

D 633/7

Satz Befestigungsvorrichtung

für le. Gr. W. 36 (5 cm)

am Mannschafts-Kw. (Kfz. 70)

auf Einheits-Fahrgestell II für f. Pkw.

Einbauanleitung
und Verzeichnis der Einzelteile

Vom 11. 2. 42

Berlin 1942

Gedruckt bei Otto Elsner KG., Berlin

D 633/7

Satz Befestigungsvorrichtung

für le. Gr. W. 36 (5 cm)

am Mannschafts-Kw. (Kfz. 70)

auf Einheits-Zahrgestell II für f. Pkw.

Einbauanleitung

und Verzeichnis der Einzelteile

Vom 11. 2. 42

Berlin 1942

Gedruckt bei Ditto Elsner KG., Berlin

Inhalt

	Seite
Vorbemerkungen	4
A. Allgemeines	4
1. Anbringungsmöglichkeit	4
2. Zweck	4
B. Verladen	5
3. Allgemeines	5
4. Befestigungsvorrichtungen für den Aufbau	5
C. Verzeichnis der Einzelteile	5
5. Allgemeines	5
Tafel 1	6
6. Verzeichnis der Einzelteile im Aufbauinnern	7
Tafel 2	8
7. Verzeichnis der Einzelteile im hinteren Gerätraum	9
D. Einbau der Befestigungsvorrichtungen	10
8. Einbau	10

Bilderanhang

Bild 1: Aufbau mit Befestigungsteilen von links	11
Bild 2: Aufbau mit Befestigungsteilen von hinten	12

Anlagen

- Anlage 1: Gesamtansicht der eingebauten Einzelteile
- Anlage 2: Einbau der Einzelteile auf und im hinteren Gerätraum
- Anlage 3: Halter für Einheitslaterne

Vorbemerkungen

Die Vorschrift gilt für den Einbau der Befestigungsvorrichtungen für den le. Gr.W. 36 (5 cm) mit Zubehör und Munition am Mannschafts-Kw. (Kfz. 70).

Im Abschnitt C sind die Einzelteile zusammengestellt. Die Benennungen sind der Anlage J 492 entnommen. Für Nachweis und Nachschub gelten nur die betreffenden Anlagen zur A. N. (S).

Die Anlagen dieser Vorschrift enthalten alle Ansichten und Maße, die zum richtigen und schnellen Einbau der Befestigungsteile erforderlich sind. Die Ansichten und Schnitte sind im Maßstab verschieden.

A. Allgemeines

1. Anbringungsmöglichkeit

Anbringungsmöglichkeit besteht auf allen Aufbauten für Mannschafts-Kw. auf Einheits-Fahrgestell II für l. Pkw. (mit und ohne Stützachse). Die Teile werden in einbaufertigem Zustand zugewiesen. Etwa nicht mitgelieferte handelsübliche Werkstoffe der Gerätklasse W, wie Schrauben, Muttern, Splinte usw., sind aus vorhandenen Beständen zu entnehmen oder zu beschaffen.

2. Zweck

Der Satz Befestigungsvorrichtungen ist erforderlich zum Mitführen des le. Gr.W. 36 (5 cm) mit Zubehör und Munition.

B. Verladen

3. Allgemeines

Der le. Gr.W. 36 (5 cm) mit Zubehör und Munition wird auf dem Mannschafts-Kw. (Kfz. 70) auf Einheits-Fahrgestell II für l. Pkw. mit oder ohne Stützachse untergebracht.

4. Befestigungsvorrichtungen für den Aufbau

Es gelten für:

Inneren Aufbau (Bild 1)

Teile nach Nr. 6 (Tafel 1)

Anbau nach Anlage 1 und 2

Hinteren Gerätraum (Bild 2)

Teile nach Nr. 7 (Tafel 2)

Anbau nach Anlage 2 und 3

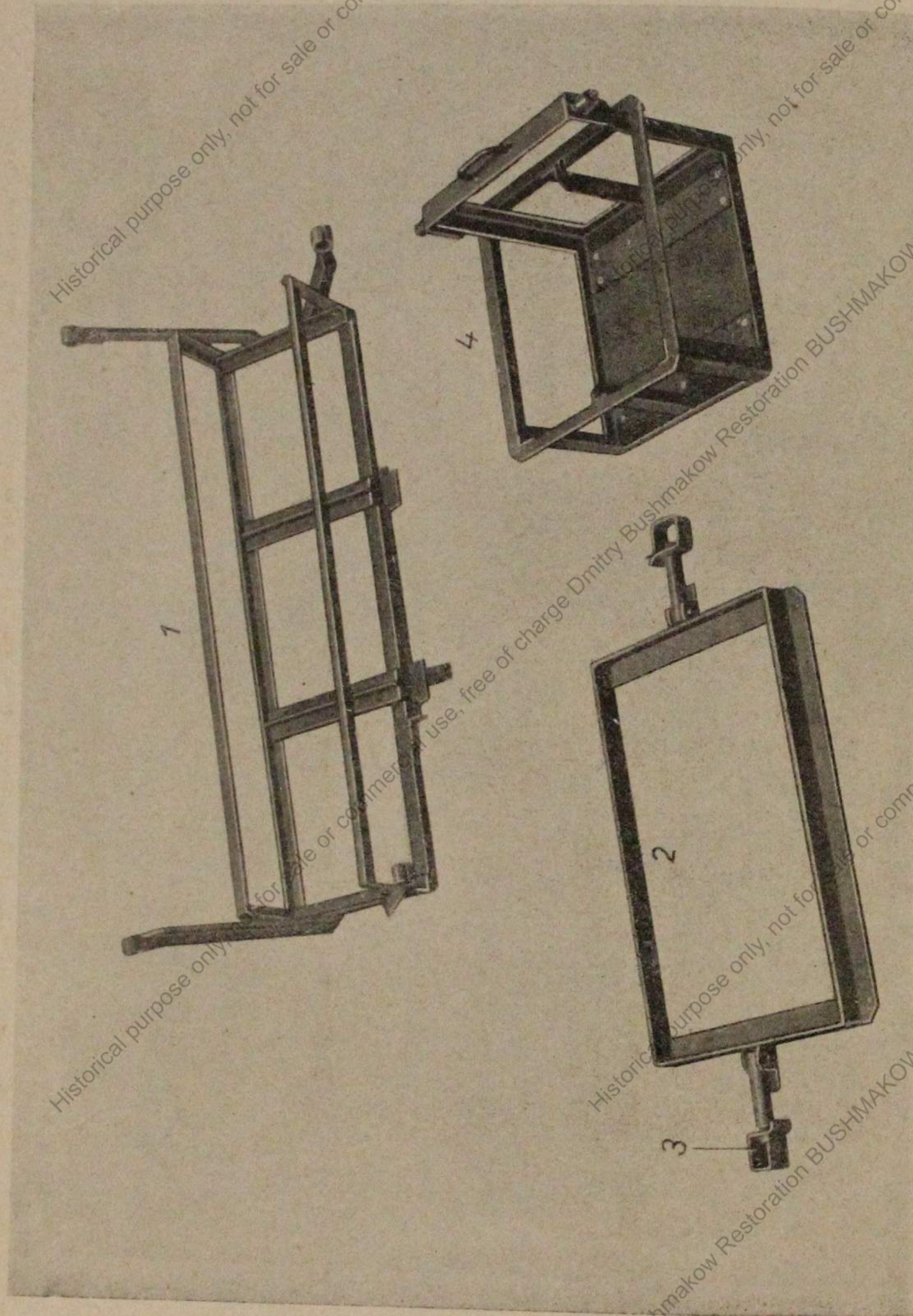
C. Verzeichnis der Einzelteile

5. Allgemeines

Auf Tafel 1 sind die Befestigungsvorrichtungen für den inneren Teil des Aufbaus dargestellt. Tafel 2 zeigt die Befestigungsvorrichtungen für den hinteren Gerätraum.

In Nr. 6 und 7 sind in der Spalte Bemerkungen „Zeichnungsnummern“ für die Einzelteile der Gerätklasse „J“ eingesetzt, für die besondere Zeichnungsnummern bestehen.

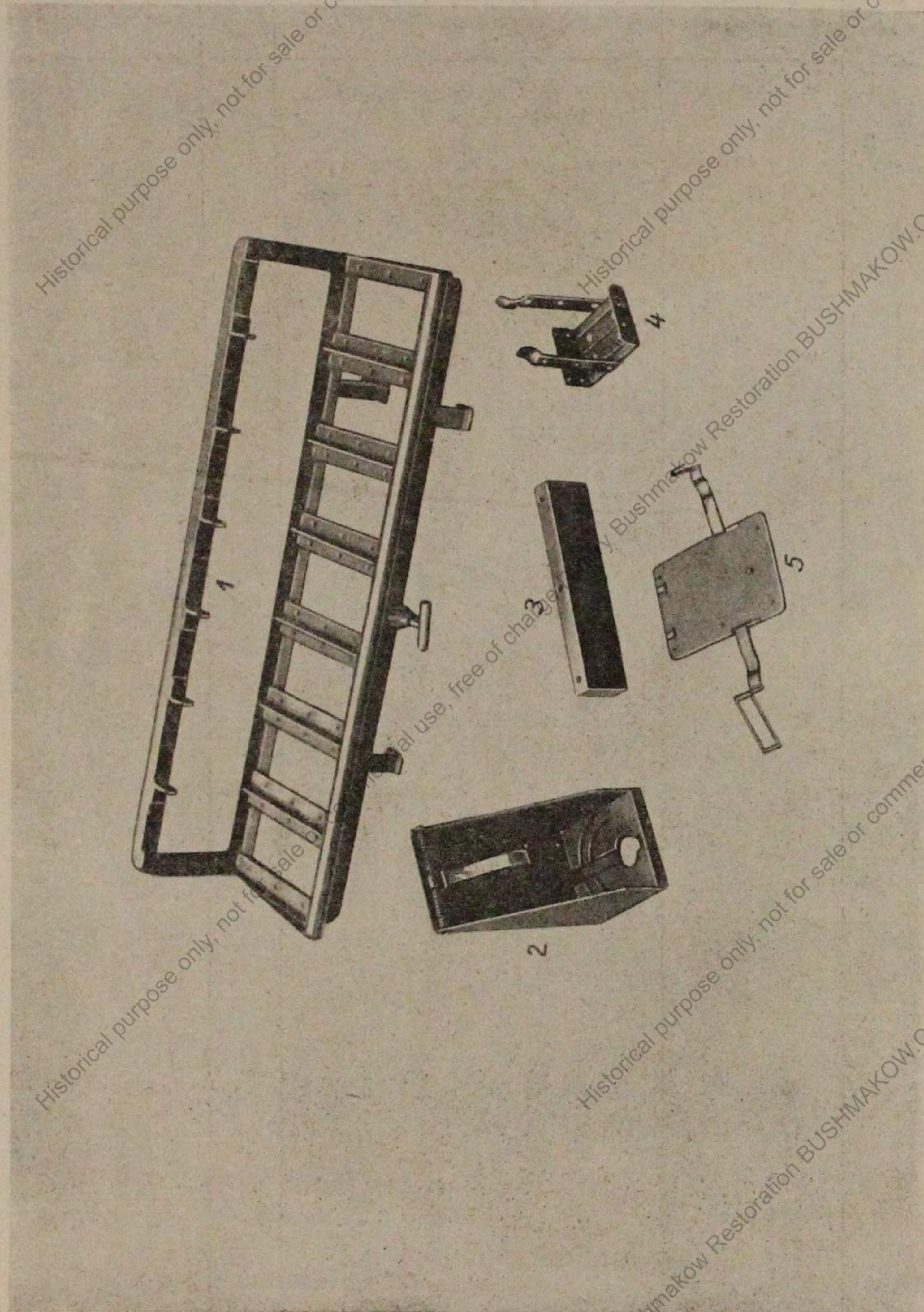
Einzelteile im Aufbauinnern



6. Verzeichnis der Einzelteile im Aufbauinnern (Tafel 1)

Bild-Nr.	Anforderungszeichen		Benennung	Anzahl je Strad-Seitenwagen	Bemerkungen (Zeichnungsnummern)
	Bl.	Nr.			
1	J	78 151	Gestell für 3 Munitionskästen, vollständig	1	03 B 5072
2	J	78 201	Kastenrahmen, vollständig, für I. Gr. B. 36 (5 cm)	1	03 C 5073
3	J	73 071	Verchluß, vollständig	2	3 E 10 501-9
	J	73 072	Feder zum Verchluß	2	3 F 10 501-42
—	W	—	Nietstift A 4 h 11 × 18 HgN 15 205 .	2	
—	W	—	Rohe Flachrundschraube mit Bierkantansatz M 6 × 20 DIN 603 ...	6	
—	W	—	Rohe Sechskantmutter M 6 DIN 555	6	
4	J	73 101	Gestell für 2 Munitionskästen, vollständig	1	3 C 10 502
—	W	—	Rohe Flachrundschraube mit Bierkantansatz M 6 × 20 DIN 603 ..	4	
—	W	—	Rohe Sechskantmutter M 6 DIN 555	4	

Einzelteile für den hinteren Gerätraum



7. Verzeichnis der Einzelteile im hinteren Gerätraum (Tafel 2)

Bild-Nr.	Anforderungszeichen		Benennung	Anzahl je Krab- Seiten- wagen	Bemerkungen (Zeichnungsnummern)
	Al.	Nr.			
1	J	78 101	Gestell für 7 Munitionskästen, vollständig	1	03 B 5071
—	W	—	Einzelteile: Rohr Senkschraube mit Vierkant- ansatz M 8 × 30 DIN 605	4	
—	W	—	Rohr Sechskantmutter M 8 DIN 555	4	
—	J	69 422	Halter für Einheitslaterne und Zubehör, vollständig	1	02 B 30 045
—	J	69 423	Einzelteile: Laternenkasten	1	20 C 1903 U 64
3	W	—	Unterlage (Rotbuche) 65 × 30; 290 lg.	1	
—	W	—	Halbrundholzschraube 6 × 25 DIN 96	5	
—	W	—	Senkholzschraube 6 × 110 DIN 97	3	
4	J	69 424	Aufnahme	1	021 D 26637 U 14
—	W	—	Senkholzschraube 4 × 25 DIN 97 ..	4	
5	W	—	Kastenaufhängevorrichtung	1	20 C 1007—201
—	W	—	Halbrundniet 5 × 10 DIN 660	6	

D. Einbau der Befestigungsvorrichtungen

8. Einbau

Die Reihenfolge des Einbaues ist beliebig. Die einzelnen Teile sind nach den beigegebenen Anlagen anzubauen. Die Muttern sind gegen Lösen durch Federringe zu sichern. Soweit Federringe nicht vorgesehen sind, Sicherung durch Körnerschlag. Nach dem Einbau ist der Anstrich auszubessern.

Berlin, den 11. 2. 42

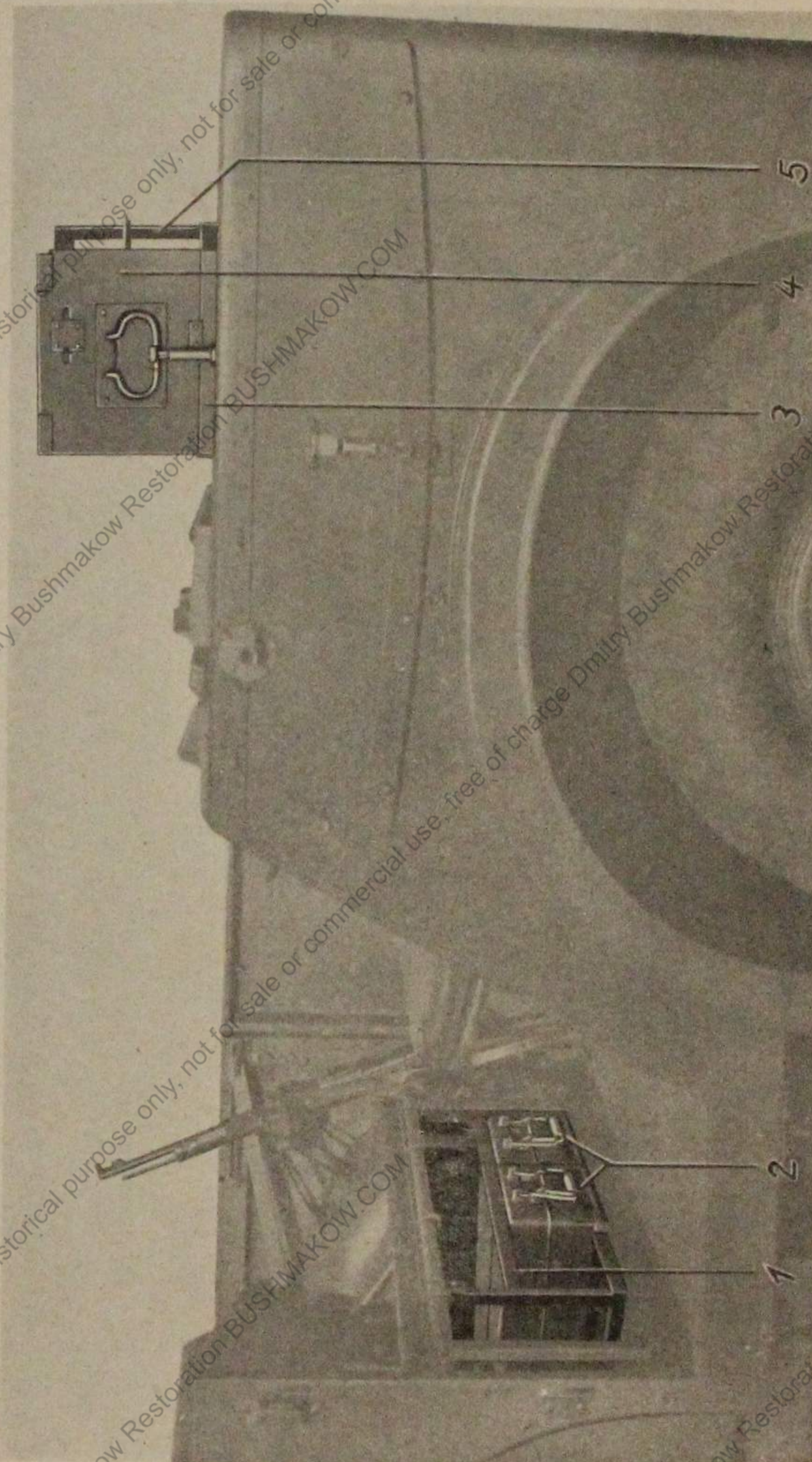
Oberkommando des Heeres

Heereswaffenamt

Amtsgruppe für Entwicklung und Prüfung

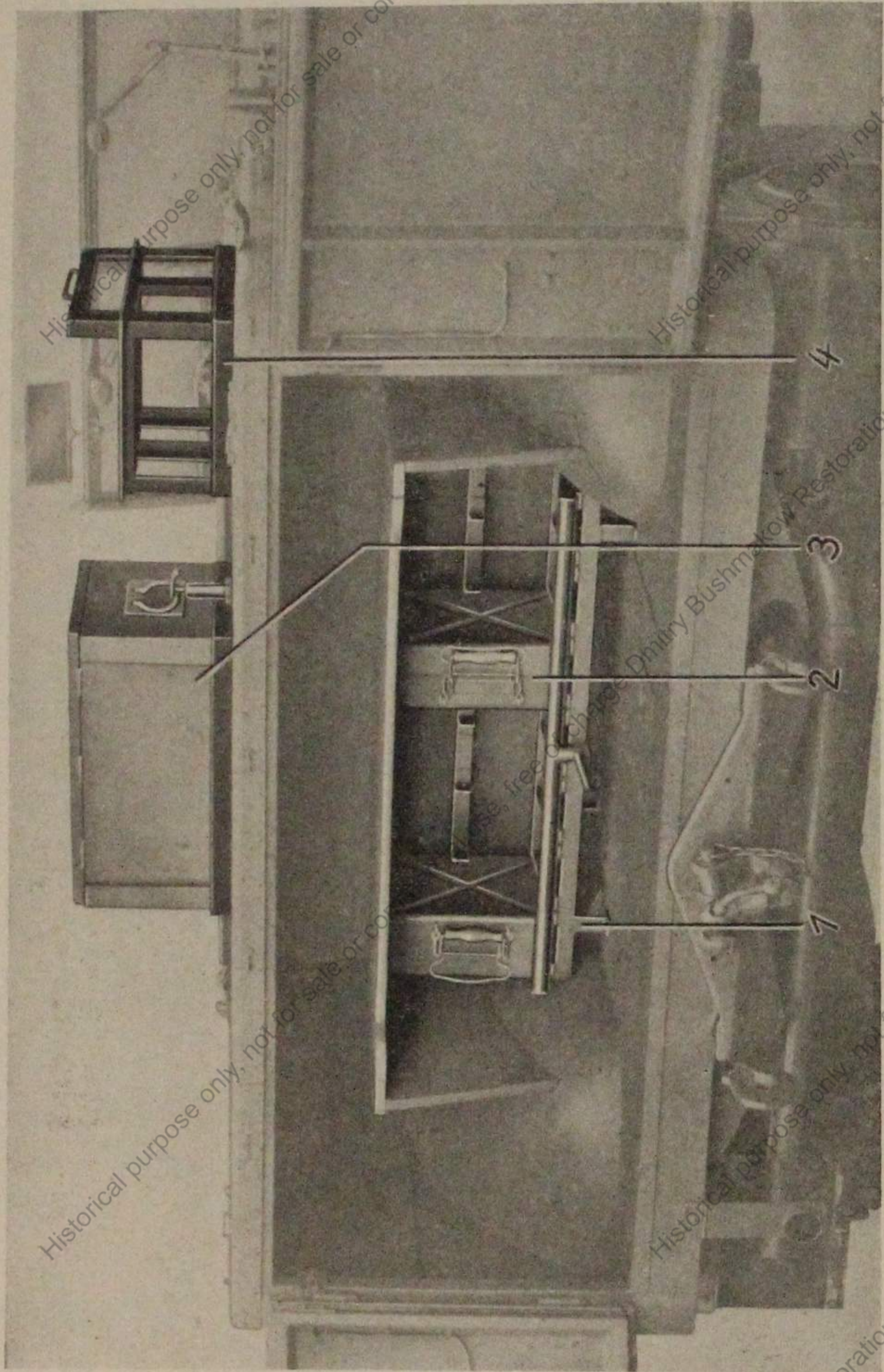
Koch

Bild 1



Aufbau mit Befestigungsteilen von links

- | | |
|---------------------------------|--------------------------------------|
| 1 Gestell für 3 Munitionskästen | 3 Kastenrahmen für le. Gr. 36 (5 cm) |
| 2 Munitionskästen | 4 Kästen mit le. Gr. 36 (5 cm) |
| | 5 Gestell für 2 Munitionskästen |



Aufbau mit Befestigungsteilen von hinten

(Teile für Einheitslaterne sind nicht dargestellt)

- 1 Gestell für 7 Munitionskästen
- 2 Munitionskästen
- 3 Kästen mit je Gr. 28. 36 (5 cm)
- 4 Gestell für 2 Munitionskästen

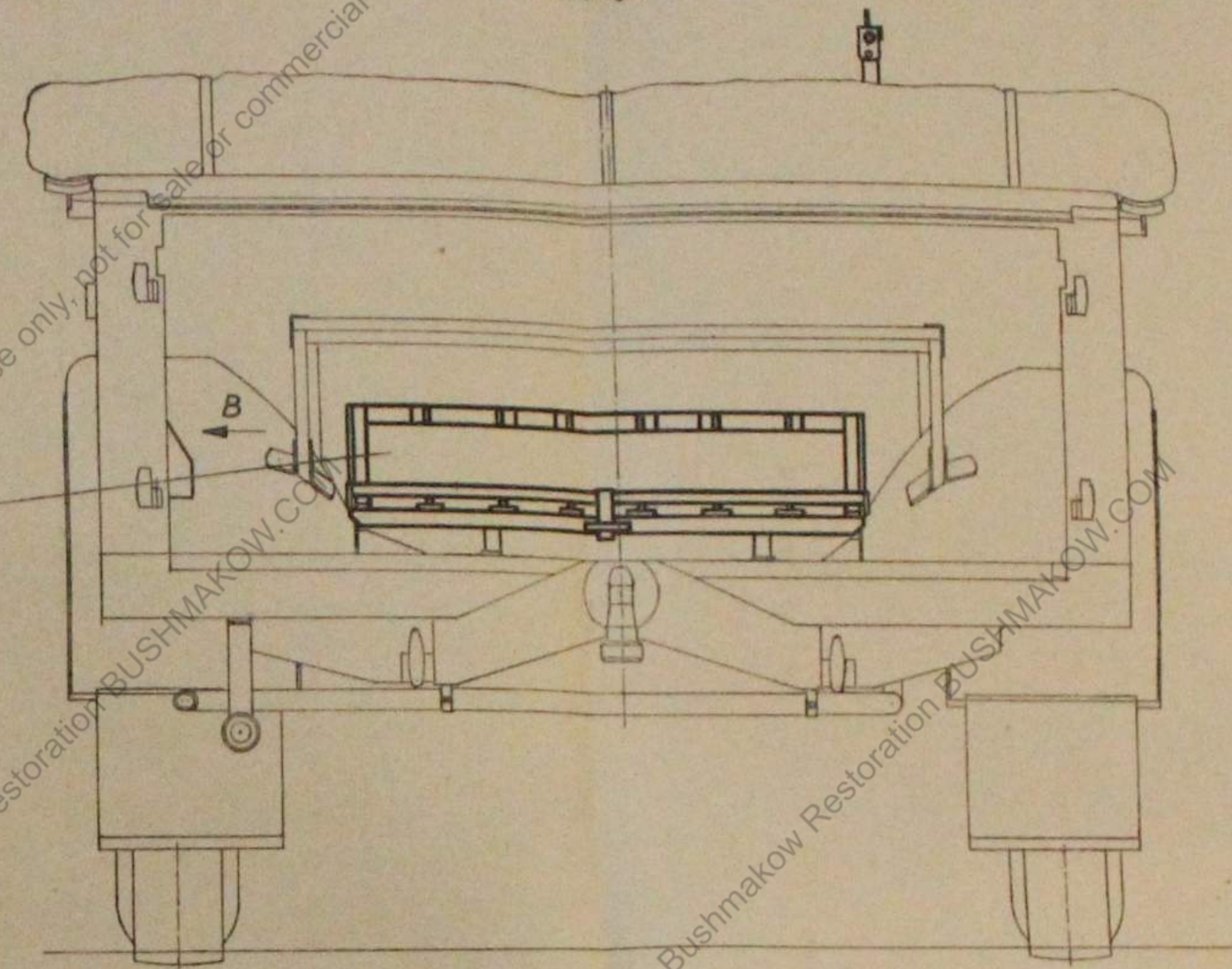
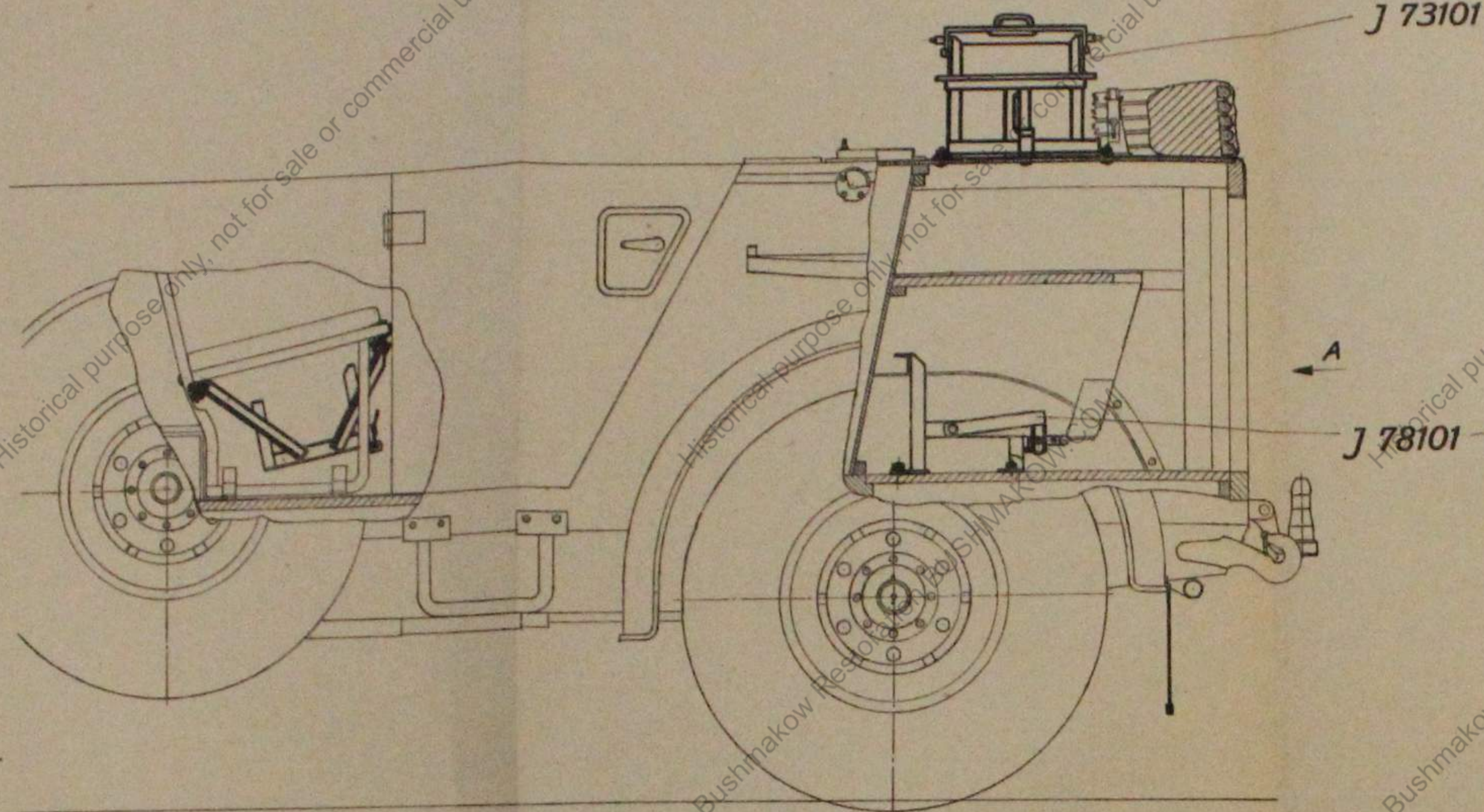
Anlage 1 zur D 633/7

(entstanden aus Zeichnungs-Nr. 03 B 5070)

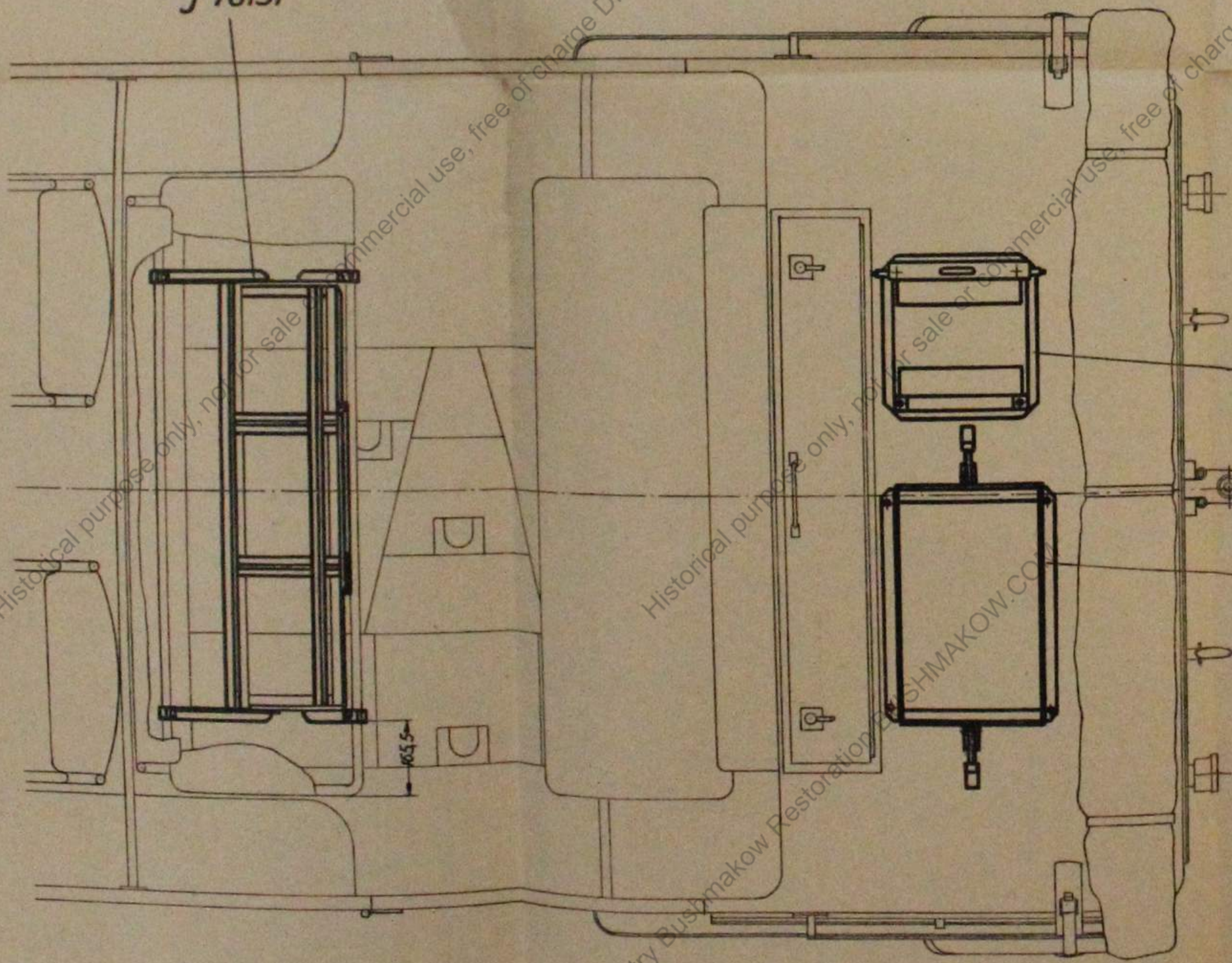
**Gesamtansicht der eingebauten
Einzelteile**

(Das Gestell für 3 Munitionskästen wird nun
mit den Schellen am Sitzrahmen befestigt)

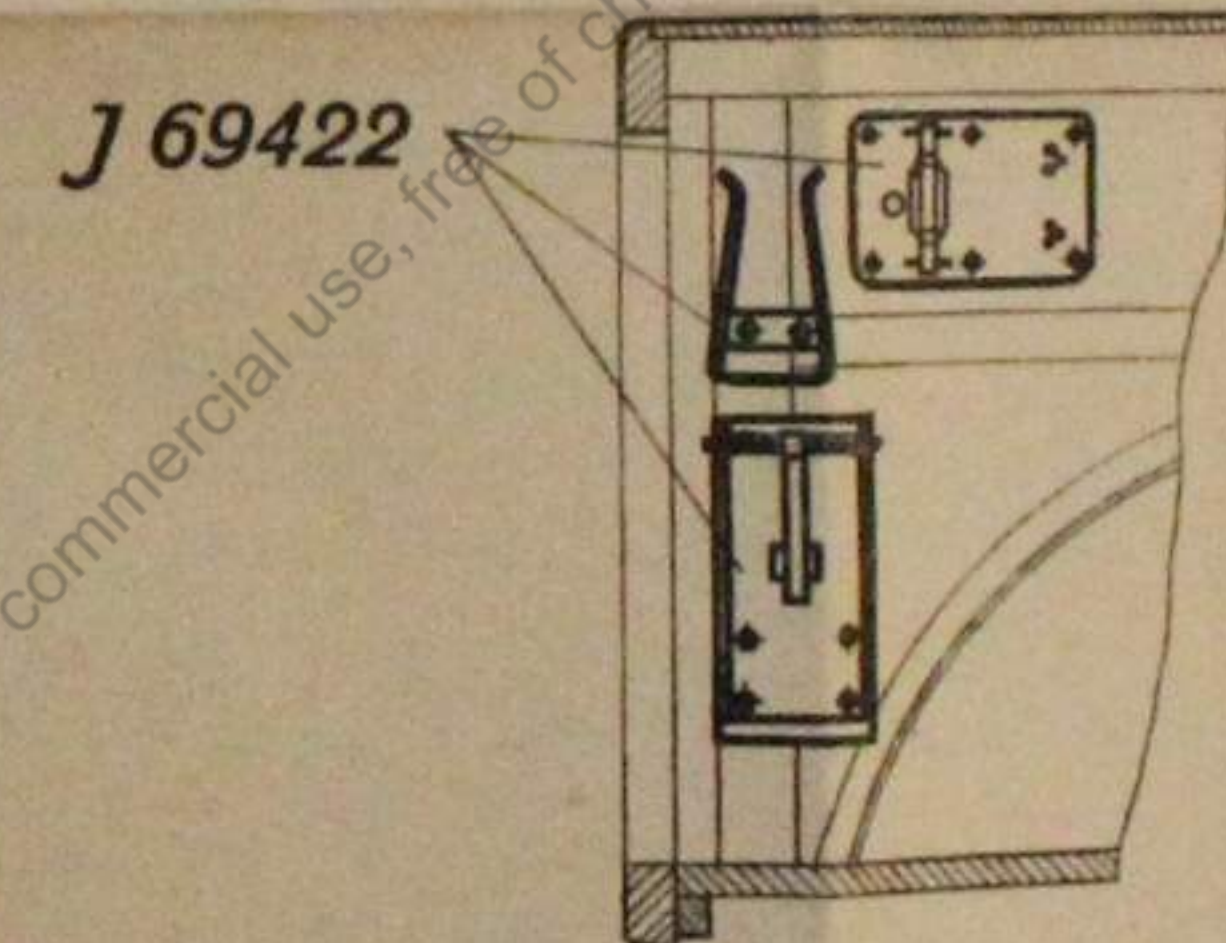
Ansicht in Richtung A
ohne Türen gezeichnet



J 78151



Ansicht in Richtung B



J 73101

J 78201

Anlage 1 zur D 633/7
(entstanden aus Zeichnungs-Nr. 03 B 5070)

Gesamtansicht der eingebauten Einzelteile
(Das Gestell für 3 Munitionskästen wird nur mit den Schellen am Sitzrahmen befestigt)

Anlage 1 zur D 633/7

(entstanden aus Zeichnungs-Nr. 03 B 5070)

**Gesamtansicht der eingebauten
Einzelteile**

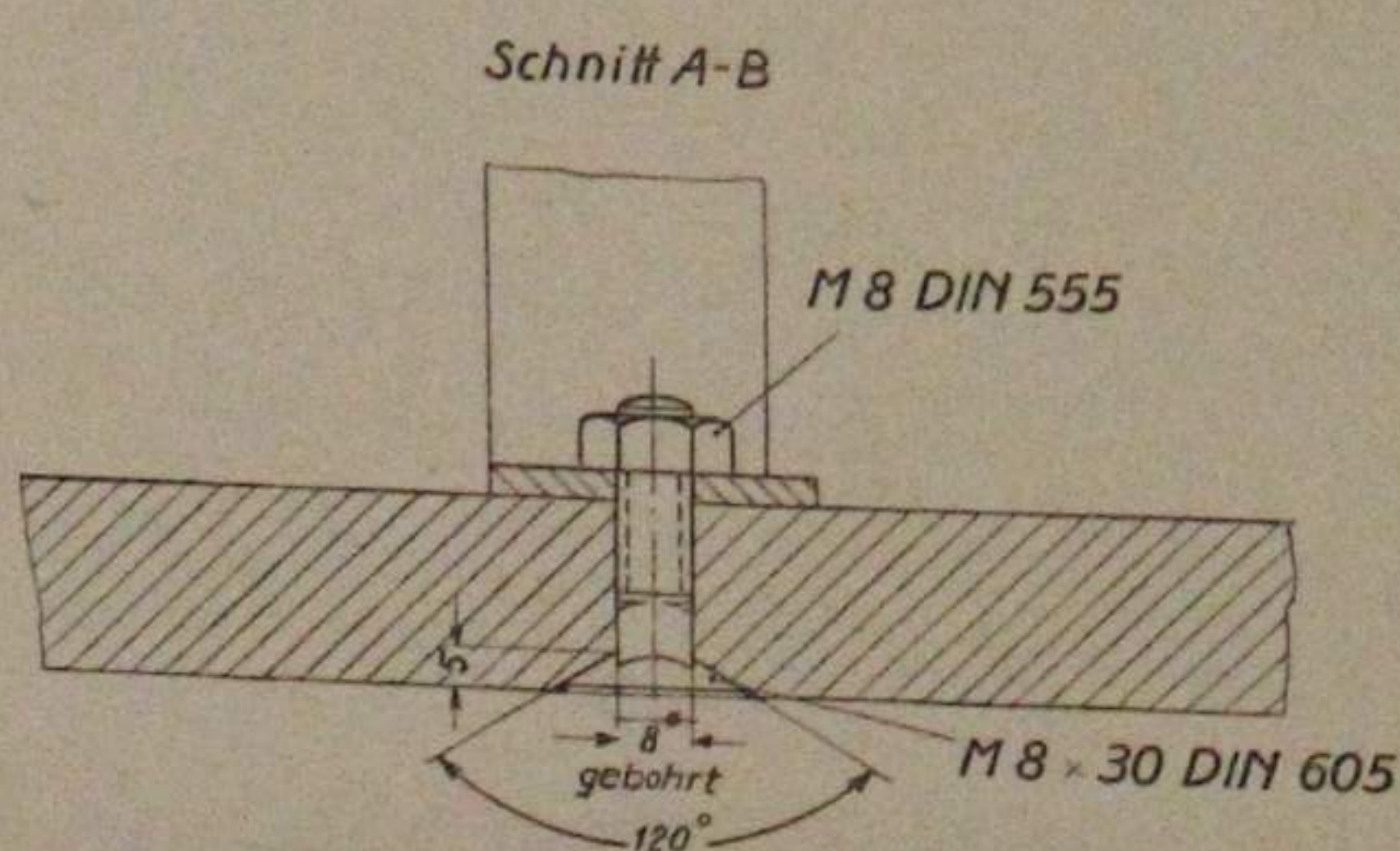
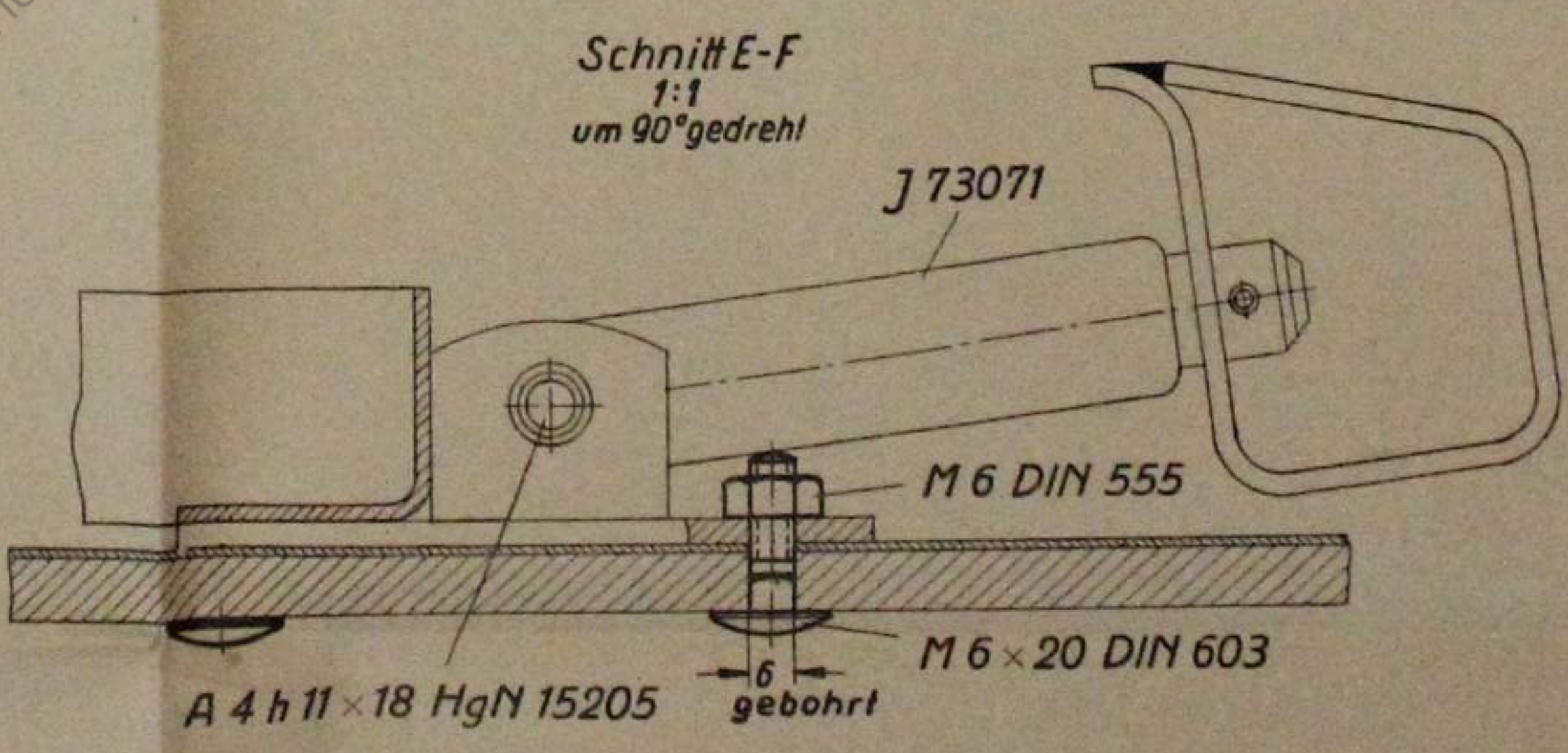
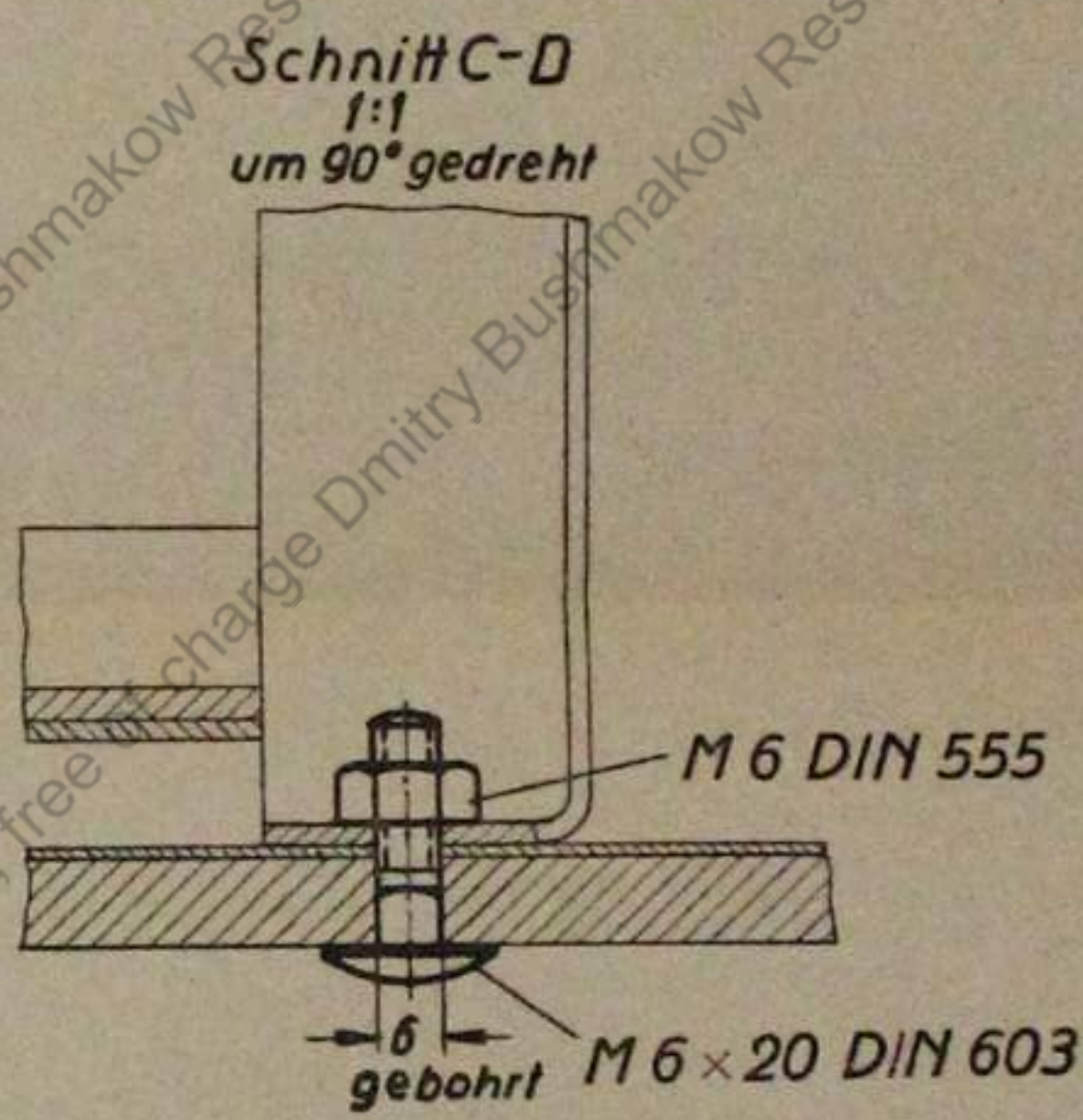
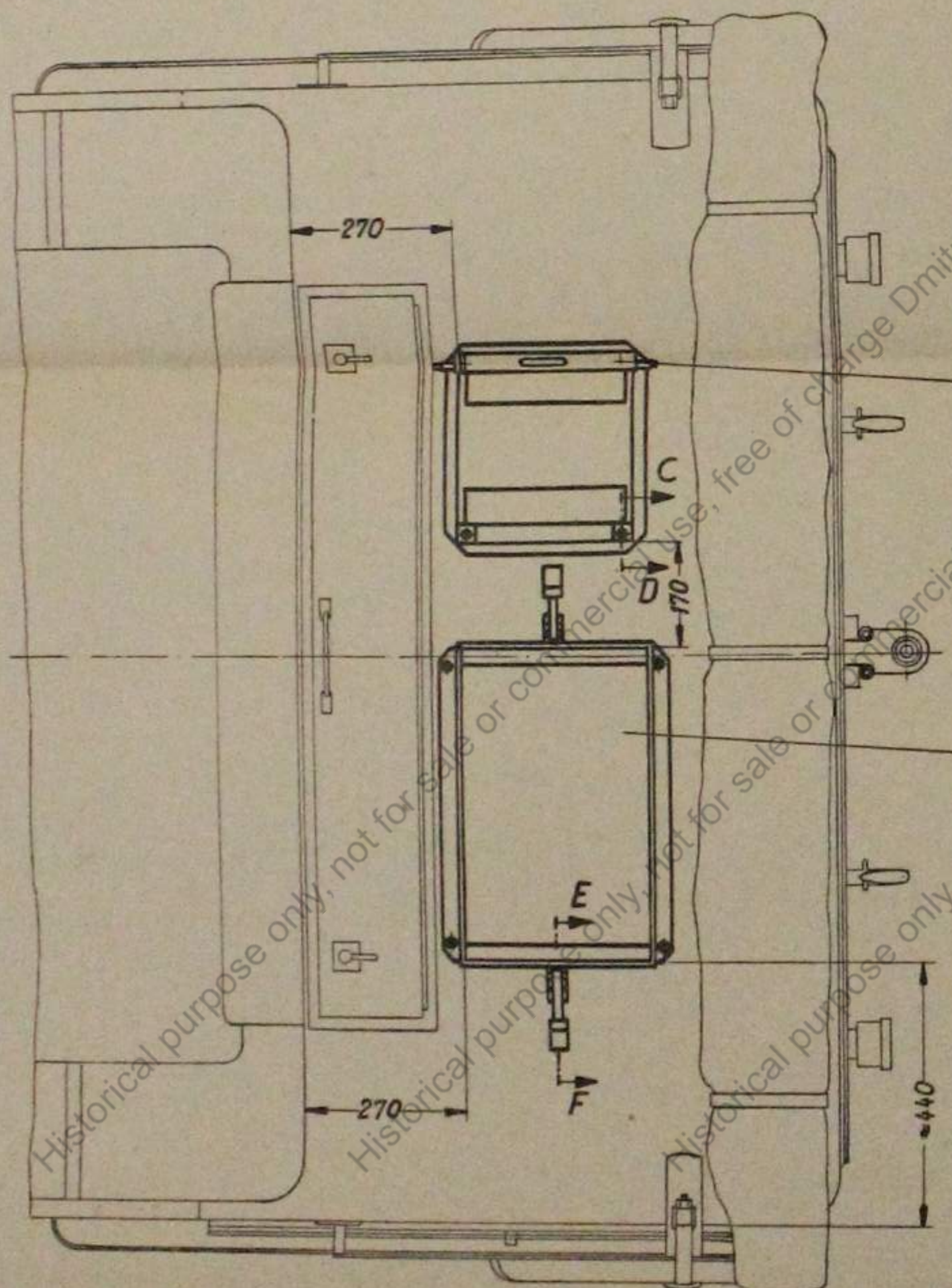
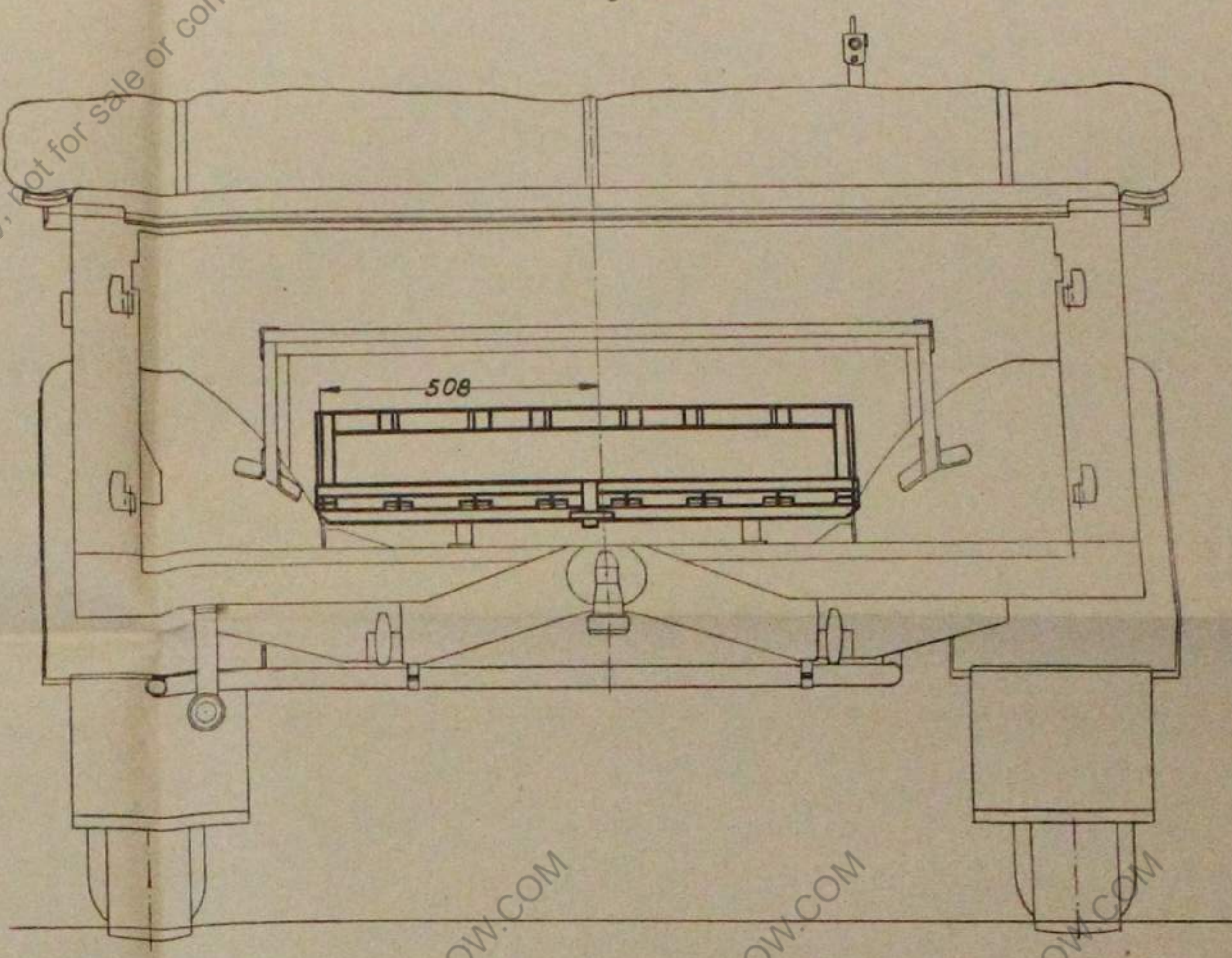
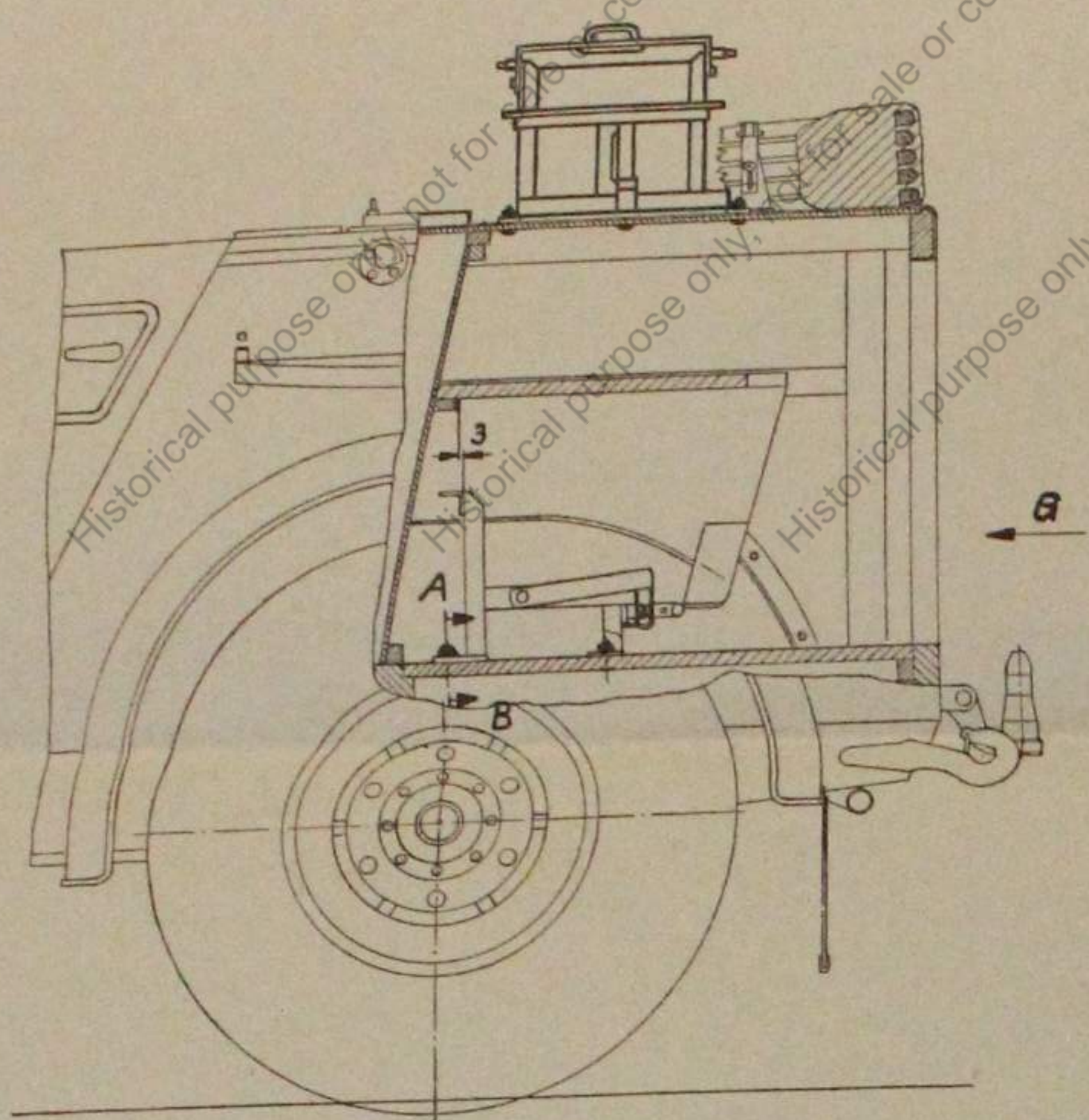
**(Das Gestell für 3 Munitionskästen wird nur
mit den Schellen am Sitzrahmen befestigt)**

Anlage 2 zur D 633/7

(entstanden aus Zeichnungs-Nr. 03 C 5074)

**Einbau der Einzelteile auf und im
hinteren Gerätraum**

Ansicht in Richtung B
ohne Türen gezeichnet



Anlage 2 zur D 633/7
(entstanden aus Zeichnungs-Nr. 03 C 5074)

Einbau der Einzelteile auf und im hinteren Geräteraum

Anlage 2 zur D 633/7

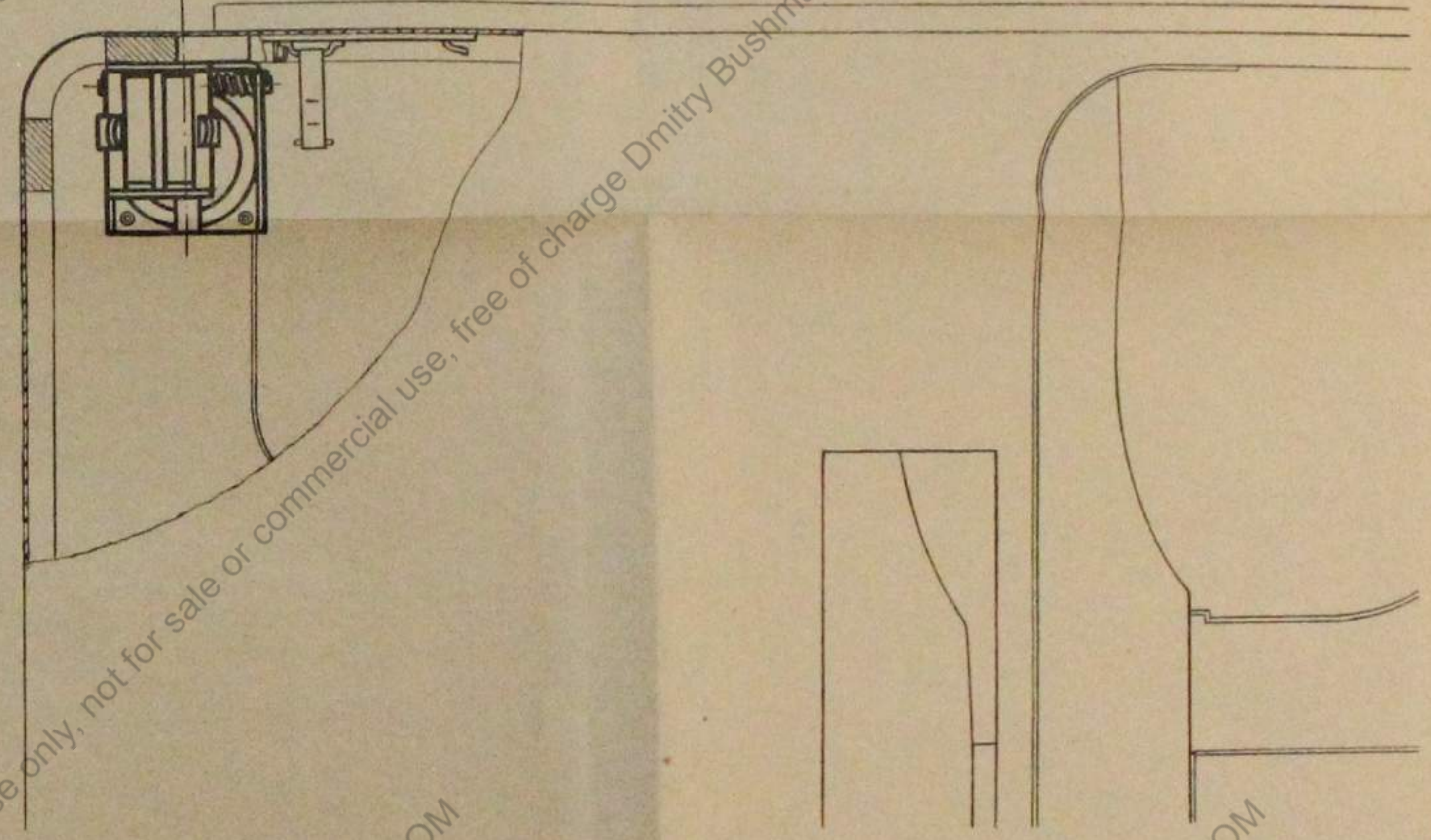
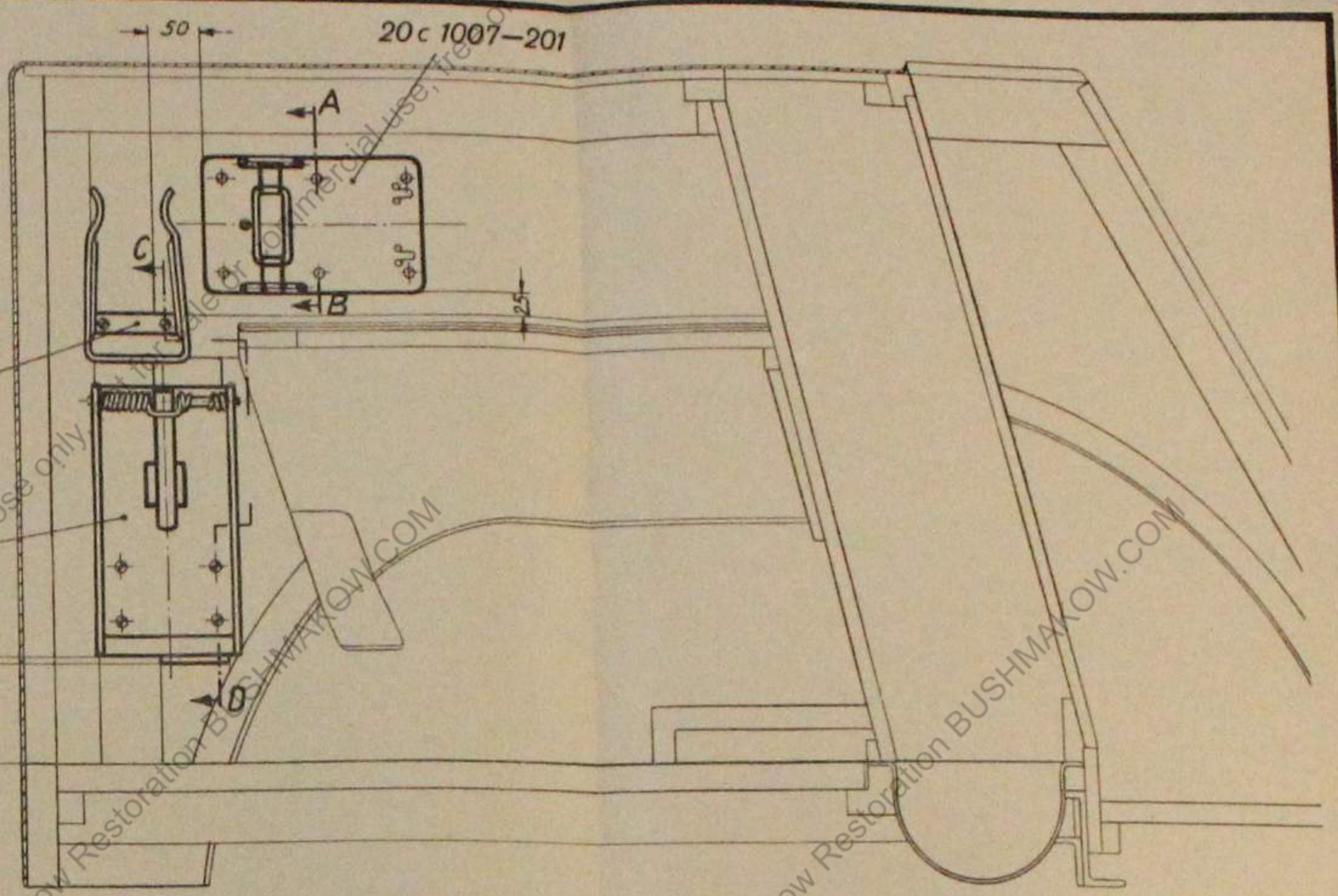
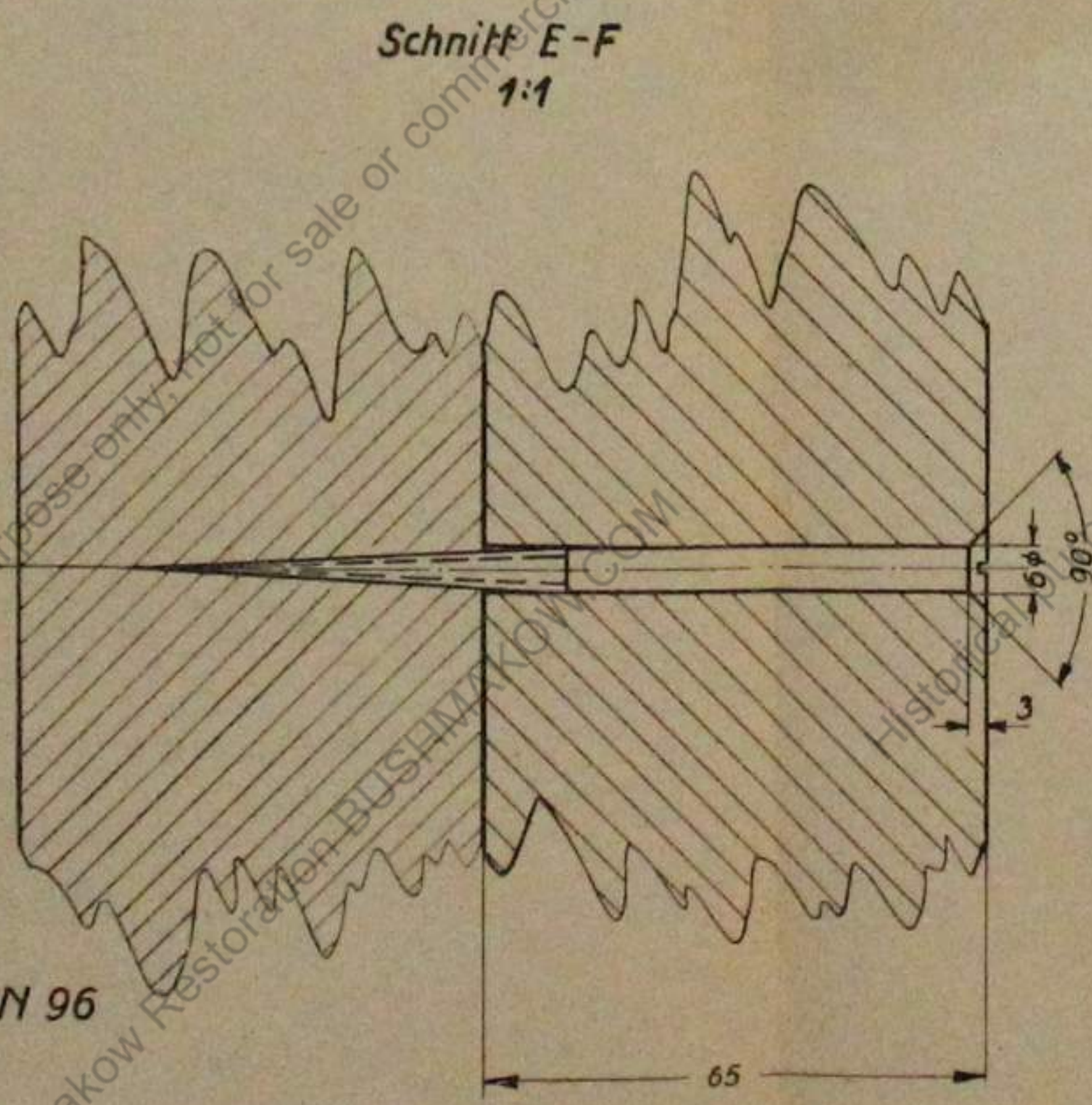
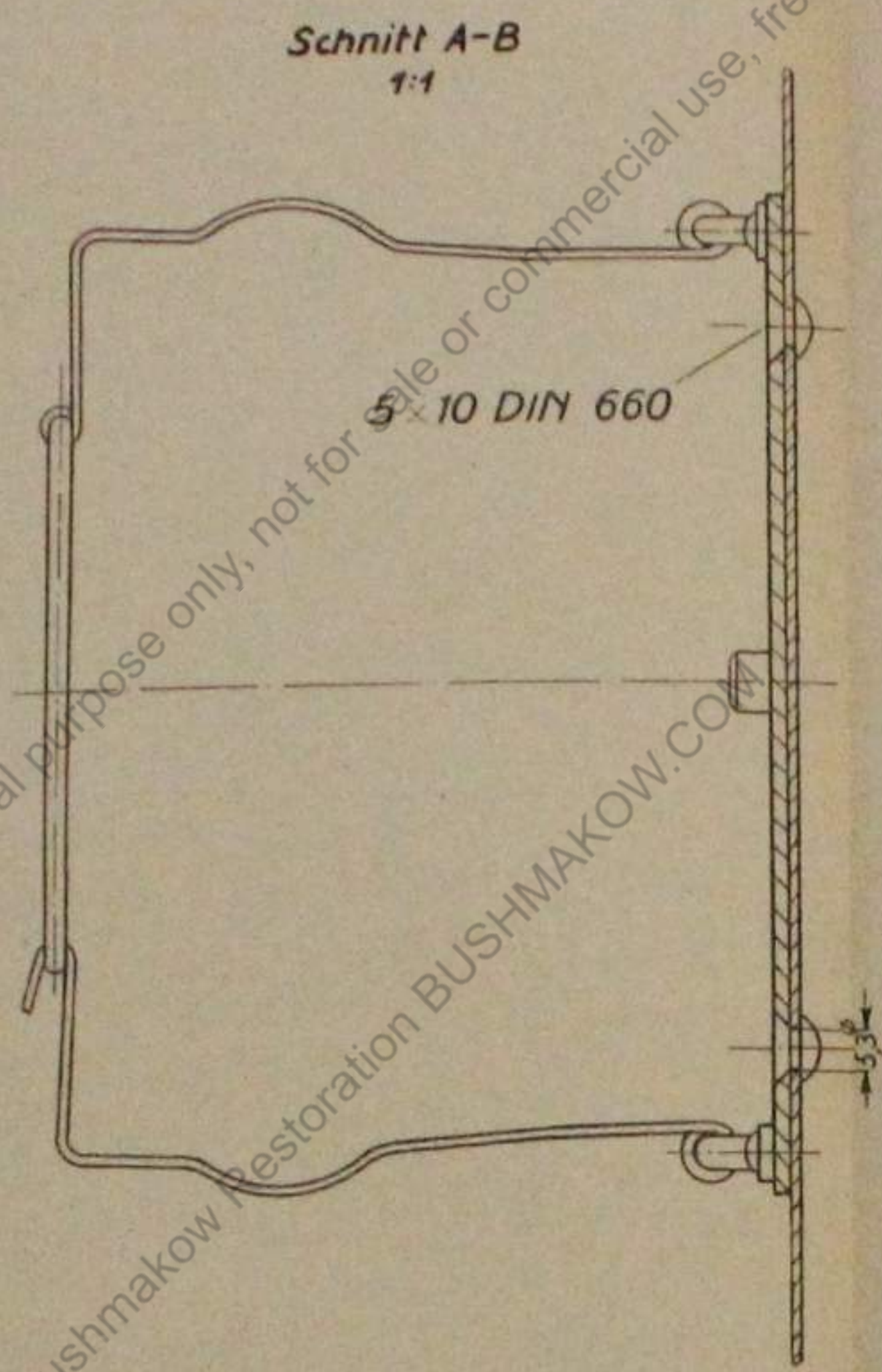
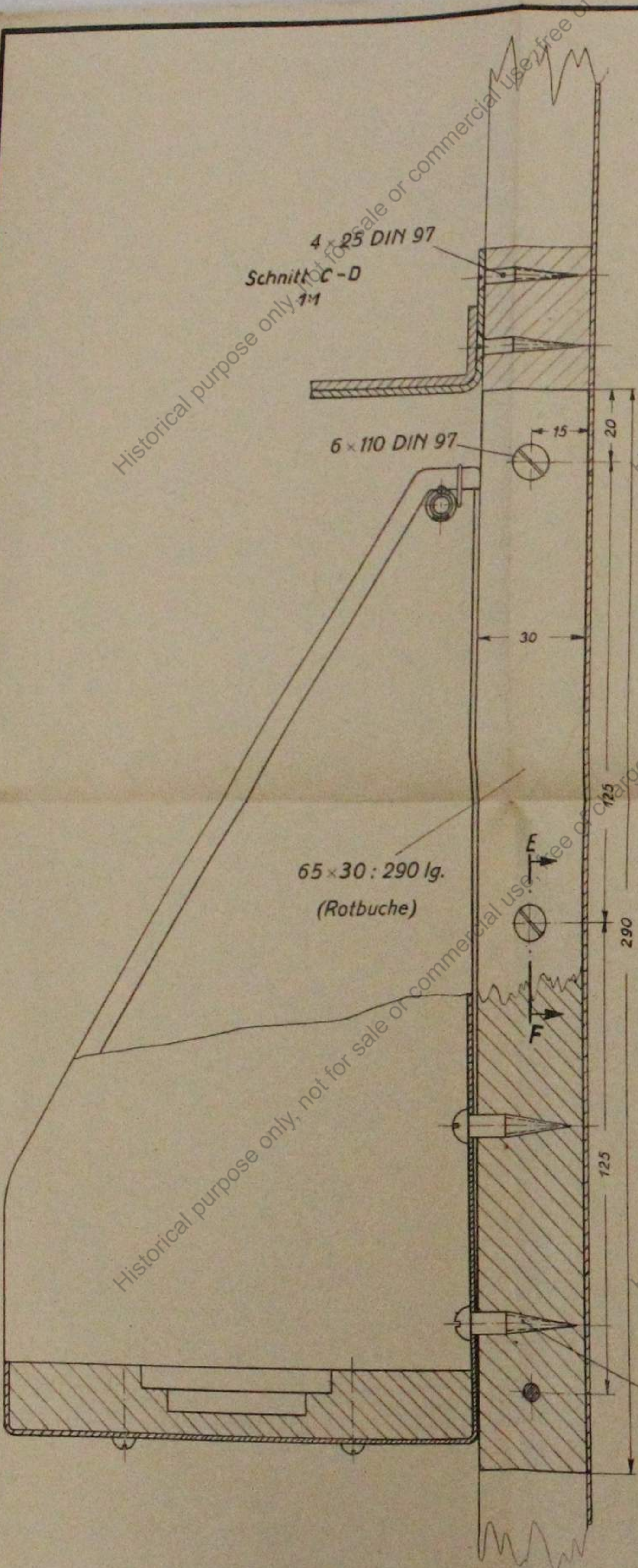
(entstanden aus Zeichnungs-Nr. 03 C 5074)

**Einbau der Einzelteile auf und im
hinteren Gerätraum**

Anlage 3 zur D 633/7

(entstanden aus Zeichnungs-Nr. 02 B 30045)

Halter für Einheitslaterne



Anlage 3 zur D 633/7
 (entstanden aus Zeichnungs-Nr. 02 B 30045)

Halter für Einheitslaterne

Anlage 3 zur D 633/7

(entstanden aus Zeichnungs-Nr. 02 B 30045)

Halter für Einheitslaterne