



D 1579/2<sup>+</sup>

Prüf-Nr. 15

Geheim!

**Panzerdrehturm  
für eine 5 cm Pak T (L/70)  
und ein MG 34**

(Geräte 91 P 9; 91,1 P 9 und 91,2 P 9)

**Teil 2  
Bilder**

Vom 15.10.41

Berlin 1941

Gedruckt in der Reichsdruckerei

4 5 5 3 8 2 2

D 1579/2+ *Gr L 1/2*

Prüf-Nr. 15 *B*

Geheim!

Wa Prüf 1/St. C.

**Panzerdrehturm  
für eine 5 cm Pak T (L/70)  
und ein MG 34**

(Geräte 91 P 9; 91,1 P 9 und 91,2 P 9)

**Teil 2  
Bilder**

Bom 15. 10. 41

Berlin 1941

Gedruckt in der Reichsdruckerei

4 3 5 3 8 2 3

— 3 —

### Vorbemerkung

Auf den Bildern 1 bis 66 in D 1579/2\* stehen bei den einzelnen Oberseiten nur die Hinweiszahlen. Der dazugehörige Hinweisbuchstabe befindet sich nur in der oberen rechten Ecke des Bildes unter der Bildnummer.

D 1579\* umfasst:

- D 1579/1\* Beschreibung
- D 1579/2\* Bilder
- D 1579/3\* Bedienung und Behandlung
- D 1579/4\* Einbau und Zusammenbau
- D 1579/5\* Versand

4 5 5 3 8 2 4

— 5 —

## Verzeichnis der Bilder

Bild	Benennung	Blatt-Nr.
1	91 P 9 Zusammenstellung	5 B III A 3600 Bl. 1
2	91 P 9 Zusammenstellung	5 B III B 3600 Bl. 2
3	91 P 9 Zusammenstellung	5 B III B 3600 Bl. 3
4	Vorpanzer	5 B III B 3601
5	Vorpanzerunterteil	5 B III B 3602
6	Sockel	5 B III C 3603
7	Rüffel	5 B III B 3610 Bl. 1
8	Rüffel	5 B III B 3610 Bl. 2
9	Schartenverschluß	5 B III B 3611
10	Schieber	5 B III B 3611 U 10
11	Federpuffer	5 B III D 3611 U 13
12	Schieberleitbahn	5 B III B 3643
13	Umgleicher	5 B III D 3643 U 5
14	Leidenverschluß	5 B III C 3629
15	Federpuffer	5 B III B 3609
16	Vorpanzerboden	5 B III B 3614
17	Stauchglied, oberes	5 B III C 3607
18	Stauchglied, unteres	5 B III B 3608
19	Subzylinder	5 B III B 3617
20	Ringträger	5 B III B 3616
21	Abstützung	5 B III C 3616 U 5
22	Schwentring	5 B III B 3615
23	Federträger	5 B III C 3612
24	Federkörper	5 B III C 3613
25	Plattform	5 B III B 3622
26	Auflagenplattform	5 B III B 3623
27	Schwenzwerk	5 B III B 3620 Bl. 1
28	Schwenzwerk	5 B III B 3620 Bl. 2
29	Hilfsantrieb	5 B III B 3621
30	Wendegertriebe	5 B III C 3621 U 5
31	Getriebe	5 B III C 3621 U 1
32	Umfahthebel	5 B III B 3626
33	Steuersäule	5 B III B 3661
34	Munitionsaufzug	5 B III B 3630
35	Antrieb	5 B III B 3630 U 28
36	Hilfsaufzug	5 B III B 3631
37	Hilfsabschlenkung	5 B III B 3633
38	Hilfsrad	5 B III B 3634 Bl. 1
39	MG.-Hilfsabschlenkung	5 B III C 3651
40	Hilfsbeutel	5 B III B 3652

4 5 5 3 8 2 5

- 6 -

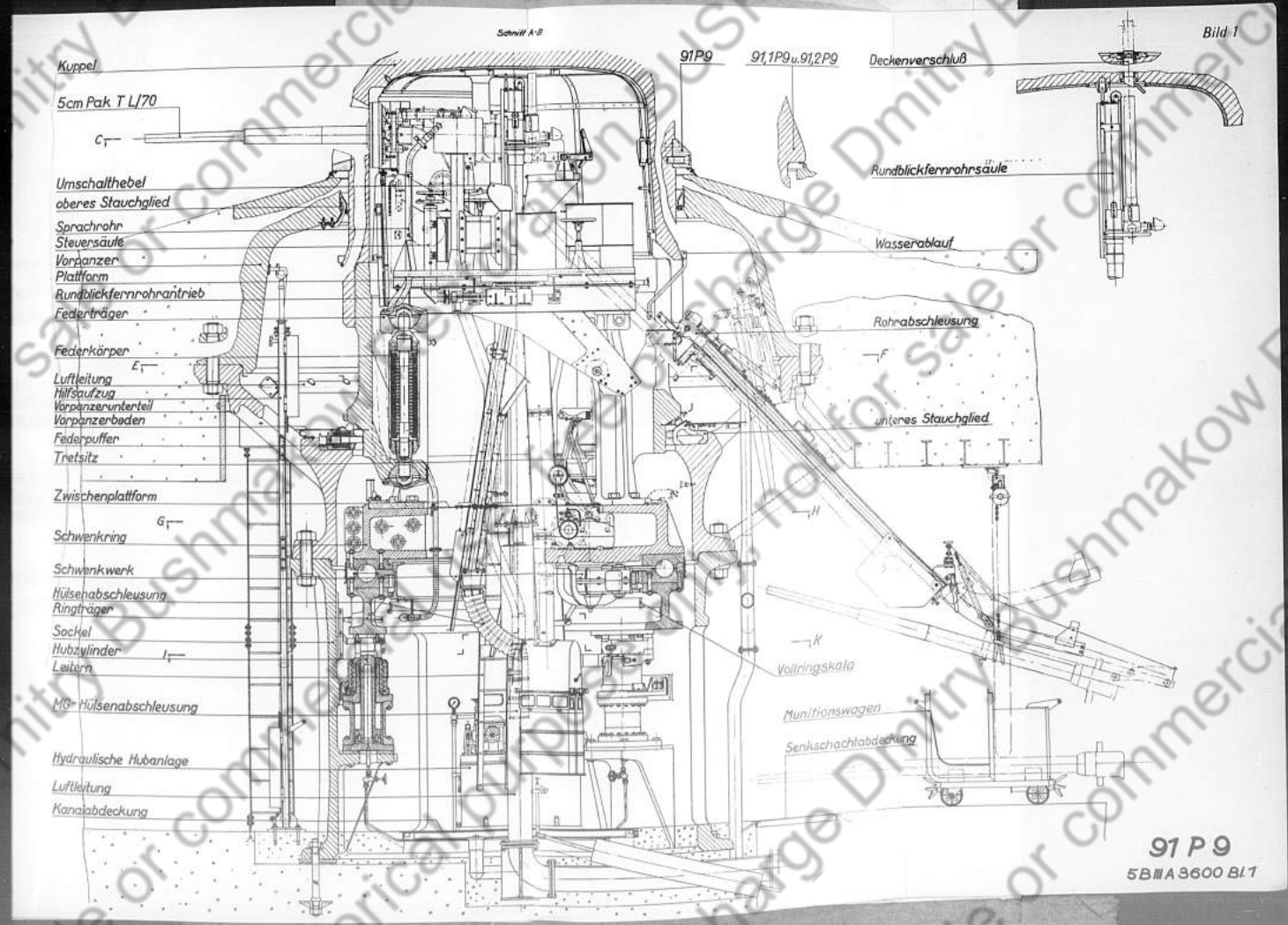
Nr.	Benennung	Blatt-Nr.
41	Robrabschleifung	5 B III B 3632
42	Klappschiene	5 B III B 3632 U 9
43	Klapparm	5 B III D 3632 U 25
44	Robrwagen	5 B III B 3632 U 37
45	Wagen, kleiner	5 B III C 3632 U 40
46	Gegengewicht	5 B III D 3632 U 47
47	Rundblichferrohrsäule	5 B III B 3624
48	Rundblichferrohrantrieb	5 B III B 3625
49	Speisepumpengetriebe	5 B III C 3625 U 15
50	Gerriebe	5 B III C 3625 U 11
51	Triebwerk	5 B III B 3625 U 1
52	Hydraulische Subanlage	5 B III B 3635
53	Robrleitung	5 B III B 3618
54	Luftleitung	5 B III B 3639 Bl. 1
55	Luftleitung	5 B III B 3639 Bl. 2
56	Zeitenfala	5 B III B 3650
57	Turmarmatur	5 B III B 3644 Bl. 1
58	Turmarmatur	5 B III B 3644 Bl. 2
59	Klappfuß	5 B III C 3627
60	Spindrohr	5 B III B 3646
61	Vollringfala	5 B III C 3658
62	Kippvorrichtung für Pat-Hülsen	5 B III B 3655
63	Kippvorrichtung für MG-Hülsen	5 B III B 3656
64	Rehrhalter	5 B III D 3657
65	Fahrgestell	5 B III B 3654 U 1
66	Munitionskarren	5 B III C 3654
67	Elektrische Einrichtung	8 I B 30100
68	Elektrische Einrichtung, Stromlaufbild	4 AKE 20545
69	Steuerapparat	8 I B 30102
70	Wicklung	8 I C 30102—41
71	Gleichstrom-Nebenschluß-Motor Type JM 46,6	1 AKE 20539
72	Dreiphasen-Drehstrom-Gleichstrom-Umformer Type JOJMKV 48,7 lam	1 AKE 20540
73	Drehstrom-Dreiphasen-Motor für Pumpen Type SOMK 38,6	2 AKE 20544
74	Gleichstrom-Doppelschluß-Motor, Type JF 16	2 AKE 20543
75	Schleifring säule	1 AKE 20546
76	Nachrichtenanlage	

Berlin, den 15. 10. 41.

Oberkommando des Heeres  
 Heereswaffenamt  
 Amtsgruppe für Entwicklung und Prüfung  
 Koch

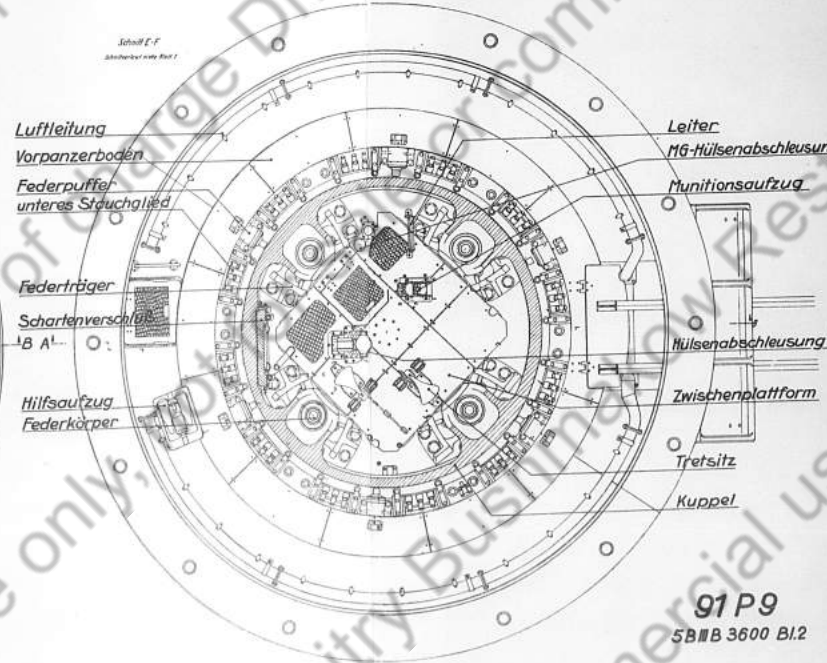
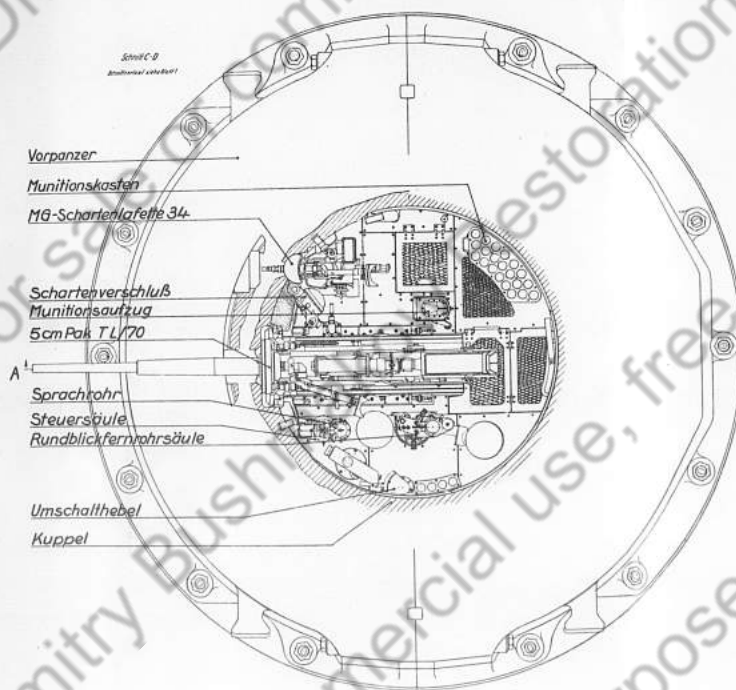
5393 41 20\*

4 5 5 3 8 2 6



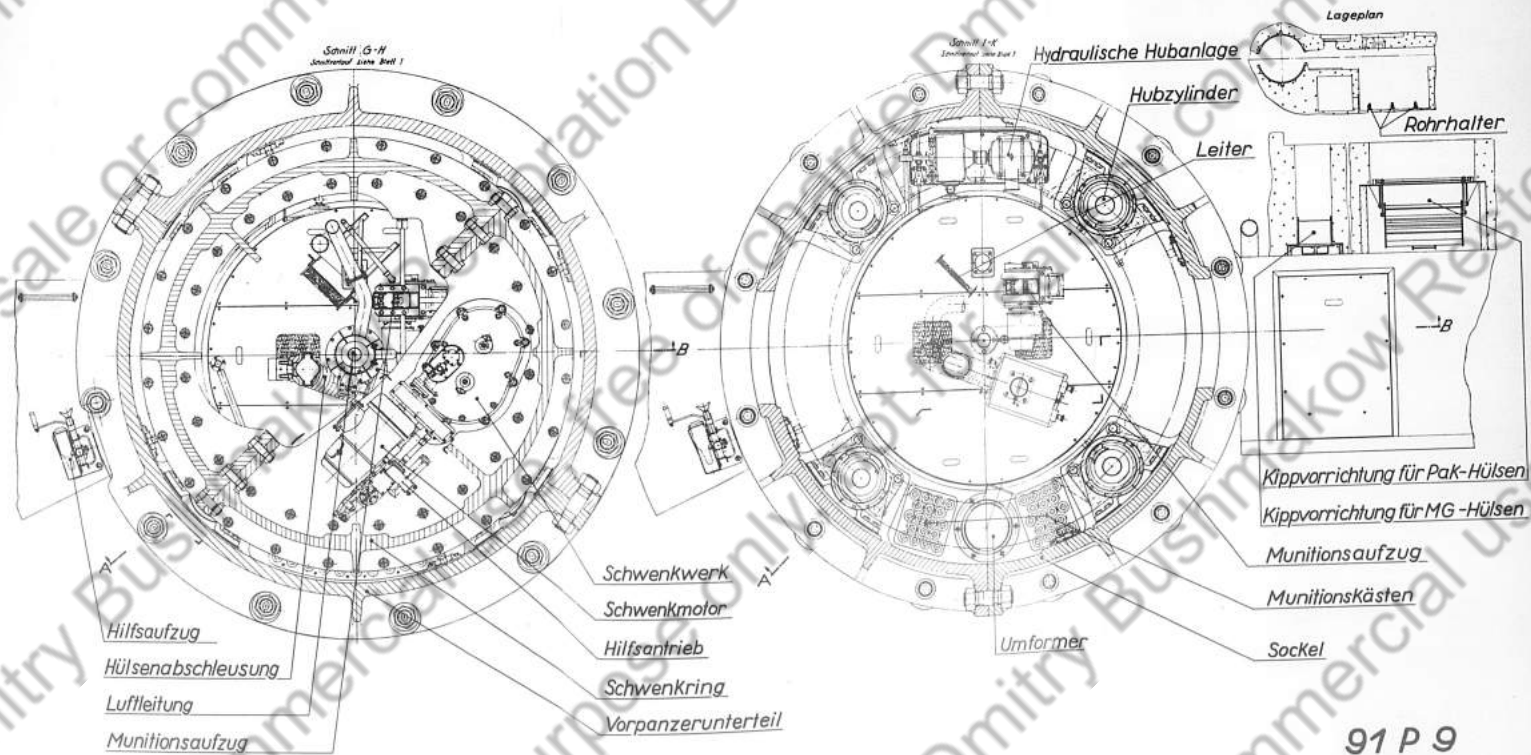
4 5 5 3 8 2 7

Bild 2



4 5 5 3 8 2 8

Bild 3



91 P 9  
5B III B 3600 Bl. 3



K O D A K S A F E T Y ▲ F I L M + +

4 5 5 3 8 2 9

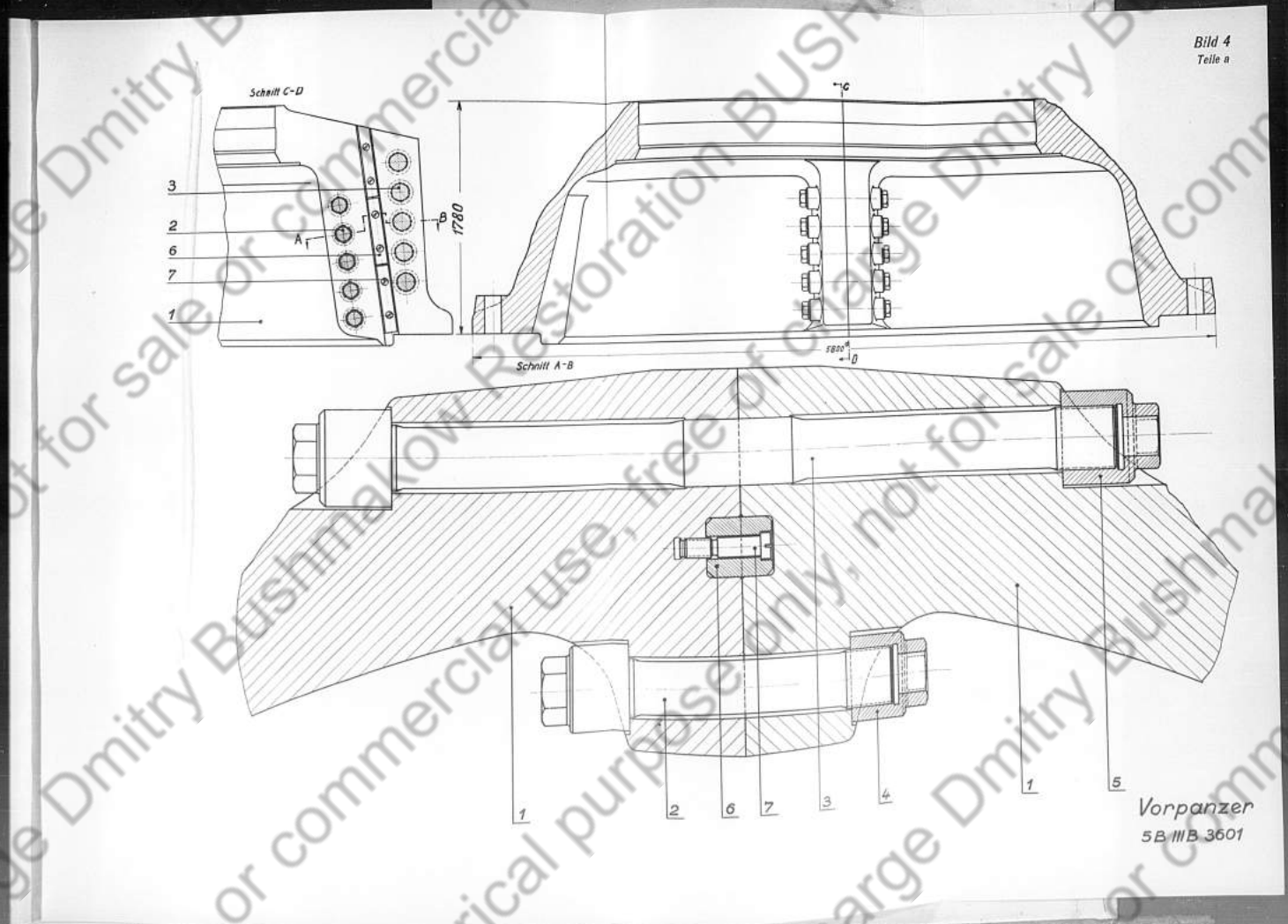
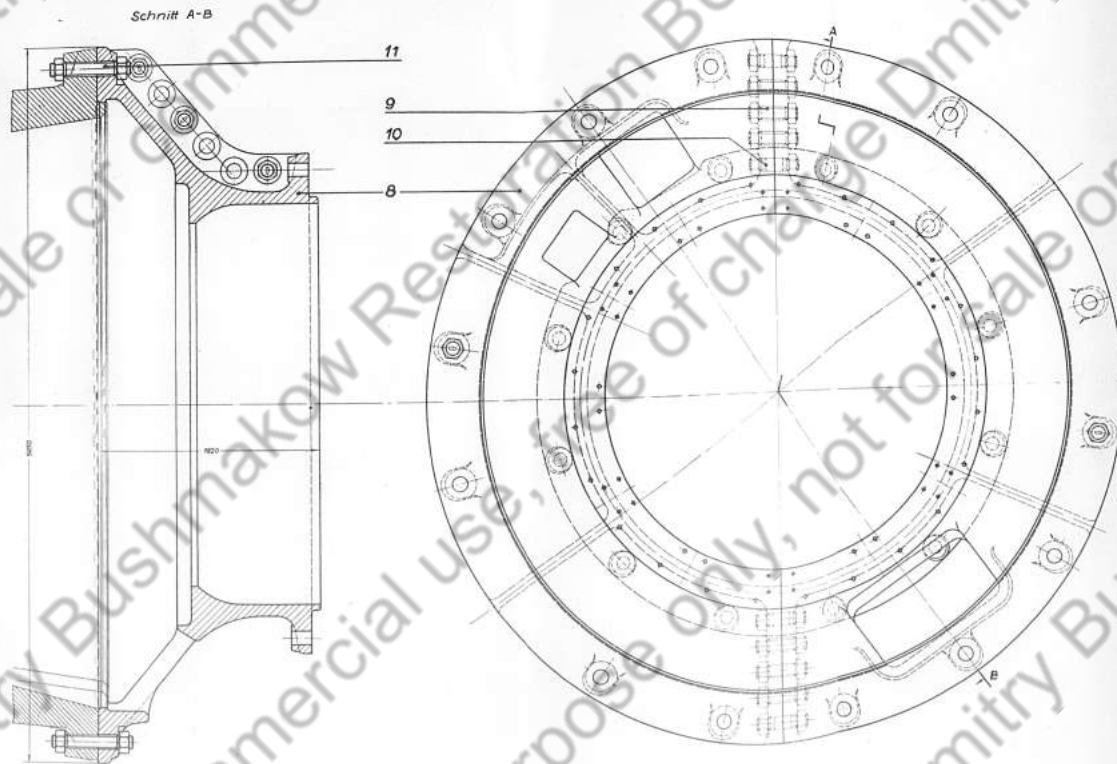


Bild 4  
Teile a

Vorpanzer  
5B III B.3601

4 5 5 3 8 3 0

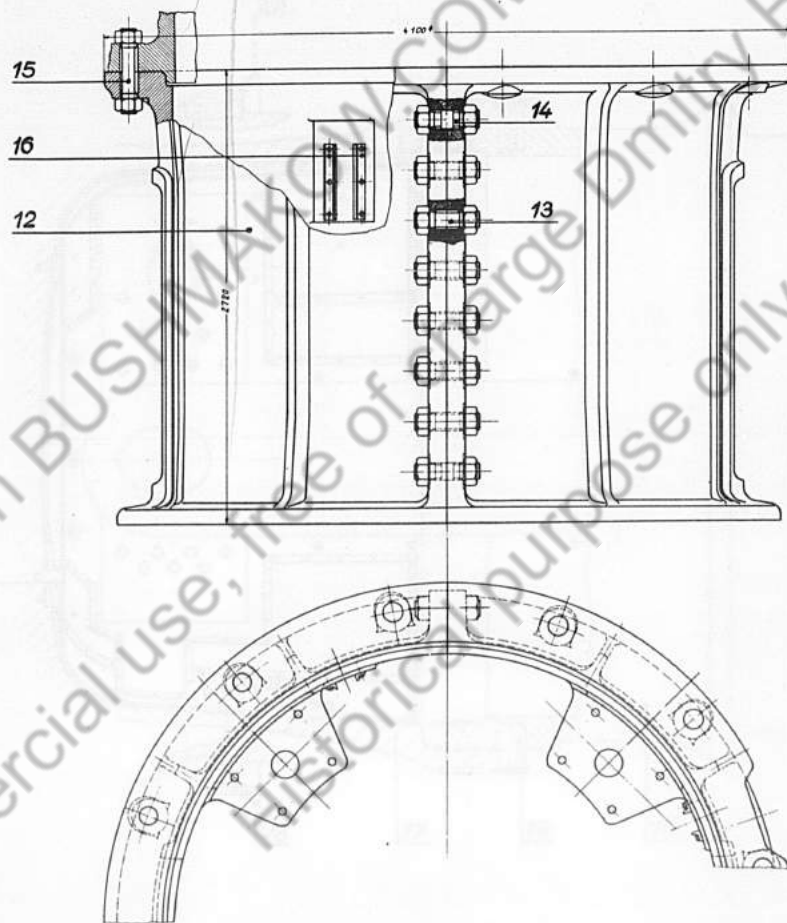
Bild 5  
Telle a



Vorpanzerunterteil  
5B III B 3602



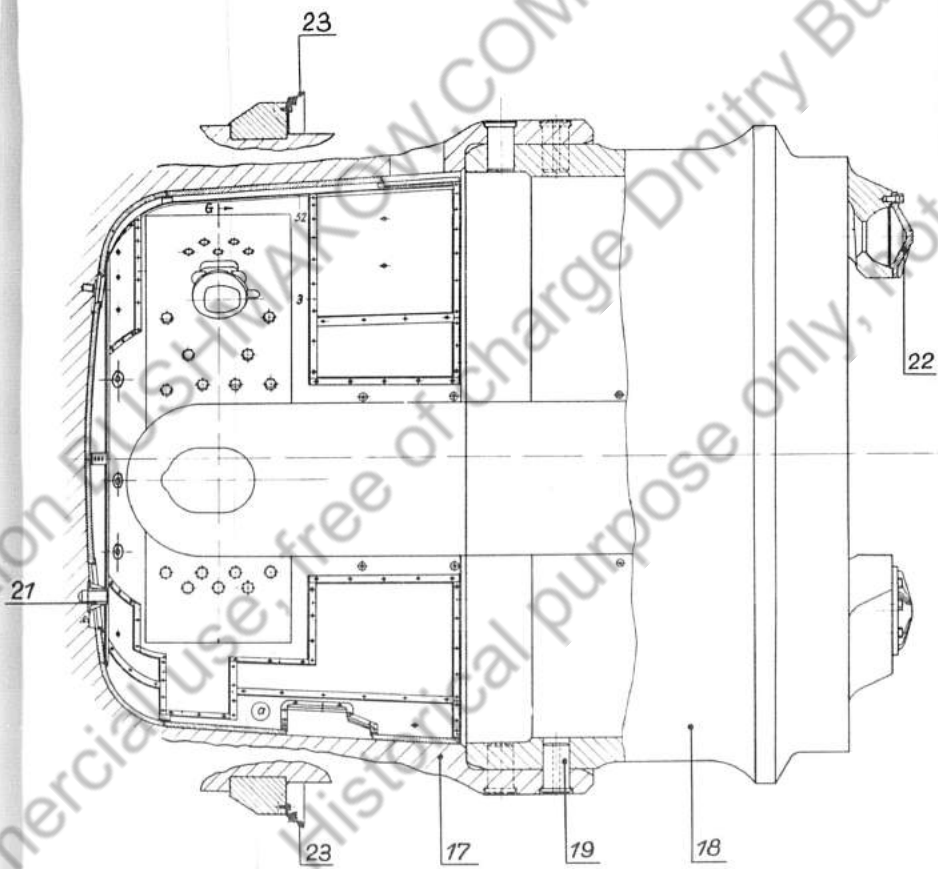
Bild 6  
Teile a



Socket  
5 B III C 3603

4 5 5 3 8 3 2

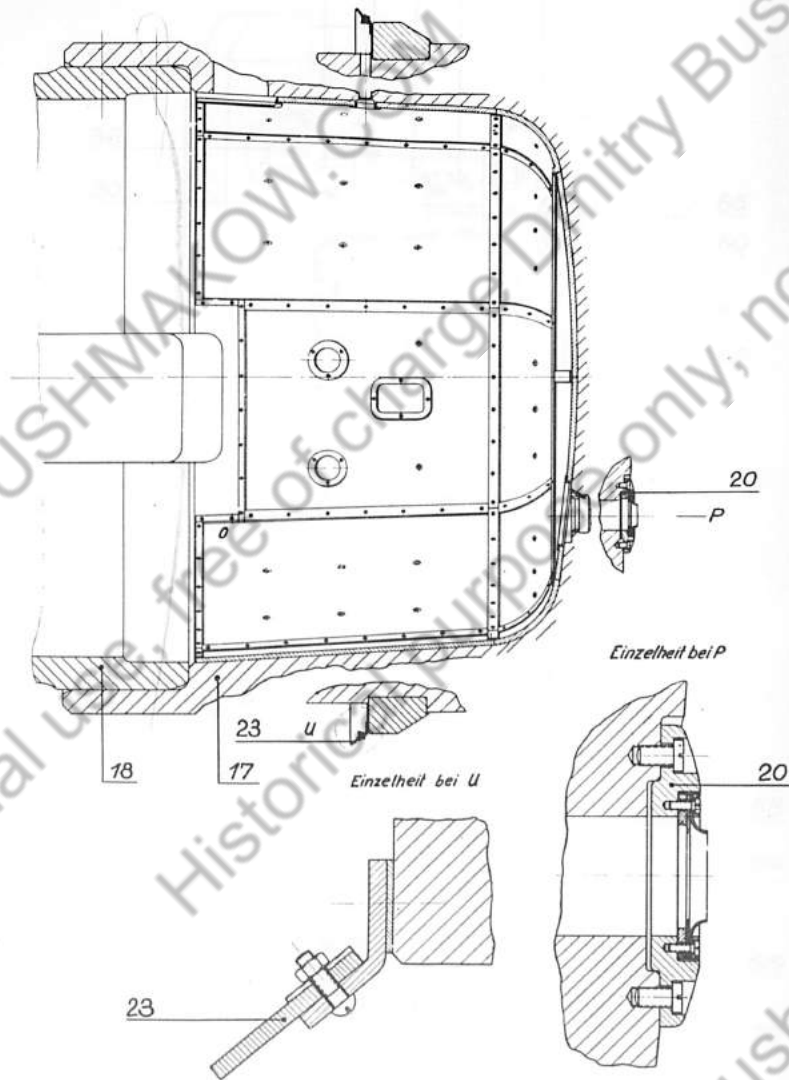
Bild 7  
Teile a



Kuppel  
5B III B 3610 BI.1

4 5 5 3 8 3 3

Bild 8  
Teile a



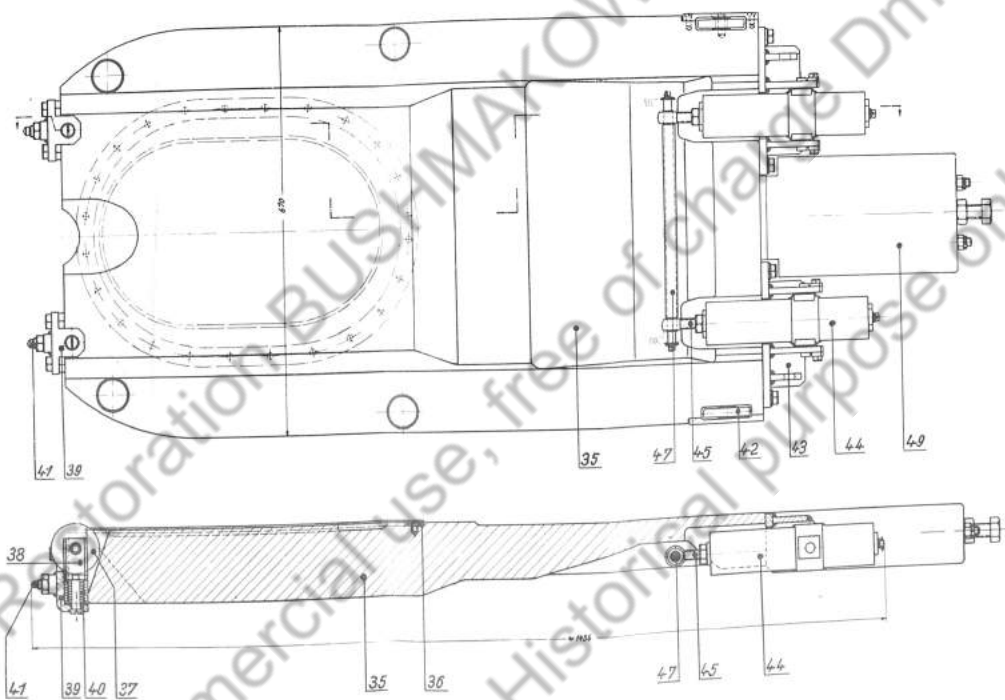
Kuppel

5B III B 3610 Bl.2



4 5 5 3 8 3 5

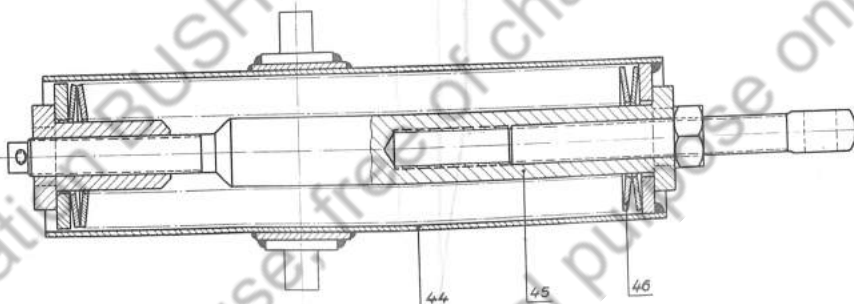
Bild 10  
Teile a



Schieber  
5 B III B 3611 U 10

4 5 5 3 3 3 6

Bild 11  
Teile a

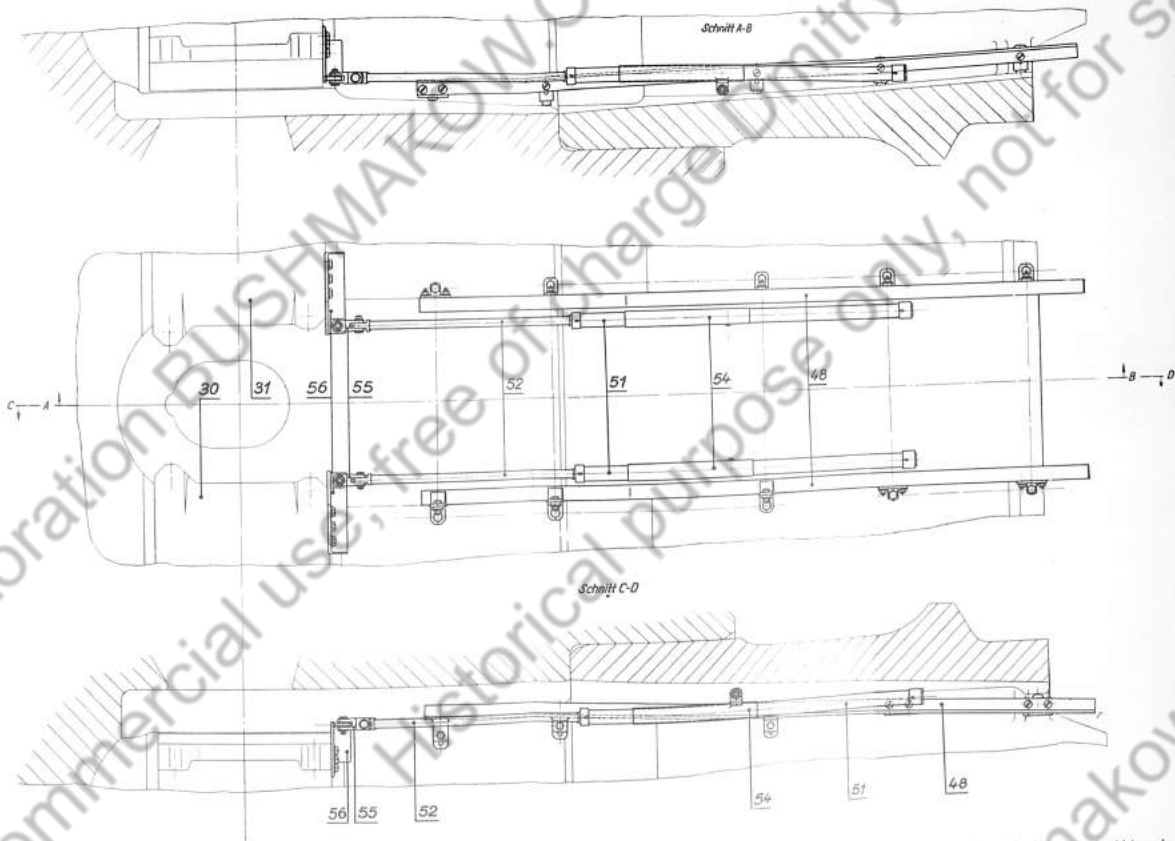


Federpuffer  
5B III D 3611 U13



4 5 5 3 8 3 7

Bild 12  
Telle a

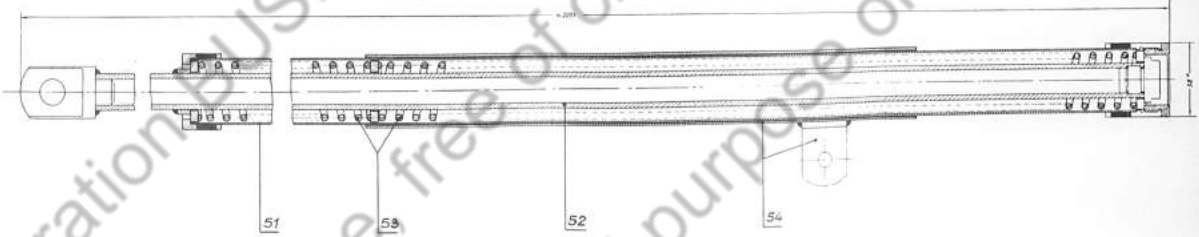


Schiebergleitbahn  
5B III B 3643

K O D A K S A F E T Y A F I L M ++

4 5 5 3 3 3 3

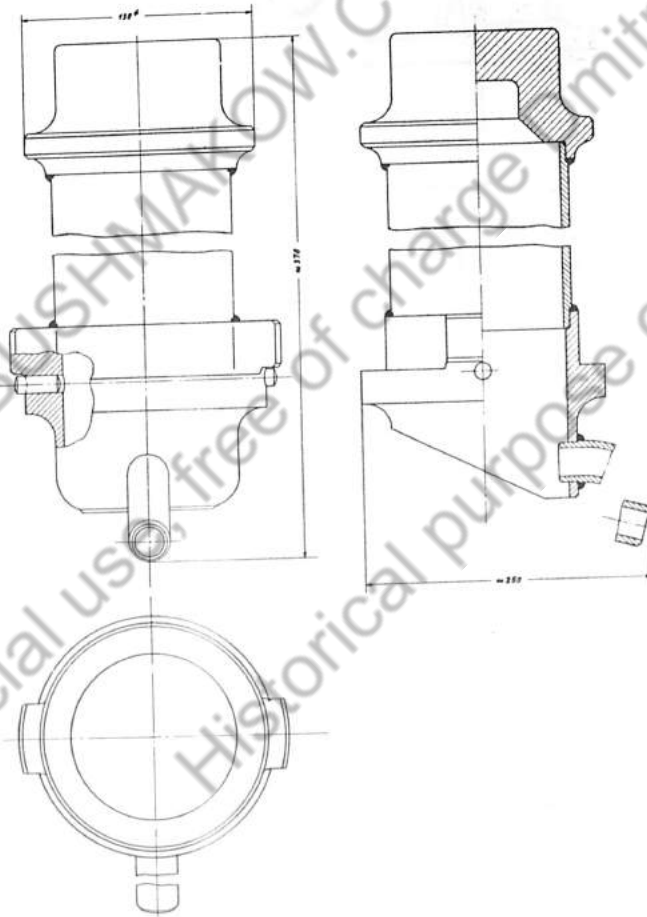
Bild 13  
Teile a



Ausgleicher  
5B 111D 3643 U5

4 5 5 3 8 3 9

Bild 14  
Telle a



Deckenverschluß  
5B III C 3629

oration BUSH  
se, free of cha

4 5 5 3 8 4 0

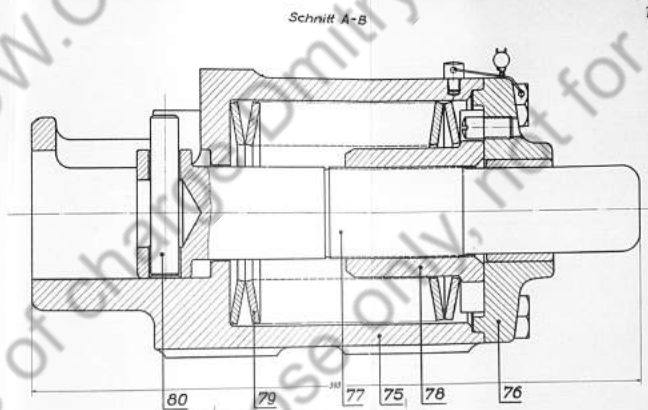
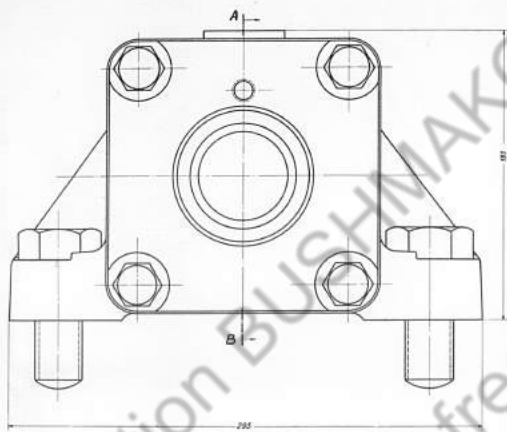
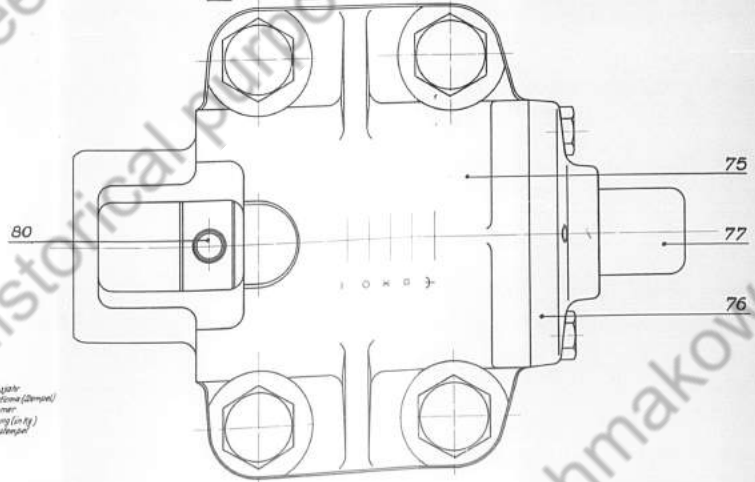


Bild 15  
Teile a



- Anschlagstelle
- Festungslinie (Liniert)
- × Federanker
- Ringkammer (in 1/2)
- ▽ Abnehmringel

Minirecplanung 1/50/19

Federpuffer  
5 B III B 3609

for sale or commercial use, free of charge Dmitry Bushmakow  
Historical purpose only, not for sale or  
for sale or commercial use, free of charge Dmitry Bushmakow  
Historical purpose only, not for sale or

4 5 5 3 8 4 1

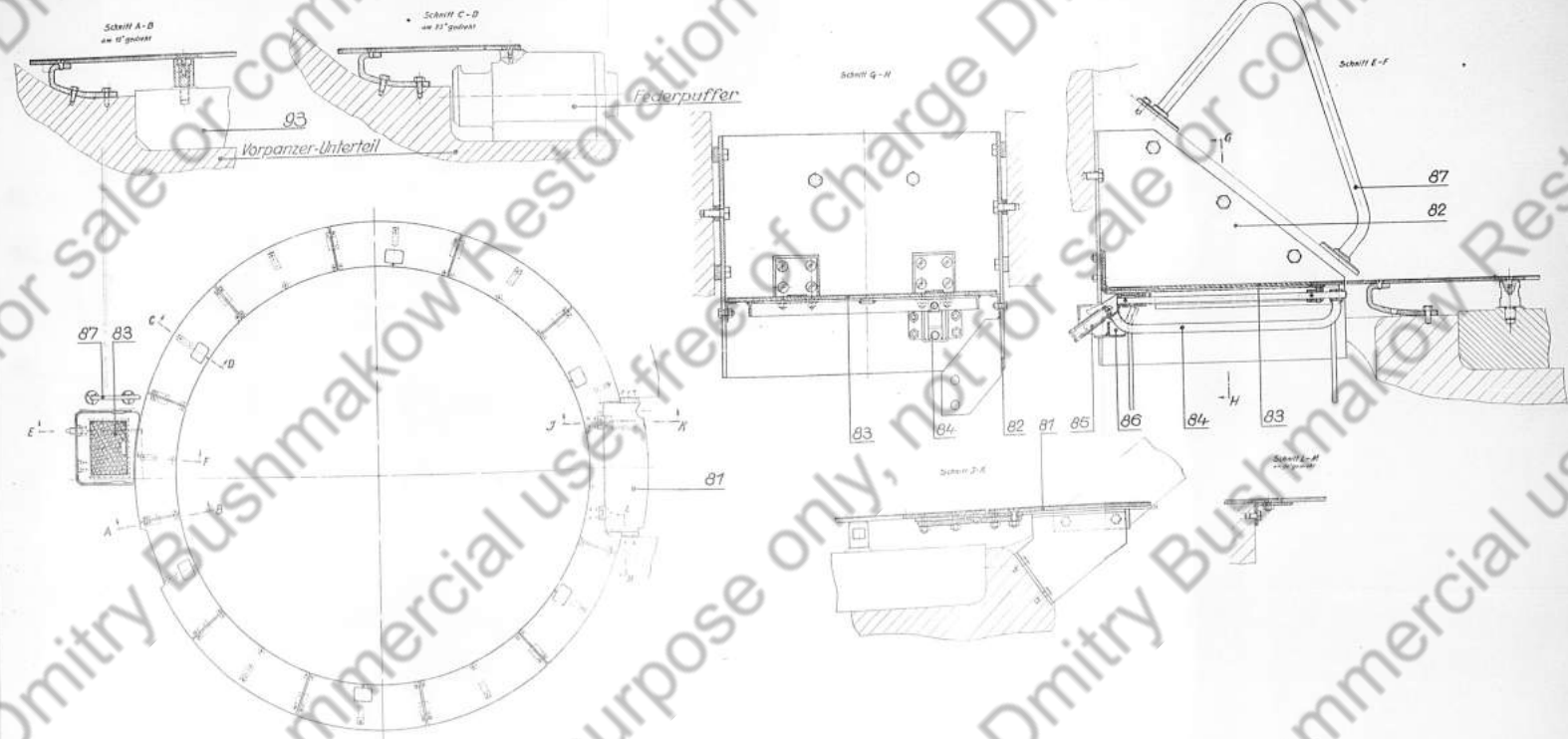
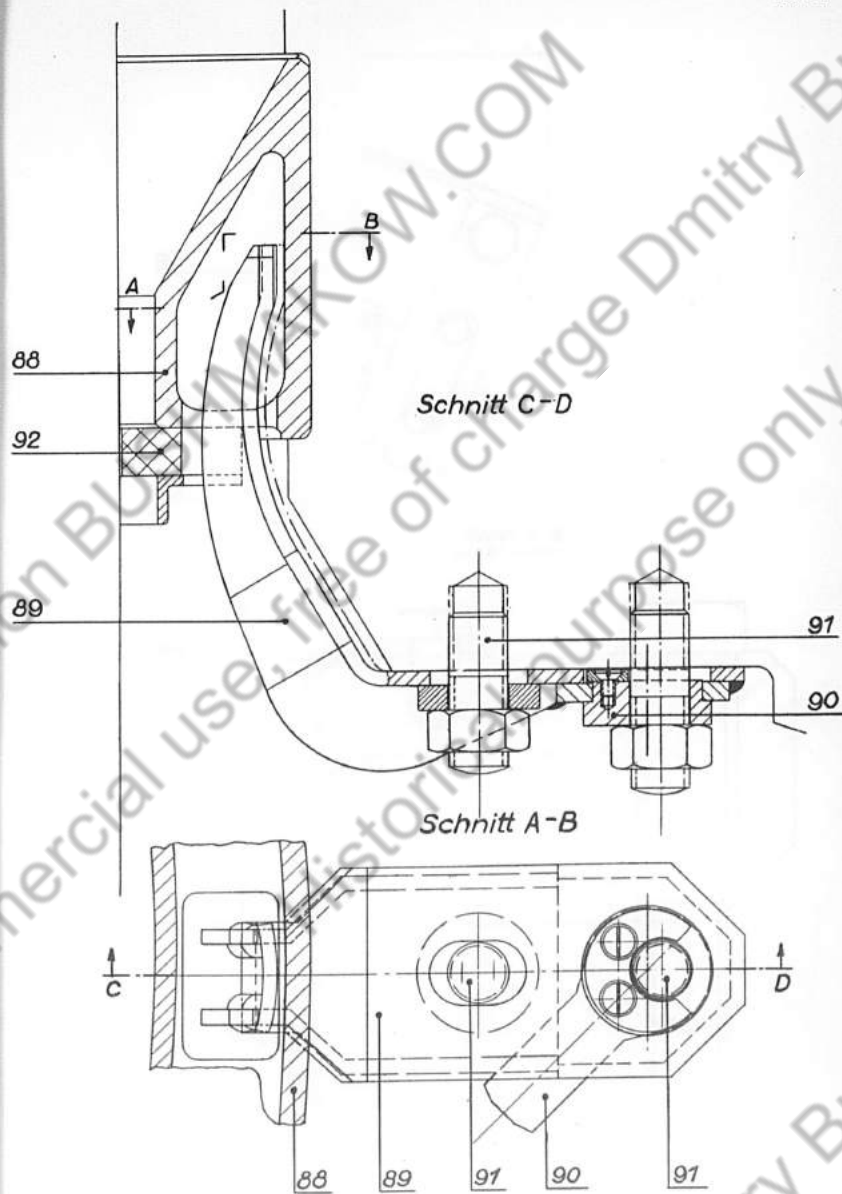


Bild 16  
Teile a

Vorpanzerboden  
5B III B 3614

4 5 5 3 8 4 2

Bild 17  
Telle a



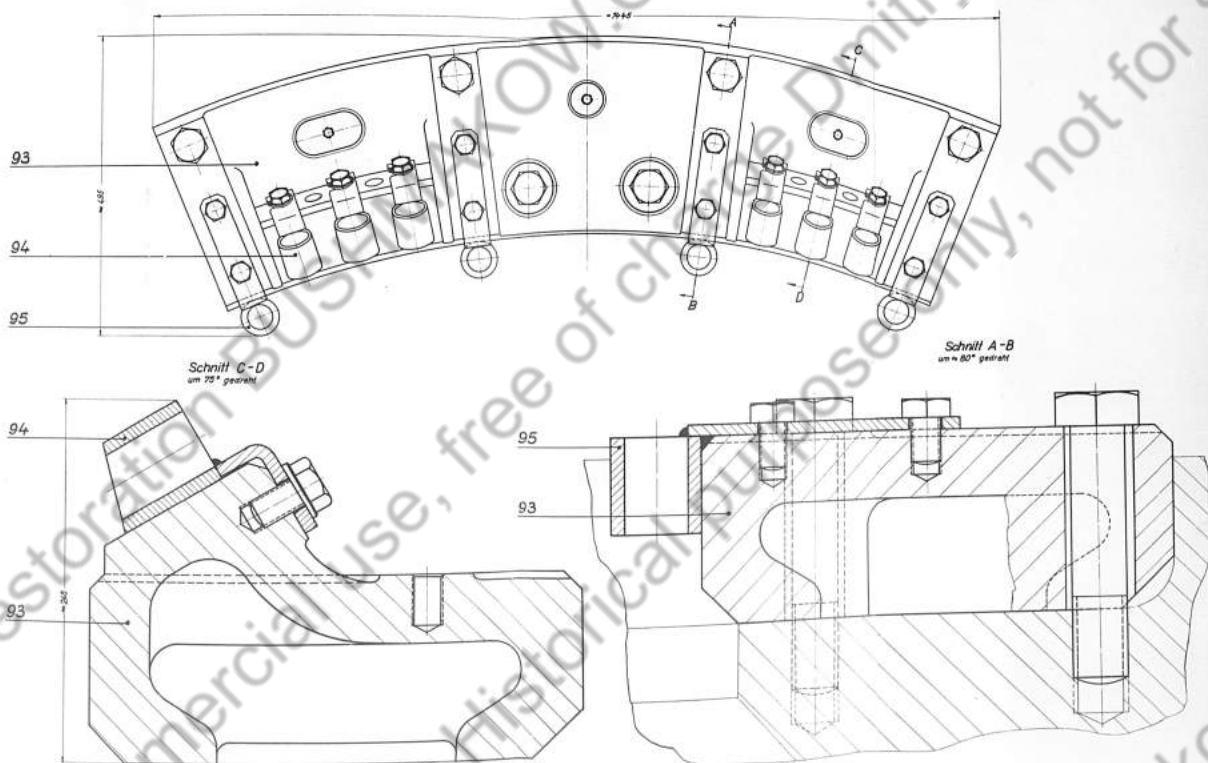
Oberes Stauchglied

5B III C 3607

Restoration BUSHAKOV.COM  
for sale or commercial use, free of charge Dmitry B

4 5 8 8 4 8

Bild 18  
Teile a

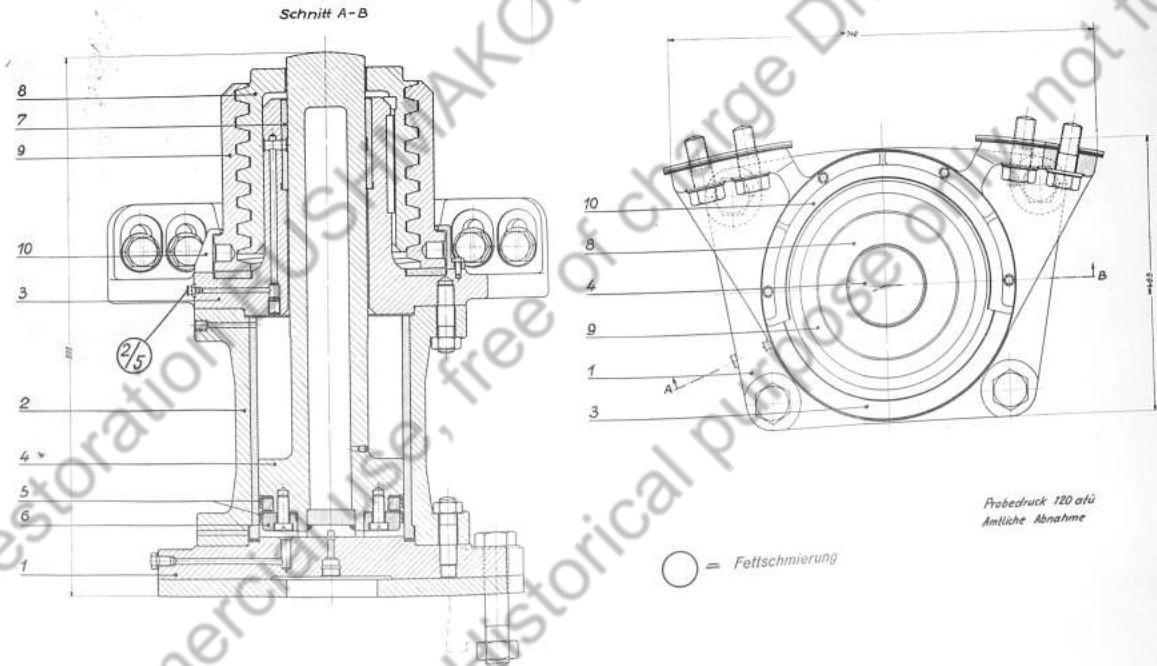


Unteres Stauchglied  
5 B III B 3608

Restoration BUSHAKOV.COM  
for sale or commercial use, free of charge Dmitry B  
Historical purpose only, not for sale or

4 5 5 3 8 4 2

Bild 19  
Telle b



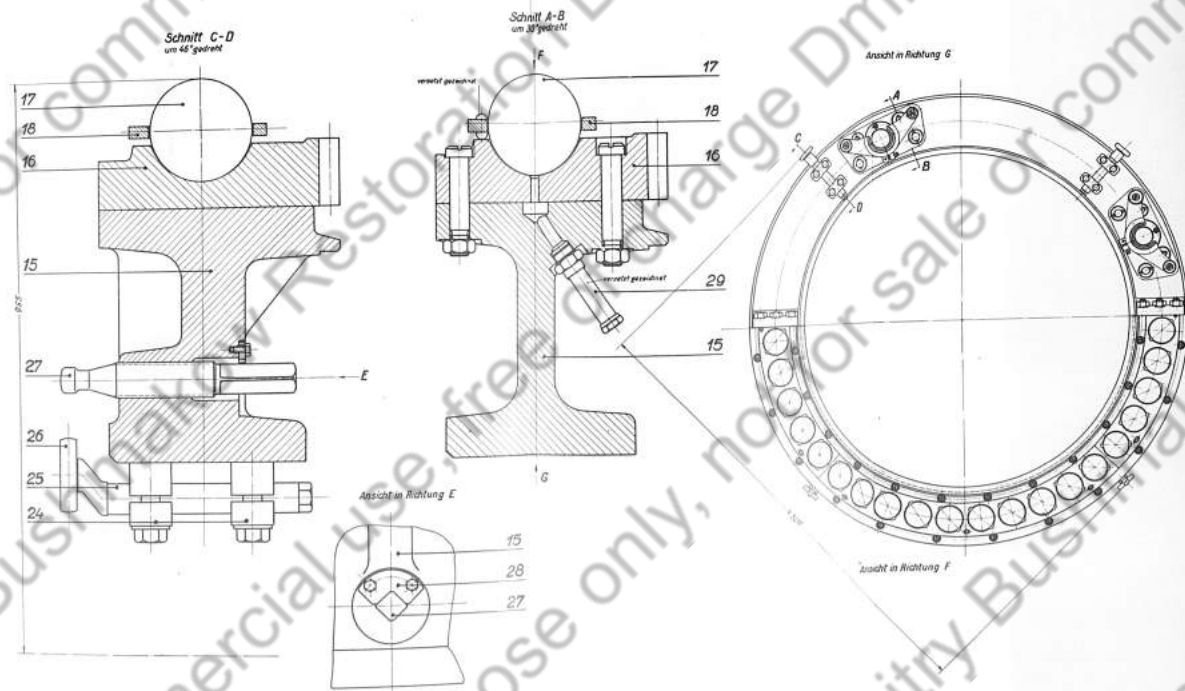
Probdruck 120 atü  
Ämtliche Abnahme

Hubzylinder  
5B III B 3617



4 5 5 3 8 4 5

Bild 20  
Teile b



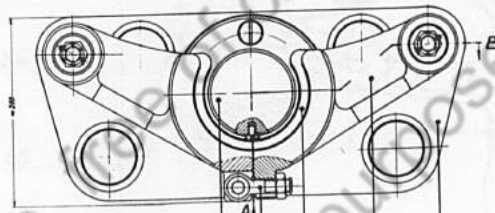
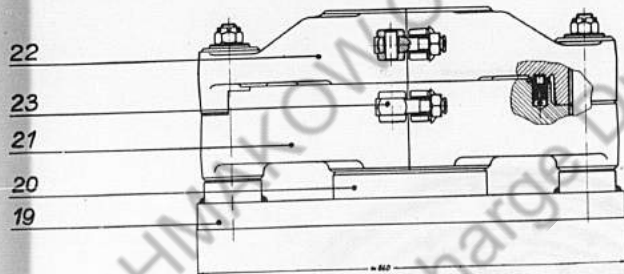
Ringträger  
5B III B 3616

S V A F T Y ▼ F I L M ++

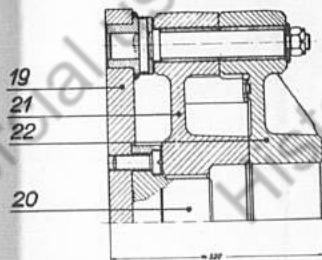
4 5 5 3 8 4 6

center

Bild 21  
Teile b



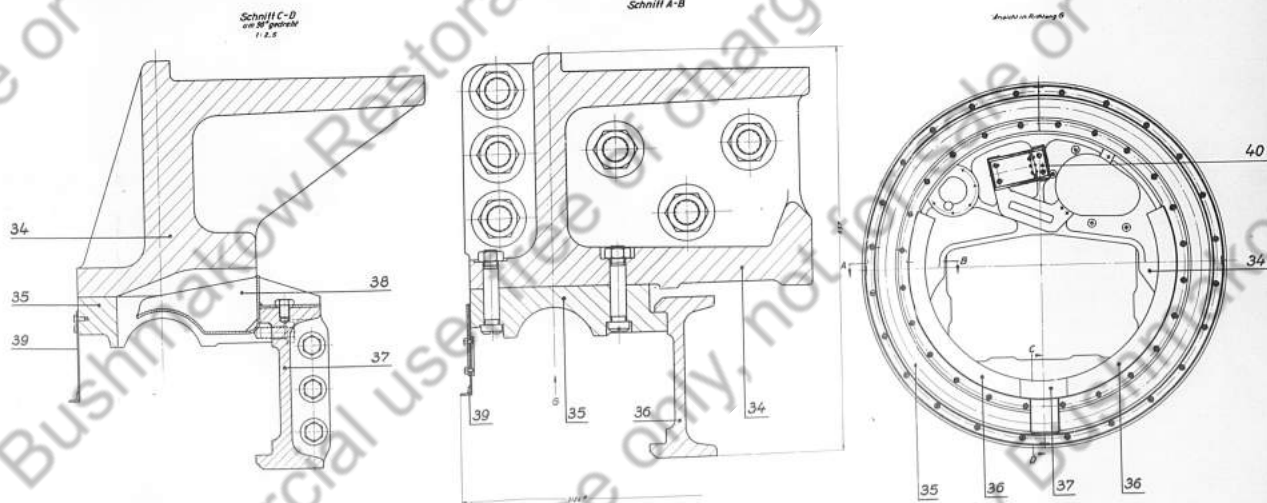
Schnitt A-B



Abstützung  
5 B III C 3616 U5

4 5 5 3 8 4 7

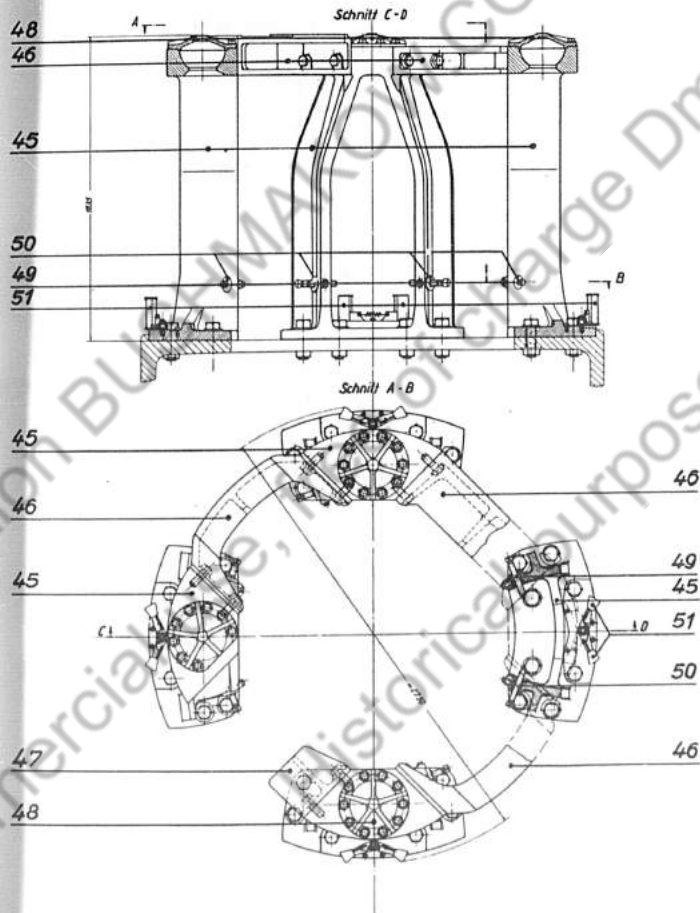
Bild 22  
Telle b



Schwenkring  
5B III B 3615

4 5 5 3 8 4 8

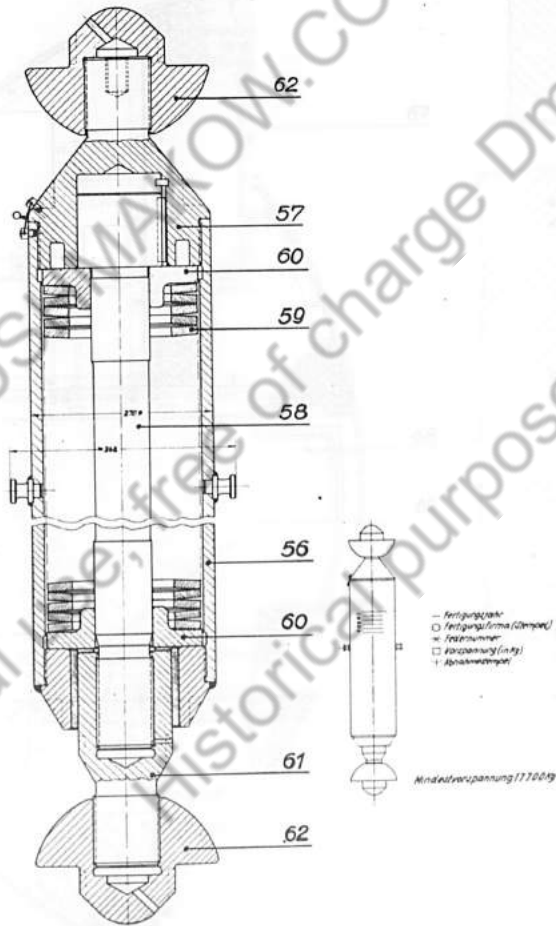
Bild 23  
Teile b



Federträger  
5 B III C 3612



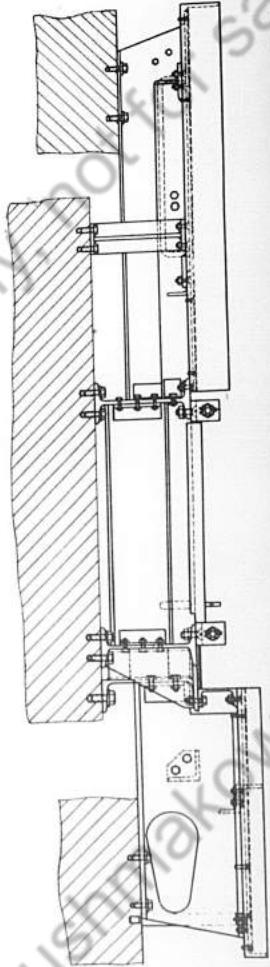
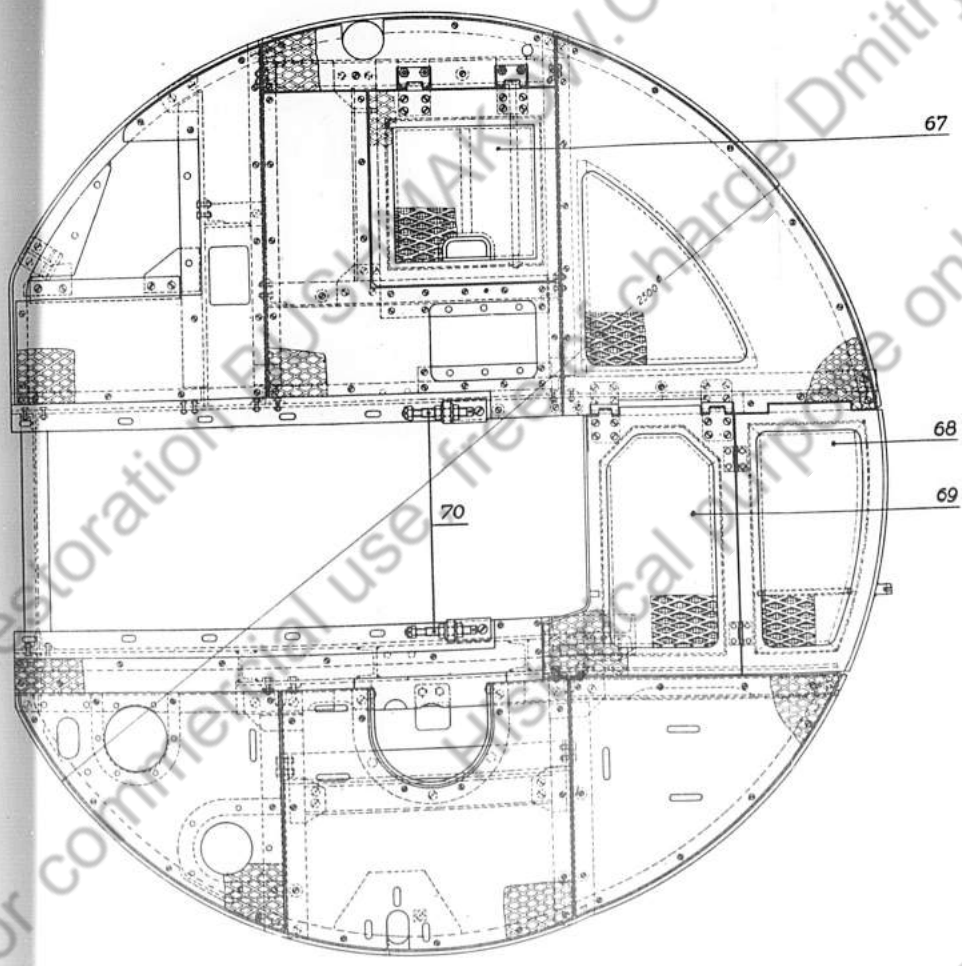
Bild 24  
Teile b



Federkörper  
5 B III C 3613



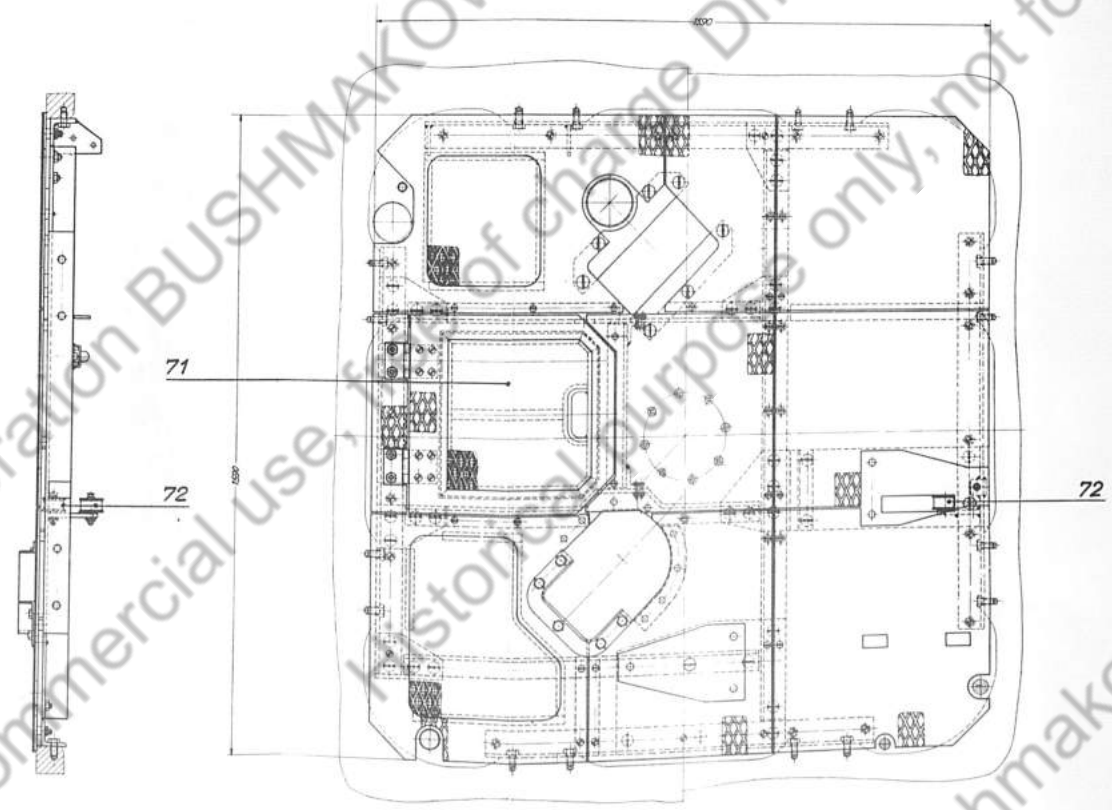
Bild 25  
Telle b



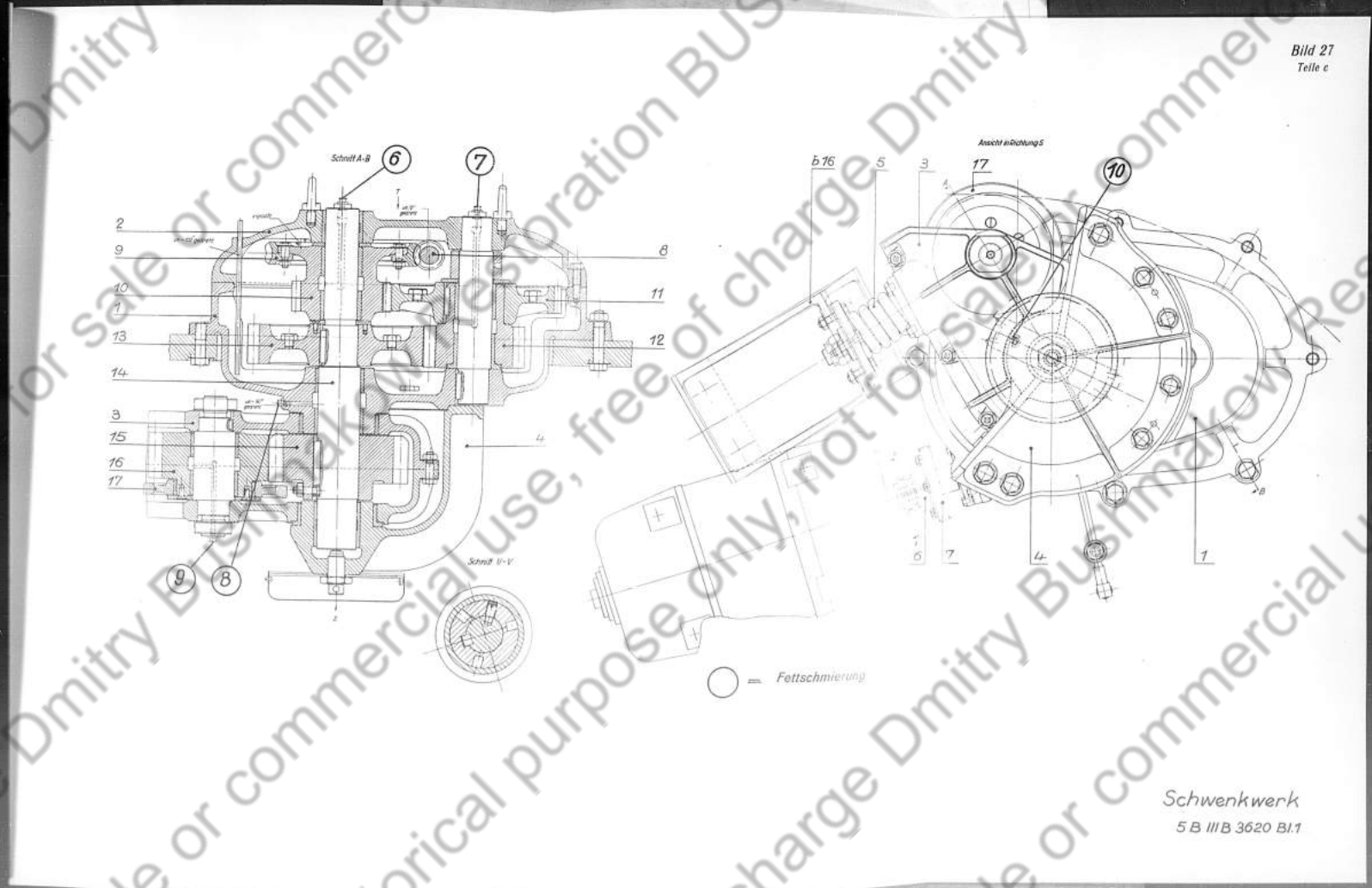
Plattform  
5B III B 3622



Bild 26  
Teile b



Zwischenplattform  
5 B III B 3623



Schwenkwerk  
5 B III B 3620 B1.1



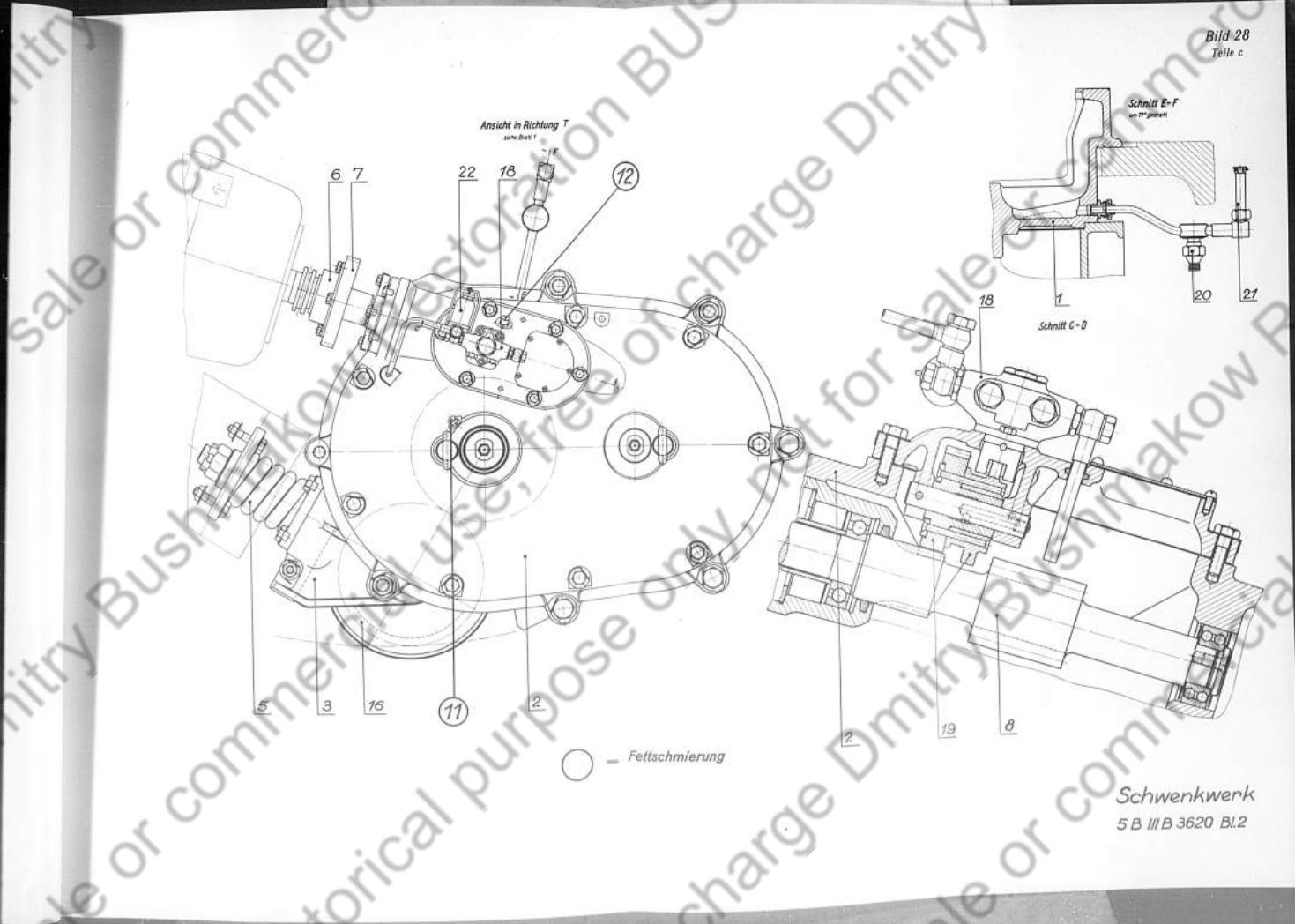
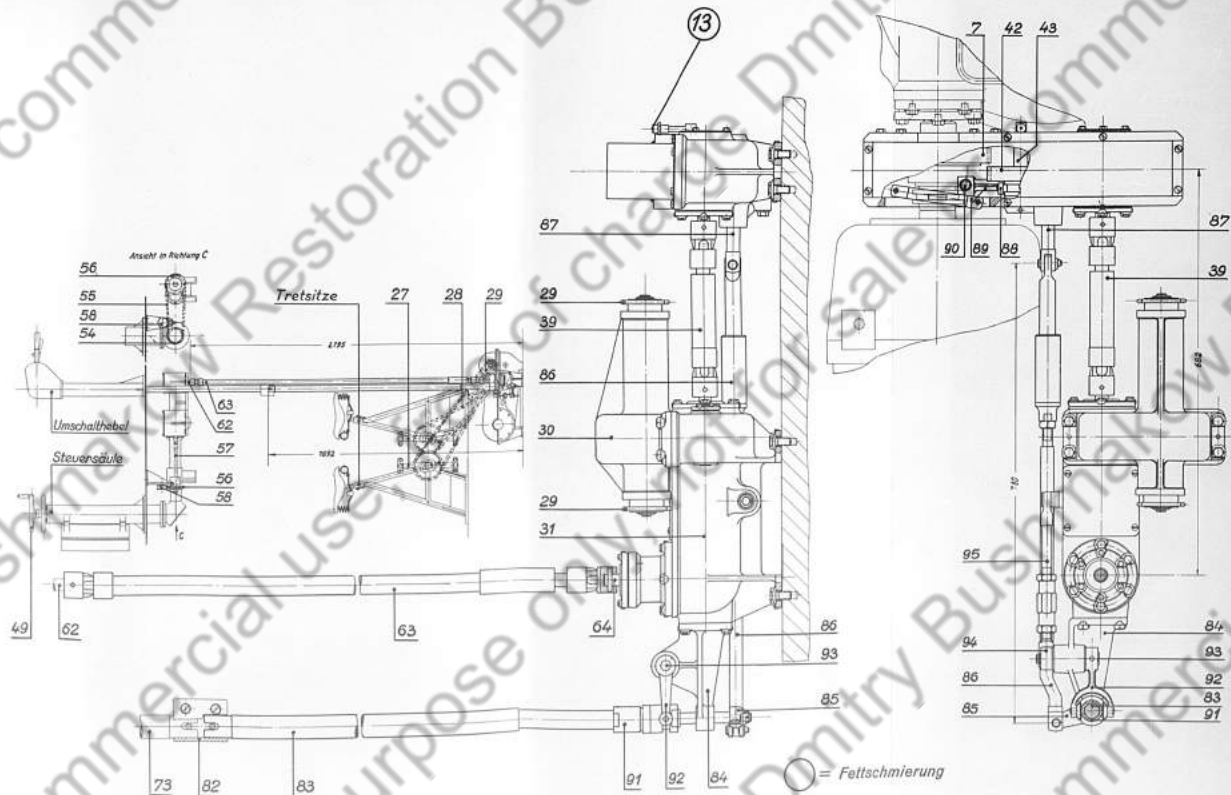




Bild 29  
Teile c

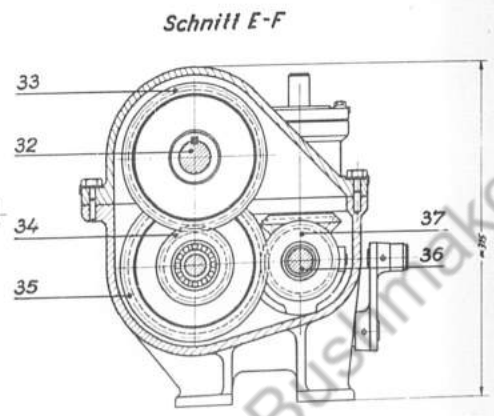
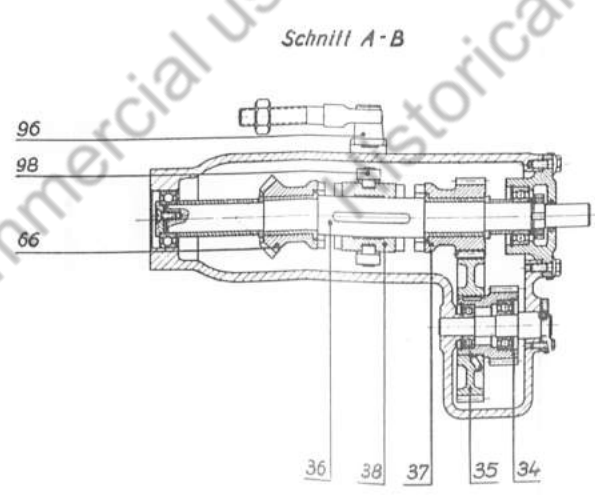
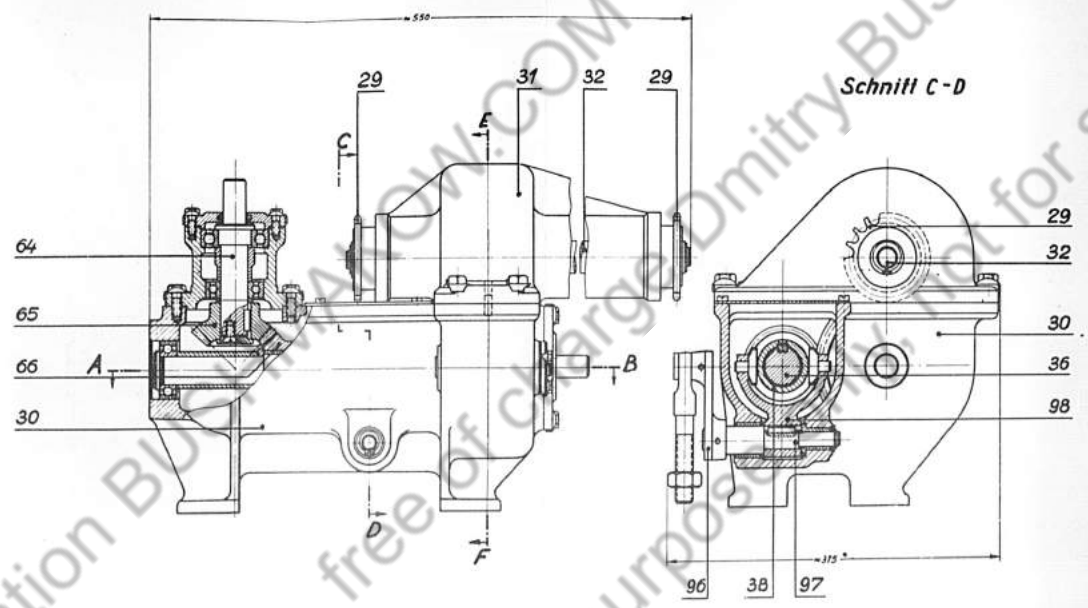


Hilfsantrieb  
5 B III B 3621

O D A K S . A F E T Y ▼ F I L M + +



Bild 30  
Teile c



Wendegetriebe  
5B III C 3621 U5

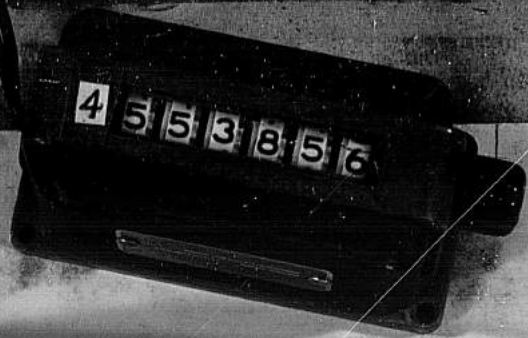
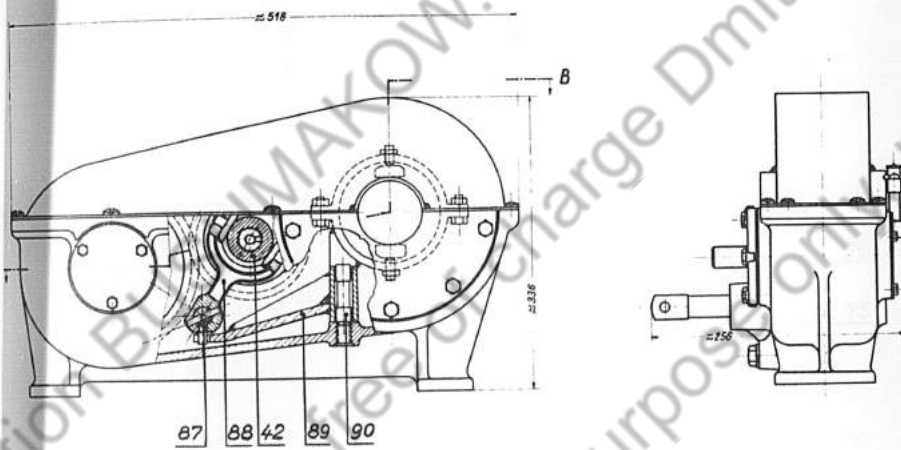
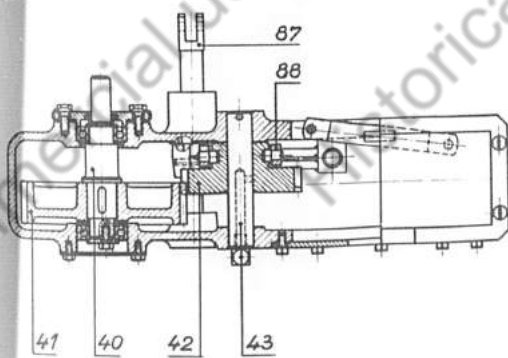


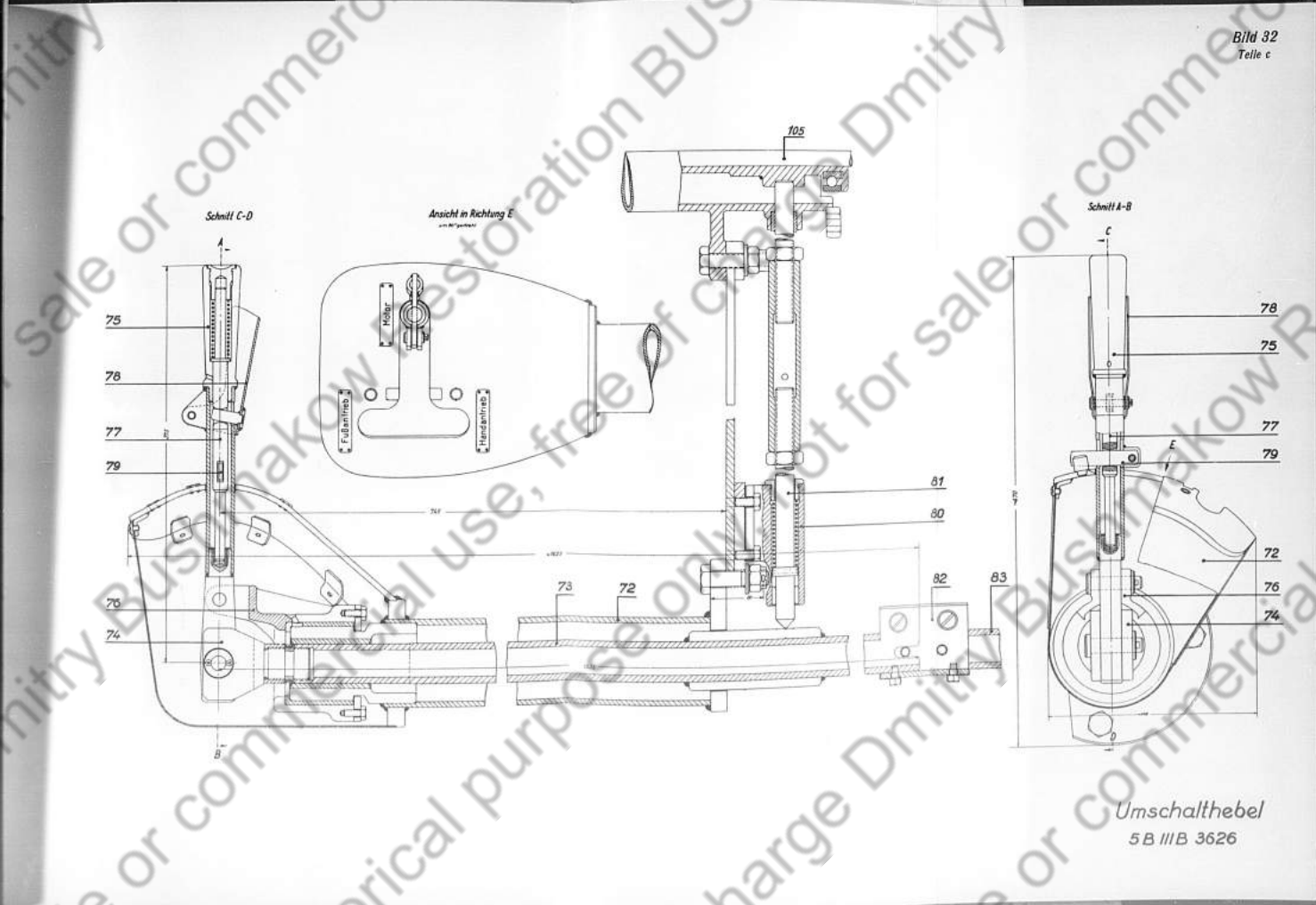
Bild 31  
Teile c



Schnitt A-B



Getriebe  
5B III C 3621U1



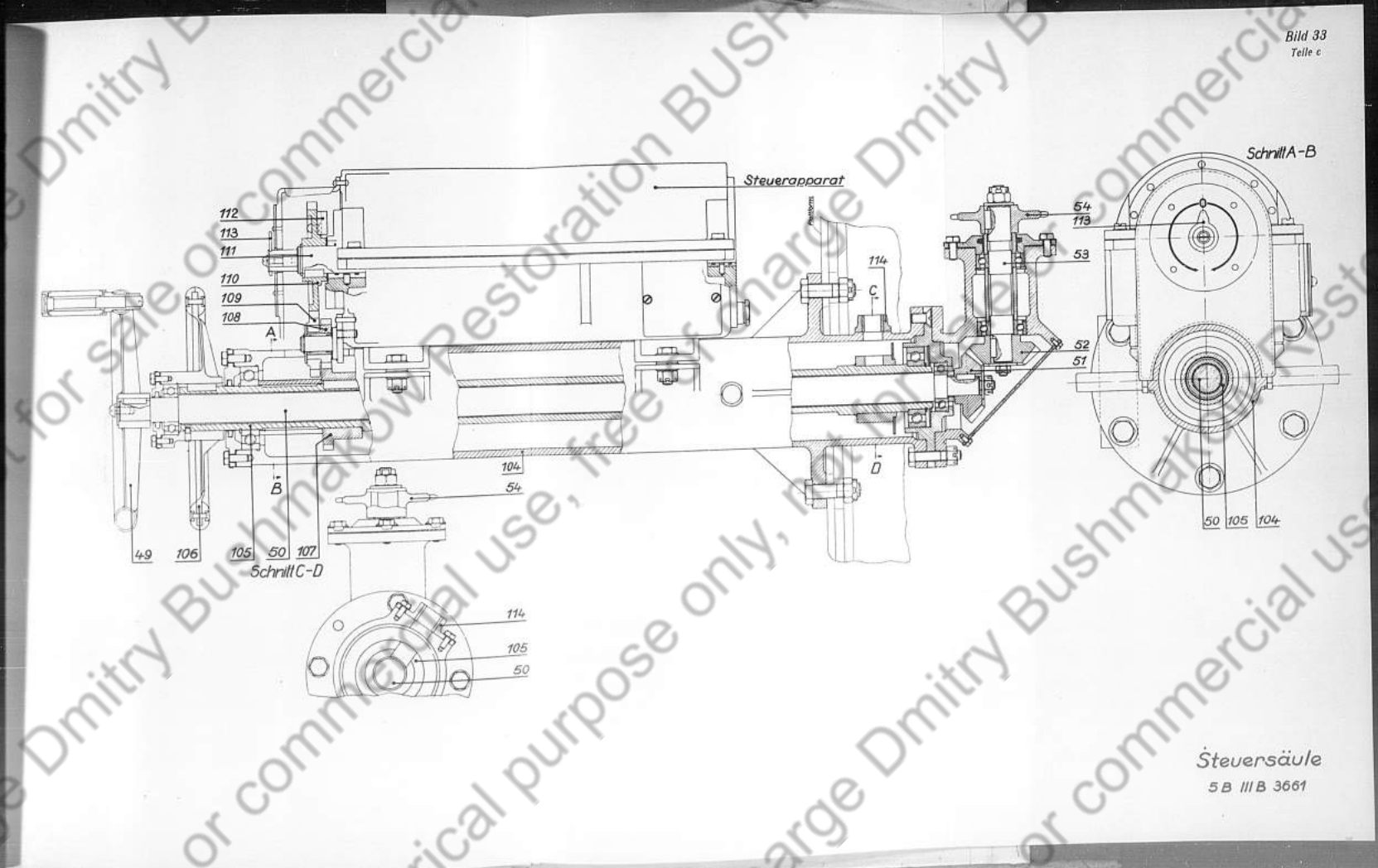
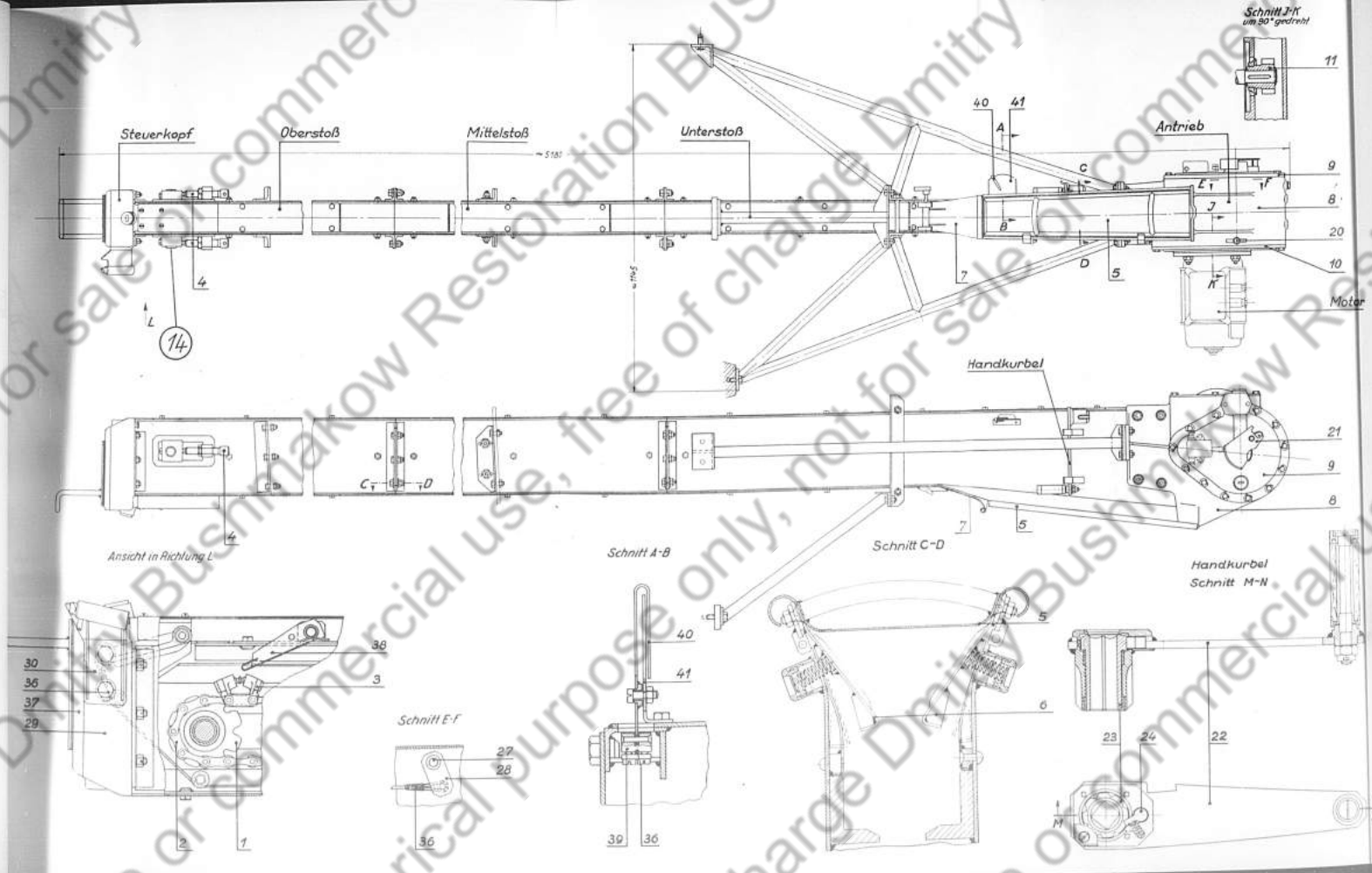


Bild 33  
Telle c

Steuersäule  
5 B III B 3661



Section  
1

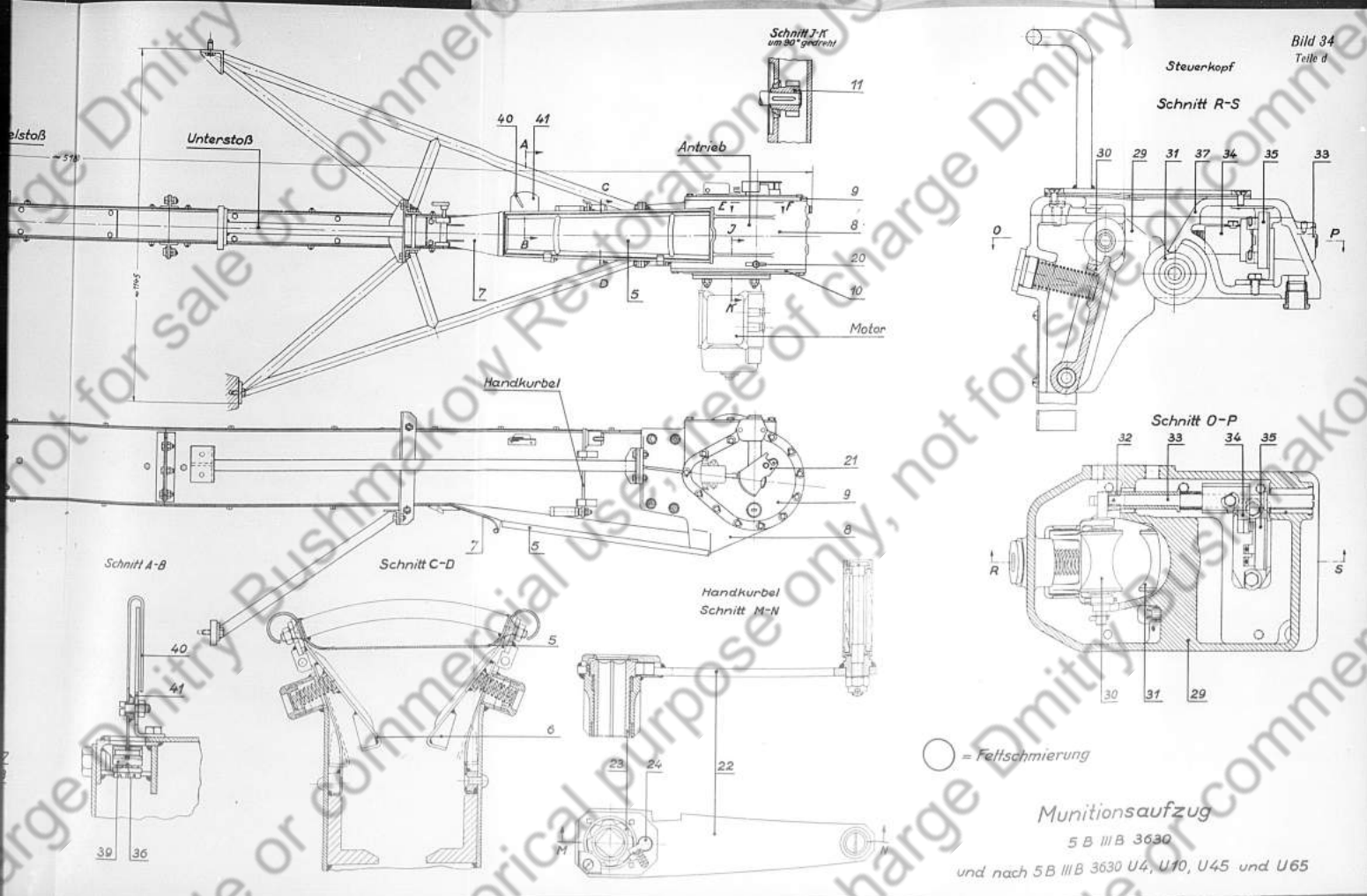


○ = Fett

und n

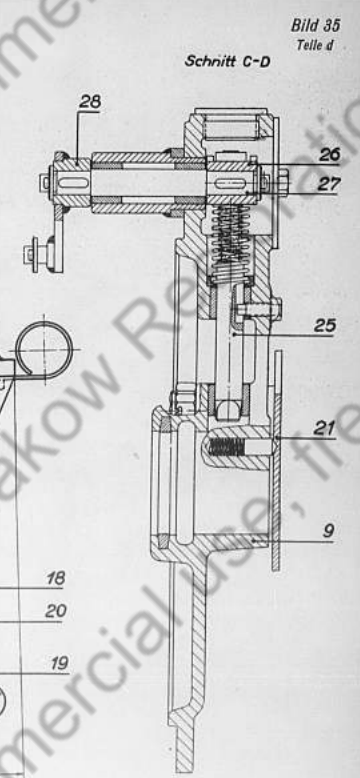
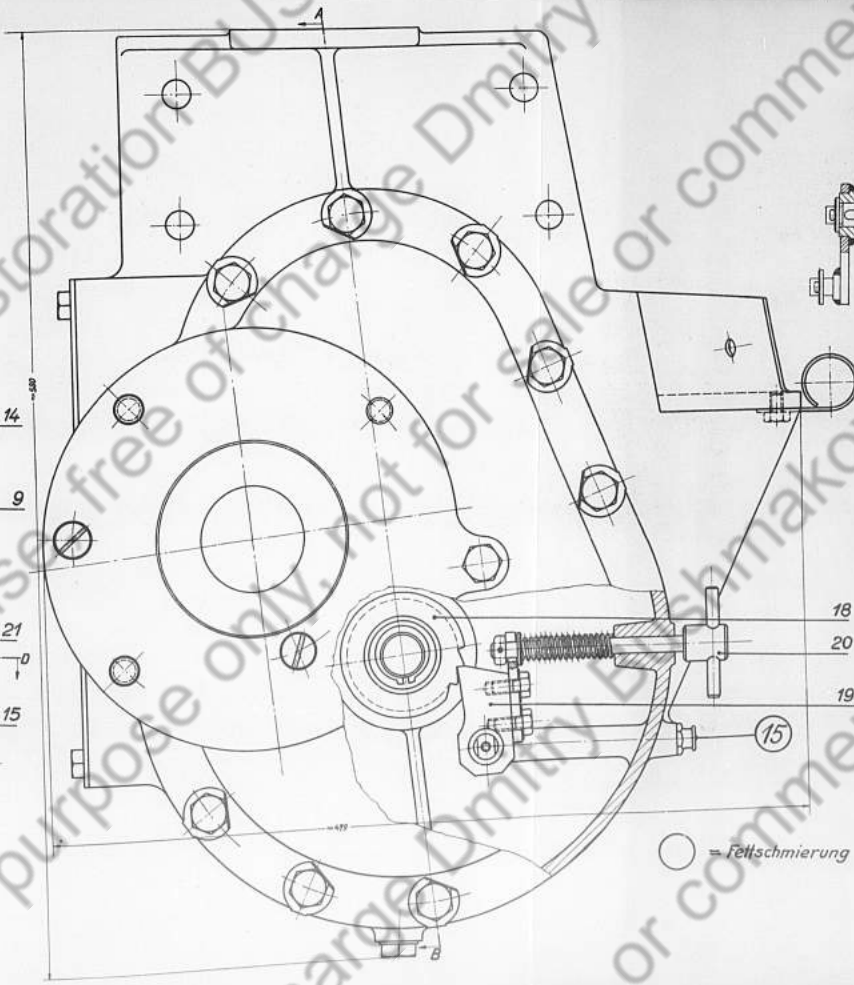
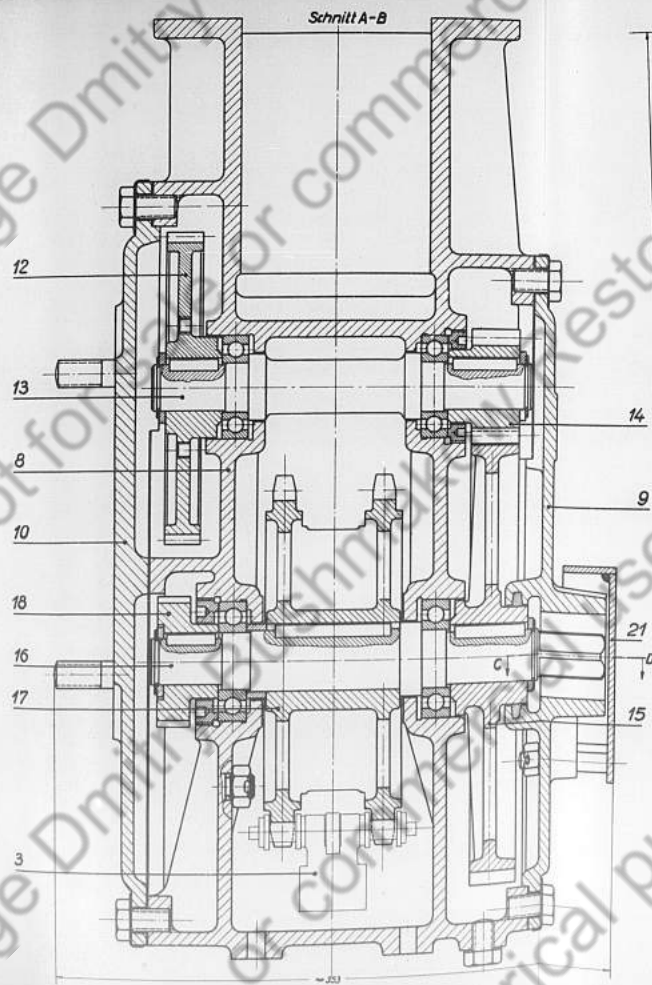


Section  
2





4 5 5 3 8 6 1



Antrieb  
5 B III B 3630 U28u.U30

K O D A K S A F E T Y ▲ F I L M + +

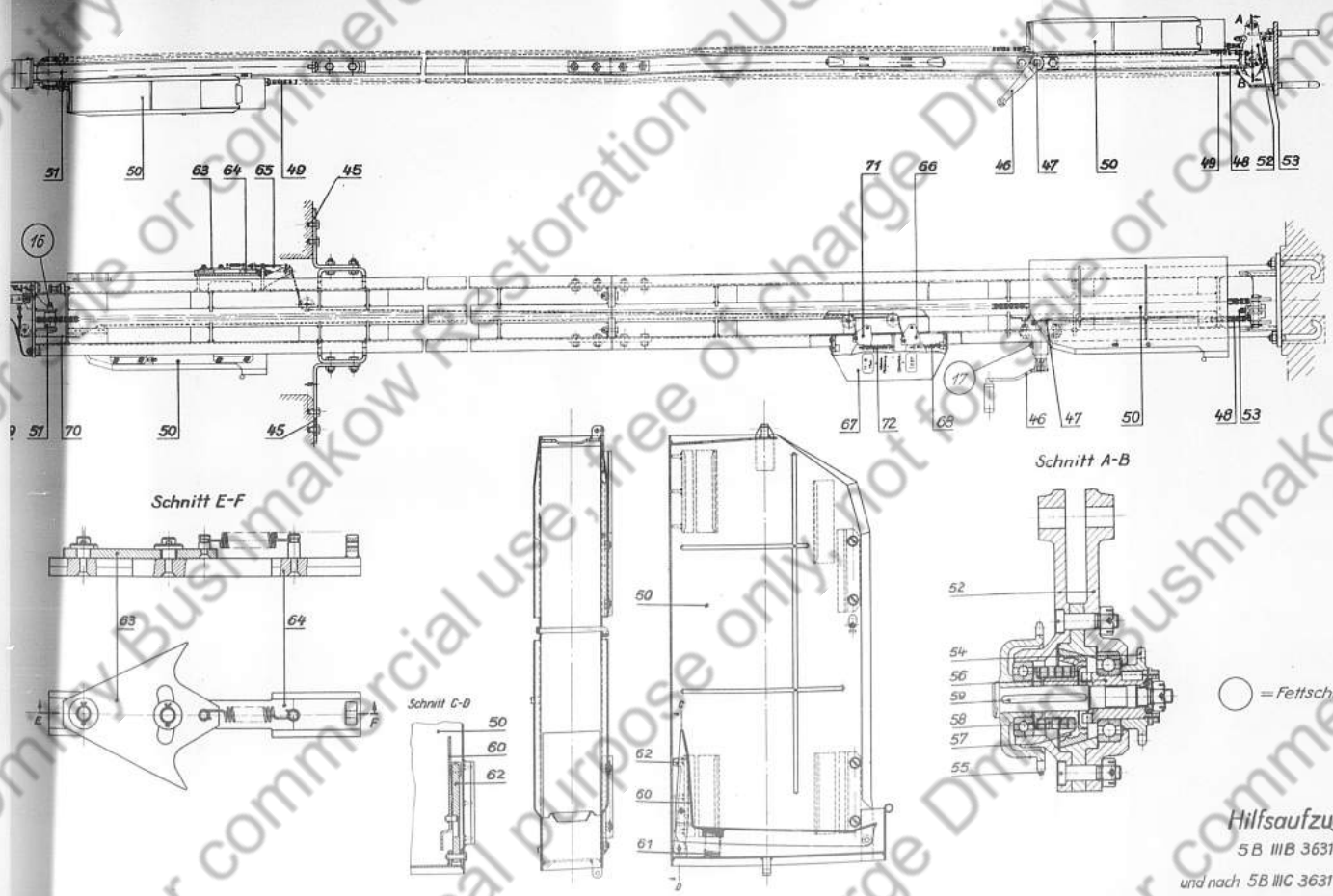
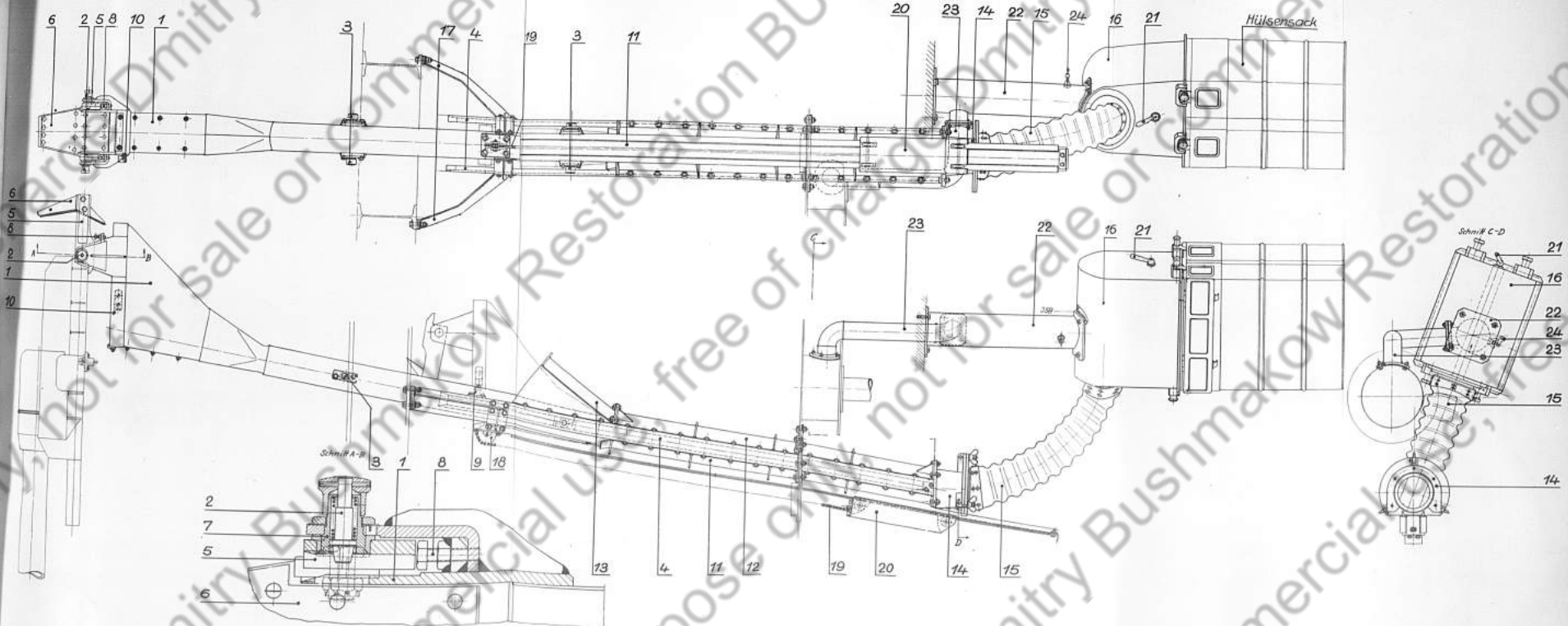


Bild 36  
Teile d

Hilfsaufzug  
5B III B 3631  
und nach 5B III C 3631 U4, U12, u. U21

4 5 5 3 8 6 3

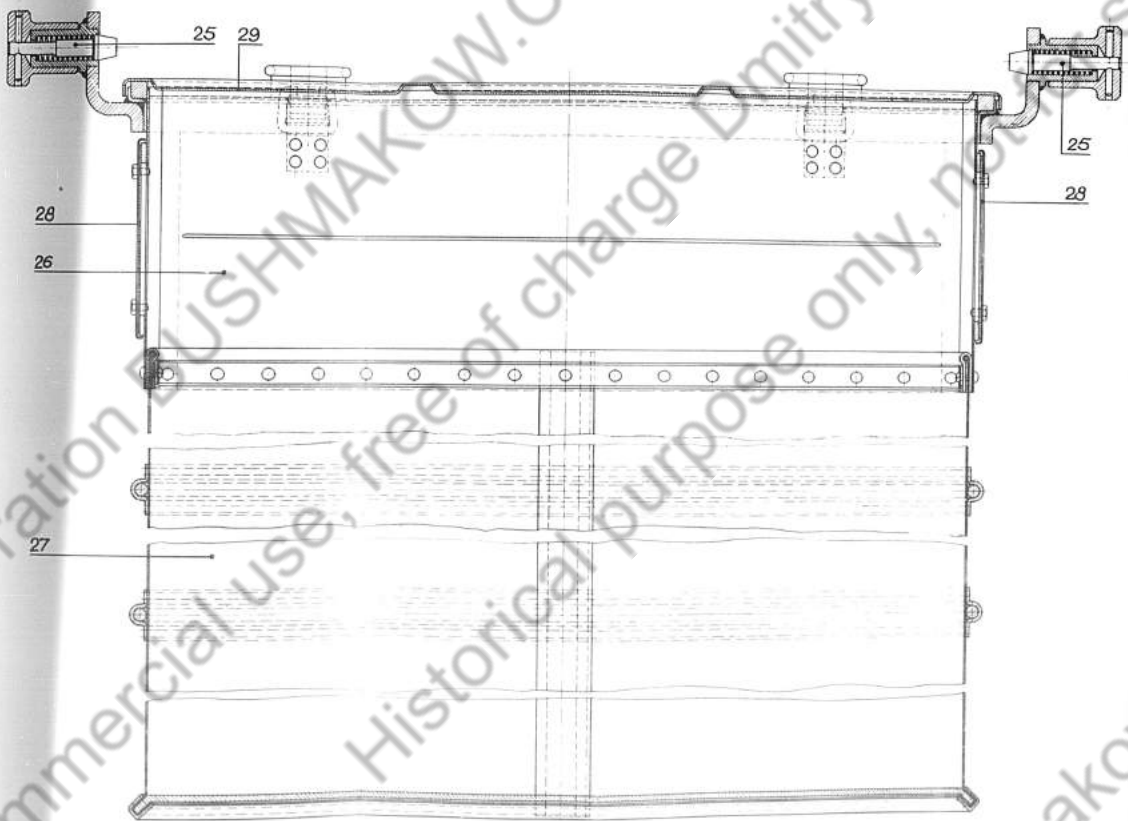
Bild 37  
Teil e



Hülsenabschleusung  
5B III B 3633



Bild 38  
Teile e

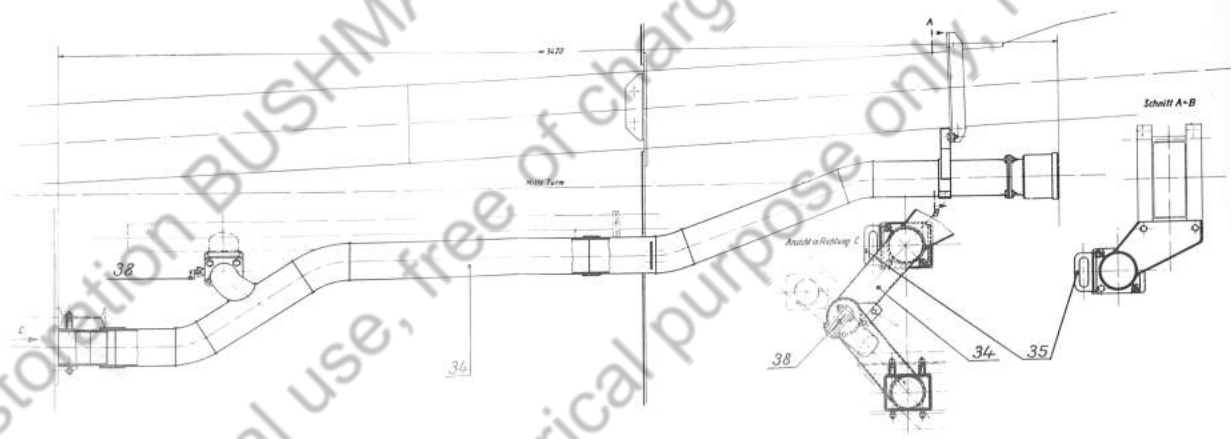


Hülsensack  
5B III B 3634 Bl.1

Restoration BUSHMAKOW.COM  
use, free of charge



Bild 39  
Telle e



MG-Hülsenabschleusung  
5B III C 3051

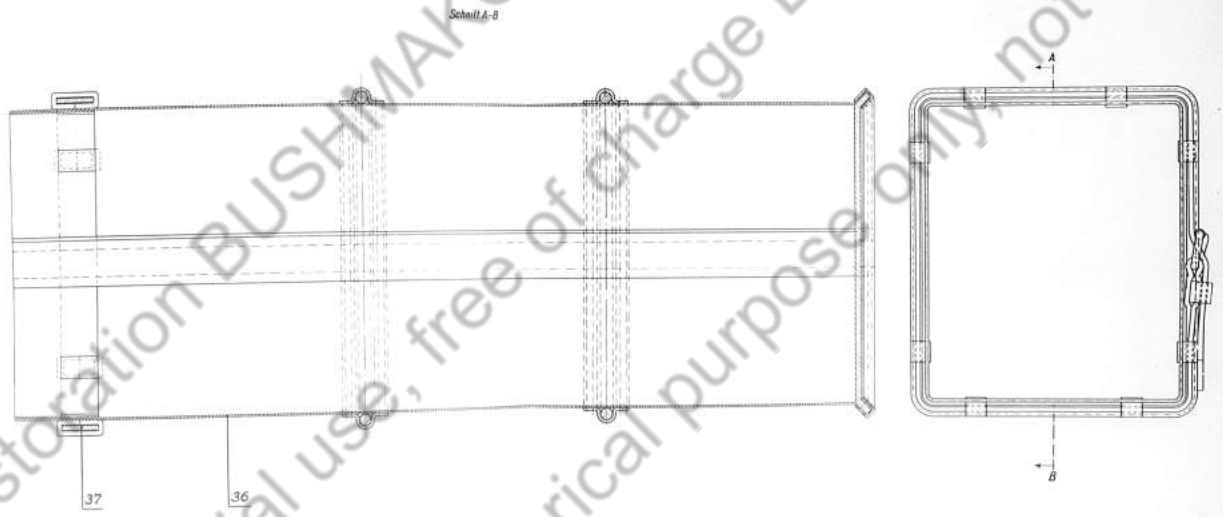
Restoration BUSHMAKOW.COM  
use, free of charge

Restoration BUSHMAKOW.COM  
use, free of charge

Restoration BUSH  
use, free of charge



Bild 40  
Teile e



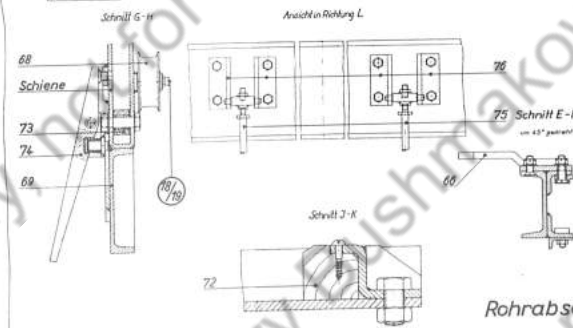
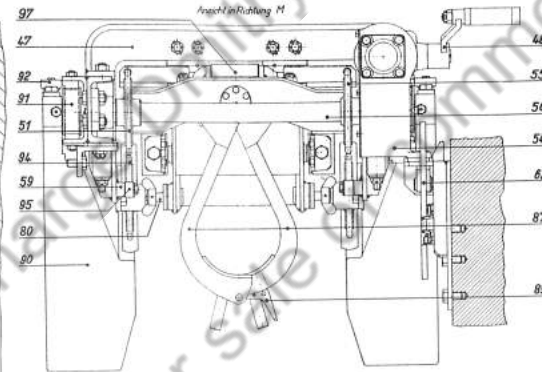
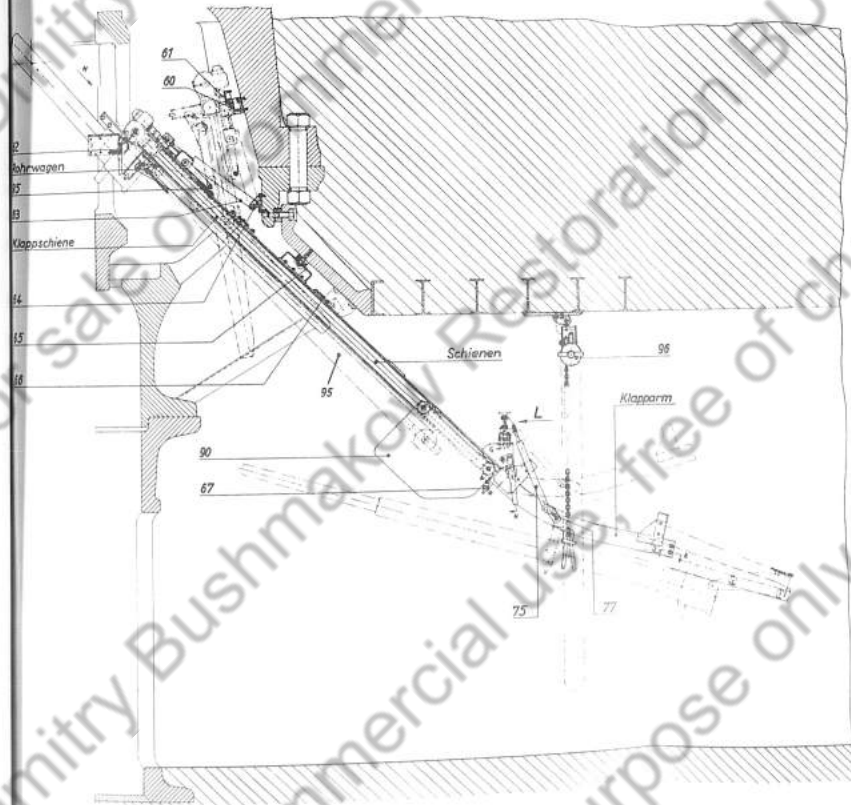
Hülsenbeutel  
5B 111B 3652

Restoration BUSHMAKOW.COM  
Historical purpose only, not for sale  
of charge Dmitry Bushmakow Rest  
se only, not for sale of

4 5 5 3 8 6 7

Bild 41  
Teile c

Tafel 41  
Teile e



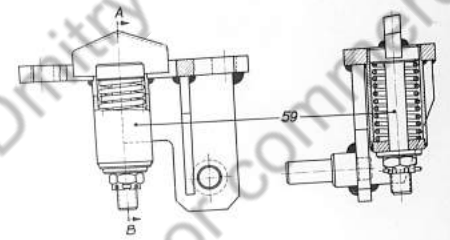
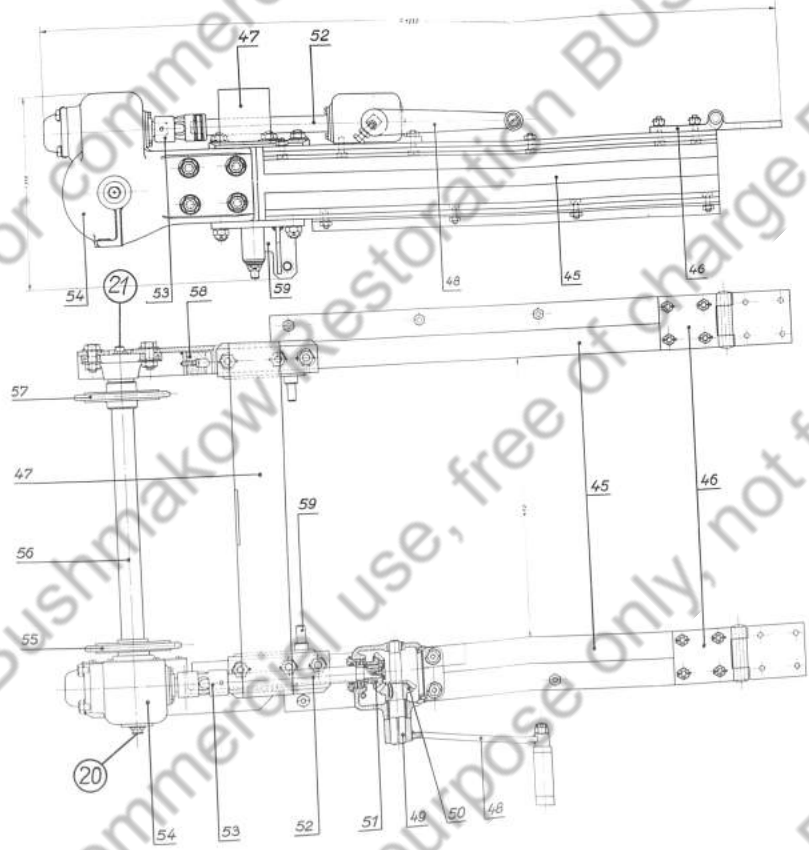
Rohrabschleusung  
5 B 11 B 3632

○ = Fettschmierung

4 5 5 3 8 6 8

Bild 42  
Teile e

Schnitt A-B



○ = Fettschmierung

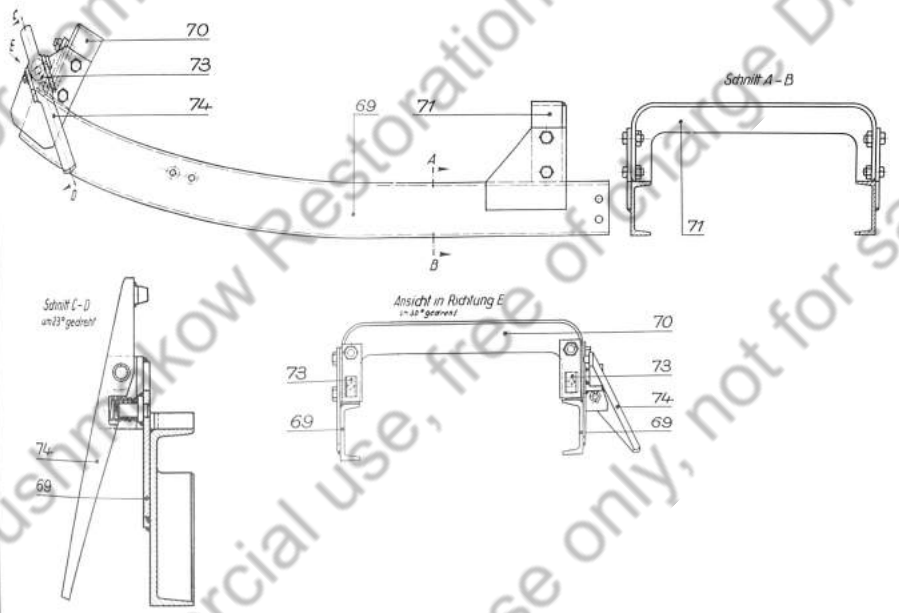
Klappschiene  
5B III B 3632 U9 und U 19



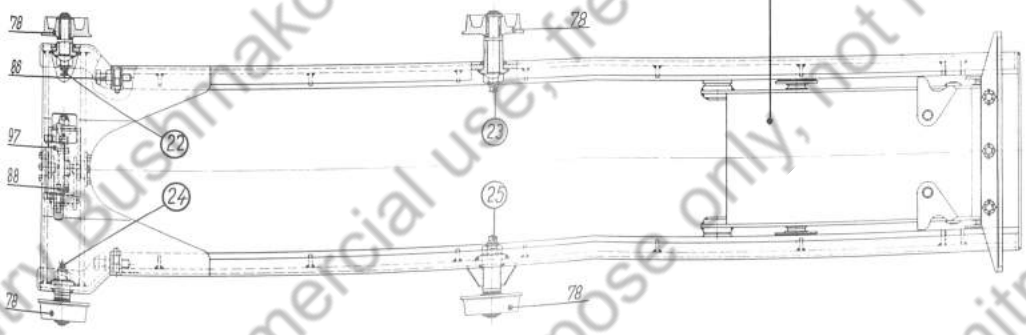
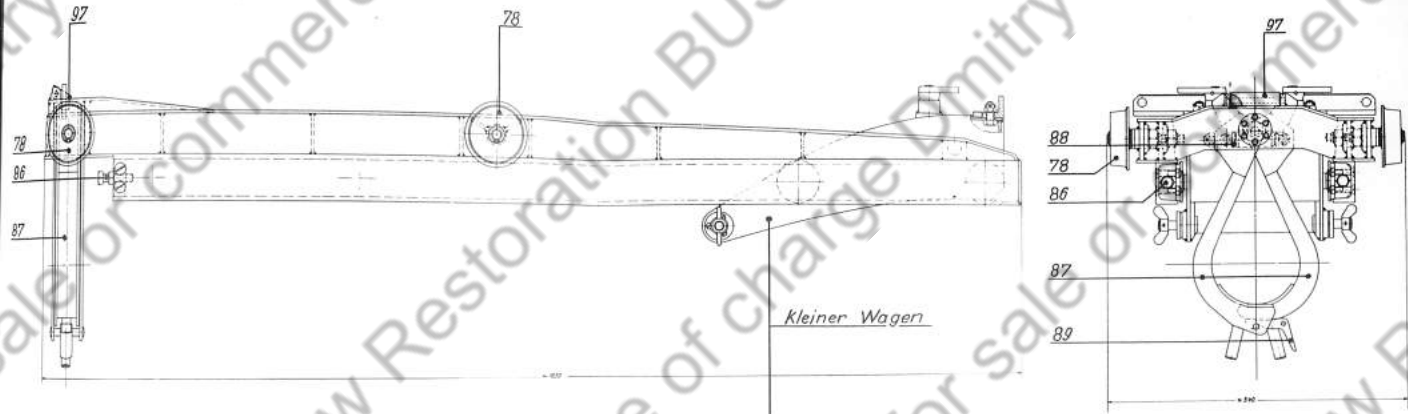
K O D A K S A F E T Y A V F I L M + +



Bild 43  
Teile e



Klapparm  
5B III D 3632 U25



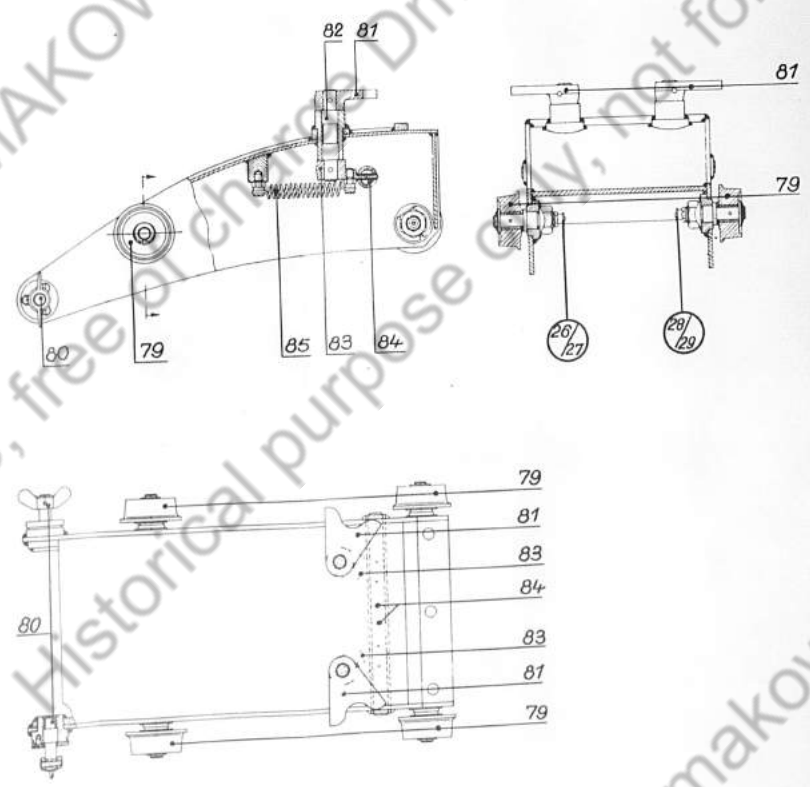
○ = Fettschmierung

*Rohrwagen*  
5BIII B 3632 U37

Bild 44  
Telle e



Bild 45  
Teile e

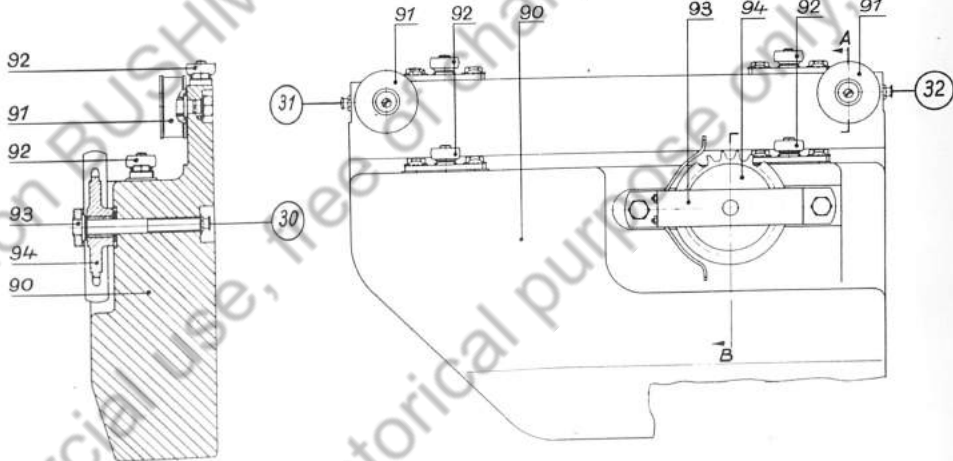


Kleiner Wagen  
5B III C 3632 U 40



Bild 46  
Teile e

Schnitt A-B



33-35 am rechten Gegengewicht

○ = Fettschmierung

Linkes Gegengewicht  
5BIII D 3632 U47

4 5 5 3 3 7 E

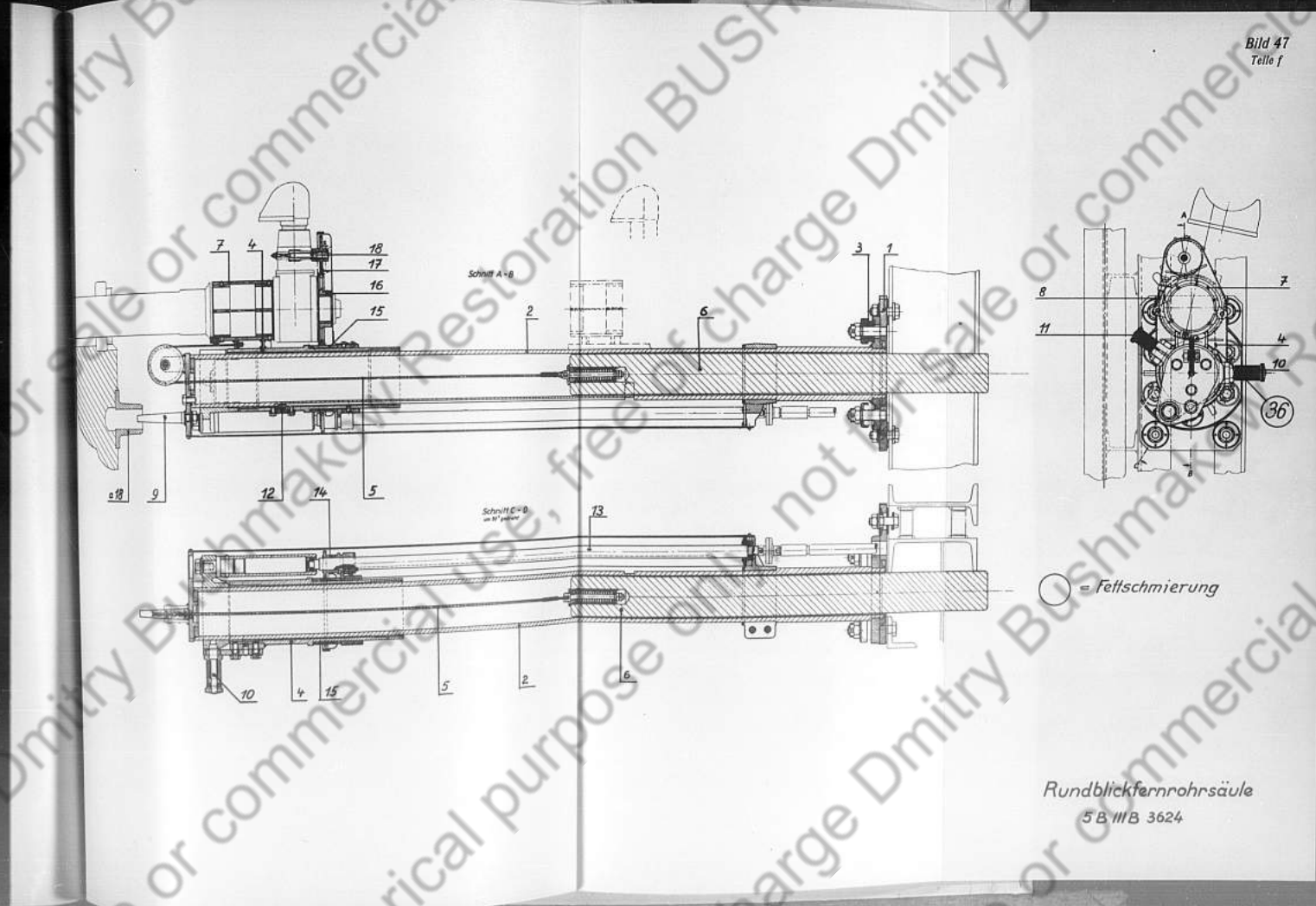
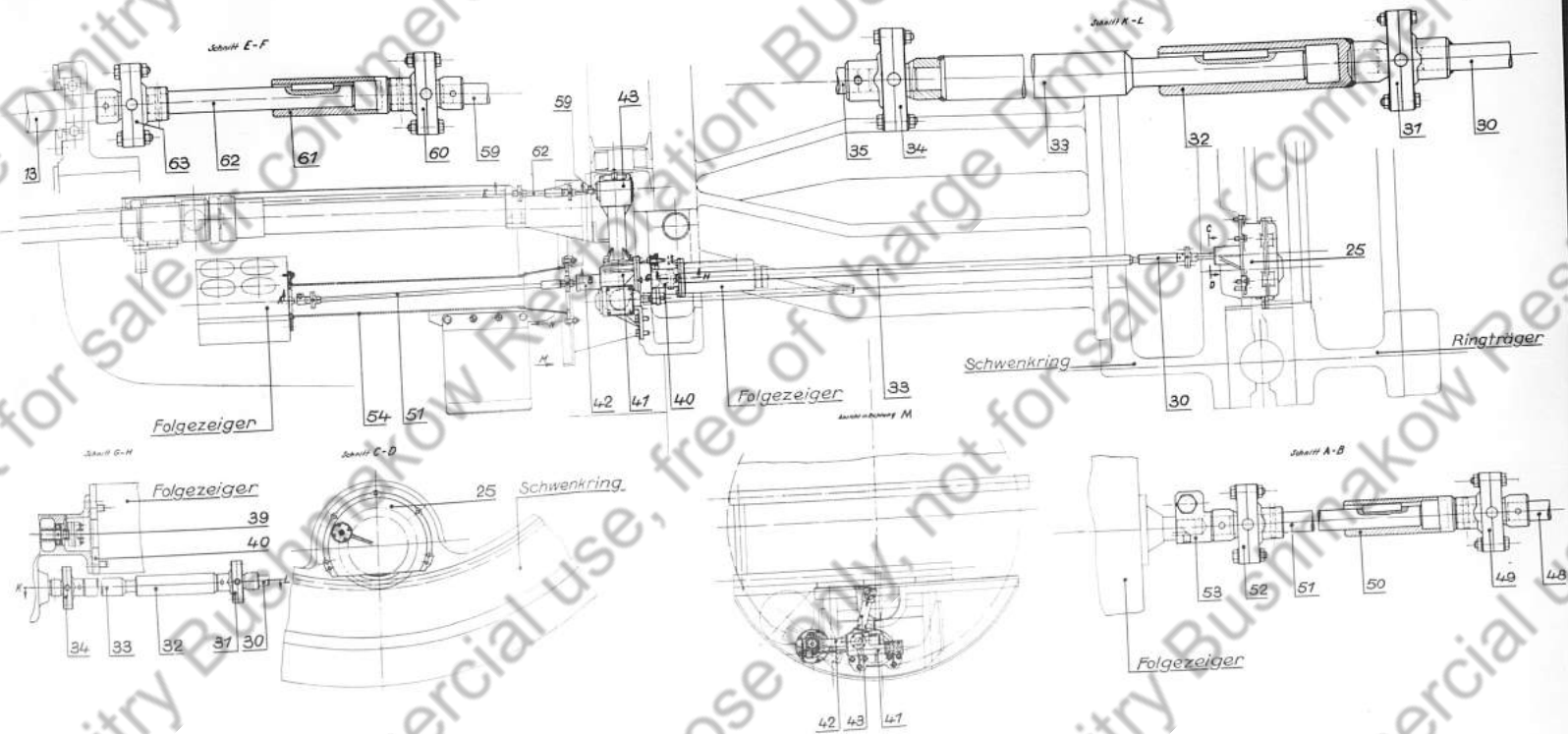


Bild 47  
Teile f

Rundblickfernrohrsäule  
5 B III B 3624

4 5 5 3 8 - 7 4

Bild 48  
Teil f

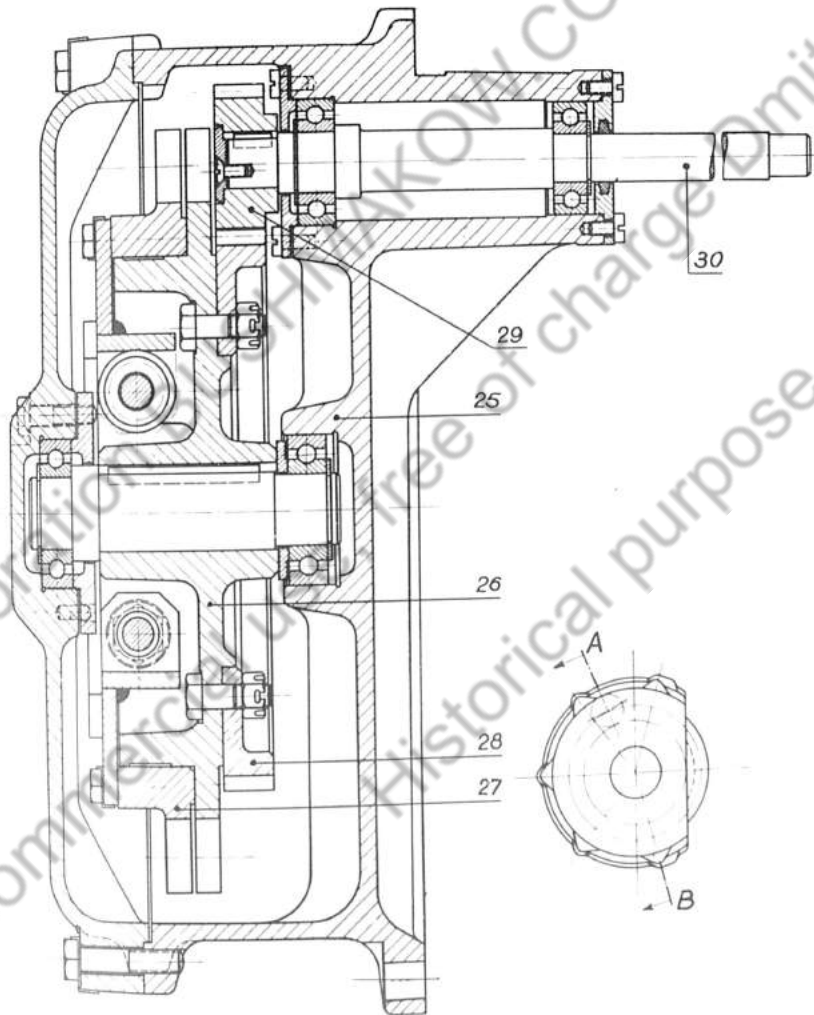


Rundblickfernrohrantrieb  
5B III B 3625

4 5 5 3 8 7 5

Bild 49  
Teile f

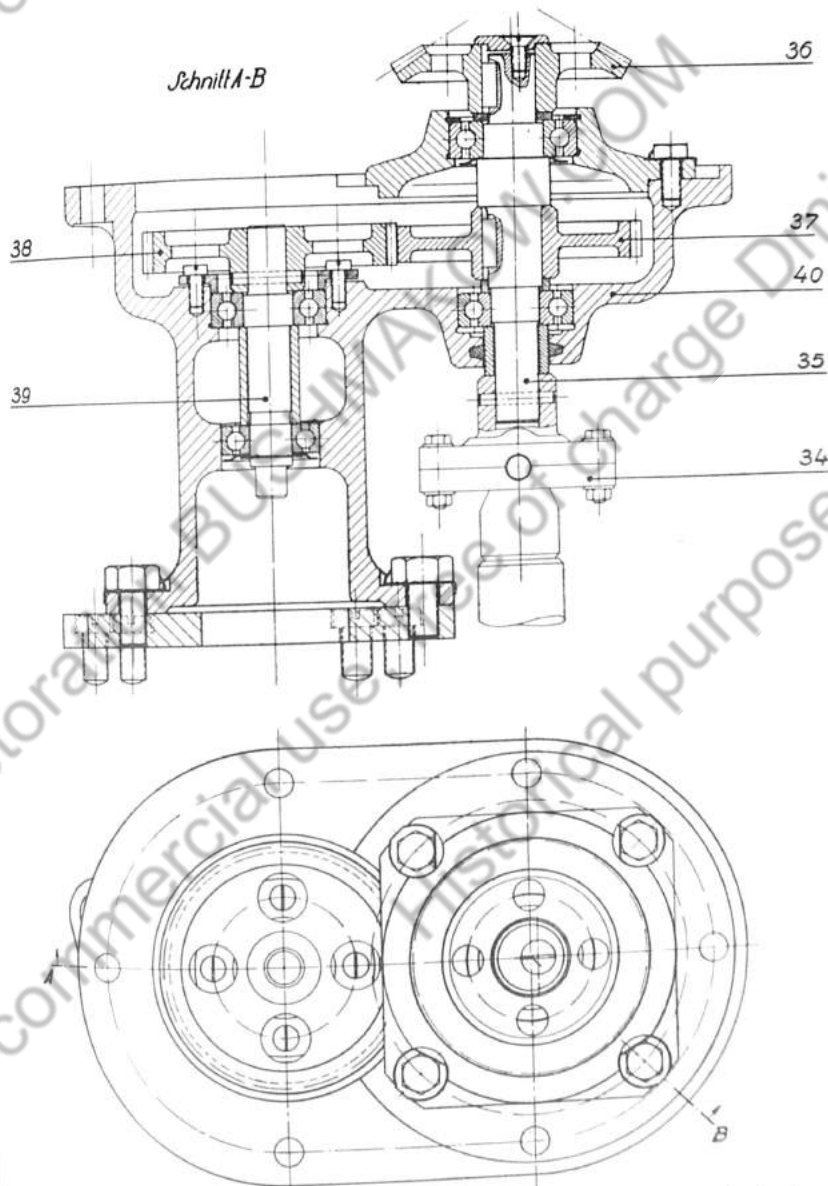
Schnitt A-B



Spreizritzelgetriebe  
5 B III C 3625 U15

4 5 5 3 8 7 6

Bild 50  
Teile f



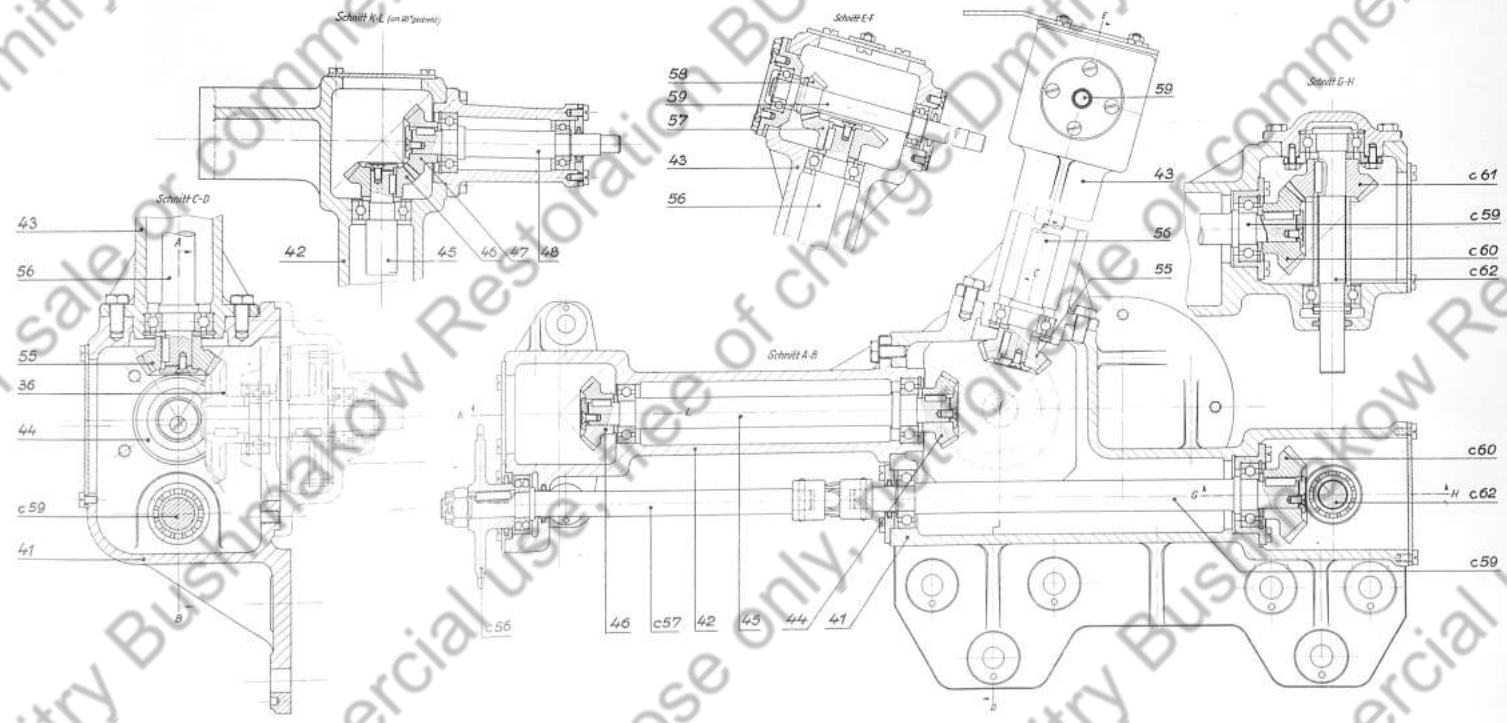
Getriebe  
5B III C 3625 014



K O D A K S A F E T Y F I L M + +

4 5 5 3 8 7 7

Bild 51  
Telle f



Triebwerk  
5B III B 3625 U1

4 5 5 3 8 7 8

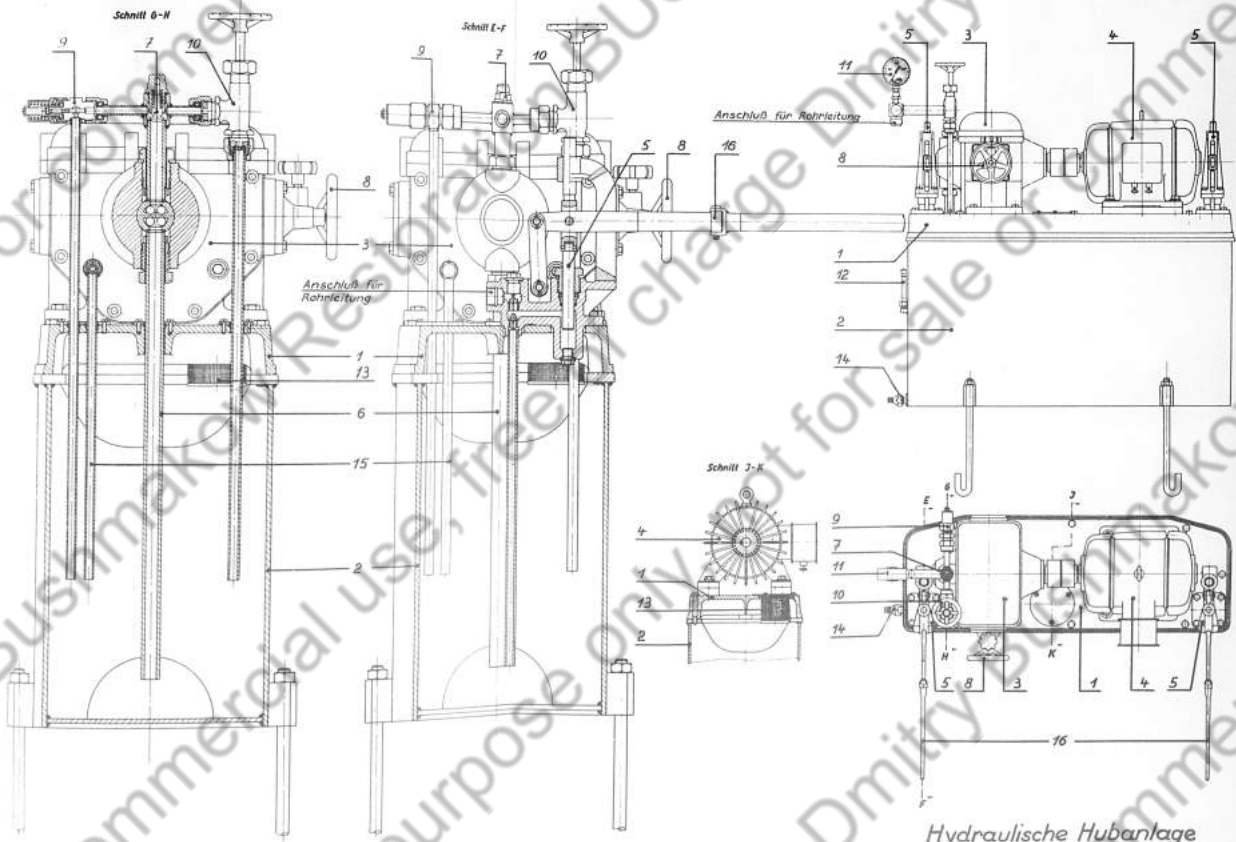


Bild 52  
Teile g

Hydraulische Hubanlage  
5B III B 3635

4 5 5 3 8 7 6

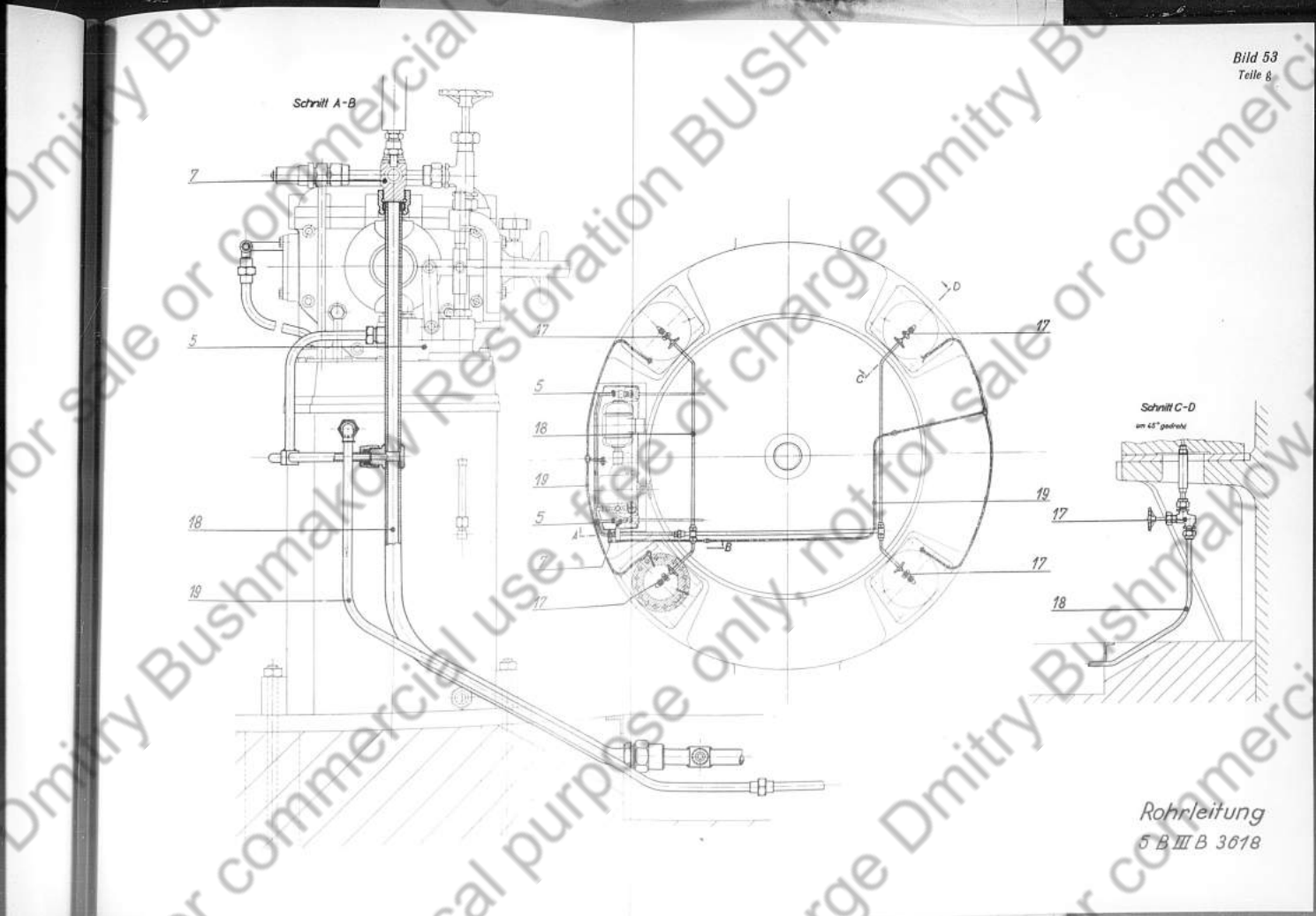
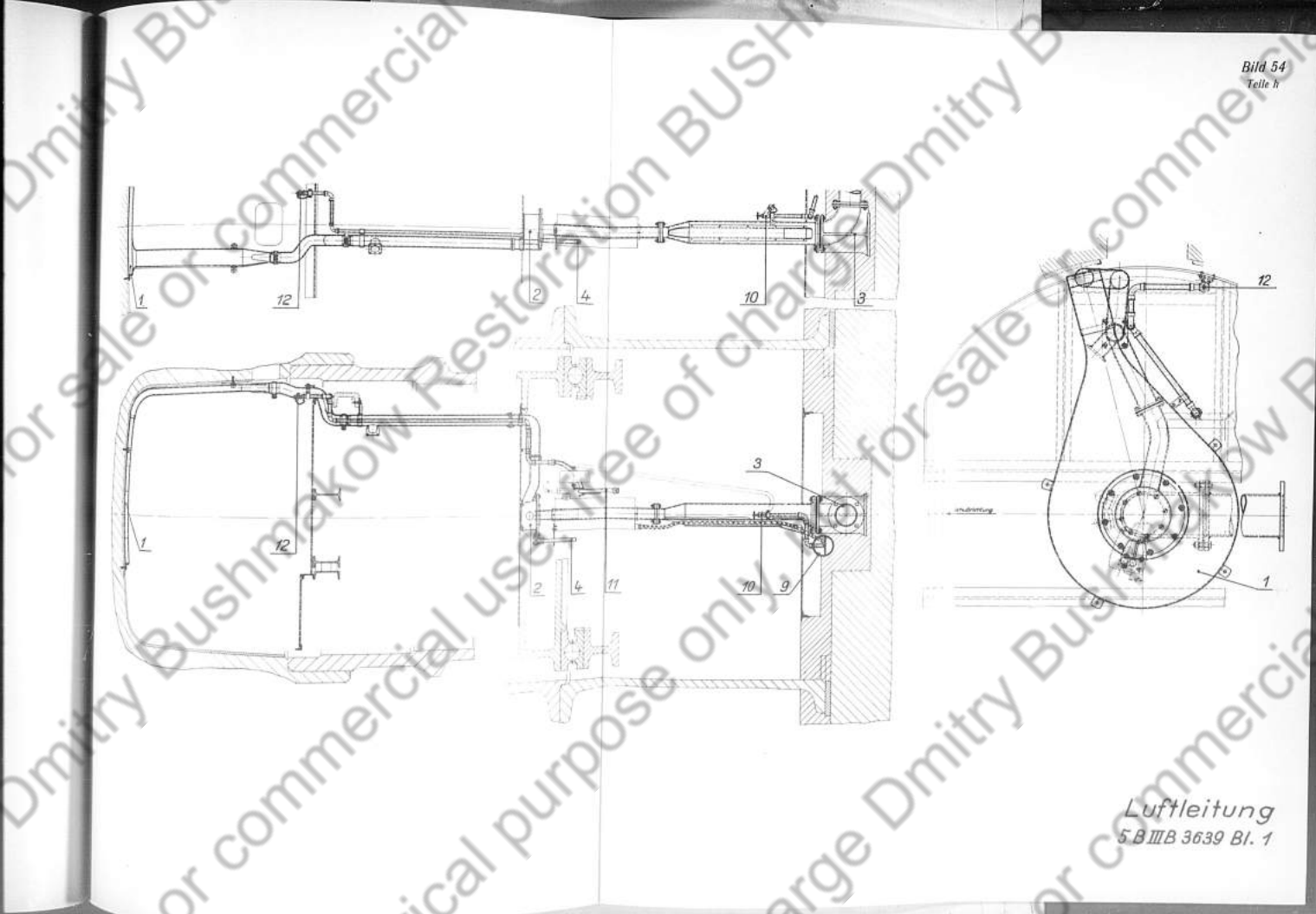


Bild 53  
Teil 6



Luftleitung  
5B III B 3639 BI. 1

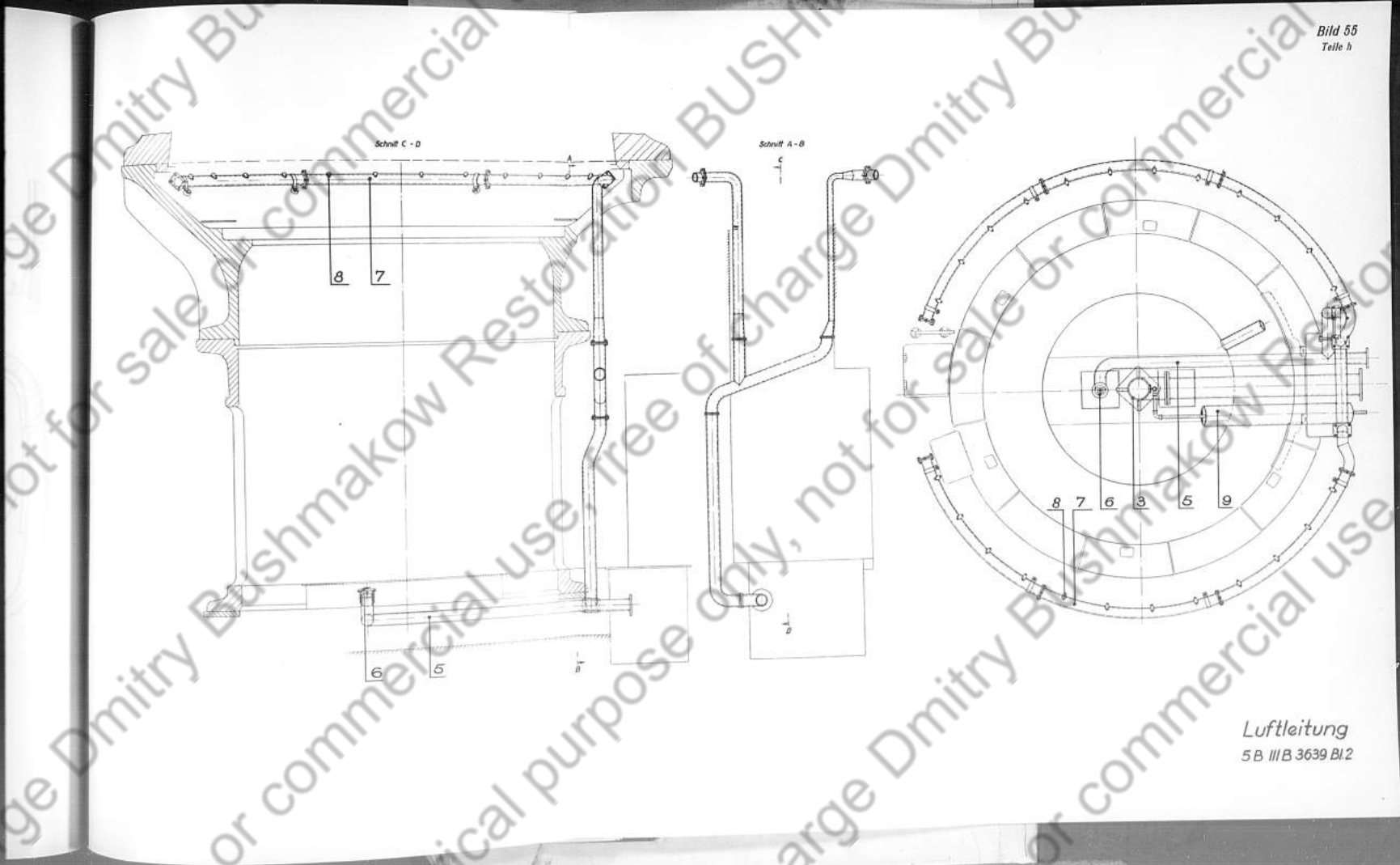
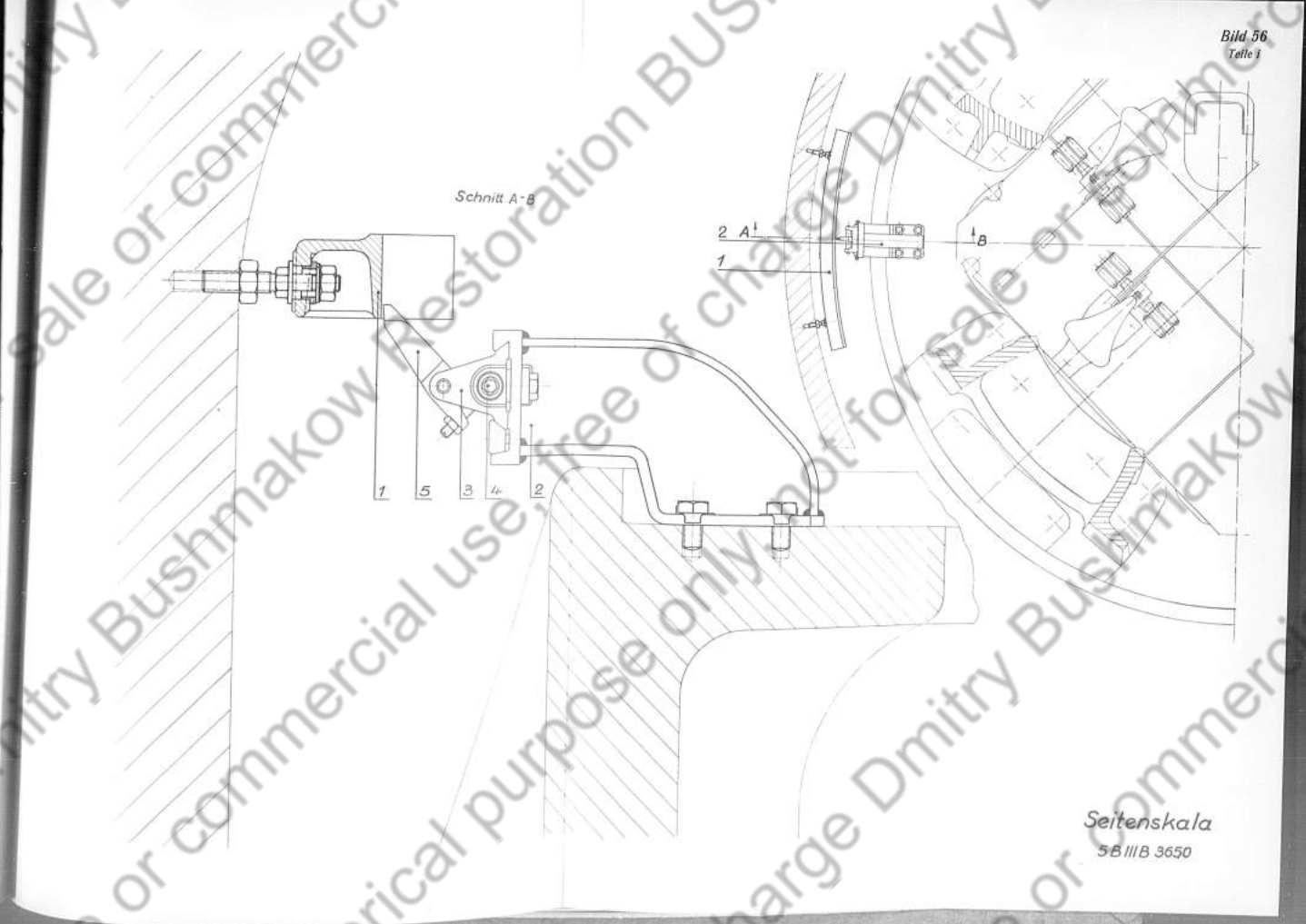


Bild 55  
Teile h

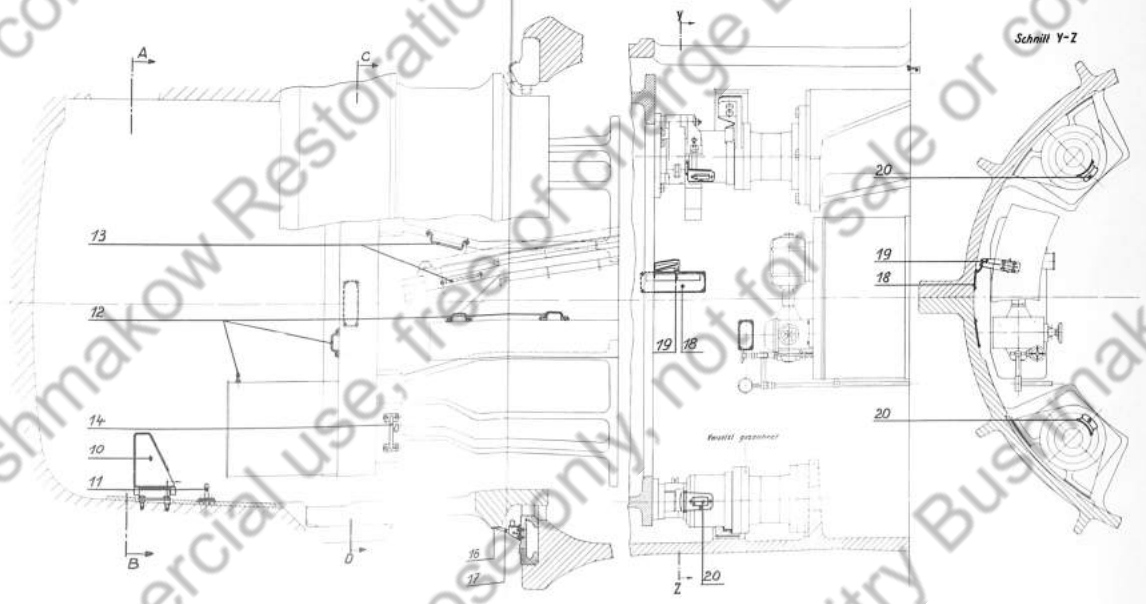
Luftleitung  
5B III B 3639 Bl 2



4 5 5 3 8 8 3

Bild 57  
Teil I

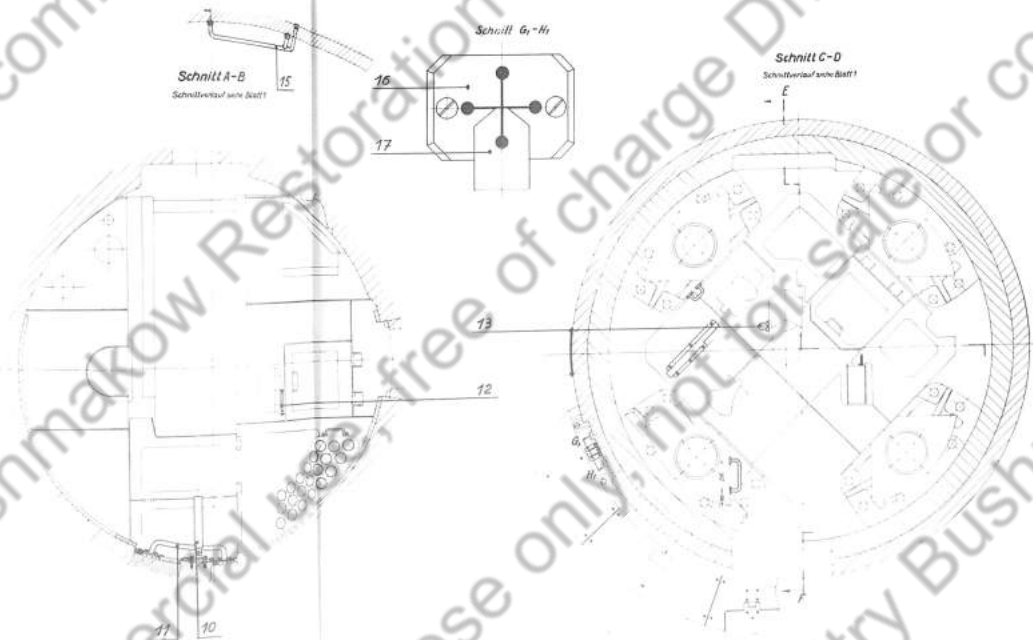
Schnitt E-F  
Schnittverlauf siehe Blatt 2



Turmarmatur  
5B III B 3644 Bl. 1



Bild 58  
Telle i

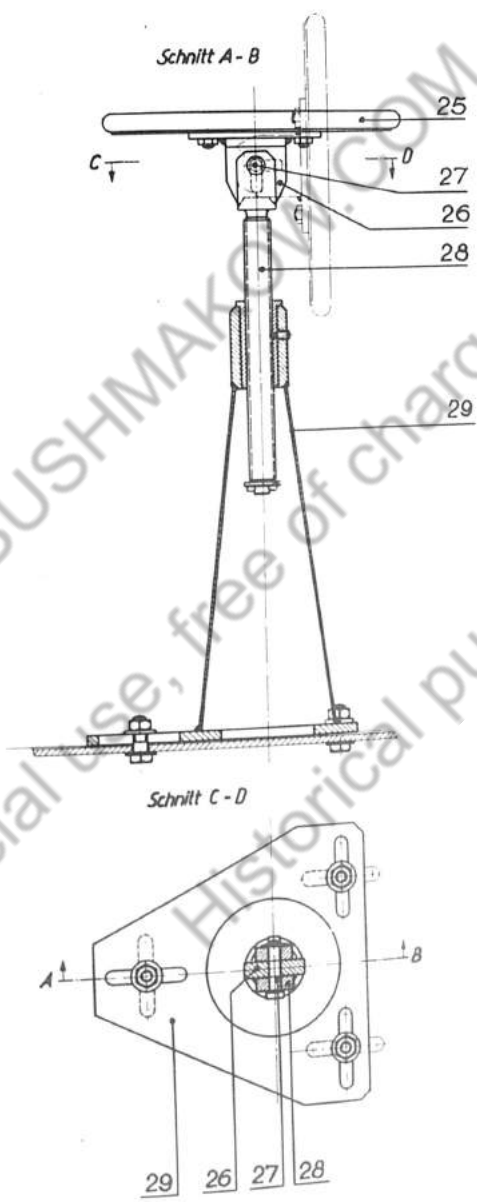


Turmarmatur  
5B III B 3644 Bl. 2





Bild 59  
Teile i

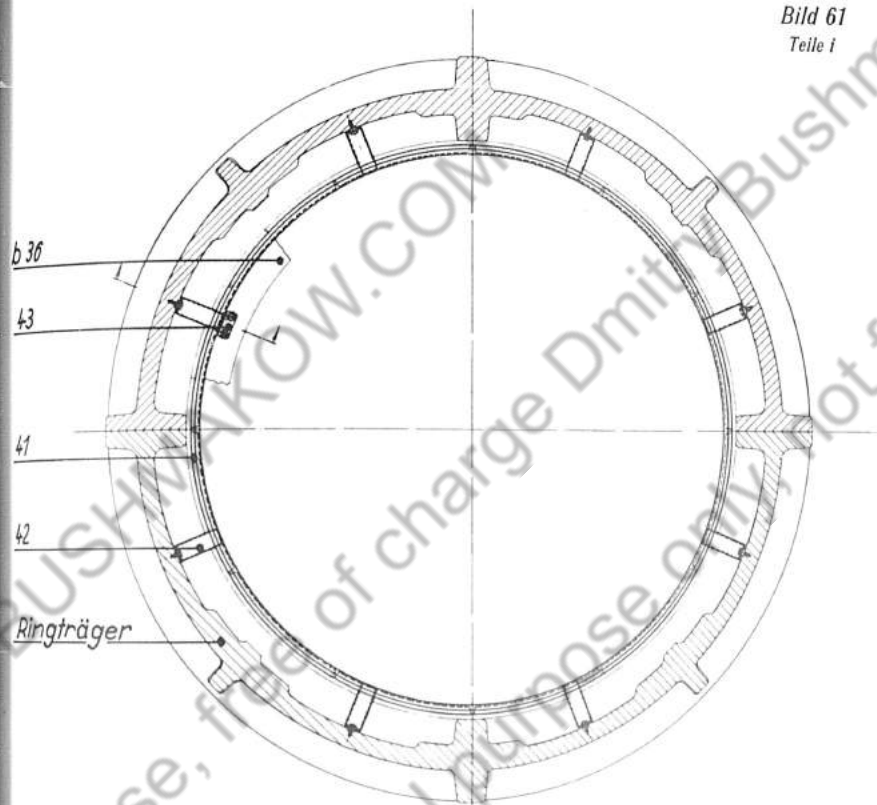


Klappsitz  
5 B III C 3627

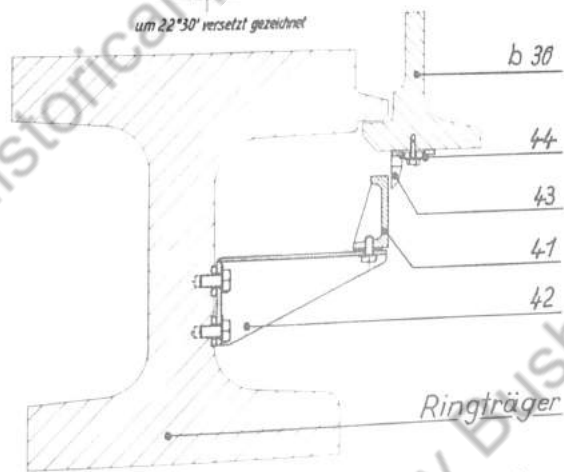




Bild 61  
Teile i



um 22°30' versetzt gezeichnet



Vollringskala  
5 B III C 3658

Restoration BUSH  
use, free of charge

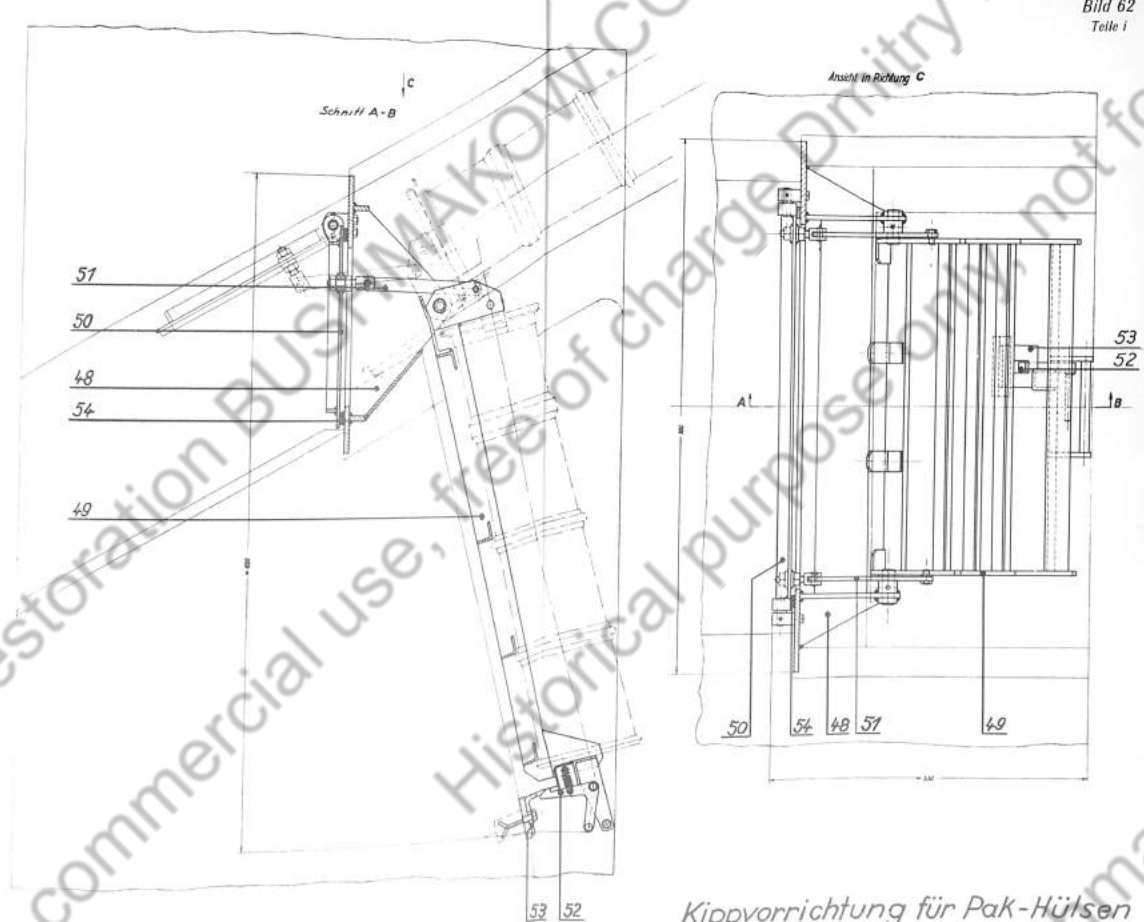


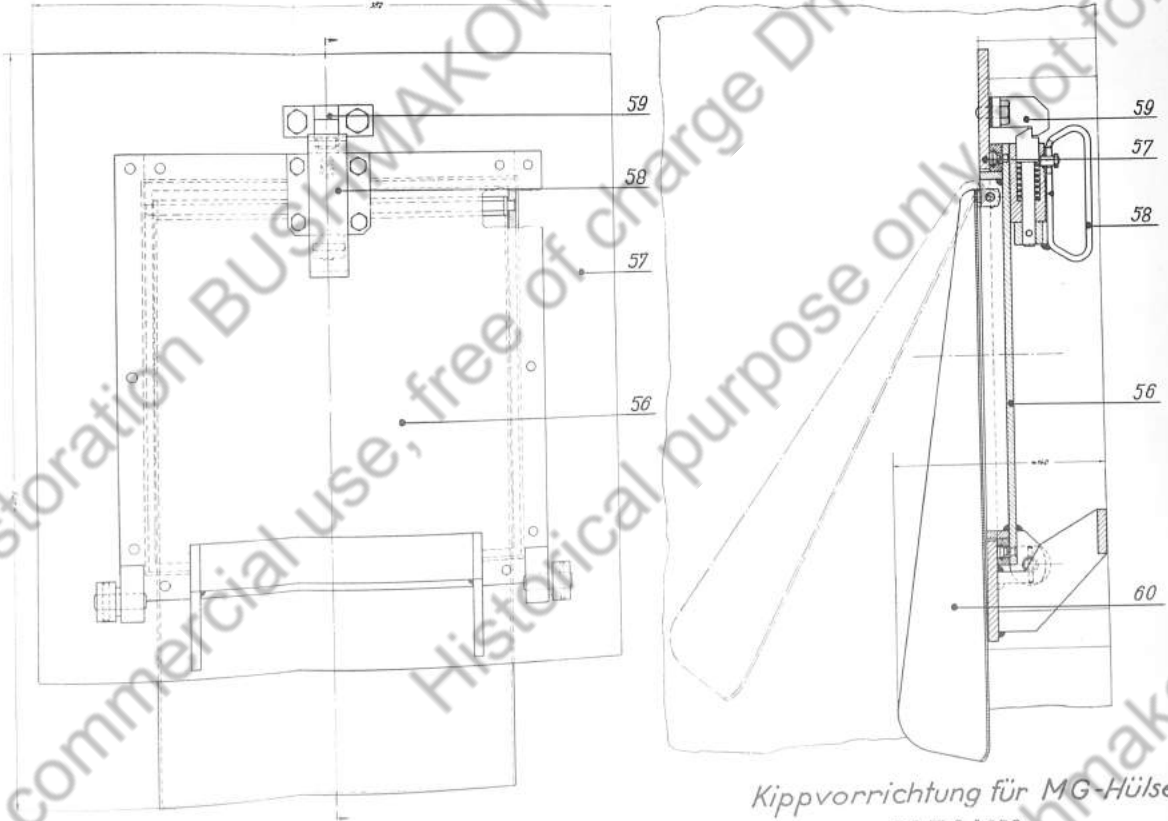
Bild 62  
Teile I

Kippvorrichtung für Pak-Hülsen  
5B III B 3655

Restoration BUSHMAKOW.COM  
for sale or commercial use, free of charge Dmitry Bushmakov Rest



Bild 63  
Teile i

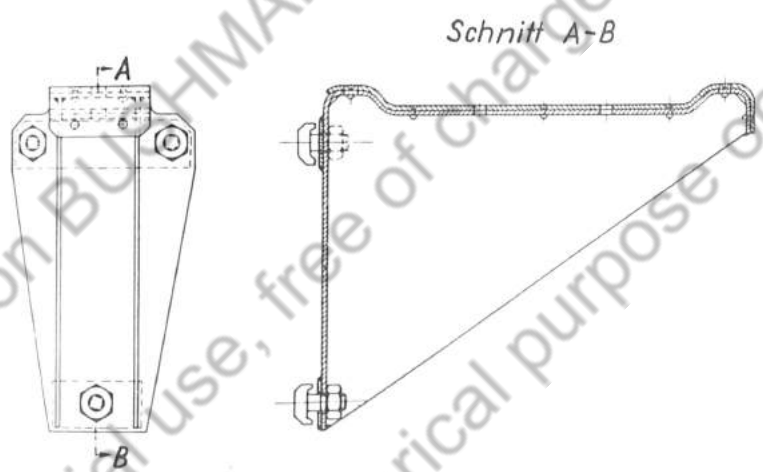


Kippvorrichtung für MG-Hülsen  
5 B III B 3650

Restoration BUSHMAKOW.COM  
for sale or commercial use, free of charge Dmitry Bushmakov Rest

4 5 5 3 8 9 0

Bild 64



Rohrhalter  
5BIII D 3657

4 5 5 3 8 9 1

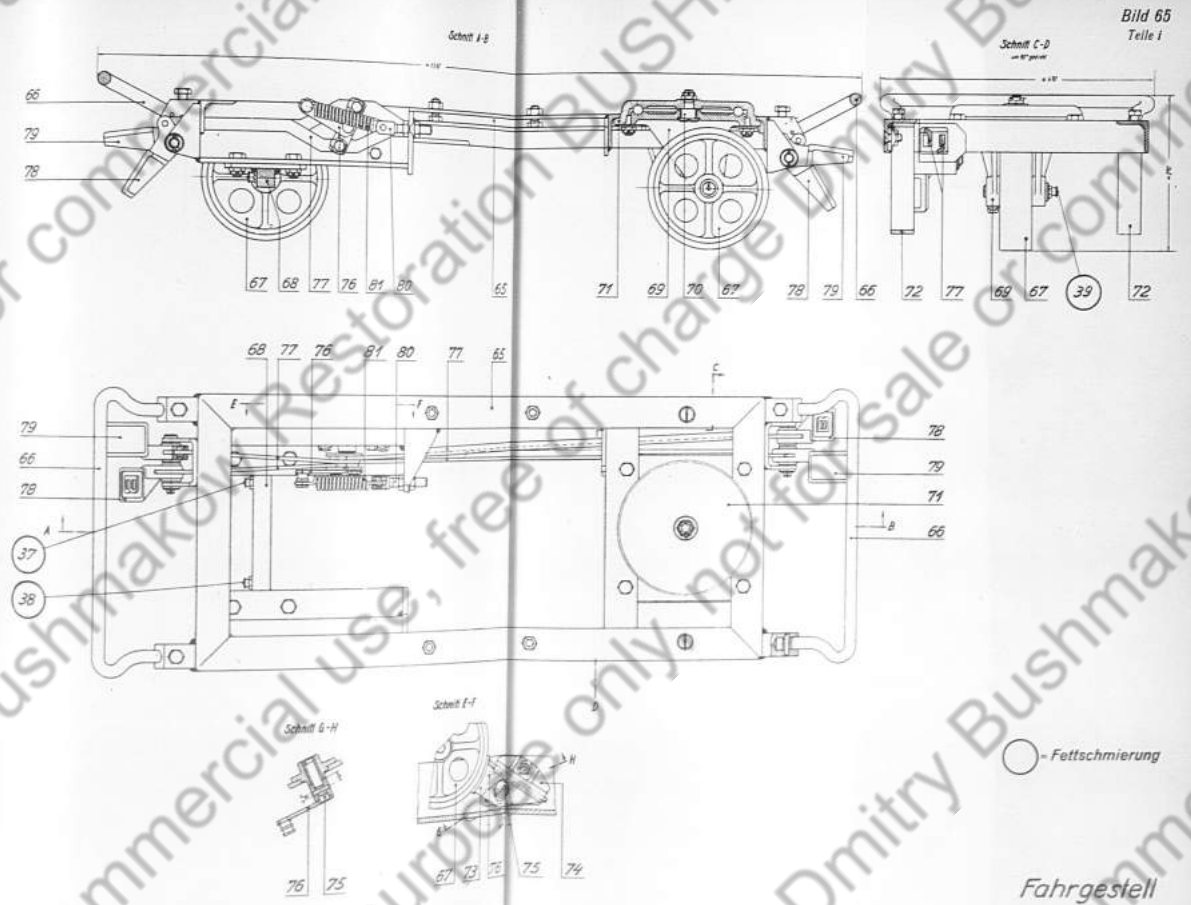
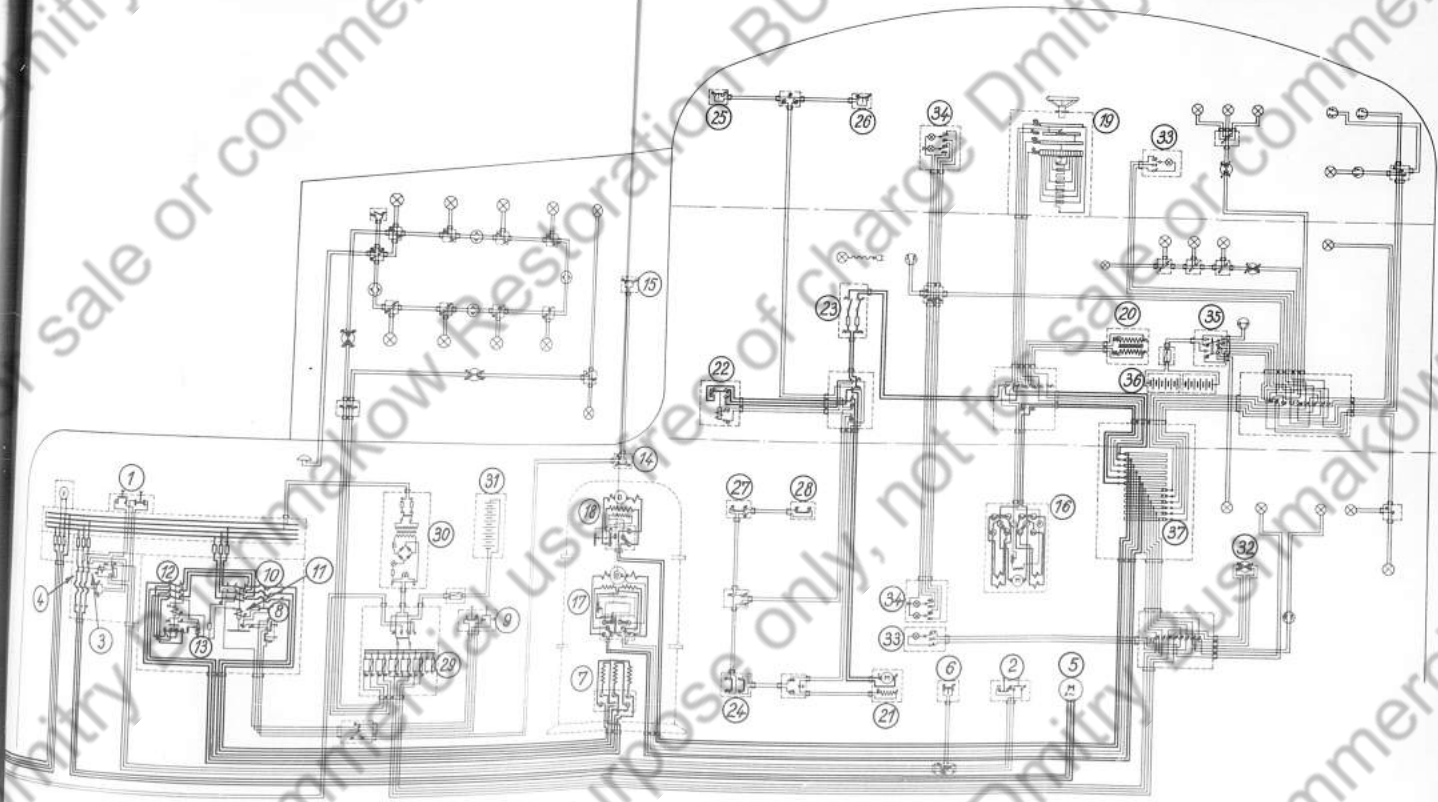


Bild 65  
Teil 1

Fahrgestell  
5B III B 3654 U1

4 5 5 3 8 9 2

Bild 67



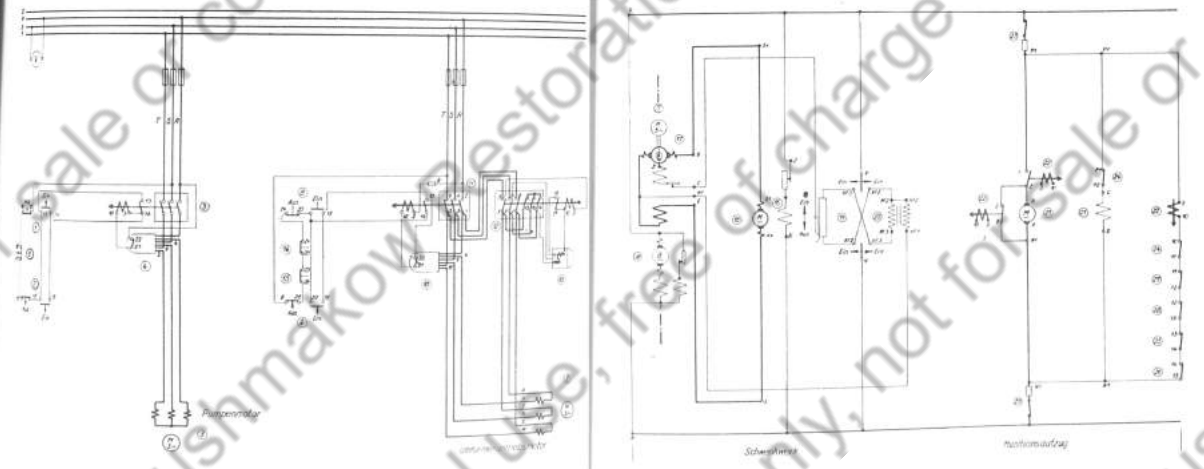
Elektr. Einrichtung 91P9  
81 B 30100



K O D A K S A F E T Y A F I L



Bild 68



- ① Rückkoppler für Pumpenschutz
- ② Schutz für Pumpenmotor
- ③ Überstromsüßer
- ④ Pumpenmotor
- ⑤ Endschalter für Tarntrieb
- ⑥ Einförderstromrelais
- ⑦ Rückkoppler für Uniformerschutz
- ⑧ Überstromsüßer
- ⑨ Netzschutz
- ⑩ Stern-Block-Schutz
- ⑪ Stützkontakt
- ⑫ Verblockung bei abgesenktem Tarm
- ⑬ Verblockung für Rührabschaltung
- ⑭ Schwefelmotor
- ⑮ Leistungsgenerativ
- ⑯ Kondensatorleistungsgenerativ
- ⑰ Stromapparat
- ⑱ Stadttransformator
- ⑲ Aufzugmotor
- ⑳ Aufzugschutz
- ㉑ Aufzugschalter
- ㉒ Verblockung für Handantrieb
- ㉓ Schalter im Aufzugs
- ㉔ Netzschalter
- ㉕ Interblock in der Lock-Klappe

Elektr. Einrichtung 71P9, 91P9  
 Stromlaufbild  
 4 AKE 20545

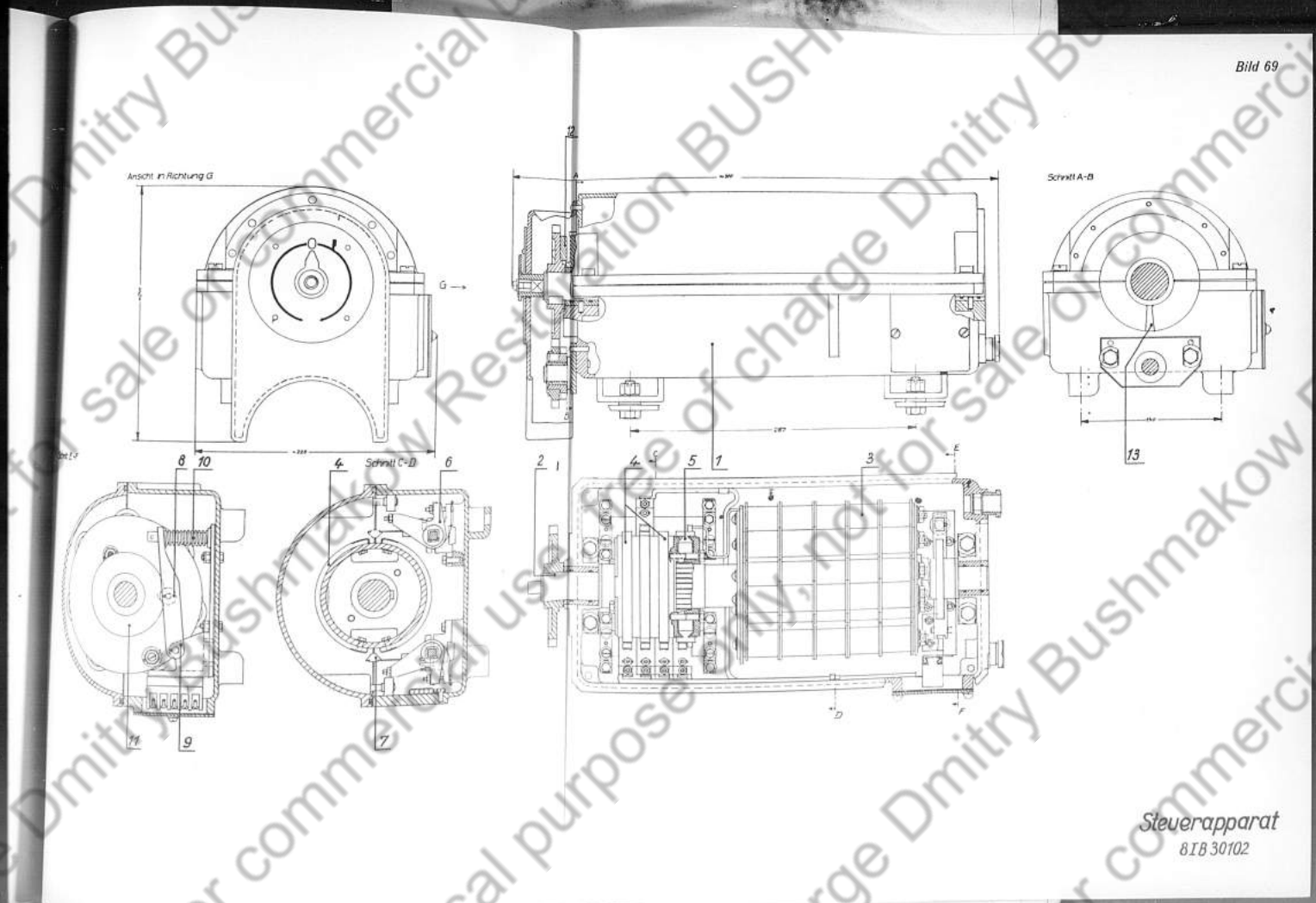
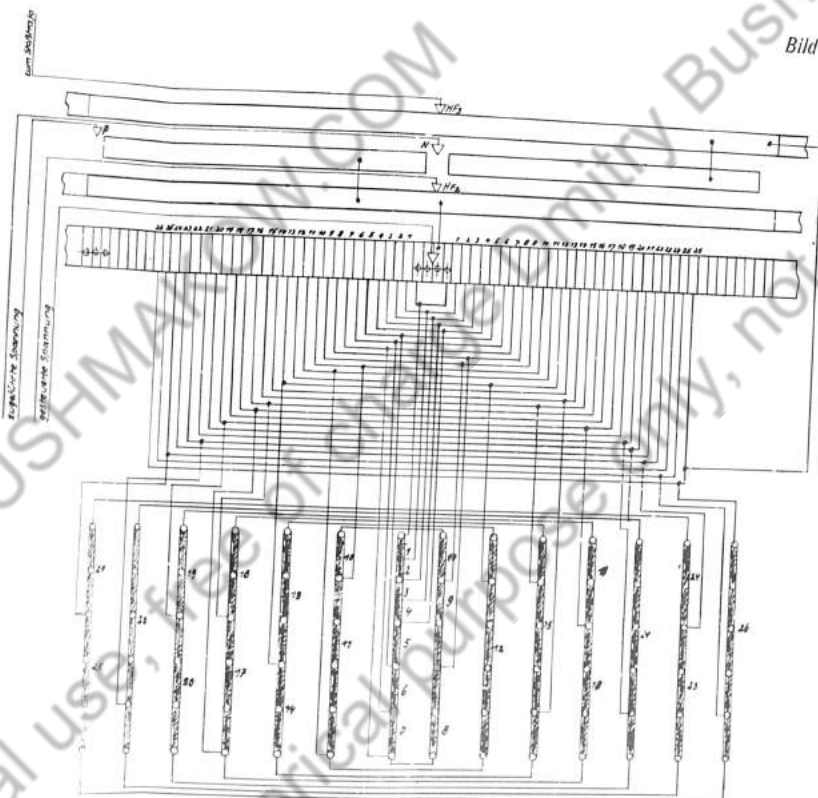




Bild 70



Stufe	Windungszahl	Draht	Wicklungsarten			Bemerkungen
			Trichter	Schaltung	Abgegrünter Wicklungsart	
1	1	0,2		1. Reihe	1	Anzahl der St. 2, 3, 4
2	1	0,2		2. Reihe	1	
3	1	0,2		3. Reihe	1	
4	1	0,2		4. Reihe	1	
5	1	0,2		5. Reihe	1	
6	1	0,2		6. Reihe	1	
7	1	0,2		7. Reihe	1	
8	1	0,2		8. Reihe	1	
9	1	0,2		9. Reihe	1	
10	1	0,2		10. Reihe	1	
11	1	0,2		11. Reihe	1	
12	1	0,2		12. Reihe	1	
13	1	0,2		13. Reihe	1	
14	1	0,2		14. Reihe	1	
15	1	0,2		15. Reihe	1	
16	1	0,2		16. Reihe	1	
17	1	0,2		17. Reihe	1	
18	1	0,2		18. Reihe	1	
19	1	0,2		19. Reihe	1	
20	1	0,2		20. Reihe	1	
21	1	0,2		21. Reihe	1	
22	1	0,2		22. Reihe	1	
23	1	0,2		23. Reihe	1	
24	1	0,2		24. Reihe	1	
25	1	0,2		25. Reihe	1	
26	1	0,2		26. Reihe	1	
27	1	0,2		27. Reihe	1	
28	1	0,2		28. Reihe	1	
29	1	0,2		29. Reihe	1	
30	1	0,2		30. Reihe	1	
31	1	0,2		31. Reihe	1	
32	1	0,2		32. Reihe	1	
33	1	0,2		33. Reihe	1	
34	1	0,2		34. Reihe	1	
35	1	0,2		35. Reihe	1	
36	1	0,2		36. Reihe	1	
37	1	0,2		37. Reihe	1	
38	1	0,2		38. Reihe	1	
39	1	0,2		39. Reihe	1	
40	1	0,2		40. Reihe	1	
41	1	0,2		41. Reihe	1	
42	1	0,2		42. Reihe	1	
43	1	0,2		43. Reihe	1	
44	1	0,2		44. Reihe	1	
45	1	0,2		45. Reihe	1	
46	1	0,2		46. Reihe	1	
47	1	0,2		47. Reihe	1	
48	1	0,2		48. Reihe	1	
49	1	0,2		49. Reihe	1	
50	1	0,2		50. Reihe	1	
51	1	0,2		51. Reihe	1	
52	1	0,2		52. Reihe	1	
53	1	0,2		53. Reihe	1	
54	1	0,2		54. Reihe	1	
55	1	0,2		55. Reihe	1	
56	1	0,2		56. Reihe	1	
57	1	0,2		57. Reihe	1	
58	1	0,2		58. Reihe	1	
59	1	0,2		59. Reihe	1	
60	1	0,2		60. Reihe	1	
61	1	0,2		61. Reihe	1	
62	1	0,2		62. Reihe	1	
63	1	0,2		63. Reihe	1	
64	1	0,2		64. Reihe	1	
65	1	0,2		65. Reihe	1	
66	1	0,2		66. Reihe	1	
67	1	0,2		67. Reihe	1	
68	1	0,2		68. Reihe	1	
69	1	0,2		69. Reihe	1	
70	1	0,2		70. Reihe	1	
71	1	0,2		71. Reihe	1	
72	1	0,2		72. Reihe	1	
73	1	0,2		73. Reihe	1	
74	1	0,2		74. Reihe	1	
75	1	0,2		75. Reihe	1	
76	1	0,2		76. Reihe	1	
77	1	0,2		77. Reihe	1	
78	1	0,2		78. Reihe	1	
79	1	0,2		79. Reihe	1	
80	1	0,2		80. Reihe	1	
81	1	0,2		81. Reihe	1	
82	1	0,2		82. Reihe	1	
83	1	0,2		83. Reihe	1	
84	1	0,2		84. Reihe	1	
85	1	0,2		85. Reihe	1	
86	1	0,2		86. Reihe	1	
87	1	0,2		87. Reihe	1	
88	1	0,2		88. Reihe	1	
89	1	0,2		89. Reihe	1	
90	1	0,2		90. Reihe	1	
91	1	0,2		91. Reihe	1	
92	1	0,2		92. Reihe	1	
93	1	0,2		93. Reihe	1	
94	1	0,2		94. Reihe	1	
95	1	0,2		95. Reihe	1	
96	1	0,2		96. Reihe	1	
97	1	0,2		97. Reihe	1	
98	1	0,2		98. Reihe	1	
99	1	0,2		99. Reihe	1	
100	1	0,2		100. Reihe	1	

Wicklung  
81 C 30102 - 41

4 5 5 3 8 9 6

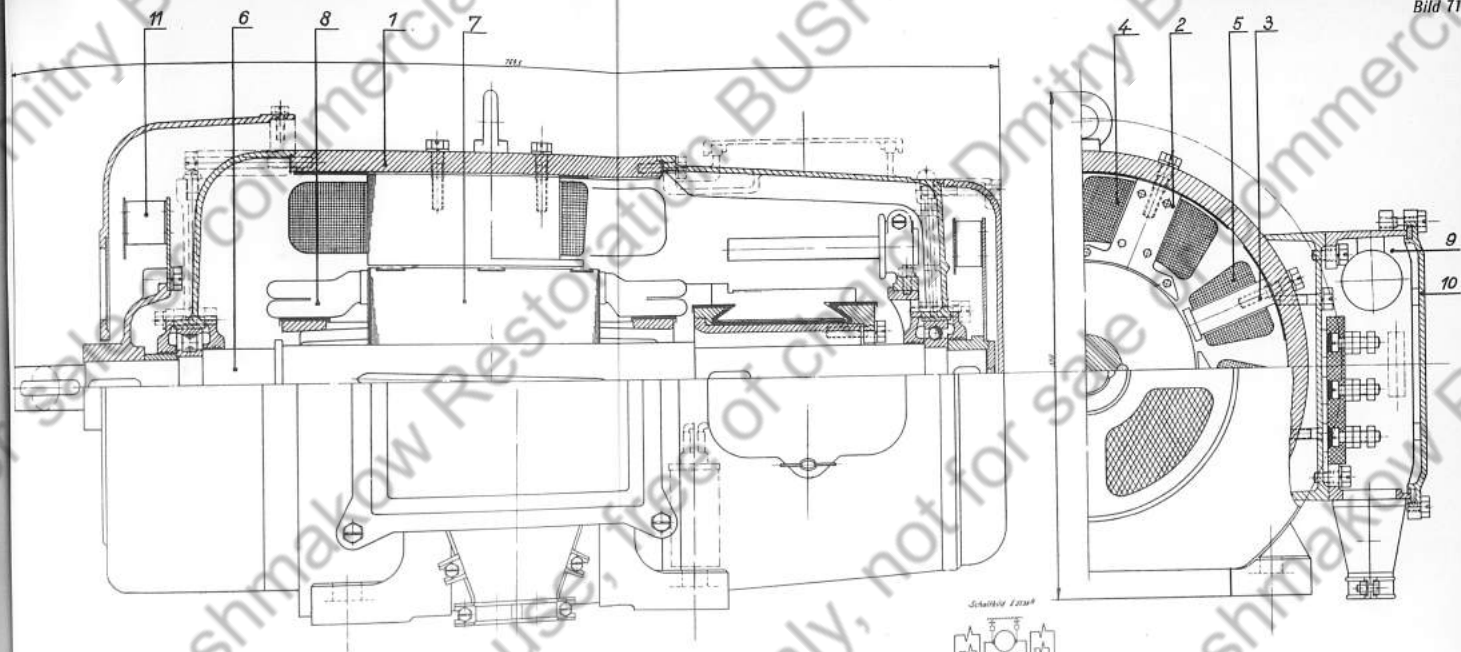
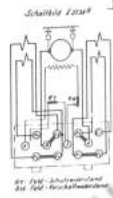


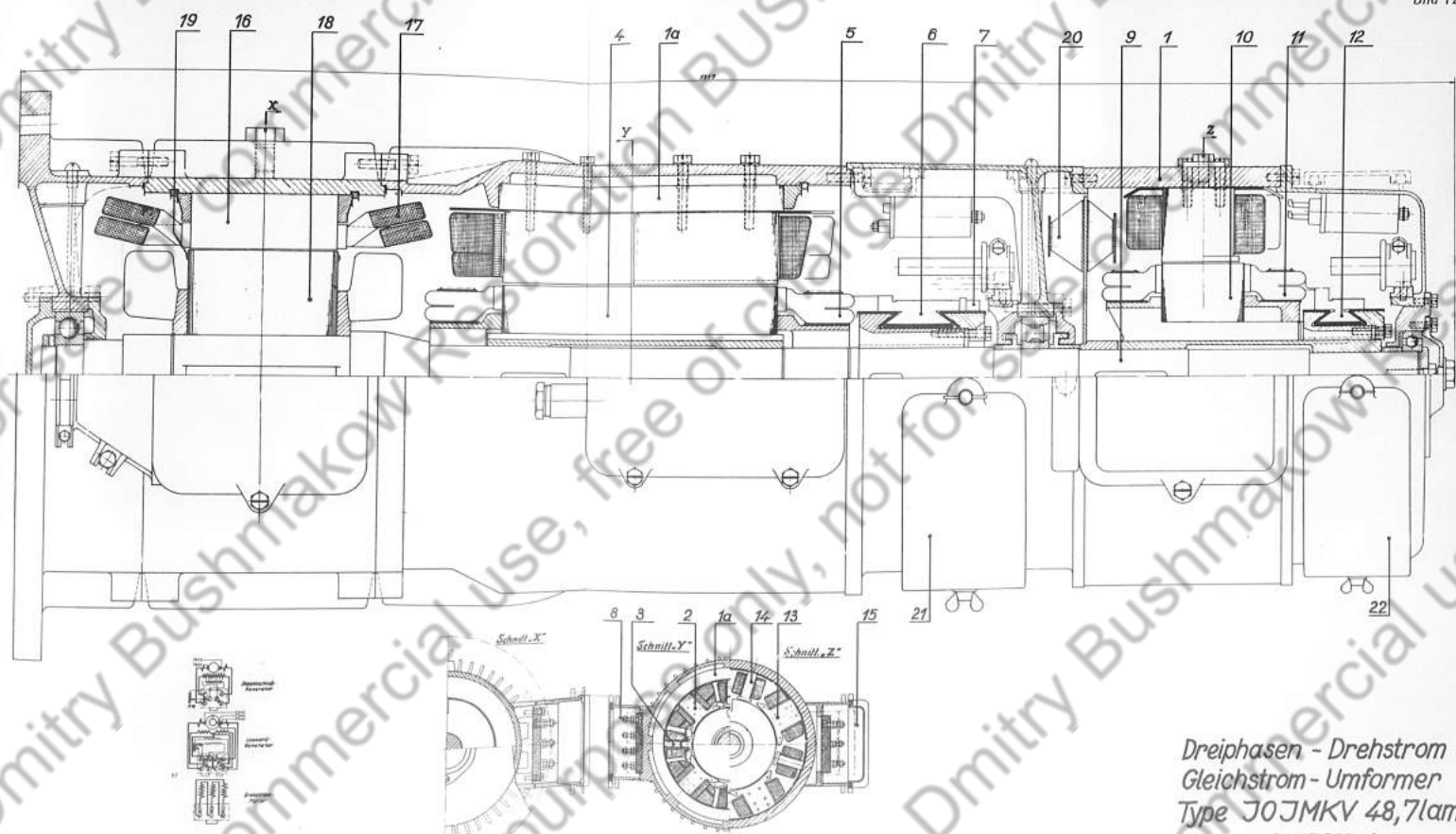
Bild 71



Gleichstrom-Nebenschluß-Motor  
Type JM46,6  
1AKE 20539

4 5 5 3 8 9 7

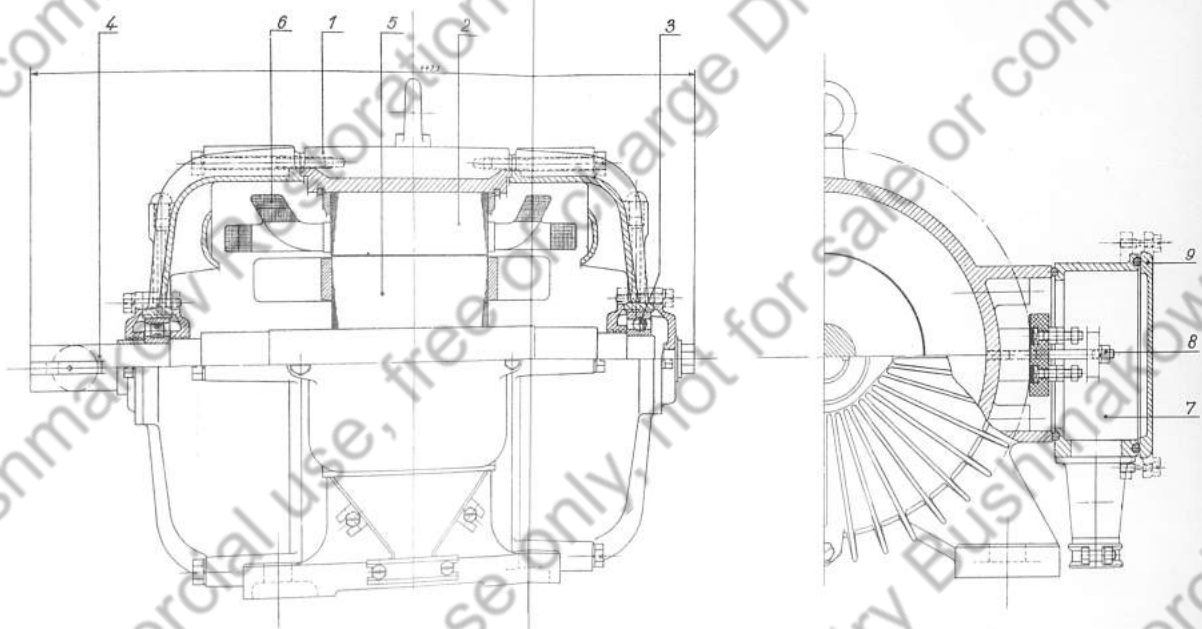
Bild 72



Dreiphasen - Drehstrom  
Gleichstrom - Umformer  
Type JOJMKV 48,7lam  
1AKE 20540

4 5 5 3 8 9 E

Bild 73



Drehstr.-Dreiphasen-Motor  
f. Pumpen Type SOMK 38,6  
2AKE 20544

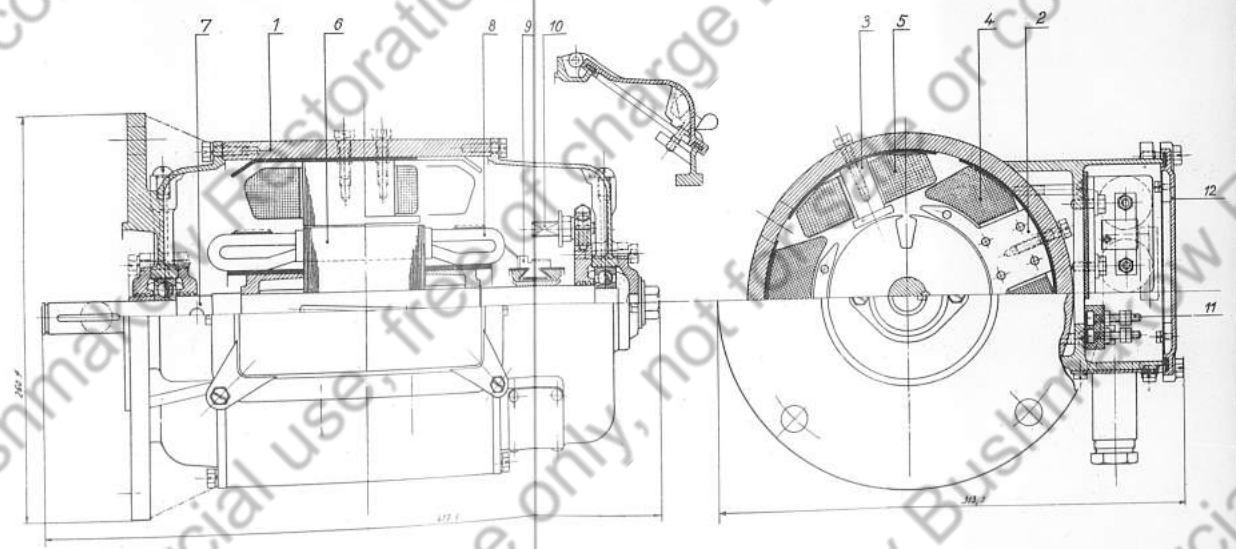


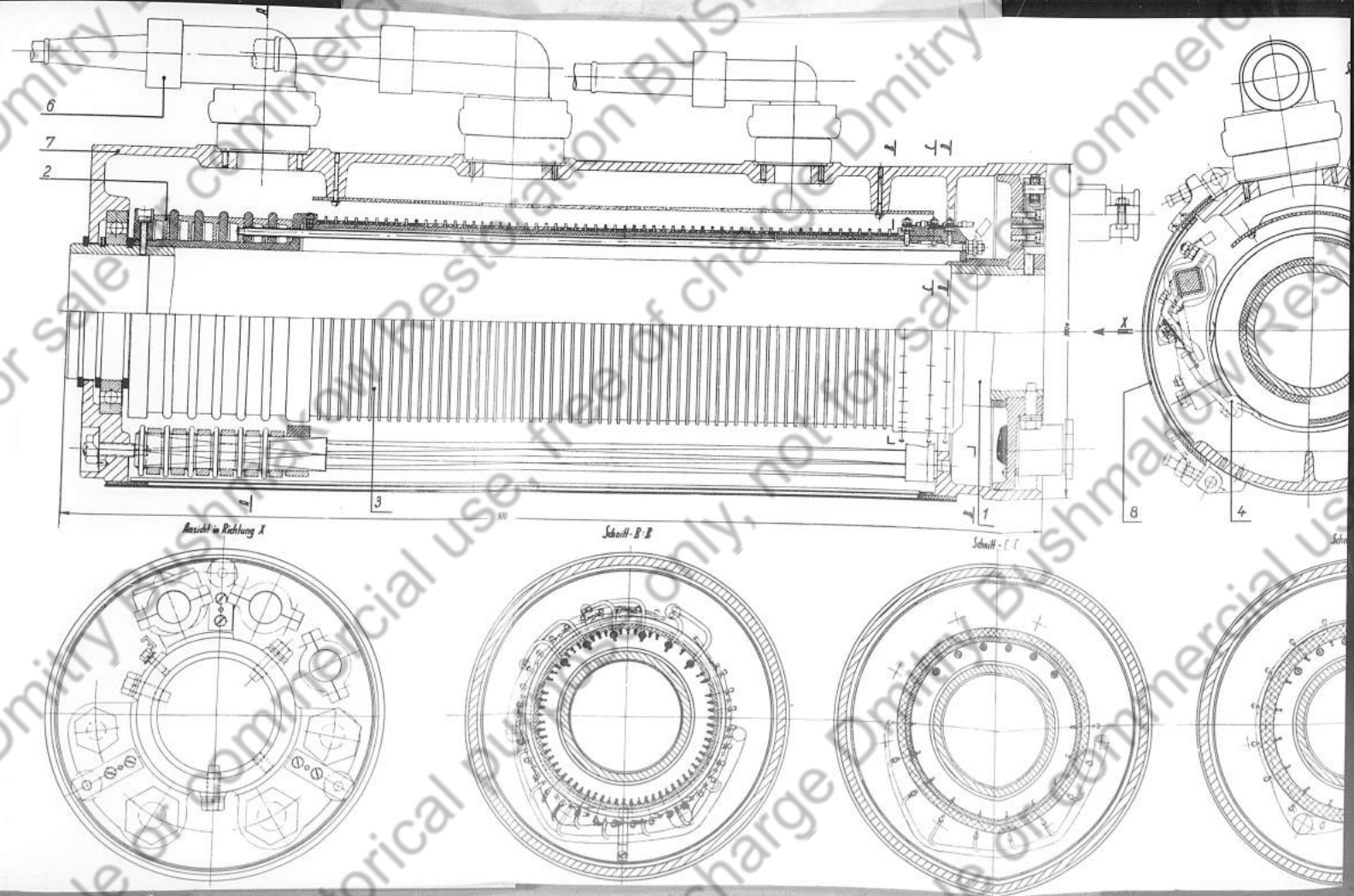
Bild 74

Gleichstrom-Doppelschluß-Motor  
Type JF 16  
2 AKE 20543

K O D A K S A F E T Y F I L M ++

4553900

Section  
1





4553901

Section  
2

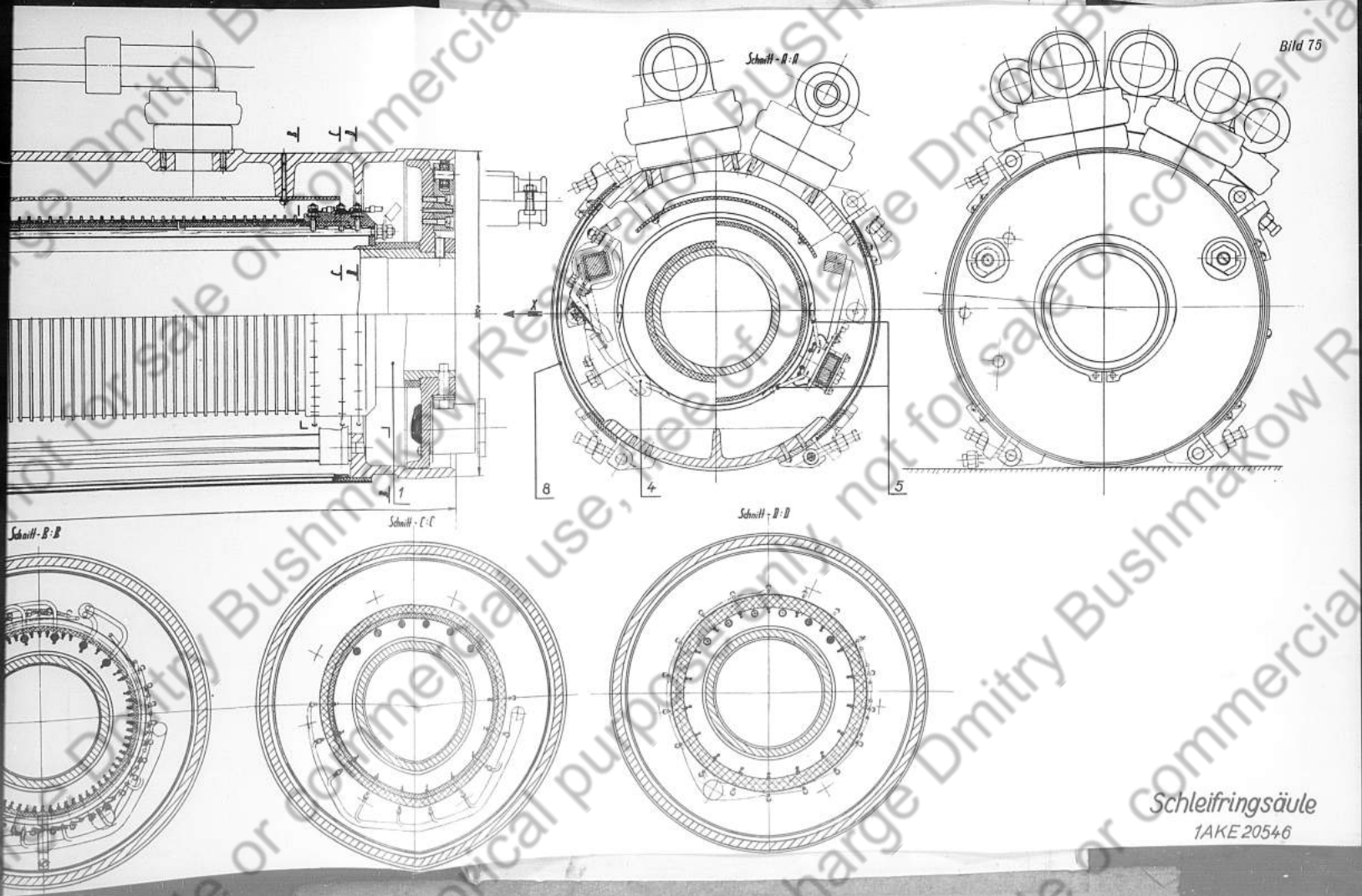
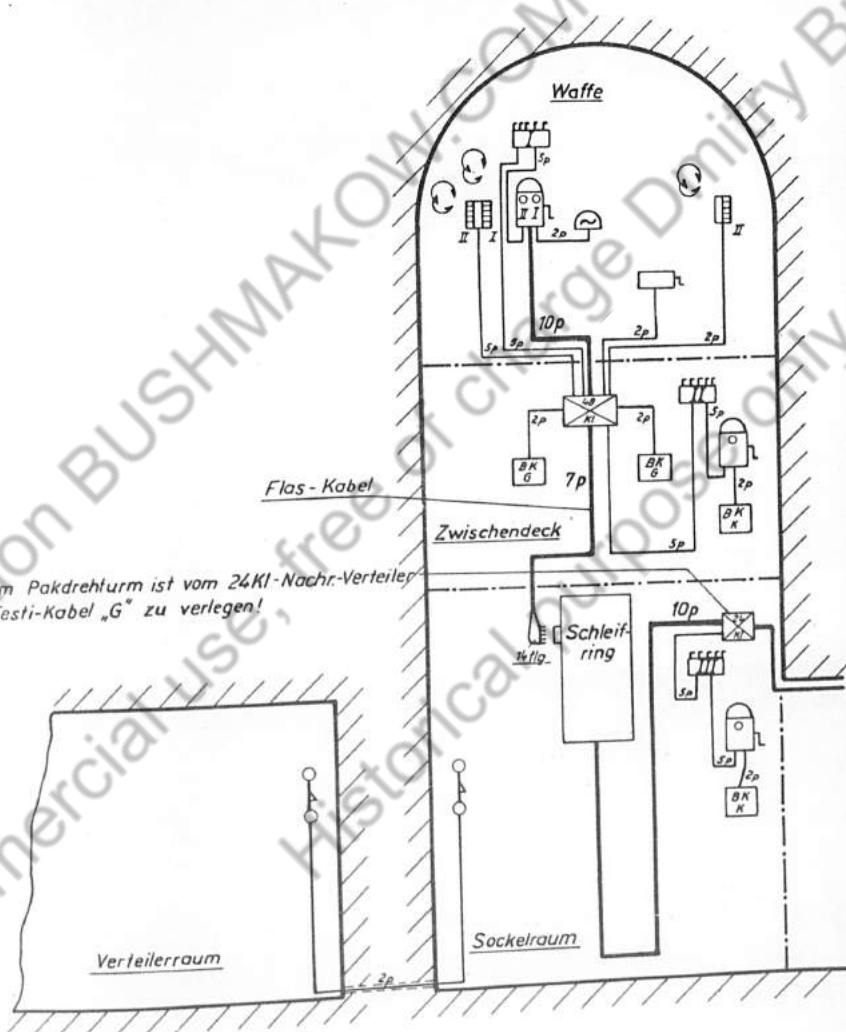


Bild 75

Schleifringsäule  
1AKE 20546

4 5 5 3 9 0 2

Bild 76



Nachrichtenanlage für  
71 P.9 und 91 P.9



*Berichtigung eingeführt. J. Holikow, Wa Inf 17. 17.11.42*

*Op. L.*

September 1942

Prüf. nr. 15

Geheim!

**Deckblatt Nr. 1**

zur

**D 1579/2+**

vom 15. Oktober 1941

1) Zu Bild 5

Bild 5, Vorpanzerunterteil, ist der Teil vom Vorpanzerunterteil, der von der Vorpanzergentrierung verdeckt wird, zu streichen (siehe beil. Skizze).

Deckl. 1

Reichsdruckerei  
5308 AB 216