

4 5 5 3 7 0 0

D 1561/2+

Prüf-Nr. 56

Geheim!

5 cm Panzerkasematte 56 P 8

Teil 2

Bilder

Bom 1. 10. 42

4 5 5 3 7 0 1

dy 2 1/2
Wa Prüf 1/St. C.
D 1561/2+

Prüf-Nr. 56

Geheim!

5 cm Panzerkasematte 56 P 8

Seil 2

Bilder

Vom 1. 10. 42

4 5 5 3 7 0 2

Inhalt

	Seite
A. Verzeichnis der Teile	5
B. Verzeichnis der Bilder	8

4 5 5 3 7 0 3

— 5 —

A. Verzeichnis der Teile

1	Scharfenplatte	46	Sicherheitsklappe
2	Seitenplatte	47	Gehäuse
3	Seitenplatte	48	Gehäusedeckel
4	Rückenplatte	49	Getriebedeckel
5	Brücke	50	Motorriegel
6	Deckenplatte	51	Stirnrad
7	Winkelrahmen	52	Welle
8	Schwinkel	53	Niigel
9	Dichtungen	54	Stirnrad
10	Fundamentplatte	55	Welle
11	Hammerkopfschraube	56	Kettenrad
12	Unterplatte	57	Sperrrad
13	Keil	58	Sperrklinke
14	Platte	59	Griff
15	Verriegelung	60	Klappe
16	Ring	61	Kurbelarm
17	Stütze	62	Klinkenrad
18	Eise	63	Klinke
19	Fundamentplatte	64	Sperrbolzen
20	Hammerkopfschraube	65	Gabel
27	Kalotte	66	Bolzen
28	Platte	67	Hebel
29	Bolzen	68	Gehäuse
30	Druckhebel	69	Schwenkhebel
31	Bolzen	70	Führungswelle
32	Gelenkschraube	71	Mitnehmer
33	Griffmutter	72	Bolzen
34	Dichtung	73	Kontaktträger
35	Hüllstück	74	Schalter
36	Abschalter	75	Drabstjeil
37	Abschalter	76	Deckel
38	Bolzen	77	Klinkenplatte
39	Sechskantschraube	78	Klemmstück
40	Kettenrad	79	Zeiger
41	Transportkette	80	Schild
42	Mitnehmer	82	Unterer Hüllsentrichter
43	Spannschraube	83	Aufhänger
44	Verjählußklappe	84	Aufhänger
45	Führungsklappe	85	Leiste

4 3 5 3 7 0 2

— 6 —

80	Klappe	152	Gegengewicht
87	Gegengewicht	153	Führungsfüß
80	Außeres Rohr	154	Anschlag
00	Inneres Rohr	155	Anschlagloch
91	Sechskant-Schraube	160	Lager
92	Sechskant	161	Wolven
94	Sechskant	162	Schwinge
95	Wolven	163	Rolle
97	Schnepper	164	Heber
100	Welle	165	Wolven
101	Sebel	166	Sperrenhaken
102	Sebel	167	Nägel-Schraube
103	Sebel	168	Rolle
104	Seitenrad	169	Führungsfüß
105	Seitenrad	170	Wolven
106	Gelenkflanke	171	Eintritt
108	Rolle	172	Anschlag
109	Rolle	177	Wolven
110	Winkelbohrer	178	Druckstück
111	Anschlagloch	179	Sebel
112	Seitenspanner	180	Gegenungsfüß
113	Drillflanz	181	Kege
114	Gegengewicht	182	Stange
115	Ölriff	183	Rolle
120	Welle	186	Gegengewicht
121	Welle	187	Gegengewicht
122	Handstapel	188	Rohr
123	Sperrrad	189	Wolven
124	Drummscheibe	190	Öhnhufe
125	Winkel	191	Handstapel
126	Sahnrab	192	Handstapellager
127	Schaltstapellager	193	Welle
128	Winkel	194	Winkel
131	Welle	195	Stapellager
135	Lager	196	Welle
136	Welle	197	Seitenrad
137	Sebel	198	Welle
138	Sperrenhaken	199	Rolle
143	Stapel	200	Seitenrad
144	Winkel	201	Seitenrad
145	Welle	202	Seitenrad
146	Sperrenflanz	203	Öhnhufe
147	Sebel	204	Winkel
148	Eintrittschraube	205	Welle
149	Handlöcher	206	Winkelbohrer
150	Lager	207	Drillbohrer
151	Ölriff	208	Welle

— 7 —

209	Seitenrad	246	Drummscheibe
210	Winkelbohrer	247	Stange
211	Drillbohrer	248	Winkelbohrer
212	Wolven	249	Winkelbohrer
213	Drillbohrer	250	Spannschraube
214	Drillbohrer	251	Schraubenfeder
215	Drillbohrer	252	Spannschrauben
216	Drillbohrer	253	Ölriff
220	Drillbohrer	260	Spannschraube
221	Drillbohrer	261	Drillbohrer
222	Drillbohrer	262	Drillbohrer
223	Drillbohrer	263	Lagerbohrer
224	Drillbohrer	264	Drillbohrer
225	Drillbohrer	265	Spannschraube
226	Drillbohrer	266	Spannschraube
227	Drillbohrer	267	Drillbohrer
228	Drillbohrer	268	Drillbohrer
235	Drillbohrer	269	Winkelbohrer
236	Drillbohrer	270	Spannschraube
237	Drillbohrer	271	Drillbohrer
238	Drillbohrer	272	Sechskant-Schraube
239	Drillbohrer	273	Winkelbohrer
240	Drillbohrer	274	Drillbohrer
241	Drillbohrer	275	Spannschraube
242	Drillbohrer	276	Drillbohrer
243	Drillbohrer	277	Winkelbohrer
244	Drillbohrer	278	Winkelbohrer
245	Drillbohrer	279	Wolven

4 5 5 3 7 0 5

B. Verzeichnis der Bilder

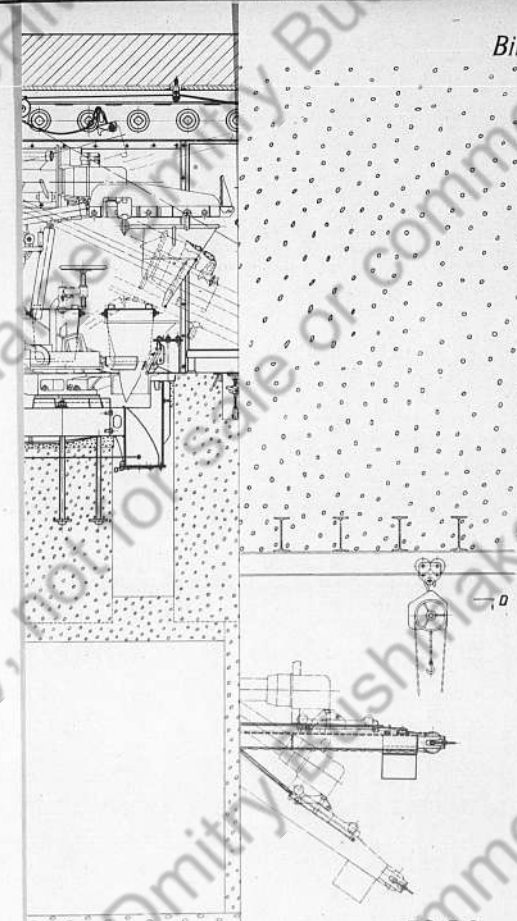
Bild	Benennung	Matr. Nr.
1	56 P 8	5 B III B 3100 Bl. 1
2	56 P 8	5 B III B 3100 Bl. 2
3	Langtraufbau	5 B III B 3101
4	Fundamentplatte	5 B III C 3001
5	Schattenverschluß	5 B III B 3102 Bl. 1
6	Schattenverschluß	5 B III B 3102 Bl. 2
7	Munitionsaufzug	5 B III B 3128
8	Antrieb	5 B III B 3630 U 28
9	Unterer Säulenrichter	5 B III B 4213
10	Verstellbarer Sitz	5 B III B 4212
11	Reiter	5 B III C 3114
12	Nebendeckel	5 B III B 3108
13	Abfließbahn	5 B III B 3113
14	Sünderer Vogerbock	5 B III B 3112
15	Vorderer Vogerbock	5 B III B 3110
16	Wippe	5 B III B 3109
17	Sünderer Wagen	5 B III B 3103
18	Vorderer Wagen	5 B III B 3111
19	Seilzug	5 B III B 3107
20	Antrieb	5 B III D 3107 U 2
21	Vorgeläge	5 B III B 3000 U 1
22	Stütze	5 B III D 3125
23	Stabelfortegung	4 A K E 20405
24	Trägergestell	5 B III B 3654 U 1
25	Munitionskarren	5 B III C 3129
26	Winkelfernrohrlager	B I B 20002
27	Stochrichtenanlage	Fest II
28	Verlängerung 56 P 8	Fest III 2026

Wetzlar, den 1. 10. 42

Oberkommando des Heeres
 Heereswaffenamt
 Arbeitsgruppe für Entwicklung und Prüfung
 im Auftrag
 Stoch

Stoch
 1942

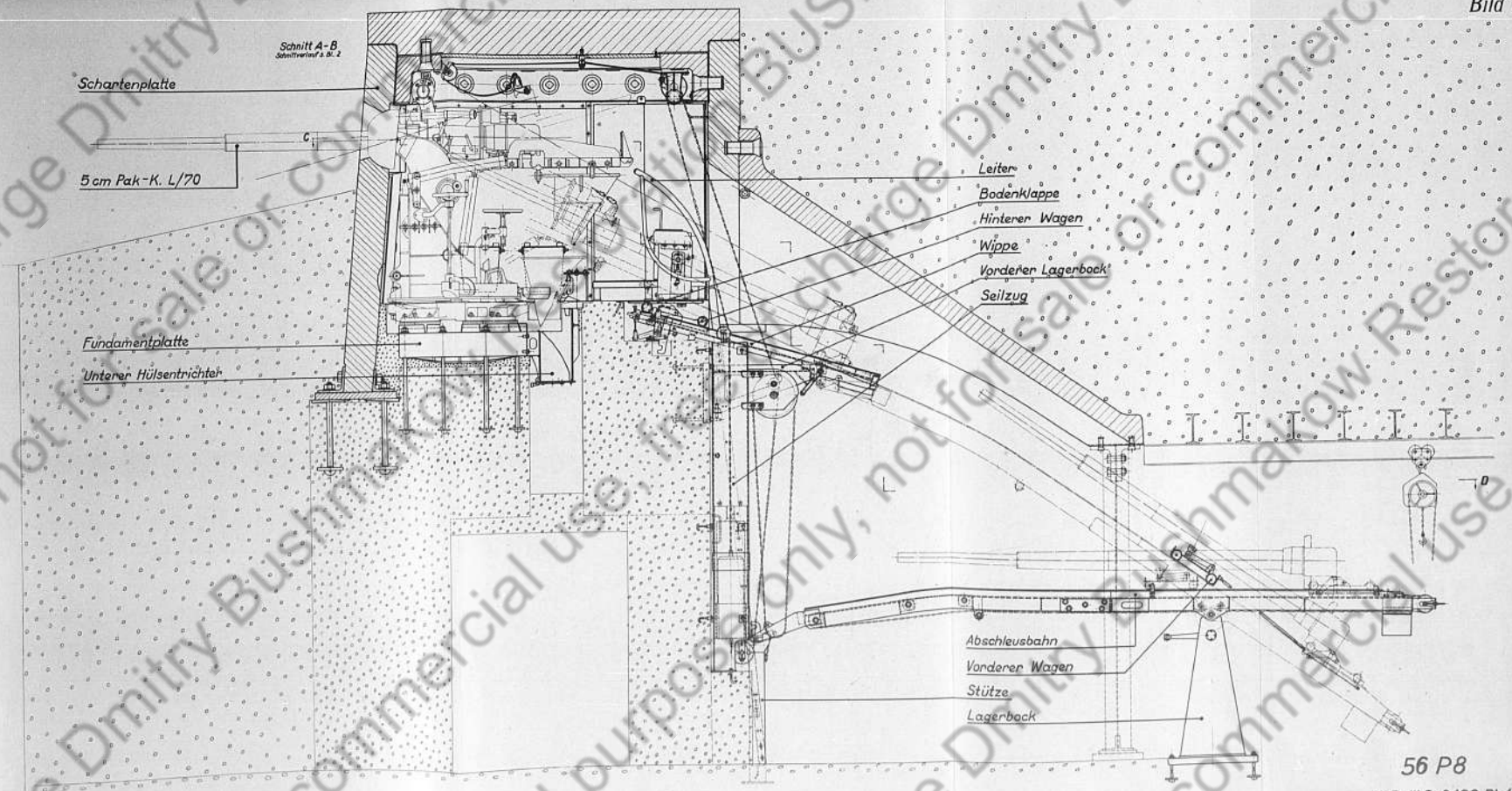
Bild 1



56 P 8
 5 B III B 3100 Bl. 1

4 5 5 3 7 0 6

Bild 1



56 P8
5 B III B 3100 Bl. 1



Bild 2

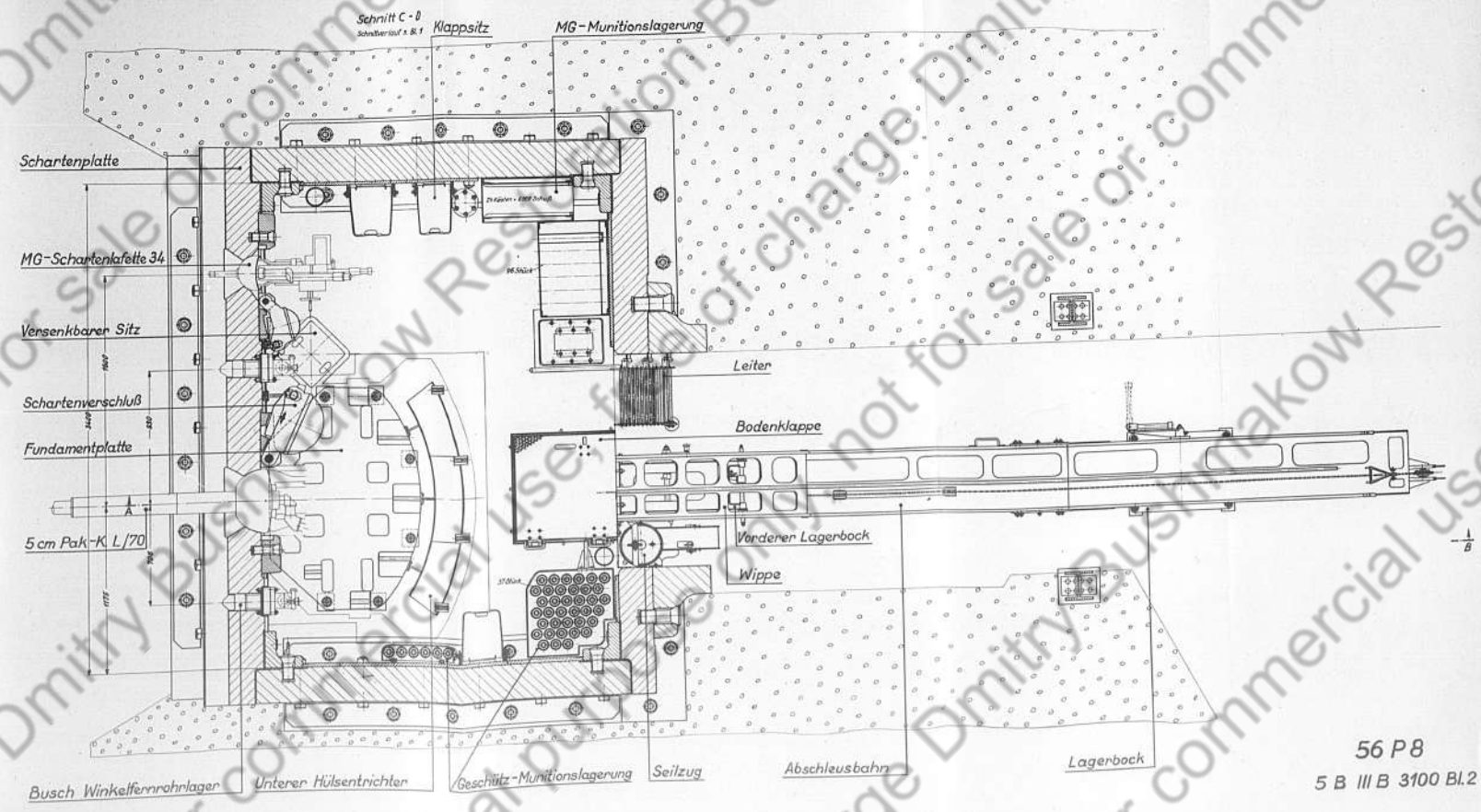
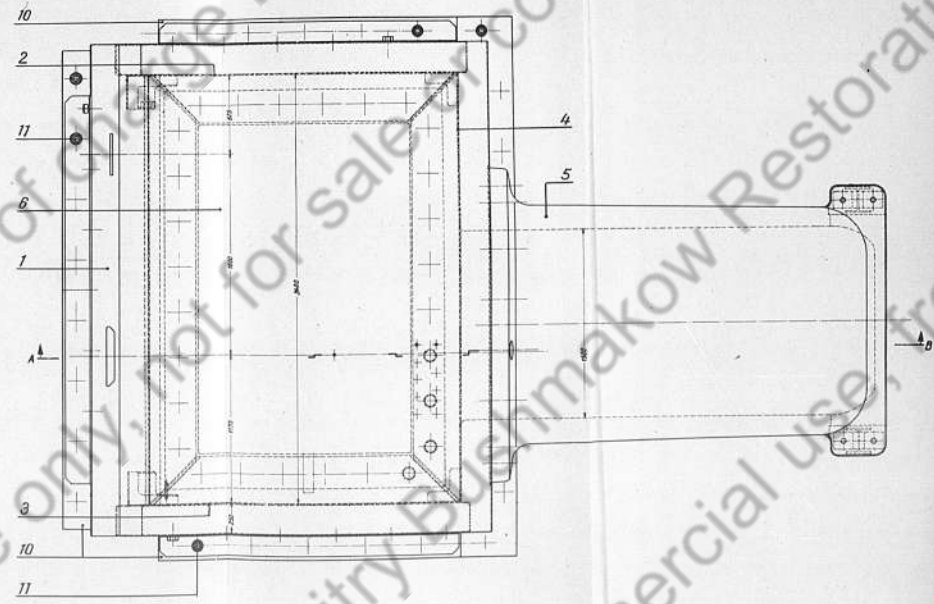
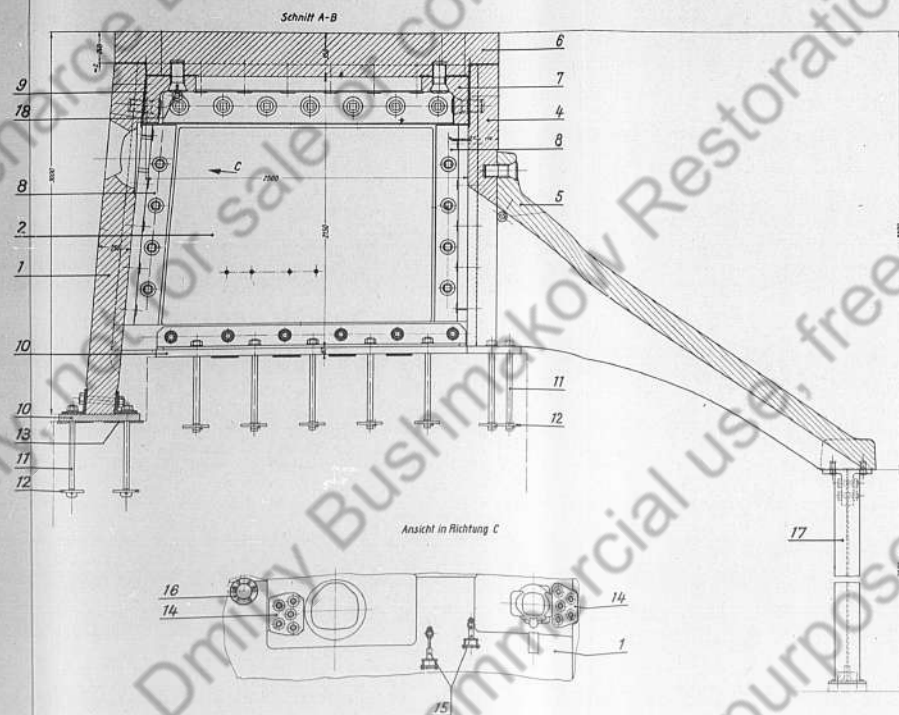




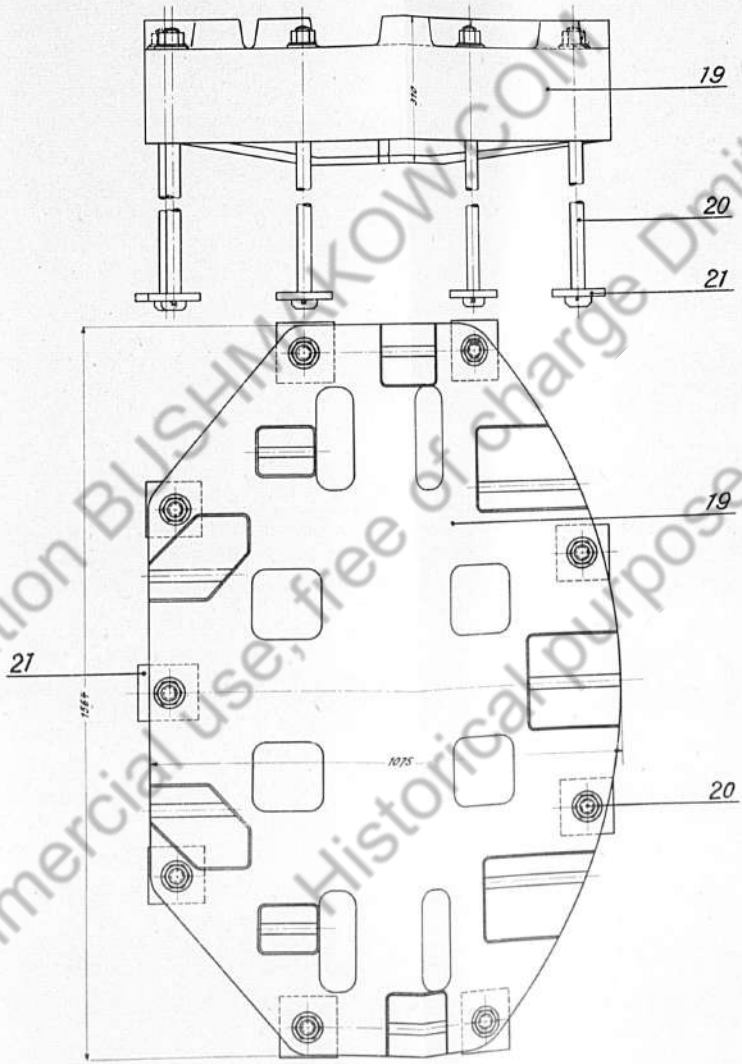
Bild 3



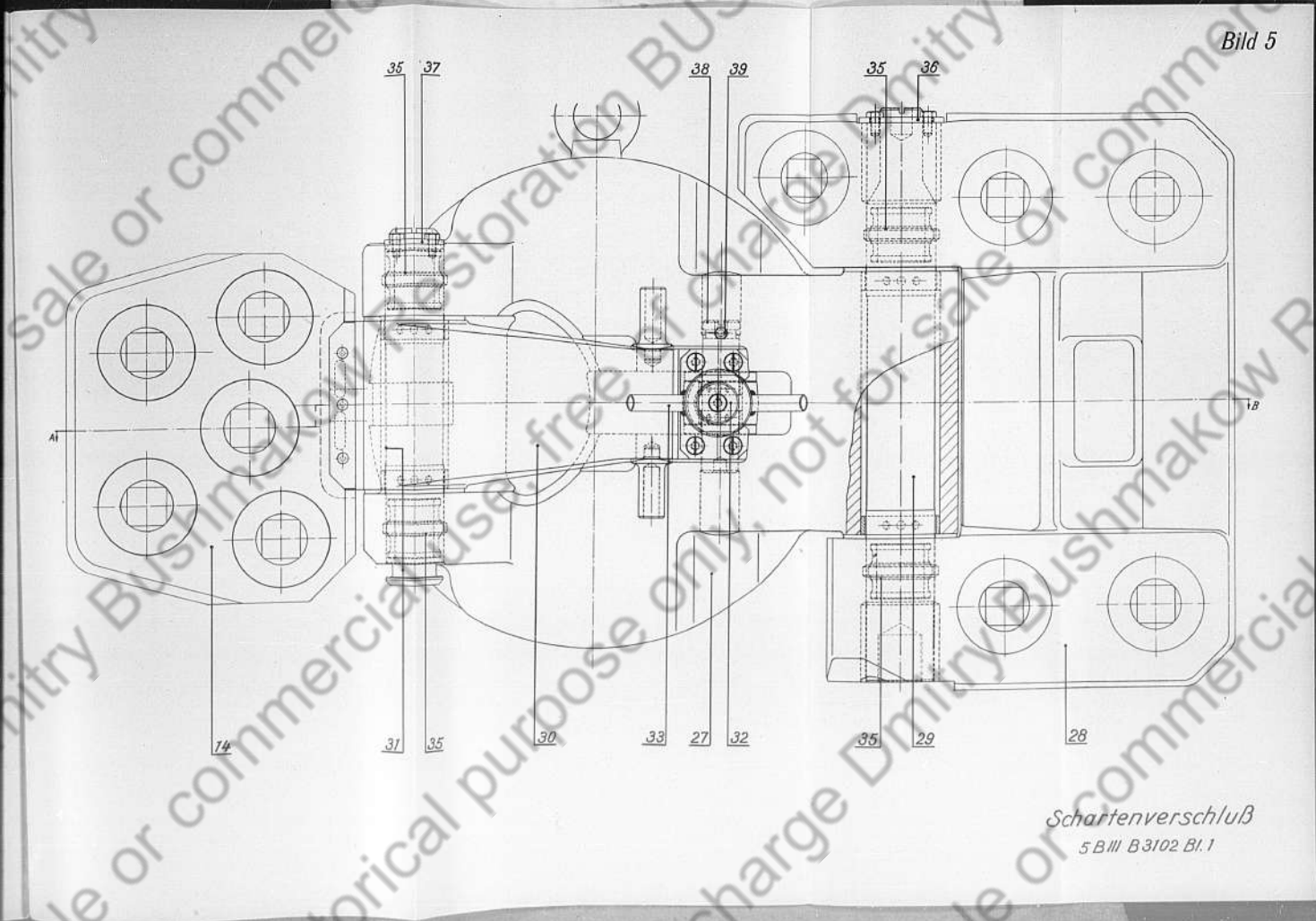
Panzer Aufbau
5 B III B 3101

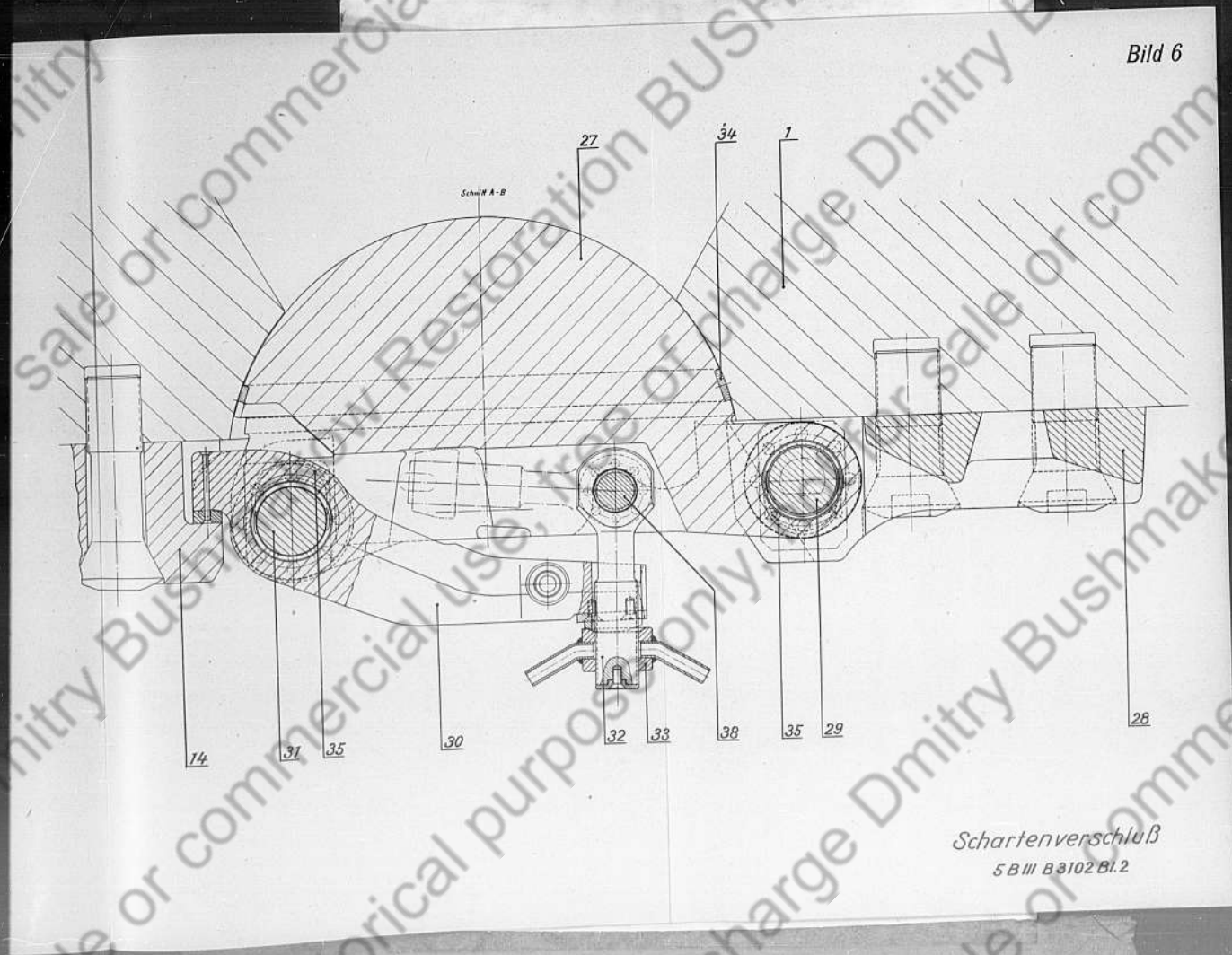


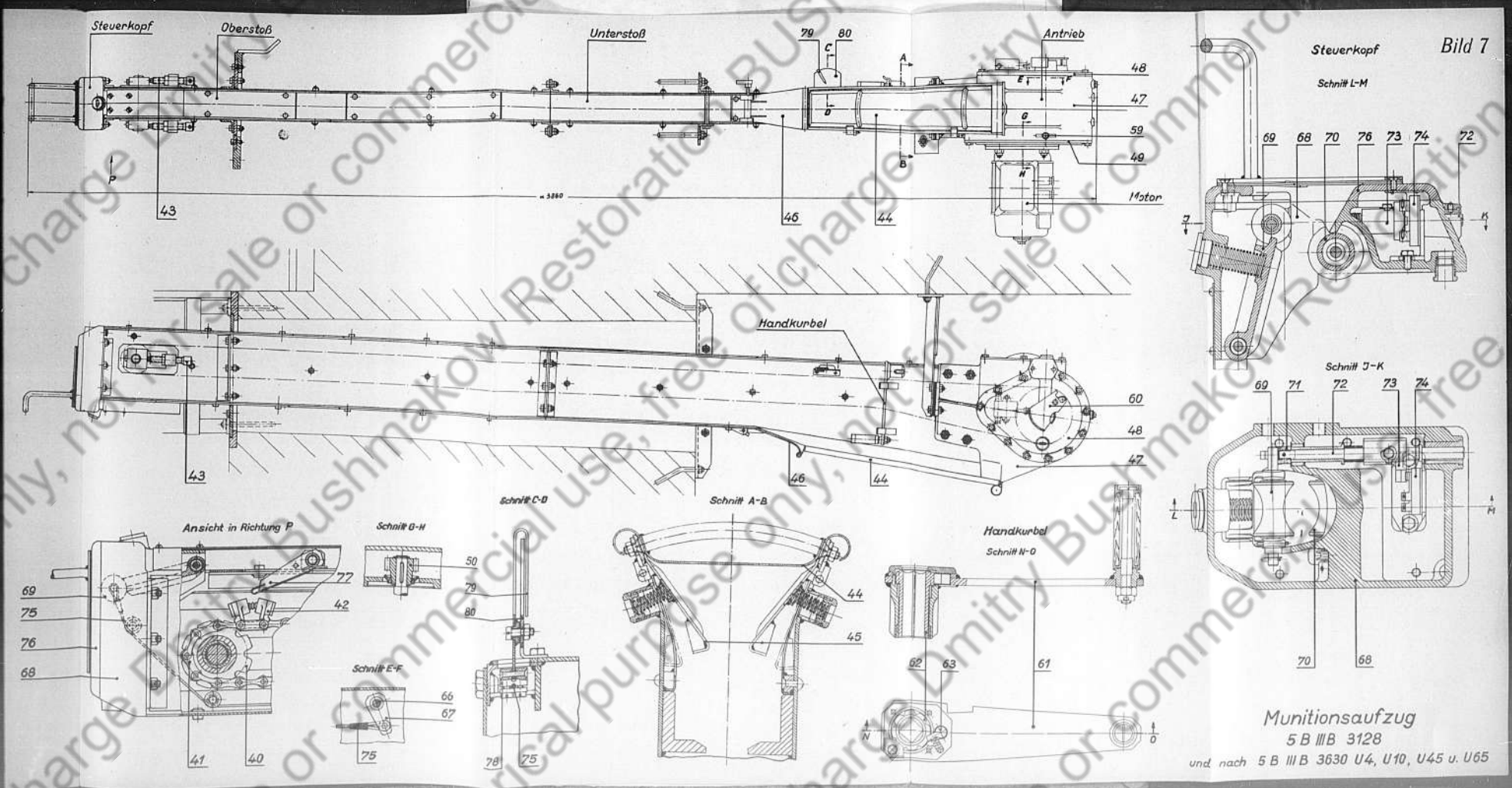
Bild 4



Fundamentplatte
5 B III C3001

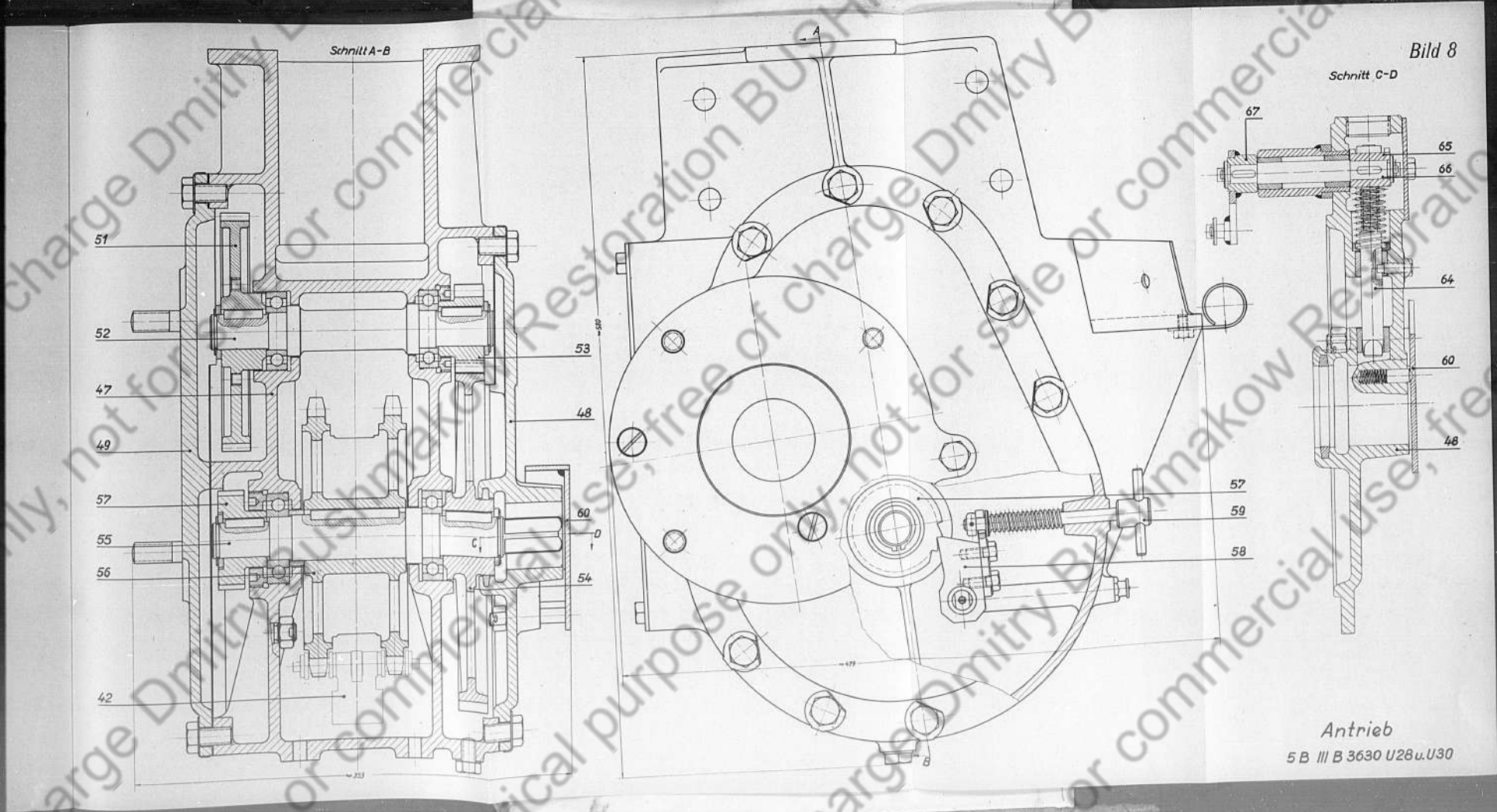






Munitionsaufzug
5 B III B 3128
und nach 5 B III B 3630 U4, U10, U45 u. U65

K O D A K S A F E T Y F I L M + +



Schnitt A-B

Bild 8

Schnitt C-D

51

52

47

49

57

55

56

42

53

48

60

54

A

B

67

65

66

64

60

48

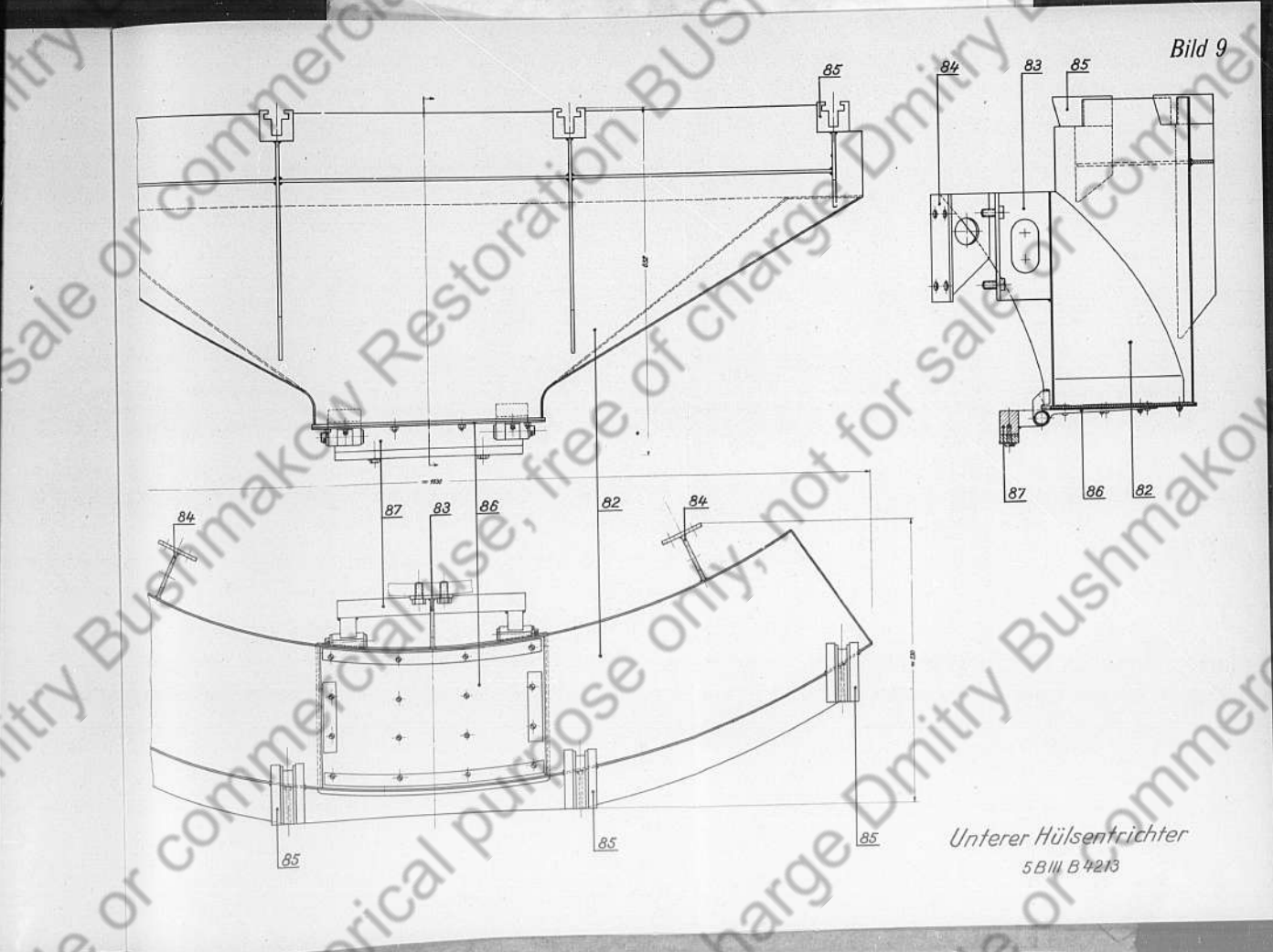
57

59

58

Antrieb

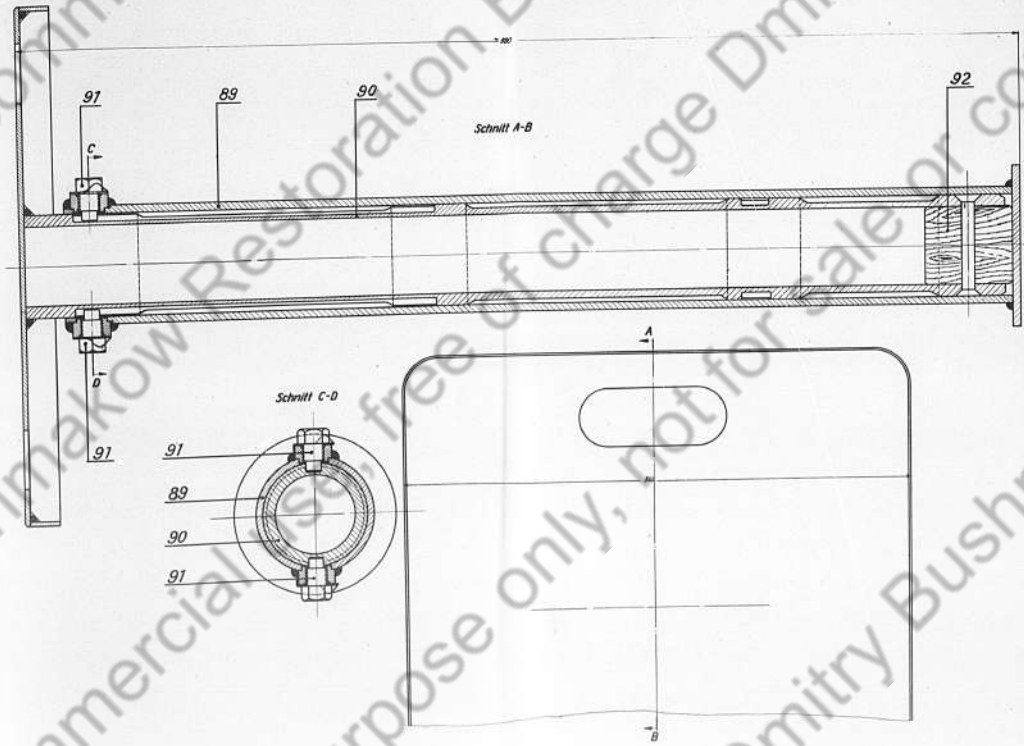
5 B III B 3630 U28 u. U30



Unterer Hülsentrichter
5BIII B 4213



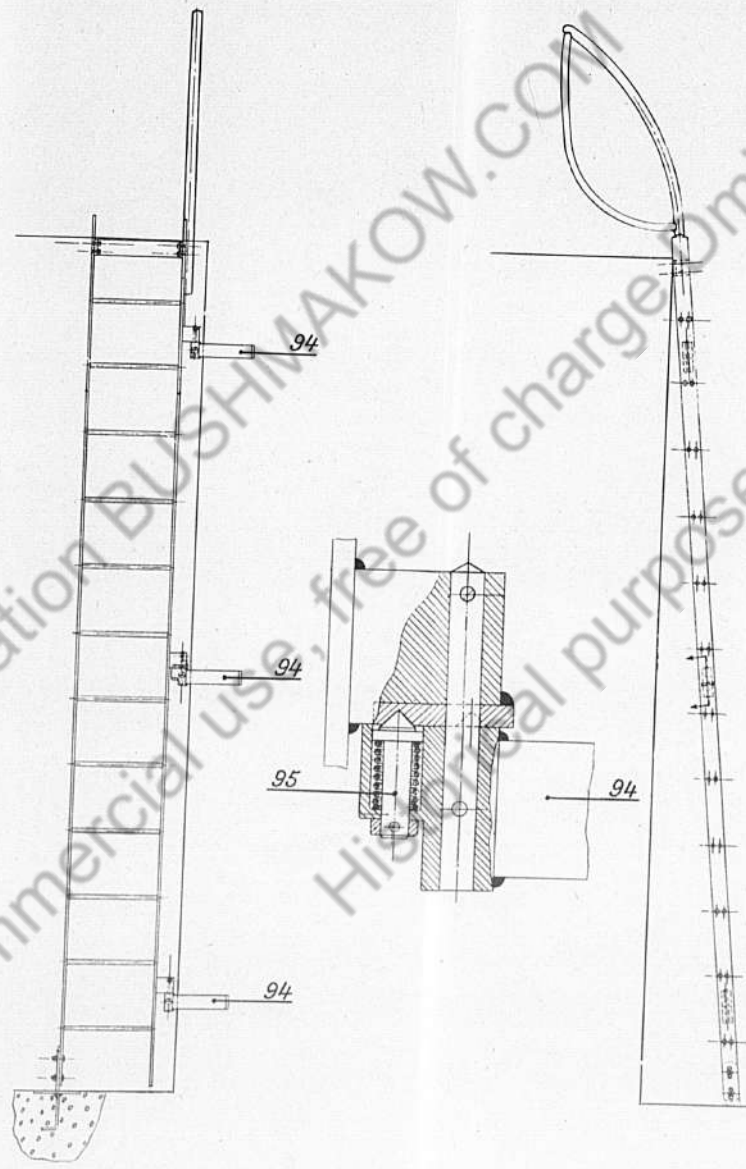
Bild 10



Versenkbarer Sitz
5BIII B4212



Bild 11

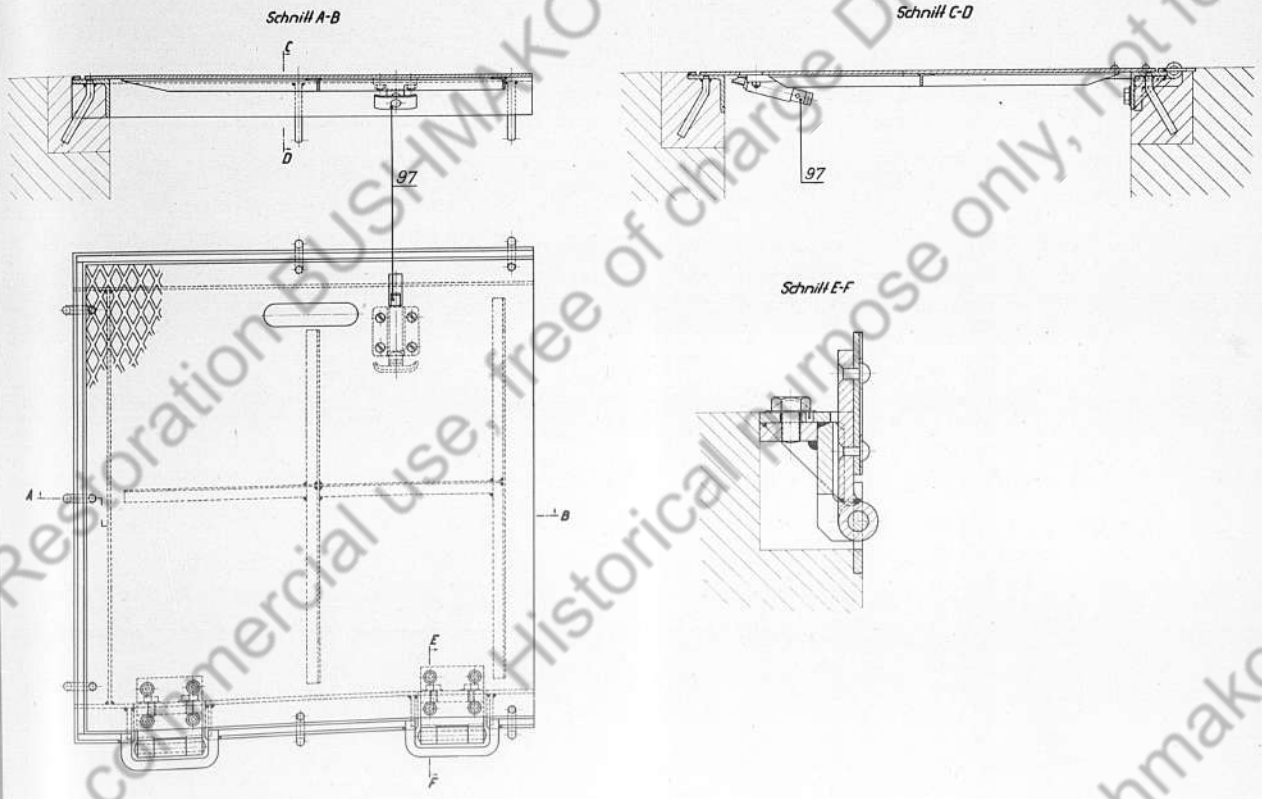


Leiter
5 B III C 3114

oration BUSH
se, free of cha



Bild 12



Bodenklappe
5 B III B 3108

restoration BUSHMAKOW.COM
Historical purpose only, not for sale or
e of charge Dmitry Bushmakow Rest
se only, not for sale or

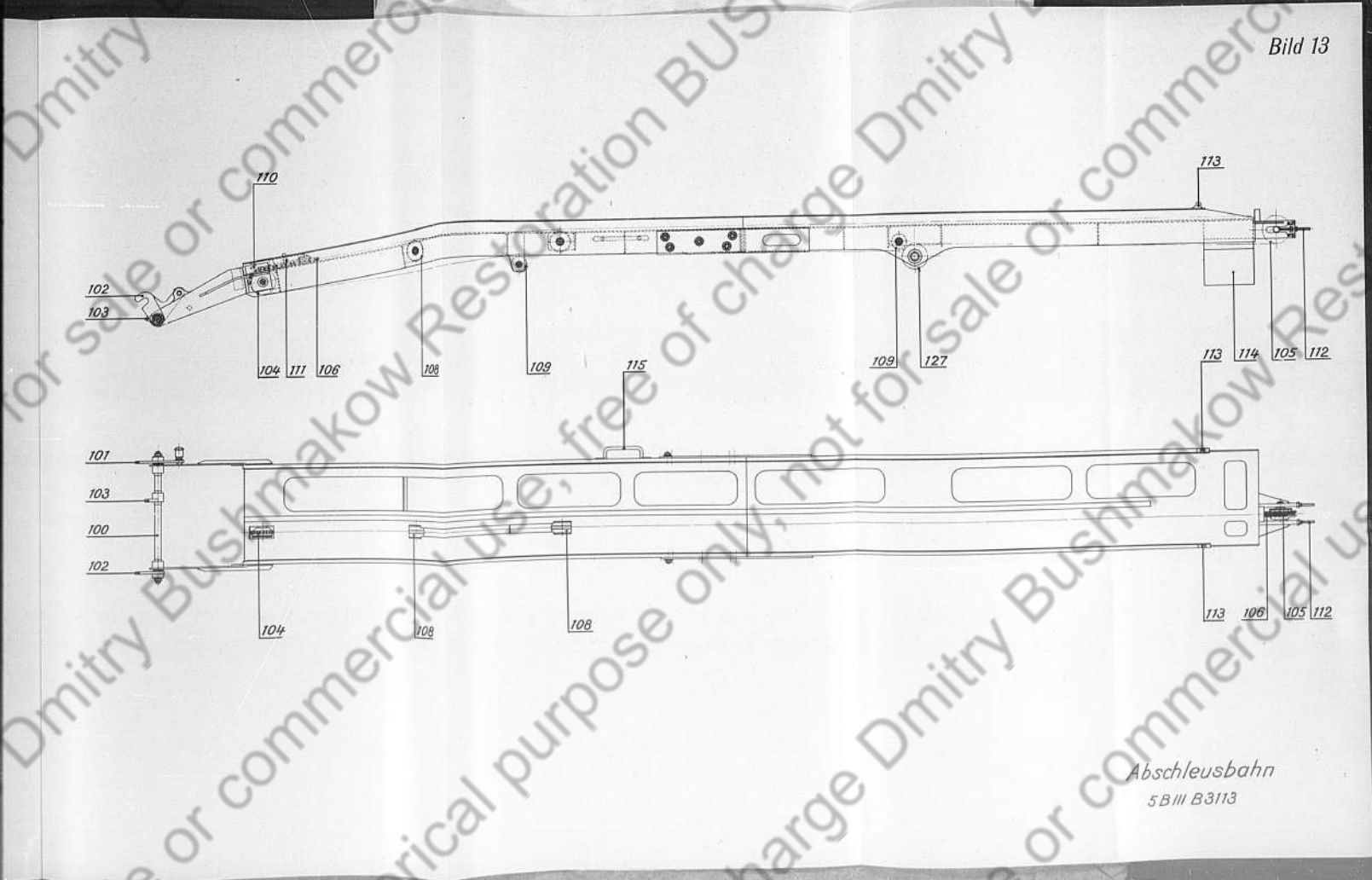
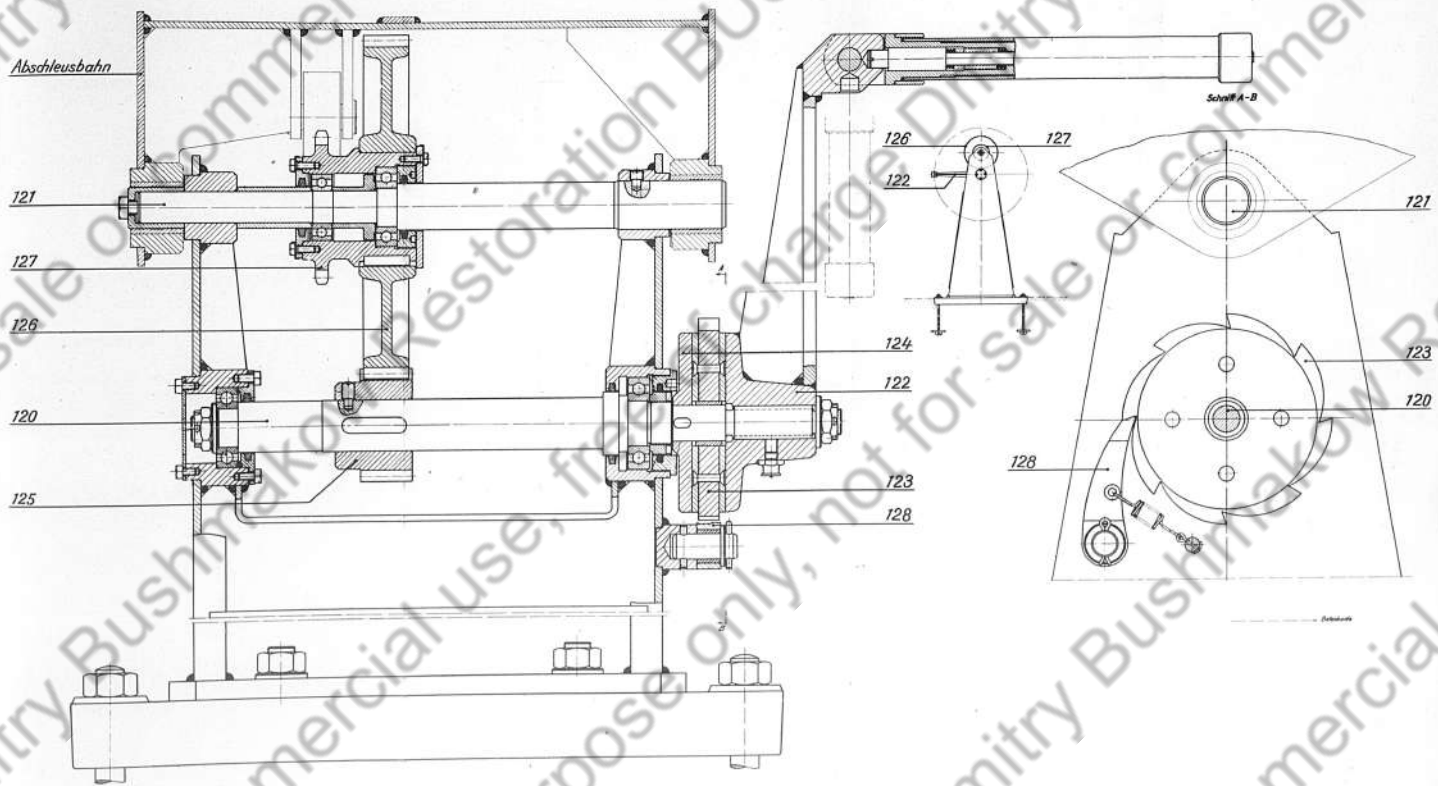


Bild 13

Abschleusbahn
5BIII B3113

4 5 5 3 7 1 9

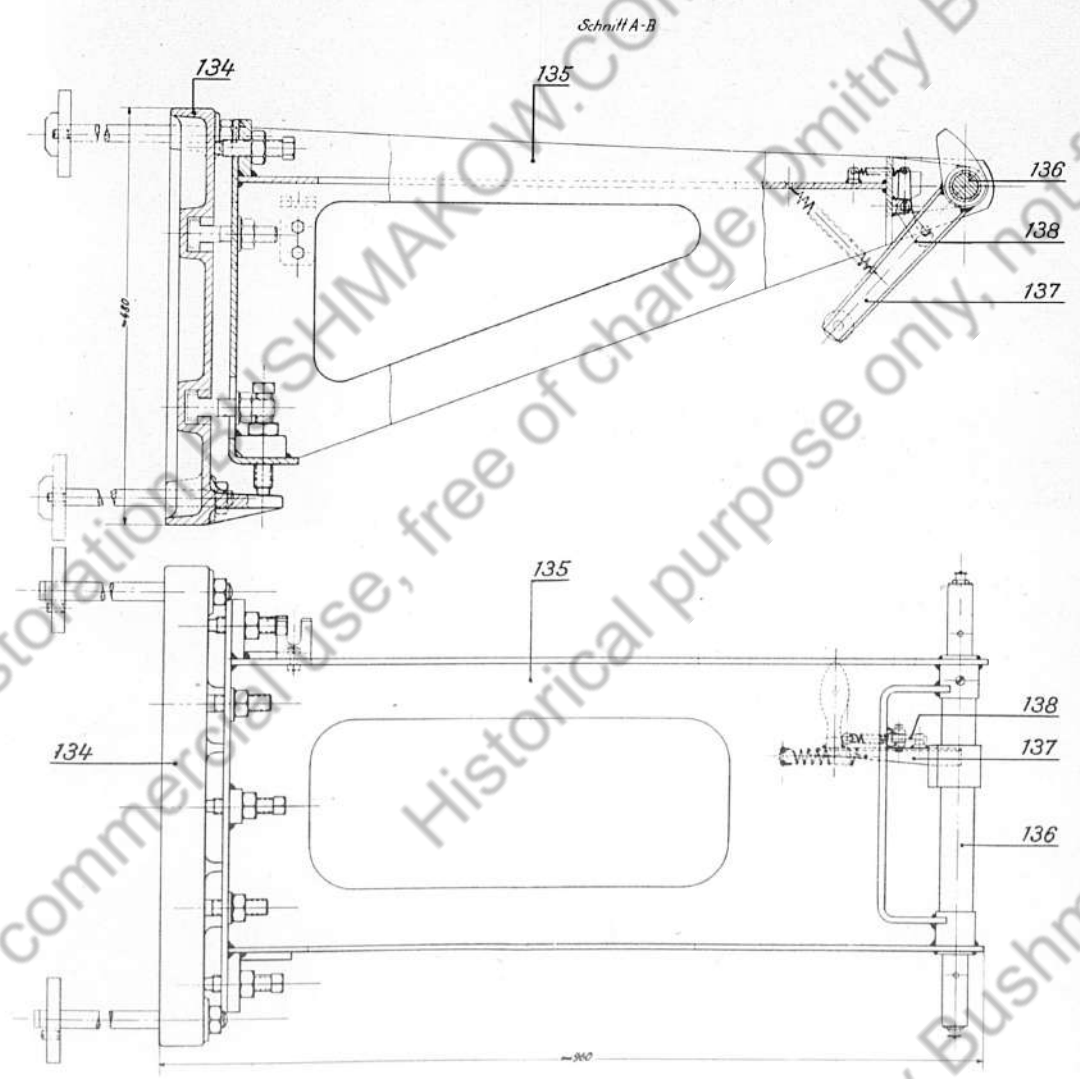
Bild 14



Hinterer Lagerbock
5 B III B 3172



Bild 15



Vorderer Lagerbock
5 B III B 3110

K O D A K

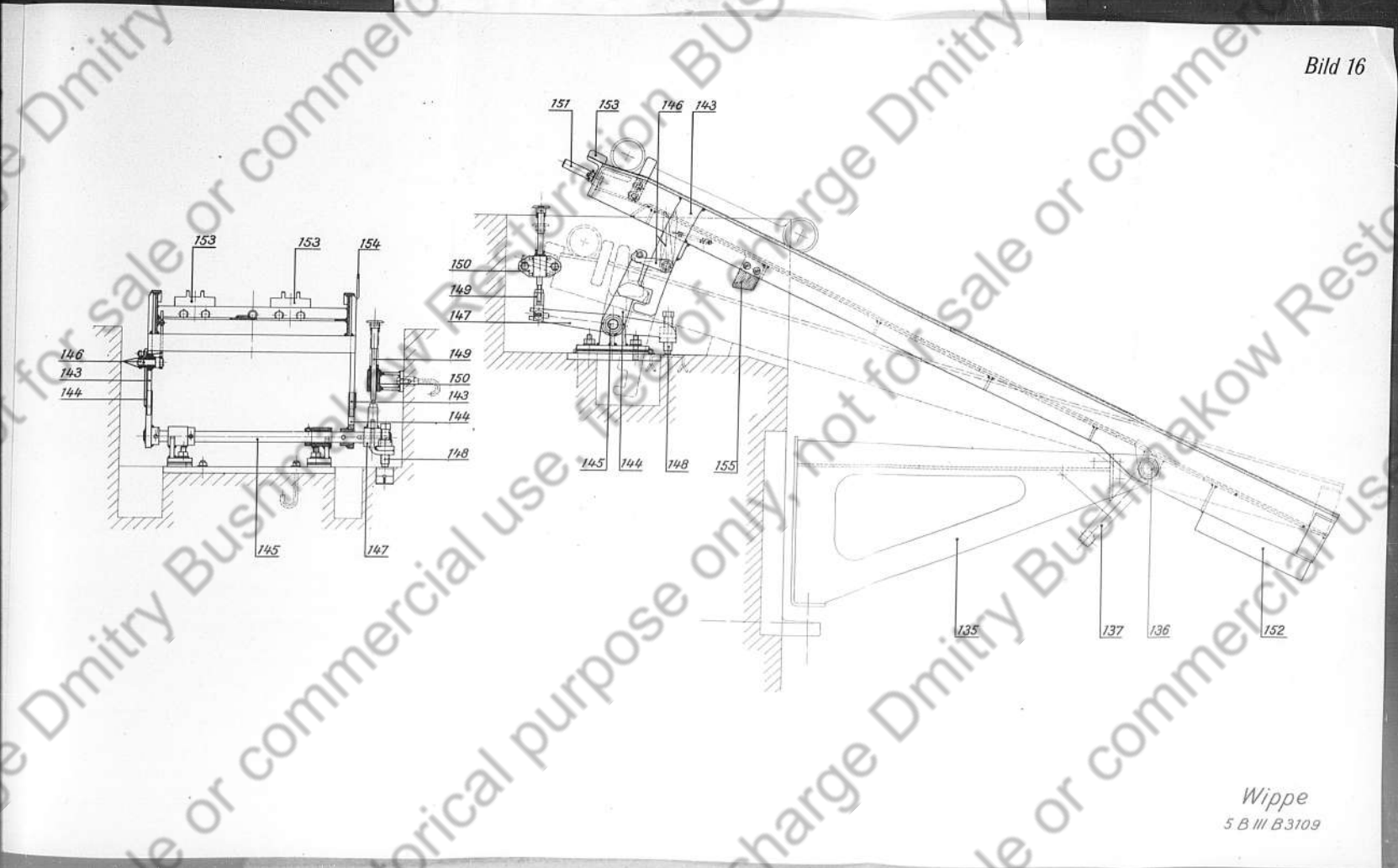


Bild 16

Wippe
5 B III B.3709

4 5 5 3 7 2 2

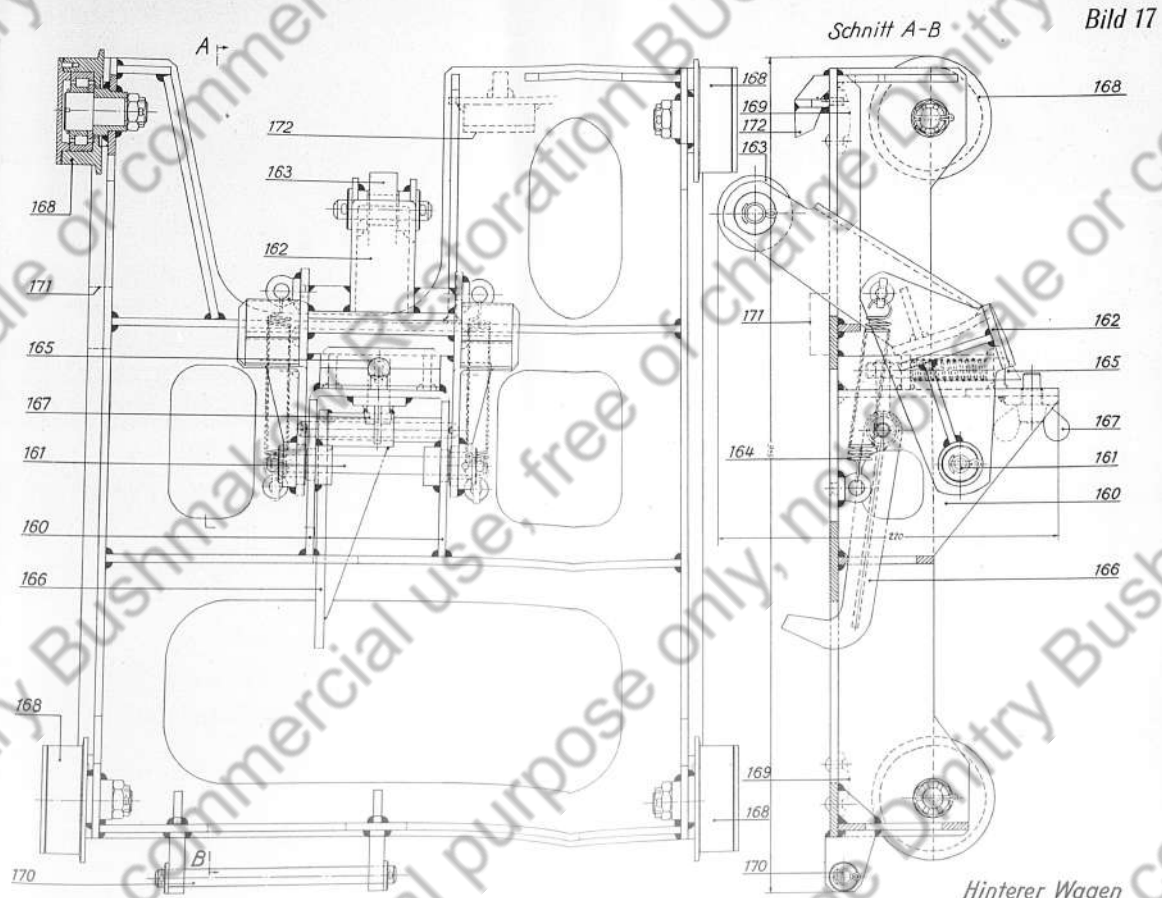
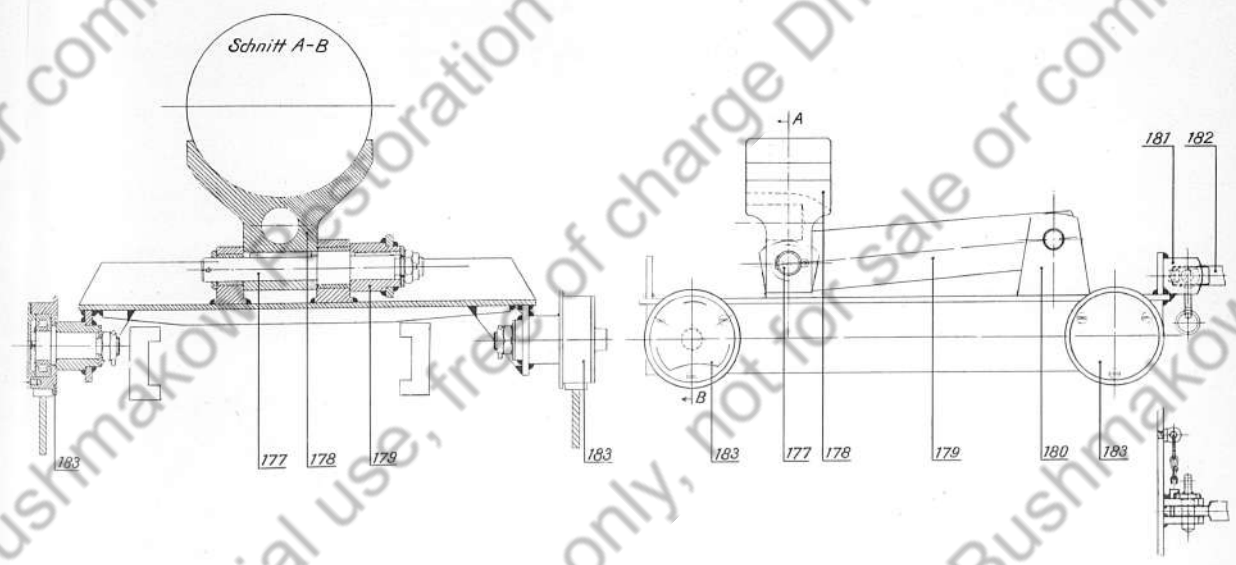


Bild 17

Hinterer Wagen
5 B III B 3103

4 5 5 3 7 2 3

Bild 18



Vorderer Wagen
5 B III B 3111

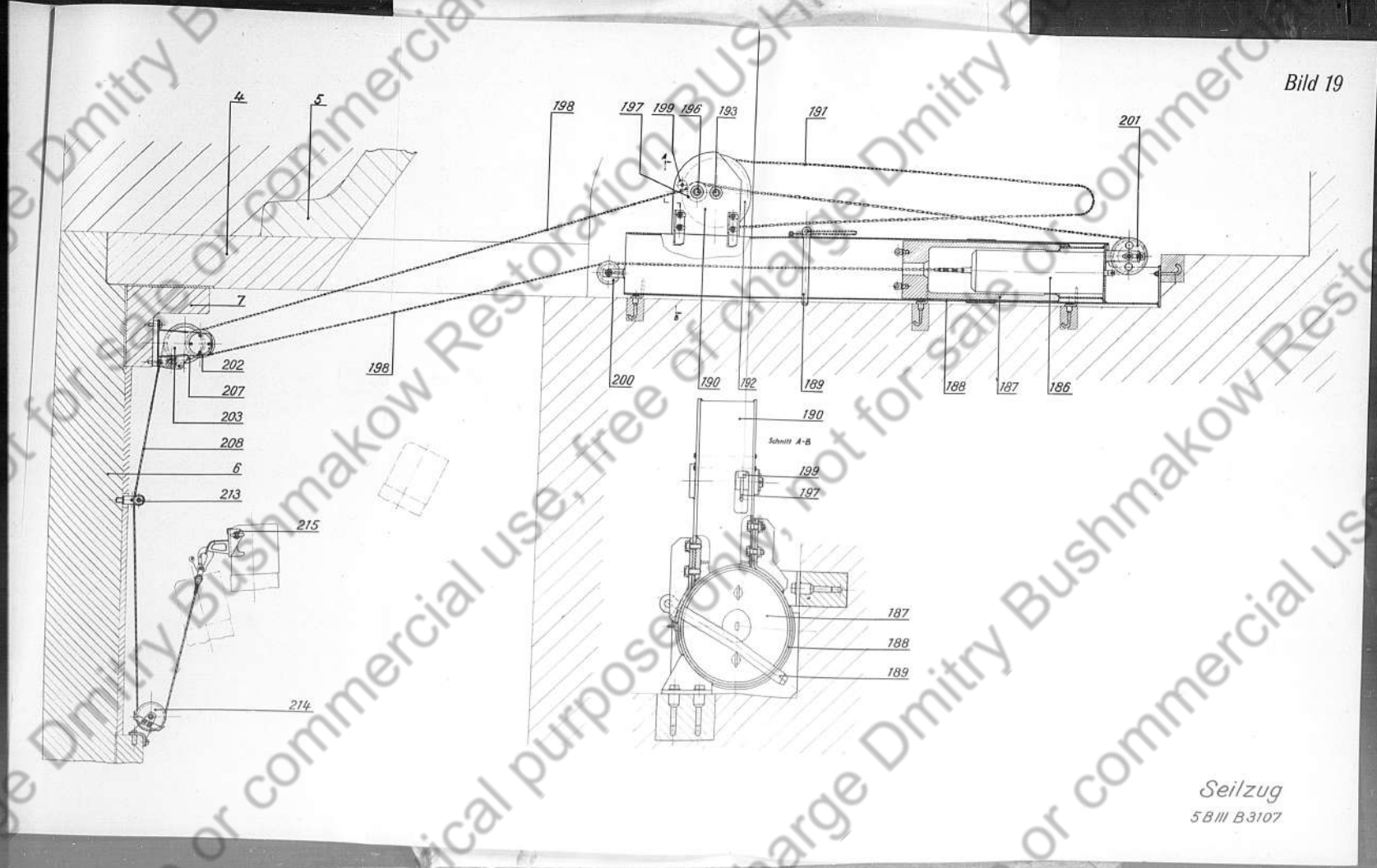


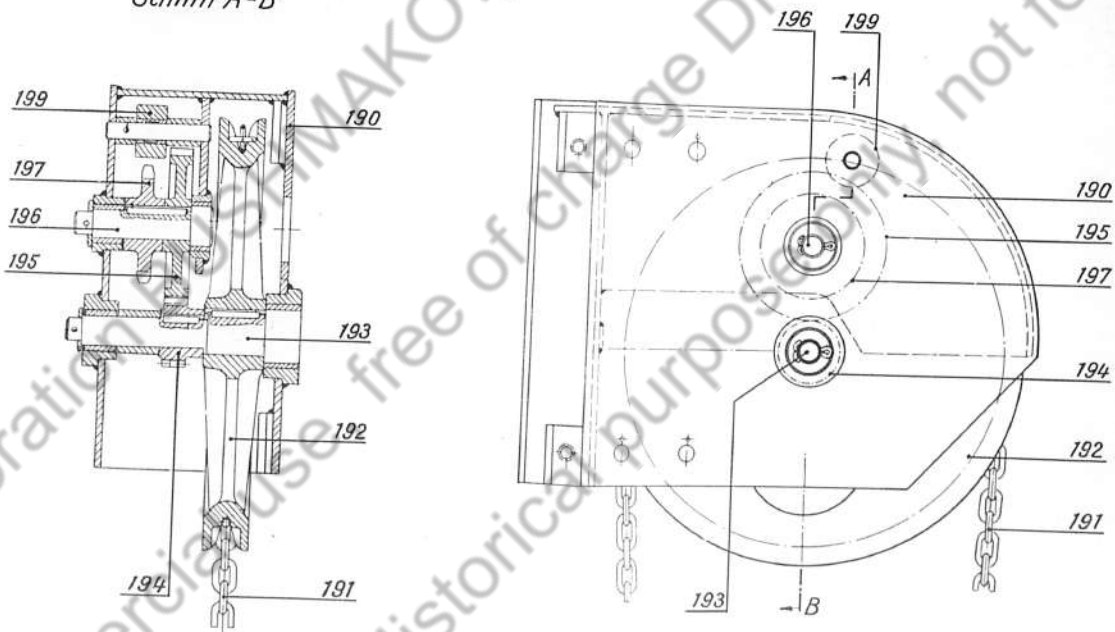
Bild 19

Seilzug
5B III B.3107



Bild 20

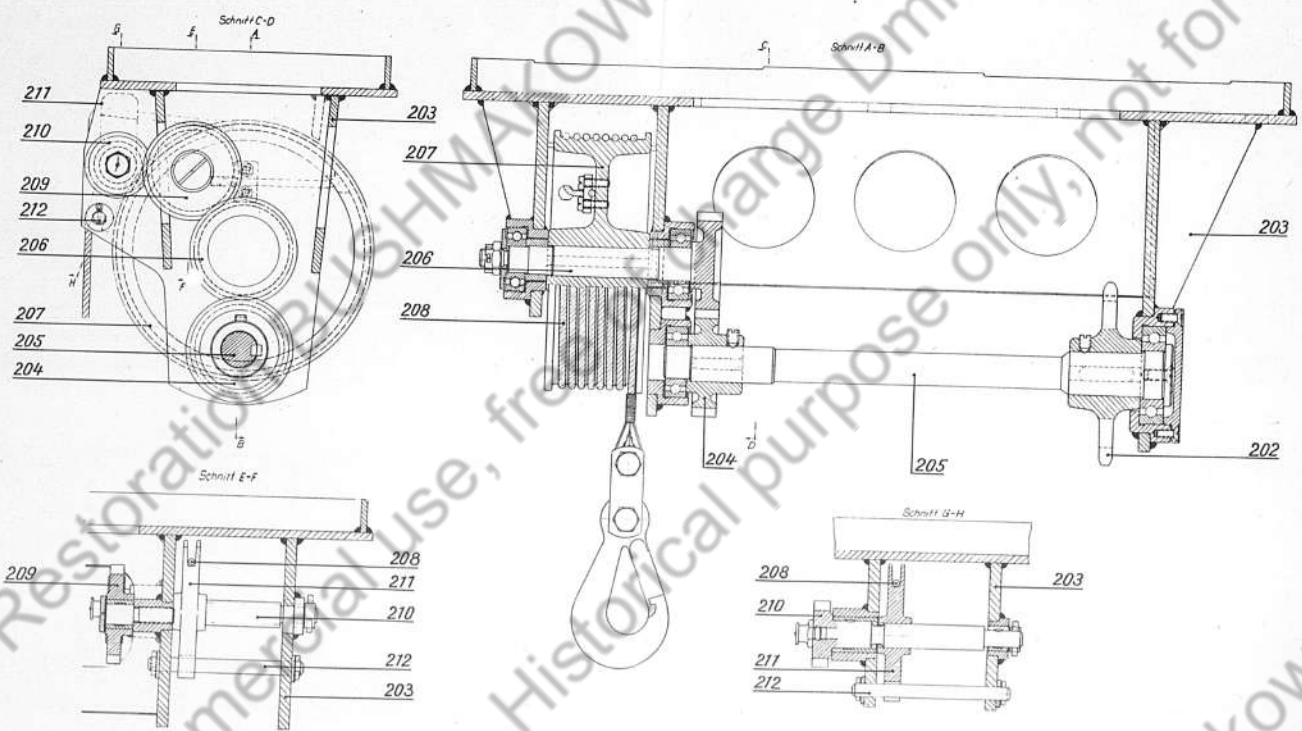
Schnitt A-B



Antrieb
5B III D3107 U2

4 5 5 3 7 2 6

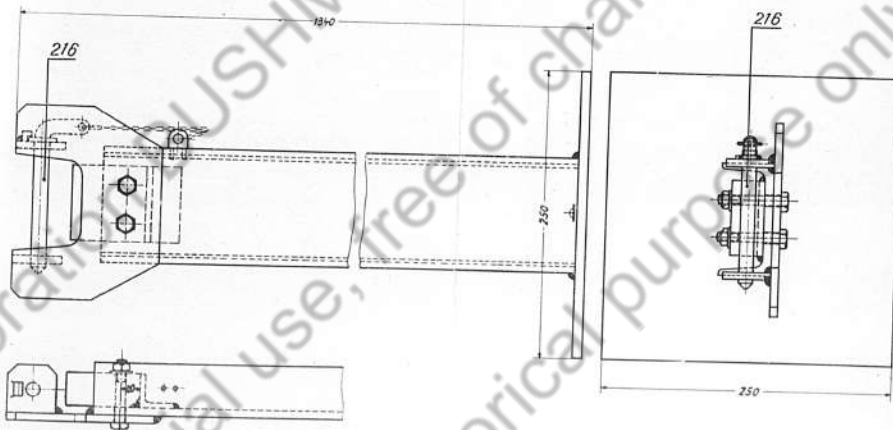
Bild 21



Vorgelege
5 B III B3009 U1



Bild 22

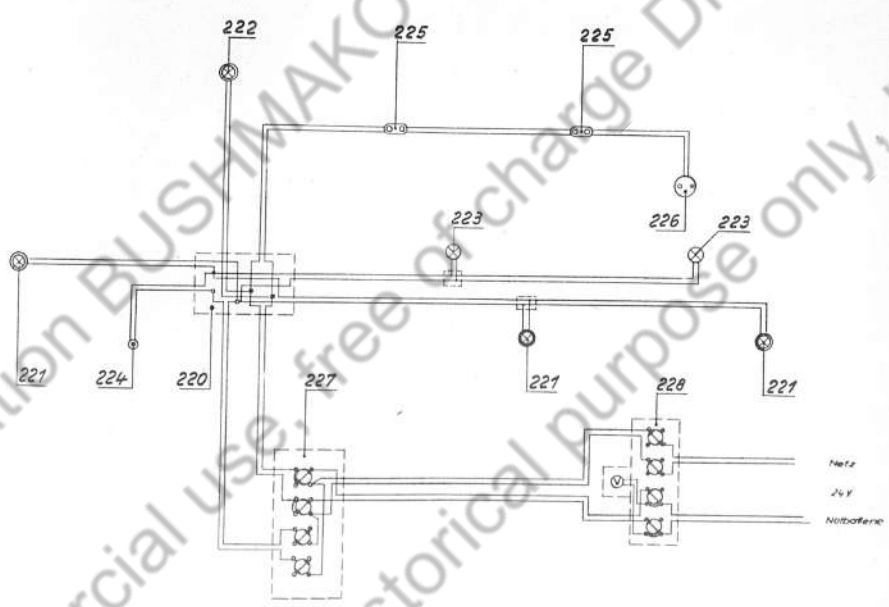


Stütze
5B III D3125

K S A F E T Y ▲ F I L M ++



Bild 23

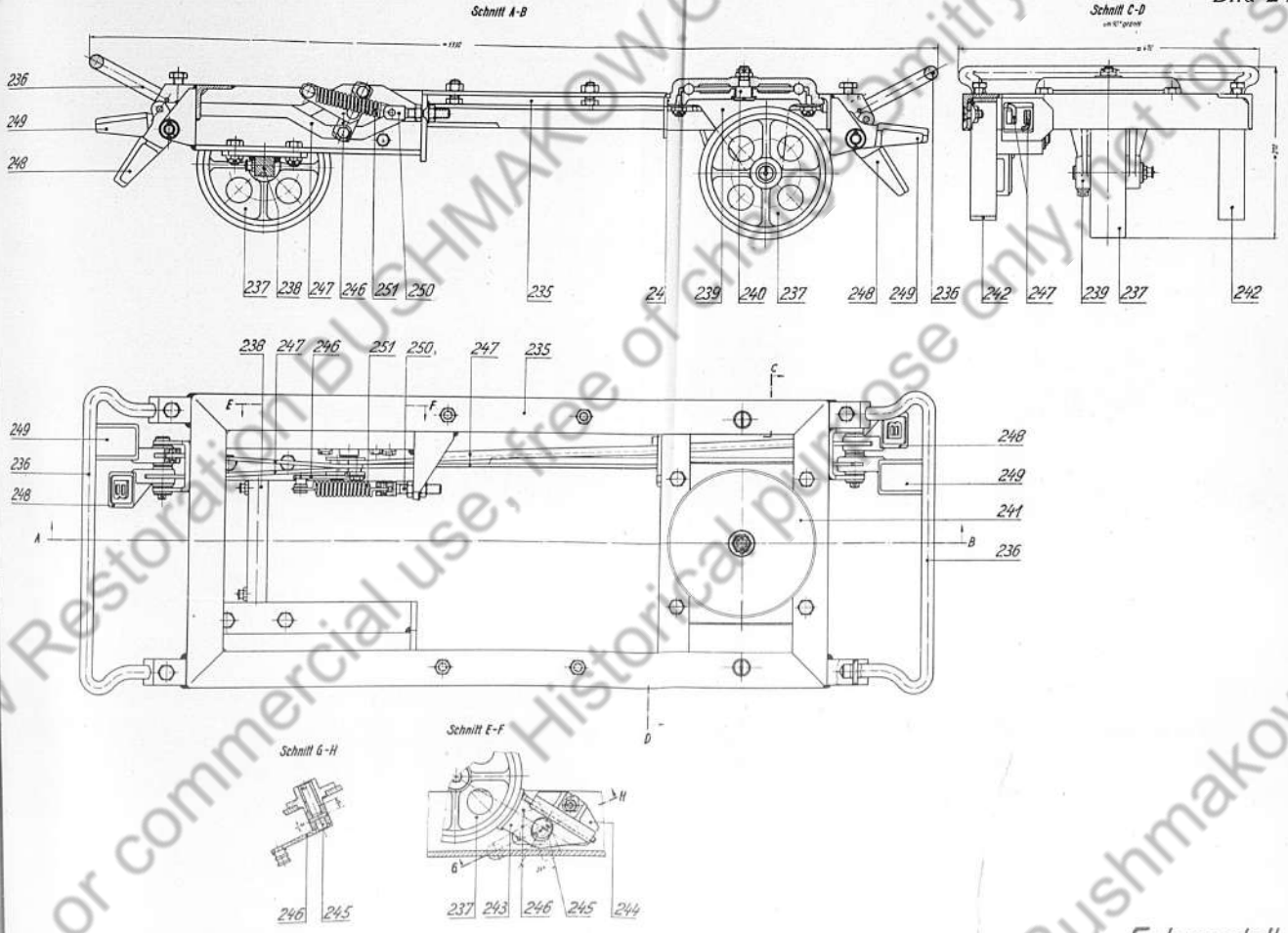


Kabelverlegung
4AKE 20405

D O K



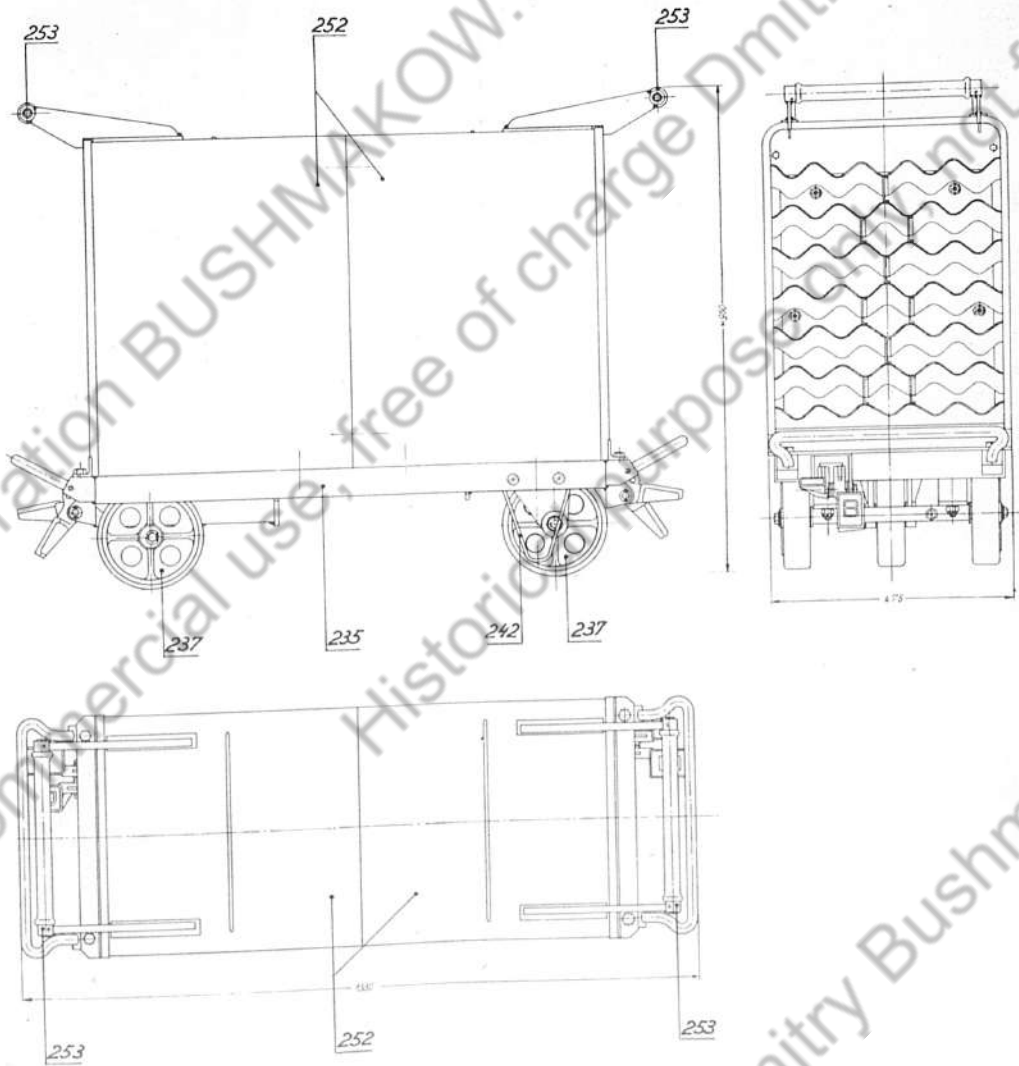
Bild 24



Fahrgestell
5B III B 3654 U1



Bild 25

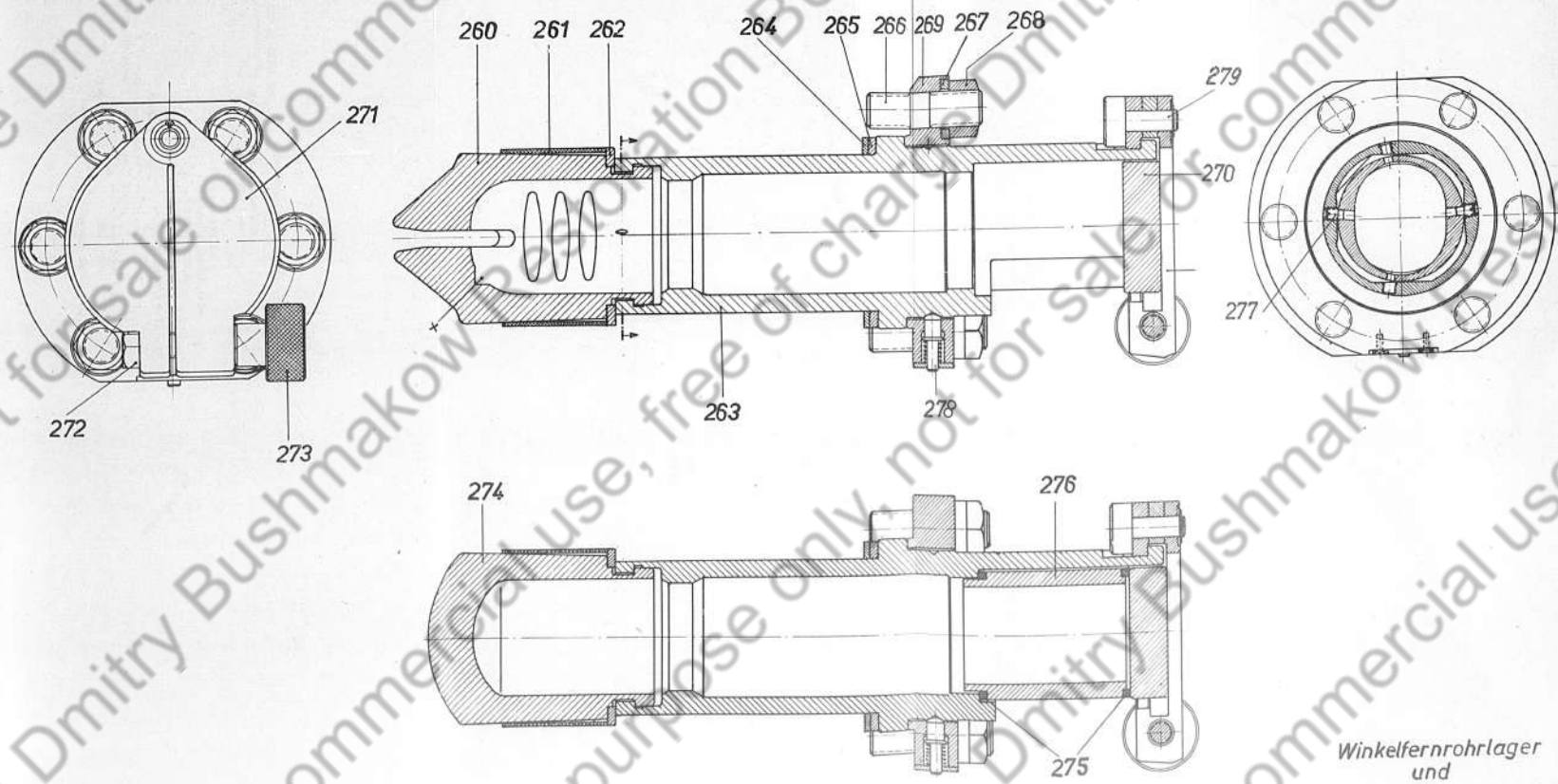


Munitionskarren

5 B III C 3129



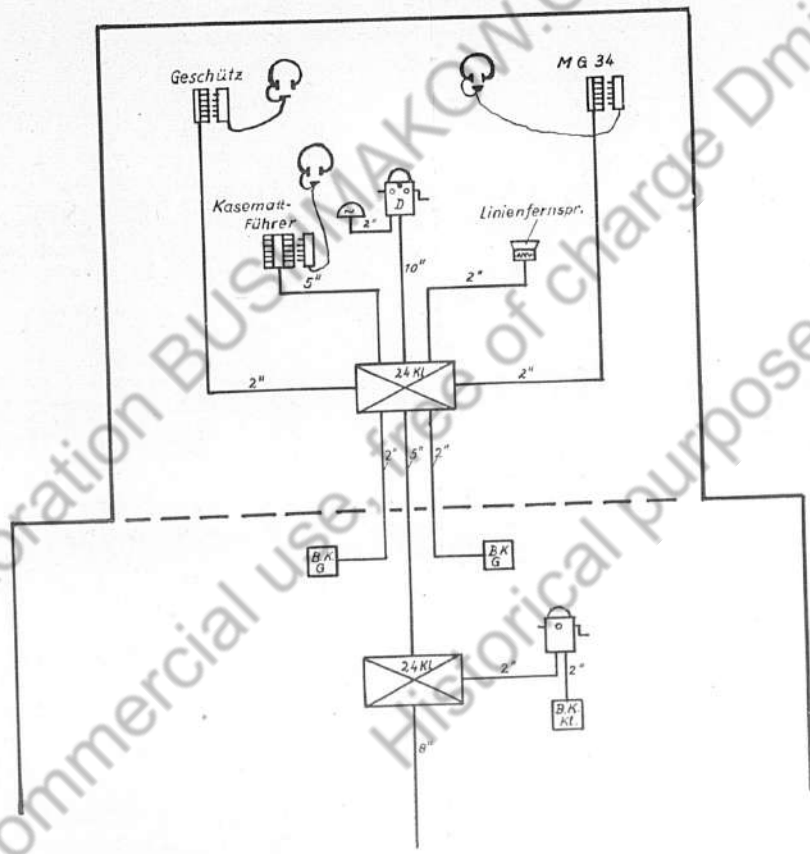
Bild 26



Winkelfernrohrlager
und
Friedensverschluß
8 I 20 002



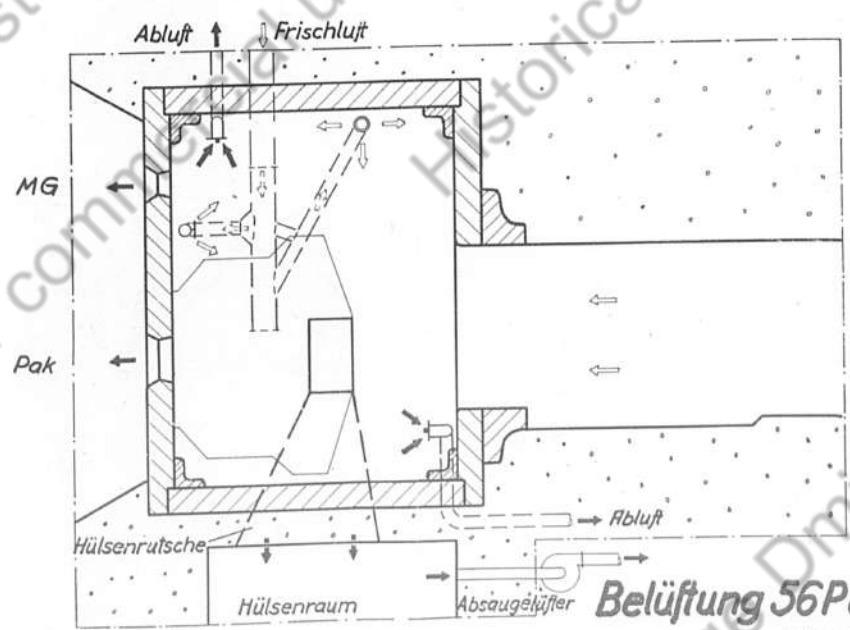
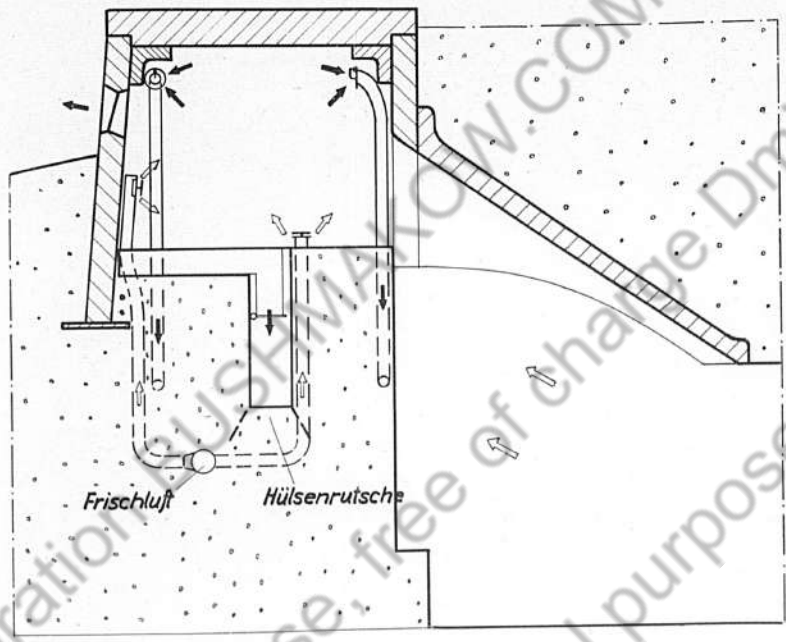
Bild 27



Wa Prüf Fest II.
Nachrichtenanlage 56P8



Bild 28



Belüftung 56P8
Fest III 2026