

K O D A K S A F E T

4 5 5 3 6 6 4

D 1540/2+

Prüf-Nr. 456

Geheim!

Kleiner Panzerturm

für

Artillerie-Beobachter

462 P 01 und 463 P 01

Teil 2

Bilder

Bom 1. 2. 1943

4 553665

D 1540/2+

Prüf-Nr. 456

Geheim!

Kleiner Panzerturm

für

Artillerie-Beobachter

462 P 01 und 463 P 01

Teil 2

Bilder

Vom 1. 2. 1943

Dies ist ein geheimer Gegenstand im Sinne
des § 88 Reichsstrafgesetzbuchs (Fassung vom
24. April 1934). Mißbrauch wird nach den Be-
stimmungen dieses Gesetzes bestraft, sofern nicht
andere Strafbestimmungen in Frage kommen.

4 5 5 3 6 6 6

— 3 —

A. Verzeichnis der Bilder

Bild	Benennung	Blatt-Nr.
1	Kleiner Panzerlauf für Artillerie-Probostler 462, 1 P 01 und 463, 1 P 01	5 VIII B 8000
2	Kleiner Panzerlauf für Artillerie-Probostler 462, 2 P 01 und 463, 2 P 01	5 VIII B 8100
3	Rupfel	5 VIII B 8001
4	Zwenglede	5 VIII B 8010
5	Niedriger Unterbau	5 VIII B 8004
6	Hoher Unterbau	5 VIII B 8101
7	Tiefenverriegelung	5 VIII C 8000
8	Tiefenverriegelung für Schrotz	5 VIII C 8009-7
9	Plattform	5 VIII B 8002
10	Schreibzettel	5 VIII B 8012
11	Bildträger	5 VIII C 8009
12	Reiter	5 VIII C 8102
13	Einleitung	5 VIII B 8011
14	Neigebühne	5 VIII B 8003
15	Schaltbild	—
16	Nachrichtenanlage, Anordnung der Geräte	—
17	Nachrichtenanlage, Schaltbild	—

4 5 5 3 6 6 7

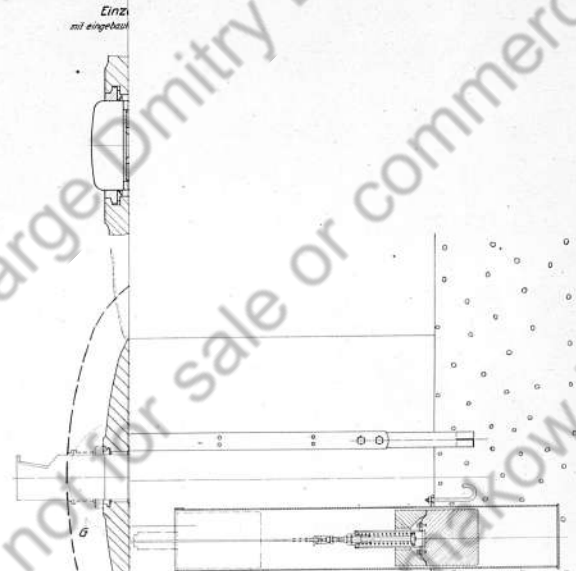
B. Verzeichnis der Teile

Rupfel	1	Auflagenwinkel	39
Schraube	2	Klappe	40
Hilfsrahmen	3	41
Innenblech	4	42
Schraube	5	43
Leiste	6	44
Loch	7	Säulenlager	45
Griff	8	Säule	46
Unterbau	9	Führungsglied	47
Unterflansch	10	Kappe	48
Unterplatte	11	Planis	49
Unterflansch	12	Keppflügel	50
Unterplatte	13	Auflagenring	51
Winkel	14	Begrenzungsflügel	52
Wälzlager	15	Stift	53
Wala	16	Stift	54
Winkel	17	Schmöpfer	55
Kappe	18	Stiftrolle	56
Nocken	19	Wärmeschield	57
Verbindungsbohrer	20	Schutzblech	58
Wälzlager	21	59
Ring	22	60
Schaltflansch	23	Leobachterflügel	61
Verstärkungsflansch	24	Stiftlager	62
Kappe	25	Stiftlager	63
Schraube	26	Kappe	64
Ring	27	Seibel	65
Hilfsflansch	28	Stift	66
.....	29	Führungsglied	67
Ring	30	Auflagenring	68
Wälzlager	31	69
Träger	32	70
Stellenband	33	71
Einheitsflansch	34	72
Schmöpfer	35	73
Winkel	36	74
Griff	37	Verfahrensglied	75
Polgen	88	Verzerrer	76

4 5 5 3 6 6 8

Bild 1

77	91
78	Schalter	95
79	Schalter	96
80	Steuereinheit	97
81	Stampe	98
82	Steuereinheit	99
83	100
84	101
85	102
86	103
87	104
88	105
89	106
90	107
91	108
92	109
93	109



Kuppel 463,1 P 01

Kleiner Panzerturm
für Artl.-Beobachter
4621 P 01 und 463,1 P 01
5 VIII B 8000

4 5 5 3 6 6 9

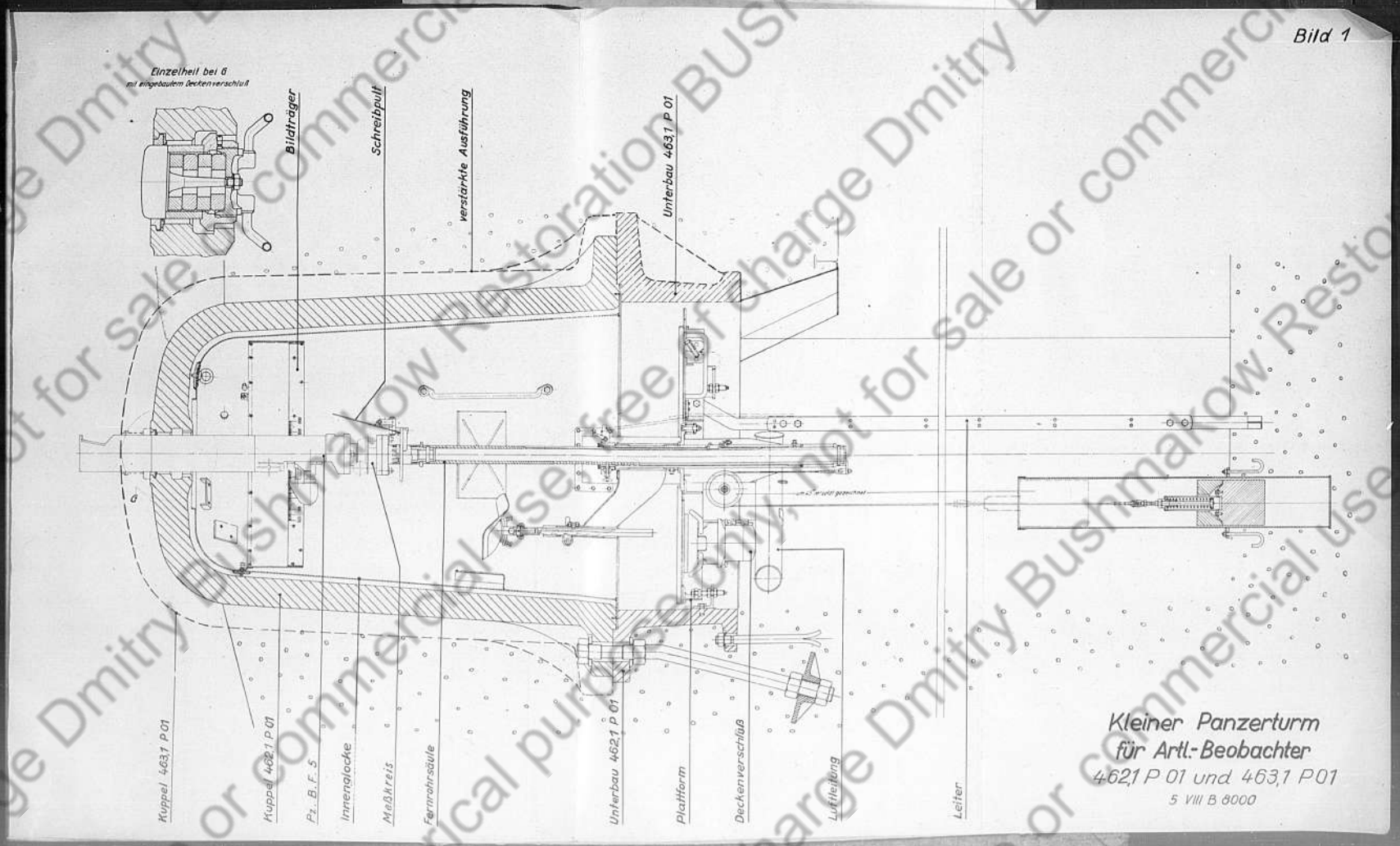


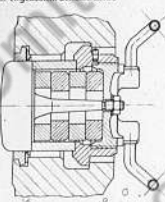
Bild 1

Kleiner Panzerturm
für Artl.-Beobachter
462,1 P 01 und 463,1 P 01
5 VIII B 8000

4 5 5 3 6 7 0

Section
1

Einzelteil bei 6
mit eingebautem Dichtungsstück



Bildträger

Schreibpult

verstärkte Ausföhrung

Unterbau 4632 P 01

Kuppel 4632 P 01

P.z.B.F.S

Kuppel 4622 P 01

Meßflansch

Innenglocke

Ferrrohrsäule

Plattform

Deckenverschluß

Unterbau 4622 P 01

Luftleitung

Leiter

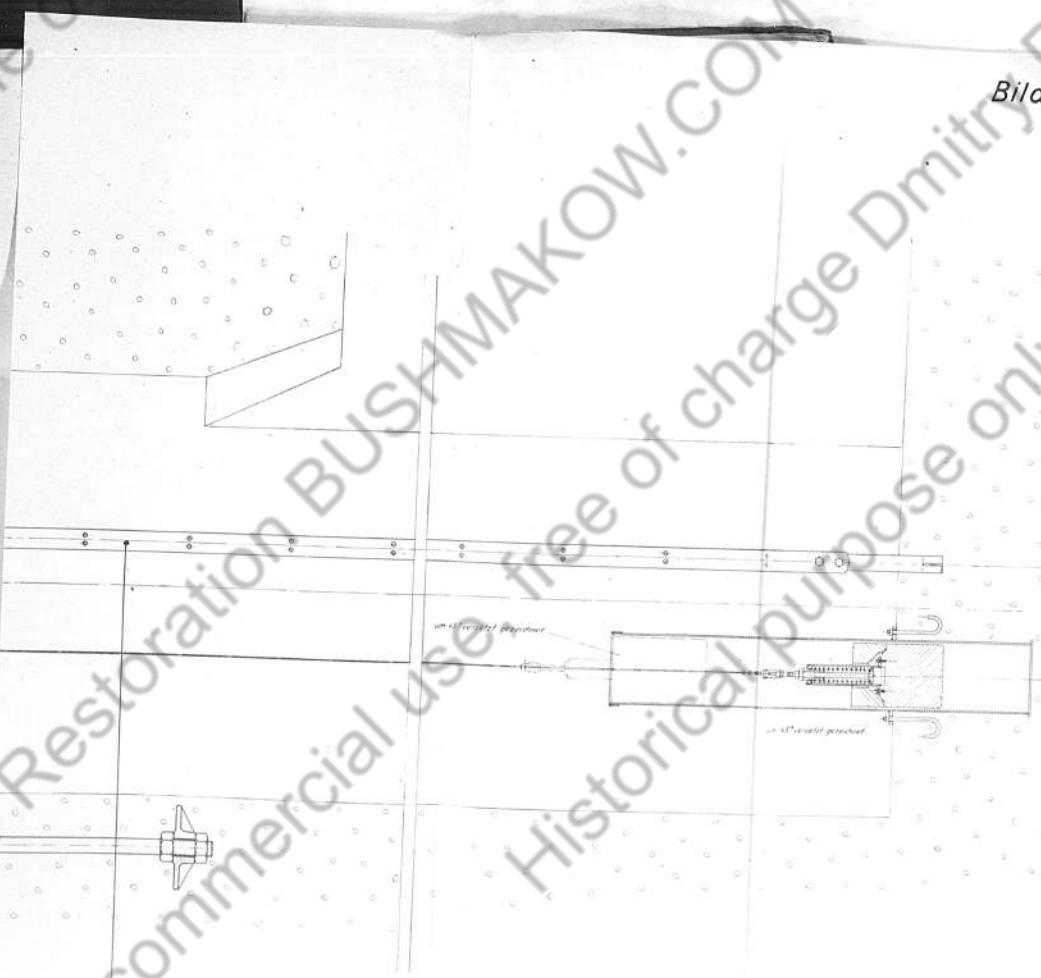
K
fü
462

K O D A K S . A F E T Y A F I L M + +



SECTION
2

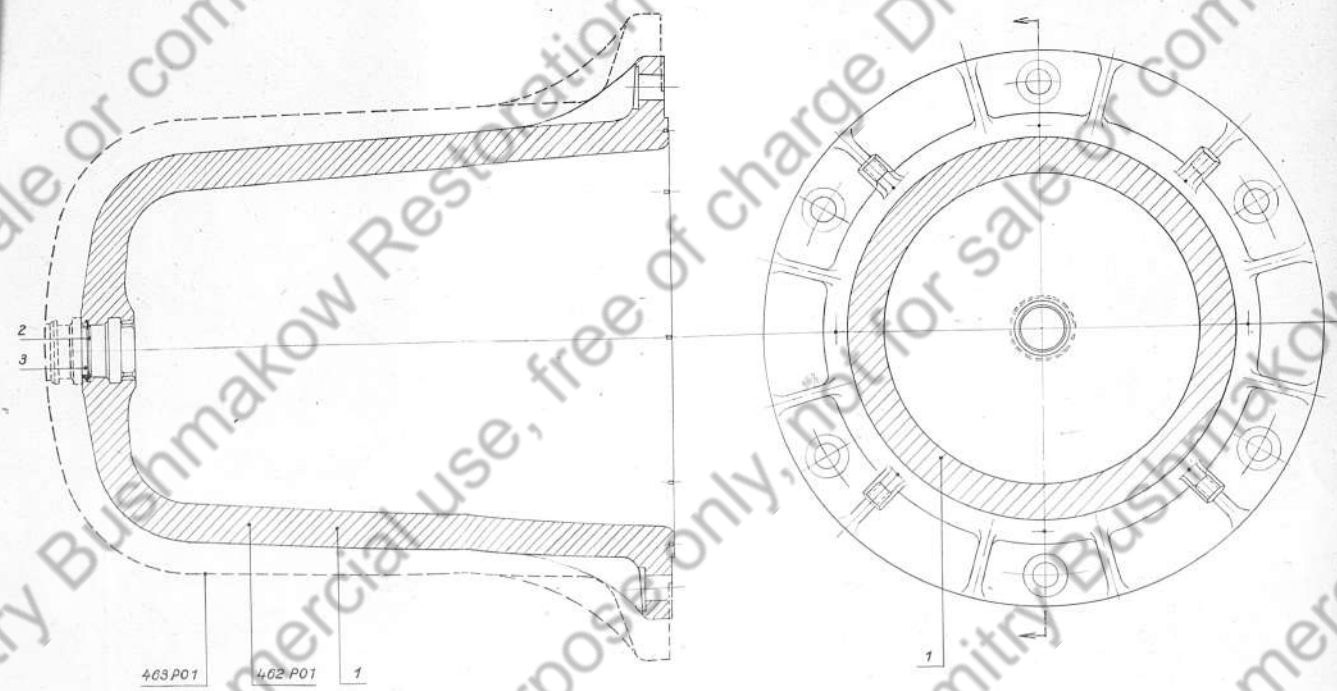
Bild 2



*Kleiner Panzerturm
für Artl-Beobachter
462,2 P 01 und 463,2 P 01
5 VIII B 8100*

4 5 5 3 6 7 2

Bild 3

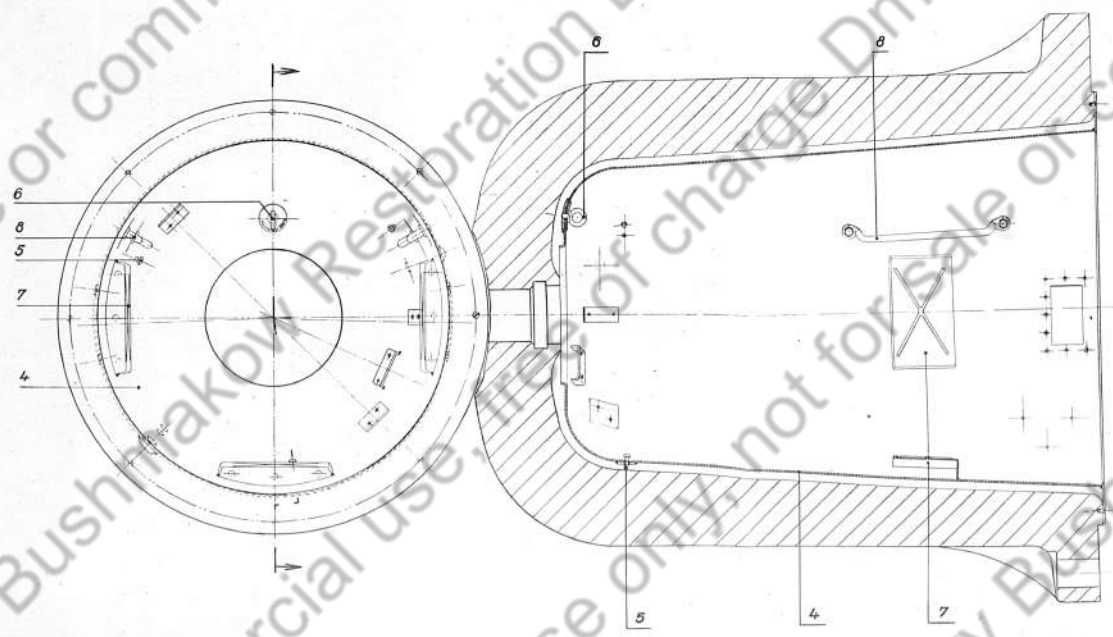


*Kleiner Panzerturm
für Artl-Beobachter*

*Kuppel
5 VIII B 8001*

4 5 5 3 6 7 3

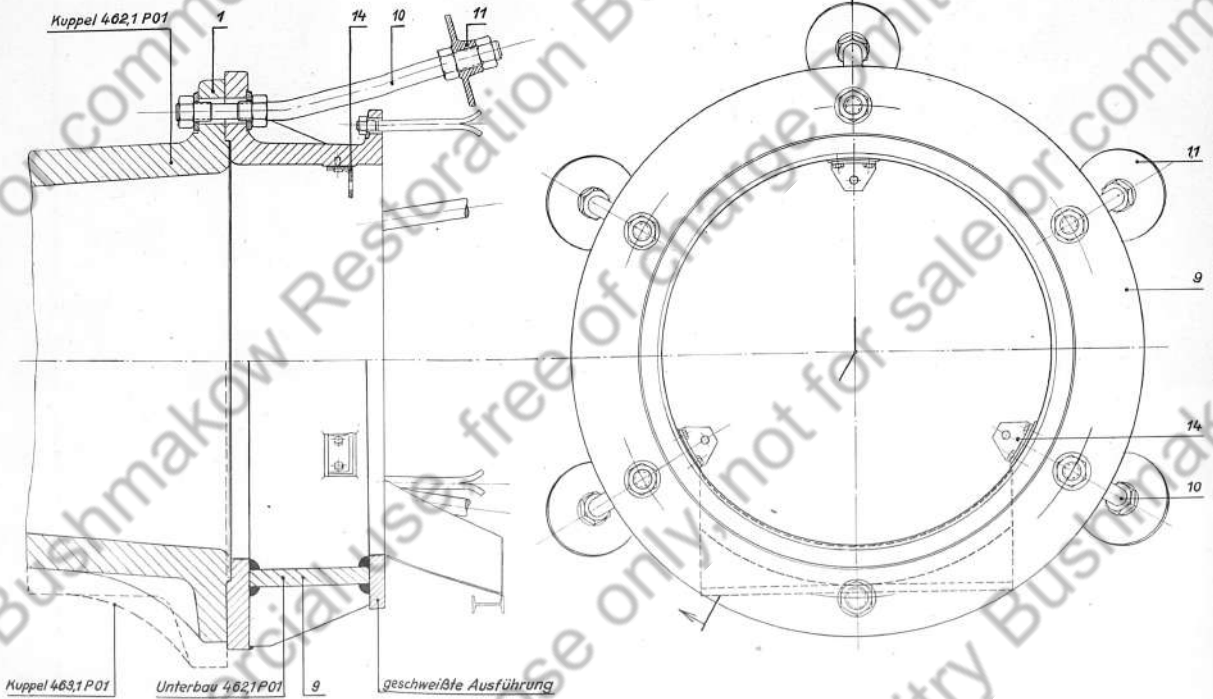
Bild 4



*Kleiner Panzerturm
für Artl-Beobachter
Innenglocke
5 VIII B 8070*

4 5 5 3 6 7 2

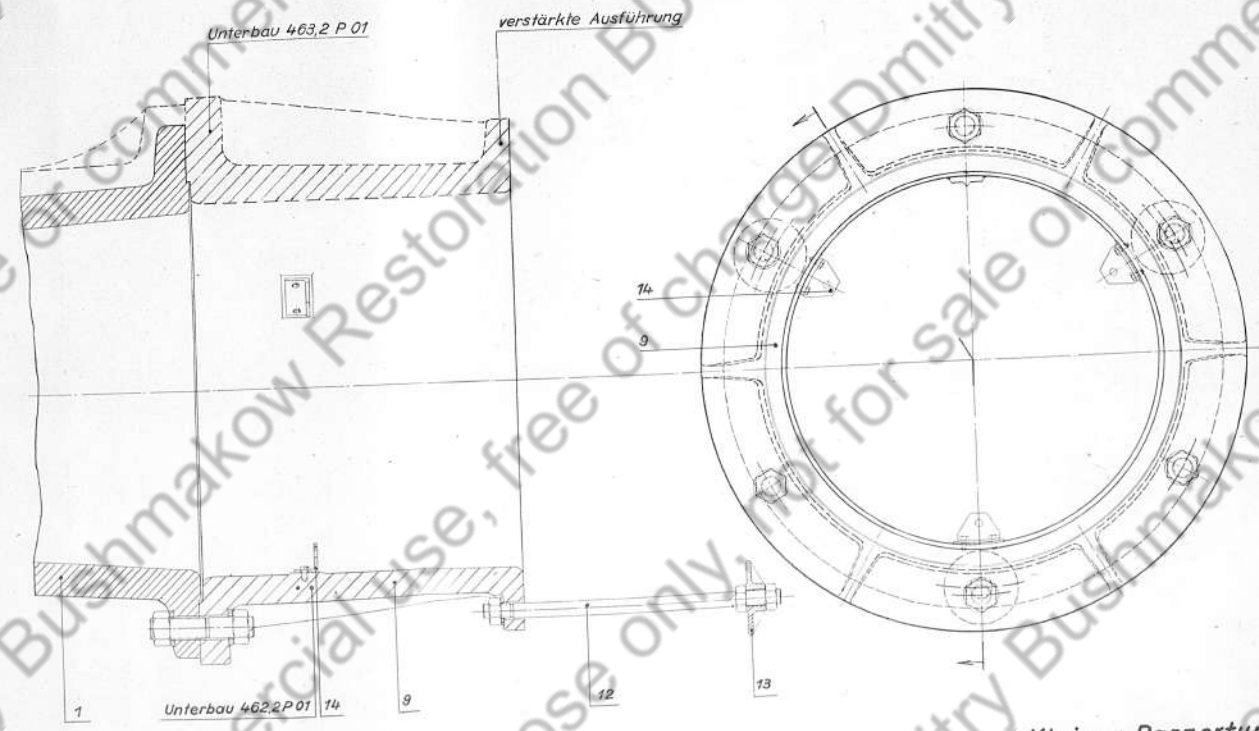
Bild 5



*Kleiner Panzerturm
für Artl-Beobachter
Niedriger Unterbau
5 VIII B 8004*

4 5 5 3 6 7 5

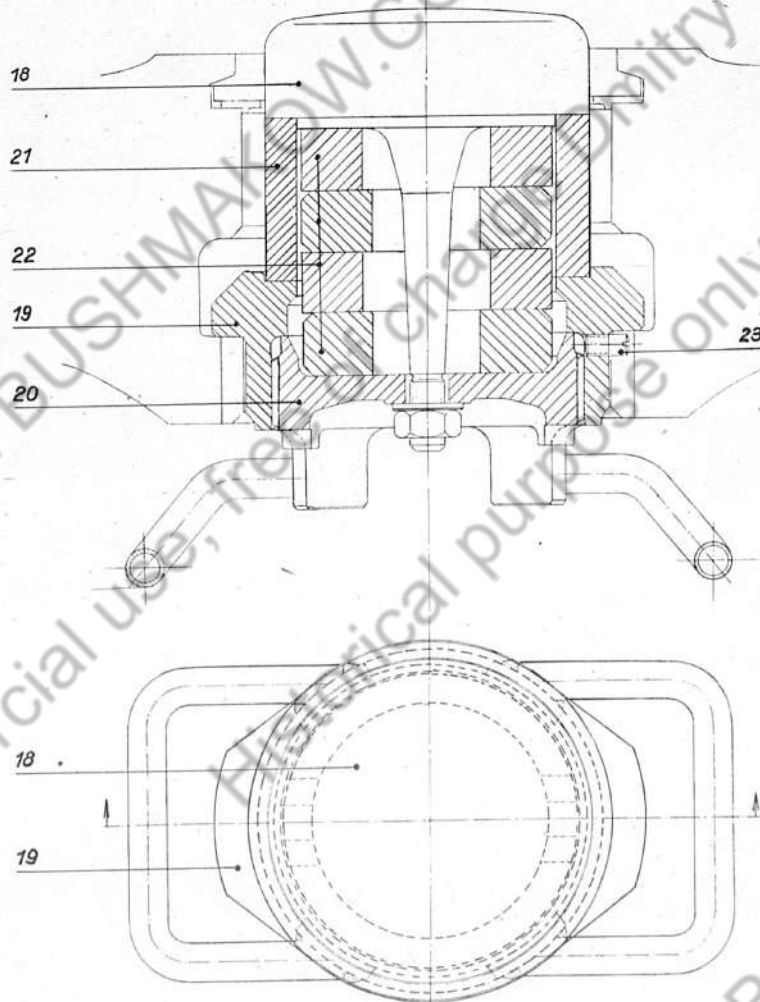
Bild 6



Kleiner Panzerturm
für Artl-Beobachter
Hoher Unterbau
5 VIII B 8101

4 5 5 3 6 7 6

Bild 7



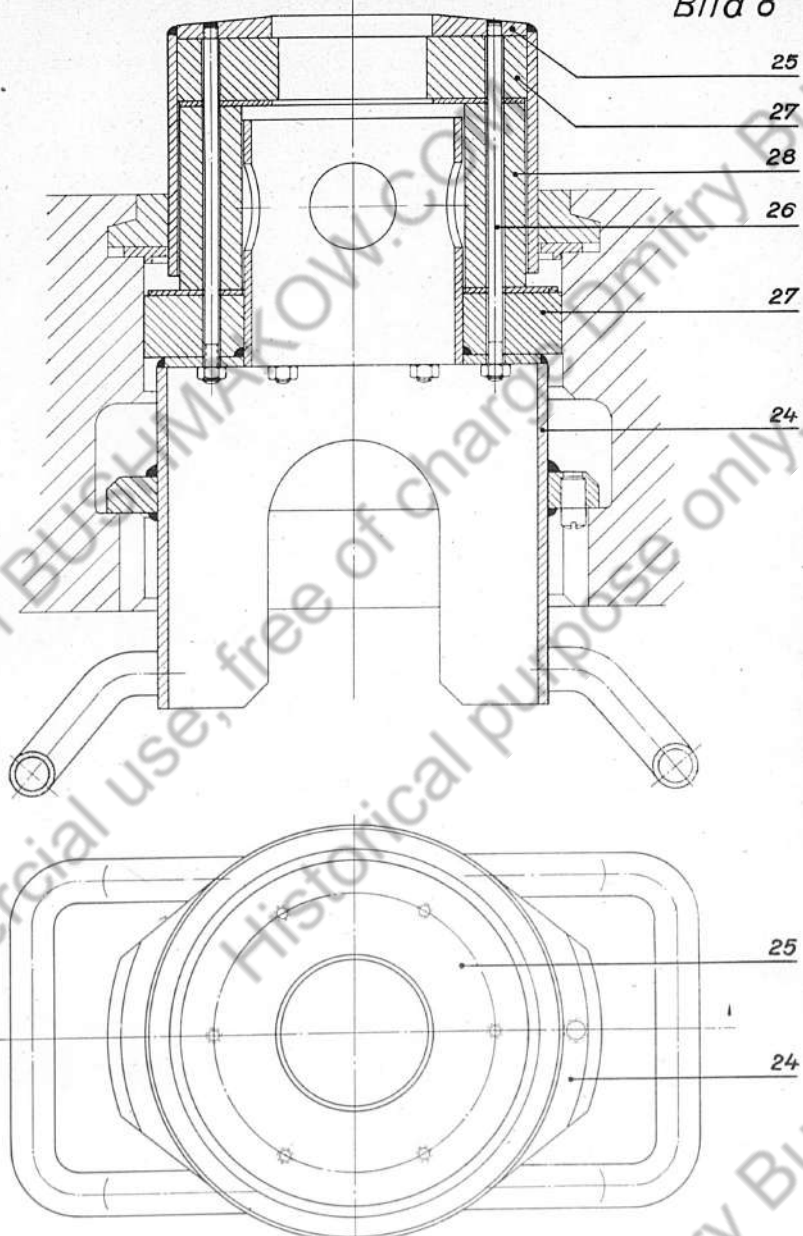
*Kleiner Panzerturm
für Artl.-Beobachter*

Deckenverschluß

5 VIII B 8006

4 5 5 3 6-7-7

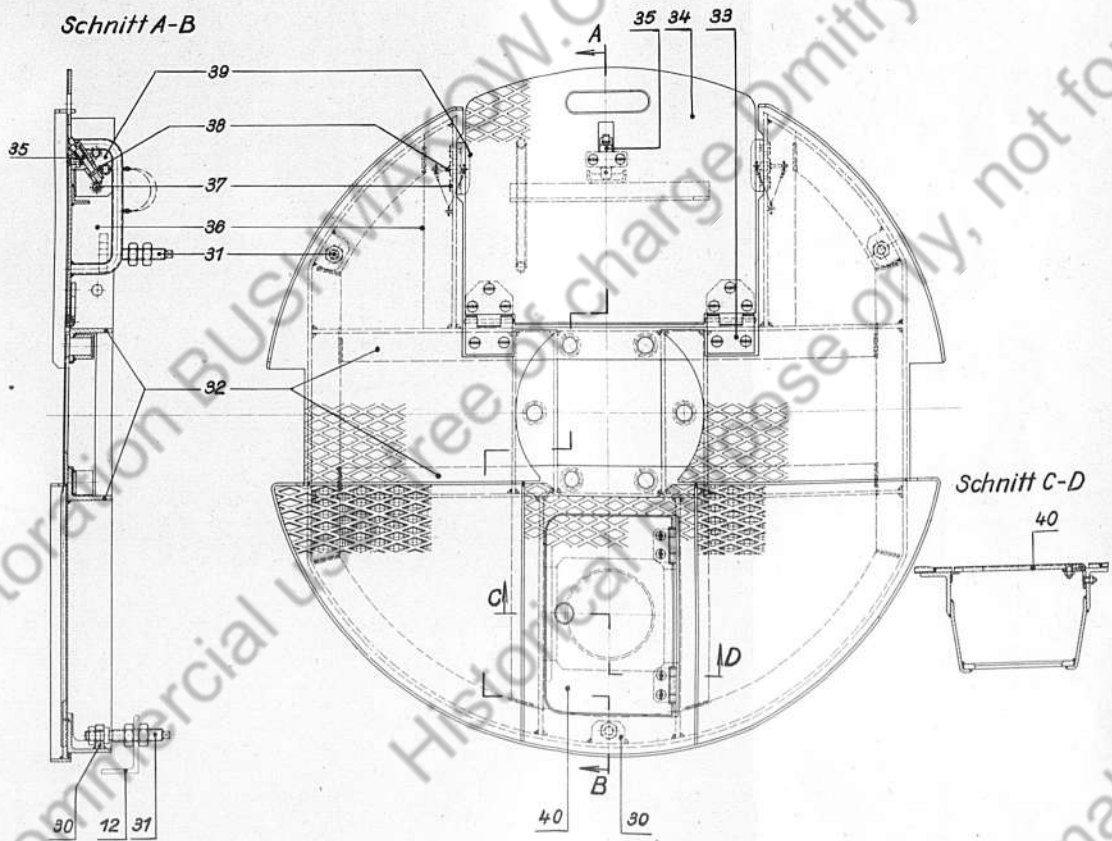
Bild 8



Kleiner Panzerturm
für Artl.-Beobachter
Deckenverschluß für Sehrohr
5 VIII C 8099-7

4 5 5 3 6 7 8

Bild 9



Kleiner Panzerturm
für Artl.-Beobachter
Plattform
5 VIII B 8002

Restoration BUSHMAKOW.COM
use, free of charge

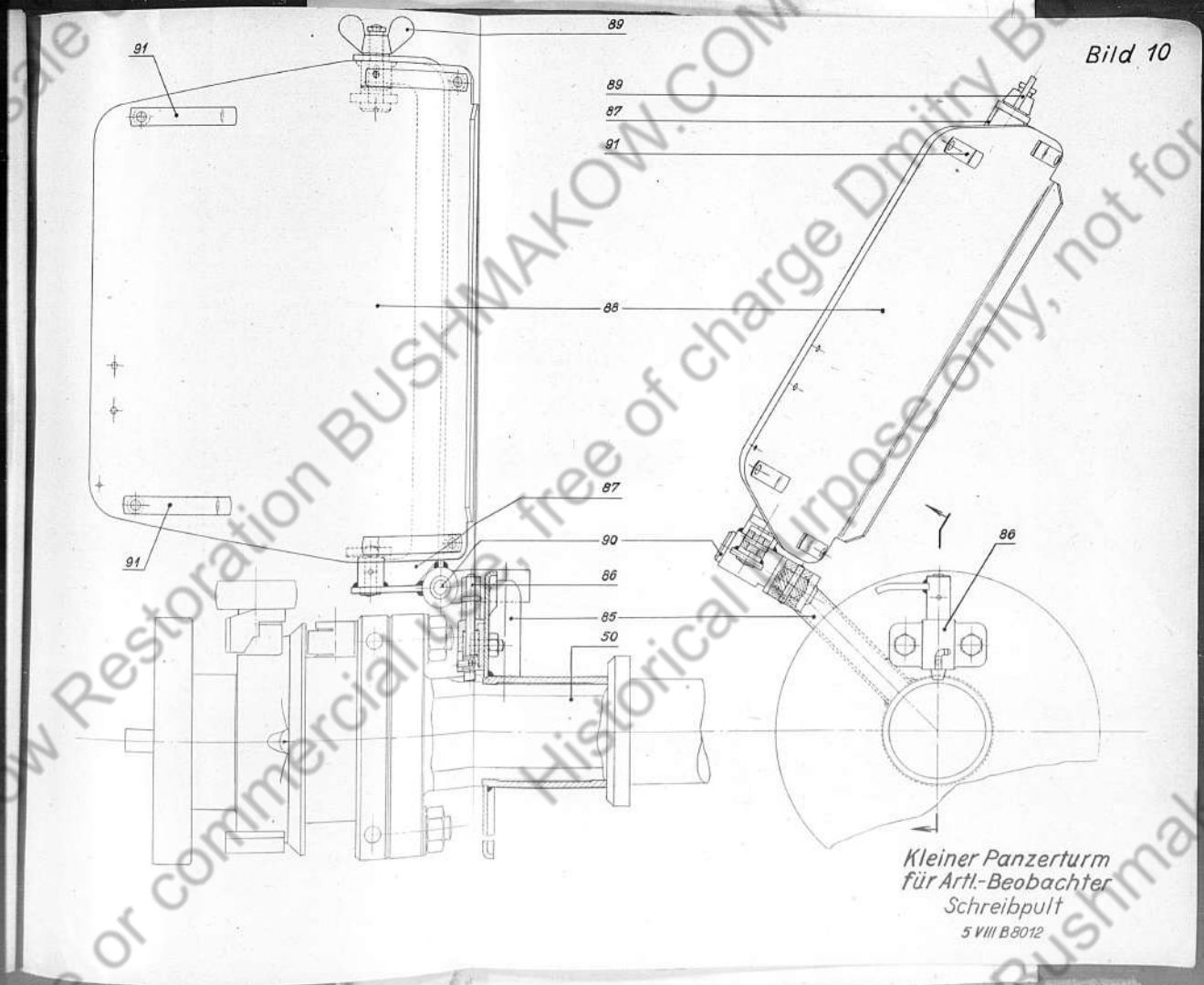


Bild 10

Kleiner Panzerturm
für Artl.-Beobachter
Schreibpult
5 VIII B.8012

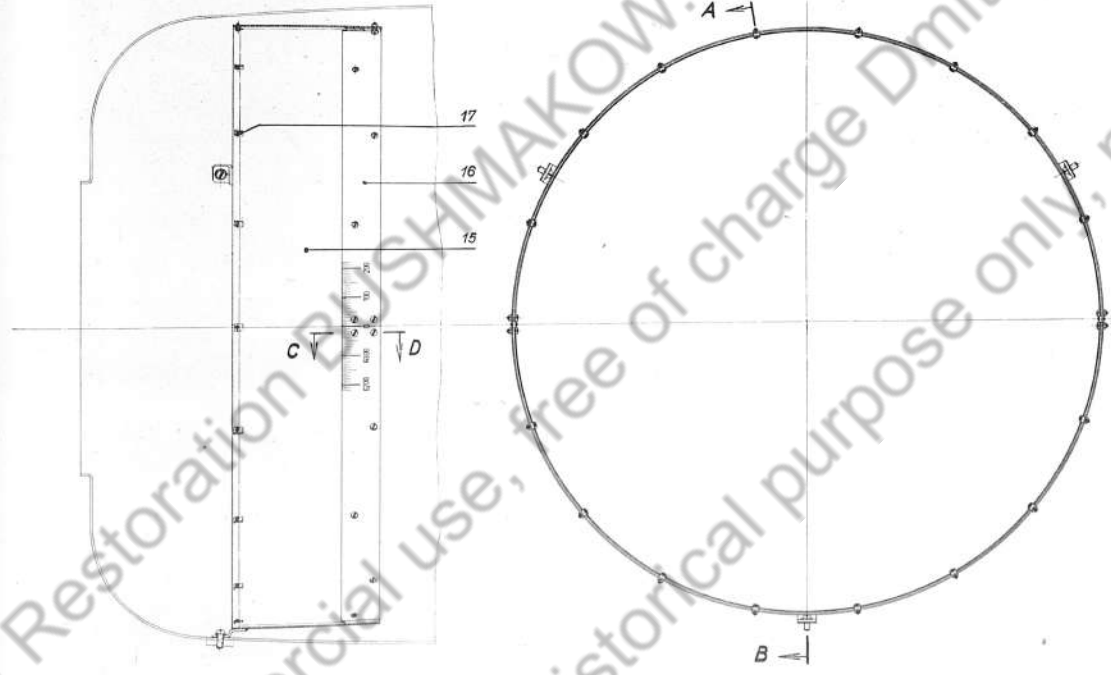
Restoration BUSHMAKOW.COM
use, free of charge Dmitry Bushmakow
Historical Purpose only, not for sale or commercial use, free of charge Dmitry Bushmakow

K O D A R S A F E T Y A V L I L M

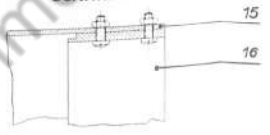


Bild 11

Schnitt A-B



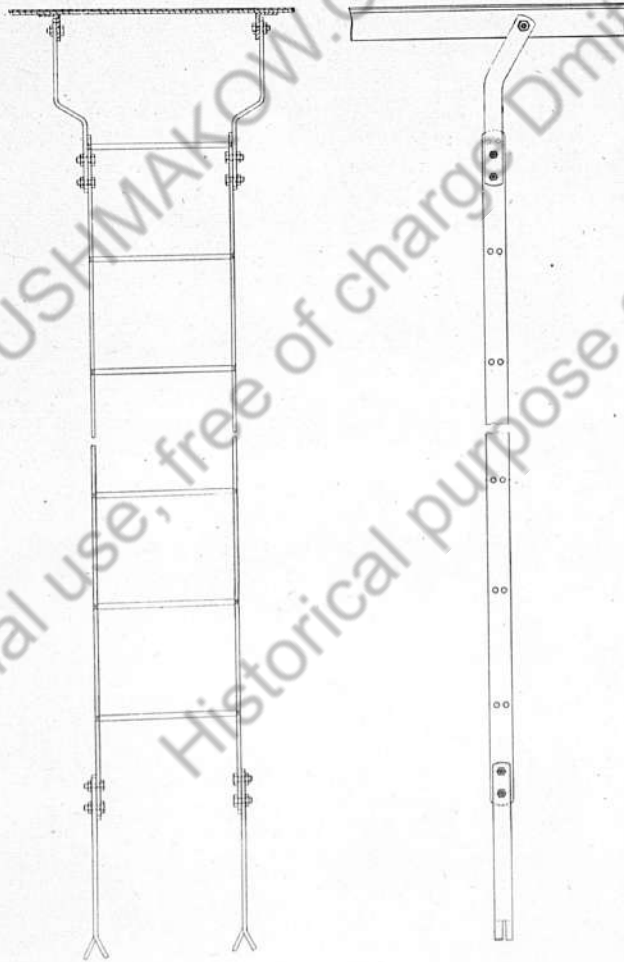
Schnitt C-D



Kleiner Panzerturm
für Artl-Beobachter
Bildträger
5 VIII B 8009

4 5 5 3 6 8 7

Bild 12



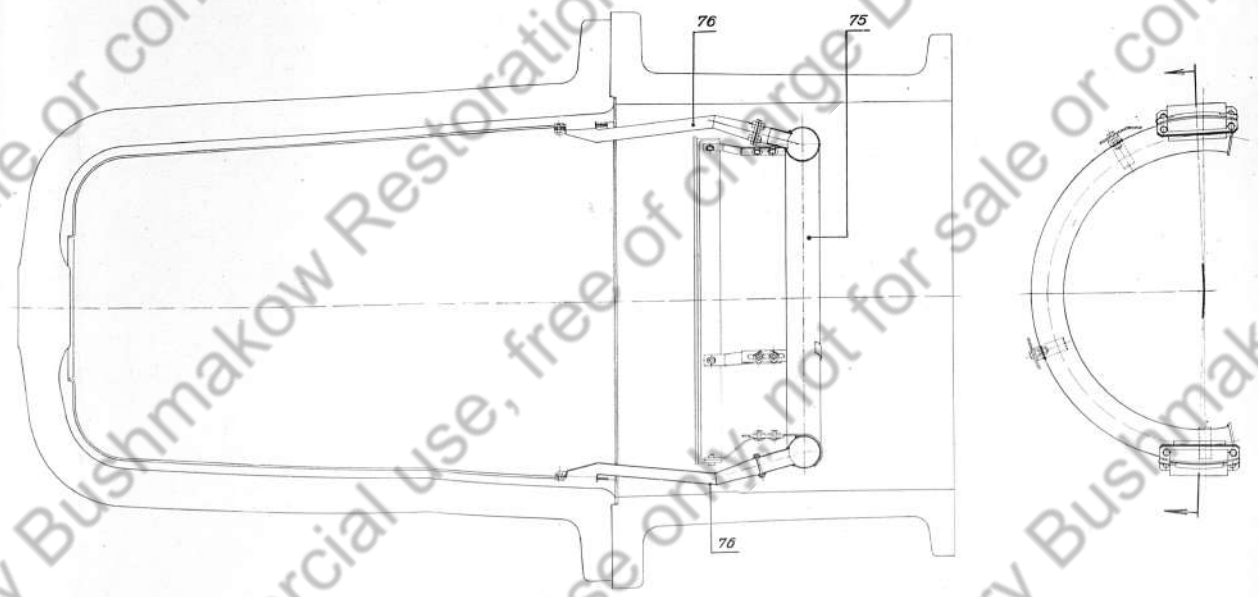
*Kleiner Panzerturm
für Artl-Beobachter*

Leiter

5 VIII C 8102

4 5 5 3 6 8 2

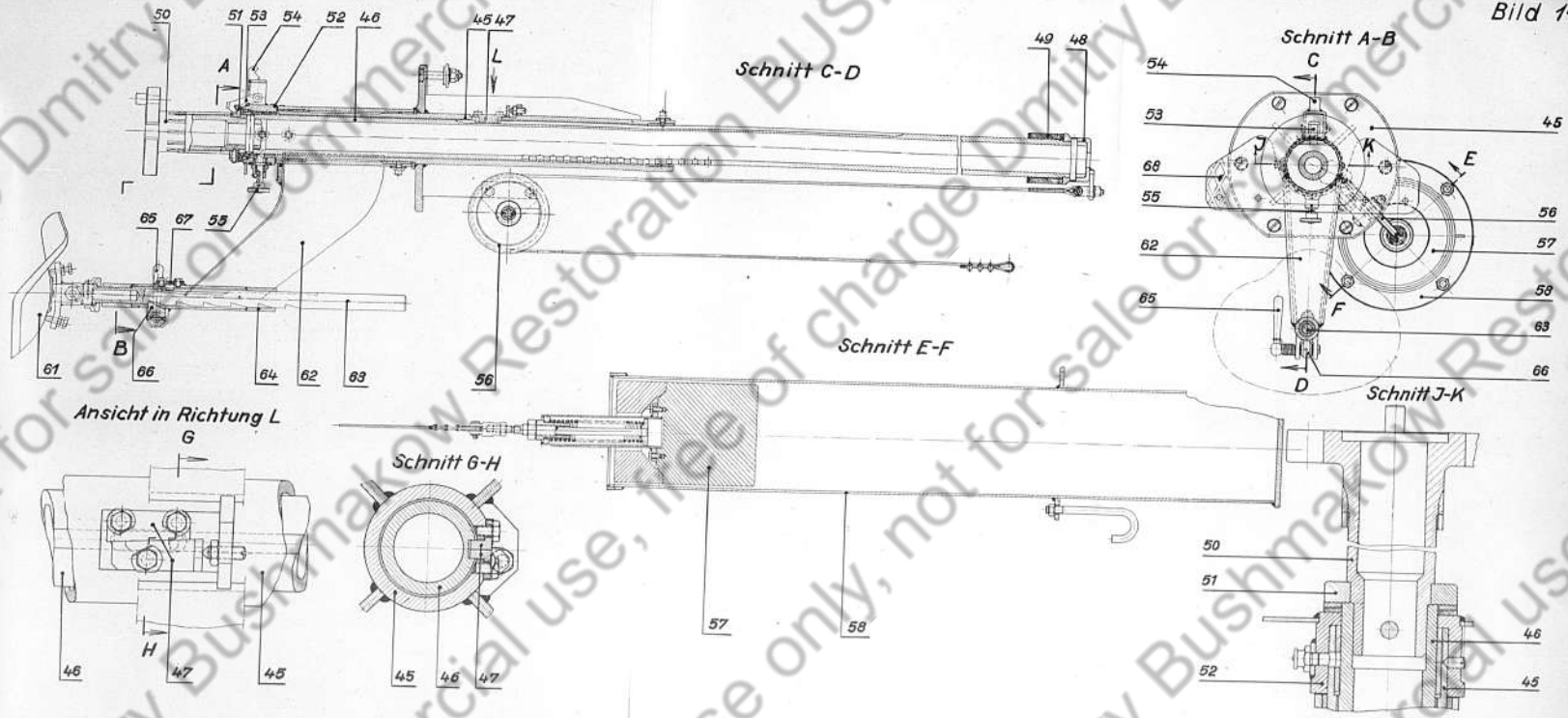
Bild 13



*Kleiner Panzerturm
für Artl-Beobachter
Luffleitung
5 VIII B 8071*

4 5 5 3 6 8 3

Bild 14



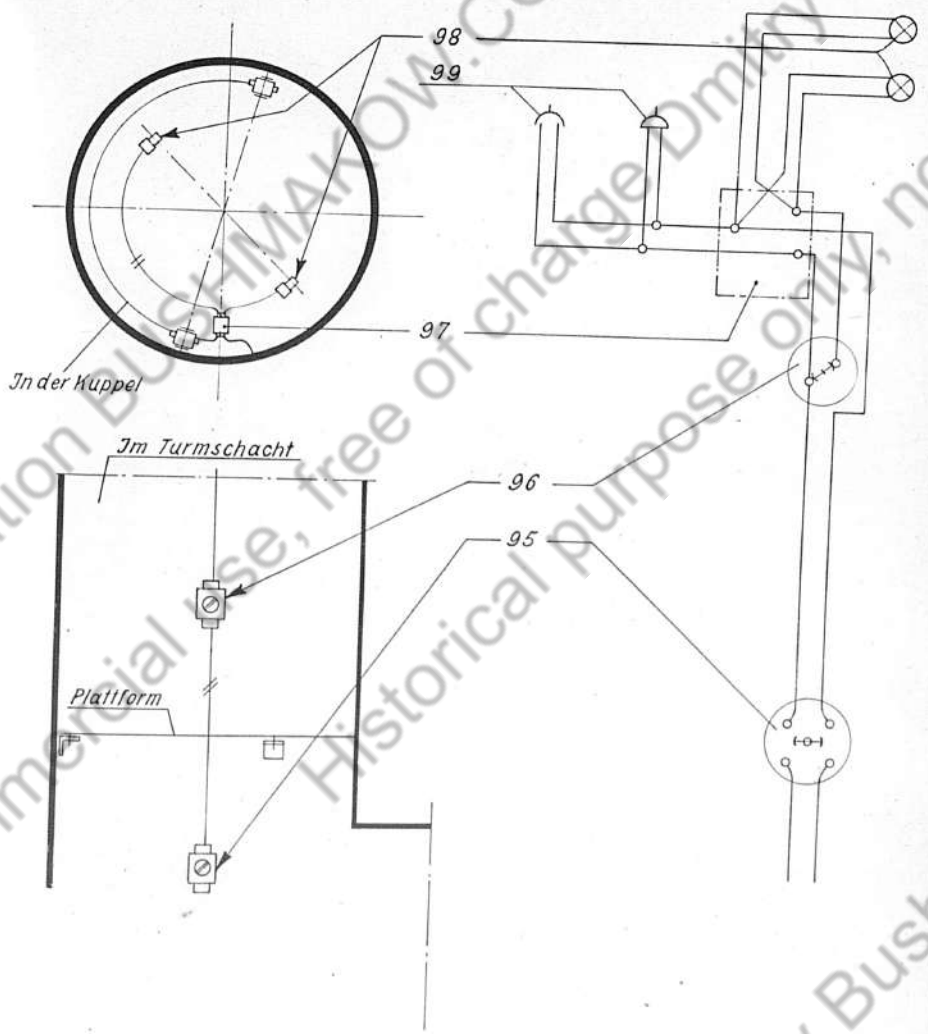
Kleiner Panzerturm
für Artl-Beobachter
Fernrohrsäule
5 VIII B 8003

4 5 5 3 6 8 4

Bild 15

Räumliche Anordnung

Schaltschema

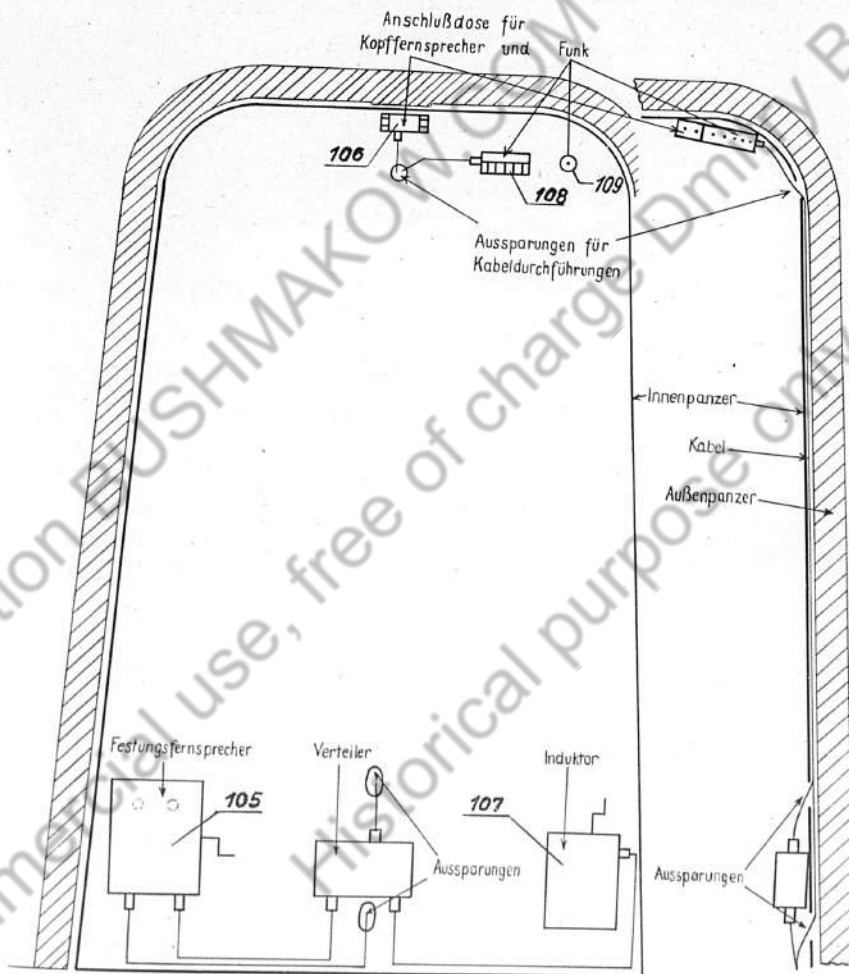


Kleiner Panzerturm
für Artl-Beobachter
Schaltbild

4 5 5 3 6 8 5

Nachrichtenanlage (Anordnung der Geräte)

Bild 16



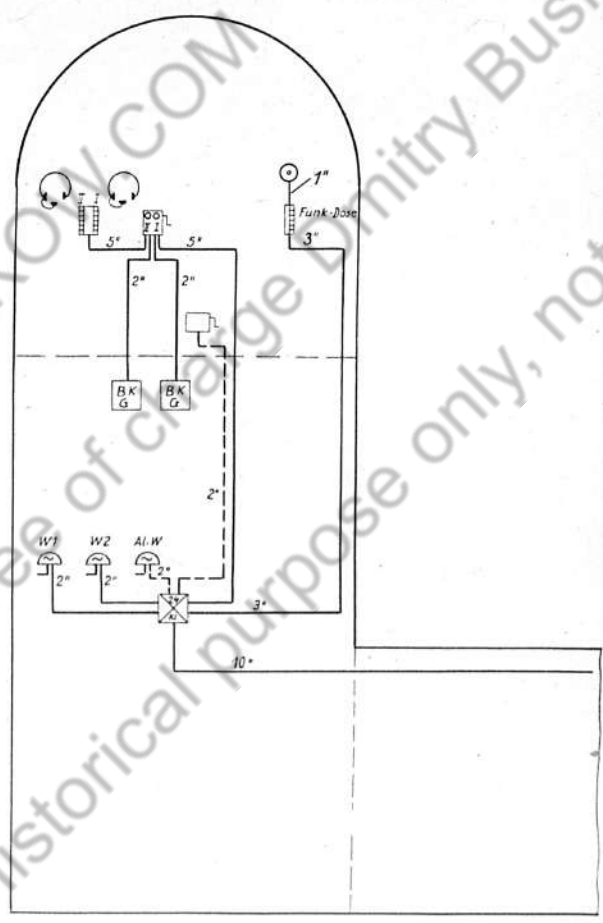
Maßstab	Tag	Name
Entworfen	27.41	Pz
Geprüft		
Benutzt		

Wa Prüf 7 (Va₃) **Kleiner Panzerturm für Artilleriebeob. Nachrichtenanlage-Anordnung d. Geräte**

ob.

4 5 5 3 6 8 6

Bild 17



Maßstab	Tag	Name
Entworfen	13.5.41.	Bj
Geprüft		
Normgepr.		

Wa Prüf 7
(Vc)

*Kleiner Panzerturm für Artilleriebeob.
Nachrichtenanlage-Schaltbild*