



1531/2 †
D 582/2 †
Prüf Nr. 337 *

Geheim!

Panzertürme für Artilleriebeobachtung

~~44 P 8~~
~~21 P 7~~ 441 P 01
38 P 8 442 P 01

Bilder

Vom 1. 12. 39

Berlin 1939

Gedruckt im Oberkommando des Heeres

4 5 5 3 6 3 1

1531/2+
D 582/2+
Prüf Nr. 337 *

Geheim!

Panzertürme für Artilleriebeobachtung

44 P 8
21 P 7 441 P 01
38 P 8 442 P 01

Bilder

Vom 1. 12. 39

Berlin 1939

Gedruckt im Oberkommando des Heeres

Dies ist ein geheimer Gegenstand
im Sinne des 88. Reichsstrafgesetzbuchs
(Fassung vom 24. April 1934). Mißbrauch
wird nach den Bestimmungen dieses
Gesetzes bestraft, sofern nicht andere
Strafbestimmungen in Frage kommen.

4 5 5 3 6 3 2

Verzeichnis der Zeichnungen.

<u>Tafel-Nr.</u>	<u>Benennung</u>
1	Zusammenstellung (44 P 8)
2	Zusammenstellung (44 P 8)
3	Zusammenstellung (44 P 8)
4	Zusammenstellung (21 P 7)
5	Zusammenstellung (441 P 01)
6	Zusammenstellung (38 P 8)
7	Zusammenstellung (442 P 01)
8	Kuppel (44 P 8)
9	Kuppel (21 P 7)
10	Kuppel (441 P 01)
11	Kuppel (38 P 8)
12	Kuppel (442 P 01)
13	Deckenverschluß, schwerer (44 P 8)
14	Deckenverschluß, schwerer (442 P 01)
15	Deckenverschluß, leichter (44 P 8)
16	Seitenskala (44 P 8)
17	Plattform (44 P 8)
18	Fernrohrskala (44 P 8)
19	Antrieb zur Plattform (44 P 8)
20	Untere Plattform (38 P 8 und 442 P 01)
21	Zeiß-Winkelfernrohrlager (44 P 8)
22	Zeiß-Verschlußstopfen
23	Elektrische Einrichtung
24	Elektrische Einrichtung
25	Busch-Winkelfernrohrlager
26	Zwischenstück



Verzeichnis
der
einzelnen Teile.

Kuppel	1
Stahlfußerteil	2
Leuerring	3
Leuermanschette	4
Verschlußkappe	5
Führungsscheibe	6
Spindel	7
Bügel	8
Stehbolzen	9
Schwenkarm	10
Feder	11
Teller	12
Schaftschraube	13
Seitenskala	14
Trommel	15
Skala	16
Rundbildträger	17
Kordelmutter	18
Winkelbogen	19
Schreibstreifen	20
Zeiger	21
Zeigernadel	22

D A K S A F E T Y A F I L M + +

4 5 5 3 3 3 4

- 2 -

Tragwinkel	23
Stütze	24
Klappsitz	25
Gegengewicht	26
Schraube	27
Schwenkheinträger	28
Kugelbahnring, unterer	29
Kugelfangring, vierteiliger	30
Kugeln	31
Drehscheibe	32
Kugelbahnring, oberer	33
Zahnkrenz	34
Stützlager	35
Stützscharbe	36
Bügel	37
Scheibe	38
Schraube	39
Stützmutter	40
Einstellschraube	41
Lagerstück	42
Geber	43
Schutzblech, zweiteiliges	44
Zahnrad	45
Zahnrad	46
Einsteigdeckel	47
Bodenklappe	48

- 3 -

Schnüpper	49
Antriebwelle	50
Zahnrad	51
Bolzen	52
Bolzen	53
Bolzen	54
Zahnrad	55
Zahnrad	56
Zahnrad	57
Zahnrad	58
Bremstange mit Gabelstück	59
Feder	60
Hülse	61
Hebel	62
Felle	63
Hebel	64
Bremsholzen mit Gabelstück und Bremsstopfen	65
Hubstangenführung	66
Haube	67
Lufttrichter	68
Zahnstangenführung	69
Blechmulde	70
Führungsatutzen	71
Hubstange	72
Spannplatte	73
Zahnstange	74
Gegengewicht	75

4 5 5 3 6 3 5

- 4 -

Führungstange	76
Ritzelwelle	77
Kettenrad	78
Hubstangenantrieb	79
Gliederkette	80
Lager für den Hubstangenantrieb	81
Kettenspanner	82
Kettenrad	83
Schutzkasten	84
Buchse	85
Buchse	86
Rollenhebel	87
Rolle	88
Stellschraube	89
Halter	90
Lager für die Mitnehmerhülse des Antriebs zur Plattform	91
Haken	92
Haken	93
Auftritt	94
Gehäuse	95
Kegelrad	96
Kreuzstück	97
Kegelrad	98
Kegelrad	99
Buchse	100

- 5 -

Mitnehmerhülse	101
Antriebswelle, obere	102
Kupplungshülse	103
Umschaltbüchse	104
Handrad	105
Feder	106
Schritzhobel	107
Mitnehmer	108
Schraube	109
Schraubenbolzen	110
Abstreifkopf	111
Kugelfanghaube	112
Kordelmutter	113
Schraube	114
	115
	116
Steckdose	117
Schleifringkörper	118
Vertheilerkasten	119
Ausschalter	120
Lampe	121
Zweifachsteckdose	122
Lampe	123
Kartenleuchte	124
Anstecklampe für Strichplattenbeleuchtung	125

4 5 5 3 6 3 6

- 6 -

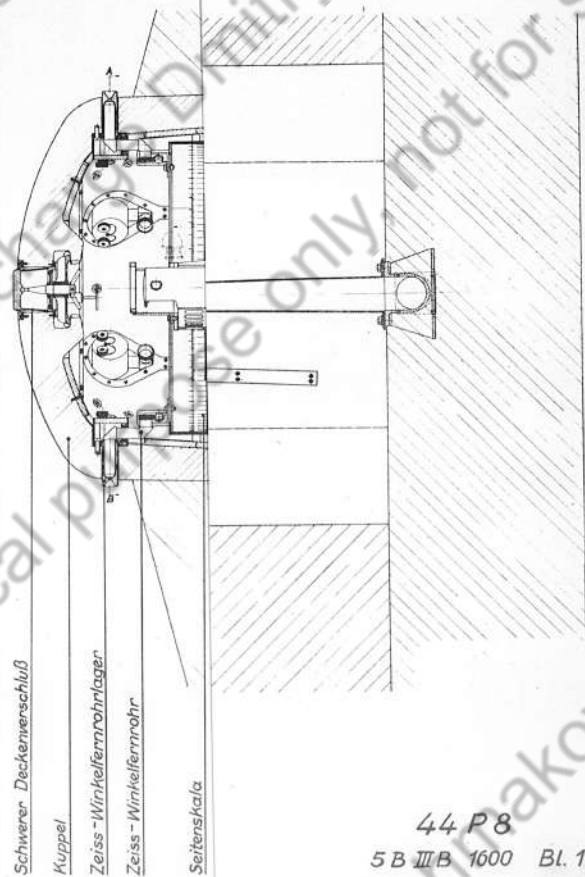
Flansch	126
Lagerbuchse	127
Panzerhülse	128
Panzerplatte	129
Verschluß	130
Dichtung	131
Führungering	132
Stahlring	133
Gummiring	134
Stiftschraube mit Bleiunterlage und Muttern	135
Restbolzen	136
Gewindebolzen mit Kordelmutter	137
Friedensverschluß	138
Sicherungshülse	139
Gewindebolzen	140
Stiftschrauben	141
Mutter	142
Zwischenstück	143
Stiftschraube	144
Mutter	145
Klemmschraube	146
Steckschlüssel	147
Justierschraube	148
Mutter	149

Berlin, den 27.11.1939

Oberkommando des Heeres
Heereswaffenamt
Arbeitsgruppe für Entwicklung und
Prüfung.

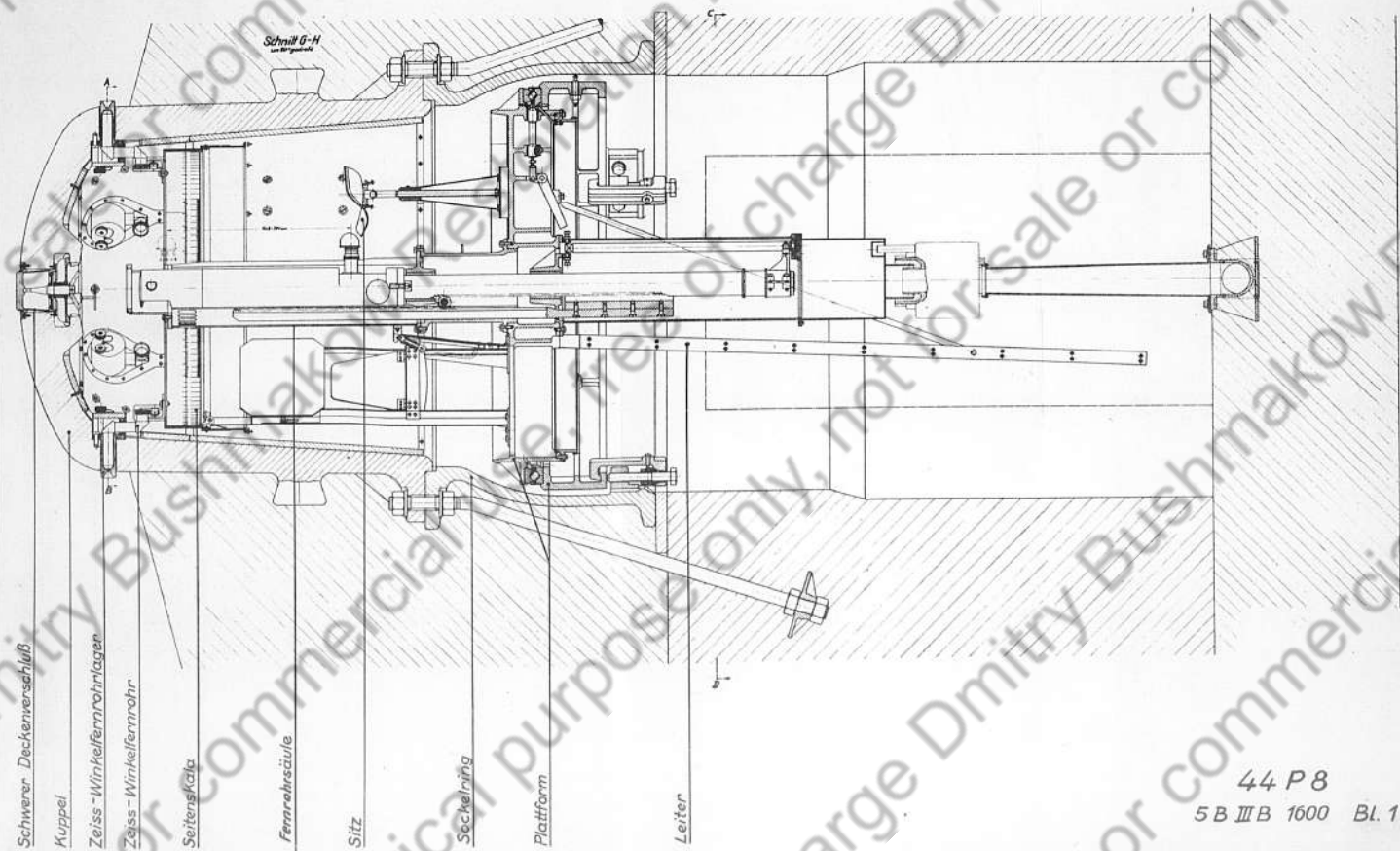
Hay

Tafel 1



44 P 8
5 B III B 1600 Bl. 1

4 5 5 3 6 3 7

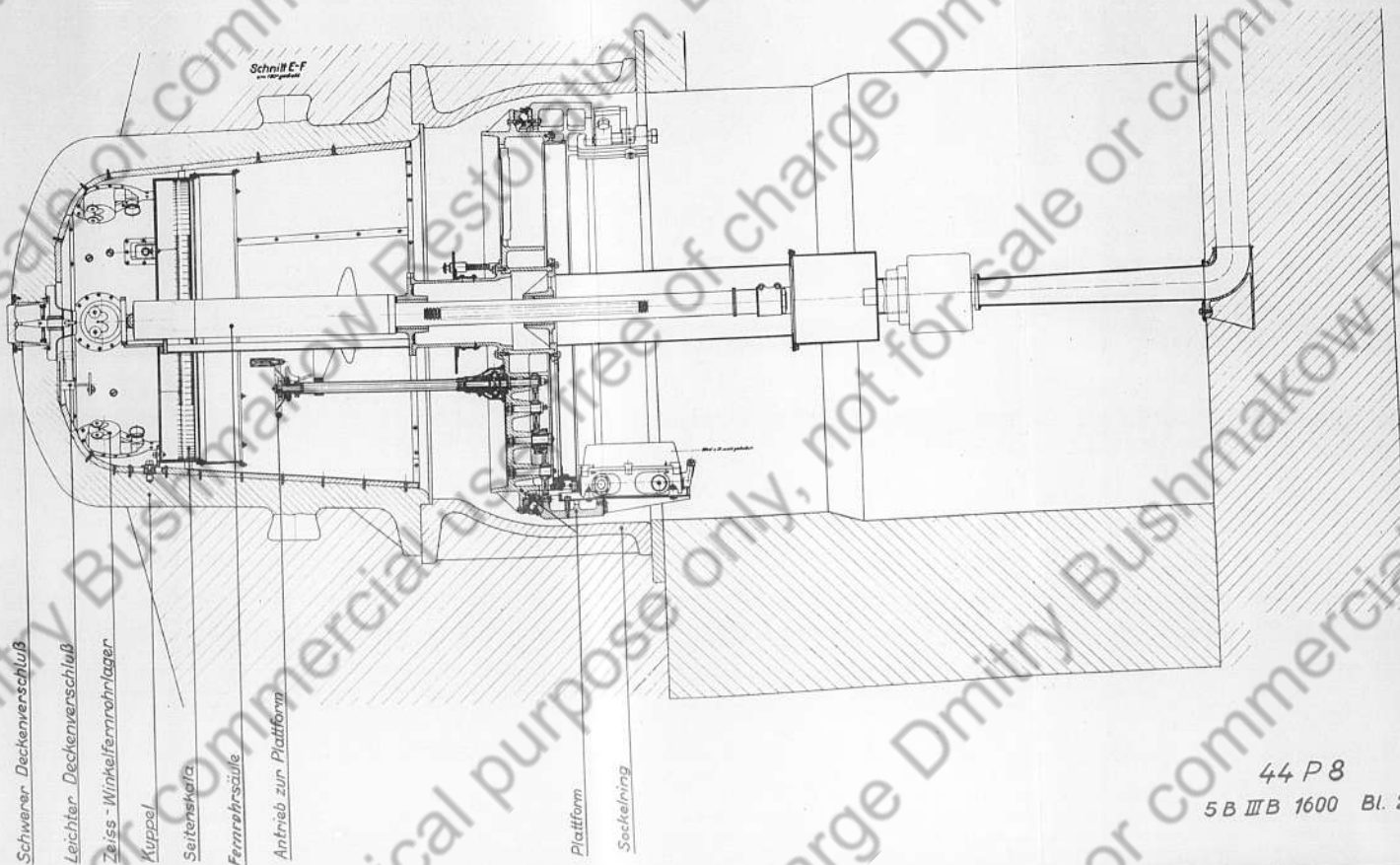


Tafel 1

44 P 8
5 B III B 1600 Bl. 1

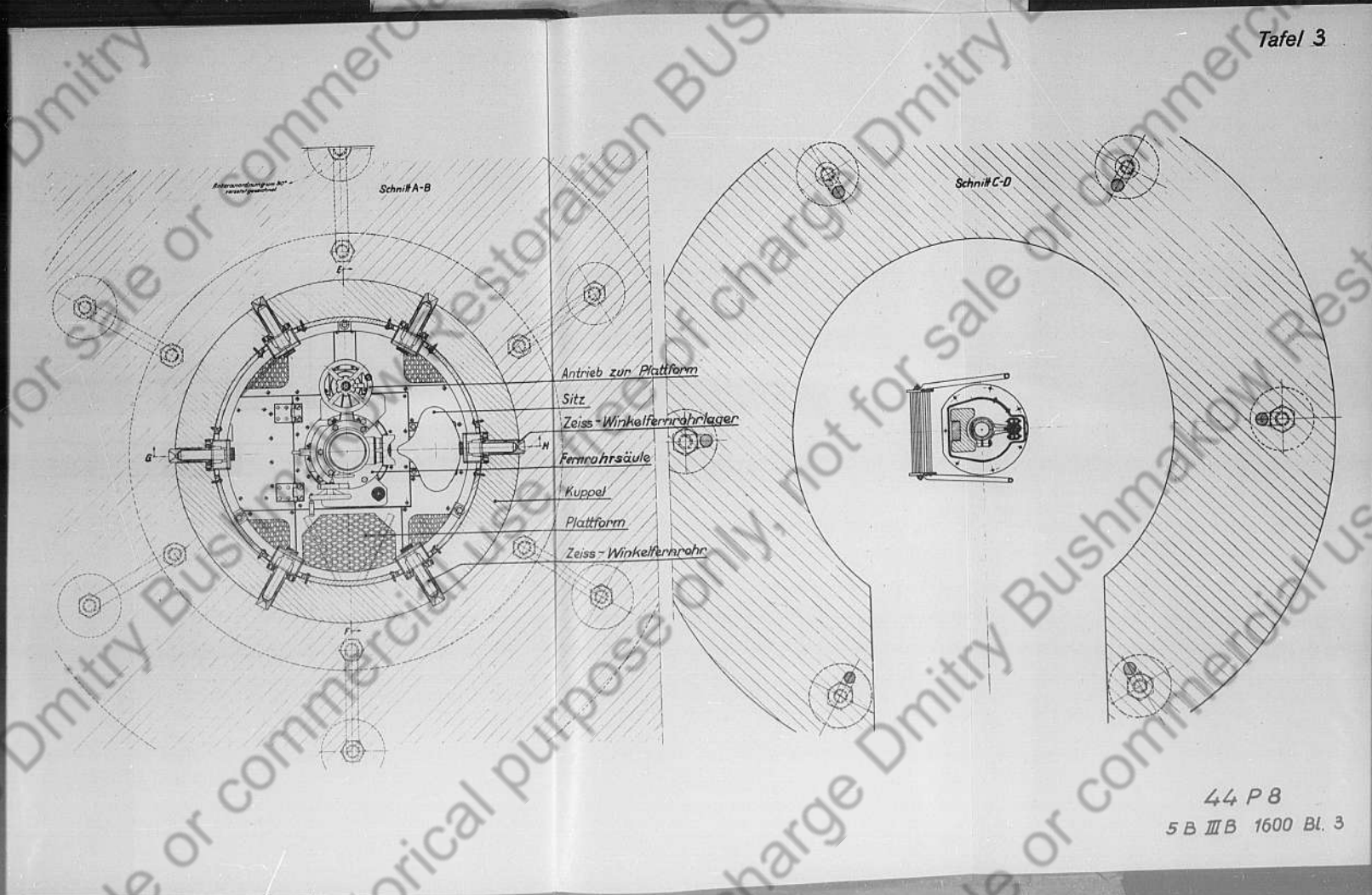
4 5 5 3 6 3 8

Tafel 2



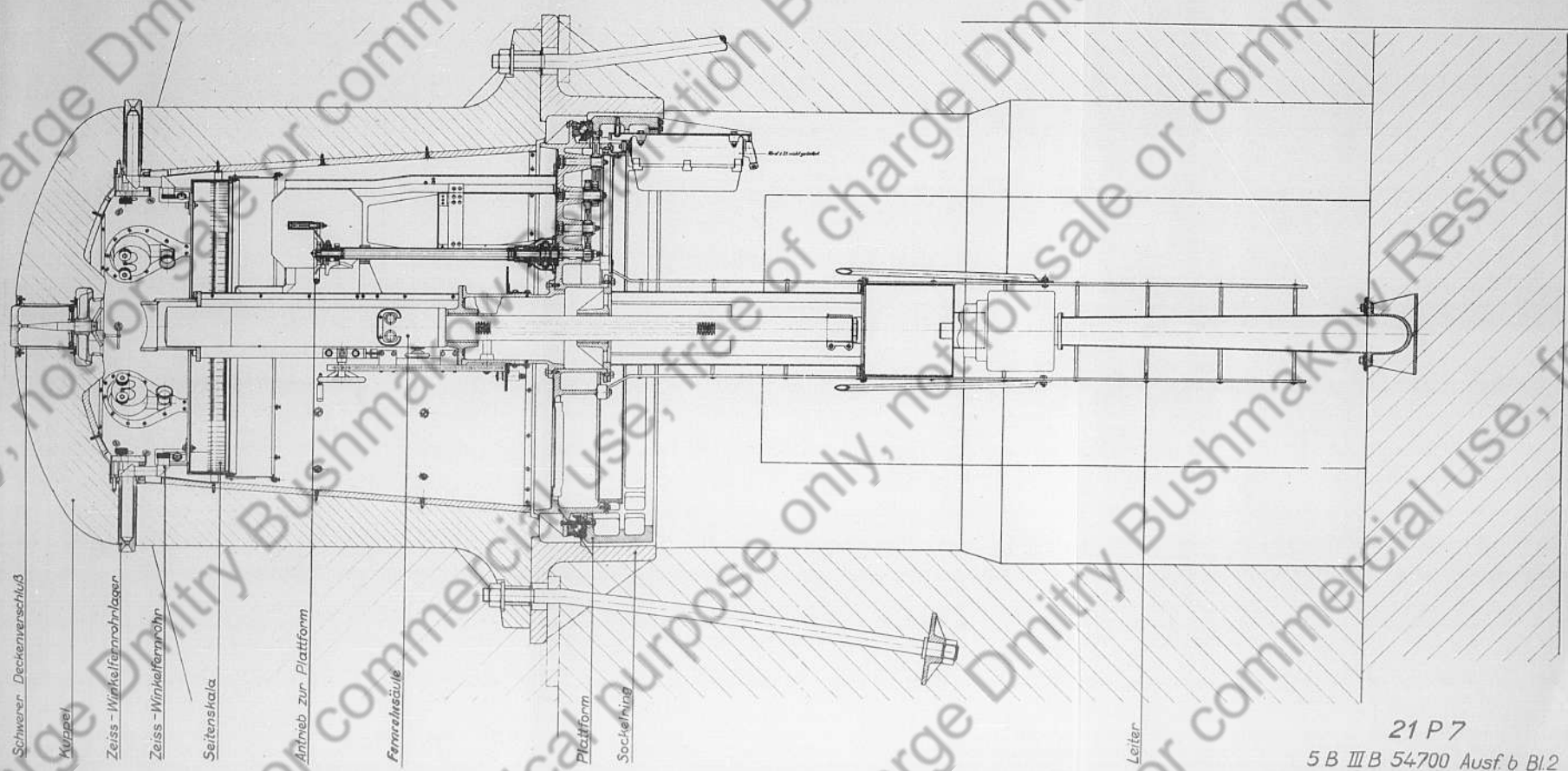
4 3 5 0 6 0 0

Tafel 3



44 P 8
5 B III B 1600 Bl. 3

4 3 5 8 6 4 0

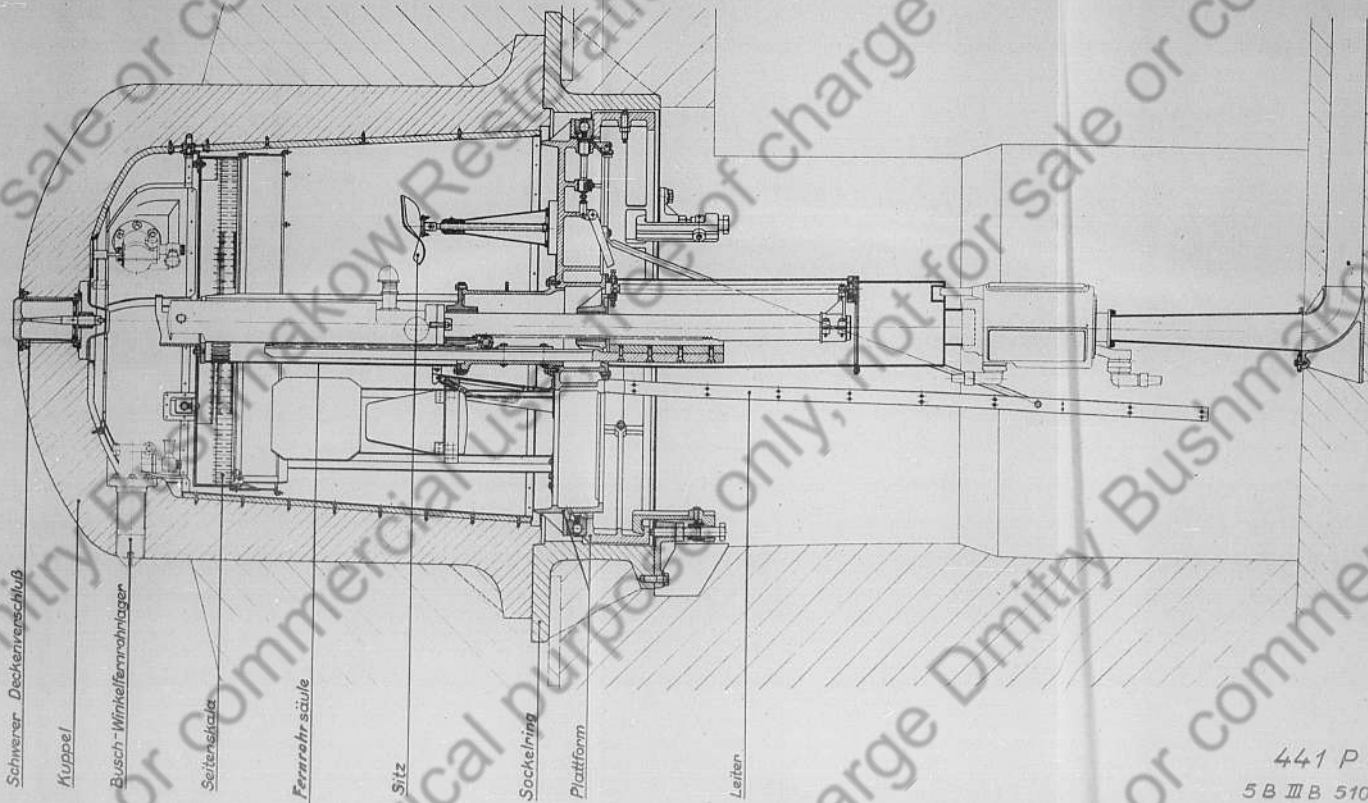


21 P 7
5 B III B 54-700 Ausf b Bl.2

4 5 5 3 6 4 7

++ M L I J A

Tafel 5

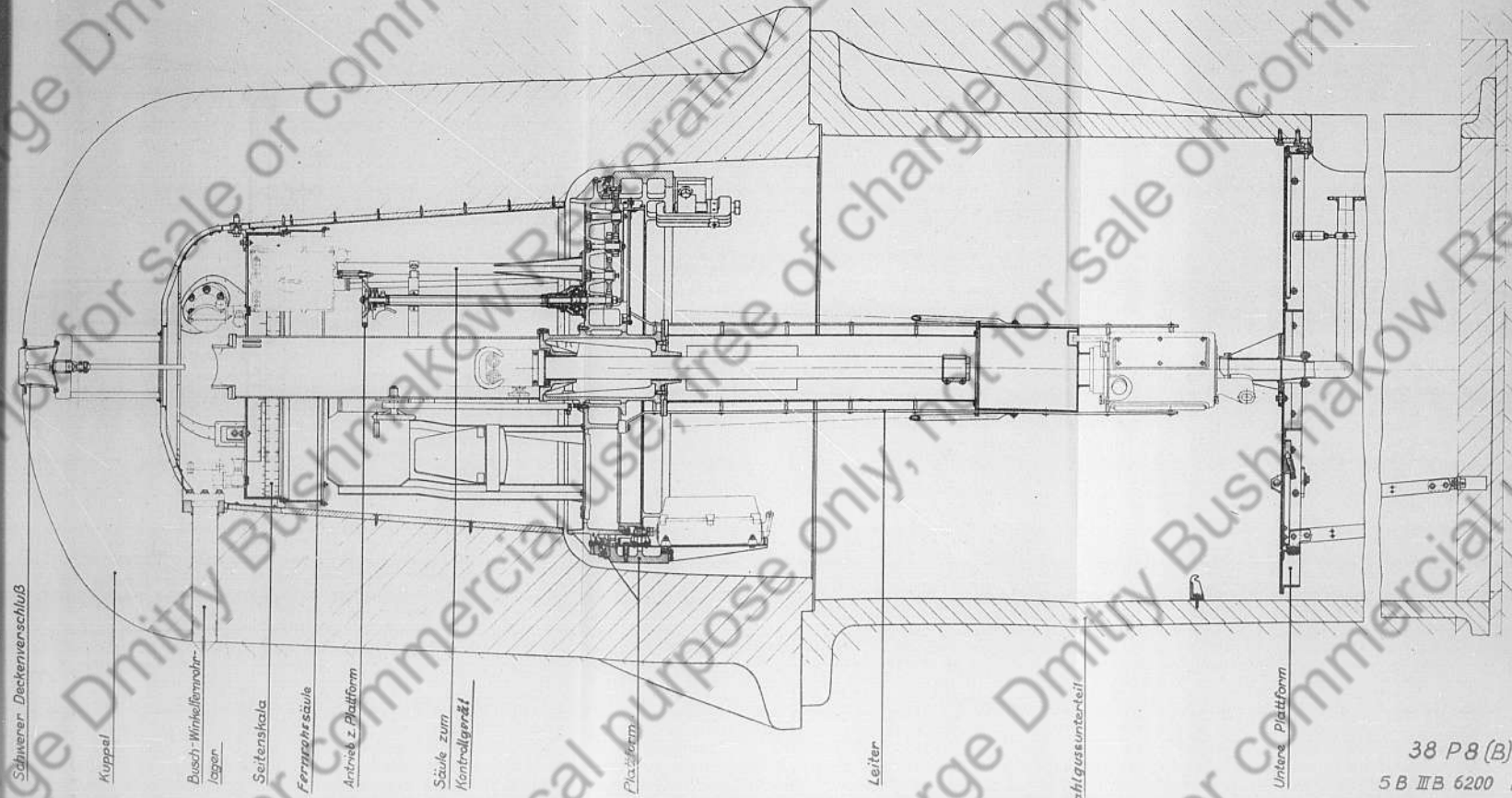


441 P 01
5 B III B 5100 Bl. 1

K O P A R

4 3 5 3 6 4 7

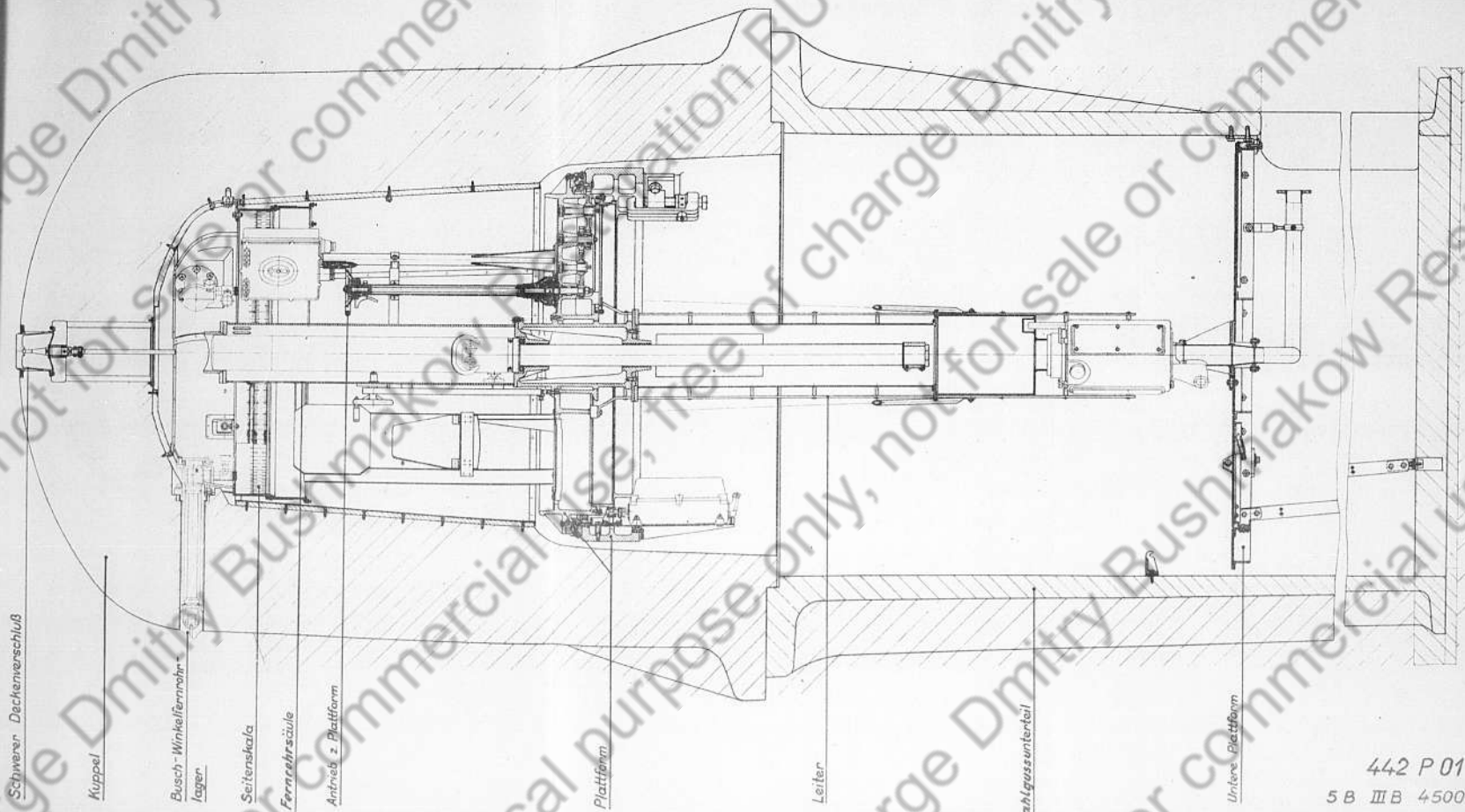
Tafel 6



38 P 8 (B)
5 B III B 6200 Bl. 1

4 3 5 8 6 4 3

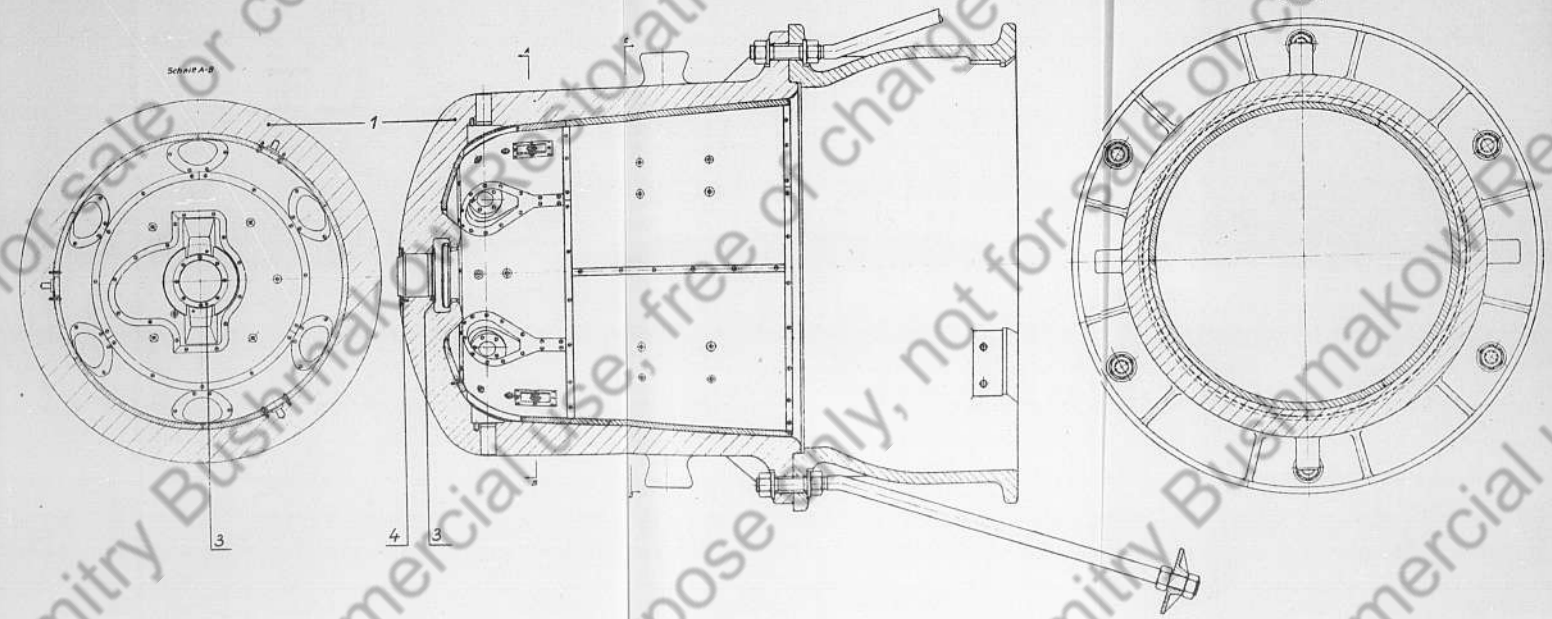
Tafel 7



442 P 01
5 B III B 4500 Bl. 1

4 3 5 3 6 4 7

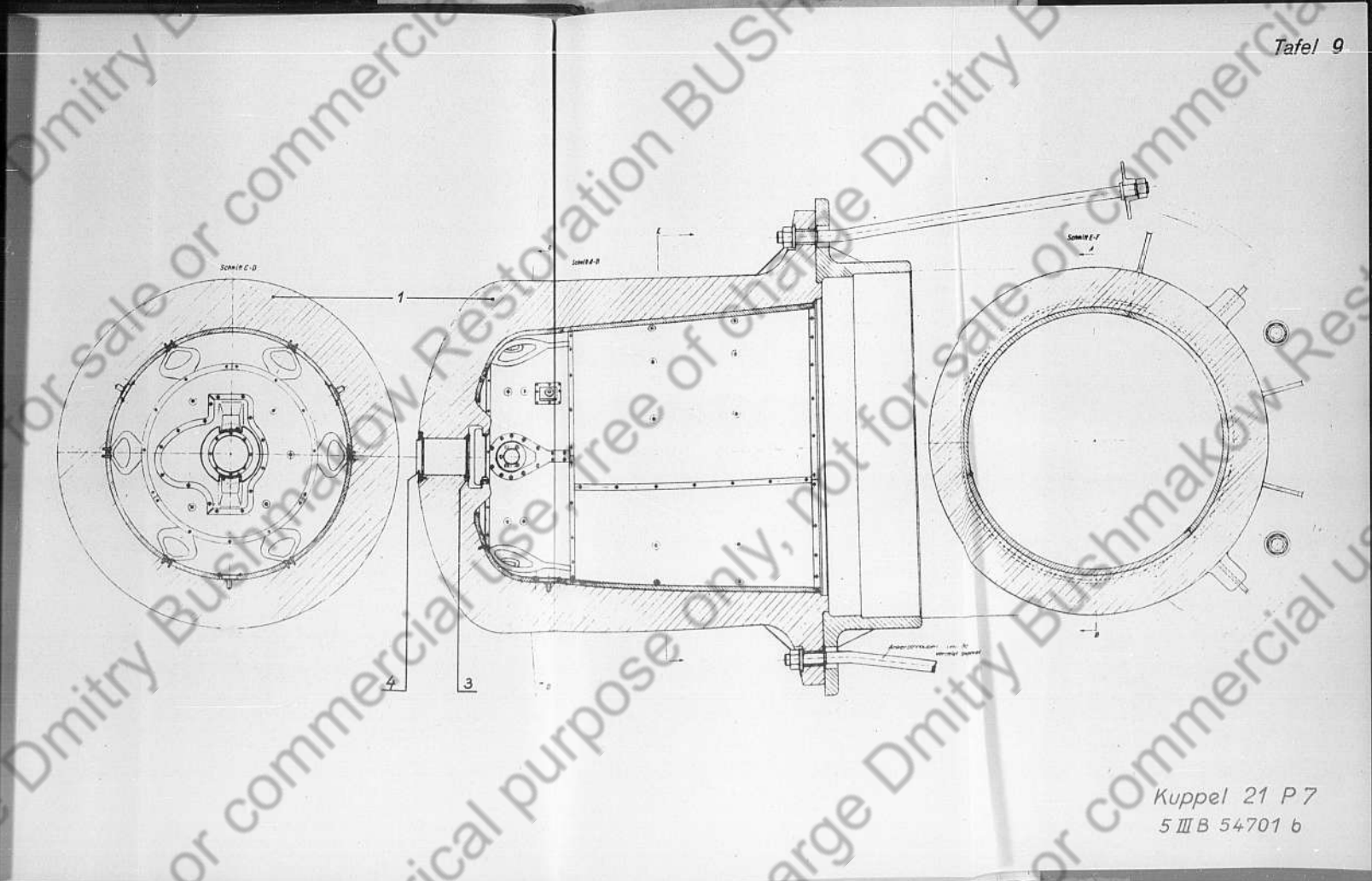
Tafel 8



Kuppel 44 P 8
5 B III B 1601

4 3 5 8 6 4 5

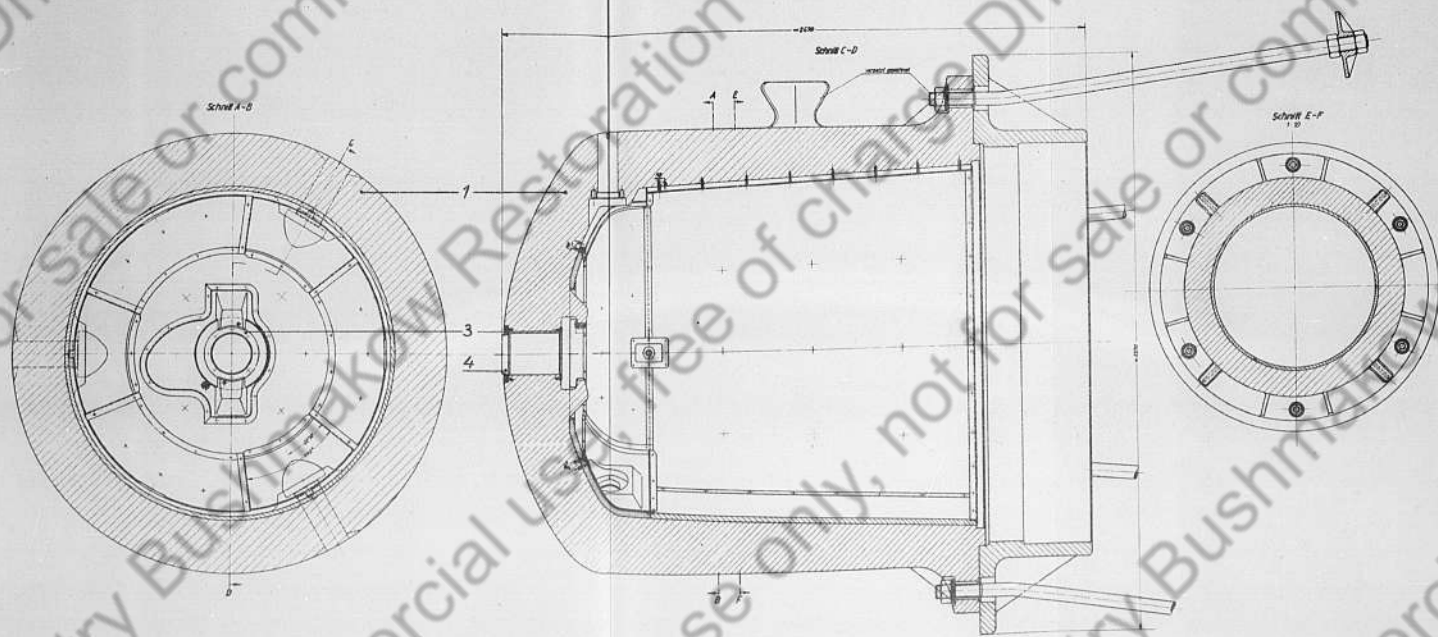
Tafel 9



Kuppel 21 P 7
5 III B 54701 b

4 5 5 3 6 4 6

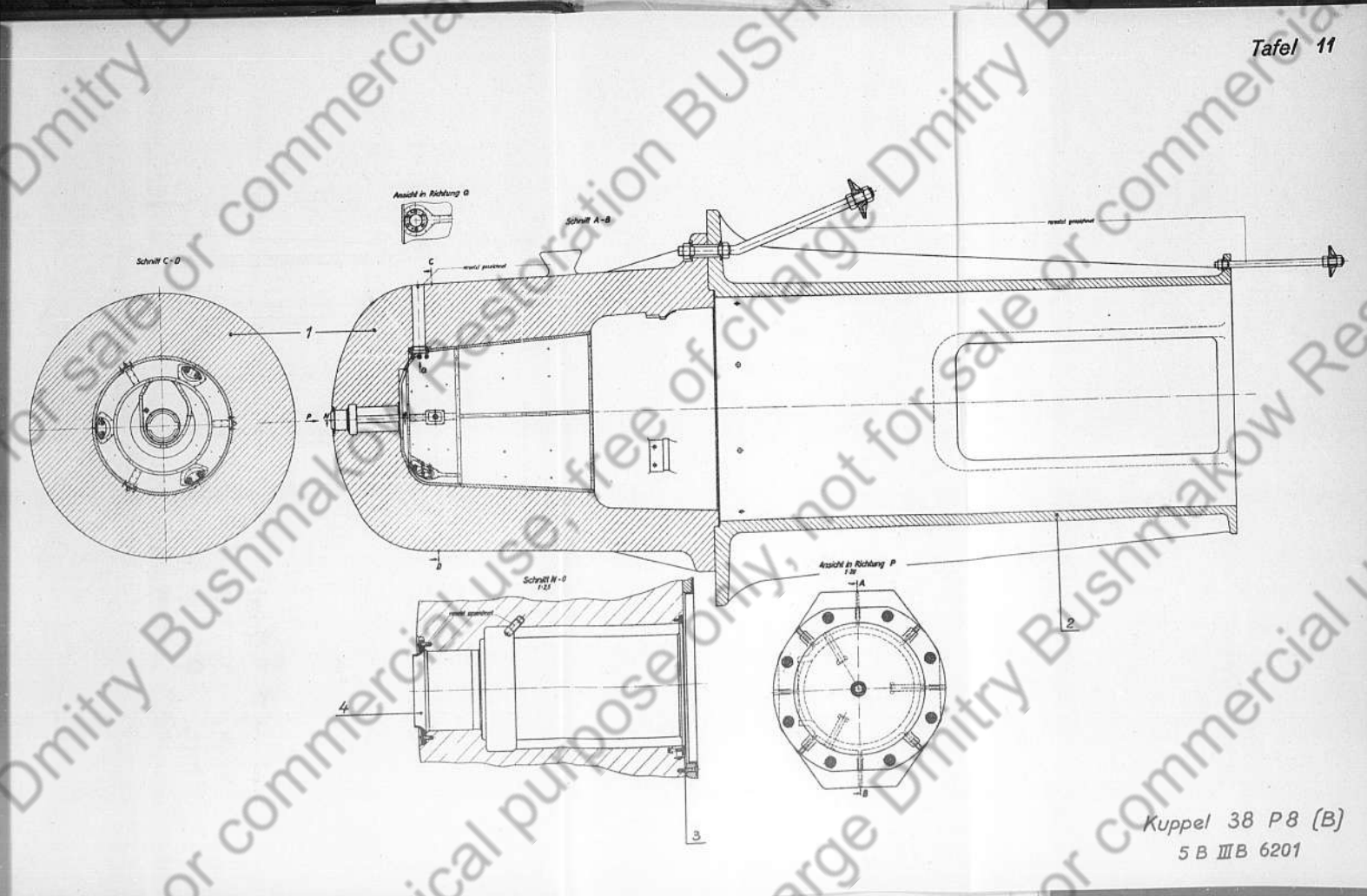
Tafel 10



Kuppel 441 P 01
5B III B 5101

4 5 5 3 6 4 7

Tafel 11

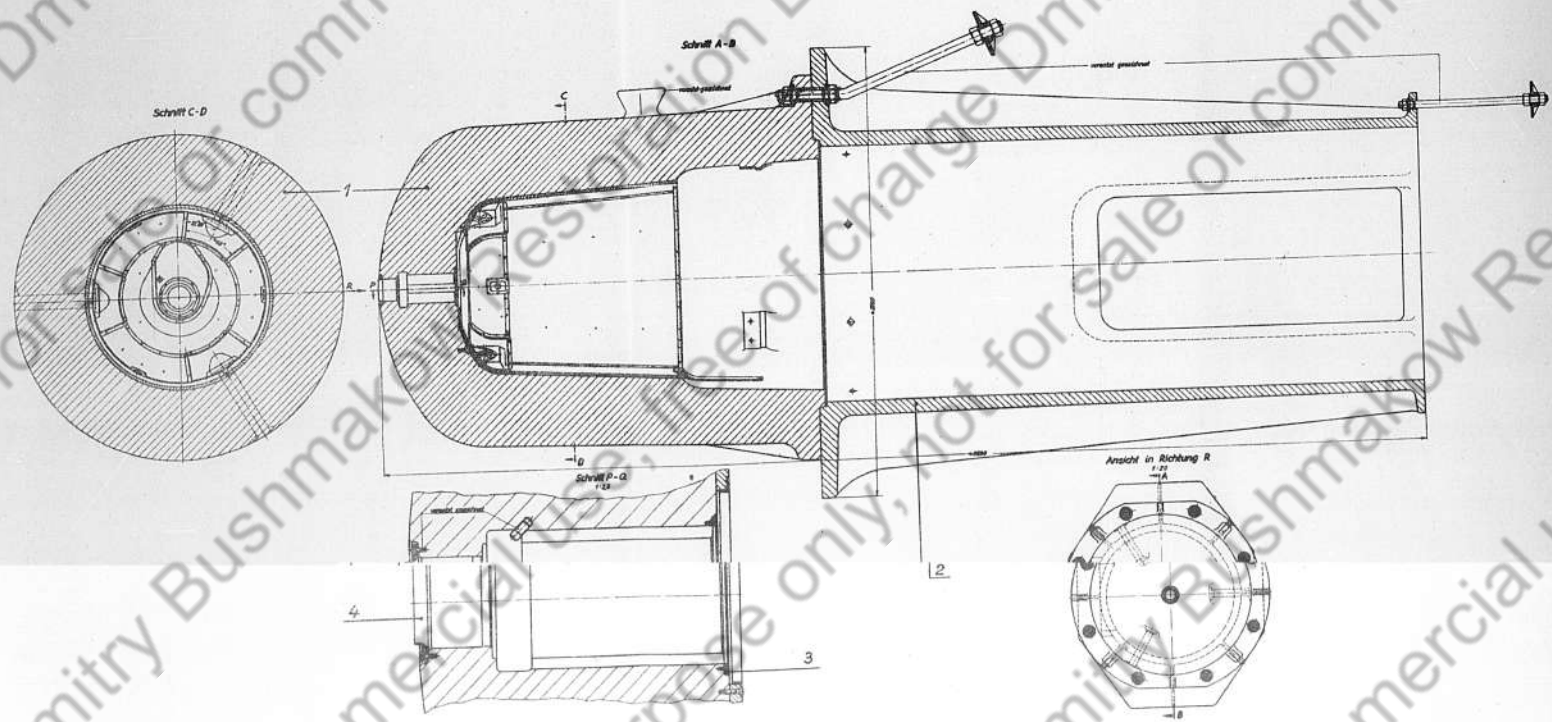


Kuppel 38 P8 (B)
5 B III B 6201

4 5 5 3 6 4 8

++ M L I F

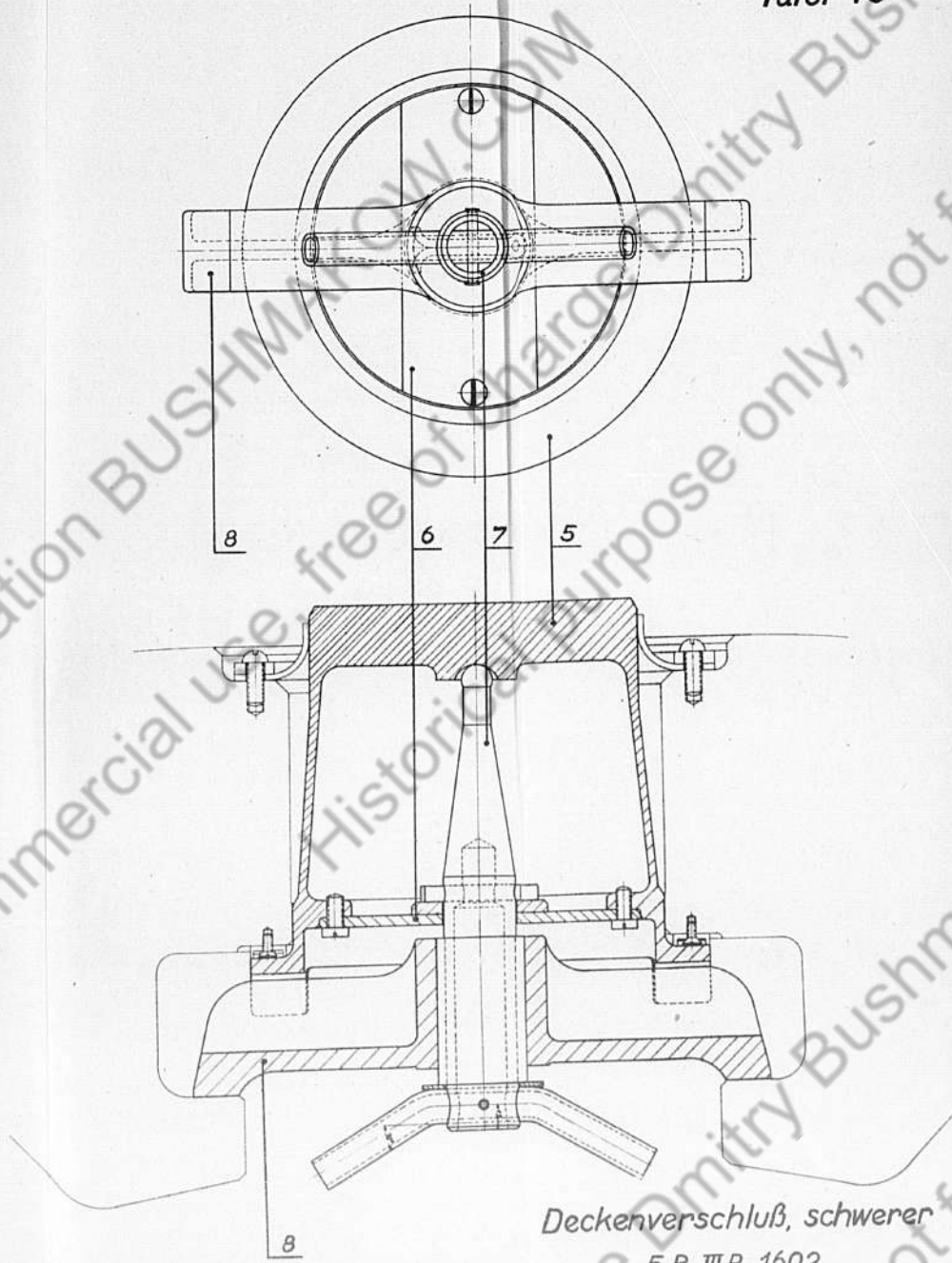
Tafel 12



Kuppel 442 P 01
5B III B 4501



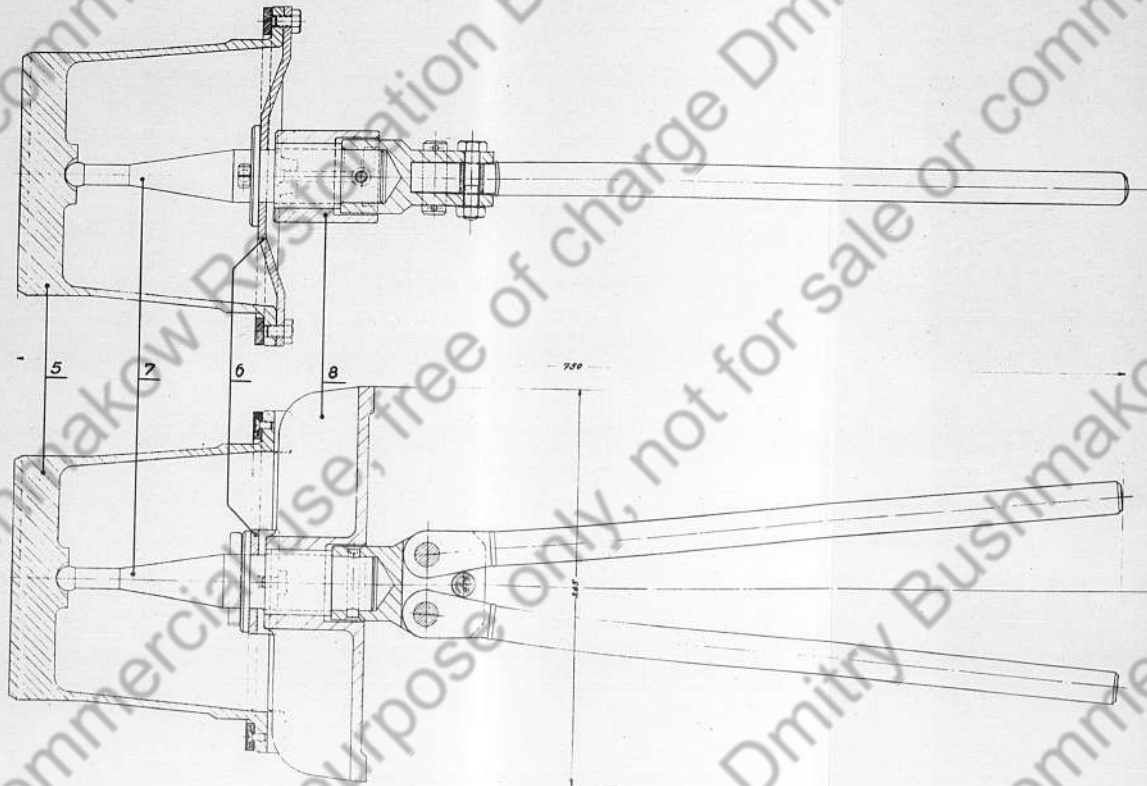
Tafel 13



Deckenverschluß, schwerer
5 B III B 1602

4 3 5 3 6 5 0

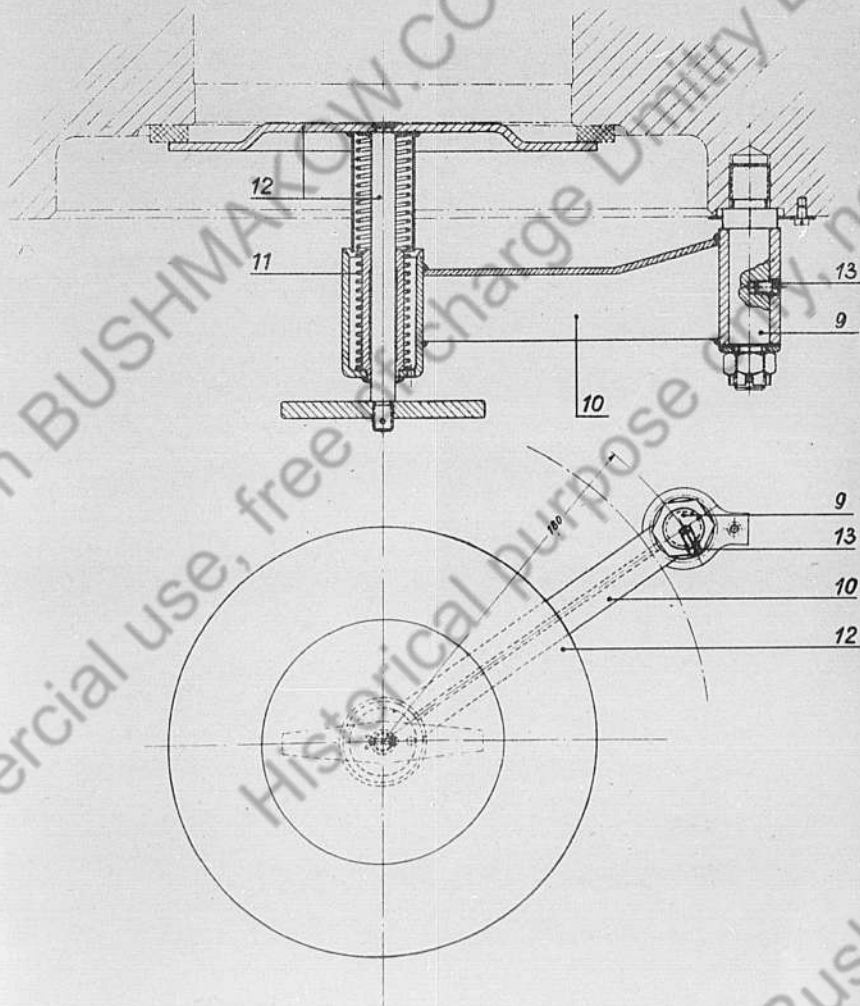
Tafel 14



Deckenverschluß, schwerer
5 B III B 1202

4 5 5 3 6 5 7

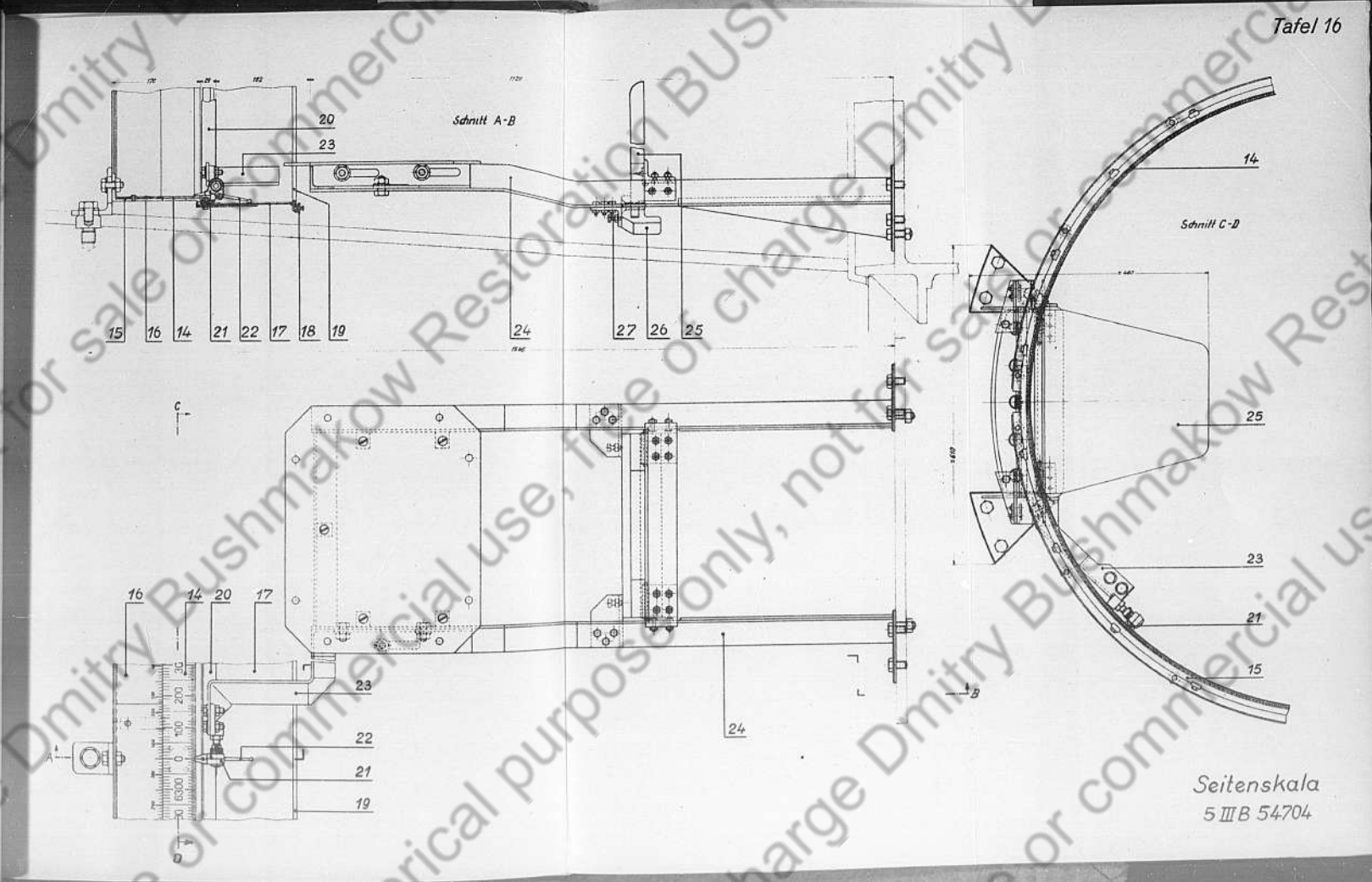
Tafel 15



Deckenverschluß, leichter
5 III C 54703

4 5 5 3 6 5 2

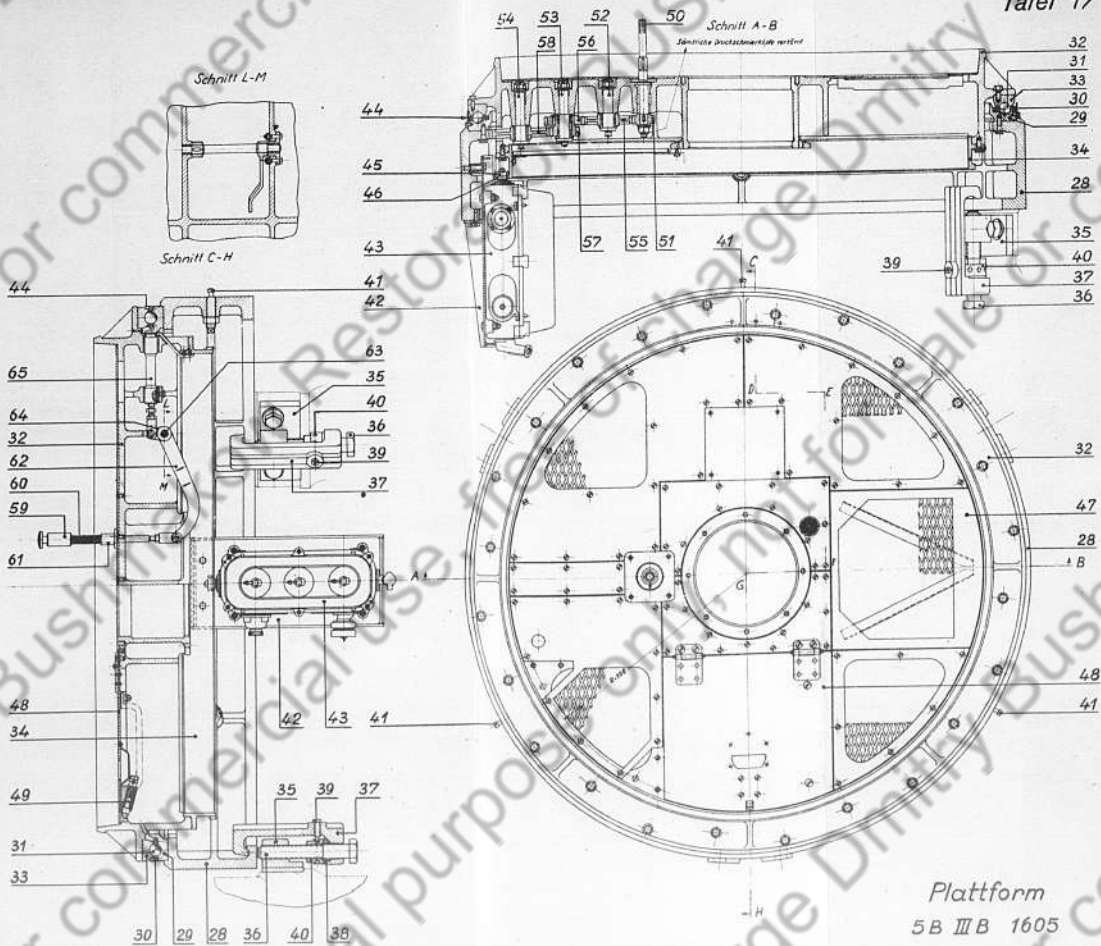
Tafel 16



Seitenskala
5 III B 54704

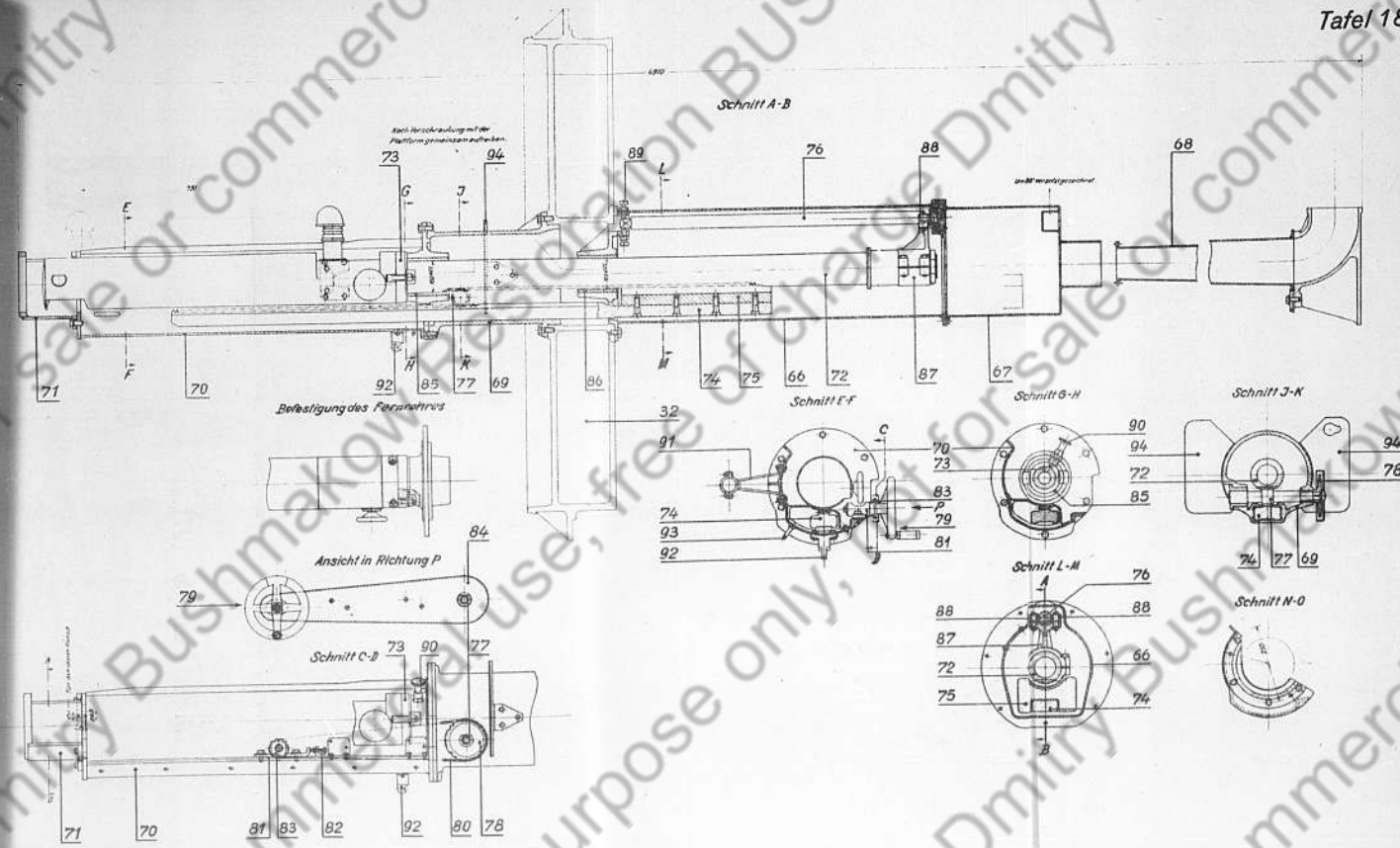
4 5 5 3 6 5 3

Tafel 17



4 5 5 3 6 5 7

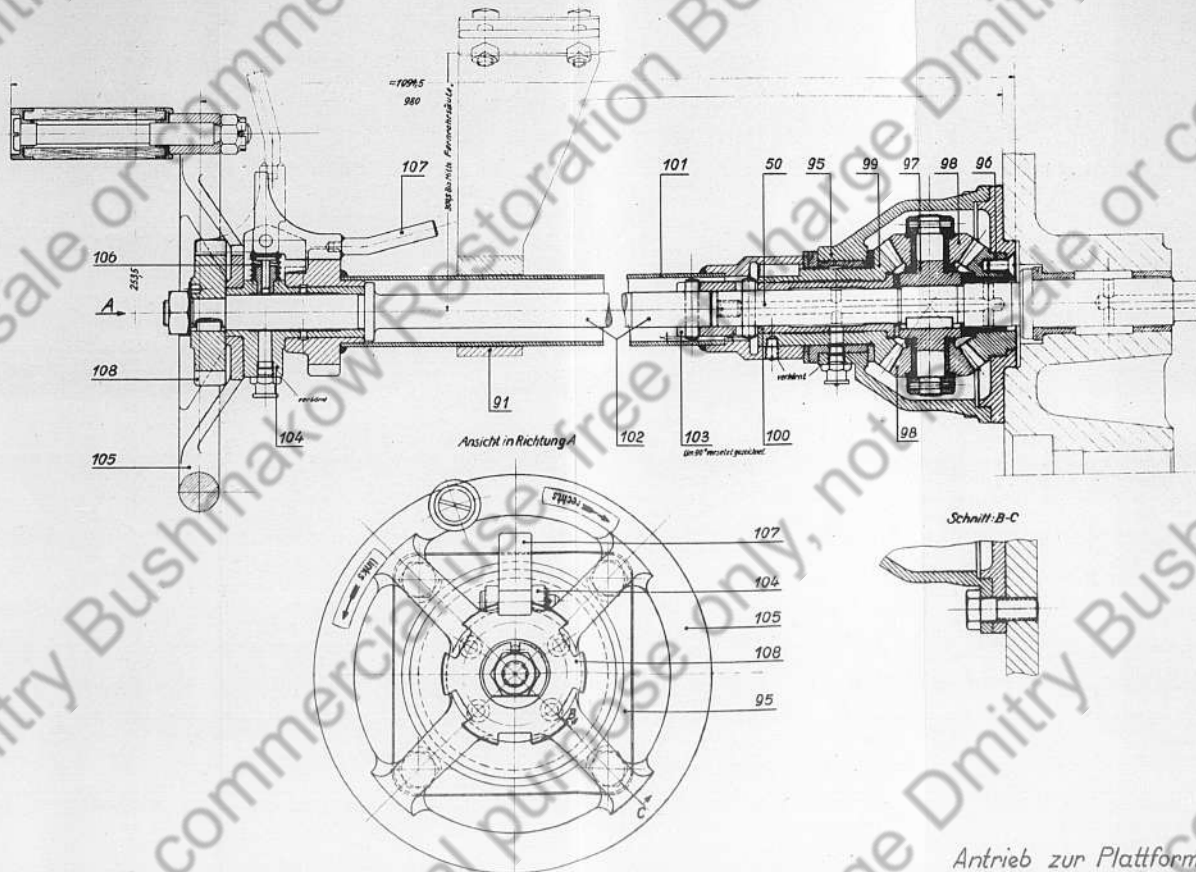
Tafel 18



Fernrohrsäule
5 B III B 1616

4 5 5 3 6 5 5

Tafel 19

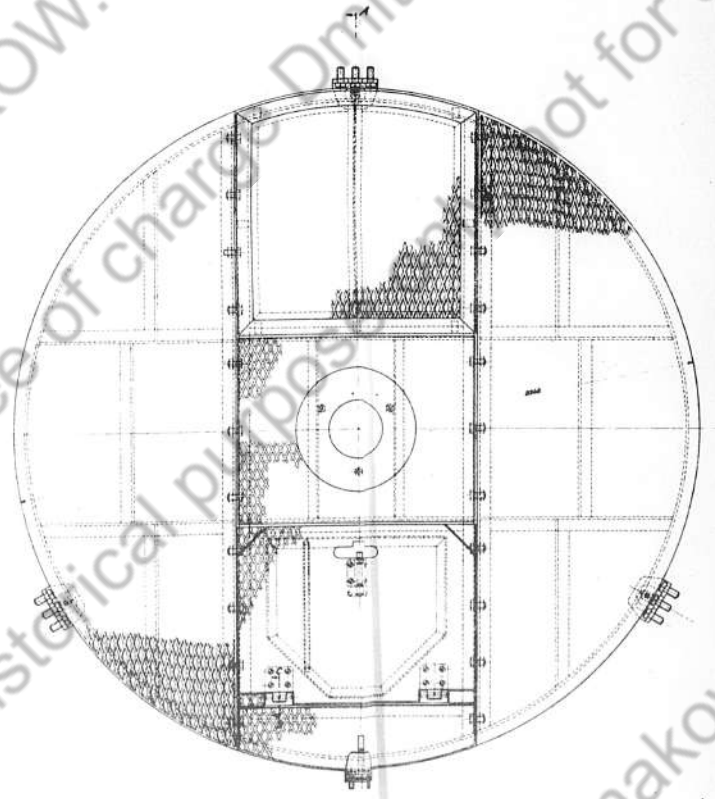
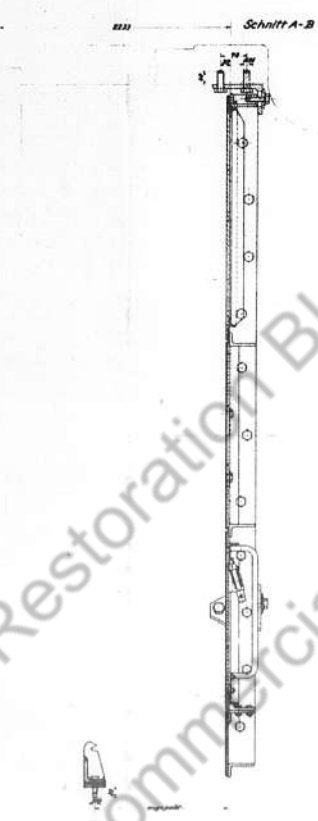


Antrieb zur Plattform
5 III B 54707

K O D A K S . A F E T Y A F I L M + +



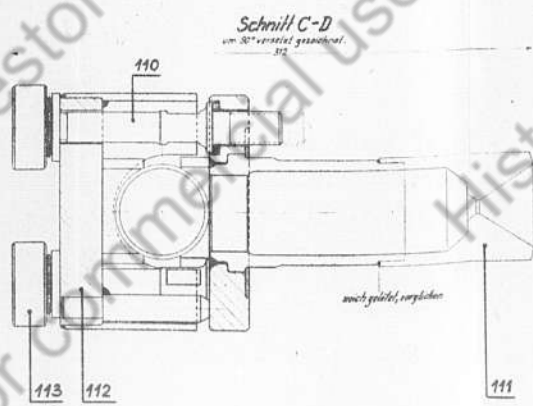
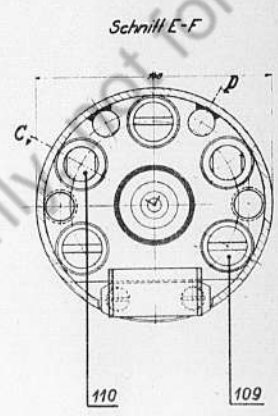
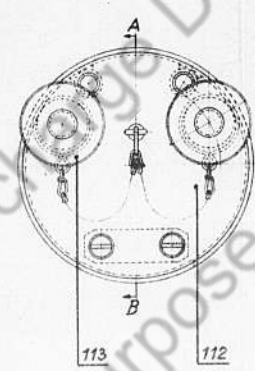
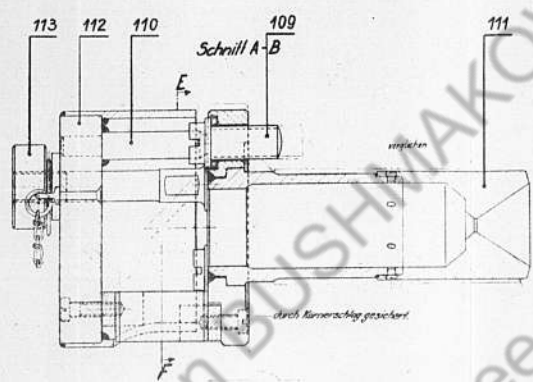
Tafel 20



Plattform, untere
5B III B 4513



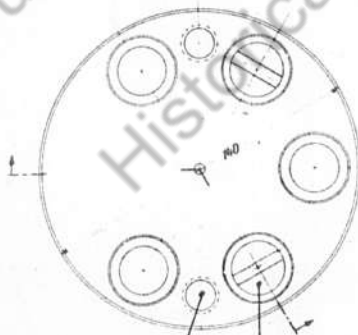
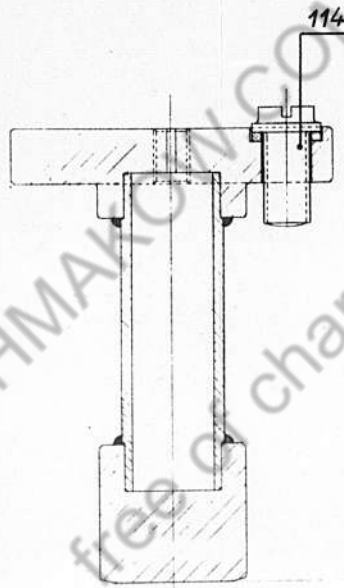
Tafel 21



Winkelfernrohrlager
5 B III B 1314

4 5 5 3 6 5 8

Tafel 22



Bohrung für Abdrückschraube

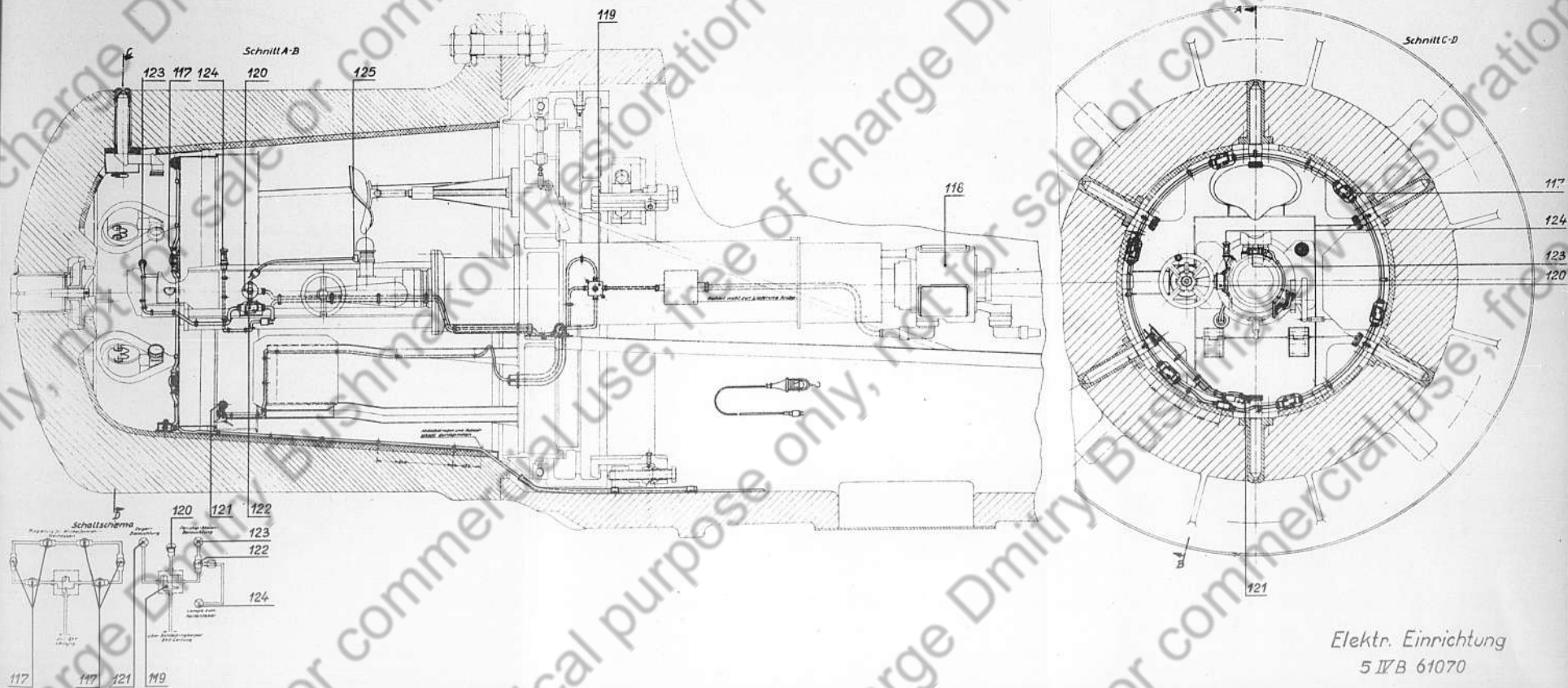
114

Verschlussstopfen

5 B III C 1310

4 5 5 3 6 5 5

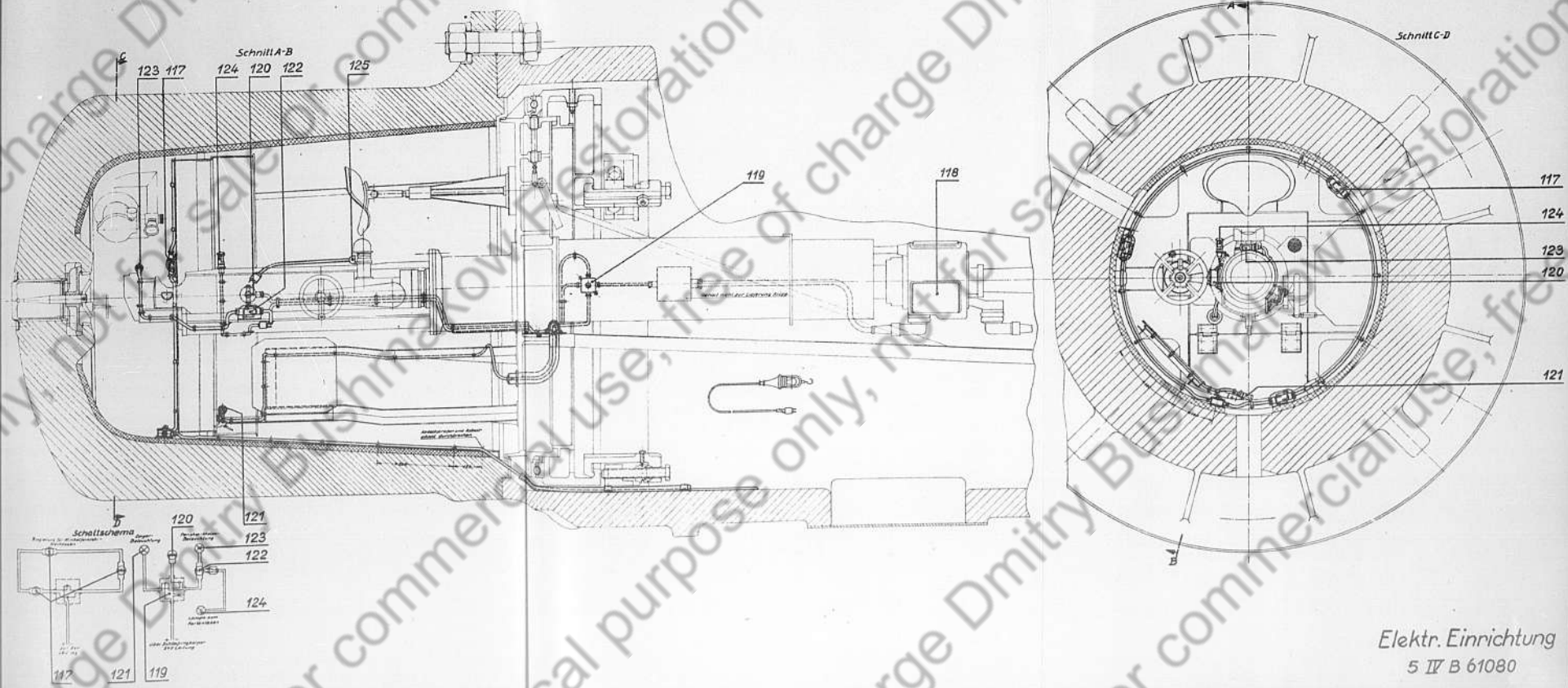
Tafel 23



Elektr. Einrichtung
5 IV B 61070



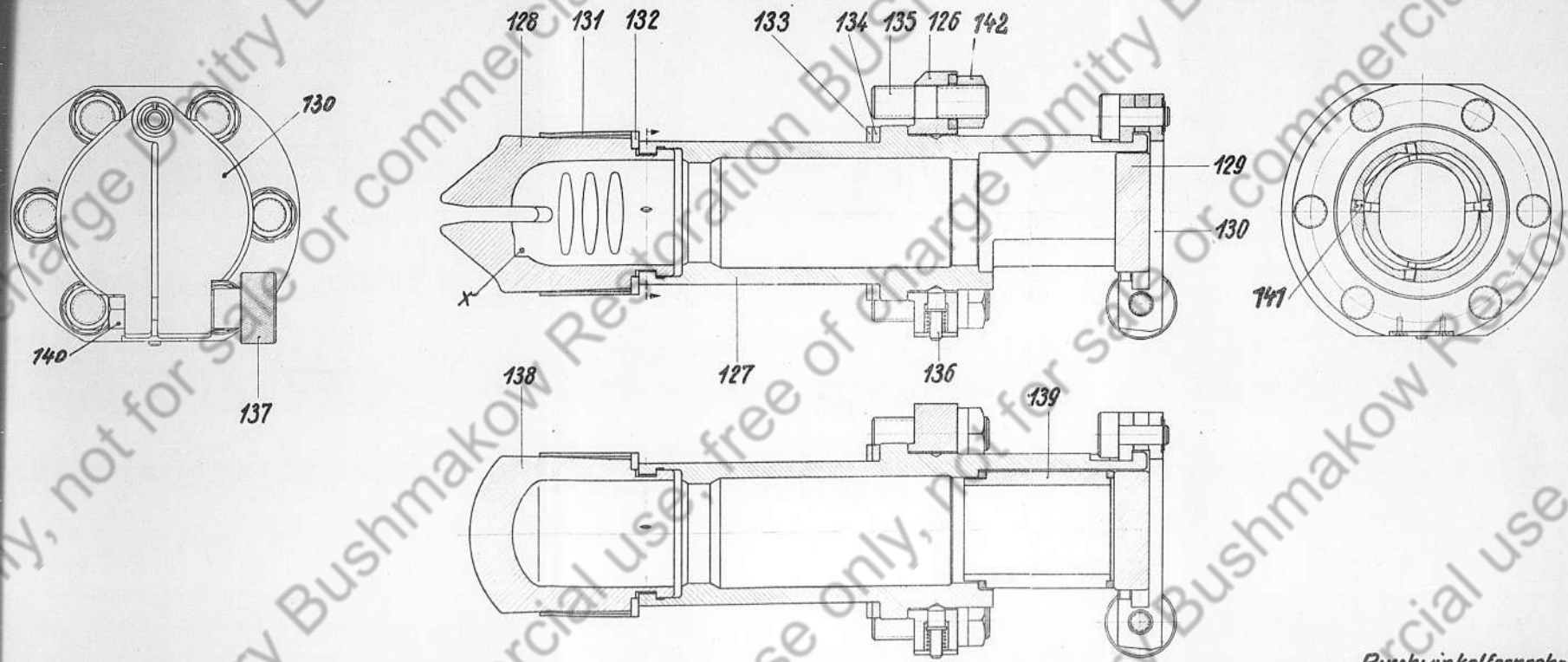
Tafel 24



Elektr. Einrichtung
5 IV B 61080

4 5 5 3 6 6 7

Tafel 25



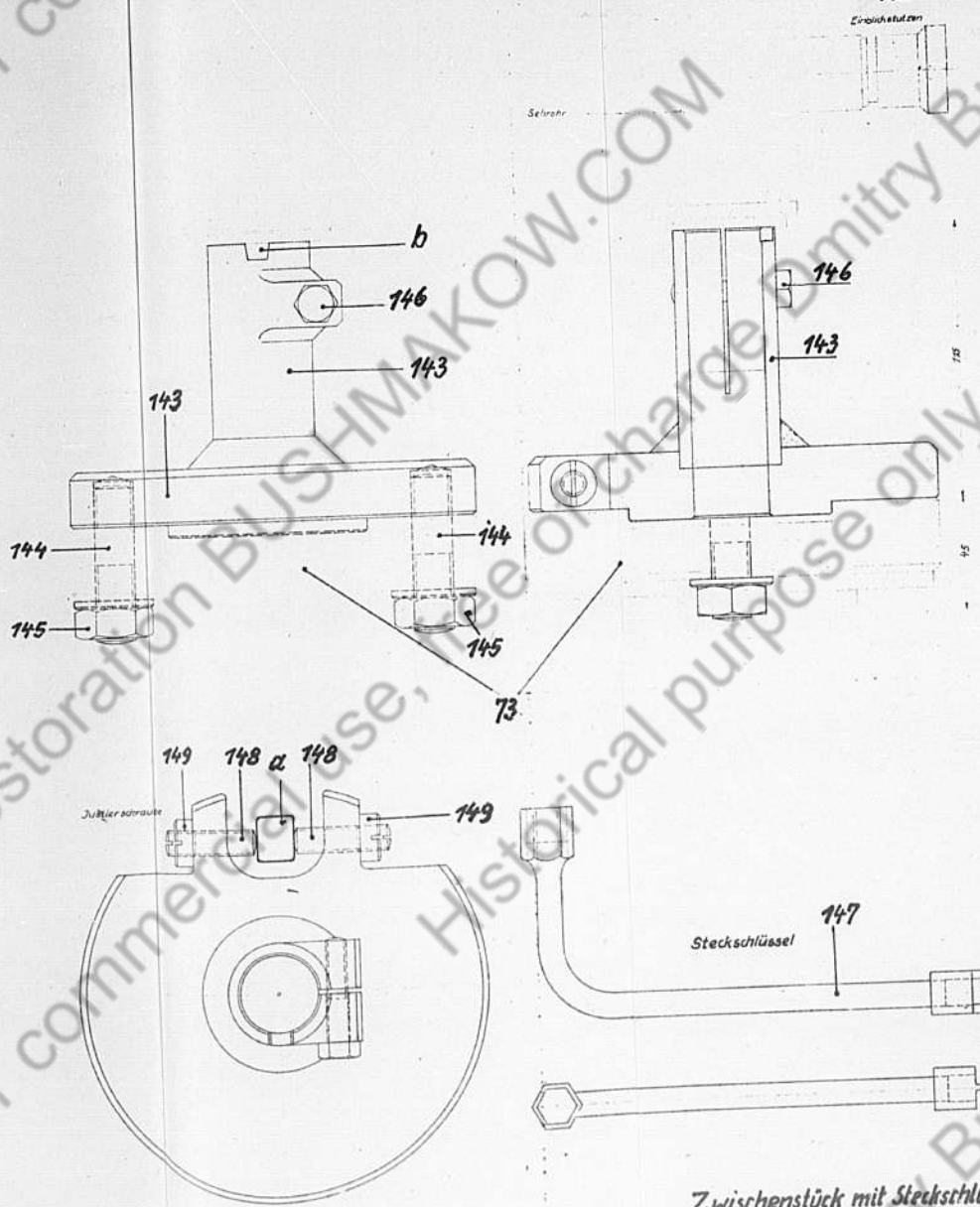
Buschwinkelfernrohrlager

15074 - 33	11	01/11/19
------------	----	----------

WaA



Tafel 26



Zwischenstück mit Steckschlüssel
81X 00140