

**28 cm Wurfkörper (Spr)**

Wgr. Z 50\* mit Zwischenstück

Mundlochbuchse 12

Zündladung 36

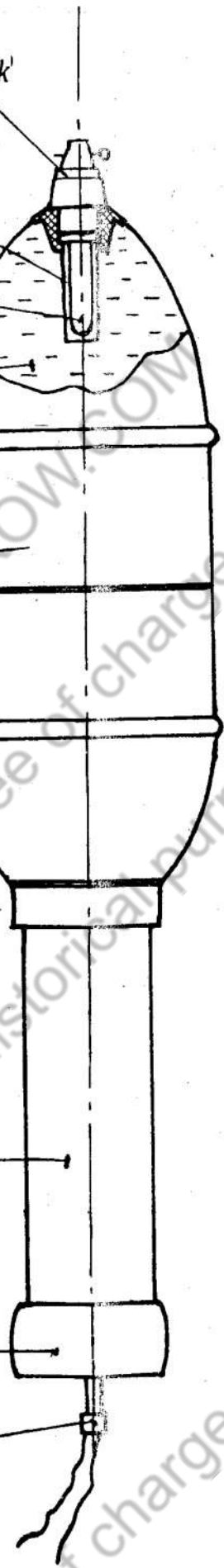
Füllung Fp 02

Wurfkörper

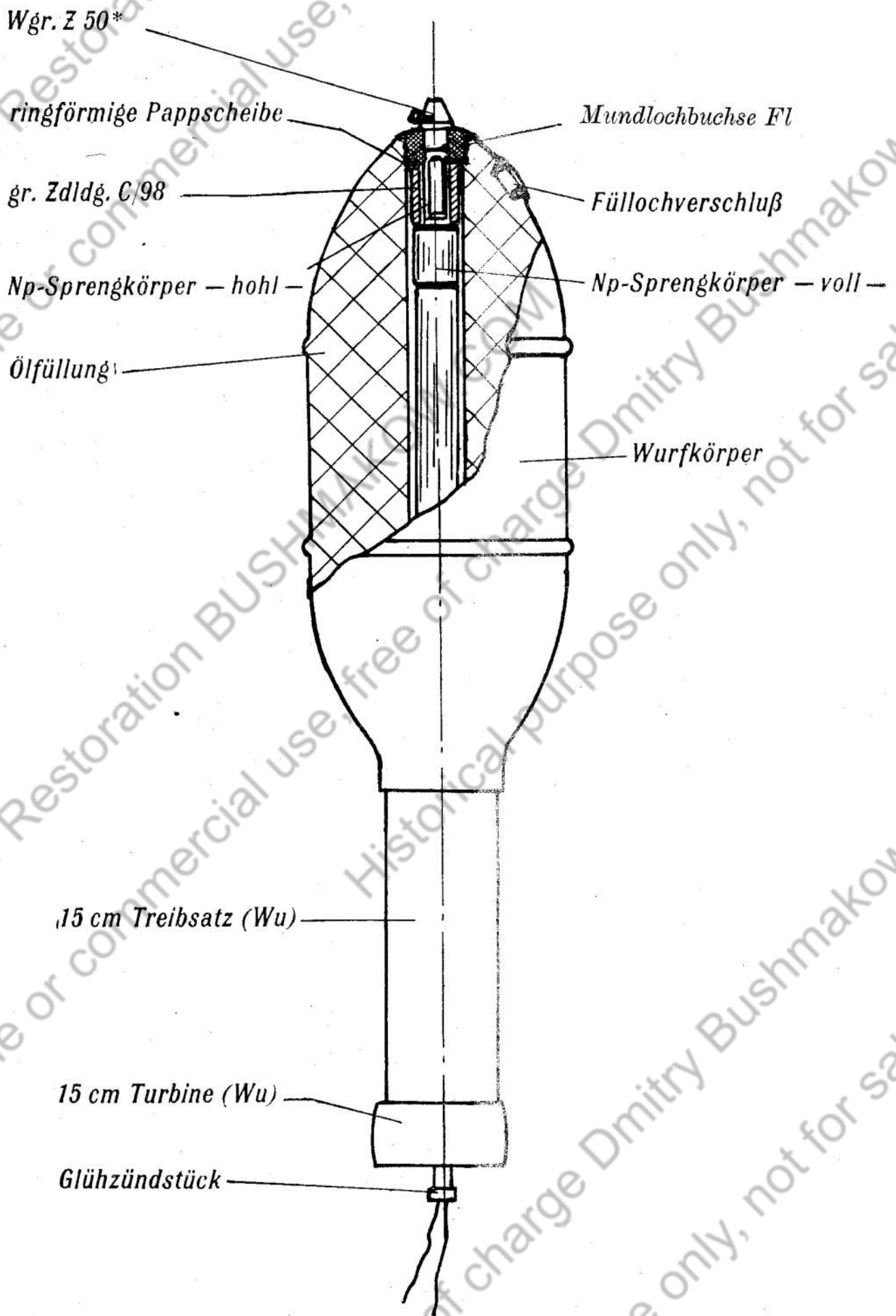
15 cm Treibsatz (Wu)

15 cm Turbine (Wu)

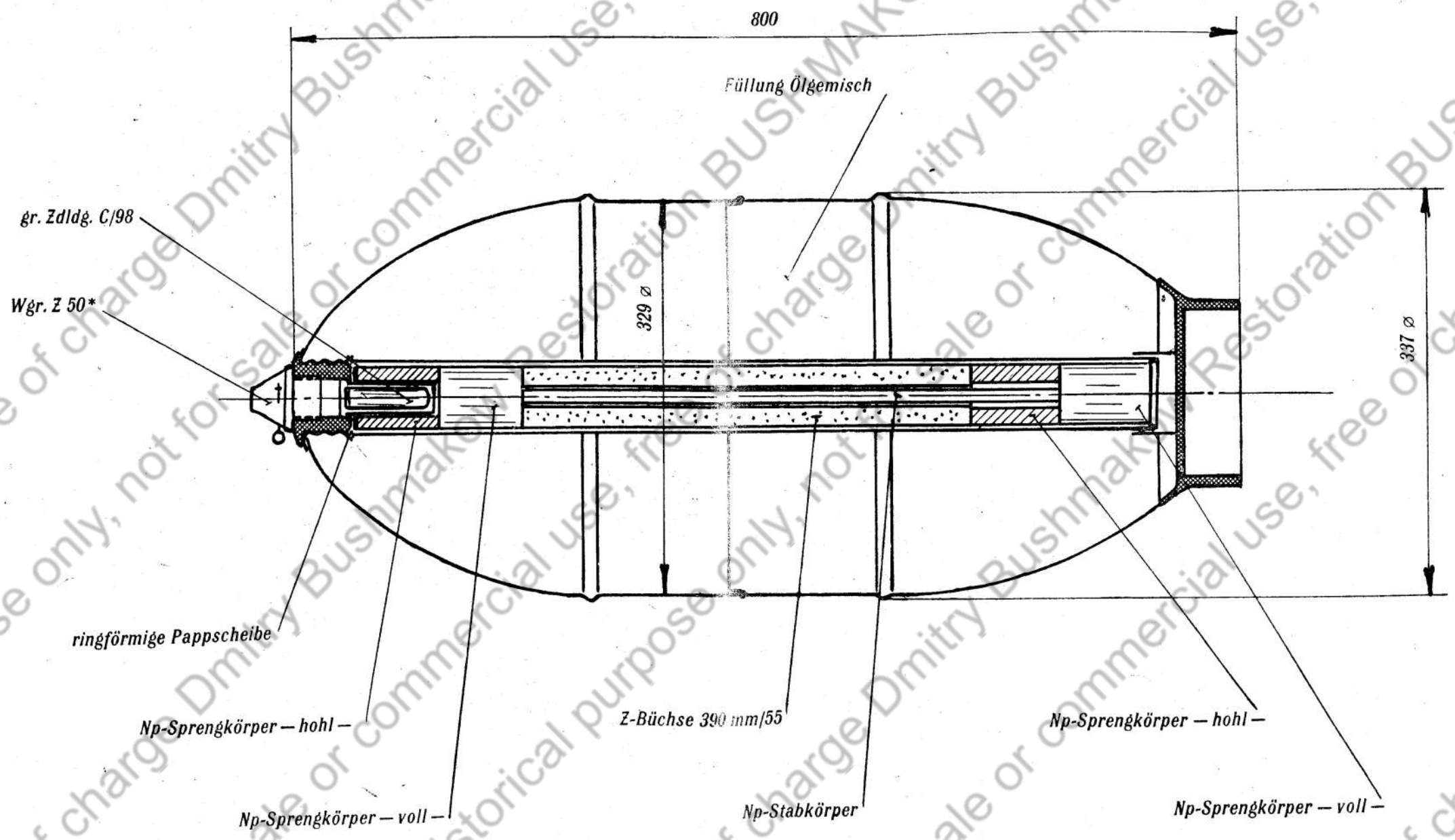
Glühzündstück



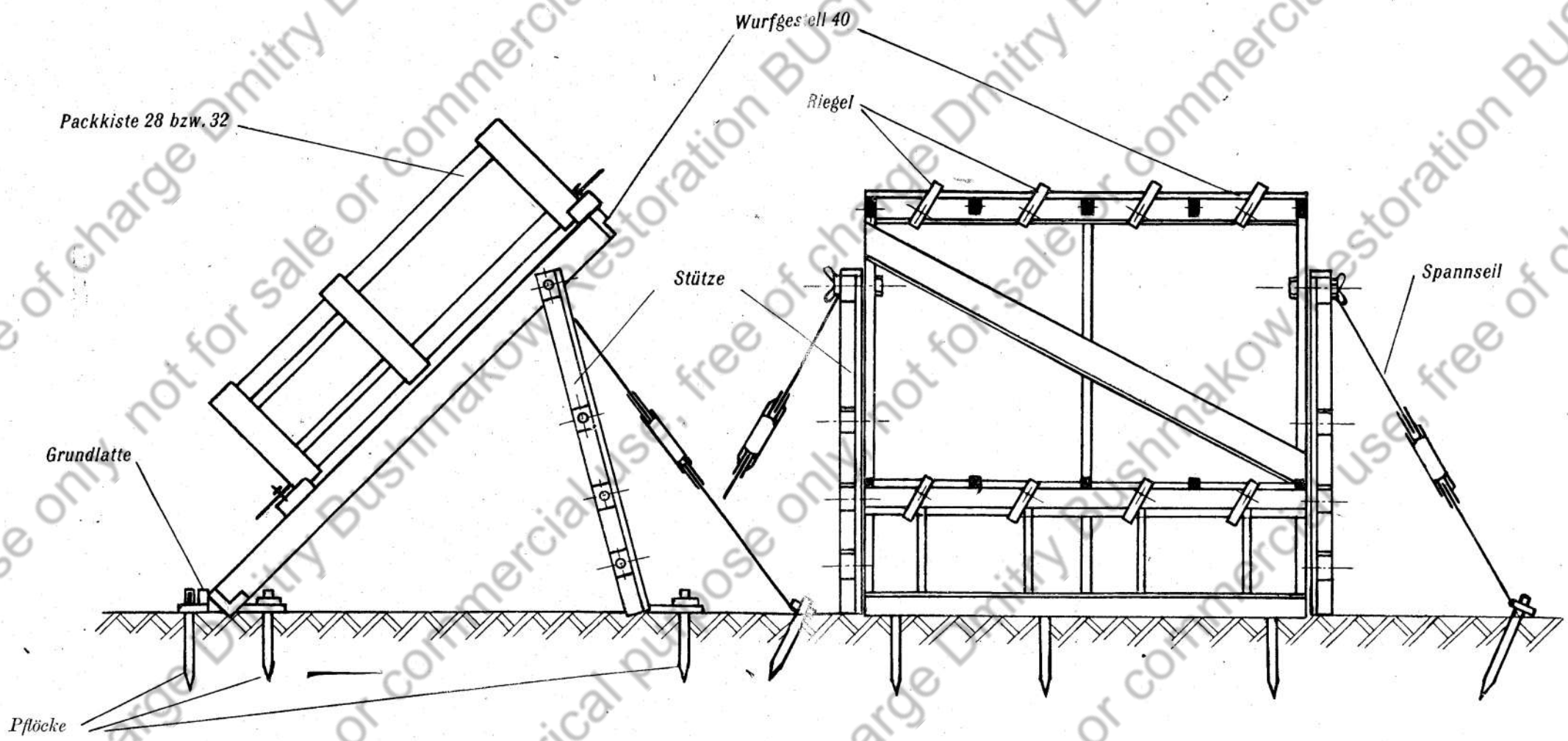
### 32 cm Wurfkörper Fl



Anordnung der Kammerhülßenladung des 32 cm Wurfkörpers F1



Schweres Wurfgerät 40

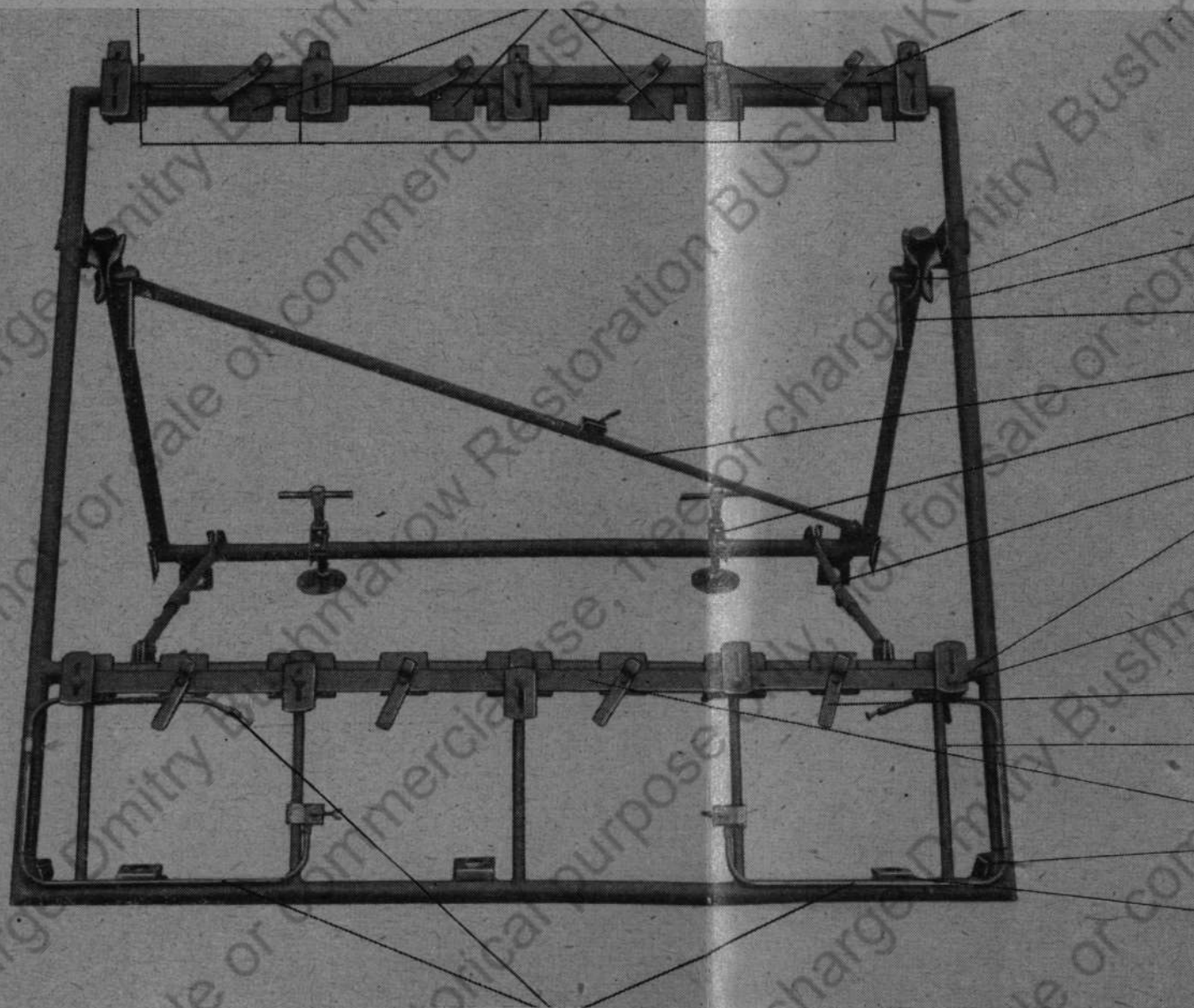


# Wurfgestell 41

5 Winkel

4 Platten

Verschiebbare Schiene



Spannschelle

Gestell

Stütze

Diagonalstrebe

Ausgleichvorrichtung

Knickstrebe

Mittelstrebe

Verstellbarer Schieber

Klemmriegel

Längsstrebe

Schiene

Dorn

Gelenkband mit Bohrung

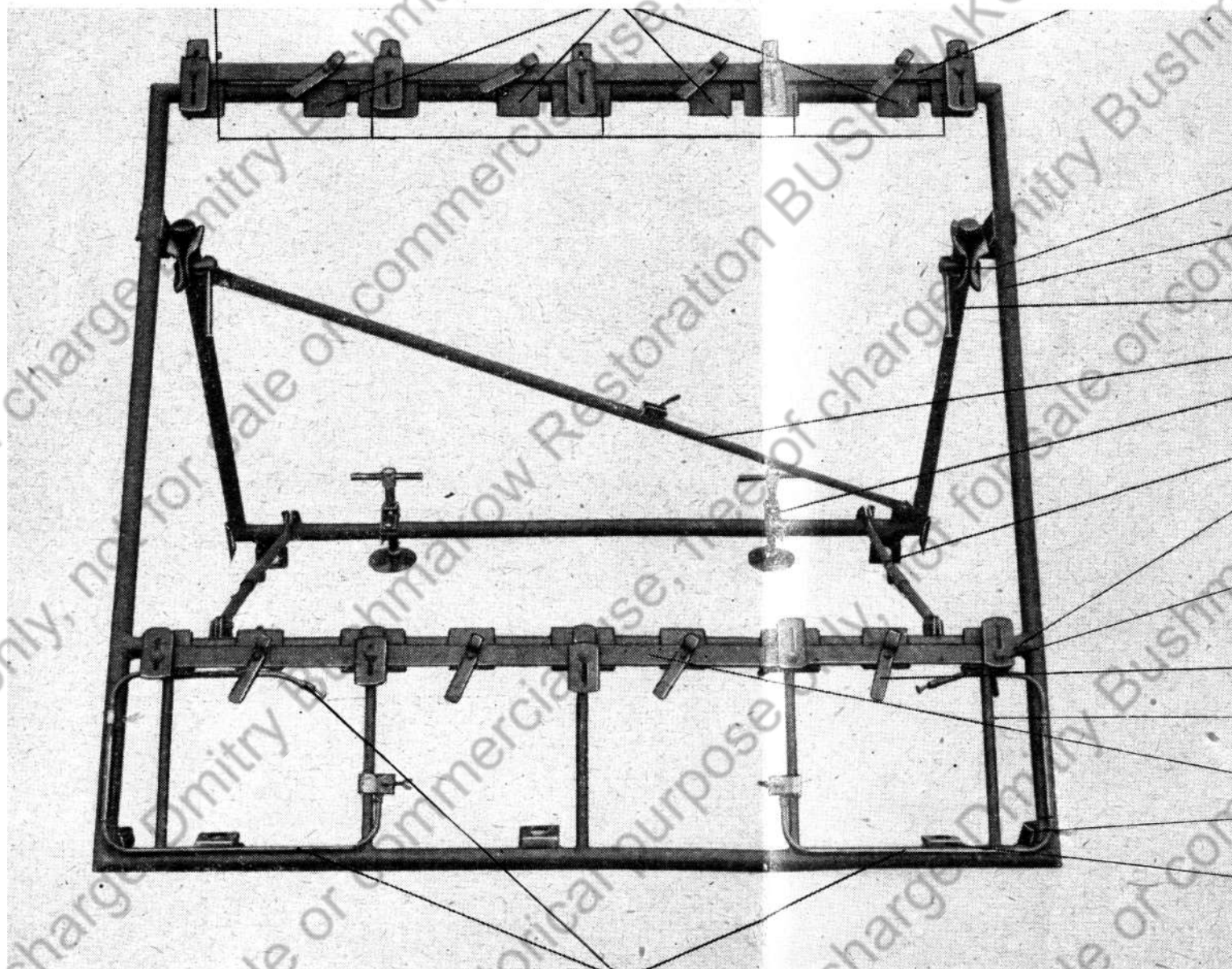
Zünderinrichtung

# Wurfgestell 41

5 Winkel

4 Platten

Verschiebbare Schiene



Spannschelle

Gestell

Stütze

Diagonalstrebe

Ausgleichvorrichtung

Knickstrebe

Mittelstrebe

Verstellbarer Schieber

Klemmriegel

Längsstrebe

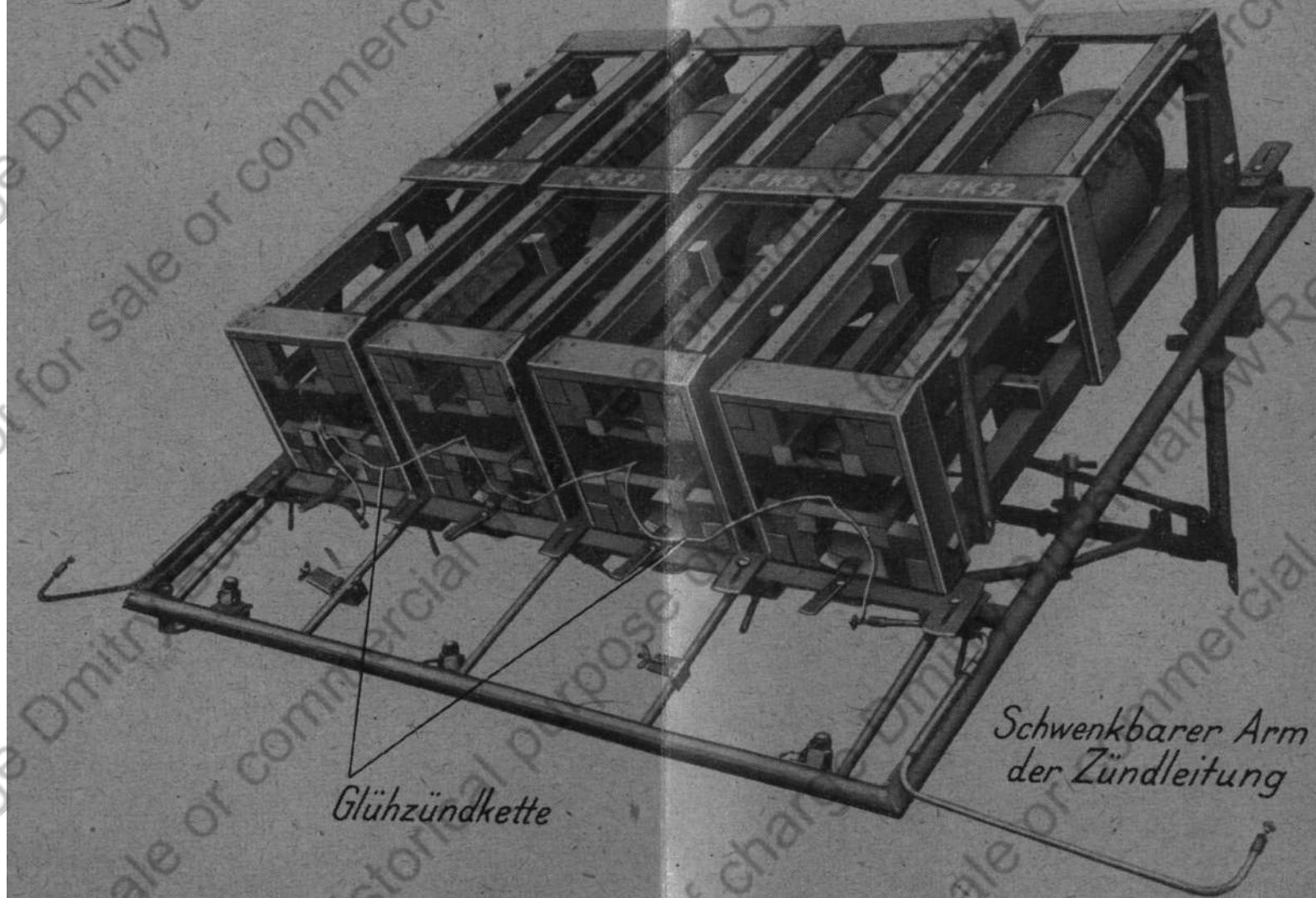
Schiene

Dorn

Gelenkband mit Bohrung

Zünderinrichtung

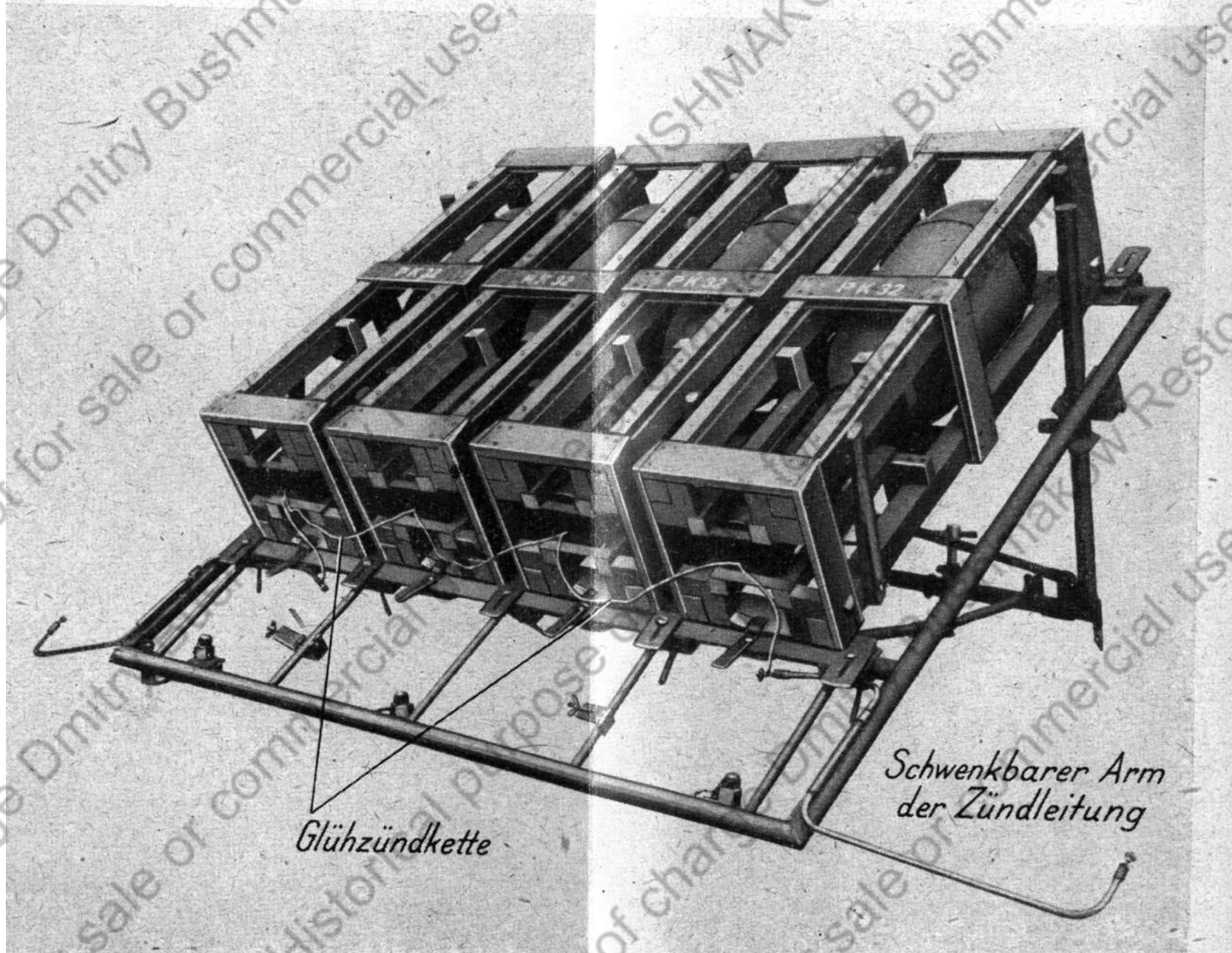
Schweres Wurfgerät 41 mit Dachkisten (Holz)



Glühzündkette

Schwenkbarer Arm  
der Zündleitung

Schweres Wurfgerät 41 mit Dachkisten (Holz)

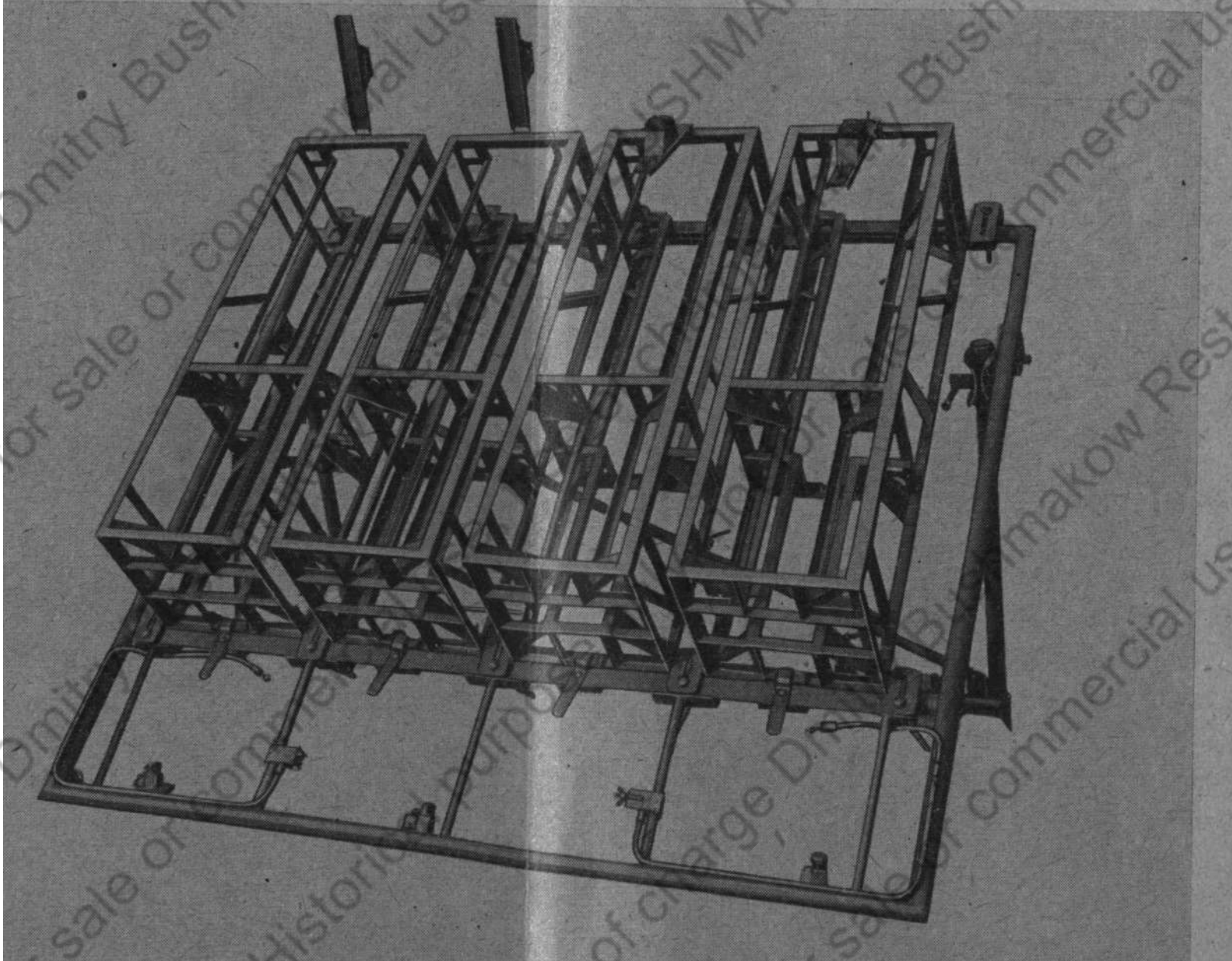


Glühzündkette

Schwenkbarer Arm  
der Zündleitung



Schweres Wurfgerät 41 mit Packkisten 28 (Stahl)



Schweres Wurfgerät 41 mit Packfisten 28 (Stahl)

