

D 313/2

Nur für den Dienstgebrauch!

## **Vorläufige Beschreibung Gebirgsgeschütz 36**

(Geb. G. 36)

---

**Teil 2: Bilder**

Hierzu Teil 1: Beschreibung D 313/1

---

Vom 4. 12. 40

Unveränderter Nachdruck

1942

Dies ist ein geheimer Gegenstand im Sinne des § 88 Reichsstrafgesetzbuchs (Fassung vom 24. April 1934). Mißbrauch wird nach den Bestimmungen dieses Gesetzes bestraft, sofern nicht andere Strafbestimmungen in Frage kommen.

## Verzeichnis der Bilder

	Bild
<b>I. Rohr und Verschluß</b>	
Ansicht des Rohres von rechts .....	1
Rohr mit Verschluß und Bewegungseinrichtung .....	2
Rohr in Einbaustellung .....	3
Bodenstück von links .....	4
Zchlitten .....	5
Verriegelungsstück .....	6
Teile von Verschluß und Bewegungseinrichtung .....	7
Verschluß von vorn rechts .....	8
Verschluß von hinten links .....	9
Abfeuerungseinrichtung .....	10
Löffnerkurbel, Auswerfer, Löffnerhebel, Abzugstange, Spannvelle, Schlagbolzen mit Spitze .....	11
<b>II. Lafette</b>	
Geschütz in Fahrstellung .....	12
Geschütz in Feuerstellung, Holme gespreizt, von links ohne Sporne ..	13
Geschütz in Feuerstellung, Holme gespreizt, von rechts mit Spornen ..	14
Geschützteile .....	14a
Rohrwiege .....	15
Rohrbremse .....	16
Wirkungsweise der Rohrbremse .....	17
Luftvorholer .....	18
Wirkungsweise des Luftvorholers .....	19
Oberlafette .....	20
Höhenrichtmaschine .....	21
Zeitrichtmaschine .....	22
Federausgleicher .....	23
Richtmaschine und Ausgleicher .....	23a
Achse mit Unterlafette .....	24
Schnitte zur Achse mit Unterlafette .....	25
Holm, linker .....	26
Holm, rechter .....	27
Sporn, linker .....	28
Sporn, rechter .....	29
Elektronrad .....	30
Zielscheinrichtung, Ansicht von links .....	31
Zielscheinrichtung, Ansicht von hinten .....	32
Zielscheinrichtung im Schnitt .....	33

	Bild
Zieleinrichtung — Schema .....	34
Geländewinkelmesser für Zieleinrichtung .....	35
Zielbild .....	36
Gabeldeichsel .....	37
Auflager für Mittellasten .....	38

#### 111. Verlasten

Last:

1 .....	39
2 .....	40
3 .....	41
4 .....	42
5 .....	43
6 .....	44
7 .....	45
8 .....	46

#### Hinweis!

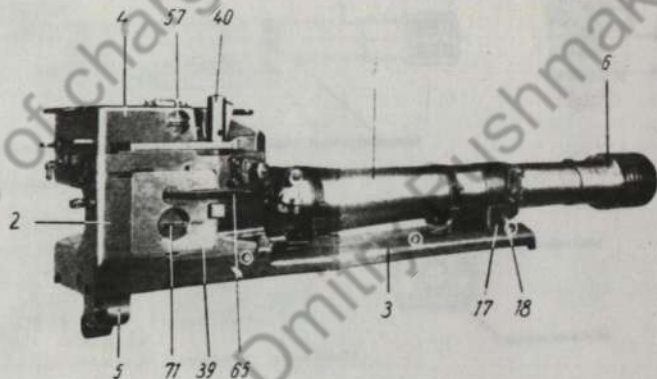
Die Gewichte der einzelnen Lasten stehen neben den entsprechenden Bildern.

Für die Tragtausrüstung mit Auflager für Mittellasten sind für jede Last noch rd. 40 kg zuzuschlagen.

Rohr (Bild 1).

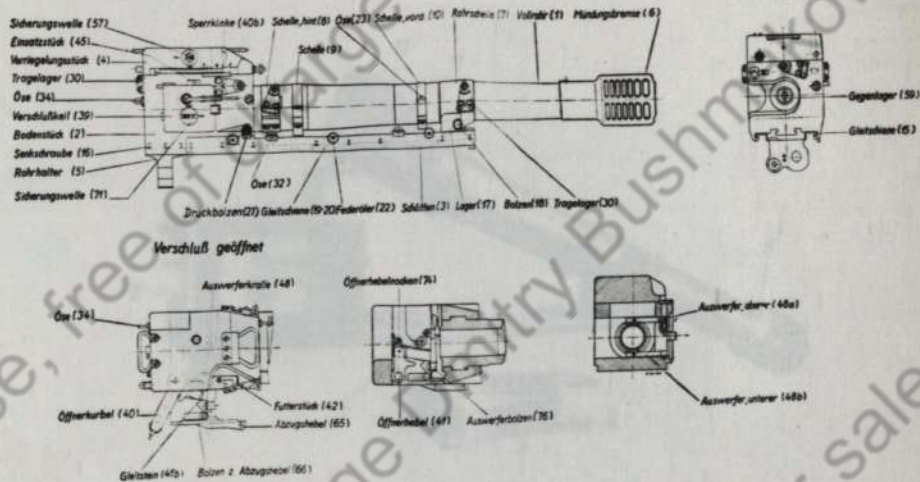
1 Vollrohr  
 2 Bodentüch  
 3 Schlitten  
 4 Verriegelungsstück  
 5 Rohrhalter  
 6 Mündungsbrille

18 Bolzen  
 39 Verschlußteil  
 40 Zifferkurbel  
 57 Sicherungswelle  
 65 Abzughebel  
 71 Sicherungswelle



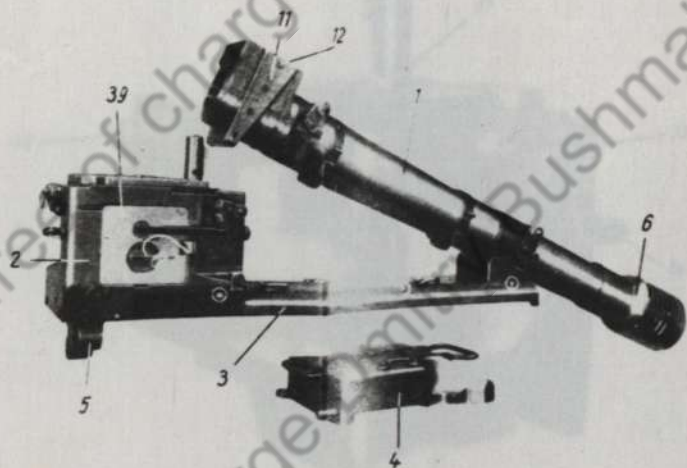
Stoß (Bild 2).

- |    |                    |     |                          |
|----|--------------------|-----|--------------------------|
| 1  | Wolfröhr           | 32  | Cle (Schlitten)          |
| 2  | Obenstüd           | 34  | Cle (Verriegelungshülse) |
| 3  | Schlitten          | 36  | Verdichtungsring         |
| 4  | Verriegelungshülse | 40  | Cfnerstübel              |
| 5  | Wolfröhrhalter     | 40b | Spezialrinne             |
| 6  | Rundungsabstufung  | 41  | Cfnerstübel              |
| 7  | Wolfröhle          | 41b | Stiftstein               |
| 8  | Schelle, hintere   | 42  | Stutterhülse             |
| 9  | Schelle            | 43  | Einlochstift             |
| 10 | Schelle, vordere   | 45  | Kunststoffteile          |
| 15 | Stiftschiene       | 45a | Kunststoffscheiter       |
| 16 | Druckstrauben      | 45b | Kunststoffscheiter       |
| 17 | Kege               | 57  | Zierringhülse            |
| 18 | Kege               | 70  | Kegebolzen               |
| 19 | Stiftschiene       | 65  | Abzughebel               |
| 20 | Stiftschiene       | 66  | Kege                     |
| 21 | Druckbolzen        | 71  | Sicherungswelle          |
| 22 | Hebel              | 74  | Cfnerstübelnuten         |
| 23 | Cle (Schelle)      | 76  | Kunststoffbolzen         |
| 30 | Traglager          |     |                          |



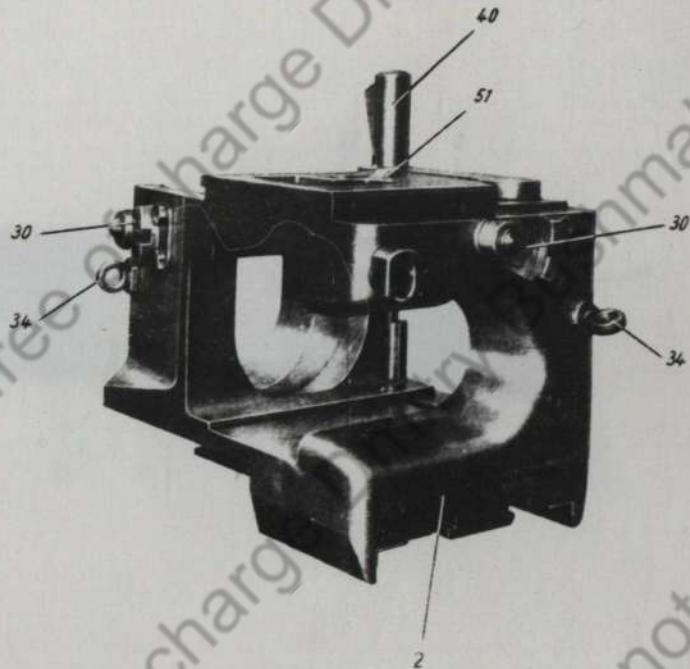
## Vollrohr (Bild 3).

- 1 Vollrohr
- 2 Bodenstück
- 3 Schlitten
- 4 Verriegelungsstück
- 5 Rohrhalter
- 6 Mündungsbremse
- 11 Gleitschiene
- 12 Verschlusskeil



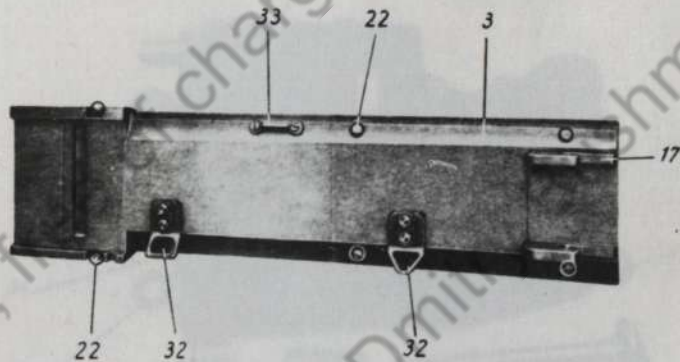
Nodenstück (Bild 4).

- 2 Bodenstück  
 30 Zapfenlager  
 34 Schraubkopf  
 40 Schraubkopf  
 51 Nadel mit ant. Sicherungsbohrsen  
 52 Nadel



Schlitten (Bild 5).

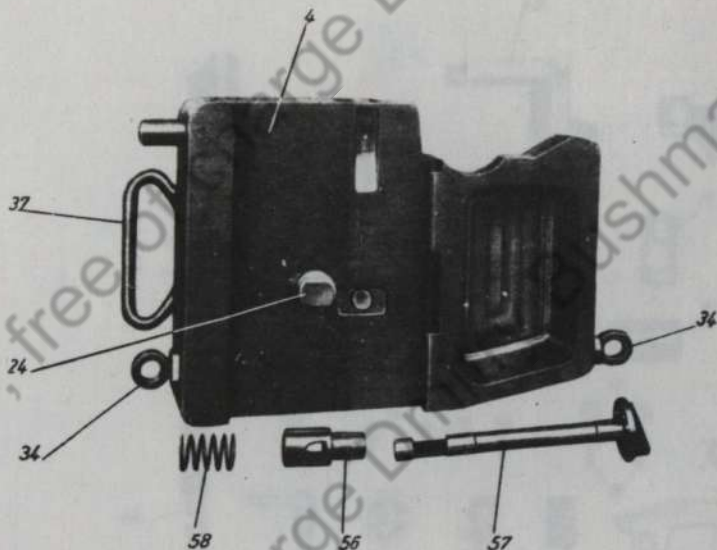
- 3 Schlitten
- 17 Lager
- 22 Federdler
- 32 Lien
- 33 Riemenscheibe





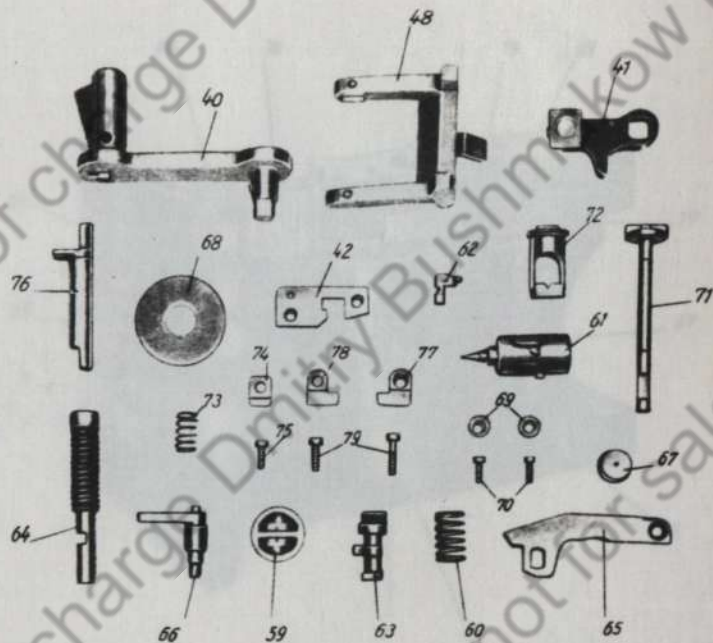
## Verriegelungsstück (Bild 6).

- 4 Verriegelungsstück
- 24 Anschlagbolzen
- 34 Flen
- 37 Griff
- 56 Sicherungsbolzen, oberer
- 57 Sicherungswelle
- 58 Schraubendruckfeder



## Verschlusssteile (Bild 7)

40	Effnerkurbel	68	Stahlplatte
41	Effnerhebel	69	Scheibe
42	Futterstüd	70	Zylinderschraube
48	Auswerfer	71	Sicherungswelle
59	Gegenlager	72	Sicherungsbolzen
60	Schlagbolzenfeder	73	Sicherungsfeder
61	Schlagbolzen mit Spitze	74	Effnerhebelnuten
62	Spannriegel	75	Zylinderschraube
63	Spannwelle	76	Auswerferbolzen
64	Abzugspanne	77	Auswerferknoten, oberer
65	Abzughebel	78	Auswerferknoten, unterer
66	Bolzen z. Abzughebel	79	Zylinderschraube
67	Stahlfutter		



**Verichluß (Bild 8).**  
(Ansicht von rechts vorn).

- 39 Verichlußteil
- 64 Abzugflange
- 65 Abzughebel
- 66 Bolzen 3. Abzughebel
- 67 Stahlfutter
- 68 Stahlplatte
- 69 Scheibe für Stahlplatte
- 70 Zylinderdraube
- 71 Sicherungswelle
- 76 Auswerferbolzen
- 77 Auswerferstange
- 79 Zylinderdraube

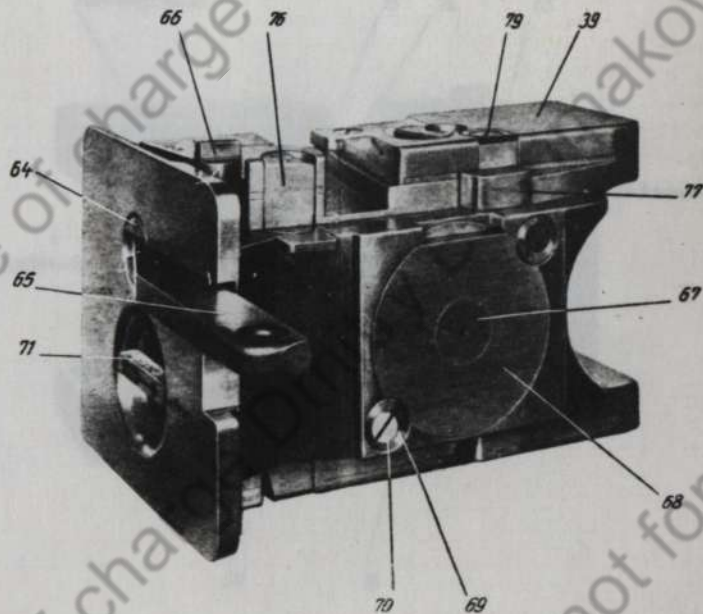
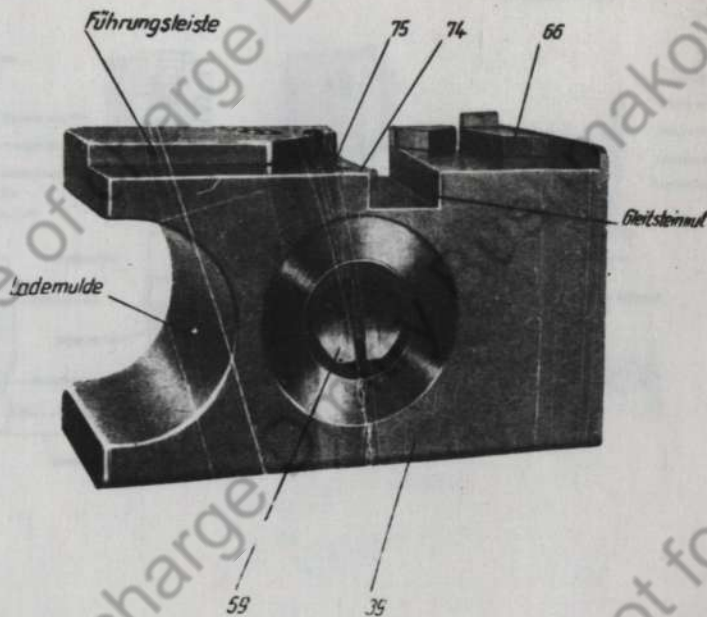


Bild 9

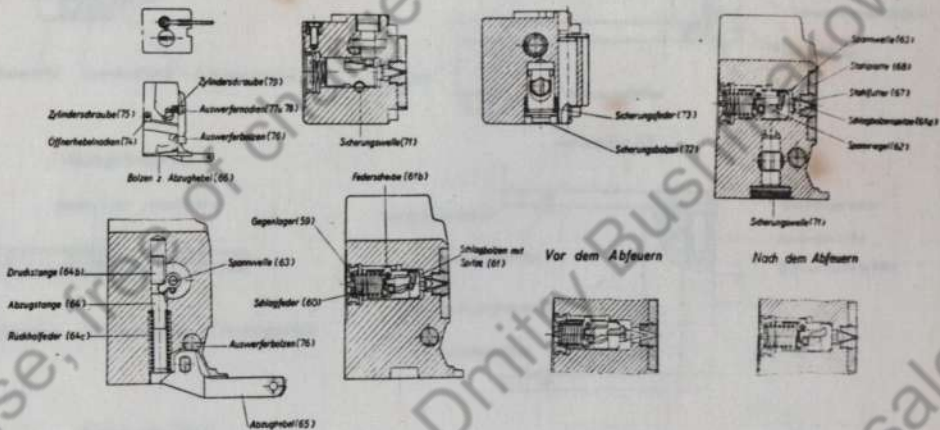
**Verschluß (Bild 9).**  
(Ansicht von hinten).

- 39 Verschlußteil
- 50 Gegenlager
- 66 Bolzen 3, Abzughebel
- 74 Einführhebelknoten
- 75 Zylinder schraube

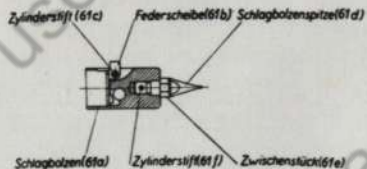


ung des Schlagbolzens vor und nach dem Abfeuern (Bild 10).

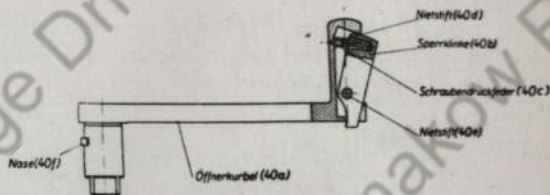
- |     |                         |    |                   |
|-----|-------------------------|----|-------------------|
| 59  | Gegenlager              | 67 | Stahlfutter       |
| 60  | Schlagbolzen            | 68 | Stahlplatte       |
| 61  | Schlagbolzen mit Spitze | 71 | Sicherungswelle   |
| 61h | Heberische              | 72 | Sicherungsbolzen  |
| 61d | Schlagbolzen Spitze     | 73 | Sicherungsfeder   |
| 62  | Spannriegel             | 74 | Öffnerhebelnoden  |
| 63  | Spannwelle              | 75 | Spindelerschraube |
| 64  | Wahrgänge               | 76 | Küsterferbolen    |
| 64h | Zeughänge               | 77 | Küsterferbolen    |
| 64c | Rückholfeder            | 78 | Küsterferbolen    |
| 65  | Wahrgabel               | 79 | Spindelerschraube |
| 66  | Bolzen s. Wahrgabel     |    |                   |



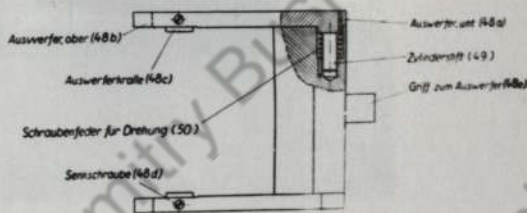
## Schlagbolzen mit Spitze 61



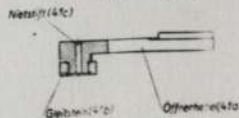
## Öffnerkurbel 40



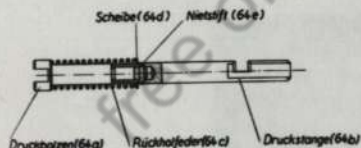
## Auswerfer 48



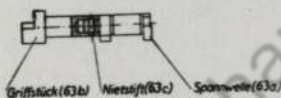
## Öffnerhebel 41



## Abzugstange 64



## Spannwelle (63)



öffnerhebel, Öffnerhebel, Auswerfer, Schlagbolzen, Spannwellen, Abzugstange (Bild 11).

50 Schraubendruckfeder f. Drehung

61a Schlagbolzen  
61b Federscheibe  
61c Zylinderstift  
61d Schlagbolzenspitze  
61e Zwischenstück  
61f Zylinderstift

63a Spannwellen  
63b Griffstück  
63c Nienstift

64a Druckbolzen  
64b Druckstange  
64c Rückholfeder  
64d Scheibe  
64e Nienstift

öffnerhebel  
öffnerhebel  
auswerfer, unterer  
auswerfer, oberer  
auswerferstrahle  
senkschraube  
griff zum auswerfer  
griffstück

Bild 12

Geschütz in Fahrtstellung



Geschütz in Feuerstellung ohne Erdsporne (Antrieb von links).



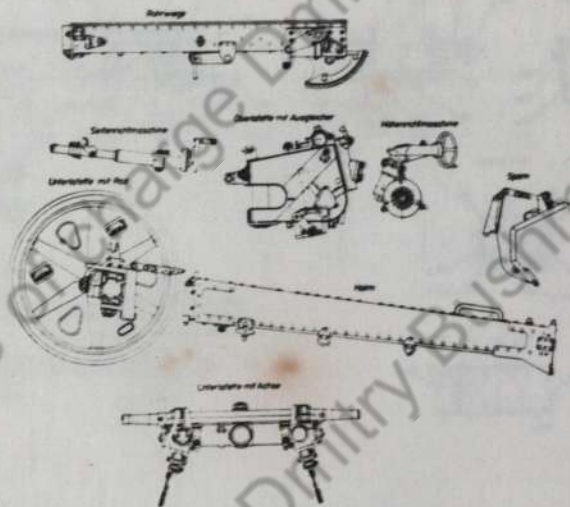


Geschütz in Feuerstellung mit Erdspornen (Ansicht von rechts)



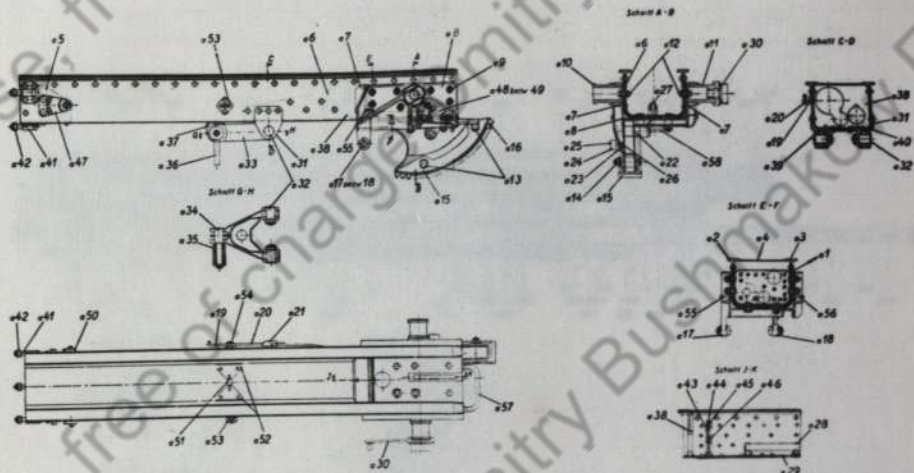
Geschützteile

Geschützteile (Bild 14 a)



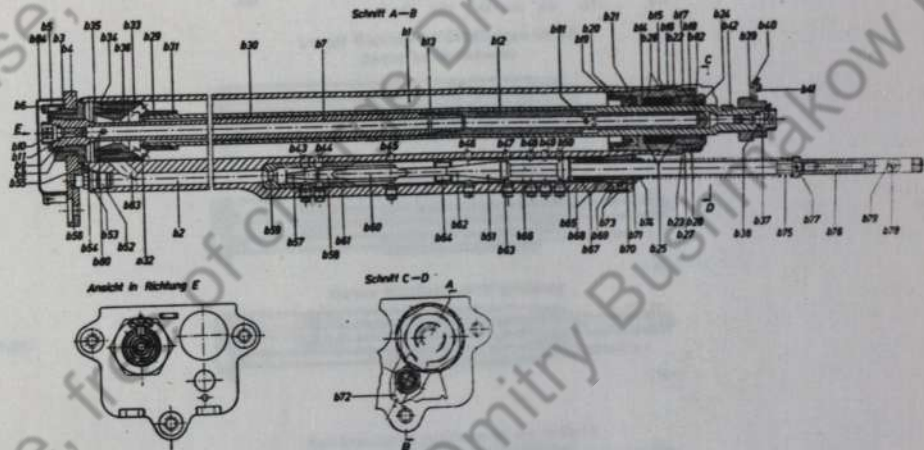
Wagenwiege (Bild 15).

- |     |                    |
|-----|--------------------|
| 90  | Wagenwagen         |
| 91  | Wagenwagen, links  |
| 92  | Wagenwagen, rechts |
| 93  | Wagenwagenblech    |
| 94  | Verstärkung        |
| 95  | Verstärkung        |
| 96  | Wagenwagen         |
| 97  | Wagenwagen         |
| 98  | Wagenwagen         |
| 99  | Wagenwagen, rechts |
| 100 | Wagenwagen, links  |
| 101 | Wagenwagen         |
| 102 | Wagenwagen         |
| 103 | Wagenwagen         |
| 104 | Wagenwagen         |
| 105 | Wagenwagen         |
| 106 | Wagenwagen         |
| 107 | Wagenwagen         |
| 108 | Wagenwagen         |
| 109 | Wagenwagen         |
| 110 | Wagenwagen         |
| 111 | Wagenwagen         |
| 112 | Wagenwagen         |
| 113 | Wagenwagen         |
| 114 | Wagenwagen         |
| 115 | Wagenwagen         |
| 116 | Wagenwagen         |
| 117 | Wagenwagen         |
| 118 | Wagenwagen         |
| 119 | Wagenwagen         |
| 120 | Wagenwagen         |
| 121 | Wagenwagen         |
| 122 | Wagenwagen         |
| 123 | Wagenwagen         |
| 124 | Wagenwagen         |
| 125 | Wagenwagen         |
| 126 | Wagenwagen         |
| 127 | Wagenwagen         |
| 128 | Wagenwagen         |
| 129 | Wagenwagen         |
| 130 | Wagenwagen         |
| 131 | Wagenwagen         |
| 132 | Wagenwagen         |
| 133 | Wagenwagen         |
| 134 | Wagenwagen         |
| 135 | Wagenwagen         |
| 136 | Wagenwagen         |
| 137 | Wagenwagen         |
| 138 | Wagenwagen         |
| 139 | Wagenwagen         |
| 140 | Wagenwagen         |
| 141 | Wagenwagen         |
| 142 | Wagenwagen         |
| 143 | Wagenwagen         |
| 144 | Wagenwagen         |
| 145 | Wagenwagen         |
| 146 | Wagenwagen         |
| 147 | Wagenwagen         |
| 148 | Wagenwagen         |
| 149 | Wagenwagen         |
| 150 | Wagenwagen         |
| 151 | Wagenwagen         |
| 152 | Wagenwagen         |
| 153 | Wagenwagen         |
| 154 | Wagenwagen         |
| 155 | Wagenwagen         |
| 156 | Wagenwagen         |
| 157 | Wagenwagen         |
| 158 | Wagenwagen         |



Hohlzweife (Bild 16).

Jahresbohrung, obere	140	Eiderung
Jahresbohrung, untere	42	Reif
Verfälschung	43 bis 70	Bohrungen
Wagenradplatte	51	Stanzflange
Ziderung	52	Stopfen
Kreuzschraube	53	Dichtung
Wegschlange	54	Eiderung
Trandring	55	Stanzschraube
Ziderung	56	Bohrung
Ziderung	57	sonstiger Teil, vorherer
Verlaufhemmern	58	zylinder. Teil
Rührstift	59	Düse
Stopfbuche	60	Bund
Ziderungring	61	Bohrung
Trandring	62	sonstiger Teil
Eiderung	63	Bund
Verfälschungen	64	Bohrung
Ringmutter	65	Bund
Ziderungsbüchse	66	Bohrung
Wagenradmanchette	67	Podungeringe
Verfälschung	68	Schrauben
Stange	69	Stange
Wegschlange	70	Verfälschung
Schraube	71	Wegschlange
Podungeringe	72	Eiderung
Ziderung	73	Verfälschungen
Verfälschungen	74	Ring
Wegschlange	75	Zylinderbohrung
Ziderungsbüchse	76	Stange
Bohrungen	77	Spindel
Wegschlange	78	Jahresstift
Ziderungsbüchse	79	Stift
Stift	80	Bohrung
Verfälschungen	81	Bohrung
Ziderung	82	Stift
Wegschlange	83	Verfälschung
Ziderung	84	Zylinderbohrung
Stift		



## Wirkungsweise der Rohrbremse

Rücklauf

Langer Rücklauf bei Erhöhungen bis 40°

Erster Teil des Rücklaufes



Langer Rücklauf bei Erhöhungen bis 40°

Zweiter Teil des Rücklaufes



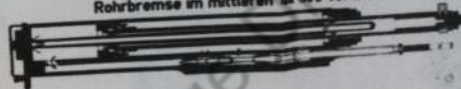
Mittlerer Rücklauf bei 50° Erhöhung



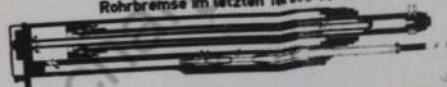
Kurzer Rücklauf bei 70° Erhöhung



Rohrbremse im mittleren Teil des Vorlaufs



Rohrbremse im letzten Teil des Vorlaufs



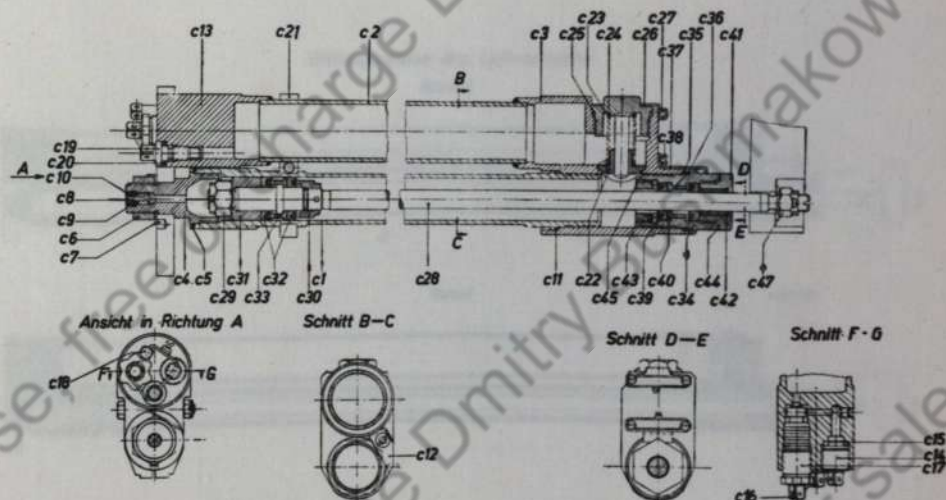
## Wirkungsweise der Rohrbremse (Bild 17).

- |                             |                       |
|-----------------------------|-----------------------|
| b 1 Zylinderbohrung, obere  | b 59 Düse             |
| 2 Zylinderbohrung, untere   | 60 Bund               |
| 7 Reglerstange              | 62 Ionischer Teil     |
| 12 Vorlaufhemmdorn          | 63 Bund               |
| 14 Stopfbuchse              | 64 Bohrung            |
| 29 Kolben                   | 65 Bund               |
| 30 Kolbenstange             | 80 Bohrung            |
| 32 Bohrungen                | 81 Bohrung            |
| 36 Düse                     | 82 Rute               |
| 43 bis 50 Bohrungen         | 83 Verbindungsbohrung |
| 51 Steuerstange             | a 24 Rolle            |
| 57 Ionischer Teil, vorderer | a 27 Hebel            |
| 58 zylindr. Teil            | d 57 Ruroventüd       |

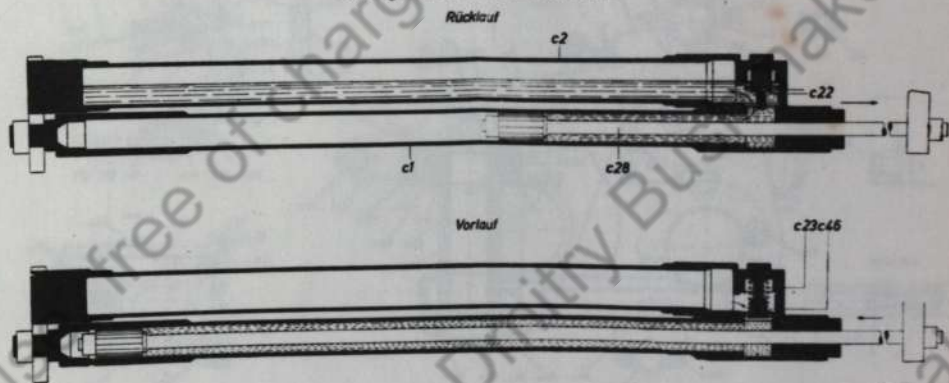
Luftverholer (Bild 18).

1 Verdrängergylinder  
 2 Luftzylinder  
 3 Zylinderkopfblech  
 4 Verdrängung  
 5 Sicherungsblech  
 6 Zylinderboden  
 7 Verdrängungsbojen  
 8 Zylinderboden  
 9 Zylinderboden  
 10 Zylinderboden  
 11 Zylinderboden  
 12 Zylinderboden  
 13 Zylinderboden  
 14 Zylinderboden  
 15 Zylinderboden  
 16 Zylinderboden  
 17 Zylinderboden  
 18 Zylinderboden  
 19 Zylinderboden  
 20 Zylinderboden  
 21 Zylinderboden  
 22 Zylinderboden  
 23 Zylinderboden  
 24 Zylinderboden  
 25 Zylinderboden  
 26 Zylinderboden  
 27 Zylinderboden  
 28 Zylinderboden  
 29 Zylinderboden  
 30 Zylinderboden  
 31 Zylinderboden  
 32 Zylinderboden  
 33 Zylinderboden  
 34 Zylinderboden  
 35 Zylinderboden  
 36 Zylinderboden  
 37 Zylinderboden  
 38 Zylinderboden  
 39 Zylinderboden  
 40 Zylinderboden  
 41 Zylinderboden  
 42 Zylinderboden  
 43 Zylinderboden  
 44 Zylinderboden  
 45 Zylinderboden  
 46 Zylinderboden  
 47 Zylinderboden

c 24 Verdrängung  
 25 Dichtungsring  
 26 Sicherungsblech  
 27 Kreuzschraube  
 28 Rollenflange  
 29 Mutter  
 30 Verdrängung  
 31 Führungsring  
 32 Nutringmanschetten  
 33 Stützring  
 34 Stopfbuchs  
 35 Dichtungsring  
 36 Dichtung  
 37 Sicherungsblech  
 38 Kreuzschraube  
 39 Nutringmanschetten  
 40 Stützring  
 41 Verdrängung  
 42 Buchse  
 43 Verdrängung  
 44 Buchse  
 45 Buchse  
 46 Buchse  
 47 Rollenmutter



## Wirkungsweise des Luftvorholers

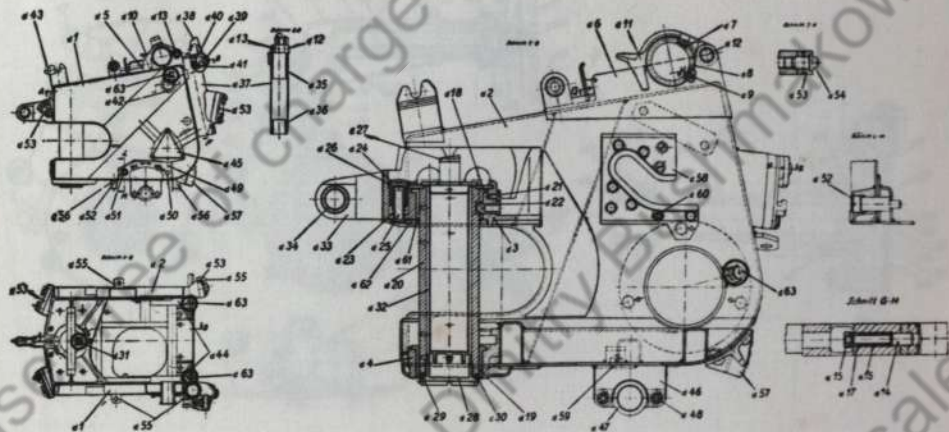


Wirkungsweise des Luftvorholers (Bild 19).

- c 1 Verdüngerzylinder
- 2 Luftzylinder
- c22 Rückschlagventil
- c28 Schraubenrückschlagfeder
- c1 Kolbenstange
- 46 Bohrungen

Oberlafette (Bild 20).

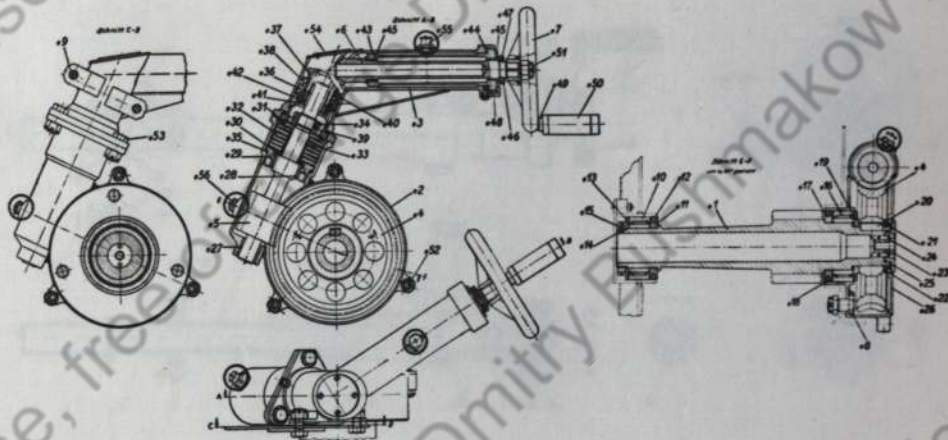
- |                            |      |                    |
|----------------------------|------|--------------------|
| Reinwand, linke            | d 33 | Höhenversteller    |
| Reinwand, rechte           | 34   | Buchse             |
| Winkelstück, oberes        | 35   | Buchse             |
| Winkelstück, unteres       | 36   | Buchse             |
| Stößelbolzenlager, linkes  | 37   | Führungshülse      |
| Stößelbolzenlager, rechtes | 38   | Sperrrahmen        |
| Winkelhülse                | 39   | Bolzen             |
| Winkelhülse                | 40   | Hülse              |
| Winkelhülse                | 41   | Schraubendruffeder |
| Winkelhülse                | 42   | Hülse              |
| Winkelhülse, linker        | 43   | Haltebolzen        |
| Winkelhülse, rechter       | 44   | Haltebolzen        |
| Winkelhülse                | 45   | Winkelhülse        |
| Winkelhülse                | 46   | Winkelhülse        |
| Winkelhülse                | 47   | Winkelhülse        |
| Schraubendruffeder         | 48   | Schraube           |
| Winkelhülse                | 49   | Winkelhülse        |
| Winkelhülse                | 50   | Winkelhülse        |
| Winkelhülse                | 51   | Winkelhülse        |
| Winkelhülse                | 52   | Winkelhülse        |
| Winkelhülse                | 53   | Winkelhülse        |
| Winkelhülse                | 54   | Winkelhülse        |
| Winkelhülse                | 55   | Winkelhülse        |
| Winkelhülse                | 56   | Winkelhülse        |
| Winkelhülse                | 57   | Winkelhülse        |
| Winkelhülse                | 58   | Winkelhülse        |
| Winkelhülse                | 59   | Winkelhülse        |
| Winkelhülse                | 60   | Winkelhülse        |
| Winkelhülse                | 61   | Winkelhülse        |
| Winkelhülse                | 62   | Winkelhülse        |
| Winkelhülse                | 63   | Winkelhülse        |





Fugenschleifmaschine (Bild 21).

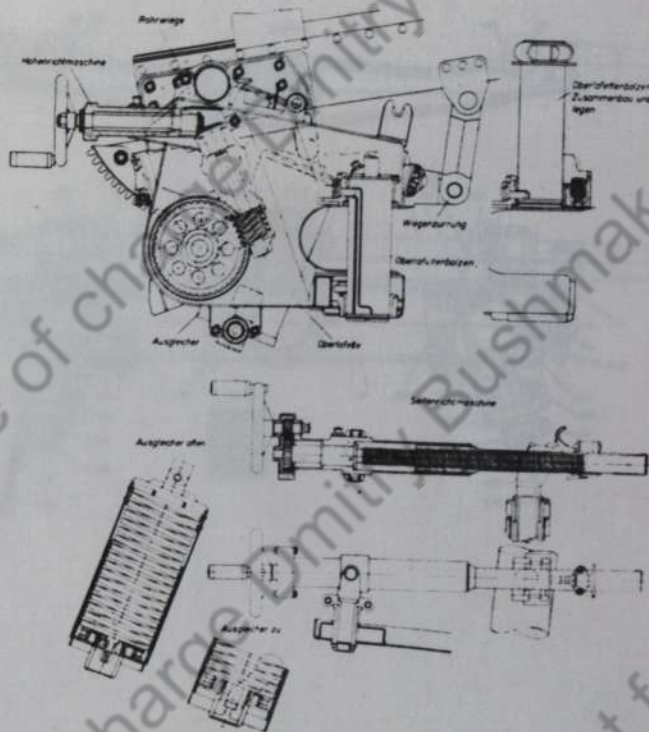
Welle	29 Lagerbuchse
Schleifschleife	30 Ring
Getriebe	31 Ring
Schwenkarm	32 Zellenfeder
Schnecke	33 Kstlerbolzen
Welle	34 Nutmutter
Welle	35 Bolzendecke
Zahnrad	36 Bolzendecke
Zahnrad	37 Regelrad
Welle	38 Buchse
Zahnrad	39 Bolzendecke
Zahnrad	40 Bolzendecke
Zahnrad	41 Mutter
Zahnrad	42 Sicherungsschraube
Zahnrad	43 Lagerbuchse
Zahnrad	44 Bolzendecke
Zahnrad	45 Buchse
Zahnrad	46 Nutmutter
Zahnrad	47 Springring
Zahnrad	48 Sicherung
Zahnrad	49 Griffbolzen
Zahnrad	50 Bolzendecke
Zahnrad	51 Mutter
Zahnrad	52 Schraube
Zahnrad	53 Schraube
Zahnrad	54 Deckel
Zahnrad	55 Druckschmierkopf
Zahnrad	56 Druckschmierkopf







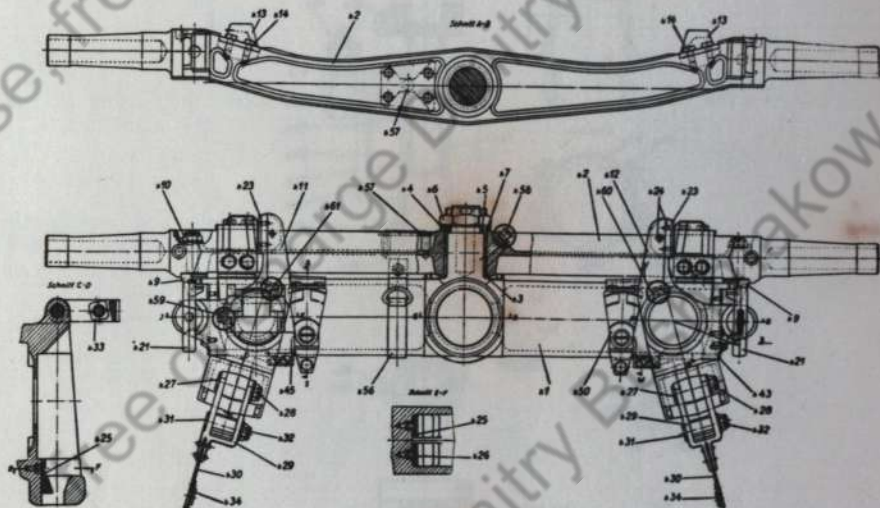
## Richtmaschinen und Ausgleicher



Richtmaschinen und Ausgleicher (Bild 23 a).

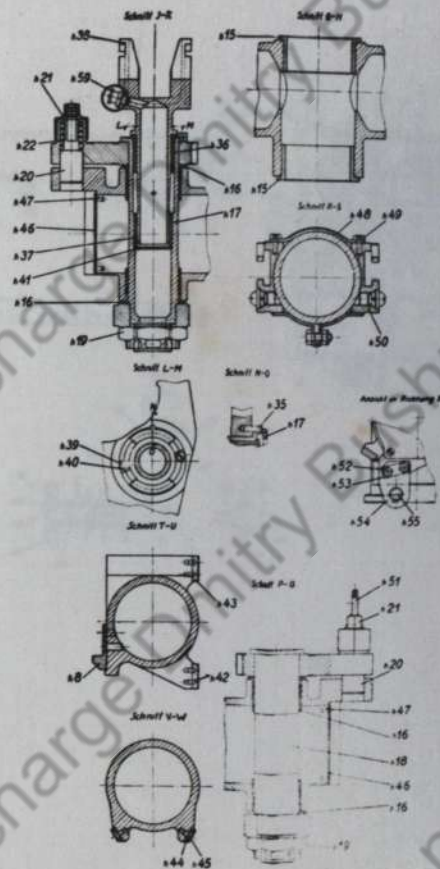
Köpfe mit Unterlafette (Bild 24).

- |                         |                     |
|-------------------------|---------------------|
| 1 Unterlafettenkörper   | h 27 Bolzen         |
| 2 Nabe                  | 28 Kronenmutter     |
| 3 Buchse                | 29 Gabelkopf        |
| 4 Buchse                | 30 Hebergriff       |
| 5 Buchse                | 31 Bolzen           |
| 6 Kronenmutter          | 32 Kronenmutter     |
| 7 Ring                  | 33 Polfschub        |
| 8 Wälzlager             | 34 Polze            |
| 9 Kronenmutter          | 43 Schrifblech      |
| 11 Bolzenbolzen, links  | 45 Gabelgrunde      |
| 12 Bolzenbolzen, rechts | 50 Traganker        |
| 13 Polfschub            | 56 Schellenband     |
| 14 Buchse               | 57 Ring             |
| 15 Nabe                 | 58 Druckmischerkopf |
| 16 Schrifblech          | 59 Druckmischerkopf |
| 17 Buchse               | 60 Druckmischerkopf |
| 18 Polfschub            | 61 Druckmischerkopf |
| 19 Buchse               |                     |



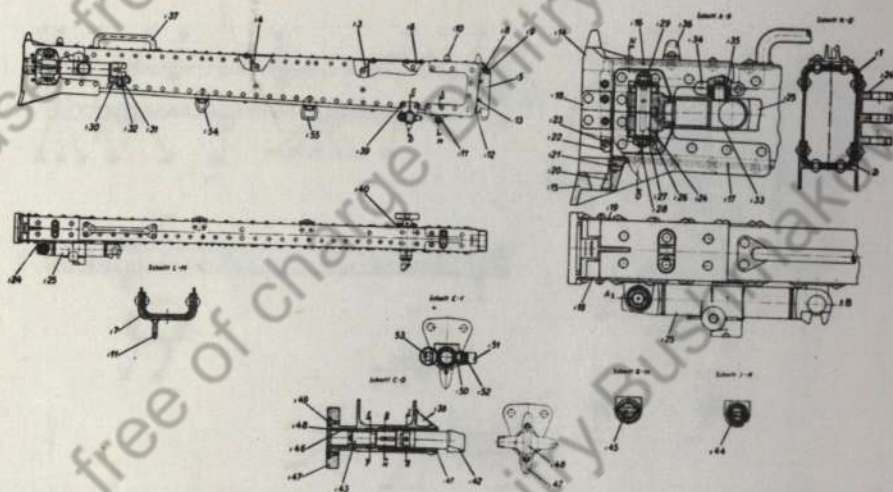
Näpfe mit Unterlafette (Bild 25).

8	Anschlag	42	Zentrschraube
15	Buchse	43	Schleifblech
16	Buchse	44	Schleifblech
17	Holmgelenkbolzen, linker	45	Zentrschraube
18	Holmgelenkbolzen, rechter	46	Blech
19	Kronenmutter	47	Zentrschraube
20	Bolzen	48	Zwischenband
21	Steiff	49	Kopfschraube
22	Schraubenfeder	50	Traglager
35	Ziift	51	Lufe
36	Buchse	52	Kopfschraube
37	Buchse	53	Sicherungsbloch
38	Papierboden	54	Stalter
39	Anschlag	55	Knopf
40	Zentrschraube	59	Druckmischerkopf
41	Schraube		



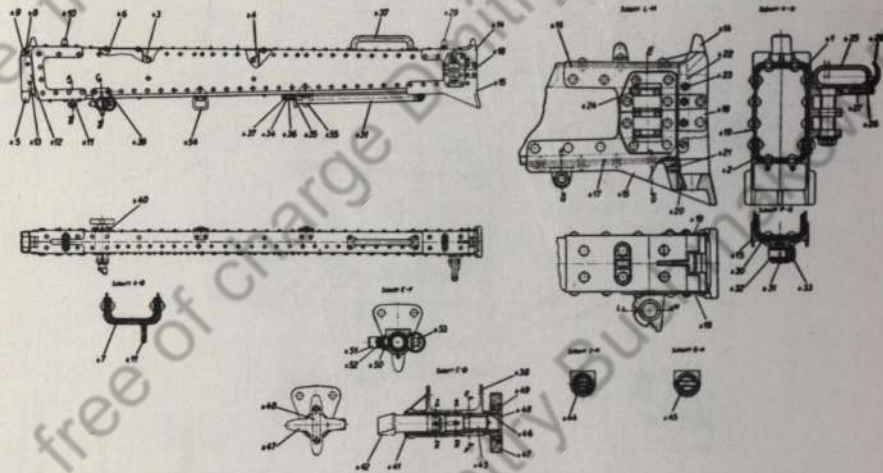
Polm, hinter (Bild 26).

- |    |                 |      |                    |
|----|-----------------|------|--------------------|
| 1  | Stiftblech      | 1 29 | Druckfederkopf     |
| 2  | Polmhaken       | 30   | Sperr              |
| 3  | Querverstärkung | 31   | Wahlhebel          |
| 4  | Querverstärkung | 32   | Schraubenbradfeder |
| 5  | Rupfungsfleise  | 33   | Sperrhebel         |
| 6  | Verstärkung     | 34   | Hügelmutter        |
| 7  | Verstärkung     | 35   | Schraubenbradfeder |
| 8  | Driftschraube   | 36   | Rolllager          |
| 9  | Stiftblech      | 37   | Handgriff          |
| 10 | Rolllager       | 38   | Spindellager       |
| 11 | Öle             | 39   | Schraube           |
| 12 | Stiftblechblech | 40   | Wulst              |
| 13 | Schraube        | 41   | Wulst              |
| 14 | Sperrbestell    | 42   | Wahlhebel          |
| 15 | Sperrbestell    | 43   | Wahlhebel          |
| 16 | Verstärkung     | 44   | Wahlhebel          |
| 17 | Verstärkung     | 45   | Wahlhebel          |
| 18 | Wulst           | 46   | Spindelmutter      |
| 19 | Wulst           | 47   | Wahlhebel          |
| 20 | Wahlhebel       | 48   | Wahlhebel          |
| 21 | Driftschraube   | 49   | Schraube           |
| 22 | Stiftblechblech | 50   | Wahlhebel          |
| 23 | Schrauben       | 51   | Wahlhebel          |
| 24 | Sperr           | 52   | Wahlhebel          |
| 25 | Wahlhebel       | 53   | Druckfederkopf     |
| 26 | Polm            | 54   | Wahlhebel          |
| 27 | Wahlhebel       | 55   | Wahlhebel          |
| 28 | Wahlhebel       |      |                    |



Polm, rechter (Bild 27).

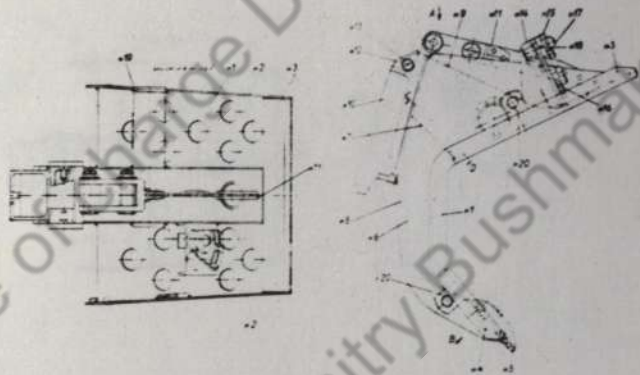
- |    |                    |    |                    |            |
|----|--------------------|----|--------------------|------------|
| 1  | Wälzblech          | k  | 29                 | Rollflager |
| 2  | Polnbofen          | 30 | Agger              |            |
| 3  | Quersverleifung    | 31 | Deichselhülse      |            |
| 4  | Quersverleifung    | 32 | Bolzen             |            |
| 5  | Reiflungsfleue     | 33 | Wutter             |            |
| 6  | Verförfung         | 34 | Agger              |            |
| 7  | Verförfung         | 35 | Bolzen             |            |
| 8  | Sechsfraube        | 36 | Schraubenbrudfeber |            |
| 9  | Sechsfleeh         | 37 | Greiff             |            |
| 10 | Rollflager         | 38 | Spindelagler       |            |
| 11 | Cl                 | 39 | Schraube           |            |
| 12 | Wälzbleeh          | 40 | Wutter             |            |
| 13 | Schraube           | 41 | Wulfe              |            |
| 14 | Aggeroberteil      | 42 | Zuerbolzen         |            |
| 15 | Aggeranteil        | 43 | Zuerpinfel         |            |
| 16 | Verförfung         | 44 | Rietflif           |            |
| 17 | Verförfung         | 45 | Rietflif           |            |
| 18 | Ende               | 46 | Spindelwutter      |            |
| 19 | Ende               | 47 | Greiff             |            |
| 20 | Wälzbleeh          | 48 | Reil               |            |
| 21 | Sechsfraube        | 49 | Schraube           |            |
| 22 | Wälzbleeh          | 50 | Rollflager         |            |
| 23 | Schraube           | 51 | Seberhülfe         |            |
| 24 | Agger              | 52 | Schraubenbrudfeber |            |
| 25 | Greiff             | 53 | Druckflmieteuf     |            |
| 26 | Wälzbleeh          | 54 | Wälzbleeh          |            |
| 27 | Schraubenbrudfeber | 55 | Wälzbleeh          |            |
| 28 | Ende               |    |                    |            |



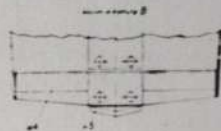


## Sporn (Bild 28).

m 1	Spornblech	m 11	Kuppelungsperre
2	Leiste	12	Schleifblech
3	Vertiefung	13	Zentrschraube
4	Vertiefung	14	Halteblech
5	Sandspornspitze	15	Traglager
6	Hauptsteg	16	Stopfschraube
7	Steg	17	Ankerbolzen
8	Stegblech	18	Zylinderstift
9	Deckblech	19	Aufnahmerohr
10	Klaue	20	Etc

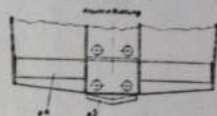
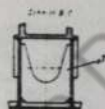
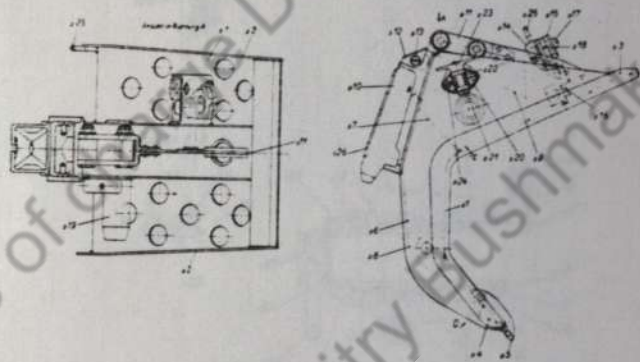


Schnitt 3



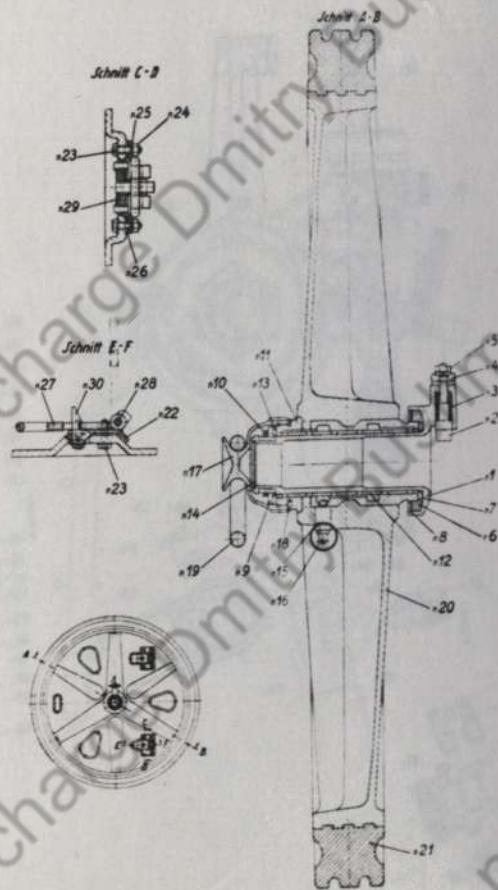
Sporn (Bild 29).

- |                    |                        |
|--------------------|------------------------|
| p 1 Spornblech     | p 14 Saltblech         |
| 2 Leifte           | 15 Traglager           |
| 3 Versteifung      | 16 Stopfschraube       |
| 4 Versteifung      | 17 Anschlagbolzen      |
| 5 Sandspornspitze  | 18 Zylinderstift       |
| 6 Hauptsteg        | 19 Bolzen              |
| 7 Steg             | 20 Lager               |
| 8 Stegblech        | 21 Verriegelungsbolzen |
| 9 Deckblech        | 22 Schraubendruckfeder |
| 10 Klaue           | 23 Griff               |
| 11 Kupplungsplatte | 24 Schraube            |
| 12 Schleifblech    | 25 Cie                 |
| 13 Zenterschraube  | 26 Rührungsstück       |



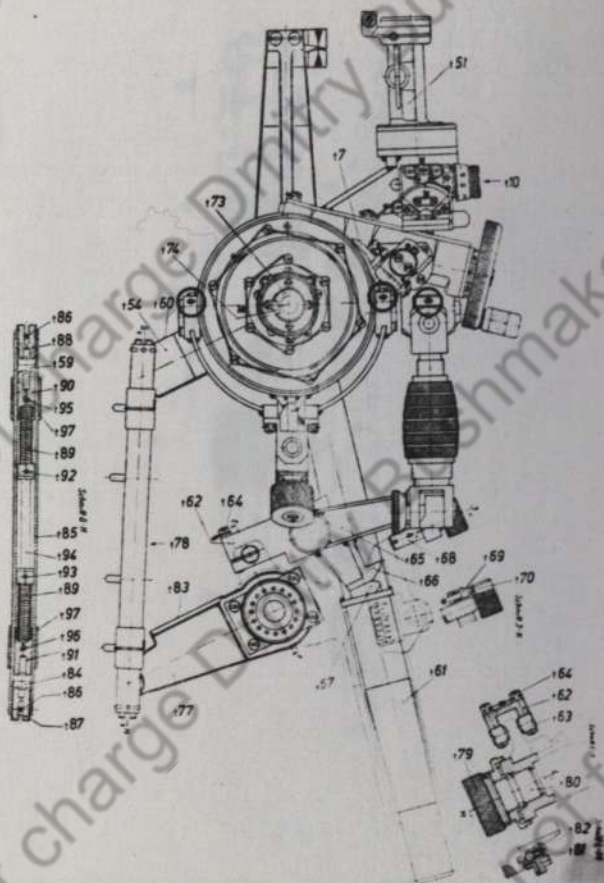
Rad (Bild 30).

- |     |                 |      |                  |
|-----|-----------------|------|------------------|
| n 1 | Achshentelhilfe | n 16 | Druckstärkerkopf |
| 2   | Regelbolzen     | 17   | Radflappe        |
| 3   | Schrauben       | 18   | Safenspringring  |
| 4   | Griff           | 19   | Eise             |
| 5   | Zechskantmutter | 20   | Radkörper        |
| 6   | Nilsring        | 21   | Bollgummitreifen |
| 7   | Zoßring         | 22   | Zcharnierhälfte  |
| 8   | Welscheibe      | 23   | Schrauben        |
| 9   | Ringhälfte      | 24   | Mutter           |
| 10  | Tragt           | 25   | Scheibe          |
| 11  | Nabenbuchse     | 26   | Platte           |
| 12  | Laufbuchse      | 27   | Aufhängeöse      |
| 13  | Anlauftring     | 28   | Bolzen           |
| 14  | Scheibe         | 29   | Feder            |
| 15  | Stützen         | 30   | Niegel           |



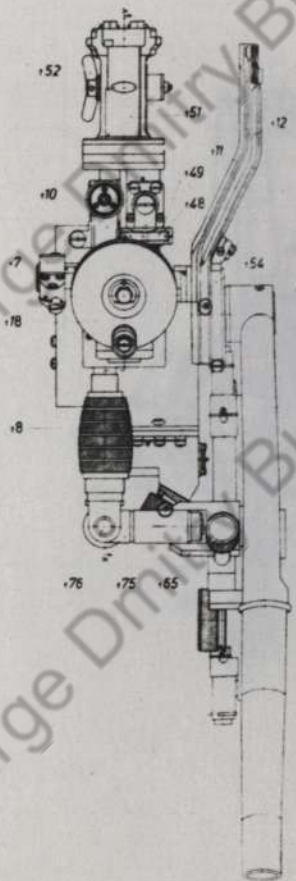
## Zieleinrichtung (Bild 31).

7	Trommelzeiger	79	Rändelgriff
10	Geländewinkelmesser	80	Schraube
51	Fernrohrhülse	81	Stegelsperre
74	Mitnehmerhebel	82	Feder
79	Kugelzapfen	83	Wegfläche
90	Wegfläche	84	Stegelsperren
91	Auffahrtreppe	85	Rohr
92	Arm	86	Zpinle
93	Druckschraube	87	Lagerstück
94	Rfemmschrauben	88	Lagerstück
95	Arm	89	Federn
96	Nase	90	Lagerstück
97	Node	91	Lagerstück
98	Druckschraube	92	Ztiffe
99	Federiperre	93	Ztiffe
100	Naßlöcher	94	Gegenlager
101	Ring	95	Ztiffe
102	Kommut	96	Ztiffe
103	Centerhebel	97	Hülften
104	Zeigerstange		



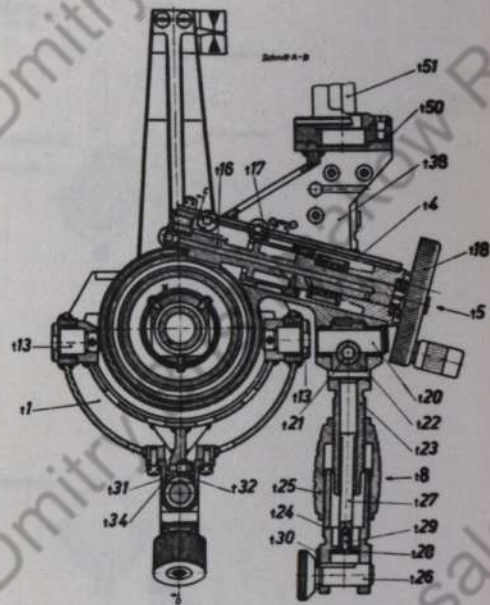
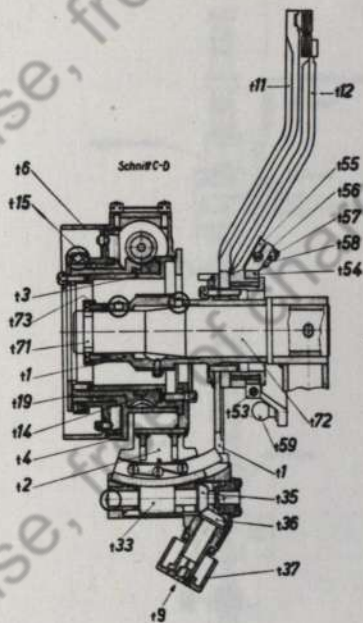
## Zieleinrichtung (Bild 32).

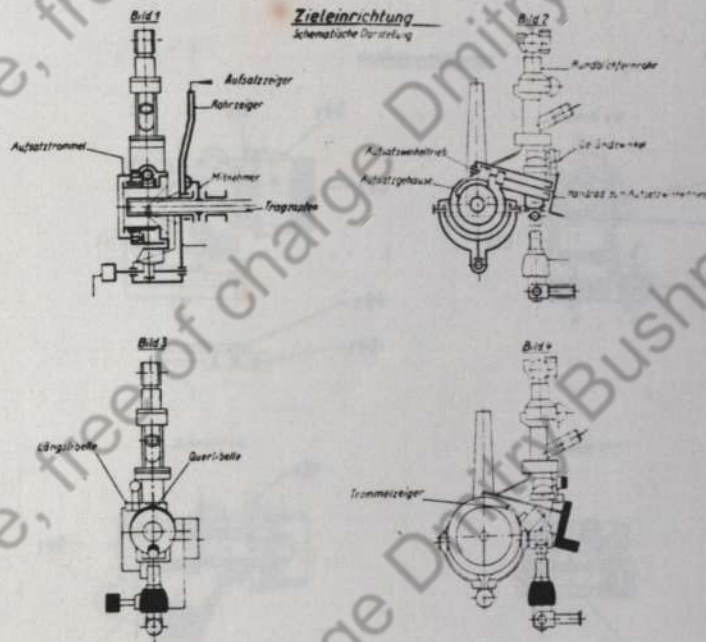
- 7 Zeiger  
 8 Höhentrieb  
 10 Geländewinkelmesser  
 11 Aufsatzzeiger  
 12 Rohrzeiger  
 18 Handrad  
 48 Radhandlibelle  
 49 Schrauben  
 51 Fernrohrhülse  
 52 Riegelbolzen  
 54 Mittelmehel  
 61 Aufsatzträger  
 65 Arm  
 75 Höhentrieblager  
 76 Auge



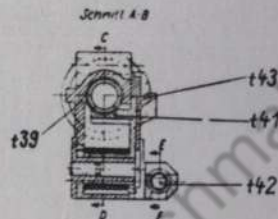
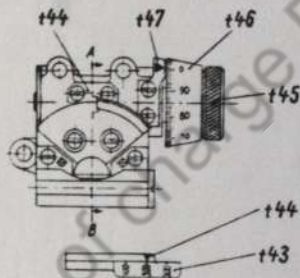
Zieleinrichtung (Bild 33).

Stange	27
Stangelement	28
Schraube	29
Anschlagflügel	30
Zementflügel	31
Zementhälfte	32
Schnecke	33
Schneckengetriebe	34
Regeltrieb	35
Stelltrieb	36
Stellflügel	37
Stellflügel	38
Stellflügel	39
Stellflügel	40
Stellflügel	41
Stellflügel	42
Stellflügel	43
Stellflügel	44
Stellflügel	45
Stellflügel	46
Stellflügel	47
Stellflügel	48
Stellflügel	49
Stellflügel	50
Stellflügel	51
Stellflügel	52
Stellflügel	53
Stellflügel	54
Stellflügel	55
Stellflügel	56
Stellflügel	57
Stellflügel	58
Stellflügel	59
Stellflügel	60
Stellflügel	61
Stellflügel	62
Stellflügel	63
Stellflügel	64
Stellflügel	65
Stellflügel	66
Stellflügel	67
Stellflügel	68
Stellflügel	69
Stellflügel	70
Stellflügel	71
Stellflügel	72
Stellflügel	73

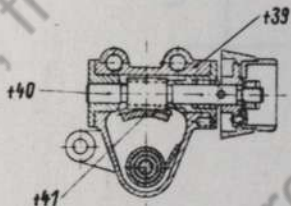




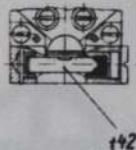
## Geländewinkelmesser



## Schnitt C-D



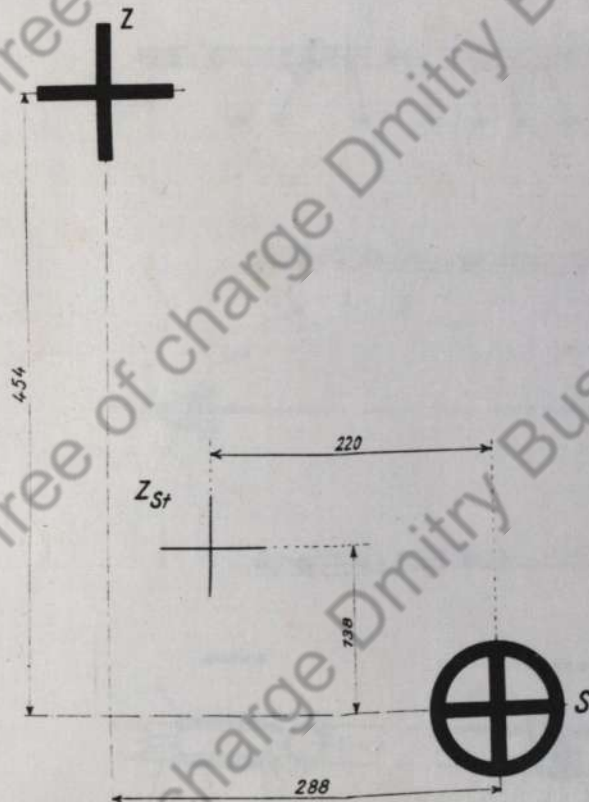
## Schnitt E-F



## Zielineinrichtung (Bild 35).

- t 39 Gehäuse
- 40 Schneckenwelle
- 41 Segmentstück
- 42 Längsribble
- 43 Skalenscheibe
- 44 Anzeigenmarke
- 45 Handrädchen
- 46 Skalenring
- 47 Anzeigenmarke

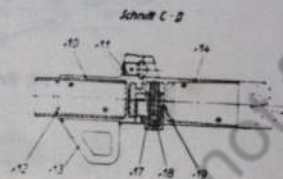
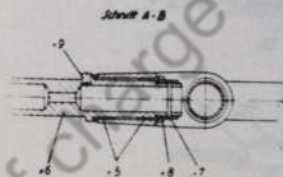




Justierajel (Bild 36).

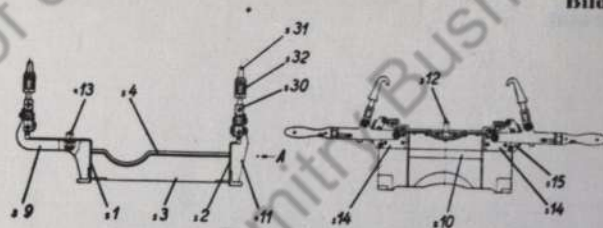
Gabeldeichsel (Bild 37).

- |                            |                        |
|----------------------------|------------------------|
| 1 Gabeldeichselmittelstück | r 13 Eisen             |
| 2 Hebebäume, hintere       | 14 Stupplungsstück     |
| 3 Hebebäume, vordere       | 15 Deichselholm        |
| 4 Gabeldeichsellager       | 16 Stupplungsstück     |
| 5 Buchsen                  | 17 Federbolzen         |
| 6 Gabeldeichselzapfen      | 18 Schraubendruckfeder |
| 7 Nietstift                | 19 Nietstift           |
| 8 Mutter                   | 20 Deichselholm        |
| 9 Stift                    | 21 Deichselöse         |
| 10 Stupplungsstück         | 22 Riemenöse           |
| 11 Ansehbolzen             | 23 Blechmantel         |
| 12 Füllstück               |                        |

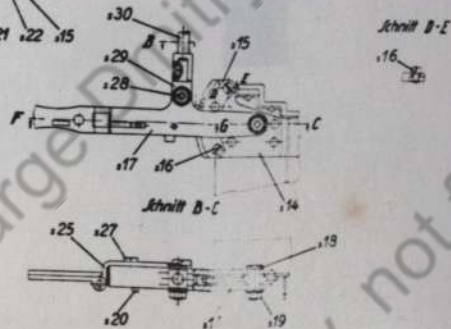
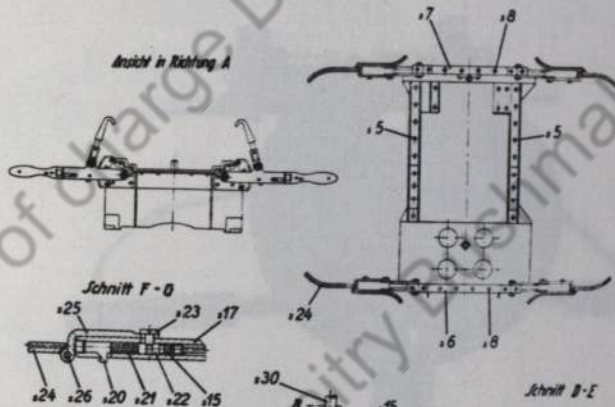


### Auflager für Mittellasten (Bild 38).

- |    |                 |    |                     |
|----|-----------------|----|---------------------|
| 1  | Vordertwand     | 17 | Sperriebel          |
| 2  | Hinterwand      | 18 | Gewindebolzen       |
| 3  | Stege           | 19 | Mutter              |
| 4  | Auflageleder    | 20 | Sperthafen          |
| 5  | Riete           | 21 | Schraubendruckfeder |
| 6  | Auflagefeder    | 22 | Sperzahn            |
| 7  | Auflageleder    | 23 | Schaftschraube      |
| 8  | Riete           | 24 | Zugbelgriffe        |
| 9  | Rippen          | 25 | Zugbelhälfte        |
| 10 | Blech           | 26 | Rietstift           |
| 11 | Rippen          | 27 | Schaftschraube      |
| 12 | Sicherungsstift | 28 | Schraube            |
| 13 | Bolzen          | 29 | Kelentkloben        |
| 14 | Bogenstüde      | 30 | Spannkloben         |
| 15 | Zahnbögen       | 31 | Haken               |
| 16 | Schrauben       | 32 | Schraubendruckfeder |



*Ansicht in Richtung A*



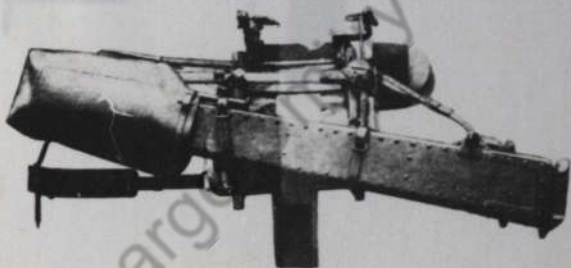
Zaht 1 (Bild 39).

Untersafette mit Achse . . . . .	50 kg
2 Räder . . . . .	50 "
	<hr/>
	100 kg



Zaht 2 (Bild 40).

Holm, rechter	36,5 kg
Holm, linker	38 „
2 Spaten	5 „
1 Kreuzhade	0,5 „
2 Überzüge	80 kg



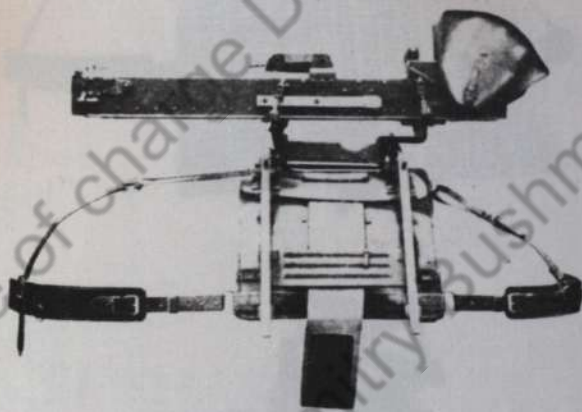
Zaht 3 (Bild 41).

Oberlafette .....	103,5 kg
4 Seebäume .....	8,5 „
	<hr/>
	112 kg



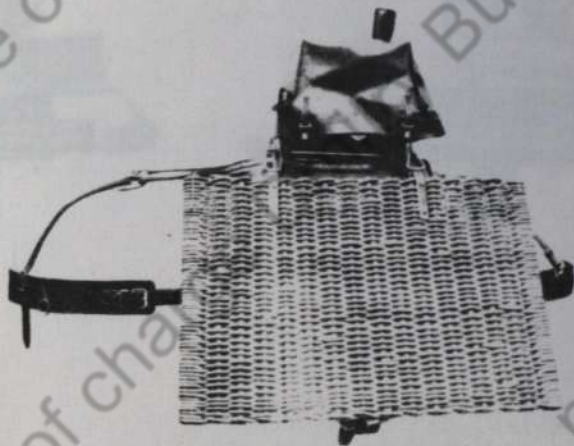
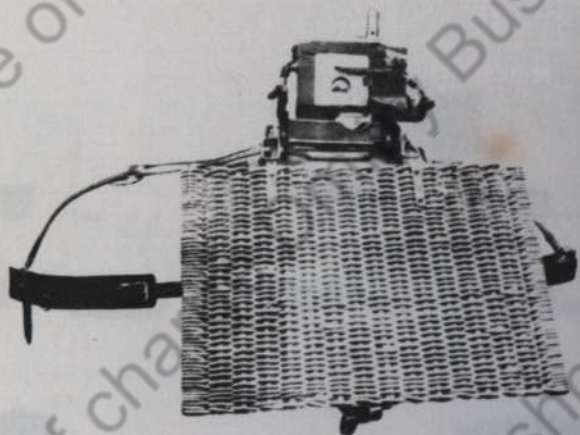
Zaht 4 (Bild 42).

Rohrwaage .....	115 kg
Überzug .....	1 "
	<hr/>
	116 kg



## Last 5 (Bild 43).

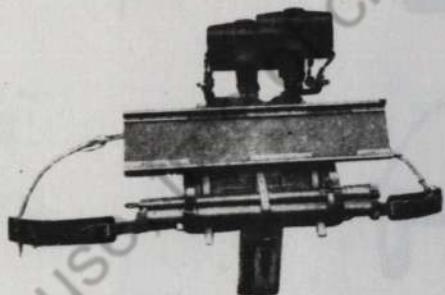
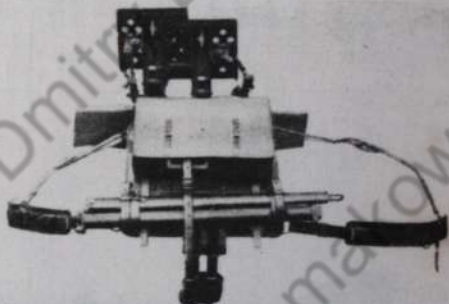
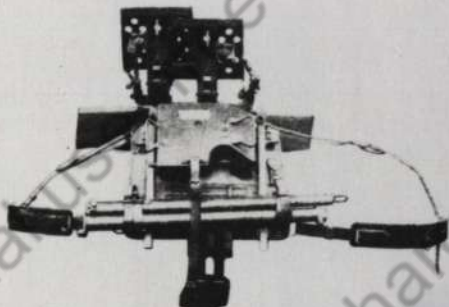
Bodenstück .....	98 kg
2 Rohmatten .....	12 „
Überzug .....	1 „
	111 kg





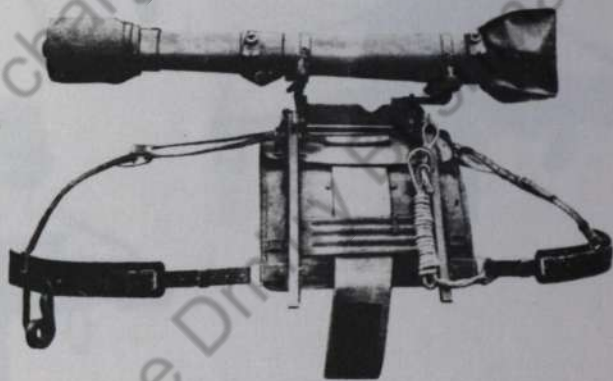
Zopf 6 (Bild 44).

Metallsitten .....	35 kg
Überzug 1. Metallsitten ..	1 "
Verriegelungsstiel .....	37 "
Überzug 1. Verriegelungsstiel	1 "
2 Sporne (gekoppelt) .....	25,5 "
1 Echsbäume .....	8,5 "
	108 kg



Zaht 7 (Bild 45).

Rohr .....	110 kg
1 Überzug .....	0,5 "
1 Mündungsfappe .....	0,5 "
2 Zugtaue, lg. } .....	1 "
2 Tausträger } .....	1 "
	<hr/>
	112 kg



Last 8 (Bild 46).

Richtmittelfaßen mit Klauenbell	60 kg
Gabelschleifmittelstück	8,5 "
Druckein zum Kollimator <sup>1)</sup>	4 "
Rollen Kollimator und Zummer <sup>2)</sup>	13 "
Widerstandsplatte	3 "
Tragbefestigung	4,5 "
	98 kg

<sup>1)</sup> Wie zur Ausstattung mit Kollimator wird der Achslagerstein verwendet,  
<sup>2)</sup> Wie zur Ausstattung mit Kollimator wird der Achslagerstein verwendet,  
 Gewicht der Last 8 mit Achslagerstein 98 kg.

