

**D 164/2**

**Nur für den Dienstgebrauch.**

# **Schwere Panzerbüchse 41**

**Teil 2**

## **Einzelteile**

- a) für die Waffe
- b) für die Lafette

**(Fertigungsnummer 1001—1090)**

**Vom 22. 7. 41**

**Berlin 1941**

bei der Ernst Steiniger Druck- und Verlagsanstalt

## Inhalt

	Seite
<b>a) Einzelteile für die Waffe</b>	
Vorbemerkungen . . . . .	5
Gruppe Lauf 577 . . . . .	7
Gruppe Verschlußgehäuse mit Schlitten . . . . .	8
Gruppe Verschluß . . . . .	10
Gruppe Schließer . . . . .	11
Gruppe Wiege . . . . .	12
Gruppe Laufbremse . . . . .	13
Gruppe Nichtarm . . . . .	15
Gruppe Visiereinrichtung . . . . .	17
<b>b) Einzelteile für die Lafette mit Fahrgestell</b>	
Gruppe Oberlafette . . . . .	21
Gruppe Unterlafette . . . . .	23
Gruppe Holm, linker . . . . .	24
Gruppe Holm, rechter . . . . .	25
Gruppe Spreizung . . . . .	26
Gruppe Zurrung . . . . .	27
Gruppe Achse mit Federung . . . . .	28
Gruppe Dämpfer . . . . .	29
Gruppe Panzerschild . . . . .	30
Gruppe Kopfschild . . . . .	31
Gruppe Rad . . . . .	32

## Bilder

- 1 Lauf 577
- 2 Verschlußgehäuse mit Schlitten und Schließer
- 3 Verschluß
- 4 Wiege, Nichtarm und Visiereinrichtung
- 5 Laufbremse
- 6 Oberlafette und Dämpfer
- 7 Unterlafette
- 8 Achse mit Federung
- 9 Panzerschild und Kopfschild
- 10 Rad



## Vorbemerkungen

Das Verzeichnis hat den Zweck, dem waffentechnischen und verwaltenden Personal die Erkennung und einwandfreie Benennung der Teile zu erleichtern. Es bezieht sich auf das Gerät der Fertigungsnummern 1001—1090.

Austauschbarkeit der Teile ist nicht gewährleistet. Bei größeren Instandsetzungen ist die betreffende Gruppe oder Untergruppe anzufordern.

Als Gruppen bzw. Untergruppen sind austauschbar:

Verchlußgehäuse mit Schlitten . . . . .	05 B 8964
Verchluß . . . . .	05 B 8965
Schließer . . . . .	05 D 8966
Laufbremse . . . . .	05 B 8968
Visiereinrichtung . . . . .	05 C 8970
Oberlafette . . . . .	05 B 145
Unterlafette . . . . .	05 B 146
Zurrung . . . . .	05 B 150
Achse mit Federung . . . . .	05 B 151
Kopfschußschild . . . . .	W 2000 U 5 A

Über Teile neuer Art für das Gerät von 1091 ab gilt D 164/3.

Die in der Liste mit (O) bezeichneten Teile sind nicht abgebildet, weil diese meist handelsüblich sind.

Teil Nr.	Benennung	An- forderungs- zeichen	Zeichnungen Nr.
1	2	3	4
	<b>Gruppe Lauf</b> (Bild 1)	J 137 050	01 B 5033
1	Lauf 577* . . . . .	J 137 050	01 B 5033
2	Mündungsbremse . . . . .	J 137 051	05 D 144-1
3	Gegenmutter . . . . .	J 137 052	05 D 144-2

\* Läufe werden mit Mündungsbremse und Gegenmutter überwiesen. Bei Anforderung oder Auswechslung der Mündungsbremse ist auf den Gewinbedurchmesser M 40 oder M 42 zu achten.



Teil Nr.	Benennung	Anforderungszeichen	Zeichnungen Nr.	Änderungs-Buchstabe
1	2	3	4	5
	<b>Gruppe Verschlußgehäuse mit Schlitten</b> (Bild 2)	J 137 055	05 B 8964	c
1	Schlitten . . . . .	J 137 056	05 B 8964-7	d
2	Lagerschale . . . . .	J 137 057	05 B 8964-8	a
3	Hebel . . . . .	J 137 058	05 D 8964-29	c
4	Klinke . . . . .	J 137 059	05 E 8964-30	c
5	Schraubendruckfeder . . . . .	J 137 060	05 F 8964-32	a
6	Rietstift . . . . .	W —	A 6 h 9 × 14 HgN 15205	—
7	Gleitshuh, vorderer . . . . .	J 137 061	05 E 8964-9	a
8	Gleitshuh, hinterer . . . . .	J 137 062	05 E 8964-10	a
9	Gewindehülse . . . . .	J 137 063	05 F 8964-12	—
10	Deckblech . . . . .	J 137 064	05 F 8964-13	—
11	Bolzen . . . . .	J 137 065	05 F 8964-14	a
12	Buchse . . . . .	J 137 066	05 F 8964-16	a
13	Abstreifer . . . . .	J 137 067	05 F 8964-15	—
14	Schaftschraube . . . . .	J 137 068	05 F 8964-17	—
15	Raft . . . . .	J 137 069	05 F 8964-19	a
16	Anschlag . . . . .	J 137 070	05 F 8964-20	a
17	Einerschrauböler . . . . .	W —	M 10 × 1 HgN 18506	—
18	Senkschraube (handelsüblich) . . . . .	W —	M 6 × 15 DIN 63	—
19	Senkschraube (handelsüblich) . . . . .	W —	M 6 × 10 DIN 63	—
20	Senkschraube (handelsüblich) . . . . .	W —	M 6 × 12 DIN 63	E
21	Senkschraube (handelsüblich) . . . . .	W —	M 8 × 16 DIN 63	—
22	Schlißmutter (handelsüblich) . . . . .	W —	M 8 DIN 546	E
23	Senkniel (Hydronalium) . . . . .	W —	5 × 13 DIN 661	E
24	Senkschraube (handelsüblich) . . . . .	W —	M 6 × 15 DIN 63	—
25	Rietstift (handelsüblich) . . . . .	W —	8 h 9 × 60 HgN 15205	E
26	Verschlußgehäuse . . . . .	J 137 071	05 B 8964-21	g
27	Auswerferbolzen . . . . .	J 137 072	05 E 8964-22	c
28	Schraubendruckfeder zum Laufhalterhebel . . . . .	J 137 073	05 E 8964-39	—
29	Gewindestift zum Auswerferbolzen . . . . .	J 137 074	05 F 8964-24	—

Teil Nr.	Benennung	Anforderungszeichen	Zeichnungen Nr.	Änderungs-Buchstabe
1	2	3	4	5
30	Laufhalterhebel . . . . .	J 137 075	05 E 8964-37	a
31	Zylinderstift zum Laufhalterhebel . . . . .	J 137 076	05 F 8964-38	a
32	Schraubendruckfeder zum Auswerferbolzen . . . . .	J 137 077	05 E 8964-23	—
33	Öffnerkurbel, vollständig . . . . .	J 137 078	05 D 8964-U 3	b
34	Griffschale, große . . . . .	J 137 079	05 D 8964-27	b
35	Zweilochmutter . . . . .	J 137 080	05 F 8964-28	a
36	Griffbolzen . . . . .	J 137 081	05 F 8964-40	—
37	Zweilochmutter . . . . .	J 137 082	05 F 8964-26	b
38	Abschließplatte . . . . .	J 137 083	05 E 8964-3	c
39	Zylinderchraube zur Abschließplatte . . . . .	J 137 084	05 F 8964-5	a
40	Auswerferwelle, vollständig . . . . .	J 137 085	05 E 8964-U 5	b
41	Auswerfer, oberer . . . . .	J 137 086	05 C 8964-1	c
42	Auswerfer, unterer . . . . .	J 137 087	05 C 8964-2	c
43	Öffnerhebel . . . . .	J 137 088	05 E 8964-4	a
44	Kreuzlochschraube . . . . .	W —	AM 6 × 10 DIN404	—

Teil Nr.	Benennung	An- forderungs- zeichen	Zeichnungen Nr.	Ände- rungs- Buch- stabe
1	2	3	4	5
	<b>Gruppe Verschluss</b> (Bild 3)	J 137 090	05 B 8965	b
1	Verschlußteil . . . . .	J 137 091	05 B 8965-6	g
2	Stahlplatte . . . . .	J 137 092	05 E 8965-9	e
3	Zylinder-schraube zur Stahlplatte . . . . .	J 137 093	05 F 8965-10	—
4	Auswerfer-nocken, oberer . . . . .	J 137 094	05 E 8965-7	c
5	Auswerfer-nocken, unterer . . . . .	J 137 095	05 E 8965-8	e
6	Zylinder-schraube, brüniert zum Aus- werfer-nocken . . . . .	W —	M 8 × 12 DIN 84	—
7	Schlagbolzenkörper . . . . .	J 137 096	05 D 8965-25	h
8	Schlagbolzen-spitze . . . . .	J 137 097	05 E 8965-26	e
9	Schraubendruckfeder zum Schlag- bolzen . . . . .	J 137 098	05 E 8965-2	a
10	Gegenlager zum Schlagbolzen . . . . .	J 137 099	05 E 8965-1	e
11	Bolzen (Abfeuerbolzen) . . . . .	J 137 100	05 F 8965-5	d
12	Sicherungswelle . . . . .	J 137 101	05 E 8965-3	e
13	Sperrbolzen . . . . .	J 137 102	05 F 8965-4	a
14	Spannwelle, vollständig . . . . .	J 137 103	05 D 8965 U 2	b
15	Buchse . . . . .	J 137 104	05 F 8965-14	a
16	Sechskantmutter, brüniert . . . . .	W —	M 8 DIN 934	—
17	Sicherungsblech, brüniert . . . . .	W —	8,4 DIN 432	—
18	Abfeuerwelle, vollständig . . . . .	J 137 105	05 F 8965 U 3	a
19	Spannbolzen, vollständig . . . . .	J 137 106	05 F 8965 U 4	a
20	Druckbolzen, vollständig . . . . .	J 137 107	05 F 8965 U 5	b
21	Haltebolzen, vollständig . . . . .	J 137 108	05 F 8965 U 6	b

Teil Nr.	Benennung	An- forderungs- zeichen	Zeichnungen Nr.	Ände- rungs- Buch- stabe
1	2	3	4	5
	<b>Gruppe Schließer</b> (Bild 2)	J 137 150	05 D 8966	a
45	Gehäuse (zum Schließer) . . . . .	J 137 151	05 D 8966-1	c
46	Zugstange . . . . .	J 137 152	05 D 8966-2	—
47	Ab-schluß-tappe . . . . .	J 137 153	05 E 8966-3	b
48	Schraubendruckfeder . . . . .	J 137 154	05 E 8966-4	—
49	Ring . . . . .	J 137 155	05 F 8966-5	a
50	Scheibe . . . . .	J 137 156	05 F 8966-6	—
51	Bolzen mit Sperrfeder . . . . .	J 137 157	05 F 8964 U 6	—



Teil Nr.	Benennung	Anforderungszeichen	Zeichnungen Nr.	Änderungs-Buchstabe
1	2	3	4	5
	<b>Gruppe Waage</b> (Bild 4)	J 137 171	05 B 8967	e
1	Wiegenträger . . . . .	J 137 172	05 B 8967 U 1	i
2	Gleitfahne . . . . .	J 137 174	05 B 8967-12	d
3	Buchse . . . . .	J 137 173	05 E 8967-13	—
4	Anschlagring . . . . .	J 137 175	05 E 8967-15	—
5	Senkriet, handelsüblich . . . . .	W —	2×19 DIN 661	—
6	Einseinniet, handelsüblich (Leichtmetall) . . . . .	W —	6,2×22 DIN 662	—
7	Anlenkplatte . . . . .	J 137 176	A 26864	2
8	Griff . . . . .	J 137 177	05 E 8967-1	e
9	Meßleiste (Führungsfahne) . . . . .	J 137 178	05 E 8967-2	g
10	Anschlagmarke (Gleitstück) . . . . .	J 137 179	05 E 8967-3	d
11	Feder (Blattfeder) . . . . .	J 137 180	05 F 8967-6	c
12	Sechskantpaßschraube (zur Wiegendruckplatte) . . . . .	J 137 181	05 F 8967-7	c
13	Sechskantschraube f. Meßleiste, vorn	J 137 182	05 F 8967-8	b
14	Blattfeder zur Anschlagmarke . . . . .	J 137 183	05 F 8967-9	—
15	Blanke Senkschraube zur Meßleiste, hinten . . . . .	W —	M 8×30 DIN 63	—
16	Blanke Kronenmutter, zur Wiegendruckplatte . . . . .	W —	M 10 DIN 935	—
17	Blanke Kronenmutter, zur Meßleiste . . . . .	W —	M 8 DIN 935	—
18	Eplint . . . . .	W —	2×22 DIN 94	—
19	Eplint . . . . .	W —	2×18 DIN 94	—
20	Zurthaken . . . . .	J 137 184	05 D 8967-4	a
21	Blanke Sechskantschraube . . . . .	W —	M 8×28 DIN 931	—
22	Blanke Sechskantmutter . . . . .	W —	M 8 DIN 934	—
23	Sicherungsblech . . . . .	W —	8,4 DIN 93	—

Teil Nr.	Benennung	Anforderungszeichen	Zeichnungen Nr.	Änderungs-Buchstabe
1	2	3	4	5
	<b>Gruppe Laufbremse</b> (Bild 5)	J 137 195	05 B 8968	b
1	Druckplatte . . . . .	J 137 196	05 D 8968-1	d
2	Kolbenstange . . . . .	J 137 197	05 D 8968-2	c
3	Kolben . . . . .	J 137 198	05 D 8968-3	d
4	Stopfbuchse . . . . .	J 137 199	05 D 8968-4	b
5	Vorholfeder . . . . .	J 137 200	05 D 8968-5	e
6	Buchse . . . . .	J 137 201	05 E 8968-6	d
7	Düse . . . . .	J 137 202	05 E 8968-7	c
8	Scheibe . . . . .	J 137 203	05 E 8968-8	b
9	Auflagering . . . . .	J 137 204	05 E 8968-9	b
10	Mutter . . . . .	J 137 205	05 E 8968-10	a
11	Sicherungsblech . . . . .	J 137 206	05 E 8968-15	—
12	Senkschraube zur Sicherung an der Druckplatte . . . . .	J 137 207	05 F 8968-44	—
13	Druckring für die Stopfbuchspackung . . . . .	J 137 208	05 F 8968-11	b
14	Sicherungsblech . . . . .	J 137 209	05 F 8968-12	b
15	Sicherungsblech . . . . .	J 137 210	05 F 8968-13	b
16	Sicherungsblech . . . . .	J 137 211	05 F 8968-14	c
17	Druckring . . . . .	J 137 212	05 F 8968-15	b
18	Dichttring . . . . .	J 137 213	05 F 8968-16	a
19	Führungsplatte . . . . .	J 137 214	05 F 8968-17	b
20	Führungsplatte . . . . .	J 137 215	05 F 8968-18	b
21	Sicherungsblech . . . . .	J 137 216	05 F 8968-19	b
22	Sicherungsblech zur Stopfbuchse . . . . .	J 137 217	05 F 8968-20	b
23	Sicherungsblech für Druckschraube . . . . .	J 137 218	05 F 8968-21	b
24	Padungsring . . . . .	J 137 219	05 F 8968-22	—
25	Dichtungsring zur Stopfbuchse . . . . .	J 137 220	05 F 8968-23	a
26	Druckring zur Stopfbuchse . . . . .	J 137 221	05 F 8968-24	a
27	Mutter zur Kolbenstange . . . . .	J 137 222	05 F 8968-25	b
28	Mutter zur Kolbenstange . . . . .	J 137 223	05 F 8968-26	c
29	Schraubendruckfeder, für Düse . . . . .	J 137 224	05 F 8968-27	b
30	Sicherungsblech . . . . .	J 137 225	05 F 8968-41	a
31	Dichtung für Entlüftungsschraube . . . . .	J 137 226	05 F 8968-42	—
32	Dichttring für Fülllochschraube . . . . .	J 137 227	05 F 8968-43	—
33	Sicherungsdraht, 1,5 · 85 lg. . . . .	—	ohne Zeichnung	—

Teil Nr.	Benennung	Anforderungszeichen	Zeichnungen Nr.	Änderungs-Buchstabe
1	2	3	4	5
34	Sicherungsdraht, 1,5 · 155 lg. . . . .	—	ohne Zeichnung	
35	Kreuzlochschaube . . . . .	W —	AM 6 × 8 DIN 404	
36	Senkschraube . . . . .	W —	M 8 × 12 DIN 63	—
37	Gewindestift für Kolbenstange . . . . .	W —	M 12 × 16 DIN 551	—
38	Zylinderschraube für Entlüftung . . . . .	W —	AM 4 × 5 DIN 84	—
39	Fülllochschaube . . . . .	W —	M 12 HgN 18418	—
40	Kronenmutter für Sicherung an der Druckplatte . . . . .	W —	M 6 DIN 935	—
41	Splint . . . . .	W —	1,5 × 15 DIN 94	—
42	Zylinder mit Kopfstück . . . . .	J 137 228	05 B 8968 U 1	b
43	Paßfeder . . . . .	J 137 229	05 F 8968-32	c
44	Vorlaufhemmstange . . . . .	J 137 230	05 D 8968 U 2	f
45	Buchse . . . . .	J 137 231	05 F 8968-34	b
46	Sicherungsblech . . . . .	J 137 232	05 F 8968-35	b
47	Druckschraube . . . . .	J 137 233	05 E 8968 U 3	b
48	Buchse . . . . .	J 137 234	05 F 8968-37	a
49	Bajonettstück . . . . .	J 137 235	05 E 8968 U 4	a
50	Scheibe (Leder 3dic) . . . . .	J 137 236	05 E 8968-39	—
51	Scheibe (Leder 1,5 dic) . . . . .	J 137 237	05 E 8968-40	—
52	Senkriet, A. Z. 99 . . . . .	W —	3 × 16 DIN 661	—

Teil Nr.	Benennung	Anforderungszeichen	Zeichnungen Nr.	Änderungs-Buchstabe
1	2	3	4	5
	<b>Gruppe Nichtarm</b>	J 137 242	05 B 8969	b
	(Bild 4)			
21	Nichtarm . . . . .	J 137 243	05 B 8969-1	i
22	Leiste . . . . .	J 137 244	05 D 8969-2	d
23	Hebel zur Klinke Nr. 59 . . . . .	J 137 245	05 E 8969-4	c
24	Feder für Klinke . . . . .	J 137 246	05 F 8969-14	b
25	Schraubendruckfeder . . . . .	J 137 247	05 F 8969-15	d
26	Schraubendruckfeder für Ab- feuerungsflappe . . . . .	J 137 248	05 F 8969-16	a
27	Volzen für Abfeuerungsflappe . . . . .	J 137 249	05 F 8969-12	b
28	Hebel, linker . . . . .	J 137 250	05 E 8969-40	c
29	Hebel, rechter . . . . .	J 137 251	05 E 8969-41	e
30	Verkleidung, rechts . . . . .	J 137 252	05 E 8969-53 u.55	e
31	Verkleidung, links . . . . .	J 137 253	05 E 8969-54 u.56	—
32	Blanke Sechskantschraube . . . . .	W —	M 8 × 45 DIN 931	—
33	Blanke Sechskantschraube . . . . .	W —	M 6 × 20 DIN 931	—
34	Kronenmutter . . . . .	W —	M 8 DIN 935	—
35	Kronenmutter . . . . .	W —	M 6 DIN 935	—
36	Kronenmutter für Behälterverschluß . . . . .	W —	M 5 DIN 935	—
37	Rietstift für Nr. 23 . . . . .	W —	A 6 h 9 × 33 HgN 15205	—
38	Rietstift für Nr. 23 . . . . .	W —	A 6 h 9 × 20 HgN 15205	—
39	Rietstift . . . . .	W —	A 3 h 9 × 22 HgN 15205	—
40	Rietstift für Abzugsstange . . . . .	W —	A 3 h 9 × 15 HgN 15205	—
41	Senkriet . . . . .	W —	5 × 36 DIN 661	—
42	Halbrundriet . . . . .	W —	5 × 16 DIN 660	—
43	Halbrundriet . . . . .	W —	3 × 13 DIN 660	—
44	Splint . . . . .	W —	1,5 × 15 DIN 94	—
45	Splint . . . . .	W —	1 × 12 DIN 94	—
46	Splint . . . . .	W —	2 × 18 DIN 94	—
47	Paßfeder für Welle . . . . .	W —	A 4 × 4 × 25 DIN 496	—
48	Rietstift für Welle . . . . .	W —	A 4 h 11 × 26 HgN 15205	—



Teil Nr.	Benennung	Anforderungszeichen	Zeichnungen Nr.	Änderungsbuchstabe
1	2	3	4	5
49	Abfeuerungsflappe . . . . .	J 137 254	05 D 8969-48	d
50	Deckel, vollständig . . . . .	J 137 255	05 D 8969 U 2	b
51	Abzugstange . . . . .	J 137 256	05 F 8969-36	e
52	Anschlußstück . . . . .	J 137 257	05 F 8969-37	a
53	Rietsstift für Nr. 52 . . . . .	W —	A 3 h 9×15	—
54	Gabelstück . . . . .	J 137 258	05 E 8969-44	b
55	Welle . . . . .	J 137 259	05 F 8969-45	b
56	Scheibe für Nr. 51 . . . . .	J 137 260	05 F 8969-46	—
57	Ring für Nr. 51 . . . . .	J 137 261	05 F 8969-47	b
58	Zylinderstift . . . . .	W —	6 h 11×18 DIN 7	—
59	Klinke zum Hebel Nr. 23 . . . . .	J 137 262	05 F 8969-11	o
60	Bolzen zum Hebel Nr. 23 . . . . .	J 137 263	05 F 8969-12	b
61	Auflager zum Batteriebehälter . . . . .	J 137 264	05 D 8970-29	a
62	Blattfeder zu Nr. 61 . . . . .	J 137 265	05 F 8970-30	—
63	Aufnahme für Anstecklampe . . . . .	J 137 266	05 F 8970-31	b
64	Senkholzschraube . . . . .	W —	3×18 DIN 97	—
65	Senkholzschraube . . . . .	W —	6×20 DIN 97	—
66	Halbrundholzschraube . . . . .	W —	3×10 DIN 96	—

Teil Nr.	Benennung	Anforderungszeichen	Zeichnungen Nr.	Änderungsbuchstabe
1	2	3	4	5
	<b>Gruppe Visiereinrichtung</b>	J 137 276	05 C 8970	b
	(Bild 4)			
67	Fernrohrträger . . . . .	J 137 277	05 D 8970-1	e
68	Grundplatte . . . . .	J 137 278	05 D 8970-2	b
69	Gerwindebuchse . . . . .	J 137 279	05 F 8970-3	a
70	Gabelstück . . . . .	J 137 280	05 F 8970-4	a
71	Mutter . . . . .	J 137 281	05 F 8970-5	—
72	Halteplatte . . . . .	J 137 282	05 F 8970-6	a
73	Raststift . . . . .	J 137 283	05 F 8970-7	e
74	Schraubendruckfeder zum Raststift . . . . .	J 137 284	05 F 8970-8	—
75	Gelenkbolzen . . . . .	J 137 285	05 F 8970-9	—
76	Rändelmutter . . . . .	J 137 286	05 F 8970-10	b
77	Schraubendruckfeder . . . . .	J 137 287	05 F 8970-11	—
78	Klemmstück zum Fernrohrträger . . . . .	J 137 288	05 F 8970-12	c
79*	Gelenkbolzen . . . . .	J 137 289	05 F 8970-13	a
80	Klemmplatte . . . . .	J 137 290	05 F 8970-32	b
81	Kreuzlochschraube . . . . .	J 137 291	05 F 8970-34	—
82	Sechskantmutter . . . . .	W —	M 10×1 DIN 934	—
83	Sechskantmutter . . . . .	W —	M 6 DIN 934	—
84	Zylinderstift . . . . .	W —	2 m 6×12 DIN 7	—
85	Sicherungscheibe . . . . .	W —	B 8,4 HgN 14509	—
86	Scheibe . . . . .	W —	6,4 DIN 125	—
87	Einlegeeteil . . . . .	W —	12×8×35 DIN 490	—
88	Schutzschieber mit Rinne und Korn . . . . .	J 137 292	05 D 8970 U 1	c
89	Schutzschieber . . . . .	J 137 293	05 D 8970-14	b
90	Kornhebel . . . . .	J 137 294	05 E 8970-15	a
91	Korn . . . . .	J 137 295	05 E 8970-24	—
92	Bolzen (zum Kornhebel) . . . . .	J 137 296	05 E 8970-18	—
93	Schraubendruckfeder . . . . .	J 137 297	05 F 8970-17	—
94	Bolzen . . . . .	J 137 298	05 E 8970-16	—
95	Riemen . . . . .	J 137 299	05 F 8970-19	—

\* Bei Unbrauchbarwerden (toter Gang usw.) der Visiereinrichtung ist eine Visiereinrichtung, vollständig, n. A. nach Zeichnung 05 B 8970, Änderungsbuchstabe d, anzufordern.

Teil Nr.	Benennung	An- forderungs- zeichen	Zeichnungen Nr.	Ände- rungs- Buch- stabe
1	2	3	4	5
96	Druckschraube . . . . .	J 137 300	05 F 8970-21	—
97	Zylinderschraube . . . . .	W —	M 8×24 DIN 84	
98	Senkschraube . . . . .	W —	M 4×6 DIN 63	
99	Kronenmutter . . . . .	W —	M 8 DIN 533	

b

**Einzelteile für die Safette  
mit Fahrgestell**



Teil Nr.	Benennung	An- forderungs- zeichen	Zeichnungen Nr.	Ände- rungs- Buch- stabe
1	2	3	4	5
	<b>Gruppe Oberlafette</b> (Bild 6)	J 137 400	05 B 145	
1	Oberteil . . . . .	J 137 401	05 B 145 U 1	b
2	Zapfenschraube . . . . .	J 137 402	05 F 145-6	a
3	Schraube mit Zapfen . . . . .	J 137 403	05 F 145-7	—
4	Haltebolzen, linker . . . . .	J 137 404	05 E 145-27	c
5	Sperklinke . . . . .	J 137 405	05 F 145-28	a
6	Griff . . . . .	J 137 406	05 F 145-29	a
7	Schraubenfeder . . . . .	J 137 407	05 F 145-30	a
8	Federlappe . . . . .	J 137 408	05 F 145-31	a
9	Haltebolzen, rechter . . . . .	J 137 409	05 F 145-32	a
10	Sicherungsblech . . . . .	W —	10,5 DIN 93	—
11	Sicherungsblech . . . . .	W —	13 DIN 93	—

Teil Nr.	Benennung	Anforderungszeichen	Zeichnungen Nr.	Änderungs-Buchstabe
1	2	3	4	5
	<b>Gruppe Oberlafette</b> (Bild 7)	J 137 400	05 B 145	
1	Unterteil . . . . .	J 137 415	05 C 145 U 2	—
2	Kugellager . . . . .	J 137 416	05 C 145-1	—
3	Zwischenstück . . . . .	J 137 417	05 F 145-2	—
4	Klammer . . . . .	J 137 418	05 F 145-3	a

Teil Nr.	Benennung	Anforderungszeichen	Zeichnungen Nr.	Änderungs-Buchstabe
1	2	3	4	5
	<b>Gruppe Unterlafette</b> (Bild 7)	J 137 400	05 B 146	b
5	Kasten . . . . .	J 137 431	05 B 146	b
6	Puffer . . . . .	J 137 432	05 F 146-7	—
7	Halbrundschraube . . . . .	W —	M 6 × 26 DIN 86	—
8	Hohe Sechskantmutter . . . . .	W —	M 6 DIN 555	—



Teil Nr.	Benennung	Anforderungszeichen	Zeichnungen Nr.	Änderungs-Buchstabe
1	2	3	4	5
	<b>Gruppe Holm, linker</b> (Bild 7)	J 137 436	05 B 147	b
9	Holm, linker . . . . .	J 137 436	05 B 147	b
10	Kupplungsbolzen . . . . .	J 137 437	05 F 147 U 6	—
11	Bolzen . . . . .	J 137 438	05 F 147-10	—
12	Sechskantschraube mit Zapfen . . . . .	J 137 439	05 F 147-11	—
13	Kronenmutter . . . . .	W —	M 16 DIN 935	—
14	Scheibe . . . . .	W —	17 DIN 125	—

Teil Nr.	Benennung	Anforderungszeichen	Zeichnungen Nr.	Änderungs-Buchstabe
1	2	3	4	5
	<b>Gruppe Holm, rechter</b> (Bild 7)	J 137 444	05 B 148	a
15	Holm, rechter . . . . .	J 137 444	05 B 148	a
16	Holz-zurrung (Handgriff) . . . . .	J 137 445	05 B 148 U 2	a
17	Bolzen . . . . .	J 137 446	05 E 148-5	a
18	Schraubenfeder . . . . .	J 137 447	05 F 148-8	b
19	Schutzkappe (kleine) . . . . .	J 137 448	05 F 148-9	—
20	Schutzkappe (große) . . . . .	J 137 449	05 F 148-10	—
21	Sechskantmutter . . . . .	J 137 450	05 F 148-11	—

Teil Nr.	Benennung	Anforderungszeichen	Zeichnungen Nr.	Änderungs-Buchstabe
1	2	3	4	5
	<b>Gruppe Spreizung</b> (Bild 7)	J 137 452	05 C 149	a
22	Spreizung . . . . .	J 137 452	05 C 149	a
23	Bolzen . . . . .	J 137 453	05 F 149-1	—
24	Rohe Kronenmutter . . . . .	W —	M 10 DIN 533	—
25	Scheibe . . . . .	W —	10,5 DIN 533	—
26	Splint . . . . .	W —	2×22 DIN 94	—

Teil Nr.	Benennung	Anforderungszeichen	Zeichnungen Nr.	Änderungs-Buchstabe
1	2	3	4	5
	<b>Gruppe Zurrung</b> (Bild 7)	J 137 455	05 B 150	c
27	Zurmwelle . . . . .	J 137 456	05 D 150-1	a
28	Außenlager . . . . .	J 137 457	05 E 150-2	a
29	Lagerhälfte . . . . .	J 137 458	05 E 150-3	—
30	Zurrschraubel . . . . .	J 137 459	05 E 150 U 1	b
31	Lagerhälfte . . . . .	J 137 460	05 E 150 U 2	a
32	Schraubenfeder . . . . .	J 137 447	05 F 148-8	b
33	Schutzkappe . . . . .	J 137 448	05 F 148-9	—
34	Schutzkappe . . . . .	J 137 449	05 148-10	—
35	Blanke Sechskantschraube . . . . .	W —	M 10×30 DIN 931	—
36	Blanke Sechskantschraube . . . . .	W —	M 10×20 DIN 931	—
37	Blanke Sechskantmutter . . . . .	W —	M 8 DIN 934	—
38	Splint . . . . .	W —	2×12 DIN 94	—
39	Scheibe . . . . .	W —	8,4 DIN 125	—
40	Sicherungsblech . . . . .	W —	10,5 DIN 39	—



Teil Nr.	Benennung	Anforderungszeichen	Zeichnungen Nr.	Änderungsbuchstabe
1	2	3	4	5
	<b>Gruppe Achse mit Federung</b> (Bild 8)	J 137 455	05 B 151	b
1	Achsschintel . . . . .	J 137 456	05 D 151 U 9	b
2	Feder . . . . .	J 137 457	05 D 151 U 8	a
3	Führungshebel . . . . .	J 137 458	05 D 151 U 6	a
4	Lagerbolzen (87 lg.) . . . . .	J 137 459	05 F 151-1	b
5	Lagerbolzen (87 lg.) . . . . .	J 137 460	05 F 151-2	b
6	Lagerbolzen (125,5 lg.) . . . . .	J 137 461	05 F 151-3	a
7	Rohe Kronenmutter . . . . .	W —	M 12 DIN 935	—
8	Scheibe . . . . .	W —	M 13 DIN 125	—
9	Splint . . . . .	W —	3 × 28 DIN 94	—
10	Blanke Kronenmutter . . . . .	W —	M 16 × 1,5 DIN 935	—
11	Führungsbuchse . . . . .	J 137 462	05 D 151 U 5	c
12	Druckstück . . . . .	J 137 463	05 F 151-23	a
13	Schraubensfeder . . . . .	J 137 464	05 F 151-24	—
14	Nietstift . . . . .	W —	A 5 h 9 × 50 HgN 15 205	—
15	Gehäuse . . . . .	J 137 465	05 B 151 U 1	c
16	Haltebolzen . . . . .	J 137 466	05 F 151-13	b
17	Schraubensfeder . . . . .	J 137 467	05 F 151-14	—
18	Gewindestück . . . . .	J 137 468	05 F 151-15	a
19	Sicherungsring . . . . .	J 137 469	18 Kr 951	—
20	Spanneisen . . . . .	J 137 470	05 F 151-4	—
21	Prozölse . . . . .	J 137 471	05 B 147 U 3	a

Teil Nr.	Benennung	Anforderungszeichen	Zeichnungen Nr.	Änderungszahl
1	2	3	4	5
	<b>Gruppe Dämpfer</b> (Bild 6)		der Firma Alfred Teves Frankfurt a. M.	
		J 137 480	A 26 852	2
12	Zylindergehäuse . . . . .	J 137 481	A 26 886	2
13	Anschlußkopf . . . . .	J 137 482	A 26 887	2
14	Zylinderdeckel . . . . .	J 137 483	A 26 890	1
15	Kolben 30/20 Ø . . . . .	J 137 484	A 26 891	—
16	Kolben 30/14 Ø . . . . .	J 137 485	A 26 892	—
17	Kolbenstangenkopf . . . . .	J 137 486	A 26 888	1
18	Manschette (Gummi) . . . . .	J 137 487	F 1296	—
19	Manschette (Gummi) . . . . .	J 137 488	A 26 898	—
20	Kerbstift . . . . .	J 137 489	3 × 18 KS 1	—
21	Kreuzlochschraube . . . . .	W —	AM8 × 15 DIN 404	—
22	Kreuzlochschraube . . . . .	W —	AM8 × 18 DIN 404	—
23	Zylinder-schraube . . . . .	J 137 490	A 26 918	—
24	Verschlußbolzen . . . . .	J 137 491	A 26 893	—
25	Keibel . . . . .	J 137 492	A 26 894	—
26	Druckfeder für den Verschlußbolzen . . . . .	J 137 493	A 26 899	—
27	Kerbstift . . . . .	J 137 494	2 × 8 Kr 1	—
28	Einstellschraube . . . . .	J 137 495	A 26 845	2
29	Dämpfungskolben . . . . .	J 137 496	A 26 846	—
30	Manschette (Gummi) . . . . .	J 137 497	F 1903	—
31	Druckfeder für den Dämpfungskolben . . . . .	J 137 498	19 E 2206-19	—
32	Feststellschraube . . . . .	J 137 499	A 26 942	—
33	Entlüftungsschraube . . . . .	J 137 500	A 11 598	—
34	Anlenkplatte . . . . .	J 137 176	A 26 864	2
35	Kupferbolzen . . . . .	W —	6 Ø 8 lg.	—
36	Bolzen für Kolbenstangenkopf . . . . .	J 137 501	05 F 154-11	—

Teil Nr.	Benennung	Anforderungszeichen	Zeichnungen Nr.	Änderungs-Buchstabe
1	2	3	4	5
	<b>Gruppe Panzerschild</b> (Bild 9)	J 137 505	05 B 155	
1	Bolzen . . . . .	J 137 506	05 F 155-1	—
2	Abstandrohr . . . . .	J 137 507	05 F 155-2	—
3	Blanke Kronenmutter . . . . .	W —	M 10 DIN 935	—
4	Splint . . . . .	W —	2 x 22 DIN 94	—
5	Panzerschild, vorn . . . . .	J 137 508	05 C 155 U 1	—
6	Bügel . . . . .	J 137 509	05 F 155-4	—
7	Aufnahme . . . . .	J 137 510	05 F 155-5	—
8	Lager . . . . .	J 137 511	05 F 155-6	—
9	Panzerschild, hinten . . . . .	J 137 512	05 C 155 U 2	—
10	Haken . . . . .	J 137 513	05 B 155-8	—
11	Hülfsbrecher-Aufnahme, oben . . . . .	J 137 514	05 F 155-10	—
12	Riegel . . . . .	J 137 515	05 F 155 U 3	—
13	Bolzen . . . . .	J 137 516	05 F 155-12	—
14	Schraubenfeder zum Riegel . . . . .	J 137 517	05 F 155-13	—
15	Rändelmutter zur Hülfsbrecher- aufnahme, unten . . . . .	W —	M 8 DIN 466	—
16	Gehäuse, zur Hülfsbrecher-Auf- nahme, unten . . . . .	J 137 518	05 E 155 U 4	—
17	Druckstück zu desgl. . . . .	J 137 519	05 F 155-15	—
18	Schraubenfeder zu desgl. . . . .	J 137 520	05 F 155-16	—

Teil Nr.	Benennung	Anforderungszeichen	Zeichnungen Nr.	Änderungs-Buchstabe
1	2	3	4	5
	<b>Gruppe Kopfschutzschild</b> (Bild 9)		Verzeichnung der Firma Ambi-Budd	
19	Panzerblech, hinten . . . . .	J 137 525	W 2000-192	—
20	Panzerblech, vorn . . . . .	J 137 526	W 2000-193	—
21	Lasche . . . . .	J 137 527	W 2000-206	—
22	Riegel, vollständig . . . . .	J 137 528	W 2000-313	—
23	Bügel . . . . .	J 137 529	W 2000-198	—
24	Abstandstück . . . . .	J 137 530	W 2000-208	—
25	Zylindererschraube . . . . .	W —	M 8 x 50 DIN 84	—
26	Blanke Kronenmutter . . . . .	W —	M 8 DIN 936	—



Teil Nr.	Benennung	Anforderungszeichen	Zeichnungen Nr.	Änderungs-Buchstabe
1	2	3	4	5
	<b>Gruppe Rad</b> (Bild 10)	J 137 535	05 B 229	—
1	Nabscheibe mit Felge 3×19 . . . . .	J 137 536	05 C 229-1	—
2	Nabe, vollständig . . . . .	J 137 537	05 D 229 U 1	—
3	Staubkappe . . . . .	J 137 538	05 E 229 U 2	—
4	Sicherungsscheibe . . . . .	J 137 539	05 F 229-2	—
5	Abstandsring . . . . .	J 137 540	05 F 229-3	—
6	Dichtungstopf . . . . .	J 137 541	05 F 229-4 u. 5	—
7	Kronenmutter . . . . .	W —	M 16×1 Kr 754	—
8	Kegekrollenlager . . . . .	W —	30 203 DIN 720	—
9	Kegekrollenlager . . . . .	W —	30 204 DIN 720	—
10	Elasticroifen 27×4 . . . . .	J 137 542	05 — 229-9	—

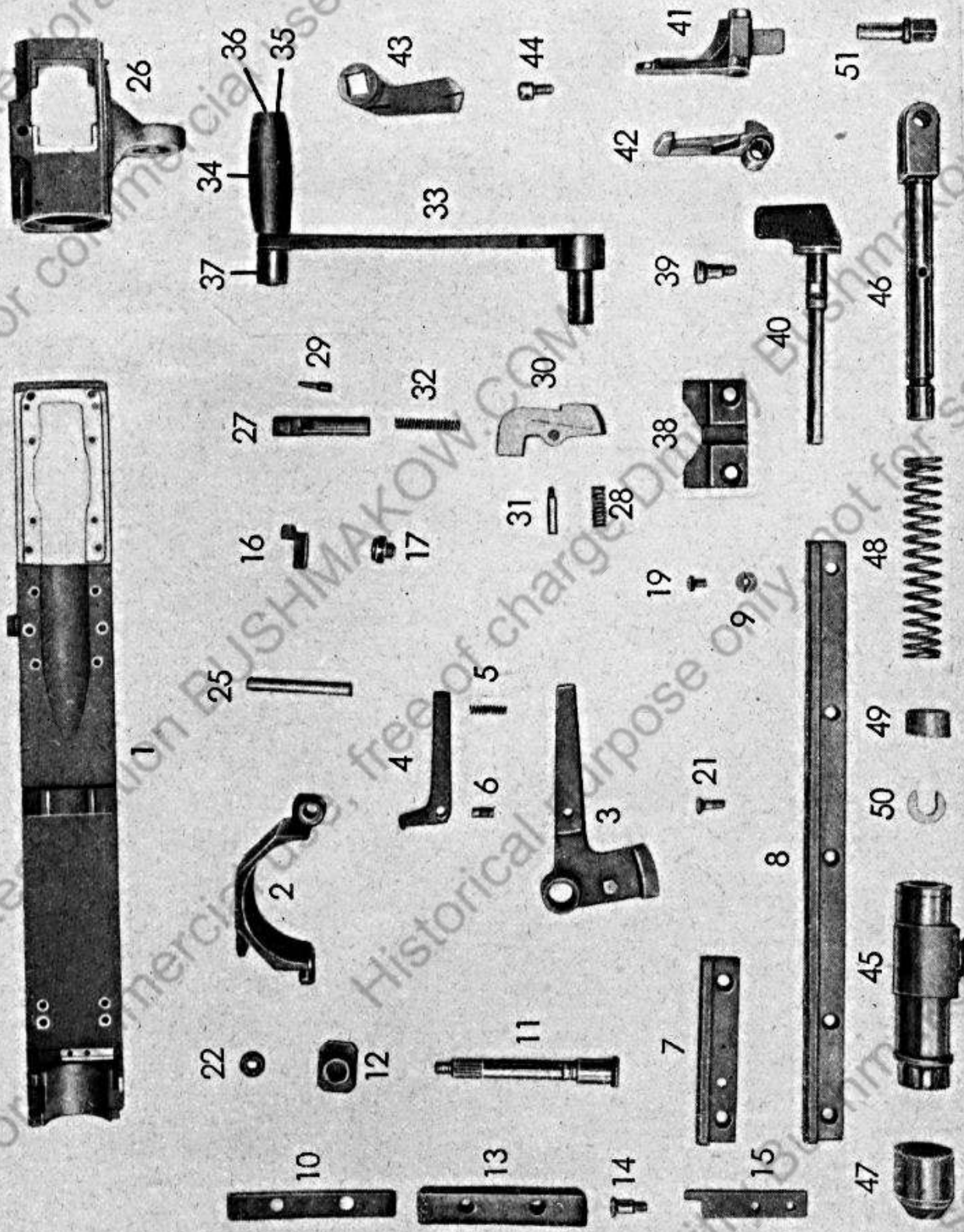
Berlin, den 22. 7. 41.

Oberkommando des Heeres  
**Heereswaffenamt**  
 Amtsgruppe für Entwicklung und Prüfung  
 i. A.  
 Drekmann



Zeichn. 577



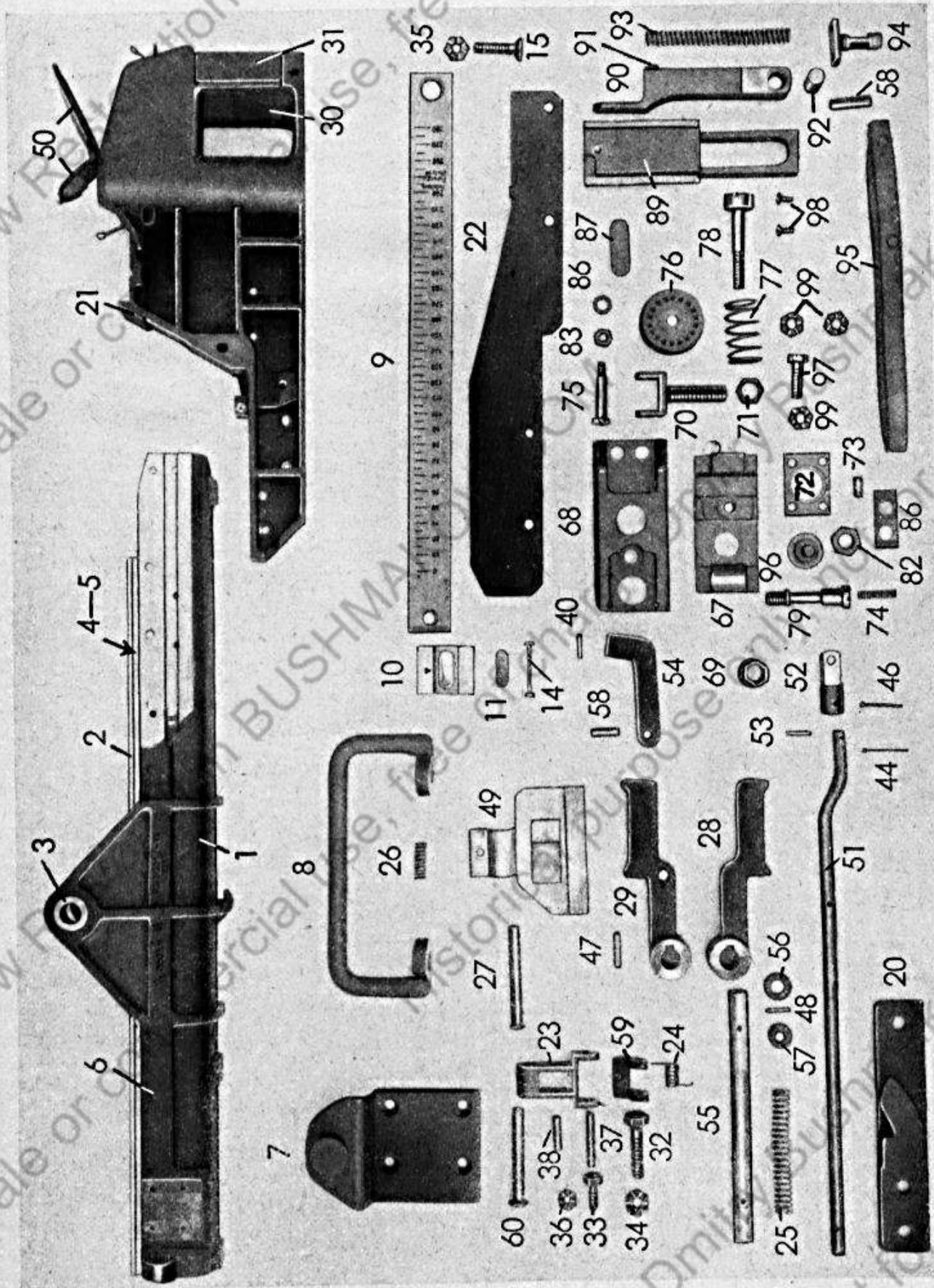


Berichthülfengehäuse mit Schritten und Schließer



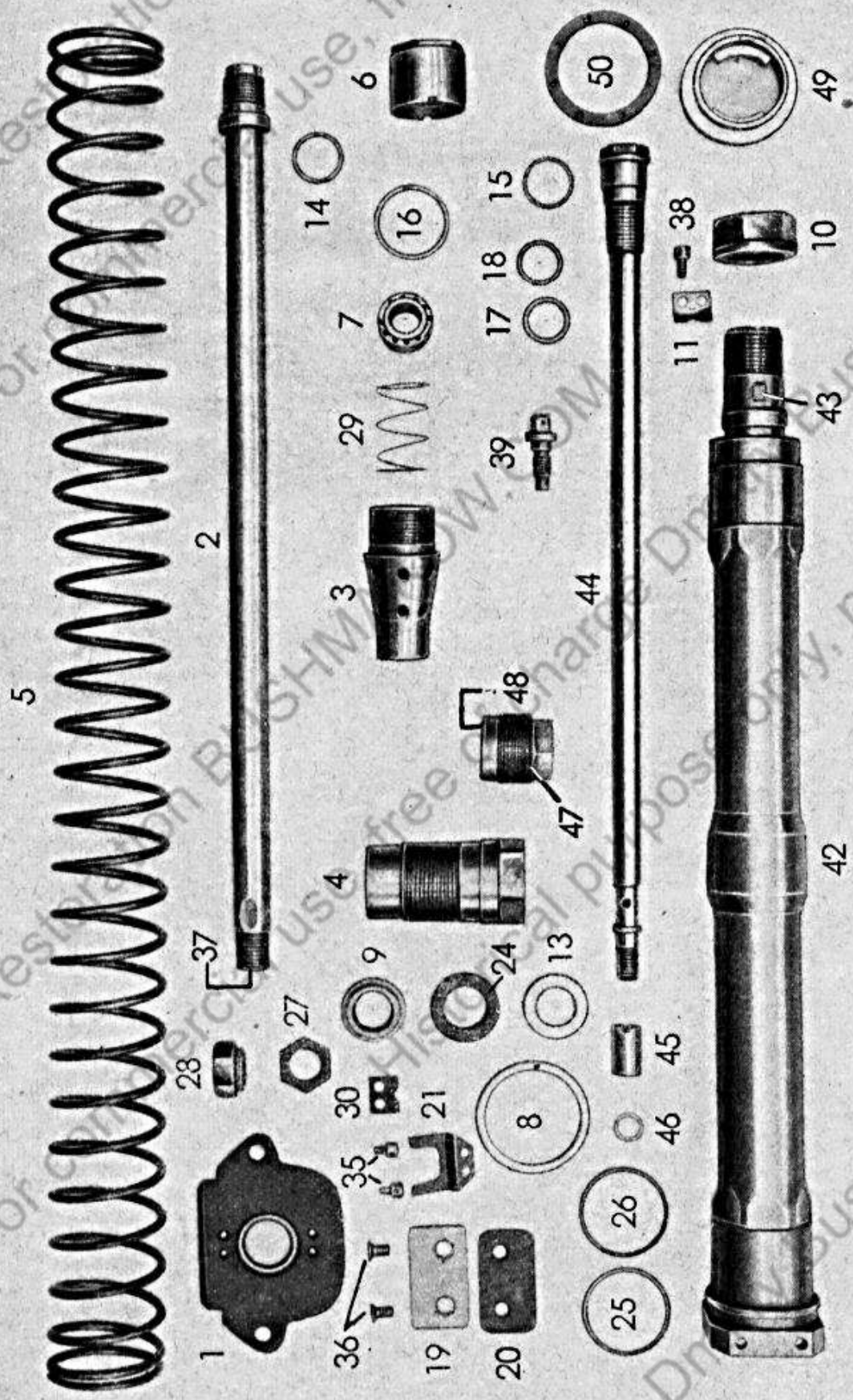


Verf. 10/18

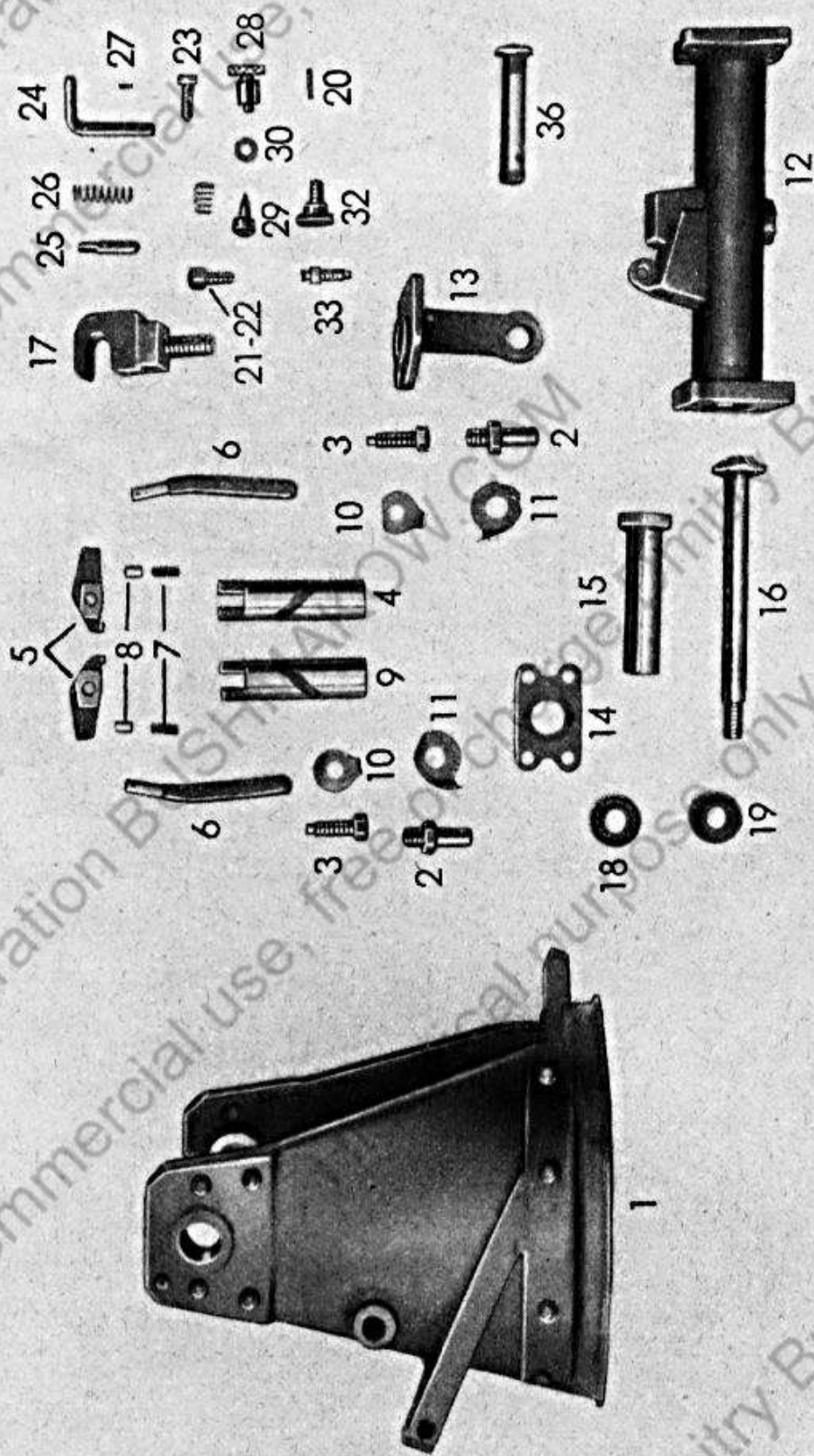


Waage, Richtarm und Ziffereinrichtung



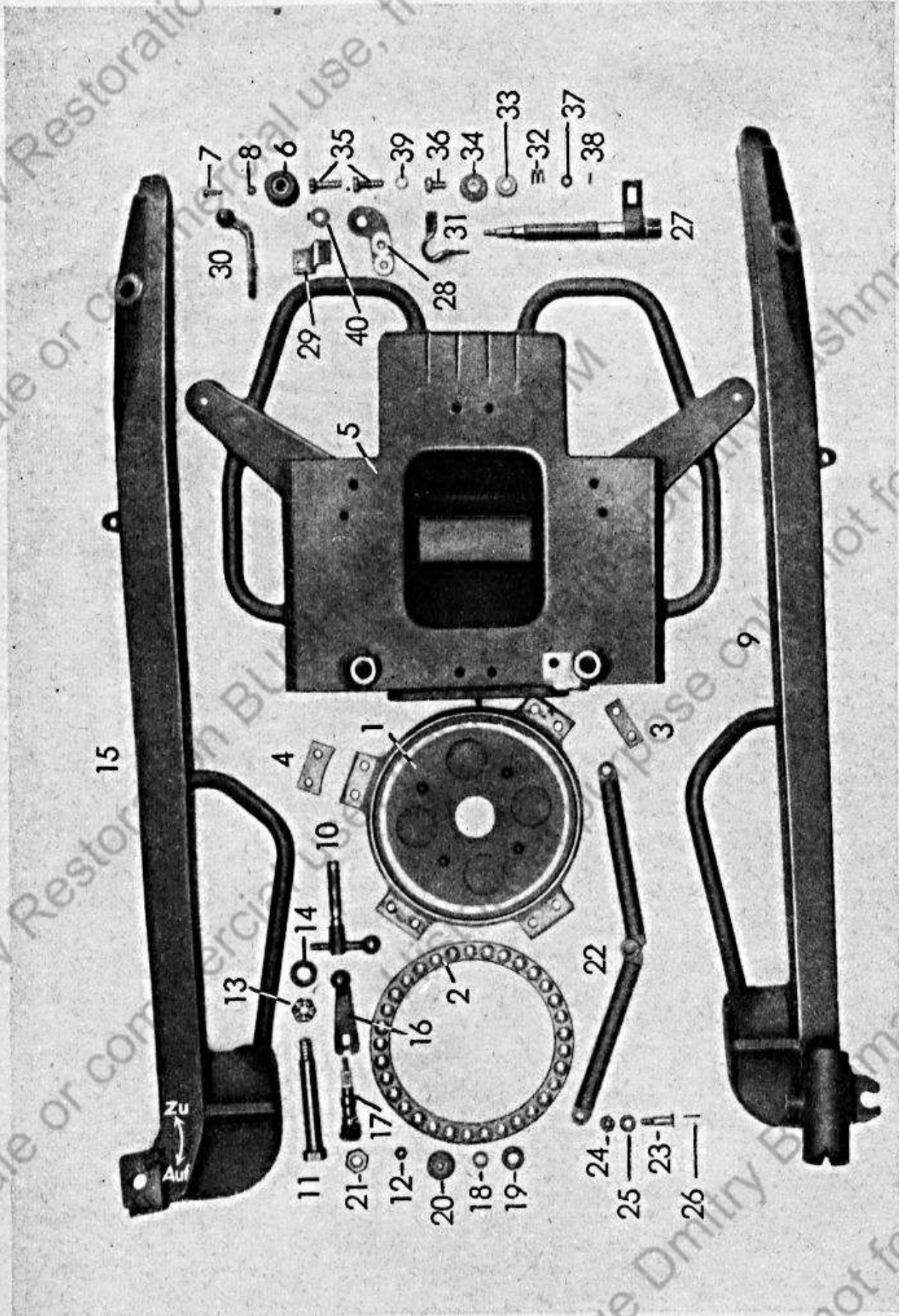


Saufbremse

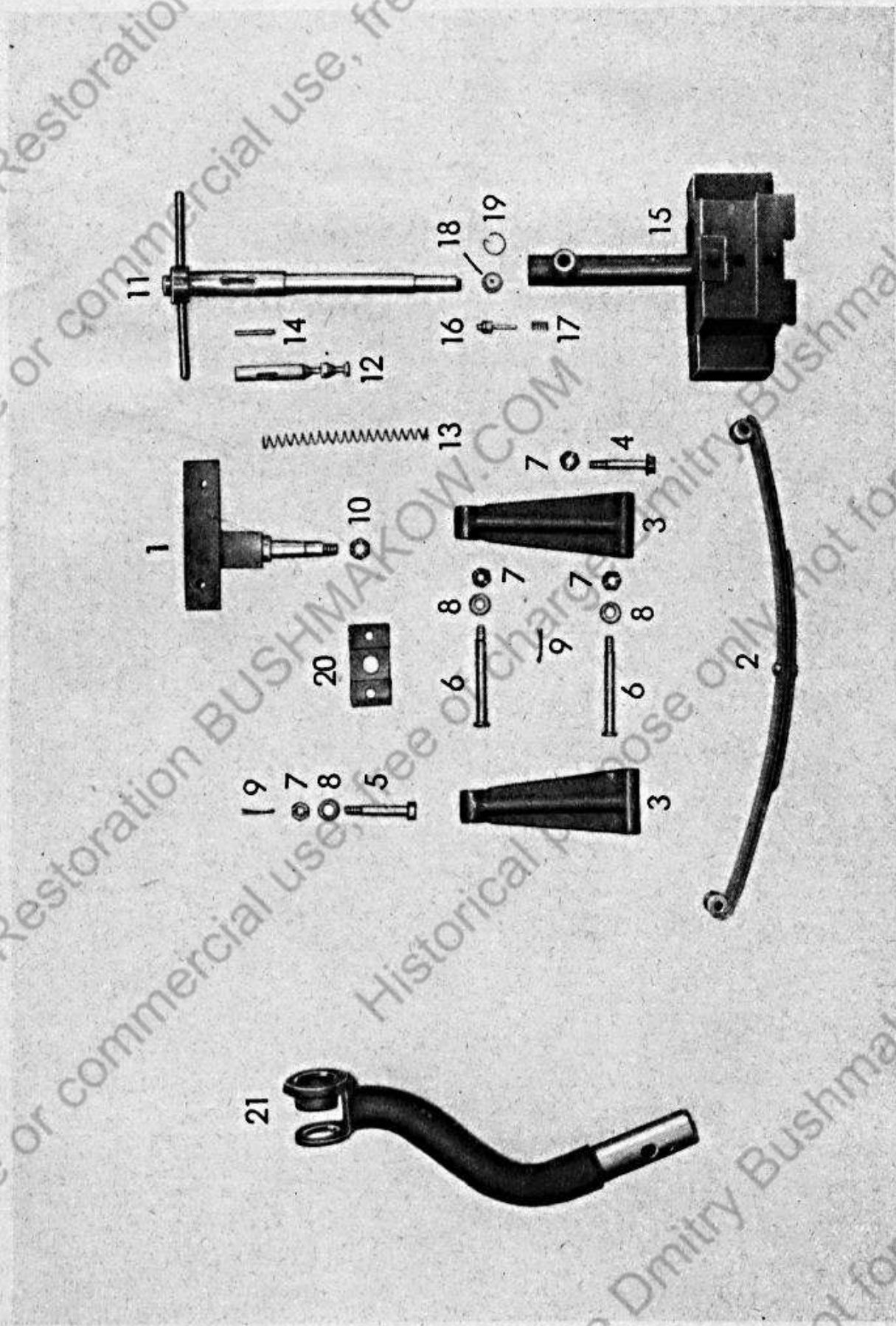


Oberlafette, Dämpfer



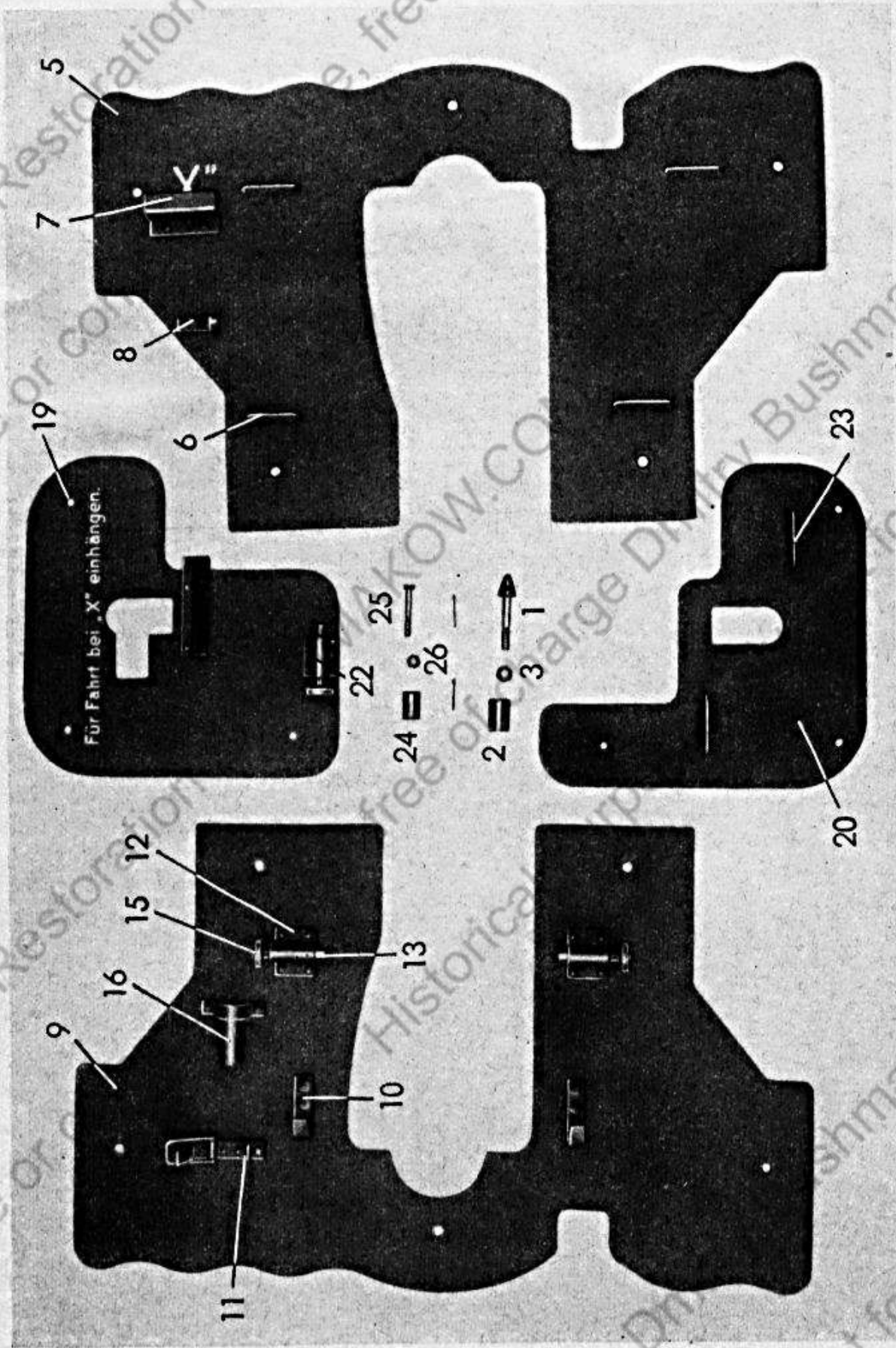


Unterlafette

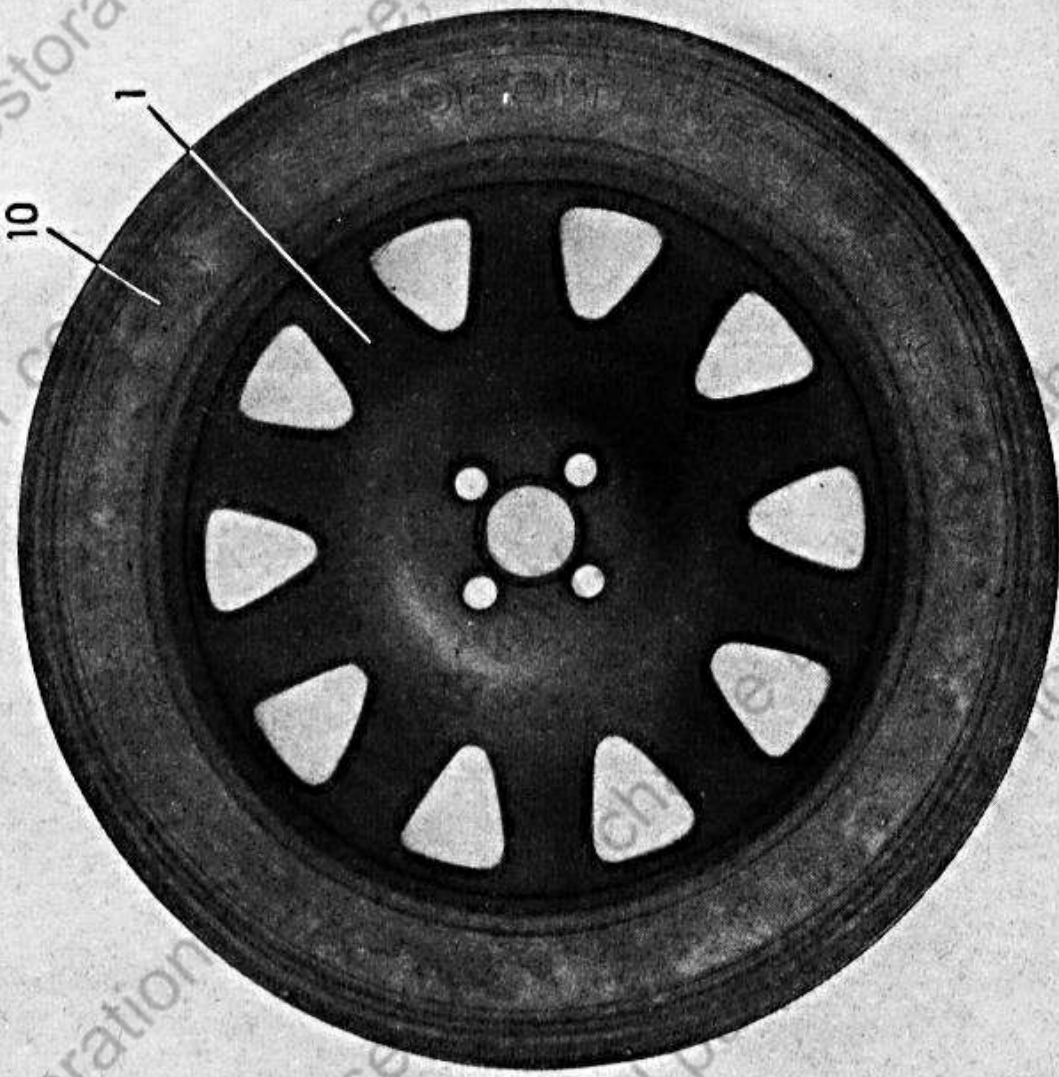


Waffe mit Federung





Panzerhelm, Kopfschutzblech



Rad

