

Dies ist ein geheimer Gegenstand im Sinne des § 88 Reichsstrafgesetzbuchs (Fassung vom 24. April 1934). Mißbrauch wird nach den Bestimmungen dieses Gesetzes bestraft, sofern nicht andere Strafbestimmungen in Frage kommen.

V o r b e m e r k u n g e n .

1.) Einteilung der Ausführungsarten:

Ausführung E	Fahrgestell Nr.	60 401 - 60 500
Ausführung F	Fahrgestell Nr.	61 001 - 61 650
Ausführung G	Fahrgestell Nr.	65 001 - 66 000
Ausführung H	Fahrgestell Nr.	66 001 - 66 500
Ausführung J	Fahrgestell Nr.	68 001 - 69 999 70 500 - 75 500

- 2.) Die Teile sind in dieser Liste so aufgeführt, wie sie beim Einbau zusammengehören.
- 3.) Es werden nur Teile, die mit einer K.-Nr. oder mit einem + versehen sind, bevorratet. Die mit + versehenen Teile sind nach der DIN-Bezeichnung bzw. der Boschbezeichnung anzufordern. Die Boschaggregate erhalten später ebenfalls K.-Nummern.
- 4.) Teile ohne Anforderungszeichen werden nicht bevorratet; sie sind in der Aufstellung nur zur Erläuterung des Gesamtaggregate aufgenommen.
- 5.) Teile, die in der gleichen Bauart in verschiedenen Kpfg. und Einbaugruppen vorkommen, erhalten in weiteren Kpfg. und Baugruppen das Anforderungszeichen in Klammer, mit dem sie beim erstmaligen Erscheinen aufgeführt sind, als Hinweiszeichen.
- 6.) Teile, die nach dem Vermerk: "bestehend aus:" oder "mit" eingertücht geschrieben sind, sind indem vor dieser Bemerkung genannten Teil enthalten und werden bei Bestellung des vollständigen Teiles mitgeliefert. Haben die eingertücht geschriebenen Teile ein eigenes Anforderungszeichen, können sie auch einzeln geliefert werden.

- 7.) Die Teile auf den Bildtafeln sind nach Möglichkeit einbaumäßig angeordnet. In jedem Falle war dies aber nicht möglich. Die Bildtafeln können daher nicht als Einbauleitung angesehen werden.
- 8.) Dieses vorläufige Gerätverzeichnis tritt mit dem Erscheinen der endgültigen Ausgabe außer Kraft.

J n h a l t s v e r z e i c h n i s .

Nr. der H.-Gruppe	H a u p t g r u p p e	Tafel Nr.	Seite Nr. von bis
I.	Bug	1 - 2	1 - 8
II.	Kugelblende	3 - 4	9 - 15
III.	Sehklappen	5	16 - 21
IV.	Fahrersehklappe	6 - 8	22 - 28
V.	Führung der Fahreroptik	9 - 10	29 - 32
VI.	Funkgerätaufhängung	11	33 - 34
VII.	Antennenumlageverrichtung	12 - 13	35 - 38
VIII.	Antennendurchführung und Antenne	12	39 - 40
IX.	Sitze	11, 14, 15	41 - 45
X.	Fußboden	15 - 16	46 - 50
XI.	Ausrüstung	17 - 19	51 - 64
XII.	Kabelverlegung	20	65 - 76
XIII.	Heck	21 - 22	77 - 84
XIV.	Turmgehäuse und eingebaute Teile	23 - 24	85 - 90
XV.	Kugelbahn	23 - 24	91
XVI.	Lukendeckel mit Halterung	25	92 - 98
XVII.	MP.- Klappe	30	99
XVIII.	Kommandantenkuppel	26 - 30	100 - 107
XIX.	Turmschwenkwerk	31 - 32	108 - 115
XX.	Höhenrichtmaschine	33	116 - 118
XXI.	Turmzurrung	36	149
XXII.	Walzenblende	34	120 - 124
XXIII.	Waffenlagerung	35	125 - 126
XXIV.	MG.- Abzug	35	127 - 128
XXV.	12 Uhr-Zeigerturm	36	129 - 130
XXVI.	12 Uhr-Zeigerantrieb	36	131
XXVII.	Federausgleicher	37	132
XXVIII.	Zielschiene mit Behälter	36	133

Tafel Nr.	Bild Nr.	Benennung	Anforderungs- zeichen	Fertigungsunterlagen	Stück je Gruppe	Ausführung	Einzel- preis
			<u>I. Bug.</u>				
		1.) Panzergehäuse mit Dichtungen und Befestigungsteilen.					
		a) Gehäuse.					
1	1	Buggehäuse, vollst. bestehend aus:			1	E F	
		1 Buggehäuse, vollst mit:		o21 B 924o U1			
		1 Versteifung		o21 D 924o U9			
		6 Kegelsenkschrauben	K(300088)	o21 E 38311-4			
		6 Kronenmuttern		M 1o DIN 935			
		6 Splinten		2x22 DIN 94			
		1 Platte		S 71o5/3			
		Ausgleichscheiben		S 71o5/1	n.Bed.		
		40øx18ø; o,2 dick					
		1 Abdeckblech		S 71o5/11			
		Ausgleichscheiben		S 71o5/2	n.Bed.		
		o,2 dick					
		4 Kegelsenkschrauben	K 3o5oo3	o21 F 38316-5			
		6 Kegelsenkschrauben	K(32oo3o)	o21 F 38316-7			
		1o Kronenmuttern		M 16 Kr 753			
		1o Splinten		4x2o DIN 94			
		Buggehäuse, vollst. bestehend aus:			1	G	
		1 Buggehäuse, vollst. mit:		o21 B 9284 U1			
		1 Versteifung		o21 D 9284 U5			
		6 Kegelsenkschrauben	K(300o88)	o21 E 38311-4			
		6 Kronenmuttern		M 1o DIN 935			
		6 Splinten		2x22 DIN 94			
		1 Verstärkung		o21 B 39o24 U4			
		Beilagscheiben		o21 F 33589-1o	n.Bed.		
		Scheiben		17 Kr 961	n.Bed.		
		5 Kegelsenkschrauben	K(3o0oo9)	o21 E 38316-6			
		5 Kegelstiftschrauben	K(3o0o18)	o21 E 38326-11			
		5 Kronenmuttern		M 2o Kr 753			
		5 Kronenmuttern		M 16 Kr 753			
		5 Sechskantmuttern		M 2o Kr 751			
		5 Splinten		4x2o DIN 94			
		5 Splinten		4+3o DIN 94			

Tafel Nr.	Bild Nr.	Benennung	Anforderungszeichen	Fertigungsunterlagen	Stück je Gruppe	Ausführung	Einzelpreis
		<u>Noch I. B u g.</u>					
		<u>Noch 1) Panzergehäuse mit Dichtungen und Befestigungsteilen.</u>					
		Noch a) Gehäuse.					
		Buggehäuse, vollst. bestehend aus:			1	H	
		1 Buggehäuse, vollst. mit:		o21 B 39o24 U1			
		1 Versteifung		o21 D 39o24 U3			
		6 Kegelsenkschrauben	K(300o88)	o21 E 38311-4			
		6 Kronenmuttern		M 1o DIN 935			
		6 Splinten		2x22 DIN 94			
		1 Verstärkung		o21 B 39o24 U4			
		Ausgleichscheiben		o21 - 39o24-24	n.Bed.		
		80øx22ø; 1 dick					
		5 Kegelsenkschrauben	K(300o09)	o21 E 38316-6			
		5 Kegelstiftschrauben	K(300o18)	o21 E 38326-11			
		5 Kronenmuttern		M 2o Kr 753			
		5 Kronenmuttern		M 16 Kr 753			
		5 Sechskantmuttern		M 2o Kr 751			
		5 Scheiben		17 DIN 134			
		5 Splinten		4x4o DIN 94			
		5 Splinten		4x3o DIN 94			
2	1	Buggehäuse, vollst. mit:		o21 B 39o47 U1	1	J	
		1 Versteifung		o21 D 39o24 U3			
		6 Kegelsenkschrauben	K(300o88)	o21 E 38311-4			
		6 Kronenmuttern		M 1o DIN 935			
		6 Splinten		2x22 DIN 94			
		b) Dichtungen.					
		Dichtungsstreifen, Leinwand, gummiert	+	23 breit; 1,5 dick meterw		E - J	
		Dichtungsstreifen, "	+	30 breit; 1,5 dick meterw		E - J	
		Dichtungsstreifen, "	+	40 breit; 1,5 dick meterw		E - J	
		Dichtungsstreifen, "	+	52 breit; 1,5 dick meterw		H J	
		Dichtungsstreifen, "	+	6o breit; 1,5 dick meterw		E F G	
		Dichtungsstreifen, "	+	7o breit; 1,5 dick meterw		J	
		Dichtungsstreifen, "	+	75 breit; 1,5 dick meterw		J	
		Dichtungsstreifen, "	+	85 breit; 1,5 dick meterw		E - H	

Tafel Nr.	Bild Nr.	Benennung	Anforderungszeichen	Fertigungsunterlagen	Stück je Gruppe	Ausführung	Einzelpreis
<u>Noch I. B u g.</u>							
<u>Noch 1.) Panzergehäuse mit Dichtungen und Befestigungsteilen.</u>							
c) Befestigungsteile.							
1	2	Befestigungswinkel, link. Winkel, links		o21 D 9240-2 o21 E 39024-1	1 1	E F G H	
2	6	Winkel, links		o21 E 39047-8	1	J	
2	7	Winkel, links		o21 E 39024-2	1	H J	
2	5	Winkel, links		o21 E 39024-5	1	H J	
1	3	Befestigungswinkel, recht. Winkel, rechts		o21 D 9240-3 o21 E 39024-3	1 1	E F G H	
2	3	Winkel, rechts		o21 E 39047-9	1	J	
2	4	Winkel, rechts		o21 E 39024-4	1	H J	
2	2	Winkel, rechts		o21 E 39024-6	1	H J	
1	4	Winkel, innen, links		o21 D 9240-19	1	E F	
1	5	Winkel, innen, rechts		o21 D 9240-20	1	E F	
1	6	Winkel, innen, rechts		o21 D 9240-21	1	E F	
		Kegelschraube	K 305005	o21 D 38328-2	4	E - H	
		Kegelschraube	K 305006	o21 E 38312-3	6	J	
		Unterlegscheibe		13 DIN 433	6	J	
		Kronenmutter		M 10 Kr 754	4	E - H	
		Kronenmutter		M 12 Kr 754	6	J	
		Splint		2x22 DIN 94	4	E - H	
		Splint		2x25 DIN 94	6	J	
1	9	Kegelstiftschraube	K 305007	o21 E 38324-3	4 14	E F G H J	
		Sechskantmutter		M 14 DIN 934	8 28	E F G H J	
		Sicherungsblech		15 DIN 93	4 11	E F G H J	
1	10	Kegelstiftschraube	K 305008	o21 F 9240-22	13 6	E F G H J	
		Sechskantmutter		M 14 DIN 934	26 12	E F G H J	
		Sicherungsblech		15 DIN 93	13 9	E F G H J	

Tafel Nr.	Bild Nr.	Benennung	Anforderungszeichen	Fertigungsunterlagen	Stück je Gruppe	Ausführung	Einzelpreis
----- Noch I. B u g. -----							
<u>Noch 1.) Panzergehäuse mit Dichtungen und Befestigungsteilen.</u>							
Noch c) Befestigungsteile.							
		Sechskantschraube		M 14x40 DIN 931	16	E F G	
		Sechskantschraube		M 14x45 DIN 931m	4	H J	
		Sechskantschraube		M 14x35 DIN 931	20	H J	
		Sechskantmutter		M 14 DIN 934	16	E F G	
					20	H	
					24	J	
		Sicherungsblech		15 DIN 93	20	E - H	
					24	J	
		Sicherungsblech		15 DIN 432	16	E F G	
					20	H J	
		Sicherungsblech	K 305009	o21 F 9240-61	16	E F G	
					20	H J	
		Sechskantschraube		M 14x35 DIN 931	6	E - J	
		Sechskantmutter		M 14 DIN 934	6	E - J	
		Sicherungsblech		15 DIN 432	6	E - J	
		Sechskantschraube		M 12x22 DIN 551	7	E - J	
		Sicherungsblech		13 DIN 93	7	E - J	
<u>2.) Eingebaute Teile.</u>							
1	11	Traghaken	K(205013)	o21 E 8951-4	3	E F G	
		Traghaken	K 305021	o21 E 39024-7	3	H J	
1	12	Senkschraube	K(205152)	o21 F 8953-109	6	E F G	
		Kronenmutter		M 10 DIN 935	6	E F G	
		Splint		2x22 DIN 94	6	E F G	
		Kegelstiftschraube	K 305022	o21 E 38321-1	6	H J	
		Kronenmutter		M 12 Kr 753	12	H J	
		Splint		3x25 DIN 94	12	H J	
1	18	Handgriff für Fahrer u. Funker	K 305023	o21 D 9240-60	2	E - J	
		Handgriff	K 305024	o21 D 9240-62	1	E - J	

Tafel Nr.	Bild Nr.	Benennung	Anforderungszeichen	Fertigungsunterlagen	Stück je Gruppe	Ausführung	Einzelpreis
		<u>Noch 1. B u g.</u>					
		<u>Noch 2.) Eingebaute Teile.</u>					
		Sechskantschraube	+	M 14x70 DIN 931	1	E - H	
		Sechskantschraube	+	M 14x55 DIN 931	1	J	
		Sechskantschraube	+	M 14x60 DIN 931	1	J	
		Sechskantmutter		M 14 DIN 934	2	J	
		Sicherungsblech		15 DIN 94	2	J	
1	25	Kopfschutz für Fahrer u. Funker	K 305025	o21 C 9240 U4	2	E - J	
		Kegelschraube	K 305026	o21 D 38328-12	8	E - J	
		Sechskantmutter		M 8 DIN 934	8	E - J	
		Verschlußschraube	K 305027	o21 F 9240-33	1	E - J	
		Schutzrohr	K 305028	o21 E 9240 U3	1	E - J	
		Kegelstiftschraube	K(300415)	o21 D 38329-11	4	E - J	
		Sechskantmutter		M 14 DIN 934	8	E - J	
1	30	Rastlager	K 305030	o21 D 9240 U6	1	E - J	
		Sechskantschraube		M 8x25 SKr 551	1	E - J	
		Senkschraube	K 305031	o21 F 9240-26	2	E - J	
		Kronenmutter		M 8 DIN 935	3	E - J	
		Splint		2x18 DIN 94	3	E - J	
1	32	Hebel für Lüfterklappe vollst.bestehend aus: 1 Hebel 2 Kugelzapfen 2 Sechskantmuttern	K 305032	o21 D 9240 U7 o21 D 9240-46 + A 13 Kr 1803 M 8 DIN 934	1	E - J	
1	35	Rasthebel z.Lüfterklappe vollst.bestehend aus: 1 Rasthebel 1 Federbolzen 1 Griff	K 305033	o21 E 9240 U8 o21 E 9240-47 o21 E 9240-48 o21 E 9240-49	1	E - J	
1	36	1 Feder 1 Nietstift	K(205957)	o21 F 8969-25 A3h11x25HgN15205			
1	40	Bolzen	K 305037	o21 F 9240-24	2	E - J	
		Sechskantmutter		M 6 Kr 751	2	E - J	
		Sicherungsblech		6,4 DIN 93	2	E - J	

Tafel Nr.	Bild Nr.	Benennung	Anforderungszeichen	Fertigungsunterlagen	Stück je Gruppe	Ausführung	Einzelpreis
			<u>Noch 1. B u g.</u> =====				
			<u>Noch 2.) Eingebaute Teile.</u>				
1	41	Welle	K 3o5o38	o21 F 924o-25	1	E - J	
1	5o	Regenschutz	K 3o5o39	o21 E 924o U1o	1	E F	
		Senkschraube		M 5x12 DIN 87	7	E F	
		Sechskantmutter		M 5 DIN 934	7	E F	
		Hebel z. Antennenumlegevorrichtung, vollst. bestehend aus:	K 3o5o41	o21 D 9284 U3	1	G	
		1 Hebel		o21 C 9284-3			
		1 Rolle	K 3o5o42	o21 F 9284-4			
		1 Kugelpfanne	+	A 13 Kr B o3			
		1 Nietstift		A1oh9x74HgN152o5			
		1 Sechskantmutter		M 8 DIN 934			
13	21	Hebel, vollst. bestehend aus:	K 3o5o43	o21 D 39o47 U3	1	H J	
		1 Hebel		o21 D 39o47U4			
		1 Rolle	K 3o5o44	o21 F 39o47-15			
		1 Bolzen	K 3o5o45	o21 F 39o47-16			
		1 Kugelpfanne	+	B 13x1o Kr 18o3			
		1 Kronenmutter		M 1o Kr 754			
		1 Splint		2x22 DIN 94			
13	2o	Zugstange, vollst. bestehend aus:	K 3o5o47	o21 F 9284 U4	1	G H J	
		1 Stange		o21 F 9284-5			
		2 Kugelpfannen	K(3o2538)	o21 F 9227-16			
		2 Sechskantmuttern		M 8 DIN 934			
		2 Sicherungsblechen	K(3o2817)	o21 F 9284-8			
		Sicherungsring	K 5o5o5o	o21 F 9284-6	1	G H J	
		Bolzen	K 3o5o51	o21 F 9284-7	1	G H	
		Scheibe		16 DIN 144o	1	J	
		Abdeckblech	K 3o5o53	o21 D 924o-1	1	E F	
		Abdeckblech	K 3o5o54	o21 D 9284-9	1	G H	
		Sechskantschraube	+	M 14x55 DIN 931	4	E - H	
		Sechskantschraube	+	M 14x6o DIN 931	1	E - H	
		Sechskantmutter		M 14 DIN 934	5	E - H	
		Sicherungsblech		15 DIN 93	1o	E - H	
		Abdeckleiste	K 3o5o56	o21 D 924q U11	1	E - J	
		Abdeckleiste	K 3o5o57	o21 D 924o U12	1	E - J	

Tafel Nr.	Bild Nr.	Benennung	Anforderungszeichen	Fertigungsunterlagen	Stück je Gruppe	Ausführung	Einzelpreis
<u>Noch 1. Bug.</u>							
<u>Noch 2.) Eingebaute Teile.</u>							
4	14	Abdeckleiste	K 305058	o21 D 9240 U13	1	E - J	
		Sechskantschraube		M 12x40 Kr 551m	10	E - J	
		Sicherungsblech		13 DIN 432	10	E - J	
		Schild	K 305060	o21 E 39019-86	1	E - J	
		Halbrundschraube		M 3x8 DIN 86	4	G-H	
		Halbrundniet		3x16 DIN 660	4	E F J	
		Haken für Kugelblendenfeder	K 305061	o21 F 39047-20	1	J	
		Kegelschraube	K(300088)	o21 E 30311-4	1	J	
		Sechskantmutter		M 10 DIN 934m	1	J	
		Sicherungsblech		10,5 DIN 93	1	J	

Tafel Nr.	Bild Nr.	Benennung	Anforderungszeichen	Fertigungsunterlagen	Stück je Gruppe	Ausführung	Einzelpreis
II. Kugelblenden.							
1.) Kugelblende 30 - 9°.							
3	3	Abdeckung, vollst. mit:	K 305111	o21 C 9244 U2	1	E - H	
3	5	2 Lagerbuchsen	K 305112	o21 F 9244-51			
		Kegelsenkschraube	K(300292)	o21 F 38316-13	4	E - H	
		Kronenmutter	+	M 16 Kr 753	4	E - H	
		Splint	+	4x30 DIN 94	4	E - H	
3	4a	Kugel	K 305114	o21 C 9244-1	1	E F G	
		Kugel	K 305115	o21 C 39020-1	1	H	
3	16	Klemmbuchse, vollst. mit:	K 305116	o21 D 9244 U12	1	E F G	
3	17	1 Klemmfeder	K 305117	o21 E 9244-61			
		Klemmbuchse, vollst. mit:	K 305118	o21 D 39020 U2	1	H	
3	17	1 Klemmfeder	K(305117)	o21 E 9244-61			
3	4	Kardanring, vollst. mit:	K 305120	o21 C 9244 U3	1	E - H	
3	12	2 Lagerbuchsen	K 305121	o21 E 9244-53			
3	7	Lagerzapfen	K 305122	o21 E 9244-6	1	E - H	
3	11	Lagerzapfen	K 305123	o21 E 9244-10	1	E - H	
		Kronenmutter	+	M 20x1,5 Kr 754	2	E - H	
		Splint		4x40 DIN 94	2	E - H	
		Paßfeder		A5x3x12 DIN 496	2	E - H	
3	14	Scheibe	K 305125	o21 F 9244-16	n.Bed.	E - H	
3	6	Lagerzapfen	K 305126	o21 F 9244-11	2	E - H	
		Kronenmutter	+	M 16x1,5 Kr 754	2	E - H	
3	15	Scheibe	K 305128	o21 F 9244-15	2	E - H	
		Splint		4x30 DIN 94	2	E - H	
3	10	Drehungsfeder	K 305129	o21 D 9244-4	1	E - H	
3	9	Hülse	K 305130	o21 F 9244-12	1	E - H	
3	8	Bolzen	K 305131	o21 F 9244-13	1	E - H	
		Splint		2x15 DIN 94	1	E - H	
3	23	Lager, vollst. bestehend aus:	K 305133	o21 B 39020 U1	1	E - H	
3	25	1 Lagerflansch	K 305134	o21 B 9244-18			
3	24	1 Abdeckung	K 305135	o21 B 9244-19			

Tafel Nr.	Bild Nr.	Benennung	Anforderungszeichen	Fertigungsunterlagen	Stück je Gruppe	Ausführung	Einzelpreis
<u>-----</u> Noch II. Kugelblenden. <u>-----</u>							
Noch 1.) Kugelblende 30 - 9°.							
		5 Sechskantschrauben		M 6x8 Kr 553			
		1 Sechskantschraube		M 6x12 Kr 551			
		6 Sicherungsblechen		6,4 DIN 432			
		1 Sechskantschraube	+	M 12x95 Kr 551			
		1 Sicherungsblech		13 DIN 93			
3	19	1 Spannbacke	K 305138	o21 E 9244-25			
3	18	1 Druckfeder	K 305139	o21 F 9244-48			
3	21	1 Spannhebel	K 305140	o21 E 9244-29			
3	20	1 Kurbelzapfen	K 305141	o21 F 9244-35			
3	22	1 Sicherungsblech		o21 F 9244-46			
3	46	1 Halter	K 305143	o21 D 39020-4			
3	47	1 Keilbolzen	K 305144	o21 F 9244-37			
		1 Sechskantmutter		M 10 DIN 934			
		1 Sicherungsblech		10,5 DIN 93			
		1 Unterlegscheibe		10,5 DIN 125			
3	40	1 Klappe	K 305146	o21 D 9244-22			
3	41	1 Druckfeder	K 305147	o21 E 9244-33			
		1 Nietstift	+	A10h11x70HgN15205			
		1 Sechskantschraube		M 12x40 Kr 551			
		1 Sicherungsblech		13 DIN 93			
3	39	1 Druckfeder	K (205731)	o21 F 8965-9			
3	38	1 Haken	K 305150	o21 E 9244-26			
		1 Nietstift		A 5h11x36HgN15205			
3	52	1 Fernrohrstütze	K 305151	o21 D 39020-3			
3	28	1 Gabel, vollst. mit:	K 305152	o21 E 39020 U4			
3	29	1 Druckhülse	K 305153	o21 F 39020-10			
3	30	1 Druckfeder	K 305154	o21 F 39020-11			
3	31	1 Gewindestopfen	K 305155	o21 F 39020-12			
3	50	1 Hebel	K 305156	o21 F 9244-36			
3	51	1 Drehungsfeder	K 305157	o21 F 9244-49			
		1 Nietstift		A5h9x28 HgN15205			
3	53	1 Abzugshebel	K 305159	o21 E 39020-6			
3	54	1 Stift	K 305160	o21 F 9244-43			
		2 Sechskantschrauben		M 6x18 Kr 551			
		2 Sicherungsblechen		6,4 DIN 93			
3	48	1 Stützarm	K 305161	o21 C 39020-2			
3	44	4 Vierkantmuttern	K 305162	o21 F 9244-39			
3	43	2 Unterlagen	K 305163	o21 F 9244-40			
3	42	2 Flügelschrauben	K 305164	o21 F 9244-45			
		2 Splinten		2x15 DIN 94			
3	34	1 Griffrohr, vollst. bestehend aus:	K 305166				
		1 Griffrohr		o21 E 39020 U3			
		1 Rastbolzen	K 305167	o21 F 9244-71			
3	35	1 Druckfeder	K 305168	o21 F 8962-15			

Tafel Nr.	Bild Nr.	Benennung	Anforderungszeichen	Fertigungsunterlagen	Stück je Gruppe	Ausführung	Einzelpreis
----- Noch III. Kugelblenden. -----							
----- Noch 1.) Kugelblende 30 - 9°. -----							
3	36	1 Nietstift 1 Scheibe 1 Knopf 1 Zylinderstift	K 305169	A3h11x28HgN15205 6,7 DIN 127 o21 F 9244-72 1,5h11x14 DIN 7			
3	37	1 Sechskantschraube 1 Handgriff	K(302590)	M 10x28 DIN 931 o21 E 9228-30			
3	56	1 Lagerflansch 2 Sechskantschrauben 2 Sicherungsblechen	K 305171	o21 E 9244-30 M 8x20 DIN 931 8,4 DIN 93			
3	57	1 Lagerzapfen	K 305172	o21 E 9244-38			
3	55	1 Druckfeder 1 Unterlegscheibe 1 Splint	K 305173	o21 F 9244-47 10 DIN 1440 3x15 DIN 94			
3	60	1 Griff 2 Zylinderstiften	K 305174	o21 F 9244-44 2,5h11x20DIN 7			
3	58	1 Waffenstütze	K 305175	o21 D 9244-24			
3	59	1 Raststift 1 Mutter	K 305176	o21 F 9244-41 M 8 DIN 934			
3	27	1 Zylinderstift Bindedraht, ϕ 1,6	K 305177	o21 F 9244-42 o21 - 9244-62	meterw.		
3	26	Zwischenrohr	K 305179	o21 F 9244-14	2	E - H	
		Sechskantschraube	+	M 12x85 Kr 551	2	E - H	
		Sechskantschraube	+	M 12x95 Kr 551	1	E - H	
		Sicherungsblech		13 DIN 432	2	E - H	
		Sicherungsblech		13 DIN 93	1	E - H	
3	13	Zwischenlage	K 305180	o21 E 9244-8	6	E - H	
3	106	Abdeckung	K 305181	o21 C 9244-3	1	E - H	
3	2	Platte	K 305182	o21 E 9244-7	1	E - H	
3	1	Abdeckung	K305184	o21 C 9244-2	1	E - H	
		Sechskantschraube		M 6x6 Kr 553	10	E - H	
		Sicherungsblech		6,4 DIN 93	10	E - H	
3	110	Zurrstange, geschlitzt vollst. bestehend aus:	K 305186	o21 D 9244 U7	1	E - H	
3	111	1 Zurrstange	K 305187	o21 D 9244 U8			
3	112	2 Winkeln	K 305188	o21 E 9244-73			
3	113	1 Achse	K 305189	o21 F 9244-63			
3	113	2 Bundhülsen	K 305190	o21 F 9244-64			
3	114	1 Drehfeder 2 Sechskantmuttern	K 305191	o21 F 9244-65 M 8 DIN 934			

Tafel Nr.	Bild Nr.	Benennung	Anforderungszeichen	Fertigungsunterlagen	Stück je Gruppe	Ausführung	Einzelpreis

Noch II. Kugelblenden.							

Noch 1.) Kugelblende 30 - 9°.							
3	118	Zurrs tange, vollst. bestehend aus:	K 305196	o21 D 9244 U9	1	E - H	
		1 Zurrs tange	K 305197	o21 D 9244 U10			
3	111	2 Winkeln	K (305188)	o21 E 9244-73			
3	112	1 Achse	K (305189)	o21 F 9244-63			
3	113	2 Bundhülsen	K (305190)	o21 F 9244-64			
3	114	1 Drehfeder	K (305191)	o21 F 9244-65			
		2 Sechskantmuttern		M 8 DIN 934			
3	117	Kegelsenkschraube	K 305199	o21 E 38328-7	4	E - H	
		Ausgleichscheibe 25x9 Ø		o21 - 9244-75	n.Bed.	E - H	
		Sicherungsblech		8,4 DIN 93	4	E - H	
		Scheibe		8,4 DIN 134	4	E - H	
		Sechskantmutter		M 8 DIN 934	4	E - H	
3	45	Kopfpolster	K 305200	o21 C 9244 U4	1	E - H	

2.) Kugelblende 50 - 9°.							
4	4	Abdeckung	K 305221	o21 B 197-1	1	J	
4	9	Sechskantschraube	K 305222	o21 E 197-4	4	J	
		Sicherungsblech		17 DIN 432	4	J	
4	3	Kugel	K 305223	o21 C 197-2	1	J	
4	6	Ausgleichscheibe 224x200 Ø; 1 dick	K 305225	o21 - 197-6	n.Bed.	J	
4	6	Ausgleichscheibe 224x200 Ø; 1 dick	K 305226	o21 - 197-19	n.Bed.	J	
4	1	Druckschale, vollst.	K 305227	o21 D 197 U2	1	J	
4	7	Scheibe 1 dick; 220x200Ø	K 305228	o21 - 197-5	1	J	
4	5	Haltering	K 305229	o21 C 197 U3	1	J	
4	8	MG-Lagerung, vollst.	K 305231	o21 B 197 U1	1	J	
		bestehend aus:					
4	19	1 Lager	K 305232	o21 B 197-7			
		2 Nietstiften		A3h11x28HgN15205			
		1 Zylinderstift		5m6x32 DIN 7			

Tafel Nr.	Bild Nr.	Benennung	Anforderungszeichen	Fertigungsunterlagen	Stück je Gruppe	Ausführung	Einpre
<u>Noch II. Kugelblenden,</u>							
<u>Noch 2.) Kugelblende 50 - 9°.</u>							
4	35	2 Zylinderstiften 1 Abzughebel 1 Nietstift	K(305159)	2,5h11x20 DIN 7 o21 E 39020-6 A5h9x28 HgN15205			
4	36	1 Hebel	K(305156)	o21 F 9244-36			
4	37	1 Drehungsfeder 1 Nietstift	K(305157)	o21 F 9244-49 A5h9x28HgN15205			
4	44	1 Rohr		o21 E 39020-9			
4	45	1 Handgriff 1 Sechskantschraube 1 Sicherungsblech	K(302590)	o21 E 9228-30 M 10x28 DIN 931 10,5 DIN 93			
4	41	1 Waffenstütze	K(305175)	o21 D 9244-24			
4	43	1 Raststift 1 Sechskantmutter	K(305176)	o21 F 9244-41 M 8 DIN 934			
		Sechskantschraube		M 10x35 DIN 931	3	J	
		Sechskantmutter		M 10 DIN 934	3	J	
		Sicherungsblech		10,5 DIN 93	7	J	
4	15	Zugfeder	K 305250	o21 D 197-3	1	J	
4	46	Kopfpolster	K(305200)	o21 C 9244 U4	1	J	
4	10	Zurrstange, vollst. bestehend aus: 1 Zurrstange 2 Winkeln 1 Achse 2 Bundhülsen 1 Drehfeder 2 Sechskantmuttern	K 305252	o21 D 39047 U6 o21 E 39047 U7 o21 E 39047-21 o21 F 9244-63 o21 F 9244-64 o21 F 9244-65 M 8 DIN 934	1	J	
		Kegelsenkschraube	K(303014)	o21 E 38311-3	2	J	
		Sechskantmutter		M 10 DIN 934	2	J	
		Scheiben		10,5 DIN 125	2	J	
		Sicherungsblech		10,5 DIN 93	2	J	
3	61	Gurtsackhalterahmen,	K(205740)	o21 B 37462	2	E - J	

Tafel Nr.	Bild Nr.	Benennung	Anforderungszeichen	Fertigungsunterlagen	Stück je Gruppe	Ausführung	Einzelpreis
III. S e h k l a p p e n.							
<u>1.Klappe im Bug mit Sehschlitz.</u>							
5	1	Klappe	K 3o53o1	o21 B 9242-1	1	E - J	
5	2	Rasthalter, vollst. bestehend aus:	K 3o53o2	o21 C 9242 U1	1	E - J	
		1 Rahmen, vollst. bestehend aus:		o21 C 9242 U3			
		1 Rahmen	K 3o53o3	o21 E 9242-18			
		1 Welle	K 3o53o5	o21 F 9242-21			
5	3	1 Buchse	K 3o53o6	o21 F 9242-19			
5	4	1 Druckfeder	K(2o5351)	o21 F 8985-14			
5	5	1 Bolzen	K 3o53o7	o21 F 9242-2o			
5	6	1 Platte	K 3o53o8	o21 F 9242-22			
		1 Nietstift		2h9x18HgN152o5			
		1 Nietstift		8h11x26HgN152o5			
5	2o	1 Halter	K 3o531o	o21 D 9242-1o			
		1 Zylinderstift		5m6x25 DIN 7			
		1 Rasthalter, vollst. bestehend aus:	K 3o5312	o21 E 9242 U2			
5	11	1 Welle	K 3o5313	o21 F 9242-11			
5	12	1 Halter	K 3o5314	o21 D 9242-11			
5	13	1 Rastbolzen	K 3o5315	o21 F 9242-15			
5	14	1 Druckfeder	K 3o5316	o21 F 9242-16			
5	15	1 Sparrklinke	K 3o5317	o21 E 9242-13			
5	16	1 Drehungsfeder	K 3o5318	o21 E 9242-14			
		1 Zylinderstift		5m6x22 DIN 7			
5	17	1 Hebel	K 3o5319	o21 D 9242-12			
		1 Nietstift		B1oh9x32HgN152o5			
		1 Zylinderstift		5m6x25 DIN 7			
5	21	Nietstift	K 3o5321	o21 F 9242-9	2	E - J	
5	25	Kasten für Glasblock	K 3o5322	o21 D 9242 U4	1	E - J	
5	26	Klappe, vollst. bestehend aus:	K(2o5356)	o21 D 8985 U5	1	E - J	
		1 Deckel		o21 D 8985-24			
5	27	1 Stirnschutzhalter	K(2o5358)	o21 D 8985-25			
		2 Halbrundschauben		M 5x8 DIN 86			
5	28	1 Riegelhebel	K(2o5359)	o21 E 8985-26			
5	29	1 Lagerbolzen	K(2o5361)	o21 F 8985-28			
		1 Nietstift		B3h9x28 HgN152o5			
5	3o	1 Dichtung	K(2o536o)	o21 F 8985-27			
5	31	1 Nasenschutz	K(2o5362)	o21 F 8985 U6			
		2 Halbrundschauben		M 5x6 DIN 86			

Tafel Nr.	Bild Nr.	Benennung	Anforderungszeichen	Fertigungsunterlagen	Stück je Gruppe	Ausführung	Einzelpreis
<u>-----</u> Noch III. S e h k l a p p e n. <u>-----</u>							
<u>Noch 1. Klappe im Bug mit Sehschlitz.</u>							
		Nietstift		B8h9x26 HgN15205	2	E - J	
5	32	Stirnschutz, vollst.	K(205337)	o21 E 8955 U7	1	E - J	
5	33	Unterlage	K 305325	o21 F 9242-8	n. Bed.	E - J	
5	34	Kegelkopfschraube	K(400133)	o21 E 38306-5	4	E - J	
		Sechskantmutter		M 14 DIN 934	4	E - J	
		Sicherungsblech		14,5 DIN 93	4	E - J	
5	35	Riegelhebel	K 305326	o21 E 9242-2	2	E - J	
5	36	Buchse	K 305327	o21 F 9242-5	2	E - J	
5	37	Kegelsenkschraube	K(205558)	o21 E 38315-8	2	E - J	
5	38	Tellerfeder	K 305328	o21 F 9242-4	4	E - J	
		Scheibe		15 DIN 125	2	E - J	
		Kronenmutter		M 14 Kr 754	2	E - J	
		Splint		3x28 DIN 94	2	E - J	
		Glasblock, 94x70x150	K 305330	o21 St 9280	1	E - J	
<u>2. Klappe im Bug ohne Sehschlitz.</u>							
5	51	Klappe	K 305351	o21 B 9265-1	1	E - J	
		Nietstift	K(305321)	o21 F 9242-9	2	E - J	
5	52	Rasthalter, vollst. bestehend aus:	K 305352	o21 C 9289 U1	1	E - J	
		1 Rahmen		o21 C 9289-1			
		1 Rasthalter, vollst. bestehend aus:	K 305353	o21 C 9289 U2			
5	54	1 Halter	K 305355	o21 D 9289-3			
5	17	1 Hebel	K(305319)	o21 D 9242-12			
5	55	1 Sperrklinke	K 305356	o21 E 9289-4			
5	56	1 Drehungsfeder	K 305357	o21 E 9289-5			
5	13	1 Rastbolzen	K(305315)	o21 F 9242-15			
5	14	1 Druckfeder	K(305316)	o21 F 9242-16			
5	11	1 Welle	K(305313)	o21 F 9242-17			
		1 Nietstift		B10h9x36HgN15205			
		1 Zylinderstift		5m6x32 DIN 7			
		1 Zylinderstift		5m6x24 DIN 7			
5	53	1 Halter	K 305358	o21 D 9289-2			
		1 Zylinderstift		5m6x28 DIN 7			

Tafel Nr.	Bild Nr.	Benennung	Anforderungszeichen	Fertigungsunterlagen	Stück je Gruppe	Ausführung	Einzelpreis
<u>Noch III. Sehklaappen.</u>							
<u>Noch 2. Klappe im Bug ohne Sehschlitz.</u>							
5	35	Riegelhebel, linker	K(305326)	o21 E 9242-2	1	E - J	
5	57	Riegelhebel, rechter	K 305360	o21 E 9242-3	1	E - J	
5	36	Buchse	K 305327	o21 F 9242-5	2	E - J	
5	38	Tellerfeder	K 305328	o21 F 9242-4	4	E - J	
5	37	Kegelsenkschraube	K(205558)	o21 E 38315-8	2	E - J	
		Scheibe		15 DIN 125	2	E - J	
		Kronenmutter		M 14 Kr 754	2	E - J	
		Splint		3x28 DIN 94	2	E - J	
5	33	Unterlage	K(305325)	o21 F 9242-8	n.Bed.	E - J	
5	34	Kegelkopfschraube	K(400133)	o21 E 38306-5	4	E - J	
		Sechskantmutter		M 14 DIN 934	4	E - J	
		Sicherungsblech		15 DIN 93	4	E - J	
<u>3. Klappe im Turm mit Sehschlitz.</u>							
5	1	Klappe	K 305371	o21 B 9264-1	1	E - J	
5	35	Riegelhebel, linker	K(305326)	o21 E 9242-2	1	E - J	
5	57	Riegelhebel, rechter.	K(305360)	o21 E 9242-3	1	E - J	
5	38	Tellerfeder	K(305328)	o21 F 9242-4	1	E - J	
5	36	Buchse	K(305327)	o21 F 9242-5	2	E - J	
5	37	Kegelsenkschraube	K(205558)	o21 E 38315-8	2	E - J	
		Kronenmutter		M 14 Kr 754	2	E - J	
		Scheibe		15 DIN 125	2	E - J	
		Splint		3x28 DIN 94	2	E - J	
5	34	Kegelkopfschraube	K(400133)	o21 E 38306-5	4	E - J	
		Sechskantmutter		M 14 DIN 934	4	E - J	
		Sicherungsblech		15 DIN 93	4	E - J	
5	33	Unterlage	K(305325)	o21 F 9242-8	1	E - J	
		Nietstift	K(305321)	o21 F 9242-9	1	E - J	

Tafel Nr.	Bild Nr.	Benennung	Anforderungszeichen	Fertigungsunterlagen	Stück je Gruppe	Ausführung	Einzelpreis
<u>Noch III. S e h k l a p p e n.</u>							
<u>Noch 3. Klappe im Turm mit Sehschlitz.</u>							
5	2	Rasthalter, vollst. bestehend aus:	K 305373	o21 C 9264 U1	1	E - J	
5	20	1 Halter	K (305310)	o21 D 9242-10			
		1 Zylinderstift		5m6x25 DIN 7			
		1 Rahmen, vollst. bestehend aus:	K 305375	o21 C 9264 U2			
		1 Rahmen		o21 C 9264-2			
		1 Welle	K (305305)	o21 F 9242-21			
		1 Nietstift		A8h11x36HgN15205			
5	3	1 Buchse	K (305306)	o21 F 9242-19			
		1 Nietstift		2h9x18HgN15205			
5	5	1 Bolzen	K (305307)	o21 F 9242-20			
5	6	1 Griffplatte	K (305308)	o21 F 9242-22			
5	4	1 Druckfeder	K (205351)	o21 F 8985-14			
		1 Rasthalter, vollst. bestehend aus:	K (305312)	o21 C 9242 U2			
5	11	1 Welle	K (305313)	o21 F 9242-17			
5	12	1 Halter	K (305314)	o21 D 9242-11			
5	13	1 Rastbolzen	K (305315)	o21 F 9242-15			
5	14	1 Druckfeder	K (305316)	o21 F 9242-16			
5	15	1 Sperrklinke	K (305317)	o21 E 9242-13			
5	16	1 Drehuhgsfeder	K (305318)	o21 E 9242-14			
5	17	1 Hebel	K (305319)	o21 D 9242-12			
		1 Nietstift		B10h9x36HgN15205			
		1 Zylinderstift		5m6x32 DIN 7			
		1 Zylinderstift		5m6x28 DIN 7			
5	25	Glasblockkasten	K (305322)	o21 D 9242 U4	1	E - J	
5	26	Glasblockdeckel, vollst. bestehend aus:	K (205356)	o21 D 8985 U5	1	E - J	
		1 Deckel		o21 D 8985-24			
5	27	1 Stirnschutzhalter	K (205358)	o21 D 8985-25			
5	28	1 Riegelhebel	K (205359)	o21 E 8985-26			
5	30	1 Dichtung	K (205360)	o21 F 8985-27			
5	29	1 Lagerbolzen	K (205361)	o21 F 8985-28			
		2 Halbrundschauben		M 5x8 DIN 86			
		2 Halbrundschauben		M 5x6 DIN 86			
		1 Nietstift		B 3h9x28HgN15205			
5	31	1 Nasenschutz	K (205362)	o21 F 8985 U6			
5	32	Stirnschutz	K (205337)	o21 E 8955 U7	1	E - J	
		Scharnierbolzen		B8h9x26HgN15205	2	E - J	
		Glasblock, 94x70x150	K (305330)	o21 St 9280	1	E - J	

Tafel Nr.	Bild Nr.	Benennung	Anforderungszeichen	Fertigungsunterlagen	Stück je Gruppe	Ausführung	Einzelpreis
<u>Noch III. S e h k l a p p e n.</u>							
<u>4. Klappe im Turm ohne Sehschlitz.</u>							
5	51	Klappe	K(305351)	o21 B 9265-1	1	E - J	
		Nietstift	K(305321)	o21 F 9242-9	2	E - J	
		Rasthalter, vollst. bestehend aus:	K 305381	o21 C 9265 U1	1	E - J	
		1 Rahmen		o21 C 9265-2			
		1 Rasthalter, vollst. bestehend aus:	K 305382	o21 C 9265 U2			
5	12	1 Halter	K(305314)	o21 D 9242-11			
5	17	1 Griffhebel	K 305383	o21 D 9265-5			
5	55	1 Sperrklinke	K(305317)	o21 E 9242-13			
5	56	1 Drehungsfeder	K(305318)	o21 E 9242-14			
5	13	1 Rastbolzen	K(305315)	o21 F 9242-15			
5	14	1 Druckfeder	K(305316)	o21 F 9242-16			
5	11	1 Welle	K(305313)	o21 F 9242-17			
		1 Nietstift		B10h9x32HgN152o5			
		1 Zylinderstift		5m6x32 DIN 7			
		1 Zylinderstift		5m6x25 DIN 7			
5	20	1 Halter	K(305310)	o21 D 9242-10			
		1 Zylinderstift		5m6x25 DIN 7			
5	35	Riegelhebel, linker	K(305326)	o21 E 9242-2	1	E - J	
5	57	Riegelhebel, rechter	K(305360)	o21 E 9242-3	1	E - J	
5	36	Buchse	K(305327)	o21 F 9242-5	2	E - J	
5	38	Tellerfeder	K(305328)	o21 F 9242-4	4	E - J	
5	37	Kegelsenkschraube	K(205558)	o21 E 38315-8	2	E - J	
		Scheibe		15 DIN 125	2	E - J	
		Kronenmutter		M 14 Kr 754	2	E - J	
		Splint		3x28 DIN 94	2	E - J	
5	34	Kegelkopfschraube	K(400133)	o21 E 38206-5	3	E - J	
4	35	Kegelkopfschraube	K(301144)	o21 E 38306-6	1	E - J	
		Sechskantmutter		M 14 DIN 934	4	E - J	
		Sicherungsblech		15 DIN 93	4	E - J	
5	33	Unterlage	K(305325)	o21 F 9242-8	n.Bed.	E - J	

Tafel Nr.	Bild Nr.	Benennung	Anforderungszeichen	Fertigungsunterlagen	Stück je Gruppe	Ausführung	Einzelpreis
<u>IV. Fahrersehklappe.</u>							
6	1	Lippe, obere	K(205432)	o21 C 9243 U18	1	E F	
6	2	Lippe, untere	K(205433)	o21 C 9243 U19	1	E F	
6	4	Gleitstück, linkes	K(205434)	o21 E 9243-6	2	E F	
6	5	Gleitstück, rechtes	K(205435)	o21 E 9243-7	2	E F	
6	8	Betätigungswelle, obere mit Verrastung, vollst. bestehend aus:	K(205436)	o21 B 9243 U10	1	E F	
6	11	1 Welle	K(205437)	o21 D 9243-39			
		1 Paßfeder		A4x4x15 DIN 496			
6	12	1 Stirnrad	K(205438)	o21 E 9243-41			
6	13	1 Stirnrad	K(205439)	o21 E 9243-42			
6	14	1 Zahnstange	K(205440)	o21 E 9243-43			
6	15	1 Beilage	K(205441)	o21 F 9243-44			
		1 Senkschraube		M 5x14 DIN 87			
6	28	1 Ring	K(205442)	o21 F 9243-45			
		2 Sechskantschrauben		M 10x18 DIN 933m			
		1 Nietstift		B3h9x20HgN152o5			
		1 Nietstift		B3h9x28HgN152o5			
		1 Rasthalter, vollst. bestehend aus:	K(205443)	o21 D 9243 U12			
6	20	1 Rasthebel	K(205444)	o21 D 9243-47			
6	21	1 Rasthalter	K(205445)	o21 E 9243-48			
6	22	1 Drehungsfeder	K(205266)	o21 E 8955-27			
		1 Nietstift		B8h9x62HgN152o5			
6	24	1 Rastlager, vollst. bestehend aus:	K(205446)	o21 D 9243 U13			
		1 Rastlager		o21 E 9243-49			
6	23	1 Buchse	K(205448)	o21 F 9243-50			
		1 Einschlagöler	+	6 HgN 185o5			
		1 Sperrklinke, vollst. bestehend aus:	K(205449)	o21 D 9243 U14			
6	27	1 Sperrklinke		o21 E 9243-51			
6	16	1 Welle		o21 E 9243-52			
6	29	1 Drehungsfeder	K(205269)	o21 E 8955-4			
		1 Zylinderstift		5m6x28 DIN 7			
6	32	1 Lager, oberes, vollst. mit:	K(205452)	o21 D 9243 U15			
6	33	2 Buchsen	K(205454)	o21 F 9243-54			
		1 Abdeckwinkel		o21 E 9243-40			
		Sechskantschraube		M 8x20 DIN 931m	2	E F	

Tafel Nr.	Bild Nr.	Benennung	Anforderungs- zeichen	Fertigungsunterlagen	Stück je Gruppe	Ausführung	Einzel- preis
<u>-----</u> Noch IV. Fahrersehklappe. <u>-----</u>							
		Sicherungsblech		8,4 DIN 432	2	E F	
		Zylinderstift		3m6x20 DIN 7	2	E F	
6	37	Ausgleichblech	K(205456)	o21 E 9243-5	n.Bed.	E F	
6	38	Ausgleichblech	K(205457)	o21 F 9243-17	n.Bed.	E F	
6	34	Abdeckkasten	K(205658)	o21 D 9243-1	1	E F	
		Halbrundschaube		M 6x8 DIN 86	2	E F	
		Sicherungsscheibe		A 6,4 HgN 145o9	2	E F	
		Betätigungswelle, untere bestehend aus:	K(205459)	o21 D 9243 U11	1	E F	
6	11	1 Welle	K(205437)	o21 D 9243-39			
6	12	1 Stirnrad	K(205438)	o21 E 9243-41			
6	35	1 Zahnstange	K(205460)	o21 E 9243-46			
		1 Beilage		o21 F 9243-44			
		1 Senkschraube		M 5x14 DIN 87			
		1 Paßfeder		A4x4x15 DIN 496			
6	36	1 Lager, unteres, linkes mit:	K(205461)	o21 D 9243 U16			
6	33	1 Buchse	K(205454)	o21 F 9243-54			
6	40	Lager, vollst. bestehend aus:	K(205462)		2	E F	
		1 Lager		o21 D 9243-61			
6	33	1 Buchse	K(205454)	o21 F 9243-54			
6	41	Verschlussschraube	K(205463)	o21 F 9243-18	2	E F	
6	42	Ausgleichblech	K(205464)	o21 E 9243-19	n.Bed.	E F	
6	43	Stirnrad	K(205465)	o21 E 9243-4	2	E F	
		Halbrundschaube		M 6x26 DIN 86	2	E F	
		Sicherungsscheibe		A 6,4 HgN 145o9	2	E F	
6	46	Kegelsenkschraube	K 305425	o21 D 38328-4	8	E F	
		Sechskantmutter		M 10 DIN 934	8	E F	
		Sicherungsblech		10,5 DIN 432	8	E F	
6	47	Kegelsenkschraube	K 305426	o21 D 38328-6	8	E F	
		Sechskantmutter		M 12 Kr 751	8	E F	
		Sicherungsblech		13 DIN 432	8	E F	
6	50	Riegelhebel, linker	K(205468)	o21 E 9243-2	1	E F	
6	51	Riegelhebel, rechter	K(205469)	o21 E 9243-3	1	E F	
6	52	Abstandrohr	K(205470)	o21 F 9243-11	2	E F	

Tafel Nr.	Bild Nr.	Benennung	Anforderungszeichen	Fertigungsunterlagen	Stück je Gruppe	Ausführung	Einzelpreis
-----<u>Noch IV. Fahrersehklappe.</u>-----							
		Sechskantschraube		M 12x30 Kr 551	2	G H	
		Sicherungsblech		13 DIN 93	2	G H	
7	105	Hohlzapfen	K 305445	o21 E 9288-6	2	G H	
7	106	Ausgleichblech	K 305446	o21 F 9288-14	n.Bed.	G H	
7	110	Kegelkopfschraube	K(300011)	o21 E 38307-17	2	G H	
7	111	Scheibe, 48x17; 3 dick	K 305447	o21 - 9288-15	2	G H	
		Kronenmutter	+	M 16 Kr 753	2	G H	
		Splint		4x30 DIN 94	2	G H	
7	108	Hebel, linker	K 305449	o21 E 9288-2	1	G H	
7	109	Hebel, rechter	K 305450	o21 E 9288-3	1	G H	
7	118	Kappe	K 305451	o21 F 9288-10	2	G H	
7	117	Druckfeder	K 305452	o21 F 9288-9	2	G H	
7	115	Rastbolzen	K 305453	o21 F 9288-8	2	G H	
7	116	Knopf	K 305454	o21 F 9288-11	2	G H	
		Gewindestift		M 5x10 DIN 417	2	G H	
7	94	Riegelhebel, links	K 305456	o21 E 9288-4	1	G H	
7	95	Riegelhebel, rechts	K 305457	o21 E 9288-5	1	G H	
7	96	Buchse	K 305458	o21 F 9288-12	2	G H	
7	99	Ausgleichscheibe		o21 - 9288-19	n.Bed.	G H	
		Sechskantschraube		M 12x50 Kr 531	2	G H	
7	100	Sicherungsblech, 30x130; 1 dick	K 305459	o21 - 9288-18	2	G H	
7	82	Klappe, vollst. bestehend aus:	K 305460	o21 D 9288 U2	1	G H	
		1 Klappe		o21 D 9288-24			
7	83	1 Scharnier	K 305461	o21 D 9288-25			
7	85	1 Dichtung	K 305462	o21 F 9288-26			
		2 Sechskantschraube		M 5x8 DIN 933			
		2 Halbrundschauben		M 5x6 DIN 86			
		2 Niets tifen	+	A10h11x42HgN15205			
7	87	1 Stirnschutzhalter	K 305464	o21 E 9288 U3			
7	86	1 Nasenschutz	K 305465	o21 F 9288 U4			
7	90	Ausgleichblech	K 305467	o21 F 9288-13	n.Bed.	G H	
7	88	Stirnschutz	K(205337)	o21 E 8955 U7	1	G H	
		Halbrundschaube		M 5x12 DIN 86	2	G H	

Tafel Nr.	Bild Nr.	Benennung	Anforderungszeichen	Fertigungsunterlagen	Stück je Gruppe	Ausführung	Einzelpreis
----- Noch IV. Fahrersehklappe. -----							
		Sechskantmutter		M 5 DIN 934	2	G H	
		Glasblock, 70x240x94 (Flanschseite=Einblick- seite)	K 305469	o21 St 9296	1	G H	
8	1	Klappe	K 305491	o21 C 39049-1	1	J	
		Gehäuse, vollst. bestehend aus:	K 305492	o21 B 39049 U1	1	J	
8	2	1 Gehäuse		o21 D 39049 U2			
8	9	1 Rastensegment, links	K 305493	o21 D 39049-6			
8	10	1 Rastensegment, rechts	K 305494	o21 D 39049-7			
8	21	4 Zylinderschrauben 2 Zylindersifte	K 305495	o21 F 39049-8 8m6x20 DIN 7			
		Dichtung	K 305497	o21 E 33918-3	1	J	
		Sechskantschraube	+	M 16x65 DIN 931	4	J	
		Sicherungsblech		17 DIN 93	4	J	
		Zylinderschraube	+	M 16x50 DIN 912	4	J	
		Sicherungsscheibe	+	B 17 HgN 14509	4	J	
8	5	Buchse	K 305499	o21 E 33918-2	2	J	
8	4	Zapfen	K 305500	o21 F 33918-6	2	J	
8	6	Stopfen	K 305501	o21 F 33918-7	2	J	
		Hebel, vollst. bestehend aus:	K 305502	o21 D 39049 U3	2	J	
8	3	1 Hebel mit:	K 305503	o21 D 39049-12			
		1 Griff		o21 F 39049-13			
8	7	1 Bolzen	K 305504	o21 F 39049-14			
8	8	1 Druckfeder	K 305505	o21 F 39049-15			
		1 Schraube	K 305506	o21 F 39049-16			
8	11	Dichtung	K 305508	o21 E 39049-3	1	J	

Tafel Nr.	Bild Nr.	Benennung	Anforderungszeichen	Fertigungsunterlagen	Stück je Gruppe	Ausführung	Einzelpreis
<u>V. Führung der Fahreroptik.</u>							
9	2	Führungsschiene, vollst. bestehend aus:	K(205852)	o21 C 8966 U1	1	E - H	
9	3	1 Schiene		o21 C 8966-5			
9	4	2 Leisten	K(205854)	o21 C 8966-6			
9	4	1 Anschlag	K(205855)	o21 E 8966-3			
		1 Sechskantschraube		M 6x22 Kr 551			
		12 Sechskantschrauben		M 6x15 Kr 551			
		13 Sicherungsblechen		6,3 DIN 93			
10	1	Führungsschiene, vollst. bestehend aus:	K 305551	o21 C 39050 U2	1	J	
10	2	1 Führung		o21 C 39050-12			
10	2	1 Leiste	K 305552	o21 C 39050-13			
10	3 3	1 Anschlagleiste	K 305553	o21 E 39050-22			
		18 Sechskantschrauben		M 8x18 DIN 931			
		18 Sicherungsblechen		8,4 DIN 93			
		Unterlage	K 305555	o21 F 9247-2	n.Bed.	E - H	
10	4	Unterlage	K 305556	o21 F 39050-4	n.Bed.	J	
		Anschlag	K(205855)	o21 F 8966-3	1	E - H	
		Anschlag	K 305558	o21 F 39050-2	1	J	
		Sechskantschraube		M 6x22 Kr 551	1	E - H	
		Sicherungsblech		6,3 DIN 93	1	E - H	
9	6	Lagerschlitten, vollst. bestehend aus:	K 305561	o21 C 9256 U1	1	E - H	
9	7	1 Schlitten		o21 C 9256-1			
9	8	1 Gabelhebel	K 305562	o21 D 9256-2			
9	9	1 Nietstift		A8h9x32 HgN15205			
9	9	1 Sperrbolzen	K(205862)	o21 E 8966-9			
9	10	1 Druckfeder	K(205863)	o21 E 8966-10			
9	12	1 Führungsmutter, links	K(205864)	o21 E 8966-11			
9	13	1 Führungsmutter, recht.	K(205865)	o21 E 8966-12			
9	14	1 Mutter	K(205866)	o21 E 8966-13			
9	16	1 Nietstift		A3h11x18HgN15205			
9	16	1 Kopfschutzplatte	K 305564	o21 D 9256 U2			
		2 Nietstiften		A10h9x70HgN15205			
		1 Splint		1,2x15 DIN 94			
9	18	1 Verschluss, vollst. bestehend aus:	K(205869)	o21 E 8966 U4			
		1 Sternmutter	K(205870)	o21 E 8966-17			
		1 Augenschraube	K(205871)	o21 F 8966-18			
		1 Scheibe		8,4 DIN 433			
9	11	1 Spindel, vollst. bestehend aus:	K(205886)	o21 F 9247 U3			
		1 Spindel		o21 F 9247-7			

Zafel Nr.	Bild Nr.	Benennung	Anforderungszeichen	Fertigungsunterlagen	Stück je Gruppe	Ausführung	Einzelpreis
<u>Noch V. Führung der Fahreroptik.</u>							
9	15	1 Rändelmutter 1 Nietstift 1 Flügelschraube	K(205861) K(205889)	o21 F 8966-2a A3h11x14HgN152o5 o21 F 9247 U4			
		Gehäuse, vollst. bestehend aus:	K 305571	o21 C 39050 U1	1	J	
10	5	1 Gehäuse		o21 C 39050-3			
10	14	1 Führungsmutter, links	K 305572	o21 F 39050-5			
10	16	1 Führungsmutter, recht.	K 305573	o21 F 39050-6			
		1 Buchse	K 305574	o21 F 39050-10			
10	15	1 Rohr	K 305575	o21 F 39050-11			
10	17	1 Spindel	K 305576	o21 F 39050-8			
10	13	1 Rändelmutter	K 305577	o21 F 39050-9			
10	9+6	2 Nietstiften 1 Nietstift 6 Sechskantschrauben 6 Sicherungsblechen 1 Kreuzschlitten bestehend aus:	+	A 10h11x70HgN152o5 A3h11x14HgN152o5 M 6x15 Kr 551 6,3 DIN 93 o21 D 39050 U3			
10	22	1 Kreuzschlitten		o21 D 39050-14			
10	23	1 Zapfen, oberer	K 305580	o21 F 39050-15			
10	25	1 Zapfen, unterer	K 305581	o21 F 39050-16			
10	24	1 Druckfeder	K 305582	o21 F 39050-17			
10	26	1 Hebel	K 305583	o21 F 39050-18			
10	27	1 Nietstift		A6h11x35HgN152o5			
10	7	1 Kopfschutzplatte mit:	K 305584	o21 D 39050 U4			
		1 Flügelschraube	K 305585	o21 F 39050-20			
		1 Splint		1,2x15 DIN 94			
10	8	1 Verschluss, vollst. bestehend aus:	K(205869)	o21 E 8966 U4			
		1 Sternmutter	K(205870)	o21 F 8966-17			
		1 Augenschraube	K(205871)	o21 E 8966-18			
		1 Scheibe		8,4 DIN 433			
10	11+12	2 Leisten	K 305578	o21 F 39050-7			
10	10	Blattfeder	K(205868)	o21 E 8966-1	2	E - J	
9	23	Zugstange	K 305587	o21 F 9247-1	1	E - H	
10	18	Schleppstange	K 305588	o21 F 39050-1	1	J	
		Kronenmutter		M 6 Kr 753	2	E - H	
		Splint		1,2x15 DIN 94	2	E - H	
		Kronenmutter		M 8 Kr 753	2	J	
		Splint		2x18 DIN 94	2	J	
		Scheibe		8,4 DIN 134	2	J	

Tafel Nr.	Bild Nr.	Benennung	Anforderungszeichen	Fertigungsunterlagen	Stück je Gruppe	Ausführung	Einzelpreis
<u>-----</u> NOCH V. FÜHRUNG DER FÄHREROPTIK. <u>-----</u>							
10	19	Rohr, 10-0,2x0,75;130 lg	K 305589	021 - 39050-26	1	J	
9	19	Schutzschlitten,vollst. bestehend aus: 1 Schutzplatte 1 Schlitten 1 Sechskantschraube 1 Sicherungsblech	K(205890)	021 D 9247 U5 021 D 9247 U6 021 D 8966-23 M 10x28 DIN 931 10,5 DIN 432	1	E - H	
10	21	Schutzschlitten,vollst. bestehend aus: 1 Platte	K 305591	021 D 39050 U6 021 D 39050-25	1	J	
10	20	1 Schlitten 1 Kegelsenkschraube 1 Kronenmutter 1 Splint	K(305006)	021 D 39050-24 021 E 38312-3 M 12 Kr 753 3x25 DIN 94			
9	20	Stirnschutz,vollst. bestehend aus: 1 Führungsstift 1 Kopfanlage 2 Senkschrauben	K 305593	021 D 9256 U3 021 F 9256 U4 27 C 5706 U1 M 4x12 DIN 87	1	E - J	

Tafel Nr.	Bild Nr.	Benennung	Anforderungszeichen	Fertigungsunterlagen	Stück je Gruppe	Ausführung	Einzelpreis
<u>VI. Funkgeräteaufhängung.</u>							
		Senderaufhängung, vollst. bestehend aus:	K 305631		1	E - J	
11	20	1 Gehäuse, vollst. mit:		021 C 39026 U1			
11	21	4 Bolzen	K 305632	021 F 9252-7			
		4 Kronenmuttern		M 8 Kr 754			
		4 Scheiben		8,4 DIN 125			
		4 Splinten		2x18 DIN 94			
		1 Führung, vollst. mit:		021 D 9252 U6			
		1 Blattfeder	K 305633	021 F 9250-43			
		2 Senkniete		2x6 DIN 661			
		1 Führung, vollst. mit:		021 D 9252 U7			
		1 Blattfeder	K(305633)	021 F 9250-43			
		2 Senkniete		2x6 DIN 661			
		1 Tastenauflage	K 305635	021 D 39026 U4			
		2 Zwischenlagen		021 F 39026-1			
		2 Verschlüssen	+	70 HgM 16410			
		6 Halbrundniete		3x16 DIN 663			
		2 Zapfen		021 F 9252-13			
		2 Sechskantmuttern		M 4 DIN 934			
11	30	1 Deckelhalterung, vollst. mit:	K 305636	021 D 9252 U9			
		1 Blattfeder	K(305633)	021 F 9250-43			
		2 Senkniete		2x6 DIN 661			
		1 Kabelanschluß	K(305637)	021 F 9251 U20			
		Halter, links für Senderaufhängung		021 E 9252 U3	1	E - H	
		Halter, rechts für Senderaufhängung		021 E 9252 U2	1	E - H	
		Halter, links für Senderaufhängung		021 E 39026 U5	1	J	
		Halter, rechts für Senderaufhängung		021 E 39026 U6	1	J	
11	33	Empfängeraufhängung, vollst., mit:	K 305639	021 C 39022 U19	1	E - J	
		2 Blattfedern	K 305633)	021 F 9250-43			
		4 Halbrundniete		2x4 DIN 660			
		1 Schnallriemen	K 305640)	021 F 39022 U22			
		2 Senkschrauben		M 4x5 DIN 93			
		Kegelsenkschraube	K 305641	021 D 38328-8	4	E - J	

Tafel Nr.	Bild Nr.	Benennung	Anforderungs- zeichen	Fertigungsunterlagen	Stück je Gruppe	Ausführung	Einzel- preis
		<u>Noch VI. Funkgeräteaufhängung.</u>					
		Unterlegscheibe		8,4 DIN 125	4	E - J	
		Unterlage		o21 F 925o-4	2	E - J	
		Kronenmuttern		M 8 DIN 935	4	E - J	
		Splinte		2x18 DIN 94	4	E - J	
		Sechskantschraube		M 10x15 DIN 933	4	E - J	
		Sicherungsblech		10,5 DIN 432	4	E - J	
11	35	Einschiebevorrichtung für Taste	N 4o63o/23	o24b D 952o1	1	E - J	

Tafel Nr.	Bild Nr.	Benennung	Anforderungszeichen	Fertigungsunterlagen	Stück je Gruppe	Ausführung	Einzelpreis
<u>VII. Antennenumlegevorrichtung.</u>							
12	1	Schwenkwerk zur Antennen- umlegevorrichtung, vollst. bestehend aus:	K 305681	o21 D 9248 U1	1	E F	
12	2	1 Rastbock	K 305682	o21 C 9248-1			
12	3	1 Federschale	K 305683	o21 D 9248-2			
12	4	2 Spannern	K 305684	o21 E 9248-3			
12	5	1 Drehfeder	K 305685	o21 E 9248-4			
12	6	1 Mitnehmer	K 305686	o21 F 9248-5			
12	7	1 Kappe	K 305687	o21 F 9248-6			
12	8	1 Griff	K 305688	o21 F 9248-7			
12	10	1 Zylinderstift		4m6x36 DIN 7			
12	11	1 Koppelstift	K 305689	o21 F 9248-8			
		1 Schaftschraube		M 4x8 DIN 427			
12	11	1 Druckfeder	K 305690	o21 F 9248-9			
		1 Schwenkbügel bestehend aus:	K 305691	o21 D 9248 U2			
		1 Schwenkbügel		o21 D 9248-10			
12	15	1 Drehfeder, links	K 305693	o21 E 9248-11			
12	16	1 Drehfeder, rechts	K 305694	o21 E 9248-12			
12	17	2 Buchsen	K 305695	o21 F 9248-13			
		1 Kugelzapfen	+	A 13 Kr 1803			
		1 Sechskantmutter		M 8 DIN 934			
		1 Nietsstift		A5h9x64HgN15205			
12	18	1 Koppelhebel mit:	K 305696	o21 E 9248 U3			
		1 Einschlagöler	+	6 HgN 18505			
12	20	1 Mitnehmerwelle, mit:	K 305697	o21 E 9248 U4			
		1 Kupplung	K 305698	o21 E 9248-17			
		1 Zylinderstift		4m6x32 DIN 7			
		1 Druckschmierkopf	+	A 16 Kr 1411			
		1 Zylinderstift		4m6x32 DIN 7			
12	25	Stellzeug zur Umlegevor- richtung, vollst. best. aus:	K 305700	o21 C 9248 U5	1	E F	
12	26	1 Brücke	K 305701	o21 D 9248-19			
12	27	1 Drehfeder	K 305702	o21 E 9248-20			
12	28	1 Zapfen	K 305703	o21 F 9248-21			
12	29	1 Rolle	K 305704	o21 F 9248-22			
		1 Seegersicherung	+	A 14x1 HgN15236			
		1 Zylinderstift		5m6x36 DIN 7			
		1 Sechskantschraube		M 8x40			
		1 Sechskantmutter		M 8 DIN 934			
		1 Sicherungsblech		8,3 DIN 93			

Tafel Nr.	Bild Nr.	Benennung	Anforderungszeichen	Fertigungsunterlagen	Stück je Gruppe	Ausführung	Einzelpreis
-----<u>Noch VII. Antennenanlagevorrichtung.</u>-----							
12	30	1 Hebel mit: 1 Nietbolzen 1 Kugelpfanne 1 Zylinderstift 1 Nietstift	K 305706	o21 D 9248 U6 o21 F 9248-25 A 15 Kr 1803 4m6x20 DIN 7 2,5h11x18HgN15205			
12	35	Lenkstange, vollst. bestehend aus: 1 Lenkstange 1 Kugelpfanne 1 Kugelpfanne 1 Sechskantmutter 1 Sicherungsblech 1 Sechskantmutter 1 Sicherungsblech Abdeckung Abdeckung Steuerschiene Schaltfinger Sechskantschraube Sicherungsblech Sechskantschraube Sechskantschraube Sicherungsblech Sechskantschraube Sicherungsblech Sechskantschraube Sechskantmutter Sicherungsblech Sechskantschraube Sicherungsblech Scheibe, 24x8,40; 0,2 dick Senkschraube	K 305707 K 305708 K(302538)	o21 F 9248 U7 o21 F 9248-26 o21 F 9248-38 o21 F 9227-16 M 10 DIN 934 10,5 DIN 93 M 8 DIN 934 8,4 DIN 93	1	E F	
			K 305710	o21 C 9248 U8	1	E F	
			K 305711	o21 C 9248 U9	1	E F	
			K 305712	o21 D 9248 U10	1	E F	
			K 305713	o21 E 9248 U11	1	E F	
			+	M 12x65 Kr 551	2	E F	
				13 DIN 93	2	E F	
				M 8x18 DIN 933	2	E F	
				M 8x200DIN 931	3	E F	
				8,4 DIN 93	5	E F	
				M 6x15 Krv553	4	E F	
				6,3 DIN 93	4	E F	
				M 6x12 Kr 553	8	E F	
				M 6 Kr 751	8	E F	
				6,3 DIN 93	8	E F	
				M 6x8 Kr 553	1	E F	
				6,3 DIN 93	1	E F	
			K 305715	o21 - 9248-37	12	E F	
				M 6x12 DIN 87	8	E F	

Tafel Nr.	Bild Nr.	Benennung	Anforderungszeichen	Fertigungsunterlagen	Stück je Gruppe	Ausführung	Einzelpreis
<u>Noch VII. Antennenumlegevorrichtung.</u>							
13	1	Antennenumlegevorrichtung vollst.bestehend aus:	K 3o5731	o21 B 9285	1	G H J	
13	3	1 Federhülse	K 3o5732	o21 D 9285-2			
		1 Mitnehmerwelle, vollst bestehend aus:	K 3o5733	o21 E 9285 U2			
13	4	1 Welle	K 3o5734	o21 F 9285-13			
13	5	1 Kupplungsklaue	K 3o5735	o21 E 9285-12			
		1 Zylinderstift		4m6x32 DIN 7			
		1 Druckschmierkopf	+	A 16 Kr 1411			
13	2	1 Rastbock	K 3o5737	o21 C 9285-1			
13	11	1 Drehfeder	K 3o5738	o21 D 9285-3			
13	13	1 Mitnehmer, außen	K 3o6739	o21 E 9285-4			
13	9	1 Anschlagsscheibe, auß.	K 3o574o	o21 E 9285-5			
13	8	1 Anschlagsscheibe, inn.	K 3o5745	o21 E 9285-11			
13	6	2 Spanner	K 3o5741	o21 E 9285-6			
13	7	1 Drehfeder	K 3o5742	o21 E 9285-7			
13	1o	1 Mitnehmer, innerer	K 3o5743	o21 F 9285-8			
		1 Zylinderstift		4m6x36 DIN 7			
13	12	1 Halteschraube	K 3o5744	o21 F 9285-1o			
		1 Sicherungsblech		6,4 DIN 93			
13	14	1 Hülse	K(2o62o7)	o21 F 8974-11			
13	15	1 Bolzen	K(2o62o6)	o21 F 8974-31			
13	16	1 Druckfeder	K(2o62o8)	o21 F 8974-12			
13	17	1 Schlitzmutter	+	M 1o DIN 546			
13	18	1 Knopf	K(2o62o9)	o21 F 8974-13			
		1 Nietstift		B3h9x28HgN152o5			
13	19	1 Kugelzapfen	+	A 13 Kr 18o3			
		1 Sechskantmutter		M 8 DIN 934m			
		3 Sechskantschrauben		M 8x2o DIN 933			
		3 Sicherungsblechen		8,4 DIN 93			

Tafel Nr.	Bild Nr.	Benennung	Anforderungszeichen	Fertigungsunterlagen	Stück je Gruppe	Ausführung	Einzelpreis
VIII. Antennendurchführung und Antenne.							
12	38	Antennendurchführung, vollst.bestehend aus:	N 40640	o24b B 14003	2	E - J	
12	39	1 Lager	N 40640/1	o24b C 14003-1			
12	51	1 Durchführung	N 40640/2	o24b E 14003-2			
12	52	1 Gewindingering		o24b F 14003-11			
		2 Hakenspringringe	+	54 Kr 951			
12	46	1 Lagerkörper	N 40640/3	o24b E 14003 U2			
12	40	1 Kupplungswelle, vollst. bestehend aus:	N 40640/4	o24 bD 14003 U1			
		1 Welle		o24b E 14003-15			
		1 Kupplung		o24b E 14003-16			
		1 Halbrundschaube		M 6x14 DIN 86			
		1 Scheibenfeder		5x6,5 DIN 304			
12	45	1 Dichtring		o24b F 14003-12			
12	48	1 Scheibe, 1,2-1,8 dick		o24b F 14003-13			
12	55	1 Gelenkstück		o24b E 14003-3			
		1 Sechskantschraube		M 10x35 SKr 551			
		1 Kronenmutter		M 10 Kr 754			
		1 Splint		2x22 DIN 94			
12	56	1 Halter	N 40640/5	o24b E 14003-4			
12	61	2 Anschläge	N 40640/6	o24b E 14003-7			
12	62	1 Bolzen	N 40640/7	o24b F 14003-8			
		1 Kronenmutter		M 12 Kr 754			
		1 Splint		3x25 DIN 94			
12	57	2 Blattfedern		o24b E 14003-6			
12	58	2 Platten		o24b F 14003-9			
		4 Linsensenkschrauben		M 5x18 DIN 91			
		4 Linsensenkschrauben		M 5x15 DIN 91			
12	60	2 Unterlagen		o24b F 14003-10			
12	59	2 Bremsklötze	N 40640/8	o24b F 14003 U3			
		4 Sechskantschrauben		M 4x6 DIN 933			
		4 Sicherungsblechen		4,2 DIN 93			
		1 Antennenlitze		1,8 Ø; 50 lang			
		1 Gewindestift		M 4x10 Kr 551			
		1 Gewindestift		M 4x6 Kr 551			
12	50	1 Kupplung	N 40640/9	o24b E 14003-5			
		Antennenstab 2 m, vollst. bestehend aus:		o24b D 3670	1	E - J	
12	65	1 Antennenstab	N 40630/1	o24b F 3670 U1			
12	66	1 Schelle	N 40630/2	o24b F 3687-1			
		1 Senkniet		3x10 DIN 661			
		1 Sechskantschraube		M 6x25 Kr 551			

Tafel Nr.	Bild Nr.	Benennung	Anforderungszeichen	Fertigungsunterlagen	Stück je Gruppe	Ausführung	Einzelpreis
			<u>IX. Sitze.</u>				
			<u>1.) Funktionsitz.</u>				
		Funktionsitz, vollst.	K 305801	021 B 33587	1	E - J	
11	4	Sitzträger, vollst. bestehend aus:	K 305802	021 C 33587 U1	1	E - J	
11	6	1 Bock	K 305803	021 C 33587-1			
11	5	1 Bock	K 305804	021 C 33587-2			
11	7	1 Schiene	K 305805	021 E 9246-2			
		4 Senkschrauben	K 305806	021 E 9246-4			
		4 Scheiben		6,4 DIN 125			
		4 Kronenmuttern		M 6 Kr 751			
		4 Splinte		1,5x15 DIN 94			
11	8	1 Schiene	K 305807	021 E 9246-3			
		4 Sechskantschrauben		M 6x20 Kr 551			
		4 Sechskantmuttern		M 6 Kr 751			
		8 Sicherungsblechen		6,4 DIN 93			
11	10	1 Hebel	K 305808	021 E 33587-3			
		1 Bolzen		8h11x50x47DIN1454			
		1 Splint		2x12 DIN 94			
11	9	1 Drehfeder	K 305809	021 E 33587-4			
		1 Nietstift		A8h11x46HgN15205			
		Sechskantschraube		M 8x20 DIN 931	8	E - J	
		Sicherungsblech		8,4 DIN 94	8	E - J	
11	11	Sitzpolster, vollst. mit:	K 305811	021 C 9246 U2	1	E - J	
		2 Stiftschrauben		021 F 9246-8			
		2 Sechskantmuttern		M 6 DIN 555			
		2 Scheiben		6,3 DIN 134			
		Sechskantschraube		M 6x15 DIN 934	1	E - J	
		Sicherungsblech		6,4 DIN 93	1	E - J	
11	1	Rückenlehnenstütze	K 305813	021 D 33587 U2	1	E - J	
11	12	Rückenlehnenpolster mit:	K 305814	021 D 9246 U5	1	E - J	
		1 Rückenlehne		021 D 9246 U6			
		Sechskantschraube		M 8x12 DIN 933	4	E - J	
		Sicherungsblech		8,4 DIN 93	4	E - J	

Tafel Nr.	Bild Nr.	Benennung	Anforderungszeichen	Fertigungsunterlagen	Stück je Gruppe	Ausführung	Einzelpreis
		<u>Noch IX. Sitze.</u>					
		<u>Noch 3.) Richtschützensitz.</u>					
14	8	1 Scheibe		17 DIN 125			
14	6	1 Polster	K 305837	021 D 9276 U4			
14	6	1 Rückenlehne mit:	K 305839	021 C 9276 U1			
		1 Bügel	K 305840	021 E 9276-4			
		2 Sechskantschrauben		M 12x22 DIN 931			
		2 Sicherungsblechen		13 DIN 93			
		1 Fußstütze, vollst. bestehend aus:	K 305841	021 D 39037 U2			
		1 Fußstütze		021 D 39037 U3			
		1 Fußstützenträger	K 305842	021 C 9276-43			
		1 Haltering	K 305843	021 E 9276-44			
		1 Ring	K 305844	021 E 9276 W9			
		3 Sechskantschrauben		M 14x25 DIN 931			
		1 Sechskantschraube		M 14x20 DIN 931			
		4 Sechskantschrauben		M 10x40 DIN 931			
		6 Sechskantschrauben		M 10x20 DIN 933			
		2 Sechskantschrauben		M 6x25 DIN 933			
		4 Sechskantmuttern		M 10 DIN 934			
		2 Sechskantmuttern		M 6 DIN 934			
		2 Sicherungsblechen		15 DIN 93			
		2 Sicherungsblechen		15 DIN 432			
		6 Sicherungsblechen		10,5 DIN 432			
		2 Sicherungsblechen		6,4 DIN 93			
		1 Druckschmierkopf	+	A 16 Kr 1411			
		1 Gabel	K 305845	021 D 9276-3			
		1 Stütze	K 305846	021 E 39037 U7			
		1 Bolzen		12h11x50x41 DIN 1454			
		2 Splinten		4x20 DIN 94			
		1 Halter	K 305847	021 D 39037 U6			
		1 Sechskantschraube		M 8x15 DIN 933			
		4 Sechskantschrauben		M 8x12 DIN 933			
		1 Sechskantmutter		M 8 DIN 934			
		2 Sicherungsblechen		8,4 DIN 432			
		3 Sicherungsblechen		8,4 DIN 432			
14	9	1 Munitionskasten mit:	K 305849	021 B 39037 U4			
		1 Verschluss	+	70 HgN 16410			

Zafel Nr.	Bild Nr.	Benennung	Anforderungszeichen	Fertigungsunterlagen	Stück je Gruppe	Ausführung	Einzelpreis
<u>Noch IX. Sitze.</u> <u>4. Ladeschützensitz.</u>							
15	36	Ladeschützensitz, vollst. mit:	K 305861	S 8263/3	1	E F G	
15	36	1 Sitzpolster	K 305862	o21 D 9249 U81			
		10 Senkholzschrauben		4x20 DIN 97			
		Kronenmutter		M 12 Kr 753	1	E F G	
		Splint		3x25 DIN 94	1	E F G	
		Stütze für Sitz	K 305863	S 8263/4	1	E F G	
		Schraubklotz	K 305864	S 8263/6	1	E F G	
		Sechskantschraube		M 12x45 Kr 551	2	E F G	
		Sechskantmutter		M 12 Kr 751	2	E F G	
		Sicherungsblech		13 DIN 93	4	E F G	
15	39	Stütze für Sitz	K 305865	o21 D 9249 U40	1	E F G	
		Sechskantschraube		M 8x12 DIN 933	4	E F G	
		Sicherungsblech		8,4 DIN 93	4	E F G	
		Anschlagwinkel	K 305866	S 8263/10	1	E F G	
		Sechskantschraube		M 4x15 DIN 931	2	E F G	
		Sechskantmutter		M 4 DIN 934	2	E F G	
		Sicherungsblech		4,3 DIN 93	2	E F G	
		Blattfeder	K 305867	S 8263/11	1	E F G	
		Einspannplatte	K 305868	S 8263/12	1	E F G	
		Sechskantschraube		M 4x15 DIN 931	2	E F G	
		Sechskantmutter		M 4 DIN 934	2	E F G	
		Sicherungsblech		4,3 DIN 93	4	E F G	
14	3	Ladeschützensitz, vollst. mit:	K 305871	o21 C 39021 U61	1	H J	
		1 Sitzpolster	K 305872	o21 D 39021 U30			
		8 Senkholzschrauben		4x20 DIN 97			
		Sechskantschraube		M 6x15 Kr 553	2	H J	
		Sechskantschraube		M 6x18 Kr 551	2	H J	
		Sicherungsblech		6,4 DIN 93	4	H J	
		Konsol für Sitz	K 305873	o21 D 39021-4	1	H	
14	4	Stütze für Sitz	K 305874	o21 C 39021 U72	1	J	

Tafel Nr.	Bild Nr.	Benennung	Anforderungs- zeichen	Fertigungsunterlagen	Stück je Gruppe	Ausführung	Einzel- preis
		<u>Noch IX. Sitze.</u>					
		<u>Noch 4. Ladeschützensitz.</u>					
		Sechskantschraube		M 8x15 DIN 931	2	H J	
		Sicherungs blech		8,4 DIN 93	2	H J	
		Haltefeder für Sitz	K 305875	o21 E 39o21 U32	1	H J	
		Sechskantschraube		M 6x6 Kr 553	2	H J	
		Sicherungsblech		6,4 DIN 93	2	H J	

Tafel Nr.	Bild Nr.	Benennung	Anforderungs- zeichen	Fertigungsunterlagen	Stück je Gruppe	Ausführung	Einzel- preis
			<u>X. Fußboden.</u>				
		(Alle Bodenbleche müssen beim Einbau angepaßt werden.)					
		<u>a) linke Seite</u>					
		Bodenabdeckung	K 3o59o1	o21 C 39o51 U3	1	E F G	
		Sechskantschraube		M 6x15 Kr 553	2	E F G	
		Sicherungsblech		6,4 DIN 93	2	E F G	
		Senkschraube		M 6x1o DIN 63	11	E F G	
15	25	Stützwinkel	K 3o59o2	o21 D 9249 U67	1	E F G	
15	26	Stützwinkel	K 3o59o3	o21 D 9249 U68	1	E F G	
		Bodenabdeckung	K 3o59o5	o21 C 39o21 U4	1	H	
		Senkschraube		M 6x1o DIN 63	4	H	
		Senkschraube		M 6x8 DIN 63	9	H	
		Bodenabdeckung	K 3o59o6	o21 D 39o21 U5o	1	J	
		Halbrundschrabe		M 6x1o DIN 86	14	J	
		Sicherungsscheibe		A 6,4 HgN145o9	14	J	
		Bügel		o21 F 39o21-139	1	H J	
15	34	Bügel		o21 C 39o21-11	1	H J	
16	18	Klappe z. Werkzeugkasten	K 3o59o9	o21 D 39o21 U64	1	E - J	
		Abdeckung	K 3o591o	o21 E 39o21 U57	1	H J	
16	2	Bodenabdeckung, links	K 3o5912	o21 C 9249-2	1	E F G	
		Senkschraube		M 6x1o DIN 63	9	E F G	
		Sechskantmutter		M 6 Kr 751	3	E F G	
		Werkzeugkasten	K 3o5913	o21 C 9249 U3o	1	E F G	
		Senkschraube		M 6x12 DIN 63	2	E F G	
		Sechskantmutter		M 6 Kr 751	2	E F G	
15	24	Stützwinkel		o21 D 9249 U66	1	E F G	
		Sechskantschraube		M 8x12 DIN 933m	2	E F G	
		Sicherungsblech		8,4 DIN 93	2	E F G	

Tafel Nr.	Bild Nr.	Benennung	Anforderungszeichen	Fertigungsunterlagen	Stück je Gruppe	Ausführung	Einzelpreis
		<u>Noch X. Fußboden.</u>					
		Werkzeugkasten	K 305914	o21 C 39021 U54	1	H J	
		Senkschraube		M 6x12 DIN 63	2	H J	
		Senkschraube		M 6x8 DIN 63	7	J H	
15	23	Stützwinkel		o21 D 9249 U65	2	E - J	
		Sechskantschraube		M 8x15 DIN 933	4	E - J	
		Sicherungsblech		8,4 DIN 93	4	E - J	
16	5	Bodenabdeckung	K 305917	o21 C 39051 U2	1	E F G	
		Senkschraube		M 6x10 DIN 63	3	E F G	
		Bodenabdeckung	K 305918	o21 C 39021 U56	1	H J	
		Halbrundschraube		M 6x10 DIN 87	4	H J	
		Sicherungsscheibe		A 6,4 HgN 14509	4	H J	
16	1	Bodenabdeckung	K 305920	o21 C 9249-1	1	E F G	
		Senkschraube		M 6x12 DIN 63	6	E F G	
		Sechskantmutter		M 6 Kr 751	6	E F G	
15	3	Stützeisen		o21 E 9249-23	1	E F G	
		Sechskantschraube		M 8x18 DIN 933m	1	E F G	
		Sechskantmutter		M 8 DIN 934m	1	E F G	
		Bodenabdeckung	K 305921	o21 C 39021 U52	1	H J	
		Sechskantschraube		M 6x12 Kr 553	2	H J	
		Sicherungsblech		6,4 DIN 93	2	H J	
		Senkschraube		M 6x8 DIN 63	6	H J	
		<u>b) rechte Seite.</u>					
16	19	Bodenklappe z. Bodenblech	K 305926	o21 D 9249 U57	1	E F G	

Tafel Nr.	Bild Nr.	Benennung	Anforderungs- zeichen	Fertigungsunterlagen	Stück je Gruppe	Ausführung	Einzel- preis
		<u>Noch X. Fußboden.</u>					
16	15	Bodenblech mit:	K 305927	o21 B 9291 U6	1	E F G	
16	16	1 Verschlussklappe Senkschraube	K 305928	o21 C 9291 U7 M 6x8 DIN 63m	8	E F G	
		Bodenblech mit:	K 305931	o21 B 39021 U1	1	H	
		1 Verschlussklappe Senkschraube	K 305932	o21 C 39021 U2 M 6x8 DIN 63	12	H	
		Bodenblech mit:	K 305933	o21 B 39021 U48	1	J	
		1 Verschlussklappe	K(305932)	o21 C 39021 U2			
		Abdeckung Senkschraube	K 305935	o21 C 39021 U3 M 6x12 DIN 63m	1 4	H J H J	
15	22	Stützwinkel Sechskantschraube Sicherungsblech		o21 D 9249 U64 M 8x15 DIN 933m 8,4 DIN 93	1 2 2	E - J E - J E - J	
16	12	Bodenabdeckung Senkschraube	K 305938	o21 E 9249-20 M 6x8 DIN 63	1	E F G	
16	11	Bodenabdeckung Senkschraube	K 305939	o21 D 9249-13 M 6x8 DIN 63	1 3	E F G E F G	
15	6	Stütze für Bodenblech		o21 E 33580-15	1	E F G	
		Bodenabdeckung Halbrundschraube Sicherungsscheibe	K 305940	o21 E 39021-210 M 6x10 DIN 86 A 6,4 HgN 14509	1 3 3	H J H J H J	
15	33	Bügel für Bodenblech		o21 E 39021-7	1	H J	
		Bodenabdeckung Senkschraube	K 305943	o21 D 39051 U6 M 6x10 DIN 63	1 7	E F G E F G	
15	5	Stützwinkel Sechskantschraube Sicherungsblech Bodenabdeckung Senkschraube		o21 D 33580 U6 M 8x12 DIN 933m 8,4 DIN 93 K 305944 o21 D 39021 U9 M 6x8 DIN 63	1 2 2 1 7	E F G E F G E F G H J H J	

Tafel Nr.	Bild Nr.	Benennung	Anforderungs- zeichen	Fertigungsunterlagen	Stück je Gruppe	Ausführung	Einzel- preis
		<u>Noch X, Fußboden.</u>					
		Bodenabdeckung	K 305945	o21 D 39021 U58	1	J	
		Halbrundschraube		M 6x10 DIN 86	5	J	
		Sicherungsscheibe		A 6,4 HgN 15509	5	J	
15	9	Abdeckung	K 305948	o21 D 9249-7	1	E - J	
		Halbrundschraube		M 6x10 DIN 86m	5	E.- J	

Tafel Nr.	Bild Nr.	Benennung	Anforderungszeichen	Fertigungsunterlagen	Stück je Gruppe	Ausführung	Einzelpreis
<u>XI. A u s r ü s t u n g.</u>							
<u>a) Behälter.</u>							
17	8	Schutzglasbehälter, 70x	K 306001	21 D 7624	2	E - J	
17	4	Schutzglasbehälter ^{150x90}	K 306002	21 D 7610	1	E - J	
17	9	Schutzglasbehälter, 99x 134x94	K 306003	21 D 7625	1	E - J	
18	38	Halterung für Schutzglasbehälter, vollst.mit:	K 306005	o21 D 9249 U51	1	E F G	
18	39	1 Halter		o21 D 9249-233			
		1 Sechskantschraube		M 8x20 DIN 931			
		1 Sechskantmutter		M 8 DIN 934			
18	41	Schutzglasbehälter	K 306006	o21 D 9278 U6	1	E F G	
		Sechskantschraube		M 5x6 DIN 933	4	E F G	
		Sechskantschraube		M 5x6 DIN 933	8	H J	
		Sicherungsblech		5,3 DIN 432	4	E F G	
					8	H J	
18	56	Schutzglasbehälter	K 306007	o21 D 9278 U8	1	E F G	
18	1	Schutzglasbehälter	K 306008	o21 D 9278 U9	1	E - J	
17	16	Kabelkasten	K 306011	o21 D 9249 U84	1	E F G	
17	16	Kabelkasten	K 306012	o21 D 39021 U65	1	H - J	
		Halter für Kabelkasten	K 306013	o21 E 39021 U45	1	H J	
		Sechskantschraube		M 6x18 Kr 551	2	H J	
		Sechskantmutter		M 6 Kr 751	2	H J	
		Sicherungsblech		6,4 DIN 93	2	H J	
		Sechskantschraube		M 6x10 Kr 553	2	H J	
		Schließöse für Kabelkasten		o21 F 9249-82	1	H J	
17	2	Behälter für MG-Zubehör	K 306015	21 B 7622	1	E - J	
		Rahmen f.Behälter f.MG-Zubehör	K 306016	o21 C 39021 U38	1	E - J	
		Senkschraube		M 6x10 DIN 63	2	E - J	
		Kasten für MG-Werkzeug	K 306018	21 B 7614	1	E - J	
		Sechskantschraube		M 6x10 Kr 553	2	E - J	
		Sicherungsblech		6,4 DIN 432	2	E - J	

Tafel Nr.	Bild Nr.	Benennung	Anforderungszeichen	Fertigungsunterlagen	Stück je Gruppe	Ausführung	Einzelpreis
<u>Noch XI. A u s s r ü s t u n g.</u>							
<u>Noch a) Behälter.</u>							
		Senkschraube		M 6x12 DIN 63	2	E - J	
		Sechskantmutter		M 6 Kr 751	2	E - J	
17	3	Unterlage f. Kasten f. MG-Werkzeug	K 306019	o21 E 39021 U40	1	E - J	
		Unterlage f. Kasten f. MG-Werkzeug	K 306020	o21 D 39021 U39	1	E - J	
17	3	Behälter für KFF 2	K 306022	21 D 7612	1	E - J	
17	7	Behälter für Atemschlauch mit:	K 306024	21 C 7617	4	H J	
		1 Feder	K 306025	21 F 7617-4			
		2 Scheiben		2,2 DIN 134			
		2 Halbrundniete		2,5 DIN 660			
		Halbrundschraube		M 6x8 DIN 86	12	H J	
		Sechskantschraube		M 6x8 Kr 553	12	H J	
		Sicherungsblech		6,4 DIN 93	12	H J	
		Sicherungsscheibe		A 6,4 HgN14509	12	H J	
		Halter f. Behälter f. Atemschlauch	K 306026	o21 F 39021-224	2	H J	
17	5	Behälter f. Schmiergerät	K 306028	21 B 7618	1	E - J	
		Unterlage f. Behälter für Schmiergerät	K 306029	o21 E 39021-211	1	E - J	
17	6	Behälter für Leuchtmunition	K 306031	21 C 7613	2	H J	
18	51	Kopfhörerbehälter	K 306033	o21 C 9278 U1	1	E F G	
		Mantel für Kopfhörerbehälter	K 306034	o21 C 39038 U1	1	H J	
17	1	Behälter für Fernhörer	N	o24b St 23901	2	H J	
18	52	Unterlage	K 306037	o21 D 9278-1	1	E - J	
18	53	Flaggenbehälter	K 306039	o21 C 9278 U2	1	E F G	
		Sechskantschraube		M 8x20 DIN 933	2	E F G	
		Sechskantmutter		M 8 DIN 934	2	E F G	
		Sicherungsblech		8,4 DIN 93	2	E F G	

Tafel Nr.	Bild Nr.	Benennung	Anforderungs- zeichen	Fertigungsunterlagen	Stück je Gruppe	Ausführung	Einzel- preis
<u>Noch XI. A u s r ü s t u n g.</u>							
<u>b) Halterungen.</u>							
17	14	Halter für Feldflasche	K 306041	21 D 7602	2	E - J	
		Sechskantschraube		M 6x8 DIN 63	2	E - J	
		Senkschraube		M 6x18 DIN 63	2	E - J	
		Sechskantmutter		M 6 Kr 751	2	E - J	
18	36	Halter f-Feldflaschen-u. Fernhörehalter	K 306042	o21 D 9249-16	1	E - J	
		Sechskantschraube		M 10x18 DIN 933	1	E - J	
		Sicherungsblech		10,5 DIN 93	1	E - J	
		Sechskantschraube		M 8x25 DIN 931	1	E - J	
		Winkel	K 306044	o21 F 33580-23	3	H J	
17	11	Halter für Kochgeschirr	K 306045	21 D 7603	5	E - J	
		Sechskantschraube		M 6x10 Kr 553	5	E - J	
		Sechskantschraube		M 6x6 Kr 553	2	E - J	
		Senkschraube		M 6x12 DIN 63	2	E - J	
		Sechskantmutter		M 6 Kr 751	4	E - J	
		Sicherungsblech		6,4 DIN 93	6	E - J	
17	12	Halter für Gasmaske	K 306047	21 C 7604	5	E - J	
		Halteblech		o21 D 39021-209	1	E - J	
		Sechskantschraube		M 6x12 Kr 553	2	E - J	
		Sicherungsblech		6,4 DIN 93	2	E - J	
		Unterlage		o21 E 9291-33	1	G	
		Senkschraube		M 6x12 DIN 63	1	G	
		Sechskantmutter		M 6 Kr 751	1	G	
		Sicherungsblech	K 306048	o21 F 9249-31	3	E - J	
17	13	Halter für Verbandskast.	K 306050	21 C 7601	1	E - J	
17	15	Halter für Magnetlampe	K 306051	21 D 7606	1	E - J	
18	20	Halter für Fernglas	K 306052	o21 E 9249 U62	1	E - J	
		Sechskantschraube		M 6x8 DIN 553	2	E - J	
		Sicherungsblech		6,4 DIN 93	2	E - J	

Tafel Nr.	Bild Nr.	Benennung	Anforderungszeichen	Fertigungsunterlagen	Stück je Gruppe	Ausführung	Einzelpreis
<u>Noch XI. A u s r ü s t u n g .</u>							
<u>Noch b) Halterungen.</u>							
18	4	Pistolenhalter	K 306054	o21 D 9249-17	2	E - H	
		Pistolenhalter	K 306055	o21 E 39021-212	2	J	
		Halbrundschaube		M 6x15 DIN 86	4	E - J	
		Sechskantmutter		M 6 Kr 751	4	E - J	
17	10	Halter, stehend, für MP	K 306057	21 D 7607	1	H J	
		Karabinerhaken f. MP-Munitionstaschen	K 306058	o21 E 39021 U46	2	H J	
17	17	Halterung für Ersatzlauf	K 306059	21 D 7605	1	E - J	
		Platte		o21 E 39021-173	1	J	
		Halbrundniet		5x13 DIN 660	2	J	
18	28	Unterteil für Ersatzlaufhalter	K 306060	o21 E 9249 U69	1	E - J	
		Senkschraube		M 6x8 DIN 63	2	E - J	
		Sechskantmutter		M 6 Kr 751	2	E - J	
18	58	Lager für Ersatzläufe	K 306061	o21 D 9278 U4	1	E - J	
18	59	Klemmlager für Ersatzläufe	K 306062	o21 D 9278 U5	1	E - J	
		Sechskantschraube		M 12x14 DIN 933	1	E F G	
		Sechskantschraube		M 10x15 DIN 933	1	H J	
		Sicherungsblech		13 DIN 93	1	E F G	
		Sicherungsblech		10,5 DIN 93	1	H J	
18	18	Schlüsselhalterung	K 306064	o21 D 39021 U66	1	E - J	
		Halbrundschaube		M 6x25 DIN 86	2	E - J	
		Scheibe		6,4 DIN 134	2	E - J	
		Sechskantmutter		M 6 Kr 751	2	E - J	
18	15	Steckschlüsselhalter	K 306065	o21 E 39021 U63	1	E - J	
		Senkschraube		M 6x12 DIN 63	2	E - J	
		Sechskantmutter		M 6 Kr 751	2	E - J	
18	16	Schlüsselauflage	K 306066	o21 E 9249 U44	1	E F G	
		Schlüsselauflage	K 306067	o21 E 39021 U27	1	H J	

Tafel Nr.	Bild Nr.	Benennung	Anforderungs- zeichen	Fertigungsunterlagen	Stück je Gruppe	Ausführung	Einzel- preis
<u>Noch XI. A u s r ü s t u n g.</u>							
<u>Noch b) Halterungen.</u>							
		Sechskantschraube		M 6x18 Kr 553	2	E F G	
		Sechskantschraube		M 6x12 Kr 553	2	H J	
		Sechskantmutter		M 6 Kr 751	2	E - J	
18	24	Schlüsselführung	K 306069	o21 E 9249 U79	1	E - J	
		Senkschraube		M 6x20 DIN 63	2	E - J	
		Sechskantmutter		M 6 Kr 751	2	E - J	
		Tasche f. Schlüsselhalter	K 306070	o21 E 9249-51	1	E - J	
		Sechskantschraube		M 6x15 Kr 553	2	E - J	
		Sechskantmutter		M 6 Kr 751	2	E - J	
		Sicherungsblech		6,4 DIN 93	2	E - J	
		Halter f. Kasten f. Fern- hörer	K 306072	o21 D 9291 U9	1	E - J	
		Sechskantmutter	K 306073	o21 F 9291-36	2	E - J	
		Halter f. Behälter f. Fern- hörer	K 306075	o21 E 39021 U47	1	H J	
		Sechskantschraube		M 6x8 Kr 553	2	H J	
		Sicherungsscheibe		A 6,4 HgN14509	2	H J	
		Hakenhalter f. Geschütz- zubehörkasten	K 306076	o21 E 39051 U9	1	E F G	
		Senkschraube		M 10x15 DIN 63	2	E F G	
		Sechskantschraube		M 10x15 DIN 933	2	E F G	
		Hakenhalter f. Geschütz- zubehörkasten	K 306077	o21 E 39021 U37	1	H J	
		Senkschraube		M 10x15 DIN 63	2	H J	
18	72	Riemenhalter	K 306079	o21 D 9249 U34	1	E - J	
18	73	Verschlußriemen	K 306080	o21 D 9249 U35	1	E - J	
18	35	Halter f. Umschaltkasten zur Bordsprechanlage	K 306082	o21 D 9249 U50	1	E - J	
		Sechskantschraube		M 8x20 DIN 931	1	E - J	
		Sechskantmutter		M 8 DIN 934	1	E - J	

Tafel Nr.	Bild Nr.	Benennung	Anforderungszeichen	Fertigungsunterlagen	Stück je Gruppe	Ausführung	Einzelpreis
<u>Noch XI. A u s r ü s t u n g .</u>							
<u>Noch b) Halterungen.</u>							
		Kronenmutter		M 16 Kr 754	1	E - J	
		Splint		4x30 DIN 94	1	E - J	
		Winkel für Ruhebuchse f. Fünffachstecker	K 306084	021 E 9250-78	2	E - J	
		Winkel für Ruhebuchse f. Fünffachstecker	K 306085	021 F 9249-315	1	E - J	
		Sechskantschraube		M 6x18 Kr 551	2	E - J	
		Sechskantmutter		M 6 Kr 751	2	E - J	
		Halter für Kreiselstecker	K 306087	021 E 9291 U8	1	G H	
		Sechskantschraube		M 6x8 Kr 553	2	G H J	
		Sicherungsblech		6,4 DIN 93	2	G H J	
		Halter f. Kreiselstecker	K 306088	021 D 39021 U75	1	J	
		Halter f. Kreiselumformer	K 306089	021 D 9249 U83	1	E - J	
		Senkschraube		M 6x15 DIN 63	3	E - J	
		Sechskantmutter		M 6 Kr 751	3	E - J	
18	22	Kreiselhalter	K 306091	021 C 9249 U29	1	E	
		Kreiselhalter	K 306092	021 C 39022 U23	1	F - J	
		Sechskantschraube		M 6x12 Kr 553	1	E	
		Sicherungsblech		6,4 DIN 93	1	E	
		Blattfeder für Kabel z. Kurskreidel	K 306094	021 F 9291-34	2	G H J	
		Sechskantschraube		M 6x15 Kr 553	2	G H J	
		Sechskantmutter		M 6 Kr 751	2	G H J	
		Anschlußkastenplatte	K 306095	021 D 9249-14	1	E - J	
		Kronenmutter		M 14 Kr 754	1	E - J	
		Kronenmutter		M 16 Kr 754	1	E - J	
		Leiste z. Anschlußkasten- platte		021 F 39021-20	1	H J	
		Sechskantschraube		M 6x6 Kr 553	2	H J	
		Sicherungsblech		6,4 DIN 93	2	H J	

Tafel Nr.	Bild Nr.	Benennung	Anforderungs- zeichen	Fertigungsunterlagen	Stück je Gruppe	Ausführung	Einzel- preis
<u>-----</u> Noch XI. A u s r ü s t u n g . <u>-----</u>							
<u> </u> Noch b) Halterungen. <u> </u>							
		Halter f. Empfänger, Um- former u. Gurtsäcke, mit:	K 306097	021 B 9291 U2	1	E - J	
		1 Schiene f. Gurtsäcke	K 306098	021 F 9291-17			
		2 Senkschrauben		M 6x12 DIN 63			
		2 Sechskantmuttern		M 6 Kr 751			
		3 Zapfen		021 F 9249-112			
		3 Sechskantmuttern		M 6 Kr 751			
		3 Scheiben		6,4 DIN 125			
		Halbrundschraube		M 8x18 DIN 86	4	E - J	
		Sechskantmutter		M 8 DIN 934	4	E - J	
		Winkel	K 306099	021 D 9249-12	1	E - J	
		Sechskantschraube		M 8x20 DIN 931	2	E - J	
		Sechskantmutter		M 8 DIN 931	2	E - J	
		Konsol für Empfänger u. Umformer	K 306101	021 C 39021 U68	1	J	
		Winkel	K 306102	021 D 39021-208	1	J	
		Verschlusshalter f. Konsol	K 306103	021 E 9249 U77	1	E - J	
		Verschlusshalter f. Konsol	K 306104	021 E 9249 U78	1	E - J	
		Halbrundniet		6x10 DIN 660	6	E - J	
		Hakenwinkel für Konsol		021 E 9249 U75	1	E - J	
		Hakenwinkel für Konsol		021 E 9249 U76	1	E - J	
		Konsol f. Empfänger-Um- former	K 306106	021 D 39021 U67	1	E - J	
		Halbrundschraube		M 8x18 DIN 86	4	E - J	
		Sechskantmutter		M 8 DIN 934	4	E - J	
		Konsol für Gurtsäcke	K 306108	021 D 39021 U25	1	E - J	
		Lasche z. Konsol	K 306109	021 F 39021-17	2	E - J	
		Unterlage z. Lasche	K 306110	021 F 39021-18	2	E - J	
		Senkschraube		M 6x20 DIN 63	4	E - J	
		Verschluß	K 306112	021 E 39021 U26	2	E - J	
		Senkschraube		M 6x20 DIN 63	4	E - J	
		Sechskantmutter		M 6 Kr 751	4	E - J	

Tafel Nr.	Bild Nr.	Benennung	Anforderungszeichen	Fertigungsunterlagen	Stück je Gruppe	Ausführung	Einzelpreis		
----- Noch XI. A u s r ü s t u n g . -----									
<u>Noch b) Halterungen.</u>									
18	60	Halter für Ziehlschiene	K 306114	o21 E 39021 U69	2	E - J			
		Unterlage	K 306115	o21 F 39022-32	2	E - H			
		Senkschraube		M 6x12 DIN 63	2	E - H			
		Sechskantschraube		M 6x12 Kr 553	4	E - H			
		Sicherungsblech		6,4 DIN 93	4	E - H			
		Sechskantmutter		M 6 Kr 751	2	E - H			
		Haken für Leuchtpistole		o21 E 9278-2	1	E - J			
		Bügel für Leuchtpistole		o21 E 9278-3	1	E - J			
		<u>c) Antennenschutz.</u>							
				Antennenschutz, vollst. mit:	M	o24b B 23902	1	E - J	
		1 Stütze	N	o24b E 23902-2					
		1 Stütze	N	o24b E 23902-3					
		1 Stützwinkel	N	o24b D 23902-1					
		12 Halbrundschraben		M 4x20 DIN 96					
		Sechskantschraube		M 8x18 SKr 551	6	E - J			
		Kronenmutter		M 8 DIN 935	6	E - J			
		Splint		2x18 DIN 94	6	E - J			
		Beilage z. Stütze f. Antennenschutz	K 306121	o21 F 9249-301	1	E - J			

Tafel Nr.	Bild Nr.	Benennung	Anforderungszeichen	Fertigungsunterlagen	Stück je Gruppe	Ausführung	Einzelpreis
----- Noch XI. A u s r ü s t u n g. -----							
<u>d) Drehübertragerbock.</u>							
18	70	Drehübertragerbock,	K 306131	o21 E 9249 U32	1	E F	
		Drehübertragerbock	K 306132	o21 E 9291 U3	1	G H J(a)	
		Drehübertragerbock	K 306133	o21 C 39o21 U73	1	J(b)	
		Sechskantschraube		M 10x18 DIN 933	4	E F	
		Sechskantschraube		M 10x15 DIN 933	4	G H J(a)	
		Sechskantschraube		M 10x12 DIN 933	4	J(b)	
		Sicherungsblech		10,5 DIN 93	4	E - J	
<u>e) Munitionsunterbringung.</u>							
19	1	Munitionskasten, linker vollst.mit:	K 306141	o21 B 39o21 U43	1	E - J	
		24 Gleitrohren		o21 E 39o22-11			
		24 Druckfedern	K 306142	o21 E 39o22-10			
		24 Führungsrohren		o21 E 39o22-9			
		1 Halteblech	K 306143	o21 D 39o22-6			
		11 Senkschrauben		M 6x15 DIN 63			
		11 Sechskantmuttern		M 6 Kr 751			
		1 Einlage	K 306144	o21 D 39o21-215			
		2 Haken		o21 F 9249-4o3			
		2 Unterlagen		o21 F 39o22-12			
		4 Halbrundniete		3x10 DIN 663			
		1 Schiebetür, äußere mit:	K 306145	o21 E 39o21 U19			
		1 Griff	N	o24b E 14o11-7			
		4 Senkniete		4x13 DIN 661			
		1 Verschuß	+	70 HgN 1641o			
		2 Senkniete		3x10 DIN 661			
		1 Schiebetür, innere mit:	K 306146	o21 E 39o21 U2o			
		1 Griff	N	o24b E 14o11-7			
		4 Halbrundniete		4x16 DIN 66o			
		1 Verschuß	+	70 HgN 1641o			
		3 Senkniete		3x10 DIN 661			
		2 Gleitschienen	K 306147	o21 F 39o22 U5			
		12 Senkschrauben		M 4x6 DIN 87			

Tafel Nr.	Bild Nr.	Benennung	Anforderungs- zeichen	Fertigungsunterlagen	Stück je Gruppe	Ausführung	Einzel- preis
<u>-----</u> Noch XI. A u s r ü s t u n g . <u>-----</u>							
<u>-----</u> Noch e) Munitionsunterbringung. <u>-----</u>							
19	2	Sechskantschraube		M 6x10 Kr 553	6	E - J	
		Sicherungsblech		6,4 DIN 93	6	E - J	
		Winkel, linker		o21 E 39o21-16	2	E - J	
		Sechskantschraube		M 8x18 DIN 933	4	E - J	
		Sechskantmutter		M 8 DIN 934	4	E - J	
		Leiste		o21 F 39o21-29	2	E - J	
		Munitionskasten, rechter vollst-mit:	K 3o6149	o21 B 39o21 U41	1	E - J	
		22 Gleitrohre		o21 E 39o22-11			
		22 Druckfedern	K(3o6142)	o21 E 39o22-1o			
		22 Führungsrohren		o21 E 39o22-9			
		1 Halteblech	K 3o615o	o21 D 39o21-58			
		7 Senkschraube		M 6x15 DIN 63			
		7 Sechskantmuttern		M 6 Kr 751			
		1 Einlage	K 3o6151	o21 D 39o21-59			
		1 Verschuß	+	70 HgN1641o			
		3 Halbrundniete		3x1o DIN 66o			
		1 Haken		o21 F 9249-3o4			
		1 Unterlage		o21 F 39o22-12			
		2 Halbrundniete		3x1o DIN 66o			
		1 Schiebetür, innere mit:	K 3o6152	o21 E 39o21 U14			
		1 Griff	N	o24b E 14o11-7			
		4 Halbrundniete		4x16 DIN 66o			
1 Schiebetür, äußere mit:	K 3o6153	o21 E 39o21 U15					
1 Griff	N	o24b E 14o11-7					
4 Senkniete		4x13 DIN 661					
1 Haken		o21 F 9249-3o4					
2 Halbrundniete		3x18 DIN 66o					
2 Gleitschienen	K 3o6154	o21 F 39o21 U16					
1o Senkschrauben		M 4x5 DIN 63					
Stützwinkel	K 3o6157	o21 D 3358o U6	1	E F G			
Stützwinkel	K 3o6158	o21 E 39o21 U11	1	H J			
Sechskantschraube		M 8x15 DIN 933	2	E - J			
Sicherungsblech		8,4 DIN 93	2	E - J			
Winkel		o21 E 39o21-15	2	E - J			
Sechskantschraube		M 8x18 DIN 933	4	E - J			
Sechskantmutter		M 8 DIN 934	4	E - J			

Tafel Nr.	Bild Nr.	Benennung	Anforderungs- zeichen	Fertigungsunterlagen	Stück je Gruppe	Ausführung	Einzel- preis
----- Noch XI. A u s r ü s t u n g . -----							
----- Noch e) Munitionsunterbringung. -----							
		Leiste		o21 F 39o21-28	2	E - J	
19	3	Munitionskasten, hinten vollst.mit: 12 Gleitrohren 12 Druckfedern 12 Führungsrohren 1 Halteblech 6 Senkschrauben 6 Sechskantmuttern 1 Einlage 4 Senkniete	K 3o6161	o21 D 39o21 U59	1	H J	
		Sechskantschraube		M 6x2o Kr 551	4	H J	
		Sechskantmutter		M 6 Kr 751	4	H J	
		Schutzkasten	K 3o6165	o21 C 39o21 U23	1	H J	
		Sechskantschraube		M 6x18 Kr 553	9	H J	
		Sechskantmutter		M 6 Kr 751	9	H J	
19	4	Munitionskasten, vollst. mit: 24 Gleitrohren 24 Druckfedern 24 Führungsrohren 1 Halteblech 11 Senkschrauben 11 Sechskantmuttern 2 Haken 2 Unterlagen 4 Halbrundniete 1 Schiebetür, vollst. mit: 1 Verschuß 3 Halbrundniete 1 Schiebetür, vollst. mit: 1 Verschuß 3 Halbrundniete 2 Gleitschienen 12 Senkschrauben	K 3o6167	o21 B 39o22 U15	1	E - J	
		Sechskantschraube		M 6x1o Kr 553	8	E - J	
		Sicherungsblech		6,4 DIN 93	8	E - J	

Tafel Nr.	Bild Nr.	Benennung	Anforderungszeichen	Fertigungsunterlagen	Stück je Gruppe	Ausführung	Einzelpreis
<u>Noch XI. A u s r ü s t u n g .</u>							
<u>Noch e) Munitionsunterbringung.</u>							
19	5	Munitionskasten, vollst. mit:	K 306175	o21 D 39022 U13	1	E - J	
		12 Gleitrohren		o21 E 39022-11			
		12 Druckfedern	K(306142)	o21 E 39022-10			
		12 Führungsrohren		o21 E 39022-9			
		1 Halteblech	K(306162)	o21 E 39022-24			
		6 Sechskantschrauben		M 6x15 Kr 553			
		6 Sechskantmütern		M 6 Kr 751			
		1 Verschluß	+	70 HgN14610			
		1 Haken		o21 F 9249-304			
		2 Unterlagen		o21 F 39022-70			
		2 Senkniete		3x6 DIN 661			
		3 Senkniete		3x8 DIN 664			
		Leiste		o21 F 39022-36	2	E - J	
		Sechskantschraube		M 6x10 Kr 553	4	E - J	
		Sicherungsblech		6,4 DIN 93	4	E - J	
		Platte f. Gurtsäcke	K 306178	o21 D 39022 U17	1	E - J	
		Platte f. Gurtsäcke	K 306179	o21 D 39022 U18	1	E - J	
		Schiene	K 306180	o21 D 39022-1	2	E - J	
		Senkschraube		M 6x20 DIN 63	8	E - J	
		Stütze	K 306181	o21 F 9250-89	4	E - J	
		Senkschraube		M 6x8 DIN 63	5	E - J	
		Senkschraube		M 6x15 DIN 63	5	E - J	
		Platte	K 306182	o21 D 9291-6	1	E F G	
		Platte	K 306183	o21 E 9291-12	1	G	
19	6	Platte	K 306184	o21 E 9291-13	1	G	
		Halteschiene f. Platten	K 306186	o21 E 9249 U70	1	E F G	
		Kronenmutter		M 14 Kr 754	3	E F G	
		Scheibe		15 DIN 1441	3	E F G	
		Halteschiene f. Platten	K 306187	o21 E 9249 U71	1	E F G	
		Kronenmutter		M 14 Kr 754	3	E F G	
		Scheibe		15 DIN 1441	3	E F G	
		Leiste		o21 E 9291-14	1	G	
		Senkschraube		M 6x15 DIN 63	2	G	
		Sechskantmutter		M 6 Kr 751	2	G	

Tafel Nr.	Bild Nr.	Benennung	Anforderungs- zeichen	Fertigungsunterlagen	Stück je Gruppe	Ausführung	Einzel- preis
<u>Noch XI. Ausrüstung.</u>							
<u>Noch e) Munitionsunterbringung.</u>							
		Schiene f. Gurtsäcke	K 306189	o21 D 9291-10	1	G	
		Senkschraube		M 6x12 DIN 63	8	G	
		Verkleidung	K 306190	o21 C 9291-4	1	E F G	
		Leiste		o21 F 9291-15	1	G	
		Senkschraube		M 6x12 DIN 63	4	G	
		Schiene f. Gurtsäcke	K 306191	o21 D 9291-8	1	G	
		Abdeckung	K 306192	o21 D 39021 U53	1	H J	
		Sechskantschraube		M 6x18 Kr 551	2	H J	
		Sechskantschraube		M 6x15 Kr 551	2	H J	
19	8	Abdeckung	K 306193	o21 C 39021-207	1	J	
19	7	Platte	K 306194	o21 D 9299-5	1	E F G	
		Senkschraube		M 6x12 DIN 63	4	E F G	
		Schiene für Gurtsäcke	K 306195	o21 D 9291-9	1	G	
		Senkschraube		M 6x12 DIN 63	4	G	
		Platte für Gurtsäcke	K 306196	o21 D 39021 U71	1	H J	
		Schiene für Gurtsäcke	K 306197	o21 D 39021-5	1	H J	
		Senkschraube		M 6x12 DIN 63	5	H J	
		Verkleidung	K 306198	o21 C 39021-1	1	H J	
		Sechskantschraube		M 6x10 Kr 553	1	H J	
		Sicherungsblech		6,4 DIN 93	4	H J	
		Sechskantschraube		M 6x15 Kr 553	3	H J	

Tafel Nr.	Bild Nr.	Benennung	Anforderungszeichen	Fertigungsunterlagen	Stück je Gruppe	Ausführung	Einzelpreis
<u>XII. Kabelverlegung.</u>							
<u>a) Kabel, Kabelanschlüsse, Kennringe und Kabelschuhe.</u>							
		Kabel, entstört	+	WKA 1004/2,5	n.Bed.	E F G	
		Kabel, entstört	+	NPA (34) 1x10 ²	n.Bed.	H J	
		Kabel, entstört	+	NPA (34) 2x1,5 ²	n.Bed.	E - J	
		Kabel, entstört	+	NPA (34) 2x10 ²	n.Bed.	E - J	
		Kabel	+	A 1,5 DIN 72551	n.Bed.	E - J	
		Kabel	+	A 2,5 DIN 72551	n.Bed.	E - J	
		Kabel, abgeschirmt	+	2,5x50 Kr 2551	n.Bed.	H J	
		Sonder-Gummileitung	+	2x1,5 mm ²	n.Bed.	E - J	
20	1	Kabelanschluß, vollst. mit: 1 Kabelschuh	K 306251	021 F 9251 U13	1	E F	
		Kabelanschluß, vollst. mit: 1 Kabelschuh	K 306252	021 F 9251-100			
		Kabelanschluß, vollst. mit: 1 Kabelschuh	K 306253	021 F 9290 U8	1	G	
			+	A 6x4,5 VDE6211			
20	2	Kabelanschluß	K 306255	021 E 9251 U18	1	E F G	
20	3	Kabelanschlußschraube	K(305637)	021 F 9251 U20	1	E F G	
		Scheibe		6,4 DIN 125	2	E F G	
		Kabelverbindungsklemme,	K 306257	021 E 39023-2	1	H J	
		Halbrundschaube		M 4x15 DIN 86	2	H J	
		Brücke, verzinkt	K 306258	021 F 39023-32	1	H J	
		Sechskantschraube		M 6x8 Kr 553	1	E - H	
		Sicherungsblech		6,4 DIN 93	1	E F G	
		Scheibe		6,4 DIN 125	1	E F G	
		Sechskantschraube		M 4x15 DIN 86	2	G	
		Senkschraube		M 4x10 DIN 63	1	G	
		Sechskantschraube		M 6x18 Kr 551	1	H J	
		Sechskantmutter		M 6 Kr 751	1	H J	
		Kabelhalter	+	Bosch SBE 527/4z	14	H J	

Tafel Nr.	Bild Nr.	Bezeichnung	Anforderungszeichen	Fertigungsunterlagen	Stück je Gruppe	Ausführung	Einzelpreis
<u>Noch XIII. Kabelverlegung.</u>							
<u>Noch a) Kabel, Kabelanschlüsse, Kennringe und Kabelschuhe.</u>							
		Kennring, blau		o21 F 9251-41	8 9	E F G H J	
		Kennring, grün		o21 F 9251-42	18 12	E - H J	
		Kennring, gelb		o21 F 9251-43	13 15 7 9	E F G H J	
		Kennring, blau		o21 F 9251-44	4 3	E F G H J	
		Kennring, gelb		o21 F 39023-34	5 3	H J	
		Kabelschuh	+	A 4,1,8 VDE6213	1	E F	
		Kabelschuh	+	A 4x1,8 VDE6211	4	G H J	
		Kabelschuh	+	A 4x1,8 VDE6213	1	G H J	
		Kabelschuh	+	A 6x3,6 VDE6211	2	E - J	
		Kabelschuh	+	A 6x4,5 VDE6211	1	G	
		Kabelschuh	+	A 6x5,5 VDE6211	1	H J	
		Kabelschuh	K	o21 F 9277-24	2	E F	
		Kabelschuh	K	o21 F 8977-67	1	E F G	
		Kabelschuh	K	o21 F 39023-33	1	H J	
<u>b) Isolier- und Metallschlauch u. Endtüllen.</u>							
		Isolierschlauch	+	4 Ø i.L.	n.Bed.	G - J	
		Isolierschlauch	+	5 Ø i.L.	n.Bed.	G	
		Isolierschlauch	+	6 Ø i.L.	n.Bed.	E - J	
		Isolierschlauch	+	8 Ø i.L.	n.Bed.	G - J	
		Isolierschlauch	+	10 Ø i.L.	n.Bed.	E - J	
		Isolierschlauch	+	12 Ø i.L.	n.Bed.	G	

Tafel Nr.	Bild Nr.	Benennung	Anforderungszeichen	Fertigungsunterlagen	Stück je Gruppe	Ausführung	Einzelpreis

Noch XII. Kabelverlegung.							

Noch b) Isolier-und Metallschlauch und Endtüllen.							
20	7	Endtülle		o21 F 8977-59	5 3	E - H J	
20	8	Endtülle		o21 F 8977-76	1	E - J	
		Endtülle		o21 F 9290-24	1	G	
c) Schellen.							
		Befestigungsschelle	+	1x5 Kr 2571	4 7 20 19	E F G H J	
		Halbrundschraube		M 4x15 DIN 86	2 3	E F G H J	
		Halbrundschraube		M 4x12 DIN863	2 4	E F G H J	
		Senkschraube		M 4x10 DIN 63	2	J	
		Sechskantschraube		M 4x8 DIN 933	1	J	
		Sechskantmutter		M 4 DIN 934	4 5	E F G H J	
		Befestigungsschelle	+	1x12 Kr 2571	4 5	E F G H J	
		Befestigungsschelle	+	2x5 Kr 2571	2 3	E F G H J	
		Schelle		o21 F 39027-10	2	J	
		Befestigungsschelle	+	1x20 Kr 2571	2	E - J	
		Schelle	+	2x7 Kr 2573	5	E F G	
		Schelle	+	2x10 Kr 2573	6	H J	
		Schelle	+	3x5 Kr 2573	4	H J	
		Schelle	+	3x7 Kr 2573	1	E F G	
		Schelle	+	2x5 Kr 2573	3	H J	
		Schelle	+	1x7 Kr 2571	9 3	E F G	
		Schelle	+	2x12 Kr 2571	1	E F	
20	10	Schelle		o21 F 9251-15	1	E - J	

Tafel Nr.	Bild Nr.	Benennung	Anforderungs- zeichen	Fertigungsunterlagen	Stück je Gruppe	Ausführung	Einzel- preis
<u>Noch XII. Kabelverlegung.</u>							
<u>Noch c) Schellen.</u>							
20	19	Schelle		021 F 9251-20	2	E - J	
20	16	Schelle		021 F 9251-38	2	E - J	
20	15	Schelle		021 F 9251-39	4	E F	
					2	G - J	
20	11	Befestigungsschelle		021 F 9251-40	2	E - J	
		Schelle		021 F 39023-57	2	H J	
		Schelle		021 E 39023-55	1	H	
		Schelle		021 E 39027-26	1	J	
20	13	Schelle		021 F 9251-9	2	E F	
		Schelle		021 E 9290-2	2	G H	
		Schelle		021 E 39027-23	2	J	
20	14	Schelle		021 F 9251-105	1	E F	
		Schelle		021 E 9290-3	1	G	
		Schelle		021 E 9290-4	1	G	
20	12	Schelle		021 F 9251-19	1	E - G	
<u>d) Kabelführung und Abdeckung.</u>							
20	25	Kabelführung, vollst. mit: 2 Winkel 1 Haken 6 Halbrundniete 3 Blattfedern 6 Halbrundniete	K 306271	021 D 9251 U3 021 E 9251-57 021 E 9251-99 4x8 DIN 663 021 F 9251-98 3x6 DIN 663	1	E F G	
		Kabelführung, vollst. mit: 1 Winkel 1 Haken 4 Halbrundniete 3 Blattfedern 6 Halbrundniete	K 306272	021 D 39023 U1 021 E 39023-41 021 E 9251-99 4x8 DIN 660 021 F 9251-98 3x6 DIN 660	1	H	
		Kabelführung, vollst. mit: 1 Winkel 1 Haken 4 Halbrundniete	K 306273	021 D 39027 U8 021 E 39023-41 021 E 9251-99 4x8 DIN 660	1	J	

Tafel Nr.	Bild Nr.	Benennung	Anforderungszeichen	Fertigungsunterlagen	Stück je Gruppe	Ausführung	Einzelpreis
<u>-----</u> Noch XII. Kabelverlegung. <u>-----</u>							
<u>Noch d) Kabelführung und Abdeckungen.</u>							
		3 Blattfedern 6 Halbrundniete		o21 F 9251-98 3x6 DIN 660			
		Sechskantschraube		M 6x10 Kr 553	2	E F G	
		Sechskantschraube		M 6x6 Kr 553	2	H J	
		Sicherungsblech		6,4 DIN 93	2	E - J	
		Kronenmutter		M 14 Kr 754	1	E - J	
		Scheibe		15 DIN 125	1	E - J	
		Splint		3x28 DIN 94	1	E - J	
		Schiene	K 306275	o21 E 9251-6	1	E F G	
		Schiene, vollst. bestehend aus:	K 306276		1	H	
		1 Schiene		o21 E 9251-6			
		1 Haken		o21 F 9251-61			
		4 Halbrundniete		4x8 DIN 663			
		1 Senkschraube		M 4x8 DIN 63			
20	30	Kabelschutz	K 306278	o21 D 9251 U10	1	E F	
		Kabelschutz	K 306279	o21 D 9290 U4	1	G	
20	29	Schutzblech	K 306280	o21 E 9251 U9	1	E F G	
		Kabelabdeckung	K 306281	o21 D 39023 U4	1	H	
		Kabelabdeckung	K 306282	o21 D 39023 U5	1	H	
		Kabelabdeckung	K 306283	o21 D 39027 U9	1	J	
		Kabelabdeckung	K 306284	o21 D 39027 U10	1	J	
		Sechskantschraube		M 6x10 Kr 553	2	G	
		Senkschraube		M 6x15 DIN 63	2	H J	
		Sechskantkammutter		M 6 Kr 751	2	H J	
		Sicherungsblech		6,4 DIN 93	2	G	
		Scheibe		6,4 DIN 125	2	H J	
		Sicherungsscheibe		A6,4 HgN14509	2	H J	
		Abdeckung	K 306287	o21 D 9297-1	2	G	
		Abdeckung	K(306287)	o21 D 9297-1	1	H J	
		Abdeckung	K 306289	o21 D 9297-2	1	G	
		Abdeckung	K 306290	o21 D 39040-1	1	H J	
		Sechskantschraube		M 5x18 DIN 931	4	G	

Tafel Nr.	Bild Nr.	Benennung	Anforderungszeichen	Fertigungsunterlagen	Stück je Gruppe	Ausführung	Einzelpreis
----- Noch XII. Kabelverlegung. -----							
----- Noch d) Kabelführung u. Abdeckungen. -----							
20	26	Sechskantschraube		M 5x22 DIN 931	4	G	
					5	H J	
		Sechskantschraube		M 5x20 DIN 931	4	H J	
		Kabelschiene	K 306293	o21 D 9251 U4	1	E - J	
		Kabelschiene	K 306294	o21 D 39027 U5	1	J	
		Senkschraube		M 6x8 DIN 63	1	E - J	
		Sechskantschraube		M 6x8 Kr 553	1	J	
		Sechskantschraube		M 6x6 Kr 553	2	E - J	
20	27	Sicherungsblech		6,4 DIN 93	3	E - J	
		Schutzrohr, vollst. bestehend aus: 1 Schutzrohr 1 Schelle(Schweißteil)	K 306295		1	E - J	
		Kabelschiene	K 306297	o21 D 9251 U5	1	E F	
		Kabelschiene	K 306298	o21 D 9290 U1	1	G	
		Kabelschiene	K 306299	o21 D 39023 U2	1	H	
		Kabelschiene	K 306300	o21 D 39027 U1	1	J	
		Kabeltasche	K 306301	o21 E 9251 U7	1	E F G	
		Sechskantschraube		M 6x12 Kr 553	2	E F G	
20	28	Sechskantmutter		M 6 Kr 751	2	E F	
		Sicherungsscheibe		A 6,4 HgN14509	2	E F	
		Kabelband		o21 F 8977-69	n.Bed.	E - J	
		Band, verzinkt, 30x6; 0,5 d.		o21 - 9290-23	n.Bed.	G	
		Schnallenöse		o21 E 9251 U17	1	E - J	
		Senkschraube		M 4x10 DIN 63	2	E - J	
		Sechskantmutter		M 4 DIN 934	2	E - J	
		Schnallenöse		o21 E 39027 U4	4	E - H	
20	35				1	J	
		Schnallriemen	K 306305	o21 E 39027 U3	3	J	
		Sechskantschraube		M 4x6 DIN 933	6	J	
		Senkschraube		M 4x6 DIN 63	8	E - H	
					2	J	
		Sicherungsblech		4,3 DIN 93	6	J	
		Scheibe		6,4 DIN 125	6	J	

Tafel Nr.	Bild Nr.	Benennung	Anforderungs- zeichen	Fertigungsunterlagen	Stück je Gruppe	Ausführung	Einzel- preis
----- Noch XII. Kabelverlegung. -----							
<u>e) Lampen und Instrumente mit Halterungen.</u>							
20	60	Querabschalter	K 306310	o21 D 9251 U1	1	E F	
		Leuchte	+	Hella Nr 815	1	E - J	
		Glühlampe	+	12 V 10 W (Osram Nr 6411)	1	E - J	
		Sechskantschraube		M 4x8 DIN 933	2	E - J	
		Sicherungsblech		4,3 DIN 93	2	E - J	
		Kontrollampe, blau	K 306311	o21 E 39023-1	2	E - J	
		Glühlampe, 12 V 3 W	+	Osram Nr. 3766	2	E - J	
20	45	Lampenhalter	K 306312	o21 E 9251 U11	1	E F	
20	46	Lampenhalter	K 306313	o21 E 9251 U12	1	E F	
		Lampenhalter	K 306314	o21 E 9290 U2	2	G	
		Lampenhalter	K 306315	o21 E 39027 U2	2	H J	
		Sechskantmutter		M 4 DIN 934	2	G - J	
		Sechskantschraube		M 6x10 Kr 553	4	G - J	
		Sicherungsblech		6,4 DIN 93	4	G - J	
20	48	Steckdose	+	Bosch RS 155	6	E F	
		Auflage		o21 E 9251-7	7	G - J	
				o21 E 9251-7	1	E - J	
20	52	Steckdosenhalter	K 306317	o21 E 9251-3	1	E F G	
		Steckdosenhalter	K 306318	o21 F 39023-5	1	H J	
		Unterlage	K 306319	o21 F 9290-1	2	G - J	
		Halter	K 306320	o21 E 9290-5	1	G	
		Halter	K 306321	o21 E 39023-3	1	H J	
20	53	Steckdosenhalter	K 306322	o21 E 9251 U16	1	E F G	
		Steckdosenhalter	K 306323	o21 E 39023-4	1	H	
		Steckdosenhalter	K 306324	o21 E 39027-3	1	J	
		Sechskantschraube		M 8x18 Kr 551	2	G - J	
		Halbrundschrabe		M 4x15 DIN 86	2	E - J	
		Halbrundschrabe		M 4x12 DIN 86	4	E - J	
		Sechskantschraube		M 4x12 DIN 933	6	G - J	
		Sechskantschraube		M 4x8 DIN 933	2	H J	
		Sechskantmutter		M 6 Kr 751	2	G - J	

Tafel Nr.	Bild Nr.	Benennung	Anforderungszeichen	Fertigungsunterlagen	Stück je Gruppe	Ausführung	Einzelpreis
<u>Noch XII. Kabelverlegung.</u>							
<u>Noch e) Lampen und Instrumente mit Halterungen.</u>							
		Sechskantmutter		M 4 DIN 934	6	E F	
					8	G - J	
		Sicherungsblech		6,4 DIN 93	4	G - J	
		Sicherungsblech		4,3 DIN 93	4	G - J	
20	55	Verteilerdose	+	Bosch SEA 48/2z	1	E F G	
		Halbrundschaube		M 4x8 DIN 86	2	E F G	
20	64	Entstörplatte	K(206430)	o21 F 8977 U24	1	E F G	
20	61	Entstörplatte	K 306330	o21 F 9251 U15	1	E F G	
		Platte	K 306331	o21 E 9251-102	1	E F	
		Halter	K 306332	o21 C 9290 U5	1	G	
		Sechskantschraube		M 6x12 Kr 553	2	E F	
		Sechskantschraube		M 6x10 Kr 553	2	G	
		Halbrundschaube		M 5x10 DIN 86	2	E F	
		Halbrundschaube		M 5x12 DIN 86	2	G	
		Sechskantmutter		M 6 Kr 751	2	E F	
		Sechskantmutter		M 5 DIN 934	2	G	
		Sicherungsblech		6,4 DIN 93	2	E F	
					3	G	
		Entstörwinkel SZU 12/3	+	o21 E 8977-28	1	G	
		Sechskantschraube		M 5x8 DIN 933	2	G	
20	50	Stecker	+	LEA 13 L 10 z	1	E F G	
					2	H J	
		Halter(z.Steckerkabel)	K 306335	o21 F 39027-13	1	E - J	
		Bügel		o21 E 9251-10	1	E - J	
		Halbrundschaube		M 6x22 DIN 86	2	E - J	
		Sechskantmutter		M 6 Kr 751	2	E - J	
		Durchführung	K 306337	o21 D 9251-18	1	E - J	
		Halter	K 306338	o21 D 39023 U7	1	H J	
		Halbrundschaube		M 5x12 DIN 86	2	H J	
		Sechskantmutter		M 5 DIN 934	2	H J	
		Blattfeder	K 306339	o21 F 9251-104	2	E - J	
		Stütze	K 306340	o21 E 9251-5	1	E F G	

Tafel Nr.	Bild Nr.	Benennung	Anforderungszeichen	Fertigungsunterlagen	Stück je Gruppe	Ausführung	Einzelpreis
		<u>Noch XII. Kabelverlegung.</u>					
		<u>Noch e) Lampen und Instrumente mit Halterungen.</u>					
		Halter	K 306341	021 D 39023-54	1	H J	
		Ausgleichblech		021 F 39027-21	n. Bed.	J	
		Sechskantschraube		M 5x8 Kr 553	2	E - J	
		Sicherungsblech		6,4 DIN 93	2	H J	
		Halbrundschrabe		M 5x12 DIN 86	2	E - J	
		Sechskantmutter		M 5 DIN 934	2	E - J	
20	17	Ruhebuchse für 5fach-Stecker	N 41117	024b E 14030	3	E - J	
		Sicherungsblech		021 F 9251-107	2	E - J	
		Sechskantschraube		M 5x12 DIN 933	6	G - J	
		Halteplatte	K 306343	021 E 9251-2	1	E - J	
		Halbrundschrabe		M 5x12 DIN 86	4	E - J	
20	66	Halter für Z 19	K 306344	021 E 39027-18	1	E - J	
		Sechskantschraube		M 5x20 DIN 931	2	E - J	
		Sechskantmutter		M 5 DIN 934	2	E - J	
		Senkschraube		M 6x10 DIN 63	1	E - J	
		Sechskantmutter		M 6 Kr 751	1	E - J	
		Schild		021 F 9251-17	1	E - G	
		Schild		021 F 39023-6	1	H	
		Schild		021 F 39027-25	1	J	
		Schutzscheibe	K 306345	021 F 9251-16	1	E F G	
		Schutzscheibe, Zellon			1	H J	
		Sicherung		5 Amp.	1	E - H	
		Sicherung		40 Amp.	1	H	
					2	J	
		Dichtung		021 F 39023-31	2	H J	
		Scheibe		021 - 9290-35	2	G	
					1	H J	
		Halbrundniet		2x6 DIN 663	4	E F G	
		Scheibe		2x2 DIN 433	4	E F G	
		Blindsicherung		021 F 39023-60	1	H J	
		Sechskantschraube		M 6x18 Kr 551	4	E - J	
		Blindsicherung		021 F 37455-17	1	J	

Tafel Nr.	Bild Nr.	Benennung	Anforderungszeichen	Fertigungsunterlagen	Stück je Gruppe	Ausführung	Einzelpreis
----- Noch XII. Kabelverlegung. -----							
----- Noch e) Lampen und Instrumente mit Halterungen. -----							
		Sechskantschraube		M 6x8 Kr 553	4	E - J	
		Sicherungsblech		6,4 DIN 93	8	E - J	
		Sechskantschraube		M 6x12 Kr 553	2	E F G	
		Sechskantmutter		M 6 Kr 751	2	E F G	
20	4	Abzweigkasten	K 306348	o21 C 15021	1	E - J	
20	32	Abfeuerschalter mit.Lampe	K 306349	o21 D 33915	1	E - J	
		Sechskantschraube		M 4x12 DIN 933	4	E - J	
		Sicherungsblech		4,3 DIN 93	4	E - J	
20	33	Wechselschalter, einpolig	K 306350	o21 E 33912-1	1	E - J	
20	33	Wechselschalter, einpolig	K 306351	o21 E 39040-7	1	E - J	
20	38	Notbatterie m. Aufhängevorrichtung	K 306353	o21 D 9277-7	1	E F	
		Kasten für Notbatterie	K 306354	o21 D 33916	1	G H J	
		Sechskantschraube		M 6x10 DIN 933	2	G H J	
		Sicherungsblech		6,4 DIN 93	2	G H J	
20	5	Hebelschalter	+	Bosch SJ 22/1	1	E - J	
20	18	Abzweigdose	+	RS 157 Bosch	2	E - J	
20	40	Armaturenblettlampe	K 306355	o21 E 9277-11	2	E F	
20	40	Armaturenblettlampe	K 306356	o21 E 39040-5	3	G H J	
		Soffittenlampe	+	12 V 5 W Kr 2601	2	E F	
					3	G H J	
		Sechskantschraube	K 306358	o21 F 9277-18	19	E F	
		Sechskantschraube	K 306359	o21 F 9277-21	9	E F G	
		Sechskantschraube	K 306360	o21 F 9277-22	24	E F	
		Sechskantschraube	K 306361	o21 F 9277-23	4	E F G	
		Sechskantschraube	K 306362	o21 F 9277-37	2	E F	
					8	G H J	
		Sechskantschraube		M 4x7 DIN 933	6	G H J	
		Sicherungsblech		4,3 DIN 93	6	G H J	
		Grundplatte EUa	N 31134	24 B B 3701	2	E - J	
		Grundplatte U 10a	N 31127	24 b B 3101	1	E - J	
		Massekabel für Sender	N	o24b D 23904	1	E - J	

Tafel Nr.	Bild Nr.	Benennung	Anforderungs- zeichen	Fertigungsunterlagen	Stück je Gruppe	Ausführung	Einzel- preis
----- Noch XII. Kabelverlegung. -----							
<u>Noch e) Lampen und Instrumente mit Halterungen.</u>							
		Kabeleinbausatz(Pz.Nr.6)	N		1	E - J	
		Bordsprechanlage Z	N	o24 b B 10700	1	E - J	
		Kabelkasten	N	o24 B C 239o3	1	E - J	
		Masseverbindung für Aufhängevorrichtung	N	o24 b E 14o18	2	E - J	
		Schleifringkörper, 10- teilig m.Querabschalter	N	o24 b C 93o26	1	G H J	
		Schleifringkörper, 10- teilig mit Querabschalter	N	o24 b C 10800	1	E F	

Tafel Nr.	Bild Nr.	Benennung	Anforderungszeichen	Fertigungsunterlagen	Stück je Gruppe	Ausführung	Einzelpreis
<u>XIII. Heck.</u>							
21	1	Heckpanzer, vollst.		o21 B 9241	1	E F	
		Heckpanzer, vollst.		o21 B 9287	1	G	
		Heckpanzer, vollst.		o21 B 39025	1	H	
22	1	Heckpanzer, vollst.		o21 B 39048	1	J	
<u>1. Dichtungen.</u>							
		Dichtung	K 306401	o21 F 9241-9	2	E F	
		Dichtung	K 306402	o21 E 9287-4	2	G H	
		Dichtung	K 306403	o21 D 39048-10	2	J	
		Dichtung	K 306405	o21 F 9241-13	2	E F	
		Dichtung	K 306406	o21 F 9287-6	2	G H	
		Dichtung	K 306407	o21 F 39048-11	2	J	
		Dichtung	K 306409	o21 F 9241-10	1	E F	
		Dichtung	K 306410	o21 F 9241-11	1	E F	
		Dichtung	K 306411	o21 F 9287-5	1	G H	
<u>2. Befestigungsteile.</u>							
20	2	Winkel, links		o21 E 9241-2	1	E F	
		Winkel, links		o21 E 9287-2	1	G	
		Winkel, links		o21 E 39025-1	1	H	
		Winkel, links		o21 E 39048-8	1	J	
20	3	Winkel, rechts		o21 E 9241-3	1	E F	
		Winkel, rechts		o21 E 9287-3	1	G	
		Winkel, rechts		o21 E 39025-2	1	H	
		Winkel, rechts		o21 E 39048-9	1	J	
21	6	Winkel, hinten, links		o21 E 9241-4	1	E F	
21	7	Winkel, hinten, rechts		o21 E 9241-5	1	E F	
		Winkel, hinterer		o21 D 9287-1	1	G	

Zaehl Nr.	Bild Nr.	Benennung	Anforderungszeichen	Fertigungsunterlagen	Stueck je Gruppe	Ausfuhrung	Einzelpreis
<u>Noch XIII. H e c k.</u>							
<u>Noch 2. Befestigungsteile.</u>							
21	4	Winkel, hinterer		o21 D 39o25-6	1	H	
		Sechskantschraube		M 14x28 DIN 931	13	E F G	
					7	H	
					8	J	
		Sechskantschraube		M 14x35 DIN 931m	6	H	
		Sechskantmutter		M 14 DIN 934	13	E - H	
					8	J	
		Sicherungsblech		15 DIN 93	26	E - H	
					8	J	
				Sechskantschraube	+	M 14x45 DIN 931m	8
		Sechskantmutter		M 14 DIN 934m	8	E - J	
		Sicherungsblech		15 DIN 432	8	E - J	
21	8	Kegelstiftschraube	K 3o6421)	o21 E 38322-5	6	E F	
					14	G	
					12	H	
		Kegelstiftschraube	K(3o5oo7)	o21 E 38324-3	8	J	
		Kegelstiftschraube	K 3o6422	o21 E 38322-1	7	E F	
		Kegelstiftschraube	K(3oo415)	o21 D 38329-11	2	H	
		Kronenmutter		M 14 Kr 754	12	E F	
					14	G H	
					8	J	
		Splint		3x28 DIN 94	12	E F	
			14	G H			
			8	J			
		Sechskantmutter		M 14 DIN 934m	13	E F	
					14	G H	
					8	J	
		Sicherungsblech		15 DIN 432	13	E F	
					14	G H	
					8	J	
<u>3. Eingebaute Teile.</u>							
22	6	Traghaken	K(2o5o13)	o21 E 8951-4	3	E F G	
22	6	Traghaken	K(3o5o21)	o21 E 39o24-7	3	H J	
		Senkschraube	+	M 1ox28 DIN 87m	6	E F G	
		Kegelstiftschraube	K(3o5o22)	o21 E 38321-1	6	H J	

Tafel Nr.	Bild Nr.	Benennung	Anforderungszeichen	Fertigungsunterlagen	Stück je Gruppe	Ausführung	Einzelpreis
----- Noch XIII. H e c k. -----							
<u>Noch 3. Eingebaute Teile.</u>							
		Kronenmutter		M 12 Kr 753	12	H J	
		Sechskantmutter		M10 DIN 934m	6	E F G	
		Splinte		3x12 DIN 94	12	H J	
22	2	Motorklappenhälfte, links bestehend aus:	K 306431	S 8070-1	1	E - J	
		1 Motorklappe		S 8070-5			
		1 Kappe		S8070-15			
		5 Kegelsenkschrauben	K 306432	S 8070-30			
		5 Sechskantmuttern		M 14 DIN 934			
		5 Sicherungsblechen		15 DIN 93			
20	11	2 Riegeln	K(205095)	021 E 8952-49			
21	12	2 Scheiben	K 306433	021 F 9241-44			
21	13	2 Zapfen		S 8070-21			
		2 Nietstiften		B4h9x38HgN15205			
21	14	2 Anschlagbolzen		S 8070-25			
21	18	2 Schließblechen	K(205140)	021 F 8954-5			
		2 Scheiben		6,4 DIN 134			
22	3	Motorklappenhälfte, rechts vollst. bestehend aus:	K 306441	021 C 39048 U3	1	E - J	
		1 Klappe		021 D 39048-13			
21	11	2 Riegeln	K(205095)	021 E 8952-49			
21	12	2 Scheiben	K(306433)	021 E 9241-44			
21	13	2 Zapfen	K 306442	021 F 9241-42			
		2 Nietstiften		B4h9x38HgN15205			
21	14	1 Anschlagbolzen	K 306443	021 F 9241-43			
21	15	1 Bügel	K(205138)	021 F 8954-4			
21	16	1 Senkschraube	K 306444	021 F 9241-14			
21	17	1 Anschlagsschraube	K 306445	021 F 9241-68			
		2 Kronenmuttern		M 6 Kr 754			
		2 Splinten		1,2x15 DIN 94			
21	18	2 Schließblechen	K(205140)	021 F 8954-5			
		2 Halbrundniete		6x25 DIN 660			
22	4	Motorklappenhälfte, linke und rechte, vollst. bestehend aus:	K 306451	S 8070-2	2	E - J	
		1 Klappe		S 8070-6			
		1 Kappe		S 8070-15			
		5 Kegelsenkschrauben	K(306432)	S8070-30			
		5 Sechskantmuttern		M 14 DIN 934			

Tafel Nr.	Bild Nr.	Benennung	Anforderungszeichen	Fertigungsunterlagen	Stück je Gruppe	Ausführung	Einzelpreis
<u>Noch XIII. H e c k.</u>							
<u>Noch 3. Eingebaute Teile.</u>							
		5 Sicherungsblechen		15 DIN 93			
21	11	2 Riegeln	K(205095)	o21 E 8952-49			
21	12	2 Scheiben	K(306433)	o21 F 9241-44			
21	13	2 Zapfen		S 8070-21			
		2 Nietstifte		B4h9x38HgN15205			
21	14	2 Anschlagbolzen	K	S 8070-25			
21	18	2 Schließblechen	K(205140)	o21 F 8954-5			
		2 Scheiben		6,4 DIN 134			
21	25	1 Rasthebel, vollst. mit:	K 306453	o21 E 9241 U8			
		1 Zapfen	K 306454	o21 E 9241-52			
21	27	1 Drehungsfeder	K 306455	o21 E 9241-46			
		1 Splint		4x25 DIN 94			
22	5	Lüfterklappe, vollst. bestehend aus:	K 306461	S 8070-3	2	E - J	
		1 Klappe		S 8070-7			
21	11	1 Riegel	K(205095)	o21 E 8952-49			
21	12	1 Scheibe	K(306433)	o21 F 9241-44			
21	13	1 Zapfen		S 8070-21			
		1 Nietstift		B4h9x38HgN15205			
		1 Bolzen		S 8070-26			
21	18	1 Schließblech	K(205140)	o21 F 8954-5			
		1 Scheibe		6,4 DIN 134			
21	25	1 Rasthebel, vollst. mit:	K(306453)	o21 E 9241 U8			
		1 Zapfen	K(306454)	o21 E 9241-52			
		1 Splint		4x25 DIN 94			
21	27	1 Drehungsfeder	K(306455)	o21 E 9241-46			
21	41	Scharnierlappen	K(205161)	o21 D 8953-1	12	E - J	
21	40	Scharnierlappen	K(205162)	o21 D 8960-3	12	E - J	
		Nietstift	+	A10h11x120HgN15205	12	E - J	
21	42	Ausgleichblech	K(205163)	o21 F 8960-18	48	E - J	
21	43	Kegelsenkenschraube	K(302802)	o21 E 38312-4	48	E - J	
		Sechskantmutter		M 12 Kr 751	48	E - J	
		Sicherungsblech	K(205165)	o21 F 8960-16	48	E - J	
		Luftklappe, linke	K 306465	o21 D 9241 U11	1	E - J	
21	51	Luftklappe, rechte	K 306466	o21 D 9241 U12	1	E - J	
21	52	Lager	K 306467	o21 E 9241-1	4	E - J	
		Sechskantschraube		M 10x25 DIN 931	8	E - J	
		Sicherungsblech		10,5 DIN 93	8	E - J	

Tafel Nr.	Bild Nr.	Benennung	Anforderungszeichen	Fertigungsunterlagen	Stück je Gruppe	Ausführung	Einzelpreis
<u>Noch XIII. Heck.</u>							
<u>Noch 3. Eingebaute Teile.</u>							
21	60	Zugstange, vollst. bestehend aus: 1 Stange 2 Kugelpfannen 2 Sechskantmuttern Zugstange, vollst. bestehend aus: 1 Stange 2 Kugelpfannen 2 Sechskantmuttern	K 306471 + K 306472 +	o21 E 9241 U13 o21 F 9241 U14 13 Kr 1802 M 8 DIN 934 o21 E 39048 U6 o21 E 39048 U7 13 Kr 1802 M 8 DIN 934	1 1	E - H J	
21	61	Zugstange, vollst. bestehend aus: 1 Stange 2 Kugelpfannen 2 Sechskantmuttern Zugstange, vollst. bestehend aus: 1 Stange 2 Kugelpfannen 2 Sechskantmuttern	K 306473 + K 306474 +	o21 E 9241 U15 o21 F 9241 U16 13 Kr 1802 M 8 DIN 934 o21 E 33976 U2 o21 F 33976 U3 13 Kr 1802 M 8 DIN 934	1 1	E - H J	
21	65	Luftgitter, vollst. bestehend aus: 1 Rahmen 1 Drahtgeflecht 1 Bindedraht Sechskantschraube Sechskantschraube Sechskantmutter Sicherungsblech	K 306476	o21 C 9241 U9 o21 C 9241 U10 o21 E 9241-53 Ø 2; 1200 lang M 5x25 DIN 931 M 5x7 DIN 931 M 5 DIN 934 5,3 DIN 93	2 8 8 16 16	E - J E - J E - J E - J E - J	
21	70	Halterung, linke, vollst. mit: 1 Flügelmutter	K 306478 K(300568)	o21 D 9241 U17 o21 F 9203 U15	1 2	E F G H J	
21	71	Halterung, rechte, vollst. mit: 1 Flügelmutter	K 306479 K(300568)	o21 D 9241 U18 o21 E 9203 U15	1	E F G	
21	73	Halterung, vollst. bestehend aus: 1 Unterteil 1 Oberteil 1 Augenschraube 1 Ring 2 Nietstifte	K 306481 K(300567)	o21 E 9241 U19 o21 E 9241 U20 o21 E 9241 U21 o21 F 9203-65 o21 F 9203-66 A8h11x44HgN15205	1	E - J	

Tafel Nr.	Bild Nr.	Benennung	Anforderungszeichen	Fertigungsunterlagen	Stück je Gruppe	Ausführung	Einzelpreis
<u>-----</u> Noch XIII. H e c k . <u>-----</u>							
<u>-----</u> Noch 3. Eingebaute Teile. <u>-----</u>							
21	74	1 Flügelmutter Halterung, vollst. bestehend aus: 1 Unterteil 1 Oberteil 1 Augenschraube 1 Ring 1 Nietstift 1 Flügelmutter	K(300568) K 306483	o21 F 9203 U15 o21 E 9241 U22 o21 E 9241 U23 o21 E 9241 U24 o21 F 9203-65 o21 F 9203-66 A8h11x44HgN152o5	1	E - J	
21	76	Halter Senkschraube Sechskantmutter	K 306485	o21 E 9241-71 M 8x30 DIN 87 M 8 DIN 934	4 16 16	E - J E - J E - J	
21	80	Kettengliedhalterung, linke, vollst. best. aus: 1 Platte 1 Deckel 2 Gelenkbänder 12 Halbrundniete 2 Auflagen 8 Riemenniete 1 Sicherung 2 Halbrundniete 1 Augenschraube 1 Nietstift 1 Flügelmutter 1 Splint Kettengliedhalterung, rechte, vollst. best. aus: 1 Platte 1 Deckel 2 Gelenkbänder 12 Halbrundniete 2 Auflagen 8 Riemenniete 1 Sicherung 2 Halbrundniete 1 Augenschraube 1 Nietstift 1 Flügelmutter 1 Splint	K 306487 K 306488 K 306489 K 306490 K 306491 K 306493	o21 C 9241 U25 o21 D 9241-85 o21 E 9241-86 o21 E 9241-88 4x13 DIN 660 o21 E 9241-87 4x12 DIN 675 o21 F 9241-89 3x10 DIN 660 o21 F 9241-90 B8h11x22HgN152o5 o21 F 9241 U27 2x15 DIN 94 o21 C 39025 U4	1	E - H	
			K(306488) K(306489) K 306495 K(306491)	o21 C 39025 -14 o21 E 39025-15 o21 E 9241-88 4x13 DIN 660 o21 E 9241-87 4x12 DIN 675 o21 F 9241-89 3x10 DIN 660 o21 F 39025-16 B8h11x22HgN152o5 o21 F 9241 U27 2x15 DIN 94			

Tafel Nr.	Bild Nr.	Benennung	Anforderungs- zeichen	Fertigungsunterlagen	Stück je Gruppe	Ausführung	Einzel- preis
		<u>Noch XIII. H e c k .</u>					
		<u>Noch 3. Eingebaute Teile.</u>					
		Kettengliedhalterung, vollst.bestehend aus:	K 306498	o21 C 39048 U10.	2	J	
		1 Platte		o21 D 39048-17			
		1 Deckel		o21 E 9241-86			
		2 Gelenkbänder	K(306488)	o21 E 9241-88			
		2 Halbrundniete		4x13 DIN 660			
		2 Auflagen		o21 E 9241-87			
		8 Riemenniete		4x12 DIN 675			
		1 Sicherung	K(306489)	o21 F 9241-89			
		2 Halbrundniete		3x10 DIN 660			
		1 Augenschraube	K(306490)	o21 F 9241-90			
		1 Nietstift		B8h11x22HgN15205			
		1 Flügelmutter	K(306491)	o21 E 9241 U27			
		1 Splint		2x15 DIN 94			
		Kegelsenkschraube	K 306501	o21 F 38311-2	2	E - J	
		Sechskantmutter		M 10 DIN 934	2	E - J	
		Sicherungsblech		10,5 DIN 93	2	E - J	
		Regenrinne, linke	K 306502	o21 C 9241 U28	1	E - H	
		Regenrinne	K 306503	o21 C 39048 U11	1	J	
		Regenrinne, rechte	K 306504	o21 D 9241 U30	1	E - H	
		Regenrinne	K 306505	o21 D 39048 U12	1	J	

Tafel Nr.	Bild Nr.	Benennung	Anforderungszeichen	Fertigungsunterlagen	Stück je Gruppe	Ausführung	Eing <pre> </pre>
<u>XIV. Turmgehäuse und eingebaute Teile.</u>							
23	1	Gehäuse, geschweißt		o21 B 926o U1	1	E F	
		Gehäuse, geschweißt		o21 B 9295 U1	1	G	
		Gehäuse, geschweißt		o21 B 39o31 U1	1	H	
		Gehäuse, geschweißt		o21 B 39o65 U1	1	J	
Anmerk.: Bei Ersatz von vollst. Turmgehäusen ist für alle Serien das Gehäuse der Ausführung J anzufordern und einzubauen.							
24	3	Abdeckung, hintere, links	K 3o7oo1	o21 E 926o-9	1	E F G	
		Abdeckung, hintere, links	K 3o7oo2	o21 E 39o31-15	1	H J	
		Abdeckung, hintere, rechts	K 3o7oo3	o21 E 926o-1o	1	E F G	
		Abdeckung, hintere, rechts	K 3o7oo4	o21 E 39o31-16	1	H J	
		Abdeckung, vordere, linke	K 3o7oo5	o21 E 39o65-6	1	E - J	
		Abdeckung, vordere, rechte	K 3o7oo6	o21 E 39o65-7	1	E - J	
		Abstandrohr		o21 F 926o-19	18	E - J	
		Sechskantschraube		M 12x65 DIN 931	18	E - J	
		Leiste, obere, mittlere	K 3o7oo8	o21 D 39o31-1	1	E H H	
		Leiste, obere, mittlere	K 3o7oo9	o21 D 39o65-1	1	J	
		Leiste, untere, mittlere	K 3o7o1o	o21 D 39o31-2	1	E - J	
		Leiste, linke	K 3o7o11	o21 D 39o31-3	1	E - H	
		Leiste, linke	K 3o7o12	o21 D 39o65-2	1	J	
		Leiste, rechte	K 3o7o13	o21 D 39o31-4	1	E - H	
		Leiste, rechte	K 3o7o14	o21 D 39o65-3	1	J	
		Leiste, obere, linke	K 3o7o15	o21 E 39o31-7	1	E - H	
		Leiste, obere, linke	K 3o7o16	o21 E 39o65-4	1	J	
		Leiste, obere, rechte	K 3o7o17	o21 E 39o31-8	1	E - H	
		Leiste, obere, rechte	K 3o7o18	o21 E 39o65-5	1	J	
		Leiste, untere, linke	K 3o7o19	o21 E 39o31-9	1	E - J	
		Leiste, untere, rechte	K 3o7o2o	o21 E 39o31-1o	1	E - J	
Leiste, untere, rechte	K 3o7o21	o21 D 39o31 U8	1	E - J			
Sechskantschraube		M 6x8 DIN 933 m	24	E - J			
Sicherungsblech		6,4 DIN 93 m	1o	E - J			

Tafel Nr.	Bild Nr.	Benennung	Anforderungszeichen	Fertigungsunterlagen	Stück je Gruppe	Ausführung	Einzelpreis
<u>Noch XV. Turmgehäuse und eingebaute Teile.</u>							
		Sicherungsblech		6,4 DIN 432	18	E - J	
23	12	Traghaken	K(205031)	021 E 9260-16	4	E - J	
23	13	Kegelkopfschraube	K 307025	021 F 9260-21	4	E F G	
23	14	Kegelkopfschraube	K 307026	021 D 9260-22	4	E F G	
		Kegelkopfschraube	K 307027	021 E 38304-6	5	E F G	
23	13	Kegelkopfschraube	K 307028	021 E 38304-7	6	H J	
23	14	Kegelkopfschraube	K 307029	021 E 38304-8	2	H J	
		Sechskantmutter		M 14 DIN 934 m	13	E - J	
		Sicherungsblech	K 307031	021 F 9260-24	4	E - J	
		Sicherungsblech		15 DIN 432	9	E - J	
23	16	Handgriff	K 307033	021 E 9260-15	2	E - J	
24	17	Schelle	K 307034	021 F 9260-25	1	E - J	
24	18	Schelle	K 307035	021 F 9260-26	1	E - J	
		Schelle	K 307036	021 F 39031-19	1	H J	
		Beilage, 2,5 dick; 55x320		021 - 9260-176	2	E F G	
		Sechskantmutter		M 14 DIN 934 m	4	E - J	
		Sicherungsblech		15 DIN 432	4	E - J	
24	19	Handgriff, innen	K 307038	021 D 9260 U18	1	E F G	
		Senkschraube		M 14x45 DIN87 m	2	E F G	
		Sechskantmutter		M 14 DIN 934 m	2	E F G	
		Sicherungsblech		15 DIN 432	2	E F	
24	30	Rückenlehne, vollst.	K 307040	021 D 9260 U11	1	E F G	
		Rückenlehne, vollst.	K 307041	021 D 39031 U6	1	H J	
24	31	Kegelkopfschraube	K(400145)	021 E 38302-6	2	E F G	
		Sechskantmutter		M 10 DIN 934m	2	E F G	
		Sicherungsblech		10,5 DIN 432	2	E F G	
24	32	Kopfpolster	K 307043	021 D 9260 U17	1	E F	
		Kopfpolster	K 307044	021 E 9295 U3	1	G	
		Kopfpolster	K 307045	021 E 9295 U4	1	G	
		Kopfpolster	K 307046	021 E 39031 U4	2	H J	
24	33	Dichtung	K 307047	021 D 9260-5	1	E F G	
		Dichtung	K 307048	021 D 9260-6	1	E F G	

Tafel Nr.	Bild Nr.	Benennung	Anforderungszeichen	Fertigungsunterlagen	Stück je Gruppe	Ausführung	Einzelpreis
<u>Noch XIV. Turmgehäuse und eingebaute Teile.</u>							
		Senkschraube		M 14x40 DIN 87 m	6	E F G	
		Sechskantmutter		M 14 DIN 934 m	6	E F G	
		Sicherungsblech		15 DIN 432 m	6	E F G	
		Druckschmierkopf	+	A 16 Kr 1411	1	E - J	
24	34	Bordverständigungsgerät	K 307051	021 E 9260-179	1	E - J	
23	20	Rinne	K 307052	021 D 9260-178	2	E - J	
		Sechskantschraube		M 5x8 DIN 933 m	10	E - J	
		Sicherungsblech		5,3 DIN 93 m	10	E - J	
		Schild	K 307055	021 E 39031-14	1	E - J	
		Halbrundschraube		M 3x6 DIN 86 m	4	E - J	
23	22	Signalklappe, vollst. mit:	K 307057	021 D 9260 U12	2	E F	
		1 Gelenkhälfte	K 307058	021 F 9260-108			
		1 Bolzen	K 307059	021 F 9260-109			
		1 Druckfeder	K(205215)	021 F 9260-112			
		1 Puffer	K 307061	021 F 9260-113			
		Entlüfterhaube, vollst. bestehend aus:	K 307063	021 C 9295 U10	1	, G	
		1 Ring		021 C 9295-88			
		1 Platte		021 C 9295-89			
		1 Dichtung	K 307064	021 D 9295-90			
		1 Ring		021 E 9295-91			
		6 Rohren		021 F 9295-92			
		6 Senkschrauben		M 10x90 DIN 87			
		3 Senkschrauben		M 5x15 DIN 87			
		6 Sechskantmuttern		M 10 DIN 934			
		6 Sicherungsblechen		10,5 DIN 93			
		Entlüfterhaube, vollst. bestehend aus:	K 307069	021 C 39031 U3	1	E J	
24	10	1 Ring		021 C 39031-65			
24	11	1 Platte		-66			
		1 Dichtung	K 307070	021 C 39031-67			
		1 Ring		021 E 9295-91			
		6 Rohren		021 F 9295-92			
		6 Senkschrauben		M 10x90 DIN 87m			
		3 Sechskantschrauben		M 5x15 DIN 87m			
		6 Sechskantmuttern		M 10 DIN 934m			
		6 Sicherungsblechen		10,5 DIN 93			
23	23	Haube	K 307073	021 D 9260 U14	1	E F	

Tafel Nr.	Bild Nr.	Benennung	Anforderungszeichen	Fertigungsunterlagen	Stück je Gruppe	Ausführung	Einzelpreis
<u>Hoch XIV. Turmgehäuse und eingebaute Teile.</u>							
23	24	Schutzring	K 307074	021 E 9260 U15	2	E F	
		Sechskantschraube		M 8x35 DIN 931	1	G H J	
		Senkniete		8x20 DIN 661	2	E - J	
		Gepäckkasten, vollst. mit: 2 Verschlüssen	K 307081	021 B 39174	8	E - J	
		Kegelstiftschraube	+	95 HgN 16410	1	E - J	
		Sechskantmutter	K(300488)	021 E 38324-10	4	E F	
		Sicherungsblech		M 14 DIN 933 m	8	E F	
		Sicherungsblech		15 DIN 93	4	E F	
		Sechskantschraube		021 F 9260-24	2	E F	
		Sechskantschrauben		M 10x20 DIN 931	8	E F	
		Sechskantmutter		M 10x20 DIN 931	2	G H J	
		Sechskantmutter		M 10 DIN 934	8	E F	
		Sechskantmutter		M 10 DIN 934	2	G - J	
		Kegelstiftschraube	K(320293)	021 D 38329-7	4	G - J	
		Kronenmutter		M 14 DIN 935 m	4	G - J	
		Scheibe		15 DIN 125	4	G - J	
		Splint		3x28 DIN 94	4	G - J	
		Sechskantmutter		M 14 DIN 934	4	G - J	
		Sicherungsblech		15 DIN 93	4	G - J	
		Abstandring	K 307083	021 F 39065-23	4	G - J	
		Stützwinkel	K 307084	021 D 39065-26	1	G - J	
		Kegegstiftschraube	K(300281)	021 E 38324-8	2	G - J	
		Sechskantmutter		M 14 DIN 934 m	4	G - J	
		Sicherungsblech	K 307085	021 F 39065-22	2	G - J	
		Sicherungsblech		15 DIN 93	2	G - J	

Tafel Nr.	Bild Nr.	Benennung	Anforderungszeichen	Fertigungsunterlagen	Stück je Gruppe	Ausführung	Einzelpreis
<u>XV. Kugelbahn</u>							
23	51	Zahnkranz	K 307131	o21 B 9260-148	1	E - J	
23	52	Kugellager	K 307132	o21 St 9283	1	E - J	
		Dichtung	K 307133	o21 E 9260-152	4	E - J	
		Dichtung	K 307134	o21 E 9260-153	4	E - J	
		Dichtung	K 307135	o21 E 9260-154	4	E - J	
		Sechskantschraube		M 12x48 DIN 931	20	E - J	
		Sechskantschraube		M 12x35 DIN 933m	23	E - J	
		Sicherungsblech		13 DIN 432	23	E - J	
		Sicherungsblech		13 DIN 93	24	E - J	
23	57	Schaltfinger	K 307136	o21 E 9260 U24	3	E F	
		Sechskantschraube		M 6x10 DIN 933m	6	E F	
		Sicherungsblech		6,4 DIN 432	6	E F	
		Steuerschienen	K 307137	o21 D 9295-58	1	G	
		Abdeckung, vollst.	K 307138	o21 D 9295 U11	1	G	
		Abdeckung, vollst.	K 307139	o21 D 9295 U12	1	G	
		Sechskantschraube		M 8x10 DIN 933	2	G	
		Sechskantschraube		M 6x7 DIN 933m	1	G	
		Senkschraube		M 6x12 DIN 87m	5	G	
		Sechskantmutter		M 8 DIN 934m	2	G	
		Sechskantmutter		M 6 DIN 934m	5	G	
		Sicherungsblech		8,4 DIN 93	4	E	
		Sicherungsscheibe		A 6,4 HgN14509	5	G	
		Kurvenschienen, vollst.	K 307141	o21 D 39031 U9	1	H J	
		Schild	K 307142	o21 F 9260-165	1	E - J	

Tafel Nr.	Bild Nr.	Benennung	Anforderungszeichen	Fertigungsunterlagen	Stück je Gruppe	Ausführung	Einzelpreis
<u>XVI. Lukendeckel mit Halterung.</u>							
<u>1.) Lukendeckel.</u>							
		Lukendeckel, linker, vollst. bestehend aus:	K 3o72o1	o21 B 9267	1	E F	
25	1	1 Lukendeckelhälfte links mit:	K 3o72o2	o21 C 9267 U1			
		1 Griff		o21 E 9267-7			
25	2o	1 Lukendeckelhälfte, rechts	K 3o72o3	o21 C 9267 U2			
25	2	4 Gelenkkloben	K 3o72o4	o21 E 9267-1			
25	3	4 Gelenkkloben	K 3o72o5	o21 E 9267-2			
25	4	4 Gelenkbolzen	K 3o72o6	o21 E 9267-3			
		2 Beilagen	K 3o72o7	o21 F 9267-43			
		8 Sechskantmuttern		M 16 DIN 934			
		8 Sicherungsblechen		16,5 DIN 432			
25	6	1 Riegel, vollst.	K 3o72o8	o21 E 9267 U1o			
25	8	1 Riegel, vollst.	K 3o72o9	o21 E 9267 U8			
25	7	2 Bolzen	K 3o721o	o21 E 9267-4			
		2 Zylinderstiften		8m6x36 DIN 7			
25	23	1 Riegel, vollst.	K 3o7211	o21 E 9267 U9			
25	24	1 Bolzen	K 3o7212	o21 E 9267-5			
		1 Zylinderstift		8m6x36 DIN 7			
25	1o	1 Sehklappe	K 3o7214	o21 C 9293-12			
25	11	1 Glasblockgehäuse	K 3o7215	o21 C 9267-19			
		1 Nietstift		A10h11x1ooHgN152o5			
25	14	1 Polster	K 3o7216	o21 E 9267-21			
25	13	1 Deckel, vollst.	K 3o7217	o21 D 9267 U5			
25	15	1 Stirnschutz	K(2o5337)	o21 E 8955 U7			
25	16	1 Nasenschutz	K(2o5362)	o21 F 8985 U6			
		2 Halbrundschauben		M 5x6 DIN 86			
25	17	1 Augenschraube mit:	K 3o7219	o21 F 9267-22			
		1 Rändelmutter	K 3o722o	o21 F 9267-23			
		1 Nietscheibe		5,3 HgN 14519			
		1 Nietstift		A10h11x35HgN152o5			
		4 Sechskantschrauben		M 14x38 DIN 931			
		4 Sicherungsblechen		15 DIN 432			
		1 Pistolenklappe bestehend aus:	K 3o7221	o21 B 9267 U6			
25	27	1 Klappe		o21 C 9267 U7			
25	28	1 Gelenkstück	K 3o7222	o21 E 9267-31			
		1 Zylinderstift		A13h11x1o5HgN152o5			
		2 Sechskantschrauben		M 14x35 DIN 931			
		2 Sicherungsblechen		15 DIN 432			
25	29	1 Rastlager	K 3o7223	o21 E 9267-3o			
25	3o	1 Paßscheibe	K 3o7224	o21 F 9267-34			
		2 Sechskantschrauben		M 1ox2o DIN 933			
		2 Sicherungsblechen		1o,5 DIN 93			

Tafel Nr.	Bild Nr.	Benennung	Anforderungszeichen	Fertigungsunterlagen	Stück je Gruppe	Ausführung	Einzelpreis
----- Noch XVI. Lukendeckel mit Halterung. -----							
<u>Noch 1.) Lukendeckel.</u>							
25	31	1 Rastbolzen	K 307225	o21 F 9267-33			
25	32	1 Handgriff	K 307226	o21 F 9267-32			
		1 Zylinderstift		4m6x30 DIN 7			
25	33	1 Druckfeder	K 307227	o21 E 9267-29			
25	12	Glasblock	K(305330)	o21 St 9280	1	E F	
		Lukendeckel, linker, vollst bestehend aus:	K 307231	o21 B 9293	1	G H J	
25	1	1 Lukendeckelhälfte, links, mit:	K 307232	o21 C 9293 U1			
		1 Griff		o21 E 9267-7			
25	20	1 Lukendeckelhälfte, rechts	K 307233	o21 C 9293 U2			
25	2	4 Gelenkkloben	K(307204)	o21 E 9267-1			
25	3	4 Gelenkkloben	K(307205)	o21 E 9267-2			
25	4	4 Gelenkbolzen	K(307206)	o21 F 9267-3			
		2 Beilagen	K(307207)	o21 F 9267-43			
		8 Sechskantmuttern		M 16 DIN 934			
		8 Sicherungsblechen		17 DIN 432			
25	6	1 Riegel, vollst.	K 307235	o21 E 9293 U6			
25	8	1 Riegel, vollst.	K 307236	o21 E 9293 U4			
25	7	2 Bolzen	K(307210)	o21 E 9267-4			
		2 Zylinderstiften		8m6x40 DIN 7			
25	23	1 Riegel, vollst.	K 307237	o21 E 9293 U5			
25	24	1 Bolzen	K(307212)	o21 F 9267-5			
		1 Zylinderstift		8m6x40 DIN 7			
		3 Druckfedern	K 307238	o21 E 9293-1			
		3 Kugeln \varnothing 6 mm		o21 - 9293-3			
25	10	1 Sehklappe	K(307214)	o21 C 9293-12			
25	11	1 Glasblockgehäuse	K 307240	o21 C 9293-11			
		2 Nietstiften		B8h9x26HgN15205			
25	13	1 Deckel, vollst. bestehend aus:	K(205356)	o21 D 8985 U5			
		1 Deckel		o21 D 8985-24			
		1 Stirnschutzhalter	K(205358)	o21 D 8985-25			
		1 Riegelhebel	K(205359)	o21 E 8985-26			
		1 Dichtung	K(205360)	o21 F 8985-27			
		1 Lagerbolzen	K(205361)	o21 F 8985-28			
		2 Halbrundschauben		M 5x8 DIN 86			
		2 Halbrundschauben		M 5x6 DIN 86			
		1 Nietstift		B3h9x28HgN15205			
25	15	1 Nasenschutz	K(205362)	o21 F 8985 U6			
		1 Stirnschutz	K(205337)	o21 E 8985 U7			
		4 Sechskantschrauben		M 14x38 DIN 931m			
		4 Sicherungsblechen		15 DIN 432			

Tafel Nr.	Bild Nr.	Benennung	Anforderungszeichen	Fertigungsunterlagen	Stück je Gruppe	Ausführung	Einzelpreis
----- Noch XVI. Lukendeckel mit Halterung. -----							
----- Noch 1.) Lukendeckel. -----							
		1 Pistolenklappe bestehend aus:	K(307221)	o21 B 9267 U6			
25	27	1 Klappe		o21 C 9267 U7			
25	28	1 Gelenkstück	K(307222)	o21 E 9267-31			
		1 Zylinderstift		A13h11x105HgN15205			
		2 Sechskantschrauben		M 14x35 DIN 931			
25	29	2 Sicherungsblechen		15 DIN 432			
25	30	1 Rastlager	K(307223)	o21 E 9267-30			
		1 Paßscheibe	K(307224)	o21 F 9267-34			
		2 Sechskantschrauben		M 10x20 DIN 933m			
		2 Sicherungsblechen		10,5 DIN 93			
25	31	1 Rastbolzen	K(307225)	o21 F 9267-33			
25	32	1 Handgriff	K(307226)	o21 F 9267-32			
		1 Zylinderstift		4m6x30 DIN 7			
25	33	1 Druckfeder	K(307227)	o21 F 9267-29			
25	12	Glasblock, 94x70x150	K(305330)	o21 St 9280	1	G H J	
		Lukendeckel, rechter, vollst. bestehend aus:	K 307251	o21 B 9268	1	E F	
25	40	1 Lukendeckelhälfte, links	K 307252	o21 C 9268 U2			
25	50	1 Lukendeckelhälfte, rechts, mit:	K 307253	o21 C 9268 U1			
		1 Griff		o21 E 9267-7			
25	2	4 Gelenkkloben	K(307204)	o21 E 9267-1			
25	3	4 Gelenkkloben	K(307205)	o21 E 9267-2			
25	4	4 Gelenkbolzen	K(307206)	o21 F 9267-3			
		8 Sechskantmuttern		M 16 DIN 934m			
		8 Sicherungsblechen		17 DIN 432			
25	41	1 Riegel, vollst.	K 307255	o21 E 9268 U4			
25	24	1 Bolzen	K(307212)	o21 F 9267-5			
		1 Zylinderstift		8m6x36 DIN 7			
25	42	1 Riegel, vollst.	K(307208)	o21 E 9267 U10			
25	43	1 Riegel, vollst.	K 307256	o21 E 9268 U3			
25	7	2 Bolzen	K(307210)	o21 E 9267-4			
		2 Zylinderstäften		8m6x36 DIN 7			
		1 Pistolenklappe bestehend aus:	K(307221)	o21 B 9267 U6			
25	27	1 Klappe		o21 C 9267 U7			
25	28	1 Gelenkstück	K(307222)	o21 E 9267-31			
		1 Zylinderstift		A13h11x105HgN15205			
		2 Sechskantschrauben		M 14x35 DIN 931m			
		2 Sicherungsblechen		15 DIN 432			
25	29	1 Rastlager	K(307223)	o21 E 9267-30			
25	30	1 Paßscheibe	K(307224)	o21 F 9267-34			
		2 Sechskantschrauben		M 10x20 DIN 933			
		2 Sicherungsblechen		10,5 DIN 93			

Tafel Nr.	Bild Nr.	Benennung	Anforderungszeichen	Fertigungsunterlagen	Stück je Gruppe	Ausführung	Einzelpreis
<u>-----</u> <u>Noch XVI. Lukendeckel mit Halterung.</u> <u>-----</u>							
<u>Noch 1.) Lukendeckel.</u>							
25	31	1 Rastbolzen	K(307225)	o21 F 9267-33			
25	32	1 Handgriff	K(307226)	o21 F 9267-32			
		1 Zylinderstift		4m6x30 DIN 7			
25	33	1 Druckfeder	K(307227)	o21 E 9267-29			
25	10	1 Sehklappe	K(305214)	o21 C 9293-12			
25	11	1 Glasblockgehäuse	K(307215)	o21 C 9267-19			
		1 Nietsstift		A10h11x100HgN15205			
25	14	1 Polster	K(307216)	o21 E 9267-21			
25	13	1 Deckel	K(307217)	o21 D 9267 U5			
25	15	1 Stirnschutz	K(205337)	o21 E 8955 U7			
25	16	1 Nasenschutz	K(205362)	o21 F 8985 U6			
		2 Halbrundsrauben		M 5x6 DIN 86			
25	17	1 Augenschraube mit:	K(307219)	o21 F 9267-22			
		1 Rändelmutter	K(307220)	o21 F 9267-23			
		1 Nietscheibe		5,3 HgN 14519			
		1 Nietsstift		A10h11x35HgN15205			
		4 Sechskantschrauben		M 14x38 DIN 931m			
		4 Sicherungsblechen		15 DIN 432			
25	12	Glasblock, 70x90x150	K(305330)	o21 St 9280	1	E F	
		Lukendeckel, rechter, vollst.bestehend aus:	K 307261	o21 B 9294	1	G H J	
25	40	1 Lukendeckelhälfte, links	K 307262	o21 C 9294 U2			
25	50	1 Lukendeckelhälfte, rechts, mit:	K 307263	o21 C 9294 U1			
		1 Griff		o21 E 9267-7			
25	2	4 Gelenkkloben	K(307204)	o21 E 9267-1			
25	3	4 Gelenkkloben	K(307205)	o21 E 9267-2			
25	4	4 Gelenkbolzen	K(307206)	o21 F 9267-3			
		4 Sechskantmuttern		M 16 DIN 934m			
		8 Sicherungsblechen		17 DIN 432			
25	41	1 Riegel, vollst.	K 307265	o21 E 9294 U4			
25	24	1 Bolzen	K(307212)	o21 F 9267-5			
		1 Zylinderstift		8m6x40 DIN 7			
25	42	1 Riegel, vollst.	K 307266	o21 E 9294 U3			
25	43	1 Riegel, vollst.	K(307235)	o21 E 9293 U6			
25	7	2 Bolzen	K(307210)	o21 E 9267-4			
		2 Zylinderstiften		8m6x40 DIN 7			
		3 Druckfedern	K(307238)	o21 E 9293-1			
		3 Kugeln ϕ 6 mm		o21 - 9293-3			
		1 Pistolenklappe bestehend aus:	K(307221)	o21 B 9267 U6			
25	27	1 Klappe		o21 C 9267 U7			
25	28	1 Gelenkstück	K(307222)	o21 E 9267-31			
		1 Zylinderstift		13h11x105HgN15205			

Tafel Nr.	Bild Nr.	Benennung	Anforderungszeichen	Fertigungsunterlagen	Stück je Gruppe	Ausführung	Einzelpreis
----- Noch XVI. Lukendeckel mit Halterung. -----							
<u>Noch 1.) Lukendeckel.</u>							
25	29	2 Sechskantschrauben		M 14x35 DIN 931m			
25	30	2 Sicherungsblechen		15 DIN 432			
		1 Rastlager	K(307223)	o21 E 9267-30			
		1 Paßscheibe	K(307224)	o21 F 9267-34			
25	31	2 Sechskantschrauben		M 10x20 DIN 933			
25	32	2 Sicherungsblechen		10,5 DIN 93			
		1 Rastbolzen	K(307225)	o21 F 9267-33			
		1 Handgriff	K(307226)	o21 F 9267-32			
		1 Zylinderstift		4m6x30 DIN 7			
25	33	1 Druckfeder	K(307227)	o21 E 9267-29			
25	10	1 Sehklappe	K(307214)	o21 C 9293-12			
25	11	1 Glasblockgehäuse	K(307240)	o21 C 9293-11			
25	13	2 Nietstiften		B8h9x26HgN15205			
		1 Deckel, vollst. bestehend aus:	K(205356)	o21 D 8985 U5			
		1 Deckel		o21 D 8985-24			
		1 Stirnschutzhalter	K(205358)	o21 D 8985-25			
		1 Riegelhebel	K(205359)	o21 E 8985-26			
		1 Dichtung	K(205360)	o21 F 8985-27			
		1 Lagerbolzen	K(205361)	o21 F8985-28			
		2 Halbrundschauben		M 5x8 DIN 86m			
		2 Halbrundschauben		M 5x6 DIN 86m			
		1 Nietstift		B3h9x28HgN15205			
25	16	1 Nasenschutz	K(205362)	o21 F 8985 U6			
25	17	1 Stirnschutz	K(205337)	o21 E 8955 U7			
		4 Sechskantschrauben		M 14x38 DIN 931m			
		4 Sicherungsblechen		15 DIN 432			
25	12	Glasblock, 94x70x150	K(305330)	o21 St 9280	1	G H J	
<u>2.) Halterung.</u>							
		Zurrung, linke, vollst. bestehend aus:	K 307281	o21 E 9260 U22	1	E F G	
23	61	1 Zurrlager		o21 E 9260-187			
23	62	1 Zurrbolzen	K 307282	o21 F 9260-189			
23	63	1 Druckfeder	K 307283	o21 E 9260-188			
		1 Handgriff	K 307284	o21 F 9260-190			
		1 Zylinderstift		6m6x32 DIN 7			

Tafel Nr.	Bild Nr.	Benennung	Anforderungszeichen	Fertigungsunterlagen	Stück je Gruppe	Ausführung	Einzelpreis
----- Noch XVI. Lukendeckel mit Halterung. -----							
<u>Noch 2.) Halterungen.</u>							
		Zurrung, vollst. rechts bestehend aus:	K 3o7286	o21 E 926o U23	1	E F G	
23	61	1 Zurrlager		o21 E 926o-195			
23	62	1 Zurrbolzen	K(3o7282)	o21 F 926o-189			
23	63	1 Druckfeder	K(3o7283)	o21 E 926o-188			
		1 Handgriff	K(3o7284)	o21 F 926o-19o			
		1 Zylinderstift		6m6x32 DIN 7			
		Zurrung, links, vollst. bestehend aus:	K 3o7288		1	M J	
23	61	1 Zurrlager		o21 E 39o31-44			
23	62	1 Zurrbolzen	K(3o7282)	o21 F 926o-189			
23	63	1 Druckfeder	K(3o7283)	o21 E 926o-188			
		1 Handgriff	K(3o7284)	o21 F 926o-19o			
		1 Zylinderstift		6m6x32 DIN 7			
		Zurrung, rechte, vollst. bestehend aus:	K 3o7289		1	H J	
23	61	1 Zurrlager		o21 E 39o31-45			
23	62	1 Zurrbolzen	K(3o7282)	o21 F 926o-189			
23	63	1 Druckfeder	K(3o7283)	o21 E 926o-188			
		1 Handgriff	K(3o7284)	o21 F 926o-19o			
		1 Zylinderstift		6m6x32 DIN 7			

Tafel Nr.	Bild Nr.	Benennung	Anforderungs- zeichen	Fertigungsunterlagen	Stück je Gruppe	Ausführung	Einzel- preis
<u>XVII. M.P.-Klappe.</u>							
		MP-Klappe, vollst. bestehend aus:	K 307321	021 B 9266	2	E - J	
30	71	1 Lager	K 307322	021 E 9266-2			
30	72	1 Rändelmutter	K 307323	021 E 9266-4			
		1 Sechskantschraube		M 10x25 DIN 931			
		1 Sicherungsblech		10,5 DIN 93			
30	70	1 Klappe	K 307225	021 D 9266-1			
30	79	1 Kegelskopfschraube	K 307226	021 E 9266-5			
30	77	1 Dichtung	K 307227	021 E 9266-6			
30	78	1 Scheibe	K 307228	021 E 9266-7			
30	74	1 Abstandrohr	K 307229	021 F 9266-9			
30	75	1 Druckfeder	K 307230	021 E 9266-8			
30	76	1 Handgriff	K 307231	021 E 9266-3			
		1 Zylinderstift		5m6x36 DIN 7			
		1 Zylinderstift		5m6x6 DIN 7			
		2 Halbrundschrauben		M 6x30 DIN 86			
		2 Sechskantmuttern		M 6 DIN 934m			
		2 Sicherungsblechen		6,4 DIN 432			

Tafel Nr.	Bild Nr.	Benennung	Anforderungszeichen	Fertigungsunterlagen	Stück je Gruppe	Ausführung	Einzelpreis
XVIII. Kommandantenkuppel.							
28	1	Kommandantenkuppel, vollst.bestehend aus:	K 307351	o21 B 9261	1	E F	
26	1	1 Kuppel		o21 B 9261 U1			
27	3	5 Schiebern, untere	K 307352	o21 B 9261 U2			
27	4	5 Schiebern, obere	K 307353	o21 B 9261 U4			
27	16	5 Zahnstangen, linke	K 307354	o21 E 9261-9			
27	26	5 Zahnstangen, rechte	K 307355	o21 E 9261-10			
27	18	5 Zahnstangen	K 307356	o21 E 9261 U20			
27	24	5 Zahnstangen	K 307357	o21 E 9261 U21			
27	1	10 Kegeksenkschrauben	K 307358	o21 F 9261-11			
27	6	10 Kegelpfandschrauben	K 307359	o21 F 9261-12			
27	5	10 Abstandröhren	K 307360	o21 F 9261-13			
27	2	10 Abstandrohren	K 307361	o21 F 9261-14			
27	15	10 Paßschrauben	K 307362	o21 F 9261-15			
27	25	10 Paßschrauben	K 307363	o21 F 9261-16			
27	17	10 Stirnrädern	K 307364	o21 F 9261-17			
27	42	8 Bundschrauben	K 307365	o21 F 9261-18			
		20 Sechskantmuttern		M 12 Kr 751			
		28 Sicherungsblechen		10,5 DIN 93			
		10 Sicherungsdrähten		1 Ø; 150 lang			
27	27	5 Rasthaltern	K 307367	o21 E 9261-8			
27	44	5 Sechskantschrauben	K 307368	o21 F 9261-19			
		5 Sicherungsblechen		10,5 DIN 432			
27	43	5 Sechskantschrauben	K 307369	o21 F 9261-20			
		5 Sicherungsblechen		10,5 DIN 93			
27	29	5 Griffrohren	K 307371	o21 F 9261 U23			
27	32	10 Stellhebeln	K 307372	o21 E 9261 U24			
		bestehend aus:					
		1 Hebel		o21 E 9261-102			
27	33	1 Buchse	K 307373	o21 F 9261-103			
27	31	5 Verbindungsstangen	K 307375	o21 F 9261-98			
27	30	5 Druckfedern	K 307376	o21 F 9261-99			
		10 Sechskantmuttern		M 8 DIN 934m			
27	20	5 Segmentwellenlager links, best. aus:	K 307377	o21 E 9261 U26			
		1 Lager		o21 E 9261-106			
		1 Buchse	K 307378	o21 F 9261-108			
27	21	5 Segmentwellenlager rechts, best. aus:	K 307379	o21 E 9261 U27			
		1 Lager		o21 E 9261-107			
		1 Buchse	K 307378	o21 F 9261-108			
		20 Sechskantschrauben		M 8x28 DIN 931m			
27	23	10 Sicherungsblechen	K 307380	o21 F 9261-21			
27	19	5 Übertragungswellen	K 307381	o21 D 9261 U25			
		bestehend aus:					
		1 Segmentwelle		o21 D 9261-104			
27	22	2 Zahnsegmente	K 307382	o21 F 9261-105			
		2 Zylinderstiften		4h11x32HgN15205			

Tafel Nr.	Bild Nr.	Benennung	Anforderungszeichen	Fertigungsunterlagen	Stück je Gruppe	Ausführung	Einzelpreis
<u>Noch XVIII. Kommandantenkuppel.</u>							
27	37	4 Glasblockdeckeln bestehend aus: 1 Deckel	K 307384	o21 D 9261 U16			
		best. aus: 1 Rahmen	K 307385	o21 D 9261 U17			
27	41	1 Stirnschutzhalter	K 307386	o21 D 9261-87 o21 D 9261-88			
		1 Anschlagstift		o21 D 9261-89			
27	34	1 Dichtung	K 307387	o21 E 9261-86			
27	40	1 Gelenkstück	K 307388	o21 E 9261-83			
		2 Nietstiften		A10h11x30HgN15205			
27	39	1 Nasenschutz	K(205362)	o21 F 8985 U6			
		2 Halbrundschrauben		M 5x5 DIN 86			
27	36	1 Riegelhebel	K 307390	o21 E 9261-84			
27	35	1 Riegelbolzen	K 307391	o21 E 9261.85			
		1 Nietstift		B4h9x32HgN15205			
27	37	1 Glasblockdeckel, vollst. bestehend aus: 1 Deckel	K 307393	o21 D 9261 U37			
		bestehend aus: 1 Rahmen	K 307394	o21 D 9261 U38			
		bestehend aus: 1 Rahmen		o21 D 9261-87			
27	41	1 Stirnschutzhalter	K(307386)	o21 D 9261-88			
		1 Anschlagstift		o21 D 9261-89			
27	34	1 Dichtung	K(307387)	o21 E 9261-86			
27	40	1 Gelenkstück	K 307388)	o21 E 9261-83			
		2 Nietstiften		A10h11x30HgN15205			
27	39	1 Nasenschutz	K(205362)	o21 F 8985 U6			
		2 Halbrundschrauben		M 5x5 DIN 86			
27	36	1 Riegelhebel	K(307390)	o21 E 9261-84			
27	35	1 Riegelbolzen	K(307391)	o21 E 9261-85			
		1 Nietstift		B4h9x32HgN15205			
		10 Sechskantschrauben		M 10x12 DIN 933m			
		10 Sicherungsblechen		10,5 DIN 432			
27	38	5 Stirnschutz	K 307396	o21 E 9261 U18			
27	7	1 Lager, oberes mit: 1 Buchse	K 307397	o21 E 9261 U29			
		1 Buchse	K 307398	o21 F 9261-113			
27	11	2 Sechskantschrauben mit Schlitz		M 8x18 DIN 933			
		2 Sicherungsblechen		8,4 DIN 432			
27	10	1 Lager, unteres mit: 1 Buchse	K 307399	o21 E 9261 U31			
		1 Buchse	K(307398)	o21 F 9261-113			
		2 Sechskantschrauben		M 10x20 DIN 933m			
		2 Sicherungsblechen		10,5 DIN 93			
27	8	1 Antriebswelle	K 307401	o21 E 9261-7			
		1 Sechskantmutter		M 8 DIN 934m			
		1 Scheibe		8,4 DIN 125			

Tafel Nr.	Bild Nr.	Benennung	Anforderungszeichen	Fertigungsunterlagen	Stück je Gruppe	Ausführung	Einzelpreis
<u>-----</u> Noch XVIII. Kommandantenkuppel. <u>-----</u>							
		1 Paßfeder		A4x4x10 DIN 496			
		1 Splint		2x15 DIN 94			
27	12	1 Schutzkasten, linker	K 307402	o21 C 9261-4			
27	12	4 Schutzkästen, links	K 307403	o21 C 9261 U15			
27	13	4 Schutzkästen, rechts	K 307404	o21 D 9261 U33			
27	13	1 Schutzkasten, rechts	K 307405	o21 D 9261 U36			
		20 Halbrundsrauben		M 6x8 DIN 86m			
		20 Sicherungsscheiben		A 6,4 HgN14509			
27	14	9 Stirnschützen	K(205337)	o21 E 8955 U7			
26	9	5 Laufrollenlagern bestehend aus:	K 307407	o21 E 9261 U28			
		1 Laufrollenlager		o21 E 9261-109			
26	11	1 Bolzen	K 307408	o21 F 9261-110			
26	10	1 Hochschulterlager	K 307409	6201 DIN 625			
		1 Sechskantmutter		M 8 DIN 934			
		1 Splint		2x15 DIN 94			
		10 Sechskantschrauben mit Schlitz		M 8x15 DIN 933			
		10 Sicherungsblechen		8,4 DIN 432			
26	8	1 Ziffernkranz	K 307410	o21 C 9261-1			
26	2	1 Einsatzring, vollst. bestehend aus:	K 307411	o21 C 9261 U13			
		1 Auflagering	K 307412	o21 C 9261 U14			
26	12	1 Dichtungsring	K 307413	o21 E 9261-71			
26	6	5 Bolzen	K 307414	o21 F 9261-72			
26	4	5 Laufrollen	K 307415	o21 F 9261-73			
26	5	5 Druckfedern	K 307416	o21 F 9261-74			
26	3	5 Scheiben	K 307417	o21 F 9261-75			
		5 Kronenmuttern		M 10 Kr 754			
		5 Splinten		2x22 DIN 94			
		22 Sechskantschrauben		M 8x25 DIN 931m			
		2 Sechskantschrauben mit Schlitz		M 8x25 DIN 931m			
		24 Sicherungsblechen	K 307418	o21 F 9261-22			
28	11	2 Anschlägen	K 307419	o21 E 9261 U5			
28	7	1 Kuppeldeckel, links mit:	K 307421	o21 D 9261 U8			
		2 Gelenkbändern	K 307422	o21 E 9261-6			
28	2	1 Gelenkstück	K 307423	o21 E 9261-5			
		2 Nietstiften		A13h11x54HgN1528			
26	14	4 Kegelsenkschrauben	K 307424	o21 F 9261-26			
		4 Sechskantmuttern		M 10 DIN 934m			
26	23	2 Sicherungsblechen		o21 F 9261-23			
26	13	2 Kegelpopfschrauben	K 307425	o21 F 9261-25			
		2 Sechskantmuttern	+	M 14x1,5 Kr 752			
26	16	1 Sicherungsblech	K 307426	o21 F 9261-24			
28	9	1 Kopfpolster	K 307427	o21 D 9261 U12			

Tafel Nr.	Bild Nr.	Benennung	Anforderungs- zeichen	Fertigungsunterlagen	Stück je Gruppe	Ausführung	Einzel- preis
<u>-----</u> Noch XVIII. Kommandantenkuppel. <u>-----</u>							
28	8	4 Senkschrauben 4 Sechskantmuttern 1 Kuppeldeckel, rechts mit:	K 307428	M 6x15 DIN 87m M 6 DIN 934m o21 D 9261 U7			
28	3	2 Gelenkbändern	K(307422)	o21 E 9261-6			
28	2	1 Gelenkstück	K(307423)	o21 E 9261-5			
		2 Nietstiften		A13h11x54HgN15206			
26	14	4 Kegelsenkschrauben	K(307424)	o21 F 9261-26			
		4 Sechskantmuttern		M 10 DIN 934m			
26	15	2 Sicherungsblechen		o21 F 9261-23			
26	13	2 Kegelkopfschrauben	K(307425)	o21 F 9261-25			
		2 Sechskantmuttern	+	M 14x1,5 Kr 752			
26	16	1 Sicherungsblech	K(307426)	o21 F 9261-24			
28	10	1 Kopfpolster	K 307431	o21 D 9261 U11			
		4 Senkschrauben		M 6x15 DIN 87			
		4 Sechskantmuttern		M 6 DIN 934m			
28	12	1 Führungsstück	K 307432	o21 E 9261-47			
28	4	1 Platte	K 307433	o21 E 9261-46			
		3 Senkschrauben		M 10x25 DIN 87			
28	13	1 Riegelgriff	K 307434	o21 E 9261 U10			
28	14	1 Bolzen	K 307435	o21 F 9261-48			
28	16	1 Druckfeder	K 307436	o21 F 9261-49			
28	15	1 Kugel ϕ 10	K 307437	o21 - 9261-50			
		1 Nietstift		B6h9x42HgN15205			
28	5	1 Riegelstange	K 307438	o21 E 9261 U9			
28	6	1 Stangenführung	K 307439	o21 E 9261-45			
		2 Senkschrauben		M 10x18 DIN 87m			
28	11	1 Anschlag	K(307419)	o21 E 9261 U5			
26	7	1 Zielstachel	K 307440	o21 E 9261-122			
		2 Sechskantschrauben		M 6x15 DIN 931			
		2 Sicherungsblechen		6,4 DIN 93			
		Glasblock, 94x70x150	K(305330)	o21 St 9280	5	E F	
		Kommandantenkuppel, vollst bestehend aus:	K 307451	o21 B 9292	1	G	
30	1	Kommandantenkuppel, vollst bestehend aus:	K 307452	o21 B 39032	1	H J	
		1 Kuppel		o21 B 9292 U1		G	
29	1	1 Kuppel		o21 B 39032 U1		H J	
29	2	5 Seitenabdeckungen	K 307454	o21 C 9292-2		G H J	
		20 Sechskantschrauben	+	M 18x48 DIN 931m		G H J	
		10 Sicherungsblechen	K 307455	o21 E 9292-14		G	
30	3	10 Sicherungsblechen	K 307456	o21 E 39032-11		H J	
		10 Spannstiften		20x40 HgN 15206		G H J	

Tafel Nr.	Bild Nr.	Benennung	Anforderungszeichen	Fertigungsunterlagen	Stück je Gruppe	Ausführung	Einzelpreis
----- Noch XVIII. Kommandantenkuppel. -----							
29	3	5 Schieber, obere	K 307457	o21 D 9292-3		G H J	
29	4	5 Schieber, untere	K 307458	o21 D 9292-4		G H J	
29	11	5 Rastböcken, rechts	K 307459	o21 E 9292-10		G H J	
29	12	5 Rastböcken, links	K 307460	o21 E 9292-11		G H J	
		20 Sechskantschrauben		M 10x18 DIN 933		G H J	
		10 Sicherungsblechen		o21 F 9292-16		G H J	
29	7	5 Hebelwellen	K 307462	o21 D 9292 U7		G H J	
29	13	5 Griffrohren	K 307463	o21 E 9292 U9		G H J	
29	14	5 Zugfedern	K 307464	o21 E 9292-9		G H J	
		5 Zylinderstiften		5h11x22 DIN 7		G H J	
		5 Zylinderstiften		4h11x16 DIN 7		G H J	
		10 Sechskantschrauben		M 10x20 DIN 931		G	
		10 Sechskantschrauben		M 10x25 DIN 931m		G H J	
		10 Sechskantschrauben		M 10x30 DIN 931m		H J	
		10 Sicherungsblechen	K 307465	o21 F 9292-15		G H J	
		5 Zylinderstiften		6m6x20 DIN 7		G H J	
		5 Zylinderstiften		6m6x24 DIN 7		G H J	
29	8	10 Zugstangen	K 307466	o21 E 9292-8		G H J	
		20 Unterlegscheiben 2,5 dick; 22x12,5 ø	K 307467	o21 - 9292-17		G H J	
		20 Splinten		3x18 DIN 94		G H J	
29	6	5 Querbalken	K 307468	o21 E 9292-7		G H J	
29	5	10 Gewindebolzen	K 307469	o21 E 9292-6		G H J	
		10 Zylinderstiften		6m6x24 DIN 7		G H J	
29	9	4 Glasblockdeckeln, vollst.best.aus:	K 307471	o21 D 9292 U5		G H J	
		1 Deckel		o21 D 8985-24			
		1 Stirnschutzhalter	K 307472	o21 D 9292-34			
		1 Riegelhebel	K 307473	o21 E 9292-47			
29	10	1 Dichtung	K(205360)	o21 F 8985-27			
		1 Lagerbolzen	K(205361)	o21 F 8985-28			
		2 Halbrundschraben		M 5x8 DIN 86m			
		2 Halbrundschraben		M 5x6 DIN 86m			
		1 Nietstift		B3h9x28HgN15205			
		1 Nasenschutz	K(205362)	o21 F 8985 U6			
29	9	1 Glasblockdeckel, vollst.best.ausø	K 307475	o21 D 9292 U6		G H J	
		1 Deckel		o21 D 8985-24			
		1 Stirnschutzhalter	K(307472)	o21 D 9292-34			
		1 Riegelhebel	K(307473)	o21 E 9292-47			
29	10	1 Dichtung	K(205360)	o21 F 8985-27			
		1 Lagerbolzen	K(205361)	o21 F 8985-28			
		2 Halbrundschraben		M 5x8 DIN 86m			
		2 Halbrundschraben		M 5x6 DIN 86m			
		1 Nietstift		B3h9x28HgN15205			
		1 Nasenschutz	K(205362)	o21 F 8985 U6			
		10 Nietstiften		A8h11x30HgN15205		G H J	
		5 Stirnschutzzen	K(307396)	o21 E 9261 U18		G H J	

Tafel Nr.	Bild Nr.	Benennung	Anforderungszeichen	Fertigungsunterlagen	Stück je Gruppe	Ausführung	Einzelpreis
<u>Noch XVIII. Kommandantenkuppel.</u>							
30	6	1 Abdeckung, vollst.	K 307476	o21 D 9292 U10		G H J	
30	7	5 Kopfpolster, vollst.	K 307481	o21 D 9292 U11		G H J	
26	8	1 Ziffernkranz	K(307410)	o21 C 9261-1		G H J	
		1 Einsatzring, vollst. mit:	K 307477	o21 C 9292 U3		G H J	
		2 Bolzen	K 307478	o21 F 9292-30			
		1 Exzenterbolzen	K 307479	o21 F 9292-31			
		3 Scheiben	K 307480	o21 F 9292-32			
		1 Unterlegscheibe	K(307467)	o21 - 9292-17			
		3 Hochschulterlager	K(302582)	6202 DIN 625			
		3 Kronenmuttern	+	M 10x1 Kr 754			
		3 Scheiben		10,5 DIN 125			
		1 Kronenmutter	+	M 12x1,5 Kr 754			
		3 Splinten		2x22 DIN 94			
		1 Splint		3x25 DIN 94			
		2 Sicherungsblechen		13 DIN 93			
		10 Sechskantschrauben		M 8x22 DIN 931mm		G H J	
		10 Sicherungsblechen	K(307418)	o21 F 9261-22		G H J	
27	7	1 Lager, oberes mit:	K(307397)	o21 E 9261 U29		G H J	
27	11	1 Buchse	K(307398)	o21 F 9261-113			
27	10	1 Lager, unteres mit:	K 307484	o21 E 9292 U8		G	
27	11	1 Buchse	K(307398)	o21 F 9261-113			
29	16	1 Lager, unteres mit:	K 307485	o21 E 39032 U2		H J	
		1 Buchse	K(307398)	o21 F 9261-113			
		4 Sechskantschrauben		M 8x18 DIN 931		G H J	
		4 Sicherungsblechen		8,4 DIN 432		G H J	
29	15	1 Welle	K 307486	o21 E 9292-12		G	
27	9	1 Welle	K 307487	o21 E 39032-14		H J	
		1 Ritzel	K 307488	o21 E 9262-2		G H J	
		1 Sechskantmutter		M 8 DIN 934		G H J	
		1 Scheibe		8,4 DIN 125		G H J	
		1 Paßfeder		A4x4x10 DIN 496		G H J	
		1 Splint		2x15 DIN 94		G H J	
		1 Abstandrohr, 20x2,5	K 307489	o21 - 39032-15		H J	
28	7	1 Kuppeldeckel, mit:	K(307421)	o21 D 9261 U8		G H J	
28	3	1 Gelenkbändern	K(307422)	o21 E 9261-6			
28	2	1 Gelenkstück	K(307423)	o21 E 9261-5			
		2 Nietstiften		A13h11x54HgN15205			
26	14	4 Kegelsenkschrauben	K(306501)	o21 E 38311-2			
		4 Sechskantmuttern		M 10 DIN 934			
26	15	2 Sicherungsblechen		o21 F 9261-23			
26	13	2 Kegelkopfschrauben	K(307425)	o21 F 9261-25			
		2 Sechskantmuttern	+	M 14x1,5 Kr 752			
26	16	1 Sicherungsblech	K(307426)	o21 F 9261-24			
28	9	1 Kopfpolster	K(307427)	o21 D 9261 U12			

Tafel Nr.	Bild Nr.	Benennung	Anforderungszeichen	Fertigungsunterlagen	Stück je Gruppe	Ausführung	Einzelpreis
<u>-----</u> NOCH XVIII. Kommandantenkuppel. <u>-----</u>							
28	11	4 Senkschrauben		M 6x15 DIN 87m			
		4 Sechskantmuttern		M 6 DIN 934			
28	8	1 Anschlag	K(307441)	o21 E 9261 U5			
28		1 Kuppeldeckel, rechts mit:	K(307428)	o21 D9261 U7		G H J	
28	3	2 Gelenkbändern	K(307422)	o21 E 9261-6			
28	2	1 Gelenkstück	K(307423)	o21 E 9261-5			
		2 Nietstiften		A13h11x54HgN152o5			
26	14	4 Kegelsenkschrauben	K(306501)	o21 E 38311-2			
		4 Sechskantmuttern		M 10 DIN 934			
26	15	2 Sicherungsblechen		o21 F 9261-23			
26	13	2 Kegelkopfschrauben	K(307425)	o21 F 9261-25			
		2 Sechskantmuttern	+	M 14x1,5 Kr 752			
26	16	1 Sicherungsblech	K(307426)	o21 F 9261-24			
28	10	1 Kopfpolster	K(307431)	o21 D 9261 U11			
		4 Senkschrauben		M 6x15 DIN 87m			
		4 Sechskantmuttern		M 6 DIN 934m			
28	12	1 Führungsstück	K(307432)	o21 E 9261-47			
29	4	1 Platte	K(307433)	o21 E 9261-46			
		3 Senkschrauben		M 10x25 DIN 87m			
		1 Riegelgriff	K(307434)	o21 E 9261 U10			
28	14	1 Bolzen	K(307435)	o21 F 9261-48			
28	16	1 Druckfeder	K(307436)	o21 F 9261-49			
28	15	1 Kugel ϕ 10	K(307437)	o21 - 9261-50			
		1 Nietstift		B6h9x12 HgN152o5			
28	5	1 Riegelstange	K(307438)	o21 E 9261 U9			
28	6	1 Stangenführung	K(307439)	o21 E 9261-45			
		2 Senkschrauben		M 10x18 DIN 87			
28	11	1 Anschlag	K(307441)	o21 E 9261 U5			
26	7	1 Zielstachel	K 307492	o21 E 9292-13		G	
30	5	1 Zielstachel	K 307493	o21 E 39032-2		H J	
		2 Senkschrauben		M 8x15 DIN 87m		G	
		2 Sechskantschrauben		M 8x16 DIN 931		H J	
		2 Scheiben		8,4 DIN 125			
		1 Sicherungsblech	K 307494	o21 F 39032-13		H J	
		Glasblock, 94x70x150	K(305330)	o21 St 9280	5	E J	
		Sechskantschraube		M 12x42 Kr 551m	1	H J	
		Sechskantschraube		M 12x50 Kr 551m	8	H J	
		Sechskantmutter		M 12 Kr 751	8	H J	
		Sicherungsblech		13 DIN 93	17	H J	
		Unterlage	K 307496	o21 E 39032-3	4	H J	
		Dichtung, 3 dick; 660x608	K 307497	o21 - 39032-4	1	H J	

Tafel Nr.	Bild Nr.	Benennung	Anforderungszeichen	Fertigungsunterlagen	Stück je Gruppe	Ausführung	Einzelpreis
XIX. Turmschwenkwerk.							
Beim Ersatz des vollständigen Turmschwenkwerkes der Ausführung E - G ist das Turmschwenkwerk der Ausführung J anzufordern.							
31	1	Turmschwenkwerk, vollst. bestehend aus:	K 307550	021 B 9271 Ausf.A	1	E F	
31	1	Turmschwenkwerk, vollst. bestehend aus:	K 307550/1	021 B 9271 Ausf.B	1	G	
		Turmschwenkwerk, vollst. bestehend aus:	K 307711	021 B 39034	1	H J	
31	2	1 Gehäuse	K 307551	021 B 9271-1		E F G	
		1 Gehäuse	K 307712	021 B 39034-1		H J	
31	3	1 Deckel	K 307552	021 D 9271-10		E F G	
		1 Deckel	K 307713	021 D 39034-5		H J	
31	5	1 Lagerdeckel	K 307553	021 E 9271-15		E - J	
31	6	1 Deckel	K 307554	021 E 9271-28		E - J	
31	4	1 Schaulochdeckel	K 307555	021 E 9271-26		E - J	
		1 Sicherungsdraht		Ø 2, 160 lang		E - J	
		7 Sechskantschrauben		M 12x25 DIN 933m		E - J	
		5 Sechskantschrauben		M 12x20 DIN 933		E - J	
		12 Sicherungsblechen		13 DIN 432		E - J	
		8 Sechskantschrauben		M 8x12 DIN 933		E - J	
		8 Sicherungsblechen		8,4 DIN 432		E - J	
		2 Sechskantschrauben		M 6x8 DIN 933m		E - J	
		2 Sicherungsblechen		6,4 DIN 432		E - J	
		2 Halbrundschrauben		M 6x10 DIN 86m		E - J	
		2 Kreuzlochschrauben	+	AM 8x20 DIN 404		E - J	
		2 Federringen		6,6 DIN 127		E - J	
31	10	1 Lagerbuchse	K 307557	021 D 9271-5		E F G	
		1 Lagerbuchse mit:	K 307715	021 D 39034 U7		H J	
		2 Buchsen	K 307716	021 F 39034-59			
31	12	1 Antriebswelle	K 307558	021 D 9271-3		E F G	
		1 Antriebswelle	K 307717	021 D 39034-62		H J	
31	26	1 Antriebsritzel	K 307559	021 D 9271-4		E F G	
		1 Antriebsritzel	K 307720	021 D 39034-3		H J	
		1 Paßscheibe	K 307718	021 E 39034-64		H J	
		1 Paßring	K 307719	021 F 39034-65		H J	
		1 Schneckentrieb bestehend aus:	K 307561			E F G	
31	30	1 Schneckenrad		021 D 9271-2			
31	31	1 Schnecke		021 D 9271-9			
		1 Schneckenantrieb, bestehend aus:	K 307721			H J	
		1 Schneckenrad, vollst mit:		021 D 39034-2			
		1 Nabe		021 E 39034-63			

Tafel Nr.	Bild Nr.	Benennung	Anforderungszeichen	Fertigungsunterlagen	Stück je Gruppe	Ausführung	Einzelpreis
<p>=====<u>NochXIX. Turmschwenkwerk.</u>=====</p>							
31	38	1 Schraube	K 307582	o21 F 9271-36		E - J	
31	39	1 Abstandbuchse	K 307583	o21 F 9271-47		E - J	
31	41	1 Ring	K 307584	o21 F 9271-48		E - J	
31	42	1 Nutmutter	K 307585	o21 F 9271-49		E - J	
31	42	1 Paßring	K 307586	o21 F 9271-50		E - J	
		1 Hakenspringring	+	18 Kr 951		E - J	
		1 Paßfeder		A6x6x60 DIN 496		E - J	
31	34	1 Wechsellager	K 307588	522o4 DIN 715		E - J	
31	33	1 Kugellager	K(4o2176)	62o3 DIN 625		E - J	
31	32	2 Kugellagern	K 307590	62o4 DIN 625		E - J	
31	46	1 Schaltradwelle	K 307591	o21 D 9271-6		E F	
		1 Schaltradwelle	K 307592	o21 D 9271-2o2		G - J	
31	51	1 Schaltrad, großes	K 307593	o21 D 9271-7		E - J	
31	52	1 Schaltrad, kleines	K 307594	o21 D 9271-8		E - J	
		1 Kegeltrieb	K 307595			E F	
		bestehend aus:					
31	47	1 Kegelrad		o21 E 9271-18			
31	72	1 Kegelrad		o21 E 9271-83			
		1 Kegeltrieb	K 307596			G - J	
		bestehend aus:					
31	47	1 Kegelrad		o21 D 9271-21o			
31	72	1 Kegelrad		o21 E 9271-2oo			
31	54	1 Abstandrohr	K 307597	o21 F 9271-34		E - J	
31	53	1 Ring	K 307598	o21 F 9271-37		E - J	
31	48	1 Abstandbuchse	K 3076oo	o21 F 9271-38		E - J	
31	49	1 Ring	K 3076o1	o21 F 9271-4o		E - J	
		Paßring, 1,8 stark	K 3076o2	o21 F 9271-42	n.Bed.	E - J	
		Paßring, 1,9 stark	K 3076o3	o21 F 9271-42	n.Bed.	E - J	
		Paßring, 2 stark	K 3076o4	o21 F 9271-42	n.Bed.	E - J	
		Paßring, 2,1 stark	K 3076o5	o21 F 9271-42	n.Bed.	E - J	
		Paßring, 2,2 stark	K 3076o6	o21 F 9271-42	n.Bed.	E - J	
31	5o	Paßring, 1,8 stark	K 3076o7	o21 F 9271-44	n.Bed.	E - J	
		Paßring, 1,9 stark	K 3076o8	o21 F 9271-44	n.Bed.	E - J	
		Paßring, 2 stark	K 3076o9	o21 F 9271-44	n.Bed.	E - J	
		Paßring, 2,1 stark	K 3o761o	o21 F 9271-44	n.Bed.	E - J	
		Paßring, 2,2 stark	K 3o7611	o21 F 9271-44	n.Bed.	E - J	
		1 Mutter	K 3o7615	o21 F 9271-2o1		G - J	
		3 Sechskantschrauben		M 8x2o DIN 931m		E - J	
		2 Zylinderschrauben		M 3x12 DIN 84m		E - J	
		2 Kronenmuttern	+	M 1o x1 Kr 754		E - J	
		2 Scheiben		1o,5 DIN 125		E - J	
		1 Gleitfeder		C8x7x55 DIN 496		E - M	
		1 Paßfeder		A6x6x2o DIN 496		E F G	
		1 Paßfeder		A6x6x27 DIN 496		H J	
		1 Paßfeder		A5x5x16 DIN 496		E F G	
		1 Paßfeder		A5x5x22 DIN 496		H J	
		2 Splinten		2x22 DIN 94		E - J	
31	32	1 Kugellager	K(3o759o)	62o4 DIN 625		E - J	

Tafel Nr.	Bild Nr.	Benennung	Anforderungszeichen	Fertigungsunterlagen	Stück je Gruppe	Ausführung	Einzelpreis

Noch XIX. Turmschwenkwerk.							

31	33	2 Kugellagern	K(402176)	6203 DIN 625		E - J	
31	99	1 Schalthebel	K 307616	o21 E 9271-29		E - J	
31	101	1 Bolzen	K 307617	o21 F 9271-45		E - J	
31	100	1 Buchse	K 307618	o21 F 9271-46		E - J	
31		1 Zylinderstift		2m6x20 DIN 7		E - J	
31	102	1 Kugellager	K 307619	R 9 DIN 625		E - J	
		1 Kegeltrieb	K 307620			E - J	
		bestehend aus:					
31	55	1 Kegelrad		o21 E 9271-14			
31	56	1 Kegelrad		o21 E 9271-13			
31	58	Paßblech, 0,8x stark	K 307621	o21 E 9271-16	n.Bed.	E - J	
		Paßblech, 0,9 stark	K 307622	o21 E 9271-16	n.Bed.	E - J	
		Paßblech, 1 stark	K 307623	o21 E 9271-16	n.Bed.	E - J	
		Paßblech, 1,2 stark	K 307624	o21 E 9271-16	n.Bed.	E - J	
		Paßblech, 1,2 stark	K 307625	o21 E 9271-16	n.Bed.	E - J	
31	59	1 Lagerdeckel	K 307627	o21 E 9271-17		E - J	
31	57	1 Kupplungshälfte	K 307628	o21 E 9271-21		E - J	
31	60	1 Abstandbuchse	K 307629	o21 F 9271-35		E - J	
31	61	1 Verschuß	K 307630	o21 F 9271-39		E - J	
31	62	1 Ring	K 307631	o21 F 9271-41		E - J	
31	63	1 Seegersicherung	+	J 40x1,5 LgN15237		E - J	
		1 Dichtung, 5x5; 90lg		o21 - 9271-53		E - J	
		1 Sicherungsdraht		Ø2; 250 lang		E - J	
		4 Kreuzlochsrauben	+	AM8x15 DIN 404		E - J	
		1 Hakenspringring	+	44 Kr 951		E - K	
		1 Nietstift		B4h9x34HgN15205		E - J	
31	33	2 Kugellagern	K(402176)	6203 DIN 625		E - J	
31	69	1 Kegelradgehäuse	K 307633	o21 C 9271-82		E - J	
31	74	1 Korb	K 307634	o21 E 9271.87		E - J	
31	75	1 Paßscheibe	K 307635	o21 E 9271-89		E - J	
31	76	1 Deckel	K 307637	o21 E 9271-88		E - J	
		1 Dichtung, 5x5; 120 lg		o21 - 9271-99		E - J	
		4 Sechskantschrauben		M 8x20 D0N 931m		E - J	
		4 Sechskantschrauben		M 6x18 DIN 931m		E - J	
		4 Sicherungsblechen		8,4 DIN 93		E - J	
		4 Sicherungsblechen		6,4 DIN 93		E - J	
31	32	2 Kugellagern	K(307590)	6204 DIN 625		E - J	
31	71	1 Handradwelle	K 307639	o21 E 9271-85		E - J	
31	86	1 Abfeuerwelle	K 307640	o21 E 9271-86		E - J	
31	88	1 Mutter	K 307641	o21 F 9271-130		E - J	
31	73	1 Sicherungsblech	K 307642	o21 F 9271-98		E - J	
31	78	1 Sicherungsblech	K 307643	o21 F 9271-97		E - J	
31	87	1 Druckfeder	K 307644	o21 E 9271-92		E - J	
		1 Sechskantmutter	+	M 16x1,5 Kr 752		E - J	
		1 Sechskantmutter	+	M 18x1,5 Kr 754		H J	
		1 Paßfeder		A6x6x25 DIN 496		E - J	
		1 Paßfeder		A6x6x20 DIN 496		E - J	
		1 Splint		1,5x15 DIN 94		E - J	

Tafel Nr.	Bild Nr.	Benennung	Anforderungszeichen	Fertigungsunterlagen	Stück je Gruppe	Ausführung	Einzelpreis
----- Noch XIX. Turmschwenkwerk. -----							
31	32	1 Kugellager	K(307590)	6204 DIN 625		E - J	
31	77	1 Handrad	K 307646	o21 C 9271 U6		E F	
		1 Handrad	K 307647	o21 C 9271 U27		G - J	
31	79	1 Schutzblech	K 307648	o21 D 9271-84		E F	
		1 Schutzblech	K 307649	o21 D 9271-211		G - J	
31	85	1 Abfeuerhebel	K 307650	o21 E 9271-90		E F	
		1 Abfeuerhebel	K 307651	o21 E 9271-212		G - J	
31	81	1 Griffbolzen	K 307652	o21 F 9271-93		E - J	
31	80	1 Handgriff	K 307653	o21 E 9271-91		E - J	
31	83	1 Schiebehülse	K 307654	o21 F 9271-94		E - J	
31	82	1 Buchse	K 307655	o21 F 9271-95		E - J	
31	84	1 Abzug	K 307656	o21 E 9271 U7		E - J	
		1 Bekleidung, 2 dick		o21 - 9271-100		E - J	
		4 Halbrundsrauben		M 5x8 DIN 86		E - J	
		4 Sechskantmuttern		M 5 DIN 934m		E - J	
		1 Nietstift		B4h9x28HgN15205		E - J	
		1 Bolzen		6x18x15 DIN 1435		E - J	
		1 Bolzen		4x16x11,5 DIN1433		E - J	
		1 Splint		1,5x10 DIN 94		E - J	
		2 Splinten		1x8 DIN 94		E - J	
31	70	1 Deckel	K 307657	o21 E 9271 U15		E - J	
		4 Sechskantschrauben		M 5x8 DIN 933m		E - J	
		4 Sicherungsblechen		5,4 DIN 93		E - J	
32	156	1 Kupplungshälfte	K 307658	o21 E 9271-22		E - J	
32	155	1 Verbindungswelle	K 307659	o21 C 9271 U11		E - J	
		1 Sechskantmutter	+	M 18x1,5 Kr 752		E - J	
		1 Sicherungsblech		19 DIN 432		E - J	
		1 Splint		4x35 DIN 94		E - J	
31	90	1 Schalter, vollst. bestehend aus:	K 307661	o21 C 9271 U1		E - J	
		1 Schaltgehäuse	K 307662	o21 D 9271 U2			
31	91	1 Schieberstange	K 307663	o21 E 9271 U3			
31	43	1 Druckfeder	K 307664	o21 E 9271-60			
31	92	1 Bolzen	K 307665	o21 F 9271-65			
31	94	1 Rolle	K 307666	o21 F 9271-66			
31	96	1 Sicherung	K 307667	o21 F 9271-63			
31	97	1 Schaltgriff	K 307668	o21 F 9271-64			
31	95	1 Lager	K 307669	o21 F 9271-62			
31	98	1 Schild	K 307670	o21 F 9271-61			
		2 Sechskantschrauben		M 5x10 DIN 933			
		2 Sicherungsblechen		5,4 DIN 93			
		2 Halbrundsrauben		M 3x8 DIN 86			
		1 Bolzen		6x15x13DIN1434			
		1 Nietstift		B4h9x28HgN15205			
		1 Zylinderstift		3m6x22 DIN 7			
		1 Splint		1,6x10 DIN 94			
		1 Kegeltrieb, vollst. bestehend aus:	K 307673	o21 C 9271 U25		E - J	
32	141	1 Kegelradgehäuse	K 307674	o21 C 9271-73		E - J	

Tafel Nr.	Bild Nr.	Benennung	Anforderungszeichen	Fertigungsunterlagen	Stück je Gruppe	Ausführung	Einzelpreis
----- Noch XIX. Turmschwenkwerk. -----							
32	142	1 Deckel	K 307675	o21 D 9271-75		E - J	
32	143	1 Deckel	K 307676	o21 E 9271-79			
32	145	1 Korb	K 307677	o21 E 9271-78			
32	144	1 Paßblech	K 307678	o21 E 9271-80			
31	6	1 Deckel	K(507554)	o21 E 9271-28			
		2 Dichtungen, 5x5; 90°		o21 - 9271-53			
		2 Sechskantschrauben		M 8x16 DIN 933m			
		6 Sechskantschrauben		M6x8 DIN 933m			
		2 Sicherungsblechen		8,4 DIN 432			
		6 Sicherungsblechen		6,4 DIN 432			
		1 Kegelradpaar bestehend aus	K 307682			E - J	
32	150	1 Kegelrad		o21 D 9271-206			
32	151	1 Kegelrad		o21 E 9271-207			
32	143	1 Kegelradwelle	K 307683	o21 E 9271-76			
32	136	1 Kugelgelenk	K 307684	o21 E 9271-81			
31	37	1 Sicherungsblech	K(307581)	o21 F 9271-32			
32	38	1 Schraube	K(307582)	o21 F 9271-36			
31	60	1 Abstandbuchse	K(307629)	o21 F 9271-35			
		1 Paßfeder		A6x6x25 DIN 496			
		1 Zylinderstift		5m6x20 DIN 7			
		2 Nietstiften		B4h9x34HgN15205			
31	33	4 Kugellagern	K(402176)	6203 DIN 625			
31	59	1 Lagerdeckel	K(307627)	o21 E 9271-17			
31	58	Paßblech, 0,8 dick	K(307621)	o21 E 9271-16			
		Paßblech, 0,9 dick	K(307622)	o21 E 9271-16			
		Paßblech, 1 dick	K(307623)	o21 E 9271-16			
		Paßblech, 1,1 dick	K(307624)	o21 E 9271-16			
		Paßblech, 1,2 dick	K(307625)	o21 E 9271-16			
31	57	1 Kupplungshälfte	K(307628)	o21 E 9271-21			
31	61	1 Verschuß	K(307630)	o21 F 9271-39			
31	62	1 Ring	K(307631)	o21 F 9271-41			
31	51	1 Seegersicherung	+	J 40x1,5LgN15237			
		1 Sicherungsdraht		Ø 2; 250 lang			
		4 Kreuzlochsrauben	+	AM 8x15 DIN 404			
		1 Hakenspringring	+	44 Kr 961			
32	121	1 Hilfstrieb, vollst. bestehend aus:	K 307686	o21 C 9271 U8		E F G	
32	131	1 Lagerrohr	K 307687	o21 C 9271 U9			
32	122	1 Handradwelle	K 307688	o21 D 9271-108			
32	135	1 Verbindungswelle	K 307689	o21 D 9271-109			
32	123	1 Kupplungshälfte	K 307690	o21 E 9271-111			
32	125	1 Mutter	K 307691	o21 E 9271-110			
32	130	2 Scheiben	K 307692	o21 F 9271-113			
32	136	1 Kugelgelenk	K(307684)	o21 F 9271-81			
32	124	1 Handrad	K 307694	o21 C 9271 U10			
32	128	1 Griffbolzen	K 307695	o21 F 9271-112			
32	127	1 Scheibe	K 307696	o21 F 9271-114			

Tafel Nr.	Bild Nr.	Benennung	Anforderungszeichen	Fertigungsunterlagen	Stück je Gruppe	Ausführung	Einzelpreis
<p>Noch XXX. Turmschwenkwerk.</p> <p>=====</p>							
32	129	1 Walzengriff 1 Hutmutter 1 Nietstift 2 Nietstift 1 Nietstift 1 Nietstift 1 Druckschmierkopf 1 Hilfstrieb, vollst, bestehend aus:	+ +	32 HgN 16121 M14x1,5 Kr 801 B6h9x34HgN15205 B4h9x34HgN15205 B4h9x28HgN15205 B4h9x22HgN15205 A 16 Kr 1411 K 307733		H J	
32	131	1 Lagerrohr mit: 2 Buchsen	K 307734	o21 C 39034 U2 o21 F 39034-36			
32	122	1 Handradwelle	K 307736	o21 D 39034-25			
32	135	1 Verbindungswelle	K 307737	o21 D 39034-29			
32	125	1 Mutter 2 Scheiben	K 307738 K 307739	o21 F 39034-26 o21 F 39034-27			
32	136	1 Scheibe 350x190,2di 1 Kugelgelenk 1 Kurbel mit: 1 Buchse	K(307684) K 307741 K(307735)	o21 - 39034-28 o21 E 9271-81 o21 E 39034 U3 o21 F 39034-36			
32	128	1 Griffbolzen	K(307695)	o21 F 9271-112			
32	127	1 Scheibe	K(307696)	o21 F 9271-114			
32	129	1 Walzengriff 1 Seegersicherung 1 Zylinderstift 2 Nietstiften 1 Nietstift 1 Druckschmierkopf 1 Halter, vollst. bestehend aus: 1 Halter 1 Gurt mit: 1 Schlaufe 1 Rollenschnalle 1 Sechskantschraube 1 Sicherungsscheibe	+ + + + + K 307743 K 307744	32 HgN 16121 A13x1 LgN15236 8m6x32 DIN 7 B4h9x34HgN15205 B4h9x26HgN15205 A 16 Kr 1411 o21 D 39034 U5 o21 E 39034-50 o21 F 39034-51 o21 - 39034-52 20 HgN 15331 M 10x10 DIN 933 B 10x5 HgN14509		H J	

Tafel Nr.	Bild Nr.	Benennung	Anforderungszeichen	Fertigungsunterlagen	Stück je Gruppe	Ausführung	Einzelpreis
<p>XX. Höhenrichtmaschine. -----</p> <p>Bei unbewaffneten Fahrzeugen der Ausf. E F u. G sind falls eine Höhenrichtmaschine mit der Antriebsritzelzähnezahl 20 eingebaut ist, Einzlersatzteile nach o21 B 9272 anzufordern. Bei Ersatz der vollständigen Höhenrichtmaschine ist diese nach o21 B 39063 mit dem Antriebsritzel, Zähnezahl 16, anzufordern und einzubauen. Dabei ist zu beachten, daß Zahnbogen an der Wiege durch Bohren von Langlöchern um 8 mm nach hinten versetzt werden muß und die Maschine durch Bohren von 2 10mm Paßlöchern an geeigneter Stelle mit 2 Paßstiften zu sichern ist.</p>							
33	1	Höhenrichtmaschine, vollst.bestehend aus:	K 307801	o21 B 9272	1	E - H	
		Höhenrichtmaschine, vollst.bestehend aus:	K 307802	o21 B 39063	1	J	
33	2	1 Gehäuse	K 307804	o21 B 9272-1		E - H	
		1 Gehäuse	K 307805	o21 B 39063-1		J	
33	9	1 Lagerflansch	K 307807	o21 E 9272-11		E - H	
		1 Lagerflansch	K 307808	o21 E 39063-5		J	
33	33	1 Deckel	K 307809	o21 E 9272-15		E - J	
		4 Sechskantschrauben		M 12x20 DIN 933m		E - J	
		4 Sicherungsblechen	K 307810	o21 F 9272-23		E - J	
		4 Sechskantschrauben		M 6x12 DIN 933		E - J	
		4 Sechskantschrauben		M 6x10 DIN 933		E - J	
		4 Sicherungsblechen		6,4 DIN 93		E - J	
		4 Scheiben		15 DIN 125		E - J	
		2 Druckschmierköpfen	+	A 16 Kr 1411		E - J	
33	5	1 Gehäusedeckel	K 307812	o21 D 9272-5		E - H	
		1 Gehäusedeckel, vollst mit:	K 307813	o21 E 39063 U1		J	
		1 Buchse	K 307814	o21 F 39063-13			
33	10	1 Paßscheibe	K 307816	o21 D 9272-6		E - J	
33	4	1 Antriebsritzel	K 307817	o21 E 9272-7		E - H	
		1 Antriebsritzel	K 307818	o21 E 39063-3		J	
		1 Schneckentrieb bestehend aus:	K 307820			E - H	
33	11	1 Schneckenrad		o21 E 9272-8			
33	12	1 Schnecke		o21 D 9292-3			
		1 Schneckentrieb bestehend aus:	K 307821			J	
33	11	1 Schneckenrad		o21 E 39063-4			
33	12	1 Schnecke		o21 D 9272-3			
33	8	1 Haltering	K 307823	o21 E 9272-12		E - H	
33	6	1 Dichtung 6x6; 115 lg		o21 - 9272-24		E - H	
		1 Paßscheibe	K 307824	o21 F 39063-7		J	
		4 Sechskantschrauben		M 8x15 DIN 933		E - J	
		4 Sicherungsblechen		8,4 DIN 93		E - J	
		4 Sechskantschrauben		M 6x12 DIN 933m		E - H	

Tafel Nr.	Bild Nr.	Benennung	Anforderungszeichen	Fertigungsunterlagen	Stück je Gruppe	Ausführung	Einzelpreis
Noch XX. Höhenrichtmaschine. -----							
33	7	4 Sicherungsblechen 1 Hakenspringring 1 Nutmutter 1 Schraube 1 Sicherungsblech 1 Paßfeder 1 Kugellager 1 Kegeltrieb bestehend aus:	+ + K 307827 K 307828 K(302247) K 307829	6,4 DIN 93 23 Kr 951 M 18x1,5 Kr 851 o21 F 39063-6 o21 F 39063-9 A8x7x35 DIN 496 6205 DIN 625		E - H E - H E - H J J E - J E - J E - J	
33	22	1 Kegelrad		o21 E 9272-10			
33	24	1 Kegelrad		o21 E 9272-9			
33	19	1 Abstandrohr	K 307831	o21 F 9272-22		E - J	
33	17	1 Abstandbuchse	K(307583)	o21 F 9271-47		E - J	
33	16	1 Ring	K(307584)	o21 F 9271-48		E - J	
33	14	1 Paßring	K(307586)	o21 F 9271-50		E - J	
33	13	1 Nutmutter 4 Sechskantschrauben 4 Sicherungsblechen 1 Kronenmutter 1 Hakenspringring 1 Paßfeder 1 Splint	K(307585)	o21 F 9271-49 M 8x15 DIN 933 8,4 DIN 93 M 12 Kr 754 18 Kr 951 A5x5x18 DIN 496 3x22 DIN 94		E - J E - J E - J E - J E - J E - J E - J	
33	18	3 Kugellagern 2 Kugellagern	K(307590) K(307590)	6204 DIN 625 6204 DIN 625		E - H J	
33	15	1 Wechsellager	K(307588)	52204 DIN 715		E - J	
33	23	1 Lagerrohr	K 307838	o21 D 9272-2		E - J	
33	25	1 Handradwelle	K 307839	o21 D 9272-4		E - J	
33	27	1 Lagerbuchse	K 307840	o21 E 9272-13		E - J	
33	29	1 Lagerdeckel	K 307841	o21 E 9272-14		E - J	
33	34	1 Deckel	K 307842	o21 E 9272-16		E - J	
33	35	Paßscheibe, 0,8 dick Paßscheibe, 0,9 dick Paßscheibe, 1 dick Paßscheibe, 1,1 dick Paßscheibe, 1,2 dick	K 307844 K 307845 K 307846 K 307847 K 307848	o21 E 9272-17 o21 E 9272-17 o21 E 9272-17 o21 E 9272-17 o21 E 9272-17	n.Bed. n.Bed. n.Bed. n.Bed. n.Bed.	E - J E - J E - J E - J E - J	
33	28	Paßscheibe, 0,8 dick Paßscheibe, 0,9 dick Paßscheibe, 1 dick Paßscheibe, 1,1 dick Paßscheibe, 1,2 dick	K 307850 K 307851 K 307852 K 307853 K 307854	o21 E 9272-18 o21 E 9272-18 o21 E 9272-18 o21 E 9272-18 o21 E 9272-18	n.Bed. n.Bed. n.Bed. n.Bed. n.Bed.	E - J E - J E - J E - J E - J	
33	32	1 Griffknopf	K 307857	o21 E 9272-19		E - J	
33	31	1 Bolzen	K 307858	o21 F 9272-20		E - J	
33	26	1 Abstandrohr 1 Dichtung 5x5,92 lg	K 307859	o21 F 9272-21 o21 - 39063-8		E - J E - J	
33	30	1 Handrad 4 Sechskantschrauben 4 Sicherungsblechen	K 307860	o21 D 9272 U1 M 6x18 DIN 931 6,4 DIN 93		E - J E - J E - J	

Tafel Nr.	Bild Nr.	Benennung	Anforderungs- zeichen	Fertigungsunterlagen	Stück je Gruppe	Ausführung	Einzel- preis
<u>XXI. Turmzurrung.</u>							
36	50	Zurmzurrung, vollst. bestehend aus:	K 307891	o21 C 926o U2o	1	E - J	
36	51	1 Zurrlager	K 307892	o21 C 926o-172			
36	52	1 Einstellung	K 307893	o21 C 926o-173			
		2 Sechskantschrauben		M 12x38 DIN 933			
		2 Sicherungsblechen	K 307894	o21 F 926o-168			
		1 Zylinderstift		6m6x1o DIN 7			
36	57	1 Druckfeder	K 307895	o21 E 926o-169			
		1 Kugel 10 Ø	K 307896	o21 - 926o-174			
		1 Gewindestift		M 14x14 DIN 551			
36	53	1 Zurrbolzen	K 307897	o21 E 926o-163			
36	55	1 Bolzen	K 307898	o21 F 926o-164			
36	54	1 Ritzel	K 307899	o21 F 926o-166			
36	56	1 Kugelgriff	+	C 2ox14 DIN 99			
		1 Paßfeder		A 5x5x15 DIN 496			
		1 Zylinderstift		5h11x32HgN152o5			

Tafel Nr.	Bild Nr.	Benennung	Anforderungszeichen	Fertigungsunterlagen	Stück je Gruppe	Ausführung	Einzelpreis
XXII. Walzenblende.							
<p>Bei Ersatz der vollständigen Walzenblende ist für alle Serien, einschl. der unbewaffn. Fahrzeuge, die Blende Ausf. B anzufordern und einzubauen. Falls noch kein Federausgleicher vorhanden ist, muß ein Federausgleicher nach Zohng. o21 B 39034 mit eingebaut werden. In den unbewaffn. Fahrzeugen ist die Walzenblende wahlweise nach Ausf. A oder B eingebaut. Die Walzenblende Ausf. A ist leicht an den Gegengewichten und dem Fehlen des Federausgleichers zu erkennen.</p>							
		Walzenblende, vollst. bestehend aus:		o21 B 39033 Ausf. A	1	H	
		Walzenblende, vollst. bestehend aus:	K 307961	o21 B 39033 Ausf. B	1	J	
34	1	1 Walzen		o21 B 39033 U1		H	
		1 Walze		o21 B 39033 U20		J	
		1 Schildzapfenlager, mit: links	K 307963	o21 D 39033 U3		H J	
		1 zusammenges. Buchse	K 307964	o21 E 39033-70			
34	3	1 Schildzapfenlager, mit: rechts	K 307965	o21 D 39033 U4		H J	
34	4	1 zusammenges. Buchse	K(307964)	o21 E 39033-70			
		4 Sechskantschrauben	+	M 20x100 DIN 931		H J	
		2 Sechskantschrauben	+	M 20x70 DIN 931m		J	
		2 Sechskantschrauben	+	M 20x50 DIN 931m		H	
		6 Sicherungsblechen		21 DIN 93		H J	
		2 Druckschmierköpfen	+	A 16 Kr 1411		H J	
34	5	1 Deckel, vollst. bestehend aus:	K 307967	o21 E 33906 U3		H J	
		1 Deckel		o21 E 33906 U4			
		1 Dichtung	K 307968	o21 F 33906-32			
		1 Klemmstück	K 307969	o21 F 33906-37			
		1 Schraube	K 307970	o21 F 33906-38			
		1 Blattfeder	K 307971	o21 F 33906-39			
		1 Druckfeder	K 307972	o21 F 33906-40			
		1 Scheibe		o21 F 33906-41			
		2 Scheiben, 15x4, 30		o21 - 33906-35			
		1 Scheibe, 24x10, 50		o21 - 33906-42			
		2 Senkniete		4x18 DIN 661			
		1 Senkniet		4x16 DIN 661			
		1 Scheibe		4,3 DIN 134			
34	6	1 Schutzhaube	K 307974	o21 D 39033 U2		H	
34	8	1 Schutzhaube	K 307975	o21 D 39033 U21		J	
34	7	1 Kappe	K 307977	o21 E 39033-9		H J	
		1 Dichtung	K 307979	o21 E 39033-10		H J	
		4 Spitzkopfschrauben	K 307981	o21 F 39033-19		H	
		4 Spitzkopfschrauben	K 307982	o21 F 39033-201		J	
		1 Dichtung, 162x1200; 4 dick		o21 - 39033-20		H J	

Tafel Nr.	Bild Nr.	Benennung	Anforderungszeichen	Fertigungsunterlagen	Stück je Gruppe	Ausführung	Einzelpreis
<p>===== Noch XXII. Walzenblende. =====</p>							
		1 Anschlag	K 308013	o21 F 39033-14		H J	
		2 Sechskantschrauben		M 6x12 DIN 933m		H J	
		2 Sicherungsblechen		6,4 DIN 93		H J	
		1 Klemmstück	K 308014	o21 F 39033-16		H J	
		2 Schrauben	K 308015	o21 F 39033-15		H J	
		1 Keilstück	K 308016	o21 F 39033-17		H J	
34	16	1 Spindel	K 308017	o21 F 39033 U8		H J	
		1 Stellring	K 308018	o21 F 39033-13		H J	
		1 Zylinderstift		4m6x18 DIN 7		H J	
34	17	1 Wischerstange bestehend aus:	K 308021	o21 F 9269 U12		H J	
		1 Stange		o21 F 9269-101			
		1 Griffhebel		o21 F 9269-102			
		1 Rasthebel		o21 F 9269-103			
		2 Nietstiften		A4h11x18HgN15205			
		1 Zylinderstift		4m6x20 DIN 7		H J	
		1 Druckfeder	K 308022	o21 E 9269-21		H J	
		1 Kugel 8 ø	K 308023	o21 - 39033-21		H J	
		1 Druckfeder	K 308024	o21 E 9269-20		H J	
34	18	1 Wischer, vollst. mit:	K 308026	o21 E 39033 U10		H J	
		1 Ring 40x72 ø, 6 dick		o21 - 39033-102			
		1 Zylinderschraube		M 4x5 DIN 84			
		1 Sicherungsblech		A 4,3 HgN14509			
		1 Zylinderstift		4m6x18 DIN 7		H J	
34	24	2 Lagern	K 308028	o21 E 9269-16		H J	
34	25	2 Stellschrauben	K 308029	o21 E 9269-31		H J	
		4 Senkschrauben		M 10x28 DIN 87		H J	
		4 Sechskantmuttern		M 10 DIN 934		H J	
		4 Sicherungsblechen		10,5 DIN 93		H J	
		2 Sechskantschrauben		M 8x18 DIN 933m		H J	
		2 Sicherungsblechen		8,4 DIN 93		H J	
34	20	1 Optikstütze	K 308030	o21 D 9269 U10		H J	
34	21	1 Schild	K 308031	o21 E 9269-82		H J	
		1 Stift		o21 F 9269-84		H J	
		1 Flügelschraube	K 308032	o21 F 9269-83		H J	
		1 Nietscheibe		4,3 HgN 14519		H J	
		2 Halbrundniete		4x8 DIN 660		H J	
34	22	1 Gabelstange	K 308033	o21 E 9269-81		H J	
34	23	1 Vorsteckbolzen bestehend aus:	K 308035	o21 E 9269 U14		H J	
		1 Falle		o21 F 9269-111			
		2 Ringen		o21 F 9269-112			
		1 Zylinderstift		3m6m6 DIN 7			
		1 Nietstift		A3h11x14HgN15205			
		1 Kette		0,1mx2 HgN 15422			
		1 Vorsteckbolzen		o21 E 9269-110			
		1 Lagerbock	K 308038	o21 D 9269-3		H J	
		1 Paßschraube	K 308039	o21 F 9269-26		H J	

Tafel Nr.	Bild Nr.	Benennung	Anforderungszeichen	Fertigungsunterlagen	Stück je Gruppe	Ausführung	Einzelpreis
<u>Nech XXII. Walzenblende.</u>							
		2 Sechskantschrauben		M 8x18 DIN 933		H J	
		2 Sechskantschrauben		M 6x20 DIN 933		H J	
		2 Sechskantmuttern		M 6 DIN 934m		H J	
		2 Sicherungsblechen		6,4 DIN 93		H J	
		1 Klemmhebel	K 308040	o21 D 9269-4		H J	
		1 Exsenterbolzen	K 308041	o21 F 9269-33		H J	
		1 Sechskantschraube		M 8x40 DIN 931m		H J	
		1 Sechskantschraube		M 8x20 DIN 933m		H J	
		1 Kronenmutter		M 8 Kr 754		H J	
		2 Sechskantmuttern		M 6 DIN 934		H J	
		1 Sicherungsblech		8,4 DIN 432		H J	
		1 Scheibe		8 DIN 1440		H J	
		1 Splint		2x18 DIN 94		H J	
		1 Splint		2x12 DIN 94		H J	
		1 Zugstange	K 308042	o21 E 9269-10		H J	
		1 Stangenkopf	K 308043	o21 E 9269-11		H J	
		1 Stangenkopf	K 308044	o21 E 9269-12		H J	
		1 Sechskantmutter		o21 F 9269-27		H J	
		1 Sechskantmutter	+	M 8x0,75DIN934m		H J	
		1 Bolzen		8h6x20x17,5DIN1435		H J	
		1 Splint		2x12 DIN 94		H J	
		Gegengewicht		o21 D 39033-23	1	H	
		Gegengewicht		o21 D 39033-24	1	H	
		Senkschraube		M 12x15 DIN 87	4	H	
		Sechskantmutter		M 12 DIN 934m	2	H	
		Glasblock, 134x99x94	K 308048	o21 St 9281	2	H J	
34	9	Panzerschild für Walzenblende		o21 C 41321-2	1	E - J	

Tafel Nr.	Bild Nr.	Benennung	Anforderungszeichen	Fertigungsunterlagen	Stück je Gruppe	Ausführung	Einzelpreis
<u>XXIII. Waffenlagerung.</u>							
35	1	Waffenlagerung f. MG 34, vollst. bestehend aus:	K 308171	o21 B 39035	1	E - J	
35	10	1 Justierlager	K 308173	o21 D 39035-2			
		3 Sechskantschrauben		M 10x25 DIN 931m			
		1 Sechskantschraube		M 8x24 DIN 931m			
		3 Sicherungsblechen		10,5 DIN 432			
		1 Sicherungsblech		8,4 DIN 93			
		2 Paßstiften		6m6x20 DIN 7			
35	9	1 Klemmbolzen	K 308174	o21 E 9157-5			
		1 Kreuzlochmutter	K 308175	o21 F 9157-9			
		1 Klemmschraube		M 10x25 DIN 931m			
		1 Sicherungsblech		10,5 DIN 93			
		1 Paßfeder		A8x7x35 DIN 496			
35	8	1 Lagerbolzen	K 308177	o21 E 9157-4			
		1 Kronenmutter		M 12 Kr 753			
		1 Splint		3x25 DIN 94			
		1 Kreuzlochmutter	K(308175)	o21 F 9157-9			
		1 Lager, vollst. bestehend aus:	K 308178	o21 D 39035 U1			
35	2	1 Lager		o21 C 9157-31			
35	16	1 Griffhebel	K 308179	o21 E 39035-10			
35	17	1 Bolzen	K(305145)	o21 F 9157-20			
35	18	1 Klemmbaacke	K(305240)	o21 F 9157-21			
35	20	1 Klemmbaacke	K(305241)	o21 F 9157-22			
35	19	1 Druckfeder	K(305243)	o21 F 9157-23			
35	21	1 Druckfeder	K(305244)	o21 F 9157-24			
		1 Kronenmutter		M 8 Kr 754			
		1 Zylinderstift		8m6x32 DIN 7			
		1 Nietstift		A10h11x48HgN15205			
		1 Nietstift		A5h11x20HgN15205			
		2 Scheiben		8,4 DIN 125			
		1 Splint		2x18 DIN 94			
		1 Sechskantschraube		M 8x50 DIN 931m			
		1 Sechskantmutter		M 8 DIN 934			
35	3	1 Gehäuse, vollst. bestehend aus:	K 308183	o21 D 9157 U3			
		1 Gehäuse		o21 C 9157-11			
		1 Gehäusedeckel		o21 D 9157-12			
35	30	1 Buchse		o21 E 9157-30			
35	7	5 Ausgleichscheiben		o21 E 9157-14			
		1 Lagerdeckel		o21 E 9157-15			
35	5	2 Buchsenhälften		o21 E 9157-16			
35	4	1 Gleitfeder		o21 F 9157-17			
		2 Sechskantschrauben		M 8x45 DIN 931			
		6 Sechskantschrauben		M 6x28 Kr 551m			
		1 Zylinderschraube		M 3x12 DIN 84			
		2 Sicherungsblechen		8,4 DIN 93			
		6 Sicherungsblechen		6,4 DIN 93			

Tafel Nr.	Bild Nr.	Benennung	Anforderungszeichen	Fertigungsunterlagen	Stück je Gruppe	Ausführung	Einzelpreis
=====<u>Noch XXIII. Waffenlagerung.</u>=====							
35	31	1 Zylinderstift		6m6x2o DIN 7			
		2 Zylinderstiften		2,5m6x6 DIN 7			
		1 Druckschmierkopf	+	A 16 Kr 1411			
		1 Druckschmierkopf	+	AB16 Kr 1411			
35	31	1 Lagerbock	K 3o8191	o21 D 39o35-1		n. Bed.	
		Ausgleichscheiben	K 3o8192	o21 F 39o35-5			
35	32	1 Klemmschraube	K 3o8193	o21 F 39o35-3			
		2 Schrauben	K 3o8194	o21 F 39o35-4			
		2 Zylinderstiften		6m6x2o DIN 7			
		1 Sicherungsdraht, 1,5ø		o21 - 39o35-6			
35	13	1 Druckfeder	K 3o8196	o21 E 37461-9			
35	12	2 Scheiben	K 3o8197	o21 F 9157-25			
35	11	1 Nutmutter	K 3o8198	o21 E 9157-27			
		1 Hakenspringring	+	54 Kr 951			
35	22	1 Stützrohr	K 3o82oo	o21 E 9157-6			
35	23	1 Stützlager	K 3o82o1	o21 D 39o35-7			
1		1 Klemmschraube		M 1ox5o DIN 931m			
		1 Sechskntmutter		M 1o DIN 934			
		1 Sechskantschraube	K 3o82o3	o21 F 9157-29			
		1 Sicherungsblech		6,4 DIN 432			
35	25	1 Lagerzapfen	K(3o5172)	o21 F 9244-38			
35	27	1 Griffknopf	K(3o5174)	o21 F 9244-44			
35	24	1 Druckfeder	K(3o5173)	o21 F 9244-47			
		1 Scheibe		1o,5 DIN 125			
		1 Splint		3x15 DIN 94			
35	26	1 Waffenstütze	K(3o5175)	o21 D 9244-24			
35	28	1 Raststift	K(3o5176)	o21 F 9244-41			
		1 Sechskantmutter		M 8 DIN 934m			
		2 Zylinderstiften		2,5h11x2oHgN152o5			
35	35	Gurtsackhalterahmen	K(2o574o)	o21 B 37462	1	E - J	

Tafel Nr.	Bild Nr.	Benennung	Anforderungszeichen	Fertigungsunterlagen	Stück je Gruppe	Ausführung	Einzelpreis
XXIV. MG.- Abzug.							
		MG-Abzug, vollst.	K 308251	o21 B 39036	1	E - J	
		bestehend aus:					
35	53	1 Fußhebellager	K 308252	o21 E 39036-3			
		2 Sechskantschrauben		M 10x28 DIN 931m			
		2 Sechskantmuttern		M 10 DIN 934			
35	51	4 Sicherungsblechen		10,5 DIN 93			
		1 Bolzen	K 308254	o21 F 39036-12			
		1 Strebe	K 308255	o21 D 39036-1			
		1 Strebe	K 308256	o21 D 39036-2			
35	50	1 Fußpedal	K 308257	o21 D 39036 U1			
35	52	1 Drehungsfeder	K 308258	o21 E 39036-6			
		1 Kronenmutter	+	M 12x1,5 Kr 754			
		1 Splint		3x25 DIN 94			
		2 Sechskantschrauben		M 10x25 DIN 933m			
		2 Sicherungsblechen		10,5 DIN 93			
		1 Gewindestifte		M 8x40 DIN 417			
35	41	1 Sechskantmutter		M 8 DIN 934m			
35	40	1 Druckstange	K 308260	o21 F 39036-13			
		2 Gabelköpfen	+	G 10x20 Kr 1752			
		2 Sechskantmuttern		M 10 Kr 934m			
		2 Bolzen	+	10f8x28x23,5DIN1435			
		2 Scheiben		10,5 DIN 433			
		2 Splinten		3x18 DIN 94			
35	54	2 Lagern	K 308262	o21 E 39036-28			
		4 Sechskantschrauben		M 6x15 DIN 933m			
		4 Sicherungsblechen		6,4 DIN 93			
35	55	1 Hebelwelle	K 308264	o21 F 39036-14			
35	56	1 Stelling	K 308265	o21 F 39036-15			
		1 Zylinderstift		4m6x24 DIN 7			
35	57	1 Klemmhebel	K 308266	o21 E 39036-4			
		1 Klemmschraube		M 8x25 DIN 931m			
		1 Sicherungsblech		8,4 DIN 93			
35	58	1 Klemmhebel.vollst.	K 308270	o21 E 39036 U3			
		mit:					
		1 Bolzen	K(308276)	o21 F 39036-24			
		1 Klemmschraube		M 8x25 DIN 931m			
		1 Sicherungsblech		8,4 DIN 93			
35	44	1 Druckstange	K 308272	o21 E 39036-7			
35	42	1 Bolzen	K 308273	o21 F 39036-10			
		1 Sicherungsblech		10,5 DIN 432			
		1 Splint		3x18 DIN 94			
35	43	1 Hebel, vollst.	K 308275	o21 E 39036-U2			
		mit:					
		2 Bolzen	K 308276	o21 F 39036-34			
		2 Splinten		2x12 DIN 94			
35	45	1 Zugstange	K 308278	o21 E 39036-8			
		1 Scheibe		6 DIN 1440			
		1 Splint		2x12 DIN 94			

Tafel Nr.	Bild Nr.	Benennung	Anforderungszeichen	Fertigungsunterlagen	Stück je Gruppe	Ausführung	Einzelpreis
<u>Noch XXIV. MG.-Abzug.</u>							
		1 Scheibe, 20x8, 4 ϕ ; 3dick		o21 - 39036-16			
		1 Kronenmutter		M 8 DIN 935			
		1 Splint		2x18 DIN 94			
35	49	1 Klinke	K 308281	o21 F 39036-11			
35	47	1 Hebel, vollst. mit:	K 308283	o21 E 39036 U4			
		1 Buchse	K 308384	o21 F 39036-27			
		1 Kugelzapfen	+	B10x8 Kr 1803			
		1 Kugelpfanne	+	10 Kr 1802			
		1 Sechskantmutter		M 6 DIN 934			
35	48	1 Drehungsfeder	K 308285	o21 E 39036-5			

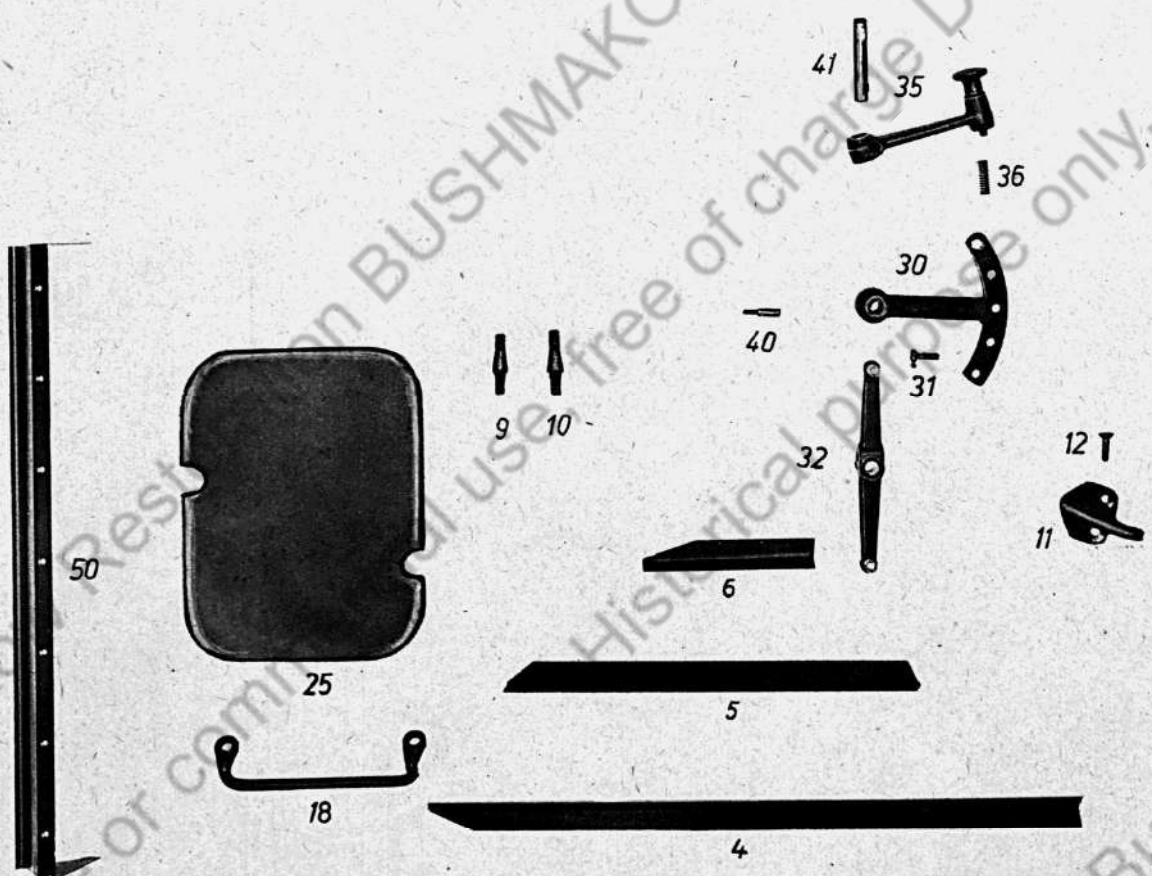
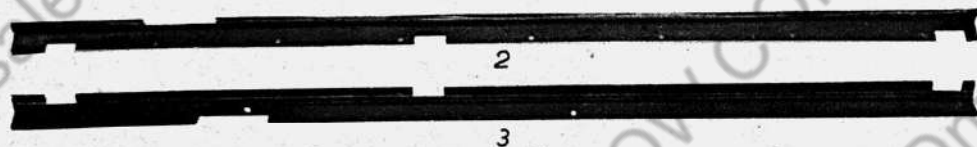
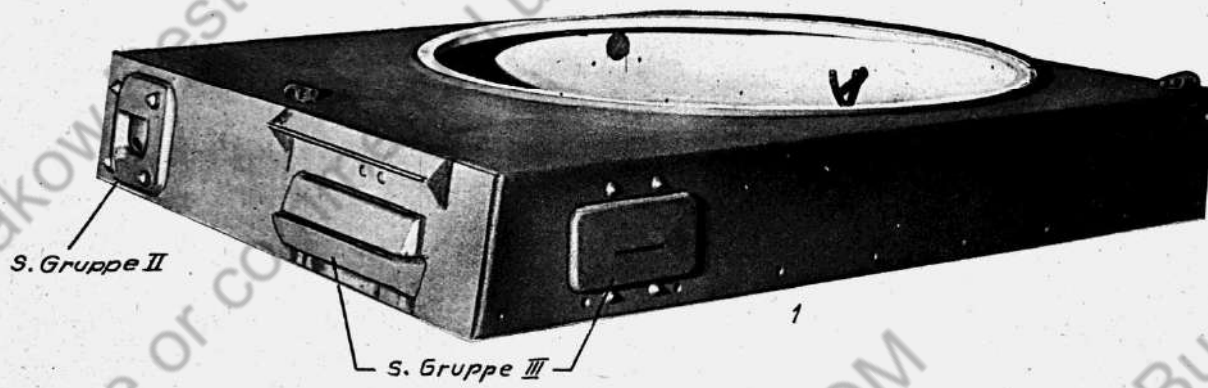
Tafel Nr.	Bild Nr.	Benennung	Anforderungszeichen	Fertigungsunterlagen	Stück je Gruppe	Ausführung	Einzelpreis
XXV. 12 Uhr-Zeiger-Turm.							
36	1	12 Uhr-Zeigerturm, vollst bestehend aus:	K 308321	o21 C 9263	1	E - J	
36	2	1 Uhrgehäuse	K 308	o21 C 9263-1			
36	17	1 Schutzgehäuse	K 308323	o21 E 9263-5			
36	16	1 Zeiger	K 308324	o21 F 9263-14			
		2 Halbrundniete		3x18 DIN 633			
36	7	1 Dichtung 5x5; 125 lg		o21 - 9263-15			
36	18	1 Dichtung 5x5; 100 lg		o21 - 9263-16			
		2 Sechskantschrauben		M 12x20 DIN 933m			
		3 Senkschrauben		M 6x18 DIN 87m			
		2 Sicherungsblechen		13 DIN 432			
36	6	1 Sechskantverschluß- schraube	+	M 38x1,5 DIN4610			
		1 Druckschmierkopf	+	A 16 Kr 1411			
		1 Schneckentrieb bestehend aus:	K 308326				
36	8	1 Schnecke		o21 E 9263-2			
36	9	1 Schneckenrad		o21 E 9263-3			
36	19	1 Antriebsritzel	K 308328	o21 E 9263-4			
36	11a	1 Abstandrohr	K 308329	o21 F 9263-13			
		1 Sechskantmutter	+	M 14x1,5 Kr 752			
		1 Sicherungsblech		14,5 DIN 432			
		1 Paßfeder		A5x5x15DIN496			
36	11	4 Kugellagern	K(302582)	6202 DIN 625			
36	4	1 Lagerdeckel	K 308331	o21 E 9263-6			
36	5	1 Deckel	K 308332	o21 E 9263-7			
36	3	1 Paßscheibe	K 308333	o21 E 9263-11			
36	10	1 Schneckenradwelle	K 308334	o21 E 9263-8			
36	12	1 Buchse	K 308335	o21 E 9263-9			
36	14	1 Ziffernblattt	K 308336	o21 E 9263-10			
36	15	1 Scheibe	K 308337	o21 F 9263-12			
36	13	1 Scheibe 90 Øx44,5Ø	K 308338	o21 - 9263-17			
		2 Sechskantschrauben		M 6x20 DIN 931			
		2 Sechskantschrauben		M 6x15 DIN 933			
		1 Sechskantschraube		M 6x10 DIN 933			
		3 Halbrundschraben		M 6x8 DIN 86			
		5 Sicherungsblechen		6,4 DIN 432			
		1 Hakenspringring	+	18 Kr 951			
		1 Nutmutter	+	M 14x1,5 Kr 851			
		1 Paßfeder		A5x5x13 DIN 496			
36	21	1 Beleuchtung	K 308340	o21 D 15023			
		1 Soffittenlampe	+	12 V 5 W Kr2601			

Tafel Nr.	Bild Nr.	Benennung	Anforderungs- zeichen	Fertigungsunterlagen	Stück je Gruppe	Ausführung	Einzel- preis
<u>XXVI. 12 Uhr-Zeigerantrieb.</u>							
		12 Uhr-Zeigerantrieb, vollst.bestehend aus:	K 308361	o21 B 9262	1	E - J	
36	29	1 Lager	K 308362	o21 D 9262 U1			
		2 Sechskantschrauben		M 12x18 DIN 933			
		2 Sicherungsblechen		13 DIN 432			
36	30	2 Buchsen	K 308363	o21 F 9262-6			
36	33	2 Scheiben	K 308364	o21 F 9262-7			
36	35	1 Schutzhaube	K 308365	o21 E 9262 U2			
		2 Sechskantschrauben		M 6x10 DIN 933m			
		2 Sechskantschrauben		M 6x7 DIN 933			
		4 Sicherungsblechen		6,4 DIN 432			
		1 Paßfeder		A5x5x15 DIN 496			
36	34	1 Antriebswelle	K 308366	o21 E 9262-3			
		1 Sechskantmutter		M 14x1,5 Kr 752			
		1 Sicherungsblech		15 DIN 432			
36	27	2 Kugelgelenken	K 308367	o21 F 9262-5			
		4 Zylinderstiften		4m6x20 DIN 7			
36	32	1 Zapfen		o21 F 9262-4			
36	31	1 Klemm-Muffe	K 308369	o21 E 9262 U3			
		1 Sechskantschraube		M 8x22 DIN 931m			
36	26	1 Verbindungswelle	K 308370	o21 E 9262-1			
		1 Paßfeder		A4x5x15 DIN496			

Tafel Nr.	Bild Nr.	Benennung	Anforderungszeichen	Fertigungsunterlagen	Stück je Gruppe	Ausführung	Einzelpreis
<u>XXVII. Federausgleicher.</u>							
37	1	Federausgleicher, vollst. bestehend aus:	K 3o84o1	o21 C 39o64	1	J	
37	2	1 Federgehäuse, vollst. mit:	K 3o84o2	o21 D 39o64 U1			
37	4	1 Deckel	K 3o84o3	o21 E 39o64-4			
37	6	1 Paßscheibe	K 3o84o4	o21 F 39o64-9			
37	3	1 Vorstecker	K 3o84o5	o21 F 39o64-14			
		2 Ringen	K 3o84o6	o21 F 39o64-15			
		1 Kette		o, 1mx2 DIN766			
		1 Kettenöse		M 4 HgN 15441			
		1 Splint		2x15 DIN 94			
37	5	1 Hakenspringring	+	71 Kr 951			
37	8	1 Spannhülse mit:	K 3o84o8	o21 E 39o64-2			
37	9	1 Auge		o21 F 39o64-8			
		1 Paßfeder		A1ox8x35DIN496			
		1 Zylinderstift		3m6x28 DIN 7			
37	7	1 Spindel	K 3o84o9	o21 E 39o64-3			
		1 Gewindestift		M 5x8 DIN 417			
37	12	1 Feder	K 3o841o	o21 D 39o64-1			
37	11	1 Federführung	K 3o8411	o21 E 39o64-5			
37	1o	1 Halter	K 3o8412	o21 E 39o64-6			
		2 Sechskantschrauben		M 12x2o DIN 933			
		2 Sicherungsblechen		13 DIN 93			
37	13	1 Halter	K 3o8414	o21 E 39o64-7			
		2 Sechskantschrauben		M 12x2o DIN 933			
		2 Sicherungsblechen		13 DIN 93			
<p>Anmerkung: Dieser Federausgleicher ist auch gültig für die unbewaffneten Fahrzeuge der Ausführung E - H die mit einer Walzenblende 5 cm Ausf. B ausgestattet sind.</p>							

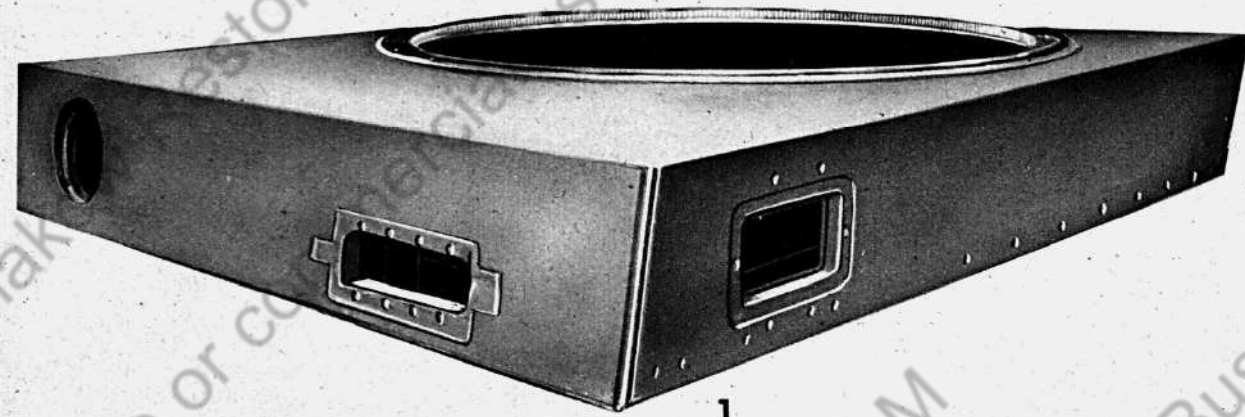
Tafel Nr.	Bilb Nr.	Benennung	Anforderungs- zeichen	Fertigungsunterlagen	Stück je Gruppe	Ausführung	Einzel- preis
		<u>XXVIII. Zielschiene mit Behälter.</u>					
		Zielschiene mit Behälter vollst.bestehend aus:	K 3o8451	o21 C 39o39	1	E - J	
36	241	1 Zielschiene	K 3o8452	o21 C 39o39 U1			
36	242	1 Zielschienenhalter mit:	K 3o8453	o21 D 39o39 U3			
		1 Halter		o21 D 39o39-12			
		1 Bolzen		o21 F 9279-48			
		1 Stelling		o21 F 9279-49			
		1 Anschlagstift		o21 F 9279-5o			
		1 Sechskantmutter	+	M 14x1,5 Kr 752			
		1 Sicherungsblech		15 DIN 432			
		1 Zylinderstift		4m6x28 DIN 7			
		1 Zylinderstift		3m6x1o DIN 7			
		1 Zielschienenbehälter mit:	K 3o8456	o21 C 39o39 U2			
		1 Verschuß	+	15 HgN 1641o			
		2 Doppelschrauben- schlüsseln	+	A 11x14 DIN 13o			

TAFEL 1



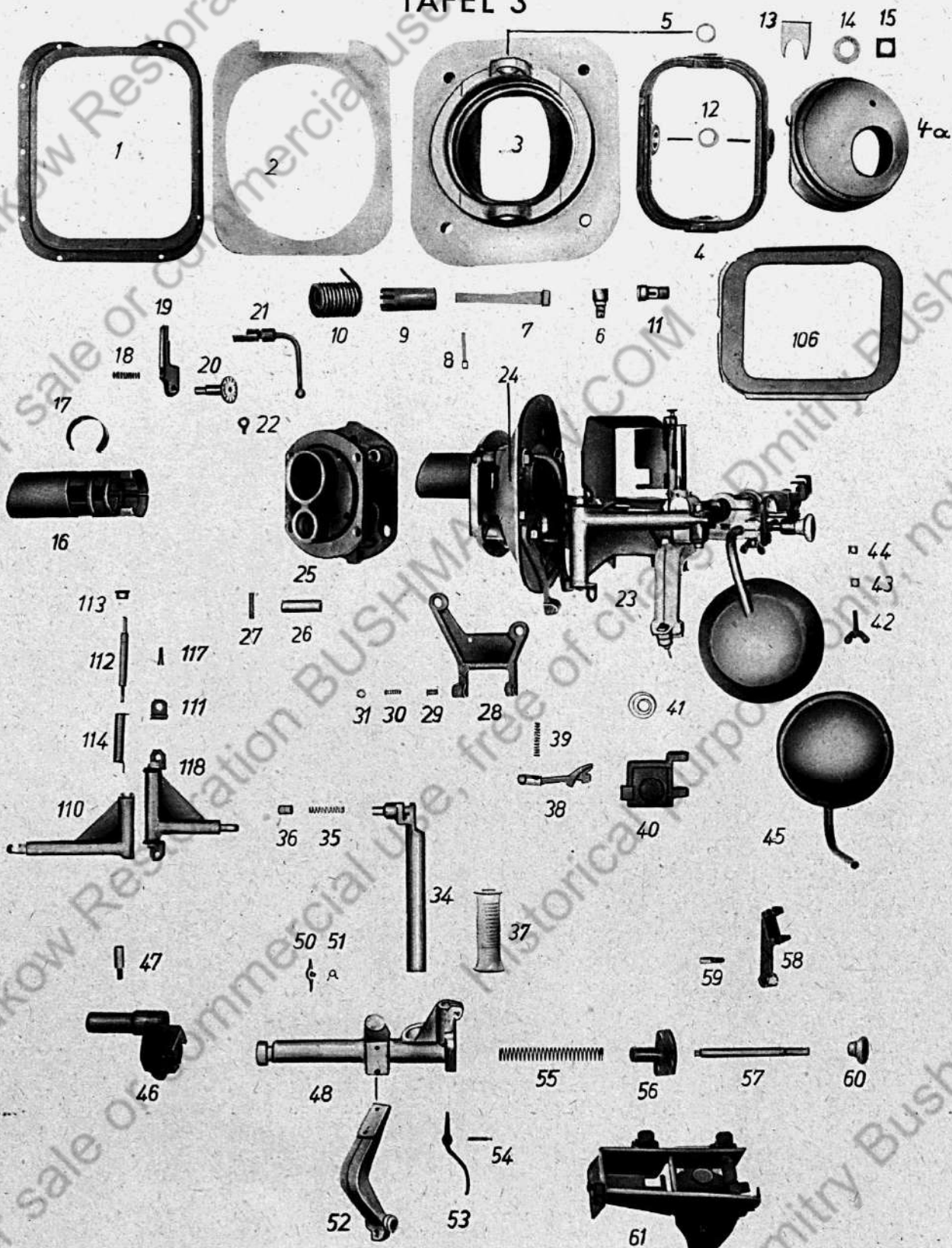
Gruppe: Bug

TAFEL 2



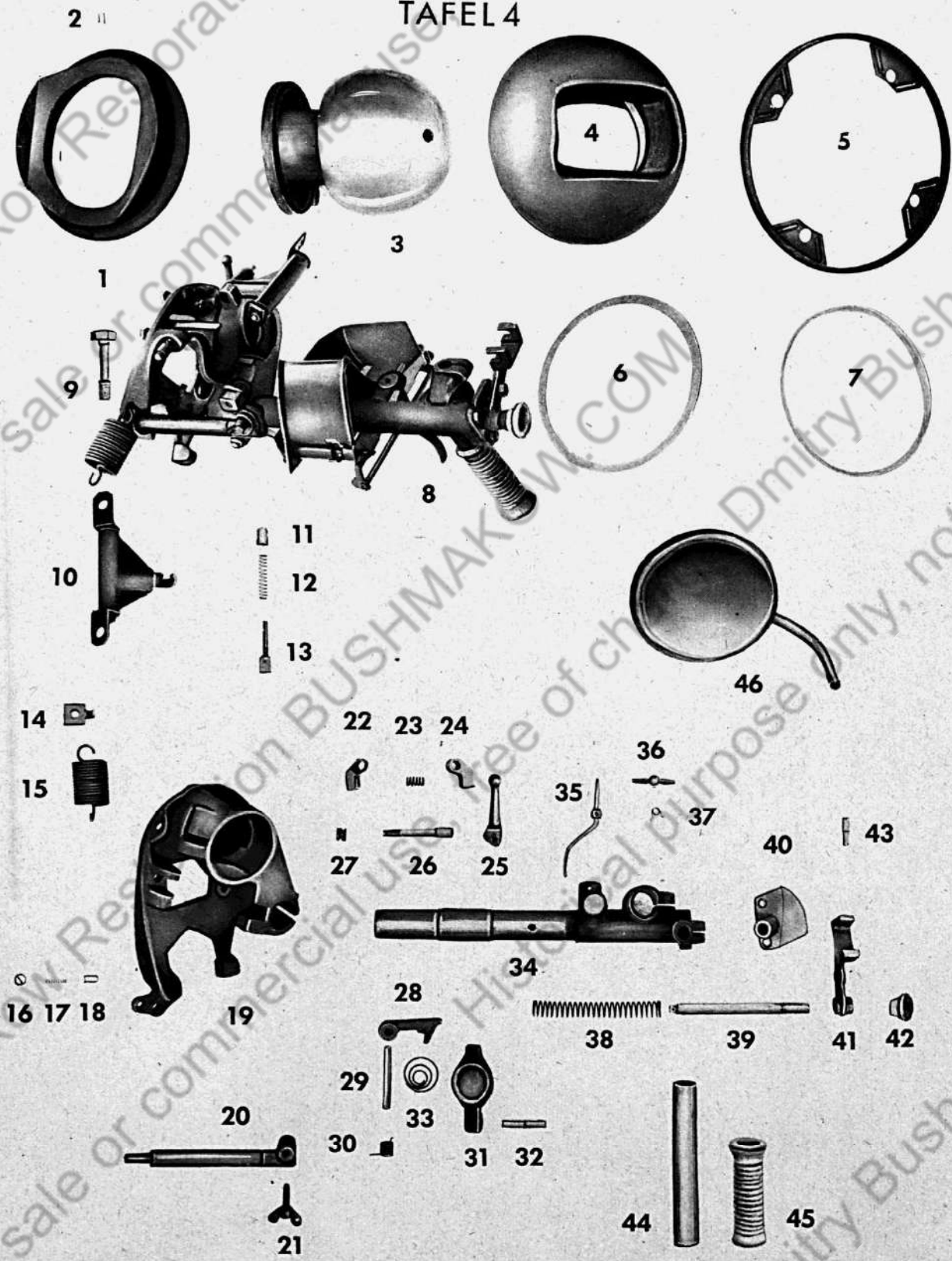
Gruppe: Bug

TAFEL 3



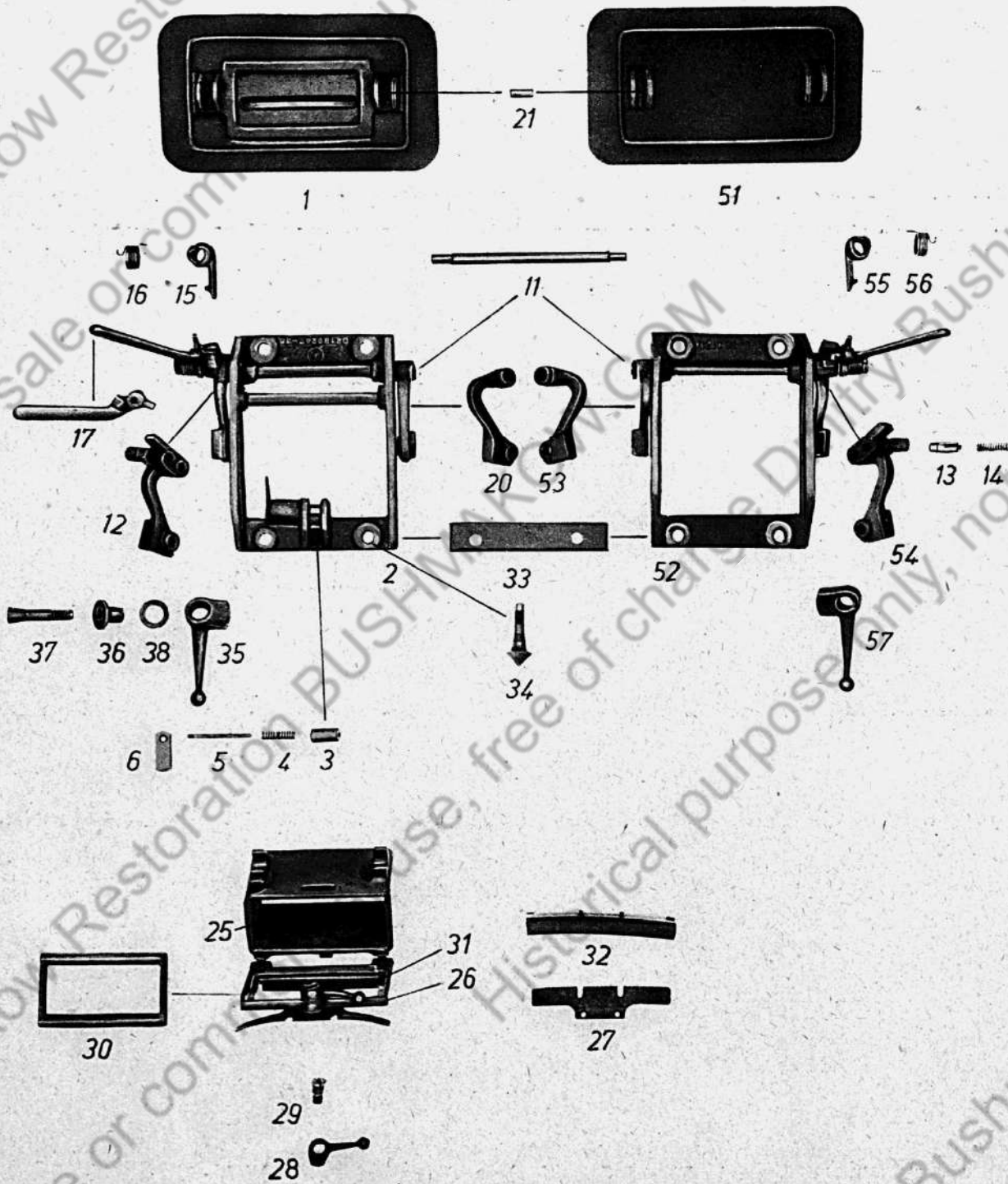
Gruppe: Kugelblenden

TAFEL 4



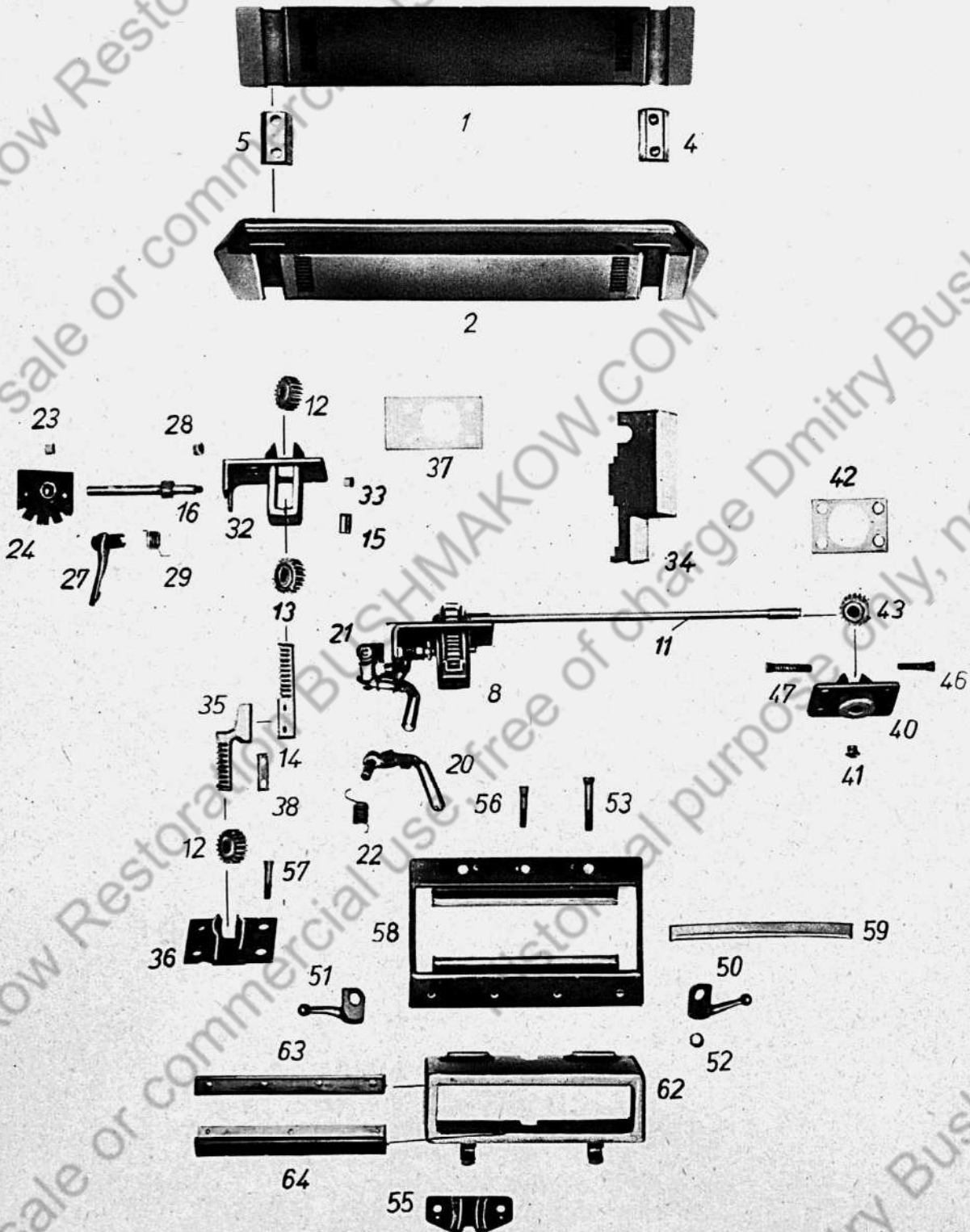
Gruppe: Kugelblenden

TAFEL 5



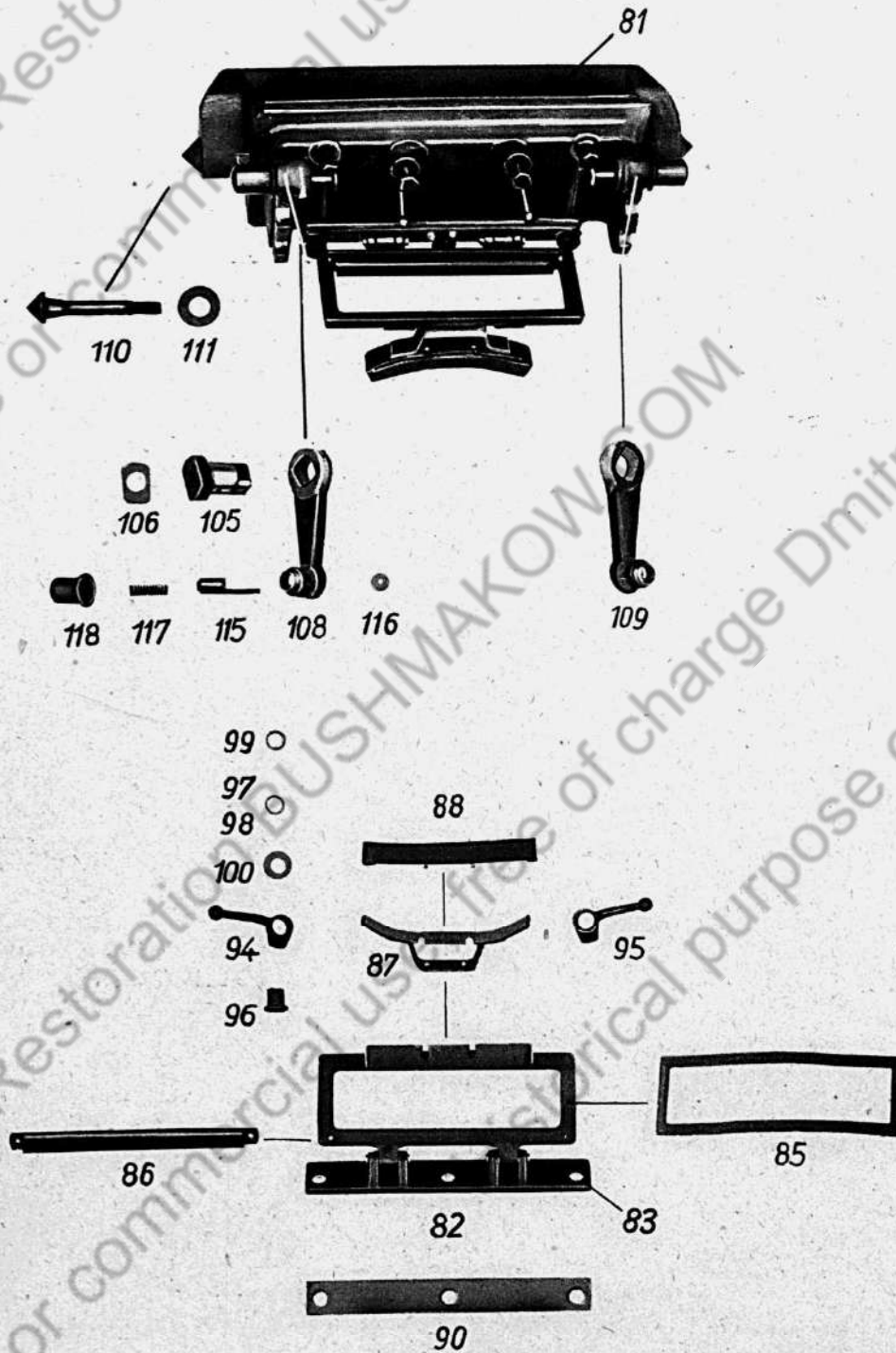
Gruppe: Sehklappen

TAFEL 6



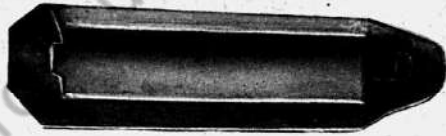
Gruppe: Fahrersehklappe

TAFEL 7



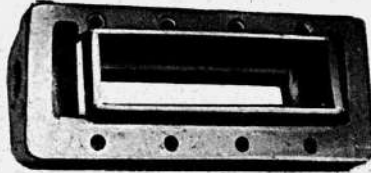
Gruppe: Fahrersehklappe

TAFEL 8



1

21



2



6

5



3



4



4



3



5



6



8



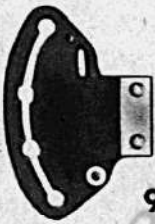
7



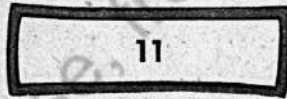
7



8



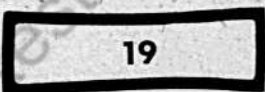
9



11



10



19



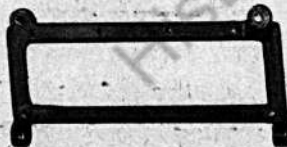
13

14

15



20



12



17



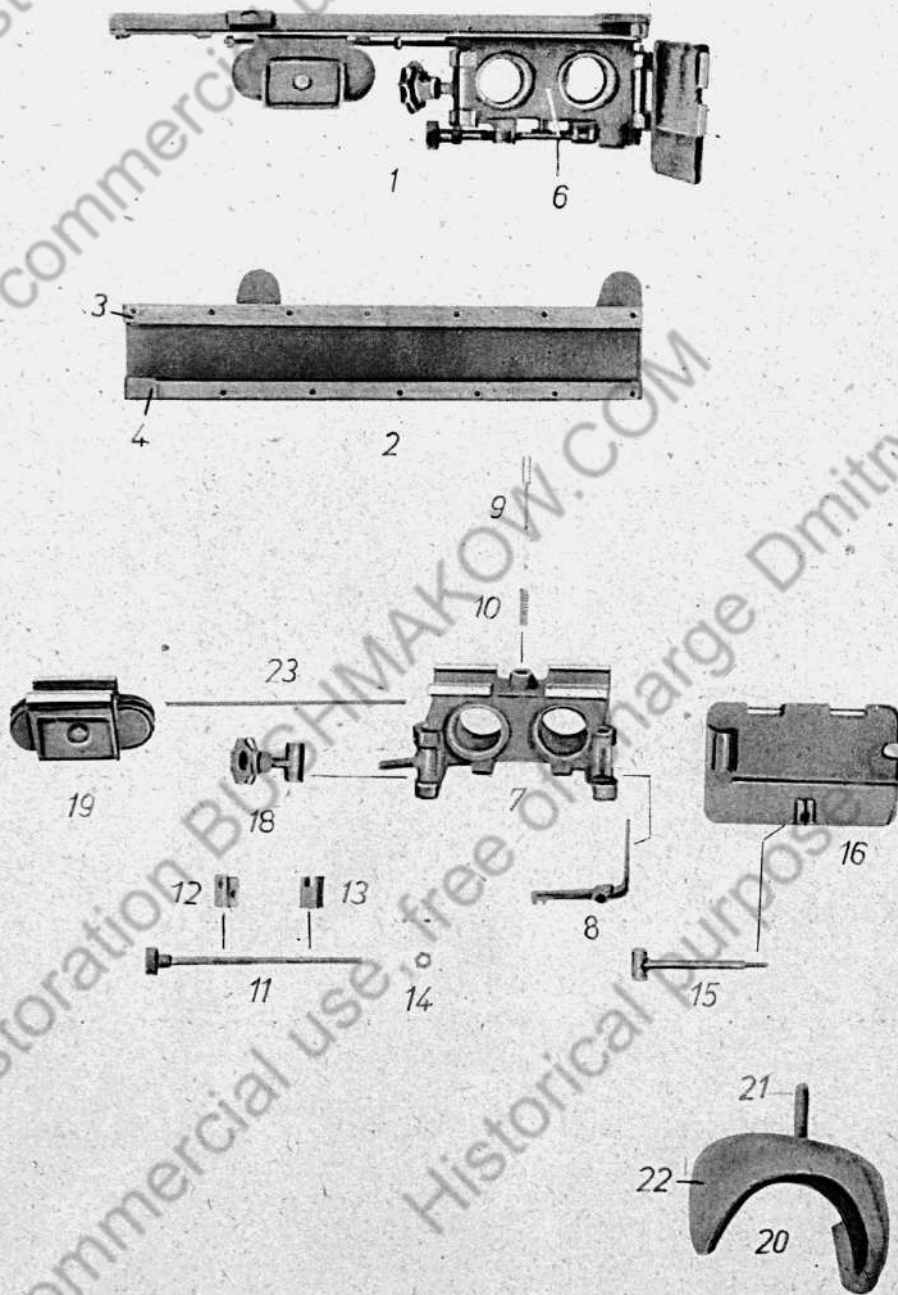
18



16

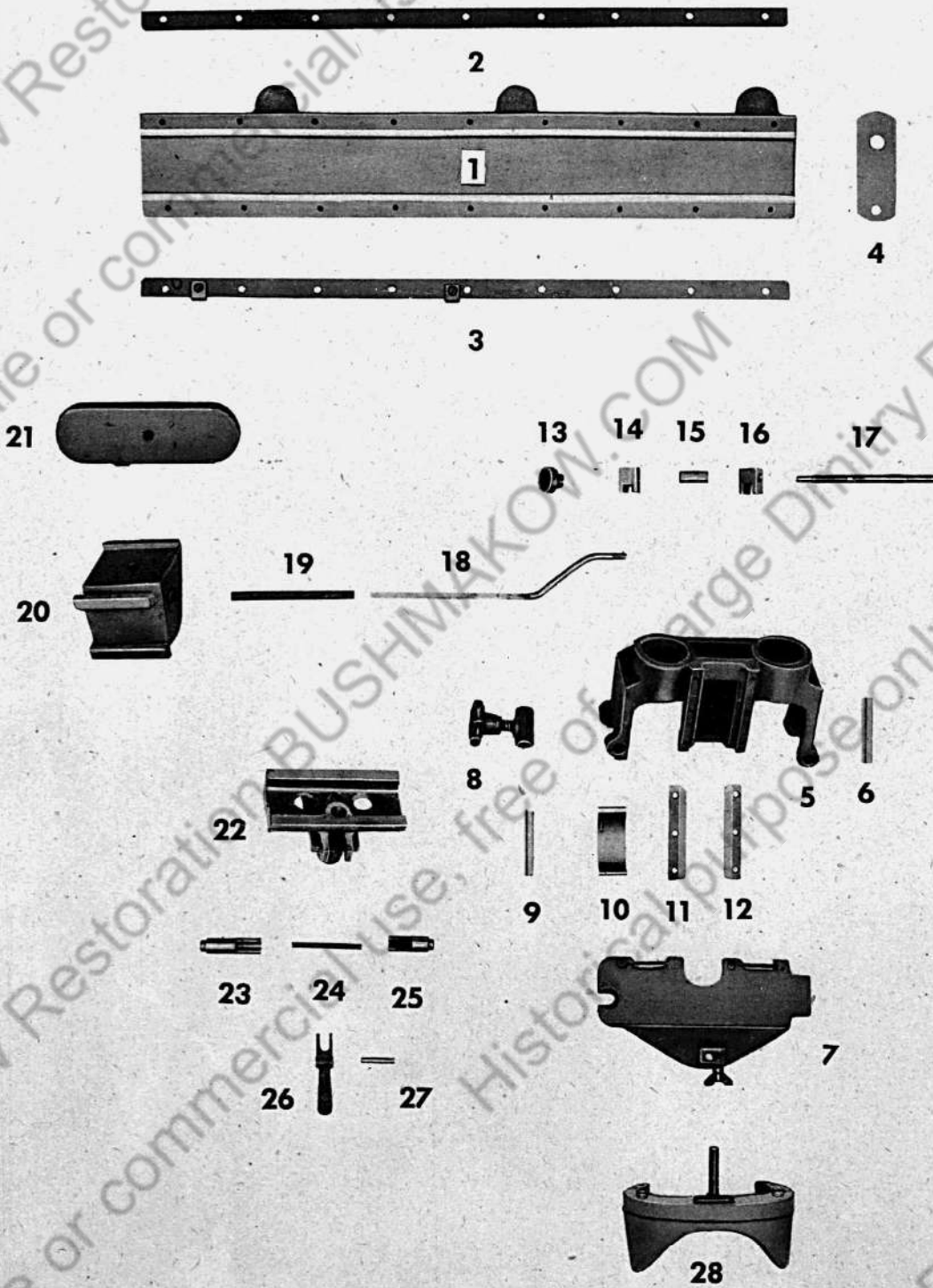
Gruppe: Fahrers

TAFEL 9



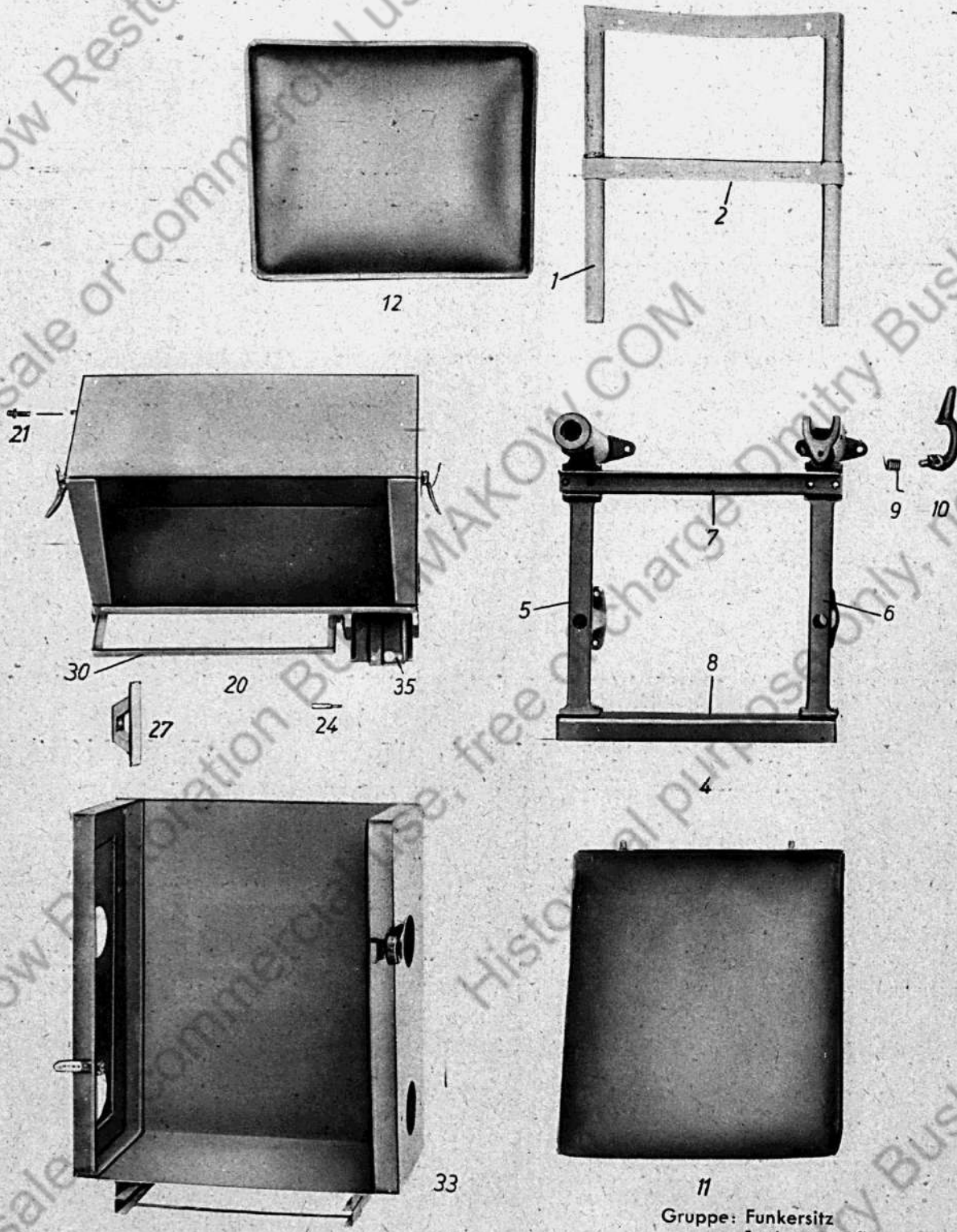
Gruppe: Führung der Fahreroptik

TAFEL 10



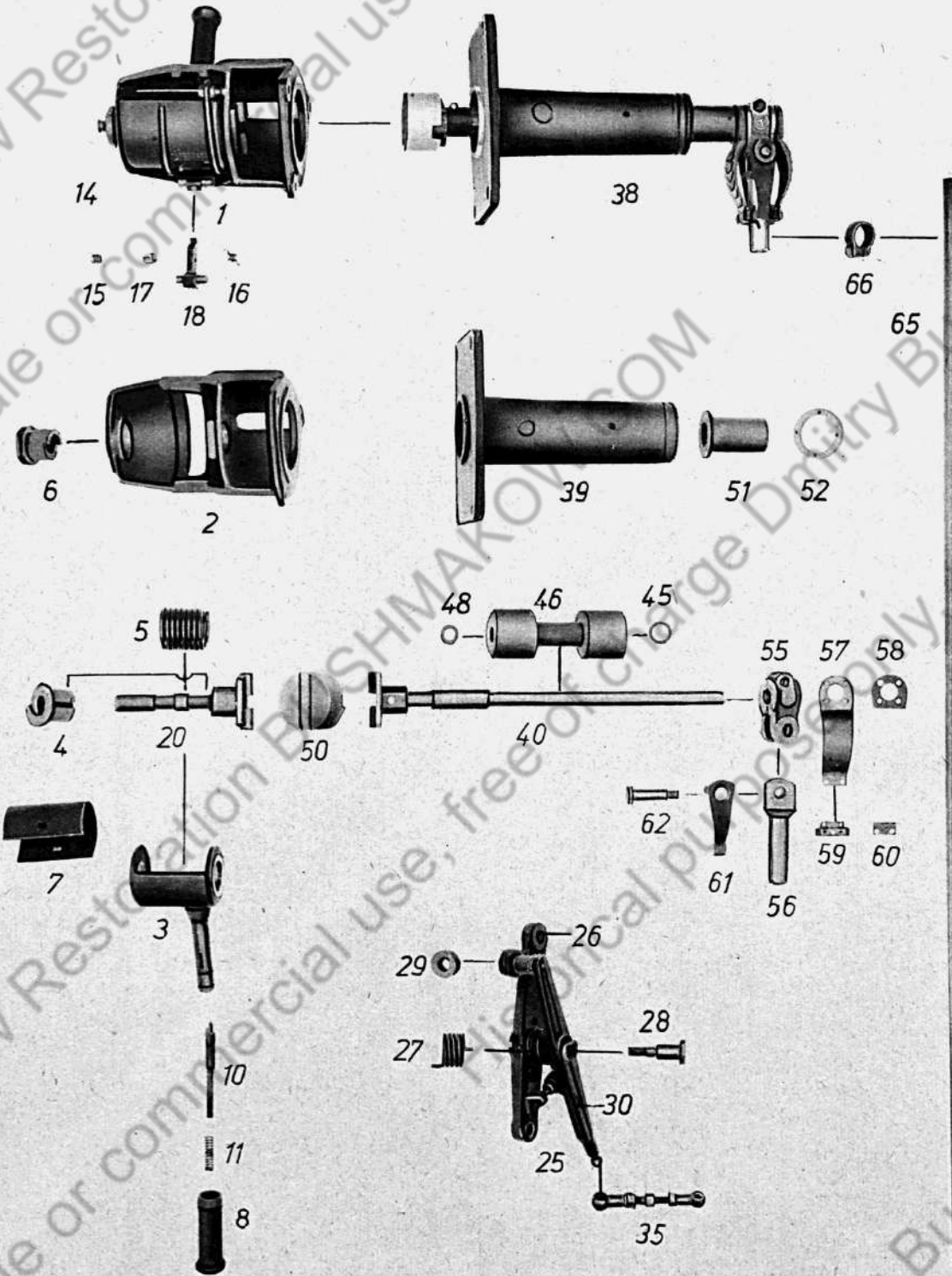
Gruppe: Führung der Fahreroptik

TAFEL 11



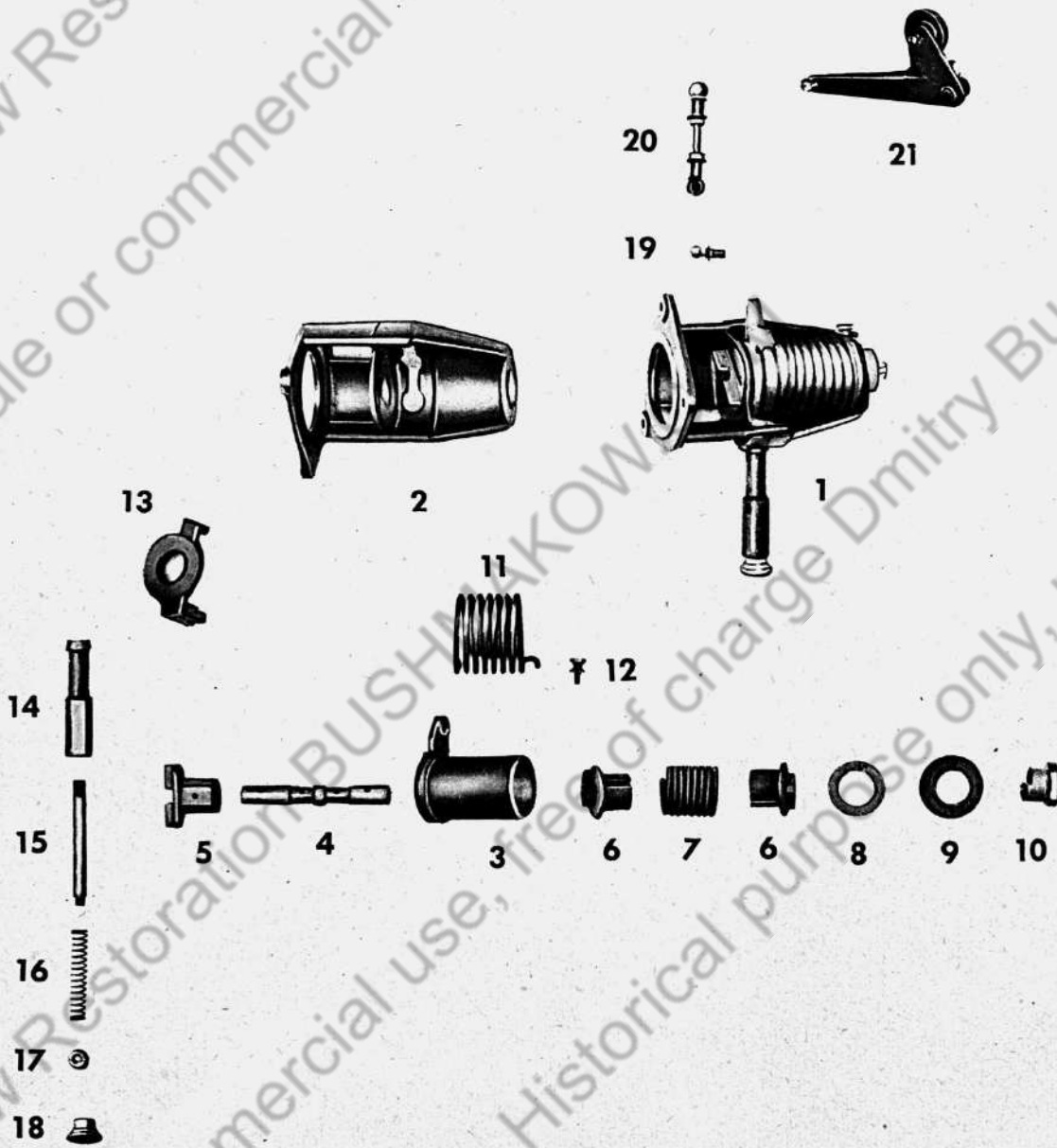
Gruppe: Funksitz
Funkgerätaufhängung

TAFEL 12



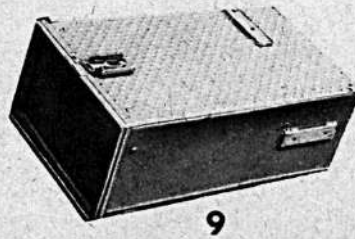
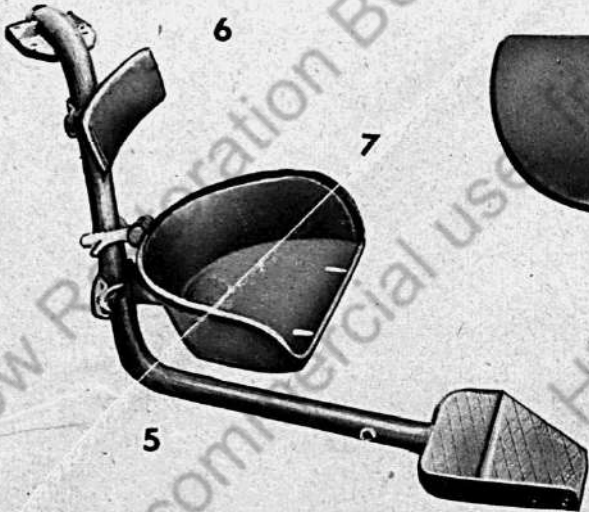
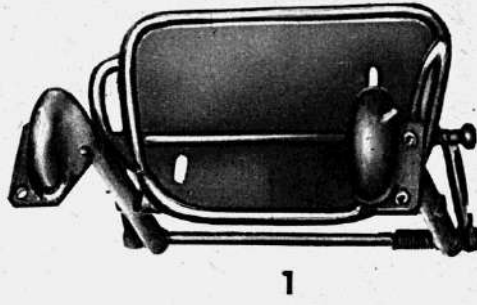
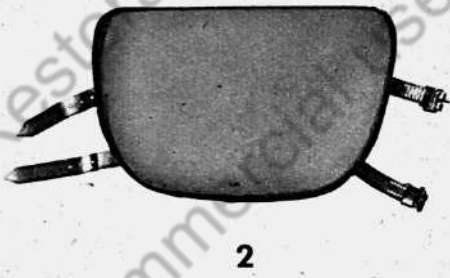
Gruppe: Antennenumlegevorrichtung
Antennendurchführung

TAFEL 13



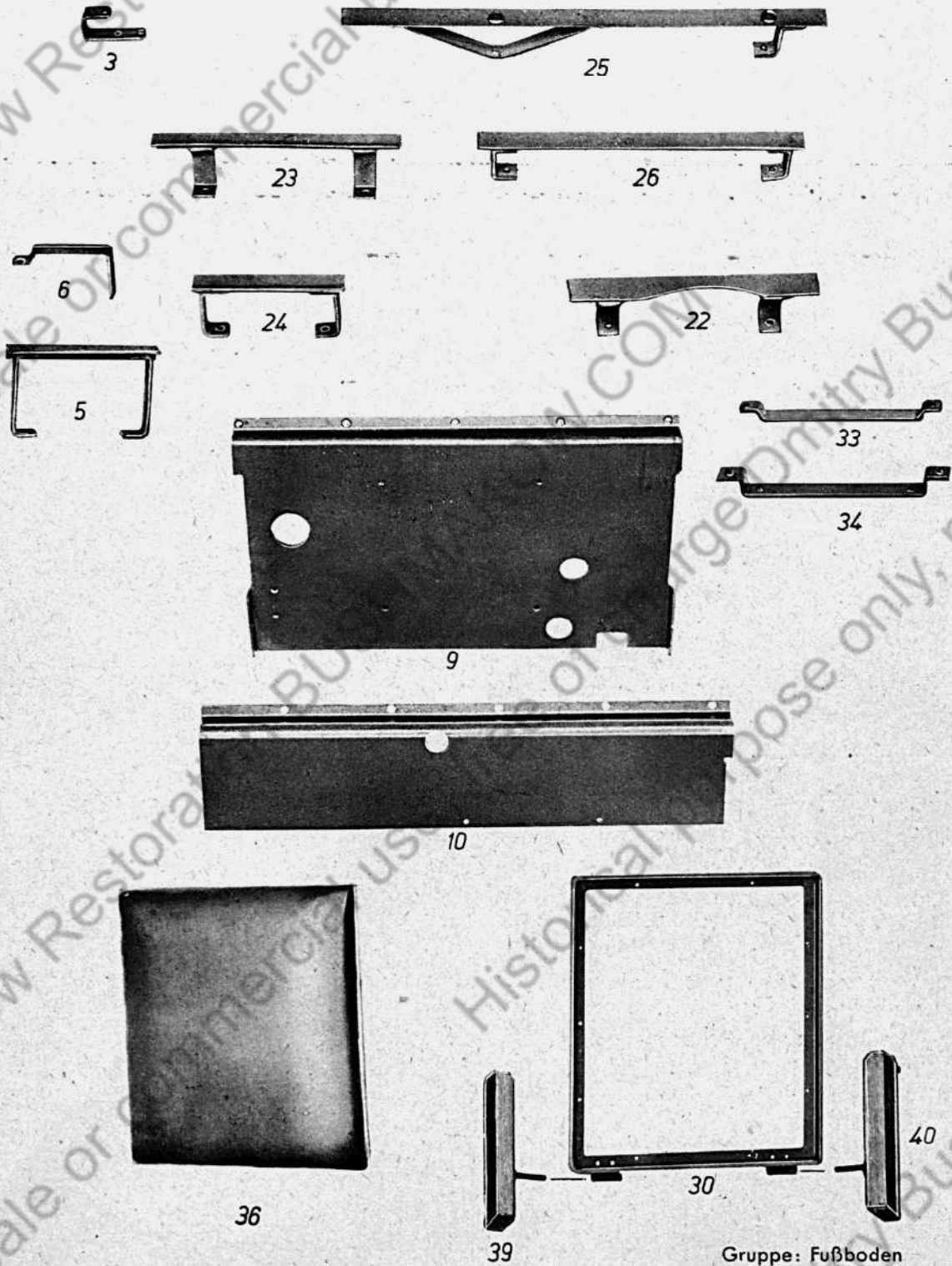
Gruppe: Antennenumlegevorrichtung

TAFEL 14

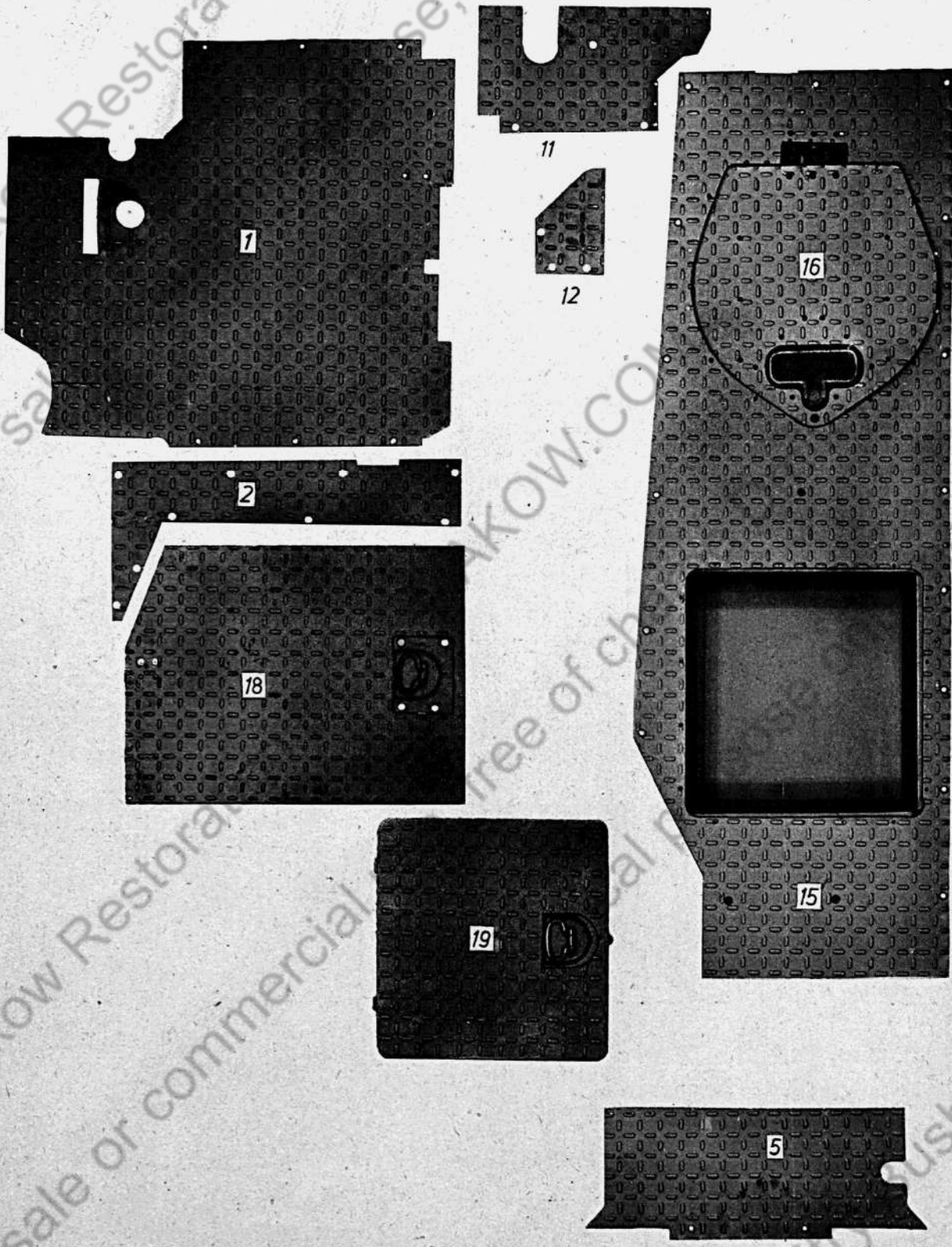


Gruppe: Sitze

TAFEL 15

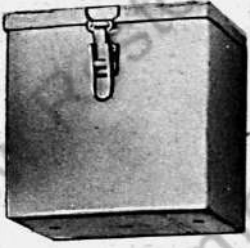


TAFEL 16

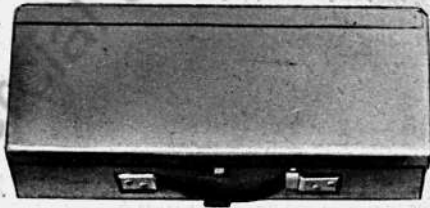


Gruppe: Fußboden

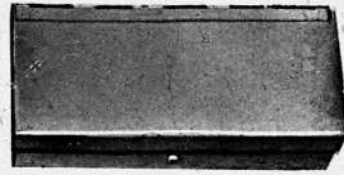
TAFEL 17



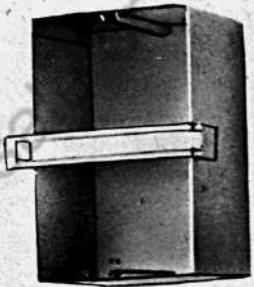
1



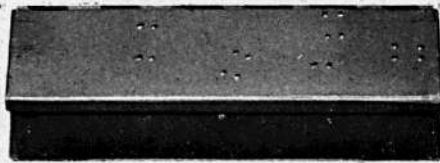
2



3



4



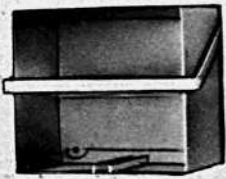
5



6



7



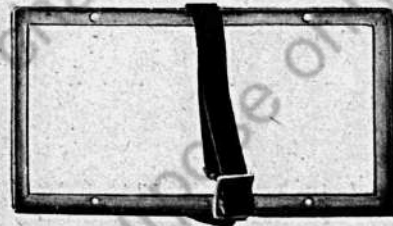
8



10



11



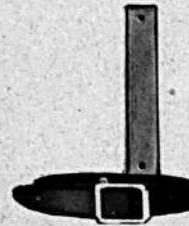
13



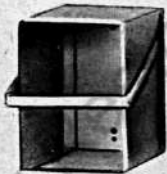
12



15



14



9



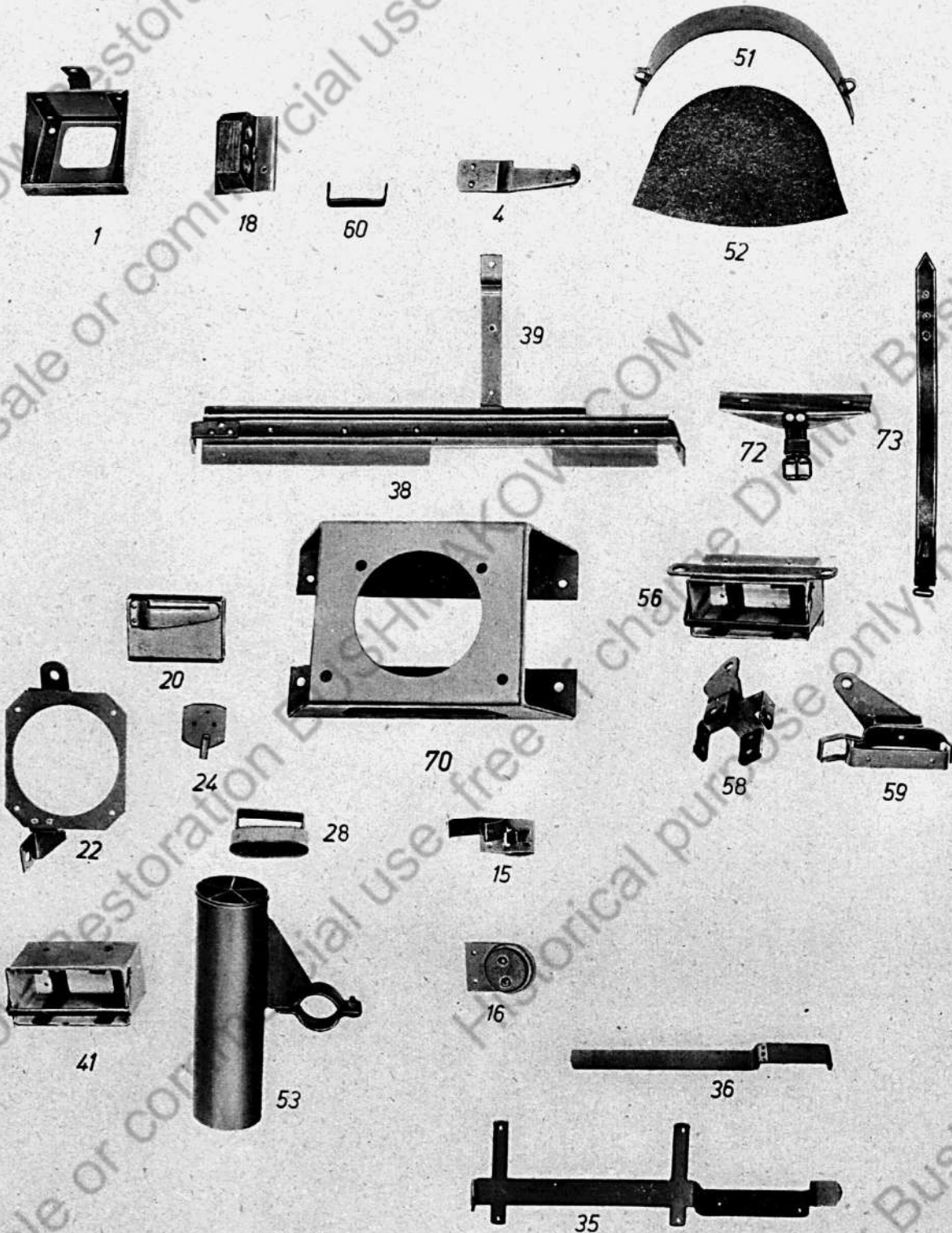
17



16

Gruppe: Ausrüstung

TAFEL 18

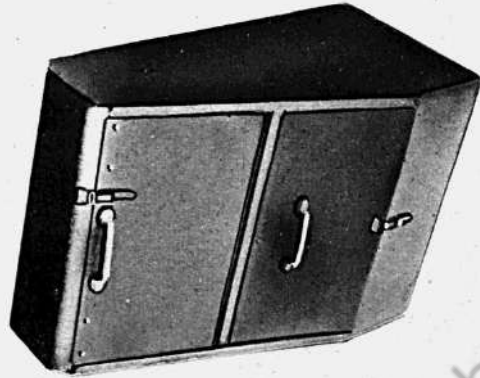


Gruppe: Ausrüstung

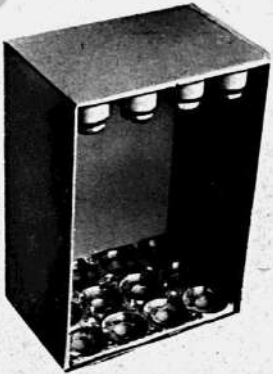
TAFEL 19



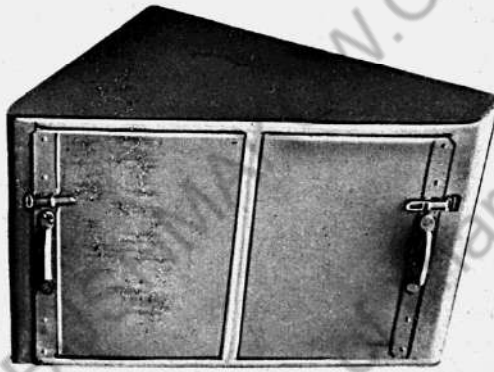
1



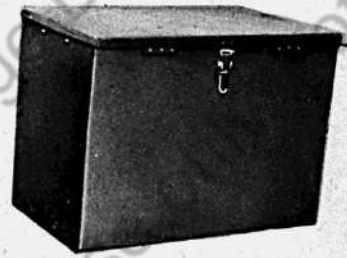
2



3



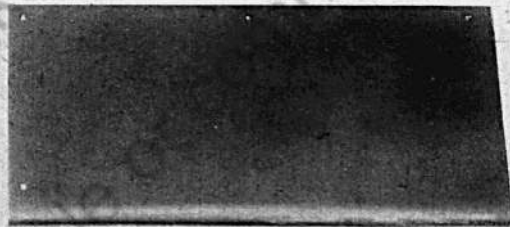
4



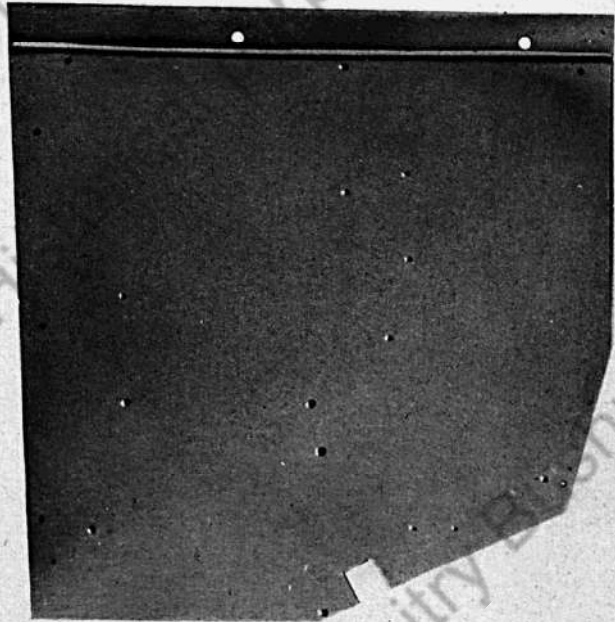
5



6



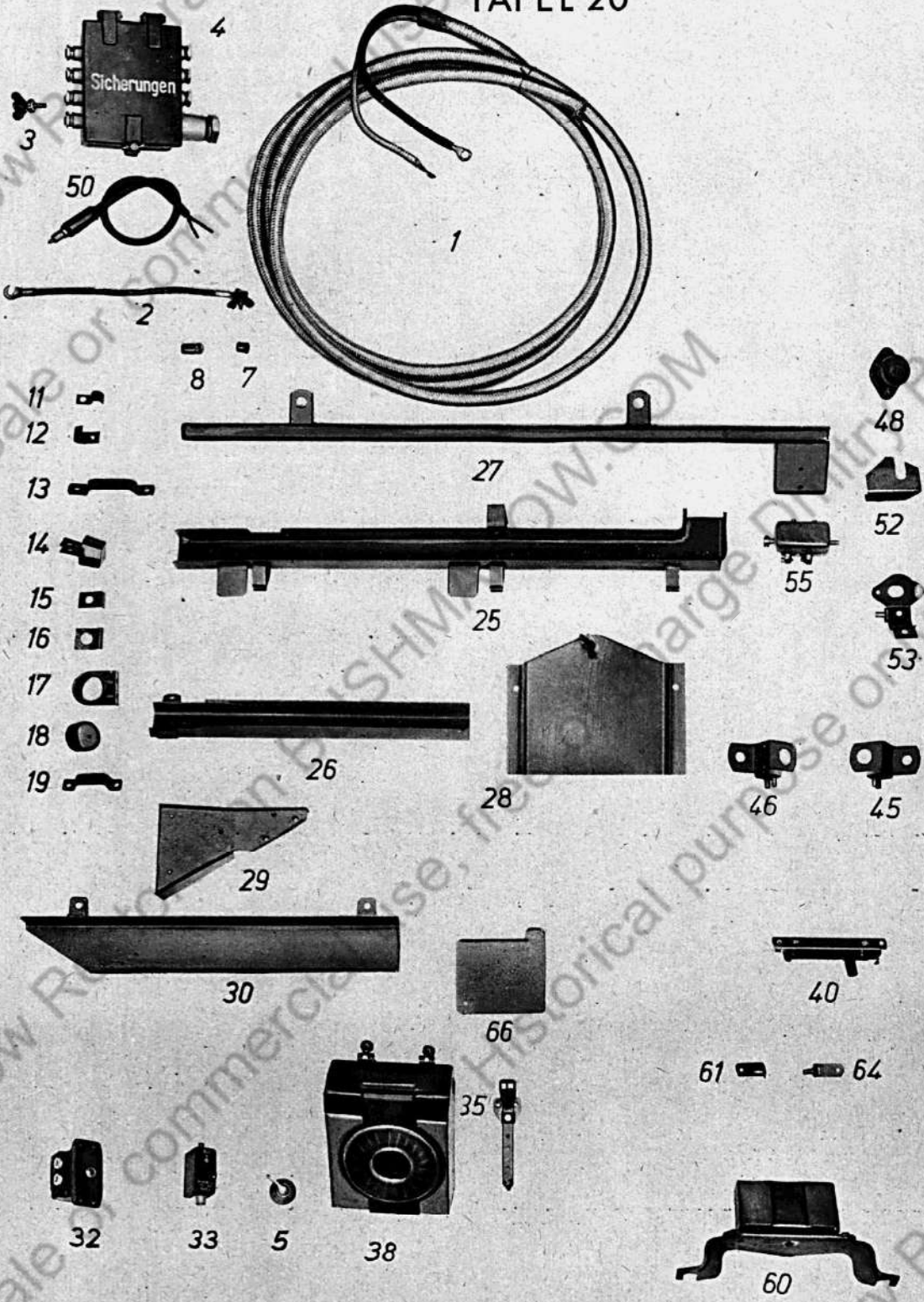
7



8

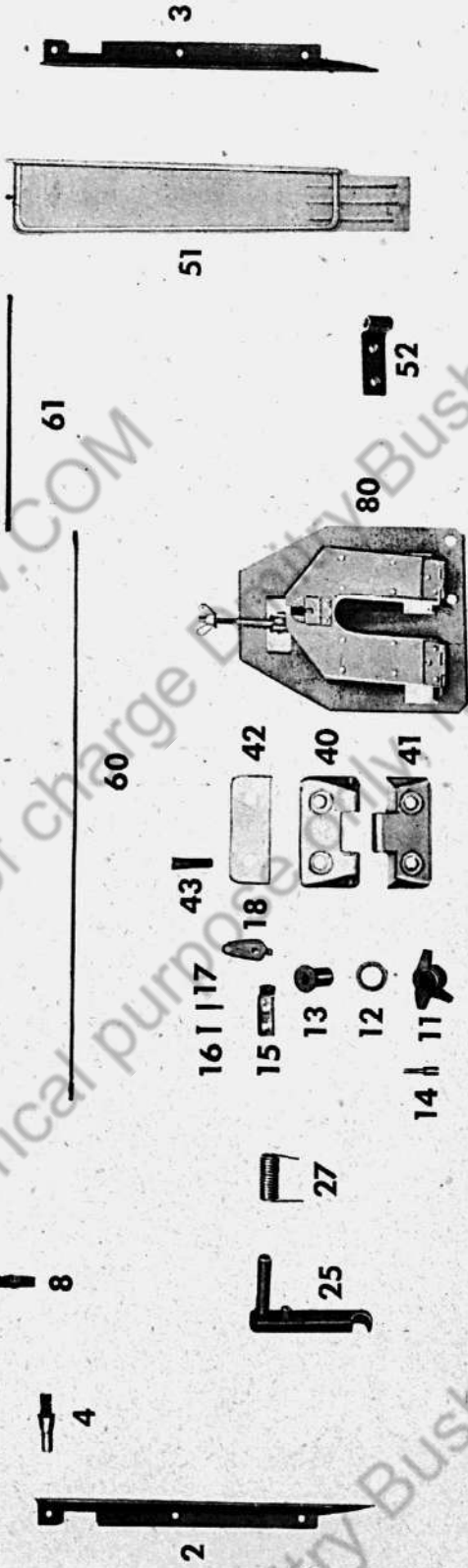
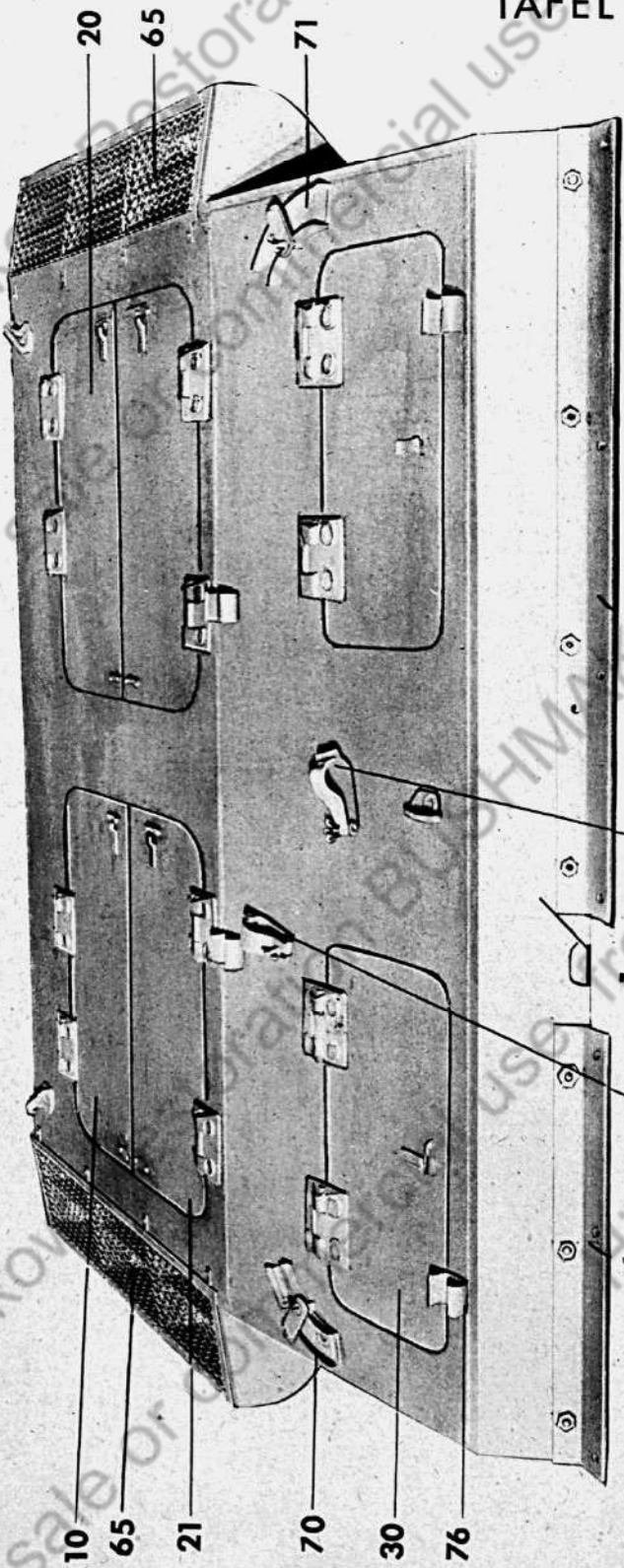
Gruppe: Ausrüstung

TAFEL 20



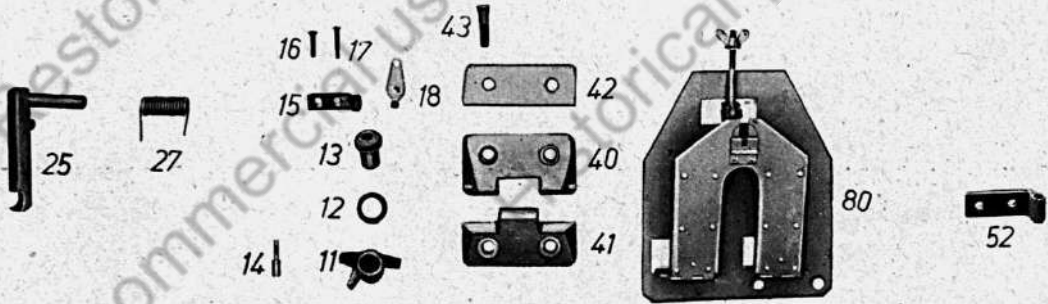
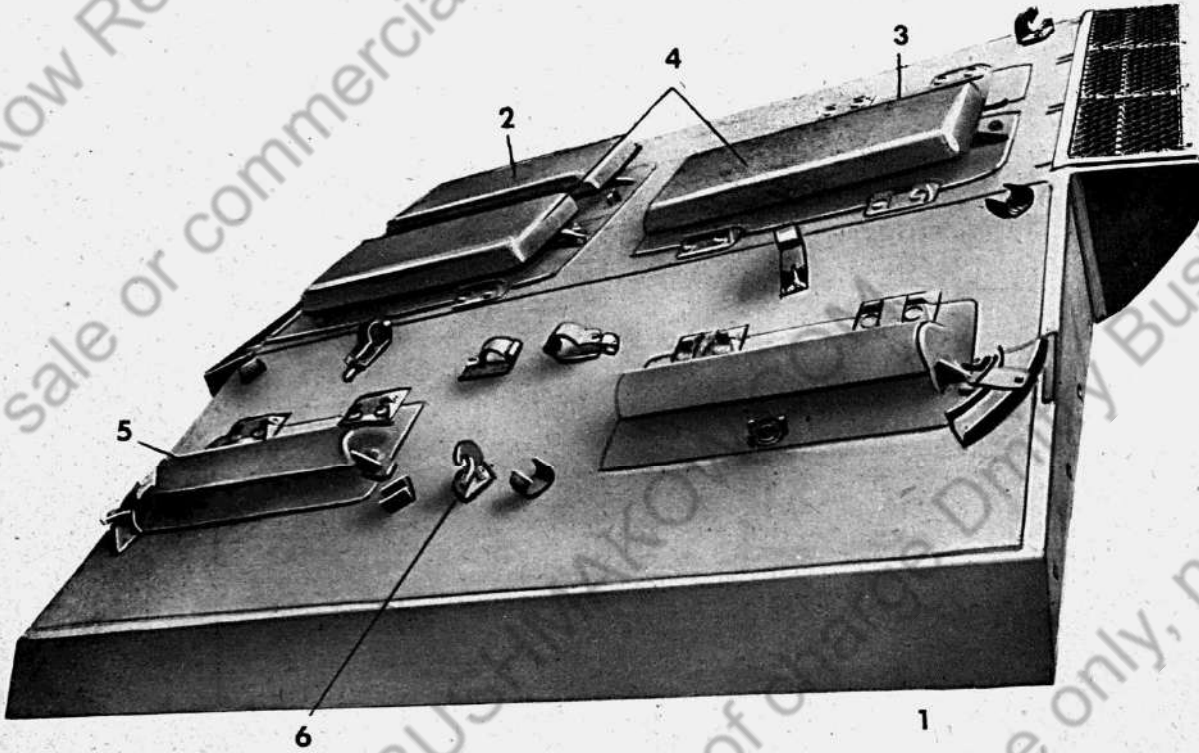
Gruppe: Kabelverlegung

TAFEL 21



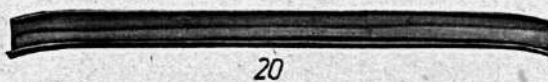
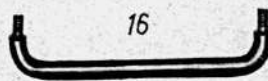
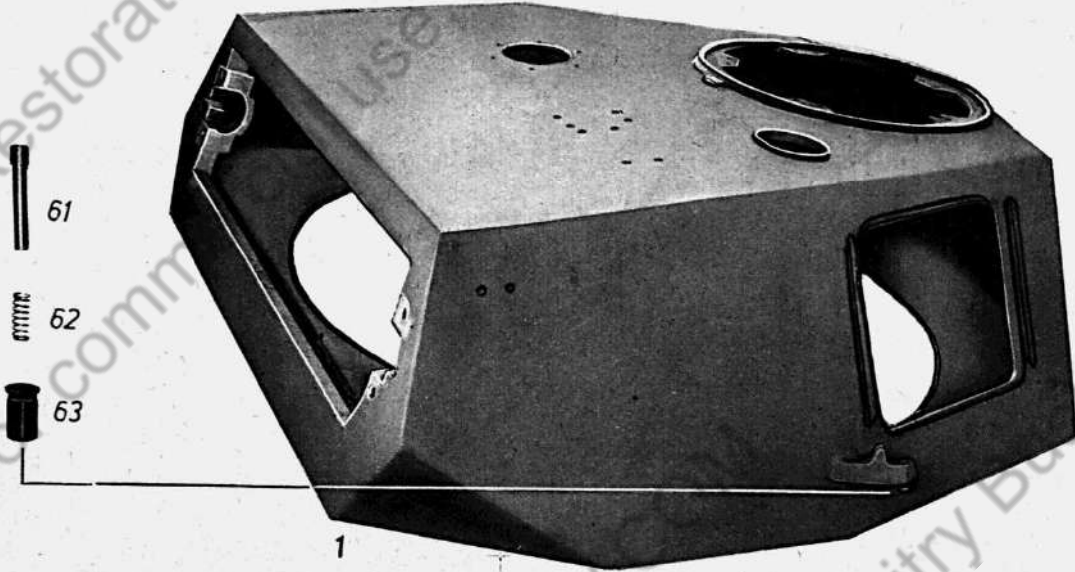
Gruppe: Heck

TAFEL 22



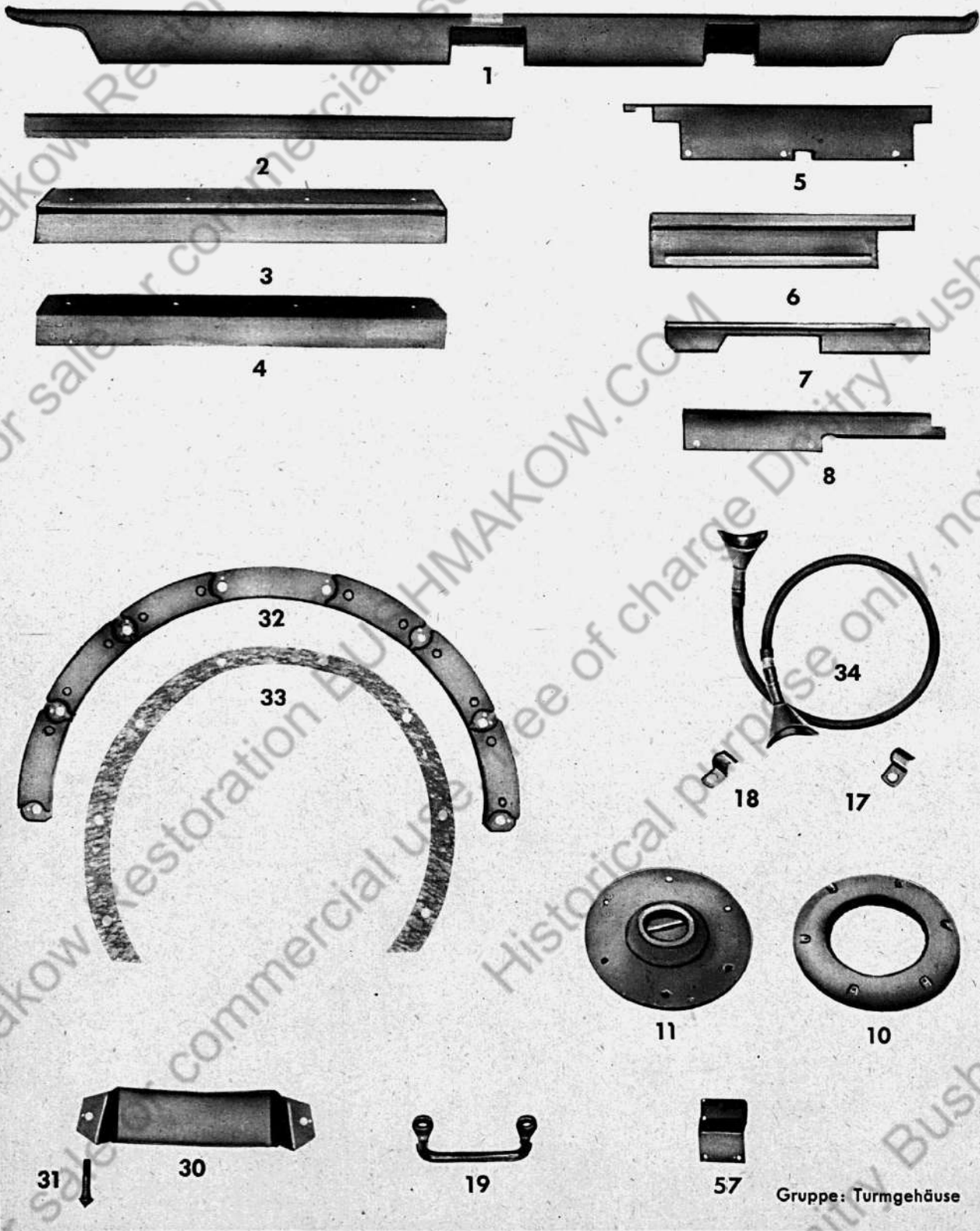
Gruppe: Heck

TAFEL 23

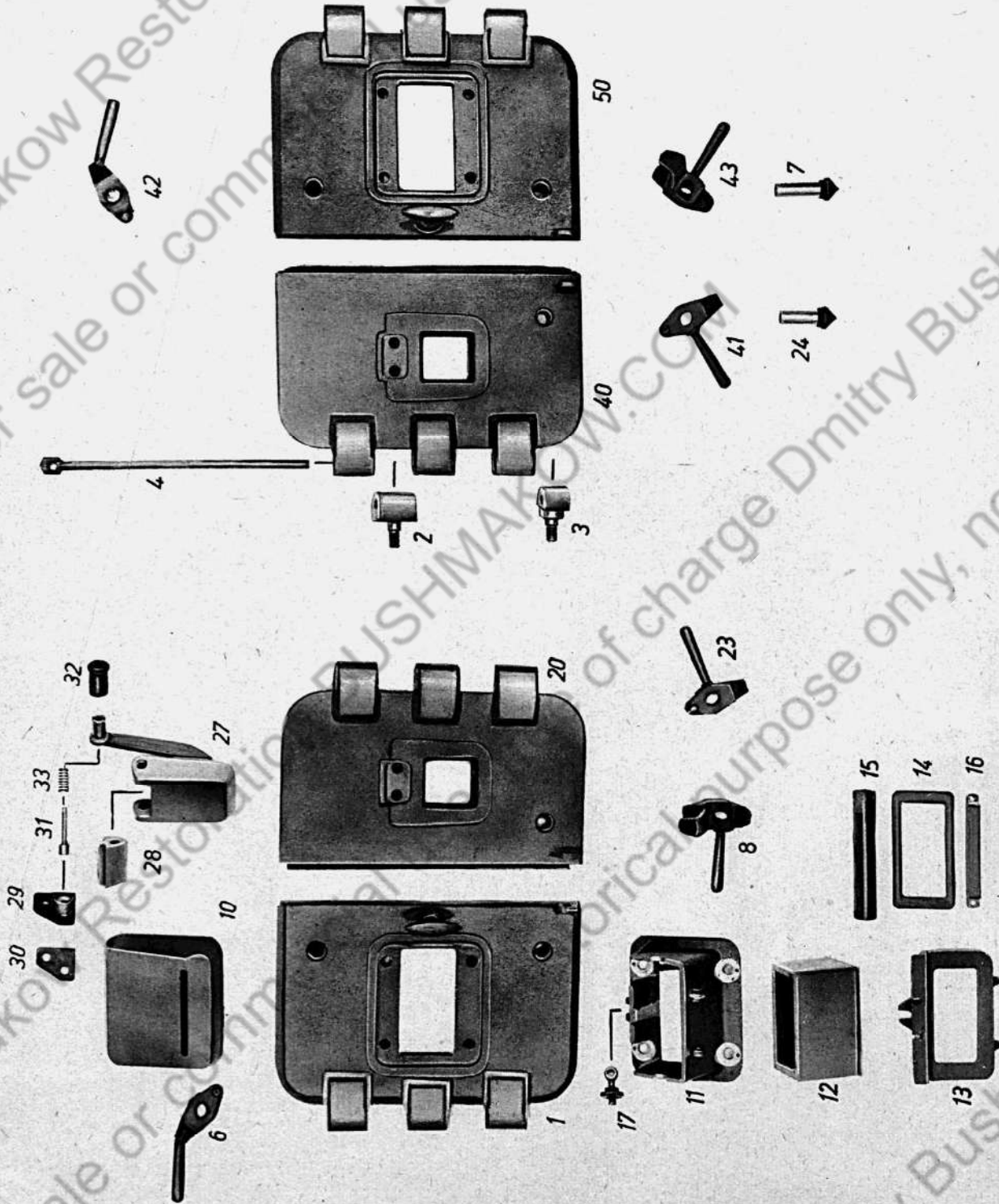


Gruppe: Turmgehäuse

TAFEL 24

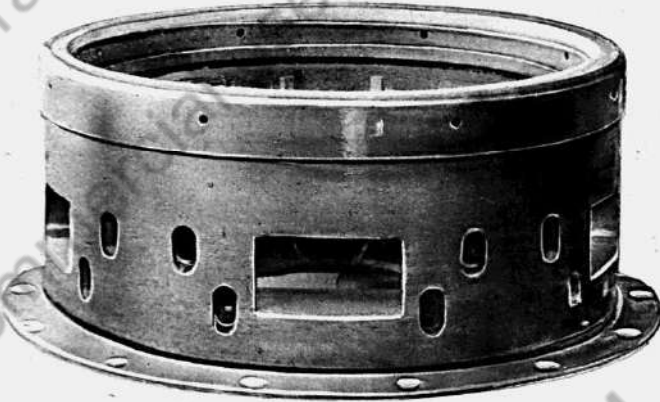


TAFEL 25



Gruppe: Lukendeckel

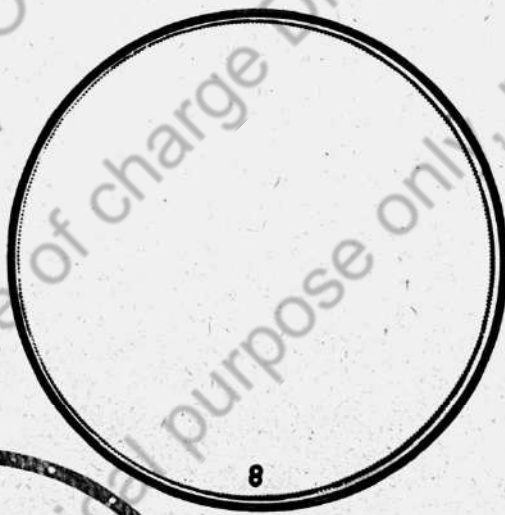
TAFEL 26



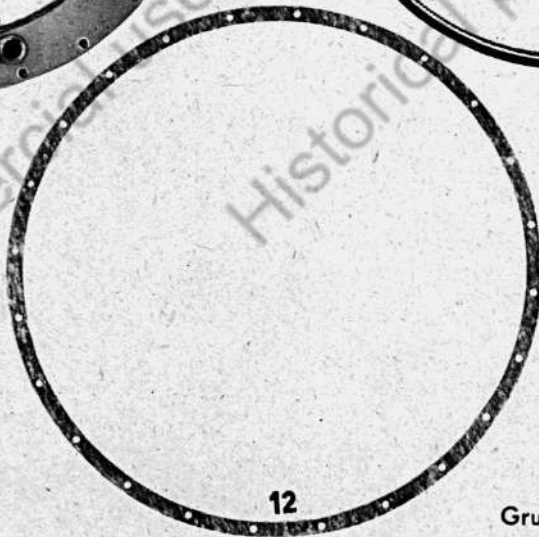
1



7



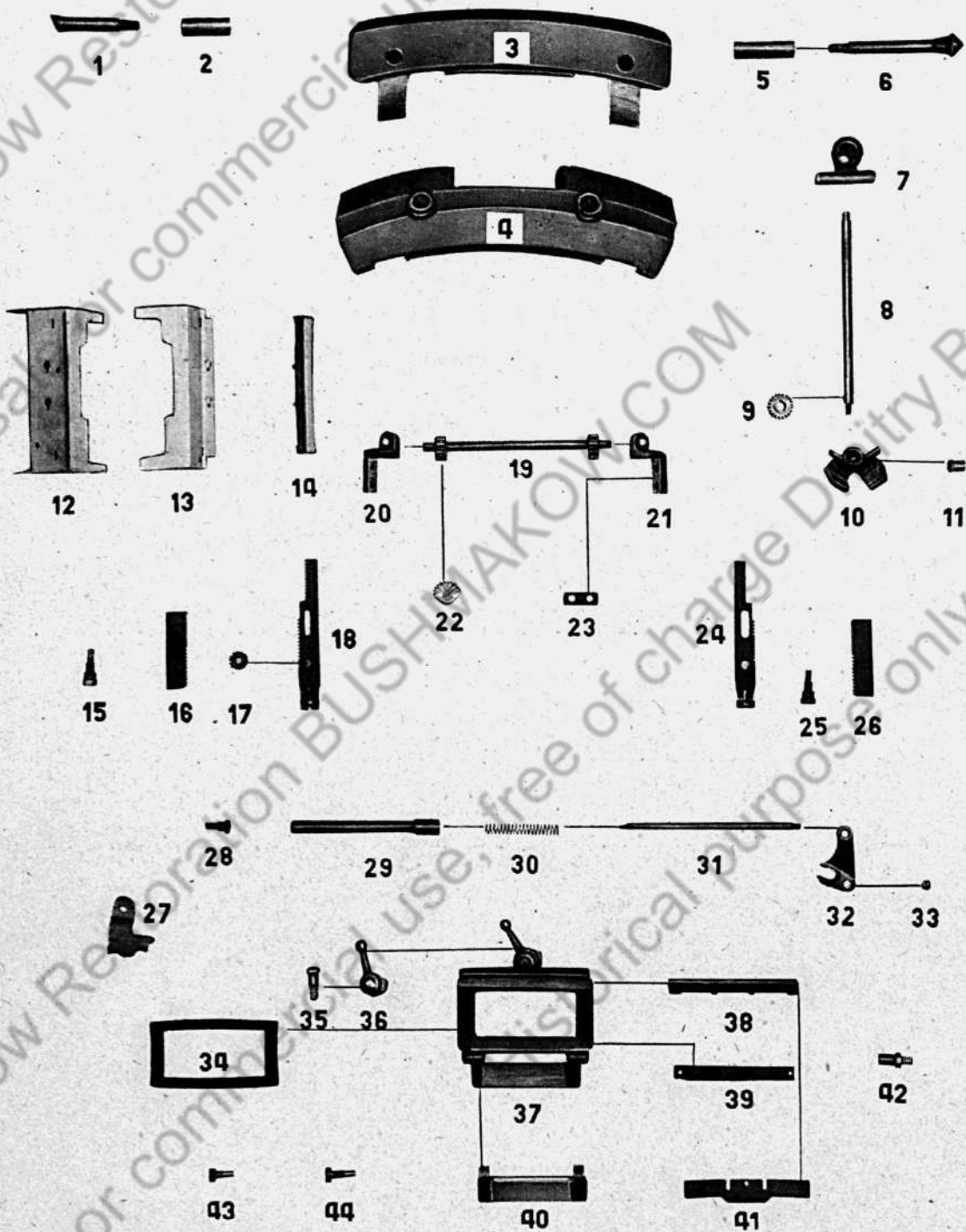
8



12

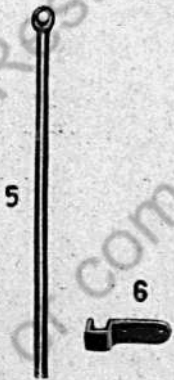
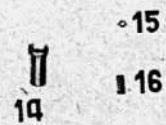
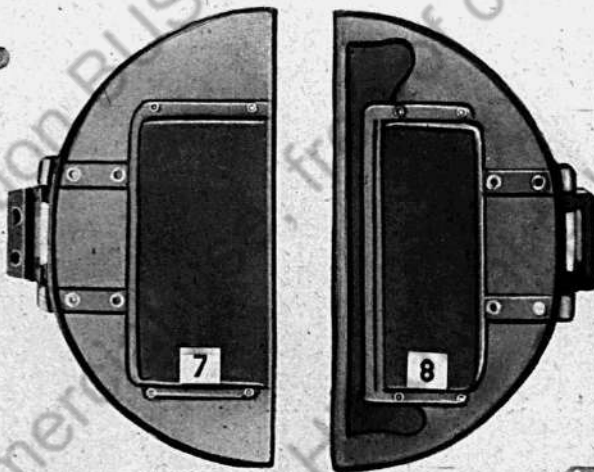
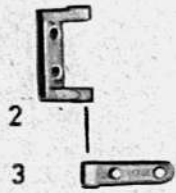
Gruppe: Kommandantenkuppel

TAFEL 27



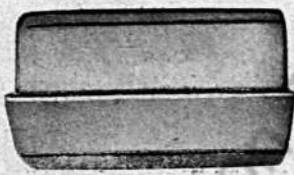
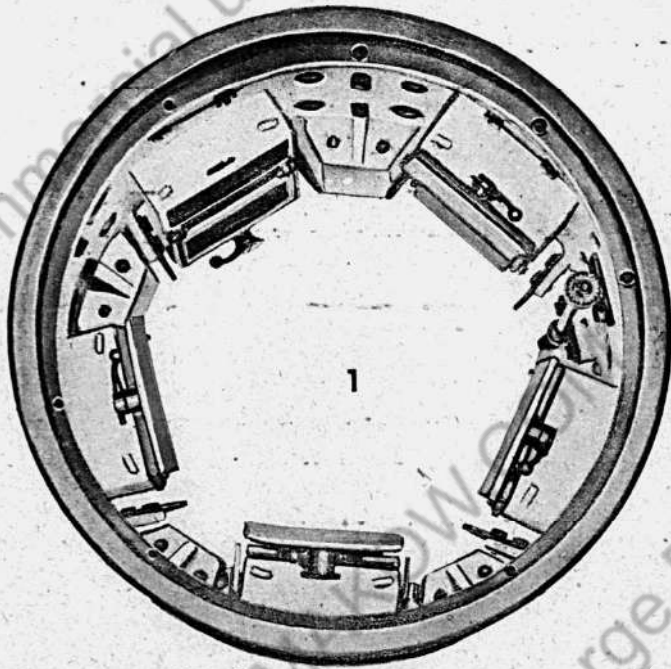
Gruppe: Kommandantenkuppel

TAFEL 28



Gruppe: Kommandantenkuppel

TAFEL 29



2



3



4



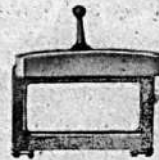
5



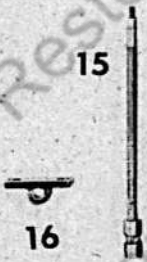
6



8



9



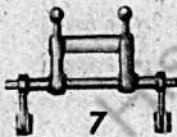
15



16



12



7



11



10



14



13

Gruppe: Kommandantenkuppel

TAFEL 30



1



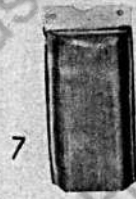
3



5



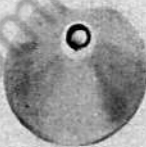
6



7



79



70



78



77



71



74



75



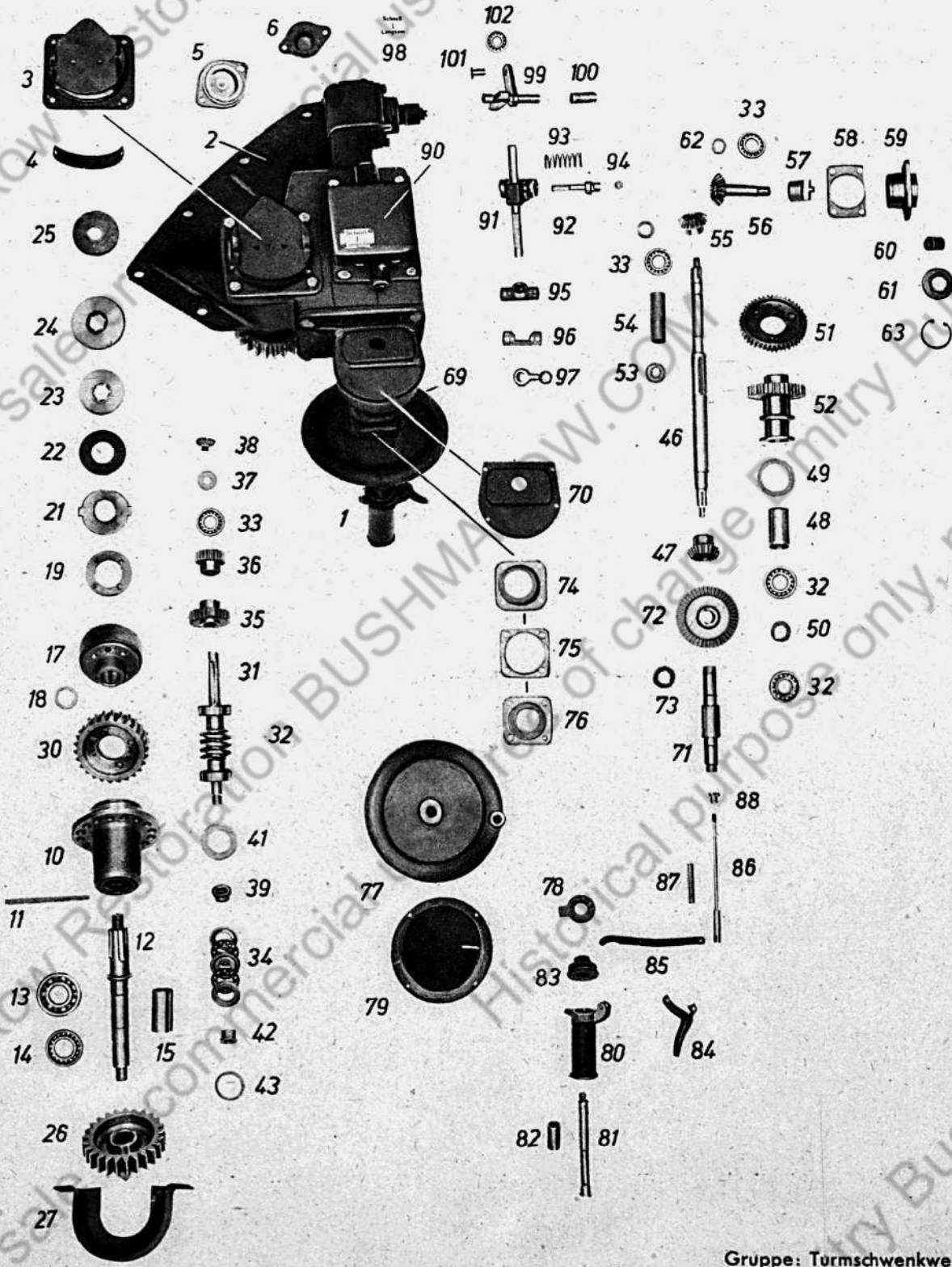
72



76

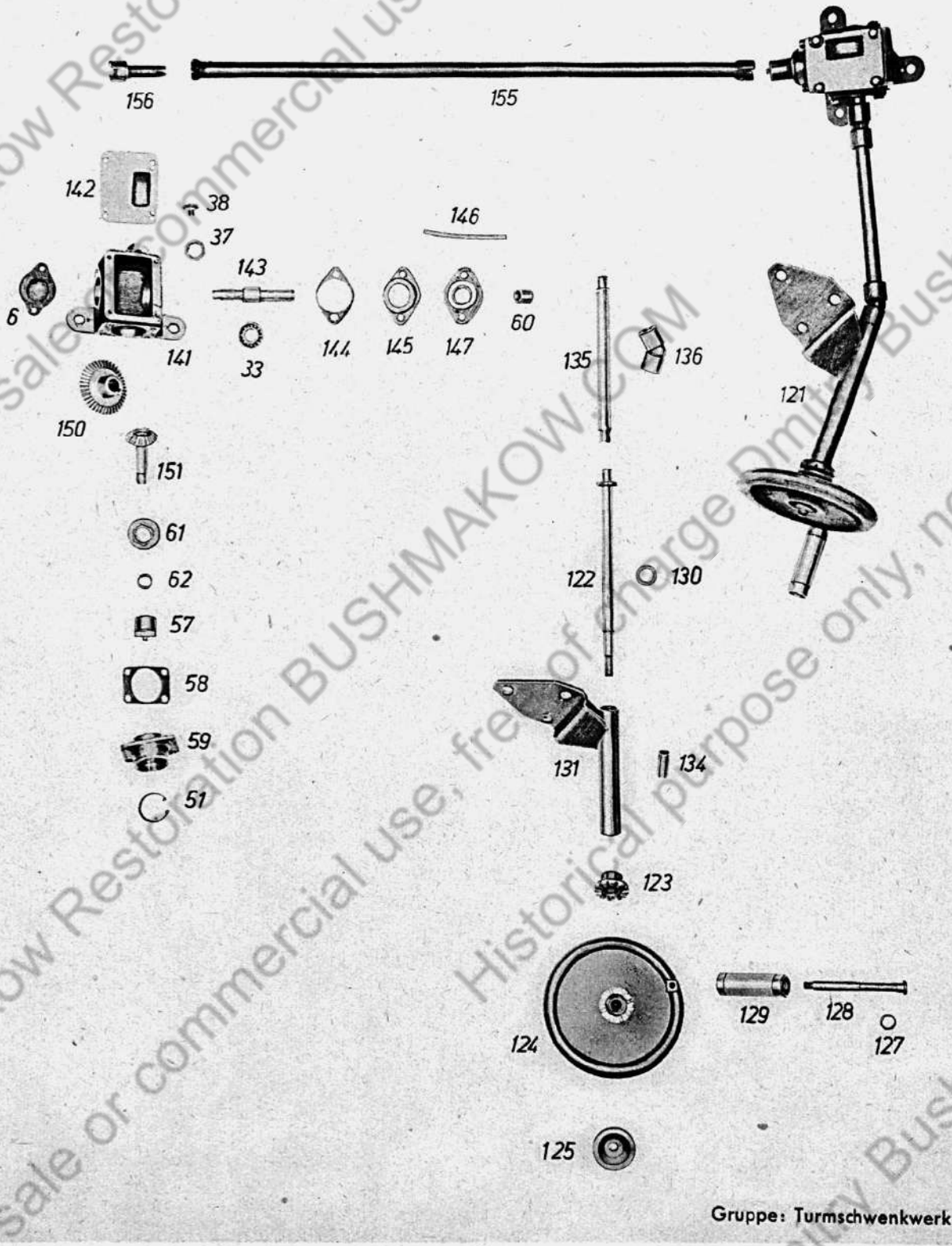
Gruppe: Kommandantenkuppel

TAFEL 31

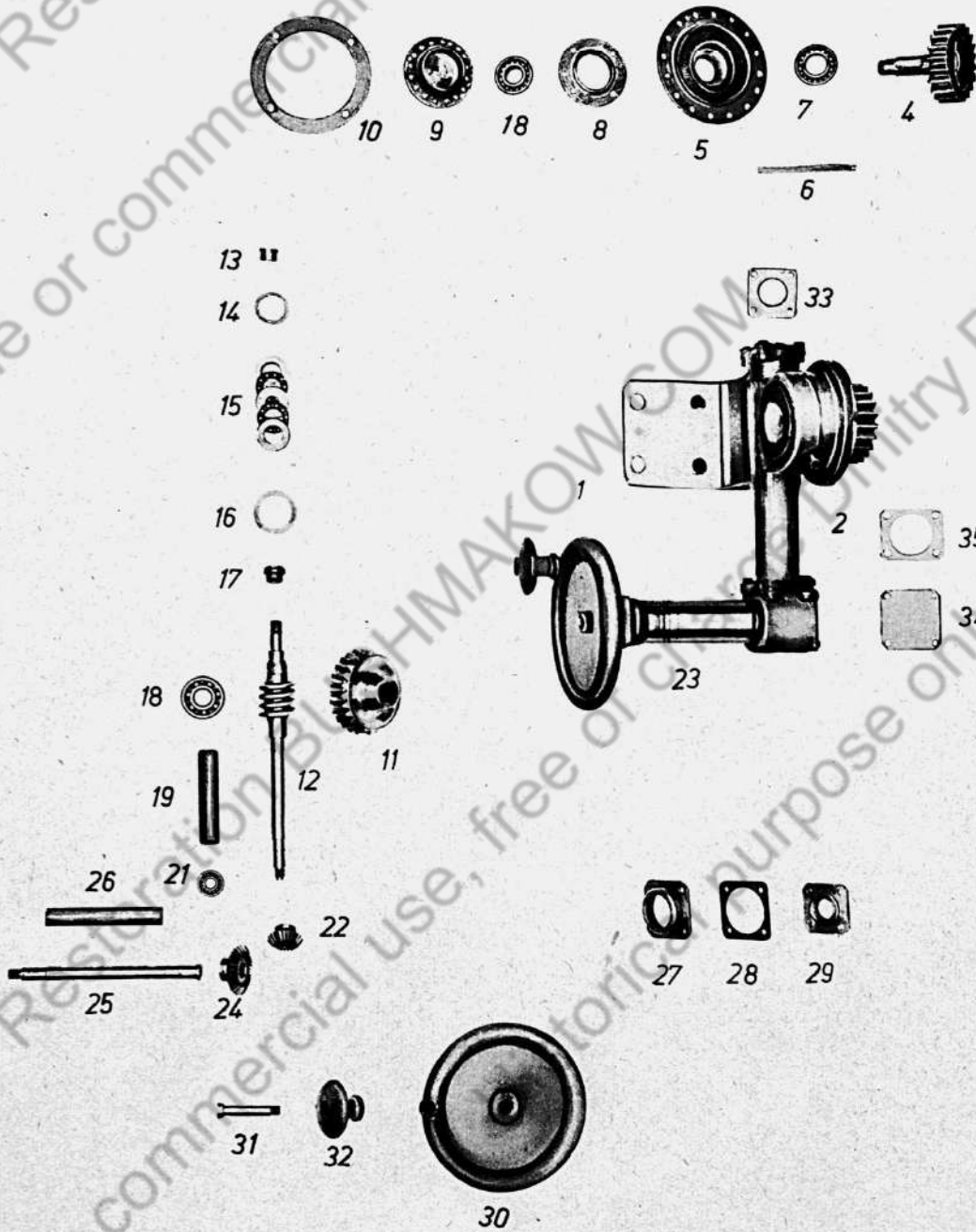


Gruppe: Turmschwenkwerk

TAFEL 32

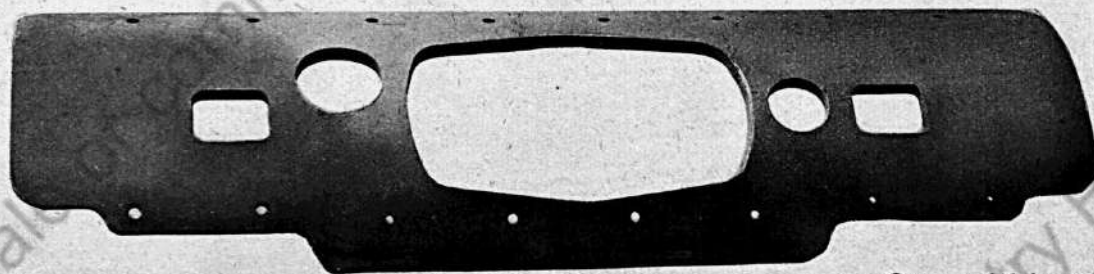
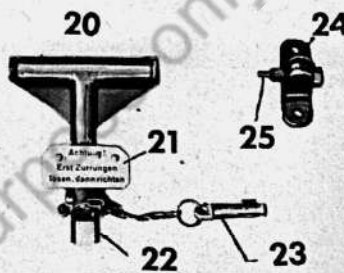
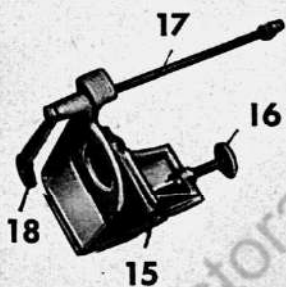
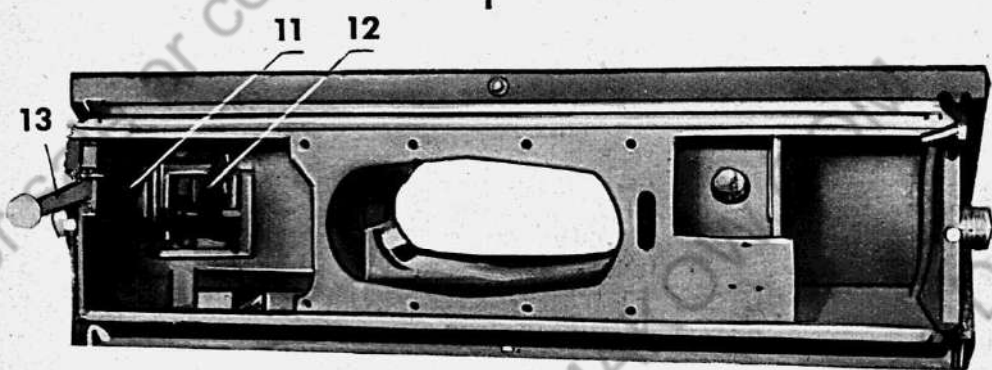
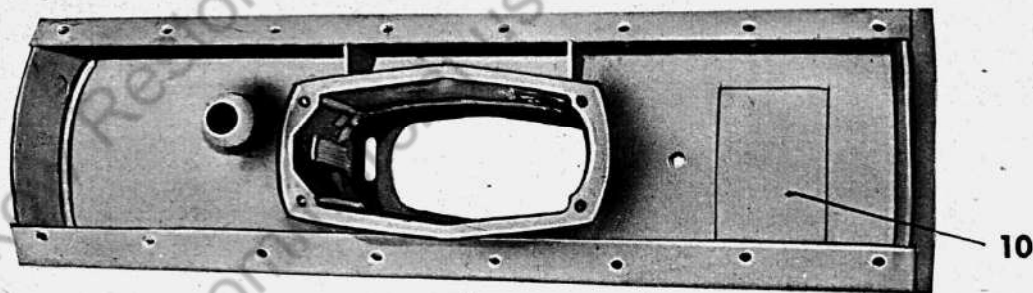


TAFEL 33



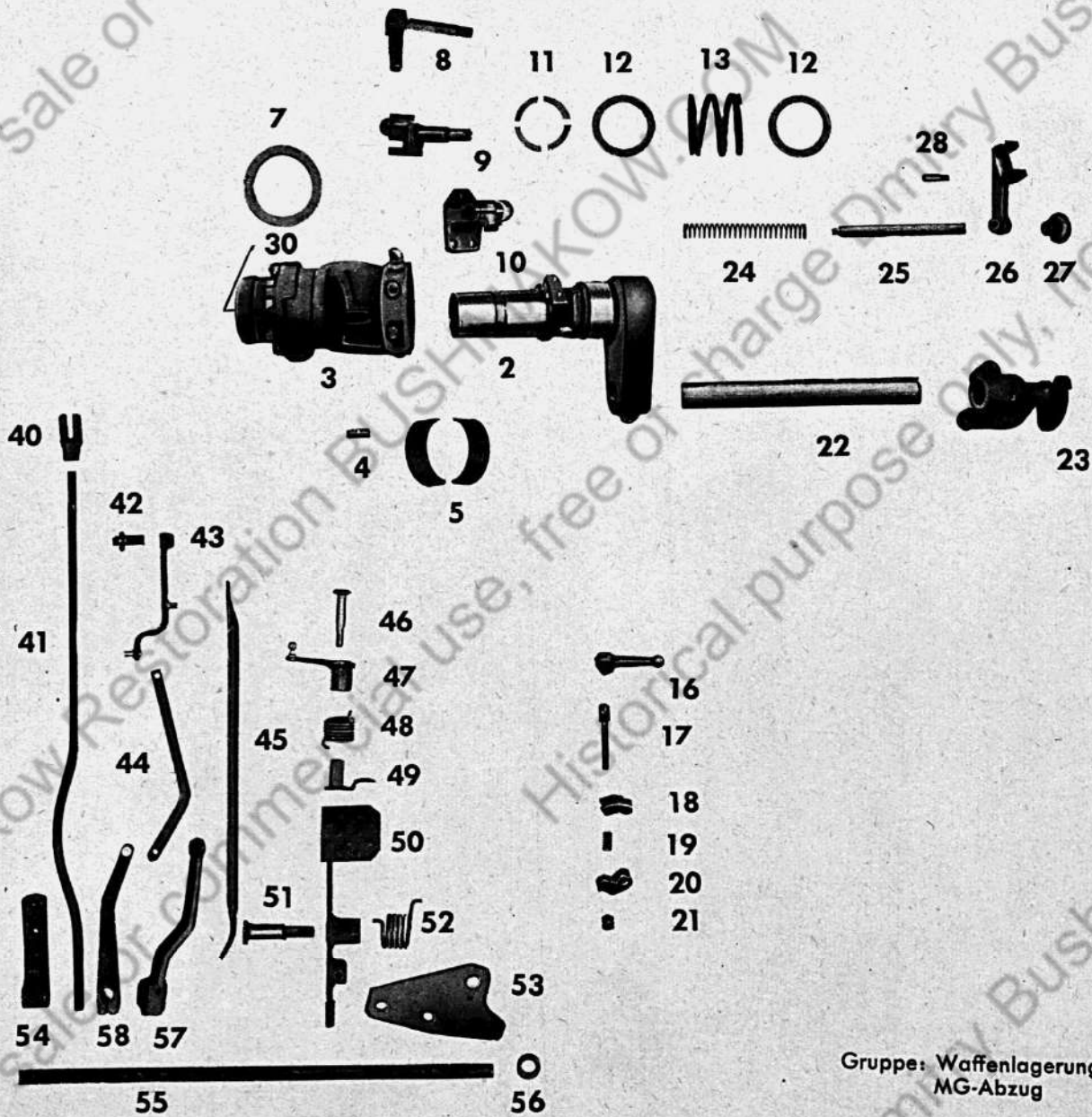
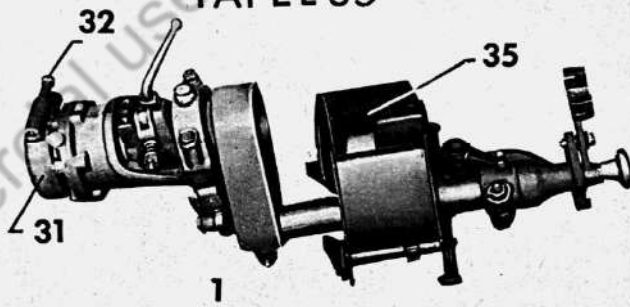
Gruppe: Höhenrichtmaschine

TAFEL 34



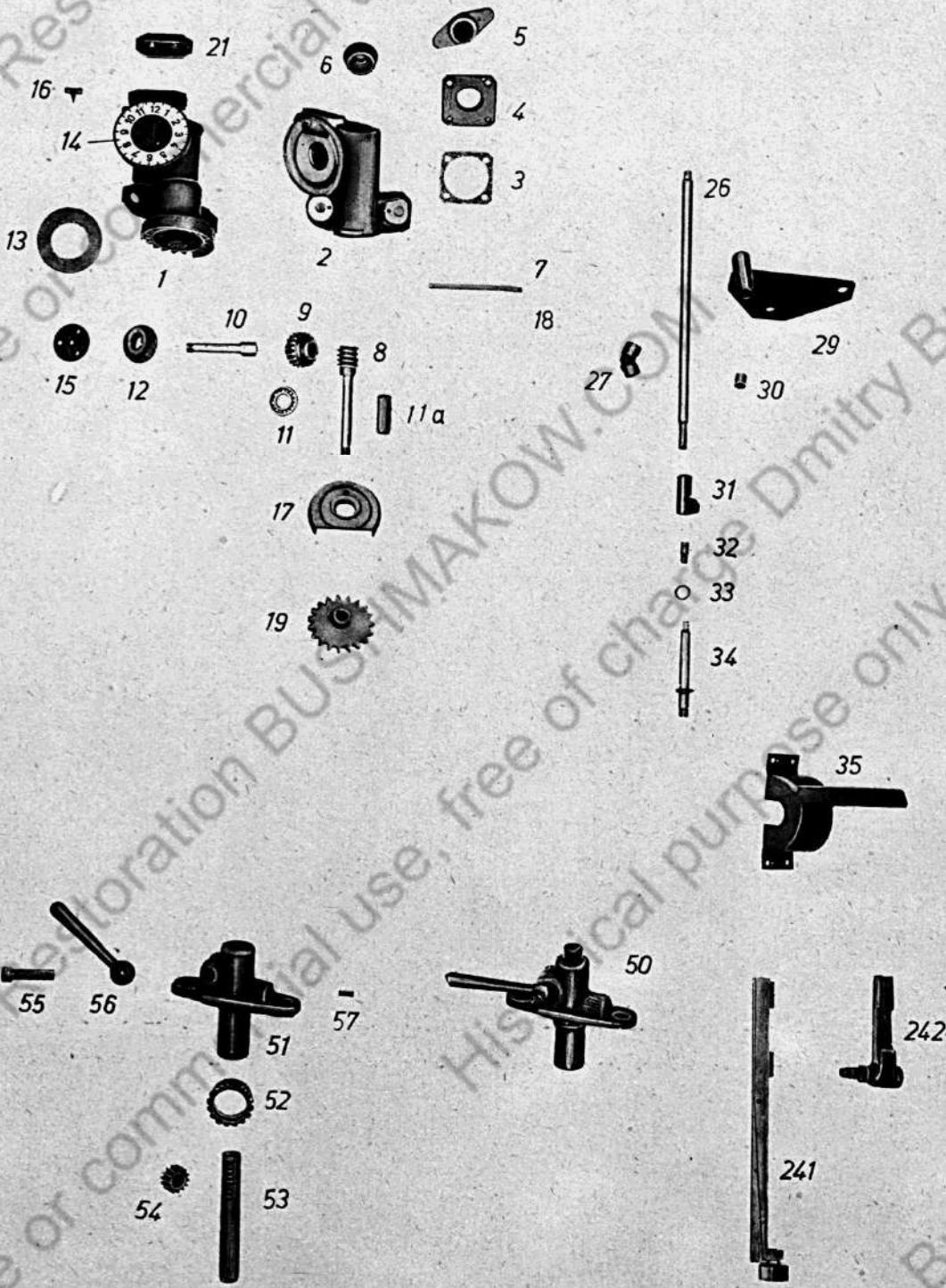
Gruppe: Walzenblende

TAFEL 35



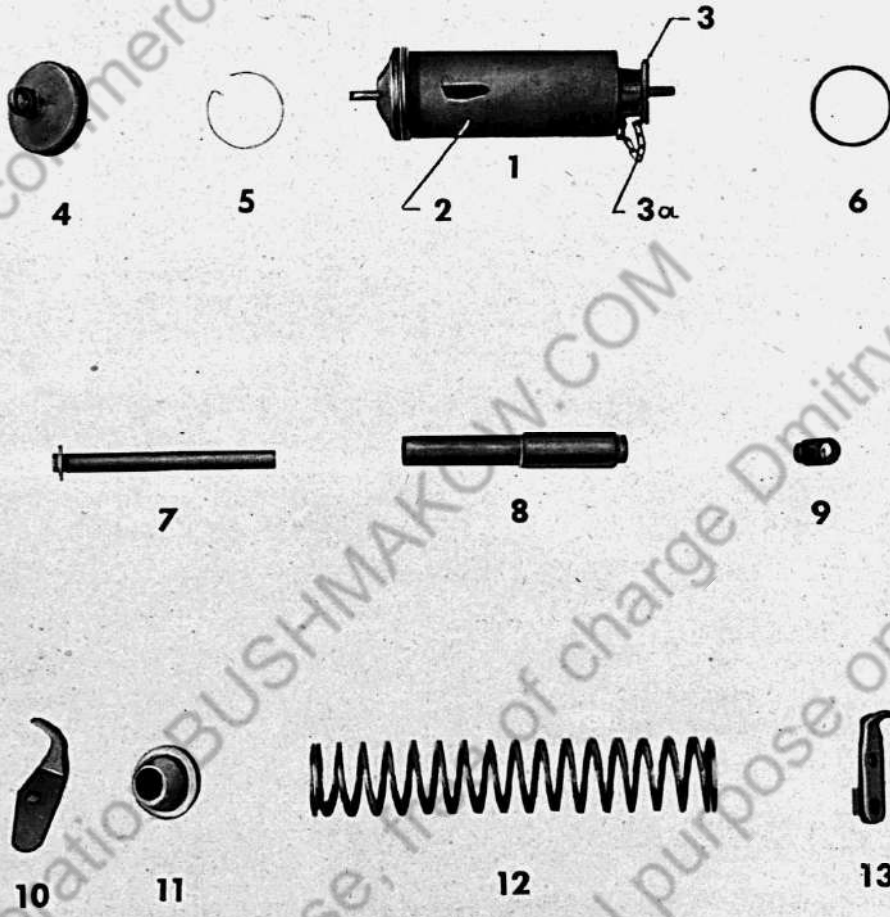
Gruppe: Waffenlagerung
MG-Abzug

TAFEL 36



Gruppe: 12-Uhr-Zeiger
Zurrung
Zielschiene

TAFEL 37



Gruppe: Federausgleicher