

4 5 5 2 9 1 4

D 652/21+

Prüf-Nr. 4 *

Geheim!

Panzerbefehlswagen (Sd. Kfz. 267)

— Pz. Bef. Wg. (Sd. Kfz. 267) —

Panzerbefehlswagen (Sd. Kfz. 268)

— Pz. Bef. Wg. (Sd. Kfz. 268) —

Fahrgestell Nr. 60341 bis 60370

Ersatzteilliste zum Fahrgestell

Vom 21. 3. 39

Berlin 1939

Gedruckt im Oberkommando des Heeres

4 5 5 2 9 1 5

D 652/21+
Prüf-Nr. ...

Geheim!

Panzerbefehlswagen (Sd.Kfz.267)
- Pz.Bef.Wg. (Sd.Kfz.267) -

Panzerbefehlswagen (Sd.Kfz.268)
- Pz.Bef.Wg. (Sd.Kfz.268) -

Fahrgestell Nr. 60341 bis 60370

Ersatzteilliste zum Fahrgestell

Vom 21.3.39

Berlin 1939
Gedruckt im Oberkommando des Heeres

Dies ist ein geheimes Dokument
im Sinne des § 44 des Reichsdruckgesetzes
(Fassung vom 24. April 1938). Mißbrauch
wird nach den Bestimmungen dieses
Gesetzes bestraft, sofern nicht andere
Strafbestimmungen in Frage kommen.

4 5 5 2 9 1 6

Pz.Bef.Wg.
(Sd.Kfz.267,208)

-3-

Inhaltsverzeichnis

Gruppe	Benennung	Zeichnung	Seite
o21 St 32897	Panzerwanneneinbau	ohne Zeichnung	7,8
o21 St 33701	Zug- und Anhängervorrichtung	ohne Zeichnung	9
o21 St 33718	Motor	ohne Zeichnung	10
o21 St 33700	Luftfilteranlage	o21 A 33700	13
o21 St 31599	Schwungradgebläse	ohne Zeichnung	14
o21 St 32883	Motoraufhängung	ohne Zeichnung	15
o21 St 29042	Lüfterantrieb	o21A29042 B1.2	17
o21 St 32881	Kühlanlage	o21A32881 B1.2	18-21
o21 St 32882	Kraftstoffanlage	o21A32882 B1.2	23,24
o21 St 32894	Auspuffanlage	ohne Zeichnung	25
o21 St 32880	Andrehvorrichtung	o21B32880 B1.2 o21C32880 U8	27-29
o21 St 32877	Rollen-Gelenkwelle (Motor-Kupplung)	ohne Zeichnung	30
o21 St 32865	Lenkgetriebe m. Stützbrake	o21 A 32865 B1.1-3 o21B32865 U1;U2	36-38
o21 St 28925	Gelenkwelle (Lenkung-Bremsen)	ohne Zeichnung	39
o21 St 32876	Lenkbrake	o21A32876 B1.1-2 o21A32876 U1;U2	45
o21 St 28927	Auss. Getriebe	o21A28927	47
o21 St 28924	Getriebe-Aufhängung	ohne Zeichnung	48
o21 St 32887	Laufrollen m. Aufhängung	o21 A 32887	51,52
o21 St 32888	Federung	o21 A 32887	53
o21 St 32898	Stoßdämpfer	o21 A 32887	54
o21 St 32886	Stützrolle	o21 A 32886	57
o21 St 28928	Triebrad	o21 A 28927	59
o21 St 32892	Leitradachse	o21 A 32892	61
o21 St 29032	Leitrad	ohne Zeichnung	62
o21 St 28914	Hebelwerk	o21 B 28914 B1.1-3	66-69
o21 St 33705	Ölfilterbetätigung	o21 D 33705	71
o21 St 28915	Fahrersitz	o21 B 28915	73
o21 St 38340	Schalttafel	o21 B 38340	75
o21 St 29036	Elektrische Anlage	o21 C 29036 U 7	77,78
o21 St 33712	Halterungen und Kästen für elektrische Anlage	ohne Zeichnung	79,80
o21 St 29040	Meßanlage	ohne Zeichnung	81
o21 St 33702	Kettenabdeckung	ohne Zeichnung	82,83

4 552917

-4-

Pr.ber.Nr.
(Sd.Kfz.267,268)

Inhaltsverzeichnis

Gruppe	Benennung	Zeichnung	Seite
o21 St 33706	Tunnel Oberteil	o21 B 33706	85
o21 St 28923	Luftführung zur Kettenbremse	o21 C28923B1.12	89
o21 St 33708	Luftangleitung (Lichtmaschine)	o21 A 33708	91
o21 St 33713	Luftführung im Heck	ohne Zeichnung	92
o21 St 33714	Halterungen für Bauwerkzeug	o21 A 33714	95
o21 St 33703	Gas-u.Startergestänge	ohne Zeichnung	96
o21 St 33724	Fußboden u.Verkleidungen	ohne Zeichnung	97
o21 St 33723	Nebelkerzenabwurfvorrichtung	o21 A 33723	99
6 IIIg B 120	Ausrüstung zum Fahrgestell	ohne Zeichnung	100-1

-5-

Vorbemerkung

Um eine einwandfreie Ersatzteilbeschaffung zu gewährleisten ist es erforderlich, bei Ersatzteilbestellungen insbesondere anzugeben:

- 1) Art des Fahrzeuges
- 2) Ausführung
- 3) Fahrgestell-Nr.
- 4) Die Gruppe mit lfd.Nr.
- 5) Benennung des Gegenstandes
- 6) Die zugehörige Sach-Nr.
- 7) Die Stückzahl

4 5 5 2 9 1 8

Bef. Wg.
(Kfs. 267, 268)

Panzerwanne - Einbau
ohne Zeichnung

Lfd. Nr.	Sach-Nr.	Benennung	Lfd. Nr.	Sach-Nr.	Benennung
<u>für Einatmerklappe:</u>					
1	o21F32897-36	Senkschraube	60	o21F32897-21	Kegelstiftschraube
2	o21F31462	Sicherungsblech	61	14,5 DIN 93	Sicherungsblech
3	M 12 DIN 934	Sechskt. Mutter	62	M 14 DIN 934	Sechskt. Mutter
4	10 s x 120 DIN 7	Zylinderstift	63	o21E32862-129	Dichtung
<u>für Deckplatte zur Leitradnachstellung</u>					
15	o21E32897-2	Basquill-Schloes	67	o21F32897-20	Kegelstiftschraube
16	M6x45 DIN 87	Senkschraube	68	o21F32897-21	Kegelstiftschraube
17	6,2 DIN 93	Sicherungsblech	69	M14x100 DIN 931	Sechskt. Schraube
18	M 6 DIN 934	Sechskt. Mutter	70	M14x75 DIN 931	"
21	O 2038	Riegelhebel	71	14,5 DIN 93	Sicherungsblech
22	C 2034	Knebel	72	M 14 DIN 934	Sechskt. Mutter
23	M 10 DIN 934	Sechskt. Mutter	73	o21E32862-130	Dichtung f. Deckel
24	B 934/5	Riegel	74	o21E32897-23	" f. Lagerpfanne
26	C 2033	Riegelführung	75	o21E32862-70	Lagerpfanne, link.
29	M 8x35 DIN 87	Senkschraube	76	o21E32862-71	" , recht.
30	M 8 DIN 93	Sicherungsblech	77	o21E32897-28	Kugelhülse
31	M 8 DIN 934	Sechskt. Mutter	<u>für Leitradachse</u>		
35	o21E32897-3	Dichtrahmen	80	o21A32897-1	Lagerflansch, linker
36	o21F32862-12	Senkschraube	81	o21A32897-10	Lagerflansch, rechter
37	M10x35 DIN 87	Senkschraube	82	o21E32897-24	Lagerbuchse f. Lagerflansch
38	10,3 DIN 93	Sicherungsblech	83	o21E31433	Dichtring
39	M 10 DIN 934	Sechskt. Mutter	84	o21E32897-27	Lagerbuchse, innere
40	o21E32897-5	Dichtung	85	95a	Seeger-Sicherung
44	o21E32897-4	Dichtungshalter	86	A 16 Kr. 1411	Druckschmierkopf
45	o21E32897-6	Dichtung	87	o21E32897-11	Kegelkopfschraube
46	o21F32862-12	Senkschraube	88	o21F32897-12	Zylinderkopfschraube
47	10,3 DIN 93	Sicherungsblech	89	M 24 DIN 935	Kronenmutter
48	M 10 DIN 934	Sechskt. Mutter	90	5x45 DIN 94	Splint
276	o21E3289706	Wasserablaufrahmen (Untergr.)	91	o21F32897-25	Kegelkopfschraube
284	o21E32897-52	Abflußrohr	92	o21F32897-26	Kegelkopfschraube
285	9x40 Kr 3411	Gummischlauch	93	o21F32897-13	Sicherungsblech
286	W15 N288	Schlauchbinder	94	o21F32897-14	"
287	1x10 Kr 2571	Befestigungsschelle	95	o21F32897-15	Sechskt. Mutter
288	M4x6 DIN 933	Sechskt. Schraube	<u>für Getriebeaufhängung</u>		
291	o21E3289707	Dichtklappe (Untergruppe)	106	o21F32897-29	Zwischenblech
<u>für Verchlußdeckel am Kastenboden</u>					
51	M12x1,5x40 Kr. 551	Sechskt. Schraube	108	o21C32897-37	Hängeböck
52	M12x1,5x30 Kr. 551	Sechskt. Schraube f. Verchlußdeckel am Motor	109	o21D32897-38	Lagerdeckel
53	12,5 DIN 93	Sicherungsblech	110	M12x40 Kr 551	Sechskt. Schraube
54	o21E32862-127	Dichtring	111	12,5 DIN 93	Sicherungsblech
55	o21E32862-128	Dichtung	<u>für Deckplatte zur Ventilatornachstellung</u>		
59	o21F32897-20	Kegelstiftschraube	Gruppe o21 St 32897 Ausf. 010		

4 5 5 2 9 1 9

Ps.Bef.Wg.
(Sd.Kfz.267, 268)

Panzerwanne - Einbau
ohne Zeichnung

Lfd. Nr.	Sach-Nr.	Benennung	Lfd. Nr.	Sach-Nr.	Benennung
120	M 16x35 Kr.551	Sechskt.Schraube	204	o21E29040-17	Verschlußbl
121	16,5 DIN 93	Sicherungsblech	205	M3x18DIN931	Sechskt.Sch
<u>für Bodenventil am Kraftstoff-</u>					
<u>behälter</u>					
113	o21E32862-150	Hebel	208	o21F32891-90	Schutzleist
114	o21E32862-153	Dichtung	209	M2x35Kr.551	Sechskt.Schr
115	o21E32862-144	Dichtung	210	M 12 Kr.751	Sechsk.Mutt
116	o21E32862-146	Schraubendruckfeder	211	12,5 DIN 93	Sicherungsbl
<u>für Bodenventil:</u>					
117	o21F32862-149	Führungsbolzen	225	o21D32897U2	Bodenventil
118	o21F32862-163	Zugstange			(Untergr.
123	6 Kr.1752	Gabelkopf	244	o21F29031U31	Ventiltelle
124	6f8x18x13,6 DIN 1434	Bolzen			(Untergr.
125	6,2 DIN 433	Halbbl.Scheibe			
126	1,6x10 DIN 94	Splint			
127	10 Kr 1802	Kugelpfanne m. Ringsicherung			
128	M 6 Kr 751	Sechsk.Mutter			
129	6,2 DIN 93	Sicherungsblech			
130	M3x25DIN 931	Sechsk.Schraub			
131	8,3 DIN 93	Sicherungsblech			
132	4x20 Ka 3	Zylinderkurbstift			
133	M12x1,5x40 Kr.552	Sechskt.- Schraube			
134	12,5 DIN 93	Sicherungsblech			
137	o21E32862U27	Ventilplatte linke (Untergruppe)			
143	o21E32862U28	Ventilplatte rechte (Untergruppe)			
149	o21E32862U29	Führungsbügel (Untergruppe)			
155	o21E32862U31	Lagerflansch, linker (Untergruppe)			
166	o21E32862U32	Lagerflansch, rechter (Untergruppe)			
175	o21F32862U33	Exzenterwelle (Untergruppe)			
181	o21F32862U30	Ventil			
<u>für Mittelwand:</u>					
195	o21D32897U1	Abdeckung (Untergruppe)			
200	M6x18 Kr.553	Sechsk.Schraube			
201	6,2 DIN 93	Sicherungsblech			

Gruppe o21 St 32897 Ausf.010

Ps.Bef.Wg.
(Kfz.267, 268)

Zug- u.Anhänger-Kupplung
ohne Zeichnung

Lfd. Nr.	Sach-Nr.	Benennung	Lfd. Nr.	Sach-Nr.	Benennung
1	o21B33701-1	Zuggabel, linke, vordere			
2	o21B33701-2	Zuggabel, rechte vordere			
3	o21B32890-1	Zuggabel, linke, hintere			
4	o21B32890-2	Zuggabel, rechte hintere			
5	o21F33701U1	Halter			
8	o21F33701-6	Stützblech			
11	o21F33701-5	Kegelstiftschraube			
12	M16x75Kr551	Sechskantschraube			
13	M 16 Kr 753	Kronenmutter			
14	M 16 Kr 751	Sechskantmutter			
15	4x30 DIN 94	Splint			
16	o21F32860-10	Dichtscheibe			
18	o21F33701U2	Halter, rechter (Untergruppe)			
22	o21D32890U1	Vorsteckbolzen m.Kette			
32	o21D32890U2	Vorsteckbolzen m.Kette			

Gruppe o21 St 33701 Ausf.010

4 552920

-10-

Ps. Bef. Vg.
(8d. Krz. 267, 268)

Motor
ohne Zeichnung

-11-

Lfd. Nr.	Sach-Nr.	Benennung
4	o21E33718U1	Wasserablasshahn (Untergr.)
7	9x8o Kr3411	Gummischlauch
8	1ox1 DIN 2385	Rohr
9	o21F33718-4	Schelle
10	o21F33718-5	Schelle
11	AM5x12DIN 86	Halbrundschrabe
12	M5 DIN 934	Sechskantmutter
13	5,3 DIN 127	Pederring
14	O18x24DIN76o3	Dichtring
17	o21E33718U2	Habel (Untergr.)
20	6f8x18x13,6 DIN 1434	Bolzen
21	6,2 DIN 433	Scheibe
22	1,5x1oDIN 94	Splint
25	o21F33718-8	Stütze
26	o21E33718-9	Schild
27	o21F33718-1o	Schelle
28	AM5x12DIN 86	Halbrundschrabe
29	M 5 DIN 934	Sechsk.Mutter

Gruppe o21 St 33718 Ausf.olo

4 5 5 2 9 2 1

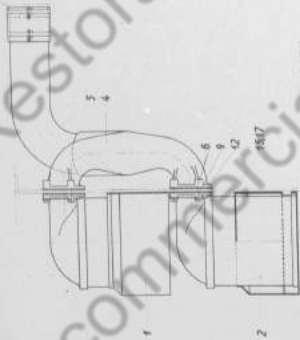
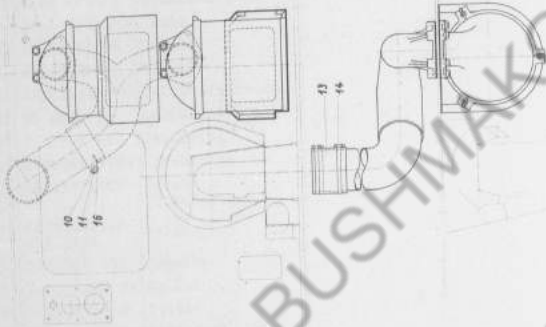
-12-

-13-

Fz.Bef.Wg.
(Sd.Kfz.267,268)

Luftfilteranlage
Zeichnung Nr.021 A 33700

021A33700



Lfd. Nr.	Sach-Nr.	Benennung	Lfd. Nr.	Sach-Nr.	Benennung
1	021C33700-1	Luftfilter VB mit besonderem Luftrohr-Anschluß und Ummantelung			
2	021C33700-6	Luftfilter VB mit besonderem Luftrohr-Anschluß und Ummantelung			
4	021C33700-2	Rohrkrümmer			
5	021E33700-3	Rohrkrümmer			
6	021E33700-4	Dichtung			
9	M10x60DIN933	Sechsk.Schraube			
10	M10x65DIN931	Sechsk.Schraube			
11	M 10 DIN 934	Sechsk.Mutter			
12	10,3 DIN 93	Sicherungsblech			
13	120x100Kr3411	Gummischlauch			
14	W130 N 288	Schlauchbinder			
15	021-33700-5 ohne Zeichg.	Filzdichtung			
16	10,5 DIN127	Federring			
17	Ø 0,5 DIN177 2500lg.gegl.	Stahldraht			

Gruppe 021 St 33 700 Ausf.010

4 5 5 2 9 2 2

-14-

Ps.Ref.Wg.
(Sd.Kz.267,268)Schwungradgebläse
ohne Zeichnung

Lfd. Nr.	Sach Nr.	Benennung
7	o21 C 1o441	Zwischenflansch z.Schwungrad
8	M6x28 DIN931 m.Splintl.2,2x24; VCMO 135	Sechskantschraube
9	M 1o x 3o DIN 931	Sechskantschraube
10	1o,3 DIN 432	Sicherungsblech
11	o21 C 31233	Schaufelrad,vollst.
12	M 8x2o DIN931	Sechskantschrau- be
13	8,5 DIN 127	Federring
14	o21 A 31277	Spiralgehäuse
15	M 1ox17o DIN 939 m.Splintloch 2,2x166	Stiftschraube
16	M 1ox9o DIN939 m.Splintloch 2,2 x 86	Stiftschraube
17	M 1o DIN 935	Kronenmutter
18	2x22 DIN 94	Splint

Gruppe o21 St 31599 Ausf.olo

-15-

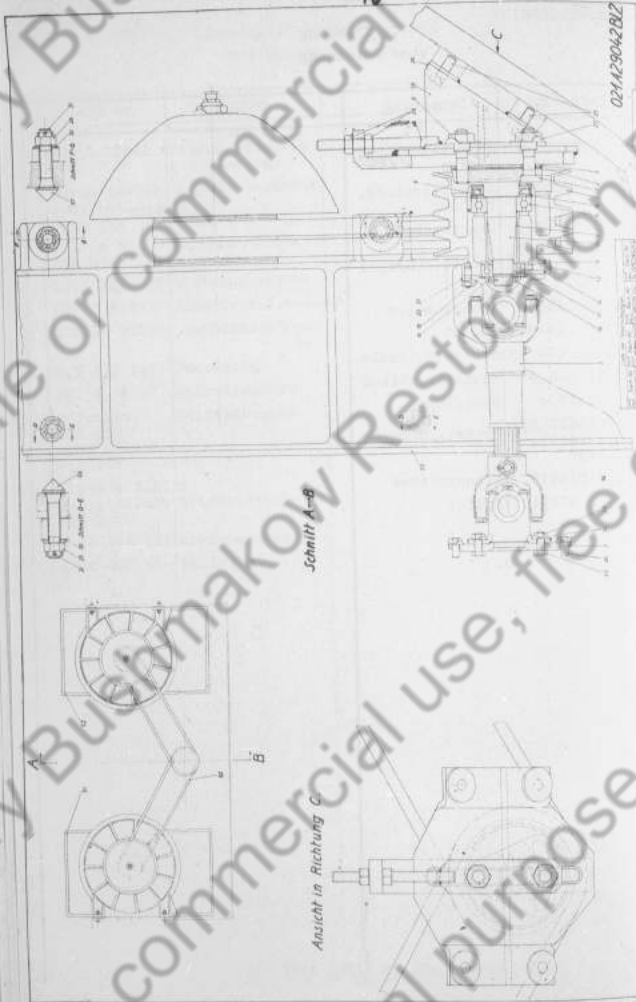
Ps.Ref.Wg.
(Sd.Kz.267,268)Motoraufhängung
ohne Zeichnung

Lfd. Nr.	Sach-Nr.	Benennung
3	o21C32883-1	Motorlagerbock, linker
4	o21C32883-2	Motorlagerbock, rechter
5	o21D32883-3	Lagerdeckel
6	M 2x35DIN931 m.Splintloch 3,2x31	Sechsk.Schraube
7	M 12 DIN935	Kronenmutter
8	3x25 DIN 94	Splint
9	M 2x5oDIN 931	Sechsk.Schraube
10	12,5 DIN 93	Sicherungsblech
14	o21F3123o	Unterlage
15	M 1ox95DIN931 m.Splintl. 2,2x9o	Sechsk.Schraube
16	M 1o DIN935	Kronenmutter
17	2x22 DIN94	Splint

Gruppe o21 St 32883 Ausf.olo

4 5 5 2 9 2 3

-16-



-17-

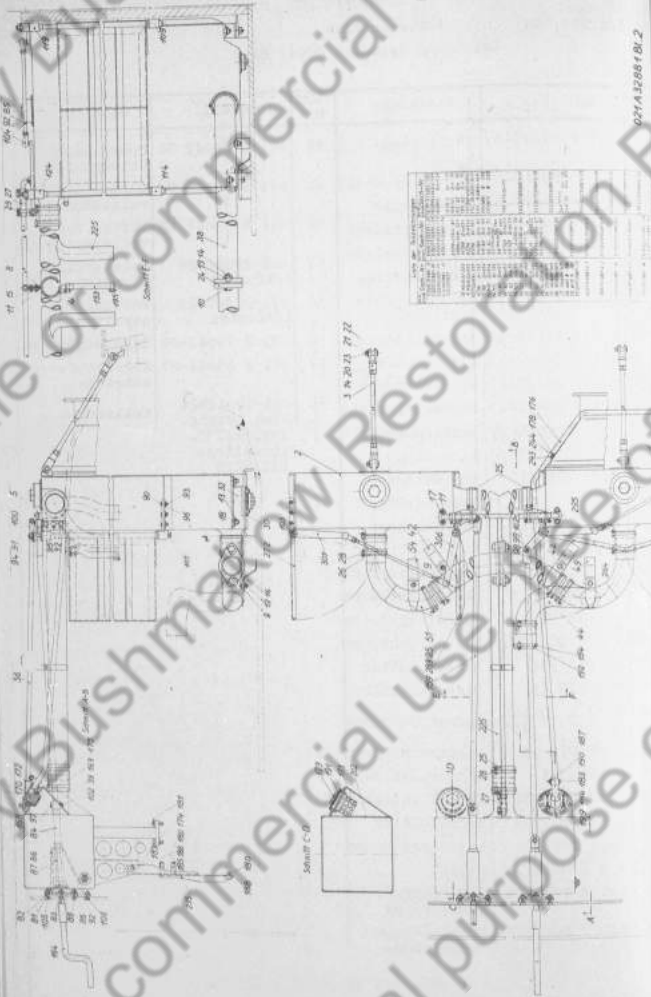
Ps.Bef.Wg.
Ed.Kfz.267,268) Lifterantrieb
Zeichnung Nr.021 A 29042 Bl.2

Lfd. Nr.	Sach Nr.	Benennung	Lfd. Nr.	Sach Nr.	Benennung
1	021 C 29042-3	Keilriemenscheibe	46	021 D 29042 U6	Spannlasche, Untergruppe
2	021 D 29042-4	Mitnehmerachse	51	021 B 29042 U1	Lifter, linker, vollständig
3	021 D 29042-5	Gelenkwelle	52	021 B 29042 U2	Lifter, recht, vollständig
4	021 E 29042-6	Ausgleichblech	53	021-29042-28	Polsterfilzstreifen
5	021 E 29042-7	Ausgleichblech	54	021-29042-29	Polsterfilzstreifen
6	021 E 29042-8	Dichtungsring	56	021 F 29042-26	Kegelkopfschr.
7	021 F 29042-9	Zylinderkopfschraube	57	021 E 29042-27	Kegelkopfschraube
8	021 F 29042-10	Ansatzmutter	62	021-29042-24	Keilriemen
9	021 F 29042-11	Distanzhülse		ohne Zeichg.	
10	021 F 29042-12	Stiftschraube		20x14x1775	
11	021 F 29042-13	Sechsk.Schraube		Innenlänge	
12	1 Ø x410DIN 1775	Sicherungsdraht		DIN 2215	
14	C 8x14 DIN7603	Dichtring			
15	6207 DIN 612	Radiallager			
16	72 i	S-Sicherung			
17	6205 DIN 612	Radiallager			
18	M22x1,5 Kr.851	Nutmutter			
19	33 Kr.951	Hakenspringring			
20	M8x18 Kr.553	Sechsk.Schraube			
21	83 DIN 93	Sicherungsblech			
22	M8x20 DIN 931	Sechsk.Schraube			
23	M8 DIN 934	Sechsk.Mutter			
24	8,3 DIN 93	Sicherungsblech			
25	M 12 x 28 DIN 933	Sechsk.Schraube			
26	12,5 DIN 93	Sicherungsblech			
27	20 DIN 93	Sicherungsblech			
28	M 12 DIN 934	Sechsk.Mutter			
29	M 14 Kr. 753	Kronenmutter			
30	14,5 DIN 125	Unterlegscheibe			
31	3 x 28 DIN 94	Splint			
34	021 E 29042U4	Lagerzapfen, Untergruppe			
38	021 C 29042U5	Führungslager Untergruppe			

Gruppe 021 St 29042 Ausf.010

4 5 5 2 9 2 4

-18-



021A32881 Bl.2

-19-

Ps.Bef.Wg.
(Sd.Kfz.267,268) Kühlanlage
Zeichnung Nr.o21 A 32881 Bl.2

Id. Nr.	Sach-Nr.	Benennung	Id. Nr.	Sach-Nr.	Benennung
1	o21C32881-9	Wasserkühler, link	29	W 18 N 288	Schlauchbinder
2	o21C32881-10	Wasserkühler, recht	30	o21F32881-72	Sicherungsblech (f. Kühlerbefestigung)
3	o21F32881-11	Kühlerstrebe			
4	o21E32881-15	Schelle f. Dampfausgleichrohr	32	o21E32881U1	Kühlerlagerung (Untergruppe)
5	o21P 10419	Flanschdichtung	38	o21E32881U2	Rohrleitung, unt. (Untergruppe)
8	M6x12Kr553	Sechsk.Schraube	42	o21E32881-16	Stütze f. Kühlwasserleitung (Schweißteil)
9	M8x15 DIN933	Sechsk.Schraube			
10	M12x40Kr551	Sechsk.Schraube	44	o21E32881U3	Rohrkrümmer v. Kühler z. Motor (Untergruppe)
11	M 6 Kr 751	Sechsk.Mutter			
12	M 8 DIN 934	Sechsk.Mutter	51	o21E32881U4	Rohrkrümmer, recht. (Untergruppe)
13	M10 DIN 934	Sechsk.Mutter	56	o21E32881U5	Rohrleitung f. Dampfausgleich (Untergruppe)
14	M12 Kr.751	Sechsk.Mutter			
15	6,6 DIN 127	Federring	81	o21E32881-17	Lagerplatte
16	6,5 DIN 127	Federring	82	o21E32881-18	Lagerdeckel
17	6,2 DIN 93	Sicherungsblech	83	o21E32881-19	Spindel
18	10,3 DIN 93	Sicherungsblech	84	o21E32881-20	Spindelführung
19	12,5 DIN 93	Sicherungsblech	85	o21F32881-21	Zugstange
20	12 Kr 1752	Gabelkopf	86	o21D32881-73	Stützbügel
21	12f8x35x28 DIN 1434	Bolzen	87	o21F32881-74	Abdeckrohr (Schweißteil)
22	12,5 DIN 433	halbb1.Scheibe	89	M8x25DIN67	Blanke Senkschraube
23	4x20 DIN 94	Splint	90	M6x15Kr553	Sechsk.Schraube
24	55x56Kr1511	Dichtflansch	91	M 10 DIN 934	Sechsk.Mutter
25	56x80Kr3411	Gummischlauch	92	M 8 DIN 934	Sechsk.Mutter
26	56x60Kr3411	Gummischlauch	93	M 6 Kr.751	Sechsk.Mutter
27	10x80Kr.3411	Gummischlauch	94	10,3 DIN 93	Sicherungsblech
28	W 68 N 288	Schlauchbinder			

Gruppe o21 St 32881 Ausf.010

4 5 5 2 9 2 5

-20-

Fr.Bef.Wg.
(Sd.Kfz.267,268)

Kühlanlage

Zeichnung Nr. 021 A 32881 Bl.2

-21-

Fr.Bef.Wg.
(Sd.Kfz.267,268)

Kühlanlage

Zeichnung Nr. 021 A 32881 Bl.2

Lfd. Nr.	Sach-Nr.	Benennung	Lfd. Nr.	Sach-Nr.	Benennung	Lfd. Nr.	Sach-Nr.	Benennung
95	8,3 DIN 93	Sicherungsblech	170	021E32881-41	Druckfedern	244	5,3 DIN 127	Federring, glatt
96	6,2 DIN 93	Sicherungsblech	172	021E32881-43	Flanschdichtung	254	021C32881U21	Klappe linke, äußere (Untergruppe)
97	10f8x35x28,5 DIN 1434	Bolzen	173	021F32881-44	Sieb			
			174	021F32881-45	Flanschdichtung	264	021C32881U11	Klappe linke, innere (Untergr.)
			175	021F32881-46	Gummiring			
98	10f8x30x25,5 DIN 1434	Bolzen	176	14 x 1 DIN2365	Überlaufrohr	272	021C32881U22	Klappe rechte, äußere (Untergr.)
			177	A6 N 285b	Befestigungsschelle	283	021C32881U10	Klappe rechte, innere (Untergr.)
99	10,3 DIN 433	Halbblanke Scheibe	178	B4 N 285b	Befestigungsschelle	290	021E32881U23	Hebel linker, aussen (Untergr.)
100	14,5 DIN 433	Halbblanke Scheibe	179	M 6x2 DIN 4610	Sechskantverschlußschraube	293	B13x10Krl803	Kugelszapfen
101	4x25 DIN 94	Splint	180	M 10x12 DIN933	Sechsk.Schraube	295	021E32881U24	Hebel linker, innen (Untergr.)
102	3x15 DIN 94	Splint	181	M8x25 DIN 933	Sechsk.Schraube	301	021E32881U25	Hebel rechter, aussen (Untergr.)
103	A 5x3x18 DIN 496	Paßfeder	183	M6x28 Kr.551	Sechsk.Schraube	306	021E32881U26	Hebel rechter, innen (Untergr.)
104	13 Kr 1802	Kugelpfanne	184	AN6x16DIN404	Kreuzloch-Schraube			
105	M8x30DIN 87	Blanke Senkschraube	185	M10DIN 934	Sechsk.Mutter			
			187	M 6 Kr 751	Sechsk.Mutter			
106	M8x20 DIN 87	Blanke Senkschraube	188	10,3 DIN 93	Sicherungsblech			
			189	8,3 DIN 93	Sicherungsblech			
109	021E32881U6	Lager,unt.,link. (Untergruppe)	190	6,2 DIN 93	Sicherungsblech			
			191	A60x68DIN7603	Dichtring			
114	021E32881U7	Lager,unt.recht. (Untergruppe)	192	56x80 Kr3411	Gummischlauch			
			193	9x200 Kr3411	Gummischlauch			
119	021E32881U8	Lager,ob.,link. (Untergruppe)	194	W 68 N 288	Schlauchbinder			
			195	W 15 N 288	Schlauchbinder			
124	021E32881U9	Lager,ob.,recht. (Untergruppe)	199	Ø 1,6 DIN 177	Sicherungsdraht			
			202	021E32881U17	Wasserausgleichbehälter (Untergruppe)			
159	021E32881U15	Zugstange (Untergruppe)	225	021C32881U18	Kühlwasserleitung (Untergruppe)			
164	021E32881U16	Kurbel (Untergruppe)	235	021C32881U19	Stütze, vollst. (Untergruppe)			
168	021D32881-39	Ventildeckel	243	A M 5 x 12 DIN 86	Halbrundschraube			
169	021E32881-40	Ventilteller						

Gruppe 021 St 32881 Ausf.010

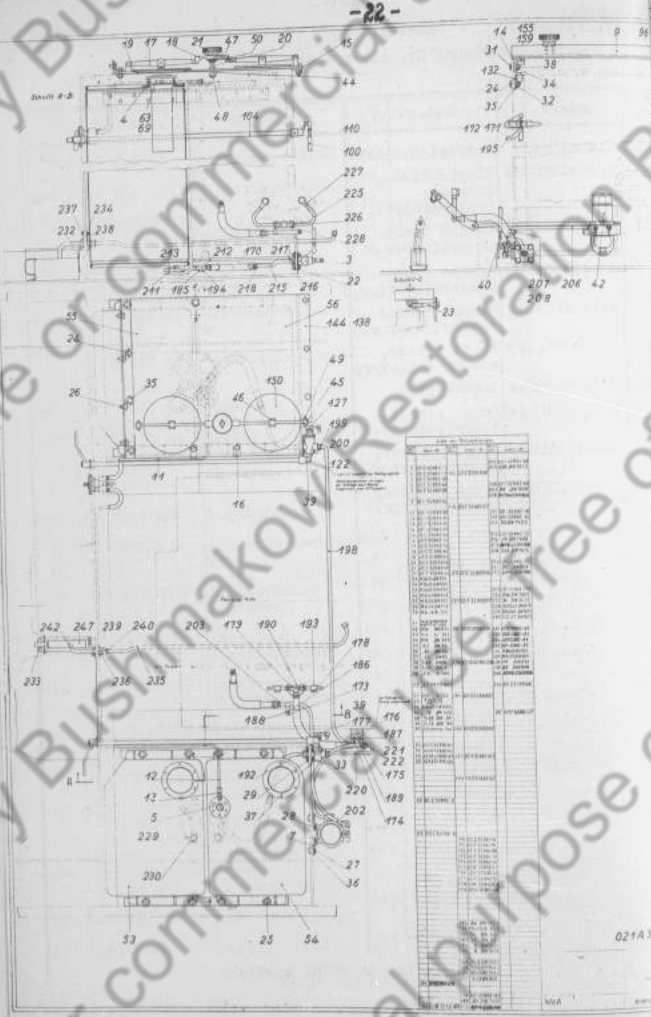
Gruppe 021 St 32881 Ausf.010

4 5 5 2 9 2 6

Bef. Wg.
Kfz. 267, 268

Kraftstoffanlage

Zeichnung Nr. 021 A 32882 Bl. 2



Sach-Nr.	Benennung	Lfd. Nr.	Sach-Nr.	Benennung
021E32882-1	Durchgangsgehörn, vollst.	44	M12 Kr.753	Kronenmutter
021E32882-7	Dichtring	45	8f 8x26x21	Bolzen
021E32882-52	Membran-Sicherheitsventil, vollst.	46	DIN 1433	Bolzen
021F32882-44	Kegelkopfschraube	47	8s 6x25	Halbblanke Scheibe
021F32882-28	Bügel	48	19 DIN 433	Splint
021-32882-16	Winkelseisen ohne Zchg.	49	2x12 DIN 94	Splint
021-32882-33	Rohr 6x1; 650 lg.	50	S-Sicherung 18a	S-Ansicherung
021-32882-34	Rohr 6x1; 1250lg.	53	021A3288201	Kraftstoffbehälter, vord. link.
021-32882-35	Schlauch	54	021A32882U2	Kraftstoffbehälter, hint. link.
021-32882-39	Dichtstreifen 1,5 dick; 43br. 597 lg.	55	021A32882U3	Kraftstoffbehälter, vord. rech.
021-32882-40	Dichtstreifen 1,5 dick; 30 br. 490 lg.	56	021A32882U4	Kraftstoffbehälter, hint. rech.
021F32882-41	Sicherungsblech	63	021E32882-6	Kugelschnellverschluss m. Sieb
021E32882-45	Hebel	96	021D32882U8	Auflagewinkel, linker (Untergr.)
021E32882-46	Spannhebel	100	021E32882U25	Zugstange
021F32882-48	Gewindebolzen	104	021E32882U10	Schaltwelle
021F32882-49	Spannmutter	110	021F32882U11	Lager
021F32882-55	Sicherungsblech	122	021E32882U16	Hebel, vollst. (Untergruppe)
M10x75 DIN 931	Sechskantschraube	127	021F32882U17	Hebel z. Durchgangsh. vollst. (Untergruppe)
M10x22 DIN 933	"	132	021D32882U19	Auflagewinkel, rechter (Untergr.)
M10x20 DIN 933	"	138	021D32882U20	Abdeckplatte, link. (Untergruppe)
M10x15 DIN 933	"	144	021D32882U21	Abdeckplatte, rech. (Untergruppe)
M 8x20 DIN 931	"	150	021D32882U22	Deckel, vollst. (Untergruppe)
M 8x15 DIN 933	"	155	021F32882U23	Auflagewinkel, linker (Untergruppe)
M 6x18 Kr. 551	"	159	021F32882U24	Auflagewinkel, rechter, (Untergruppe)
M10x25 DIN 931	"	170	021E32882-56	Schlauch
m. Splintloch 2,2 x 22,5	"	171	021F32882-74	Schaltschild, rech., link.
M 10 DIN 934	Sechsk. Mutter	172	021F32882-75	"
M 6 Kr. 751	"	173	021F32882-59	Schelle
M 10 DIN 935	Kronenmutter	174	021F32882-60	Bügel
10,3 DIN 93	Sicherungsblech	175	021F32882-61	Zwischenteil
8,3 DIN 93	"	176	021F32882-62	Sicherungsblech
6,2 DIN 93	"	178	021F32882-63	Hohlchraube
2x22 DIN 94	Splint	177	021F32882-76	Halter
3x22 DIN 1	Kegelstift			
S 10 Kr. 1802	Kugelfanne m. Faudi-Sicherung			
EP 100 f. 12 Volt	Elektr. Fallas-Kraftpumpe vollst. m. Ringstück-Anschlüssen			

Gruppe 021 St 32882 Ausf. 010

4 5 5 2 9 2 7

-24-

Pz.Bef.Wg.
(Sd.Nr.257,268)

Kraftstoffanlage
Zeichnung Nr.021 A 32882 Bl.2

Lfd. Nr.	Sach-Nr.	Benennung	Lfd. Nr.	Sach-Nr.	Benennung
179	Ø 1,2 DIN 177	Sicherungsdraht	235	o21-32882-65	Überlaufrohr
185	B 8 DIN 7623	Hohlachraube	236	M6x1,5 Kr752	Fl.Sechsk.Mu
186	M4x12 DIN933	Sechsk.Schraube	237	M5x15DIN 931	Sechsk.Sehr
187	M 4 DIN 934	Sechsk.Mutter	238	M 5 DIN 934	Sechsk.Mutt
188	4,2 DIN 93	Sicherungsblech	242	o21E3157506	Behälter,voll
189	B DIN 7620	Federstück			(Untergr.)
190	B DIN 7619	F-Stück	247	o21F32882-U27	Auslaufrohr,
192	A 6x12 DIN 7603	Dichtring			vollst.(Unte
193	A12x16DIN7603	Dichtring			
194	A14x18DIN7603	Dichtring			
195	3x13 DIN663	Halbrundniet			
198	10x1DIN1754	Rohr			
	950lg.				
199	B8 DIN7608	Dichtkegel			
200	B8 M16x1,5 DIN 7606	Überwurfmutter			
202	10x1 DIN1754	Rohr			
	550 lg.				
203	B8 DIN 7613	Lötstutzen			
206	10x1 DIN1754	Rohr			
	390 lg.				
207	B8 DIN7608	Dichtkegel			
208	B8 M16x1,5 DIN 7606	Überwurfmutter			
211	10x1DIN1754	Rohr			
	350 lg.				
212	o21F32882-64	Durchgangsstück			
213	B8 DIN 7622	Ringlötstück			
215	10x1 DIN1754	Rohr			
	200 lg.				
216	B8 DIN 7608	Dichtkegel			
217	B8 M16x1,5 DIN 7606	Überwurfmutter			
218	B8 DIN 7613	Lötstutzen			
220	10x1 DIN1754	Rohr			
	150 lg.				
221	B8 DIN 7608	Dichtkegel			
222	B8 M16x1,5 DIN 7606	Überwurfmutter			
225	8x1 DIN 1754	Rohr			
	120 lg.				
226	B 8/6 DIN7609	Übergangsdicht- kegel			
227	B6 DIN 7622	Ringlötstück			
228	B8 M16x1,5 DIN 7606	Überwurfmutter			
229	BM22x1,5 DIN 7604	Verschlußschraube			
230	A22x27DIN7603	Dichtring			
232	o21E32882-82	Feder			
233	o21E32882-83	Anschlagwinkel			
234	o21F32882-84	Sicherungsblech			

Gruppe o21 St 32882 Ausf.010.

-25-

Pz.Bef.Wg.
(Sd.Nr.267,269)

Auspuffanlage
ohne Zeichnung.

Lfd. Nr.	Sach-Nr.	Benennung	Lfd. Nr.	Sach-Nr.	Benennung
1	o21D32894-10	Auspufftopf, linker			
2	o21D32894-11	Auspufftopf, rechter			
3	o21D32894-12	Rohrbogen			
4	o21E32894-4	Muffe			
5	o21E32894-5	Rohrschellen			
6	o21E32894-9	Bügel			
7	o21F32894-8	Rohrschellen- hälfte			
8	o21E32894-13	Winkel			
11	M10x25 DIN931	Sechsk.Schraube			
12	10,5 DIN 93	Sicherungsblech			
13	M 10 DIN934	Sechsk.Mutter			
14	M 10x35 DIN 931	Sechsk.Schraube			
15	M 10x20DIN931	Sechsk.Schraube			
16	M 10x30DIN931	Sechsk.Schraube			
17	M10x18DIN933	Sechsk.Schraube			
18	10,5 DIN 93	Sicherungsblech			
19	M 10 DIN 934	Sechsk.Mutter			
22	o21C32894U1	Auspuffrohr, linker,vollst.			
28	o21C32894U2	Auspuffrohr, rechter,vollst.			
34	o21E32894U3	Rohrschellen- hälfte			

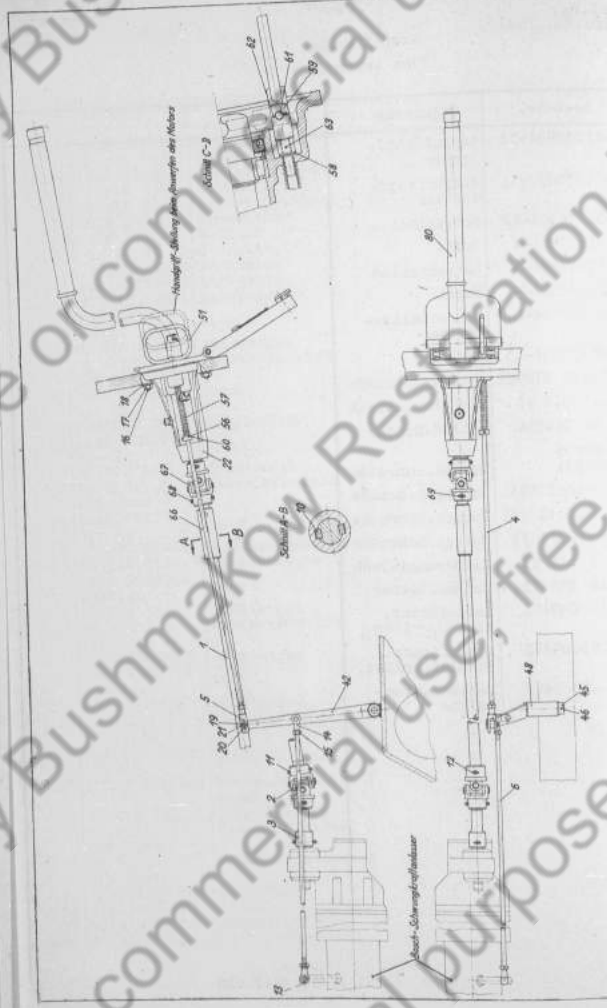
Gruppe o21 St 32894 Ausf.010

4 5 5 2 9 2 8

-26-

-27-

Pa.Bef.Wg. (Sd.Kfs.267,268) Drehvorrichtung
 Zeichnung Nr.o21 B 3288o Blatt 2
 o21 C 3288o U 8

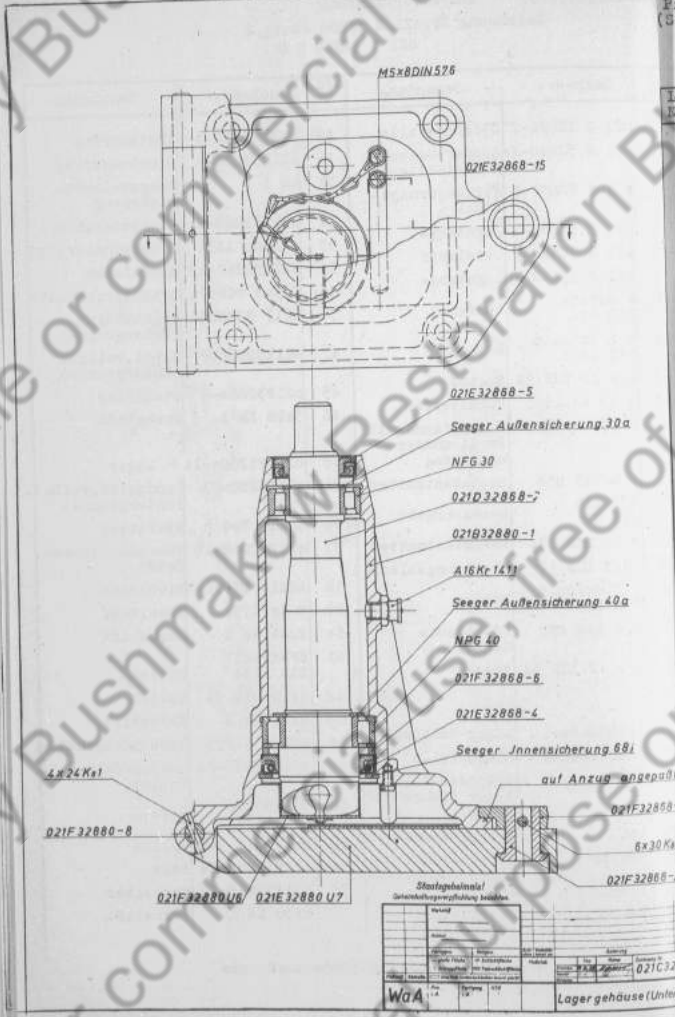


Lfd. Nr.	Sach-Nr.	Benennung	Lfd. Nr.	Sach-Nr.	Benennung
1	o21 D 3288o-2	Zwischenwelle	29	o21F32868-6	Abstandring
2	o21 E 32868-2o	Sonder-Gelenk, vollständig	30	o21E32868-4	Dichtungsring
3	o21 F 3288o-3	Verlängerungsstück	31	68 1	Seeger-Innensicherung
4	o21 F 3288o-7	Zugstange	32	o21E32868-5	Dichtungsring
5	o21 E 3288o-9	Gabelkopf	33	A 16Kr 1411	Druckschmierkopf
6	o21 F 3288o-1o	Zugstange	34	o21E32868-15	Blattfeder
1o	A 8x5x5o DIN 496	Paßfeder	35	M 5x8 DIN576	Zylinderschraube
11	B h 9x5o4o DIN 1433	Bolzen	37	o21F 3288oU6	Schutzkappe (Untergruppe)
12	2 x 12 DIN 94	Splint	42	o21E3288oU2	Hebel, vollst. (Untergruppe)
13	A 13 Kr.18o3	Kugelsapfen	45	o21F3288o-6	Stellring
14	S 13 Kr.18o2	Kugelpfanne mit Faudi-Sondersicherung	46	3x28 Ka 1	Kerbstift
15	M 8 DIN 934	Sechskantmutter	48	o21 F3288o-14	Lager
16	M 1ox48 DIN 87	Senkschraube	51	o21E3288oU3	Handgriff, vollst. (Untergruppe)
17	M 1o DIN 934	Sechskantmutter	56	8 DIN 7o6	Stellring
18	1o,3 DIN 93	Sicherungsblech	57	o21F32868-16	Schraubendruckfeder
19	B f 8x22x18,5 DIN 1434	Bolzen	58	A8x14 DIN76o3	Dichtring
2o	B,4 DIN 433	Halbblanke Scheiben	59	8 Kr 1752	Gabelkopf
21	2 x 12 DIN 94	Splint	6o	2x24 Ka 1	Kerbstift
23	o21B3288o-1	Lager-Gehäuse	61	8F8x2ox17 DIN 1434	Bolzen
24	o21D32868-2	Klauenwelle	62	2x12 DIN 94	Splint
25	NFG 4o	Zylinder-Rollenlager (Führungslager)	63	2x14 Ka 1	Kerbstift
26	4oa	Seeger-Aussenring	66	o21 E 31395	Verbindungshülse
27	NFG 3o	Zylinder-Rollenlager (Schulterlager)	67	o21E32868-2o	Sonder-Gelenk, vollst.
28	3oa	Seeger-Aussenring	68	Bh5x5ox4o DIN 1433	Bolzen
			69	2x12 DIN 94	Splint
			74	o21F32868-24	Nuss
			75	o21F32868-23	Vorreiber
			76	6x3o Ka 1	Kerbstift

Gruppe o21 St 3288o Ausf. 1o

4 5 5 2 9 2 9

-28-



-29-

Et.zef.wg.
(Sd.Kfn.267,268)
Andrehvorrichtung
Zeichnung Nr.021 C 32880 Blatt 2
021 C 32880 U 8

Lfd. Nr.	Sach-Nr.	Benennung
77	021F32880-8	Scharnierbolzen
78	4x24 Ks 1	Kerbstift
80	021D32880U4	Andrehkurbel vollst. (Unterg.)
87	021x32880U7	Verschlußklappe

Gruppe 021 St 32880 Ausf.010

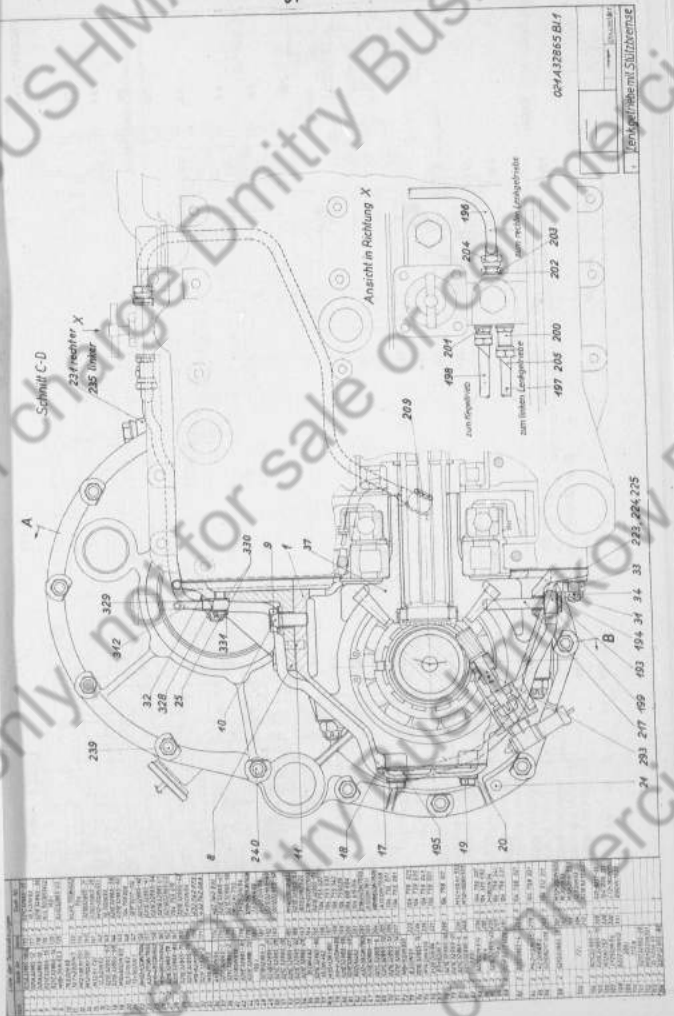
4 5 5 2 9 3 0

Ps.Bef.Wg.
(Bd.Kfs.267,268)

Rollengelenkwelle
(Motor-Kupplung)
ohne Zeichnung

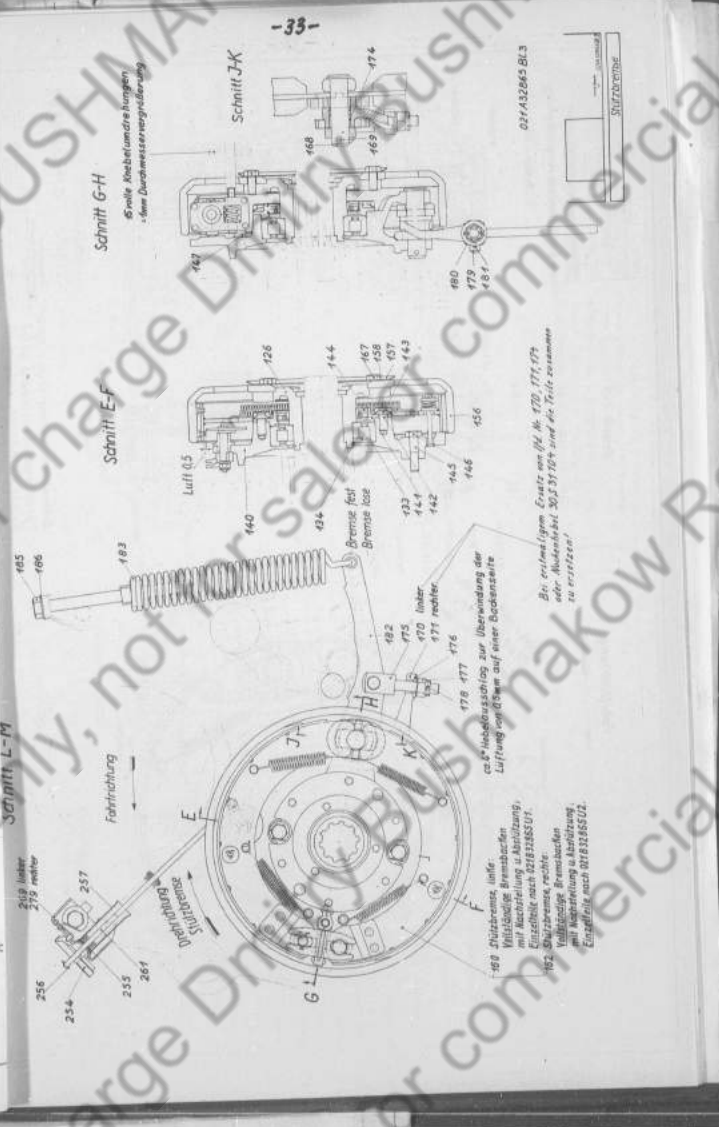
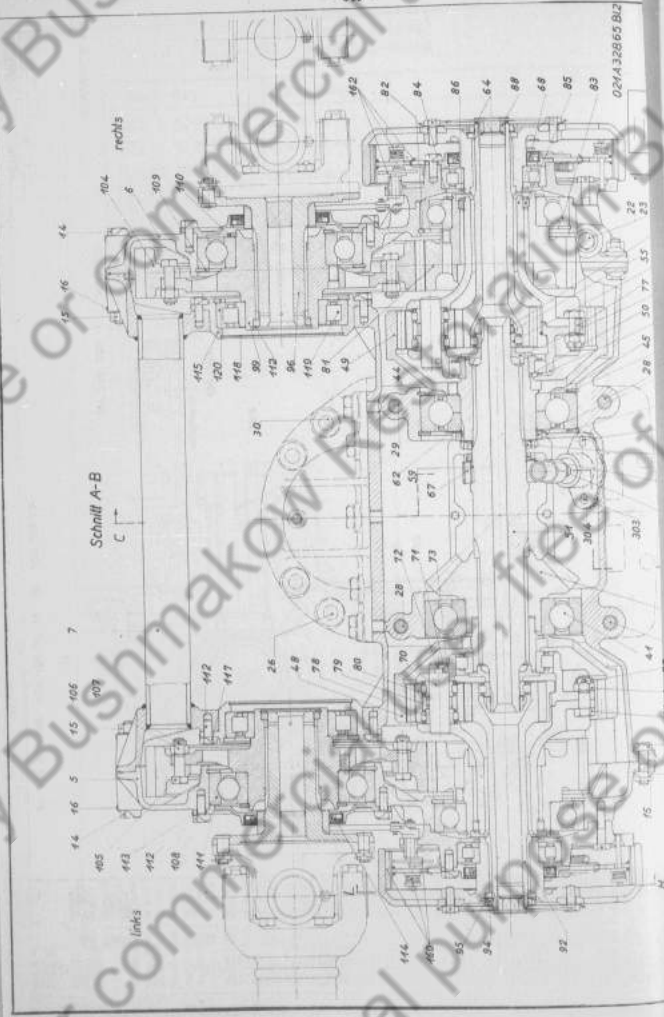
Lfd. Nr.	Sach Nr.	Benennung
1	o21 D 32877-1	Gelenkwelle
2	o21 D 31269	Flanschswelle
3	M8x28 DIN 931 m.Splintl. 2,2x24 VCMO 135	Sechskant- schraube
4	M 8 DIN 935	Kronenmutter
5	2x18 DIN 94	Splint
6	8,5 DIN 125	Blanke Scheibe

Gruppe o21 St 32877 Ausf.olo



4 5 5 2 9 3 1

-32-



4 5 5 2 9 3 2

-34-

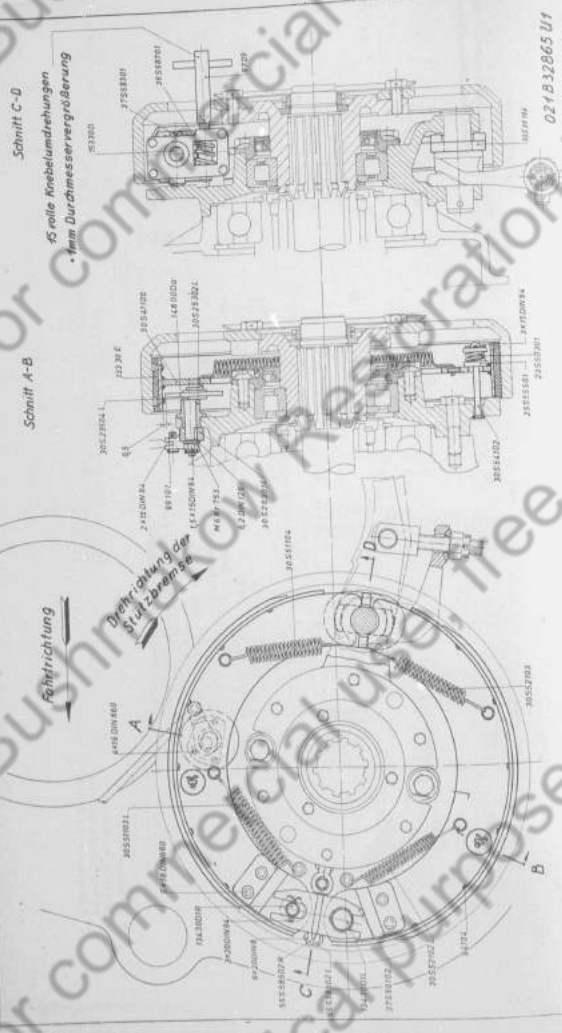
Schnitt C-D

15 volle Knebelumdrehungen
1 mm Durchmesservergrößerung

Schnitt A-B

Drehrichtung der
Stützbrücke

Fahrtrichtung



021B 32065 U1

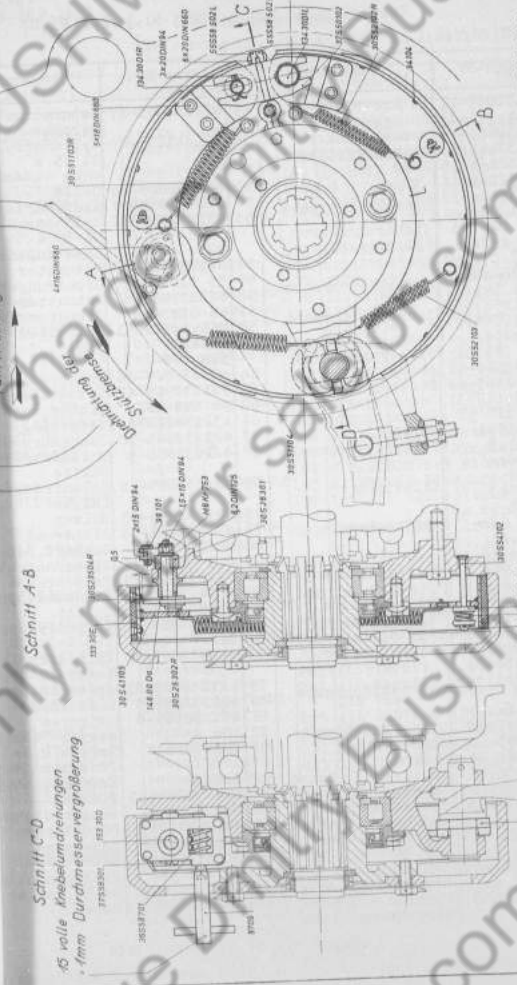
Brakebacken, Brüg, Feder, Schlegel
Eigenschaften U1, Feder unter
Eigenschaften U1, Feder unter
Eigenschaften U1, Feder unter

-35-

Schnitt A-B

Schnitt C-D

15 volle Knebelumdrehungen
1 mm Durchmesservergrößerung



021B 32065 U2

Brakebacken, Brüg, Feder, Schlegel
Eigenschaften U2, Feder unter
Eigenschaften U2, Feder unter
Eigenschaften U2, Feder unter

1	2	3	4	5	6	7	8	9	10	11	12	13	14	15	16	17	18	19	20	21	22	23	24	25	26	27	28	29	30	31	32	33	34	35	36	37	38	39	40	41	42	43	44	45	46	47	48	49	50	51	52	53	54	55	56	57	58	59	60	61	62	63	64	65	66	67	68	69	70	71	72	73	74	75	76	77	78	79	80	81	82	83	84	85	86	87	88	89	90	91	92	93	94	95	96	97	98	99	100
---	---	---	---	---	---	---	---	---	----	----	----	----	----	----	----	----	----	----	----	----	----	----	----	----	----	----	----	----	----	----	----	----	----	----	----	----	----	----	----	----	----	----	----	----	----	----	----	----	----	----	----	----	----	----	----	----	----	----	----	----	----	----	----	----	----	----	----	----	----	----	----	----	----	----	----	----	----	----	----	----	----	----	----	----	----	----	----	----	----	----	----	----	----	----	----	----	----	----	-----

4532933

Pz.Bef.Wg.
(Sd.Kfz.267,268)

-36-

Lenkgetriebe
Zeichnung Nr. 021 A 32865 Bl.1,2,3, U1,U2

Lfd. Nr.	Sach-Nr.	Benennung	Lfd. Nr.	Sach-Nr.	Benennung
1	021A32865-11	Lenkgetriebe- Gehäuse	49	021B32865-17	Zahnrad m. Innen- verzahnung, rechts
2	021A32865-12	Deckel, linker	50	021B32865-29	Zylinderrollen- lager HL 75 e
3	021A32865-13	Deckel, rechter			ohne Außenring
4	021B32865-14	Wohr	51	021C32865-20	Welle
5	021C32865-15	Winkel	52	021B32865-27	Abstandring
6	021C32865-16	Sechskt. Schraube	53	021B32865-32	Zylinderrollen- lager HL 95 e
7	VC 0125verg.	Sicherungsblech			ohne Außenring
8	16x35Kr.553	Zylinderstift	54	021E32865-28	Nutmutter
9	16,5 DIN 93		55	35 DIN 462	Sicherungsblech
10	16,7 x 20		56	021E32865-65	Nutmutter
11	DIN 7		57	65 DIN 462	Sicherungsblech
12	112x36Kr551	Sechskt. Schraube	58	M55x1,5Kr851	Nutmutter
13	VC 0125verg.		59	A6x4x20	Faßfeder
14	112x105Kr551	Sechskt. Schraube			DIN 496
15	VC 0125verg.		60	021E32865-66	Sicherungsblech
16	112Kr751	Sechskt. Mutter	61	021E32865-49	Nutmutter
17	12,5 DIN 93	Sicherungsblech	62	90 DIN 462	Sicherungsblech
18	021E32865-67	Deckel	64	A32x3DIN760	Dichtring
19	021E32865-68	Dichtung	67	021E32865-18	Schraubennut
20	M10x30DIN931	Sechskt. Schraube	68	021C32865-9	Umlaufnieder- kürft-Hülse
21	10,3 DIN 93	Sicherungsblech			Umlaufnieder- kürft-Hülse
22	13x36DIN1	Regelstift	69	021C32865-10	Umlaufnieder- kürft-Hülse
23	M22x1,5	Verschlußschraube	70	021E32865-33	Umlaufnieder- kürft-Hülse
24	DIN 7604		71	021E32865-34	Umlaufnieder- kürft-Hülse
25	A22x27	Dichtring	72	M5x15DIN933	Umlaufnieder- kürft-Hülse
26	M16x48		73	8,3 DIN 93	Umlaufnieder- kürft-Hülse
27	S DIN 940	Stiftschraube	74	021E32865-74	Umlaufnieder- kürft-Hülse
28	StC35.61		75	M 14 DIN 935	Umlaufnieder- kürft-Hülse
29	M 16 x 38		76	3x28 DIN 94	Umlaufnieder- kürft-Hülse
30	S DIN 940	Stiftschraube	77	8 T x 18	Umlaufnieder- kürft-Hülse
31	StC35.61		78	021E32865-30	Umlaufnieder- kürft-Hülse
32	021E32865-79	Stiftschraube	79	021E32865-31	Umlaufnieder- kürft-Hülse
33	021E32865-80	Stiftschraube	80	021E32865-5	Umlaufnieder- kürft-Hülse
34	021E32865-75	Stiftschraube	81	021D32865-6	Umlaufnieder- kürft-Hülse
35	021E32865-76	Stiftschraube	82	180 1	Umlaufnieder- kürft-Hülse
36	M16x52Kr551		83	6220DIN612	Umlaufnieder- kürft-Hülse
37	m. Splintloch	Sechskt. Schraube	84	100a	Umlaufnieder- kürft-Hülse
38	4,3x46		85	021E32865-23	Umlaufnieder- kürft-Hülse
39	StC35.61		86	70a	Umlaufnieder- kürft-Hülse
40	021F11024-2	Sicherungsblech	88	021F9217U29	Umlaufnieder- kürft-Hülse
41	M16Kr753	Kronenmutter	92	021D32865-4	Umlaufnieder- kürft-Hülse
42	4x30 DIN 94	Splint	94	M4x1,5Kr851	Umlaufnieder- kürft-Hülse
43	021C32865-1	Kegelrad 17 Zähne	95	42 DIN 462	Umlaufnieder- kürft-Hülse
44	021C32865-2	Kegelrad 18 Zähne	96	021D9217U18	Umlaufnieder- kürft-Hülse
45	6318 DIN613	Radiallager (Hochschulterlager)	99	021D32865U5	Umlaufnieder- kürft-Hülse
46	021E32865-81	Querlängslager			
47	2Bj 90				
48	021E32865-72	Zwischenlage			
49	190 1	Seeger-Sicherung			
48	021B32865-3	Zahnrad m. Innen- verzahnung, links			

Gruppe 021 St 32865 Ausf. 010

Pz.Bef.Wg.
(Sd.Kfz.267,268)

-37-

Lenkgetriebe
Zeichnung Nr. 021 A 32865 Bl.1;2;3;U1;U2

Lfd. Nr.	Sach-Nr.	Benennung	Lfd. Nr.	Sach-Nr.	Benennung
100	021C32865-16	Welle m. Kupp- lungeflansch	167	104759019	Sicherungsdraht 1,50x500
102	721	Seeger-Sicherung	168	021E32865-42	Bolzen
104	021C32865-7	Stirnradkranz	169	5x35DIN 94	Splint
105	021E32865-50	Faßschraube	170*	432742073	Winkelhebel, linker
106	M12Kr.753	Kronenmutter	171*	432 742 083	Winkelhebel, rechter
107	3x25DIN94	Splint	172*	432 380 093	Buchse
108	6222DIN612	Radiallager (Hochschulter- lager)	175	021E32865-47	Gabelkopf
109	2001	Seeger-Sicherung	176	021E32865-50	Unterlegscheibe
110	110a	Seeger-Sicherung	177	M12Kr.753	Kronenmutter
111	021C32865-38	Deckel	178	3x25DIN94	Splint
112	M10x22DIN931	Sechskt. Schraube	179	1278x35x28	Bolzen
113	10,3DIN93	Sicherungsblech			DIN 1434
114	021F32865-83	Dichtring	180	13 DIN433	Unterlegscheibe
115	021C32865-35	Flanschbuchse	181	4x20DIN94	Splint
117	10,3 DIN 93	Sicherungsblech	182	021D32865-46	Kurvenhebel
118	021E32865-56	Scheibe	183	021D32865-52	Zugfeder
119	NJL 90	Zylinderrollen- lager (Schulter- lager)	185	M14x180	Kopfschraube
120	1601	Seeger-Sicherung			DIN 933
126	021D32865U3	Bremstrommel- nabe (Untergr.)	186	021E32865-63	Unterlegscheibe
133	MUPL 70	Zylinderrollen- lager (Führungs- lager)	193	B10DIN7622	Ringlötstück
134	70a	Seeger-Sicherung	194	016x22DIN7603	Dichtring
140	021E32865-21	Lagerdeckel m. Stützbremseplatte	195	021E32865-71	Rohrschelle
141	021D32865-39	Lagerdeckel	196	104 755 022	Ölrohr 120x1 ca.620 lg.
142	M10x20DIN933	Sechskt. Schraube	197	104 755 032	Ölrohr 120x1 ca.1100mmlg.
143	10,3 DIN 93	Sicherungsblech	198	104 755 042	Ölrohr 120x1 ca.1200mmlg.
144	021E32865-58	Dichtring	199	104 759 029	Sicherungsdraht 1,5x150mmlg.
145	021E32865-60	Lochschraube	200	104 619 004	Doppelstutzen
146	104759009	Sicherungsdraht 1,50 x 550	201	104 619 014	Doppelstutzen
147	021F9217-112	Zapfen	202	018x24DIN7603	Dichtring
156	021C32865-40	Bremstrommel	203	AlO DIN7611	Doppelstutzen
157	021E32865-41	Abspritzblech	204	AlO M16x1,5	Überwurfmutter
158	021E32865-54	Lochschraube	205	DIN 7608	Dichtkegel
160	021E32865U1	Stützbremse, link	209	104 755 071	Düse (Untergruppe)
		Belag, Federn,	217	104 755 081	Düse (Untergruppe)
		Schloß, Exzenter	223	104 759 025	Ausgleichblech 0,2mm
		Stützbremse, rech	224	104 759 035	Ausgleichblech 0,1mm
		Belag, Federn	225	104 759 045	Ausgleichblech 0,5 mm
		Brembacken mit	231	104 758 001	Bock, rechter (Untergruppe)
		Belag, Federn	235	104 758 011	Bock, linker (Untergruppe)
		Schloß, Exzenter			
		steckschlüssel			
		z. Nachst. d. Brems.			

Gruppe 021 St 32865 Ausf. 010

*Bei erstmaligem Ersatz von Teil 170,171,174 oder Nockenhebel 30S31104 sind die Teile zusammen zu ersetzen.

4 5 5 2 9 3 4

-38-

Pz.Bef.Wg.
(Sd.Kfz.267,268)

Lenkgetriebe
Zeichnung Nr.021 A 32865 Bl.1,2,3,1,1,2

Lfd. Nr.	Sach-Nr.	Benennung	Lfd. Nr.	Sach-Nr.	Benennung
239	M 12x110Kr551 VCMo 125verg.	Sechskt. Schrauben			
240	M 12x100Kr551 VCMo 125verg.	Sechskt. Schrauben			
254	104 759 o37	Rändelmutter			
255	104 330 o92	Druckfeder			
256	2x18 DIN 94	Splint			
257	104 759 o41	Federführung (Untergruppe)			
261	104 759 o31	Zugstange (Untergruppe)			
269	104 758 o21	Bock, linker (Untergruppe)			
279	104 758 o31	Bock, rechter (Untergruppe)			
293	104 512 o11	Tachometerantrieb			
312	o2189217U27	Entlüfter(Unter- gruppe)			
328	o21-9217-91 ohne Zeichng.	Sicherungsdraht # 1,6; 150 lg.			
329	104 356 111	Schelle			
330	O12x18DIN7603	Dichtring			
331	B 6 DIN 7623	Hohlachraute			

Gruppe o21 St 32865 Ausf.010

-37-

Pz.Bef.Wg.
(Sd.Kfz.267,268)

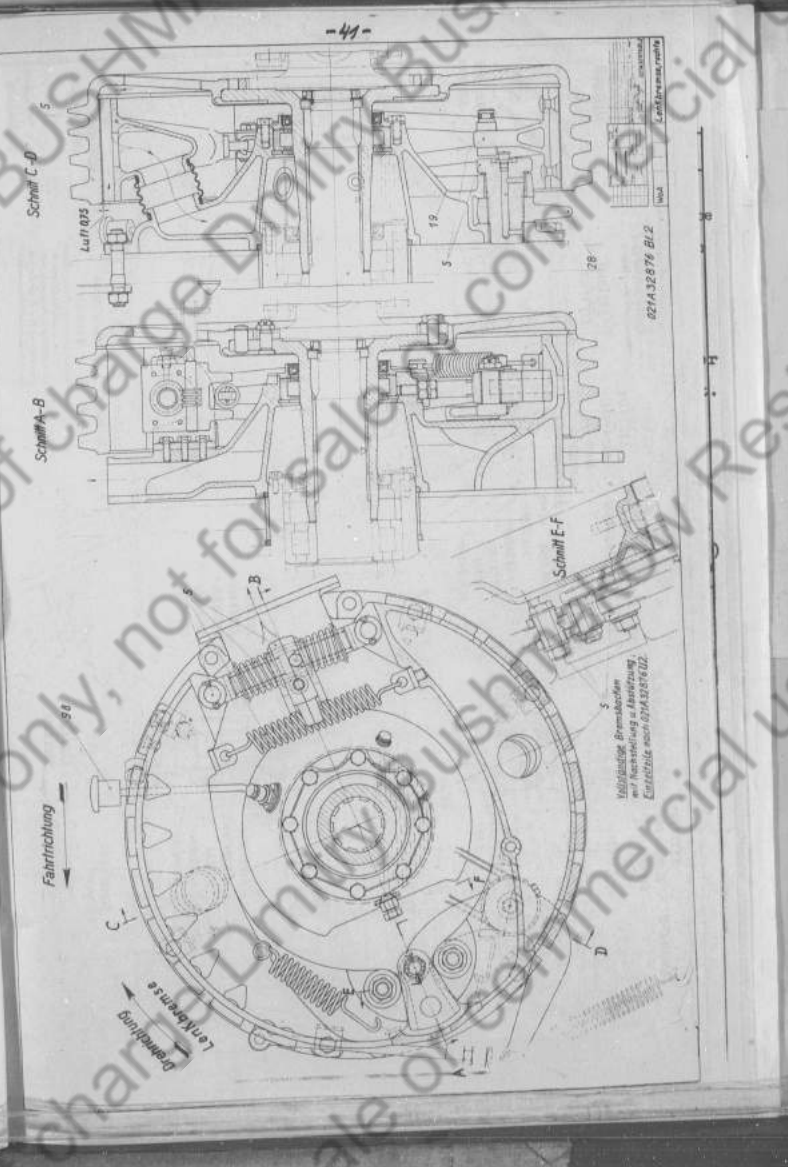
Gelenkwelle (Lenkung-Bremsen)

ohne Zeichnung.

Lfd. Nr.	Sach-Nr.	Benennung
1	o21B28925-1	Gelenkwelle, links
5	o21C28925-2	Gelenkwelle, rechts
7	104 539 o08	Faßschraube
8	104 539 o18	"
9	3x25 DIN 94	Splint
10	104 314 o16	Kronenmutter

Gruppe o21 St 28925 Ausf.010

4 5 5 2 9 3 5



4 3 5 2 9 3 7

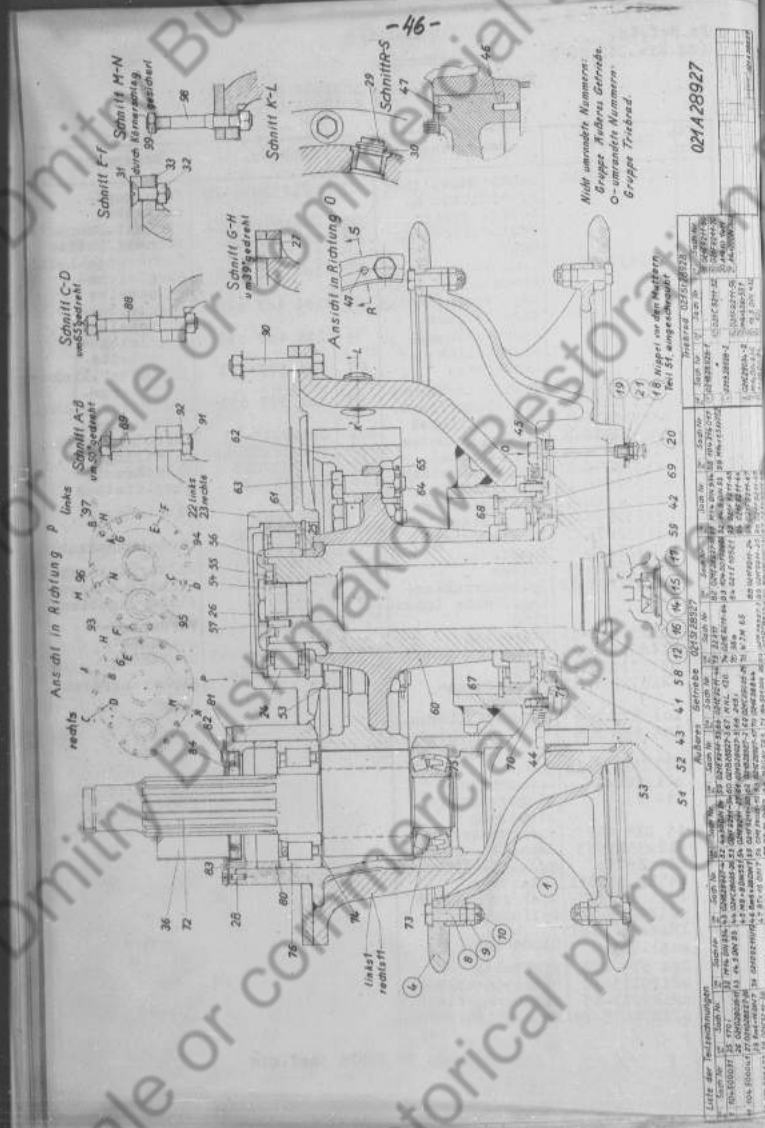
-44-

Ps. Bef. Wg.
(88. Kfg. 267, 268)-45-
LenkbremseZeichnung Nr. 021 A 32876 Bl. 1, 2
021 A 32876 U 1, U 2

Lfd. Nr.	Sach-Nr.	Benennung	Lfd. Nr.	Sach-Nr.	Benennung
1	021A32876U1	Lenkbremse, linke Brembacken m. Belag, Federn, Schloß, Exzenter usw.	87	021F32876-19	Kegelkopfschraube
			88	M14x65DIN931	Sechskt. Schraube
			89	M14 DIN934	Sechskt. Mutter
			90	14,5 DIN93	Sicherungsblech
5	021A32876U2	Lenkbremse, rechte Brembacken m. Be- lag, Federn, Schloß Exzenter usw.	92	104 407 018	Ausgleichs- scheibe
			93	104 407 028	Ausgleichs- scheibe
			94	104 407 038	Ausgleichs- scheibe
9		Steckschlüssel z. Nachstellen der Lenkbremse	97	104 577 021	Entlüfter, linker (Untergr.)
13	M10x15DIN933	Sechskt. Schraube	98	104 577 031	Entlüfter, recht. (Untergr.)
14	10,3 DIN 93	Sicherungsblech			Zwischennippel
17	021A32876-1	Gehäuse, linkes	107	021E9215-31	Dichtring
19	021A32876-2	Gehäuse, rechtes	108	A26x32DIN7603	Hohlschraube
21	021C32876-3	Bremstrommel	109	B6 DIN7623	Ringstättick
22	021C32876-4	Bremstrommelnabe	110	B6 DIN7622	Dichtring
26	021D32876-10	Hebel, linker	111	A12x16 DIN 7603	Sicherungsdraht DIN 177
28	021D32876-11	Hebel, rechter	112	1,6x150lg. DIN 177	Halter (Untergr.)
30	021D32876-13	Lagerdeckel	115	021F9215U6	Sechskt. Schraube
34	021E32876-5	Zentrierring	119	M8x22DIN931	Sicherungsblech
38	021E32876-8	Buchse	120	8,5DIN 93	Verschluß- schraube
40	021F32876-9	Buchse	121	BM 12x1,5 DIN 7604	Dichtring
42	021E32876-12	Zylinderrollen- lager ohne Innen- ring	122	A12x16DIN7603	Sicherungsdraht DIN 177
46	021E32876-14	Dichtring	123	1,6x1140lg. DIN 177	
49	M14x25DIN933	Sechskt. Schraube			
51	021E32876-16	Ring			
55	021E32876-17	Verbindungs- schlauch			
59	104 570 006	Buchse f. link.u.			
60	104 570 016	" } recht. Ge- häuse			
65	021E32876-18	Öse			
69	021E28844	Lochschraube			
70	140 i	Seeger-Innen- sicherung			
71	45 DIN 462	Sicherungsblech			
73	M12x35Kr553	Sechskt. Schraube			
74	M12 Kr751	Sechskt. Mutter			
75	M45x1,5Kr651	Nutmutter			
76	12,5 DIN 93	Sicherungsblech			
77	021F9215-24	Zylinderstift			
80	10x2400 DIN177 gegl. verz.	Bindedraht			
83	104 579 023	Dichtring			
84	021F9215-12	Sicherungsblech			
85	021F9215-13	Sicherungsblech			
86	021F32876-20	Kegelstiftschrau- ben			

Gruppe 021 St 32876 Ausf. 010

4 5 5 2 9 3 8



-47-

Pz.Bef.Wg. (Sd.Krz.267, 268) Äußeres Getriebe
Zeichnung Nr. o21 A 28927

Lfd. Nr.	Sach-Nr.	Benennung	Lfd. Nr.	Sach-Nr.	Benennung
1	104 500 031	Getriebegehäuse links (Untergruppe)	76	WJM 65	Zyl.-Rollenlager
11	104 500 041	Getriebegehäuse, rechtes (Untergr.)	80	o21E28927-7	Abstandring
22	104 501 122	Deckel, links	81	o21D28927-6	Lagerdeckel
23	104 501 132	Deckel, rechts	82	o21F28927-18	Lochschaube
24	WUL 95	Zyl.-Rollenlager	83	1,5 Ø x 550	Sicherungsdraht
25	170 1	Seeger Sicherung	84	o21E10521	Dichtungsring
26	o21D29035-11	Deckel	88	o21F9211-24	Kegelstiftschraube
27	o21E28927-20	Zylinderstift	89	o21F9211-25	"
28	6m6x16 DIN 7	"	90	M14x92 DIN 931	Sechskt.Schraube
29	o21F9211-58	Verschlusschraube	91	M 14 DIN 934	Sechskt.Mutter
30	Ø30x36 DIN 7603	Dichtring	92	14,5 DIN 93	Sicherungsblech
31	M 14x42 DIN 67	Senkschraube	93	o21F9211-65	Sicherungsblech
32	M 14 DIN 934	Sechskt.Mutter	94	o21F9211-66	Sicherungsblech
33	14,5 DIN 93	Sicherungsblech	95	o21F9211-67	Sicherungsblech
36	o21D9211U12	Kappe (Untergruppe)	96	o21F9211-68	Sicherungsblech
41	o21D29035-12	Abstandring	97	o21F9211-69	Sicherungsblech
42	o21E29035-18	Dichtungsring	98	104 316 017	Kegelstiftschraube
43	o21B28927-4	Welle	99	M14x1,5Kr752	Fl.Sechsk.Mutter
44	o21C29035-26	Dichtring			
45	M8x8 DIN 551	Gewindestift			
46	6m6x28 DIN 7	Zylinderstift			
47	8Tx16 DIN 7	Zylinderstift			
51	M 16 Kr. 753	Kronenmutter			
52	4x30 DIN 94	Splint			
53	o21F9211-54	Paßschraube			
54	o21F9211-27	Sechskt.Verschlusschraube			
55	o21F9211-30	Sicherungsblech			
56	o21E29035-10	Spannplatte			
57	8Tx24 DIN 7	Zylinderstift			
58	o21B9211-27	Sicherungsblech			
59	o21B9211-53	Verschlusschraube			
60	o21B28927-3	Nabe			
61	o21D28927-5	Zentrierring			
62	o21B28927-2	Stirnradkranz			
63	o21E28927-17	Paßschraube			
64	M 20 Kr. 753	Kronenmutter			
65	4x40 DIN 94	Splint			
66	o21B9211-46	Bundschraube			
67	N H L 120	Zyl.-Rollenlager			
68	215 1	Seeger Sicherung			
69	o21C29035-25	Lagerdeckel			
70	o21E28844	Lochschaube			
71	Ø 1,5 x 800	Sicherungsdraht			
72	o21C28927-1	Stirnrad			
73	22311	Pendelrollenlager			
74	o21B9211-64	Scheibe			
75	55a	Seeger Sicherung			

Gruppe o21 St 28927 Ausf.010

Die lfd.Nr. sind in Zeichnung Nr. 021A28927 nicht umrandet.

4 5 5 2 9 3 9

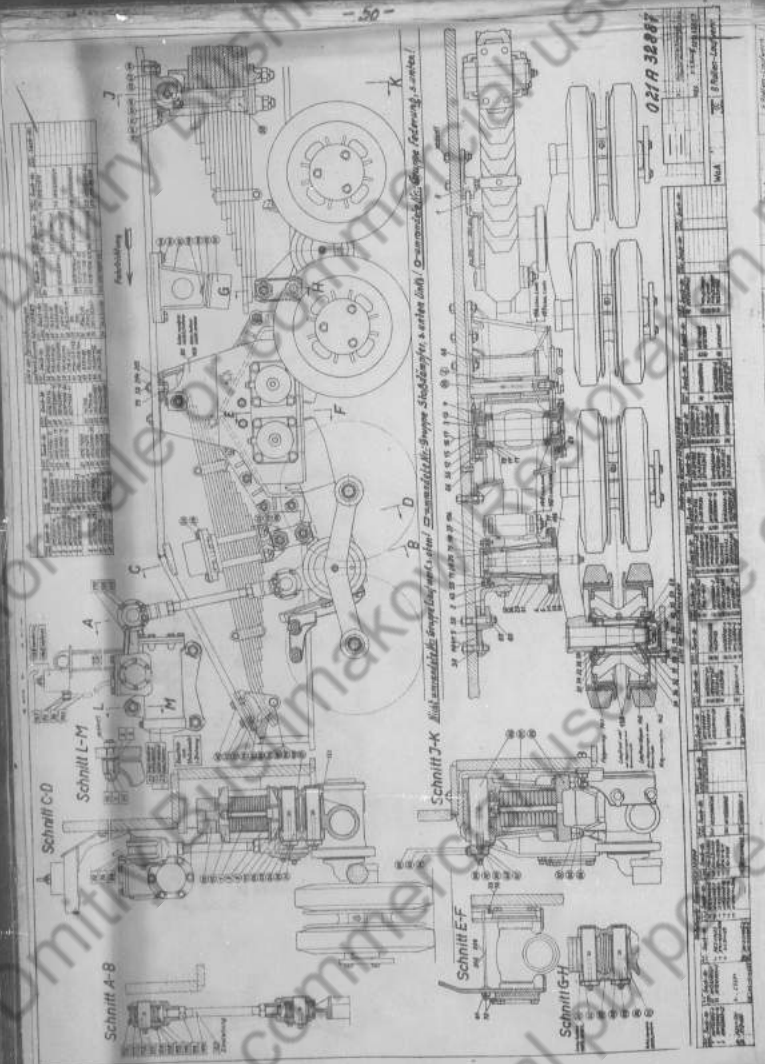
Pz.Bef.Wg.
(Sd.Kfp.267,268)

-48-
Getriebe-Aufhängung
ohne Zeichnung

-49-

Lfd. Nr.	Sach-Nr.	Benennung
1	o21D28924-1	Lagersapfen
5	o21E28924-2	Abstandring
9	o21E922o-6	Silentblock
13	42 DIN 462	Sicherungsblech
17	M42x1,5Kr851	Muttmutter
22	o21E1o699	Zwischenhülse
26	o21E922o-3	Teiler
30	o21E1o698	Gummipuffer
34	o21E1o697	Gummipuffer
38	M4x75DIN931	Sechskt.Schraube
39	15 DIN 127	Federring
40	M 14 DIN 934	Sechskt.Mutter
43	o21D2892401	Querträger (Untergruppe)
46	M12x28S Kr551	Sechskt.Schraube
47	M 12 Kr.753	Kronenmutter
48	3x25DIN94	Splint
50	o21-922o-9 ohne Zeichg.	Ring 5 stark; 3oø/2oø Loch

Gruppe o21 St 28924 Anal.o1o



Pr. Def. Wg.
 (3d. Kfr. 267, 268) Lauffrollen mit Aufhängung
 Zeichnung Nr. 021 A 32887

Lfd. Nr.	Sech.-Nr.	Benennung	Lfd. Nr.	Sech.-Nr.	Benennung
1	021C32887-6	Führungsleiste	55	M 10 x 60	Sechskt. Schraube
2	021C32887-7	Führungsleiste		DIN 931	
3	021D32887-9	Verschlußdeckel	56	M 12 x 35	Sechskt. Schraube
4	021D32887-10	Lagerfassung		DIN 931	
5	021D11036-8	Anlauftring	57	M 16 x 35	Sechskt. Schraube
6	021D11036-11	Dichtring		Kr. 551	
			58	M 14 x 55	Sechskt. Schraube
8	021D11036-28	Führung		DIN 931	
9	021D11036-29	Führung	59	M 8 x 10	Bl. Zylinder-
10	021D31515	Radkappe		DIN 84	schraube
11	021E10701	Abstandrohr	60	M 16 Kr 752	Sechskt. Mutter
12	021E10702	Nadellager	61	M 16 x 1,5	Sechskt. Mutter
13	021E32887-17	Druckstein		Kr. 752	
14	021E10709	Dichtungsring	62	M 30 x 1,5	Kronenmutter
15	021E10710	Druckscheibe		Kr. 754	
16	021E10711	Beilegescheibe	63	8,5 DIN 93	Sicherungsblech
17	021E10712	Beilegescheibe	64	10,5 DIN 93	Sicherungsblech
18	021E11035-2	Paßscheibe	65	10,5 DIN 93	Sicherungsblech
19	021E11035-3	"	66	12,5 DIN 93	Sicherungsblech
20	021E11035-4	Nutmutter	68	16,5 DIN 432	Sicherungsblech
21	021E11035-5	Druckring	69	16,5 DIN 93	Sicherungsblech
22	021E11036-7	Gleitring	70	6 x 55	Splint
23	021E11036-9	Ausgleichscheibe		DIN 94	
24	021E11036-10	Ausgleichscheibe	71	49 Kr. 951	Hakenspringring
25	021E11036-12	Zwischenhülse, innere	72	A 16	Druckschmierkopf
			73	DIN 1411	Seeger-Innen-
26	021E11036-13	Zwischenhülse, äußere		90 1	sicherung
27	021E11036-14	Anlauf D-Scheibe	74	100 1	Seeger-Innen-
28	021E11036-15	Ausgleichscheibe			sicherung
31	021E11269	Nadellager	75	Alba Z 26	Bohrnippel
32	021E11275	Dichtungsring	76	Alba Z 4	18tl. Dichtkegel
33	021E32887-39	Zwischenring	77	10x13 DIN 7	Paßstift
34	021E11278	Zwischenhülse	79	14,5 DIN 134	Halbbl. Scheibe
35	021E11279	D-Scheibe	80	021A32887U3	Schwingarmkasten
36	021E11346	Zwischenring			link., vord.
37	021E31514	Fanzerblech			rechter, hint.
38	021F32887-15	Kegelstiftschraube	109	021A32887U4	(Untergruppe) Schwingarmkasten
39	021F32887-16	Kegelstiftschraube			linker, hinterer
40	021F11036-30	Beilage f. Führung			rechter, vorderer
41	021F11036-41	Beilage f. Führung	138	021B11036U1	(Untergruppe) Lauf-
51	NuL 55e	Außenbord-Rollenlager	142	021D11036-23	vollgummireifen
52	Nu PM 40e	Einstell-Lager	145	021B11036 U11	Laufrollen ohne Gummireifen
		Außenbord-Rollenlager			(Untergr.)
		Führungsring	148	021C32887U5	Schwingarm
53	M 8 x 30 DIN 931	Sechskt. Schraube			(Untergr.)
54	M 10 x 25 DIN 931	Sechskt. Schraube	151	021E32887-14	1. linker, 4. rechter Buchse

Gruppe 021 St 32887 Anf.olo
 Die lfd. Nr. sind in Zeichnung Nr. 021A32887 nicht umrandet.

4 5 5 2 9 4 1

-52-

Ps.Bef.Wg.
(Sd.Kfz.267,268)Laufrollen mit Aufhängung
Zeichnung Nr. 021 A 32887

Lfd. Nr.	Sach-Nr.	Benennung
157	0210 32887U6	Schwingarm (Untergr.) 4. linker, 1. rechter
167	0210 32887U7	Schwingarm (Untergr.) 3. linker, 2. rechter
176	0210 32887U8	Schwingarm (Untergr.) 2. linker, 3. rechter
185	0210 32887U9	Doppelschwingarm (Untergr.)
196	021E11273	Lagersockel (Untergr.)
202	021E32887U1	Schmierleitung (Untergr.)
209	021E32887U2	Schmierleitung (Untergruppe)
213	021F32887-40	Sicherungsblech
214	M14 DIN 934	Sechskt. Mutter

Gruppe 021 St 32887 Ausf. 010

Die Lfd.Nr. sind in Zeichnung Nr. 021A 32887 nicht umrandet.

-53-

Ps.Bef.Wg.
(Sd.Kfz.267,268)Federung
Zeichnung 021 A 32887

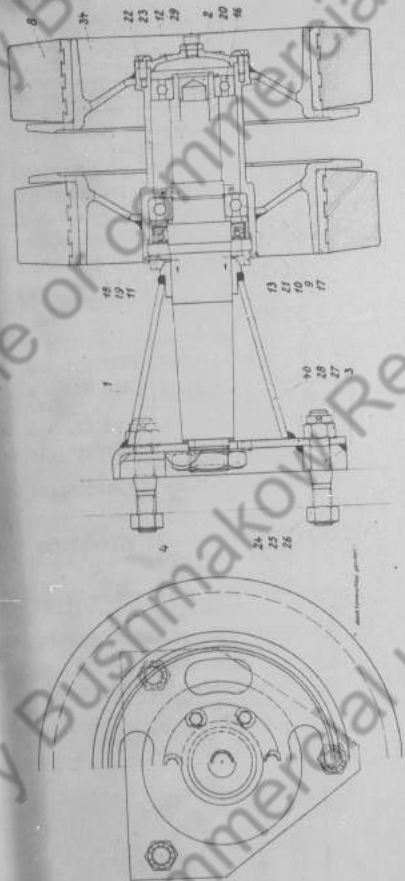
Lfd. Nr.	Sach-Nr.	Benennung	Lfd. Nr.	Sach-Nr.	Benennung
1	0210 32888-1	Endfeder	63	M16x35Kr551	Sechskt. Schraube
2	021F32888-7	Buchse	64	16,5 DIN 93	Sicherungsblech
3	021E29041-28	Beilage	66	021D32888-16	Schwingbolzen
6	0210 32888U1	Federbock f. End- feder (Untergr.)	67	021F29041-21	Zwischennippel
11	021E32887-14	Buchse	68	A 16 Kr.1411	Druckschmierkopf
13	021D29041-34	Spannplatte	69	021F32888-19	Sicherung
14	M20x165 Kr551	Sechskt. Schraube	70	M10x20 DIN 931	Sechskt. Schraube
15	M 20 Kr 753	Kronenmutter	71	10,3 DIN 93	Sicherungsblech
16	4x40 DIN 94	Splint	73	0210 32888U3	Doppellasche, linke, vordere
19	021E29041 U 3	Anschlagpuffer (Untergruppe)			rechte, hintere (Untergr.)
23	M10x25 DIN 933	Sechskt. Schraube	86	021E32888-3	Federbolzen
24	10,3 DIN 93	Sicherungsblech	87	021E32888-20	Blechsicherung
26	021E32888-4	Lasche, vordere	88	M30x1,5	fl. Sechskt. Mutter
27	021E32888-5	Lasche, hintere	89	A 16 Kr1411	Druckschmierkopf
28	021E32888-6	Blechsicherung f. Federlasche	91	021E11349	Gummipuffer
29	021E32888-3	Federbolzen	97	0210 32888U2	Book f. Puffer (Untergr.)
30	M30x1,5 Kr752	fl. Sechskt. Mutter			
31	A 16 Kr1411	Druckschmierkopf	101	M14x25 DIN 931	Sechskt. Schraube
33	021D32888-2	Federbolzen	102	14,5 DIN 93	Sicherungsblech
34	021E29041-47	Sicherung	103	M10x25 DIN 931	Sechskt. Schraube
35	M 8 x 15 DIN 933	Sechskt. Schraube	104	10,3 DIN 32	Sicherungsblech
36	8,3 DIN 93	Sicherungsblech	80	0210 32888U4	Doppellasche, linke, hintere, rechte, vordere (Untergr.)
37	021F29041-21	Zwischennippel			
38	A16 Kr. 1411	Druckschmierkopf			
39	021F29041-48	Füllblech			
40	021D32888-11	Stützbügel			
41	021D32888-12	Wälzplatte			
42	M10x30 DIN 931	Sechskt. Schraube			
43	M10x60 DIN 931	Sechskt. Schraube			
44	10,3 DIN 93	Sicherungsblech			
45	10,3 DIN 432	Sicherungsblech			
46	021F29041-38	Abstandrohr			
47	M16x145Kr551 m. Spl. Loch 4,3x137	Sechskt. Schraube			
48	M 16 Kr753	Kronenmutter			
49	4x30 DIN 94	Splint			
51	0210 32888-13	Mittelfeder, voll- st.			
52	021E32888-14	Buchse			
54	021E32888-18	Federbock			
55	021D32888-27	Spannplatte			
56	M24x75 DIN 939	Stiftschraube			
57	M24 DIN 935	Kronenmutter			
58	5x45 DIN 94	Splint			
59	5Tx45 DIN 7	Zylinderstift			
61	021D32888-17	Hängelager			
62	021E32888-15	Buchse			

Gruppe 021 St 32888 Ausf. 010

Die Lfd.Nr. sind in Zeichnung 021 A 32887 durch gekennzeichnet

4 5 5 2 9 4 2

-56-



021B32886

021B32886
Stützrolle

Legende

1	Stützrolle
2	Verriegelungsblech
3	Sechsk.Mutter
4	Sechsk.Schraube
5	Sechsk.Mutter
6	Sechsk.Schraube
7	Sechsk.Mutter
8	Sechsk.Schraube
9	Sechsk.Mutter
10	Sechsk.Schraube
11	Sechsk.Mutter
12	Sechsk.Schraube
13	Sechsk.Mutter
14	Sechsk.Schraube
15	Sechsk.Mutter
16	Sechsk.Schraube
17	Sechsk.Mutter
18	Sechsk.Schraube
19	Sechsk.Mutter
20	Sechsk.Schraube
21	Sechsk.Mutter
22	Sechsk.Schraube
23	Sechsk.Mutter
24	Sechsk.Schraube
25	Sechsk.Mutter
26	Sechsk.Schraube
27	Sechsk.Mutter
28	Sechsk.Schraube

-57-

Fz.Bef.Wg.
(Sd.Kfz.267,268)

Stützrolle
Zeichnung o21 B 32886

Lfd. Nr.	Sach-Nr.	Benennung
1	o21D32886-2	Achse
2	o21F32886-3	Verriegelungsblech
3	o21F32886-4	Kegelstiftschraube
4	o21F32886-5	Ausgleichscheibe
8	o21C1o8o6	Vollgummirolle
9	o21E1o798	Zwischenhülse
1o	o21E1o799	Dichttring
11	o21E1o8o1	Zwischenscheibe
12	o21E28973	Deckel
13	o21E28992	Ringverschraubg.
16	62o7	Radiallager (Hochschulter- lager)
17	62o9	Radiallager (Hochschulter- lager)
18	M45x1,5Kr851	Nutmutter
19	49 Kr951	Hakenspringring
2o	35a	Seeger-Sicherung
21	78 Kr951	Hakenspringring
22	M 6x15 Kr553	Sechsk.Schraube
23	6,2 DIN 432	Sicherungsblech
24	M35x1,5 Kr.752	Sechsk.Mutter
25	36 DIN 432	Sicherungsblech
26	M16 Kr751	Sechsk.Mutter
27	M16 Kr753	Kronenmutter
28	4x3oDIN 94	Splint
29	A16 Kr1411	Druckschmier- kopf
34	o21C28971	Stützrolle (Untergruppe)
4o	o21C32886U1	Sockel (Untergruppe)

Gruppe o21 St 32886 Ausf.olo

4 3 5 2 9 4 3

-58-

Pz. Ref. Wg.
(Sd. Rfz. 257, 268)

-59-

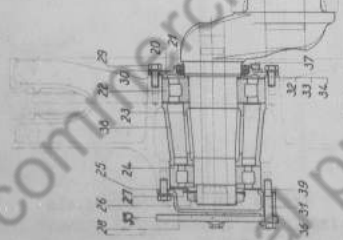
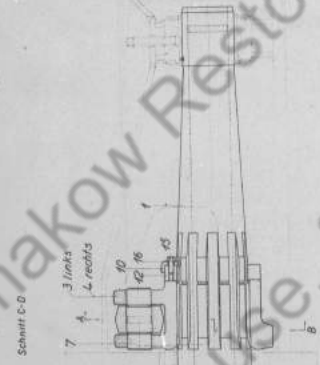
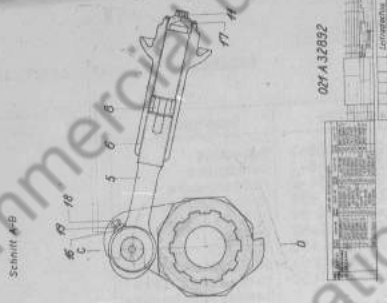
Triebbad
Zeichnung Nr. 021 A 28927, siehe Seite 46.

Lfd. Nr.	Sach-Nr.	Benennung	Lfd. Nr.	Sach-Nr.	Benennung
1	021B28928-1	Triebbad			
4	021B28928-2	Zahnkranz			
8	021E29034-2	Paßschraube			
9	M14 DIN 935	Kronenmutter			
10	3x28 DIN 94	Splint			
12	021C9211-52	Deckel			
14	021F9211-56	Scheibe			
15	M 16x40Kr551	Sechskt. Schraube			
16	16,5 DIN432	Sicherungsblech			
17	50 1	Seeger-Sicherung			
18	021E9211-60	Zwischennippel			
19	021F9211-70	Sicherungsblech			
20	A 16 Kr.1411	Druckschmierkopf, verzinkt,			
21	A14x20DIN7603	Dichtring			

Gruppe 021 St 28928 Auf. 010
Die lfd. Nr. sind in der Zeichnung 021 A 28927 mit gekennzeichnet.

4 5 5 2 9 4 2

-60-



-61-

Pz.-Ref. Wgs. (3d. Kfs. 267, 268) Leitradachse Zeichnung o21 A 32892

Lfd. Nr.	Sach-Nr.	Benennung	Lfd. Nr.	Sach-Nr.	Benennung
1	o21D32892U1	Kurbelachse (Untergruppe)	36	12,5 DIN 93	Sicherungsblech
3	o21C32871-2	Gabelhebel, linker	37	A16 Kr1411	Druckschmierkopf
4	o21C32871-3	Gabelhebel, rechter	38	o21E11o4o-5	Abstandshülse, Äusserer
5	o21D32871-4	Spannschraube	39	o21E11o4o-6	Paßscheibe
6	o21D32892-2	Spannmutter	18	MX2BDIN933	Sechskantschraube
7	o21E32871-6	Zapfen	19	M 8 DIN 934	Sechskantmutter
8	o21E32871-7	Gegenmutter			
10	o21E32871-9	Sicherungsblech			
11	o21E32871-1o	Verschlußschraube			
12	o21E32871-11	Achtkantmutter			
15	MX18DIN 933	Sechskantschraube			
16	8,4 DIN 93	Sicherungsblech			
17	A 42x49DIN 76o3	Dichtring			
2o	o21D1o751	Deckel, innerer			
21	o21E1o768	Dichtungsring			
22	NM 8oø	Innenbord-Rollenlager, einstell-lager			
23	o21E1o756	Abstandshülse			
24	HUPM 7oø	Außenbord-Rollenlager, Führungslager			
25	o21E1o755	D-Scheibe			
26	o21E28846	Achtkantmutter			
27	o21E28847	Sicherungsblech			
28	o21D1o75o	Lagerdeckel, Äusserer			
29	M12x25Kr-553	Sechsk. Schraube			
3o	13 DIN 127	Federring			
31	M12x7oKr-551	Sechsk. Schraube			
32	o21E28845-1	Ausgleichring			
33	o21E28845-2	Ausgleichring			
34	o21E28845-3	Ausgleichring			
35	o21D29o23	Panzerblech			

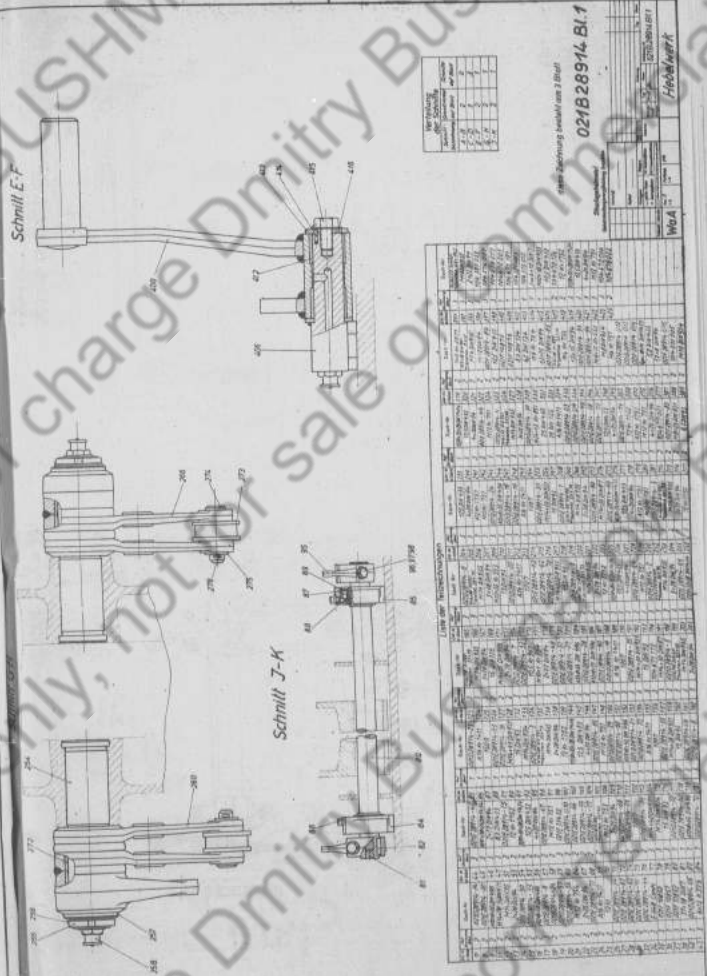
Gruppe o21 St 32892 Ausf. o1o

4 5 5 2 9 4 5

Pr.Bef.Ng. Leitrad
(Sd.Krz.267,268) ohne Zeichnung.

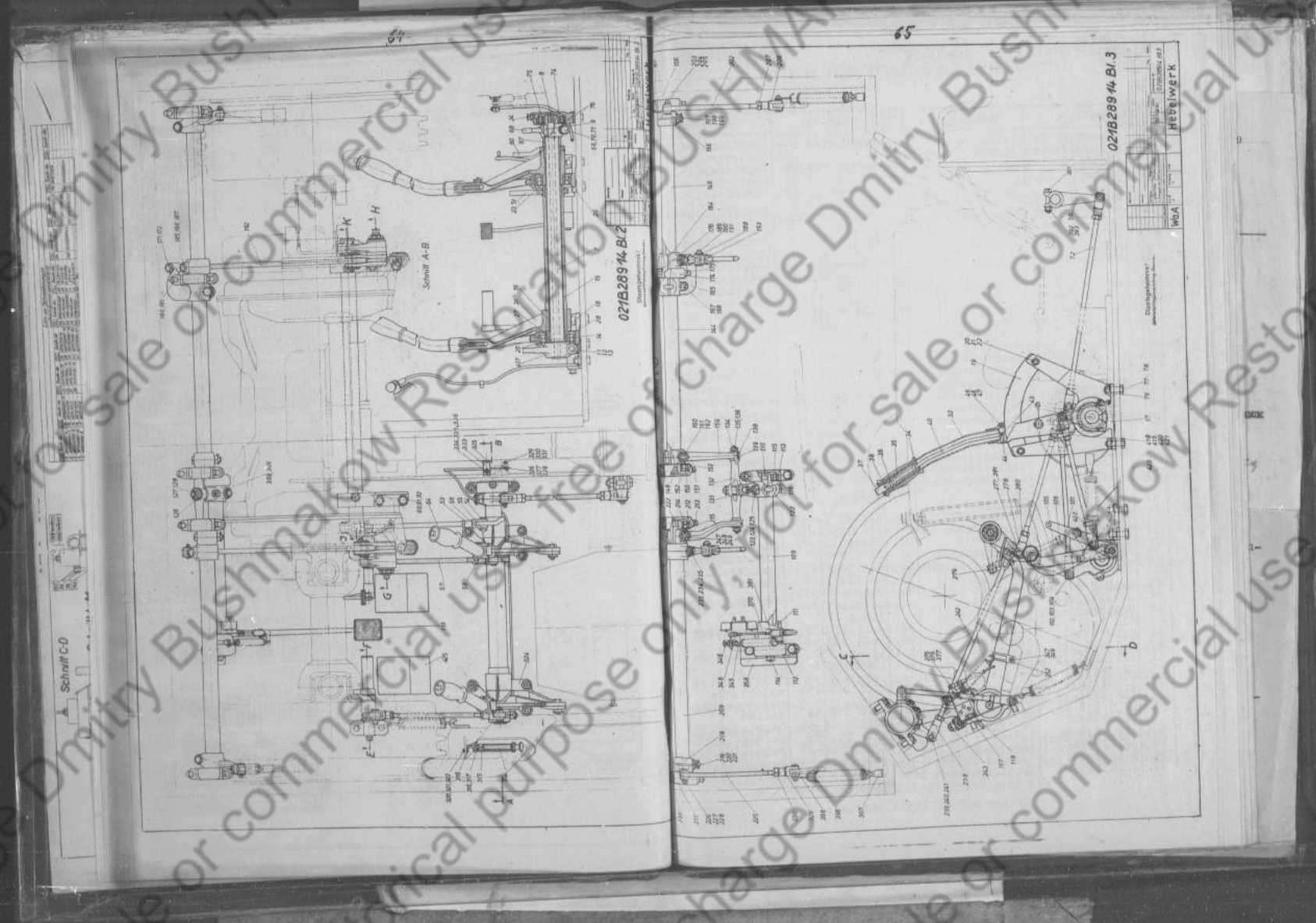
Lfd. Nr.	Sach-Nr.	Benennung	Lfd. Nr.		Benennung
			Sach-Nr.		
2	021029032-2	Schulterring			
3	7 x 28 DIN 661	Senkniete			
5	021029032U1	Leitrad			

Gruppe 021 St 29032 Ausf.010



021B 28914 Bl.1

4 5 5 2 9 4 6



021B289 4/ B.2

021B289 4/ B.3

WGA
Hebelwerk

4 3 5 2 9 4 7

Pa.Bef.Wg.
(Sd.Kfz.267,268)Hebelwerk
Zeichnung Nr.021 B 28914 Bl.1:2;3

Lfd. Nr.	Sach-Nr.	Benennung	Lfd. Nr.	Sach-Nr.	Benennung
7	021D28914-34	Welle	60	021C28914 U10	Lenkhebel, rech. (Untergruppe)
8	021E28914-60	Veranschlußstopfen	64	021E28914-66	Zugstange
9	Alox6x30 DIN 496	Paßfeder	67	021E28914-99	Abstandbüchse
11	M 14x78 S DIN 931	Sechskt.Schraube	68	M12x70Kr551	Klemmhebel
12	M 14 DIN 935	Kronenmutter	69	m.Splintloch 3,2x63	Sechskt.Schraub
13	3x28 DIN 94	Splint	70	M12 Kr753	Kronenmutter
14	021E28914-50	Buchse	71	3x25 DIN 94	Splint
15	021D28914-33	Hohlwelle	72	021E28914-68	Zugstange
16	M12x8x50DIN 496	Paßfeder	74	021D28914-25	Endlagerbock
17	021E28914-9	Lagerbock, rech.	75	1207	Fendelkugellager
18	021E28914-24	link.	76	021E28914-35	Dichtscheibe
19	021D28914-57	Zahnsegment	77	M14x40DIN931	Sechskt.Schraub
20	021E28914-56	Paßschraube	78	M 14 DIN934	Sechskt.Mutter
21	M 12 Kr.754	Kronenmutter	79	15 DIN 93	Sicherungsblech
22	3x25 DIN 94	Splint	80	021D28914-32	Zwischenwelle, unt.
23	021E28914-71	Dichtscheibe	81	021E28914-60	Veranschlußstopfen
24	A 16 Kr1411	Druckschmierkopf	82	A 12x8x35	Paßfeder
25	1210	Fendelkugellager	84	DIN 496	Zwischenlagerbock
26	021E28914-54	Dichtscheibe	85	021D28914-72	Zwischenlagerbock
27	021E28914-61	Abstandring	86	021D28914-23	linker
28	021E28914-55	Dichtscheibe	87	A 16 Kr.1411 1509	rechter
31	021C28914-11	Lenkhebelunter- teil, linkes	88	021E28914-53	Druckschmierkopf
32	021C28914-44	Lenkhebelober- teil	89	021E28914-36	Fendelkugellager
34	E 648 Conti	Handgriff	90	M14x45DIN931	m.Spannhülse
35	021Flo850	Federhülse	91	15 DIN 93	Dichtscheibe
36	021Flo851	Druckfeder	92	M14 DIN934	Dichtscheibe
37	021Flo852	Druckknopf	95	021E28914-3	Sechskt.Schraub
38	31x18 DIN 7	Zylinderstift	96	M14x80DIN931	Sechskt.Mutter
40	021D28914U5	Stange f.Klinke (Untergruppe)	97	m.Splintloch 3,2 x 73	Klemmhebel
43	6x12 N 37 b	Paßstift	98	M 14 DIN935	Sechskt.Schraub
44	021E28914-45	Klinke	99	3x28 DIN 94	Splint
45	8f8x28x25 DIN 1434	Bolzen	101	12 Kr.1752	Gabelkopf
46	2x12 DIN 94	Splint	102	12f8x35x28 DIN 1434	Bolzen
47	0,3 DIN 433	bl.Scheibe	103	12,5 DIN 433	walzblanke Scheibe
51	021E28914-15	Hebel	104	4x20 DIN 94	Splint
53	12 Kr1752	Gabelkopf	105	021E28914-65	Zugstange
54	12f8x35x28 DIN 1434	Bolzen	106	M 12 Kr.751	Sechskt.Mutter
55	12,5 DIN 433	walzblanke Scheibe	109	021D28914-29	Fußhebelwelle
56	4x20 DIN 94	Splint	110	021E28914-60	Veranschlußstopfen
57	021E28914-67	Zugstange	111	A12x8x45 DIN 496	Paßfeder
58	M 12 Kr751	Sechskt.Mutter			
59	021B1432	Kupplungshebel			

Gruppe 021 St 28914 Ausf.010

-67-

Pa.Bef.Wg.
(Sd.Kfz.267,268)Hebelwerk
Zeichnung Nr.021 B 28914 Bl.1:2;3

Lfd. Nr.	Sach-Nr.	Benennung	Lfd. Nr.	Sach-Nr.	Benennung
112	021D28914-21	Endlagerbock, linker	162	3x28 DIN 94	Splint
113	021D28914-22	Endlagerbock, rechter	165	021D28914-61	Klemmhebel
114	A 16 Kr.1411	Druckschmierkopf	166	M 14x80DIN931	m.Splintloch
115	1207	Fendelkugellager	167	M 14 DIN935	Kronenmutter
116	021E28914-35	Dichtscheibe	168	3x28 DIN 94	Splint
117	M14x28DIN931	Sechskt.Schraube	171	M 12x35	Sechskt.Schraube
118	15 DIN 93	Sicherungsblech	172	Kr.553	Sicherungsblech
119	021C28914U6	Paßhebel	174	13 DIN 95	Zwischenlager- bock
122	021E28914-8	Klemmhebel	175	021D28914-20	Druckschmierkopf
123	M 14x75DIN931	Sechskt.Schraube	176	1207	Fendelkugellager
124	M 14 DIN 935	Kronenmutter	177	021E28914-63	Dichtscheibe
125	3x28 DIN 94	Splint	178	021E28914-62	Abstandring
126	15 DIN 125	bl.Scheibe	179	021E28914-70	Dichtscheibe
127	M14x1,5 DIN 935	Kronenmutter	180	M14x30DIN931	Sechskt.Schraube
128	3x28 DIN 94	Splint	181	15 DIN 93	Sicherungsblech
132	021D28914-7	Doppelhebel	184	021E28914-3	Klemmhebel
133	021E28914-52	Buchse	185	M14x80DIN931	Sechskantschraube
134	10,5 Kr961	bl.Scheibe	186	M 14 DIN935	Kronenmutter
135	M 10x1 Kr754	Kronenmutter	187	3x28 DIN 94	Splint
136	2x22 DIN 94	Splint	188	12 Kr.1752	Gabelkopf
138	021E28914-48	Rolle	189	12f8x28x35 DIN 1434	Bolzen
139	021E28914-51	Buchse	190	12,5 DIN433	walzbl.Scheibe
144	021D28914-27	Welle, ob.rechte (linke)	191	4x20DIN 94	Splint
145	A 12x8x35 DIN 496	Paßfeder	192	021E28914-64	Zugstange
146	021D28914-28	Welle, ob.recht. (rechts)	193	M 12 Kr.751	Sechskt.Mutter
147	A 12x8x35 DIN 496	Paßfeder	196	021E28914-2	Gabelklemmhebel, rechter
148	021E28914-60	Veranschlußstopfen	197	M14x55DIN931	m.Splintloch
150	021D28914-19	Endlagerbock	198	M 14 DIN935	Sechskt.Schraube
151	A 16 Kr.1411	Druckschmierkopf	199	3x28 DIN 94	Kronenmutter
152	1207	Fendelkugel- lager	202	021E28914-69	Zugstange
153	021E28914-35	Dichtscheibe	203	12f8x35x28 DIN 1434	Bolzen
154	M14x30DIN931	Sechskt.Schraube	204	12,5DIN433	halbbl.Scheibe
155	15 DIN 93	Sicherungsblech	205	4x20DIN94	Splint
156	104 671 172	Endlagerbock	206	A 12Kr1751	Gabelgelenk
157	M14x30 DIN 87	bl.Schlitzschraube	207	M12 Kr751	Sechskt.Mutter
159	021D28914-5	Klemmhebel, rechter	209	021D28914-26	Welle, ob.linke
160	M14x75 DIN931	Sechskt.Schraube	210	A12x8x35 DIN 496	Paßfeder
161	M 14 DIN935	Kronenmutter	211	021D28914-18	Endlagerbock
			212	021D28914-19	Endlagerbock
			213	A 16 Kr1411	Druckschmierkopf

Gruppe 021 St 28914 Ausf.010

4 5 5 2 9 4 8

-68-

Pr. Bef. Wg.
(Sd. Kfs. 267, 268)

Hebelwerk

Zeichnung Nr. 021 B 28914 Bl. 2;3.

Lfd. Nr.	Sach-Nr.	Benennung	Lfd. Nr.	Sach-Nr.	Benennung
214	1207	Pendelkugellager	275	12,5 DIN433	halbblanke Scheibe
215	021E28914-35	Dichtscheibe	276	4x20 DIN 94	Splint
216	M14x30 DIN 931	Sechskt. Schraube	277	021E28914-74	Bolzen
217	15 DIN 93	Sicherungsblech	278	12 Kr. 1752	Gabelkopf
218	021E28914-1	Gabelklemmhebel, linker	279	A 12 Kr. 1751	Gabelgelenk
219	M14x55 DIN 931	m. Splintloch Sechskt. Schraube	280	M 12 Kr. 751	Sechskt. Mutter
220	M 14 DIN 935	Kronenmutter	281	4x20 DIN 94	Splint
221	3x28 DIN 94	Splint	314	104 677 021	Sperrbetätigung (Untergruppe)
222	021E28914-60	Verschlußstopfen	315	021F28914-83	Winkel
223	M14x30 DIN 931	bl. Schlitzschraube	316	M 8x25 DIN 931	Sechskt. Schraube
225	021E28914-69	Zugstange	317	8,3 DIN 93	Blechsicherung
226	12f8x35x28 DIN 1434	Bolzen	319	1x5 Kr 2571	Schelle
227	12,5 DIN 433	halbbl. Scheibe	320	M4x18 DIN 931	Sechskt. Schraube
228	4x20 DIN 94	Splint	321	M 4 DIN 935	Kronenmutter
229	A 12 Kr 1751	Gabelgelenk	322	1x12 DIN 94	Splint
230	M 12 Kr 751	Sechskt. Mutter	324	021F28914-84	Schelle
232	021E28914-3	Klemmhebel	325	12,5 DIN 432	Sicherungsblech m. Nase
233	M14x80 DIN 931	Sechskt. Schraube	326	021F10675	Klemmhülse
234	M 14 DIN 935	Kronenmutter	327	021F10676	Klemmschraube
235	3x28 DIN 94	Splint	328	8,3 DIN 134	halbbl. Scheibe
236	12 Kr 1752	Gabelkopf	329	6,2 DIN 134	"
239	12f8x35x28 DIN 1434	Bolzen	330	M 6 Kr. 754	Kronenmutter
240	12,5 DIN 433	halbbl. Scheibe	331	1,2x15 DIN 94	Splint
241	4x20 DIN 94	Splint	333	021F28914-85	Klemmschraube
242	021E28914-64	Zugstange	334	M6x18 Kr 551	Sechskt. Schraube
243	M12 Kr 751	Sechskt. Mutter	335	M6 Kr. 753	Kronenmutter
246	021D28914-4	Klemmhebel, link.	336	1,2x15 DIN 94	Splint
247	M14x75 DIN 931	Sechskt. Schraube	345	021E28914-93	Zugfeder
248	M 14 DIN 935	Kronenmutter	346	021F28914-94	Stellschraube
249	3x28 DIN 94	Splint	347	M6x15 Kr. 553	Sechskt. Schraube
254	021D28914-30	Welle	348	M 8 DIN 934	Sechskt. Mutter
255	M24x1,5 Kr 851	Nutmutter	349	M 6 Kr 751	Sechskt. Mutter
256	25 DIN 462	Blechsicherung	352	021E28914U12	Schelle (Untergr.)
257	25 DIN 125	bl. Scheibe	358	021D28914U13	Halter (Untergruppe)
258	A 16 Kr 1411	Druckschmierkopf	370	021F28914U14	Schubstange ("
260	021D28914U3	Hebel, linker (Untergruppe)	375	5 gw 18x14 DIN 1433	Bolzen
266	021D28914U4	Hebel, rechter (Untergruppe)	376	5,2 DIN 433	Scheibe
272	021E28914-49	Buchse	377	1,2x8 DIN 94	Splint
273	021E28914-58	Rolle	381	021F28914U15	Führung (Untergruppe)
274	021E28914-73	Bolzen	388	104 310 005	Stellschraube
			389	M10 DIN 934	Sechskt. Mutter
			391	M 10x55 DIN 931	m. Splintloch Sechskt. Schraube
			392	M 10 DIN 935	Kronenmutter

Gruppe 021 St 28914 Ausf. 010

-69-

Pr. Bef. Wg.
(Sd. Kfs. 267, 268)

Hebelwerk

Zeichnung Nr. 021 B 28914 Bl. 2;3

Lfd. Nr.	Sach-Nr.	Benennung
393	2x22 DIN 94	Splint
396	104 331 053	Zugfeder
397	104 576 007	Haken
398	104 576 017	Haken
400	104 670 201	Kupplungs-Fußhebel (Untergruppe)
406	104 671 181	Lagerbock (Untergr.)
412	104 380 083	Buchse
413	104 315 012	Scheibe
414	3 m 6 x 10 DIN 7	Zylinderstift
415	M10x16 DIN 933	Sechskt. Schraube
416	10,3 DIN 432	Sicherungsblech
417	104 670 126	Klemmhebel
418	12 Kr. 1752	Gabelkopf
419	12 f 8x35x28 DIN 1434	Bolzen
420	12,5 DIN 433	walzbl. Scheibe
421	4x20 DIN 94	Splint
422	M 12 Kr. 751	Sechskt. Mutter
423	104 672 036	Zugstange
425	104 678 022	Fußstütze (Schweißteil)

Gruppe 021 St 28914 Ausf. 010

4 5 5 2 9 4 9

-70-

Schnitt C-D
Schnitt L-M



Stahlgelenkmit Gehäuselagerung

Stück	Bezeichnung	Menge	Einheit
1	Ölfilterbetätigung	1	Stück
2	Zugstange	1	Stück
3	Druckstange	1	Stück
4	Knopf	1	Stück
7	M6Kr751	1	Stück
8	BloxBBlN18o2	1	Stück
9	6 Kr 1752	1	Stück
10	6f8x2ox13,6 DIN 1433	1	Stück
12	1o,3DIN433	1	Stück
13	1,6x1oDIN 94	1	Stück
14	3x15DIN 94	1	Stück
15	MBx12DIN933	1	Stück
16	8,3 DIN 93	1	Stück
18	o21E337o5U1	1	Stück

Wagn

Stück	Bezeichnung	Menge	Einheit
1	Ölfilterbetätigung	1	Stück
2	Zugstange	1	Stück
3	Druckstange	1	Stück
4	Knopf	1	Stück
7	M6Kr751	1	Stück
8	BloxBBlN18o2	1	Stück
9	6 Kr 1752	1	Stück
10	6f8x2ox13,6 DIN 1433	1	Stück
12	1o,3DIN433	1	Stück
13	1,6x1oDIN 94	1	Stück
14	3x15DIN 94	1	Stück
15	MBx12DIN933	1	Stück
16	8,3 DIN 93	1	Stück
18	o21E337o5U1	1	Stück

Wagn

Stück	Bezeichnung	Menge	Einheit
1	Ölfilterbetätigung	1	Stück
2	Zugstange	1	Stück
3	Druckstange	1	Stück
4	Knopf	1	Stück
7	M6Kr751	1	Stück
8	BloxBBlN18o2	1	Stück
9	6 Kr 1752	1	Stück
10	6f8x2ox13,6 DIN 1433	1	Stück
12	1o,3DIN433	1	Stück
13	1,6x1oDIN 94	1	Stück
14	3x15DIN 94	1	Stück
15	MBx12DIN933	1	Stück
16	8,3 DIN 93	1	Stück
18	o21E337o5U1	1	Stück

Wagn

Liste der Teilzeichnungen

Stück	Stück-Nr.	Einheit	Menge	Stück-Nr.	Einheit	Menge
1	Ölfilterbetätigung	Stück	1	82 DIN 93	Stück	1
2	Zugstange	Stück	1	103 DIN 433	Stück	1
3	Druckstange	Stück	1	101 DIN 94	Stück	1
4	Knopf	Stück	1	3 x 11 DIN 84	Stück	1
7	M6Kr751	Stück	1	M8x12 DIN 933	Stück	1
8	BloxBBlN18o2	Stück	1	M8x12 DIN 933	Stück	1
9	6 Kr 1752	Stück	1	M8x12 DIN 933	Stück	1
10	6f8x2ox13,6 DIN 1433	Stück	1	M8x12 DIN 933	Stück	1
12	1o,3DIN433	Stück	1	M8x12 DIN 933	Stück	1
13	1,6x1oDIN 94	Stück	1	M8x12 DIN 933	Stück	1
14	3x15DIN 94	Stück	1	M8x12 DIN 933	Stück	1
15	MBx12DIN933	Stück	1	M8x12 DIN 933	Stück	1
16	8,3 DIN 93	Stück	1	M8x12 DIN 933	Stück	1
18	o21E337o5U1	Stück	1	M8x12 DIN 933	Stück	1

-71-

Pa. Ref. Wagn (Sd. Kfg. 267, 268)

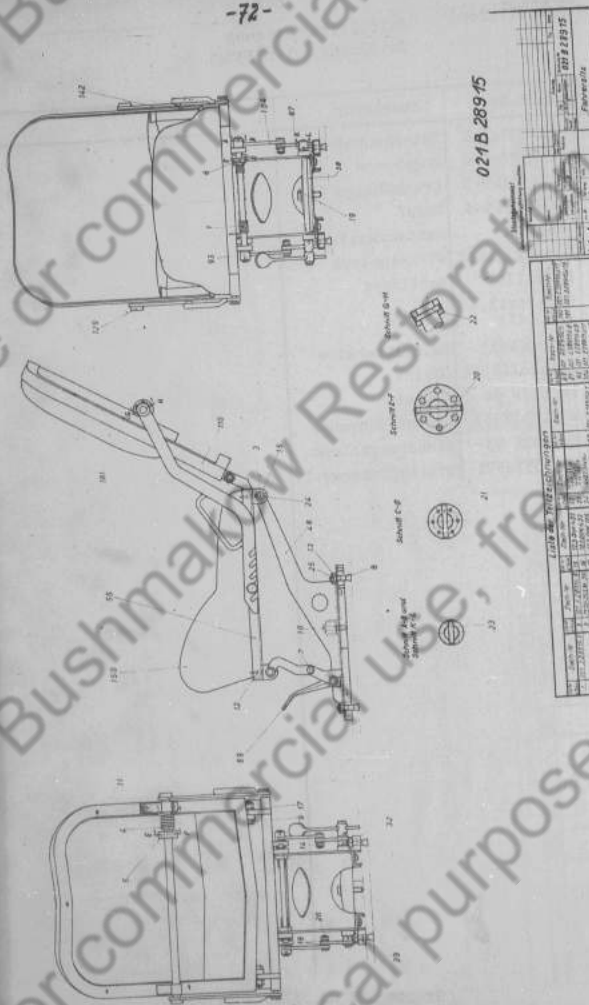
Ölfilterbetätigung Zeichnung o21 D 33705

Lfd. Nr.	Sach-Nr.	Benennung
1	o21E337o5-1	Zwischenhebel
2	o21F337o5-2	Zugstange
3	o21F337o5-3	Druckstange
4	o21F337o5-4	Knopf
7	M6Kr751	Sechsk. Mutter
8	BloxBBlN18o2	Winkelgelenk
9	6 Kr 1752	Gabelkopf
10	6f8x2ox13,6 DIN 1433	Holzbo
12	1o,3DIN433	Halbhl. Scheibe
13	1,6x1oDIN 94	Splint
14	3x15DIN 94	Splint
15	MBx12DIN933	Sechsk. Schraube
16	8,3 DIN 93	Sicherungsblech
18	o21E337o5U1	Stütze (Untergr.)

Gruppe o21 St 33705 Ausf. 010

4 5 5 2 9 5 0

-72-



-73-

Pr.Bef.Wg.
(Sd.Kfz.267,268)

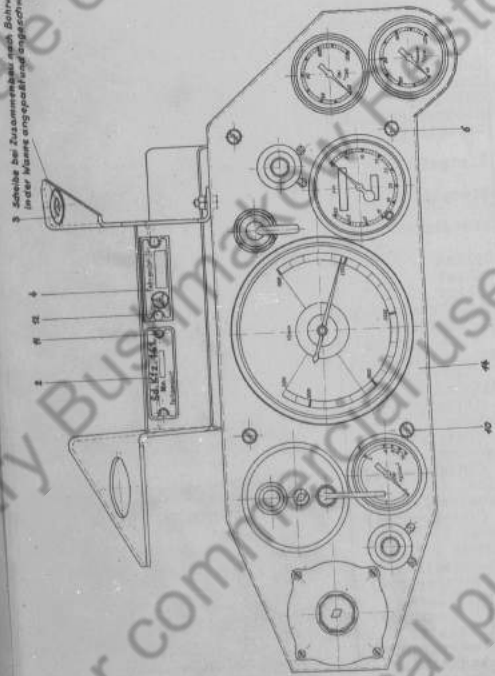
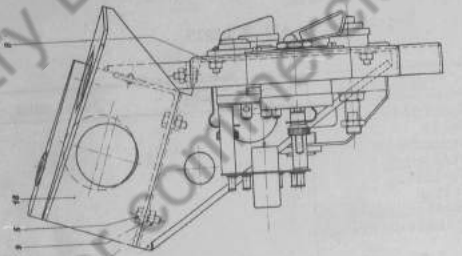
Fahrersitz
Zeichnung Nr.021 B 28915

Lfd. Nr.	Sach-Nr.	Benennung	Lfd. Nr.	Sach-Nr.	Benennung
1	o21D28915-1	Spannfeder			
3	o21F28915-3	Welle			
4	o21F28915-4	Spannfeder			
5	o21F28915-5	Stellring			
6	o21F28915-6	Stellring			
7	o21F28915-7	Bolzen			
8	o21F28915-8	Kegelschraube			
9	Mlox358 Kr.551	Sechskt.Schraube			
10	Mlox40B11931	" "			
11	M5x25 DIN 95	Linse senkholzschraube			
12	M5x25 DIN 97	Senkholzschraube			
13	M 10 DIN 935	Kronenmutter			
14	M 8 DIN 935	" "			
15	12,5 DIN433	Scheibe			
16	10,3 DIN433	Scheibe			
17	10,3 DIN125	Scheibe			
19	10,3 DIN 93	Sicherungsblech			
20	A 4 h 11x40 Hgn 15205	Nietstift			
21	A 4 h 11x28 Hgn 15205	Nietstift			
22	A 4 h 11x25 Hgn 15205	Nietstift			
23	A 4 h 11x20 Hgn 15205	Nietstift			
24	4x22 DIN 94	Splint			
25	2x22 DIN 94	Splint			
26	2x18 DIN 94	Splint			
28	104 422 o21	Steg (Untergruppe)			
32	o21D28915U1	Stellschleife (Untergruppe)			
39	o21D28915U2	Stellschleife (Untergruppe)			
46	o21D28915U3	Sitzträger (Untergruppe)			
56	o21D28915U4	Rahmen (Untergruppe)			
69	o21D28915U5	Hebelwelle (Untergruppe)			
87	o21E28915U8	Hebel			
93	o21E28915U9	Hebelwelle (Untergruppe)			
104	o21E28915U11	Hebel			
110	o21O28915U12	Rahmen			
129	o21D28915U14	Armgestell (Untergruppe)			
142	o21D28915U16	Verstellarm (Untergruppe)			
150	o21C28915U17	Sitzpolster (Untergruppe)			
181	o21D28915U19	Rückenpolster (Untergruppe)			

Gruppe o21 St 28915 Auf.010

4 5 5 2 9 5 1

-74-



Schraube bei Zusammenbau nach Bohrung
in der Waagrechte angedreht.

Schnitt C-D
Schnitt L-M

021B38340

1	o21D38340-1	Stützblech
2	o21F23026-22	Urheberschild
3	15 DIN 134	Scheibe
4	4858-13a	Nummernschild
5	M6x15Kr553	Sechskt.Schraube
6	M6x14DIN86	Bl.Halbr.Schraube
7	M 6 Kr751	Sechskt.Mutter
8	6,2 DIN 93	Sicherungsblech
9	6,6 DIN 127	Pederring
10	6,2 DIN 125	Bl.Scheibe
11	3x8 DIN663	Niet
12	4x8 DIN663	Niet
14	o21B38340U1	Schalttafel (Untergr.)vollst.
18	o21B38340U2	Halter (Untergr.) vollst.

-75-

Pz.Bef.Wg.
(Sd.Kfz.267,268)

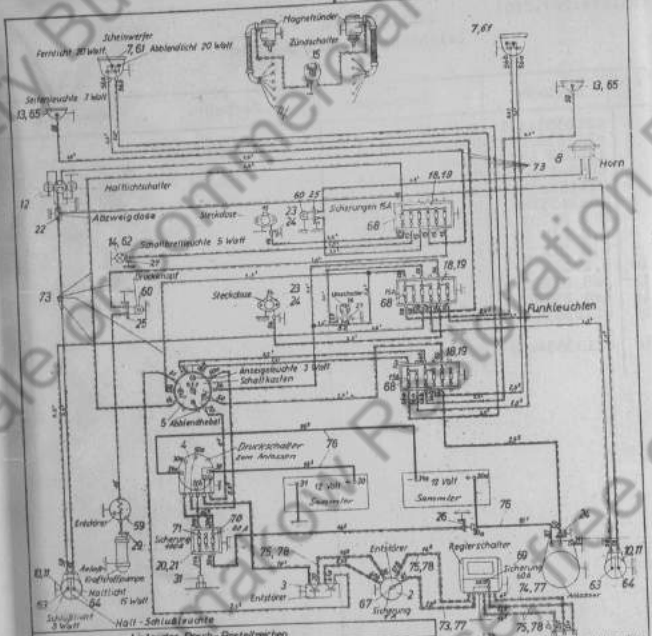
Schalttafel
Zeichnung Nr. o21 B 38340

Lfd. Nr.	Sach-Nr.	Benennung	Lfd. Nr.	Sach-Nr.	Benennung
1	o21D38340-1	Stützblech			
2	o21F23026-22	Urheberschild			
3	15 DIN 134	Scheibe			
4	4858-13a	Nummernschild			
5	M6x15Kr553	Sechskt.Schraube			
6	M6x14DIN86	Bl.Halbr.Schraube			
7	M 6 Kr751	Sechskt.Mutter			
8	6,2 DIN 93	Sicherungsblech			
9	6,6 DIN 127	Pederring			
10	6,2 DIN 125	Bl.Scheibe			
11	3x8 DIN663	Niet			
12	4x8 DIN663	Niet			
14	o21B38340U1	Schalttafel (Untergr.)vollst.			
18	o21B38340U2	Halter (Untergr.) vollst.			

Gruppe Nr. o21 St 38340 Ausf.olo

4 552952

-76-



Lfd. Nr.	Sach-Nr.	Lfd. Nr.	Sach-Nr.	Lfd. Nr.	Sach-Nr.
2	EM 375W/1	26	SZU 13/1z	51	WSQ 505/18x
3	EM 42/1	27	SZU 14/1z	52	WSQ 505/17x
4	SSH 13/5z	28	SZU 9/1z	53	WSQ 505/16x
5	HA 12 S 34	29	SBE 527/1z	54	WSQ 505/15x
7	E.120x2 S 316	30	RS 7767	55	WSQ 505/14x
8	FO 12 AS 14	31		56	WSQ 505/13x
10	Q 80 S 103	32		57	WSQ 505/12x
11	LBE 286/1z	33	WMS 400/14x	58	ZZU 1/1z
12	SSH 3/8z	34	WMS 400/13x	59	SSH 5/3z
13	L 75 S 179	35	WMS 283/1z	60	NSL 80/1z
14	JN 4 S 10	36	WMS 283/2z	61	NSL 80/2z
15	SSH 32/13z	37	WMS 283/2x	62	NSL 107/1z
16	SSH 38/11z	38	WMS 283/4x	63	NSL 107/2z
18	SEA 18/2z	39		64	NSL 107/3z
19	SZU 501/3z	40		65	NSL 107/4z
20	SEA 9/3z	41		66	NSL 107/5z
21	EMPT 503/1z	42		67	NSL 107/6z
22	SEA 116/1z	43		68	NSL 107/7z
23	RS 155/3	44		69	NSL 107/8z
24	SZU 12/2z	45		70	NSL 107/9z
25	SZU 12/3z	46		71	NSL 107/10z
26	SZU 13/1z	47		72	NSL 107/11z
27	SZU 14/1z	48		73	NSL 107/12z
29	SZU 9/1z	49		74	NSL 107/13z
30	SBE 527/1z	50		75	NSL 107/14z
31	RS 7767				
33	WMS 400/14x				
34	WMS 400/13x				
35	WMS 401/39x				
36	WMS 283/1x				
37	WMS 283/2x				
38	WMS 283/4x				
40	WSQ 505/15x				
41	WSQ 505/30x				

-77-

Fz.Bef.-Wg.
(Sd.Kfr.267,268)

Elektrische Anlage
Zeichnung Nr. 021 0 29036 U 7

Lfd. Nr.	Sach-Nr.	Benennung	Lfd. Nr.	Sach-Nr.	Benennung
2	EM 375/1/1	Entstärker	42	WSQ 505/50x	Nummerschild
3	EM/K2/1	Entstärker	43	WSQ 505/50ax	Nummerschild
4	SSH 13/5z	Druckschalter zum Anlassen	44	WSQ 505/54x	Nummerschild
5	HA 12 S 34	Schaltkasten	45	WSQ 505/56ax	Nummerschild
7	E.120x2 S 316	Scheinwerfer	46	WSQ 505/56bx	Nummerschild
8	FO 12 AS 14	Horn	47	WSQ 505/58x	Nummerschild
10	Q 80 S 103	Halt-Schluß-u. Nummerl.	48	WSQ 505/61x	Nummerschild
11	LBE 286/1z	Befestigungsbügel	49	WSQ 505/61ax	Nummerschild
12	SSH 3/8z	Haltlichtschalter	50	WSQ 505/180x	Nummerschild
13	L 75 S 179	Seitenleuchten	51	WSQ 505/183x	Nummerschild
14	JN 4 S 10	Schaltbrettleuchten	52	WSQ 505/178x	Nummerschild
15	SSH 32/13z	Zündschalter	53	WSQ 505/179x	Nummerschild
16	SSH 38/11z	Umschalter	54	WSQ 505/31bx	Nummerschild
18	SEA 18/2z	6-Sicherungsdose	55	WSQ 505/177x	Nummerschild
19	SZU 501/3z	Anschlußplatte	56	WSQ 505/199x	Nummerschild
20	SEA 9/3z	Sicherungsdose	57	WSQ 505/2x	Entstärker
21	EMPT 503/1z	Anschlußplatte	59	ZZU 1/1z	Druckknopf
22	SEA 116/1z	Abzweigdose	60	SSH 505/2z	Biluxlampe 20/20 Watt
23	RS 155/3	Steckdose	61	NGL 526/1z	
24	SZU 12/2z	Anschlußwinkel	62	NGL 1026/1z blau	Röhrenlampe 5Watt
25	SZU 12/3z	Anschlußwinkel	63	NGL 926/1z	Seffittenlampe 5W
26	SZU 13/1z	Anschlußwinkel	64	NGL 1107/1z	Birnenlampe 15W.
27	SZU 14/1z	Anschlußwinkel	65	NGL 876/8z	Kugellampe 3 W.
29	SZU 9/1z	Anschlußwinkel	67	WSG 503/1z	Sicherung 1 Amp.
30	SBE 527/1z	Kabelbänder	68	WSG 501/1z	Sicherung 15Amp.
31	RS 7767	Masseanschlußbolz	69	WSG 512/3z	Sicherung 60Amp.
33	WMS 400/14x	Abschlußscheibe	70	WSG 508/2z	Sicherung 80Amp.
34	WMS 400/13x	Abschlußscheibe	71	WSG 508/3z	Sicherung 100Amp.
35	WMS 401/39x	Abschlußscheibe	73	WKA 1004/2,5	Niederspannungskabel
36	WMS 283/1x	Haltescheibe	74	WKA 1004/6	Niederspannungskabel
37	WMS 283/2x	Haltescheibe	75	WKA 1004/16	Niederspannungskabel
38	WMS 283/4x	Haltescheibe			
40	WSQ 505/15x	Nummerschild			
41	WSQ 505/30x	Nummerschild			

Gruppe 021 St 29036 Ausf. 010

4 3 5 2 9 5 3

-78-

Pz.Bef.Wg.
(Sd.Kfz.267,268)Elektrische Anlage
Zeichnung Nr. 021 C 29036 U 7

Lfd. Nr.	Sach Nr.	Benennung
76	WEA 14/95	Niederspannungskabel
77	WRR 70/1G	Entstörerschlauch
78	WRR 70/30	Entstörerschlauch
81	26mmØ 1.W.	Bougierrohr
82	22mmØ 1.W.	Bougierrohr
83	18mmØ 1.W.	Bougierrohr
84	12mmØ 1.W.	Bougierrohr
85	10mmØ 1.W.	Bougierrohr
86	6 mmØ 1.W.	Bougierrohr
87	1,5mm ² ;500lg.	Scheinwerfer- erdung
88	18mmØ 1.W.	Metallschlauch
89	14mmØ 1.W.	Panzerschlauch
90	95 mm ²	Kabelschuhe
91	16 mm ²	Kabelschuhe
92	6 mm ²	Kabelschuhe
93	2,5 mm ²	Kabelschuhe
94	f. Panzer- schlauch 14 mm 1.W.	Endkappen
96	021-29036U2 ohne Zeichg.	Massekabel
101	021-29036U3 ohne Zeichg.	Massekabel
106	021-29036U4 ohne Zeichg.	Massekabel
109	Varta Typ 6 E 7 Hc	Sammler mit aufklappbaren, 95 mm ² Kabel- Anschluss- stücken z. Ein- löten
111	ZBE 104/31	Klemmschelle
112	ZBE 104/282	Klemmschelle
115	P234 GEFRAG	Rückstrahler
116	432 909 157ED	Blech BoxBox3
117	2x6 DIN 660	Halbrundniet

Gruppe 021 St 29036 Ausf. 010

-79-

Pz.Bef.Wg.
(Sd.Kfz.267,268)Halterungen und Kästen für elektrische Anlage
ohne Zeichnung

Lfd. Nr.	Sach-Nr.	Benennung	Lfd. Nr.	Sach-Nr.	Benennung
für Batterie:					
1	021D33712U1	Batteriekasten (Untergruppe)	140	021F33712-37	Schelle
			141	021F33712-38	Schelle
6	021D33712-2	Batteriedeckel	142	021F33712-39	Schelle
27	021E28872	Holzklötz	143	021F33712-40	Schelle
28	021E28873	Zwischenlage	144	021F33712-41	Schelle
56	021D33712-16	Batterieträger oberer, vorderer	145	021F33712-45	Schelle
			147	021D33712U3	Befestigungs- leiste (Untergr.)
57	021D33712-17	Batterieträger, oberer, hinterer	51	021F33712-23	Butsen
58	021D33712-18	Batterieträger, unterer	52	021E31519-81	Haltewinkel
			59	021E33712-22	Hornhalter
11	021D31519U9	für Sicherungskästen: Sicherungstafel (Untergruppe)	60	021 F 32862-79	Fuß
		Schutzkappe	61	021D33712U2	Tragbock (Untergruppe)
19	021D31519-76	Sicherungsschild	73	180x1,5DIN2385 1800 lg.	Kabelschutz
45	021F31519-41	Sicherungsschild	74	100x1DIN2385 1800 lg.	Kabelschutz
46	021F31519-42	Sicherungsschild	78	021-31519-66 ohne Zeichg.	Schutzschlauch 24 l.W.
47	021F31519-65	Sicherungsschild	79	021-33712-32 ohne Zeichg.	Schutzschlauch 8 l.W.
48	021F31519-64	Sicherungsschild	82	M2x30Kr361	Sechskant- Schraube
49	021F31519-65	Sicherungsschild	83	M10x45 DIN931	Sechsk.Schraube
50	021F31519-69	Sicherungsschild	84	M10x18 DIN933	Sechsk.Schraube
für Regler, Licht-u. Anlassleitungen:					
22	021E31519-79	Reglerplatte	85	M8x45 DIN 931	Sechsk.Schraube
29	021E31519-75	Kabelschutz	86	M8x35 DIN 931	Sechsk.Schraube
30	021E31519-8	Haltewinkel	87	M8x25 DIN 931	Sechsk.Schraube
31	021E31519-55	Halter	88	M 8x20 DIN933	Sechsk.Schraube
32	021E31519-52	Schelle	89	M8x12DIN 933	Sechsk.Schraube
33	021E31519-53	Schelle	90	M6x10 Kr 553	Sechsk.Schraube roh m.Nase
34	021E31519-54	Schelle	91	M8x20DIN 607	Halbrundschraube
35	021E31519-56	Schelle	92	M10x15DIN 933	Sechsk.Schraube
36	021E31519-57	Schelle	93	M8x20DIN 578	Senkschraube, preßblank
38	021E31519U11	Halter vollst. (Untergruppe)			
138	021E33712-14	Schelle			
139	021E33712-15	Schelle			

Gruppe 021 St 33712 Ausf. 010

4 5 5 2 9 5 4

Ps.Bef.Wg.
(Sd.Kfz.267,268)-80-
Halterungen und Kästen für elektrische Anlage
ohne Zeichnung

Lfd. Nr.	Sach-Nr.	Benennung	Lfd. Nr.	Sach-Nr.	Benennung
95	M6x18DIN577	Halbrundschaube preßblank	125	2x6Kr2571	Befestigungs- schelle, verzinkt
96	M5x20DIN577	Halbrundschaube preßblank	126	1x15 Kr2571	Befestigungs- schelle, verzinkt
97	M5x15 DIN577	Halbrundschaube preßblank	127	4x40 DIN97	Senkholzschraube
98	M5x12 DIN577	Halbrundschaube preßblank	128	A8x12 DIN 7603	Dichtring
99	M4x12DIN578	Senkschraube	132	4x10 DIN 674	Halbrundniet
100	M4x15DIN577	Halbrundschaube preßblank	133	2x6 DIN660	Halbrundniet
101	M4x10DIN 577	Halbr. Schraube preßblank	135	021E31519-86	Halter
102	M8 DIN 934	Sechsk.Mutter	136	2x4 DIN 674	Flachrundniet
103	M6 Kr 751	Sechsk.Mutter			
104	M5 DIN 934	Sechsk.Mutter			
105	M4 DIN 934	Sechsk.Mutter			
106	M5 DIN 315	Flügelmutter			
107	M10 DIN 934	Sechskantmutter			
109	M10DIN 935	Kronenmutter			
110	M8 DIN 935	Kronenmutter			
112	2x22 DIN 94	Splint			
113	2x18 DIN 94	Splint			
115	12,5 DIN 93	Sicherungsblech			
116	8,3 DIN 93	Sicherungsblech			
117	6,2 DIN 93	Sicherungsblech			
118	6,6 DIN 127	Federring			
119	5,5 DIN 127	Federring			
120	4,3 DIN 127	Federring			
121	1x12 Kr2571	Befestigungs- schelle			
122	1x22 Kr2571	Befestigungs- schelle, verzinkt			
123	1x15 Kr2571	Befestigungs- schelle			
124	1x10 Kr2571	Befestigungs- schelle, verzinkt			

Gruppe 021 St 33712 Ausf.010

Ps.Bef.Wg.
(Sd.Kfz. 267,268)-81-
Messanlage
ohne Zeichnung

Lfd. Nr.	Sach-Nr.	Benennung	Lfd. Nr.	Sach-Nr.	Benennung
1	021E29040-1	Drehzahlmesser	38	M 5 DIN 934	Sechskantmutter
2	021E29040-2	Antriebswelle	39	5,2 DIN 93	Sicherungsblech
3	021E29040-3	Geschwindigkeits- messer			
4	021E29040-23	Antriebswelle			
5	C 5611	Fernthermometer für 01			
6	C 5612	dto. für Wasser			
8	C 5615	Öldruckmesser			
9	6x10M1754, 4400 lg.	Rohr			
10	A6 M14x1,5 DIN7606	Überwurfmutter			
11	A6 DIN 7608	Dichtkegel			
12	A4 M12x1,5	Überwurfmutter			
13	A4 DIN 7608	Dichtkegel			
14	VRV30/1Z	Rohrverschraubung			
16	021E29040-6	Mehrweghahn			
17	021E29040-13	Luftpumpe			
18	021E29040-14	Kraftstoffvor- ratemesser			
19	250 lg; f. Rohr 6 ∅	Schlauch			
20	100 lg; f. Rohr 6 ∅	Schlauch			
22	M 4 x 12DIN 86	Halbrundschaube			
23	M 4 DIN 934	Sechskantmutter			
24	4,3 DIN 127	Federring			
28	M 5x15 DIN86	Halbrundschaube			
29	5,3 DIN 127	Federring			
32	021E29040-20	Elast."KS" Rohr- verbindung			
33	A4 M 12x1,5 DIN 7607	Überwurfmuttern			
34	zu A4M12x1,5 DIN 7607	Klemmring			
36	021E29040-22	Schelle			
37	M 5x18DIN 934	Sechskantschraube			

Gruppe 021 St 29040 Ausf.010

4 5 5 2 9 5 5

-82-

Pz.Bef.Wg.
(Sd.Kfz.267,268)Kettenabdeckung
ohne Zeichg.

Lfd. Nr.	Sach-Nr.	Benennung	Lfd. Nr.	Sach-Nr.	Benennung
2	o21D337o2-1	Trittlech, vord. linkes,	28	o21D337o2-46	Stützwand, vord. linke
3	o21D337o2-2	Trittlech, vord. rechtes,	29	o21D337o2-47	Stützwand, vord. rechtes
4	o21D337o2-3	Trittlech, mittl. (zwischen 2. und 3. Stütze)	30	o21F337o2-48	Verkleidung, vord.
5	o21D337o2-4	Trittlech, mittl. (zwischen 3. und 4. Stütze)	31	o21D337o2-50	Winkelblech, rechtes
6	o21D337o2-5	Trittlech, hint. linkes	33	o21F337o2-49	Kegelstiftschraube
7	o21D337o2-6	Trittlech, hint. rechtes	34	M 14 DIN 934	Sechsk.Mutter
8	o21D337o2-22	Winkelblech, linkes	35	15 DIN 432	Sicherungsblech
9	o21E337o2-23	Anschlagwinkel, linker (Schweißteil)	37	o21F337o2-41	Kegelstiftschraube
10	o21E337o2-24	Anschlagwinkel, rechter (Schweißteil)	38	M 12 Kr. 751	Sechsk.Mutter
11	o21E337o2-26	Klappenanschlag	39	12,5 DIN 432	Sicherungsblech
12	o21E337o2-27	Unterlage, rechte	52	M6x1,5DIN933	Sechsk.Schraube
13	o21E337o2-40	Halterbügel	53	M6x1,0DIN933	Sechsk.Schraube
14	o21E337o2-1	Haubenhalter	54	M6x1,0Kr. 553	Sechsk.Schraube
15	o21E337o2-12	Scharnier, vord. linke	55	M6x2,0DIN607	Halbrund-Schraube mit Nase
16	o21F337o2-9	Verkleidungsblech, vord. rechtes	56	M6x1,5DIN63	Senkschraube m. kl.Kopf
17	o21F337o2-10	Verkleidungsblech, vord. rechtes	57	M6x1,2DIN63	Senkschraube m. kl.Kopf
18	o21F337o2-18	Halteröse	61	M12Kr. 751	Sechsk.Mutter
19	o21F337o2-28	Winkelleiste, vord., äußere	62	M8 DIN934	Sechsk.Mutter
20	o21F337o2-29	Winkelleiste, vord., innere	63	M6 Kr. 751	Sechsk.Mutter
21	o21F337o2-30	Winkelleiste, mittl., vord.	66	12,5DIN432	Sicherungsblech m.Nase
22	o21F337o2-31	Winkelleiste, mittl., vord. innere	67	8,3 DIN 93	Sicherungsblech m.Lappen
23	o21F337o2-32	Winkelleiste, mittl., äußere	68	8,5 DIN 127	Federring
24	o21F337o2-33	Winkelleiste, mittl., innere	69	12x2 DIN 94	Splint
25	o21F337o2-34	Winkelleiste, hint., äußere	73	8 DIN 1440	Blanke Scheibe
26	o21F337o2-35	Winkelleiste, hint., innere	74	5x13 DIN 660	Halbrundniet
27	o21F337o2-41	Kegelstiftschraube	75	3x13 DIN 660	Halbrundniet

Gruppe o21 St 337o2 Ausf.olo

-83-

Pz.Bef.Wg.
(Sd.Kfz.267,268)Kettenabdeckung
ohne Zeichnung.

Lfd. Nr.	Sach-Nr.	Benennung	Lfd. Nr.	Sach-Nr.	Benennung
124	o21E337o2U7	Verkleidungswand linke (Untergr.)			
132	o21E337o2U8	Verkleidungswand rechte (Untergr.)			
140	o21D32884U3	Tragarm, mittl. (Untergr.)			
150	o21D32889U1	Tragarm, linker (Untergr.)			
158	o21D32889U2	Tragarm, rechter (Untergr.)			
167	o21D32889U3	Tragarm, linker, hint. (Untergr.)			
175	o21D32889U4	Tragarm, hint. rechtes (Untergr.)			
180	o21D337o2U11	Tragarm, mittl. (Untergr.)			
188	o21D32884U3	Tragarm, mittl. (Untergr.)			

Gruppe o21 St 337o2 Ausf.olo.

4 3 5 2 9 5 6

-84-



021B33706

Liste der Zeichnungen	
021B33706	Tunnelkopf (Untergruppe)
021C33706U2	Tunnel-Oberteil (Untergruppe)
021D33706U3	Tunnelkappe (Untergruppe)
021E33706U1	Abschlussstalg (Untergruppe)
021D33706U4	Kappe (Untergruppe)

-85-

Pz.Bef.Wg.
(Sd.Kfz.267,268)

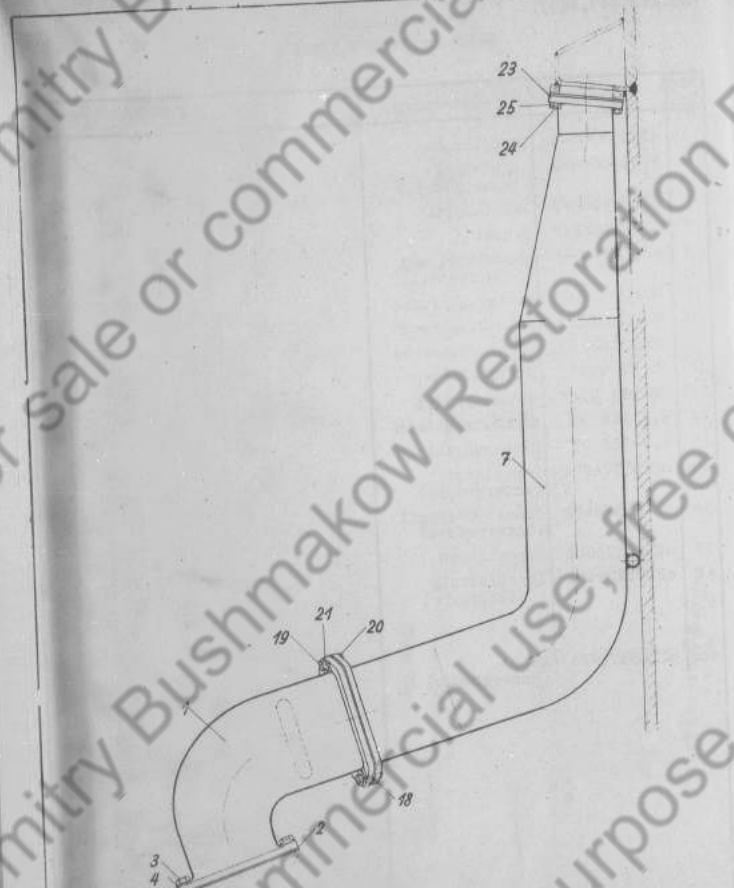
Tunnel-Oberteil
Zeichnung 021 B 33706

Nr.	Sach-Nr.	Benennung
1	021D33706-1	Tunnelhaube
2	021D33706-2	Schutzkappe (Schweissteil)
3	021E33706-3	Dichtplatte
4	021E11001-2	Deckel
5	021F33706-4	Anschlußwinkel (Schweissteil)
7	M6x15 Kr 553	Sechsk.Schraube
8	M8x22 DIN 931	Sechsk.Schraube
9	M8x15 DIN 933	Sechsk.Schraube
10	M6 Kr 751	Sechsk.Mutter
11	M8 DIN 934	Sechsk.Mutter
12	6,2 DIN 93	Sicherungsblech
13	8,4 DIN 93	Sicherungsblech
18	021B33706U1	Tunnelkopf (Untergruppe)
30	021C33706U2	Tunnel-Oberteil (Untergruppe)
37	021D33706U3	Tunnelkappe (Untergruppe)
44	021E32896U1	Abschlussstalg (Untergruppe)
60	021D33706U4	Kappe (Untergruppe)

Gruppe 021 St 33706 Ausf.010

4 5 5 2 9 5 7

-86-



№	Изм.	Исполн.	Провер.	Дата	Содержание
1					
2					
3					
4					
5					
6					
7					
8					
9					
10					

Староженица!

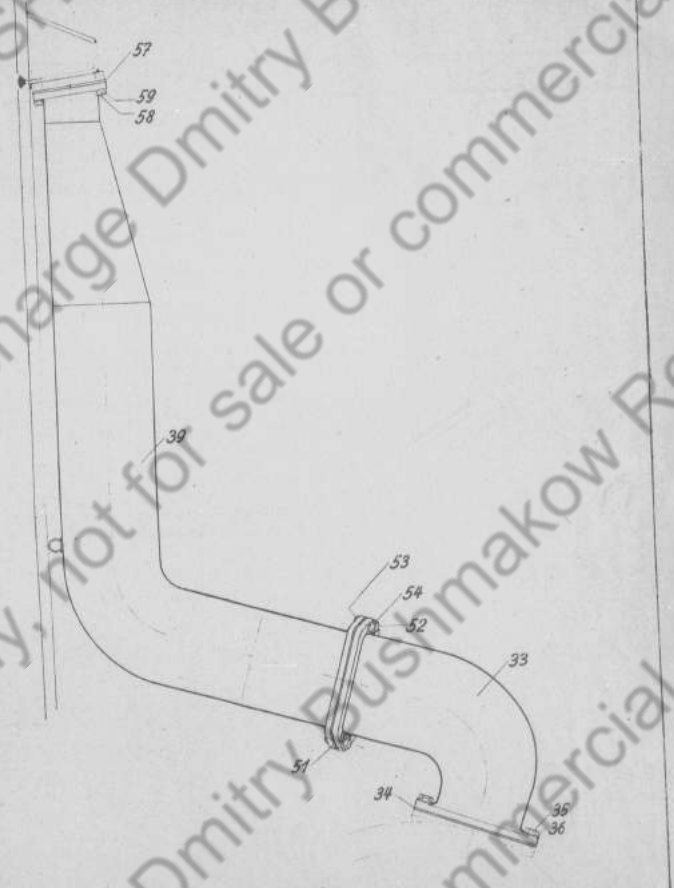
№	Изм.	Исполн.	Провер.	Дата	Содержание
1					
2					
3					
4					
5					
6					
7					
8					
9					
10					

дану Zeichnung besitzt aus 2 Blät

021C 28923 Bl. 1

Luftabsaugung links

-87-



021C 28923 Bl. 2

Luftabsaugung rechts

4 5 5 2 9 5 8

- 88 -

Fr. Bef. We.
(Sa. Kfr. 267, 268)

- 89 -

Luftführung z. Kettenbremse
Zeichnung o21 C 28923 Bl. 1 u. 2

Lfd. Nr.	Sach-Nr.	Benennung
1	o21B28923-1	Krümm. linker
2	o21B28923-3	Dichtung
3	M10x30DIN931	Sechskt. Schraube
4	10,3 DIN 93	Sicherungsblech
7	o21B28923 U1	Luftleitung, linke (Untergruppe)
18	o21E28923-12	Dichtung
19	M6x30DIN931	Sechskt. Schraube
20	M6 DIN 934	" Mutter
21	8,3 DIN 93	Sicherungsblech
23	o21E28923-15	Dichtung
24	M8x22DIN931	Sechskt. Schraube
25	8,3 DIN 93	Sicherungsblech
33	o21B28923-2	Krümm. rechter
34	o21E28923-3	Dichtung
35	M10x30DIN931	Sechskt. Schraube
36	10,3 DIN 93	Sicherungsblech
39	o21B28923U2	Luftleitung, rech. (Untergr.)
51	o21E28923-12	Dichtung
52	M8x30DIN931	Sechskt. Schraube
53	M8 DIN934	Sechskt. Mutter
54	8,3 DIN 93	Sicherungsblech
57	o21E28923-15	Dichtung
58	M8x22DIN931	Sechskt. Schraube
59	8,3 DIN 93	Sicherungsblech

Gruppe o21 St 28923 Ausf. 010

4 5 5 2 9 5 6

- 90 -



- 91 -

Pz. Ref. Ng.
(Sd. Kts. 267,
268)Luftsaugleitung für Lichtmaschine
Zeichnung o21 A 337o8

Lfd. Nr.	Sach-Nr.	Benennung
1	o21E337o7-1	Lederbalg
4	M8x25 DIN 931	Sechsk. Schraube
5	M8 DIN 934	Sechsk. Mutter
6	M6x18 Kr551 m. Splintl. 1,5x16	Sechsk. Schraube
7	M6 Kr 753	Kronenmutter
8	1,2x15 DIN 94	Splint
9	W 6o H 288	Schlauchbinder
13	o21O337o7U1	Hauptleitung (Untergruppe)
24	o21D337o7U2	Zwischenstück (Untergruppe)
31	o21D337o8U1	Saugstutzen (Untergruppe)
39	o21E337o8U2	Sieb (Untergruppe)

Gruppe o21 St. 337o8 Ausf. o1o

4 5 5 2 9 6 0

-92-

Ps.Bef.Wg.
(3d.Kfz.267,268)

Luftführung im Heck
ohne Zeichnung

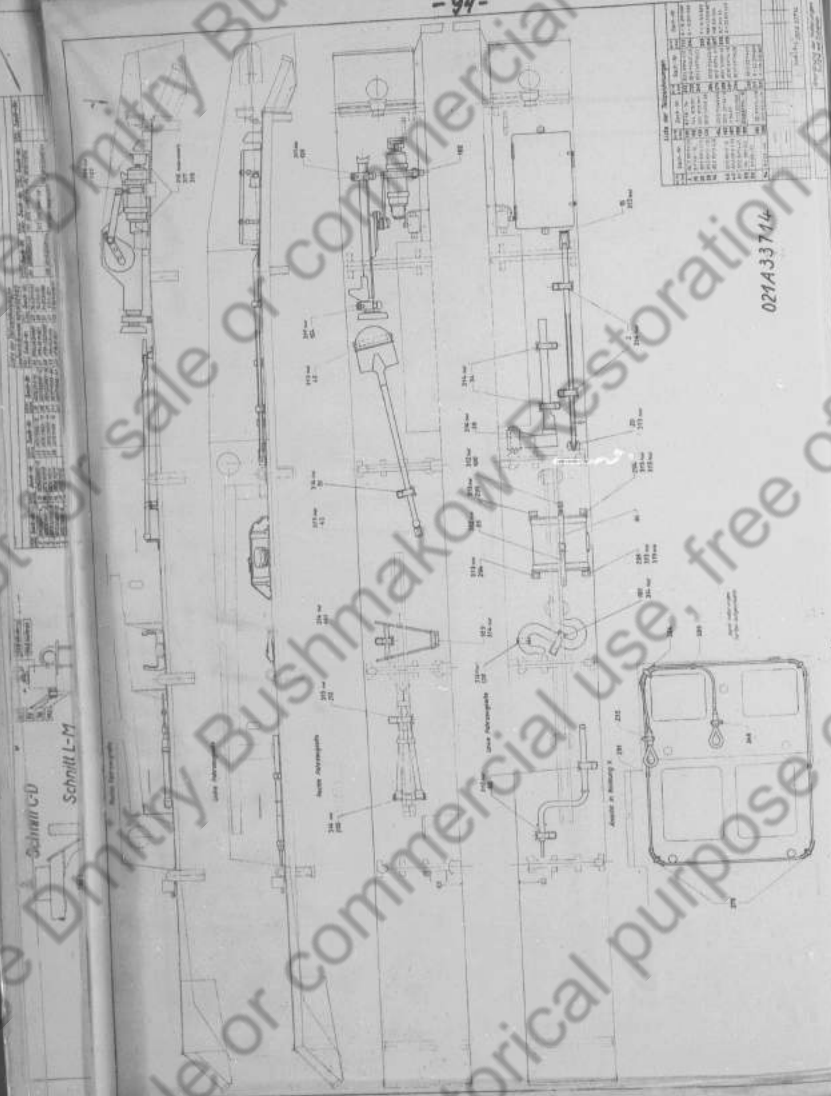
Lfd. Nr.	Sach-Nr.	Benennung
1		Blechwand, obere
2		" ,untere, linke
3		" ,untere, rechte,
4		Abdeckblech
5		Eckblech, linkes
6		" ,rechtes
7	nach Master	Abdeckblech, linkes
8		" ,recht.
9		Befestigungswinkel
10		Versteifungsleiste
11	M5x10 DIN 577	Halbrundschraube
12	5,3 DIN 127	Federring
13	M6x20 DIN 931	Sechsk.Schraube
14	6,6 DIN 127	Federring
15	M6 Kr 751	Sechsk.Mutter
16	M5 DIN 934	Sechsk.Mutter

Gruppe o21 St 33713 Ausf.010

-93-

4 3 5 2 9 6 1

-94-



-95-

Pz.Bef.Wg.
(Sd.Kfa.267,268)

Halterungen für Bauwerkzeug
Zeichnung Nr. 021 A 33714

Lfd. Nr.	Sach-Nr.	Benennung	Lfd. Nr.	Sach-Nr.	Benennung
		für Brechstange:			für Kettenspanner:
2	021B8913U24	Halter (Untergr.)	189	021D33714-12	Halter
16	B P 59-13	Winkel	191	021B8914U16	Halter (Untergr.)
20	021B8914U14	Halter (Untergr.)			für Drahtschere:
		für Axt:	206	021B8914U11	Haltewinkel (Untergruppe)
28	021B8913U32	Axttasche	212	021B8914U12	Halter (Untergr.)
34	021B8913U26	Halter (Ungergr.)			für Schleppseil:
		für Spaten:	235	021M1240U3	Halterung (Untergruppe)
43	021B8913-3	Anschlag	249	021B33714U3	Halterung (Untergruppe)
45	021B8913U33	Spatentasche (Untergr.)	264	021D11240U15	Halterung, rechte (Untergruppe)
51	021B33714U1	Halter (Untergr.)	276	021D33714U7	Halterung (Untergruppe)
		für Drehkurbel:	289	021B31581-55	Halter, seidl. (Schweißteil)
68	104 989 241	Halter (Untergr.)	291	021F33714-8	Seilhalter (Schweißteil)
		für Windenklotz	311	8x20 DIN 660	Halbrundniet
294	021F33714U8	Winkel (Untergr.)	312	8x18 DIN 660	Halbrundniet
295	021F33714U9	Winkel (Untergr.)	313	6x16 DIN 660	Halbrundniet
65	B P 58 - 51	Schnallriemen (Untergr.)	314	6x13 DIN 660	Halbrundniet
94	B P 58 - 48	Riemen (Untergr.)	315	5x10 DIN 660	Halbrundniet
100	B P 58 - 54	Verschluss (")	317	M 8 DIN 934	Sechsk. Mutter
		für 3-Haken:	318	8,3 DIN 93	Sicherungsblech
106	104 875 011	Halter (Untergr.)	319	6x20 DIN 660	Halbrundniet
120	104 875 001	Halter (")			für Feuerlöcher:
		für Winde:	316	M8x20 DIN 607	Halbrundschraube mit Nase.
126	021D11240U6	Halterung (Unt.G.)			
154	021D11240U10	Halterung (Unt.G.)			
182	021B33714-9	Stützwinkel			

Gruppe 021 St 33714 Ausf.010

4 3 5 2 9 6 2

-96-

Pz.Bef.Wg.
(Sd.Kfz.267,268)Gas- und Startergestänge
ohne Zeichnung

Lfd. Nr.	Sach-Nr.	Benennung
1	o21B337o3-1	Stütze
2	o21F337o3-2	Zugstange
3	o21F337o3-3	Zugstange
4	o21F31333	Zugstange
7	M8x15DIN933	Sechsk.Schraube
8	M 6 Kr 751	Sechsk.Mutter
9	8,5 DIN 93	Sicherungsblech
10	3 lo Kr18o2	Kugelpfanne mit Sicherung
22	o21B337o3U1	Zwischenwelle, hintere(Untergr.)
34	M8x35DIN931	Sechsk.Schraube
35	M8x2oDIN 933	Sechsk.Schraube
36	M8 DIN 934	Sechsk.Mutter
37	8,5 DIN 127	Federring
38	4x24 DIN 1	Kegelstift
39	B1ox8Kr18o3	Kugelzapfen
51	o21D337o3U2	Zwischenwelle, vordere(Untergr.)
80	o21F28914-75	Buchse
82	1o4 67o 191	Gashebel(Untergr.)
90	o21D28914U8	Hebel(Untergruppe)
1oo	1o4 671 171	Lager(Untergruppe)

Gruppe o21 St 337o3 Ausf.o1o

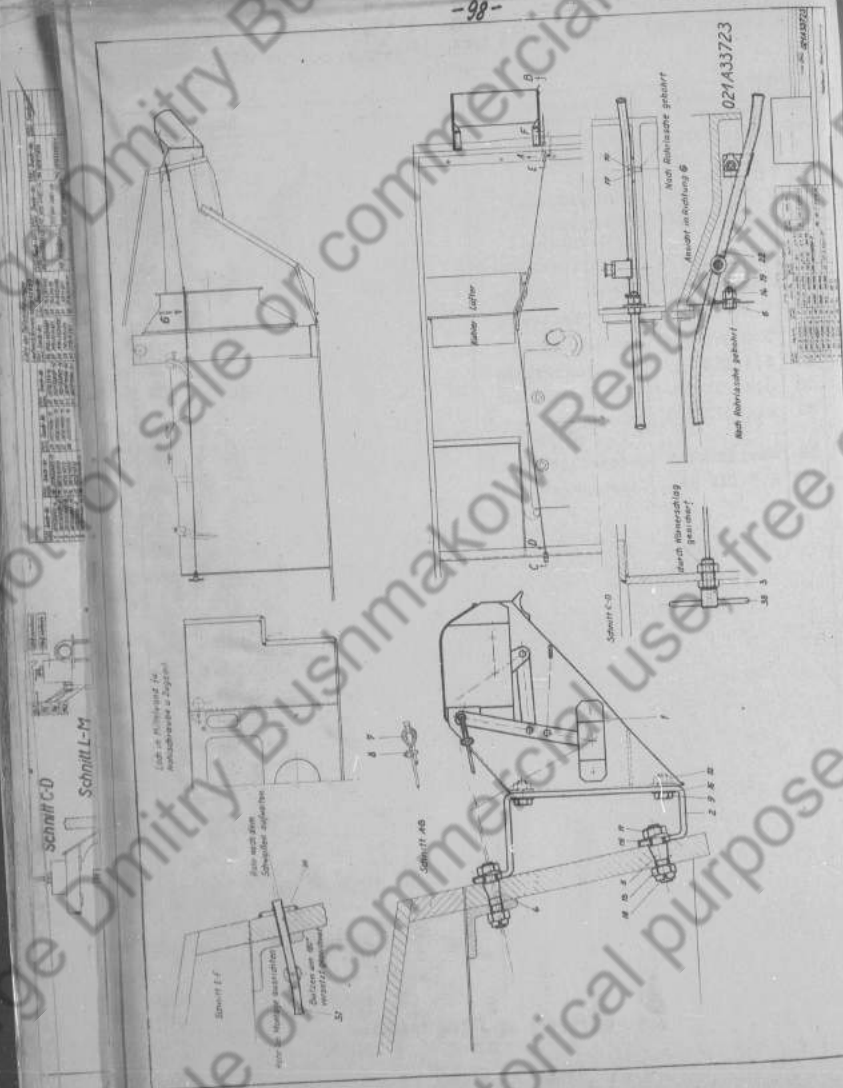
-97-

Pz.Bef.Wg.
(Sd.Kfz.267,268)Fußboden und Verkleidung
ohne Zeichnung

Lfd. Nr.	Sach-Nr.	Benennung	Lfd. Nr.	Sach-Nr.	Benennung
2	o21C33724U1	Verkleidung (Untergruppe)			
11	C 7271	Winkel (Schweißteil)			
14	o21D33724U2	Verkleidung (Untergruppe)			
23	M6x12 Kr553	Sechsk.Schraube			
24	M8x15 DIN933	Sechsk.Schraube			
25	M 6 Kr 751	Sechsk.Mutter			
26	M 8 DIN 934	Sechsk.Mutter			
27	6,4 DIN 93	Sicherungsblech			
28	8,4 DIN 93	Sicherungsblech			
32	o21D33724U3	Schutzwand (Untergruppe)			
38	M8x15DIN933	Sechskt.Schraube			
39	8,3 DIN 93	Sicherungsblech			

Gruppe o21 St 33724 Ausf.o1o

4 5 5 2 9 6 3



Pa.Bef.Wg.
(Sd.Kfs.267,268)

Nebelkerzen-Abwurfvorrichtung
Zeichnung Nr. 021 A 33723

Lfd. Nr.	Sach-Nr.	Benennung
1	021B33719-1	Nebelkerzen-Abwurfvorrichtung
2	021D33723-1	Stütze
3	021F33719-4	Hohlschraube
4	021F33723-2	Kegelstiftschraube
5	021F33723-3	Kegelstiftschraube
6	021F33722-9	Sechskantschraube
7	021-33719-5	Seilkausche
8	021-33719-6	Seilklemme
9	M 10x20 DIN 933	Sechsk.Schraube
10	M6x12 Kr.551	Sechsk.Schraube
11	M 14 DIN 934	bl.Sechsk.Mutter
12	M 10 DIN 934	bl.Sechsk.Mutter
13	M 14 DIN 935	Kronenmutter
14	M 8 DIN 935	Kronenmutter
15	15 DIN 93	Sicherungsblech
16	10,5 DIN 93	Sicherungsblech
17	6,4 DIN 93	Sicherungsblech
18	3x28 DIN 94	Splint
19	2x18 DIN 94	Splint
20	021F33720-7	Abdeckblech
22	021D33723U1	Führungsrohr, vord. (Untergr.)
31	021E33723U2	Führungsrohr, hinteres (Untergr.)
38	021F33719U6	Zugseil (Untergruppe)
43	021F33719U7	Knebel

Gruppe 021 St 33723 Ausf.010

939 19

9

2 8

120000

8 nachzu-

021 D

su über-

4 5 5 2 9 6 4

-100-

Fz.Bef.Wg.
(Sd.Kfz.267,268)

Ausrüstung zum Fahrgestell
ohne Zeichnung

Sach-Nr.	Benennung	Sach-Nr.	Benennung
021B 11241 U1	Werkzeugkasten I vollständig mit Inhalt laut Ausrüstungsliste 6/IIIg.E 120 Seite 1 unter Punkseritz	Beoro 1928 SK 1558a	Doppelschraubenschlüssel 8x10 S W (Vanadiumextra) 9x11 SW 14x15 SW 16x17 SW 18x19 SW 22x24 SW
6IIIg F 127	Werkzeugkasten Inhaltsverzeichnis des Werkzeugkastens I, Schlosserhammer 1,5 kg mit Stiel, 42 Vierkant, 143 ganze Länge, 305 ganze Stiellänge.	N 363 S 2620	Doppelrohrsteckschlüssel 9x10 SW 14x17 SW 19x22 SW 24x27 SW
R 4589	Flachmeißel 25x13, 135 lg. (gekürzt)	N 364	Dorn ϕ 6, 110 lang Dorn ϕ 10, 175 lang Dorn ϕ 8, 230 lang
R 3145	gebog. Meißel 20x12, 135 lg. (gekürzt)	Maybach 021E 31582 U2	Zündkerzenschlüssel 22 SW verbunden mit Düsen-schlüssel
3 N 58-3	Durchtreiber ϕ 4/10, 125 lg.	R 5128	Perfekt-Schraubenzieher, 10 Schnittbreite, 250 lang
R 1948	Zapfenschlüssel zur Kuppelung	G-H-Norma	G-H-Norma-Schraubenzieher, 3 Schnittbreite, 205 lang
DB 43	Sicherzapfen	R 4409	Kombinationszange 200 lang, 44 Backenlänge, 12 Backenbreite
021M 32871-6	Kettengliedbolzen	U 58	Zündkerzenbürste mit Griff, 40x15 Bürstenfläche, 120 Holzlinge (gekürzt)
021E 9213-2	Sicherung zum Kettengliedbolzen	Maybach 65820	Fühlerlehre zur Ventileinstellung
021F 9213-3	in Tasche aus Segelleinwand	Bosch W240 F 22 C14x20 DIN 7603 Bosch WSG 501/1a	Zündkerze Dichtung zur Zündkerze Sicherung 15 A in Blechsachtel 27x36, Rolle Isolierband, 12 breit, 5 m lg in Blechbüchse ϕ 64, 18 hoch
SK 1512	Werkzeugkasten II vollständig mit Inhalt laut Ausrüstungsliste 6 IIIg E 120, Seite 2 u.3 hinter dem Fahrer		
021C 31579 U2	Werkzeugkasten II Inhaltsverzeichnis des Werkzeugkastens II		
6IIIg F 128			

-101-

Fz.Bef.Wg.
(Sd.Kfz.267,268)

Ausrüstung zum Fahrgestell
ohne Zeichnung

Sach-Nr.	Benennung	Sach-Nr.	Benennung
SK 1466	0,1 kg Eisendraht; ϕ 1 verzinkt auf Holzgabel gerollt	Maybach 85494 R 4585	Wasserpumpenschlüssel Schlosserhammer 0,4kg mit Stiel, 25 Vierkant 112 ganze Länge, 320 ganze Stiellänge
021B 31579 U3	Werkzeugkasten III vollständig mit Inhalt laut Ausrüstungsliste 6 III g E 120 Seite 8-13 auf der Kettenabdeckung	R 5284	Verstellbarer Schraubenschlüssel, 75 Spannweite, 33 max. Stiel ϕ , 300 lg.
021F 8954-7	Vorhängeschloss mit 2 Schlüsseln	R 2103	Halbrundfeile, Bastard 19,5/6,5/200 lg Länge einschl. Angel 260
M10x25 DIN 603 M10 DIN 934 10,3 DIN 93 6 IIIg E 129	Flachrundschraube Sechskantmutter Sicherungsblech Inhaltsverzeichnis des Werkzeugkastens III	R 2074	Flachstumpffelle, Bastard 31x8, 300 lang. Länge einschl. Angel 380
Beoro 1928 SK 1558a	Doppelschraubenschlüssel 8x10 SW (Vanadium Extra) 9x11 SW 14x15 SW 16x17 SW 18x19 SW 22x24 SW	R 4641 R 1945 R 4973 R 2324	Körner, 12 Achkant, 90 lang Durchtreiber, ϕ 3/10, 110 lang Handfeilkloben mit breitem Maul, 48 Backenbreite, 85 hoch, 160 lang Feilengriff mit Zwingenpanzerung 35 Griff ϕ , 23 Zwingen ϕ , 120 lg
1928/87 H	Doppelschraubenschlüssel (Vanadium Extra) 27x32 SW	R 2322	Feilengriff mit Zwingenpanzerung 27 Griff ϕ , 16 Zwingen ϕ , 100 lg
Erbschloß	Doppelschraubenschlüssel (Vanadium Extra) 36x41 SW 300 ganze Länge Beoro Motorenzange 260 lang	Maybach 224076/0 310572/0	Vergaserdüse Nr. 155, 175, 65 in Holzkasten
2566a SK 1510 R 4424	Vorschneider, 30 Schnittbreite, 160 l	Pallas 527042	Ersatzglocke aus Glas zur Kraftstoffpumpe
R 3153	Kreuzmeißel 20x10, 150 lang	Pallas 527300 Maybach 88658	Dichtring dazu
Beoro 2047	Winkelschraubenzieher, 10 Schnittbreite, 150 lang	Bosch IMK 3/2a	Vergaserlichtung Kasten mit Ersatzteilen f. Lichtanlage
U 115	Reinigungspinsel 255 lang, 25 Bund ϕ 45 Borsteillänge	Osram 73258	Kasten für Ersatzteile für Lichtanlage Biluxlampe z. Scheinwerfer

4 552965

-102-

Pz. Bef. Wg.
(Sd. Kfz. 267, 268)

Ausrüstung zum Fahrgestell
ohne Zeichnung

Sach-Nr.	Benennung.	Sach-Nr.	Benennung.
Oeram 3766	Glühlampe zum Schaltkasten	14,5 DIN 432	Sicherungsblech mit Nase
Oeram 7580	Ersatzbirne zur Magnetlampe Baurat Senior	5,3 DIN 127	Federring
Bosch WSG 501/1z	Sicherungen 15 A	6,6 DIN 127	"
Bosch W 240 T 22	Zündkerze	8,5 DIN 127	"
O14x20 DIN 7603	Dichtring zur Zündkerze	10,5 DIN 127	"
Maybach 81915	Wasserpumpendichtung	12,5 DIN 127	"
O21E 32871-6	Schersapfen	15 DIN 127	"
O21F 32898-3	Kegelstiftschraube zum DB Stoßdämpfer	17 DIN 127	94 Splint
M 5 DIN 934	Sechskantmutter	2x22 DIN 94	"
M 6 Kr 751	"	3x28 DIN 94	"
M 8 DIN 934	"	4x35 DIN 94	Sechskantschraube
M 10 DIN 934	"	M6x20 Kr 551	"
M 12 Kr 751	"	M8x20 DIN 931	"
M 14 DIN 934	"	M10x25 DIN 935	Sechskant-Verschl.schraube für Thermometer a. Kühlwasserrohr
M 20 Kr 751	"	M10x50 DIN 931	Verschlußkegel dazu
M 5 DIN 935	Kronenmutter	M12x25 Kr 553	Druckschmierkopf
M 6 Kr 753	"	M12x45 Kr 551	Steckschlüssel 8 SW z. Stützbremse
MB DIN 935	"	M12x70 Kr 551	Steckschlüssel 10SW z. Lenkbramme
M 10 DIN 935	"	M14x50 DIN 931	Rohrsteckschlüssel 60 SW
M 12 Kr 753	"	M18x1,5 DIN 7605	Hilfsbolzen
M 14 DIN 935	"	10 DIN 7610	Andrehkurbel
5,2 DIN 134	Scheibe	A 16 Kr 1411	"
6,2 DIN 134	"	DB 51	"
8,3 DIN 134	"	DB 109	"
10,3 DIN 134	"	DB 76	"
12,5 DIN 134	"	DB 120	"
14,5 DIN 134	"	O21D 32880 U4	"
8,3 DIN 93	"	"* nach 29 B 41	große Drahtschere
		Tetra K 2 S	Feuerlöscher Minimax
		Werkzeug, gehalten	"
		Behälter mit Schmiergerät	"
10,3 DIN 93	Sicherungsblech mit Lappen	O21B9249 U47	Behälter f. Schmiergerät
12,5 DIN 93	"	Tecalemit 11	Hochdruck-Schmierpresse f. 0,19 Ltr. 45 x 170 Pressenkörper, 210 ganze Länge
14,5 DIN 93	"		
21 DIN 93	"		
8,3 DIN 432	" mit Nase		
10,3 DIN 432	"		
12,5 DIN 432	"		

-103-

Pz. Bef. Wg.
(Sd. Kfz. 267, 268)

Ausrüstung zum Fahrgestell
ohne Zeichnung.

Sach-Nr.	Benennung.	Sach-Nr.	Benennung.
Tecalemit 111	Schlauch z. Schmierpresse, 600 lg. mit Schiebekupplung M		Tasche m. Listen und Beschreibungen
DB 70	Schmierrohr zur Gelenkwelle	SK 1173	Tasche aus Segelleinwand
U 482	Ölkanne, eiförmig, f. 0,25 l Inhalt, 105 Bodenlänge, 180 Rohrlänge, 50 Höhe b. Deckelkante	6 III E 120	Ausrüstungsliste
U 514	Spritzkanne für Kraftstoff	6 III E 121	Schmieranleitung
U 514	Spritzkanne f. Petroleum	6 III E 122	Schmierplan
VDO Bauart Senior	Magnetlampe 12 V, 15 W, mit Schutzkorb u. 6 m Gummikabel in Blechbüchse	6 III E 123	Elektr. Schaltplan
SK 1166	Segeltucheimer für 1 l Ltr. Inhalt mit Ausgusstülle	6 III E 124/125	Einstellen der Lenk- u. Stützbramme
U 306	Abblendkappe f. Scheinwerfer	Maybach D 147	Ersatzteilliste z. Motor HL 108 Tr
O21D 25611	Abblendkappe f. Scheinwerfer	Maybach 153153/0	Düsenafel zum Vergaser
O21D 25612	Abblendkappe f. Scheinwerfer		Beschreibungen und Betriebsanleitungen:
O21D 25613	Abblendkappe z. Haltschlussleuchte	Maybach D 139	Maybach-Motor HL 108 Tr
21 D 7507	Stab z. Zeichengeber	Elektronmet. EC 1012	EC-Schmierölfilter J 630/4/B/RL
C 2014	Knebel z. d. Klappen	Bosch VTD-D 11550-2	Bosch-Ausrüstung
SK 1457	Ring z. Schaltschlüssel	Bosch VTD-D 11625-3	Bosch-Schwungradanlasser AL/ZMA/R4
SK 1457	Schaltschlüssel	Solex	Solex-Doppel-Fallstromvergaser I FF II
Bosch SAS 3/1z	Schaltschlüssel	Solex 485	Mechan. Solex-Kraftstoffpumpe PE 857
Bosch SES 2/2z	Schaltschlüssel	Pallas D 201 A	Elektr. Pallas-Kraftstoffpumpe EP 100
O21B 26742-1	Kettenglied	Rheinm.-Borsig 759/138	RF-Rollengelenkwelle
O21E 9213-2	Kettengliedbolzen	ZF	ZF-Schaltgetriebe 586 76
		Komet 3227	Mecano-Kupplung LA 120 H

4 552966

Pz.Bef.Wg.
(Sd.Kra.267,268)

Ausrüstung zum Fahrzeugstell
ohne Zeichnung.

Sach-Nr.	Benennung
Daimler-Benz	DB-Stoßdämpfer DB 95 C
U86	Zubehör im Innern: Wagenwaschbürste m. Griff 45x40 Holzgrüsse, 250 Griff-länge auf der Kettenabdeckung: Wagenwinde mit Ratschenantrieb für 10-t0-Tragkraft
Bauart 1008/10	Unterlegklotz f. Wagenwinde
1 AF 41-87/157	Kettenspanner
WB 54	Spaten
29/46 (lang)	Axt
29 D 16 (halblang)	Brechstange 1190 lg
021D1584-3	S - Haken
B 2486	am Heckpanzer: Schleppseil mit 2 Klausehen, 10mlang für 10-t Zug

Berlin, den 27. 3. 39

Oberkommando des Heeres
Heereswaffenamt
Arbeitsgruppe für Entwicklung
und Prüfung

J.V. Auringer

Oberkommando des Heeres (B.d.L.)

Berlin 98 35, den 9. Okt. 1939 19

89 b 0010 Wa Vs (v II)

Dienststelle

In Feldpost-Nr. 10 369

Postansammelstelle

Nürnberg

Borgang:

1 Anlagen

Überweisung:

1 Abdr.

Deckbl.Nr.1-4 sur D 652/21*

~~Widert die Vorschriften des Reichsarchivgesetzes~~

Im Auftrage

Müller

Decbl. 1 "Geheim", sowie das + hinter der D Nr. und die Prüf-Nr. zu streichen. Als neuer Geheimhaltungsvermerk ist einzutragen: "Nur für den Dienstgebrauch".

Decbl. 2 Auf Seite 51 ist rechts unten hinter lfd.Nr. 138 nachzutragen:
141 021 D 11036-53 Felgenreing

Decbl. 3 Auf Seite 51 ist hinter lfd.Nr. 142 die Sach-Nr. "021 D 11036-23 zu ändern in:
"021 D 11036-52".

Decbl. 4 Die Seite 50 ist mit anliegender neuen Seite 50 zu überkleben.

4 3 5 2 9 6 7

-104-

6VB 2134	Schleppseil mit 2 Kauschen, 10m lang für 10 t Zug
----------	---------------------------------------------------------

Berlin, den 21. 3. 39

Oberkommando des Heeres
Heereswaffenamt
Arbeitsgruppe für Entwicklung
und Prüfung

3.V.
Christinger

September 1939

Nur für den Dienstgebrauch!
Deckblatt Nr. 1 bis 4
zur D 652/21

"Panzerbefehlswagen (Sd.Kfz.267)
- Pa.Bef.Wg.(Sd.Kfz.267) -
Panzerbefehlswagen (Sd.Kfz.268)
- Pa.Bef.Wg.(Sd.Kfz.269) -
Fahrgestell Nr.60341 bis 60370
Ersatzteilliste zum Fahrgestell

Vom 21.3.39"

Berichtigung ist gemäß Vorbemerkung 7 der H.Dv. 1a v.1.5.39
auszuführen

1) zur Deckelseite u.1.Titelblatt, 2) zu Seite 51, 3) zu S.51,
4) zu Seite 50

Deckbl. 1 Auf dem Umschlag und der 1.Titelseite sind der Vermerk
"Geheim", sowie das + hinter der D Nr. und die Prüf-Nr.
zu streichen. Als neuer Geheimhaltungsvermerk ist einzu-
tragen: "Nur für den Dienstgebrauch".

Deckbl. 2 Auf Seite 51 ist rechts unten hinter lfd.Nr. 138 nachzu-
tragen:
141 021 D 11036-53 Felgenring

Deckbl. 3 Auf Seite 51 ist hinter lfd.Nr. 142 die Sach-Nr. 021 D
11036-23 zu ändern in:
"021 D 11036-52".

Deckbl. 4 Die Seite 50 ist mit anliegender neuen Seite 50 zu über-
kleben.