

Nur für den Dienstgebrauch!

Vorläufiges

K

Gerätverzeichnis

(gleichzeitig Erfaktheilliste und Preisverzeichnis)

Kraftfahrgerät

(G. Verz. K)

Teil 3

Motor-Typ: HL 108/120 TR/TRM

(Manbach)

Heft 90 d

Der Chef der Heeresrüstung
und Befehlshaber des Erfakheeres
(AHA/Fz-Jn IVe)

Berlin, Januar 1942

Nur für den Dienstgebrauch!

Vorläufiges

K

Gerätverzeichnis

(gleichzeitig Erfassteilliste und Preisverzeichnis)

Kraftfahrgerät

(G. Verz. K)

Teil 3

Motor-Typ: HL 108/120 TR/TRM

(Maybach)

Heft 90 d

**Der Chef der Heeresrüstung
und Befehlshaber des Ersatzheeres
(AHA/Fz-Jn IVe)**

Berlin, Januar 1942

Dies ist ein geheimer Gegenstand im Sinne des § 88 Reichsgesetzbuchs Fassung vom 24. April 1934). Mißbrauch wird nach den Bestimmungen dieses Gesetzes bestraft, sofern nicht andere Strafbestimmungen in Frage kommen.

V o r m e r k u n g e n .

- 1.) Der Maybach - Motor Typ: HL 108/120 TR/TRM ist in den Pz. Kpfg. III, Pz.-Bef. Wg., St.-Gesch. und Pz. Kpfg. IV eingebaut.
- 2.) In dem vorläufigen K - Gerätverzeichnis sind nur die Teile aufgeführt und mit einem K - Anforderungszeichen bezw. "+" versehen, die für den Truppen-Nachschub beim H.Za. Magdeburg gelagert werden; - also nur Teile, die die Truppe bei Instandsetzungen mit den ihr zur Verfügung stehenden Mitteln benötigt.

Aus dem Rahmen dieser zur Lagerung vorgesehenen Teile herausfallende Instandsetzungen werden bei der Herstellerfirma durchgeführt, der zu diesem Zweck ein " Wehrmachtseigenes Lager " zur Verfügung steht.

- 3.) Einzelteile, die in der gleichen Bauart (gleiche Benennung, Zeichnungsnummer und DIN-Bezeichnung) in verschiedenen Einbaugruppen vorkommen, haben in den weiteren Gruppen das K - Anforderungszeichen bezw. "+" in Klammer, als Hinweiszeichen. Bei den Bosch-Ersatzteilen erscheint das K - Anforderungszeichen im Kleindruck sowie in Klammern gesetzt; - es ist aus dem entsprechenden K - Gerätverzeichnis über Bosch-Ersatzteile entnommen.

Die fehlenden K - Anforderungszeichen für Bosch-Ersatzteile werden später in Form einer Ergänzung herausgegeben; bis dahin sind ausnahmsweise diese Teile nach der Bosch - Bezeichnung anzufordern.

4.) Im Anhang des " vorläufigen K - Gerätverzeichnis " ist eine Aufstellung über Umbaumöglichkeiten der Motoren HL 108/120 TR und TRM in die verschiedenen Pz.-Kpfg.-Ausführungen enthalten.

Aus den angegebenen Erläuterungen ist der Gebrauch dieser Aufstellung zu ersehen.

5.) Dieses " Vorläufige K - Gerätverzeichnis " tritt mit dem Erscheinen der endgültigen Ausgabe außer Kraft.

Nr. der H.-Gruppe	Hauptgruppe	Tafel Nr.	Seite
	Motor (HL 120 TR)	1	1
	Motor (HL 120 TRM)	1	2
I.	Brennstoffpumpe	3	1 - 3
II.	Spaltfilter	3	4
III.	Elektr. Apparate	4 - 5	5 - 8
IV.	Schwungkraftanlasser	5	9
V.	Wasserausgleichbehälter	5	10
VI.	Motorlagerung	6	11
VII.	Kurbelgehäuse	6	12 - 13
VIII.	Ölbehälter	7	14
IX.	Ölkühler	8	15 - 16
X.	Wasserpumpe, Antrieb und Schwingungsdämpfer	9	17 - 18
XI.	Vergaser und Vergaserbetätigung	10	19 - 22
XII.	Zylinderkopf und Auspuff	11 - 12	23 - 26
XIII.	Kupplung	13 - 14	27 - 29
<u>A n h a n g .</u>			
	Umbauteile des Motors HL 108/120 TR	-	1 - 3
	Umbauteile des Motors HL 120 TRM	-	4 - 7

Tafel Nr.	Bild Nr.
1	1
1	2
2	1
2	2
3	1
3	2
3	3
3	4
3	5
3	6
3	7

Tafel Nr.	Bild Nr.	Benennung	Anforderungszeichen	Fertigungsunterlagen	Stück je Gruppe	Ausführung	Einzelpreis
		<u>M O T O R</u> =====					
1	1	Motor, Typ: HL 120 TR vollst., einbaufertig	K 903 001	-	-	HL 108/120 TR (Pz.Kpfw. III)	
1	2	Motor, Typ: HL 120 TR vollst., einbaufertig	K 903 002	-	-	HL 108/120 TR (Pz.Kpfw. IV)	
2	1	Motor, Typ: HL 120 TRM vollst., einbaufertig (ob mit oder ohne Kuppelung ist anzugeben)	K 903 003	-	-	HL 120 TRM (Pz.Kpfw. III)	
3	2	Motor, Typ: HL 120 TRM vollst., einbaufertig	K 903 004	-	-	HL 120 TRM (Pz.Kpfw. IV)	
4		<u>I. Brennstoffpumpe</u> =====					
8	3	Brennstoffpumpe "Solex" Type: PE 857 vollst. (ohne Filter) +)	K 903 005	232177/o	2	HL 108/120 TR/ TRM (Pz. Kpfw. III)	
9	3	Brennstoffpumpe "Solex" vollst. mit eingebautem Filter +)	K 903 006	230488/o	2	HL 108/120 TR/ TRM (Pz. Kpfw. IV)	
10	3	Flanschdichtung	K (900 006)	81919/o	2	HL 108/120/TR TRM	
11	3	Isolierflansch zwischen Motor-Pumpe (Steinasb.)	K 903 007	352296/o	2	"	
13	3	Membrane mit Pumpenstange	K 903 008	227901/o	2	"	
14	3	Sieb	K(900 510)	351669/o	2	HL 108/120 TR/ TRM (Pz. Kpfw. III)	
16	3	Dicht ring für Kappe	K(900 511)	351668/o	2	"	

Tafel Nr.	Bild Nr.	Benennung	Anforderungszeichen	Fertigungsunterlagen	Stück je Gruppe	Ausführung	Einzelpreis	Tafel Nr.
<u>noch: I. Brennstoffpumpe</u>								
3	8	Kappe	K (900 512)	351670/o	2	HL 108/ 120 TR/ TRM (Pz. Kpfw.III)		3
3	9	Dichtring für Kappenschraube	K (900 513)	351672/o	2	"		3
3	10	Wasserablassschraube	K 903 009	351666/o	2	HL 108/ 120 TR/ TRM		3
3	11	Dichtung	K 903 010	351685/o	2	"		3
3	12	Dichtung	K (900 240)	319891/o	8	"		3
3	13	Verschlußschraube	K 903 011	350980/o	2	"		3
<u>Brennstoffeintritt:</u>								
3	14	Schraubstutzen	K 903 012	350640/o	2	HL 108/ 120 TR/ TRM(Pz. Kpfw.IV)		3
3	15	Dichtkegel	K 903 013	313512/o	2	"		3
3	16	Überwurfmutter	K 903 014	313511/o	2	"		3
<u>Brennstoffaustritt:</u>								
3	17	Schraubstutzen	K 903 015	313711/o	2	HL 108/ 120/TR TRM		3
3	18	Dichtkegel	K 903 016	313713/o	2	"		3
3	19	Überwurfmutter	K 903 017	313712/o	2	"		3
3	20	Leitung, (Pumpe links)	K 903 018	223835/4	1	"		3
3	21	Verbindungsleitung (v. Pumpe rechts zu Pumpe links)	K 903 019	223854/3	1	"		3
3	22	Halteschraube	K 903 020	356308/o	2	HL 108/ 120 TR/ TRM(Pz. Kpfw.IV)		3
3	23	Lamellenfilterkorb	K 903 021	236067/o	2	"		3

Tafel Nr.	Bild Nr.	Benennung	Anforderungszeichen	Fertigungsunterlagen	Stück je Gruppe	Ausführung	Einzelpreis
		<u>noch: Brennstoffaustritt</u>					
3	24	Korkdichtung	K 903 022	351193/o	2	HL 108/ 120 TR/ TRM(Pz. Kpfw.IV)	
3	25	Glasglocke	K 903 023	351192/o	2	"	
3	26	Spannbügel	K 903 024	236779/o	2	"	
3	27	Handhilfspumpe PE 913 "Solex"	K 903 025	229145/o	1	"	
3	28	Membrane	K 903 026	236780/o	1	"	
3	29	Schraubstutzen	K 903 027	313709/o	2	"	
3	30	Dichtkegel	K 903 028	75889/o	2	"	
3	31	Überwurfmutter	K 903 029	313510/o	2	"	
3	32	Brennstoffleitung, vollst.,(Pumpe-Vergaser)	K 903 030	230123/1	1	HL 108/ 120 TR/ TRM(Pz. Kpfw.III)	
3	33	Brennstoffleitung, vollst.(Pumpe-Vergaser)	K 903 031	230354/1	1	HL 108/ 120 TR/ TRM(Pz. Kpfw.IV)	
		+) Die Pumpe kann durch Umschrauben der An- schlüsse als linke und rechte verwendet werden.					

Tafel Nr.	Bild Nr.	Benennung	Anforderungszeichen	Fertigungsunterlagen	Stück je Gruppe	Ausführung	Einzelpreis
<u>II. Spaltfilter.</u>							
3	34	EC-Spaltfilter, Type: J 630/4B/RL, vollst.	K 903051	224964/1	1	HL 108/120 TR/TRM (Pz. Kpfw.III)	
3	35	EC-Spaltfilter, Type: J 630/4/B/RR, vollst.	K 903052	227741/o	1	HL 108/120/TR/TRM (Pz. Kpfw.IV)	
3	36	Dichtung für Ölzulauf	K 903053	303075/1	1	HL 108/120 TR/TRM	
3	37	Dichtung für Ölrücklauf	K 903054	301381/o	1	" "	
3	38	Kugelpfanne	+	10 Kr 1126	1	" "	
3	39	Kugel (Überdruckventil)	+	17 ø	1	" "	
3	40	Feder, Kugel (Überdruckventil)	K(900078)	J 1117	1	HL 108/120 TR/TRM	
3	41	Dichtkegel	K(900079)	E 7087	1	" "	
3	42	Überwurfmutter	K(900080)	E 7077	1	" "	

Tafel Nr.	Bild Nr.
4	1
4	2
4	3
4	4
4	5
4	6
4	7
4	8
4	9
4	10
4	11
4	12
4	13
4	14
4	15
4	16
4	17
4	17
4	17
4	17
4	18
4	19
4	20
4	21

Tafel Nr.	Bild Nr.	Benennung	Anforderungszeichen	Fertigungsunterlagen	Stück je Gruppe	Ausführung	Einzelpreis
<u>III. Elektr. Apparate.</u>							
4	1	Magnetzündler ohne Schraubenrad, u. Mutter links und rechts, vollst. (Bosch)	K (922001)	S R 6 R 14	2	HL108/120/TR	
4	2	Stromabnehmer mit Schleifkontakt (Bosch)	K (922060)	Z S A 34/1 Z	1	" "	
4	3	Verteilerstecker (Bosch)	K (922082)	Z V T 43/1 Z	1	" "	
4	4	Verteilerscheibe (Bosch)	K (922084)	Z V S 66/2 Z	1	" "	
4	5	Sechskantschraube (Bosch)	K (922090)	W S R 413/3X 314	2	" "	
4	6	Unterbrecherhebel mit Kontakt (Bosch)	K (922069)	Z U H 8/12 Z	1	" "	
4	7	Kontaktträger mit Kontakt (Bosch)	K (922068)	Z K T 59/91Z	1	" "	
4	8	Kondensator (Bosch)	K (922073)	Z K O 32/21 Z	1	" "	
4	9	Schraubenrad rechts	K 903071	305298/0	1	" "	
4	10	Schraubenrad links	K(900568)	305299/1	1	" "	
4	11	Mutter	K(900569)	87054/1	2	" "	
4	12	Magnetzündler Type: JO 12 L 14 (ohne Zahnrad) vollst. (Bosch)	K	J O 12 L 14	1	H L 120 TRM	
4	13	Isolierteil über dem Läufer (Bosch)	K	Z N F 29/2 X	1	" "	
4	14	Verteilerscheibe (Bosch)	K	Z V S 72/9 Z	1	" "	
4	15	Sechskantschraube (Bosch)		Z S R 24/3x 313	2	" "	
4	16	Unterbrecherhebel mit Kontakt (Bosch)	K (920105)	Z U H 8/8 Z	3	" "	
4	17	Kontaktträger mit Kontakt (hoch) (Bosch)	K	Z K T 59/92 Z	1	" "	
4	17	Kontaktträger mit Kontakt (niedrig) (Bosch)	K(922068)	Z K T 59/91 Z	1	" "	
4	17	Kontaktträger mit Kontakt (mittel) (Bosch)	K	Z K T 59/109 Z	1	" "	
4	18	Kondensator (Bosch)	K	Z K O 32/31 Z	1	" "	
4	19	Rändelschraube (Bosch)	K	Z S R 33/1x313	4	" "	
4	20	Antriebsrad	K 903072	227998/o	1	" "	
4	21	Dichtschmur (Bosch) a) für Verschlußdeckel am Unterbrecher ca. 310lg. b) f. Enstördeckel ca.	K	Z S C 1 Z 3 V	n.Bed. in mtr	" "	
1000 lg.							

Tafel Nr.	Bild Nr.	Benennung	Anforderungszeichen	Fertigungsunterlagen	Stück je Gruppe	Ausführung	Einzelpreis	Tafel Nr.	Bild Nr.
		<u>Noch: III. Elektr. Apparate.</u>							
4	22	Bunaschnur 6 ø	K 903074	42076/0	n.Bed. in mtr	HL 120 TRM		4	42
4	23	Anlasser BNG 4/24 AR S 171 mit Ritzel Z=11; m = 3,vollst. (Bosch)	K	BNG 4/24 AR S 171	1	HL 108/ 120/TR TRM		4	43
4	24	Schraubenfeder (Bosch)	K	W S F 548/2 X	1	" "			
4	25	Ritzel (Bosch)	K	D Z R 71/10 Z	1	" "			
4	26	Befestigungsbügel	K(900603)	312231/4	2	" "		5	1
4	27	Kappöler (Bosch)	K (920513)	W A M 501/2 Z	1	" "		5	1
4	28	Kohlebürste (Bosch)	K	D S K 38/2 Z	4	" "			
4	29	Druckfeder zu Kohlebürste (Bosch)	K (920538)	W B F 548/1 X	4	" "		5	1
4	30	Anlasserkabel	K 903075	223331/1	1	" "		5	1
4	31	Anlasserkabel	K 903076	223332/1	1	" "			
4	32	Kabel	K 903077	223333/1	1	" "			
4	33	Lichtmaschine (Bosch) vollst. entstört	K	GTLN 600/12-1200 RS 111	1	HL 108/ 120TR/ TRM (Pz. Kpfw. III)		5	2
4	34	Riemenscheibe mit 2 Rillen	K 903078	308547/1	1	" "		5	2
4	35	Lichtmaschine vollst. entstört (Bosch)	K	GTLN 600/12- 1200 RS 104	1	HL 108/ 120TR/ TRM(Pz. Kpfw. IV)		5	2
4	36	Riemenscheibe mit 3 Rillen	K 903079	308381/0	1	(Pz. Kpfw. III C)		5	2
4	37	Befestigungsbügel	K 903080	88607/2	2	u.Pz. Kpfw.IV)		5	2
4	38	Abschirmblech	K 903081	315962/0	1	HL 108/ 120TR/ TRM		5	2
4	39	Sterngriffmutter	K 903082	E 32280	2	" "		5	3
4	40	Reglerkasten mit Grund- platte u. Verschluss- deckel (Bosch) vollst.	K (920395)	S S M 41/12 Z	1	(Pz. Kpfw.IV)		5	4
4	41	Kohlebürste (Bosch)	K (920338)	D S K 52/1 Z	4	HL108/ 120TR/ TRM		5	5
						" "		5	6

Tafel Nr.	Bild Nr.	Benennung	Anforderungs- zeichen	Fertigungsunterlagen	Stück je Gruppe	Ausführung	Einzel- preis
<u>Noch: III. Elektr. Apparate.</u>							
4	42	Druckfeder (Bosch)	K (920337)	W S F 662/1 X	4	HL 108/ 120 TR/ TRM "	
4	43	Schleifkohle (Bosch) (Masse)	K (922120)	B S K 61/4 Z	2	" "	
<u>Entstörteile.</u>							
5	1	Satz Zündkabel m. Stecker, rechts vollst.	K 903083	223113/2	1 Satz	HL 108/ 120 TR	
5	1	Satz Zündkabel mit Stecker links, vollst.	K 903084	223114/2	1 "	" "	
5	1	Satz Zündkabel mit Stecker rechts, vollst.	K 903085	226912/1	1 "	HL 120 TRM	
5	1	Satz Zündkabel mit Stecker links, vollst.	K 903086	226913/1	1 "	" "	
		Zündkabel	K(900581)	302787/3	n.Bed. in mtr.	HL 108/120 TR/TRM	
5	2	Kabelnummerschild Nr.1	K(900110)	54060	2	" "	
5	2	Kabelnummerschild Nr.2	K(900111)	54061	2	" "	
5	2	Kabelnummerschild Nr.3	K(900112)	54062	2	" "	
5	2	Kabelnummerschild Nr.4	K(900113)	54063	2	" "	
5	2	Kabelnummerschild Nr.5	K(900114)	54064	2	" "	
5	2	Kabelnummerschild Nr.6	K(900115)	54065	2	" "	
5	2	Kabelnummerschild Nr.7	K 903087	67680	2	HL 108/ 120TR/ TRM	
5	2	Kabelnummerschild Nr.8	K 903088	67681	2	" "	
5	2	Kabelnummerschild Nr.9	K 903089	67682	2	" "	
5	2	Kabelnummerschild Nr.10	K 903090	67683	2	" "	
5	2	Kabelnummerschild Nr.11	K 903091	67684	2	" "	
5	2	Kabelnummerschild Nr.12	K 903092	67685	2	" "	
5	3	Kabelstecker mit Trichter (Bosch)	K (922305)	K E A 13/2 Z	12	" "	
5	4	Zündkerze	+	W 225 T 1	12	" "	
5	5	Sterngriff, vollst.	K(900118)	224985/2	4	HL 108/ 120 TR	
5	6	Buna-Gummischnur 5 ø, 820 lang	K 903093	226167/0	n.Bed. in mtr	" "	
5	6	Buna-Gummischnur 5 ø, ca 1592 lang	K(900117)	223386/1	" "	HL 120 TRM	

Tafel Nr.	Bild Nr.	Benennung	Anforderungszeichen	Fertigungsunterlagen	Stück je Gruppe	Ausführung	Einzelpreis
<u>Noch: III. Elektr. Apparate.</u>							
<u>Noch: Entstörteile.</u>							
5	7	Kabelhalter	K(900582)	310084/o	2	HL 108/ 120 TR	
5	8	Kabelhalter	K(900583)	311513/o	2	" "	
5	9	Scharnierblech, vollst. rechts	K 903094	223282/2	1	" "	
-	-	Scharnierblech, vollst. links	K 903095	223281/3	1	" "	
5	10	Entstörerschlauch, vollst. (Bosch)	K	EMRR 1/5 Z	1	" "	
5	11	Entstörerschlauch, vollst. (Bosch)	K	EMRR 1/3 Z	1	" "	
5	12	Kabeldeckel, vollst. rechts	K 903096	234124/o	1	HL 120 TRM	
-	-	Kabeldeckel, vollst. links	K 903097	234123/o	1	" "	
5	13	Sechskantschraube	K 903098	312600/3	4	" "	
5	14	Sicherungsring	K 903099	308154/1	4	" "	
5	15	Gummitülle	K 903100	301777/o	2	" "	
5	16	Gummitülle	K 903101	301778/o	4	" "	
5	17	Gewindestutzen	K(900586)	316048/o	2	" "	
5	18	Entstörerschlauch, vollst. (Bosch)	K	EMRR 7039/1 Z	1	" "	

Tafel Nr.
5
5
5
5
5

Tafel Nr.	Bild Nr.	Benennung	Anforderungs- zeichen	Fertigungsunterlagen	Stück je Gruppe	Ausführung	Einzel- preis
<u>IV. Schwungkraftanlasser.</u>							
5	19	<u>Schwungkraftanlasser</u> mit Stirnantrieb, vollst. (Bosch)	K	AL/ZMA/R 4	1	HL 108/ 120 TR/ TRM	
5	20	Befestigungsbügel	K(900603)	312231/4	2	" "	
5	21	Rückzugfeder	K(900601)	309075/o	1	" "	
5	22	Kugelpapfen	K(900602)	312203/o	1	" "	
5	23	Kugelpfanne	+	13 Kr 1803	1	" "	

Tafel Nr.	Bild Nr.	Benennung	Anforderungszeichen	Fertigungsunterlagen	Stück je Gruppe	Ausführung	Einzelpreis
<u>V. Wasserausgleichbehälter.</u>							
5	24	<u>Wasserausgleichbehälter</u> vollst.	K 903121	223673/o	1	HL 108/ TR(Pz. Kpfw.III)	
5	25	Flanschdichtung	K 903122	308412/o	2	" "	
5	26	Ventil-Gummiring	K(900772)	310373/o	1	" "	
5	27	Ventilteller	K(900773)	310372/o	1	" "	
5	28	Druckfeder	K(900774)	310371/3	1	" "	
5	29	Verschraubung	K(900775)	308025/o	1	" "	
5	30	Dichtring 34 x 42,5	K(900776)	311180/o	1	" "	
5	31	Gummischlauch 11x17 ø; 230 lang	K 903123	310110/o	1	" "	
5	32	Gummimuffe 58 x 68 ø; 80 lang	K 903124	310111/o	1	" "	
5	33	Gummimuffe 39 x 48 ø; 65 lang	K(900747)	307020/o	2	" "	
5	34	Schlauchband 9 breit	K 903125	2582	n.B.	" "	
5	35	Schlauchbandschlöss	K 903126	61158	n.B.	" "	
5	36	Schlauchband 12 breit	K(900053)	3141	n.B.	" "	
5	37	Schlauchbandschloss	K(900054)	61159	n.B.	" "	

Tafel Nr.
6
6
6
6

Tafel Nr.	Bild Nr.	Benennung	Anforderungs- zeichen	Fertigungsunterlagen	Stück je Gruppe	Ausführung	Einzel- preis
<u>VI. Motorlagerung.</u>							
6	1	Gummiring (vorne)	K 903136	354174/o	1	HL 108/ 120 TR/	
6	2	Deckel	K 903137	88667/4	1	TRM	
6	3	Senkschraube	+	M 8x18 DIN 87	5	" "	
6	4	Gummiring (hinten)	K 903138	300089/o	2	" "	

Tafel Nr.	Bild Nr.	Benennung	Anforderungszeichen	Fertigungsunterlagen	Stück je Gruppe	Ausführung	Eingelpreis	Tafel Nr.	Bild Nr.
<u>VII. Kurbelgehäuse.</u>									
6	5	Zylinderbüchse mit Kolben, Ringen, Bolzen und Seegersicherungen, vollst.	K 903146	231182/o	12	HL 120 TR/TRM		6	24
6	6	Gummiring für Zylinderbüchse	K(900672)	306448/2	24	HL 108/120 TR/TRM		6	25
6	7	Ölfangschale	K 903148	309143/2	12	TRM		6	26
6	8	Seegersicherung 26 i	K(900674)	E 5546	24	" "		6	27
6	9	Zwischenrad	K 903149	220716/o	1	HL108/		6	28
6	9	Zwischenrad	K 903150	227879/o	1	HL 120 TRM		6	29
6	10	Kegelrollenlager	K(900680)	30206 DIN 720	2	HL108/120 TR/TRM		6	30
6	11	Zwischenradbolzen	K 903151	234515/o	1	" "		6	31
6	12	Zylinderstift	+	5m 6x10 DIN 7	1	" "		6	32
6	13	Ausgleichscheibe	K 903152	89891/1	3	" "		6	33
6	14	Dichtung	K(900682)	307770/o	1	" "		6	34
6	15	Flansch	K 903153	307769/1	1	" "		6	35
<u>Für Motoren mit Maybach-Variorex-Getriebe.</u>									
6	16	Überwurfmutter	+	AM 16x26x1,5DIN 7606	1	" "		6	36
6	17	Verschlußkegel	+	16 DIN 7610	1	" "		6	37
6	18	Einschraubnippel	+	A 16 DIN 7611	1	" "		6	38
6	19	Dichtring	+	C 26x32 DIN7603	1	" "		6	39
<u>Für Motoren ohne Maybach-Variorex-Getriebe.</u>									
6	19	Dichtring	(+)	C26x32 DIN7603	1	" "		6	40
6	20	Kernstopfen	K 903154	E 6530	1	" "		6	41
6	21	Wasserablasstopfen	K 903155	88571/1	3	" "		6	42
6	22	Dichtring	+	G18x22DIN7603	6	" "		6	43
6	23	Wasserablasshahn	+	AM18x1,5Kr1401	1	HL108/TR		6	44

Tafel Nr.	Bild Nr.	Benennung	Anforderungszeichen	Fertigungsunterlagen	Stück je Gruppe	Ausführung	Einzelpreis
<u>Noch: VII. Kurbelgehäuse.</u>							
<u>Noch: Für Motoren ohne Maybach-Variorex-Getriebe.</u>							
6	24	Rohr, vollst. zu Wasserablass	K 903156	243095/o	1	HL120/TR TRM	
6	25	Doppelstutzen	+	A 6 DIN 7611	1	HL 120 TR/TRM	
6	26	Dichtring	+	C14x18DIN7603	1	" "	
6	27	Doppelstutzen	+	A 10 DIN 7611	1	" "	
6	28	Leitung vollst. (vom Saugrohr zum Brennstoffüberlaufventil)	K 903157	226574/2	1	HL 108/120 TR/TRM	
6	29	Ermeto-Schraubstutzen	K(900932)	E 7736	2	" "	
6	30	Brennstoffüberlaufventil vollst.	K(900930)	226573/3	1	" "	
6	31	Ventilblatt PK 1760	K(900264)	312640/o	1	" "	
6	32	Ventilblatt PK 1762	K(900263)	312639/o	1	" "	
6	33	Ermeto-Überwurfmutter	K 903158	E 7752	1	" "	
6	34	Ermeto-Dichtkegel	K(900266)	E 7737	1	" "	
6	35	Gummiring zum Abschlußdeckel vorne	K 903159	318481/o	1	" "	
6	36	Dichtung bis Motorl4041	K 903160	303570/1	2	HL 108/120 TR	
6	37	Dichtring	+	C16x20 DIN7603	2	HL 108/120 TR	
6	38	Bundschraube	K 903161	89397/2	2	TRM	
6	39	Sicherungsblech	K 903162	308026/o	2	" "	
6	40	Ölablassschraube	+	AM 18x1,5DIN 7604	1	" "	
6	41	Dichtung	K 903163	305178/3	1	HL 108/120 TR	
6	42	Dichtung	K 903164	305177/3	1	" "	
6	43	Dichtung (Messingblech)	K 903165	305021/o	2	HL 108/120 TR/	
6	44	Gummiring, hinten	K 903166	308987/o	1	TRM	
6	45	Dichtung	K 903167	89839/1	2	" "	
6	46	Dichtung	K 903168	302624/1	2	" "	
6	47	Sechskantschraube zu Gehäuseunterteilbefestigung	K 903169	88587/1	7	" "	
6	48	Sechskantschraube	K 903170	304874/1	9	" "	

Tafel Nr.	Bild Nr.	Benennung	Anforderungszeichen	Fertigungsunterlagen	Stück je Gruppe	Ausführung	Einzelpreis
<u>VIII. Ölbehälter.</u>							
7	1	<u>Ölbehälter, vollst. bis Motor 14041</u>	K 903186	223067/0	1	HL 108/ 120TR/ TRM(Pz. Kpfw.III)	
7	1	<u>Ölbehälter, vollst. ab Motor 14042</u>	K 903187	223067/2	1	" "	
7	2	Ölmesstab	K 903188	223965/0	1	" "	
7	3	Dichtring	+	C42x49DIN7603	1	" "	
7	4	Verschlußkappe	K(900716)	309006/1	1	" "	
7	5	<u>Ölbehälter, vollst. bis Motor 14041</u>	K 903189	222460/1	1	HL 108/ 120 TR/ TRM(Pz. Kpfw.IV)	
7	5	<u>Ölbehälter, vollst. ab Motor 14042</u>	K 903190	222460/4	1	" "	
7	6	Ölmesstab	K 903191	228033/2	1	" "	
7	7	Dichtring	+	C 35x41DIN7603	1	" "	
7	8	Distanzring	K 903192	310170/1	1	HL 108/ 120 TR/ TRM	
7	9	Dichtung	K 903193	306077/4	1	" "	
7	10	Fixierrohr	K 903194	310370/1	2	" "	
7	11	Dichtung	K 903195	306078/3	2	" "	
7	12	Dichtring	(+)	C18x22 DIN7603	2	" "	
7	13	Verschlußschraube Ölablass	(+)	M18x1,5 DIN7604	2	" "	
7	14	Dichtring	+	C30x36DIN7603	1	" "	
7	15	Kontrollstopfen	+	AM 30x1,5DIN 7604	1	" "	

Tafel Nr.

8

8

8

8

8

8

8

8

8

8

8

8

5

5

8

8

8

8

8

8

8

8

Tafel Nr.	Bild Nr.	Benennung	Anforderungszeichen	Fertigungsunterlagen	Stück je Gruppe	Ausführung	Einzelpreis
		<u>IX. Ölkühler</u>					
8	1	Ölkühler, vollst. bis Motor 14041	K 903211	222709/o	1	HL 108/ 120 TR	
8	2	Gummimuffe 3	K 903212	308974/o	1	" "	
8	3	Ablasshahn	(+)	AM 18x1,5 Kr. 1401	2	" "	
8	4	Dichtring	(+)	C 18x22 DIN7603	2	" "	
8	5	Dichtung zwischen Ölkühler und Kurbelgehäuse	K 903213	307523/o	1	" "	
8	6	Ölkühler, vollst. ab Motor 14042	K 903214	222909/6	1	HL 120 TR/TRM	
8	6	Ölkühler vollst.	K 903214/1	222709/1	1	(Pz.Kpfw. III)	
8	7	Ölkühler, vollst. ab Motor 14042	K 903215	22457/5	1	HL 120 TR/TRM (Pz.Kpfw. IV)	
8	8	Gummimuffe 66x76 ø; 80 lang	K 903216	310272/o	1	HL 108/ 120 TR/ TRM	
8	9	Gummimuffe 58x68 ø; 80 lang	K 903217	310299/o	1	" "	
5	36	Spannband 12 breit	K(900053)	3141	n.Bed.	" "	
5	37	Spannbandschloss	K(900054)	61159	4	" "	
8	10	Ablasshahn(Wasser)	K(900748)	E 7827	1	HL 120 TR/TRM	
8	11	Dichtring	+	C 18 x 24DIN 7603	1	(Pz.Kpfw. IV)	
8	12	Ölleitung vom Ölkühler zum Motor mit Ferntherometeranschluss	K 903218	222747/2	1	HL 108/ 120 TR/ (Pz.Kpfw. III(A-D))	
8	13	Verlängerungsstutzen	K 903219	311242/o	1	" "	
8	14	Dichtring	(+)	C18x24 DIN7603	2	" "	
8	15	Schraubstutzen	K 903220	E 7100	1	" "	
8	16	Ölleitung vom Ölkühler zum Motor mit Ferntherometeranschluss	K 903221	224946/2	1	HL 108/ 120 TR/ (Pz.Kpfw. IV)(A+C)	
8	17	Ölleitung vom Ölkühler zum Motor ohne Ferntherometeranschluss	K 903222	222747/1	1	HL 108/ 120 TR/ TRM/ (Pz.Kpfw. III)(E-J) Pz.Bef.(E)	

Tafel Nr.	Bild Nr.	Benennung	Anforderungszeichen	Fertigungsunterlagen	Stück je Gruppe	Ausführung	Einzelpreis
<u>Noch: IX. Ölkühler.</u>							
8	18	Flanschdichtung	K 903223	304154/o	2	HL 108/ 120 TR/ TRM	
8	19	Ölleitung von Ölpumpe zum Ölkühler	K 903224	222746/2	1	" "	
8	20	Ölleitung von Ölpumpe zum Ölkühler	K 903225	222746/4	1	" "	
8	21	Ölleitung von Ölpumpe zum Ölkühler	K 903226	222746/6	1	HL 120 TR/TRM	
8	22	Schraubstutzen	(+)	A 16 DIN 7611	1	" "	
8	23	Dichtring	+	C 26x34DIN7603	1	" "	
-	-	Spannband vollst.zur Ölkühlerbefestigung	K 903227	223801/3	2	HL 108/ 120 TR/ TRM	

Tafel Nr.	Bild Nr.
9	1
9	2
9	3
9	4
9	5
9	6
9	7
9	8
9	9
9	10
9	11
9	12
9	13
9	14
9	15
9	16
9	17
9	18
9	19
9	20
9	21
9	22
9	23
9	24
9	25
9	26
9	26

Tafel Nr.	Bild Nr.	Benennung	Anforderungszeichen	Fertigungsunterlagen	Stück je Gruppe	Ausführung	Einzelpreis
<u>X. Wasserpumpe, Antrieb und Schwingungsdämpfer.</u>							
9	1	Wasserpumpe, vollst. mit Lagerbock	K 903251	234950/o	1	HL 108/ 120 TR/ TRM	
9	2	Flanschdichtung zwischen Wasserpumpe und Kurbelgehäuse	K 903252	305918/1	1	"	
9	3	Verschlußschraube	+	AM 22x1,5DIN 2604	1	" "	
9	4	Dichtring	+	C 22x27 DIN7603	1	" "	
9	5	Druckschmierkopf	+	A 16 Kr 1411	1	" "	
9	6	Dichtring	(+)	C 16x20 DIN7603	1	" "	
9	7	Einschraubnippel	K 903253	311459/o	1	" "	
9	8	Gummimuffe 11x18 ø; 25 lang	K 903254	319731/o	1	HL 120 TR/TRM	
9	9	Gummimuffe 18x26 ø; 60 lang	K 903255	319732/o	1	(Pz. Kpfw. III)	
9	10	Hutmutter mit Bund	K 903256	81911/1	1	HL 108/ 120 TR/ TRM	
9	11	Pumpenrad	K 903257	88646/3	1	" "	
9	12	Stopfbuchsenführung	K(900048)	81907/o	1	" "	
9	13	Hanfschnur	K(900051)	81915/o	4	" "	
9	14	Gummiring	K(900047)	81905/o	1	" "	
9	15	Ring	K(900046)	81906/1	1	" "	
9	16	Mutter	K(900045)	81908/o	1	" "	
9	17	Stopfbüchse, vollst.	K(900044)	217881/1	1	" "	
9	18	Flansch	K(900042)	81904/o	1	" "	
9	19	Mutter	K 903258	88650/o	1	" "	
9	20	Hülse	K 903259	89508/o	1	" "	
9	21	Kegelrollenlager	K 903260	30205 DIN 720	2	" "	
9	22	Distanzring	K 903261	89577/o	2	" "	
9	23	Buna-Manschettdichtung 30 x 52 ø x 12	K 903262	218519/o	2	" "	
9	24	Pumpenwelle	K 903263	88645/o	1	" "	
9	25	Scheibenfeder	+	4x5 DIN 304	1	" "	
9	26	Riemenscheibe	K 903264	307922/o	1	HL 108/ TR(Pz. Kpfw. III)	
9	26	Riemenscheibe	K 903264/1	309738/o	1	(A-C) HL 108/ 120 TR (Pz. Kpfw. IV)(B)	

Tafel Nr.	Bild Nr.	Benennung	Anforderungszeichen	Fertigungsunterlagen	Stück je Gruppe	Ausführung	Einzelpreis	Tafel Nr.
<u>Noch: X. Wasserpumpe, Antrieb und Schwingungsdämpfer.</u>								
9	27	Riemenscheibe	K 903265	308546/o	1	HL 108/ 120 TR/ TRM(Pz. Kpfw.III (D-J)	10	10
9	28	Riemenscheibe	K 903266	318012/o	1	HL 120 TR/TRM Pz.Kpfw. IV(A-J)	10	10
9	29	Keilriemen	+	22/16x1650 DIN 2215	2	HL 108/ 120 TR/ TRM(Pz. Kpfw.III)	10	10
9	29	Keilriemen	+	22/16x1650 DIN 2215	3	HL 108/ 120 TR/ TRM (Pz. Kpfw.IV u. III(C)	10	10
9	30	<u>Schwingungsdämpfer, vollst.</u>	K 903267	218521/1	1	HL 108/ 120/TR/ TRM(Pz. Kpfw.III)	10	10
9	31	Sechskantschraube	K 903268	300553/1	12	HL 108/ 120 TR/ TRM	10	10
9	32	Riemenscheibe	K 903269	308475/o	1	HL 108/ 120 TR/ TRM(Pz. Kpfw.III) (D-J)	10	10
9	33	<u>Schwingungsdämpfer, vollst.</u>	K 903270	218521/o	1	HL 108/ 120 TR/ TRM(Pz. Kpfw.IV u. III(C)	10	10
9	34	Riemenscheibe	K 903271	310362/o	1	HL 108/ 120TR/ TRM(Pz. Kpfw.IV Pz.Kpfw. III) (A-C)	10	10

Tafel Nr.	Bild Nr.	Benennung	Anforderungszeichen	Fertigungsunterlagen	Stück je Gruppe	Ausführung	Einzelpreis
<u>XI. Vergaser u. Vergaserbetätigung.</u>							
10	1	Solex-Vergaser, vorne Type: 40 J FF II mit Hebeln, vollst.	K 903291	236851/o	1	HL 108/ 120 TR/ TRM	
10	2	Solex-Vergaser, hinten Type: 40 J FF II mit Hebeln, vollst. (Fahr- zeuge mit Variorex-Ge- triebe)	K 903292	236852/o	1	HL 108/ 120 TR/ TRM (Pz. Kpflv. III)	
10	2	Solex-Vergaser, hinten Type: 40 J FF II mit Hebeln, vollst. (Fahr- zeuge ohne Variorex-Ge- triebe)	K 903293	236853/o	1	HL 108/ 120 TR/ TRM (Pz. Kpflv. III u. IV)	
10	3	Dichtung zwischen Saug- rohr und Vergaser	K(900257)	88658/1	2	HL 108/ 120TR/ TRM	
10	4	Dichtung zu Vergaser- deckel	K(900250)	310954/o	2	" "	
10	5	Leerlaufdüse 55	K(900244)	314957/o	2	" "	
10	6	Düsenhut	K(900245)	312418/o	4	" "	
10	7	Brennstoffdüse 155 I. Stufe	K 903294	307500/o	2	HL108TR	
10	7	Brennstoffdüse 170 I. Stufe	K 903295	316938/o	2	HL 120 TR/TRM	
10	8	Brennstoffdüse 135 II. Stufe	K 903296	307496/o	2	HL 108 TR	
10	8	Brennstoffdüse 165 II. Stufe	K 903297	316937/o	2	HL 120 TR/TRM	
10	9	Lufttrichter 29 ø; I. und II. Stufe	K 903298	69541	4	HL 108 TR	
10	10	Lufttrichter 30 ø; I. und II. Stufe.	K 903299	307501/o	4	HL 120 TR/TRM	
10	11	Schwimmer vollst., rechts	K(900243)	312430/o	4	HL 108/ 120TR/ TRM	
10	12	Schwimmer vollst., links	K(900248)	318989/o	4	TRM	
10	13	Schwimmerventil 2 mm	K(900242)	217087/o	4	" "	
10	14	Dichtung	K(900240)	319891/o	6	" "	
10	15	Anschlußschraube zu Brennstoffleitung	K(900237)	317667/o	2	" "	
10	16	Verbindungsleitung der Vergaser vollst.	K 903300	223836/2	1	HL108/ 120TR	

Tafel Nr.	Bild Nr.	Benennung	Anforderungszeichen	Fertigungsunterlagen	Stück je Gruppe	Ausführung	Einzelpreis
<u>Noch: XI. Vergaser und Vergaserbetätigung.</u>							
10	16	Verbindungsleitung der Vergaser, vollst.	K 903300/1	230037/1	1	HL 120 TRM	
10	17	Zugfeder zu I. und II. Stufe	K 903301	319481/o	2	HL 108/120 TR/ TRM	
10	18	Hebel	K 903302	222730/2	1	" "	
10	19	Hebel zum Gasgeber (Pz. Kpfw. III mit Variorex-Getriebe)	K 903303	303554/o	1	" "	
10	20	Hebel	K 903304	222069/1	1	" "	
10	21	Betätigungshebel mit Kulissee (Pz. Kpfw. III mit Variorex-Getriebe)	K 903305	233778/o	1	HL 108/120 TR/ TRM (Pz. Kpfw. III)	
10	22	Betätigungshebel ohne Kulissee	K 903306	222015/3	1	HL 108/120 TR/ TRM	
10	23	Stufenhebel	K 903307	220047/3	1	" "	
10	24	Hebel	K 903308	222680/2	1	" "	
10	25	Kugelpfanne (Rechtsgewinde)	K 903309	71935	1	" "	
10	26	Sechskantmutter (Rechtsgewinde)	K 903310	71938	1	" "	
10	27	Gewindestück	K 903311	301630/o	1	" "	
10	28	Sechskantmutter (Linksgewinde)	K 903312	71937	1	" "	
10	29	Kugelpfanne (Linksgewinde)	K 903313	71934	1	" "	
10	30	Zugfeder	K 903314	305321/1	1	" "	
10	31	Verbindungsstange	K 903315	301636/1	1	" "	
10	32	Kugelpfanne	+	10 Kr 1802	4	" "	
10	33	Zugfeder zur Starterbetätigung	K 903316	301641/o	1	" "	
10	34	Verbindungsflasche	K 903317	305845/2	1	" "	
10	35	Verbindungsstange 400 lang (Gas)	K 903318	226249/o	1	HL 108/120 TR	
10	35	Verbindungsstange 417 lang (Fahrzeuge mit Variorex-Getriebe)	K 903319	226249/1	1	" "	
10	36	Verbindungsstange 395 lang (Gas)	K 903320	229906/3	1	HL 120 TRM (Pz. Kpfw. III)	

Tafel Nr.	Bild Nr.
10	36
10	37
10	38
10	39
10	40
10	41
10	42
10	43
10	44
10	45
10	46
10	47

Tafel Nr.	Bild Nr.	Benennung	Anforderungszeichen	Fertigungsunterlagen	Stück je Gruppe	Ausführung	Einzelpreis
<u>Noch: XI. Vergaser und Vergaserbetätigung.</u>							
10	36	Verbindungsstange 423 lang (Gas)	K 903321	229905/o	1	HL 120 TRM(Pz. Kpfw.IV)	
10	37	Verbindungsstange(Start)	K 903322	305978/2	1	HL 108/ 120 TR (Pz.Kpfw. III)	
10	38	Verbindungsstange (Start)	K 903323	317493/1	1	HL 120 TRM(Pz. Kpfw.III)	
10	39	Verbindungsstange (Start)	K 903324	310736/o	1	HL 108/ 120 TR (Pz.Kpfw. IV)	
10	40	Verbindungsstange (Start)	K 903325	317479/o	1	HL 120 TRM(Pz. Kpfw.IV)	
10	41	Deckel mit Hebel,vollst.	K 903326	227905/1	1		
10	41	Deckel mit Hebel,vollst.	K 903327	227905/o	1	HL 108/ 120 TR (Pz.Kpfw. IV)	
10	42	Deckel mit Hebel,vollst.	K 903328	226239/5	1	HL 120 TRM(Pz. Kpfw.III)	
10	42	Deckel mit Hebel,vollst.	K 903329	226239/1	1	HL 108/ 120 TR (Pz.Kpfw. III)	
10	43	Dichtung zum Deckel	K 903330	310749/1	1	HL 108/ 120 TR/ TRM	
10	44	Druckschmierkopf	(+)	A 16 Kr 1411	1		
10	45	Gasgeber vollst.(für Fahrzeuge mit Variorex- Getriebe)	K 903331	230834/o	1	HL 120 TRM(Pz. Kpfw.III)	
10	45	Gasgeber,vollst.	K 903332	231044/1	1	HL 120 TR(Pz. Kpfw.III)	
10	46	Befestigungsbügel	K 903333	324869/o	1	HL 120 TRM(Pz. Kpfw.III)	
-	-	Befestigungsbügel	K 903334	231042/1	1	HL 120 TR(Pz. Kpfw.III)	
10	47	Schlauchstutzen	K 903335	320592/2	1	HL 120 TR/TRM (Pz.Kpfw. III)	

Tafel Nr.	Bild Nr.	Benennung	Anforderungszeichen	Fertigungsunterlagen	Stück je Gruppe	Ausführung	Einzelpreis	Tafel Nr.
<u>Noch: XI. Vergaser und Vergaserbetätigung.</u>								
10	48	Schlauchmuffe 6/12 ø	K(900922)	323269/o	1	HL 120		
10	49	Membrane, vollst.	K 903336	226985/1	1	TR/TRM (Pz.Kpfr. III)		11
10	50	Lasche mit Drahtseil 270 lang	K 903337	234525/1	1	HL 108/ 120/TR (Pz.Kpfr. III)		-
10	50	Lasche mit Drahtseil 295 lang	K 903338	234526/o	1	HL 120/ TRM(Pz. Kpfr.III)		-
10	51	Luftansaugstutzen	K 903339	306639/o	1	HL 108/ 120 TR		-
10	52	Luftansaugstutzen	K 903340	313102/o	1	HL 120		-
10	53	Dichtung (Kork)	K 903341	306934/o	1	TRM HL 108/ 120 TR/ TRM		-
10	54	Sterngriff, vollst.	K 903342	226576/2	2	" "		11
10	55	Befestigungsstück	K(900241)	305982/2	2	" "		11
10	56	Staubhaube, vollst.	K 903343	230099/o	1	HL 108/ 120 TR (Pz.Kpfr. IV)		-
10	57	Staubhaube, vollst.	K 903344	230092/1	1	HL 120 TRM(Pz. Kpfr.IV)		-
								11
								11
								11
								11
								11
								11
								11
								11
								11
								11
								11
								11
								11
								11
								11

Tafel Nr.	Bibl Nr.	Benennung	Anforderungs- zeichen	Fertigungsunterlagen	Stück je Gruppe	Ausführung	Einzel- preis
<u>XII. Zylinderkopf und Auspuff.</u>							
11	1	Zylinderkopf, rechts mit Ventilen, Steuerwelle und Steuerwellenrad, vollst.	K 903471	236270/1	1	HL 120 TRM	
-	-	Zylinderkopf, links mit Ventilen, Steuerwelle und Steuerwellenrad, vollst.	K 903472	236271/o	1	HL 120 TRM	
-	-	Zylinderkopf, rechts mit Ventilen, Steuerwelle und Steuerwellenrad, vollst.	K 903473	229137/o	1	HL 108/120 TR	
-	-	Zylinderkopf, links mit Ventilen, Steuerwelle und Steuerwellenrad, vollst.	K 903474	231503/o	1	HL 108/120 TR	
11	2	Zylinderkopfdichtung rechts	K 903475	313422/2	1	HL 120 TRM	
-	-	Zylinderkopfdichtung links	K 903476	313443/2	1	" "	
-	-	Zylinderkopfdichtung rechts	K 903477	305579/6	1	HL 108/120 TR	
-	-	Zylinderkopfdichtung links	K 903478	305580/6	1	" "	
11	3	Zylinderkopfschraube	K(900962)	89099/1	28	HL108/120 TR/ TRM	
11	4	Vierkantschraube zum Steuerrad	K(900308)	302534/o	12		
11	5	Seegersicherung 30 a	K(900959)	E 6969	24	" "	
11	6	Schwinghebel mit Rolle und Bolzen, vollst.	K(900960)	218403/o	24	" "	
11	7	Einstellbüchse	K(900961)	304555/1	24	" "	
11	8	Sechskantschraube	K(900295)	E 7383	24	" "	
11	9	Unterlegscheibe	K(900296)	300552/o	24	" "	
11	10	Schwinghebelachse	K(900963)	236181/o	4	" "	
11	11	Einlassventil	K(900964)	303419/o	12	" "	
11	12	Ventilführung(Einlass)	K(900303)	87817/o	12	" "	
11	13	Ausgleichscheibe	K(900301)	311470/o	n.B.	" "	
11	14	Ventilfeder	K(900300)	87557/o	24	" "	
11	15	Federteller(Einlass)	K(900965)	217713/1	12	" "	

Tafel Nr.	Bild Nr.	Benennung	Anforderungszeichen	Fertigungsunterlagen	Stück je Gruppe	Ausführung	Preis
<u>Noch: Zylinderkopf und Auspuff.</u>							
11	16	Ventilkeil	K(900299)	66476/o	24	HL 108/	
11	17	Seegersicherung 24 i	K(900149)	E 5544	24	120 TR/	
11	18	Auslassventil	K(900966)	302564/o	12	TRM	11
11	19	Ventilführung(Auslass)	K(900306)	88546/o	12	" "	11
11	20	Federteller(Auslass)	K(900967)	217745/1	12	" "	11
11	21	Gummischnur 5 x 6	K 903479	309079/o	n.Bed.	HL 108/	
11	22	Deckel	K 903480	88540/2	in mtr. 1	120 TR	11
11	23	Dichtung	K 903481	88541/1	1	HL 108/	11
11	24	Gummimuffe	K 903482	58264/o	4	TRM	
11	25	Wasseraustrittstutzen	K 903483	88897/1	2	HL 108/	-
11	26	Dichtring	+	C 38x44 DIN7603	2	120 TR/	12
11	27	Gummimuffe 35 x 42 ø; 70 lang	K 903484	317456/o	2	" "	12
5	34	Schlauchband 9 breit	K(903125)	2582	n.Bed.	TRM(Pz.	-
5	35	Schlauchbandschloss	K(903126)	61158	n.Bed.	Kpfw.III)	12
11	28	Wasseraustrittstutzen	K 903485	314775/o	2	" "	12
11	29	Wasseraustrittstutzen	K 903486	317706/o	2	HL 120	12
11	30	Flanschdichtung	K 903487	314776/o	2	TRM(Pz.	12
11	31	Wasseraustrittstutzen vorne rechts	K 903488	88534/3	1	Kpfw.IV)	12
11	32	Deckel	K(900973)	301500/1	1	HL 120	12
11	33	Flanschdichtung	K(900972)	301501/o	1	TRM	12
11	34	Wasseraustrittstutzen vorne, links	K 903489	88535/1	1	HL 108/	12
11	35	Dichtung	K 903490	88536/o	2	120 TR	12
11	36	Wasseraustrittstutzen vorne, rechts	K 903491	313356/1	1	" "	12
11	37	Wasseraustrittstutzen vorne, links	K 903492	313557/o	1	HL 120	12
11	38	Blinddeckel, vorne, rechts	K 903493	313682/o	1	TRM(Pz.	12
						Kpfw.IV)	12
						" "	12
						HL 120	12
						TRM(Pz.	12
						Kpfw.III)	12

Zafel Nr.	Bild Nr.	Benennung	Anforderungs- zeichen	Fertigungsunterlagen	Stück je Gruppe	Ausführung	Einzel- preis
<u>Noch: XII. Zylinderkopf und Auspuff.</u>							
11	39	Blinddeckel, vorne, links	K 903494	313681/o	1	HL 120 TRM (Pz. Kpfw. III)	
11	40	Dichtung	K 903495	314746/o	2	HL 120 TRM	
11	41	Dichtring	+	C 8x14 DIN 7603	12	HL 108/ 120 TR/ TRM	
11	42	Abschlußmutter	K 903496	86107/1	2	HL 120 TRM	
11	1	Ventilhaube, rechts vollst.	K 903497	224023/1	1	HL 108/ 120 TR	
-	-	Ventilhaube, links vollst.	K 903498	235009/o	1	" "	
12	2	Dichtung	K 903499	310081/1	2	" "	
12	3	Ventilhaube, rechts vollst.	K 903500	229347/o	1	HL 120 TRM	
-	-	Ventilhaube, links vollst.	K 903501	218501/2	1	" "	
12	4	Dichtung	K(900987)	88565/1	2	" "	
12	5	Griffmutter	K(900988)	226366/2	4	" "	
12	6	Dichtring	+	C 12x18 DIN 7603	4	" "	
12	7	Ring	K(900989)	81333/o	4	" "	
12	8	Auspuffkrümmer, rechts	K 903502	303834/1	1	HL 108/ 120 TR/ (Pz. Kpfw. IV; Pz. Kpfw. III)	
12	8	Auspuffkrümmer, links	K 903503	303835/1	1		
12	9	Auspuffkrümmer, rechts	K 903504	312838/2	1	HL 120 TR/TRM	
12	9	Auspuffkrümmer, links	K 903505	312839/2	1	(Pz. Kpfw. III)	
12	10	Dichtung	K(900952)	88654/o	4	HL 108/ 120 TR/ TRM	
12	11	Bratze	K(900953)	350582/o	10		
12	12	Flanschdichtung	K(900977)	88656/2	2	" "	
12	13	Abdeckblech, rechts	K 903506	312843/1	1	HL 120 TR/TRM	
12	13	Abdeckblech, links	K 903507	313041/1	1	(Pz. Kpfw. III)	
12	14	Abschirmblech, rechts	K 903508	317954/o	1	" "	
12	14	Abschirmblech, links	K 903509	317955/o	1	" "	

Tafel Nr.	Bild Nr.	Benennung	Anforderungs- zeichen	Fertigungsunterlagen	Stück je Gruppe	Ausführung	Einzel- preis
<u>XIII. Kupplung.</u>							
13	1	Kupplungsgehäuse	K(302061)	1.51208	1	HL 120/ TRM	
13	2	Simmerring	K(302062)	50x72x10	1	" "	
13	3	Antriebswelle	K(302063)	34279	1	" "	
13	4	Kupplungshebel	K(302064)	2.25336	1	" "	
13	5	Welle	K(302065)	29949	1	" "	
13	6	Scheibe	K(302066)	012470	2	" "	
13	7	Buchse	K(302067)	012464	2	" "	
		Seegersicherung	+	29 a	1	" "	
		Klappöler	+	5 ø	1	" "	
13	8	Bügel	K(302068)	26263	1	" "	
13	9	Feder	K(302069)	07914	2	" "	
		Kupplung F&S, LA 120 HDA vollst.m.Zwischenscheib. Mitnehmerscheiben und Mitnehmer, vollst.	K(302075)	F & S 3783	1	" "	
14	1	Kupplung lose	K(302076)	1871140	1	" "	
14	2	Anpressplatte	K(302077)	1854140	1	" "	
14	3	Druckplättchen	K(302078)	1816060	3	" "	
14	4	Ausrückfeder	K(302079)	1805380	3	" "	
14	5	Scheibe zur Ausrück- feder	K(302080)	1811110	3	" "	
14	6	Hebel, vollst.	K(302081)	1853050	3	" "	
14	7	Blattfeder	K(302082)	1805171	2	" "	
14	8	Ausgleich, vollst.	K(302083)	1851211	1	" "	
14	9	Ausgleichring	K(302084)	1811011	1	" "	
14	10	Einstellring	K(302085)	1811020	1	" "	
14	11	Sicherungsfeder	K(302086)	1859010	3	" "	
14	12	Ausrücklager, vollst.	K(302087)	1851110	1	" "	
		Kugellager	K(302088)	51 111 DIN 711	1	" "	
		Ausrückflansch	K(302089)	1803061	1	" "	
		Gewinding	K(302090)	1811091	1	" "	
		Hakenspringring	K(302091)	1811470	1	" "	

Tafel Nr.	Bild Nr.	Benennung	Anforderungszeichen	Fertigungsunterlagen	Stück je Gruppe	Ausführung	Eingepreis
<u>Noch: XIII. Kupplung.</u>							
		Dichtungsring	K(302092)	1811211	1	HL 120/	
		Dichtungsring	K(302093)	1811221	1	TRM	
		Druckschmierkopf	+	A 16 Kr 1411	1	" "	
14	13	Ausrückbolzen	K(302094)	1809011	3	" "	
14	14	Schraube zum Ausrückbolzen	K(302095)	1815130	3	" "	
14	15	Federhaltehülse	K(302096)	1814050	1	" "	
14	16	Hauptfeder	K(302097)	1805050	1	" "	
14	17	Zwischenscheibe, vollst.	K(302098)	1855060	2	" "	
		Drehzapfen	K(302099)	1815220	3	" "	
		Führungshebel	K(302100)	1828250	3	" "	
		Verdrehungsfeder	K(302101)	1825370	3	" "	
		Zylinderkerbstift	K(302102)	1810150	3	" "	
14	18	Mitnehmer	K(302103)	1808120	6	" "	
14	19	Mitnehmerscheibe (Profil 36x42x5) vollst.	K(302104)	1860310/MF	3	" "	
14	20	Belagring	K(302105)	1841060/MF	2	" "	
14	21	Niet für Belag	K(302106)	1817102	24	" "	
14	22	Einstellschlüssel	K(302107)	1821031	1	" "	
		Druckschmierkopf	(+)	A 16 Kr 1411	1	" "	
		Sicherungsblech	K(302108)	03867	1	" "	
13	10	Pendelkugellager	K(302109)	1205	1	" "	
13	11	Ring	K(302110)	112717	1	" "	
13	12	Flansch	K(302111)	29958	1	" "	
13	13	Ölfangblech	K(302112)	112718	1	" "	
13	14	Scheibe	K(302113)	012463	4	" "	
13	15	Ring	K(302114)	34278	1	" "	
13	16	Zylinderschraube mit Innensechskant	K(302115)	1.012839	8	" "	
13	17	Kupplungsring	K(302116)	41732	1	" "	
13	18	Sicherungsblech	K(301677)	05628	36	" "	
13	19	Deckel, vollst.	K(302117)	34281	1	" "	

Tafel Nr.	Bild Nr.	Benennung	Anforderungs- zeichen	Fertigungsunterlagen	Stück je Gruppe	Ausführung	Einzel- preis
<u>Noch: XIII. K u p p l u n g</u>							
13	20	Schmierrohr Druckschmierkopf	K(302118) (+)	113226 A 16 Kr 1411	1 1	HL 120/ TRM	
13	21	Schelle	K(302119)	113225	1	" "	
13	22	Simmerring	K(302120)	60 x 80x 10	1	" "	
13	23	Rollenlager	K(302121)	NJL 50	1	" "	
13	24	Seegersicherung	+	50 a	1	" "	

Anhang

Umbauteile

des Motors HL 108/120 TR u. TRM

beim Einbau in die verschiedenen Pz.-Kpfw.-Ausführungen

- Anmerkung:
- 1.) Die nachstehende Aufstellung zeigt, welche Umbaumöglichkeiten einmal beim Motor HL 108/120 TR zum anderen beim HL 120 TRM in die jeweils darunter angegebenen Pz.Kpfw.-Ausführungen gegeben sind.
 - 2.) Im Bedarfsfalle kann auch ein Austausch des Motors HL 108/120 TR (ausgenommen der Motor des Pz.Kpfw.III, Ausf. A-B und Pz.Kpfw.IV, Ausf. A) gegen HL120 TRM und umgekehrt vorgenommen werden.
 - 3.) Die unter Ziffer 1.) und 2.) aufgeführten Umbaumöglichkeiten bedingen in jedem Falle den Anbau der unter der betreffenden Pz.Kpfw.-Ausführung angegebenen Teile an den Motor. Fahrzeugseitig ist Änderung des Luftfilteranschlußstutzens und der Wasserrücklaufleitungen erforderlich.

U m b a u t e i l e

des Motors HL 108/120 TR bei Einbau in eine der in nachstehender Aufstellung
angegebenen Pz. Kpfg.-Ausführungen.

Lfd. Nr.	B e n e n n u n g	Pz.Kpfg. III Ausführung -C-		Pz.Kpfg. III Ausf.-D- Pz.Bef.Wg. Ausf.-D-		Pz.Kpfg. III Ausf.-E- Pz.Bef.Wg. Ausf.-E-		Pz.Kpfg. IV Ausführung -B-		Pz.Kpfg. IV Ausf.-C- bis Fg.Nr. 340						
		Tafel Nr.	Bild Nr.	Tafel Nr.	Bild Nr.	Tafel Nr.	Bild Nr.	Tafel Nr.	Bild Nr.	Tafel Nr.	Bild Nr.					
1	Brennstoffpumpe	3	1	K(903005)	3	1	K(903005)	3	1	K(903005)	3	2	K(903006)	3	2	K(903006)
2	Leitung (Pumpe links)	3	20	K(903018)	3	20	K(903018)	3	20	K(903018)	3	20	K(903018)	3	20	K(903018)
3	Verbindungsleitung (von Pumpe rechts z.Pumpe lks.)	3	21	K(903019)	3	21	K(903019)	3	21	K(903019)	3	21	K(903019)	3	21	K(903019)
4	Brennstoffleitung vollst. (Pumpe-Vergaser)	3	32	K(903030)	3	32	K(903030)	3	32	K(903030)	3	33	K(903031)	3	33	K(903031)
5	Spaltfilter	3	34	K(903051)	3	34	K(903051)	3	34	K(903051)	3	35	K(903052)	3	35	K(903052)
6	Lichtmaschine	4	35	G T L N 600/12 - 1200 R S 111				4	35	GTLN 600/12 v 1200 RS 104						
7	Riemenscheibe z.Lichtm.	4	36	K(903079)	4	34	K(903078)	4	34	K(903078)	4	36	K(903079)	4	36	K(903079)
8	Schwungradanlasser	5	19	AL/ZMAR 4 (ohne Kugelkopf a.Einrückstange)				5	19	AL/ZMA R 4 (mit Kugelkopf)						
9	Ölbehälter	7	1	K(903187)	7	1	K(903187)	7	1	K(903187)	7	5	K(903189)	7	5	K(903189)
10	Ölkühler	8	6	K(903214/1)	8	6	K(903214)	8	6	K(903214)	8	7	K(903215)	8	7	K(903215)
11	Gummimuffe 66x76 ø;80 lg.	8	8	K(903216)	8	8	K(903216)	8	8	K(903216)	8	8	K(903216)	8	8	K(903216)
12	Gummimuffe 58x68 ø;80 lg.	8	9	K(903217)	8	9	K(903217)	8	9	K(903217)	8	9	K(903217)	8	9	K(903217)
13	Spannband 12 breit	-	-	K(900053)	-	-	K(900053)	-	-	K(900053)	-	-	K(900053)	-	-	K(900053)
14	Spannbandschloss	-	-	K(900054)	-	-	K(900054)	-	-	K(900054)	-	-	K(900054)	-	-	K(900054)
15	Wasserablasshahn	-	-	-	-	-	-	-	-	-	8	10	K(900748)	8	10	K(900748)
16	Dichtring 018x24 DIN7603	-	-	-	-	-	-	-	-	-	8	11	(+)	8	11	(+)
17	Ölleitg.v.Ölkühler zum Motor	8	12	K(903218)	8	12	K(903218)	8	17	K(903222)	8	16	K(903221)	8	16	K(903221)
18	Ölleitung v. Ölpumpe zum Ölkühler	8	19	K(903224)	8	19	K(903224)	8	19	K(903225)	8	19	K(903224)	8	19	K(903224)

Lfd. Nr.	B e n e n n u n g	Pz.KpIwg. III Ausführung -C-		Pz.KpIwg. III Ausf.-D- Pz.Bef.Wg. Ausf.-D-		Pz.KpIwg. III Ausführung -E- Pz.Bef.Wg. Ausf.-E-		Pz.KpIwg. IV Ausführung -B-		Pz.KpIwg. IV Ausf.-C- bis Fg.Nr. 40			
		Tafel Nr.	Bild Nr.	Tafel Nr.	Bild Nr.	Tafel Nr.	Bild Nr.	Tafel Nr.	Bild Nr.	Tafel Nr.	Bild Nr.		
19	Riemenscheibe für Wasserpumpe	9	26	K(903264)	9	27	K(903265)	9	26	K(903264/1)	9	28	K(903266)
20	Keilriemen 22/ 16 x 1650 DIN 2215	9	29	3 Stück	9	29	2 Stück	9	29	2 Stück	9	29	3 Stück
21	Schwingungsdämpfer vollst. mit Riemenscheibe	9	33	K(903270)	9	30	K(903267)	9	33	K(903270)	9	33	K(903270)
22	Auspuffrohr, rechts	12	8	K(903502)	12	8	K(903512)	12	9	K(903504)	12	8	K(903502)
23	Auspuffrohr, links	12	8	K(903503)	12	8	K(903503)	12	9	K(903505)	12	8	K(903503)
24	Abdeckblech, rechts	-	-	-	-	-	-	12	13	K(903506)	-	-	-
25	Abdeckblech, links	-	-	-	-	-	-	12	13	K(903507)	-	-	-
26	Abschirmblech, rechts	-	-	-	-	-	-	12	14	K(903508)	-	-	-
27	Abschirmblech, links	-	-	-	-	-	-	12	14	K(903509)	-	-	-
28	Abschirmblech, rechts	-	-	-	-	-	-	12	15	K(903510)	-	-	-
29	Abschirmblech, links	-	-	-	-	-	-	12	15	K(903511)	-	-	-
30	Solex-Vergaser, vorn mit Hebel	10	1	K(903291)	10	1	K(903291)	10	1	K(903291)	10	1	K(903291)
31	Solex-Vergaser, hinten mit Hebel	10	2	K(903293)	10	2	K(903293)	10	2	K(903292)	10	2	K(903293)
32	Verbindungsleitung der vergaser	10	16	K(903300)	10	16	K(903300)	10	16	K(903300)	10	16	K(903300)
33	Zugfeder I.u.II.Stufe	10	17	K(903301)	10	17	K(903301)	10	17	K(903301)	10	17	K(903301)
34	Zugfeder	10	30	K(903314)	10	30	K(903314)	10	30	K(903314)	10	30	K(903314)
35	Kugelpfanne (Rechtsgew.)	10	25	K(903309)	10	25	K(903309)	10	25	K(903309)	10	25	K(903309)
36	Sechskantmutter- " "	10	26	K(903310)	10	26	K(903310)	10	26	K(903310)	10	26	K(903310)

Lfd. Nr.	B e n e n n u n g	Lfd. Nr.	B e n e n n u n g	Lfd. Nr.	B e n e n n u n g	Lfd. Nr.	B e n e n n u n g
III	Ausführung -C-	III	Ausf.-D- Pz.Bef.Wg. Ausf.-D-	III	Ausführung -E- Pz.Bef.Wg. Ausf.-E-	III	Ausführung -B-
IV	Ausführung -B-	IV	Ausführung -C- bis Fg.Nr. 40	IV	Ausführung -B-	IV	Ausführung -B-

Lfd. Nr.	Benennung	Pz. Kpflwg. III		Pz. Kpflwg. III		Pz. Kpflwg. III		Pz. Kpflwg. IV		Pz. Kpflwg. IV					
		Tafel Nr.	Bild Nr.	Tafel Nr.	Bild Nr.	Tafel Nr.	Bild Nr.	Tafel Nr.	Bild Nr.	Tafel Nr.	Bild Nr.				
				Ausführung - C -		Ausf.-D- Pz.Bef.Wg. Ausf.-D-		Ausf.-E- Pz.Bef.Wg. Ausf.-E-		Ausführung - B -		Ausf.-C- bis Fg. Nr. 40			
37	Kugelpfanne (Linksgewinde)	10	29	K(903313)	10	29	K(903313)	10	29	K(903313)	10	29	K(903313)		
38	Sechskantmutter " "	10	28	K(903312)	10	28	K(903312)	10	28	K(903312)	10	28	K(903312)		
39	Gewindestück	10	27	K(903311)	10	27	K(903311)	10	27	K(903311)	10	27	K(903311)		
40	Verbindungsstange	10	31	K(903315)	10	31	K(903315)	10	31	K(903315)	10	31	K(903315)		
41	Kugelpfanne 10 Kr 1802	10	32	(+)	10	32	(+)	10	32	(+)	10	32	(+)		
42	Zugfeder zur Starterbe- tätigung	10	33	K(903316)	10	33	K(903316)	10	33	K(903316)	10	33	K(903316)		
43	Verbindungsflasche	10	34	K(903317)	10	34	K(903317)	10	34	K(903317)	10	34	K(903317)		
44	Verbindungsstange	10	35	K(903318)	10	35	K(903318)	10	35	K(903318)	10	35	K(903318)		
45	Verbindungsstange	10	35	K(903319)	10	35	K(903319)	10	35	K(903319)	10	35	K(903319)		
46	Verbindungsstange	10	36	K(903320)	10	36	K(903320)	10	36	K(903321)	10	36	K(903321)		
47	Verbindungsstange (Start)	10	37	K(903322)	10	37	K(903322)	10	37	K(903322)	10	39	K(903325)		
48	Deckel m. Hebel, vollst.	10	42	K(903329)	10	42	K(903329)	10	42	K(903329)	10	41	K(903327)		
49	Gasgeber, vollst.	-	-	-	-	-	-	10	45	K(903332)	-	-	-		
50	Befestigungsbügel	-	-	-	-	-	-	-	-	K(903334)	-	-	-		
51	Lasche mit Drahtseil 270 lang	-	-	-	-	-	-	10	50	K(903337)	-	-	-		
52	Luftansaugstutzen	10	51	K(903339)	10	51	K(903339)	10	51	K(903339)	10	51	K(903339)		
53	Dichtung	10	53	K(903341)	10	53	K(903341)	10	53	K(903341)	10	53	K(903341)		
54	Sterngriff, vollst.	10	54	K(903342)	10	54	K(903342)	10	54	K(903342)	10	54	K(903342)		
55	Befestigungsstück	10	55	K(900241)	10	55	K(900241)	10	55	K(900241)	10	55	K(900241)		
56	Staubhaube	-	-	-	-	-	-	-	-	10	56	K(903343)	10	56	K(903343)
57	Handhilfspumpe PE 913 Solex	-	-	-	-	-	-	-	-	3	27	K(903025)	3	27	K(903025)

U m b a u t e i l e
des Motors HL 120 TRM bei Einbau in eine der in nachstehende Aufstellung
angegebenen Pz.Kpfgw.- Ausführungen.

Lfd. Nr.	B e n e n n u n g	Pz.Kpfgw. III Ausf.-F-G- St.Gesch. Ausf.-A-		Pz. Kpfgw. III Ausf.-H-J- Pz. Bef.Wg. Ausf.H u.K. St.Gesch. Ausf.-B-		Pz. Kpfgw. IV Ausf.-C- ab Fg.Nr. 41 u.D,E,F.	
		Tafel Nr.	Bild Nr.	Tafel Nr.	Bild Nr.	Tafel Nr.	Bild Nr.
1	Brennstoffpumpe	3	1	3	1	3	2
2	Leitung(Pumpe, links)	3	20	3	20	3	20
3	Verbindungsleitg.(Pumpe rechts zu Pumpe links)	3	21	3	21	3	21
4	Brennstoffleitung vollst. (Pumpe - Vergaser)	3	32	3	32	3	33
5	Handhilfspumpe PE 913 Solex	-	-	-	-	3	27
6	Spaltfilter	3	34	3	34	3	35
7	Lichtmaschine	4	33	4	33	4	35
8	Riemenscheibe	4	34	4	34	4	36
9	Schwungradanlasser	5	19	5	19	5	19
10	Ölbehälter	7	1	7	1	7	5
11	Ölkühler	8	6	8	6	8	7
12	Gummimuffe 66x76;ø;80 lg.	8	8	8	8	8	8
13	Gummimuffe 58x68 ø;80 lg.	8	9	8	9	8	9
14	Ölleitung (v.Ölkühler zum Motor)	8	17	8	17	8	17
15	Ölleitung (v.Ölpumpe zum Ölkühler)	8	20	8	20	8	20

Lfd. Nr.	Benennung	Pz.Kpfgw.III Ausf.F-G St.Gesch. Ausf.-A-		Pz.Kpfgw.III Ausf.H-J Pz.Bef.Wg. Ausf.H u.K. St.Gesch. Ausf.-B-		Pz.Kpfgw.IV Ausf.-C- ab Fg.Nr.41 u.D,E,F.	
		Tafel Nr.	Bild Nr.	Tafel Nr.	Bild Nr.	Tafel Nr.	Bild Nr.
16	Riemenscheibe für Wasserpumpe	9 27	K(903265)	9 27	K(903265)	9 28	K(903266)
17	Keilriemen 22/16x1650 DIN 2215	9 29	2 Stück	9 29	2 Stück	9 29	3 Stück
18	Schwingungsdämpfer vollst.	9 30	K(903267)	9 30	K(903267)	9 33	K(903270)
19	Solex-Vergaser vorn	10 1	K(903291)	10 1	K(903291)	10 1	K(903291)
20	Solex-Vergaser hinten	10 2	K(903292)	10 2	K(903292)	10 2	K(903293)
21	Verbindungsleitung der Vergaser	10 16	K(903300/1)	10 16	K(903300/1)	10 16	K(903300/1)
22	Zugfeder I.u.II.Stufe	10 17	K(903301)	10 17	K(903301)	10 17	K(903301)
23	Zugfeder	10 30	K(903314)	10 30	K(903314)	10 30	K(903314)
24	Kugelpfanne(Rechtsgew.)	10 35	K(903309)	10 35	K(903309)	10 35	K(903309)
25	Sechskantmutter " "	10 26	K(903310)	10 26	K(903310)	10 26	K(903310)
26	Sechskantmutter(Linksgew.)	10 28	K(903312)	10 28	K(903312)	10 28	K(903312)
27	Kugelpfanne(Linksgewinde)	10 29	K(903313)	10 29	K(903313)	10 29	K(903313)
28	Gewindestück	10 27	K(903311)	10 27	K(903311)	10 27	K(903311)
29	Zugfeder für Start	10 33	K(903316)	10 33	K(903316)	10 33	K(903316)
305	Verbindungsstange	10 31	K(903315)	10 31	K(903315)	10 31	K(903315)
31	Verbindungsstange	10 34	K(903317)	10 34	K(903317)	10 34	K(903317)
32	Verbindungsstange	10 36	K(903320)	10 36	K(903320)	10 36	K(903321)
33	Verbindungsstange	10 38	K(903323)	10 38	K(903323)	10 40	K(903325)
34	Deckel m.Hebel,vollst.	10 42	K(903328)	10 42	K(903328)	10 41	K(903326)
35	Gasgeber,vollst.	10 45	K(903331)	10 45	K(903331)	-	-

Lfd. Nr. Benennung

Pz. KpFwG. III
Ausf. H-J
St. Gesch.
Ausf. -A-

Pz. KpFwG. III
Ausf. H u. K.
St. Gesch.
Ausf. -B-

Pz. KpFwG. IV
Ausf. -C- ab
Fg. Nr. 41
u. D. E. F.

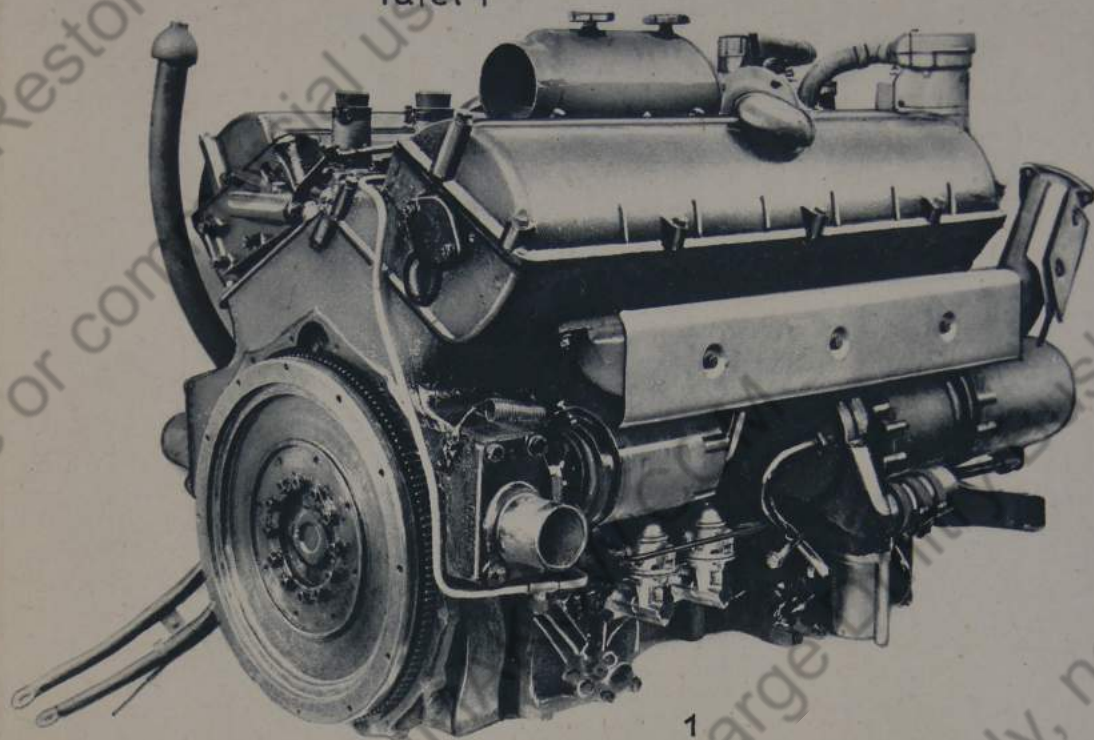
- 7 -

Lfd. Nr.	Benennung	Pz. KpFwG. III Ausf. F-G St. Gesch. Ausf. -A-		Pz. KpFwG. III Ausf. H-J St. Gesch. Ausf. H u. K. St. Gesch. Ausf. -B-		Pz. KpFwG. IV Ausf. -C- ab Fg. Nr. 41 u. D. E. F.					
		Tafel Nr.	Bild Nr.	Tafel Nr.	Bild Nr.	Tafel Nr.	Bild Nr.				
36	Befestigungsbügel	10	46	K(903333)	10	46	K(903333)	-	-	-	-
37	Lasche mit Drahtseil	10	50	K(903338)	10	50	K(903338)	-	-	-	-
38	Luftansaugstutzen	10	52	K(903340)	10	52	K(903340)	10	52	K(903340)	-
39	Dichtung	10	53	K(903341)	10	53	K(903341)	10	53	K(903341)	-
40	Sterngriff	10	54	K(903342)	10	54	K(903342)	10	54	K(903342)	-
41	Befestigungsstück	10	55	K(900241)	10	55	K(900241)	10	55	K(900241)	-
42	Staubhaube	-	-	-	-	-	-	10	57	K(903344)	-
43	Deckel	11	22	K(903480)	11	22	K(903480)	11	22	K(903480)	-
44	Wasseraustrittstutzen, hinten	11	28	K(903485)	11	28	K(903485)	11	29	K(903486)	-
45	Wasseraustrittstutzen, vorn rechts	-	-	-	-	-	-	11	36	K(903491)	-
46	Wasseraustrittstutzen, vorn links	-	-	-	-	-	-	11	37	K(903492)	-
47	Blinddeckel, vorn rechts	11	38	K(903493)	11	38	K(903493)	-	-	-	-
48	Blinddeckel, vorn links	11	39	K(903494)	11	39	K(903494)	-	-	-	-
49	Auspuffkrümmer, rechts	12	9	K(903504)	12	9	K(903504)	12	8	K(903502)	-
50	Auspuffkrümmer, links	12	9	K(903505)	12	9	K(903505)	12	8	K(903503)	-
51	Abdeckblech, rechts	12	13	K(903506)	12	13	K(903506)	-	-	-	-
52	Abdeckblech, links	12	13	K(903507)	12	13	K(903507)	-	-	-	-
53	Abschirmblech, rechts	12	14	K(903508)	12	14	K(903508)	-	-	-	-
54	Abschirmblech, links	12	14	K(903509)	12	14	K(903509)	-	-	-	-
55	Abschirmblech, rechts	12	15	K(903510)	12	15	K(903510)	-	-	-	-

- 7 -

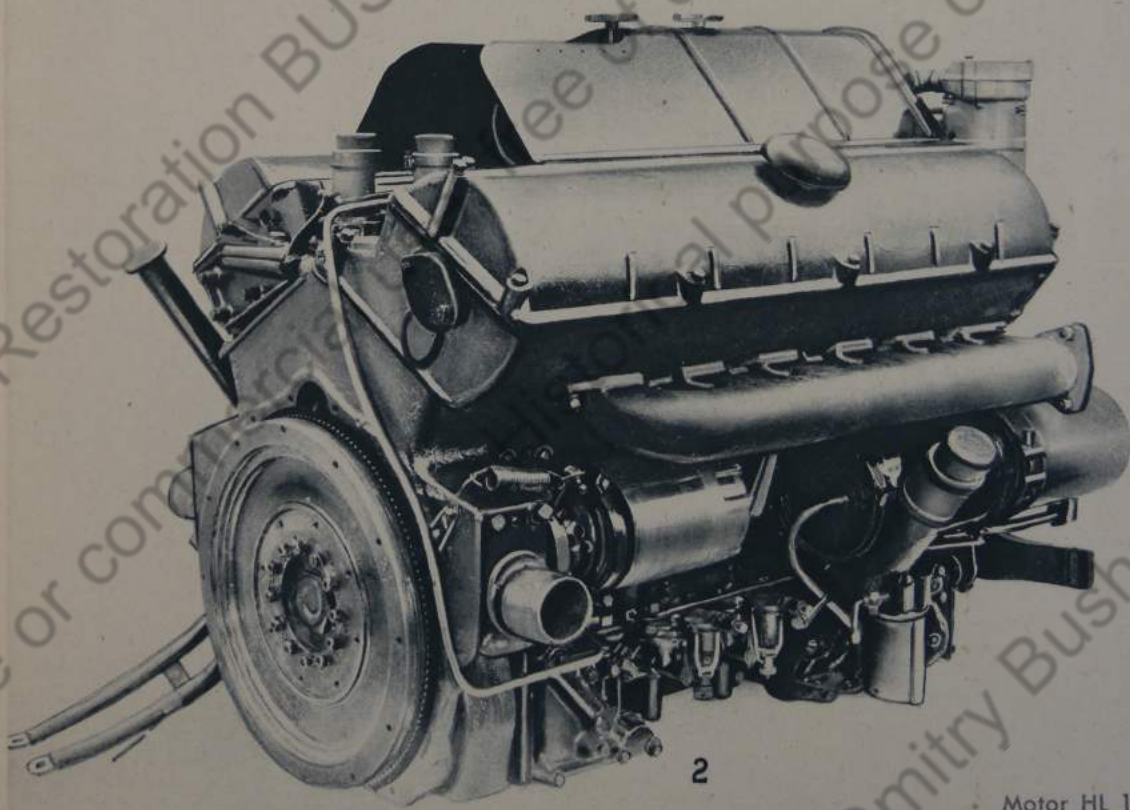
Lfd. Nr.	Benennung	Pz. Kpfwg.III Ausf.F-G St.Gesch. Ausf.-A-		Pz.Kpfwg.III Ausf.H-J Pz.Bef.Wg. Ausf.H u.K. St.Gesch. Ausf.-B-		Pz.Kpfwg.IV Ausf.-C- ab Fg.Nr.41 u.D,E,F.				
		Tafel Nr.	Bild Nr.	Tafel Nr.	Bild Nr.	Tafel Nr.	Bild Nr.			
56	Abschirmblech, links	12	15	K(903511)	12	15	K(903511)	-	-	-
57	Handhilfspumpe PE 913 "Solex"	-	-	-	-	-	-	3	37	K(903025)
58	3-Scheibenkupplung (F&S, LA 120 HDA)vollst.	-	-	-	-	-	-	-	-	-

Tafel 1



1

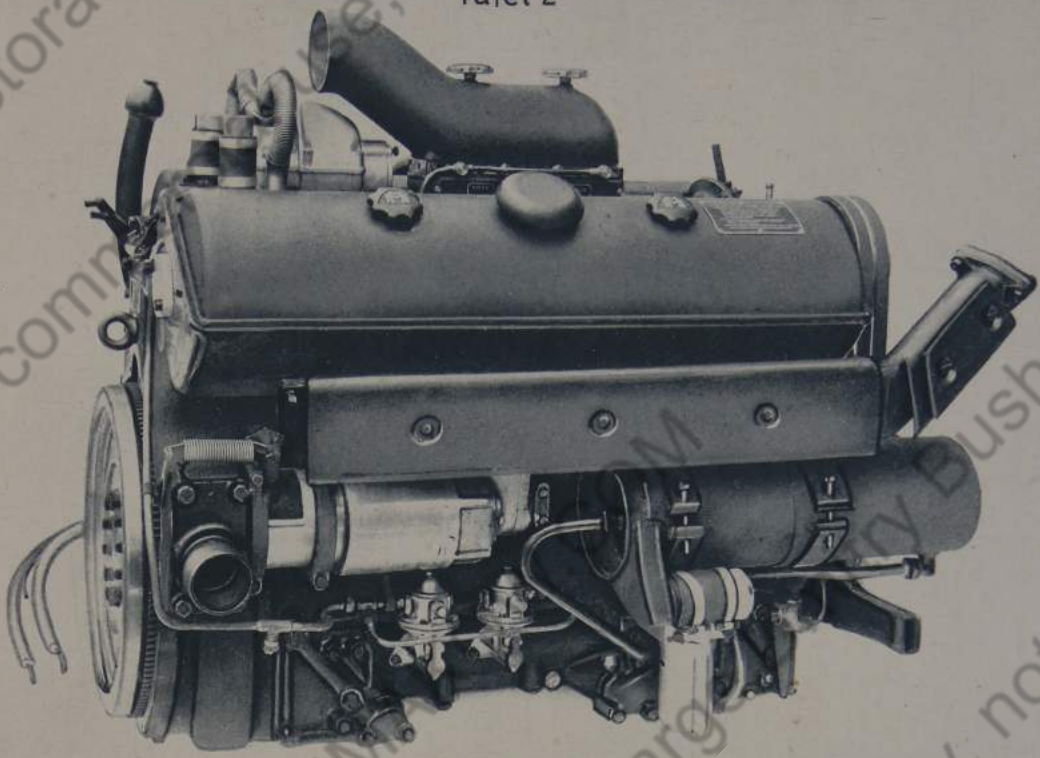
Motor HL 120 TR



2

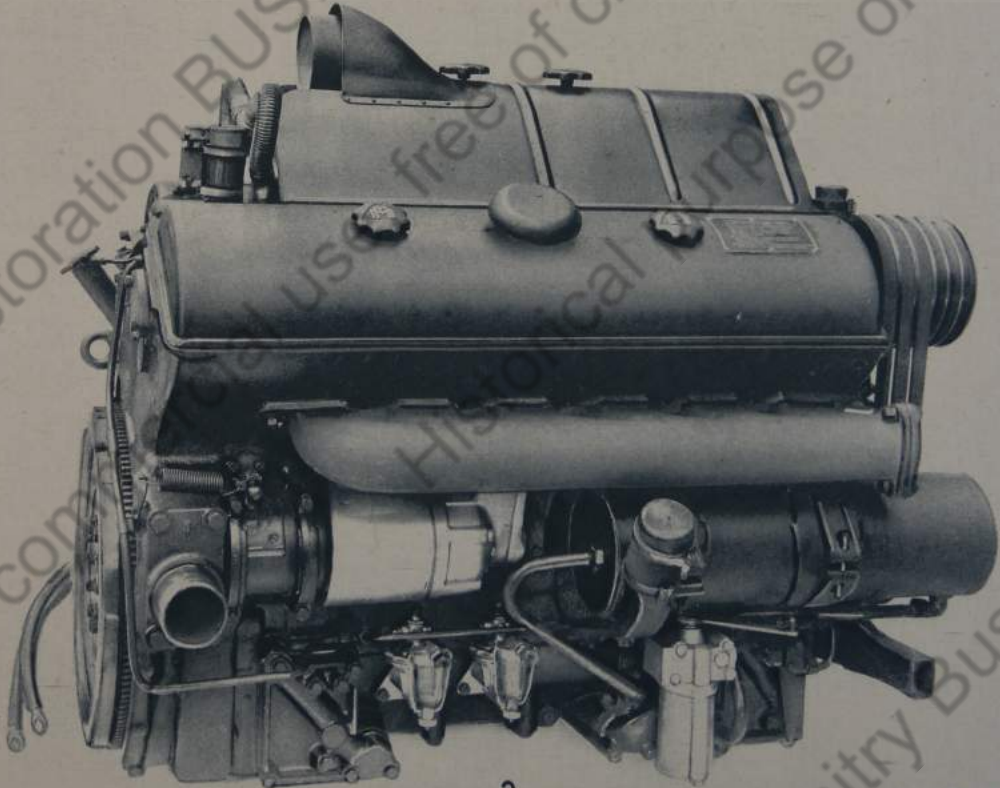
Motor HL 120 TR

Tafel 2



1

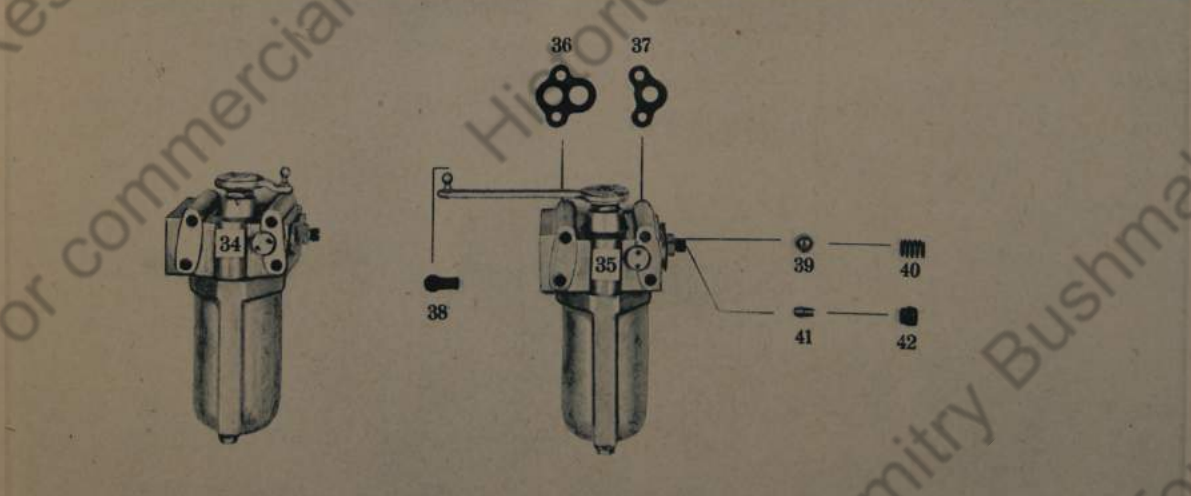
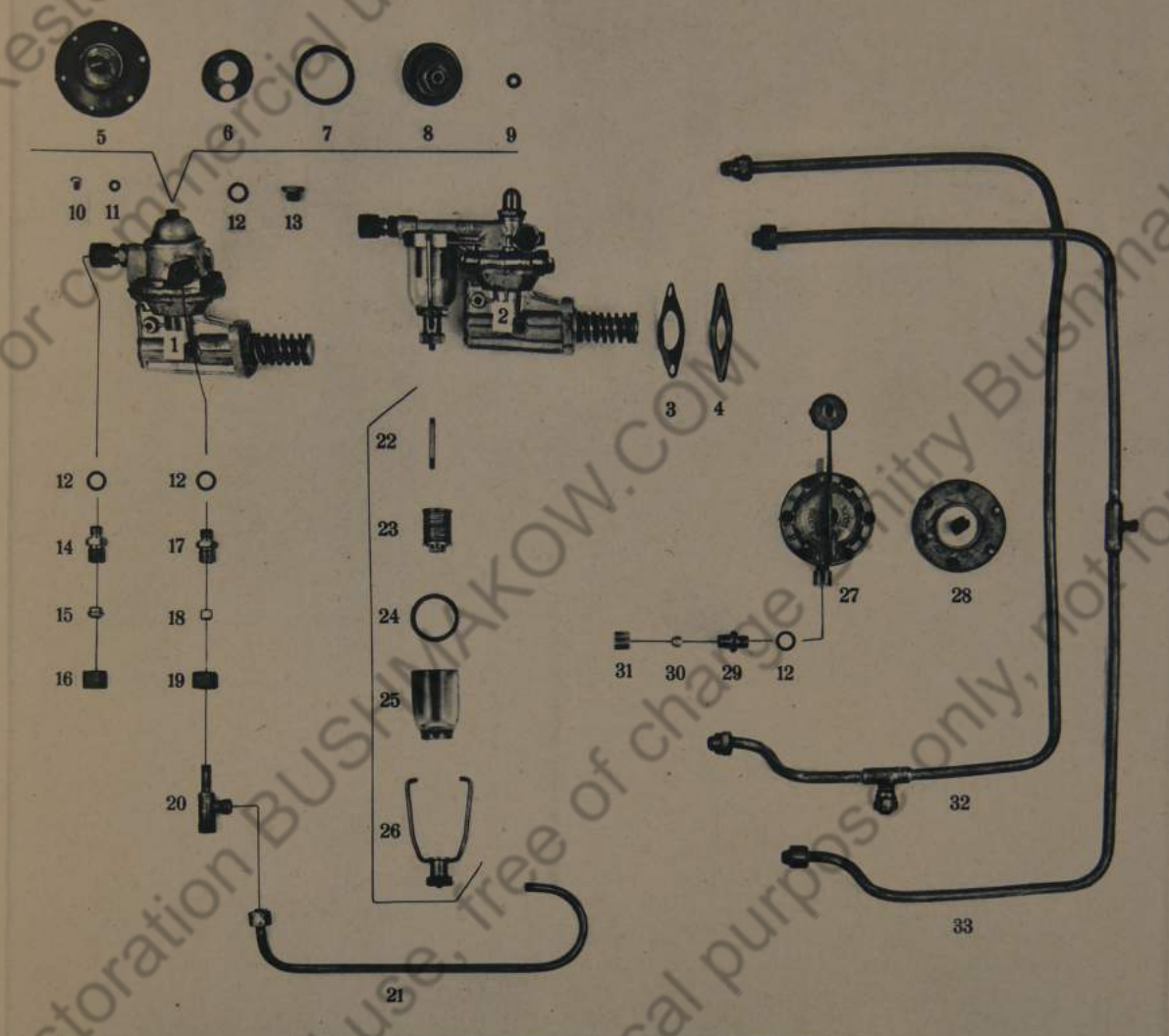
HL 120 TR M



2

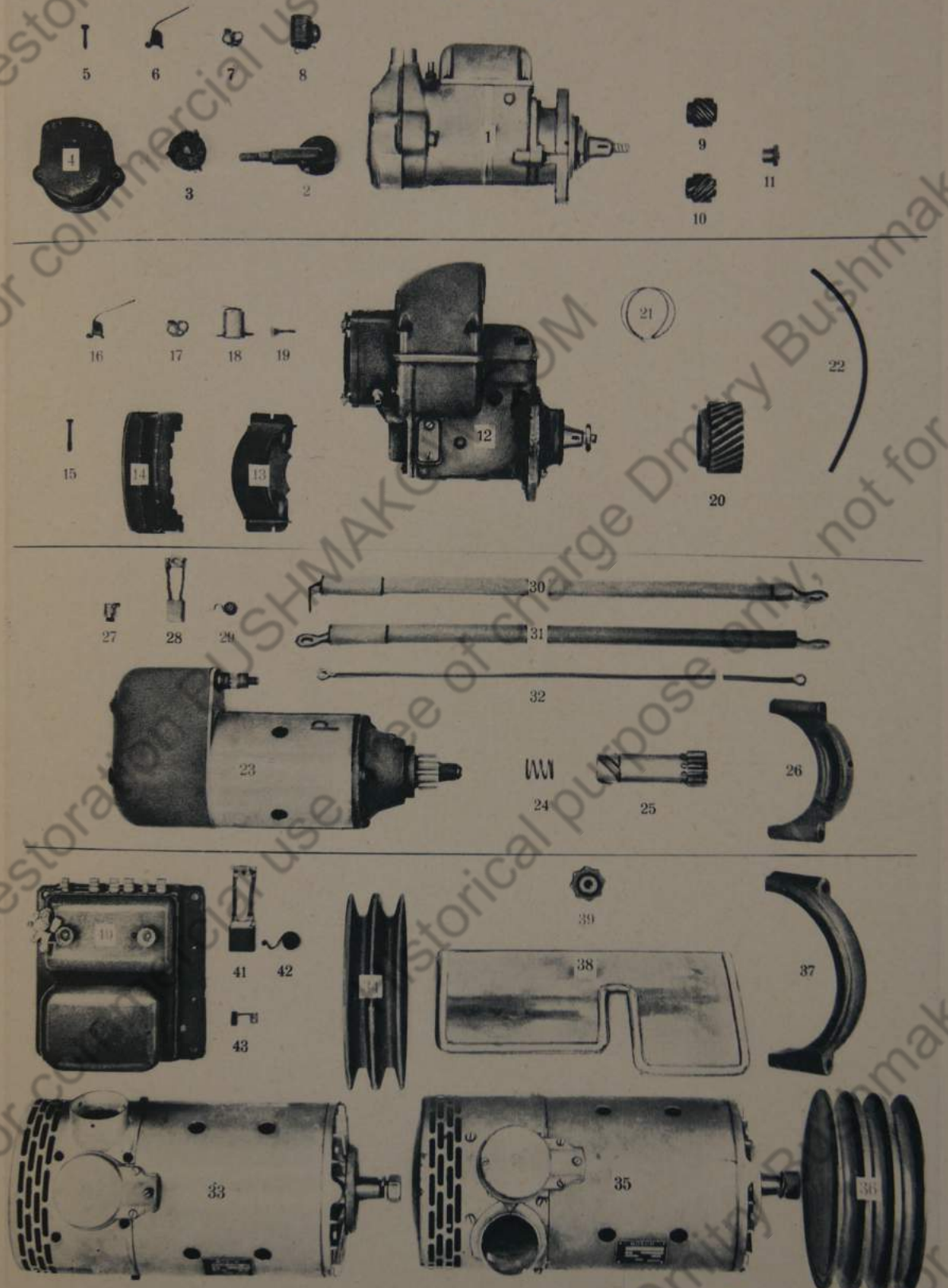
HL 120 TR M

Tafe L 3



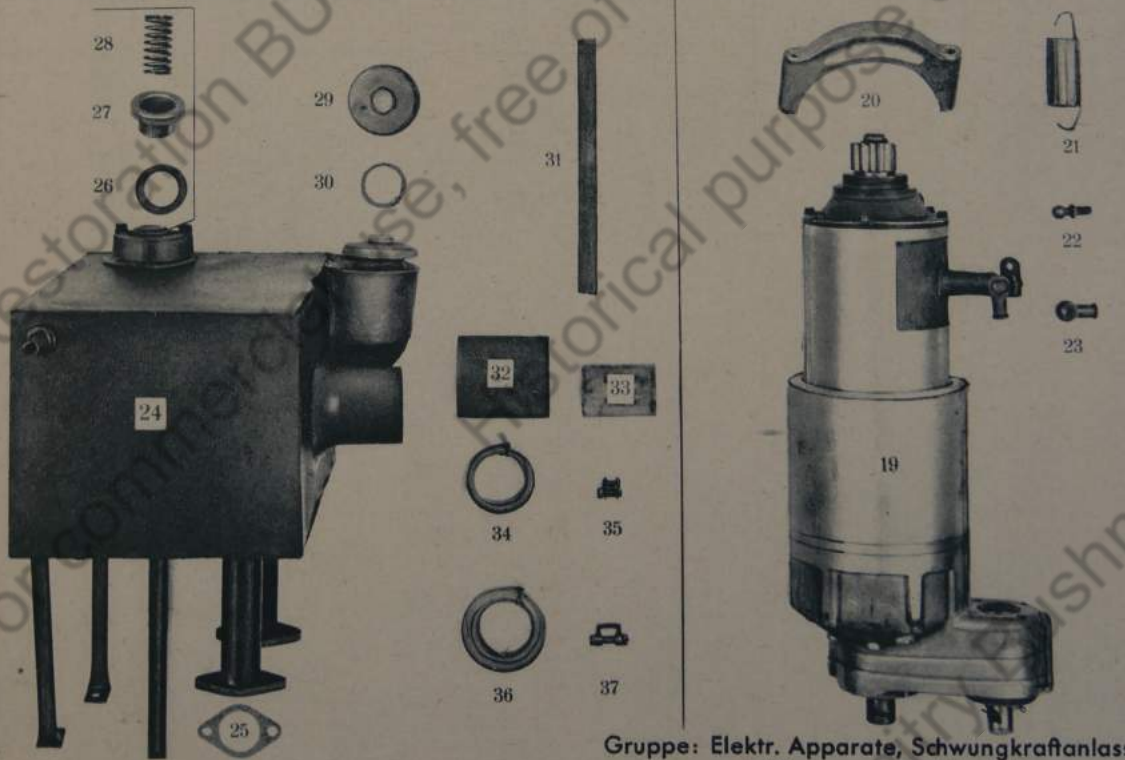
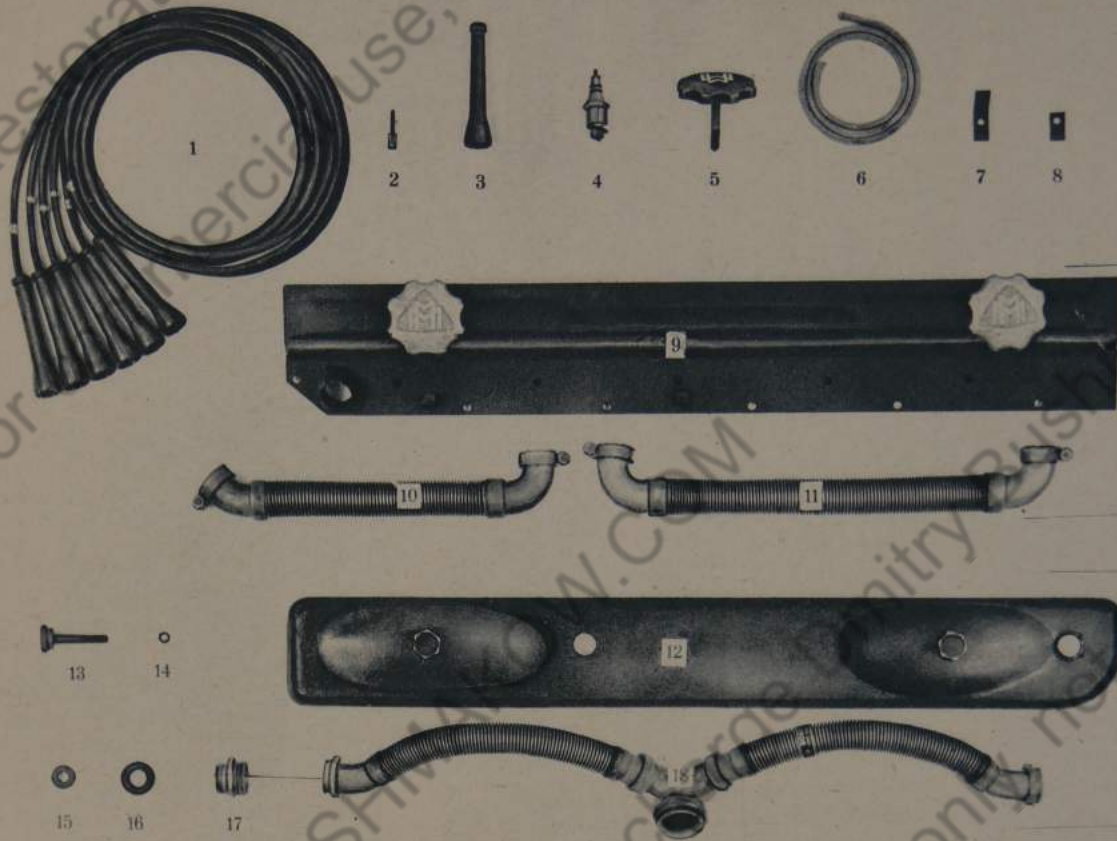
Gruppe: Brennstoffpumpe und Spaltfilter

Tafe L4



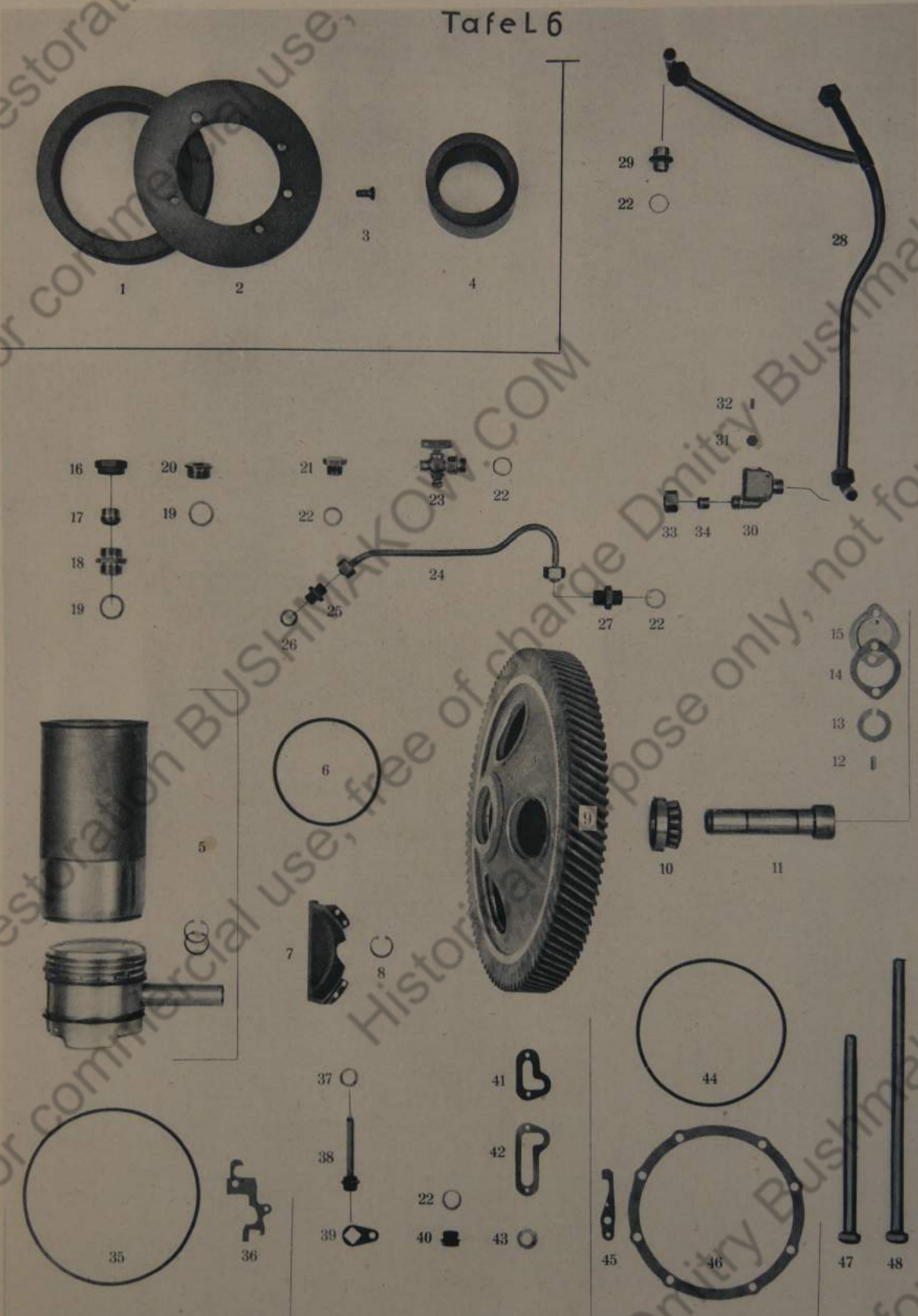
Gruppe: Elektr. Apparate

Tafe L5



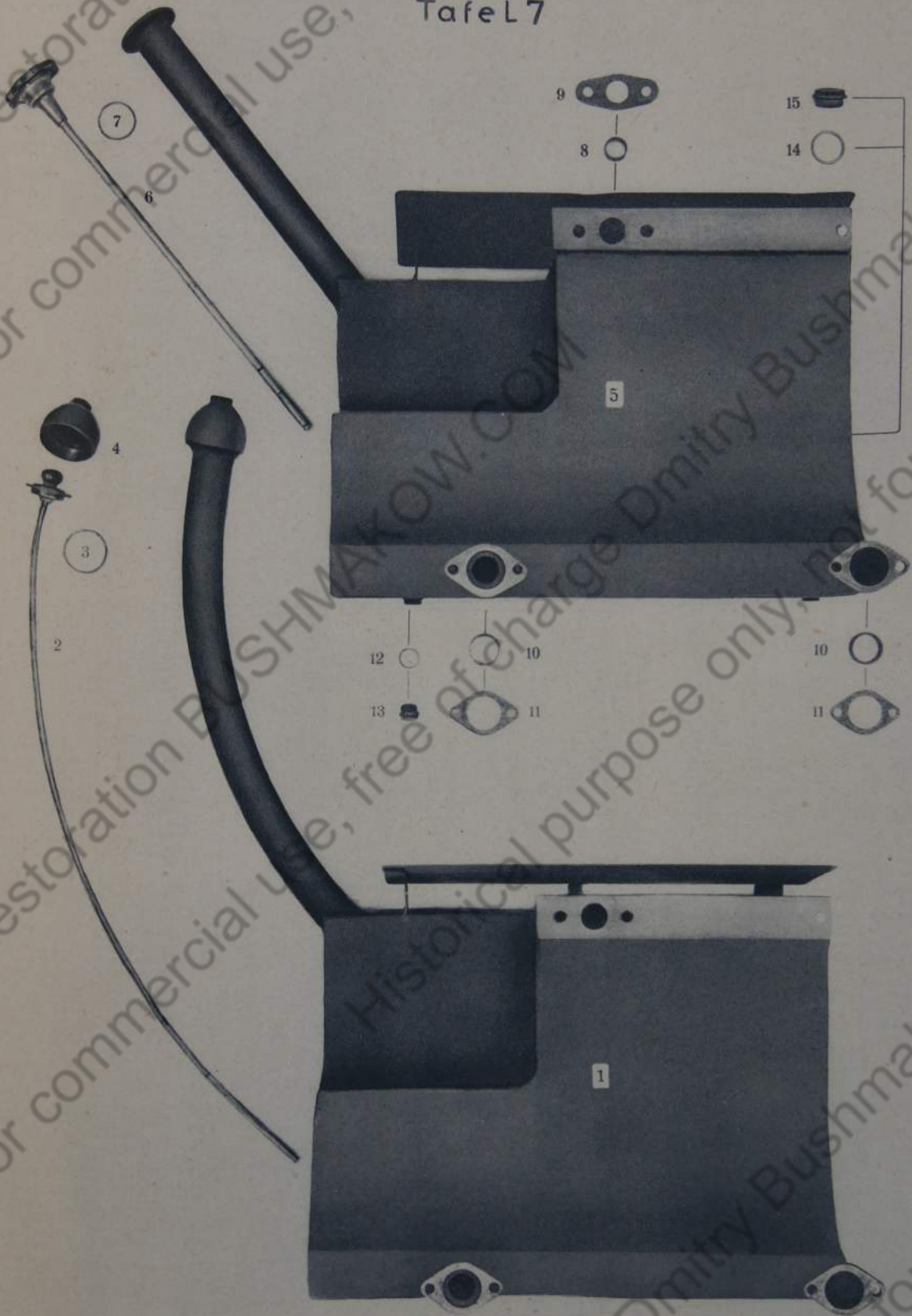
Gruppe: Elektr. Apparate, Schwungkraftanlasser und Wasserausgleichbehälter

Tafel 6



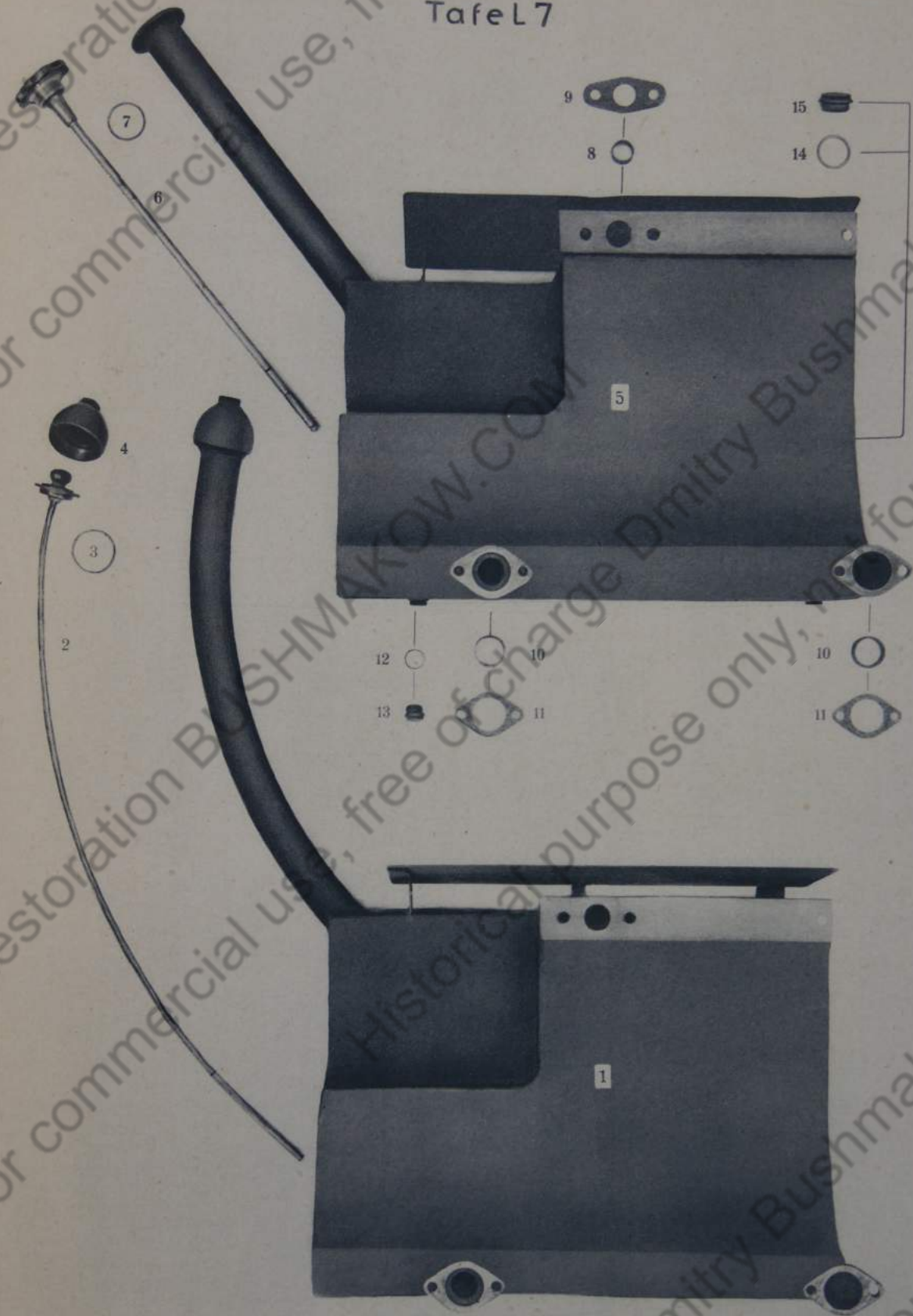
Gruppe: Motorlagerung und Kurbelgehäuse

Tafe L7



Gruppe: Ölbehälter

Tafel 7

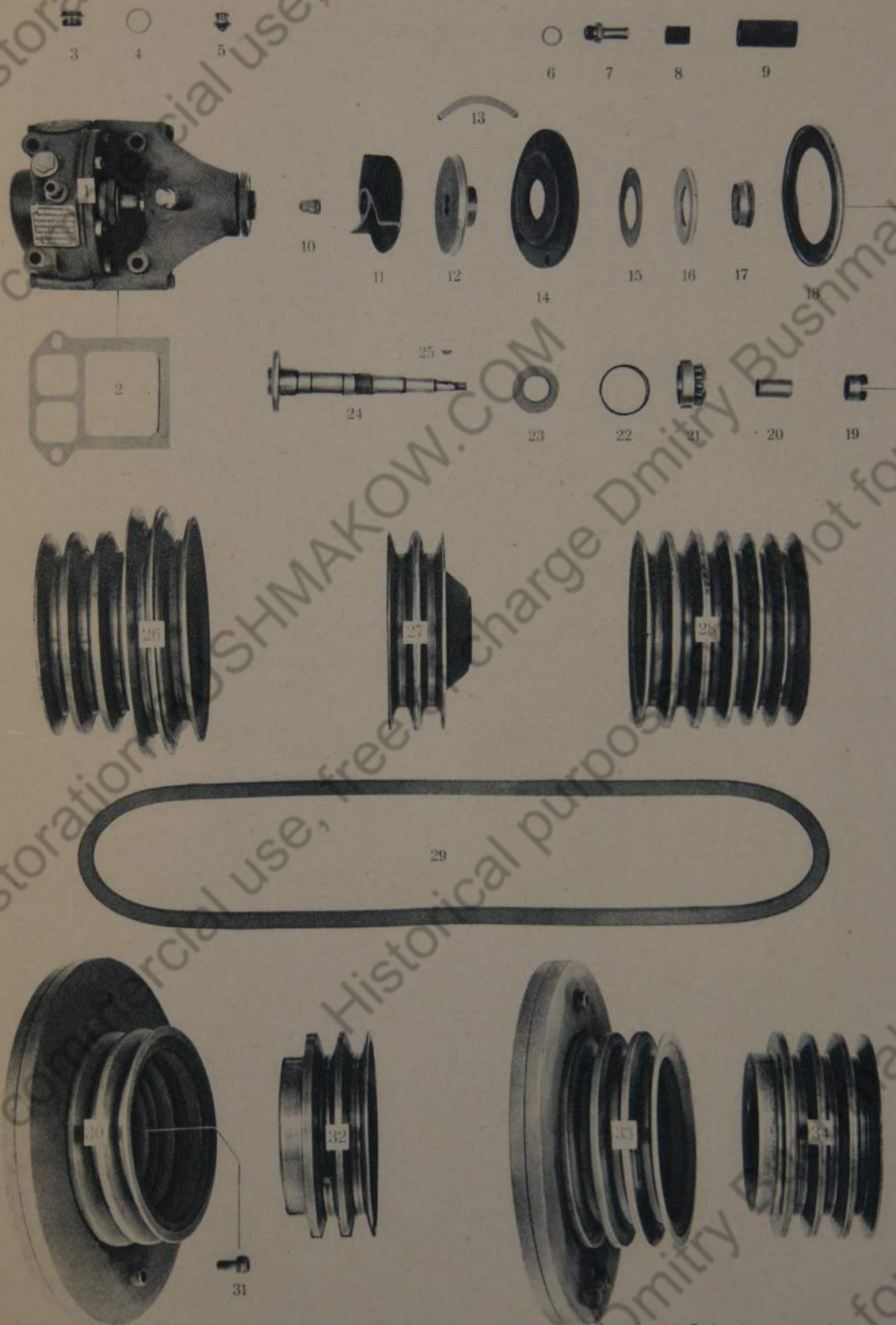


Gruppe: Ölbehälter

Tafel 8

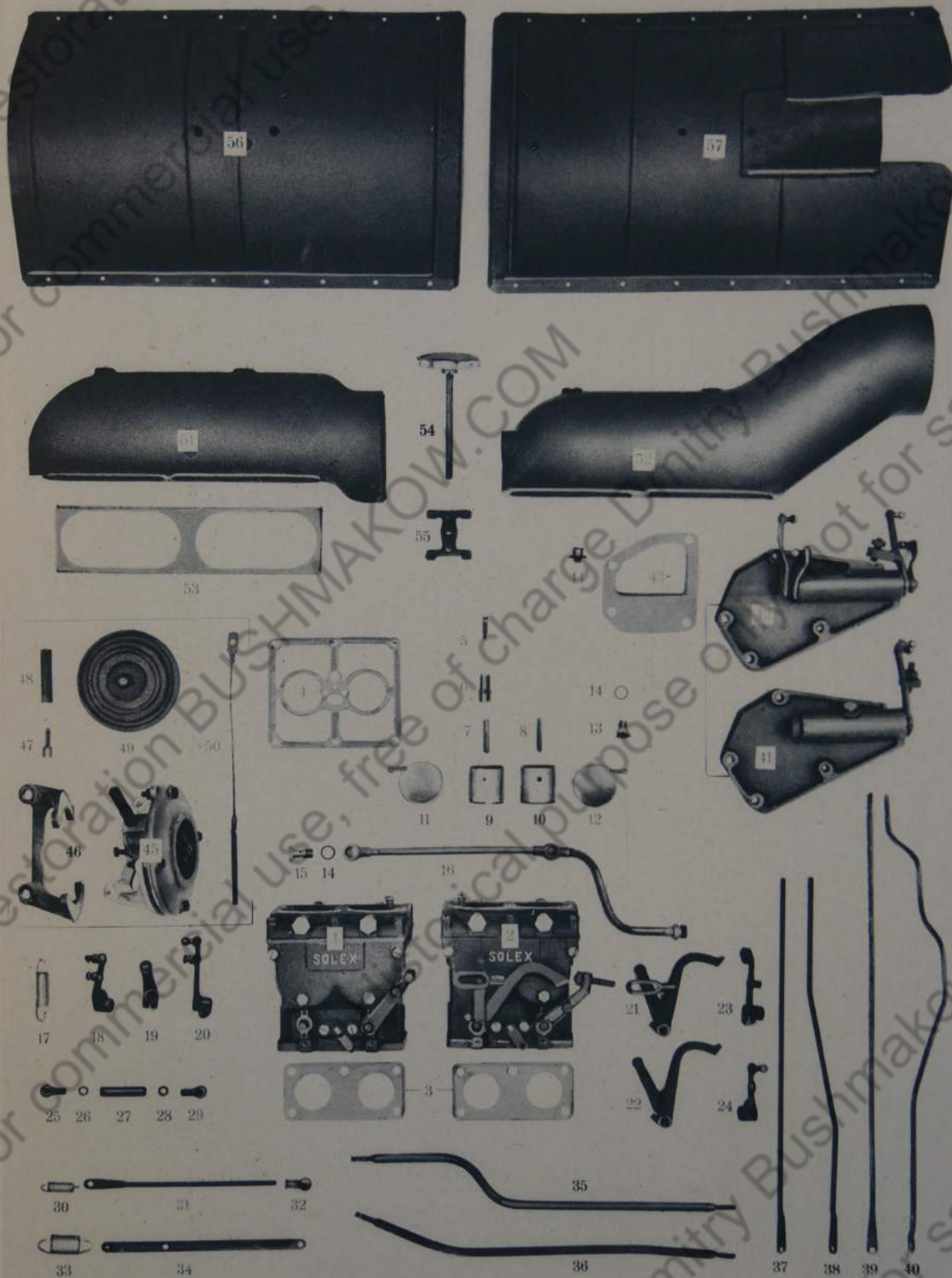


Tafe L9



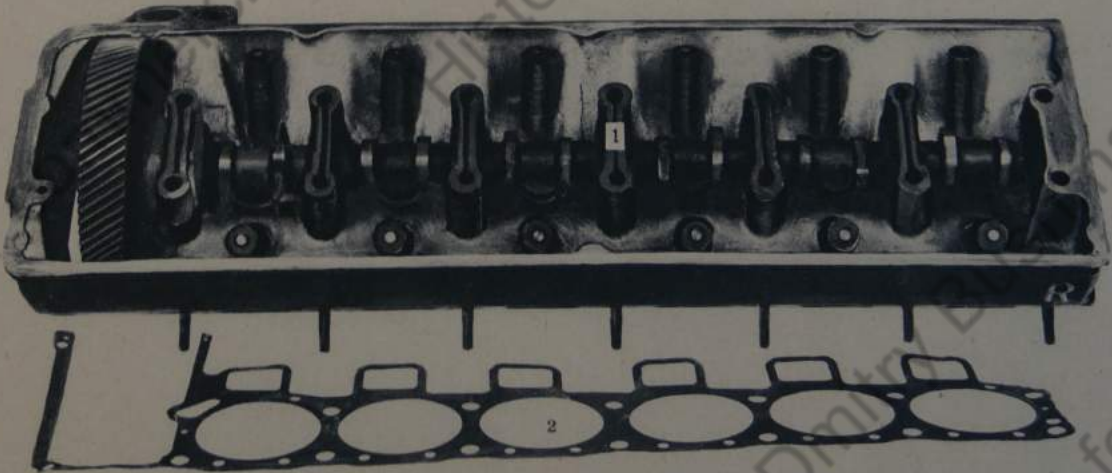
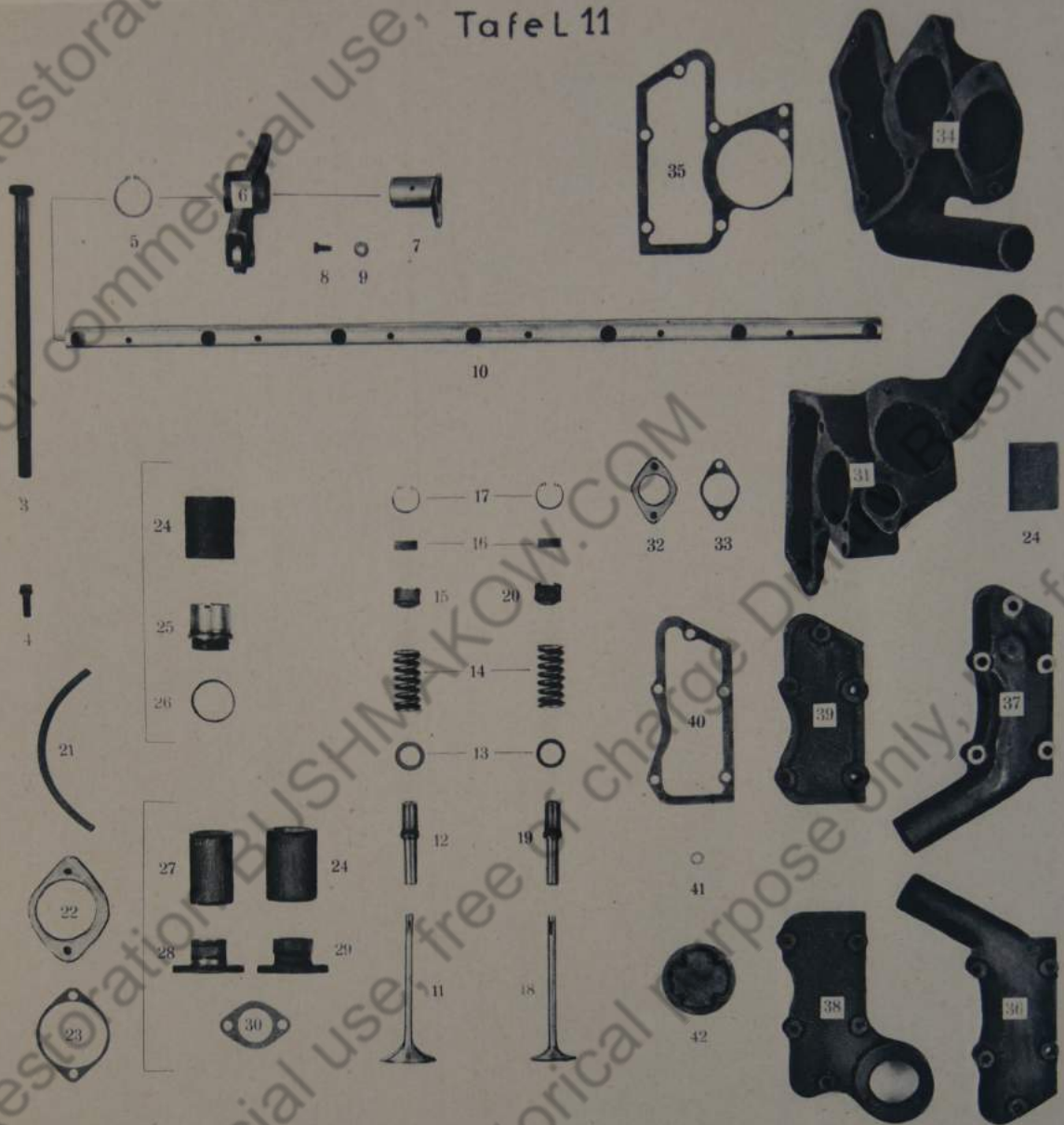
Gruppe: Wasserpumpe mit Antrieb und Schwingungsdämpfer

Tafe L10



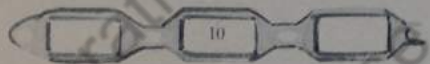
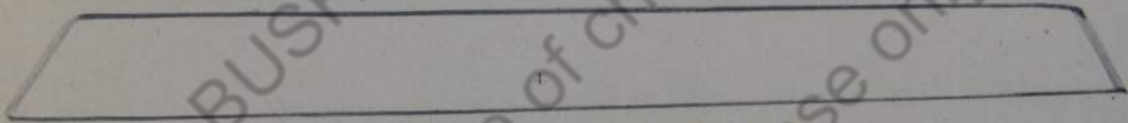
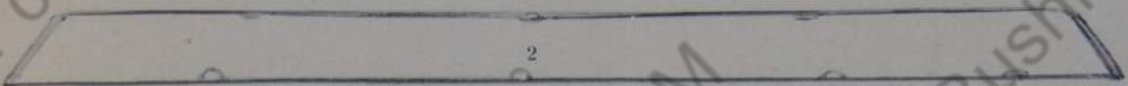
Gruppe: Vergaser und Vergaserbetätigung

Tafel 11



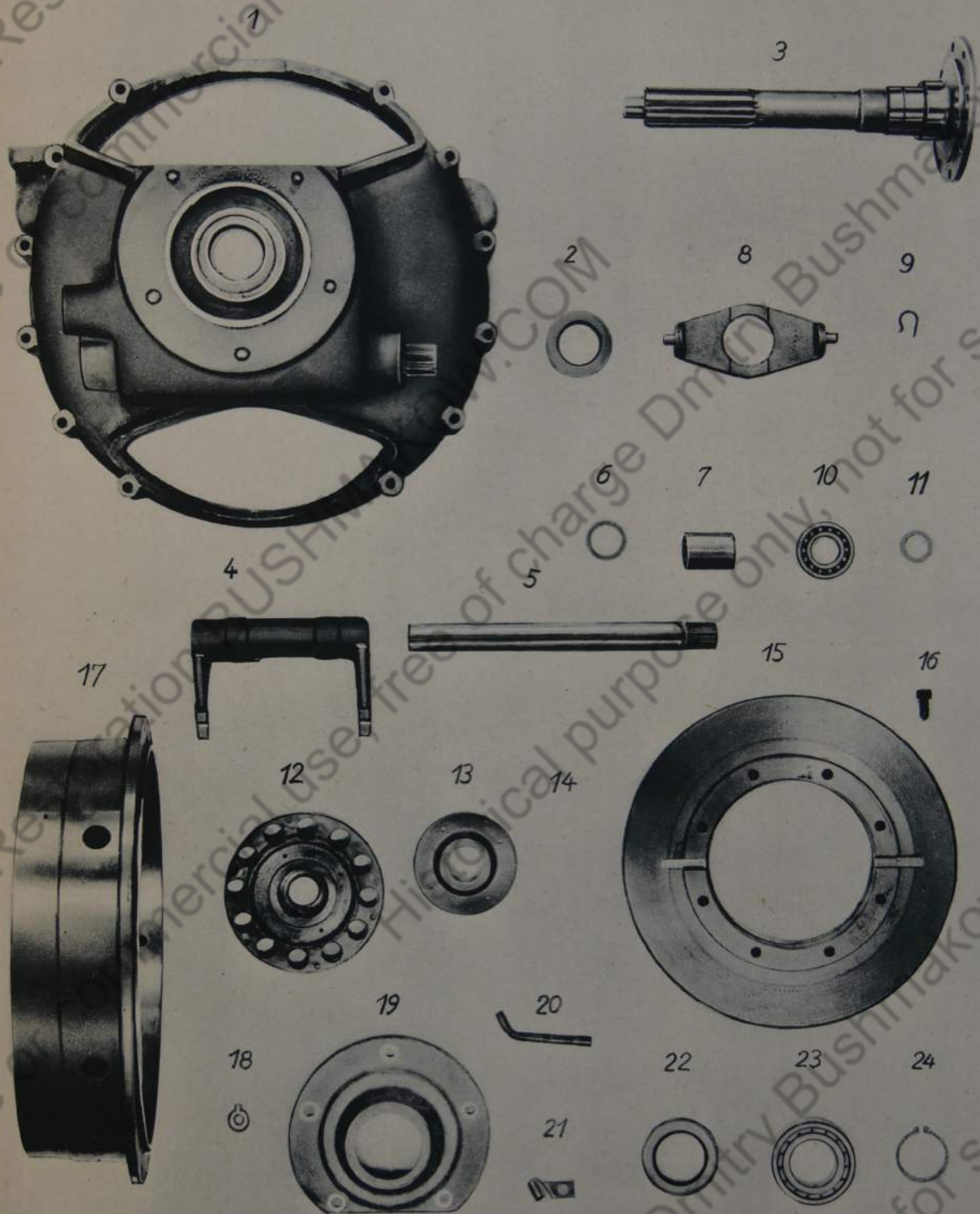
Gruppe: Zylinderkopf und Auspuff

Tafel 12



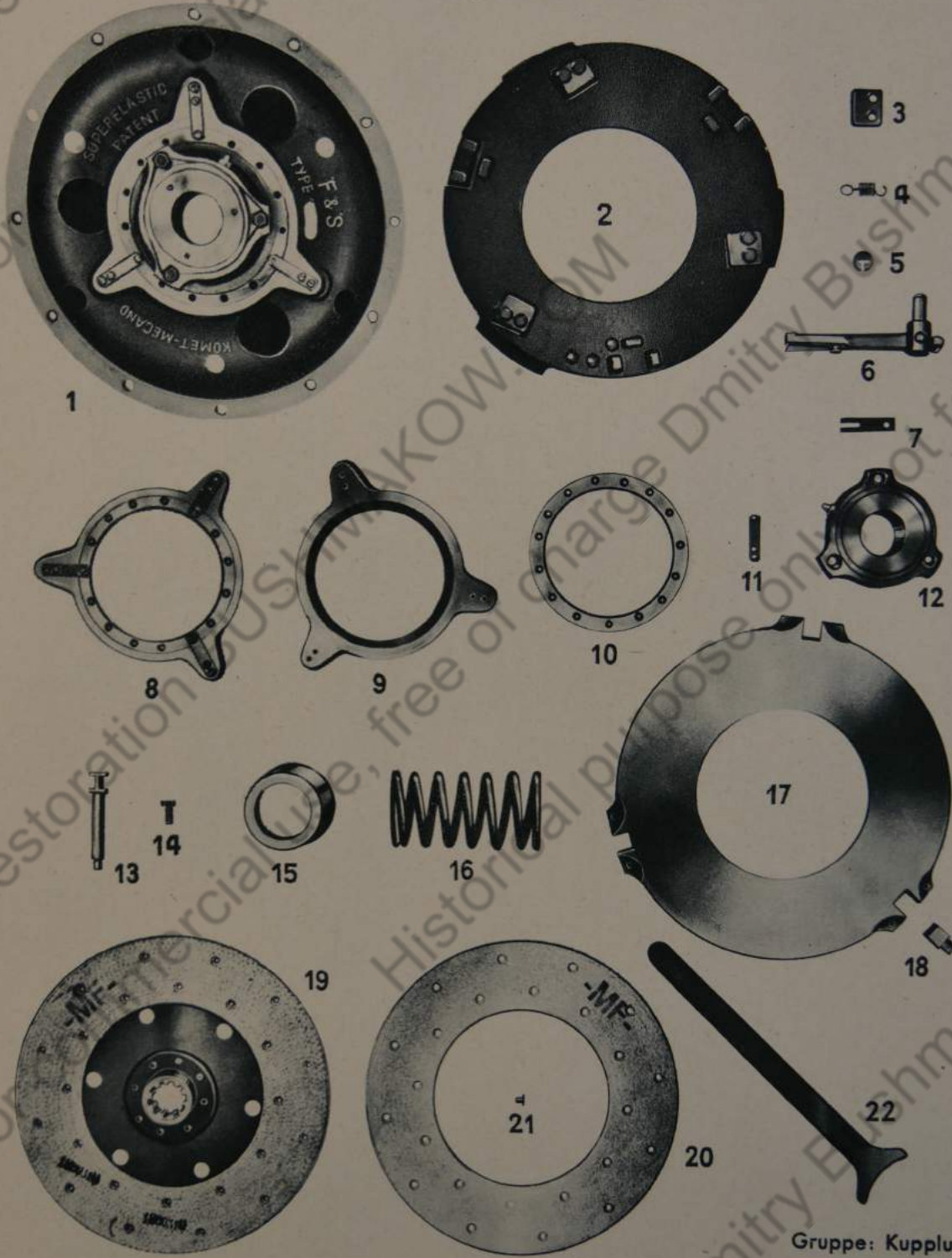
Gruppe: Zylinderkopf und Auspuff

Tafel 13



Gruppe: Kupplung

Tafel 14



Gruppe: Kupplung