

Nur für den Dienstgebrauch!

Vorläufiges K Gerätverzeichnis
(gleichzeitig Erfassteilliste)

Kraftfahrgerät
(G. Verz. K)

Teil 3

Maybach-Motor: HL 230 P 30
HL 230 P 45

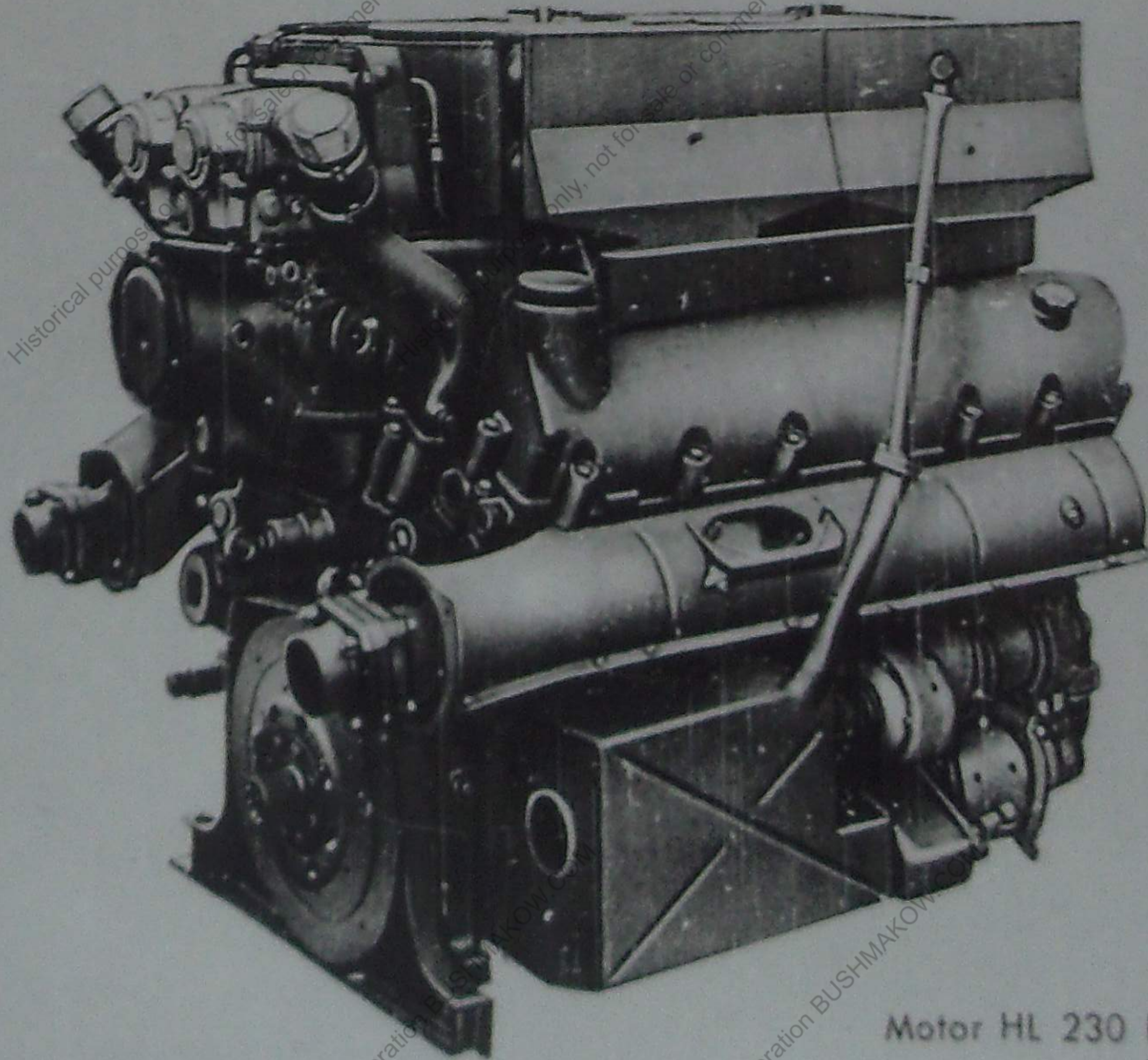
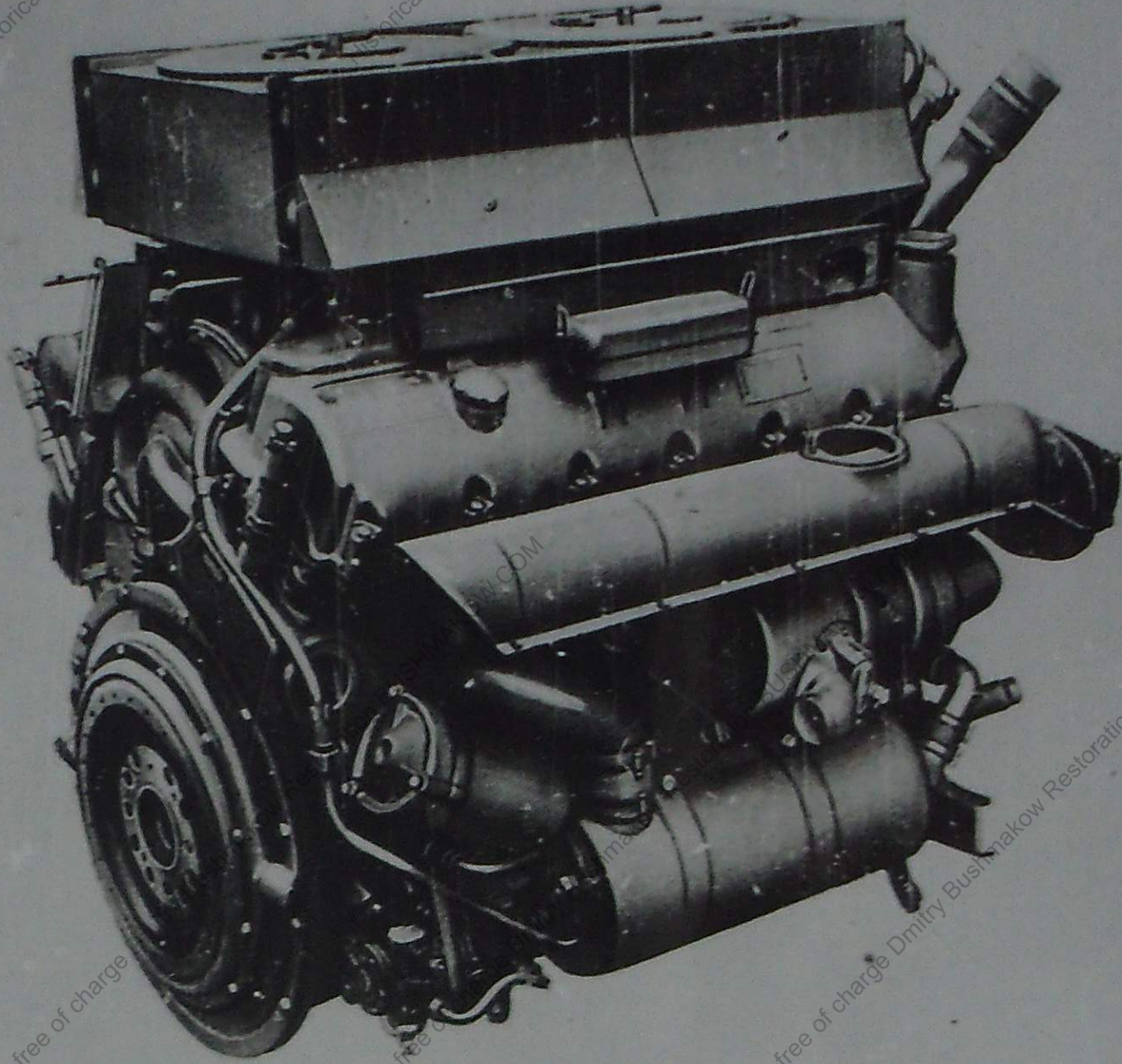
Heft 90 h

Der Chef der Heeresrüstung und Befehlshaber des Ersatzheeres
(AHA/Fz Jn IVe)

Berlin, Februar 1943

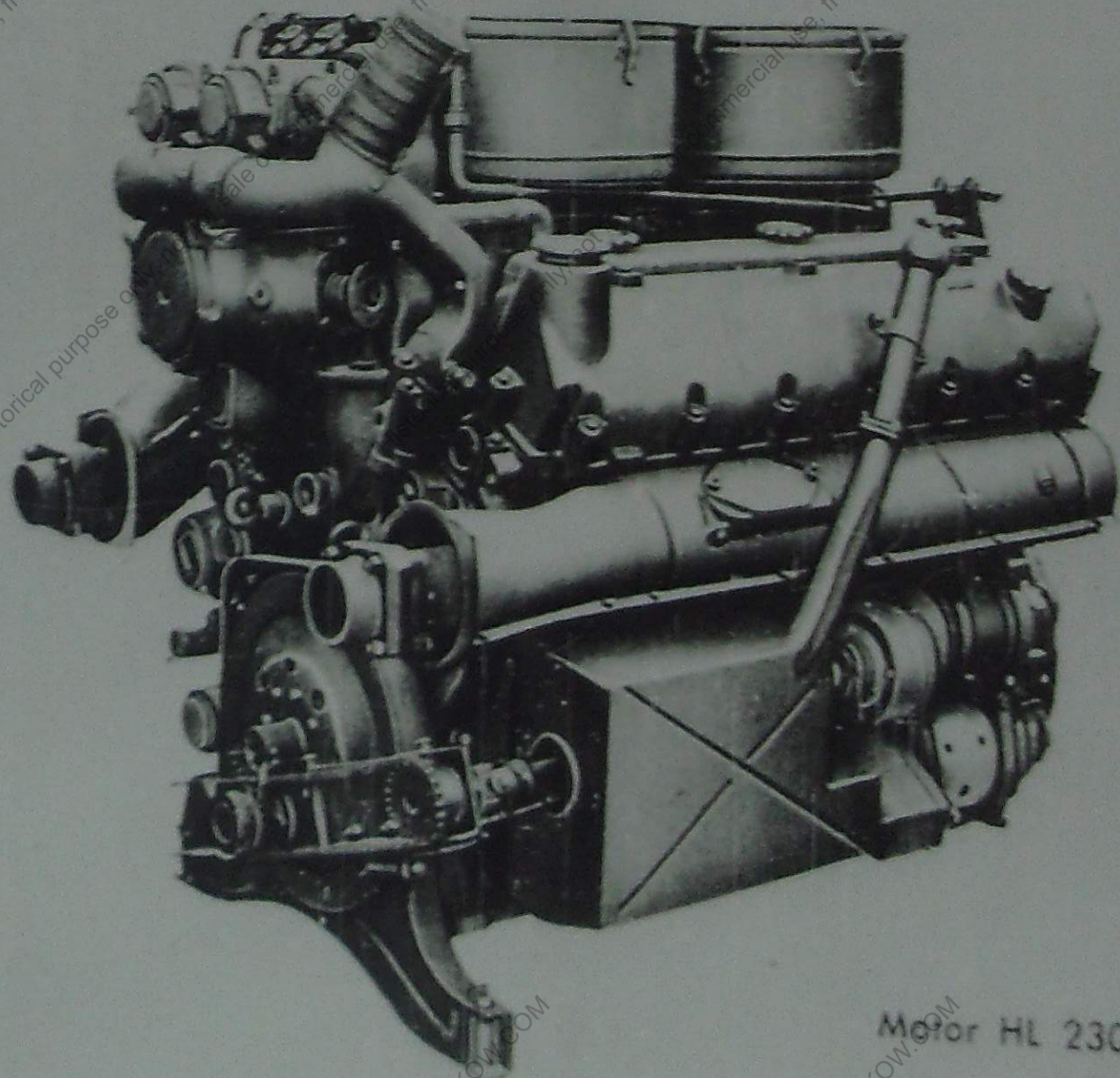
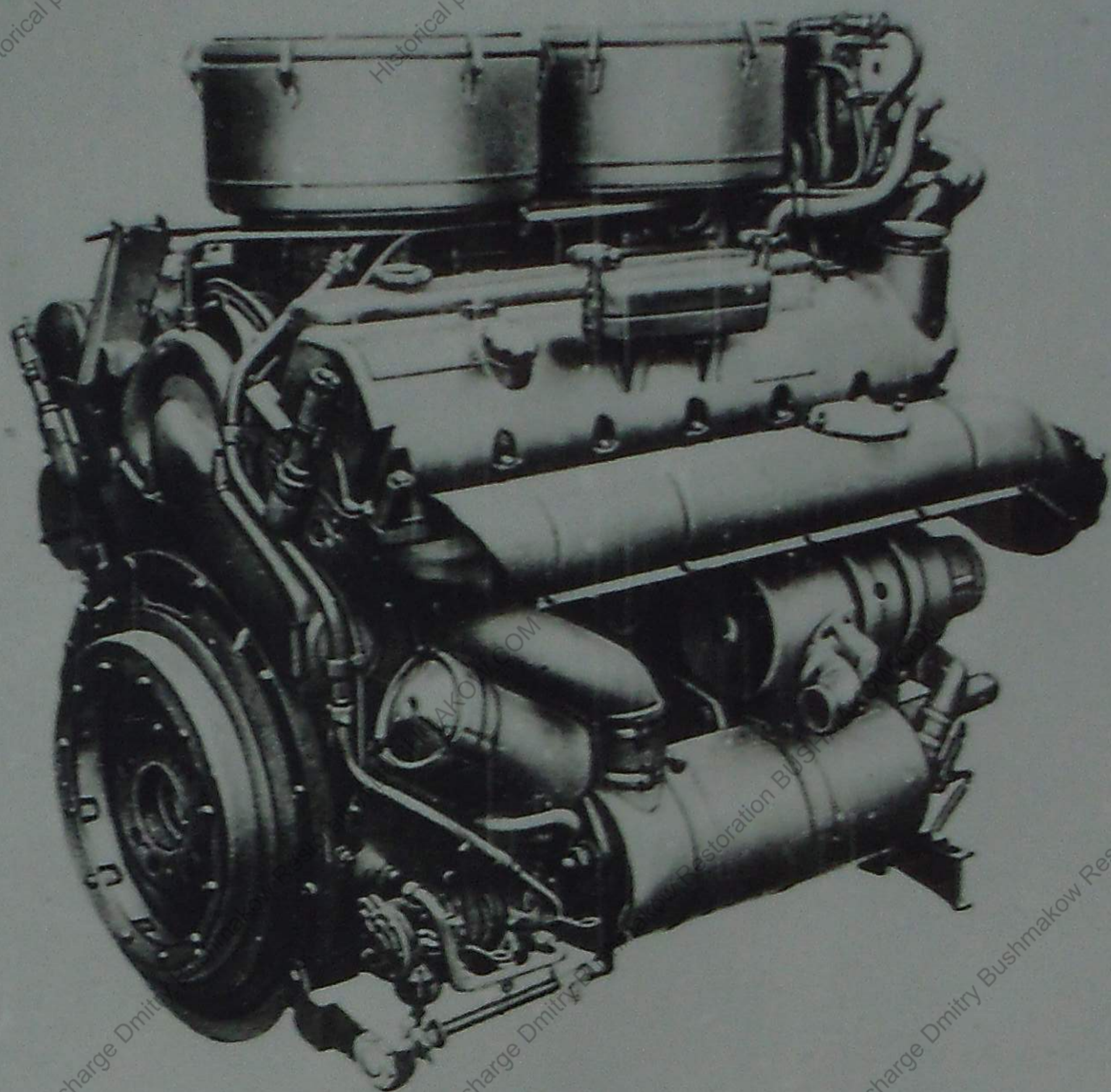
1144

TAFEL I



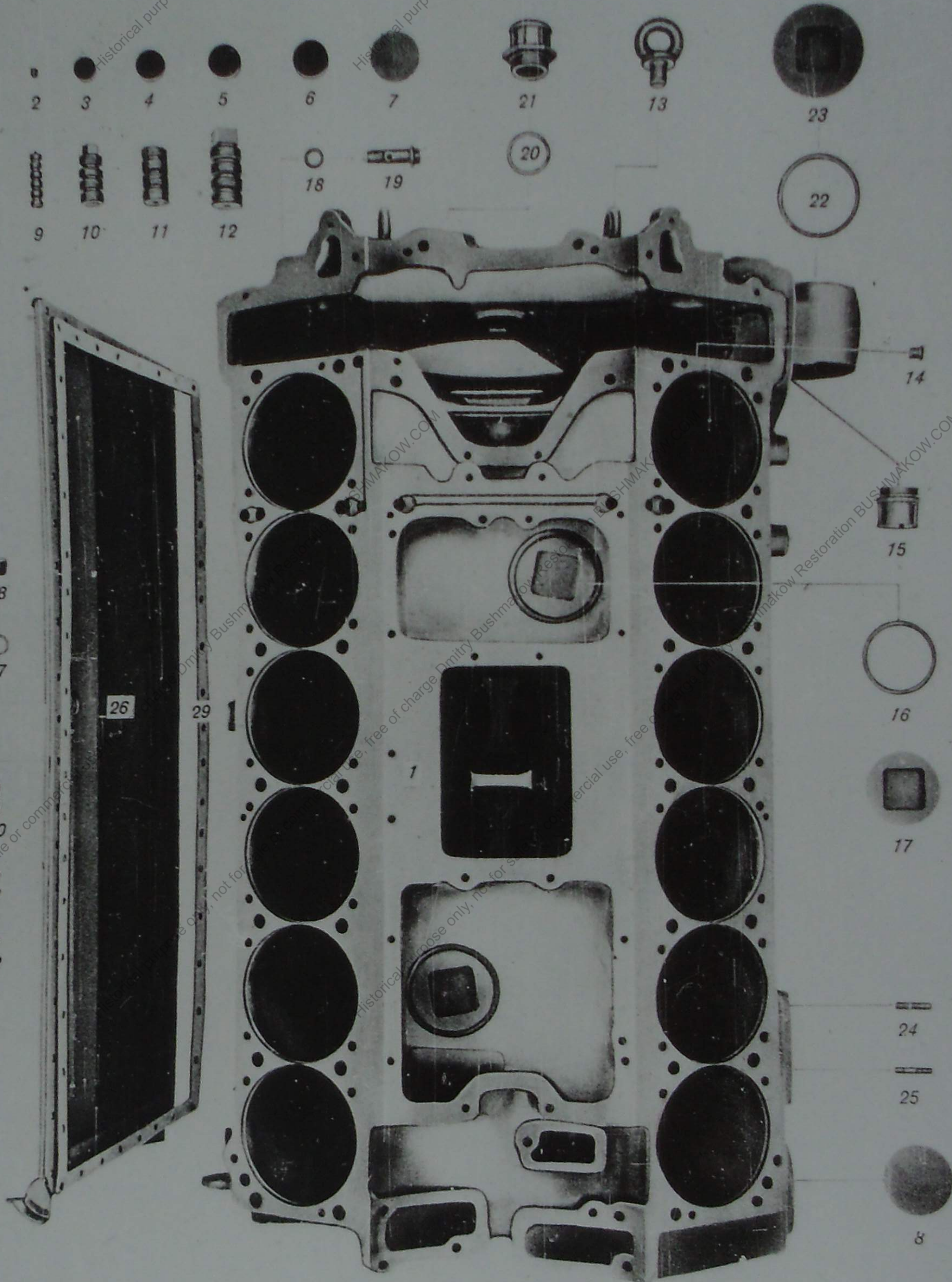
Motor HL 230 P. 30

TAFEL II



Motor HL 230 P 45

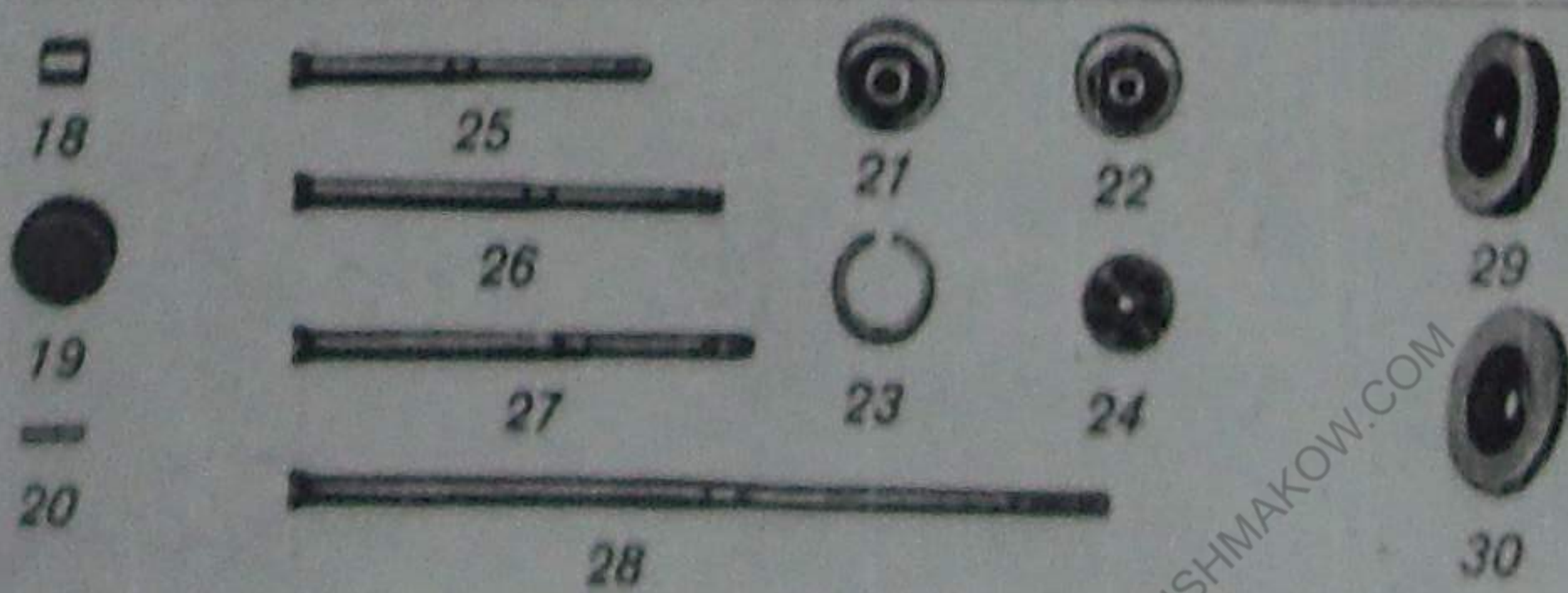
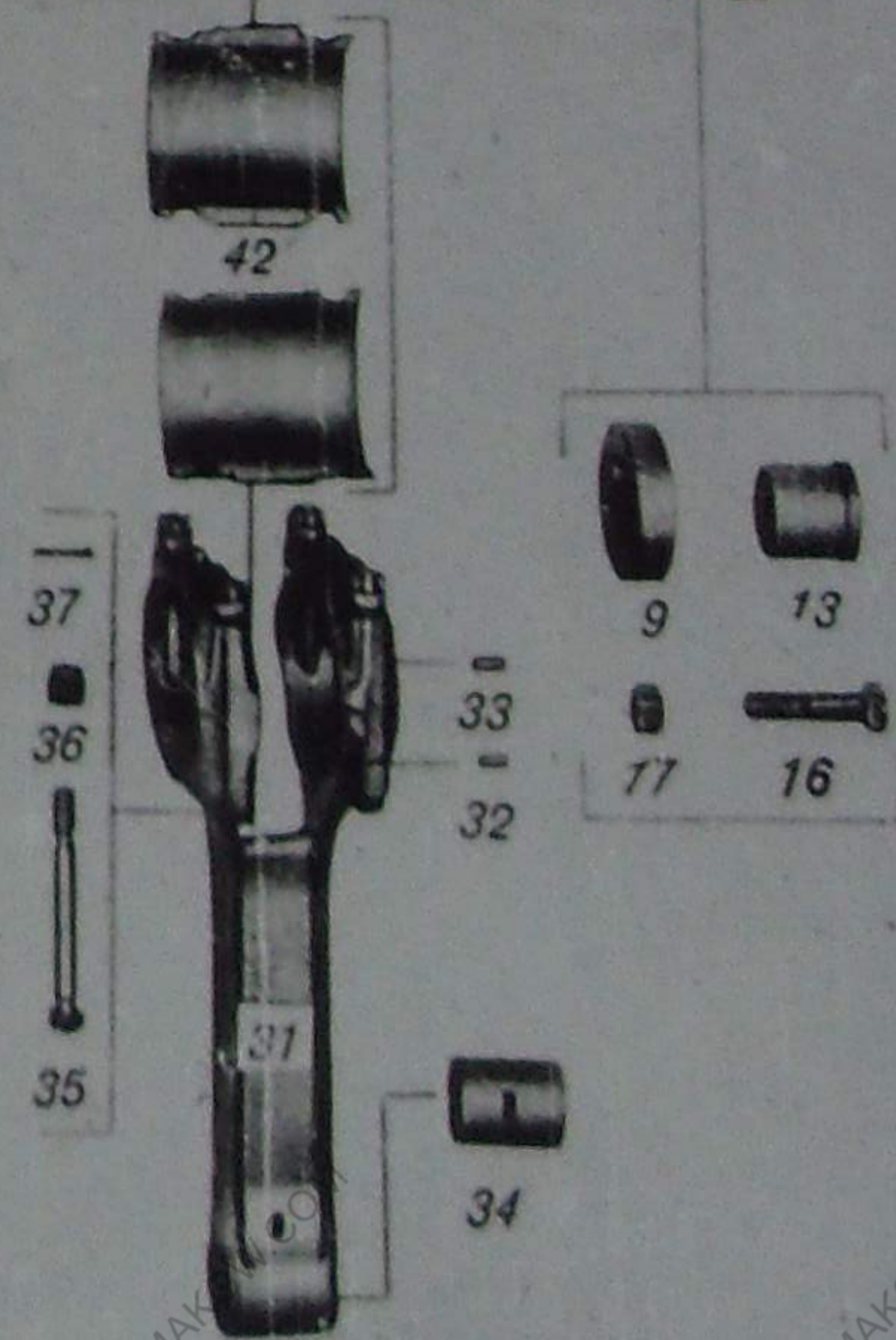
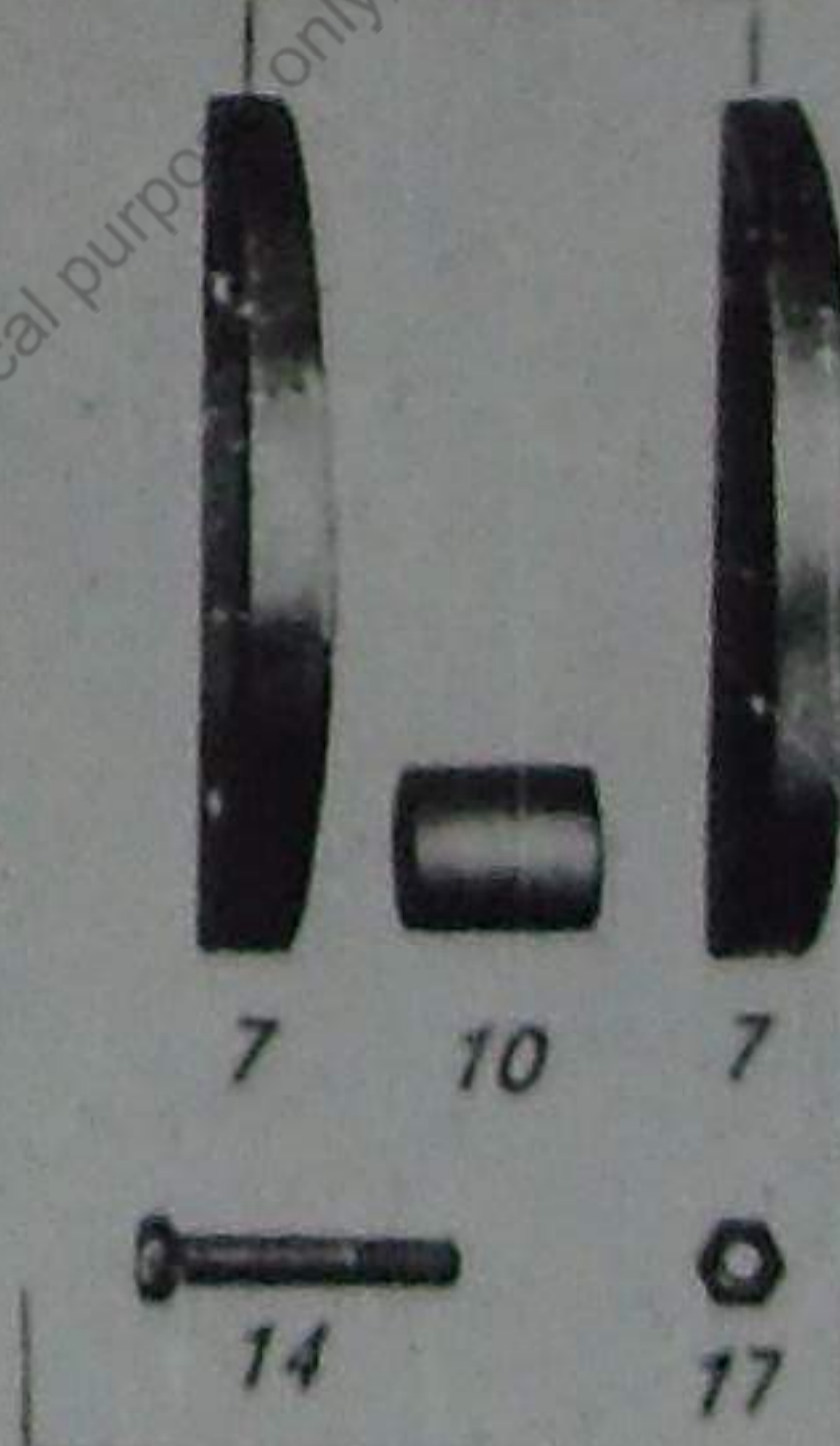
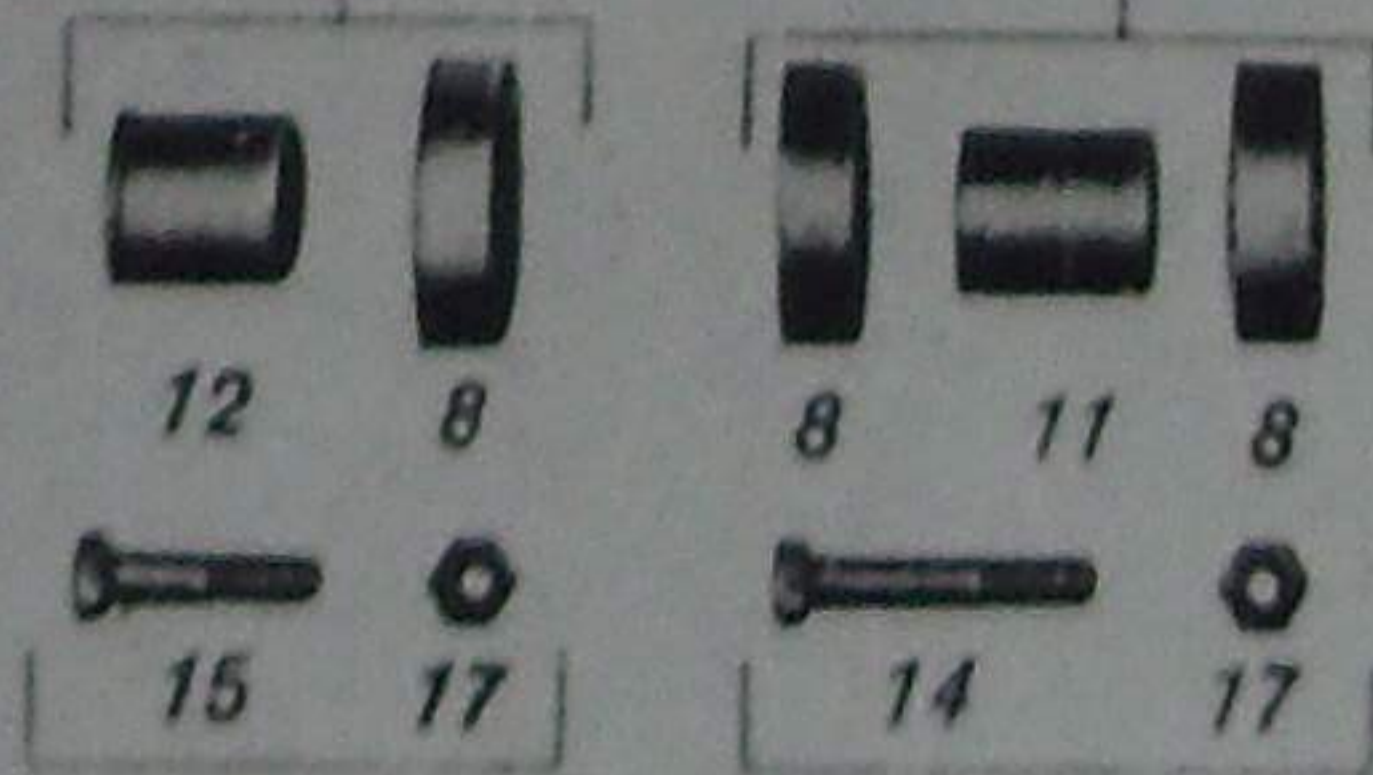
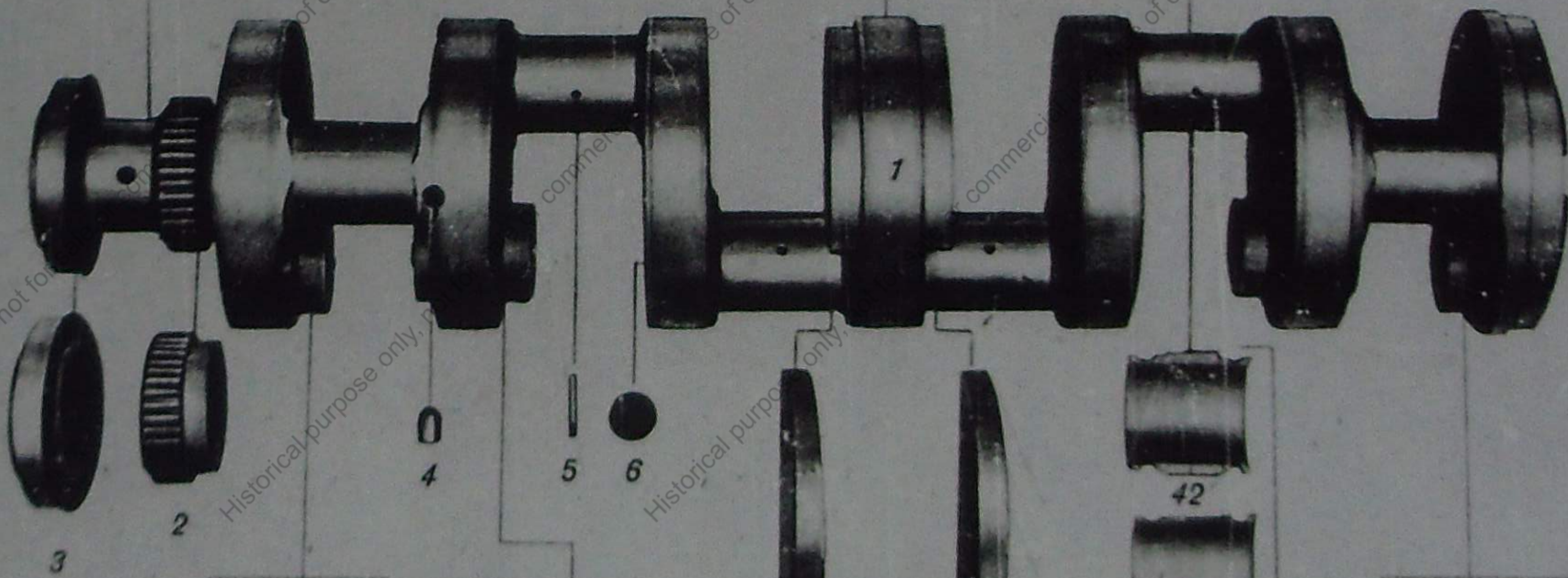
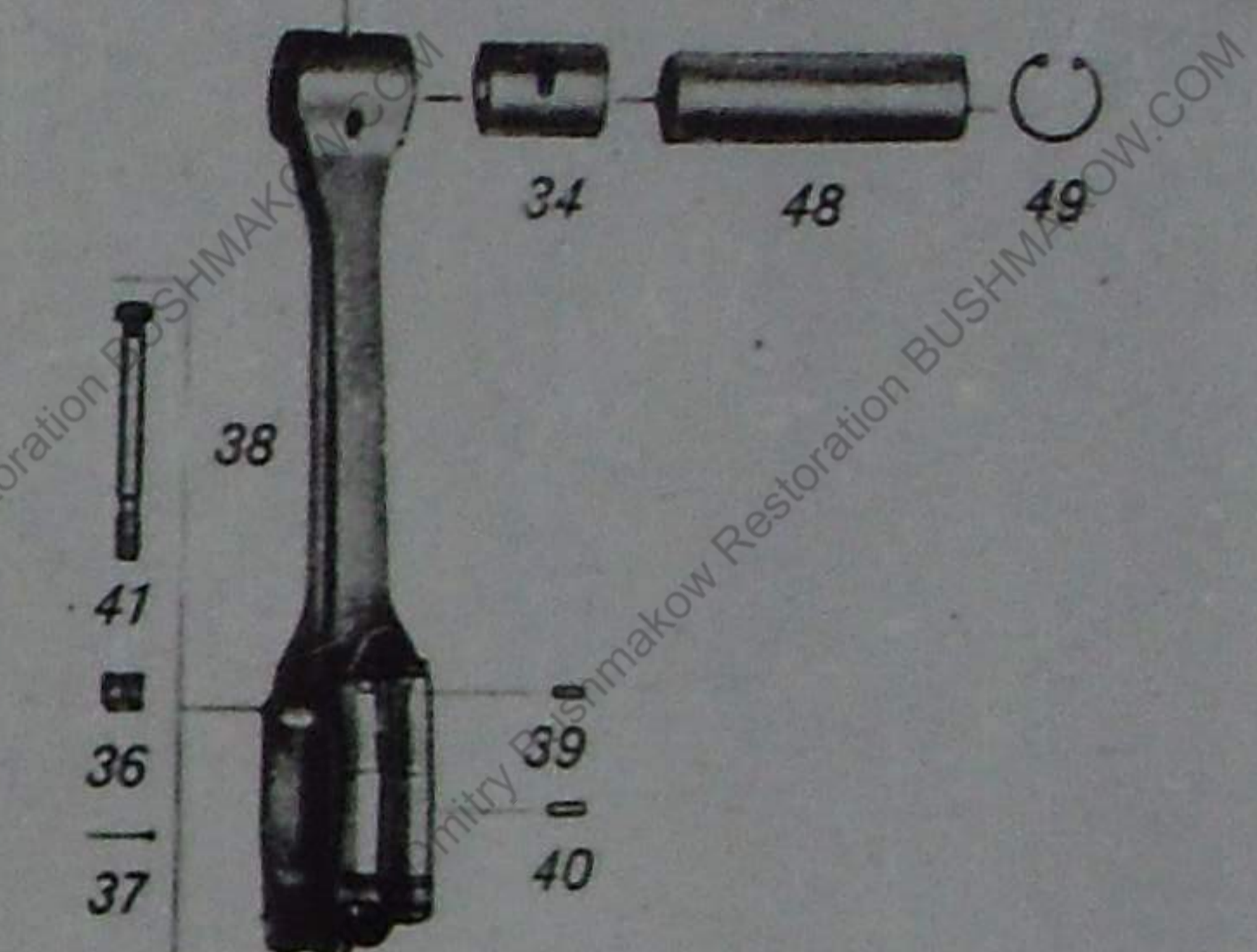
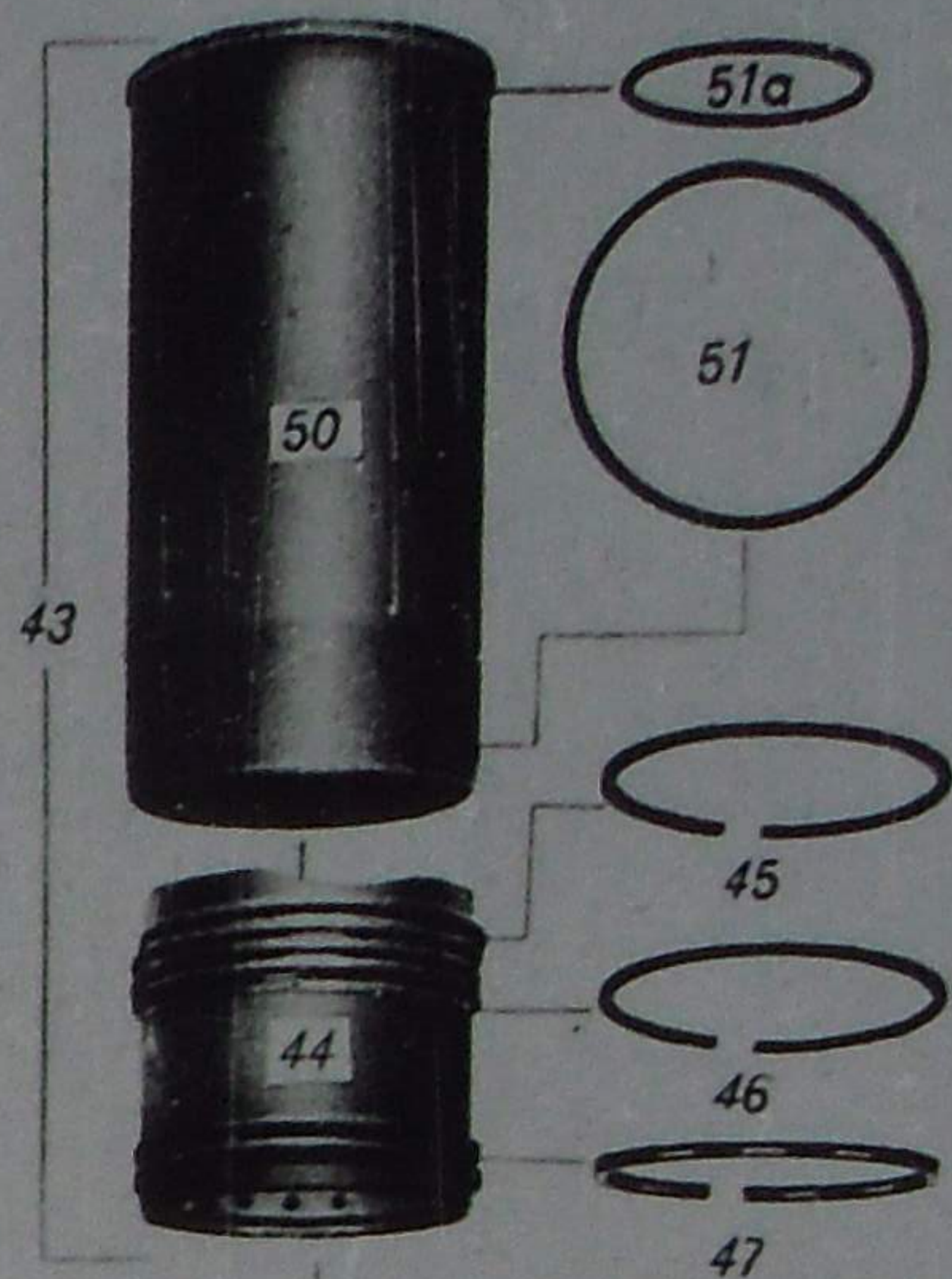
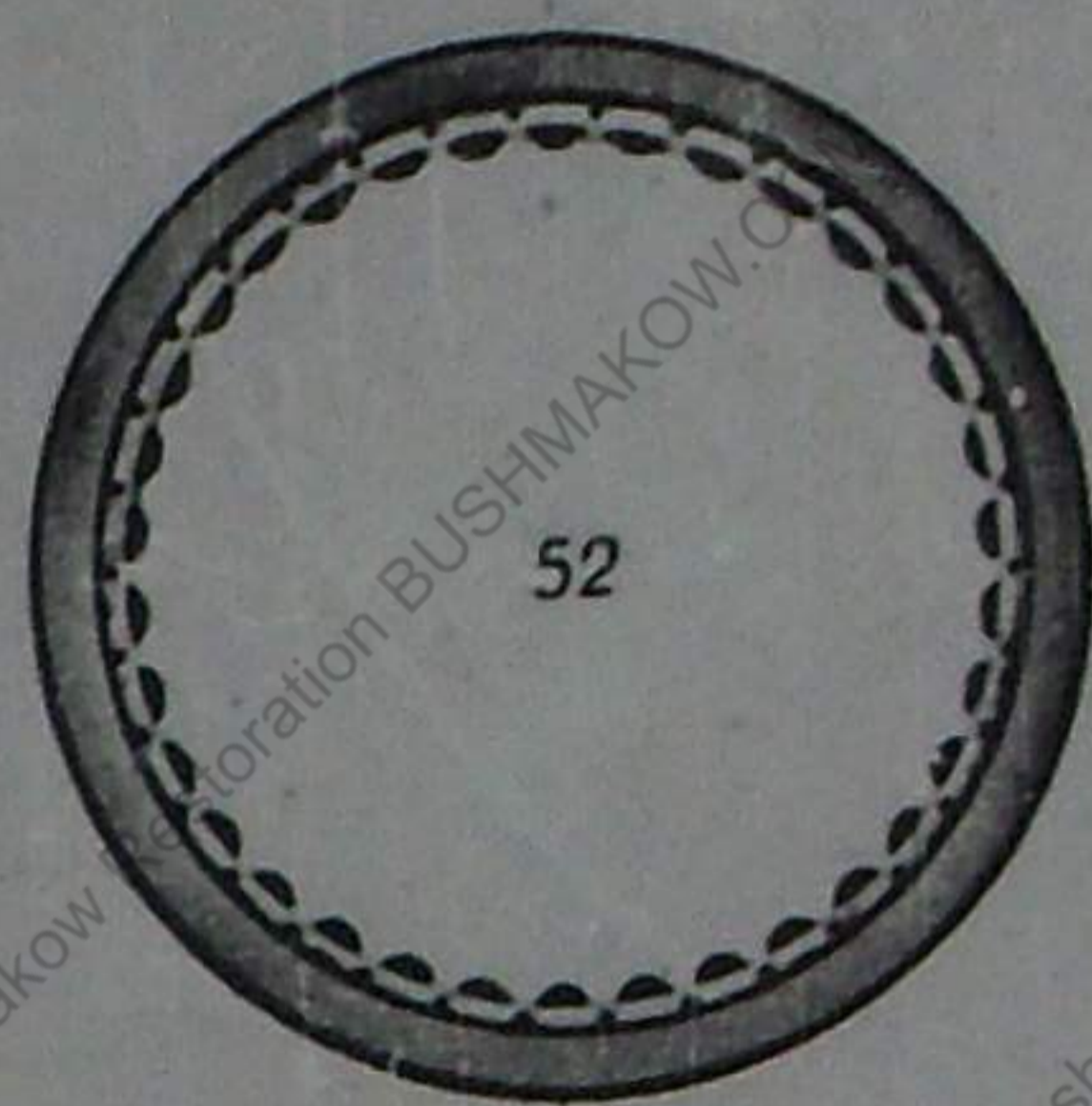
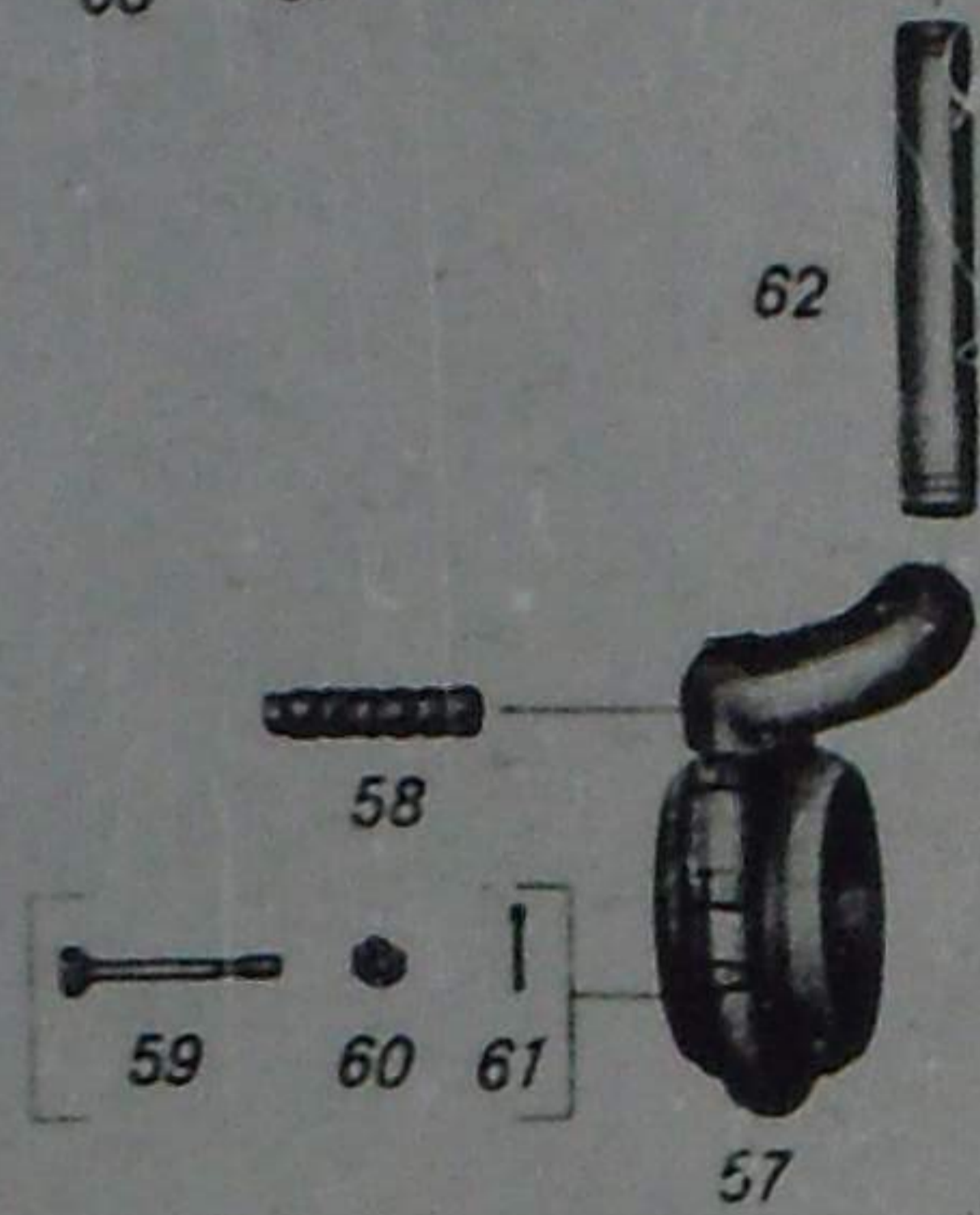
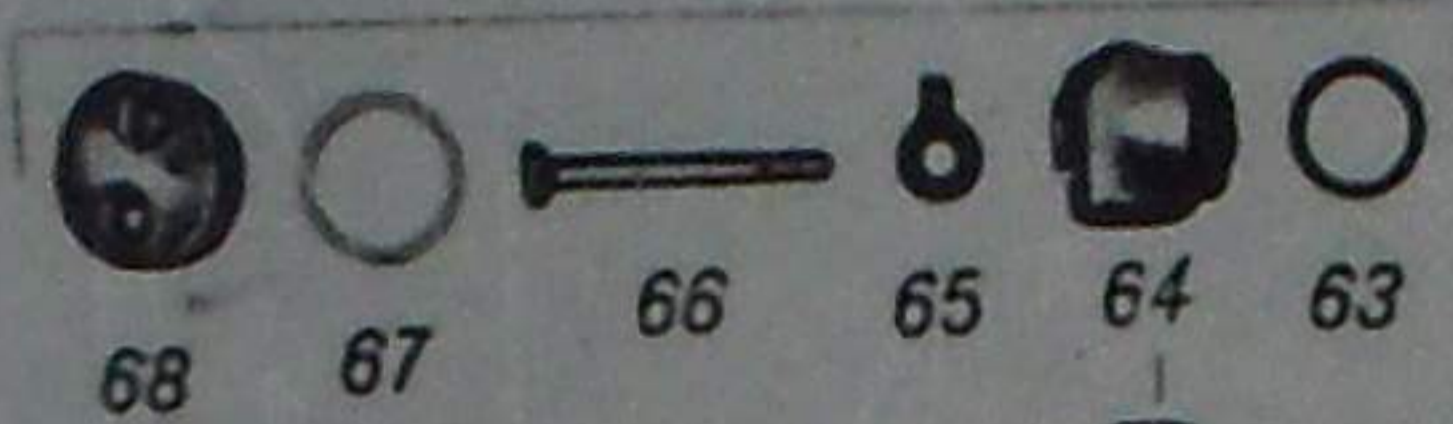
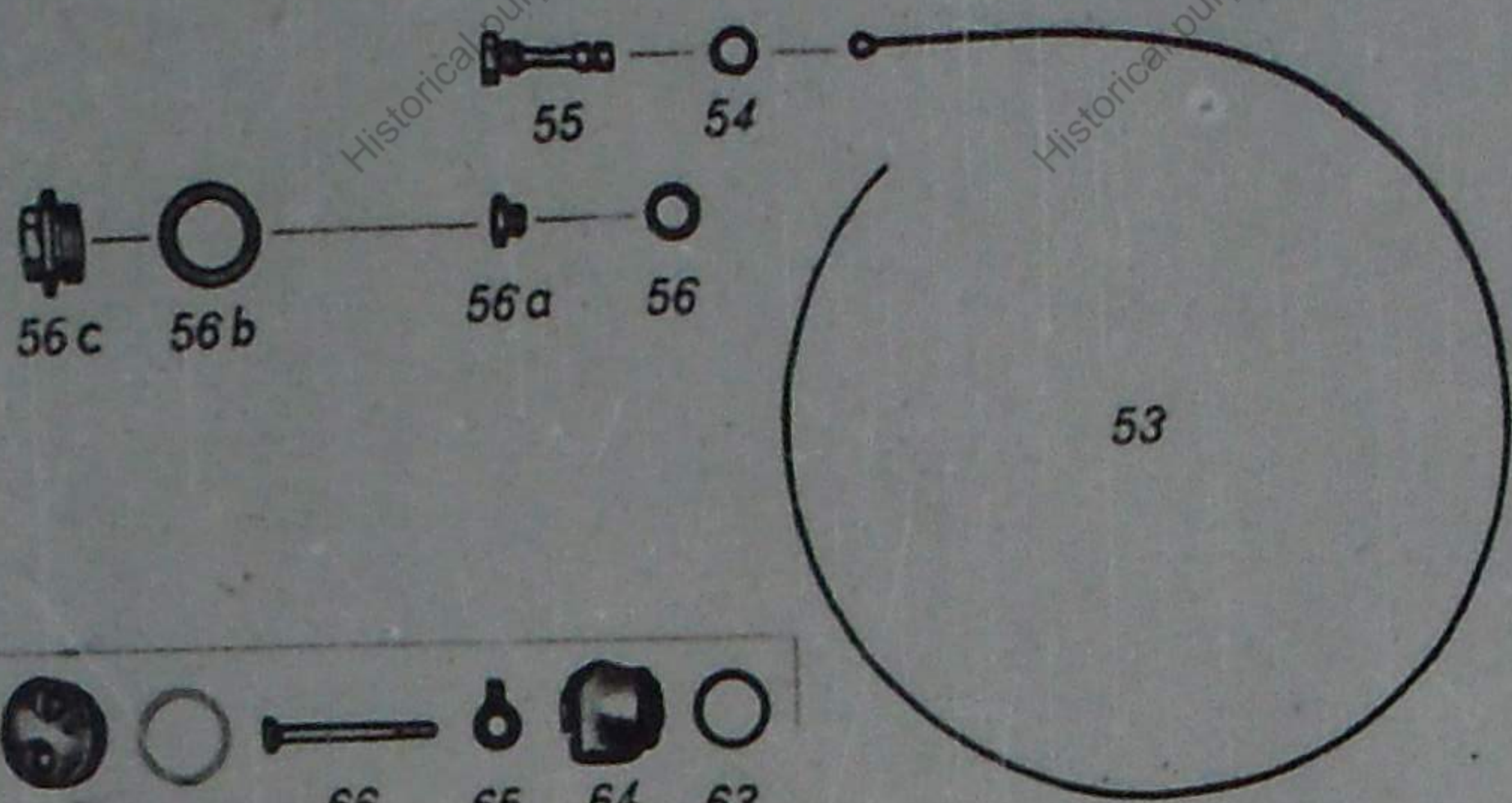
TAFEL 1



Schwungradseite

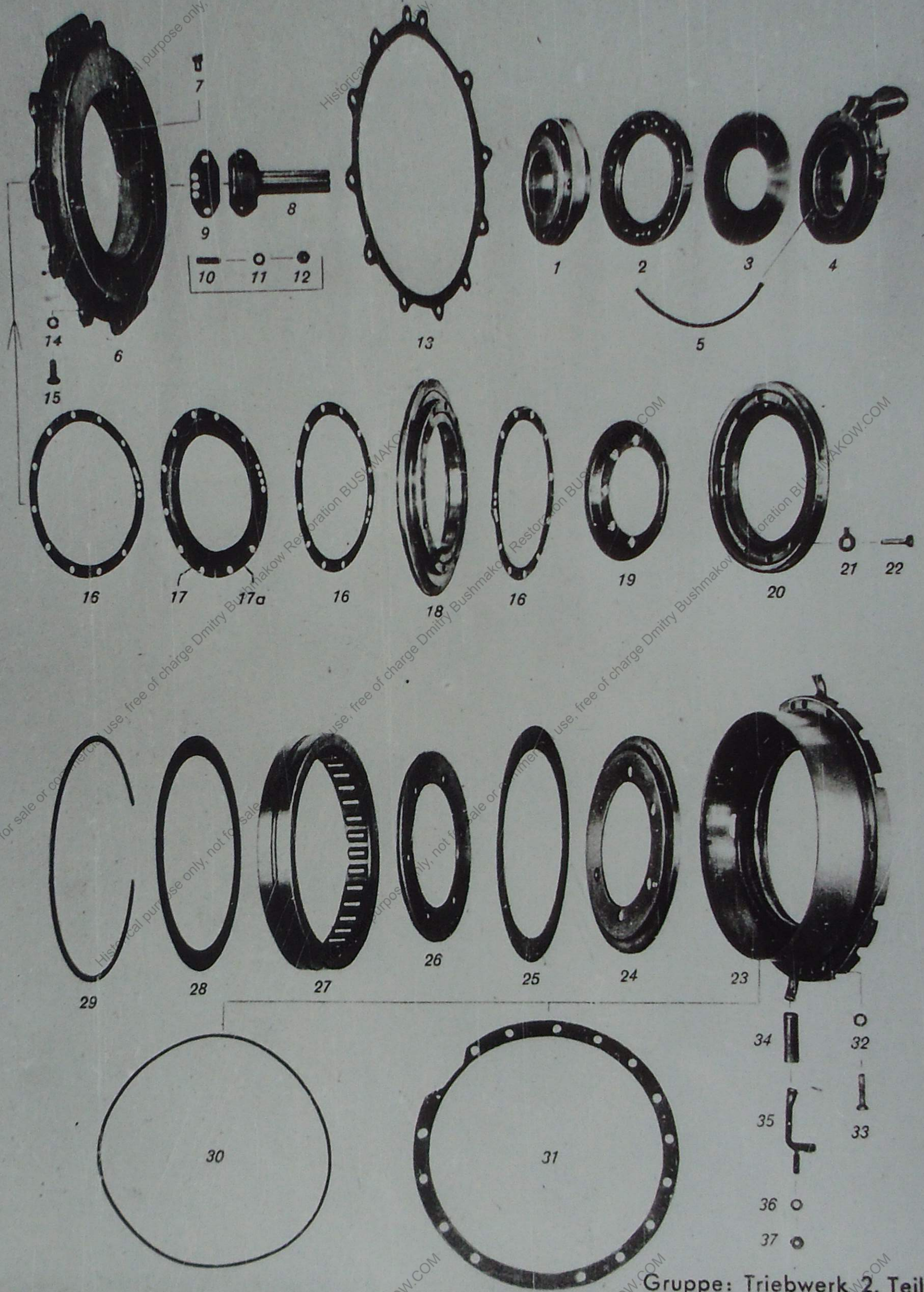
Gruppe: Kurbelgehäuse

TAFEL 2



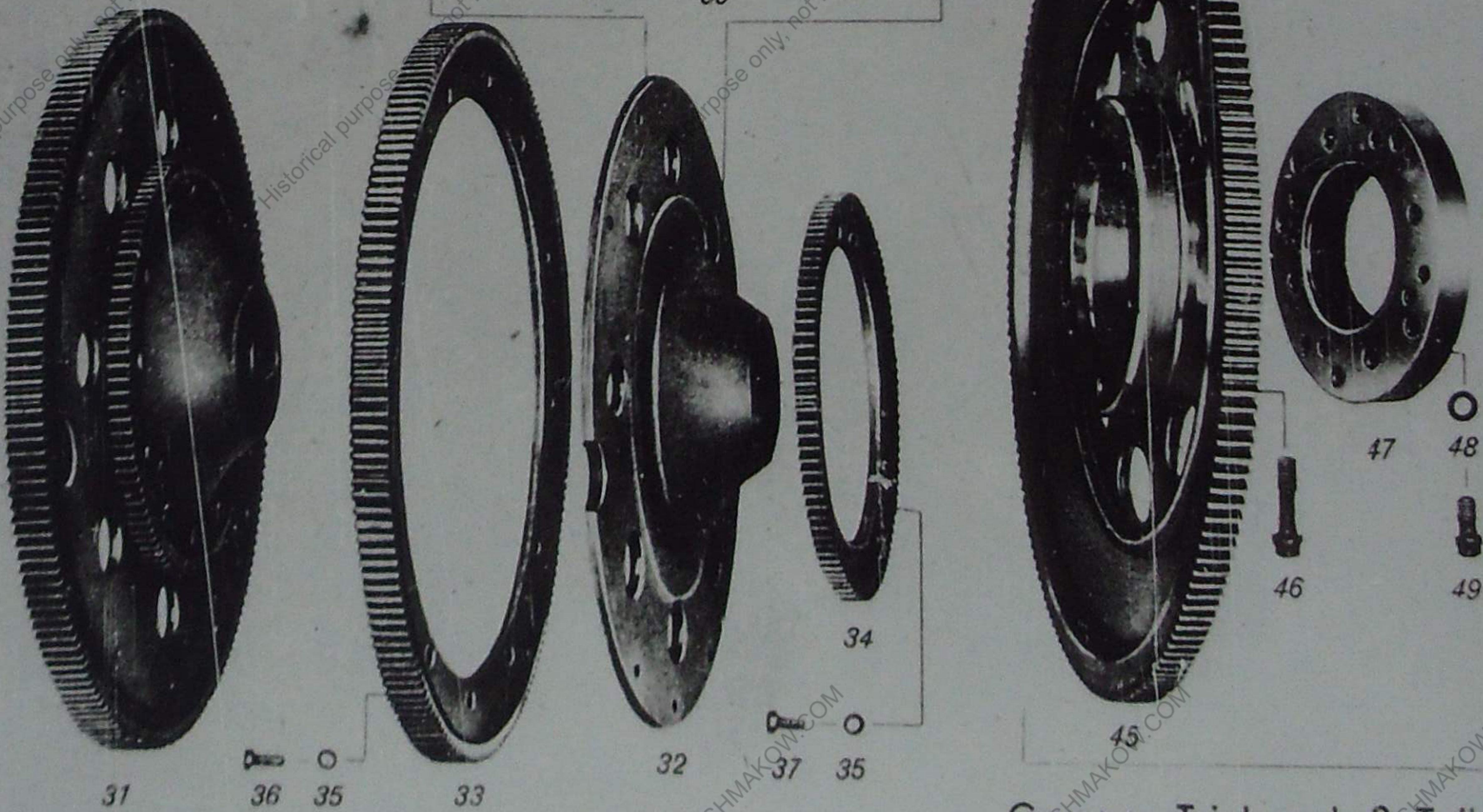
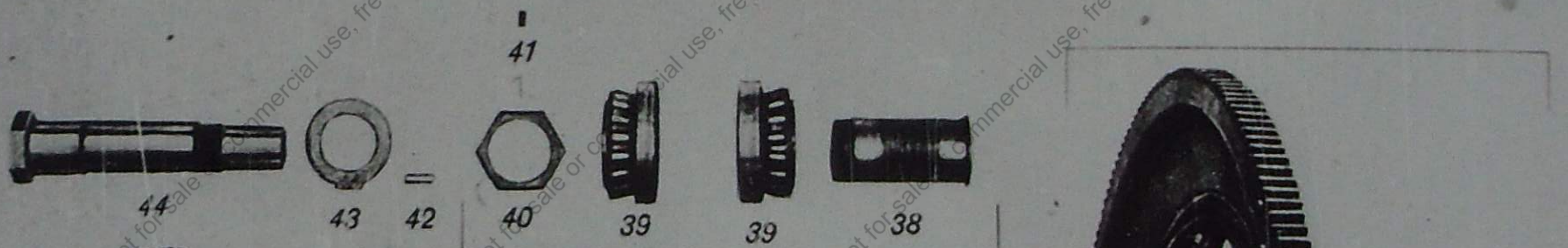
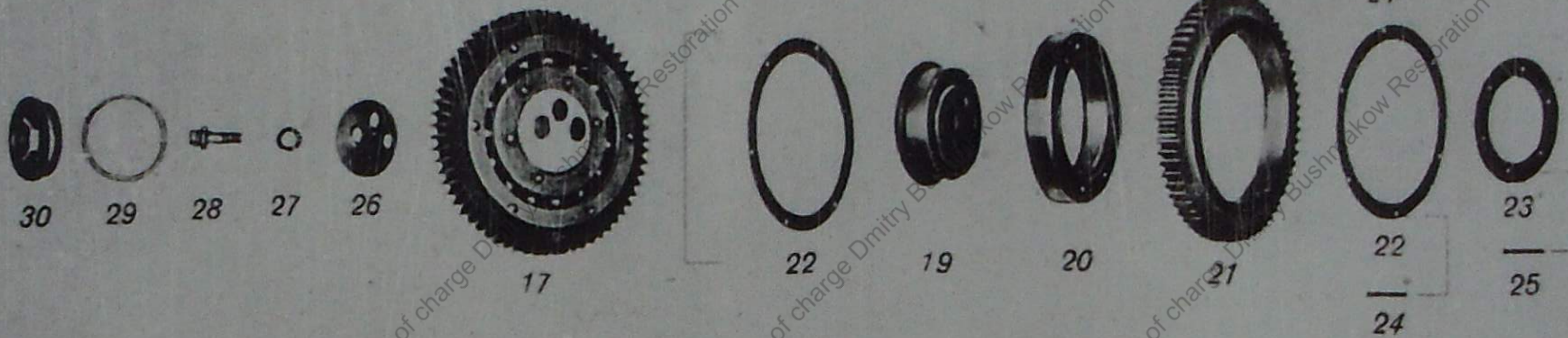
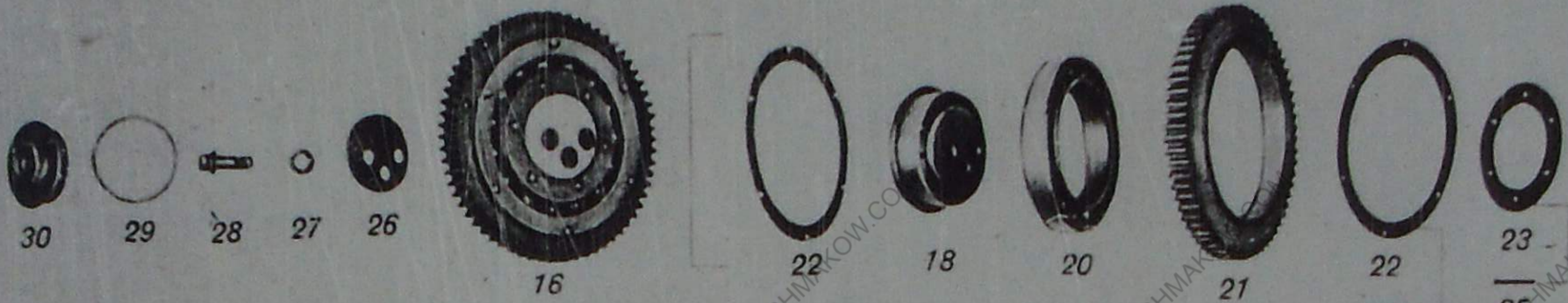
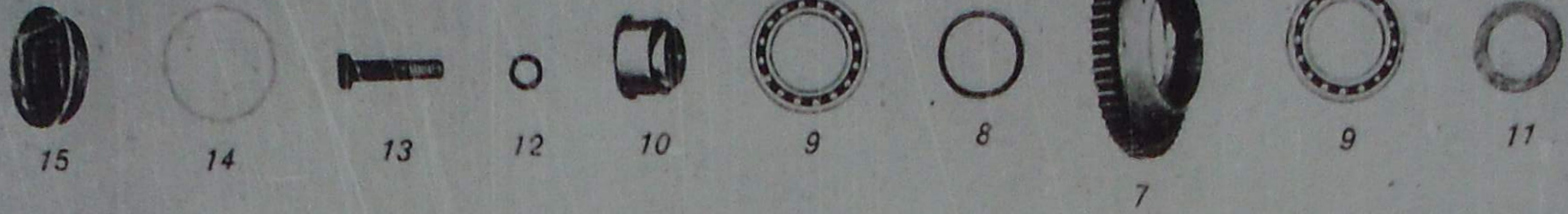
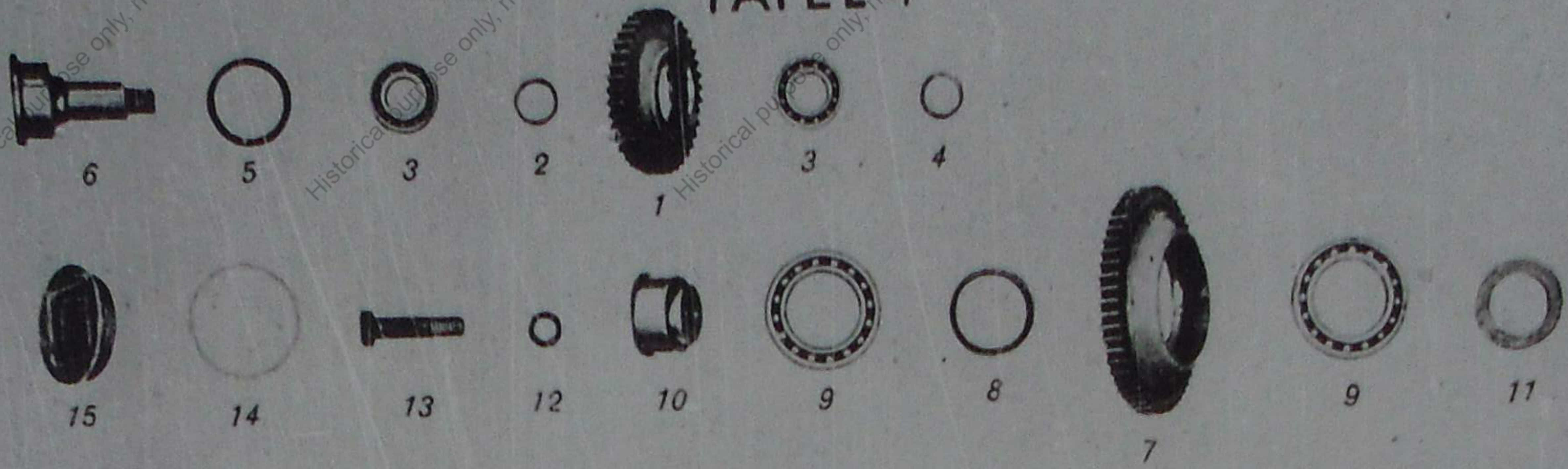
Gruppe: Triebwerk, 1. Teil

TAFEL 3



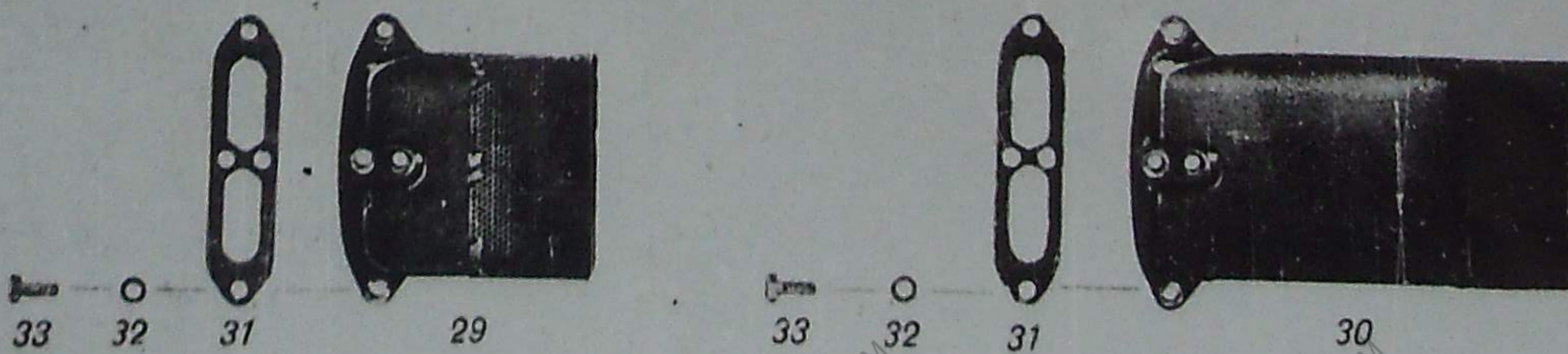
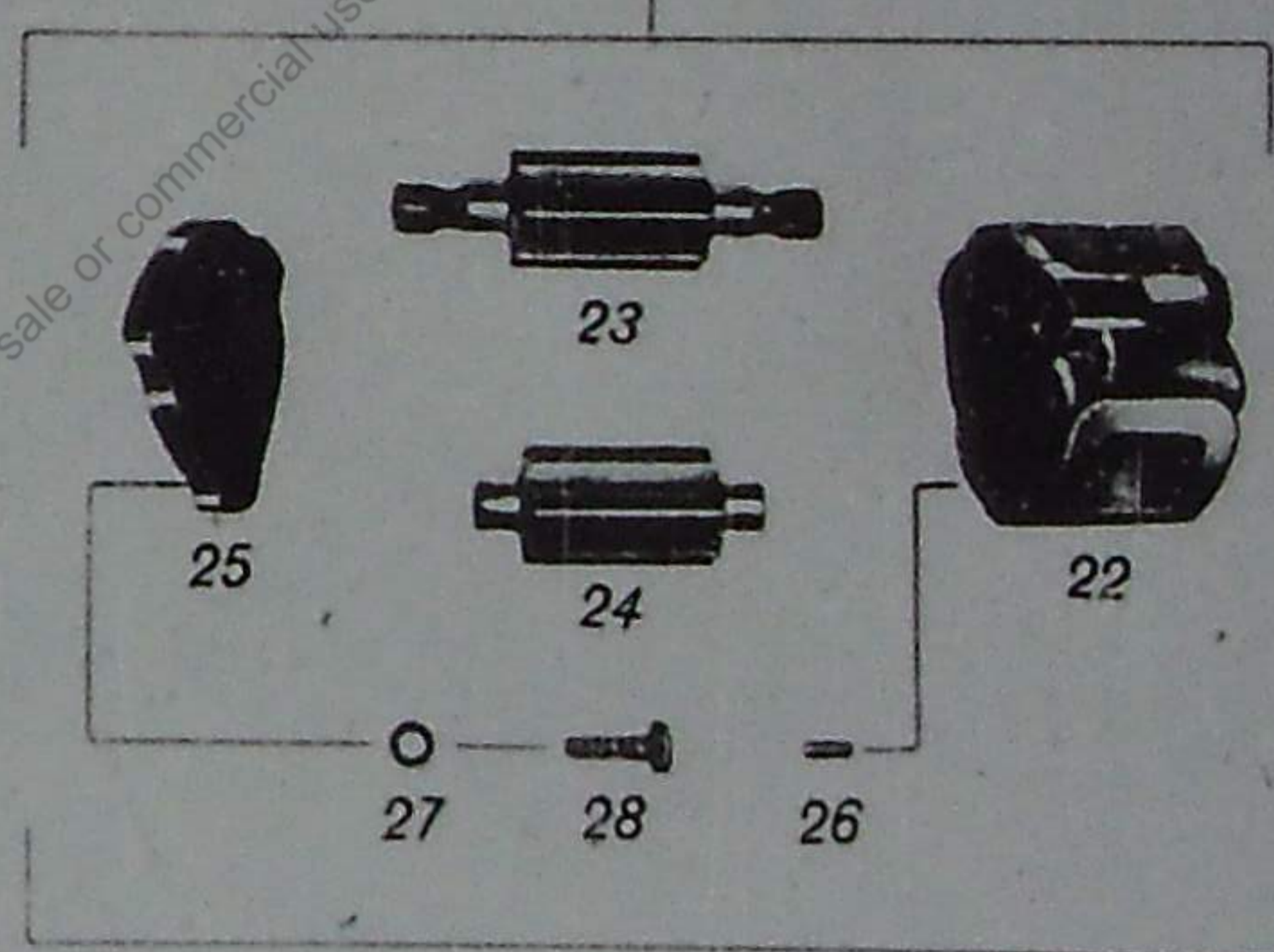
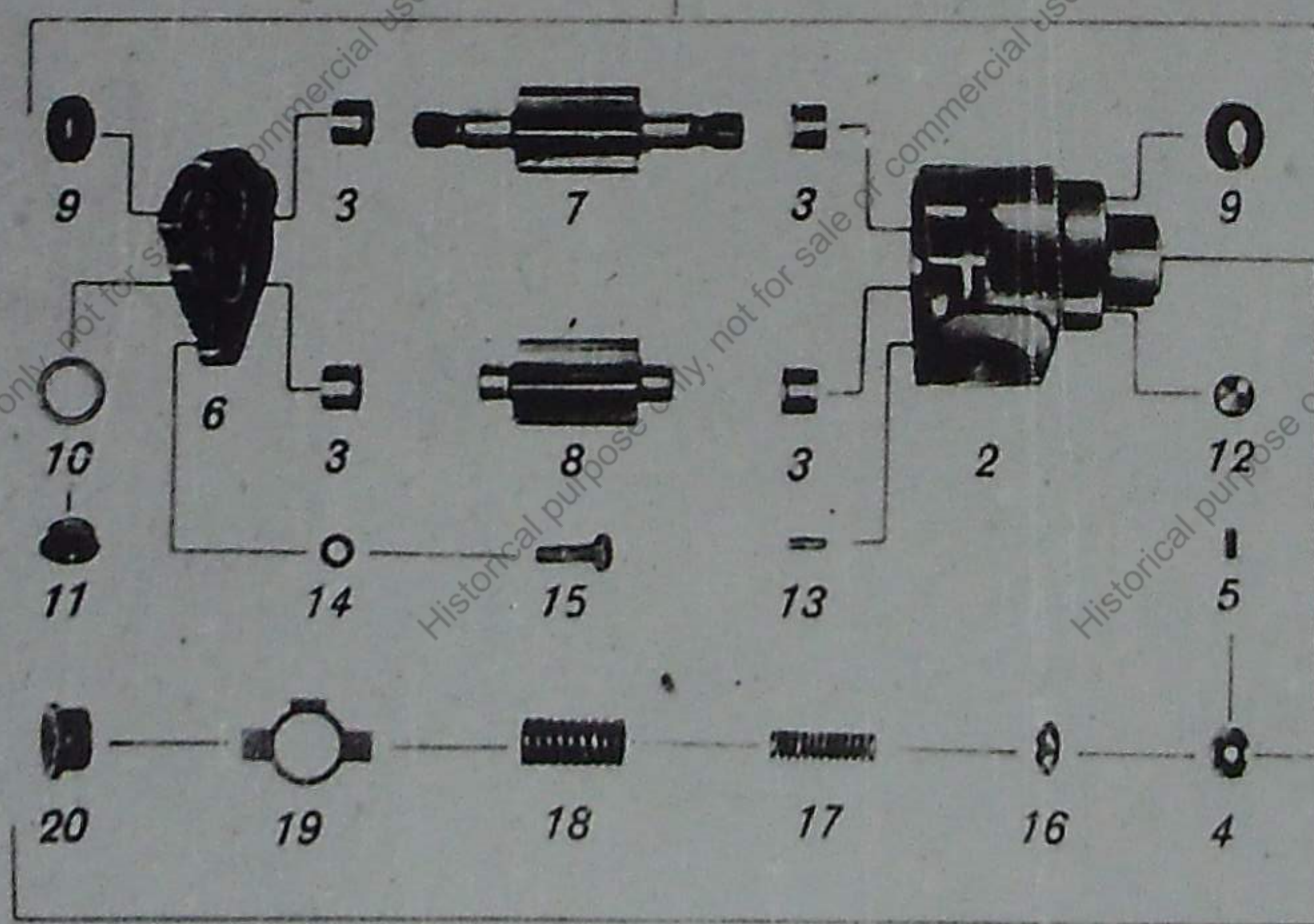
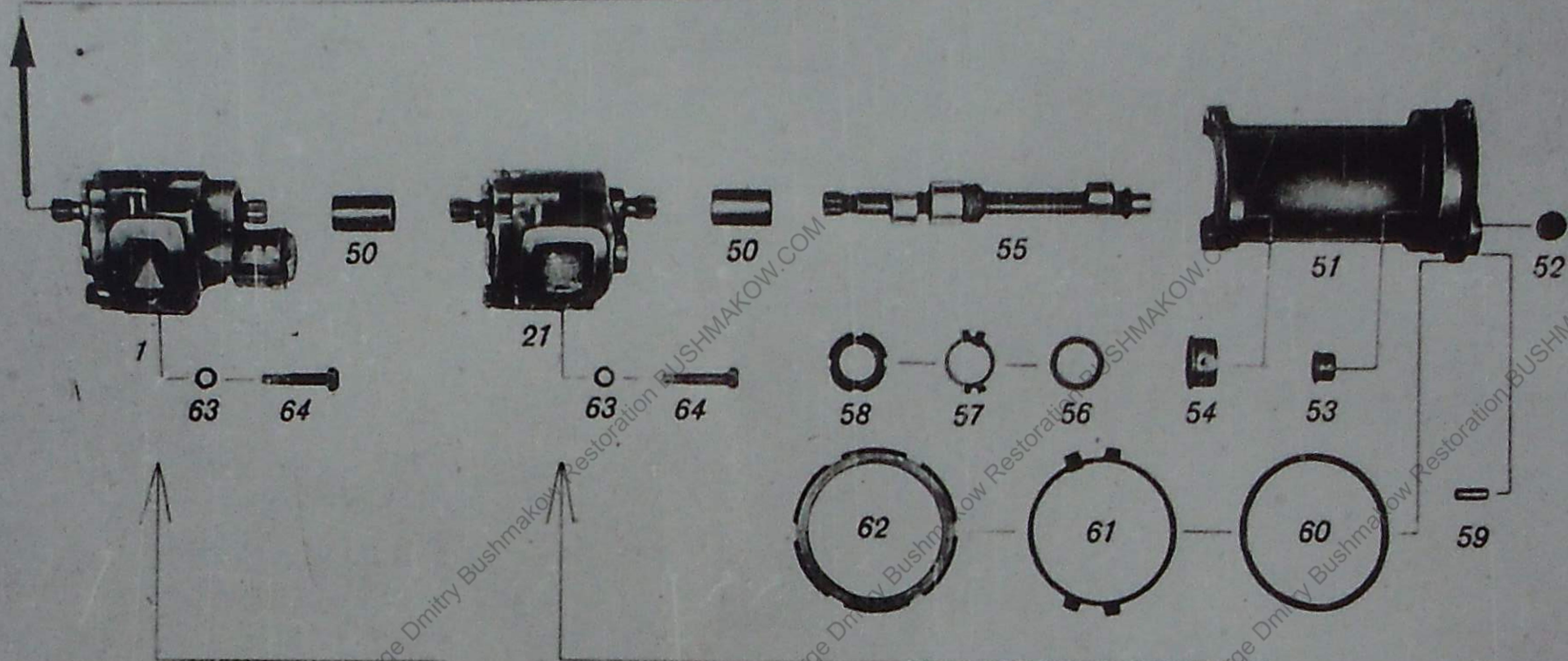
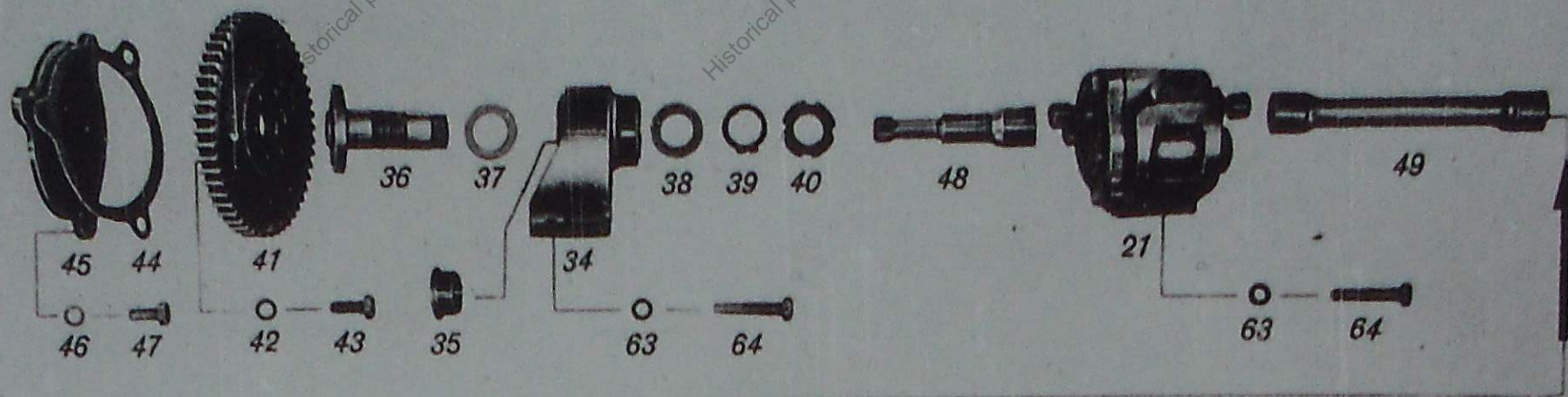
Gruppe: Triebwerk 2. Teil

TAFEL 4



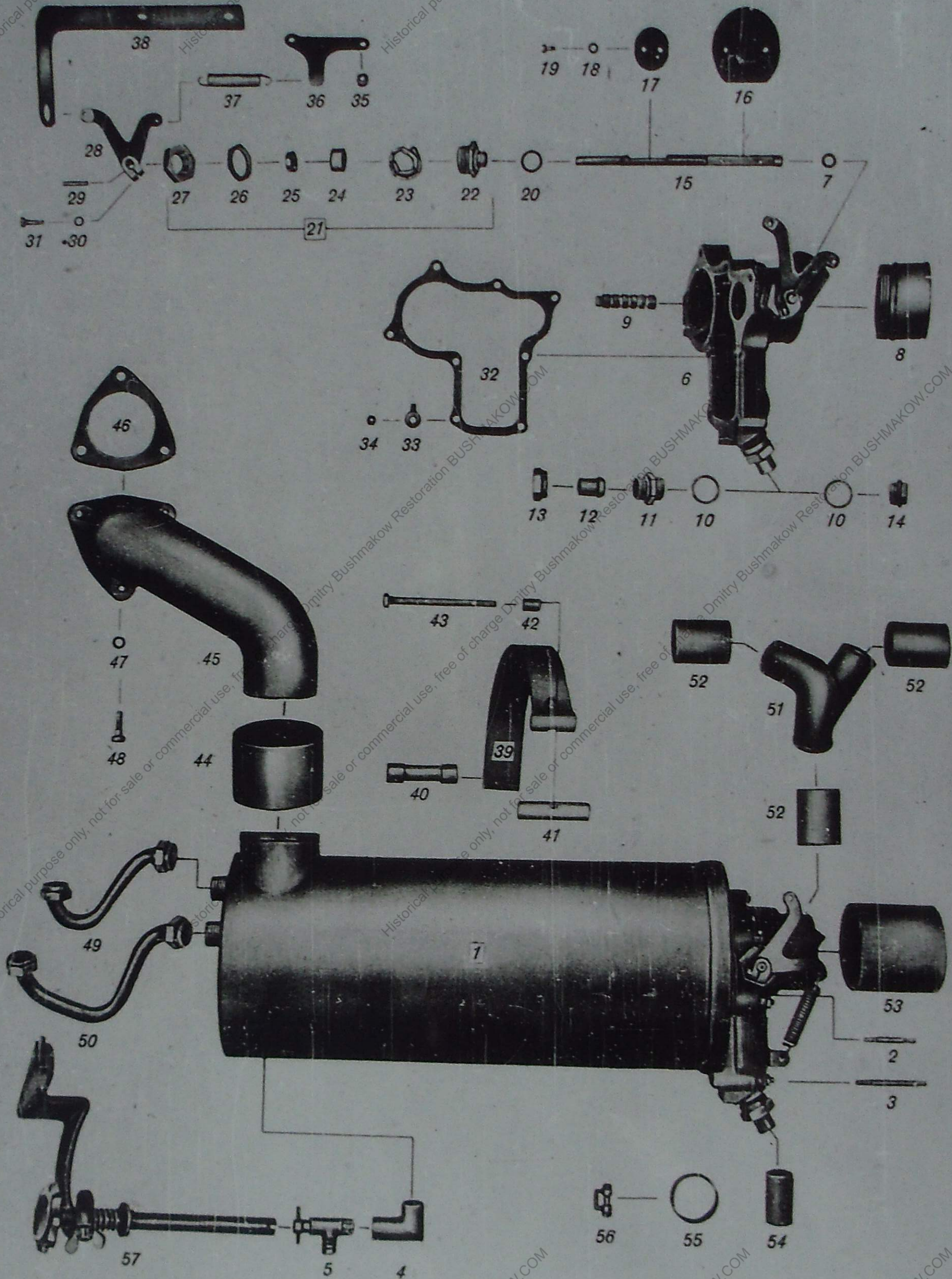
Gruppe: Triebwerk 3. Teil

TAFEL 5



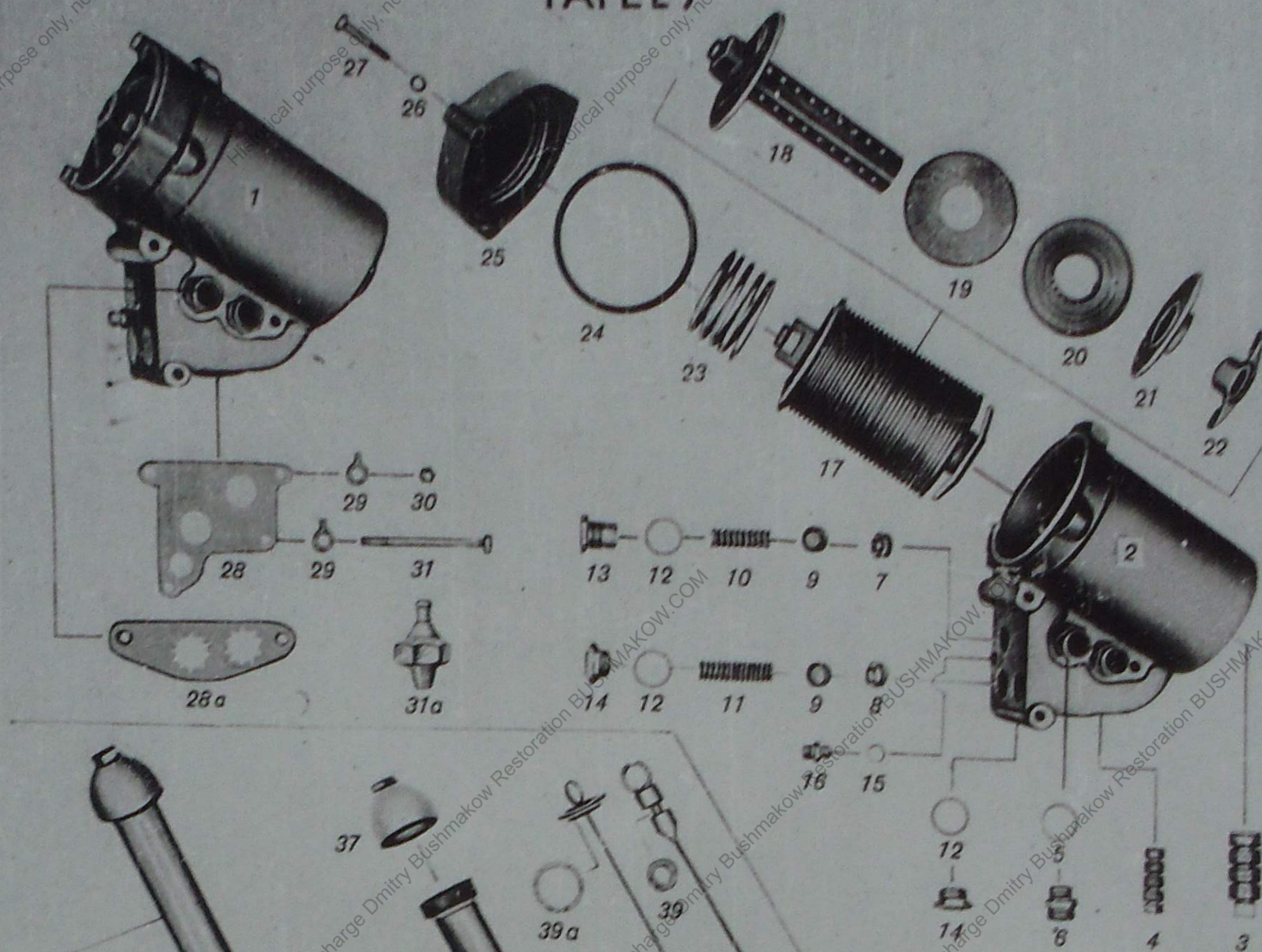
Gruppe: Ölpumpen und Antrieb

TAFEL 6

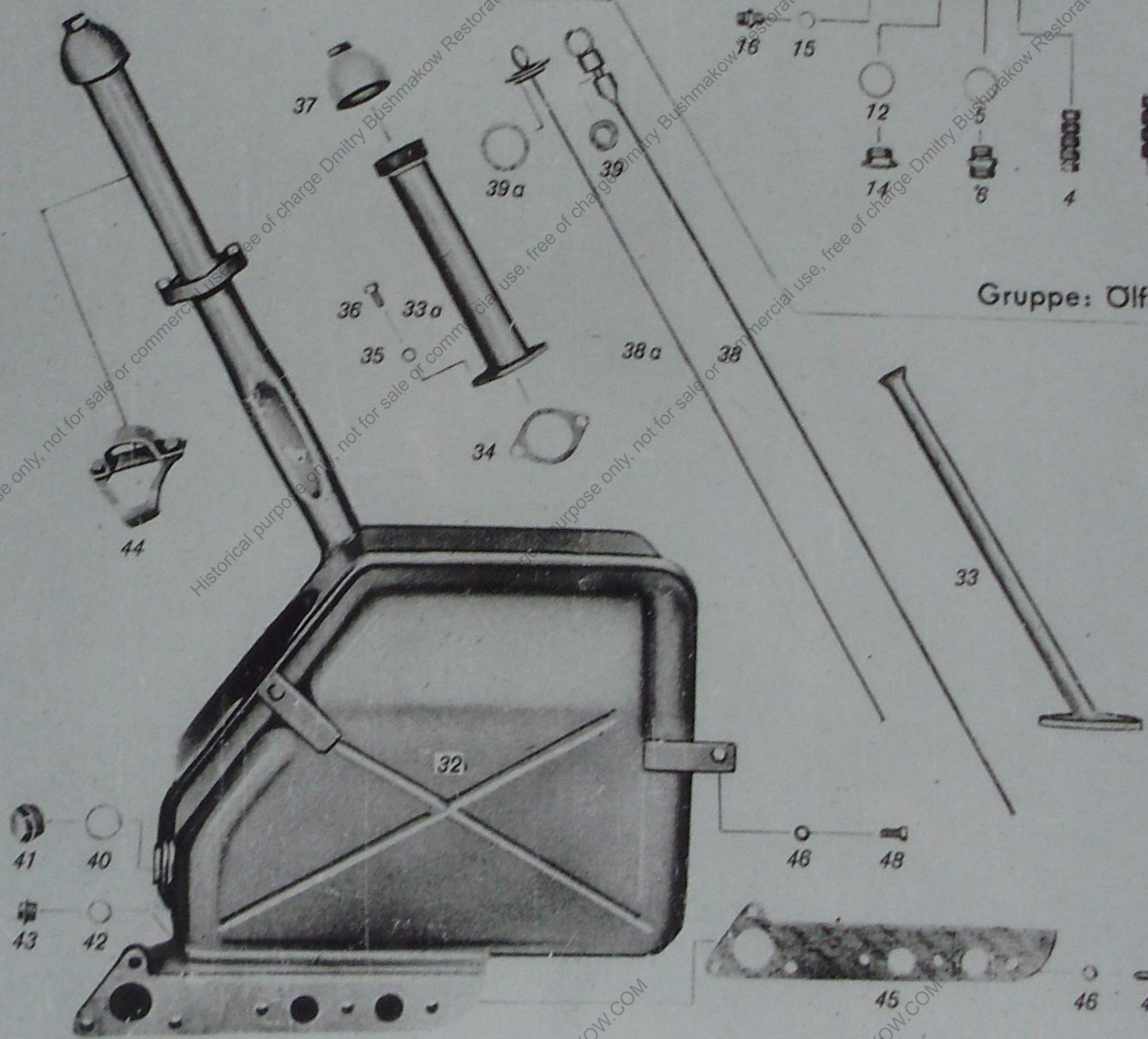


Gruppe: Ölkühler und Temperaturregler

TAFEL 7

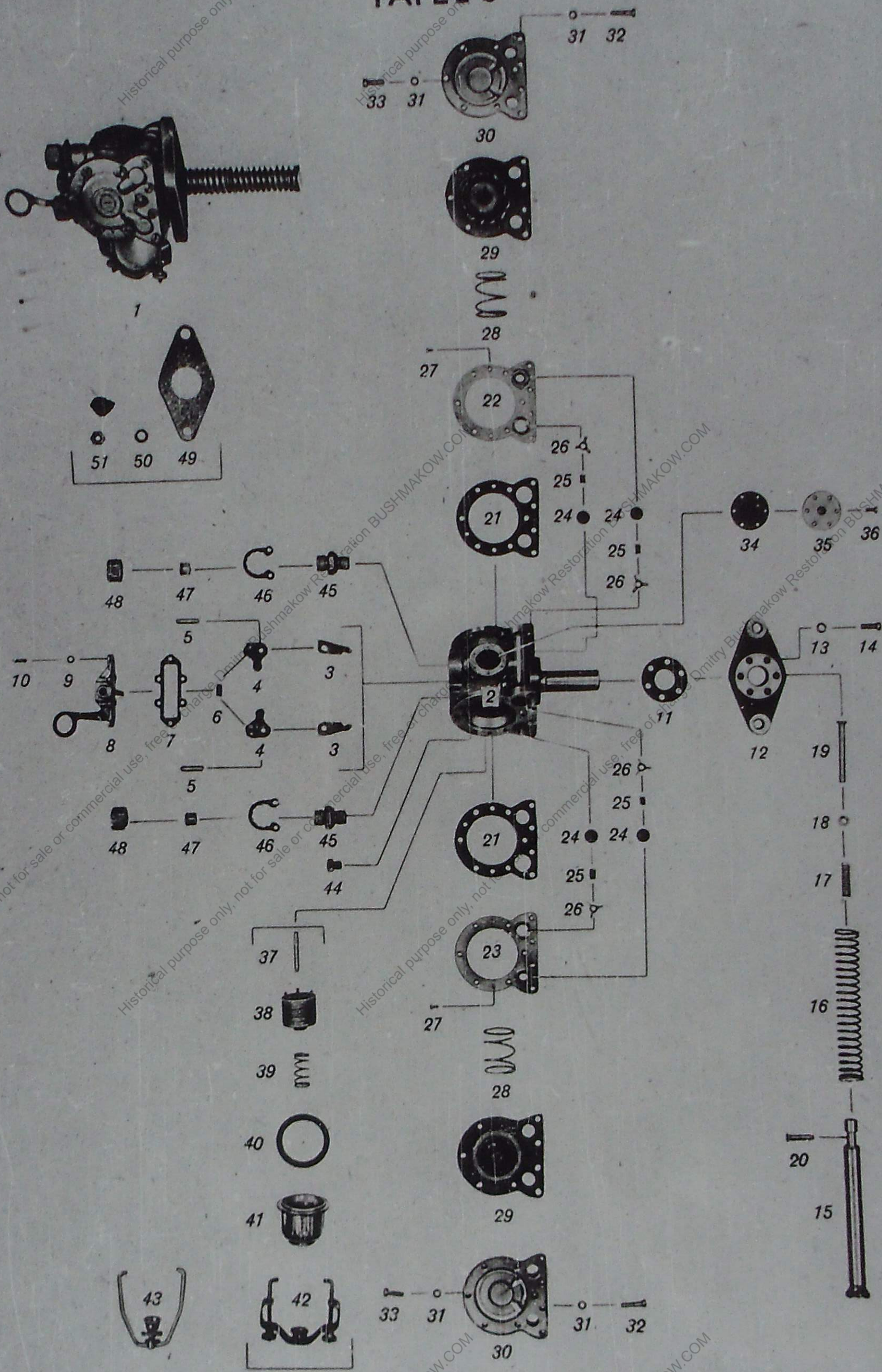


Gruppe: Ölfilter



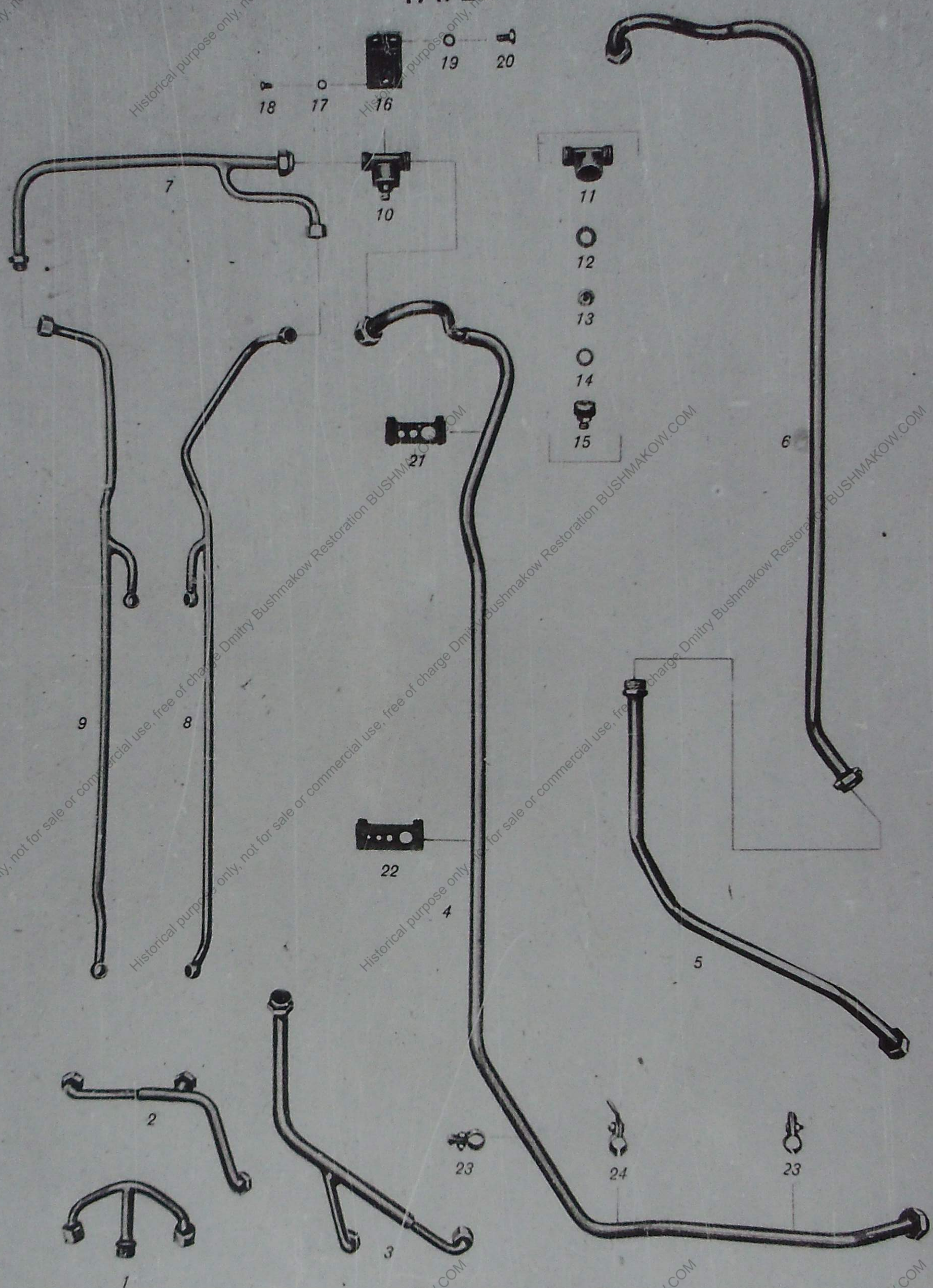
Gruppe: Ölbehälter

TAFEL 8



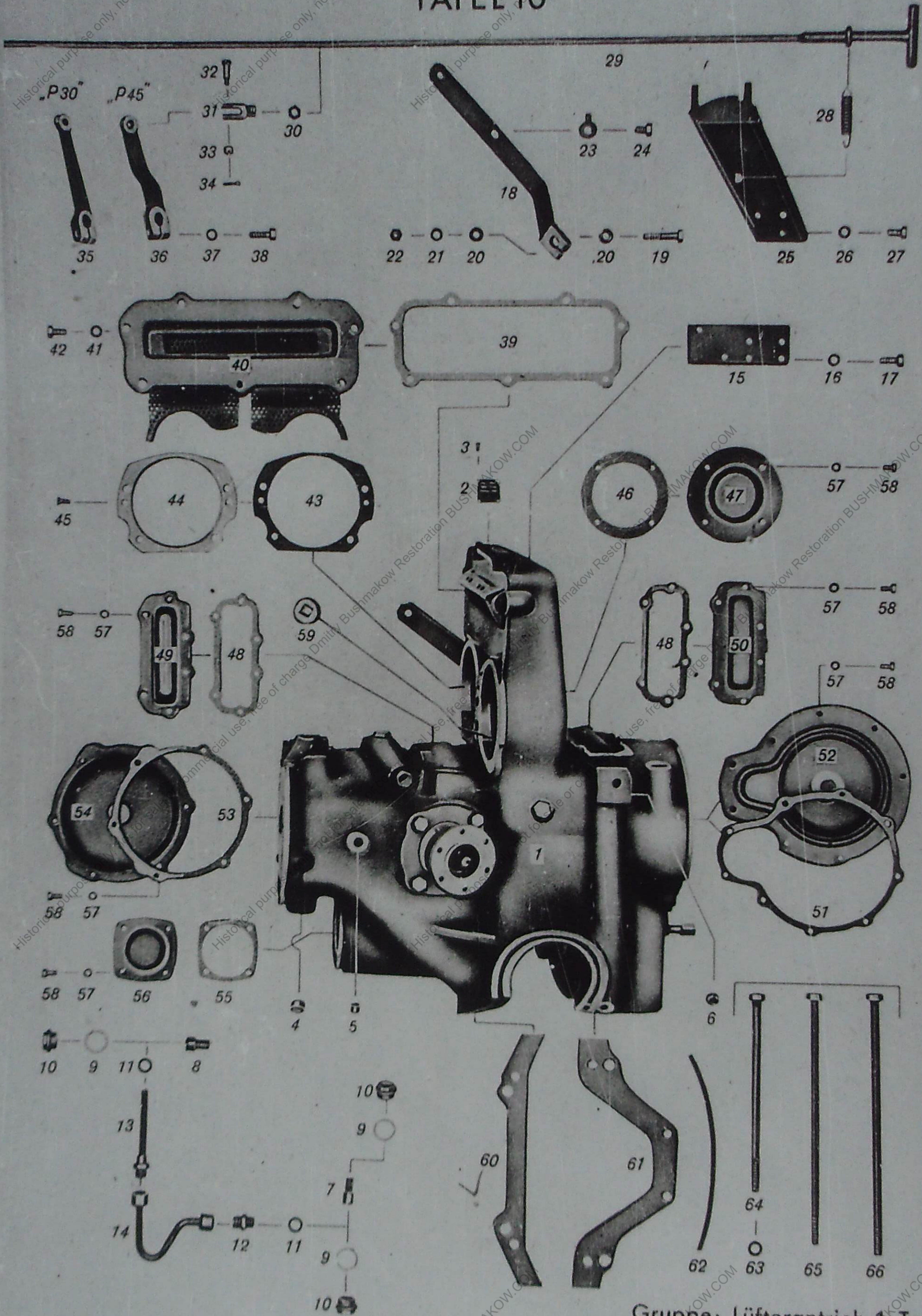
Gruppe: Kraftstoffpumpe und Leitungen 1. Teil

TAFEL 9



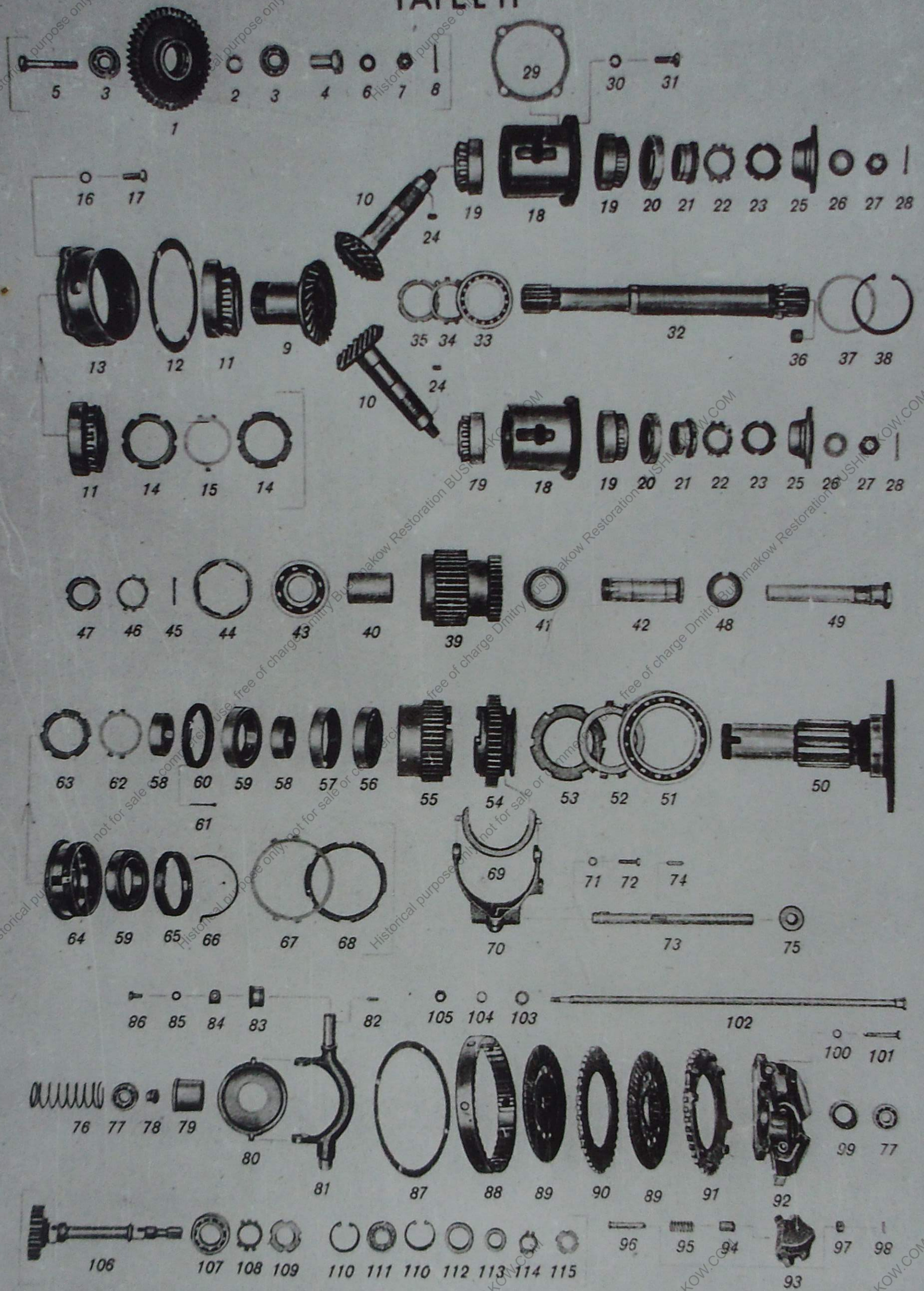
Gruppe: Kraftstoffpumpe und Leitungen 2. Teil

TAFEL 10



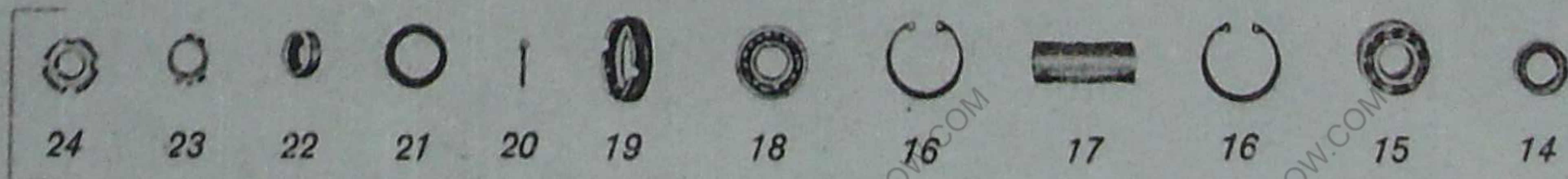
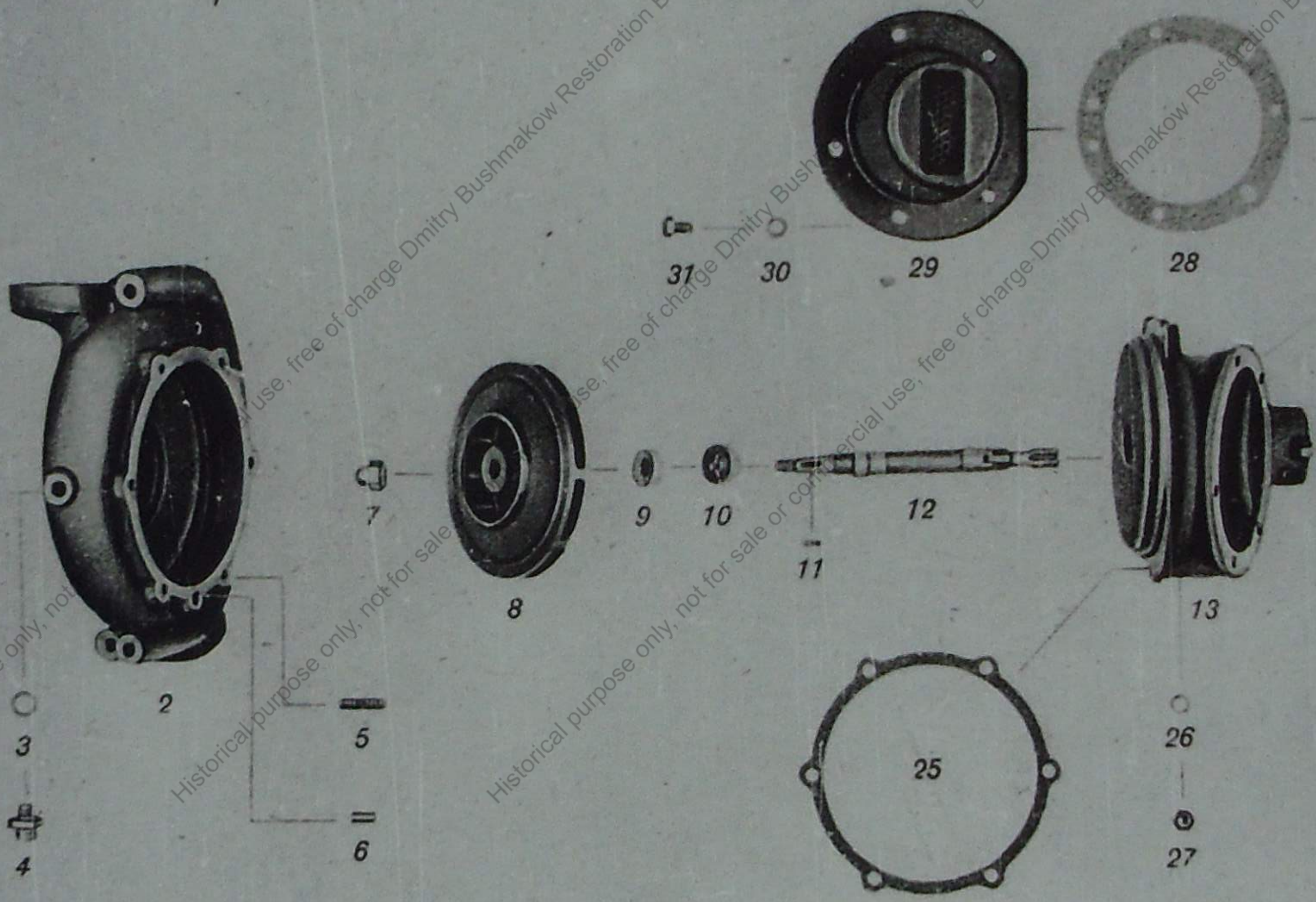
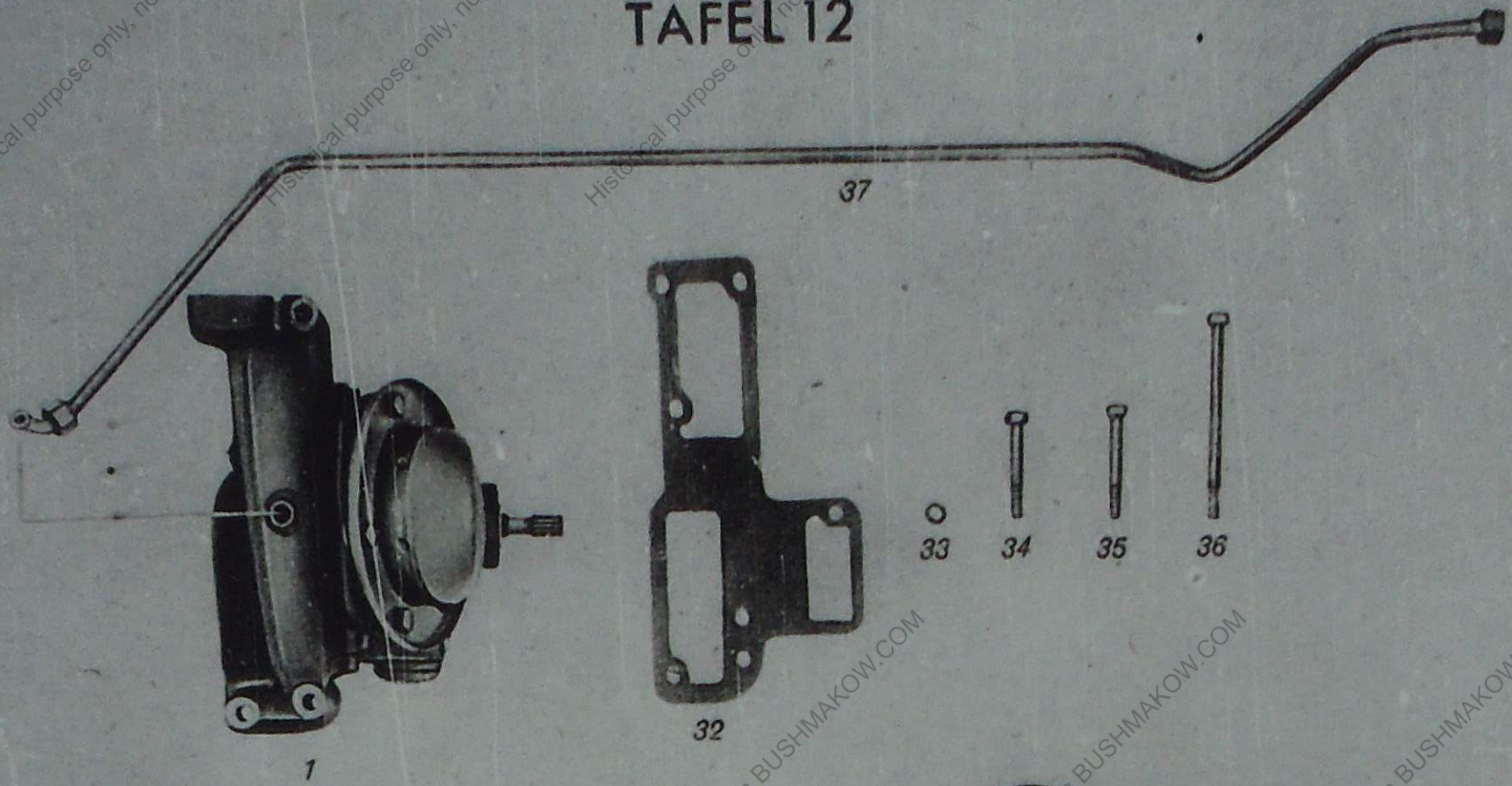
Gruppe: Lüfterantrieb 1. Teil

TAFEL 11



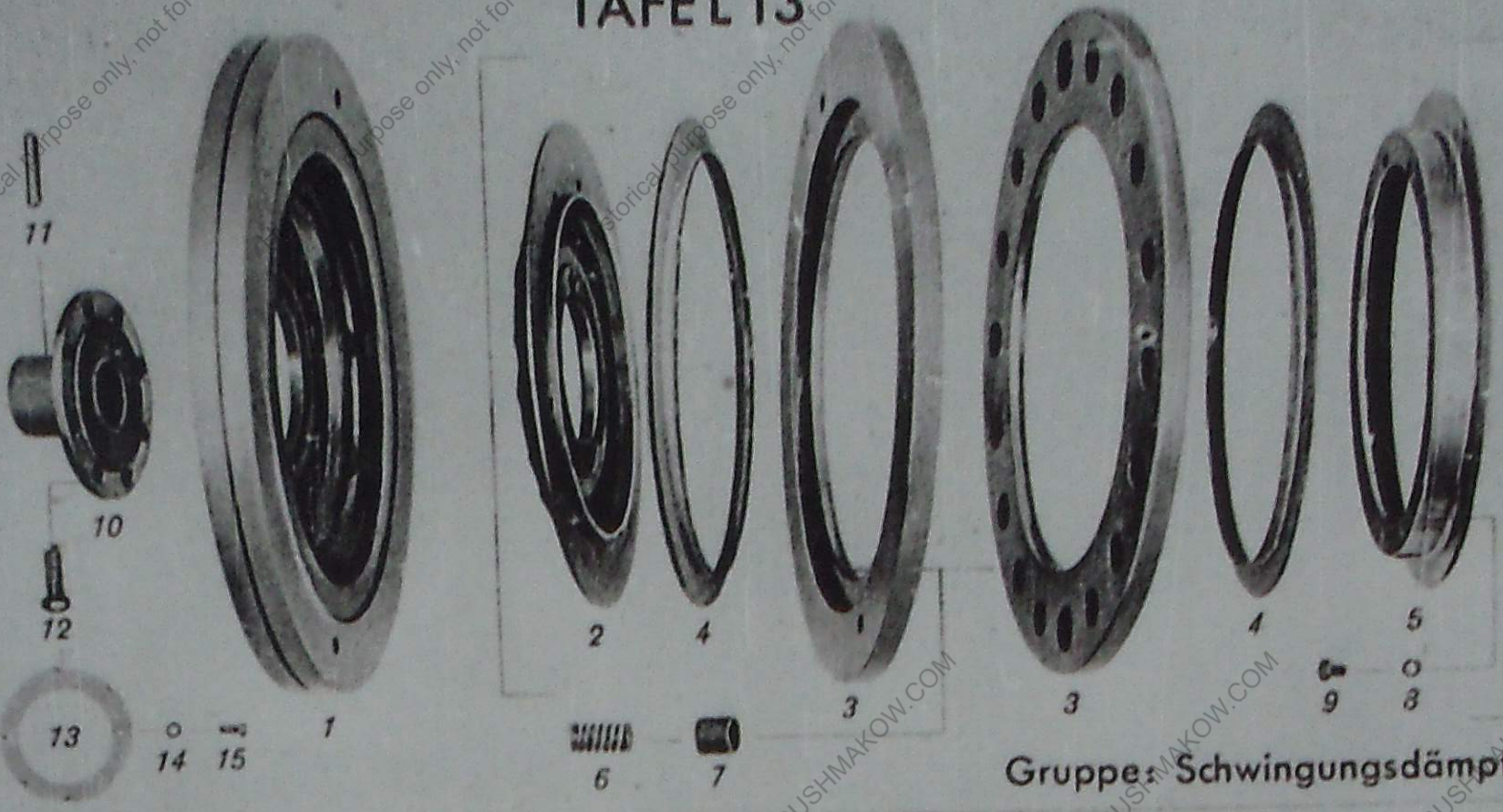
Gruppe: Lüfterantrieb 2. Teil

TAFEL 12

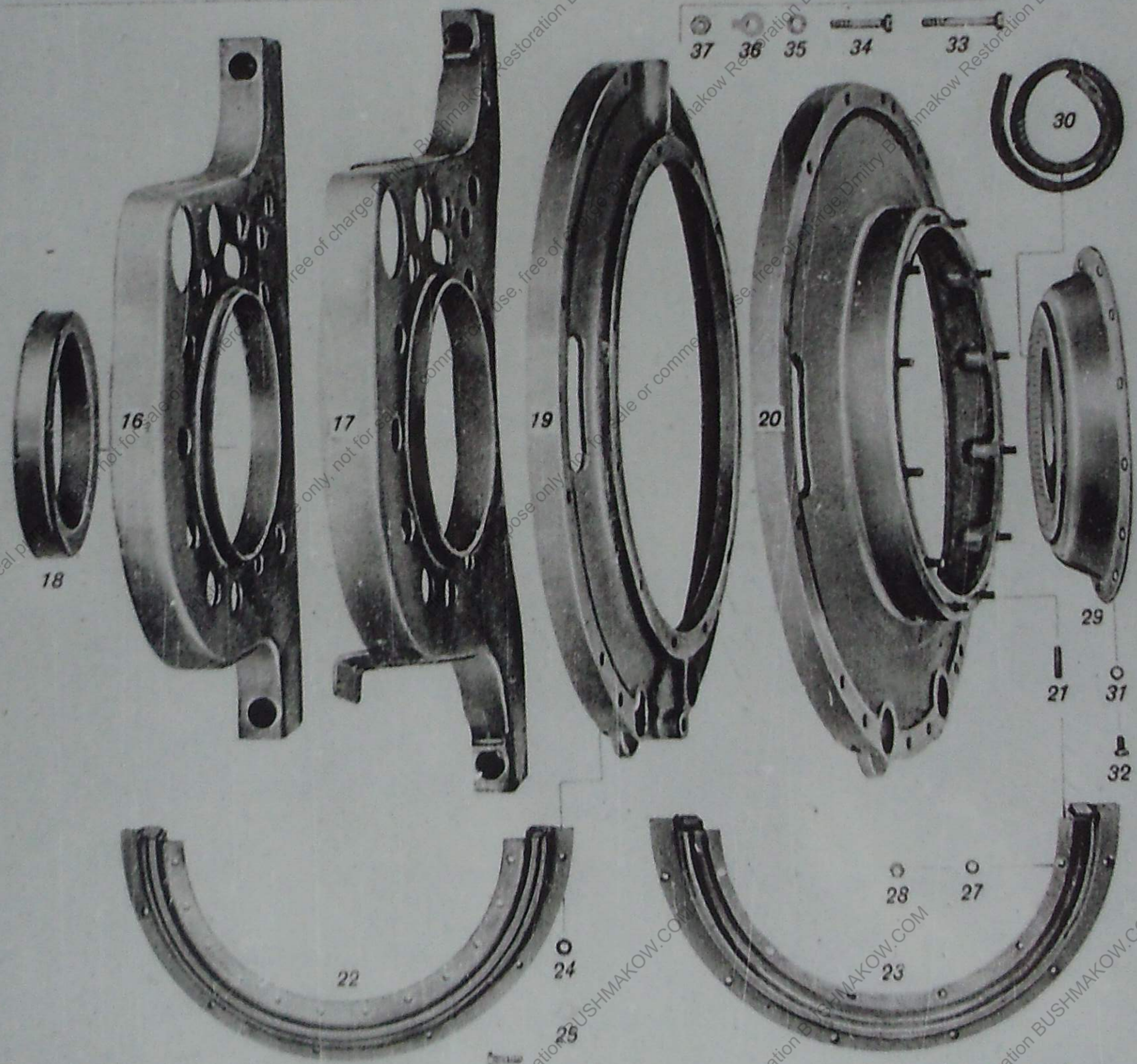


Gruppe: Wasserpumpe

TAFEL 13

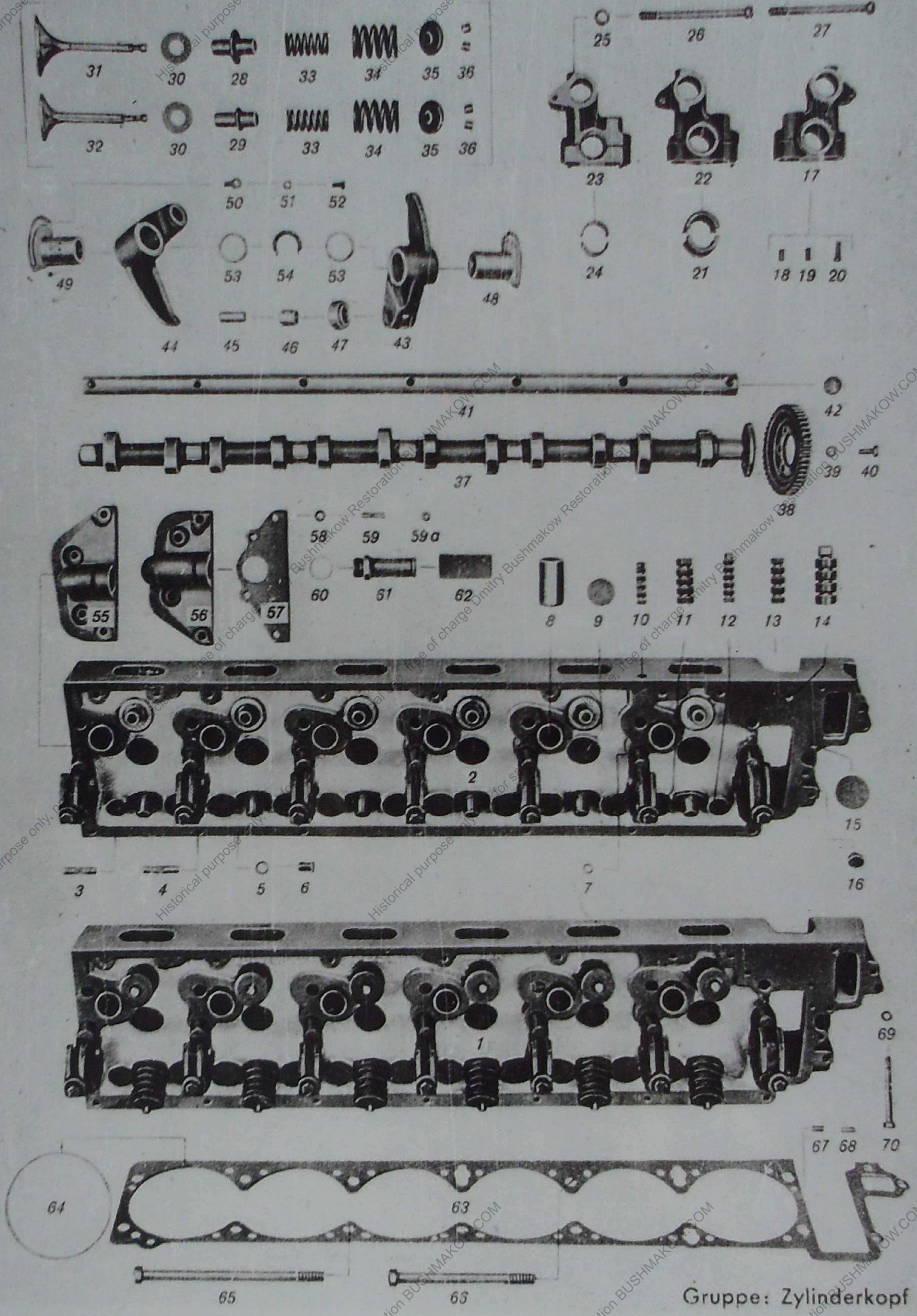


Gruppe: Schwingungsdämpfer



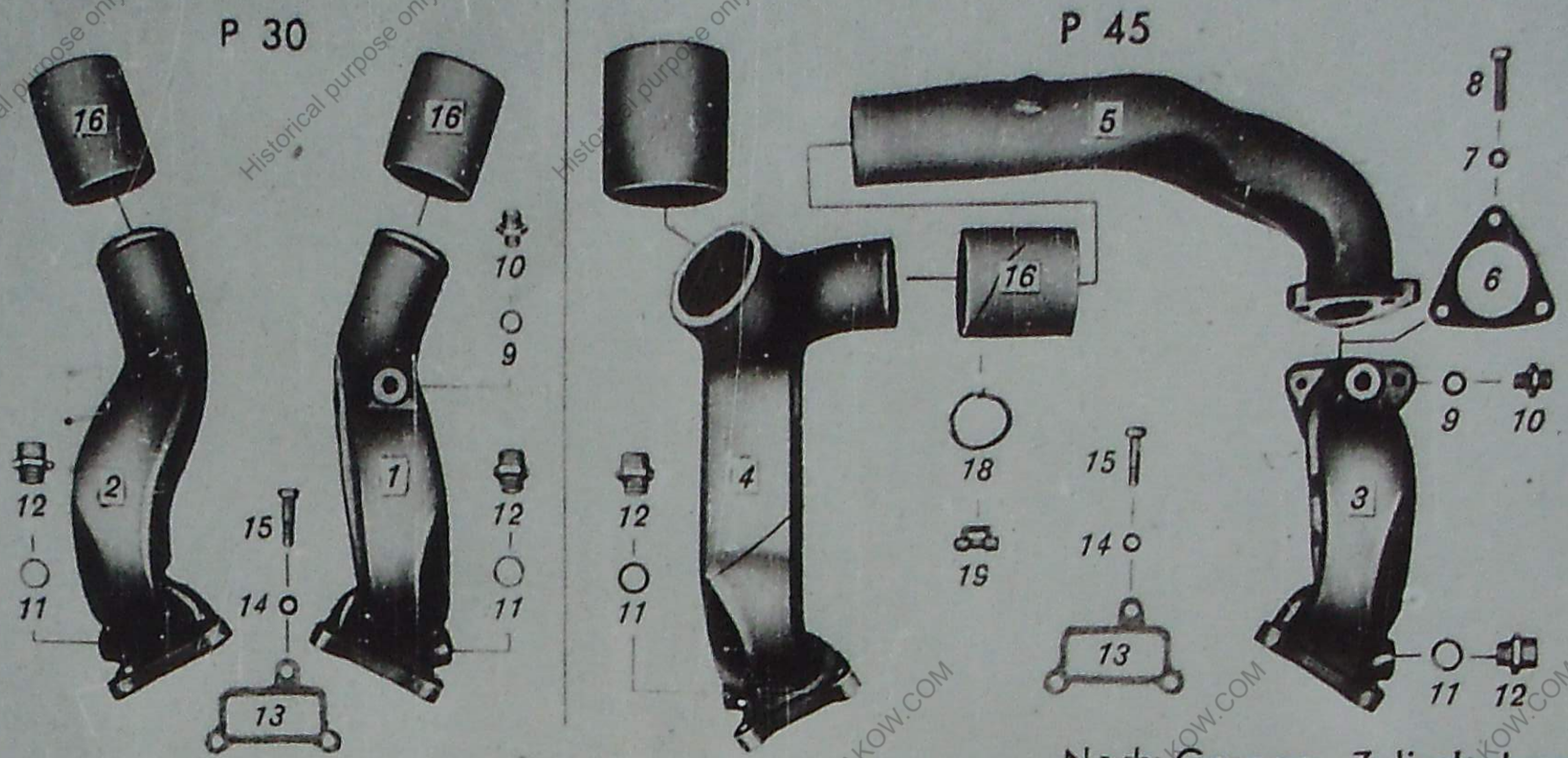
Gruppe: Motorlagerung

TAFEL 14

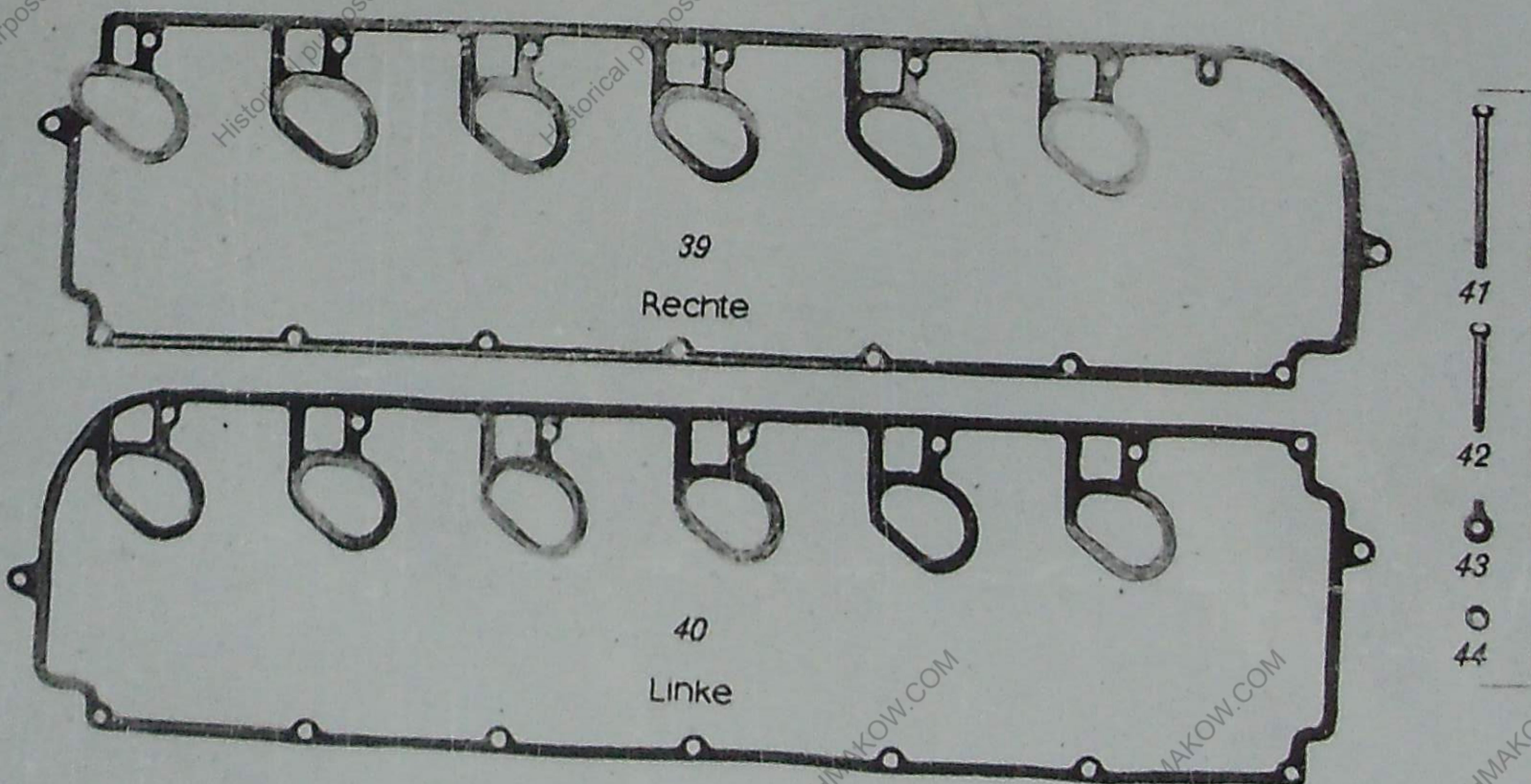
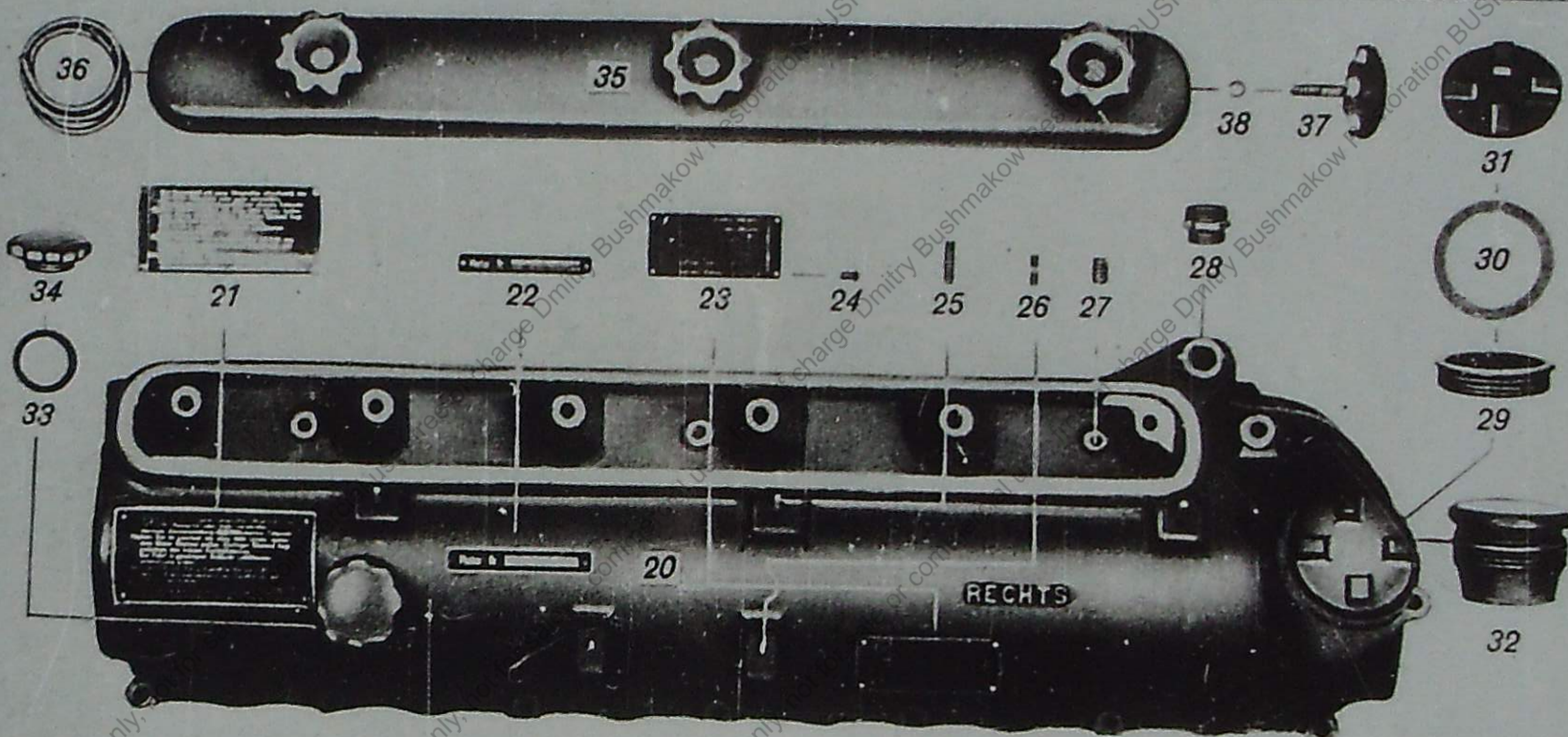


Gruppe: Zylinderkopf

TAFEL 15.

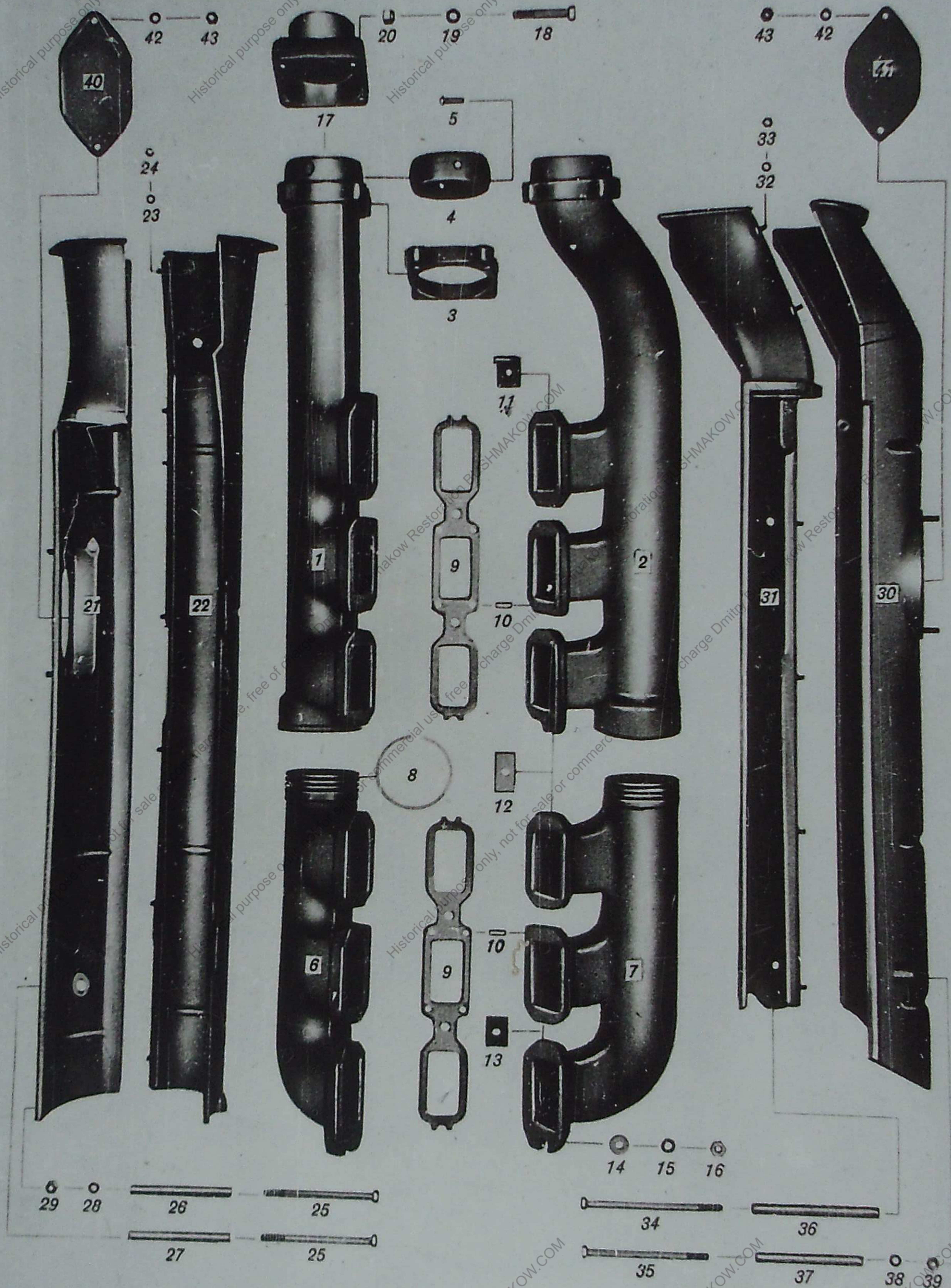


Noch Gruppe: Zylinderkopf



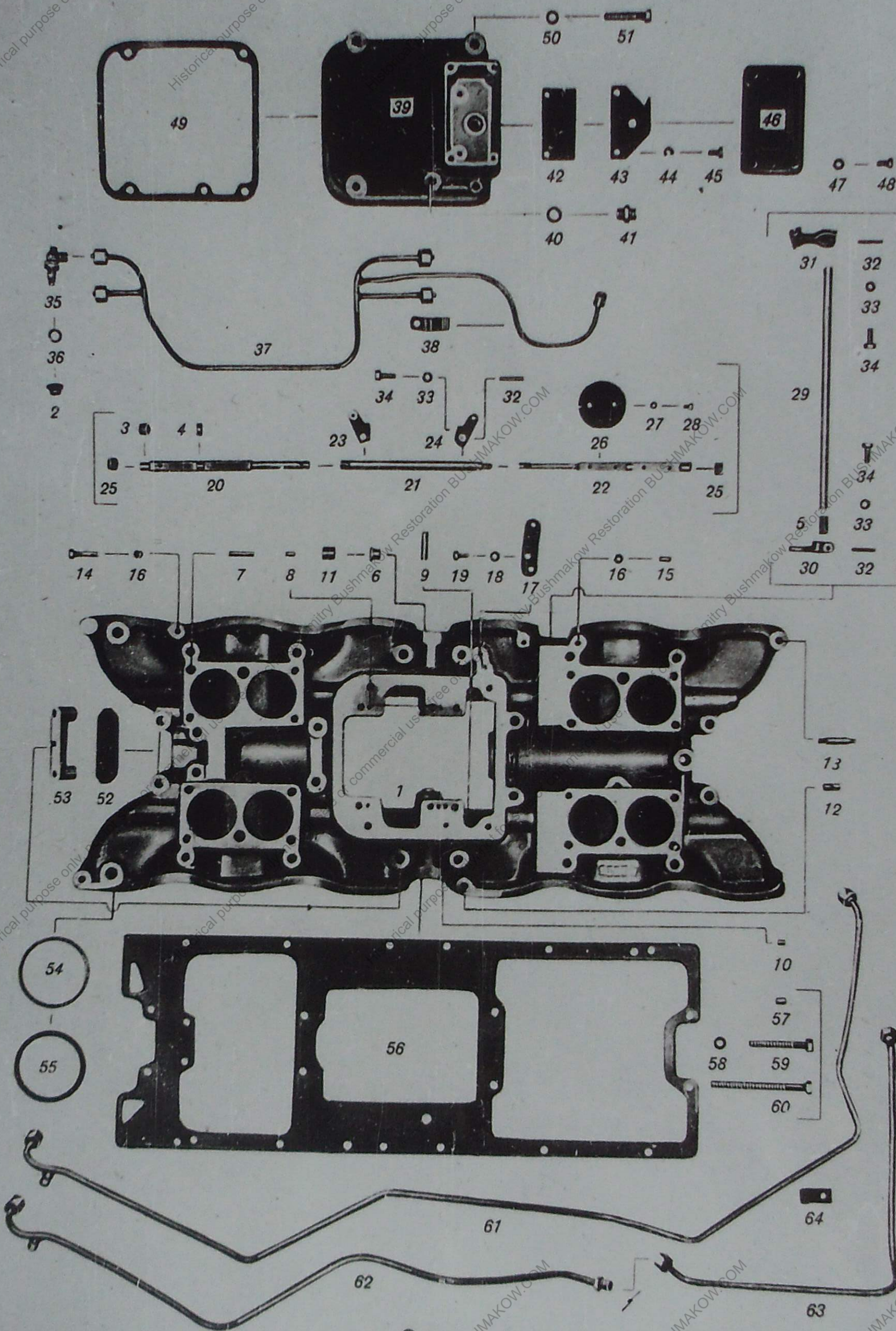
Gruppe: Ventilhaube

TAFEL 16



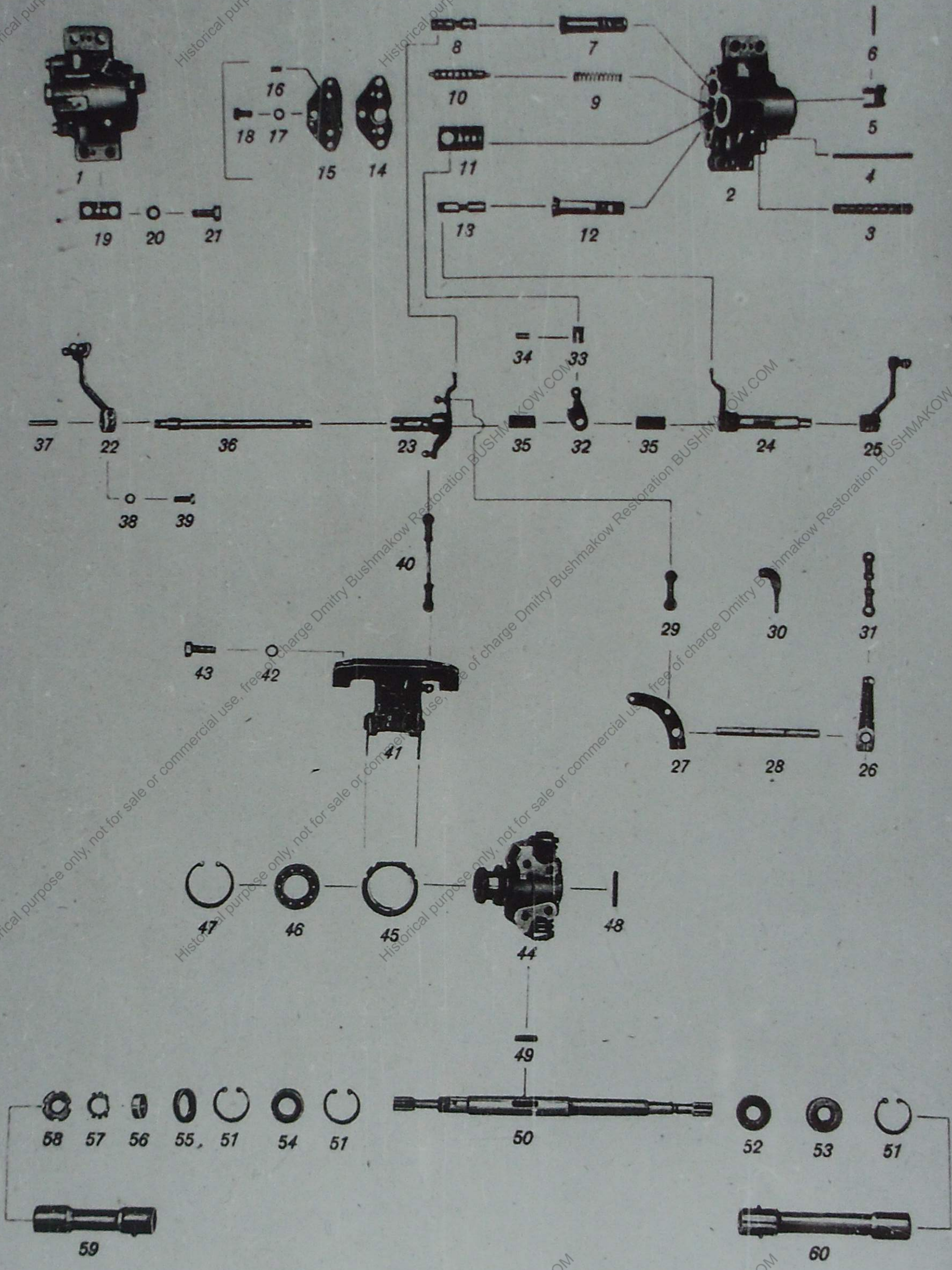
Gruppe: Auspuffkrümmer

TAFEL 17



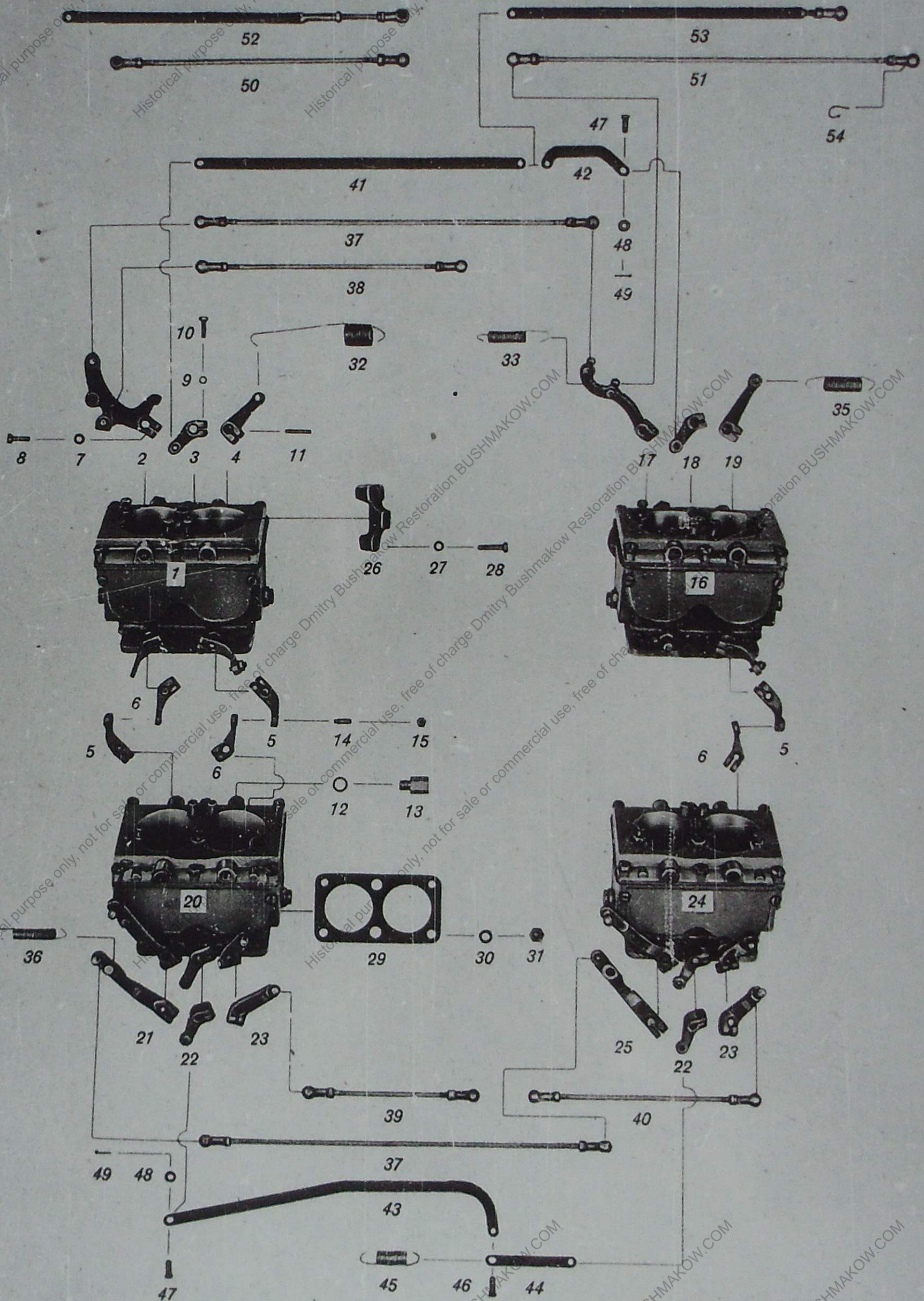
Gruppe: Saugrohr und Drehzahlregler 1. Teil

TAFEL 18



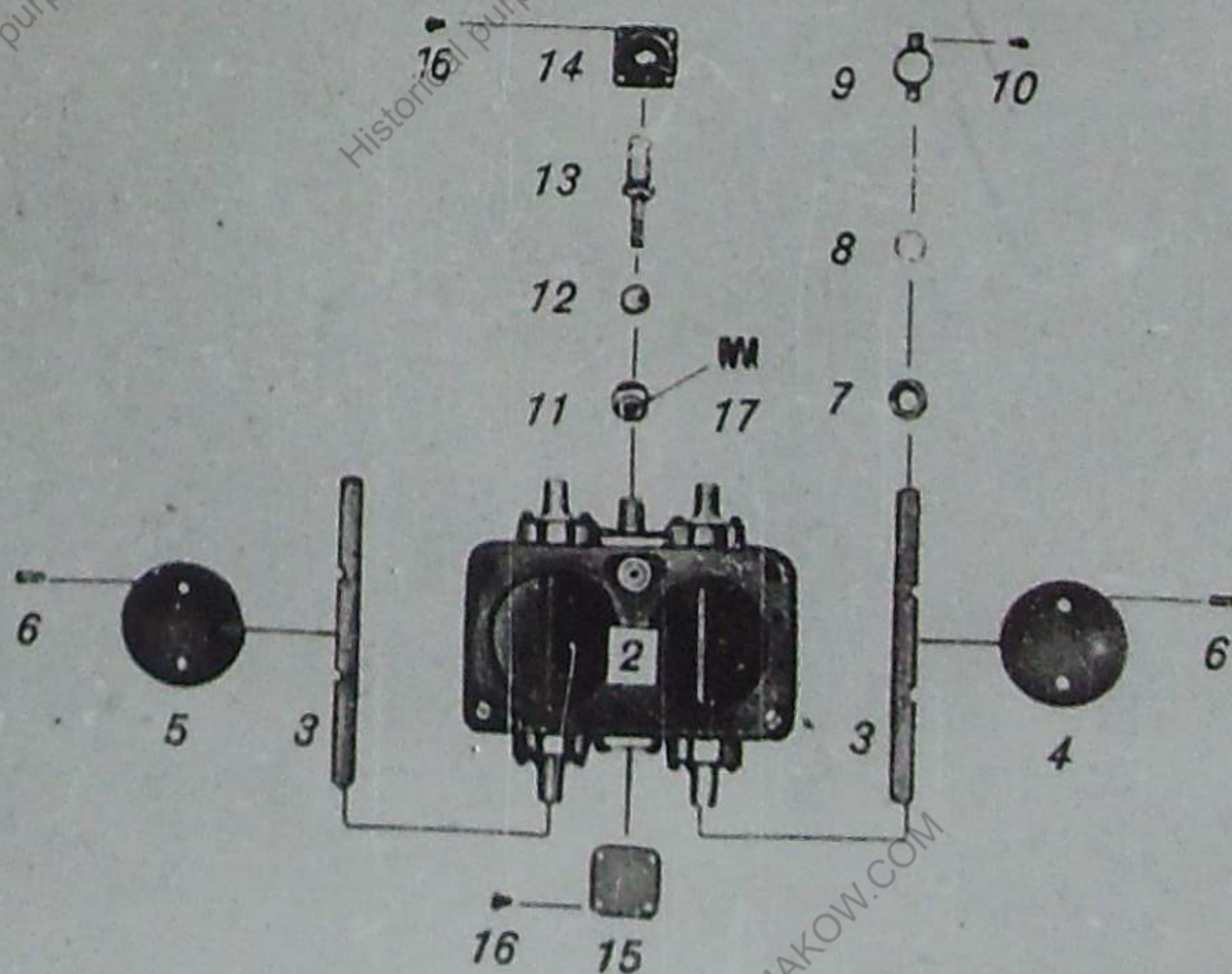
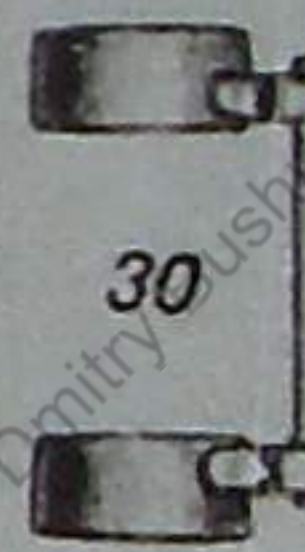
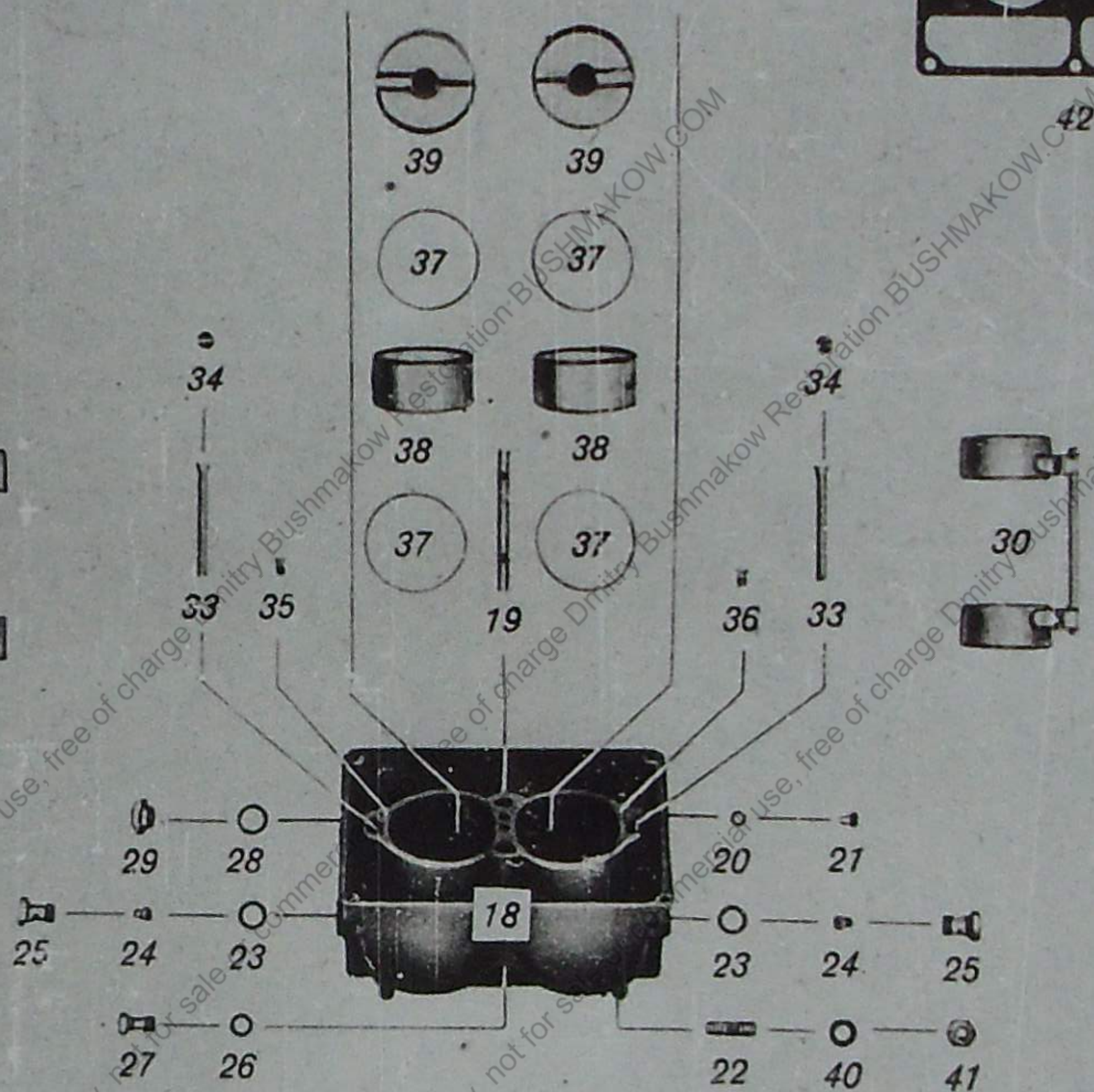
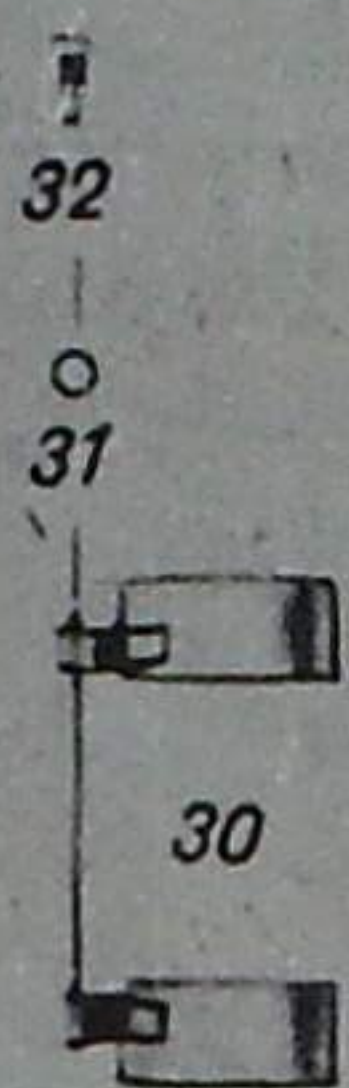
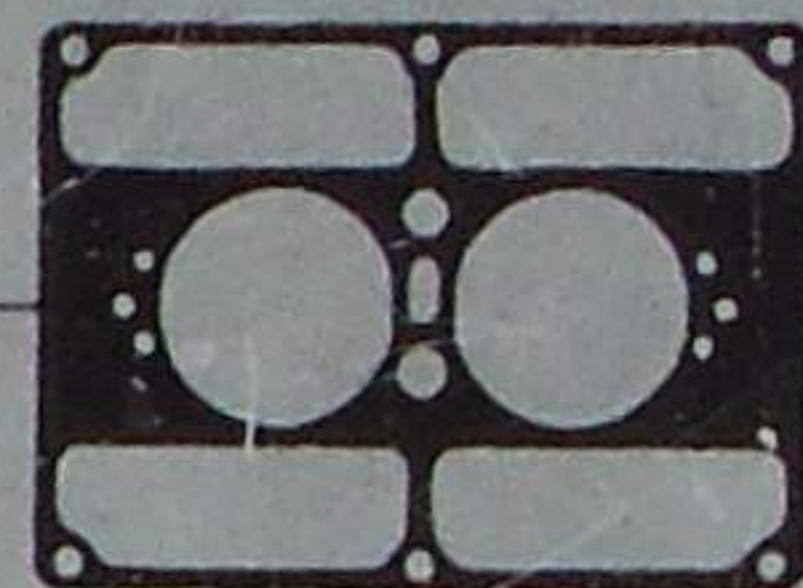
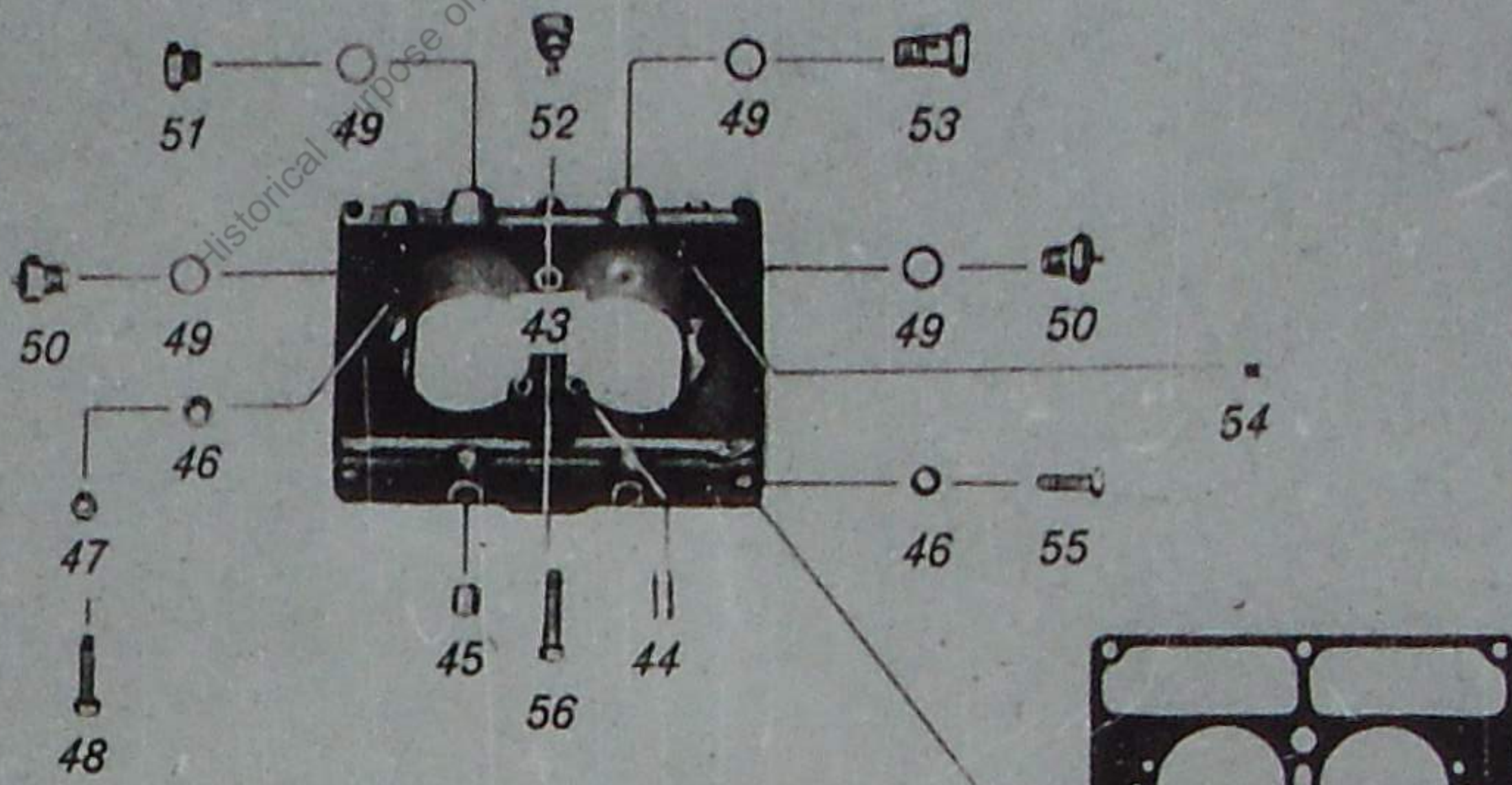
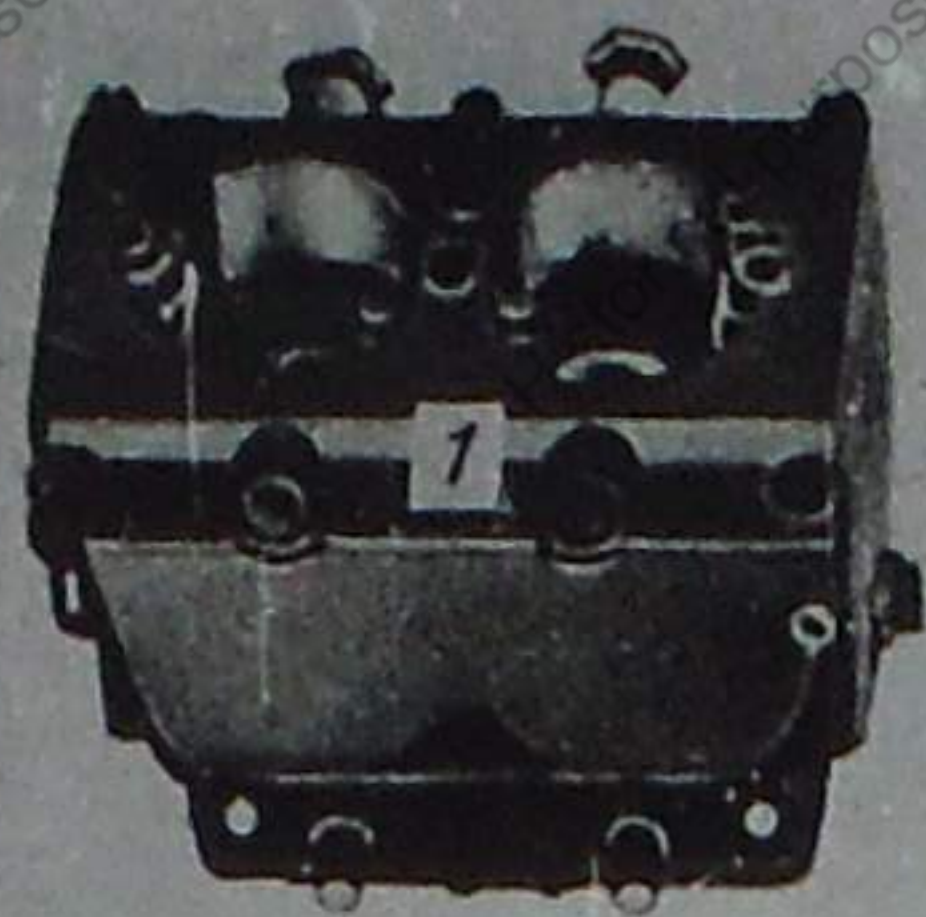
Gruppe: Saugrohr und Drehzahlregler 2. Teil

TAFEL 19



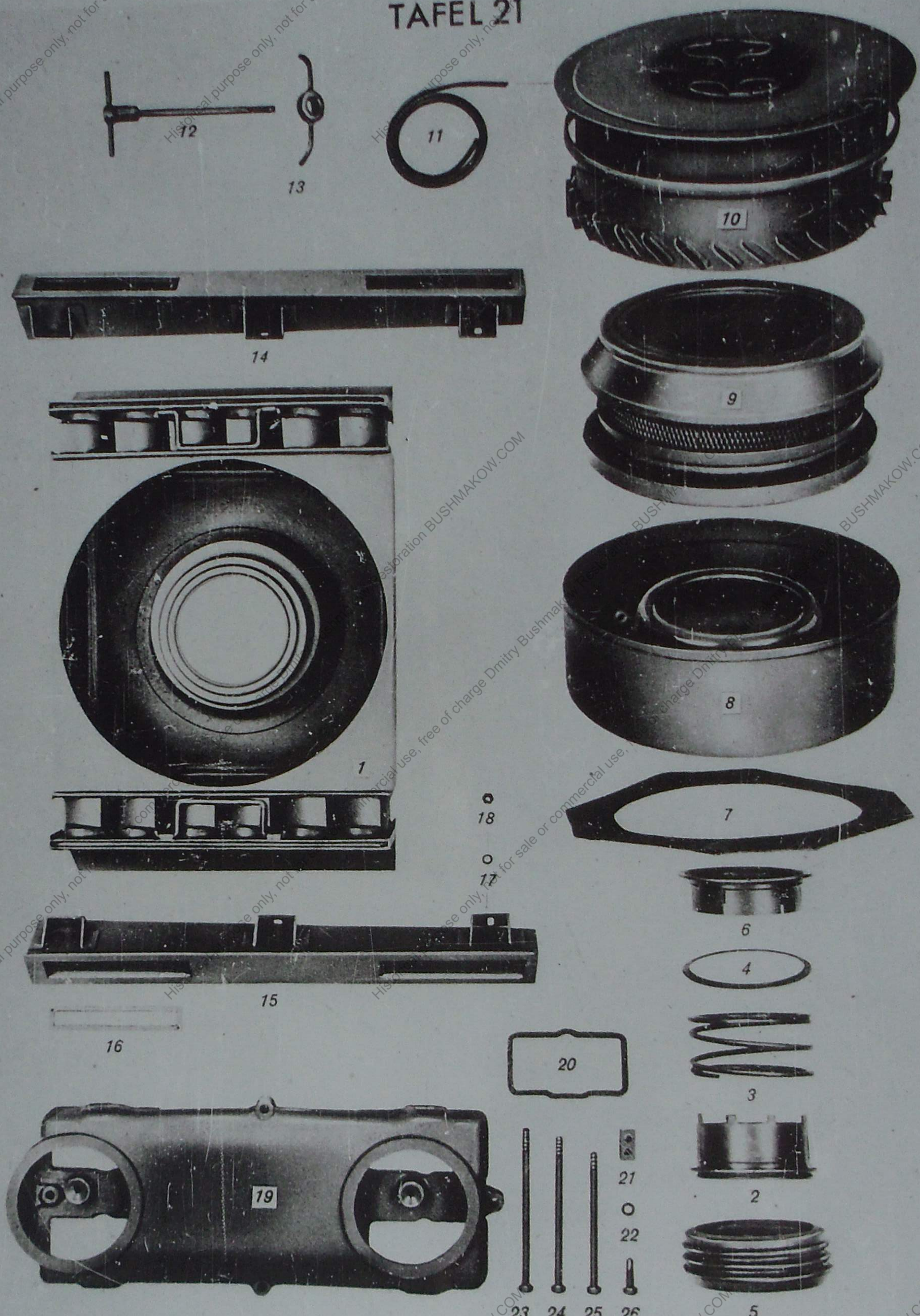
Gruppe: Vergaser mit Gestänge 1. Teil

TAFEL 20



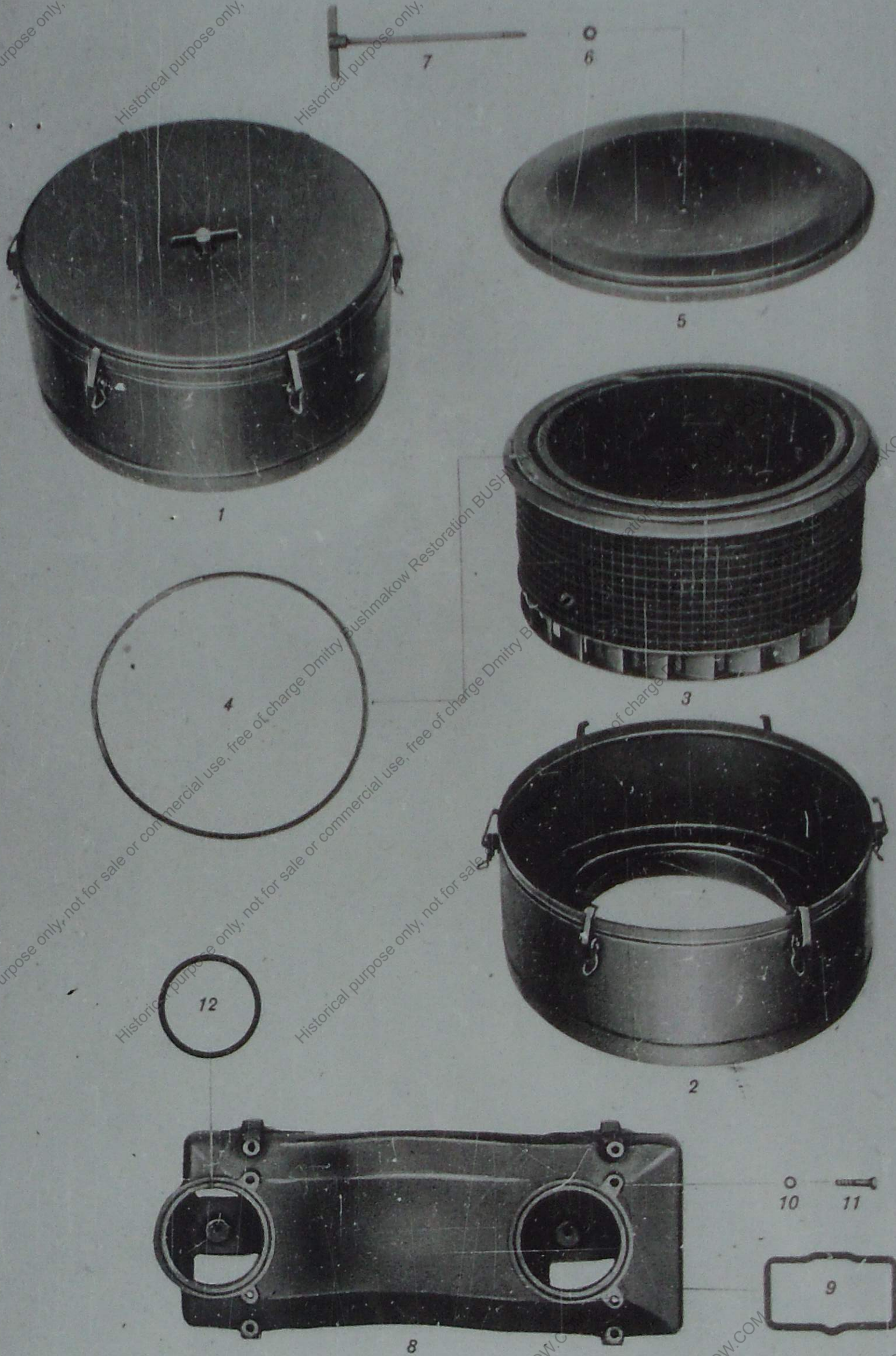
Gruppe: Vergaser mit Gestänge 2. Teil

TAFEL 21



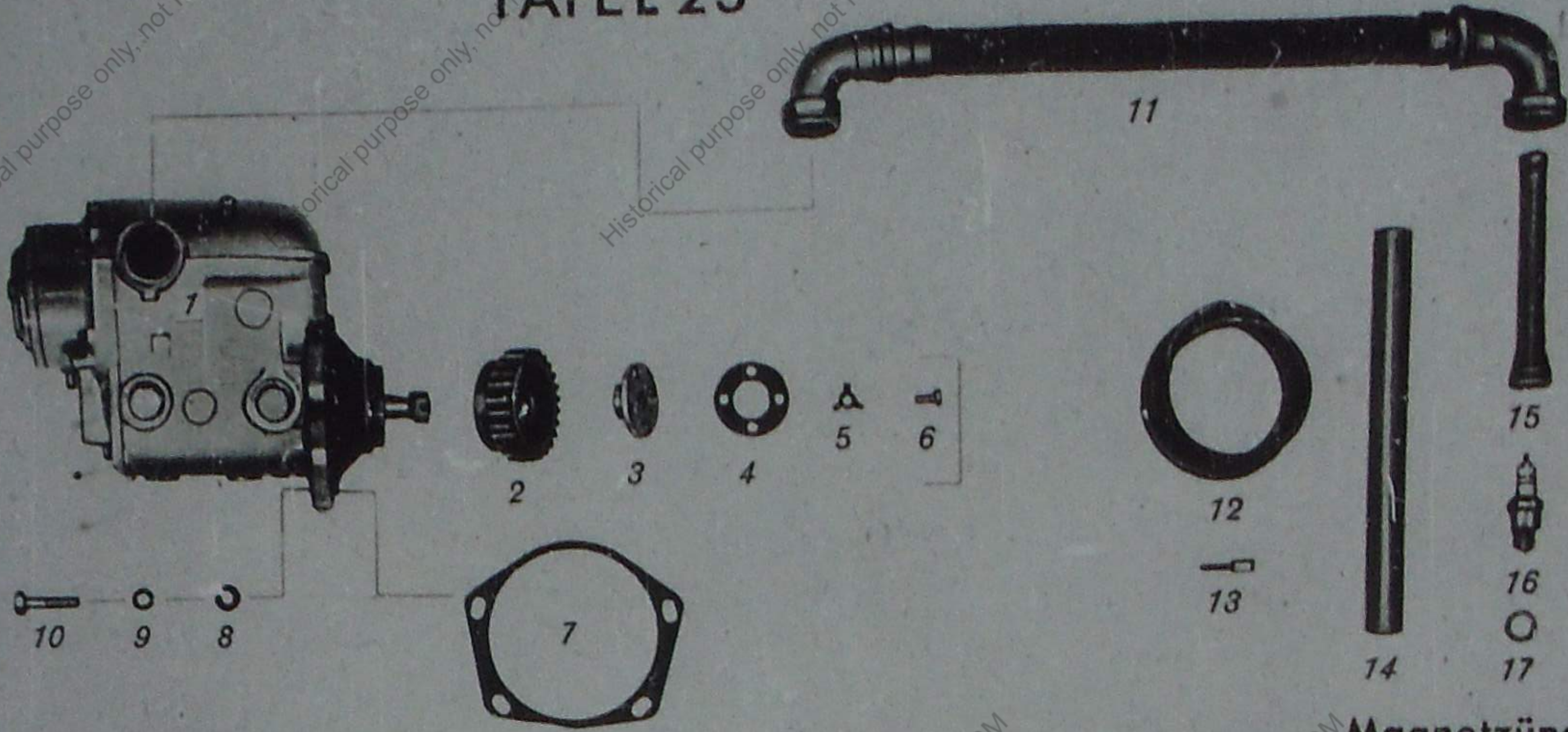
Gruppe: Luftfilter 1, Teil

TAFEL 22

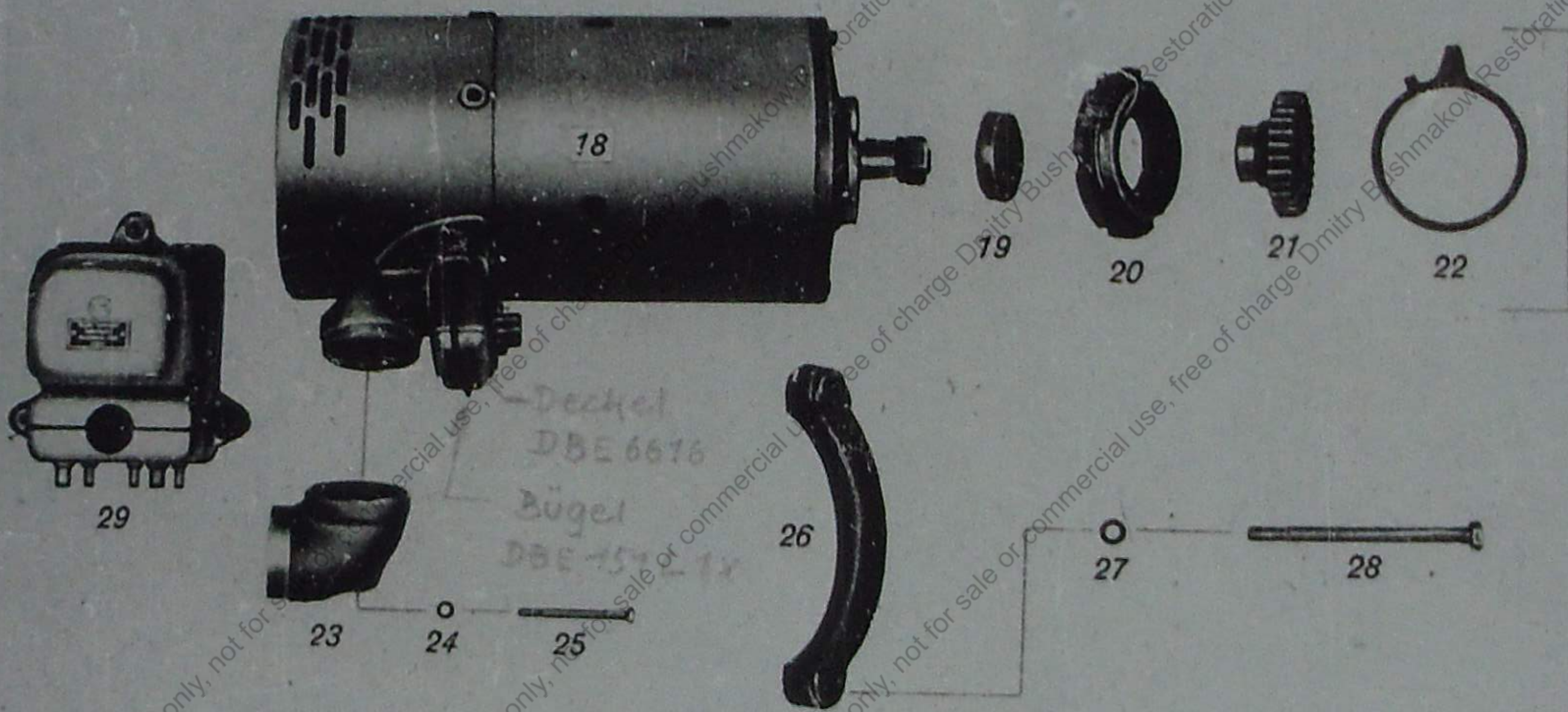


Gruppe: Luftfilter 2. Teil

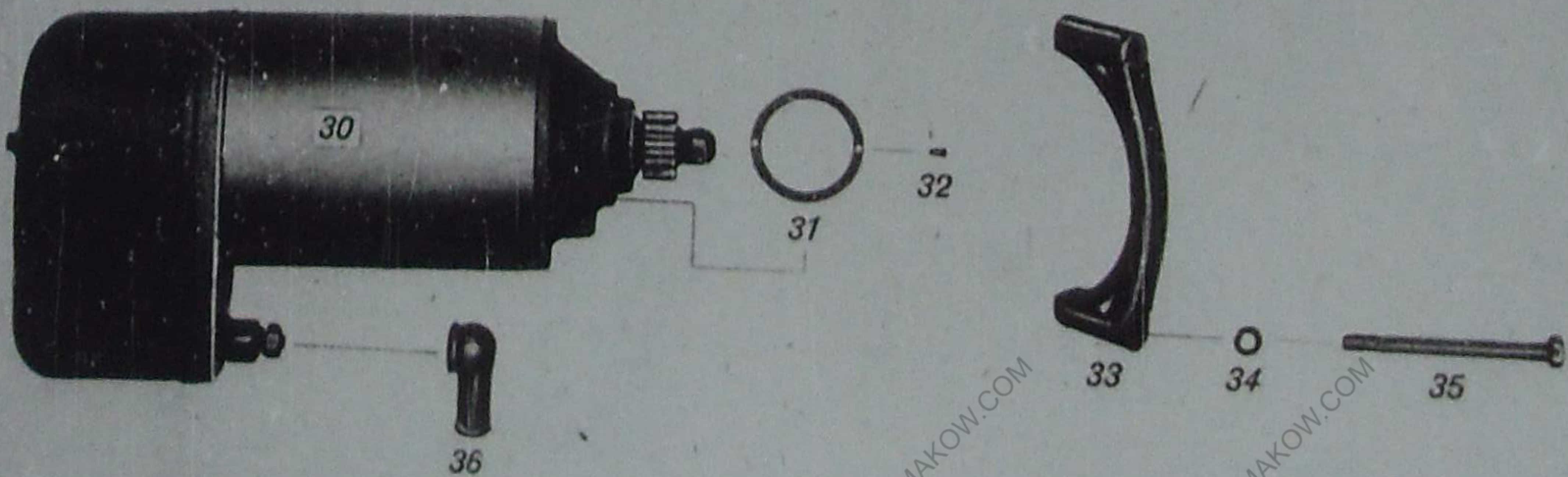
TAFEL 23



Magnetzünder

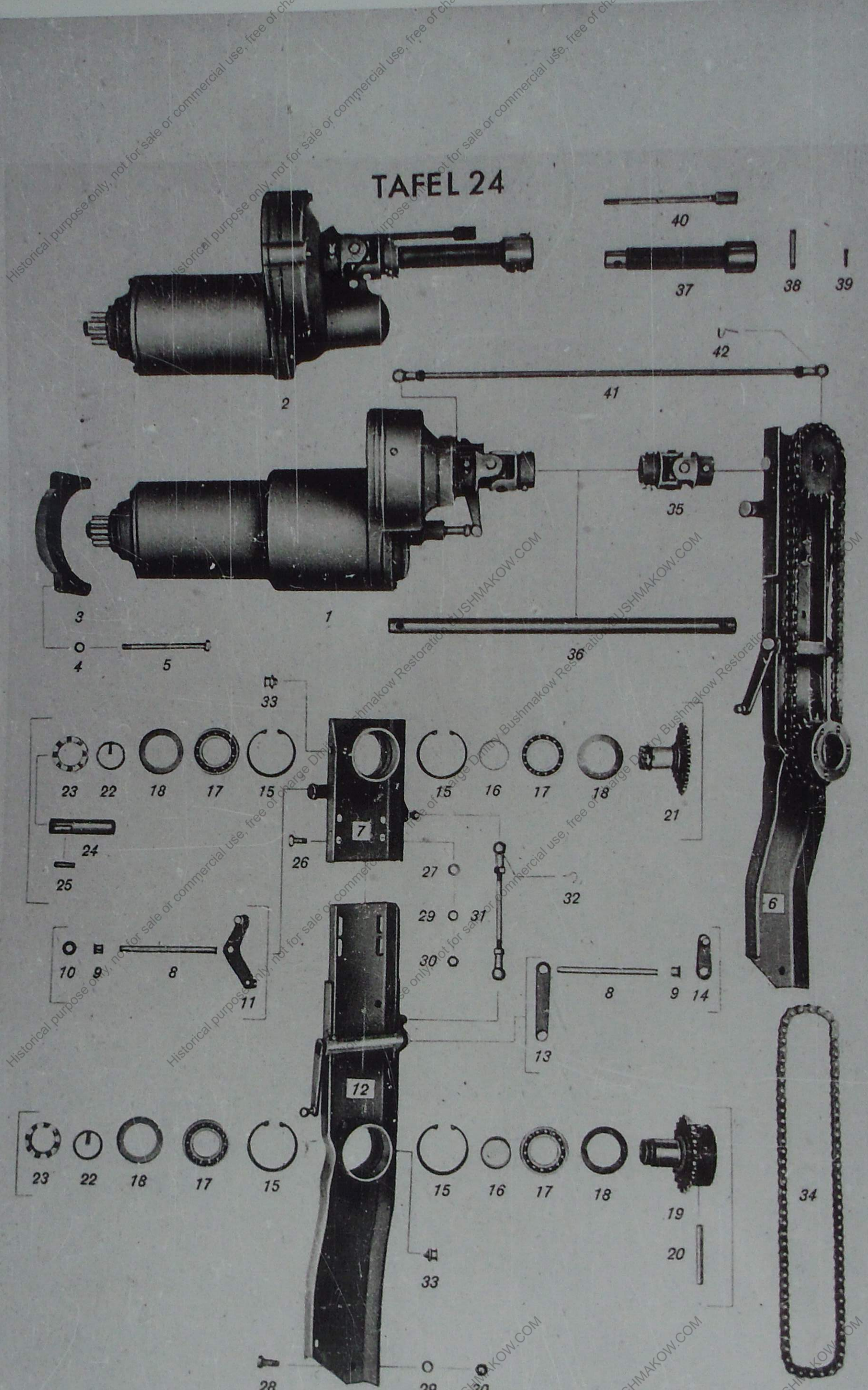


Lichtmaschine



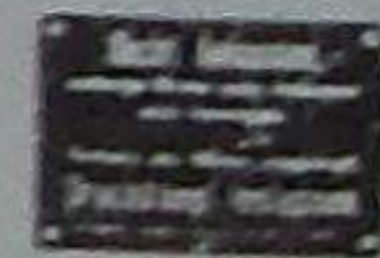
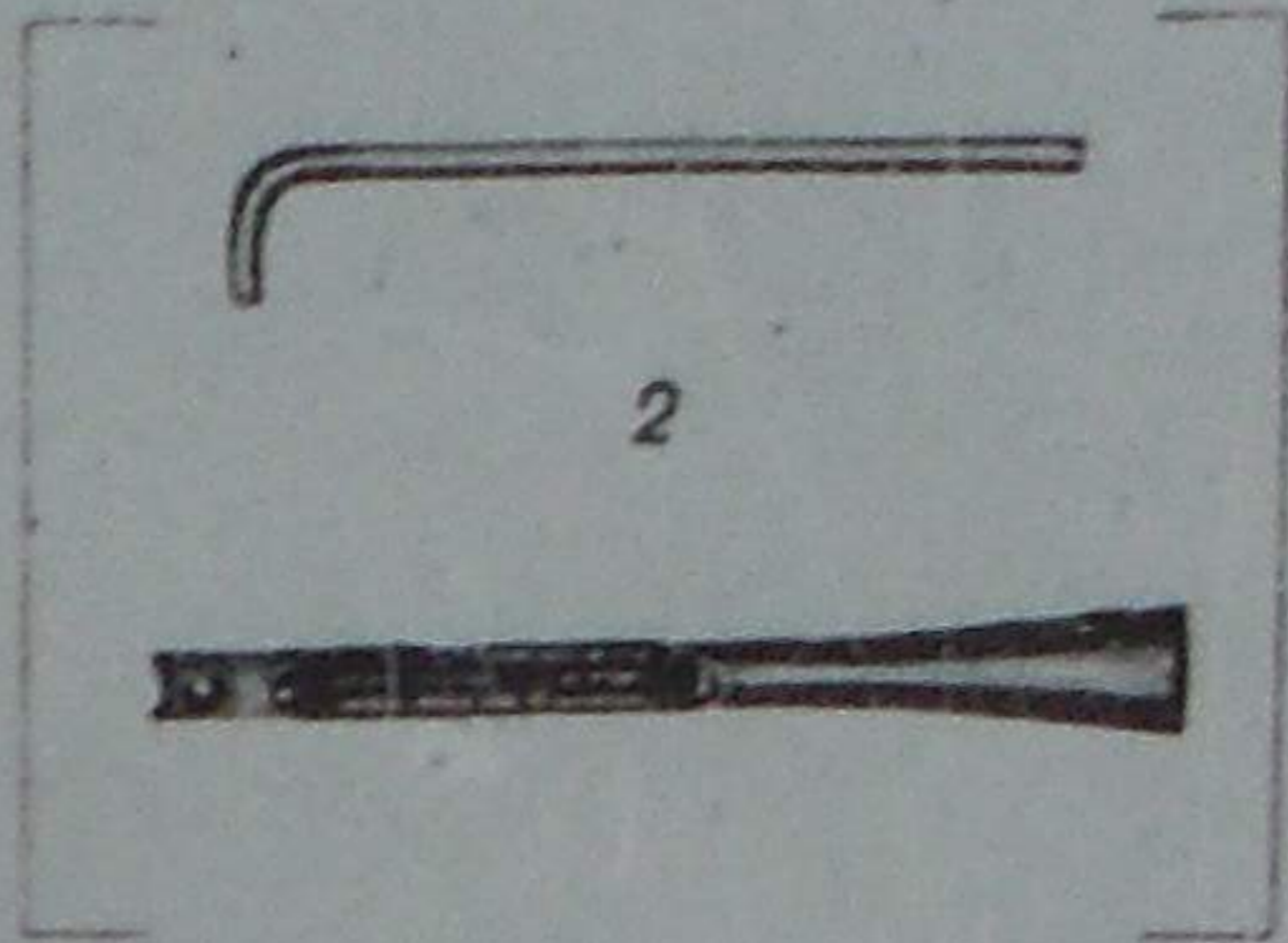
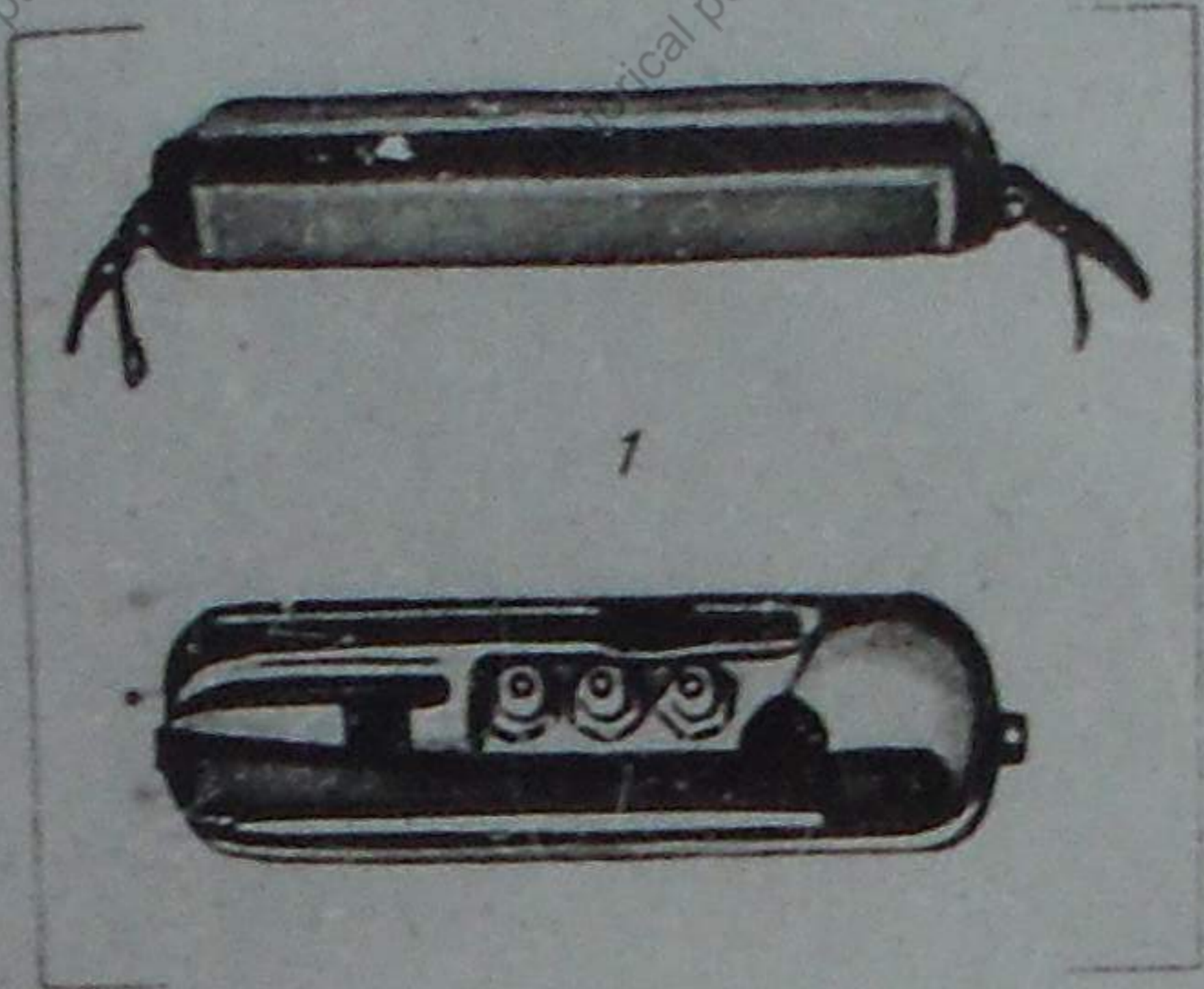
Anlasser
Gruppe Elektr. Ausrüstung

TAFEL 24



Gruppe: Schwungkraftanlasser mit Antrieb

TAFEL 25



13



11



14



15



16



17

Gruppe Werkzeug und Zubehör