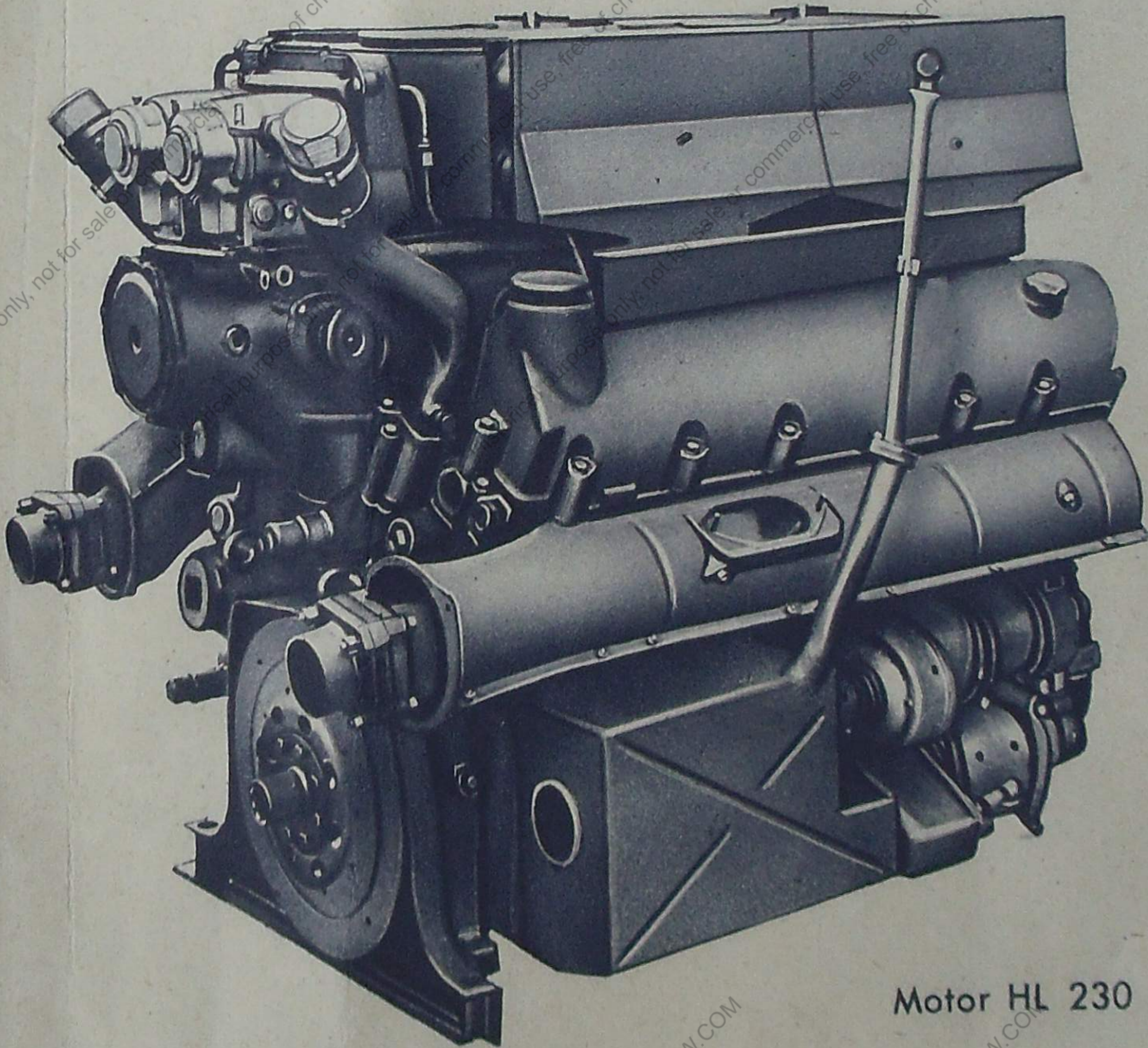
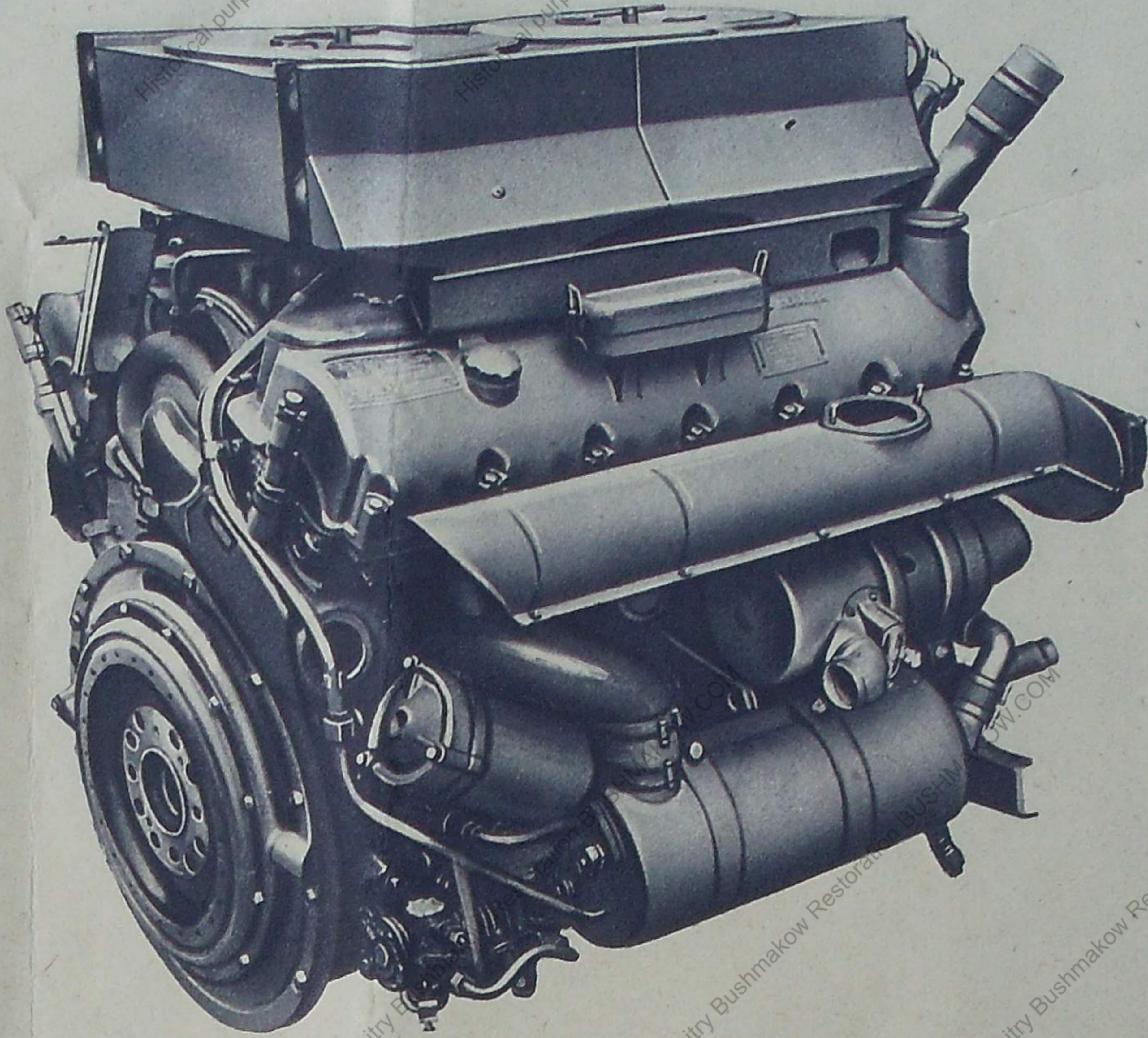
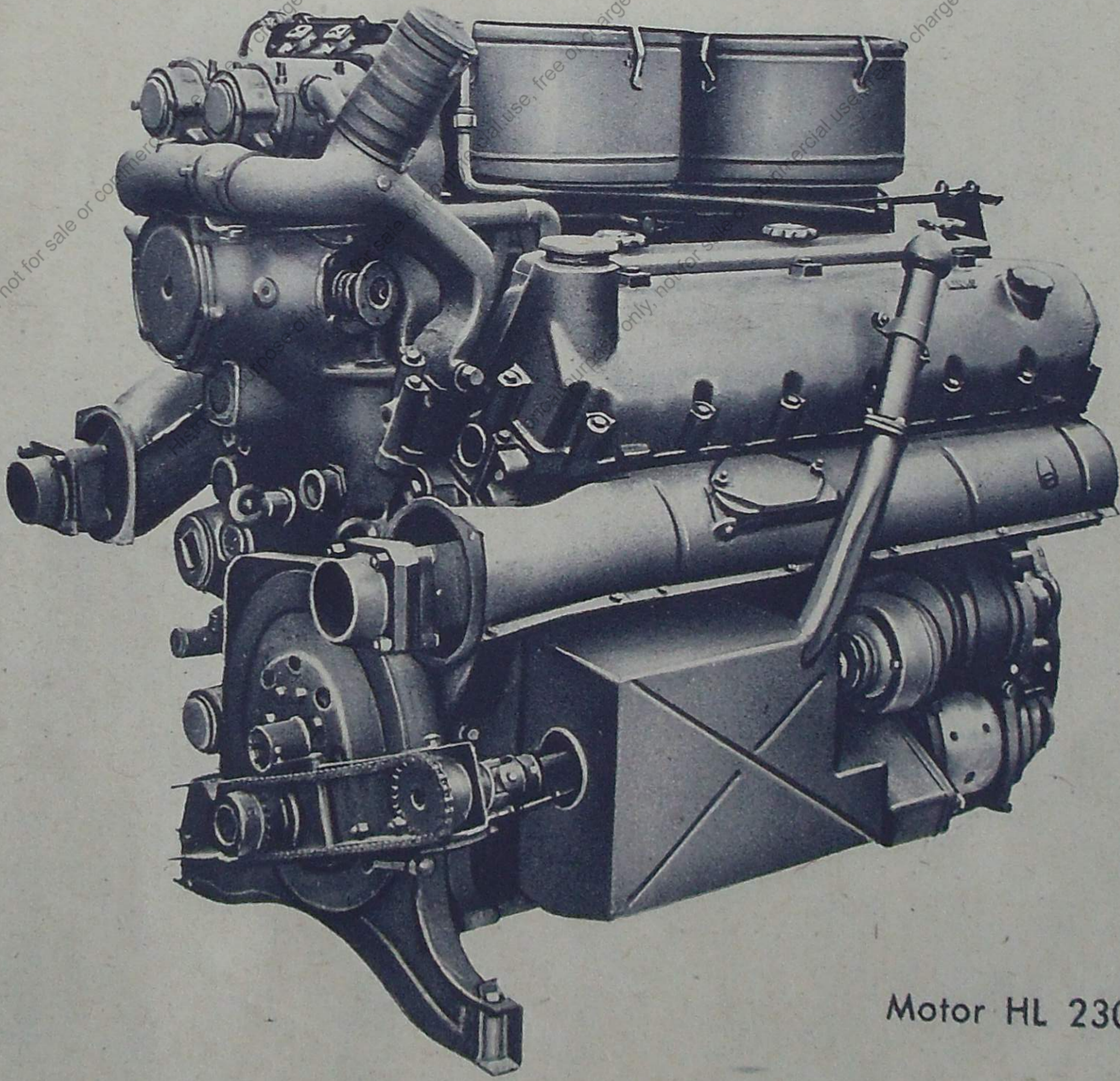
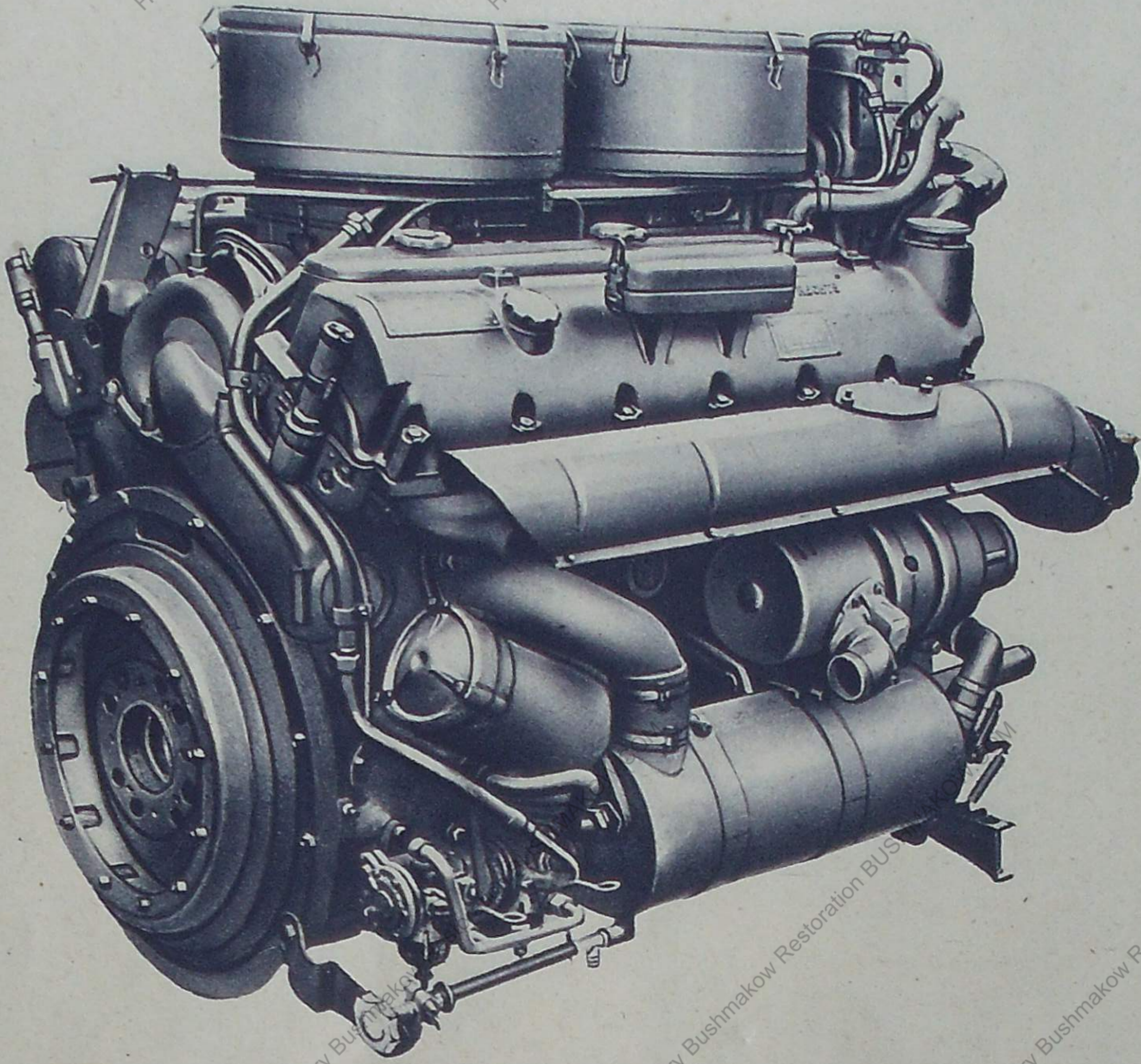


TAFEL I



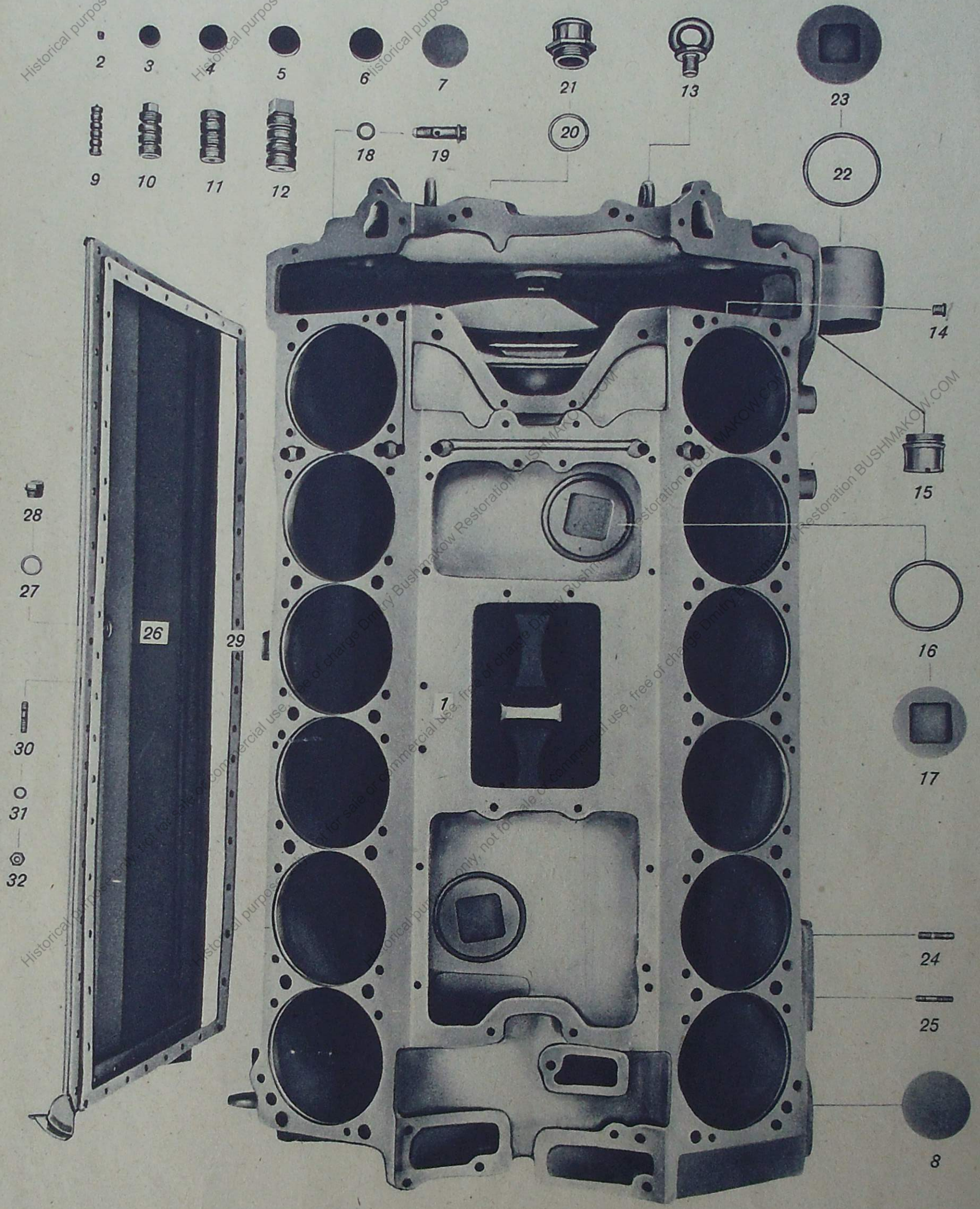
Motor HL 230 P 30

TAFEL II



Motor HL 230 P 45

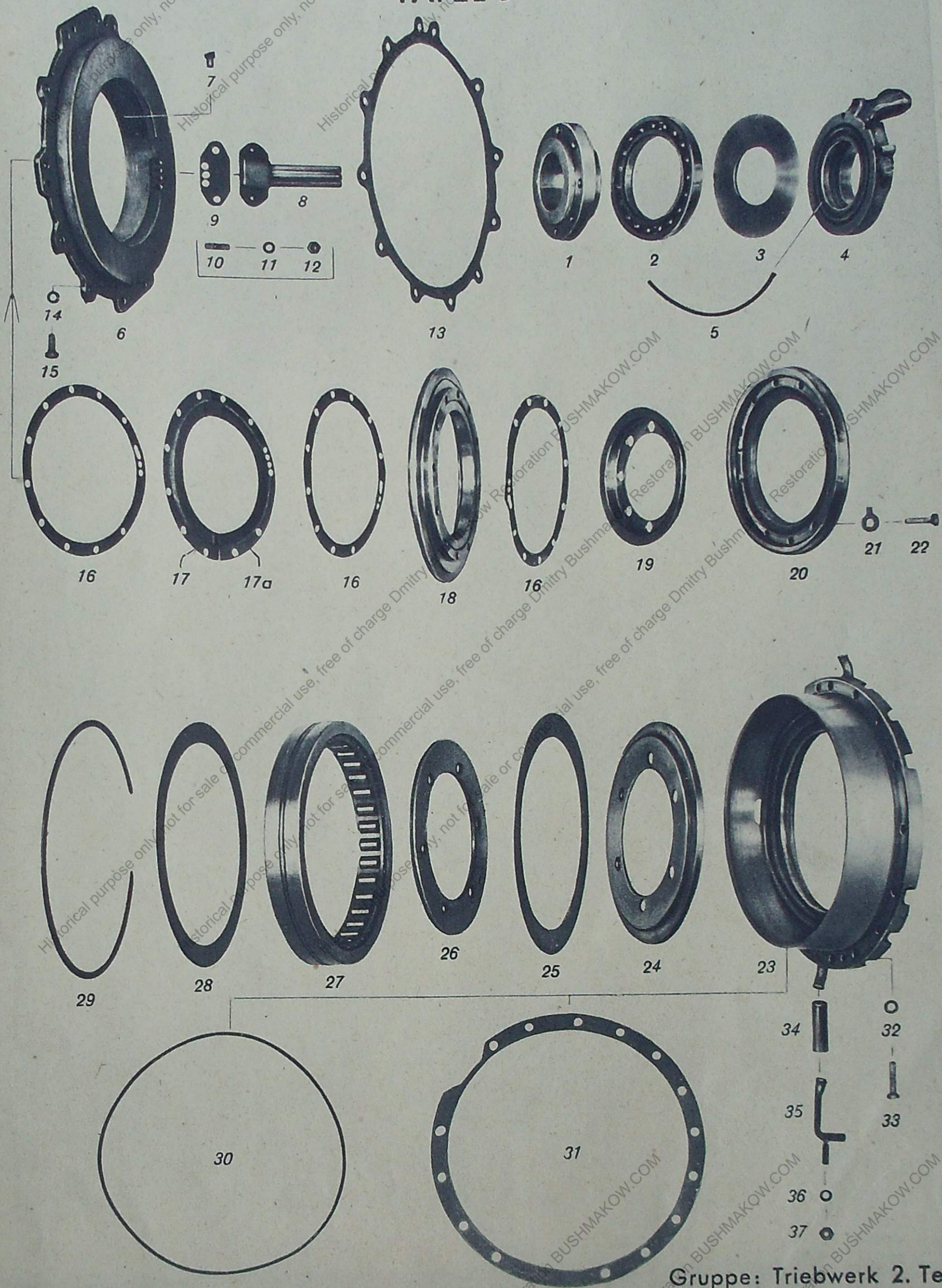
TAFEL 1



Schwungradseite

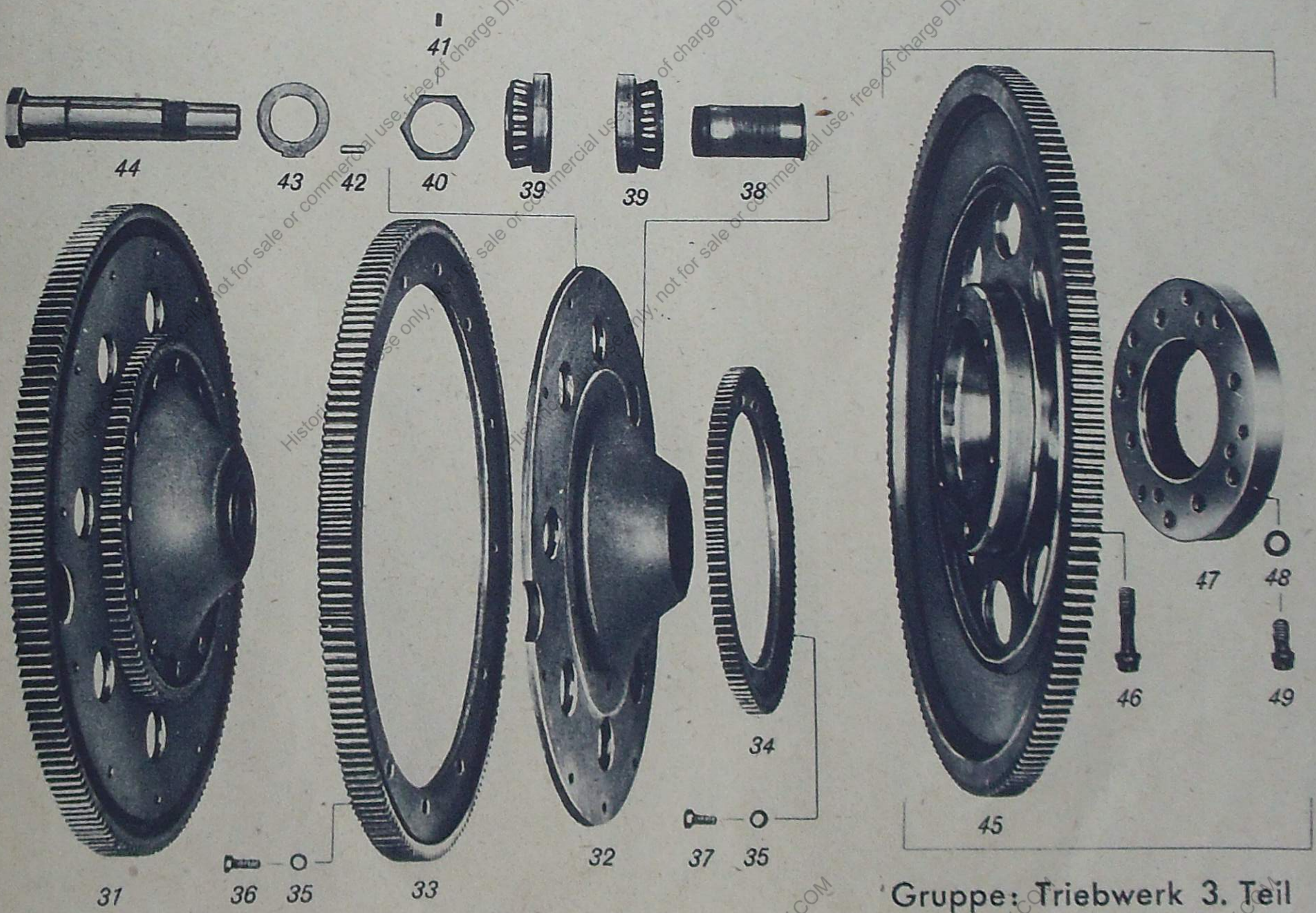
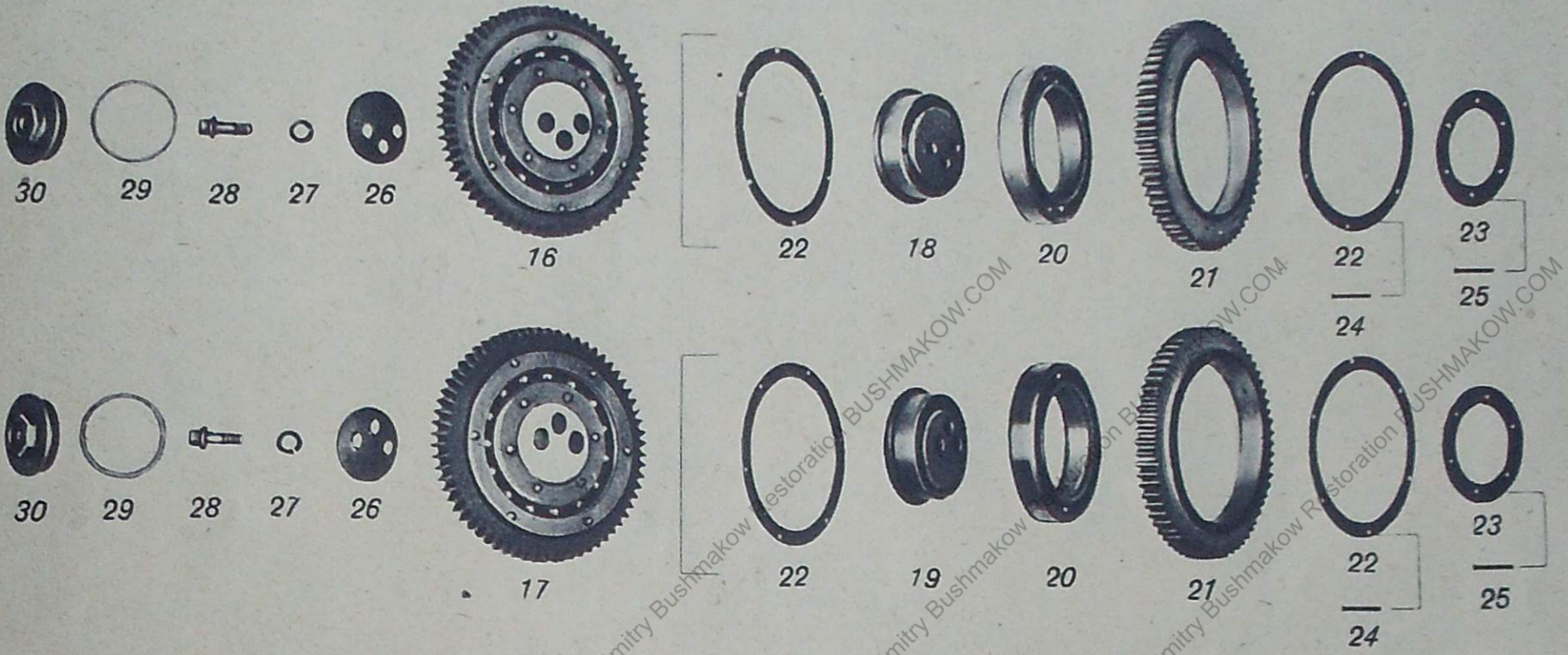
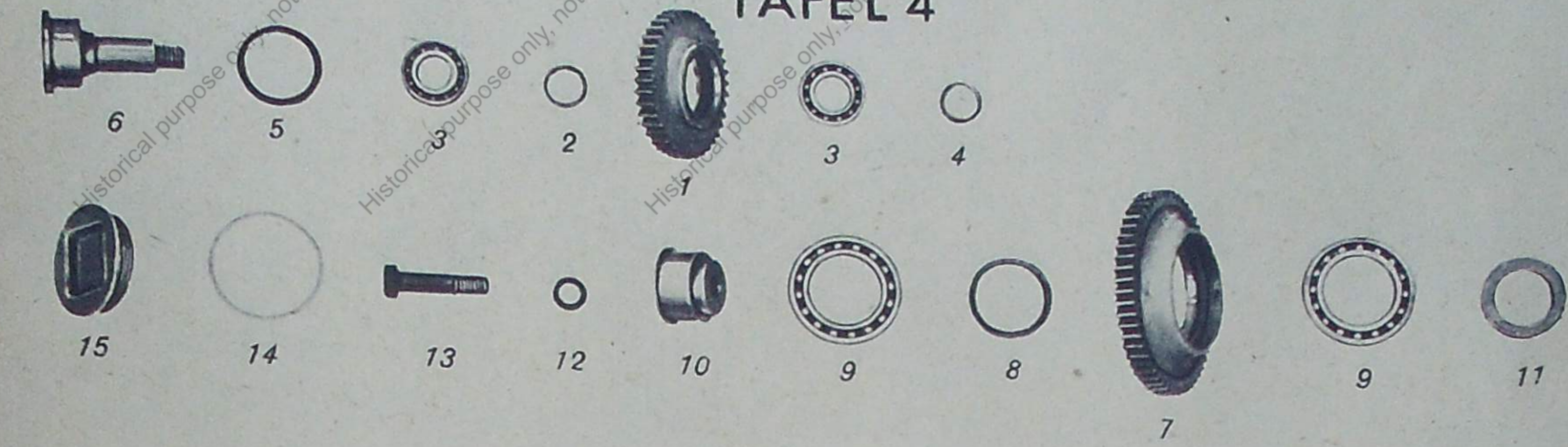
Gruppe: Kurbelgehäuse

TAFEL 3



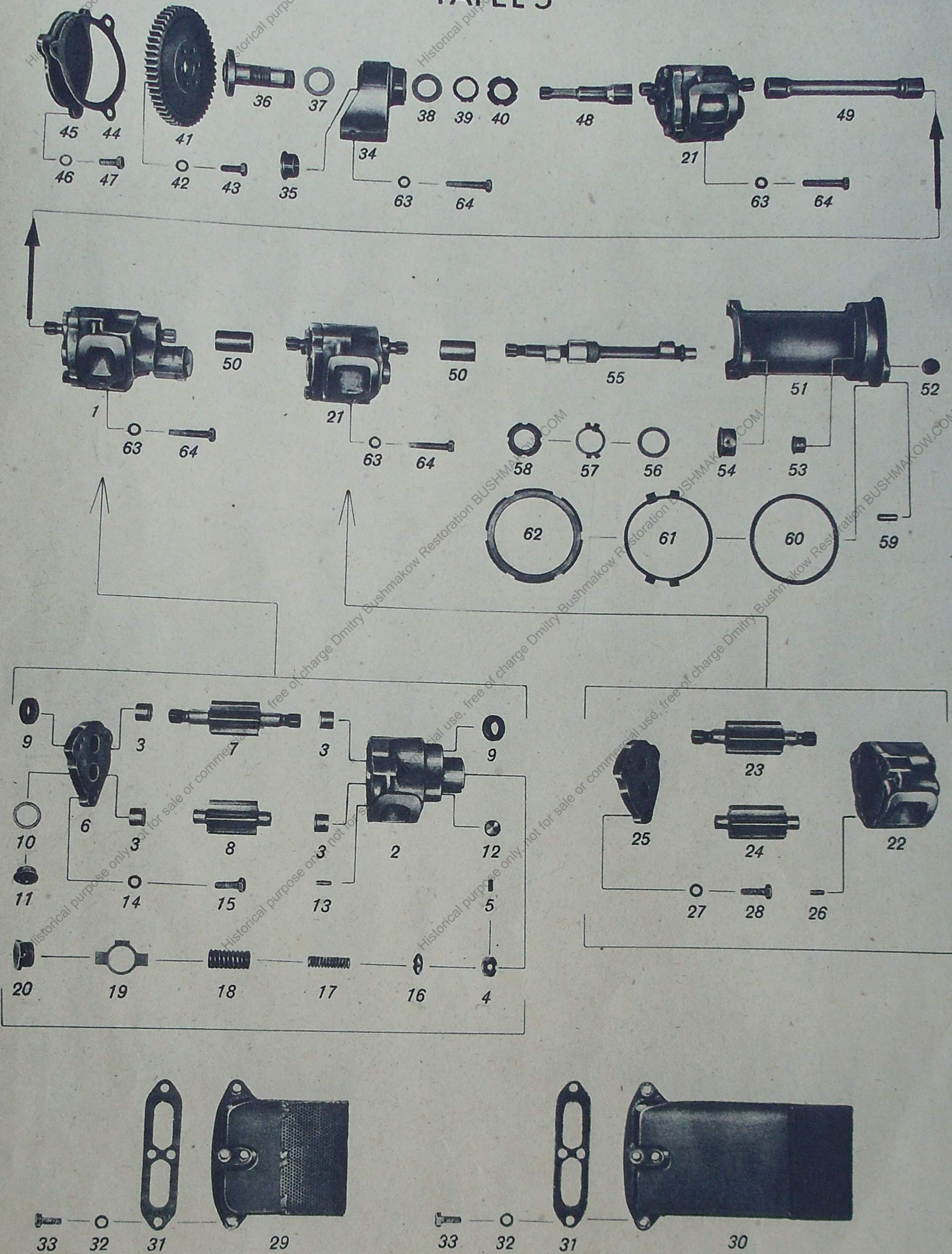
Gruppe: Triebwerk 2. Teil

TAFEL 4



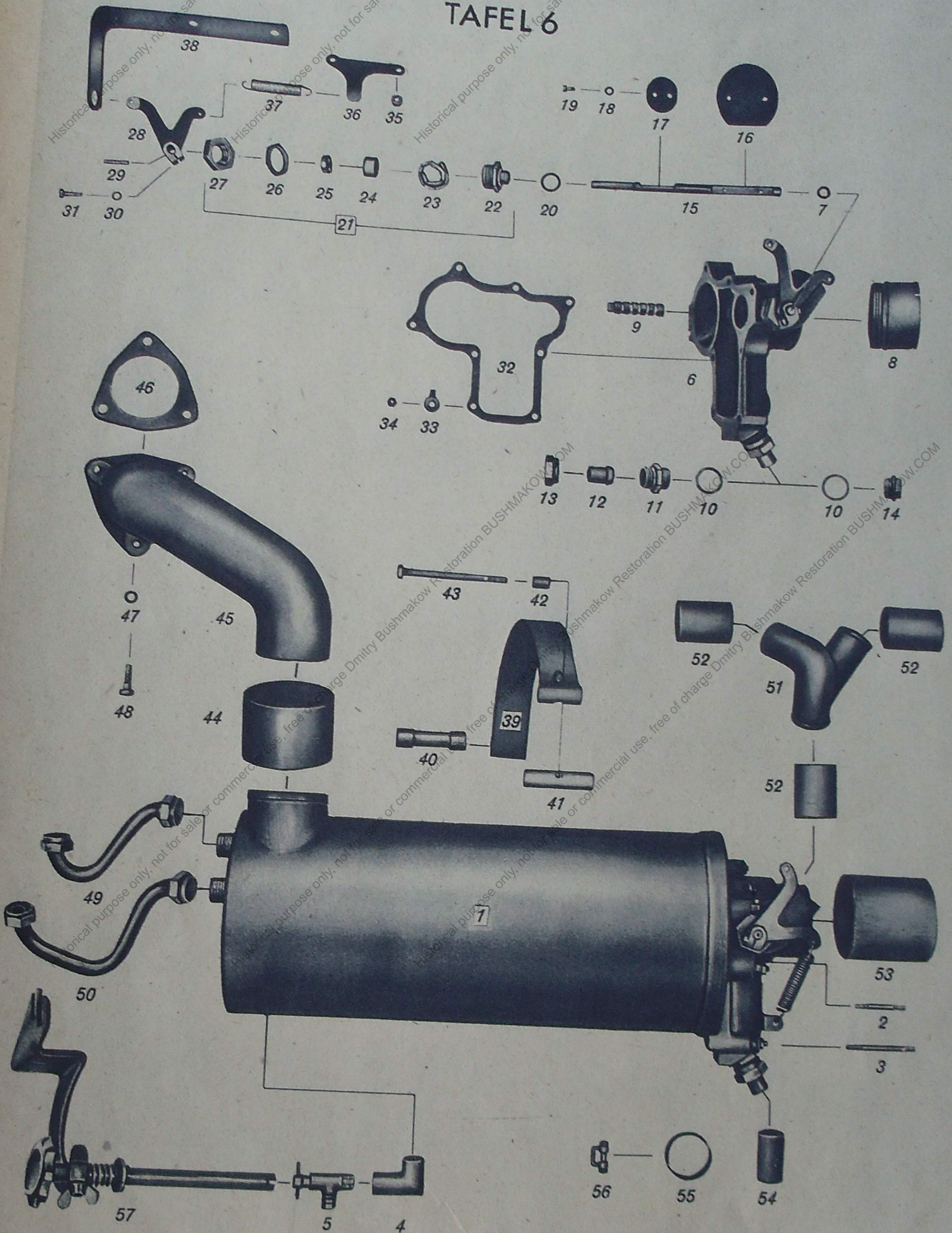
Gruppe: Triebwerk 3. Teil

TAFEL 5



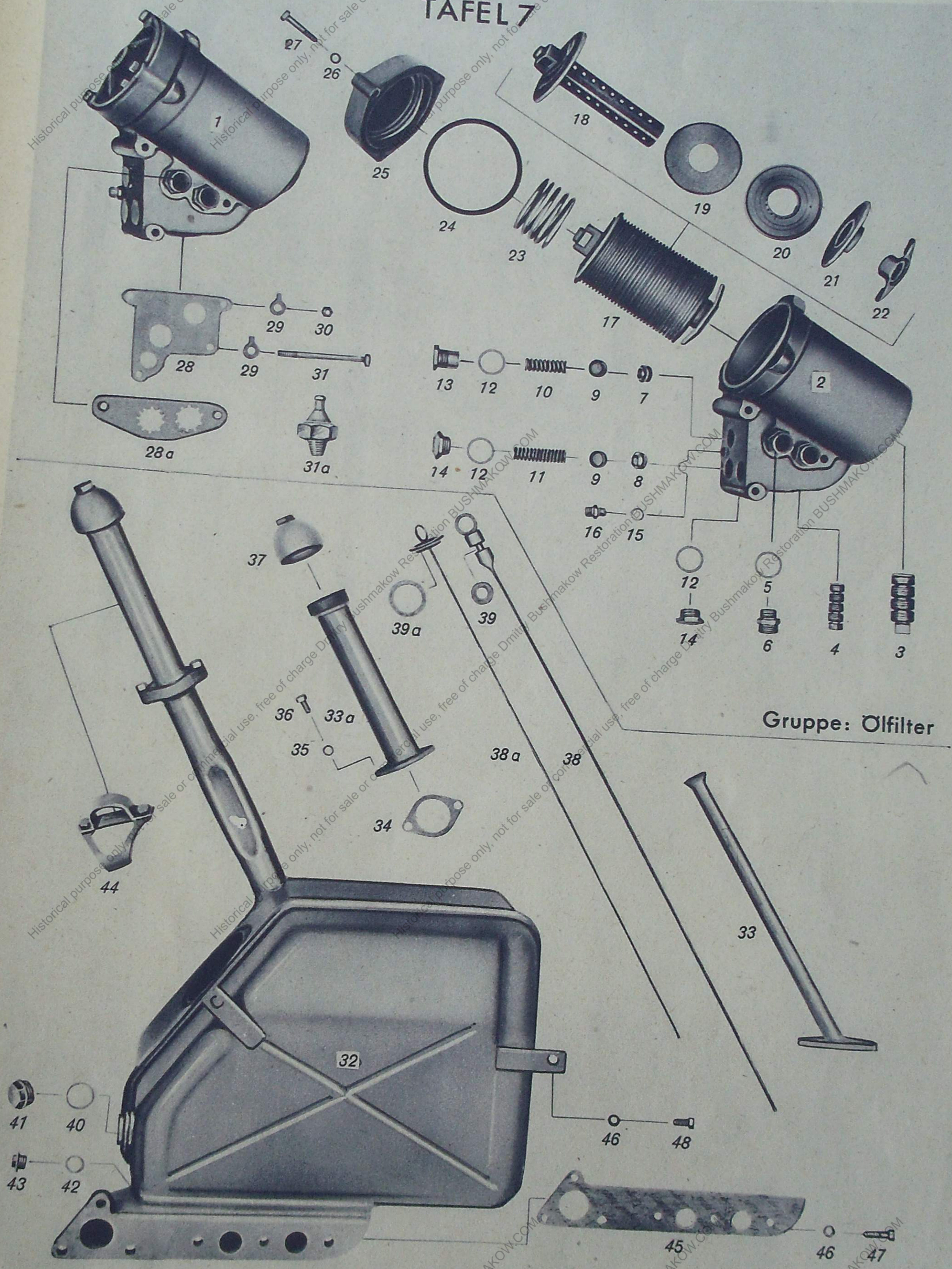
Gruppe: Ölpumpen und Antrieb

TAFEL 6



Gruppe: Ölkühler und Temperaturregler

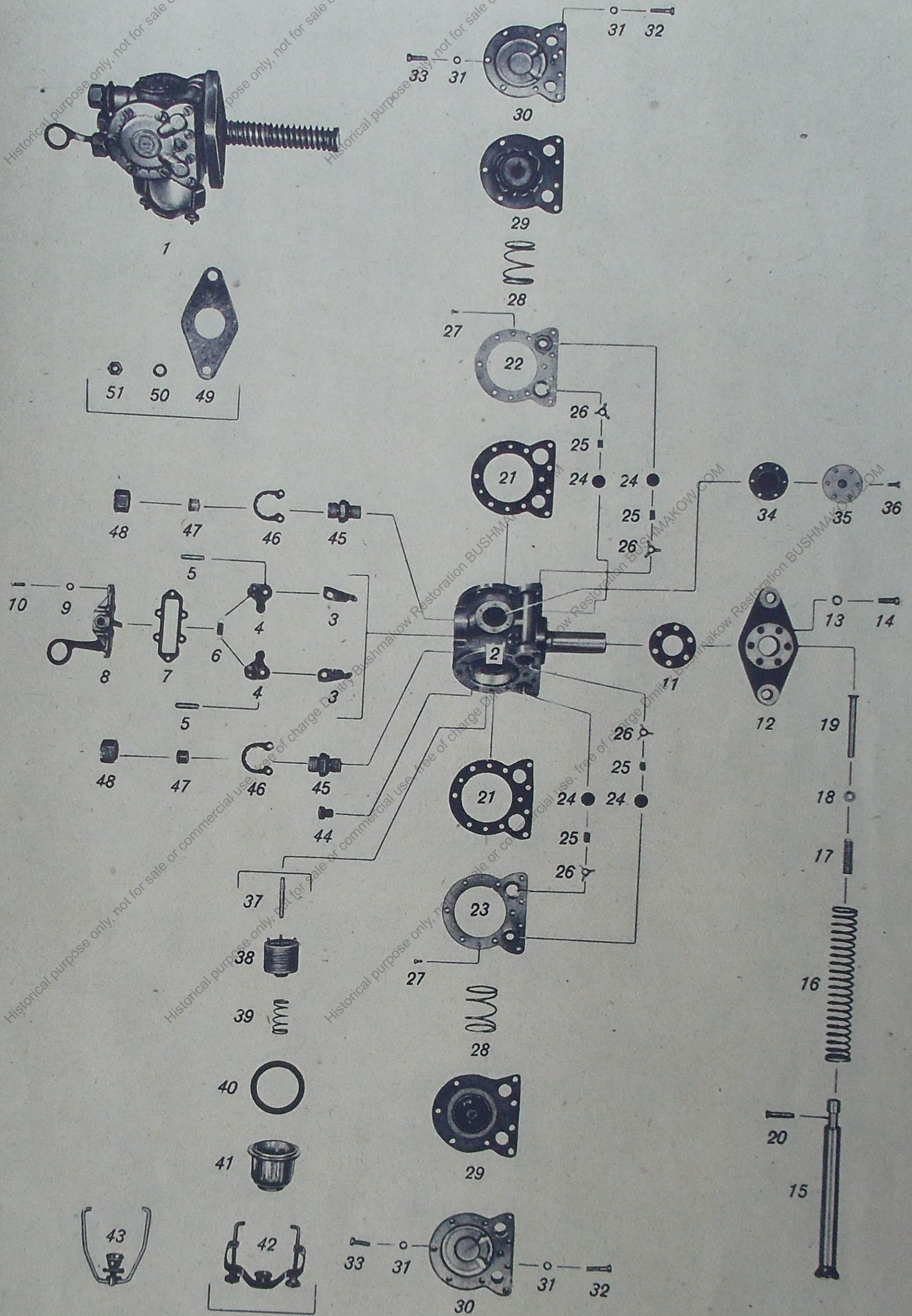
TAFEL 7



Gruppe: Ölfilter

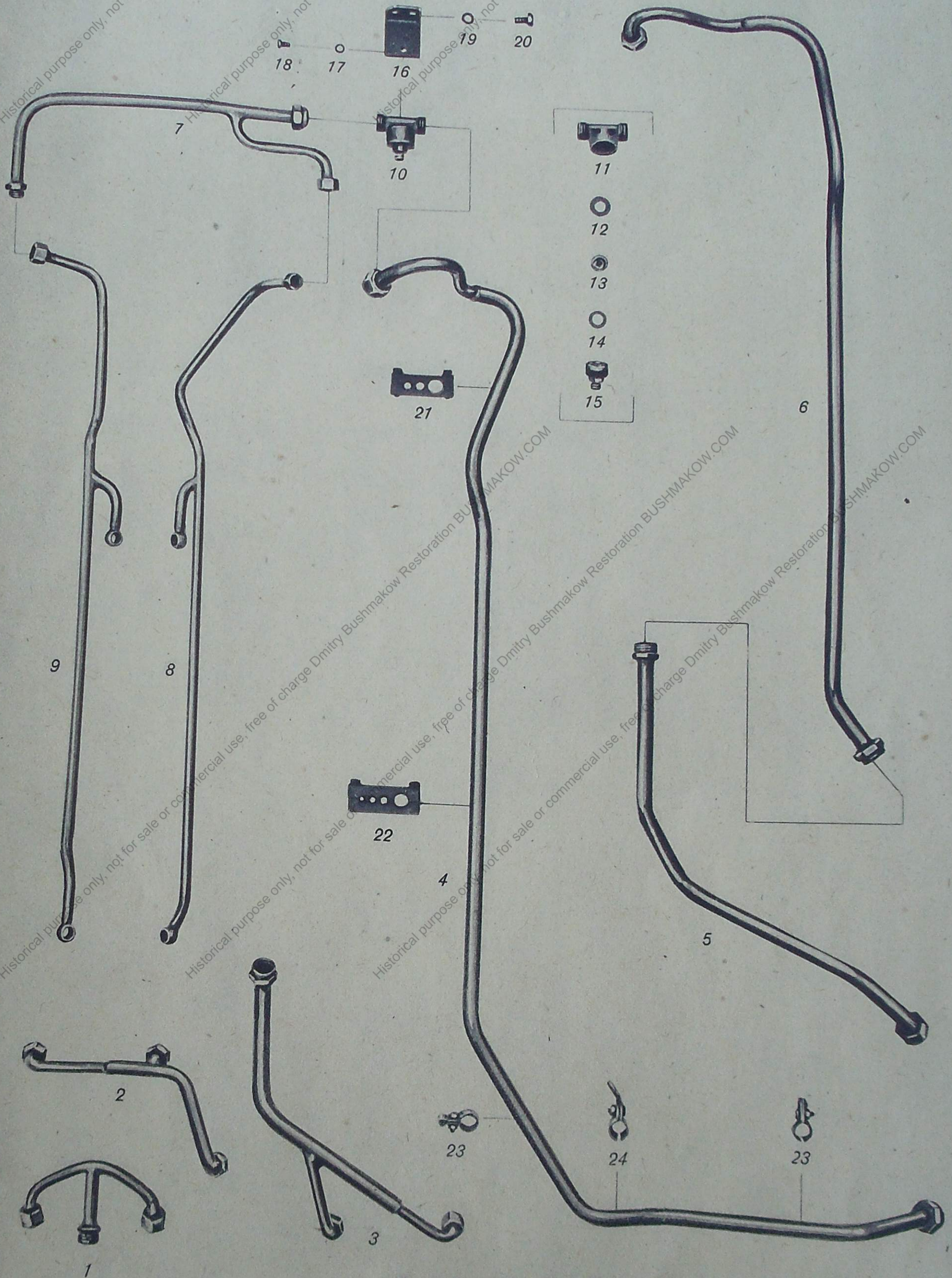
Gruppe: Ölbehälter

TAFEL 8



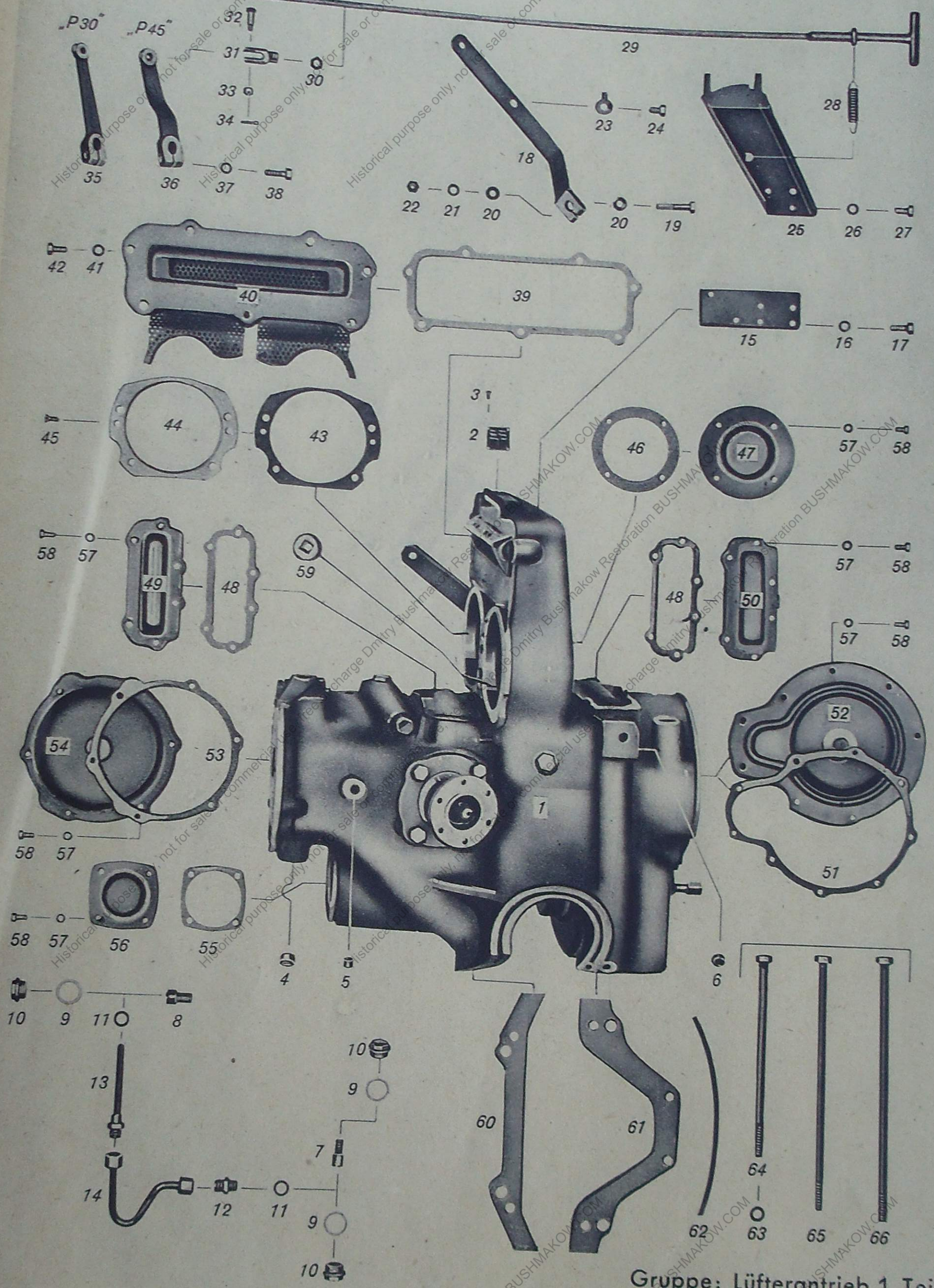
Gruppe: Kraftstoffpumpe und Leitungen 1. Teil

TAFEL 9



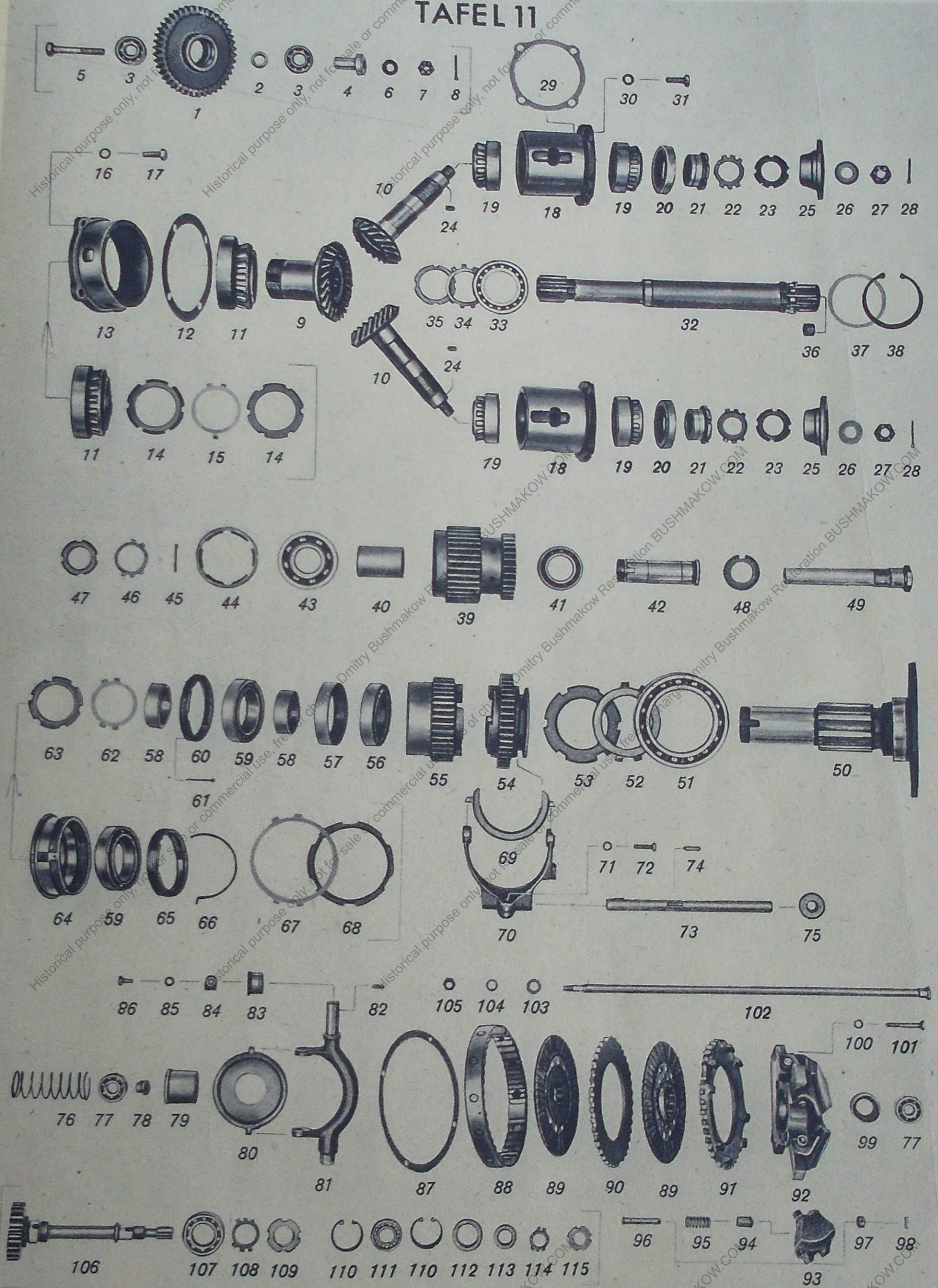
Gruppe: Kraftstoffpumpe und Leitungen 2. Teil

TAFEL 10



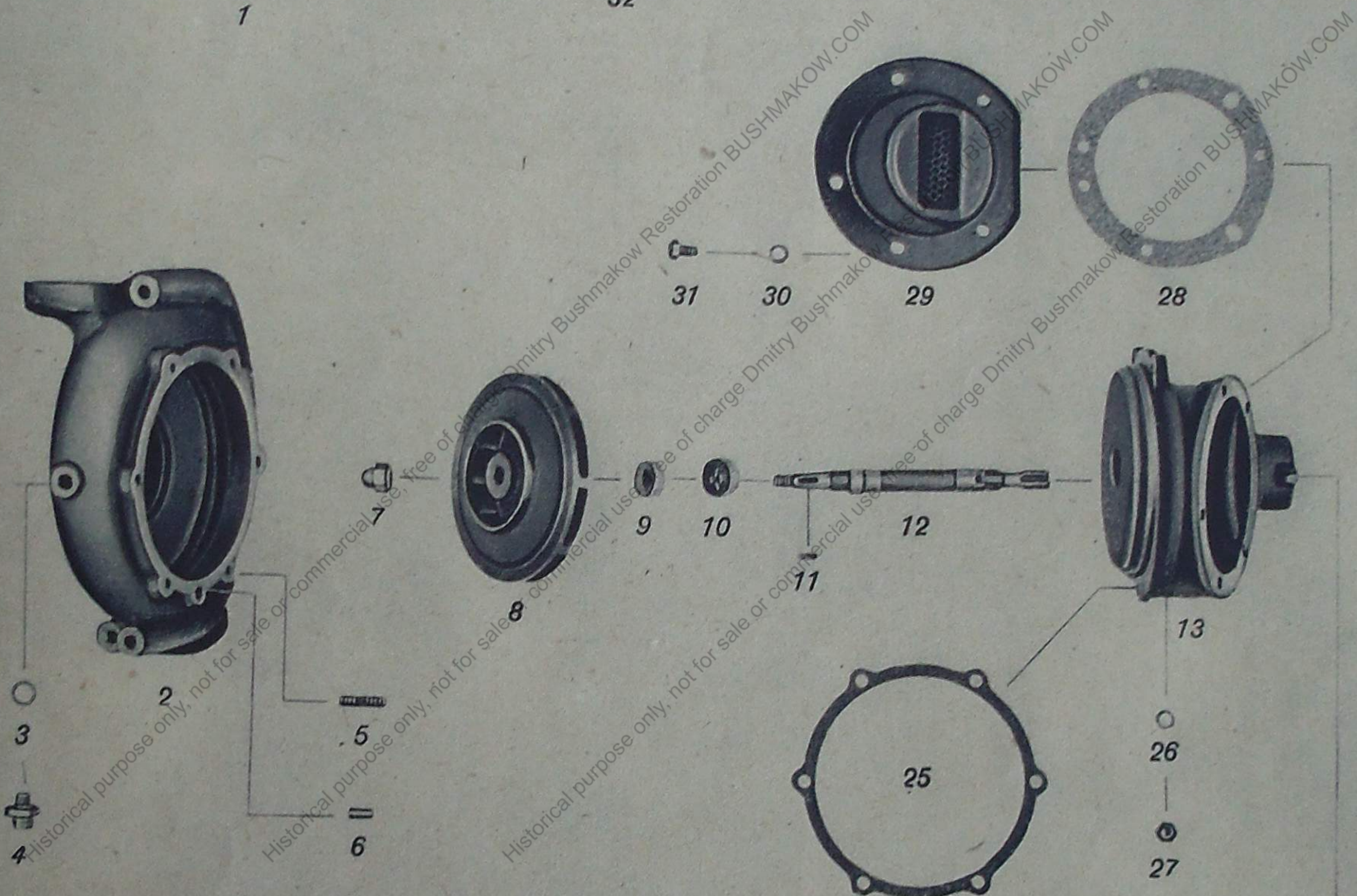
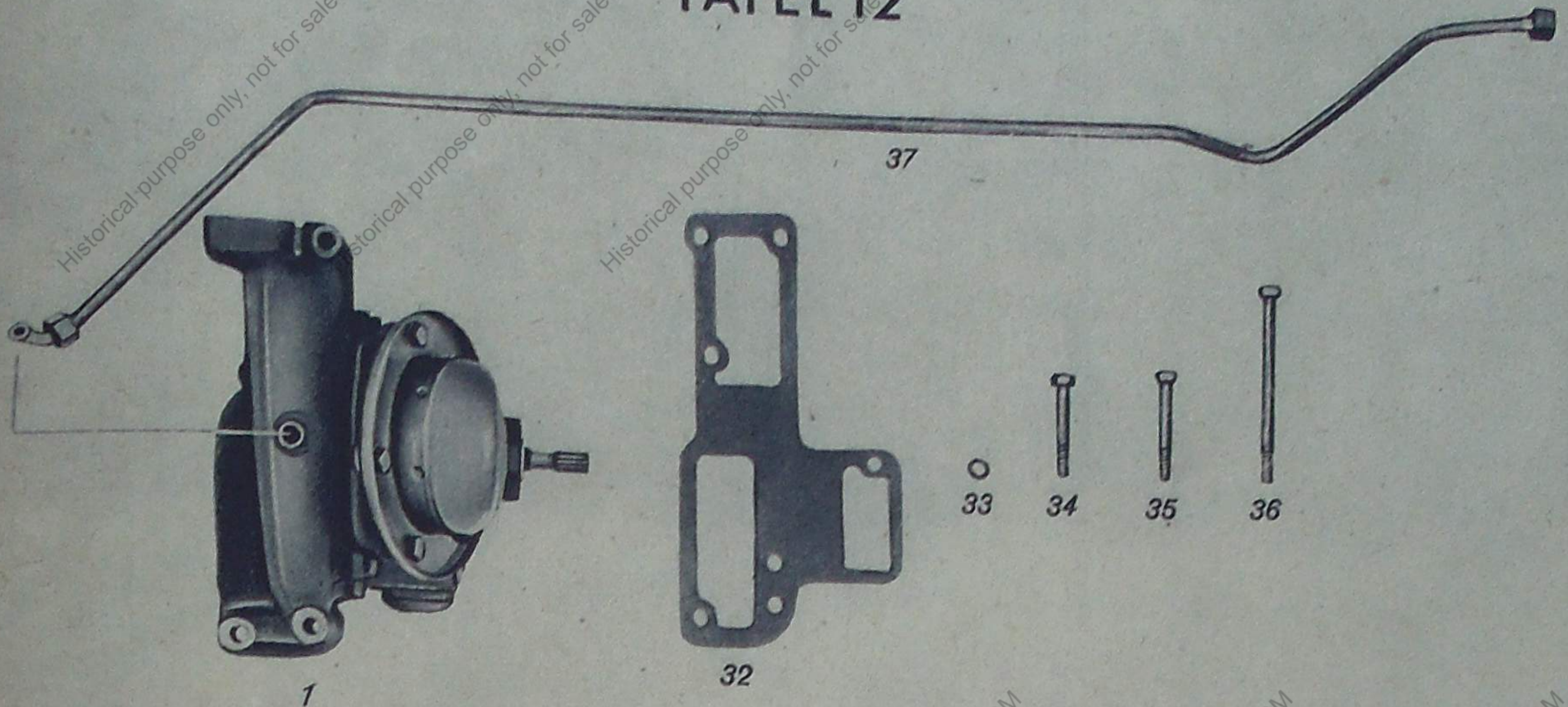
Gruppe: Lüfterantrieb 1. Teil

TAFEL 11



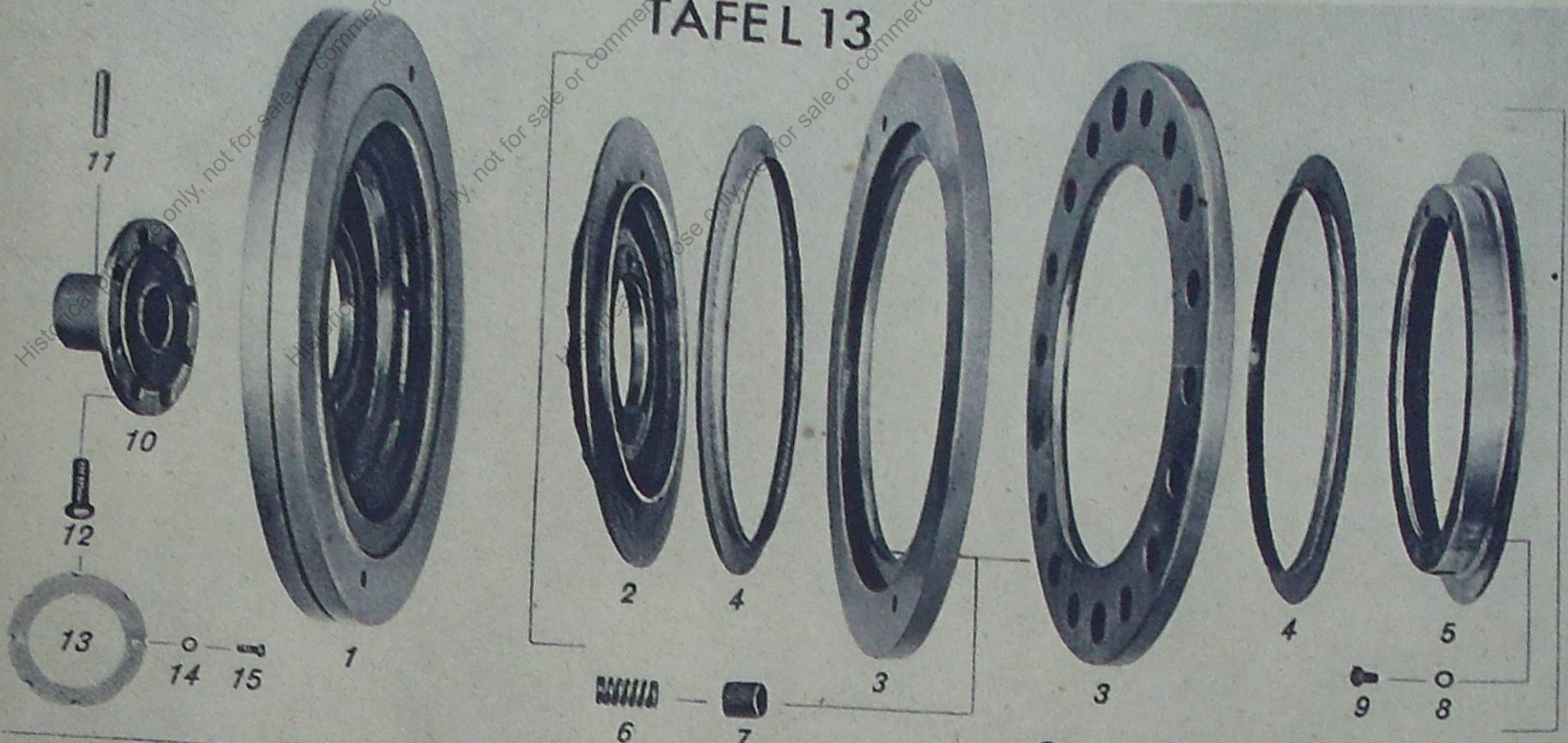
Gruppe: Lüfterantrieb 2. Teil

TAFEL 12

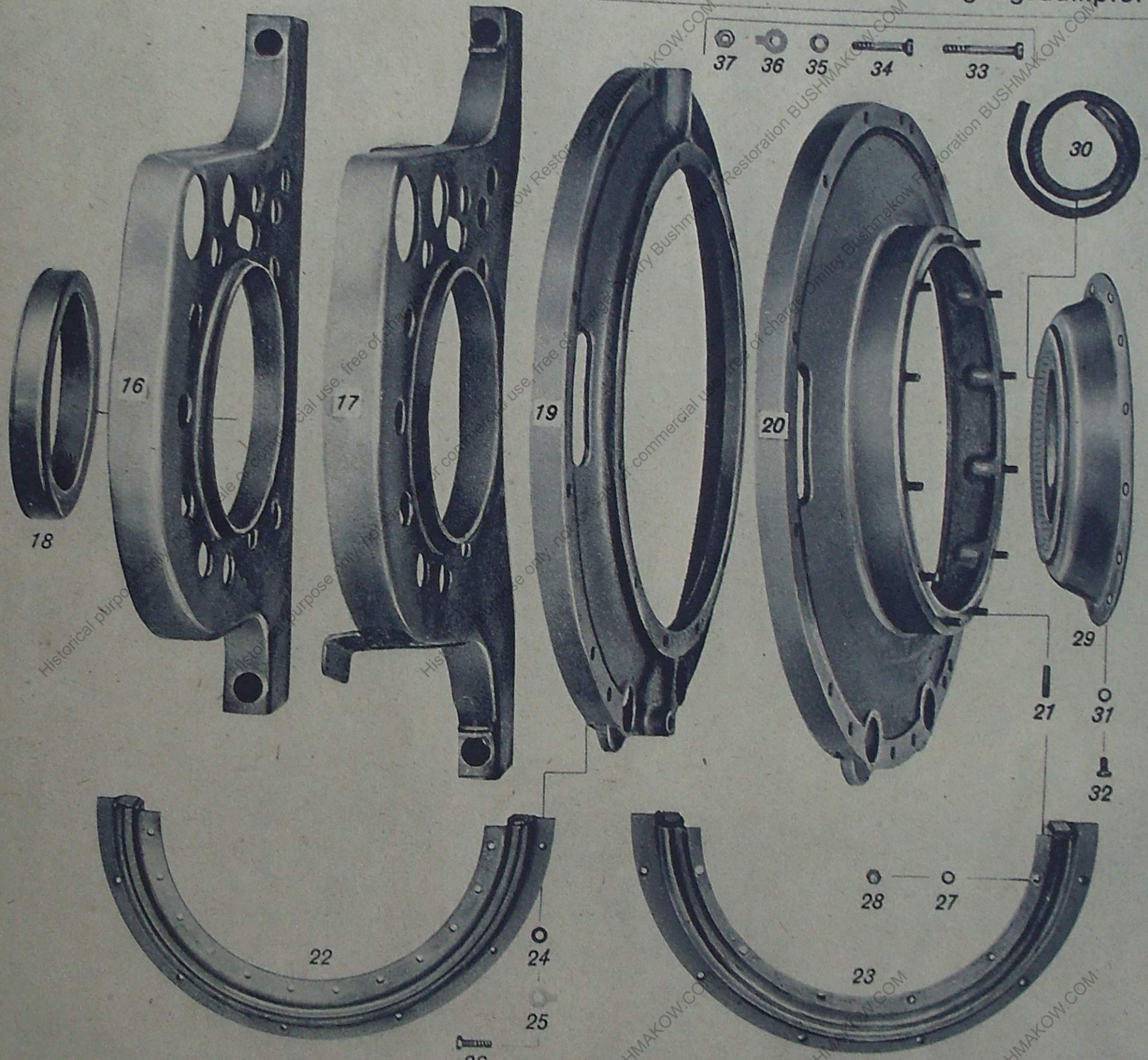


Gruppe: Wasserpumpe

TAFEL 13

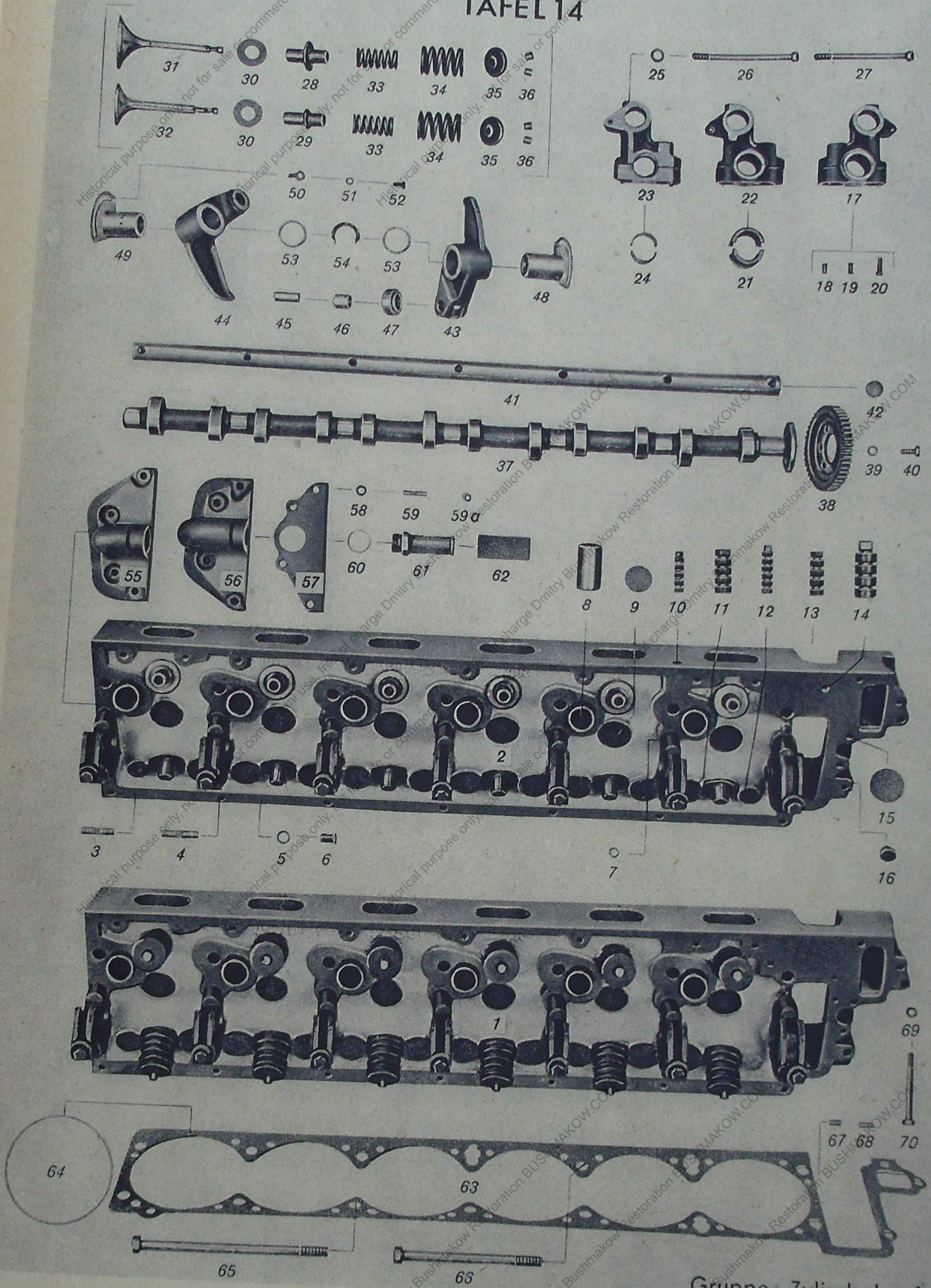


Gruppe: Schwingungsdämpfer



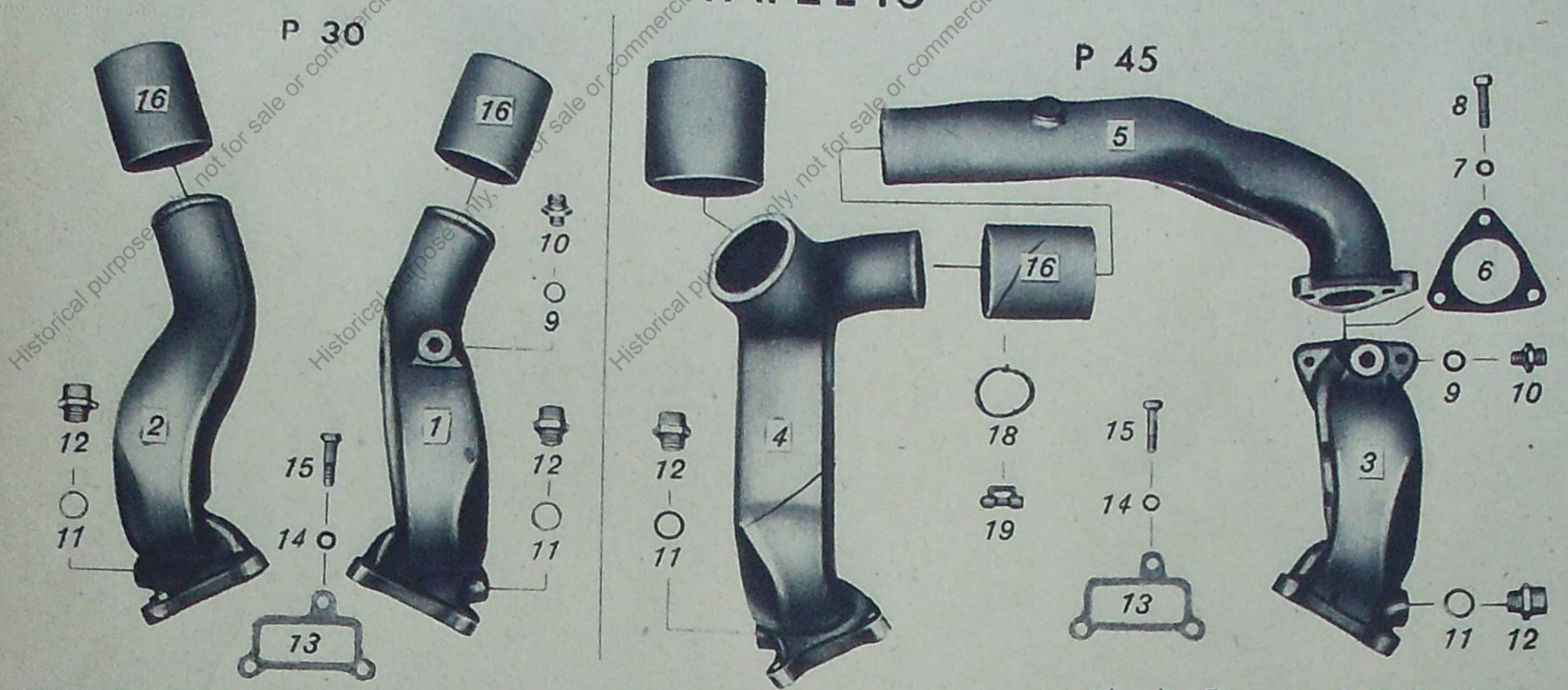
Gruppe: Motorlagerung

TAFEL 14

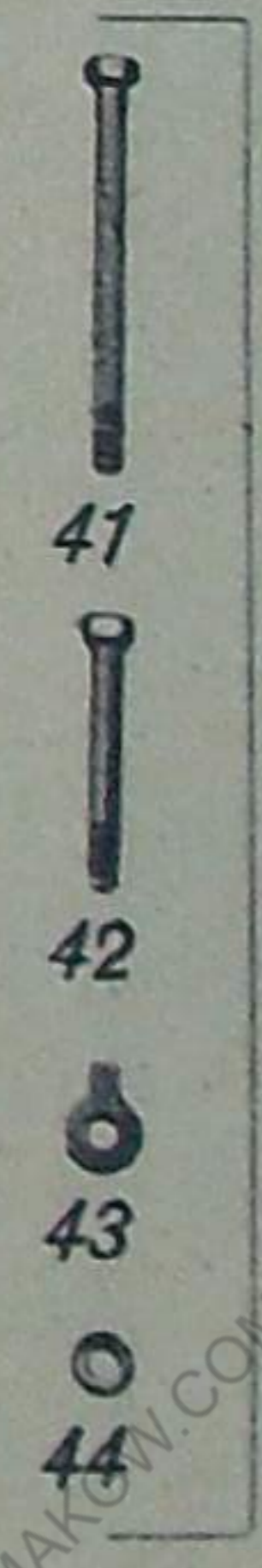
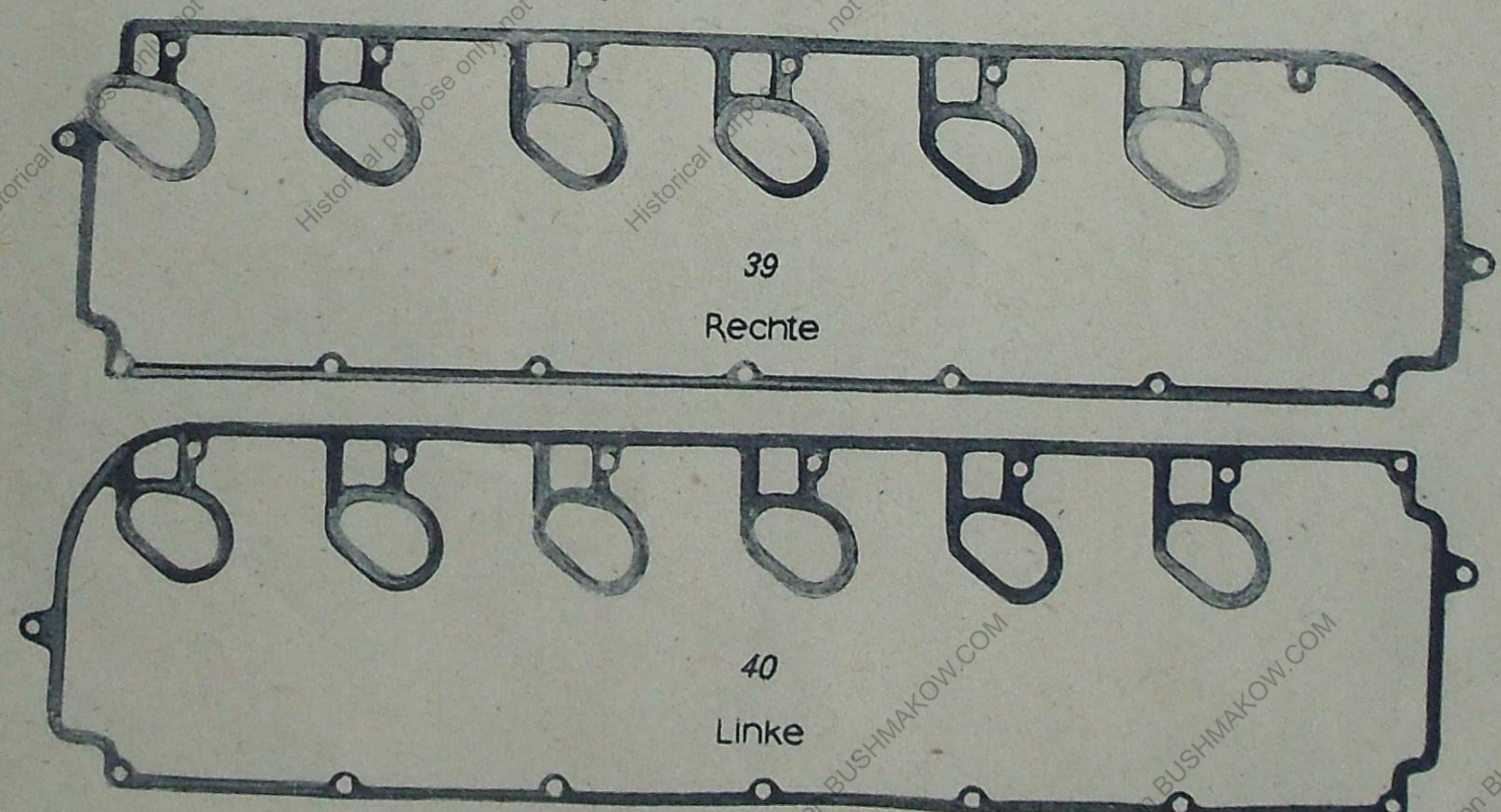
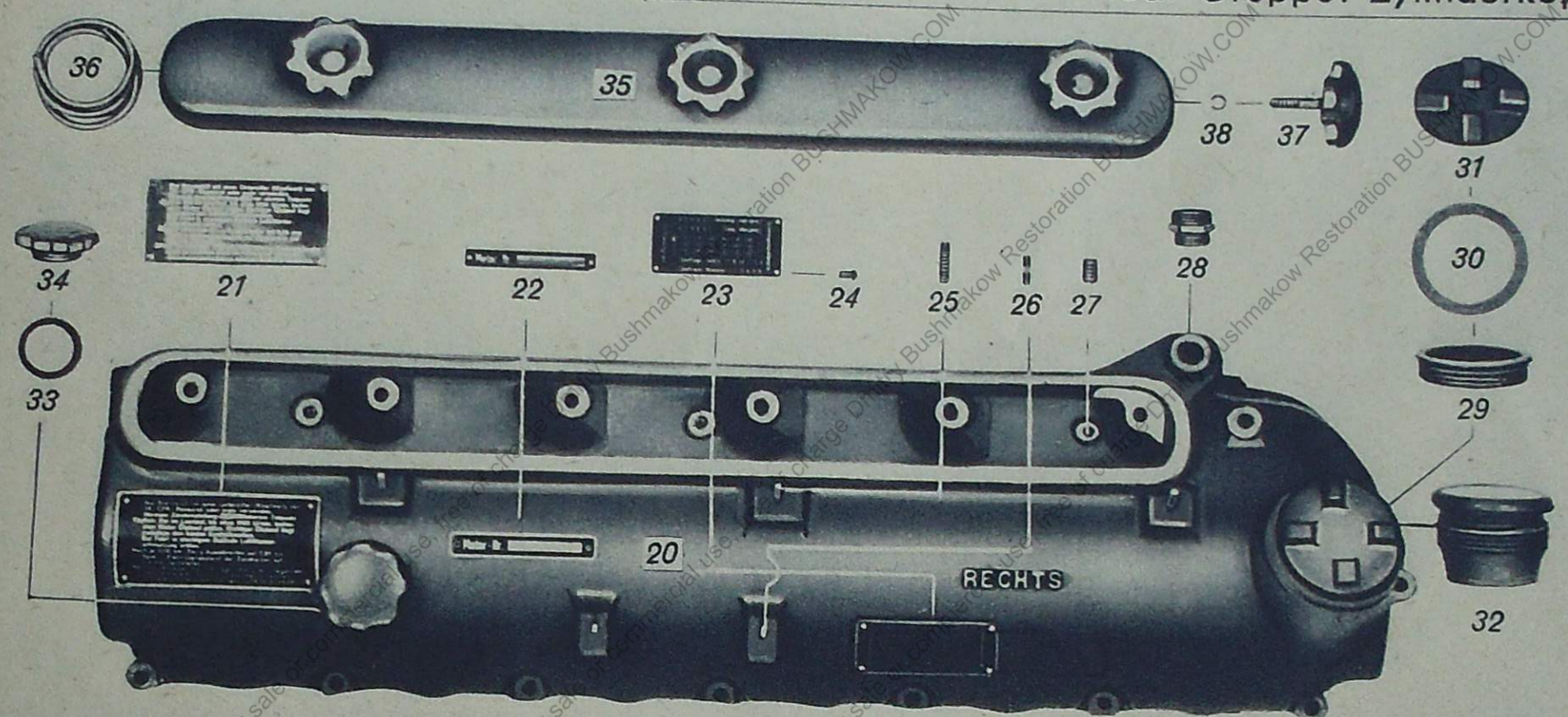


Gruppe: Zylinderkopf

TAFEL 15

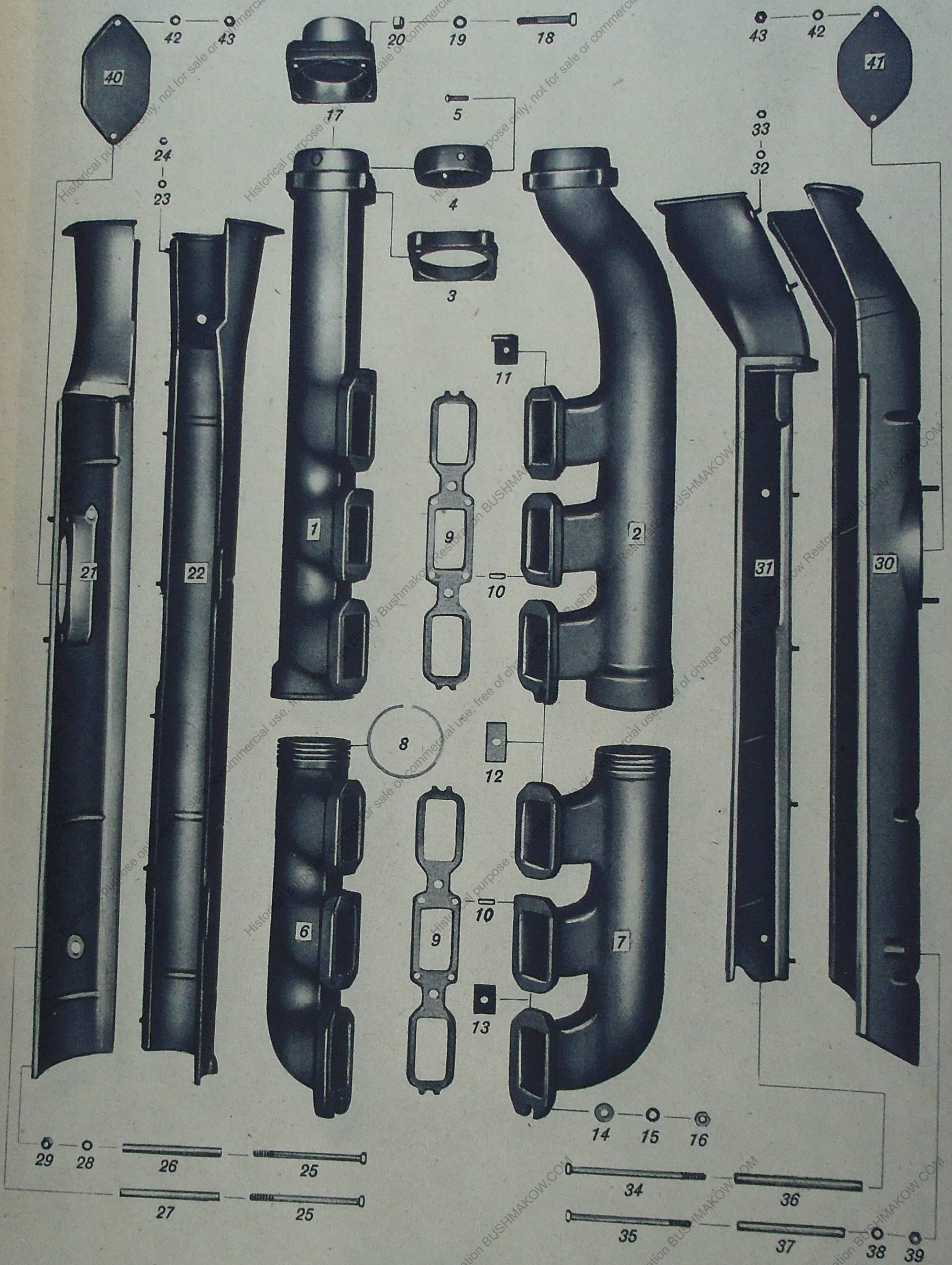


Noch Gruppe: Zylinderkopf



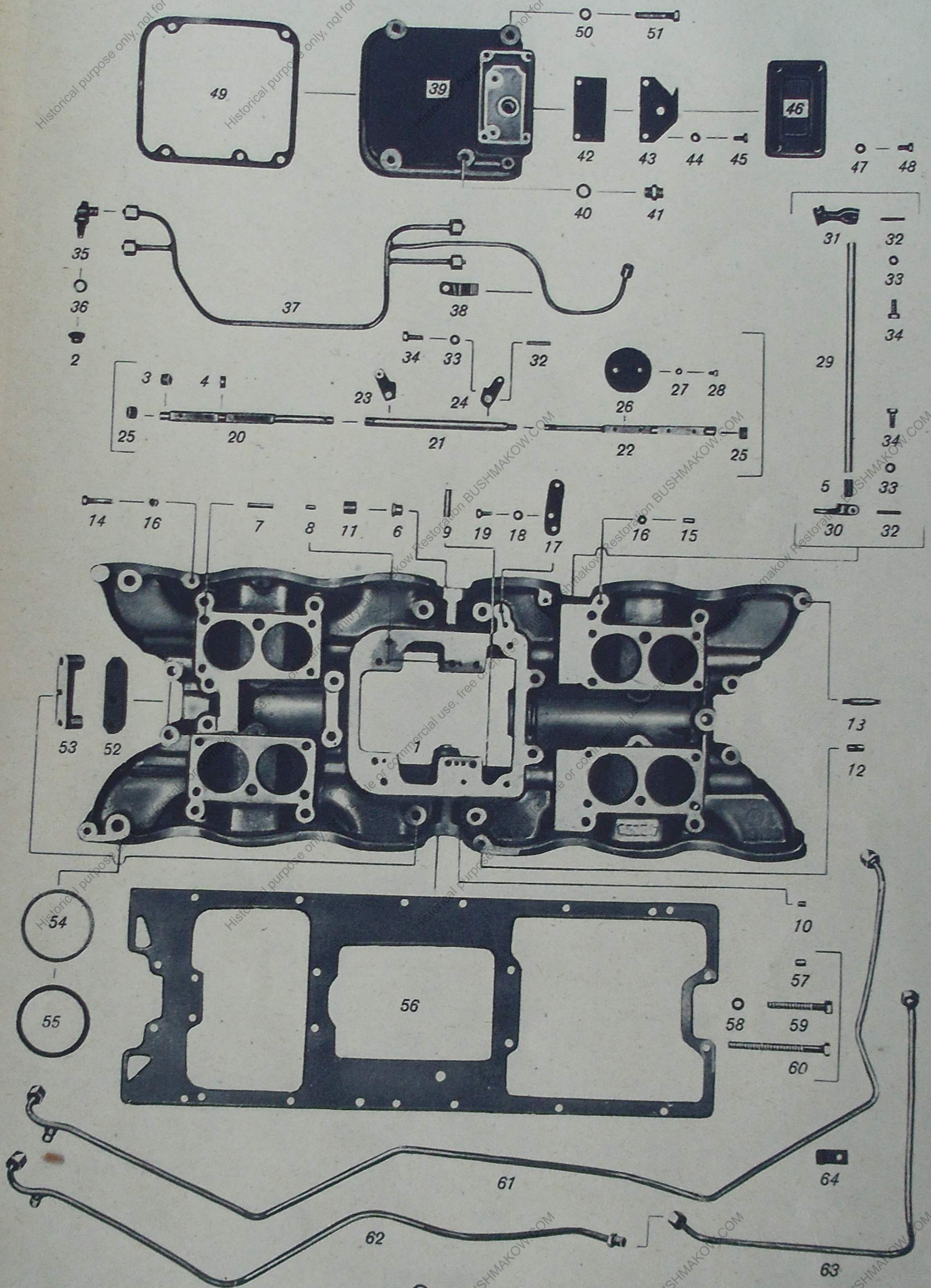
Gruppe: Ventilhaube

TAFEL 16



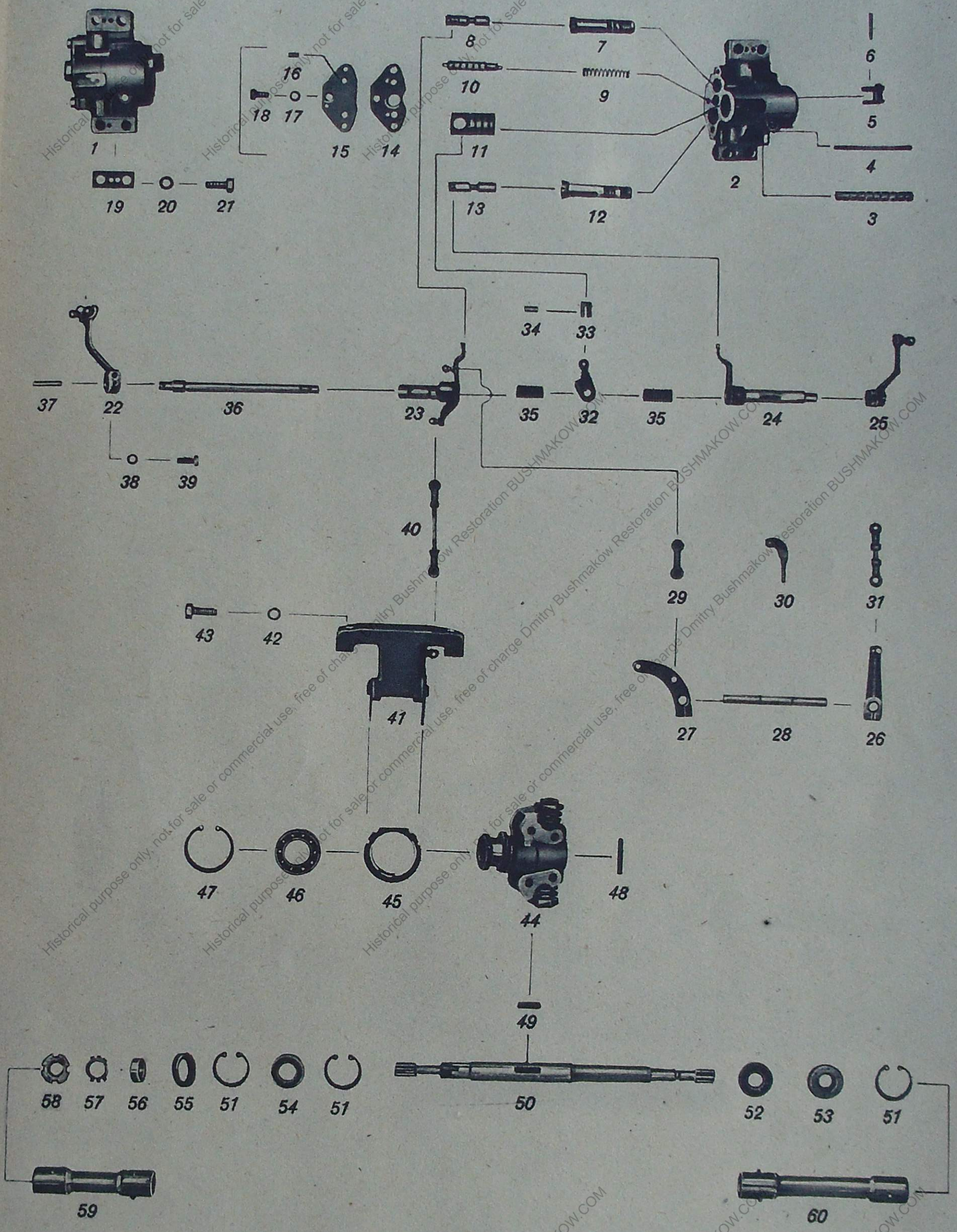
Gruppe: Auspuffkrümmer

TAFEL 17



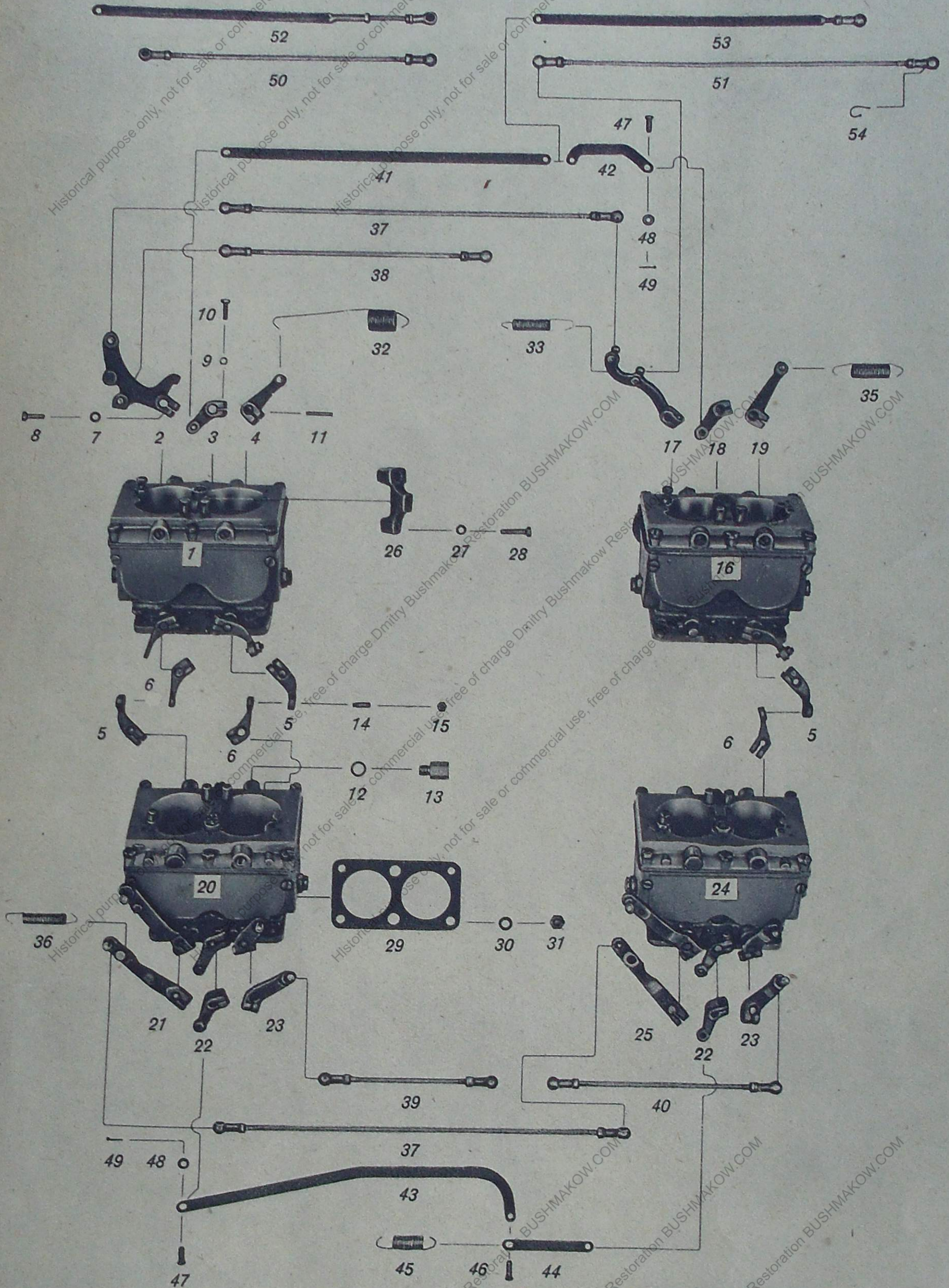
Gruppe: Saugrohr und Drehzahlregler 1. Teil

TAFEL 18



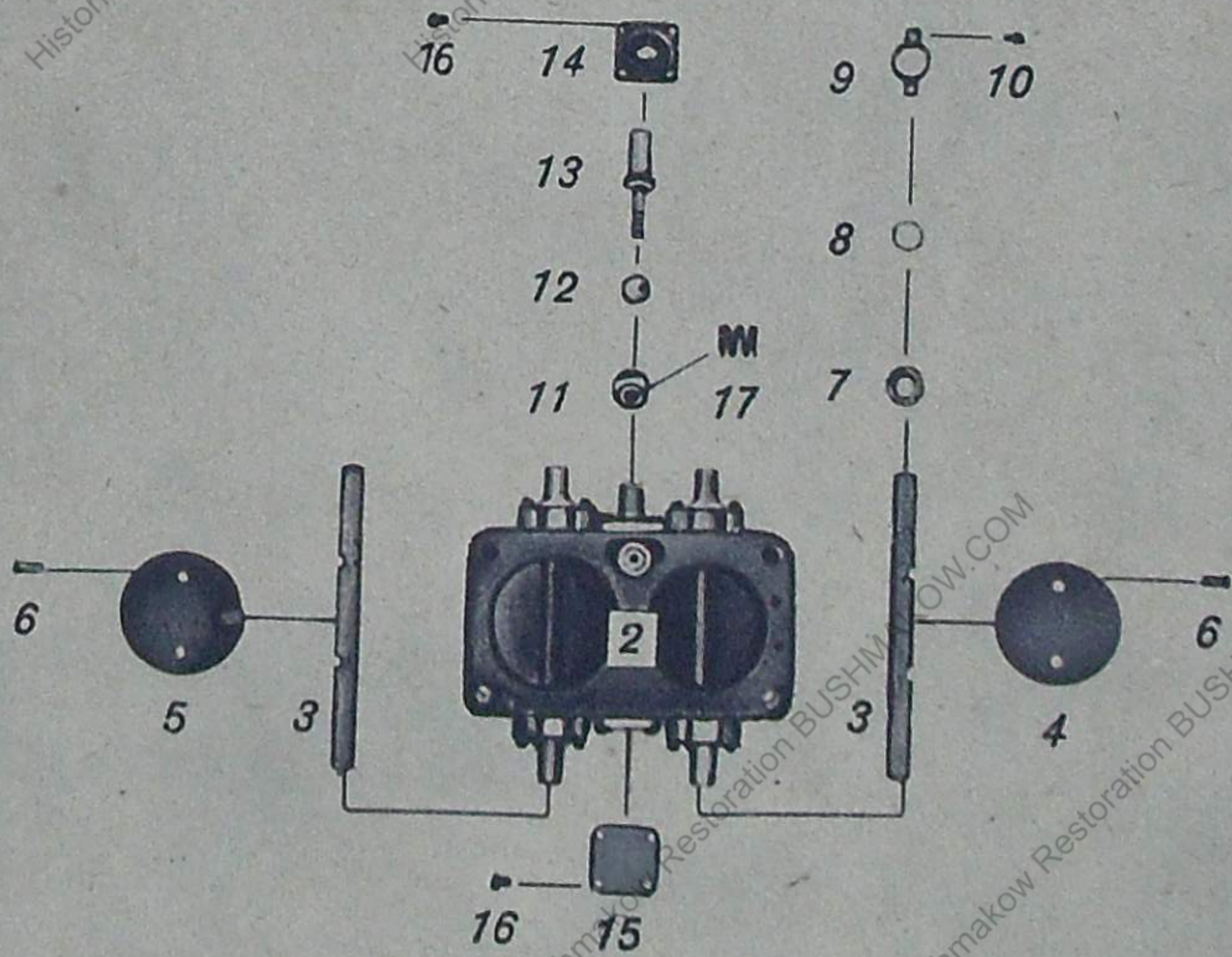
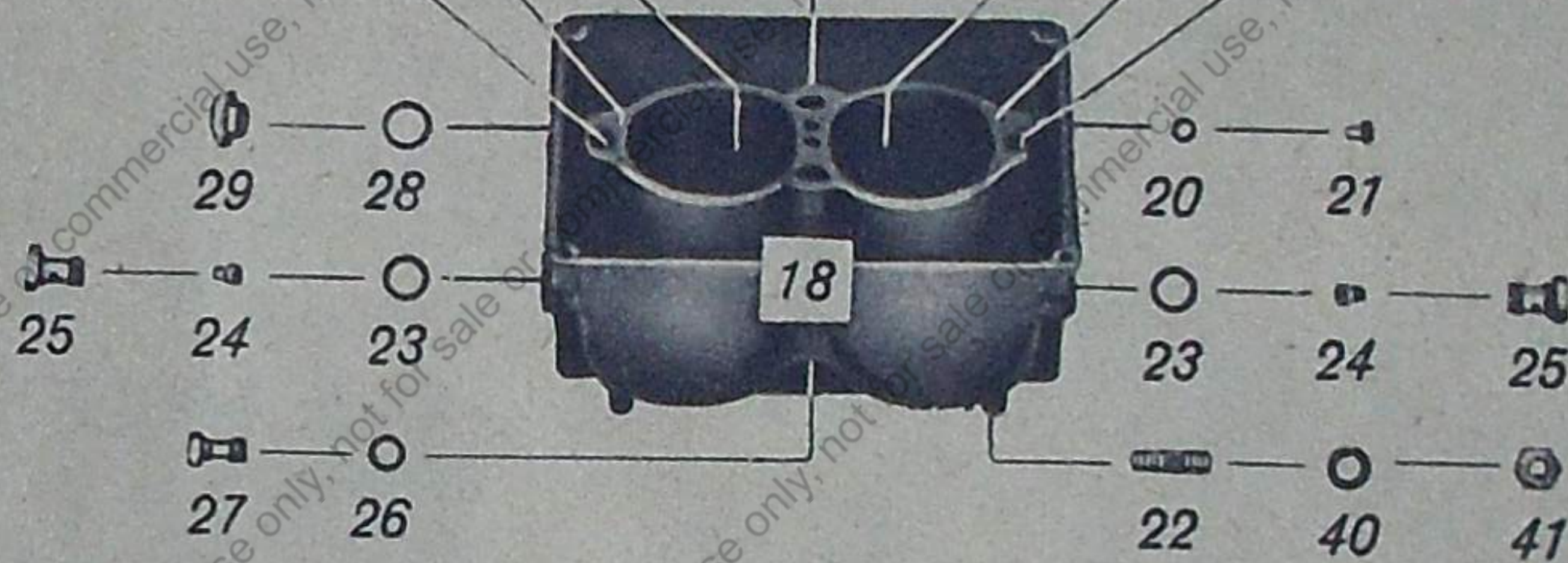
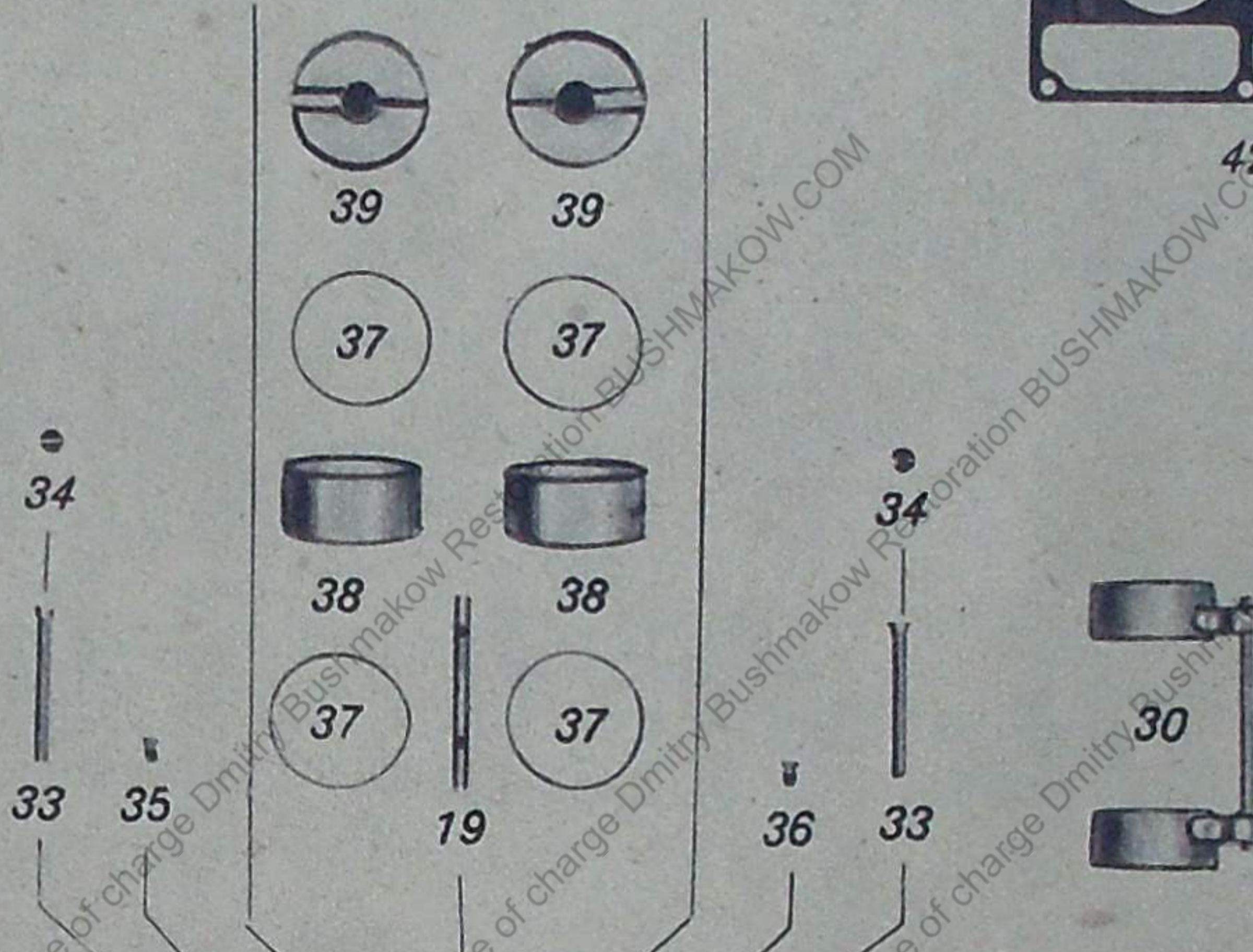
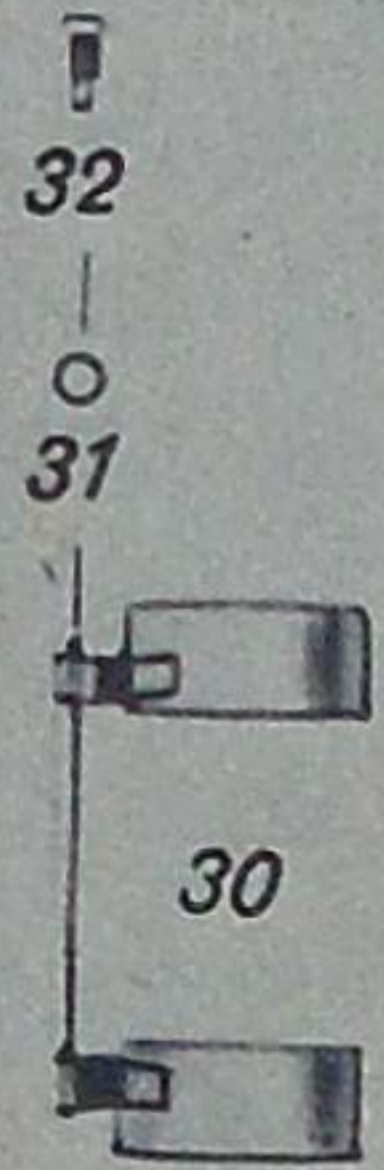
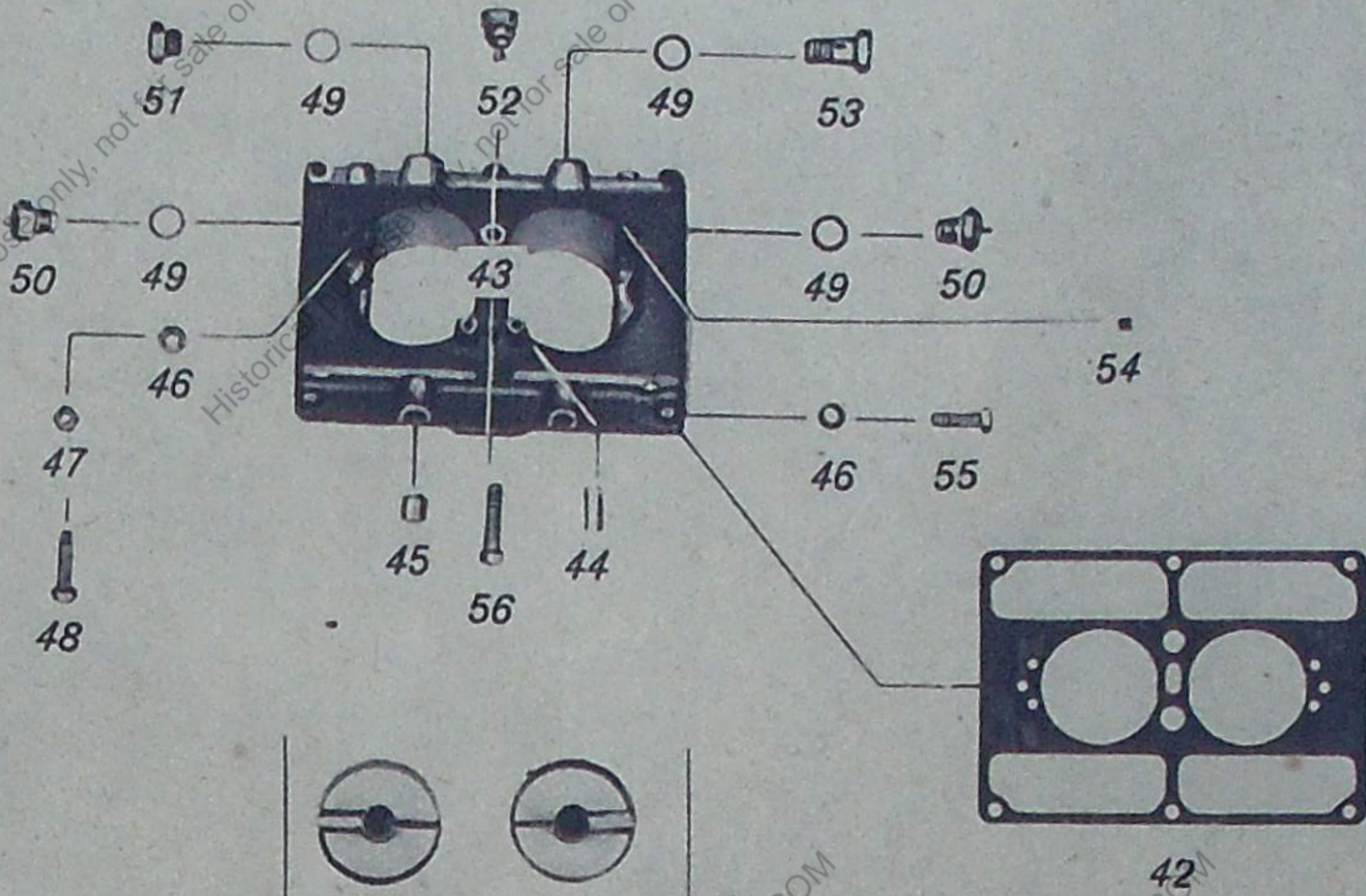
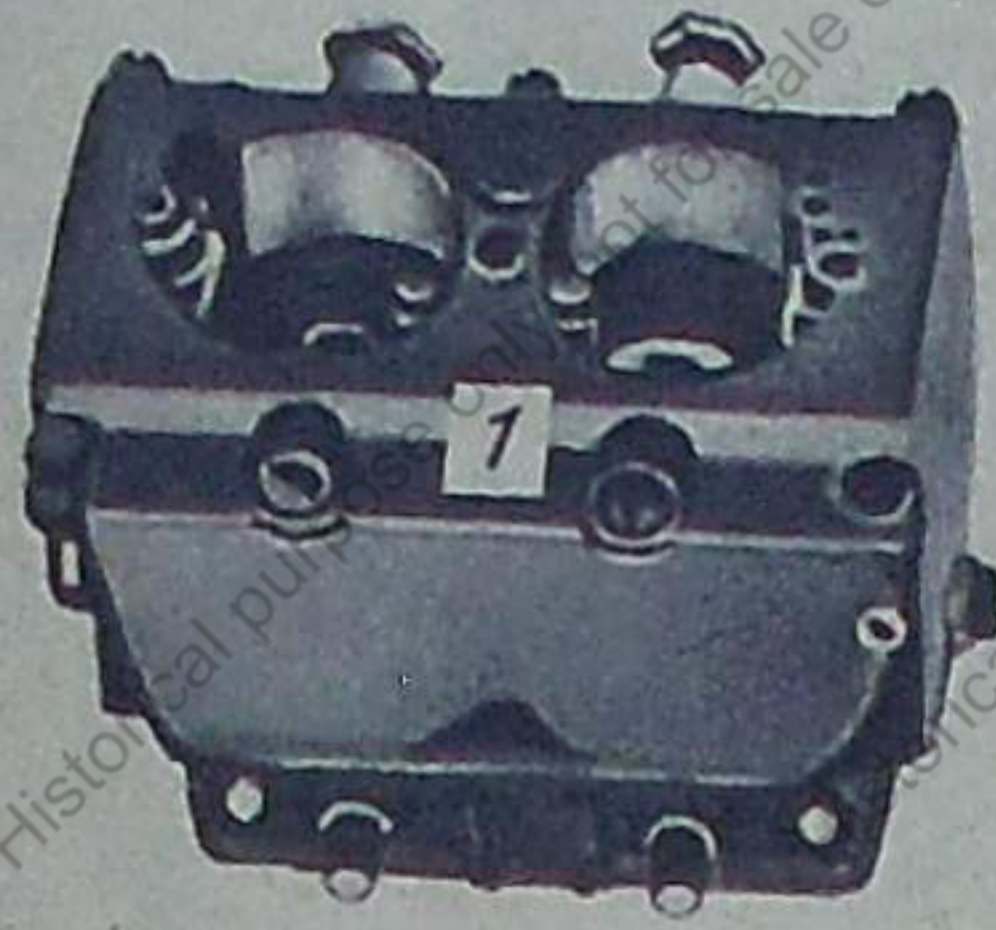
Gruppe: Saugrohr und Drehzahlregler 2. Teil

TAFEL 19



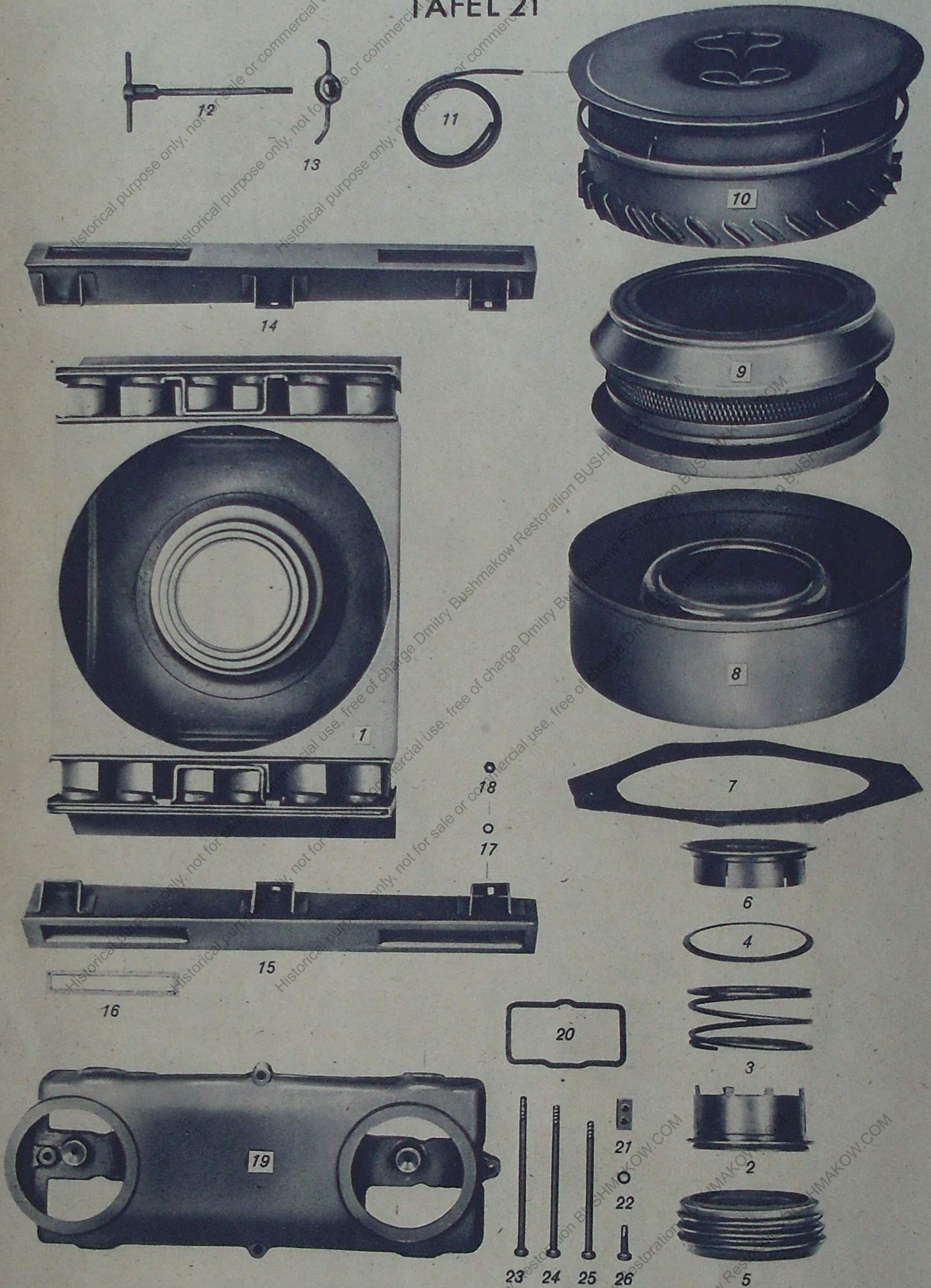
Gruppe: Vergaser mit Gestänge 1. Teil

TAFEL 20



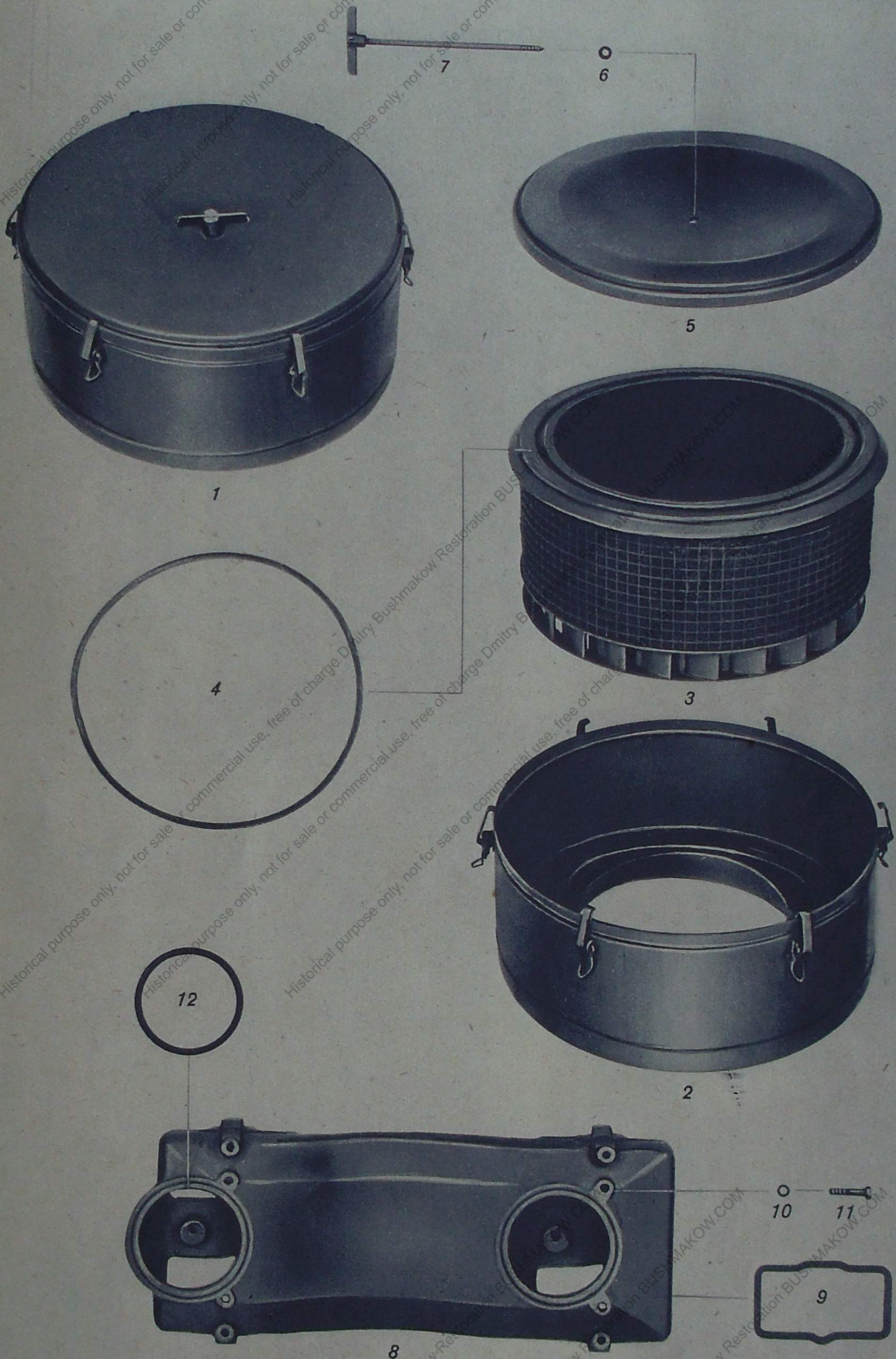
Gruppe: Vergaser mit Gestänge 2. Teil

TAFEL 21



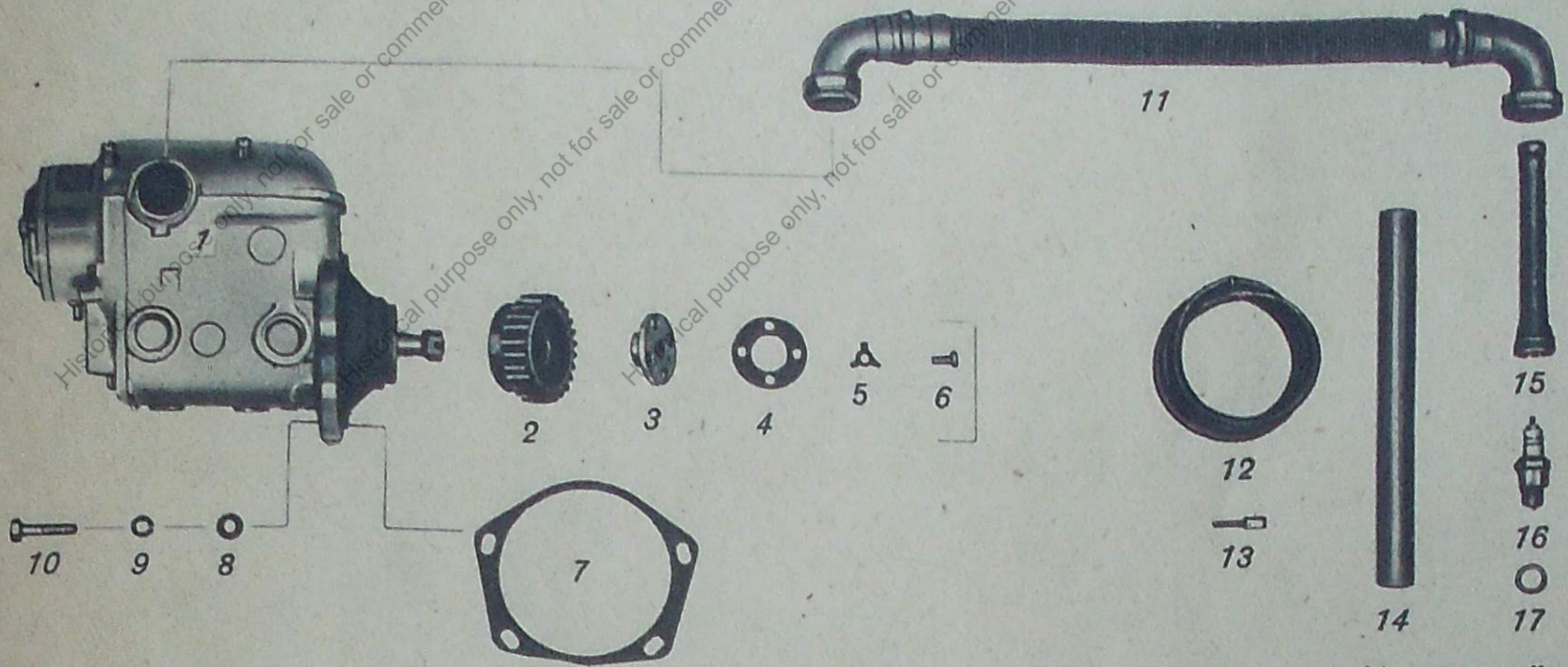
Gruppe: Luftfilter 1. Teil

TAFEL 22

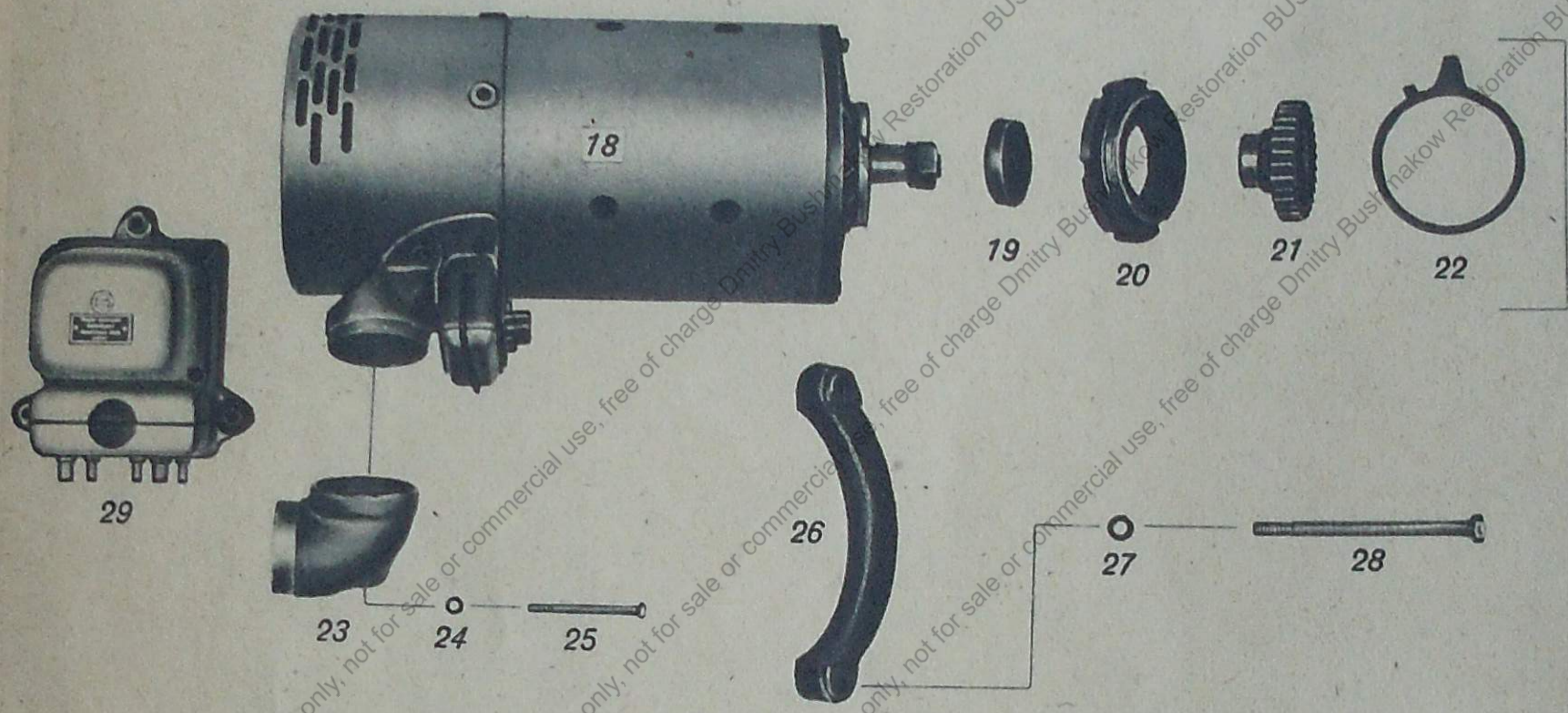


Gruppe: Luftfilter 2. Teil

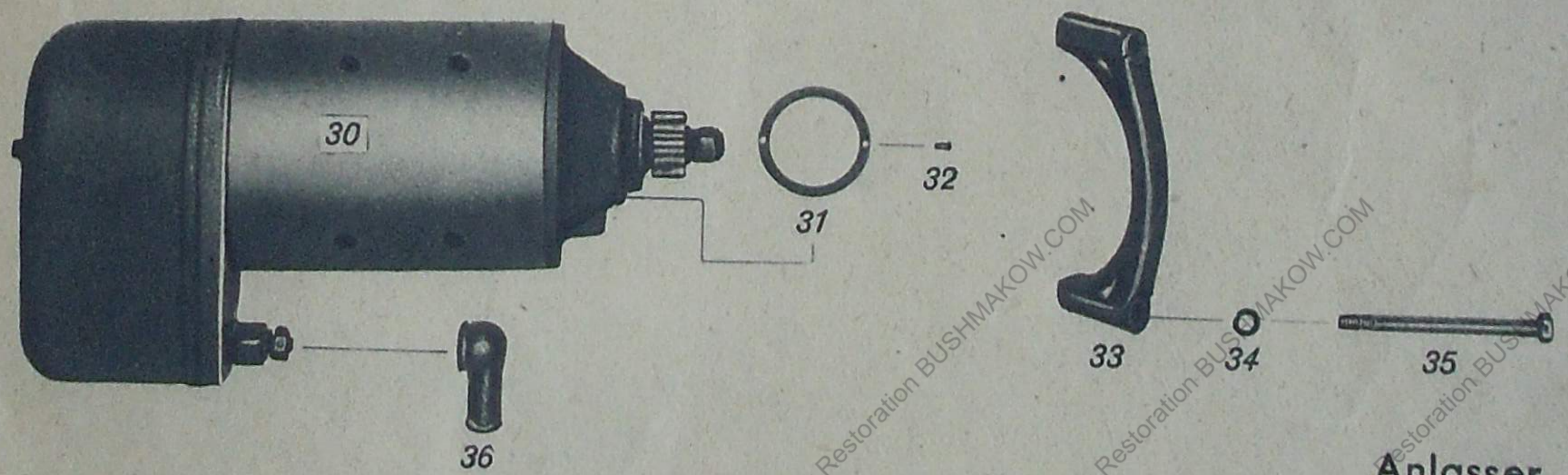
TAFEL 23



Magnetzünder

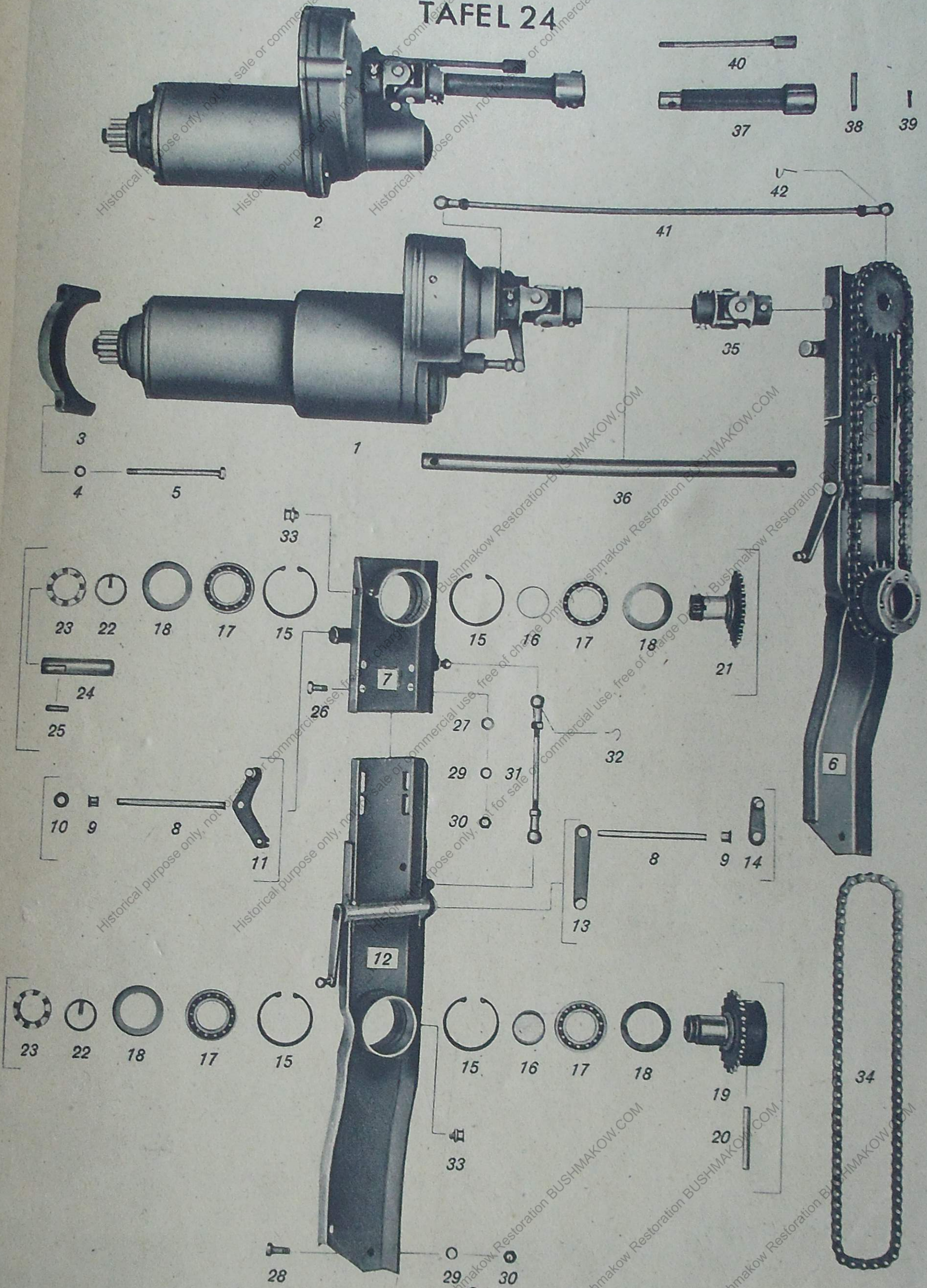


Lichtmaschine

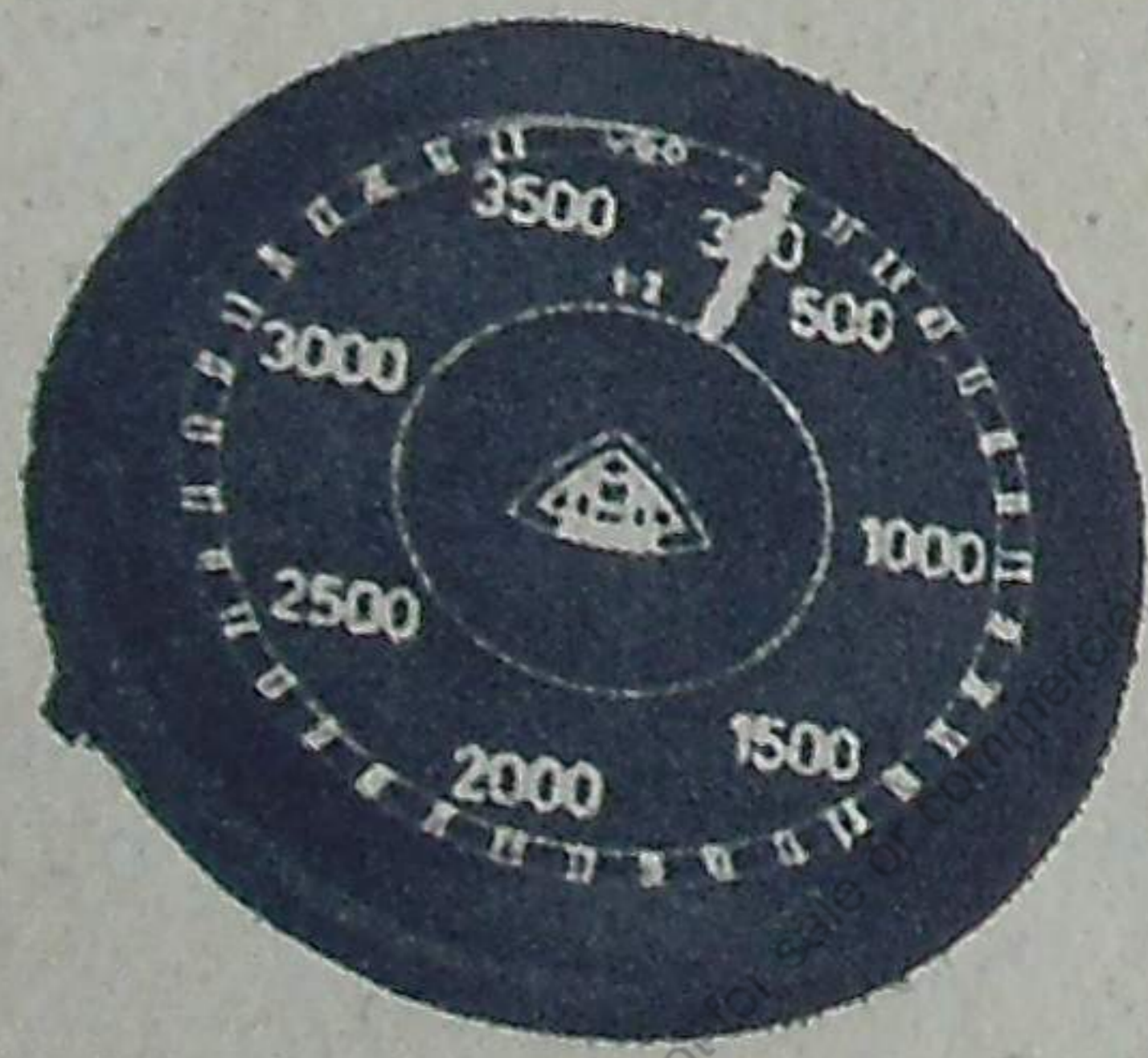


Anlasser Gruppe: Elektr. Ausrüstung

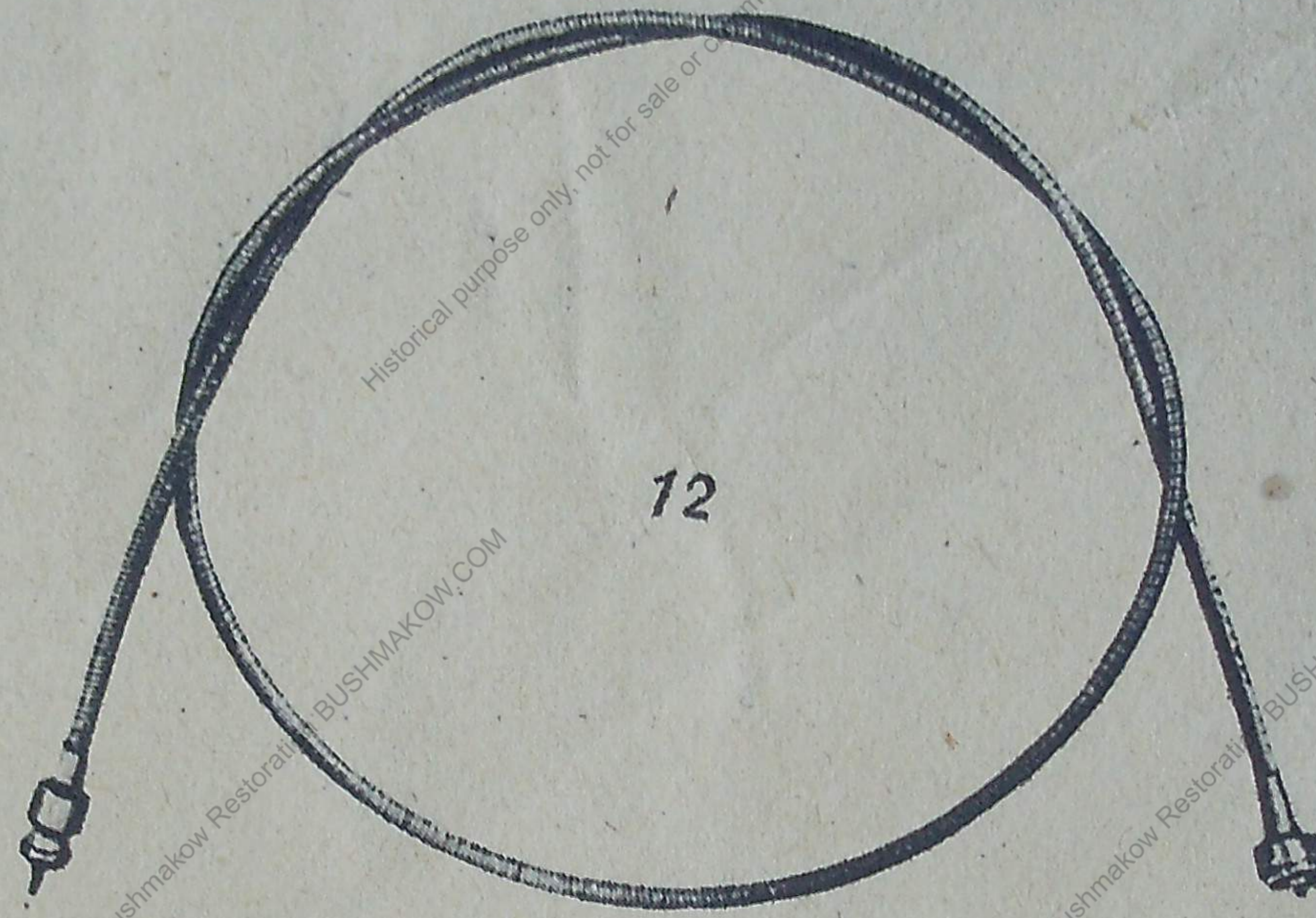
TAFEL 24



Gruppe: Schwingkraftanlasser mit Antrieb



11



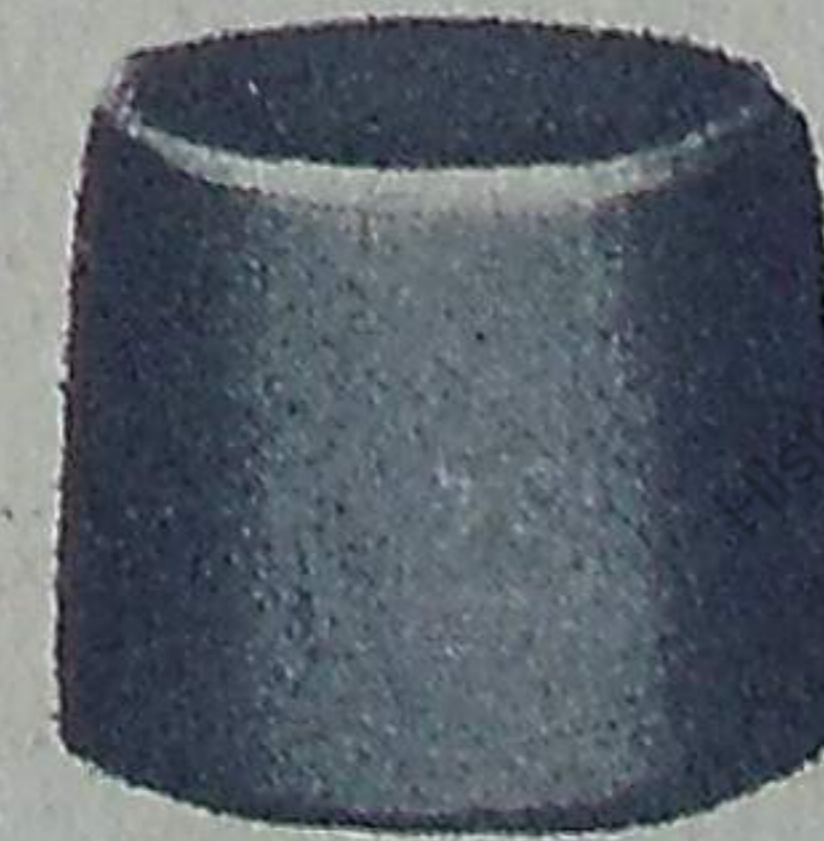
12



13



14



15



16



17

Gruppe: Werkzeug und Zubehör