

98649

MAYBACH

ERSATZTEIL-LISTE

HL 120 TRM

Nm 261/237 · 5. 43. 25.

Free of charge Dmitry Bushmakow Restoration BUSHMAKOW.COM
For sale or commercial use, free of charge
Historical purpose only, not for sale or commercial use, free of charge

MAYBACH-MOTOR

HL 120 TRM



ERSATZTEIL-LISTE

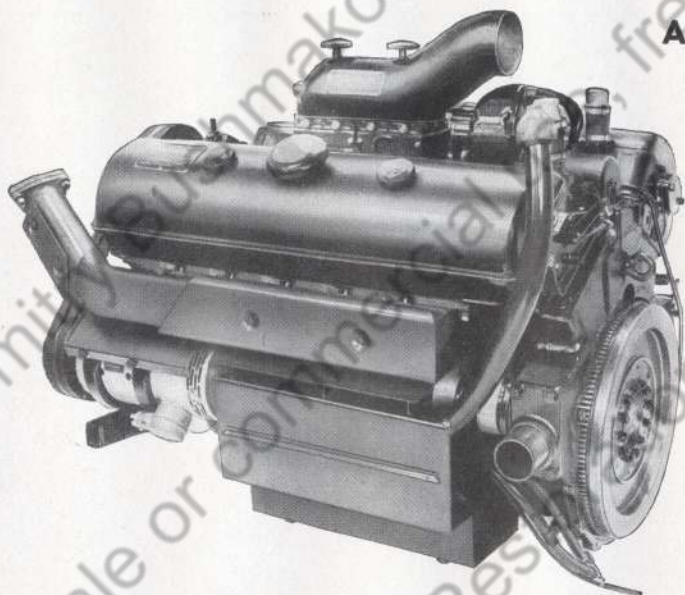
Beachten: Ausführung „A“ oder Ausführung „B“

MAYBACH-MOTORENBAU G. m. b. H. / FRIEDRICHSHAFEN a. B.

FERNSPRECHER: 6 5 1 / TELEGRAMME: MAYBACHMOTOR / FERNSCHREIBNUMMER: 0 6 9 5 8

HL 120 TRM

Ausführung „A“

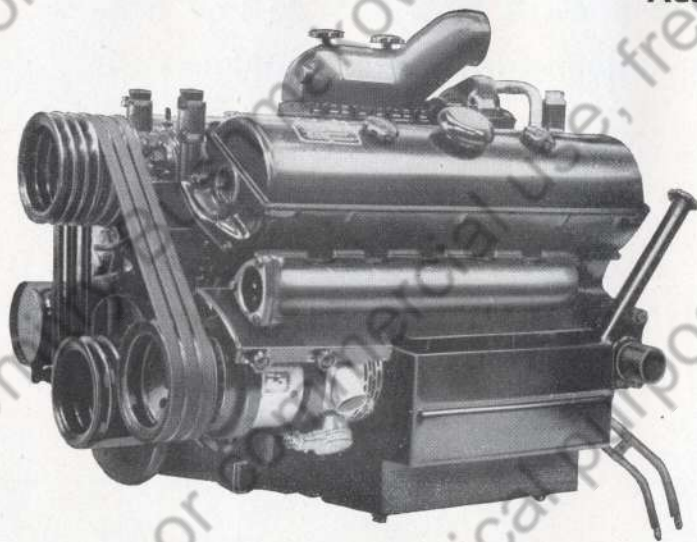


Lichtmaschinen-seite



Öl-kühler-seite

Ausführung „B“



Lichtmaschinen-seite



Öl-kühler-seite

Achtung! Wichtig! zur Vermeidung von Lieferungsverzögerungen!

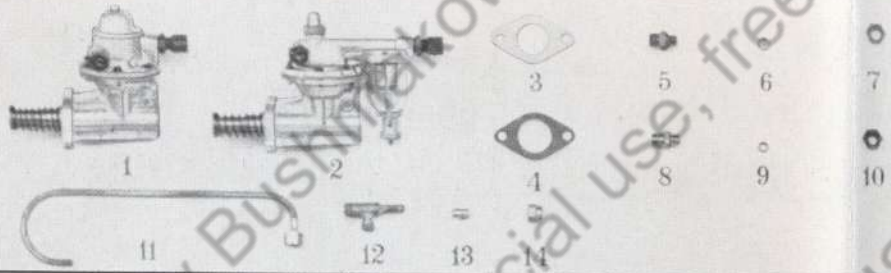
Bei Ersatzteil-Bestellungen ist unbedingt die Motornummer mit anzugeben, beispielsweise: sendet Teil-Nr. 49738, Motor 7035

Inhaltsverzeichnis

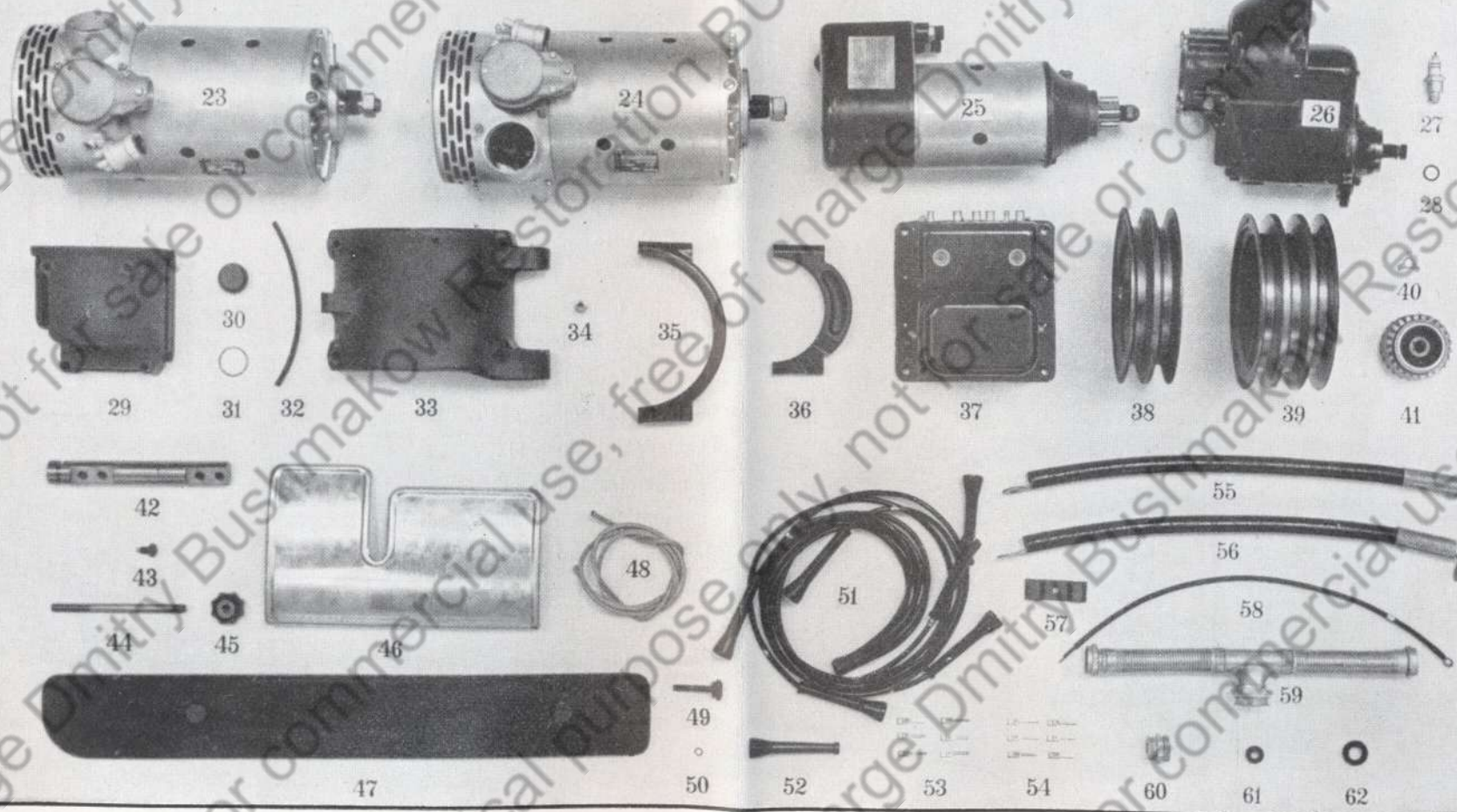
Gruppe	Tafel
Brennstoffpumpe	1
Druckölfilter	1
Elektrische Apparate	1
Kurbelgehäuse	2 u. 3
Motorlagerung	3
Ölbehälter (Ausführung A)	4
Ölkühler (Ausführung A)	4
Ölpumpen (Ausführung A)	4
Ölbehälter (Ausführung B)	5
Ölkühler (Ausführung B)	5
Ölpumpen (Ausführung B)	5
Saug- und Auspuffrohr mit Vergaser	6
Schwingungsdämpfer	7
Schwungkraft-Anlasser	7
Triebwerk	7
Zylinderkopf	8 u. 9
Zubehörteile und Werkzeuge	9

1

Brennstoff-
pumpe



Drucköl-
filter



Elektrische
Apparate

4

Brennstoffpumpe

HL 120 TRM

Bild-Nr.	Benennung	Stückzahl	Maybach-Teil-Nr.
1	Solex-Brennstoffpumpe, links	1	224956/0 (A)
	Solex-Brennstoffpumpe, rechts	1	224957/0 (A)
2	Solex-Brennstoffpumpe, links	1	230451/0 (B)
	Solex-Brennstoffpumpe, rechts	1	223048/0 (B)
3	Isolierflansch	2	312403/1
4	Dichtung	2	81919
5	Einschraubstutzen für Rohr 10×8 Ø	2	358075/0
6	Ermeto-Dichtkegel für Rohr 10×8 Ø	2	313512/0
7	Überwurfmutter für Rohr 10×8 Ø	2	313511/0
8	Einschraubstutzen für Rohr 8×6 Ø	2	358080/0
9	Ermeto-Dichtkegel für Rohr 8×6 Ø	2	313713/0
10	Überwurfmutter für Rohr 8×6 Ø	2	358079/0
11	Verbindungsleitung der Brennstoffpumpen	1	223854/2
12	Anschlußstück	1	223835/3
13	Dichtkegel	1	E 3069
14	Überwurfmutter	1	E 3068

Druckölfilter

15	EC-Spaltfilter	1	224964/1 (A)
16	EC-Spaltfilter	1	227741/0 (B)
17	Kugelpfanne mit Zusatzsicherung	1	10 K 1802 u. E. 5665
18	Sicherungsblech	4	E 3184
19	Dichtkegel	1	E 7087
20	Überwurfmutter	1	E 7077
21	Dichtung für Ölzufluß	1	303075/1
22	Dichtung für Ölrücklauf	1	301381

Elektrische Apparate

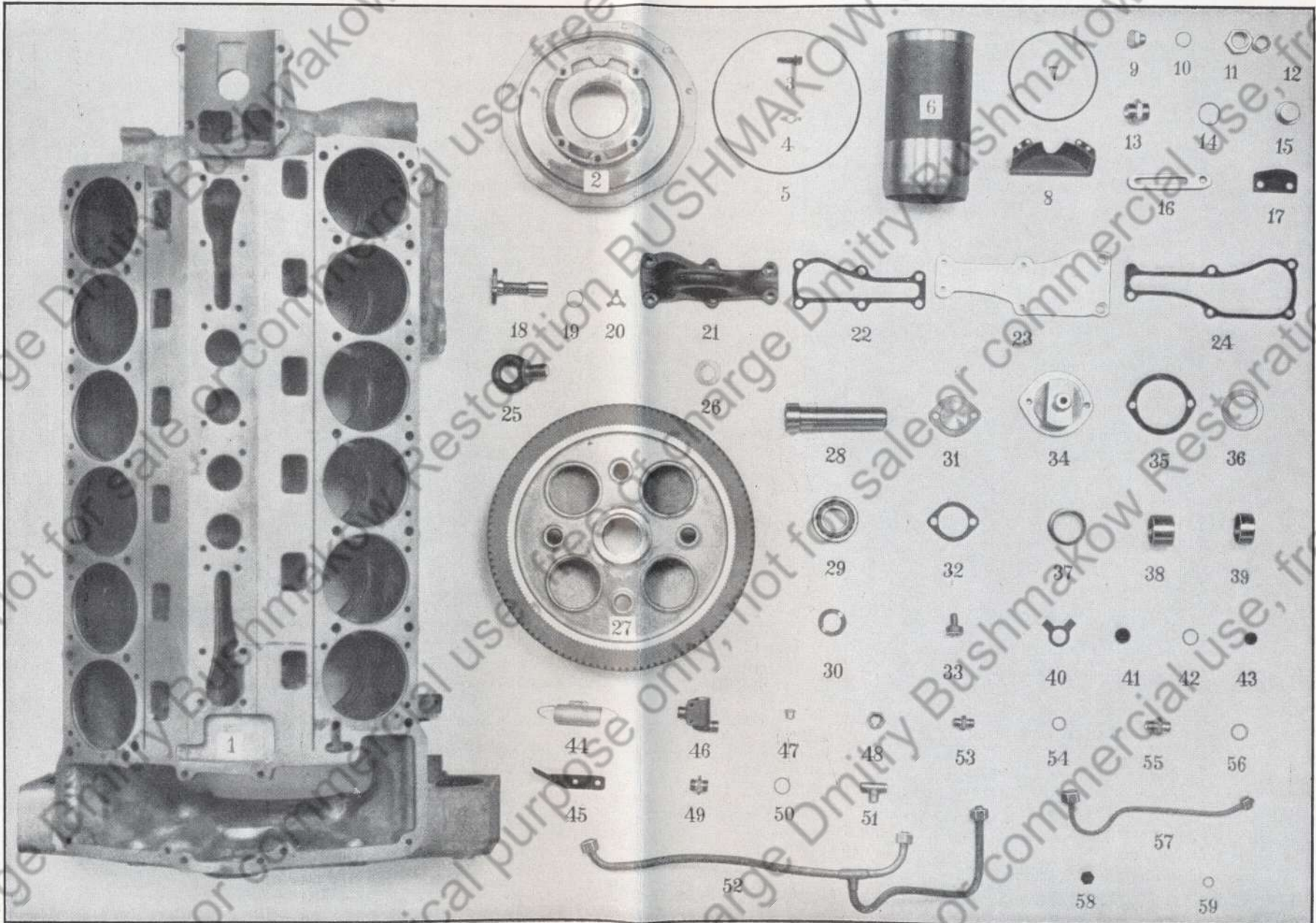
23	Lichtmaschine	1	218728/2 (A)
24	Lichtmaschine	1	226579/0 (B)
25	Anlasser	1	228334/0
26	Magnetzünder	1	226177/0
27	Zündkerze	12	W 225 T 22
28	Dichtring für Zündkerze	12	C14×20 Din 7603

HL 120 TRM

Bild-Nr.	Benennung	Stückzahl	Maybach-Teil-Nr.
29	Magnetzünder-Gehäuse	1	313098/2
30	Verschlußschraube	1	AM 30×1,5 Din 7604
31	Dichtring	1	C 30×36 Din 7603
32	Gummischnur 5×6 ca. 157 lg.	2	309079/0
33	Konsole	1	222524/0
34	Gewindebuchse	4	50018
35	Bügel für Lichtmaschine	2	88607/2
36	Bügel für Anlasser	2	312231/4
37	Reglerkasten	1	220202/1
38	Riemenscheibe mit 2 Rillen	1	308547/1 (A)
39	Riemenscheibe mit 3 Rillen	1	308381/0 (B)
40	Sicherungsblech	4	E 3184
41	Antriebsrad	1	227998/0
42	Bolzen	1	88606
43	Stellschraube	1	88574/2
44	Stiftschraube	2	316104/0 (B)
45	Sterngriff	2	E 32280 (B)
46	Abschirmblech	1	315962/0
47	Kabeldeckel links, komplett	1	228025/2
	Kabeldeckel rechts, komplett	1	228026/2
48	Buna-Gummischnur 5 Ø 1592 lg.	2	223386/1
49	Sechskantschraube	4	312600/2
50	Sicherungsring	4	308154/1
51	Satz Kabel rechts, komplett	1	226912/0
	Satz Kabel links, komplett	1	226913/0
52	Kabelstecker	12	223435/1
53	Kabelnummernschild 1M—6M	je 2	54060-65
54	Kabelnummernschild 7M—12M	je 2	67680-85
55	Kabelleitung Plus 30	1	223331/0
56	Kabelleitung Minus 31	1	223332/0
57	Rohrschelle	2	312721/0
58	Kabelleitung	1	223333/0
59	Entstörerschlauch, komplett	1	229942/1
60	Gewindestutzen	2	316048/0
61	Gummitülle 10 Innen Ø	2	301777
62	Gummitülle 16,3 Innen Ø	4	301778

2

Kurbel-
gehäuse



6

Kurbelgehäuse

HL 120 TRM

Bild-Nr.	Benennung	Stückzahl	Maybach-Teil-Nr.
1	Kurbelgehäuse	1	221695/3
2	vorderer Abschlußdeckel, komplett	1	220960/7
3	Vierkantschraube	2	319498/0
4	Sicherungsblech	6	E 3162
5	Gummiring	1	318481/0
6	Zylinderbuchse	12	305640
7	Dichtungsring	24	306448/2
8	Ölfangblech	12	309143/2
9	Wasserablaßstopfen	2	88571/1
10	Dichtring	2	C 18×22 Din 7603
11	Überwurfmutter	1	A 16 M 26×1,5 Din 7606 (A)
12	Dichtungskegel	1	B 16 Din 7608 (A)
13	Einschraubstutzen	1	A 16 Din 7611 (A)
14	Dichtring	1	C 26×32 Din 7603
15	Kernlochstopfen	1	E 6530 (B)
16	Lasche	1	88573/2
17	Winkel	1	88590
18	Düse	1	305506/5
19	Dichtring	1	A 20×24 Din 7603 Cu
20	Sicherungsblech	8	E 3184
21	Deckel mit Öse, vorne	1	306751/1
22	Dichtung, vorne	1	306752/0
23	Deckel ohne Öse, hinten	1	314802/1
24	Dichtung hinten	1	306754/0
25	Aufhängeöse	1	304889/1
26	Unterlegscheibe	nach Bedarf	319040/0
27	Zwischenrad	1	227879/0
28	Zwischenradbolzen	1	313353/0
29	Kegelrollenlager	2	VKF 30206
30	Ausgleichscheibe	5	89891/1
31	Flansch	1	307769/1

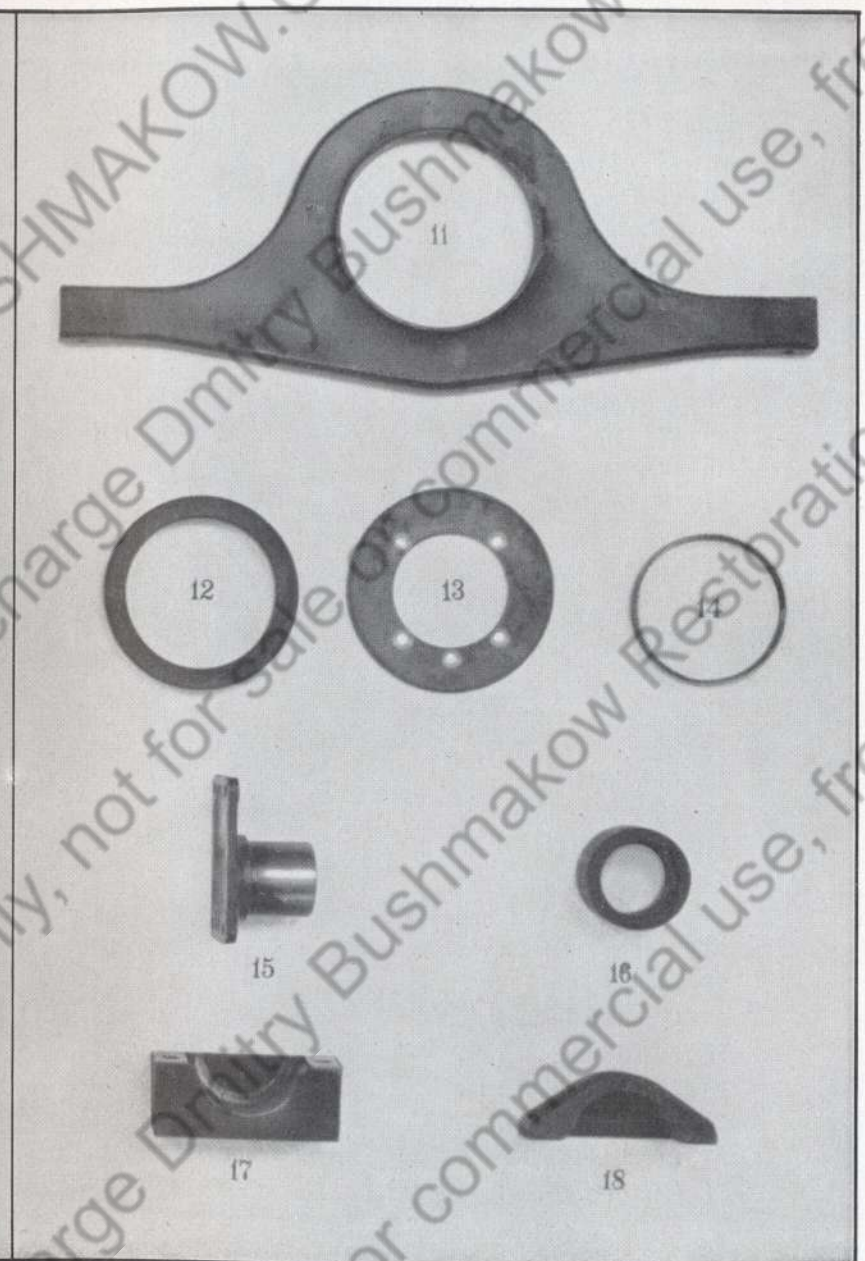
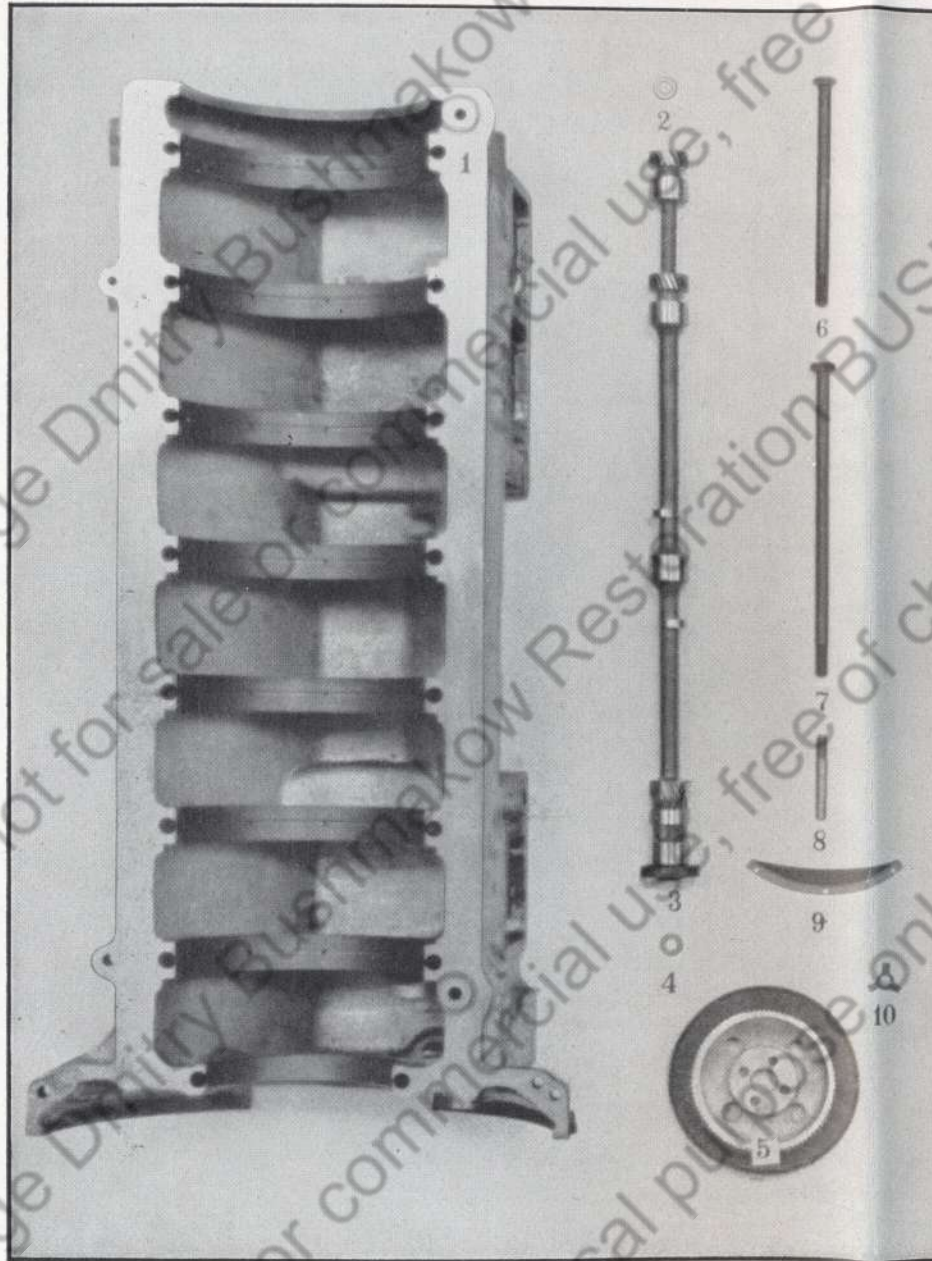
HL 120 TRM

Bild-Nr.	Benennung	Stückzahl	Maybach-Teil-Nr.
32	Dichtung	1	307770/0
33	Anlaufzapfen	1	88594/2
34	Füllstück	1	88597/1
35	Dichtung	1	309170/0
36	Ausgleichscheibe	2	300053
37	Bundbuchse	1	303828
38	Buchse	3	303829
39	Buchse	1	303830
40	Sicherungsblech	4	77109/1
41	Verschlußschraube	5	AM 18×1,5 Din 7604
42	Dichtring	1	A 18×22 Din 7603 Cu
43	Schlitzstopfen	2	M 18×1,5 Kr 1022
44	Rückzugfeder	1	309075/0
45	Federöse	1	309076/0
46	Brennstoff-Überlauf-Ventil, komplett	1	226573/2
47	Ermeto-Dichtkegel	3	E 7737
48	Ermeto-Überwurfmutter	3	E 7738
49	Ermeto-Schraubstutzen	2	E 7736
50	Dichtring	2	C 18×22 Din 7603
51	T-Stück	1	312641/1
52	Rohrleitung	1	226574/1
53	Einschraubnippel	1	E 3084
54	Dichtring	1	C 14×18 Din 7603
55	Einschraubnippel	1	E 3084
56	Dichtring	1	C 18×22 Din 7603
57	Rohrleitung	1	228782/0
58	Verschlußschraube	1	AM 12×1,5 Din 7604
59	Dichtring	1	C 12×16 Din 7603

3

Kurbel-
gehäuse

8



Motor-
Lagerung

Kurbelgehäuse (Fortsetzung)

HL 120 TRM

Bild-Nr.	Benennung	Stückzahl	Maybach-Teil-Nr.
1	Kurbelgehäuse-Unterteil.	1	304901/4
2	Dichtung (Messingblech).	2	315021/0
3	Ölpumpen-Antriebswelle	1	224022/0
4	Ausgleichscheibe	nach Bedarf	311218/0
5	Ölpumpen-Antriebsrad	1	318052/0
6	Sechskantschraube	7	88587
7	Sechskantschraube	9	304874
8	Kegelstift mit Gewinde M 12.	3	E 5448
9	Ölbadblech	2	311285/0
10	Sicherungsblech	1	E 3186

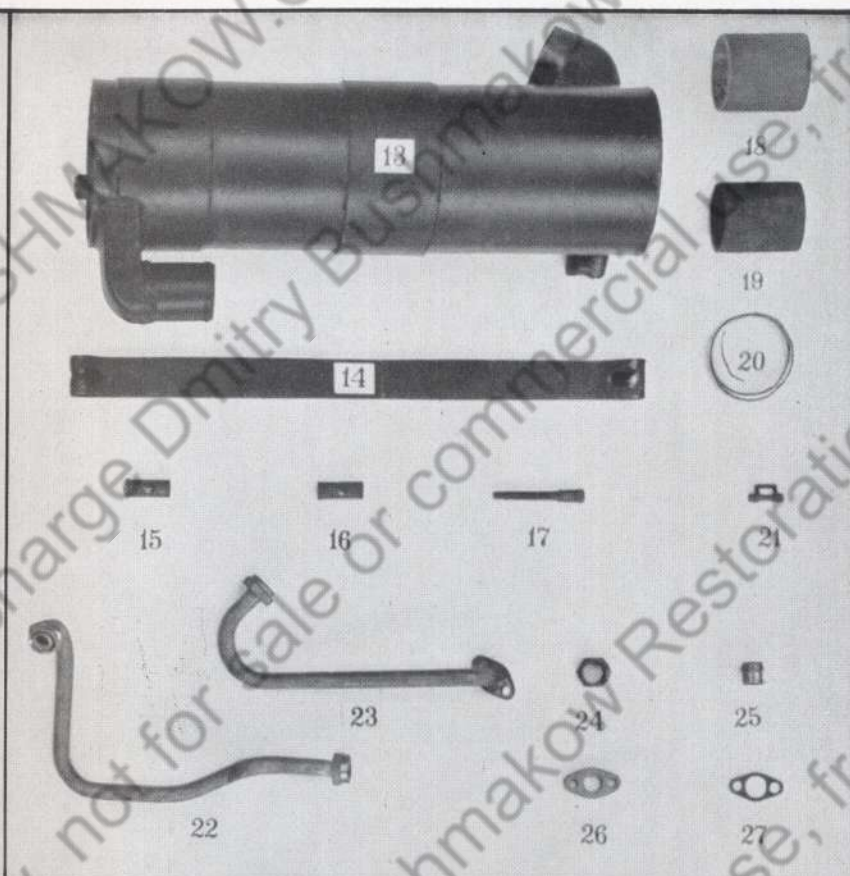
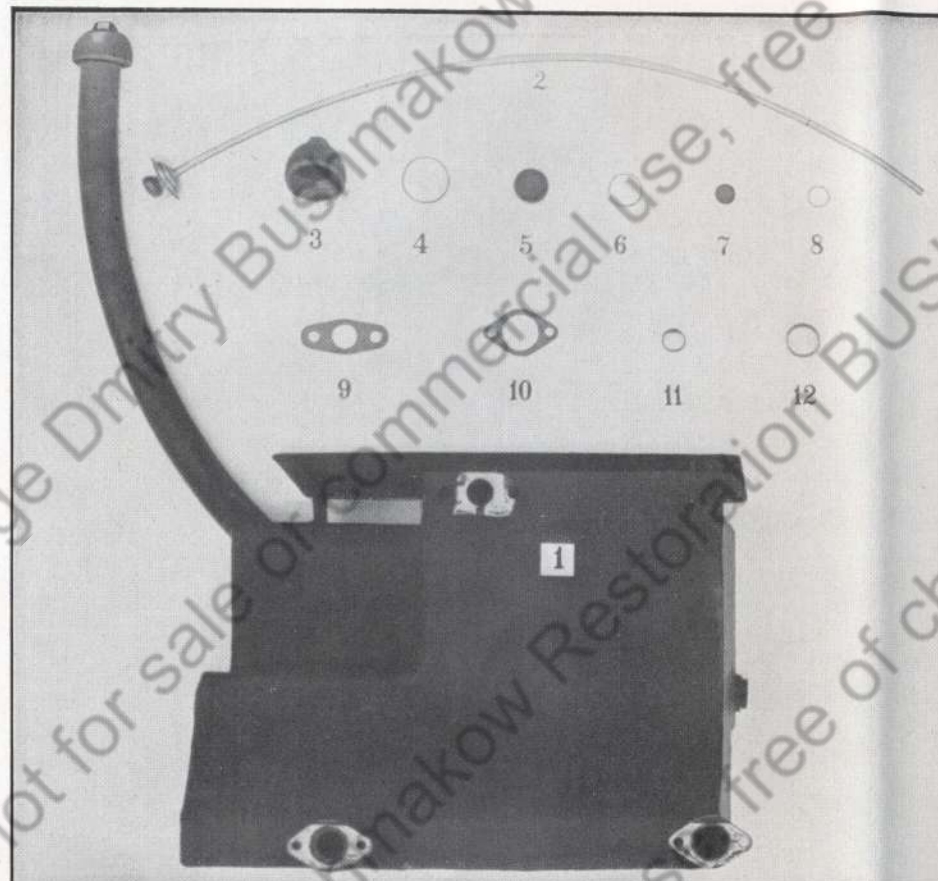
Motorlagerung

11	Vorderer Motorträger	1	219192/3
12	Gummiring	1	312878/1
13	Deckel	1	88667/3
14	Blechstreifen	nach Bedarf	316594/0
15	Tragzapfenplatte	2	88668
16	Gummiring	2	300089
17	Hinteres Motorlager	2	306423/0 (B)
18	Lagerdeckel	2	306424/0 (B)

Ausführung „A“

4

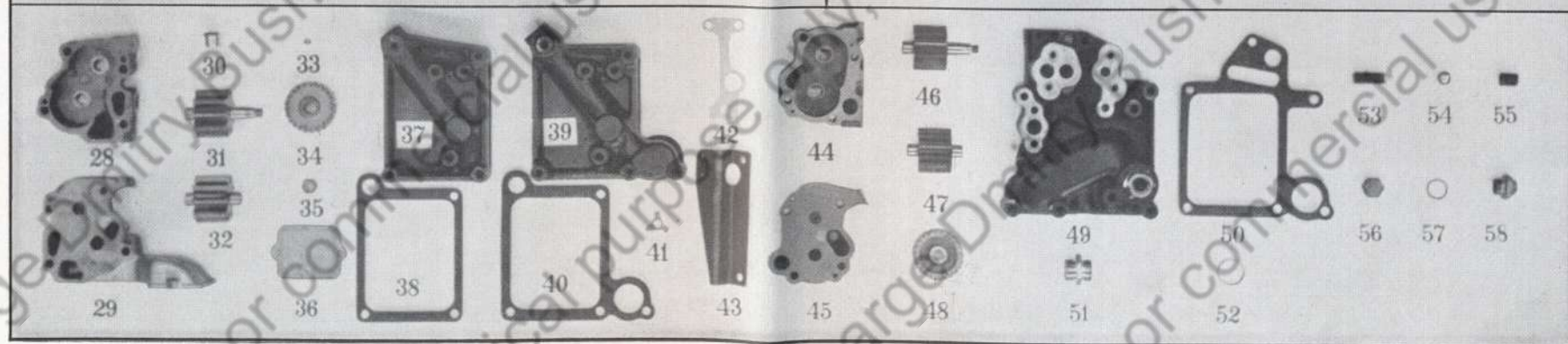
Ölbehälter



Ölkühler

Ölpumpen

10



Ölbehälter (Ausführung A)

HL 120 TRM

Bild-Nr.	Benennung	Stückzahl	Maybach-Teil-Nr.
1	Ölbehälter, komplett	1	223067/2
2	Meßstab mit Knopf	1	223965/0
3	Verschlußmutter	1	309006/1
4	Dichtring	1	C 42×49 Din 7603
5	Verschlußschraube	1	AM 30×1,5 Din 7604
6	Dichtring	1	C 30×36 Din 7603
7	Verschlußschraube	2	AM 18×1,5 Din 7604
8	Dichtring	2	C 18×22 Din 7603
9	Dichtung	1	306077/4
10	Dichtung	2	306078/3
11	Distanzring	1	310170/1
12	Fixierrohr	2	310370/1

Ölkühler (Ausführung A)

13	Ölkühler, komplett	1	222909/5
14	Spannband	2	313016/0
15	Bolzen mit Querbohrung 10 Ø	2	312726/0
16	Bolzen mit Querbohrung M 10×1	2	312727/0
17	Spannschraube	2	312728/0
18	Gummimuffe 66×76 Ø, 80 lang	1	310272/0
19	Gummimuffe 58×68 Ø, 80 lang	1	310299/0
20	Spannband 12 breit, 2800 lang	1	3141
21	Spannbandschloß	4	61159
22	Rohrleitung mit Anschlüssen	1	222746/5
23	Rohrleitung mit Anschlüssen	1	222747/3
24	Überwurfmutter	3	A 16 M 26×1,5 Din 7606
25	Dichkegel	3	B 16 Din 7608
26	Flansch	1	304153
27	Dichtung	1	304154

Ölpumpen (Ausführung A)

28	Pumpengehäuse	2	221551/1
29	Pumpendeckel	2	304540

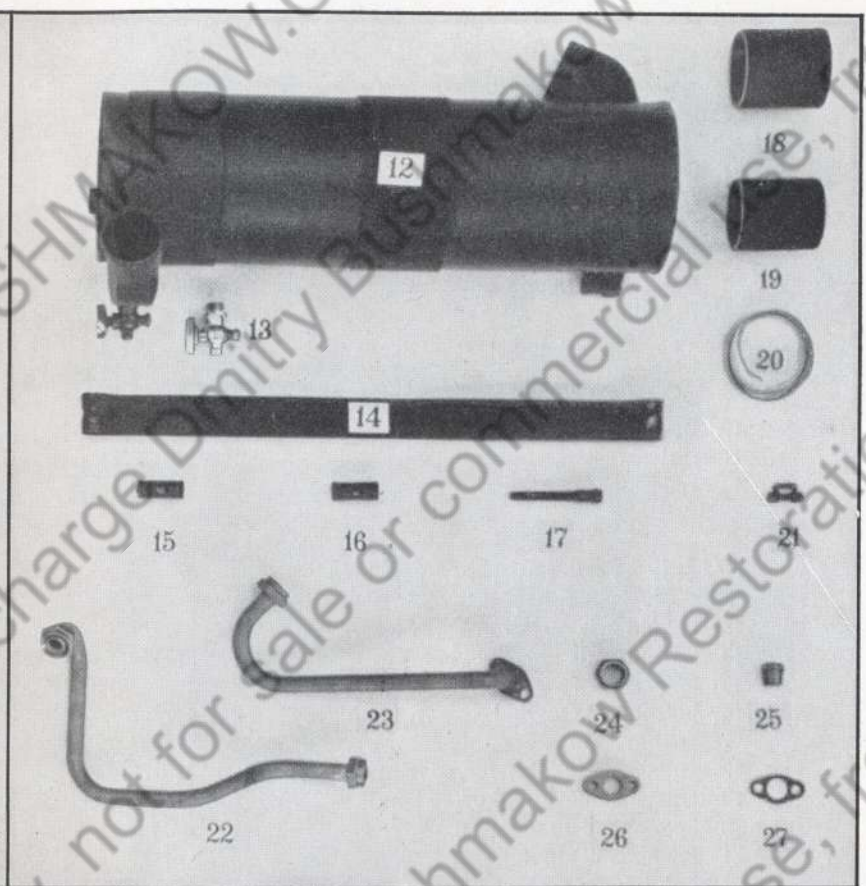
HL 120 TRM

Bild-Nr.	Benennung	Stückzahl	Maybach-Teil-Nr.
30	Bodenbuchse	6	303879
31	Antriebsrad Z=9	2	304541/1
32	Pumpenrad Z=9	2	304542/1
33	Paßfeder	3	A 4×3×8 fein Din 496
34	Zahnrad Z=24	2	305342/1
35	Kronenmutter	3	88674
36	Ölsieb	2	221853
37	Deckel für vordere Pumpe	1	221517
38	Dichtung für vordere Pumpe	1	304686
39	Deckel für hintere Pumpe	1	221688
40	Dichtung für hintere Pumpe	1	305190
41	Sicherungsblech	36	E 3184
42	Zwischenlage	nach Bedarf	318149/0
43	Winkel	1	313014/3
44	Pumpengehäuse	1	226110/0
45	Pumpendeckel	1	304538/1
46	Antriebsrad Z=12	1	303797/1
47	Pumpenrad Z=12	1	303798/1
48	Zahnrad Z=24	1	305342/1
49	Deckel	1	221495/4
50	Dichtung	1	305148
51	Schraubstutzen	1	A 16 Din 7611
52	Dichtring	1	C 26×34 Din 7603
53	Ventilfeder 15 AußenØ, 36 lang	1	304837/1
54	Kugel 17 Ø	2	—
55	Ventilfeder 17 AußenØ, 19 lang	1	304827
56	Schraube	1	81341
57	Dichtring	1	A 20×24 Din 7603
58	Abschlußmutter	1	308066/3

Ausführung „B“

5

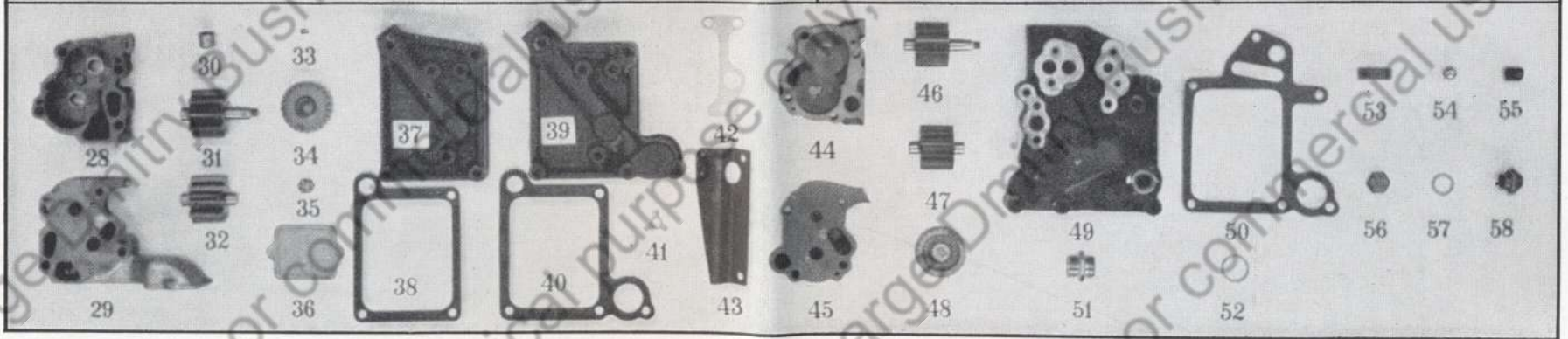
Ölbehälter



Ölkühler

Ölpumpen

12



Ölbehälter (Ausführung B)

Bild-Nr.	Benennung	Stückzahl	Maybach-Teil-Nr.
1	Ölbehälter, komplett	1	222460/4
2	Ölmeßstab mit Sterngriff	1	228033/1
3	Dichtring	1	C 35 × 41 Din 7603
4	Verschlußschraube	1	AM 30 × 1,5 Din 7604
5	Dichtring	1	C 30 × 36 Din 7603
6	Verschlußschraube	2	AM 18 × 1,5 Din 7604
7	Dichtring	2	C 18 × 22 Din 7603
8	Dichtung	1	306077/4
9	Dichtung	2	306078/3
10	Distanzring	1	310170/1
11	Fixiererring	2	310370/1

Ölkühler (Ausführung B)

12	Ölkühler, komplett	1	224757/4
13	Ablaufhahn	1	E 7827
14	Spannband	1	313016/0
15	Bolzen mit Querbohrung 10 Ø	2	312726/0
16	Bolzen mit Querbohrung M 10 × 12	2	312727/0
17	Spannschraube	2	312728/0
18	Gummimuffe 66 × 76 Ø, 80 lang	1	310272/0
19	Gummimuffe 58 × 68 Ø, 80 lang	1	210299/0
20	Spannband 12 breit, 2800 lang	1	3141
21	Spannbandschloß	4	61159
22	Rohrleitung mit Anschlüssen	1	222746/5
23	Rohrleitung mit Anschlüssen	1	222747/3
24	Überwurfmutter	3	A 16 M 26 × 1,5 Din 7606
25	Dichtkegel	3	B 16 Din 7608
26	Flansch	1	304153
27	Dichtung	1	304154

Ölpumpen (Ausführung B)

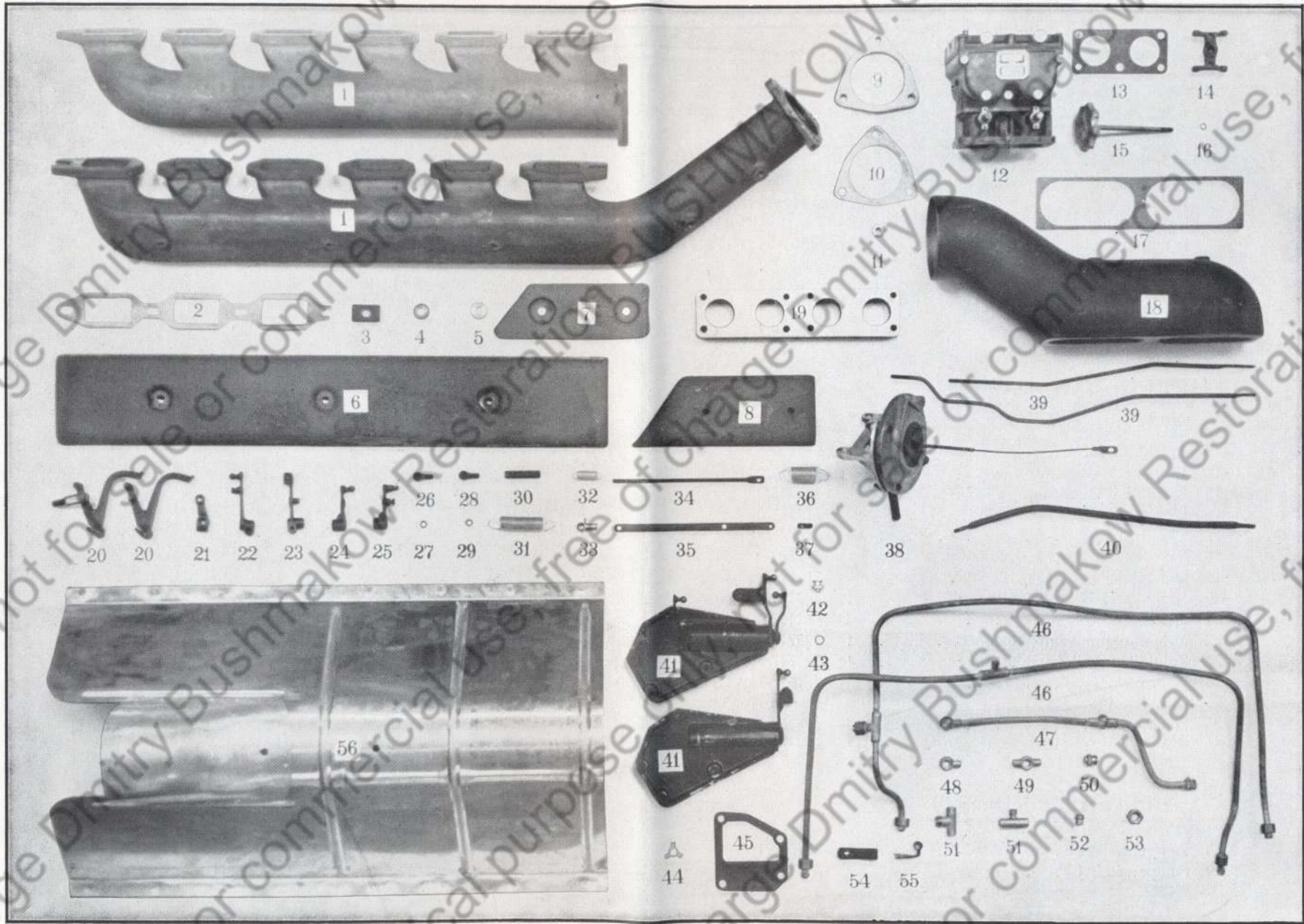
28	Pumpengehäuse	2	221551/1
29	Pumpendeckel	2	304540

HL 120 TRM

HL 120 TRM

Bild-Nr.	Benennung	Stückzahl	Maybach-Teil-Nr.
30	Bodenbuchse	6	303879
31	Antriebsrad Z=9	2	304541/1
32	Pumpenrad Z=9	2	304542/1
33	Paßfeder	3	A 4 × 3 × 8 fein Din 496
34	Zahnrad Z=24	2	305342/1
35	Kronenmutter	3	88786
36	Ölsieb	2	221853
37	Deckel für vordere Pumpe	1	221517
38	Dichtung für vordere Pumpe	1	304686
39	Deckel für hintere Pumpe	1	221688
40	Dichtung für hintere Pumpe	1	305190
41	Sicherungsblech	36	E 3184
42	Zwischenlage	nach Bedarf	318149/0
43	Winkel	1	313014/3
44	Pumpengehäuse	1	226110/0
45	Pumpendeckel	1	304538/1
46	Antriebsrad Z=12	1	303797/1
47	Pumpenrad Z=12	1	303798/1
48	Zahnrad Z=24	1	305342/1
49	Deckel	1	221495/4
50	Dichtung	1	305148
51	Schraubstutzen	1	A 16 Din 7611
52	Dichtring	1	C 26 × 34 Din 7603
53	Ventilfeder Außen, 15 Ø 36 lang	1	304837/1
54	Kugel 17 Ø	2	—
55	Ventilfeder 17 Außen, Ø 19 lang	1	304827
56	Schraube	1	81341
57	Dichtring	1	A 20 × 24 Din 7603
58	Abschlußmutter	1	308066/3

Saug- und
Auspuffrohr
mit Vergaser



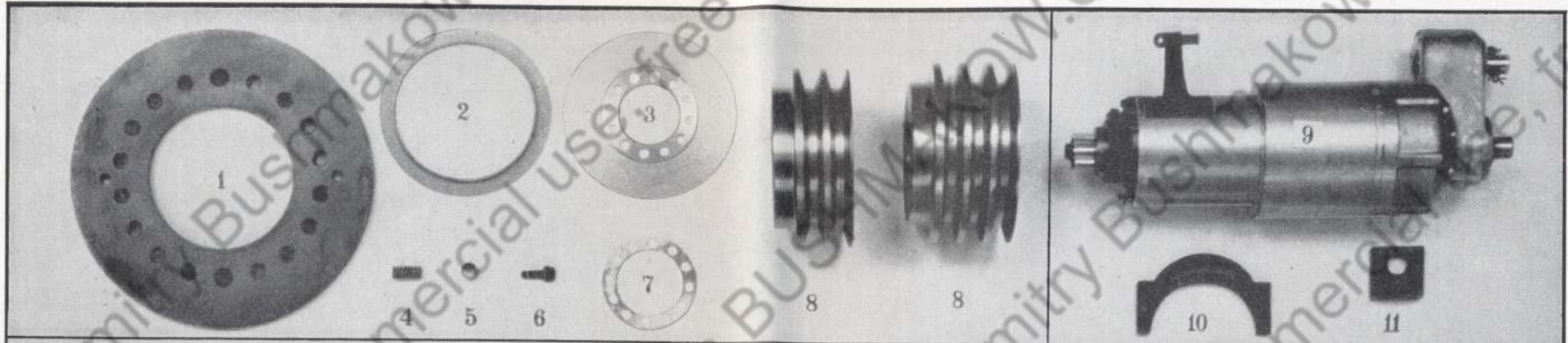
Saug- und Auspuffrohr mit Vergaser

Bild-Nr.	Benennung	HL 120 TRM	
		Stückzahl	Maybach-Teil-Nr.
1	Auspuffkrümmer, rechts	1	303834/1 (B)
	Auspuffkrümmer, links	1	303835/1 (B)
1	Auspuffkrümmer, rechts	1	312838/2(A)
	Auspuffkrümmer, links	1	312839/2(A)
2	Dichtung	4	88654
3	Bratje	10	307082/0
4	Kugelscheibe	10	E 32284
5	Scheibe	4	82911
6	Abdeckblech, rechts	1	312843/1(A)
	Abdeckblech, links	1	313041/1(A)
7	Oberes Abdeckblech, rechts	1	316366/0(A)
	Oberes Abdeckblech, links	1	316365/0(A)
8	Abschirmblech vorn, rechts	1	317945/0(A)
	Abschirmblech vorn, links	1	317955/0(A)
9	Flansch	2	88655/2
10	Dichtung	2	88656/2
11	Sechskantmutter	6	56299
12	Solex-Vergaser, vorne	1	222246/1
	Solex-Vergaser, hinten	1	218526/2
13	Dichtung	2	88658/1
14	Befestigungsstück	2	305982/1
15	Sterngriffschraube	2	226576/0
16	Sicherungsring	2	308154/1
17	Dichtung	1	306934/0
18	Luftsaugrohr	1	313102/0
19	Zwischenlage	1	317504
20	Betätigungshebel mit Kulisser	1	222015/4(A)
	Betätigungshebel ohne Kulisser	1	222015/3(B)
21	Hebel für Gasgeber	1	303554/0(A)
22	Hebel mit Bolzen und Kugelzapfen	1	222069/2
23	Stufenhebel	1	222047/3
24	Hebel mit Kugelzapfen	1	222680/2
25	Hebel mit 2 Bolzen	1	222730/2
26	Kugelpfanne mit Linksgewinde	1	71934
27	Sechskantmutter mit Linksgewinde	1	71937
28	Kugelpfanne mit Rechtsgewinde	1	71935

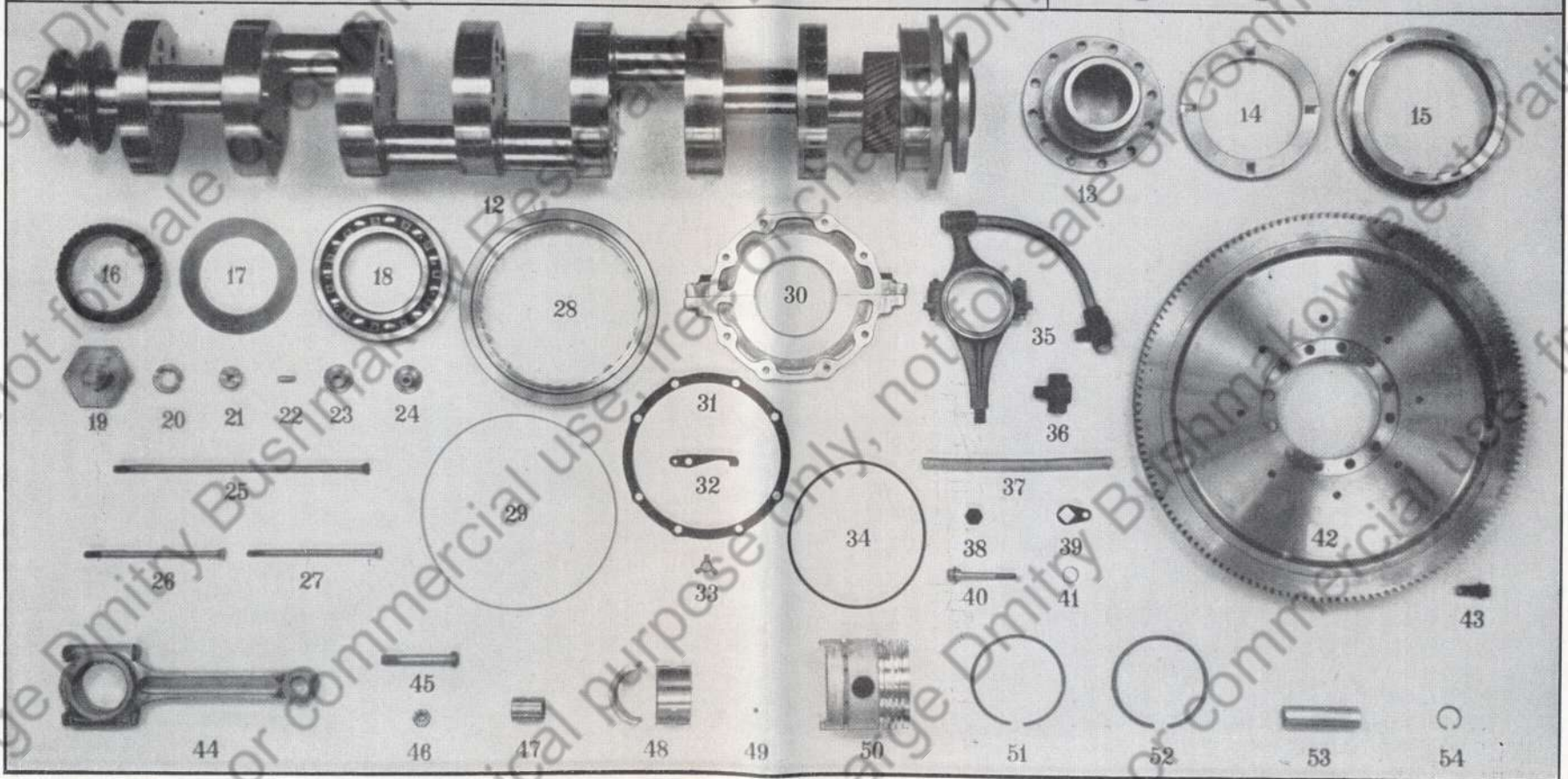
Bild-Nr.	Benennung	HL 120 TRM	
		Stückzahl	Maybach-Teil-Nr.
29	Sechskantmutter mit Rechtsgewinde	1	71938
30	Gewindestück	1	301630
31	Zugfeder 20Ø, 92 lang	2	301635 (A)
	Zugfeder 17Ø, 72 lang	3	319481/0 (B)
32	Zugfeder 13Ø, 42 lang	1	305321
33	Kugelpfanne mit Zusatzsicherung	1	10 Kr 1802 u. E 5665
34	Verbindungsstange	1	301636/1
35	Verbindungsstange	1	305845/2
36	Zugfeder 23, 59Ø lang	1	301641
37	Schafftschraube	1	306256/1
38	Gasgeber, komplett	1	230834/0 (A)
39	Verbindungsstange 426 lang	1	317493/0 (A)
	Verbindungsstange 517 lang	1	317479/0 (B)
40	Verbindungsstange 390 lang	1	229906/1 (A)
	Verbindungsstange 375 lang	1	229905/0 (B)
41	Deckel mit 2 Hebel	1	226239/4 (A)
	Deckel mit 1 Hebel	1	227905/1 (B)
42	Druckschmierkopf	1	A 16 Kr 1411
43	Dichtring	1	C 10 × 14 Din 7603
44	Sicherungsblech	2	E 3184
45	Dichtung	1	310749/1
46	Rohrleitung	1	230123/0 (A)
	Rohrleitung	1	230354/0 (B)
47	Verbindungsleitung	1	230037/0
48	Winkelstück	1	313003/0
49	Vergaseranschlussstück	1	312086/0
50	Lötstufen	1	A D 8 Din 7613
51	T-Stück	1	312700/0 (A)
	T-Stück	1	317450/0 (B)
52	Dichtkegel	2	B 8 Din 7608
53	Überwurfmutter	2	A 8 M 16 × 1,5 Din 7606
54	Rohrschelle	1	317498/0
55	Rohrschelle	1	313278/0
56	Staubhaube	1	230092/1 (B)

7

Schwingungs-dämpfer



Schwung-kraft-Anlasser



Triebwerk

16

Schwingungsdämpfer

HL 120 TRM

Bild-Nr.	Benennung	Stückzahl	Maybach-Teil-Nr.
1	Schwinggewicht	1	88582/1
	Schwinggewicht	1	310788/1
2	Reibungsbelag	2	88583/1
3	Reibscheibe	1	88584/2
4	Feder	18	310823/0
5	Mitnehmerhülse	2	78113
6	Sechskantschraube	12	300553/1
7	Scheibe	nach Bedarf	315143/0
8	Riemenscheibe mit 2 Rillen	1	308475/0 (A)
	Riemenscheibe mit 3 Rillen	1	310362/0 (B)

Schwingkraft-Anlasser

9	Schwingkraft-Anlasser	1	219027 (A) 219027/1 (B)
10	Bügel	2	312231/4
11	Lagerbock mit Deckel	1	222905/0

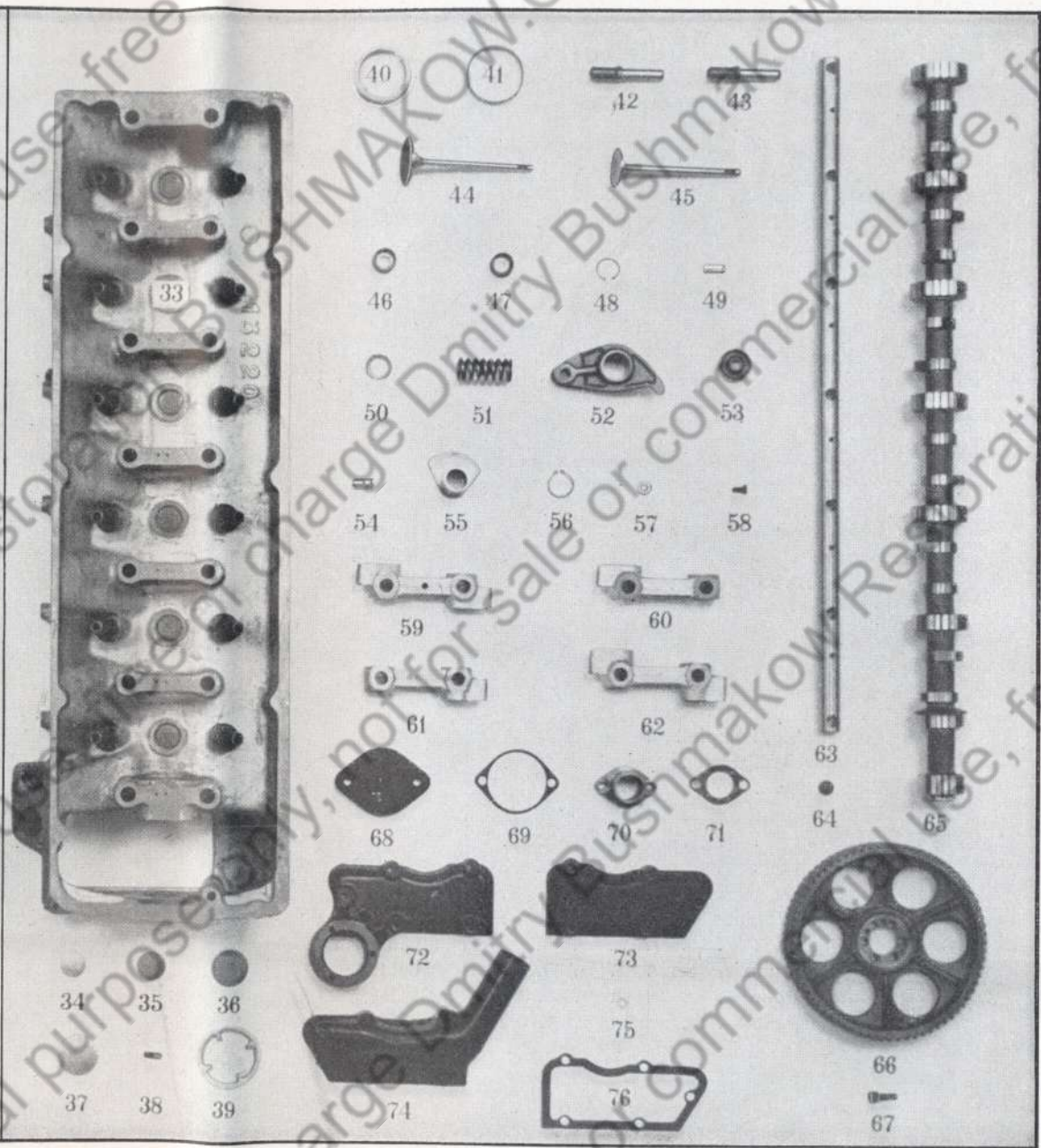
Triebwerk

12	Kurbelwelle, komplett	1	227919/0
13	Kurbelwellenflansch	1	303342/1
14	Ringmutter	1	305841/1
15	Endlagerbuchse	1	302596/1
16	Steuerrad	1	315136/0
17	Ölfangblech	2	309258/0
18	Radiaxlager	1	VKF 6218
19	Sechskantschraube	1	306832/1
20	Spannhülse	1	88612
21	Kegelschraube	1	88613
22	Oldrosselrohr	12	310308/2
23	Verschlufteller	5	88608

HL 120 TRM

Bild-Nr.	Benennung	Stückzahl	Maybach-Teil-Nr.
24	Teller Mutter	5	88609
25	Schraube	1	89600/1
26	Schraube	2	88610/1
27	Schraube	2	88611/1
28	Rollenlager ohne Innenring	7	220892/2
29	Sicherungsfederring	7	310469/2
30	Hinterer Abschlußdeckel	1	220464/1
31	Dichtung	2	302624/1
32	Dichtung	2	89839/1
33	Sicherungsblech	8	E 3184
34	Gummiring	1	308987/0
35	Schmierleitung, komplett	2	226152/0
36	Winkelmuße	2	300315
37	Metallschlauch 10×14 Ø,217 lang	2	304185
38	Verschlußschraube	4	AM 14×1,5 Din 7604
39	Sicherungsblech	2	308026/0
40	Bundschraube	2	89397/1
41	Dichtring	2	C 16×20 Din 7603
42	Schwungrad mit Zahnkranz	1	218511
43	Vierkantschraube	12	75673
44	Pleuelstange, komplett	12	222040/5
45	Schraube	24	305297/1
46	Mutter	24	81319
47	Lagerbuchse	12	81320/2
48	Lagerschalenpaar	12	222039/4
49	Fixierstift	12	86036
50	Kolben	12	305655/5
51	Kolbenring 105 Ø	36	306724/1
52	Ölabstreifring 105 Ø	24	306728/2
53	Kolbenbolzen	12	306790/0
54	Seeger-Sicherung 26 i	24	E 5546

Wasser-
pumpe mit
Antrieb



Zylinder-
kopf

Wasserpumpe mit Antrieb

HL 120 TRM

Bild-Nr.	Benennung	Stückzahl	Maybach-Teil-Nr.
1	Pumpengehäuse	1	305873
2	Lagerbock	1	305874/1
3	Pumpenrad	1	88646/2
4	Hülse	1	89508
5	Pumpenwelle	1	88645
6	Scheibenfeder	1	4×5 Din 304
7	Hutmutter mit Bund	1	81911/1
8	Flansch	1	81904
9	Gummiring	1	81905
10	Zwischenlage	1-2	311523/0
11	Ring	1	81906/1
12	Stopfbuchsenführung	1	81907
13	Mutter	1	81908
14	Stopfbuchse mit Überwurfmutter	1	217881
15	Hanfschnur mit Metallfolie	4	81915
16	Einschraubnippel	1	311459/0
17	Dichtring	1	C 16×20 Din 7603
18	Verschlußschraube	1	AM 22×1,5 Din 7604 Ms
19	Dichtring	1	C 22×27 Din 7603
20	Montage-Vorschriftschild	1	82160
21	Dichtung	1	305918/1
22	Kegelrollenlager	2	VKF 30205
23	Distanzring	2	89577
24	Ledermanschett-Dichtungsring	2	218519
25	Mutter	1	88650
26	Druckschmierkopf	1	A 16 Kr 1411
27	Gummimuffe 11×18 Ø, 25 lang	1	319731/0 (A)
28	Gummimuffe 18×26 Ø, 60 lang	1	319732/0 (A)
29	Spannband 9 breit	2	2582 (A)
30	Spannbandschloß	2	61158 (A)
31	Riemenscheibe mit 2 Rillen	1	308546/0 (A)
	Riemenscheibe mit 6 Rillen	1	318012 0 (B)
32	Keilriemen	2 bzw. 3	22/16×1650 Din 2215

Zylinderkopf

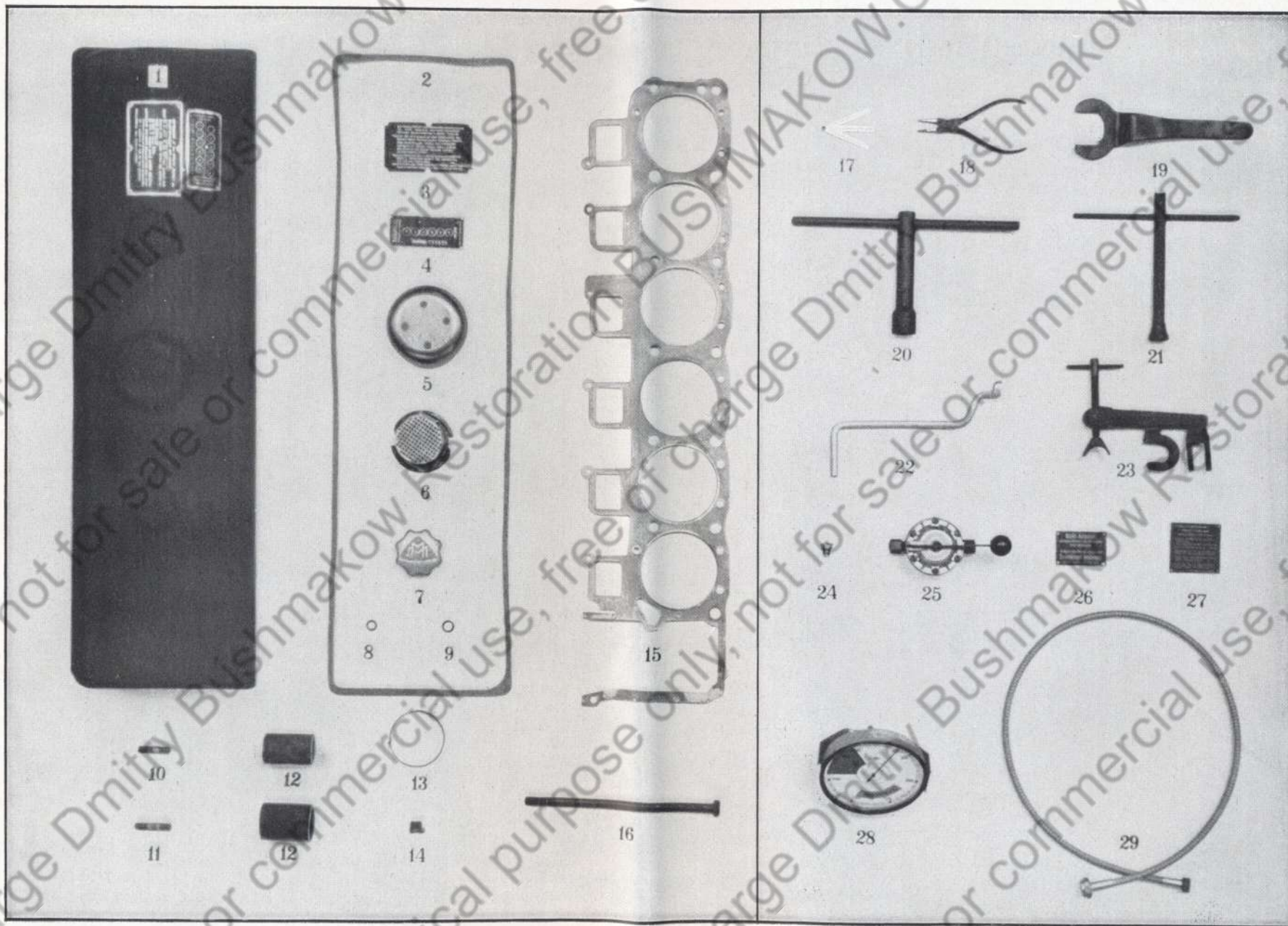
33	Zylinderkopf, rechts	1	227043/2
	Zylinderkopf, links	1	227044/2
34	Verschlußscheibe 25 Ø	6	E 7064
35	Verschlußscheibe 28 Ø	2	E 7065
36	Verschlußscheibe 38 Ø	1	E 7068
37	Verschlußscheibe 45 Ø	1	E 7070

HL 120 TRM

Bild-Nr.	Benennung	Stückzahl	Maybach-Teil-Nr.
38	Schattschraube	2	306256/1
39	Abschlußmutter	1	86107
40	Bundbuchse für Nockenwelle	4	301723
41	Nockenwellenlagerbuchse	12	86101
42	Ventilführung für Einlaß	12	88545
43	Ventilführung für Auslaß	12	88546
44	Einlaßventil	12	303419
45	Auslaßventil	12	302564
46	Federteller für Einlaß	12	217713
47	Federteller für Auslaß	12	217745
48	Seeger-Sicherung 24 i	24	E 5544
49	Ventilkeil	24	66476
50	Ausgleichscheibe	nach Bedarf	311470/0
51	Ventilfeder	24	87557
52	Schwinghebel	24	88559
53	Rolle	24	86005
54	Rollenbolzen	24	220006
55	Einstellbuchse	24	304555
56	Seeger-Sicherung 30 a	24	E 6969
57	Unterlegscheibe	24	300552
58	Sechskantschraube	24	E 7383
59	Lagerbock	10	305670
60	Lagerbock, rechts vorne	1	305671/1
61	Lagerbock, links vorne	1	305672/1
62	Lagerbock, mittlerer	2	305673
63	Schwinghebelachse	4	88558
64	Verschlußscheibe	8	E 7420
65	Nockenwelle, rechts	1	308914/2
	Nockenwelle, links	1	308915/2
66	Steuerrad	2	315133/0
67	Vierkantschraube	12	302534
68	Deckel	1	88540/1
69	Dichtung	1	88541
70	Wasseraustrittstufen, hinten	2	314775/0 (A)
	Wasseraustrittstufen, hinten	2	317706/0 (B)
71	Dichtung	2	314776/0
72	Blinddeckel, vorne rechts	1	313682/0 (A)
73	Blinddeckel, vorne links	1	313681/0 (A)
74	Wasseraustrittstufen, vorne rechts	1	313356/0 (B)
	Wasseraustrittstufen, vorne links	1	313357/0 (B)
75	Dichtring	10	A 8×14 Din 7603 Cu
76	Dichtung	2	314776/0

Zylinderkopf

Zubehorteile und Werkzeuge



Zylinderkopf (Fortsetzung)

HL 120 TRM

Bild-Nr.	Benennung	Stückzahl	Maybach-Teil-Nr.
1	Ventilhaube links, komplett	1	218501/2
	Ventilhaube rechts, komplett	1	229347/0
2	Dichtung	2	88565/1
3	Bedienungs-Vorschriftschild	2	316513/0
4	Schild für Zündeneinstellung	1	314770/0
5	Entlüftungsabdeckteller	2	223842/0
6	Entlüftungssieb	2	220472/1
7	Sterngriffmutter	4	226366/0
8	Ring	4	81333
9	Dichtring	4	C 12×18 Din 7603
10	Stiftschraube für Auspuffkrümmerbefestig.	4	E 7907
11	Stiftschraube für Auspuffkrümmerbefestig.	10	E 7908
12	Gummimuffe 35×42 Ø, 70 lang	2	317456/0 (A)
	Gummimuffe 40×50 Ø, 70 lang	4	58264 (B)
13	Spannband 9 breit	4 bzw. 8	2582
14	Spannbandschloß	4 bzw. 8	61158
15	Zylinderkopfdichtung, rechts	1	313442/0
	Zylinderkopfdichtung, links	2	313443/0
16	Zylinderkopfschraube	28	89099

Zubehörteile und Werkzeuge

HL 120 TRM

Bild-Nr.	Benennung	Stückzahl	Maybach-Teil-Nr.
17	Füllerlehre für Ventil, Unterbrecher und Zündkerzenspiel	1	225084/1
18	Seeger-Montage-Zange	1	85818/1
19	Schlüssel für Wasserpumpe	1	225084/1
20	Schlüssel für Zylinderkopf	1	215478
21	Düsen- und Zündkerzenschlüssel	1	219681/7
22	Schlüssel für Vergaser	1	330241/0
23	Werkzeug zum Auswechseln der Ventile	1	219715/5
24	Schwimmernadelventil für Vergaser	1	217087
25	Handhilfspumpe	1	229145/0 (B)
26	Schild für Anlasser	1	300537
27	Schild für Schwungkraft-Anlasser	1	310438/0
28	Drehzahlmesser	1	224528/2
29	Drehzahlmesserwelle 1200 lang	1	226469/2

Free of charge Dmitry Bushmakow Restoration BUSHMAKOW.COM
For sale or commercial use, free of charge
Historical purpose only, not for sale or commercial use, free of charge

BUSHMAKOW.COM
commercial use, free of charge Dmitry Bushma
commercial use, free of charge Dmitry Bushma
commercial use, free of charge Dmitry Bushma
Historical purpose

Druck: H. Weidel Ravensburg