

ERSATZTEIL-
LISTE

HL57TU • HL62TUK

MAYBACH-MOTOR

HL 57 TU — HL 62 TUK



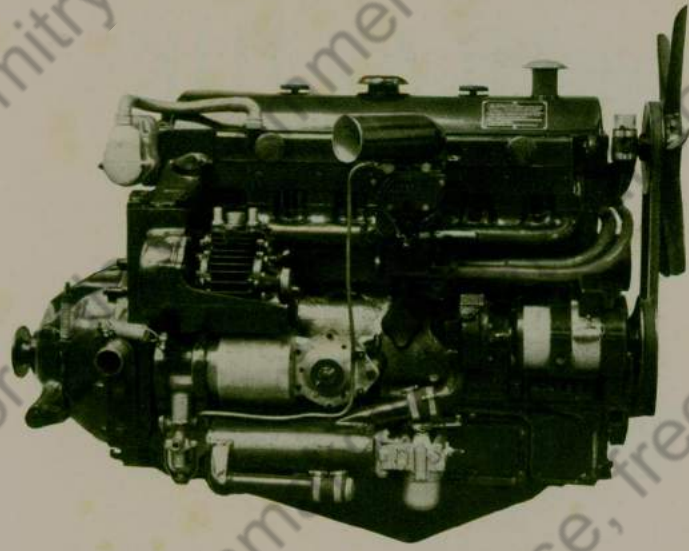
ERSATZTEIL-LISTE

MAYBACH-MOTORENBAU G. m. b. H., FRIEDRICHSHAFEN a. B.

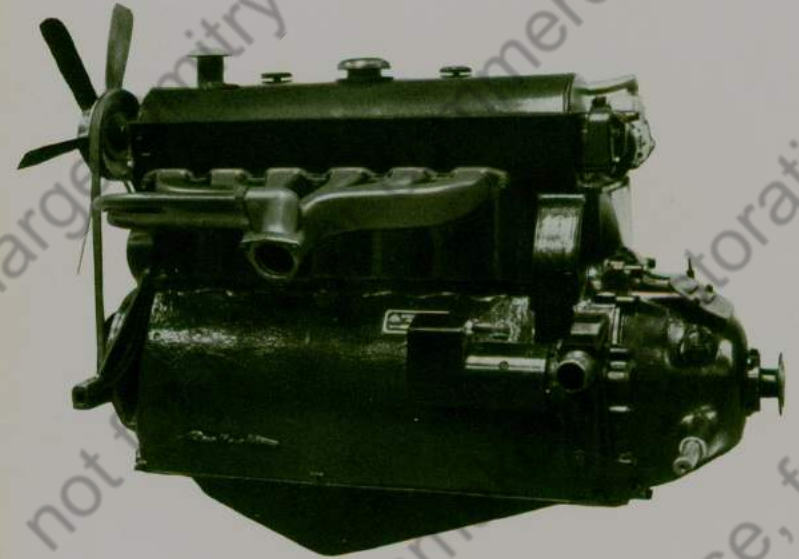
Historical purpose only, not for sale or commercial use, free of charge Dmitry Bushmakow Restoration BUSHMAKOW.COM

7130081 321
4202

HL 57 TU — HL 62 TUK



Vergaserseite



Auspuffseite

Beachten!

Bei Ersatzteilbestellungen ist unbedingt die Motornummer anzugeben, beispielsweise: sendet 49738, Motor 7035.

Inhaltsverzeichnis

Gruppe	Seite
Brennstoffpumpe	1
Druckölfilter	1
Elektrische Apparate	1
Kupplung	2 u. 10
Kurbelgehäuse	2 u. 3
Luftpresser-Antrieb	3
Motorlagerung	4
Oelkühler	8
Oelpumpe	4
Saug- und Auspuffrohr mit Vergaser	4
Schwingungsdämpfer	5
Schwungkraft-Anlasser	5
Triebwerk	5
Wasserpumpe	5
Windflügel	6
Zylinderkopf	6 u. 7
Werkzeuge, Ersatzteile und Zubehörteile, welche mit dem Motor geliefert werden	9
Werkzeuge, nur für Sonderbestellung	9

BrennstoffpumpeHL 57 TU HL 62 TUK
beide Typen

Brennstoffpumpe Typ: C 9 W	221661/1
Dichtung	81919
Leitung von der Brennstoffpumpe z. Vergaser	218791

Druckölfilter

EC — Spaltfilter Typ: J 240	223272/0
Dichtung	86064
Dichtung	301381

Elektrische Apparate

Anlasser	221477
Kabelschuh-Schutzkappe	74386
Zündkerze	W 225 T 5
Magnetzündler	220708
Schraubenrad	305299
Mutter	87054
Querkeil mit Mutter	23035
Lichtmaschine	222560
Riemenscheibe, komplett	221698
Riemenscheibenhälfte	305162/1
Riemenscheibenhälfte	304928
Zwischenring	304929
Keilriemen	304965
Spannbandhälfte	220090
Zwischenstück	300012
Sicherungsblech für M 6	E 3182
Spannschraube	301374
Bolzen	82153

HL 57 TU HL 62 TUK
beide Typen

Distanzrohr	82370
1 Satz Kabel mit Kabelschuh	219994/1
Kabelschuh	218547/1
Kabelnummernschild	54060—65
Scharnierblech	222659
Sechskantschraube	308153/0
Sicherungsring	308154/0
Kabelbügel	222620/0
Entstör Schlauch	222647/0
Rohrschelle	307235/0

Brennstoff-
pumpe



221661/1



81919



218791



223272/0



86064



301381

Druckölfilter

1



221477



74386



W225T5



220708

305299



87054



23035



222560



221698



305162/1



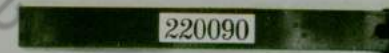
304928



304929



304965



220090



300012

E3182



301374



82153



82370

Elektrische
Apparate



219994/1



54060-65



218547/1



308153/0



308154/0



222620/0



222659



222647/0



307235/0

5

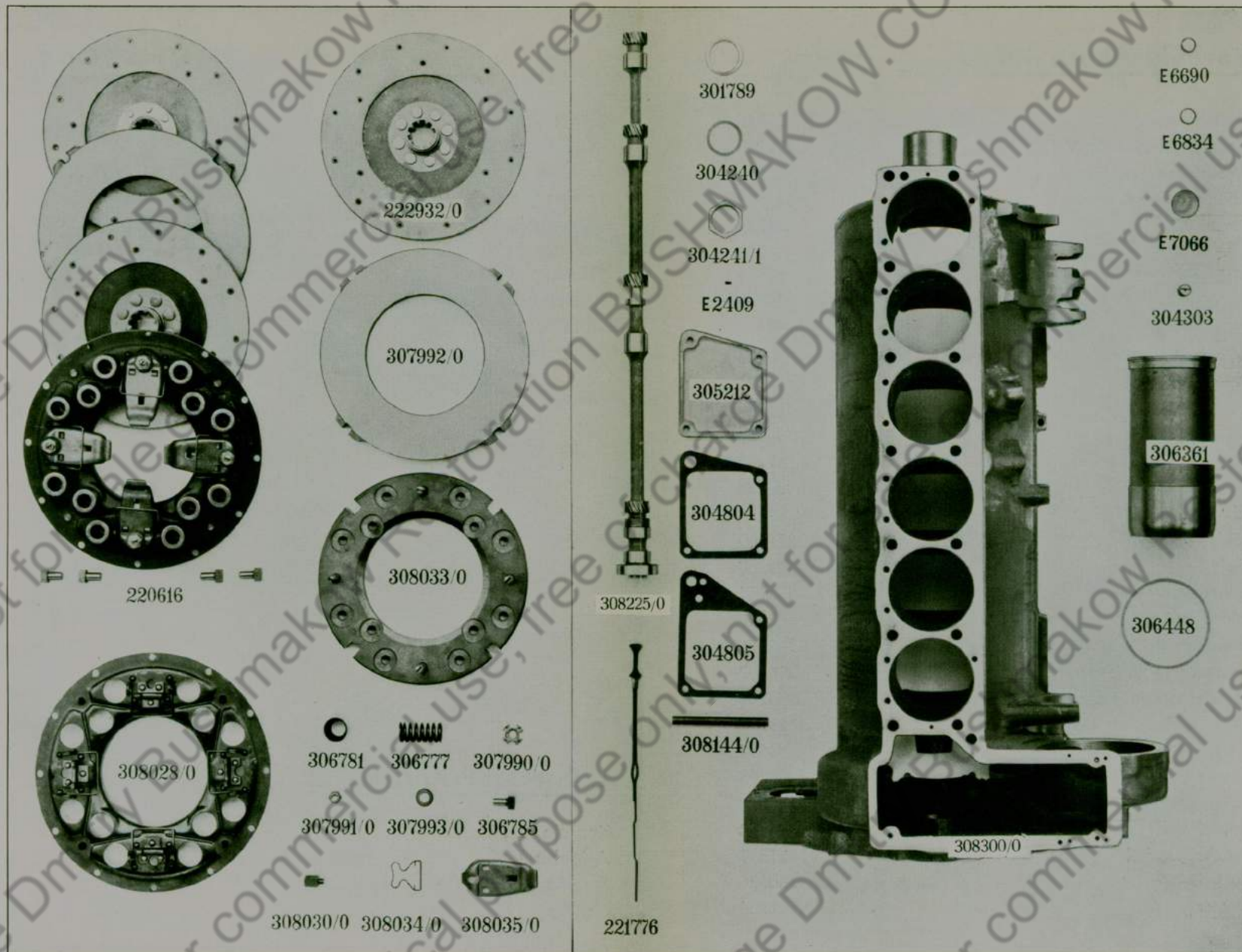
KupplungHL 57 TU HL 62 TUK
beide Typen

Kupplung Typ: K 230 K, komplett	220616
Abschlußplatte, ohne Zubehör	308028/0
Schenkelfeder (auf Abschlußplatte befestigt)	308029/0
Verstärkungsplatte (angenietet)	308031/0
Stützwinkel (angenietet)	308032/0
Mitnehmerscheibe, komplett	222932/0
Belagring (angenietet)	307995/0
Zwischenscheibe	307992/0
Anpreßplatte	308033/0
Kugelbolzen (in Anpreßplatte befestigt)	307999/0
Federtülle	306781
Hauptfeder	306777
Federhaltestück	307990/0
Einstellmutter	307991/0
Druckring	307993/0
Mitnehmer	306785
Mitnehmer (in Abschlußplatte genietet)	308030/0
Federklammer	308034/0
Hebel	308035/0

Kupplungs-Einzelteile siehe Tafel 10**Kurbelgehäuse**HL 57 TU HL 62 TUK
beide Typen

Kurbelgehäuse	308300/0
Oelpumpen-Antriebswelle	308225/0
Tauchstab	221776
Anlaufscheibe	301789
Scheibe	304240
Sechskantmutter	304241/1
Gewindestift	E 2409
Deckel	305212
Dichtung	304804
Dichtung	304805
Stahlrohr	308144/0
Verschlusstopfen (M 18×1,5)	E 6690
Dichtring (18×22 ø)	E 6834
Verschlussscheibe (37 ø)	E 7066
Düse	304303
Zylinderbüchse	306361 306362
Dichtungsring, Gummi	306448

Kupplung



Kurbelgehäuse

Kurbelgehäuse (Fortsetzung)HL 57 TU HL 62 TUK
beide Typen

Oelfangschale	89268
Sicherungsblech für M 6	E 3182
Abschlußdeckel, hinten	223008/0
Abschlußdeckel, vorne	223009/0
Dichtring 8×14 ⌀	E 6824
Dichtung	89249
Dichtung	89253
Zwischenrad	220690
Bolzen	89256
Kegelrollenlager	Norma 30206
Ausgleichscheibe	89891
Verschlußschraube	88261
Unterlegtring	304867
vorderer Lagerdeckel	89257
mittlerer Lagerdeckel	89258
schmaler Lagerdeckel	89259
Paßlagerdeckel	219840
Oelrohr	89267
Sicherungsblech für M 8	E 3184
Stiftschraube	82130
Kronenmutter	302639
Lagerschale für Lager 1, 4 und 7	218787
Lagerschale für Lager 2, 3, 5 und 6	218788
Lagerschale für Lager 8	218789
Fixierstift	81937
Büchse	88595
Bundbüchse	301705
Antriebsrad	218890
Anschlußdeckel	221319
Deckel	300021
Dichtung	301706

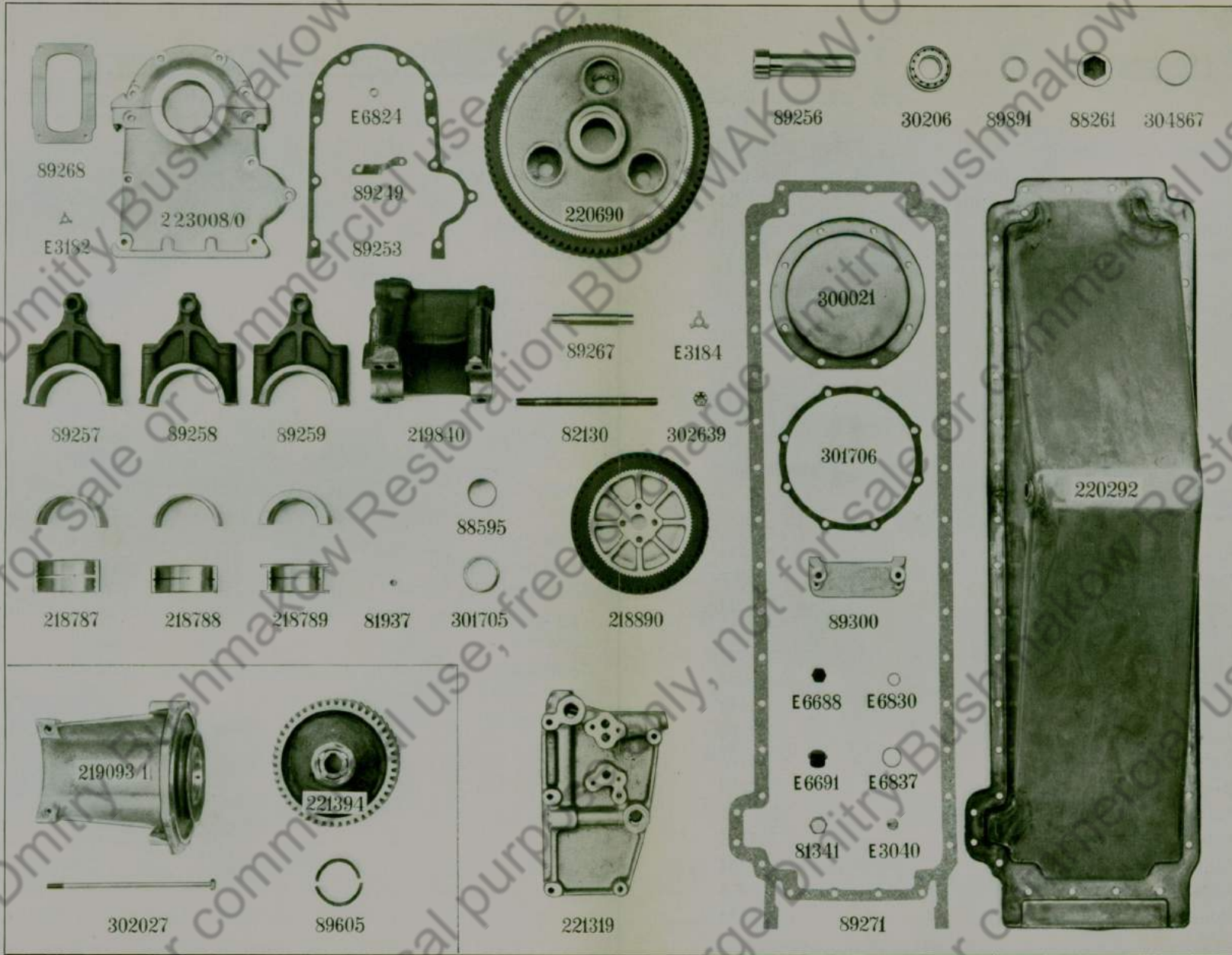
HL 57 TU HL 62 TUK
beide Typen

Deckel	89300
Verschlußschraube M 14×1,5	E 6688
Dichtring 14×18 ⌀	E 6830
Verschlußschraube M 22×1,5	E 6691
Dichtring 22×28 ⌀	E 6837
Schraube M 20×1,5	81341
Dichtring 20×24 ⌀	E 6836
Schlitzstopfen M 14×1,5	E 3040
Dichtung	89271
Oelwanne	220292

Luftpresse-Antrieb

Konsole	219093/1
Antriebsrad	221394
Sechskantschraube	302027
Filzring	89605

Kurbel-
gehäuse



Luftpresser-
Antrieb

Motorlagerung

	HL 57 TU HL 62 TUK
	beide Typen
vorderer Motorträger	220221/2
Deckel	83005
Gummiring zum vorderen Motorlager	83974
Tragzapfenplatte	305205
Gummiring zum hinteren Motorlager	60027

Oelpumpe

Pumpengehäuse	302634
Antriebsrad	304007
Pumpenrad	304008
Zahnrad	302679/1
Zahnrad	304374
Ventil	86054
Ventilfeder	86055
Verschlußschraube	86056
Mutter	88674
Oelsieb	302939
Pumpendeckel	302635
Zwischenradbolzen	302636
Kegelrollenlager	Norma 30204
Paßfeder	E 6
Sicherungsblech für M 8	E 3184

Saug- und Auspuffrohr mit Vergaser

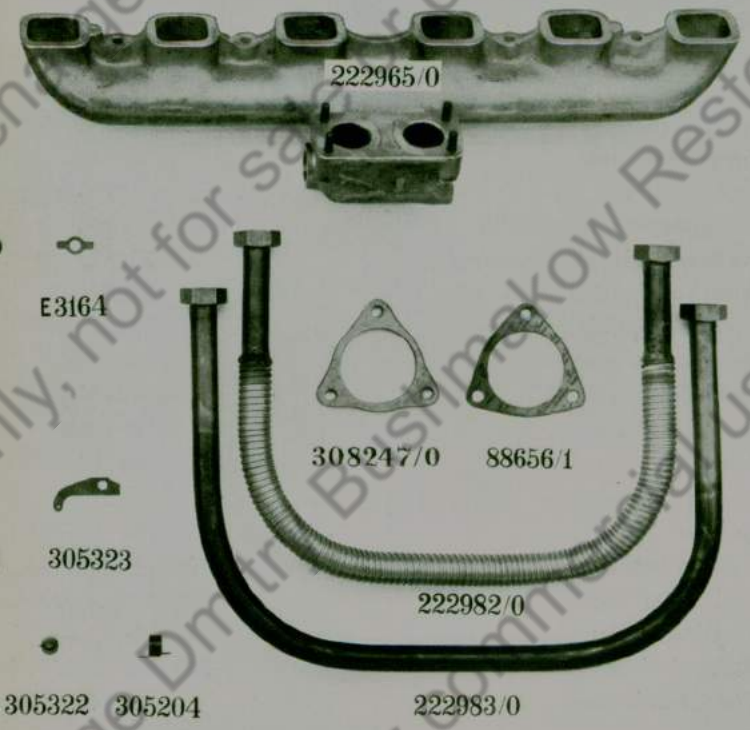
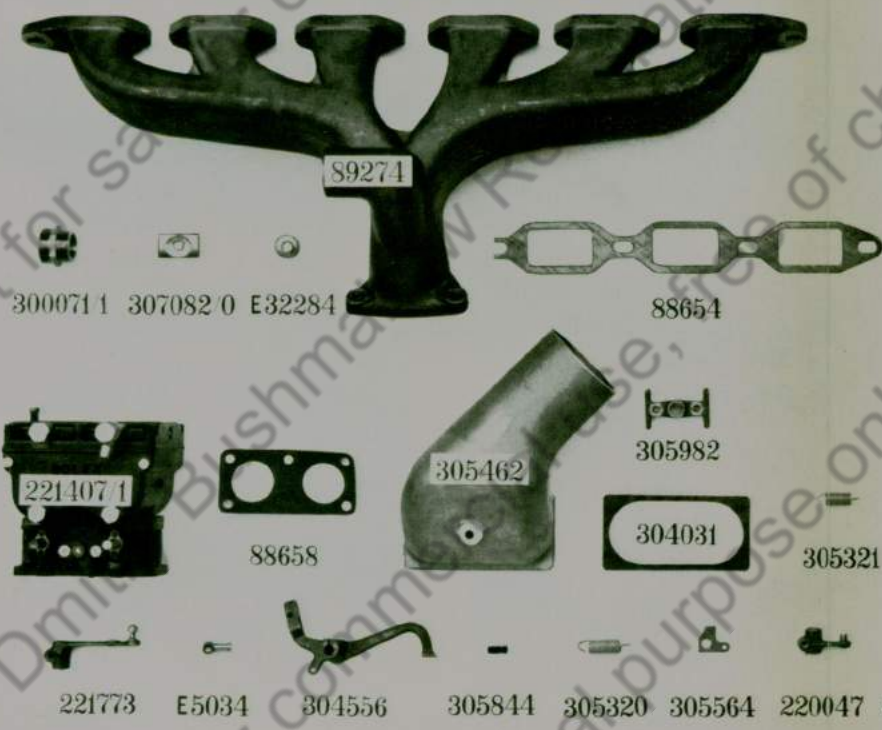
	HL 57 TU HL 62 TUK
	beide Typen
Auspuffrohr	89274
Schraubstutzen	300071/1
Bride	307082/0
Kugelscheibe	E 32284
Dichtung	88654
Sicherungsblech für M 10	E 3164
Saugrohr	222965/0
Solex-Vergaser	221407/1
Dichtung	88658
Luft-Ansaugstutzen	305462
Befestigungsstück	305982
Dichtung	304031
Zugfeder	305321
Federöse	305323
Hebel mit Kugelkopf	221773
Kugelpfanne	E 5034
Betätigungshebel	304556
Einstellschraube	305844
Zugfeder	305320
Federöse	305564
Stufenhebel	220047
Büchse	305322
Biegungsfeder	305204
Flansch	308247/0
Dichtung	88656/1
Heizrohr	222982/0
Abfuhrrohr	222983/0

Motor-
lagerung



Öelpumpe

Saug- und
Auspuffrohr
mit
Vergaser



SchwingungsdämpferHL 57 TU HL 62 TUK
beide Typen

Schwinggewicht mit Reibungsbelag	213780
Reibungsbelag	88583
Reibscheibe	89287
Feder	65339
Mitnehmerhülse	78113
Sechskantschraube	75672
Riemenscheibe	221584/1

Schwungkraft-Anlasser

Schwungkraft-Anlasser mit Querantrieb	222509/0
Bügel	88602
Ausgleichscheibe	88690

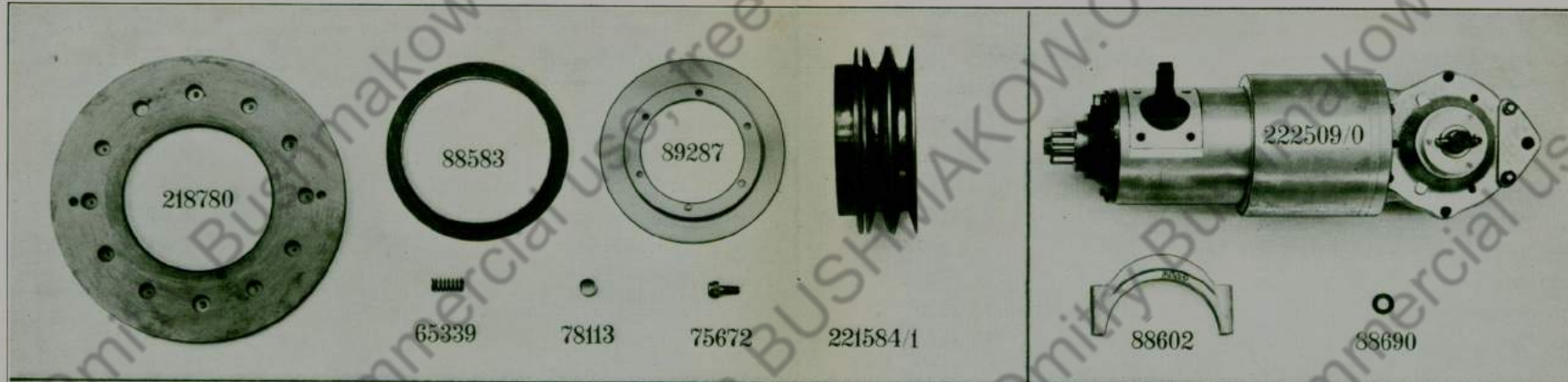
Triebwerk

Kurbelwelle	218783	
Radiallager	Norma 6204	
Schwungrad mit Zahnkranz	220529	
Vierkantschraube	300825	
Pleuelstange, komplett	222966/0	
Lagerschalenpaar	222967/0	
Fixierstift	86036	
Lagerbüchse	81320/1	
Schraube	81318	
Mutter	81319	
Kolben	301117	306763/1
Kolbenring	81324	306724/0
Oelabstreifring	307077/0	306728/0
Oelabstreifring	86324	—
Kolbenbolzen	303028	306790/0
Seeger-Sicherung	E 5546	

WasserpumpeHL 57 TU HL 62 TUK
beide Typen

Pumpengehäuse	306578/0
Flansch	81904
Gummiring	81905
Ring	81906
Stopfbüchsenführung	81907
Mutter	81908
Pumpenwelle	81909
Pumpenrad	81910
Hutmutter	81911
Stopfbüchse	81912
Ring	81913
Ueberwurfmutter	81914
Schraube	81918
Paßfeder	82166
Verschlußschraube M 22×1,5	E 6703
Dichtring 22×30 ∅	E 6838
Montage-Vorschriftsschild	82160
Hanfschnur mit Metallfolie	81915
Dichtung	88331
Gummimuffe 48×58 ∅, 65 lang	307021/0
Gummimuffe 39×48 ∅, 65 lang	307020/0
Spannband	3141
Spannbandschloß	61159

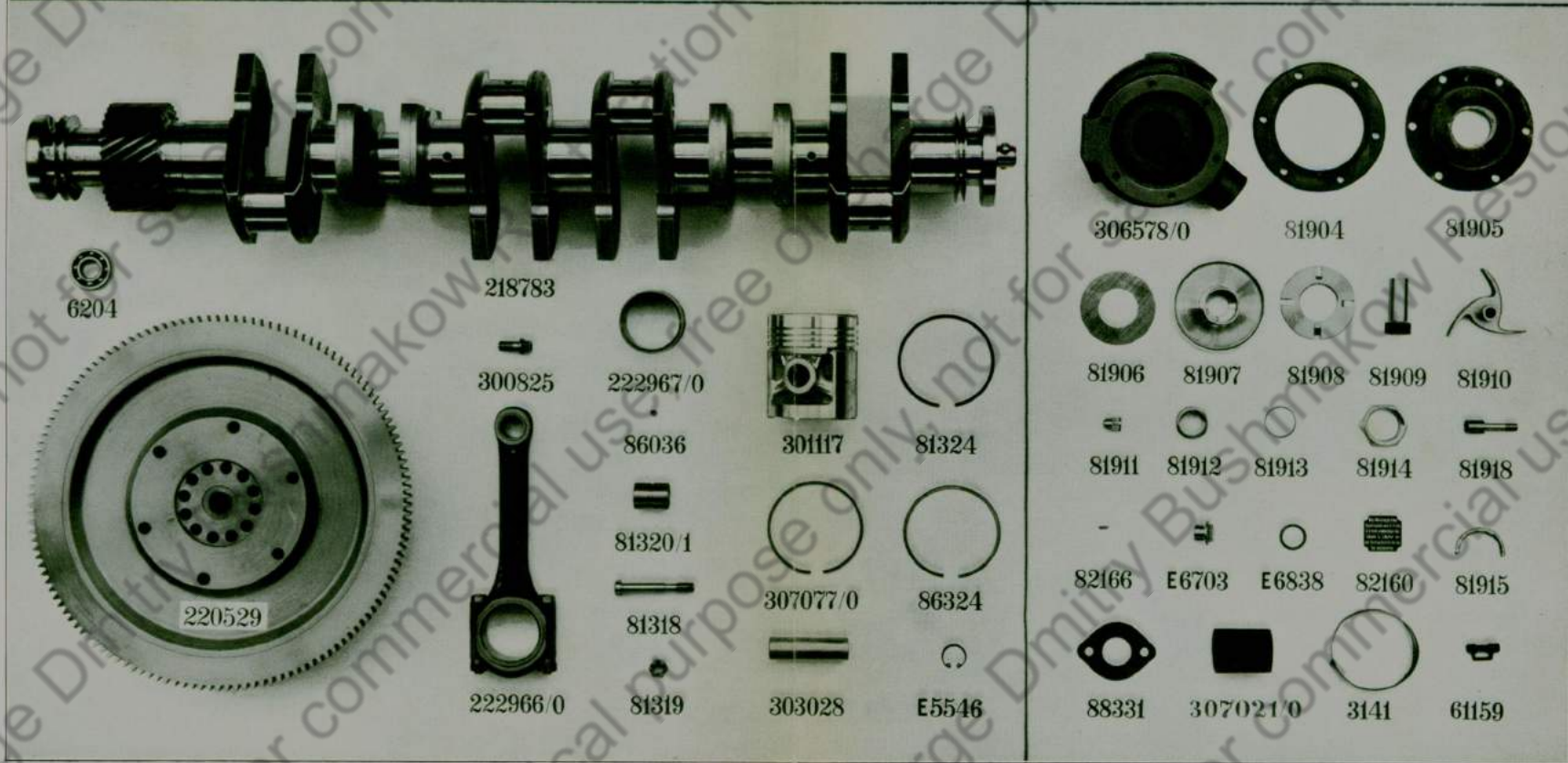
Schwingungs-
dämpfer



Schwingkraft-
Anlasser

5

Triebwerk



Wasser-
pumpe

13

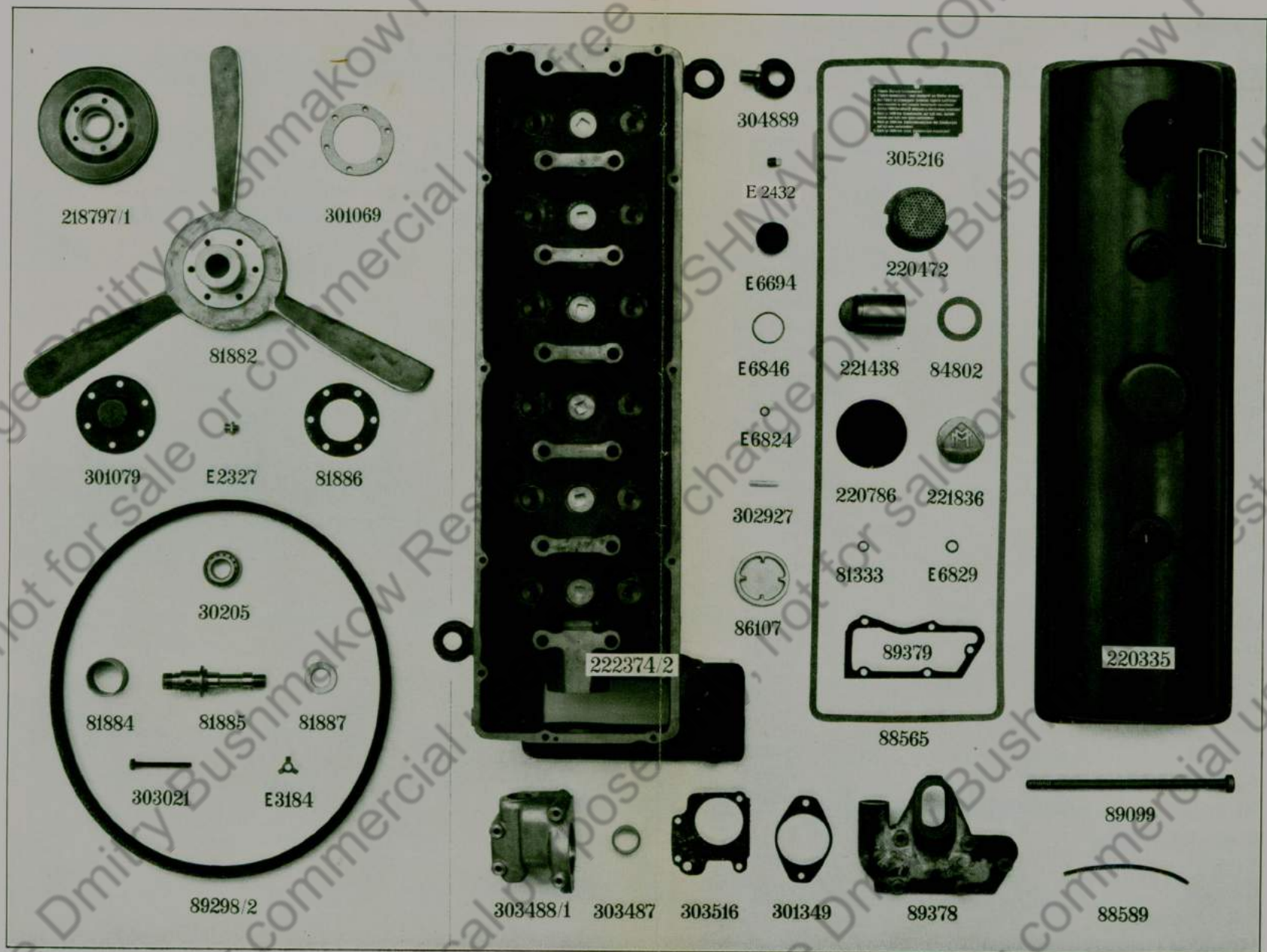
Windflügel

	HL 57 TU	HL 62 TUK
	beide Typen	
Riemenscheibe		218797/1
Ring		301069
Windflügel		81882
Deckel		301079
Druckschmierkopf M 10×1		E 2327
Dichtung		81886
Kegelrollenlager	Norma	30205
Distanzhülse		81884
Achse		81885
Unterlegring		81887
Sechskantschraube		303021
Sicherungsblech für M 8		E 3184
Keilriemen		20/14×1450 Din 2215

Zylinderkopf

	HL 57 TU	HL 62 TUK
	beide Typen	
Zylinderkopf		222374/2
Aufhängeöse		304889
Kernlochstopfen M 12×1,5		E 2432
Verschlußschraube M 38×1,5		E 6694
Dichtring 38×44 \varnothing		E 6846
Dichtring 8×14 \varnothing		E 6824
Stopfen für Oelrücklaufloch		302927
Abschlußmutter		86107
Magnetzünd-Gehäuse		303488/1
Lagerbüchse		303487
Dichtung		303516
Dichtung		301349
Wasseraustrittsstutzen		89378
Zylinderkopfschraube		89099
Gummischnur		88589
Bedienungs-Vorschriftsschild		305216
Entlüftungssieb		220472
Oeleinfüller		221438
Dichtung, Kork		84802
Verschraubung für Oeleinfüller		220786
Randelmutter		221836
Ring		81333
Dichtring 12×18 \varnothing		E 6829
Dichtung		89379
Dichtung		88565
Ventilhaube, komplett		220335

Windflügel



Zylinderkopf

Zylinderkopf (Fortsetzung)

HL 57 TU HL 62 TUK

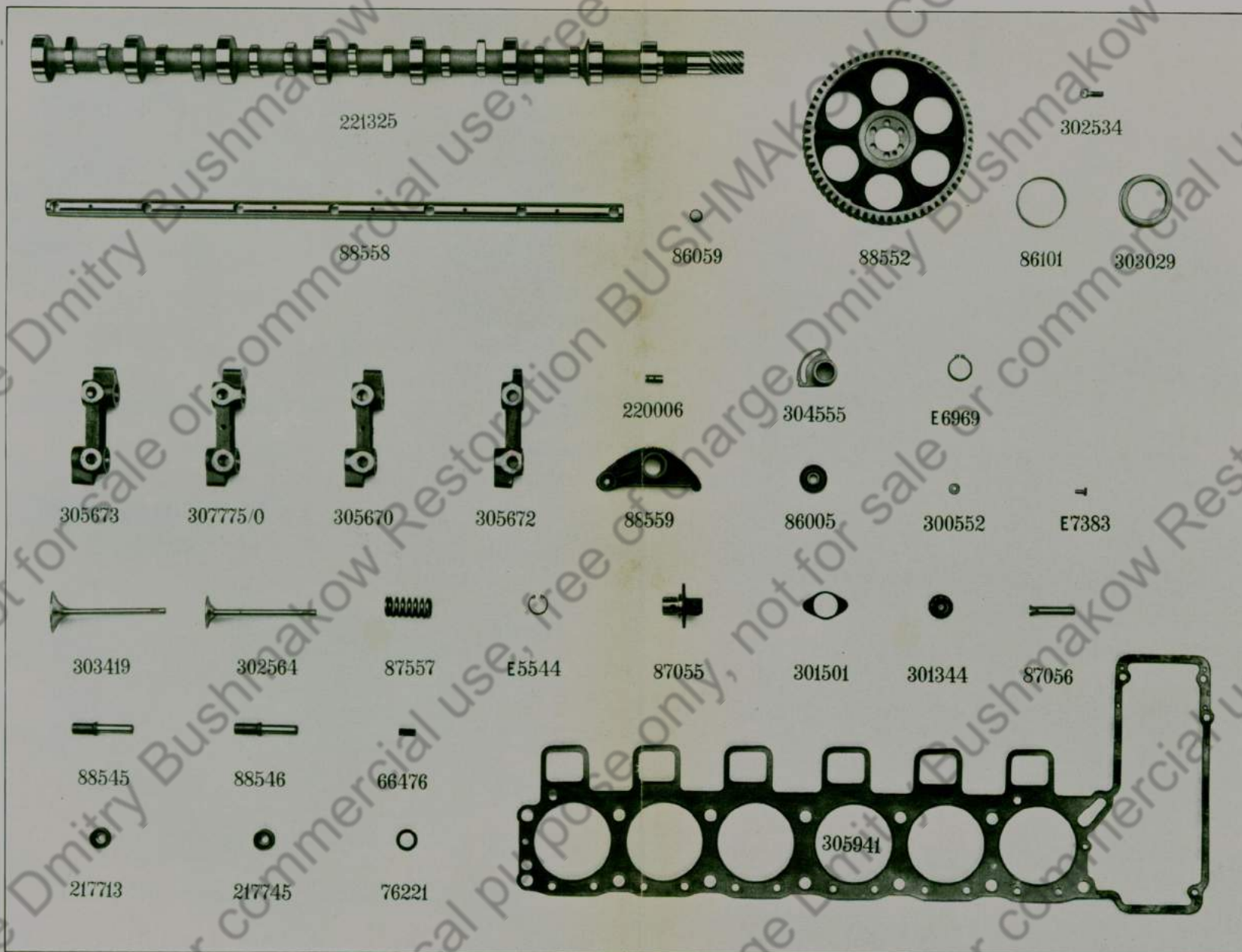
beide Typen

Nockenwelle	221325
Schwinghebelachse	88558
Verschlussscheibe	86059
Steuerrad	88552
Vierkantschraube	302534
Steuerwellen-Lagerbüchse	86101
Bundlager	303029
mittlerer Lagerbock	305673
Lagerbock mit Fixierung	307775 0
Lagerbock	305670
Lagerbock, vorne	305672
Rollenbolzen	220006
Schwinghebel	88559
Einstellbüchse	304555
Rolle	86005
Seeger-Sicherung	E 6969
Unterlegscheibe	300552
Sechskantschraube	E 7383
Einlaßventil	303419
Auslaßventil	302564
Ventilfeder	87557
Ventilführung für Einlaß	88545
Ventilführung für Auslaß	88546
Keil	66476
Federteller für Einlaßventil	217713
Federteller für Auslaßventil	217745
Ausgleichscheibe	76221
Seeger-Sicherung	E 5544
Lager	87055
Dichtung	301501
Schraubenrad	301344

HL 57 TU HL 62 TUK

beide Typen

Welle	87056
Zylinderkopf-Dichtung	305941 306762 0
Gummimuffe 39×48 Ø, 65 lg. (nicht abgebild.)	307020 0
Spannband (auf Bild 5 abgebildet)	3141
Spannbandschloß (auf Bild 5 abgebildet)	61159



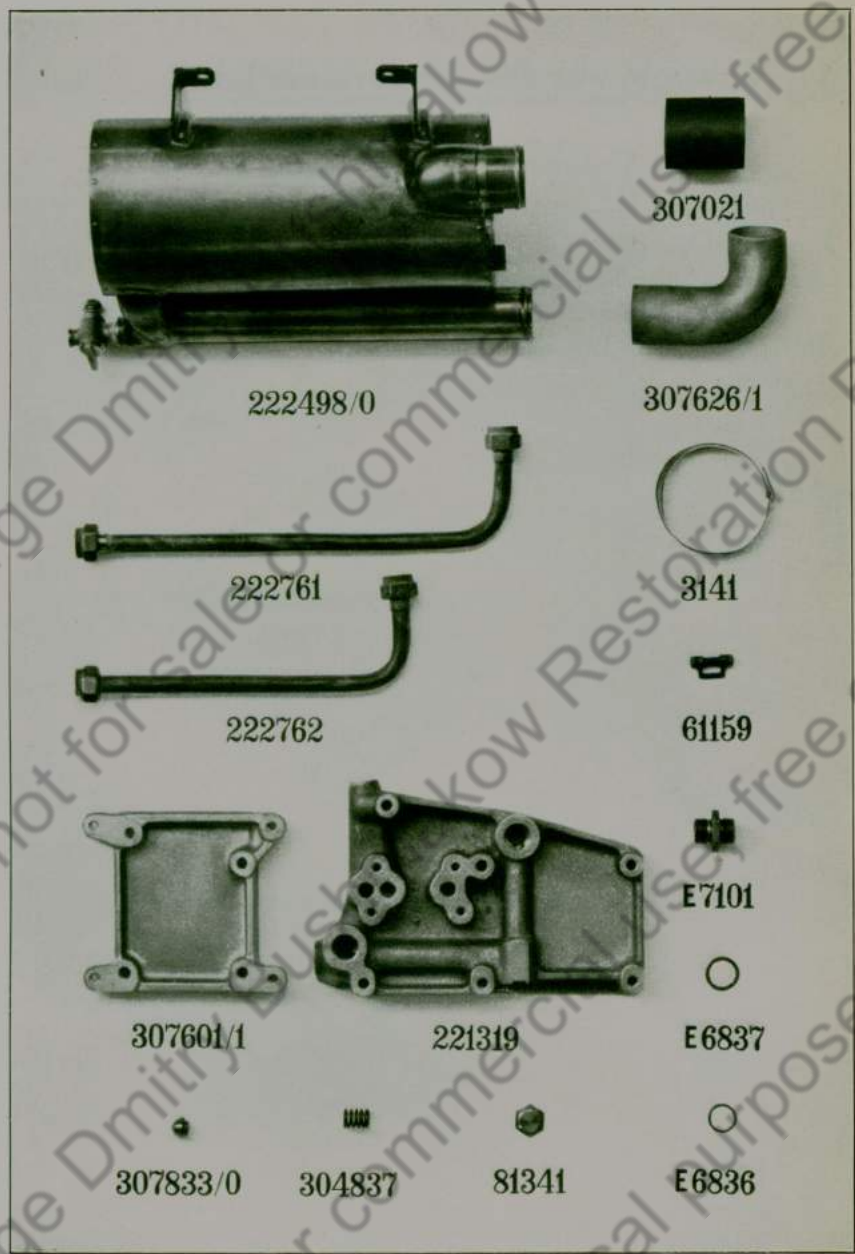
Zylinderkopf

Öelkühler

HL 57 TU HL 62 TUK

beide Typen

Öelkühler, komplett	222498/0
Gummimuffe 48×58 \varnothing , 65 lang	307021
Rohrkrümmer	307626/1
Rohrleitung	222761
Rohrleitung	222762
Spannband	3141
Spannbandschloß	61159
Deckel	307601/1
Anschlußdeckel	221319
Schraubstützen	E 7101
Dichtring 22×28 \varnothing	E 6837
Ventil	307833/0
Ventilfeder	304837
Schraube	81341
Dichtring 20×24 \varnothing	E 6836



Öelkühler

Werkzeuge, Ersatzteile und Zubehörteile,

welche mit dem Motor geliefert werden

HL 57 TU HL 62 TUK

beide Typen

Fühlerlehre	85820
Zange für Seeger-Sicherung	85818
Spezienschlüssel für Wasserpumpe	85494
Spezienschlüssel für Windflügel	85495
Schlüssel für Magnetzünder	302034
Düsenschlüssel	219654
Zündkerzenschlüssel	219679/1
Schlüssel für Muttern am Zylinderkopf	215478
Werkzeug zum Auswechseln der Ventile	215466
Dichtung für Auspuffrohr	88654
Dichtung für Vergaser	88658
Auslassventil	302564
Ventilfeder	87557
Ventilkeil	66476
Seeger-Sicherung	E 5544
Andrehklaue	304468
Schild für Anlasser	300537
Dichtring für Zündkerzen	E 6831

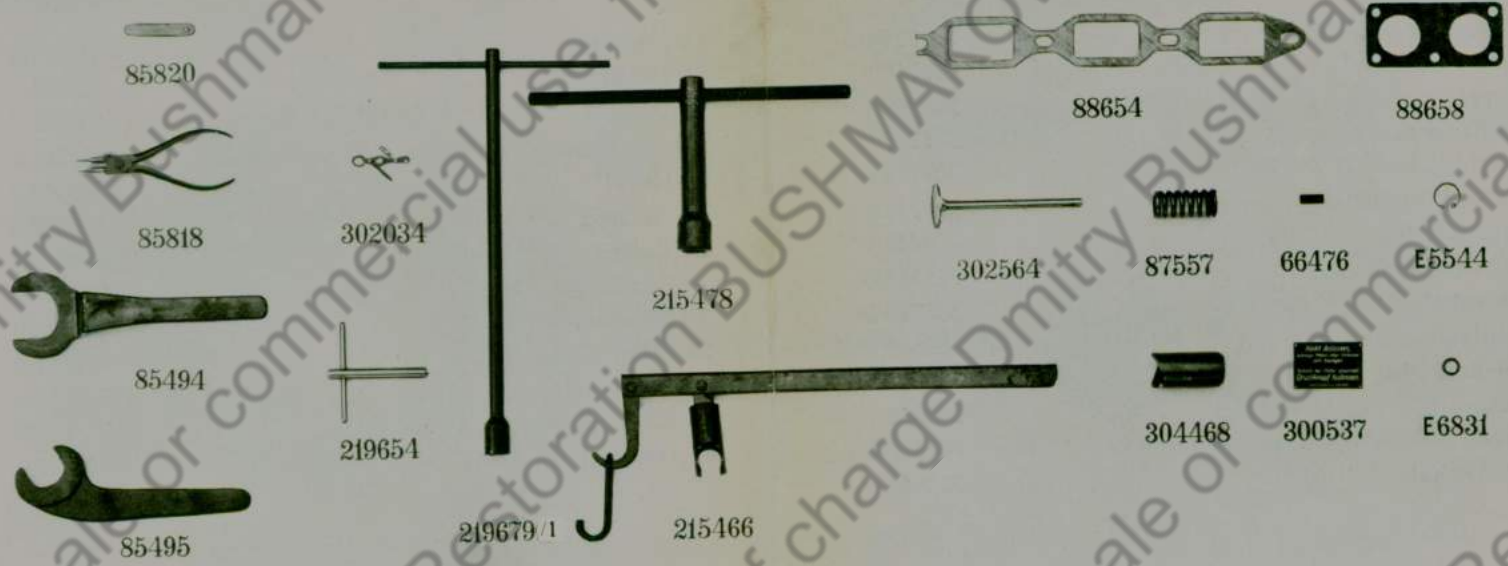
Werkzeuge, nur für Sonderbestellung

HL 57 TU HL 62 TUK

beide Typen

Steckschlüssel für Verschlussschraube 88261	29053
Abziehvorrichtung für Zwischenrad	219650
Abziehvorrichtung für Schraubenrad	219651
Abziehvorrichtung für Schraubenrad 305299	219689/0
Vorrichtung zum Ein- und Ausziehen der Zylindertücher	219686/0

Werkzeuge,
Ersatzteile
und Zu-
behörteile,
welche
mit dem
Motor
geliefert
werden



Werkzeuge.
Nur für
Sonder-
bestellung



Kupplung

	HL 62 TUK
1 Kupplungsgehäuse	223326/0
2 Schaulochdeckel	77218/1
3 Kupplungswelle	308762/1
4 Radiaxlager	Norma 6209
5 Dichtring 60 × 78 ø × 13	308794/0
6 Feststellringmutter	308763/0
7 Brems Scheibe	308644/1
8 Mitnehmerscheibe	223237/0
9 Bremsbelag	308765/0
10 Halslager	308642/0
11 Brems Scheibe	308643/0
12 Feder	308648/0
13 Welle	308759/0
14 Klinkhebel	308646/0

HL 62 TUK

15 Schraube	308761/0
16 Hebel	306686/1
17 Welle	308757/0
18 Klinkhebel	308645/0
19 Hebel	308647/0
20 Stellring	308758/0
21 Bolzen	306826/1
22 Zugstange	223308/0
23 Distanzrohr	306828/0
24 Feder	306831/0
25 Federteller	306830/0
26 Anstücklager Komet 2572	223248/0
27 Gummiring	60027

Tafel 10



Kupplung



2



3



4



5



6



7



8



9

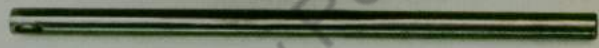


10



11

12



13



14

15



16



17



18



19



20



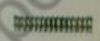
21



22



23



24



25



26



27