

MAYBACH-MOTOR

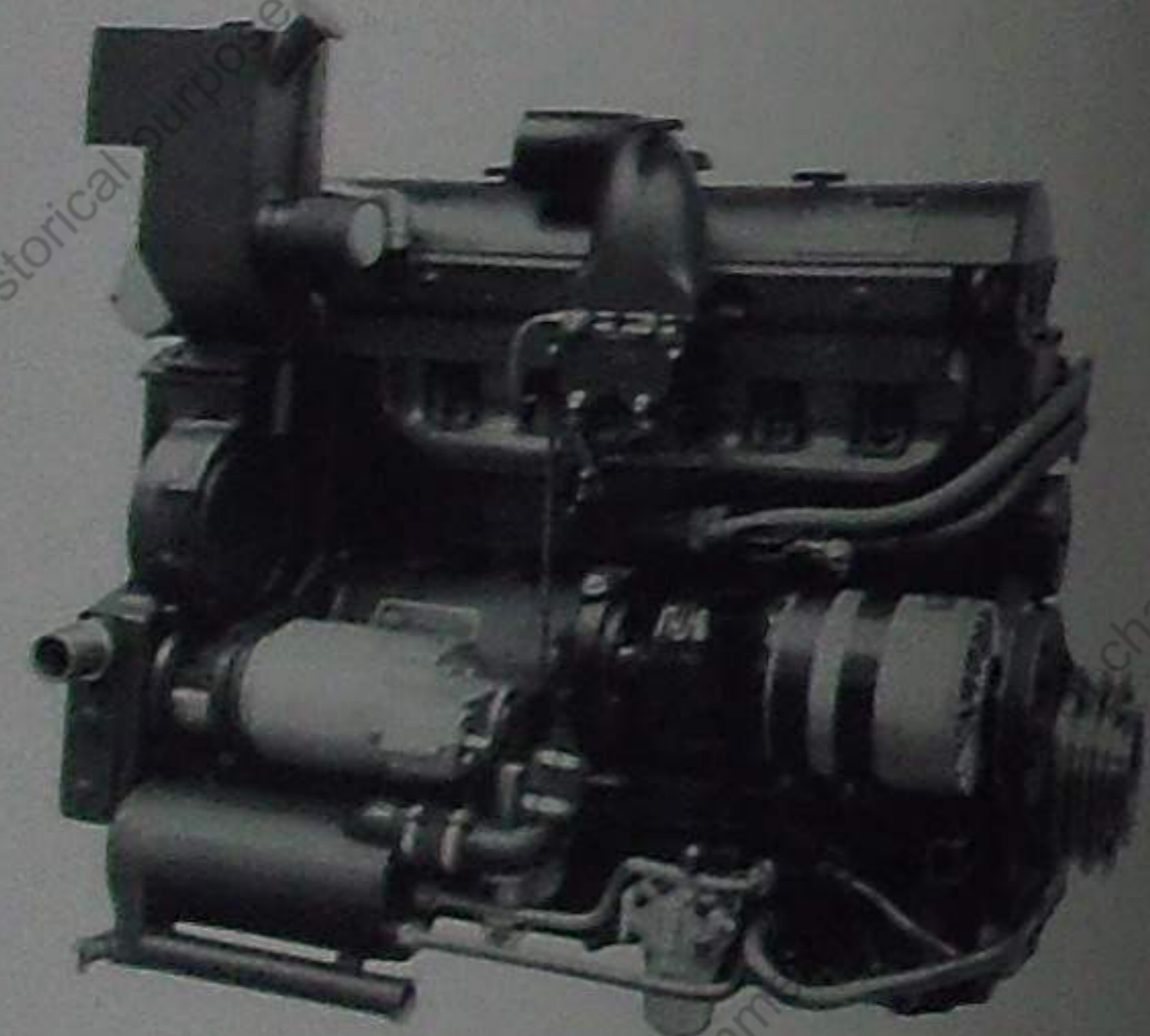
HL 57 TR — HL 62 TR



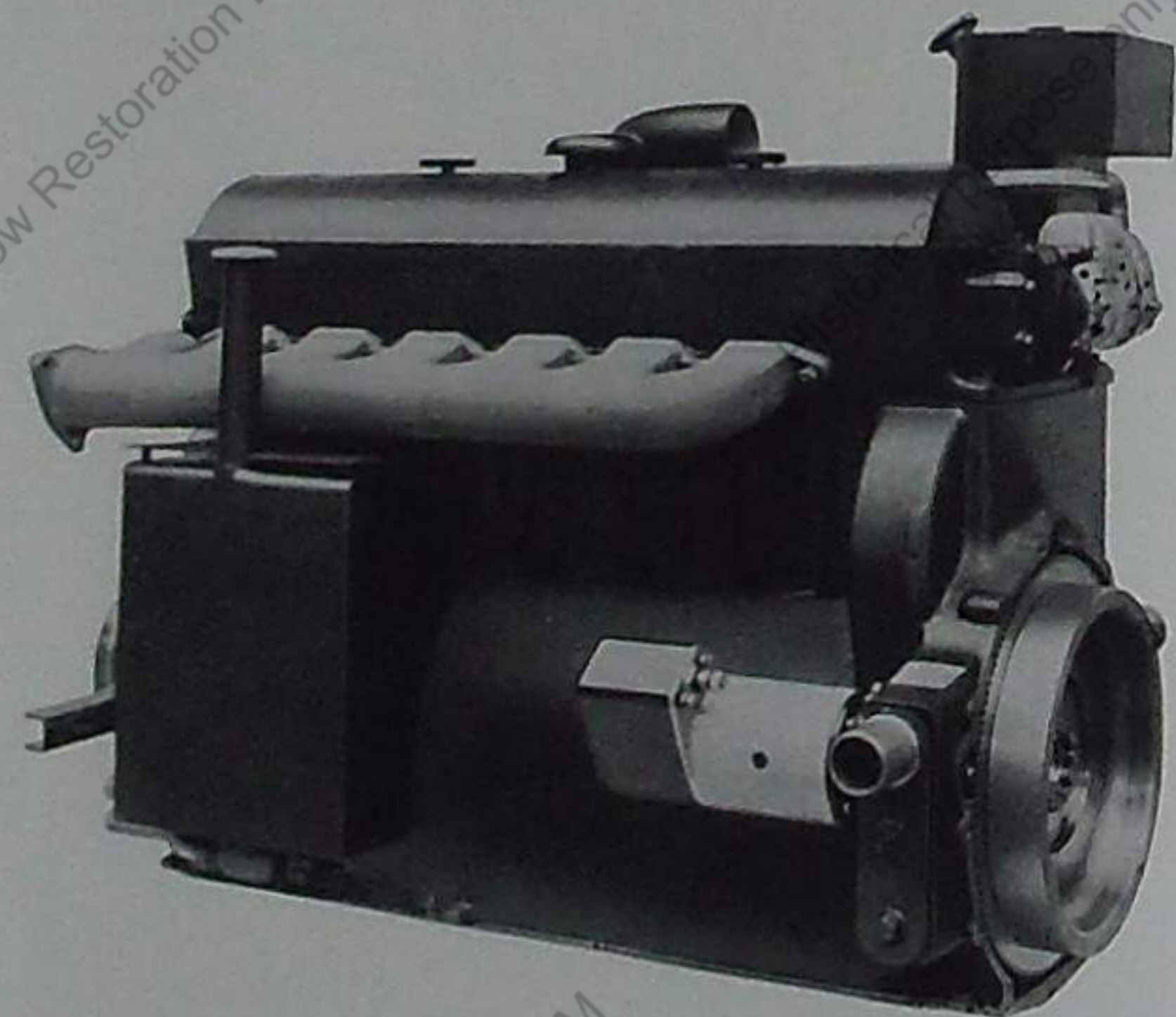
ERSATZTEIL-LISTE

MAYBACH-MOTORENBAU G.m.b.H., FRIEDRICHSHAFEN a. B.

HL 57 TR — HL 62 TR



Vergaserseite



Auspuffseite

Beachten!

Bei Ersatzteilbestellungen ist unbedingt die Motornummer anzugeben, beispielsweise: sendet 49738, Motor 7035.

Inhaltsverzeichnis

Gruppe	Seite
Brennstoffpumpe	1
Druckölfilter	1
Elektrische Apparate	1
Kurbelgehäuse	2 u. 3
Motorlagerung	3
Ölbehälter	4
Ölkühler	4
Ölpumpen	4
Saug- und Auspuffrohr mit Vergaser	5
Schwingungsdämpfer	5
Schwungrad-Anlasser	5
Triebwerk	6
Wasserausgleichbehälter	6
Wasserpumpe	6
Zylinderkopf	7 u. 8
Werkzeuge, Ersatzteile, Zubehörteile	

Brennstoffpumpe

	HL 57 TR	HL 62 TR
Brennstoffpumpe Typ: C 9	222853/0	
Dichtung	81919	
Leitung von der Brennstoffpumpe zum Vergaser	218791	

Druckölfilter

	HL 57 TR	HL 62 TR
EC-Spaltfilter Typ: J 240	222669/1	
Dichtung	86064	
Dichtung	301381	
Dichtungskegel	E 7087	
Ueberwurfmutter	E 7077	

Elektrische Apparate

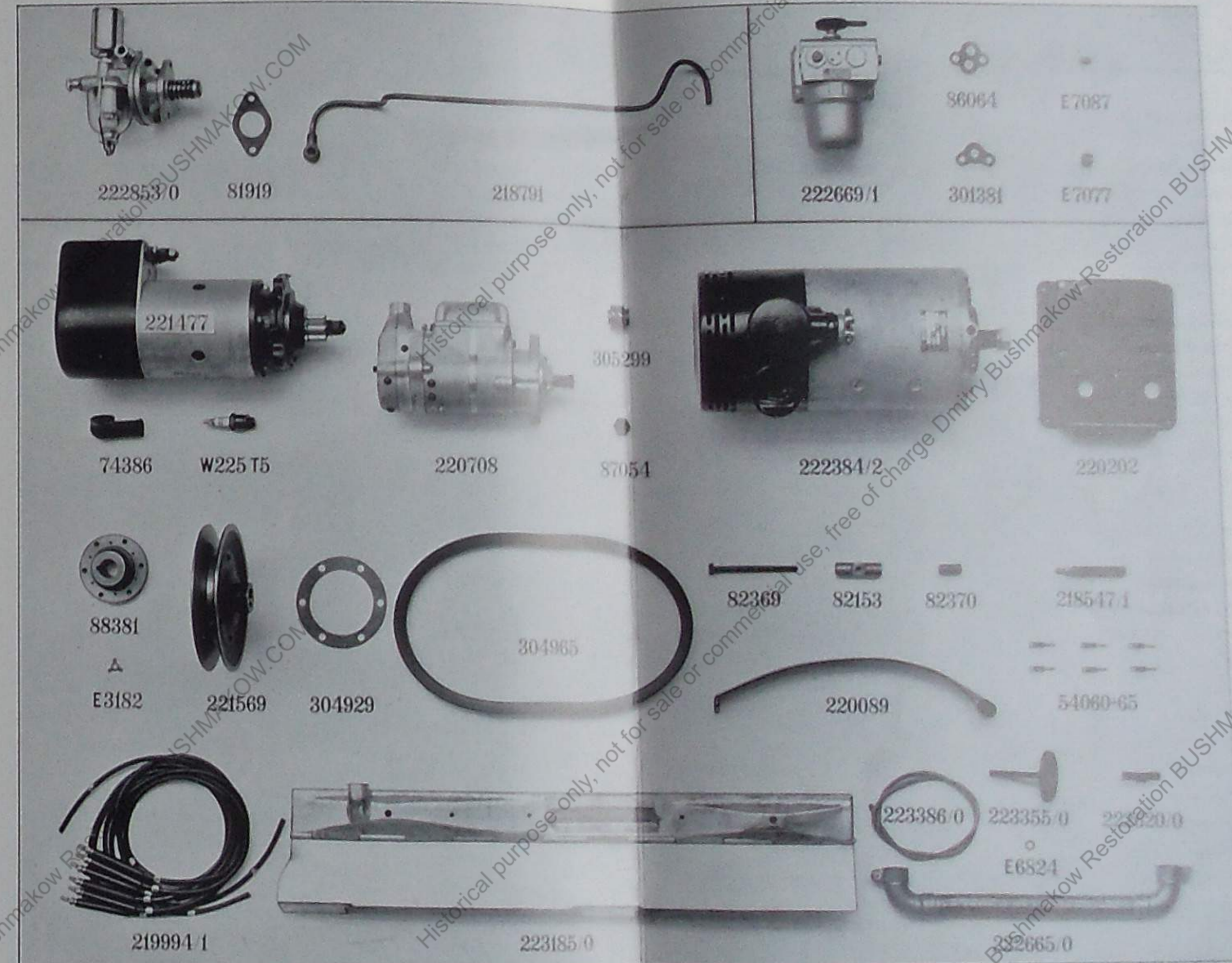
Anlasser	221477
Kabelschuh-Schutzkappe	74386
Zündkerze	W 225 T 5
Magnetzünder	220708
Schraubenrad	305299
Mutter	87054
Lichtmaschine	222384/2
Reglerkasten	220202
Flansch für Lüfter	88381
Sicherungsblech für M 6	E 3182
Riemenscheibe, komplett	221569
Zwischenring für Riemenscheibe	304929
Keilriemen 20 14 x 950 DIN 2215	304965
Spannschraube	82369

HL 57 TR HL 62 TR
beide Typen

	HL 57 TR	HL 62 TR
Bolzen	82153	
Distanzrohr	82370	
Spannbandhälfte	220089	
Kabelschuh	218547/1	
Kabelnummernschild	54060 — 65	
Kabel, komplett	219994/1	
Scharnierblech	223185/0	
Drahtumflochtene Gummischnur	223386/0	
Randelschraube	223355/0	
Kabelbügel	222620/0	
Dichtring 8x14	E 6824	
Entstör Schlauch, komplett	222665/0	

HL 57 TR HL 62 TR
beide Typen

Brennstoff-Pumpe



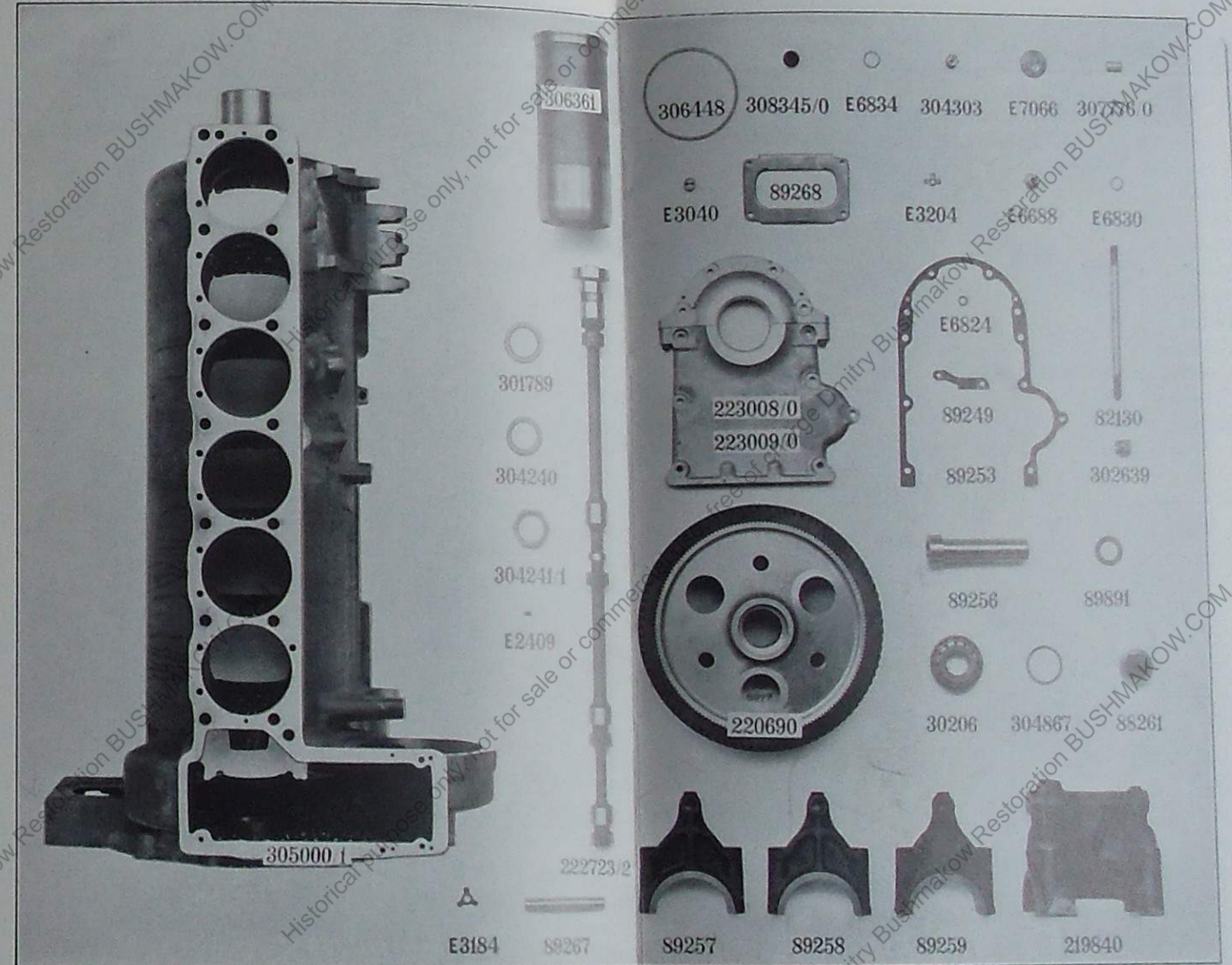
Elektrische Apparate

Kurbelgehäuse

	HL 57TR	HL 62TR
Kurbelgehäuse	305000 1	
Zylinderbüchse	306361	306362
Dichtungsring	306448	
Verschlußstopfen M 18×1,5	308345 0	
Dichtring 18×22	E 6834	
Düse	304303	
Verschlußscheibe	E 7066	
Stopfen	307776 0	
Schlitzstopfen M 14×1,5	E 3040	
Ölringsschale	89268	
Sicherungsblech für M 6	E 3204	
Verschlußschraube M 14×1,5	E 6688	
Dichtring 14×18	E 6830	
Anlaufscheibe	301789	
Scheibe	304240	
Sediskantmutter	304241 1	
Gewindestift mit Zapfen	E 2409	
Ölpumpen-Antriebswelle	222723 2	
Abschlußdeckel, hinten	223008 0	
Abschlußdeckel, vorne	223009 0	
Dichtring 8×14	E 6824	
Dichtung	89249	
Dichtung	89253	
Stiftschraube	82130	
Kronenmutter	302639	
Zwischenrad	220690	
Bolzen	89256	
Ausgleichscheibe	89891	
Kegelrollenlager, Norma	30206	
Unterlegtring	304867	
Verschlußschraube	88261	

**HL 57TR HL 62TR
beide Typen**

Sicherungsblech für M 8	E 3184
Ölrohr	89267
vorderer Lagerdeckel	89257
mittlerer Lagerdeckel	89258
schmaler Lagerdeckel	89259
Paßlagerdeckel	219840



Kurbelgehäuse

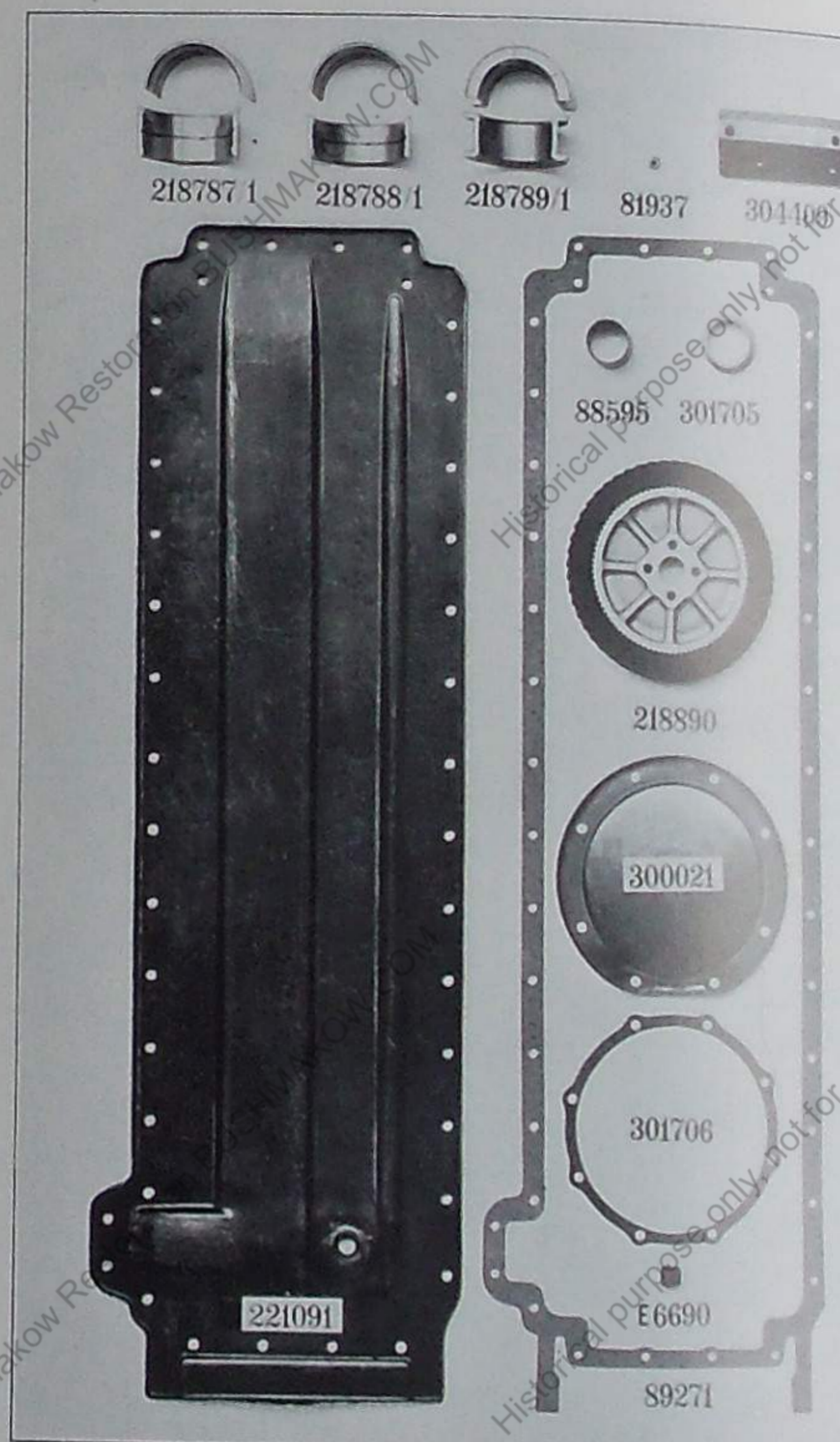
Kurbelgehäuse (Fortsetzung)

	HL 57TR	HL 62TR
Lagerschale für Lager 1, 4 u. 7	218787 1	
Lagerschale für Lager 2, 3, 5 u. 6	218788 1	
Lagerschale für Paßlager	218789 1	
Fixierstift	81937	
Befestigungsplatte	304409	
Büchse	88595	
Rundbüchse	301705	
Antriebsrad	218890	
Deckel	300021	
Dichtung	301706	
Verschlußschraube M 18x1,5	E 6690	
Ölwanne	221091	
Dichtung (Kork)	89271	

Motorlagerung

	HL 57TR	HL 62TR
vorderer Motorträger	220221/4	
Deckel	83005	
Gummiring	83974	
Tragzapfenplatte	305205	
Gummiring	60027	
Tragring	302680	

Kurbelgehäuse



Motorlagerung

Oelbehälter

	HL 57TR	HL 62TR
Oelbehälter, komplett	221915 1	
Dichtring 22x30	E 6838	
Schraubstutzen	E 7101	
Dichtring 35x41	E 6845	
Schraubstutzen	E 7103	
Messstab, komplett	221043	
Dichtung	305662	
Verschlußschraube M 30x1,5	E 6693	
Dichtring 8x14	E 6824	
Dichtring 30x36	E 6843	
Oelleitung 13x15	221045	
Rohrschellenhälfte	307241 0	
Rohrschellenhälfte	306962 0	
Oelleitung 20x22	221044	

Oelkühler

Oelkühler, komplett	222497 0
Rohrleitung	222771 0
Rohrleitung	222390
Gummimuffe 48x58, 65 lg.	307021 0
Rohrkrümmer	306960 1
Spannband, 12 breit, 500 lg.	3141
Spannbandschloß	61159

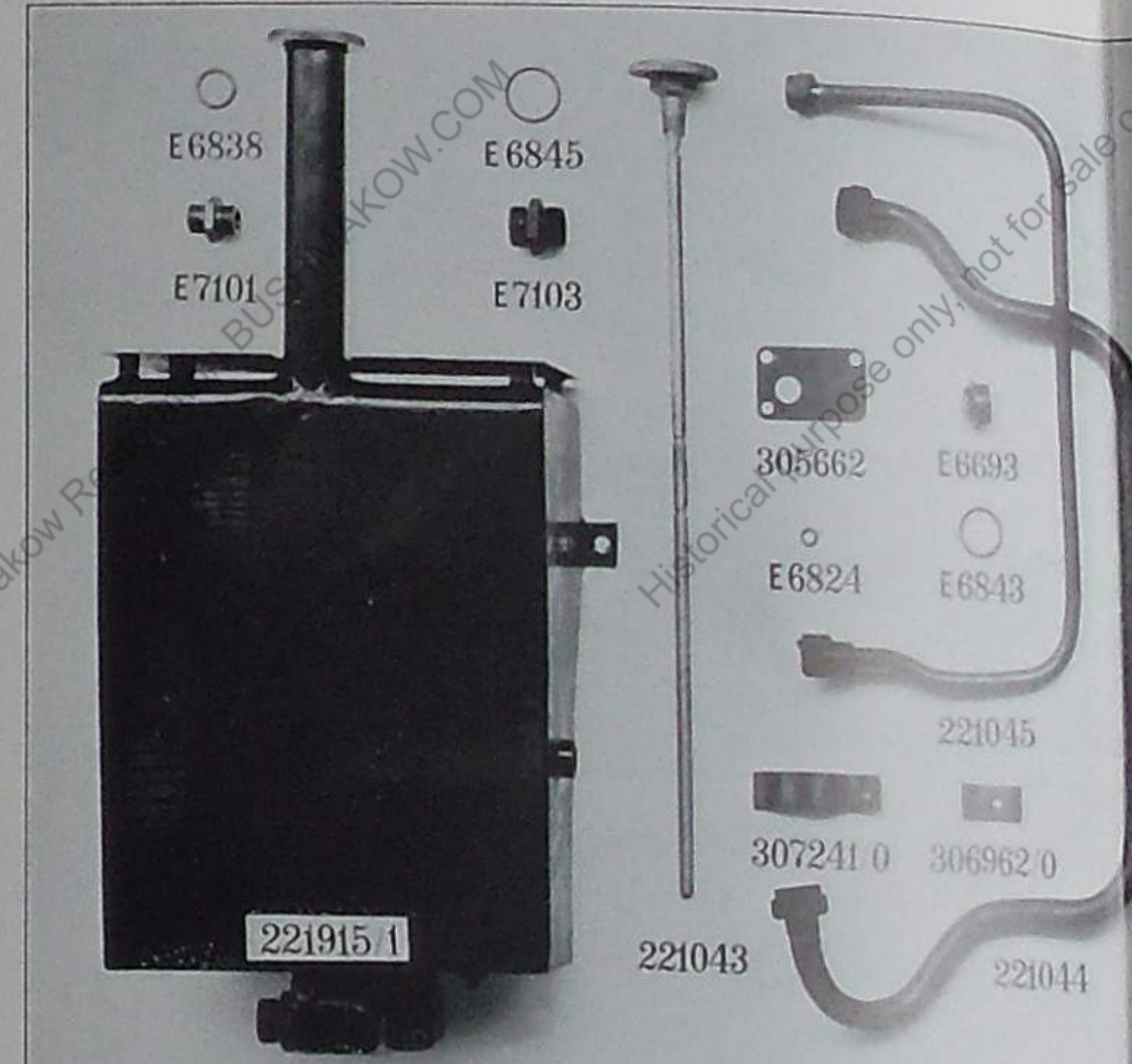
HL 57TR HL 62TR
beide Typen

Oelpumpen

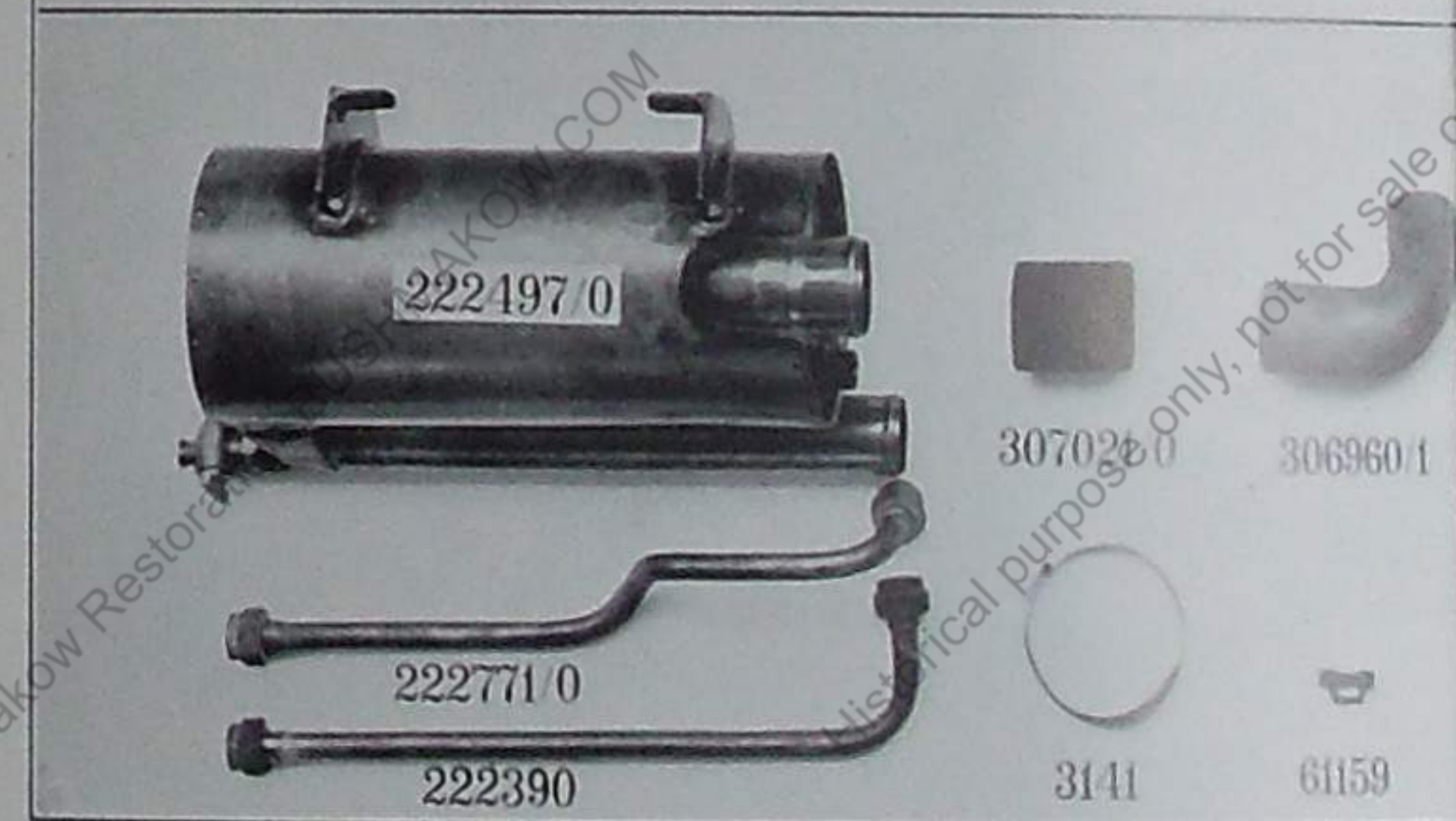
	HL 57TR	HL 62TR
Pumpengehäuse	304683	
Pumpendeckel	304684	
Oelsieb	222754/0	
Antriebsrad Z = 7	304007	
Pumpenrad Z = 7	304008	
Zahnrad Z = 17	304833/1	
Paßfeder	E 6	
Pumpengehäuse	303836	
Pumpendeckel	303837	
Zahnrad Z = 21	302025/1	
Mutter	88674	
Deckel	304685/1	
Deckel	306522/1	
Deckel	222810/1	
Kernlochstopfen	E 2437	
Scheibe	301320	
Sicherungsblech für M 8	E 3184	
Dichtung	301700	
Dichtung	304804	
Dichtung	304805	
Ventil	307833/0	
Ventilfeder für Sicherheitsventil	307832/0	
Ventilfeder für Ueberströmventil	308870/0	
Schraube	81341	
Dichtring 20x24	E 6836	

HL 57TR HL 62TR
beide Typen

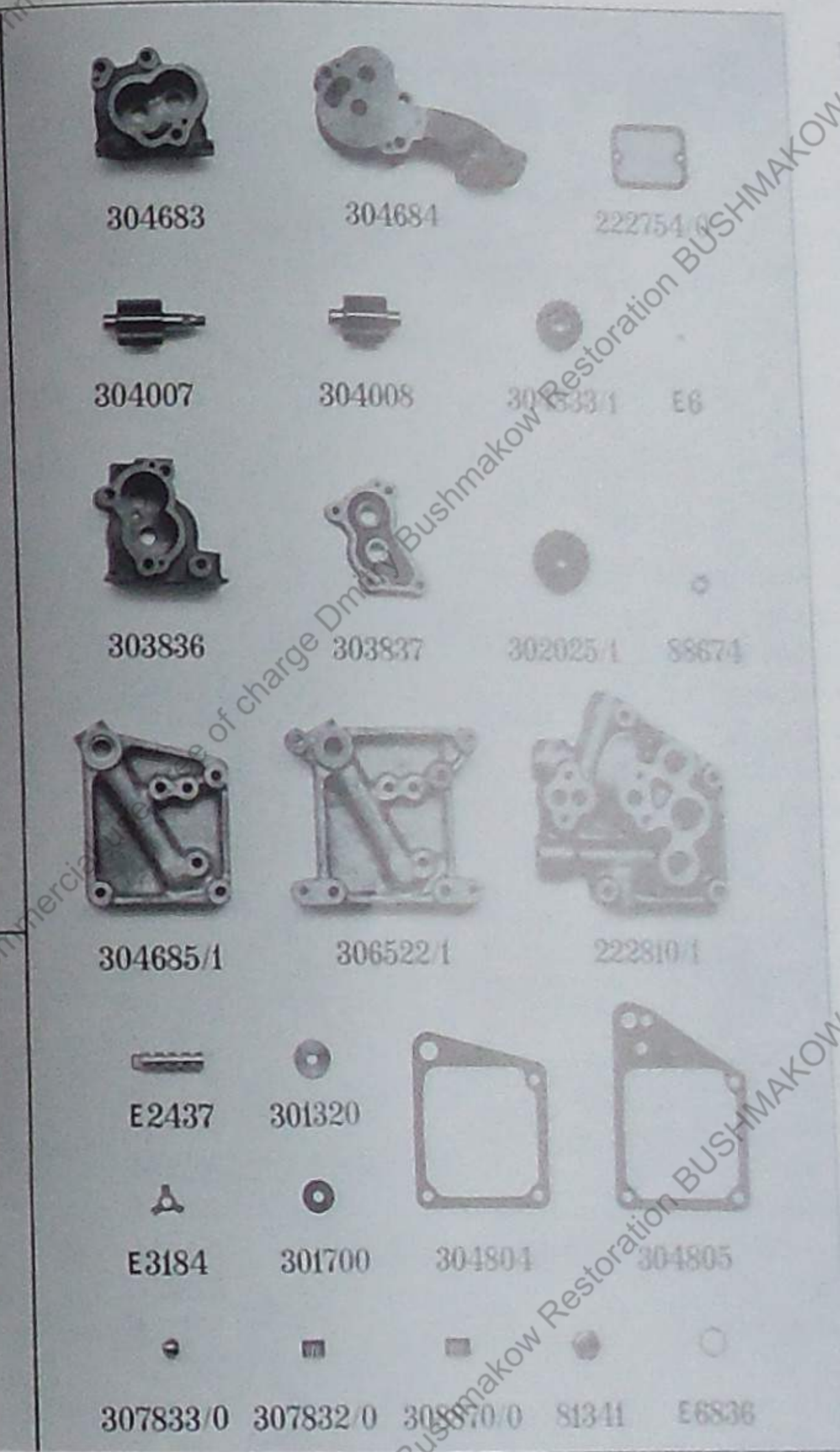
Oelbehälter



Oelkühler



Oelpumpen



Saug- und Auspuffrohr mit Vergaser

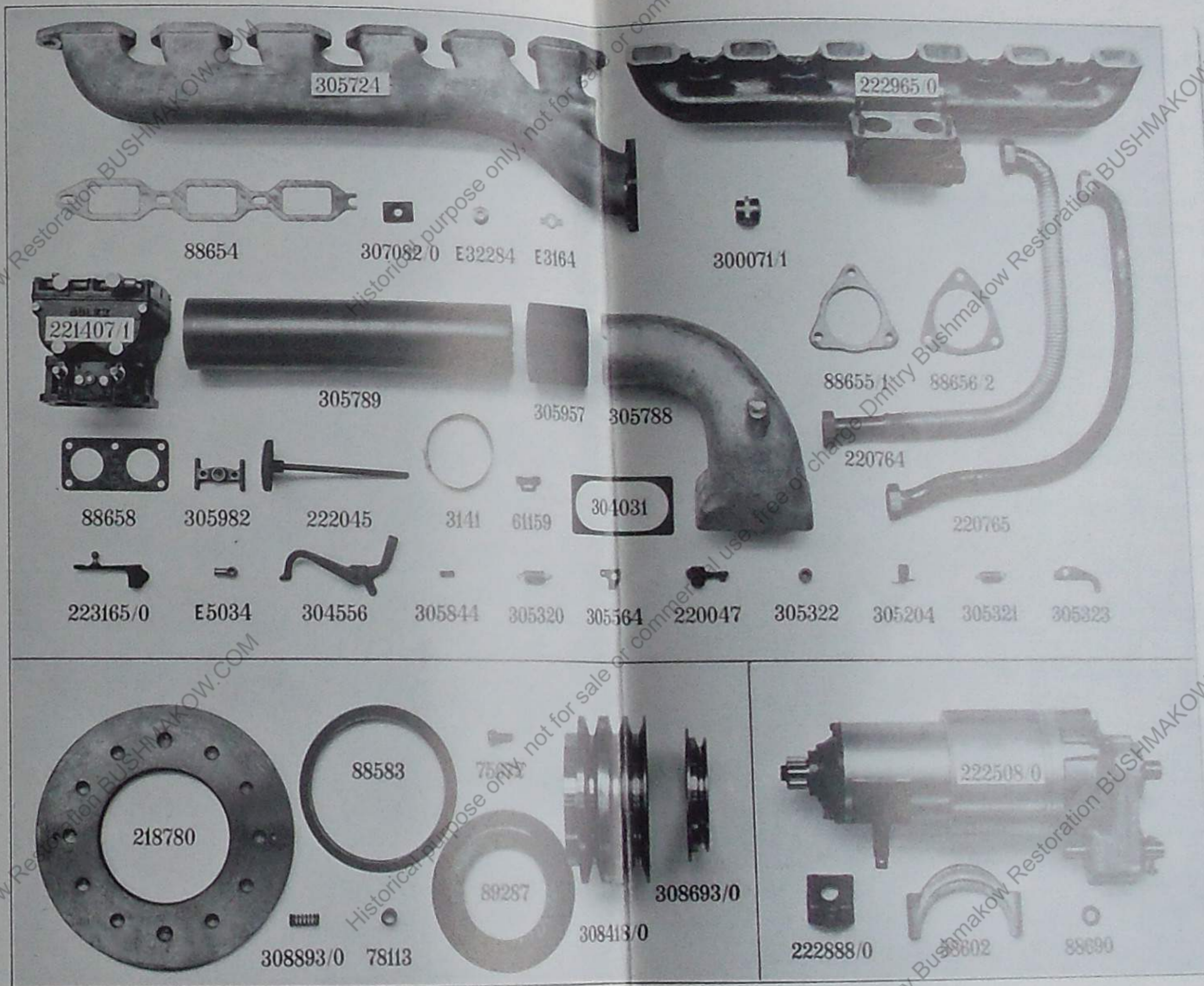
	HL 57 TR	HL 62 TR
Auspuffrohr	beide Typen	
Saugrohr	305724	
Dichtung	222965/0	
Bratze	88654	
Kugelscheibe	307082/0	
Sicherungsblech für M 10	E 32284	
Schraubstutzen	E 3164	
Solex-Vergaser	300071/1	
Luftsaugrohr	221407/1	
Gummimuffe 88x98, 70 lg.	305789	
Luft-Ansaugstutzen	305957	
Dichtung	305788	
Befestigungstück	88658	
Randelschraube	305982	
Spannband, 12 breit, 800 lg.	222045	
Spannbandschloß	3141	
Dichtung	61159	
Flansch	304031	
Dichtung	88655/1	
Heizrohr	88656/2	
Abfuhrrohr	220764	
Hebel mit Kugelzapfen	220765	
Kugelpfanne	223165/0	
Betätigungshebel	E 5034	
Einstellschraube	304556	
Zugfeder	305844	
Federöse	305320	
Stufenhebel	305564	
Büchse	220047	
Biegungsfeder	305322	
Zugfeder	305204	
Federöse	305321	
	305323	

Schwingungsdämpfer

	HL 57 TR	HL 62 TR
	beide Typen	
Schwunggewicht mit Belag	218780	
Reibungsbelag	88583	
Sechskantschraube	75672	
Feder	308893/0	
Mitnehmerhülse	78113	
Reibscheibe	89287	
Riemenscheibe	308418/0	
Riemenscheibe	308693/0	

Schwungkraft-Anlasser

Schwungkraftanlasser mit Stirn-Antrieb	222508/0
Lagerbock, komplett	222888/0
Bügel	88602
Ausgleichscheibe	88690



Saug- und Auspuffrohr mit Vergaser

Schwungkraft-Anlasser

Triebwerk

	HL 57 TR	HL 62 TR
beide Typen		
Kurbelwelle	218783	
Schwungrad	221844	
Vierkantschraube	300825	
Pleuelstange mit Lagerschalen	222966/0	
Lagerschalen	222967/0	
Fixierstift	86036	
Lagerbüchse	81320/1	
Schraube	81318	
Mutter	81319	
Radiallager, Norma	6204	
Kolben	301117	306763/1
Kolbenring	81324	306724/0
Ölabstreifring mit Ringnute	307077/0	306728/0
Ölabstreifring mit Stufe	86324	
Kolbenbolzen	303028	306790/0
Seeger-Sicherung	E 5546	

Wasserausgleich-Behälter

Wasserausgleich-Behälter, komplett	221596/1
Dichtung	304049
Verschraubung	308025/0
Dichtung, Kork	302600
Verschlussdeckel	84510
Dichtung	86382
Ventilteller mit Gummi	220105
Feder	84509
Rohrschelle	308090/0
Distanzrohr	308434/0

HL 57 TR HL 62 TR
beide Typen

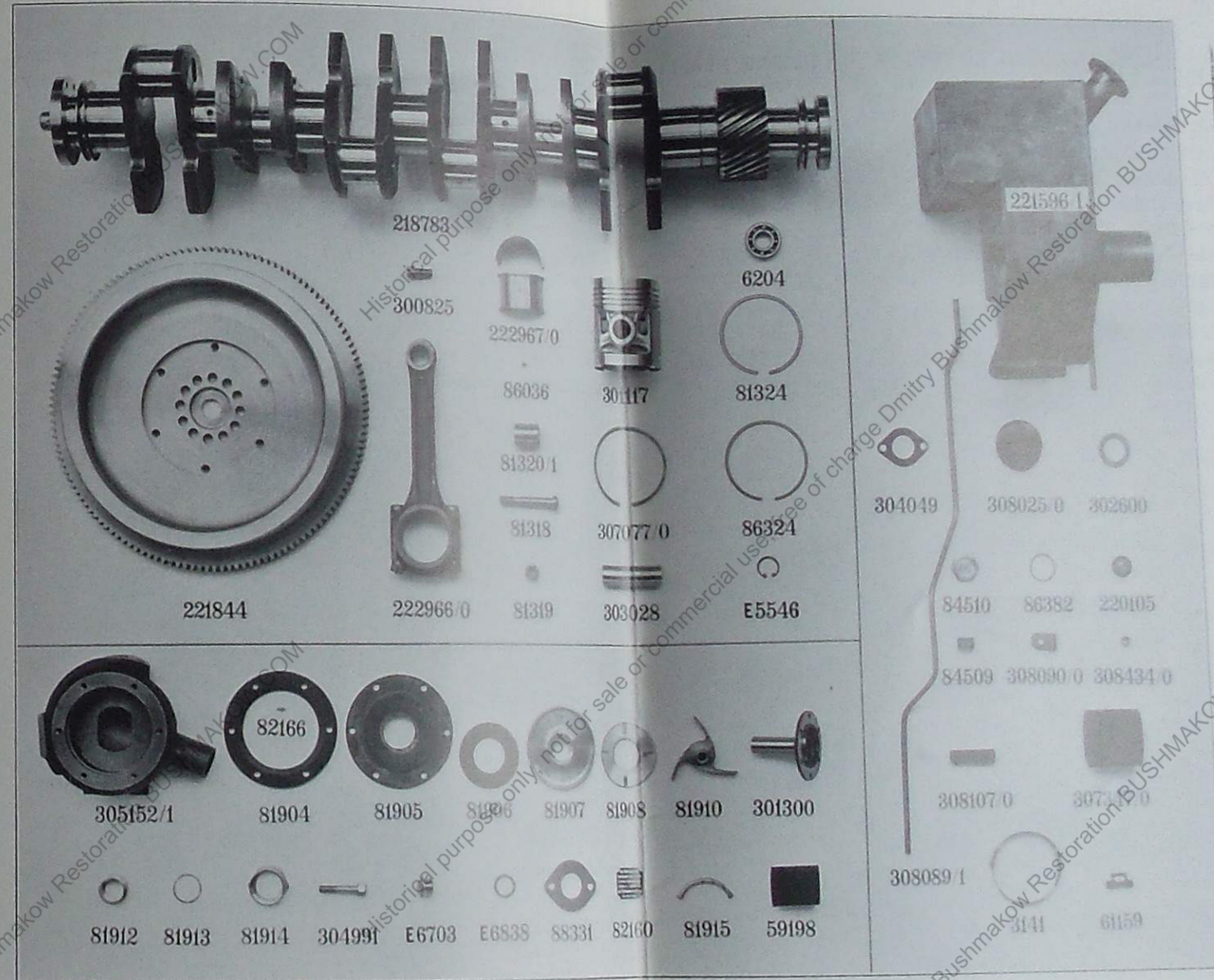
Wasserpumpe

	HL 57 TR	HL 62 TR
beide Typen		
Gummimuffe 8x14 ø, 50 lg.	308107/0	
Gummimuffe 62x72 ø, 70 lg.	307347/0	
Wasserablaufrohr	308089/1	
Spannband, 12 breit, 600 lg.	3141	
Spannbandschloß	61159	
Pumpengehäuse		
Paßfeder	305152/0	
Flansch	82166	
Gummiring	81904	
Ring	81905	
Stopfbüchsenführung	81906	
Mutter	81907	
Pumpenrad	81908	
Flansch mit Welle	81910	
Stopfbüchse	301300	
Ring	81912	
Ueberwurfmutter	81913	
Bundschraube	81914	
Verschlußschraube M 22x1,5	304991	
Dichtring 22x30 ø	E 6703	
Dichtung	E 6838	
Montage-Vorschriftschild	88331	
Hantschnur mit Metallfolie	82160	
Gummimuffe 40x48 ø, 60 lg.	81915	
Spannband, 12 breit, 370 lg.	59198	
Spannbandschloß	3141	
	61159	

HL 57 TR HL 62 TR
beide Typen

Triebwerk

Wasser-Pumpe



Wasser-ausgleich-Behälter

Triebwerk

	HL 57TR	HL 62TR
	beide Typen	
Kurbelwelle	218783	
Schwungrad	221844	
Vierkantschraube	300825	
Pleuelstange mit Lagerschalen	222966/0	
Lagerschalen	222967/0	
Fixierstift	86036	
Lagerbüchse	81320/1	
Schraube	81318	
Mutter	81319	
Radiaxlager, Norma	6204	
Kolben	301117	306763/1
Kolbenring	81324	306724/0
Oelabstreifring mit Ringnute	307077/0	306728/0
Oelabstreifring mit Stufe	86324	—
Kolbenbolzen	303028	306790/0
Seeger-Sicherung	E 5546	

Wasserausgleich-Behälter

Wasserausgleich-Behälter, komplett	221596/1
Dichtung	304049
Verschraubung	308025/0
Dichtung, Kork	302600
Verschlussdeckel	84510
Dichtung	86382
Ventilteller mit Gummi	220105
Feder	84509
Rohrschelle	308090/0
Distanzrohr	308434/0

HL 57TR HL 62TR
beide TypenHL 57TR HL 62TR
beide Typen

Gummimuffe 8×14 Ø, 50 lg.	308107/0
Gummimuffe 62×72 Ø, 70 lg.	307347/0
Wasserablaufrohr	308089/1
Spannband, 12 breit, 600 lg.	3141
Spannbandschloß	61159

Wasserpumpe

Pumpengehäuse	305152/0
Paßfeder	82166
Flansch	81904
Gummiring	81905
Ring	81906
Stopfbüchsenführung	81907
Mutter	81908
Pumpenrad	81910
Flansch mit Welle	301300
Stopfbüchse	81912
Ring	81913
Ueberwurfmutter	81914
Bundschraube	304991
Verschlussschraube M 22×1,5	E 6703
Dichtring 22×30 Ø	E 6838
Dichtung	88331
Montage-Vorschriftschild	82160
Hanfschnur mit Metallfolie	81915
Gummimuffe 40×48 Ø, 60 lg.	59198
Spannband, 12 breit, 370 lg.	3141
Spannbandschloß	61159

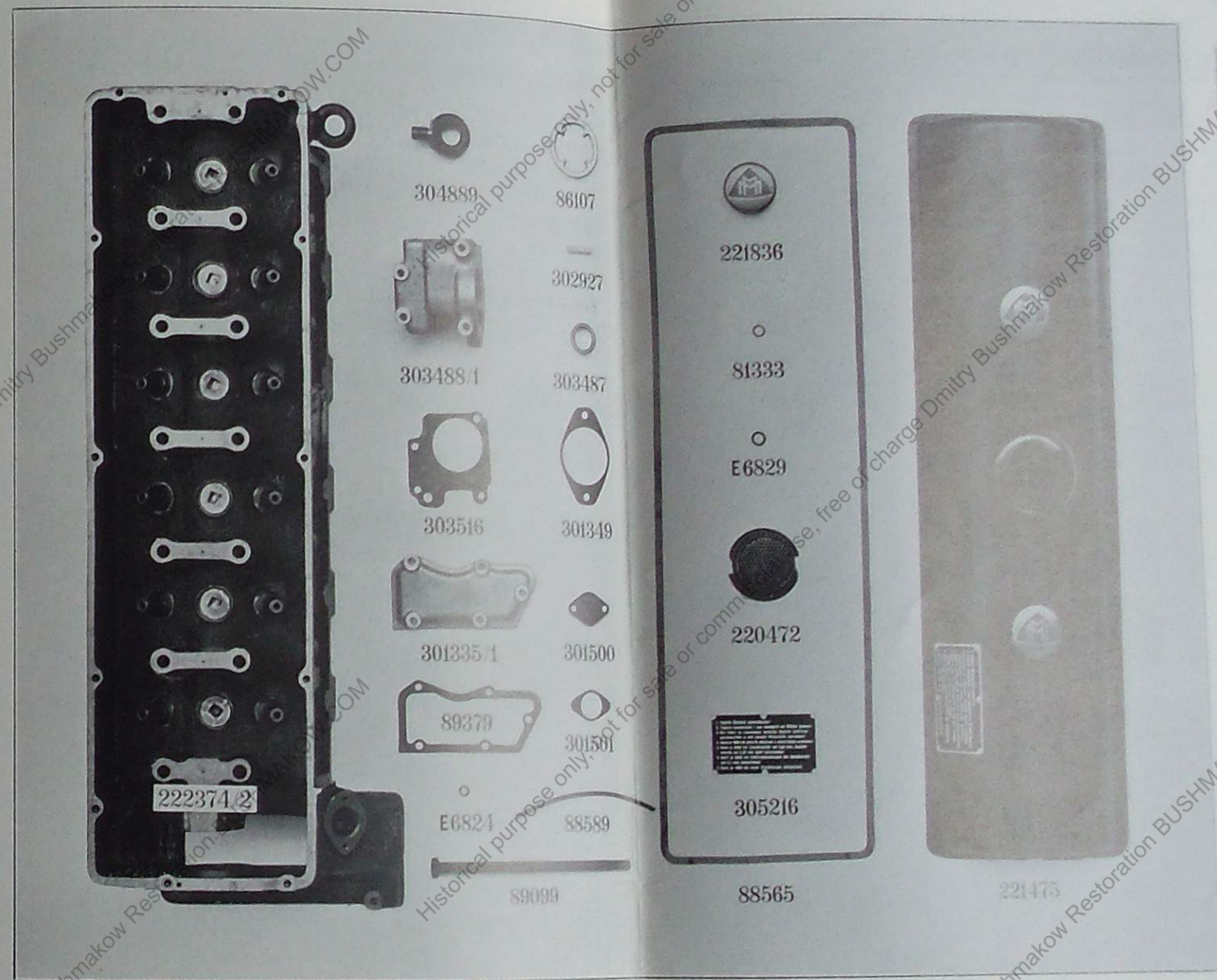
Zylinderkopf

Zylinderkopf (ohne Ventillführungen)	222374 2
Aufhängeöse	304889
Abschlußmutter	86107
Magnetzünder-Gehäuse	303488 1
Stopfen für Oelrücklaufloch	302927
Lagerbüchse	303487
Dichtung	303516
Dichtung	301349
Abschlußdeckel	301335 1
Deckel	301500
Dichtung	89379

HL57TR HL62TR
beide Typen

Dichtung	301501
Dichtring 8x14	E 6824
Gummischnur 5,5 ø, 157 lg.	88589
Sechskantschraube	89099
Randelmutter	221836
Ring	81333
Dichtring 12x18	E 6829
Entlüftungssieb	220472
Bedienungsvorschrift-Schild	305216
Dichtung für Ventilhaube	88565
Ventilhaube, komplett	221475

HL57TR HL62TR
beide Typen

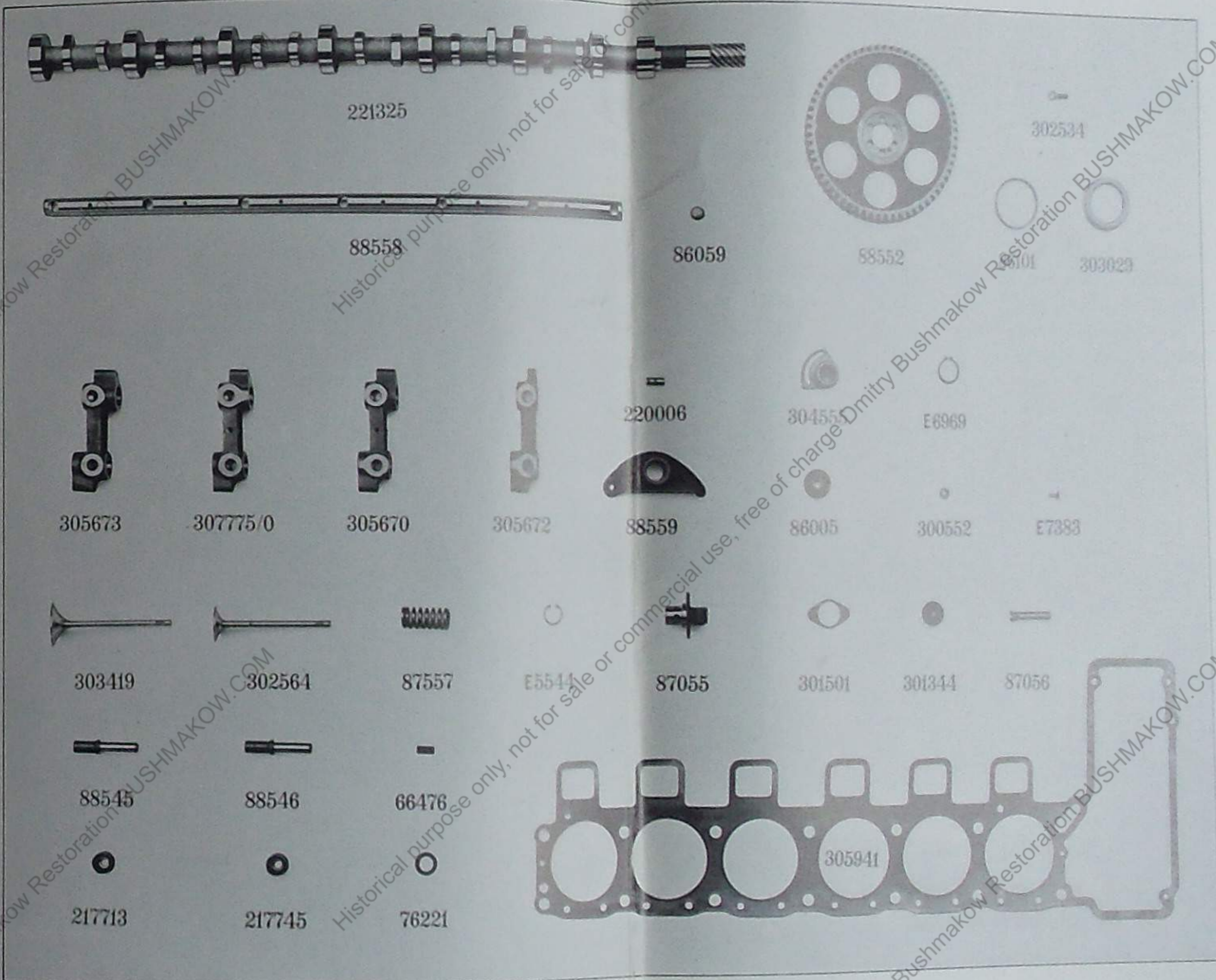


Zylinderkopf

Zylinderkopf (Fortsetzung)

	HL57TR HL62TR beide Typen
Nockenwelle	221325
Schwinghebelachse	88558
Verschlussscheibe	86059
Steuerrad	88552
Vierkantschraube	302534
Steuerwellen-Lagerbüchse	86101
Bundlager	303029
mittlerer Lagerbock	305673
Lagerbock	305670
vorderer Lagerbock	305672
Rollenbolzen	220006
Einstellbüchse	304552
Seeger-Sicherung	E 6909
Schwinghebel	88559

	HL57TR HL62TR beide Typen
Rolle	86005
Unterlegscheibe	300552
Sechskantschraube	E 7383
Einlaßventil	303419
Auslaßventil	302564
Ventilfeder	87557
Seeger-Sicherung	E 5544
Ventilführung für Einlaßventil	88545
Ventilführung für Auslaßventil	88546
Keil	66476
Federteller für Einlaßventil	217713
Federteller für Auslaßventil	217745
Ausgleichscheibe	76221
Zylinderkopf-Dichtung	305941 306762/0

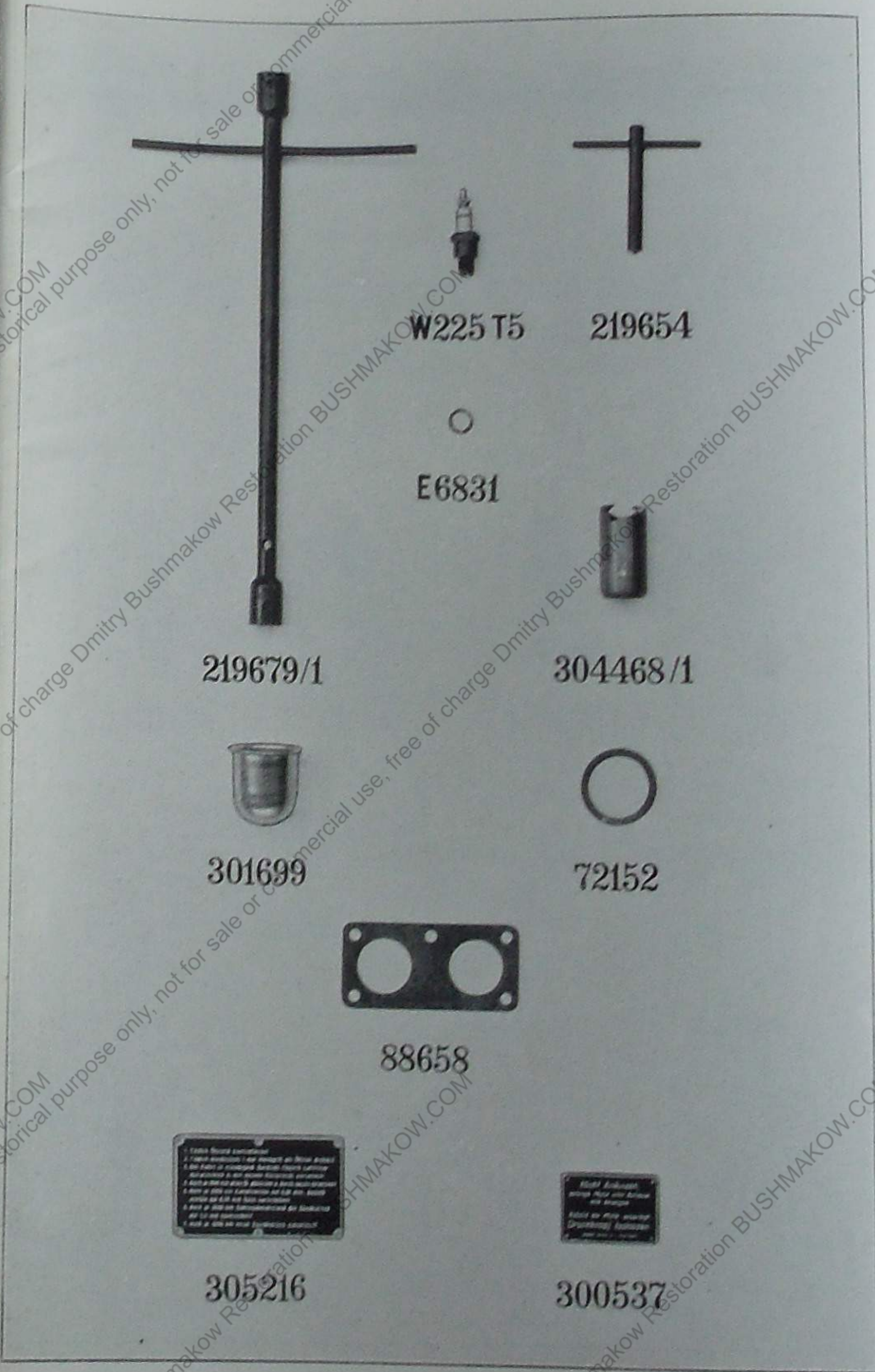


Zylinderkopf

Werkzeuge, Ersatzteile und Zubehörteile,

welche mit dem Motor geliefert werden

	HL 57TR	HL 62TR
	beide Typen	
Zündkerzenschlüssel	219679/1	
Zündkerze	W 225 T 5	
Dichtring für Zündkerze	E 6831	
Düsenschlüssel für Solex-Vergaser	219654	
Andrehklaue	304468/1	
Ersatzglocke für Brennstoffpumpe	301699	
Dichtung für Brennstoffpumpe	72152	
Dichtung	88658	
Bedienungs-Vorschriftschild	305216	
Schild für Bosch-Anlasser	300537	



219679/1

W225 T5

219654

E6831

304468/1

301699

72152

88658

305216

300537