

D 633/13

# Satz Befestigungsvorrichtung 3-74066

für f. Gr. B. 34 (8 cm)

am Radkastenaufbau

auf Lkw 3 t Opel und Daimler-Benz

Einbauanweisung

und Verzeichnis der Einzelteile

Bom 15. 9. 42



D 633/13

# Satz Befestigungsvorrichtung 3-74066

für f. Gr. B. 34 (8 cm)

am Radkastenaufbau

auf Lkw 3 t Opel und Daimler-Benz

Einbauanweisung

und Verzeichnis der Einzelteile

Vom 15. 9. 42



## Inhalt

	Seite
<b>Vorbemerkungen</b> . . . . .	4
<b>A. Allgemeines</b> . . . . .	5
1. Zweck . . . . .	5
2. Anbringungsmöglichkeit . . . . .	5
<b>B. Verladen</b> . . . . .	5
3. Befestigungsvorrichtungen am Aufbau . . . . .	5
<b>C. Verzeichnis der Einzelteile</b> . . . . .	5
4. Allgemeines . . . . .	5
5. Verzeichnis der Einzelteile auf dem Boden des Aufbaues . . . . .	6 u. 7
6. Verzeichnis der Einzelteile im vorderen Teil des Aufbaues . . . . .	8 u. 9
<b>D. Einbau der Befestigungsvorrichtungen</b> . . . . .	10
7. Einbau . . . . .	10

## Bilderanhang

Bild 1: Befestigungsvorrichtungen im Aufbau . . . . .	11
Bild 2: Aufbau mit verladener Waffe in Befestigungsvorrichtung . . . . .	12

## Beilage

Beilage: Einbau der Einzelteile und Zubehör



## Vorbemerkungen

Die Vorschrift gilt für den Einbau der Befestigungsvorrichtungen 3-74066 für j. Gr. W. 34 (8 cm) am Radkastenaufbau auf Lkw 3 t Opel und Daimler-Benz.

Im Abschnitt C sind die Einzelteile der Befestigungsvorrichtungen zusammengestellt.

Die Angaben der Fertigungsunterlagen im Abschnitt C und die Benennungen in den Beilagen der Vorschrift sind dem Zeichnungsatz des Heereswaffenamtes entnommen.

**Für Nachweis und Nachschub (Anforderung) gelten nur die betreffenden Anlagen.**

Die der Vorschrift angelegte Beilage enthält alle Ansichten und Schnitte mit den notwendigen Einbaumaßen, die zum Einbau der Befestigungsvorrichtungen erforderlich sind. Die Ansichten und Schnitte sind in verschiedenen Maßstäben gehalten.

Die Spalten „Bemerkungen“ im Abschnitt C der Einzelteile weisen auf die zugehörige Beilage hin.

## A. Allgemeines

### 1. Zweck

Der Satz Befestigungsvorrichtung ist erforderlich zum Mitführen des j. Gr. W. 34 (8 cm).

### 2. Anbringungsmöglichkeit

Anbringungsmöglichkeit besteht an allen Radkastenaufbauten für Lkw 3 t Opel und Daimler-Benz.

Die Teile werden in einbaufertigem Zustand zugewiesen. Etwa nicht mitgelieferte handelsübliche Werkstoffe, wie Rohr oder Draht, oder Normenteile, wie Schrauben, Muttern oder Scheiben, sind den vorhandenen Beständen zu entnehmen.

## B. Verladen

### 3. Befestigungsvorrichtungen am Aufbau

Die Befestigungsvorrichtungen sind wie folgt untergebracht:

1) Im vorderen Teil des Aufbaues (Bild 1 und 2) sind die beiden Gepäckgestelle (1/1 und 7 bzw. 2/1 und 7) angebracht. An denselben sitzen die Lager (1/2 und 6 bzw. 2/2) für die Karabiner.

Verzeichnis dieser Einzelteile und deren Befestigungen siehe Tafel II (Seiten 8 u. 9) und Beilage.

2) Auf dem Boden des Aufbaues sitzen die Aufnahmen (1/9 bzw. 2/10) für die Karabinerschäfte, ferner das Munitionsgestell (1/8) und das Berfergestell (1/11).

Verzeichnis dieser Einzelteile und deren Befestigungen siehe Tafel I (Seiten 6 u. 7) und Beilage.

## C. Verzeichnis der Einzelteile

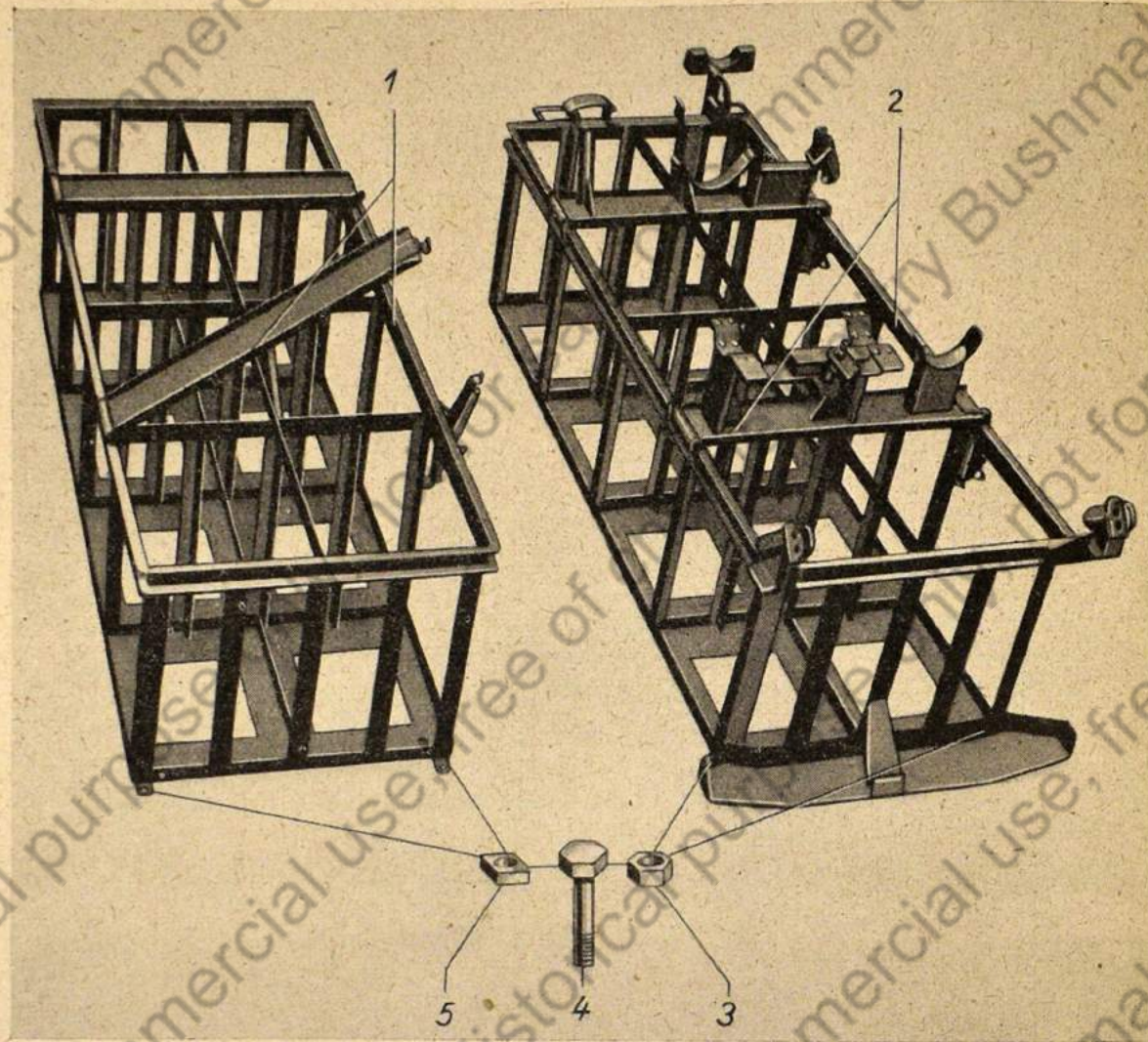
### 4. Allgemeines

Auf den Tafeln I und II und der Beilage sind alle Teile der Befestigungsvorrichtungen und deren Verbindungsteile dargestellt.



Tafel I Einzelteile auf dem Boden des Aufbaues (Bild 1)

Tafel I 5. Einzelteile auf dem Boden des Aufbaues (Bild 1)

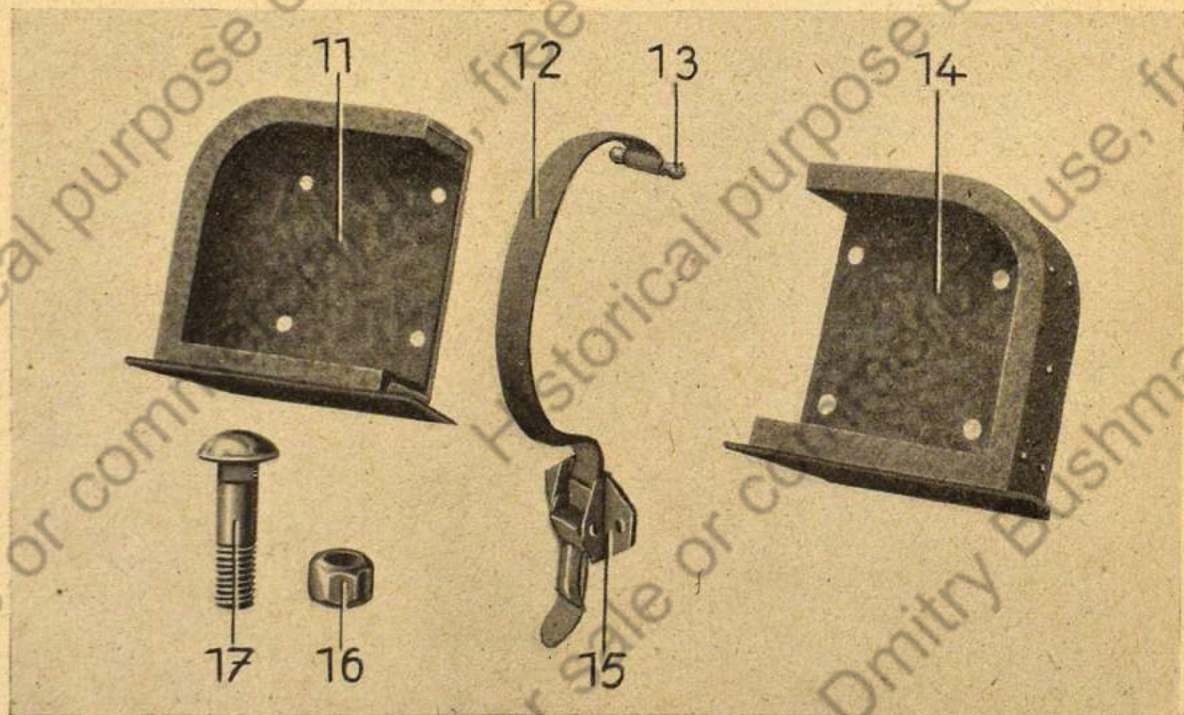
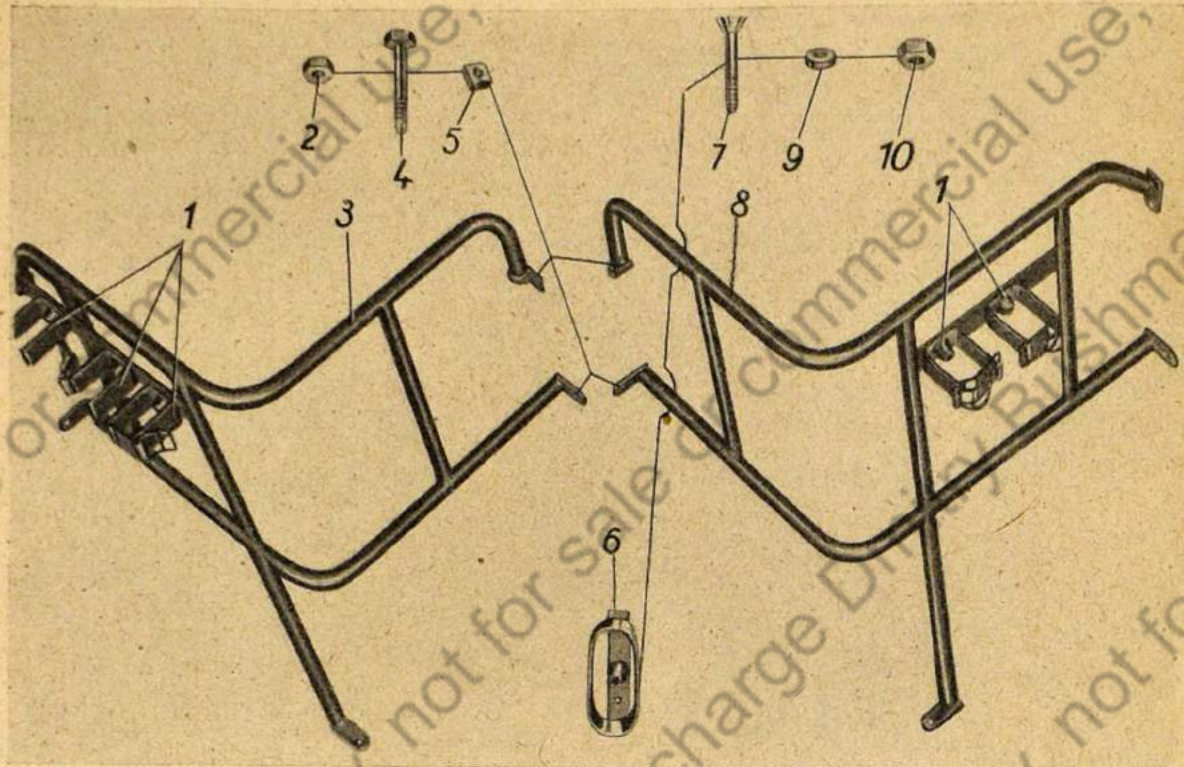


Teil-Nr.	Fertigungsunterlage <sup>1)</sup>	Benennung	Anzahl	Bemerkungen
1	021 B 34 621	Munitionsgestell, vollständig .	1	Beilage
5	021 E 34 627—3	Platte .....	4	Beilage, Schnitt G—H
4	M 8 × 40 DIN 558	Rohe Sechskantschraube .....	4	
3	M 8 DIN 555	Rohe Sechskantmutter .....	4	
2	03 B 5087	Werfergestell, vollständig	1	Beilage
5	021 E 34 627—3	Platte .....	4	Beilage, Schnitt G—H
4	M 8 × 40 DIN 558	Rohe Sechskantschraube .....	4	
3	M 8 DIN 555	Rohe Sechskantmutter .....	4	
—	03 B 5034	Staubschutzdecke .....	1	Beilage

<sup>1)</sup> bzw. Normenbezeichnung



Tafel II Einzelteile im vorderen Teil des Aufbaues (Bild 1 und 2)



Tafel II 6. Einzelteile im vorderen Teil des Aufbaues (Bild 1 und 2)

Teil-Nr.	Fertigungsunterlage <sup>1)</sup>	Benennung	Anzahl	Bemerkungen
3	021 B 34 617	Gepädgestell (linkes), vollständig	1	Beilage
2	M 8 DIN 555	Rohe Sechskantmutter	5	Beilage, Schnitt G—H
4	M 8 × 40 DIN 558	Rohe Sechskantschraube	5	
5	021 E 34 627—3	Platte	1	Beilage
—	9,5 DIN 126	Scheibe	4	
1	021 D 16 000 U 1	Lager (für Karabiner), vollständig	2	Beilage
8	021 B 34 618	Gepädgestell (rechtes), vollständig	1	
2	M 8 DIN 555	Rohe Sechskantmutter	5	Beilage, Schnitt G—H
4	M 8 × 40 DIN 558	Rohe Sechskantschraube	5	
5	021 E 34 627—3	Platte	1	Beilage
—	9,5 DIN 126	Scheibe	4	
1	021 D 16 000 U 1	Lager (für Karabiner), vollständig	3	Beilage
6	021 D 16 000 U 4	Aufnahme (für Karabiner), vollständig	5	
7	M 6 × 40 DIN 87	Senfschraube	10	Beilage, Schnitt C—D
9	7,4 DIN 126	Scheibe	10	
10	M 6 DIN 555	Rohe Sechskantmutter	10	Beilage, Schnitt C—D
11	021 C 34 631 U 1	Halter für Meßgerät (linker)	1	
17	M 6 × 35 DIN 603	Rohe Flachrundschrabe	4	Beilage
16	M 6 DIN 555	Rohe Sechskantmutter	4	
12	021 E 34 631 U 4	Gurt, vollständig	1	Beilage, Schnitt C—D
13	28 HgN 15 321	Riemenöse	1	Beilage, Schnitt I—K
17	M 6 × 35 DIN 603	Rohe Flachrundschrabe	2	
16	M 6 DIN 555	Rohe Sechskantmutter	2	Beilage, Schnitt C—D
14	021 C 34 631 U 2	Halter für Meßgerät (rechter)	1	
17	M 6 × 35 DIN 603	Rohe Flachrundschrabe	4	Beilage
16	M 6 DIN 555	Rohe Sechskantmutter	4	
15	021 E 34 631 U 3	Verichluß	1	Beilage, Schnitt L—M
17	M 6 × 35 DIN 603	Rohe Flachrundschrabe	2	
16	M 6 DIN 555	Rohe Sechskantmutter	2	

<sup>1)</sup> bzw. Normenbezeichnung



## D. Einbau der Befestigungsvorrichtungen

### 7. Einbau

Die Reihenfolge ist beliebig. Die Teile sind nach der Beilage einzubauen.  
Nach dem Einbau ist der Anstrich auszubessern.

Berlin, den 15. 9. 42

Oberkommando des Heeres

Heereswaffenamt

Amtsgruppe für Entwicklung und Prüfung

R o h

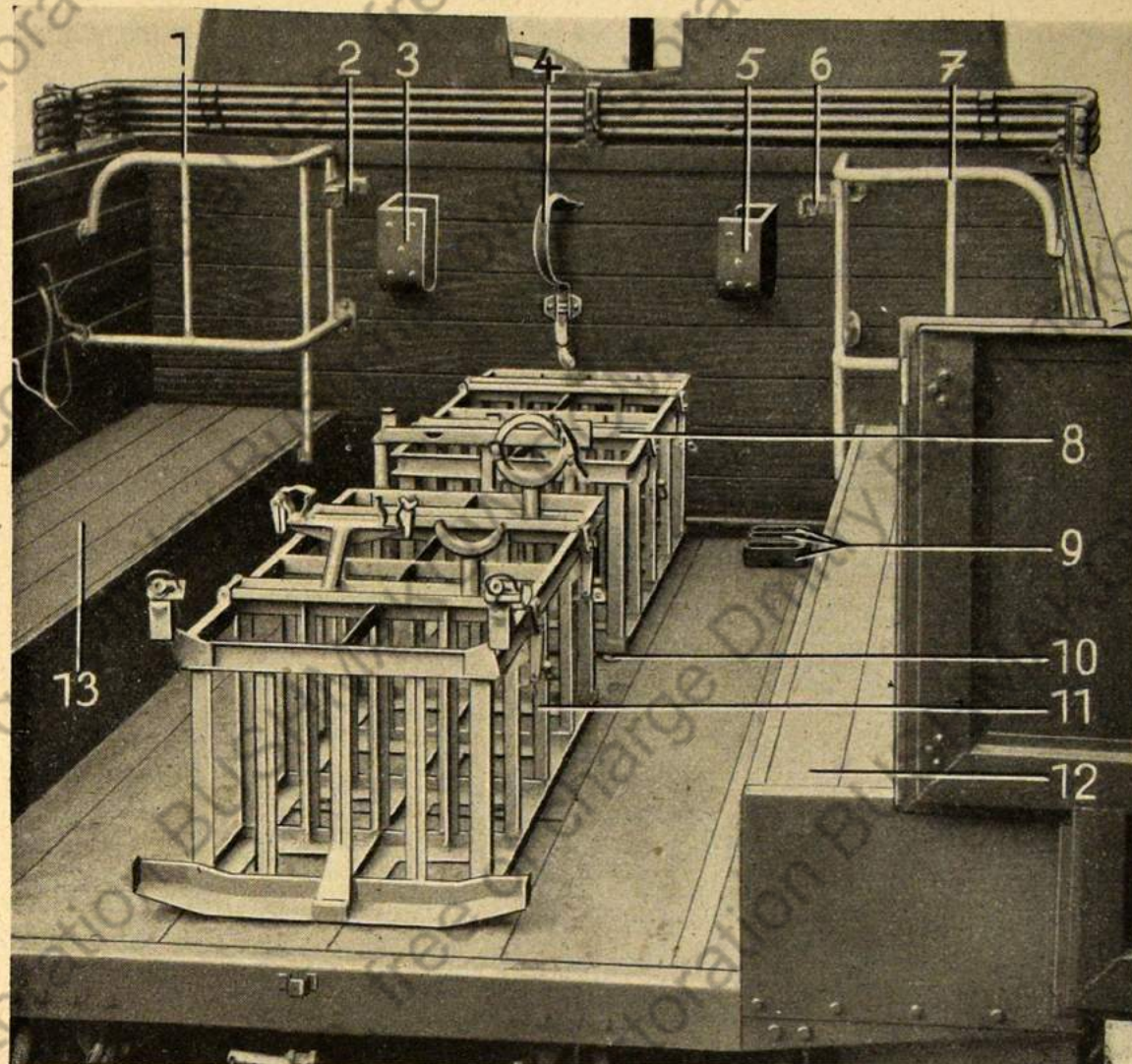


Bild 1 Befestigungsvorrichtungen im Aufbau

- |                                 |                                  |
|---------------------------------|----------------------------------|
| 1 Gepäckstell (linkes)          | 7 Gepäckstell (rechtes)          |
| 2 Lager (für Karabiner)         | 8 Munitionsgestell               |
| 3 Halter für Meßgerät (linker)  | 9 Aufnahme (für Karabinerschaft) |
| 4 Gurt für Meßgerät             | 10 Befestigungsschraube          |
| 5 Halter für Meßgerät (rechter) | 11 Werfergestell                 |
| 6 Lager (für Karabiner)         | 12 Radkasten (rechts)            |
|                                 | 13 Radkasten (links)             |



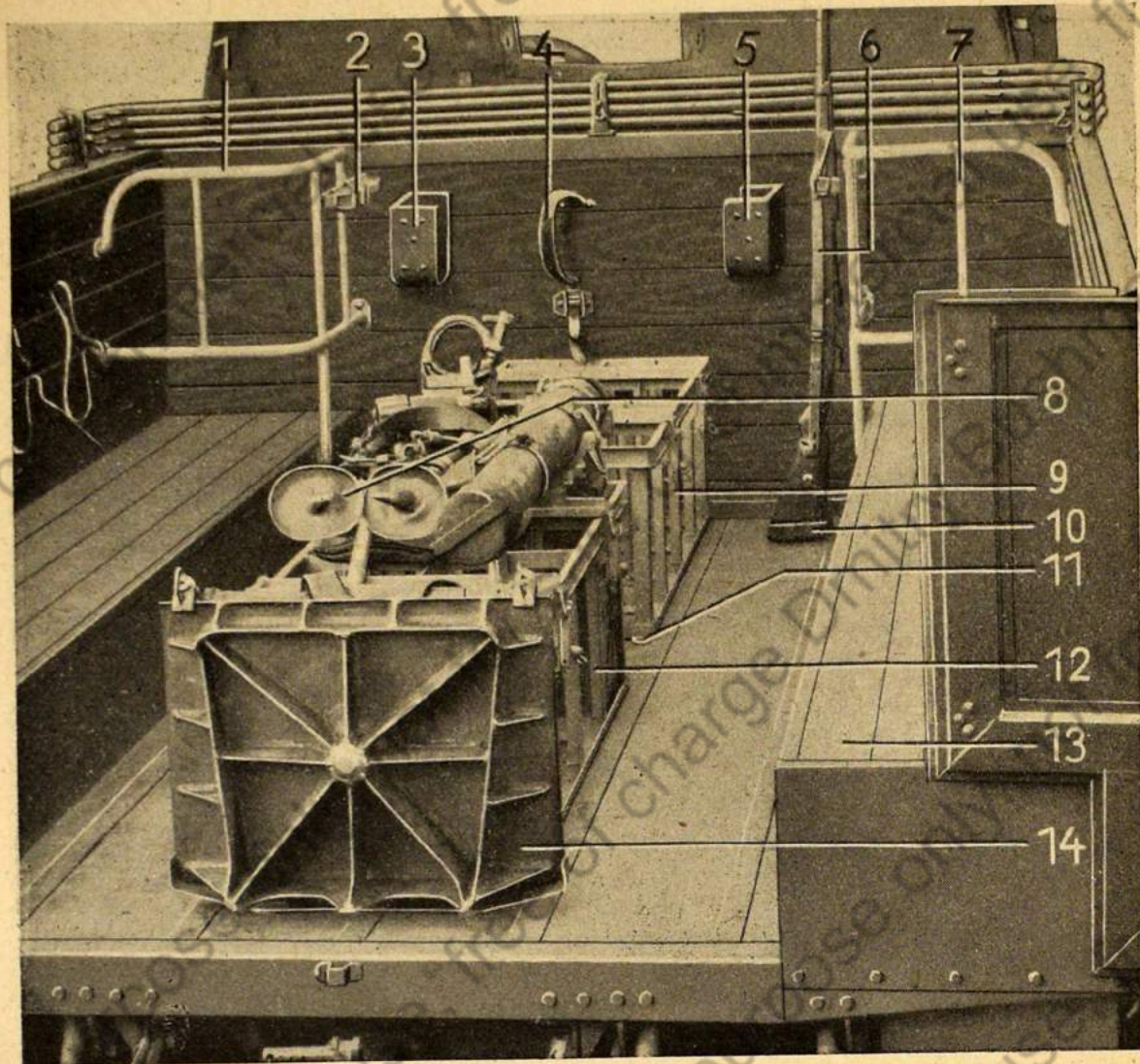


Bild 2 Aufbau mit verladener Waffe in Befestigungsvorrichtung

- |                                 |                                   |
|---------------------------------|-----------------------------------|
| 1 Gepäckgestell (linkes)        | 8 Verladene Waffe                 |
| 2 Lager (für Karabiner)         | 9 Munitionsgestell                |
| 3 Halter für Meßgerät (linker)  | 10 Aufnahme (für Karabinerschast) |
| 4 Gurt für Meßgerät             | 11 Befestigungsschraube           |
| 5 Halter für Meßgerät (rechter) | 12 Werfergestell                  |
| 6 Karabiner                     | 13 Radkasten (rechts)             |
| 7 Gepäckgestell (rechtes)       | 14 Grundplatte für f. Gr. W. 34   |

Beila  
der Ein

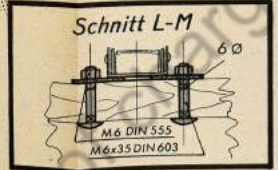
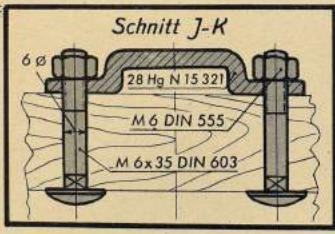
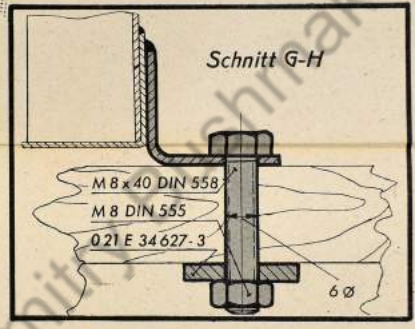
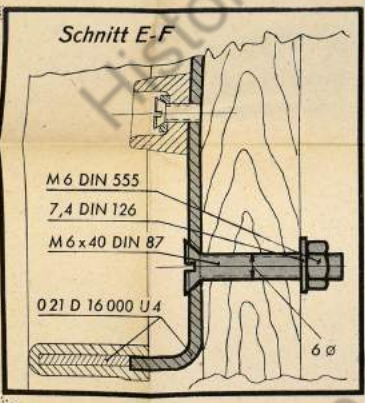
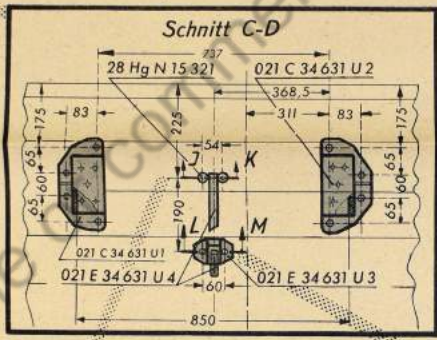
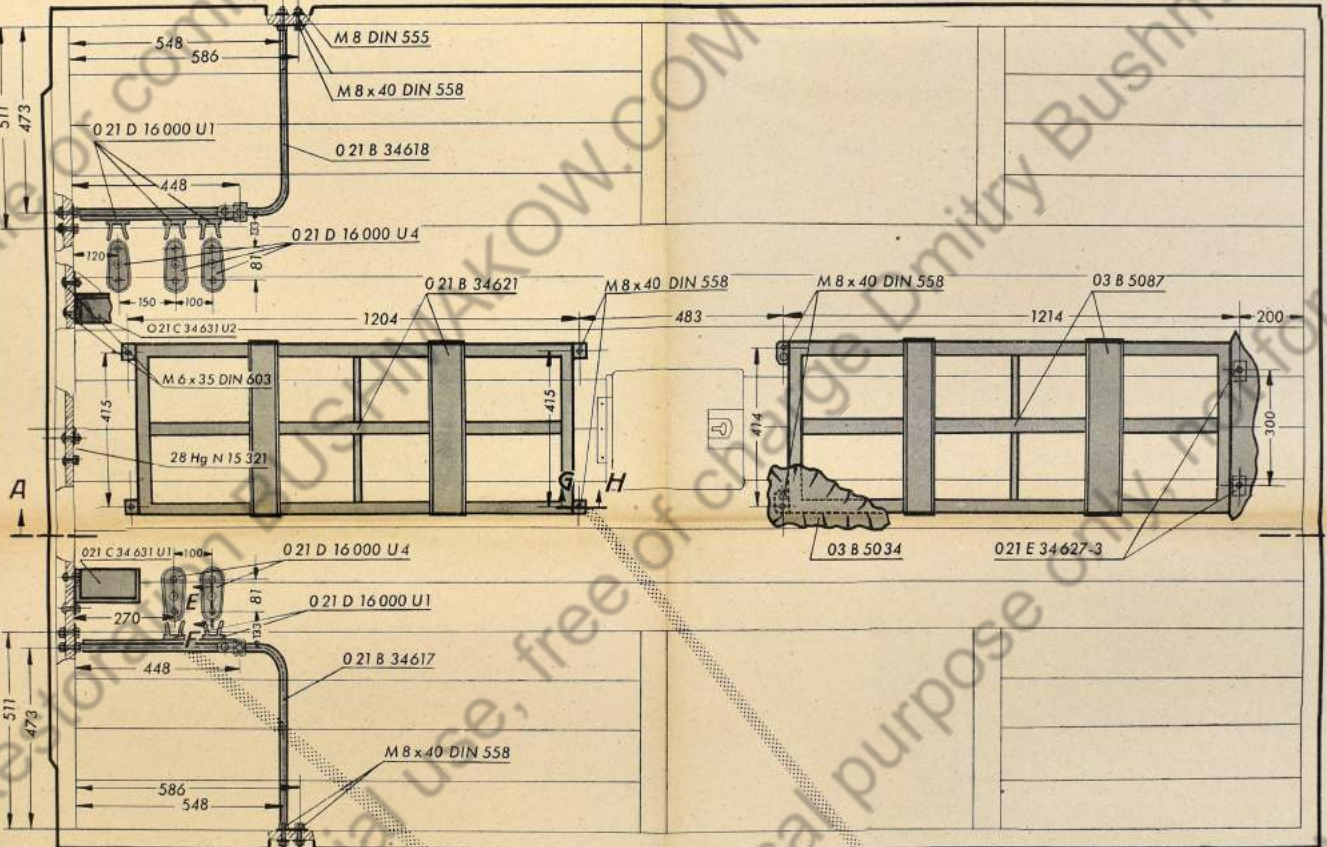
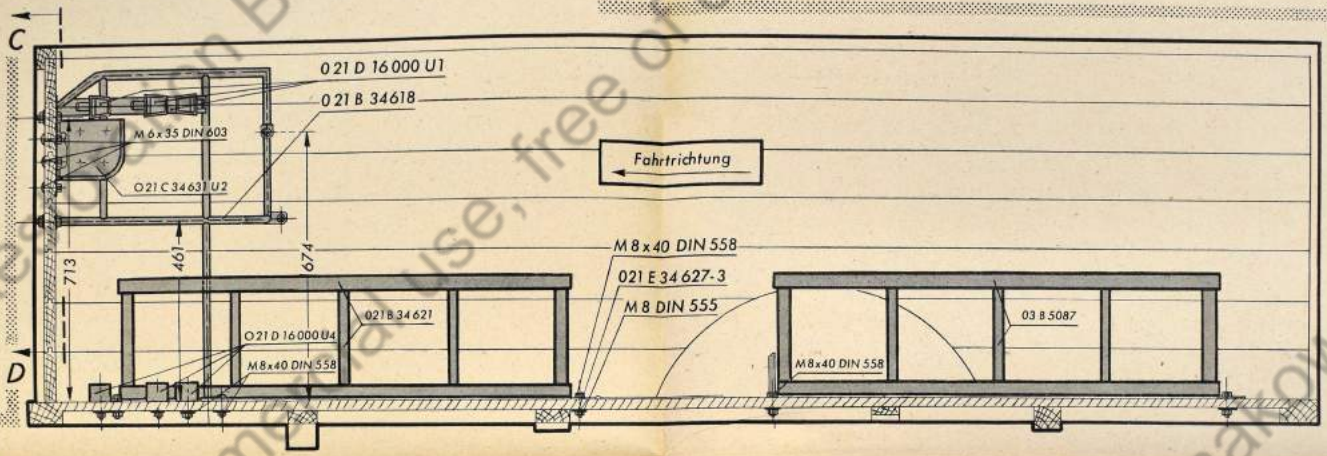


***Beilage zur D 633 | 13***

***Einbau  
der Einzelteile und Zubehör***



Schnitt A-B



Beilage zur D 633/13

Einbau  
der Einzelteile und Zubehör



Historical purpose only, not for sale or commercial use, free of charge Dmitry Bushmakow Restoration BUSHMAKOW.COM