

7
D 652/21+

Prüf-Nr. 4 *

Geheim!

Panzerbefehlswagen (Sd. Kfz. 267)

— Pz. Bef. Wg. (Sd. Kfz. 267) —

Panzerbefehlswagen (Sd. Kfz. 268)

— Pz. Bef. Wg. (Sd. Kfz. 268) —

Fahrgestell Nr. 60341 bis 60370

Ersatzteilliste zum Fahrgestell

Vom 21. 3. 39

Berlin 1939

Druckt im Oberkommando des Heeres

Dies ist ein geheimer Gegenstand
im Sinne des § 88 Reichsstrafgesetzbuchs
(Fassung vom 24. April 1934). Mißbrauch
wird nach den Bestimmungen dieses
Gesetzes bestraft, sofern nicht andere
Strafbestimmungen in Frage kommen.

D 652/21+

Prüf-Nr. .4...

G e h e i m !

Panzerbefehlswagen (Sd.Kfz.267)

- Pz.Bef.Wg. (Sd.Kfz.267) -

Panzerbefehlswagen (Sd.Kfz.268)

- Pz.Bef.Wg. (Sd.Kfz.268) -

Fahrgestell Nr. 60341 bis 60370

Ersatzteilliste zum Fahrgestell

Vom 21.3.39

Berlin 1939

Gedruckt im Oberkommando des Heeres

Inhaltsverzeichnis

Gruppe	Benennung	Zeichnung	Seite
o21 St 32897	Panzerwanneneinbau	ohne Zeichnung	7,8
o21 St 33701	Zug- und Anhängervorrichtung	ohne Zeichnung	9
o21 St 33713	Motor	ohne Zeichnung	10
o21 St 33700	Luftfilteranlage	o21 A 33700	13
o21 St 31599	Schwungradgebläse	ohne Zeichnung	14
o21 St 32883	Motoraufhängung	ohne Zeichnung	15
o21 St 29042	Lüfterantrieb	o21A29042 Bl.2	17
o21 St 32881	Kühlanlage	o21A32881 Bl.2	18-21
o21 St 32882	Kraftstoffanlage	o21A32882 Bl.2	23,24
o21 St 32894	Auspuffanlage	ohne Zeichnung	25
o21 St 32880	Andrehvorrichtung	o21B32880 Bl.2 o21C32880 U8	27-29
o21 St 32877	Rollen-Gelenkwelle (Motor-Kupplung)	ohne Zeichnung	30
o21 St 32865	Lenkgetriebe m. Stützbremse	o21 A 32865 Bl.1-3 o21B32865U1;U2	36-38
o21 St 28925	Gelenkwelle (Lenkung-Bremsen)	ohne Zeichnung	39
o21 St 32876	Lenkbremse	o21A32876Bl.1-2 o21A32876U1;U2	45
o21 St 28927	Auss. Getriebe	o21A28927	47
o21 St 28924	Getriebe-Aufhängung	ohne Zeichnung	48
o21 St 32887	Laufrollen m. Aufhängung	o21 A 32887	51,52
o21 St 32888	Federung	o21 A 32887	53
o21 St 32898	Stoßdämpfer	o21 A 32887	54
o21 St 32886	Stützrolle	o21 A 32886	57
o21 St 28928	Triebtrad	o21 A 28927	59
o21 St 32892	Leitradachse	o21 A 32892	61
o21 St 29032	Leitrad	ohne Zeichnung	62
o21 St 28914	Hebelwerk	o21 B 28914Bl.1-3	66-69
o21 St 33705	Ölfilterbetätigung	o21 D 33705	71
o21 St 28915	Fahrersitz	o21 B 28915	73
o21 St 38340	Schalttafel	o21 B 38340	75
o21 St 29036	Elektrische Anlage	o21 C 29036 U 7	77,78
o21 St 33712	Halterungen und Kästen für elektrische Anlage	ohne Zeichnung	79,80
o21 St 29040	Meßanlage	ohne Zeichnung	.81
o21 St 33702	Kettenabdeckung	ohne Zeichnung	82,83

Inhaltsverzeichnis

Gruppe	Benennung	Zeichnung	Seite
o21 St 337o6	Tunnel Oberteil	o21 B 337o6	85
o21 St 28923	Luftführung zur Kettenbremse	o21 C28923Bl.1-2	89
o21 St 337o8	Luftsaugleitung (Lichtmaschine)	o21 A 337o8	91
o21 St 33713	Luftführung im Heck	ohne Zeichnung	92
o21 St 33714	Halterungen für Bauwerkzeug	o21 A 33714	95
o21 St 337o3	Gas-u. Startergestänge	ohne Zeichnung	96
o21 St 33724	Fußboden u. Verkleidungen	ohne Zeichnung	97
o21 St 33723	Nebelkerzenabwurfvorrichtung	o21 A 33723	99
6 IIIg E 12o	Ausrüstung zum Fahrgestell	ohne Zeichnung	100-1

V o r b e m e r k u n g

Um eine einwandfreie Ersatzteilbeschaffung zu gewährleisten ist es erforderlich, bei Ersatzteilbestellungen insbesondere anzugeben:

- 1) Art des Fahrzeuges
- 2) Ausführung
- 3) Fahrgestell-Nr.
- 4) Die Gruppe mit lfd.Nr.
- 5) Benennung des Gegenstandes
- 6) Die zugehörige Sach-Nr.
- 7) Die Stückzahl

Panzerwanne - Einbau
ohne Zeichnung

Lfd. Nr.	Sach-Nr.	Benennung	Lfd. Nr.	Sach-Nr.	Benennung
<u>für Einstiegklappe:</u>			60	o21F32897-21	Kegelstiftschraube
1	o21F32897-36	Senkschraube	61	14,5 DIN 93	Sicherungsblech
2	o21F31462	Sicherungsblech	62	M 14 DIN 934	Sechskt. Mutter
3	M 12 DIN 934	Sechskt. Mutter	63	o21E32862-129	Dichtung
4	10 sWx12oDIN7	Zylinderstift	<u>für Deckplatte zur Leitrad-</u>		
15	o21D32897-2	Basquill-Schloss	<u>Nachstellung</u>		
16	M6x45 DIN 87	Senkschraube	67	o21F32897-20	Kegelstiftschraube
17	6,2 DIN 93	Sicherungsblech	68	o21F32897-21	Kegelstiftschraube
18	M 6 DIN 934	Sechskt. Mutter	69	M14x10oDIN931	Sechskt. Schraube
21	C 2o38	Riegelhebel	70	M14x75 DIN931	" "
22	C 2o14	Knebel	71	14,5 DIN 93	Sicherungsblech
23	M 10 DIN 934	Sechskt. Mutter	72	M 14 DIN 934	Sechskt. Mutter
27	B 934/5	Riegel	73	o21E32862-130	Dichtung f. Deckel
28	C 2o33	Riegelführung	74	o21E32897-23	" f. Lagerpfanne
29	M 8x35DIN87	Senkschraube	75	o21E32862-70	Lagerpfanne, link.
30	8,3 DIN 93	Sicherungsblech	76	o21E32862-71	" , recht.
31	M 8 DIN 934	Sechskt. Mutter	77	o21E32897-28	Kugelhülse
35	o21E32897-3	Dichtrahmen	<u>für Leitradachse</u>		
36	o21F23286-12	Senkschraube	80	o21A32897-1	Lagerflansch, linker
37	M10x35DIN 87	Senkschraube	81	o21A32897-10	Lagerflansch, rechter
38	10,3 DIN 93	Sicherungsblech	82	o21E32897-24	Lagerbuchse f. Lagerflansch
39	M 10 DIN 934	Sechskt.-Mutter	83	o21E31433	Dichtring
40	o21E32897-5	Dichtung	84	o21E32897-27	Lagerbuchse, innere
44	o21E32897-4	Dichtungshalter	85	95a	Seeger-Sicherung
45	o21E32897-6	Dichtung	86	A 16 Kr. 1411	Druckschmierkopf
46	o21F23286-12	Senkschraube	87	o21E32897-11	Kegelkopfschraube
47	10,3 DIN 93	Sicherungsblech	88	o21F32897-12	Zylinderkopfschraube
48	M 10 DIN 934	Sechskt. Mutter	89	M 24 DIN 935	Kronenmutter
276	o21E32897U6	Wasserablaufrahmen (Untergr.)	90	5x45 DIN 94	Splint
284	o21E32897-52	Abflußrohr	91	o21F32897-25	Kegelkopfschraube
285	9x40 Kr3411	Gummischlauch	92	o21F32897-26	Kegelkopfschraube
286	W15 N288	Schlauchbinder	93	o21F32897-13	Sicherungsblech
287	1x10 Kr2571	Befestigungsschelle	94	o21F32897-14	"
288	M4x6 DIN933	Sechskt. Schraube	95	o21F32897-15	Sechsk. Mutter
291	o21E32897U7	Dichtklappe (Untergruppe)	<u>für Getriebeaufhängung</u>		
<u>für Verschußdeckel am Kastenboden</u>			106	o21F32897-29	Zwischenblech
51	M12x1,5x40 Kr. 551	Sechskt. Schraube	108	o21C32897-37	Hängeböck
52	M12x1,5x30 Kr. 551	Sechskt. Schraube f. Verschußdeckel am Motor	109	o21D32897-38	Lagerdeckel
53	12,5 DIN 93	Sicherungsblech	110	M12x40 Kr551	Sechsk. Schraube
54	o21E32862-127	Dichtring	111	12,5 DIN 93	Sicherungsblech
55	o21E32862-128	Dichtung	<u>für Deckplatte zur Ventilator-</u>		
<u>nachstellung</u>			<u>nachstellung</u>		
59	o21F32897-20	Kegelstiftschraube			

Gruppe o21 St 32897 Ausf. 010

Pz.Bef.Wg.
(Sd.Kfz.267,268)

- 8 -

Panzerwanne - Einbau
ohne Zeichnung

Pz.Bef.
(Sd.Kfz.2

Lfd. Nr.	Sach-Nr.	Benennung	Lfd. Nr.	Sach-Nr.	Benennung
120	M 16x35 Kr.551	Sechskt.Schraube	204	o21E29o4o-17	Verschlußblech
121	16,5 DIN 93	Sicherungsblech	205	M8x18DIN931	Sechskt.Schraube
für Bodenventil am Kraftstoffbehälter			für Schraubleiste:		
113	o21E32862-15o	Hebel	2o8	o21F32891-9o	Schutzleiste
114	o21E32862-153	Dichtung	2o9	M12x35Kr.551	Sechsk.Schraube
115	o21E32862-144	Dichtung	21o	M 12 Kr.751	Sechsk.Mutter
116	o21E32862-146	Schraubendruckfeder	211	12,5 DIN 93	Sicherungsblech
117	o21F32862-149	Führungsbolzen	für Bodenventil:		
118	o21F32862-163	Zugstange	225	o21D32897U2	Bodenventil (Untergr.)
123	6 Kr.1752	Gabelkopf	244	o21F29o31U31	Ventilteller (Untergr.)
124	6f8x18x13,6 DIN 1434	Bolzen			
125	6,2 DIN 433	Halbbl.Scheibe			
126	1,6x1o DIN 94	Splint			
127	1o Kr 18o2	Kugelpfanne m. Ringsicherung			
128	M 6 Kr 751	Sechsk.Mutter			
129	6,2 DIN 93	Sicherungsblech			
13o	M8x25DIN 931	Sechsk.Schraube			
131	8,3 DIN 93	Sicherungsblech			
132	4x2o Ks 3	Zylinderkerbstift			
133	M12x1,5x4o Kr.552	Sechskt.-Schraube			
134	12,5 DIN 93	Sicherungsblech			
137	o21E32862U27	Ventilplatte linke (Untergruppe)			
143	o21E32862U28	Ventilplatte rechte (Untergruppe)			
149	o21E32862U29	Führungsbügel (Untergruppe)			
155	o21E32862U31	Lagerflansch, linker (Untergruppe)			
166	o21E32862U32	Lagerflansch, rechter (Untergruppe)			
175	o21F32862U33	Exzenterwelle (Untergruppe)			
181	o21F32862U3o	Ventil			
für Mittelwand:					
195	o21D32897U1	Abdeckung (Untergruppe)			
2oo	M6x18 Kr.553	Sechsk.Schraube			
2o1	6,2 DIN 93	Sicherungsblech			

Gruppe o21 St 32897 Ausf.olo

Zug- u. Anhänger-Kupplung
ohne Zeichnung

Lfd. Nr.	Sach-Nr.	Benennung	Lfd. Nr.	Sach-Nr.	Benennung
1	o21B337o1-1	Zuggabel, linke, vordere			
2	o21B337o1-2	Zuggabel, rechte vordere			
3	o21B3289o-1	Zuggabel, linke, hintere			
4	o21B3289o-2	Zuggabel, rechte hintere			
5	o21F337o1U1	Halter			
8	o21F337o1-6	Stützblech			
11	o21F337o1-5	Kegelstiftschraube			
12	M16x75Kr551	Sechskantschraube			
13	M 16 Kr 753	Kronenmutter			
14	M 16 Kr 751	Sechskantmutter			
15	4x3o DIN 94	Splint			
16	o21F3286o-1o	Dichtscheibe			
18	o21F337o1U2	Halter, rechter (Untergruppe)			
22	o21D3289oU1	Vorsteckbolzen m.Kette			
32	o21D3289oU2	Vorsteckbolzen m.Kette			

Gruppe o21 St 337o1 Ausf.olo

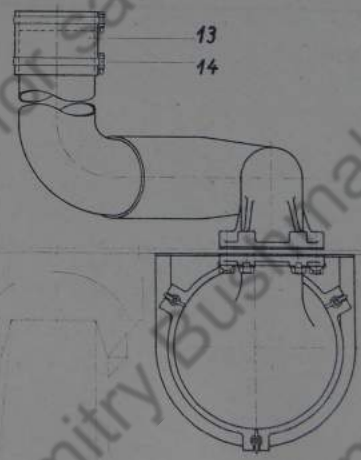
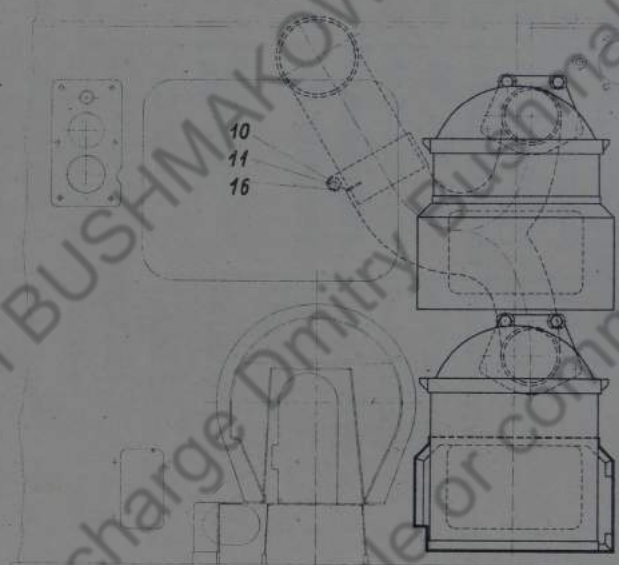
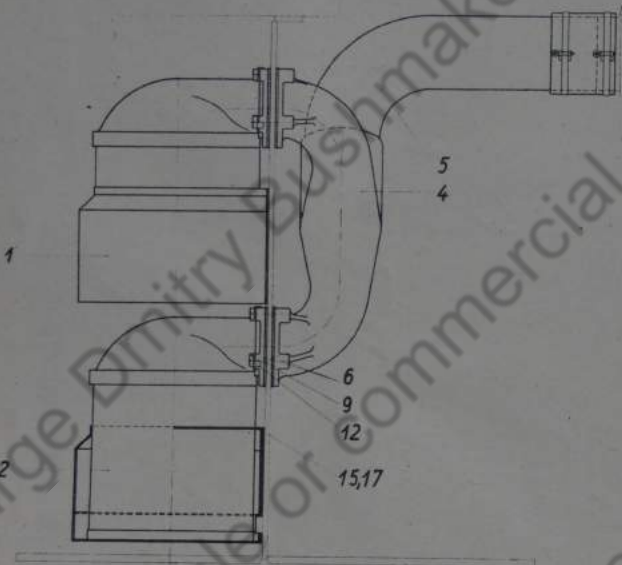
Pz.Bef.Wg.
(Sd.Kfz.267,268)

-10-

Motor
ohne Zeichnung

Lfd. Nr.	Sach-Nr.	Benennung
4	o21E33718U1	Wasserablasshahn (Untergr.)
7	9x8o Kr3411	Gummischlauch
8	1ox1 DIN 2385	Rohr
9	o21F33718-4	Schelle
10	o21F33718-5	Schelle
11	AM5x12DIN 86	Halbrundschaube
12	M5 DIN 934	Sechskantmutter
13	5,3 DIN 127	Federring
14	C18x24DIN76o3	Dichtring
17	o21E33718U2	Hebel (Untergr.)
20	6f8x18x13,6 DIN 1434	Bolzen
21	6,2 DIN 433	Scheibe
22	1,5x1oDIN 94	Splint
25	o21F33718-8	Stütze
26	o21E33718-9	Schild
27	o21F33718-1o	Schelle
28	AM5x12DIN 86	Halbrundschaube
29	M 5 DIN 934	Sechsk.Mutter

Gruppe o21 St 33718 Ausf.olo



021A 33700

Liste der Zeichnungen			
Nr.	Bezeichnung	Menge	Standort
1	1021A 33700	1	1021A 33700
2	1021A 33700	1	1021A 33700
3	1021A 33700	1	1021A 33700
4	1021A 33700	1	1021A 33700
5	1021A 33700	1	1021A 33700
6	1021A 33700	1	1021A 33700
7	1021A 33700	1	1021A 33700
8	1021A 33700	1	1021A 33700
9	1021A 33700	1	1021A 33700
10	1021A 33700	1	1021A 33700
11	1021A 33700	1	1021A 33700
12	1021A 33700	1	1021A 33700
13	1021A 33700	1	1021A 33700
14	1021A 33700	1	1021A 33700
15	1021A 33700	1	1021A 33700
16	1021A 33700	1	1021A 33700
17	1021A 33700	1	1021A 33700

-12-

Pz.Bef.Wg.
(Sd.Kfz.267,268)

- 13 -

Luftfilteranlage

Zeichnung Nr.o21 A 337oo

Lfd. Nr.	Sach-Nr.	Benennung	Lfd. Nr.	Sach-Nr.	Benennung
1	o21C337oo-1	Luftfilter VB mit besonderem Luftrohr-Anschluß und Ummantelung			
2	o21C337oo-6	Luftfilter VB mit besonderem Luftrohr-Anschluß und Ummantelung			
4	o21C337oo-2	Rohrkrümmer			
5	o21E337oo-3	Rohrkrümmer			
6	o21F337oo-4	Dichtung			
9	M1ox6oDIN933	Sechsk.Schraube			
10	M1ox65DIN931	Sechsk.Schraube			
11	M 1o DIN 934	Sechsk.Mutter			
12	1o,3 DIN 93	Sicherungsblech			
13	12oØx1ooKr3411	Gummischlauch			
14	W13o N 288	Schlauchbinder			
15	o21-337oo-5 ohne Zeichg.	Filzdichtung			
16	1o,5 DIN127	Federring			
17	Ø o,5 DIN177 25oolg.gegl.	Stahldraht			

Gruppe o21 St 33 7oo Ausf.olo

Pz.Bef.Wg.
(Sd.Kfz.267,268)

Schwungradgebläse
ohne Zeichnung

Lfd. Nr.	Sach Nr.	Benennung
7	o21 C 1o441	Zwischenflansch z.Schwungrad
8	M8x28 DIN931 m.Splintl.2,2x24; VCMO 135	Sechskantschraube
9	M 1o x 3o DIN 931	Sechskantschraube
1o	1o,3 DIN 432	Sicherungsblech
11	o21 C 31233	Schaufelrad,vollst.
12	M 8x2o DIN931	Sechskantschraube
13	8,5 DIN 127	Federring
14	o21 A 31277	Spiralgehäuse
15	M 1ox17o DIN 939 m.Splintloch 2,2x166	Stiftschraube
16	M 1ox9o DIN939 m.Splintloch 2,2 x 86	Stiftschraube
17	M 1o DIN 935	Kronenmutter
18	2x22 DIN 94	Splint

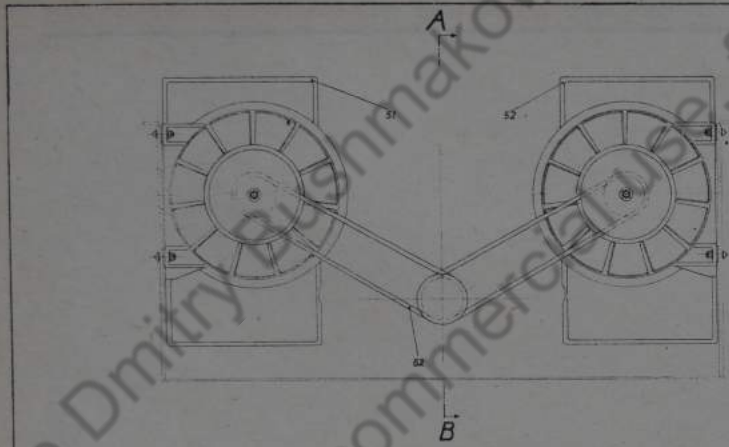
Gruppe o21 St 31599 Ausf.o1o

Pz.Bef.Wg.
(Sd.Krz.267,268)

Motoraufhängung
ohne Zeichnung

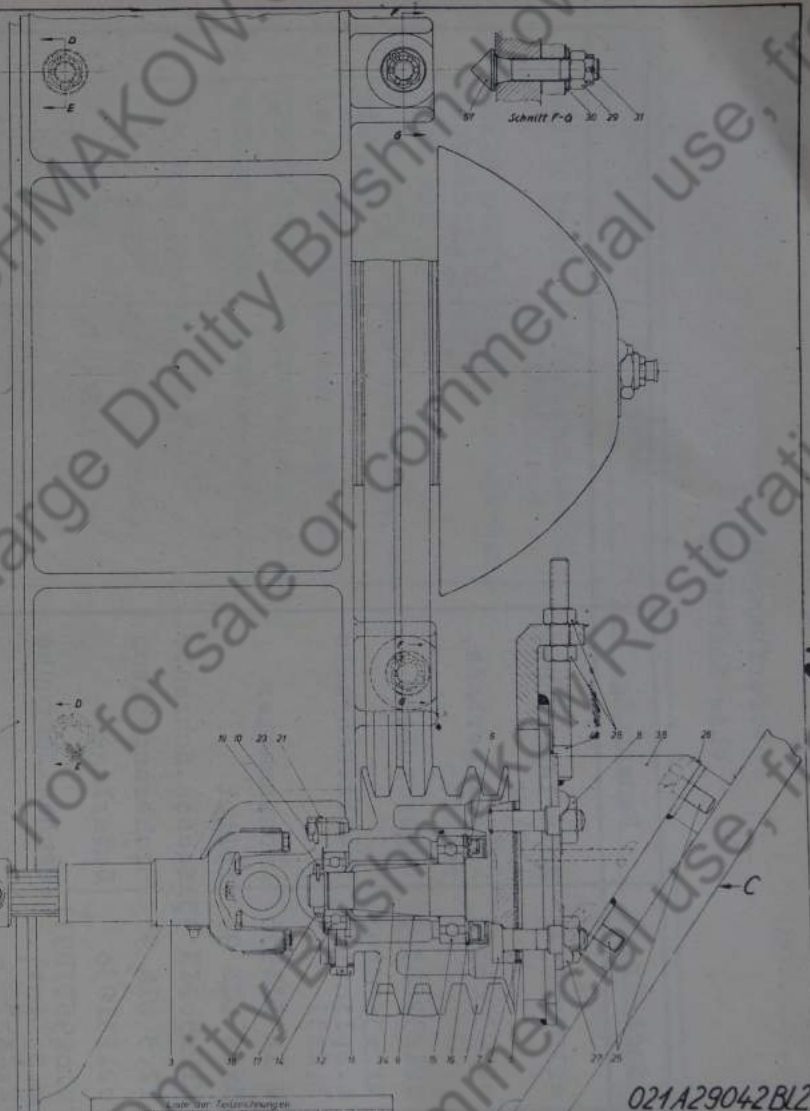
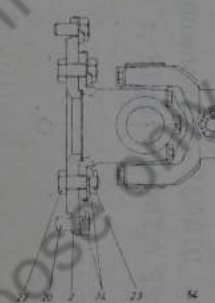
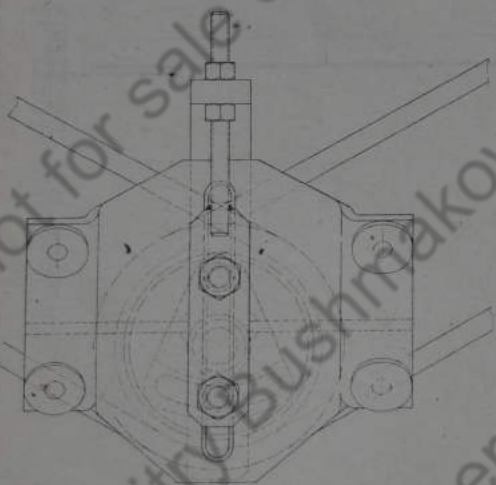
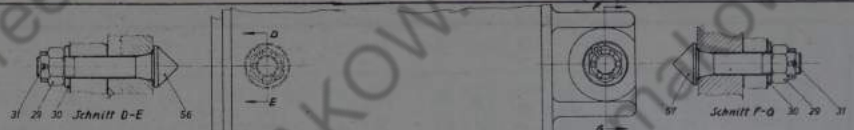
Lfd. Nr.	Sach-Nr.	Benennung	
3	o21C32883-1	Motorlagerbock, linker	
4	o21C32883-2	Motorlagerbock, rechter	
5	o21D32883-3	Lagerdeckel	
6	M12x35DIN931 m.Splintloch 3,2x31	Sechsk.Schraube	
7	M 12 DIN935	Kronenmutter	
8	3x25 DIN 94	Splint	
9	M12x5oDIN 931	Sechsk.Schraube	
10	12,5 DIN 93	Sicherungsblech	
14	o21F3123o	Unterlage	
15	M1ox95DIN931 m.Splintl. 2,2x9o	Sechsk.Schraube	
16	M1o DIN935	Kronenmutter	
17	2x22 DIN94	Splint	

Gruppe o21 St 32883 Ausf.olo



Ansicht in Richtung C.

Schnitt A-B



Liste der Teilezeichnungen

Zeich.-Nr.	Bezeichnung	Zeich.-Nr.	Bezeichnung	Zeich.-Nr.	Bezeichnung
1	...	11	...	21	...
2	...	12	...	22	...
3	...	13	...	23	...
4	...	14	...	24	...
5	...	15	...	25	...
6	...	16	...	26	...
7	...	17	...	27	...
8	...	18	...	28	...
9	...	19	...	29	...
10	...	20	...	30	...
11	...	21	...	31	...
12	...	22	...	32	...
13	...	23	...	33	...
14	...	24	...	34	...
15	...	25	...	35	...
16	...	26	...	36	...
17	...	27	...	37	...
18	...	28	...	38	...
19	...	29	...		
20	...	30	...		
21	...	31	...		
22	...				
23	...				
24	...				
25	...				
26	...				
27	...				
28	...				
29	...				
30	...				
31	...				
32	...				
33	...				
34	...				
35	...				
36	...				
37	...				
38	...				

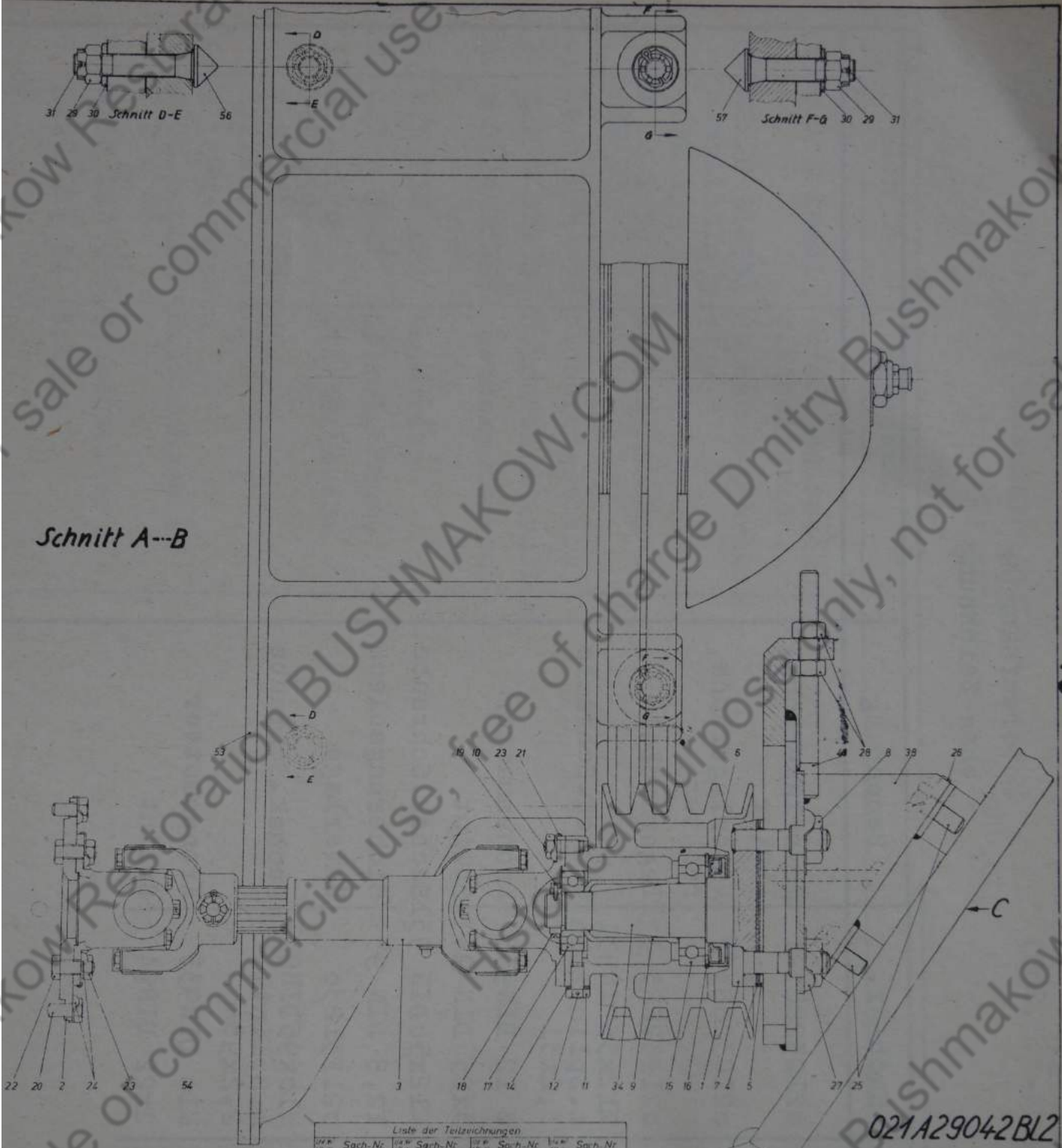
021A29042BL2

Lufftantrieb

Pz. Bef.
(Sd. KR)

Lfd. Nr.	1	2	3	4	5	6	7	8	9	10	11	12	13	14	15	16	17	18	19	20	21	22	23	24	25	26	27	28	29	30	31	34	38

-16-



Schnitt A--B

Schnitt F-G

Liste der Teilzeichnungen

Nr.	Sach-Nr.	Nr.	Sach-Nr.	Nr.	Sach-Nr.	Nr.	Sach-Nr.
1	021C 29042-3	12	M 10 DIN 913	23	M 8 DIN 913	34	021E 29042 U4
2	021D 29042-4	13	M 12 DIN 913	24	M 8 DIN 913	35	021E 29042 U5
3	021D 29042-5	14	CR 1207/7623	25	M 12 x 1,5 DIN 913	36	021E 29042 U6
4	021E 29042-6	15	6207 DIN 6162	26	M 12 DIN 913	37	021E 29042 U7
5	021E 29042-7	16	721	27	M 12 DIN 913	38	021E 29042 U8
6	021E 29042-8	17	6205 DIN 6162	28	M 12 DIN 913	39	12x20x80
7	021E 29042-9	18	M 12 DIN 913	29	M 12 DIN 913	40	12x20x80
8	021E 29042-10	19	M 12 DIN 913	30	M 12 DIN 913	41	12x20x80
9	021E 29042-11	20	M 12 DIN 913	31	M 12 DIN 913	42	12x20x80
10	021E 29042-12	21	M 12 DIN 913	32	M 12 DIN 913	43	12x20x80
11	021E 29042-13	22	M 12 DIN 913	33	M 12 DIN 913	44	12x20x80
12	021E 29042-14	23	M 12 DIN 913	34	M 12 DIN 913	45	12x20x80
13	021E 29042-15	24	M 12 DIN 913	35	M 12 DIN 913	46	12x20x80
14	021E 29042-16	25	M 12 DIN 913	36	M 12 DIN 913	47	12x20x80
15	021E 29042-17	26	M 12 DIN 913	37	M 12 DIN 913	48	12x20x80
16	021E 29042-18	27	M 12 DIN 913	38	M 12 DIN 913	49	12x20x80
17	021E 29042-19	28	M 12 DIN 913	39	M 12 DIN 913	50	12x20x80
18	021E 29042-20	29	M 12 DIN 913	40	M 12 DIN 913	51	12x20x80
19	021E 29042-21	30	M 12 DIN 913	41	M 12 DIN 913	52	12x20x80

021A29042BL2

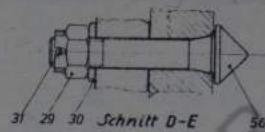
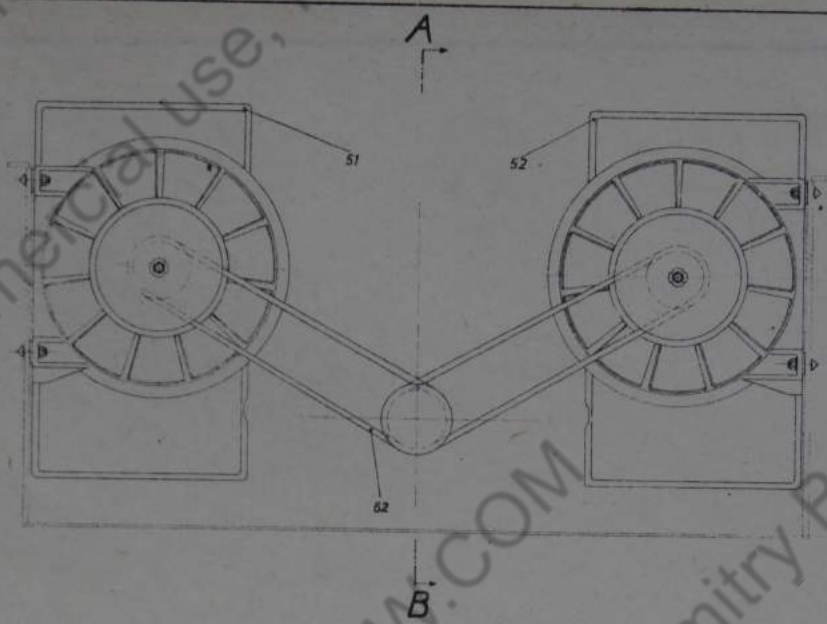
Lufterantrieb

- 1
- 2
- 3
- 4
- 5
- 6
- 7
- 8
- 9
- 10
- 11
- 12
- 14
- 15
- 16
- 17
- 18
- 19

Lfd. Nr.

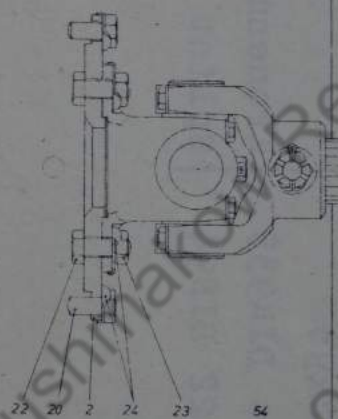
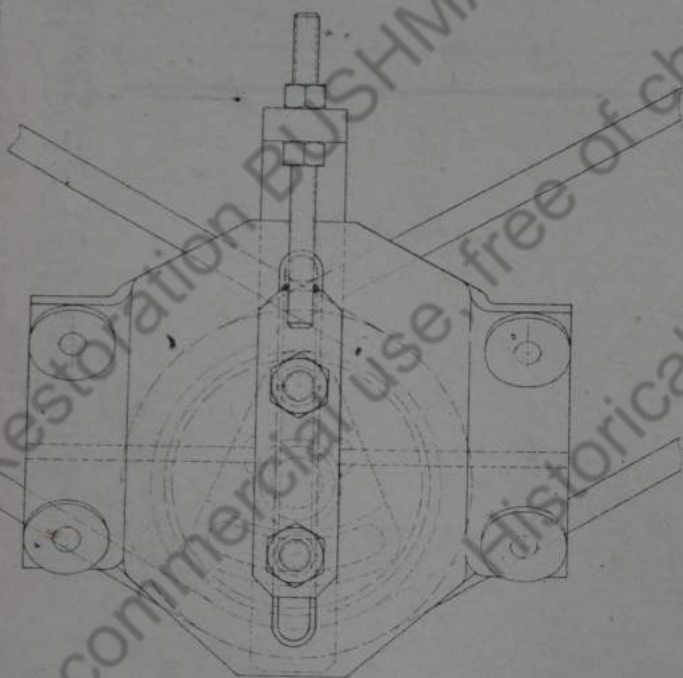
Pz. Be
(Sd. K)

-16-



Ansicht in Richtung C.

Schnitt A--B



- 14
- 15
- 16
- 17
- 18
- 19
- 20
- 21
- 22
- 23
- 24
- 25
- 26
- 27
- 28
- 29
- 30
- 31
- 34
- 38

Pz.Bef.Wg.
(Sd.Kfz.267,268)

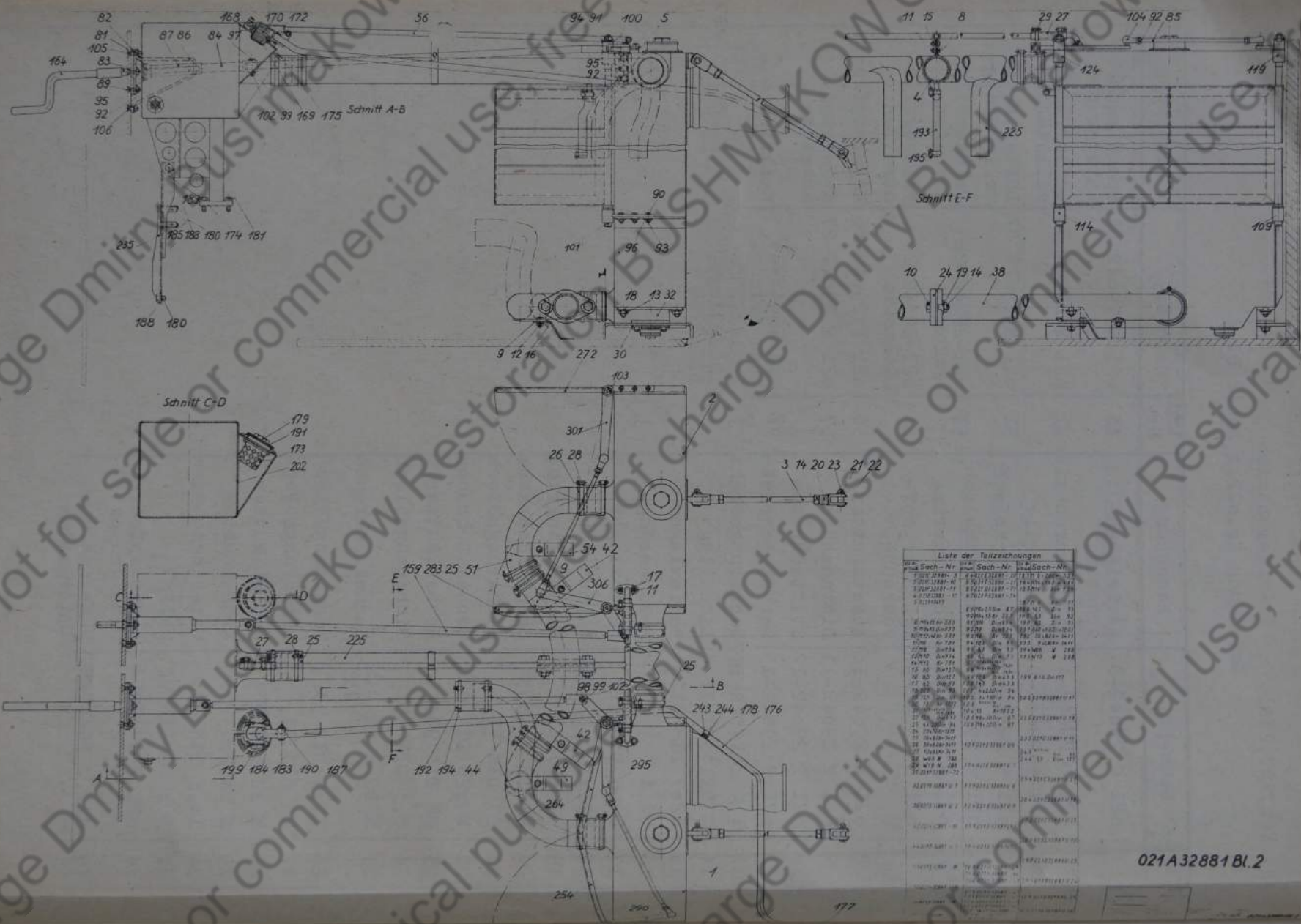
Lüfterantrieb

Zeichnung Nr.o21 A 29o42 Bl.2

-17-

Lfd. Nr.	Sach Nr.	Benennung	Lfd. Nr.	Sach Nr.	Benennung
1	o21 C 29o42-3	Keilriemen- scheibe	46	o21 D 29o42 U6	Spannlasche, Untergruppe
2	o21 D 29o42-4	Mitnehmerscheibe	51	o21 B 29o42 U1	Lüfter,linker, vollständig
3	o21 D 29o42-5	Gelenkwelle	52	o21 B 29o42 U2	Lüfter,recht. vollständig
4	o21 E 29o42-6	Ausgleichblech	53	o21-29o42-28	Polsterfilz- streifen
5	o21 E 29o42-7	Ausgleichblech	54	o21-29o42-29	Polsterfilz- streifen
6	o21 E 29o42-8	Dichtungsring		12x2ox9oo	
7	o21 F 29o42-9	Zylinderkopf- schraube		12x2ox48o	
8	o21 F 29o42-1o	Ansatzmutter	56	o21 F 29o42-26	Kegelkopfschr.
9	o21 F 29o42-11	Distanzhülse	57	o21 F 29o42-27	Kegelkopf- schraube
1o	o21 F 29o42-12	Stiftschraube	62	o21-29o42-24	Keilriemen
11	o21 F 29o42-13	Sechsk.Schraube		ohne Zeichg.	
12	1 Ø x41oDIN 177	Sicherungsdraht		2ox14xl775	
14	C 8x14 DIN76o3	Dichtring		Innenlänge DIN 2215	
15	62o7 DIN 612	Radiaxlager			
16	72 i	S-Sicherung			
17	62o5 DIN 612	Radiaxlager			
18	M22xl,5 Kr.851	Nutmutter			
19	33 Kr.951	Hakenspringring			
2o	M8xl8 Kr.553	Sechsk.Schraube			
21	83 DIN 93	Sicherungsblech			
22	M8x2o DIN 931	Sechsk.Schraube			
23	M8 DIN 934	Sechsk.Mutter			
24	8,3 DIN 93	Sicherungsblech			
25	M 12 x 28 DIN 933	Sechsk.Schraube			
26	12,5 DIN 93	Sicherungsblech			
27	2o DIN 93	Sicherungsblech			
28	M 12 DIN 934	Sechsk.Mutter			
29	M 14 Kr. 753	Kronenmutter			
3o	14,5 DIN 125	Unterlegscheibe			
31	3 x 28 DIN 94	Splint			
34	o21 E 29o42U4	Lagerzapfen, Untergruppe			
38	o21 C 29o42U5	Führungslager Untergruppe			

Gruppe o21 St 29o42 Ausf.olo

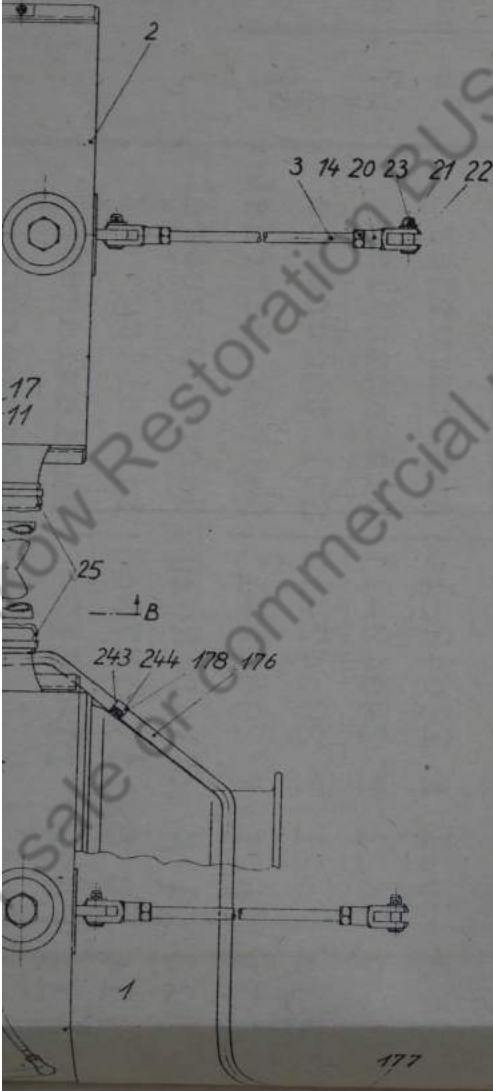
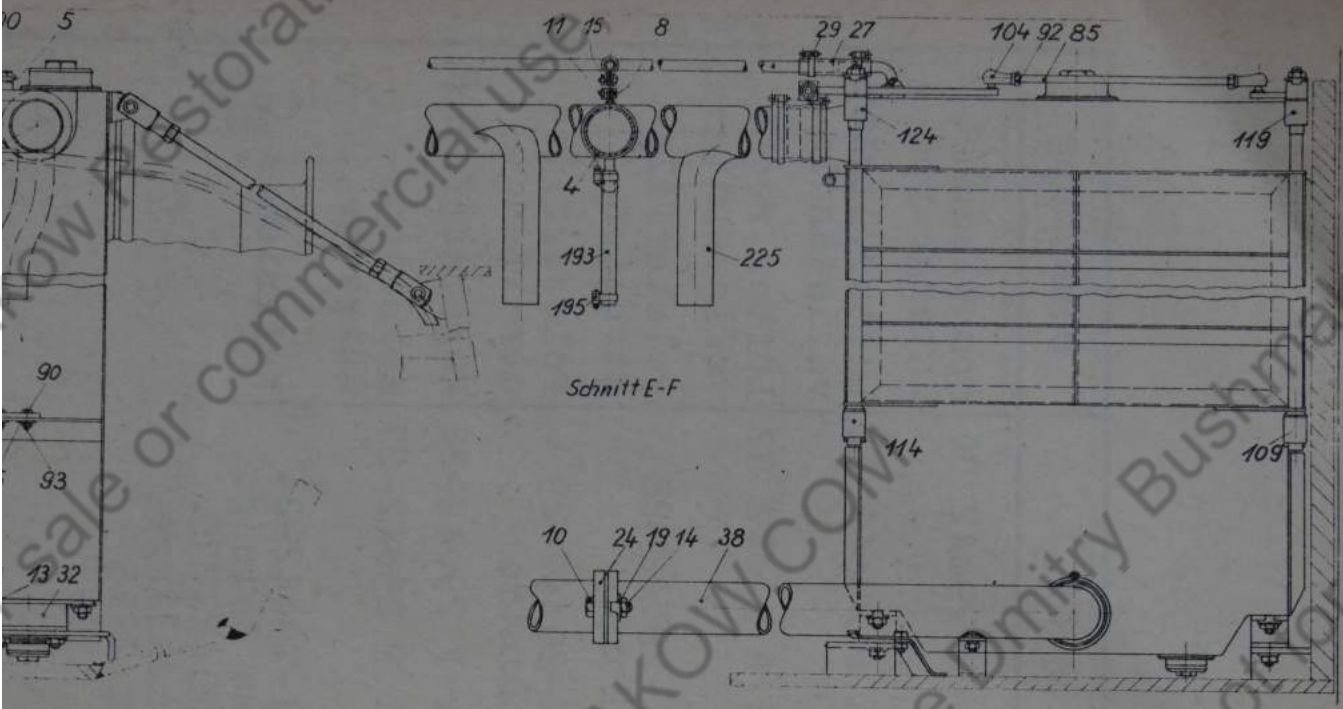


Liste der Teilzeichnungen

Sach-Nr.	Sach-Nr.	Sach-Nr.
1001	1002	1003
1004	1005	1006
1007	1008	1009
1010	1011	1012
1013	1014	1015
1016	1017	1018
1019	1020	1021
1022	1023	1024
1025	1026	1027
1028	1029	1030
1031	1032	1033
1034	1035	1036
1037	1038	1039
1040	1041	1042
1043	1044	1045
1046	1047	1048
1049	1050	1051
1052	1053	1054
1055	1056	1057
1058	1059	1060
1061	1062	1063
1064	1065	1066
1067	1068	1069
1070	1071	1072
1073	1074	1075
1076	1077	1078
1079	1080	1081
1082	1083	1084
1085	1086	1087
1088	1089	1090
1091	1092	1093
1094	1095	1096
1097	1098	1099
1100	1101	1102
1103	1104	1105
1106	1107	1108
1109	1110	1111
1112	1113	1114
1115	1116	1117
1118	1119	1120
1121	1122	1123
1124	1125	1126
1127	1128	1129
1130	1131	1132
1133	1134	1135
1136	1137	1138
1139	1140	1141
1142	1143	1144
1145	1146	1147
1148	1149	1150
1151	1152	1153
1154	1155	1156
1157	1158	1159
1160	1161	1162
1163	1164	1165
1166	1167	1168
1169	1170	1171
1172	1173	1174
1175	1176	1177
1178	1179	1180
1181	1182	1183
1184	1185	1186
1187	1188	1189
1190	1191	1192
1193	1194	1195
1196	1197	1198
1199	1200	1201
1202	1203	1204
1205	1206	1207
1208	1209	1210
1211	1212	1213
1214	1215	1216
1217	1218	1219
1220	1221	1222
1223	1224	1225
1226	1227	1228
1229	1230	1231
1232	1233	1234
1235	1236	1237
1238	1239	1240
1241	1242	1243
1244	1245	1246
1247	1248	1249
1250	1251	1252
1253	1254	1255
1256	1257	1258
1259	1260	1261
1262	1263	1264
1265	1266	1267
1268	1269	1270
1271	1272	1273
1274	1275	1276
1277	1278	1279
1280	1281	1282
1283	1284	1285
1286	1287	1288
1289	1290	1291
1292	1293	1294
1295	1296	1297
1298	1299	1300

021A32881 Bl.2

-18-



117

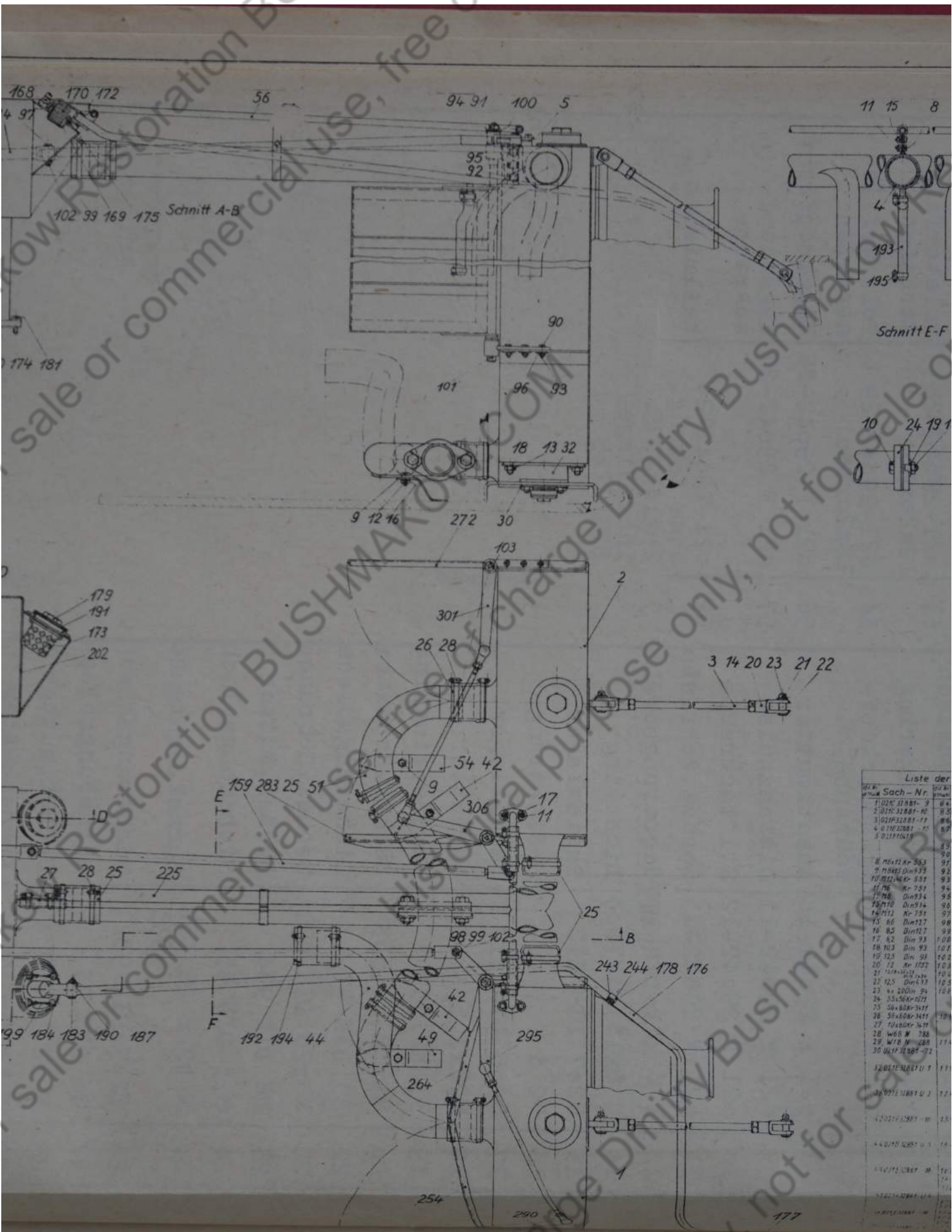
177

Liste der Teilzeichnungen

Nr.	Sach-Nr.	Nr.	Sach-Nr.	Nr.	Sach-Nr.
1	021A32881-9	4	021E32881-20	18	31410K-537
2	021C32881-10	5	021F32881-21	18A	160K-479
3	021H32881-11	6	021G32881-22	18B	Dim 479
4	021E32881-12	7	021I32881-23	19	420K-3477
5	021F10419	8	021J32881-24	19A	4 Nr 737
		9	021K32881-25	19B	142 Dim 93
		10	021L32881-26	19C	43 Dim 93
6	ME47K-555	11	021M32881-27	19D	42 Dim 93
7	ME47S Dim 933	12	021N32881-28	19E	42 Dim 93
10	M2140K-559	13	021O32881-29	19F	42 Dim 93
11	M6 Kr 757	14	021P32881-30	19G	42 Dim 93
12	M8 Dim 134	15	021Q32881-31	19H	42 Dim 93
13	M10 Dim 94	16	021R32881-32	19I	42 Dim 93
14	M12 Kr 757	17	021S32881-33	19J	42 Dim 93
15	M6 Dim 127	18	021T32881-34	19K	42 Dim 93
16	M8 Dim 127	19	021U32881-35	19L	42 Dim 93
17	M6 Dim 93	20	021V32881-36	19M	42 Dim 93
18	M10 Dim 93	21	021W32881-37	19N	42 Dim 93
19	M12 Dim 93	22	021X32881-38	19O	42 Dim 93
20	M14 Dim 152	23	021Y32881-39	19P	42 Dim 93
21	M16 Dim 134	24	021Z32881-40	19Q	42 Dim 93
22	M18 Dim 134	25	021AA32881-41	19R	42 Dim 93
23	M20 Dim 94	26	021AB32881-42	19S	42 Dim 93
24	M22 Dim 94	27	021AC32881-43	19T	42 Dim 93
25	M24 Dim 94	28	021AD32881-44	19U	42 Dim 93
26	M26 Dim 94	29	021AE32881-45	19V	42 Dim 93
27	M28 Dim 94	30	021AF32881-46	19W	42 Dim 93
28	M30 Dim 94	31	021AG32881-47	19X	42 Dim 93
29	M32 Dim 94	32	021AH32881-48	19Y	42 Dim 93
30	M34 Dim 94	33	021AI32881-49	19Z	42 Dim 93
31	M36 Dim 94	34	021AJ32881-50	19AA	42 Dim 93
32	M38 Dim 94	35	021AK32881-51	19AB	42 Dim 93
33	M40 Dim 94	36	021AL32881-52	19AC	42 Dim 93
34	M42 Dim 94	37	021AM32881-53	19AD	42 Dim 93
35	M44 Dim 94	38	021AN32881-54	19AE	42 Dim 93
36	M46 Dim 94	39	021AO32881-55	19AF	42 Dim 93
37	M48 Dim 94	40	021AP32881-56	19AG	42 Dim 93
38	M50 Dim 94	41	021AQ32881-57	19AH	42 Dim 93
39	M52 Dim 94	42	021AR32881-58	19AI	42 Dim 93
40	M54 Dim 94	43	021AS32881-59	19AJ	42 Dim 93
41	M56 Dim 94	44	021AT32881-60	19AK	42 Dim 93
42	M58 Dim 94	45	021AU32881-61	19AL	42 Dim 93
43	M60 Dim 94	46	021AV32881-62	19AM	42 Dim 93
44	M62 Dim 94	47	021AW32881-63	19AN	42 Dim 93
45	M64 Dim 94	48	021AX32881-64	19AO	42 Dim 93
46	M66 Dim 94	49	021AY32881-65	19AP	42 Dim 93
47	M68 Dim 94	50	021AZ32881-66	19AQ	42 Dim 93
48	M70 Dim 94	51	021BA32881-67	19AR	42 Dim 93
49	M72 Dim 94	52	021BB32881-68	19AS	42 Dim 93
50	M74 Dim 94	53	021BC32881-69	19AT	42 Dim 93
51	M76 Dim 94	54	021BD32881-70	19AU	42 Dim 93
52	M78 Dim 94	55	021BE32881-71	19AV	42 Dim 93
53	M80 Dim 94	56	021BF32881-72	19AW	42 Dim 93
54	M82 Dim 94	57	021BG32881-73	19AX	42 Dim 93
55	M84 Dim 94	58	021BH32881-74	19AY	42 Dim 93
56	M86 Dim 94	59	021BI32881-75	19AZ	42 Dim 93
57	M88 Dim 94	60	021BJ32881-76	19BA	42 Dim 93
58	M90 Dim 94	61	021BK32881-77	19BB	42 Dim 93
59	M92 Dim 94	62	021BL32881-78	19BC	42 Dim 93
60	M94 Dim 94	63	021BM32881-79	19BD	42 Dim 93
61	M96 Dim 94	64	021BN32881-80	19BE	42 Dim 93
62	M98 Dim 94	65	021BO32881-81	19BF	42 Dim 93
63	M100 Dim 94	66	021BP32881-82	19BG	42 Dim 93
64	M102 Dim 94	67	021BQ32881-83	19BH	42 Dim 93
65	M104 Dim 94	68	021BR32881-84	19BI	42 Dim 93
66	M106 Dim 94	69	021BS32881-85	19BJ	42 Dim 93
67	M108 Dim 94	70	021BT32881-86	19BK	42 Dim 93
68	M110 Dim 94	71	021BU32881-87	19BL	42 Dim 93
69	M112 Dim 94	72	021BV32881-88	19BM	42 Dim 93
70	M114 Dim 94	73	021BW32881-89	19BN	42 Dim 93
71	M116 Dim 94	74	021BX32881-90	19BO	42 Dim 93
72	M118 Dim 94	75	021BY32881-91	19BP	42 Dim 93
73	M120 Dim 94	76	021BZ32881-92	19BQ	42 Dim 93
74	M122 Dim 94	77	021CA32881-93	19BR	42 Dim 93
75	M124 Dim 94	78	021CB32881-94	19BS	42 Dim 93
76	M126 Dim 94	79	021CC32881-95	19BT	42 Dim 93
77	M128 Dim 94	80	021CD32881-96	19BU	42 Dim 93
78	M130 Dim 94	81	021CE32881-97	19BV	42 Dim 93
79	M132 Dim 94	82	021CF32881-98	19BW	42 Dim 93
80	M134 Dim 94	83	021CG32881-99	19BX	42 Dim 93
81	M136 Dim 94	84	021CH32881-100	19BY	42 Dim 93

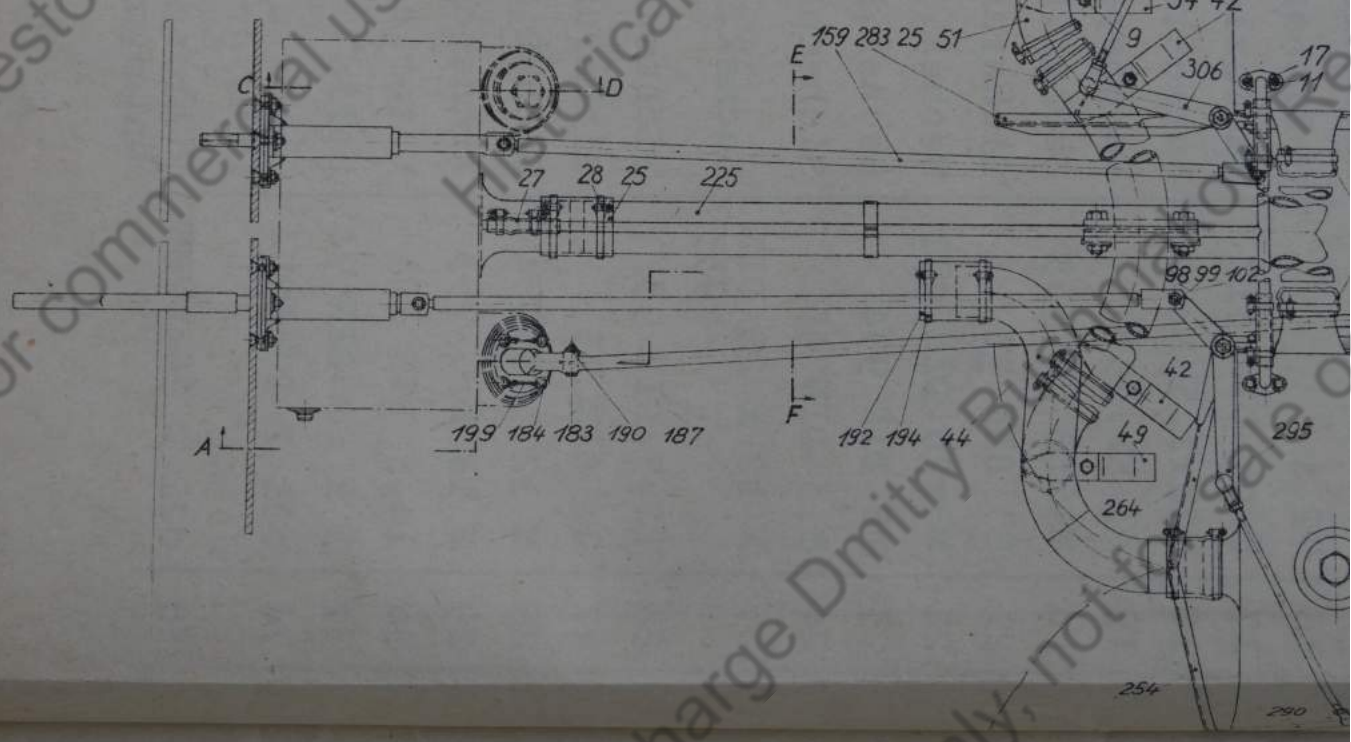
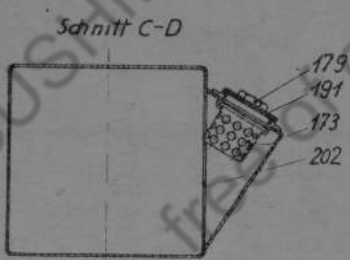
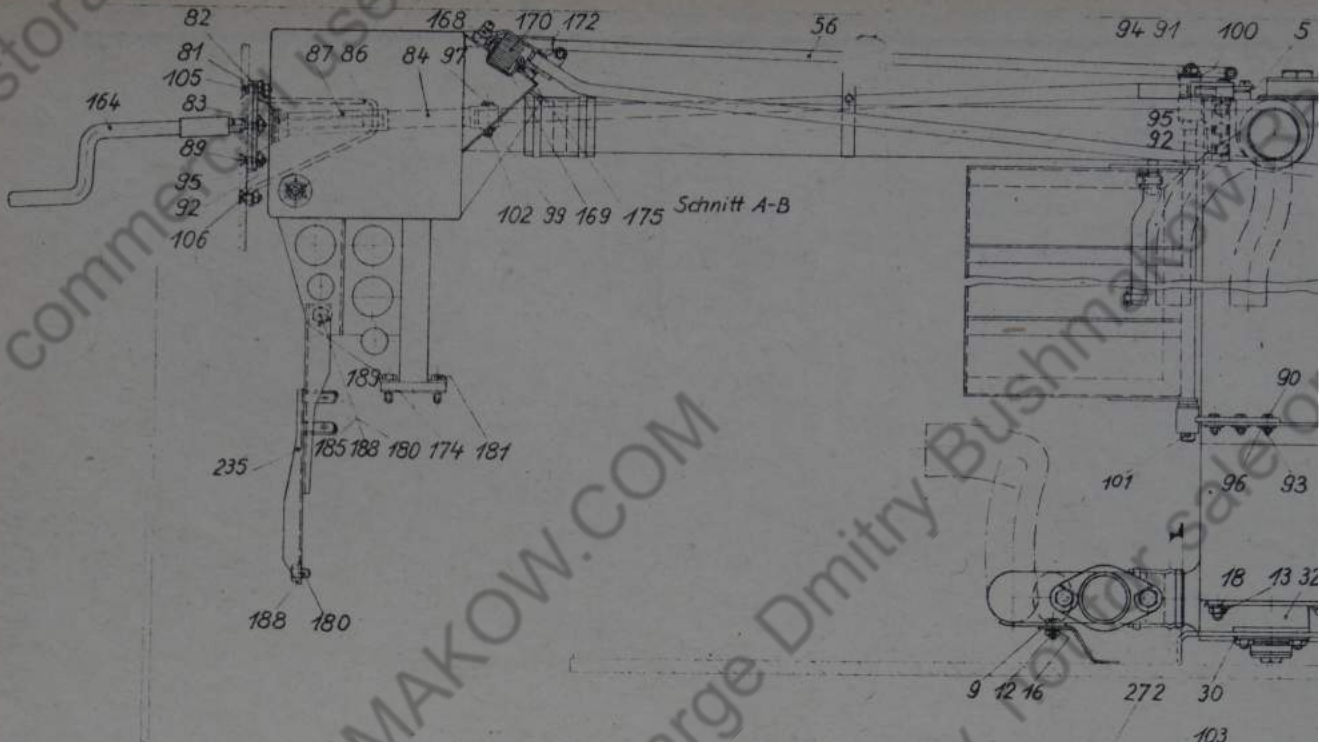
021A32881 Bl.2

-18-



Liste der
Sach-Nr.

Sach-Nr.	Bezeichnung	Menge
10216	31881-3	3
20216	31881-10	3
30216	31881-11	3
40216	31881-12	3
50216	31881-13	3
60216	31881-14	3
70216	31881-15	3
80216	31881-16	3
90216	31881-17	3
100216	31881-18	3
110216	31881-19	3
120216	31881-20	3
130216	31881-21	3
140216	31881-22	3
150216	31881-23	3
160216	31881-24	3
170216	31881-25	3
180216	31881-26	3
190216	31881-27	3
200216	31881-28	3
210216	31881-29	3
220216	31881-30	3
230216	31881-31	3
240216	31881-32	3
250216	31881-33	3
260216	31881-34	3
270216	31881-35	3
280216	31881-36	3
290216	31881-37	3
300216	31881-38	3
310216	31881-39	3
320216	31881-40	3
330216	31881-41	3
340216	31881-42	3
350216	31881-43	3
360216	31881-44	3
370216	31881-45	3
380216	31881-46	3
390216	31881-47	3
400216	31881-48	3
410216	31881-49	3
420216	31881-50	3
430216	31881-51	3
440216	31881-52	3
450216	31881-53	3
460216	31881-54	3
470216	31881-55	3
480216	31881-56	3
490216	31881-57	3
500216	31881-58	3
510216	31881-59	3
520216	31881-60	3
530216	31881-61	3
540216	31881-62	3
550216	31881-63	3
560216	31881-64	3
570216	31881-65	3
580216	31881-66	3
590216	31881-67	3
600216	31881-68	3
610216	31881-69	3
620216	31881-70	3
630216	31881-71	3
640216	31881-72	3
650216	31881-73	3
660216	31881-74	3
670216	31881-75	3
680216	31881-76	3
690216	31881-77	3
700216	31881-78	3
710216	31881-79	3
720216	31881-80	3
730216	31881-81	3
740216	31881-82	3
750216	31881-83	3
760216	31881-84	3
770216	31881-85	3
780216	31881-86	3
790216	31881-87	3
800216	31881-88	3
810216	31881-89	3
820216	31881-90	3
830216	31881-91	3
840216	31881-92	3
850216	31881-93	3
860216	31881-94	3
870216	31881-95	3
880216	31881-96	3
890216	31881-97	3
900216	31881-98	3
910216	31881-99	3
920216	31881-100	3



Pz.Bef.Wg.
(Sd.Kfz.267,268)

Kühlanlage

Zeichnung Nr.o21 A 32881 Bl.2

Lfd. Nr.	Sach-Nr.	Benennung	Lfd. Nr.	Sach-Nr.	Benennung
1	o21C32881-9	Wasserkühler, links	29	W 18 N 288	Schlauchbinder
2	o21C32881-10	Wasserkühler, rechts	30	o21F32881-72	Sicherungsblech (f.Kühlerbefestigung)
3	o21F32881-11	Kühlerstrebe			
4	o21E32881-15	Schelle f.Dampfausgleichrohr	32	o21E32881U1	Kühlerlagerung (Untergruppe)
5	o21F 1o419	Flanschdichtung	38	o21E32881U2	Rohrleitung, unt. (Untergruppe)
8	M6x12Kr553	Sechsk.Schraube	42	o21E32881-16	Stütze f.Kühlwasserleitung (Schweißteil)
9	M8x15DIN933	Sechsk.Schraube			
10	M12x4oKr551	Sechsk.Schraube	44	o21E32881U3	Rohrkrümmer v. Kühler z.Motor (Untergruppe)
11	M 6 Kr 751	Sechsk.Mutter			
12	M 8 DIN 934	Sechsk.Mutter	51	o21E32881U4	Rohrkrümmer, rechts. (Untergruppe)
13	M1o DIN 934	Sechsk.Mutter			
14	M12 Kr.751	Sechsk.Mutter	56	o21E32881U5	Rohrleitung f. Dampfausgleich (Untergruppe)
15	6,6 DIN 127	Federring	81	o21E32881-17	Lagerplatte
16	8,5 DIN 127	Federring	82	o21E32881-18	Lagerdeckel
17	6,2 DIN 93	Sicherungsblech	83	o21E32881-19	Spindel
18	1o,3 DIN 93	Sicherungsblech	84	o21E32881-2o	Spindelführung
19	12,5 DIN 93	Sicherungsblech	85	o21F32881-21	Zugstange
2o	12 Kr 1752	Gabelkopf	86	o21D32881-73	Stützbügel
21	12f8x35x28 DIN 1434	Bolzen	87	o21F32881-74	Abdeckrohr (Schweißteil)
22	12,5 DIN 433	halbb1.Scheibe	89	M8x25DIN87	Blanke Senkschraube
23	4x2o DIN 94	Splint			
24	55x56Kr1511	Dichtflansch	90	M6x15Kr553	Sechsk.Schraube
25	56x8oKr3411	Gummischlauch	91	M 1o DIN 934	Sechsk.Mutter
26	56x6oKr3411	Gummischlauch	92	M 8 DIN 934	Sechsk.Mutter
27	1ox8oKr.3411	Gummischlauch	93	M 6 Kr.751	Sechsk.Mutter
28	W 68 N 288	Schlauchbinder	94	1o,3 DIN 93	Sicherungsblech

Gruppe o21 St 32881 Ausf.olo

Pz.Bef.Wg
(Sd.Kfz.267,268)

- 20 -

Kühlanlage

Zeichnung Nr. 021 A 32881 Bl.2

Pz.Bef
(Sd.Kfz)

Lfd. Nr.	Sach-Nr.	Benennung	Lfd. Nr.	Sach-Nr.	Benennung	Lfd. Nr.	
95	8,3 DIN 93	Sicherungsblech	170	021E32881-41	Druckfeder	244	5
96	6,2 DIN 93	Sicherungsblech	172	021E32881-43	Flanschdichtung	254	0
97	10f8x35x28,5 DIN 1434	Bolzen	173	021F32881-44	Sieb	264	0
98	10f8x30x25,5 DIN 1434	Bolzen	174	021F32881-45	Flanschdichtung	272	0
99	10,3 DIN 433	Halbblanke Scheibe	175	021F32881-46	Gummiring	283	0
100	14,5 DIN 433	Halbblanke Scheibe	176	14 x 1 DIN2385	Überlaufrohr	290	0
101	4x25 DIN 94	Splint	177	A6 N 285b	Befestigungs- schelle	293	B
102	3x15 DIN 94	Splint	178	B4 N 285b	Befestigungs- schelle	295	0
103	A 5x3x18 DIN 496	Paßfeder	179	M 6x2 DIN 4610	Sechskantver- schlußschraube	301	0
104	13 Kr 1802	Kugelpfanne	180	M 10x12 DIN933	Sechsk.Schraube	306	0
105	M8x30 DIN 87	Blank.Senk- schraube	181	M8x25 DIN 933	Sechsk.Schraube		
106	M8x20 DIN 87	Blanke Senk- schraube	183	M6x28 Kr.551	Sechsk.Schraube		
109	021E32881U6	Lager,unt.,link. (Untergruppe)	184	AM6x16 DIN404	Kreuzloch- Schraube		
114	021E32881U7	Lager,unt.recht. (Untergruppe)	185	M10 DIN 934	Sechsk.Mutter		
119	021E32881U8	Lager,ob.,link. (Untergruppe)	187	M 6 Kr 751	Sechsk.Mutter		
124	021E32881U9	Lager,ob.,recht. (Untergruppe)	188	10,3 DIN 93	Sicherungsblech		
159	021E32881U15	Zugstange (Untergruppe)	189	8,3 DIN 93	Sicherungsblech		
164	021E32881U16	Kurbel (Untergruppe)	190	6,2 DIN 93	Sicherungsblech		
168	021D32881-39	Ventildeckel	191	A60x68 DIN7603	Dichtring		
169	021E32881-40	Ventilteller	192	56x80 Kr3411	Gummischlauch		
			193	9x200 Kr3411	Gummischlauch		
			194	W 68 N 288	Schlauchbinder		
			195	W 15 N 288	Schlauchbinder		
			199	Ø 1,6 DIN 177	Sicherungsdraht		
			202	021B32881U17	Wasserausgleich- behälter (Untergruppe)		
			225	021C32881U18	Kühlwasser- leitung (Untergruppe)		
			235	021C32881U19	Stütze,vollst. (Untergruppe)		
			243	A M 5 x 12 DIN 86	Halbrundschräu- be		

Gruppe 021 St 32881 Ausf.010

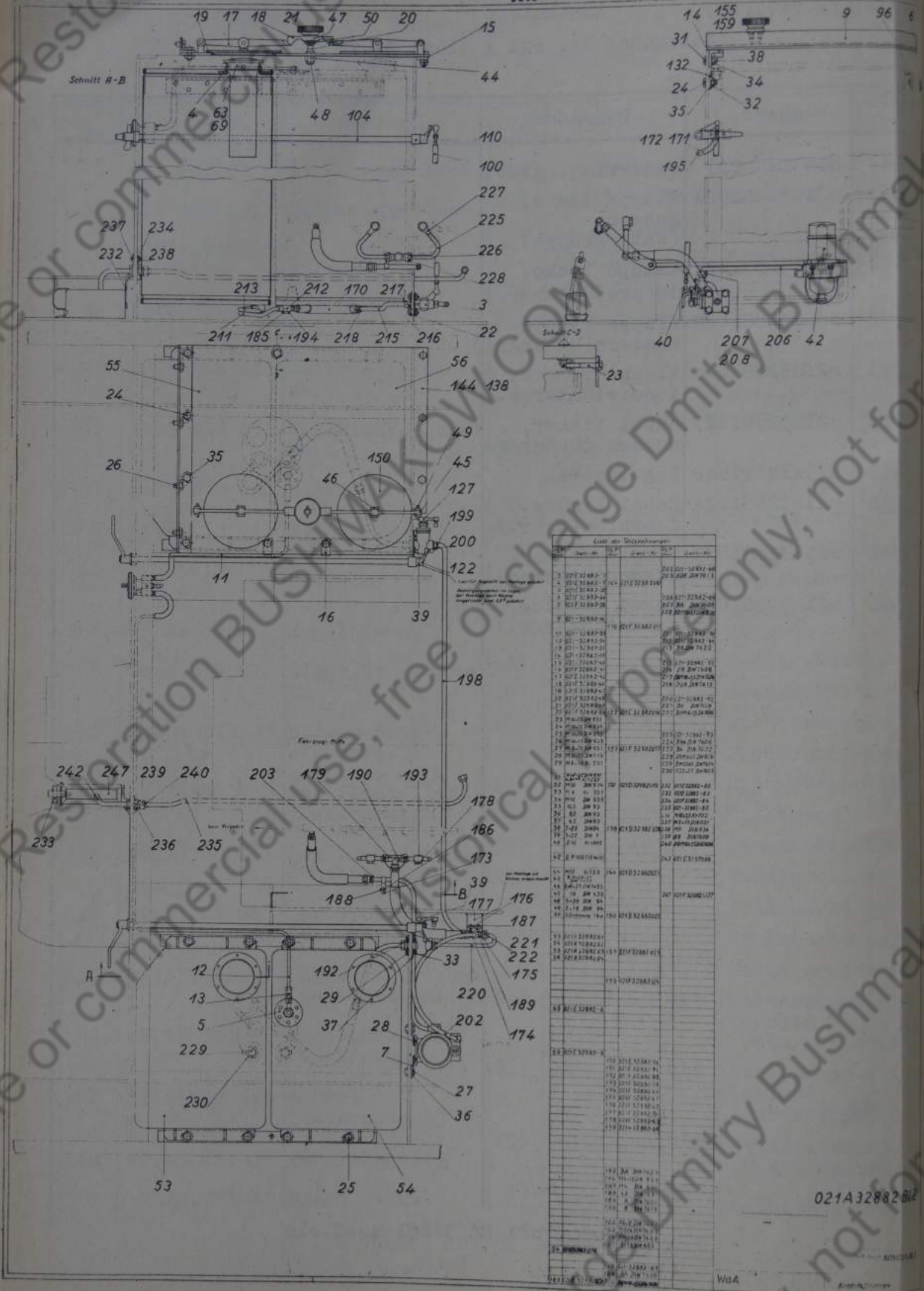
Pz.Bef.Wg.
(Sd.Kfz.267,268)

Kühlanlage

Zeichnung Nr. o21 A 32881 Bl.2

Lfd. Nr.	Sach-Nr.	Benennung
244	5,3 DIN 127	Federring, glatt
254	o21C32881U21	Klappe linke, äussere (Untergruppe)
264	o21C32881U11	Klappe linke, innere(Untergr.)
272	o21C32881U22	Klappe rechte äussere(Untergr.)
283	o21C32881U1o	Klappe rechte, innere(Untergr.)
29o	o21E32881U23	Hebel linker, aussen (Untergr.)
293	B13x1oKrl8o3	Kugelzapfen
295	o21E32881U24	Hebel linker, innen(Untergr.)
3o1	o21E32881U25	Hebel rechter, aussen(Untergr.)
3o6	o21E32881U26	Hebel rechter, innen(Untergr.)

Gruppe o21 St 32881 Ausf.o1o



Leist. der Teilzeichnungen

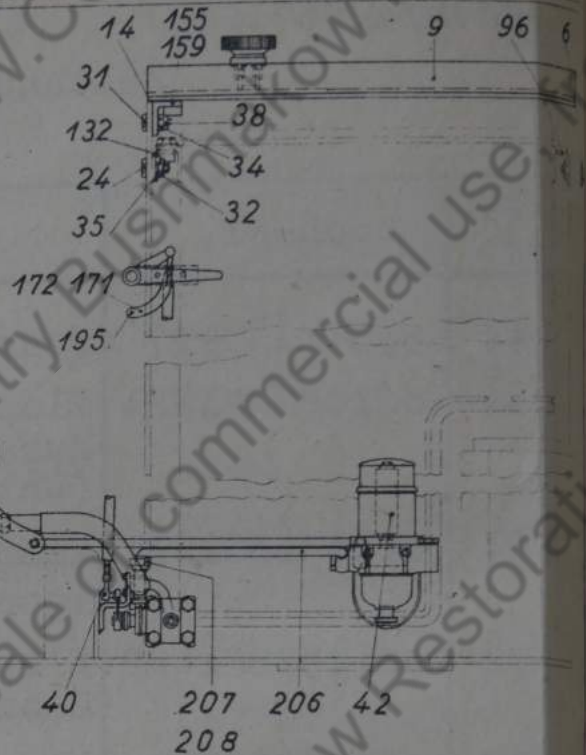
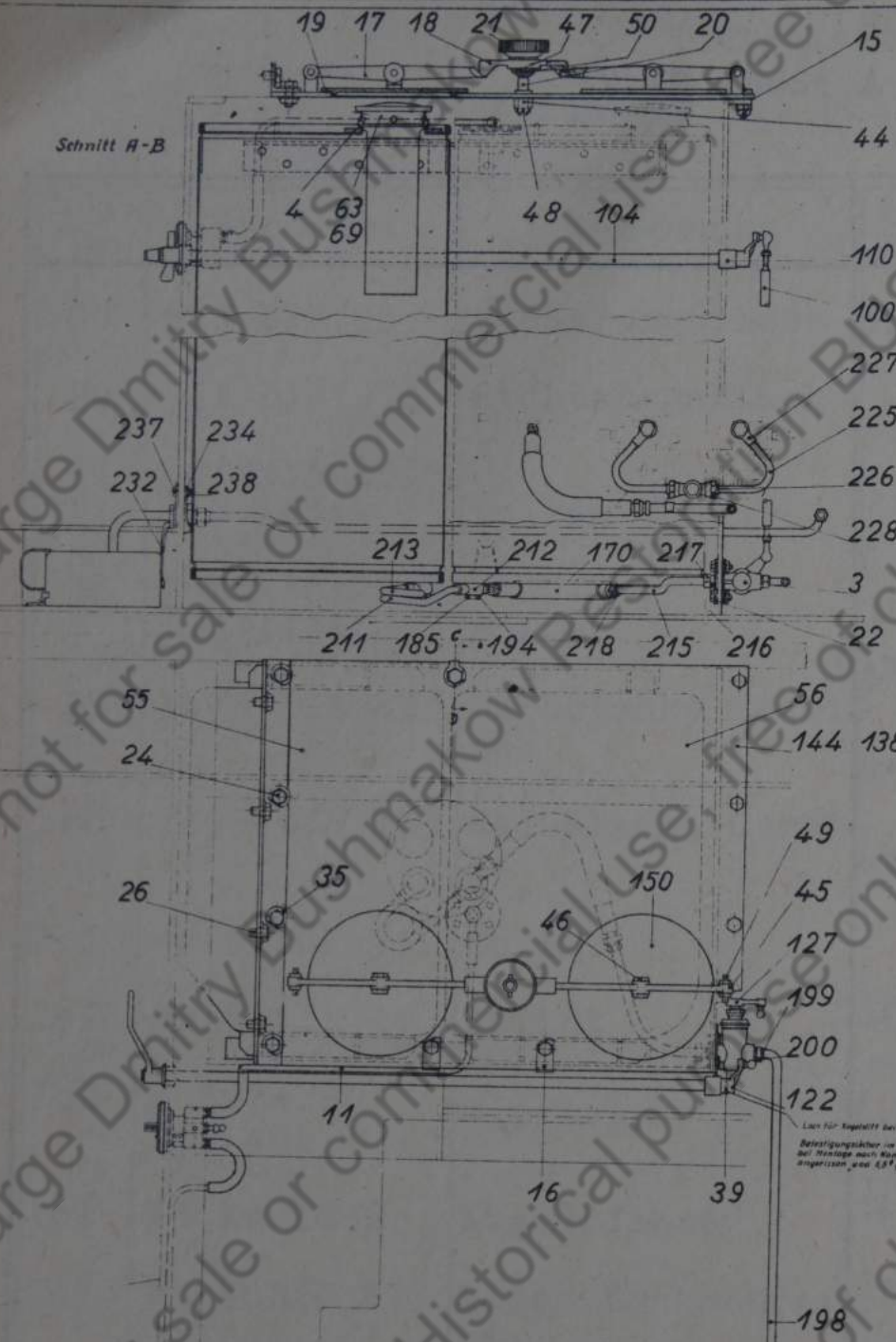
Nr.	Bezeichnung	Größe	Blatt	Blatt Nr.
1
2
3
4
5
6
7
8
9
10
11
12
13
14
15
16
17
18
19
20
21
22
23
24
25
26
27
28
29
30
31
32
33
34
35
36
37
38
39
40
41
42
43
44
45
46
47
48
49
50
51
52
53
54
55
56

Lfd. Nr.	Bezeichnung
3	o21F
4	o21F
5	o21F
6	o21F
7	o21F
9	o21-ohne
11	o21-ohne
12	o21-ohne
13	o21-ohne
14	o21-ohne
15	o21-ohne
16	o21F
17	o21F
18	o21F
19	o21F
20	o21F
21	o21F
22	o21F
23	Mlox
24	Mlox
25	Mlox
26	Mlox
27	M 8x
28	M 8x
29	M 6x
31	Mlox
	m. Sp
	2,2
32	M 10
33	M 6
34	M 10
35	10,3
36	8,3
37	6,2
38	2x22
39	3x22
40	S 10
42	EP 1 Volt

021A32882 B12

WdA

Schnitt A-B



Schnitt C-D

Luft für Ventileffekt bei Montage gebläht
 Befestigungspunkte im Lager
 bei Montage nach Montage
 eingegraben, wenn 4,5° gebogen

Liste der Teilzeichnungen

Teil-Nr.	Zeich.-Nr.	Teil-Nr.	Zeich.-Nr.	Teil-Nr.	Zeich.-Nr.
3	02E 32 882-91			202	02I 32 882-68
4	02E 32 882-7	104	02E 32 882-200	203	02E 32 882-69
5	02E 32 882-30				
6	02E 32 882-44			006	02I 32 882-66
7	02E 32 882-28			207	02E 32 882-67
9	02E 32 882-16			208	02E 32 882-68
11	02I 32 882-33	110	02E 32 882-101		
12	02I 32 882-34			211	02I 32 882-70
13	02I 32 882-35			212	02I 32 882-71
14	02I 32 882-36			213	02E 32 882-72
15	02I 32 882-40			215	02I 32 882-73
16	02E 32 882-41			216	02E 32 882-74
17	02E 32 882-42			217	02E 32 882-75
18	02E 32 882-43			218	02E 32 882-76
19	02E 32 882-44				

Pz
(S)

L
M

11

12

13

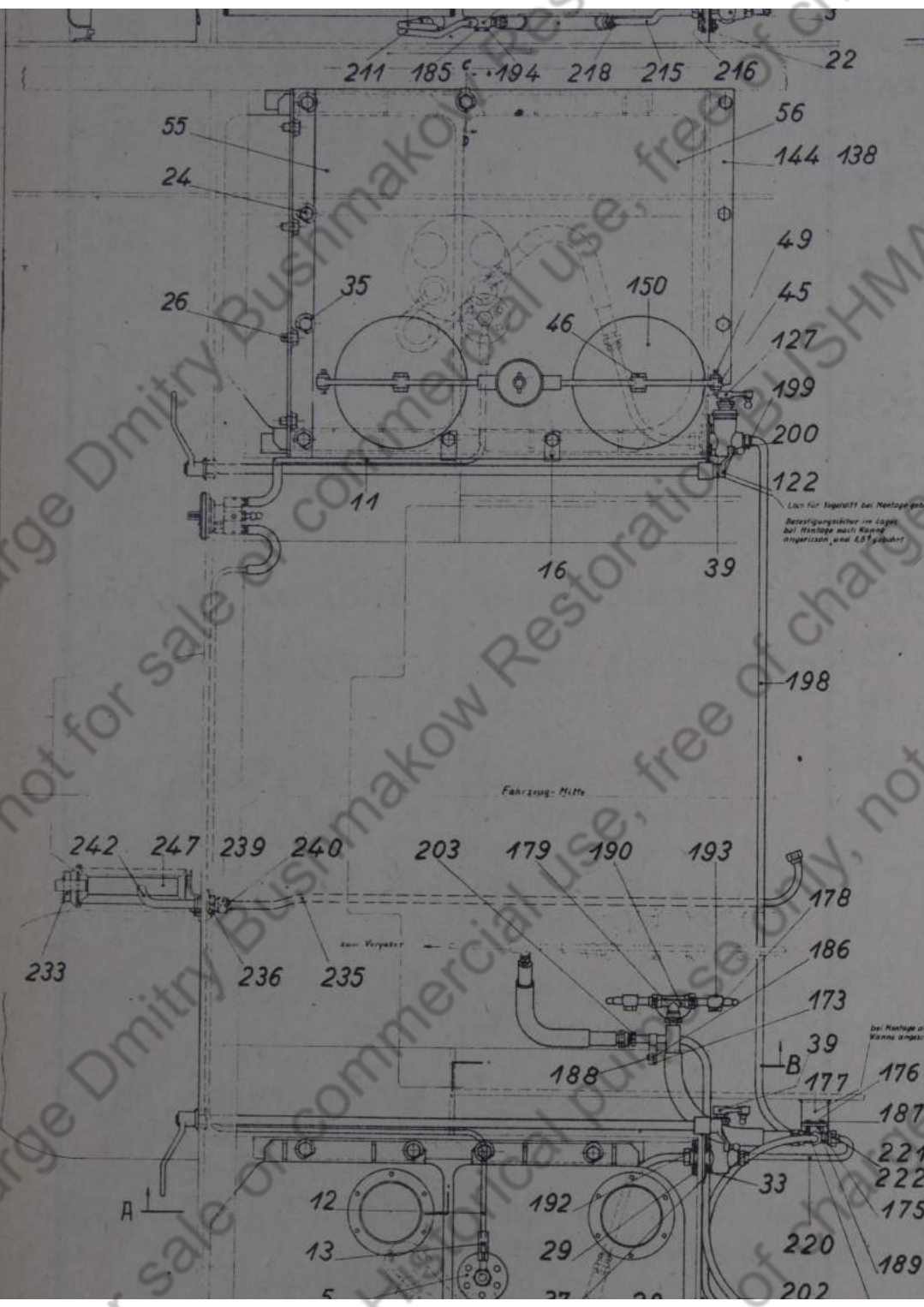
14

15

16

17

18



Schnitt C-D

23

40 207 206 42
208

211 185 194 218 215 246 22

55 24 26 35 46 150 49 45 127 199 200 122

11 16 39

198

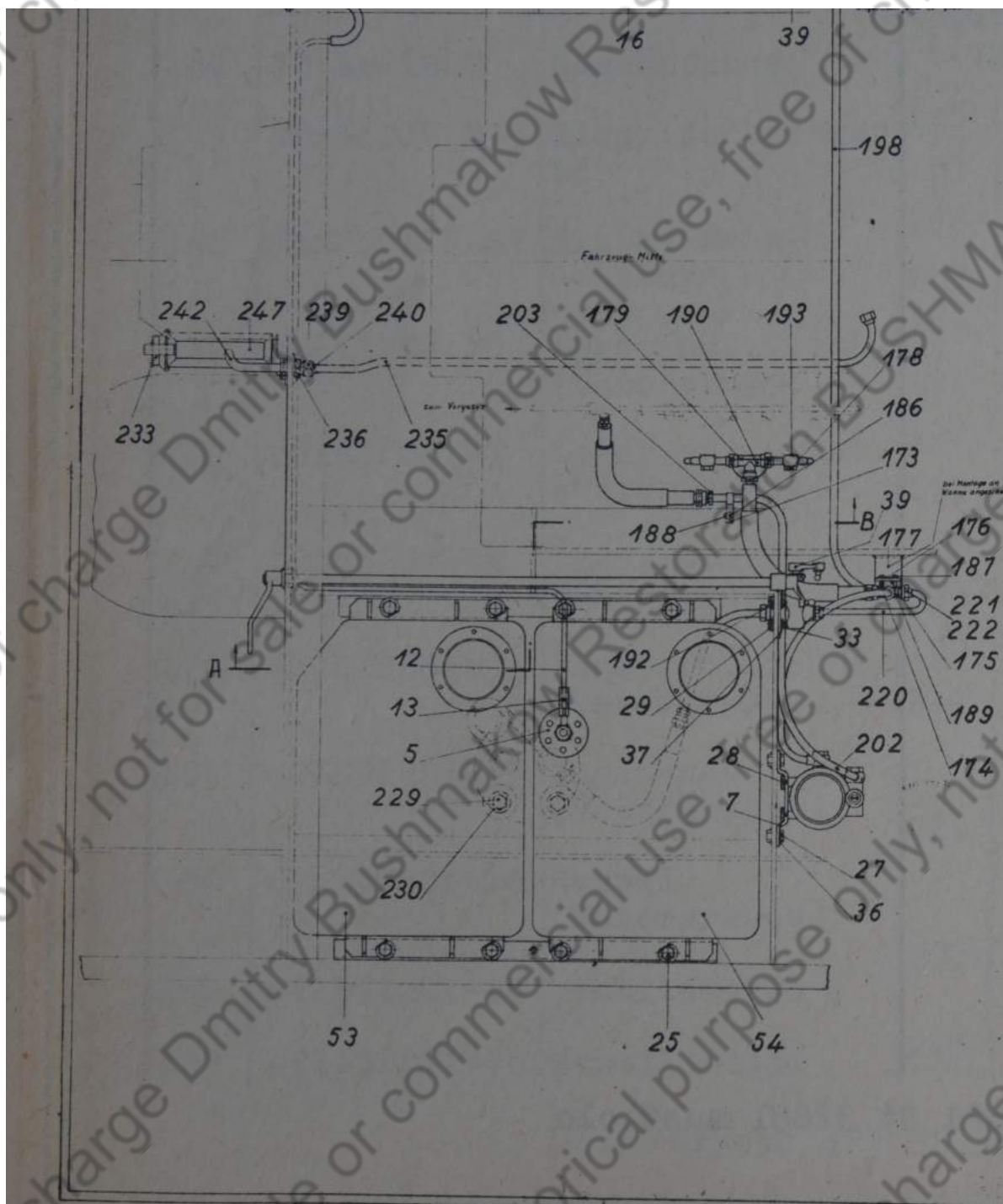
242 247 239 240 203 179 190 193 178 186 173 39 176 187 221 222 175 220 189 202

zum Vorputzer

bei Montage an Wanne angeschlossen

Liste der Teilzeichnungen

Teil-Nr.	Zeichn.-Nr.	Blatt-Nr.	Blatt-Nr.	Blatt-Nr.	Blatt-Nr.
3	021E 32 882-1				202 021-32 882-68
4	021E 32 882-7	104	021E 32 882 ZUM		203 008 DIN 7613
5	021E 32 882-32				621E 32 882-44
6	021F 32 882-44				206 021-32 882-69
7	021F 32 882-28				207 008 DIN 7608
9	021-32 882-16				208 008M15 DIN 7606
11	021-32 882-33	110	021E 32 882 U1		
12	021-32 882-34				211 021-32 882-70
13	021-32 882-35				212 021/32 882-44
14	021-32 882-36				213 008 DIN 7622
15	021-32 882-40				
16	021F 32 882-49				215 021-32 882-71
17	021E 32 882-24				216 008 DIN 7608
18	021E 32 882-46				217 008M15 DIN 7606
19	021E 32 882-47				218 008 DIN 7613
20	021E 32 882-48				220 021-32 882-72
21	021F 32 882-49				221 008 DIN 7608
22	021F 32 882-54	122	021E 32 882 ZUM	222	008M15 DIN 7606
23	M 10 x 15 DIN 913				
24	M 10 x 20 DIN 913				
25	M 10 x 25 DIN 913				225 021-17 882-73
26	M 10 x 30 DIN 913				226 008 DIN 7608
27	M 8 x 20 DIN 913	127	021F 32 882 U1	227	008 DIN 7602
28	M 8 x 15 DIN 913				228 008M15 DIN 7606
29	M 6 x 18 K. 551				229 008M15 DIN 7606
31	M 6 x 12 DIN 913				230 021-17 882-73
32	M 10 DIN 913	132	021D 32 882 U15	232	021E 32 882-82
33	M 8 K. 751				233 021E 32 882-83
34	M 10 DIN 913				234 021F 32 882-84
35	M 8 DIN 913				235 021-32 882-85
36	M 8 DIN 913				236 M 10 x 15 K. 752
37	M 8 DIN 913				237 M 8 x 15 DIN 913
38	M 8 x 22 DIN 913	138	021D 32 882 U15	238	M 8 x 15 DIN 913
39	M 8 x 22 DIN 913				239 008 DIN 7608
40	M 10 K. 1802				240 008M15 DIN 7606
42	E P 100 (126/1)				242 021E 31 575 06
44	M 12 K. 753	144	021D 32 882 U21		
45	M 12 K. 753				
46	M 12 K. 753				
47	M 12 K. 753				247 021F 32 882 U27
48	M 12 K. 753				
49	M 12 K. 753				
50	Schraubung 18x	150	021D 32 882 U22		
53	021H 32 882 U1				
54	021H 32 882 U2				
55	021H 32 882 U3	155	021F 32 882 U23		
56	021H 32 882 U4				
					159 021F 32 882 U24
63	021E 32 882-6				



9	021-32882-16	209	021A32882-20
11	021-32882-33	211	021-32882-70
12	021-32882-34	212	021/32882-84
13	021-32882-35	213	BS DIN 7622
14	021-32882-37	215	021-32882-71
15	021-32882-38	216	1/8 DIN 7608
16	021-32882-39	217	021A32882-21
17	021E32882-43	218	3/16 DIN 7613
18	021E32882-44		
19	021E32882-45		
20	021F32882-48	220	021-32882-72
21	021F32882-49	221	BS DIN 7608
22	021F32882-50	222	BAM6-15/38/66
23	M10x15 DIN 931		
24	M10x20 DIN 933	225	021-32882-73
25	M10x20 DIN 933	226	BS DIN 7609
26	M10x15 DIN 933	227	3/16 DIN 7622
27	M8x20 DIN 931	229	021F32882-77
28	M8x15 DIN 933	230	021A32882-22
29	M8x16 Ki 551	231	BS DIN 7604
		232	021-32882-82
31	M8x12 DIN 933	233	021E32882-83
32	M10 DIN 934	234	021F32882-84
33	M8 Ki 751	235	021-32882-85
34	M10 DIN 933	236	M8x15 Ki-F52
35	M8 DIN 933	237	M8x15 DIN 931
36	M8 DIN 933	238	1/8 DIN 934
37	M8 DIN 933	239	BS DIN 7608
38	2-22 DIN 94	240	021A32882-23
39	2-12 DIN 94		
40	5-Sicherung 18A		
42	E-P 100 (12 Volt)	242	021E3157906
44	M12 Ki 753	244	021D32882U7
45	M8x20 Ki 751		
46	M8x15 DIN 933	247	021F32882U27
47	10 DIN 433		
48	3x25 DIN 94		
49	2-12 DIN 94		
50	5-Sicherung 18A	150	021D32882U28
53	021A32882U1		
54	021A32882U2		
55	021A32882U3	155	021F32882U29
56	021A32882U4		
		155	021F32882U29
63	021E32882-6		
69	021E32882-6		
		170	021E32882-56
		171	021F32882-74
		172	021F32882-75
		173	021F32882-59
		174	021F32882-60
		175	021F32882-61
		176	021F32882-62
		177	021F32882-76
		178	021F32882-82
		179	021-32882-66
		185	BS DIN 7623
		186	M8x15 DIN 933
		187	M8x15 DIN 933
		188	M8x15 DIN 933
		189	M8 DIN 7620
		190	M8 DIN 7619
		192	M8x15 DIN 7603
		193	M8x15 DIN 7603
		194	M8x15 DIN 7603
		195	3x15 DIN 663
96	021A32882U76		
		198	021-32882-67
		199	BS DIN 7608
185	021E32882-67		

021A 32882 B11

WaA

Kreditstelle

Kraftstoffanlage

Zeichnung Nr.o21 A 32882 Bl.2

Lfd. Nr.	Sach-Nr.	Benennung	Lfd. Nr.	Sach-Nr.	Benennung
3	o21E32882-1	Durchgangshahn, vollst.	44	M12 Kr.753	Kronenmutter
4	o21E32882-7	Dichtring	45	8f 8x28x21 DIN 1433	Bolzen
5	o21E32882-32	Membran-Sicherheitsventil, vollständig	46	8s 6x25 DIN 1433	Bolzen
6	o21F32882-44	Kegelkopfschraube	47	19 DIN 433	Halbblanke Scheibe
7	o21F32882-28	Bügel	48	3x25 DIN 94	Splint
9	o21-32882-16 ohne Zchg.	Winkelleisen 35x35x4 DIN1o28; 487 lg.	49	2x12 DIN 94	Splint
11	o21-32882-33 ohne Zchg.	Rohr 6x1; 65o lg.	50	S-Sicherung 18a	S-Aussensicherung
12	o21-32882-34 ohne Zchg.	Rohr 6x1; 125o lg.	53	o21A32882U1	Kraftstoffbehälter, vord.link.
13	o21-32882-35 ohne Zchg.	Schlauch	54	o21A32882U2	Kraftstoffbehälter, hint.link.
14	o21-32882-39 ohne Zchg.	Dichtstreifen 1,5 dick; 43br. 597 lg.	55	o21A32882U3	Kraftstoffbehälter, vord.recht.
15	o21-32882-40 ohne Zchg.	Dichtstreifen 1,5 dick; 3o br. 49o lg.	56	o21A32882U4	Kraftstoffbehälter, hint.recht.
16	o21F32882-41	Sicherungsblech	63	o21E32882-6	Kugelschnellverschluss m.Sieb
17	o21E32882-45	Hebel	96	o21D32882U18	Auflagewinkel, linker (Untergr.)
18	o21E32882-46	Spannhebel	100	o21E32882U25	Zugstange (")
19	o21E32882-47	Dichtring	104	o21E32882U1o	Schaltwelle (")
20	o21F32882-48	Gewindebolzen	110	o21F32882U11	Lager (")
21	o21F32882-49	Spannmutter	122	o21E32882U16	Hebel, vollst. (Untergruppe)
22	o21F32882-55	Sicherungsblech	127	o21F32882U17	Hebel z. Durchgangsh. vollst. (Untergruppe)
23	M1ox75DIN931	Sechskantschraube	132	o21D32882U19	Auflagewinkel, rechter (Untergr.)
24	M1ox22DIN933	" "	138	o21D32882U2o	Abdeckplatte, link. (Untergruppe)
25	M1ox2oDIN933	" "	144	o21D32882U21	Abdeckplatte, recht. (Untergruppe)
26	M1ox15DIN933	" "	150	o21D32882U22	Deckel, vollst. (Untergruppe)
27	M 8x2oDIN931	" "	155	o21F32882U23	Auflagewinkel, linker (Untergruppe)
28	M 8x15DIN933	" "	159	o21F32882U24	Auflagewinkel, rechter, (Untergruppe)
29	M 6x18Kr.551	" "	170	o21E32882-56	Schlauch
31	M1ox25DIN931 m.Splintloch 2,2 x 22,5	" "	171	o21F32882-74	Schaltschild, recht.
32	M 1o DIN 934	Sechskt.Mutter	172	o21F32882-75	" ,link.
33	M 6 Kr.751	" "	173	o21F32882-59	Schelle
34	M 1o DIN935	Kronenmutter	174	o21F32882-6o	Bügel
35	1o,3 DIN 93	Sicherungsblech	175	o21F32882-61	Zwischenstück
36	8,3 DIN 93	" "	176	o21F32882-62	Sicherungsblech
37	6,2 DIN 93	" "	178	o21F32882-63	Hohlschraube
38	2x22 DIN 94	Splint	177	o21F32882-76	Halter
39	3x22 DIN 1	Kegelstift			
40	S 1o Kr.18o2	Kugelpfanne m. Faudi-Sicherung			
42	EP 1oo f.12 Volt	Elektr.Pallas-Kraftpumpe vollst. m.Ringlötstück-Anschlüssen			

Gruppe o21 St 32882 Ausf.olo

Pz.Bef.Wg.
(Sd.Kfz.267, 268)

-24-

Kraftstoffanlage

Zeichnung Nr.o21 A 32882 Bl.2

Pz.Bef.Wg.
(Sd.Kfz.267)

Lfd. Nr.	Sach-Nr.	Benennung	Lfd. Nr.	Sach-Nr.	Benennung
179	Ø 1,2 DIN 177	Sicherungsdraht	235	o21-32882-85	Überlaufrohr
185	B 8 DIN 7623	Hohlschraube	236	M16x1,5 Kr752	Fl.Sechsk.Mutter
186	M4x12 DIN933	Sechsk.Schraube	237	M5x15DIN 931	Sechsk.Schraube
187	M 4 DIN 934	Sechsk.Mutter	238	M 5 DIN 934	Sechsk.Mutter
188	4,2 DIN 93	Sicherungsblech	242	o21E31575U6	Behälter, vollst. (Untergr.)
189	8 DIN 7620	Kreuzstück			
190	8 DIN 7619	T-Stück	247	o21F32882-U27	Auslaufrohr, vollst.(Untergr.)
192	A 6x12 DIN 7603	Dichtring			
193	A12x16DIN7603	Dichtring			
194	A14x18DIN7603	Dichtring			
195	3x13 DIN663	Halbrundniet			
198	10x1DIN1754 950lg.	Rohr			
199	B8 DIN7608	Dichtkegel			
200	B8 M16x1,5 DIN 7606	Überwurfmutter			
202	10x1 DIN1754 550 lg.	Rohr			
203	BDS DIN 7613	Lötstutzen			
206	10x1 DIN1754 350 lg.	Rohr			
207	B8 DIN7608	Dichtkegel			
208	B8 M16x1,5 DIN 7606	Überwurfmutter			
211	10x1DIN1754 350 lg.	Rohr			
212	o21F32882-64	Durchgangsstück			
213	B8 DIN 7622	Ringlötstück			
215	10x1 DIN1754 200 lg.	Rohr			
216	B8 DIN 7608	Dichtkegel			
217	B8 M16x1,5 DIN 7606	Überwurfmutter			
218	BDS DIN 7613	Lötstutzen			
220	10x1 DIN1754 150 lg.	Rohr			
221	B8 DIN 7608	Dichtkegel			
222	B8 M16x1,5 DIN 7606	Überwurfmutter			
225	8x1 DIN 1754 120 lg.	Rohr			
226	B 8/6 DIN7609	Übergangsdicht- kegel			
227	B6 DIN 7622	Ringlötstück			
228	B8 M16x1,5 DIN 7606	Überwurfmutter			
229	BM22x1,5 DIN 7604	Verschlusschraube			
230	A22x27DIN7603	Dichtring			
232	o21E32882-82	Feder			
233	o21E32882-83	Anschlagwinkel			
234	o21F32882-84	Sicherungsblech			

Gruppe o21 St 32882 Ausf.olo.

Lfd. Nr.	Sach-Nr.
1	o21D328
2	o21D328
3	o21D328
4	o21E328
5	o21E328
6	o21E328
7	o21F328
8	o21E328
11	M10x25
12	10,5 D
13	M 10 D
14	M 10x3 DIN 931
15	M 10x20
16	M 10x30
17	M10x18
18	10,5 D
19	M 10 D
22	o21C328
28	o21C328
34	o21E328

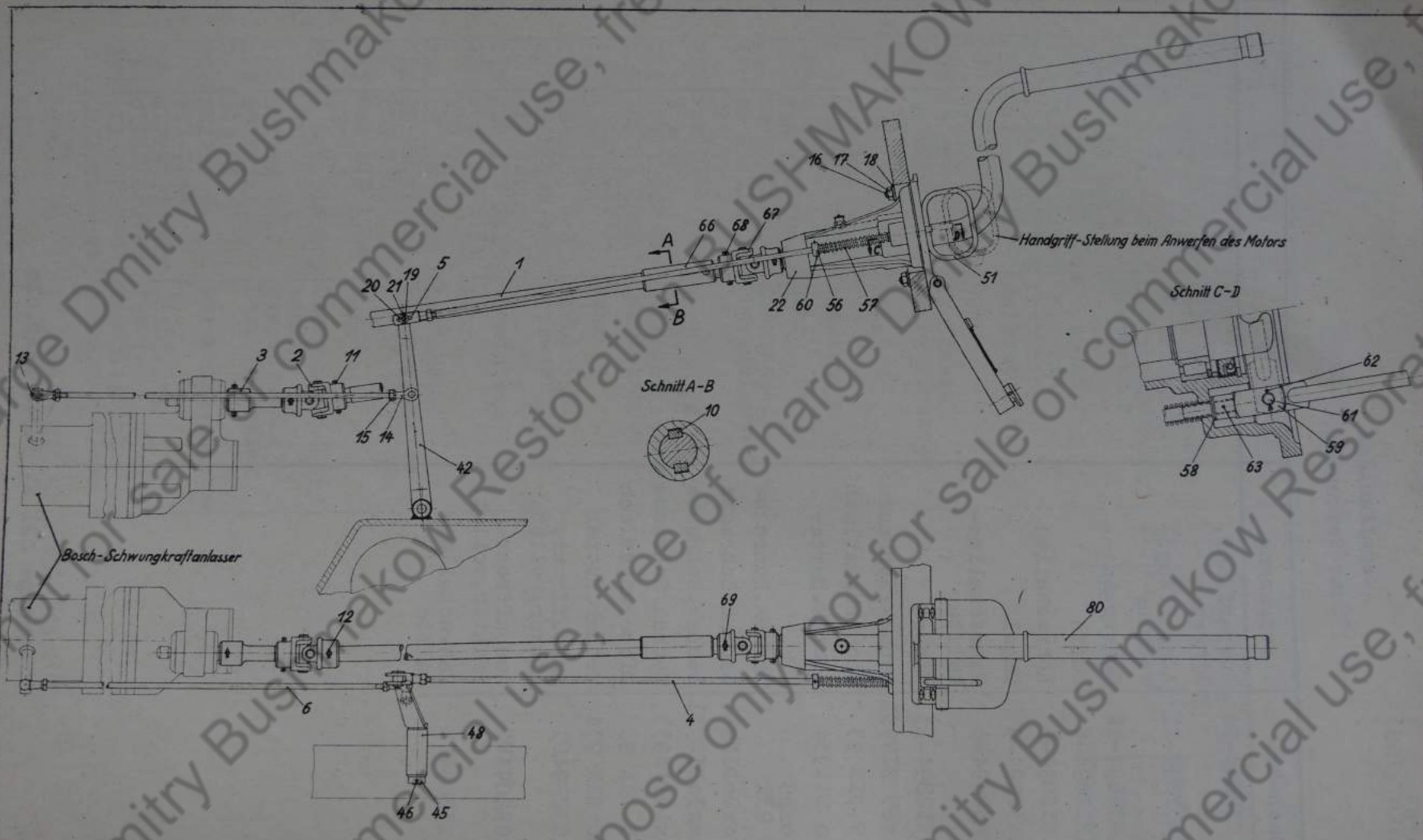
Pz.Bef.Wg.
(Sd.Kfz.267,268)

-25-

Auspuffanlage
ohne Zeichnung.

Lfd. Nr.	Sach-Nr.	Benennung
1	o21D32894-10	Auspufftopf, linker
2	o21D32894-11	Auspufftopf, rechter
3	o21D32894-12	Rohrbogen
4	o21E32894-4	Muffe
5	o21E32894-5	Rohrschellen
6	o21E32894-9	Bügel
7	o21F32894-8	Rohrschellen- hälfte
8	o21E32894-13	Winkel
11	M1ox25 DIN931	Sechsk.Schraube
12	1o,5 DIN 93	Sicherungsblech
13	M 1o DIN934	Sechsk.Mutter
14	M 1ox35 DIN 931	Sechsk.Schraube
15	M 1ox2oDIN931	Sechsk.Schraube
16	M 1ox3oDIN931	Sechsk.Schraube
17	M1ox18DIN933	Sechsk.Schraube
18	1o,5 DIN 93	Sicherungsblech
19	M 1o DIN 934	Sechsk.Mutter
22	o21C32894U1	Auspuffrohr, linker,vollst.
28	o21C32894U2	Auspuffrohr, rechter,vollst.
34	o21E32894U3	Rohrschellen- hälfte

Gruppe o21 St 32894 Ausf.olo



Handgriff-Stellung beim Anwerfen des Motors

Schnitt C-D

Schnitt A-B

Bosch-Schwungradanlasser

Liste der Teilzeichnungen

Nr.	Stück Nr.	Menge	Stück Nr.	Menge	Stück Nr.	Menge	Stück Nr.	Menge
1	0210 32880-2	13	0210 32880-20	22	0210 32880-21	10	0210 32880-22	10
2	0210 32880-01	11	0210 32880-02	10	0210 32880-03	10	0210 32880-04	10
3	0210 32880-05	10	0210 32880-06	10	0210 32880-07	10	0210 32880-08	10
4	0210 32880-09	10	0210 32880-10	10	0210 32880-11	10	0210 32880-12	10
5	0210 32880-13	10	0210 32880-14	10	0210 32880-15	10	0210 32880-16	10
6	0210 32880-17	10	0210 32880-18	10	0210 32880-19	10	0210 32880-20	10
7	0210 32880-21	10	0210 32880-22	10	0210 32880-23	10	0210 32880-24	10
8	0210 32880-25	10	0210 32880-26	10	0210 32880-27	10	0210 32880-28	10
9	0210 32880-29	10	0210 32880-30	10	0210 32880-31	10	0210 32880-32	10
10	0210 32880-33	10	0210 32880-34	10	0210 32880-35	10	0210 32880-36	10
11	0210 32880-37	10	0210 32880-38	10	0210 32880-39	10	0210 32880-40	10
12	0210 32880-41	10	0210 32880-42	10	0210 32880-43	10	0210 32880-44	10
13	0210 32880-45	10	0210 32880-46	10	0210 32880-47	10	0210 32880-48	10
14	0210 32880-49	10	0210 32880-50	10	0210 32880-51	10	0210 32880-52	10
15	0210 32880-53	10	0210 32880-54	10	0210 32880-55	10	0210 32880-56	10
16	0210 32880-57	10	0210 32880-58	10	0210 32880-59	10	0210 32880-60	10
17	0210 32880-61	10	0210 32880-62	10	0210 32880-63	10	0210 32880-64	10
18	0210 32880-65	10	0210 32880-66	10	0210 32880-67	10	0210 32880-68	10
19	0210 32880-69	10	0210 32880-70	10	0210 32880-71	10	0210 32880-72	10
20	0210 32880-73	10	0210 32880-74	10	0210 32880-75	10	0210 32880-76	10
21	0210 32880-77	10	0210 32880-78	10	0210 32880-79	10	0210 32880-80	10

Stützgehäuse! 021B32880 Bl.2

1	2	3	4	5	6	10	11	12	13	14	15	16	17	18	19	20	21	23	24	25	26	27	28
---	---	---	---	---	---	----	----	----	----	----	----	----	----	----	----	----	----	----	----	----	----	----	----

Pz.B (Sd.

Pz.Bef.Wg.
(Sd.Kfz.267,268)

Andrehvorrichtung

Zeichnung Nr.o21 B 3288o Blatt 2
o21 C 3288o U 8

-27-

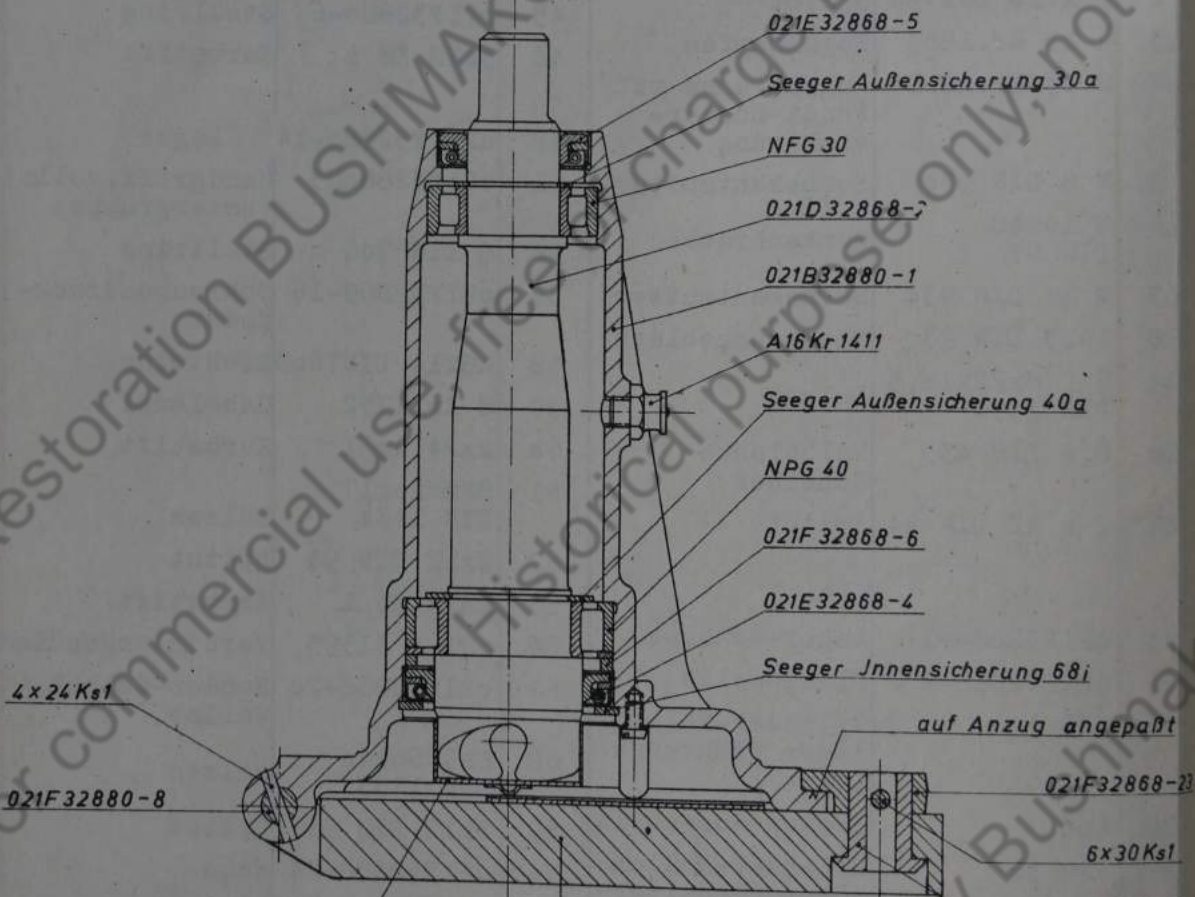
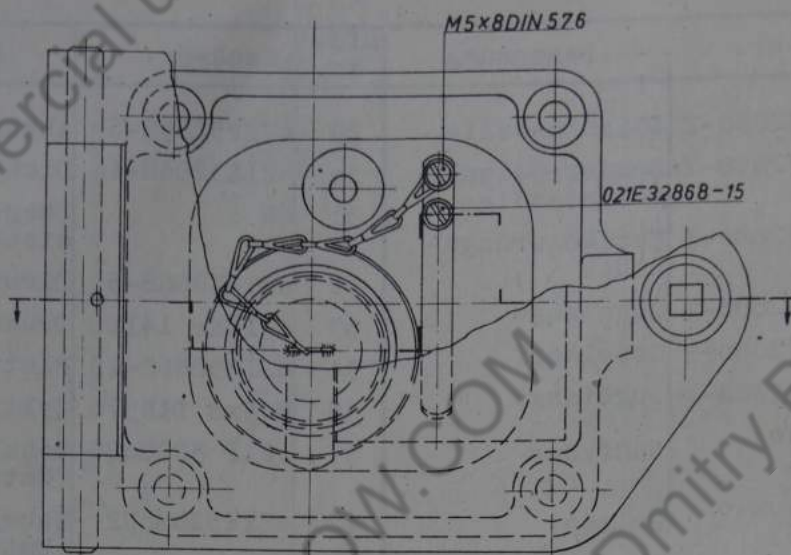
Lfd. Nr.	Sach-Nr.	Benennung	Lfd. Nr.	Sach-Nr.	Benennung
1	o21 D 3288o-2	Zwischenwelle	29	o21F32868-6	Abstandring
2	o21 E 32868-2o	Sonder-Gelenk, vollständig	30	o21E32868-4	Dichtungsring
3	o21 F 3288o-3	Verlängerungsstück	31	68 i	Seeger-Innen-sicherung
4	o21 F 3288o-7	Zugstange	32	o21E32868-5	Dichtungsring
5	o21 E 3288o-9	Gabelkopf	33	A 16Kr 1411	Druckschmierkopf
6	o21 F 3288o-1o	Zugstange	34	o21E32868-15	Blattfeder
10	A 8x5x5o DIN 496	Paßfeder	35	M 5x8 DIN576	Zylinderschraube
11	8 h 9x5ox4o DIN 1433	Bolzen	37	o21F 3288oU6	Schutzkappe (Untergruppe)
12	2 x 12 DIN 94	Splint	42	o21E3288oU2	Hebel, vollst. (Untergruppe)
13	A 13 Kr.18o3	Kugelnzapfen	45	o21F3288o-6	Stellingring
14	S 13 Kr.18o2	Kugelpfanne mit Faudi-Sonder- sicherung	46	3x28 Ks 1	Kerbstift
15	M 8 DIN 934	Sechskantmutter	48	o21 F3288o-14	Lager
16	M 1ox48 DIN 87	Senkschraube	51	o21E3288oU3	Handgriff, vollst. (Untergruppe)
17	M 1o DIN 934	Sechskantmutter	56	8 DIN 7o6	Stellingring
18	1o,3 DIN 93	Sicherungsblech	57	o21F32868-16	Schraubendruck- feder
19	8 f 8x22x18,5 DIN 1434	Bolzen	58	A8x14 DIN76o3	Dichtring
20	8,4 DIN 433	Halbblanke Scheiben	59	8 Kr 1752	Gabelkopf
21	2 x 12 DIN 94	Splint	60	2x24 Ks 1	Kerbstift
23	o21B3288o-1	Lager-Gehäuse	61	8F8x2ox17 DIN 1434	Bolzen
24	o21D32868-2	Klauenwelle	62	2x12 DIN 94	Splint
25	NPG 4o	Zylinder-Rollen- lager (Führungs- lager)	63	2x14 Ks 1	Kerbstift
26	4oa	Seeger-Aussenring	66	o21 E 31395	Verbindungshülse
27	NFG 3o	Zylinder-Rollen- lager (Schulter- lager)	67	o21E32868-2o	Sonder-Gelenk, vollst.
28	3oa	Seeger-Aussen- sicherung	68	8h9x5ox4o DIN 1433	Bolzen
			69	2x12 DIN 94	Splint
			74	o21F32868-24	Nuss
			75	o21F32868-23	Vorreiber
			76	6x3o Ks 1	Kerbstift

Gruppe o21 St 3288o Ausf. 1o

021B32880 Bl.2

Liste der Teilzeichnungen

Stück Nr.	Stück Nr.	Stück Nr.	Stück Nr.	Stück Nr.	Stück Nr.	Stück Nr.	Stück Nr.	Stück Nr.	Stück Nr.
1	2	3	4	5	6	7	8	9	10
11	12	13	14	15	16	17	18	19	20
21	22	23	24	25	26	27	28	29	30
31	32	33	34	35	36	37	38	39	40
41	42	43	44	45	46	47	48	49	50
51	52	53	54	55	56	57	58	59	60
61	62	63	64	65	66	67	68	69	70
71	72	73	74	75	76	77	78	79	80
81	82	83	84	85	86	87	88	89	90
91	92	93	94	95	96	97	98	99	100



021F32880 U6 / 021E32880 U7

Staatsgeheimnis!
Geheimhaltungsverpflichtung beachten.

Werkstoff					
Rohmaterial					
Fertigtage - glatte Fläche - Schruppfläche - Schruppfläche - Schruppfläche		Nacharbeiten - Schleiffläche - Feinschleiffläche - Feinschleiffläche		Maßstab 1:1 Zeichnung Nr. 021C32880	
Fertigung I.A.		Fertigung I.A.		Lagergehäuse (Untergruppe)	

Lfd. Nr.	77
	78
	80
	82

Pz. Bef. Wg.
(Sd. Kfz. 267, 268)

Andrehvorrichtung

Zeichnung Nr. o21 C 3288o Blatt 2
o21 C 3288o U 8

Lfd. Nr.	Sach-Nr.	Benennung
77	o21F3288o-8	Scharnierbolzen
78	4x24 Ks 1	Kerbstift
80	o21D3288oU4	Andrehkurbel vollst. (Untergr.)
87	o21E3288oU7	Verschlussklappe

Gruppe o21 St 3288o Ausf. olo

8008

ruppe

Pz.Bef.Wg.

(Sd.Kfz.267,268)

-30-

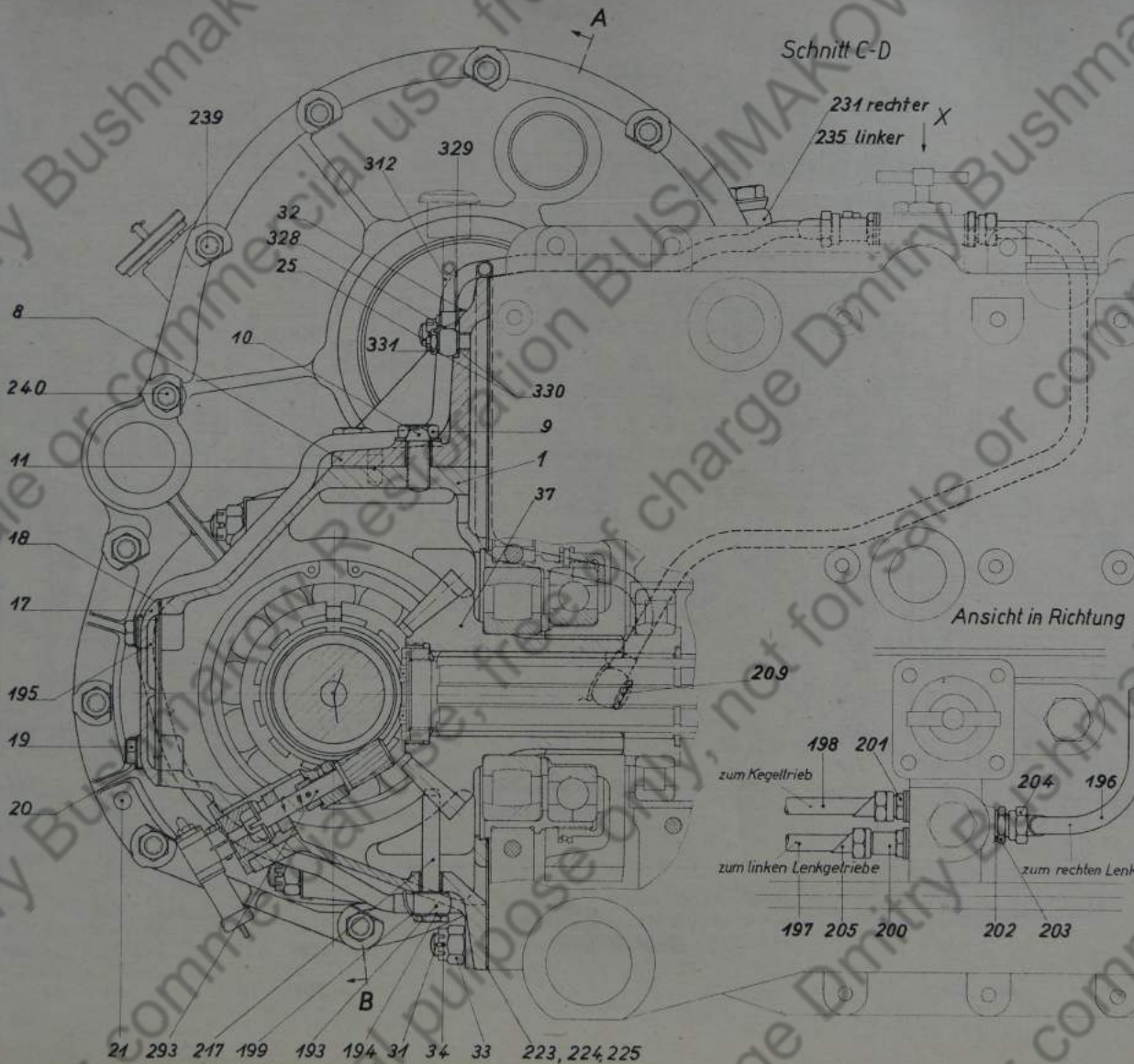
Rollengelenkwelle
(Motor-Kupplung)
ohne Zeichnung

Lfd. Nr.	Sach Nr.	Benennung
1	o21 D 32877-1	Gelenkwelle
2	o21 D 31269	Flanschelle
3	M8x28 DIN 931 m.Splint 1,2,2x24 VCMO 135	Sechskant- schraube
4	M 8 DIN 935	Kronenmutter
5	2x18 DIN 94	Splint
6	8,3 DIN 125	Blanke Scheibe

Gruppe o21 St 32877 Ausf.olo

Q/M	Lfd. Nr.	Sach Nr.	Benennung	Stück Nr.
1	1	021D32877-1	Gelenkwelle	35
2	2	021D31269	Flanschelle	35
3	3	M8x28 DIN 931	Sechskantschraube	35
4	4	M 8 DIN 935	Kronenmutter	35
5	5	2x18 DIN 94	Splint	35
6	6	8,3 DIN 125	Blanke Scheibe	35

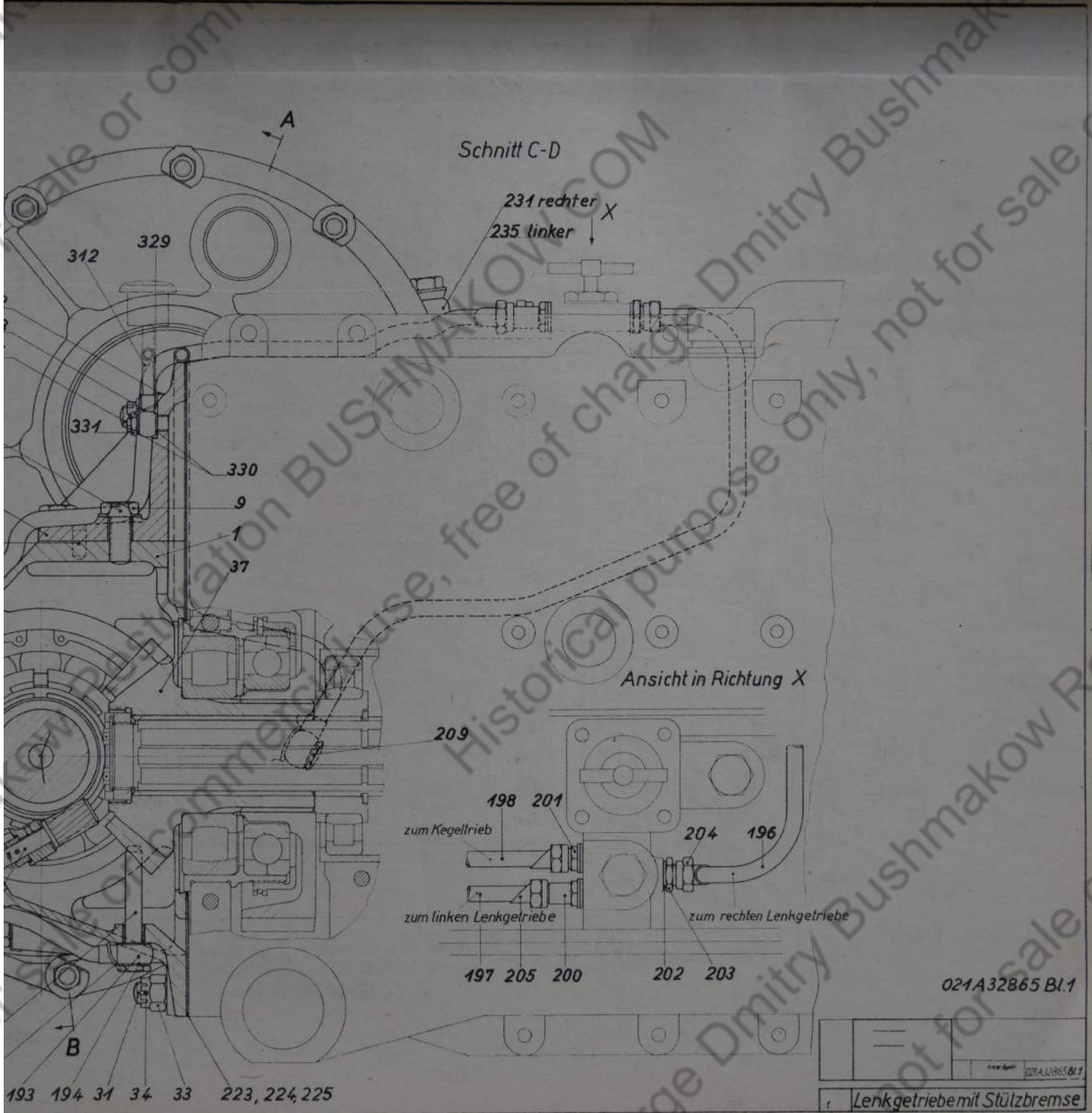
Pos.	Stück Nr.	Menge	Stück Nr.
1	021A32865-10	1	021C32865-33
2	021A32865-12	1	10, 3 DIN 93
3	021A32865-13	1	021E32865-36
4	021E32865-15	1	NUL 80 DIN 5412
5	021C32865-14	1	160
6	M8x35K553	2	021D32865-13
7	M8x35 DIN 93	2	
8	M12x38 DIN 93	2	NUL 70 DIN 5402
9	M12x38 K551	3	70
10	M12x38 K551	3	021D32865-21
11	M12x38 K551	3	021D32865-30
12	M12x38 K551	3	M12x38 DIN 93
13	021E32865-17	3	10, 3 DIN 93
14	021E32865-18	3	021E32865-58
15	M12x38 DIN 93	3	021E32865-60
16	M12x38 K551	3	104 758 000
17	M12x38 DIN 93	3	021D32865-40
18	M12x38 K551	3	021E32865-41
19	M12x38 K551	3	021E32865-54
20	M12x38 K551	3	021D32865-17
21	021E32865-20	3	021D32865-18
22	021E32865-80	3	104 758 010
23	021E32865-75	3	021E32865-42
24	021E32865-76	3	5x15 DIN 94
25	M8x35 DIN 93	3	43 DIN 93
26	021E32865-77	3	43 DIN 93
27	M12x38 K551	3	43 DIN 93
28	M12x38 K551	3	43 DIN 93
29	M12x38 K551	3	43 DIN 93
30	M12x38 K551	3	43 DIN 93
31	M12x38 K551	3	43 DIN 93
32	M12x38 K551	3	43 DIN 93
33	M12x38 K551	3	43 DIN 93
34	M12x38 K551	3	43 DIN 93
35	M12x38 K551	3	43 DIN 93
36	M12x38 K551	3	43 DIN 93
37	M12x38 K551	3	43 DIN 93
38	M12x38 K551	3	43 DIN 93
39	M12x38 K551	3	43 DIN 93
40	M12x38 K551	3	43 DIN 93
41	M12x38 K551	3	43 DIN 93
42	M12x38 K551	3	43 DIN 93
43	M12x38 K551	3	43 DIN 93
44	M12x38 K551	3	43 DIN 93
45	M12x38 K551	3	43 DIN 93
46	M12x38 K551	3	43 DIN 93
47	M12x38 K551	3	43 DIN 93
48	M12x38 K551	3	43 DIN 93
49	M12x38 K551	3	43 DIN 93
50	M12x38 K551	3	43 DIN 93
51	M12x38 K551	3	43 DIN 93
52	M12x38 K551	3	43 DIN 93
53	M12x38 K551	3	43 DIN 93
54	M12x38 K551	3	43 DIN 93
55	M12x38 K551	3	43 DIN 93
56	M12x38 K551	3	43 DIN 93
57	M12x38 K551	3	43 DIN 93
58	M12x38 K551	3	43 DIN 93
59	M12x38 K551	3	43 DIN 93
60	M12x38 K551	3	43 DIN 93
61	M12x38 K551	3	43 DIN 93
62	M12x38 K551	3	43 DIN 93
63	M12x38 K551	3	43 DIN 93
64	M12x38 K551	3	43 DIN 93
65	M12x38 K551	3	43 DIN 93
66	M12x38 K551	3	43 DIN 93
67	M12x38 K551	3	43 DIN 93
68	M12x38 K551	3	43 DIN 93
69	M12x38 K551	3	43 DIN 93
70	M12x38 K551	3	43 DIN 93
71	M12x38 K551	3	43 DIN 93
72	M12x38 K551	3	43 DIN 93
73	M12x38 K551	3	43 DIN 93
74	M12x38 K551	3	43 DIN 93
75	M12x38 K551	3	43 DIN 93
76	M12x38 K551	3	43 DIN 93
77	M12x38 K551	3	43 DIN 93
78	M12x38 K551	3	43 DIN 93
79	M12x38 K551	3	43 DIN 93
80	M12x38 K551	3	43 DIN 93
81	M12x38 K551	3	43 DIN 93
82	M12x38 K551	3	43 DIN 93
83	M12x38 K551	3	43 DIN 93
84	M12x38 K551	3	43 DIN 93
85	M12x38 K551	3	43 DIN 93
86	M12x38 K551	3	43 DIN 93
87	M12x38 K551	3	43 DIN 93
88	M12x38 K551	3	43 DIN 93
89	M12x38 K551	3	43 DIN 93
90	M12x38 K551	3	43 DIN 93
91	M12x38 K551	3	43 DIN 93
92	M12x38 K551	3	43 DIN 93
93	M12x38 K551	3	43 DIN 93
94	M12x38 K551	3	43 DIN 93
95	M12x38 K551	3	43 DIN 93
96	M12x38 K551	3	43 DIN 93
97	M12x38 K551	3	43 DIN 93
98	M12x38 K551	3	43 DIN 93
99	M12x38 K551	3	43 DIN 93
100	M12x38 K551	3	43 DIN 93
101	M12x38 K551	3	43 DIN 93
102	M12x38 K551	3	43 DIN 93
103	M12x38 K551	3	43 DIN 93
104	M12x38 K551	3	43 DIN 93
105	M12x38 K551	3	43 DIN 93
106	M12x38 K551	3	43 DIN 93
107	M12x38 K551	3	43 DIN 93
108	M12x38 K551	3	43 DIN 93
109	M12x38 K551	3	43 DIN 93
110	M12x38 K551	3	43 DIN 93
111	M12x38 K551	3	43 DIN 93
112	M12x38 K551	3	43 DIN 93
113	M12x38 K551	3	43 DIN 93
114	M12x38 K551	3	43 DIN 93



021A32865 Bl.1

Lenkgetriebe mit Stützbremse	

- 31 -



Schnitt C-D

231 rechter
235 linker

Ansicht in Richtung X

209
 198 201
 zum Kegellrieb
 zum linken Lenkgetriebe
 zum rechten Lenkgetriebe
 204 196
 197 205 200 202 203

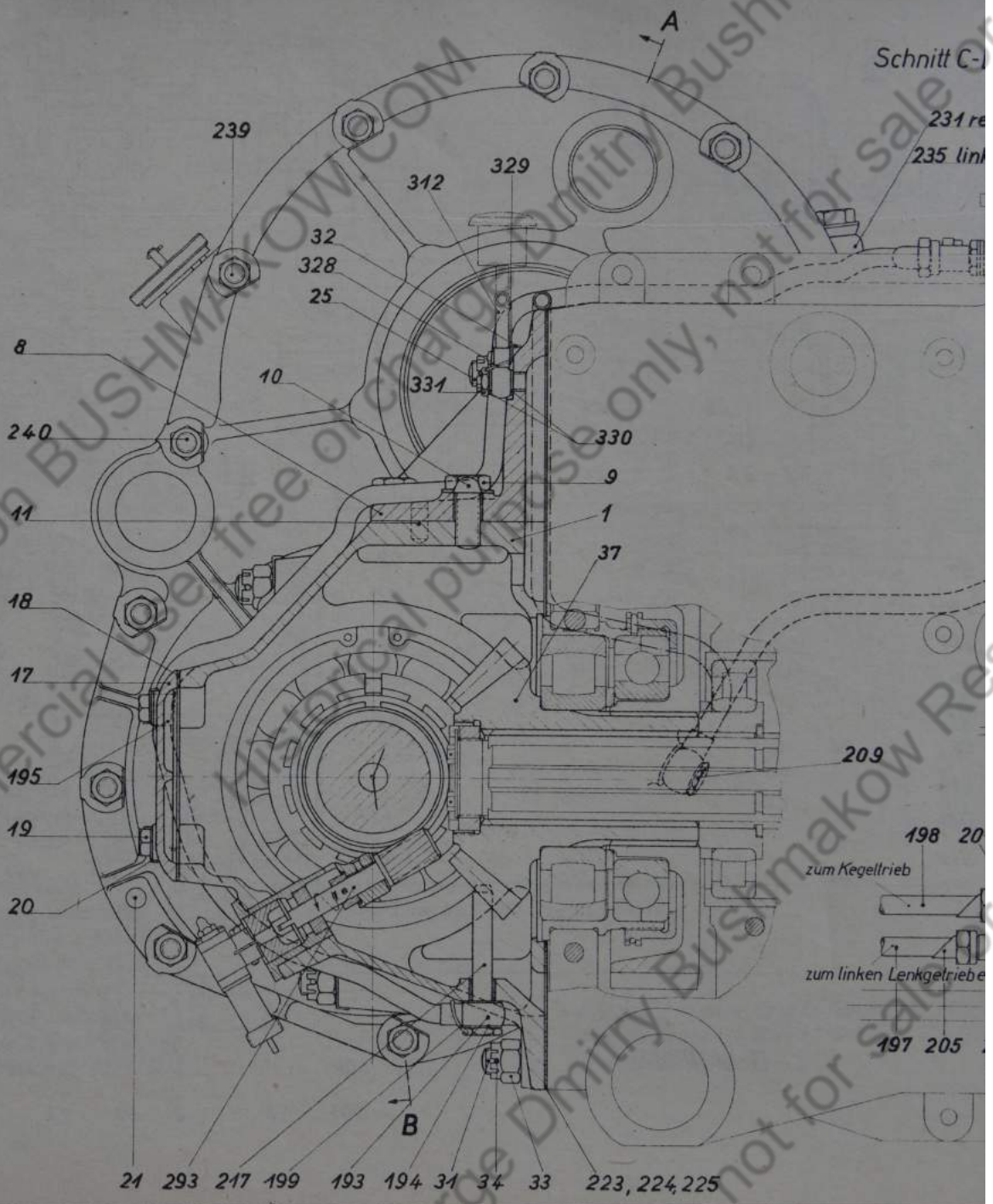
021A32865 Bl.1

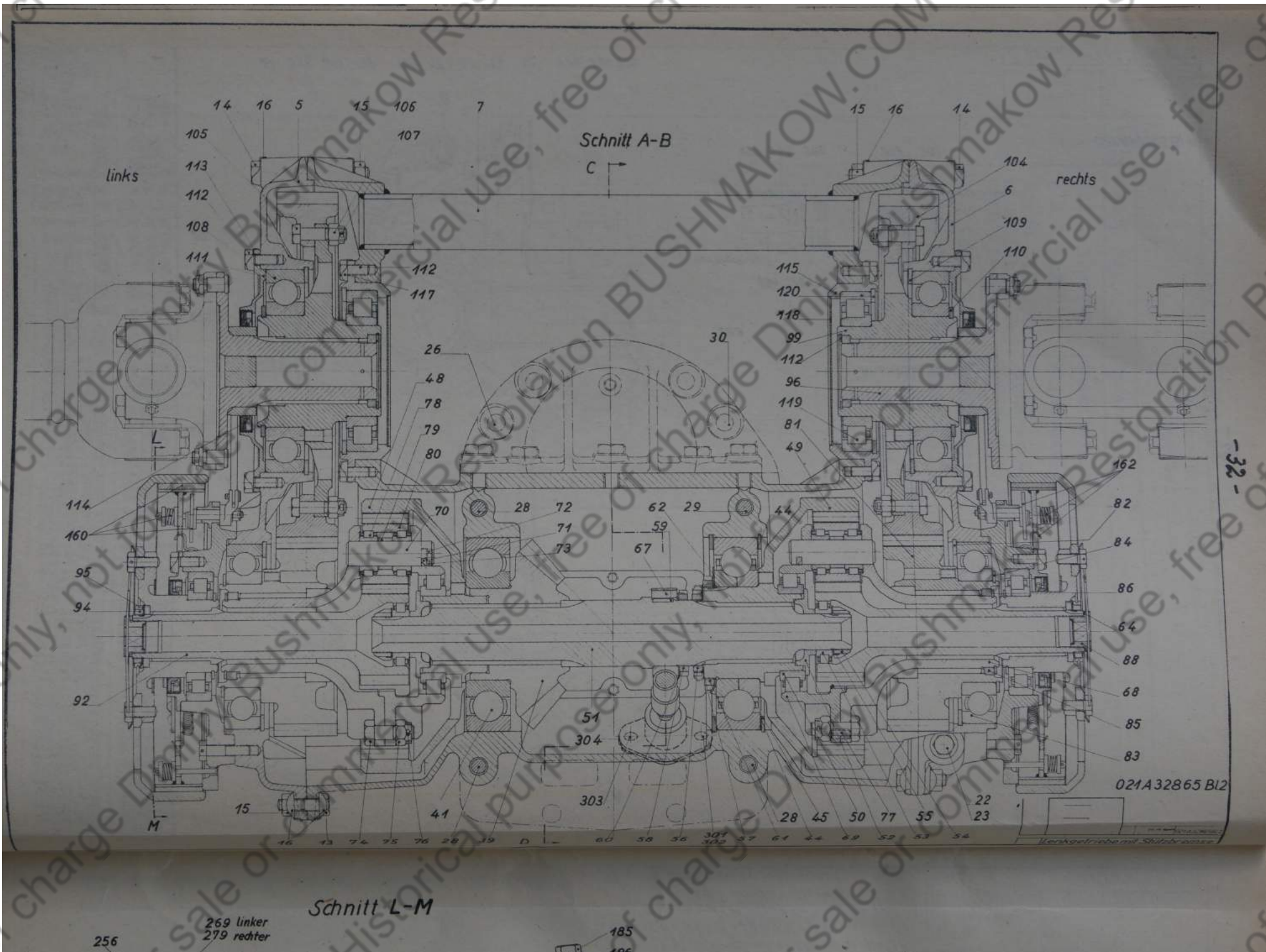
193 194 31 34 33 223, 224, 225

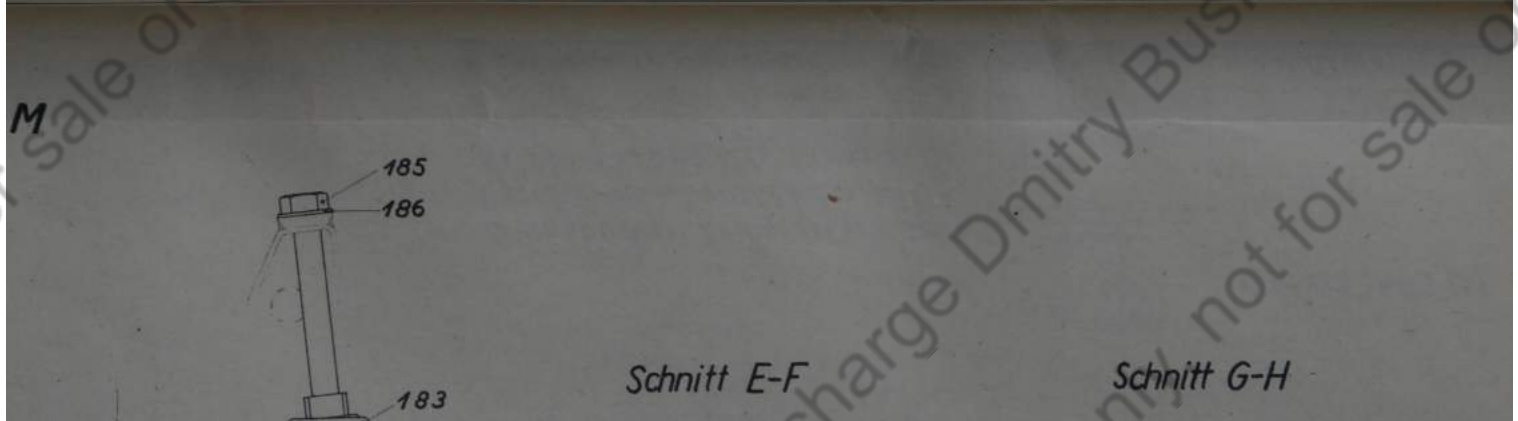
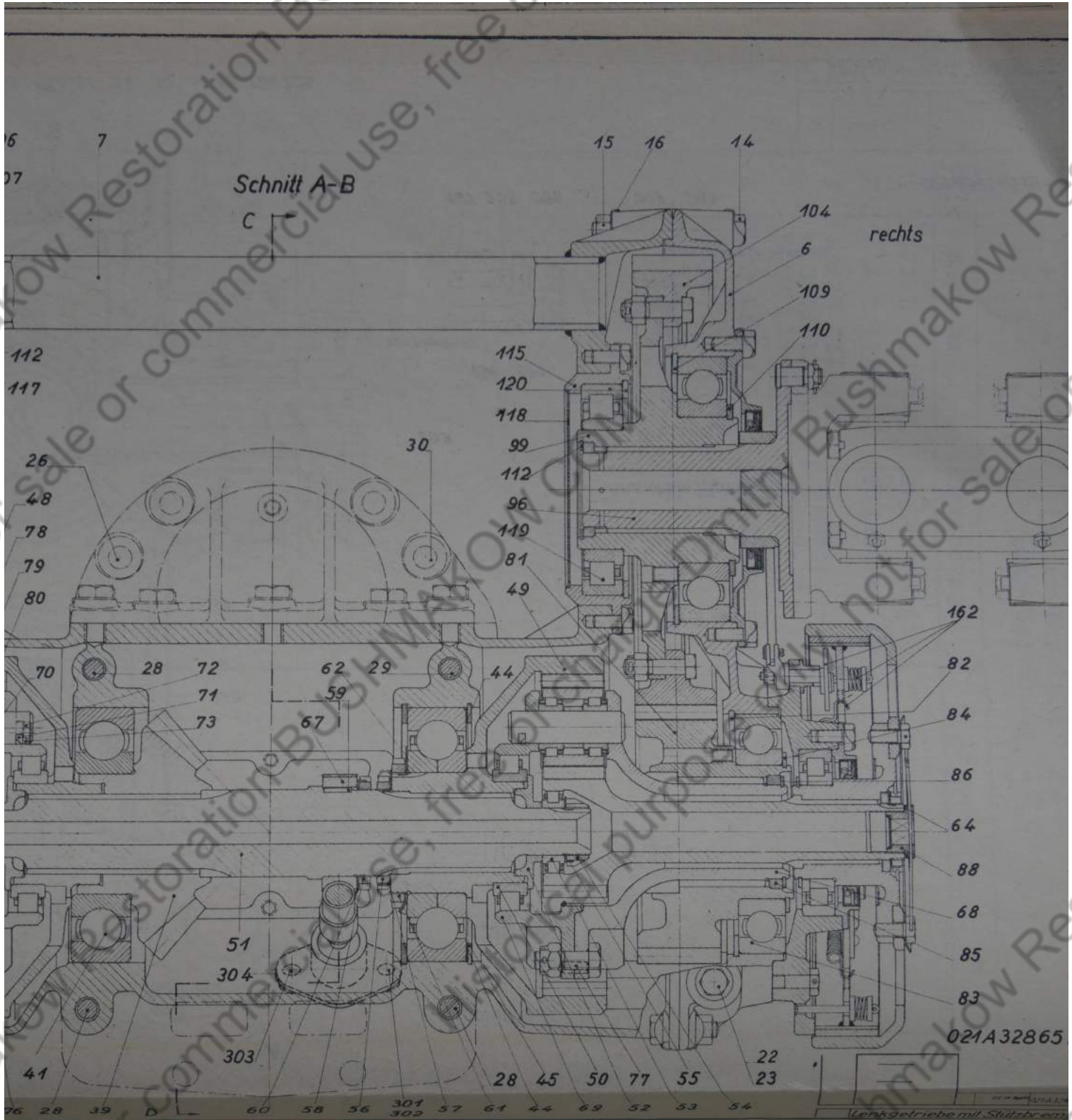
021A32865 Bl.1	
Lenkgetriebe mit Stützbremse	

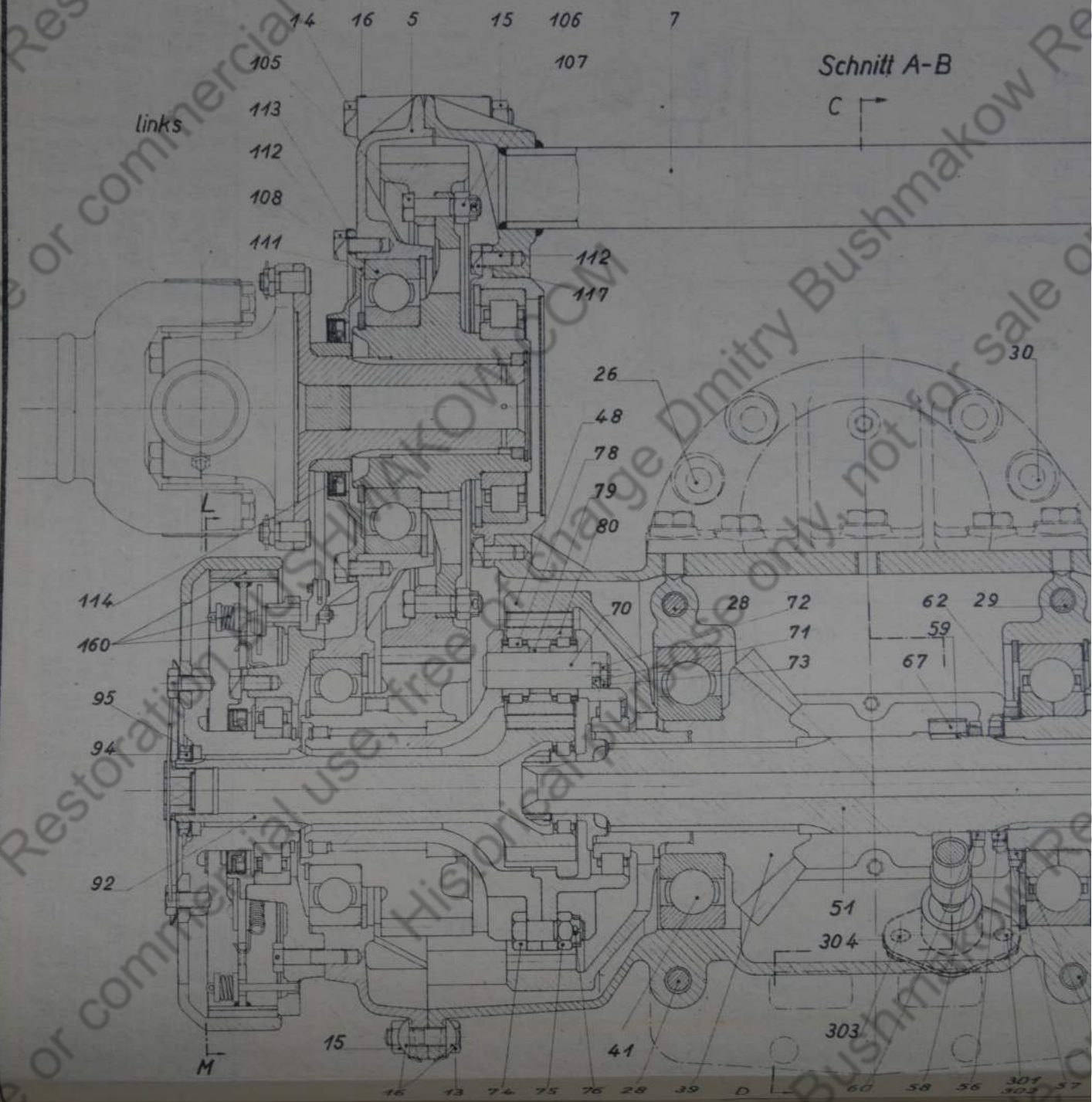
Liste der Teilzeichnungen

Blatt	Sach. Nr.	M/N	Sach. Nr.
1	021A32865-10	115	021C32865-35
5	021A32865-12	117	10.3 DIN 93
6	021A32865-13	118	021E32865-36
7	021E32865-15	119	M16x90 DIN 934/2
8	021C32865-14	120	1801
9	M16x35 Kr 553	126	021D32865 U3
10	16.5 DIN 93		
11	10.1+20 DIN 7	133	NUPL 700 DIN 5402
13	M12x8 Kr 551	134	70 a
14	M12x8 Kr 551	140	021B32865-21
15	M12 Kr 751	141	021D32865-39
16	12.5 DIN 93	142	M10x20 DIN 933
17	021E32865-67	143	10.3 DIN 93
18	021E32865-68	144	021E32865-58
19	M10x30 DIN 931	145	021E32865-60
20	10.3 DIN 93	146	104 759 009
21	13x36 DIN 1	147	021F9217-112
22	8M2x15 DIN 7604	156	021C32865-40
23	A2x27 DIN 7603	157	021E32865-41
25	M16x48 DIN 940	158	021E32865-54
26	M16x35 DIN 940	160	021B32865 U1
27	021E32865-79	162	021B32865 U2
28	021E32865-80	167	104 759 019
29	021E32865-75	168	021E32865-42
30	021E32865-76	169	5x35 DIN 94
31	M16x52 Kr 551	170	432 742 073
32	021F 11024-2	171	432 742 069
33	M16 Kr 753		
34	4x30 DIN 94	174	432 340 093
37	021C32865-1	175	021E32865-47
39	021C32865-2	176	021E32865-50
41	6318 DIN 613	177	M12 Kr 753
42	021E32865-81	178	3x25 DIN 94
44	021E32865-72	179	278x35x20 DIN 1434
45	190 1	180	13 DIN 433
48	021B32865-3	181	4x20 DIN 94
49	021B32865-17	182	021D32865-46
50	021E32865-29	183	021D32865-52
51	021C32865-20		
52	021E32865-27	185	M14x180 DIN 933
53	021E32865-22	186	021E32865-63
54	021E32865-28	193	110 DIN 7622
55	35 DIN 482	194	C16x220x7603
56	021E32865-65	195	021E32865-71
57	65 DIN 462	196	104 755 022
58	M55x15 Kr 851	197	104 755 032
59	A6x4+20 DIN 496	198	104 755 042
60	021E32865-66	199	104 759 029
61	021E32865-49	200	104 619 004
62	90 DIN 452	201	104 619 014
64	A32x38 DIN 7603	202	C18x24 DIN 7603
67	021E32865-18	203	A10 DIN 7611
68	021C32865-9	204	A08x85 DIN 7606
69	021C32865-10	205	A10 DIN 7608
70	021E32865-38	209	104 755 071
71	021E32865-34	217	104 755 081
72	M6x18 DIN 933		
73	8.3 DIN 93	223	104 759 025
74	021E32865-74	224	104 759 035
75	M14 DIN 935	225	104 755 045
76	3x28 DIN 94	231	104 756 001
78	81x18 DIN 7		
79	021E32865-30	235	104 758 011
79	021E32865-31		
80	021D32865-5	239	M12x110 Kr 551
81	021D32865-8	240	M12x100 Kr 551
82	1801		
83	6220 DIN 612	254	104 759 037
84	100 a	255	104 330 092
85	021E32865-23	256	2x180 DIN 94
86	70 a	257	104 759 041
88	021F9217 U28	261	104 759 031
92	021D3865-4	269	104 758 021
94	M42x15 Kr 551	279	104 758 031
95	43 DIN 4 82		
96	021D9217 U18	293	104 512 011
99	021D32865 U5	301	M10x20 DIN 933
		302	10.3 DIN 93
		303	M12x20 Kr 553
102	721	304	12.5 DIN 93
		312	021E9217 U27
104	021C32865-7		
105	021E32865-70	328	021-9217-81
106	M12 Kr 753	329	104 356 111
107	3x25 DIN 94	330	C12x180 DIN 7603
108	6222 DIN 612	331	B6 DIN 7623
109	2001		
110	110 a		
111	021C32865-38		
112	M10x22 DIN 931		
113	10.3 DIN 93		
114	021F32865-83		



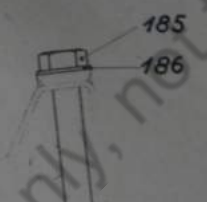
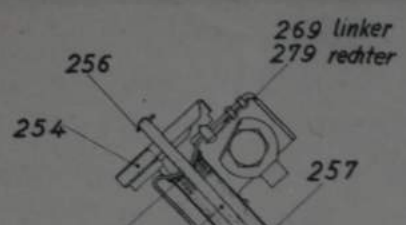




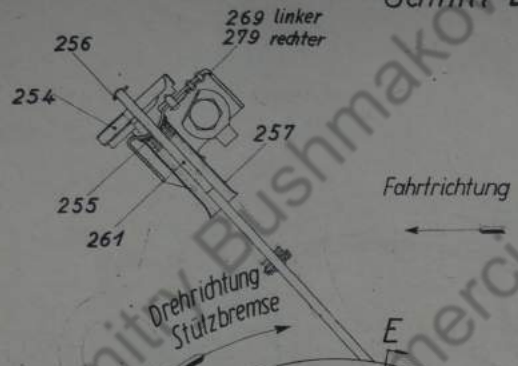


Schnitt A-B

Schnitt L-M



Schnitt L-M



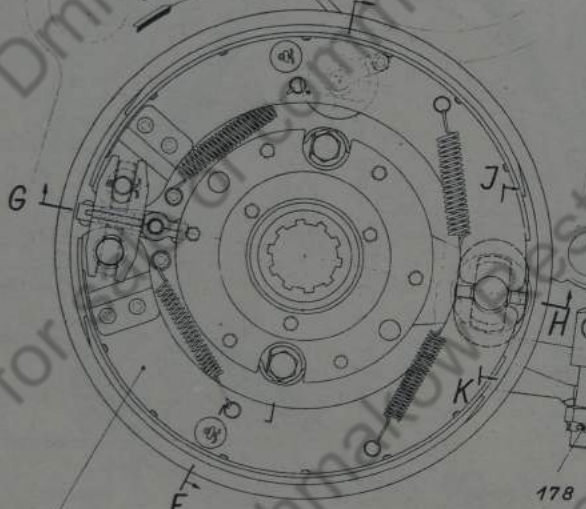
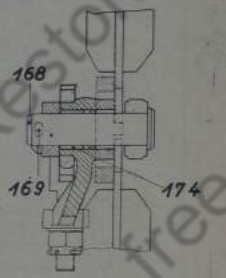
Schnitt E-F



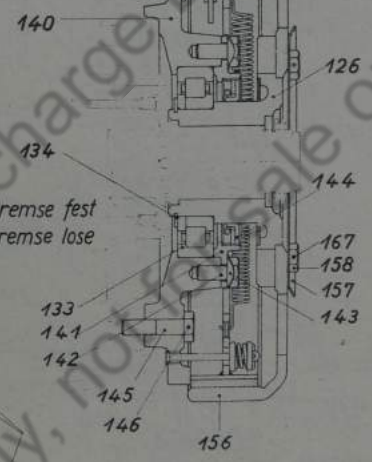
Schnitt G-H



Schnitt J-K



Luft 0,5

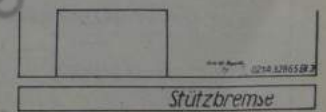


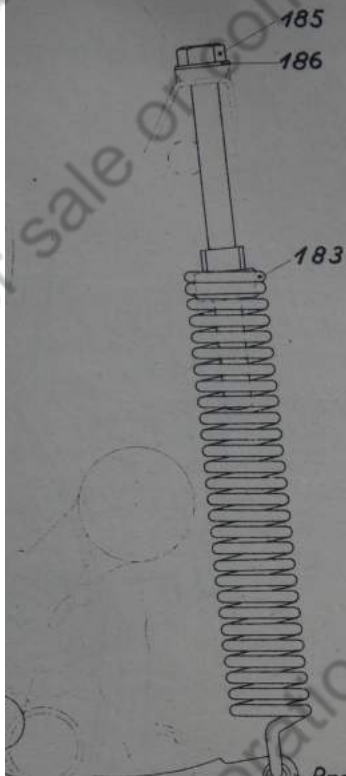
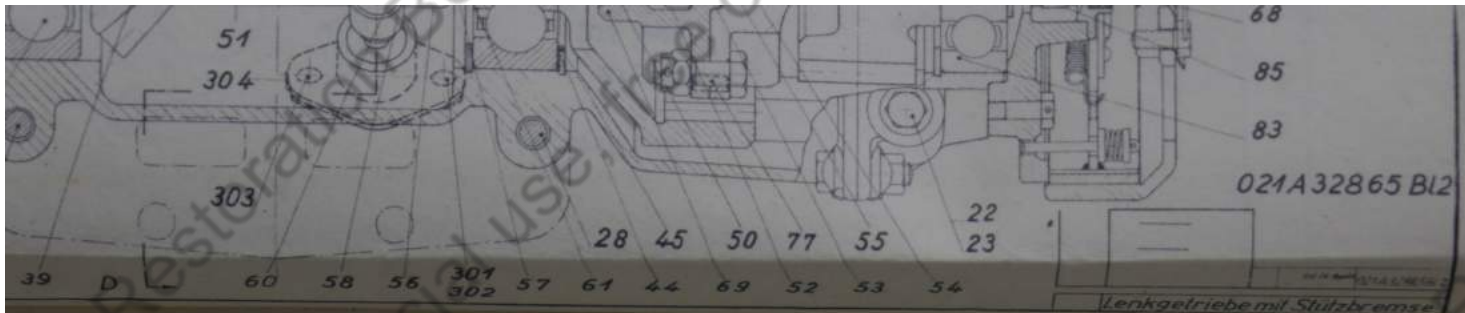
- 160 Stützbramme, linke: Vollständige Bremsbacken mit Nachstellung u. Abstützung; Einzelteile nach 021B32865U1.
- 162 Stützbramme, rechte: Vollständige Bremsbacken mit Nachstellung u. Abstützung; Einzelteile nach 021B32865U2.

ca. 4° Hebelausschlag zur Überwindung der Lüftung von 0,5mm auf einer Backenseite

Bei erstmaligem Ersatz von lfd. Nr. 170, 171, 174 oder Nockenhebel 30,§ 31704 sind die Teile zusammen zu ersetzen!

021A32865 BL3

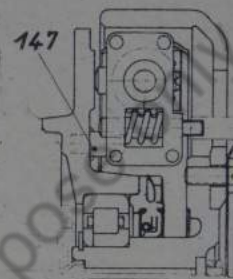
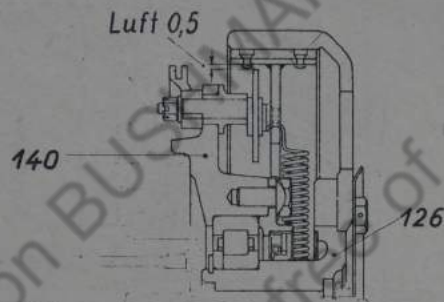




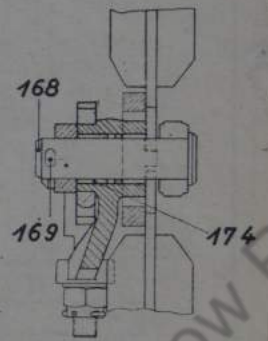
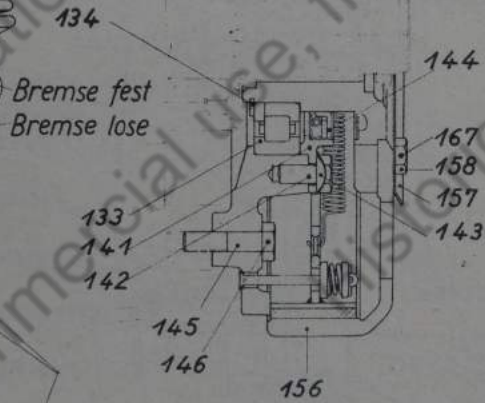
Schnitt E-F

Schnitt G-H

15 volle Knebelumdrehungen
= 1mm Durchmesserergrößerung



Schnitt J-K



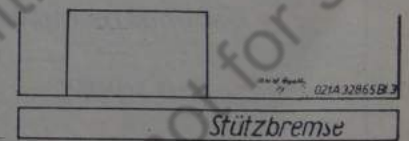
- 182
- 175
- 170 linker
- 171 rechter
- 176
- 77

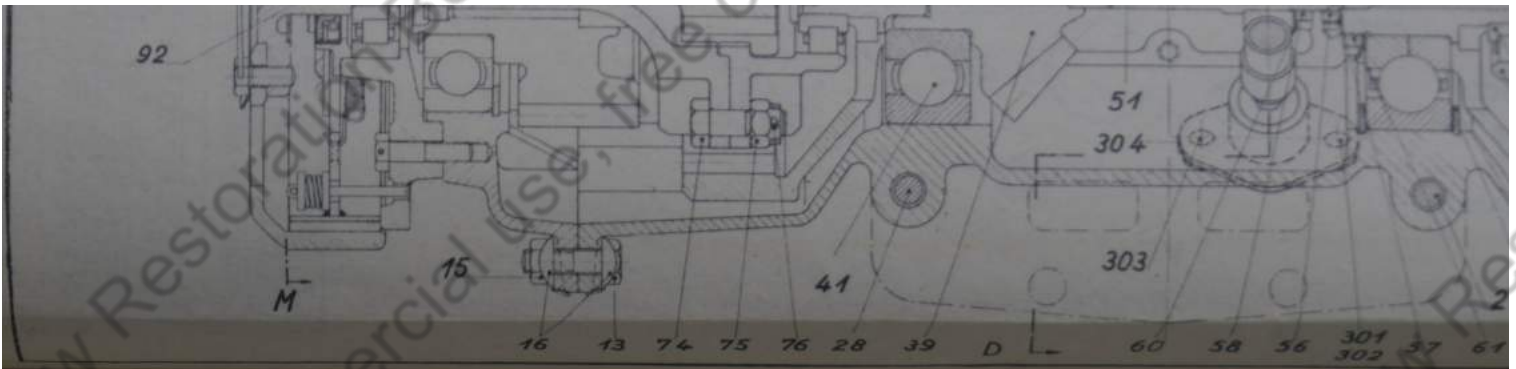
zur Überwindung der
auf einer Backenseite

- 180
- 179
- 181

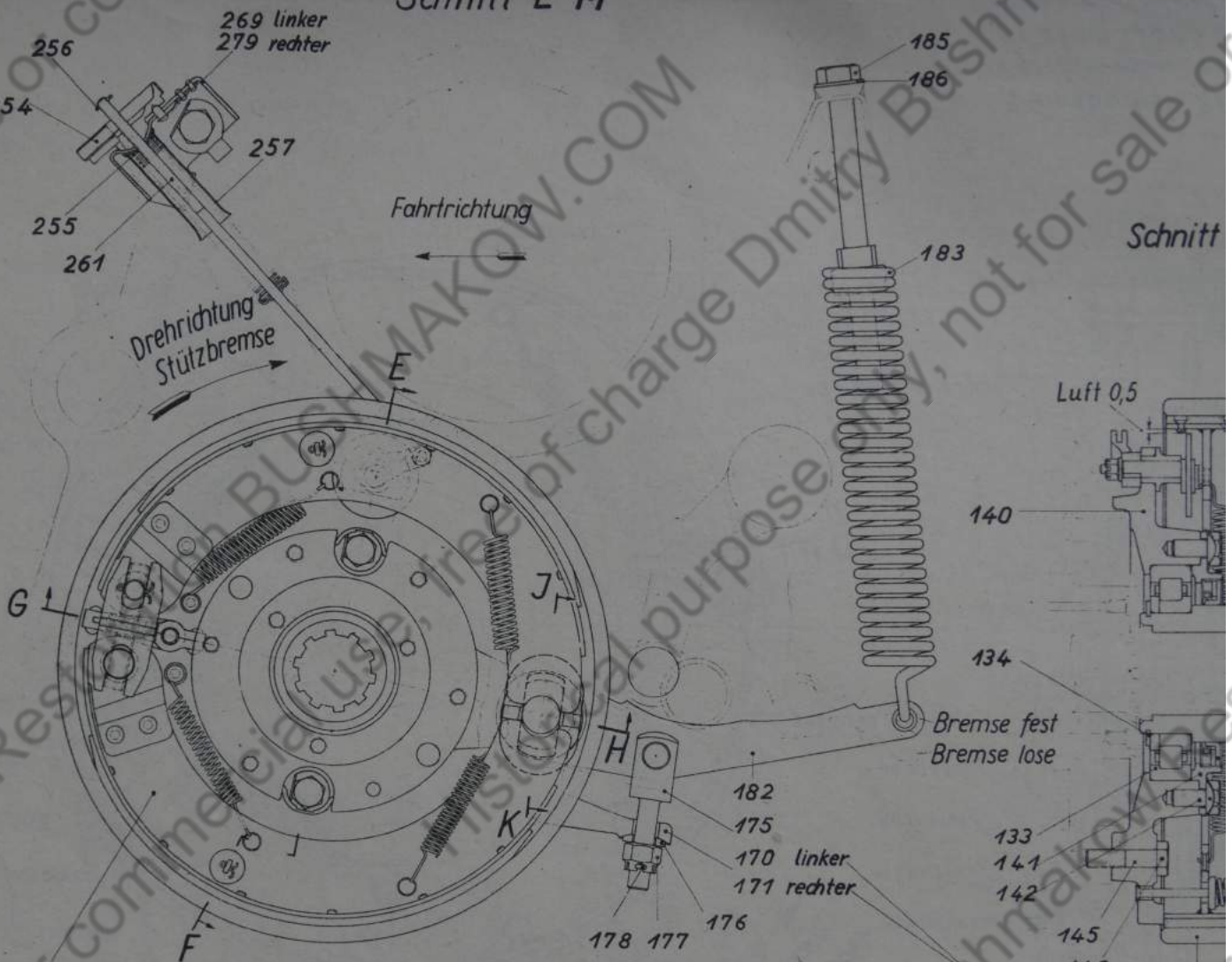
Bei erstmaligem Ersatz von lfd. Nr. 170, 171, 174
oder Nockenhebel 30,§ 31 104 sind die Teile zusammen
zu ersetzen!

021A32865 Bl3





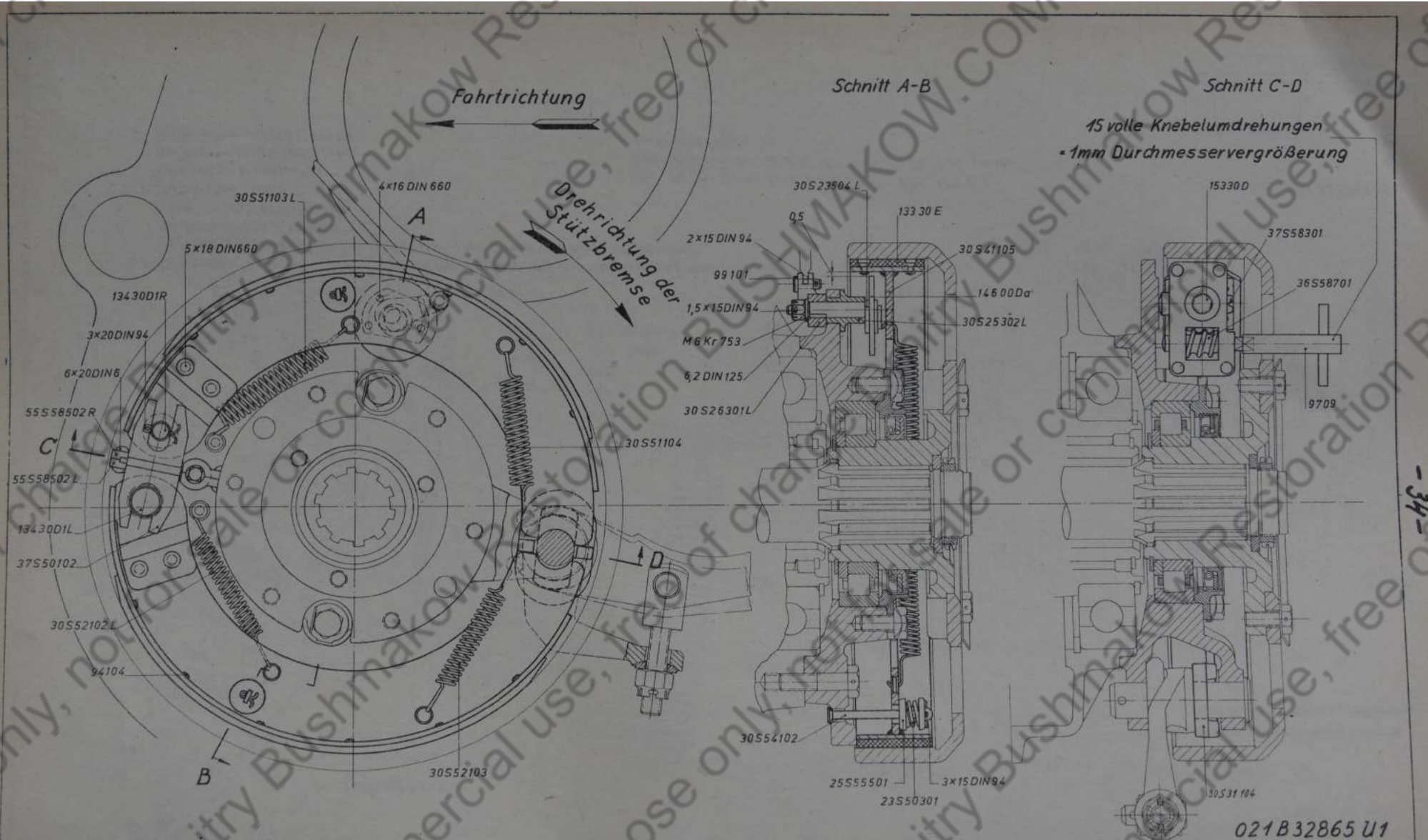
Schnitt L-M



- 160 Stützbremse, linke:
Vollständige Bremsbacken
mit Nachstellung u. Abstützung;
Einzelteile nach 021B32865U1.
- 162 Stützbremse, rechte:
Vollständige Bremsbacken
mit Nachstellung u. Abstützung;
Einzelteile nach 021B32865U2.

ca. 4° Hebelausschlag zur Überwindung der
Lüftung von 0,5mm auf einer Backenseite

Bei erstmaligem Ersatz von lfd. Nr. 170
oder Nockenhebel 30, 31, 104 sind die 7
zu ersetzen!



Bremsbacken, Belag, Federn, Schloß,
 Exzenter u.s.w. vollständig unter
 Nr 021.B.32865 U1, Einzelteile
 nach eingetragenen Sach Nr von
 Deutsche Perrot-Bremsen G.m.b.H
 Mannheim zu beziehen.

Stoßgehäuse! Lagerüberprüfung beachten	
Werk	
Arbeitsnr	
Zeichner	
Geprüft	
Freigegeben	
Werk	021B32865 U1
W.A.	Stützbremse, linke

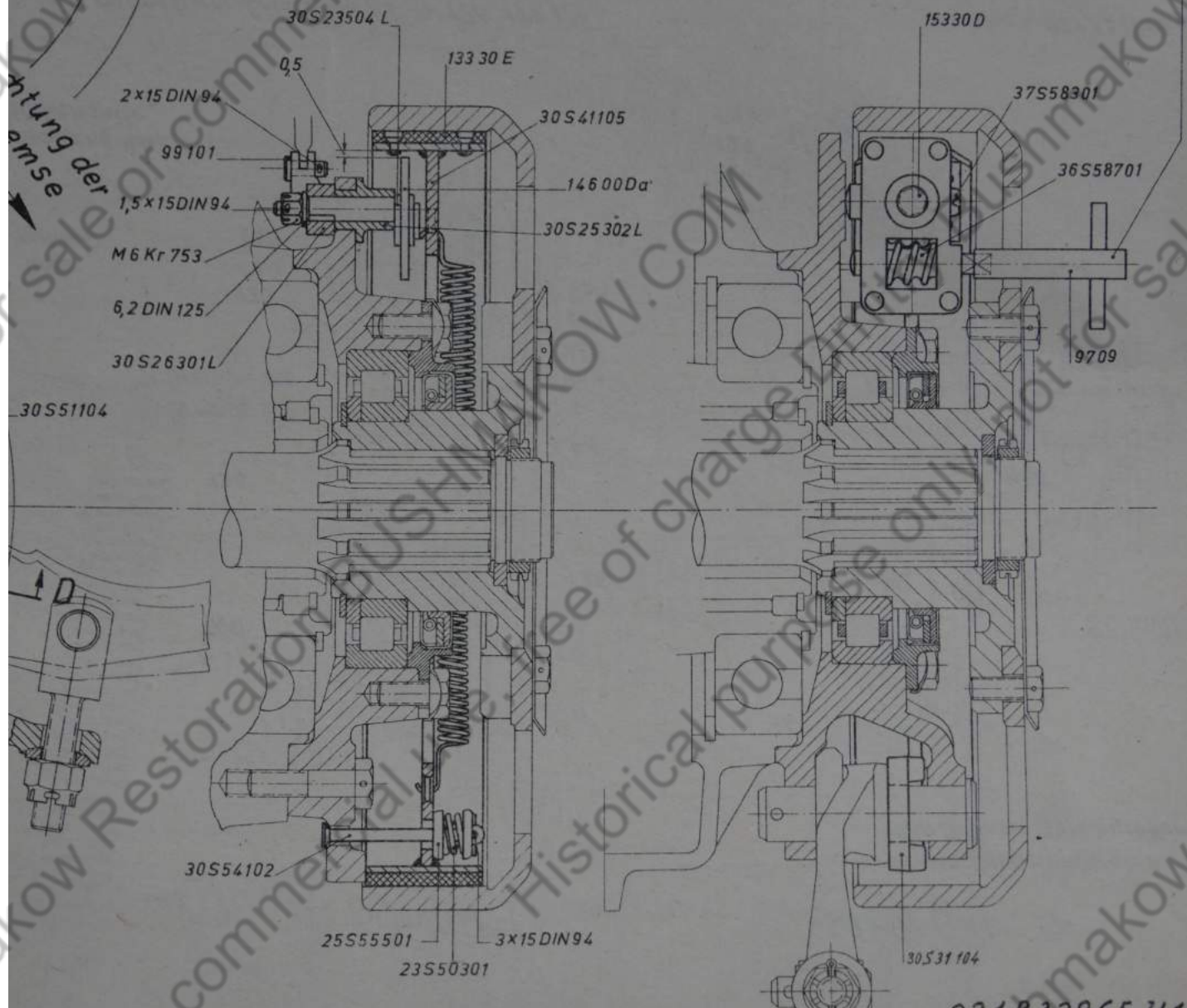
-34-

Fahrtrichtung

Schnitt A-B

Schnitt C-D

15 volle Knebelumdrehungen
- 1mm Durchmesserergrößerung



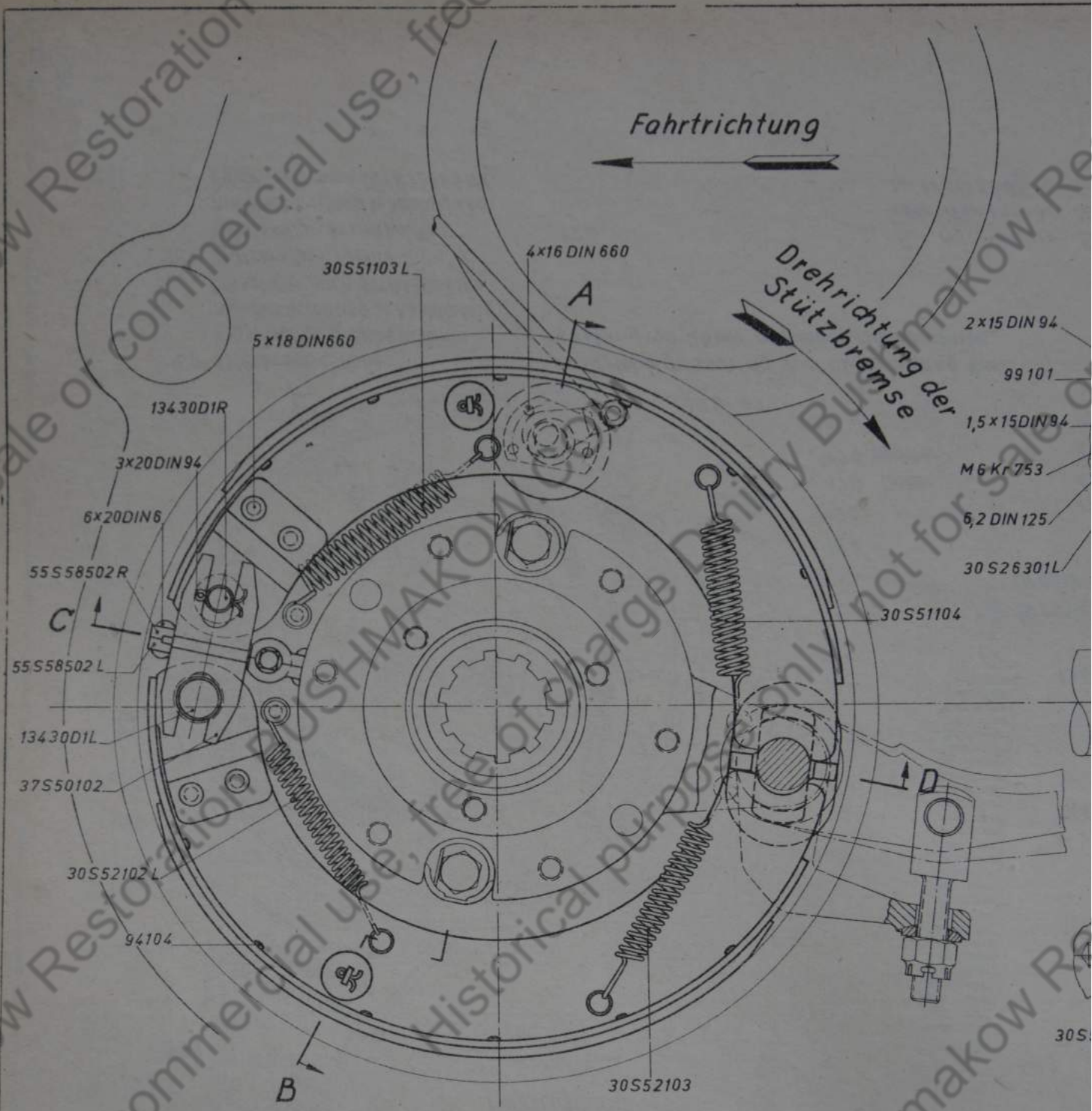
-34-

Bremsbacken, Belag, Federn, Schloß,
Exzenter u. s. w. vollständig unter
Nr 021B32865 U1, Einzelteile
nach eingetragenen Sach Nr. von
Deutsche Perrot-Bremsen G.m.b.H.
Mannheim zu beziehen.

Staatsgeheimnis!
Geheimhaltungspflichtung beachten.

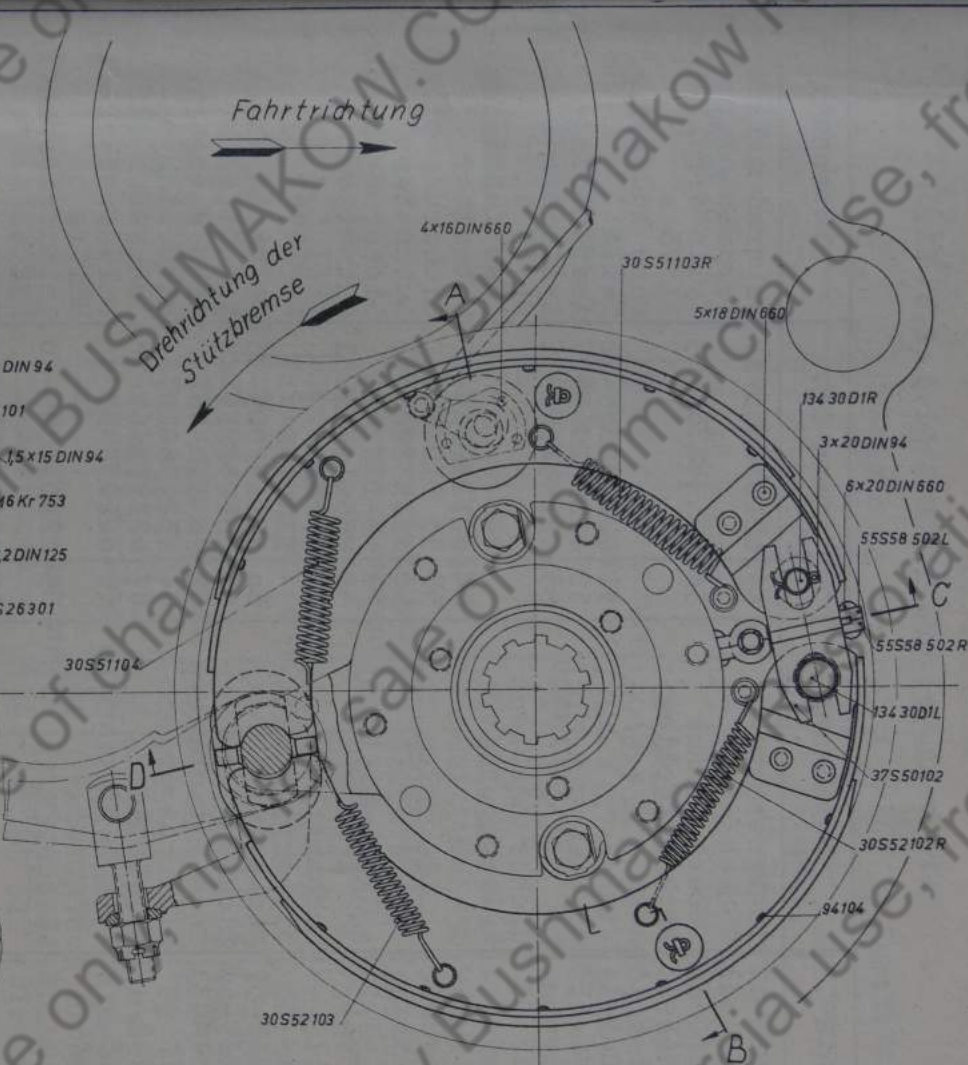
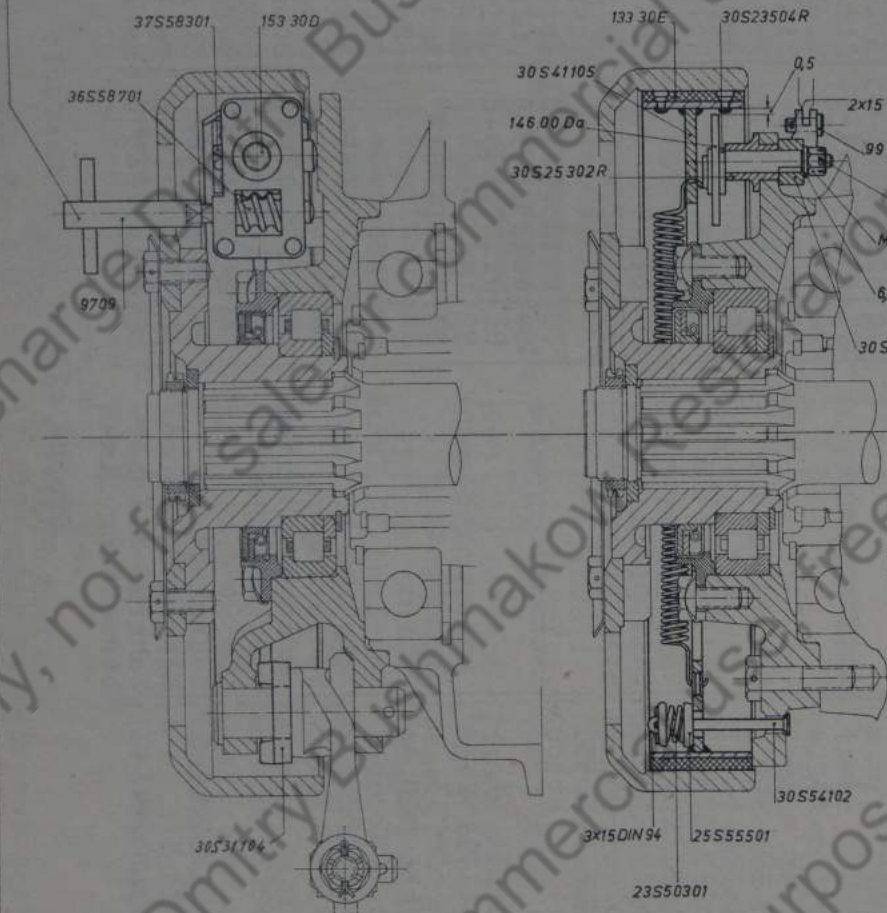
Werkstoff		Menge		Anmerkung	
Material	Farbgruppe	Stückzahl	Einheit	Ursache	Ursache
WaA					

021B32865 U1
Stützbremse, linke



Schnitt C-D
15 volle Knebelumdrehungen
- 1mm Durchmesservergrößerung

Schnitt A-B



021B 32865 U2

Bremsbacken, Belag, Federn, Schloß, Exzenter u.s.w. vollständig unter Nr 021B32865 U2. Einzelteile nach eingetragenen Sach Nr. von Deutsche Perrot-Bremsen G.m.b.H. Mannheim zu beziehen.

Staatsgeheimnis!
Geheimhaltungspflicht beachten

Bestandteil					
Abteil					
Gruppen	Gruppe	Abteilung			
Zusätzliche für Identifizierung			021B32865 U2		
Werkzeugnummer			021B32865 U2		
WaA					Stützbremse, rechte

25S55501 3x15 DIN 94
23S50301

30S31144

021B32865 U1

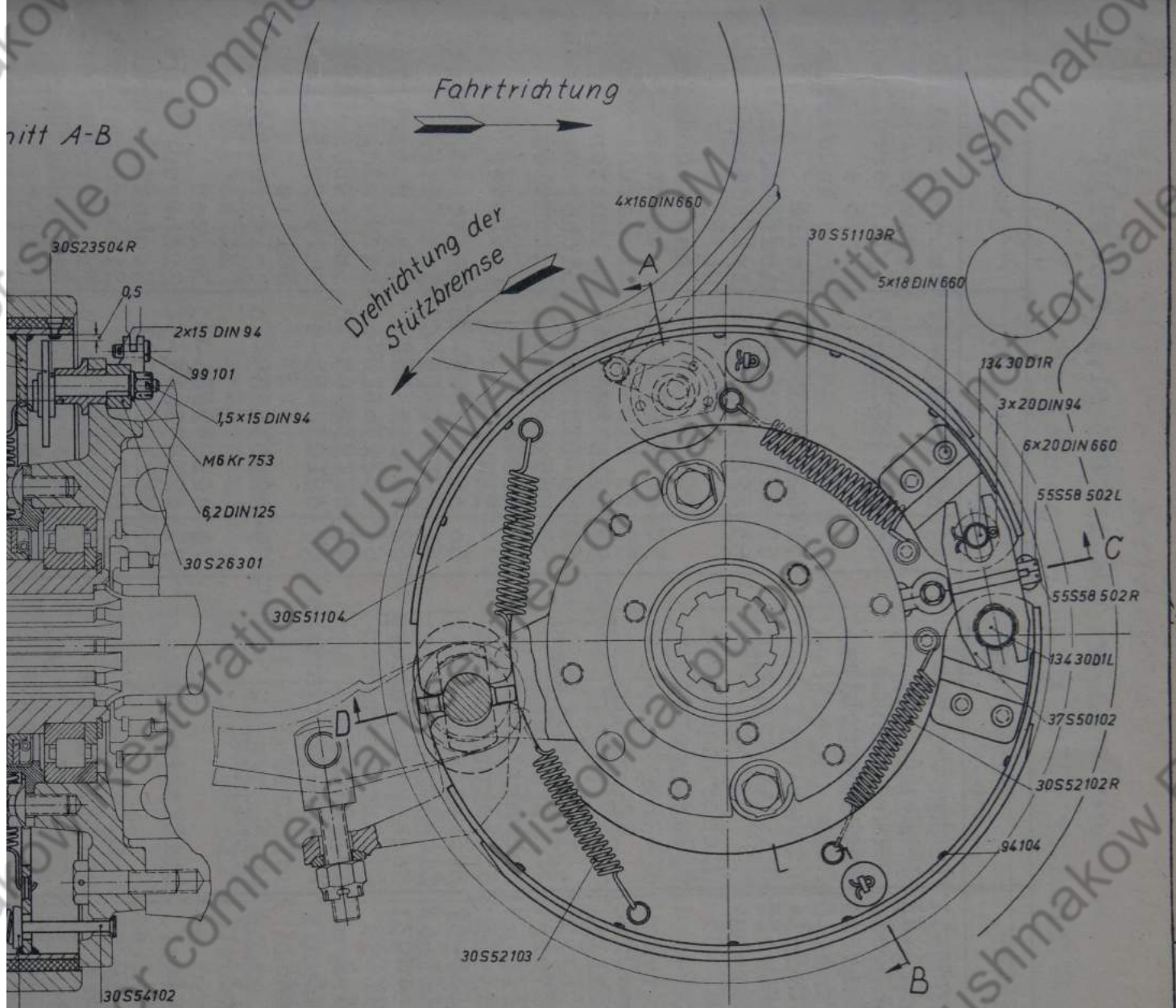
Bremsbacken, Belag, Federn, Schloß,
Exzenter u. s. w. vollständig unter
Nr 021B32865 U1; Einzelteile
nach eingetragenen Sach Nr von
Deutsche Perrot-Bremsen G.m.b.H.
Mannheim zu beziehen.

Staatsgeheimnis!
Geheimhaltungsverpflichtung beachten.

Material					
Abmess.					
Farbe					
Verwendung					
Produktions-Nr.					
WaA					

021B32865 U1
Stützbremse, linke

Schnitt A-B



021B32865 U2

Bremsbacken, Belag, Federn, Schloß,
Exzenter u. s. w. vollständig unter
Nr 021B32865 U2; Einzelteile
nach eingetragenen Sach Nr von
Deutsche Perrot-Bremsen G.m.b.H.
Mannheim zu beziehen.

Staatsgeheimnis!
Geheimhaltungsverpflichtungen beachten

Material					
Abmess.					
Farbe					
Verwendung					
Produktions-Nr.					
WaA					

021B32865 U2
Stützbremse, rechte

-35-

Bremsbacken,
 Exzenter u.s.w. v.
 Nr 021 B 32865
 nach eingetragener
 Deutsche Perrot
 Mannheim zu be

Schnitt C-D

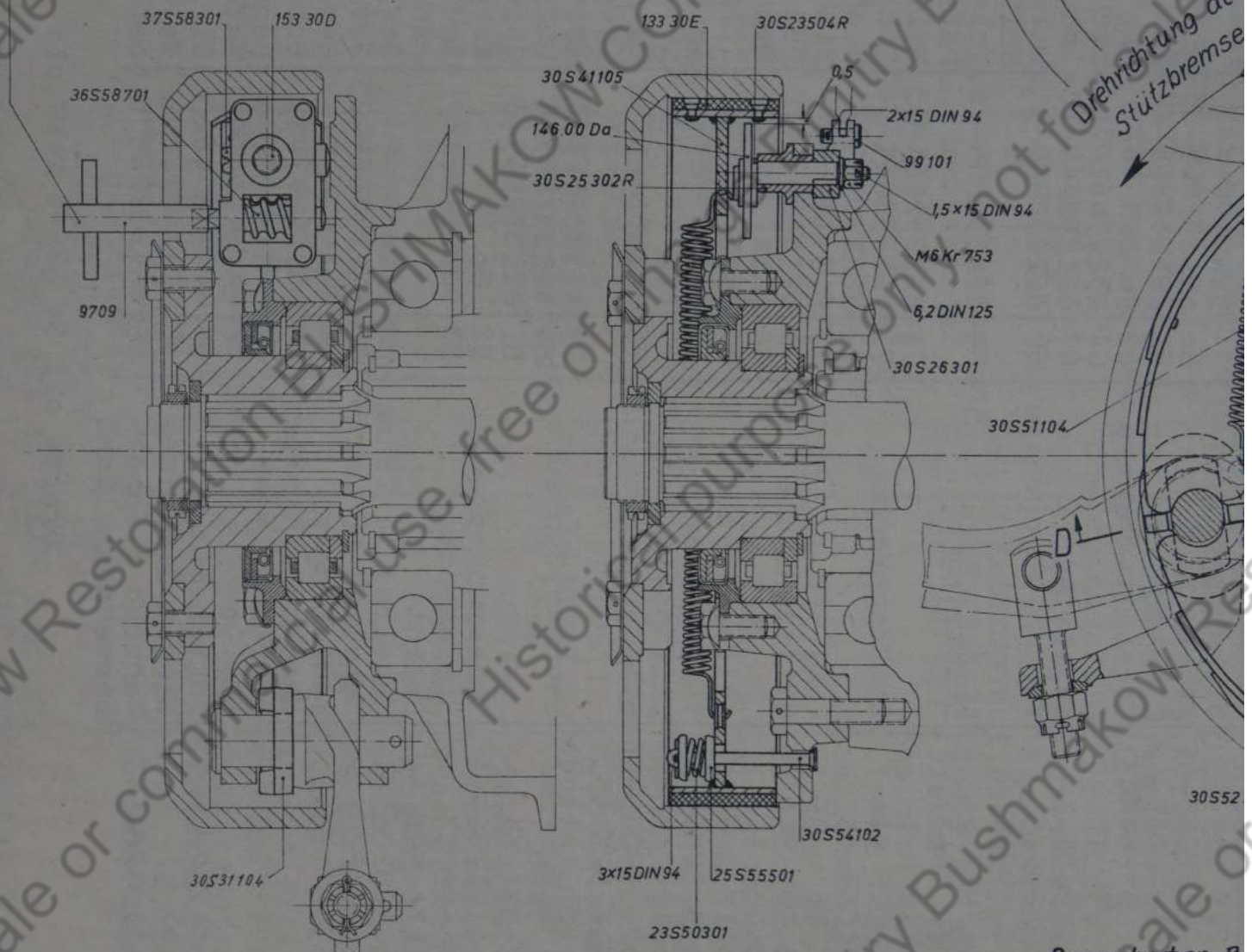
15 volle Knebelumdrehungen
 = 1mm Durchmesserergrößerung

Schnitt A-B

Fahrt



Drehrichtung der
 Stützbremse



Bremsbacken, B.
 Exzenter u.s.w. v.
 Nr 021 B 32865
 nach eingetragener
 Deutsche Perrot
 Mannheim zu be

Lenkgetriebe
Zeichnung Nr. o21 A 32865 Bl.1,2,3. U1,U2

Lfd. Nr.	Sach-Nr.	Benennung	Lfd. Nr.	Sach-Nr.	Benennung	Lfd. Nr.	Sach-Nr.	Benennung
1	o21A32865-11	Lenkgetriebe-Blatt I u. II	49	o21B32865-17	Zahnrad m. Innenverzahnung, rechts	100	o21	
5	o21A32865-12	Deckel, linker	50	o21E32865-29	Zylinderrollenlager NL 75 e ohne Außenring	102	721	
6	o21A32865-13	Deckel, rechter	51	o21C32865-20	Welle	104	o21	
7	o21E32865-15	Rohr	52	o21E32865-27	Abstandring	105	o21	
8	o21C32865-14	Winkel	53	o21E32865-32	Zylinderrollenlager NL 35 e ohne Außenring	106	M12	
9	M16x35Kr.553 VCMol25verg.	Sechskt. Schraube	54	o21E32865-28	Nutmutter	107	3x2	
10	16,5 DIN 93	Sicherungsblech	55	35 DIN 462	Sicherungsblech	108	622	
11	lo T x 20 DIN 7	Zylinderstift	56	o21E32865-65	Nutmutter	109	200	
13	M12x3SKr551 VCMol25verg.	Sechskt. Schraube	57	65 DIN 462	Sicherungsblech	110	110	
14	M12x1o5Kr551 VCMol25verg.	Sechskt. Schraube	58	M65x1,5Kr851	Nutmutter	111	o21	
15	M12Kr751	Sechskt. Mutter	59	A6x4x20 DIN 496	Paßfeder	112	M10	
16	12,5 DIN 93	Sicherungsblech	60	o21E32865-66	Sicherungsblech	113	10,3	
17	o21E32865-67	Deckel	61	o21B32865-49	Nutmutter	114	o21	
18	o21E32865-68	Dichtung	62	90 DIN 462	Sicherungsblech	115	o21	
19	M10x3oDIN931	Sechskt. Schraube	64	A32x38DIN76o3	Dichtring	117	10,3	
20	1o,3 DIN 93	Sicherungsblech	67	o21E32865-18	Schraubenrad 9Zahn	118	o21	
21	13x36DIM1	Kegelstift	68	o21C32865-9	Umlaufräderkäfig-Hälfte	119	NJL	
22	BM22x1,5 DIN 76o4	Verschlußschraube	69	o21C32865-1o	Umlaufräderkäfig-Hälfte	120	16o1	
23	A22x27 DIN 76o3	Dichtring	70	o21E32865-33	Bolzen	126	o21	
25	M16x48 S DIN 94o StC35.61	Stiftschraube	71	o21E32865-34	Sicherung	133	NUPL	
26	M 16 x 38 S DIN 94o StC35.61	Stiftschraube	72	M8x15DIN933	Sechskt. Schraube		DIN	
27	o21E32865-79	Stiftschraube	73	8,3 DIN 93	Sicherungsblech	134	7oa	
28	o21E32865-8o	Stiftschraube	74	o21E32865-74	Paßschraube	140	o21	
29	o21E32865-75	Stiftschraube	75	M 14 DIN 935	Kronenmutter			
30	o21E32865-76	Stiftschraube	76	3x28 DIN 94	Splint	141	o21	
31	M16x52Kr551 m. Splintloch 4,3x46 StC35.61	Sechskt. Schraube	77	8 T x 18 DIN 7	Zylinderstift	142	M10x	
32	o21F11o24-2	Sicherungsblech	78	o21E32865-3o	Zylinderrollenlager WL 25e	143	1o,3	
33	M16Kr753	Kronenmutter	79	o21E32865-31	Abstandring	144	o21	
34	4x3o DIN 94	Splint	8o	o21E32865-5	Umlaufrad	145	o21	
37	o21C32865-1	Kegelrad 17 Zähne	81	o21D32865-6	Stirnrad	146	1o47	
39	o21C32865-2	Kegelrad 18 Zähne	82	18o 1	Seeger-Sicherung	147	o21	
41	6318 DIN613	Radiaxlager (Hochschulterlager)	83	622oDIN612	Radiaxlager (Hochschulterlager)	156	o21	
42	o21E32865-81	Querlängslager QBJ 9o	84	1ooa	Seeger-Sicherung	157	o21	
44	o21E32865-72	Zwischenlage	85	o21E32865-23	Paßring	158	o21	
45	19o 1	Seeger-Sicherung	86	7oa	Seeger-Sicherung	16o	o21	
48	o21B32865-3	Zahnrad m. Innenverzahnung, links	88	o21F9217U29	Bundstopfen (Unter)	162	o21	
			92	o21D32865-4	Sonnenrad			
			94	M42x1,5Kr851	Nutmutter			
			95	42 DIN 462	Sicherungsblech			
			96	o21D9217U18	Welle, vollst.			
			99	o21D32865U5	Nabel	164		

Gruppe o21 St 32865 Ausf.olo

Bei erstmal sind die Te

Pz.Bef.Wg.
(Sd.Kfz.267,268)

Lenkgetriebe

Zeichnung Nr. o21 A 32865 Bl.1;2;3;U1;U2.

Lfd. Nr.	Sach-Nr.	Benennung	Lfd. Nr.	Sach-Nr.	Benennung
100	o21C32865-16	Welle m. Kupp- lungsflansch	167	1o4759o19	Sicherungsdraht 1,5Øx500
102	721	Seeger-Sicherung	168	o21E32865-42	Bolzen
104	o21C32865-7	Stirnradkranz	169	5x35DIN 94	Splint
105	o21E32865-7o	Paßschraube	170*	432742o73	Winkelhebel, linker
106	M12Kr.753	Kronenmutter	171*	432 742 o83	Winkelhebel, recht.
107	3x25DIN94	Splint	174*	432 38o o93	Buchse
108	6222DIN612	Radiaxlager (Hochschulter- lager)	175	o21E32865-47	Gabelkopf
109	2oo1	Seeger-Sicherung	176	o21E32865-5o	Unterlegscheibe
110	lloa	Seeger-Sicherung	177	M12Kr.753	Kronenmutter
111	o21C32865-38	Deckel	178	3x25DIN94	Splint
112	Mlox22DIN931	Sechskt. Schraube	179	12f8x35x28 DIN 1434	Bolzen
113	1o,3DIN93	Sicherungsblech	18o	13 DIN433	Unterlegscheibe
114	o21F32865-83	Dichtring	181	4x2oDIN94	Splint
115	o21C32865-35	Flanschbuchse	182	o21D32865-46	Kurvenhebel
117	1o,3 DIN 93	Sicherungsblech	183	o21D32865-52	Zugfeder
118	o21E32865-36	Scheibe	185	M14x18o DIN 933	Kopfschraube
119	NJL 9o DIN 5412	Zylinderrollen- lager (Schulter- lager)	186	o21E32865-63	Unterlegscheibe
120	16o1	Seeger-Sicherung	193	BloDIN7622	Ringlötstück
126	o21D32865U3	Bremstrommel- nabe (Untergr.)	194	O16x22DIN76o3	Dichtring
133	NUPL 7o DIN 5412	Zylinderrollen- lager (Führungs- lager)	195	o21E32865-71	Rohrschelle
134	7oa	Seeger-Sicherung	196	1o4 755 o22	Ölrohr 12Øxl ca.62o lg.
140	o21E32865-21	Lagerdeckel m. Stützbremssplatte	197	1o4 755 o32	Ölrohr 12Øxl ca.11oommlg.
141	o21D32865-39	Lagerdeckel	198	1o4 755 o42	Ölrohr 12Øxl ca.12oommlg.
142	Mlox2oDIN933	Sechskt. Schraube	199	1o4 759 o29	Sicherungsdraht 1Øxl5oommlg.
143	1o,3 DIN 93	Sicherungsblech	2oo	1o4 619 oo4	Doppelstutzen
144	o21E32865-58	Dichtring	2o1	1o4 619 o14	Doppelstutzen
145	o21E32865-6o	Lochschraube	2o2	O18x24DIN76o3	Dichtring
146	1o4759oo9	Sicherungsdraht 1,5Ø x 55o	2o3	AloDIN7611	Doppelstutzen
147	o21F9217-112	Zapfen	2o4	Alo M18xl,5 DIN 76o6	Überwurfmutter
156	o21C32865-4o	Bremstrommel	2o5	Alo DIN76o8	Dichtkegel
157	o21E32865-41	Abspritzblech	2o9	1o4 755 o71	Düse (Untergruppe)
158	o21E32865-54	Lochachraube	217	1o4 755 o81	Düse (Untergruppe)
16o	o21B32865U1	Stützbremse, link	223	1o4 759 o25	Ausgleichblech o,2mm
162	o21B32865U2	Brembacken mit Belag, Federn, Schloß, Exzenter	224	1o4 759 o35	Ausgleichblech o,1mm
164		Stützbremse, recht	225	1o4 759 o45	Ausgleichblech o,5 mm
		Brembacken mit Belag, Federn	231	1o4 758 oo1	Bock, rechter (Untergruppe)
		Schloß, Exzenter	235	1o4 758 o11	Bock, linker (Untergruppe)
		Steckschlüssel z. Nachst. d. Brems.			

Gruppe o21 St 32865 Ausf. olo

Bei erstmaligem Ersatz von Teil 17o, 171, 174 oder Nockenhebel 3oS311o4 sind die Teile zusammen zu ersetzen.

Pz.Bef.Wg.
(Sd.Kfz.267,268)

Lenkgetriebe

Zeichnung Nr.021 A 32865 Bl.1,2,3U1,U2

Lfd. Nr.	Sach-Nr.	Benennung	Lfd. Nr.	Sach-Nr.	Benennung
239	M 12x110Kr551 VCMo 125verg.	Sechskt.Schrauben			
240	M 12x100Kr551 VCMo 125verg.	Sechskt.Schrauben			
254	1o4 759 o37	Rändelmutter			
255	1o4 33o o92	Druckfeder			
256	2x18 DIN 94	Splint			
257	1o4 759 o41	Federführung (Untergruppe)			
261	1o4 759 o31	Zugstange (Untergruppe)			
269	1o4 758 o21	Bock,linker (Untergruppe)			
279	1o4 758 o31	Bock,rechter (Untergruppe)			
293	1o4 512 o11	Tachometerantrieb			
312	o21E9217U27	Entlüfter(Unter- gruppe)			
328	o21-9217-91 ohne Zeichng.	Sicherungsdraht Ø 1,6; 15o lg.			
329	1o4 356 111	Schelle			
33o	C12x18DIN76o3	Dichtring			
331	B 6 DIN 7623	Hohlschraube			

Pz.Bef.Wg.
(Sd.Kfz.267,268)

Lfd. Nr.	Sach-Nr.
1	o21B2
5	o21C2
7	1o4 5
8	1o4 5
9	3x25
1o	1o4 3

Pz.Bef.Wg.
(Sd.Kfz.257,268)

Gelenkwelle (Lenkung-Bremsen)

ohne Zeichnung.

Lfd. Nr.	Sach-Nr.	Benennung
1	021B28925-1	Gelenkwelle, links
5	021C28925-2	Gelenkwelle, rechts
7	104 539 008	Paßschraube
8	104 539 018	"
9	3x25 DIN 94	Splint
10	104 314 016	Kronenmutter

Gruppe 021 St 28925 Ausf.010

Schnitt G-H

Schnitt E-F

Schnitt C-D

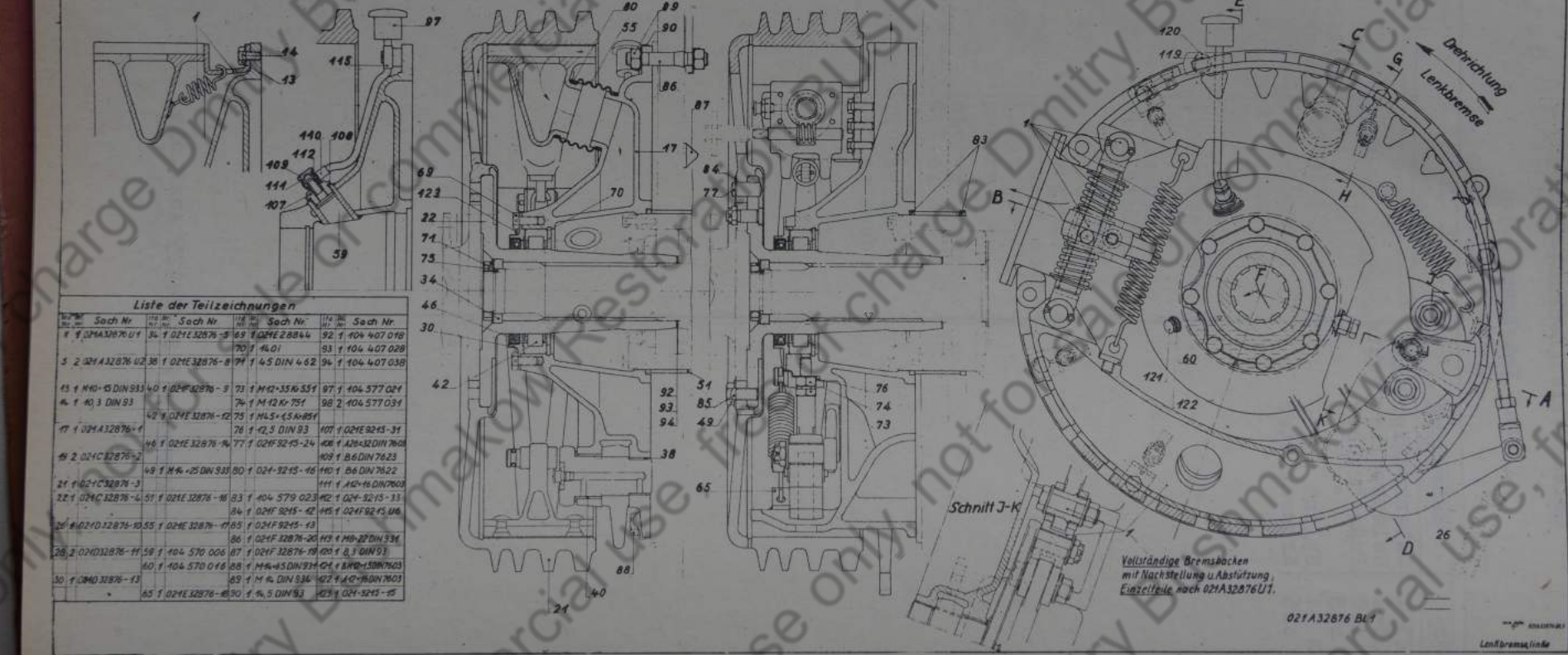
Schnitt A-B

Fahrtrichtung

Driftrichtung
Lenkbrems

Liste der Teilzeichnungen

Nr. des Einzelteilzeichn.	Bezeichnung	Nr. des Einzelteilzeichn.	Bezeichnung	Nr. des Einzelteilzeichn.	Bezeichnung	Nr. des Einzelteilzeichn.	Bezeichnung
1	1 021A32876-01	34	1 021E32876-5	69	1 021E28864	92	1 104 407 018
2	1 021A32876-02	36	1 021E32876-6	70	1 14 01	93	1 104 407 028
3	1 021A32876-03	37	1 021E32876-7	71	1 4 5 DIN 4 62	94	1 104 407 038
4	1 11 0 15 DIN 934	38	1 021E32876-8	72	1 M 42 x 35 1/2 55	97	1 104 577 024
5	1 40 3 DIN 93	39	1 021E32876-9	73	1 M 42 x 75 1	98	1 104 577 034
6	1 021A32876-04	40	1 021E32876-10	74	1 M 45 x 5 1 1/2 83	107	1 021E9245-31
7	1 021A32876-05	41	1 021E32876-11	75	1 42,5 DIN 93	108	1 A28 x 32 DIN 7628
8	1 021A32876-06	42	1 021E32876-12	76	1 104 579 023	109	1 B6 DIN 7623
9	1 021A32876-07	43	1 021E32876-13	77	1 021F9245-24	110	1 B6 DIN 7622
10	1 021A32876-08	44	1 021E32876-14	78	1 M 4 x 25 DIN 938	111	1 A42 x 16 DIN 7608
11	1 021A32876-09	45	1 021E32876-15	79	1 024 3245-16	112	1 104 579 023
12	1 021A32876-10	46	1 021E32876-16	80	1 024 3245-16	113	1 024 3245-16
13	1 021A32876-11	47	1 021E32876-17	81	1 024F9245-43	114	1 024F9245-43
14	1 021A32876-12	48	1 021E32876-18	82	1 021F9245-43	115	1 021F9245-43
15	1 021A32876-13	49	1 021E32876-19	83	1 024F9245-43	116	1 024F9245-43
16	1 021A32876-14	50	1 021E32876-20	84	1 024F9245-43	117	1 024F9245-43
17	1 021A32876-15	51	1 021E32876-21	85	1 024F9245-43	118	1 024F9245-43
18	1 021A32876-16	52	1 021E32876-22	86	1 024F9245-43	119	1 024F9245-43
19	1 021A32876-17	53	1 021E32876-23	87	1 024F9245-43	120	1 024F9245-43
20	1 021A32876-18	54	1 021E32876-24	88	1 024F9245-43	121	1 024F9245-43
21	1 021A32876-19	55	1 021E32876-25	89	1 024F9245-43	122	1 024F9245-43
22	1 021A32876-20	56	1 021E32876-26	90	1 024F9245-43	123	1 024F9245-43
23	1 021A32876-21	57	1 021E32876-27	91	1 024F9245-43	124	1 024F9245-43
24	1 021A32876-22	58	1 021E32876-28	92	1 024F9245-43	125	1 024F9245-43
25	1 021A32876-23	59	1 021E32876-29	93	1 024F9245-43	126	1 024F9245-43
26	1 021A32876-24	60	1 021E32876-30	94	1 024F9245-43	127	1 024F9245-43
27	1 021A32876-25	61	1 021E32876-31	95	1 024F9245-43	128	1 024F9245-43
28	1 021A32876-26	62	1 021E32876-32	96	1 024F9245-43	129	1 024F9245-43
29	1 021A32876-27	63	1 021E32876-33	97	1 024F9245-43	130	1 024F9245-43
30	1 021A32876-28	64	1 021E32876-34	98	1 024F9245-43	131	1 024F9245-43
31	1 021A32876-29	65	1 021E32876-35	99	1 024F9245-43	132	1 024F9245-43
32	1 021A32876-30	66	1 021E32876-36	100	1 024F9245-43	133	1 024F9245-43
33	1 021A32876-31	67	1 021E32876-37	101	1 024F9245-43	134	1 024F9245-43
34	1 021A32876-32	68	1 021E32876-38	102	1 024F9245-43	135	1 024F9245-43
35	1 021A32876-33	69	1 021E32876-39	103	1 024F9245-43	136	1 024F9245-43
36	1 021A32876-34	70	1 021E32876-40	104	1 024F9245-43	137	1 024F9245-43
37	1 021A32876-35	71	1 021E32876-41	105	1 024F9245-43	138	1 024F9245-43
38	1 021A32876-36	72	1 021E32876-42	106	1 024F9245-43	139	1 024F9245-43
39	1 021A32876-37	73	1 021E32876-43	107	1 024F9245-43	140	1 024F9245-43
40	1 021A32876-38	74	1 021E32876-44	108	1 024F9245-43	141	1 024F9245-43
41	1 021A32876-39	75	1 021E32876-45	109	1 024F9245-43	142	1 024F9245-43
42	1 021A32876-40	76	1 021E32876-46	110	1 024F9245-43	143	1 024F9245-43
43	1 021A32876-41	77	1 021E32876-47	111	1 024F9245-43	144	1 024F9245-43
44	1 021A32876-42	78	1 021E32876-48	112	1 024F9245-43	145	1 024F9245-43
45	1 021A32876-43	79	1 021E32876-49	113	1 024F9245-43	146	1 024F9245-43
46	1 021A32876-44	80	1 021E32876-50	114	1 024F9245-43	147	1 024F9245-43
47	1 021A32876-45	81	1 021E32876-51	115	1 024F9245-43	148	1 024F9245-43
48	1 021A32876-46	82	1 021E32876-52	116	1 024F9245-43	149	1 024F9245-43
49	1 021A32876-47	83	1 021E32876-53	117	1 024F9245-43	150	1 024F9245-43



Fahrtrichtung

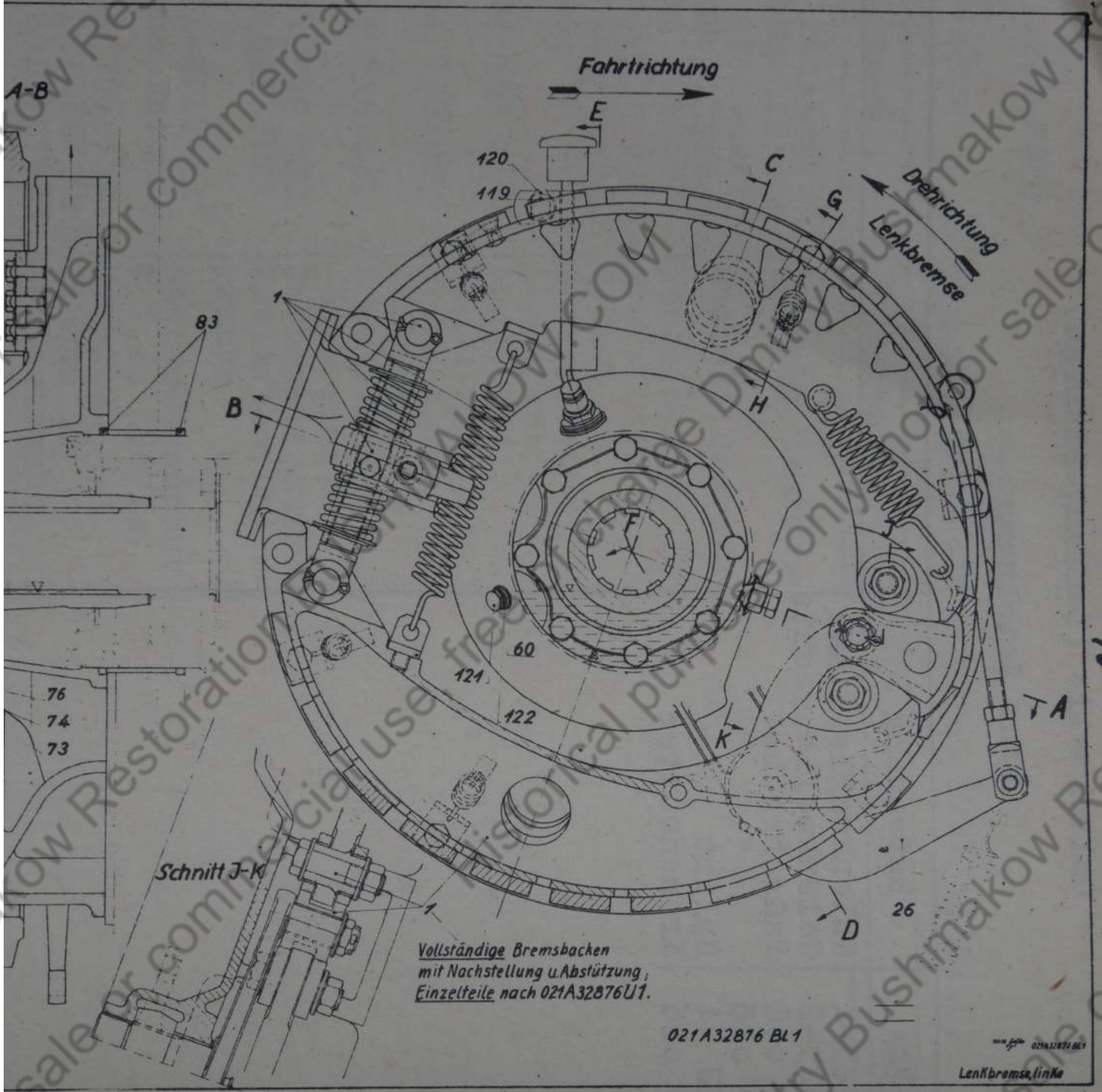
Schnitt A-B

Schnitt C-D

98

5

Luff 075



Vollständige Bremsbacken
mit Nachstellung u. Abstützung,
Einzelteile nach 021A32876U1.

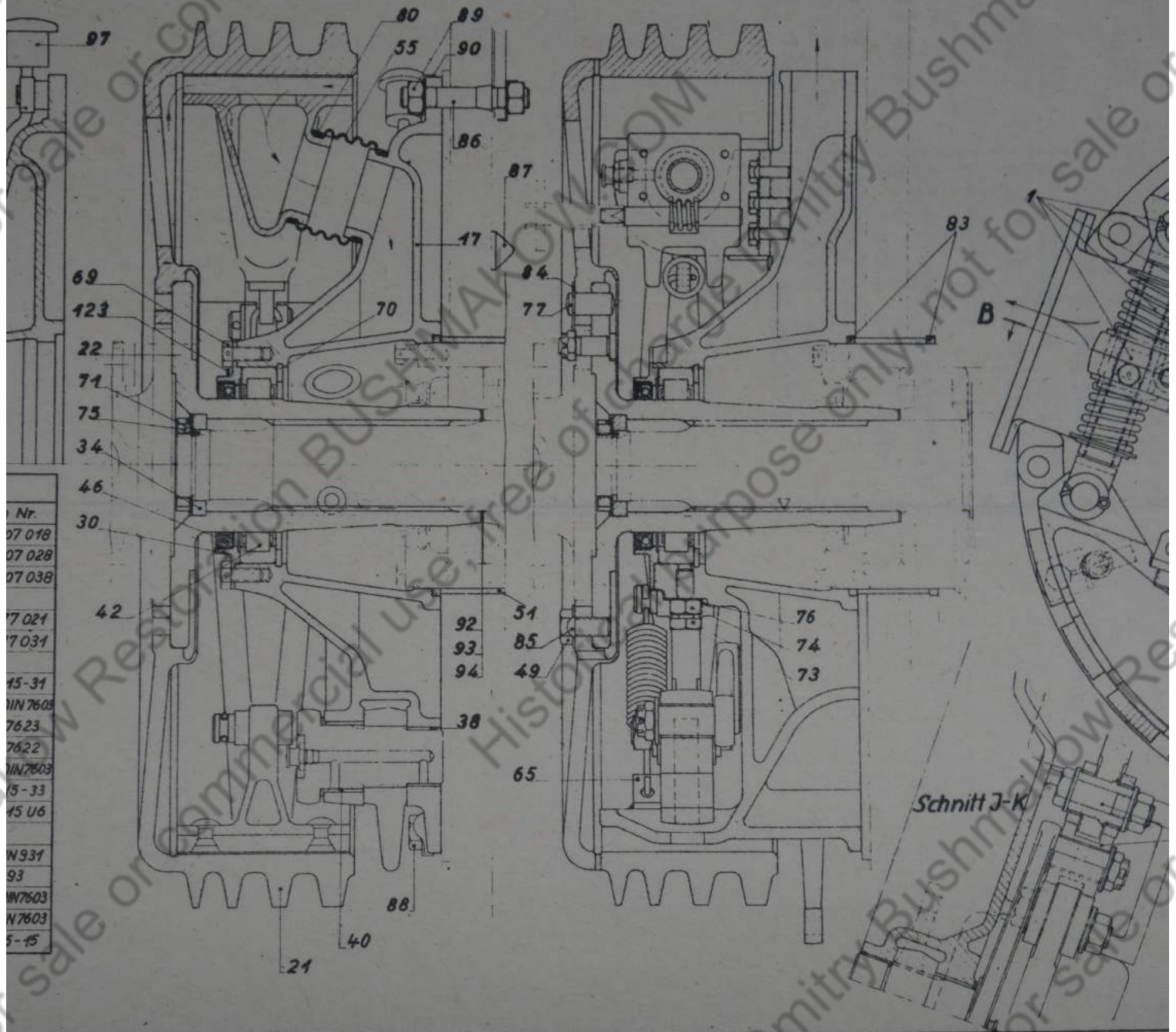
021A32876 BL1

021A32876 BL1
Lenkbremse, linke

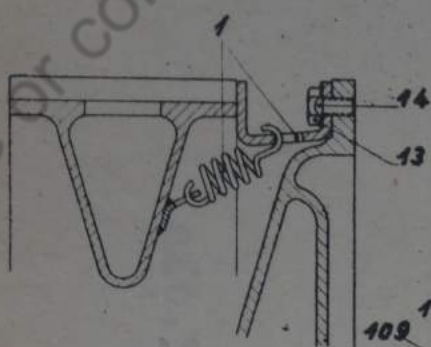
Schnitt E-F

Schnitt C-D

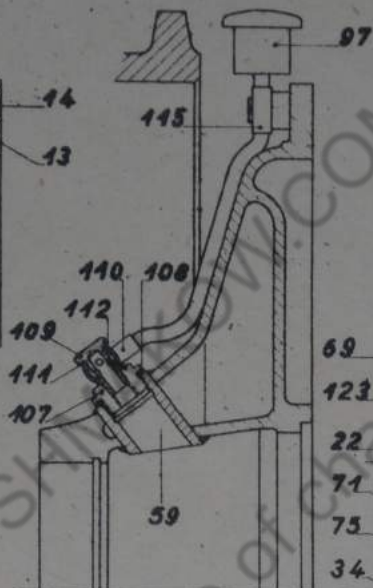
Schnitt A-B



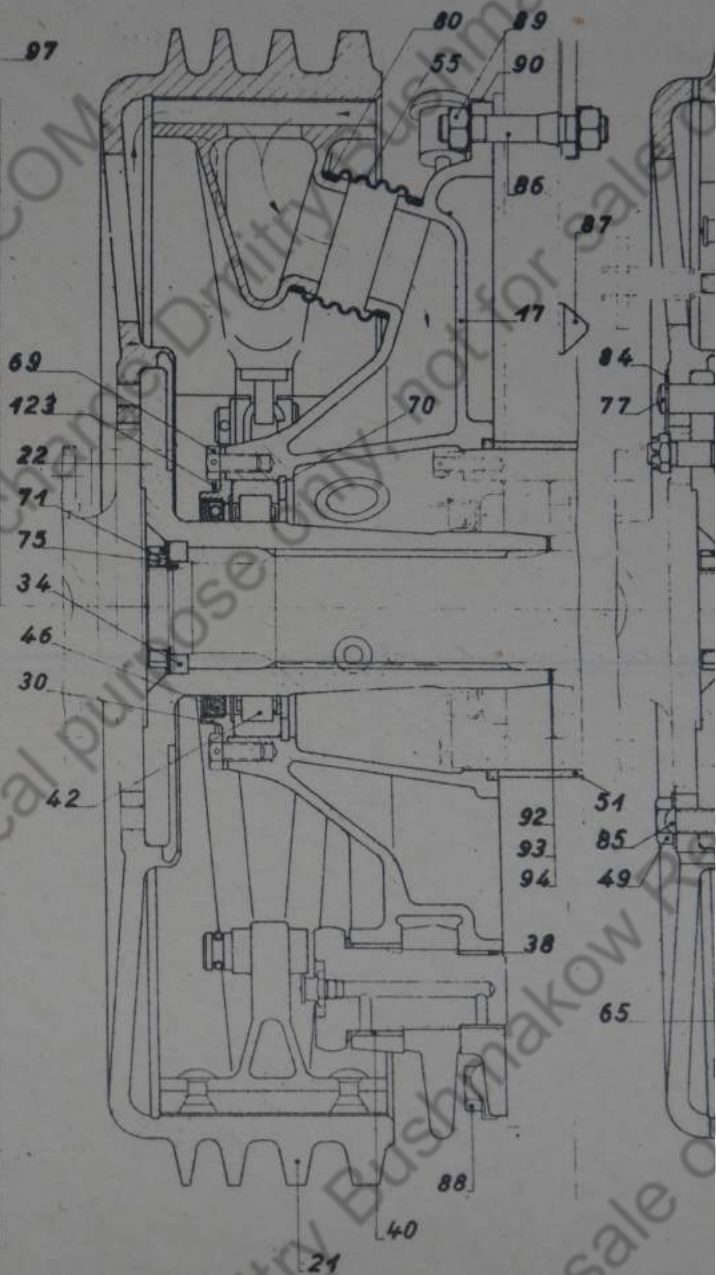
Schnitt G-H



Schnitt E-F

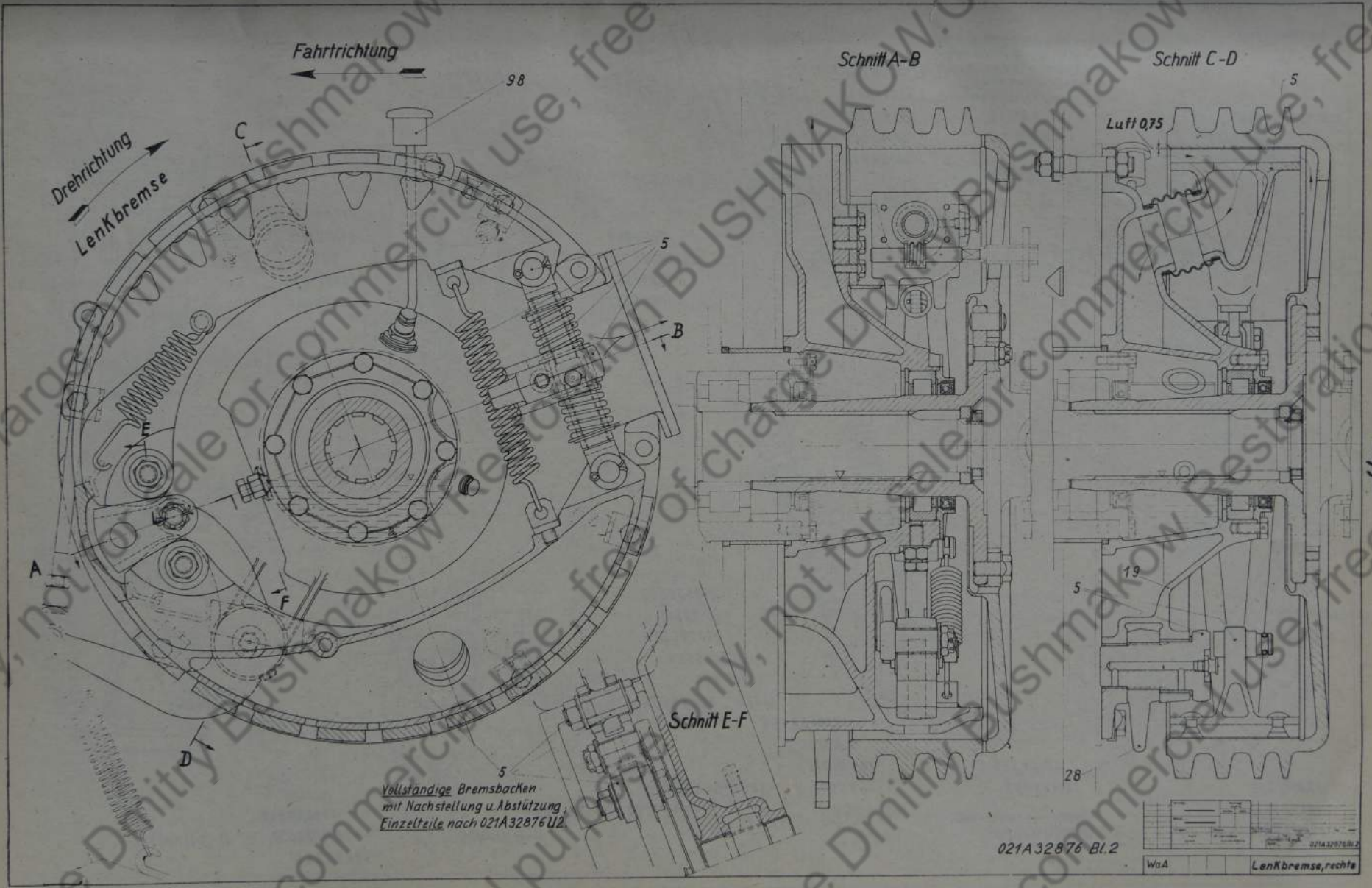


Schnitt C-D



Liste der Teilzeichnungen

Stk. Nr.	Sach. Nr.	11d. Nr.	Bl. Nr.	Sach. Nr.	11d. Nr.	Bl. Nr.	Sach. Nr.	11d. Nr.	Bl. Nr.	Sach. Nr.
1	021A32876-U1	34	1	021E32876-5	69	1	021E28844	92	1	104 407 018
					70	1	14.01	93	1	104 407 028
5	2 021A32876-U2	38	1	021E32876-8	71	1	4.5 DIN 4.62	94	1	104 407 038
13	1 M40x15 DIN 933	40	1	021F32876-9	73	1	M42x35K-551	97	1	104 577 021
4	1 10,3 DIN 93				74	1	M12 Kr 751	98	2	104 577 031
					75	1	M4.5x1.5 Kr 851			
17	1 021A32876-1	42	1	021E32876-12	76	1	12,5 DIN 93	107	1	021E9215-31
					77	1	021F9215-24	108	1	A26x32 DIN 7603
19	2 021C32876-2	46	1	021E32876-14				109	1	B6 DIN 7623
					49	1	M4x25 DIN 933	110	1	B6 DIN 7622
21	1 021C32876-3							111	1	A12x16 DIN 7603
22	1 021C32876-4	51	1	021E32876-16	83	1	104 579 023	112	1	021F9215-33
					84	1	021F9215-42	115	1	021F9215-U6
26	1 021D32876-10	55	1	021E32876-17	85	1	021F9215-13			
					86	1	021F32876-20	119	1	M8-22 DIN 931
28	2 021D32876-11	59	1	104 570 006	87	1	021F32876-19	120	1	8,3 DIN 93
					60	1	104 570 016	88	1	M4x65 DIN 931
								121	1	BM12x15 DIN 7603
30	1 021D32876-13				89	1	M 14 DIN 934	122	1	A12x16 DIN 7603
					65	1	021E32876-18	90	1	14,5 DIN 93
								123	1	021-9215-15



Fahrrichtung
←

Drehrichtung
→
Lenkbremse

Schnitt A-B

Schnitt C-D

Schnitt E-F

Vollständige Bremsbacken
mit Nachstellung u. Abstützung
Einzelteile nach 021A32876U2

021A32876 Bl.2

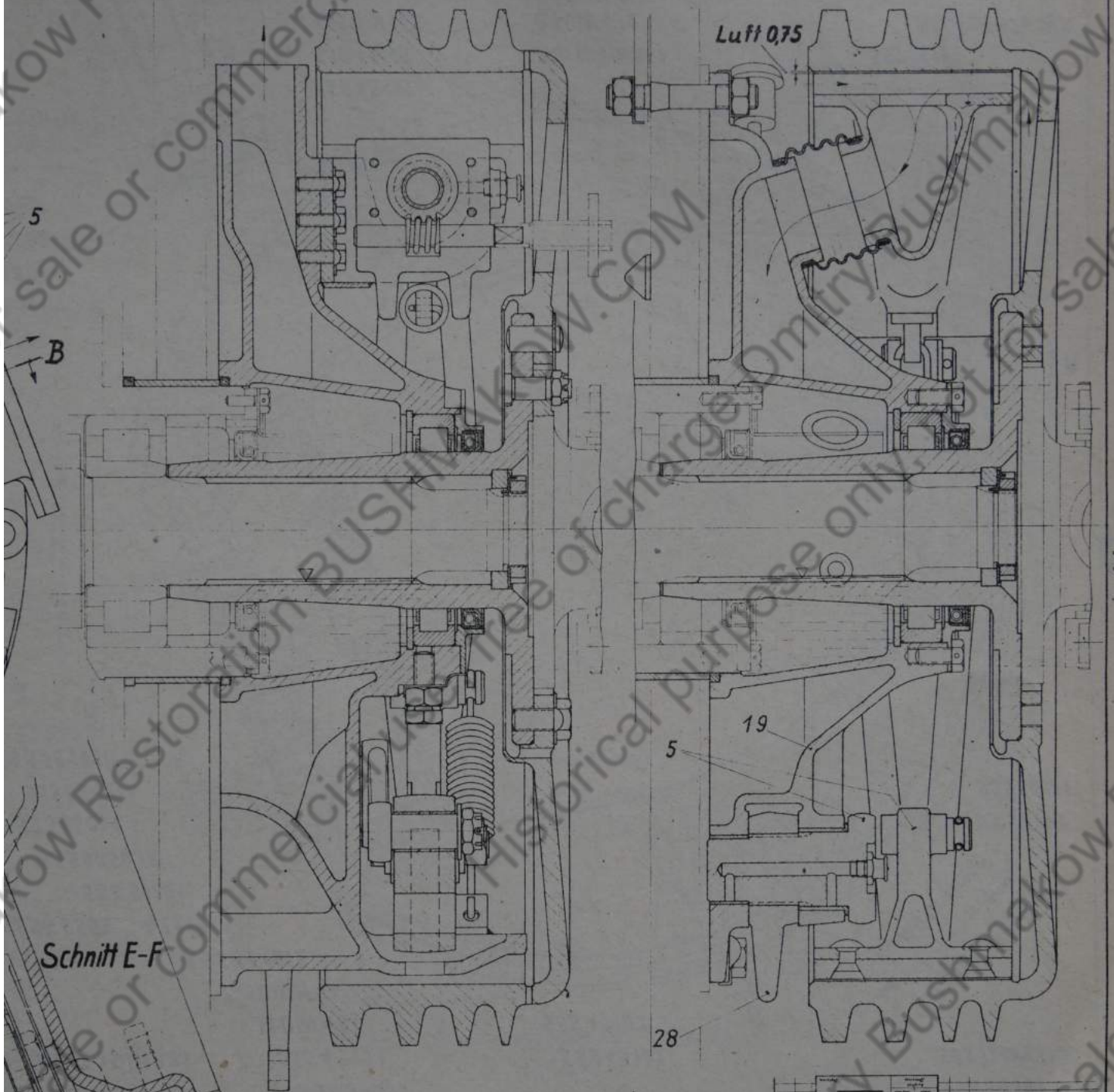
021A32876 Bl.2	
WuA	Lenkbremse, rechte

-44-

Schnitt A-B

Schnitt C-D

5

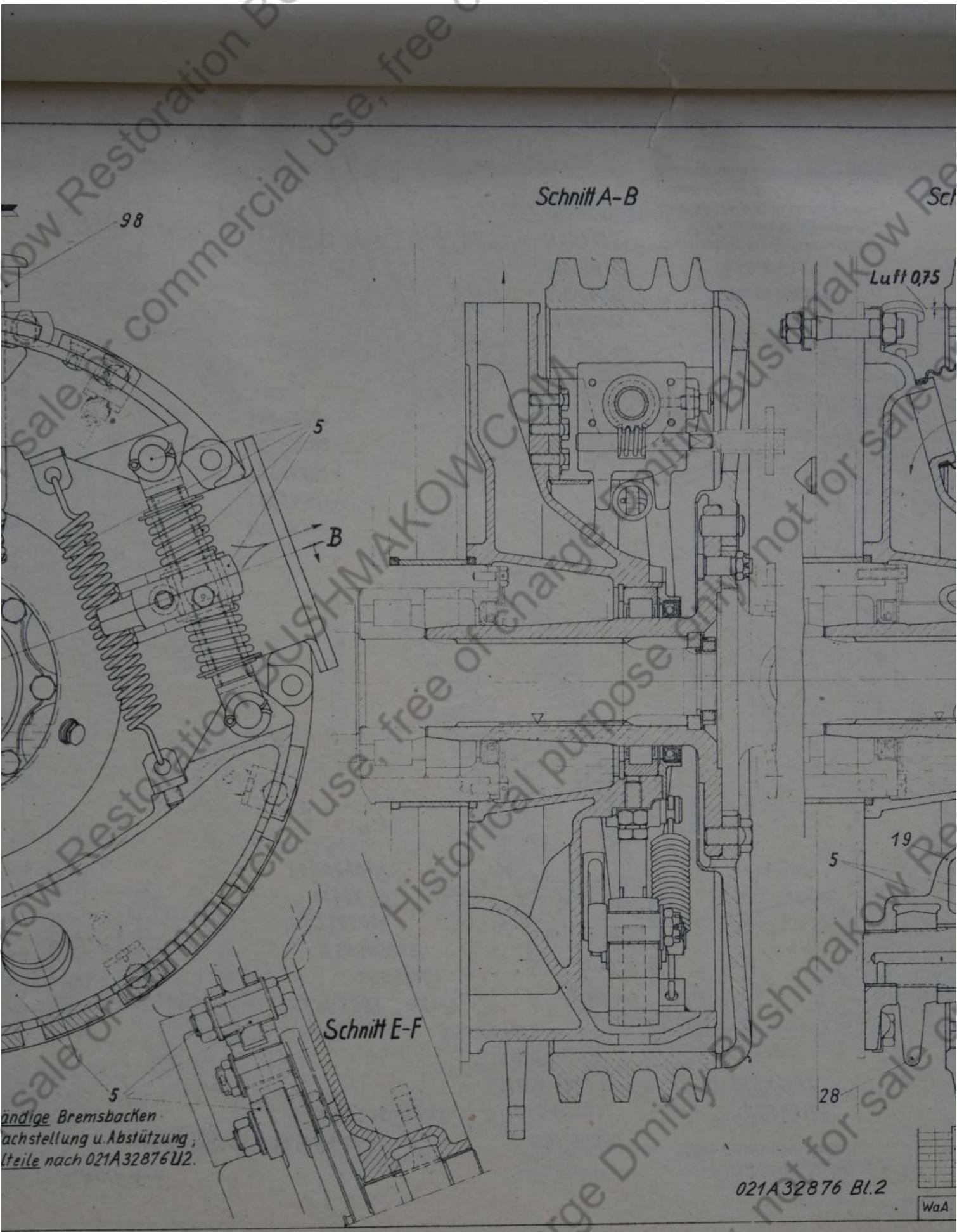


Schnitt E-F

021A32876 Bl.2

021A32876 Bl.2		021A32876 Bl.2	
WaA	LenKbremse, rechts		

-41-



Schnitt A-B

Schnitt

98

Luft 0,75

5

B

19

5

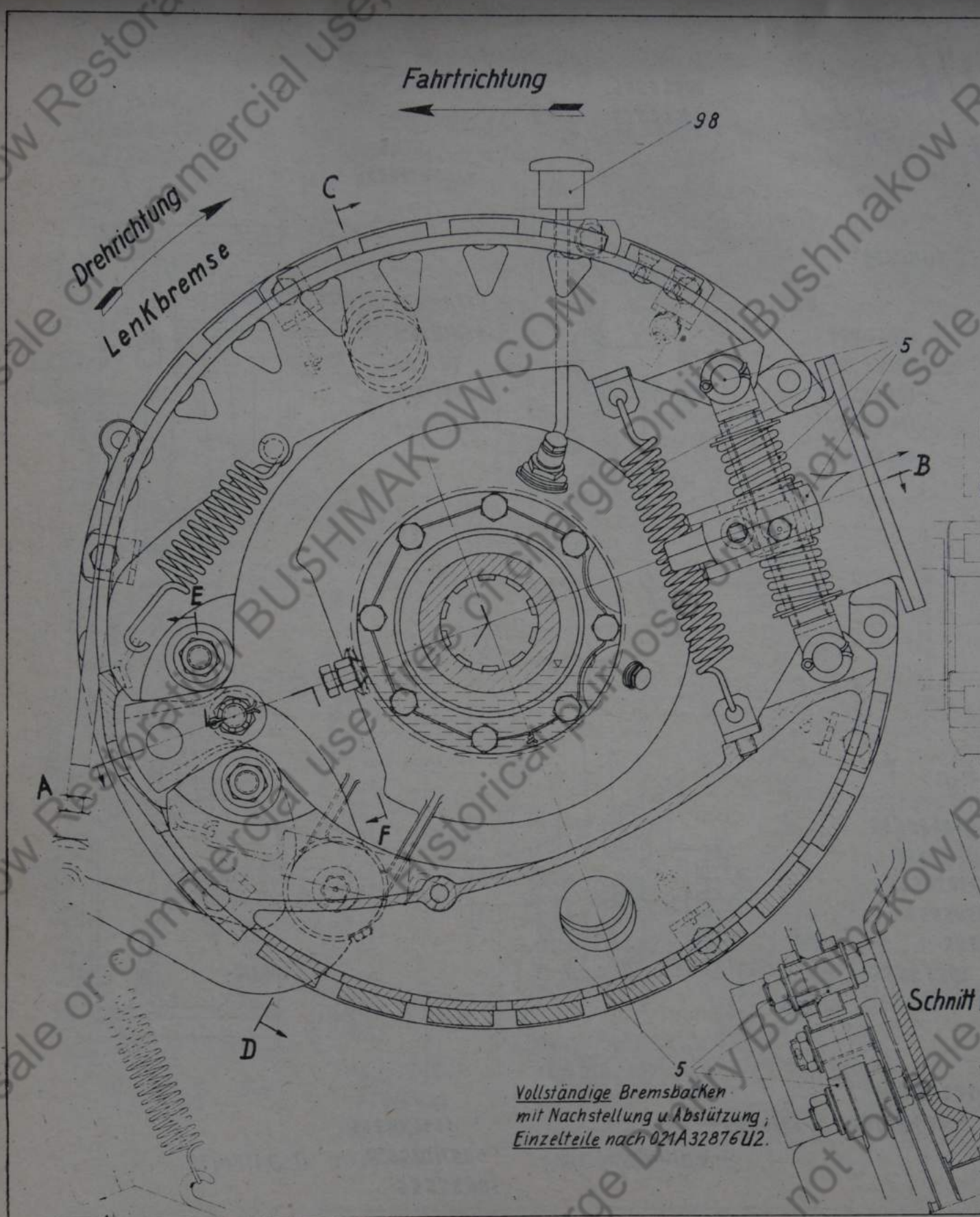
Schnitt E-F

28

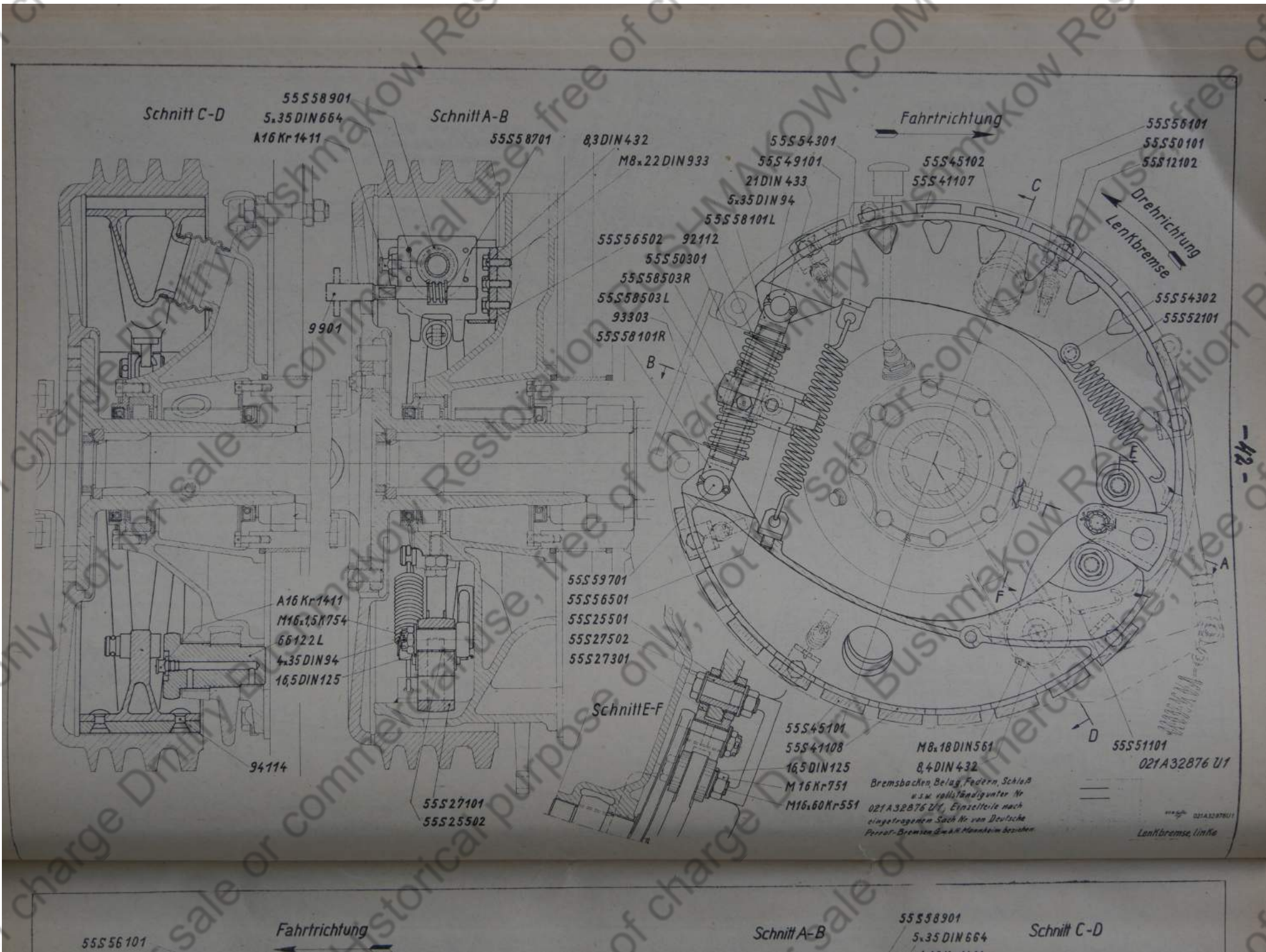
5
ständige Bremsbacken-
nachstellung u. Abstützung,
teile nach 021A32876U2.

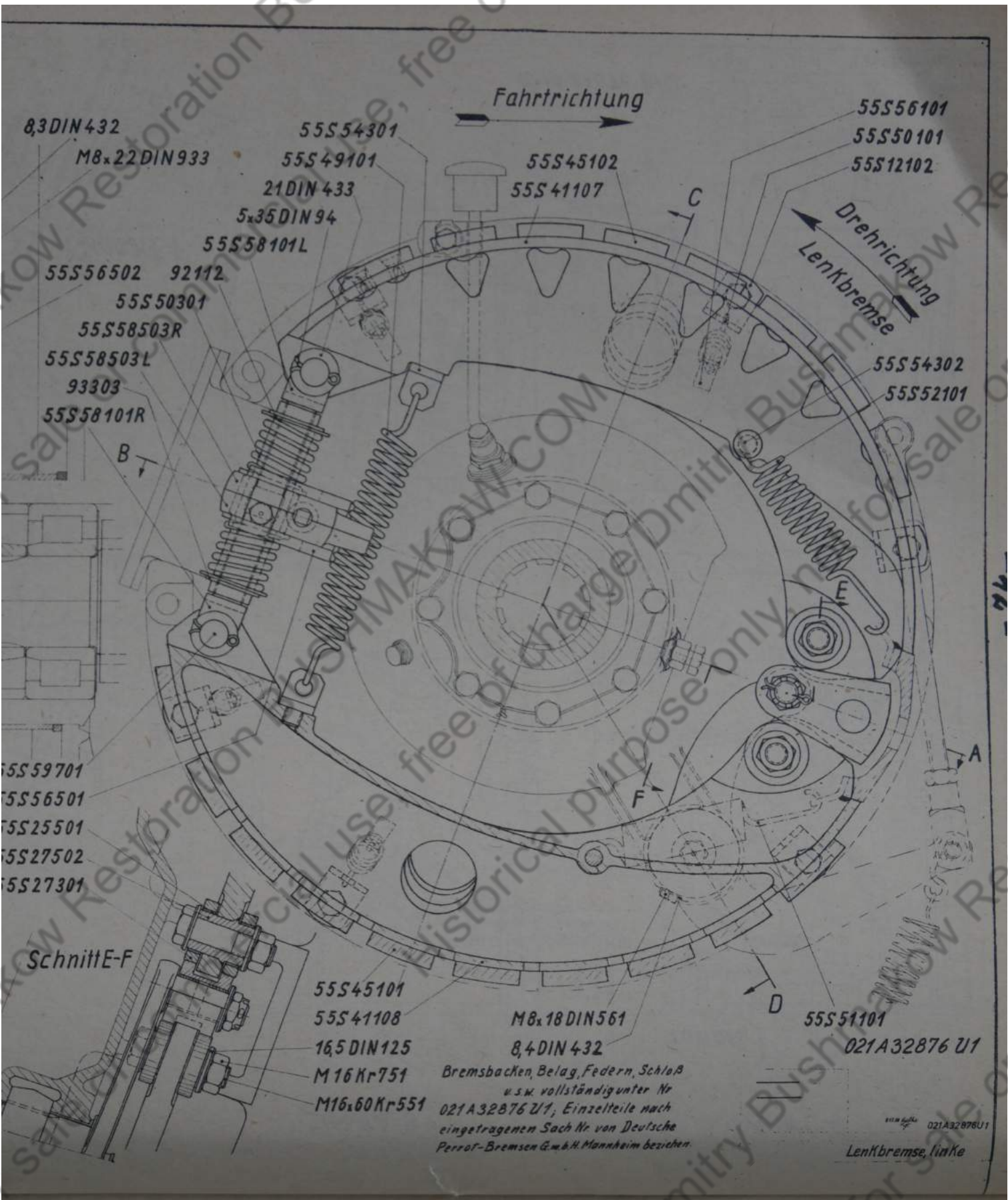
021A32876 Bl.2

WaA



Vollständige Bremsbacken
 mit Nachstellung u. Abstützung,
 Einzelteile nach 021A32876U2.





Schnitt C-D

55S58901
5.35 DIN664
A16 Kr1411

Schnitt A-B

55S58701

8.3 DIN432

M8x22 DIN9

55S56502 92

55S503

55S58503R

55S58503L

93303

55S58101R

B

9901

A16 Kr1411

M16x15K754

66122L

4x35 DIN94

16,5 DIN125

55S59701

55S56501

55S25501

55S27502

55S27301

Schnitt E-F

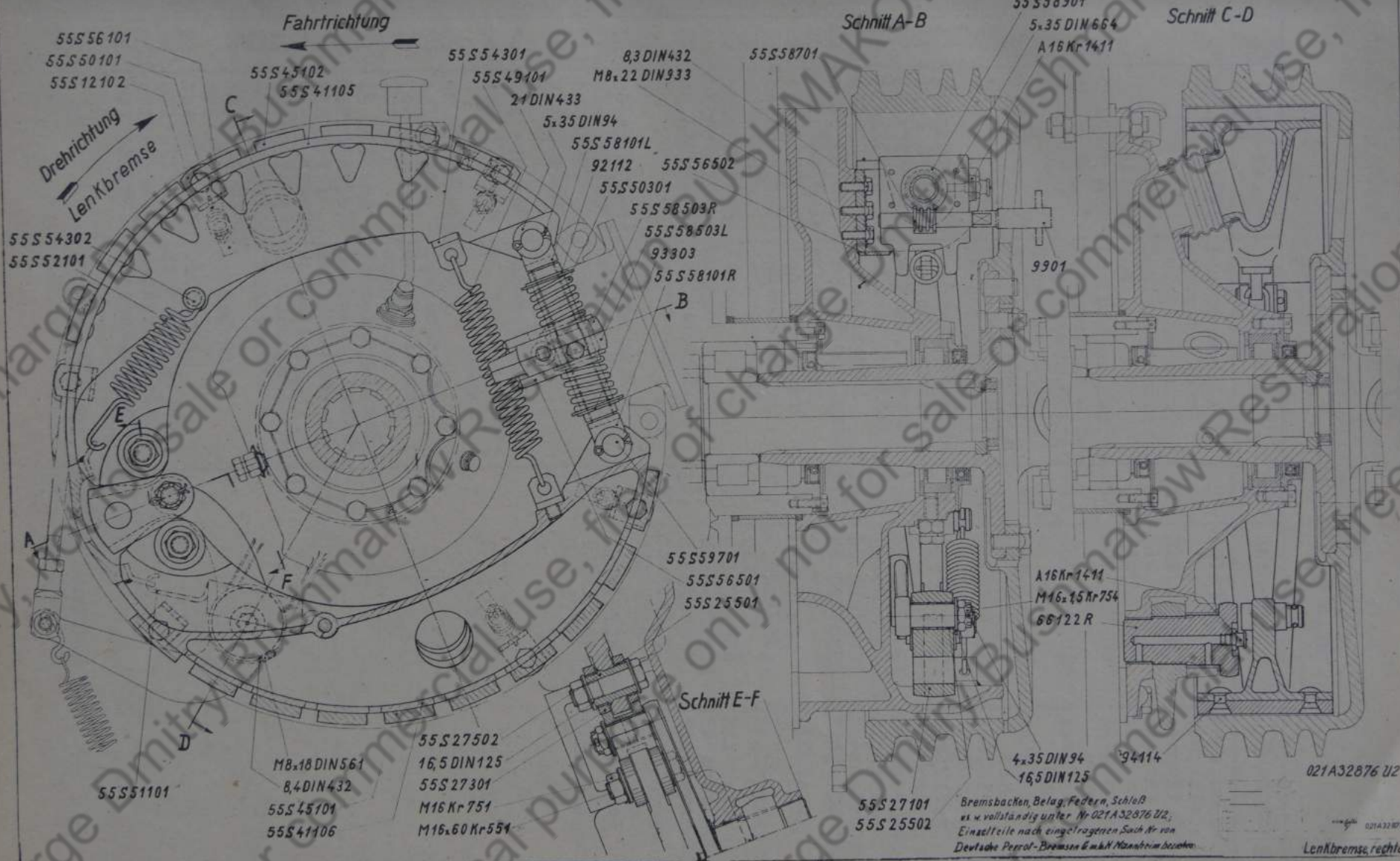
94114

55S27101

55S25502

55S56101

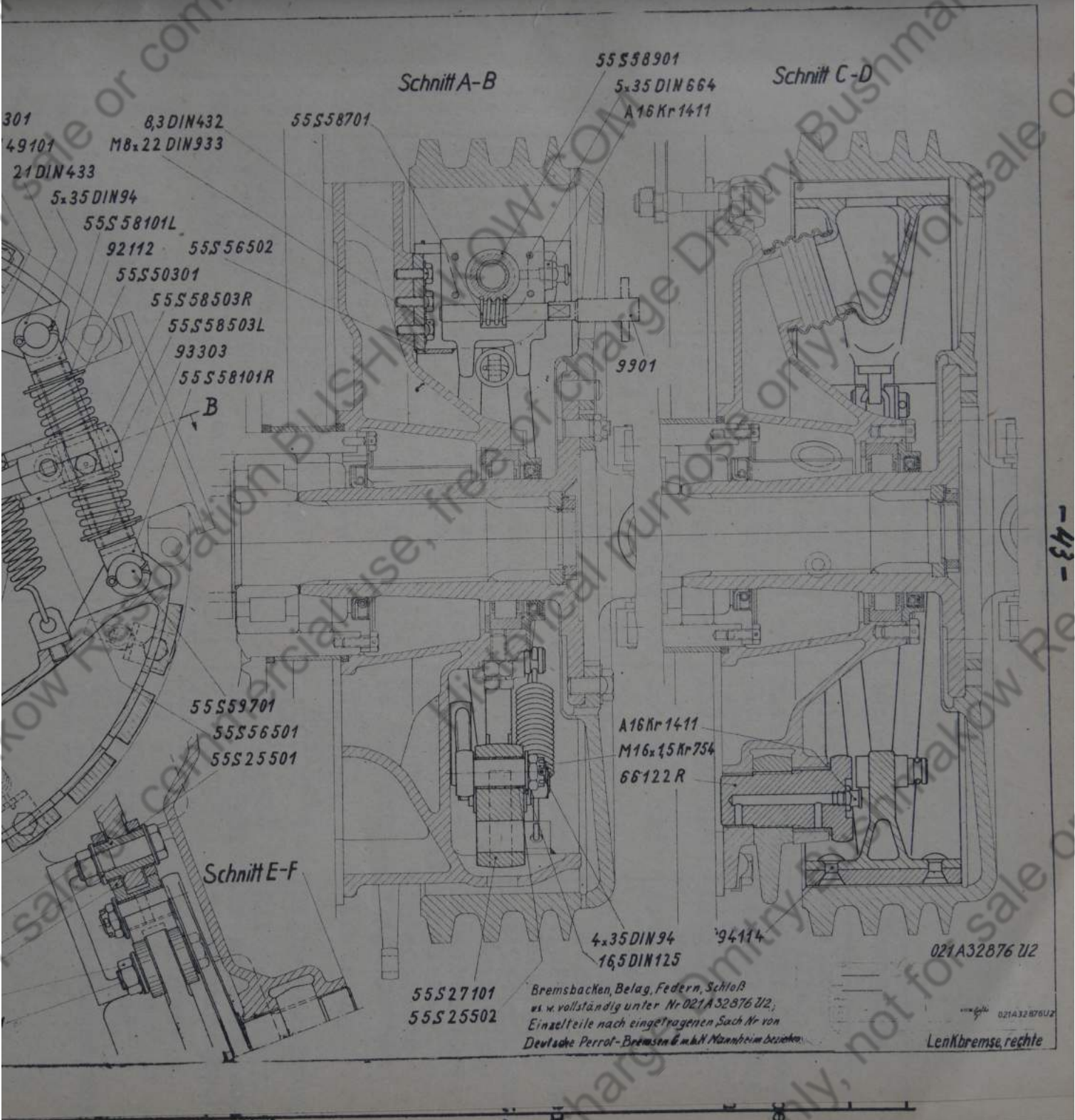
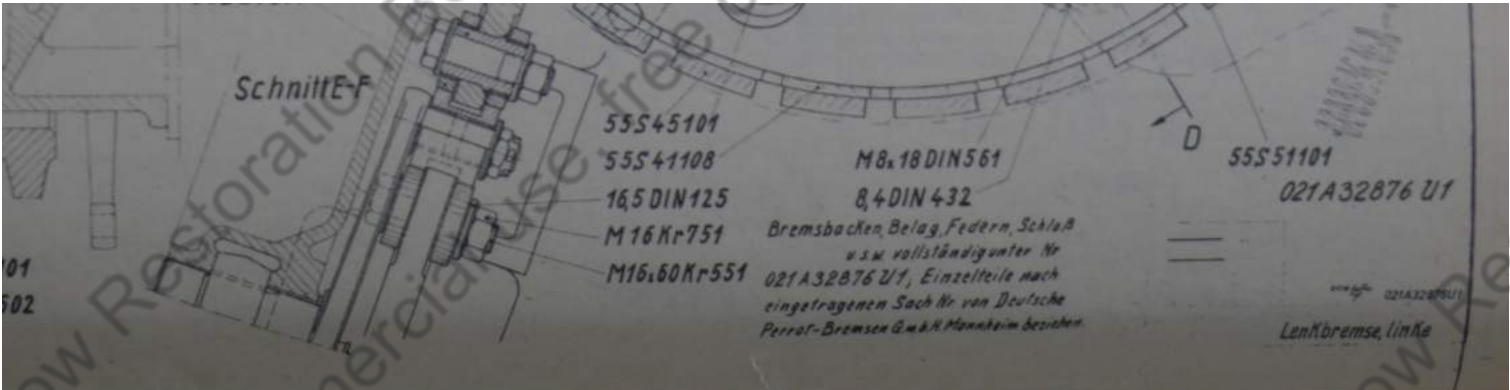
Fahrtrichtung

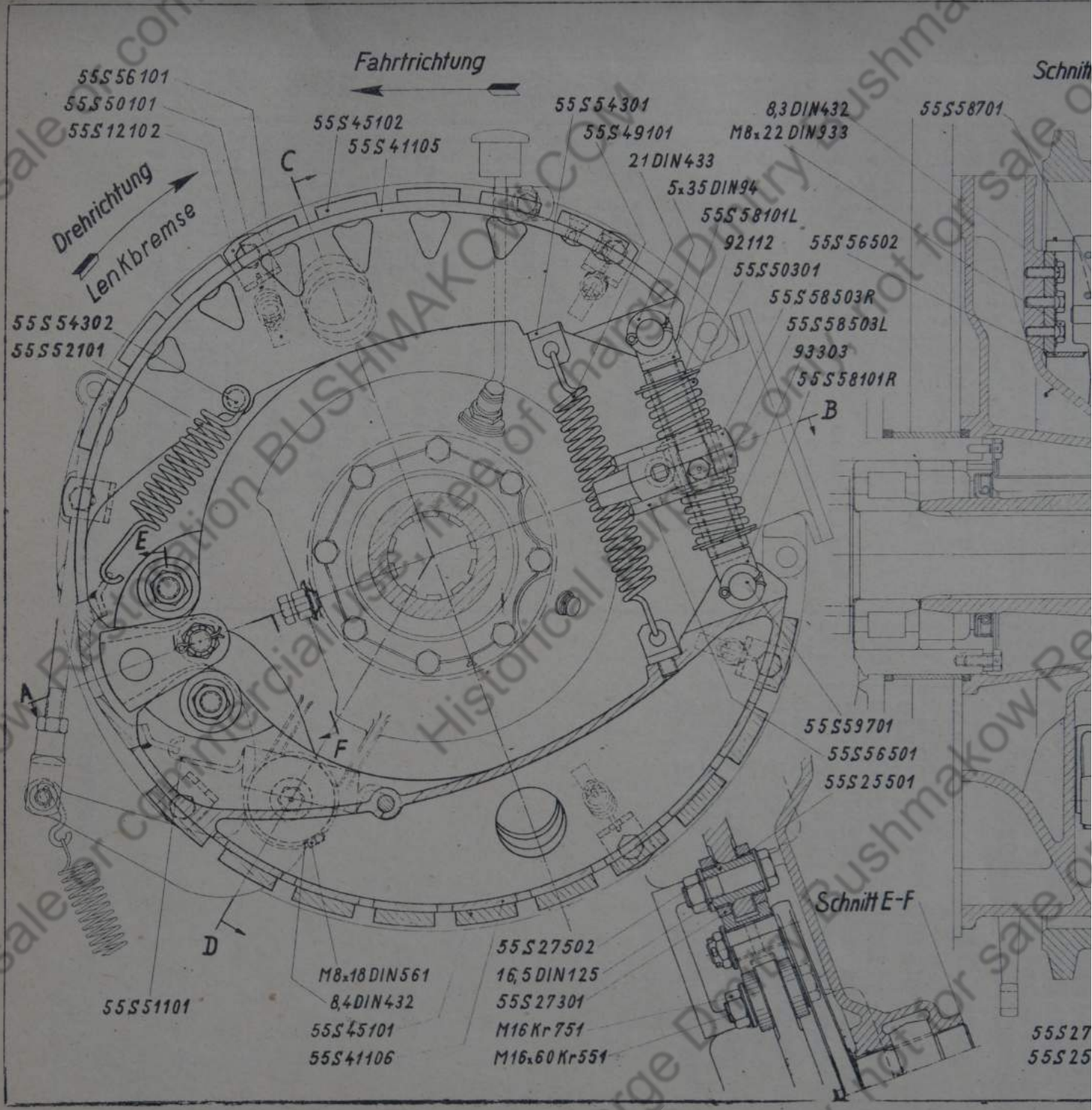
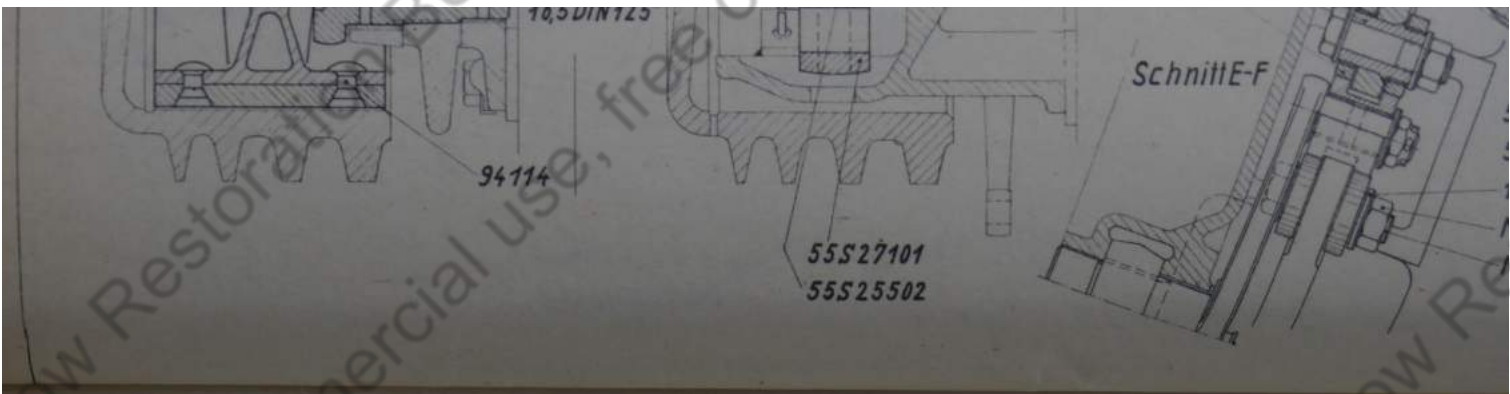


-43-

Bremsbacken, Belag, Federn, Schloß
es w. vollständig unter Nr. 021A32876 U2;
Einzelteile nach eingetragenen Such Nr. von
Deutsche Perrot-Bremsen & M. Mannheim Dresden

Lenkbremse, rechte





Pz.Bef.Wg.
(Sd.Kfz.267,268)

-45-

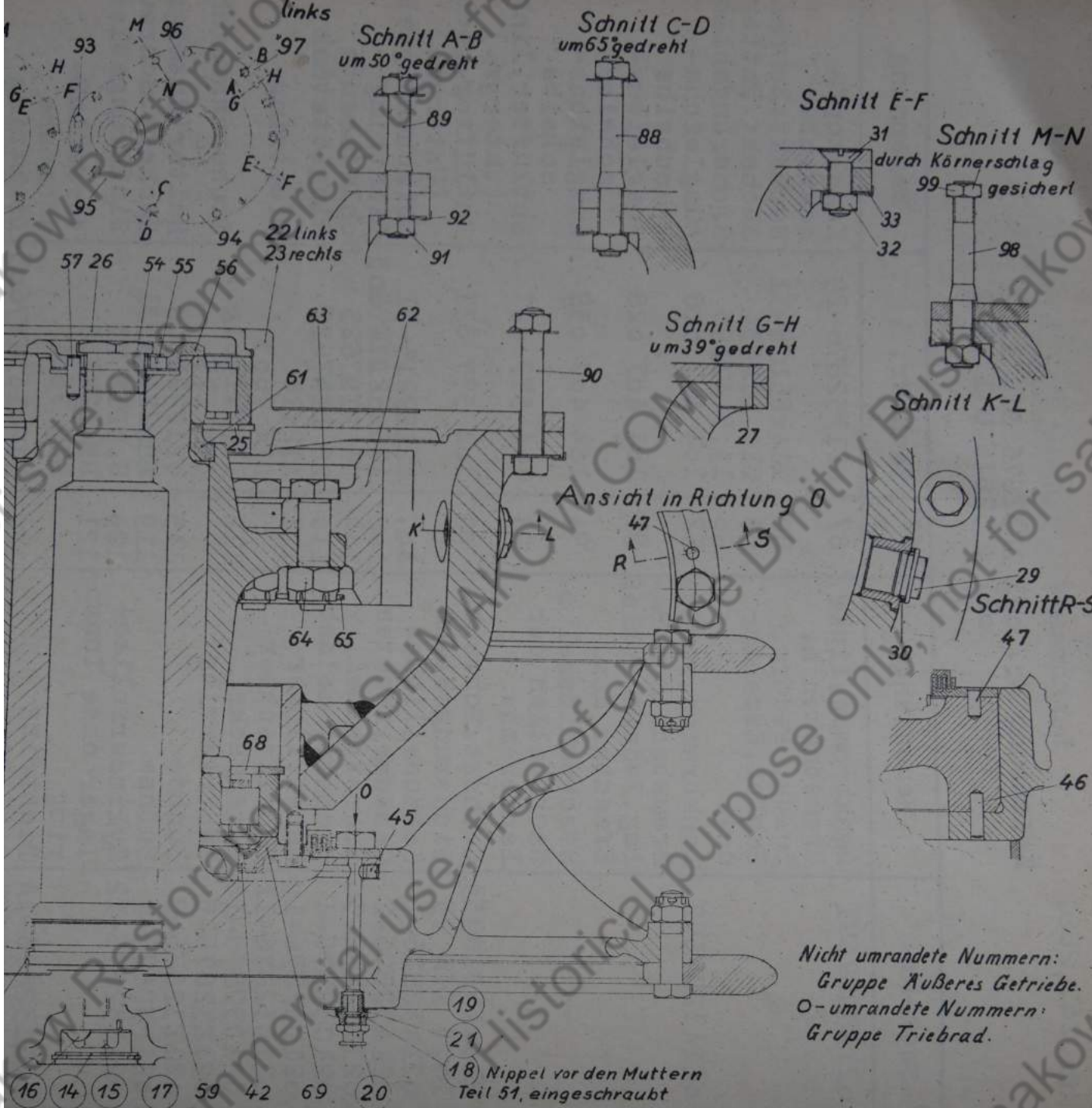
Lenkbremse

Zeichnung Nr. o21 A 32876 Bl. 1, 2
o21 A 32876 U 1, U 2

Lfd. Nr.	Sach-Nr.	Benennung	Lfd. Nr.	Sach-Nr.	Benennung
1	o21A32876U1	Lenkbremse, linke Bremsbacken m. Belag, Federn, Schloß, Exzenter usw.	87	o21F32876-19	Kegelkopf- schraube
			88	M14x65DIN931	Sechskt.Schraube
			89	M14 DIN934	Sechskt.Mutter
			90	14,5 DIN93	Sicherungsblech
5	o21A32876U2	Lenkbremse, rechte Bremsbacken m.Be- lag, Federn, Schloß Exzenter usw.	92	1o4 4o7 o18	Ausgleichs- scheibe
			93	1o4 4o7 o28	Ausgleichs- scheibe
9	—	Steckschlüssel z. Nachstellen der Lenkbremse	94	1o4 4o7 o38	Ausgleichs- scheibe
			97	1o4 577 o21	Entlüfter, linker (Untergr.)
			98	1o4 577 o31	Entlüfter, recht. (Untergr.)
13	M1ox15DIN933	Sechskt.Schraube	1o7	o21E9215-31	Zwischennippel
14	1o,3 DIN 93	Sicherungsblech	1o8	A26x32DIN76o3	Dichtring
17	o21A32876-1	Gehäuse, linkes	1o9	B6 DIN7623	Hohlschraube
19	o21A32876-2	Gehäuse, rechtes	11o	B6 DIN7622	Ringlötstück
21	o21C32876-3	Bremstrommel	111	A12x16 DIN 76o3	Dichtring
22	o21C32876-4	Bremstrommelnabe	112	1,6øx15o1g. DIN 177	Sicherungsdraht
26	o21D32876-1o	Hebel, linker	115	o21F9215U6	Halter (Untergr.)
28	o21D32876-11	Hebel, rechter	119	M8x22DIN931	Sechskt.Schraube
3o	o21D32876-13	Lagerdeckel	12o	8,5DIN 93	Sicherungsblech
34	o21E32876-5	Zentrierring	121	BM 12x1,5 DIN 76o4	Verschluss- schraube
38	o21E32876-8	Buchse	122	A12x16DIN76o3	Dichtring
4o	o21F32876-9	Buchse	123	1,6øx114o1g. DIN 177	Sicherungsdraht
42	o21E32876-12	Zylinderrollen- lager ohne Innen- ring			
46	o21E32876-14	Dichtring			
49	M14x25DIN933	Sechskt.Schraube			
51	o21E32876-16	Ring			
55	o21E32876-17	Verbindungs- schlauch			
59	1o4 57o oo6	Buchse } f. link. u.			
6o	1o4 57o o16	" } recht. Ge- häuse			
65	o21E32876-18	Öse			
69	o21E28844	Lochschraube			
7o	14o i	Seeger-Innen- sicherung			
71	45 DIN 462	Sicherungsblech			
73	M12x35Kr553	Sechskt.Schraube			
74	M12 Kr751	Sechskt.Mutter			
75	M45x1,5Kr851	Nutmutter			
76	12,5 DIN 93	Sicherungsblech			
77	o21F9215-24	Zylinderstift			
8o	1øx24oo DIN177 gegl.verz.	Bindedraht			
83	1o4 579 o23	Dichtring			
84	o21F9215-12	Sicherungsblech			
85	o21F9215-13	Sicherungsblech			
86	o21F32876-2o	Kegelstiftschrau- ben			

Gruppe o21 St 32876 Ausf.olo

Sicht in Richtung P

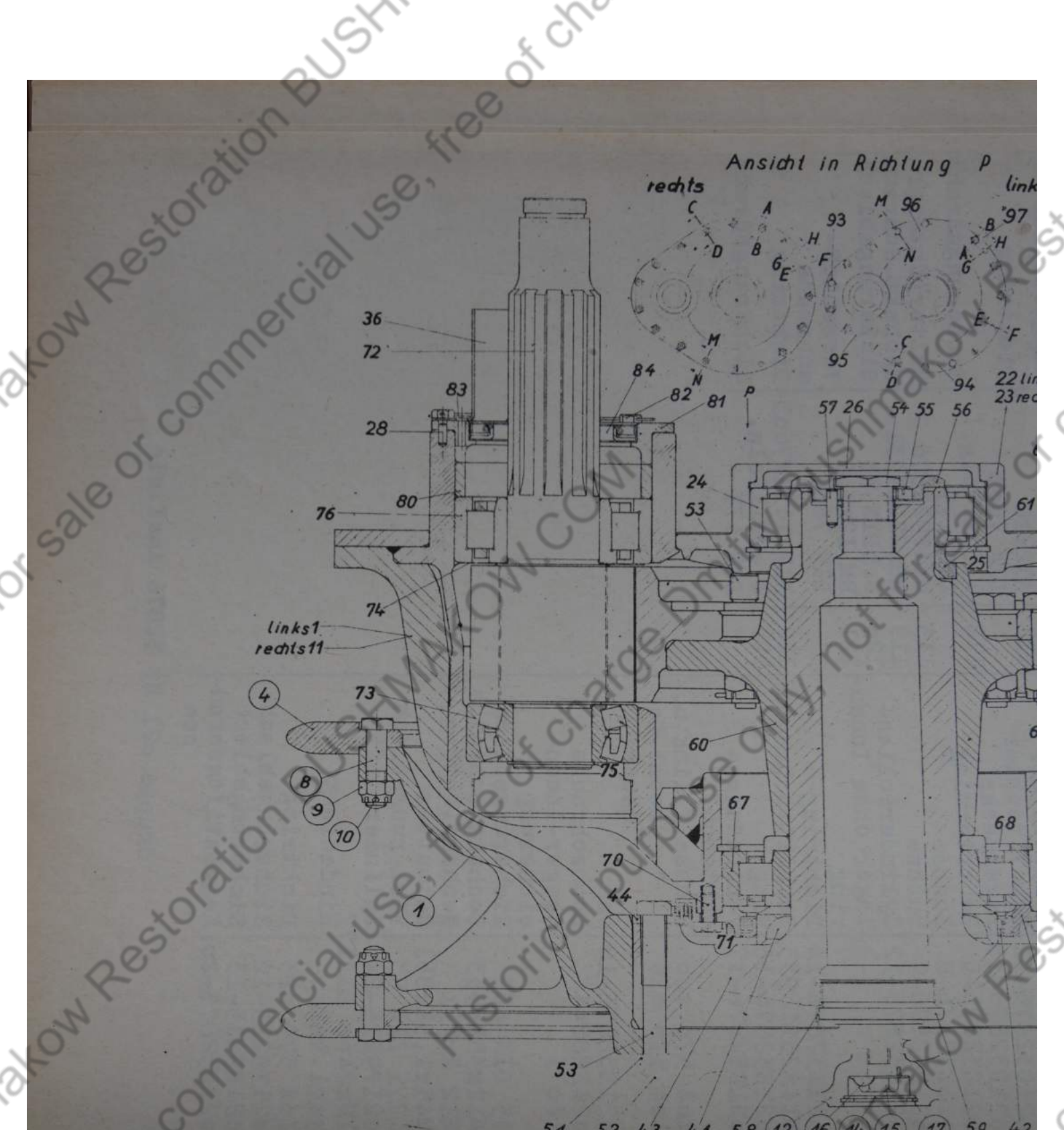


St 28927					Triebrad 021St28928					
Sach Nr.	lfd. Nr.	Sach Nr.	lfd. Nr.	Sach Nr.	Sach Nr.	lfd. Nr.	Sach Nr.	lfd. Nr.	Sach Nr.	
311	82	021E28927-18	91	M14 DIN 934	98	104 316 017	1	021B28928-1	18	021E9211-60
021E9211-64	83	104 501029R5	92	14,5 DIN 93	99	M14 x 1,5 Kr 752	2	021C9211-52	19	021F9211-70
021E9211-65	84	021E90521	93	021F9211-65			3	021B28928-2	20	A16 Kr 1411
	85	021F9211-24	94	021F9211-66			4	021E29034-2	21	A16 x 20 DIN 2803
021E9211-66	86	021F9211-25	95	021F9211-67			5	M14 x 1,5 DIN 935	22	16,5 DIN 432
021E9211-67	87	021F9211-26	96	021F9211-68			6	M14 x 20 DIN 94	23	50
021E9211-68	88	021F9211-27	97	021F9211-69						

021A28927

Lfd. Nr.	Sach. Nr.
11	104 500
1	104 500
22	104 501
23	104 502
24	WUL 95
25	170 1
26	021D2290
27	021E2289
28	6m6x16
29	021F9211
30	G30x3561
31	M 14x42
32	M 14 DI
33	14,5 DI
36	021D9211
41	021D2290
42	021E2290
43	021B2289
44	021C2290
45	M8x8DIN
46	8m6x28I
47	8Tx16 I
51	M 16 KI
52	4x30 DI
53	021F9211

Pz. Bef. Wg.
(Sd. Kfz. 267



Liste der Teilzeichnungen

Außeres Getriebe 021St 28927

Nr.	Sach Nr.	Nr.	Sach Nr.	Nr.	Sach Nr.	Nr.	Sach Nr.	Nr.	Sach Nr.	Nr.	Sach Nr.	Nr.	Sach Nr.	Nr.	Sach Nr.
7	104500037	25	1701	32	M14 DIN 934	43	021B28927-4	52	4x30 DIN 94	59	021E9211-53	66	021E9211-46	73	22317
26	021D29035-11	33	14,5 DIN 93	44	021C29035-26	53	021F9211-54	60	021B28927-3	67	NHL 120	74	021E9211-64	83	104-501029R5
11	104500041	27	021D28927-20	45	M8 x 8 DIN 551	54	021F9211-27	61	021D28927-5	68	2451	75	55α	84	021E10521
28	6m6x16 DIN 7	36	021D921MU12	46	8m6x28 DIN 7	55	021F9211-30	62	021B28927-2	69	021C29035-25	76	WJM 65	93	021F9211
22	104501122	29	021F9211-58	47	8T x 16 DIN 7	56	021E29015-10	63	021E28927-17	70	021E28927-4	77	WJM 65	94	021F9211
23	104501132	30	C10x4 DIN 7603	48	021D29035-12	57	8T x 24 DIN 7	64	M20K 753	71	104501008 R60	80	021E9211-2	95	021F9211
24	M11 25	31	M16 x 20 DIN 934	49	021E29015-18	58	M 16 K 753	65	4x40 DIN 94	72	021E28927-1	81	021D28927-6	96	021F9211

42	021	43	021	44	M8x	45	8m6	46	8T x	47	M 1	48	4x3	49	021
75	55a	74	021	73	223	72	021	71	∅ 1	70	021	69	021	68	215

Die 1fd.

Pz.Bef.Wg.
(Sd.Kfz.267,268)

Ausseres Getriebe

Zeichnung Nr. o21 A 28927

Lfd. Nr.	Sach-Nr.	Benennung	Lfd. Nr.	Sach-Nr.	Benennung
1	104 500 031	Getriebegehäuse linkes (Untergruppe)	76	WJM 65	Zyl.-Rollenlager
11	104 500 041	Getriebegehäuse, rechtes (Untergr.)	80	o21E28927-7	Abstandring
22	104 501 122	Deckel, links	81	o21D28927-6	Lagerdeckel
23	104 501 132	Deckel, rechts	82	o21E28927-18	Lochschaube
24	WUL 95	Zyl.Rollenlager	83	1,5 Ø x 550	Sicherungsdraht
25	170 1	Seegersicherung	84	o21E10521	Dichtungsring
26	o21D29035-11	Deckel	88	o21F9211-24	Kegelstiftschraube
27	o21E28927-20	Zylinderstift	89	o21F9211-25	"
28	6m6x16 DIN 7	"	90	M14x92 DIN931	Sechskt.Schraube
29	o21F9211-58	Verschlußschraube	91	M 14 DIN 934	Sechskt.Mutter
30	C30x36DIN7603	Dichtring	92	14,5 DIN 93	Sicherungsblech
31	M 14x42DIN87	Senkschraube	93	o21F9211-65	Sicherungsblech
32	M 14 DIN 934	Sechskt.Mutter	94	o21F9211-66	Sicherungsblech
33	14,5 DIN 93	Sicherungsblech	95	o21F9211-67	Sicherungsblech
36	o21D9211U12	Kappe (Untergruppe)	96	o21F9211-68	Sicherungsblech
41	o21D29035-12	Abstandring	97	o21F9211-69	Sicherungsblech
42	o21E29035-18	Dichtungsring 168/190 Ø	98	104 316 017	Kegelstiftschraube
43	o21B28927-4	Welle	99	M14x1,5Kr752	Fl.Sechsk.Mutter
44	o21C29035-26	Dichtring			
45	M8x8DIN551	Gewindestift			
46	8m6x28DIN 7	Zylinderstift			
47	8Tx16 DIN 7	Zylinderstift			
51	M 16 Kr.753	Kronenmutter			
52	4x30 DIN 94	Splint			
53	o21F9211-54	Paßschraube			
54	o21F9211-27	Sechskt.Verschluß- schraube			
55	o21F9211-30	Sicherungsblech			
56	o21E29035-10	Spannplatte			
57	8Tx24 DIN 7	Zylinderstift			
58	o21E9211-22	Sicherungsblech			
59	o21E9211-53	Verschlußschraube			
60	o21B28927-3	Nabe			
61	o21D28927-5	Zentrierring			
62	o21B28927-2	Stirnradkranz			
63	o21E28927-17	Paßschraube			
64	M 20 Kr.753	Kronenmutter			
65	4x40 DIN 94	Splint			
66	o21E9211-46	Bundschraube			
67	N H L 120	Zyl.-Rollenlager			
68	215 1	Seegersicherung			
69	o21C29035-25	Lagerdeckel			
70	o21E28844	Lochschaube			
71	Ø 1,5 x 800	Sicherungsdraht			
72	o21C28927-1	Stirnrad			
73	22311	Pendelrollenlager			
74	o21E9211-64	Scheibe			
75	55a	Seegersicherung			

Gruppe o21 St 28927 Ausf.olo

.Die lfd.Nr. sind in Zeichnung Nr. 021A28927 nicht umrandet.

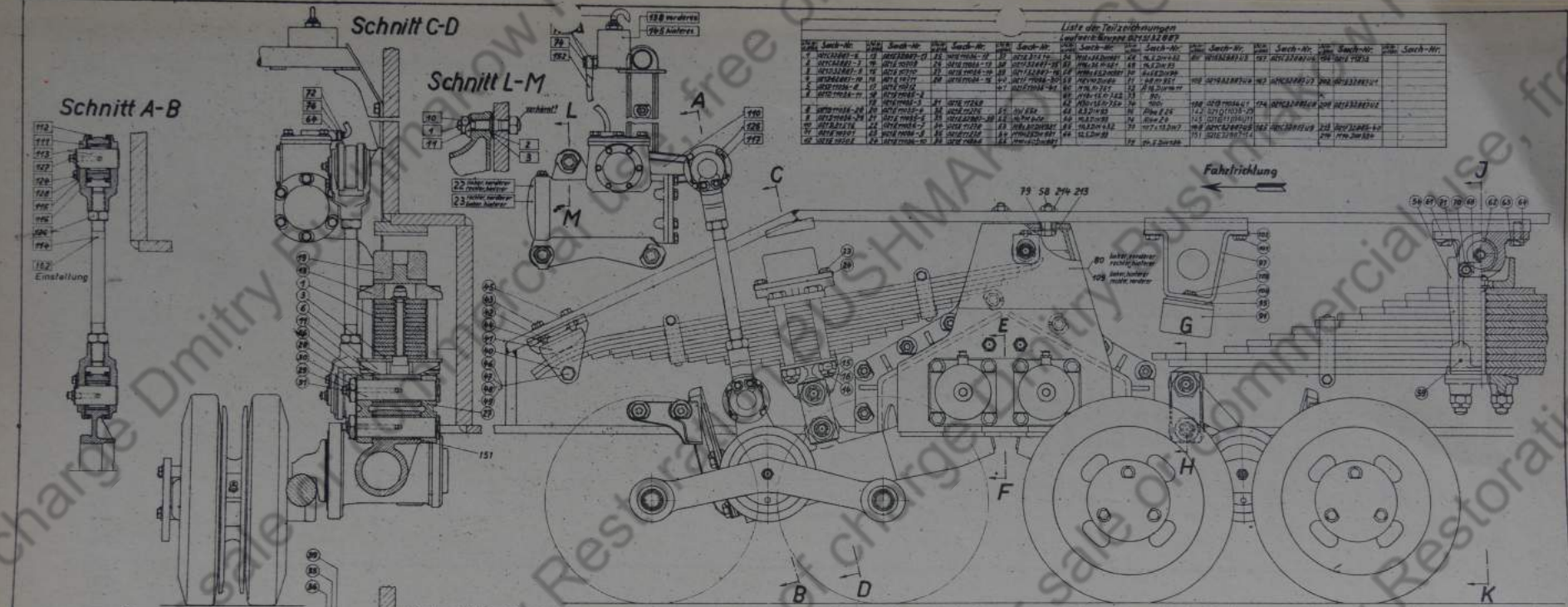
Pz.Bef.Wg.
(Sä.Kfz.267,268)

-48-
Getriebe-Aufhängung

ohne Zeichnung

Lfd. Nr.	Sach-Nr.	Benennung
1	o21D28924-1	Lagerzapfen
5	o21E28924-2	Abstandring
9	o21E922o-6	Silentblock
13	42 DIN 462	Sicherungsblech
17	M42x1,5Kr851	Nutmutter
22	o21E1o699	Zwischenhülse
26	o21E922o-3	Teller
3o	o21E1o698	Gummipuffer
34	o21E1o697	Gummipuffer
38	M4x75DIN931	Sechskt.Schraube
39	15 DIN 127	Federring
4o	M 14 DIN 934	Sechskt.Mutter
43	o21D28924U1	Querträger (Untergruppe)
46	M12x28S Kr551	Sechskt.Schraube
47	M 12 Kr.753	Kronenmutter
48	3x25DIN94	Splint
5o	o21-922o-9 ohne Zeichg.	Ring 5 stark; 3oø;2oø Loch

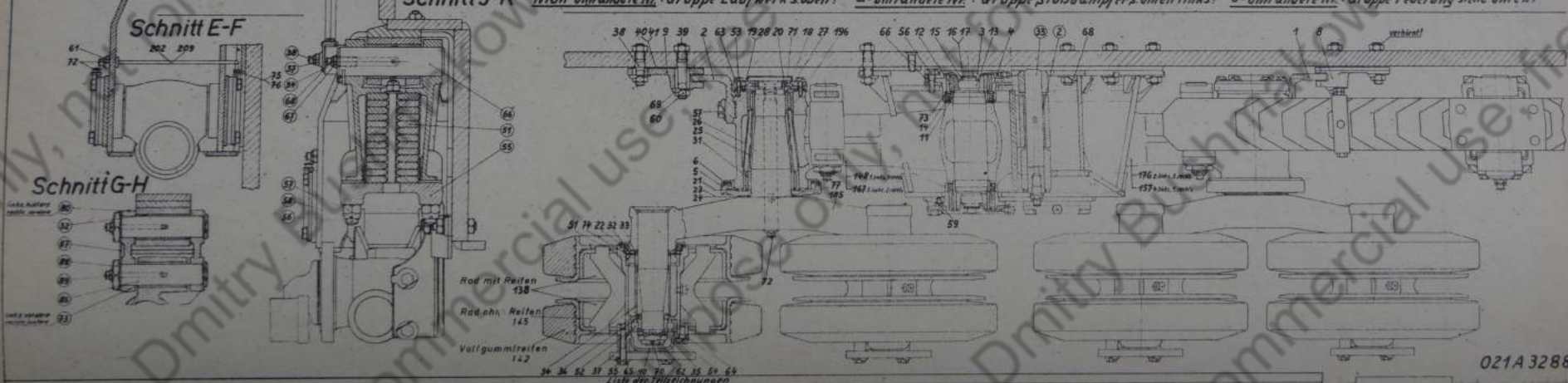
Gruppe o21 St 28924 Ausf.olo



Liste der Teilzeichnungen
 Laufwerkgruppe 021A32887

Nr.	Bezeichnung	Nr.	Bezeichnung	Nr.	Bezeichnung	Nr.	Bezeichnung	Nr.	Bezeichnung
1	Stoßdämpfer	2	Stoßdämpfer	3	Stoßdämpfer	4	Stoßdämpfer	5	Stoßdämpfer
6	Stoßdämpfer	7	Stoßdämpfer	8	Stoßdämpfer	9	Stoßdämpfer	10	Stoßdämpfer
11	Stoßdämpfer	12	Stoßdämpfer	13	Stoßdämpfer	14	Stoßdämpfer	15	Stoßdämpfer
16	Stoßdämpfer	17	Stoßdämpfer	18	Stoßdämpfer	19	Stoßdämpfer	20	Stoßdämpfer
21	Stoßdämpfer	22	Stoßdämpfer	23	Stoßdämpfer	24	Stoßdämpfer	25	Stoßdämpfer
26	Stoßdämpfer	27	Stoßdämpfer	28	Stoßdämpfer	29	Stoßdämpfer	30	Stoßdämpfer
31	Stoßdämpfer	32	Stoßdämpfer	33	Stoßdämpfer	34	Stoßdämpfer	35	Stoßdämpfer
36	Stoßdämpfer	37	Stoßdämpfer	38	Stoßdämpfer	39	Stoßdämpfer	40	Stoßdämpfer
41	Stoßdämpfer	42	Stoßdämpfer	43	Stoßdämpfer	44	Stoßdämpfer	45	Stoßdämpfer
46	Stoßdämpfer	47	Stoßdämpfer	48	Stoßdämpfer	49	Stoßdämpfer	50	Stoßdämpfer
51	Stoßdämpfer	52	Stoßdämpfer	53	Stoßdämpfer	54	Stoßdämpfer	55	Stoßdämpfer
56	Stoßdämpfer	57	Stoßdämpfer	58	Stoßdämpfer	59	Stoßdämpfer	60	Stoßdämpfer
61	Stoßdämpfer	62	Stoßdämpfer	63	Stoßdämpfer	64	Stoßdämpfer	65	Stoßdämpfer
66	Stoßdämpfer	67	Stoßdämpfer	68	Stoßdämpfer	69	Stoßdämpfer	70	Stoßdämpfer
71	Stoßdämpfer	72	Stoßdämpfer	73	Stoßdämpfer	74	Stoßdämpfer	75	Stoßdämpfer
76	Stoßdämpfer	77	Stoßdämpfer	78	Stoßdämpfer	79	Stoßdämpfer	80	Stoßdämpfer
81	Stoßdämpfer	82	Stoßdämpfer	83	Stoßdämpfer	84	Stoßdämpfer	85	Stoßdämpfer
86	Stoßdämpfer	87	Stoßdämpfer	88	Stoßdämpfer	89	Stoßdämpfer	90	Stoßdämpfer
91	Stoßdämpfer	92	Stoßdämpfer	93	Stoßdämpfer	94	Stoßdämpfer	95	Stoßdämpfer
96	Stoßdämpfer	97	Stoßdämpfer	98	Stoßdämpfer	99	Stoßdämpfer	100	Stoßdämpfer

Nicht umrandete Nr.: Gruppe Laufwerk oben! ◊-umrandete Nr.: Gruppe Stoßdämpfer unten links! ◊-umrandete Nr.: Gruppe Federung siehe unten!

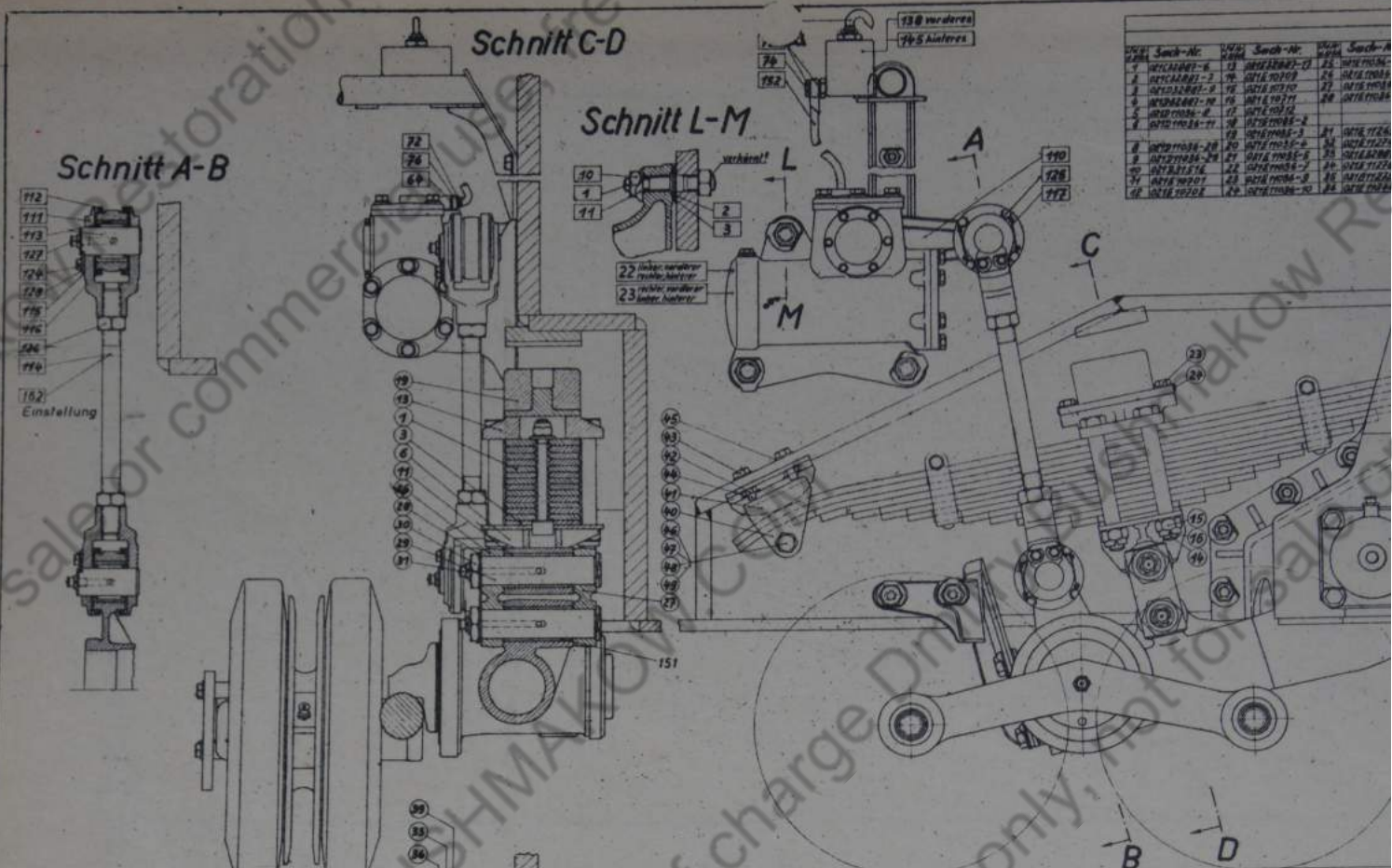


Liste der Teilzeichnungen
 Federungsgruppe 021A32887

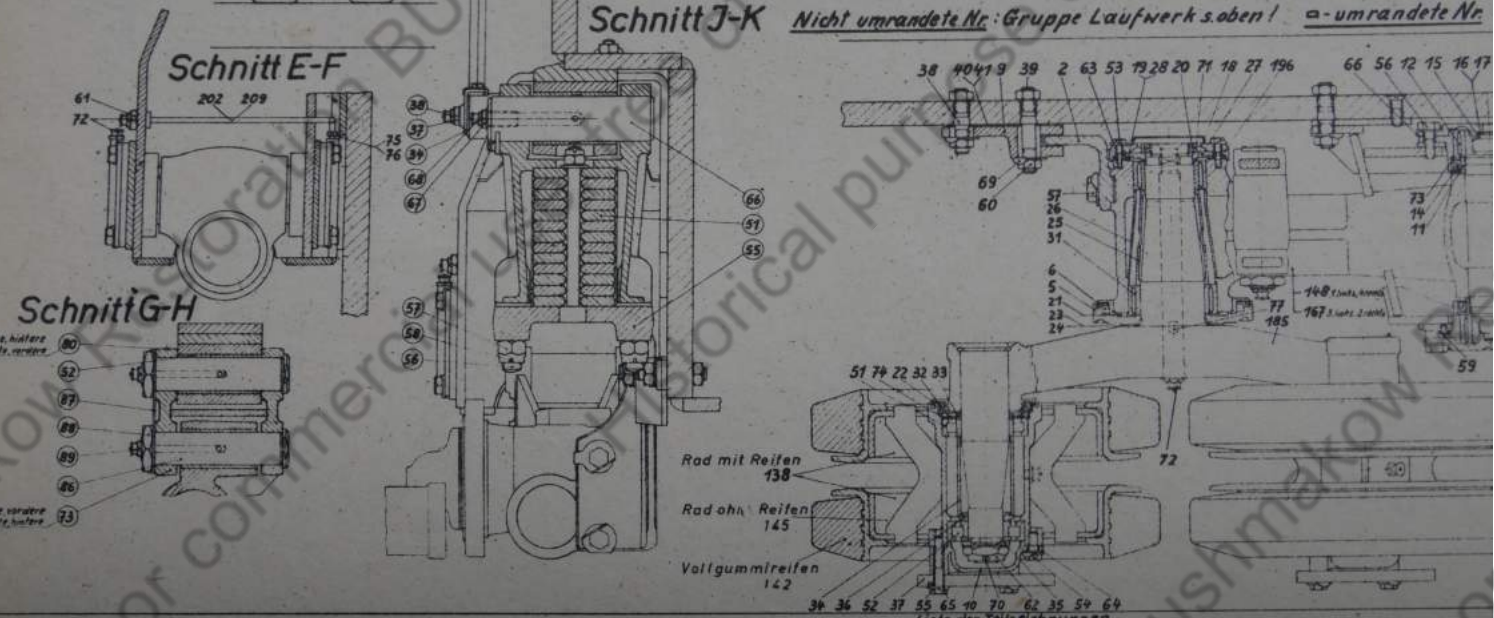
Nr.	Bezeichnung	Nr.	Bezeichnung	Nr.	Bezeichnung	Nr.	Bezeichnung	Nr.	Bezeichnung
1	Feder	2	Feder	3	Feder	4	Feder	5	Feder
6	Feder	7	Feder	8	Feder	9	Feder	10	Feder
11	Feder	12	Feder	13	Feder	14	Feder	15	Feder
16	Feder	17	Feder	18	Feder	19	Feder	20	Feder
21	Feder	22	Feder	23	Feder	24	Feder	25	Feder
26	Feder	27	Feder	28	Feder	29	Feder	30	Feder
31	Feder	32	Feder	33	Feder	34	Feder	35	Feder
36	Feder	37	Feder	38	Feder	39	Feder	40	Feder
41	Feder	42	Feder	43	Feder	44	Feder	45	Feder
46	Feder	47	Feder	48	Feder	49	Feder	50	Feder
51	Feder	52	Feder	53	Feder	54	Feder	55	Feder
56	Feder	57	Feder	58	Feder	59	Feder	60	Feder
61	Feder	62	Feder	63	Feder	64	Feder	65	Feder
66	Feder	67	Feder	68	Feder	69	Feder	70	Feder
71	Feder	72	Feder	73	Feder	74	Feder	75	Feder
76	Feder	77	Feder	78	Feder	79	Feder	80	Feder
81	Feder	82	Feder	83	Feder	84	Feder	85	Feder
86	Feder	87	Feder	88	Feder	89	Feder	90	Feder
91	Feder	92	Feder	93	Feder	94	Feder	95	Feder
96	Feder	97	Feder	98	Feder	99	Feder	100	Feder

021A 32887

-50-



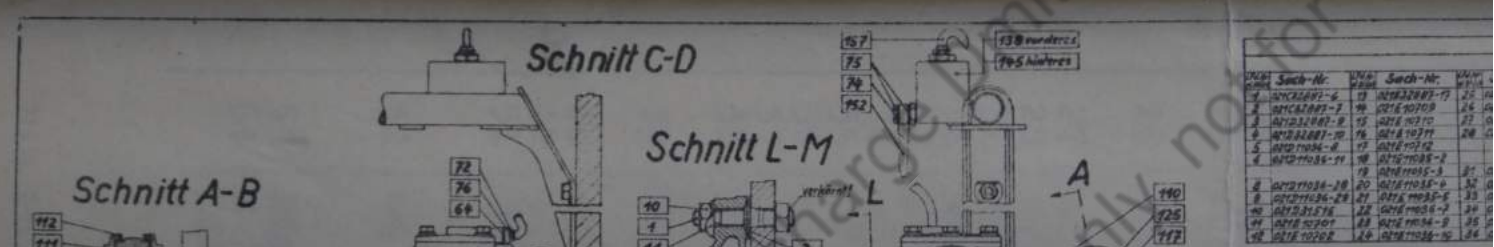
Grp	Sach-Nr.	Umr	Sach-Nr.	Umr	Sach-Nr.
1	INTA1001-1	13	INTA1002-1	13	INTA1003-1
2	INTA1002-2	14	INTA1003-2	14	INTA1004-2
3	INTA1003-3	15	INTA1004-3	15	INTA1005-3
4	INTA1004-4	16	INTA1005-4	16	INTA1006-4
5	INTA1005-5	17	INTA1006-5	17	INTA1007-5
6	INTA1006-6	18	INTA1007-6	18	INTA1008-6
7	INTA1007-7	19	INTA1008-7	19	INTA1009-7
8	INTA1008-8	20	INTA1009-8	20	INTA1010-8
9	INTA1009-9	21	INTA1010-9	21	INTA1011-9
10	INTA1010-10	22	INTA1011-10	22	INTA1012-10
11	INTA1011-11	23	INTA1012-11	23	INTA1013-11
12	INTA1012-12	24	INTA1013-12	24	INTA1014-12



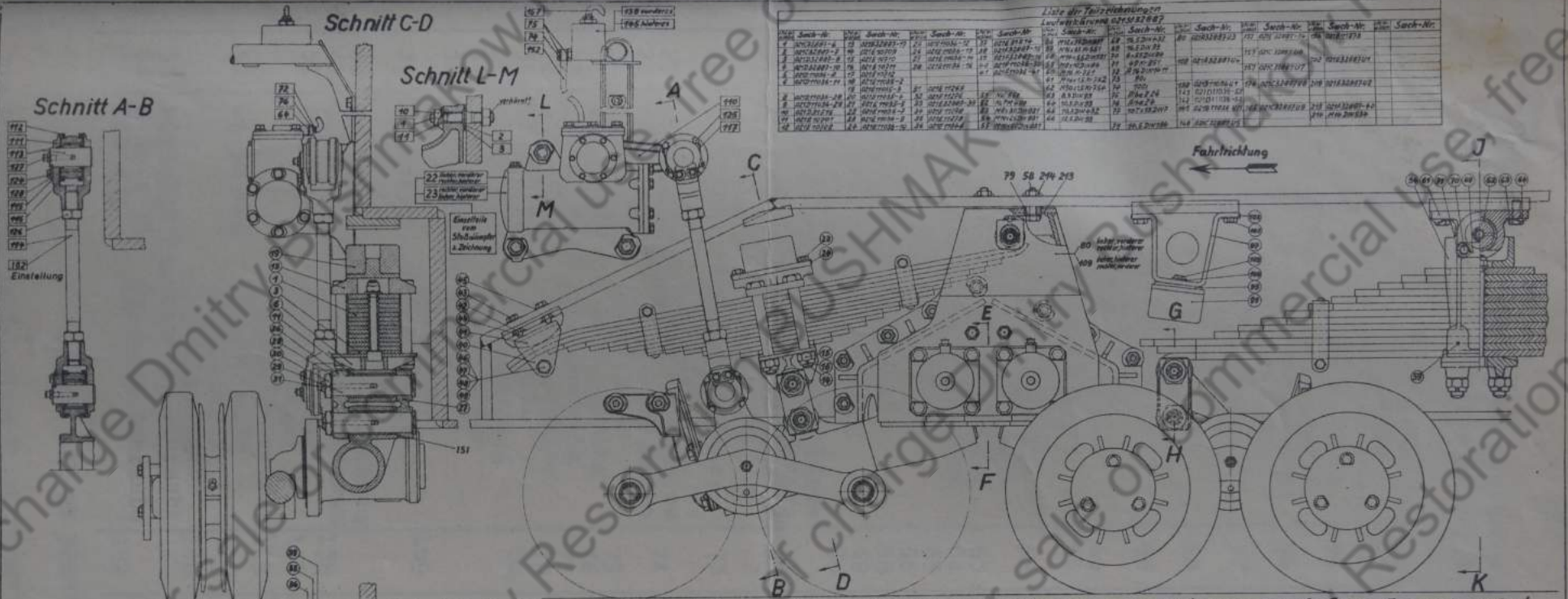
Nicht umrandete Nr.: Gruppe Laufwerk s.oben! a- umrandete Nr.

- 38 40 41 9 39 2 63 53 79 28 20 71 18 27 196 66 56 72 15 16 17
- 69 57 26 25 31 6 5 21 23 24
- 148 Einzelteile
167 3. und 2. Gang
- 51 74 22 32 33
- Rad mit Reifen 138
Rad ohne Reifen 145
Vollgummireifen 142
- 34 36 52 37 55 65 40 70 62 35 59 64
- Liste der Teilzeichnungen

Stmpfer-Gruppe 02157.32.000								Federung-Gruppe 02157.32.000							
Sach-Nr.	Sach-Nr.	Sach-Nr.	Sach-Nr.	Sach-Nr.	Sach-Nr.	Sach-Nr.	Sach-Nr.	Sach-Nr.	Sach-Nr.	Sach-Nr.	Sach-Nr.	Sach-Nr.	Sach-Nr.	Sach-Nr.	Sach-Nr.
INTA1001-1	INTA1002-2	INTA1003-3	INTA1004-4	INTA1005-5	INTA1006-6	INTA1007-7	INTA1008-8	INTA1009-9	INTA1010-10	INTA1011-11	INTA1012-12	INTA1013-13	INTA1014-14	INTA1015-15	INTA1016-16
INTA1017-17	INTA1018-18	INTA1019-19	INTA1020-20	INTA1021-21	INTA1022-22	INTA1023-23	INTA1024-24	INTA1025-25	INTA1026-26	INTA1027-27	INTA1028-28	INTA1029-29	INTA1030-30	INTA1031-31	INTA1032-32



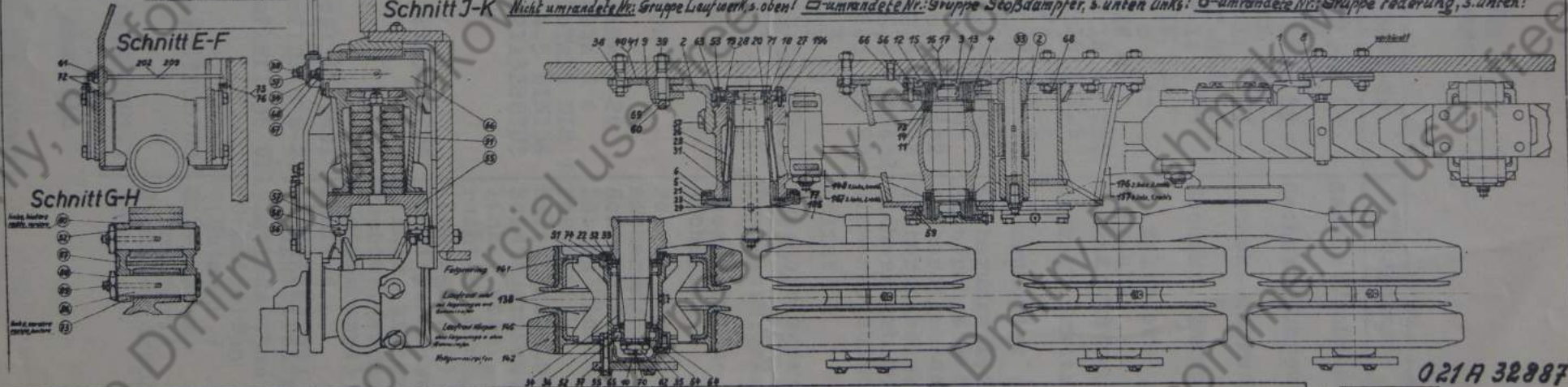
Grp	Sach-Nr.	Umr	Sach-Nr.	Umr	Sach-Nr.
1	INTA1001-1	13	INTA1002-1	13	INTA1003-1
2	INTA1002-2	14	INTA1003-2	14	INTA1004-2
3	INTA1003-3	15	INTA1004-3	15	INTA1005-3
4	INTA1004-4	16	INTA1005-4	16	INTA1006-4
5	INTA1005-5	17	INTA1006-5	17	INTA1007-5
6	INTA1006-6	18	INTA1007-6	18	INTA1008-6
7	INTA1007-7	19	INTA1008-7	19	INTA1009-7
8	INTA1008-8	20	INTA1009-8	20	INTA1010-8
9	INTA1009-9	21	INTA1010-9	21	INTA1011-9
10	INTA1010-10	22	INTA1011-10	22	INTA1012-10
11	INTA1011-11	23	INTA1012-11	23	INTA1013-11
12	INTA1012-12	24	INTA1013-12	24	INTA1014-12



Liste der Teilezeichnung

Nr.	Bezeichnung	Nr.	Bezeichnung	Nr.	Bezeichnung	Nr.	Bezeichnung
1	10110000-01	101	10110000-01	201	10110000-01	301	10110000-01
2	10110000-02	102	10110000-02	202	10110000-02	302	10110000-02
3	10110000-03	103	10110000-03	203	10110000-03	303	10110000-03
4	10110000-04	104	10110000-04	204	10110000-04	304	10110000-04
5	10110000-05	105	10110000-05	205	10110000-05	305	10110000-05
6	10110000-06	106	10110000-06	206	10110000-06	306	10110000-06
7	10110000-07	107	10110000-07	207	10110000-07	307	10110000-07
8	10110000-08	108	10110000-08	208	10110000-08	308	10110000-08
9	10110000-09	109	10110000-09	209	10110000-09	309	10110000-09
10	10110000-10	110	10110000-10	210	10110000-10	310	10110000-10

Nicht umrandete Nr.: Gruppe Laufwerk, s. oben! □ umrandete Nr.: Gruppe Stoßdämpfer, s. unten links! ○ umrandete Nr.: Gruppe Federung, s. unten!



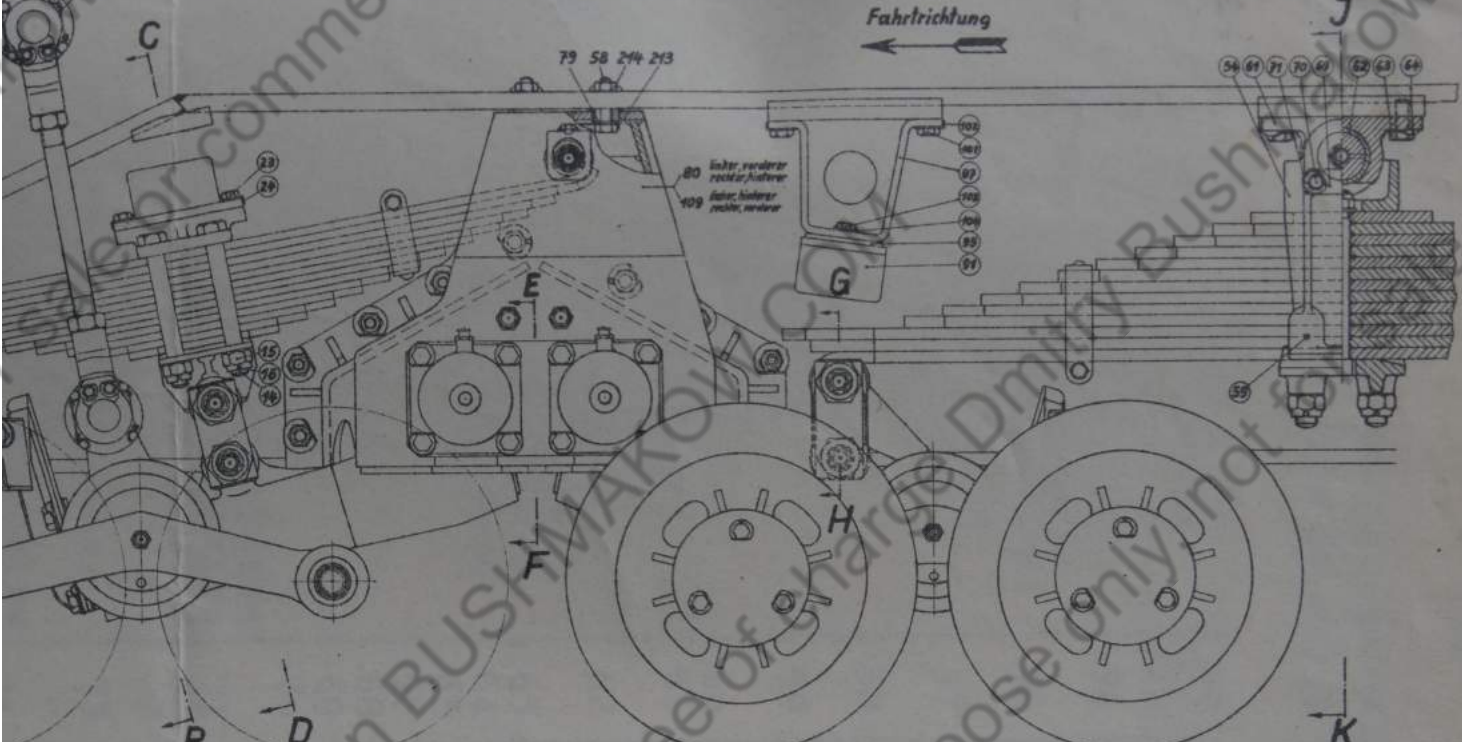
Liste der Teilezeichnung Gruppe 021A 32887

Nr.	Bezeichnung	Nr.	Bezeichnung	Nr.	Bezeichnung	Nr.	Bezeichnung
1	10110000-01	101	10110000-01	201	10110000-01	301	10110000-01
2	10110000-02	102	10110000-02	202	10110000-02	302	10110000-02
3	10110000-03	103	10110000-03	203	10110000-03	303	10110000-03
4	10110000-04	104	10110000-04	204	10110000-04	304	10110000-04
5	10110000-05	105	10110000-05	205	10110000-05	305	10110000-05
6	10110000-06	106	10110000-06	206	10110000-06	306	10110000-06
7	10110000-07	107	10110000-07	207	10110000-07	307	10110000-07
8	10110000-08	108	10110000-08	208	10110000-08	308	10110000-08
9	10110000-09	109	10110000-09	209	10110000-09	309	10110000-09
10	10110000-10	110	10110000-10	210	10110000-10	310	10110000-10

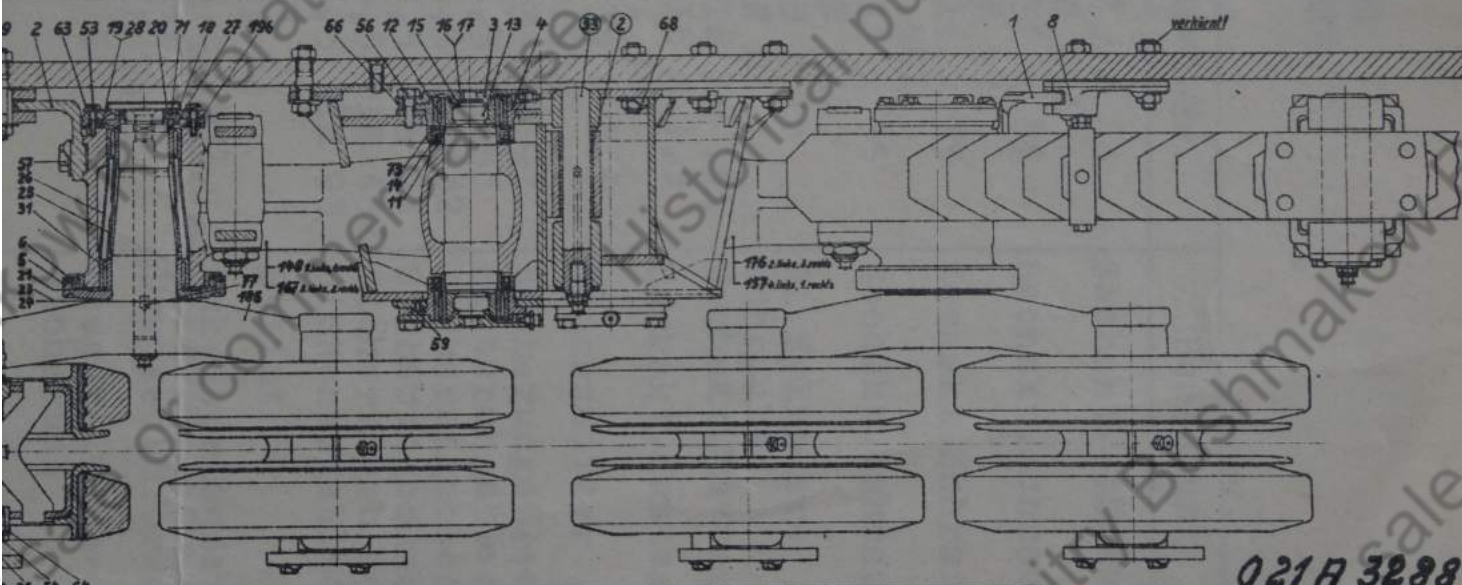
021A 32887

Liste der Teilzeichnungen
Laufwerkgruppe 021A 32887

Stück-Nr.	Stück-Nr.	Stück-Nr.	Stück-Nr.	Stück-Nr.	Stück-Nr.	Stück-Nr.	Stück-Nr.	Stück-Nr.	Stück-Nr.	Stück-Nr.	Stück-Nr.
101	102	103	104	105	106	107	108	109	110	111	112
113	114	115	116	117	118	119	120	121	122	123	124
125	126	127	128	129	130	131	132	133	134	135	136
137	138	139	140	141	142	143	144	145	146	147	148
149	150	151	152	153	154	155	156	157	158	159	160
161	162	163	164	165	166	167	168	169	170	171	172
173	174	175	176	177	178	179	180	181	182	183	184
185	186	187	188	189	190	191	192	193	194	195	196
197	198	199	200	201	202	203	204	205	206	207	208
209	210	211	212	213	214	215	216	217	218	219	220
221	222	223	224	225	226	227	228	229	230	231	232
233	234	235	236	237	238	239	240	241	242	243	244
245	246	247	248	249	250	251	252	253	254	255	256
257	258	259	260	261	262	263	264	265	266	267	268
269	270	271	272	273	274	275	276	277	278	279	280
281	282	283	284	285	286	287	288	289	290	291	292
293	294	295	296	297	298	299	300	301	302	303	304
305	306	307	308	309	310	311	312	313	314	315	316
317	318	319	320	321	322	323	324	325	326	327	328
329	330	331	332	333	334	335	336	337	338	339	340
341	342	343	344	345	346	347	348	349	350	351	352
353	354	355	356	357	358	359	360	361	362	363	364
365	366	367	368	369	370	371	372	373	374	375	376
377	378	379	380	381	382	383	384	385	386	387	388
389	390	391	392	393	394	395	396	397	398	399	400



Gruppe Laufwerk, s. oben! □ umrandete Nr.: Gruppe Stoßdämpfer, s. unten links! ○ umrandete Nr.: Gruppe Federung, s. unten!



Lehrung: Gruppe 021A 32887

Stück-Nr.	Stück-Nr.	Stück-Nr.	Stück-Nr.	Stück-Nr.	Stück-Nr.	Stück-Nr.	Stück-Nr.	Stück-Nr.	Stück-Nr.	Stück-Nr.	Stück-Nr.
101	102	103	104	105	106	107	108	109	110	111	112
113	114	115	116	117	118	119	120	121	122	123	124
125	126	127	128	129	130	131	132	133	134	135	136
137	138	139	140	141	142	143	144	145	146	147	148
149	150	151	152	153	154	155	156	157	158	159	160
161	162	163	164	165	166	167	168	169	170	171	172
173	174	175	176	177	178	179	180	181	182	183	184
185	186	187	188	189	190	191	192	193	194	195	196
197	198	199	200	201	202	203	204	205	206	207	208
209	210	211	212	213	214	215	216	217	218	219	220
221	222	223	224	225	226	227	228	229	230	231	232
233	234	235	236	237	238	239	240	241	242	243	244
245	246	247	248	249	250	251	252	253	254	255	256
257	258	259	260	261	262	263	264	265	266	267	268
269	270	271	272	273	274	275	276	277	278	279	280
281	282	283	284	285	286	287	288	289	290	291	292
293	294	295	296	297	298	299	300	301	302	303	304
305	306	307	308	309	310	311	312	313	314	315	316
317	318	319	320	321	322	323	324	325	326	327	328
329	330	331	332	333	334	335	336	337	338	339	340
341	342	343	344	345	346	347	348	349	350	351	352
353	354	355	356	357	358	359	360	361	362	363	364
365	366	367	368	369	370	371	372	373	374	375	376
377	378	379	380	381	382	383	384	385	386	387	388
389	390	391	392	393	394	395	396	397	398	399	400

021A 32887

Pz. Bef. Wg.
(Sd. Kfz. 267, 268) Laufrollen mit Aufhängung
Zeichnung Nr. 021 A 32887

Lfd. Nr.	Sach-Nr.	Benennung	Lfd. Nr.	Sach-Nr.	Benennung
1	021C32887-6	Führungsleiste	55	M 10 x 60	Sechskt. Schraube
2	021C32887-7	Führungsleiste		DIN 931	
3	021D32887-9	Verschlußdeckel	56	M 12 x 35	Sechskt. Schraube
4	021D32887-10	Lagerfassung		DIN 931	
5	021D11036-8	Anlauftring	57	M 16 x 35	Sechskt. Schraube
6	021D11036-11	Dichtring		Kr. 551	
			58	M 14 x 55	Sechskt. Schraube
8	021D11036-28	Führung		DIN 931	
9	021D11036-29	Führung	59	M 8 x 10	Bl. Zylinder-
10	021D31515	Radkappe		DIN 84	schraube
11	021E10701	Abstandrohr	60	M 16 Kr 751	Sechskt. Mutter
12	021E10702	Nadellager	61	M 16 x 1,5	Sechskt. Mutter
13	021E32887-17	Druckstein		Kr. 752	
14	021E10709	Dichtungsring	62	M 30 x 1,5	Kronenmutter
15	021E10710	Druckscheibe		Kr. 754	
16	021E10711	Beilegescheibe	63	8,3 DIN 93	Sicherungsblech
17	021E10712	Beilegescheibe	64	10,3 DIN 93	Sicherungsblech
18	021E11035-2	Paßscheibe	65	10,3 DIN 432	Sicherungsblech
19	021E11035-3	"	66	12,5 DIN 93	Sicherungsblech
20	021E11035-4	Nutmutter	68	16,5 DIN 432	Sicherungsblech
21	021E11035-5	Druckring	69	16,5 DIN 93	Sicherungsblech
22	021E11036-7	Gleitring	70	6 x 55	Splint
23	021E11036-9	Ausgleichscheibe		DIN 94	
24	021E11036-10	Ausgleichscheibe	71	49 Kr. 951	Hakenspringring
25	021E11036-12	Zwischenhülse, innere	72	A 16	Druckschmierkopf
				DIN 1411	
26	021E11036-13	Zwischenhülse, äußere	73	90 1	Seeger-Innen-
					sicherung
27	021E11036-14	Anlauf D-Scheibe	74	100 1	Seeger-Innen-
28	021E11036-15	Ausgleichscheibe			sicherung
31	021E11269	Nadellager	75	Alba Z 26	Rohrnickel
32	021E11276	Dichtungsring	76	Alba Z 4	Lötlos Dichtkegel
33	021E32887-39	Zwischenring	77	10Tx13 DIN 7	Paßstift
34	021E11278	Zwischenhülse	79	14,5 DIN 134	Halbbl. Scheibe
35	021E11279	D-Scheibe	80	021A32887U3	Schwingarmkasten
36	021E11346	Panzerblech			link., vord.,
37	021E31514	Kegelstift-			rechter, hint.
38	021F32887-15	schraube	109	021A32887U4	(Untergruppe)
39	021F32887-16	Kegelstift-			Schwingarmkasten,
		schraube			linker, hinterer,
40	021F11036-30	Beilage f. Führung			rechter, vorderer
41	021F11036-41	Beilage f. Führung	138	021B11036U1	(Untergruppe)
51	NuL 55e	Aussenbord-	142	021D11036-23	Laufrad
		Rollenlager			(Untergruppe)
		Einstell-Lager	145	021B11036 U11	Vollgummireifen
52	Nu PM 40e	Aussenbord-			Laufrad ohne
		Rollenlager			Gummireifen
		Führungslager	148	021C32887U5	(Untergr.)
53	M 8 x 30 DIN 931	Sechskt. Schraube			Schwingarm
54	M 10 x 25 DIN 931	Sechskt. Schraube	151	021E32887-14	(Untergr.) 1. linker, 4. rechter
					Buchse

Gruppe 021 St 32887 Ausf. 010

Die lfd. Nr. sind in Zeichnung Nr. 021A32887 nicht umrandet.

Pz. Bef. Wg.
(Sd. Kfz. 267, 268)

Laufrollen mit Aufhängung
Zeichnung Nr. 021 A 32887

Lfd. Nr.	Sach-Nr.	Benennung
157	o21C 32887U6	Schwingarm (Untergr.) 4. linker, 1. rechter
167	o21C32887U7	Schwingarm (Untergr.) 3. linker, 2. rechter
176	o21C32887U8	Schwingarm (Untergr.) 2. linker, 3. rechter
185	o21C32887U9	Doppelschwingarm (Untergr.)
196	o21E11273	Lagerdeckel (Untergr.)
202	o21E32887U1	Schmierleitung (Untergr.)
209	o21E32887U2	Schmierleitung (Untergruppe)
213	o21F32887-4o	Sicherungsblech
214	M14DIN934	Sechskt. Mutter

Gruppe 021 St 32887 Ausf. 010

Die lfd. Nr. sind in Zeichnung Nr. 021A32887 nicht umrandet.

Pz. Bef. Wg.
(Sd. Kfz. 267)

Lfd. Nr.	Sach-Nr.
1	o21C32
2	o21F32
3	o21E29
6	o21C32
11	o21E32
13	o21D29
14	M20x1
15	M 20
16	4x40
19	o21E29
23	M10x29
24	10,3
26	o21E32
27	o21E32
28	o21E32
29	o21E32
30	M30x1
31	A 16
33	o21D32
34	o21E29
35	M 8 x DIN 9
36	8,3 D
37	o21F2
38	A16 K
39	o21F2
40	o21D32
41	o21D32
42	M10x3
43	M10x6
44	10,3
45	10,3
46	o21E29
47	M16x1 m. Spl 4,3x1
48	M 16
49	4x30
51	o21C32
52	o21E32
54	o21E32
55	o21D32
56	M24x7
57	M24 I
58	5x45
59	5Tx45
61	o21D32
62	o21E32

Die I

Pz.Bef.Wg.
(Sd.Kfz.267,268)

Federung
Zeichnung o21 A 32887

Lfd. Nr.	Sach-Nr.	Benennung	Lfd. Nr.	Sach-Nr.	Benennung
1	o21C32888-1	Endfeder	63	M16x35Kr551	Sechskt.Schraube
2	o21F32888-7	Buchse	64	16,5 DIN 93	Sicherungsblech
3	o21E29o41-28	Beilage	66	o21D32888-16	Schwingbolzen
6	o21C32888U1	Federbock f.Endfeder (Untergr.)	67	o21F29o41-21	Zwischennippel
11	o21E32887-14	Buchse	68	A 16 Kr.1411	Druckschmierkopf
13	o21D29o41-34	Spannplatte	69	o21F32888-19	Sicherung
14	M20x165 Kr551	Sechskt.Schraube	70	M10x20 DIN931	Sechskt.Schraube
15	M 20 Kr 753	Kronenmutter	71	10,3 DIN 93	Sicherungsblech
16	4x40 DIN 94	Splint	73	o21C32888U3	Doppellasche, linke, vordere
19	o21E29o41 U 3	Anschlagpuffer (Untergruppe)			rechte, hintere (Untergr.)
23	M10x25DIN933	Sechskt.Schraube	86	o21E32888-3	Federbolzen
24	10,3 DIN 93	Sicherungsblech	87	o21E32888-20	Blechsicherung
26	o21E32888-4	Lasche, vordere	88	M30x1,5 Kr.752	fl.Sechskt.Mutter
27	o21E32888-5	Lasche, hintere	89	A 16 Kr1411	Druckschmierkopf
28	o21E32888-6	Blechsicherung f.Federlasche	91	o21E11349	Gummipuffer
29	o21E32888-3	Federbolzen	97	o21C32888U2	Bock f.Puffer (Untergr.)
30	M30x1,5 Kr752	fl.Sechskt.Mutter	101	M14x25DIN931	Sechskt.Schraube
31	A 16 Kr1411	Druckschmierkopf	102	14,5 DIN 93	Sicherungsblech
33	o21D32888-2	Federbolzen	103	M10x25DIN931	Sechskt.Schraube
34	o21E29o41-47	Sicherung	104	10,3 DIN432	Sicherungsblech
35	M 8 x 15 DIN 933	Sechskt.Schraube	80	o21C32888U4	Doppellasche, linke, hintere, rechte, vordere (Untergr.)
36	8,3 DIN 93	Sicherungsblech			
37	o21F29o41-21	Zwischennippel			
38	A16 Kr.1411	Druckschmierkopf			
39	o21F29o41-48	Füllblech			
40	o21D32888-11	Stützbügel			
41	o21D32888-12	Wälzplatte			
42	M10x30DIN931	Sechskt.Schraube			
43	M10x60DIN931	Sechskt.Schraube			
44	10,3 DIN 93	Sicherungsblech			
45	10,3 DIN432	Sicherungsblech			
46	o21F29o41-38	Abstandrohr			
47	M16x145Kr551 m.Spl.Loeh 4,3x137	Sechskt.Schraube			
48	M 16 Kr753	Kronenmutter			
49	4x30 DIN 94	Splint			
51	o21C32888-13	Mittelfeder,vollst.			
52	o21E32888-14	Buchse			
54	o21E32888-18	Federbock			
55	o21D32888-27	Spannplatte			
56	M24x75DIN939	Stiftschraube			
57	M24 DIN 935	Kronenmutter			
58	5x45 DIN 94	Splint			
59	5Tx45 DIN 7	Zylinderstift			
61	o21D32888-17	Hängelager			
62	o21E32888-15	Buchse			

Gruppe o21 St 32888 Ausf.olo

Die lfd.Nr sind in Zeichnung o21 A 32887 durch gekennzeichnet

Pz.Bef.Wg.
(Sd.Kfz.267,268)

- 54 -

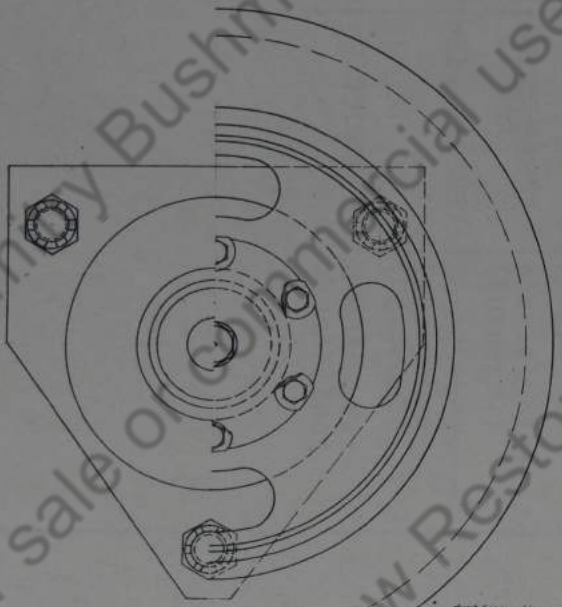
Stoßdämpfer

Zeichnung o21 A 32887

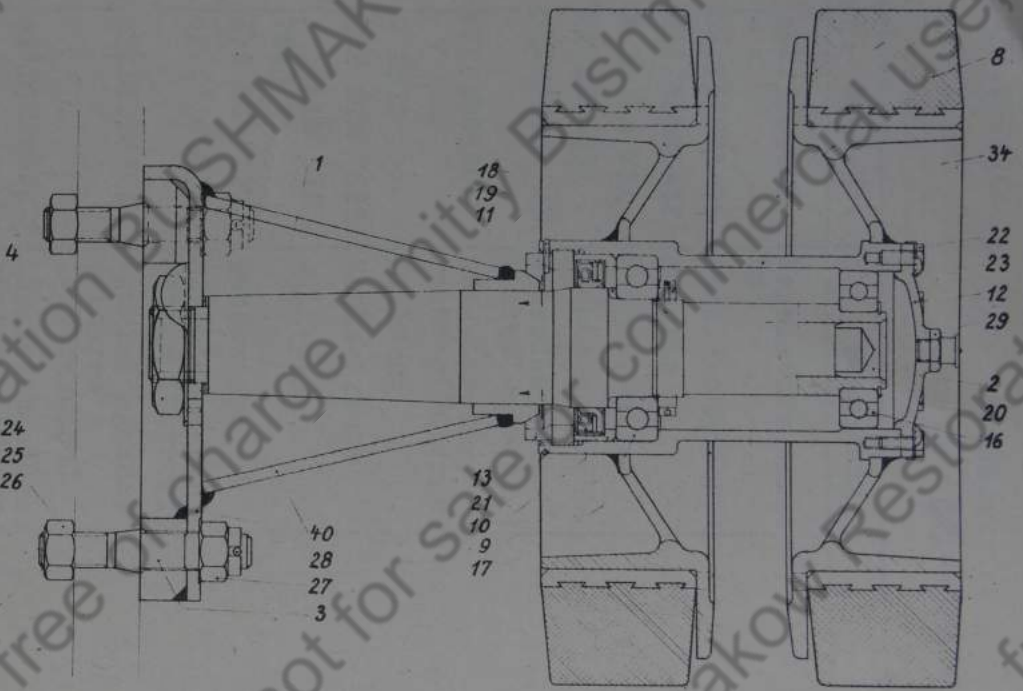
Lfd. Nr.	Sach-Nr.	Benennung
1	o21F32898-3	Kegelstiftschraube
2	o21F32885-16	Ausgleichscheibe
3	o21F32885-32	Scheibe
10	M 20 Kr 751	Sechsk.Mutter
11	21 DIN 93	Sicherungsblech
22	o21B32885 U1	Stoßdämpfer, linker(Untergr.)
23	o21B32885U2	Stoßdämpfer, rechter(Untergr.)
64	C 5571-	Dichtung
74	A 8 DIN 7623	Hohlschraube
75	A 14x18 DIN 7603	Dichtring
76	6,6 DIN 127	Federring
109	o21C32898U3	Stoßdämpferge- stänge (Untergr.)
138	o21D32885U3	Ausgleichgefäß vorderes (Untergruppe)
145	o21D32885U4	Ausgleichgefäß, hinteres (Unter- gruppe)
152	o21E32898U2	Ausgleichleitung (Untergr.)
157	o21E32885U5	Entlüftungsver- schraubung (Untergr.)
162	o21B32898U4	Stoßdämpfer- Einstellung

Gruppe o21 St 32898 Ausf.010

Die lfd.Nr. sind in der Zeichnung o21 A 32887 durch gekennzeichnet



durch Kommtschling getriebe!



Liste der Teilzeichnungen

Nr.	Such-Nr.	Stück	Such-Nr.	Stück	Such-Nr.	Stück
1	021C 32886-1	11	021C 32886-2	12	021C 32886-3	13
2	021C 32886-4	14	021C 32886-5	15	021C 32886-6	16
3	021C 32886-7	17	021C 32886-8	18	021C 32886-9	19
4	021C 32886-10	20	021C 32886-11	21	021C 32886-12	22
5	021C 32886-13	23	021C 32886-14	24	021C 32886-15	25
6	021C 32886-16	26	021C 32886-17	27	021C 32886-18	28
7	021C 32886-19	29	021C 32886-20	30	021C 32886-21	31
8	021C 32886-22	32	021C 32886-23	33	021C 32886-24	34
9	021C 32886-25	35	021C 32886-26	36	021C 32886-27	37
10	021C 32886-28	38	021C 32886-29	39	021C 32886-30	40

021B32886

021B32886

WaA Stützrolle

- 56 -

18 17 16 13 12 11 10 9 8 4 3 2 1 18 19 20 21 22 23 24 25 26 27 28 29 34 40

Pz.Bef.Wg.
(Sd.Kfz.267,268)

-57-
Stützrolle

Zeichnung o21 B 32886

Lfd. Nr.	Sach-Nr.	Benennung
1	o21D32886-2	Achse
2	o21F32886-3	Verschlußstopfen
3	o21F32886-4	Kegelstiftschraube
4	o21F32886-5	Ausgleichscheibe
8	o21C1o8o6	Vollgummireifen
9	o21E1o798	Zwischenhülse
10	o21E1o799	Dichtring
11	o21E1o8o1	Zwischenscheibe
12	o21E28973	Deckel
13	o21E28992	Ringverschraubg.
16	62o7	Radiaxlager (Hochschulterlager)
17	62o9	Radiaxlager (Hochschulterlager)
18	M45xl,5Kr851	Nutmutter
19	49 Kr951	Hakenspringring
20	35a	Seeger-Sicherung
21	78 Kr951	Hakenspringring
22	M 6x15 Kr553	Sechsk.Schraube
23	6,2 DIN 432	Sicherungsblech
24	M35xl,5 Kr.752	Sechsk.Mutter
25	36 DIN 432	Sicherungsblech
26	M16 Kr751	Sechsk.Mutter
27	M16 Kr753	Kronenmutter
28	4x3oDIN 94	Splint
29	A16 Krl411	Druckschmierkopf
34	o21C28971	Stützrolle (Untergruppe)
40	o21C32886U1	Sockel (Untergruppe)

Gruppe o21 St 32886 Ausf.o1o

Pz.Bef.Wg.
(Sd.Kfz.267,268)

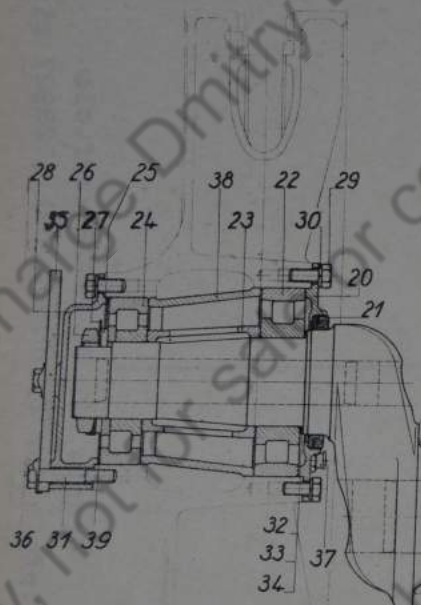
Triebbad

Zeichnung Nr. 021 A 28927; *siehe Seite 46.*

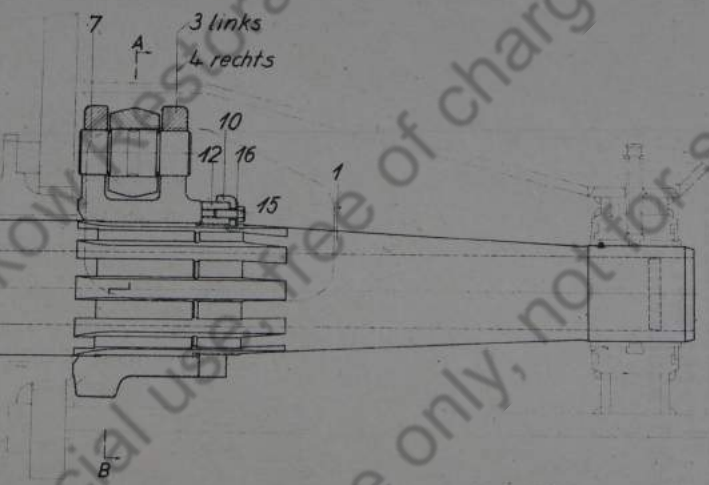
Lfd. Nr.	Sach-Nr.	Benennung	Lfd. Nr.	Sach-Nr.	Benennung
1	021B28928-1	Triebbad			
4	021B28928-2	Zahnkranz			
8	021E29034-2	Paßschraube			
9	M14 DIN 935	Kronenmutter			
10	3x28 DIN 94	Splint			
12	021C9211-52	Deckel			
14	021F9211-56	Scheibe			
15	M 16x40Kr551	Sechskt.Schraube			
16	16,5 DIN432	Sicherungsblech			
17	50 1	Seeger-Sicherung			
18	021E9211-60	Zwischennippel			
19	021F9211-70	Sicherungsblech			
20	A 16 Kr.1411	Druckschmierkopf, verzinkt,			
21	A14x20DIN7603	Dichtring			

Gruppe 021 St 28928 Ausf.010

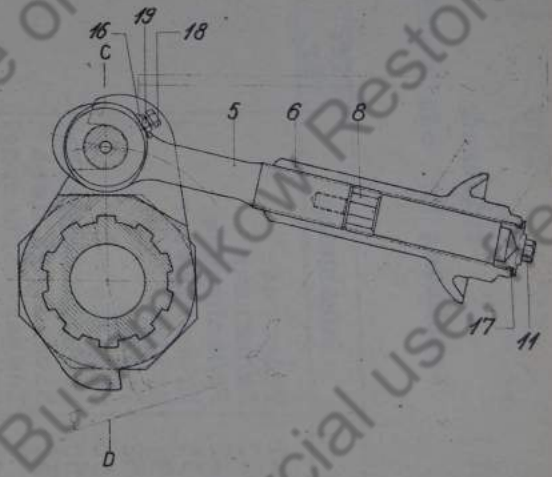
Die lfd.Nr.sind in der Zeichnung 021 A 28927 mit gekennzeichnet.



Schnitt C-D



Schnitt A-B



№	Наименование	Материал	Значение	Примечание
1	Шпindel	40Х	100	
2	Муфта	40Х	100	
3	Шпindel	40Х	100	
4	Муфта	40Х	100	
5	Шпindel	40Х	100	
6	Муфта	40Х	100	
7	Шпindel	40Х	100	
8	Муфта	40Х	100	
9	Шпindel	40Х	100	
10	Муфта	40Х	100	
11	Шпindel	40Х	100	
12	Муфта	40Х	100	
13	Шпindel	40Х	100	
14	Муфта	40Х	100	
15	Шпindel	40Х	100	
16	Муфта	40Х	100	
17	Шпindel	40Х	100	
18	Муфта	40Х	100	
19	Шпindel	40Х	100	

021 A 32892

№	Наименование	Материал	Значение	Примечание
1	Шпindel	40Х	100	
2	Муфта	40Х	100	
3	Шпindel	40Х	100	
4	Муфта	40Х	100	
5	Шпindel	40Х	100	
6	Муфта	40Х	100	
7	Шпindel	40Х	100	
8	Муфта	40Х	100	
9	Шпindel	40Х	100	
10	Муфта	40Х	100	
11	Шпindel	40Х	100	
12	Муфта	40Х	100	
13	Шпindel	40Х	100	
14	Муфта	40Х	100	
15	Шпindel	40Х	100	
16	Муфта	40Х	100	
17	Шпindel	40Х	100	
18	Муфта	40Х	100	
19	Шпindel	40Х	100	

Рз. Ре.
(Сд. КТ)

1	2	3	4	5	6	7	8	9	10	11	12	13	14	15	16	17	18	19	20	21	22	23	24	25	26	27	28	29	30	31	32	33	34	35
---	---	---	---	---	---	---	---	---	----	----	----	----	----	----	----	----	----	----	----	----	----	----	----	----	----	----	----	----	----	----	----	----	----	----

Pz.Ref.Wg.
(Sd.Kfz.267,268)Leitradachse
Zeichnung o21 A 32892

Lfd. Nr.	Sach-Nr.	Benennung	Lfd. Nr.	Sach-Nr.	Benennung
1	o21D32892U1	Kurbelachse (Untergruppe)	36	12,5 DIN 93	Sicherungsblech
3	o21C32871-2	Gabelhebel, linker	37	A16 Kr1411	Druckschmier- kopf
4	o21C32871-3	Gabelhebel, rechter	38	o21E11o4o-5	Abstandshülse, äussere
5	o21D32871-4	Spannschraube	39	o21E11o4o-6	Paßscheibe
6	o21D32892-2	Spannmutter	18	M8x28DIN933	Sechskantschrau- be
7	o21E32871-6	Zapfen	19	M 8 DIN 934	Sechskantmutter
8	o21E32871-7	Gegenmutter			
10	o21F32871-9	Sicherungsblech			
11	o21E32871-10	Verschlußschraube			
12	o21E32871-11	Achtkantmutter			
15	M8x18DIN 933	Sechskantschraube			
16	8,4 DIN 93	Sicherungsblech			
17	A 42x49DIN 76o3	Dichtring			
20	o21D1o751	Deckel, innerer			
21	o21E1o768	Dichtungsring			
22	NM 8oe	Innenbord-Rollen- lager, Einstell- lager			
23	o21E1o756	Abstandshülse			
24	NUPM 7oe	Aussenbord-Rollen- lager, Führungslager			
25	o21E1o755	D-Scheibe			
26	o21E28846	Achtkantmutter			
27	o21E28847	Sicherungsblech			
28	o21D1o75o	Lagerdeckel, äusserer			
29	M12x25Kr553	Sechsk. Schraube			
30	13 DIN 127	Federring			
31	M12x7oKr.551	Sechsk. Schraube			
32	o21E28845-1	Ausgleichring			
33	o21E28845-2	Ausgleichring			
34	o21E28845-3	Ausgleichring			
35	o21D29o23	Panzerblech			

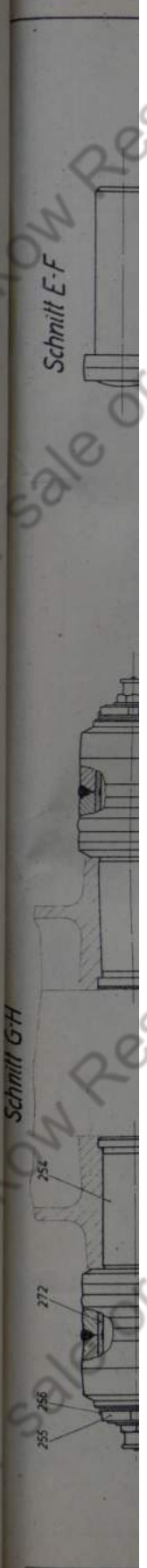
Gruppe o21 St 32892 Ausf.olo

Pz.Bef.Wg.
(Sd.Kfz.267,268)

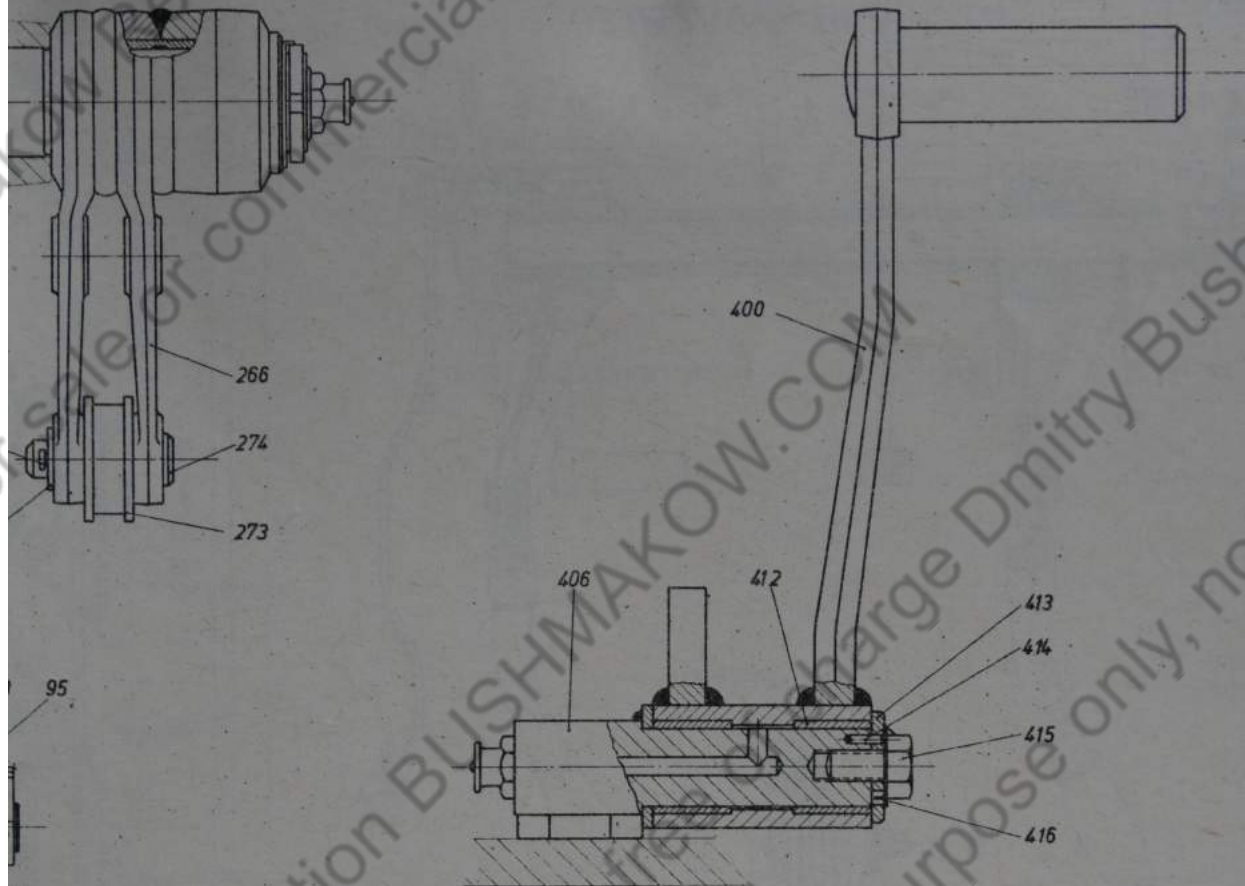
Leitrad
ohne Zeichnung.

Lfd. Nr.	Sach-Nr.	Benennung	Lfd. Nr.	Sach-Nr.	Benennung
2	021029032-2	Schulterring			
3	7 x 28 DIN 661	Senkniete			
5	021029032U1	Leitrad			

Gruppe 021 St 29032 Ausf.010



Schnitt E-F



Blatt-Nr.	Blatt-Beschreibung	Sach-Nr.	Blatt-Nr.	Blatt-Beschreibung	Sach-Nr.	Blatt-Nr.	Blatt-Beschreibung	Sach-Nr.
204	3	125 DIN 433	239	3	12x35x28 DIN 94	319	2	7x5 Kr 2571
205	3	4x20 DIN 94	240	3	125 DIN 433	320	2	M12x15 Kr 2571
206	3	M12 Kr 1751	241	3	4x20 DIN 94	321	2	M14 DIN 935
207	3	M12 Kr 1751	242	3	021E 28914 - 64	322	2	7x12 DIN 94
208	3	021D 28914 - 26	243	3	M12 Kr 1751	324	2	021F 28914 - 84
210	3	M12x35x28 DIN 94	246	3	021D 28914 - 4	325	2	125 DIN 433
211	3	021D 28914 - 18	247	3	M12x35x28 DIN 94	326	2	021F 10875
212	3	021D 28914 - 19	248	3	M14 DIN 935	327	2	021F 10876
213	3	A16 Kr 1411	249	3	3x28 DIN 94	328	2	8,3 DIN 134
214	3	1207	254	1	021D 28914 - 30	329	2	6,2 DIN 134
215	3	021E 28914 - 35	255	1	M24x15 Kr 851	330	2	M8 Kr 754
216	3	M14x30 DIN 931	256	1	25 DIN 462	331	2	12x15 DIN 94
217	3	15 DIN 93	257	1	25 DIN 125	333	2	021F 28914 - 85
218	3	021E 28914 - 1	258	1	A16 Kr 1411	334	2	M12 Kr 1751
219	3	M12x35x28 DIN 94	260	1	021D 28914 U3	335	-2	M6 Kr 753
220	3	M14 DIN 935	266	1	021D 28914 U4	336	2	12x15 DIN 94
221	3	3x28 DIN 94	272	1	021E 28914 - 49	335	3	021E 28914 - 93
222	3	021E 28914 - 60	273	1	021E 28914 - 58	344	3	021F 28914 - 94
223	3	M14x30 DIN 87	274	1	021E 28914 - 73	347	3	M8x15 Kr 553
225	3	021E 28914 - 69	275	1	125 DIN 433	348	3	M8 DIN 934
226	3	M12x35x28 DIN 94	276	1	4x20 DIN 94	349	3	M6 Kr 757
227	3	125 DIN 433	277	3	021E 28914 - 74	352	3	021E 28914 U12
228	3	4x20 DIN 94	278	3	12 Kr 1752	358	3	021D 28914 U13
229	3	A12 Kr 1751	279	3	A12 Kr 1751	370	3	021F 28914 U14
230	3	M12 Kr 1751	280	3	M12 Kr 1751	375	3	5x20 DIN 1433
232	3	021E 28914 - 3	281	3	4x20 DIN 94	376	3	5,2 DIN 433
233	3	M12x35x28 DIN 94	374	2	104-677-021	377	3	12x18 DIN 94
234	3	M14 DIN 935	315	-2	021F 28914 - 83	381	3	021F 28914 U15
235	3	3x28 DIN 94	316	2	M8x25 DIN 911	388	2	104-310 005
238	3	12 Kr 1752	377	2	8,3 DIN 93	389	2	M10 DIN 934

Verteilung der Schnitte		
Schnitt-Bezeichnung	Schnittstellen auf Blatt	Schnitte auf Blatt
A-B	2	2
C-D	3	3
E-F	2	1
G-H	2	1
J-K	2	1

diese Zeichnung besteht aus 3 Blatt

021B 28914 Bl.1

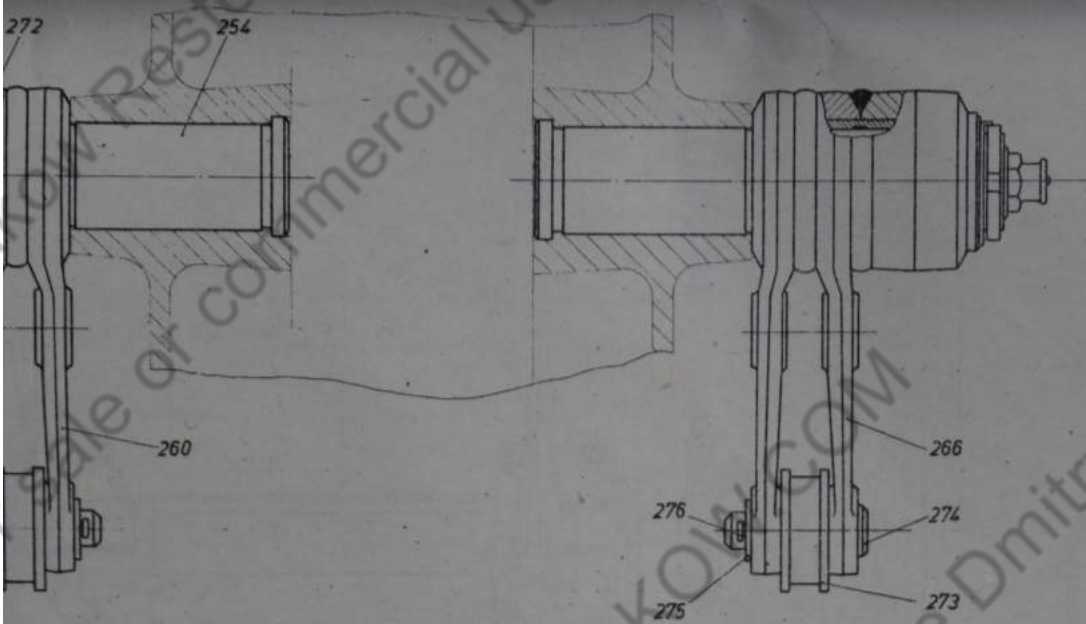
Staatsgeheimnis!
Geheimhaltungsverpflichtung beachten.

Material		Fabrik-Nr.		Anleitung		Tag		Blatt	
Nebst		Haupt		Anleitung		Tag		Blatt	
Fertigen		Nebst		Anleitung		Tag		Blatt	
Fertigen		Nebst		Anleitung		Tag		Blatt	
Fertigen		Nebst		Anleitung		Tag		Blatt	
Fertigen		Nebst		Anleitung		Tag		Blatt	
Fertigen		Nebst		Anleitung		Tag		Blatt	
Fertigen		Nebst		Anleitung		Tag		Blatt	
Fertigen		Nebst		Anleitung		Tag		Blatt	
Fertigen		Nebst		Anleitung		Tag		Blatt	

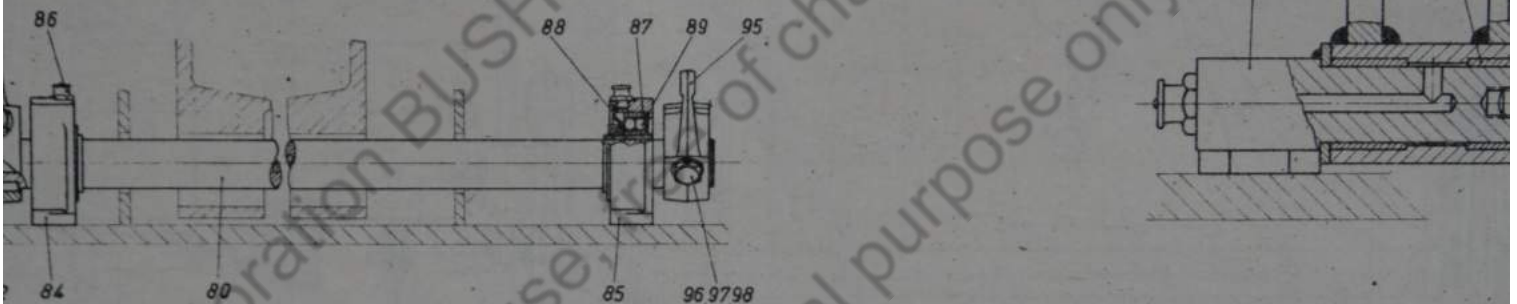
WaA

Hebelwerk

Schnitt G-H



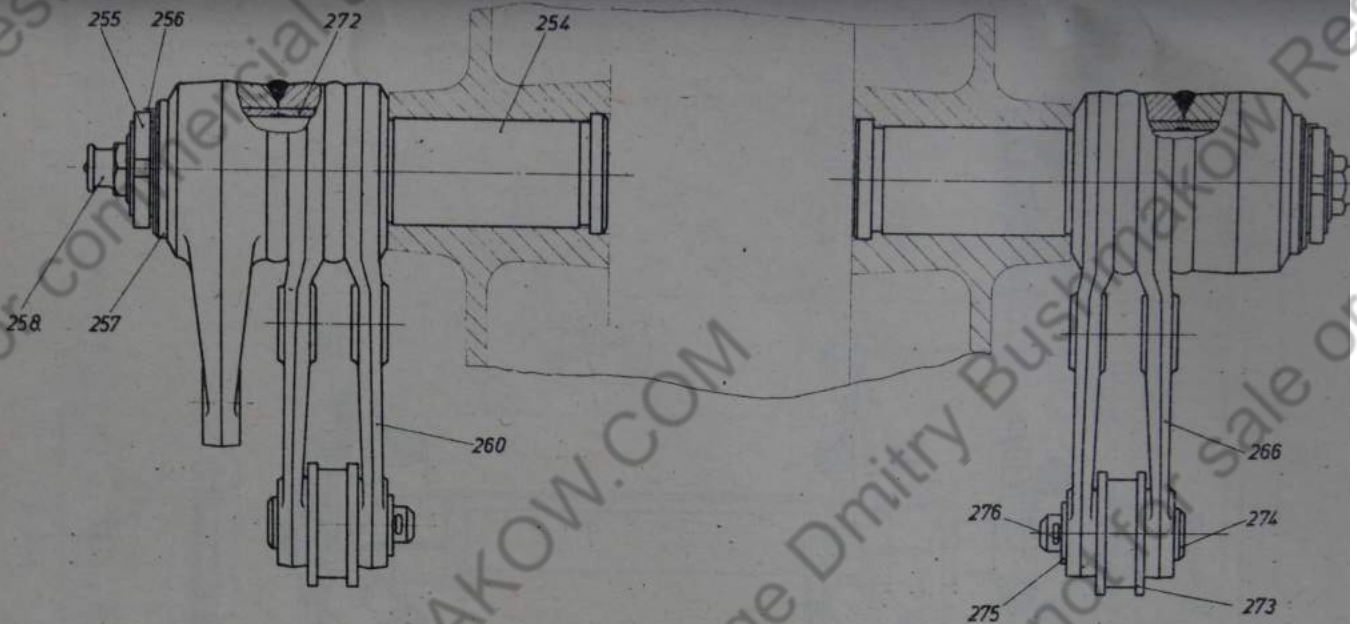
Schnitt J-K



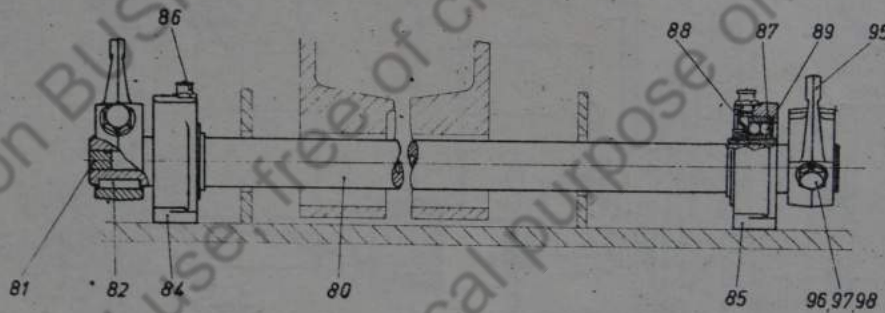
Liste der Teilzeichnungen

Sach-Nr	Größe	Auf Zeichnung Blatt	Sach-Nr	Größe	Auf Zeichnung Blatt	Sach-Nr	Größe	Auf Zeichnung Blatt	Sach-Nr	Größe	Auf Zeichnung Blatt	Sach-Nr	Größe	Auf Zeichnung Blatt
021028914-45	85	1	021028914-29	123	3	021028914-6	204	3	125 DIN 433	239	3	104x30x20 DIN 1434	319	2
125x25x14 DIN 1434	86	1	A16 Kr 1411	124	3	M14 DIN 935	166	3	4x20 DIN 94	240	3	125 DIN 433	320	2
3x12 DIN 94	87	1	1509	125	3	3x28 DIN 94	167	3	A12 Kr 1751	241	3	4x20 DIN 94	321	2
83 DIN 433	88	1	021E28914-51	126	2	15 DIN 125	168	3	M12 Kr 751	242	3	021E28914-64	322	2
021E28914-75	89	1	021E28914-36	127	2	M14x15 DIN 935	171	2	M12 Kr 751	243	3	M12 Kr 751	324	2
12 Kr 1752	90	2	M14x45 DIN 931	128	2	3x28 DIN 94	172	2	13 DIN 93	210	3	ADWx35 DIN 496	326	3
ADWx30x14x34	91	2	15 DIN 93	132	3	021D28914-7	174	3	021D28914-20	211	3	021D28914-18	247	3
125 DIN 433	92	2	M14x10 DIN 934	133	3	021E28914-52	175	3	A16 Kr 1411	212	3	021D28914-19	248	3
4x20 DIN 94	95	1	021E28914-3	134	3	10,5 Kr 967	176	3	1207	213	3	A16 Kr 1411	249	3
021E28914-67	96	1	M10x1 Kr 754	177	3	021E28914-63	214	3	1207	254	1	021D28914-30	329	2
M12 Kr 751	97	1	M14 DIN 935	136	3	2x22 DIN 94	178	3	021E28914-35	255	1	M14x15 Kr 951	330	2
021E314-32	98	1	3x28 DIN 94	138	3	021E28914-48	179	3	M14x30 DIN 931	256	1	25 DIN 462	331	2
021E314-010	101	3	12 Kr 1752	139	3	021E28914-57	180	2	15 DIN 93	257	1	25 DIN 125	333	2
021E28914-66	102	3	104x30x20 DIN 1434	144	3	021D28914-27	181	2	15 DIN 93	258	1	A16 Kr 1411	334	2
021E28914-59	103	3	125 DIN 433	145	3	ADWx35 DIN 496	184	3	021E28914-3	219	3	021D28914-03	335	2
021E28914-12	104	3	4x20 DIN 94	146	3	021D28914-28	185	2	M14 DIN 935	220	3	021D28914-04	336	2
M12 Kr 751	106	3	021E28914-65	147	3	M14x35 DIN 496	186	2	M14 DIN 94	221	3	021E28914-49	339	3
3x25 DIN 94	109	3	021D28914-29	150	3	021E28914-60	187	2	3x28 DIN 94	222	3	021E28914-58	344	3
021E28914-68	110	3	021E28914-60	151	3	A16 Kr 1411	189	3	12 Kr 1752	223	3	M14x30 DIN 87	274	1
021D28914-25	111	3	A12x14,5 DIN 496	152	3	1207	190	3	125 DIN 433	226	3	ADWx35x20x14x34	276	1
1207	112	3	021D28914-21	153	3	021E28914-35	191	3	4x20 DIN 94	227	3	125 DIN 433	277	3
021D28914-35	113	3	021D28914-22	154	3	M14x30 DIN 931	192	2	M14x30 DIN 94	228	3	4x20 DIN 94	278	3
M14x40 DIN 931	114	3	A16 Kr 1411	155	3	15 DIN 93	193	3	M12 Kr 751	229	3	A12 Kr 1751	279	3
M14 DIN 934	115	3	1207	156	3	104 671 172	196	3	021E28914-2	230	3	M12 Kr 751	280	3
15 DIN 93	116	3	021E28914-35	157	3	M14x30 DIN 87	197	3	M14x30 DIN 935	232	3	021E28914-3	281	3
021D28914-32	117	3	M14x28 DIN 931	159	3	021D28914-5	198	3	M14 DIN 935	233	3	104 677 021	277	3
021E28914-60	118	3	15 DIN 93	160	3	3x28 DIN 94	214	3	M14 DIN 935	235	2	021E28914-83	381	3
ADWx35 DIN 496	119	2	021E28914-06	161	3	M14 DIN 935	202	3	021E28914-69	235	3	M14x25 DIN 911	388	2
021D28914-72	122	3	021E28914-8	162	3	3x28 DIN 94	203	3	104x30x20 DIN 1434	238	3	12 Kr 1752	317	2

Schnitt G-H

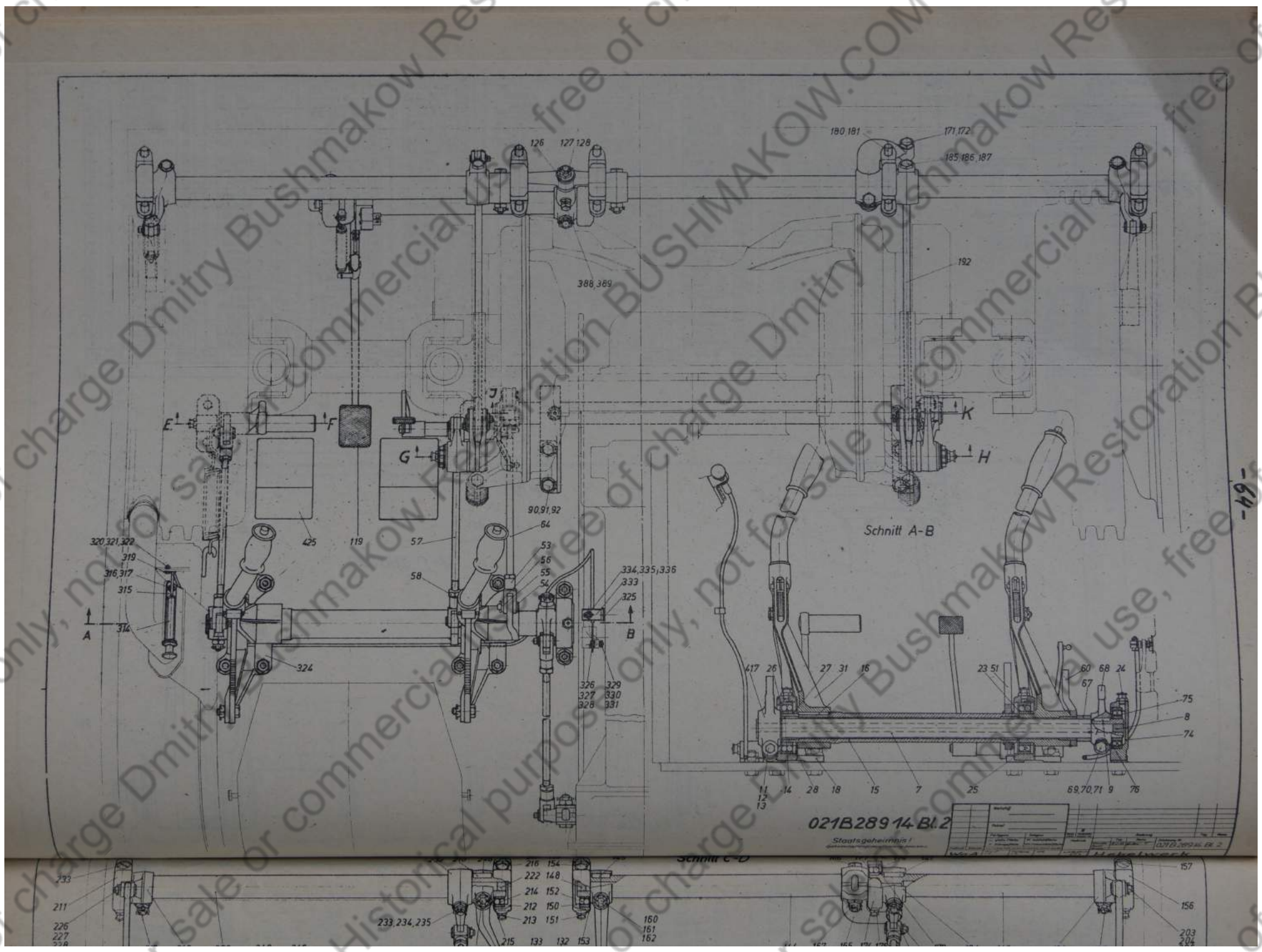


Schnitt J-K

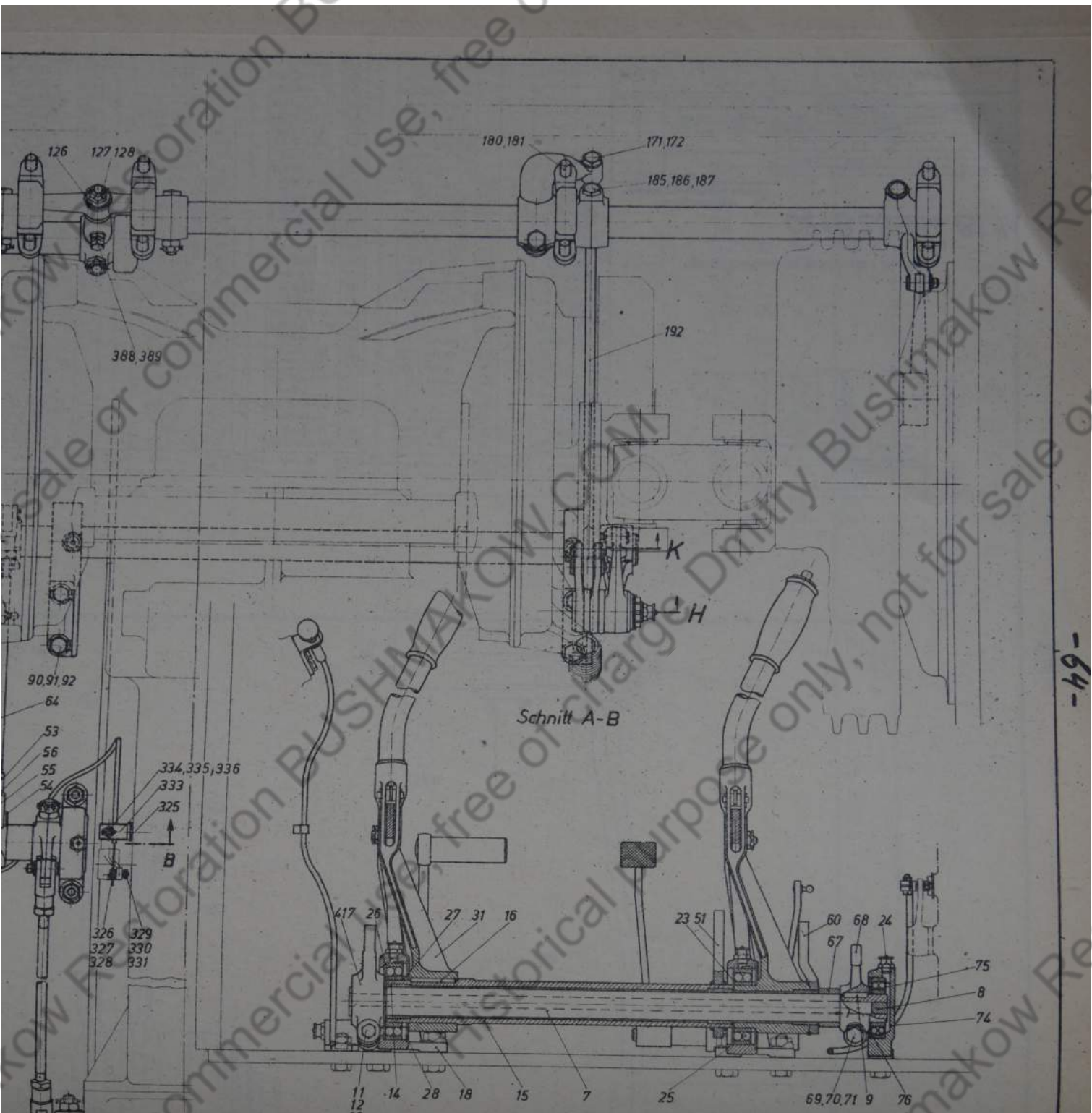


Liste der Teilzeichnungen

Nr. d. Blatt	Art. Zeichnung	Sach-Nr.	Anz. in Stück	Sach-Nr.	Anz. in Stück	Sach-Nr.	Anz. in Stück	Sach-Nr.	Anz. in Stück	Sach-Nr.	Anz. in Stück	Sach-Nr.	Anz. in Stück
7	2	021D28914-34	44	3	021E28914-45	85	1	021D28914-23	123	3	M14x15 DIN935	165	3
8	2	021E28914-60	46	3	A16 Kr 1411	86	1	A16 Kr 1411	124	3	M14 DIN935	166	3
9	2	A12x30 DIN935	46	3	2x12 DIN94	87	1	7509	125	3	3x28 DIN94	167	3
11	2	M14x35 DIN935	47	3	83 DIN433	88	1	021E28914-51	126	2	75 DIN125	168	3
12	2	M14x35 DIN935	51	2	021E28914-15	89	1	021E28914-36	127	2	M14x15 DIN935	171	2
13	2	3x28 DIN94	53	2	12 Kr 1752	90	2	M14x45 DIN931	128	2	3x28 DIN94	172	2
14	2	021E28914-50	54	2	3x28 DIN94	91	2	75 DIN93	132	3	021D28914-7	174	3
15	2	021D28914-33	55	2	125 DIN433	92	2	M14 DIN934	133	3	021E28914-20	211	3
16	2	A12x30 DIN935	56	2	4x20 DIN94	95	1	021E28914-3	134	3	10.5 Kr 961	176	3
17	3	021B28914-9	57	2	021E28914-67	96	1	M12 Kr 751	97	1	M12 Kr 754	177	3
18	2	021B28914-24	58	2	M12 Kr 751	97	1	M14 DIN935	136	3	2x22 DIN94	178	3
19	3	021D28914-57	59	3	021E31432	98	1	3x28 DIN94	138	3	021E28914-48	179	3
20	3	021E28914-56	60	2	021E28914-010	101	3	12 Kr 1752	139	3	021E28914-51	180	2
21	3	M12 Kr 754	64	2	021E28914-68	102	3	021D28914-14	144	3	021D28914-27	181	2
22	3	3x25 DIN94	67	2	021E28914-59	103	3	125 DIN433	145	3	A12x35 DIN496	184	3
23	2	021E28914-71	68	2	021E28914-17	104	3	4x20 DIN94	146	3	021D28914-28	185	2
24	2	A16 Kr 1411	69	2	M12 Kr 751	105	3	021E28914-65	147	3	A12x35 DIN496	186	2
25	2	1210	70	2	M12 Kr 753	106	3	M12 Kr 751	148	3	021E28914-60	187	2
26	2	021E28914-54	71	2	3x25 DIN94	109	3	021D28914-29	150	3	021D28914-19	188	3
27	2	021E28914-61	72	3	021E28914-68	110	3	021E28914-60	151	3	A16 Kr 1411	189	3
28	2	021E28914-55	74	2	021D28914-25	111	3	A12x45 DIN496	152	3	1207	190	3
29	2	021E28914-71	75	2	1207	112	3	021E28914-21	153	3	021E28914-35	191	3
30	2	021E28914-44	76	2	021E28914-35	113	3	021D28914-22	154	3	M14x30 DIN931	192	2
31	3	E648 Cont.	77	3	M14x40 DIN931	114	3	A16 Kr 1411	155	3	75 DIN93	193	3
32	3	E648 Cont.	77	3	M14x40 DIN931	114	3	1207	156	3	M12 Kr 751	194	3
33	3	E648 Cont.	77	3	M14x40 DIN931	114	3	1207	157	3	M14x30 DIN97	197	3
34	3	E648 Cont.	77	3	M14x40 DIN931	114	3	1207	158	3	021E28914-2	230	3
35	3	021F10850	78	3	M14 DIN934	115	3	021E28914-35	157	3	021E28914-2	230	3
36	3	021F10852	79	3	75 DIN93	116	3	021E28914-35	157	3	M14x30 DIN97	197	3
37	3	021F10852	80	1	021D28914-32	117	3	M14x28 DIN931	159	3	021D28914-5	198	3
38	3	3x18 DIN17	81	1	021E28914-60	118	3	75 DIN93	160	3	M14x35 DIN935	202	3
40	3	021D28914 US	82	1	A12x35 DIN496	119	2	021E28914-06	161	3	M14x35 DIN935	202	3
43	3	6x12 N376	84	1	021D28914-72	122	3	021E28914-8	162	3	3x28 DIN94	203	3



-49-

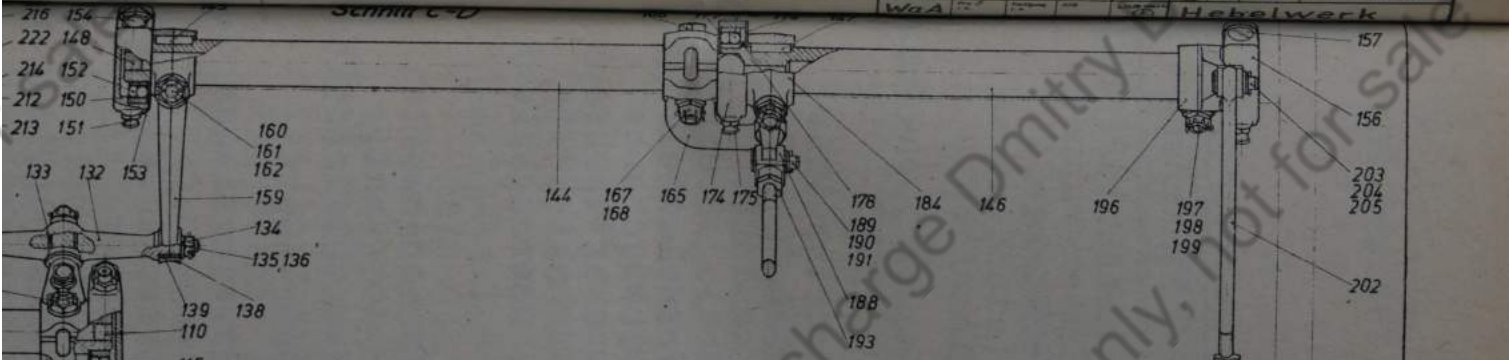


Schnitt A-B

021B289 14 Bl. 2

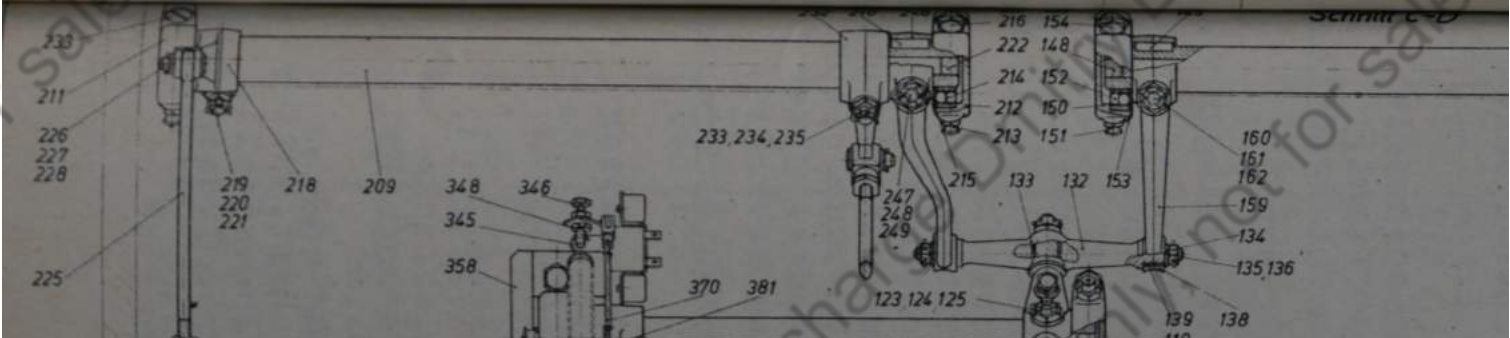
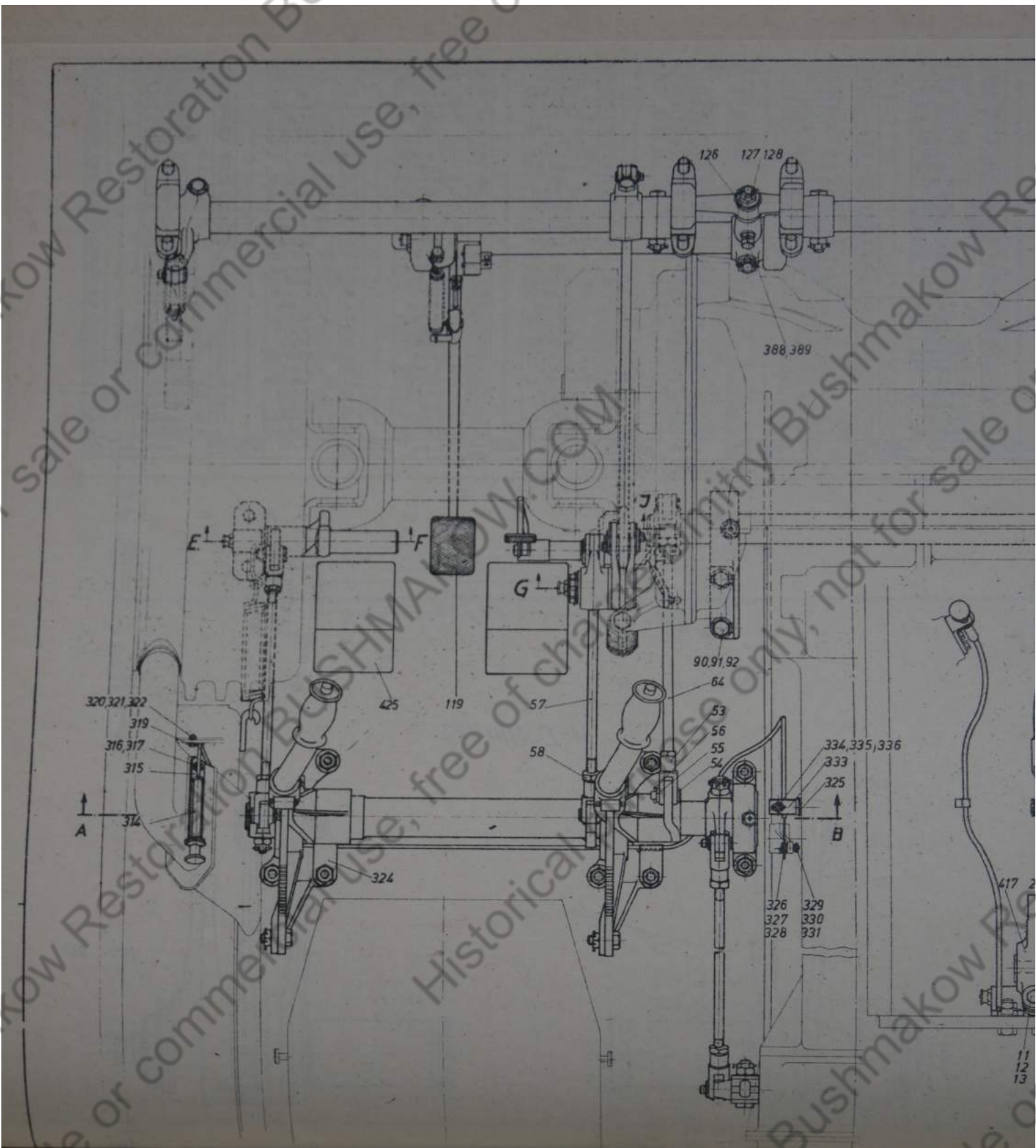
Staatsgeheimnis!
Geheimhaltungspflichtig nach Art. 115

Werkung		Zustand		Anmerkung	
Abteil	Objekt	Stand	Art	Zeichner	Prüfer
146	146	146	146	146	146
Werkzeug					
021B289 14 Bl. 2					



Schnitt C-D

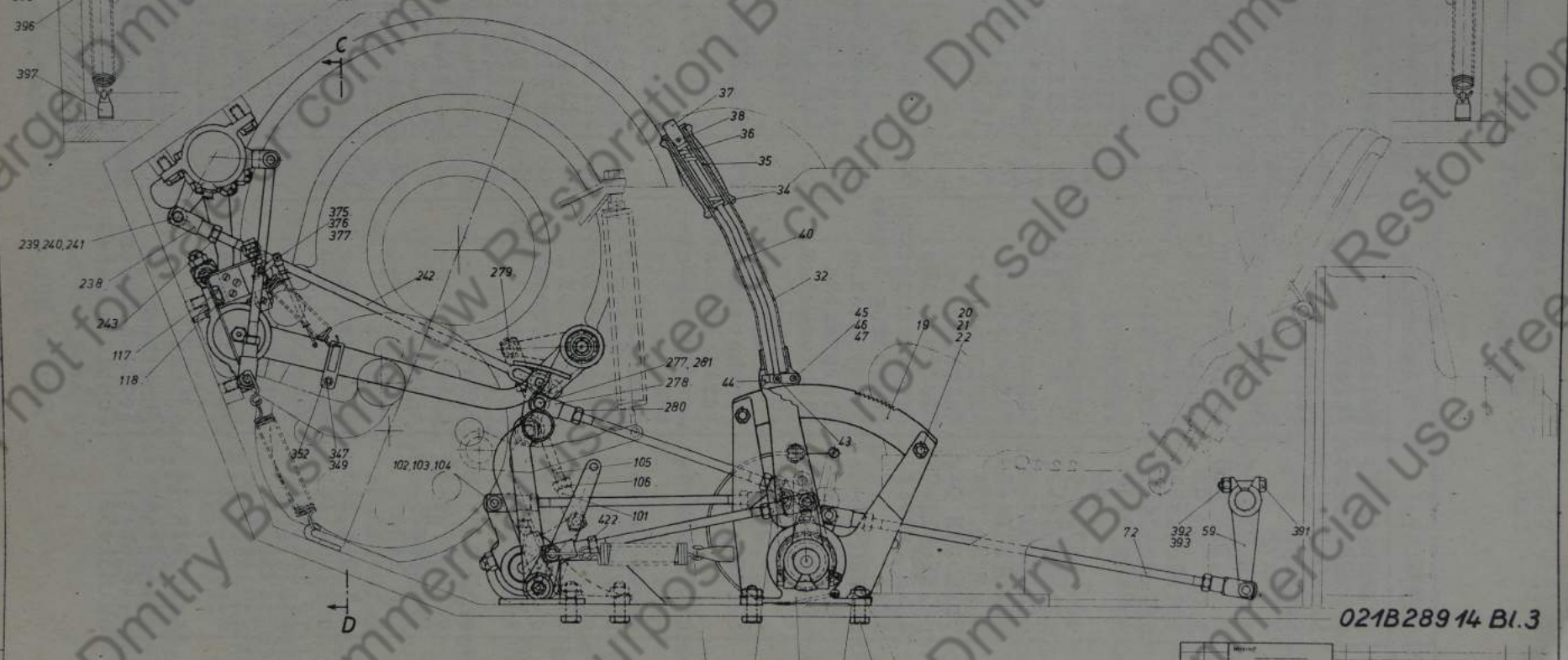
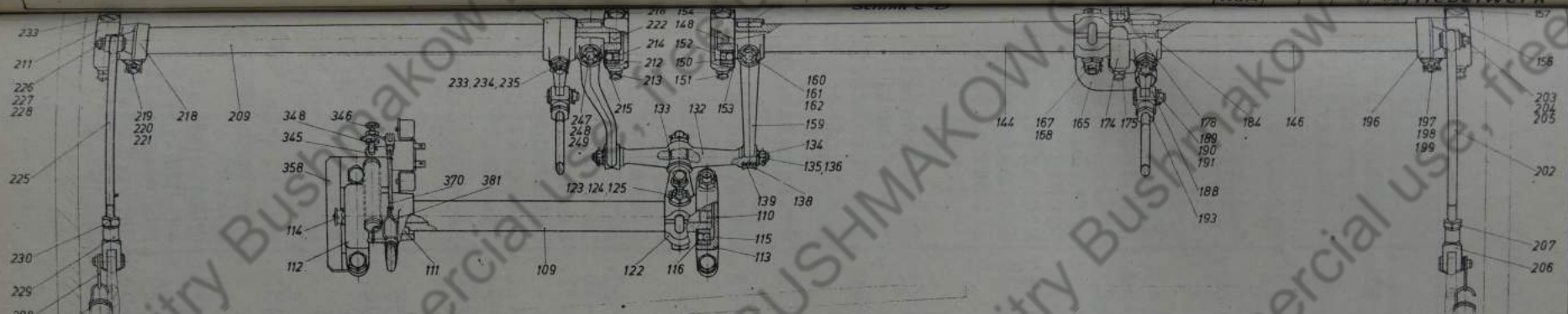
-64-



Staatsgeheimnis!
Geheimhaltungsverpflichtung beachten

Parten		Mengen		Anzahl		Datum		Zeichnung Nr.	
1	2	3	4	5	6	7	8	9	10
WaA		Parten		Mengen		Anzahl		Datum	
								021B28914 B.3	

Hebelwerk

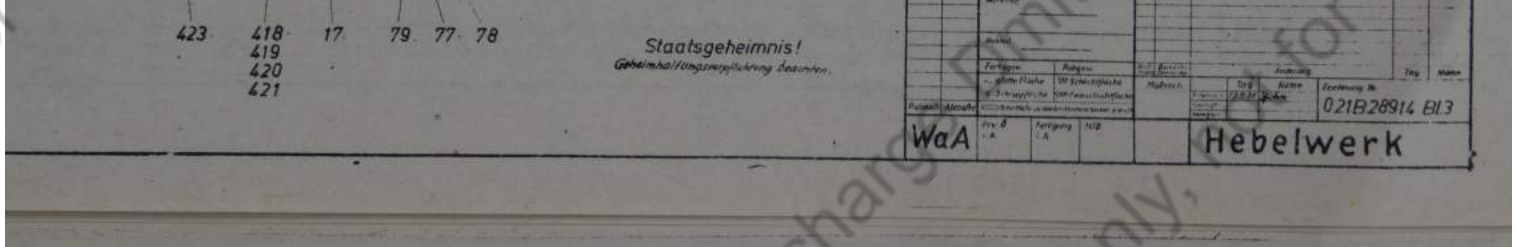
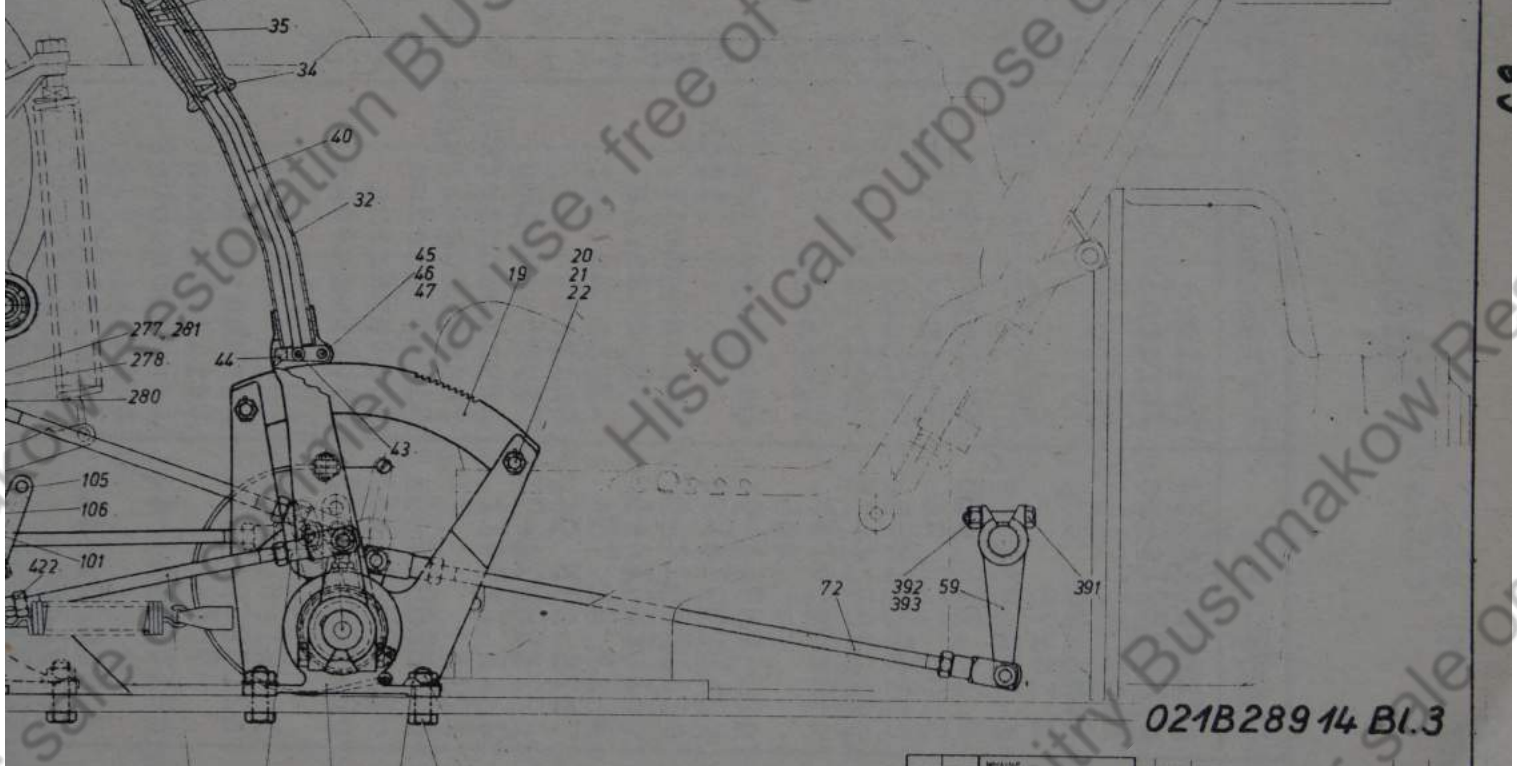
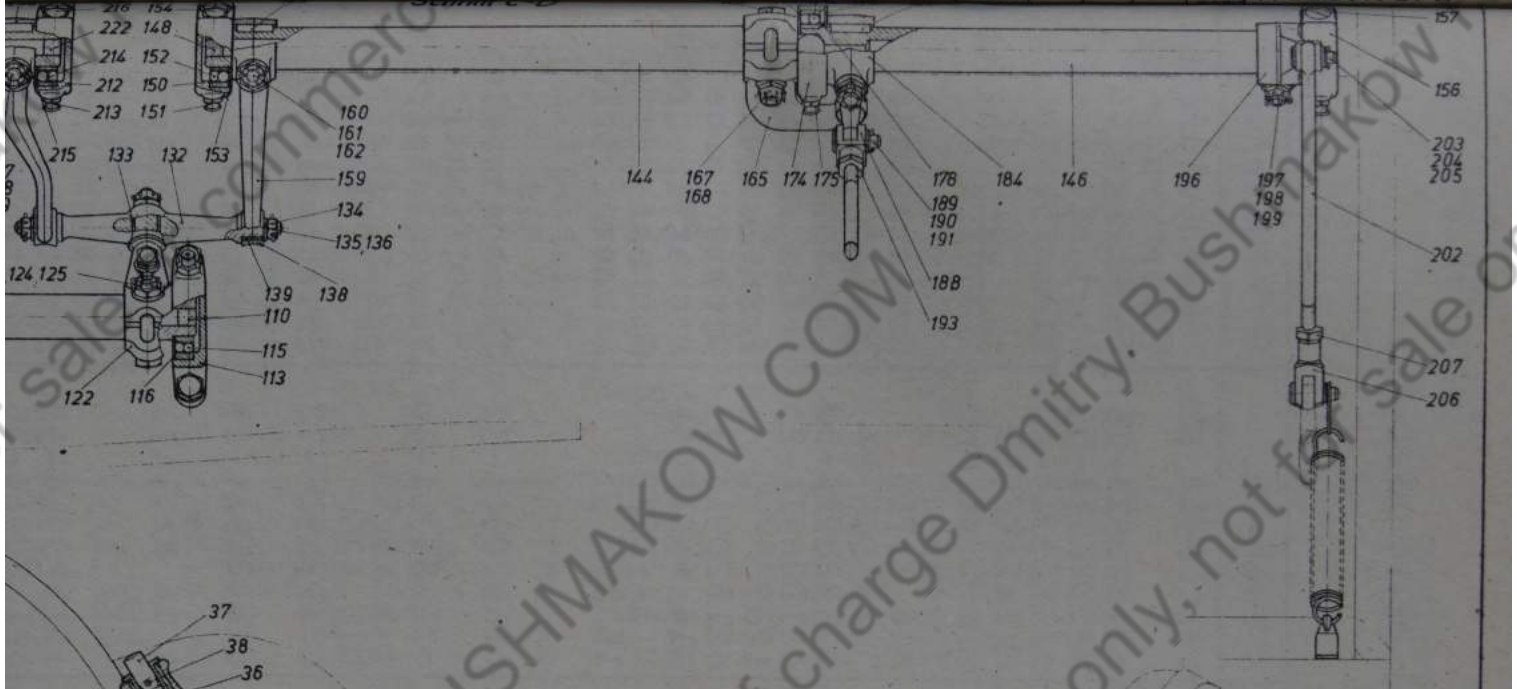


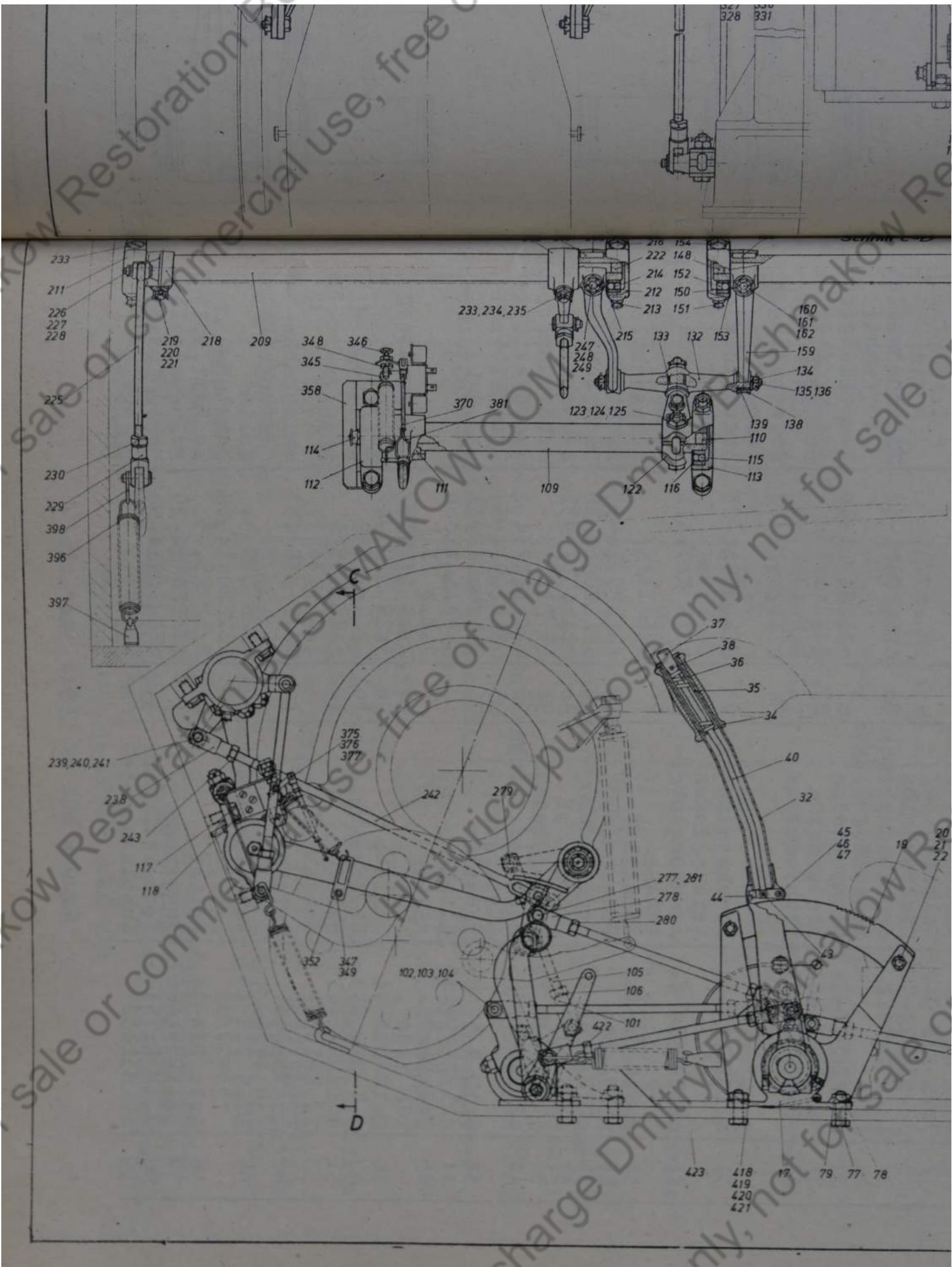
021B289 14 B.3

Staatsgeheimnis!
Geheimhaltungsverpflichtung beachten

Parten		Mengen		Anzahl		Datum		Zeichnung Nr.	
1	2	3	4	5	6	7	8	9	10
WaA		Parten		Mengen		Anzahl		Datum	
								021B28914 B.3	

Hebelwerk





Lfd. Nr.	Sach-Nr.	Benennung	Lfd. Nr.	Sach-Nr.	Benennung	Lfd. Nr.	Sach-Nr.
7	o21D28914-34	Welle	60	o21C28914 U10	Lenkhebel, rechtl. (Untergruppe)	112	o21D28914-34
8	o21E28914-60	Verschlußstopfen	64	o21E28914-66	Zugstange	113	o21D28914-60
9	Alox6x30 DIN 496	Paßfeder	67	o21E28914-59	Abstandbüchse	114	A 16
11	M 14x78 S. DIN 931	Sechskt.Schraube	68	o21E28914-17	Klemmhebel	115	1207
12	M 14 DIN 935	Kronenmutter	69	M12x70Kr551 m.Splintloch 3,2x63	Sechskt.Schraube	116	o21E28914-17
13	3x28 DIN 94	Splint	70	M12 Kr753	Kronenmutter	117	M14x28
14	o21E28914-50	Buchse	71	3x25 DIN 94	Splint	118	15 DIN 94
15	o21D28914-33	Hohlwelle	72	o21E28914-68	Zugstange	119	o21C28914-33
16	A12x8x50DIN 496	Paßfeder	74	o21D28914-25	Endlagerbock	122	o21E28914-68
17	o21B28914-9	Lagerbock, rechtl.	75	1207	Pendelkugellager	123	M 14x78
18	o21B28914-24	" , link.	76	o21E28914-35	Dichtscheibe	124	m. Splintloch
19	o21D28914-57	Zahnsegment	77	M14x40DIN931	Sechskt.Schraube	125	M 14x78
20	o21E28914-56	Paßschraube	78	M 14 DIN934	Sechskt.Mutter	126	3x28
21	M 12 Kr.754	Kronenmutter	79	15 DIN 93	Sicherungsblech	127	15 DIN 93
22	3x25 DIN 94	Splint	80	o21D28914-32	Zwischenwelle, unt.	128	M14x28
23	o21E28914-71	Dichtscheibe	81	o21E28914-60	Verschlußstopfen	132	o21D28914-71
24	A 16 Krl1411	Druckschmierkopf	82	A 12x8x35 DIN 496	Paßfeder	133	o21E28914-60
25	1210	Pendelkugellager	84	o21D28914-72	Zwischenlagerbock linker	134	10,5
26	o21E28914-54	Dichtscheibe	85	o21D28914-23	Zwischenlagerbock rechter	135	M 10x28
27	o21E28914-61	Abstandring	86	A 16 Kr.1411	Druckschmierkopf	136	2x22
28	o21E28914-55	Dichtscheibe	87	1509	Pendelkugellager m.Spannhülse	138	o21E28914-55
31	o21C28914-11	Lenkhebelunterteil, linkes	88	o21E28914-53	Dichtscheibe	139	o21E28914-11
32	o21C28914-44	Lenkhebeloberteil	89	o21E28914-36	Dichtscheibe	144	o21D28914-44
34	E 648 Conti	Handgriff	90	M14x45DIN931	Sechskt.Schraube	145	A 12
35	o21Flo850	Federhülse	91	15 DIN 93	Sicherungsblech	146	o21D28914-53
36	o21Flo851	Druckfeder	92	M14 DIN934	Sechskt.Mutter	147	A 12
37	o21Flo852	Druckknopf	95	o21E28914-3	Klemmhebel	148	DIN 93
38	3Tx18 DIN 7	Zylinderstift	96	M14x80DIN931 m.Splintloch 3,2 x 73	Sechskt.Schraube	150	o21E28914-3
40	o21D28914U5	Stange f.Klinke (Untergruppe)	97	M 14 DIN935	Kronenmutter	151	A 16
43	6x12 N 37 b	Paßstift	98	3x28 DIN 94	Splint	152	1207
44	o21E28914-45	Klinke	101	12 Kr.1752	Gabelkopf	153	o21E28914-45
45	8f8x28x25 DIN 1434	Bolzen	102	12f8x35x28 DIN 1434	Bolzen	154	M14x28
46	2x12 DIN 94	Splint	103	12,5 DIN 433	walzblanke Scheibe	155	15
47	8,3 DIN 433	bl.Scheibe	104	4x20 DIN 94	Splint	156	104
51	o21E28914-15	Hebel	105	o21E28914-65	Zugstange	157	M14x28
53	12 Kr1752	Gabelkopf	106	M 12 Kr.751	Sechskt.Mutter	159	o21E28914-15
54	12f8x35x28 DIN 1434	Bolzen	109	o21D28914-29	Fußhebelwelle	160	M14x28
55	12,5 DIN 433	walzblanke Scheibe	110	o21E28914-60	Verschlußstopfen	161	M 14x28
56	4x20 DIN 94	Splint	111	A12x8x45 DIN 496	Paßfeder		
57	o21E28914-67	Zugstange					
58	M 12 Kr751	Sechskt.Mutter					
59	o21E31432	Kupplungshebel					

Pz.Bef.Wg.
(Sd.Kfz.267,268)

Hebelwerk

Zeichnung Nr.o21 B 28914 Bl.1;2;3

-67-

Lfd. Nr.	Sach-Nr.	Benennung	Lfd. Nr.	Sach-Nr.	Benennung
112	o21D28914-21	Endlagerbock, linker	162	3x28 DIN 94	Splint
113	o21D28914-22	Endlagerbock, rechter	165	o21D28914-6	Klemmhebel
114	A 16 Kr.1411	Druckschmierkopf	166	M 14x8oDIN931	m.Splintloch Sechskt.Schraube
115	12o7	Pendelkugellager		3,2 x 73	
116	o21E28914-35	Dichtscheibe	167	M 14 DIN935	Kronenmutter
117	M14x28DIN931	Sechskt.Schraube	168	3x28 DIN 94	Splint
118	15 DIN 93	Sicherungsblech	171	M 12x35	Sechskt.Schraube
119	o21C28914U6	Fußhebel		Kr.553	
122	o21E28914-8	Klemmhebel	172	13 DIN 93	Sicherungsblech
123	M 14x75DIN931	Sechskt.Schraube	174	o21D28914-2o	Zwischenlagerbock
	m.Splintloch		175	A 16 Krl1411	Druckschmierkopf
	3,2 x 69		176	12o7	Pendelkugellager
124	M 14 DIN 935	Kronenmutter	177	o21E28914-63	Dichtscheibe
125	3x28 DIN 94	Splint	178	o21E28914-62	Abstandring
126	15 DIN 125	bl.Scheibe	179	o21E28914-7o	Dichtscheibe
127	M14x1,5 DIN 935	Kronenmutter	18o	M14x3oDIN931	Sechskt.Schraube
128	3x28 DIN 94	Splint	181	15 DIN 93	Sicherungsblech
132	o21D28914-7	Doppelhebel	184	o21E28914-3	Klemmhebel
133	o21E28914-52	Buchse	185	M14x8oDIN931	Sechskantschraube
134	1o,5 Kr961	bl.Scheibe		m.Splintloch	
135	M 1ox1 Kr754	Kronenmutter	186	3,2 x 73	
136	2x22 DIN 94	Splint	187	M 14 DIN935	Kronenmutter
138	o21E28914-48	Rolle	187	3x28 DIN 94	Splint
139	o21E28914-51	Buchse	188	12 Kr.1752	Gabelkopf
144	o21D28914-27	Welle,ob.rechte (linke)	189	12f8x28x35 DIN 1434	Bolzen
145	A 12x8x35 DIN 496	Paßfeder	19o	12,5 DIN433	walzbl.Scheibe
146	o21D28914-28	Welle,ob.recht. (rechts)	191	4x2oDIN 94	Splint
147	A 12x8x35 DIN 496	Paßfeder	192	o21E28914-64	Zugstange
148	o21E28914-6o	Verschlußstopfen	193	M 12 Kr.751	Sechskt.Mutter
15o	o21D28914-19	Endlagerbock	196	o21E28914-2	Gabelklemmhebel, rechter
151	A 16 Kr.1411	Druckschmierkopf	197	M14x55DIN931	
152	12o7	Pendelkugel- lager		m.Splintloch	Sechskt.Schraube
153	o21E28914-35	Dichtscheibe	198	3,2 x 48	
154	M14x3oDIN931	Sechskt.Schraube	199	M 14 DIN935	Kronenmutter
155	15 DIN 93	Sicherungsblech	2o2	3x28 DIN 94	Splint
156	1o4 671 172	Endlagerbock	2o3	o21E28914-69	Zugstange
157	M14x3o DIN 87	bl.Schlitzschrau- be	2o4	12f8x35x28 DIN 1434	Bolzen
159	o21D28914-5	Klemmhebel, rechter	2o5	12,5DIN433	halbbl.Scheibe
16o	M14x75 DIN931 m.Splintloch 3,2x69	Sechskt.Schraube	2o6	4x2oDIN94	Splint
161	M 14 DIN935	Kronenmutter	2o7	A 12Krl751	Gabelgelenk
			2o9	M12 Kr751	Sechskt.Mutter
			21o	o21D28914-26	Welle,ob.linke
				A12x8x35 DIN 496	Paßfeder
			211	o21D28914-18	Endlagerbock
			212	o21D28914-19	Endlagerbock
			213	A 16 Krl1411	Druckschmierkopf

Gruppe o21 St 28914 Ausf.olo

Hebelwerk

Zeichnung Nr.021 B 28914 Bl.1;2;3.

Lfd. Nr.	Sach-Nr.	Benennung	Lfd. Nr.	Sach-Nr.	Benennung
214	1207	Pendelkugellager	275	12,5 DIN433	halbblanke Scheibe
215	021E28914-35	Dichtscheibe	276	4x20 DIN 94	Splint
216	M14x30 DIN 931	Sechskt.Schraube	277	021E28914-74	Bolzen
217	15 DIN 93	Sicherungsblech	278	12 Kr.1752	Gabelkopf
218	021E28914-1	Gabelklemmhebel, linker	279	A 12 Kr.1751	Gabelgelenk
219	M14x55DIN931		280	M 12 Kr.751	Sechskt.Mutter
	m.Splintloch		281	4x20 DIN 94	Splint
	3,2 x 48	Sechskt.Schraube	314	104 677 021	Sperrbetätigung (Untergruppe)
220	M 14 DIN935	Kronenmutter	315	021F28914-83	Winkel
221	3x28 DIN94	Splint	316	M 8x25DIN931	Sechskt.Schraube
222	021E28914-60	Verschlußstopfen	317	8,3 DIN 93	Blechsicherung
223	M14x30DIN87	bl.Schlitzschraube	319	1x5 Kr2571	Schelle
225	021E28914-69	Zugstange	320	M4x18DIN931	Sechskt.Schraube
226	12f8x35x28 DIN 1434	Bolzen		m.Splintloch	
227	12,5DIN433	halbbl.Scheibe		1x15	
228	4x20 DIN94	Splint	321	M 4 DIN935	Kronenmutter
229	A 12 Kr1751	Gabelgelenk	322	1x12DIN94	Splint
230	M 12 Kr751	Sechskt.Mutter	324	021F28914-84	Schelle
232	021E28914-3	Klemmhebel	325	12,5 DIN432	Sicherungsblech m.Nase
233	M14x80DIN931		326	021F10875	Klemmhülse
	m.Splintloch		327	021F10876	Klemmschraube
	3,2x73	Sechskt.Schraube	328	8,3 DIN134	halbbl.Scheibe
234	M 14 DIN935	Kronenmutter	329	6,2 DIN134	" "
235	3x28 DIN 94	Splint	330	M 6 Kr.754	Kronenmutter
238	12 Kr1752	Gabelkopf	331	1,2x15DIN94	Splint
239	12f8x35x28 DIN 1434	Bolzen	333	021F28914-85	Klemmschraube
240	12,5 DIN433	halbbl.Scheibe	334	M6x18Kr551	Sechskt.Schraube
241	4x20DIN94	Splint		m.Splintloch	
242	021E28914-64	Zugstange		1,2x16	
243	M12 Kr751	Sechskt.Mutter	335	M6 Kr.753	Kronenmutter
246	021D28914-4	Klemmhebel,link.	336	1,2x15 DIN94	Splint
247	M14x75DIN931		345	021E28914-93	Zugfeder
	m.Splintloch		346	021F28914-94	Stellschraube
	3,2 x 69	Sechskt.Schraube	347	M6x15Kr.553	Sechskt.Schraube
248	M 14 DIN935	Kronenmutter	348	M 8 DIN934	Sechskt.Mutter
249	3x28 DIN 94	Splint	349	M 6 Kr751	Sechskt.Mutter
254	021D28914-30	Welle	352	021E28914U12	Schelle (Untergr.)
255	M24x1,5Kr851	Nutmutter	358	021D28914U13	Halter (Untergruppe)
256	25DIN462	Blechsicherung	370	021F28914U14	Schubstange(")
257	25DIN125	bl.Scheibe	375	5 gw 18x14	
258	A 16 Kr1411	Druckschmierkopf		DIN 1433	Bolzen
260	021D28914U3	Hebel,linker (Untergruppe)	376	5,2 DIN433	Scheibe
266	021D28914U4	Hebel,rechter (Untergruppe)	377	1,2x8 DIN94	Splint
272	021E28914-49	Buchse	381	021F28914U15	Führung (Untergruppe)
273	021E28914-58	Rolle	388	104 310 005	Stellschraube
274	021E28914-73	Bolzen	389	M10 DIN934	Sechskt.Mutter
			391	M 10x55DIN931	
				m.Splintloch	
				2,2x50,5	Sechskt.Schraube
			392	M 10 DIN935	Kronenmutter

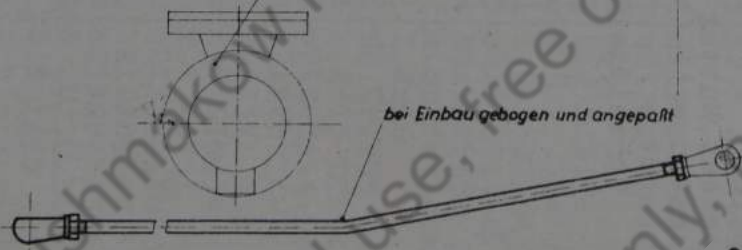
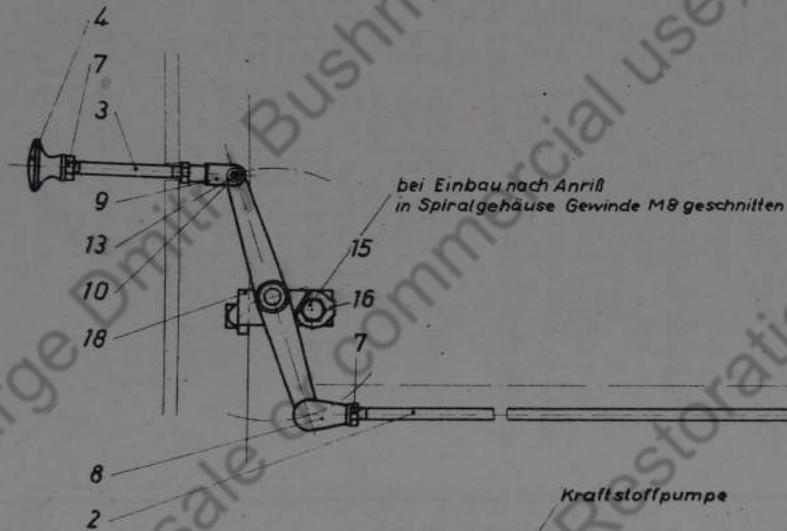
Pz.Bef.Wg.
(Sd.Kfz.267,268)

Hebelwerk

Zeichnung Nr.021 B 28914 Bl1;2;3

Lfd. Nr.	Sach-Nr.	Benennung
393	2x22 DIN 94	Splint
396	1o4 331 o53	Zugfeder
397	1o4 576 oo7	Haken
398	1o4 576 ol7	Haken
400	1o4 67o 2o1	Kupplungs-FuBhebel (Untergruppe)
406	1o4 671 181	Lagerbock(Untergr.)
412	1o4 38o o83	Buchse
413	1o4 315 ol2	Scheibe
414	3 m 6 x 1o DIN 7	Zylinderstift
415	M1ox18DIN933	Sechskt.Schraube
416	1o,3 DIN432	Sicherungsblech
417	1o4 67o 126	Klemmhebel
418	12Kr.1752	Gabelkopf
419	12 f 8x35x28 DIN 1434	Bolzen
420	12,5 DIN433	walzbl.Scheibe
421	4x2o DIN 94	Splint
422	M 12 Kr.751	Sechskt.Mutter
423	1o4 672 o36	Zugstange
425	1o4 678 o22	FuBstutze (SchweiBteil)

Gruppe 021 St 28914 Ausf.olo



Staatsgeheimnis!
Geheimhaltungsverpflichtung beachten.

Liste der Teilzeichnungen

Ifd. Nr. d. Stückl.	Sach-Nr.	Ifd. Nr. d. Stückl.	Sach-Nr.	Ifd. Nr. d. Stückl.	Sach-Nr.	Ifd. Nr. d. Stückl.	Sach-Nr.
1	021E 33705-1					16	8,3 DIN 93
2	021F 33705-2	7	M6 Kr 751	12	10,3 DIN 433		
3	021F 33705-3	8	B10-8 Kr 1802	13	7,5-10 DIN 94	18	021E 33705 U1
4	021F 33705-4	9	6 Kr 1752	14	3-15 DIN 94		
		10	5/8-20-13,6 DIN 433	15	M8-12 DIN 933		

Werkstoff		_____		_____		_____		_____	
Rohteil		_____		_____		_____		_____	
Fertiggew.		Rohgew.		Nach- stufe		Nachteile kommt vor		Änderung	
— glatte Fläche		∇ Schlichtfläche		Maßstab		Tag		Name	
∇ Schruppfläche		∇∇ Feinschlichtfläche		Entwerfer		Tag		Name	
Paßmaß		Abmaße		Prüf- i. A.		Fertigung i. A.		HTD	
WaA								Zeichnung Nr. 021D 33705	
Ölfilterbetätigung									

-70-

Pa
(St

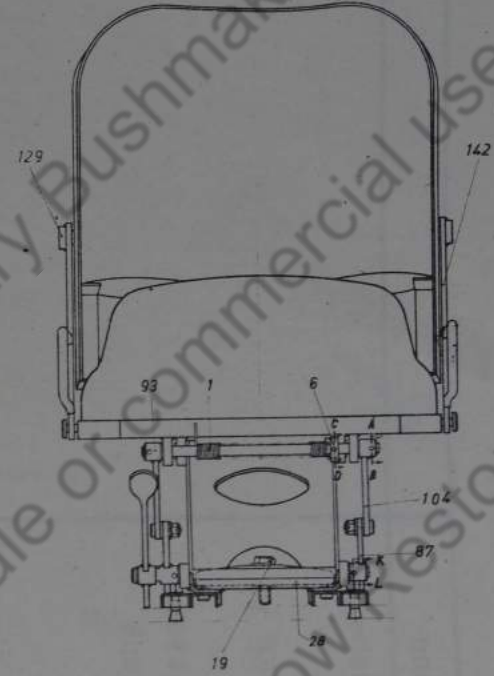
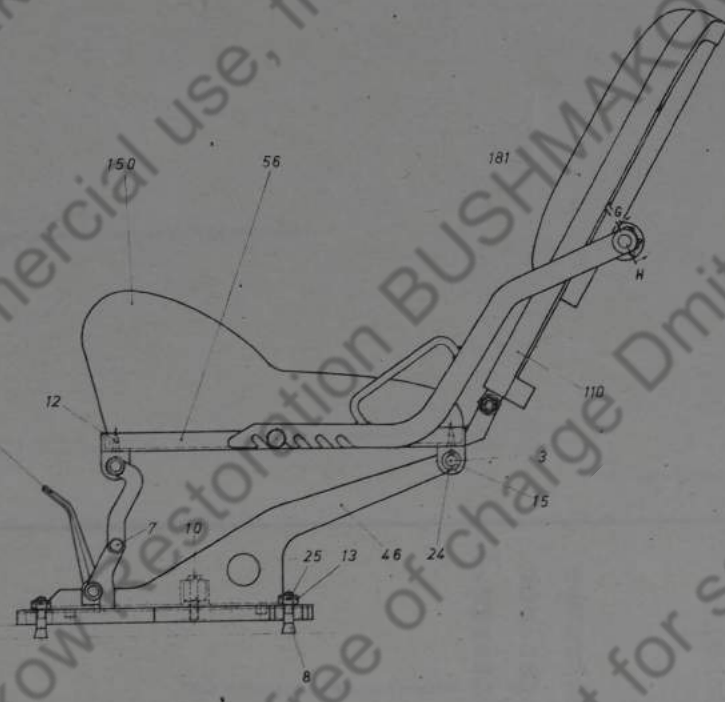
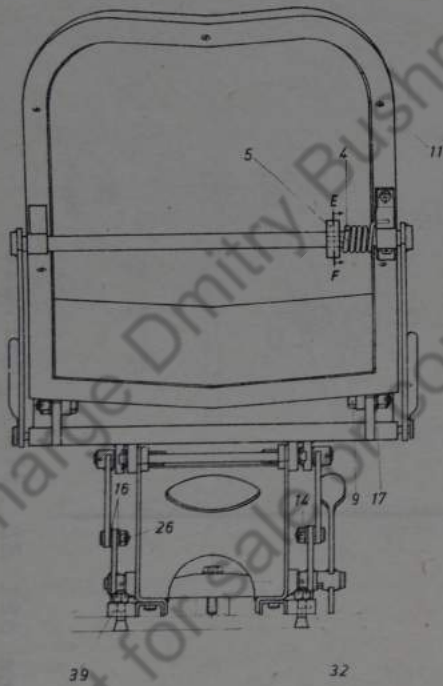
Pz. Ref. Wgr.
(Sd. Kfz. 267, 268)

- 71 -

Öelfilterbetätigung
Zeichnung o21 D 337o5

Lfd. Nr.	Sach-Nr.	Benennung
1	o21E337o5-1	Zwischenhebel
2	o21F337o5-2	Zugstange
3	o21F337o5-3	Druckstange
4	o21F337o5-4	Knopf
7	M6Kr751	Sechsk. Mutter
8	Blox8DIN18o2	Winkelgelenk
9	6 Kr 1752	Gabelkopf
10	6f8x2ox13,6 DIN 1433	Bolzen
12	1o,3DIN433	Halbbl. Scheibe
13	1,6x1oDIN 94	Splint
14	3x15DIN 94	Splint
15	M8x12DIN933	Sechsk. Schraube
16	8,3 DIN 93	Sicherungsblech
18	o21E337o5U1	Stütze (Untergr.)

Gruppe o21 St 337o5 Ausf. olo



Schnitt A-B und Schnitt K-L



Schnitt C-D



Schnitt E-F



Schnitt G-H



021 B 289 15

Liste der Teilzeichnungen

Nr.	Sach-Nr.	Nr.	Sach-Nr.	Nr.	Sach-Nr.	Nr.	Sach-Nr.	Nr.	Sach-Nr.	Nr.	Sach-Nr.
1	021 B 289 15 1	2	021 B 289 15 2	3	021 B 289 15 3	4	021 B 289 15 4	5	021 B 289 15 5	6	021 B 289 15 6
7	021 B 289 15 7	8	021 B 289 15 8	9	021 B 289 15 9	10	021 B 289 15 10	11	021 B 289 15 11	12	021 B 289 15 12
13	021 B 289 15 13	14	021 B 289 15 14	15	021 B 289 15 15	16	021 B 289 15 16	17	021 B 289 15 17	18	021 B 289 15 18
19	021 B 289 15 19	20	021 B 289 15 20	21	021 B 289 15 21	22	021 B 289 15 22	23	021 B 289 15 23	24	021 B 289 15 24

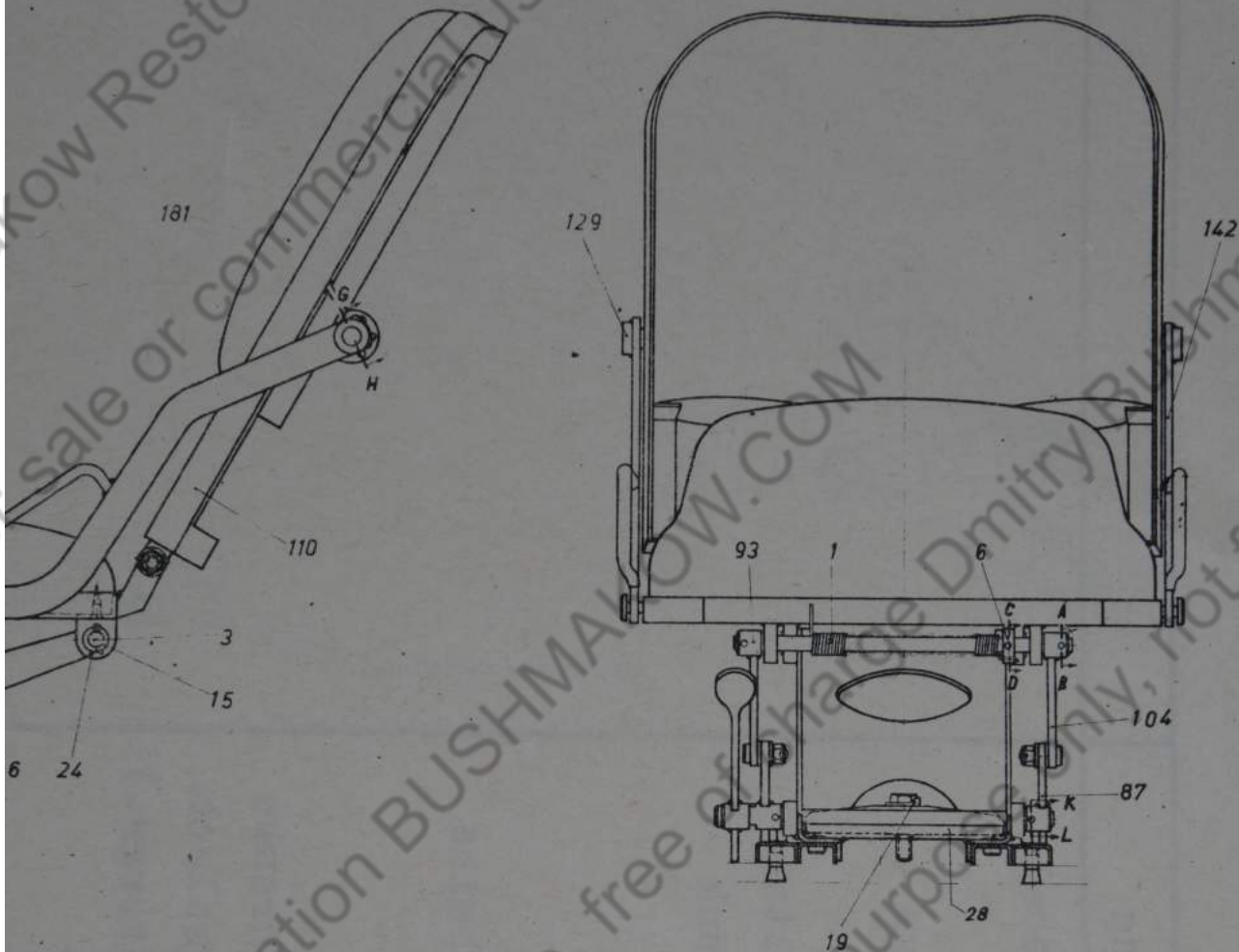
Staatsgeheimnis
Gehaltsungsverpflichtung beachten

021 B 289 15

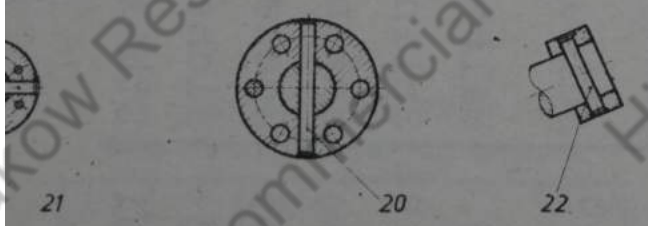
Fahrersitz

WaA

-72-



C-D Schnitt E-F Schnitt G-H

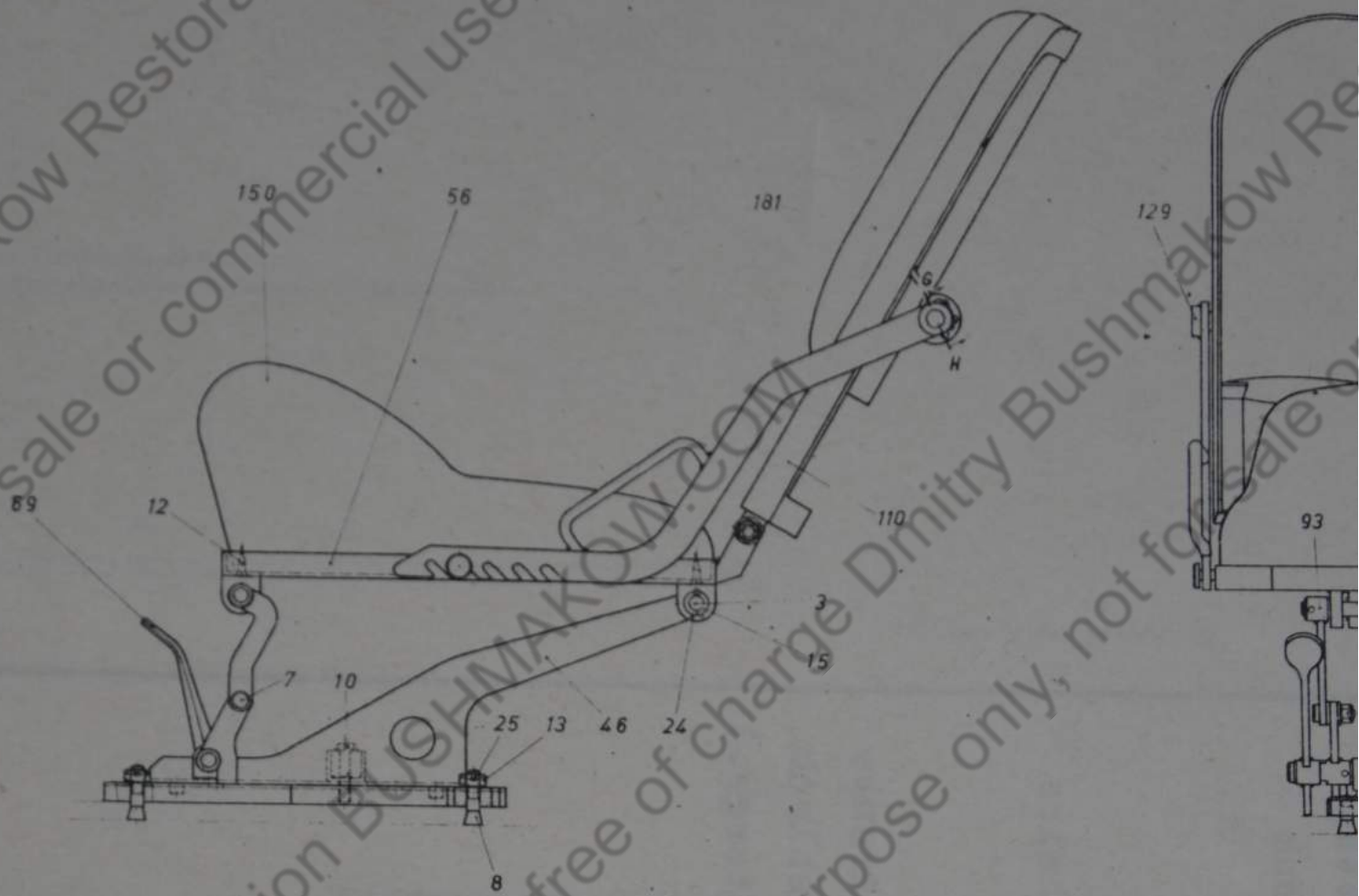


021 B 289 15

Staatsgeheimnis!
Geheimhaltungsverpflichtung beachten.

Sitzzeichnungen								Werktag		Änderung				
Nr. d. Blatt	Sach-Nr.	Nr. d. Blatt	Sach-Nr.	Nr. d. Blatt	Sach-Nr.	Nr. d. Blatt	Sach-Nr.	Material	Maßstab	Tag	Name	Zeichnung Nr.		
22	22	69	021 D 28915 U 1	150	021 C 28915 U 17							021 B 289 15		
23	23	87	021 D 28915 U 2	181	021 D 28915 U 19									
24	24	93	021 D 28915 U 3											
25	25	104	021 D 28915 U 4											
26	26	110	021 D 28915 U 5											
28	28	129	021 D 28915 U 6											
								WaA	Fertigung	HTB	Fahrrersitz			

-72-



Schnitt A-B und Schnitt K-L

Schnitt C-D

Schnitt E-F

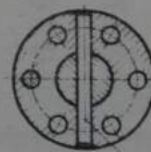
Schnitt G-H



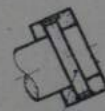
23



21



20

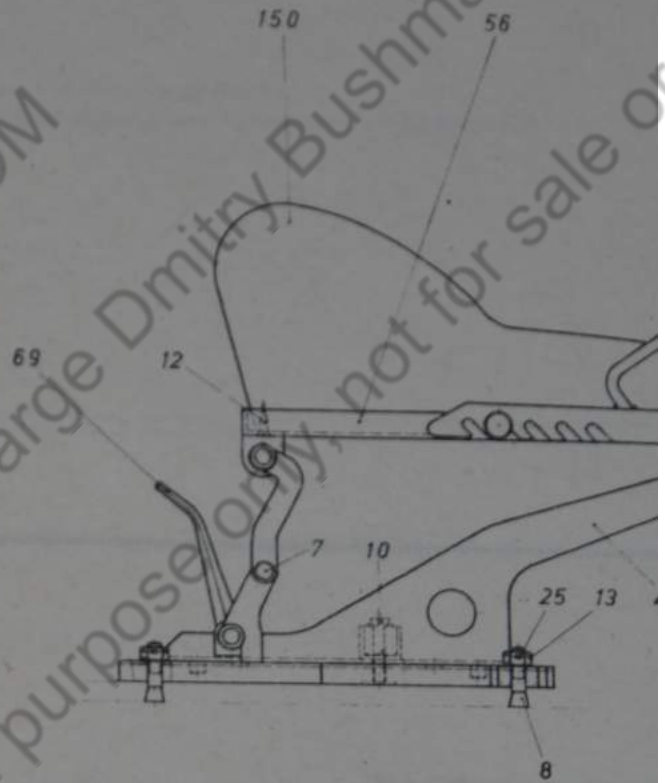
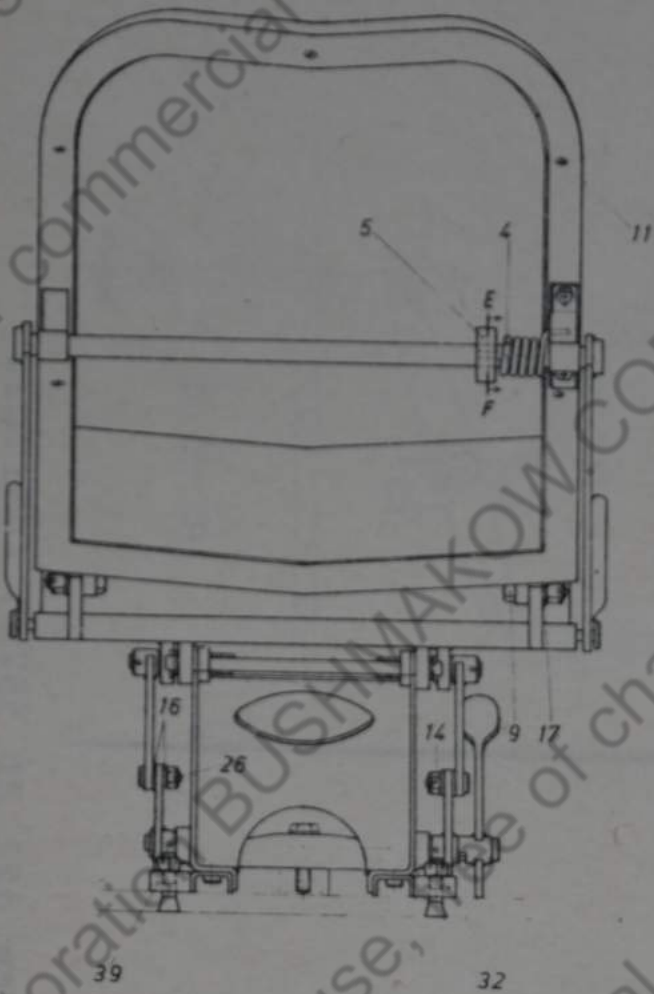


22

Liste der Teilzeichnungen

Nr. d. Blatt	Sach-Nr.	Nr. d. Blatt	Sach-Nr.	Nr. d. Blatt	Sach-Nr.	Nr. d. Blatt	Sach-Nr.	Nr. d. Blatt	Sach-Nr.	Nr. d. Blatt	Sach-Nr.	Nr. d. Blatt	Sach-Nr.
1	021 2 28915-1	8	021 F 28915-8	15	12,5 DIN 4-33	22	M 10 x 35,5	69	021 D 28915U5	150	021 C 28915U17		
		9	M 10 x 35,5 Kr. 55f	16	10,3 DIN 4-33	23	M 10 x 35,5	77	021 E 28915U8	181	021 D 28915U19		
3	021 F 28915-3	10	M 10 x 35,5 DIN 93f	17	10,3 DIN 125	24	4 x 22 DIN 9-4	93	021 E 28915U9				
4	021 F 28915-4	11	M 15 x 25 DIN 95			25	2 x 22 DIN 9-4	104	021 E 28915U11				
5	021 F 28915-5	12	M 15 x 25 DIN 97	19	10,3 DIN 93	26	2 x 18 DIN 9-4	32	021 D 28915U7				
6	021 F 28915-6	13	M 10 x 35,5	20	M 10 x 35,5			39	021 D 28915U2				
7	021 F 28915-7	14	M 8 DIN 935	21	M 8 DIN 935	28	M 8 x 42,2 D 21	46	021 D 28915U3	129	021 D 28915U14		
								56	021 D 28915U4	162	021 D 28915U16		

WaA



Schnitt A-B und
Schnitt K-L



23

Liste der

Stück-Nr.	Sach-Nr.	Stück-Nr.	Sach-Nr.	Stück-Nr.	Sach-Nr.
1	021 2 28915-1	8	021 F28915-8	15	12,5 DIN 4-3
		9	1910-753 Nr. 551	16	10,3 DIN 4-3
3	021 F28915-3	10	175+25 DIN 97	17	10,3 DIN 12
4	021 F28915-4	11	175+25 DIN 95		
5	021 F28915-5	12	175+25 DIN 97	19	10,3 DIN 93
6	021 F28915-6	13	17 10,3 V 935	20	10,3 DIN 93
7	021 F28915-7	14	17 10,3 V 935	21	10,3 DIN 93

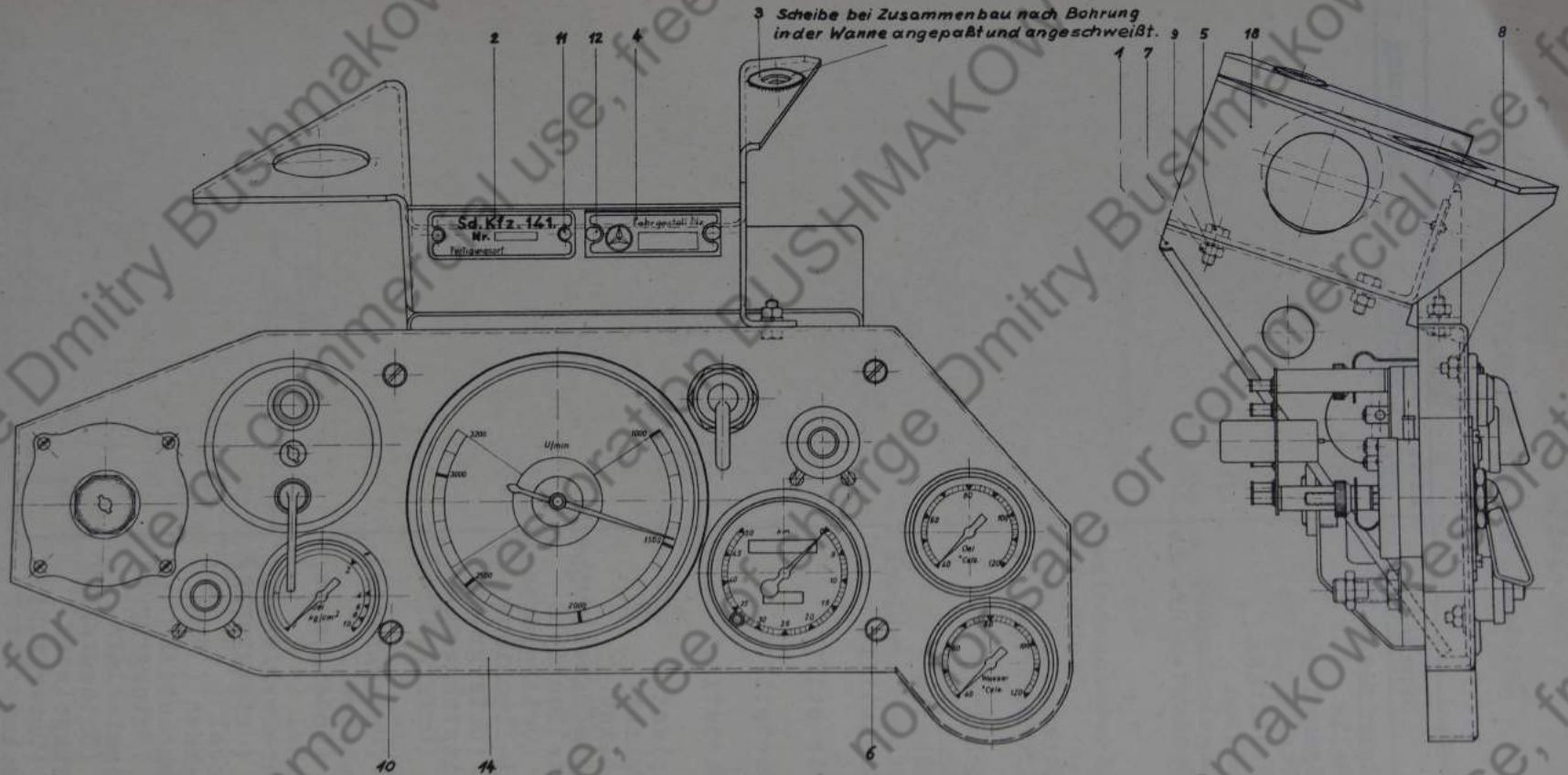
Pz.Bef.Wg.
(Sd.Kfz.267,268)

Fahrersitz

Zeichnung Nr.o21 B 28915

Lfd. Nr.	Sach-Nr.	Benennung	Lfd. Nr.	Sach-Nr.	Benennung
1	o21D28915-1	Spannfeder			
3	o21F28915-3	Welle			
4	o21F28915-4	Spannfeder			
5	o21F28915-5	Stellring			
6	o21F28915-6	Stellring			
7	o21F28915-7	Bolzen			
8	o21F28915-8	Kegelschraube			
9	Mlox35S Kr.551	Sechskt.Schraube			
10	Mlox4oDIN931	" "			
11	M5x25 DIN 95	Linsensenkholz- schraube			
12	M5x25 DIN 97	Senkholzschraube			
13	M 1o DIN 935	Kronenmutter			
14	M 8 DIN 935	"			
15	12,5 DIN433	Scheibe			
16	1o,3 DIN433	Scheibe			
17	1o,3 DIN125	Scheibe			
19	1o,3 DIN 93	Sicherungsblech			
20	A 4 h 11x4o HgN 152o5	Nietstift			
21	A 4 h 11x28 HgN 152o5	Nietstift			
22	A 4 h 11x25 HgN 152o5	Nietstift			
23	A 4 h 11x2o HgN 152o5	Nietstift			
24	4x22 DIN 94	Splint			
25	2x22 DIN 94	Splint			
26	2x18 DIN 94	Splint			
28	1o4 422 o21	Steg(Untergruppe)			
32	o21D28915U1	Stellschiebe (Untergruppe)			
39	o21D28915U2	Stellschiebe (Untergruppe)			
46	o21D28915U3	Sitzträger (Untergruppe)			
56	o21D28915U4	Rahmen (Untergruppe)			
69	o21D28915U5	Hebelwelle (Untergruppe)			
87	o21E28915U8	Hebel (")			
93	o21E28915U9	Hebelwelle (Untergruppe)			
1o4	o21E28915U11	Hebel (")			
11o	o21C28915U12	Rahmen (")			
129	o21D28915U14	Armgestell (Untergruppe)			
142	o21D28915U16	Verstellarm (Untergruppe)			
15o	o21C28915U17	Sitzpolster (Untergruppe)			
181	o21D28915U19	Rückenpolster (Untergruppe)			

Gruppe o21 St 28915 Ausf.olo



-74-

021B3834.0

Staufagehemnis!
Gefahr! Öffnen! Achtung beachten!

Liste der Teilzeichnungen ohne Instrumente				Staufagehemnis!			
ST/Nr	Sach-Nr	ST/Nr	Sach-Nr	ST/Nr	Sach-Nr	ST/Nr	Sach-Nr
1	021B 3834.0	2	3848 3033	25	3248 3040.0		
2	021B 3834.0	3	3848 3033				
3	021B 3834.0	4	3848 3033				
4	021B 3834.0	5	3848 3033				
5	021B 3834.0	6	3848 3033				
6	021B 3834.0	7	3848 3033				
7	021B 3834.0	8	3848 3033				
8	021B 3834.0	9	3848 3033				
9	021B 3834.0	10	3848 3033				
10	021B 3834.0	11	3848 3033				
11	021B 3834.0	12	3848 3033				
12	021B 3834.0	13	3848 3033				
13	021B 3834.0	14	3848 3033				
14	021B 3834.0	15	3848 3033				
15	021B 3834.0	16	3848 3033				
16	021B 3834.0	17	3848 3033				
17	021B 3834.0	18	3848 3033				

Wartungs- und Reparaturarbeiten

Arbeits-Nr.	021B 3834.0
Sach-Nr.	021B 3834.0
Arbeits-Nr.	
Sach-Nr.	
Arbeits-Nr.	
Sach-Nr.	
Arbeits-Nr.	
Sach-Nr.	

IFd Nr.	Pr. Bef.
1	02
2	15
3	4M
4	4M
5	4M
6	6M
7	6M
8	9
9	10
10	11
11	12
12	14
14	18

Pr. Bef.
(Sd. Kfz.)

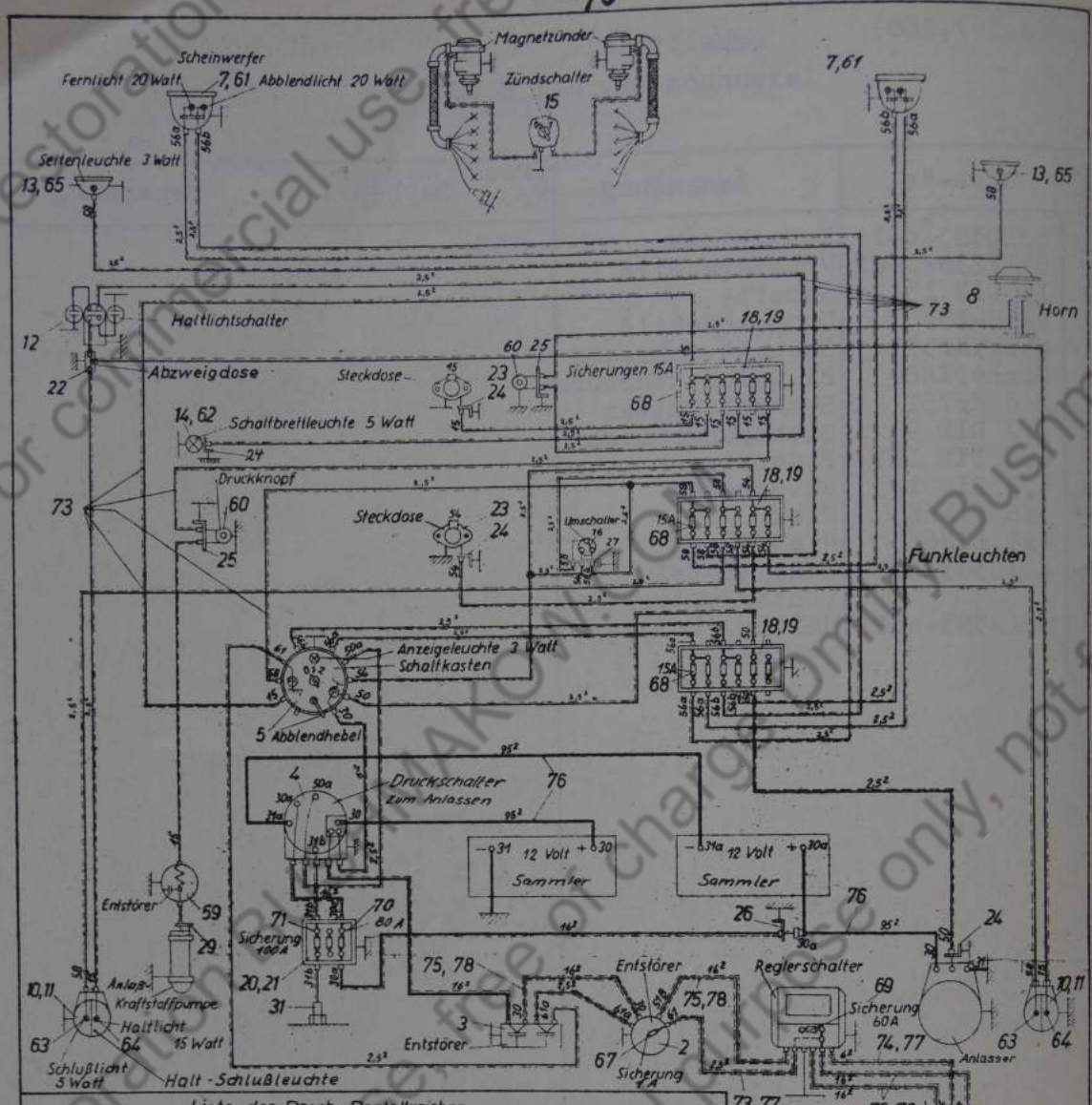
Pz.Bef.Wg.
(Sd.Kfz.267,268)

Schalttafel
Zeichnung Nr. o21 B 3834o

021B 38 340
Schalttafel
WGA
9 10 52 DIN 127
4 N58-13a
5 M6x15 Kr553
6 M6x14 DIN86
7 M 6 Kr751
8 6,2 DIN 93
9 6,6 DIN 127
10 6,2 DIN 125
11 3x8 DIN663
12 4x8 DIN663
14 o21B3834oU1
18 o21E3834oU2

Lfd. Nr.	Sach-Nr.	Benennung	Lfd. Nr.	Sach-Nr.	Benennung
1	o21D3834o-1	Stützblech			
2	o21F23o26-22	Urheberschild			
3	15 DIN 134	Scheibe			
4	4N58-13a	Nummernschild			
5	M6x15Kr553	Sechskt.Schraube			
6	M6x14DIN86	Bl.Halbr.Schraube			
7	M 6 Kr751	Sechskt.Mutter			
8	6,2 DIN 93	Sicherungsblech			
9	6,6 DIN 127	Federring			
10	6,2 DIN 125	Bl.Scheibe			
11	3x8 DIN663	Niet			
12	4x8 DIN663	Niet			
14	o21B3834oU1	Schalttafel (Untergr.)vollst.			
18	o21E3834oU2	Halter (Untergr.) vollst.			

Gruppe Nr. o21 St 3834o Ausf.olo



Liste der Bosch-Bestellzeichen

Lfd. Nr.	Sach-Nr.	Lfd. Nr.	Sach-Nr.	Lfd. Nr.	Sach-Nr.	Lfd. Nr.	Sach-Nr.
2	EM S75/1/1	26	SZU 13/1z	51	WSQ 505/183x	76	NKA 14/95
3	EM/K2/1	27	SZU 14/1z	52	WSQ 505/178x	77	WRR 70/16
4	SSH 13/5z	29	SZU 9/1z	53	WSQ 505/179x	78	WRR 70/36
5	HA 12 S34	30	SBE 527/1z	54	WSQ 505/31bx		
		31	RS 7767	55	WSQ 505/177x		
7	E 120x2 S316	33	WMS400/114x	56	WSQ 505/199x		
8	FO 12AS 14	34	WMS400/115x	57	WSQ 505/2x		
10	Q 80 S 103	35	WMS401/39x	59	ZZU 1/1z		
11	LBE 286/1z	36	WMS 283/1x	60	SSH 505/2z		
12	SSH 3/8z	37	WMS 283/2x	61	NGL 526/1z		
13	L 75 S179	38	WMS 283/4x	62	NGL 1026/1z		
14	IN 4 S10			63	NGL 926/1z		
15	SSH 32/13z	40	WSQ 505/15x	64	NGL 1107/1z		
16	SSH 38/11z	41	WSQ 505/30x	65	NGL 876/8z		
18	SEA 18/2z	42	WSQ 505/50x	67	WSG 503/1z		
19	SZU 501/3z	43	WSQ 505/50ax	68	WSG 501/1z		
20	SEA 9/3z	44	WSQ 505/54x	69	WSG 512/3z		
21	EMPT 503/1z	45	WSQ 505/56ax	70	WSG 508/2z		
22	SEA 116/1z	46	WSQ 505/56bx	71	WSG 508/3z		
23	RS 155/3	47	WSQ 505/58x				
24	SZU 12/2z	48	WSQ 505/61x	73	WKA1004/2,5		
25	SZU 12/13z	49	WSQ 505/61ax	74	WKA1004/6		
		50	WSQ 505/180x	75	WKA1004/16		

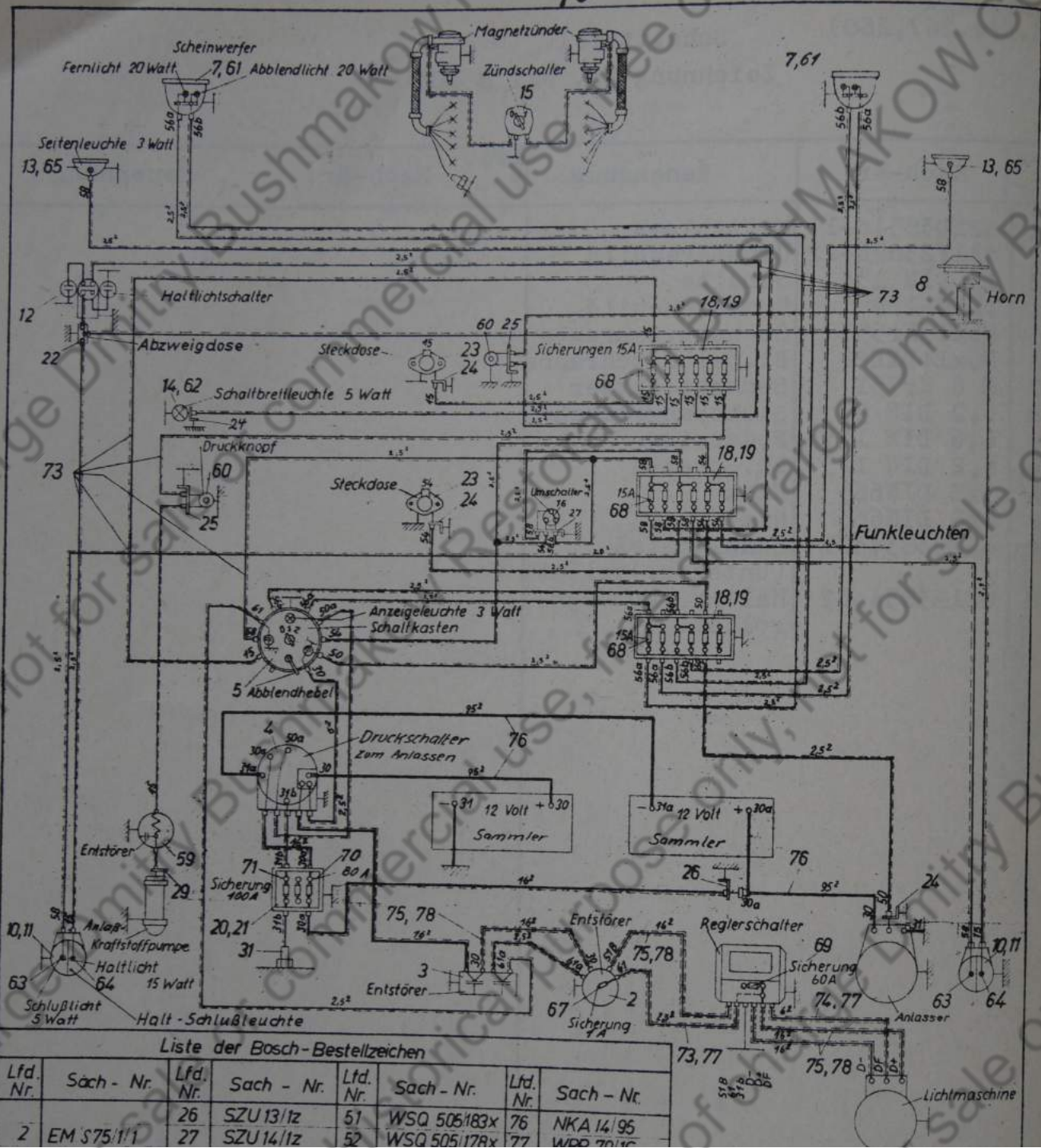
entstörte Leitung, doppelt umspannen
 — entstörte Leitung, einfach umspannen
 kein Leitungsquerschnitt unter 2,5mm²

Motor: Maybach HL 108 TR
 Lichtmaschine: GTL 600/12 - 1200RS41
 Anlasser: BNG4/24 ARS 129
 Magnetzünder: SR 6 R 14

Schlüsselstellung	Schaltstellung	Verbraucher an Klemme					
		15	50-50a	54	56	58	61
0	ganz heraus- oder zurückgezogen	—	—	—	—	—	—
1		—	—	—	—	—	—
2		—	—	—	—	—	—
0	Schlüssel vollständig eingesteckt	—	—	—	—	—	—
1		—	—	—	—	—	—
2		—	—	—	—	—	—

Schaltplan
 22 2 38
 021C 29036 U7

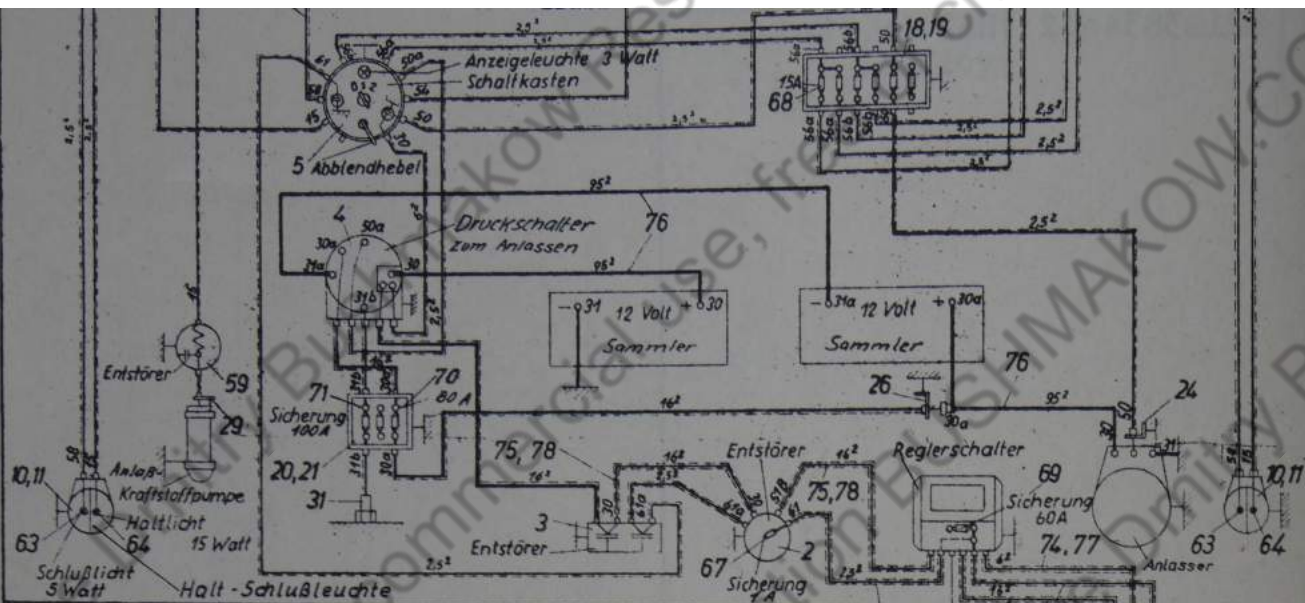
Lfd. Nr.	Sach-Nr.
2	EM/S
3	EM/I
4	SSH
5	HA
7	E 1
8	FO
10	Q 8
11	LBE
12	SSH
13	L 7
14	JN
15	SSH
16	SSH
18	SEA
19	SZU
20	SEA
21	EMPT
22	SEA
23	RS
24	SZU
25	SZU
26	SZU
27	SZU
29	SZU
30	SBI
31	RS
33	WMS
34	WMS
35	WMS
36	WMS
37	WMS
38	WMS
40	WS
41	WS



Liste der Bosch-Bestellzeichen

Lfd. Nr.	Sach - Nr.	Lfd. Nr.	Sach - Nr.	Lfd. Nr.	Sach - Nr.	Lfd. Nr.	Sach - Nr.
2	EM S75/1/1	26	SZU 13/1z	51	WSQ 505/183x	76	NKA 14/95
		27	SZU 14/1z	52	WSQ 505/178x	77	WDP 70/16

Lfd. Nr.	Sach Nr.	Bene
2	EM/S 75/1/1	Entstör
3	EM/K2/1	Entstör
4	SSH 13/5z	Drucksc Anlasse
5	HA 12 S 34	Schaltk
7	E.12ox2 S 316	Scheinw
8	FO 12 AS 14	Horn
10	Q 80 S 103	Halt - S Nummerl
11	LBE 286/1z	Befest
12	SSH 3/8z	Haltli
13	L 75 S 179	Seitenl
14	JN 4 S 10	Schalt
15	SSH 32/13z	Zündsch
16	SSH 38/11z	Umschal
18	SEA 18/2z	6-Siche
19	SZU 501/3z	Anschlu
20	SEA 9/3z	Sicheru
21	EMPT 503/1z	Anschlu
22	SEA 116/1z	Abzweig
23	RS 155/3	Steckdo
24	SZU 12/2z	Anschlu
25	SZU 12/3z	Anschlu
26	SZU 13/1z	Anschlu
27	SZU 14/1z	Anschlu



Liste der Bosch-Bestellzeichen

Lfd. Nr.	Sach - Nr.	Lfd. Nr.	Sach - Nr.	Lfd. Nr.	Sach - Nr.	Lfd. Nr.	Sach - Nr.
2	EM 575/1/1	26	SZU 13/1z	51	WSQ 505/183x	76	NKA 14/95
3	EM/K2/1	27	SZU 14/1z	52	WSQ 505/178x	77	WRR 70/1G
4	SSH 13/5z	29	SZU 9/1z	53	WSQ 505/179x	78	WRR 70/3G
5	HA 12 S34	30	SBE 527/1z	54	WSQ 505/31bx		
		31	RS 7767	55	WSQ 505/177x		
7	E 120x2 S316			56	WSQ 505/199x		
8	FO 12AS 14	33	WMS400/114x	57	WSQ 505/2x		
		34	WMS400/115x				
10	Q 80 S 103	35	WMS401/39x	59	ZZU 1/1z		
11	LBE 286/1z	36	WMS 283/1x	60	SSH 505/2z		
12	SSH 3/8z	37	WMS 283/2x	61	NGL 526/1z		
13	L 75 S179	38	WMS 283/4x	62	NGL 1026/1z		
14	IN 4 S10			63	NGL 926/1z		
15	SSH 32/13z	40	WSQ 505/15x	64	NGL 1107/1z		
16	SSH 38/11z	41	WSQ 505/30x	65	NGL 876/8z		
		42	WSQ 505/50x	67	WSG 503/1z		
18	SEA 18/2z	43	WSQ 505/50ax	68	WSG 501/1z		
19	SZU 501/3z	44	WSQ 505/54x	69	WSG 512/3z		
20	SEA 9/3z	45	WSQ 505/56ax	70	WSG 508/2z		
21	EMPT 503/1z	46	WSQ 505/56bx	71	WSG 508/3z		
22	SEA 116/1z	47	WSQ 505/58x				
23	RS 155/3	48	WSQ 505/61x	73	WKA1004/2,5		
24	SZU 12/2z	49	WSQ 505/61ax	74	WKA1004/6		
25	SZU 12/3z	50	WSQ 505/180x	75	WKA1004/16		

Schlüssel- stellung.	Schalt- stellung	Verbraucher an Klemme					
		15	50-50a	54	56	58	61
Schlüssel ganz heraus- oder zurück- gezogen	0	—	—	■	—	—	—
	1	—	—	■	—	■	—
	2	—	—	■	—	—	—
Schlüssel vollständig eingesteckt	0	■	■	■	—	—	■
	1	■	■	■	—	■	■
	2	■	■	■	—	■	■

— eingeschaltet
 — ausgeschaltet

Schaltplan
 22 2 38
 021C 29036 U7

12	SSH 32/13z	Halte
13	L 75 S 179	Seiten
14	JN 4 S 10	Schalt
15	SSH 32/13z	Zündsc
16	SSH 38/11z	Umscha
18	SEA 18/2z	6-Sich
19	SZU 501/3z	Anschl
20	SEA 9/3z	Sicher
21	EMPT 503/1z	Anschl
22	SEA 116/1z	Abzwei
23	RS 155/3	Stecke
24	SZU 12/2z	Anschl
25	SZU 12/3z	Anschl
26	SZU 13/1z	Anschl
27	SZU 14/1z	Anschl
29	SZU 9/1z	Anschl
30	SBE 527/1z	Kabel
31	RS 7767	Masse
33	WMS 400/114x	Absch
34	WMS 400/115x	Absch
35	WMS 401/39x	Absch
36	WMS 283/1x	Halte
37	WMS 283/2x	Halte
38	WMS 283/4x	Halte
40	WSQ 505/15x	Numme
41	WSQ 505/30x	Numme

Gr

Pz.Bef.Wg.
(Sd.Kfz.267,268)

- 77 -

Elektrische Anlage
Zeichnung Nr. o21 C 29036 U 7

Lfd. Nr.	Sach Nr.	Benennung	Lfd. Nr.	Sach Nr.	Benennung
2	EM/S 75/1/1	Entstörer	42	WSQ 505/50x	Nummerschild
3	EM/K2/1	Entstörer	43	WSQ 505/50ax	Nummerschild
4	SSH 13/5z	Druckschalter zum Anlassen	44	WSQ 505/54x	Nummerschild
5	HA 12 S 34	Schaltkasten	45	WSQ 505/56ax	Nummerschild
7	E 120x2 S 316	Scheinwerfer	46	WSQ 505/56bx	Nummerschild
8	TO 12 AS 14	Horn	47	WSQ 505/58x	Nummerschild
10	Q 80 S 103	Halt - Schluß-u. Nummerl.	48	WSQ 505/61x	Nummerschild
11	LBE 286/1z	Befestigungsbügel	49	WSQ 505/61ax	Nummerschild
12	SSH 3/8z	Haltlichtschalter	50	WSQ 505/180x	Nummerschild
13	L 75 S 179	Seitenleuchten	51	WSQ 505/183x	Nummerschild
14	JN 4 S 10	Schaltbrettleuchte	52	WSQ 505/178x	Nummerschild
15	SSH 32/13z	Zündschalter	53	WSQ 505/179x	Nummerschild
16	SSH 38/11z	Umschalter	54	WSQ 505/31bx	Nummerschild
18	SEA 18/2z	6-Sicherungsdose	55	WSQ 505/177x	Nummerschild
19	SZU 501/3z	Anschlußplatte	56	WSQ 505/199x	Nummerschild
20	SEA 9/3z	Sicherungsdose	57	WSQ 505/2x	Nummerschild
21	EMPT 503/1z	Anschlußplatte	59	ZZU 1/1z	Entstörer
22	SEA 116/1z	Abzweigdose	60	SSH 505/2z	Druckknopf
23	RS 155/3	Steckdose	61	NGL 526/1z	Biluxlampe 20/20 Watt
24	SZU 12/2z	Anschlußwinkel	62	NGL 1026/1z blau	Röhrenlampe 5Watt
25	SZU 12/3z	Anschlußwinkel	63	NGL 926/1z	Soffittenlampe 5W
26	SZU 13/1z	Anschlußwinkel	64	NGL 1107/1z	Birnenlampe 15W.
27	SZU 14/1z	Anschlußwinkel	65	NGL 876/8z	Kugellampe 3 W.
29	SZU 9/1z	Anschlußwinkel	67	WSG 503/1z	Sicherung 1 Amp.
30	SBE 527/1z	Kabelbänder	68	WSG 501/1z	Sicherung 15Amp.
31	RS 7767	Masseanschlußbolz.	69	WSG 512/3z	Sicherung 60Amp.
33	WMS 400/114x	Abschlußscheibe	70	WSG 508/2z	Sicherung 80Amp.
34	WMS 400/115x	Abschlußscheibe	71	WSG 508/3z	Sicherung 100Amp.
35	WMS 401/39x	Abschlußscheibe	73	WKA 1004/2,5	Niederspannungskabel
36	WMS 283/1x	Haltescheibe	74	WKA 1004/6	Niederspannungskabel
37	WMS 283/2x	Haltescheibe	75	WKA 1004/16	Niederspannungskabel
38	WMS 283/4x	Haltescheibe			
40	WSQ 505/15x	Nummerschild			
41	WSQ 505/30x	Nummerschild			

Gruppe o21 St 29036 Ausf. 010

Pz.Bef.Wg.
(Sd.Kfz.267,268)

-78-

Elektrische Anlage
Zeichnung Nr. 021 C 29036 U 7

Pz.Bef.
(Sd.Kfz.)

Lfd. Nr.	Sach Nr.	Benennung
76	NKA 14/95	Niederspannungskabel
77	WRR 70/1G	Entstörerschlauch
78	WRR 70/3G	Entstörerschlauch
81	26mmØ 1.W.	Bougierrohr
82	22mmØ 1.W.	Bougierrohr
83	18mmØ 1.W.	Bougierrohr
84	12mmØ 1.W.	Bougierrohr
85	10mmØ 1.W.	Bougierrohr
86	6 mmØ 1.W.	Bougierrohr
87	1,5mm ² ;500lg.	Scheinwerfer- erdung
88	18mmØ 1.W.	Metallschlauch
89	14mmØ 1.W.	Panzerschlauch
90	95 mm ²	Kabelschuhe
91	16 mm ²	Kabelschuhe
92	6 mm ²	Kabelschuhe
93	2,5 mm ²	Kabelschuhe
94	f.Panzer- schlauch 14 mm 1.W.	Endtüllen
96	021-29036U2 ohne Zeichg.	Massekabel
101	021-29036U3 ohne Zeichg.	Massekabel
106	021-29036U4 ohne Zeichg.	Massekabel
109	Varta Typ 6 E 7 Hc	Sammler mit aufklembaren, 95 mm ² Kabel- Anschluss- stücken z.Ein- löten
111	ZBE 104/31	Klemmschelle
112	ZBE 104/28z	Klemmschelle
115	P234 GEFRAG	Rückstrahler
116	432 909 157RG	Blech 80x80x3
117	2x6 DIN 660	Halbrundniet

Gruppe 021 St 29036 Auf. 010.

Lfd. Nr.	
1	o
6	o
27	o
28	o
56	o
57	o
58	o
11	o
19	o
45	o
46	o
47	o
48	o
49	o
50	o
22	o
29	o
30	o
31	o
32	o
33	o
34	o
35	o
36	o
38	o
138	o
139	o

Halterungen und Kästen für elektrische Anlage
 ohne Zeichnung

Lfd. Nr.	Sach-Nr.	Benennung	Lfd. Nr.	Sach-Nr.	Benennung
für Batterie:					
1	o21B33712U1	Batteriekasten (Untergruppe)	140	o21F33712-37	Schelle
6	o21D33712-2	Batteriedeckel	141	o21F33712-38	Schelle
27	o21E28872	Holzklötz	142	o21F33712-39	Schelle
28	o21F28873	Zwischenlage	143	o21F33712-40	Schelle
56	o21D33712-16	Batterieträger oberer, vorderer	144	o21F33712-41	Schelle
57	o21D33712-17	Batterieträger, oberer, hinterer	145	o21F33712-45	Schelle
58	o21D33712-18	Batterieträger, unterer	147	o21D33712U3	Befestigungsleiste (Untergr.)
für Sicherungskästen:					
11	o21D31519U9	Sicherungstafel (Untergruppe)	51	o21F33712-23	Butzen
19	o21D31519-76	Schutzkappe	52	o21E31519-81	Haltewinkel
45	o21F31519-41	Sicherungsschild	59	o21E33712-22	Hornhalter
46	o21F31519-42	Sicherungsschild	60	o21 F 32862-79	Fuß
47	o21F31519-63	Sicherungsschild	61	o21D33712U2	Tragbock (Untergruppe)
48	o21F31519-64	Sicherungsschild	73	180x1,5DIN2385	Kabelschutz
49	o21F31519-65	Sicherungsschild	74	1800 lg.	
50	o21F31519-69	Sicherungsschild	74	100x1DIN2385	Kabelschutz
				1800 lg.	
			78	o21-31519-66	Schutzschlauch 24 l.W.
			78	ohne Zeichg.	
			79	o21-33712-32	Schutzschlauch 8 l.W.
			79	ohne Zeichg.	
für Regler, Licht-u. Anlassleitungen:					
22	o21E31519-79	Reglerplatte	82	M12x50Kr551	Sechskant-Schraube
29	o21E31519-75	Kabelschutz	83	M10x45 DIN931	Sechsk.Schraube
30	o21E31519-8	Haltewinkel	84	M10x18 DIN933	Sechsk.Schraube
31	o21E31519-55	Halter	85	M8x45 DIN 931	Sechsk.Schraube
32	o21E31519-52	Schelle	86	M8x35 DIN 931	Sechsk.Schraube
33	o21E31519-53	Schelle	87	M8x25 DIN 931	Sechsk.Schraube
34	o21E31519-54	Schelle	88	M 8x20 DIN933	Sechsk.Schraube
35	o21E31519-56	Schelle	89	M8x12DIN 933	Sechsk.Schraube
36	o21E31519-57	Schelle	90	M6x10 Kr 553	Sechsk.Schraube
38	o21E31519U11	Halter vollst. (Untergruppe)	91	M8x20DIN 607	Halbrundschaube roh m.Nase
138	o21E33712-14	Schelle	92	M10x15DIN 933	Sechsk.Schraube
139	o21E33712-15	Schelle	93	M8x20DIN 578	Senkschraube, preßblank

Gruppe o21 St 33712 Ausf.010

Halterungen und Kästen für elektrische Anlage
ohne Zeichnung

Lfd. Nr.	Sach-Nr.	Benennung	Lfd. Nr.	Sach-Nr.	Benennung
95	M6x18DIN577	Halbrundschaube preßblank	125	2x6Kr2571	Befestigungs- schelle, verzinkt
96	M5x20DIN577	Halbrundschaube preßblank	126	1x15 Kr2571	Befestigungs- schelle, verzinkt
97	M5x15 DIN577	Halbrundschaube preßblank	127	4x40 DIN97	Senkholzschraube
98	M5x12 DIN577	Halbrundschaube preßblank	128	A8x12 DIN 7603	Dichtring
99	M4x12DIN578	Senkschraube	132	4x10 DIN 674	Halbrundniet
100	M4x15DIN577	Halbrundschaube preßblank	133	2x6 DIN660	Halbrundniet
101	M4x10DIN 577	Halbr. Schraube preßblank	135	021E31519-86	Halter
102	M8 DIN 934	Sechsk. Mutter	136	2x4 DIN 674	Flachrundniet
103	M6 Kr 751	Sechsk. Mutter			
104	M5 DIN 934	Sechsk. Mutter			
105	M4 DIN 934	Sechsk. Mutter			
106	M5 DIN 315	Flügelmutter			
107	M10 DIN 934	Sechskantmutter			
109	M10DIN 935	Kronenmutter			
110	M8 DIN 935	Kronenmutter			
112	2x22 DIN 94	Splint			
113	2x18 DIN 94	Splint			
115	12,5 DIN 93	Sicherungsblech			
116	8,3 DIN 93	Sicherungsblech			
117	6,2 DIN 93	Sicherungsblech			
118	6,6 DIN 127	Federring			
119	5,3 DIN 127	Federring			
120	4,3 DIN 127	Federring			
121	1x12 Kr2571	Befestigungs- schelle			
122	1x22 Kr2571	Befestigungs- schelle, ver- zinkt			
123	1x15 Kr2571	Befestigungs- schelle			
124	1x10 Kr2571	Befestigungs- schelle; ver- zinkt			

Gruppe 021 St 33712 Ausf. 010

Lfd. Nr.	Sach-Nr.	Benennung
1	021	
2	021	
3	021	
4	021	
5	0	
6	C	
8	C	
9	6x	
	44	
10	A6	
	DI	
11	A6	
12	A4	
13	A4	
14	SV	
16	02	
17	02	
18	02	
19	25	
	f.	
20	10	
	f.	
22	M	
23	M	
24	4	
28	M	
29	5	
32	01	
33	A	
	D	
34	zi	
	D	
36	0	
37	M	

Pz. Bef. Wg.
(Sd. Kfz. 267, 268)

-87-

Messanlage
ohne Zeichnung

Lfd. Nr.	Sach-Nr.	Benennung	Lfd. Nr.	Sach-Nr.	Benennung
1	o21E29o4o-1	Drehzahlmesser	38	M 5 DIN 934	Sechskantmutter
2	o21E29o4o-2	Antriebswelle	39	5,2 DIN 93	Sicherungsblech
3	o21E29o4o-3	Geschwindigkeitsmesser			
4	o21E29o4o-23	Antriebswelle			
5	C 5611	Fernthermometer für Öl			
6	C 5612	dto. für Wasser			
8	C 5615	Öldruckmesser			
9	6x1DIN1754, 44oo lg.	Rohr			
10	A6 M14x1,5 DIN76o6	Überwurfmutter			
11	A6 DIN 76o8	Dichtkegel			
12	A4 M12x1,5	Überwurfmutter			
13	A4 DIN 76o8	Dichtkegel			
14	SVRV3o/1Z	Rohrverschraubung			
16	o21E29o4o-6	Mehrwegehahn			
17	o21E29o4o-13	Luftpumpe			
18	o21E29o4o-14	Kraftstoffvorratsmesser			
19	25o lg.; f. Rohr 6 Ø	Schlauch			
20	1oo lg; f. Rohr 6 Ø	Schlauch			
22	M 4 x 12DIN 86	Halbrundschraube			
23	M 4 DIN 934	Sechskantmutter			
24	4,3 DIN 127	Federring			
28	M 5x15 DIN86	Halbrundschraube			
29	5,3 DIN 127	Federring			
32	o21E29o4o-2o	Elast."KB" Rohrverbindung			
33	A4 M 12x1,5 DIN 76o7	Überwurfmuttern			
34	zu A4M12x1,5 DIN 76o7	Klemmring			
36	o21F29o4o-22	Schelle			
37	M 5x18DIN 931	Sechskantschraube			

Gruppe o21 St 29o4o Ausf.olo

Pz.Bef.Wg.
(Sd.Kfz.267,268)

-82-

Kettenabdeckung
ohne Zeichg.

Pz.Bef.
(Sd.Kfz.)

Lfd. Nr.	Sach-Nr.	Benennung	Lfd. Nr.	Sach-Nr.	Benennung
2	o21D337o2-1	Trittbloch, vord. linkes,	28	o21D337o2-46	Stützwand, vord. linke
3	o21D337o2-2	Trittbloch, vord. rechtes,	29	o21D337o2-47	Stützwand, vord. rechte
4	o21D337o2-3	Trittbloch, mittl. (zwischen 2. und 3. Stütze)	30 31 33	o21F337o2-48 o21D337o2-50 o21F337o2-49	Verkleidung, vord. Winkelblech, rech. Kegelstiftschraube
5	o21D337o2-4	Trittbloch, mittl. (zwischen 3. und 4. Stütze)	34 35	M 14 DIN 934 15 DIN 432	Sechsk. Mutter Sicherungsblech
6	o21D337o2-5	Trittbloch, hint. linkes	37	o21F337o2-41	Kegelstiftschraube
7	o21D337o2-6	Trittbloch, hint. rechtes	38 39	M 12 Kr 751 12,5 DIN 432	Sechsk. Mutter Sicherungsblech
8	o21D337o2-22	Winkelblech, linkes	52	M8x15 DIN 933	Sechsk. Schraube
9	o21E337o2-23	Anschlagwinkel, linker (Schweißteil)	53 54 55	M8x10 DIN 933 M6x10 Kr. 553 M8x20 DIN 607	Sechsk. Schraube Sechsk. Schraube Halbrund-Schraube
10	o21E337o2-24	Anschlagwinkel rechter (Schweißteil)	56	M6x15 DIN 63	mit Nase Senkschraube m. kl. Kopf
11	o21E337o2-26	Klappenanschlag	57	M6x12 DIN 63	Senkschraube m. kl. Kopf
12	o21E337o2-27	Unterlage, rechte			
13	o21E337o2-40	Halterbügel	61	M12 Kr. 751	Sechsk. Mutter
14	o21E31591-1	Haubenhalter	62	M8 DIN 934	Sechsk. Mutter
15	o21E31591-12	Scharnier, vord.	63	M6 Kr. 751	Sechsk. Mutter
16	o21F337o2-9	Verkleidungsblech	66	12,5 DIN 432	Sicherungsblech m. Nase
17	o21F337o2-10	Verkleidungsblech vord. rechtes	67	8,3 DIN 93	Sicherungsblech m. Lappen
18	o21F337o2-18	Halteröse			
19	o21F337o2-28	Winkelleiste, vord. äussere	68 69	8,5 DIN 127 12x2 DIN 94	Federring Splint
20	o21F337o2-29	Winkelleiste, vord., innere	73 74	8 DIN 1440 5x13 DIN 660	Blanke Scheibe Halbrundniet
21	o21F337o2-30	Winkelleiste, mittl., vord. äussere	75 80	3x13 DIN 660 o21D337o2U1	Halbrundniet Tragarm, vord. link. (Untergruppe)
22	o21F337o2-31	Winkelleiste, mittl., vord. innere	90	o21D337o2U2	Tragarm, vord. rech. (Untergruppe)
23	o21F337o2-32	Winkelleiste, mittl., äussere	99	o21D337o2U3	Abdeckklappe, vord. linke (Untergruppe)
24	o21F337o2-33	Winkelleiste, mittl. innere	104	o21D337o2U4	Abdeckklappe, vord. rechte (Untergruppe)
25	o21F337o2-34	Winkelleiste, hint., äussere	111	o21D337o2U5	Abdeckklappe, hintere, linke (Untergruppe)
26	o21F337o2-35	Winkelleiste, hint., innere	118	o21D337o2U6	Abdeckklappe, hint. rechte (Untergruppe)
27	o21F337o2-41	Kegelstiftschraube			

Gruppe o21 St 337o2 Ausf. 010

Lfd. Nr.	
124	o
132	o
140	o
150	o
158	o
167	o
175	o
180	o
188	o

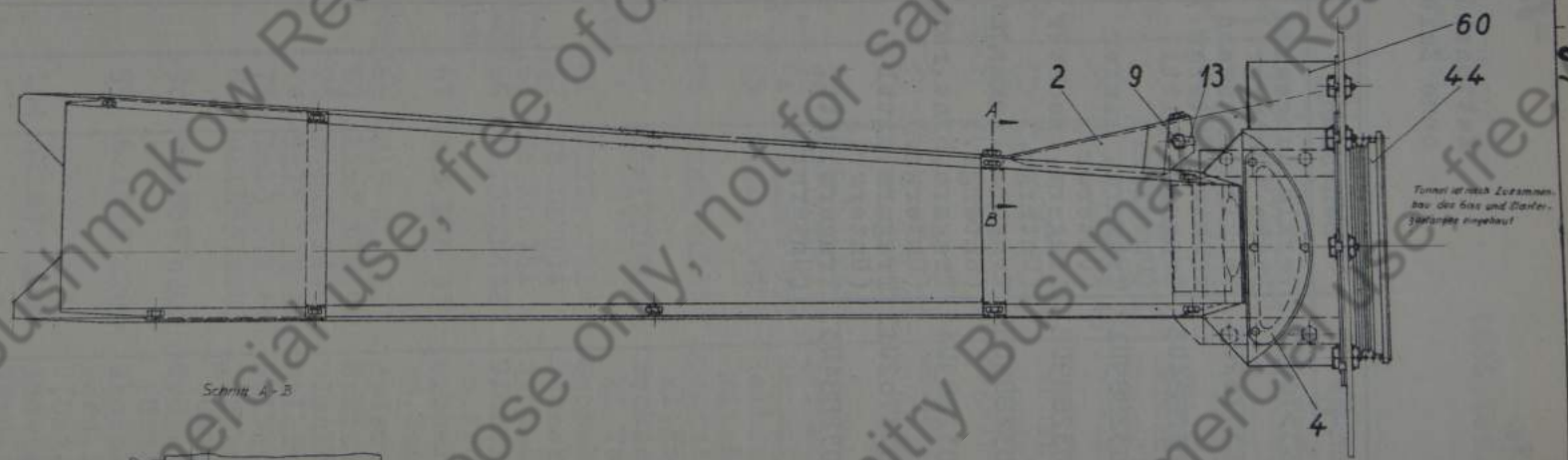
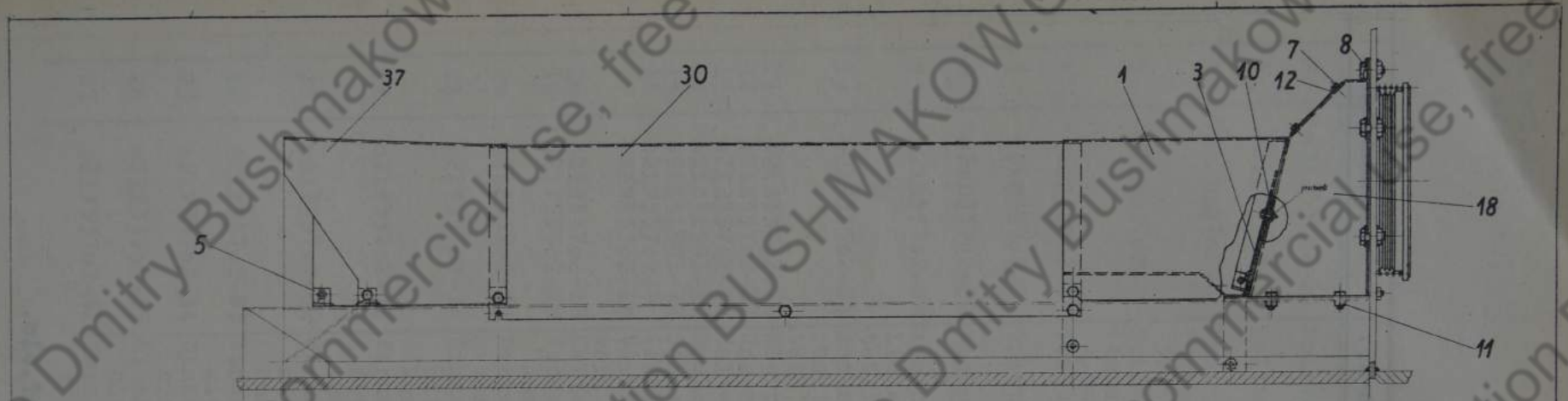
Pz. Bef. Wg.
(Sd. Kfz. 267, 268)

-83-

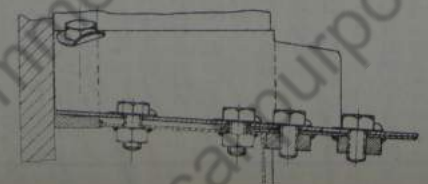
Kettenabdeckung
ohne Zeichnung.

Lfd. Nr.	Sach-Nr.	Benennung	Lfd. Nr.	Sach-Nr.	Benennung
124	o21E337o2U7	Verkleidungswand linke (Untergr.)			
132	o21E337o2U8	Verkleidungswand rechte (Untergr.)			
140	o21D32884U3	Tragarm, mittl. (Untergr.)			
150	o21D32889U1	Tragarm, linker (Untergr.)			
158	o21D32889U2	Tragarm, rechter (Untergr.)			
167	o21D32889U3	Tragarm, linker, hint. (Untergr.)			
175	o21D32889U4	Tragarm, hint. recht. (Untergr.)			
180	o21D337o2U11	Tragarm, mittl. (Untergr.)			
188	o21D32884U3	Tragarm, mittl. (Untergr.)			

Gruppe o21 St 337o2 Ausf.olo.



Schnitt A-B



021B33706

Liste der Teilzeichnungen

Pos. Nr.	Bezeichnung	Menge	Größe	Blatt	Blatt	Blatt
1	021B33706	1	1:1	1	1	1
2	021B33706	1	1:1	1	1	1
3	021B33706	1	1:1	1	1	1
4	021B33706	1	1:1	1	1	1
5	021B33706	1	1:1	1	1	1
6	021B33706	1	1:1	1	1	1

Stattgeheims!
Gehaltsunterstützung beachten

Material	Werkstoff	Größe	Blatt	Blatt	Blatt
Werkstoff	Werkstoff	Größe	Blatt	Blatt	Blatt
Werkstoff	Werkstoff	Größe	Blatt	Blatt	Blatt

Werkstoff: WaA

Blatt: Tunnel-Oberteil

Pz.Bef.Wg.
(Sd.Kfz.267,268)

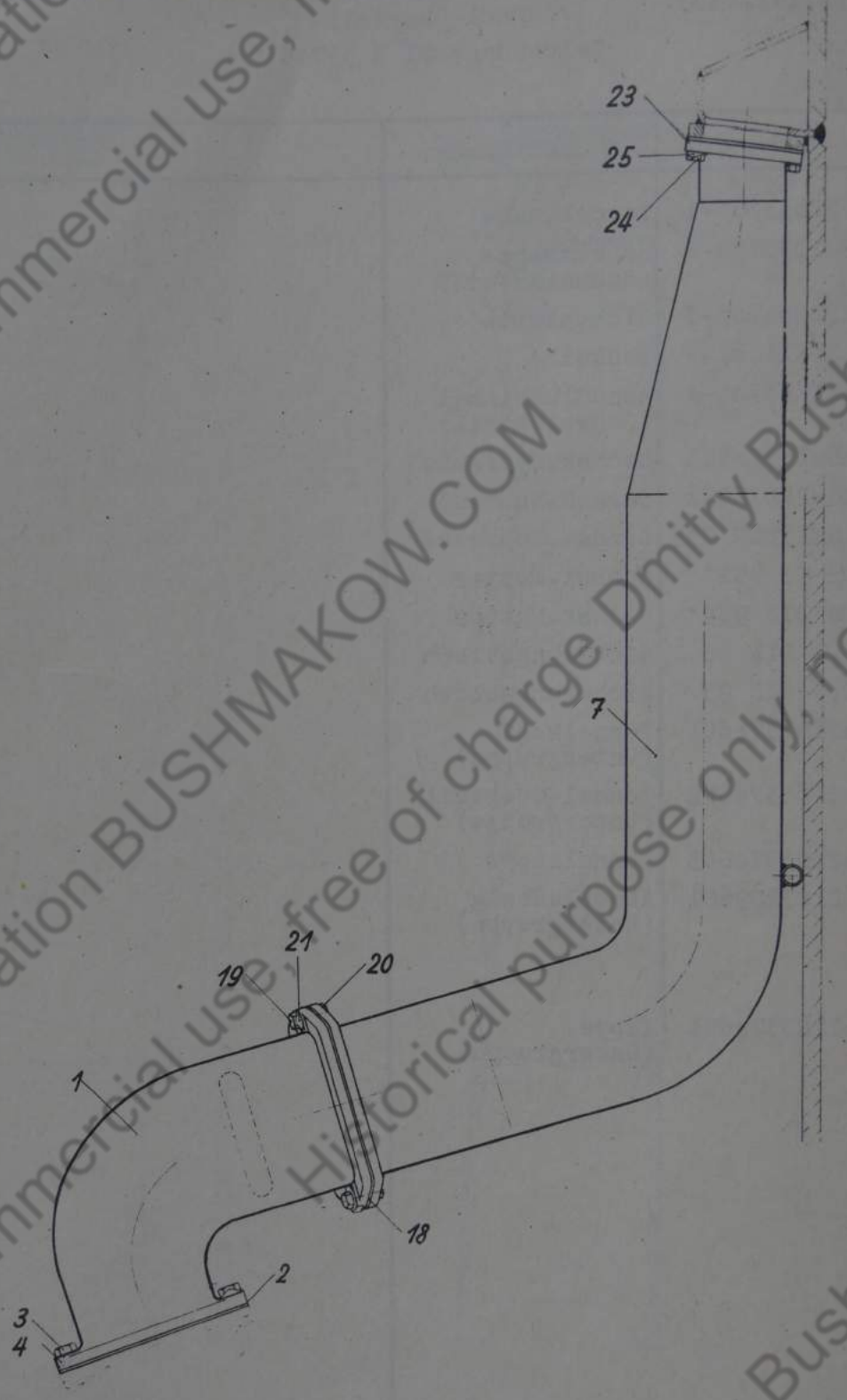
-85-

Tunnel-Oberteil
Zeichnung o21 B 337o6

Lfd. Nr.	Sach-Nr.	Benennung
1	o21D337o6-1	Tunnelhaube
2	o21D337o6-2	Schutzkappe (Schweissteil)
3	o21E337o6-3	Dichtplatte
4	o21E11oo1-2	Deckel
5	o21F337o6-4	Anschlußwinkel (Schweissteil)
7	M6x15 Kr553	Sechsk.Schraube
8	M8x22DIN931	Sechsk.Schraube
9	M8x15DIN 933	Sechsk.Schraube
10	M6 Kr 751	Sechsk.Mutter
11	M8 DIN 934	Sechsk.Mutter
12	6,2 DIN 93	Sicherungsblech
13	8,4 DIN 93	Sicherungsblech
18	o21B337o6U1	Tunnelkopf (Untergruppe)
30	o21C337o6U2	Tunnel-Oberteil (Untergruppe)
37	o21D337o6U3	Tunnelkappe
44	o21O32896U1	Abschlußbalg (Untergruppe)
60	o21D337o6U4	Kappe (Untergruppe)

Gruppe o21 St 337o6 Ausf.o1o

Wär-
rdly



Liste der Teilzeichnungen

Stück-Nr.	Stück-Nr.	Stück-Nr.	Stück-Nr.	Stück-Nr.	Stück-Nr.
1	021C 28923-1	25	M8-22 DIN 931	51	021E 28923-12
2	021E 28923-3		83 DIN 93	52	M8x30 DIN 931
3	M10-30 DIN 931			53	M8 DIN 934
4	023 DIN 93			54	83 DIN 93
5	021B 28923-10			57	021E 28923-15
18	021E 28923-2	33	021B 28923-2	58	M8x20 DIN 931
19	M10x30 1.4308	34	021E 28923-3	59	83 DIN 93
20	M8 DIN 934	35	M10-30 DIN 931		
21	83 DIN 93	36	023 DIN 93		
22	021E 28923-11	38	021B 28923-02		

Staatsgeheimnis!
Geheimhaltungsverpflichtung beachten.

Werkstoff: _____

Material: _____

Hersteller: _____

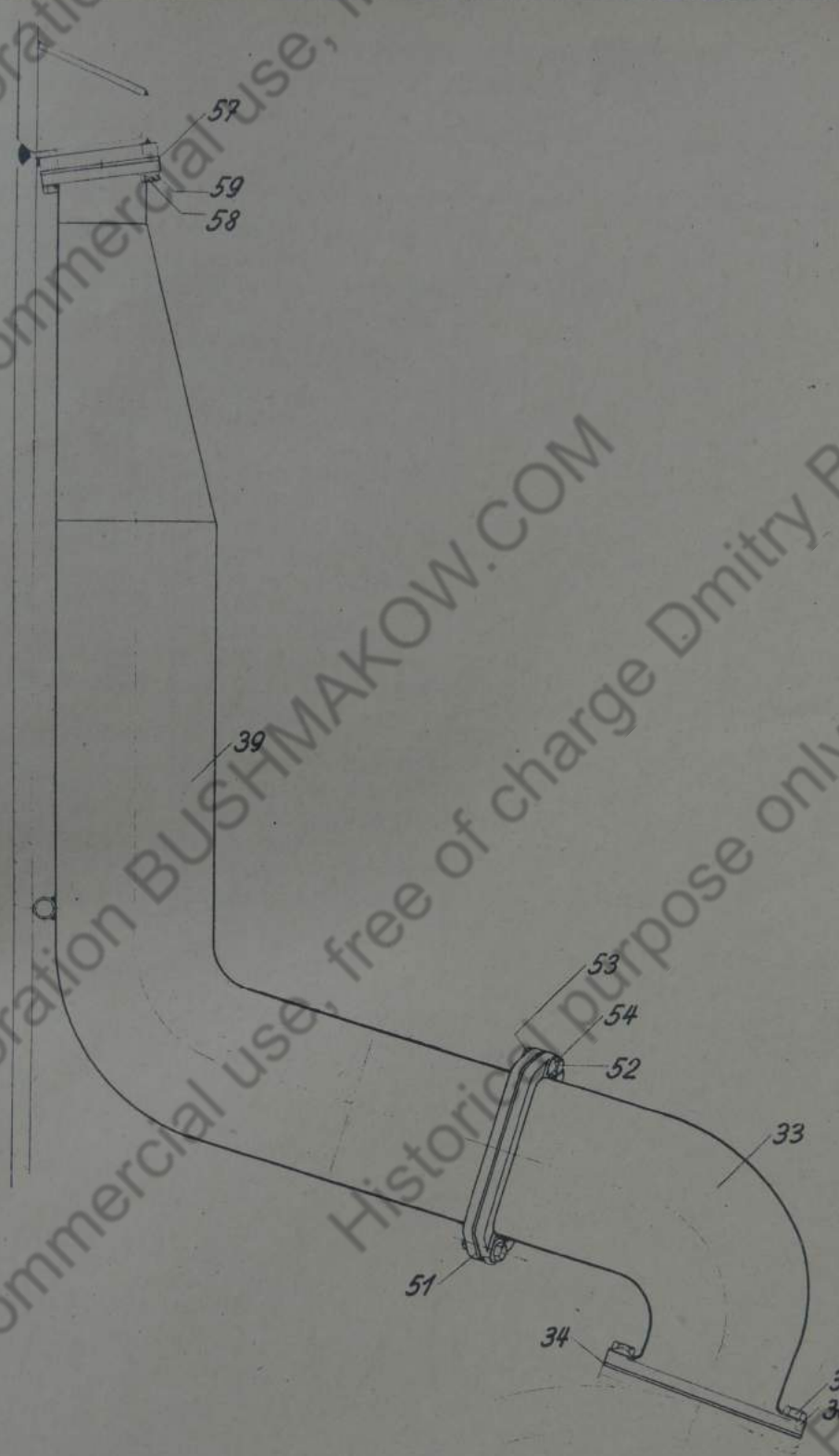
Abnehmer: _____

Zeichnung Nr. 021C 28923 B11

Luftabsaugung Linke

diese Zeichnung besteht aus 2 Blatt

Wa 4



021 C 28923 B.12

Luftabsaugung rechts



B.1

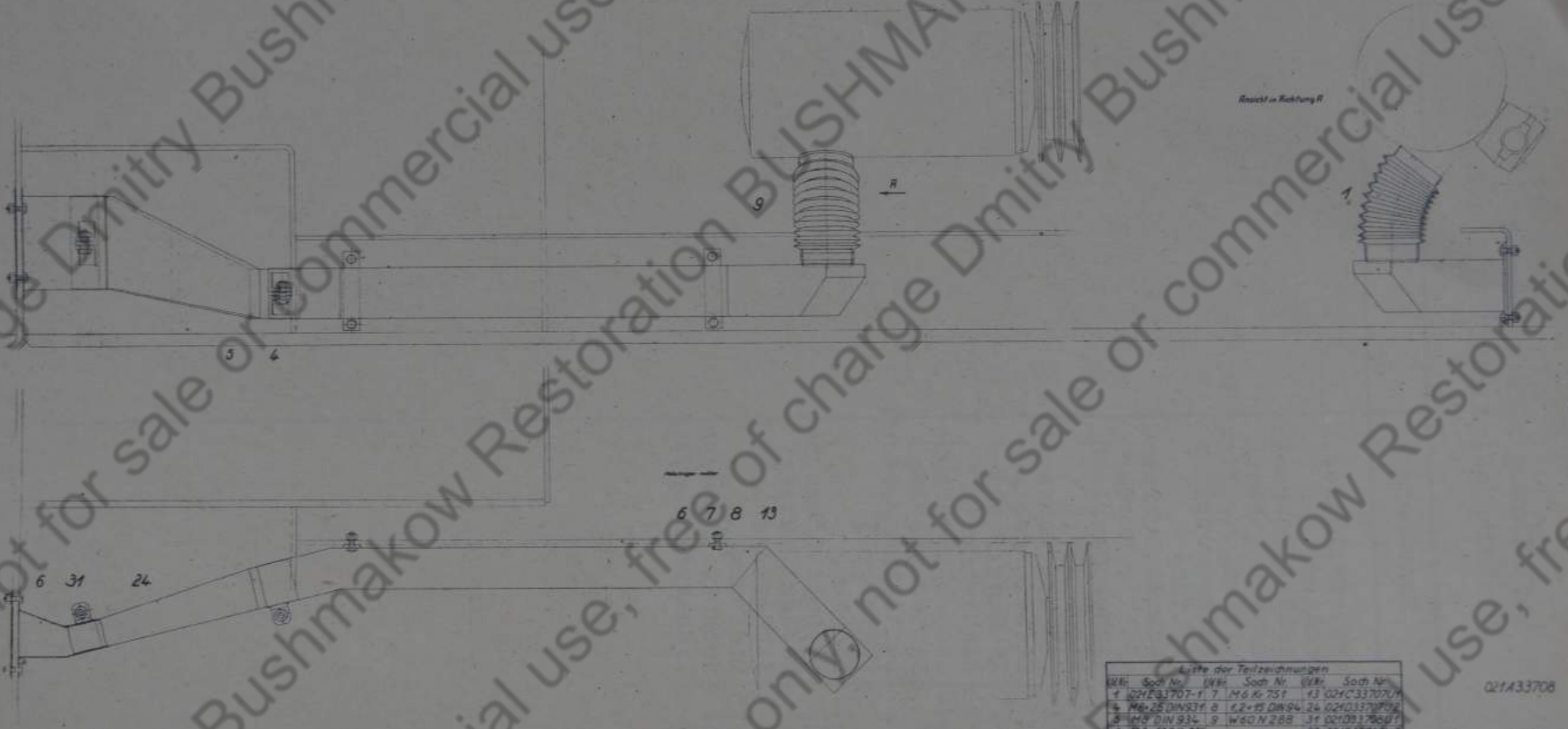
Pz.Bef.Wg.
(Sd.Kfz.267,268)

-89-

Luftführung z.Kettenbremse
Zeichnung o21 C 28923 Bl.1 u.2

Lfd. Nr.	Sach-Nr.	Benennung
1	o21B28923-1	Krümmen,linker
2	o21E28923-3	Dichtung
3	Mlox3oDIN931	Sechskt.Schraube
4	1o,3 DIN 93	Sicherungsblech
7	o21B28923 U1	Luftleitung,linke (Untergruppe)
18	o21E28923-12	Dichtung
19	M8x3oDIN931	Sechskt.Schraube
20	M8 DIN 934	" Mutter
21	8,3 DIN 93	Sicherungsblech
23	o21E28923-15	Dichtung
24	M8x22DIN931	Sechskt.Schraube
25	8,3 DIN 93	Sicherungsblech
33	o21B28923-2	Krümmen,rechter
34	o21E28923-3	Dichtung
35	Mlox3oDIN931	Sechskt.Schraube
36	1o,3DIN 93	Sicherungsblech
39	o21B28923U2	Luftleitung,recht. (Untergr.)
51	o21E28923-12	Dichtung
52	M8x3oDIN931	Sechskt.Schraube
53	M8 DIN934	Sechskt.Mutter
54	8,3 DIN 93	Sicherungsblech
57	o21E28923-15	Dichtung
58	M8x22DIN931	Sechskt.Schraube
59	8,3 DIN 93	Sicherungsblech

Gruppe o21 St 28923 Ausf.olo



Richtung in Richtung R

Liste der Teilzeichnungen

Nr.	Soch. Nr.	Wsk.	Soch. Nr.	Wsk.	Soch. Nr.
1	021433708	1	14640751	13	021433708
2	MB 28 DIN 914	8	W 60 N 288	24	021433708
3	MB DIN 934	9	W 60 N 288	31	021433708
4	MB 425 K 351			39	021433708

021433708

- 90 -

LT	1	4	5	6	7	8	9	13	24	31	39
IN											

(S)

Pz.Bef.Nr.
(Sd.Kfz.267,
268)

Luftsaugleitung für Lichtmaschine
Zeichnung o21 A 337o8

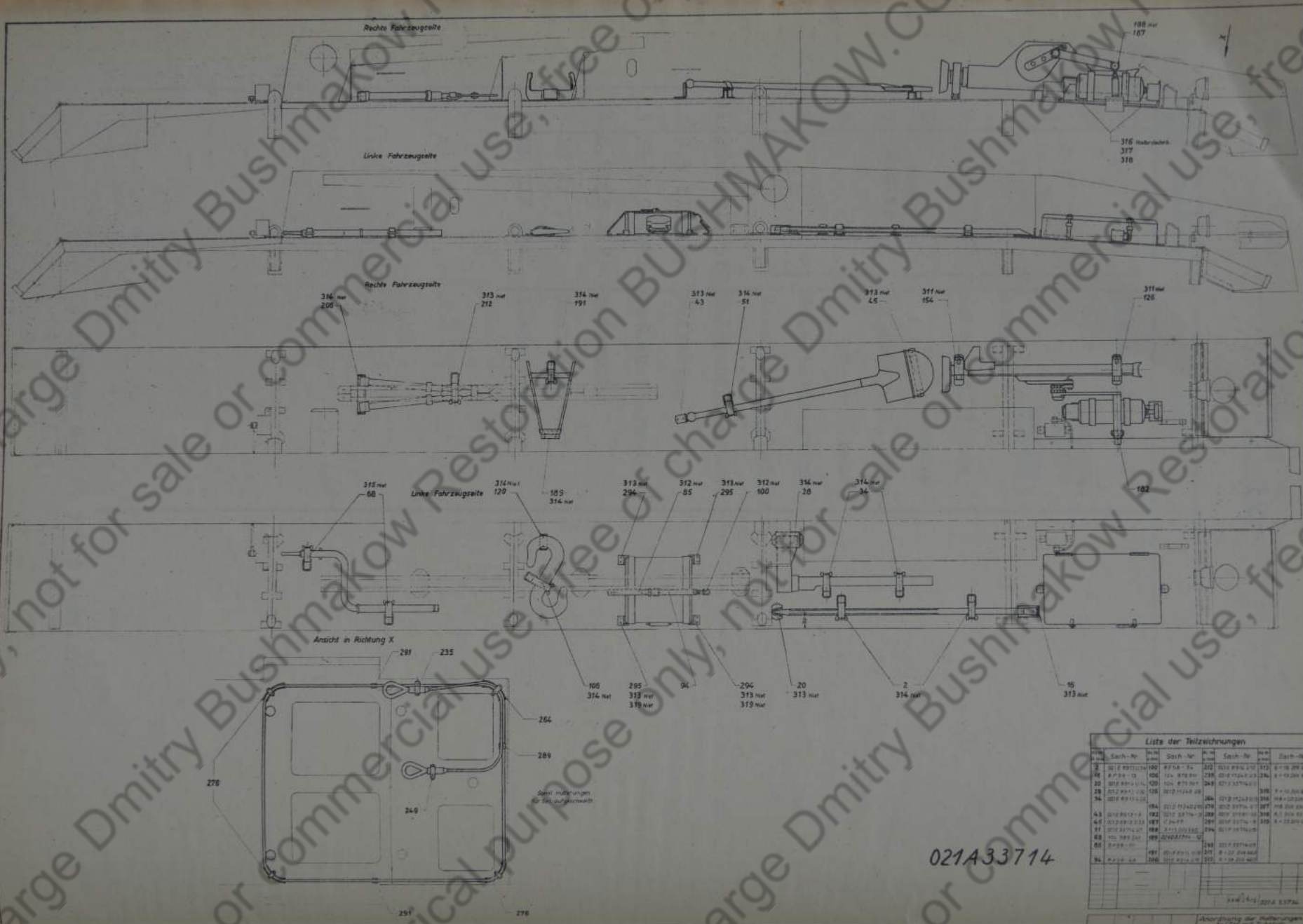
Lfd. Nr.	Sach-Nr.	Benennung
1	o21E337o7-1	Lederbalg
4	M8x25 DIN 931	Sechsk.Schraube
5	M8 DIN 934	Sechsk.Mutter
6	M6x18 Kr551 m.Splintl. 1,5x16	Sechsk.Schraube
7	M6 Kr 753	Kronenmutter
8	1,2x15DIN 94	Splint
9	W 6o N 288	Schlauchbinder
13	o21C337o7U1	Hauptleitung (Untergruppe)
24	o21D337o7U2	Zwischenstück (Untergruppe)
31	o21D337o8U1	Saugstutzen (Untergruppe)
39	o21E337o8U2	Sieb (Untergruppe)

Gruppe o21 St 337o8 Ausf.olo

Pz.Bef.Wg.
(Sd.Kfz.267,268)

Luftführung im Heck
ohne Zeichnung

Lfd Nr	Sach-Nr.	Benennung
1		Blechwand, obere
2		" ,untere, linke
3		" 'untere, rechte,
4		Abdeckblech
5		Eckblech, linkes
6		" ,rechtes
7	nach Muster	Abdeckblech, linkes
8		" ,recht.
9		Befestigungswinkel
10		Versteifungsleiste
11	M5x10 DIN 577	Halbrundschraube
12	5,3 DIN 127	Federring
13	M6x20 DIN 931	Sechsk. Schraube
14	6,6 DIN 127	Federring
15	M6 Kr 751	Sechsk. Mutter
16	M5 DIN 934	Sechsk. Mutter

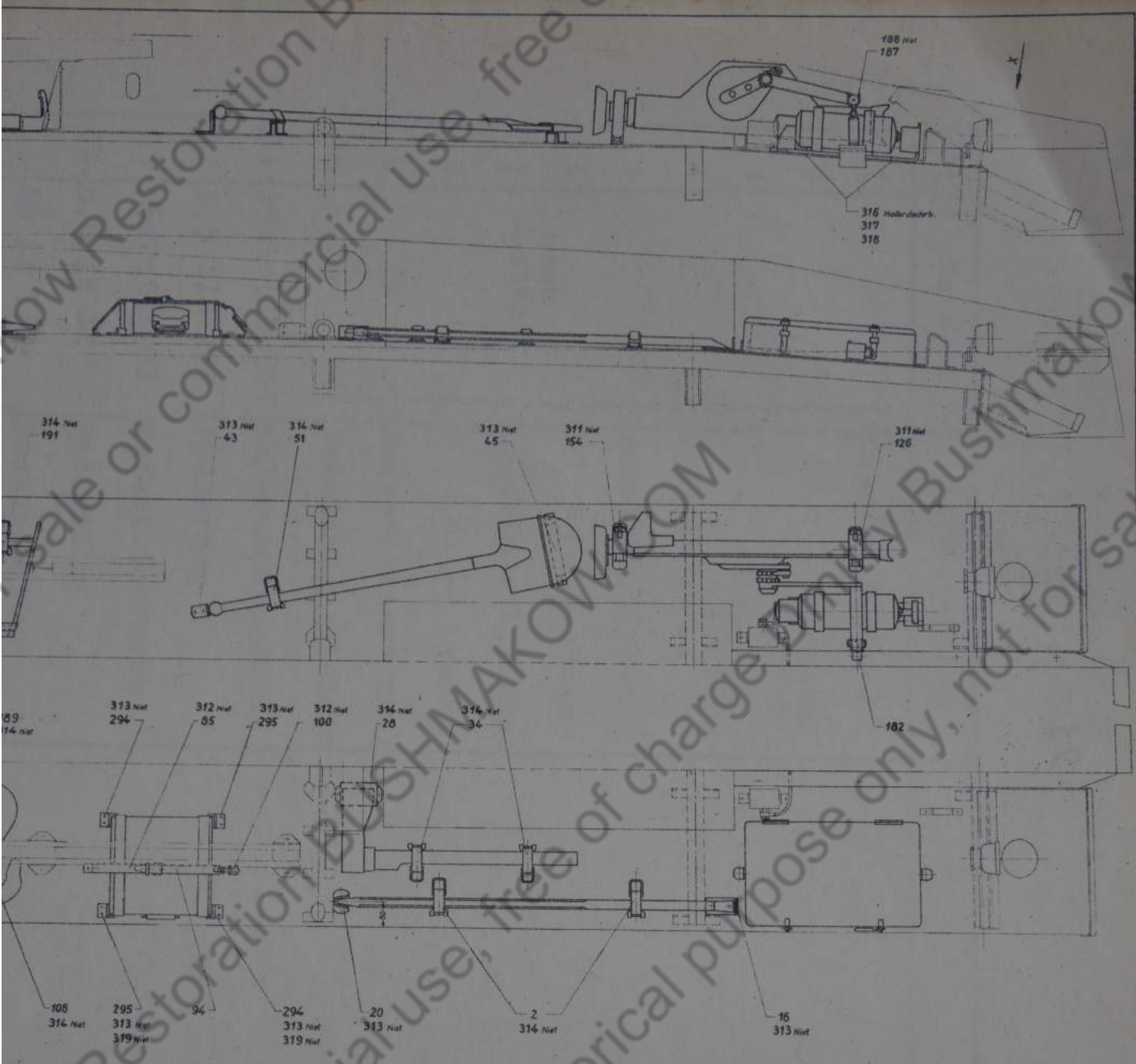


021A33714

LISTE DER TEILZEICHNUNGEN

Stück-Nr.	Bezeichnung	Stück-Nr.	Bezeichnung	Stück-Nr.	Bezeichnung
1	100	2	20	3	34
4	43	5	81	6	120
7	156	8	191	9	205
10	212	11	295	12	296
13	296	14	312	15	313
16	313	17	314	18	315
19	316	20	317	21	318
22	318	23	319	24	320
25	321	26	322	27	323
28	324	29	325	30	326
31	327	32	328	33	329
34	331	35	332	36	333
37	334	38	335	39	336
40	337	41	338	42	339
43	340	44	341	45	342
46	343	47	344	48	345
49	346	50	347	51	348
52	349	53	350	54	351
55	352	56	353	57	354
58	355	59	356	60	357
61	358	62	359	63	360
64	361	65	362	66	363
67	364	68	365	69	366
70	367	71	368	72	369
73	370	74	371	75	372
76	373	77	374	78	375
79	376	80	377	81	378
82	379	83	380	84	381
85	382	86	383	87	384
88	385	89	386	90	387
91	388	92	389	93	390
94	391	95	392	96	393
97	394	98	395	99	396
100	397	101	398	102	399
103	400	104	401	105	402
106	403	107	404	108	405
109	406	110	407	111	408
112	409	113	410	114	411
115	412	116	413	117	414
118	415	119	416	120	417

Abdruck der Halterungen 31/2" mit Zuhilfenahme



-94-

021A33714

Liste der Teilzeichnungen

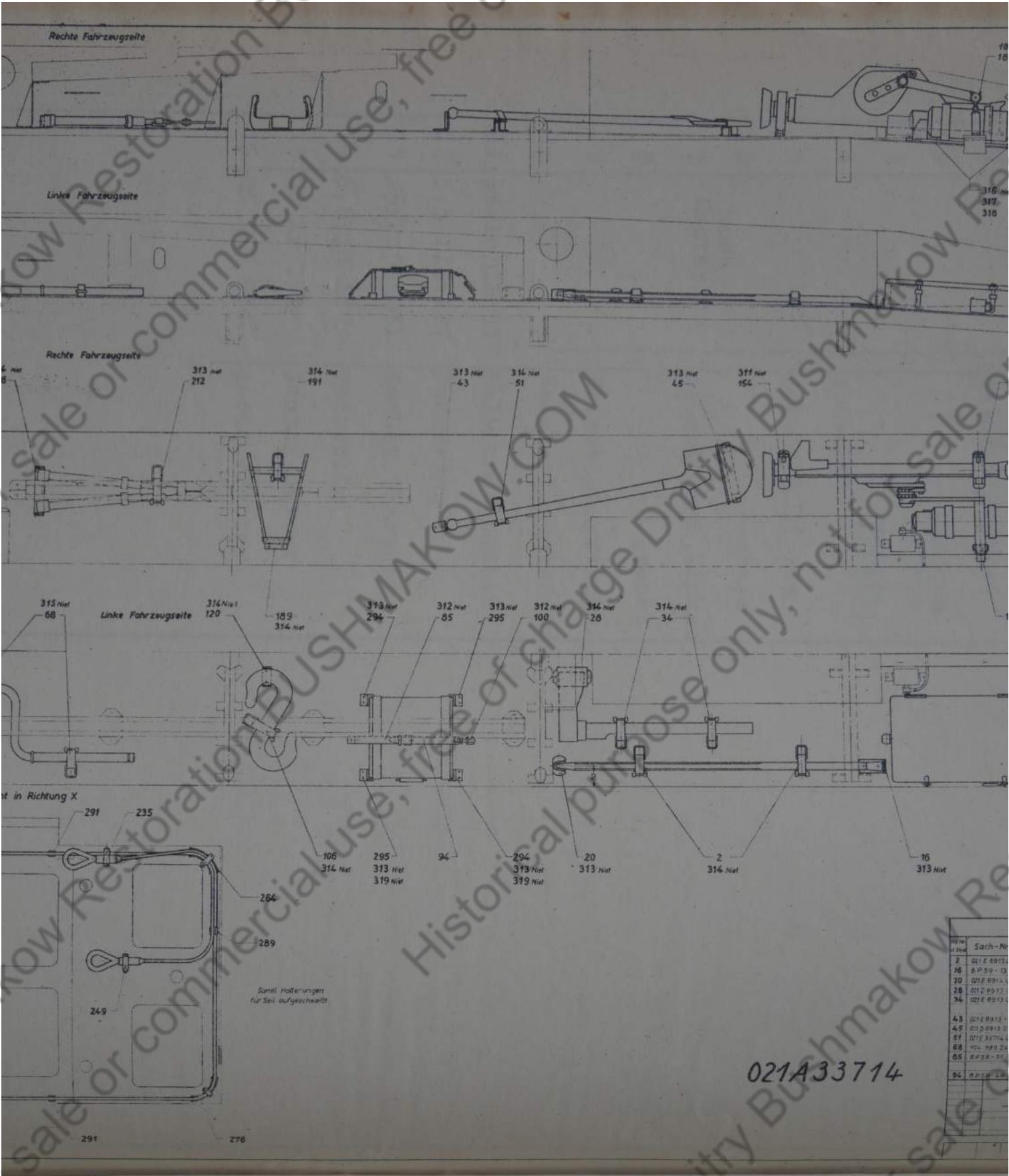
Nr. d. Blatt	Sach-Nr.	Nr. d. Blatt	Sach-Nr.	Nr. d. Blatt	Sach-Nr.	Nr. d. Blatt	Sach-Nr.
2	021E 8913 U 24	100	AP 56 - 54	212	021E 8914 U 17	313	6 - 18 DIN 660
16	AP 50 - 13	106	104 875 011	235	021E 11243 U 3	316	6 - 13 DIN 660
20	021E 8914 U 17	120	104 875 007	349	021E 33714 U 3	318	5 - 10 DIN 660
28	021E 8913 U 24	126	021D 31248 U 8	364	021D 11248 U 8	316	16 - 20 DIN 607
34	021E 8913 U 24	154	021D 11248 U 8	275	021D 33714 U 3	317	16 - 20 DIN 660
43	021E 8913 - 3	182	021E 33714 - 3	289	021E 311 001 U 3	318	6 - 2 DIN 93
45	021D 8913 U 23	187	C 3 - 97	291	021E 33714 - 6	319	6 - 20 DIN 660
51	021E 33714 U 1	188	3 - 13 DIN 660	294	021E 33714 U 3		
68	104 875 241	189	021D 33714 - 6	295	021E 33714 U 3		
65	AP 58 - 51	191	021E 8913 U 24	311	6 - 20 DIN 660		
94	AP 58 - 58	206	021E 8913 U 24	321	6 - 18 DIN 660		

Kern 1/1 021A 33714

Anordnung der Hülfszeichnungen
3/2 W mit Zubehör

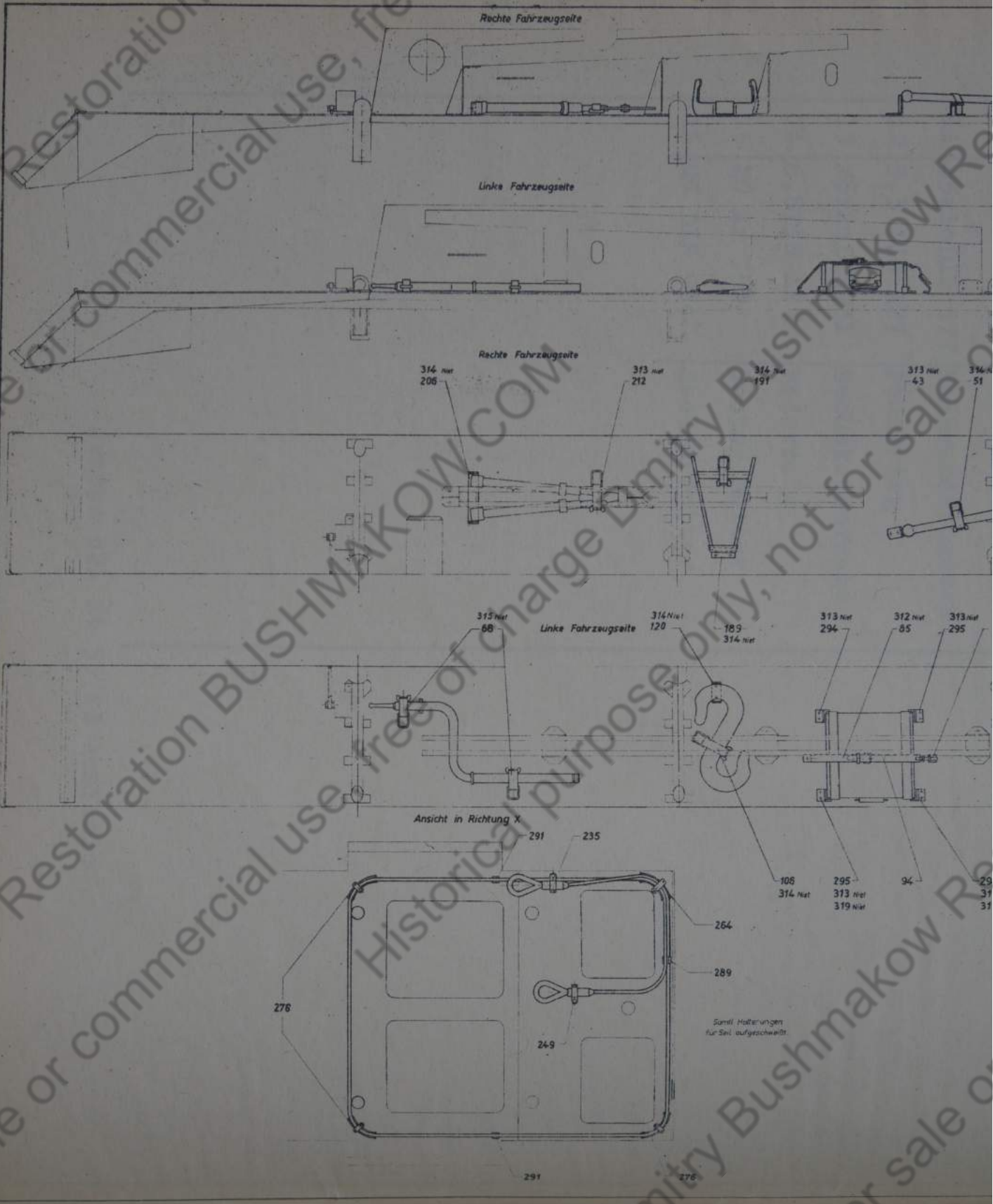
Lfd. Nr.	Sach-Nr.
2	021
16	8 P
20	021
28	021
34	021
43	021
45	021
51	021
68	104

Pz. Bef. W
(Sd. Krz. 2)



021A33714

100	94	85	295	294	68	51	45	43	34	28	20	16	2
8 P	8 P	8 P	021	021	104	021	021	021	021	021	021	8 P	021



182	154	126	120	106	100	94	85	295	294	68	51
			1	1	8	8	8	02	02	10	02

Halterungen für Bauwerkzeug
Zeichnung Nr. o21 A 33714

Lfd. Nr.	Sach-Nr.	Benennung	Lfd. Nr.	Sach-Nr.	Benennung
		für Brechstange:			für Kettenspanner:
2	o21E8913U24	Halter(Untergr.)	189	o21D33714-12	Halter
16	8 P 59-13	Winkel	191	o21E8914U16	Halter(Untergr.)
20	o21E8914U14	Halter(Untergr.)			für Drahtschere:
	für Axt:		206	o21E8914U11	Haltewinkel (Untergruppe)
28	o21D8913U32	Axttasche	212	o21E8914U12	Halter (Untergr.)
34	o21E8913U26	Halter (Ungergr.)			für Schleppseil:
	für Spaten:		235	o21E1124oU3	Halterung (Untergruppe)
43	o21E8913-3	Anschlag	249	o21E33714U3	Halterung (Untergruppe)
45	o21D8913U33	Spatentasche (Untergr.)	264	o21D1124oU15	Halterung, rechte (Untergruppe)
51	o21E33714U1	Halter (Untergr.)	276	o21D33714U7	Halterung (Untergruppe)
	für Andrehkurbel:		289	o21E31581-55	Halter, seidl. (Schweißteil)
68	1o4 989 241	Halter (Untergr.)	291	o21F33714-8	Seilhalter (Schweißteil)
	für Windenklotz		311	8x2o DIN 66o	Halbrundniet
294	o21F33714U8	Winkel (Untergr.)	312	8x18 DIN 66o	Halbrundniet
295	o21F33714U9	Winkel (Untergr.)	313	6x16 DIN 66o	Halbrundniet
85	8 P 58 - 51	Schnallriemen (Untergr.)	314	6x13 DIN 66o	Halbrundniet
94	8 P 58 - 48	Riemen (Untergr.)	315	5x1o DIN 66o	Halbrundniet
100	8 P 58 - 54	Verschluß (")	317	M 8 DIN 934	Sechsk.Mutter
	für S-Haken:		318	8,3 DIN 93	Sicherungsblech
106	1o4 875 o11	Halter (Untergr.)	319	6x2o DIN 66o	Halbrundniet
120	1o4 875 ool	Halter (")			für Feuerlöscher:
	für Winde:		316	M8x2o DIN 6o7	Halbrundschraube mit Nase.
126	o21D1124oU6	Halterung (Unt.G.)			
154	o21D1124oUlo	Halterung (Unt.G.)			
182	o21E33714-9	Stützwinkel			

Pz.Bef.Wg.
(Sd.Kfz.267,268)

-96-

Gas- und Startergestänge
ohne Zeichnung

Lfd. Nr.	Sach-Nr.	Benennung
1	o21E337o3-1	Stütze
2	o21F337o3-2	Zugstange
3	o21F337o3-3	Zugstange
4	o21F31333	Zugstange
7	M8x15DIN933	Sechsk.Schraube
8	M 6 Kr 751	Sechsk.Mutter
9	8,5 DIN 93	Sicherungsblech
10	S 1o Krl8o2	Kugelpfanne mit Sicherung
22	o21B337o3U1	Zwischenwelle, hintere(Untergr.)
34	M8x35DIN931	Sechsk.Schraube
35	M8x2oDIN 933	Sechsk.Schraube
36	M8 DIN 934	Sechsk.Mutter
37	8,5 DIN 127	Federring
38	4x24 DIN 1	Kegelstift
39	Blox8Krl8o3	Kugelzapfen
51	o21D337o3U2	Zwischenwelle, vordere(Untergr.)
8o	o21E28914-75	Buchse
82	1o4 67o 191	Gashebel(Untergr.)
9o	o21D28914U8	Hebel(Untergruppe)
1oo	1o4 671 171	Lager(Untergruppe)

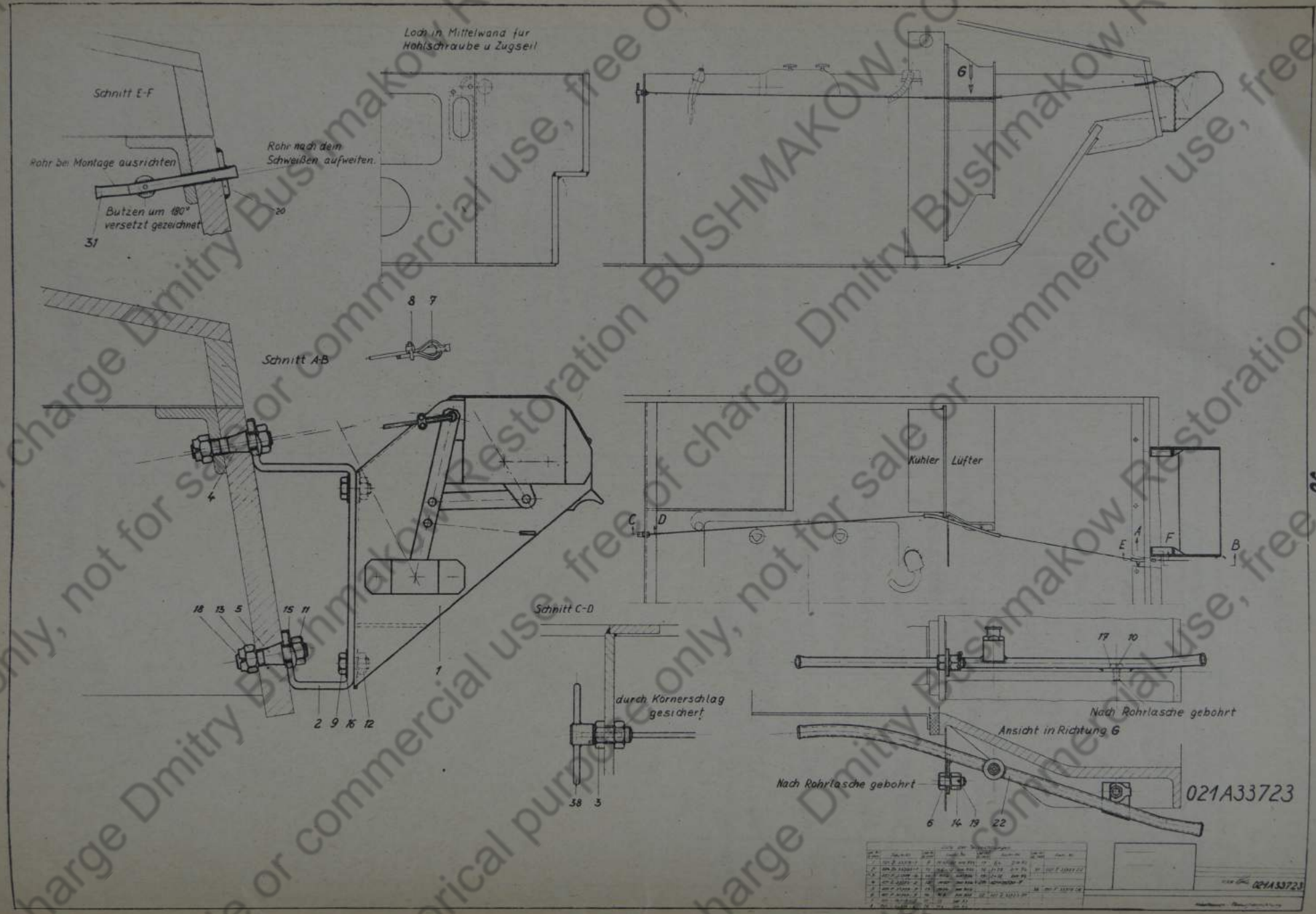
Gruppe o21 St 337o3 Ausf.olo

Pz.Bef.Wg.
(Sd.Kfz.267,268)

Fußboden und Verkleidung
ohne Zeichnung

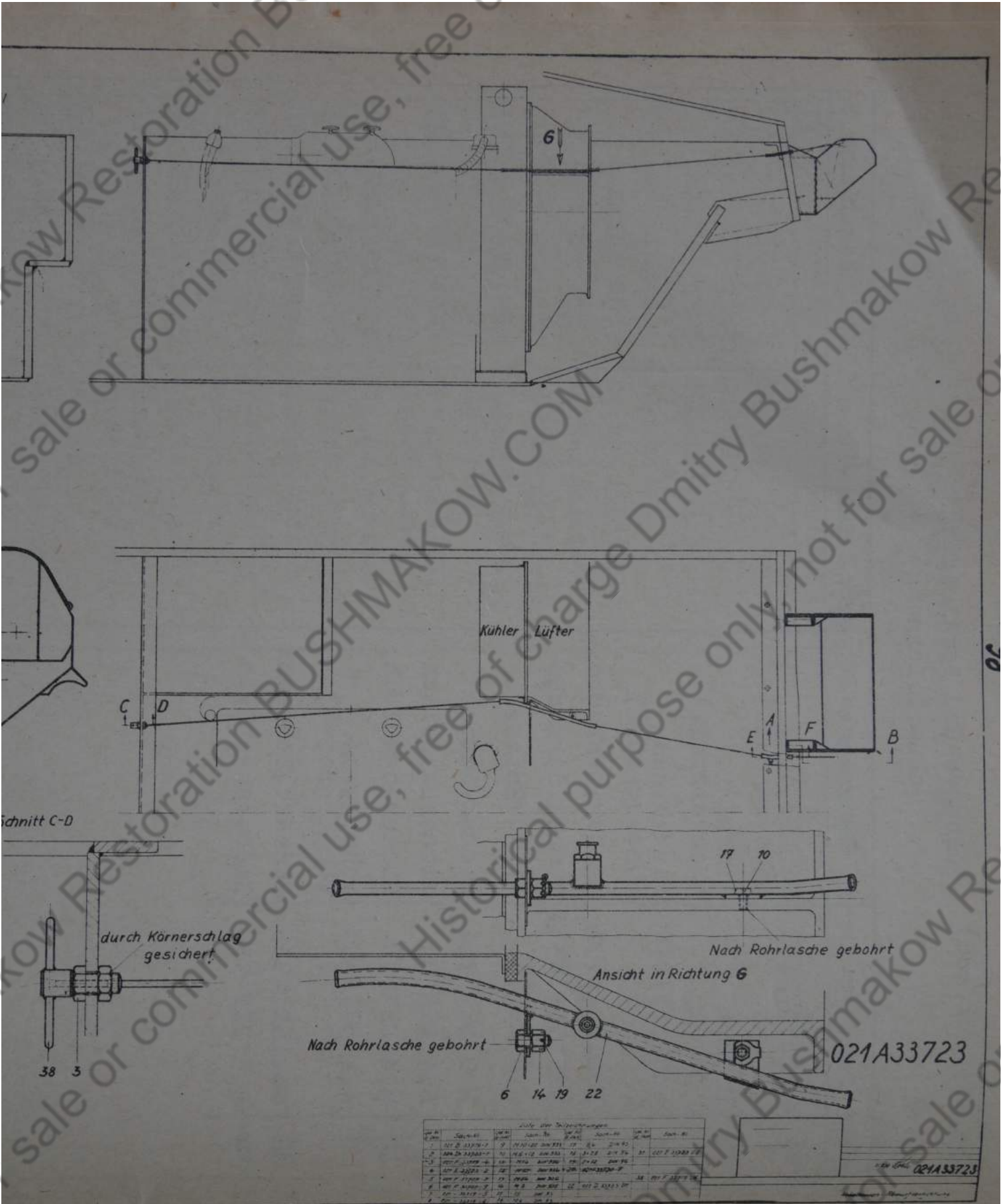
Lfd. Nr.	Sach-Nr.	Benennung	Lfd. Nr.	Sach-Nr.	Benennung
2	o21C33724U1	Verkleidung (Untergruppe)			
11	C 7271	Winkel (Schweißteil)			
14	o21D33724U2	Verkleidung (Untergruppe)			
23	M6x12 Kr553	Sechsk.Schraube			
24	M8x15 DIN933	Sechsk.Schraube			
25	M 6 Kr 751	Sechsk.Mutter			
26	M 8 DIN 934	Sechsk.Mutter			
27	6,4 DIN 93	Sicherungsblech			
28	8,4 DIN 93	Sicherungsblech			
32	o21D33724U3	Schutzwand (Untergruppe)			
38	M8x15DIN933	Sechskt.Schraube			
39	8,3 DIN 93	Sicherungsblech			

Gruppe o21 St 33724 Ausf.olo



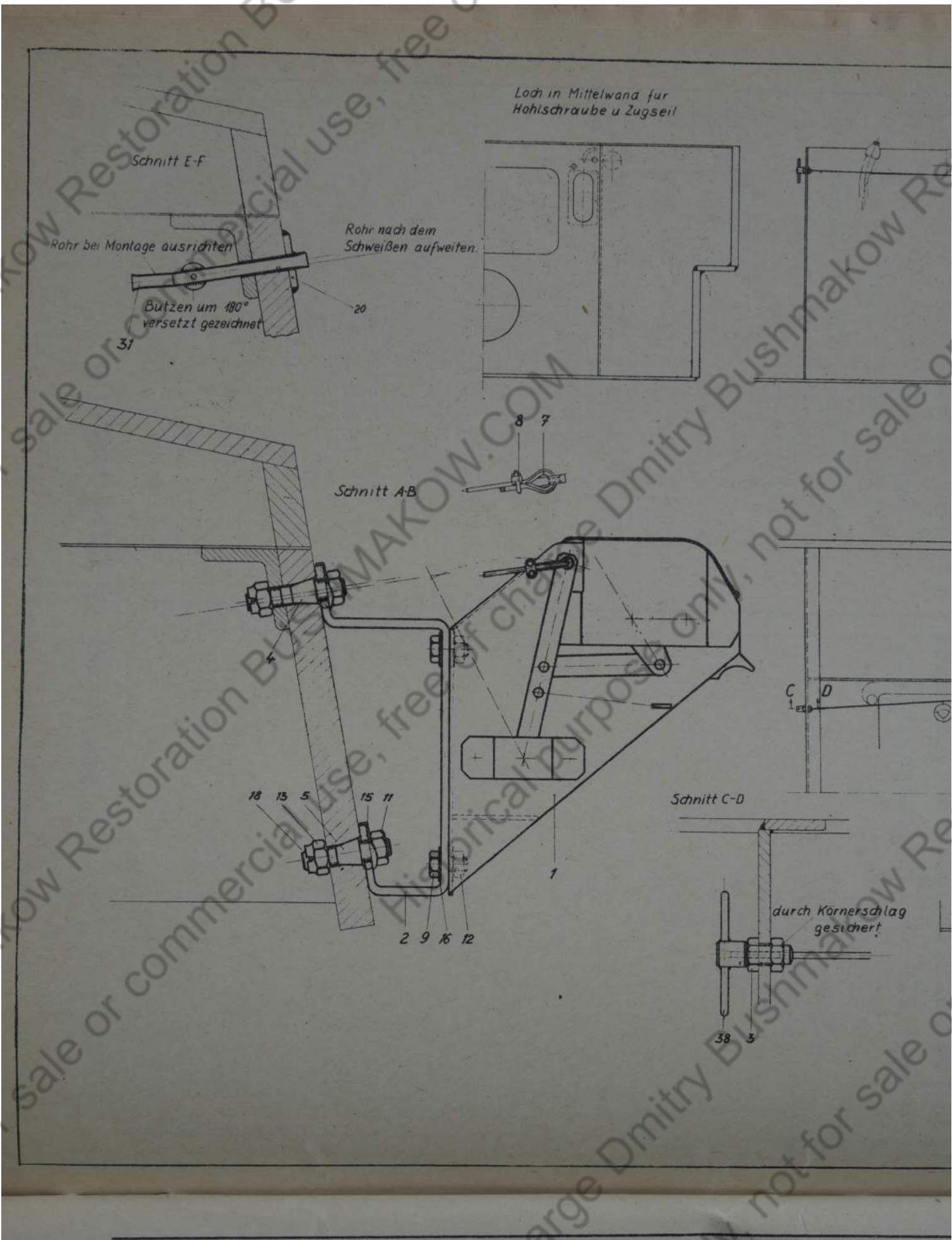
-86-

№	Изменения	№	Дата	Исполнитель	Проверенный
1	Исходный проект	1	1950	И.И. Иванов	П.П. Петров
2	...	2
3	...	3
4	...	4
5	...	5



Lfd. Nr.	1	2	3	4	5	6	7	8	9	10	11	12	13	14	15	16	17	18	

Pz.B.
(Sd.K)



- 11
- 12
- 13
- 14
- 15
- 16
- 17
- 18
- 19
- 20
- 22
- 31
- 38
- 43

Pz.Bef.Wg.
(Sd.Kfz.267,268)

Nebelkerzen-Abwurfvorrichtung
Zeichnung Nr. 021 A 33723

Lfd. Nr.	Sach-Nr.	Benennung
1	021B33719-1	Nebelkerzen- Abwurfvorrichtung
2	021D33723-1	Stütze
3	021F33719-4	Hohlschraube
4	021F33723-2	Kegelstiftschraube
5	021F33723-3	Kegelstiftschraube
6	021F33722-9	Sechskantschraube
7	021-33719-5	Seilkausche
8	021-33719-6	Seilklemme
9	M 10x20 DIN 933	Sechsk.Schraube
10	M6x12 Kr.551	Sechsk.Schraube
11	M 14 DIN 934	bl.Sechsk.Mutter
12	M 10 DIN 934	bl.Sechsk.Mutter
13	M 14 DIN 935	Kronenmutter
14	M 8 DIN 935	Kronenmutter
15	15 DIN 93	Sicherungsblech
16	10,5 DIN 93	Sicherungsblech
17	6,4 DIN 93	Sicherungsblech
18	3x28 DIN 94	Splint
19	2x18 DIN 94	Splint
20	021F33720-7	Abdeckblech
22	021D33723U1	Führungsrohr, vord. (Untergr.)
31	021E33723U2	Führungsrohr, hinteres (Untergr.)
38	021F33719U6	Zugseil (Untergruppe)
43	021F33719U7	Knebel

Gruppe 021 St 33723 Ausf.010

Pz.Bef.Wg.
(Sd.Kfz.267,268)

Ausrüstung zum Fahrgestell
ohne Zeichnung

.Bef.Wg.
Sd.Kfz.267,

Sach-Nr.	Benennung	Sach-Nr.	Benennung	Sach-Nr.
	<u>Werkzeugkasten I vollständig</u> <u>mit Inhalt laut Ausrüstungs-</u> <u>liste 6/IIIg.E 120 Seite 1</u> unter Funkersitz	Becro 1928 SK 1558a	Doppelschrauben- schlüssel 8x10 S W (Vanadiumextra) 9x11 SW 14x15 SW 16x17 SW 18x19 SW 22x24 SW	SK 1466
021B 11241 U1	Werkzeugkasten			
6IIIg F 127	Inhaltsver- zeichnis des Werkzeugka- stens I,			Werkz mit I 6 III auf d
R 4589	Schlosserhammer 1,5 kg mit Stiel, 42 Vier- kant, 143 ganze Länge, 305 gan- ze Stiellänge.	N 363 S 2620	Doppelrohrsteck- schlüssel 9x10 SW 14x17 SW 19x22 SW 24x27 SW	021B 31 021F 89
R 3145	Flachmeissel 25x13,135 lg. (gekürzt)	N 364	Dorn ø 6, 110 lang Dorn ø 10, 175 lang	M10x25 M10 DIN 10,3 DI 6 IIIg
3 N 58-3	gebog.Meissel 20x12,135 lg. (gekürzt)	Maybach 021E 31582 U2	Dorn ø 8, 230 lang Zündkerzenschlüssel 22 SW verbunden mit Düsen- schlüssel	
R 1948	Durchtreiber ø 4/10,125 lg.	R 5128	Perfekt-Schraubenzie- her, 10 Schnittbreite, 250 lang	
DB 43	Zapfenschlü- ssel zur Kupp- lung	G-H-Norma	G-H-Norma-Schraubenzie- her, 3 Schnittbrei- te, 205 lang	Becro 1928 SK 1558
021E 32871-6	Scherzapfen			
021E 9213-2	Kettenglied- bolzen	R 4409	Kombinationszange 200 lang, 44 Backen- länge, 12 Backenbreite	1928/87
021F 9213-3	Sicherung zum Kettenglied- bolzen	U 58	Zündkerzenbürste mit Griff, 40x15 Bürsten- fläche, 120 Holzlänge (gekürzt)	Erbschi
SK 1512	in Tasche aus Segelleinwand			2566a SK 151
	<u>Werkzeugkasten II vollständig</u> <u>mit Inhalt laut Ausrüstungs-</u> <u>liste 6 IIIg E 120, Seite 2 u.3</u> hinter dem Fahrer	Maybach 85820	Fühlerlehre zur Ventileinstellung	R 4424
021C 31579 U2	Werkzeugka- sten II	Bosch W240 T 22 G14x20 DIN 7603	Zündkerze	R 3153
6IIIg F 128	Inhaltsver- zeichnis des Werkzeugka- stens II	Bosch WSG 501/lz	Dichtring zur Zünd- kerze Sicherung 15 A in Blechsachtel 27x36, Rolle Isolier- band, 12 breit, 5 m lg in Blechbüchse ø 64, 18 hoch	Becro U 115

Ref. Wg.
i. Kfz. 267, 268)

Ausrüstung zum Fahrgestell
ohne Zeichnung

Sach-Nr.	Benennung	Sach-Nr.	Benennung
-	C, 1 kg Eisendraht; Ø 1 verzinkt	Maybach 85494	Wasserpumpenschlüssel
SK 1466	auf Holzgabel gerollt	R 4585	Schlosserhammer 0,4kg mit Stiel, 25 Vierkant 112 ganze Länge, 320 ganze Stiellänge
<u>Werkzeugkasten III vollständig mit Inhalt laut Ausrüstungsliste 6 III g E 120 Seite 8-13 auf der Kettenabdeckung</u>		R 5284	Verstellbarer Schraubenschlüssel, 75 Spannweite, 33 max. Stiel Ø, 300 lg.
021B 31579 U3	Werkzeugkasten III (Holzeinsatz) in Blechkasten	R 2103	Halbrundfeile, Bastard 19,5/6,5/200 lg Länge einschl. Angel 260
021F 8954-7	Vorhängeschloss mit 2 Schlüsseln	R 2074	Flachstumpffeile, Bastard 31x8,300 lang Länge einschl. Angel 380
M10x25 DIN 603 M10 DIN 934 10,3 DIN 93 6 IIIg E 129	Flachrundschraube Sechskantmutter Sicherungsblech Inhaltsverzeichnis des Werkzeugkastens III	R 4641	Körner, 12 Achtkant, 90 lang
	Doppelschraubenschlüssel 8x10 SW (Vanadium Extra)	R 1945	Durchtreiber, Ø 3/10, 110 lang
Becro 1928 SK 1558a	9x11 SW 14x15 SW 16x17 SW 18x19 SW 22x24 SW	R 4973	Handfeilkloben mit breitem Maul, 48 Backenbreite, 85 hoch, 160 lang
1928/87 H	Doppelschraubenschlüssel (Vanadium Extra) 27x32 SW	R 2324	Feilengriff mit Zwingenpanzerung 35 Griff Ø, 23 Zwingen Ø, 120 lg
Erbschloe	Doppelschraubenschlüssel (Vanadium Extra) 36x41 SW	R 2322	Feilengriff mit Zwingenpanzerung 27 Griff Ø, 16 Zwingen Ø, 100 lg
2566a SK 1510	300 ganze Länge Becro Motorenzange 260 lang	Maybach 224076/0 310572/0	Vergaserdüse Nr. 155, 175, 65 in Holzkasten
R 4424	Vorschneider, 30 Schnittbreite, 160 lg	Pallas 527042	Ersatzglocke aus Glas zur Kraftstoffpumpe
R 3153	Kreuzmeißel 20x10, 150 lang	Pallas 527300	Dichtring dazu
Becro 2047	Winkelschraubenzieher, 10 Schnittbreite, 150 lang	Maybach 88658	Vergaserdichtung Kasten mit Ersatzteilen f. Lichtenanlage
U 115	Reinigungspinsel 255 lang, 25 Bund Ø 45 Borstenlänge	Bosch LMK 3/2z Osram 7325S	Kasten für Ersatzteile für Lichtenanlage Biluxlampe z. Scheinwerfer

Pz.Bef.Wg.
(Sd.Kfz.267,268)

Ausrüstung zum Fahrgestell
ohne Zeichnung.

Pz.Bef.Wg.
Sd.Kfz.267

Sach-Nr.	Benennung.	Sach-Nr.	Benennung.
Osram 3766	Glühlampe zum Schaltkasten	14,5 DIN 432	Sicherungsblech mit Nase
Osram 7580	Ersatzbirne zur Magnetlampe Baurat Senior	5,3 DIN 127 6,6 DIN 127 8,5 DIN 127	Federring " "
Bosch WSG 501/lz	Sicherungen 15 A	10,5 DIN 127 12,5 DIN 127	" "
Bosch W 240 T 22	Zündkerze	15 DIN 127 17 DIN 127	" "
Cl4x20 DIN 7603	Dichtring zur Zündkerze	19 DIN 127 1,5x 18 DIN 94	" 94 Splint
Maybach 81915	Wasserpumpendichtung	2x22 DIN 94 3x28 DIN 94	" "
021E 32871-6	Scherzapfen	4x35 DIN 94 M6x20 Kr 551	" Sechskantschraube
021F 32898-3	Kegelstiftschraube zum DB Stoßdämpfer	M8x20DIN 931 M10x25DIN 933	" "
M 5 DIN 934	Sechskantmutter	M10x50DIN 931 M12x25 Kr 553	" "
M 6 Kr 751	"	M12x45 Kr 551 M12x70 Kr 551	" "
M 8 DIN 934	"	M14x50 DIN 931 M18x1,5DIN 7605	" Sechskant-Verschl.
M 10 DIN 934	"		schraube für Thermometer a.Kühlwasserrohr
M 12 Kr 751	"		
M 14 DIN 934	"	10 DIN 7610	Verschlusskegel dazu
M 20 Kr 751	"	A 16 Kr 1411	Druckschmierkopf
M 5 DIN 935	Kronenmutter	DB 51	Steckschlüssel 8 SW z.Stützbremse
M 6 Kr 753	"	DB 109	Steckschlüssel 10SW z.Lenkbremse
M8 DIN 935	"	DB 76	Rohrsteckschlüssel 60 SW
M 10 DIN 935	"	DB 120	Hilfsbolzen
M 12 Kr 753	"	021D 32880 U4	Andrehkurbel
M 14 DIN 935	"	"1" nach 29 B 41	grosse Drahtschere
5,2 DIN 134	Scheibe	Tetra K 2 S	Feuerlöscher Minimax
6,2 DIN 134	"		Werkzeug, gehalten:
8,3 DIN 134	"		<u>Behälter mit Schmiergerät</u>
10,3 DIN 134	"		
12,5 DIN 134	"		
14,5 DIN 134	"		
8,3 DIN 93	Sicherungsblech mit Lappen	021B9249 U47	Behälter f.Schmiergerät
10,3 DIN 93	"	Tecalemit 11	Hochdruck-Schmierpresse f.0,19 Ltr. 45 x170 Pressenkörper, 210 ganze Länge
12,5 DIN 93	"		
21 DIN 93	"		
8,3 DIN 432	mit Nase		
10,3 DIN 432	"		
12,5 DIN 432	"		

Sach-Nr.	Benennung.
Tec	
DB	
U 4	
U 5	
U 5	
VDC	
Bau	
SK	
U 3	
021	
021	
021	
21	
C 2	
SK	
SK	
Bos	
SAS	
Bos	
SE	
021	
021	

Pz.Bef.Wg.
3d.Kfz.267, 268)

Ausrüstung zum Fahrgestell
ohne Zeichnung.

Sach-Nr.	Benennung.	Sach-Nr.	Benennung.
Tecalemit 111	Schlauch z.Schmier- presse,600 lg.mit Schiebekupplung M	Tasche m.Listen und Beschrei- bungen	
DB 70	Schmierrohr zur Ge- lenkwelle	SK 1173	Tasche aus Segellei- newand
U 482	Ölkanne,eiförmig, f.0,25 l Inhalt, 105 Bodenlänge 180 Rohrlänge 50 Höhe b.Deckel- kante	6 IIIg E 120	Ausrüstungsliste
		6IIIg E 121	Schmieranleitung
		6IIIg E 122	Schmierplan
		6IIIg E 123	Elektr.Schaltplan
U 514	Spritzkanne für Kraftstoff	6IIIg E 124/ 125	Einstellen der Lenk- u.Stützbremse
U 514	Spritzkanne f.Pe- troleum	Maybach D 147	Ersatzteilliste z. Motor HL 108 Tr
VDO Bauart Senior	Magnetlampe 12 V, 15 W,mit Schutzkorb u.6 m Gummikabel	Maybach 153153/0	Düsentafel zum Verga- ser
SK 1166	in Blechbüchse		Beschreibungen und Betriebsanlei- tungen:
U 306	Segeltucheimer für 11 Ltr.Inhalt mit Ausgusstülle	Maybach D 139	Maybach-Motor HL 108 Tr
021D 25611	Abblendkappe f. Scheinwerfer	Elektronmet. EC 1012	EC-Schmierölfilter J 630/4/B/RL
021D 25612	Abblendkappe f.Sei- tenleuchte	Bosch VTD- D 11550-2	Bosch-Ausrüstung
021D 25613	Abblendkappe z.Halt- schlüsselleuchte	Bosch VTD- D 11625-3	Bosch-Schwungkraftan- lasser AI/ZMA/R4
21 D 7507	Stab z.Zeichengeben	-	Solex-Doppel-Fall- stromvergaser I FF II
C 2014	Knebel z.d.Klappen	-	Mechan.Solèx-Kraft- stoffpumpe PE 857
SK 1457	Ring z.Schaltchlüs- sel	Solex 485	Elektr.Pallas-Kraft- stoffpumpe EP 100
SK 1457	Ring zum Zündschalt- schlüssel	Pallas D 201 A	u über
Bosch SAS 3/1z	Schaltsschlüssel	Rheinm.-Borsig 759/138	RF-Rollengelenkwelle
Bosch SES 2/2z	Zündschaltsschlüssel	ZF	ZF-Schaltgetriebe SSG 76
021B 26742-1	Kettenglied	Komet 3227	Mecano-Kupplung LA 120 H
021E 9213-2	Kettengliedbolzen		

Pz.Bef.Wg.
(Sd.Kfs.267,268)

Ausrüstung zum Fahrgestell
ohne Zeichnung.

Sach-Nr.	Benennung
Daimler-Benz	DB-Stoßdämpfer DB 95 C
	Zubehör im Innern:
US6	Wagenwaschbürste m. Griff 45x40 Holz- größe, 250 Griff- länge
	auf der Kettenabdeckung:
Bauart 1008/10	Wagenwinde mit Rat- schenantrieb für 10. to. Tragkraft
1 AF 41-87/157	Unterlegklotz f. Wa- genwinde
DB 54	Kettenspanner
29/46 (lang)	Spaten
29 D 16 (halblang)	Axt
o21D31584-3	Brechstange 1190 lg.
B 2486	S - Haken
	am Heckpanzer:
6VB 2134	Schleppseil mit 2 Kauschen, 10m lang für 10 t Zug

Berlin, den 21. 3. 39

Oberkommando des Heeres
Heereswaffenamt
Amtsgruppe für Entwicklung
und Prüfung

J.V.
Altmeyer

Oberkommando des Heeres (B.d.E.)

Berlin W 35, den 9. Okt. 1939 19

89 b 0010 Wa Vs (v II)

Nr.

An

Dienststelle
Feldpost-Nr. 10 369
Postsammelstelle

Vorgang:

N ü r n b e r g

1 Anlagen

Überweisung:

1 Abdr.

Deckbl.-Nr. 1-4 zur D 652/21⁺

~~Rückgabe der Empfangsbescheinigung innerhalb 8 Tagen~~

Im Auftrage

Deckbl. 1
Auf dem Umschlag und der 1. Titelseite sind der Vermerk "Geheim", sowie das + hinter der D Nr. und die Prüf-Nr. zu streichen. Als neuer Geheimhaltungsvermerk ist einzutragen: "Nur für den Dienstgebrauch".

Deckbl. 2
Auf Seite 51 ist rechts unten hinter lfd.Nr. 138 nachzutragen:

141 021 D 11036-53 Felgenreng

Deckbl. 3
Auf Seite 51 ist hinter lfd.Nr. 142 die Sach-Nr. 021 D 11036-23 zu ändern in:

"021 D 11036-52".

Deckbl. 4
Die Seite 50 ist mit anliegender neuen Seite 50 zu überkleben.

September 1939

Nur für den Dienstgebrauch I

Deckblatt Nr. 1 bis 4

zur D 652/21

"Panzerbefehlswagen (Sd.Kfz.267)

- Pz.Bef.Wg.(Sd.Kfz.267) -

Panzerbefehlswagen (Sd.Kfz.268)

- Pz.Bef.Wg.(Sd.Kfz.268) -

Fahrgestell Nr.60341 bis 60370

Ersatzteilliste zum Fahrgestell

Vom 21.3.39"

Berichtigung ist gemäß Vorbemerkung 7 der H.Dv. 1a v.1.5.39 auszuführen

1) zur Deckelseite u.1.Titelblatt, 2) zu Seite 51, 3) zu S.51,
4) zu Seite 50

Deckbl. 1
Auf dem Umschlag und der 1.Titelseite sind der Vermerk "Geheim", sowie das + hinter der D Nr. und die Prüf-Nr. zu streichen. Als neuer Geheimhaltungsvermerk ist einzutragen: "Nur für den Dienstgebrauch".

Deckbl. 2
Auf Seite 51 ist rechts unten hinter lfd.Nr. 138 nachzutragen:

141 021 D 11036-53 Felgenring

Deckbl. 3
Auf Seite 51 ist hinter lfd.Nr. 142 die Sach-Nr. 021 D 11036-23 zu ändern in:

"021 D 11036-52".

Deckbl. 4
Die Seite 50 ist mit anliegender neuen Seite 50 zu überkleben.