

4
D 652/13+
Prüf-Nr. 3 *

Geheim!

Panzerkampfwagen III (3,7 cm) (Sd. Kfz. 141)

— Pz. Kpfw. III (3,7 cm) (Sd. Kfz. 141) —

Ausführung D

Fahrgestell Nr. 60316 bis 60340

Ersatzteilliste zum Fahrgestell

Vom 27. 1. 39

Berlin 1939

gedruckt im Oberkommando des Heeres

D 652/13+

Prüf-Nr. 3.

G e h e i m !

Panzerkampfwagen III (3,7 cm) (Sd.Kfz.141)

- Pz.Kpfw. III (3,7 cm) (Sd.Kfz.141) -

Ausführung D

Fahrgestell Nr. 60316 bis 60340

Ersatzteilliste zum Fahrgestell

Vom 27. 1. 39.

B e r l i n 1939

Gedruckt im Oberkommando des Heeres.

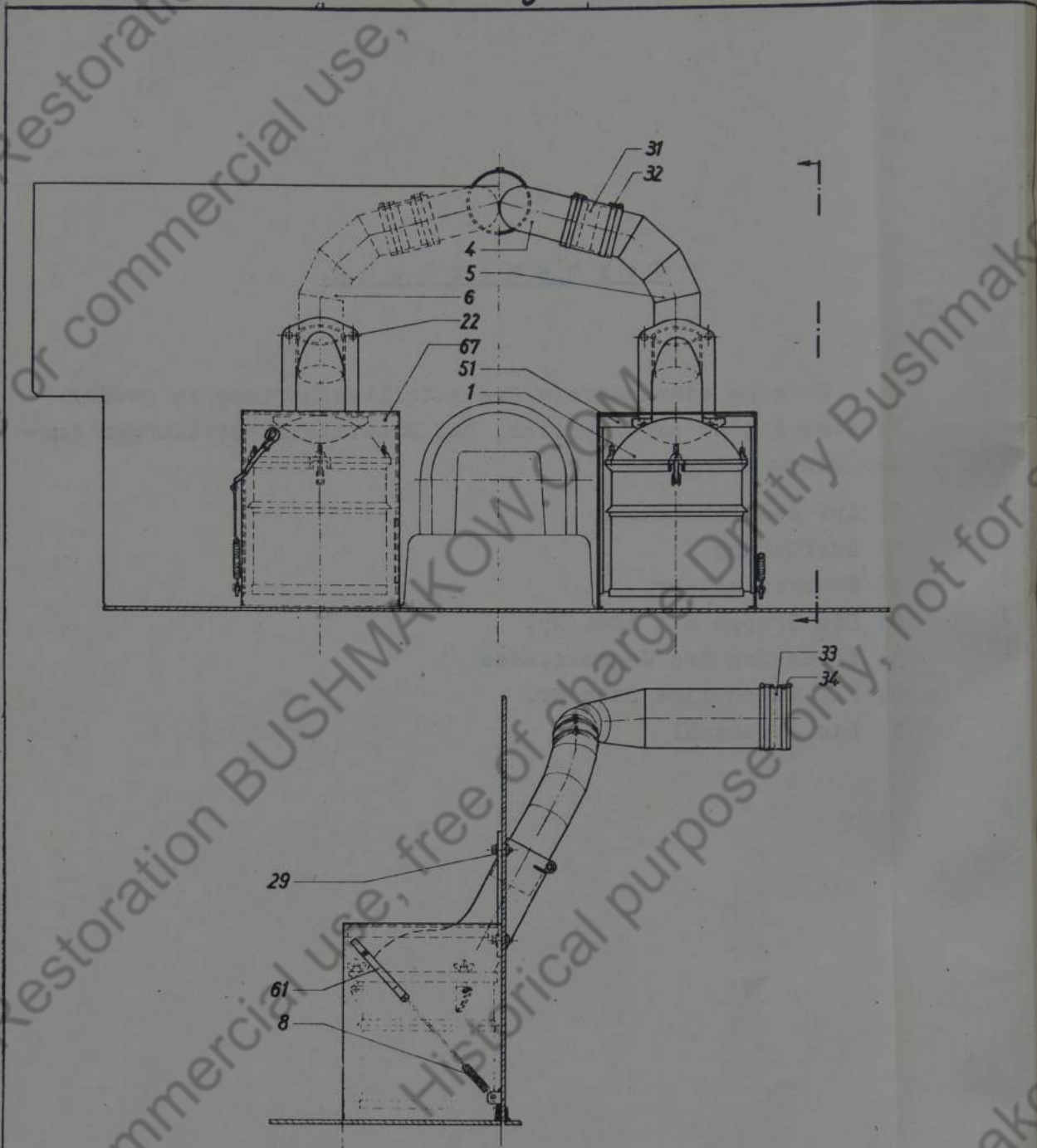
Inhaltsverzeichnis

Gruppe	Bezeichnung	Seite
021St32895	Luftfilteranlage	7
021St31599	Schwungradgebläse	8
021St32883	Motoraufhängung	9
021St29042	Lüfterantrieb	11
021St32881	Kühlanlage	13
021St32882	Kraftstoffanlage	15
021St32894	Auspuffanlage	21
021St32880	Andrehvorrichtung	23
021St32866	Rollengelenkwelle	25
021St11024	Kegelradantrieb	27
021St31571	Gelenkwelle.....	29
021St29030	Lenkgetriebe	31
021St29037	Bremsen	36
021St29035	Äußeres Getriebe	39
021St11029	Aufhängung des Schaltgetriebes.....	41
021St32863	Aufhängung des Lenk- und äußeren Getriebes ..	43
021St11036	Laufrollen mit Aufhängung	45
021St29041	Federung	47
021St32885	Stoßdämpfer	49
021St32873	Stützrolle	51
021St29034	Triebrad	53
021St32871	Leitradachse	55
021St29032	Leitrad	57
021St11041	Lenkhebelwerk.....	59
021St11042	Fußhebelwerk	61
021St32867	Zwischenwelle.....	63
021St32874	Gestänge.....	64
021St32899	Gas- und Startergestänge	67
021St33704	Rückwärtsgangentriegelung	69
021St33705	Ölfilterbetätigung.....	71
021St33869	Fahrersitz	73
021St31379	Schalttafel	74
021St29036	Elektrische Anlage	77
021St31519	Halterungen u. Kästen f. elektrische Anlage....	79
021St29040	Meßanlage	81
021St32889	Kettenabdeckung	82
021St32896	Tunnel Oberteil	83
021St31589	Fußhebelverkleidung	84
021St32870	Verkleidung der rechten Bremse.....	85
021St32823	Luftabsaugleitung (Bremsen).....	87
021St33707	Luftabsaugleitung (Lichtmaschine).....	89
021St33713	Luftführung im Heck	91
021St11240	Halterungen für Ausrüstung.....	93
021St32890	Zug- und Anhängerkupplung.....	94
021St33722	Nebelkerzen-Abwurfvorrichtung	95
6 IIIg E 114	Ausrüstung zum Fahrgestell	96

Vorbemerkung.

Um eine einwandfreie Ersatzteilbeschaffung zu gewährleisten ist es erforderlich, bei Ersatzteilbestellungen insbesondere anzugeben:

- 1) Art des Fahrzeuges
- 2) Ausführung
- 3) Fahrgestell-Nr.
- 4) Die Gruppe mit lfd. Nr.
- 5) Benennung des Gegenstandes
- 6) Die zugehörige Sach-Nr.
- 7) Die Stückzahl



lfd. Nr.	
1	02
4	02
5	02
6	02
8	02
22	M
31	85
32	W
33	12
34	W
51	02
61	02
67	02

Liste der Teilzeichnungen.

lfd. Nr.	Sach-Nr.	lfd. Nr.	Sach-Nr.	lfd. Nr.	Sach-Nr.	lfd. Nr.	Sach-Nr.
1	021C31518-1			33	120-60Kr3411	51	021C31518U1
				34	W130N288	61	021C31518U3
						67	021C31518U5
4	021B32895-1						
5	021C32895-2	22	M8-32 DIN931				
6	021C32895-3	29	Ø3 DIN93				
8	021F31518-15	31	Ø8-100Kr3411				
		32	W 100 N288				

Mitarbeiter		Neue Urzeichnung		1:5		Zeichnung Nr. 021C32895	
Nachschaff		Änderung		1:5		021C32895	
Farbigkeit		Werkstoff		1:5		021C32895	
Abmaß		1:5		1:5		021C32895	
WaA		HTD		Luftfilter-Anlage			

Luftfilter-Anlage
Zeichnung 021 C 32895

lfd Nr.	Sach-Nr.	Benennung	
1	021C 31518-1	Luftfilter VB4a mit besond. Luftrohranschluß	
4	021B 32895-1	Gabelrohr (Schweissteil)	
5	021C 32895-2	Rohrkrümmer, linker(Schweißst.)	
6	021C 32895-3	Rohrkrümmer, rechter(Schweiß- teil)	
8	021F 31518-16	Zugfeder	
22	M 8x32 DIN931	6kt-Schraube	
31	88x100 Kr3411	Gummischlauch	
32	W 100 N 288	Schlauchbinder	
33	120x60 Kr3411	Gummischlauch	
34	W 130 N 288	Schlauchbinder	
51	021C 31518 U1	Filterkasten (Untergruppe)	
61	021E 31518 U3	Handgriff (Untergruppe)	
67	021C 31518 U5	Filterkasten (Untergruppe)	

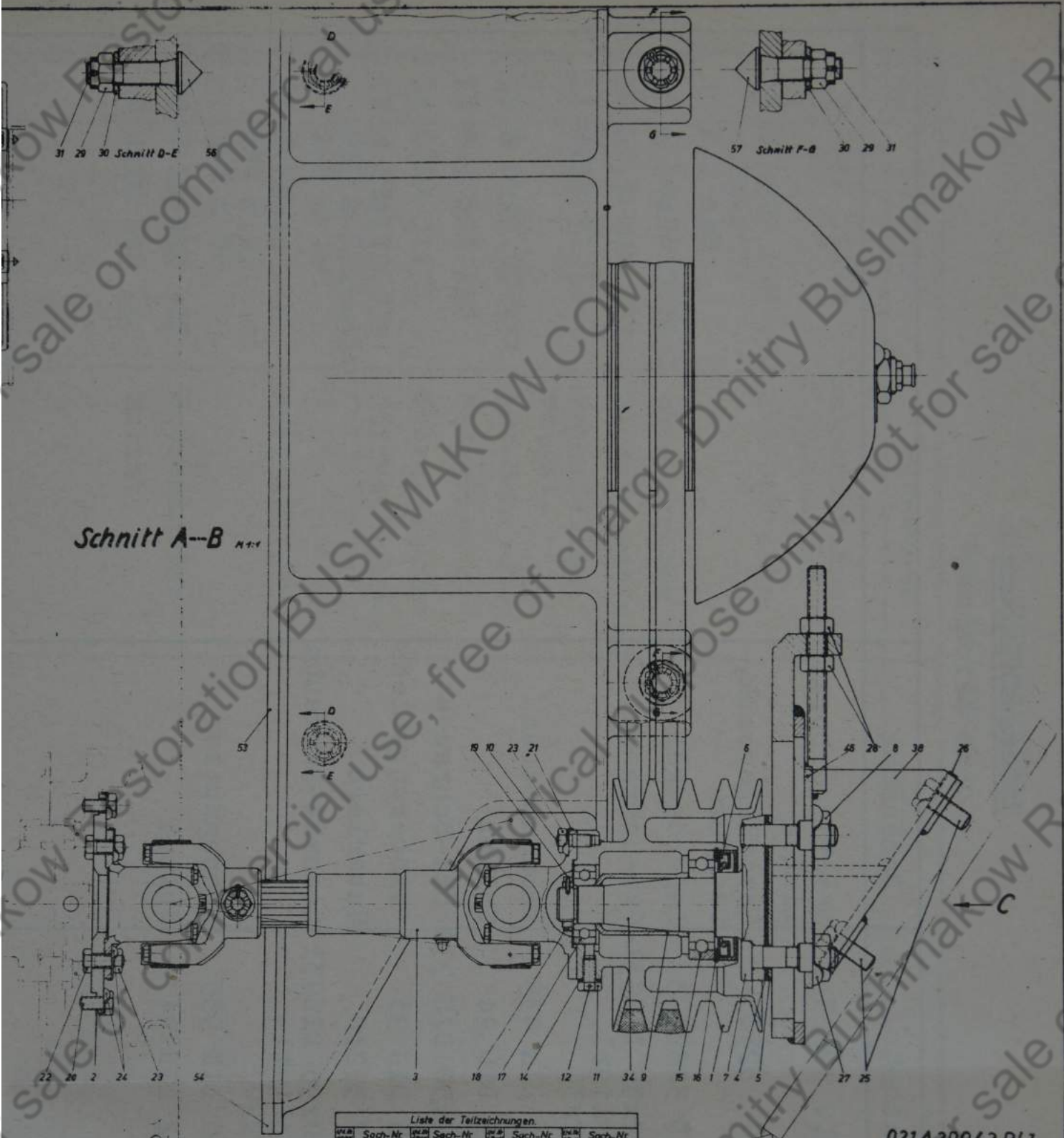
Schwungradgebläse

ohne Zeichnung

Lfd. Nr.	Sach-Nr.	Benennung
7	021C 10441	Zwischenflansch z. Schwungrad
8	M 8x28 DIN 931 m. Splintl. 2,2 x 24	6kt-Schraube
9	M 10x30 DIN 931	6kt-Schraube
10	10,3 DIN 432	Sicherungsblech
11	021C 31233	Schaufelrad, vollst.
12	M 8x20 DIN 931	6kt-Schraube
13	8,5 DIN 127	Federring
14	021A 31277	Spiralgehäuse
15	M 10x170 DIN 939 m. Splintl. 2,2 x 166	Stiftschraube
16	M 10x90 DIN 939 m. Splintl. 2,2 x 86	Stiftschraube
17	M 10 DIN 935	Kronenmutter
18	2x22 DIN 94	Splint

Motoraufhängung
ohne Zeichnung

Lfd. Nr.	Sach-Nr.	Benennung
3	021C 32883-1	Motorlagerbock, linker
4	021C 32883-2	Motorlagerbock, rechter
5	021D 32883-3	Lagerdeckel
6	M 12x35 DIN931 m.Splintl. 3,2x31	6kt-Schraube
7	M 12 DIN 935	Kronenmutter
8	3x25 DIN 94	Splint
9	M 12x50 DIN 931	6kt-Schraube
10	12,5 DIN 93	Sicherungsblech
14	021F 31230	Unterlage
15	M 10x95 DIN931 m.Splintl. 2,2x90	Sechskt-Schraube
16	M 10 DIN 935	Kronenmutter
17	2x22 DIN 94	Splint



Schnitt A--B

31 29 30 Schnitt D-E 58

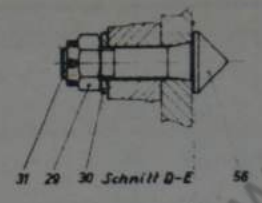
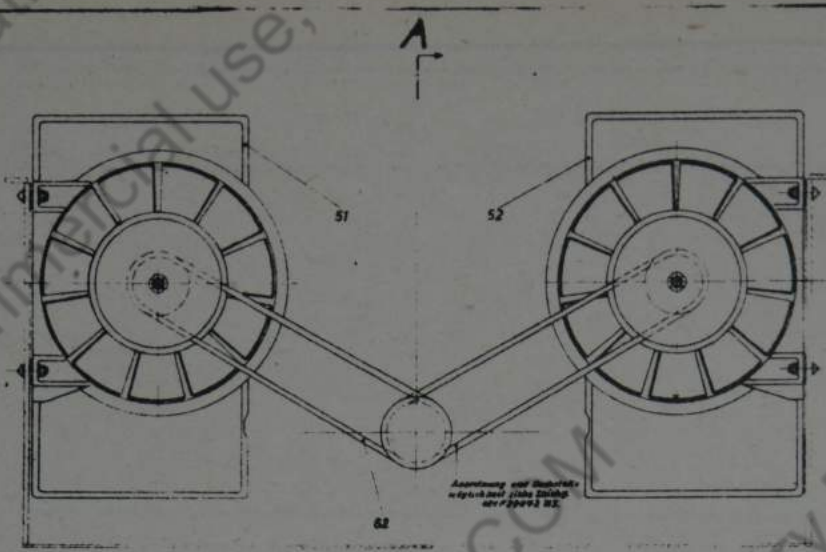
57 Schnitt F-G 30 29 31

Liste der Teilzeichnungen.

Nr.	Sach-Nr.	Nr.	Sach-Nr.	Nr.	Sach-Nr.
1	021A 29042	2	M 8x16 DIN 913	3	021A 29042
2	021A 29042	4	M 8x16 DIN 913	5	021A 29042
3	021A 29042	6	M 8x16 DIN 913	7	021A 29042
4	021A 29042	8	M 8x16 DIN 913	9	021A 29042
5	021A 29042	10	M 8x16 DIN 913	11	021A 29042
6	021A 29042	12	M 8x16 DIN 913	13	021A 29042
7	021A 29042	14	M 8x16 DIN 913	15	021A 29042
8	021A 29042	16	M 8x16 DIN 913	17	021A 29042
9	021A 29042	18	M 8x16 DIN 913	19	021A 29042
10	021A 29042	20	M 8x16 DIN 913	21	021A 29042
11	021A 29042	22	M 8x16 DIN 913	23	021A 29042
12	021A 29042	24	M 8x16 DIN 913	25	021A 29042
13	021A 29042	26	M 8x16 DIN 913	27	021A 29042
14	021A 29042	28	M 8x16 DIN 913	29	021A 29042
15	021A 29042	30	M 8x16 DIN 913	31	021A 29042
16	021A 29042	32	M 8x16 DIN 913	33	021A 29042
17	021A 29042	34	M 8x16 DIN 913	35	021A 29042
18	021A 29042	36	M 8x16 DIN 913	37	021A 29042
19	021A 29042	38	M 8x16 DIN 913	39	021A 29042
20	021A 29042	40	M 8x16 DIN 913	41	021A 29042
21	021A 29042	42	M 8x16 DIN 913	43	021A 29042
22	021A 29042	44	M 8x16 DIN 913	45	021A 29042
23	021A 29042	46	M 8x16 DIN 913	47	021A 29042
24	021A 29042	48	M 8x16 DIN 913	49	021A 29042
25	021A 29042	50	M 8x16 DIN 913	51	021A 29042
26	021A 29042	52	M 8x16 DIN 913	53	021A 29042
27	021A 29042	54	M 8x16 DIN 913	55	021A 29042
28	021A 29042	56	M 8x16 DIN 913	57	021A 29042
29	021A 29042	58	M 8x16 DIN 913		

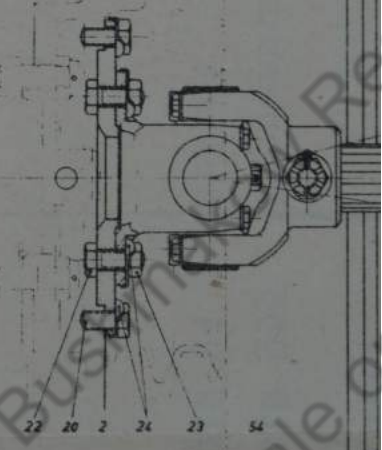
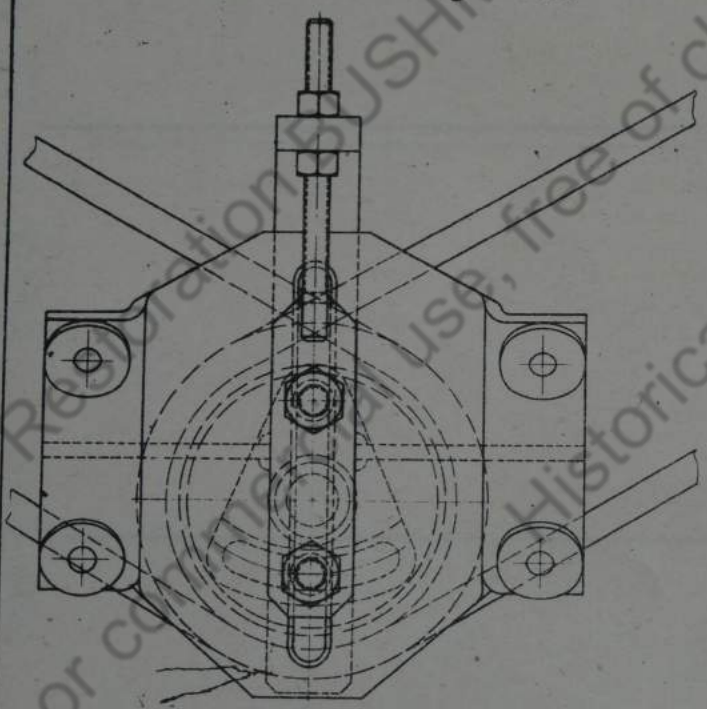
021A 29042 Bl.1

Lüfterantrieb



Ansicht in Richtung C. 1:1

Schnitt A--B 1:1

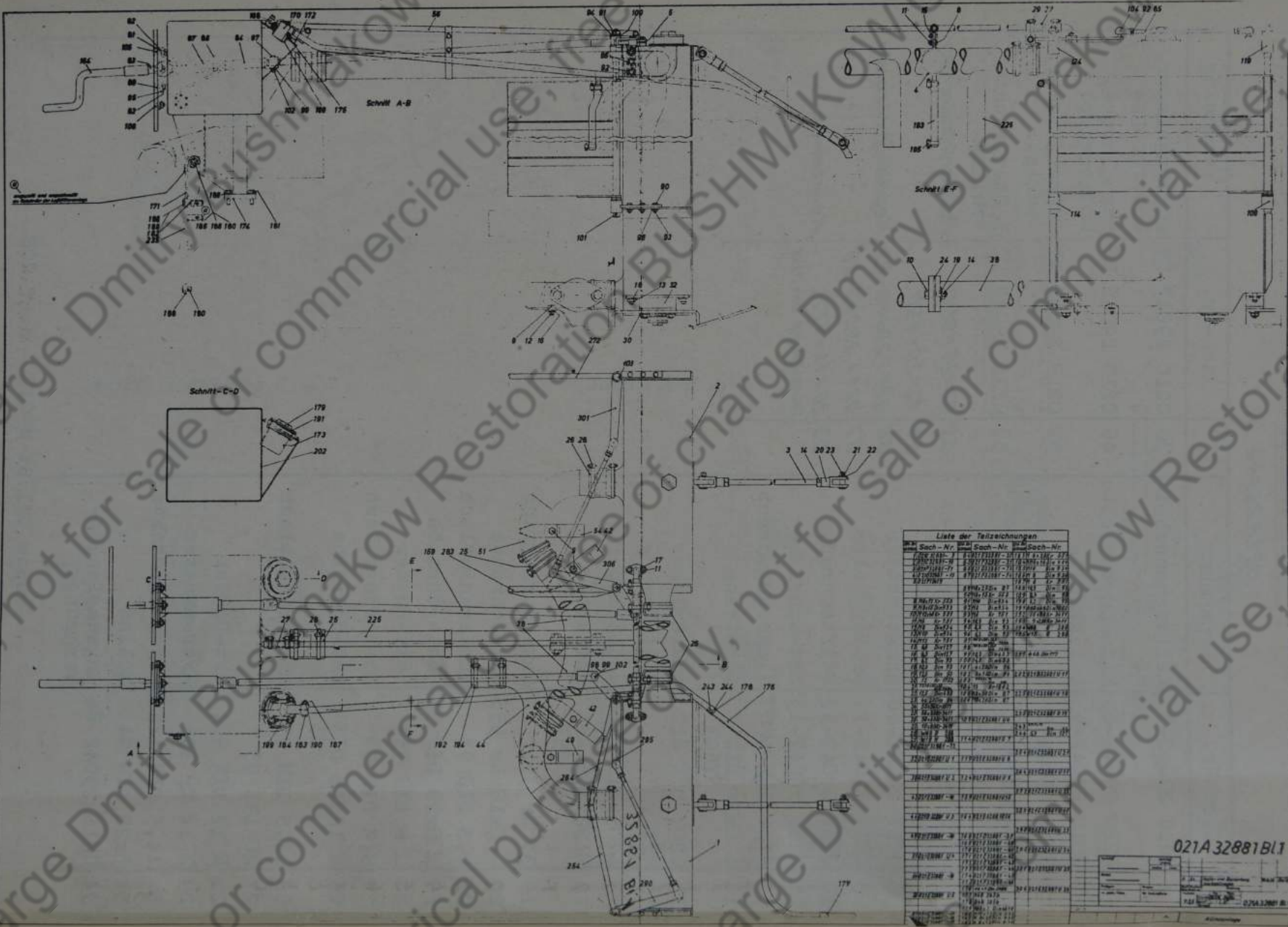


212
211

Lüfterantrieb

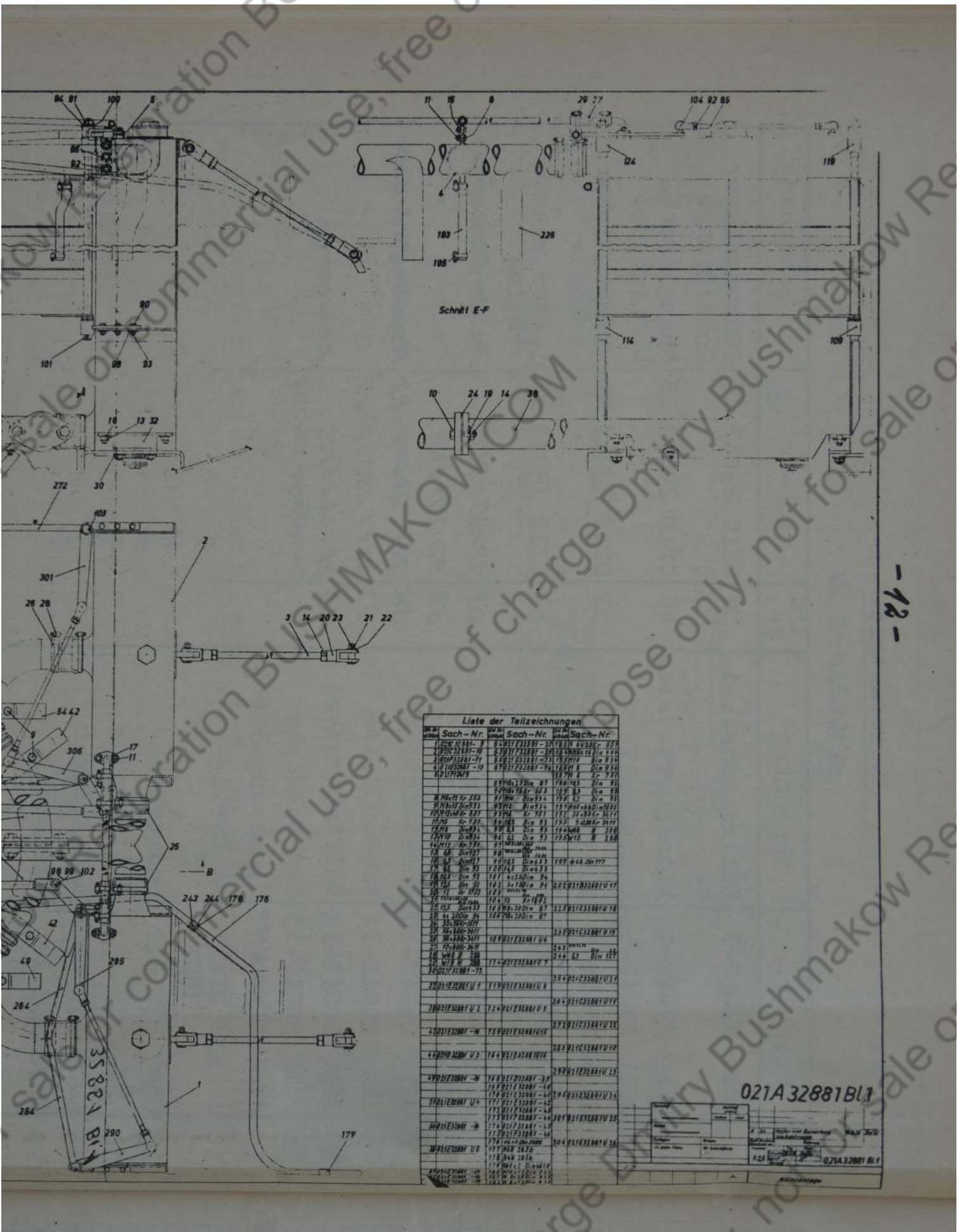
021A29042 Bl. 1

lfd. Nr.	Sach-Nr.	Benennung	lfd. Nr.	Sach-Nr.	Benennung
1	021C 29042-3	Keilriemenscheibe	38	021C 29042 U5	Führungslager, Untergruppe
2	021D 29042-4	Mitnehmerscheibe	46	021D 29042 U6	Spannlasche, Untergruppe
3	021D 29042-5	Gelenkwelle	51	021B 29042 U1	Lüfter, linker, vollst.
4	021E 29042-6	Ausgleichblech	52	021B 29042 U2	Lüfter, rechter, vollst.
5	021E 29042-7	Ausgleichblech	53	12x20x900	Polsterfilzstreifen
6	021E 29042-8	Dichtungsring	54	12x20x480	" "
7	021F 29042-9	Zylinderkopfschraube	56	021F 29042-22	Kegelkopfschraube
8	021F 29042-10	Ansatzmutter	57	021F 29042-23	" "
9	021F 29042-11	Distanzhülse	62	20x14x1775	Keilriemen
10	021F 29042-12	Stiftschraube		Innenlänge Din 2215	
11	021F 29042-13	6kt-Schraube			
12	φ1; 410lg DIN177	Sicherungsdraht			
14	C 8x14 DIN 7603	Dichtring			
15	6207 DIN 612	Radiaxlager			
16	72 i	S-Sicherung			
17	6205 DIN 612	Radiaxlager			
18	M 22x1,5 Kr 851	Nutmutter			
19	33 Kr 951	Hakenspringring			
20	M 8x18 Kr 553	6kt-Schraube			
21	8,3 DIN 93	Sicherungsblech			
22	M 8x20 DIN 931	6kt-Schraube			
23	M 8 DIN 934	6kt-Mutter			
24	8,3 DIN 93	Sicherungsblech			
25	M 12x28 DIN 933	6kt-Schraube			
26	12,5 DIN 93	Sicherungsblech			
27	20 DIN 93	"			
28	M 12 DIN 934	6kt-Mutter			
29	M 14 Kr 753	Kronenmutter			
30	14,5 DIN 125	Unterlegscheibe			
31	3x28 DIN 94	Splint			
34	021E 29042 U4	Lagezapfen, Untergruppe			



021A 32881 B1

Lfd. Nr.	1	2	3	4	5	8	9	10	11	12	13	14	15	16	17	18	19	20	21	22	23	24	25	26	27	28	29	30	32	38	44
----------	---	---	---	---	---	---	---	----	----	----	----	----	----	----	----	----	----	----	----	----	----	----	----	----	----	----	----	----	----	----	----



Schnitt E-F

Liste der Teilzeichnungen

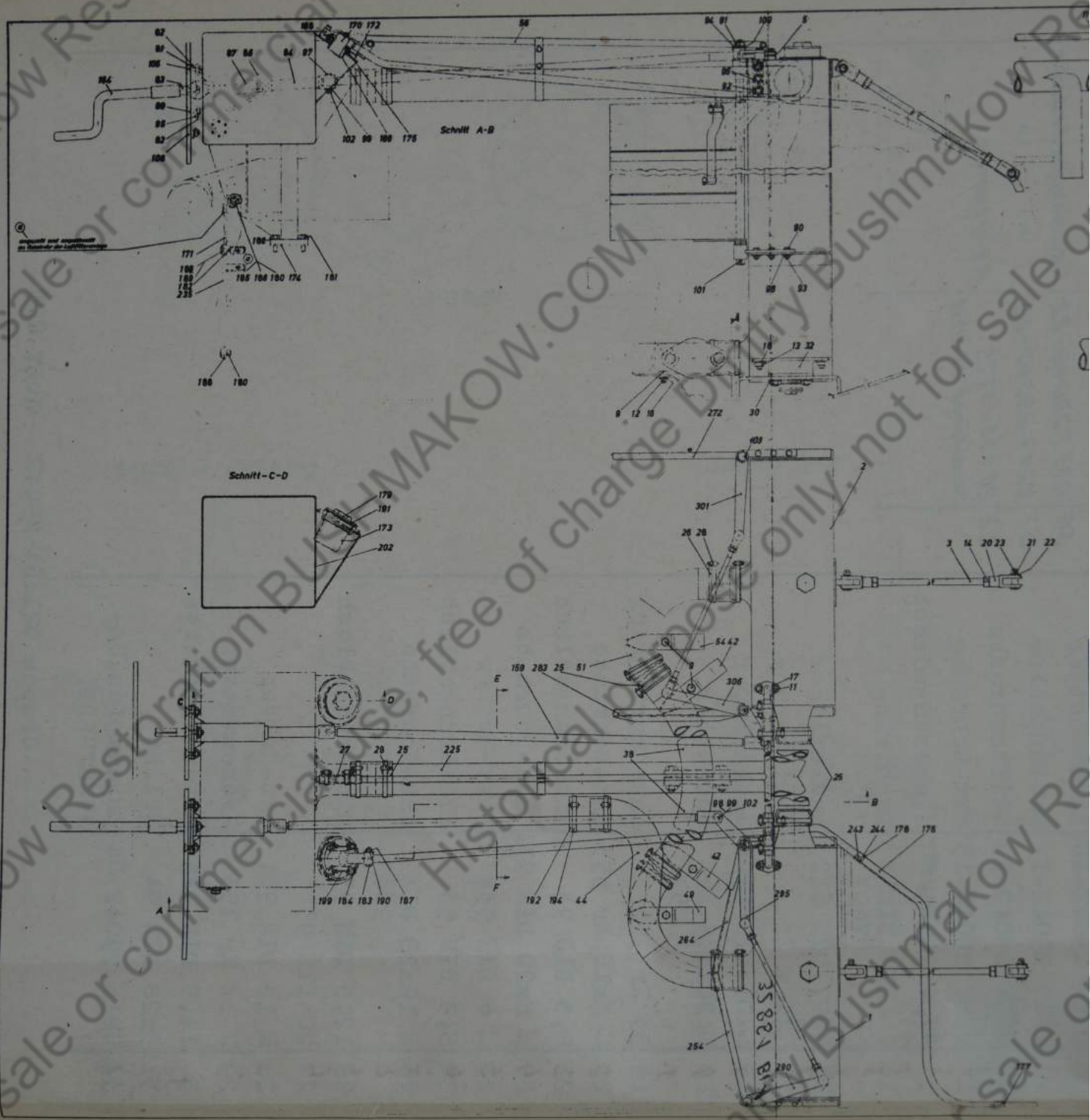
Sach-Nr.	Sach-Nr.	Sach-Nr.
1010132881-1	1010132881-2	1010132881-3
1010132881-4	1010132881-5	1010132881-6
1010132881-7	1010132881-8	1010132881-9
1010132881-10	1010132881-11	1010132881-12
1010132881-13	1010132881-14	1010132881-15
1010132881-16	1010132881-17	1010132881-18
1010132881-19	1010132881-20	1010132881-21
1010132881-22	1010132881-23	1010132881-24
1010132881-25	1010132881-26	1010132881-27
1010132881-28	1010132881-29	1010132881-30
1010132881-31	1010132881-32	1010132881-33
1010132881-34	1010132881-35	1010132881-36
1010132881-37	1010132881-38	1010132881-39
1010132881-40	1010132881-41	1010132881-42
1010132881-43	1010132881-44	1010132881-45
1010132881-46	1010132881-47	1010132881-48
1010132881-49	1010132881-50	1010132881-51
1010132881-52	1010132881-53	1010132881-54
1010132881-55	1010132881-56	1010132881-57
1010132881-58	1010132881-59	1010132881-60
1010132881-61	1010132881-62	1010132881-63
1010132881-64	1010132881-65	1010132881-66
1010132881-67	1010132881-68	1010132881-69
1010132881-70	1010132881-71	1010132881-72
1010132881-73	1010132881-74	1010132881-75
1010132881-76	1010132881-77	1010132881-78
1010132881-79	1010132881-80	1010132881-81
1010132881-82	1010132881-83	1010132881-84
1010132881-85	1010132881-86	1010132881-87
1010132881-88	1010132881-89	1010132881-90
1010132881-91	1010132881-92	1010132881-93
1010132881-94	1010132881-95	1010132881-96
1010132881-97	1010132881-98	1010132881-99
1010132881-100	1010132881-101	1010132881-102

021A 32881 B.1

1010132881-103	1010132881-104	1010132881-105	1010132881-106	1010132881-107	1010132881-108	1010132881-109	1010132881-110
1010132881-111	1010132881-112	1010132881-113	1010132881-114	1010132881-115	1010132881-116	1010132881-117	1010132881-118
1010132881-119	1010132881-120	1010132881-121	1010132881-122	1010132881-123	1010132881-124	1010132881-125	1010132881-126
1010132881-127	1010132881-128	1010132881-129	1010132881-130	1010132881-131	1010132881-132	1010132881-133	1010132881-134
1010132881-135	1010132881-136	1010132881-137	1010132881-138	1010132881-139	1010132881-140	1010132881-141	1010132881-142
1010132881-143	1010132881-144	1010132881-145	1010132881-146	1010132881-147	1010132881-148	1010132881-149	1010132881-150
1010132881-151	1010132881-152	1010132881-153	1010132881-154	1010132881-155	1010132881-156	1010132881-157	1010132881-158
1010132881-159	1010132881-160	1010132881-161	1010132881-162	1010132881-163	1010132881-164	1010132881-165	1010132881-166
1010132881-167	1010132881-168	1010132881-169	1010132881-170	1010132881-171	1010132881-172	1010132881-173	1010132881-174
1010132881-175	1010132881-176	1010132881-177	1010132881-178	1010132881-179	1010132881-180	1010132881-181	1010132881-182
1010132881-183	1010132881-184	1010132881-185	1010132881-186	1010132881-187	1010132881-188	1010132881-189	1010132881-190
1010132881-191	1010132881-192	1010132881-193	1010132881-194	1010132881-195	1010132881-196	1010132881-197	1010132881-198
1010132881-199	1010132881-200	1010132881-201	1010132881-202	1010132881-203	1010132881-204	1010132881-205	1010132881-206
1010132881-207	1010132881-208	1010132881-209	1010132881-210	1010132881-211	1010132881-212	1010132881-213	1010132881-214
1010132881-215	1010132881-216	1010132881-217	1010132881-218	1010132881-219	1010132881-220	1010132881-221	1010132881-222
1010132881-223	1010132881-224	1010132881-225	1010132881-226	1010132881-227	1010132881-228	1010132881-229	1010132881-230
1010132881-231	1010132881-232	1010132881-233	1010132881-234	1010132881-235	1010132881-236	1010132881-237	1010132881-238
1010132881-239	1010132881-240	1010132881-241	1010132881-242	1010132881-243	1010132881-244	1010132881-245	1010132881-246
1010132881-247	1010132881-248	1010132881-249	1010132881-250	1010132881-251	1010132881-252	1010132881-253	1010132881-254
1010132881-255	1010132881-256	1010132881-257	1010132881-258	1010132881-259	1010132881-260	1010132881-261	1010132881-262
1010132881-263	1010132881-264	1010132881-265	1010132881-266	1010132881-267	1010132881-268	1010132881-269	1010132881-270
1010132881-271	1010132881-272	1010132881-273	1010132881-274	1010132881-275	1010132881-276	1010132881-277	1010132881-278
1010132881-279	1010132881-280	1010132881-281	1010132881-282	1010132881-283	1010132881-284	1010132881-285	1010132881-286
1010132881-287	1010132881-288	1010132881-289	1010132881-290	1010132881-291	1010132881-292	1010132881-293	1010132881-294
1010132881-295	1010132881-296	1010132881-297	1010132881-298	1010132881-299	1010132881-300	1010132881-301	1010132881-302

-12-

19 18 17 16 15 14 13 12 11 10 9 8 7 6 5 4 3 2 1



10	M12	44
11	M6	38
12	M8	32
13	M10	30
14	M12	29
15	6,6	28
16	8,5	27
17	6,2	26
18	10,3	25
19	12,5	24
20	12	23
21	12,5	22
22	12,5	22
23	4 x 2	22
24	55 x 5	22
25	56 x 1	22
26	56 x 1	22
27	10 x 1	22
28	W6	22
29	W1	22
30	0211	22
32	0211	22
38	0211	22
44	0211	22

Kühlanlage

Zeichnung 021A32881 Bl. 1

Lfd. Nr.	Sach-Nr	Benennung	Lfd. Nr.	Sach-Nr	Benennung
1	021C32881-9	Wasserkühler, linker	51	021E32881 U4	Rohrkrümmer, rechter (Untergr.)
2	021C32881-10	Wasserkühler, rechter	56	021E32881 U5	Rohrleitung f. Dampf ausgleich (Untergr.)
3	021F32881-11	Kühlerstrebe			
4	021E32881-15	Schelle f. Dampf-ausgleichrohr	81	021E32881-17	Lagerplatte
5	021F10419	Flanschdichtung	82	021E32881-18	Lagerdeckel
8	M6x12 Kr 553	6kt-Schraube	83	021E32881-19	Spindel
9	M8x15 DIN 933	6kt-Schraube	84	021E32881-20	Spindelführung
10	M12x40 Kr 551	6kt-Schraube	85	021F32881-21	Zugstange
11	M6 Kr 751	6kt-Mutter	86	021D32881-73	Stützbügel
12	M8 DIN 934	6kt-Mutter	87	021F32881-74	Abdeckrohr
13	M10 DIN 934	6kt-Mutter	89	M8x25 DIN 87	Blanke Senkschraube
14	M12 Kr 751	6kt-Mutter	90	M6x15 Kr 553	6kt-Schraube
15	6,6 DIN 127	Federring	91	M10 DIN 934	6kt-Mutter
16	8,5 DIN 127	Federring	92	M8 DIN 934	6kt-Mutter
17	6,2 DIN 93	Sicherungsblech	93	M6 Kr 751	6kt-Mutter
18	10,3 DIN 93	Sicherungsblech	94	10,3 DIN 93	Sicherungsblech
19	12,5 DIN 93	Sicherungsblech	95	8,3 DIN 93	Sicherungsblech
20	12 Kr 1752	Gabelkopf	96	6,2 DIN 93	Sicherungsblech
21	12f8x35x28 DIN 1434	Bolzen	97	10f8x35x28,5 DIN 1434	Bolzen
22	12,5 DIN 433	Halbbl. Scheibe	98	10f8x30x25,5 DIN 1434	Bolzen
23	4x20 DIN 94	Splint			
24	55x56 Kr 1511	Dichtflansch	99	10,3 DIN 433	Halbbl. Scheibe
25	56x80 Kr 3411	Gummischlauch	100	14,5 DIN 433	Halbbl. Scheibe
26	56x60 Kr 3411	Gummischlauch	101	4x25 DIN 94	Splint
27	10x80 Kr 3411	Gummischlauch	102	3x15 DIN 94	Splint
28	W68 N 288	Schlauchbinder	103	A5x3x18 DIN 496	Paßfeder
29	W18 N 288	Schlauchbinder	104	13 Kr 1802	Kugelpfanne
30	021F32881-72	Sicherungsblech f. Kühlerbefestig.	105	M8x30 DIN 87	Blanke Senkschraube
32	021E32881 U1	Kühlerlagerung (Untergruppe)	106	M8x20 DIN 87	Blanke Senkschraube
38	021E32881 U2	Rohrleitung, untere (Untergruppe)	109	021E32881 U6	Lager, unteres, linkes
44	021B32881 U3	Rohrkrümmer v. Kühler z. Motor	114	021E32881 U7	Lager, unteres, rechtes
			119	021E32881 U8	Lager, oberes, linkes
			124	021E32881 U9	Lager, oberes, rechtes
			159	021E32881 U15	Zugstange (Untergr.)
			164	021E32881 U16	Kurbel

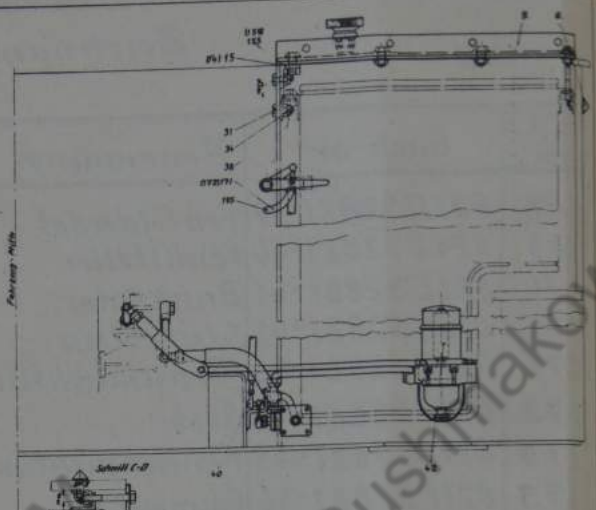
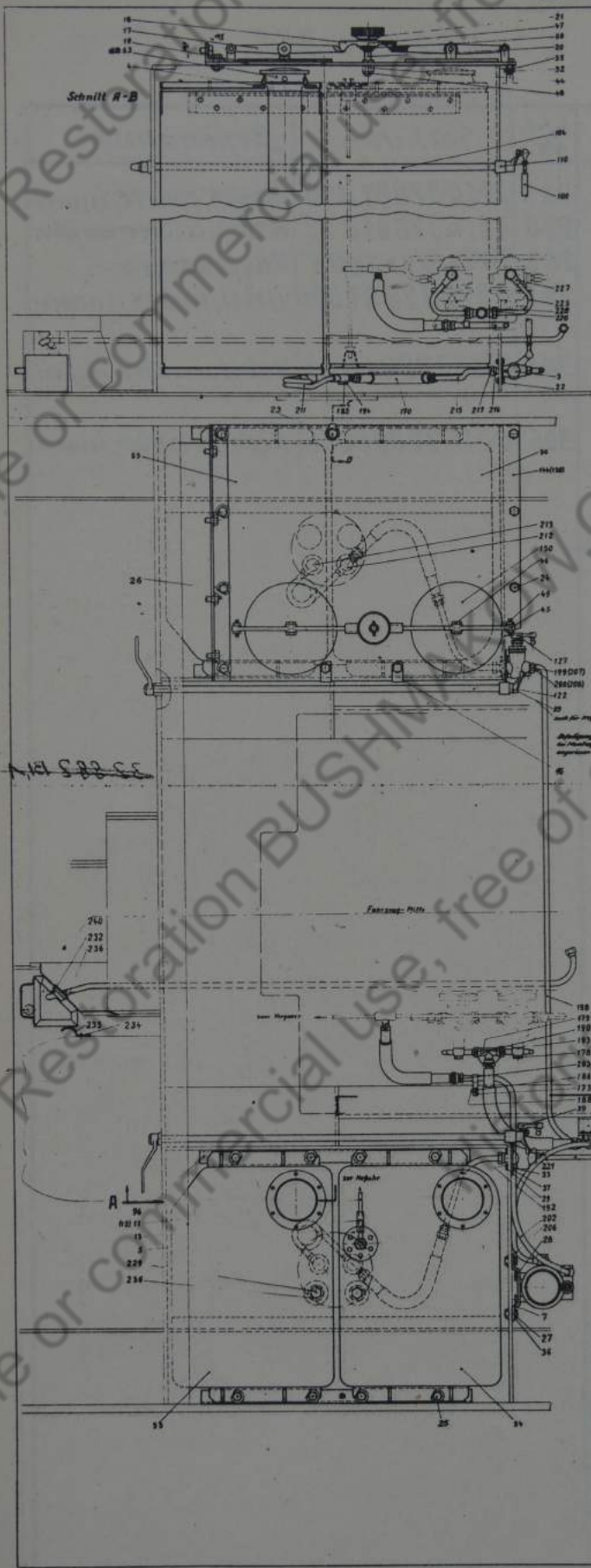
Gruppe 021St 32881 Ausf. 008

Kühlanlage

Zeichnung: 021A32881 B1.1

Lfd. Nr.	Sach-Nr.	Benennung	Lfd. Nr.	Sach-Nr.	Benennung
168	021D32881-39	Ventildeckel	283	021C32881U10	Klappe, rechte, innere
169	021E32881-40	Ventilteller	290	021E32881U23	Hebel linker, außen
170	021E32881-41	Druckfeder	293	B13x10 Kr 1803	Kugelzapfen
171	021E32881-42	Stützblech	295	021E32881U24	Hebel, linker, innen
172	021E32881-43	Flanschdichtung			
173	021F32881-44	Sieb	301	021E32881U25	Hebel, rechter, außen
174	021F32881-45	Flanschdichtung			
175	021F32881-46	Gummiring	306	021E32881U26	Hebel, rechter, innen
176	021-32881-47	Überlaufrohr 14 x 1 1100 lg.			
179	M60x2 DIN4610	6kt-Verschlusschraube			
180	M10x12 DIN933	6kt-Schraube			
181	M8x25 DIN933	6kt-Schraube			
182	M8x12 DIN933	6kt-Schraube			
183	M6x28 Kr551	6kt-Schraube			
184	AM6x16 DIN404	Kreuzlochschraube			
185	M10 DIN934	6kt-Mutter			
186	M8 DIN934	6kt-Mutter			
187	M6 Kr751	6kt-Mutter			
188	10,3 DIN93	Sicherungsblech			
189	8,3 DIN93	Sicherungsblech			
190	6,2 DIN93	Sicherungsblech			
191	A60x68 DIN7603	Dichtring			
192	56x80 Kr3411	Gummischlauch			
193	9x200 Kr3411	Gummischlauch			
194	W68 N288	Schlauchbinder			
195	W15 N288	Schlauchbinder			
196	1x15 Kr2571	Befestigungsschelle			
197	M5x8 DIN933	6kt-Schraube			
198	5,2 DIN93	Sicherungsblech			
199	φ16, 250 lg.	Sicherungsdraht			
202	021B32881U17	Wasserausgleichbe- hälter (Untergruppe)			
225	021C32881U18	Kühlwasserleitung			
235	021C32881U19	Stütze, vollst. (Unter)			
254	021C32881U21	Klappe, linke, äußere			
264	021C32881U11	Klappe, linke, innere			
272	021C32881U22	Klappe, rechte, äußere			

Gruppe 021St32881 Ausf. 008

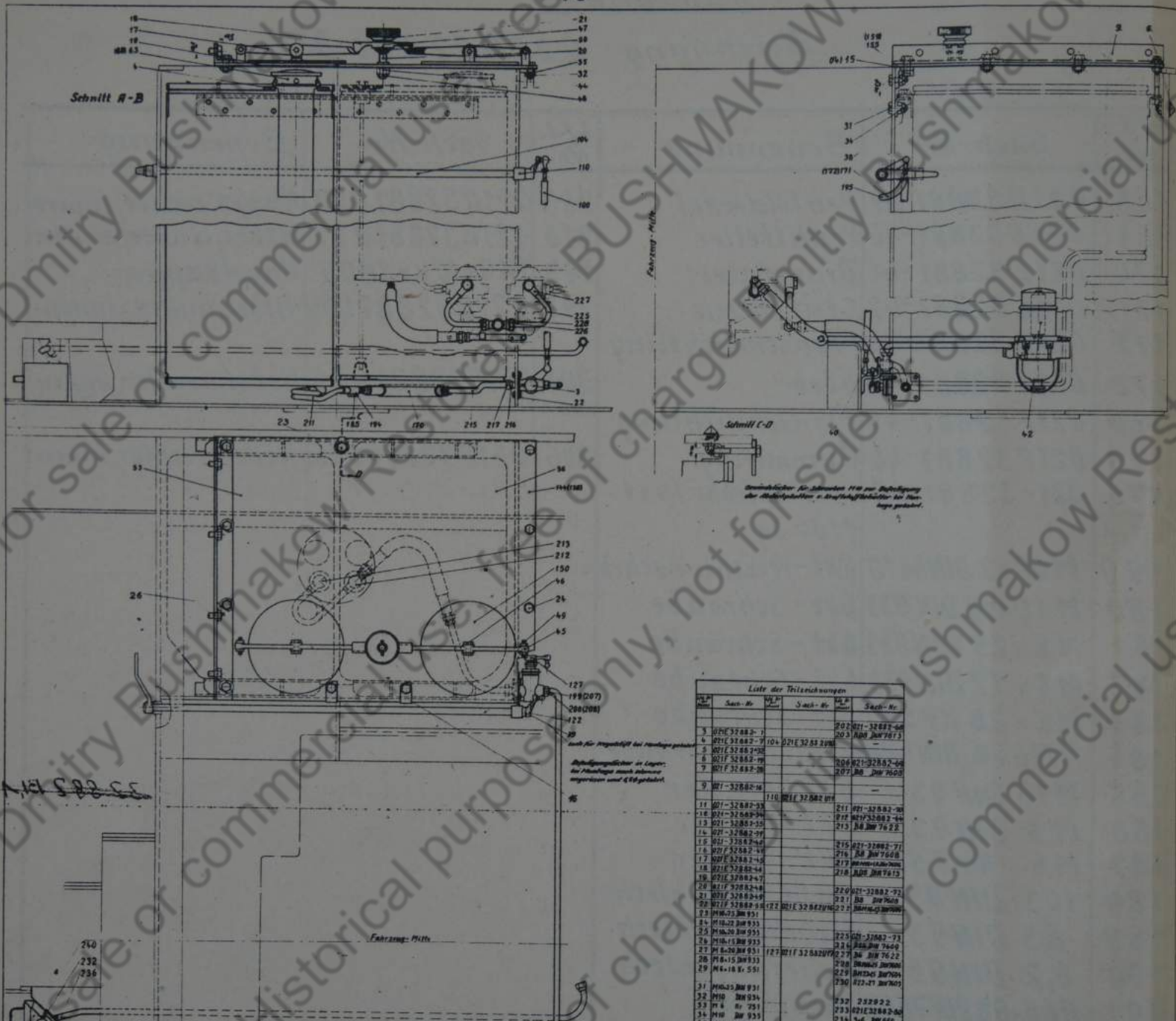


Liste der Einzelzeichnungen

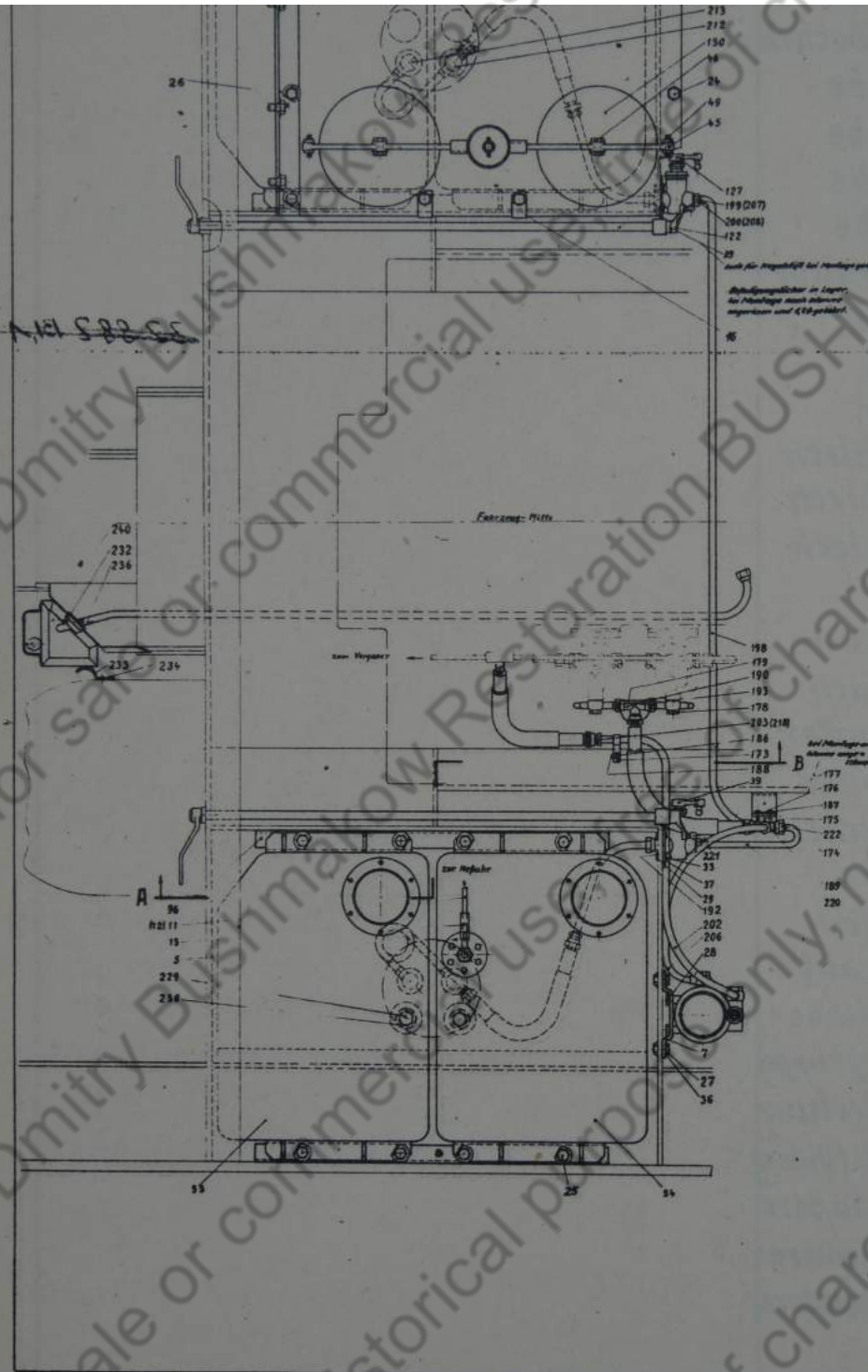
Nr.	Titel	Blatt-Nr.	Blatt-Gr.	Blatt-Nr.
1	1111-32882-1	1111	1111	1111
2	1111-32882-2	1112	1111	1111
3	1111-32882-3	1113	1111	1111
4	1111-32882-4	1114	1111	1111
5	1111-32882-5	1115	1111	1111
6	1111-32882-6	1116	1111	1111
7	1111-32882-7	1117	1111	1111
8	1111-32882-8	1118	1111	1111
9	1111-32882-9	1119	1111	1111
10	1111-32882-10	1120	1111	1111
11	1111-32882-11	1121	1111	1111
12	1111-32882-12	1122	1111	1111
13	1111-32882-13	1123	1111	1111
14	1111-32882-14	1124	1111	1111
15	1111-32882-15	1125	1111	1111
16	1111-32882-16	1126	1111	1111
17	1111-32882-17	1127	1111	1111
18	1111-32882-18	1128	1111	1111
19	1111-32882-19	1129	1111	1111
20	1111-32882-20	1130	1111	1111
21	1111-32882-21	1131	1111	1111
22	1111-32882-22	1132	1111	1111
23	1111-32882-23	1133	1111	1111
24	1111-32882-24	1134	1111	1111
25	1111-32882-25	1135	1111	1111
26	1111-32882-26	1136	1111	1111
27	1111-32882-27	1137	1111	1111
28	1111-32882-28	1138	1111	1111
29	1111-32882-29	1139	1111	1111
30	1111-32882-30	1140	1111	1111
31	1111-32882-31	1141	1111	1111
32	1111-32882-32	1142	1111	1111
33	1111-32882-33	1143	1111	1111
34	1111-32882-34	1144	1111	1111
35	1111-32882-35	1145	1111	1111
36	1111-32882-36	1146	1111	1111
37	1111-32882-37	1147	1111	1111
38	1111-32882-38	1148	1111	1111
39	1111-32882-39	1149	1111	1111
40	1111-32882-40	1150	1111	1111
41	1111-32882-41	1151	1111	1111
42	1111-32882-42	1152	1111	1111
43	1111-32882-43	1153	1111	1111
44	1111-32882-44	1154	1111	1111
45	1111-32882-45	1155	1111	1111
46	1111-32882-46	1156	1111	1111
47	1111-32882-47	1157	1111	1111
48	1111-32882-48	1158	1111	1111
49	1111-32882-49	1159	1111	1111
50	1111-32882-50	1160	1111	1111
51	1111-32882-51	1161	1111	1111
52	1111-32882-52	1162	1111	1111
53	1111-32882-53	1163	1111	1111
54	1111-32882-54	1164	1111	1111
55	1111-32882-55	1165	1111	1111
56	1111-32882-56	1166	1111	1111
57	1111-32882-57	1167	1111	1111
58	1111-32882-58	1168	1111	1111
59	1111-32882-59	1169	1111	1111
60	1111-32882-60	1170	1111	1111
61	1111-32882-61	1171	1111	1111
62	1111-32882-62	1172	1111	1111
63	1111-32882-63	1173	1111	1111
64	1111-32882-64	1174	1111	1111
65	1111-32882-65	1175	1111	1111
66	1111-32882-66	1176	1111	1111
67	1111-32882-67	1177	1111	1111
68	1111-32882-68	1178	1111	1111
69	1111-32882-69	1179	1111	1111
70	1111-32882-70	1180	1111	1111
71	1111-32882-71	1181	1111	1111
72	1111-32882-72	1182	1111	1111
73	1111-32882-73	1183	1111	1111
74	1111-32882-74	1184	1111	1111
75	1111-32882-75	1185	1111	1111
76	1111-32882-76	1186	1111	1111
77	1111-32882-77	1187	1111	1111
78	1111-32882-78	1188	1111	1111
79	1111-32882-79	1189	1111	1111
80	1111-32882-80	1190	1111	1111
81	1111-32882-81	1191	1111	1111
82	1111-32882-82	1192	1111	1111
83	1111-32882-83	1193	1111	1111
84	1111-32882-84	1194	1111	1111
85	1111-32882-85	1195	1111	1111
86	1111-32882-86	1196	1111	1111
87	1111-32882-87	1197	1111	1111
88	1111-32882-88	1198	1111	1111
89	1111-32882-89	1199	1111	1111
90	1111-32882-90	1200	1111	1111

021A32882 BL1

Kraftstoffanlage



lfd. Nr.	
3	02
4	02
5	02
6	02
7	02
9	02
3	02
4	02
11	02
6	02
12	02
6	02
13	02
14	02
1	02
4	02
15	02
1	02
3	02
16	02
17	02



1
2
3
4
5
6
7
8
9
10
11
12
13
14
15
16
17
18
19
20
21
22
23
24
25
26
27
28
29
30
31
32
33
34
35
36
37
38
39
40
41
42
43
44
45
46
47
48
49
50
51
52
53
54
55
56
57
58
59
60
61
62
63
64
65
66
67
68
69
70
71
72
73
74
75
76
77
78
79
80
81
82
83
84
85
86
87
88
89
90
91
92
93
94
95
96
97
98
99
100
101
102
103
104
105
106
107
108
109
110
111
112
113
114
115
116
117
118
119
120
121
122
123
124
125
126
127
128
129
130
131
132
133
134
135
136
137
138
139
140
141
142
143
144
145
146
147
148
149
150
151
152
153
154
155
156
157
158
159
160
161
162
163
164
165
166
167
168
169
170
171
172
173
174
175
176
177
178
179
180
181
182
183
184
185
186
187
188
189
190
191
192
193
194
195
196
197
198
199
200

Liste der Teilzeichnungen

No.	Bezeichnung	Stück-Nr.	Stück-Nr.
1	101-32002-01	101	101-32002-01
2	101-32002-02	102	101-32002-02
3	101-32002-03	103	101-32002-03
4	101-32002-04	104	101-32002-04
5	101-32002-05	105	101-32002-05
6	101-32002-06	106	101-32002-06
7	101-32002-07	107	101-32002-07
8	101-32002-08	108	101-32002-08
9	101-32002-09	109	101-32002-09
10	101-32002-10	110	101-32002-10
11	101-32002-11	111	101-32002-11
12	101-32002-12	112	101-32002-12
13	101-32002-13	113	101-32002-13
14	101-32002-14	114	101-32002-14
15	101-32002-15	115	101-32002-15
16	101-32002-16	116	101-32002-16
17	101-32002-17	117	101-32002-17
18	101-32002-18	118	101-32002-18
19	101-32002-19	119	101-32002-19
20	101-32002-20	120	101-32002-20
21	101-32002-21	121	101-32002-21
22	101-32002-22	122	101-32002-22
23	101-32002-23	123	101-32002-23
24	101-32002-24	124	101-32002-24
25	101-32002-25	125	101-32002-25
26	101-32002-26	126	101-32002-26
27	101-32002-27	127	101-32002-27
28	101-32002-28	128	101-32002-28
29	101-32002-29	129	101-32002-29
30	101-32002-30	130	101-32002-30
31	101-32002-31	131	101-32002-31
32	101-32002-32	132	101-32002-32
33	101-32002-33	133	101-32002-33
34	101-32002-34	134	101-32002-34
35	101-32002-35	135	101-32002-35
36	101-32002-36	136	101-32002-36
37	101-32002-37	137	101-32002-37
38	101-32002-38	138	101-32002-38
39	101-32002-39	139	101-32002-39
40	101-32002-40	140	101-32002-40
41	101-32002-41	141	101-32002-41
42	101-32002-42	142	101-32002-42
43	101-32002-43	143	101-32002-43
44	101-32002-44	144	101-32002-44
45	101-32002-45	145	101-32002-45
46	101-32002-46	146	101-32002-46
47	101-32002-47	147	101-32002-47
48	101-32002-48	148	101-32002-48
49	101-32002-49	149	101-32002-49
50	101-32002-50	150	101-32002-50
51	101-32002-51	151	101-32002-51
52	101-32002-52	152	101-32002-52
53	101-32002-53	153	101-32002-53
54	101-32002-54	154	101-32002-54
55	101-32002-55	155	101-32002-55
56	101-32002-56	156	101-32002-56
57	101-32002-57	157	101-32002-57
58	101-32002-58	158	101-32002-58
59	101-32002-59	159	101-32002-59
60	101-32002-60	160	101-32002-60
61	101-32002-61	161	101-32002-61
62	101-32002-62	162	101-32002-62
63	101-32002-63	163	101-32002-63
64	101-32002-64	164	101-32002-64
65	101-32002-65	165	101-32002-65
66	101-32002-66	166	101-32002-66
67	101-32002-67	167	101-32002-67
68	101-32002-68	168	101-32002-68
69	101-32002-69	169	101-32002-69
70	101-32002-70	170	101-32002-70
71	101-32002-71	171	101-32002-71
72	101-32002-72	172	101-32002-72
73	101-32002-73	173	101-32002-73
74	101-32002-74	174	101-32002-74
75	101-32002-75	175	101-32002-75
76	101-32002-76	176	101-32002-76
77	101-32002-77	177	101-32002-77
78	101-32002-78	178	101-32002-78
79	101-32002-79	179	101-32002-79
80	101-32002-80	180	101-32002-80
81	101-32002-81	181	101-32002-81
82	101-32002-82	182	101-32002-82
83	101-32002-83	183	101-32002-83
84	101-32002-84	184	101-32002-84
85	101-32002-85	185	101-32002-85
86	101-32002-86	186	101-32002-86
87	101-32002-87	187	101-32002-87
88	101-32002-88	188	101-32002-88
89	101-32002-89	189	101-32002-89
90	101-32002-90	190	101-32002-90
91	101-32002-91	191	101-32002-91
92	101-32002-92	192	101-32002-92
93	101-32002-93	193	101-32002-93
94	101-32002-94	194	101-32002-94
95	101-32002-95	195	101-32002-95
96	101-32002-96	196	101-32002-96
97	101-32002-97	197	101-32002-97
98	101-32002-98	198	101-32002-98
99	101-32002-99	199	101-32002-99
100	101-32002-100	200	101-32002-100

021A32882.B1

021A32002.B1

Kraftstoffanlage

11
12
13
14
15
16
17
18
19
20
21
22
23
24
25
26
27
28
29
30
31

Kraftstoffanlage

Zeichnung-Nr. 021A 32882 Bl.1

lfd. Nr.	Sach-Nr.	Benennung	lfd. Nr.	Sach-Nr.	Benennung
3	021E 32882-1	Durchgangshahn, vollst.	32	M 10 DIN 934	6kt-Mutter
4	021E 32882-7	Dichtring	33	M 6 Kr 751	6kt-Mutter
5	021E 32882-32	Membran-Sicherheitsventil, vollst.	34	M 10 DIN 935	Kronenmutter
6	021F 32882-19	Kegelkopfschraube	35	10,3 DIN 93	Sicherungsblech
7	021F 32882-28	Bügel	36	8,3 DIN 93	"
9	021-32882-16	Winkeleisen 35x35x4, 437 lg.	37	6,2 DIN 93	Sicherungsblech
11	021-32882-33	Rohr 6xl; 650 lg.	38	2x22 DIN 94	Splint
12	021-32882-34	Rohr 6xl; 1250 lg.	39	3x22 DIN 1	Kegelstift
13	021-32882-35	Schlauch	40	S 10 Kr 1802	Kugelpfanne, m. Faudi-Sicherung
14	021-32882-39	Dichtstreifen 1,5 dick; 43 br. 597 lg.	42	EP 100 f.12 Volt	Elektr. Pallas-Kraftstoffpumpe, vollst. m. Ringlötstück-Anschl. f. Rohr 10xl
15	021-32882-40	Dichtstreifen 1,5 dick; 30 br. 490 lg.	44	M 12 Kr 753	Kronenmutter
16	021F 32882-41	Sicherungsblech	45	8f8x28x21 DIN 1433	Bolzen
17	021E 32882-45	Hebel	46	8s6x25 DIN 1433	Bolzen
18	021E 32882-46	Spannhebel	47	19 DIN 433	Halbbl. Scheibe
19	021E 32882-47	Dichtring	48	3x25 DIN 94	Splint
20	021F 32882-48	Gewindebolzen	49	2x12 DIN 94	Splint
21	021F 32882-49	Spannmutter	50	S-Sicherung 18a.	S-Außensicherung
22	021F 32882-55	Sicherungsblech	53	021A 32882 U 1	Kraftstoffbeh. vord. linker
23	M 10x75 DIN 931	6kt-Schraube	54	021A 32882 U 2	Kraftstoffbeh. hint. rechter
24	M 10x22 DIN 933	"	55	021A 32882 U 3	Kraftstoffbeh. vord. rechter
25	M 10x20 " 933	"	56	021A 32882 U 4	Kraftstoffbeh. hint. rechter
26	M 10x15 " 933	"	63	021E 32882-6	Kugelschnellverschluss m. Sieb
27	M 8x20 " 931	"	96	021D 32882 U 8	Auflagewinkel, vollst. (Untergr.)
28	M 8x15 " 933	"			
29	M 6x18 Kr 551	"			
31	M 10x25 DIN 931 m. Splintl. 2,2 x 22,5	"			

Kraftstoffanlage

Zeichnung-Nr. 021A32882 81.1

lfd. Nr.	Sach-Nr.	Benennung	lfd. Nr.	Sach-Nr.	Benennung
100	021E 32882 U 9	Zugstange (Untergruppe)	192	A 6x12 DIN 7603	Dichtring
104	021E 32882 U10	Schaltwelle (Untergruppe)	193	A 12x16 DIN7603	"
110	021F 32882 U11	Lager (Untergr.)	194	A 14x18 DIN7603	"
122	021E 32882 U16	Hebel, vollst. (Untergr.)	195	3x13 DIN 663	Halbrundniet
127	021F 32882 U17	Hebel, z. Durchgangshahn, vollst. (Untergr.)	198	021-32882-67 10xl; 950 lg.	Rohr
138	021D 32882 U20	Abdeckplatte linke (Untergr.)	199	B 8 DIN 7608	Dichtkegel
144	021D 32882 U21	Abdeckplatte, rechte (Untergr.)	200	B 8 M 16x1,5 DIN 7606	Überwurfmutter
150	021D 32882 U22	Deckel, vollst. (Untergr.)	202	021-32882-68 10xl; 550 lg.	Rohr
155	021F 32882 U23	Auflagewinkel, linker (Untergr.)	203	BD 8 DIN 7613	Lötstutzen
159	021F 32882 U24	Auflagewinkel, rechter (Untergr.)	206	021-32882-69 10xl; 350 lg.	Rohr
170	021E 32882-56	Schlauch	207	B 8 DIN 7608	Dichtkegel
171	021F 32882-57	Schaltschild, rechtes	208	B 8 M 16x1,5 DIN 7606	Überwurfmutter
172	021F 32882-58	Schaltschild, linkes	211	021-32882-70 10xl; 350 lg.	Rohr
173	021F 32882-59	Schelle	212	021F 32882-64	Durchgangsstück
174	021F 32882-60	Bügel	213	B 8 DIN 7622	Ringlötstück
175	021F 32882-61	Zwischenstück	215	021-32882-71 10xl; 200 lg.	Rohr
176	021F 32882-62	Sicherungsblech	216	B 8 DIN 7608	Dichtkegel
177	021F 32882-76	Halter (Schweißteil)	217	B 8 M 16x1,5 DIN 7606	Überwurfmutter
178	021F 32882-63	Hohlschraube	218	BD 8 DIN 7613	Lötstutzen
179	021-32882-66 1,2 Ø; 2000 lg.	Sicherungsdraht	220	021-32882-72 10xl; 150 lg.	Rohr
185	B 8 DIN 7623	Hohlschraube	221	B 8 DIN 7608	Dichtkegel
186	M 4x12 DIN 933	6kt-Schraube	222	B 8 M 16x1,5 DIN 7606	Überwurfmutter
187	M 4 DIN 934	6kt-Mutter	225	021-32882-73	Rohr 8xl; 120 lg.
188	4,2 DIN 93	Sicherungsblech	226	B 8/6 DIN 7609	Übergangsdichtkegel
189	8 DIN 7620	Kreuzstück	227	B 6 DIN 7622	Ringlötstück
190	8 DIN 7619	T-Stück	228	B 8 M 16x1,5 DIN 7606	Überwurfmutter
			229	BM 22x1,5 DIN7604	Verschlußschraube
			230	A 22x27 DIN7603	Dichtring

lfd. Nr.	Sach-Nr.	Benennung
232	021	
233	021	
234	3x1	
236	021	
237	B8	
238	AB	
240	021	

Gruppe 021 St 32882 Ausf.008

Kraftstoffanlage

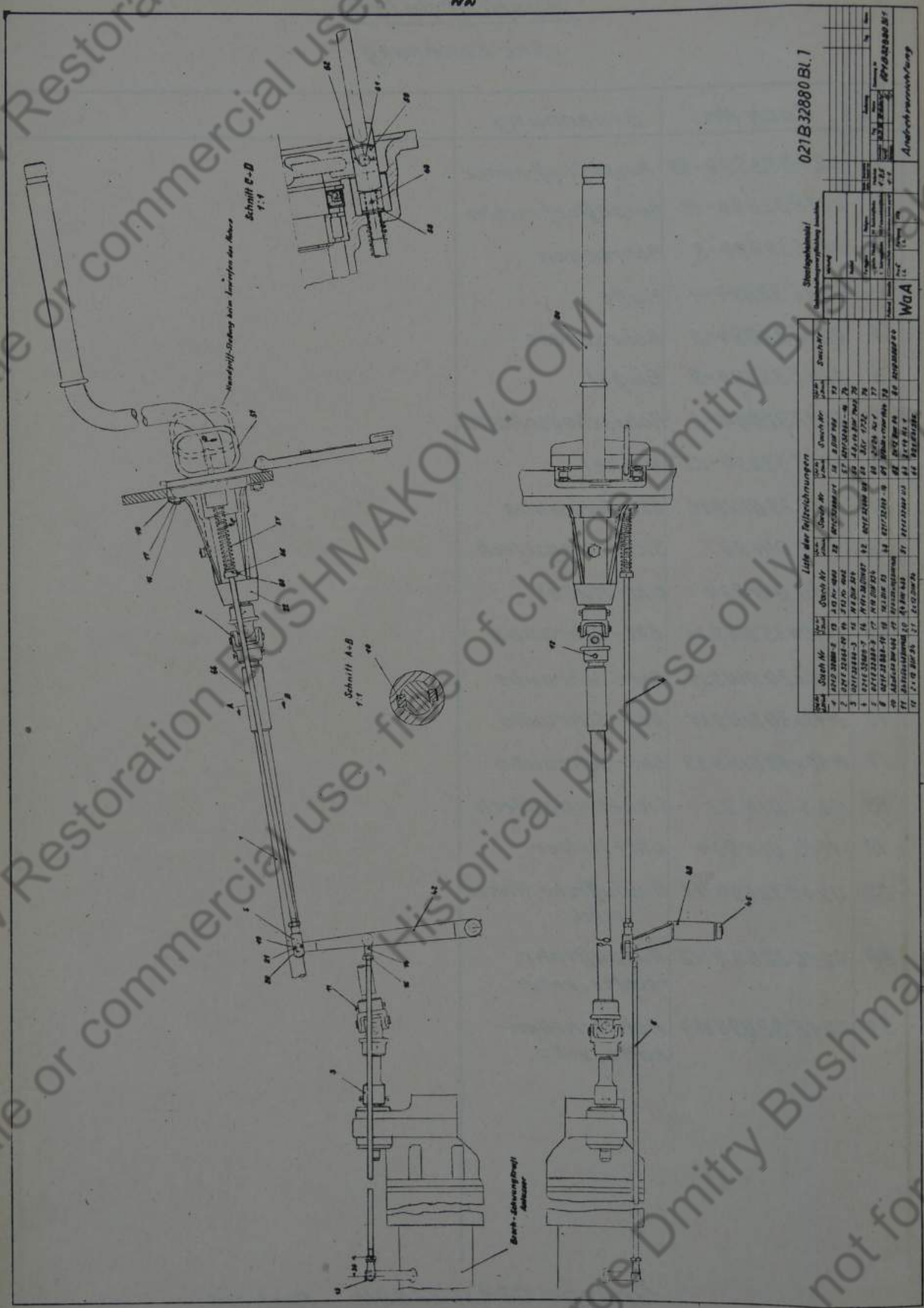
021A 32882 Bl. 1

Ifd. Nr	Sach-Nr.	Benennung	
232	252922	Gummipfropfen	
233	021E 32882-80	Feder	
234	3x6 DIN660	Halbrundniet	
236	021-32882-81	Rohr 1900lang	
237	B8 DIN 7608	Dichtkegel	
238	AB M16x1,5 DIN 7606	Überwurfmutter	
240	021E 32882 U26	Behälter vollständig	

Auspuffanlage

ohne Zeichnung

Lfd. Nr.	Sach-Nr.	Benennung
1	021D32894-10	Auspufftopf, linker
2	021D32894-11	Auspufftopf, rechter
3	021E32894-3	Rohrbogen
4	021E32894-4	Muffe
5	021E32894-5	Rohrschelle
6	021E32894-9	Bügel
7	021F32894-8	Rohrschellenhälfte
8	021E32894-13	Winkel
11	M10x25 DIN 931	6kt-Schraube
12	10,5 DIN 93	Sicherungsblech
13	M10 DIN 934	6kt-Mutter
14	M10x35 DIN 931	6kt-Schraube
15	M10x20 DIN 931	6kt-Schraube
16	M10x30 DIN 931	6kt-Schraube
17	M10x18 DIN 933	6kt-Schraube
18	10,5 DIN 93	Sicherungsblech
19	M10 DIN 934	6kt-Mutter
22	021C32894U1	Auspuffrohr, linkes vollst.
28	021C32894U2	Auspuffrohr, rechtes, vollst.
34	021E32894U3	Rohrschellen- hälfte, vollst.



021B32880 Bl. I

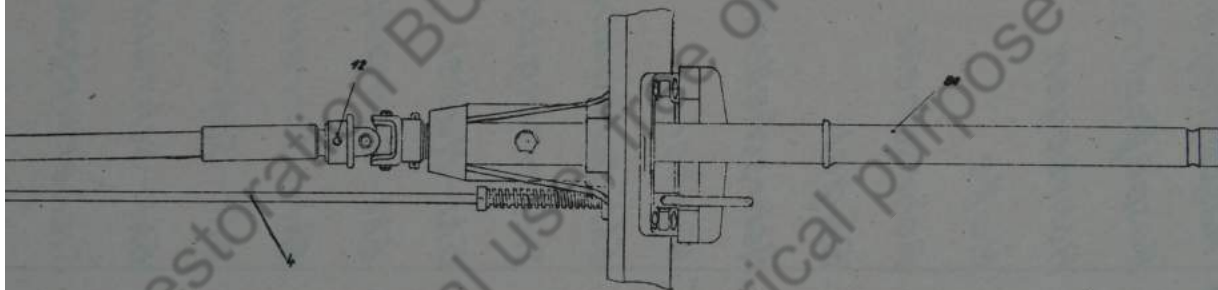
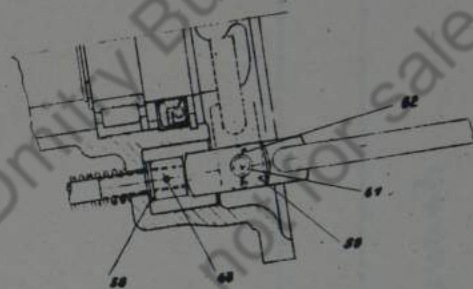
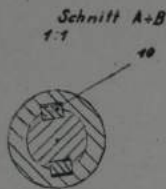
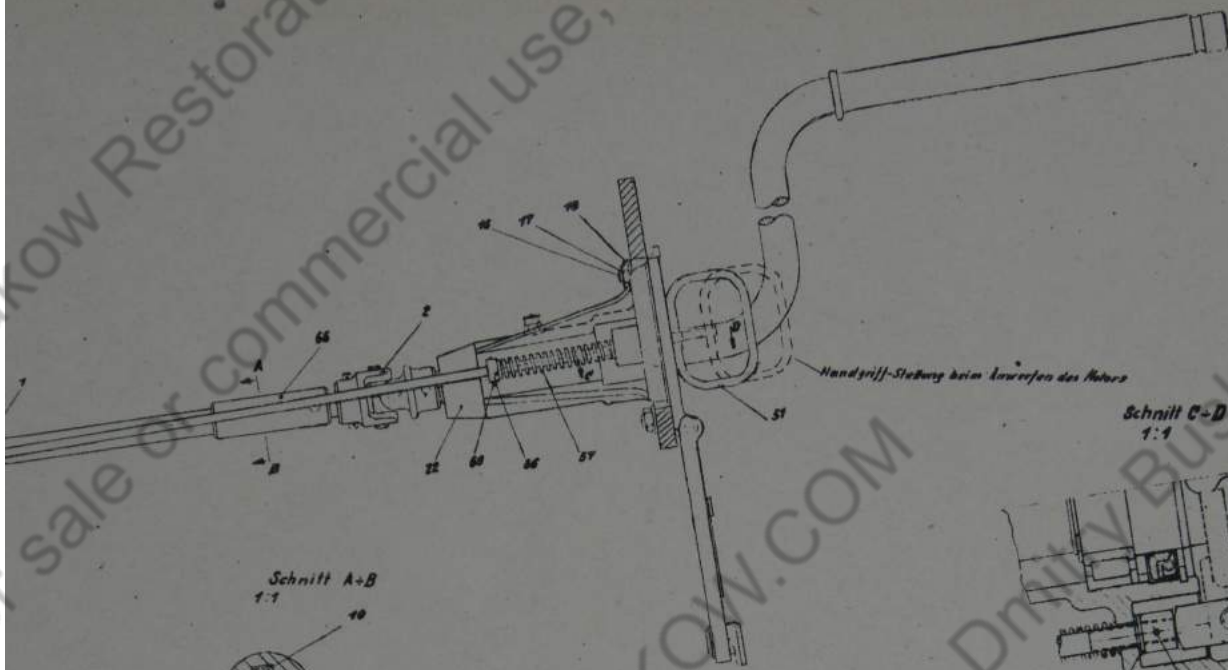
Stichtagsbuch

Stichtagsbuch		Stichtagsbuch		Stichtagsbuch	
Nr.	Stichtag	Nr.	Stichtag	Nr.	Stichtag
1		1		1	
2		2		2	
3		3		3	
4		4		4	
5		5		5	
6		6		6	
10		10		10	
11		11		11	
12		12		12	
13		13		13	
14		14		14	
15		15		15	
16		16		16	
17		17		17	
18		18		18	
19		19		19	
20		20		20	
21		21		21	
23		23		23	
24		24		24	
25		25		25	
26		26		26	
27		27		27	
28		28		28	
29		29		29	
30		30		30	
31		31		31	
32		32		32	

WGA

Anschreibweise

- 1
- 2
- 3
- 4
- 5
- 6
- 10
- 11
- 12
- 13
- 14
- 15
- 16
- 17
- 18
- 19
- 20
- 21
- 23
- 24
- 25
- 26
- 27
- 28
- 29
- 30
- 31
- 32



Liste der Teilzeichnungen

Nr. d. Zeichn.	Sach. Nr.	Nr. d. Zeichn.	Sach. Nr.	Nr. d. Zeichn.	Sach. Nr.	Nr. d. Zeichn.	Sach. Nr.
1	021B 32880-2	13	A 13 Nr. 1002	22	021F 32880 U4	30	0 DIN 708
2	021F 32880-20	14	J 13 Nr. 1002	23	021F 32880 U5	31	0 DIN 708
3	021F 32880-3	15	M 8 DIN 934	24	021F 32880 U6	32	0 DIN 708
4	021F 32880-7	16	M 10 x 30 DIN 934	25	021F 32880 U7	33	0 DIN 708
5	021F 32880-9	17	M 10 DIN 934	26	021F 32880 U8	34	0 DIN 708
6	021F 32880-10	18	10,3 DIN 93	27	021F 32880 U9	35	0 DIN 708
7	021F 32880-11	19	10,3 DIN 93	28	021F 32880 U10	36	0 DIN 708
8	021F 32880-12	20	10,3 DIN 93	29	021F 32880 U11	37	0 DIN 708
9	021F 32880-13	21	10,3 DIN 93	30	021F 32880 U12	38	0 DIN 708
10	021F 32880-14	22	10,3 DIN 93	31	021F 32880 U13	39	0 DIN 708
11	021F 32880-15	23	10,3 DIN 93	32	021F 32880 U14	40	0 DIN 708
12	021F 32880-16	24	10,3 DIN 93	33	021F 32880 U15	41	0 DIN 708

021B 32880 Bl. 1

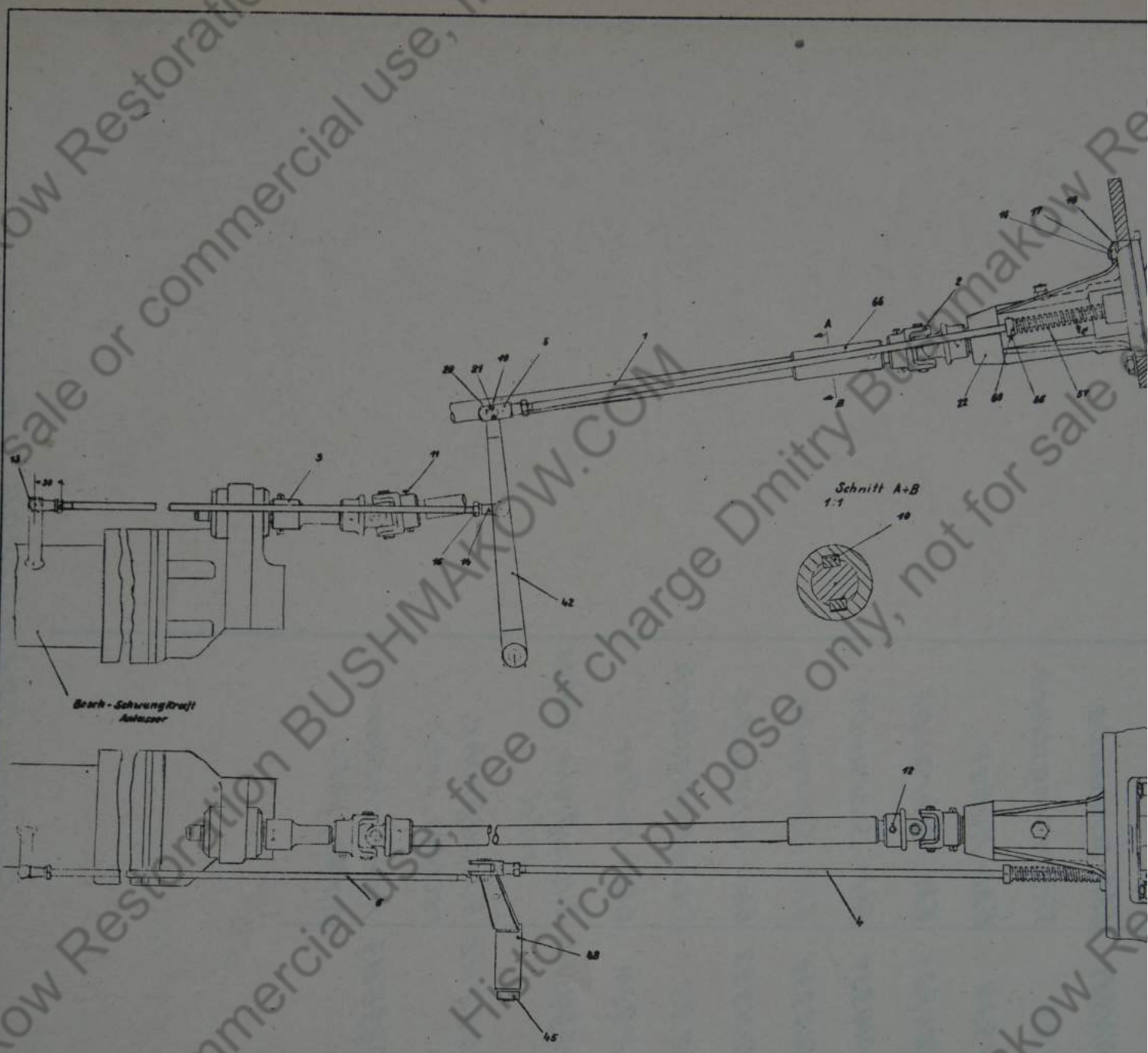
Staatseigenschaft!
Gehaltsangabeverpflichtung beachten.

Werkstoff	
Material	
Farbgruppe	
glatte Fläche	
Strukturfläche	
Metall	
Fig. 1	
Fig. 2	
Fig. 3	
Fig. 4	
Fig. 5	
Fig. 6	
Fig. 7	
Fig. 8	
Fig. 9	
Fig. 10	
Fig. 11	
Fig. 12	
Fig. 13	
Fig. 14	
Fig. 15	
Fig. 16	
Fig. 17	
Fig. 18	
Fig. 19	
Fig. 20	
Fig. 21	
Fig. 22	
Fig. 23	
Fig. 24	
Fig. 25	
Fig. 26	
Fig. 27	
Fig. 28	
Fig. 29	
Fig. 30	
Fig. 31	
Fig. 32	
Fig. 33	
Fig. 34	
Fig. 35	
Fig. 36	
Fig. 37	
Fig. 38	
Fig. 39	
Fig. 40	
Fig. 41	
Fig. 42	
Fig. 43	
Fig. 44	
Fig. 45	
Fig. 46	
Fig. 47	
Fig. 48	
Fig. 49	
Fig. 50	
Fig. 51	
Fig. 52	
Fig. 53	
Fig. 54	
Fig. 55	
Fig. 56	
Fig. 57	
Fig. 58	
Fig. 59	
Fig. 60	
Fig. 61	
Fig. 62	
Fig. 63	
Fig. 64	
Fig. 65	
Fig. 66	
Fig. 67	
Fig. 68	
Fig. 69	
Fig. 70	
Fig. 71	
Fig. 72	
Fig. 73	
Fig. 74	
Fig. 75	
Fig. 76	
Fig. 77	
Fig. 78	
Fig. 79	
Fig. 80	
Fig. 81	
Fig. 82	
Fig. 83	
Fig. 84	
Fig. 85	
Fig. 86	
Fig. 87	
Fig. 88	
Fig. 89	
Fig. 90	
Fig. 91	
Fig. 92	
Fig. 93	
Fig. 94	
Fig. 95	
Fig. 96	
Fig. 97	
Fig. 98	
Fig. 99	
Fig. 100	

WaA

Andruchvorrichtung

23	02
21	02
20	02
19	02
18	02
17	02
16	02
15	02
14	02
13	02
12	02
11	02
10	02
9	02
8	02
7	02
6	02
5	02
4	02
3	02
2	02
1	02



Liste der Teilzeichnungen

Item Nº	Sucht Nr	Item Nº	Sucht Nr	Item Nº	Sucht Nr
1	0210 32000-2	13	A 13 Nr 1002	22	0210 32000 01
2	0210 32000-20	14	S 13 Nr 1002		
3	0210 32000-3	15	N 8 DIN 934		
4	0210 32000-7	16	N 10 x 30 DIN 937	42	0210 32000 02
5	0210 32000-9	17	N 10 DIN 934		
6	0210 32000-10	18	N 13 DIN 934	43	0210 32000 - 0
10	AB 56,00 DIN 935	19	2 x 20 x 10 DIN 934		
21	0210 32000-21	20	5 x 8 DIN 934	51	0210 32000 03
22	2 x 12 DIN 934	21	2 x 12 DIN 934		

14
15
16
17
18
19
20
21
22
23
24
25
26
27
28
29
30
31
32

Andrehvorrichtung

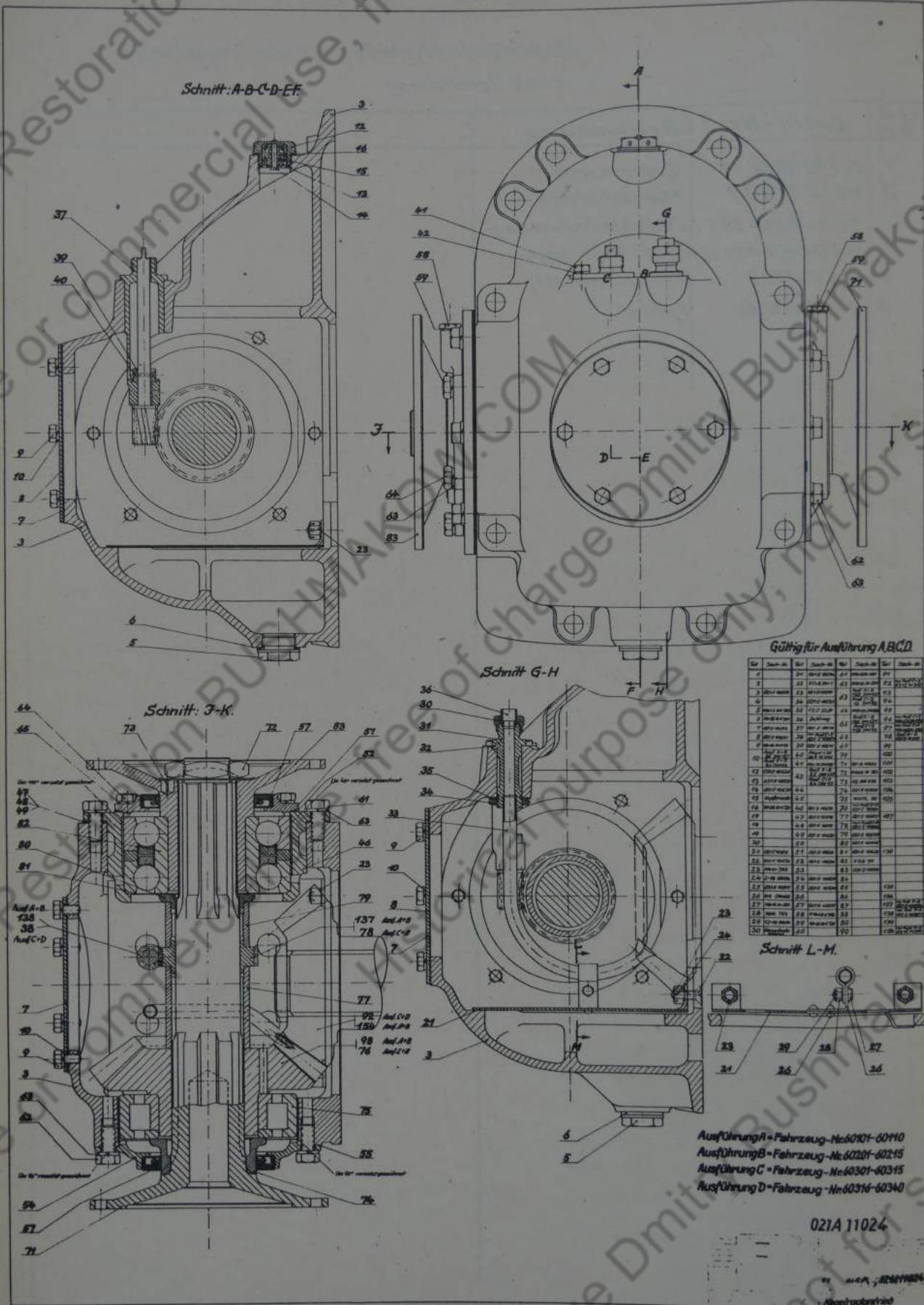
021 B 32880 B17

Lfd Nr	Sach-Nr	Benennung	Lfd Nr	Sach-Nr	Benennung
1	021D32880-2	Zwischenwelle	33	A16 Kr 1471	Druckschmierkopf
2	021E32868-20	Sonder-Gelenk, vollst.	34	021E32868-15	Blattfeder
3	021F32880-3	Verlängerungsstück	35	M5x8 DIN 576	Zylinderschraube
4	021F32880-7	Zugstange	36	021F32880 U6	Schutzkappe (Ugr.)
5	021E32880-9	Gabelkopf	42	021E32880 U2	Hebel vollst (Ugr.)
6	021F32880-10	Zugstange	51	021E32880 U3	Handgriff
10	A8x5x50 DIN 496	Paßfeder	56	8 DIN 906	Stellring
11	8 h9x50x40 DIN 1433	Bolzen	57	021F32868-16	Schraubendruckfeder
12	2x12 DIN 94	Splint	58	A8x14 DIN 7603	Dichttring
13	A13 Kr 1803	Kugelnzapfen	59	8 Kr 1752	Gabelkopf
14	S13 Kr 1802	Kugelpfanne mit Faudi-Sondersich.	60	2x24 Ks1	Kerbstift
15	M8 DIN 934	Sechskantmutter	61	8 f8x20x17 DIN 1434	Bolzen
16	M10 x38 DIN 97	Senkschraube	62	2x12 DIN 94	Splint
17	M10 DIN 934	Sechskantmutter	63	2x14 Ks1	Kerbstift
18	10,5 DIN 93	Sicherungsblech	66	021E31395	Verbindungshülse
19	8 f8x22x18,5 DIN 1434	Bolzen	67	021E32868-20	Sonder-Gelenk
20	8,4 DIN 438	halbbl. Scheibe	68	8 h9x50x40 DIN 1433	Bolzen
21	2x12 DIN 94	Splint	69	2x12 DIN 94	Splint
23	021B32880-1	Lager-Gehäuse	74	021F32868-24	Nuß
24	021D32868-2	Klauennwelle	75	021F32868-23	Vorreiber
25	NFG 40	Zylinder-Rollen- Lager (Führungslag)	76	6x30 Ks1	Kerbstift
26	40 α	Seeger-Außen- sicherung	77	021F32880-8	Scharnierbolzen
27	NFG 30	Zylinder-Rollen- Lager (Schulterlager)	78	4x24 Ks1	Kerbstift
28	30 α	Seeger-Außen- sicherung	80	021D32880 U4	Andrehkurbel
29	021F32868-6	Abstandsring	87	021E32880 U5	Verschlußklappe
30	021E32868-4	Dichtungsring			
31	68i	Seeger-Innen- sicherung			
32	021E32868-5	Dichtungsring			

Gruppe 021 St 32880 - Ausf 008

*Rollengelenkwelle (Motor-Kupplung)
ohne Zeichnung*

<i>Lfd Nr</i>	<i>Sach. - Nr</i>	<i>Benennung</i>	
1	021D32866-1	Gelenkwelle	
2	021D31269	Flanschwelle	
3	M8 x 28 DIN 931 mit Splintloch 22 x 24	Sechskantschraube Mat. 3135 Bus	
4	M8 DIN 935	Kronenmutter	
5	2 x 18 DIN 94	Splint	



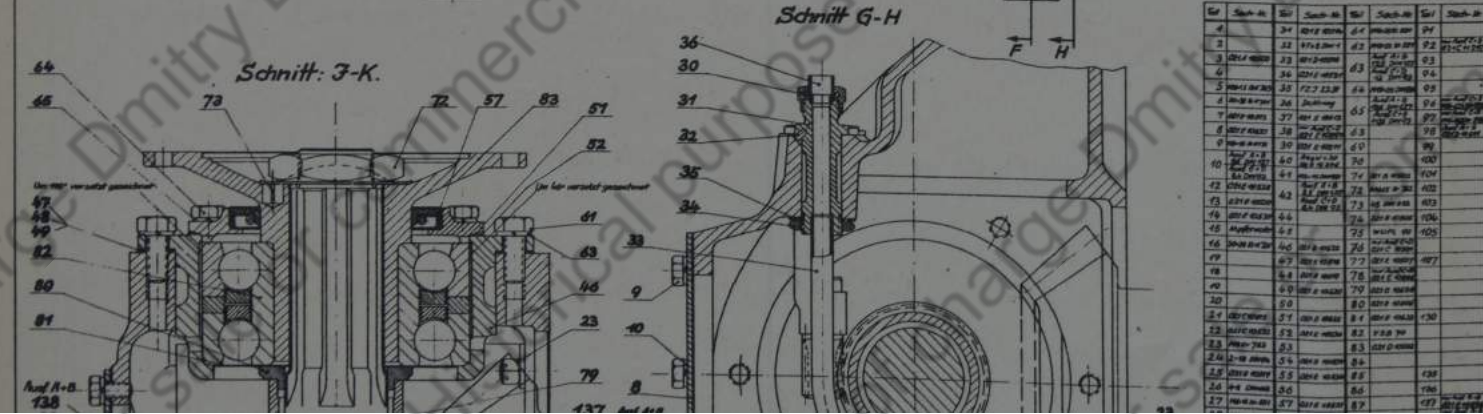
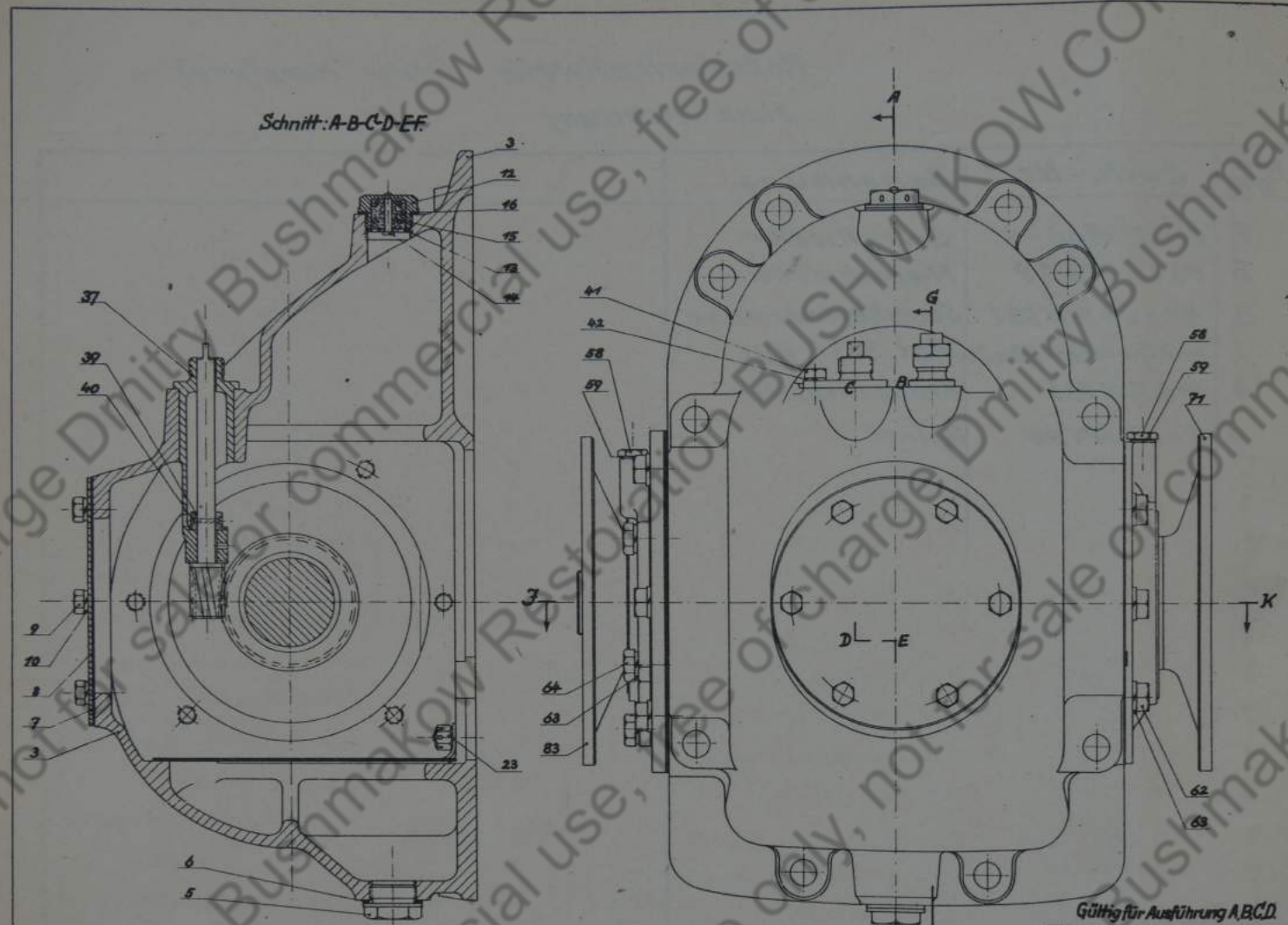
Gültig für Ausführung A,B,C,D

Nr.	Stück-nr.	Bezeichnung	Stück-nr.	Bezeichnung	Nr.	Stück-nr.	Bezeichnung
1	1	1000000000	1	1000000000	1	1	1000000000
2	2	1000000000	2	1000000000	2	2	1000000000
3	3	1000000000	3	1000000000	3	3	1000000000
4	4	1000000000	4	1000000000	4	4	1000000000
5	5	1000000000	5	1000000000	5	5	1000000000
6	6	1000000000	6	1000000000	6	6	1000000000
7	7	1000000000	7	1000000000	7	7	1000000000
8	8	1000000000	8	1000000000	8	8	1000000000
9	9	1000000000	9	1000000000	9	9	1000000000
10	10	1000000000	10	1000000000	10	10	1000000000
11	11	1000000000	11	1000000000	11	11	1000000000
12	12	1000000000	12	1000000000	12	12	1000000000
13	13	1000000000	13	1000000000	13	13	1000000000
14	14	1000000000	14	1000000000	14	14	1000000000
15	15	1000000000	15	1000000000	15	15	1000000000
16	16	1000000000	16	1000000000	16	16	1000000000
17	17	1000000000	17	1000000000	17	17	1000000000
18	18	1000000000	18	1000000000	18	18	1000000000
19	19	1000000000	19	1000000000	19	19	1000000000
20	20	1000000000	20	1000000000	20	20	1000000000
21	21	1000000000	21	1000000000	21	21	1000000000
22	22	1000000000	22	1000000000	22	22	1000000000
23	23	1000000000	23	1000000000	23	23	1000000000
24	24	1000000000	24	1000000000	24	24	1000000000
25	25	1000000000	25	1000000000	25	25	1000000000
26	26	1000000000	26	1000000000	26	26	1000000000
27	27	1000000000	27	1000000000	27	27	1000000000
28	28	1000000000	28	1000000000	28	28	1000000000
29	29	1000000000	29	1000000000	29	29	1000000000
30	30	1000000000	30	1000000000	30	30	1000000000
31	31	1000000000	31	1000000000	31	31	1000000000
32	32	1000000000	32	1000000000	32	32	1000000000
33	33	1000000000	33	1000000000	33	33	1000000000
34	34	1000000000	34	1000000000	34	34	1000000000
35	35	1000000000	35	1000000000	35	35	1000000000
36	36	1000000000	36	1000000000	36	36	1000000000
37	37	1000000000	37	1000000000	37	37	1000000000
38	38	1000000000	38	1000000000	38	38	1000000000
39	39	1000000000	39	1000000000	39	39	1000000000
40	40	1000000000	40	1000000000	40	40	1000000000
41	41	1000000000	41	1000000000	41	41	1000000000
42	42	1000000000	42	1000000000	42	42	1000000000
43	43	1000000000	43	1000000000	43	43	1000000000
44	44	1000000000	44	1000000000	44	44	1000000000
45	45	1000000000	45	1000000000	45	45	1000000000
46	46	1000000000	46	1000000000	46	46	1000000000
47	47	1000000000	47	1000000000	47	47	1000000000
48	48	1000000000	48	1000000000	48	48	1000000000
49	49	1000000000	49	1000000000	49	49	1000000000
50	50	1000000000	50	1000000000	50	50	1000000000
51	51	1000000000	51	1000000000	51	51	1000000000
52	52	1000000000	52	1000000000	52	52	1000000000
53	53	1000000000	53	1000000000	53	53	1000000000
54	54	1000000000	54	1000000000	54	54	1000000000
55	55	1000000000	55	1000000000	55	55	1000000000
56	56	1000000000	56	1000000000	56	56	1000000000
57	57	1000000000	57	1000000000	57	57	1000000000
58	58	1000000000	58	1000000000	58	58	1000000000
59	59	1000000000	59	1000000000	59	59	1000000000
60	60	1000000000	60	1000000000	60	60	1000000000
61	61	1000000000	61	1000000000	61	61	1000000000
62	62	1000000000	62	1000000000	62	62	1000000000
63	63	1000000000	63	1000000000	63	63	1000000000
64	64	1000000000	64	1000000000	64	64	1000000000
65	65	1000000000	65	1000000000	65	65	1000000000
66	66	1000000000	66	1000000000	66	66	1000000000
67	67	1000000000	67	1000000000	67	67	1000000000
68	68	1000000000	68	1000000000	68	68	1000000000
69	69	1000000000	69	1000000000	69	69	1000000000
70	70	1000000000	70	1000000000	70	70	1000000000
71	71	1000000000	71	1000000000	71	71	1000000000
72	72	1000000000	72	1000000000	72	72	1000000000
73	73	1000000000	73	1000000000	73	73	1000000000
74	74	1000000000	74	1000000000	74	74	1000000000
75	75	1000000000	75	1000000000	75	75	1000000000
76	76	1000000000	76	1000000000	76	76	1000000000
77	77	1000000000	77	1000000000	77	77	1000000000
78	78	1000000000	78	1000000000	78	78	1000000000
79	79	1000000000	79	1000000000	79	79	1000000000
80	80	1000000000	80	1000000000	80	80	1000000000

Ausführung A = Fahrzeug - Nr. 60101-60110
 Ausführung B = Fahrzeug - Nr. 60201-60215
 Ausführung C = Fahrzeug - Nr. 60301-60315
 Ausführung D = Fahrzeug - Nr. 60316-60340

021A 11024

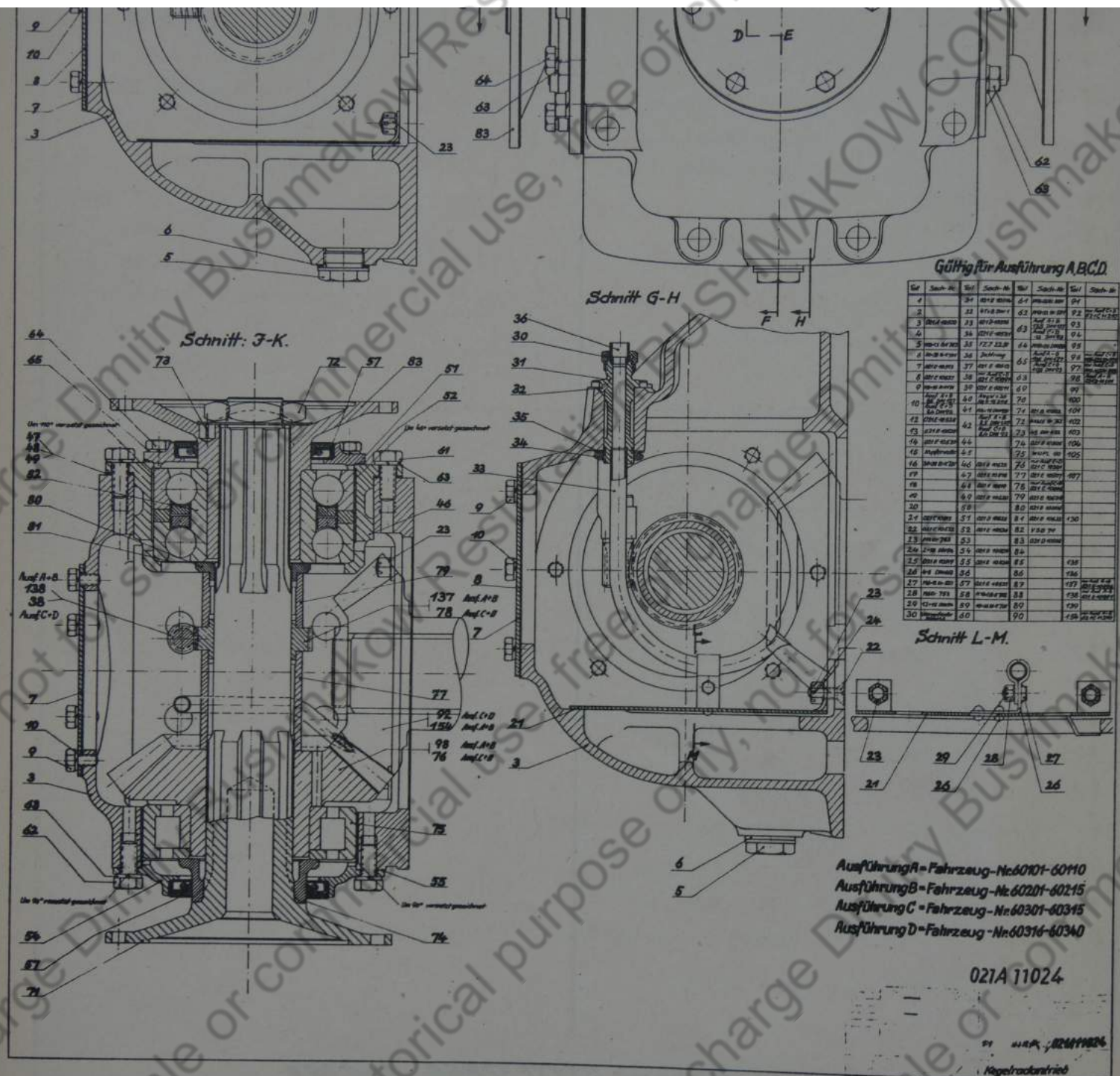
Abgetrocknet



Gültig für Ausführung ABCD

Nr.	Stück-Nr.	Stk.	Stück-Nr.	Nr.	Stück-Nr.	Stk.	Stück-Nr.
1	34	1	34	1	34	1	34
2	35	1	35	1	35	1	35
3	36	1	36	1	36	1	36
4	37	1	37	1	37	1	37
5	38	1	38	1	38	1	38
6	39	1	39	1	39	1	39
7	40	1	40	1	40	1	40
8	41	1	41	1	41	1	41
9	42	1	42	1	42	1	42
10	43	1	43	1	43	1	43
11	44	1	44	1	44	1	44
12	45	1	45	1	45	1	45
13	46	1	46	1	46	1	46
14	47	1	47	1	47	1	47
15	48	1	48	1	48	1	48
16	49	1	49	1	49	1	49
17	50	1	50	1	50	1	50
18	51	1	51	1	51	1	51
19	52	1	52	1	52	1	52
20	53	1	53	1	53	1	53
21	54	1	54	1	54	1	54
22	55	1	55	1	55	1	55
23	56	1	56	1	56	1	56
24	57	1	57	1	57	1	57
25	58	1	58	1	58	1	58
26	59	1	59	1	59	1	59
27	60	1	60	1	60	1	60
28	61	1	61	1	61	1	61
29	62	1	62	1	62	1	62
30	63	1	63	1	63	1	63
31	64	1	64	1	64	1	64
32	65	1	65	1	65	1	65
33	66	1	66	1	66	1	66
34	67	1	67	1	67	1	67
35	68	1	68	1	68	1	68

Lfd Nr	Stück-Nr
3	021A 10500
5	M30x1,5 KrK70
6	30x38 KrK 70
7	021E 10513
8	021E 10527
9	M8x15 Din 931
10	8,4 DIN 93
12	021E 10528
13	021E 10529
14	021E 10530
15	-
16	30x38 KrK 70
21	021C 10515
22	021E 10532
23	M8Kr 753
24	2x18 DIN 94
25	021E 10517
26	4x8 DIN 663
27	M6x12 Kr 551
28	M6 Kr 753
29	1,2x15 DIN 9
30	M20x15 ohne
31	021E 10514
32	4T x 8 Din
33	021D 10516
34	021E 10531
35	F2J22 st



- 15 -
- 16 30x38 KrK 7
- 21 021C 10515
- 22 021E 10582
- 23 M8Kr 753
- 24 2x18 DIN 94
- 25 021E 10517
- 26 4x8 DIN 663
- 27 M6x12 Kr 551
- 28 M6 Kr 753
- 29 1,2 x 15 DIN 9
- 30 M20x15 ohne
- 31 021E 10514
- 32 4T x 8 Din
- 33 021D 10516
- 34 021E 10531
- 35 FZJ 22 st
- 36 ohne Zchg.
- 37 021E 105 1
- 38 021E 10891
- 39 021E 10511
- 40 A4gWx20 152
- 41 M8x15 Din 93
- 42 8,4 DIN 93
- 46 021D 10522
- 47 021E 10518

Kegelradantrieb

Zeichnung Nr. 021A 11024

Lfd Nr	Sach-Nr	Benennung	Lfd Nr	Sach-Nr	Benennung
3	021A 10500	Kegelradgehäuse	48	021E 10519	Paßblech
5	M30x1,5 KrK 703	SKt. Verschußschr	49	021E 10520	Paßblech
6	30x38 KrK 731	Dichtring	51	021D 10525	Deckel, rechter
7	021E 10513	vorderer Deckel	52	021E 10526	Flanschdichtung rechte
8	021E 10527	Dichtungsscheibe	54	021D 10504	Deckel, linker
9	M8x15 Din 931	Sechskantschraube	55	021E 10524	Flanschdichtung linke
10	8,4 DIN 93	Sicherungsblech	57	021E 10521	Dichtungsring
12	021E 10528	Entlüfterschraube	58	10x1 krk 702	Sechskant verschlußschr.
13	021E 10529	Entlüfterblech	59	10x16 KrK 731	Dichtring
14	021E 10530	Nietstift	61	M12x28 Kr551	Sechskantschraube
15	-	Kupferwolle	62	M12x22 Kr551	Sechskantschraube
16	30x38 KrK 731	Dichtring	63	13 DIN 93	Sicherungsblech
21	021C 10515	Öldämpfungsblech	64	M10x25 Din 9+1	Sechskantschraube
22	021E 10582	Senkschraube	65	10,5 DIN 93	Sicherungsblech
23	M8 Kr 753	Kronenmutter	71	021B 10502	Flanschswelle
24	2x18 DIN 94	Splint	72	M4x2x1,5 Kr751	flache Sechskantmutter
25	021E 10517	Schelle, zweiteilig	73	43 DIN 432	Sicherungsblech
26	4x8 DIN 663	Halbrundniet	74	021E 10505	linker Druckring
27	M6x12 Kr551	Sechskantschraube	75	WUPL 90	breites Rollenlager
28	M6 Kr 753	Kronenmutter	76	021D 10501	Kegelrad - 21 Zähne
29	1,2x15 DIN 94	Splint	77	021E 10507	linkes Zwischenrohr
30	M20x15 ohne Zchg	Überwurfmutter	78	021E 10896	Schraubenrad - 17 Zähne
31	021E 10514	Einsatz z. Schmierung	79	021E 10508	rechtes Zwischenrohr
32	4T x 8 Din 7	Zylinderstift	80	021E 10506	rechter Druckring
33	021D 10516	Ölrohr	81	021E 10523	Öldichtscheibe
34	021E 10531	flache Sechskantmutter	82	Vs B 70	Vorspannlager
35	FZT 22 St	federnde Zahnscheibe	83	021D 10503	Flanschnabe
36	ohne Zchg.	Dichtring für Rohr 10/12 φ			
37	021E 10512	Gehäuse z. Tachometerantrieb	92	021C 11024-1	Kegelrad - 17 Zähne
38	021E 10897	Schraubenrad			
39	021E 10511	Ring			
40	A4gWx20 ^{HgN} 15305	Nietstift			
41	M8x15 Din 933	Sechskantschraube			
42	8,4 DIN 93	Sicherungsblech			
46	021D 10522	Kugellagerbüchse			
47	021E 10518	Paßblech			

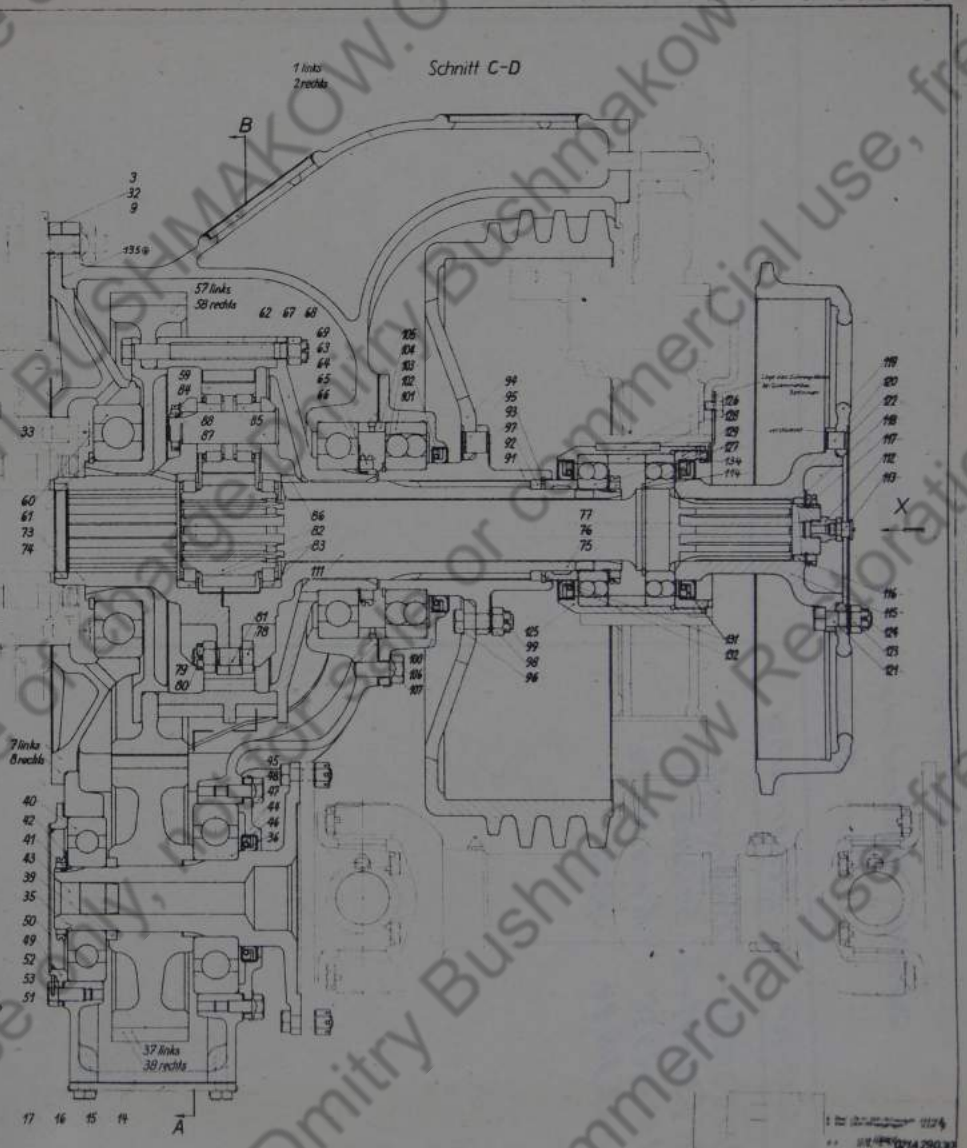
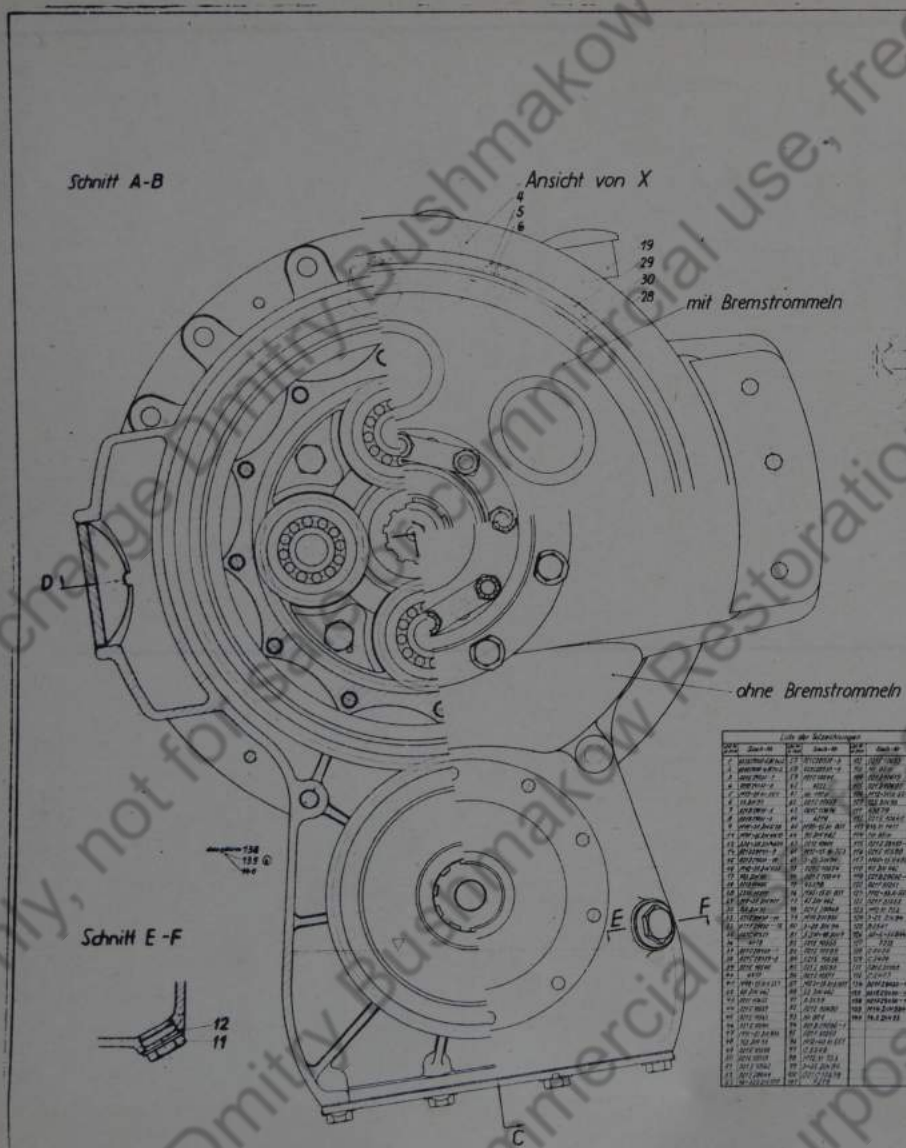
BCD
 110
 115
 115
 140

for sale of commercial use only, not for sale of charge Dmitry Bushmakow Rest

Gelenkwelle

Zwischen Kegelrad und Lenkgetriebe
ohne Zeichnung

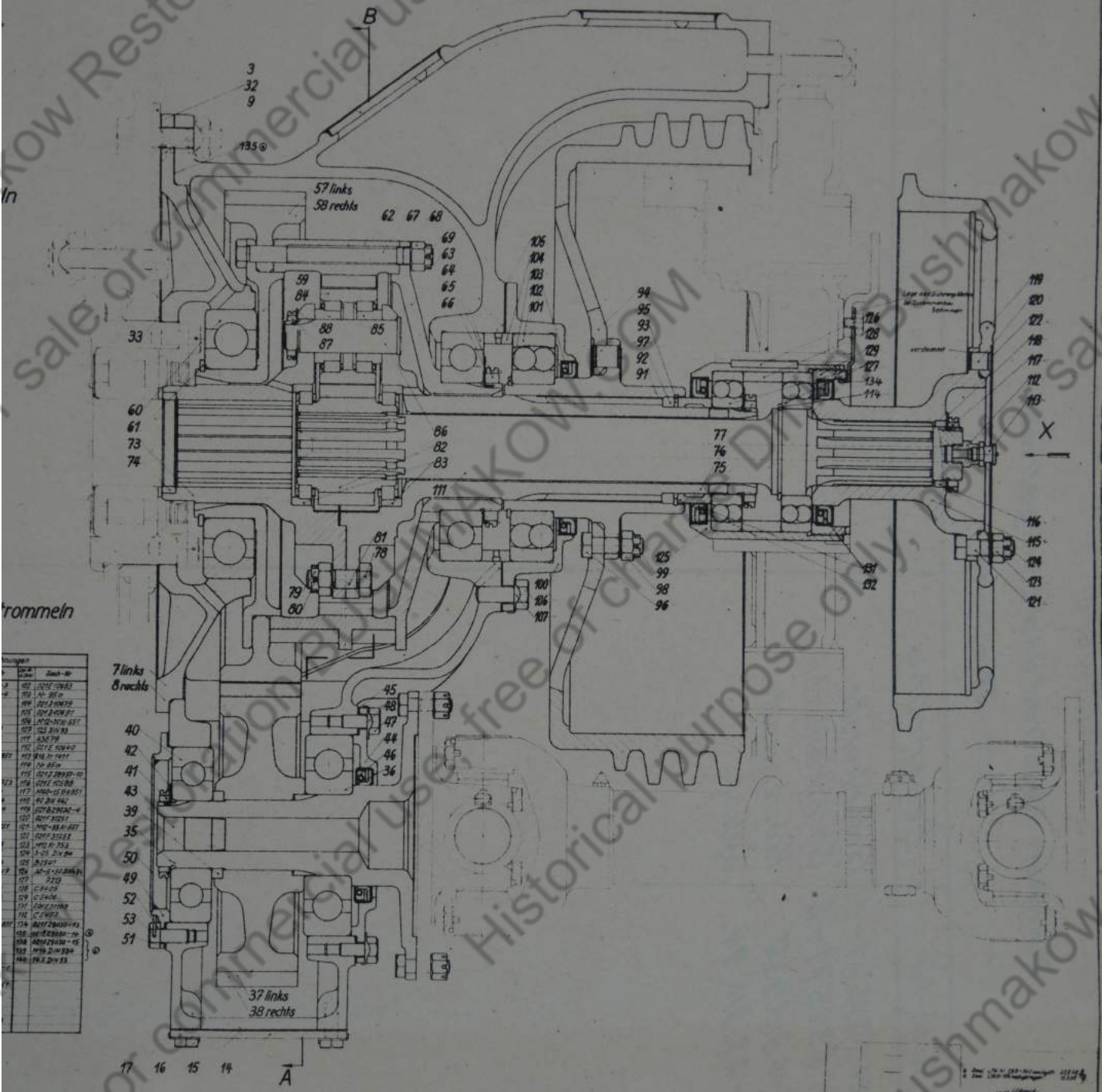
Mf.Nr.	Säch-Nr.	Benennung	
1	021C31571-1	Gelenkwelle	
2	021 F31571-2	Sechskantschr.	
3	M10 DIN 935	Kronenmutter	
4	2x22 DIN 94	Splint	



Nr.	1	2	3	4	5	6	7	8	9	10	11	12	13	14	15	16	17	18	19	20	21	22	23	24	25	26	27	28	29	30	31	32	33	34	35	36	37	38	39	40	41	42	43	44	45	46	47	48	49	50	51	52
1	1	2	3	4	5	6	7	8	9	10	11	12	13	14	15	16	17	18	19	20	21	22	23	24	25	26	27	28	29	30	31	32	33	34	35	36	37	38	39	40	41	42	43	44	45	46	47	48	49	50	51	52

Schnitt C-D

1 links
2 rechts



Stück-Nr.	Bezeichnung
1	101
2	102
3	103
4	104
5	105
6	106
7	107
8	108
9	109
10	110
11	111
12	112
13	113
14	114
15	115
16	116
17	117
18	118
19	119
20	120
21	121
22	122
23	123
24	124
25	125
26	126
27	127
28	128
29	129
30	130
31	131
32	132
33	133
34	134
35	135

Lenkgetriebe, rechts

1	2	3	4	5	6	7	8	9	10	11	12	13	14	15	16	17	18	19	20	21	22	23	24	25	26	27	28	29	30
---	---	---	---	---	---	---	---	---	----	----	----	----	----	----	----	----	----	----	----	----	----	----	----	----	----	----	----	----	----

Schnitt A-B

Ansicht von X

mit Bremsstrommeln

ohne Bremsstrommeln

Schnitt E-F

Abmessung 138
139
140

Lista der Zeichnungen

№№	№	№	№	№	№
1	1	1	1	1	1
2	2	2	2	2	2
3	3	3	3	3	3
4	4	4	4	4	4
5	5	5	5	5	5
6	6	6	6	6	6
7	7	7	7	7	7
8	8	8	8	8	8
9	9	9	9	9	9
10	10	10	10	10	10
11	11	11	11	11	11
12	12	12	12	12	12
13	13	13	13	13	13
14	14	14	14	14	14
15	15	15	15	15	15
16	16	16	16	16	16
17	17	17	17	17	17
18	18	18	18	18	18
19	19	19	19	19	19
20	20	20	20	20	20
21	21	21	21	21	21
22	22	22	22	22	22
23	23	23	23	23	23
24	24	24	24	24	24
25	25	25	25	25	25
26	26	26	26	26	26
27	27	27	27	27	27
28	28	28	28	28	28
29	29	29	29	29	29
30	30	30	30	30	30
31	31	31	31	31	31
32	32	32	32	32	32
33	33	33	33	33	33
34	34	34	34	34	34
35	35	35	35	35	35
36	36	36	36	36	36
37	37	37	37	37	37
38	38	38	38	38	38
39	39	39	39	39	39
40	40	40	40	40	40
41	41	41	41	41	41
42	42	42	42	42	42
43	43	43	43	43	43
44	44	44	44	44	44
45	45	45	45	45	45
46	46	46	46	46	46
47	47	47	47	47	47
48	48	48	48	48	48
49	49	49	49	49	49
50	50	50	50	50	50
51	51	51	51	51	51
52	52	52	52	52	52
53	53	53	53	53	53
54	54	54	54	54	54
55	55	55	55	55	55
56	56	56	56	56	56
57	57	57	57	57	57
58	58	58	58	58	58
59	59	59	59	59	59
60	60	60	60	60	60
61	61	61	61	61	61
62	62	62	62	62	62
63	63	63	63	63	63
64	64	64	64	64	64
65	65	65	65	65	65
66	66	66	66	66	66
67	67	67	67	67	67
68	68	68	68	68	68
69	69	69	69	69	69
70	70	70	70	70	70
71	71	71	71	71	71
72	72	72	72	72	72
73	73	73	73	73	73
74	74	74	74	74	74
75	75	75	75	75	75
76	76	76	76	76	76
77	77	77	77	77	77
78	78	78	78	78	78
79	79	79	79	79	79
80	80	80	80	80	80
81	81	81	81	81	81
82	82	82	82	82	82
83	83	83	83	83	83
84	84	84	84	84	84
85	85	85	85	85	85
86	86	86	86	86	86
87	87	87	87	87	87
88	88	88	88	88	88
89	89	89	89	89	89
90	90	90	90	90	90
91	91	91	91	91	91
92	92	92	92	92	92
93	93	93	93	93	93
94	94	94	94	94	94
95	95	95	95	95	95
96	96	96	96	96	96
97	97	97	97	97	97
98	98	98	98	98	98
99	99	99	99	99	99
100	100	100	100	100	100

7 links
8 rechts

40
42
41
43
39
35
50
49
52
53
51

17 16 15

52 51 50 49 48 47 46 45 44 43 42 41 40 39 38 37 36 35 34 33 32 31 30 29 28 27 26 25 24 23 22 21 20 19 18 17 16 15

Lenkgetriebe

Zeichnungs-Nr. 021A 29030

Wd.Nr.	Sach-Nr.	Benennung	Wd.Nr.	Sach-Nr.	Benennung
1	021A 29030-5 Bl. 1,2	Getriebe-Geh. inn. links	53	1,6 x 5,25 DIN 177	Sicherungsdraht
2	021A 29030-6 Bl. 1,2	Getriebe-Geh. inn. rechts	57	021C 28937-3	Stirnradkranz, linker
3	021E 29030-7	Verschlussplatte	58	021C 28937-4	Stirnradkranz, rechter
4	021E 29030-8	Aufhängebügel	59	021C 10541	Naabe
5	M12 x 25 Kr 553	Sechskantschraube	60	6222	Hochschulterlager
6	T3 DIN 93	Sicherungsblech	61	Nr 110 a	Außen Seeger Sicherung
7	021B 29030-2	Zwischendeckel, linker	62	021C 10557	Zahnkranz
8	021B 29030-3	Zwischendeckel, rechter	63	021C 10676	Naabe
9	M10 x 20 DIN 578	Preßbl. Senkschraube	64	6219	Hochschulterlager
11	M30 x 15 DIN 4610	Sechsk. Verschlusschraube	65	M95 x 15 Kr 851	Nutmutter
12	A30 x 38 DIN 4609	Dichtring	66	95 DIN 462	Sicherungsblech
14	021D 29030-9	Deckel	67	021E 10601	Paßschraube
15	021D 29030-10	Dichtung	68	M12 x 15 Kr 753	Kronenmutter
16	M10 x 20 DIN 933	Sechskantschraube	69	3 x 25 DIN 94	Splint
17	10,3 DIN 93	Sicherungsblech	73	021C 10554	Umlauffräderkäftig-Hälfte
19	021D 10685	Entlüfter z. Lenkgetr. (Zusatz)	74	021E 10544	Paßring
			75	43578	Umlauffräderkäftig-Hälfte
			76	M65 x 15 Kr 851	Nutmutter
28	23 Kr M 207	Dichtung	77	65 DIN 462	Sicherungsblech
29	M8 x 20 DIN 931	Sechskantschraube	78	021E 28848	Sechsk. Paßschraube
30	8,3 DIN 93	Sicherungsblech	79	M14 DIN 935	Kronenmutter
32	021E 29030-11	Dichtung	80	3 x 28 DIN 94	Splint
33	021F 29030-12	Dichtring	81	5SW x 18 DIN 7	Zylinderstift
35	021C 10537	Welle m. Kupplungsseh.	82	021E 10555	Sonnenrad
36	6412	Hochschulterlager	83	021E 10589	Rollenlager f. Sonnenrad
37	021C 28937-1	Stirnrad, linkes	84	021E 10556	Umlaufrad
38	021C 28937-2	Stirnrad, rechtes	85	021E 10590	Rollenlager f. Umlaufrad
39	021E 10540	Paßring	86	021E 10571	Lagerbolzen
40	6410	Hochschulterlager	87	M22 x 15 Kr 851	Nutmutter
41	M48 x 16 Kr 251	Nutmutter	88	22 DIN 462	Sicherungsblech
42	48 DIN 462	Sicherungsblech	91	B 2539	Bremstrommelnaabe
43	021E 10652	Verschlussstopfen	92	021E 10680	Paßring
44	021E 10539	Lagerdeckel	93	Nr. 80 i	Seeger-Firmensicherung
45	021E 10563	Dichtung	94	021B 29030-1	Bremstrommel (Koffenbremse)
46	021E 10564	Dichtungsring	95	021F 31250	Paßstift
47	M10 x 20 DIN 933	Sechskantschraube	96	M12 x 40 Kr 551 m. Spl.	Sechskantschraube
48	10,3 DIN 93	Sicherungsblech	97	C 5549	Sicherungsblech
49	021E 10538	Lagerdeckel	98	M12 Kr 753	Kronenmutter
50	021E 10559	Scheibe	99	3 x 25 DIN 94	Splint
51	021E 10562	Paßscheibe	100	021C 10678	Lagerkörper
52	021E 28844	Lochschraube	101	P 219	Pendellager

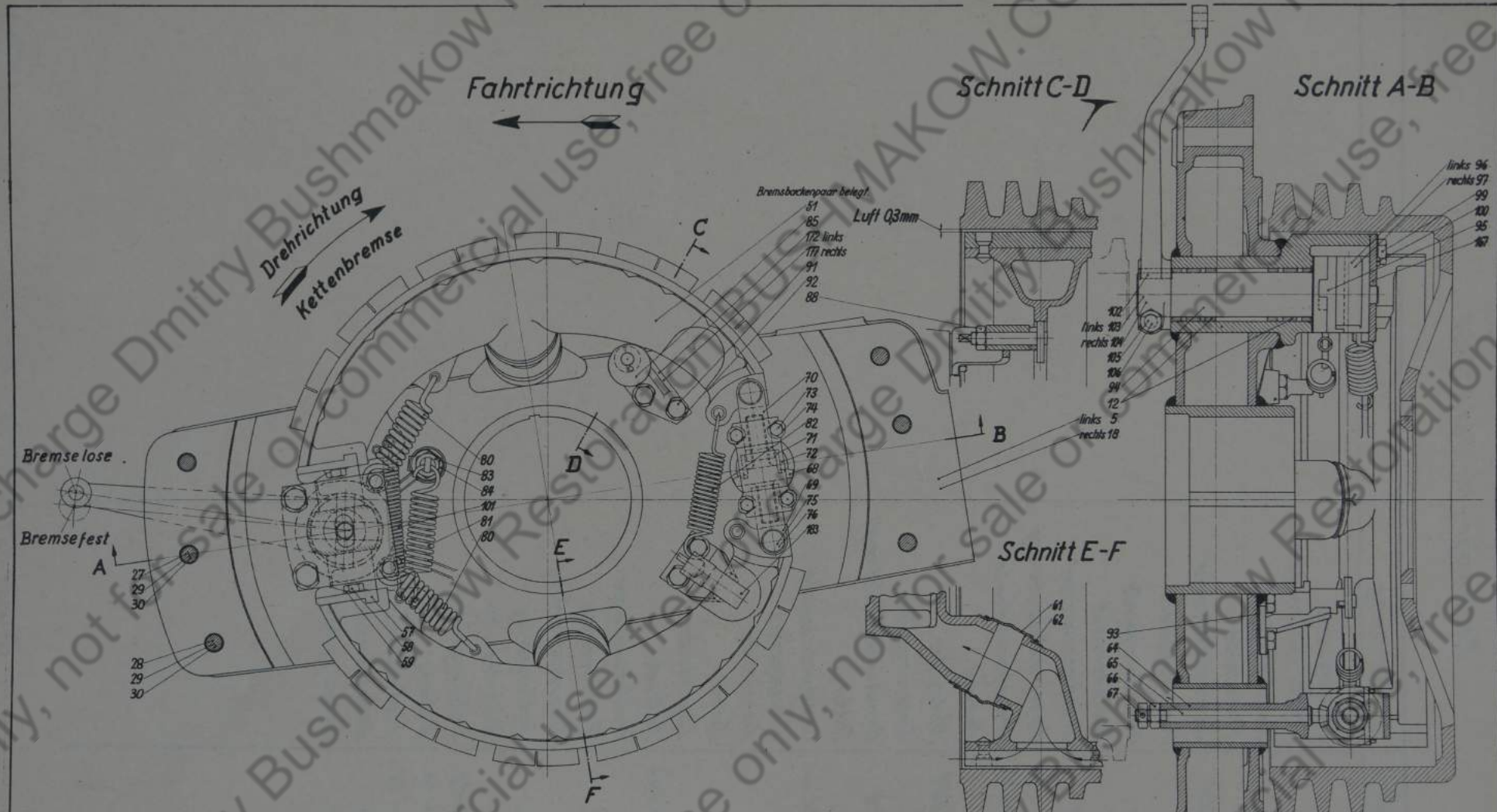
Gruppe 021St 29030 Auf. 008

Lenkgetriebe

Zeichnungs-Nr. 021A 29030

lfd.Nr.	Zeich-Nr.	Benennung	
102	021E 10683	Dichtungsring	
103	Nr. 95a	Seeger-Außensicherung	
104	021D 10679	Zwischenring	
105	021D 10691	Paßscheibe	
106	M12x30 Kr 551	Sechskantschraube	
107	12,5 DIN 93	Sicherungsblech	
111	43579	Sonnenradwelle	
112	021E 10640	Zwischenstück	
113	A16 Kr K 1411	Druckschmierkopf	
114	Nr. 65a	Seeger-Außensicherung	
115	021D 28937-10	Bremstrommelnabe	
116	021E 10588	Paßring	
117	M40x75 Kr K 851	Nutmutter	
118	40 DIN 462	Sicherungsblech	
119	021B 29030-4	Bremstrommel (Stützbremse)	
120	021F 31251	Paßstift	
121	M12x35 Kr 551 m. Spl.	Sechskantschraube	
122	021F 31252	Sicherungsblech	
123	M12 Kr 753	Kronenmutter	
124	3x25 DIN 94	Splint	
125	B 2541	Lagerbüchse	
126	A8x5x50 DIN 496	Paßfeder	
127	P 213	Pendelkugellager	
128	C 5405	Zwischenring	
129	C 5406	Ringverschraubung	
131	021E 31188	Dichtungsring	
132	C 5407	Zwischenring	
134	021F 29030-13	Sicherungsblech	
135	021E 29030-14	Dichtung	
138	021F 29030-15	Senkschraube	
139	M14 DIN 934	Sechskantmutter	
140	145 DIN 93	Sicherungsblech	

Gruppe 021 St 29030 Ausf. 008



Bremse lose
Bremse fest

Fahrtrichtung

Drehrichtung
Kettenbremse

Schnitt C-D

Schnitt A-B

Bremsbackenpaar belegt
51
85
172 links
177 rechts
91
92
88

Luft 0,3mm

links 102
rechts 204
105
106
94
72

links 5
rechts 18

links 96
rechts 97
100
95
107

Schnitt E-F

93
64
65
66
67

Luft über Antriehschwangen					
Werkstoff	Stach-Nr	Stach-Nr	Stach-Nr	Stach-Nr	Stach-Nr
1	1000000000	44	1000000000	89	1000000000
2	1000000000	45	1000000000	90	1000000000
3	1000000000	46	1000000000	91	1000000000
4	1000000000	47	1000000000	92	1000000000
5	1000000000	48	1000000000	93	1000000000
6	1000000000	49	1000000000	94	1000000000
7	1000000000	50	1000000000	95	1000000000
8	1000000000	51	1000000000	96	1000000000
9	1000000000	52	1000000000	97	1000000000
10	1000000000	53	1000000000	98	1000000000
11	1000000000	54	1000000000	99	1000000000
12	1000000000	55	1000000000	100	1000000000
13	1000000000	56	1000000000	101	1000000000
14	1000000000	57	1000000000	102	1000000000
15	1000000000	58	1000000000	103	1000000000
16	1000000000	59	1000000000	104	1000000000
17	1000000000	60	1000000000	105	1000000000
18	1000000000	61	1000000000	106	1000000000
19	1000000000	62	1000000000	107	1000000000
20	1000000000	63	1000000000	108	1000000000
21	1000000000	64	1000000000	109	1000000000
22	1000000000	65	1000000000	110	1000000000
23	1000000000	66	1000000000	111	1000000000
24	1000000000	67	1000000000	112	1000000000
25	1000000000	68	1000000000	113	1000000000
26	1000000000	69	1000000000	114	1000000000
27	1000000000	70	1000000000	115	1000000000
28	1000000000	71	1000000000	116	1000000000
29	1000000000	72	1000000000	117	1000000000
30	1000000000	73	1000000000	118	1000000000
31	1000000000	74	1000000000	119	1000000000
32	1000000000	75	1000000000	120	1000000000
33	1000000000	76	1000000000	121	1000000000
34	1000000000	77	1000000000	122	1000000000
35	1000000000	78	1000000000	123	1000000000
36	1000000000	79	1000000000	124	1000000000
37	1000000000	80	1000000000	125	1000000000
38	1000000000	81	1000000000	126	1000000000
39	1000000000	82	1000000000	127	1000000000
40	1000000000	83	1000000000	128	1000000000
41	1000000000	84	1000000000	129	1000000000
42	1000000000	85	1000000000	130	1000000000
43	1000000000	86	1000000000	131	1000000000
44	1000000000	87	1000000000	132	1000000000
45	1000000000	88	1000000000	133	1000000000
46	1000000000	89	1000000000	134	1000000000
47	1000000000	90	1000000000	135	1000000000
48	1000000000	91	1000000000	136	1000000000
49	1000000000	92	1000000000	137	1000000000
50	1000000000	93	1000000000	138	1000000000
51	1000000000	94	1000000000	139	1000000000
52	1000000000	95	1000000000	140	1000000000
53	1000000000	96	1000000000	141	1000000000
54	1000000000	97	1000000000	142	1000000000
55	1000000000	98	1000000000	143	1000000000
56	1000000000	99	1000000000	144	1000000000
57	1000000000	100	1000000000	145	1000000000

Linke Kettenbremse - wie gezeichnet
Rechte Kettenbremse - Spiegelbild

Fahrtrichtung

Schnitt C-D

Schnitt A-B

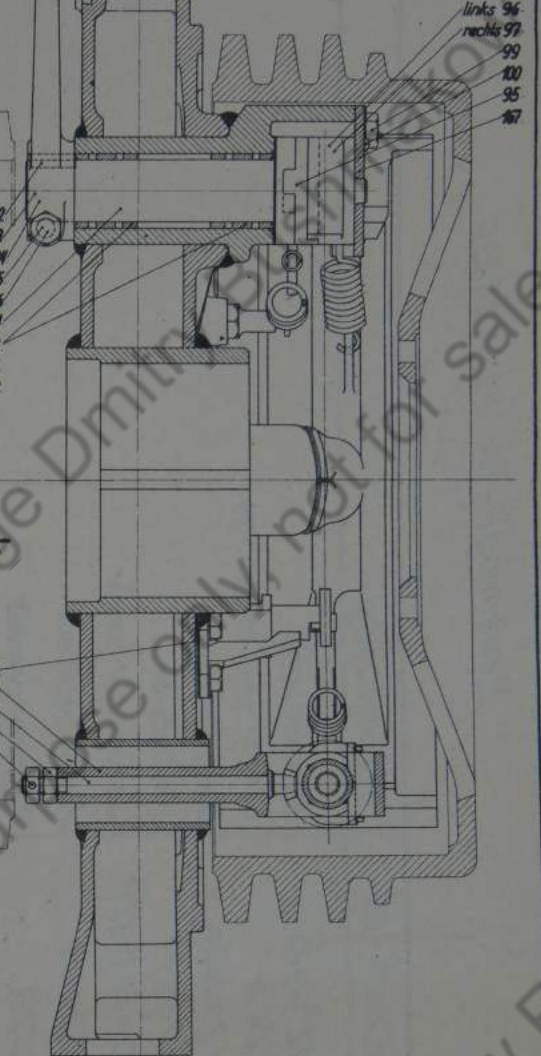
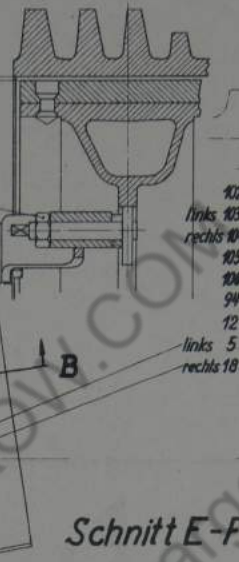
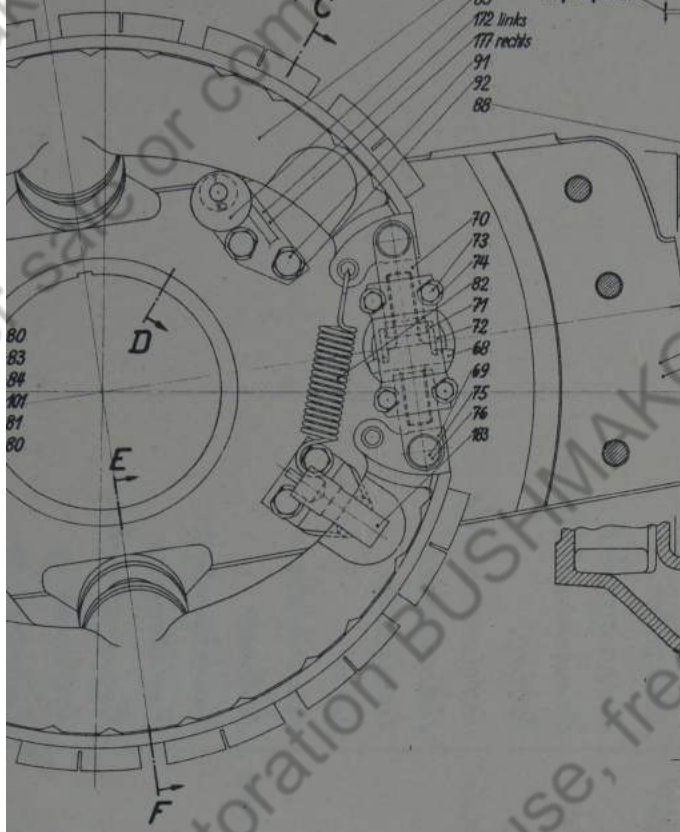
Fahrtrichtung

Schnitt C-D

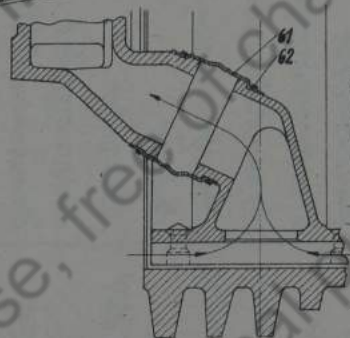
Schnitt A-B

Bremsbackenpaar belegt.

Luft 0,3mm



Schnitt E-F



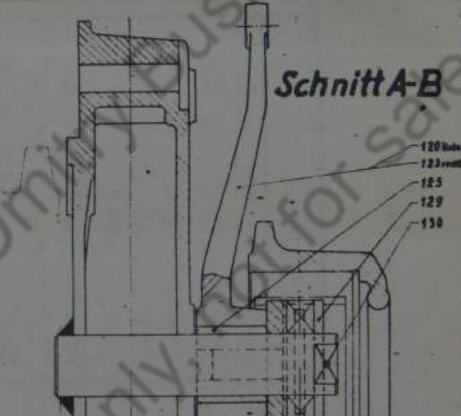
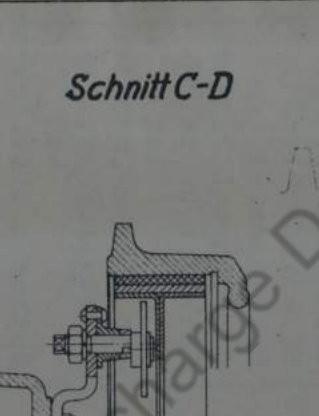
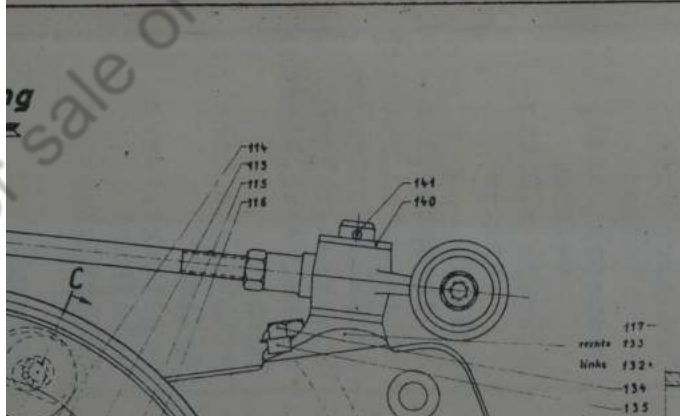
Legende der Teilzeichnungen

Teil-Nr.	Bezeichnung	Teil-Nr.	Bezeichnung	Teil-Nr.	Bezeichnung
1	1031210010	66	1032210010	99	1032210010
2	1031210010	67	1032210010	100	1032210010
3	1031210010	68	1032210010	101	1032210010
4	1031210010	69	1032210010	102	1032210010
5	1031210010	70	1032210010	103	1032210010
6	1031210010	71	1032210010	104	1032210010
7	1031210010	72	1032210010	105	1032210010
8	1031210010	73	1032210010	106	1032210010
9	1031210010	74	1032210010	107	1032210010
10	1031210010	75	1032210010	108	1032210010
11	1031210010	76	1032210010	109	1032210010
12	1031210010	77	1032210010	110	1032210010
13	1031210010	78	1032210010	111	1032210010
14	1031210010	79	1032210010	112	1032210010
15	1031210010	80	1032210010	113	1032210010
16	1031210010	81	1032210010	114	1032210010
17	1031210010	82	1032210010	115	1032210010
18	1031210010	83	1032210010	116	1032210010
19	1031210010	84	1032210010	117	1032210010
20	1031210010	85	1032210010	118	1032210010
21	1031210010	86	1032210010	119	1032210010
22	1031210010	87	1032210010	120	1032210010
23	1031210010	88	1032210010	121	1032210010
24	1031210010	89	1032210010	122	1032210010
25	1031210010	90	1032210010	123	1032210010
26	1031210010	91	1032210010	124	1032210010
27	1031210010	92	1032210010	125	1032210010
28	1031210010	93	1032210010	126	1032210010
29	1031210010	94	1032210010	127	1032210010
30	1031210010	95	1032210010	128	1032210010
31	1031210010	96	1032210010	129	1032210010
32	1031210010	97	1032210010	130	1032210010
33	1031210010	98	1032210010		

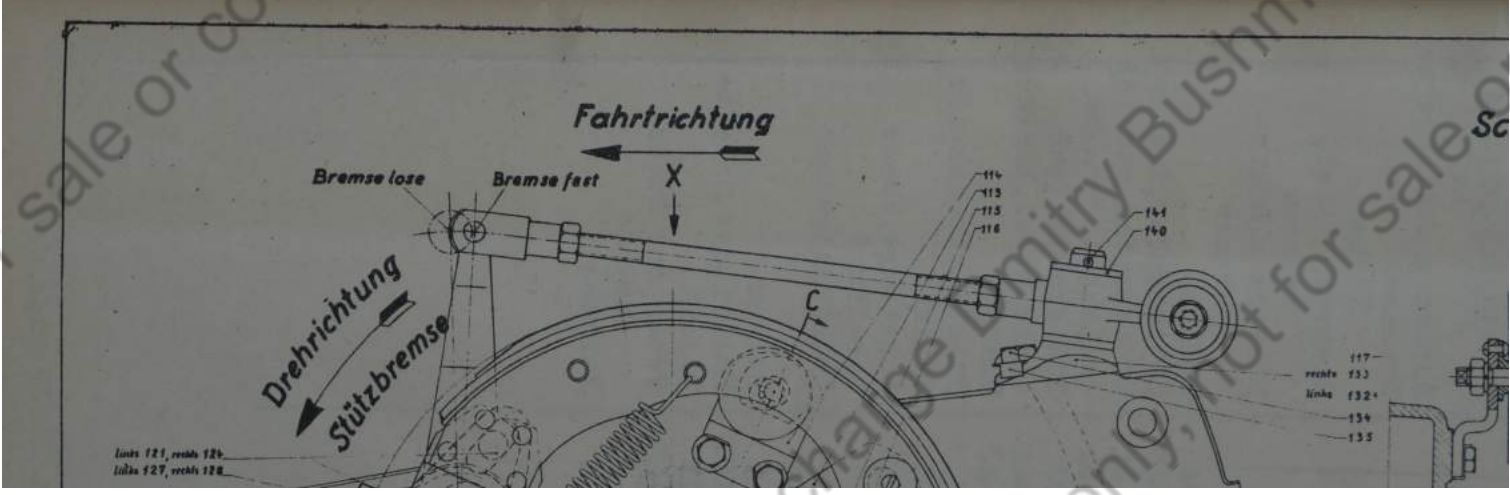
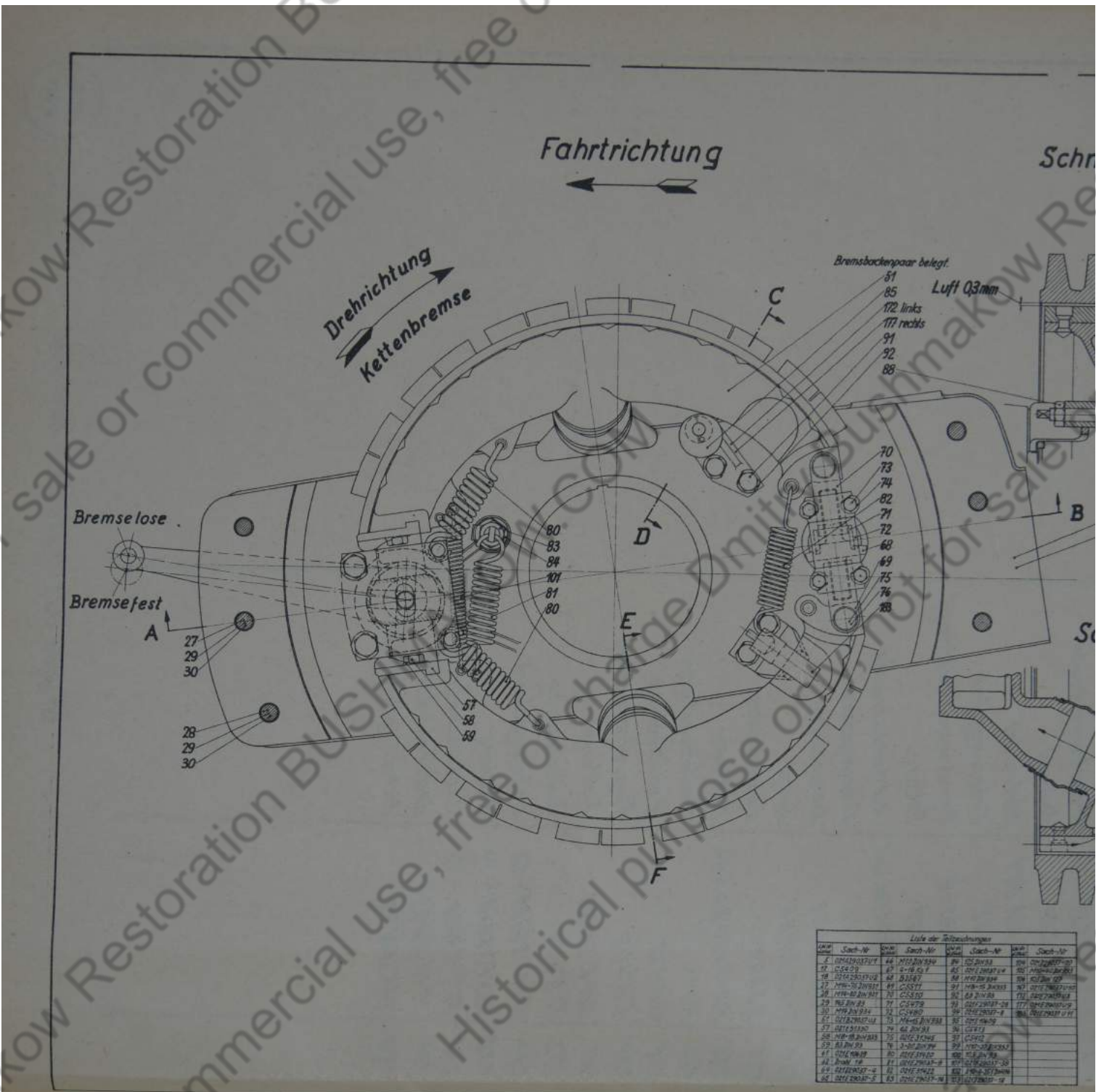
Linke Kettenbremse - wie gezeichnet
Rechte Kettenbremse - Spiegelbild

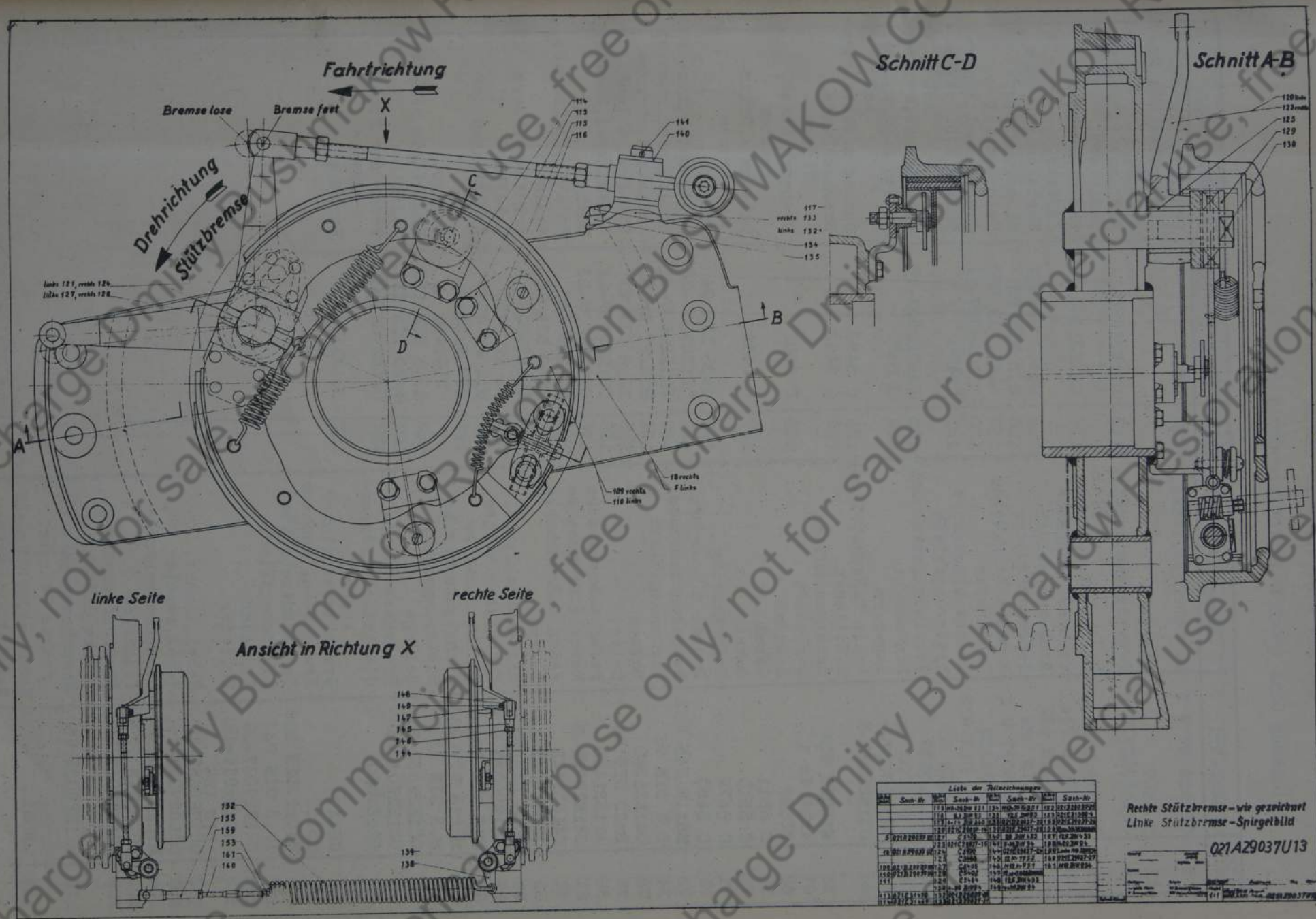
Schnitt C-D

Schnitt A-B



- 34 -





Lista der Zeichnungen

№	№	№	№	№	№
114	115	116	144	140	117
133	132	134	135	100	101
102	103	104	105	106	107
108	109	110	111	112	113
114	115	116	117	118	119
120	121	122	123	124	125
126	127	128	129	130	131
132	133	134	135	136	137
138	139	140	141	142	143
144	145	146	147	148	149
150	151	152	153	154	155
156	157	158	159	160	161
162	163	164	165	166	167
168	169	170	171	172	173
174	175	176	177	178	179
180	181	182	183	184	185
186	187	188	189	190	191
192	193	194	195	196	197
198	199	200			

Rechte Stützbremse - wie gezeichnet
 Linke Stützbremse - Spiegelbild

021A29037U13

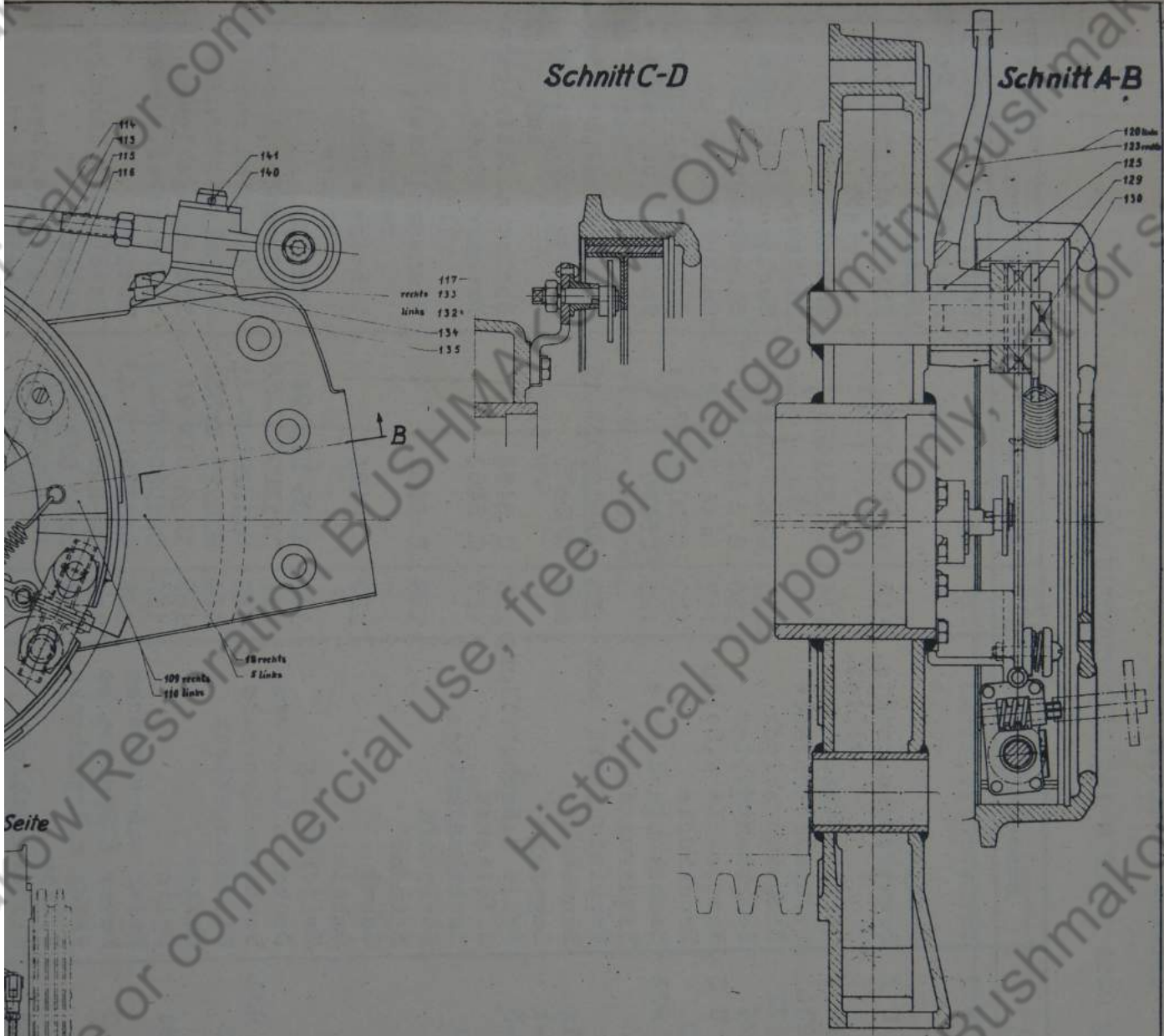
FT

Blatt	Sach-Nr.	Blatt	Sach-Nr.	Blatt	Sach-Nr.	Blatt	Sach-Nr.
1	110A29037U1	16	110A29037U1	31	110A29037U1	46	110A29037U1
2	110A29037U1	17	110A29037U1	32	110A29037U1	47	110A29037U1
3	110A29037U1	18	110A29037U1	33	110A29037U1	48	110A29037U1
4	110A29037U1	19	110A29037U1	34	110A29037U1	49	110A29037U1
5	110A29037U1	20	110A29037U1	35	110A29037U1	50	110A29037U1
6	110A29037U1	21	110A29037U1	36	110A29037U1	51	110A29037U1
7	110A29037U1	22	110A29037U1	37	110A29037U1	52	110A29037U1
8	110A29037U1	23	110A29037U1	38	110A29037U1	53	110A29037U1
9	110A29037U1	24	110A29037U1	39	110A29037U1	54	110A29037U1
10	110A29037U1	25	110A29037U1	40	110A29037U1	55	110A29037U1
11	110A29037U1	26	110A29037U1	41	110A29037U1	56	110A29037U1
12	110A29037U1	27	110A29037U1	42	110A29037U1	57	110A29037U1
13	110A29037U1	28	110A29037U1	43	110A29037U1	58	110A29037U1
14	110A29037U1	29	110A29037U1	44	110A29037U1	59	110A29037U1
15	110A29037U1	30	110A29037U1	45	110A29037U1	60	110A29037U1

Linke Kettenbremse - wie gezeichnet
 Rechte Kettenbremse - Spiegelbild

Schnitt C-D

Schnitt A-B

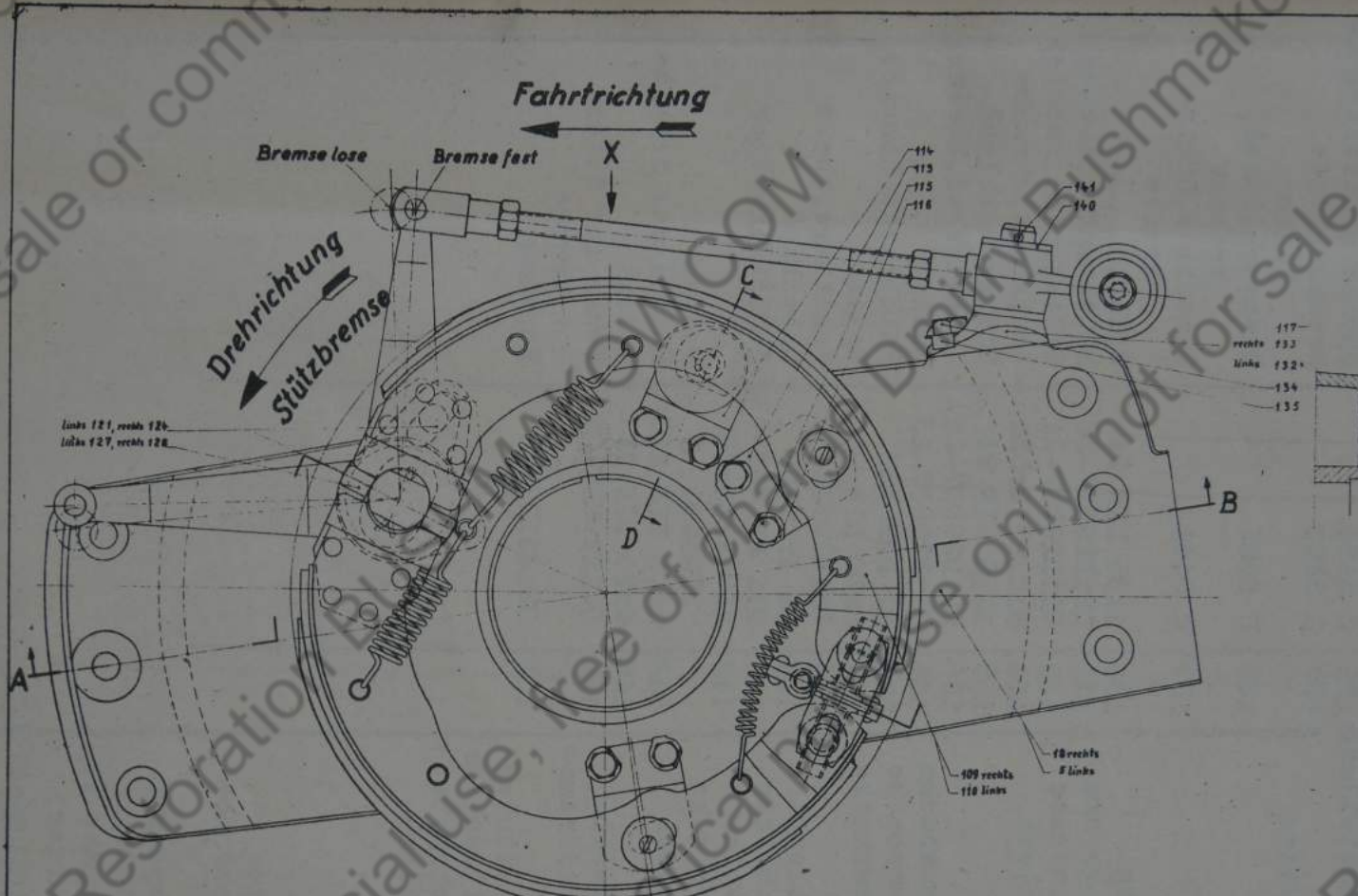


Blatt	Sach-Nr.	Blatt	Sach-Nr.	Blatt	Sach-Nr.	Blatt	Sach-Nr.
113	110A29037U1	12	110A29037U1	182	110A29037U1	247	110A29037U1
114	110A29037U1	13	110A29037U1	183	110A29037U1	248	110A29037U1
115	110A29037U1	14	110A29037U1	184	110A29037U1	249	110A29037U1
116	110A29037U1	15	110A29037U1	185	110A29037U1	250	110A29037U1
117	110A29037U1	16	110A29037U1	186	110A29037U1	251	110A29037U1
118	110A29037U1	17	110A29037U1	187	110A29037U1	252	110A29037U1
119	110A29037U1	18	110A29037U1	188	110A29037U1	253	110A29037U1
120	110A29037U1	19	110A29037U1	189	110A29037U1	254	110A29037U1
121	110A29037U1	20	110A29037U1	190	110A29037U1	255	110A29037U1
122	110A29037U1	21	110A29037U1	191	110A29037U1	256	110A29037U1
123	110A29037U1	22	110A29037U1	192	110A29037U1	257	110A29037U1
124	110A29037U1	23	110A29037U1	193	110A29037U1	258	110A29037U1
125	110A29037U1	24	110A29037U1	194	110A29037U1	259	110A29037U1
126	110A29037U1	25	110A29037U1	195	110A29037U1	260	110A29037U1
127	110A29037U1	26	110A29037U1	196	110A29037U1	261	110A29037U1
128	110A29037U1	27	110A29037U1	197	110A29037U1	262	110A29037U1
129	110A29037U1	28	110A29037U1	198	110A29037U1	263	110A29037U1
130	110A29037U1	29	110A29037U1	199	110A29037U1	264	110A29037U1
131	110A29037U1	30	110A29037U1	200	110A29037U1	265	110A29037U1

Rechte Stützbremse - wie gezeichnet
 Linke Stützbremse - Spiegelbild

021A29037U13

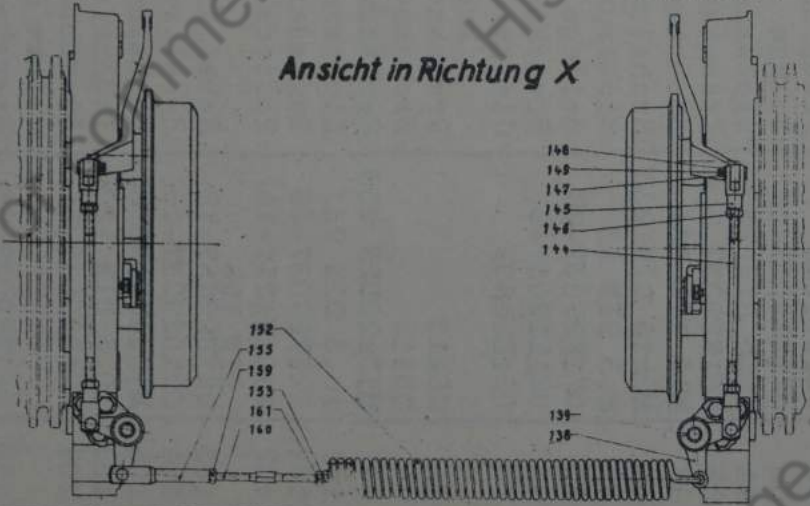
Liste der Teilzeichnungen							
Zeichn.-Nr.	Stück-Nr.	Bezeichnung	Stück-Nr.	Bezeichnung	Stück-Nr.	Bezeichnung	Stück-Nr.
1	100	100	100	100	100	100	100
2	101	101	101	101	101	101	101
3	102	102	102	102	102	102	102
4	103	103	103	103	103	103	103
5	104	104	104	104	104	104	104
6	105	105	105	105	105	105	105
7	106	106	106	106	106	106	106
8	107	107	107	107	107	107	107
9	108	108	108	108	108	108	108
10	109	109	109	109	109	109	109
11	110	110	110	110	110	110	110
12	111	111	111	111	111	111	111
13	112	112	112	112	112	112	112
14	113	113	113	113	113	113	113
15	114	114	114	114	114	114	114
16	115	115	115	115	115	115	115
17	116	116	116	116	116	116	116
18	117	117	117	117	117	117	117
19	118	118	118	118	118	118	118
20	119	119	119	119	119	119	119
21	120	120	120	120	120	120	120
22	121	121	121	121	121	121	121
23	122	122	122	122	122	122	122
24	123	123	123	123	123	123	123
25	124	124	124	124	124	124	124
26	125	125	125	125	125	125	125
27	126	126	126	126	126	126	126
28	127	127	127	127	127	127	127
29	128	128	128	128	128	128	128
30	129	129	129	129	129	129	129
31	130	130	130	130	130	130	130
32	131	131	131	131	131	131	131
33	132	132	132	132	132	132	132
34	133	133	133	133	133	133	133
35	134	134	134	134	134	134	134
36	135	135	135	135	135	135	135
37	136	136	136	136	136	136	136
38	137	137	137	137	137	137	137
39	138	138	138	138	138	138	138
40	139	139	139	139	139	139	139
41	140	140	140	140	140	140	140
42	141	141	141	141	141	141	141
43	142	142	142	142	142	142	142
44	143	143	143	143	143	143	143
45	144	144	144	144	144	144	144
46	145	145	145	145	145	145	145
47	146	146	146	146	146	146	146
48	147	147	147	147	147	147	147
49	148	148	148	148	148	148	148
50	149	149	149	149	149	149	149
51	150	150	150	150	150	150	150
52	151	151	151	151	151	151	151
53	152	152	152	152	152	152	152
54	153	153	153	153	153	153	153
55	154	154	154	154	154	154	154
56	155	155	155	155	155	155	155
57	156	156	156	156	156	156	156
58	157	157	157	157	157	157	157
59	158	158	158	158	158	158	158
60	159	159	159	159	159	159	159
61	160	160	160	160	160	160	160
62	161	161	161	161	161	161	161
63	162	162	162	162	162	162	162
64	163	163	163	163	163	163	163
65	164	164	164	164	164	164	164
66	165	165	165	165	165	165	165
67	166	166	166	166	166	166	166
68	167	167	167	167	167	167	167
69	168	168	168	168	168	168	168
70	169	169	169	169	169	169	169
71	170	170	170	170	170	170	170
72	171	171	171	171	171	171	171
73	172	172	172	172	172	172	172
74	173	173	173	173	173	173	173
75	174	174	174	174	174	174	174
76	175	175	175	175	175	175	175
77	176	176	176	176	176	176	176
78	177	177	177	177	177	177	177
79	178	178	178	178	178	178	178
80	179	179	179	179	179	179	179
81	180	180	180	180	180	180	180
82	181	181	181	181	181	181	181
83	182	182	182	182	182	182	182
84	183	183	183	183	183	183	183
85	184	184	184	184	184	184	184
86	185	185	185	185	185	185	185
87	186	186	186	186	186	186	186
88	187	187	187	187	187	187	187
89	188	188	188	188	188	188	188
90	189	189	189	189	189	189	189
91	190	190	190	190	190	190	190
92	191	191	191	191	191	191	191
93	192	192	192	192	192	192	192
94	193	193	193	193	193	193	193
95	194	194	194	194	194	194	194
96	195	195	195	195	195	195	195
97	196	196	196	196	196	196	196
98	197	197	197	197	197	197	197
99	198	198	198	198	198	198	198
100	199	199	199	199	199	199	199



linke Seite

rechte Seite

Ansicht in Richtung X



100	100
101	101
102	102
103	103
104	104
105	105
106	106
107	107
108	108
109	109
110	110
111	111
112	112

Ketten- u. Stützbremse

Zeichnung 021A 29037 U 12, 021A 29037 U 13

Lfd. Nr.	Sach-Nr.	Benennung	Lfd. Nr.	Sach-Nr.	Benennung
5	021A29037 U 1	Bremsbrücke, linke, vollst.	112	DB 71	Schlitzschlüssel f. Einstellen des Exzenters
12	C 5409	Büchse	113	021E31470	Distanzstifthalter z. Stützbr.
18	021A29037 U 2	Bremsbrücke, rechte, vollst.	114	021E31469	Exzenterhalter z. Stützbr.
27	M14x75 DIN931	Sechskantschraube	115	M8x20 DIN931	Sechskantschraube
28	M14x80 D 931	Sechskantschraube	116	8,3 DIN 93	Sicherungsblech
29	14,5 DIN 432	Sicherungsblech	117	4x14 DIN 660	Halbrundniet
30	M14 DIN 934	Sechskantmutter	120	021C29037-14	Doppelhebel, linker
51	021B29037 U 3	Bremsbacke m. Belag	121	C5470	Bolzen z. Doppelhebel
57	021E 31330	Druckbacke	123	021C29037-15	Doppelhebel, rechter
58	M8x18 DIN 933	Sechskantschraube	124	C 5470	Bolzen z. Doppelhebel
59	8,3 DIN 93	Sicherungsblech	125	C 5463	Buchse z. Stützbremse
61	021E10639	Verbindungsanschlauch	127	C 5403	Bremsschlüssel, linker
62	1 Ø 1000 lg	Bindedraht	128	C 5402	Bremsschlüssel, rechter
64	021D29037-4	Lagerarm	129	C 5464	Scheibe z. Stützbremse
65	021E29037-5	Welle f. Nachstellung d. Kettenbr.	130	4x35 DIN 94	Splint
66	M10DIN 934	Sechskantmutter	132	021D29037-20	Stützapfen, linker
67	4x16 Ks 1	Kerbstift	133	021D29037-21	Stützapfen, rechter
68	B2567	Spindel	134	M12x25 Kr551	Sechskantschraube
69	C 5511	Gabel	135	12,5 DIN 93	Sicherungsblech
70	C 5510	Gabel	138	021D29037-22	Winkelhebel, kleiner
71	C 5479	Zwischenring	139	021E29037-23	Buchse
72	C 5480	Deckel z. Lagerarm	140	20 DIN 433	Halbblanke Scheibe
73	M6x15 DIN 933	Sechskantschraube	141	5x30 DIN 94	Splint
74	6,2 DIN 93	Sicherungsblech	144	021E29037-24	Zugstange, obere
75	021E31345	Bolzen	145	12 Kr 1752	Gabelkopf
76	3x20 DIN 94	Splint	146	M12 Kr 751	Sechskantmutter
80	021E31420	Feder z. Bremsbacke	147	12 h 9x35x28 DIN1434	Bolzen
81	021E29037-9	Feder z. Bremsbacke	148	12,5 DIN 433	Halbblanke Scheibe
82	021E31422	Feder z. Bremsbacke	149	4x20 DIN 94	Splint
83	021E29037-16	Bolzen	152	021D29037-25	Feder zur Stützbremse
84	12,5 DIN 93	Sicherungsblech	153	021E31598-4	Fassung
85	021E29037 U 4	Exzenter m. Bolzen			
88	M10 DIN 934	Sechskantmutter			
91	M8x15 DIN 933	Sechskantschraube			
92	8,3 DIN 93	Sicherungsblech			
93	021F29037-28	Beilage			
94	021E29037-8	Bremsknebelwelle			
95	021E10609	Gleitstück z. Bremsknebel			
96	C5413	Bremsknebel, linker			
97	C5412	Bremsknebel, rechter			
99	M10x20DIN 933	Sechskantschraube			
100	10,3 DIN 93	Sicherungsblech			
101	021F29037-38	Zugfeder			
102	A10x8x25fein DIN 496	Paßfeder			
103	021D29037-18	Hebel, linker			
104	021D29037-19	Hebel, rechter			
105	M10x40DIN993	Sechskantschraube			
106	10,5 DIN 127	Federring			
109	021B29037 U5	Bremsbackenpaar f. linke Stützbr.			
110	021B29037 U6	Bremsbackenpaar f. rechte Stützbr.			
111	DB 51	Nachstellschlüssel z. Nachst. d. Bremsbacken			

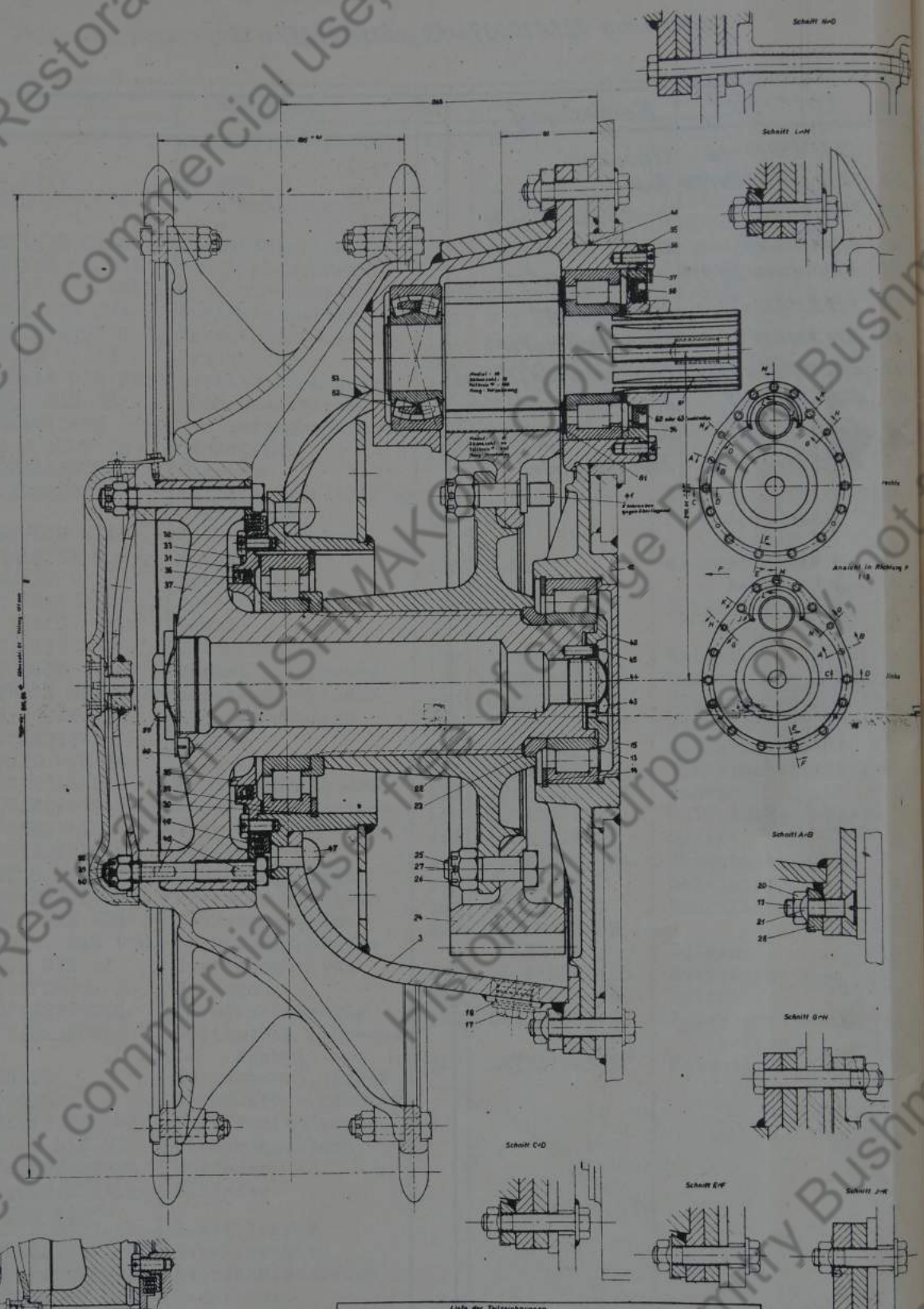
Lfd. Nr.
155
156
157
158
159
160
161
167
172
177
183

Gruppe 021 St 29037 Ausf. 008

Ketten- und Stützbremse

Zeichnung 021A29037U12, 021A29037U13

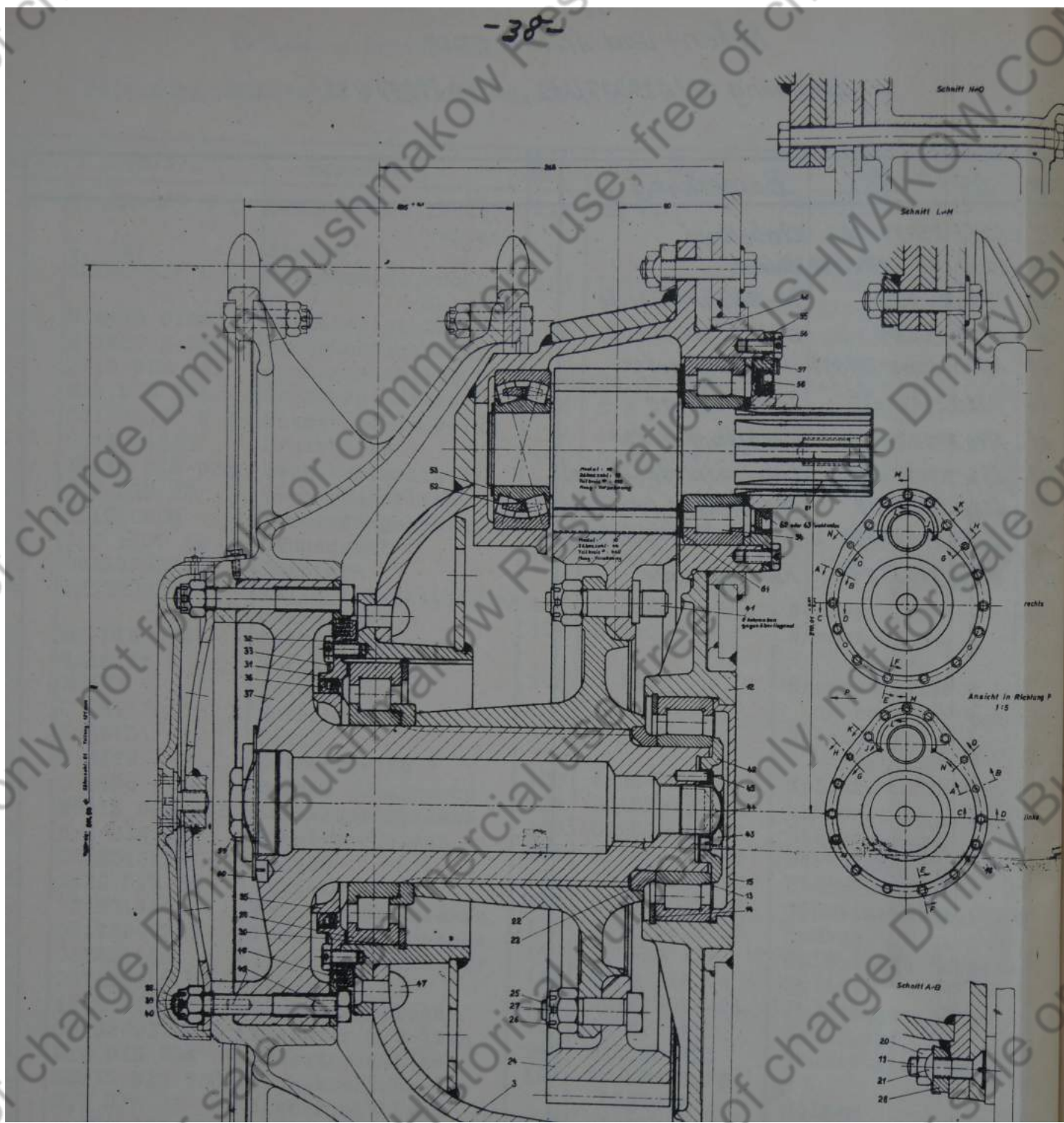
Vfd.Nr	Sach.-Nr	Bemerkung
155	021E29037-26	Gabelkopf
156	12,78 x 35 x 28 DIN 1438	Bolzen
157	12,5 DIN 433	Halbblanke Scheibe
158	4 x 20 DIN 94	Splint
159	M10 Linksgew. DIN 934	Sechskantmutter
160	021E29037-27	Spannstange
161	M10 DIN 934	Sechskantmutter
167	021E29037 U 10	Führungsplatte (Unterg)
172	021E 29037 U 8	Exzentrstütze, linke (Unterg)
177	021E 29037 U 9	Exzentrstütze, rechte (Unterg)
183	021E 29037 U 11	Führungsgabel



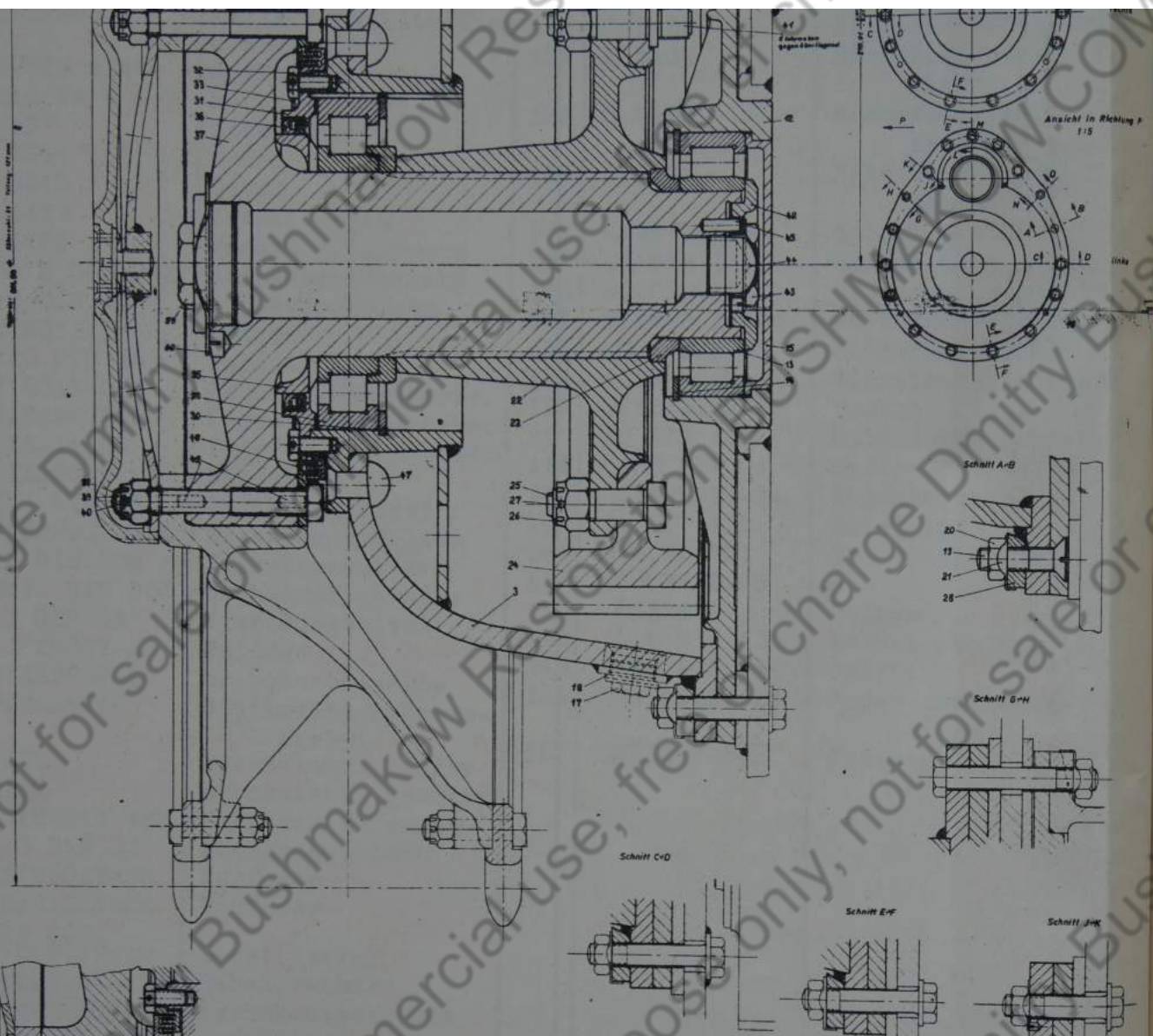
Lfd Nr	Sach-Nr
3	021A 2903
12	021A 2903
13	WUL 95
14	170i
15	021D 2903
16	16T x 37 DIA
17	M 30 x 1,5 DIN
18	A 30 x 36 DIN
19	M 14 x 55 DIN
20	M 14 DIN
21	14,5 DIN
22	021B 2903
23	021D 2903
24	021B 1053
25	021E 2903
26	M 20 K r 9
27	4 x 35 DIA
28	021E 2903
29	NHL 12
30	215i
31	021C 2903
32	021E 288
33	1,5 x 8
35	021D 2903
36	021E 2903
37	021B 2903
38	021F 92
39	M 16 K r
40	4 x 30 DIA
41	021E 2903
42	021E 2903
43	021F 92
44	021F 92
45	8 T x 2
46	5 x 5 x 5

Liste der Teilzeichnungen

Teil-Nr.	Bezeichnung	Material	Menge	Gezeichnet	Geprüft	Freigegeben
1	Welle	St 50	1
2
3
4
5
6
7
8
9
10
11
12
13
14
15
16
17
18
19
20
21
22
23
24
25
26
27
28
29
30
31
32
33
34
35
36
37
38
39
40
41
42
43
44
45
46



Lfd Nr	Sach-Nr	Benennung
3	021A29035 U1	Getriebeg...
12	021A29035-16	Gehäusedeckel
13	WUL 95	Zyl.-Rollenlager
14	170i	Seegersicht
15	021D29035-11	Deckel
16	16T x 37 DIN 7	Zylinderstange
17	M30 x 15 DIN 7604	Verschlußschraube
18	A30 x 36 DIN 7603	Dichtring
19	M14 x 55 DIN 87	Senkschraube
20	M14 DIN 934	Sechsk. Mutter
21	14,5 DIN 93	Sicherungsscheibe
22	021B29035-2	Nabe
23	021D29035-13	Zentrierriemchen
24	021B10536	Stirnradkranz
25	021E29035-17	Paßschraube
26	M20 Kr 953	Kronenmutter
27	4 x 35 DIN 94	Spilint
28	021E29035-15	Scheibe
29	NHL 120	Zyl-Rollenlager
30	215i	Seegersicht
31	021C29035-25	Lagerdeckel
32	021E28844	Lochschraube
33	1,5 x 800	Sicherungsscheibe
35	021D29035-12	Abstandsring
36	021F29035-18	Dichtungsring



- 20 M14 DIN 934 Sechsk. M
- 21 14,5 DIN 93 Sicherung
- 22 021B 29035-2 Welle
- 23 021D 29035-13 Zentrier
- 24 021B 10536 Stirnrad
- 25 021E 29035-17 Paßsche
- 26 M 20 Kr 953 Kronenm
- 27 4x35 DIN 94 Splint
- 28 021E 29035-15 Scheibe
- 29 NHL 120 Zyl-Rolle
- 30 215i Seeger's
- 31 021C 29035-25 Lagerd
- 32 021E 28844 Lochsch
- 33 1,5⁹ x 800 Sicherun
- 35 021D 29035-12 Absstana
- 36 021E 29035-18 Dichtung
- 37 021B 29035-1 Welle
- 38 021F 9211-49 Sechsk. d
- 39 M16 Kr 753 Kronenm
- 40 4x30 DIN 94 Splint
- 41 021E 29035-27 Bundsch
- 42 021E 29035-10 Spannpl
- 43 021F 9211-27 Verschlüß
- 44 021F 9211-30 Sicherung
- 45 8T x 24 DIN 7 Zylinders
- 46 5x5 x 575lg Filzstreif

Liste der Teilzeichnungen

Best.-Nr.	Bezeichnung	Stück	Material	Stück	Material	Stück	Material	Stück	Material	Stück	Material
1	Welle 1	1	St 50	2	St 50	1	St 50	1	St 50	1	St 50
2	Welle 2	1	St 50	1	St 50	1	St 50	1	St 50	1	St 50
3	Welle 3	1	St 50	1	St 50	1	St 50	1	St 50	1	St 50
4	Welle 4	1	St 50	1	St 50	1	St 50	1	St 50	1	St 50
5	Welle 5	1	St 50	1	St 50	1	St 50	1	St 50	1	St 50
6	Welle 6	1	St 50	1	St 50	1	St 50	1	St 50	1	St 50
7	Welle 7	1	St 50	1	St 50	1	St 50	1	St 50	1	St 50
8	Welle 8	1	St 50	1	St 50	1	St 50	1	St 50	1	St 50
9	Welle 9	1	St 50	1	St 50	1	St 50	1	St 50	1	St 50
10	Welle 10	1	St 50	1	St 50	1	St 50	1	St 50	1	St 50
11	Welle 11	1	St 50	1	St 50	1	St 50	1	St 50	1	St 50
12	Welle 12	1	St 50	1	St 50	1	St 50	1	St 50	1	St 50
13	Welle 13	1	St 50	1	St 50	1	St 50	1	St 50	1	St 50
14	Welle 14	1	St 50	1	St 50	1	St 50	1	St 50	1	St 50
15	Welle 15	1	St 50	1	St 50	1	St 50	1	St 50	1	St 50
16	Welle 16	1	St 50	1	St 50	1	St 50	1	St 50	1	St 50
17	Welle 17	1	St 50	1	St 50	1	St 50	1	St 50	1	St 50
18	Welle 18	1	St 50	1	St 50	1	St 50	1	St 50	1	St 50
19	Welle 19	1	St 50	1	St 50	1	St 50	1	St 50	1	St 50
20	Welle 20	1	St 50	1	St 50	1	St 50	1	St 50	1	St 50
21	Welle 21	1	St 50	1	St 50	1	St 50	1	St 50	1	St 50
22	Welle 22	1	St 50	1	St 50	1	St 50	1	St 50	1	St 50
23	Welle 23	1	St 50	1	St 50	1	St 50	1	St 50	1	St 50
24	Welle 24	1	St 50	1	St 50	1	St 50	1	St 50	1	St 50
25	Welle 25	1	St 50	1	St 50	1	St 50	1	St 50	1	St 50
26	Welle 26	1	St 50	1	St 50	1	St 50	1	St 50	1	St 50
27	Welle 27	1	St 50	1	St 50	1	St 50	1	St 50	1	St 50
28	Welle 28	1	St 50	1	St 50	1	St 50	1	St 50	1	St 50
29	Welle 29	1	St 50	1	St 50	1	St 50	1	St 50	1	St 50
30	Welle 30	1	St 50	1	St 50	1	St 50	1	St 50	1	St 50
31	Welle 31	1	St 50	1	St 50	1	St 50	1	St 50	1	St 50
32	Welle 32	1	St 50	1	St 50	1	St 50	1	St 50	1	St 50
33	Welle 33	1	St 50	1	St 50	1	St 50	1	St 50	1	St 50
34	Welle 34	1	St 50	1	St 50	1	St 50	1	St 50	1	St 50
35	Welle 35	1	St 50	1	St 50	1	St 50	1	St 50	1	St 50
36	Welle 36	1	St 50	1	St 50	1	St 50	1	St 50	1	St 50
37	Welle 37	1	St 50	1	St 50	1	St 50	1	St 50	1	St 50
38	Welle 38	1	St 50	1	St 50	1	St 50	1	St 50	1	St 50
39	Welle 39	1	St 50	1	St 50	1	St 50	1	St 50	1	St 50
40	Welle 40	1	St 50	1	St 50	1	St 50	1	St 50	1	St 50
41	Welle 41	1	St 50	1	St 50	1	St 50	1	St 50	1	St 50
42	Welle 42	1	St 50	1	St 50	1	St 50	1	St 50	1	St 50
43	Welle 43	1	St 50	1	St 50	1	St 50	1	St 50	1	St 50
44	Welle 44	1	St 50	1	St 50	1	St 50	1	St 50	1	St 50
45	Welle 45	1	St 50	1	St 50	1	St 50	1	St 50	1	St 50
46	Welle 46	1	St 50	1	St 50	1	St 50	1	St 50	1	St 50

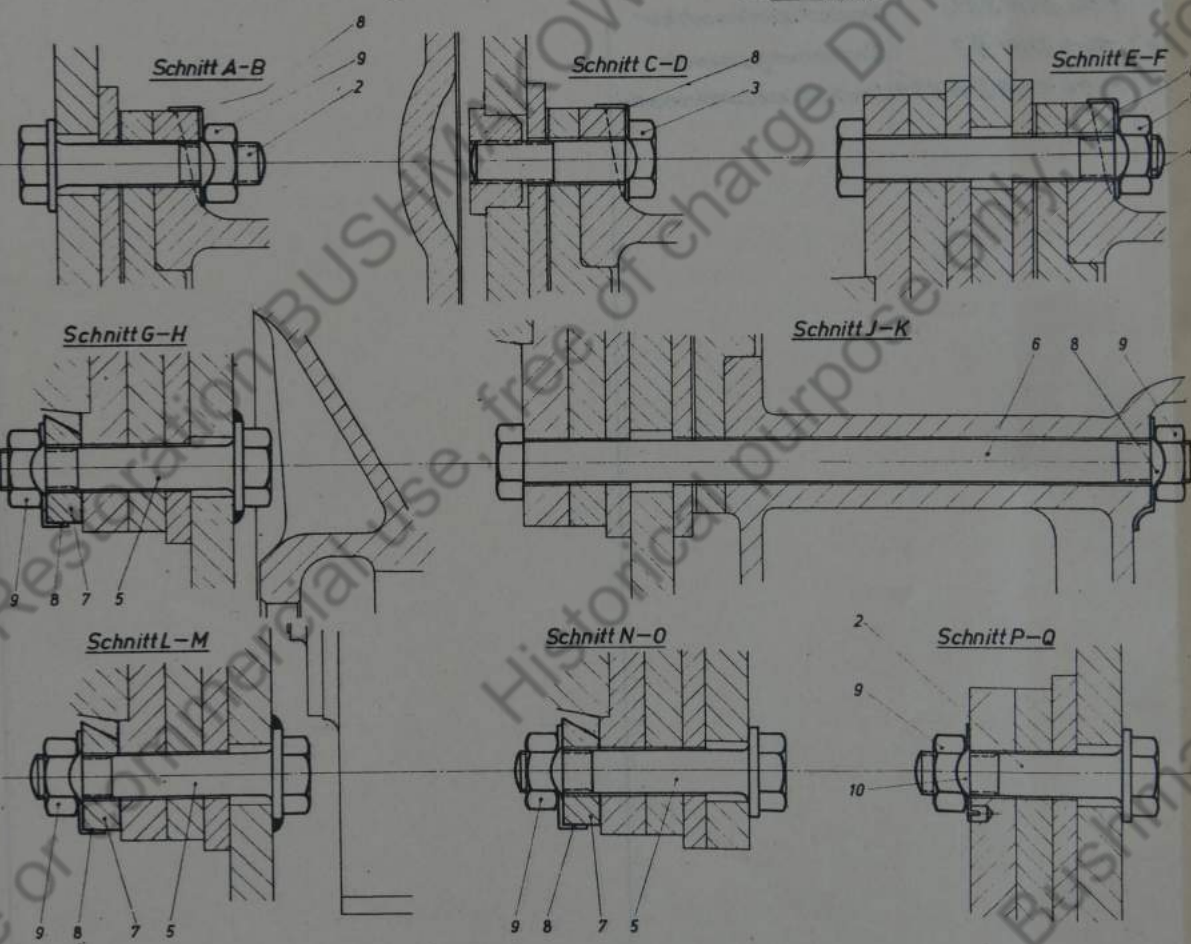
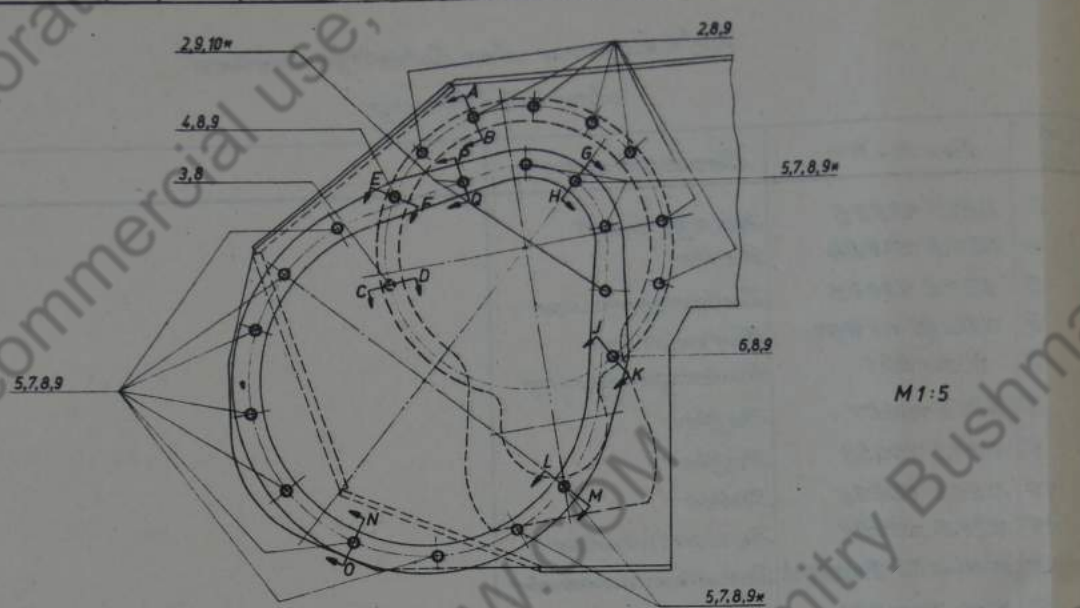
WGA 6 Getriebe 44/45

Äusseres Getriebe
Zeichnungs-Nr. 021A29035

Lfd Nr	Sach-Nr	Benennung	Lfd Nr	Sach-Nr	Benennung
3	021A29035 U1	Getriebegehäuse	47	16x40 DIN 124	Halbrandniet
12	021A29035-16	Gehäusedeckel	48	021C29035-26	Dichtring
13	WUL 95	Zyl.-Rollenlager	49	8T x 16 DIN 7	Zylinderstift
14	170i	Seegersicherung	50	M8 x 8 DIN 551	Gewindestift
15	021D29035-11	Deckel	51	021D28784	Stirnrad
16	16T x 37 DIN 7	Zylinderstift	52	22311	Pendelrollenlager
17	M30 x 1,5 DIN 7604	Verschlußschraube	53	55α	Seegersicherung
18	A30 x 36 DIN 7603	Dichtring	54	WJM 65	Zyl.-Rollenlager
19	M14 x 55 DIN 87	Senkschraube	55	021E10542	Lagerdeckel
20	M14 DIN 934	Sechsk. Mutter	56	021E28844	Lochschraube
21	14,5 DIN 93	Sicherungsblech	57	1,5 ^ø x 550	Sicherungsdraht
22	021B29035-2	Nabe	58	021E10521	Dichtungsring
23	021D29035-13	Zentriertring	59	021E9211-18	Verschlußschraube
24	021B10536	Stirnradkranz	60	021E9211-22	Sicherungsblech
25	021E29035-17	Paßschraube	61	021E29035-28	Scheibe
26	M20 Kr 953	Kranenmutter	62	021E29035-29	Ring
27	4 x 35 DIN 94	Splint			
28	021E29035-15	Scheibe			
29	NHL 120	Zyl-Rollenlager			
30	215i	Seegersicherung			
31	021C29035-25	Lagerdeckel			
32	021E28844	Lochschraube			
33	1,5 ^ø x 800	Sicherungsdraht			
35	021D29035-12	Abstandsring			
36	021E29035-18	Dichtungsring ^{168/190}			
37	021B29035-1	Welle			
38	021F9211-49	Sechsk. Schraube			
39	M16 Kr 753	Kranenmutter			
40	4 x 30 DIN 94	Splint			
41	021E29035-27	Bundschraube			
42	021E29035-10	Spannplatte			
43	021F9211-27	Verschlußschraube			
44	021F9211-30	Sicherungsblech			
45	8T x 24 DIN 7	Zylinderstift			
46	5x5x575lg	Filzstreifen			

*Aufhängung des Schaltgetriebes
ohne Zeichnung*

<i>Lfd Nr</i>	<i>Sach-Nr</i>	<i>Benennung</i>
3	021C 10695	Hängebock
4	021D 10694	Welle
5	021E 10693	Zwischenhülse
6	M60x15 Kr 851	Nutmutter
7	63 Kr 951	Hakenring
8	021E 10697	Puffer
9	021E 10698	Puffer
10	021E 10696	Teller
11	021E 10699	Zwischenhülse
12	M14x75 DIN931	Sechskantschraube
13	M14 DIN934	Sechskantmutter
14	14,5 DIN 93	Sicherungsblech
15	M14x80 DIN931	Sechskantschraube



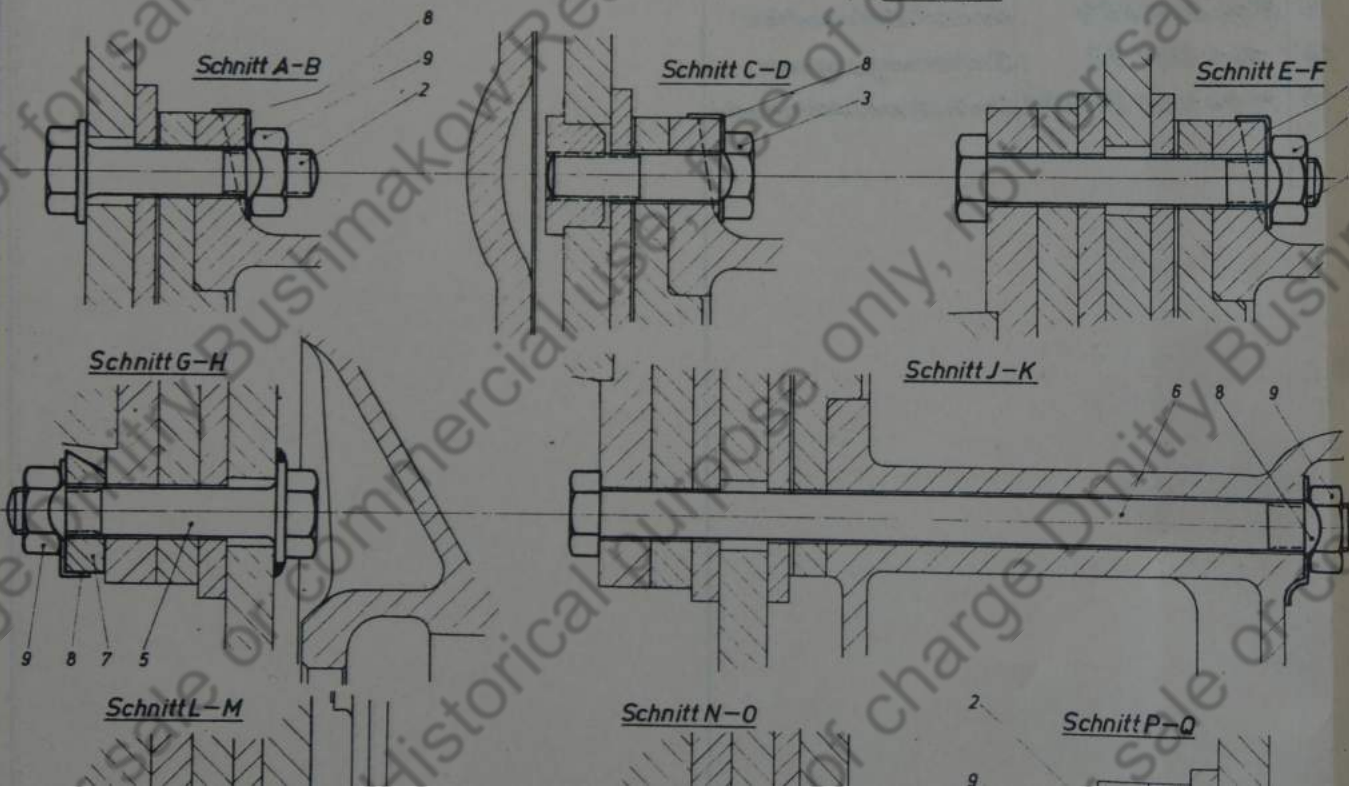
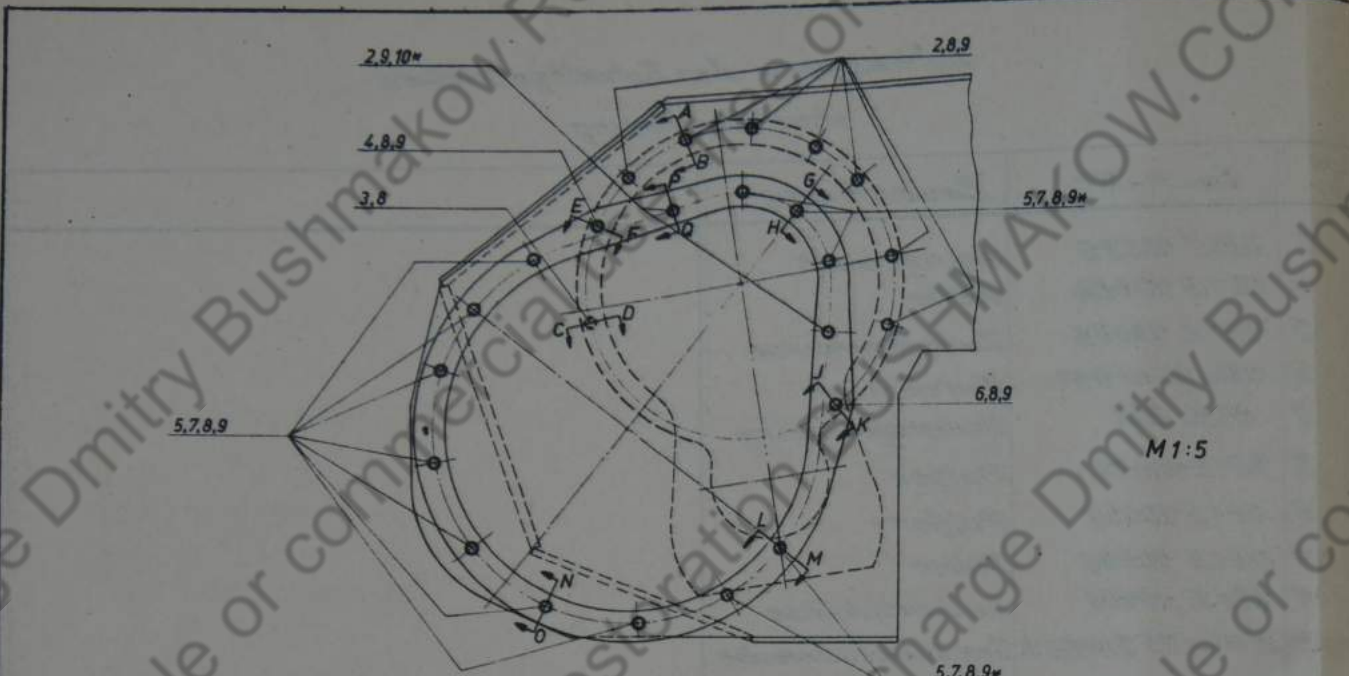
* Kopf ist innen angeschliff.

Schützgefahr!
Ordnungspflicht beachten.

Liste der Einzelteile			
Id. Nr. d. Stück	Sach-Nr.	Id. Nr. d. Stück	Sach-Nr.
2	021F 32863-1	7	021F 29035-15
3	M14x50 DIN931	8	14,5 DIN93
4	M14x95 DIN931	9	M14 DIN934
5	021F 32863-2	10	14,5 DIN432
6	M14x220 DIN931		

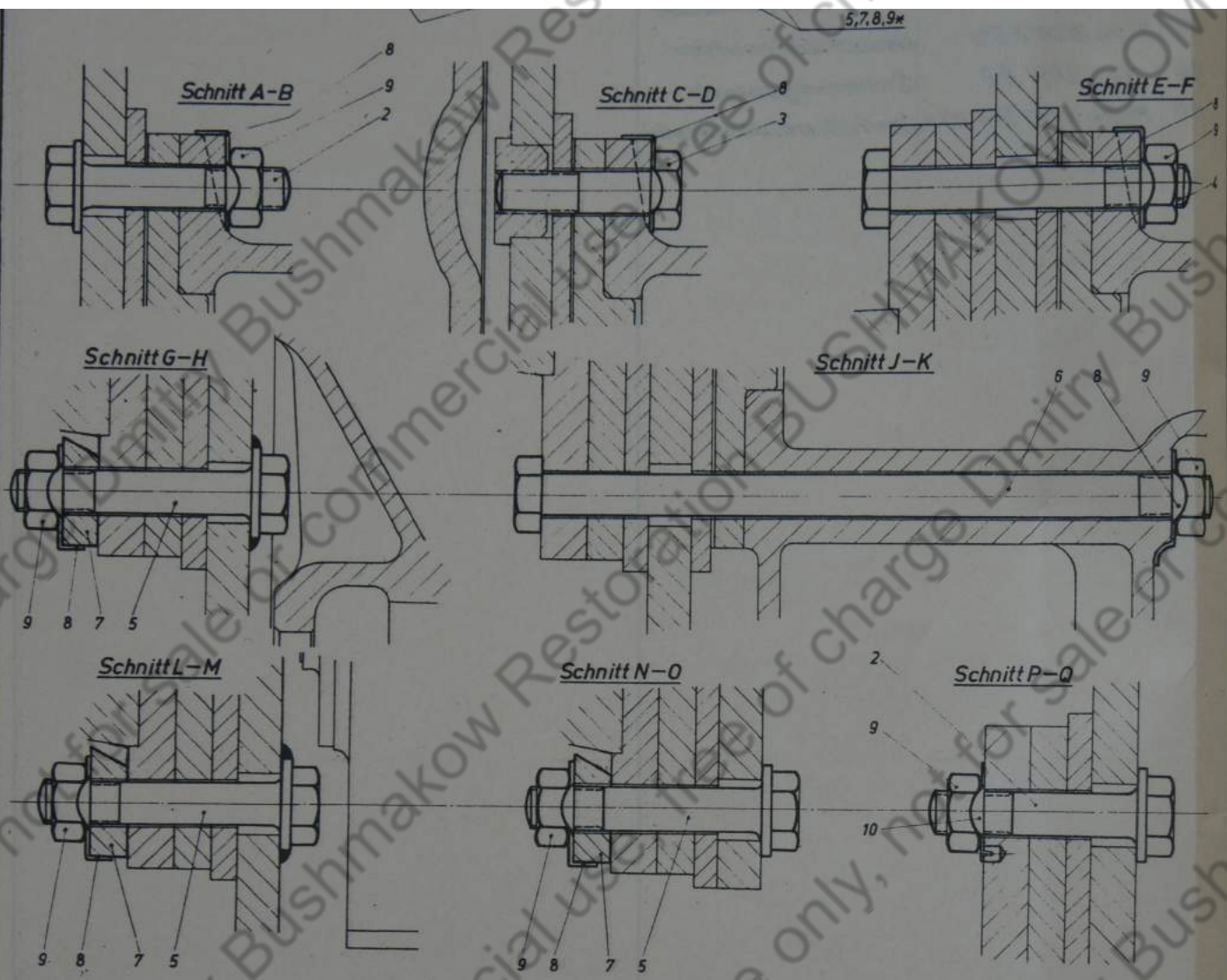
Fertiger: - gültig / nicht - Schruppfläche		Maßstab: 1:1, 1:5		Neue Urzeichnung Zeichnung Nr. 021C 32863	
WGA		310M		Befestigung von Lenk und äusserem Getriebe	

Lfd. Nr.	
2	021F
3	M14
4	M14
5	021F
6	M14
7	021F
8	14,5
9	M14
10	14,5



Befestigung
Zchgs

Lfd. Nr.	Sach-Nr.	Benennung
2	021F 32863 - 1	Sechsh
3	M14x50 DIN 931	Blanke
4	M14x95 DIN 931	Blanke
5	021F 32863 - 2	Sechsh
6	M14x220 DIN 931	Blanke
7	021F 29035 - 15	Scheib
8	14,5 DIN 93	Sicher
9	M14 DIN 934	Sechsh
10	14,5 DIN 432	Sicherw



* Kopf ist innen angeschnitten

Stützgerüste!
Dr. Verhaltungs-erpflichtung beachten.

Liste der Einzelteile

Id.Nr. d.Stück	Sach-Nr.	Id.Nr. d.Stück	Sach-Nr.
2	021F 32863-1	7	021F 29035-15
3	M14x50 DIN931	8	14,5 DIN93
4	M14x95 DIN931	9	M14 DIN934
5	021F 32863-2	10	14,5 DIN432
6	M14x220 DIN931		

Richt:		d		Neue Urzeichnung		3.10.28	
Fertigw.	Risgw.	Arch. Skizze	mit. Zeichn. Nr.	Änderung	Tag	Name	Zeichnung Nr.
glatte Fläche	2) Sauberschleife	Maßstab	1:1, 1:5	3.10.28			021C 32863
Schraubböcke	2) Feinschleiffläche						
Fußmaß	Änderung						
WAA							

Befestigung von Lenk und
äusserem Getriebe

Befestigung von Lenk- u. äusserem Getriebe.

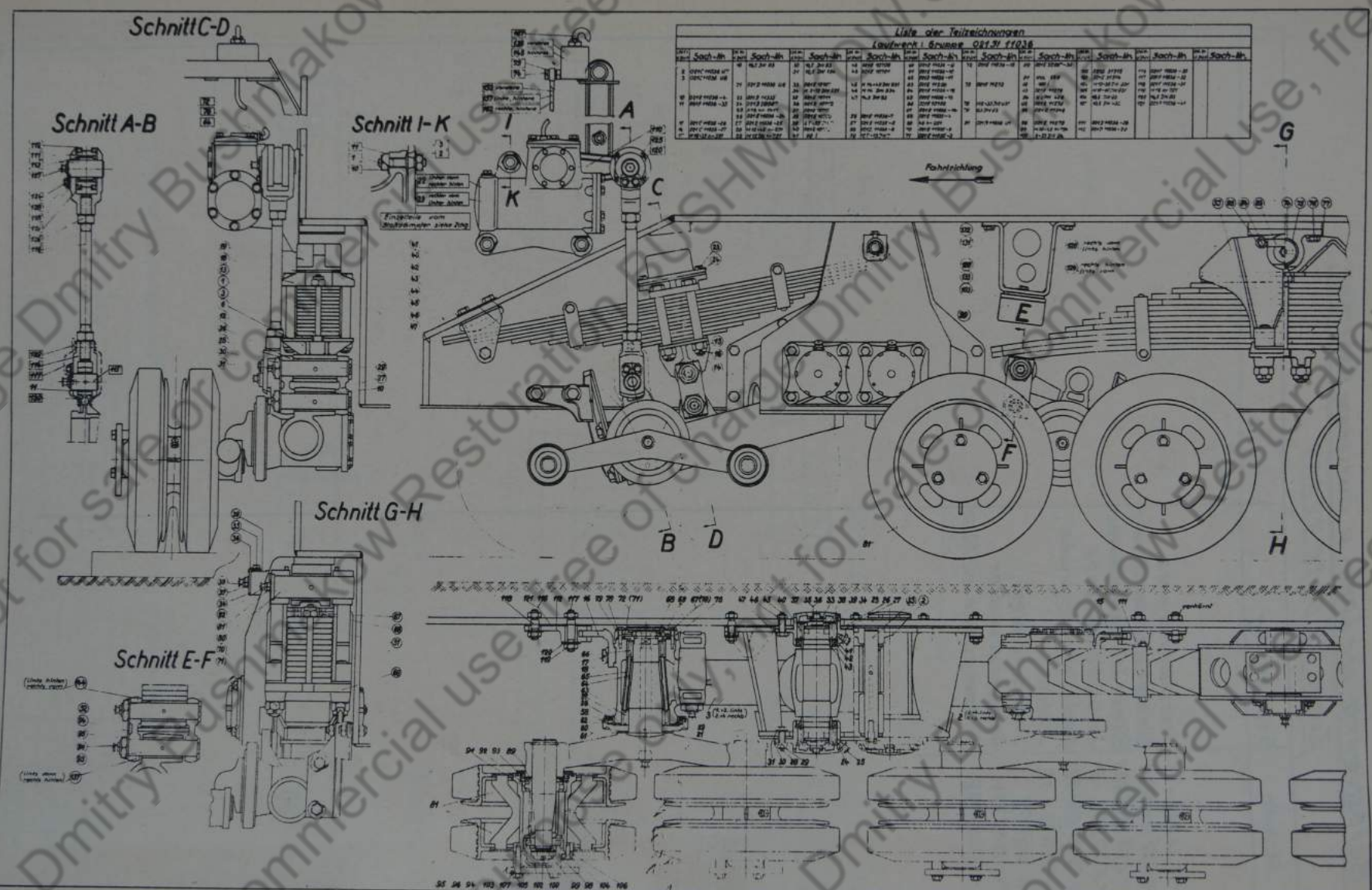
Zchgs.Nr. 021C 32863

Lfd. Nr.	Sach-Nr.	Benennung	
2	021F 32863 - 1	Sechskantschraube	
3	M14x50 DIN931	Blanke Sechskantschraube	
4	M14x95 DIN931	Blanke Sechskantschraube	
5	021F 32863 - 2	Sechskantschraube	
6	M14x220 DIN931	Blanke Sechskantschraube	
7	021F29035 - 15	Scheibe	
8	14,5 DIN93	Sicherungsblech	
9	M14 DIN934	Sechskantmutter	
10	14,5 DIN432	Sicherungsblech mit Nase	



IC 32863
Lenk und
ebe

Gruppe: 021St.32863 Ausf.:008



Liste der Teilzeichnungen
Laufwerk Gruppe 021A11036

Pos.	Bezeichnung	Pos.	Bezeichnung	Pos.	Bezeichnung	Pos.	Bezeichnung	Pos.	Bezeichnung
1	2021 11036-01	11	2021 11036-11	21	2021 11036-21	31	2021 11036-31	41	2021 11036-41
2	2021 11036-02	12	2021 11036-12	22	2021 11036-22	32	2021 11036-32	42	2021 11036-42
3	2021 11036-03	13	2021 11036-13	23	2021 11036-23	33	2021 11036-33	43	2021 11036-43
4	2021 11036-04	14	2021 11036-14	24	2021 11036-24	34	2021 11036-34	44	2021 11036-44
5	2021 11036-05	15	2021 11036-15	25	2021 11036-25	35	2021 11036-35	45	2021 11036-45
6	2021 11036-06	16	2021 11036-16	26	2021 11036-26	36	2021 11036-36	46	2021 11036-46
7	2021 11036-07	17	2021 11036-17	27	2021 11036-27	37	2021 11036-37	47	2021 11036-47
8	2021 11036-08	18	2021 11036-18	28	2021 11036-28	38	2021 11036-38	48	2021 11036-48
9	2021 11036-09	19	2021 11036-19	29	2021 11036-29	39	2021 11036-39	49	2021 11036-49
10	2021 11036-10	20	2021 11036-20	30	2021 11036-30	40	2021 11036-40		

Liste der Teilzeichnungen
Stoßdämpfer Gruppe 021A11036

Pos.	Bezeichnung	Pos.	Bezeichnung	Pos.	Bezeichnung	Pos.	Bezeichnung	Pos.	Bezeichnung
1	2021 11036-51	11	2021 11036-61	21	2021 11036-71	31	2021 11036-81	41	2021 11036-91
2	2021 11036-52	12	2021 11036-62	22	2021 11036-72	32	2021 11036-82	42	2021 11036-92
3	2021 11036-53	13	2021 11036-63	23	2021 11036-73	33	2021 11036-83	43	2021 11036-93
4	2021 11036-54	14	2021 11036-64	24	2021 11036-74	34	2021 11036-84	44	2021 11036-94
5	2021 11036-55	15	2021 11036-65	25	2021 11036-75	35	2021 11036-85	45	2021 11036-95
6	2021 11036-56	16	2021 11036-66	26	2021 11036-76	36	2021 11036-86	46	2021 11036-96
7	2021 11036-57	17	2021 11036-67	27	2021 11036-77	37	2021 11036-87	47	2021 11036-97
8	2021 11036-58	18	2021 11036-68	28	2021 11036-78	38	2021 11036-88	48	2021 11036-98
9	2021 11036-59	19	2021 11036-69	29	2021 11036-79	39	2021 11036-89	49	2021 11036-99
10	2021 11036-60	20	2021 11036-70	30	2021 11036-80	40	2021 11036-90		

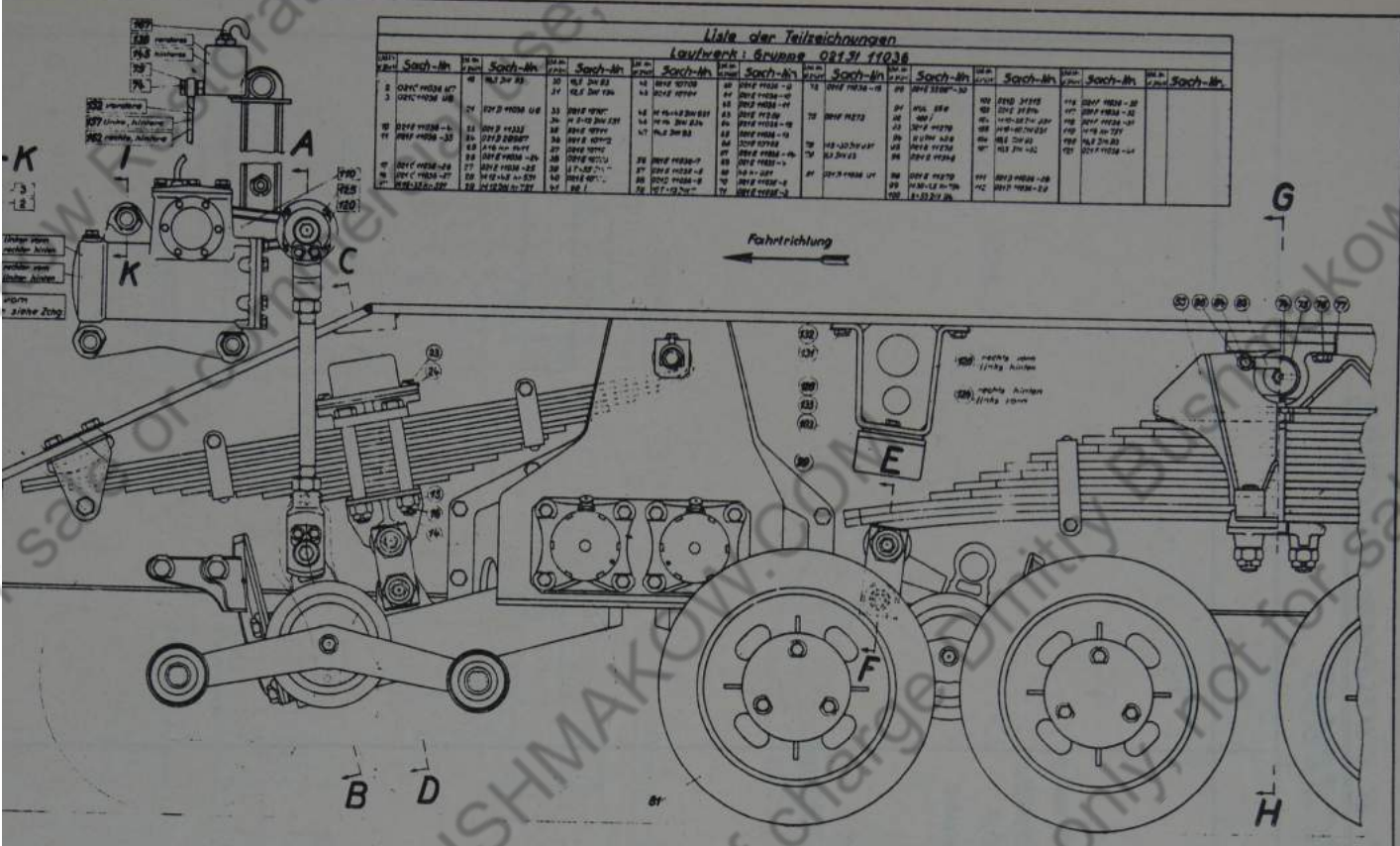
021A11036 Bl. 2

8 Rollen-Laufwerk

Schnitt C-D

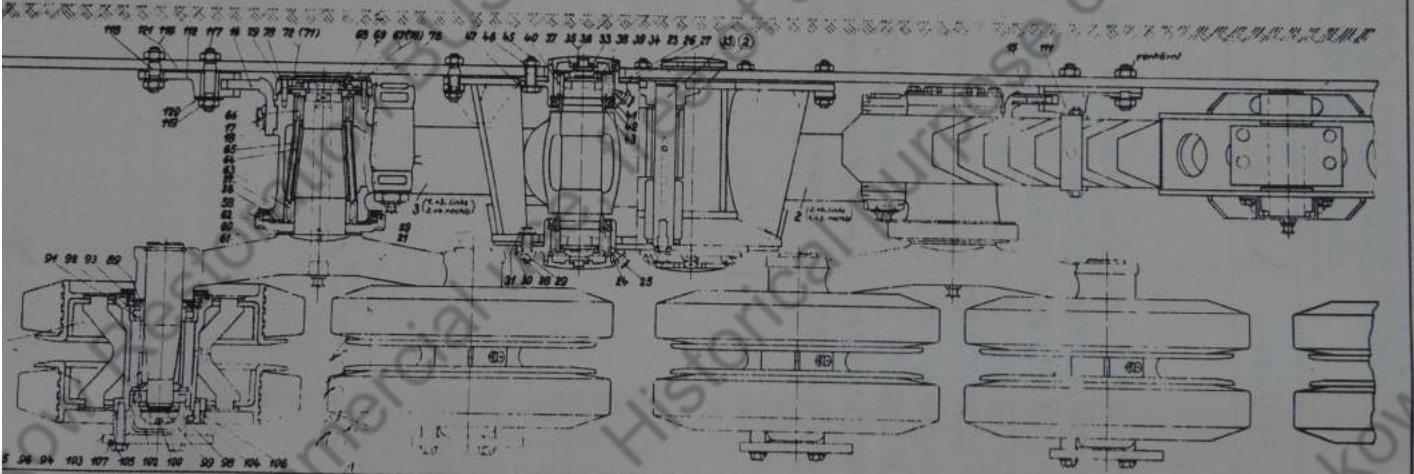
Liste der Teilzeichnungen
Laufwerk Gruppe 021A11036

Pos.	Bezeichnung	Pos.	Bezeichnung	Pos.	Bezeichnung	Pos.	Bezeichnung	Pos.	Bezeichnung
1	2021 11036-01	11	2021 11036-11	21	2021 11036-21	31	2021 11036-31	41	2021 11036-41
2	2021 11036-02	12	2021 11036-12	22	2021 11036-22	32	2021 11036-32	42	2021 11036-42
3	2021 11036-03	13	2021 11036-13	23	2021 11036-23	33	2021 11036-33	43	2021 11036-43
4	2021 11036-04	14	2021 11036-14	24	2021 11036-24	34	2021 11036-34	44	2021 11036-44
5	2021 11036-05	15	2021 11036-15	25	2021 11036-25	35	2021 11036-35	45	2021 11036-45
6	2021 11036-06	16	2021 11036-16	26	2021 11036-26	36	2021 11036-36	46	2021 11036-46
7	2021 11036-07	17	2021 11036-17	27	2021 11036-27	37	2021 11036-37	47	2021 11036-47
8	2021 11036-08	18	2021 11036-18	28	2021 11036-28	38	2021 11036-38	48	2021 11036-48
9	2021 11036-09	19	2021 11036-19	29	2021 11036-29	39	2021 11036-39	49	2021 11036-49
10	2021 11036-10	20	2021 11036-20	30	2021 11036-30	40	2021 11036-40		



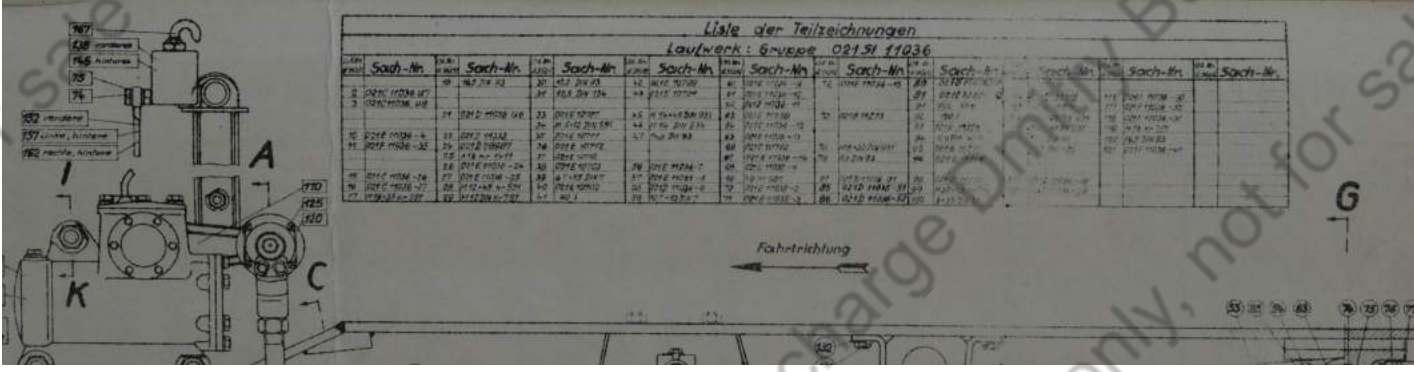
Liste der Teilzeichnungen
Laufwerk: Gruppe 021 51 11036

St.Nr.	Sach-Nr.	St.Nr.	Sach-Nr.	St.Nr.	Sach-Nr.	St.Nr.	Sach-Nr.	St.Nr.	Sach-Nr.	St.Nr.	Sach-Nr.	St.Nr.	Sach-Nr.	St.Nr.	Sach-Nr.
1	021511036-01	2	021511036-02	3	021511036-03	4	021511036-04	5	021511036-05	6	021511036-06	7	021511036-07	8	021511036-08
9	021511036-09	10	021511036-10	11	021511036-11	12	021511036-12	13	021511036-13	14	021511036-14	15	021511036-15	16	021511036-16
17	021511036-17	18	021511036-18	19	021511036-19	20	021511036-20	21	021511036-21	22	021511036-22	23	021511036-23	24	021511036-24
25	021511036-25	26	021511036-26	27	021511036-27	28	021511036-28	29	021511036-29	30	021511036-30	31	021511036-31	32	021511036-32



Liste der Teilzeichnungen
Federung: Gruppe 021 51 22041

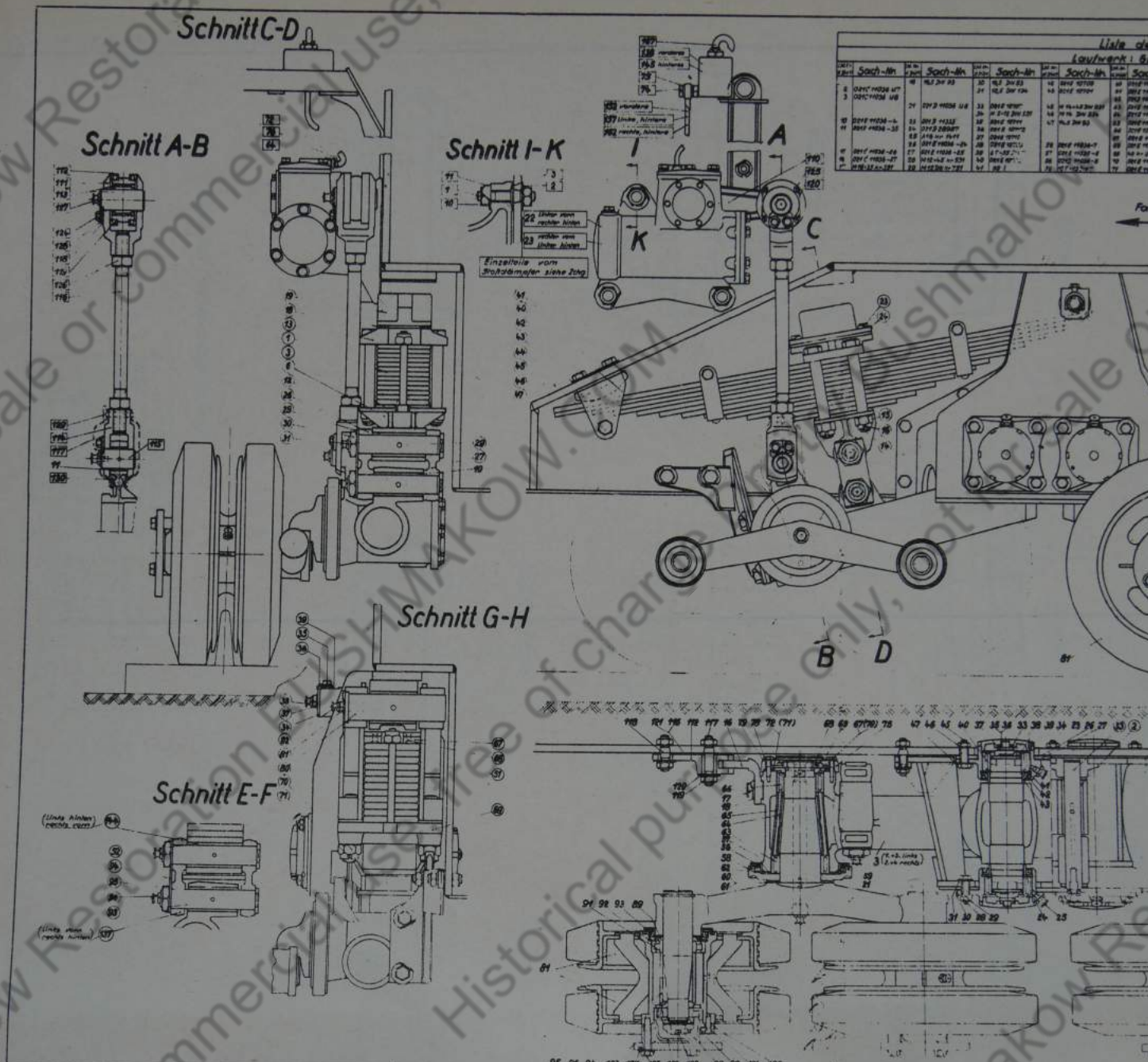
St.Nr.	Sach-Nr.	St.Nr.	Sach-Nr.	St.Nr.	Sach-Nr.	St.Nr.	Sach-Nr.	St.Nr.	Sach-Nr.	St.Nr.	Sach-Nr.	St.Nr.	Sach-Nr.	St.Nr.	Sach-Nr.
1	0215122041-01	2	0215122041-02	3	0215122041-03	4	0215122041-04	5	0215122041-05	6	0215122041-06	7	0215122041-07	8	0215122041-08
9	0215122041-09	10	0215122041-10	11	0215122041-11	12	0215122041-12	13	0215122041-13	14	0215122041-14	15	0215122041-15	16	0215122041-16
17	0215122041-17	18	0215122041-18	19	0215122041-19	20	0215122041-20	21	0215122041-21	22	0215122041-22	23	0215122041-23	24	0215122041-24



Liste der Teilzeichnungen
Laufwerk: Gruppe 021 51 11036

St.Nr.	Sach-Nr.	St.Nr.	Sach-Nr.	St.Nr.	Sach-Nr.	St.Nr.	Sach-Nr.	St.Nr.	Sach-Nr.	St.Nr.	Sach-Nr.	St.Nr.	Sach-Nr.	St.Nr.	Sach-Nr.
1	0215111036-01	2	0215111036-02	3	0215111036-03	4	0215111036-04	5	0215111036-05	6	0215111036-06	7	0215111036-07	8	0215111036-08
9	0215111036-09	10	0215111036-10	11	0215111036-11	12	0215111036-12	13	0215111036-13	14	0215111036-14	15	0215111036-15	16	0215111036-16
17	0215111036-17	18	0215111036-18	19	0215111036-19	20	0215111036-20	21	0215111036-21	22	0215111036-22	23	0215111036-23	24	0215111036-24

021A11036 Bl.2
 8 Rollen-Laufwerk

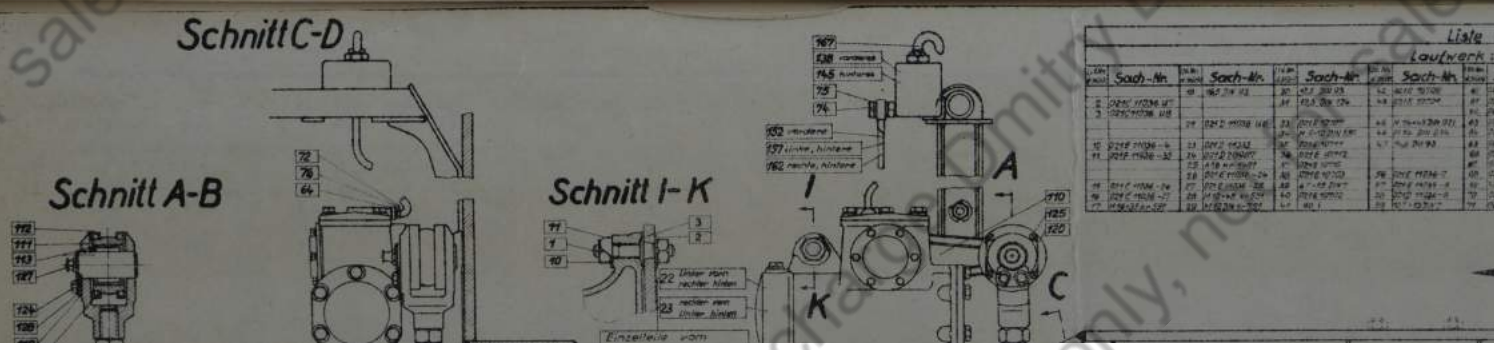


Liste der Laufwerk 1 50

St.Nr.	Sach-Nr.	St.Nr.	Sach-Nr.	St.Nr.	Sach-Nr.	St.Nr.	Sach-Nr.
1	12017-1020-01	14	1021-201-01	27	1021-1020-08	40	1021-1020-01
2	1021-1020-02	15	1021-1020-01	28	1021-1020-01	41	1021-1020-01
3	1021-1020-03	16	1021-1020-02	29	1021-1020-01	42	1021-1020-01
4	1021-1020-04	17	1021-1020-01	30	1021-1020-01	43	1021-1020-01
5	1021-1020-05	18	1021-1020-01	31	1021-1020-01	44	1021-1020-01
6	1021-1020-06	19	1021-1020-01	32	1021-1020-01	45	1021-1020-01
7	1021-1020-07	20	1021-1020-01	33	1021-1020-01	46	1021-1020-01
8	1021-1020-08	21	1021-1020-01	34	1021-1020-01	47	1021-1020-01
9	1021-1020-09	22	1021-1020-01	35	1021-1020-01	48	1021-1020-01
10	1021-1020-10	23	1021-1020-01	36	1021-1020-01	49	1021-1020-01
11	1021-1020-11	24	1021-1020-01	37	1021-1020-01	50	1021-1020-01
12	1021-1020-12	25	1021-1020-01	38	1021-1020-01	51	1021-1020-01
13	1021-1020-13	26	1021-1020-01	39	1021-1020-01	52	1021-1020-01

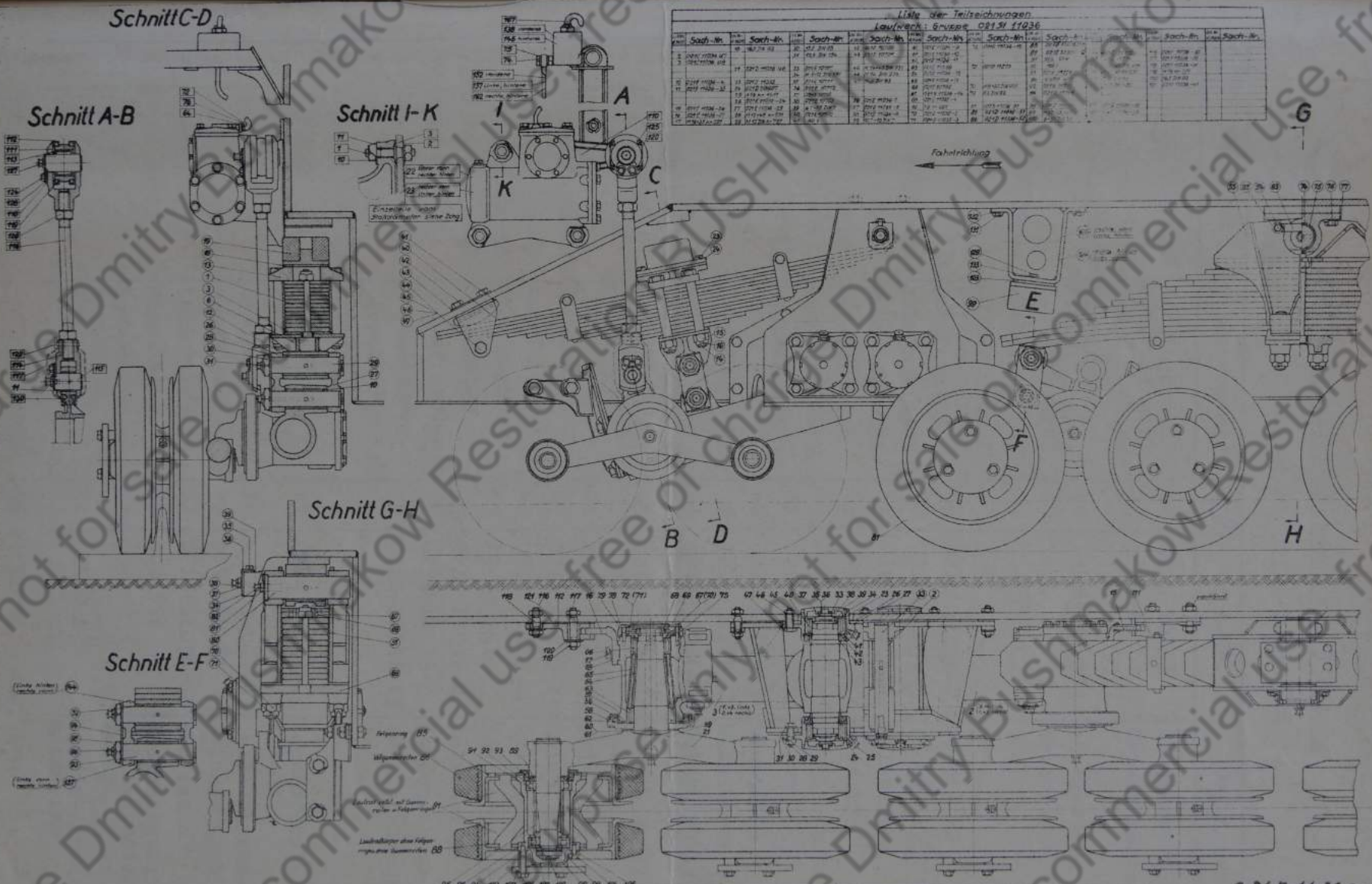
Liste der Teilzeichnungen

Stahldämpfer Gruppe 021 51 32895										Federlegierung Gruppe 021 51 22041									
St.Nr.	Sach-Nr.	St.Nr.	Sach-Nr.	St.Nr.	Sach-Nr.	St.Nr.	Sach-Nr.	St.Nr.	Sach-Nr.	St.Nr.	Sach-Nr.	St.Nr.	Sach-Nr.	St.Nr.	Sach-Nr.	St.Nr.	Sach-Nr.	St.Nr.	Sach-Nr.
1	1021-1020-01	11	1021-1020-10	21	1021-1020-20	31	1021-1020-30	41	1021-1020-40	51	1021-1020-50	61	1021-1020-60	71	1021-1020-70	81	1021-1020-80	91	1021-1020-90
2	1021-1020-02	12	1021-1020-11	22	1021-1020-21	32	1021-1020-31	42	1021-1020-41	52	1021-1020-51	62	1021-1020-61	72	1021-1020-71	82	1021-1020-81	92	1021-1020-91



Festlegung: Gruppe 021.91.22041															
Sach.-An.	Sach.-An.	Sach.-An.	Sach.-An.	Sach.-An.	Sach.-An.	Sach.-An.	Sach.-An.	Sach.-An.	Sach.-An.	Sach.-An.	Sach.-An.	Sach.-An.	Sach.-An.	Sach.-An.	Sach.-An.
1	2	3	4	5	6	7	8	9	10	11	12	13	14	15	16

8 Rollen-Laufwerk



Liste der Teilzeichnungen
Laufwerk: Gruppe 021.91.11036

Sach.-An.	Sach.-An.	Sach.-An.	Sach.-An.	Sach.-An.	Sach.-An.	Sach.-An.	Sach.-An.	Sach.-An.	Sach.-An.	Sach.-An.	Sach.-An.	Sach.-An.	Sach.-An.	Sach.-An.	Sach.-An.
1	2	3	4	5	6	7	8	9	10	11	12	13	14	15	16

Stahllagerfen: Gruppe 021.91.32085																Festlegung: Gruppe 021.91.22041																																																																																																																																																																																																																																																																																																																																																																																																																																																																																																																																																																																																																																																																																																																																																																																																																																																																																																																																																																																																																							
Sach.-An.	Sach.-An.	Sach.-An.	Sach.-An.	Sach.-An.	Sach.-An.	Sach.-An.	Sach.-An.	Sach.-An.	Sach.-An.	Sach.-An.	Sach.-An.	Sach.-An.	Sach.-An.	Sach.-An.	Sach.-An.	Sach.-An.	Sach.-An.	Sach.-An.	Sach.-An.	Sach.-An.	Sach.-An.	Sach.-An.	Sach.-An.	Sach.-An.	Sach.-An.	Sach.-An.	Sach.-An.	Sach.-An.	Sach.-An.																																																																																																																																																																																																																																																																																																																																																																																																																																																																																																																																																																																																																																																																																																																																																																																																																																																																																																																																																																																																										
1	2	3	4	5	6	7	8	9	10	11	12	13	14	15	16	17	18	19	20	21	22	23	24	25	26	27	28	29	30	31	32	33	34	35	36	37	38	39	40	41	42	43	44	45	46	47	48	49	50	51	52	53	54	55	56	57	58	59	60	61	62	63	64	65	66	67	68	69	70	71	72	73	74	75	76	77	78	79	80	81	82	83	84	85	86	87	88	89	90	91	92	93	94	95	96	97	98	99	100	101	102	103	104	105	106	107	108	109	110	111	112	113	114	115	116	117	118	119	120	121	122	123	124	125	126	127	128	129	130	131	132	133	134	135	136	137	138	139	140	141	142	143	144	145	146	147	148	149	150	151	152	153	154	155	156	157	158	159	160	161	162	163	164	165	166	167	168	169	170	171	172	173	174	175	176	177	178	179	180	181	182	183	184	185	186	187	188	189	190	191	192	193	194	195	196	197	198	199	200	201	202	203	204	205	206	207	208	209	210	211	212	213	214	215	216	217	218	219	220	221	222	223	224	225	226	227	228	229	230	231	232	233	234	235	236	237	238	239	240	241	242	243	244	245	246	247	248	249	250	251	252	253	254	255	256	257	258	259	260	261	262	263	264	265	266	267	268	269	270	271	272	273	274	275	276	277	278	279	280	281	282	283	284	285	286	287	288	289	290	291	292	293	294	295	296	297	298	299	300	301	302	303	304	305	306	307	308	309	310	311	312	313	314	315	316	317	318	319	320	321	322	323	324	325	326	327	328	329	330	331	332	333	334	335	336	337	338	339	340	341	342	343	344	345	346	347	348	349	350	351	352	353	354	355	356	357	358	359	360	361	362	363	364	365	366	367	368	369	370	371	372	373	374	375	376	377	378	379	380	381	382	383	384	385	386	387	388	389	390	391	392	393	394	395	396	397	398	399	400	401	402	403	404	405	406	407	408	409	410	411	412	413	414	415	416	417	418	419	420	421	422	423	424	425	426	427	428	429	430	431	432	433	434	435	436	437	438	439	440	441	442	443	444	445	446	447	448	449	450	451	452	453	454	455	456	457	458	459	460	461	462	463	464	465	466	467	468	469	470	471	472	473	474	475	476	477	478	479	480	481	482	483	484	485	486	487	488	489	490	491	492	493	494	495	496	497	498	499	500	501	502	503	504	505	506	507	508	509	510	511	512	513	514	515	516	517	518	519	520	521	522	523	524	525	526	527	528	529	530	531	532	533	534	535	536	537	538	539	540	541	542	543	544	545	546	547	548	549	550	551	552	553	554	555	556	557	558	559	560	561	562	563	564	565	566	567	568	569	570	571	572	573	574	575	576	577	578	579	580	581	582	583	584	585	586	587	588	589	590	591	592	593	594	595	596	597	598	599	600	601	602	603	604	605	606	607	608	609	610	611	612	613	614	615	616	617	618	619	620	621	622	623	624	625	626	627	628	629	630	631	632	633	634	635	636	637	638	639	640	641	642	643	644	645	646	647	648	649	650	651	652	653	654	655	656	657	658	659	660	661	662	663	664	665	666	667	668	669	670	671	672	673	674	675	676	677	678	679	680	681	682	683	684	685	686	687	688	689	690	691	692	693	694	695	696	697	698	699	700	701	702	703	704	705	706	707	708	709	710	711	712	713	714	715	716	717	718	719	720	721	722	723	724	725	726	727	728	729	730	731	732	733	734	735	736	737	738	739	740	741	742	743	744	745	746	747	748	749	750	751	752	753	754	755	756	757	758	759	760	761	762	763	764	765	766	767	768	769	770	771	772	773	774	775	776	777	778	779	780	781	782	783	784	785	786	787	788	789	790	791	792	793	794	795	796	797	798	799	800	801	802	803	804	805	806	807	808	809	810	811	812	813	814	815	816	817	818	819	820	821	822	823	824	825	826	827	828	829	830	831	832	833	834	835	836	837	838	839	840	841	842	843	844	845	846	847	848	849	850	851	852	853	854	855	856	857	858	859	860	861	862	863	864	865	866	867	868	869	870	871	872	873	874	875	876	877	878	879	880	881	882	883	884	885	886	887	888	889	890	891	892	893	894	895	896	897	898	899	900	901	902	903	904	905	906	907	908	909	910	911	912	913	914	915	916	917	918	919	920	921	922	923	924	925	926	927	928	929	930	931	932	933	934	935	936	937	938	939	940	941	942	943	944	945	946	947	948	949	950	951	952	953	954	955	956	957	958	959	960	961	962	963	964	965	966	967	968	969	970	971	972	973	974	975	976	977	978	979	980	981	982	983	984	985	986	987	988	989	990	991	992	993	994	995	996	997	998	999	1000

0 21 A 11036 Br.2

8 Rollen-Laufwerk

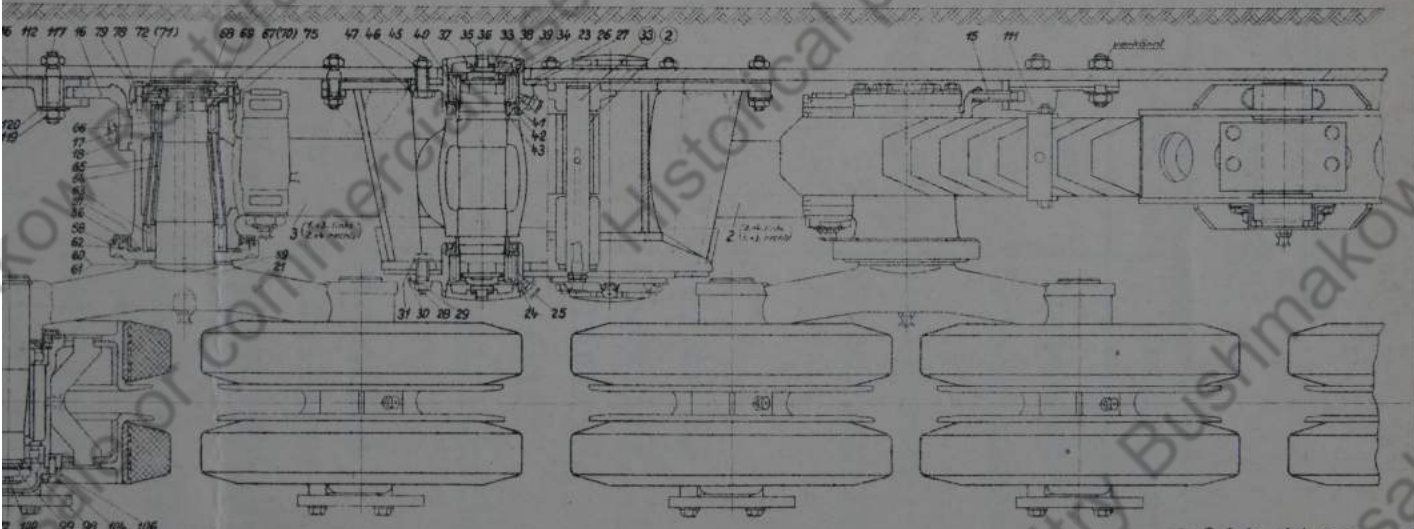
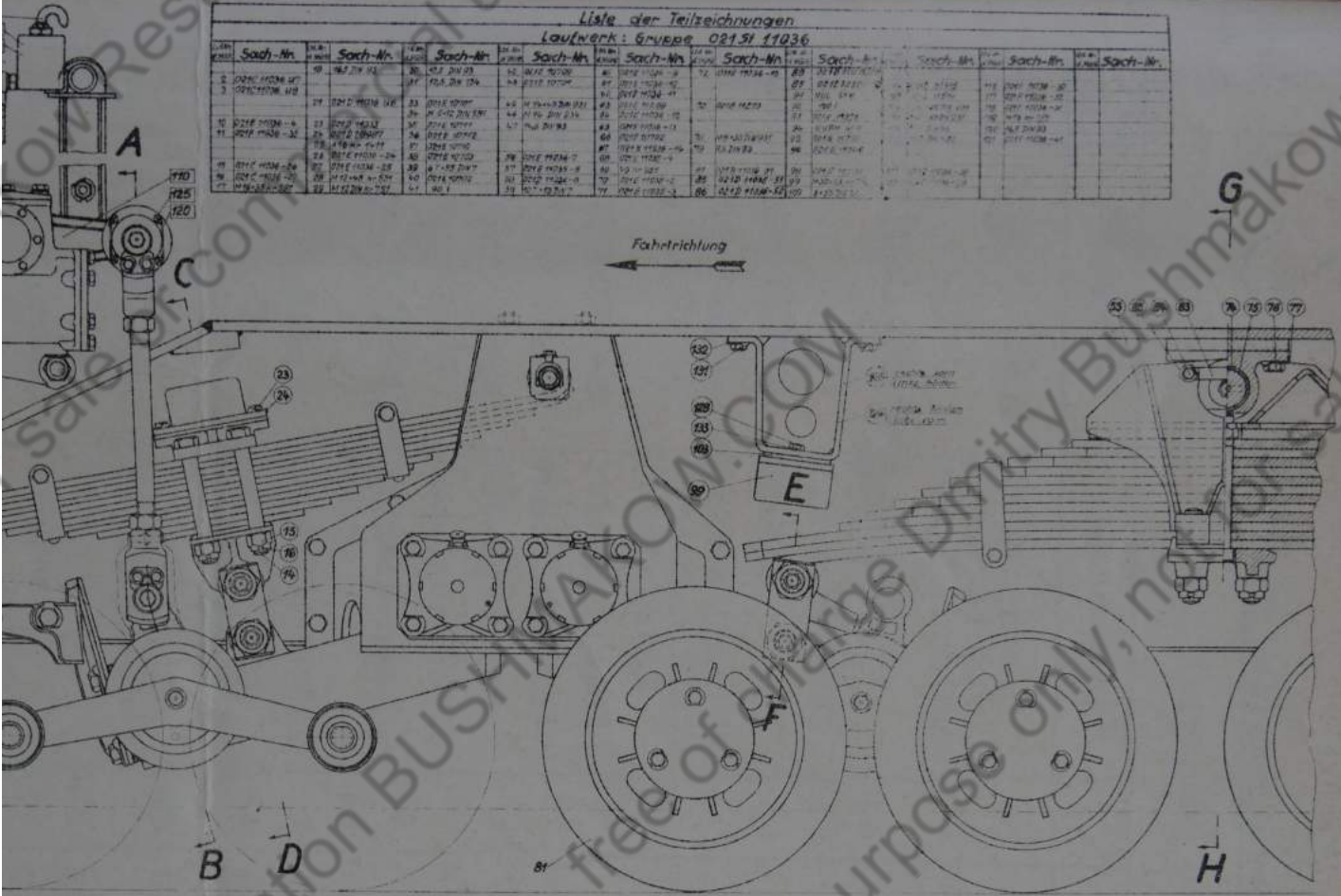
Nr.	Sach-Nr.	Nr.	Sach-Nr.	Nr.	Sach-Nr.	Nr.	Sach-Nr.	Nr.	Sach-Nr.	Nr.	Sach-Nr.	Nr.	Sach-Nr.	Nr.	Sach-Nr.
1	021A11036-01	2	021A11036-02	3	021A11036-03	4	021A11036-04	5	021A11036-05	6	021A11036-06	7	021A11036-07	8	021A11036-08

021A11036 Bl.2

6 Rollen-Laufwerk

Liste der Teilzeichnungen
Laufwerk: Gruppe 021 51 11036

Nr.	Sach-Nr.	Nr.	Sach-Nr.	Nr.	Sach-Nr.	Nr.	Sach-Nr.	Nr.	Sach-Nr.	Nr.	Sach-Nr.	Nr.	Sach-Nr.	Nr.	Sach-Nr.
1	021A11036-01	2	021A11036-02	3	021A11036-03	4	021A11036-04	5	021A11036-05	6	021A11036-06	7	021A11036-07	8	021A11036-08



Nr.	Sach-Nr.	Nr.	Sach-Nr.	Nr.	Sach-Nr.	Nr.	Sach-Nr.	Nr.	Sach-Nr.	Nr.	Sach-Nr.	Nr.	Sach-Nr.	Nr.	Sach-Nr.
1	021A11036-01	2	021A11036-02	3	021A11036-03	4	021A11036-04	5	021A11036-05	6	021A11036-06	7	021A11036-07	8	021A11036-08

021A11036 Bl.2

6 Rollen-Laufwerk

- 44 -

95 96 94 103 107 105 102 100 99 98 104 106

Stoßdämpfer : Gruppe 021 51 32885

Liste der Teilzeichnungen

Federung : Gruppe 021 51 29041

Stoßdämpfer : Gruppe 021 51 32885				Federung : Gruppe 021 51 29041			
Sach.-Nr.	Stück-Nr.	Stück-Nr.	Stück-Nr.	Sach.-Nr.	Stück-Nr.	Stück-Nr.	Stück-Nr.
101	102	103	104	105	106	107	108
109	110	111	112	113	114	115	116
117	118	119	120	121	122	123	124
125	126	127	128	129	130	131	132
133	134	135	136	137	138	139	140
141	142	143	144	145	146	147	148
149	150	151	152	153	154	155	156
157	158	159	160	161	162	163	164
165	166	167	168	169	170	171	172
173	174	175	176	177	178	179	180
181	182	183	184	185	186	187	188
189	190	191	192	193	194	195	196
197	198	199	200	201	202	203	204
205	206	207	208	209	210	211	212
213	214	215	216	217	218	219	220
221	222	223	224	225	226	227	228
229	230	231	232	233	234	235	236
237	238	239	240	241	242	243	244
245	246	247	248	249	250	251	252
253	254	255	256	257	258	259	260
261	262	263	264	265	266	267	268
269	270	271	272	273	274	275	276
277	278	279	280	281	282	283	284
285	286	287	288	289	290	291	292
293	294	295	296	297	298	299	300

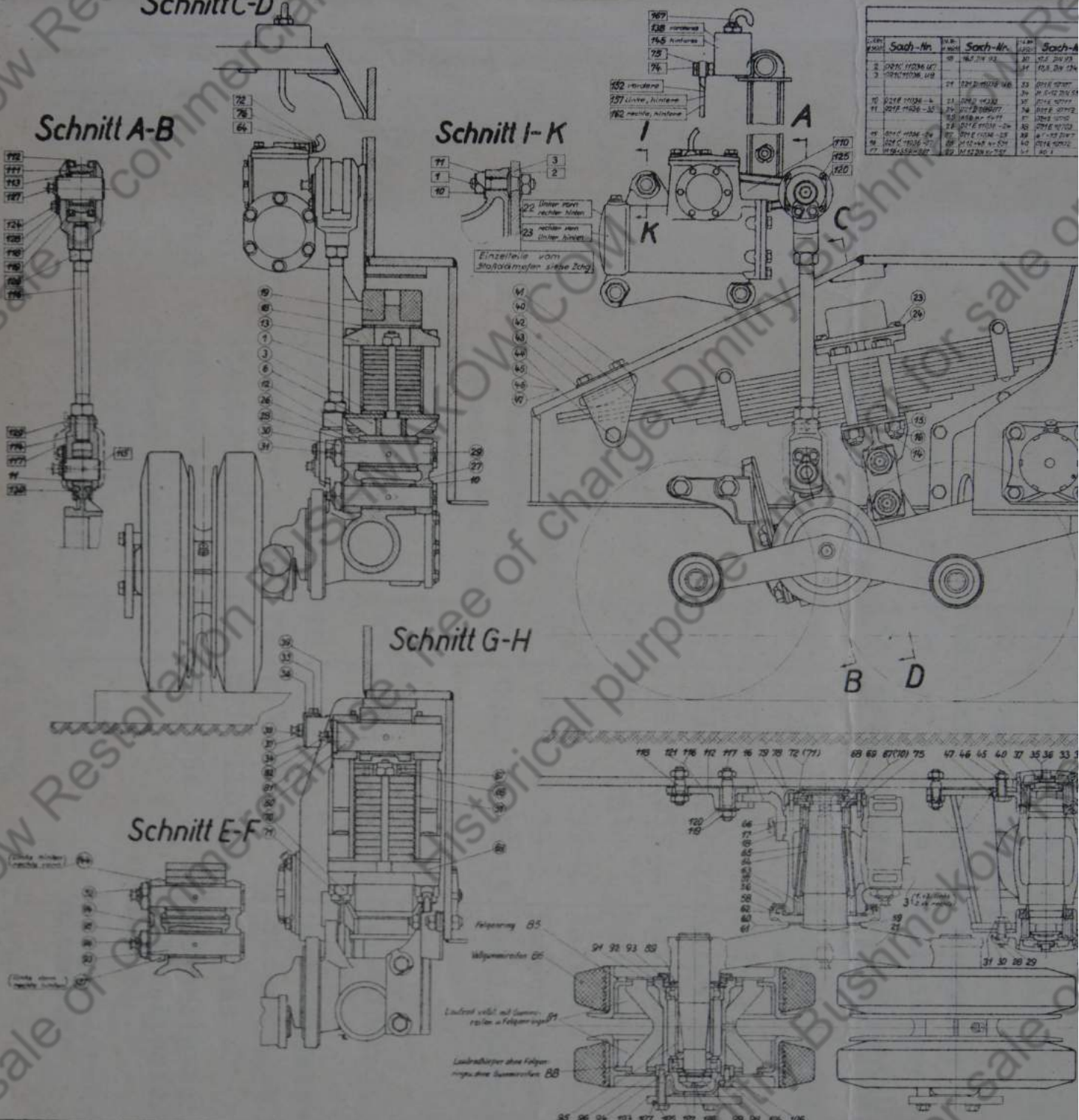
Schnitt C-D

Schnitt A-B

Schnitt I-K

Schnitt G-H

Schnitt E-F



95 96 94 103 107 105 102 100 99 98 104 106

Stoßdämpfer : Gruppe 021 51 32885

Liste der Teilzeichnungen

Federung : Gruppe 021 51 29041

Stoßdämpfer : Gruppe 021 51 32885				Federung : Gruppe 021 51 29041			
Sach.-Nr.	Stück-Nr.	Stück-Nr.	Stück-Nr.	Sach.-Nr.	Stück-Nr.	Stück-Nr.	Stück-Nr.
101	102	103	104	105	106	107	108
109	110	111	112	113	114	115	116
117	118	119	120	121	122	123	124
125	126	127	128	129	130	131	132
133	134	135	136	137	138	139	140
141	142	143	144	145	146	147	148
149	150	151	152	153	154	155	156
157	158	159	160	161	162	163	164
165	166	167	168	169	170	171	172
173	174	175	176	177	178	179	180
181	182	183	184	185	186	187	188
189	190	191	192	193	194	195	196
197	198	199	200	201	202	203	204
205	206	207	208	209	210	211	212
213	214	215	216	217	218	219	220
221	222	223	224	225	226	227	228
229	230	231	232	233	234	235	236
237	238	239	240	241	242	243	244
245	246	247	248	249	250	251	252
253	254	255	256	257	258	259	260
261	262	263	264	265	266	267	268
269	270	271	272	273	274	275	276
277	278	279	280	281	282	283	284
285	286	287	288	289	290	291	292
293	294	295	296	297	298	299	300

8 Rollen-Laufwerk mit 3 Federn

Zeichnung 021 A 11036 Bl.2

lfd. Nr.	Sach-Nr.	Benennung	lfd. Nr.	Sach-Nr.	Benennung
2	021C 11036 U7	Schwingarm, 2.u.4.linker, 1.u.3.rechter	43	021E 10701	Abstandrohr
3	021C 11036 U8	Schwingarm, 1.u.3.linker, 2.u.4.rechter	45	M 14x45 DIN 931	6kt-Schraube
10	021E 11036-4	Büchse	46	M 14 DIN 934	6kt-Mutter
11	021F 11036-35	Büchse (nur f. vorder.u.hint. Schwingarm)	47	14,5 DIN 93	Sicherungsblech
15	021C 11036-26	Führungsleiste	56	021E 11036-7	Gleitring
16	021C 11036-27	Führungsleiste	57	021E 11035-5	Druckring
17	M 16x35 Kr551	6kt-Schraube	58	021D 11036-8	Anlauftring
18	16,5 DIN 93	Sicherungsblech	59	10Tx13 DIN 7	Paßstift
21	021D 11036 U6	Doppelschwing- arm	60	021 E 11036-9	Ausgleichscheibe
23	021D 11333	Lagerflansch, innerer	61	021E 11036-10	"
24	021D 28987	Lagerflansch, äusserer	62	021D 11036-11	Dichtring
25	A 16 Kr 1411	Druckschmier- kopf	63	021E 11269	Nadellager
26	021E 11036-24	Dichtung	64	021E 11036-12	Zwischenhülse, innere
27	021E 11036-25	Ausgleichscheibe	65	021E 11036-13	Zwischenhülse, äussere
28	M 12x45 Kr 551	6kt-Schraube	66	021E 10702	Nadellager
29	M 12 DIN Kr751	6kt-Mutter	67	021E 11036-14	Anlauf D-Scheibe
30	12,5 DIN 93	Sicherungsblech	68	021E 11035-4	Nutmutter
31	12,5 DIN 134	Unterlegscheibe	69	49 Kr 951	Hakenspringring
33	021 E 10707	Verschlußdeckel	70	021E 11035-2	Paßscheibe
34	M 5x12 DIN 551	Gewindestift	71	021E 11035-3	Paßscheibe
35	021E 10711	Beilegscheibe	72	021E 11036-15	Ausgleichscheibe
36	021E 10712	Beilegscheibe	75	021E 11273	Lagerdeckel, vollst.
37	021E 10710	Druckscheibe	78	M 8x30 DIN 931	6kt-Schraube
38	021E 10703	Druckstein	79	8,3 DIN 93	Sicherungsblech
39	6Tx55 DIN 7	Zylinderstift	81	021B 11036 U1	Lauftrad
40	021E 10702	Nadellager	91	NUL 55e	Außenbord-Rollen- lager, Einstell- lager
41	90 i	Seeger-Jnnen- sicherung	92	100 i	Seeger-Jnnen- sicherung
42	021E 10709	Dichtungsring			

Gruppe 021 St 11036 Ausf.008

8 Rollen-Laufwerk mit 3 Federn

Zeichnung Nr.021 A 11036 Bl.2

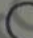
Lfd. Nr.	Sach-Nr.	Benennung	Lfd. Nr.	Sach-Nr.	Benennung	Lfd. Nr.
93	021E 11276	Dichtungsring				1
94	NUPM 40e	Außenbord-Rollenlager, Führungslager				2
95	021E 11278	Zwischenhülse				3
96	021E 11346	Zwischenring				6
89	021E 32887-39	Zwischenring				12
98	021E 11279	D-Scheibe				13
99	M 30x1,5 Kr 754	Kronenmutter				14
100	6x55 DIN 94	Splint				15
102	021D 31515	Radkappe				16
103	021E 31514	Panzerblech				18
104	M 10x25 DIN 931	6kt-Schraube				19
105	M 10x60 DIN 931	6kt-Schraube				23
106	10,5 DIN 93	Sicherungsblech				24
107	10,5 DIN 432	Sicherungsblech				26
111	021D 11036-28	Führung				27
112	021D 11036-29	Führung				28
116	021F 11036-30	Beilage f. Führung				29
117	021F 11036-32	Kegelstiftschraube				30
118	021F 11036-31	" "				31
119	M 16 Kr 751	6kt-Mutter				33
120	16,5 DIN 93	Sicherungsblech				34
121	021F 11036-41	Beilage f. Führung				35
						36
						37
						38
						39
						40
						41
						42
						43
						44
						45
						46
						47

Gruppe 021 St 11036 Ausf.008

Federung
Zeichnungs-Nr. 021A 11036 Bl.2

Lfd. Nr.	Sach-Nr.	Benennung	Lfd. Nr.	Sach-Nr.	Benennung
1	021C29041-29	Endfeder	51	021C11283	Mittelfeder
2	021F29041-1	Büchse	52	021E31258	Federbüchse
3	021E29041-28	Beilage	55	021B29041-U1	Federgehäuse
6	021C29041 U2	Federbock	67	021D11255	Wälzprofil-Platte
12	021E31258	Federbüchse	68	8x30 DIN661	Senkriet
13	021D29041-34	Spannplatte	69	021D31520	Spannplatte
14	M20x155 Kr551	Sechskantschraube	70	M24 DIN 935	Kronenmutter
15	M20 Kr 753	Kronenmutter	71	5x45 DIN 94	Splint
16	4x40 DIN 94	Splint	74	021D11252	Hängelager
18	021E29041-49	Zwischenplatte	75	021E29041-19	Büchse zu Hängelager für Federgehäuse
19	021E29041 U3	Anschlagpuffer	76	M16x35 Kr551	Sechskantschraube
23	M10x25 DIN 933	Sechskantschraube	77	16,5 DIN 93	Sicherungsblech
24	10,3 DIN 93	Sicherungsblech	80	021D29041-20	Bolzen
26	021E29041-30	Lasche vordere	81	021F29041-21	Zwischenrippel
27	021E29041-31	Lasche hintere	82	A 16 Kr 1411	Druckschmierkopf
28	021E29041-32	Sicherungsblech	83	021E 11332	Bügel
29	021E 11285	Federbolzen	84	M8x12 DIN 933	Sechskantschraube
30	M30x1,5 Kr 752	flache Sechskantmutter	85	8,3 DIN 93	Sicherungsblech
31	A16 Kr 1411	Druckschmierkopf	93	021E 11285	Federbolzen
33	021D29041-41	Federbolzen	94	021E 11289	Blechsicherung
34	021E29041-47	Sicherung	95	M30x1,5 Kr 752	Sechskantmutter, flach
35	M8x15 DIN 933	Sechskantschraube	96	A16 Kr 1411	Druckschmierkopf
36	8,3 DIN 93	Sicherungsblech	99	021E 11349	Grundplatte
37	021F29041-21	Zwischenrippel	103	021E 31489	Ausgleichscheibe
38	A 16 Kr 1411	Druckschmierkopf			
39	021F29041-48	Füllblech			
40	021D29041-35	Stützbügel			
41	021D29041-36	Wälzplatte			
42	M14x45 DIN 931	Sechskantschraube	120	021C29041 U5	Bock für Puffer, links
43	021F29041-37	Sicherungsblech	124	021C29041 U6	Bock für Puffer, rechts
44	021F29041-38	Abstandsrohr	128	M10x25 DIN 931	Sechskantschraube
45	M16x145 Kr 551	Sechskantschraube mit Splintloch 4,3x137	131	M12x35 Kr 551	Sechskantschraube
46	M16 Kr 753	Kronenmutter	132	12,5 DIN 93	Sicherungsblech
47	4x30 DIN 94	Splint	133	10,5 DIN 129	Federtring
			137	021C29041-U7	Doppellansche
			144	021C29041 U8	Doppellansche

Gruppe 021St 29041 Ausf.008

Die lfd. Nr. sind in der Zeichg. 021A 11036 Bl.2 durch  gekennzeichnet

Stoßdämpfer

Einbau-Zeichnung Nr. 021A 11036 Blatt 2

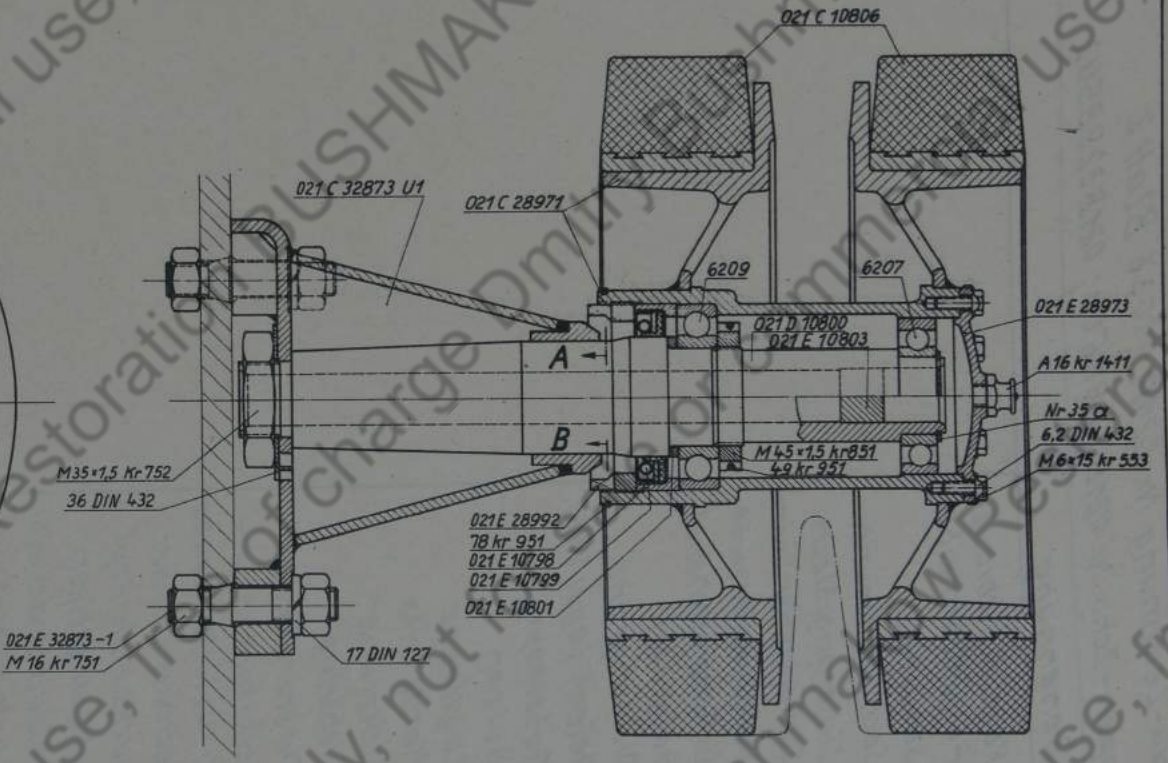
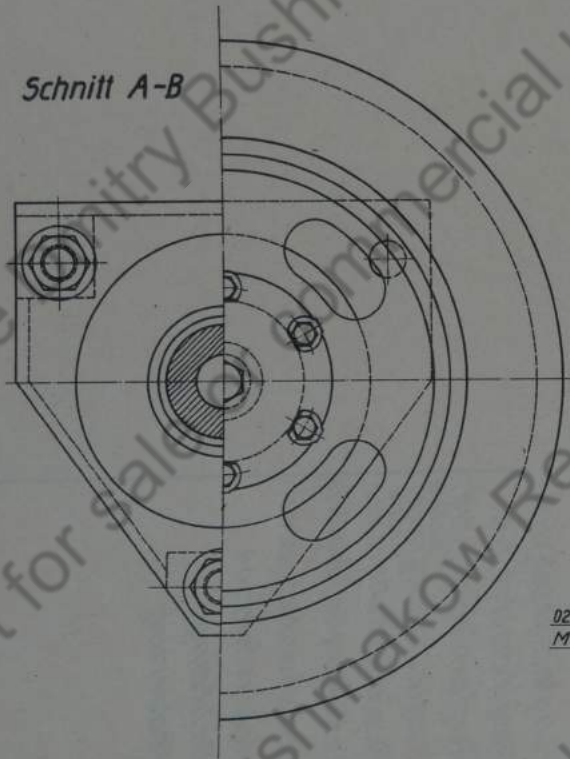
Untergruppen-Zchg. Nr. 021B 32885U1; 021B32885U2

Lfd. Nr.	Sach-Nr.	Benennung
1	021F32885-3	Kegelstiftschraube
2	021F32885-16	Ausgleichscheibe
3	021F32885-32	Scheibe
10	M20 Kr 751	Sechskantmutter
11	Z1 DIN 93	Sicherungsblech
22	021B32885U1	Stoßdämpfer, linker
23	021B32885U2	Stoßdämpfer, rechter
110	021D32885-4	Stoßdämpferhebel
111	021D32885-5	Gabelkopf
112	021E32885-6	Dichtungsring
113	021E32885-7	Gelenk-Lager, vollst.
114	021E32885-8	Gabelkopf
115	021E32885-9	Bolzen
116	021E32885-10	Zugstange
117	021D32885-11	Manschelle
118	021F32885-12	Sicherung
119	021F32885-13	Dichtring
120	1,6 φ; 230 lg.	Sicherungsdraht
124	M8x12 DIN 933	Sechskantschraube
125	A4x6 DIN 404	Kreuzlochschraube
126	M24x1,5 DIN 934	Sechskantmutter
127	A16 Kr 1411	Druckschmierkopf
128	8,4 DIN 93	Sicherungsblech
129	W50 N288	Schlauchbinder, vollst.
138	021D32885U3	Ausgleichgefäß, vord.
145	021D32885U4	Ausgleichgefäß, hint.
152	021D32885U6	Ausgleichleitung, vord.
157	021D32885U7	Ausgleichleitung, ^{hintere} linke
162	021D32885U8	Ausgleichleitung, ^{hintere} rechte
167	021E32885U5	Entlüftungsverschraubung
72	M6x15 Kr 553	Sechskantschraube
74	A8 Din 7623	Hohlschraube
75	A14x18 Din 7603	Dichtring
76	6,6 Din 127	Federring

Gruppe 021Jt 32885 Ausf. 008

die Lfd. Nr. sind in der Zchg. 021A 11036 Bl. 2 durch gekennzeichnet

Schnitt A-B



- 50 -

Verhandene Untergruppen U1
Vorhandene Einzelzeichnungen 1-5

Name		021B32873	
Stückzahl		1	
Material		St 50	
Zeichner		S. Müller	
Geprüft			
Datum			

Lfd. Nr.	Stückzahl	Material
1	5	021
2	6	021
3	7	021
4	8	021
5	9	021
6	10	021
7	11	021
8	12	021
9	14	021
10	15	021
11	16	021
12	17	021
13	18	021
14	19	021
15	20	021
16	21	021
17	22	021
18	31	021
19	32	021
20	35	021
21	38	021
22	39	021
23	40	021

Stützrolle
Zeichnung - Nr 021B 32873

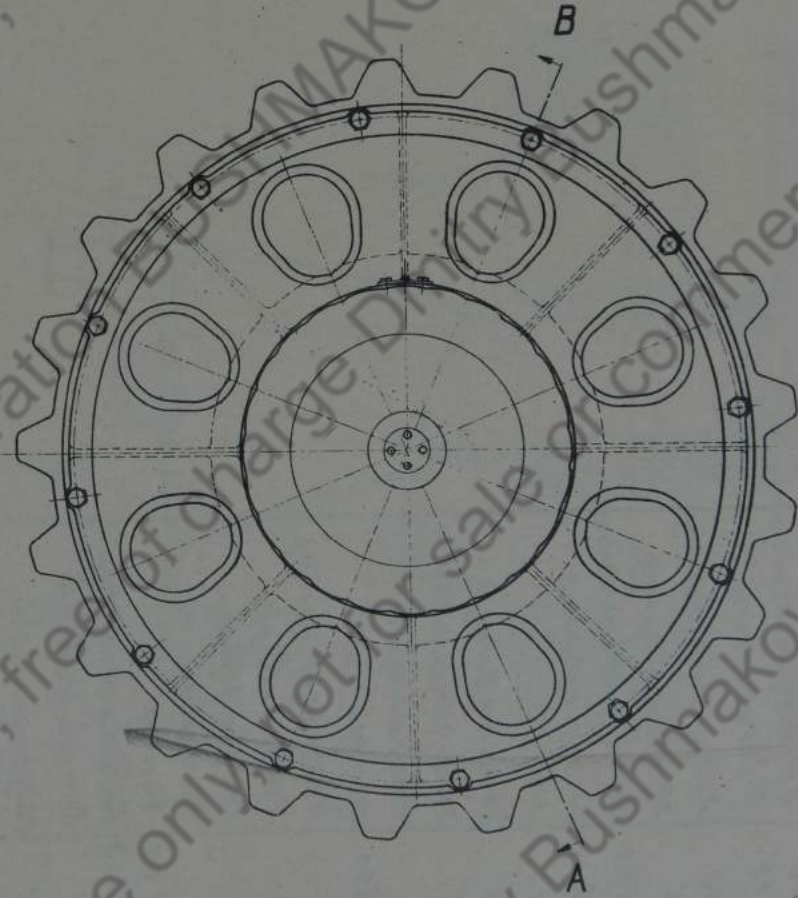
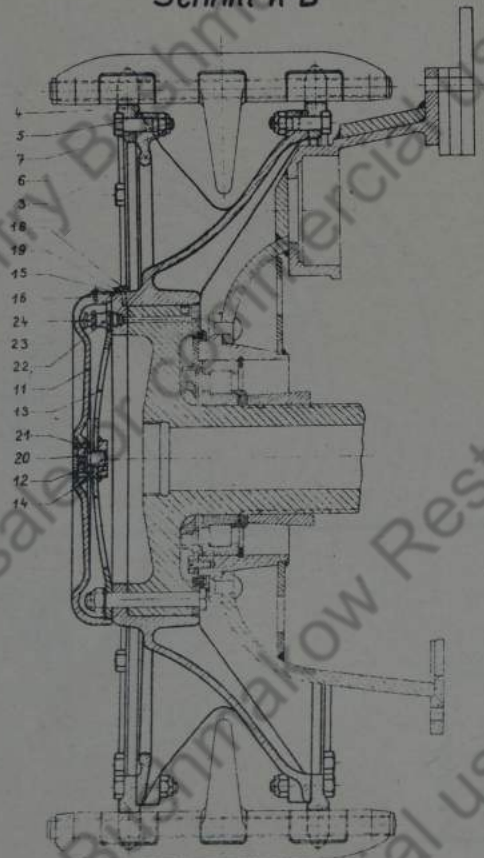
Stützrolle

Lfd Nr	Such-Nr	Benennung
1	021C28971	Stützrolle
5	021E28973	Deckel
6	A 16Kr 7411	Druckschmierkopf
7	021E 10798	Zwischenhülse
8	021E 10798	Dichtungsring
9	021E 28992	Ringverschraubung
10	78 Kr 951	Hakenspringring
11	M6 x 15 Kr 553	Sechskantschraube
12	6,2 DIN 432	Sicherungsblech
14	021D 10800	Welle
15	021E 10803	Verschlußstopfen
16	021E 10801	Zwischenscheibe
17	Nr 6209	Radiallager
18	M 45 x 15 Kr 851	Nutmutter
19	49 Kr 951	Hakenspringring
20	Nr 6207	Radiallager
21	35a	Seegen-Außen-Sicherung
22	021C 32873 u1	Sockel
31	M 35 x 15 Kr 752	Sechskantmutter
32	36 DIN 432	Sicherungsblech
35	021C 10806	Vollgummireifen
38	021E 32873-1	Kegelstiftschraube
39	M 16 Kr 751	Mutter
40	17 DIN 127	Federking

Gruppe 021 St 32873 Ausf 008

Bild 4

Schnitt A-B



Liste der Teilzeichnungen

Werkst. Nr.	Sach-Nr.	Werkst. Nr.	Sach-Nr.	Werkst. Nr.	Sach-Nr.
42	021F 29034-S	23	A 10x10 DIN 7803		
43	021C 29034-D	24	A 10 Kr 10-11		
3	021B 29034-F	14	021F 29034-G		
4	021B 29037	15	021F 29034-B		
5	021E 29034-2	16	021F 29034-D		
6	M 10 DIN 934				
7	5-10 DIN 94	18	M 10x12 Kr 557		
		19	6,2 DIN 432		
		20	021F 29034-F		
		21	6-30 DIN 440		
		22	021C 29034-E		

Staatseigentum!
 Gebrauchsanweisung beachten

Werkst. Nr. _____
 Sach-Nr. _____
 Fertiger: _____
 Datum: _____

Werkst. Nr. _____
 Sach-Nr. _____
 Fertiger: _____
 Datum: _____

Zeichnung bewahrt nach: Ur- und Vervielfältigung
 7-25

021B 29034

Triebrad

Lfd. Nr.
3
4
5
6
7
11
12
13
14
15
16
18
19
20
21
22
23
24

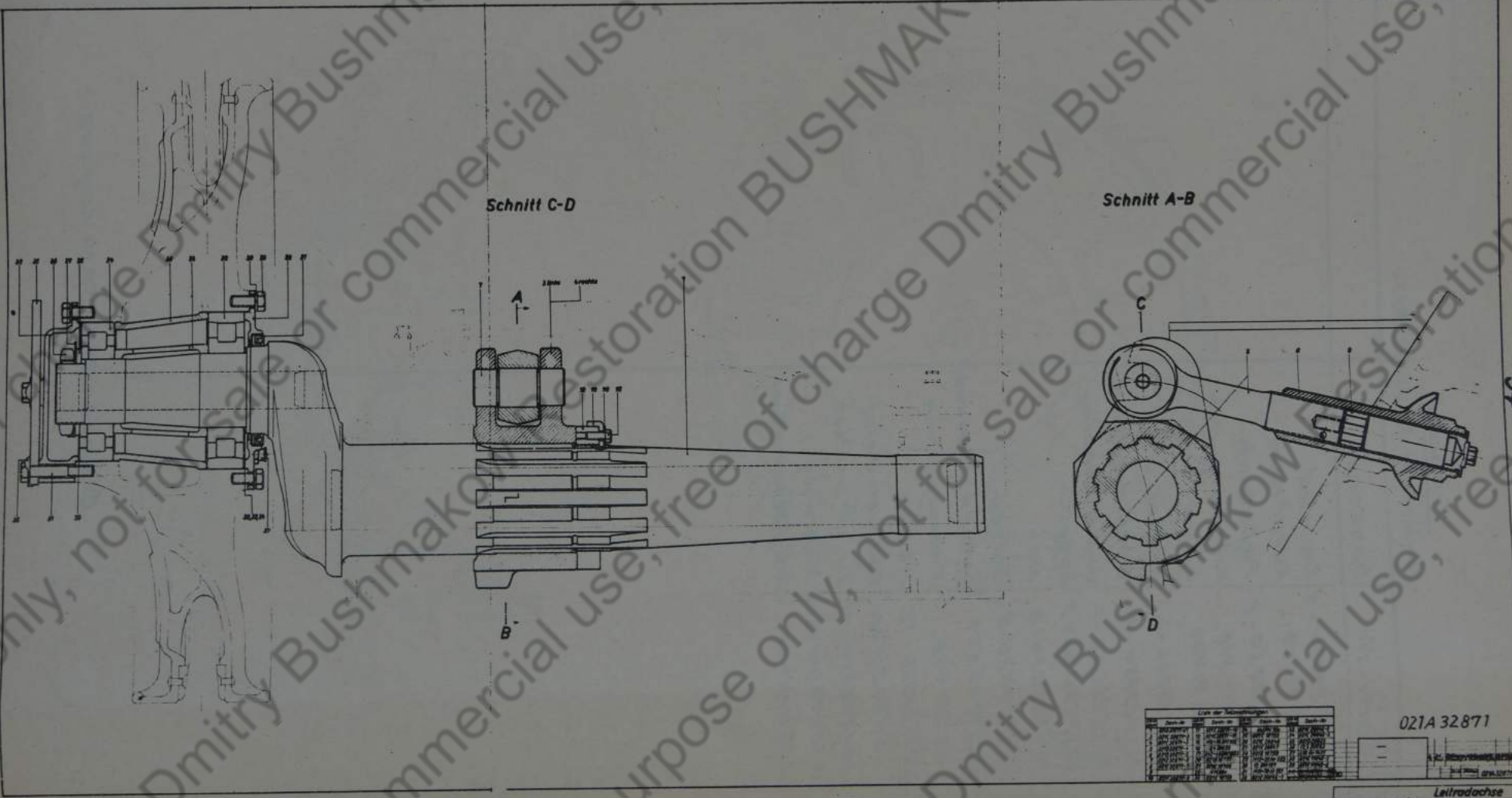
-52-

Triebrad

Zeichnungs Nr 021B29034

Lfd Nr	Sach-Nr	Benennung	
3	021B29034 - 1	Triebrad	
4	021B29007	Zahnkranz	
5	021E29034 - 2	Paßschraube	
6	M14 DIN 935	Kronenmutter	
7	3 x 28 DIN 94	Splint	
11	021C29034 - 4	Deckel	
12	021F29034 - 5	Gewindezapfen	
13	021C29034 - 6	Abdeckscheibe	
14	021F29034 - 7	Auge	
15	021F29034 - 8	Steg	
16	021F29034 - 9	Bolzen	
18	M6 x 12 Kr 551	Sechskant-schraube	
19	6,2 DIN 432	Sicherungsblech	
20	021F29034 - 12	Scheibe	
21	5 x 20 DIN 660	Halbrundniet	
22	021E29034 - 11	Zwischenstück	
23	A14 x 18 DIN 7603	Dichtring	
24	A 16 Kr 14 11	Druckschmierkopf	

021B29034
021E29034
021F29034
021C29034
021A29034
021D29034
021G29034
021H29034
021I29034
021J29034
021K29034
021L29034
021M29034
021N29034
021O29034
021P29034
021Q29034
021R29034
021S29034
021T29034
021U29034
021V29034
021W29034
021X29034
021Y29034
021Z29034



Lfd. Nr.	
1	02
3	02
4	02
5	02
6	02
7	02
8	02
10	02
11	02
12	02
15	02
16	02
17	02
20	02
21	02
22	02
23	02
24	02
25	02
26	02
27	02
28	02
29	02
30	02
31	02
32	02
33	02
34	02
35	02
36	02
37	02
38	02
39	02
40	02
41	02

-54-

Leitradachse

Zeichnungs-Nr. 021A32871

Lfd. Nr.	Sach Nr.	Benennung
1	021D32871-1	Kurbelachse
3	021C32871-2	Gabelhebel, linker
4	021C32871-3	Gabelhebel, rechter
5	021D32871-4	Spannschraube
6	021D32871-5	Spannmutter
7	021E32871-6	Zapfen
8	021E32871-7	Gegenmutter
10	021F32871-9	Sicherungsblech
11	021E32871-10	Verschlußschraube
12	021E32871-11	Achtkantmutter
15	M8x18 DIN 933	Sechskantschraube
16	8,4 DIN 93	Sicherungsblech
17	A42x49 DIN 7603	Dichtring
20	021D10751	Deckel, innerer
21	021E10768	Dichtungsring
22	NM 80 e	Innenbord-Rollenlager, Einstelllager
23	021E10756	Abstandhülse
24	NUPM 70 e	Außenbord-Rollenlager, Führungslager
25	021E10755	D-Scheibe
26	021E28846	Achtkantmutter
27	021E28847	Sicherungsblech
28	021D10750	Lagerdeckel, äußerer
29	M12x25 Kr 553	Sechskantschraube
30	13 DIN 127	Federring
31	M12x70 Kr 551	Sechskantschraube
32	021E28845-1	Ausgleichring
33	021E28845-2	Ausgleichring
34	021E28845-3	Ausgleichring
35	021D29023	Panzerblech
36	12,5 DIN 93	Sicherungsblech
37	A16 Kr 1411	Druckschmierkopf
38	021E11040-5	Abstandhülse, äußere
39	021E11040-6	Paßscheibe
40	021E32871-12	Sicherung
41	021E32871-13	Sicherung

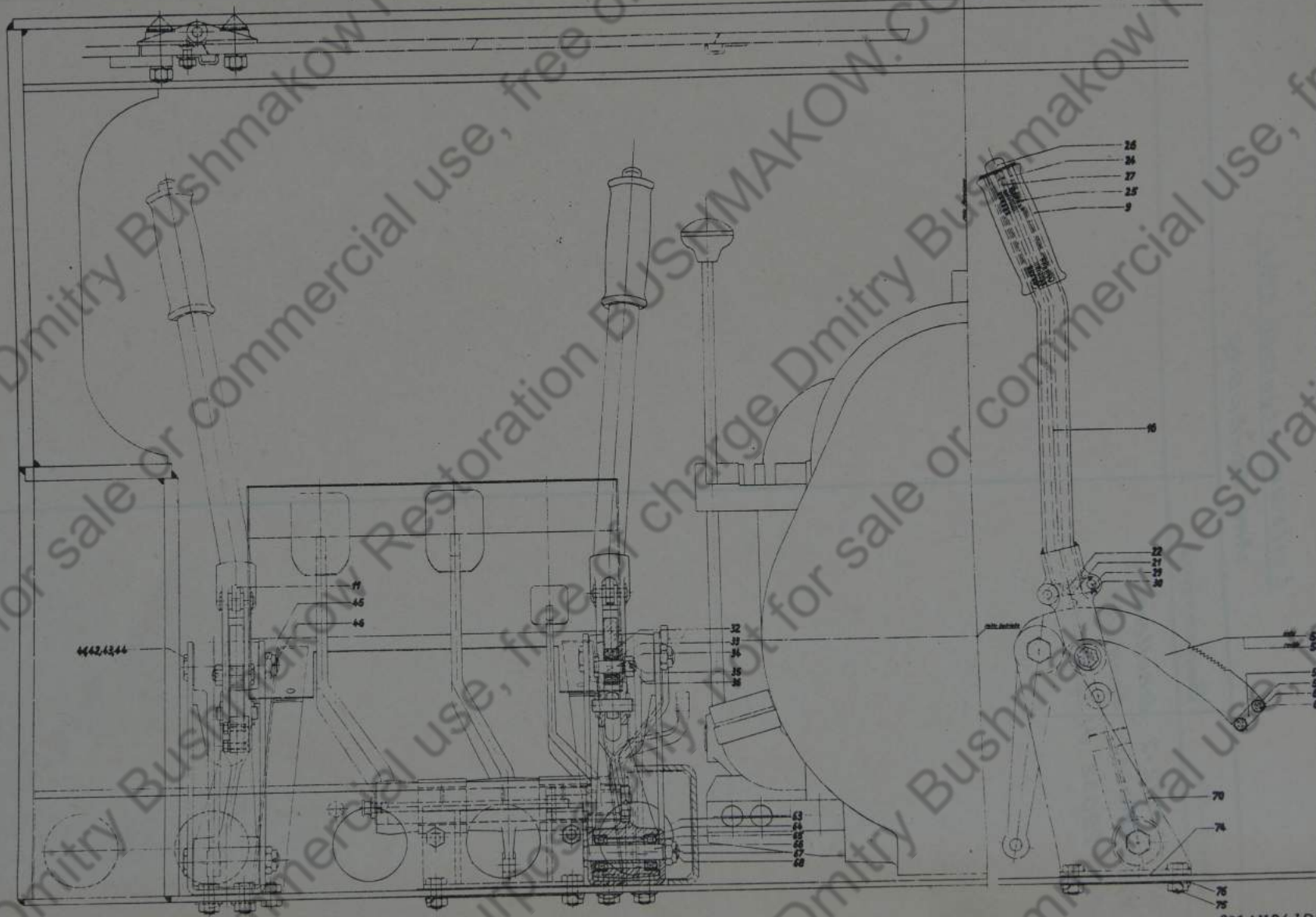
Gruppe 021A32871 Auf. 008

Leitrad, gegossen 670φ

ohne Zeichnung

Lfd Nr	Sach-Nr	Benennung
2	021 C 29032 - 2	Schulterring
3	7x28 DIN 661	Senkriet
4	021 C 29032 U1	Leitrad

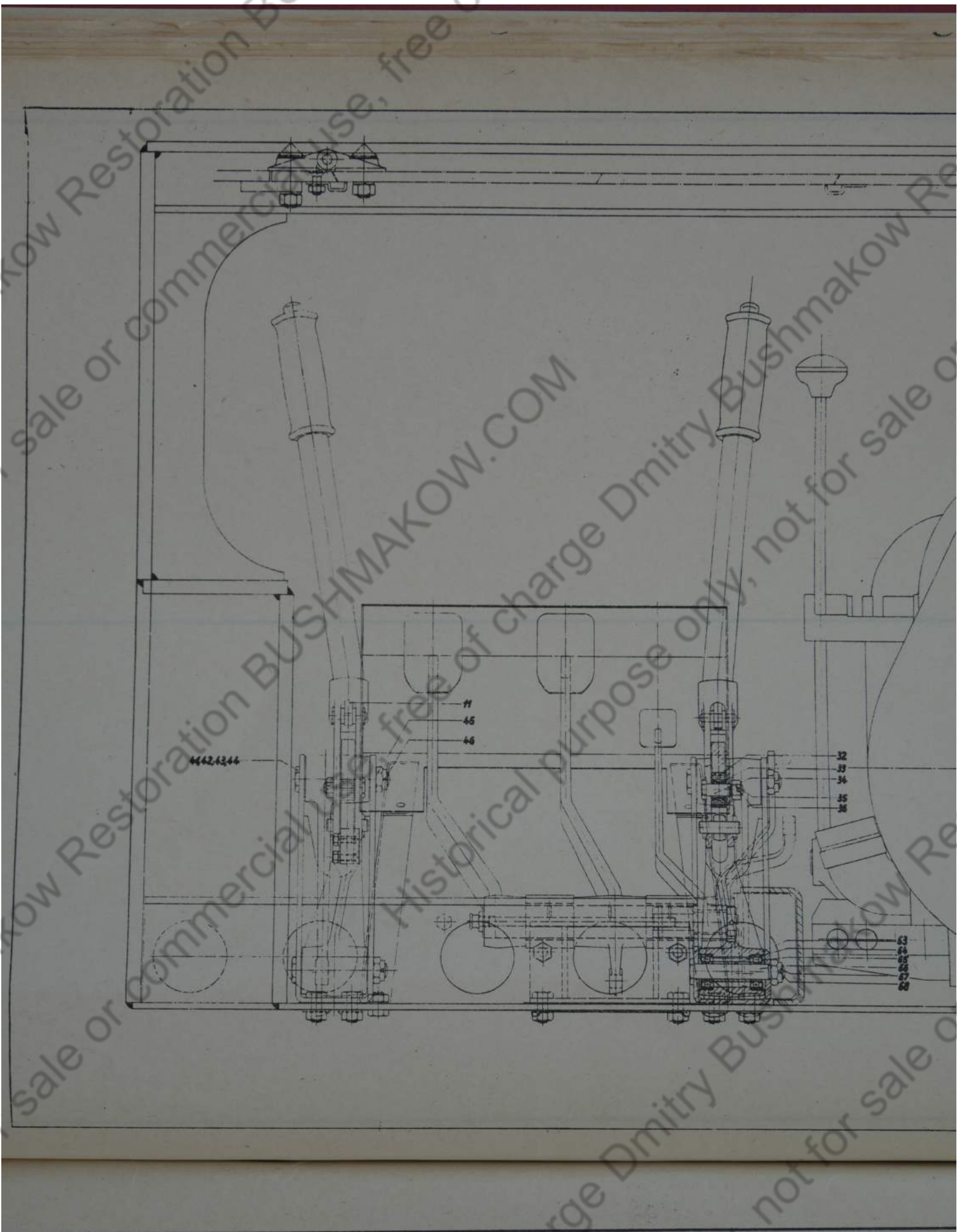
Gruppe 021st 29032 Ausf. 008



LIST OF DIMENSIONS			
No.	Symbol	Description	Value
1	442	Overall length	442
2	434	Overall width	434
3	44	Distance between points	44
4	45	Distance between points	45
5	46	Distance between points	46
6	47	Distance between points	47
7	48	Distance between points	48
8	49	Distance between points	49
9	50	Distance between points	50
10	51	Distance between points	51
11	52	Distance between points	52
12	53	Distance between points	53
13	54	Distance between points	54
14	55	Distance between points	55
15	56	Distance between points	56
16	57	Distance between points	57
17	58	Distance between points	58
18	59	Distance between points	59
19	60	Distance between points	60
20	61	Distance between points	61

021A1104.1 Bl. 2

WGA

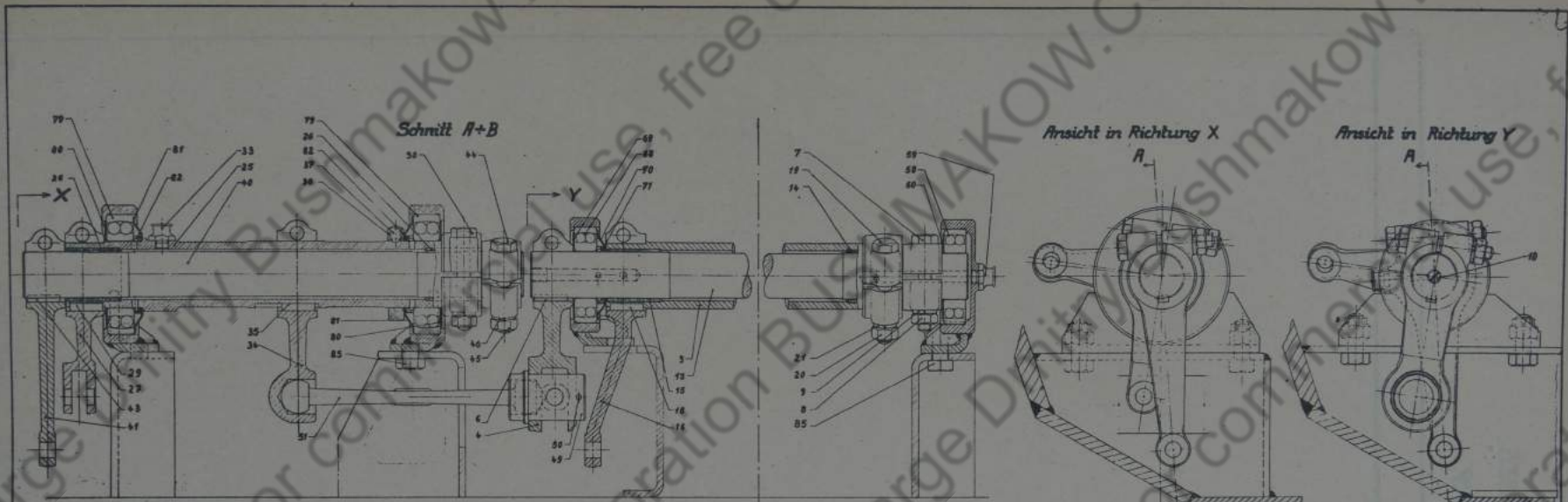


31
32
33
34
35
36
41
42
43
44
45
46
50
51
52
53
54
55
60
61
62
63
64
65
66
67
70
71
72
73
74
75
76

Lenkhebelwerk

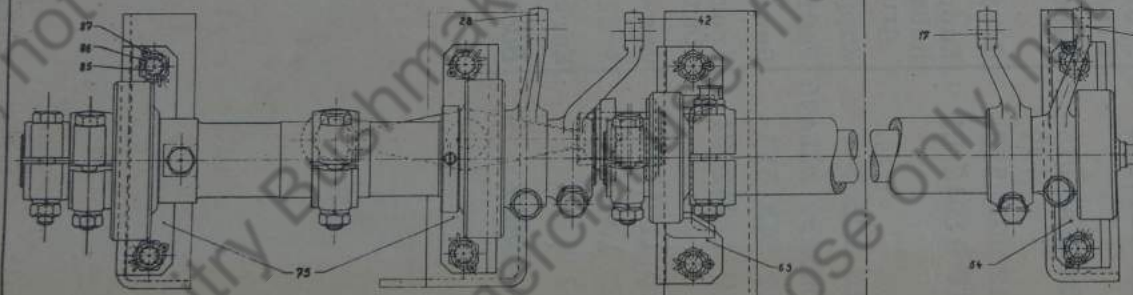
ZeichnungsNr. 021A 11041 Bl. 2

Lfd Nr.	Sach-Nr.	Benennung
3	021E 28822	Lenkhebel, linker
6	021E 28821	Lenkhebel, rechter
9	E 648, Conti	Handgriff
11	021D 11041 U1	Gelenkstangelinke
16	021D 11041 U 2	Gelenkstange, rechte
21	021 F 10846	Klinke
22	6gWx14 DIN1433	Bolzen
24	021F 10850	Federhülse
25	021F 10851	Druckfeder
26	021F 10852	Druckknopf
27	3sW x 18 DIN 7	Zylinderstift
29	8gWx35x29 DIN 1433	Bolzen
30	2x12 DIN 94	Splint
32	AA 15	Zweireihiges Quer- kugellager
33	021F 10864	Buchse
34	12 Kr 1753	Bolzen
35	M10 Kr 754	Fl.Kronenmutter
36	2x22 DIN 94	Splint
41	6202	Radiaxlager
42	021F 10868	Zwischenhülse
43	021F 10866	Scheibe
44	021F 10865	Lagerbolzen
45	M14x1,5 Kr 754	Fl. Kronenmutter
46	3x28 DIN 94	Splint
50	021C 28 770	Winkelhebel, rechter
54	021C 28 769	Winkelhebel, linker
58	021F 10853	Leiste
59	M6x25 DIN 578	Senkschraube
60	M6 Kr 751	Sechskantmutter
61	6,6 DIN 127	Federring
63	6202	Radiaxlager
64	021F 10868	Zwischenhülse
65	021F 10866	Scheibe
66	021F 10865	Lagerbolzen
67	M14x1,5 Kr 754	Fl. Kronenmutter
68	3x28 DIN 94	Splint
70	021C 10860	Lagerbock
74	021E 11041-5	Dichtung
75	M10 DIN 934	Sechskantmutter
76	021F 10724	Sicherungsblech



Mitte Fahrzeug

-62-

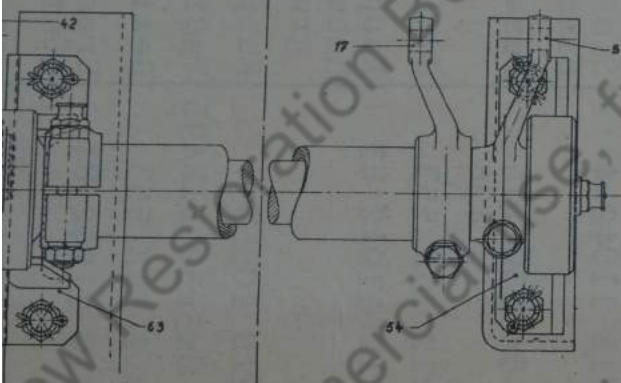
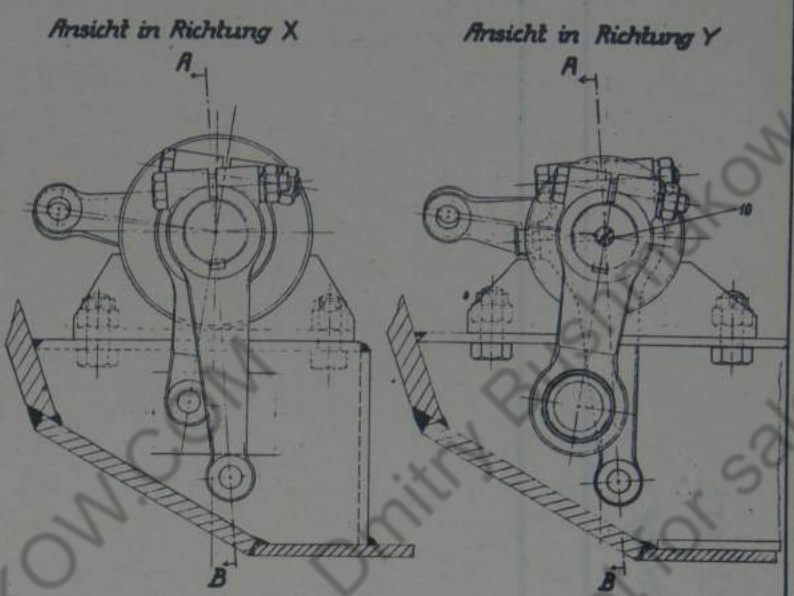
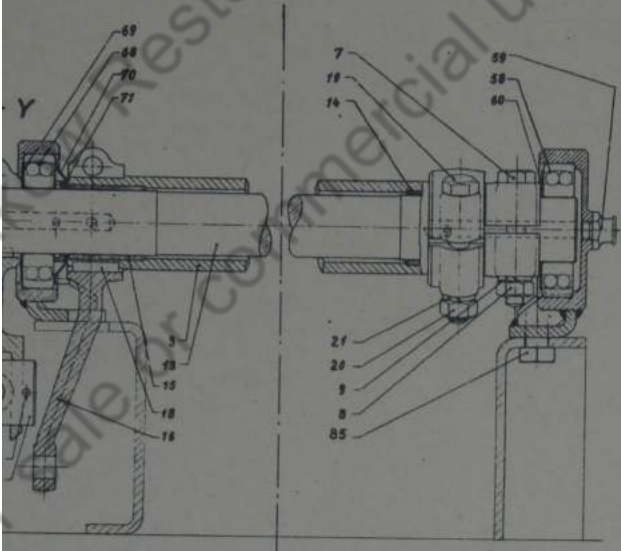


Liste der Teilzeichnungen

№	Bezeichnung	№	Bezeichnung	№	Bezeichnung
1	1. Gehäuse	16	16. O-Ring	31	31. M10x1
2	2. Gehäuse	17	17. O-Ring	32	32. M10x1
3	3. Gehäuse	18	18. O-Ring	33	33. M10x1
4	4. Gehäuse	19	19. O-Ring	34	34. M10x1
5	5. Gehäuse	20	20. O-Ring	35	35. M10x1
6	6. Gehäuse	21	21. O-Ring	36	36. M10x1
7	7. Gehäuse	22	22. O-Ring	37	37. M10x1
8	8. Gehäuse	23	23. O-Ring	38	38. M10x1
9	9. Gehäuse	24	24. O-Ring	39	39. M10x1
10	10. Gehäuse	25	25. O-Ring	40	40. M10x1
11	11. Gehäuse	26	26. O-Ring	41	41. M10x1
12	12. Gehäuse	27	27. O-Ring	42	42. M10x1
13	13. Gehäuse	28	28. O-Ring	43	43. M10x1
14	14. Gehäuse	29	29. O-Ring	44	44. M10x1
15	15. Gehäuse	30	30. O-Ring	45	45. M10x1
16	16. Gehäuse	31	31. O-Ring	46	46. M10x1
17	17. Gehäuse	32	32. O-Ring	47	47. M10x1
18	18. Gehäuse	33	33. O-Ring	48	48. M10x1
19	19. Gehäuse	34	34. O-Ring	49	49. M10x1
20	20. Gehäuse	35	35. O-Ring	50	50. M10x1

021432867

№	Bezeichnung	№	Bezeichnung
3	0211	27	021
4	0211	28	021
5	0211	29	A8x
6	A8x5	30	M10
7	M10x	31	M10
8	M10	32	10,5
9	10,5	33	A16
10	10x1	34	021
13	0211	35	A8
16	0211	36	021
17	0211	37	8x1
18	A8x5	40	021
19	M10	41	021
20	M10	42	021
21	10,5	43	A8
22	A16	44	M10
25	021	45	M10
27	021	46	10
28	021	49	021
29	A8x	50	4x1



Mitte Fahrzeug

Liste der Teilzeichnungen

Nr. (Zusatz)	Sach-Nr.	Nr. (Zusatz)	Sach-Nr.	Nr. (Zusatz)	Sach-Nr.	Nr. (Zusatz)	Sach-Nr.	
1	26	021 F 31607	67	021 D 31267	76			
2	27	021 E 31266	68	021 E 31267	77			
3	021 D 31262	78	021 E 31267	53				
4	021 E 31266	23	AP-S-25 DIN 934	56	021 D 31266	79	Nr 1220	
5	021 E 31266	30	M10x70 DIN 937	55		80	021 F 31263	
6	A 8x5x25 DIN 496	31	M 10	DIN 934	56		81	021 F 31266
7	M 10x70 DIN 937	32	NL 2	DIN 127	57		82	021 F 31263
8	M 10	DIN 934	33	A 16 Kr 14 11	58	Nr 1207	83	
9	NL 2	DIN 127	34	021 E 31266	59	A 16 Kr 14 11	84	
10	M 10	DIN 937	35	A 8x5x25 DIN 496	60	021 F 31266	85	M 10x70 DIN 937
11	021 F 31262	36	021 E 31266	61				
12		37	8x12 DIN 552	62				
13	021 D 31260	38		63	021 D 31266			
14	021 F 31607	39		64				
15	021 F 31602	40	021 D 31263	65				
16	021 E 31267	41	021 E 31273	66				
17	021 E 32867-6	42	021 E 32867-5	67				
18	AP-S-25 DIN 934	43	AP-S-25 DIN 934	68	Nr 1207			
19	M 10x70 DIN 937	44	M 10x70 DIN 937	69	021 F 31266			
20	M 10	DIN 934	45	M 10	DIN 934	70	021 F 31267	
21	NL 2	DIN 127	46	NL 2	DIN 127	71	021 F 31266	
22	A 16	Kr 14 11	47		72			
23			48		73			
24			49	021 E 31266	74			
25	021 D 31262	50	A 8x5 DIN 496	75	021 D 31266			

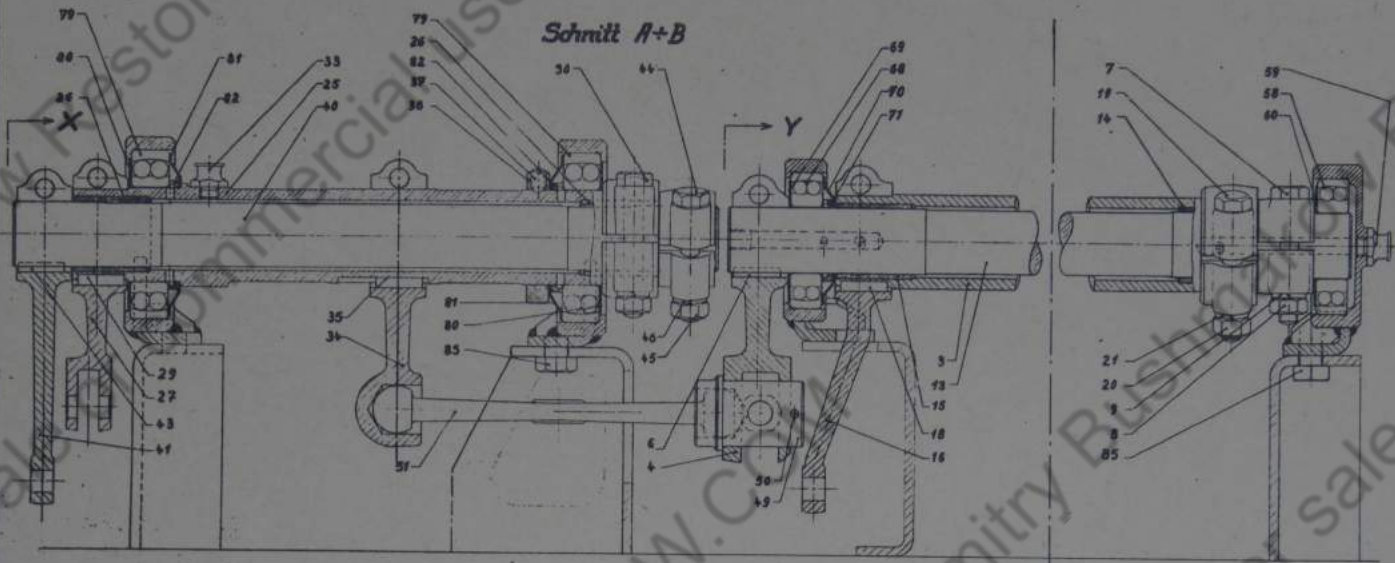
021A32867

Gezeichnet	
Geprüft	
Freigegeben	
Technische Zeichnung	
021 A 32867	

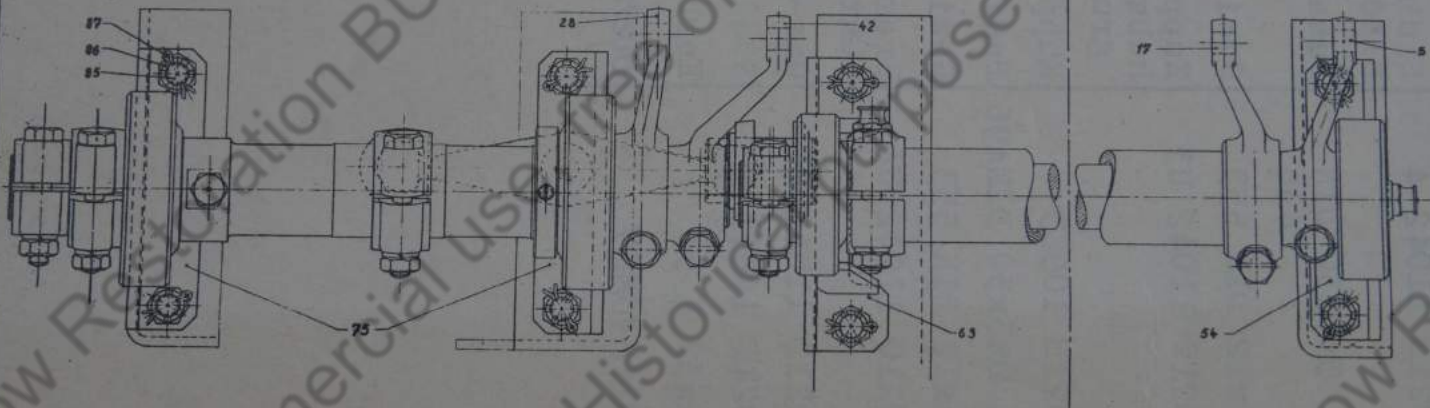
Lfd.Nr.	Sach-Nr.
3	021D32867-2
4	021E31394
5	021E 31384
6	A8x5x25 DIN496
7	M10x65 DIN937
8	M10 DIN 934
9	10,5 DIN127
10	10x10 DIN551
13	021D32867-4
16	021E 31391
17	021E 32867-6
18	A8x5x25 DIN496
19	M10x70 DIN937
20	M10 DIN934
21	10,5 DIN127
22	A16 Kr 14 11
25	021D32867-1
27	021E31386
28	021E31387
29	A8x5x25 DIN496
30	M10x70 DIN937
31	M10 DIN 934
32	10,5 DIN 127

ZWI

Schnitt A+B



Mitte Fahrzeug



18	A8x5x25 DIN492
19	M10x70 DIN931
20	M10 DIN934
21	10S DIN127
22	A16Kr14-11
25	021D32867-1
27	021E31386
28	021E31387
29	A8x5x25 DIN496
30	M10x70 DIN931
31	M10 DIN934
32	10S DIN127
33	A16 Kr14-11
34	021E31388
35	A8x5x48 DIN496
36	021E31389
37	8x12 DIN553
40	021D32867-3
41	021E31273
42	021E32867-5
43	A8x5x25 DIN496
44	M10x65 DIN931
45	M10 DIN934
46	10S DIN127
49	021E31396
50	4x45 DIN94

Zwischenwelle für Gestänge.

Zeichnungs-Nr. 021A 32867

Lfd.Nr.	Sach-Nr.	Benennung	Lfd.Nr.	Sach-Nr.	Benennung
3	021D32867-2	Zwischenwelle ^{f. Ketten- bremse rechte}	51	021D31397	Ausgleichbalken
4	021E31394	Zwischenhebel	54	021D31400	Lagerbock ^{außen rechts}
5	021E31384	Zwischenhebel	58	Nr. 1207	Pendelkugellager
6	A8×5×25 DIN496	Paßfeder	59	A16 Kr 1411	Druckschmierkopf
7	M10×65 DIN931	Klemmschraube	60	021F31266	Dichtscheibe
8	M10 DIN934	Sechskantmutter	63	021D31399	Lagerbock ^{mitte rechts}
9	10,5 DIN127	Federring	68	Nr. 1207	Pendelkugellager
10	10×10 DIN551	Gewindestift	69	021F31266	Dichtscheibe
13	021D32867-4	Zwischenwelle ^{f. Stützbre- se rechte}	70	021F31267	Dichtscheibe
16	021E31391	Zwischenhebel	71	021F31268	Abstandring
17	021E32867-6	Zwischenhebel	75	021D31398	Lagerbock links
18	A8×5×25 DIN496	Paßfeder	79	Nr 1210	Pendelkugellager
19	M10×70 DIN931	Klemmschraube	80	021F31263	Dichtscheibe
20	M10 DIN934	Sechskantmutter	81	021F31264	Dichtscheibe
21	10,5 DIN127	Federring	82	021F31262	Abstandring
22	A16 Kr 1411	Druckschmierkopf	85	M12×28 KrK132	Sechskantschraube
25	021D32867-1	Zwischenwelle ^{f. Kettenbrem- se linke}	86	M12 KrK117	Kronenmutter
			87	3×25 DIN94	Splint
27	021E31386	Zwischenhebel			
28	021E31387	Zwischenhebel			
29	A8×5×25 DIN496	Paßfeder			
30	M10×70 DIN931	Klemmschraube			
31	M10 DIN934	Sechskantmutter			
32	10,5 DIN127	Federring			
33	A16 Kr 1411	Druckschmierkopf			
34	021E31388	Zwischenhebel			
35	A8×5×48 DIN496	Paßfeder			
36	021E31389	Stellring			
37	8×12 DIN553	Gewindestift m. Spitze			
40	021D32867-3	Zwischenwelle ^{f. Stützbre- se linke}			
41	021E31273	Zwischenhebel			
42	021E32867-5	Zwischenhebel			
43	A8×5×25 DIN496	Paßfeder			
44	M10×65 DIN931	Klemmschraube			
45	M10 DIN934	Sechskantmutter			
46	10,5 DIN127	Federring			
49	021E31396	Bolzen			
50	4×45 DIN94	Splint			

Gruppe 021St32867 Ausf. 008

Gestänge

lfd.Nr.	Sach-Nr.	Benennung	lfd.Nr.	Sach-Nr.	Benennung
	vom Handhebel zur Zwischenwelle		51	12,5 DIN 433	Halbbbl. Scheibe
5	021E 32874-7	Zugstange (Stützbr.)	52	4x20 DIN 94	Splint
6	12 Kr 1752	Gabelkopf		vom Bremsfußhebel zur Zwischenwelle	
7	M12 Kr 751	Sechskantmutter	83	021F31271	Zugstange
8	12f8x35x28 DIN1434	Bolzen	84	021F31272	Gabelkopf
9	12,5 DIN 433	Halbbbl. Scheibe	85	021F31270	Spannschloß
10	4x20 DIN 94	Splint	86	021E32874-9	Zugstange
12	021E32874-8	Zugstange, linke, hint. Kettbr.	87	M12 Linksgew. Kr 751	Sechskantmutter
13	021E32874-9	Zugstange, linke, vordere	88	M12 Kr 751	Sechskantmutter
14	021E32874-10	Zugstange, rechte	89	12 Kr 1752	Gabelkopf
15	021E 10880	Stangenkopf am Handh.	90	12f8x35x28 DIN1434	Bolzen
16	12f8x40x30 DIN1433	Bolzen	91	12,5 DIN 433	Halbbbl. Scheibe
17	12 Kr 1752	Gabelkopf am Umlenkth.	92	4x20 DIN 94	Splint
18	021E 10881	Stangenkopf a. Zw. Hebel	93	021D 32874-15	Rückzugfeder
19	12f8x35x28 DIN1434	Bolzen		Kupplungsgestänge vom Fußhebel zum Zwischenhebel.	
20	12,5 DIN 433	Halbbbl. Scheibe	112	021E 32874-16	Zugstange
21	4x20 DIN 94	Splint	113	12 Kr 1752	Gabelkopf
22	021F31569	Ansatzmutter	114	M12 Kr 751	Sechskantmutter
23	M12 Kr 751	Sechskantmutter	115	12f8x35x28 DIN1434	Bolzen
25	021E 32874 U1	Umlenkhebel Untergg.	116	12,5 DIN 433	Halbbbl. Scheibe
29	021E 32874-6	Buchse	117	4x20 DIN 94	Splint
30	021E 32874-4	Zwischenbock	121	021E 10882	Kupplungszwischenhebel
31	021E 32874-14	Dichtung	122	021F 10867	Buchse
32	M10x22 DIN 933	Sechskantschraube	123	021F 10873	Stellring
33	M10 DIN 934	Sechskantmutter	124	4x32 Ks 1	Kerbstift
34	103 DIN 93	Sicherungsblech	145	021F 10872	Lagerbolzen
35	021E 32874-5	Abstandhülse	146	3T x 8 DIN 7	Zylinderstift
36	M10x65 DIN 933	Sechskantschraube	147	21 DIN 134	Unterlegscheibe
	von Zwischenwelle zu den Bremsen		148	M20x15 Kr 754	Kronenmutter
39	021E 32874-11	Zugstange z. Stützbr.	149	4x40 DIN 94	Splint
40	12 Kr 1752	Gabelkopf		vom Zwischenhebel zum Kupplungshebel	
41	M12 Kr 751	Sechskantmutter	129	021E 28838	Zugstange
42	12f8x35x28 DIN1434	Bolzen	130	12 Kr 1752	Gabelkopf
43	12,5 DIN 433	Halbbbl. Scheibe	131	M12 Kr 751	Sechskantmutter
44	4x20 DIN 94	Splint	132	12f8x35x28 DIN1434	Bolzen
47	021E 32874-12	Zugstange z. Kettbr.	133	12,5 DIN 433	Halbbbl. Scheibe
48	12 Kr 1752	Gabelkopf	134	4x20 DIN 94	Splint
49	M12 Kr 751	Sechskantmutter	138	021E 31432	Kupplungshebel
50	12f8x35x35x28 DIN1434	Bolzen			

Gruppe 0215/32874 Ausf. 008

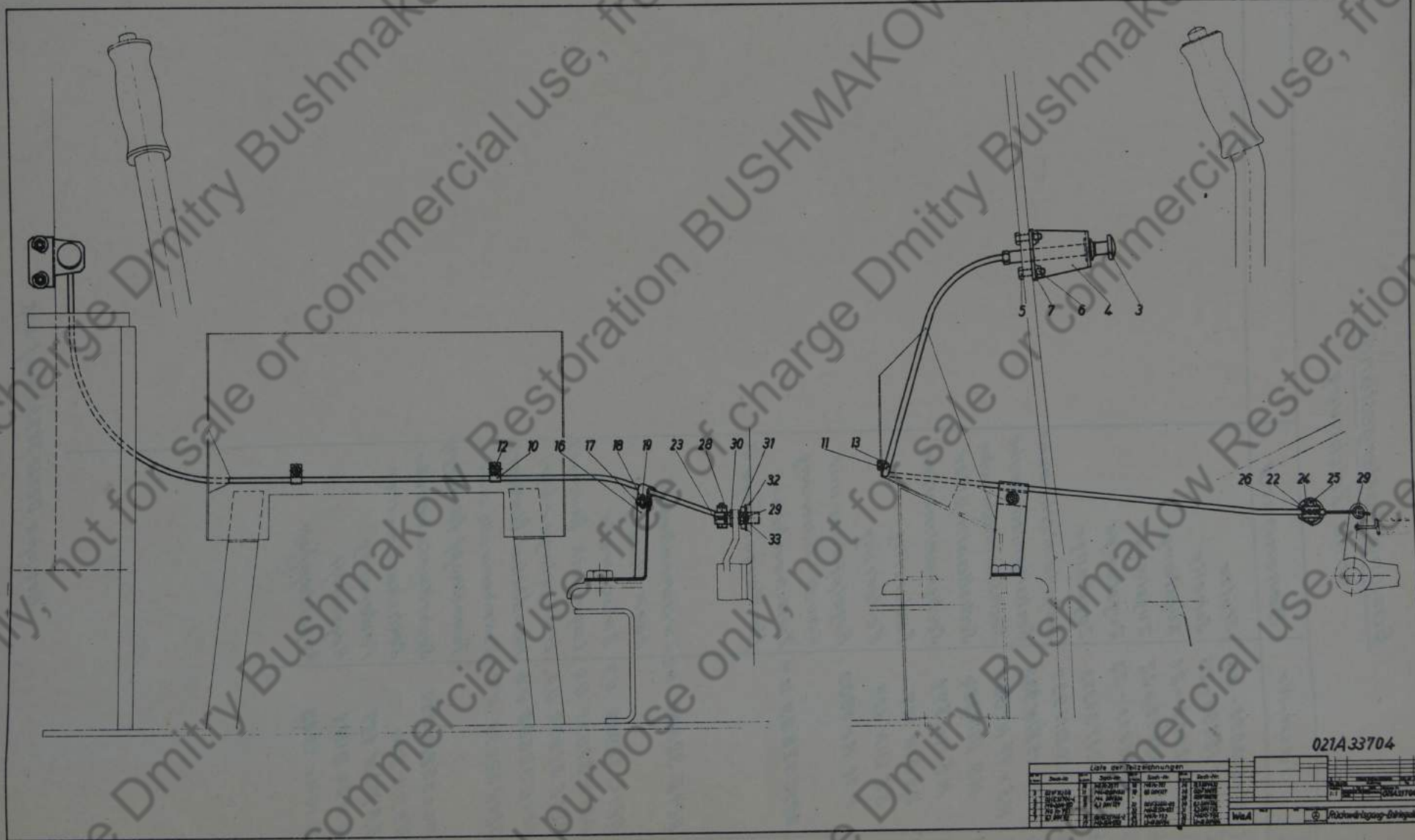
Gestänge

Itd. Nr.	Sach-Nr.	Benennung
139	M10x55 DIN 931 m. Spl.	Sechskantschraube
140	M10 DIN 935	Kronenmutter
141	2x22 DIN 94	Splint
152	021E31588-1	Rückzugfeder f. Kupplungsö.
153	021F32874-17	Schelle
154	021F32874-18	Winkelschelle
155	M5x18 DIN 931	Sechskantschraube
156	M5 DIN 934	Sechskantmutter
157	5,2 DIN 93	Sicherungsblech

Gruppe 02151 32874 Ausf. 008

Gas- und Startergestänge
ohne Zeichnung

Ud Nr	Sach-Nr	Benennung
1	021E32899 - 24	Stütze
2	021F32899 - 25	Schelle
3	021F32899 - 21	Zugstange
4	021F32899 - 22	Zugstange
5	021F32899 - 23	Zugstange
6	021F31333	Zugstange
13	M8 x 20 DIN 931	Sechskantschraube
14	M8 x 15 DIN 933	Sechskantschraube
15	M6 x 15 Kr 551	Sechskantschraube
16	M8 DIN 934	Sechskantmutter
17	M6 Kr 571	Sechskantmutter
18	8,5 DIN 127	Federring
19	6,6 DIN 127	Federring
20	S 10 Kr 1802	Kugelpfanne mit Faudi-Sicherung
25	021C32899 u1	Zwischenhebel für Gasgestänge Ugr
36	021D 32899 u2	Zwischenhebel- bock (Untergr)
51	021C 32899 u3	Zwischwelle
67	021E 32899 u4	Lagerbock (Untergr)
72	021E 32899 u5	Hängelager (Ugr)
77	021E 32899 u6	Handhebel (Untergr)
82	021D 32899 u7	Zwischenwelle am Tunnelkopf (Untergr)
95	M8 x 35 DIN 931	Sechskantschraube
96	M8 DIN 934	Sechskantmutter
97	8,5 DIN 127	Federring
98	4 x 24 DIN 1	Kegelstift
99	B 10 Kr 1803	Kugelzapfen



-89-

021A33704

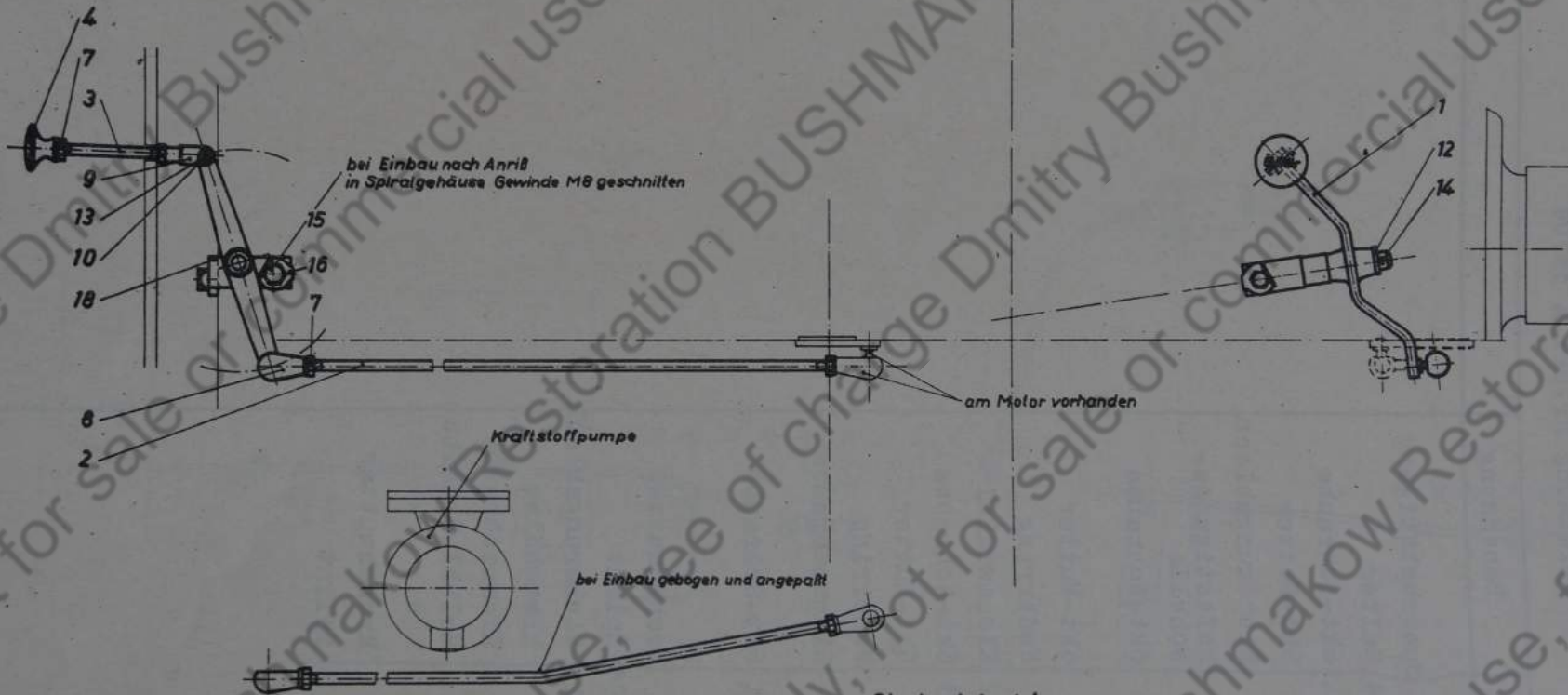
Liste der Teilzeichnungen			
№	Bezeichnung	Blatt-Nr.	Blatt-Ges.
1	Handgriff	1/1	1/1
2	Stange	1/1	1/1
3	Stange	1/1	1/1
4	Stange	1/1	1/1
5	Stange	1/1	1/1
6	Stange	1/1	1/1
7	Stange	1/1	1/1
8	Stange	1/1	1/1
9	Stange	1/1	1/1
10	Stange	1/1	1/1
11	Stange	1/1	1/1
12	Stange	1/1	1/1
13	Stange	1/1	1/1
14	Stange	1/1	1/1
15	Stange	1/1	1/1
16	Stange	1/1	1/1
17	Stange	1/1	1/1
18	Stange	1/1	1/1
19	Stange	1/1	1/1
20	Stange	1/1	1/1
21	Stange	1/1	1/1
22	Stange	1/1	1/1
23	Stange	1/1	1/1
24	Stange	1/1	1/1
25	Stange	1/1	1/1
26	Stange	1/1	1/1
27	Stange	1/1	1/1
28	Stange	1/1	1/1
29	Stange	1/1	1/1
30	Stange	1/1	1/1
31	Stange	1/1	1/1
32	Stange	1/1	1/1
33	Stange	1/1	1/1

NI

Rückwärtsgang - Entriegelung.

Zeichnung Nr.021 A 33704

lfd. Nr.	Sach-Nr.	Benennung
3	021F 11208	Sperrbetätigung
4	021E 33704-4	Halter
5	M 6x20 Kr551	6kt-Schraube
6	M 6 Kr 751	6kt-Mutter
7	6,2 DIN 93	Sicherungsblech
10	1x5 Kr 2571	Befestigungs- schelle
11	M 4x12 DIN 931	6kt-Schraube
12	M 4 DIN 934	6kt-Mutter
13	4,3 DIN 127	Federring
16	021E 33704-2	Klemmwinkel
17	M 6x15 Kr553	6kt-Schraube
18	M 6 Kr 751	6kt-Mutter
19	6,6 DIN 127	Federring
22	021F 28914- 85	Klemmschraube
23	M 6x18 Kr551 m.Splintl. 1,2 x 16	6kt-Schraube
24	M 6 Kr 753	Kronenmutter
25	1,2x15 DIN 94	Splint
26	12,5 DIN 432	Sicherungsblech
28	021F 10875	Klemmhülse
29	021F 10876	Klemmschraube
30	8,3 DIN134	Halbbl.Scheibe
31	6,2 DIN 134	" "
32	M 6Kr 754	Kronenmutter
33	1,2x15 DIN 94	Splint



Staatsgeheimnis!
Geheimhaltungspflicht beachten.

Liste der Teilzeichnungen

Urd. Nr. d. Zeichn.	Sach-Nr.	Urd. Nr. d. Zeichn.	Sach-Nr.	Urd. Nr. d. Zeichn.	Sach-Nr.	Urd. Nr. d. Zeichn.	Sach-Nr.
1	021E33705-1	7	M8 Kr 751	12	10,3 DIN433	16	8,3 DIN 93
2	021F33705-2	8	B10-B Kr 1802	13	1,6-10 DIN 94	18	021E 33705 U1
3	021F33705-3	9	6 Kr 1752	14	3-75 DIN 94		
4	021F33705-4	10	5/8-20-13,6 DIN 93	15	M8-12 DIN 933		

Werkstoff		a		Neue Urzeichnung		28.9.38	
Rohteil		b		Änderung		Tag Name	
Fertigp.		Rohp.		Maßstab		Zzeichnung Nr	
— glatte Fläche		□ Schlichtfläche		1:2,5		021D33705	
▽ Schrafffläche		□ Faltschichtfläche		Entwurf		Gezeichnet	
□ Dichtfläche		□ Dichtfläche		Geprüft		Freigegeben	
Prüfmaß		Abmaß		Priv. 8		Fertigung	
WaA		I.A.		NTB		Ölfilterbetätigung	

-70-

1	2	3	4	7	8	9	10	12	13	14	15	16	18
---	---	---	---	---	---	---	----	----	----	----	----	----	----

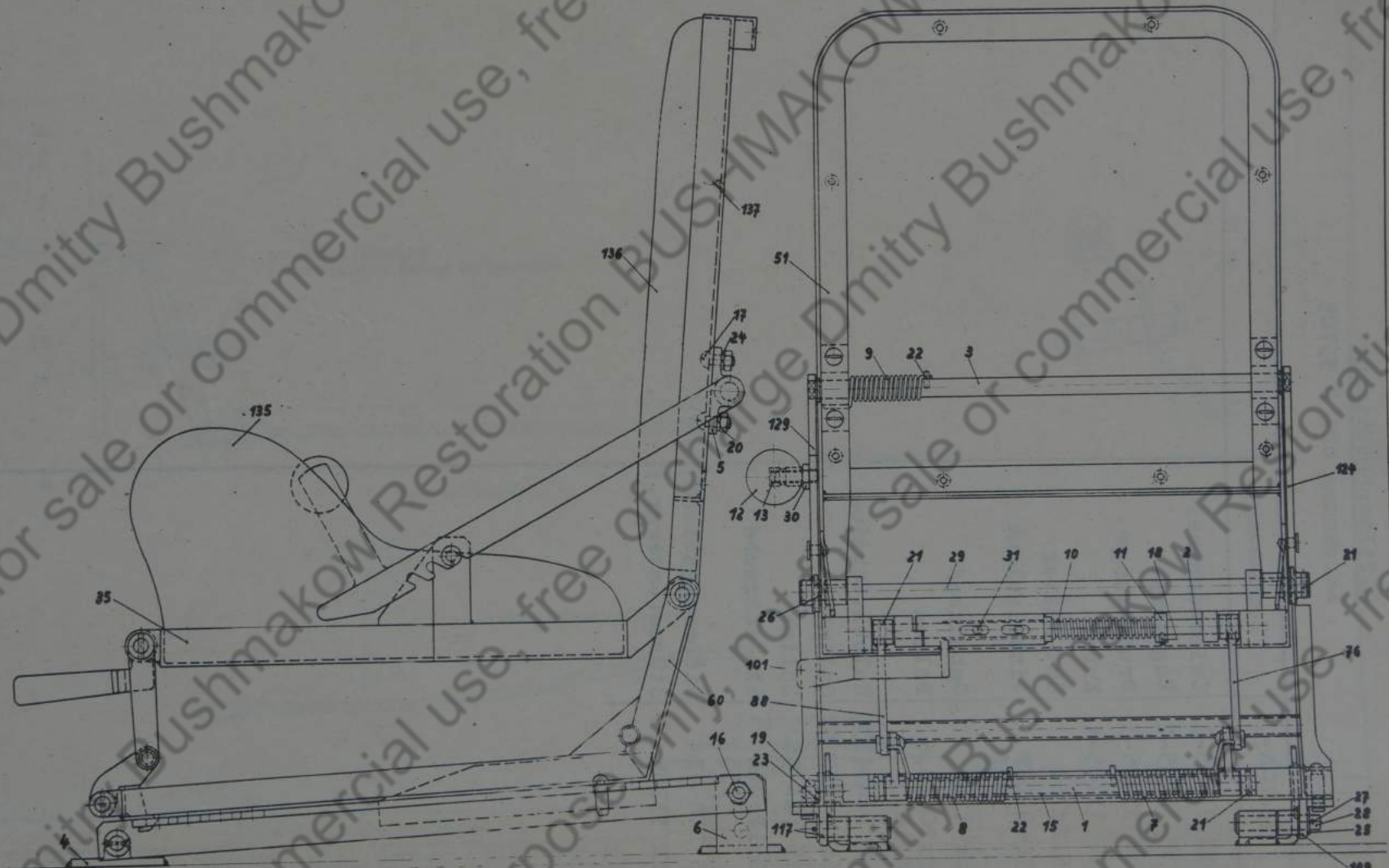
Ölfilterbetätigung

Zeichnung 021 D 33705

lfd. Nr.	Sach-Nr.	Benennung	
1	021E 33705-1	Zwischenhebel	
2	021F 33705-2	Zugstange	
3	021F 33705-3	Druckstange	
4	021F 33705-4	Knopf	
7	M 6 Kr751	6kt-Mutter	
8	E 10x8 DIN 1802	Winkelgelenk	
9	6 Kr 1752	Gabelkopf	
10	6f8x20x13,6 DIN 1433	Bolzen	
12	10,3 DIN 433	Halbbl.Scheibe	
13	1,6x10 DIN 94	Splint	
14	3x15 DIN 94	Splint	
15	M 8x12 DIN 933	6kt-Schraube	
16	8,3 DIN 93	Sicherungsblech	
18	021E 33705 U1	Stütze(Untergr.)	

Gruppe 021 St 33705

Ausf.008



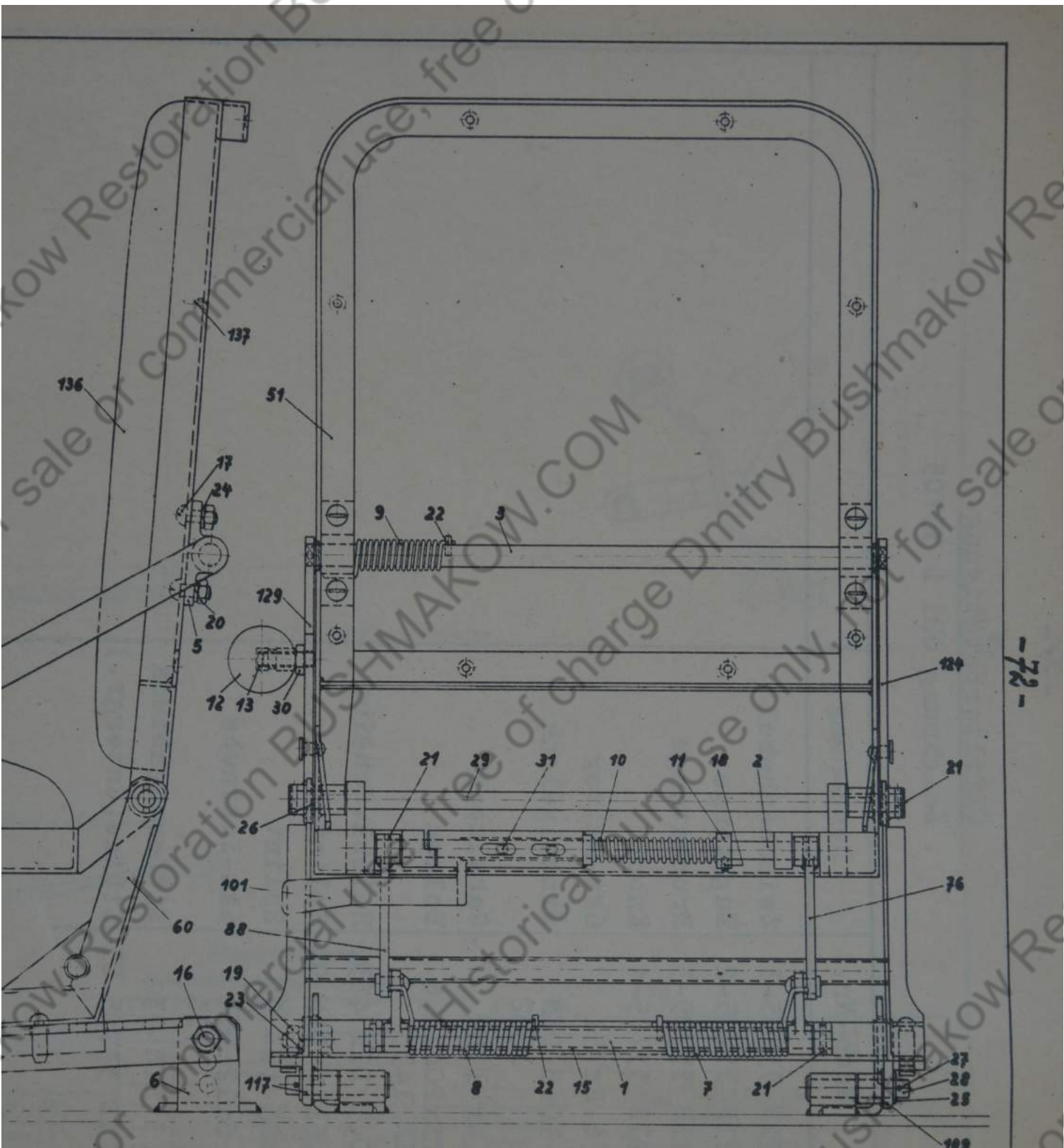
-72-

Liste der Teilzeichnungen.

Nr.	Sach-Nr.	Nr.	Sach-Nr.	Nr.	Sach-Nr.	Nr.	Sach-Nr.	Nr.	Sach-Nr.	Nr.	Sach-Nr.	Nr.	Sach-Nr.
1	021831513-1	7	021831513-6	13	W111647008	19	W110211834	24	W120211840	31	021831513-8	76	021831513-10
2	021831513-2	8	021831513-7	14	W110211834	20	W110211834	25	W125211843	32	021831513-9	77	021831513-11
3	021831513-3	9	C2577	15	021831513-11	21	W120211847	26	W125211843	33	021831513-10	78	021831513-12
4	021831513-4	10	021831513-8	16	W110211834	22	W120211847	27	W120211847	34	021831513-11	79	021831513-13
5	C2576	11	021831513-9	17	W120211847	23	W120211847	28	W120211847	35	021831513-12	80	021831513-14
6	021831513-5	12	W111647008	18	W120211847	24	W120211847	29	W120211847	36	021831513-13	81	021831513-15

117	021831513	117	021831513
Fuhrersitz			

Lfd. Nr.	1	2	3	4	5	6	7	8	9	10	11	12	13	14	15	16	17	18	19	20	21	22	23	24	25	26	27	28											
02	02	02	02	02	02	02	02	02	02	02	02	W	02	02	02	M	M	M	M	M	M	4	4	4	4	4	4	4	4										
101	88	76	60	51	48	44	44	35	31	30	29	28	27	26	25	24	23	22	21	20	19	18	17	16	15	14	13	12	11	10	9	8	7	6	5	4	3	2	1

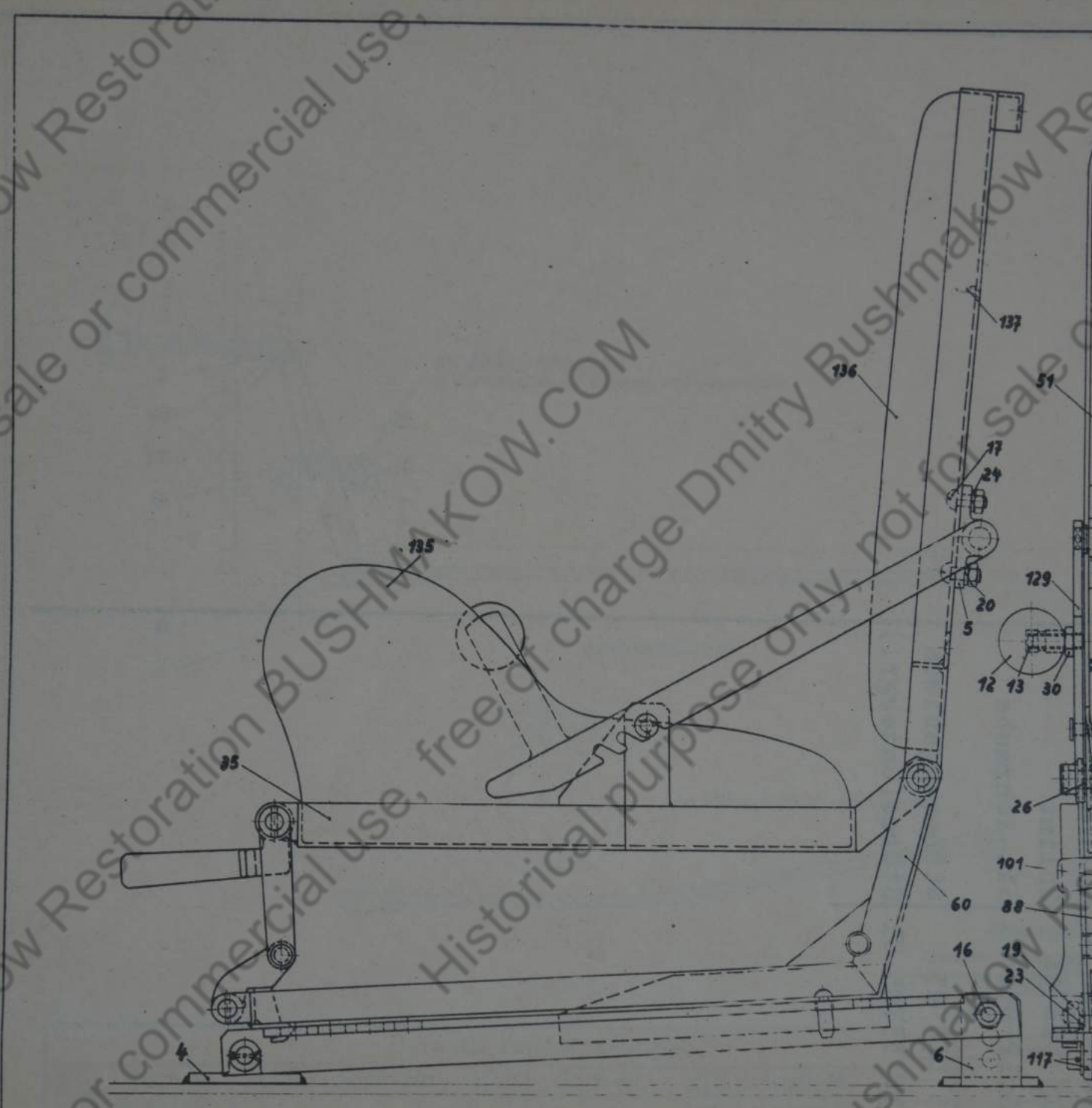


- 22 -

№	Search-Nr.
5	129 021031573-173
16	596 021031573-93
17	596 021031573-94
18	127 S:10 DIN 97
19	
20	
21	
22	
23	
24	
25	

1:1	1021R32069
Fahrersitz	

Lfd. Nr.
1
2
3
4
5
6
7
8
9
10
11
12
13
14
15
16
17
18
19
20
21
22
23
24
25



Liste der Teilzeichnungen.

Nr.	Sach-Nr.	Nr.	Sach-Nr.	Nr.	Sach-Nr.	Nr.	Sach-Nr.	Nr.	Sach-Nr.	Nr.	Sach-Nr.	Nr.	Sach-Nr.
1	021E31513-1	7	021E31513-6	13	W7116g R100K	19	M90 DIN 934	25	12 DIN 74 40	31	021F32069-3	76	021E31513U6
2	021E31513-2	8	021E31513-7	14	M8 DIN 934	20	M8 DIN 934	26	12,5 DIN 433			88	021E31513U7
3	021E31513-3	9	C 2577	15	021F31513-11	21	4 x 20 DIN 7	27	3 x 10 DIN 94			101	021E31513U8
4	021E31513-4	10	021E32069-4	16	M9x125 DIN 937	22	4 x 16 DIN 7	28	12x15,5x1,5 DIN 934	35	021E31513U1	103	021E31513U9
5	C 2576	11	021F31513-9	17	M8 x 20 DIN 96	23	10,6 DIN 127	29	021-31513-12	51	021E31513U3	112	021E31513U9
6	021E31513-5	12	W7116g R100J	18	M5 x 0,8 DIN 553	24	6,5 DIN 127	30	M90 Nr 752	60	021E31513U9	120	021E31513U10

16	M	17	M	18	M	19	M	20	M	21	4	22	4	23	10	24	8	25	1	26	12	27	3	28	12	29	02	30	M	31	0	35	0	44	0	48	0	51	0	60	0	76	0	88	0	101	0
----	---	----	---	----	---	----	---	----	---	----	---	----	---	----	----	----	---	----	---	----	----	----	---	----	----	----	----	----	---	----	---	----	---	----	---	----	---	----	---	----	---	----	---	----	---	-----	---

Fahrersitz

Zeichnungs-Nr. 021A 32869 Bl.2

Lfd. Nr.	Sach-Nr.	Benennung	Lfd. Nr.	Sach-Nr.	Benennung
1	021D 31513-1	Welle	109	021D 31513 U8	Winkelschiene, linke (Untergruppe)
2	021E 31513-2	Welle	117	021D 31513 U9	Winkelschiene, rechte (Untergruppe)
3	021E 31513-3	Welle	124	021E 31513 U10	Rastenhebel, linker (Untergruppe)
4	021E 31513-4	Lager	129	021E 31513 U13	Rastenhebel, rechter (Untergruppe)
5	C 2576	Lager	135	021D 31513-43	Sitzpolster mit Holzrahmen
6	021E 31513-5	Stellwinkel	136	021D 31513-44	Rückenpolster mit Holzrahmen
7	021E 31513-6	Drehfeder linke	137	5x18 DIN 97	Senkholzschraube
8	021E 31513-7	Drehfeder rechte			
9	C 2577	Drehfeder			
10	021F 32869-4	Druckfeder			
11	021F 31513-9	Stellring			
12	W 7116 gA 108 I	Kugel			
13	W 7116 gA 108 II	Kugelhülse			
14	021F 31513-10	Sicherungsblech			
15	021F 31513-11	Abstandrohr			
16	M10x25 DIN 931	Sechskantschraube			
17	M8x20 DIN 86	Bl. Halbrundschrabe			
18	M5x8 DIN 553	Gewindestift			
19	M10 DIN 934	Mutter			
20	M8 DIN 934	Mutter			
21	4T x 20 DIN 7	Zylinderstift			
22	4T x 16 DIN 7	Zylinderstift			
23	10,5 DIN 127	Federring			
24	8,5 DIN 127	Federring			
25	12 DIN 1440	Bl. Scheibe			
26	12,5 DIN 433	Halbblanke Scheibe			
27	3x18 DIN 94	Splint			
28	12φ _L x 65 x 58,5 DIN 1434	Bolzen			
29	021-31513-12 ohne Zeichnung	Welle			
30	M10 Kr 752	Sechskantmutter			
31	021F 32869-3	Mitnehmerstift			
35	021E 31513 U1	Sitzrahmen (Untergruppe)			
44	021E 31513 U2	Rastenblech, links (Untergruppe)			
48	021E 31513 U12	Rastenblech, rechts (Untergruppe)			
51	021D 31513 U3	Rückenlehne (Untergruppe)			
60	021D 31513 U4	Sitzbock (Untergr.)			
76	021E 31513 U5	Gelenk, linkes (Untergruppe)			
88	021E 31513 U6	Gelenk, rechtes (Untergruppe)			
101	021D 32869 U1	Handhebel (Untergruppe)			

Gruppe 021 St 32869 Ausf. 008:

Schalttafel
ohne Zeichnung

Lfd. Nr.	Sach-Nr.	Benennung
2	021B31379-1	Schalttafel
4	021D31379-7	Stützwinkel
5	M6x15 Kr 551	Sechskantschraube
6	M6x14 DIN 86	Bl. Halbrundscharube
7	M6 Kr 751	Sechskantmutter
8	6,2 DIN 93	Sicherungsblech
9	6,6 DIN 127	Federring
10	6,2 DIN 125	Blanke Scheibe
11	M 10x25 DIN 931	Sechskantschraube
12	M 10 DIN 934	Sechskantmutter
13	10,5 DIN 127	Federring
17	021D31379 U3	Halter (Untergr.)

Gruppe 021B31379 Ausf 008

Seite
13,65

12

73

0,11

63

Lfd. Nr.

2

3

4

5

7

8

9

10

11

12

13

14

15

16

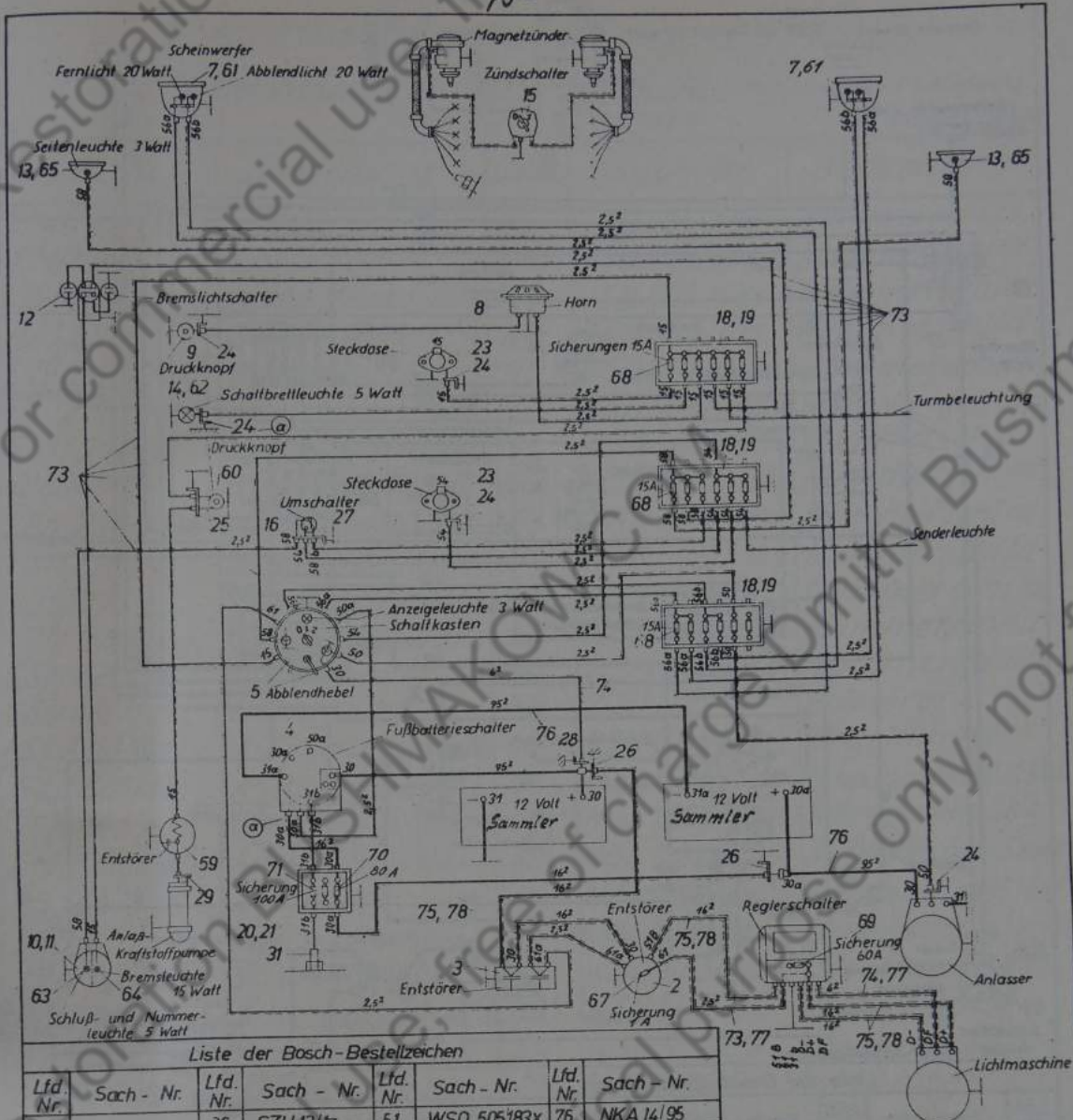
17

18

19

20

Ung. Zustand	021B31379-1	1/1
Ung. Zustand	021D31379-7	1/1
Ung. Zustand	M6x15 Kr 551	1/1
Ung. Zustand	M6x14 DIN 86	1/1
Ung. Zustand	M6 Kr 751	1/1
Ung. Zustand	6,2 DIN 93	1/1
Ung. Zustand	6,6 DIN 127	1/1
Ung. Zustand	6,2 DIN 125	1/1
Ung. Zustand	M 10x25 DIN 931	1/1
Ung. Zustand	M 10 DIN 934	1/1
Ung. Zustand	10,5 DIN 127	1/1
Ung. Zustand	021D31379 U3	1/1



Liste der Bosch-Bestellzeichen

Lfd. Nr.	Sach - Nr.	Lfd. Nr.	Sach - Nr.	Lfd. Nr.	Sach - Nr.	Lfd. Nr.	Sach - Nr.
2	EM S75/1/1	26	SZU 13/1z	51	WSQ 505/183x	76	NKA 14/95
3	EM/K2/1	27	SZU 14/1z	52	WSQ 505/178x	77	WRR 70/16
4	SSH 13/5z	28	SZU 12/1z	53	WSQ 505/179x	78	WRR 70/3G
5	HA 12 S34	29	SZU 9/1z	54	WSQ 505/31bx		
7	E 120x2 S316	30	SBE 527/1z	55	WSQ 505/177x		
8	FO 12AS 14	31	RS 7767	56	WSQ 505/199x		
9	SSH 506/1z	33	WMS400/114x	57	WSQ 505/2x		
10	Q 80 S 103	34	WMS400/115x	59	ZZU 1/1z		
11	LBE 286/1z	35	WMS401/39x	60	SSH 505/2z		
12	SSH 3/8z	36	WMS 283/1x	61	NGL 526/1z		
13	L 75 S179	37	WMS 283/2x	62	NGL 1026/1z		
14	IN 4 S 10	38	WMS 283/4x	63	NGL 926/1z		
15	SSH 32/13z 0246-29036-2	40	WSQ 505/15x	64	NGL 1107/1z		
16	SSH 38/11z	41	WSQ 505/30x	65	NGL 876/8z		
18	SEA 18/2z	42	WSQ 505/50x	67	WSG 503/1z		
19	SZU 501/3z	43	WSQ 505/50ax	68	WSG 501/1z		
20	SEA 9/3z	44	WSQ 505/54x	69	WSG 512/3z		
21	EMPT 503/1z	45	WSQ 505/56ax	70	WSG 508/2z		
		46	WSQ 505/56bx	71	WSG 508/3z		
		47	WSQ 505/58x				
23	RS 155/3	48	WSQ 505/61x	73	WKA1004/2,5		
24	SZU 12/2z	49	WSQ 505/61ax	74	WKA1004/6		
25	SZU 12/3z	50	WSQ 505/180x	75	WKA1004/16		

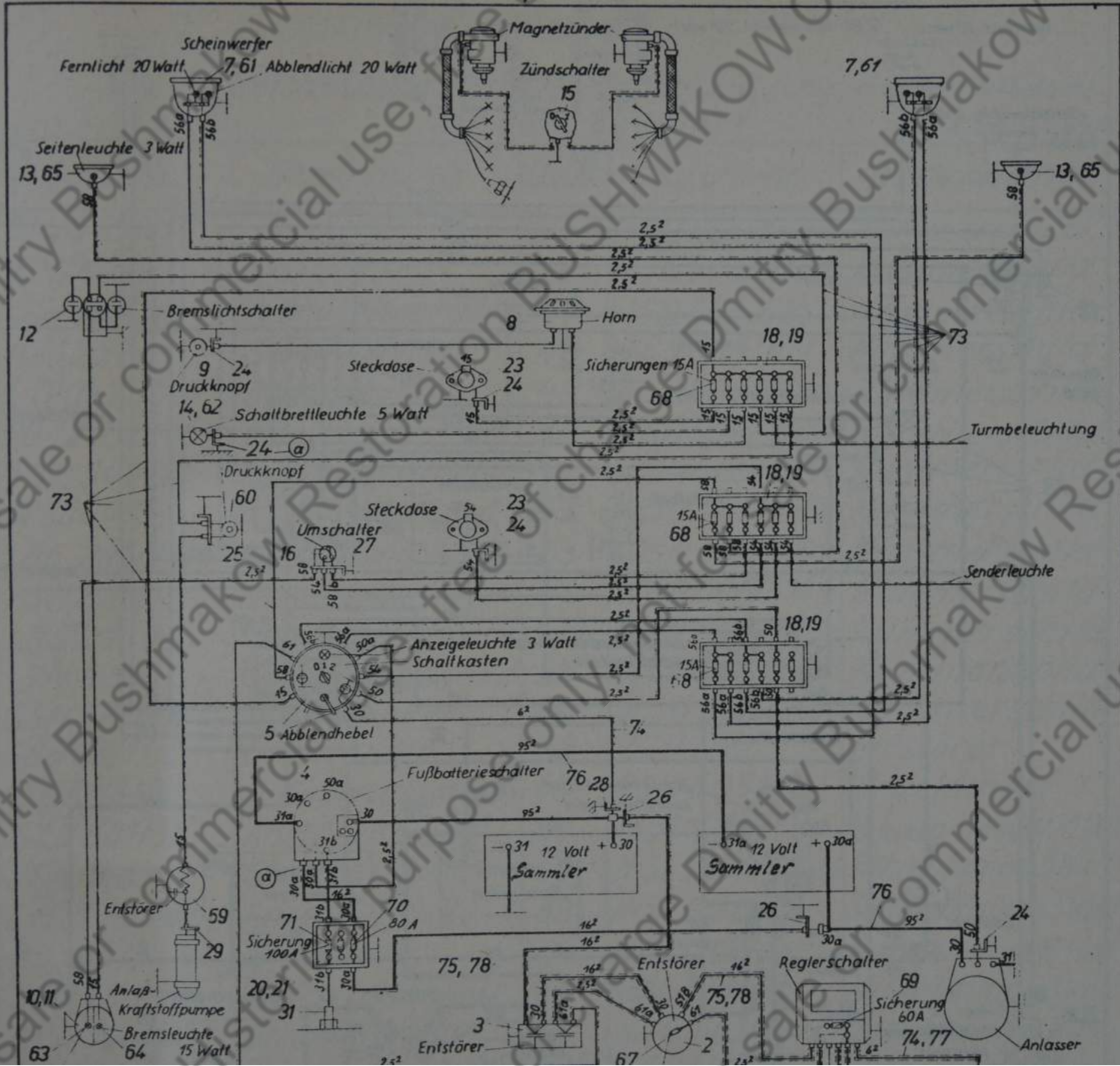
--- entstörte Leitung, doppelt umspinnen
 — entstörte Leitung, einfach umspinnen
 kein Leitungsquerschnitt unter 2,5mm²

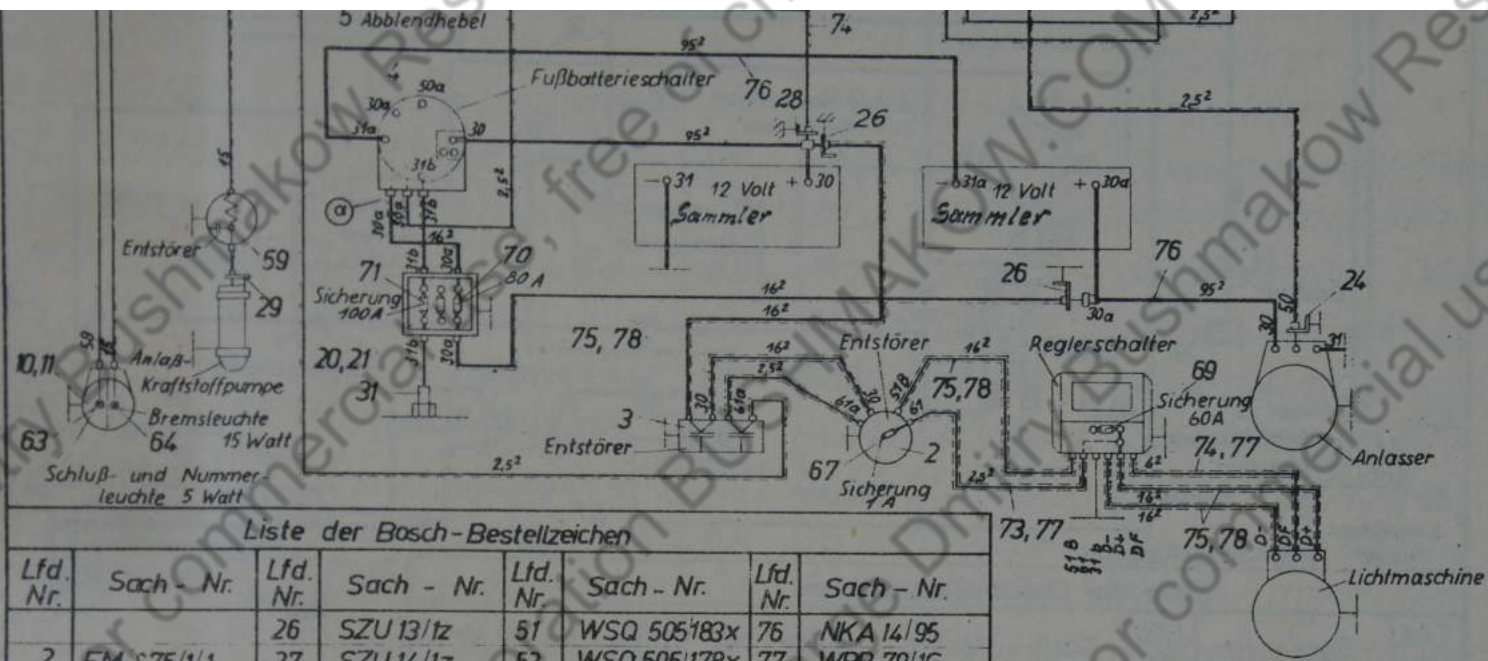
Motor: Maybach HL 108 TR
 Lichtmaschine: GTL 600/12 - 1200RS41
 Anlasser: BNG4/24 ARS 129
 Magnetzündler: SR 6 R 14

Schlüssel- stellung	Schalt- stellung	Verbraucher an Klemme					
		15	50-50a	54	56	58	61
Schlüssel ganz heraus- oder zurück- gezogen	0	—	—	■	—	—	—
	1	—	—	■	—	■	—
	2	—	—	■	—	■	—
Schlüssel vollständig eingesteckt	0	■	■	■	—	—	■
	1	■	■	■	—	■	■
	2	■	■	■	■	■	■

■ eingeschaltet — ausgeschaltet
 Schaltplan 3b/ZW
 24.1.30 für Ruf. mit 4 Schließlichtern 021C 29036 116

Sch. 3000 eingesetzt, bei Nr. 15 geordnet
 bei Ersatzteil-Schalt. bei Nr. 24, 28, 29, 30, 31, 32, 33, 34, 35, 36, 37, 38, 39, 40, 41, 42, 43, 44, 45, 46, 47, 48, 49, 50, 51, 52, 53, 54, 55, 56, 57, 58, 59, 60, 61, 62, 63, 64, 65, 66, 67, 68, 69, 70, 71, 72, 73, 74, 75, 76, 77, 78, 79, 80, 81, 82, 83, 84, 85, 86, 87, 88, 89, 90, 91, 92, 93, 94, 95, 96, 97, 98, 99, 100, 101, 102, 103, 104, 105, 106, 107, 108, 109, 110, 111, 112, 113, 114, 115, 116, 117, 118, 119, 120, 121, 122, 123, 124, 125, 126, 127, 128, 129, 130, 131, 132, 133, 134, 135, 136, 137, 138, 139, 140, 141, 142, 143, 144, 145, 146, 147, 148, 149, 150, 151, 152, 153, 154, 155, 156, 157, 158, 159, 160, 161, 162, 163, 164, 165, 166, 167, 168, 169, 170, 171, 172, 173, 174, 175, 176, 177, 178, 179, 180, 181, 182, 183, 184, 185, 186, 187, 188, 189, 190, 191, 192, 193, 194, 195, 196, 197, 198, 199, 200, 201, 202, 203, 204, 205, 206, 207, 208, 209, 210, 211, 212, 213, 214, 215, 216, 217, 218, 219, 220, 221, 222, 223, 224, 225, 226, 227, 228, 229, 230, 231, 232, 233, 234, 235, 236, 237, 238, 239, 240, 241, 242, 243, 244, 245, 246, 247, 248, 249, 250, 251, 252, 253, 254, 255, 256, 257, 258, 259, 260, 261, 262, 263, 264, 265, 266, 267, 268, 269, 270, 271, 272, 273, 274, 275, 276, 277, 278, 279, 280, 281, 282, 283, 284, 285, 286, 287, 288, 289, 290, 291, 292, 293, 294, 295, 296, 297, 298, 299, 300, 301, 302, 303, 304, 305, 306, 307, 308, 309, 310, 311, 312, 313, 314, 315, 316, 317, 318, 319, 320, 321, 322, 323, 324, 325, 326, 327, 328, 329, 330, 331, 332, 333, 334, 335, 336, 337, 338, 339, 340, 341, 342, 343, 344, 345, 346, 347, 348, 349, 350, 351, 352, 353, 354, 355, 356, 357, 358, 359, 360, 361, 362, 363, 364, 365, 366, 367, 368, 369, 370, 371, 372, 373, 374, 375, 376, 377, 378, 379, 380, 381, 382, 383, 384, 385, 386, 387, 388, 389, 390, 391, 392, 393, 394, 395, 396, 397, 398, 399, 400, 401, 402, 403, 404, 405, 406, 407, 408, 409, 410, 411, 412, 413, 414, 415, 416, 417, 418, 419, 420, 421, 422, 423, 424, 425, 426, 427, 428, 429, 430, 431, 432, 433, 434, 435, 436, 437, 438, 439, 440, 441, 442, 443, 444, 445, 446, 447, 448, 449, 450, 451, 452, 453, 454, 455, 456, 457, 458, 459, 460, 461, 462, 463, 464, 465, 466, 467, 468, 469, 470, 471, 472, 473, 474, 475, 476, 477, 478, 479, 480, 481, 482, 483, 484, 485, 486, 487, 488, 489, 490, 491, 492, 493, 494, 495, 496, 497, 498, 499, 500, 501, 502, 503, 504, 505, 506, 507, 508, 509, 510, 511, 512, 513, 514, 515, 516, 517, 518, 519, 520, 521, 522, 523, 524, 525, 526, 527, 528, 529, 530, 531, 532, 533, 534, 535, 536, 537, 538, 539, 540, 541, 542, 543, 544, 545, 546, 547, 548, 549, 550, 551, 552, 553, 554, 555, 556, 557, 558, 559, 560, 561, 562, 563, 564, 565, 566, 567, 568, 569, 570, 571, 572, 573, 574, 575, 576, 577, 578, 579, 580, 581, 582, 583, 584, 585, 586, 587, 588, 589, 590, 591, 592, 593, 594, 595, 596, 597, 598, 599, 600, 601, 602, 603, 604, 605, 606, 607, 608, 609, 610, 611, 612, 613, 614, 615, 616, 617, 618, 619, 620, 621, 622, 623, 624, 625, 626, 627, 628, 629, 630, 631, 632, 633, 634, 635, 636, 637, 638, 639, 640, 641, 642, 643, 644, 645, 646, 647, 648, 649, 650, 651, 652, 653, 654, 655, 656, 657, 658, 659, 660, 661, 662, 663, 664, 665, 666, 667, 668, 669, 670, 671, 672, 673, 674, 675, 676, 677, 678, 679, 680, 681, 682, 683, 684, 685, 686, 687, 688, 689, 690, 691, 692, 693, 694, 695, 696, 697, 698, 699, 700, 701, 702, 703, 704, 705, 706, 707, 708, 709, 710, 711, 712, 713, 714, 715, 716, 717, 718, 719, 720, 721, 722, 723, 724, 725, 726, 727, 728, 729, 730, 731, 732, 733, 734, 735, 736, 737, 738, 739, 740, 741, 742, 743, 744, 745, 746, 747, 748, 749, 750, 751, 752, 753, 754, 755, 756, 757, 758, 759, 760, 761, 762, 763, 764, 765, 766, 767, 768, 769, 770, 771, 772, 773, 774, 775, 776, 777, 778, 779, 780, 781, 782, 783, 784, 785, 786, 787, 788, 789, 790, 791, 792, 793, 794, 795, 796, 797, 798, 799, 800, 801, 802, 803, 804, 805, 806, 807, 808, 809, 810, 811, 812, 813, 814, 815, 816, 817, 818, 819, 820, 821, 822, 823, 824, 825, 826, 827, 828, 829, 830, 831, 832, 833, 834, 835, 836, 837, 838, 839, 840, 841, 842, 843, 844, 845, 846, 847, 848, 849, 850, 851, 852, 853, 854, 855, 856, 857, 858, 859, 860, 861, 862, 863, 864, 865, 866, 867, 868, 869, 870, 871, 872, 873, 874, 875, 876, 877, 878, 879, 880, 881, 882, 883, 884, 885, 886, 887, 888, 889, 890, 891, 892, 893, 894, 895, 896, 897, 898, 899, 900, 901, 902, 903, 904, 905, 906, 907, 908, 909, 910, 911, 912, 913, 914, 915, 916, 917, 918, 919, 920, 921, 922, 923, 924, 925, 926, 927, 928, 929, 930, 931, 932, 933, 934, 935, 936, 937, 938, 939, 940, 941, 942, 943, 944, 945, 946, 947, 948, 949, 950, 951, 952, 953, 954, 955, 956, 957, 958, 959, 960, 961, 962, 963, 964, 965, 966, 967, 968, 969, 970, 971, 972, 973, 974, 975, 976, 977, 978, 979, 980, 981, 982, 983, 984, 985, 986, 987, 988, 989, 990, 991, 992, 993, 994, 995, 996, 997, 998, 999, 1000.





Liste der Bosch-Bestellzeichen

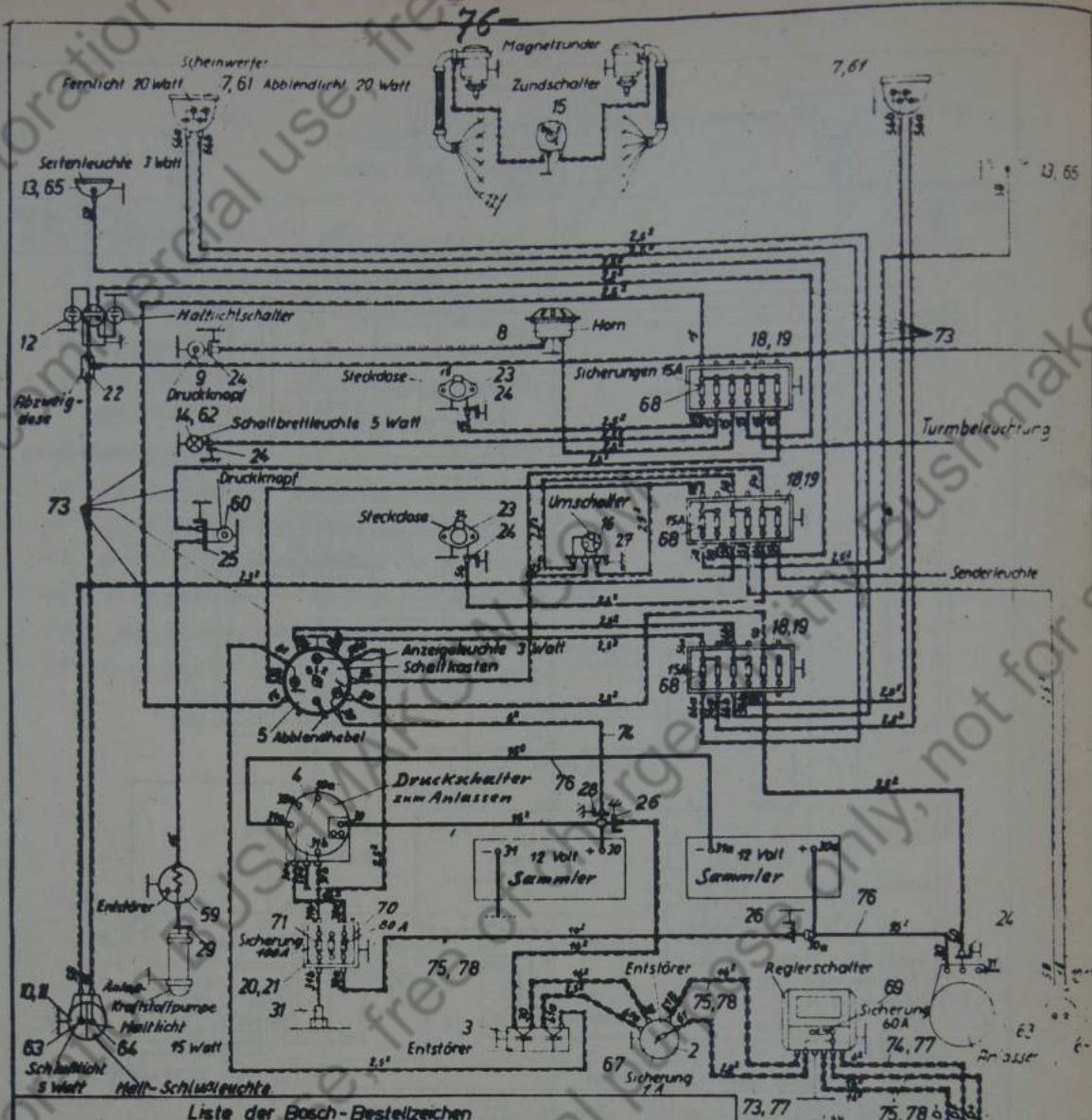
Lfd. Nr.	Sach - Nr.	Lfd. Nr.	Sach - Nr.	Lfd. Nr.	Sach - Nr.	Lfd. Nr.	Sach - Nr.
		26	SZU 13/1z	51	WSQ 505/183x	76	NKA 14/95
2	EM S75/1/1	27	SZU 14/1z	52	WSQ 505/178x	77	WRR 70/1G
3	EM/K2/1	28	SZU 12/1z	53	WSQ 505/179x	78	WRR 70/3G
4	SSH 13/5z	29	SZU 9/1z	54	WSQ 505/31bx		
5	HA 12 S34	30	SBE 527/1z	55	WSQ 505/177x		
		31	RS 7767	56	WSQ 505/199x		
7	E 120x2 S316			57	WSQ 505/2x		
8	FO 12AS 14	33	WMS400/14x				
9	SSH 506/1z	34	WMS400/115x	59	ZZU 1/1z		
10	Q 80 S 103	35	WMS401/39x	60	SSH 505/2z		
11	LBE 286/1z	36	WMS 283/1x	61	NGL 526/1z		
12	SSH 3/8z	37	WMS283/2x	62	NGL 1026/1z		
13	L 75 S179	38	WMS283/4x	63	NGL 926/1z		
14	IN 4 S10			64	NGL 1107/1z		
©15	SSH 32/13z 021C 29036-2	40	WSQ 505/15x	65	NGL 876/8z		
16	SSH 38/11z	41	WSQ 505/30x				
		42	WSQ 505/50x	67	WSG503/1z		
18	SEA 18/2z	43	WSQ 505/50ax	58	WSG501/1z		
19	SZU 501/3z	44	WSQ 505/54x	69	WSG 512/3z		
20	SEA 9/3z	45	WSQ 505/56ax	70	WSG 508/2z		
21	EMPT 503/1z	46	WSQ 505/56bx	71	WSG 508/3z		
		47	WSQ 505/58x				
23	RS 155/3	48	WSQ505/61x	73	WKA1004/2,5		
24	SZU 12/2z	49	WSQ505/61ax	74	WKA1004/6		
25	SZU 12/3z	50	WSQ505/180x	75	WKA1004/16		

Schlüssel- stellung	Schalt- stellung	Verbraucher an Klemme					
		15	50-50a	54	56	58	61
Schlüssel ganz heraus- oder zurück- gezogen	0	—	—	■	—	—	—
	1	—	—	■	—	■	—
	2	—	—	■	—	■	—
Schlüssel vollständig eingesteckt	0	■	■	■	—	—	■
	1	■	■	■	—	■	■
	2	■	■	■	■	■	■

eingeschaltet	ausgeschaltet
■	—

Schaltplan 3b/ZW
für Ausf. mit 15 Schließlicht 021C 29036 U6
24.7.38

Zehn Kopf eingest. Mit Nr. 15 geänd.
 über Fußbatterieschalt. Teil 24, 24 fürigebeil. 1.7.38
 bei Schrittl. - Erweite Teil 26 nachgegr.
 11/11/38



Liste der Bosch-Bestellzeichen

Lfd. Nr.	Sach - Nr.	Lfd. Nr.	Sach - Nr.	Lfd. Nr.	Sach - Nr.	Lfd. Nr.	Sach - Nr.
		26	SZU 13/1z	51	WSQ 505/183x	76	NKA 14/95
2	EM/S75/1/1	27	SZU 14/1z	52	WSQ 505/178x	77	WRR 70/1G
3	EM/K2/1	28	SZU 12/1z	53	WSQ 505/179x	78	WRR 70/3G
4	SSH 13/5z	29	SZU 9/1z	54	WSQ 505/316x		
5	HA 12 S.34	30	SBE 527/1z	55	WSQ 505/177x		
7	E 120-2 S.316	31	RS 7767	56	WSQ 505/199x		
8	FO 12AS 14	33	WMS 400/14x	57	WSQ 505/2x		
9	SSH 506/1z	34	WMS 400/15x	59	ZZU 1/1z		
10	Q 80 S 103	35	WMS 401/39x	60	SSH 505/2z		
11	LBE 286/1z	36	WMS 283/1x	61	NGL 526/1z		
12	SSH 3/8z	37	WMS 283/2x	62	NGL 1026/1z		
13	L 75 S179	38	WMS 283/4x	63	NGL 926/1z		
14	IN 4 S.D			64	NGL 1107/1z		
15	SSH 32/13z	40	WSQ 505/15x	65	NGL 876/8z		
16	SSH 38/11z	41	WSQ 505/30x				
		42	WSQ 505/50x	67	WSG 503/1z		
18	SEA 18/2z	43	WSQ 505/50ax	68	WSG 501/1z		
19	SZU 501/3z	44	WSQ 505/54x	69	WSG 512/3z		
20	SEA 9/3z	45	WSQ 505/56ax	70	WSG 508/2z		
21	EMPT 503/1z	46	WSQ 505/56bx	71	WSG 508/3z		
22	SEA 116/1z	47	WSQ 505/58x				
23	RS 155/3	48	WSQ 505/61x	73	WKA 1004/2,5		
24	SZU 12/2z	49	WSQ 505/61ax	74	WKA 1004/6		
25	SZU 12/3z	50	WSQ 505/180x	75	WKA 1004/18		

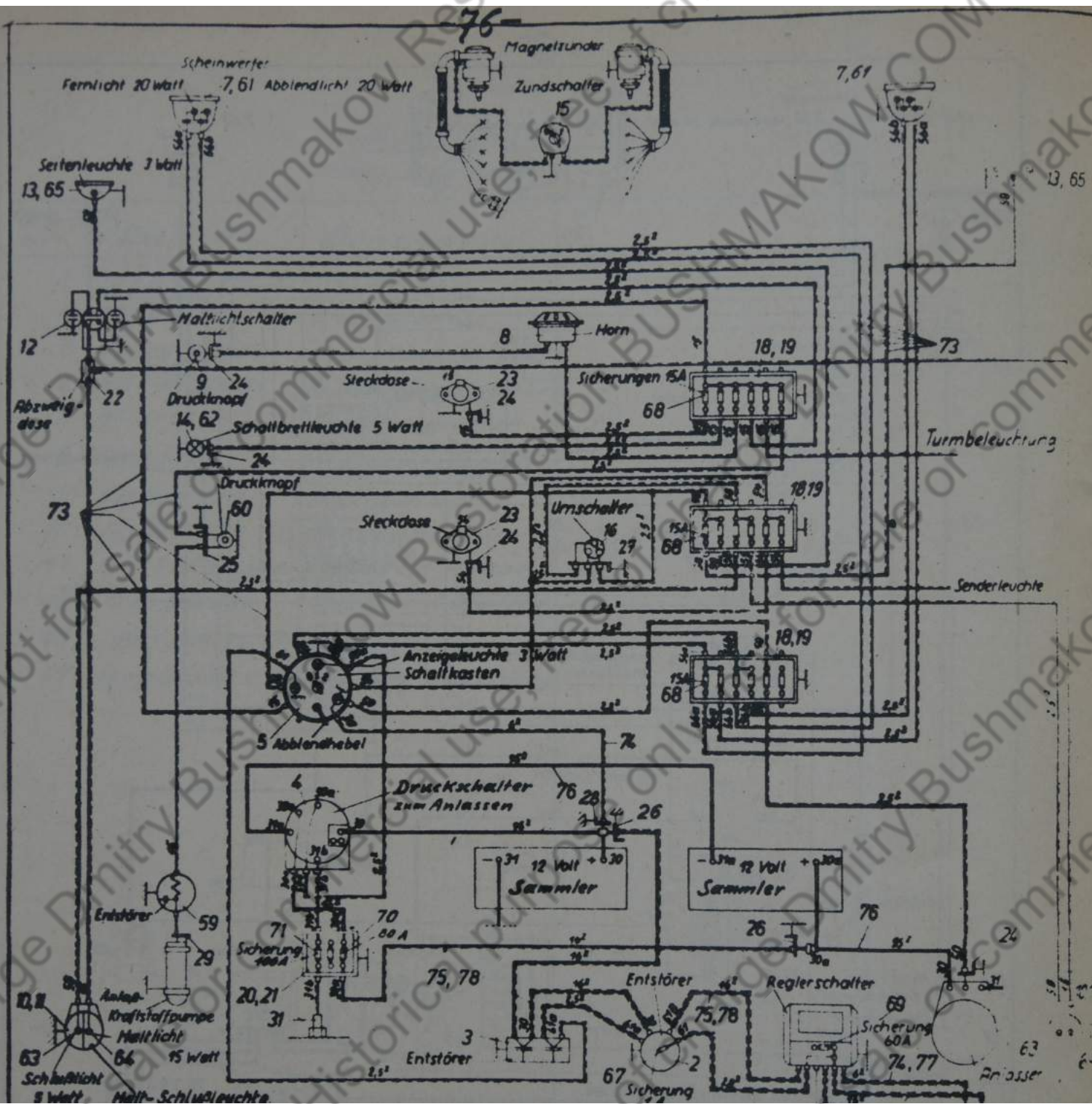
Motor:	Maybach HL 108 TR
Lichtmaschine:	GTL 600 12 - 1200 RS41
Anlasser:	BNG 4 24 ARS 129
Magnetzunder:	SR 6 R 14

Schlüssel- stellung	Schalt- stellung	Verbraucher an Klemme				
		15	50-50a	54	56	58 61
Schlüssel ganz heraus- oder zurück- gezogen	0					
	1					
	2					
Schlüssel vollständig eingesteckt	0					
	1					
	2					

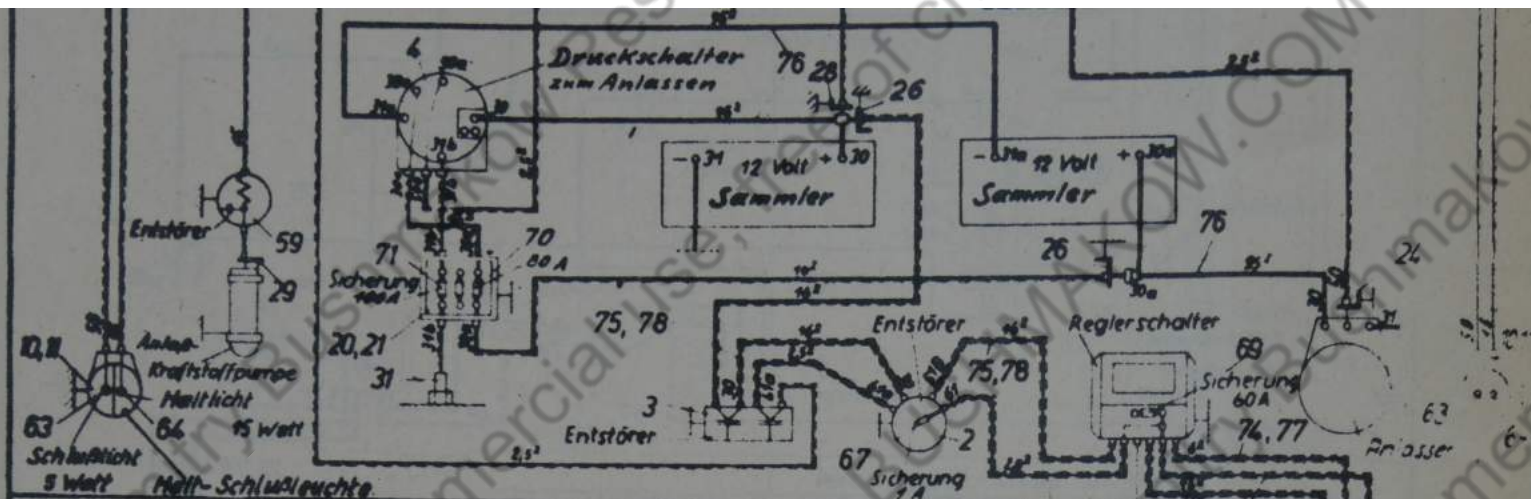
eingeschaltet	ausgeschaltet
---------------	---------------

Schaltplan für Pz 2000/1 (3. Aufl. D. 1.1.1. für 2-Schlüpflecker, S.d. KFZ 117)

Lfd. Nr.	
2	E
3	E
4	S
5	H
7	E
8	F
9	S
10	Q
11	L
12	S
13	L
14	S
15	S
16	S
18	S
19	S
20	S
21	E
23	R
24	S
25	S
26	S
27	S
28	S
29	S
30	S
31	R
33	W
34	W
35	W
36	W
37	W
38	W
40	W
41	W
42	W
43	W
44	W



Lfd.Nr.	Sach-Nr.
2	EM/S75/1/1
3	EM/K2/1
4	SSH 13/5z
5	HA12S34
7	E120x2S31
8	FO12AS14
9	SSH506/1z
10	Q80S103
11	LBE 286/1z
12	SSH3/8z
13	L75S179
14	JN4S10
15	SSH32/13z
16	SSH38/11z
18	SEA 18/2z
19	SZU 501/3z
20	SEA 9/3z
21	EMPT 503/1
23	RS 155/3
24	SZU 12/2z
25	SZU 12/3z
26	SZU 13/1z
27	SZU 14/1z



Liste der Bosch-Bestellzeichen

Lfd. Nr.	Sach - Nr.	Lfd. Nr.	Sach - Nr.	Lfd. Nr.	Sach - Nr.	Lfd. Nr.	Sach - Nr.
2	EM/S75H/1	26	SZU 13/1z	51	WSQ 505/183x	76	NKA 14/95
3	EM/K2/1	27	SZU 14/1z	52	WSQ 505/178x	77	WRR 70/1G
4	SSH 13/5z	28	SZU 12/1z	53	WSQ 505/179x	78	WRR 70/3G
5	HA 12 S34	29	SZU 9/1z	54	WSQ 505/31bx		
7	E 120=2 S316	30	SBE 527/1z	55	WSQ 505/177x		
8	FO 12AS 14	31	RS 7767	56	WSQ 505/199x		
9	SSH 506/1z	33	WMS 400/14x	57	WSQ 505/2x		
10	Q 80 S 103	34	WMS 400/15x	59	ZZU 1/1z		
11	LBE 286/1z	35	WMS 401/39x	60	SSH 505/2z		
12	SSH 3/8z	36	WMS 283/1x	61	NGL 526/1z		
13	L 75 S179	37	WMS 283/2x	62	NGL 1026/1z		
14	IN 4 S10	38	WMS 283/4x	63	NGL 926/1z		
15	SSH 32/13z	40	WSQ 505/15x	64	NGL 1107/1z		
16	SSH 38/11z	41	WSQ 505/30x	65	NGL 876/8z		
18	SEA 18/2z	42	WSQ 505/50x	67	WSG 503/1z		
19	SZU 501/3z	43	WSQ 505/50ax	68	WSG 501/1z		
20	SEA 9/3z	44	WSQ 505/54x	69	WSG 512/3z		
21	EMPT 503/1z	45	WSQ 505/56ax	70	WSG 508/2z		
22	SEA 116/1z	46	WSQ 505/56bx	71	WSG 508/3z		
23	RS 155/3	47	WSQ 505/58x	73	WKA 1004/2,5		
24	SZU 12/2z	48	WSQ 505/61x	74	WKA 1004/6		
25	SZU 12/3z	49	WSQ 505/61ax	75	WKA 1004/18		
		50	WSQ 505/180x				

Schlüsselstellung	Schaltstellung	Verbraucher an Klemme					
		15	50-50a	54	56	58	61
Schlüssel ganz heraus- oder zurückgezogen	0			▲			
	1			▲		▲	
	2			▲		▲	▲
Schlüssel vollständig eingesteckt	0	▲	▲	▲			▲
	1	▲	▲	▲			▲
	2	▲	▲	▲			▲

Motor: Maybach HL 108 TR
 Lichtmaschine: GTL 600/12 - 1200 RS 41
 Anlasser: BNG 4/24 ARS 129
 Magnetzunder: SR 6 R 14

———— entstörte Leitung, doppelt umspinnen
 ———— entstörte Leitung, einfach umspinnen
 ———— kein Leitungsquerschnitt unter 2,5 mm²

Schaltplan für P2 WpSw. 12/37mm Ausf. D
 1. 1. 30 für 2 Schlußlichter, Scl. Kfz 747

- 10 007/50/11z
- 18 SEA 18/2z
- 19 SZU 501/3z
- 20 SEA 9/3z
- 21 EMPT 503/1z
- 23 RS 155/3
- 24 SZU 12/2z
- 25 SZU 12/3z
- 26 SZU 13/1z
- 27 SZU 14/1z
- 28 SZU 12/1z
- 29 SZU 9/1z
- 30 SBE 527/1z
- 31 RS 7767
- 33 WMS 400/1z
- 34 WMS 400/1z
- 35 WMS 401/3z
- 36 WMS 283/1z
- 37 WMS 283/1z
- 38 WMS 283/1z
- 40 WSQ 505/1z
- 41 WSQ 505/1z
- 42 WSQ 505/1z
- 43 WSQ 505/1z
- 44 WSQ 505/1z

Elektrische Anlage

Zeichnungs Nr. 021C 29036 U6, gültig für Ausf. m. 1 Schlußlicht

" Nr. 021C 38343 U1, " " " " 2 Schlußlichtern

Lfd.Nr.	Sach-Nr.	Benennung	Lfd.Nr.	Sach-Nr.	Benennung
2	EM/S75/1/1	Entstörer	45	WSQ 505/56ax	Nummerschild
3	EM/K2/1	Entstörer	46	WSQ 505/56bx	Nummerschild
4	SSH 13/5z	Fußbatterieschalter	47	WSQ 505/58x	Nummerschild
5	HA12S34	Schaltkasten	48	WSQ 505/61x	Nummerschild
7	E120x2S316	Scheinwerfer	49	WSQ 505/61ax	Nummerschild
8	FO12AS14	Horn	50	WSQ 505/780x	Nummerschild
9	SSH 506/1z	Druckknopfschalter	51	WSQ 505/183x	Nummerschild
10	Q 80S103	Brems-Schluß-u. Nummrl.	52	WSQ 505/178x	Nummerschild
11	LBE 286/1z	Befestigungsbügel	53	WSQ 505/179x	Nummerschild
12	SSH 3/8z	Bremslichtschalter	54	WSQ 505/37bx	Nummerschild
13	L75S 179	Seitenleuchten	55	WSQ 505/177x	Nummerschild
14	JN 4S10	Schaltbrettleuchte	56	WSQ 505/199x	Nummerschild
15	SSH 32/13z	Zündschalter	57	WSQ 505/2x	Nummerschild
16	SSH 38/11z	Umschalter	59	ZZU 1/1z	Entstörer
18	SEA 18/2z	6-Sicherungsdose	60	SSH 505/2z	Druckknopf
19	SZU 507/3z	Anschlußplatte	61	NGL 526/1z	Biluxlampe 20/20 Watt
20	SEA 9/3z	Sicherungsdose	62	NGL 1026/1z blau	Röhrenlampe 5 Watt
21	EMPT 503/1z	Anschlußplatte	63	NGL 926/1z	Soffillenlampe 5 Watt
23	RS 155/3	Steckdose	64	NGL 1107/1z	Birnenlampe 15 Watt
24	SZU 12/2z	Anschlußwinkel	65	NGL 876/8z	Kugellampe 3 Watt
25	SZU 12/3z	Anschlußwinkel	67	WSG 503/1z	Sicherung 1 Amp
26	SZU 13/1z	Anschlußwinkel	68	WSG 501/1z	Sicherung 15 Amp
27	SZU 14/1z	Anschlußwinkel	69	WSG 512/3z	Sicherung 60 Amp
28	SZU 12/1z	Anschlußwinkel	70	WSG 508/2z	Sicherung 80 Amp
29	SZU 9/1z	Anschlußwinkel	71	WSG 508/3z	Sicherung 100 Amp
30	SBE 527/1z	Kabelbänder	73	WKA 1004/2,5	Niederspannungskabel
31	RS 7767	Masseanschlußbolzen	74	WKA 1004/6	Niederspannungskabel
33	WMS 400/114x	Abschlußscheibe	75	WKA 1004/16	Niederspannungskabel
34	WMS 400/115x	Abschlußscheibe	76	NKA 14/95	Niederspannungskabel
35	WMS 401/39x	Abschlußscheibe	77	WRR 70/1G	Entstör Schlauch
36	WMS 283/1x	Haltescheibe	78	WRR 70/3G	Entstör Schlauch
37	WMS 283/2x	Haltescheibe	81	26mm ϕ l. W.	Bougierrohr
38	WMS 283/4x	Haltescheibe	82	22mm ϕ l. W.	Bougierrohr
40	WSQ 505/15x	Nummerschild	83	18mm ϕ l. W.	Bougierrohr
41	WSQ 505/30x	Nummerschild	84	12mm ϕ l. W.	Bougierrohr
42	WSQ 505/50x	Nummerschild	85	10mm ϕ l. W.	Bougierrohr
43	WSQ 505/50ax	Nummerschild	86	6mm ϕ l. W.	Bougierrohr
44	WSQ 505/54x	Nummerschild	88	18mm ϕ l. W.	Metallschlauch

Gruppe 021 St 29036 Ausf. 008

-79-
Elektrische Anlage

Zeichnungs Nr. 021 C 29036 U 6 Gültig für Ausf. mit 1 Schlußlicht
 " Nr. 021 C 38343 U 1 " " " " 2 Schlußlichtern

lfd. Nr.	Sach-Nr.	Benennung	
89	13mm Ø l.W.	Panzerschlauch mit Endtüllen	
90	95mm ²	Kabelschuhe	
92	6mm ²	Kabelschuhe	
93	2,5 mm ²	Kabelschuhe	
94	16 mm ²	Kabelschuhe	
109	Varta Typ 6E 7Hc	Sammler	
161	P 234 Gefrag	Rückstrahler	} nur bei Ausf. mit Rückstrahler
162		Blech 80x80x3	
163	2 x 6 DIN 660	Halbrundniet	

Halterungen u. Kästen für elektrische Anlage
ohne Zeichnung

lfd. Nr.	Sach-Nr.	Benennung	lfd. Nr.	Sach-Nr.	Benennung
<u>für Batteriekästen</u>					
1	021B 31519-27	Deckel, linker	29	Gummi, weich 4 x 35x180 lg.	Unterlage
2	021B 31519-28	" rechter	30	021-31519-66 24 Kr 3411 m. Gewebe	Schutzschlauch 24 lW
3	021E 28871	Steg	31	021-31519-67 Gummischlauch	Schutzschlauch 6 lW
4	021E 28872	Holzklötz	33	021F 31519-41	Sicherungs- schild
5	021F 28873	Zwischenlage	34	021F 31519-42	" "
6	021E 31448	Sicherungs- lasche	35	021F 31519-63	" "
7	021F 31519-29	Stützklötz f. linke Batterie	36	021F 31519-64	" "
8	021F 31519-30	Stützklötz f. rechte Batterie	37	021F 31519-65	" "
9	021F 31519-82	Dichtung	38	021F 31519-69	" "
11	021B 31519 U10	Batterie-Kasten (Untergruppe)	<u>f. Sicherung am Batterie- Fußschalter</u>		
<u>f. Bremslichtschalter</u>					
17	021E 31519-31	Stütze	40	021E 31519-81	Haltewinkel
18	021F 31519-68	Befestigungs- schelle	41	M 5x20 DIN 931	6kt-Schraube
19	0,25 m x 2 HgN 15422	Kette	42	M 5 DIN 934	6kt-Mutter
20	021-31519-49 nahtl. Stahlrohr 15x1,5 DIN 2385 2350 lang.	Schutzrohr z. Brems-, Schluß- u. Nummerleuchte	43	5,3 DIN 127	Federring
22	021E 31519-17	Kabelschutz f. Leitung z. d. Seitenleuchten	<u>Kabelhalterung am Kupplungshebel</u>		
23	021E 31519-8	Haltewinkel f. Seitenleuchte	45	021E 31519-60	Halter
24	021E 31519-9	Halter f. Schaltbrett- leuchte	46	021E 31519-61	Schelle
25	021F 31519-10	Beilage	47	M 5x15 DIN 931	6kt-Schraube
26	021F 31519-22	Abstandrohr	48	M 5 DIN 934	6kt-Mutter
27	Gummi, weich 4x35x38 lg.	Unterlage	49	5,3 DIN 127	Federring
28	021D 31519-21	Halter f. Horn	<u>f. Entstörung am Batteriefuß- schalter</u>		
			51	M 8x22 DIN 931	6kt-Schraube
			52	M 8 DIN 934	6kt-Mutter
			53	8,3 DIN 93	Sicherungs- blech
			54	4,3 DIN 127	Federring
			55	M 4 DIN 934	6kt-Mutter
			56	M 4x12 DIN 933	6kt-Schraube

Gruppe 021 St 31519 Ausf. 008

Haltegerätee u. Kästen für elektrische Anlage

ohne Zeichnung

lfd. Nr.	Sach-Nr.	Benennung	
	<u>für Regler</u>		
60	021E 31519-79	Reglerplatte	
63	1x22 Kr 2571	Befestigungs- schelle	
64	M 8x20 DIN 933	6kt-Schraube	
65	M 8x12 DIN 933	6kt-Schraube f. Entstörer u. Platte	
66	M 5x10 DIN 933	6kt-Schraube f. Entstörer u. Schelle	
67	8,3 DIN 93	Sicherungsblech	
68	5,3 DIN 127	Federring	
167	021D 31519-U9	Sicherungstafel (Untergruppe)	
189	021D 31519-77	Verteilerplatte	
198	M 4x10 DIN 577	Schlitzschrb., pressblank	
199	M 4 DIN 934	6kt-Mutter	
200	4,3 DIN 127	Federring	
201	021D 31519-78	Verteilerkappe (Schweißteil)	
202	021-31519-84 185x120x1	Isolierplatte	
203	1x18 DIN 2571	Schelle	
204	M 5x10 DIN 933	6kt-Schraube	
205	5,3 DIN 127	Federring	
206	M 10x25 DIN 933	6kt-Schraube	
207	M 8x15 DIN 933	6kt-Schraube	
208	M 10 DIN 934	6kt-Mutter	
209	M 8 DIN 934	6kt-Mutter	
210	10,5 DIN 127	Federring	
211	8,5 DIN 127	Federring	
219	4 N 58-13a	Fahrgestell- Nummerschild	
220	4x8 DIN 674	Halbrundniet	
222	021E 31519-86	Halter f. Bedienungsschild Fußbatterieschalters	

Gruppe 021 St 31519 Ausf.008

Meßanlage
ohne Zeichnung

Lfd. Nr.	Sach-Nr.	Benennung
2	021D 29040 - 1	Drehzahlmesser
3	021E 29040 - 2	Antriebswelle
4	021E 29040 - 3	Geschwindigkeits- messer
5	021E 29040 - 18	Antriebswelle
6	021F 29040 - 19	Einfahrtschild
7	C 5612	Fernthermometer für Wasser
8	C 5611	Fernthermometer für Öl
9	C 5615	Öldruckmesser
11	021E 29040 - 14	Kraftstoff-Vorrats- messer
12	021E 29040 - 13	Luftpumpe
13	021E 29040 - 6	Mehrwegelahn
14	250 lg. f. Rohr 6 φ	Schlauch
15	100 lg. f. Rohr 6 φ	Schlauch
22	5 x 1 Din 1754, 4400 lg.	Rohr (Kupferrohr)
23	M 6 N 14 x 1,5 DIN 7606	Überwurfmutter
24	A 6 DIN 7608	Dichtkegel
25	A 4 M 12 x 1,5 DIN 7606	Überwurfmutter
26	A 4 DIN 7608	Dichtkegel
32	M 4 x 12 DIN 86	Halbrundschraube
33	M 4 DIN 934	Sechskantmutter
34	4,3 DIN 127	Federring
36	SVRV 30/12	Rohrverschraubung
40	M 5 x 15 DIN 86	Halbrundschraube
41	5,3 DIN 127	Federring
43	021F 29040-22	Schelle
44	M 5 x 18 DIN 931	Sechskantmutter
45	M 5 DIN 934	Sechskantmutter
46	5,2 DIN 93	Sicherungsblech

-82-
Kettenabdeckung
ohne Zeichnung

Ifd. Nr.	Sach-Nr.	Benennung	Ifd. Nr.	Sach-Nr.	Benennung
1	021D32889-2	Trittlech, vorderes, linkes	67	6,2 DIN 93	Sicherungsblech
2	021D32889-3	Trittlech, vorderes, rechtes	68	12,5 DIN 432	Sicherungsblech
3	021D32889-4	Trittlech, mittleres	69	8,3 DIN 93	Sicherungsblech
4	021D32889-5	Trittlech, hinteres, linkes	70	8,5 DIN 127	Federring
5	021D32889-6	Trittlech, hinteres, rechtes	71	2x12 DIN 94	Splint
6	021D32884-24	Verkleidungswand, linke	72	6,3 DIN 127	Federring
7	021D32884-25	Verkleidungswand, rechte	73	10,5 DIN 127	Federring
8	021D32889-25	Verkleidungsblech, linkes	74	8,3 DIN 134	Scheibe, halbblanke
9	021D32889-26	Verkleidungsblech, rechtes	75	38gW x 32 HgN15205	Nietstift
10	021D32884-43	Winkelblech linkes	76	5x13 DIN 660	Halbrundniet
11	021E31591-1	Haubenhalter	80	021D32884 U1	Tragarm, vord., linker (Unterg.)
12	021E31591-12	Scharnier	93	021D32884 U2	Tragarm, vord., rechter (Unterg.)
13	021E32889-7	Klappenanschlag	106	021D32884 U3	Tragarm, mittlerer (Unterg.)
14	021F32884-44	Unterlage, rechte	116	021D32889 U1	Tragarm, linker (Unterg.)
15	021F32889-10	Winkelleiste, vordere, äußere	123	021D32889 U2	Tragarm, rechter (Unterg.)
16	021F32889-11	Winkelleiste, vord., linke, innere	131	021D32889 U3	Tragarm, hint., linker (Unterg.)
17	021F32889-12	Winkelleiste, vord., rechte, innere	138	021D32889 U4	Tragarm, hint., rechter (Unterg.)
18	021F32889-13	Winkelleiste, mittlere, äußere	160	021D32889 U5	Abdeck-Klappe, hint., linke
19	021F32889-14	Winkelleiste, mittlere, innere	167	021D32889 U6	Abdeck-Klappe, hint., rechte
20	021F32889-15	Winkelleiste, mittlere, äußere	174	021E32889 U7	Seitenabdeckung, linke
21	021F32889-16	Winkelleiste, mittlere, innere	179	021E32889 U8	Seitenabdeckung, rechte
22	021F32889-17	Winkelleiste, hintere, äußere	184	021D32884 U15	Abdeck-Klappe, vordere
23	021F32889-18	Winkelleiste, hintere, innere	189	021D32884 U16	Stützwand, vordere, linke
24	5φ x 270 lang	Verstärkung	193	021D32884 U17	Stützwand, vordere, rechte
25	021F32884-45	Kegelstiftschraube	196	021E32884 U8	Haltebock
26	021F32889-27	Anschlagwinkel			
27	021F32889-28	Halter			
28	021F32889-29	Winkelblech, rechtes			
29	M10 x 28 DIN 931	Sechskantschraube			
30					
31	M10 x 28 DIN 931	Sechskantschraube			
32	M8 x 28 DIN 931	Sechskantschraube			
33	M8 x 25 DIN 931	Sechskantschraube			
34	M8 x 15 DIN 933	Sechskantschraube			
35	M8 x 20 DIN 607	Halbrundschraube m. Nase			
36	M6 x 15 DIN 63	Senkschraube m. Kl. Kopf			
37	M6 x 10 DIN 63	Senkschraube m. Kl. Kopf			
38	M6 x 18 Kr 553	Sechskantschraube			
39	M6 x 18 DIN 63	Senkschraube m. Kl. Kopf			
40	M12 Kr 751	Sechskantmutter			
41	M10 DIN 934	Sechskantmutter			
42	M8 DIN 934	Sechskantmutter			
43	M6 Kr 751	Sechskantmutter			

Ifd. Nr.	Sach-Nr.
2	021
3	021
4	021
5	021
10	M 6
11	M 8
12	M 8
13	M 8
14	M 8
15	6,
16	8,
20	17,
21	17,
22	02
42	02
54	02
60	02
68	0
74	0

Tunnel-Oberteil

ohne Zeichnung

lfd. Nr.	Sach-Nr.	Benennung	lfd. Nr.	Sach-Nr.	Benennung
2	021D 32896-5	Kappe z.Tunnel-Oberteil, hintere			
3	021E 11001-2	Deckel			
4	021E 32896-7	Leiste			
5	021D 31240	Dichtplatte			
10	M 6x12 Kr 553	6kt-Schraube			
11	M 8x22 DIN931	6kt-Schraube			
12	M 8x40 DIN931	6kt-Schraube			
13	M 8x15 DIN933	6kt-Schraube			
14	M 8 DIN 934	6kt-Mutter			
15	6,6 DIN 127	Federring			
16	8,5 DIN 127	Federring			
20	17x6,110 lg.	Filzstreifen			
21	17x6, 70 lg.	Filzstreifen			
22	021B 32896 U3	Tunnelkopf (Untergr.)			
42	021C 32896 U1	Abschlußbalg (Untergr.)			
54	021D 32896 U2	Kappe z.Tunnel-Oberteil, vordere (Schweißst.)			
60	021D 32896 U4	Tunnel-Oberteil (Untergr.)			
68	021C 32896 U5	Kappe z.Tunnel-Unterteil, linke (Untergruppe)			
74	021C 32896 U6	Kappe z.Tunnel-Unterteil, rechte			

Fusshebelverkleidung

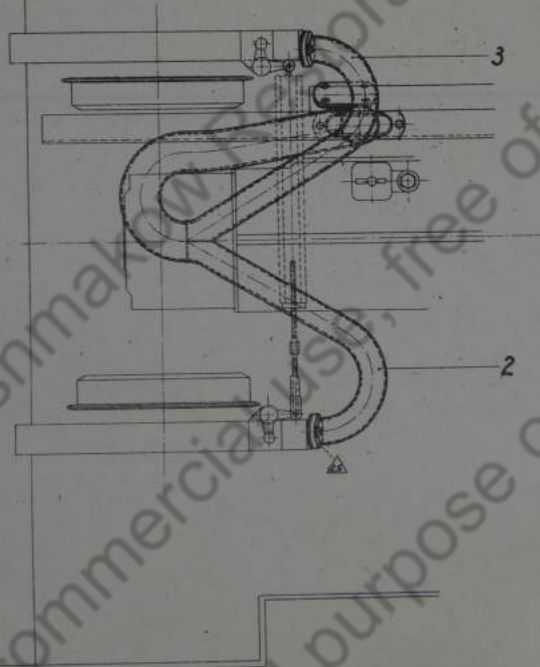
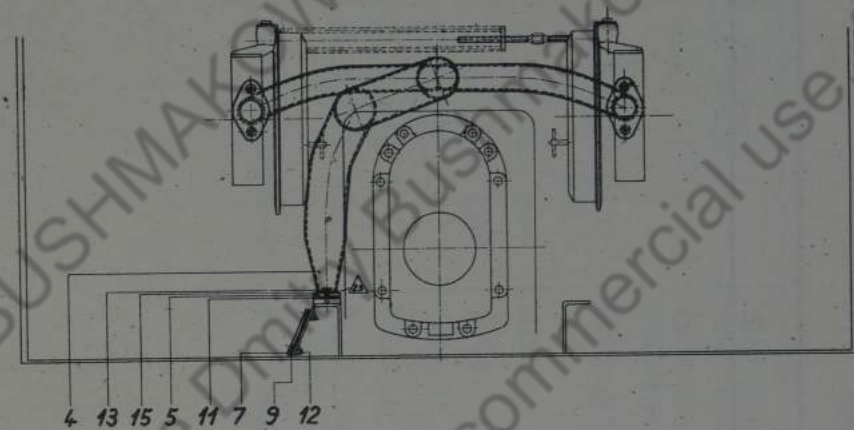
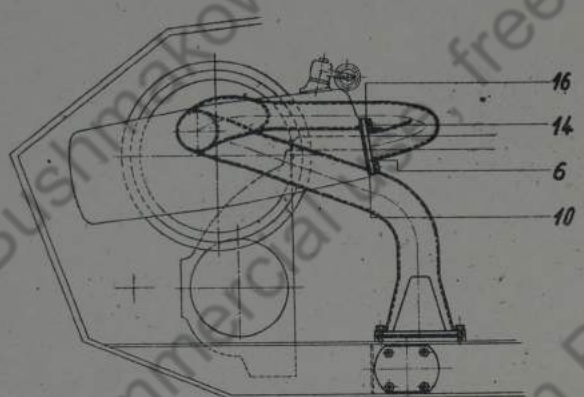
ohne Zeichnung

Lfd. Nr.	Sach-Nr.	Benennung
5	021D 31589 U1	Schutzblech m. Stützen
19	M 10x20 DIN 931	Schraube
20	M 10 DIN 934	Mutter
21	10,5 DIN 127	Federring
23	021E 31509	Leiste
26	M 8 DIN 934	Mutter
27	8,3 DIN 93	Sicherungsblech
29	021D 31589-6	Fußblech

Lfd. Nr.
1
3
4
5

Verkleidung der rechten Bremse
ohne Zeichnung

Lfd.Nr.	Sach-Nr.	Benennung	
1	021D 32870-1	Schutzblech	
3	M8x15 DIN933	Sechskant-Schraube	
4	M8 DIN934	Sechskantmutter	
5	8,3 DIN93	Sicherungsblech	



Rohre beim Einbau angepaßt.

Stützgehäuse!
Gehäuseverstellung beachten!

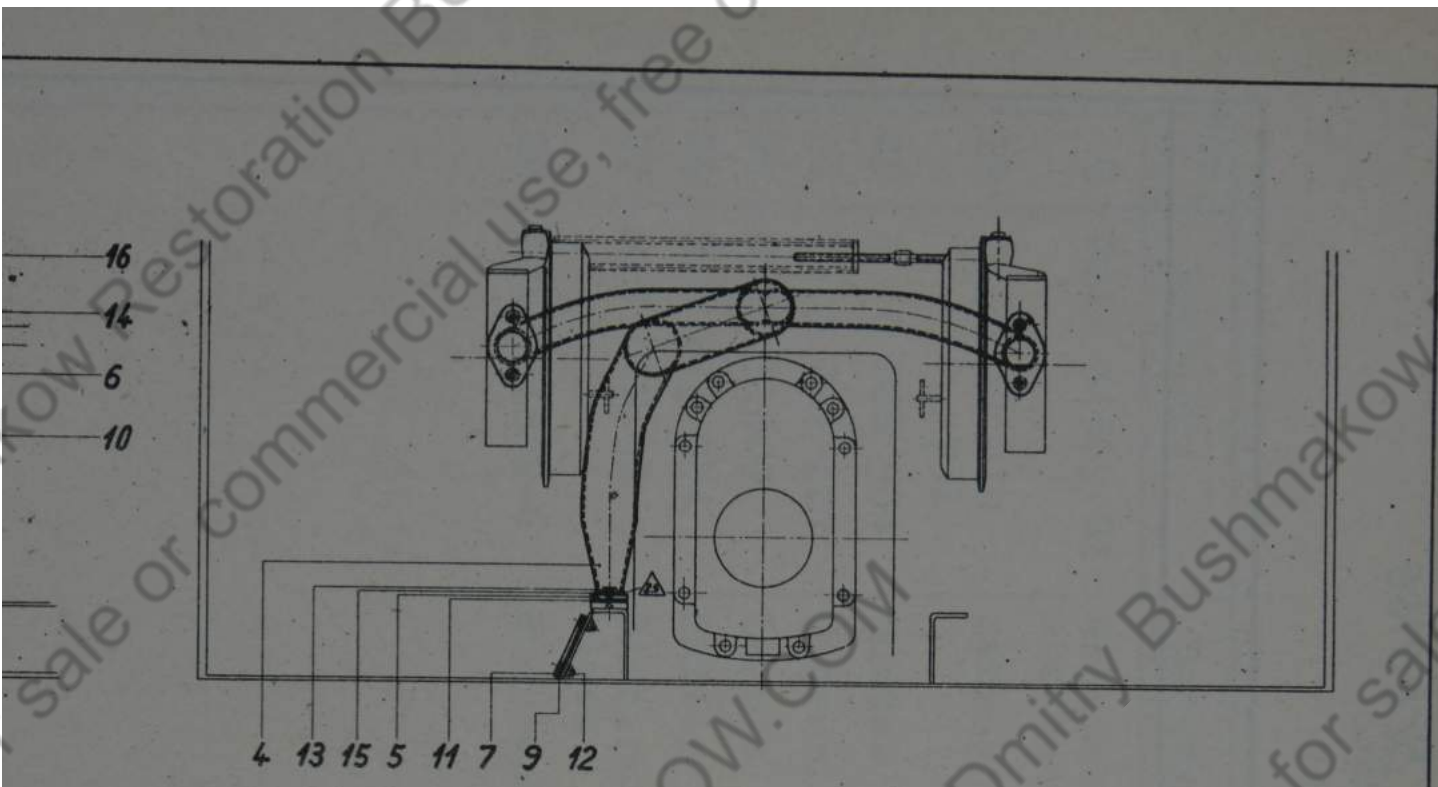
Liste der Teilzeichnungen.

Lfd. Nr.	Zeich.-Nr.	Lfd. Nr.	Zeich.-Nr.	Lfd. Nr.	Zeich.-Nr.
2	02F-32093-1	7	02HE32093-5	13	M10x30 Din 934
3	02F-32093-2	9	02HE31450	14	M12x22 A2-583
4	02F-32093-3	10	56 Nr. 14 207	15	M5,5 Din 917
5	02HE32093-4	11	02HE32093-4	16	M5,5 Din 917
6	58 Nr. 14 201	12	M10x15 A2-583		

WuA		1:5		Luftdruckprüfung (Druckmessverfahren)	
-----	--	-----	--	--	--

02F 32093

-98-



Röhre beim Einbau angepaßt.

Liste der Teilzeichnungen.

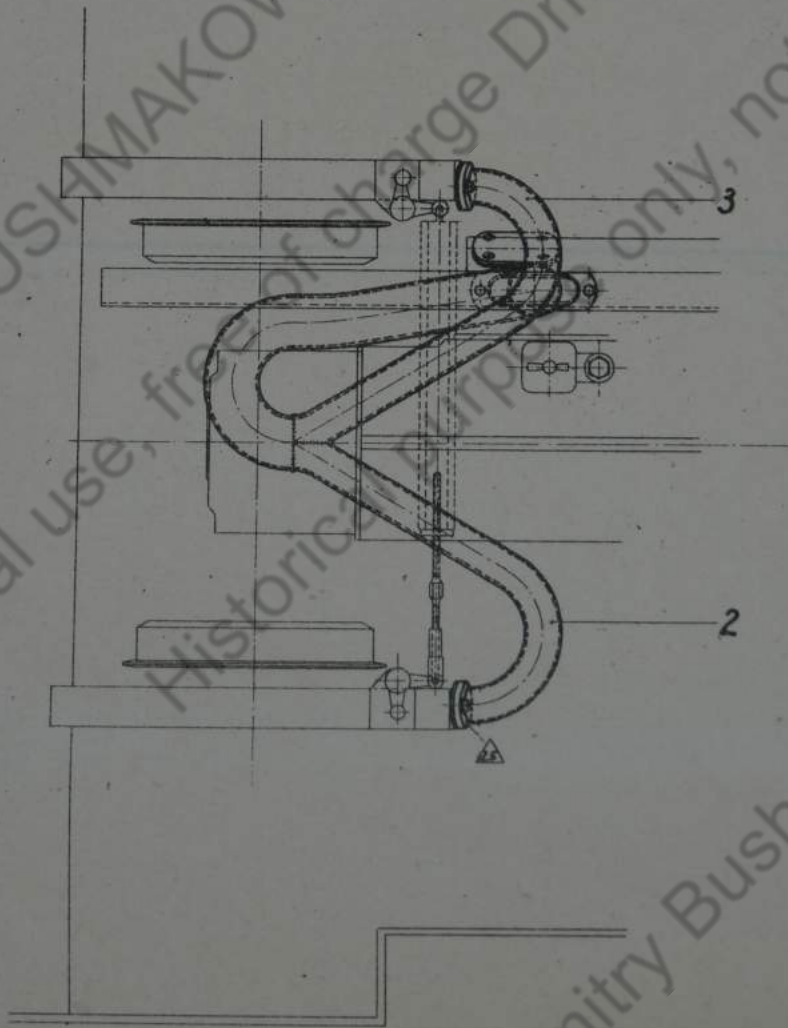
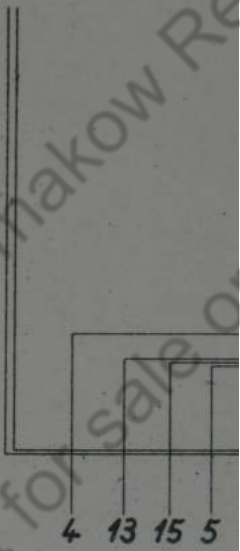
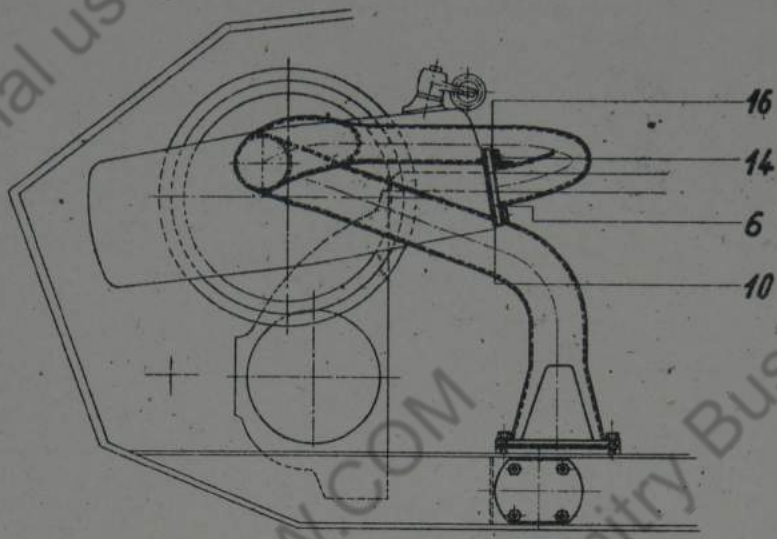
LM-Nr. Zeichn.	Sach-Nr.	LM-Nr. Zeichn.	Sach-Nr.	LM-Nr. Zeichn.	Sach-Nr.
2	02F-32893-1	7	02AE32893-5	13	M10*30 Din 933
3	02F-32893-2	9	02AE31450	14	M12*22 Ng 553
4	02F-32893-3	10	56 Kr-M 207	15	M 8,5 Din 127
5	02AE32893-4	11	02AE32893-6	16	M 2,5 Din 127
6	58 Kr-M 203	12	M10*15 Din 63		

Staatseigentum!

Gebrauchsbefugnisse vorbehalten.

Fertigen: <input type="checkbox"/> prüfen <input type="checkbox"/> prüfen <input type="checkbox"/> prüfen		Nacharbeiten: <input type="checkbox"/> Nacharbeiten <input type="checkbox"/> Nacharbeiten <input type="checkbox"/> Nacharbeiten		Maßstab: 1:5 Blatt: 11 Zeichnung Nr.: 02F32893	
WaA Priv. I.A. Fertigen I.A.	Priv. I.A. Fertigen I.A.	Priv. I.A. Fertigen I.A.	Priv. I.A. Fertigen I.A.	Luftkonditionierung (Drehmomente - Injektoren)	

-98-



Rohr

LINIE	BEZEICHNUNG
2	027
3	027
4	027
5	027
6	508

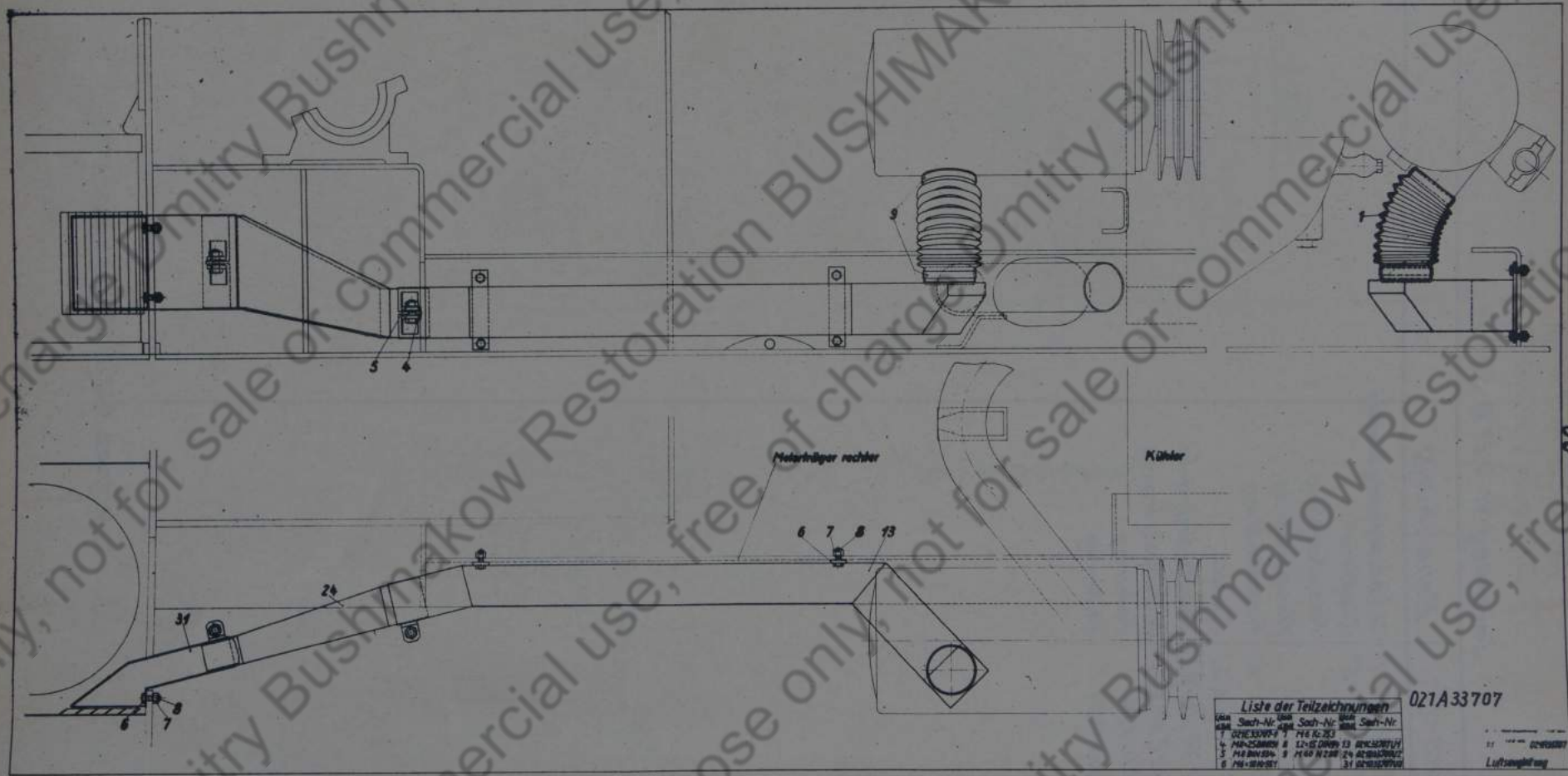
-87-
Luftabsaugleitung
Bremsen - Wanne

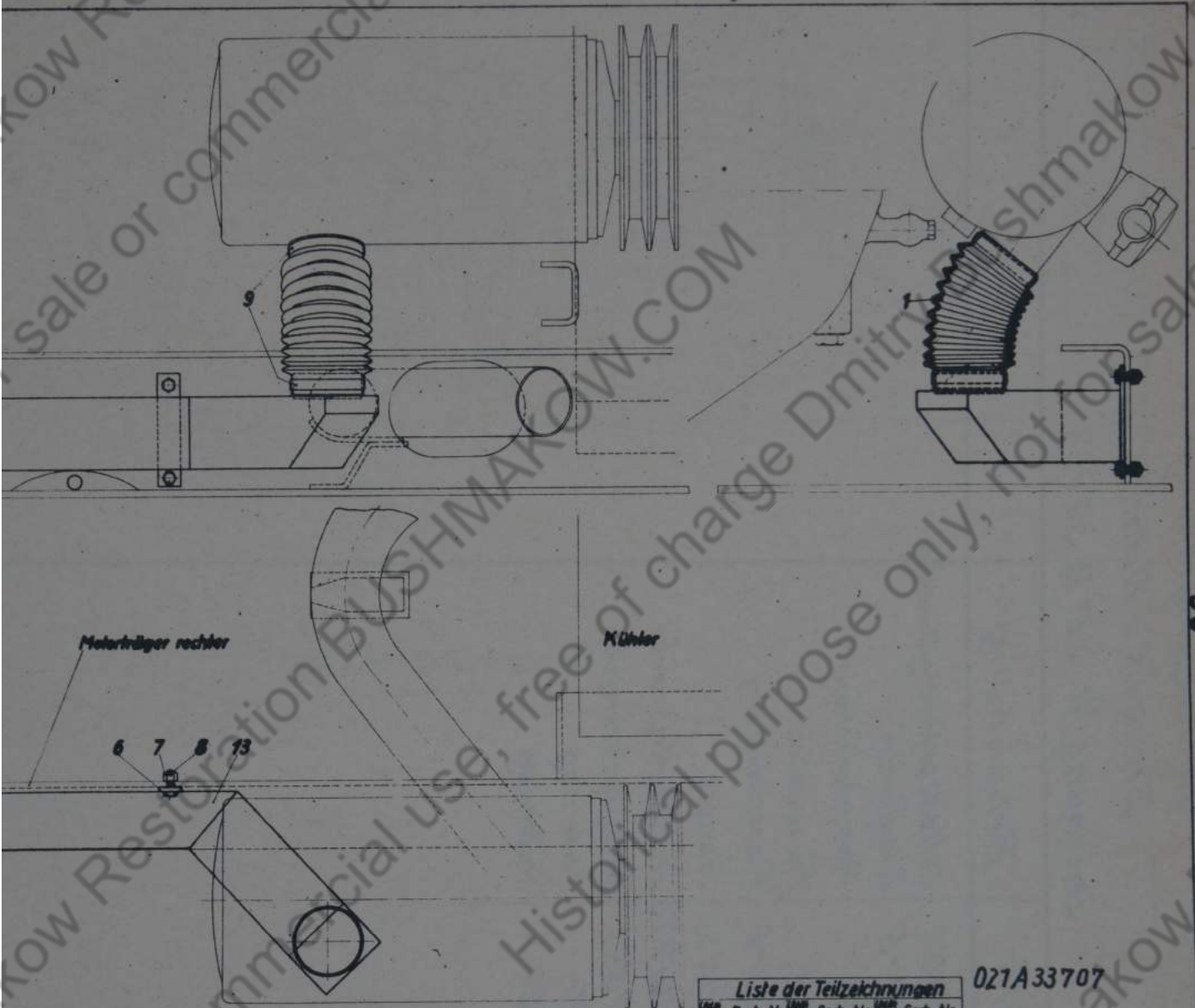
Zeichnung Nr. 021 B 32893

Hfd.Nr.	Sach-Nr.	Benennung
1	021B32893U1	Luftabsaugleitung (Brems.Wan)
8	021E32893-5	Blindflansch
9	021E31450	Flanschdichtung
10	56KrM207	Flanschdichtung
11	021E32893-6	Flanschdichtung
12	M10x15 DIN63	Flansch
13	M10x30 DIN933	Sechskantschraube
14	M12x22 Kr553	Sechskantschraube
15	10,5 DIN127	Federring
16	12,5 DIN127	Federring

Gruppe 021St32893 Ausf. 008

1	021B32893U1	Luftabsaugleitung (Brems.Wan)
2	021E32893-5	Blindflansch
3	021E31450	Flanschdichtung
4	56KrM207	Flanschdichtung
5	021E32893-6	Flanschdichtung
6	M10x15 DIN63	Flansch
7	M10x30 DIN933	Sechskantschraube
8	M12x22 Kr553	Sechskantschraube
9	10,5 DIN127	Federring
10	12,5 DIN127	Federring





Motorträger rechter

Kühler

6 7 8 13

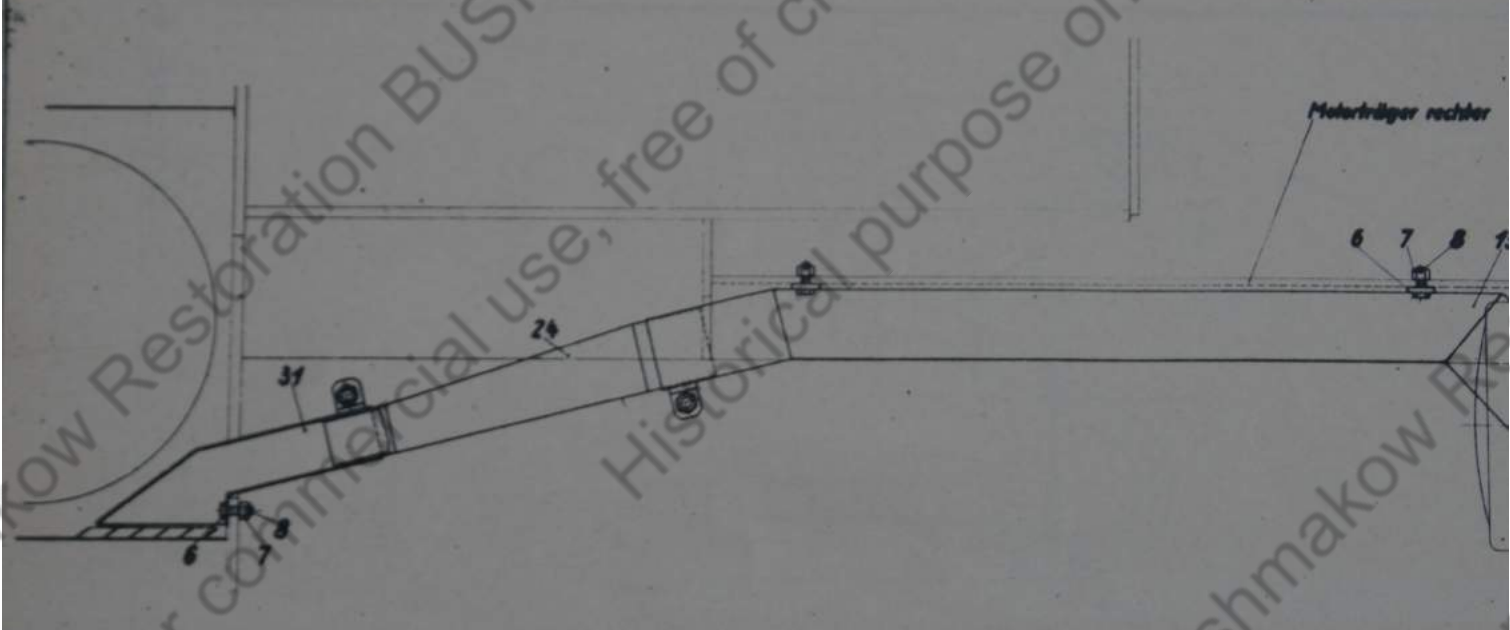
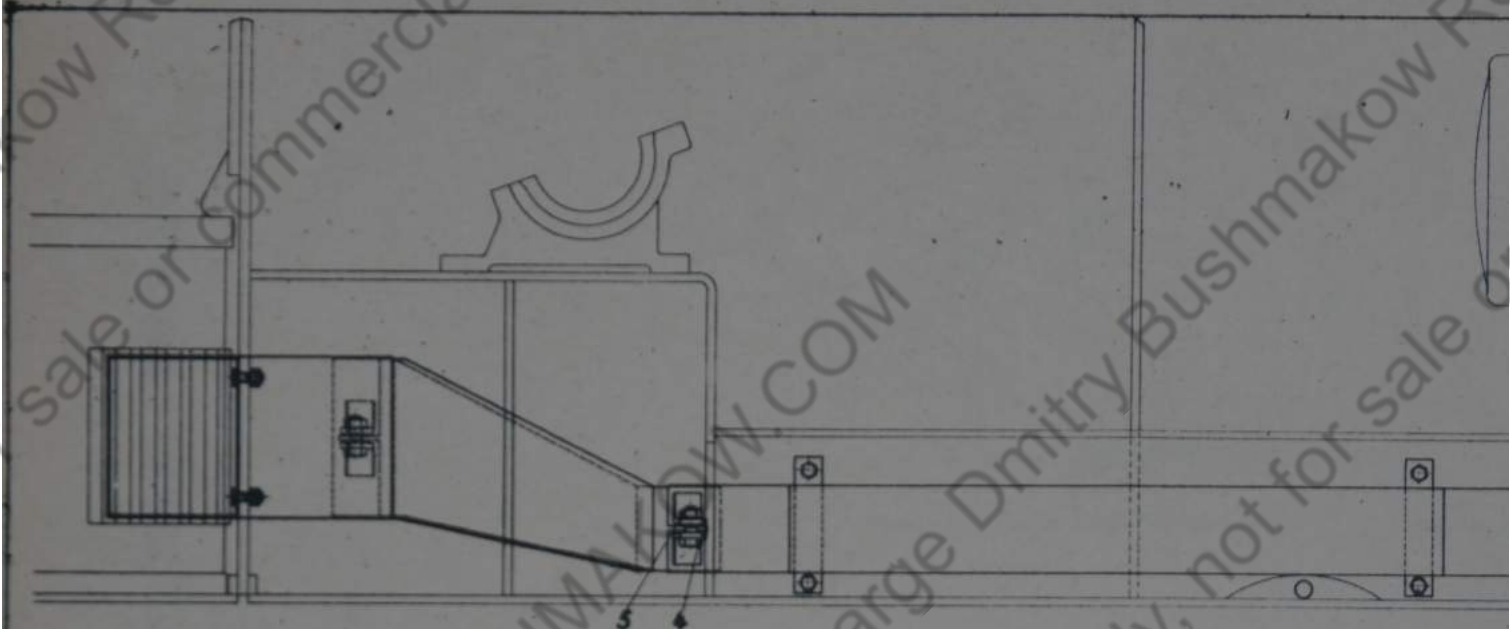
Liste der Teilzeichnungen

Nr.	Sach-Nr.	Nr.	Sach-Nr.	Nr.	Sach-Nr.
1	021A33707-1	7	M 6 R 753		
4	M 8-2500001	8	L2-15 DIN 94 13	20	021A33707/14
5	M 8 DIN 934	9	M 60 N 200	24	021A33707/2
6	M 6 - 80 - 351			31	021A33707/3

021A33707

Luftsaugleitung

-88-



Luftsaugleitung f. Lichtmaschine

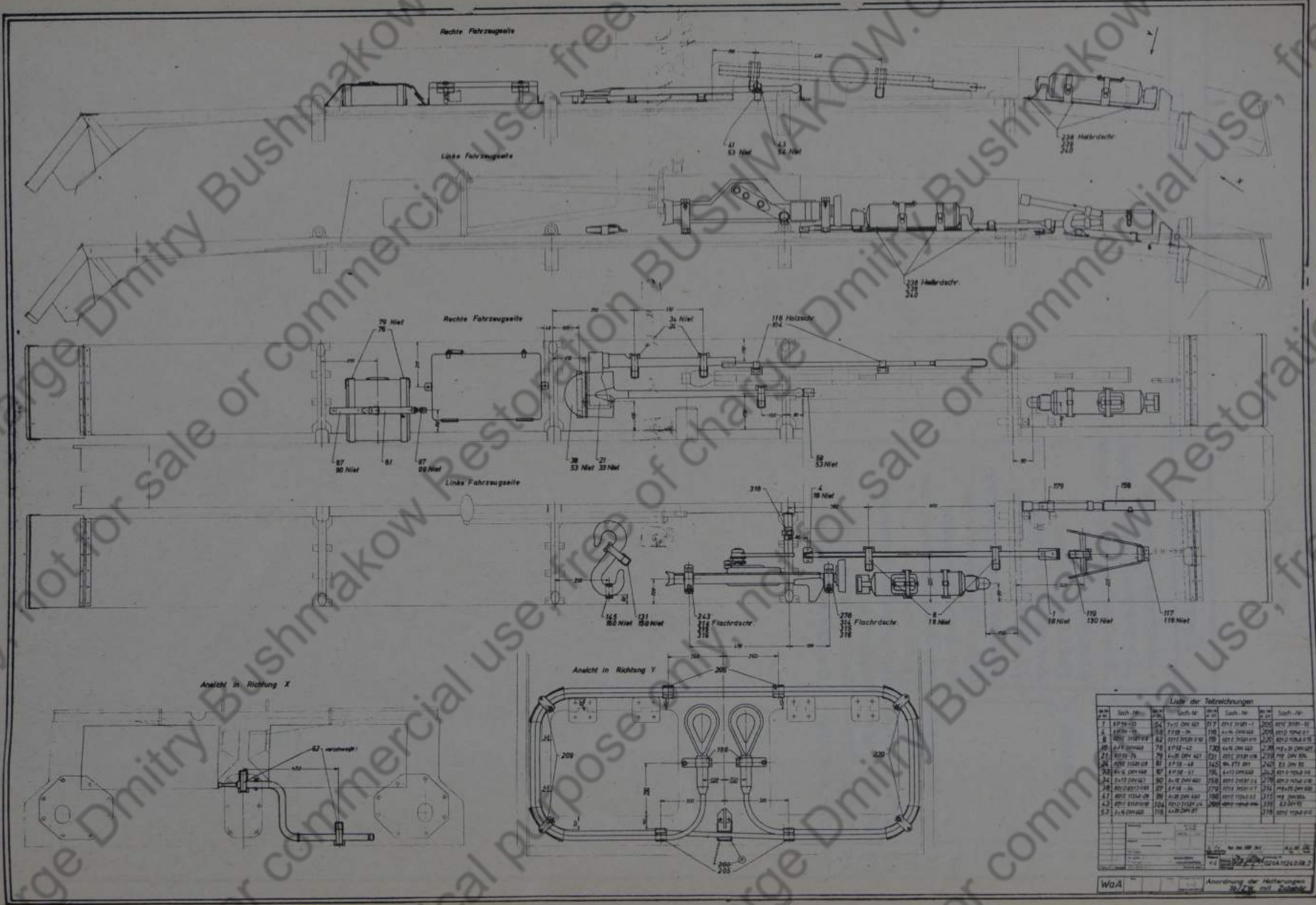
Zeichnungs-Nr. 021A33707

Lfd. Nr.	Sach-Nr.	Benennung	
1	021E 33707 -1	Lederbalg	
4	M8x25 DIN931	Sechskantschraube	
5	M8 DIN934	Sechskantmutter	
6	mit Splintl. 1,5x16 M6x18Kr 551	Sechskantschraube	
7	M6 Kr 753	Kronenmutter	
8	1,2x15 DIN 94	Splint	
9	W60 N 288	Schlauchbinder	
13	021C 33707 U1	Hauptleitung (Untergruppe)	
24	021D 33707 U2	Zwischenstück (Untergruppe)	
31	021D 33707 U3	Saugstutzen (Untergruppe)	

Gruppe 021St 33707 Ausf. 008

Luftführung im Heck
ohne Zeichnung

Lfd Nr	Säch-Nr	Benennung
1		Blechwand, obere
2		Blechwand, untere, linke
3		Blechwand, untere, rechte
4		Abdeckblech
5	nach Muster	Eckblech, linkes
6		Eckblech, rechtes
7		Abdeckblech, linkes
8		Abdeckblech, rechtes
9		Befestigungswinkel
10		Versteifungsleiste
11	M5x10 DIN 577	Halbrundschraube
12	5,3 DIN 127	Federring
13	M 6x20 DIN 934	Sechskantschraube
14	6,6 DIN 127	Federring
15	M 6 Kr 751	Sechskantmutter
16	M 5 DIN 934	Sechskantmutter

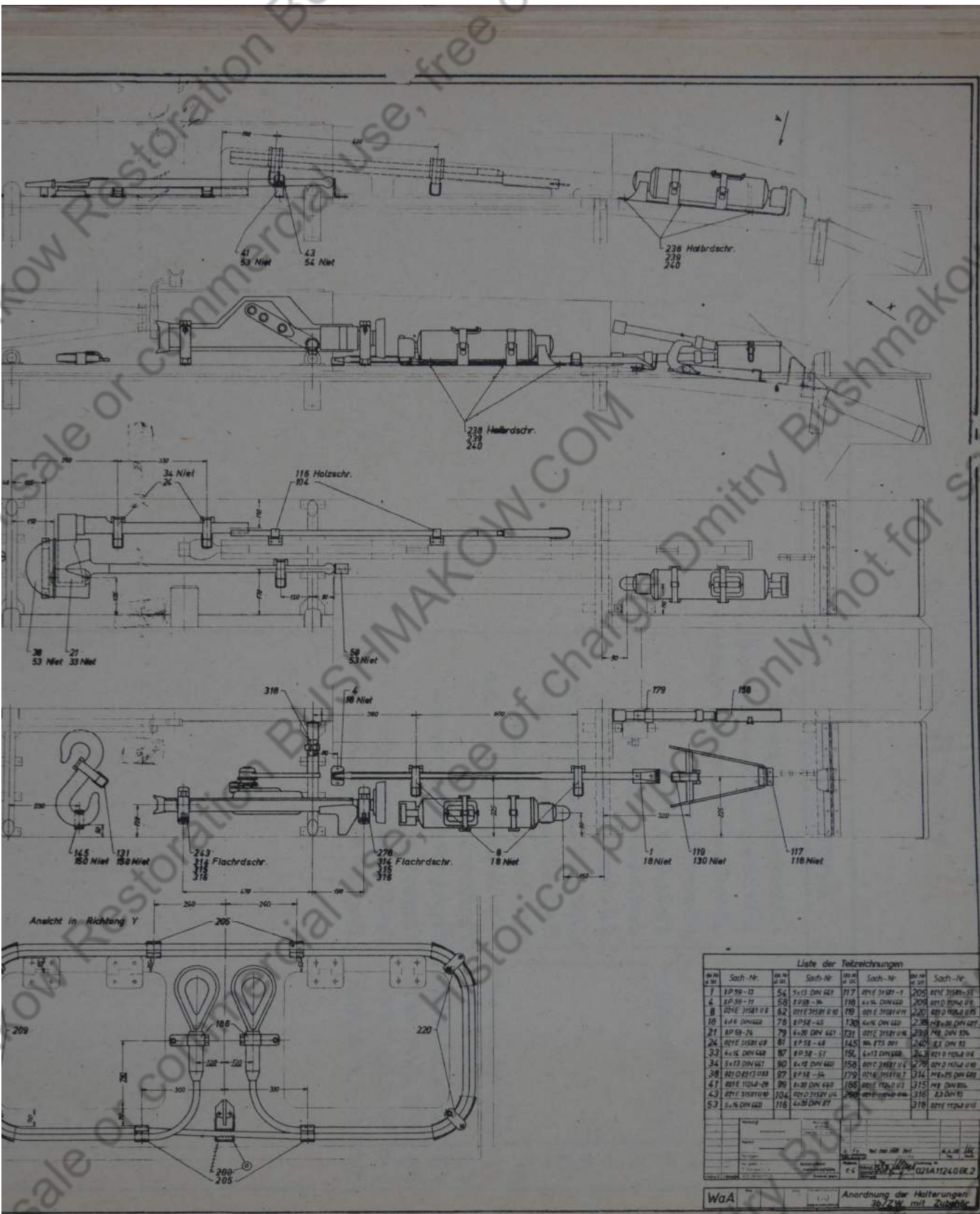


Legende der Drehmomente

Stück-Nr.	Stück-Nr.	Stück-Nr.	Stück-Nr.	Stück-Nr.	Stück-Nr.
1	2	3	4	5	6
7	8	9	10	11	12
13	14	15	16	17	18
19	20	21	22	23	24
25	26	27	28	29	30
31	32	33	34	35	36
37	38	39	40	41	42
43	44	45	46	47	48
49	50	51	52	53	54
55	56	57	58	59	60
61	62	63	64	65	66
67	68	69	70	71	72
73	74	75	76	77	78
79	80	81	82	83	84
85	86	87	88	89	90
91	92	93	94	95	96
97	98	99	100	101	102
103	104	105	106	107	108
109	110	111	112	113	114
115	116	117	118	119	120

WQA

Anordnung der Halterungen



-92-

LFd.
N.R.

1
4
8
18
21
24
34
38
41
43
53
58
62
76
81
87
97

Rechte Fahrzeugseite

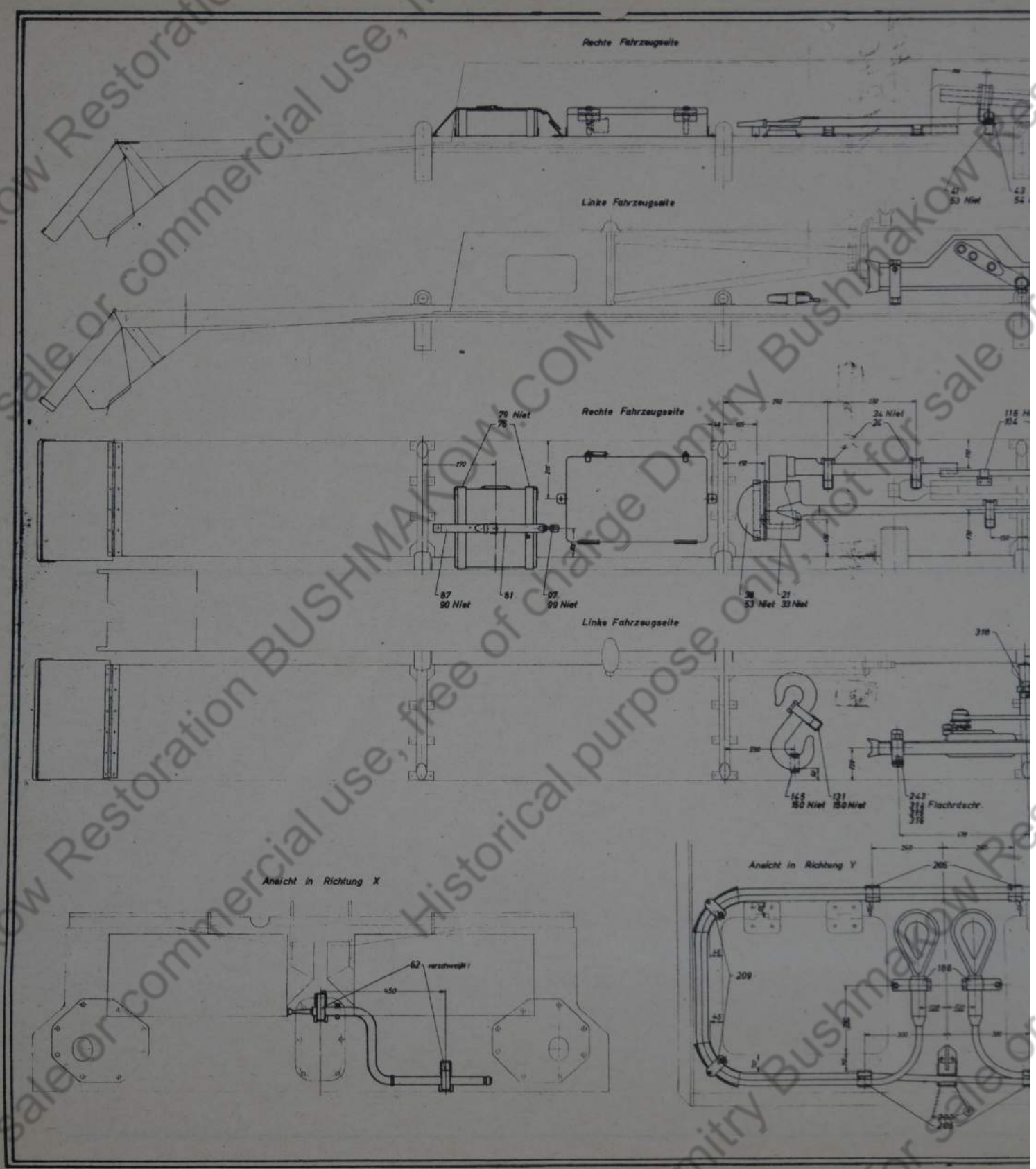
Linke Fahrzeugseite

Rechte Fahrzeugseite

Linke Fahrzeugseite

Ansicht in Richtung X

Ansicht in Richtung Y



Halterungen

Zeichnungs-Nr. 021A 11240 Bl. 2

Lfd. Nr.	Sach-Nr.	Benennung	Lfd. Nr.	Sach-Nr.	Benennung
<u>für lange Brechstange</u>			<u>für Feuerlöscher</u>		
1	8P59-13	Winkel	238	M8x20 DIN607	Halbrundschr. ^{m.} Nase
4	8P59-11	Halter	239	M8 DIN934	Sechskantmutter
8	021E31581 U8	Halterung	240	8,3 DIN93	Federring
18	6x16 DIN660	Halbrundniet	<u>für Wagenwinde</u>		
<u>für Axt</u>			243	021D 11240 U6	Halterung, vorder (Untergruppe)
21	8P59-26	Axttasche	278	021D 11240 U10	Halterung, hinter (Untergruppe)
24	021E31581 U9	Halterung	314	M8x25 DIN603	Flachrundschraube
34	5x13 D661	Senkniet	315	M8 DIN934	Sechskantmutter
<u>für Spaten</u>			316	8,3 DIN93	Sicherungsblech
38	021D 8913 U33	Spatentasche	318	021E 11240 U13	Halterung (Untergruppe)
41	021E 11240-28	Stütze	<u>für S-Haken</u>		
43	021E31581 U10	Halterung	131	021E 31581 U16	Halterung
53	6x16 DIN660	Halbrundniet	145	104 875 001	Halter
58	8P59-34	Anschlag	150	6x13 DIN660	Halbrundniet
<u>für Andrehkurbel</u>			<u>für Windenklotz</u>		
62	021E31581 U10	Halterung	76	8P58-45	Winkel (Untergr.)
<u>für Windenklotz</u>			81	8P58-48	Riemen (Untergr.)
76	8P58-45	Winkel (Untergr.)	87	8P58-51	Schnallriemen (Untergruppe)
81	8P58-48	Riemen (Untergr.)	97	8P58-54	Verschuß (Untergruppe)
87	8P58-51	Schnallriemen (Untergruppe)	<u>für Rohrreiniger</u>		
97	8P58-54	Verschuß (Untergruppe)	104	021D 31581 U4	Halterung
<u>für Rohrreiniger</u>			116	4x20 DIN97	Senkholzschraube
104	021D 31581 U4	Halterung	<u>für Kettenspanner</u>		
116	4x20 DIN97	Senkholzschraube	117	021E31581-1	Halterung
<u>für Kettenspanner</u>			118	6x14 DIN660	Halbrundniet
117	021E31581-1	Halterung	119	021E31581 U11	Halterung
118	6x14 DIN660	Halbrundniet	130	6x16 DIN660	Halbrundniet
119	021E31581 U11	Halterung	<u>für Drahtschere</u>		
130	6x16 DIN660	Halbrundniet	158	021C 31581 U6	Schutzkasten
<u>für Drahtschere</u>			179	021E31581 U7	Halterung
158	021C 31581 U6	Schutzkasten	<u>für Schleppseil</u>		
179	021E31581 U7	Halterung	186	021E 11240 U3	Halterung
<u>für Schleppseil</u>			205	021E 31581-55	Halter, seitlicher
186	021E 11240 U3	Halterung	209	021D 11240 U1	Halterung, linke
205	021E 31581-55	Halter, seitlicher	220	021D 11240 U15	Halterung, rechte
209	021D 11240 U1	Halterung, linke			
220	021D 11240 U15	Halterung, rechte			

Zug-u. Anhängerkupplung
ohne Zeichnung

Pz. Kp
Ausf.

Lfd.Nr.	Sach-Nr.	Benennung
1	021B32860-3	Zuggabel <i>linke, vordere</i>
2	021B32860-4	Zuggabel <i>rechte, vordere</i>
3	021A32890-1	Zuggabel <i>linke, hinten</i>
4	021A32890-2	Zuggabel <i>rechte, hinten</i>
5	021F32860-5	Kegelstiftschraube
8	021F32860-10	Dichtring
12	M16x55 Kr 551	Sechskantschraube
13	M16 Kr 751	Sechskantmutter
14	16,5 DIN 93	Sicherungsblech
15	M16 Kr 753	Kronenmutter
16	4x30 DIN 94	Splint
17	M16x60 Kr 551	Sechskantschraube
22	021D32890U1	Vorsteckbolzen <i>mit Kette</i>
32	021D32890U2	Vorsteckbolzen <i>mit Kette</i>

Lfd.Nr.
1
2
3
4
5
6
7
8
9
10
11
12
13
14
15
16
17
19
25
31
40
51

Pz. Kpfw. III

Nebelkerzen - Abwurfvorrichtung

-95-

Ausf. □

ohne Zeichnung

lfd. Nr.	Sach Nr.	Benennung	lfd. Nr.	Sach Nr.	Benennung
1	021B 33719-1	Nebelkerzen- Abwurfvorrichtung			
2	021E 33722-1	Spannkloben			
3	021F 33719-4	Hohlschraube			
4	021-33719-5	Seilkausche			
5	021-33719-6	Seilklemme			
6	M10x40 DIN 931	Sechskantschraube			
7	M10x35 DIN 931	Sechskantschraube			
8	M10x20 DIN 933	Sechskantschraube			
9	021F33722-9	Sechskantschraube			
10	M6x12 Kr 551	Sechskantschraube			
11	M14 DIN 934	bl. Sechskantmutter			
12	M10 DIN 934	bl. Sechskantmutter			
13	M8 DIN 935	Kronenmutter			
14	10,5 DIN 93	Sicherungsblech			
15	2x8 DIN 94	Splint			
16	6,4 DIN 93	Sicherungsblech			
17	021F33720-7	Abdeckblech			
19	021D33722 U1	Stütze linke (Untergr.)			
25	021D33722 U2	Stütze rechte (Untergr.)			
31	021D33722 U3	Führungsrohr (Untergr.)			
40	021F33719 U6	Zugseil (Untergr.)			
51	021F33722 U4	Führungsrohr hinteres (Untergruppe)			

Gruppe 021 St 33722 Ausf.: 008

Pz. Kfw. III
Ausf. D

Ausrüstung zum Fahrgestell
ohne Zeichnung

Sach-Nr	Benennung	Sach-Nr	Benennung
	<u>Werkzeugkasten I vollständig mit Inhalt laut Ausrüstungsliste 6 III g E 114 Seite 1</u>	Becro 1928 SK 1558a	Doppelschraubenschlüssel (Vanadium extra) 8x10 SW 9x11 SW 14x15 SW 16x17 SW 18x19 SW 22x24 SW
021B11241 U1 6 III g F 111	Werkzeugkasten I, Inhaltsverzeichnis des Werkzeugkastens I, Schlosserhammer 1,5 Kg mit Stiel, 42 Vier- kant, 143 ganze Länge, 305 ganze Stiellänge.		Doppelrohrsteck- schlüssel 9x10 SW 14x17 SW 19x22 SW 24x27 SW
R 4589	Flachmeißel 25x13, 135 lg. (gekürzt)	N 363	
R 3145	gebog. Meißel 20x12, 135 lg. (gekürzt)	S 2620	
3N 58-3	Durchtreiber φ 4/10, 125 lg.	N 364 N 364	Dorn φ 6, 110 lang Dorn φ 10, 175 lang Dorn φ 8, 230 lang
R 1948	Zapfenschlüssel zur Kupplung	Maybach	Zündkerzenschlüssel 22 SW verbunden mit Düsen Schlüssel
DB 43	Scherzapfen	021E31582 U2	Perfekt-Schrauben- zieher 10 Schnitt- breite, 250 lang
021E32871-6	Kettengliedbolzen	R 5128	G-H-Norma-Schrau- benzieher 3 Schnittbreite, 205 lang
021B14165-2	Sicherung zum Kettengliedbolzen	G-H-Norma	Kombinationszange, 200 lang, 44 Backen- länge, 12 Backen- breite
021B14165-3	in Tasche aus Segel- leinwand		Zündkerzenbürste mit Griff 4x15 Bürstenfläche 120 Holzlänge (gekürzt)
SK 1512			
	<u>Werkzeugkasten II voll- ständig mit Inhalt laut Ausrüstungs- liste 6 III g E 114 Seite 2 und 3</u>	R 4409	
021C31579 U2 6 III g F 112	Werkzeugkasten II Inhaltsverzeichnis des Werkzeugkastens II	U 58	

Ausrüstung zum Fahrgestell
ohne Zeichnung

Pz. Kpfw. III
Ausf. D.

Sach-Nr.	Benennung	Sach-Nr.	Benennung
Maybach 85820	Fühlerlehre zur Ventil-Einstellung		Doppelschrauben- schlüssel (Vanadiumextra) 8x10 SW 9x11 SW 14x15 SW 16x17 SW 18x19 SW 22x24 SW Doppelschrauben- schlüssel 27x32 SW (Vanadium-Extra) Doppelschrauben- schlüssel 36x47 SW (Vanadium-Extra) 300 ganzelänge Becro-Motoren- zange 240 lang Vorschneider, 30 Schnittbreite; 160 lang Kreuzmeißel 20x10, 150 lang Winkelschrauben- zieher, 10 Schnitt- breite, 150 lang Reinigungspinsel 255 lang, 25 Bund-φ, 45 Borstenlänge Wasserpumpen- schlüssel
Bosch W240 T22 C 74x20 DIN 7503	Zündkerze Dichtring zur Zündkerze	Becro 1928 Sk 1558a	
Bosch WSG 50111Z	Sicherung 15A in Blechschachtel 27x36, 8 hoch	Becro 1928/87 H	
	Rolle Isolierband, 12 breit, 5 m lang in Blechbüchse φ 64, 18 hoch	Erbschloe	
Sk 1466	0,1 kg Eisendraht, 1 φ verzinkt auf 1 Holzgabel gerollt	2566a Sk 1510	
DB 107	Fühlerlehre z. Brem- sen-Einstellung	R 4424	
<u>Werkzeugkasten III vollständig mit Inhalt laut Ausrüstungs- liste 6 III g E 114 Seite 8-13</u>		R 3753	
021B31579U3 6 III g E 113	Werkzeugkasten III Inhaltsverzeichnis des Werkzeugkastens III	Becro 2047 U 115	
M10x25 DIN 603	Flachrundschraube m.		
M10 DIN 934 103 DIN 93	Sechskantmutter und Sicherungsblech	Maybach 85494	
021F8954-7	Vorhangsicher- heitschloß mit 2 Schlüsseln		

Pz. Kpfw. III
Ausf. D

- 98 -

Ausrüstung zum Fahrgestell
ohne Zeichnung

Pz. Kpfw.
Ausf. D

Sach-Nr.	Benennung	Sach-Nr.	Benennung	Sach-Nr.
R 4585	Schlosserhammer 0,4 kg, mit Stiel 25 Vierkant, 112 ganze Länge, 320 ganze Stiellänge	Maybach 224 076/0 370 572/0	Vergaserdüse Nr. 155, 175, 65 in Holzkasten	M5 D
R 5284	Verstellbarer Schraubenschlüssel 75 Spannweite, 33 max. Stiel ϕ , 300 lang	Pallas 527042 Pallas 527300 Maybach 88658	Ersatzglocke aus Glas z. Kraftstoffpumpe Dichtring zur Kraftstoffpumpe Vergaserdichtung	M6 K M8 D M10 D M12 K
R 2103	Halbrundfeile, Bastard, 19,5 x 6,5 200 lang. Länge einschl. Angel 260	Bosch L MK 3/2 Z Osram 7325 S	Kasten mit Ersatzteilen für Lichtanlage, enthaltend: Biluxlampe zum Scheinwerfer	M14 L M20
R 2074	Bastard 37 x 8, 300 lg Länge einschl. Angel 380	Osram 3766 Osram 7580	Glühlampe zum Schaltkasten Ersatzbirne zur Magnettampe Bauart Senior	M5 M6 M8 M10 M12 M14
R 4641	Körner, 12 Achtkant, 90 lang	Bosch WSG 501/12	Sicherungen 15 A	52 L
R 1945	Durchtreiber, ϕ 3/10, 110 lang	Bosch W 240 T 22	Zündkerze	62 L
R 4973	Handfeilkloben mit breitem Maul 48 Backenbreite, 85 hoch, 160 lang	C 14 x 20 DIN 7603 Maybach 81915	Dichtring zur Zündkerze Wasserpumpen- dichtung	83 L 103 125 145
R 2324	Feilengriff mit Zwingenpanzerung 35 Griff ϕ , 23 Zwingen ϕ , 120 lg.	027E 32871-6 027F 32885-3	Scherzapfen Kegelstiftschraube zum DB-Stoßdämpfer	83 103 125 145 27
R 2322	Feilengriff mit Zwingenpanzerung 27 Griff ϕ , 16 Zwingen ϕ , 100 lang			

Ausrüstung zum Fahrgestell
ohne Zeichnung

Sach-Nr.	Benennung	Sach-Nr.	Benennung
	1 Satz Ersatz-Muttern, Scheiben usw. bestehend aus:		Sicherungsblech mit Nase
M5 DIN 934	Sechskantmutter	8,3 DIN 432	"
M6 Kr 751	"	10,3 DIN 432	"
M8 DIN 934	"	12,5 DIN 432	"
M10 DIN 934	"	14,5 DIN 432	"
M12 Kr 751	"	5,3 DIN 127	Federring
M14 DIN 934	"	5,6 DIN 127	"
M20 Kr 751	"	8,5 DIN 127	"
		10,5 DIN 127	"
		12,5 DIN 127	"
M5 DIN 935	Kronenmutter	15 DIN 127	"
M6 Kr 753	"	17 DIN 127	"
M8 DIN 935	"	19 DIN 127	"
M10 DIN 935	"	1,5x18 DIN 94	Splint
M12 Kr 753	"	2x22 DIN 94	"
M14 DIN 935	"	3x28 DIN 94	"
		4x35 DIN 94	"
52 DIN 134	Scheibe	M6x20 Kr 551	Sechskantschraube
62 DIN 134	"	M8x20 DIN 931	"
8,3 DIN 134	"	M10x25 DIN 933	"
10,3 DIN 134	"	M10x50 DIN 931	"
12,5 DIN 134	"	M12x25 Kr 553	"
14,5 DIN 134	"	M12x45 Kr 551	"
		M12x70 Kr 551	"
		M14x50 DIN 931	"
8,3 DIN 93	Sicherungsblech mit Lappen	M18x15 DIN 7605	Sechskantverschlußschraube u.
10,3 DIN 93	"	10 DIN 7610	Verschlußkegel für
12,5 DIN 93	"		Thermometer a. Kühl-
14,5 DIN 93	"		wasserrohr
21 DIN 93	"	A 16 Kr 1411	Druckschmierkopf

Pz. Kpfw. III
Ausf. D

Ausrüstung zum Fahrgestell
ohne Zeichnung

Sach Nr.	Benennung	Sach Nr.	Benennung
<u>Werkzeug, gehalten</u>		021D25613	Abblendkappe zur Haltschlußleuchte
DB 51	Steckschlüssel 8SW zur Stützbremse	21D 7507	0,5kg Putzwolle
DB 71	Schlitzschlüssel 5x6 SW zu den Bremsen	C2014	Stab zum Zeichnen
DB 70	Schmierrohr zur Gelenkwelle	SK 14.57	Knebel zu den Klappen
DB 76	Rohrsteckschlüssel 60SW	SK 14.57	Ring zum Schaltschlüssel
DB 120	Hilfsbolzen	Bosch SAS 3/1 Z	Ring zum Zündschaltschlüssel
<u>Zubehör und Ersatzteile</u>		Bosch SES 2/2 Z	Schaltschlüssel
021D32880 U4	Andrehkurbel in nach 29B41	021B 14.187	Zündschaltschlüssel
Tetra K3 S	große Drahtschere	021B 14.165-2	Kettenglied
U 482	Feuerlöscher Minimax	SK 1173	Kettengliedbolzen
U 514	Ölkanne, eiförmig für 0,25l Inhalt	6 III g	Tasche aus Segelleinwand
U 514	Spritzkanne für Kraftstoff	E 114	Ausrüstungsliste
U 514	Spritzkanne für Petroleum	6 III g	Schmieranleitung
VDO Bauart Senior	Magnetlampe 12V, 15W, mit Schutzkorb u. 6m Gummikabel	E 115	Schmierplan
SK 1166	in Blechbüchse	6 III g	Schmierplan
U 306	Segeltucheimer für 11l Inhalt mit Ausgußtülle	E 116	Schmierplan
021D25611	Abblendkappe zum Scheinwerfer	E 117	Elektr. Schaltplan
021D25612	Abblendkappe zur Seitenleuchte	E 117	Elektr. Schaltplan
		6 III g	Elektr. Schaltplan
		E 117	Elektr. Schaltplan
		6 III g	Einstellen der Ketten u. Stützbremse
		E 118/119	Einstellen der Ketten u. Stützbremse
		Maybach D 147	Ersatzteilliste zum Motor HL 108Tr
		Maybach 153153/0	Düsentafel zum Vergaser

Pz. Kpfw. III
Ausf. D

Sach. Nr.	Benennung
	Beschreibung
	anle...
	Maybach D 139
	Elektro EC 10 1
	Bosch V D 11550
	Teil A
	Teil B
	Teil C
	Teil D
	Teil E
	Bosch D 1162
	Solex
	Pallas D 201
	Rheinm Borsig
	ZF
	Komet
	Daimler

Pz. Kpfw. III
Ausf. D

Ausrüstung zum Fahrgestell
ohne Zeichnung

- 101 -

Sach.Nr.	Benennung	Sach.Nr.	Benennung
	Beschreibung und Betriebsanleitung für:		Zubehör:
Maybach D 139	Maybach-Motor- HL 108 Tr	Tecalemit 11	Hochdruckschmierpresse für 0,19 l 45 Ø x 170 Pressenkörper, 210 ganze Länge
Elektronmet. EC 10 12	EC-Schmierölfilter J 630/4/B/RL	Tecalemit 111	Schlauch zur Schmierpres- se, 600 lg mit Schiebe- kupplung M
Bosch VTD D 11550-2	Bosch Ausrüstung wie:	U 56	Wagenwaschbürste mit Griff 450 x 40 Holzgröße, 250 Grifflänge
Teil A	Lichtmaschine GTL 600/12-1200 RS 41	Bauart 1008/10	Wagenwinde mit Ratschen- antrieb für 10 t Trag- kraft
Teil B	Anlasser BNG4/24 ARS 129	1 Af 41-87/157	Unterlegklotz zur Wagen- winde
Teil C	Schaltkasten, Lampen, Horn	DB 54	Kattenspanner
Teil D	Magnetzünder SR6 R 14	29/46 (lang)	Spaten
Teil E	Entstörung der elektr. Anlage	29D 16 (halblang)	Axt
Bosch VTD D 11625-3	Bosch-Schwungkraftan- lasser A1/ZMA/R4	021D31584-3	Brechstange 1190 lg.
	Solex-Doppel-Fallstrom- vergaser JFF II	B 2486	S-Haken
Solex 485	Mechan. Solex-Kraftstoff- pumpe PE 857	6 VB 2134	Schleppseil mit 2 Kau- schen, 10 m lg., für 10 t Zug
Pallas D 201 A	Elektr. Pallas-Kraftstoff- pumpe EP 100		
Rheinm.- Borsig 759/ 138	RF-Rollengelenkwelle		
ZF	ZF-Schaltgetriebe SSG 76		
Komet 3227	Mecano-Kupplung LA 120 H		
Daimler-Benz	DB-Stoßdämpfer DB 95c		

Berlin, den 27.1.39

Oberkommando des Heeres
Heereswaffenamt
Amtsgruppe für Entwicklung
und Prüfung

Handwritten signature

Oberkommando des Heeres (B.d.L.)

Berlin W 35, den 7. Okt. 1939 19

89 b 0010 Wa Vs (v II)

Dienststelle

Nr.

An Feldpost-Nr. 10369

Vorgang:

Postsammelstelle

1 Anlagen

N ü r n b e r g

Überweisung:

1 Abdr.

Deckbl.Nr.1-3 zur D 652/13⁺

~~Anlage der Empfangsbereitigung innerhalb 8 Tagen~~

Im Auftrage

Deckt

zu streichen. Als neuer Geheimhaltungsvermerk ist einzutragen: "Nur für den Dienstgebrauch".

Deckbl. 2

Auf Seite 45 ist rechts unten hinter lfd.Nr.81 nachzutragen:

85	021 D 11036-53	Felgenreifen
86	021 D 11036-52	Vollgummireifen
88	021 B 11036 U11	Laufwerk

Deckbl. 3

Die Seite 44 ist mit anliegender neuen Seite 44 zu überkleben.

September 1939

Nur für den Dienstgebrauch !

D e c k b l a t t Nr.1 bis 3

zur D 652/13

"Panzerkampfwagen III (3,7 cm)(Sd.Kfz.141)
- Pz.Kpfw.III (3,7 cm)(Sd.Kfz.141) -
Ausführung D

Fahrgestell Nr. 60316 bis 60340

Ersatzteilliste zum Fahrgestell

Vom 27.1.39"

Berichtigung ist gemäß Vorbemerkung 7 der H.Dv. 1a v.1.5.39
auszuführen

1) zur Deckelseite u.1.Titelblatt, 2) zu Seite 45, 3) zu S.44

Deckbl. 1 Auf dem Umschlag und der 1.Titelseite sind der Vermerk
"Geheim", sowie das + hinter der D Nr. und die Prüf-Nr.
zu streichen. Als neuer Geheimhaltungsvermerk ist einzu-
tragen: "Nur für den Dienstgebrauch".

Deckbl. 2 Auf Seite 45 ist rechts unten hinter lfd.Nr.81 nachzutragen:

85	021 D 11036-53	Felgenring
86	021 D 11036-52	Vollgummireifen
88	021 B 11036 U11	Laufradkörper

Deckbl. 3 Die Seite 44 ist mit anliegender neuen Seite 44 zu über-
kleben.