

D 606/2

Mittlerer Zugkraftwagen 5 t

(Gd. Afz. 6)

— f. Zgkw. 5 t (Gd. Afz. 6) —

Typ BNL 5 Baujahr 1935

Typ DBL 5 Baujahr 1935

Ersatzteilliste
zum Fahrgestell und Aufbau

Bom 1. 2. 40

Berlin 1940

Bedruckt in der Reichsdruckerei

D 606/2

Mittlerer Zugkraftwagen 5 t

(Ed. Kfz. 6)

— f. Zgkw. 5 t (Ed. Kfz. 6) —

Typ BNL 5 Baujahr 1935

Typ DBL 5 Baujahr 1935

Ersatzteilliste
zum Fahrgestell und Aufbau

Vom 1. 2. 40

Berlin 1940

Gedruckt in der Reichsdruckerei

Vorbemerkungen

1. Der mittlere Zugkraftwagen 5 t (Sd. Kfz. 6) Typ BNL 5 und DBL 5 Baujahr 1935 wurde in der Erfaktheilliste Ausgabe 1936 vom 1. 7. 36 als »leichter Zugkraftwagen« bezeichnet.

Diese Benennung ist überholt.

2. Erfakteile für Fahrgestell, Getriebe und Motor sind nach Nr. 4 zu bestellen. Erfaktheillisten für den Motor sind jedem Fahrzeug beigegeben.

Die Bezeichnung »rechts«, »vorn« usw. gelten in Fahrtrichtung.

Die mit R und U bezeichneten handelsüblichen Werkzeuge und Geräte (H. Dv. 398 R und H. Dv. 398 U) und die mit DIN bezeichneten Werkstoffe sind bei Bedarf im Handel zu beschaffen.

3. Erfakteile sind unter Angabe der Benennung der Einzelteile, der Fahrgestell-, Motor- bzw. Gleiskettennummer und der Bestellnummer zu bestellen.

Beim Bestellen von Teilen der Gleisketten muß außerdem der Kettentyp Zgw. 46/220/160 Typ D für die Typen BNL 5 und DBL 5 Baujahr 1935 angegeben werden. Die Nummer der Kette ist auf dem ersten und letzten Glied (roter Anstrich) eingeschlagen.

Beim Bestellen von Gummipolstern für Gleisketten ist die auf der Unterseite angebrachte Größenbezeichnung anzugeben. Diese besteht aus dem Buchstaben »W« und einer dreistelligen Zahl (z. B. 300).

Bei jedem Bestellen von Erfaktheilen ist die genaue Anschrift des Empfängers und die gewünschte Versandart anzugeben.

4. Anschriften für Bestellungen von

a) Erfaktheilen für die Fahrgestelle der Typen BNL und DBL und Getriebe

Fa. Büßing — MAS, Berlin-Oberschöneweide

Drahtanschrift: Büßing — MAS, Berlin-Oberschöneweide

Telefonruf: Berlin 63 00 12

- b) Ersatzteilen für Motor
 Fa. Maybach Motorenbau G. m. b. H., Friedrichshafen-Bodensee
 Fernruf: Friedrichshafen-Bodensee 651—655
- c) Ersatzteilen für Gleisketten, Zgw. 46/320/160 Typ D
 einschl. Gummipolster
 Fa. Karl Ritscher G. m. b. H., Hamburg-Neerburg
 Drahtanschrift: Moortreck Hamburg-Neerburg
 Fernruf: Hamburg 37 22 48

Berlin, den 1. 2. 40

Oberkommando des Heeres
Heereswaffenamt
 Amtsgruppe für Entwicklung und Prüfung
 R o ch

Gruppeneinteilung *)

Gruppe	Benennung
1	Motor (Aufhängung, Delbag-Luftfilter und Fußgasregulierung)
2	Kupplung
3	Getriebe
4	Zwischenwelle
5	Triebachse
6	Borderachse mit Lenkhubstangen
7	Lenkung
8	Rahmen
9	Laufwerk und Borderachsfeber mit Aufhängung
10a	Bosch-Druckluft-Bremse
10b	Geßänge für Lenkbremse und Handbremse, Kupplung und Unterseher-schaltung
11	Kühler, Stirnwand, Saube, Vorderlotsflügel und Trittbrettstützen
12	Armaturen, Behälter und Leitungen
13	Zubehör, Borgratsachen und elektrische Ausrüstung
14	Borderräder und Bereifung
15	Kettenlaufwerk
16	Anhängerkupplung
18	Seilwinde

*) Ist Nr. 10 und 17 fallen fort

Zeichungsverzeichnis

- Blatt Nr. 1 Fahrgestell
- Blatt Nr. 2 Unterseher, Längsschnitt
- Blatt Nr. 3 Triebachse mit fester Flanschverbindung und Lenkgetriebe
- Blatt Nr. 4 Triebachse mit Stahllamellenverbindung und Lenkgetriebe
- Blatt Nr. 5 Triebradbremse
- Blatt Nr. 6 Lenkbremse
- Blatt Nr. 7 Anordnung der Vorderachse
- Blatt Nr. 8 Anordnung des Lenkgestänges und der Vorderradablenkung
- Blatt Nr. 9 Einbau der ZF-Roslenkung
- Blatt Nr. 10 Anordnung der Laufrollen
- Blatt Nr. 11 Anordnung des Leitrades
- Blatt Nr. 12 Anordnung der Leitradnachsstellung und Aufhängung
- Blatt Nr. 13 Anordnung der Laufrollenfederung
- Blatt Nr. 14 Druckluft-, Lenk- und Standbremsgestänge mit Unterseher-schaltung
- Blatt Nr. 15 Anordnung der Zwischenwelle für Handbremse
- Blatt Nr. 16 Anordnung der Zwischenwelle für Lenkbremse
- Blatt Nr. 17 Standbremsbetätigung und Unterseher-schaltung
- Blatt Nr. 18 Fußhebelanordnung
- Blatt Nr. 19 Reguliergestänge für Kühlerjalousiebetätigung und Gasregulierung
- Blatt Nr. 20 Schaltgehäuse für Seilwindenantrieb
- Blatt Nr. 21 Anordnung der Seilwinde (Längsschnitt)
- Blatt Nr. 22 Anordnung der Seilwinde (Querschnitt)
- Blatt Nr. 23 Hintere Seilführung
- Blatt Nr. 24 Schmierplan
- Blatt Nr. 25 Gleiskette
- Blatt Nr. 26 ZF-Getriebe (Längsschnitt)
- Blatt Nr. 27 ZF-Getriebe (Querschnitt)
- Blatt Nr. 28 Bremsplan für Bosch-Druckluft-Servo-Bremse
- Blatt Nr. 29 Schema für Kraftstoffleitung

Gruppe 1

Motor

Bestell-Nr.	Benennung	Stückzahl	Bemerkungen
91803 Maybach	Maybach-Sechszylinder-Fahrzeugmotor, Typ NL 35 spezial, in Sonderausführung für geländegängige Zugkraftwagen, Zylinderinhalt 3,5 Liter, Motordrehmoment 24,5 mkg bei n = 1600; Leistung 30 PS bei n = 3000. Ausgerüstet mit: 130-Watt-Bosch-Lichtmaschine RKC 130/12 825 L, Bosch-Magnetzylinder SR 6 R 3, Bosch-Anlasser BJH 1, 4/12 RS 27, Antrieb für Bosch-Luftpresser 160/1500 R 9, Vierflügeligem Maybach-Ventilator, Andrehklaue für Handandrehvorrichtung, Vorderer und hinterer Motorlagerung ohne Gummiringe, Druckölfilter im Hochstrom, 1 Ballas-Brennstoffpumpe mit Filter, am Motor organisch angebaut, Tiefem Gehäuseunterteil, Schwingungsdämpfer, Gehäuselager in Weißmetall, Fliehkörper in Thermoburauausführung, Anschlußleitung für das Delbag-Luftfilter, Senkrechtem Drehzahlmesserantrieb, Startvorrichtung, Vergaserbetätigung für Linkslenkung, Spezialwerkzeuge und Ersatzteile.	1	
ZA 251661. M	Boch zur hinteren Motoraufhängung	2	
ZA 251662. M	Traglager zur hinteren Motoraufhängung	2	
SP 12x35	Sechskantmutter	10	
Nr. N. 131	Sechskantmutter	16	
M 12 Nr. N. 113	Federriegel	16	
12,5 DIN 127	Sechskantmutter	2	
ZA 251665. M	Stellschraube zur hinteren Motoraufhängung	2	
M 16x1,5	Sechskantmutter dazu	2	
Nr. N. 113	Sechskantmutter	2	
ZA 251667. M	Sicherungsblech	2	

Nach: Gruppe 1 Motor

Bestell-Nr.	Benennung	Stückzahl	Bemerkungen
ZA 251664. M	Scheibe zur hinteren Motoraufhängung	2	
ZA 251666. M	Buchse zur hinteren Motoraufhängung	2	
ZA 251663. M	Boch zur vorderen Motoraufhängung	6	
M 12x35 Nr. 8. 131	Sechskantichraube dazu	6	
M 12 Nr. 8. 113	Sechskantmutter	6	
12,5 DIN 127	Federring	2	
ZA 251668. M	Gummi-Unterlage zur vorderen Motoraufhängung	2	
M 10x75 Nr. 8. 131	Sechskantichraube	2	
M 10 Nr. 8. 117	Kronenmutter dazu	2	
2x22 DIN 94	Splint	2	
M 12x40 Nr. 8. 131	Sechskantichraube für Traglager	4	
M 12x45 Nr. 8. 131	ZA 251662. M	2	
ZA 252415. M	Sechskantichraube für Traglager	2	
	ZA 251662. M	1	
	Delbag-Luftfilter VB 3, hängend, in Sonderausführung gemäß anderer Zeichnung ZA 252415. M	1	
ZA 251672. M	Verbindungs-schlauch zwischen Delbag-Luftfilter und Manbach-Motor NL 35 gemäß anderer Zeichnung ZA 251672. M	1	
	Schlauchbinder für 85 mm Schlauch-Ø	1	
	Schlauchbinder für 77 mm Schlauch-Ø	1	
M 8x25 Nr. 8. 131	Sechskantichraube zum Delbag-Luftfilter	3	
M 8 Nr. 8. 113	Sechskantmutter dazu	3	
8,5 DIN 127	Federring	3	
ZA 252547. M	Lederscheibe	1	
ZA 252712. M	Boch zur Fußgasregulierung	1	
M 10x55 Nr. 8. 131	Sechskantichraube	1	
M 10x105 Nr. 8. 131	Sechskantichraube	1	
ZA 252708. M	Druckstange	1	
Z 1296. M	Trittplatte	1	
Z 1268. M	Zylinderstift	1	
ZA 252709. M	Hülse	1	
ZA 252711. M	Druckfeder	1	
ZA 252672. M	Belle im Boch für Fußgasregulierung	1	
8 Nr. 8. 143	Scheibe	1	
2x12 DIN 94	Splint	1	
ZA 252710. M	Hebel am Boch für Fußgasregulierung	1	
Z 1313. M	Bolzen	1	
1,6x10 DIN 94	Splint	1	
A 10 Nr. 8. 955	Winkelgelenk, vollständig	2	

Nach: Gruppe 1 Motor

Bestell-Nr.	Benennung	Stückzahl	Bemerkungen
6,6 DIN 927	Federring	2	
ZA 252713. M	Verbindungsstange	1	
M 6 Nr. 8. 113	Sechskantmutter	2	
ZA 252714. M	Winkelhebel auf Gasregulierwelle am Motor	1	
5x24 Ks 1s	Kerbstift	1	
ZA 252903. M	Stopfen für Gasregulierwelle am Motor	1	
ZA 252311. M	Halter für Rückzugfeder am Motor	1	
ZA 252310. M	Rückzugfeder am Manbach-Bergaserebel	1	

**Gruppe 2
Supplung**

Bestell-Nr.	Benennung	Stückzahl	Bemerkungen
	Mecano-Zweischeibenkupplung PF 220 K nach Fichtel u. Sachs Zeichnung Komet 2587 Kupplung wird von Maybach mit Motor angeliefert	1	

**Gruppe 3
Getriebe**

(Siehe Anhang Blatt Nr. 2, 26, 27)

Bestell-Nr.	Benennung	Stückzahl	Bemerkungen
	ZF-Aphon-Getriebe ZG 45 mit Zusatz- getriebe 5-8 Vorwärtsgängen 1-2 Rückwärtsgängen und folgenden Übersetzungen 1. Gang: 1: 5,62 2. Gang: 1: 3,28 3. Gang: 1: 1,785 4. Gang: 1: 1 5. Gang: 1,71: 1 R-Gang: 1: 7,17 verwendbar für Maybach-Motor NL 35 spezial ausreichend für 90 PS bei 3000 T/Min Mit Getriebegehäuse aus Grauguß mit anormaler Antriebswelle mit anormaler Hauptwelle mit vorgebautem Kupplungsgehäuse aus Grauguß, ohne Synchronisierung, ohne Kupplung, mit Kupplungs-Be- tätigungslager, Hebel und Pedal- welle, mit Kupplungsbremse und zugehörigen Gestänge. Nach Ztg. ZF Nr. E-4078, 5483 und E-4140 nach ZF-Stückliste g-1105	1	Das Getriebe wird geliefert ohne Handbremshebel und Raden- segmente ohne Tachometer- antrieb und hinteren Deckel
ZA 251613. G	hinterer Deckel zum ZF-Getriebe	1	
ZA 251437. T	Sechskantichraube	8	
	Drahtsicherung	4	
	Burgmannring 72 \varnothing x 58 \varnothing x 15 mit Linksdrall und Tangentialschnitt	1	
ZA 251614. G	Lager zur Getriebeaufhängung auf Nohrachse	1	
ZA 251619. G	Befestigungsschraube	2	
	Drahtsicherung	1	
ZA 251615. G	Gummiunterlage	2	
ZA 251617. G	Blechschale für Gummiunterlage	3	
ZA 251616. G	Ausgleichscheibe	3	
ZA 252732. G	Spannschraube	1	
ZA 252731. G	Sicherungsscheibe im Lager für Ge- triebeaufhängung	1	
M 16 x 1,5 Nr. R. 117	Sechskantmutter für Spannschraube	1	
4 x 32 DIN 99	Splint	1	

Gruppe 4
Zwischenwelle

Zusammenstellungszeichnung
Blatt Nr. 2 Unterseher-Längsschnitt

Bestell-Nr.	Benennung	Stückzahl	Bemerkungen
ZA 251436. W	Flansch zum Anschluß der Audi-Ge- lenkwelle am ZF-Getriebe	1	
ZA 251393. W	RF-Gelelenkwelle Typ 57/2	1	
ZA 251418. W	Sechskantmutter	6	
M 8 Nr. 8. 113	Sechskantmutter	6	
8,5 DIN 127	Federring	1	
ZA 251397. W	Flansch zum Anschluß der Audi-Ge- lenkwelle am Unterseher	1	
ZA 251418. W	Sechskantmutter	6	
M 8 Nr. 8. 113	Sechskantmutter	6	
8,5 DIN 127	Federring	6	

Gruppe 5
Triebachse

Zusammenstellungszeichnungen

- Blatt Nr. 3 Triebachse mit fester Flanschverbindung und Lenkgetriebe
- Blatt Nr. 4 Triebachse mit Stahlplattenverbindung und Lenkgetriebe
- Blatt Nr. 5 Triebdrabbremse
- Blatt Nr. 6 Lenkbremse

Bestell-Nr.	Benennung	Stückzahl	Bemerkungen
ZA 251346. T	Kettentriebrad	2	
ZA 251298. T	Bolzen zur Mitnehmerrolle	28	
ZA 251297. T	Mitnehmerrolle zum Kettentriebrad	8	
ZA 251257. T	Ölfangblech zum Kettentriebrad	2	
4x32 DIN 660	Niet für Ölfangblech	28	
ZA 251332. T	Bandage für Vereifung zum Kettentriebrad	4	
ZA 251333. T	Vereifung zum Kettentriebrad	4	
ZA 251337. T	Antriebswelle	2	
ZA 251281. T	Bundstiftschraube für Triebdrabbremse	16	
M 16x1,5 Nr. 8. 113	Sechskantmutter	16	
M 16x1,5 Nr. 8. 117	Kronenmutter	16	
4x32 DIN 94	Splint	16	
ZA 251276. T	Blechscheibe an Antriebswelle für Abdeckkappenbefestigung	2	
ZA 251277. T	Befestigungsschraube für Abdeckkappe	2	
ZA 251280. T	Abdeckkappe	2	
M 10 Nr. 8. 113	Sechskantmutter	2	
10,5 DIN 127	Federring	2	
ZA 251282. T	Ölspritzring im Bremsteller	2	
TO x3216	Zweireihige Tonnenlager	2	
ZA 251275. T	Nutmutter auf Antriebswelle	2	
M 8 Nr. 8. 252	Hakenring	2	
ZA 251317. T	Linker Bremsteller zur Triebdrabbremse	1	
ZA 251318. T	Rechter Bremsteller zur Triebdrabbremse	1	
ZA 251317. T	Bremse	1	
ZA 251315. T	Linkes Stirnradgehäuse	1	
ZA 251316. T	Rechtes Stirnradgehäuse	1	
ZA 251315. T	Stiftschraube im Stirnradgehäuse	16	
M 14x35 Nr. 8. 135			

Noch: Gruppe 5 Triebachse

Bestell-Nr.	Benennung	Stückzahl	Bemerkungen
M 14 Nr. 117	Kronenmutter für Stiftschraube	16	
3x8 DIN 94	Splint für Kronenmutter	2	
ZA 251358. T	Zylinderstift	2	
ZA 252928. T	Papierdichtung für Stirnradgehäuse	22	
M 12x40	Kopfschraube für Stirnradgehäuse und	22	
Nr. 131	Bremsteller	22	
M 12 Nr. 113	Mutter für Kopfschraube	22	
12,5 DIN 127	Federring	2	
10T x 32 DIN 7	Zylinderstift	2	
ZA 251214. T	Sechskantverschlußschraube	2	
B 38x44	Dichtring	2	
DIN 4609		2	
ZA 251322. T	Vorderer Deckel am Bremsteller	2	
	Simmerringdichtung Nr. 14	2	
ZA 251363. T	Filzring im Verschlußdeckel	2	
M 10x1	Kernstopfen	2	
Nr. 131		16	
ZA 253013. T	Stiftschraube		
entspricht			
M 10x32			
NAG K 31360		16	
M 10 Nr. 117	Sechskantmutter	16	
2x22 DIN 94	Splint	2	
ZA 251362. T	Verschlußdeckel am Stirnradgehäuse	2	
M 10x30	Kopfschraube zur Befestigung des Ver-	12	
Nr. 131	schlußdeckels	12	
10,5 DIN 127	Federring	2	
	Seeger-Sicherung Nr. 110	2	
	innen spannend	2	
ZA 251278. T	Großes Antriebsstirnrad 61 z	2	
WUL 60 e, voll-	Kollenlager für großes Stirnrad	4	
rollig, ohne			
Innenring			
ZA 251321. T	Verschlußdeckel am Bremsteller	2	
M 10x25	Kopfschraube zur Befestigung des	12	
Nr. 131	Verschlußdeckels	12	
10,5 DIN 127	Federring	12	
M 10x30	Kopfschraube zur Befestigung des Ab-	12	
Nr. 131	schlußdeckels am Stirnradgehäuse	12	
10,5 DIN 127	Federring	12	
WFL 60 e	Kollenlager für Nibelselle	4	
ZA 252381. T	Sechskantverschlußschraube für Stirn-	2	
	radgehäuse	2	
B 18x22	Dichtring	2	
DIN 4609			

Noch: Gruppe 5 Triebachse

Bestell-Nr.	Benennung	Stückzahl	Bemerkungen
M 6x13	Sechskantschraube zur Befestigung der	8	
Nr. 131	Blechscheibe ZA 251276. T		
6,6 DIN 127	Federring dazu	8	
ZA 252883. T	Entlüfter, vollständig zum Stirnrad-	2	
	gehäuse, bestehend aus		
ZA 252884. T	Entlüfterrohr, inneres	2	
ZA 252885. T	Deckel am inneren Entlüfterrohr	2	
ZA 252886. T	Entlüfterrohr, mittleres	2	
ZA 252887. T	Entlüfterrohr, äußeres	2	
ZA 252888. T	Deckel, außen zum Entlüfter	2	
ZA 252889. T	Abblüßscheibe unten zum Entlüfter	2	
ZA 251331. T	Bremsbandring im Kettentriebrad	2	
ZA 251288. T	Bremsbelag	4	
6x23 DIN 661	Seitniet für Bremsbelag	4	
ZA 251356. T	Bolzen zur Triebdrabbremse	4	
M 22x1,5	Kronenmutter	4	
Nr. 119			
40 DIN 94	Splint	4	
M 6x10 DIN 551	Gewindestift	4	
ZA 251359. T	Rückzugfeder für Bremsband	2	
ZA 252422. T	Linker Brems Schlüssel	1	
ZA 252423. T	Rechter Brems Schlüssel	1	
ZA 251349. T	Büchse für Triebdrabbremse im Brem-	2	
	steller		
ZA 251350. T	Büchse für Triebdrabbremse im Stirn-	2	
	radgehäuse		
ZA 251351. T	Filzring	4	
ZA 251352. T	Dichtring zur Triebdrabbremse	4	
ZA 251353. T	Springring für Brems Schlüssel	4	
A 16 Nr. 131	Druckschmierkopf	4	
ZA 251355. T	Stellring	2	
6x50 KS 1 s	Herbstift	2	
ZA 252418. T	Lagerbod für Brems Schlüssel	2	
ZA 252419. T	Büchse für Lagerbod	2	
M 10x28	Kopfschraube zur Befestigung des	6	
Nr. 131	Lagerbod		
10,5 DIN 127	Federring	6	
A 16 Nr. 131	Druckschmierkopf	2	
ZA 251453. T	Büchse für Bremsbandring	4	
ZA 251946. T	Betätigungshebel zur Triebdrabbremse	2	
12 Nr. 131	Bolzen	2	
12 Nr. 143	Blanke Scheibe	4	
4x20 DIN 94	Splint	4	
M 10x55	Sechskantschraube	2	
Nr. 131			
10,5 DIN 127	Federring	2	
M 10 Nr. 113	Sechskantmutter	2	
ZA 252562. T	Lasje für Bremsband	2	

Mod: Gruppe 5 Triebachse

Bestell-Nr.	Benennung	Stückzahl	Bemerkungen
	Nur für Typ BNL 5		
ZA 251320. T	Ritzelwelle 12 z	2	
ZA 251334. T	Abchlussdeckel am Stirnradgehäuse	2	
	Simmerringdichtung Nr. 10	2	
ZA 251340. T	Nutenflansch auf Ritzelwelle	2	
ZA 251370. T	Nutmutter	2	
ZA 251460. T	Galenpringring	2	
ZA 251341. T	Verbindungsflansch	2	
ZA 251338. T	Ausgleichswelle im Lenkgetriebe	2	
ZA 251345. T	Lamellen-Gelenkscheibe, vollständig, bestehend aus	4	
	Lamelle	60	
ZA 251343. T	Buchse für Lamelle	16	
ZA 251344. T	Senkriet für Buchse	3	
9x16 DIN 664	Paßschraube	26	
ZA 251371. T	Flache Kronenmutter	16	
M 18x1,5			
Nr. R. 119		16	
4x35 DIN 94	Splint	2	
ZA 252927. T	Papierdichtung für Abschlussdeckel am Stirnradgehäuse	2	
	Nur für Typ DBL 5		
ZA 251279	Ritzelwelle 12 mm	2	
ZA 251295	Abchlussdeckel am Stirnradgehäuse	2	
	Simmerringdichtung Nr. 8	2	
ZA 251336	Nuten, Flansch auf Ritzelwelle	2	
ZA 251360	Abstandsstück für Ausgleichswelle	2	
ZA 251335	Ausgleichswelle im Lenkgetriebe	2	
ZA 251364	Paßschraube für Ausgleichswelle	12	
M 16x1,5	Flache Kronenmutter	12	
Nr. R. 119			
4x32 DIN 94	Splinte	12	
B 16,5	Unterlegscheibe	nach Bedarf	
Nr. R. 149			
ZA 251328. T	Differentialgehäuse (Seitenteil)	1	
ZA 251327. T	Differentialgehäuse (Mittelteil)	1	
ZA 251390. T	Tellerad im Lenkgetriebe z = 43	1	
ZA 251324. T	Inneres Stirnrad z = 48	2	
ZA 251375. T	Anlauftring im Differentialgehäuse Mittelteil	2	
ZA 251323. T	Trabantwelle im Lenkgetriebe z = 15	6	
ZA 251325. T	Außeres Stirnrad z = 36	6	
6x9 DIN 304	Scheibensfeder	6	
ZA 251373. T	Anlaufscheibe für Trabantwelle	6	
ZA 251367. T	Buchse im Differentialgehäuse-Seitenteil	6	
M 20x1,5	Nutmutter	6	
Nr. R. 251			

Siehe Tafel Nr. 3
Zeichnung Nr. 2
ZA 251700 T

Mod: Gruppe 5 Triebachse

Bestell-Nr.	Benennung	Stückzahl	Bemerkungen
28 Nr. R. 252	Galenpringring für Nutmutter	6	
ZA 251376. T	Paßschraube für Differentialgehäuse-Verbindung	6	
M 14x1,5	Kronenmutter	6	
Nr. R. 117			
3x28 DIN 94	Splint	6	
Nr. 6218	Hochschulterkugellager	2	
ZA 251330. T	Ölschalenrad	2	
M 85x1,5	Nutmutter	2	
Nr. R. 251			
99 Nr. R. 252	Galenpringring	2	
ZA 251368. T	Buchse im Differentialgehäuse-Seitenteil	2	
ZA 251373. T	Anlauftring für Buchse im Differentialgehäuse	2	
	Seegerring Nr. 65, außenspannend für Bremstrommelritzelnelle	2	
ZA 251326. T	Bremstrommelritzelnelle z = 24	2	
ZA 251302. T	Lenkbremstrommel	2	
	Simmerringdichtung Nr. 7	2	
ZA 251361. T	Buchse in Bremstrommelritzelnelle	2	
ZA 251369. T	Buchse in Bremstrommelritzelnelle	2	
ZA 251377. T	Anlauftring für Bremstrommelritzelnelle	2	
ZA 251329. T	Abchlussdeckel zum Lenkgetriebe	2	
	Simmerringdichtung Nr. 11	2	
ZA 251704. T	Kopfschraube zur Befestigung des Abschlussdeckels	12	
ZA 251705. T	Sicherungstragt	2	
ZA 252355. T	Ausgleichscheibe für Lenkgetriebe	1	
ZA 252356. T	Ausgleichscheibe für Lenkgetriebe	1	
ZA 252357. T	Ausgleichscheibe für Lenkgetriebe	3	
ZA 252352. T	Buchse im Differentialgehäuse-Seitenteil	6	
ZA 251421. T	Rechter Bod zur Lenkbremse	1	
ZA 251422. T	Linker Bod zur Lenkbremse	1	
ZA 251421. T			
ZA 251424. T	Deckel zum Bod für Lenkbremse	2	
M 14x65	Stiftschraube im Bod für Lenkbremse	8	
NAG K 31360			
M 14 Nr. R. 117	Kronenmutter für Stiftschraube	8	
3x28 DIN 94	Splint für Kronenmutter	8	
ZA 251699. T	Zentrierschraube für Bod zur Lenkbremse	2	
17 DIN 127	Federring für Zentrierschraube	2	

Noch: Gruppe 5 Triebachse

Bestell-Nr.	Benennung	Stückzahl	Bemerkungen
ZA 251681. T	Bremswelle für Lenk- und Standbremse	2	
M 20×1,5	Kronenmutter für Bremswelle	2	
Nr. N. 119	Unterlegscheibe für Kronenmutter	2	
A 21 Nr. N. 143	Splint für Kronenmutter	2	
4×38 DIN 94	Buchse für Bremswellelagerung	2	
ZA 251683. T	Buchse für Bremswellenlagerung	2	
ZA 251684. T	Druschmierkopf	4	
A 16 Nr. N. 661	Hebel auf Bremswelle	2	
ZA 251682. T	Fahrfeder für Hebel	2	
A 8×5×60			
DIN 496			
ZA 251690. T	Lagerbolzen für Gabelhebel	4	
ZA 251698. T	Sicherungsschraube für Lagerbolzen	4	
10,5 DIN 127	Federring für Sicherungsschraube	4	
A 16 Nr. N. 661	Druschmierkopf für Lagerbolzen	4	
ZA 251689. T	Buchse für Lagerbolzen	4	
ZA 251687. T	Gabelhebel auf Lagerbolzen	4	
ZA 251688. T	Buchse im Gabelhebel	4	
ZA 251685. T	Kurze Drucklasche	4	
ZA 251686. T	Lange Drucklasche	4	
14 Nr. 924	Bolzen für Drucklasche	4	
A 14,5	Unterlegscheiben für Bolzen	4	
Nr. N. 143			
4×25 DIN 94	Splint für Bolzen	2	
ZA 251696. T	Oberer Zugbolzen	2	
ZA 251697. T	Unterer Zugbolzen	4	
ZA 251691. T	Bolzen zur Lenkbremse	4	
A 14,5	Unterlegscheibe		
Nr. N. 143			
4×25 DIN 94	Splint für Bolzen	4	
M 14×1,5	Mutter für Zugbolzen	8	
Nr. N. 113			
3×25 DIN 94	Splint für Zugbolzen	2	
ZA 251695. T	Bremsband zur Lenkbremse	12	
ZA 251694. T	Bremsbelag	72	
6×13 m	Sentniet für Bremsbelag		
Spez. Kopf			
Senkung 90°			
ZA 251692. T	Breite Bremsbandlasche	2	
ZA 251701. T	Versteifungsblech für breite Lasche	2	
ZA 251693. T	Schmale Bremsbandlasche	2	
ZA 251702. T	Versteifungsblech für schmale Lasche	2	
ZA 251706. T	Bremsbandhalter	6	
ZA 251707. T	Auge für Bremsbandhalter	6	
ZA 251706. T			
M 10×30	Sechskantschraube für Bremsbandhalter	6	
Nr. N. 144			

Noch: Gruppe 5 Triebachse

Bestell-Nr.	Benennung	Stückzahl	Bemerkungen
M 10 Nr. N. 113	Mutter für Sechskantschraube	6	
ZA 253179. T	Mantel zum Entlüftungstopf	1	
ZA 253184. T	Boden zum Entlüftungstopf	1	
ZA 253181. T	Dedel zum Entlüftungstopf	1	
ZA 253182. T	Entlüftungstopf für Unterseher	1	
ZA 253183. T	Entlüftungrohr für Lenkgehäuse	1	
LSV 282. M	Flansch	2	
M 8×22	Sechskantschraube	4	
Nr. N. 131			
8,5 DIN 127	Federring	4	
ZA 253186. T	Dichtung	2	
	Nur für Typ BNL 5		
ZA 251391. T	Untersehergehäuse-Unterteil Ausführung B	1	
ZA 251392. T	Klemmedel zum Untersehergehäuse-Unterteil	2	
M 14×100	Sechskantschraube zum Dedel	4	
Nr. N. 132			
ZA 251435. T	Stiftschraube zum Dedel	4	
M 14 Nr. N. 117	Kronenmutter	8	
3×28 DIN 94	Splint	8	
	Nur für Typ DBL 5		
ZA 251381. T	Untersehergehäuse-Unterteil Ausf. A	1	
ZA 251425	Linker Lagerbod zum Lenkgetriebe	1	
ZA 251426	Rechter Lagerbod zum Lenkgetriebe	1	
ZA 251427	Dedel zum Lagerbod	2	
M 14×80	Kopfschraube für Lagerbod	4	
Nr. N. 131			
M 14×90	Kopfschraube für Lagerbod	4	
Nr. N. 131			
M 14,5 DIN 127	Federring für Kopfschraube	4	
ZA 251382. T	Untersehergehäuse-Mittelteil	1	
ZA 251417. T	Abdeckplatte auf Untersehergehäuse-Mittelteil	1	
ZA 251383. T	Untersehergehäuse-Oberteil	1	
M 10×36	Sechskantschraube	24	
Nr. N. 131			
M 10 Nr. N. 113	Sechskantmutter	24	
10,5 DIN 127	Federring	4	
M 12×1,5×95	Sechskantschraube für Nibellagerung	4	
Nr. N. 133			
M 12×1,5×85	Sechskantschraube für Mittellager	4	
Nr. N. 133			
12,5 DIN 127	Federring	8	

Siehe Tafel Nr. 2
Zeichnung Nr.
ZA 251300. T

Mod: Gruppe 5 Triebachse

Bestell-Nr.	Benennung	Stückzahl	Bemerkungen
8 1/2 x 20 DIN 7	Pastift	4	
ZA 251379. T	Rechte Ölfangschale zum Lenkgetriebe im Untersejergehäuse	1	
ZA 251378. T	Linke Ölfangschale zum Lenkgetriebe im Untersejergehäuse	1	
M 6 x 15	Sechskantschraube	4	
Nr. R. 131		4	
ZA 251451. T	Sicherungsblech	1	
ZA 251438. T	Ölfangblech zum Untersejer, rechts	1	
ZA 251439. T	Ölfangblech zum Untersejer, links	1	
ZA 251438. T		4	
M 5 x 18	Sechskantschraube	4	
Nr. R. 132		4	
M 5 Nr. R. 117	Kronenmutter	4	
1 x 12 DIN 94	Splint	4	
ZA 251214. T	Sechskantverschlußschraube für Öl-einguß und -ablaß	5	
B 38 x 44	Dichtung	6	
DIN 4609			
ZA 251394. T	Ablußdeckel am Untersejergehäuse, vorn unten	1	
M 8 x 20	Sechskantschraube	4	
Nr. R. 131		4	
8,5 DIN 127	Federring	4	
ZA 251395. T	Dichtdeckel am Untersejergehäuse vorn oben	1	
ZA 251619. G	Sechskantschraube	4	
	Dichtficherung	2	
	Stimmerringdichtung Nr. 12	1	
ZA 253079. T	Dichtung für Ablußdeckel zum Untersejergehäuse, vorn unten	1	
ZA 253080. T	Dichtung für Dichtdeckel zum Untersejergehäuse, vorn unten	1	
ZA 253081. T	Dichtung für Lagerdeckel zum Tachometerantrieb, am Untersejer	1	
ZA 253082. T	Dichtung zum Untersejergehäuse für Seilwindenantrieb	1	
ZA 251389. T	Nigelwelle im Untersejer	1	
ZA 251396. T	Untersejerwelle	1	
ZA 251384. T	Schraubenrad z = 38 auf Untersejerwelle für Straßengang	1	
ZA 251385. T	Schraubenrad z = 38 auf Nigelwelle für Straßengang	1	
ZA 251386. T	Schraubenrad z = 21 auf Untersejerwelle für Geländegang	1	

Mod: Gruppe 5 Triebachse

Bestell-Nr.	Benennung	Stückzahl	Bemerkungen
ZA 251387. T	Schraubenrad z = 49 auf Nigelwelle für Geländegang	1	
	Zylinderrollenlager WFL 65e auf Untersejerwelle vorn	1	
	Hochschulterlager 6409 mit Massiv-Bronze-Läufig auf Untersejerwelle hinten	1	
	Zylinderrollenlager NM 55, vollrollig, auf Nigelwelle vorn	1	
	Quer-Längslager QB 55 auf Nigelwelle vorn	1	
	Hochschulterlager 6213 auf Nigelwelle hinten	1	
	Spezial-Hochschulterlager DKF 5150		
	Zylinderrollenlager NUL 65e ohne Innenring	2	
120 x 124 x 4	Seegerficherung, innen spannend, Nr. 120	7	
ZA 251409. T	Pastischeibe für Lager auf Nigelwelle im Gehäuse	1	
ZA 251403. T	Zwischenstück im Untersejer für Lager für Nigelwelle	1	
ZA 251405. T	Ölfangblech im Untersejer für Nigelwelle	1	
M 52 x 1,5	Flache Sechskantmutter auf Nigelwelle	1	
Nr. R. 115			
ZA 251402. T	Sicherungsblech zur Nigelwelle im Untersejer	1	
ZA 251398. T	Lagerstück auf Nigelwelle im Untersejer	1	
ZA 251416. T	Druckscheibe auf Nigelwelle im Untersejer	1	
ZA 251406. T	Schraubenrad zum Tachometerantrieb auf Nigelwelle	1	
8 x 11 DIN 304	Scheibensfeder	1	
M 26 x 1,5	Nutmutter auf Nigelwelle	1	
Nr. R. 251			
36 Nr. R. 252	Hakenspringring	1	
M 40 x 1,5	Flache Sechskantmutter auf Untersejerwelle hinten	1	
Nr. R. 115			
ZA 251400. T	Sicherungsblech auf Untersejerwelle	1	
ZA 251410. T	Pastischeibe im Gehäuse für hinteres Lager auf Untersejerwelle	1	
ZA 252662. T	Zwischenscheibe auf Untersejerwelle	1	
M 30 x 1,5	Nutmutter auf Untersejerwelle vorn	1	
Nr. R. 251			
38 Nr. R. 252	Hakenspringring	1	

Noch: Gruppe 5 Triebachse

Bestell-Nr.	Benennung	Stückzahl	Bemerkungen
31 DN 125 ZA 251401. T	Blanke Scheibe Lagerdedel zum Tachometerantrieb am Unterseher Sechskantschraube	1 1	
M 10x70 Nr. 8. 131 10,5 DIN 127 ZA 251437. T	Federring Sechskantschraube Drahtsicherung	1 4 2	
ZA 251407. T	Schraubenrad zum Tachometerantrieb im Lagerdedel	1	
ZA 251411. T	Lagerhülse links zum Tachometer- antrieb am Unterseher	1	
ZA 251412. T	Lagerhülse rechts zum Tachometer- antrieb am Unterseher	1	
ZA 251413. T	Lagerbüchse zum Tachometerantrieb am Unterseher	2	
ZA 251447. T	Einschraubstutzen zum Tachometer- antrieb am Unterseher	1	
28 Nr. 8. 252	Burgmannring 22/12 x 6 mit Rechts- drall und Radialschnitt	1	
ZA 251434. T	Hakenring zum Tachometer- antrieb Zapfenschraube zum Tachometer- antrieb	2 2	
ZA 251448. T	Drahtsicherung	1	
ZA 251388. T	Zunge zur Tachometerantriebswelle Schaltwelle auf Nipelwelle im Unter- seher	1 1	
ZA 251419. T	Gleitarm zur Schaltgabel	1	
ZA 251415. T	Schaltgabel	1	
ZA 251420. T	Gewindebolzen zur Schaltgabel	2	
L 5x30	Drahtsicherung für Gewindebolzen	2	
ZA 251414. T	Leichtspannstift für Schaltgabel	1	
ZA 251438. T	Schaltwelle im Unterseher	1	
ZA 251431. T	Lager links, für Schaltwelle	1	
M 10x25 Nr. 8. 131	Büchse links, für Schaltwelle	1	
10,5 DIN 127	Sechskantschraube	4	
ZA 251429. T	Federring	4	
ZA 251430. T	Lager rechts, für Schaltwelle	1	
ZA 251432. T	Büchse rechts, für Schaltwelle an Schaltgabel	1	
M 10x25 Nr. 8. 131 10,5 DIN 127	Büchse rechts, für Schaltwelle an Schaltgabel Simmerringdichtung Nr. 4 Sechskantschraube Federring	1 4 1 4	

Noch: Gruppe 5 Triebachse

Bestell-Nr.	Benennung	Stückzahl	Bemerkungen
ZA 251452. T	Schalthebel am Unterseher	1	
A 6x4x20 DN 496 M 16x1,5 Nr. 8. 119	Passfeder	1	
4x32 DIN 94 ZA 251433. T	Flache Kronenmutter	1	
ZA 251449. T	Splint	1	
ZA 251423. T	Büchse zur Schalthebelarretierung am Unterseher	1	
M 8x30 DIN 933	Bolzen zur Schalthebelarretierung	1	
M 8 Nr. 8. 113 ZA 251455. T	Feder zur Schalthebelarretierung am Unterseher	1	
ZA 251619. G	Sechskantschraube	2	
M 12,5 Nr. 8. 143	Scheibe	4	
ZA 252312. T	Drahtsicherung	2	
ZA 252313. T	Träger für Unterseheraufhängung	1	
ZA 252314. T	Winkelschiene zum Träger	1	
ZA 252315. T	Flachschiene zum Träger	1	
M 12x2,8 Nr. 8. 131	Versteifungsrippen zur Winkelschiene	2	
M 12 Nr. 8. 113 12,5 DIN 127	Sechskantschraube	4	
ZA 252316. T	Sechskantmutter	4	
ZA 252317. T	Federring	4	
M 16x15,5 Nr. 8. 117	Gelenkbolzen	1	
4x32 DIN 94 ZA 252318. T	Auszugscheibe	3	
ZA 252319. T	Kronenmutter	1	
14 DIN 1440	Splint	1	
4x22 DIN 94 ZA 252759. T	Lasche	2	
ZA 252801. T	Bolzen	2	
ZA 252802. T	Scheiben	2	
M 12x28 Nr. 8. 131	Splint	2	
M 12 Nr. 8. 113 12,5 DIN 127	Winkelschiene für Unterseher- aufhängung	1	
ZA 252316. T	Versteifungsrippe zur Winkelschiene für Unterseheraufhängung	4	
	Unterlegplatte zur Winkelschiene für Unterseheraufhängung	2	
	Sechskantschraube	2	
	Sechskantmutter	2	
	Federring	2	
	Gelenkbolzen	1	

diese Teile gelten nur für Untersehergehäuse ohne Seilwindenantrieb

diese Teile gelten nur für Wagen ohne Seilwinde

Nach: Gruppe 5 Vorderradachse

Bestell-Nr.	Benennung	Stückzahl	Bemerkungen
ZA 252317. T M 16×1,5 Nr. 8. 117	Ausgleichscheibe Kronenmutter	1	diese Teile gelten nur für Wagen ohne Seilwinde
4×32 DIN 94	Splint	2	
ZA 252318. T	Lasje	2	
ZA 252319. T	Bolzen	2	
14 DIN 1440	Scheiben	2	
4×22 DIN 94	Splint	2	

Gruppe 6

Vorderachse mit Lenkhubstangen

Zusammenstellungszeichnungen:

Blatt Nr. 7 Anordnung der Vorderachse

Blatt Nr. 8 Anordnung des Lenkgestänges und der
Vorderachsabstützung

Bestell-Nr.	Benennung	Stückzahl	Bemerkungen
ZA 251501. V	Radachse	1	
ZA 251524. V	Unter Achschenkell zur Vorderachse	1	
ZA 251525. V	Rechter Achschenkell zur Vorderachse	1	
ZA 251511. V	Oberer Laufbuchse zum Achschenkell	2	
M 8×14 DIN 417	Gewindestift zur Sicherung der oberen Laufbuchse im Achschenkell	2	
ZA 251526. V	Untere Laufbuchse zum Achschenkell	2	
ZA 251523. V	Lauftring zum Achschenkell	2	
ZA 251527. V	Vorderachszapfen	2	
ZA 251528. V	Sicherungsblech für Verschlusskappe	2	
ZA 251512. V	Verschlusskappe	2	
A 16 Nr. 8. 661	Druckschmierkopf	2	
ZA 251521. V	Verschlussblech	2	
ZA 251529. V	Spurstangenhebel, links	1	
ZA 251530. V	Spurstangenhebel, rechts	1	
ZA 251529. V			
ZA 251531. V	Lenkhebel	1	
M 26×1,5 Nr. 8. 119	Flache Kronenmutter	3	
5×50 DIN 94	Splint	3	
ZA 251534. V	Spurstange, verstellbar, mit Kugelgelenk K 30 Ausführung B, einbaufertig, Länge von Mitte bis Mitte Kugelgelenk 1550 mm	1	
ZA 251506. V	Druckscheibe zum Achschenkell	2	
M 26×1,5 Nr. 8. 119	Flache Kronenmutter	2	
5×50 DIN 94	Splint	2	
ZA 251532. V	Rechter Federbod	1	
ZA 251533. V	Linker Federbod	1	
M 12×125 Nr. 8. 132	Sechskantschraube für rechten Federbod	1	
M 12 Nr. 8. 117	Kronenmutter	1	
3×25 DIN 94	Splint	1	
M 12×35 Nr. 8. 131	Sechskantschraube für rechten und linken Federbod	6	
12,5 DIN 127	Federling	6	
ZA 251509. V	Rohrgabel, vollständig, bestehend aus	1	
ZA 251508. V	Linker Bod	1	
ZA 251507. V	Rechter Bod	1	

Rech: Gruppe 6 Vorderachse mit Lenkschubstangen

Bestell-Nr.	Benennung	Stückzahl	Bemerkungen
ZA 251513. V	Gabelstüd	2	
ZA 251762. V	Mannesmann-Stahlrohr, nahtlos,	1	
ZA 251509. V	blank gezogen	1	
ZA 251510. V	Kugelnzapfen	1	
M 10×14	Gewindestift	2	
DIN 417		4	
ZA 251756. V	Ausgleichblech	4	
M 12×145	Sechskantichraube	4	
Nr. N. 131		4	
M 12 Nr. N. 117	Kronenmutter	4	
3×25 DIN 94	Eplint	1	
ZA 251757. V	Gehäuse für Kugelpfanne	1	
ZA 251760. V	Kugelpfanne	1	
10T×20 DIN 7	Zylinderstift	1	
ZA 251758. V	Kugelgedel	1	
ZA 251755. V	Beilage	4	
M 12×1,5×70	Sechskantichraube	4	
Nr. N. 133		1	
12,5 DIN 127	Federring	1	
ZA 251759. V	Staubklappe	1	
ZA 251765. V	Feder	1	
A 16 Nr. N. 661	Druschmierkopf	1	
ZA 251761. V	Lederbalg	1	
	Schlauchbinder für 65 mm Schlauch-Ø	1	
	Schlauchbinder für 128 mm Schlauch-Ø	1	
ZA 251535. V	Stoßstange vom Lenkstodhebel zum Zwischenhebel	1	
ZA 252434. V	Lagersäpfen für Zwischenhebel	1	
M 12×35	Sechskantichraube	3	
Nr. N. 131		3	
M 12 Nr. N. 113	Sechskantmutter	3	
12,5 DIN 127	Federring	1	
ZA 252431. V	Zwischenhebel	1	
ZA 252432. V	Buchse zum Zwischenhebel	1	
ZA 252496. V	Stellring	1	
6 55 Ks 1s	Kerbstift	1	
A 16 Nr. N. 661	Druschmierkopf	1	
ZA 251537. V	Lenkschubstange vom Zwischenhebel zum Lenkhebel	1	
ZA 252432. V	Außere Anlaufscheibe zum Zwischenhebel	1	
ZA 252433. V	Innere Anlaufscheibe zum Zwischenhebel	1	

Gruppe 7
Lenkung

Zusammenstellungszeichnung
Blatt Nr. 9 Einbau der ZF-Rohlenkung

Bestell-Nr.	Benennung	Stückzahl	Bemerkungen
ZA 251754. L	ZF-Rohlenkung, Type 660, Linksaustrichtung und Schnecke linksgängig, komplett mit Handrad u. Signalknopf	1	
ZA 251786. L	Lenkstodhebel	1	
ZA 251779. L	Lagerbock zum Lenkgehäuse für ZF-Rohlenkung, Type 660	1	
ZA 251780. L	Lagergedel zum Lenkgehäuse	1	
M 10×35	Sechskantichraube für Lagerbock und Gedel	4	
Nr. N. 131		4	
M 10 Nr. N. 113	Sechskantmutter	4	
10,5 DIN 127	Federring	4	
M 10×30	Sechskantichraube für Lagerbock und Rahmen	4	
Nr. N. 131		4	
M 10 Nr. N. 113	Sechskantmutter	4	
10,5 DIN 127	Federring	4	
ZA 252661. L	Stützlager zur ZF-Rohlenkung an der Stirnwand	1	
M 10×60	Sechskantichraube an Stützlagerhals	1	
Nr. N. 131		3	
M 10×28	Sechskantichraube für Stützlager und Stirnwand	3	
Nr. N. 131		4	
M 10 Nr. N. 113	Sechskantmutter	4	
10,5 DIN 127	Federring	4	
ZA 251781. L	Gehäuse für Radstellungsanzeiger	1	
ZA 251782. L	Gehäusegedel für Radstellungsanzeiger	1	
M 8×50	Sechskantichraube	1	
Nr. N. 131		1	
M 8 Nr. N. 113	Sechskantmutter	1	
8,5 DIN 127	Federring	1	
M 5×22 DIN 88	Blanke Linsensentichraube	5	
ZA 251787. L	Burgmannring mit Tangentialschnitt, 36/42 Ø×3 ft., ohne Drall	1	
M 5×7 DIN 417	Schraubenrad auf Lenksäule	1	
ZA 251789. L	Gewindestift mit Zapfen	1	
ZA 251790. L	Schraubenrad Zwischenwelle	1	
ZA 251788. L	Zeigerwelle	1	
1,5×17 DIN 7	Schraubenrad auf Zeigerwelle	1	
ZA 251791. L	Zylinderstift dazu	1	
1×4 DIN 7	Zeiger	1	
ZA 251792. L	Zylinderstift dazu	1	
M 5×10 DIN 88	Marke	2	
5,3 DIN 127	Blanke Halbrundschrauben	2	
	Federring	2	

**Gruppe 8
Rahmen**

Bestell-Nr.	Benennung	Stückzahl	Bemerkungen
ZA 252746. R	Rechter Rahmenlängsträger, vollständig bestehend aus	1	
ZA 252717. R	Rahmenstegblech	1	
ZA 251622. R	Oberer Rahmengurt	1	
ZA 252391. R	Unteres Rahmengurtblech, vorn	1	
ZA 252718. R	Unteres mittleres Rahmengurtblech, vorn, für rechten Längsträger	1	
ZA 252723. R	Unteres mittleres Rahmengurtblech, hinten, für rechten Längsträger	1	
ZA 252725. R	Unteres Rahmengurtblech, für rechten Längsträger, hinten	1	
ZA 252747. R	Linker Rahmenlängsträger, vollständig bestehend aus	1	
ZA 252746. R	Rahmenstegblech	1	
ZA 252717. R	Oberer Rahmengurt	1	
ZA 251672. R	Unteres Rahmengurtblech, vorn	1	
ZA 252391. R	Unteres mittleres Rahmengurtblech, vorn, für linken Längsträger	1	
ZA 252719. R	Unteres mittleres Rahmengurtblech, hinten, für linken Längsträger	1	
ZA 252724. R	Unteres Rahmengurtblech für linken Längsträger, hinten	1	
ZA 251627. R	Vorderer Längsträger	1	
ZA 251732. R	Knotenblech für Längs- und vorderen Quersäger	4	
ZA 251632. R	Blech außen, zum Tragblock der Vorderachse	1	
ZA 251633. R	Blech, innen, zum Tragblock der Vorderachse	1	
ZA 251635. R	Auge zum Tragblock der Vorderachse, vorn	1	
ZA 251639. R	Auge zum Tragblock der Vorderachse, hinten	1	
ZA 251637. R	Verstärkungsscheibe zur Vorderachs-aufhängung	2	
ZA 251638. R	Rohr zur Lagerung der Achsverbel	1	
ZA 251651. R	Blech zur vorderen Zugvorrichtung	2	
ZA 251640. R	Verstärkungsscheibe zum Blech zur vorderen Zugvorrichtung	2	
ZA 251634. R	Stegblech zwischen den beiden Blechen des Tragbodes der Vorderachse	2	
ZA 251639. R	Stegblech zwischen den beiden Blechen zur vorderen Zugvorrichtung	2	
ZA 251650. R	Anschlag, rechts, für Vorderfeder	1	

Rohr: Gruppe 8 Rahmen

Bestell-Nr.	Benennung	Stückzahl	Bemerkungen
ZA 251674. R	Längsteg für Anschlag	2	
ZA 251650. R	Quersteg für Anschlag	1	
ZA 251676. R	Anschlag, links, für Vorderfeder	1	
ZA 251649. R	Längsteg für Anschlag	2	
ZA 251673. R	Quersteg für Anschlag	1	
ZA 251649. R	Verstärkungsrippe zum Rahmen am Lenkungsbock	3	
ZA 251675. R	Tragblech für Scheinwerferstütze	2	
ZA 251649. R	Schubtraverse für Vorderachse, bestehend aus 2 Hälften	1	
ZA 251735. R	Flansch für das Kugellager der Schubtraverse	1	
ZA 252868. R	Versteifungsblech für Schubtraverse	2	
ZA 251628. R	Versteifungswinkel, oben, für Schubtraverse	2	
ZA 251738. R	Rohrachse für Kettenantriebsrad	1	
ZA 252416. R	Flansch zur Rohrachse	2	
ZA 252413. R	Linke innere Blende an der Rohrachse für Triebrod	1	
ZA 251287. R	Verstärkungsscheibe zum Lagerbock für Bremschlüssel am Rahmenstegblech	2	
ZA 253166. R	Verstärkungsscheibe zum Lagerbock für Zwischenwelle zur Handbremse	2	
ZA 252748. R	Rechte innere Blende an der Rohrachse für Triebrod	1	
ZA 252390. R	Verbindungsrohrhälften	4	
ZA 252417. R	Ungleichscheibe zum Lagerbock für Bremschlüssel	2	
ZA 253006. R	Oberes Blech zum Bod für Laufrollenschwingen	1	
ZA 252557. R	Unteres Blech zum Bod für Laufrollenschwingen	1	
ZA 252727. R	Mittelsteg zum Bod	1	
ZA 252740. R	Rohr zur Laufrollenfederlagerung	2	
ZA 252737. R	Innere Blende zum Rohr für Laufrollenfederlagerung	2	
ZA 252735. R	Oberer Steg zum Rohr für Laufrollenfederlagerung	2	
ZA 252736. R	Gurt am oberen Steg am Rohr für Laufrollenfederlagerung	2	
ZA 252733. R	Unterer Steg zum Rohr für Laufrollenfederlagerung	2	
ZA 252734. R	Außere Blende zum Bod für Laufrollenschwingen	2	
ZA 252741. R			
ZA 252739. R			

Nach: Gruppe 8 Rahmen		Stückzahl	Bemerkungen
Bestell-Nr.	Benennung		
ZA 252738. R	Innere Blende zum Bod für Laufrollenschwingen	4	
ZA 252745. R	Gurt zur äußeren Blende zum Bod für Laufrollenschwingen	4	
ZA 252744. R	Gurt zur inneren Blende zum Bod für Laufrollenschwingen	4	
ZA 252388. R	Außerer Lagerring für Laufrollenschwingen	4	
ZA 252387. R	Innerer Lagerring für Laufrollenschwingen	4	
ZA 252860. R	Ausgleichscheibe zur Lagerhülse für Laufrollenfeder	2	
A 16 Nr. R. 661	Druckschmiertopf	2	
ZA 251644. R	Rohrachs für Leitrad	4	
ZA 251646. R	Abschlußring für Rohrachs für Leitrad	2	
ZA 251645. R	Bundring für Rohrachs für Leitrad	1	
ZA 252751. R	Linkes äußeres Blech für Leitrad	1	
ZA 252750. R	Rechtes äußeres Blech für Leitrad	1	
ZA 252749. R	Inneres Blech zur Rohrachs für Leitrad, links	1	
ZA 252752. R	Versteifungsrohr für Leitradblende	4	
ZA 253005. R	Inneres Blech zur Rohrachs für Leitrad, rechts	1	
ZA 252410. R	Seitenblech zur Konsole für Leitrad-aufhängung	4	
ZA 251233. R	Lager zum unteren Federteller für Leitrad-aufhängung	2	
ZA 251232. R	Lagerplatte zur Konsole für Leitrad-aufhängung	2	
ZA 251653. R	Stegblech zum hinteren Querträger	1	
ZA 251654. R	Oberes Gurtblech für hinteren Querträger	1	
ZA 252728. R	Unteres Gurtblech für hinteren Querträger	1	
ZA 251336. R	Versteifungswinkel für Längs- und hinteren Querträger	4	
ZA 251641. R	Zugstrebe, links, für Anhängelung	1	
ZA 251642. R	Zugstrebe, rechts, für Anhängelung	1	
ZA 252129. R	Deckblech zum hinteren Querträger	1	
ZA 252130. R	Platte zum hinteren Querträger	1	
ZA 252131. R	Tragplatte zum hinteren Querträger	1	
ZA 252132. R	Stützblech zum hinteren Querträger	1	
ZA 252133. R	Tragblech zum hinteren Querträger	2	
ZA 252134. R	Scheibe zum hinteren Querträger	4	
ZA 252135. R	Scheibe zum hinteren Querträger	2	
ZA 253273. R	Tragblech zum hinteren Querträger	2	

Nach: Gruppe 8 Rahmen

Bestell-Nr.	Benennung	Stückzahl	Bemerkungen
ZA 252137. R	Stützblech zum hinteren Querträger	1	
ZA 252521. R	Winkelblech	1	
ZA 252522. R	Auge	1	
ZA 252523. R	Anschlagblech	1	
ZA 253238. R	Platte für Seilriemenhalter	1	
ZA 253239. R	Bügel für Seilriemenhalter	1	
ZA 251745. R	Befestigungswinkel für Motorwagen-bremsventil	1	
ZA 251751. R	Blech für Konjöl zum Autoanhänger-bremsventil	1	
ZA 251752. R	Blech für Konjöl zum Autoanhänger-bremsventil	1	
ZA 251751. R	Blech für Konjöl zum Autoanhänger-bremsventil	1	
ZA 251915. R	Spannwinkel für Kraftstoffbehälter, vorn rechts, hinten links	2	
ZA 251916. R	Spannwinkel für Kraftstoffbehälter, vorn links, hinten rechts	2	
ZA 252742. R	Linke Rahmenstrebe	1	
ZA 252743. R	Rechte Rahmenstrebe	1	
ZA 252753. R	Verbindungsblech für Rahmenstrebe	1	
ZA 253038. T	Sechskantschraube zur Befestigung der Rahmenstrebe	8	
ZA 253037. T	Sechskantschraube zur Befestigung der Rahmenstrebe	30	
M 12 Nr. R. 113	Sechskantmutter	38	
12,5 DIN 127	Federring	38	

Gruppe 9

Laufwerk- und Vorderachsfeder

Zusammenstellungszeichnungen

Blatt Nr. 7 Anordnung der Vorderachse

Blatt Nr. 13 Anordnung der Laufrollenabfederung

Bestell-Nr.	Benennung	Stückzahl	Bemerkungen
ZA 252550. F	Laufrollenfeder, vollständig	2	
ZA 251586. F	Lagerzapfen dazu	2	
ZC 255377. F	Federplatte	4	
ZA 252553. F	Federbefestigungsschraube, vorn	4	
M 16×1,5	Kronenmutter	4	
Kr. R. 117		4	
4×32 DIN 94	Splint	4	
ZC 255362. F	Federbefestigungsschraube, hinten	4	
16,5 DIN 93	Sicherungsblech	2	
ZA 251712. F	Schutzblech	2	
ZA 251719. F	Abstandring für Lagerzapfen	2	
ZA 251561. F	zweireihige Nadellager, ohne Innenring	2	
ZA 251562. F	Einreihige Nadellager, ohne Innenring	2	
ZA 251717. F	Druckring zum Lagerzapfen	2	
ZA 251718. F	Filzring dazu	6	
M 12×35	Sechskantschraube	2	
Kr. R. 131		2	
ZA 251565. F	Lagerhülse	2	
ZA 251567. F	Filzring dazu	6	
12,5 DIN 127	Federring	4	
M 16×1,5	Sechskantmutter	4	
Kr 751			
	Nur für Typ DBL 5		
ZC 253509. F	Untere Federplatte	1	siehe Tafel Nr. 7 Zeichnung Nr. ZA 251520 V
ZC 254918. F (R 3370)	Fanggurt zur Vorderachse	2	
10 DIN 125	Blanke Scheiben	2	
4×28 DIN 94	Splint	—	
256755	Anordnung der Fanggurte	8	
M 12×40	Sechskantschraube	8	
Kr. R. 131		8	
12,5 DIN 127	Federring	8	
M 12 Kr. R. 113	Sechskantmutter	8	
ZA 253112. F	Zwischenlage zur Laufrollenfeder	2	
ZA 251522. F	Vorderfeder, vollständig	1	
ZA 251785. F	Federbolzen	1	
M 20×1,5	Flache Kronenmutter	1	
Kr. R. 119		1	

Rech: Gruppe 9 Laufwerk und Vorderachsfeder

Bestell-Nr.	Benennung	Stückzahl	Bemerkungen
4×38 DIN 94	Splint	1	
A 16 Kr. R. 661	Druschmierkopf	1	
ZA 251514. F	Obere Federplatte	1	
ZA 251515. F	Untere Federplatte	1	
ZA 251783. F	Gummipuffer zur Vorderfeder	1	
ZA 251784. F	Federbefestigungsbolzen	4	
M 14 Kr. R. 117	Kronenmutter	4	
3×28 DIN 94	Splint	4	
ZA 251763. F	Lagerbüchse für Bolzen für Vorderachsaufhängung	2	
ZA 251764. F	Abstandhülse	1	
ZA 251773. F	Außerer Laufring, hinten	1	
ZA 251772. F	Innerer Laufring, hinten	1	
ZA 251774. F	Außerer Laufring, vorn	1	
ZA 251766. F	Innerer Laufring, vorn	1	
ZA 251767. F	Bolzen für Vorderachsaufhängung	1	
ZA 251776. F	Blanke Scheibe	1	
4×50 DIN 94	Splint	1	
A 16 Kr. R. 661	Druschmierkopf	1	
ZA 251777. F	Gummipuffer	2	
ZA 251778. F	Salter für Gummipuffer	2	

Gruppe 10a

Bojch-Druckluftbremse

Zusammenstellungszeichnung

Blatt Nr. 15 Anordnung der Zwischenwelle für Handbremse

Bestell-Nr.	Benennung	Stückzahl	Bemerkungen
SV DR 160/1500 AR/12/1	Bojch-Luftverdichter	1	
SV SJ 7/1 Z	Feinfilter für Luftverdichter	1	
SV SJ 2501/4 Z	Olabscheider	1	
SV VE 2502/4 Z	Druckregelventil	1	
SV MJ 2501/3 Z	Doppeldruckmesser mit Beleuchtungsschlig und schwarzem Rand	1	
SV DM 80/100/8	Motorwagenbremszylinder 2x20 = 40 mkg/5 atü	2	
SV VE 2503/6 Z	Motorwagenbremsventil	1	
SV RV 32/2 Z	Kreuzstück mit Sicherheitsventil	1	
W SF 2267/1 X	Gestängefeder	1	
SV VE 2507/4 Z	Automatisches Anhängerbremsventil mit Feder	1	
SV AM 2500/4 Z	Abperthahn für Anhängerbremse	1	
SV KG 2501/2 Z	Schlauchkupplung (Ventilhälfte)	1	
SV AM 2501/1 Z	Reifenfüllhahn für Reifenfüllung	1	
SV SJ 12/1 Z	Olfeinfilter für Olabscheider	1	
SV VE 20/1 Z	Voreilventil	1	
SV RV 2518/1 Z	Schlauchanschluß für Reifenfüllung	1	
SV SJ 2502/1 Z	Luftreiner für Reifenfüllung	2	
SV BH 2501/1 Z	Druckluftvorratskessel, 40 ltr. Inhalt	1	
SV RV 2523/2 Z	Rohrverschraubung für 18/15 ø St.-R., vollständig mit Verschraubung und Stahldichtungen	1	
SV RV 2534/4 Z	Rohrverschraubung für 18/15 ø St.-R., vollständig mit Verschraubung und Stahldichtungen	1	
SV RV 2525/5 Z	Rohrverschraubung für 18/15 ø St.-R., vollständig mit Verschraubung und Stahldichtungen	1	
SV RV 29/1 Z	Winkel-Rohrverschraubung für 15/12 ø Cu.-R., vollständig mit Verschraubung und Messingdichtungen	10	
SV RV 26/2 Z	T-Rohrverschraubung, vollständig für 15/12 Cu.-R., mit Verschraubung und Messingdichtungen	1	
SV RV 30/2 Z	Rohrverschraubung, vollständig für 15/12 Cu.-R., mit Verschraubung und Messingdichtungen	1	

Rech: Gruppe 10a Bojch-Druckluftbremse

Bestell-Nr.	Benennung	Stückzahl	Bemerkungen
SV RV 31/2 Z	Rohrverschraubung, vollständig, für 15/12 Cu.-R., mit Verschraubung und Messingdichtungen	8	
SV RV 30/1 Z	Rohrverschraubung, vollständig, für 6/4 Cu.-R., mit Verschraubung und Messingdichtungen	2	
SV RV 31/1 Z	Rohrverschraubung, vollständig, für 6/4 Cu.-R., mit Verschraubung und Messingdichtungen	1	
SV RV 26/5 Z	T-Rohrverschraubung, vollständig, für 15/12 Cu.-R., mit Verschraubung und Messingdichtungen	1	
SV MU 6/2 Z	Überwurfmutter	1	
M 12x22	Kopfschraube für Befestigung der Bremszylinder	8	
St. R. 131	Sechskantmutter dazu	8	
M 12 St. R. 113	Federring	4	
12,5 DIN 127	Kopfschraube für Befestigung der Bremsventile	4	
M 12x85	Sechskantmutter dazu	4	
St. R. 131	Federring	4	
M 12 St. R. 113	Sechskantschraube für Olabscheider an der Stirnwand	2	
12,5 DIN 127	Sechskantmutter dazu	2	
M 12x30	Federring	2	
St. R. 131	Sechskantschraube für Druckregelventil an der Stirnwand	2	
M 12 St. R. 113	Sechskantmutter dazu	2	
12,5 DIN 127	Federring	2	
M 8x55	Sechskantschraube für Luftreiner	4	
St. R. 131	Federring	4	
M 8 St. R. 113	Sechskantmutter dazu	4	
8,5 DIN 127	Federring	4	
M 5x15 DIN 86	Halbrundschraube für Schlauchanschluß	2	
5,3 DIN 127	Federring	2	
M 5 St. R. 113	Sechskantmutter	2	
M 5x15 DIN 86	Halbrundschraube für Schlauchanschluß	2	
5,3 DIN 127	Federring	2	
M 5 St. R. 113	Sechskantmutter	2	
ZA 252887. B	Unterlegscheibe für Dreivegegefahr	1	
ZA 252810. B	Konsole für Druckluftbehälter	4	
M 16x20	Kopfschraube für Konsole	8	
St. R. 131	Sechskantmutter	8	
M 10 St. R. 113	Federring	8	
10,5 DIN 127	Spannband	4	
ZA 252627. B	Spannbandkopfstück	8	
ZA 252611. B	Spannbandkopfstück	24	
6x10 DIN 660	Halbrundniet	8	
M 10 St. R. 113	Walter für Spannbandkopfstück	8	
10,5 DIN 127	Federring	8	
ZA 252628. B	Federunterlage für Druckluftbehälter	4	
ZA 252824. B	Konsole für Druckluftbehälter	4	

Noch: Gruppe 10 a Besch. Druckluftbremse		Stückzahl	Bemerkungen
Bestell-Nr.	Benennung		
M 10 520	Kopfschraube für Auflage	8	
M 8 131	Sechskantmutter	8	
M 10 Nr. 113	Federring	4	
10,5 DIN 127	Spannband	8	
ZA 252825. B	Spannbandkopfstück	24	
ZA 252611. B	Halbrundniet	8	
6x10 DIN 660	Mutter für Spannbandkopfstück	8	
M 10 Nr. 113	Federring	4	
10,5 DIN 127	Lederunterlage	1	
ZA 252826. B	Unterlage für Schlauchkupplung	1	
ZA 252615. B	Verbindungsmuffe	3	
ZA 253287 — 2	Federring	1	
8,5 DIN 127	Sechskantschraube	2	
M 8x18	Sechskantschraube	1	
Nr. 144	Sechskantmutter	2	
M 8x35	Knotenfette mit Ose zur Schlauchkupplung	1	
Nr. 131	Spint	1	
M 8 Nr. 113	Ventilhalter	2	
ZA 252704. B	Sechskantschraube	2	
4x45 DIN 94	Sechskantmutter	2	
ZA 253287 — 1	Federring	2	
M 8x22 Nr. 551	Sechskantmutter	2	
M 8 Nr. 751	Federring	2	
8,5 DIN 127	Sechskantmutter	2	
ZA 253287 — 3	Dichtungsring	2	
22x30 Nr. 731	Rohr vom Kompressor zum D- abscheider	1	
ZA 252934. B	Rohr vom Dabscheider zum Druckregelventil	1	
ZA 252957. B	Rohr zum Druckregelventil (Abblasen)	1	
ZA 252935. B	Rohr vom Druckregelventil zur Rohrverschraubung SV RV 30/2 Z	1	
ZA 252957. B	Rohr von Rohrverschraubung SV RV 30/2 Z zum Luftkessel I	1	
ZA 252925. B	Rohr vom Luftkessel I zum Luftkessel II	1	
ZA 252957. B	Rohr vom Luftkessel II zum T-Stück SV RV 26/2 Z	1	
ZA 252936. B	Rohr vom T-Stück SV RV 26/2 Z zum Anhängerbremsventil	1	
ZA 252937. B	Rohr vom T-Stück SV RV 26/2 Z zum Wagenbremsventil	1	
ZA 252937. B	Rohr vom Wagenbremsventil zum Wagenbremszylinder I	1	

Noch: Gruppe 10 a Besch. Druckluftbremse

Bestell-Nr.	Benennung	Stückzahl	Bemerkungen
ZA 252943. B	Rohr vom Wagenbremszylinder I zum Wagenbremszylinder II	1	
ZA 252937. B	Rohr vom Wagenbremszylinder II zum Anhängerbremsventil	1	
ZA 252944. B	Rohr vom Anhängerbremsventil zur Rohrverschraubung SV RV 2523/2Z	1	
ZA 252957. B	Rohr von Rohrverschraubung SV RV 2539/2 Z zum Absperrhahn zur Anhängerkupplung	1	
ZA 252945. B	Rohr vom Luftpressor zum Dabscheider	1	
ZA 252957. B	Rohr vom Druckregelventil zum Dreivegehahn	1	
ZA 252946. B	Rohr vom Dreivegehahn zur Rohrverschraubung SV RV 30/1 Z	1	
ZA 252957. B	Rohr von Rohrverschraubung SV RV 30/1 Z zum Sicherheitsventil am Luftkessel II	1	
ZA 252947. B	Rohr vom Dreivegehahn zum Luftreiniger	1	
ZA 252957. B	Rohr vom Luftreiniger zum Schlauchanschluß zum Reifensalen	1	
ZA 252948. B	Rohr vom Dreivegehahn zum Doppelmanometer	1	
ZA 252957. B	Rohr vom Doppelmanometer zur Rohrverschraubung SV RV 30/1 Z	1	
ZA 252949. B	Rohr vom Luftpressor zum Feinfilter	1	
ZA 252957. B	Anschlußschlauch zum Fein- und Delbag-Filter	1	
ZA 252951. B	Rohr von Rohrverschraubung SV RV 30/1 Z zum Motorwagenbremsventil	1	
ZA 252957. B	Befestigungsschelle	3	
ZA 252952. B	Befestigungsschelle	1	
ZA 252957. B	Befestigungsschelle	2	
ZA 252953. B	Anschlußrohr zum Feinfilter	1	
ZA 252957. B	Befestigungsschelle	5	
ZA 252954. B	Befestigungsschelle	2	
ZA 252957. B	Befestigungsschelle	10	
ZA 252955. B	Blanke Halbrandschraube	10	
ZA 252957. B	Federring	10	
ZA 254244. B	Sechskantmutter	1	
ZA 252957. B	Rohrhalter	1	
ZA 253049. B	Scheibe dazu	1	
ZA 252957. B	Sechskantschraube	2	
ZA 252815. B	DIN 931	2	
ZA 252817. B	8,5 DIN 127	2	
ZA 252380. B	M 8 Nr. 113		
ZA 254242. B			
ZA 252932. B			
ZA 252933. B			
M 5x15 DIN 86			
5,3 DIN 127			
M 5 Nr. 113			
ZA 253041. B			
ZA 253042. B			
M 8x18			
DIN 931			
8,5 DIN 127			
M 8 Nr. 113			

Noch: Gruppe 10 a **Verb. Druckluftbremse**

Bestell-Nr.	Benennung	Stückzahl	Bemerkungen
ZA 25299. B	Abchlusskappe für Abblasrohr zum Luftpressor	1	
ZA 254243. B	Schlauchbinder für 18 mm Ø Anschlussrohr zum Delbag-Filter	1	
	Schlauchbinder für 20 mm Schlauchdurchmesser	2	
ZA 254253. B ZA 252957. B	Rohr vom Voreilventil zum Wagenbremszylinder I	1	

Gruppe 10b

Gestänge für Lenkbremse und Handbremse, Kupplung und Unterseherhaltung

Zusammenstellungszeichnungen

- Blatt Nr. 14 Druckluft-, Lenk- und Standbremsgestänge mit Unterseherhaltung
- Blatt Nr. 15 Anordnung der Zwischenwelle für Handbremse
- Blatt Nr. 16 Anordnung der Zwischenwelle für Lenkbremse
- Blatt Nr. 17 Standbremsbetätigung und Unterseherhaltung
- Blatt Nr. 18 Fußhebelanordnung

Bestell-Nr.	Benennung	Stückzahl	Bemerkungen
ZA 251961. B	Gabelkopf zum Federgehäuse für Lenkbremszug	1	
ZA 251959. B	Nutmutter zum Federgehäuse	2	
48 Str. N. 252	Hakenringring	2	
ZA 251960. B	Hülse zum Federgehäuse	1	
ZA 251964. B	Rundmutter zum Federgehäuse	1	
ZA 251963. B	Druckscheibe zum Federgehäuse	2	
M 20 × 1,5 Str. N. 251	Nutmutter	2	
ZA 251957. B	Vordere Feder in Federhülse	1	
ZA 251958. B	Hintere Feder in Federhülse	1	
ZA 251962. B	Führungshülse	1	
ZA 251956. B	Führungstange	1	
5 × 36 Ks 1s	Stift	1	
4 × 24 Ks 1s	Stift	1	
12 Str. N. 924	Bolzen für Gabelköpfe	2	
12 Str. N. 143	Scheiben für Bolzen	2	
4 × 20 DIN 934	Splint	2	
ZA 251936. B	Welle zur Lenkbremse	1	
ZA 251969. B	Rechter Zwischenhebel zur Lenkbremse	1	
ZA 251970. B	Linker Zwischenhebel zur Lenkbremse	1	
ZA 251968. B	Zwischenhebel zur Lenkbremse	1	
A 40 × 6 × 35 DIN 496	Paßfeder für Zwischenhebel	3	
M 12 × 70 Str. N. 131	Kopfschrauben für Zwischenhebel	3	
M 12 Str. N. 113	Sechskantmutter	3	
12,5 DIN 127	Federling	3	
ZA 252543. B	Lagerbod zur Lenkbremswelle	2	
ZA 251973. B	Buchse im Lagerbod	2	
A 16 Str. N. 661	Druckschmierkopf	2	
ZA 251977. B	Stellring	3	

Noch: Gruppe 10b Gestänge für Lenkbremse usw.

Bestell-Nr.	Benennung	Stückzahl	Bemerkungen
4x60 Ks 1s	Kerbstift	3	
M 12x30	Kopfschraube	4	
Nr. N. 131		4	
M 12 Nr. N. 113	Sechskantmutter	4	
12,5 DIN 127	Federring	4	
ZA 252613. B	Zugstange zur rechten Lenkbremse	1	
ZA 252612. B	Zugstange zur linken Lenkbremse	1	
W 4655. B	Schleife für Bremsgestänge	2	
Z 742. B	Gabelstück für Bremsgestänge	2	
M 10 Nr. N. 113	Gegenmutter	2	
Z 714. B	Splintbolzen für Gabelstück	4	
3x15 DIN 94	Splint	4	
A 10,3	Scheibe für Splintbolzen an Schleife	2	
Nr. N. 143		2	
ZA 251950. B	Betätigungshebel zur Lenkbremse	2	
M 10x55	Kopfschraube zum Betätigungshebel	2	
Nr. N. 131		2	
M 10 Nr. N. 113	Sechskantmutter	2	
10,5 DIN 127	Federring	2	
ZA 251942. B	Bod für Handbremshebel	1	
M 10x75	Kopfschraube für Bod	2	
Nr. N. 131		2	
M 10x80	Kopfschraube für Bod	2	
Nr. N. 131		2	
11 DIN 127	Federring	4	
ZA 252079. B	Buchse im Handbremsbod	2	
A 16 Nr. N. 661	Druckschmierkopf	2	
ZA 252081. B	Welle für Handbremshebel	1	
A 6x4x35	Paßfeder für Handbremshebel	1	
DIN 496		1	
ZA 251943. B	Handbremshebel	1	
16,5 Nr. N. 143	Scheibe für Handbremshebel	1	
M 16 Nr. N. 116	Flache Kronenmutter für Welle zum Handbremshebel	1	
4x32 DIN 94	Splint	1	
ZA 252080. B	Hebel für automatisches Anhängerbremsventil	1	
A 6x4x30	Paßfeder für Hebel	1	
DIN 496		1	
M 10x50	Kopfschraube für Hebel	1	
Nr. N. 131		1	
M 8 Nr. N. 113	Sechskantmutter für Schraube	1	
8,5 DIN 127	Federring	1	
ZA 252066. B	Zahnsegment	1	
ZA 252067. B	Rippe für Zahnsegment	1	
ZA 252066. B		1	
ZA 252100. B	Anschlagbolzen für Handhebel	1	

Noch: Gruppe 10b Gestänge für Lenkbremse usw.

Bestell-Nr.	Benennung	Stückzahl	Bemerkungen
M 10x55	Kopfschraube für Segment	2	
Nr. N. 131		2	
M 10 Nr. N. 113	Sechskantmutter für Segment	2	
10,5 DIN 127	Federring	2	
ZA 252062. B	Sperklinke	1	
ZA 252064. B	Bolzen für Sperklinke	1	
A 8,3 Nr. N. 143	Scheibe für Bolzen	1	
2x15 DIN 94	Splint	1	
ZA 252073. B	Druckstange zum Handbremshebel	1	
2x15 DIN 94	Splint für Druckstange	1	
ZA 252065. B	Druckknopf für Druckstange	1	
2,5x14 DIN 7	Zylinderstift	1	
ZA 252063. B	Druckfeder zum Handbremshebel	1	
ZA 251976. B	Hohlwelle zur Standbremse	1	
ZA 251975. B	Buchse in Hohlwelle	2	
A 16 Nr. N. 661	Druckschmierkopf für Hohlwelle	1	
ZA 251972. B	Hebel zur Standbremse auf Hohlwelle	1	
ZA 251971. B	Klemmhebel auf Hohlwelle	1	
A 6x4x30	Paßfeder	1	
DIN 496		1	
M 12x75	Kopfschraube für Klemmhebel	1	
Nr. N. 131		1	
M 12 Nr. N. 113	Sechskantmutter	1	
12,5 DIN 127	Federring	1	
ZA 252086. B	Zugstange zur Standbremse am Handbremshebel	1	
Z 742. B	Gabelstück für Bremsgestänge	2	
M 10 Nr. N. 113	Gegenmutter	2	
Z 714. B	Splintbolzen für Gabelstück	2	
W 4655. B	Schleifen für Bremsgestänge	2	
M 10 Nr. N. 113	Gegenmutter	4	
Z 714. B	Splintbolzen für Gabelstück und Schleifen	6	
3x15 DIN 94	Splinte	6	
A 10,3	Scheibe für Splint und Schleife	2	
Nr. N. 143		2	
ZA 251951. B	Betätigungshebel für Standbremse	2	
M 10x55	Kopfschraube für Hebel	2	
Nr. N. 131		2	
M 10 Nr. N. 113	Sechskantmutter	2	
10,5 DIN 127	Federring	2	
ZA 252083. B	Rückzugfeder für Standbremse	1	
ZA 252566. B	Linker Blechwinkel für Rückzugfeder	1	
ZA 252578. B	Rechter Blechwinkel für Rückzugfeder	1	
ZA 252566. B		1	
M 10x55	Kopfschraube zum Befestigen der Winkel	4	
Nr. N. 131		4	
10,5 DIN 127	Federring	4	

Rech: Gruppe 10 b Gestänge für Lenkbremse usw.

Bestell-Nr.	Benennung	Stückzahl	Bemerkungen
3x15 DIN 94	Splint	2	
ZA 252075. B	Welle zur Standbremse	1	
ZA 252542. B	Lagerbock zur Standbremswelle	2	
6x55 Ks 1s	Kerbstift für Lagerbock	1	
M 12x28	Kopfschraube für Lagerbock	4	
Kr. R. 131		4	
12,5 DIN 127	Federring	1	
ZA 251953. B	Linker Ausgleichhebel zur Standbremse	1	
ZA 251952. B	Rechter Ausgleichhebel zur Standbremse	1	
ZA 251967. B	Buchse für Ausgleichhebel	2	
A 16 Kr. R. 661	Druschmierkopf	2	
ZA 251939. B	Stellring	4	
4x50 Ks 1s	Kerbstift	4	
ZA 251940. B	Ausgleichsbalken	1	
ZA 252075. B	Zugstange von Hohlwelle zum Ausgleichsbalken	1	
ZA 252616. B	Zugstange zur Standbremse	2	
Z 742. B	Gabelstück für Bremsgestänge	4	
ZA 252607. B	Bremsfußhebel	1	
ZA 252606. B	Kupplungsfußhebel	1	
ZA 251949. B	Buchse für Bremsfußhebel	1	
A 16 Kr. R. 661	Druschmierkopf	1	
ZA 251955. B	Hintere Abdrühscheibe zum Bremsfußhebel	1	
ZA 251954. B	Vordere Abdrühscheibe zum Bremsfußhebel	1	
M 12x1,5x25	Kopfschraube für Kupplungshebel	1	
Kr. R. 133		1	
12,5 DIN 127	Federring	1	
A 10x6x65	Passfeder für Kupplungsfußhebel	1	
DIN 496		1	
ZA 252504. B	Fußplatte für Kupplungshebel	1	
ZA 252505. B	Fußplatte für Bremshebel	1	
ZA 252508. B	Auflageplatte für Druckstangen	2	
ZA 252609. B	Druckstange zur Fußplatte	4	
5x13 DIN 660	Halbrundniet für Fußplatte	4	
M 10x40	Kopfschraube für Fußhebel	2	
Kr. R. 131		2	
M 10 Kr. R. 113	Sechskantmutter	2	
10,5 DIN 127	Federring	2	
ZA 252631. B	Ledermanschette für Fußhebelabdichtung	2	
ZA 252632. B	Blech für Manschettenbefestigung	2	
M 5x14 DIN 86	Halbrundschraube	8	
M 5 Kr. R. 113	Sechskantmutter	8	

Rech: Gruppe 10 b Gestänge für Lenkbremse usw.

Bestell-Nr.	Benennung	Stückzahl	Bemerkungen
5,3 DIN 127	Federring	8	
ZA 252577. B	Schlauchbinder für etwa 20 mm Ø	2	
ZA 252624. B	Rückzugfeder für Fußhebel	2	
ZA 252634. B	Halter für Rückzugfeder	2	
ZA 252078. B	Zugstange zwischen Bremsfußhebel und Bremsventil	1	
ZA 252626. B	Zugstange für Boschfeder WSF 2267/1	1	
EW 4863. B	Splintbolzen am Fußhebel	1	
EW 4862. B	Gabelstück für Zugstange am Bosch-Bremszylinder	3	
3x15 DIN 94	Splintbolzen	2	
M 10 Kr. R. 113	Splint	3	
ZA 252077. B	Gegenmutter	7	
ZA 252633. B	Federteller für Boschfeder	2	
M 10x40	Fußhebelanschlag mit Halter für Stoppflichtshalter	1	
Kr. R. 144	Stellschraube für Fußhebel	1	
M 10 Kr. R. 113	Gegenmutter	2	
ZA 252629. B	Verbindungsstück zum Stoppflichtshalter	1	
A 6,2 Kr. R. 143	Scheibe für Verbindungsstück	1	
2x15 DIN 94	Splint	1	
M 5x16 DIN 86	Blanke Halbrundschraube	3	
5,8 DIN 127	Federring	3	
M 5 Kr. R. 113	Sechskantmutter	3	
M 4x16 DIN 86	Blanke Halbrundschraube	1	
M 4 Kr. R. 113	Sechskantmutter	2	
ZA 252440. B	Schalthebel für Unterseherichtung	1	
ZA 252561. B	Buchse im Schalthebel	1	
ZA 252563. B	Sperklinke zur Unterseherichtung	1	
ZA 251930. B	Schaltraste	1	
M 8x28	Kopfschraube für Sperklinke	2	
Kr. R. 131		2	
M 8 Kr. R. 113	Sechskantmutter	2	
8,5 DIN 127	Federring	2	
M 8x22	Kopfschraube für Schaltraste	2	
Kr. R. 131		2	
M 8 Kr. R. 119	Sechskantmutter	2	
8,5 DIN 127	Federring	2	
ZA 252439. B	Halter, federnd	1	
ZA 252580. B	Verbindungsstange zum Unterseher	2	
ZA 252579. B	Gewindebolzen für Verbindungsstange	2	
Z 742. B	Gabelkopf für Verbindungsstange	2	
3x23 DIN 661	Stift für Verbindungsstange	2	
M 10 Kr. R. 113	Gegenmutter	2	
Z 714. B	Gabelbolzen	2	
3x15 DIN 94	Splint	2	

Gruppe 11

Kühler, Stirnwand, Haube, Vordertotflügel und Trittbretthaken

Zusammenstellungszeichnung:

Blatt Nr. 19 Reguliergestänge für Kühlerjalouziebetätigung und Gasregulierung

Bestell-Nr.	Benennung	Stückzahl	Bemerkungen
ZA 252366. S	Kühler, vollständig, mit Klappe für Handbetätigung	1	
ZA 251826. S	Bolzen zur Kühlerbefestigung	2	
ZA 251827. S	Feder dazu	2	
ZA 251828. S	Federteller dazu	2	
M 16×1,5 Nr. 117	Kronenmutter	2	
4×32 DIN 94	Splint	2	
ZA 251829. S	Gummiunterlage zum Kühler	2	
R 3,5×12 DIN 910	Sechskantverschlußschraube am Kühler für Fernthermometeranschluß	2	
B 18×24 DIN 4609	Dichtung dazu	1	
ZA 252815. S	Kühlerstrebe	2	
ZA 252814. S	Halter für Kühlerstrebe	2	
8×20 DIN 660	Halbrundniet	4	
M 10×35 Nr. 132	Sechskantichraube	1	
M 10 Nr. 117	Kronenmutter	1	
2×22 DIN 94	Splint	1	
B 10,3 Nr. 143	Scheibe	1	
M 10 Nr. 113	Sechskantmutter	4	
ZA 252271. S	Kühlwasserrohr vom Motor zum Kühler	1	
ZA 252272. S	Kühlwasserrohr vom Kühler zur Pumpe	1	
39×48 Ø Nr. G. 74	Kühlwasser Schlauch	4	
	Schlauchbinder für 48 mm Schlauch-Ø	8	
	Kühlwasserabflußleitung	1	
ZA 252820. S	Gehäuse für Gas- und Kühlerklappenbetätigung	1	
15 DIN 86	Blanke Halbrundschraube	8	
5,3 DIN 127	Federring	8	
M 5 Nr. 113	Sechskantmutter	8	
ZA 252674. S	Hebel für Kühlerklappenbetätigung	1	
ZA 252573. S	Kugelnopf	1	
ZA 252819. S	Lagerzapfen zum Hebel für Kühlerklappenbetätigung	1	

Notz: Gruppe 11 Kühler, Stirnwand, Haube usw.

Bestell-Nr.	Benennung	Stückzahl	Bemerkungen
ZA 253103. S	Bolzen für Hebel und Lagerzapfen	1	
B 8,3 Nr. 143	Scheibe	1	
2×18 DIN 94	Splint	1	
132335	Zierblende	1	
B 5,3 Nr. 143	Scheibe	16	
ZA 252077. S	Blattfeder	1	
ZA 252678. S	Platte zur Blattfeder	1	
4×10 DIN 86	Blanke Halbrundschraube	2	
4,3 DIN 127	Federring	2	
A 10 Nr. 955	Winkelgelenk, vollständig	1	
6,6 DIN 127	Federring	1	
ZA 252818. S	Handgashebel	1	
ZA 252673. S	Kugelnopf	1	
ZA 252679. S	Bolzen zum Handgasregulierhebel	1	
3×18 Ks 1 s	Kerbstift	1	
G 6403. L	Bremscheibe	1	
ST×8 DIN 7	Zylinderstift	1	
ZA 252681. S	Feder	1	
ZA 252682. S	Federteller	1	
M 10 Nr. 116	Flache Kronenmutter	1	
2×18 DIN 94	Splint	1	
A 10 Nr. 955	Winkelgelenk, vollständig	1	
6,6 DIN 127	Federring	1	
ZA 253059. S	Zugstange für Kühlerklappenbetätigung	1	
M 6 Nr. 113	Sechskantmutter dazu	2	
A 10 Nr. 955	Winkelgelenk, vollständig	1	
6,6 DIN 127	Federring	1	
ZA 253060. S	Zugstange für Gasregulierung	1	
M 6 Nr. 113	Sechskantmutter dazu	2	
A 10 Nr. 955	Winkelgelenk, vollständig	1	
6,6 DIN 127	Federring	1	
O 5646. A	Hebel	2	
ZA 253058. S	Welle	1	
3×20 Ks 1 s	Kerbstift	2	
253 49	Lager	2	
M 8×18	Sechskantichraube	4	
Nr. 131			
8,5 DIN 127	Federring	4	
M 8 Nr. 113	Sechskantmutter	4	
ZA 253061. S	Zugstange für Schleppe zum Reguliergestänge	1	
M 6 Nr. 113	Sechskantmutter dazu	1	
A 10 Nr. 955	Winkelgelenk, vollständig	1	
6,6 DIN 127	Federring	1	
BH PW 6830. Fu	Schleife für Gasregulierung	1	
ZA 253040. S	Bolzen für Schleife zum Reguliergestänge	1	
A 6,2 Nr. 143	Blanke Scheibe	1	

Noch: Gruppe 11 Kühler, Stirnwand, Haube usw.

Bestell-Nr.	Benennung	Stückzahl	Bemerkungen
1,2×12 DIN 94	Splint	1	
M 6 Nr. 8 113	Sechskantmutter	1	
6,6 DIN 127	Federring	1	
ZA 252621. S	Motor-Unterschuh, rechts	3	
M 6×18	Sechskantschraube	3	
Nr. 8. 131		3	
M 6 Nr. 8. 113	Sechskantmutter	3	
6,6 DIN 127	Federring	1	
ZA 252622. S	Motor-Unterschuh, links vorn	2	
M 6×18	Sechskantschraube	2	
Nr. 8. 131		2	
M 6 Nr. 8. 113	Sechskantmutter	2	
6,6 DIN 127	Federring	1	
ZA 252623. S	Motor-Unterschuh, links hinten	2	
M 6×18	Sechskantschraube	2	
Nr. 8. 131		2	
M 6 Nr. 8. 113	Sechskantmutter	2	
6,6 DIN 127	Federring	1	
ZA 252619. S	Verbindungsstück zum linken Motor-Unterschuh	1	
M 6×12	Sechskantschraube	2	
Nr. 8. 131		2	
M 6 Nr. 8. 113	Sechskantmutter	2	
6,6 DIN 127	Federring	2	
ZA 257599. S	Befestigungswinkel zum Motor-Unterschuh, hinten	2	
4×13 DIN 660	Halbrundniet	4	
ZA 252618. S	Befestigungswinkel zum Motor-Unterschuh vorn	2	
M 6×12	Sechskantschraube	4	
Nr. 8. 131		4	
M 6×20	Sechskantschraube	4	
Nr. 8. 131		8	
M 6 Nr. 8. 113	Sechskantmutter	8	
6,6 DIN 127	Federring	8	
ZA 252691. S	Versteifungsblech zum Motor-Unterschuh	1	
M 6×12	Sechskantschraube	1	
Nr. 8. 131		1	
M 6 Nr. 8. 113	Sechskantmutter	1	
6,6 DIN 127	Federring	1	
ZA 252652. S	Versteifungsblech	2	
ZA 252641. S	Stirnwand	1	
ZA 252845. S	Auflagebügel	1	
6×16 DIN 660	Halbrundniet dazu	21	
ZA 252849. S	Lederriemen	15	
ZA 252845. S		15	
4×10 DIN 675	Riemenniet dazu	23	

Noch: Gruppe 11 Kühler, Stirnwand, Haube usw.

Bestell-Nr.	Benennung	Stückzahl	Bemerkungen
ZA 252864. S	Blattfedern für Auflagebügel	6	
4×12 DIN 675	Riemenniet dazu	12	
ZA 252846. S	Auflagewinkel für Kraftstoffbehälter	2	
6×18 DIN 660	Halbrundniet dazu	4	
ZA 252837. S	Rechte Stütze zur Stirnwand	1	
ZA 252838. S	Linke Stütze zur Stirnwand	1	
M 13 DIN 660	Halbrundniet dazu	12	
M 10×25	Sechskantschraube	6	
Nr. 8. 131		6	
10,5 DIN 127	Federring	6	
M 10 Nr. 8. 113	Sechskantmutter	6	
ZA 252870. S	Versteifungsblech, links an der Stirnwand	1	
ZA 252869. S	Versteifungsblech, rechts an der Stirnwand	1	
4×13 DIN 660	Halbrundniet dazu	14	
ZA 252924. S	Gummipfropfen an der Stirnwand für Druckheftrohre, Starterzug, Kühlwasserthermometer und Öldruckmanometer	1	
ZA 252923. S	Gummipfropfen an der Stirnwand für Benzinleitung zum Filter am Behälter	1	
ZA 252892. S	Abdeckhaube zur Stirnwand	1	
ZA 252833. S	Dedel zur Abdeckhaube	1	
ZA 252892. S		1	
ZA 252894. S	Lederriemen zur Abdeckhaube	1	
ZA 252892. S		1	
4×10 DIN 675	Riemenniet dazu	11	
M 8×16	Sechskantschraube	4	
Nr. 8. 131		4	
8 DIN 315	Flügelmutter	4	
8,5 DIN 127	Federring	4	
ZA 252922. S	Gummipfropfen für Kühlwasserkühler messerwelle	2	
ZA 251822. S	Einhängelbolzen für Motorhaubenfeder an der Stirnwand	2	
M 12 Nr. 8. 113	Sechskantmutter	2	
12,5 DIN 127	Federring	2	
ZA 252912. S	Schutzklappe für Kabel an der Stirnwand (Eintritt)	1	
ZA 252914. S	Schutzklappe für Kabel an der Stirnwand (Zwischenstück)	1	
ZA 252915. S	Schutzklappe für Kabel an der Stirnwand (Austritt)	1	
ZA 252916. S	Abdeckblech für Schutzklappe	1	
M 5×15	Blanke Halbrundschraube	16	
DIN 86		16	
M 5 Nr. 8. 113	Sechskantmutter	22	

Rech: Gruppe 11 Kühler, Stirnwand, Haube usw.

Bestell-Nr.	Benennung	Stückzahl	Bemerkungen
		22	
5,3 DIN 127	Federring	4	
ZA 252960. S	Kabelschelle	2	
M 5×10	Blanke Halbrundschraube	1	
DIN 86	Blanke Halbrundschraube	1	
M 5×12	Befestigungsklemme für Kilometer-	1	
DIN 86	zählerwelle	1	
ZA 253137. S	Befestigungsklemme für Kilometer-	4	
ZA 253139. S	zählerwelle	4	
M 5×12	Halbrundschrauben, blank	4	
DIN 66	Federring	4	
5,3 DIN 127	Sechskantmutter	5	
M 5 Kr. R. 113	Blanke Halbrundschraube	5	für Befestigungs-
M 5×15		5	schellen zur
DIN 86		1	Druckluftleitung
M 5 Kr. R. 113	Sechskantmutter	1	
5,3 DIN 127	Federring	2	
ZA 252367. S	Haubenoberteil	2	
ZA 252370. S	Einhängeleiste	2	
ZA 252311. S	Chromlederriemen	22	
ZA 252307. S	Riemenniet	4	
4×10 DIN 675	Blechwinkel zum Haubenoberteil	8	
ZA 251809. S	Senkriet dazu	2	
4×10 DIN 664	Anschlagwinkel für Haube	4	
ZA 253138. S	Feder mit Öse zur Motorhaube	4	
ZA 251823. S	bestehend aus	4	
ZA 251824. S	Feder	4	
ZA 251823. S	Seitenteil, rechts	1	
ZA 251825. S	Seitenteil, links	1	
ZA 251823. S	Einhängeleiste	2	
ZA 252896. S	Verstärkungswinkel zum Motorhauben-	1	
ZA 252895. S	seitenteil, rechts und links	1	
ZA 252372. S	Verstärkungswinkel zum rechten Motor-	1	
ZA 253191. S	haubenseitenteil, unten	1	
ZA 253192. S	Verstärkungswinkel zum linken Motor-	1	
ZA 253193. S	haubenseitenteil, unten vorn	1	
ZA 253194. S	Verstärkungswinkel zum linken Motor-	1	
	haubenseitenteil, unten hinten	1	
ZA 252376. S	Klappe für Haubenseitenteil, links	4	
ZA 251815. S	Handgriff zum Motorhaubenseitenteil	4	
6×18 DIN 660	Halbrundniet für Handgriff	16	
	Haubenhalter, vollständig nach Kat.-Nr.	4	
	810		

Rech: Gruppe 11 Kühler, Stirnwand, Haube usw.

Bestell-Nr.	Benennung	Stückzahl	Bemerkungen
4×10 DIN 664	Senkriet für Haubenhaltereinhänge-	8	
4×13 DIN 664	öse	4	
ZA 252910. S	Senkriet für Haubenhaltereinhänge-	4	
4×13 DIN 664	öse	4	
4×13 DIN 664	Befestigungswinkel für Haubenhalter	16	
4×13 DIN 660	Senkriet für Haubenhalter und Be-	12	
ZA 253083. S	festigungswinkel	6	
4×10 DIN 660	Halbrundniet für Befestigungswinkel	4	
4×13 DIN 660	und Kotflügel	8	
Kat.-Nr. U 1726	Die für Anhängeschloß zur Motorhaube	2	
ZA 253150. S	Einhängeschloß	2	
9×6 DIN 660	Haltefeder zum Schloß	4	
ZA 253198. S	Halbrundniet dazu	4	
ZA 252901. S	Falle für Öse zum Einhängeschloß	1	
ZA 252898. S	Haubenanschlagwinkel, vollständig	2	
ZA 252899. S	bestehend aus	2	
4×12 DIN 675	Haubenanschlagwinkel	4	
4×13 DIN 660	Haubenanschlagwinkel	4	
ZA 252904. S	Rechter vorderer Kotflügel, vollständig	1	
ZA 252905. S	mit Verstärkungsblechen	1	
ZA 252866. S	Linke vorderer Kotflügel, vollständig	1	
ZA 252867. S	mit Verstärkungsblechen	1	
ZA 252866. S	Stütze für Vorderkotflügel, vorn rechts	1	
M 8×22	Stütze für Vorderkotflügel, vorn links	1	
Kr. R. 131	Sechskantschraube für Kotflügelbefesti-	4	
8,5 DIN 127	gung am Stegblech zur vorderen		
M 8 Kr. R. 113	Bugvorrichtung	4	
ZA 252890. S	Federring dazu	4	
8×18 DIN 660	Sechskantmutter	4	
M 10×20	Befestigungswinkel für vordere Kot-	2	
Kr. R. 131	flügelstütze	4	
10,5 DIN 127	Halbrundniet dazu	4	
M 10 Kr. R. 113	Sechskantschraube für Befestigungs-	4	
M 8×15	winkel und Radmen	4	
DIN 603	Federring dazu	4	
8,5 DIN 127	Sechskantmutter	4	
M 8 Kr. R. 113	Rohe Flugschraube für Kotflügel	6	
ZA 252906. S	und vordere Stütze	6	
	Federring	6	
	Sechskantmutter	6	
	Hintere Stütze für Vorderkotflügel	2	

Rech: Gruppe 11 Kähler, Stirnwand, Haube usw.

Bestell-Nr.	Benennung	Stückzahl	Bemerkungen
M 10 × 25 Nr. R. 131	Sechskantschraube	6	
10,5 DIN 127	Federring	5	
M 10 Nr. R. 113	Sechskantmutter	6	
M 8 × 15 DIN 609	Rohe Flachrundschraube für Kotflügel zur hinteren Stütze	6	
8,5 DIN 127	Federring	6	
M 8 Nr. R. 113	Sechskantmutter	2	
ZA 253039. S	Verstärkungsblech für hintere Stütze zum Vorderkotflügel	6	
ZA 252506. S	Blanke Halbrundschraube für Kotflügel und Rahmen	14	
M 6 × 18 DIN 86	Halbblanke Scheibe	14	
6,2 DIN 433	Federring	14	
5,6 DIN 127	Sechskantmutter		
M 6 Nr. R. 113	Blanke Halbrundschraube für Kotflügel und Versteifungsblech an der Stirnwand	1	
M 6 × 15 DIN 86	Versteifungswinkel, rechts, für vorderen Kotflügel	1	
ZA 252908. S	Versteifungswinkel, links, für vorderen Kotflügel	1	
ZA 252909. S	Bod für Abweiser auf Kotflügel	2	
ZA 252265. S	Halbrundniet	8	
5 × 18 DIN 660	Überwurfmutter am Bod	2	
ZA 252266. S	Stange zum Abweiser	2	
ZA 252264. S	Rapfen für Abweiser	2	
ZA 252261. S	Dohlfugel zum Abweiser, bestehend aus je 2 Dohlfugeln	2	
ZA 252251. S	Kühlerschürze, rechts	1	
ZA 252878. S	Kühlerschürze, links	1	
ZA 252879. S	Blanke Halbrundschraube für Schürzenbefestigung	12	
M 6 × 15 DIN 86	Halbblanke Scheibe	14	
6,2 DIN 433	Federring	14	
6,6 DIN 127	Sechskantmutter	14	
M 6 Nr. R. 113	Blanke Halbrundschraube für Schürzenbefestigung	1	
M 6 × 15 DIN 86	Linke Trittbrettstütze, vollständig bestehend aus	1	
ZA 252873. S	Rahmen zur Trittbrettstütze, links	1	
ZA 252871. S	Steg zum Rahmen für Trittbrettstütze, links	1	
ZA 252872. S	Verstärkungswinkel für Rahmen zur Trittbrettstütze, links	1	
ZA 252881. S	Halbrundniet	3	
8 × 23 DIN 660	Sechskantschraube	1	
M 12 × 30 Nr. R. 131			

Rech: Gruppe 11 Kähler, Stirnwand, Haube usw.

Bestell-Nr.	Benennung	Stückzahl	Bemerkungen
M 12 × 25 Nr. R. 131	Sechskantschraube	1	
12,5 DIN 127	Federring	2	
M 12 Nr. R. 113	Sechskantmutter	2	
ZA 252876. S	Rechte Trittbrettstütze, vollständig bestehend aus	1	
ZA 252874. S	Rahmen zur Trittbrettstütze (rechts)	1	
ZA 252875. S	Steg zum Rahmen für Trittbrettstütze, rechts	1	
ZA 252881. S	Verstärkungswinkel für Rahmen zur Trittbrettstütze, rechts	1	
8 × 23 DIN 620	Halbrundniet	3	
M 12 × 30 Nr. R. 131	Sechskantschraube	1	
M 12 × 25 Nr. R. 131	Sechskantschraube	1	
12,6 DIN 127	Federring	1	
M 12 Nr. R. 113	Sechskantmutter	1	
ZA 253188. S	Auftritt, rechts	1	
ZA 253189. S	Auftritt, links	1	
M 8 × 20 DIN 603	Rohe Flachrundschraube für Auftritt und Stütze	4	
8,5 DIN 127	Federring	4	
M 8 Nr. R. 113	Sechskantmutter	4	
ZA 252252. S	Zwischenscheibe zur Kotflügelbefestigung am Auftritt	8	
M 8 × 40 Nr. R. 131	Sechskantschraube für Kotflügel und Auftrittbefestigung	8	
8,5 DIN 127	Federring	8	
M 8 Nr. R. 113	Sechskantmutter	8	
ZA 253441. S	Rechtes Verkleidungsblech zum Auftritt	1	
ZA 253442. S	Linkes Verkleidungsblech zum Auftritt	1	
Boj.	Gummischlauch für Verkleidungsblech und hinteren Kotflügel	2	für Köber
ZA 253448. S	Kunstlederstreifen dazu	2	
6,2 DIN 433	Halbblanke Scheibe	16	
6,6 DIN 127	Federring	16	
M 6 Nr. R. 113	Sechskantmutter	16	
M 6 × 20 DIN 86	Blanke Halbrundschraube für Verkleidungsblech und hinteren Kotflügel	8	
M 6 × 25 DIN 86	Blanke Halbrundschraube für Verkleidungsblech und vorderen Kotflügel	8	

Gruppe 12

Armaturen, Behälter und Leitungen

Bestell-Nr.	Benennung	Stückzahl	Bemerkungen
ZA 252650. A	Schalttafel	1	
ZA 252647. A	Versteifungsrippe	1	
ZA 252650. A	Verstärkungsplatte für Abzweigung	1	
ZA 252646. A	Lampenhalter mit Fassung \varnothing	3	
ZA 252650. A	Ausführung: schwarz nach P. & S. Zshg. 2831 Fig. 3	2	
ZA 252648. A	Auflage, seitlich	1	
ZA 252649. A	Auflage, mitte	3	
ZA 252851. A	Gummiunterlage für Auflage	6	
M 8 x 15	Kopfschraube für Auflagebefestigung an der Stirnwand	4	
Nr. R. 131	Federring	6	
8,5 DIN 127	Sechskantmutter	6	
M 8 Nr. R. 113	Einseitenschraube	6	
M 6 x 20	Unterlegscheibe, schwarz Kat. Nr. 2612	6	
DIN 88	Federring	6	
6,6 DIN 127	Sechskantmutter	6	
M 6 Nr. R. 113	Verbindungsblech	1	
ZA 252861. A	Blanke Halbrundschraube	6	
M 6 x 12	Federring	6	
DIN 86	Sechskantmutter	6	
6,6 DIN 127	Drehzahlmesser nach Maybach Zshg. 220017	1	
M 6 Nr. R. 113	Meßbereich 1 000—3 500 Umd./Min. von 2 700—3 500 rote Scala mit Beleuchtungsschlitzen, Befestigungsbügel und Mutter für 1,5 mm st. Armaturenbrett mit biegsamer Welle 550 lg. zum Anschluß an Maybach-Motor NL 35, Gehäuserand, schwarz	1	
ZA 252875. A	Bügel für Drehzahlmesser	1	
	Dieser Bügel gilt nur für 1,5 mm st. Armaturenbrett und ist gegen den von Maybach gelieferten für 15 mm st. Armaturenbrett auszuwechseln		
ZA 252862. A	Geschwindigkeitsmesser, vollständig, mit Tachometerwelle	1	
ZA 252863. A	Membranöldruckmanometer für 10 atm.	1	
ZA 251861. A	Kühlwasserfernthermometer, vollständig mit Kupferkapillarrohr und Kühlwasseranschluß	1	

Noch: **Gruppe 12. Armaturen, Behälter und Leitungen**

Bestell-Nr.	Benennung	Stückzahl	Bemerkungen
B 18 x 24	Dichtring für Kühlwasserfernthermometer	1	
DIN 4609	Bombenzug für Starterklappenbetätigung mit 1 mm starkem 1a Stahl-draht (Klavierstahldraht)	1	
ZA 251983. A	Getriebebeschaltchen	1	
ZA 251995. A	Bedienungsschild für Zusatzgetriebe	1	
ZA 251862. A	und Handbremse	1	
ZA 251863. A	Bedienungsschild für Seilwinden-antrieb	1	
3 x 5 DIN 660	Halbrundniet	12	
	Kraftstoffbehälter	1	
	Bestehend aus		
ZA 252831. A	Oberes Mantelblech	1	
ZA 252832. A	Unteres Mantelblech	1	
ZA 252831. A	Boden	1	
ZA 252833. A		1	
ZA 252831. A	Längszwischenwand	1	
ZA 252834. A		1	
ZA 252831. A	Querzwischenwand	4	
ZA 252835. A		4	
ZA 252831. A	Flachrundniet für Mantel und Zwischenwand	67	
4,2 x 9 DIN 674	Flachrundniet für Längs- und Quers-zwischenwand	10	
4,2 x 10	Entlüftungsdom	1	
DIN 674			
ZA 252836. A	Flachrundniet dazu	14	
ZA 252831. A	Blechlappe	81	
4,2 x 9 DIN 674	Einfüllstutzen	1	
ZA 251841. A	Halbrundniet dazu	3	
ZA 252653. A	Einfüllverschraubung, vollständig, bestehend aus	1	
4 x 10 DIN 660	Einfüllverschraubung	1	
ZA 252654. A	Dichtring	1	
ZA 252654. A	Kugel, \varnothing	1	
A 55 x 63	Feder	1	
DIN 4609	Stift	1	
W 5689. A	Einhängesieb, bestehend aus	1	
Z 1596	Haarsieb, etwa 350 Maschen/cm ²	1	
Z 1597	Tragring	1	
Z 1596		1	
Z 1598	Bodensieb	1	
Z 1596		1	
ZA 251903. A	Luftergehäuse	1	

Noch: Gruppe 12 Armaturen, Behälter und Leitungen

Bestell-Nr.	Benennung	Stückzahl	Bemerkungen
4×13 DIN 660	Halbrundniet dazu	4	
	Haarsieb (Davy-Sieb), etwa 144 Maschen-cm ²		
ZA 251890. A	Schutzrohr für Entlüftergehäuse	1	
ZA 252642. A	Flansch für Brennstoffmeßstab	1	
4×10 DIN 660	Halbrundniet dazu	4	
ZA 252643. A	Veranschraubung für Brennstoffmeßstab	1	
ZA 252827. A	Meßstab für Kraftstoffbehälter	1	
A 18×24 DIN 4609	Dichtung für Meßstabveranschraubung	1	
Z 980	Sammelstutzen	1	
4×10 DIN 660	Halbrundniet dazu	5	
ZA 251919. A	Durchgangshahn mit Gewinde- anschluß, vollständig, mit Überwurf- mutter M 18×1,5 DIN 4601 und Lötstutzen ZA 253048. A	1	
B 18×24 DIN 4609	Dichtung dazu	1	
ZA 253989. A	Überlaufstutzen für Kraftstoffbehälter	1	
3×10 DIN 660	Halbrundniet dazu	3	
ZA 251904. A	Schild (Inhalt 120 Liter) für Kraft- stoffbehälter	1	
ZA 251917. A	Holzunterlage zum Kraftstoffbehälter	2	
5×25 DIN 97	Senkholzschrauben	4	
ZA 252828. A	Spannband	4	
ZA 252856. A	Spannbandkopfstück	4	
6×16 DIN 660	Halbrundniet zum Spannband	12	
ZA 252855. A	Spannbandkopfstück	4	
6×16 DIN 660	Halbrundniet zum Spannband	12	
ZA 251913. A	Feder zum Spannband für Kraftstoff- behälter	4	
M 12 Nr. 8. 117	Kronenmutter für Spannbandkopfstück	8	
12,5 Nr. 8. 143	Ritterlegscheibe	4	
3×25 DIN 94	Splint	8	
ZA 251908. A	Filzunterlage für Brennstoffbehälter	2	
ZA 252842. A	Filzunterlage für Spannband	4	
ZA 252829. A	Schiene zum Spannband für Kraft- stoffbehälter	2	
ZA 252830. A	Filzunterlage zur Schiene zum Kraft- stoffbehälter	2	
	Kraftstoffbehälter, bestehend aus	1	
ZA 252655. A	Mantelblech	1	
ZA 252645. A	Boden	1	
ZA 252657. A	Boden	1	
ZA 252645. A	Boden	1	
ZA 252658. A	Boden	1	
ZA 252645. A	Boden	1	

Noch: Gruppe 12. Armaturen, Behälter und Leitungen

Bestell-Nr.	Benennung	Stückzahl	Bemerkungen
ZA 252656. A	Zwischenwand	1	
ZA 252645. A	Flachrundniet für Mantel und Zwischenwand	10	
4,2×9 DIN 674	Blechlappe dazu	10	
ZA 252841. A	Einfüllstutzen	1	
ZA 252653. A	Halbrundniet	3	
10 DIN 660	Einfüllveranschraubung, vollständig, bestehend aus	1	
ZA 252654. A	Einfüllveranschraubung	1	
ZA 252654. A	Dichtung	1	
A 55×63 DIN 4609	Ringel, 5 Ø	1	
W 5689. A	Feder	1	
	Stift	1	
	Einhängesieb, bestehend aus:		
Z 1596	Haarsieb, etwa 350 Maschen-cm ²	1	
Z 1597	Tragring	1	
Z 1598	Bodenring	1	
Z 1596	Flansch für Brennstoffmeßstab	1	
ZA 252642. A	Halbrundniet dazu	4	
4×10 DIN 660	Veranschraubung für Brennstoffmeßstab	1	
ZA 252643. A	Meßstab für Kraftstoffbehälter	1	
ZA 252644. A	Dichtung für Meßstabveranschraubung	1	
A 18×24 DIN 4609	Sammelstutzen	1	
Z 980	Halbrundniet dazu	5	
4×10 DIN 660	EC-Brennstoffreiniger, Typ E IV, mit 18×1,5 Gewinde, 135 mm Nehrlänge	1	
ZA 252859. A	Dichtung dazu	1	
B 18×24 DIN 4609	Überlaufstutzen für Kraftstoffbehälter	1	
ZA 253989. A	Halbrundniet dazu	3	
3×10 DIN 660	Überlaufrohr	1	
ZA 252669. A	Schild (Inhalt 40 Liter) für Kraftstoff- behälter	1	
ZA 252669. A	Spannband	2	
ZA 252843. A	Spannbandkopfstück	4	
ZA 252611. B	Halbrundniet zum Spannband	4	
6×13 DIN 660	Halbrundniet zum Spannband	8	
6×16 DIN 660	Kronenmutter für Spannbandkopfstück	4	
M 10 Nr. 8. 117	Splint dazu	4	
2×22 DIN 94	Filzunterlage für Kraftstoffbehälter	4	
ZA 252847. A	und Aufschlagwinkel	2	

Noch: Gruppe 12 Armaturen, Behälter und Leitungen

Bestell-Nr.	Benennung	Stückzahl	Bemerkungen
ZA 252848. A	Filzunterlage zwischen Kraftstoffbehälter und Stirnwand	2	
ZA 252844. A	Filzunterlage für Spannband	1	
ZA 253131. A	Leitung vom Brennstoffreiniger zum T-Stück	1	
8 ∅ × 1 DIN 1754		1	
ZA 253048. A	Dichtegel für Brennstoffreiniger	1	
M 18 × 15 DIN 4601	Überwurfmutter für Dichtegel zum Brennstoffreiniger	1	
8 DIN 4612	T-Stück	3	
B 8 DIN 4602	Dichtegel	3	
M 14 × 1,5 DIN 4601	Überwurfmutter	3	
ZA 253132. A	Leitung von Brennstoffpumpe zum Absperrhahn	1	
8 ∅ × 1 DIN 1754		1	
ZA 253133. A	Leitung vom Absperrhahn zum Hauptbrennstoffbehälter	1	
8 ∅ × 1 DIN 1754		1	
ZA 253134. A	Leitung vom Hauptbrennstoffbehälter (Überlauf) zum Schraubstutzen	1	
8 ∅ × 1 DIN 1754		1	
ZA 253135. A	Leitung vom Schraubstutzen zum Hilfsbehälter (Überlauf)	1	
8 ∅ × 1 DIN 1754		1	
8 DIN 4603	Schraubstutzen	1	
B 8 DIN 4602	Dichtegel	2	
M 14 × 1,5 DIN 4601	Überwurfmutter	2	
16 Nr. 603	Überwurfmutter (für Überlauf)	2	
8 Nr. 604	Dichtegel für Überwurfmutter	2	
ZA 252931. A	Befestigungsschelle für Kraftstoffleitung	1	
M 5 × 12 DIN 8	Blanke Halbrundschraube	1	
5,3 DIN 127	Federring	1	
M 5 Nr. 113	Sechskantmutter	1	
ZA 253044. A	Benzinabsperrhahn	1	
B 8 DIN 4602	Dichtegel	2	
M 10 × 1,5 DIN 4601	Überwurfmutter	2	
ZA 252907. A	Befestigungswinkel für Benzinabsperrhahn	1	
M 8 × 18 Nr. 131	Sechskantschraube für Befestigungswinkel	2	
8,5 DIN 127	Federring	2	
M 8 Nr. 113	Sechskantmutter	2	
ZA 252911. A	Betätigungsrohr zum Benzinabsperrhahn	1	

Noch: Gruppe 12 Armaturen, Behälter und Leitungen

Bestell-Nr.	Benennung	Stückzahl	Bemerkungen
ZA 252912. A	Griff zum Betätigungsrohr	1	
ZA 253117. A	Feder	1	
3 × 40 DIN 94	Splint	1	
ZA 253118. A	Verstärkungsplatte für Betätigungs-befestigung	1	
4 × 13 DIN 660	Halbrundniet dazu	2	
ZA 253119. A	Anschlag- und Befestigungsplatte	1	
M 6 × 12 Nr. 131	Sechskantschraube	2	
6,6 DIN 127	Federring	2	
ZA 253449. A	Auspuffstopf mit vorderer Klemmschelle	1	
ZA 254000. A	Vorderes Auspuffrohr	1	
ZA 254001. A	Hinteres Auspuffrohr	1	
ZA 253995. A	Schelle für Auspuffstopf, hinten	1	
M 10 × 30 DIN 931	Sechskantschraube	1	
10,5 DIN 127	Federring	1	
M 10 × 30 DIN 934	Sechskantmutter	1	
ZA 253999. A	Abdeckblech für Auspuffstopf	1	
ZA 253994. A	Aufhängeschelle für Auspuffstopf	2	
M 8 × 22 DIN 931	Sechskantschraube	2	
M 8 × 25 DIN 931	Sechskantschraube	2	
8,5 DIN 127	Federring	4	
M 8 DIN 934	Sechskantmutter	4	
ZA 253997. A	Rohrhalter für vorderes Auspuffrohr	1	
ZA 253998. A	Schelle zum Rohrhalter	1	
M 8 × 22 DIN 931	Sechskantschraube	2	
8,5 DIN 127	Federring	2	
M 8 DIN 934	Sechskantmutter	2	
ZA 254248. A	Befestigungslasche für hinteres Auspuffrohr	1	
M 8 × 18 DIN 931	Sechskantschraube	1	
8,5 DIN 127	Federring	1	
M 8 DIN 934	Sechskantmutter	1	
ZA 254247. A	Befestigungslasche für hinteres Auspuffrohr	1	

Gruppe 13

Zubehör, Vorratsachen und elektrische Ausrüstung

Bestell-Nr.	Benennung	Stückzahl	Bemerkungen
ZA 252001. Z	Abblendklappe für Scheinwerfer	2	
ZA 252002. Z	Abblendklappe für Positionslampe	2	
ZA 252003. Z	Abblendklappe für Sucher	1	
ZA 252004. Z	Abblendklappe für Schlusslicht	1	
ZA 253204. Z	Brechstange, 1 800 mm lang	1	
U 274	Blechbüchse, rund, mit Klemmdeckel, 80 mm \varnothing , für Federn, Unterlegscheiben, Muttern, Schrauben, Splinte, Dichtscheiben	1	
U 274	Blechbüchse mit Klemmdeckel, 80 \varnothing , für Abschmierfett	1	
U 271	Blechbüchse mit Klemmdeckel, 45 \varnothing , für Talkum	1	
	Druckluftmesser (Reifenprüfer) für Niederdruckbereifung mit 4 Atm Betriebsdruck	1	
U 306	Segeltucheimer mit Ausgusstül für 11 Liter Inhalt	1	
	Einfüllgefäß für Öl mit Ausgusstül und Griff für 1/2 Liter Inhalt	1	
U 465	Kanister, vierkantig, explosionsicher, Inhalt 5 Liter, für Motoröl	1	
	Spannungsmesser	1	
131343	Holzlasten für Spannungsmesser und Reifenprüfer	1	
U 461	Kanister, vierkantig, explosionsicher, für 0,5 Liter Inhalt, für Petroleum	1	
U 482	Handlampe, eiförmig, für 0,25 Liter Inhalt	1	
U 514	Spritzlanne, vierkantig, mit geradem Rohr und Nadel für 0,08 Liter Kraftstoff	1	
U 514	Spritzlanne, vierkantig, mit geradem Rohr und Nadel für 0,08 Liter Petroleum	1	
U 533	Sack aus Drillisch, 220 x 120 mm, für Pulver	1	
ZA 252039. Z	S-Haken für 3 000 kg Tragfähigkeit	1	
	Reifenfüllschlauch für einen Betriebsdruck von 6 Atm, 7 m lang, an einem Ende mit Anschlußstück für Winkelventil, am anderen Ende mit Anschluß für Bosch-Schlauchanschluß SV RV 2518/1 Z	1	

Bestell-Nr.	Benennung	Stückzahl	Bemerkungen
U 158	Schlüsselring mit Haken, 35 mm Außen- \varnothing	2	
ZA 252775. Z	Stahldrahtseil, 16 mm \varnothing , 10 m lang (von Mitte bis Mitte Herzklaue), verzinkt, 6 x 19 Drähte, 1,05 mm stark und für Hafereinlage rechnerische Bruchfestigkeit 15 800 kg. An einem Ende mit eingespießter Herzklaue und Ring mit etwa 80 mm lichter Weite, am anderen Ende mit eingespießter Herzklaue und Zughaken für 8 t Zugkraft, für 40 mm Maulweite	1	
	Schnallriemen dazu	2	
ZA 253541. Z	Befestigungsplatte für Spritzlannen und Ölkannenhalter	1	
ZA 253542. Z	Bügel zum Spritzlannenhalter	1	
ZA 253543. Z	Bügel zum Spritzlannenhalter	1	
G 7767. Z	Ölkannenhalter	1	
	Tasche aus Segeltuch mit Druckknopf und Lederrand für Ausweise, etwa 210 mm breit, 150 mm hoch	1	
ZA 251252. Z	Tasche aus Segeltuch mit Druckknopf und Lederrand für Sonderbeschreibungen	1	
U 579	Trichter, oval, mit feinem Messinggazesieb und Verlaufsrand, 185 x 135 \varnothing für Motoröl und Kraftstoff	1	
U 1726	Vorhangsicherheitschloß mit 2 Schloßeln	2	
	Unterlegkloß, bestehend aus Holzboß	1	
ZA 252016. Z	Griff	1	
ZA 252019. Z	Griff	1	
ZA 252020. Z	Beischlag	1	
ZA 252018. Z	4 x 30 DIN 95	4	
	4 x 30 DIN 96	6	
Liste Nr. 392	Linienholzschraube	1	
Stück Nr. 20	Halbrundholzschraube	1	
ZA 252049. Z	Schäkel	1	
	Andrehkurbel, vollkändig bestehend aus	1	
ZA 252043. Z	Rohr	1	
ZA 252049. Z		1	
ZA 252048. Z	Hülse für Andrehklaue	1	
ZA 252049. Z		1	
ZA 252088. Z	Stift für Klaue	1	
ZA 252049. Z		1	

Rech: Gruppe 13 Zubehör, Vorratsfächer und elektrische Ausrüstung

Bestell-Nr.	Benennung	Stückzahl	Bemerkungen
ZA 252087. Z	Stift für Hülse		
ZA 252049. Z		1	
ZA 252044. Z	Stützlager		
ZA 252049. Z		1	
ZA 252045. Z	Ablußstück für Drehkurbel		
ZA 252049. Z		1	
ZA 252046. Z	Rohr für Kurbelgriff		
ZA 252049. Z		1	
ZA 252047. Z	Ablußkappe für Kurbelgriff		
ZA 252049. Z		1	
Maybach 69775	Drehklaue	2	
ZA 252568. Z	Gemmischuhe, vollständig bestehend aus Oberes Blech		
ZA 252569. Z		2	
ZA 252568. Z	Grundplatte		
ZA 252571. Z		2	
ZA 252568. Z	Hinteres Blech		
ZA 252572. Z		4	
ZA 252568. Z	Seitenwand		
ZA 252568. Z		2	
ZA 252574. Z	Verteifungstrohr		
ZA 252568. Z		2	
ZA 252575. Z	Griffrohr		
ZA 252568. Z		2	
ZA 252576. Z	Verstärkungshülse		
ZA 252568. Z		1	
257484	Halteseil für Gemmischuh	1	
257485	S-Haken	1	
257488	Befestigung und Unterbringung des Halteseiles		
ZA 252094. Z	Typschild	1	
4x13 DIN 663	Halbrundniet	4	
	Schmierplan nach Zeichnung ZA 253177. Z, Größe: DIN-Format A 4	1	
ZA 253544. Z	Abziehbild »Die neuen Verkehrszeichen«, Größe: DIN-Format A 6	1	
ZA 253545. Z	Abziehbild über Geschwindigkeitsvorschriften, Größe: DIN-Format A 6	1	
ZA 253514. Z	Schild für Gleisketten (Zusatzschild für Typschild)	1	
3x10 DIN 663	Halbrundniet	2	
3x13 DIN 663	Halbrundniet	2	
ZA 252095. Z	Rückblickspiegel, vollständig	1	

Rech: Gruppe 13 Zubehör, Vorratsfächer und elektrische Ausrüstung

Bestell-Nr.	Benennung	Stückzahl	Bemerkungen
ZA 252051. Z	Stab zum Zeichengeben, vollständig, bestehend aus Rohr zum Zeichenstab	2	
ZA 252052. Z		2	
ZA 252051. Z			
ZA 252053. Z	Scheibe zum Zeichenstab	2	
ZA 252051. Z			
10 DIN 660	Halbrundniet	4	
ZA 252011. Z	Seilrolle	1	
ZA 252012. Z	Büchse für Seilrolle	1	
ZA 252013. Z	Stedbolzen zur Seilrolle	1	
ZA 252014. Z	Sicherungsstift zum Stedbolzen	1	
ZA 252013. Z			
ZA 252015. Z	Bügel zur Seilrolle	1	
48978/1	Kettennöse	2	
48978/2	Kettennöse	2	
	Knotenfette	2	
G 7753. R	Sicherungsfeder		
	Schneefetten, verwendungsfertig	30	
	Scheerglieder für Schneefetten	30	
	Schmierstufen	1	
E 56	Wagenwaschbürste mit Griff	1	
R 1945	Durchtreiber (Durchschlag), rund, 3 mm Ø	1	
R 1952	Durchtreiber (Durchschlag) rund, 6 mm Ø	1	
R 2103	Halbrundseile, 200 mm lang (Bastard), mit Heft und Segeltuchhülle	1	
R 4972	Handseilklober mit breitem Maul, 120 mm lang	1	
	Hochdruckpettpresse mit Schlauch und Anschlußstück für Druckschmierkopf AP 6 Nr. R. 661 mit 500 ccm Inhalt	1	
	Tacalomit		
R 3145	Flachmeißel, 200 mm lang	1	
R 4588	Schlosserhammer mit Stiel, 1 000 g schwer	1	
R 5169	Doppelschraubenschlüssel 6x7 SW	1	
R 5172	Doppelschraubenschlüssel 8x9 SW	1	
R 5193	Doppelschraubenschlüssel 14x17 SW	1	
R 5196	Doppelschraubenschlüssel 19x22 SW	1	
R 5199	Doppelschraubenschlüssel 24x27 SW	1	
R 5203	Doppelschraubenschlüssel 41x46 SW	1	
R 5233	Einfachschraubenschlüssel 10 mm SW	1	
R 5242	Einfachschraubenschlüssel 30 mm SW	1	
R 5244	Einfachschraubenschlüssel 36 mm SW	1	
R 5291	Schraubenschlüssel, verstellbar, 240 lg.	1	

Rech: Gruppe 13 Zubehör, Vorratsfächer und elektrische Ausrüstung

Bestell-Nr.	Benennung	Stückzahl	Bemerkungen
R 5323	Sechskantrohrsteckschlüssel, doppelseitig mit 8×10 SW	1	
R 5325	Sechskantrohrsteckschlüssel, doppelseitig mit 12×14 SW	1	
R 5328	Sechskantrohrsteckschlüssel, doppelseitig mit 17×19 SW	1	
R 5332	Sechskantrohrsteckschlüssel, doppelseitig mit 22×24 SW	1	
	Sechskantrohrsteckschlüssel, doppelseitig mit 27×30 SW	1	
R 5351	Drehstift für Steckschlüssel 8—14 mm	1	
R 5352	Drehstift für Steckschlüssel 14—32 mm	1	
ZA 252008. Z	Steckschlüssel für Leitradverstellung	1	
ZA 252009. Z	Bolzen für Steckschlüssel	1	
R 5125	Schraubenzieher mit durchgehender Klinge, 150 mm lang, 5 mm Schnittbreite	1	
R 5129	Schraubenzieher mit durchgehender Klinge, 300 mm lang, 12 mm Schnittbreite	1	
	Hydraulischer Wagenheber mit effektiver Hebeleistung 4,5 t Bauhöhe = 230 mm	1	
	Hydraulischer Hub 280 mm Gesamthöhe: 518 mm	1	
U 114	Wahl- und Reibungsspindel	1	
R 4406	Mehrfachzange 160 mm lg.	1	
R 5398	Gaszange (Bohrzange), 225 mm lg.	1	
R 4424	Vorschneider (Beißzange), 160 mm lg.	1	
Für Fahrgestell			
D-44-01	Montierhebel für Seitenringe	1	
	Montierrohr	1	
ZA 252041. Z	Abziehvorrichtung zum Vorderrad	1	
ZA 252042. Z	Auge zur Abziehvorrichtung	1	
M 14×76	Abdrüchschraube für Abziehvorrichtung	1	
DIN 933			
M 13×25	Abdrüchschraube für Triebbrad	2	
Pr. R. 144			
ZA 252031. Z	Augschraube M 8 für Bremsbohlen	1	
ZA 252005. Z	Steckschlüssel für Vorderachssteller und Ringmutter zur Laufrolle	1	
ZC 254205. Z		1	
ZC 254319. Z	Platte	1	
ZC 254205. Z		1	
ZC 254320. Z	Stift	2	
ZC 254205. Z		2	

Rech: Gruppe 13 Zubehör, Vorratsfächer und elektrische Ausrüstung

Bestell-Nr.	Benennung	Stückzahl	Bemerkungen
Bestell-Nr. 798a	Gelenkhaftenschlüssel für 20—35 mm Ø	1	
Bestell-Nr. 798b	Gelenkhaftenschlüssel für 35—60 mm Ø	1	
Bestell-Nr. 799	Gelenkhaftenschlüssel für 60—90 mm Ø	1	
Bestell-Nr. 800	Gelenkhaftenschlüssel für 90—155 mm Ø	1	
ZA 253195. Z	Abziehvorrichtung für Laufrollen und Leitrad, bestehend aus	1	
ZA 252050. Z	Kappe für Abziehvorrichtung	1	
ZA 253196. Z	Sechskant-Schraube zur Abziehvorrichtung	1	
ZA 253197. Z	Druckscheibe für Abziehvorrichtung	1	
Für Motor			
Maybach Pos. 85676	Fühlerlehre zum Einstellen des Ventilspiels	1	
Maybach Pos. 57792	Zange für Seeger-Sicherung	1	
Maybach Pos. 9950	Zündkerzenbürste	1	
Maybach Pos. 215460	Zündkerzenschlüssel, vollständig	1	
Maybach Pos. 215457	Schlüssel für Mutter am Zylinderkopf	1	
Maybach Pos. 215466	Ventilmontierungshebel	1	
Maybach Pos. 302034	Schlüssel für Magnetzünder	1	
	Schlagborne	2	
	Schraubenzieher	1	
Für Fahrgestell			
A 16 Nr. R 661	Druckschmierkopf für Fettpresse	4	
G 7753. R	Sicherungsfeder für Steckbolzen zur Zugvorrichtung	1	
ZA 251888. K	Abzieherbolzen für Leitrad (Bruch-sicherung)	4	
	Kasten mit Ersatzteilen für Bosch-Druckluftbremse VEZ 14/29 A 2	1	
Für elektrische Anlage			
	Kasten mit Ersatzteilen für Lichtanlage LMK 21 Z	1	
	Kasten mit Ersatzteilen für Zündanlage VEZ 14/35 A 1	1	
	Bevestigungsschraube für Gummipolster	4	

Rech: Gruppe 13 Zubehör, Vorratsfächer und elektrische Ausrüstung

Bestell-Nr.	Benennung	Stückzahl	Bemerkungen
	Kettenbolzen	2	
	Kettenglieder, einbaufertig	3	
	Schrauben für Olkammern	4	
	Sicherungsblech für Befestigungsschrauben	20	
	Sicherungen für Kettenbolzen (Splinte)		
	Für Motor		
Maybach Pof. 86302	Auslaßventil	1	
Maybach Pof. 87557	Ventilfeder	1	
Maybach Pof. 66476	Ventilkeil	1	
Maybach Pof. 217745	Ventilfeder für Ausstoß		
Maybach Pof. 86335	Dichtungen für Auspuffrohr	2	
Maybach Pof. E 6831	Dichtungen für Zündkerzen	3	
Maybach Pof. 89211	Dichtung für Vergaser	1	
Maybach Pof. 86341	Dichtung für Ansaugrohr	2	
	Gegen Sonderbestellung zum Preis von R.M. 13,75 wird mitgeliefert		
Maybach Pof. 219622	Holzlästchen zur Aufnahme verschiedener Ersatzteile	1	
Maybach Pof. 301699	Ersatzglocke	1	
Maybach Pof. 87432	Ventil für Ballast-Brennstoffpumpe	1	
Maybach Pof. 88388	Feder	1	
Maybach Pof. 210718	Schwimmernadelventil 2 Ø Nr. 393 für Vergaser	1	
Maybach Pof. 81915	Dichtung für Wasserpumpe		
Maybach Pof. W 225/30	Zündkerzen	2	
Maybach Pof. E 5544	Sicherungsring	2	
39x48 Nr. G. 740	Kühlwasser Schlauch	1	
	0,1 kg Bindedraht, 1 mm Ø		
	Satz Gummi-Instandsetzungsmittel (1 Büchse)	1	

Rech: Gruppe 13 Zubehör, Vorratsfächer und elektrische Ausrüstung

Bestell-Nr.	Benennung	Stückzahl	Bemerkungen
	25 m Folierband, 16 mm breit (1 Büchse)		
	Büchse Schlauchbinder	1	
	Satz = je 5 Stück Schlauchventileinsätze, vollständig für 01 Winkelventil	1	
	Bogen Schmirgelpfeifen, fein	1	
	Tube Balvolife für Gelenkwelle, 1/2 kg	1	
M 6 Nr. R. 113	Sechskantmutter	2	
M 8 Nr. R. 113	Sechskantmutter	2	
M 10 Nr. R. 113	Sechskantmutter	2	
M 12 Nr. R. 113	Sechskantmutter	2	
M 14 Nr. R. 113	Sechskantmutter	2	
M 10 Nr. R. 117	Kronenmutter	2	
M 12 Nr. R. 117	Kronenmutter	2	
M 14 Nr. R. 117	Kronenmutter	2	
M 16x1,5 Nr. R. 117	Kronenmutter	2	
M 18x1,5 Nr. R. 119	Kronenmutter	2	
M 20x1,5 Nr. R. 119	Kronenmutter	1	
M 22x1,5 Nr. R. 119	Kronenmutter	1	
6,6 DIN 127	Federring	2	
8,5 DIN 127	Federring	2	
10,5 DIN 127	Federring	2	
12,5 DIN 127	Federring	2	
15 DIN 127	Federring	2	
2x22 DIN 94	Splint	4	
3x28 DIN 94	Splint	4	
4x40 DIN 94	Splint	4	
5x45 DIN 94	Splint	4	
6x55 DIN 94	Splint	2	
6,2 DIN 125	Blanke Scheibe	2	
8,3 DIN 125	Blanke Scheibe	2	
10,3 DIN 125	Blanke Scheibe	2	
12,5 DIN 125	Blanke Scheibe	2	
14,5 DIN 125	Blanke Scheibe	2	
16,5 DIN 125	Blanke Scheibe	2	
M 6x10 Nr. R. 131	Sechskant-Schraube	2	

Notz: Gruppe 13 Zubehör, Vorratsfächer und elektrische Ausrüstung

Bestell-Nr.	Benennung	Stückzahl	Bemerkungen
M 6×15 Nr. N. 131	Sechskantschraube		
M 8×20 Nr. N. 131	Sechskantschraube	2	
M 8×22 Nr. N. 131	Sechskantschraube	2	
M 10×25 Nr. N. 131	Sechskantschraube	2	
M 10×30 Nr. N. 131	Sechskantschraube	2	
M 10×35 Nr. N. 131	Sechskantschraube	2	
M 12×30 Nr. N. 131	Sechskantschraube	2	
M 12×35 Nr. N. 131	Sechskantschraube	2	
M 12×40 Nr. N. 131	Sechskantschraube	2	
M 10×30 Nr. N. 144	Sechskantschraube	2	
	Für je 5 Zgkw. wird für Kasten mitgeliefert		
	1. Gleiskette		
	Befestigungsschrauben zum Gummipolster	25	
	Dichtscheiben, seitlich für Kettenglieder	10	
	Kettenbolzen	5	
	Kettenglieder für Schneeketten	100	
	Schrauben für Ölkammer	10	
	Sicherungsbleche für Befestigungsschrauben	25	
	Splinte für Kettenbolzen	25	
	Abziehvorrichtung für Lagerinnenbuchse		
	Dorn für Lageraußenring	1	
	Einbauglocke für Gummidichtung und Dichtscheiben	1	
	Führungsring für Gummidichtung	1	
	Keil für Innenbuchse und Gummidichtung	1	
	Komplette Nadellager, bestehend aus:	10	
	Nadellager	je 2	
	Gummidichtungen	je 2	
	Zwischenbuchse	je 1	

Notz: Gruppe 13 Zubehör, Vorratsfächer und elektrische Ausrüstung

Bestell-Nr.	Benennung	Stückzahl	Bemerkungen
	2. Motor		
Maybach Pos. W 255 T. 2	Zündkerzen	10	
Maybach Pos. 3003P1	Keilriemen	1	
	Nicht im Kasten, sondern gesondert geliefert werden		
Maybach Pos. 300461	Zylinderkopfhaftung (verpackt in steifer Pappe)	1	
	Fettspraye mit Fußbetätigung	1	
	Kettenglieder (einbaufertig)	10	
	Gummipolster	10	
	Schneeketten, verwendungsfertig	10	
	Barta-Batterie Typ 6 E 5 G für Licht und Anlasser im Blechkasten mit Deckel, Spannung 12 Volt, Kapazität 75 AH, mit Anschlußklemmen	1	
	Bojch-Scheinwerfer mit Silentblod LO 200 = 2 S 6	2	
Östram 7326	Biturlampen dazu für Fernlicht, 12 Volt, 25/20 Watt	2	
Östram 5007	Glühlampen für Standlicht dazu, 12 Volt, 5 Watt	2	
	Bojch-Schaltkasten (Ausführung: schwarz) HS 12 B 2 mit 2 Kurzschlüsseln von Glühlampe 12 Volt, 5 Watt	1	
Maybach Pos. 300537	Anlasserschild	1	
3×8 DIN 660	Halbrundnagel	4	
ZA 252857. Z	Scheinwerferstütze	2	
M 12×35 Nr. N. 131	Sechskantschraube	4	
M 12 Nr. N. 113	Sechskantmutter	4	
12,5 DIN 127	Federring	4	
	Abzweigdosen 5fach für 15 Amp. Stabsicherungen, vollständig mit 15 Amp. Stabsicherungen	2	
5×20 DIN 86	Blanke Halbrundschraube	4	
M 5 Nr. N. 113	Sechskantmutter	4	
12,5 DIN 127	Federring	4	
	Bojch-Steckdose RS 155 für Handlampe	2	
M 3×15 DIN 86	Blanke Halbrundschraube	4	
M 3 DIN 934	Blanke Sechskantmutter	4	

Nach: Gruppe 13 Zubehör, Vorratsfächer und elektrische Ausrüstung

Bestell-Nr.	Benennung	Stückzahl	Bemerkungen
3,3 DIN 127	Federring dazu	4	
Ceram 5007	Glühlampen dazu, 12 Volt, 5 Watt, für Lampenhalter an Schalttafel	3	
WEG Pl. Nr. 281532i	Einbaufippschalter (Ausführung: schwarz) für Instrumentenlampe	1	
	Boschhorn FK 12 B 1 mit geträumtem Schalltrichter	1	
ZA 251987. A	Halter	1	
M 8 x 30 Nr. R. 131	Sechskantschraube für Halter und Boschhorn	2	
M 8 Nr. R. 113	Sechskantmutter	2	
8,5 DIN 127	Federring	2	
M 10 x 25 Nr. R. 131	Sechskantschraube für Halter und Stirnwand	2	
M 10 Nr. R. 113	Sechskantmutter	2	
10,5 DIN 127	Federring	2	
	Drosselschalter zum Boschhorn S 324/1 vollständig mit Befestigung für 1,5mm starkes Armaturenbrett nach Bosch-Zeichnung SJ 4008 Bild 3 (Ausführung: schwarz)	1	
	Bosch-Abzweigdose RS 160	1	
M 5 x 25 DIN 86	Blanke Halbrundschraube	2	
5,3 DIN 127	Federring	2	
	Steddose, 3polig für Anhängerlabel SEA 107/4 z. entstört	1	
ZA 252822. Z	Zwischenstück dazu	1	
5 x 40 DIN 87	Blanke Sechskantschraube	3	
M 5 Nr. R. 113	Sechskantmutter	3	
5,3 DIN 127	Federring	3	
	Elektromagnetischer Abblendumschalter (2polig) für Druckknopf betätigung STZ 8 A 2 für 12 Volt	1	
M 5 x 30 Nr. R. 131	Sechskantschraube	2	
M 5 Nr. R. 113	Sechskantmutter	2	
5,3 DIN 127	Federring	2	
	Zeiß-Signalling "Contal" 300 Ø, schwarz SR III, vollständig mit Befestigung für Lenkrad und 4 Speichen	1	
M 3 S 21	Bosch-Handlampe mit Schutzkorb, Schalter und Reflektor, schwarz mit 7 m langem Kabel und Stecker SW 6114, passend zur Steddose RS 155	1	
Ceram 6314 G	Glühlampe dazu, 12 Volt, 5 Watt	1	
	Zwischendose RS 156 zum Abklemmen der Schlußlaterne am Aufbau	1	

Nach: Gruppe 13 Zubehör, Vorratsfächer und elektrische Ausrüstung

Bestell-Nr.	Benennung	Stückzahl	Bemerkungen
4 x 30 DIN 87	Blanke Sechskantschraube	2	
M 4 Nr. R. 113	Sechskantmutter	2	
4,3 DIN 127	Federring	2	
	Bosch-Standlichtschalter SSH 3/5 Z	1	
Siko Nr. 699	Handschalter für Fahrtrichtungsanzeiger mit Anzeigelaterne. Der Schalter schaltet eine Osram-Birne 3 Watt 12 Volt, Nr. 3766	1	
M 3 x 12 DIN 86	Blanke Halbrundschraube	2	
M 3 DIN 934	Sechskantmutter	2	
3,3 DIN 127	Federring	2	
	Kabel vom Schaltkasten zur Lichtmaschine	1	
	Kabel vom Schaltkasten zur Lichtmaschine	1	
	Kabel vom Schaltkasten zum Starter	1	
	Kabel vom Schaltkasten zum Starter	1	
	Kabel vom Schaltkasten zum Umschalter	1	
	Kabel vom Schaltkasten zum Sicherungsasten	3	
	Kabel vom Schaltkasten zur Abzweigdose RS 160 am Armaturenbrett	1	
	Kabel vom Schaltkasten zum Magnet	1	
	Kabel vom Schaltkasten zur Masse	1	
	Kabel vom Sicherungsasten zur Steddose	1	
	Kabel vom Sicherungsasten zum Scheibenwischer	1	
	Kabel vom Sicherungsasten zum Stoppschalter	1	
	Kabel vom Sicherungsasten zum Winterhalter	1	
	Kabel vom Sicherungsasten zum Drosselschalter	1	
	Kabel vom Sicherungsasten zum Scheinwerfer	1	
	Kabel vom Sicherungsasten zum Umschalter	2	
	Kabel vom Umschalter zum Horn	1	

Noch: Gruppe 13 Zubehör, Vorratsfächer und elektrische Ausrüstung

Bestell-Nr.	Benennung	Stückzahl	Bemerkungen
	Kabel vom Umschalter zur Drossel	1	
	Kabel vom Umschalter zur Steuer säule	1	
	Kabel vom Armaturenbrett zu den Standlampen	1	
	Kabel vom Armaturenbrett zum Rücklicht	1	
	Kabel vom Armaturenbrett zum Kipp schalter	1	
	Kabel für Armaturenbeleuchtung	1	
	Kabel vom Winter schalter zum Winter	1	
	Kabel vom Starter zum Sammler	1	
	Kabel vom Halt- u. Schlußschalter zur Halt- u. Schlußleuchte	1	
	Blanker Kupferdraht	1	
	Metallschlauch für Kabel	1	
	Metallschlauch für Kabel	1	
	Kabel von Sammler zur Magn.	1	
	Handkabelschuh	1	
	Sechskant schraube	1	
Z 1146	Federring	1	
M 10 x 20	Sechskantmutter	1	
Nr. 8. 131	Bougierrohr	1	
10,5 DIN 127	Bougierrohr	1	
M 10 Nr. 8. 113	Bougierrohr	1	
	Bougierrohr	1	
	Bougierrohr	1	
	Endhülle für Metallschlauch 17/15 ø	1	
	Kabelschuh für 35 mm ²	1	
A 8 x 8,5	Kabelschuh für 6 mm ²	1	
VDE 6211	Kabelschuh für 2,5 mm ²	1	
A 8 x 3,6	1/2 Rolle Isolierband	1	
VDE 6211	Haltepfropfen für Kabel an Steuer säule	1	
A 5 x 2,3	Kabelband, 6 mm breit, 1 mm stark, 200 mm lang	12	
VDE 6211	Befestigungsschelle	5	
248099	Befestigungsschelle	17	
1 x 12 Nr. 8. 821	Blanke Halbrundschraube	22	
1 x 10 Nr. 8. 821	Federring	22	
M 4 x 10 DIN 86	Sechskantmutter	22	
4,3 DIN 127	Befestigungsschelle	4	
M 4 Nr. 8. 113			
1 x 8 Nr. 8. 821			

Noch: Gruppe 13 Zubehör, Vorratsfächer und elektrische Ausrüstung

Bestell-Nr.	Benennung	Stückzahl	Bemerkungen
1 x 15 Nr. 8. 821	Befestigungsschelle	6	
ZA 253592. A	Befestigungsschelle	1	
ZA 253592. A	Befestigungsschelle	4	
M 4 x 10 DIN 86	Blanke Halbrundschraube	15	
4,3 DIN 127	Federring	15	
M 4 Nr. 8. 113	Sechskantmutter	15	
	für je 5 Zgfw.		
	1 Kasten bestehend aus		
Ztg. 132001	Boden	2	
Poj. 132009	Rahmenstück	2	
Poj. 132010	Rahmenstück	2	
Poj. 132011	Schutzbrett	2	
Poj. 132012	Auflage	2	
Poj. 132013	Leiste	2	
Poj. 132014	Leiste	2	
Poj. 132015	Trennwand	1	
Poj. 132016	Trennwand	1	
Poj. 132017	Trennwand	1	
Poj. 132018	Trennwand	1	
Poj. 132019	Schutzbrett	1	
Poj. 132020	Trennwand	1	
Poj. 132021	Schutzbrett	1	
Poj. 132022	Schutzbrett	1	
Poj. 132023	Auflage	2	
Poj. 132024	Leiste	1	
Poj. 132025	Dedel	1	
Poj. 132026	Dedel	1	
Poj. 132027	Dedel	1	
Poj. 132030	Vorreiber	2	
Poj. 132028	Unterlage	1	
Poj. 132029	Unterlage	1	
Poj. 132031	Leiste	1	
Poj. 132032	Schutzbrett	1	
Poj. 132033	Rahmenstück	2	
Poj. 132034	Rahmenstück	2	
Poj. 132035	Dedelleiste	1	
Poj. 132036	Dedelleiste	1	
Poj. 132037	Dedelleiste	1	
Poj. 132038	Scharnier	2	
Poj. 132039	Kistengriff	1	
Poj. 132040	Überfalle	1	
Poj. 132041	Klampe dazu	1	
Poj. 132042	klaviertasten	2	
Poj. 132043	Schrauböse dazu	2	
Poj. 132044	Resinglette	1	

Rech: Gruppe 13 Zubehör, Vorratsfächer und elektrische Ausrüstung

Bestell-Nr.	Benennung	Stückzahl	Bemerkungen
Pof. 132045	Vorhängeschloß	1	
Pof. 132046	Trennwand	2	
Pof. 132047	Leiste	36	
5 × 20 DIN 97	Senkholzschraube	10	
3 × 20 DIN 97	Senkholzschraube	12	
M 4 × 25 DIN 87	Eisenfenschraube	20	
M 4 Nr. 8. 113	Blanke Sechskantmutter	20	
4,2 DIN 433	Halbblanke Scheibe	7	
M 4 × 25 DIN 86	Blanke Halbbrundschraube	1	
M 4 × 18 DIN 86	Blanke Halbbrundschraube	2	
M 4 × 20 DIN 95	Linienfentholzschraube	2	
3 × 30 DIN 96	Halbrunde Holzschraube	1	
Pof. 132048	Holzdübel	1	
Pof. 132049	Holzdübel	1	
Zhg. 132050	Holzdübel	1	
	Einjaskasten zu Zhg. 132001		
Zhg. 132002	Boden	1	
Pof. 132003	Rahmenstück	1	
Pof. 132004	Rahmenstück	1	
Pof. 132005	Rahmenstück	1	
Pof. 132006	Rahmenstück	1	
Pof. 132007	Deckel	1	
Pof. 132008	Leiste	1	

Gruppe 14

Vorderräder und Bereijung

Zusammenstellungszeichnung

Blatt Nr. 7 Anordnung der Vorderachse

Bestell-Nr.	Benennung	Stückzahl	Bemerkungen
Hering B — 283	Stahlscheibenrad (Hering), Einpreßtiefe 92 mm, für 01 Winkelventil mit Felge 32 × 6", verzinkt	2+1	einschl. Vorrat
	Vollständige Niederdruck-Niejenluftbereijung 7,5 × 20" extra (900 Ø × 186), bestehend aus Dede, Schlauch mit 01 Winkelventil mit Brüde und Wulstband, passend auf Felge 32 × 6"	2+1	einschl. Vorrat
ZA 251536. LR	Vorderradnabe für Hering-Stahlscheibenrad	2	
ZA 251516. LR	Bundbolzen, rechts	8	
ZA 251517. LR	Bundbolzen, links	8	
7 × 22 DIN 661	Senkniet für Bundbolzen	16	
ZA 251504. LR	Eichelmutter zum Hering-Scheibenrad, Rechtsgewinde	8	
ZA 251505. LR	Eichelmutter zum Hering-Scheibenrad, Linksgewinde	8	
ZA 251504. LR	Sechskantmutter für Bundbolzen, Rechtsgewinde	8	
ZA 251518. LR	Sechskantmutter für Bundbolzen, Linksgewinde	8	
ZA 251519. LR	Radklappe zur Vorderradnabe	2	
ZA 251518. LR	Stiftschraube in Vorderradnabe	8	
M 10 × 25			
NAG K 31360			
M 10 Nr. 8. 117	Aronegmutter	8	
2 × 22 DIN 94	Späat	8	
ZA 251539. LR	Keilmutter für Vorderradnabe	2	
119 Nr. 8. 252	Datenpringring	2	
	Burgmannring 72 Ø × 88 Ø × 8, mit Rechtsdrall und Tangentialschnitt	1	
	Burgmannring 72 Ø × 88 Ø × 8, mit Linkdrall und Tangentialschnitt	1	
6407	Hochschulterlager	2	
NPM 50e	Zylinderrollenlager	2	

Gruppe 15
Settenlaufwerk

Zusammenstellungszeichnungen

- Blatt Nr. 10 Anordnung der Laufrollen
Blatt Nr. 11 Anordnung des Leitrades
Blatt Nr. 12 Anordnung der Leitradnagelstellung und Aufhängung
Blatt Nr. 25 Gleiskette

Bestell-Nr.	Benennung	Stückzahl	Bemerkungen
ZA 253007. K	Spurrolle und Leitrad, vollständig bestehend aus	6	
ZA 253009. K	Scheibenrad, außen	6	
ZA 253010. K	Scheibenrad, innen	6	
ZA 253011. K	Abstandrohr	48	
ZA 253012. K	Unterlegscheibe	36	
M 14×100 Nr. 8. 132	Sechskantschraube mit Spirallage	48	
M 14 Nr. 8. 117	Kronenmutter	48	
3×30 DIN 94	Splint	48	
ZA 253008. K	Bandage zur Bereifung	2	
5×16 DIN 860	Halbrundniet	192	
ZA 251209. K	Bereifung	12	
ZA 253007. K	Nabe	6	
ZA 251147. K	Nabe	6	
ZA 251202. K	Stützrollen, vollständig bestehend aus	4	
ZA 251203. K	Scheibenrad, außen	4	
ZA 251205. K	Scheibenrad, innen	4	
ZA 251207. K	Bandage für Bereifung	8	
5×16 DIN 668	Halbrundniet	128	
ZA 251200. K	Bereifung	8	
ZA 251200. K	Bereifung	8	
ZA 251248. K	Nabe	4	
ZA 251566. K	Bevestigungsschraube	20	
M 14 Nr. 8. 117	Kronenmutter	20	
8×28 DIN 94	Splint	20	
8×25 DIN 660	Halbrundniet	36	
NUPM 45e	Außenbordrollenlager, 45/50 Ø×25	10	
NUPL 60e	Außenbordrollenlager, 60/110 Ø×22	10	
ZA 251154. K	Abstandrolle	10	
ZA 251153. K	Scheibe dazu	10	
ZA 251587. K	Abstandring	10	

Rech: Gruppe 15 Kettenlaufwerk

Bestell-Nr.	Benennung	Stückzahl	Bemerkungen
ZA 251157. K	Innerer Verschlussring	10	
	Burgmann-Auto-KM-Ring, 72/86 Ø×7, mit Linksdrall und Tangentialschnitt	5	
	Burgmann-Auto-KM-Ring, 72/86 Ø×7, mit Rechtsdrall und Tangentialschnitt	5	
119 Nr. 8. 252	Safenspringring für innere Laufrolle	6	
ZA 251588. K	Sicherungsblech für äußere Laufrolle	4	
M 6×10	Sechskantschraube	8	
Nr. 8. 131	Federring	8	
5,6 DIN 127	Ringmutter zur Sturbelachse	10	
ZA 251156. K	Sechskantschraube dazu	20	
M 8×22	Sechskantschraube dazu	20	
Nr. 8. 131	Sechskantschraube dazu	20	
ZA 252363. K	Radkappe, vollständig, bestehend aus	10	
ZA 252361. K	Gewindering für Radkappe	10	
ZA 252362. K	Blechhaube für Radkappe	10	
109 Nr. 8. 252	Safenspringring	10	
ZA 251552. K	Sturbelachse für Laufrollen	4	
ZA 251569. K	Abchlussring dazu	4	
ZA 251558. K	Äußeres Radellager, vollständig	8	
ZA 251677. K	Filzring dazu	8	
ZA 251557. K	Inneres Radellager, vollständig	4	
ZA 251559. K	Inneres Radellager, vollständig	4	
ZA 251678. K	Filzring dazu	4	
ZA 251563. K	Abstandrohr	4	
ZA 251592. K	Scheibe dazu	4	
ZA 251591. K	Abchlusscheibe	4	
M 12×35	Sechskantschraube dazu	12	
Nr. 8. 131	Sechskantschraube dazu	12	
12,5 DIN 127	Federring	12	
ZA 251555. K	Deckel zur Schwinge	8	
ZA 251556. K	Deckel zum inneren Lagerring	4	
M 6×22	Sechskantschraube	72	
Nr. 8. 131	Sechskantschraube	72	
6,2 DIN 135	Blanke Scheibe	72	
6,6 DIN 127	Federring	72	
A 16 Nr. 8. 661	Druckschmierkopf	16	
ZA 251680. K	Äußerer Abschlussring	4	
ZA 251679. K	Innerer Abschlussring	4	
ZA 251568. K	Achse zur Schwinge	4	
ZA 251590. K	Abchlusscheibe, außen	4	
ZA 251689. K	Abchlusscheibe, innen	4	
M 12×35	Sechskantschraube	16	
Nr. 8. 131	Sechskantschraube	16	
12,5 DIN 127	Federring	16	

Rech: Gruppe 15 Kettenlaufwerk

Bestell-Nr.	Benennung	Stückzahl	Bemerkungen
Nur für Typ BNL 5			
ZA 252701. K	Schwinge für Laufrollen, vollständig, links vorn und rechts hinten, bestehend aus	2	
ZA 252663. K	Außere Wange	2	
ZA 252665. K	Innere Wange	2	
ZA 251573. K	Abstandrohr	2	
ZA 252668. K	Abstandrohr	2	
ZA 252669. K	Oberes Deckblech	2	
ZA 252671. K	Unteres Deckblech	2	
ZA 252666. K	Versteifungsrohr	4	
ZA 252667. K	Versteifungsrohr	4	
ZA 251585. K	Verstärkungsscheibe	2	
Nur für Typ DBL 5			
ZA 251583	Schwinge für Laufrollen, vollständig, links vorn und rechts hinten	2	
ZA 251584	Schwinge für Laufrollen, komplett, rechts vorn und links hinten Ersatzlieferung zu Zeichnungs-Nr. ZA 251583 ZA 251584	2	
ZA 252770—1 zu ZA 251583	Federtassen zur Schwinge	2	Siehe Tafel Nr. 10
ZA 252779—2 zu ZA 251584	Federtassen zur Schwinge	2	Zeichnungs-Nr. ZA 252570 K
M 14×30 DIN 931	Blanke Sechskantschraube	8	
15 DIN 127	Federring dazu	12	
M 14×30 DIN 87	Blanke Sechskantschraube	4	
ZA 252812. K	Schwingen für Laufrollen, vollständig, links vorn und rechts hinten, bestehend aus	2	
ZA 252807. K	Außere Wange	2	
ZA 252806. K	Innere Wange	2	
ZA 251573. K	Abstandrohr	2	
ZA 252668. K	Abstandrohr	2	
ZA 252810. K	Oberes Deckblech	2	
ZA 252811. K	Unteres Deckblech	2	
ZA 252666. K	Versteifungsrohr	4	
ZA 252667. K	Versteifungsrohr	4	
ZA 251585. K	Verstärkungsscheibe	2	

Rech: Gruppe 15 Kettenlaufwerk

Bestell-Nr.	Benennung	Stückzahl	Bemerkungen
ZA 252702. K	Schwinge für Laufrollen, vollständig, rechts vorn und links hinten, bestehend aus	2	
ZA 252665. K	Außere Wange	2	
ZA 252665. K	Innere Wange	2	
ZA 251573. K	Abstandrohr	2	
ZA 252668. K	Abstandrohr	2	
ZA 252670. K	Oberes Deckblech	2	
ZA 252671. K	Unteres Deckblech	2	
ZA 252666. K	Versteifungsrohr	4	
ZA 252667. K	Versteifungsrohr	4	
ZA 251585. K	Verstärkungsscheibe	2	
ZA 252813. K	Schwingen für Laufrollen, vollständig, rechts vorn und links hinten, bestehend aus	2	
ZA 252806. K	Außere Wange	2	
ZA 252808. K	Innere Wange	2	
ZA 251573. K	Abstandrohr	2	
ZA 252668. K	Abstandrohr	2	
ZA 252809. K	Oberes Deckblech	2	
ZA 252811. K	Unteres Deckblech	2	
ZA 252666. K	Versteifungsrohr	4	
ZA 252667. K	Versteifungsrohr	4	
ZA 251585. K	Verstärkungsscheibe	2	
ZA 251222. K	Kurbelachse für Leitrad	2	
ZA 251882. K	Außere Büchse dazu	2	
ZA 251883. K	Innere Büchse	2	
ZA 251921. K	Filzring dazu	4	
ZA 251923. K	Druckring zur Kurbelachse	2	
ZA 251922. K	Abchlussdeckel zur Kurbelachse	2	
M 12×35	Sechskantschraube zur Kurbelachse	6	
Nr. R. 131			
12,5 DIN 127	Federring dazu	6	
ZA 251554. K	Torjionsstabfeder	2	
ZA 251887. K	Gehspannhülse	1	
ZA 251897. K	Wahlstifte dazu	2	
ZA 251886. K	Befestigungsflansch zur Torjionsstabfeder	2	
ZA 251924. K	Abchlusscheibe	2	
ZA 251899. K	Filzring dazu	2	
M 10×28	Sechskantschraube zum Befestigungsflansch	12	
Nr. R. 131			
12,5 DIN 127	Federring	12	
ZA 251884. K	Außere Büchse zur Rohrachse für Leitrad	2	
ZA 251885. K	Innere Büchsenhälfte zur Rohrachse für Leitrad	4	
ZA 251898. K	Filzring dazu	6	

Nach: Gruppe 15 Kettenlaufwerk

Bestell-Nr.	Benennung	Stückzahl	Bemerkungen
ZA 251896. K	Abchlussringhälfte	4	
ZA 251881. K	Schulterringhälfte	4	
M 12×90	Sechskantichraube dazu	4	
Nr. R. 231			
12,5 DIN 127	Federring	4	
M 13 Nr. R. 113	Sechskantmutter	4	
ZA 251218. K	Außerer Lagerdedel zur Schwinge	2	
ZA 251219. K	Innerer Lagerdedel zur Schwinge	2	
M 20×1,5×90	Sechskantichraube dazu	12	
Nr. R. 133			
21 DIN 127	Federring	12	
A 16 Nr. R. 661	Druschmierkopf	4	
ZA 252544. K	Paßstift für äußeres Lager zur Schwinge	2	
ZA 251925. K	Linke Schwinge zum Leitrad, vollständig, bestehend aus	1	
ZA 251217. K	Außeres Lager	1	
ZA 251215. K	Inneres Lager	1	
ZA 251234. K	Rohr	1	
ZA 251220. K	Wange	4	
ZA 251223. K	Außerer Gurt	1	
ZA 251221. K	Innerer Gurt	1	
ZA 251268. K	Schmierstufen	2	
ZA 251227. K	Verstärkungsrippe, mitte	1	
ZA 251225. K	Verstärkungsrippe, außen	1	
ZA 251226. K	Verstärkungsrippe, innen	1	
ZA 251224. K	Auge	2	
A 16 Nr. R. 661	Druschmierkopf dazu	2	
ZA 251926. K	Rechte Schwinge zum Leitrad, vollständig, bestehend aus	1	
ZA 251216. K	Außeres Lager	1	
ZA 251215. K	Inneres Lager	1	
ZA 251234. K	Rohr	1	
ZA 251220. K	Wange	4	
ZA 251223. K	Außerer Gurt	1	
ZA 251221. K	Innerer Gurt	1	
ZA 251268. K	Schmierstufen	2	
ZA 251227. K	Verstärkungsrippe, mitte	1	
ZA 251225. K	Verstärkungsrippe, außen	1	
ZA 251226. K	Verstärkungsrippe, innen	1	
ZA 251224. K	Auge	2	
A 16 Nr. R. 661	Druschmierkopf dazu	2	
ZA 251228. K	Halteschraube zur Leitradabhängung	2	
ZA 251894. K	Bolzen dazu	2	
21 DIN 125	Blanke Scheibe	2	
5×30 DIN 94	Splint	2	
ZA 251229. K	Untere Federteller	2	
ZA 251893. K	Feder zur Leitradabhängung	2	
ZA 251892. K	Obere Federteller	2	

Nach: Gruppe 15 Kettenlaufwerk

Bestell-Nr.	Benennung	Stückzahl	Bemerkungen
ZA 251895. K	Sechskantmutter zur Halteschraube und Zugstange für Leitradabhängung	8	
ZA 251889. K	Zugstange zur Leitradabhängung	2	
ZA 251886. K	Bolzen zur Leitradabhängung	2	
ZA 251891. K	Abstandbüchse	2	
ZA 251888. K	Abstcherbolzen für Kettenicherung	2	
21 DIN 125	Blanke Scheibe dazu	2	
5×28 DIN 94	Splint	2	
ZA 252692. K	Schutzklappe für Leitradverstellung, vollständig mit Riemen und Schnalle	2	
	Gleisplatte, Bgw. 46 ³²⁰ 160, Typ »D«	2	
	Bestehend aus		
	Gliedern mit 160-mm-Teilung nach	90	
	Ritzsch-Zeichnung H 2400. A		

Gruppe 16
Anhängekupplung

Bestell-Nr.	Benennung	Stückzahl	Bemerkungen
	Herbinger Autoanhängekupplung Nr. 40 mit Kreuzgelenk und Ringfeder nach Zeichnung C VI 3265	1	
M 16×1,5×60 Nr. R. 133	Sechskantschraube dazu	4	
M 16×1,5 Nr. R. 113	Sechskantmutter dazu	4	
17 DIN 127	Federring dazu	4	
ZA 253187	Stechbolzen für hintere Anhangvorrichtung, für vordere Zugvorrichtung	2	
6 7753. R	Sicherungsfeder für Anhängekupplung	1	
48978/1	Kettenschleife	1	
48978/2	Kettenschleife	1	
	Knotenfette 3 Ø	1	
	Knotenfette 3 Ø	1	

Gruppe 18
Seilwinde

Zusammenstellungszeichnungen

Blatt Nr. 20 Schaltgehäuse für Seilwindenantrieb
Blatt Nr. 21 Anordnung der Seilwinde (Längsschnitt)
Blatt Nr. 22 Anordnung der Seilwinde (Querschnitt)
Blatt Nr. 23 Hintere Seilführung

Bestell-Nr.	Benennung	Stückzahl	Bemerkungen
ZA 254014. SW	Gehäuse für Schneckenantrieb zur Seilwinde	1	
ZA 254046. SW	Wederer Rahmen	1	
ZA 252188. SW	Lagerkörper	1	
ZA 254047. SW	Hintere Rahmen	1	
ZA 252208. SW	Platte	1	
ZA 252460. SW	Abstandrohr	1	
ZA 252990. SW	Verstärkungsplatte	1	
ZA 252987. SW	Eckblech	2	
ZA 252983. SW	Auflageplatte	1	
ZA 252984. SW	Rippe	1	
ZA 252981. SW	Rippe	1	
M 30×1,5 DIN 4610	Sechskantverschlußschraube	3	
A 30×36 DIN 4609	Dichtring	3	
ZA 254048. SW	Lagerbod zum Seilwindengehäuse	2	
ZA 254049. SW	Deckel zum Lagerbod	2	
ZA 254062. SW	Linker Steg zum Lagerbod	1	
ZA 254064. SW	Rechter Steg zum Lagerbod	1	
ZA 254062. SW	Blanke Stiftschraube	4	
4×30 DIN 94	Splint	4	
M 16 Nr. 753	Kronenmutter	4	
ZA 253205. SW	Bolzen am Gehäusefuß	1	
ZA 253206. SW	Rolle am Gehäusefuß	1	
M 20 Nr. 753	Kronenmutter	2	
4×40 DIN 94	Splint	2	
ZA 252992. SW	Welle für Seiltrommel	1	
ZA 252143. SW	Schulterring	1	
ZA 253226. SW	Ausgleichscheibe für Seiltrommelwelle	1	
ZA 253227. SW	Ausgleichscheibe für Seiltrommelwelle	2	
NFM 60e	Zylinderrollenlager (60/130 Ø×31)	1	
	Simmering 75×100 Ø×13	1	
ZA 252128. SW	Abstandring	1	
ZA 252977. SW	Seiltrommel	1	
ZA 252450. SW	Wälzschabe	1	

Rech: Gruppe 18 Seilwinde

Bestell-Nr.	Benennung	Stückzahl	Bemerkungen
ZA 252451. SW	Lochschraube		
M 48x16	Sicherungsdraht 2 ø x 850 lang	1	
Nr. R. 251	Nutmutter	1	
60 Nr. R. 252	Hakenspringring	1	
NFM 40a	Simmerring 45x72 ø x 12	1	
ZA 252225. SW	Zylinderrollenlager (40/90 ø x 23)	1	
ZA 252153. SW	Scheibe	1	
M 6x16	Dedel	1	
Nr. R. 131	Sechskantschraube	6	
6,6 DIN 127	Federring	6	
A 16 Nr. R. 661	Druschmierkopf	1	
ZA 253201. SW	Zugseil, 12 mm ø x 100 m lang, aus Spezialstahlbraht mit 180 kg/mm ² Festigkeit, verzinkt. Konstruktion: 6x19x0,75 in Dralo-Ausführung mit Eisenseele. Bruchbelastung des Seiles etwa 9 500 kg. Ein Ende mit eingespießter Kausche, das andere Ende frei, mit Draht umwickelt und verlötet.	1	
ZA 252775. SW	Haken	1	
Teil 2			
ZA 253235. SW	Schäkel, vollständig	1	
ZA 252514. SW	Klemmstück	1	
ZA 252515. SW	Lochschraube	2	
	Sicherungsdraht 2 ø x 140 lang	1	
ZA 252495. SW	Befestigungswinkel	1	
M 10x25	Sechskantschraube	2	
Nr. R. 132			
M 10 Nr. R. 117	Kronenmutter	2	
2x22 DIN 94	Spint	2	
ZA 252494. SW	Bremsefeder	1	
8x28 DIN 660	Halbrundniet	2	
ZA 252496. SW	Bremsebelag	2	
ZA 253291. SW	Hohlriet	2	
ZA 252141. SW	Kupplungshülse	1	
ZA 252144. SW	Büchse	2	
ZA 252140. SW	Nabe zum Schneckenrad	1	
ZA 252211. SW	Schneckenrad	1	
ZA 252226. SW	Paßschraube	10	
M 12 Nr. R. 117	Kronenmutter	10	
3x25 DIN 94	Spint	10	
ZA 252246. SW	Kupplungsmuffe	1	
NFM 50e	Zylinderrollenlager (50x110 ø x 27)	1	
ZA 252490. SW	Ausgleichscheibe	1	
ZA 252491. SW	Ausgleichscheibe	2	

Rech: Gruppe 18 Seilwinde

Bestell-Nr.	Benennung	Stückzahl	Bemerkungen
ZA 252492. SW	Ausgleichscheibe	1	
ZA 252212. SW	Schneckenwelle	1	
Nr. 100	Seeger-Sicherung (innen spannend)	1	
Nr. 6309	Hochschulterlager (45x100 ø x 25)	1	
ZA 252217. SW	Längslagering	1	
ZA 252218. SW	Sicherungsblech	1	
M 30x1,5	Sechskantschraube	1	
Nr. R. 115			
BJ 65 (Nr. 3913)	Längslager (65x112 ø x 36)	1	
ZA 252220. SW	Ausgleichscheibe	1	
ZA 252221. SW	Ausgleichscheibe	2	
ZA 252222. SW	Ausgleichscheibe	1	
ZA 252187. SW	Dedel	1	
M 12x30	Sechskantschraube	6	
Nr. R. 131			
12,5 DIN 127	Federring	6	
A 16 Nr. R. 661	Druschmierkopf	1	
Nr. 6309	Hochschulterlager (45x100 ø x 25)	1	
ZA 252215. SW	Scheibe	1	
ZA 252216. SW	Abstandsrohr	1	
ZA 252126. SW	Zahnrad	1	
A 10x6x45	Paßfeder	1	
DIN 496			
Nr. 6306	Hochschulterlager (30x72 ø x 19)	1	
M 28x1,5	Nutmutter	1	
Nr. R. 251			
36 Nr. R. 252	Hakenspringring	1	
A 6x6x15	Paßfeder zur Vorgelegewelle	1	
DIN 496			
ZA 253283. SW	Vorgelegewelle	1	
M 35x1,5	Nutmutter	1	
Nr. R. 251			
ZA 252788. SW	Sicherungsblech	1	
ZA 252787. SW	Federteller	1	
ZA 252445. SW	Ring	1	
ZA 252442. SW	Büchse	1	
ZA 253284. SW	Abstandsring	1	
ZA 253203. SW	Schraubensfeder	1	
ZA 252441. SW	Kupplungsflansch	1	
ZA 253138. SW	Zahnrad	1	
NFM 30e	Zylinderrollenlager (30x62 ø x 16)	1	
ZA 252444. SW	Nutmutter	1	
32x1,5	Hakenspringring	1	
Nr. R. 252			
ZA 252448. SW	Scheibe	2	
ZA 252449. SW	Scheibe	2	
ZA 254050. SW	Dedel zum Zahnradgehäuse	1	

Rech: Gruppe 18 Seilwinde

Bestell-Nr.	Benennung	Stückzahl	Bemerkungen
M 8x20 Nr. 131	Sechskantichraube	5	
8,5 DIN 127	Federring	5	
ZA 252784. SW	Deckel zum Zahnradgehäuse	1	
ZA 252213. SW	Dichtdeckel	1	
M 10x25 Nr. 131	Sechskantichraube	8	
10,5 DIN 127	Federring	8	
ZA 252219. SW	Paßstift	2	
ZA 252789. SW	Flanschlagertkörper	1	
	Simmerring 52/30 $\varnothing \times 12$	1	
NFM 30e	Zylinderrollenlager (30x72 $\varnothing \times 19$)	1	
M 8x20 Nr. 131	Sechskantichraube	6	
8,5 DIN 127	Federring	6	
ZA 252247. SW	Anschlußflansch	1	
A 8x5x45 DIN 496	Paßfeder	1	
B 21 Nr. 143	Unterlegscheibe	1	
ZA 253285. SW	Scheibe zur Seilwinde	1	
M 20x1,5 Nr. 119	Kronenmutter	1	
4x40 DIN 94	Splint	1	
ZA 252961. SW	Kardangelenkwelle, vollständig	1	
M 8x20 Nr. 132	Sechskantichraube	4	
M 8 Nr. 116	Kronenmutter	4	
2x18 DIN 94	Splint	4	
ZA 252122. SW	Gehäuse für Sichelvorrichtung	1	
M 30x1,5 DIN 4610	Sechskantverschlußschraube	2	
A 30x36 DIN 4609	Dichttring	2	
ZA 252483. SW	Büchse	1	
ZA 254061. SW	Dichttring	1	
ZA 252781. SW	Schaltgabel	1	
ZA 252486. SW	Schaltstange	1	
ZA 252487. SW	Abstandhülse	1	
8x12 Nr. 1752	Gabelkopf	1	
8slx28x21 DIN 1433	Bolzen	1	
8,5 DIN 433	Scheibe	2	
x12 DIN 94	Splint	2	
ZA 252489. SW	Bolzen	1	
ZA 252488. SW	Winkelhebel	1	
B 12,5 Nr. 143	Scheibe	1	
ZA 252518. SW	Büchse	1	

Rech: Gruppe 18 Seilwinde

Bestell-Nr.	Benennung	Stückzahl	Bemerkungen
4x30 DIN 94	Splint	1	
ZA 252457. SW	Büchse	1	
ZA 252458. SW	Dichtscheibe	1	
ZA 252456. SW	Büchse	1	
A 16 Nr. 661	Druckschmierkopf	1	
ZA 252223. SW	Schnecke	1	
ZA 252241. SW	Federteller	1	
8x5x35 DIN 496	Paßfeder	1	
ZA 252245. SW	Druckfeder	1	
ZA 252242. SW	Kuppelgehäuse	1	
Nr. 6403	Radlager (17x62 $\varnothing \times 17$) (Hochschulterlager)	1	
M 16x1,5	Nutmutter	1	
24 Nr. 252	Patenspringring	1	
Nr. 252			
ZA 252127. SW	Deckel		
M 8x20 Nr. 131	Sechskantichraube	4	
8,5 DIN 127	Federring	4	
ZA 252149. SW	Kurvenwalze	1	
A 12x8x43 DIN 496	Paßfeder	1	
ZA 252228. SW	Nabe	1	
ZA 252224. SW	Schneckenrad	1	
ZA 252244. SW	Paßschraube	6	
M 10 Nr. 117	Kronenmutter	6	
2x22 DIN 94	Splint	6	
ZA 252768. SW	Abstandring	1	
ZA 252770. SW	Deckel	1	
M 10x25 Nr. 131	Sechskantichraube	6	
10,5 DIN 127	Federring	6	
ZA 253208. SW	Ausgleichscheibe	2	
ZA 253209. SW	Ausgleichscheibe	2	
Nr. 6306	Hochschulterlager (30x72 $\varnothing \times 19$)	1	
ZA 253207. SW	Sicherungsblech	1	
M 28x1,5 Nr. 131	Nutmutter	1	
ZA 252769. SW	Deckel	1	
M 8x20 Nr. 131	Sechskantichraube	6	
8,5 DIN 127	Federring	6	
ZA 252147. SW	Schlitten	1	
ZA 252230. SW	Büchse	2	
ZA 252231. SW	Büchse	1	
ZA 252232. SW	Büchse	1	

Rech: Gruppe 18 Seilwinde

Bestell-Nr.	Benennung	Stückzahl	Bemerkungen
ZA 252248. SW	Druckscheibe	1	
ZA 252247. SW	Laufzapfen	65	
3 2 19,8	Lagernadel	1	
ZA 252243. SW	Gleitstein	1	
Nr. 42	Seeger-Sicherung, außen spannend	2	
ZA 252229. SW	Führungstange	2	
ZA 252236. SW	Scheibe	2	
M 8×15	Senfschraube	2	
DIN 578			
ZA 252111. SW	Deckel	1	
ZA 252238. SW	Büchse	1	
ZA 252239. SW	Dichtungsscheibe	1	
ZA 252219. SW	Paßstift	2	
M 10×25	Sechskanterschraube	8	
Nr. N. 131			
10,5 DIN 127	Federring	2	
ZA 252235. SW	Deckel	2	
M 6×15	Sechskanterschraube	6	
Nr. N. 131			
6,6 DIN 127	Federring	6	
ZA 252455. SW	Nutzzapfen	1	
ZA 252148. SW	Gabel	1	
Nr. 36	Seeger-Sicherung, außen spannend	1	
ZA 252454. SW	Hebel	1	
25 DIN 125	Scheibe	1	
M 24 Nr. N. 116	Kronenmutter	1	
5×45 DIN 94	Splint	1	
ZA 252467. SW	Büchse	1	
M 10×25	Sechskanterschraube	12	
Nr. N. 131			
10,5 DIN 127	Federring	12	
M 26×1,5	Sechskantverschlußschraube	1	
DIN 4610			
A 26×32	Dichttring	1	
DIN 4609			
31 Nr. M 207	Flanschdichtung	1	
M 8×25	Sechskanterschraube	1	
Nr. N. 031			
8,5 DIN 127	Federring	2	
ZA 252520. SW	Einfallstutzen	1	
ZA 252459. SW	Lagerzapfen	1	
21 DIN 125	Scheibe	1	
M 20 Nr. N. 117	Kronenmutter	1	
4×40 DIN 94	Splint	1	
ZA 252453. SW	Seilführungshebel	1	
ZA 252466. SW	Büchse	1	
25 DIN 125	Scheibe	1	
24 Nr. N. 116	Kronenmutter	1	

Rech: Gruppe 18 Seilwinde

Bestell-Nr.	Benennung	Stückzahl	Bemerkungen
5×45 DIN 94	Splint	1	
A 16 Nr. N. 66	Druckschmierkopf	1	
ZA 252467. SW	Büchse	1	
ZA 252463. SW	Gabel	2	
20 st 25×45	Bolzen	2	
DIN 1433			
30 DIN 94	Splint	4	
ZA 252461. SW	Schubstange	1	
M 20 Nr. N. 113	Sechskantmutter	1	
ZA 252463. SW	Bolzen	2	
21 DIN 125	Scheibe	2	
M 20 Nr. N. 116	Kronenmutter	2	
4×40 DIN 94	Splint	2	
ZA 252464. SW	Wolle	2	
ZA 252465. SW	Steg	1	
M 20 Nr. N. 116	Kronenmutter	2	
4×40 DIN 94	Splint	2	
ZA 252798. SW	Querträger an der Trommel	1	
ZA 252799. SW	Befestigungsplatte	2	
ZA 252975. SW	Steg zum Querträger	1	
ZA 252800. SW	Beilage zum Querträger	2	
M 12×32	Sechskanterschraube	4	
Nr. N. 131			
M 12×28	Sechskanterschraube	2	
Nr. N. 131			
M 12 Nr. N. 117	Kronenmutter	6	
3×25 DIN 94	Splint	6	
ZA 252972. SW	Beilage zum Querträger	1	
ZA 252973. SW	Beilage zum Querträger	1	
ZA 252974. SW	Beilage zum Querträger	2	
M 16×42	Sechskanterschraube	2	
Nr. N. 131			
M 16 Nr. N. 117	Kronenmutter	2	
4×30 DIN 94	Splint	2	
ZA 252104. G	Schaltgehäuse	1	
ZA 252107. G	Simmerringhalter	1	
ZA 252151. G	Simmerring	1	
ZA 252181. G	Paßscheibe, 0,3 mm stark	1	
ZA 252182. G	Paßscheibe, 0,2 mm stark	1	
ZA 252109. G	Deckel	1	
ZA 252183. G	Zwischenscheibe	1	
M 12×28	Sechskanterschraube	4	
Nr. N. 131			
12,5 DIN 127	Federring	4	
M 8×18	Sechskanterschraube	4	
DIN 933			
8,5 DIN 127	Federring	4	

Rech: Gruppe 18 Seilwinde

Bestell-Nr.	Benennung	Stückzahl	Bemerkungen
M 6×15 Nr. 144	Sechskantsschraube	4	
6,6 DIN 127	Federring	4	
M 6×10 Nr. 144	Sechskantsschraube	4	
6,2 DIN 93	Sicherungsblech	4	
M 18×1,5 DIN 4610	Sechskantverschlußschraube	2	
B 18×24 DIN 4609	Dichttring	2	
ZA 252110. G	Gewindezapfen	2	
15 DIN 706	Stellring	2	
4×40 DIN 94	Splint	2	
ZA 252119. G	Lage	2	
ZA 252118. G	Gabelkopf	2	
M 14 Nr. 113	Sechskantmutter	2	
14,5 DIN 93	Sicherungsblech	2	
ZA 252120. G	Ausgleichscheibe, 3 mm stark	2	
ZA 252150. G	Ausgleichscheibe, 1 mm stark	4	
12 L×45×34 DIN 1433	Bolzen	2	
4×20 DIN 94	Splint	4	
ZA 252105. G	Flanschelle	1	
M 8×20 Nr. 131	Sechskantsschraube	4	
M 8 Nr. 116	Kronenmutter	4	
2×18 DIN 94	Splint	4	
Nr. 6209	Hochschulterlager (45×85×19)	2	
ZA 252113. G	Abstandhülse	1	
M 45×1,5 Nr. 251	Nutmutter	1	
45 DIN 462	Sicherungsblech	1	
Nr. 85	Seeger-Sicherung, innenspannend	1	
ZA 252112. G	Schaltstange	1	
ZA 252108. G	Kupplungsgabel	1	
M 8×12 DIN 558	Spitzschraube	1	
3/8	Kugel	1	
ZA 252116. G	Druckfeder	1	
ZA 252106. G	Kupplungsmuffe	1	
ZA 252969. SW	Querträger zum Getriebe	1	
ZA 252970. SW	Befestigungsplatte	2	
ZA 252976. SW	Steg zum Querträger	1	
ZA 252971. SW	Beilage zum Querträger	2	
M 12×32 Nr. 131	Sechskantsschraube	4	
M 12×28 Nr. 131	Sechskantsschraube	2	

Rech: Gruppe 18. Seilwinde

Bestell-Nr.	Benennung	Stückzahl	Bemerkungen
M 12 Nr. 117	Kronenmutter	6	
3×25 DIN 94	Splint	6	
ZA 252537. SW	Lagerbod, vollständig	1	
ZA 252538. SW	Winkel	1	
ZA 252539. SW	Stützwinkel	1	
ZA 252540. SW	Raftenstück	1	
ZA 252482. SW	Scheibe	1	
ZA 252481. SW	Bolzen	1	
A 16,5 Nr. 143	Scheibe	1	
4×25 DIN 94	Splint	1	
M 10×65	Sechskantsschraube	2	
Nr. 131			
ZA 252765. SW	Abstandrohr	2	
M 10×60	Sechskantsschraube	1	
Nr. 131			
ZA 252766. SW	Handhalthebel	1	
ZA 252771. SW	Dorn	1	
ZA 252762. SW	Scheibe	1	
ZA 252476. SW	Führung	1	
ZA 252763. SW	Hebel	1	
4 SW×28 DIN 7	Zylinderstift	2	
ZA 252479. SW	Druckknopf	1	
ZA 252766. SW	Druckstange	1	
ZA 252477. SW	Druckfeder	1	
ZA 252478. SW	Raste	1	
ZA 252468. SW	Büchse	1	
ZA 253228. SW	Zugstange, vora	1	
ZA 253230. SW	Gewindezapfen	2	
M 8 Nr. 113	Sechskantmutter	2	
M 8×12 Nr. 1752	Gabelkopf	1	
8 sL×28×21 DIN 1433	Bolzen	2	
8,3 DIN 433	Scheibe	4	
2×12 DIN 94	Splint	4	
ZC 254521. SW	Gabelkopf zur Schaltstange für Seilwinde	1	
ZA 253510. SW	Bügel	2	
M 12 Nr. 113	Sechskantmutter	4	
12,5 DIN 127	Federring	4	
ZA 253296. SW	Tragbod zur Vorderen Seilrolle	1	
ZA 252158. SW	Bolzen	2	
ZA 252159. SW	Abstandrohr	2	
ZA 252161. SW	Nabe	4	
ZA 252160. SW	Robt	2	

Rech: Gruppe 18 Seilwinde

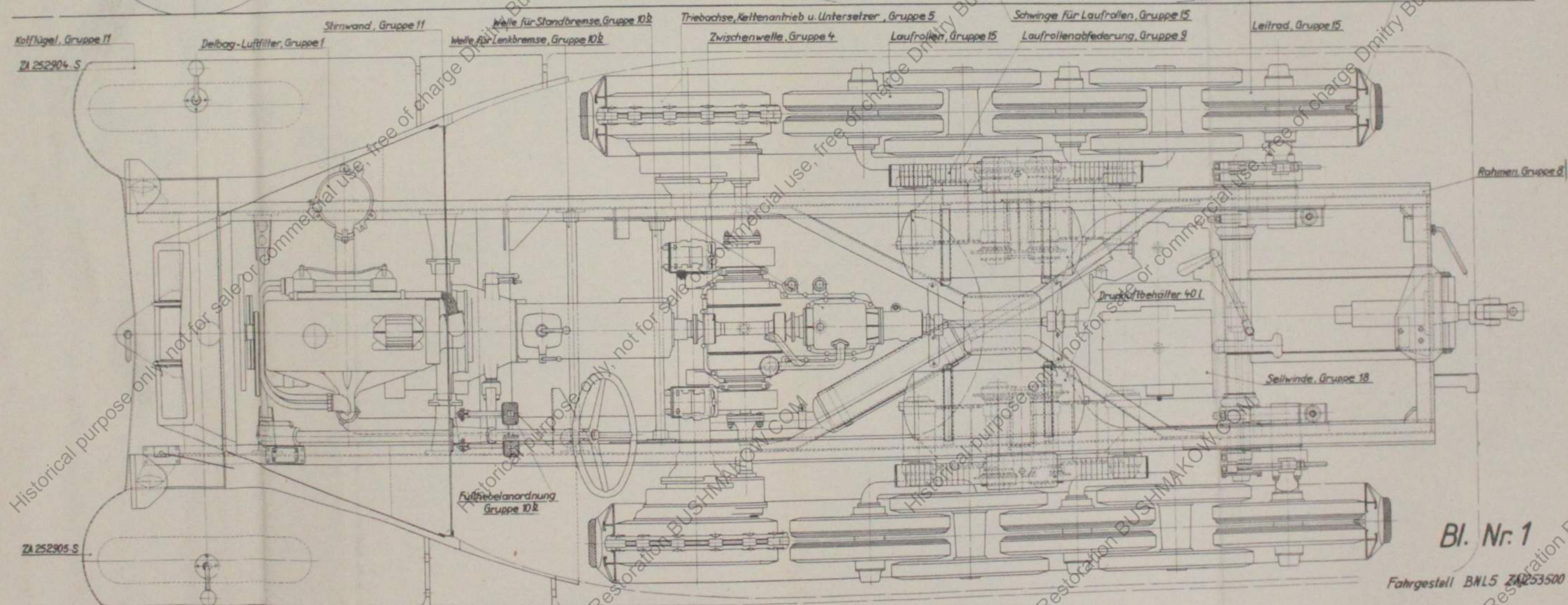
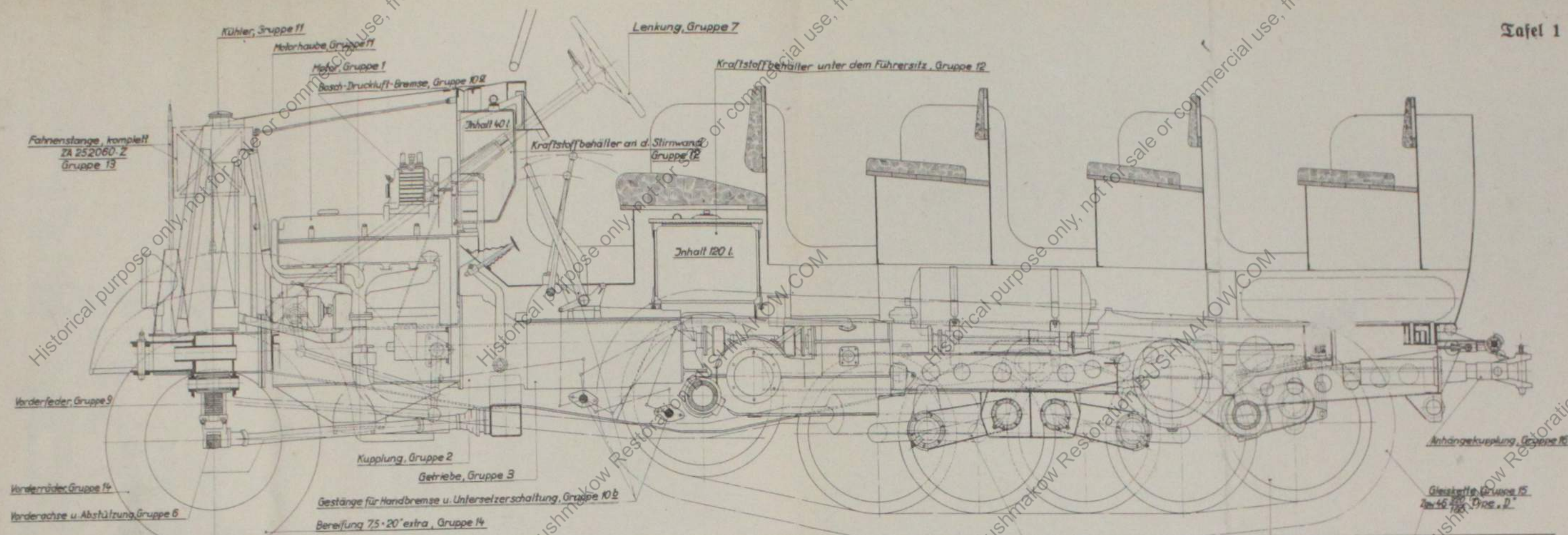
Bestell-Nr.	Benennung	Stückzahl	Bemerkungen
M 24×1,5 Nr. 8. 119	Kronenmutter	4	
5×45 DIN 94	Splint	4	
ZA 252156. SW	Bolzen	1	
ZA 252157. SW	Rolle	1	
M 20×1,5 Nr. 8. 119	Kronenmutter	2	
4×40 DIN 94	Splint	2	
ZA 253288. SW	Sicherungsstange	1	
4×35 DIN 94	Splint	1	
50 HgN 15603 0,12 m×3,5 HgN 15422	Karabinerhaken, verzinkt Kette, feuer schwarz	1 1	
20×4,2 HgN 15322	Ring, blank	1	
ZA 252524. SW	Nabe	1	
ZA 252780. SW	Büchse	1	
ZA 252525. SW	Hebel	1	
ZA 252526. SW	Bolzen	1	
6 sW×50 DIN 7	Zylinderstift	1	
ZA 252180. SW	Zugfeder	1	
3×25 DIN 94	Splint	1	
ZA 253281. SW	Handhebel	1	
ZA 252529. SW	Stift	1	
ZA 252527. SW	Flansch	1	
ZA 252773. SW	Druckfeder	1	
ZA 252530. SW	Ritnehmer	1	
6 sW×32 DIN 7	Zylinderstift	1	
6×10 DIN 304	Scheibenfeder	1	
M 10×30 Nr. 8. 131	Sechskantschraube	2	
M 10 Nr. 8. 113 10,5 DIN 127	Sechskantmutter Federring	2 2	
ZA 253282. SW	Griff zum Handhebel	1	
ZA 252533. SW	Lagerbock, vollständig, bestehend aus	1	
ZA 252534. SW	Grundplatte	1	
ZA 252535. SW M 8×25 Nr. 8. 131	Platte Sechskantschraube	1 2	
M 8 Nr. 8. 113 8,5 DIN 127	Sechskantmutter Federring	2 2	
ZA 252531. SW	Kupplungshebel	1	
ZA 252532. SW	Bolzen	1	
ZA 252536. SW	Bolzen	1	
M 10 Nr. 8. 113	Sechskantmutter	1	
10,3 DIN 93	Sicherungsblech	1	
12,5 Nr. 8. 143	Scheibe	1	
3×20 DIN 94	Splint	1	

Rech: Gruppe 18 Seilwinde

Bestell-Nr.	Benennung	Stückzahl	Bemerkungen
ZA 253229. SW	Zugstange, hinten	1	
ZA 253230. SW	Gewindezapfen	1	
8 Nr. 8. 113	Mutter	2	
8×12 Nr. 8. 1752	Gabelkopf	2	
8 f×8,5 8×21 DIN 1433	Bolzen	2	
8,5×12 DIN 433	Scheibe	4	
8,5×12 DIN 94	Splint	4	
ZA 252162. SW	Bolzen	3	
ZA 252163. SW	Sicherungsblech	1	
M 6×10 Nr. 8. 144	Sechskantschraube	1	
6,6 DIN 127	Federring	1	
ZA 252164. SW	Rolle	2	
ZA 252165. SW	Rolle	2	
ZA 252167. SW	Scheibe	3	
ZA 252173. SW	Scheibe	3	
ZA 252168. SW	Distanzrohr	1	
ZA 252168. SW	Klemmhebel, vollständig, bestehend aus	1	
ZA 252169. SW	Platte	2	
ZA 252170. SW	Winkel	1	
ZA 252171. SW	Bolzen	1	
ZA 253290. SW	Schild	1	
M 3×10 DIN 660	Halbrundniete	4	
ZA 253274. SW	Schaltfeder-Anordnung		
ZA 253275. SW	Mantelrohr zur Schaltfeder	1	
ZA 253277. SW	Bodenstück, hinten	1	
ZA 253278. SW	Scheibe	1	
M 10 DIN 935	Kronenmutter	1	
2×22 DIN 94	Splint	1	
ZA 253280. SW	Druckfeder	1	
ZA 253279. SW	Bodenstück, vorn	1	
6 SW×40 DIN 7	Zylinderstift	1	
ZA 253276. SW	Zugstange für Schaltfeder	1	
ZA 253237. SW	Feder zur Seilhabenbefestigung	1	
ZA 253240. SW	Riemen zur Seilhabenbefestigung	1	
25 HgN 15305	Riemenchlaufe	1	
25 HgN 15331	Rollschnalle, verzinkt	1	
M 6×16 Nr. 8. 144	Sechskantschraube	2	
M 6 Nr. 8. 113 6,6 DIN 127	Sechskantmutter Federring	2 2	
ZA 253294. SW	Rollenkasten zur vorderen Seilführung	1	
ZA 253263. SW	Rolle	2	
ZA 253264. SW	Rolle	1	

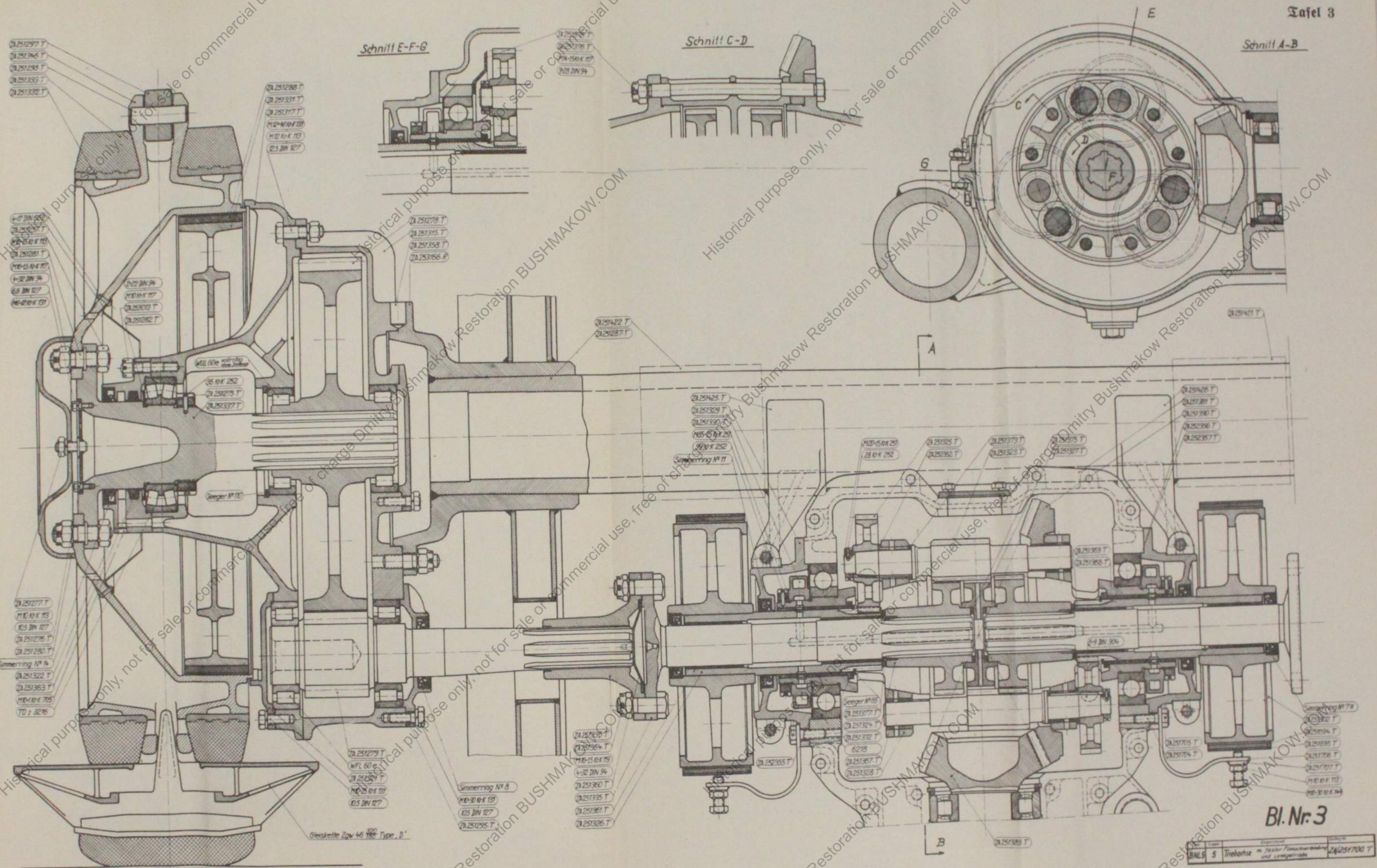
Mod: Gruppe 18 Seilwinde

Bestell-Nr.	Benennung	Stückzahl	Bemerkungen
ZA 253265. SW	Bolzen	1	
ZA 253272. SW	Stechbolzen, vollständig, bestehend aus	1	
ZA 253267. SW	Bolzen	1	
ZA 253268. SW	Rohr	1	
ZA 253269. SW	Rohr	1	
ZA 253270. SW	Rolle	1	
ZA 253271. SW	Handgriff	1	
G 7753. R	Sicherungsfeder	1	
	Knotenleiste, 3 Ø	1	
48978 Bol. 1	Kettendöje	1	
48978 Bol. 2	Kettendöje	1	
ZA 253266. SW	Bolzen	1	



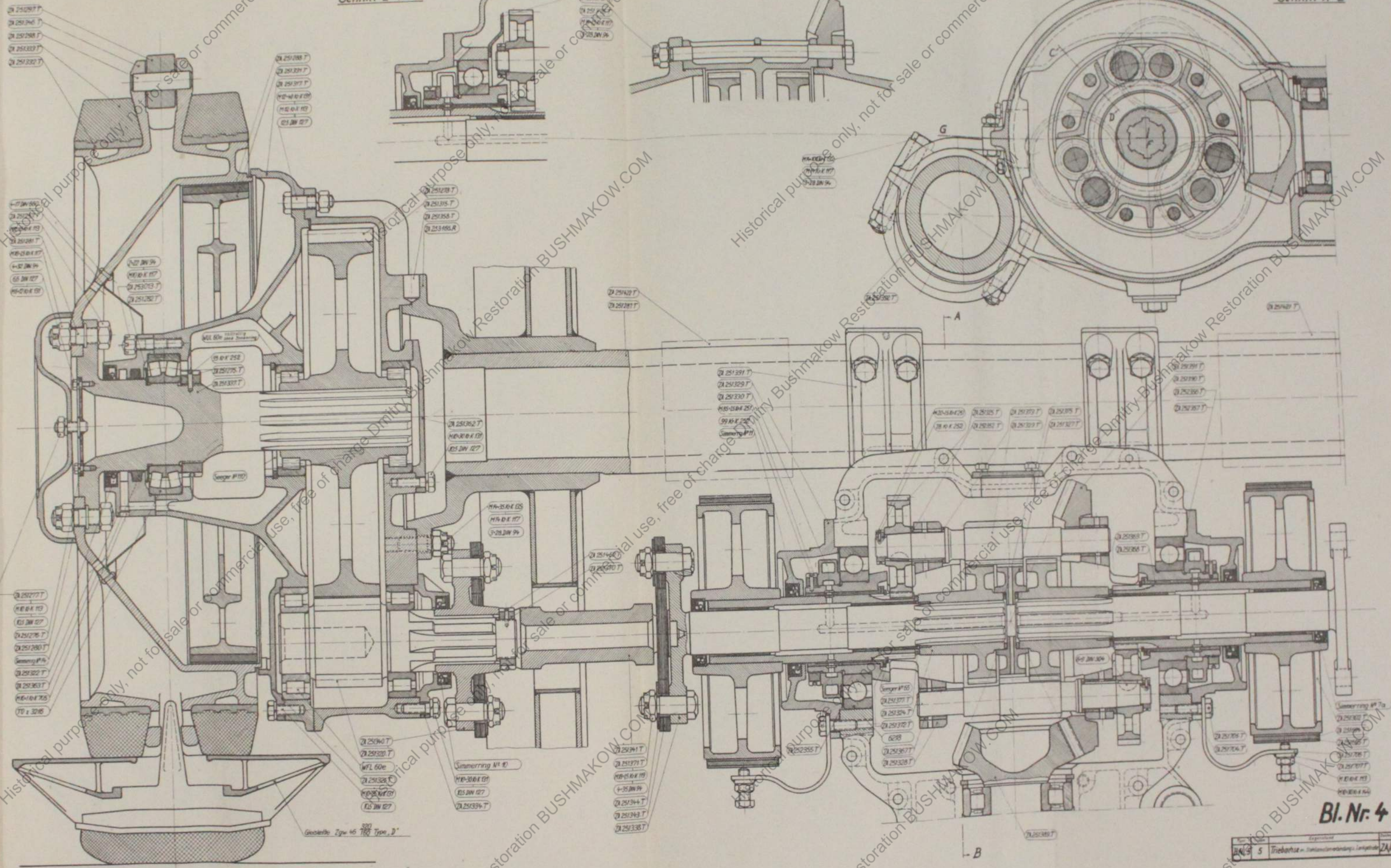
Bl. Nr. 1

Fahrgestell BN15 ZA 253500



Bl. Nr. 3

5	Triebvorrichtung	2A 251700 T
---	------------------	-------------



- 251297 T
- 251298 T
- 251299 T
- 251300 T
- 251301 T

- 251288 T
- 251289 T
- 251290 T
- 251291 T
- 251292 T
- 251293 T
- 251294 T
- 251295 T

- 251278 T
- 251279 T
- 251280 T
- 251281 T
- 251282 T

- 251283 T
- 251284 T

- 251285 T
- 251286 T
- 251287 T

- 251296 T
- 251297 T
- 251298 T
- 251299 T
- 251300 T
- 251301 T
- 251302 T
- 251303 T
- 251304 T

- 251305 T
- 251306 T
- 251307 T
- 251308 T
- 251309 T

- 251310 T
- 251311 T
- 251312 T

- 251313 T
- 251314 T
- 251315 T

- 251316 T
- 251317 T

- 251318 T
- 251319 T
- 251320 T
- 251321 T
- 251322 T
- 251323 T
- 251324 T
- 251325 T
- 251326 T
- 251327 T

- 251328 T
- 251329 T
- 251330 T
- 251331 T
- 251332 T

- 251333 T
- 251334 T
- 251335 T
- 251336 T
- 251337 T

- 251338 T
- 251339 T
- 251340 T
- 251341 T
- 251342 T
- 251343 T
- 251344 T
- 251345 T
- 251346 T
- 251347 T
- 251348 T
- 251349 T
- 251350 T

- 251351 T
- 251352 T
- 251353 T
- 251354 T
- 251355 T
- 251356 T
- 251357 T

- 251358 T
- 251359 T
- 251360 T
- 251361 T
- 251362 T
- 251363 T
- 251364 T

- 251365 T
- 251366 T
- 251367 T
- 251368 T
- 251369 T
- 251370 T
- 251371 T
- 251372 T
- 251373 T
- 251374 T
- 251375 T
- 251376 T
- 251377 T
- 251378 T
- 251379 T
- 251380 T

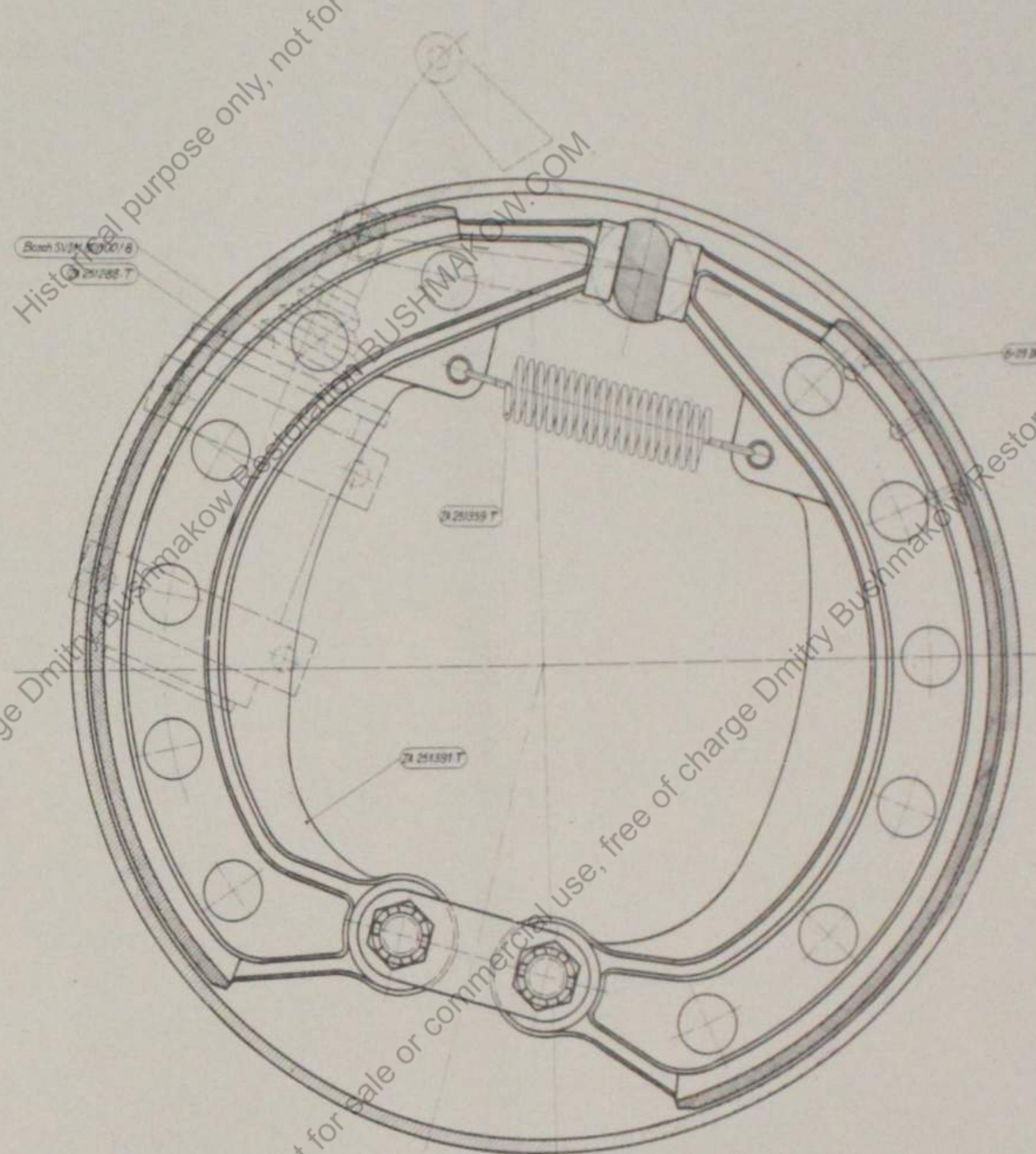
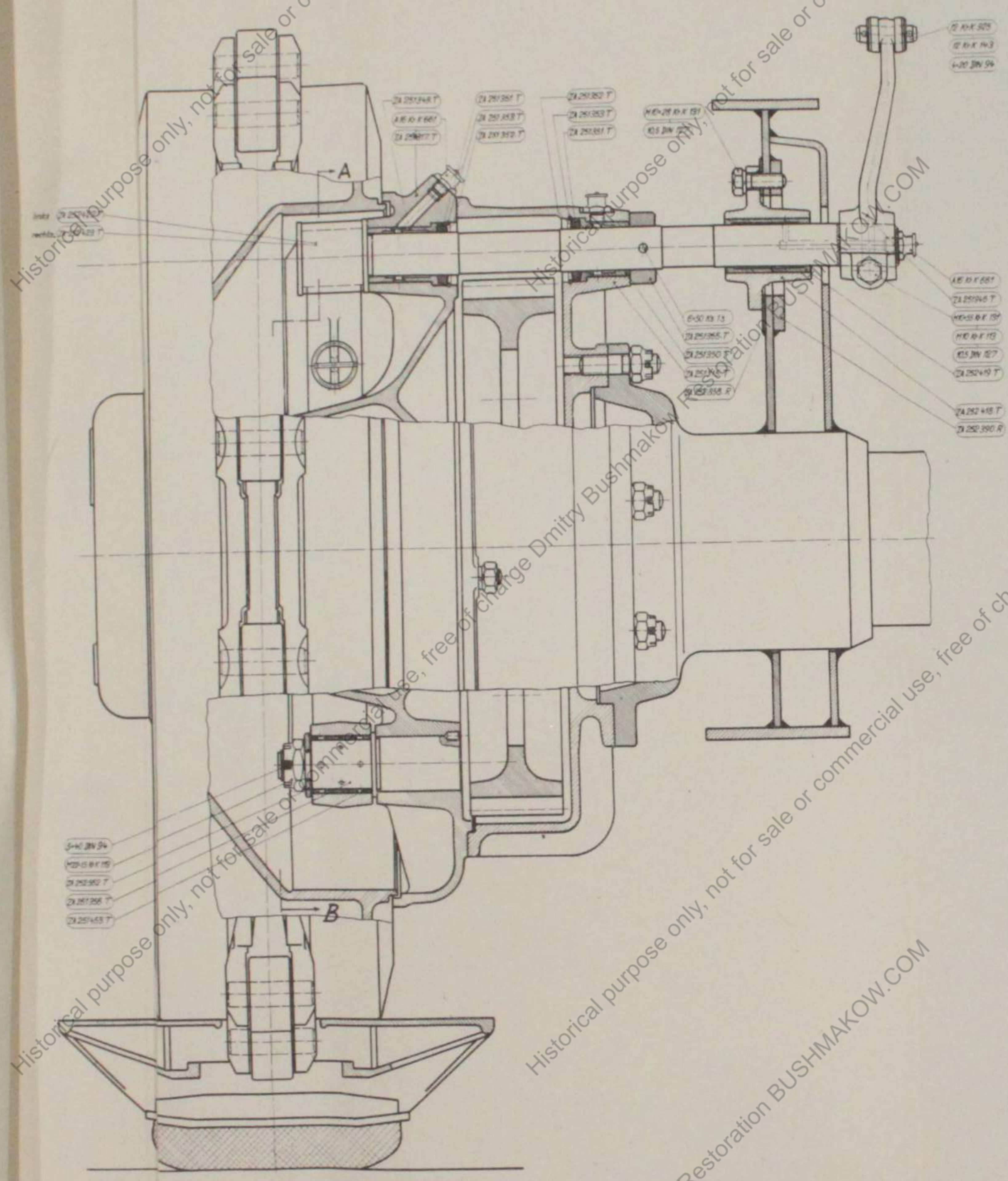
- 251381 T
- 251382 T
- 251383 T
- 251384 T
- 251385 T
- 251386 T
- 251387 T
- 251388 T
- 251389 T
- 251390 T

- 251391 T
- 251392 T
- 251393 T
- 251394 T
- 251395 T
- 251396 T
- 251397 T
- 251398 T
- 251399 T
- 251400 T

Bl. Nr. 4

251720 T	251721 T	251722 T	251723 T	251724 T	251725 T	251726 T	251727 T	251728 T	251729 T	251730 T	251731 T	251732 T	251733 T	251734 T	251735 T	251736 T	251737 T	251738 T	251739 T	251740 T
----------	----------	----------	----------	----------	----------	----------	----------	----------	----------	----------	----------	----------	----------	----------	----------	----------	----------	----------	----------	----------

Schnitl A-B

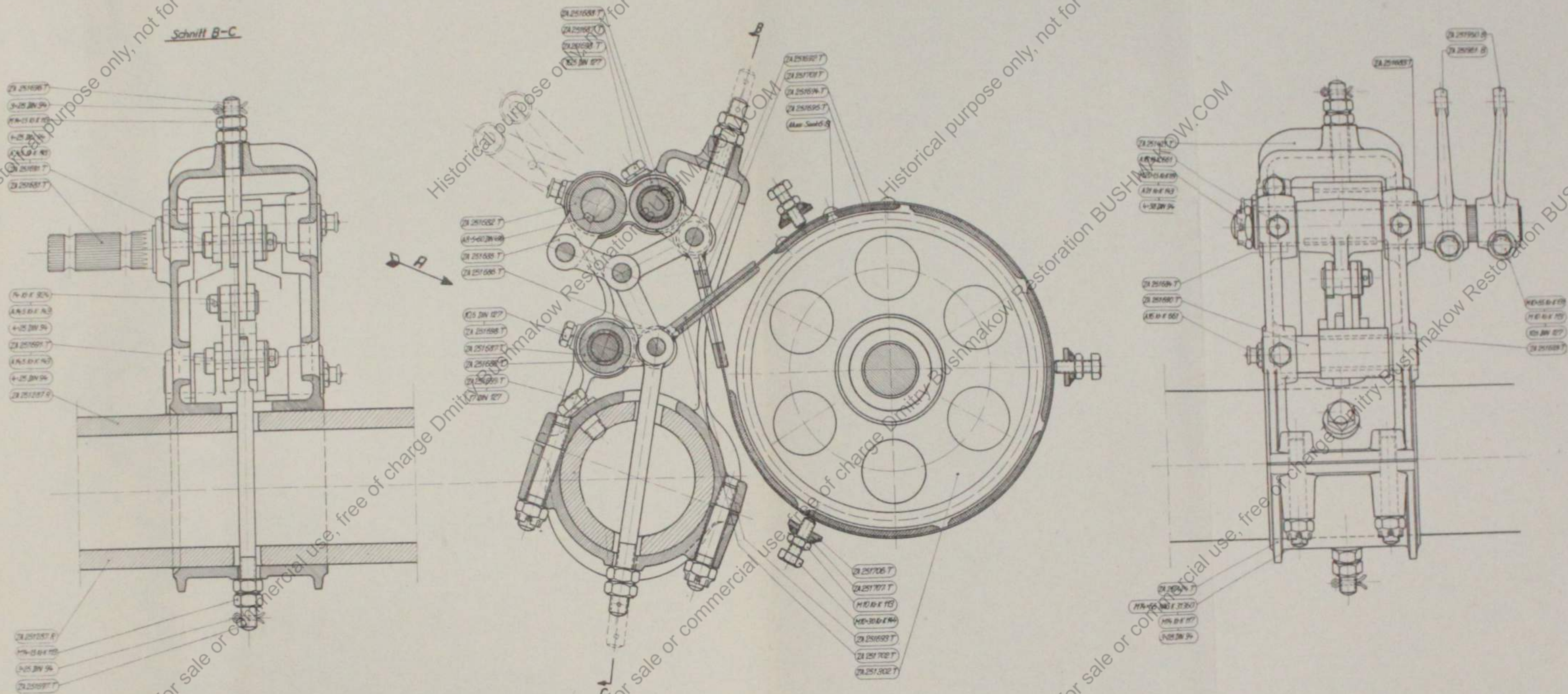


Bl. Nr. 5

Bl. Nr.	5	Triebradbremse	24.252494T
---------	---	----------------	------------

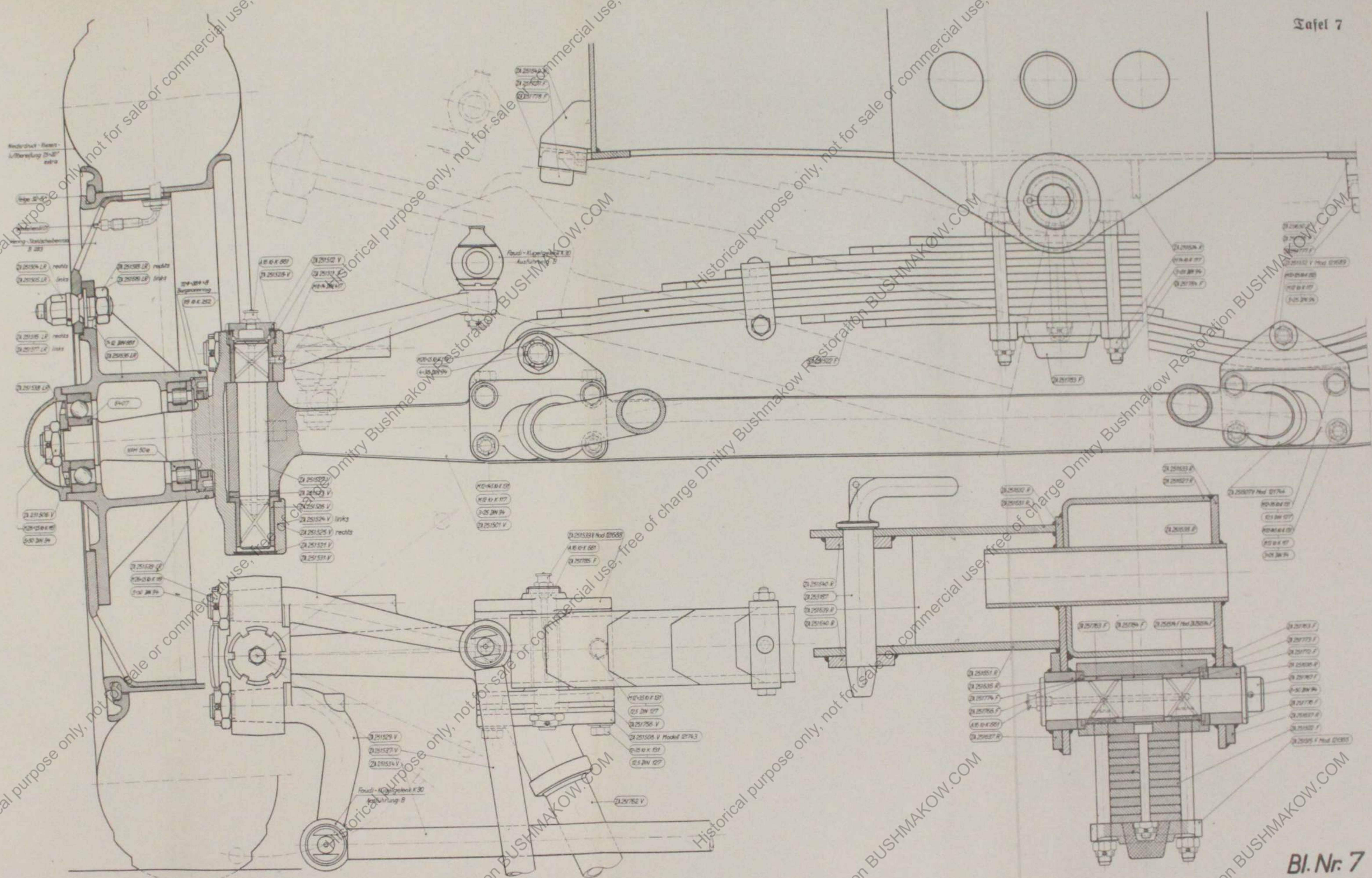
Ansicht von A gesehen

Schnitt B-C



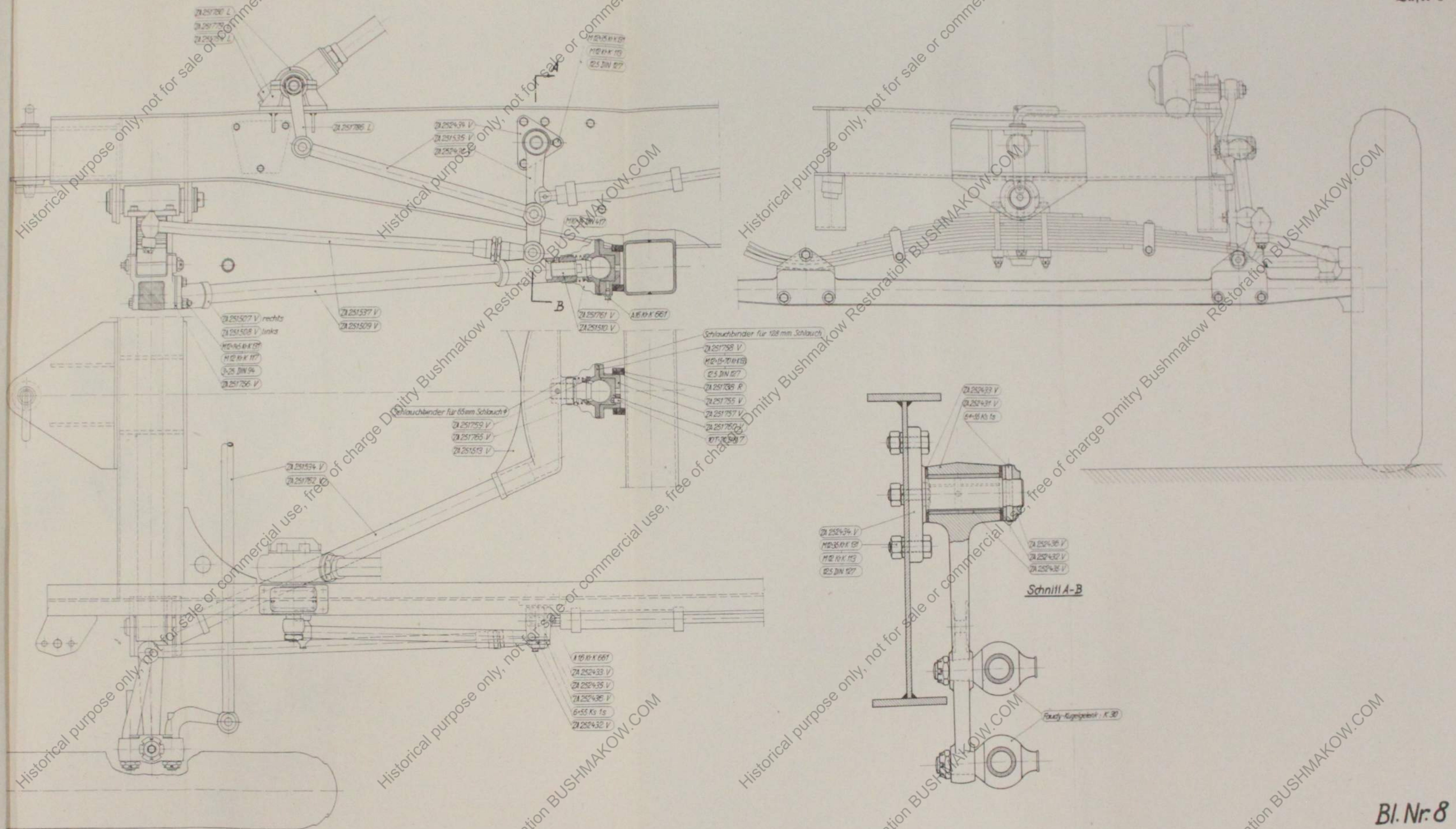
Bl. Nr. 6

DRS 5	Lenkbrasse	2A 251600 T
-------	------------	-------------



Bl. Nr. 7

5	6	Anordnung der Vorderachse	ZK 251520 V
---	---	---------------------------	-------------

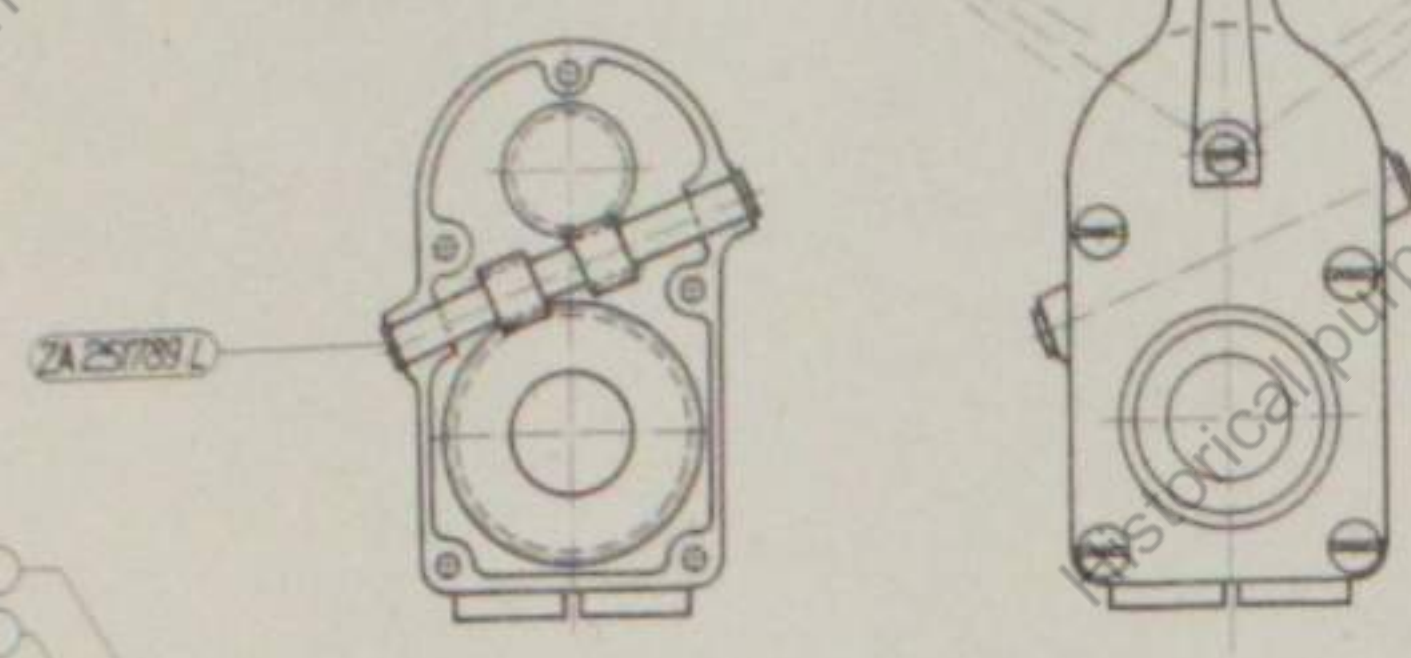


Bl. Nr. 6	Anordnung des Lenkgestänges und der Nockenabstützung	2A 251540 V
-----------	--	-------------

Bl. Nr. 8

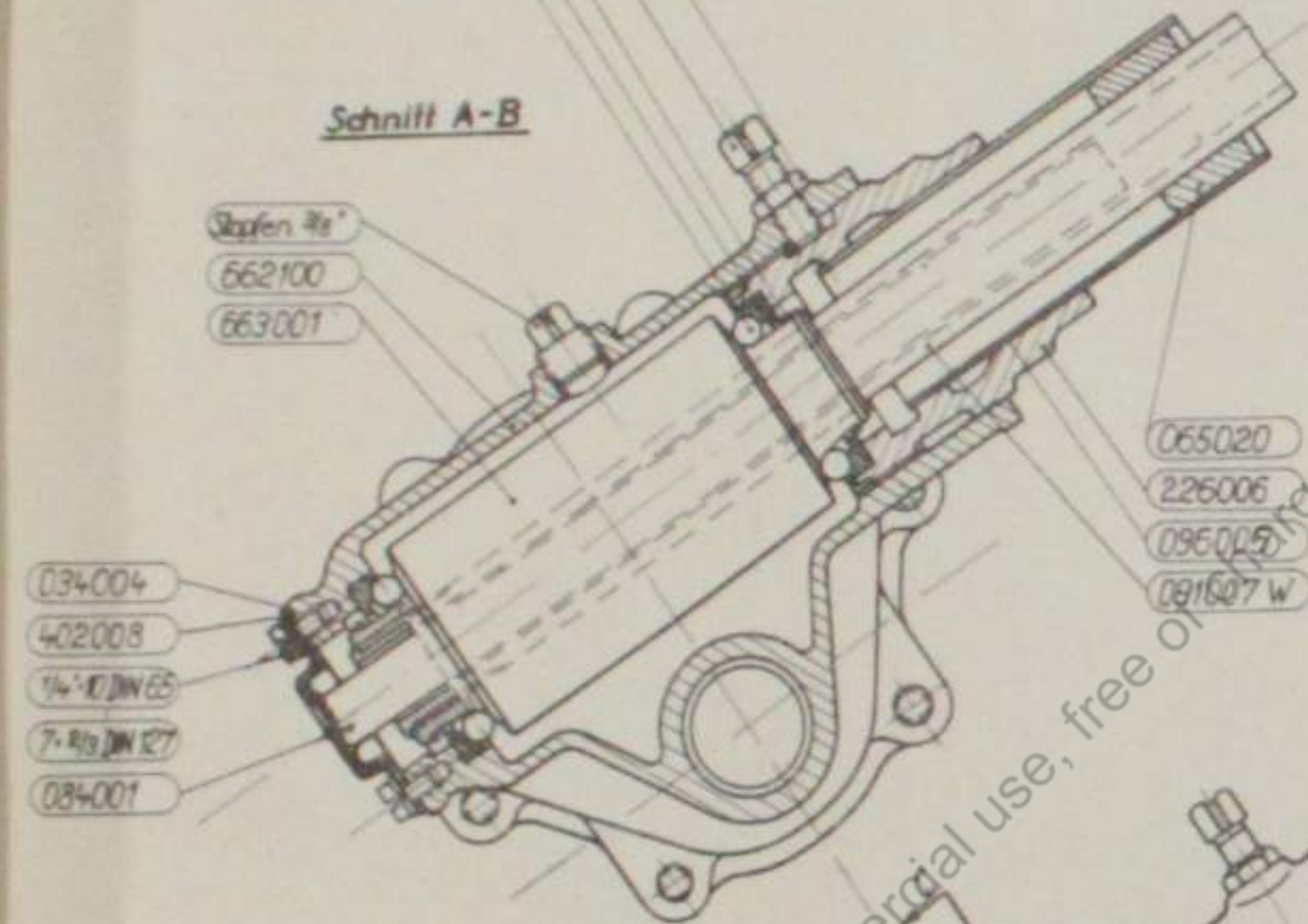
In Pfeilrichtung G gesehen

Schnitt E-F



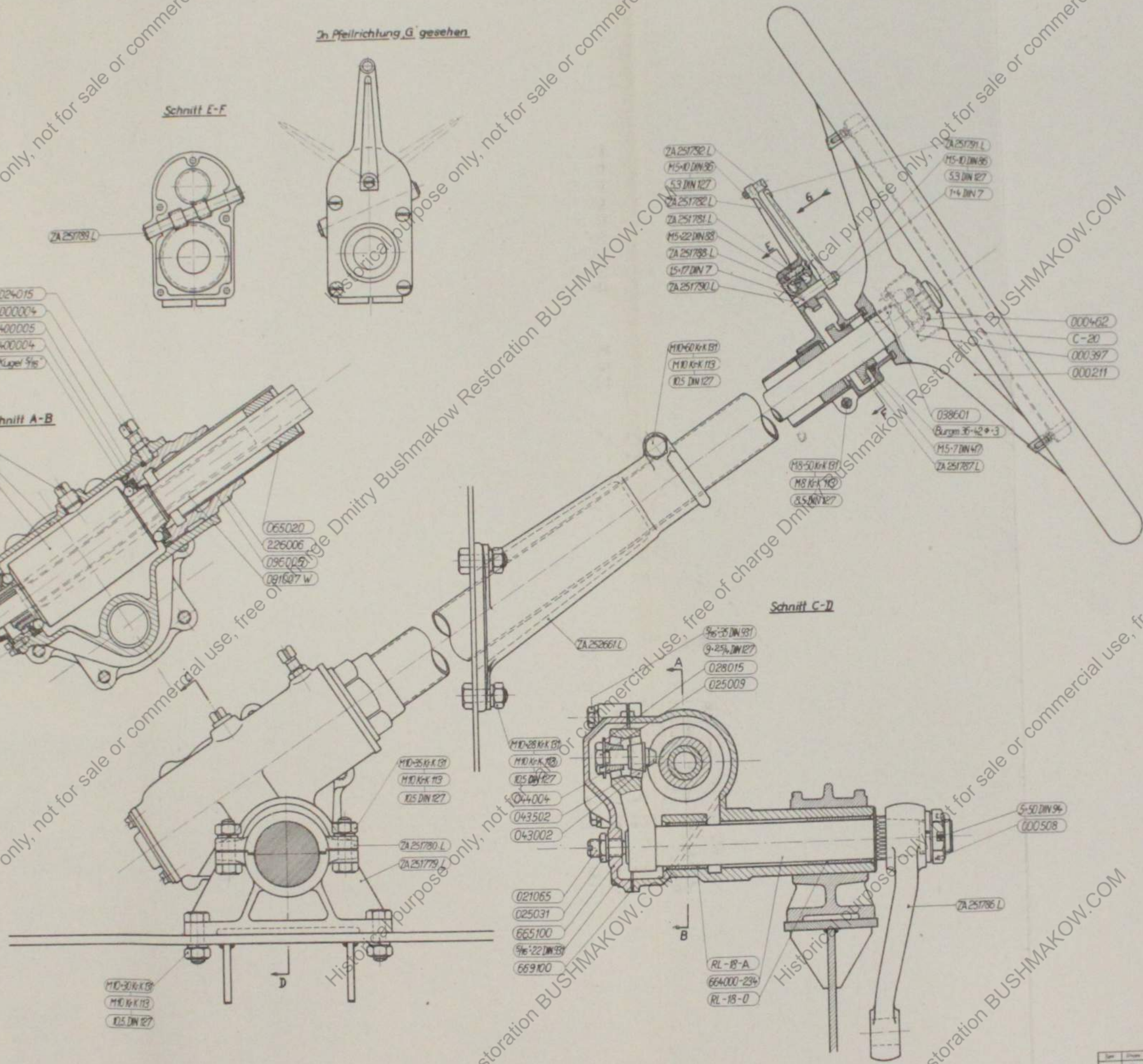
- 024015
- 000004
- 400005
- 400004
- Kugel 9/16

Schnitt A-B



- Stufen 9/16
- 662100
- 663001
- 034004
- 402008
- 14-17 DIN 63
- 7-10 DIN 127
- 084001

- 065020
- 226006
- 095005
- 081507 w



- ZA 251792 L
- M5-10 DIN 934
- S3 DIN 127
- ZA 251782 L
- ZA 251781 L
- M5-22 DIN 934
- ZA 251788 L
- 15-17 DIN 7
- ZA 251790 L

- ZA 251791 L
- M5-10 DIN 934
- S3 DIN 127
- F4 DIN 7

- M10-20 K 131
- M10 K 113
- K15 DIN 127

- 000462
- C-20
- 000397
- 000211

- 038601
- Burgm 36-42 9-3
- M5-7 DIN 47
- ZA 251787 L

- M5-50 K 131
- M8 K 112
- S5 DIN 127

Schnitt C-D

- 96-25 DIN 931
- 9-25/4 DIN 127
- 028015
- 025009

- M10-20 K 131
- M10 K 113
- K15 DIN 127

- M10-20 K 131
- M10 K 113
- K15 DIN 127

- 044004
- 043502
- 043002

- ZA 251780 L
- ZA 251779 L

- 021065
- 025031
- 665100
- 9/16-22 DIN 934
- 669100

- RL-18-A
- 664000-234
- RL-18-0

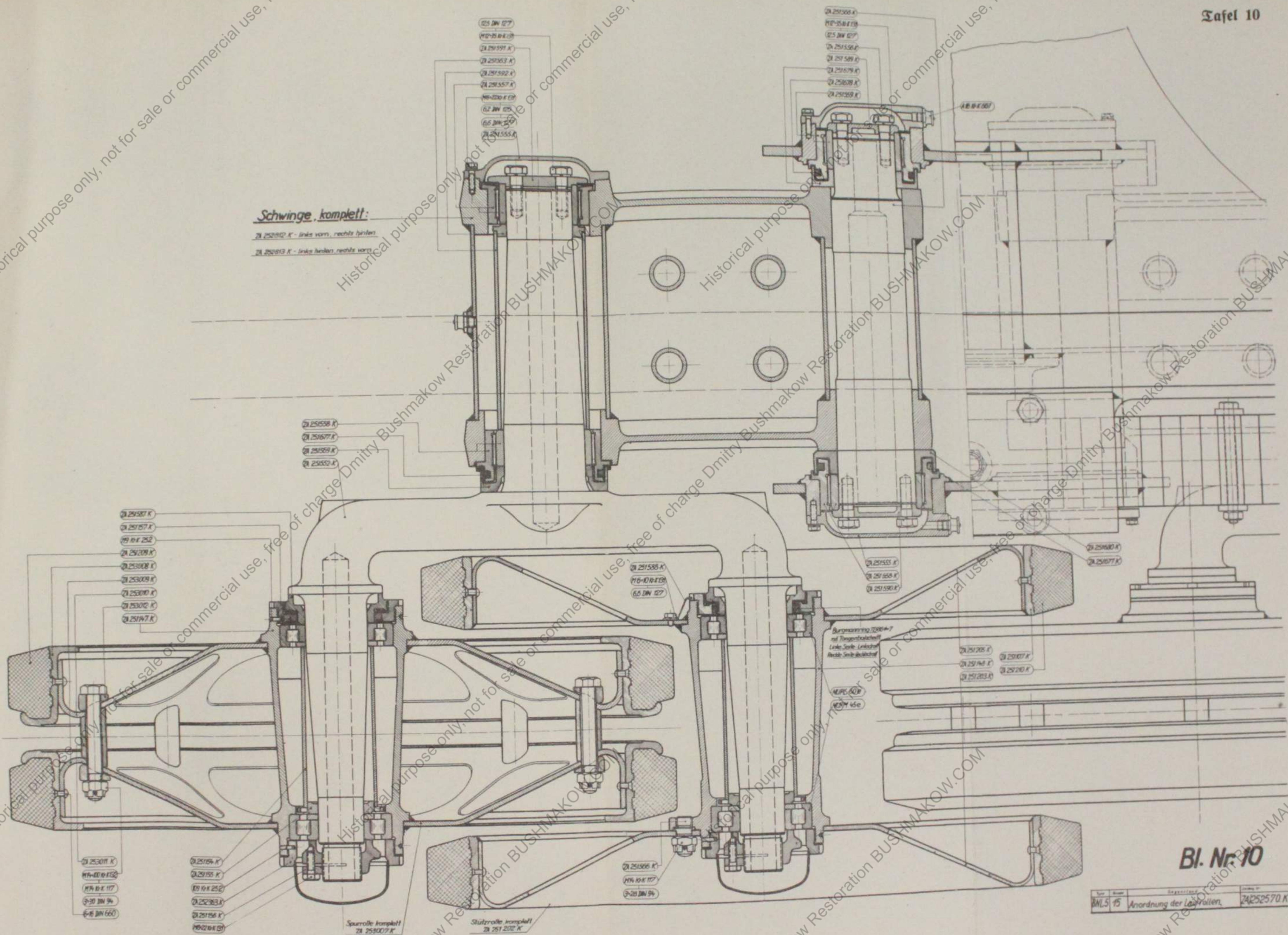
- 5-50 DIN 96
- 000508

Bl. Nr. 9

Blatt	7	Einbau der ZF-Russlenkung Typ 640	ZA/251754 L
-------	---	-----------------------------------	-------------

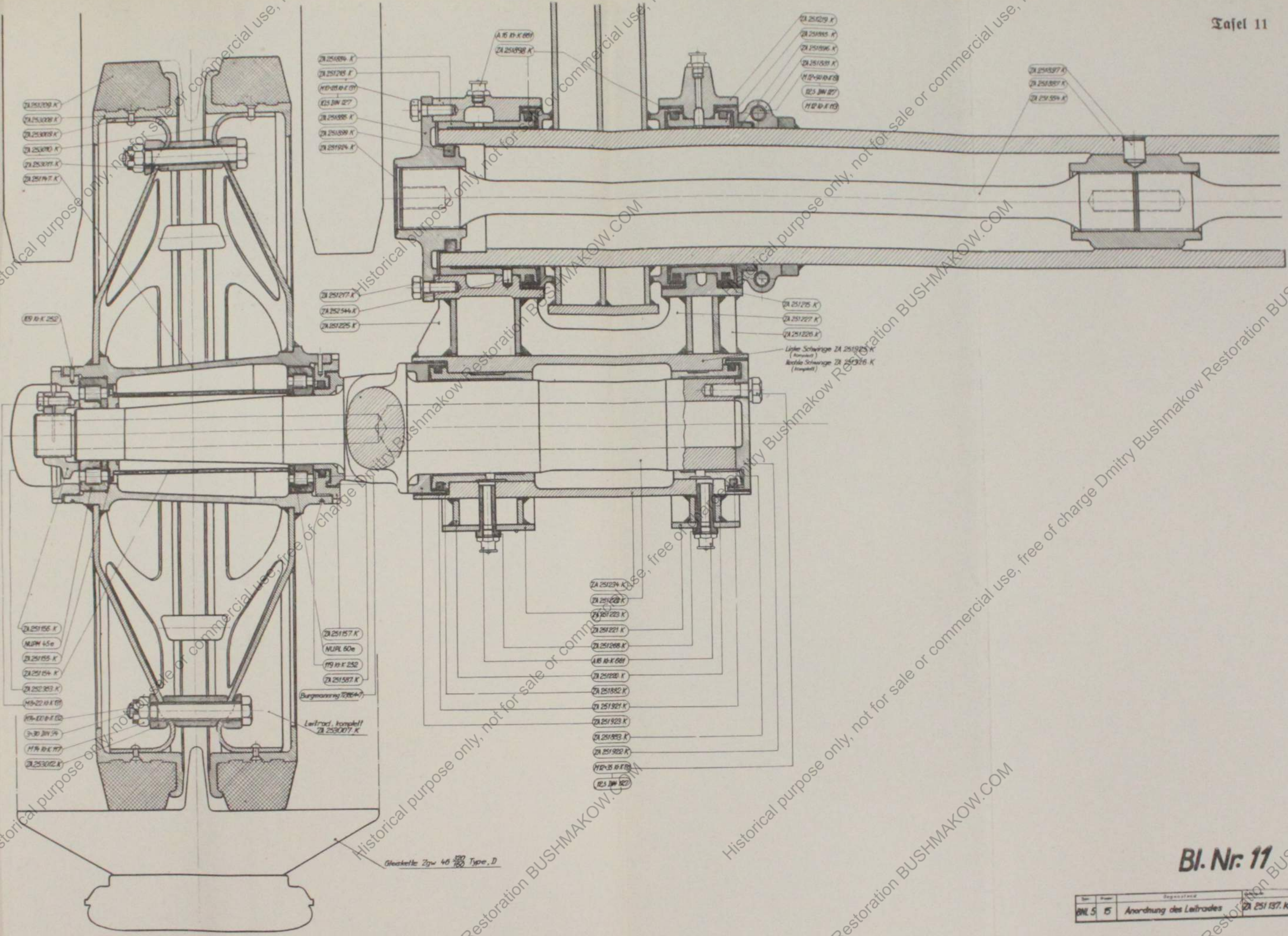
Schwinge, komplett:

Zl. 251812 K - links vorn, rechts hinten
Zl. 251813 K - links hinten, rechts vorn



Bl. Nr. 10

Bl. Nr.	15	Anordnung der Lenkrollen	24252570 K
---------	----	--------------------------	------------



- ZA 251219 K
- ZA 251220 K
- ZA 251221 K
- ZA 251222 K
- ZA 251223 K
- ZA 251224 K

- ZA 251225 K
- ZA 251226 K
- ZA 251227 K
- ZA 251228 K
- ZA 251229 K
- ZA 251230 K
- ZA 251231 K

- ZA 251232 K
- ZA 251233 K
- ZA 251234 K
- ZA 251235 K
- ZA 251236 K
- ZA 251237 K
- ZA 251238 K

- ZA 251239 K
- ZA 251240 K
- ZA 251241 K

- ZA 251242 K
- ZA 251243 K
- ZA 251244 K
- ZA 251245 K
- ZA 251246 K
- ZA 251247 K
- ZA 251248 K
- ZA 251249 K
- ZA 251250 K

- ZA 251251 K
- MJL 60e
- 119 H K 252
- ZA 251252 K
- Burgmann 1204-7
- Leitrad, komplett ZA 251253 K

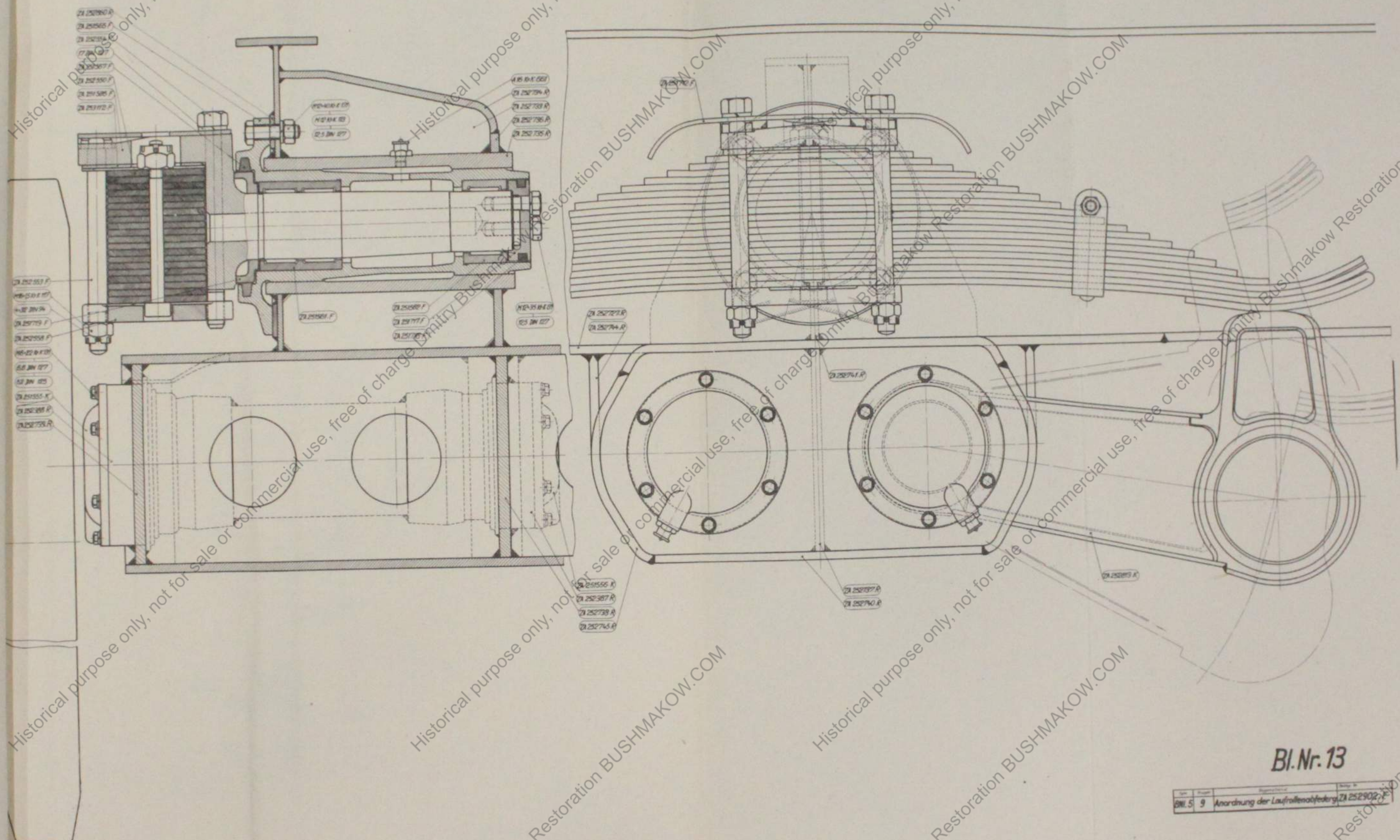
- ZA 251254 K
- ZA 251255 K
- ZA 251256 K
- ZA 251257 K
- ZA 251258 K
- ZA 251259 K
- ZA 251260 K
- ZA 251261 K
- ZA 251262 K
- ZA 251263 K
- ZA 251264 K
- ZA 251265 K
- ZA 251266 K
- ZA 251267 K
- ZA 251268 K
- ZA 251269 K
- ZA 251270 K
- ZA 251271 K
- ZA 251272 K
- ZA 251273 K
- ZA 251274 K
- ZA 251275 K
- ZA 251276 K
- ZA 251277 K
- ZA 251278 K
- ZA 251279 K
- ZA 251280 K
- ZA 251281 K
- ZA 251282 K
- ZA 251283 K
- ZA 251284 K
- ZA 251285 K
- ZA 251286 K
- ZA 251287 K
- ZA 251288 K
- ZA 251289 K
- ZA 251290 K
- ZA 251291 K
- ZA 251292 K
- ZA 251293 K
- ZA 251294 K
- ZA 251295 K
- ZA 251296 K
- ZA 251297 K
- ZA 251298 K
- ZA 251299 K
- ZA 251300 K

Leite Schwinge ZA 251275 K
(Ketten)
Rechte Schwinge ZA 251276 K
(Ketten)

Gleaskette Zgw 40 Type D

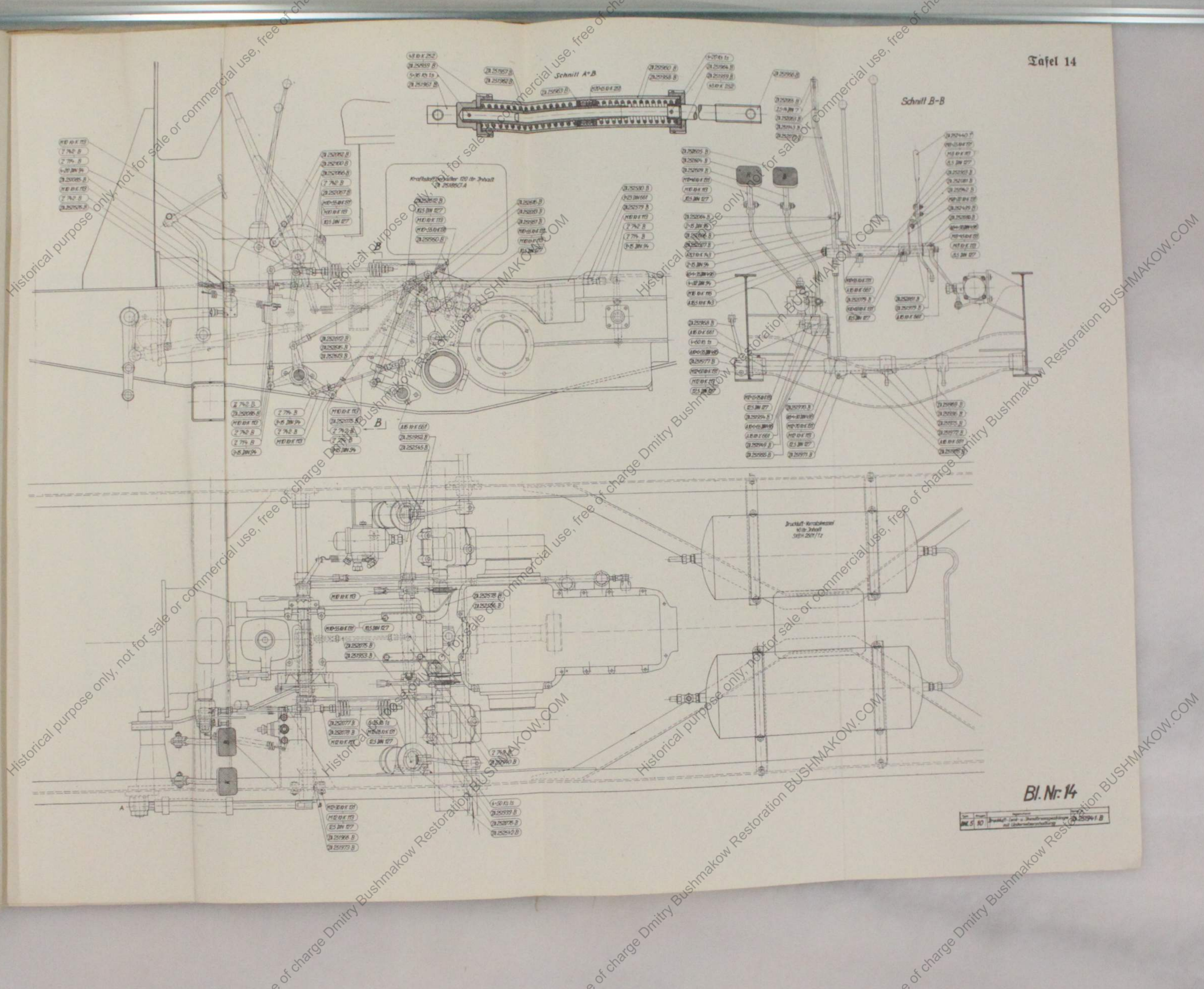
Bl. Nr. 11

Bl. 5	5	Anordnung des Leitrades	ZA 251 137 K
-------	---	-------------------------	--------------



Bl. Nr. 13

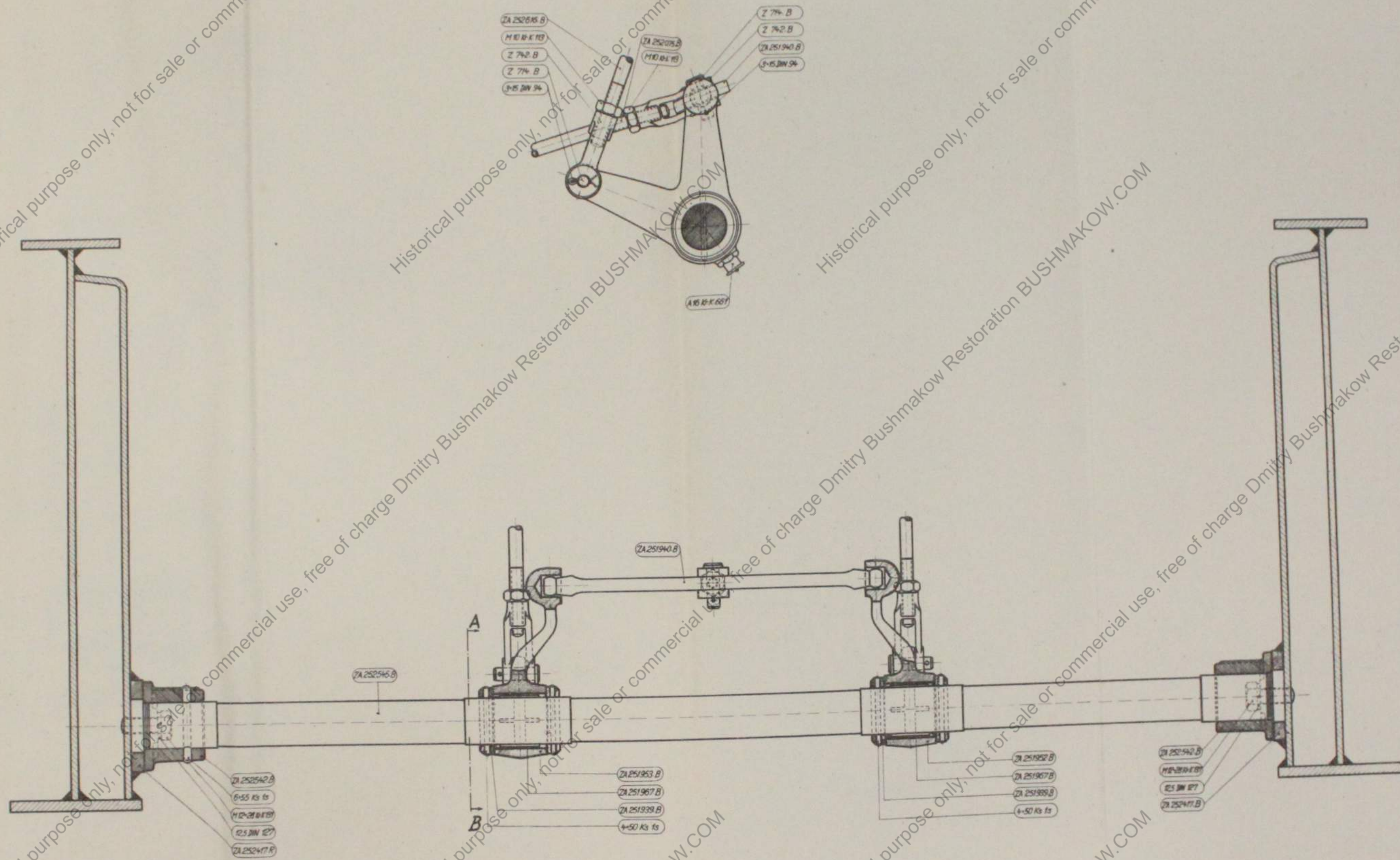
Bl. 5	9	Anordnung der Laufrollenbefestigung 2A 252902 F
-------	---	---



Bl. Nr. 14

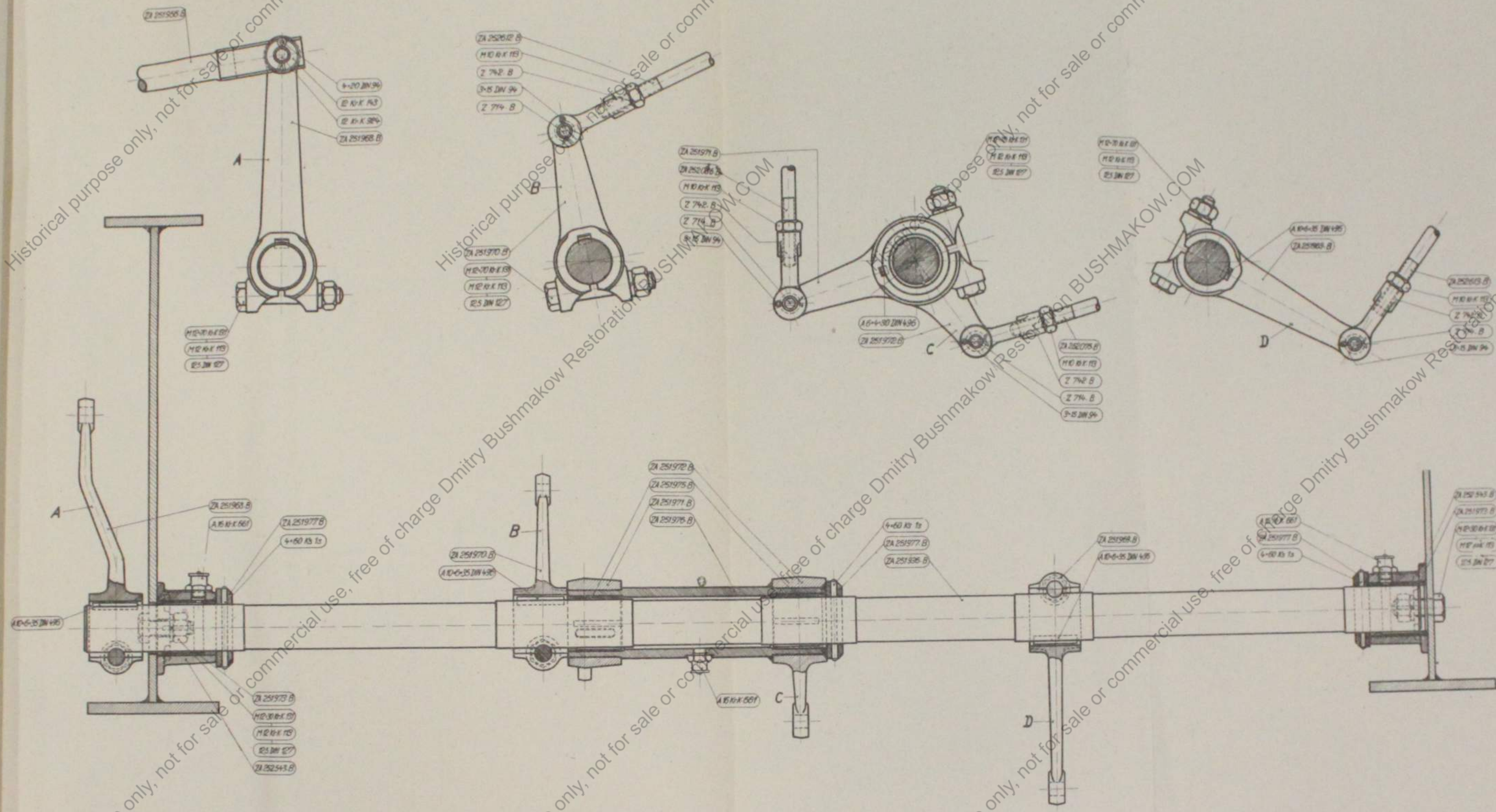
Bl. Nr.	14
Bl. S. Nr.	25001 B
Bl. S. Nr.	25002 B
Bl. S. Nr.	25003 B
Bl. S. Nr.	25004 B
Bl. S. Nr.	25005 B
Bl. S. Nr.	25006 B
Bl. S. Nr.	25007 B
Bl. S. Nr.	25008 B
Bl. S. Nr.	25009 B
Bl. S. Nr.	25010 B
Bl. S. Nr.	25011 B
Bl. S. Nr.	25012 B
Bl. S. Nr.	25013 B
Bl. S. Nr.	25014 B
Bl. S. Nr.	25015 B
Bl. S. Nr.	25016 B
Bl. S. Nr.	25017 B
Bl. S. Nr.	25018 B
Bl. S. Nr.	25019 B
Bl. S. Nr.	25020 B
Bl. S. Nr.	25021 B
Bl. S. Nr.	25022 B
Bl. S. Nr.	25023 B
Bl. S. Nr.	25024 B
Bl. S. Nr.	25025 B
Bl. S. Nr.	25026 B
Bl. S. Nr.	25027 B
Bl. S. Nr.	25028 B
Bl. S. Nr.	25029 B
Bl. S. Nr.	25030 B
Bl. S. Nr.	25031 B
Bl. S. Nr.	25032 B
Bl. S. Nr.	25033 B
Bl. S. Nr.	25034 B
Bl. S. Nr.	25035 B
Bl. S. Nr.	25036 B
Bl. S. Nr.	25037 B
Bl. S. Nr.	25038 B
Bl. S. Nr.	25039 B
Bl. S. Nr.	25040 B
Bl. S. Nr.	25041 B
Bl. S. Nr.	25042 B
Bl. S. Nr.	25043 B
Bl. S. Nr.	25044 B
Bl. S. Nr.	25045 B
Bl. S. Nr.	25046 B
Bl. S. Nr.	25047 B
Bl. S. Nr.	25048 B
Bl. S. Nr.	25049 B
Bl. S. Nr.	25050 B
Bl. S. Nr.	25051 B
Bl. S. Nr.	25052 B
Bl. S. Nr.	25053 B
Bl. S. Nr.	25054 B
Bl. S. Nr.	25055 B
Bl. S. Nr.	25056 B
Bl. S. Nr.	25057 B
Bl. S. Nr.	25058 B
Bl. S. Nr.	25059 B
Bl. S. Nr.	25060 B
Bl. S. Nr.	25061 B
Bl. S. Nr.	25062 B
Bl. S. Nr.	25063 B
Bl. S. Nr.	25064 B
Bl. S. Nr.	25065 B
Bl. S. Nr.	25066 B
Bl. S. Nr.	25067 B
Bl. S. Nr.	25068 B
Bl. S. Nr.	25069 B
Bl. S. Nr.	25070 B
Bl. S. Nr.	25071 B
Bl. S. Nr.	25072 B
Bl. S. Nr.	25073 B
Bl. S. Nr.	25074 B
Bl. S. Nr.	25075 B
Bl. S. Nr.	25076 B
Bl. S. Nr.	25077 B
Bl. S. Nr.	25078 B
Bl. S. Nr.	25079 B
Bl. S. Nr.	25080 B
Bl. S. Nr.	25081 B
Bl. S. Nr.	25082 B
Bl. S. Nr.	25083 B
Bl. S. Nr.	25084 B
Bl. S. Nr.	25085 B
Bl. S. Nr.	25086 B
Bl. S. Nr.	25087 B
Bl. S. Nr.	25088 B
Bl. S. Nr.	25089 B
Bl. S. Nr.	25090 B
Bl. S. Nr.	25091 B
Bl. S. Nr.	25092 B
Bl. S. Nr.	25093 B
Bl. S. Nr.	25094 B
Bl. S. Nr.	25095 B
Bl. S. Nr.	25096 B
Bl. S. Nr.	25097 B
Bl. S. Nr.	25098 B
Bl. S. Nr.	25099 B
Bl. S. Nr.	25100 B

Schnitt A-B



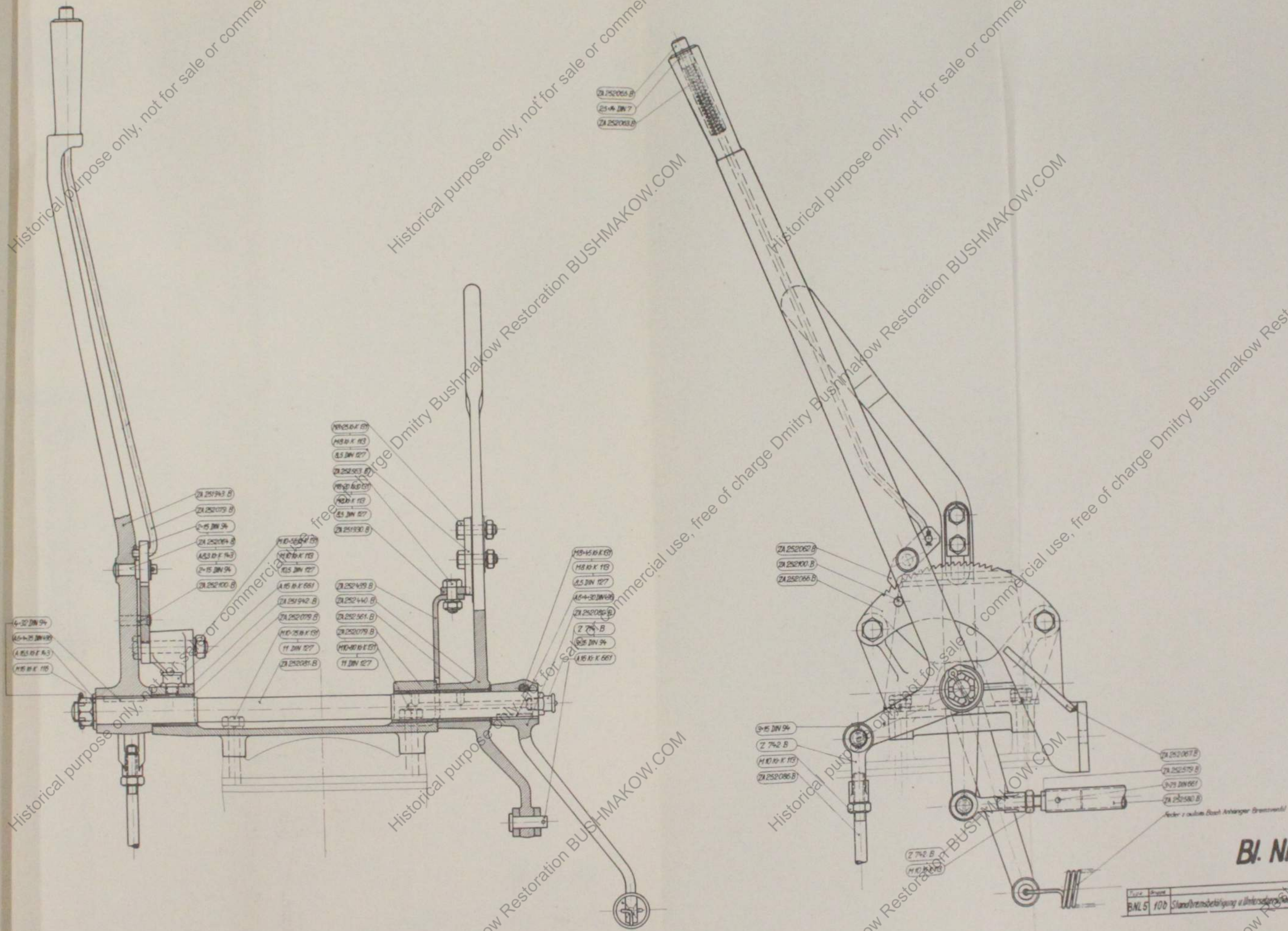
Bl. Nr. 15

Bl. Nr.	Bezeichnung	Bl. Nr.
BWL 5 10 b	Anordnung der Zwischenwelle für die Achse	ZA 252341 B



Bl. Nr. 16

Bl. Nr.	16 B
Titel	Anordnung d. Zwerchvelle
Zeichnungs-Nr.	ZA 252548 B



Historical purpose only, not for sale or commercial use, free of charge Dmitry Bushmakow Restoration BUSHMAKOW.COM

Historical purpose only, not for sale or commercial use, free of charge Dmitry Bushmakow Restoration BUSHMAKOW.COM

Historical purpose only, not for sale or commercial use, free of charge Dmitry Bushmakow Restoration BUSHMAKOW.COM

Historical purpose only, not for sale or commercial use, free of charge Dmitry Bushmakow Restoration BUSHMAKOW.COM

Historical purpose only, not for sale or commercial use, free of charge Dmitry Bushmakow Restoration BUSHMAKOW.COM

Historical purpose only, not for sale or commercial use, free of charge Dmitry Bushmakow Restoration BUSHMAKOW.COM

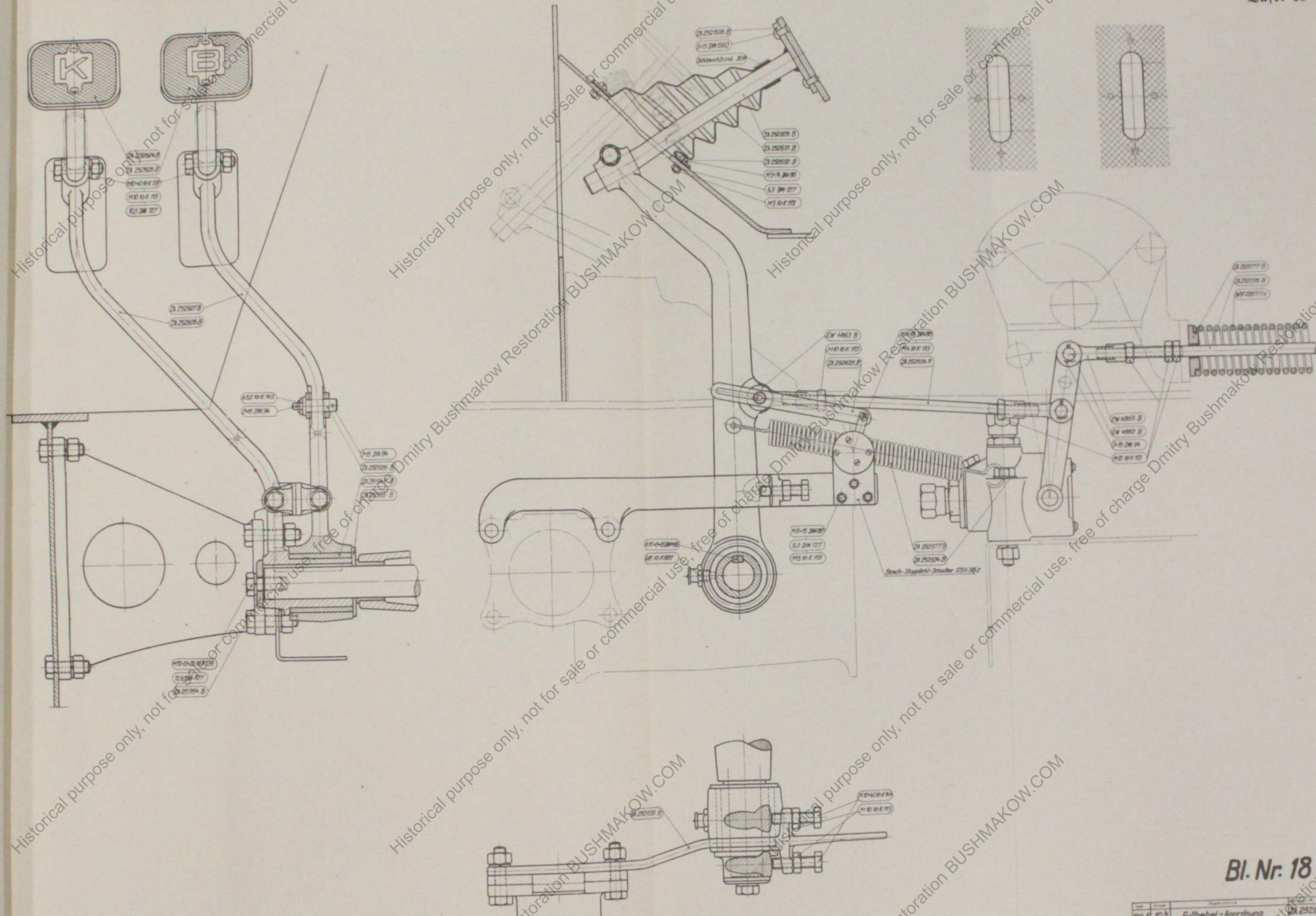
Historical purpose only, not for sale or commercial use, free of charge Dmitry Bushmakow Restoration BUSHMAKOW.COM

Historical purpose only, not for sale or commercial use, free of charge Dmitry Bushmakow Restoration BUSHMAKOW.COM

Zeichn. Nr.	100	Standort	Standort	Standort	Standort
					ZA/252549.B

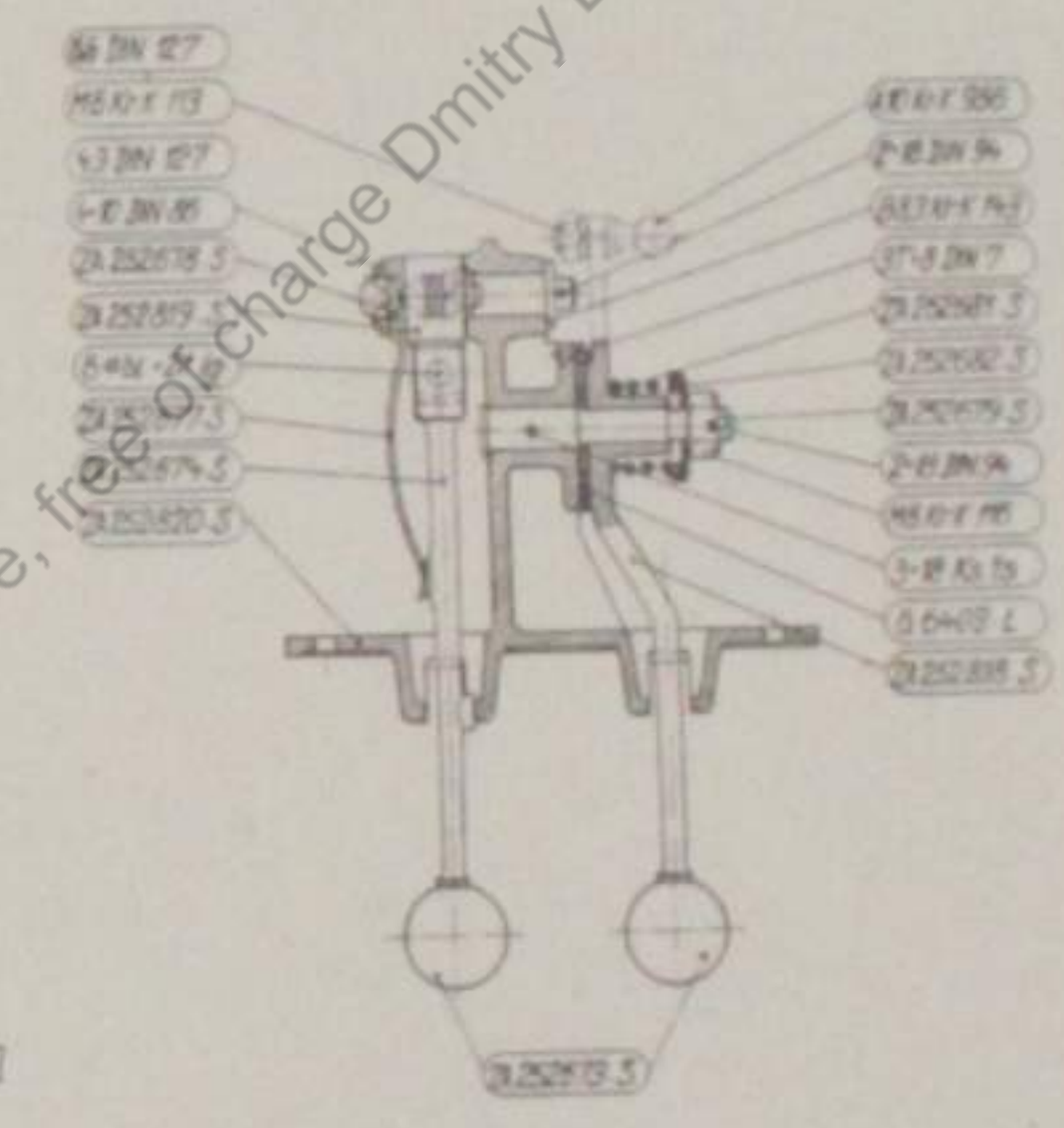
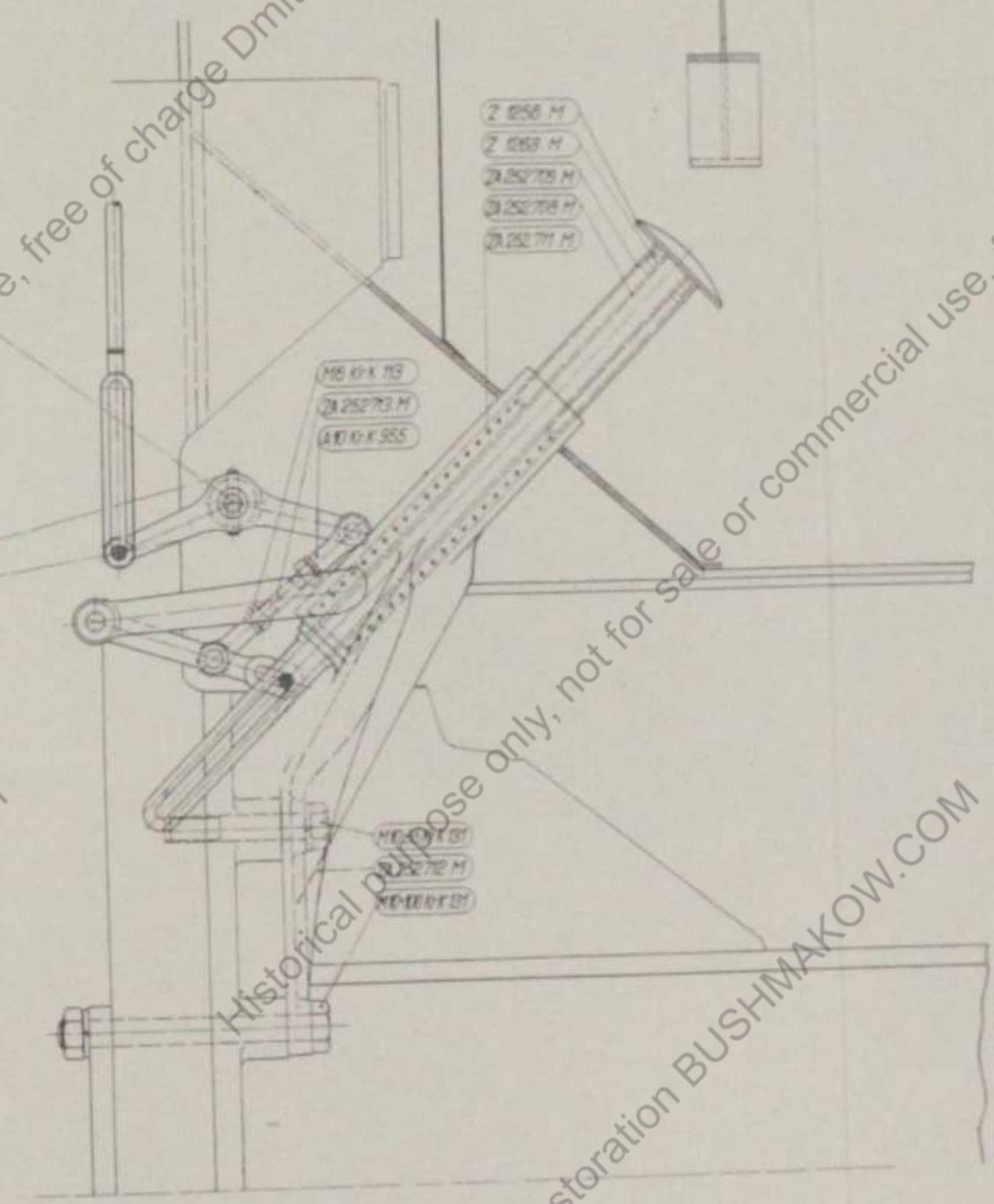
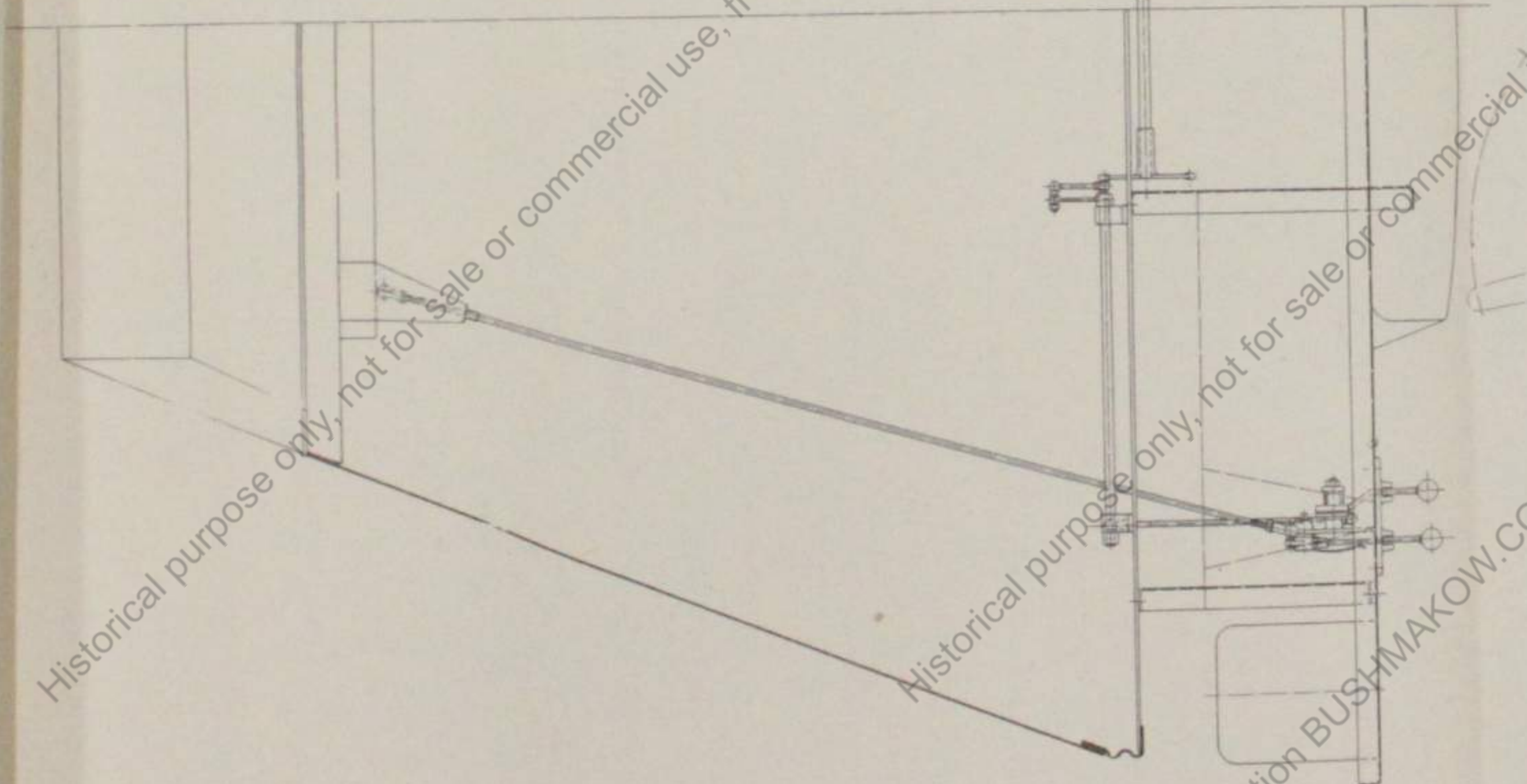
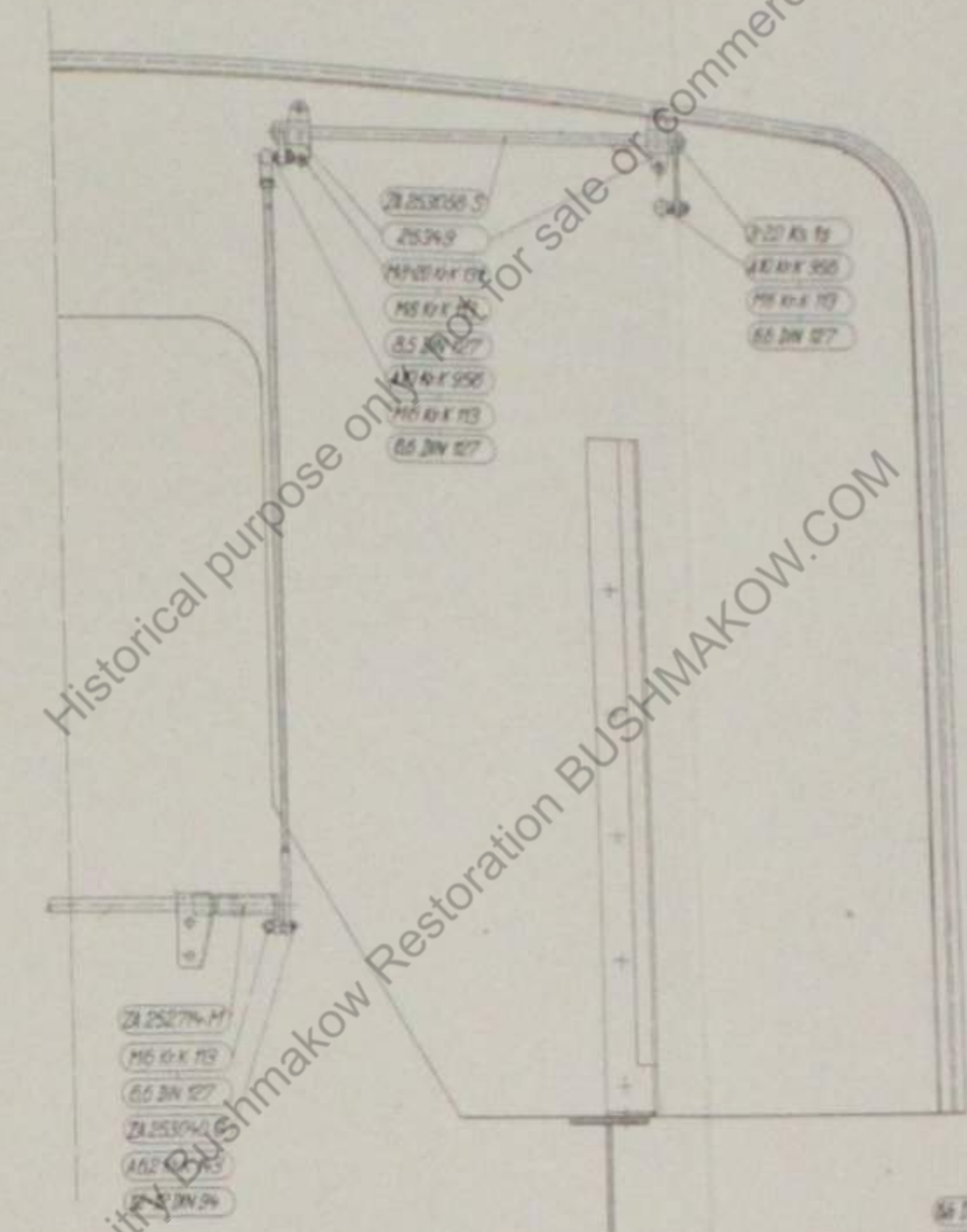
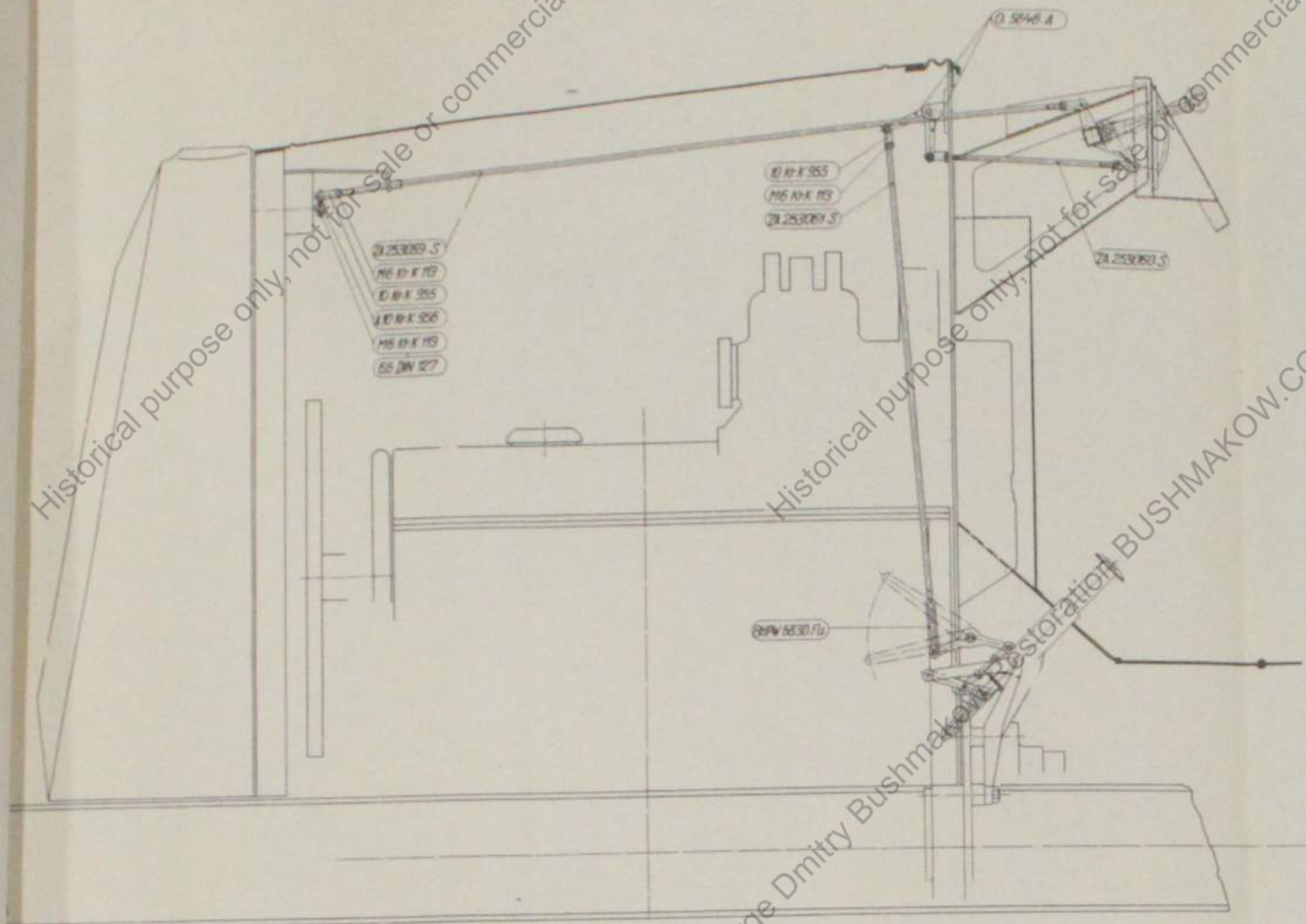
Bl. Nr. 17

Anteil: 1/1000 (Anteil: 1/1000)



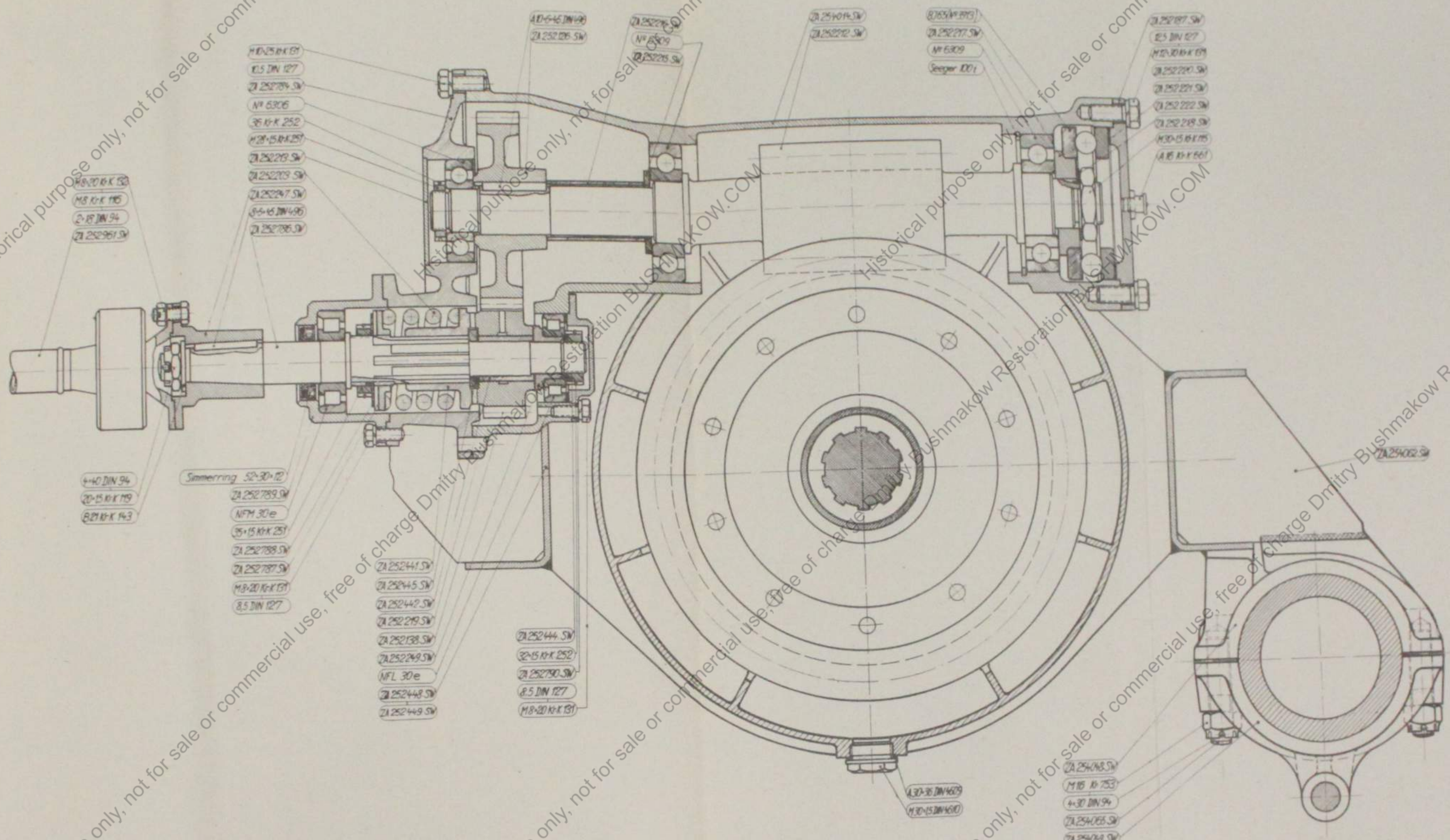
Bl. Nr. 18

Bl. S. 10 B	Fullhebel - Anordnung	252630 B
-------------	-----------------------	----------



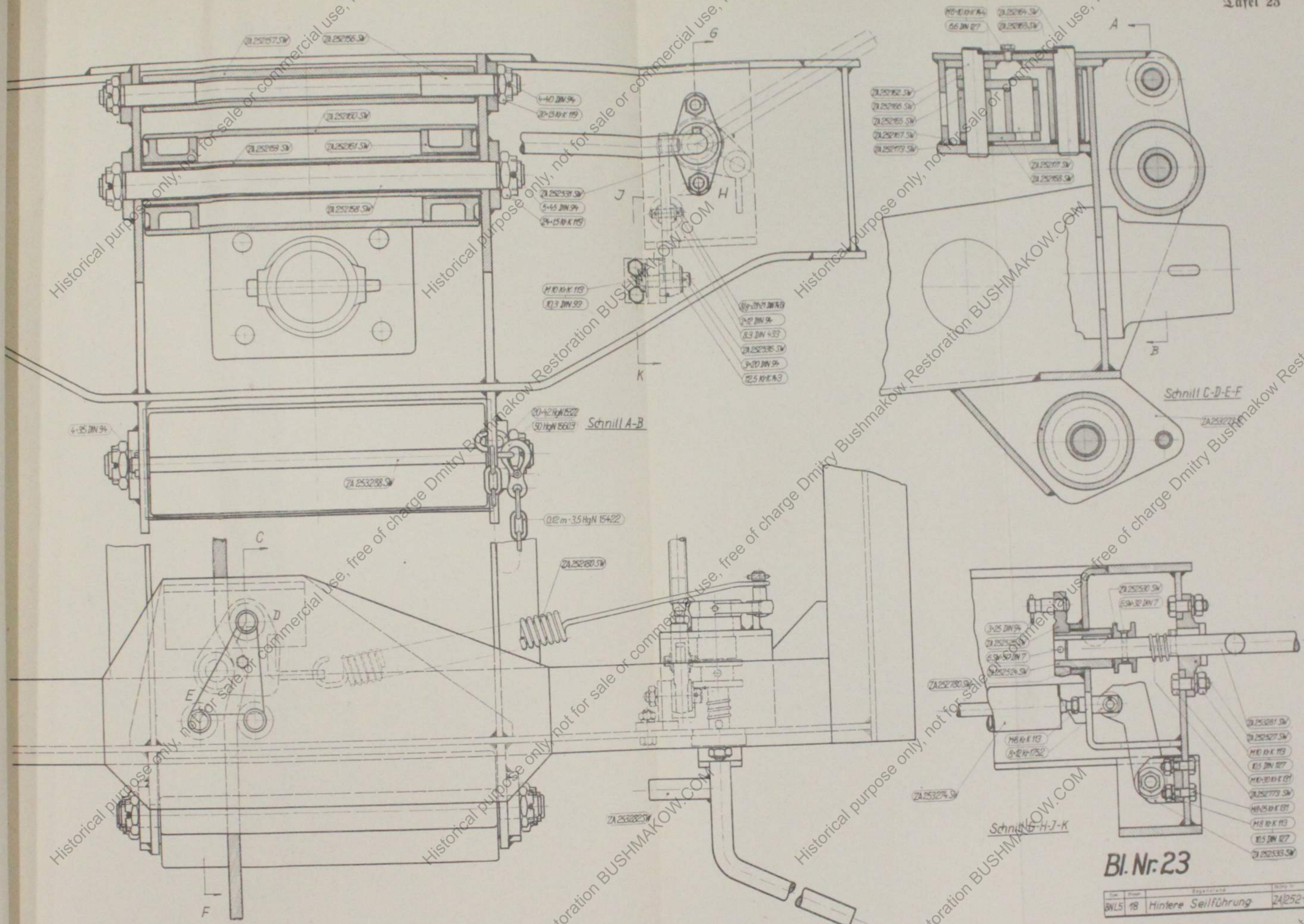
Bl. Nr. 19

Bl. Nr.	19
Regulierungslänge	0.253045 S



Bl. Nr. 22

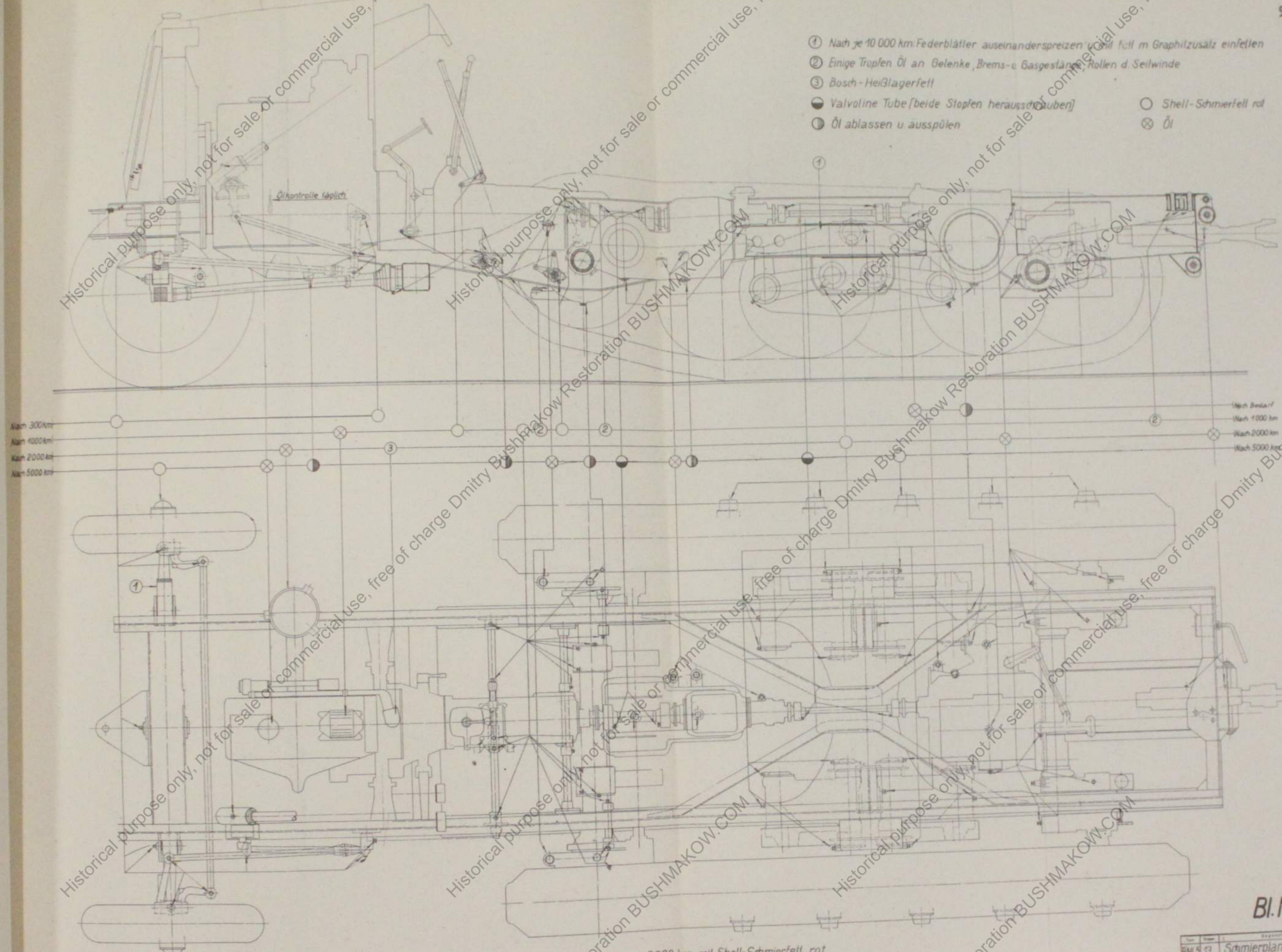
Typ	Größe	Best.-Nr.	Zeichn.-Nr.
BVL 5	18	Querschnitt d. Seilwinde	ZA/252995 SW



BI. Nr. 23

Teil	Bezeichnung	Stück
8NLS 18	Hinterer Seilführung	2A 252174 SW

- ① Nach je 10 000 km Federblätter auseinanderspreizen und 100 ml Graphitzusatz einfüllen
- ② Einige Tropfen Öl an Gelenke, Brems- u. Gasgestänge, Rollen d. Seilwinde
- ③ Bosch-Heißlagerfett
- Valvoline Tube [beide Stopfen herausdrehen]
- Shell-Schmierfett rot
- ⊗ Öl
- Öl ablassen u. ausspülen



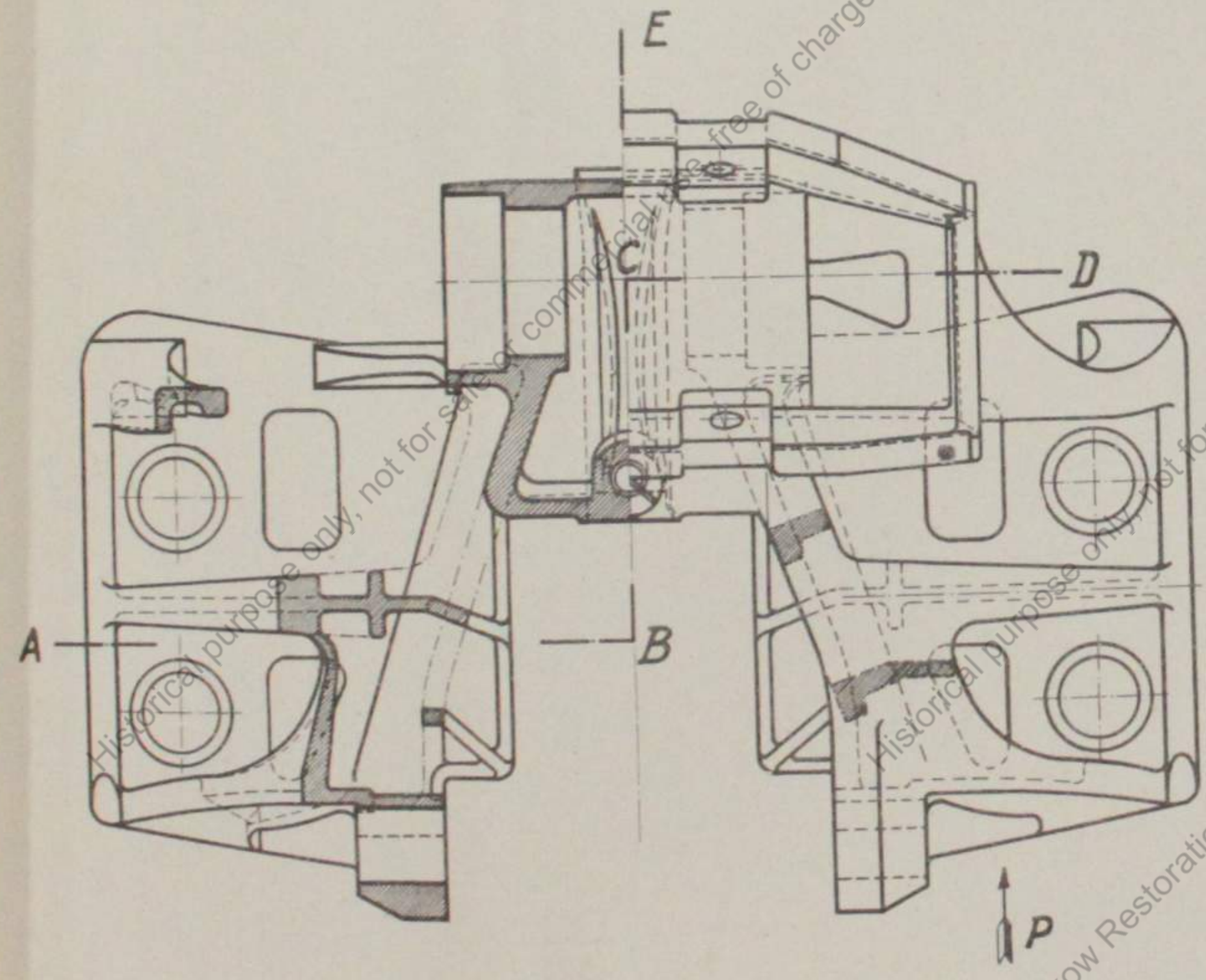
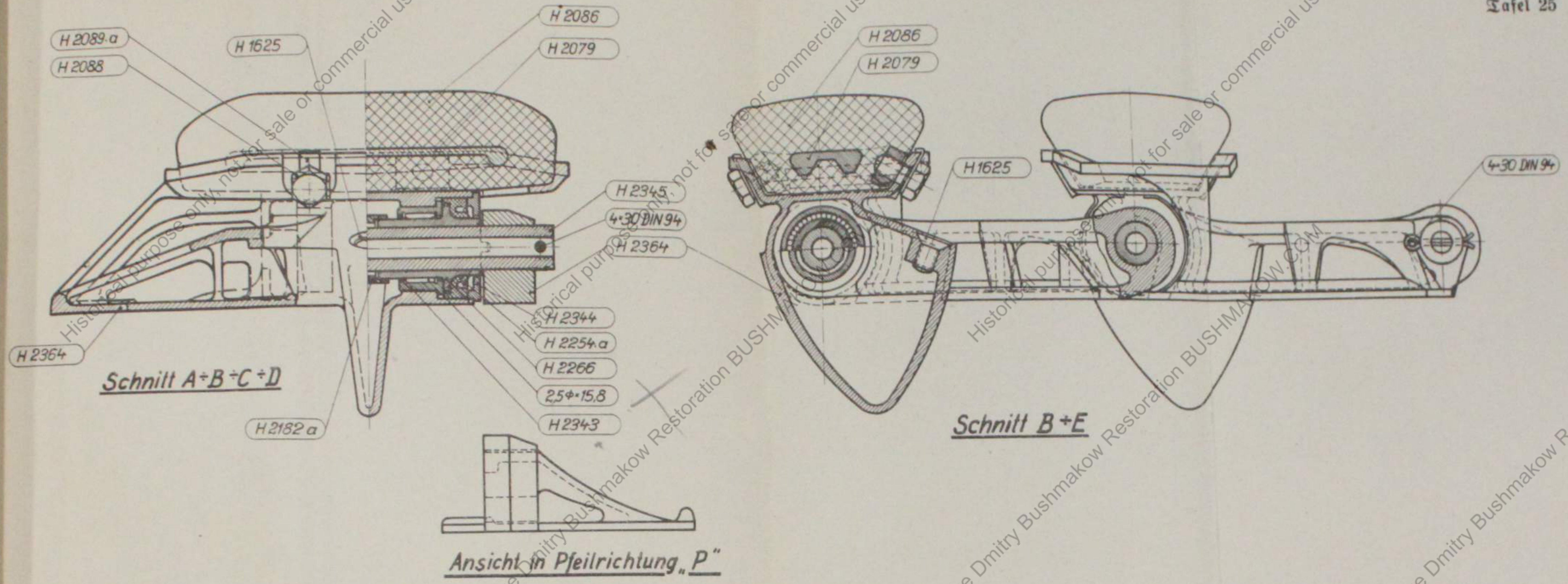
Nach 300 km
 Nach 1000 km
 Nach 2000 km
 Nach 5000 km

Nach Bedarf
 Nach 1000 km
 Nach 2000 km
 Nach 5000 km

Schmierung der Nabe nach je 2000 km mit Shell-Schmierfett rot

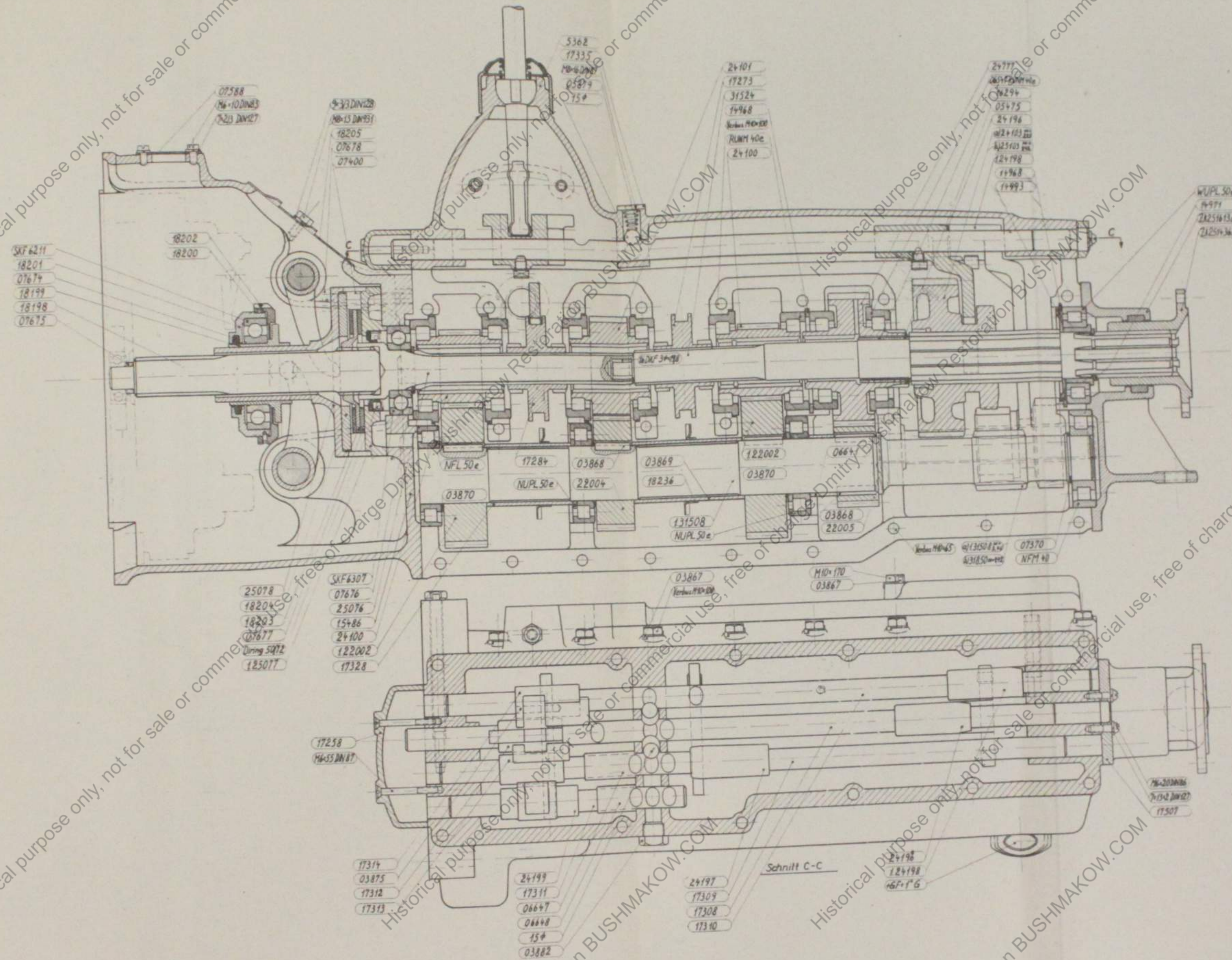
Bl. Nr. 24

BWL 13	Schmierplan	4125312/2
--------	-------------	-----------



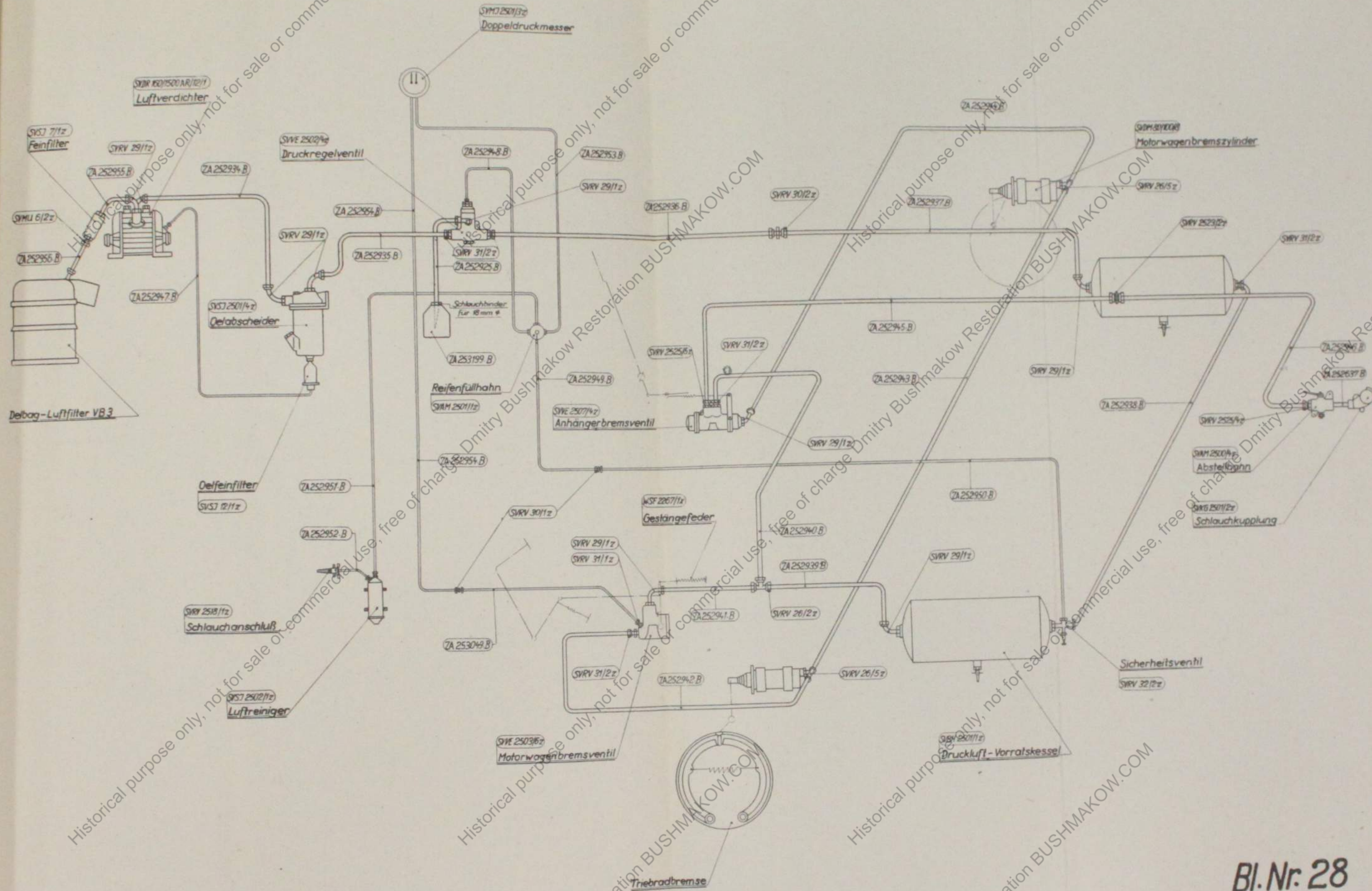
Bl. Nr. 25

Typ	Größe	Gegenstand	Zeich. Nr.
BWS	15	Gleiskette Zgw 46 III Type „D“ Ritacher-Zchg. H 2372	ZA/253689A



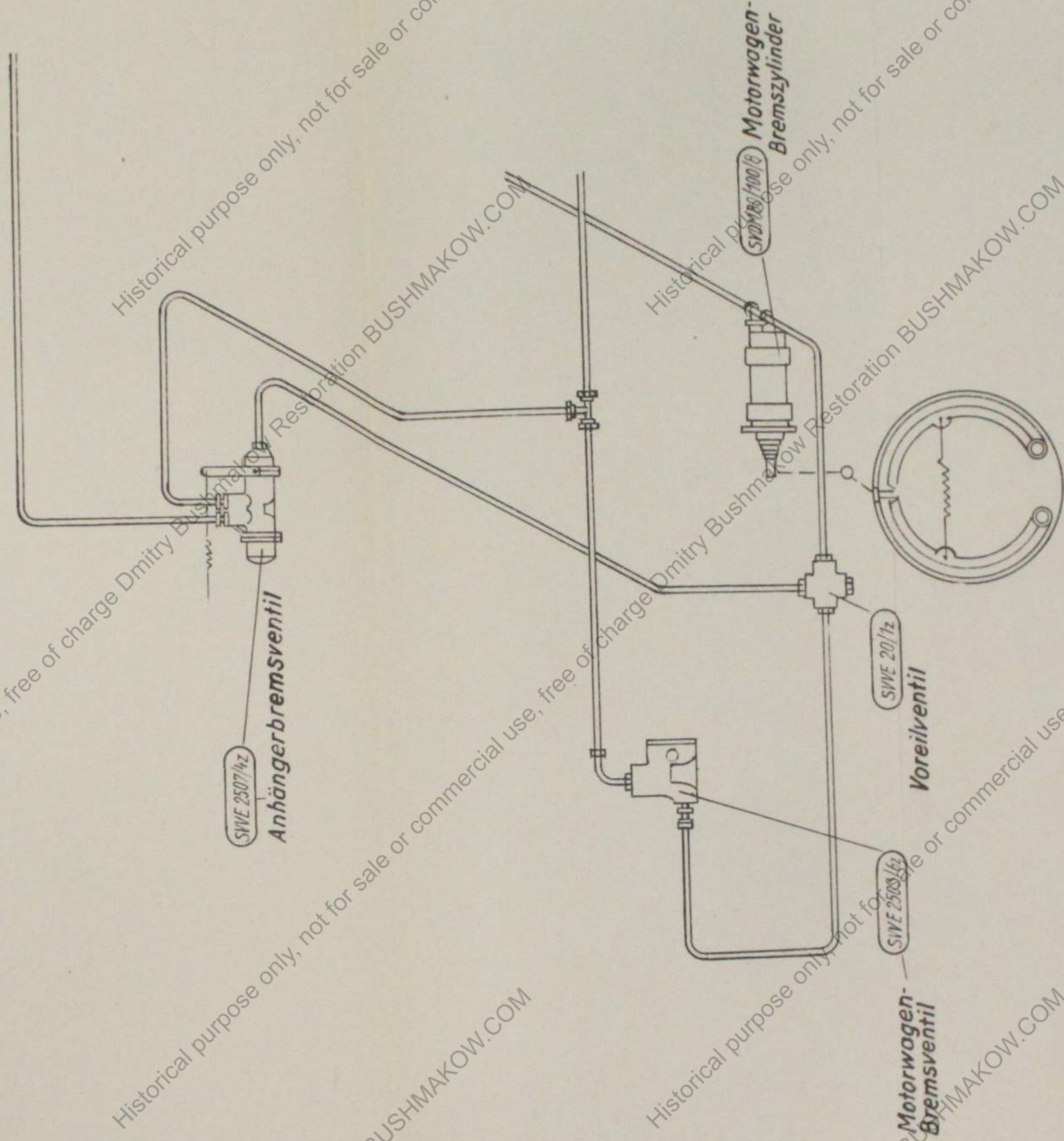
Bl. Nr. 26

Bl. Nr.	26	Bl. Nr.	26
Bl. Nr.	26	Bl. Nr.	26
Bl. Nr.	26	Bl. Nr.	26

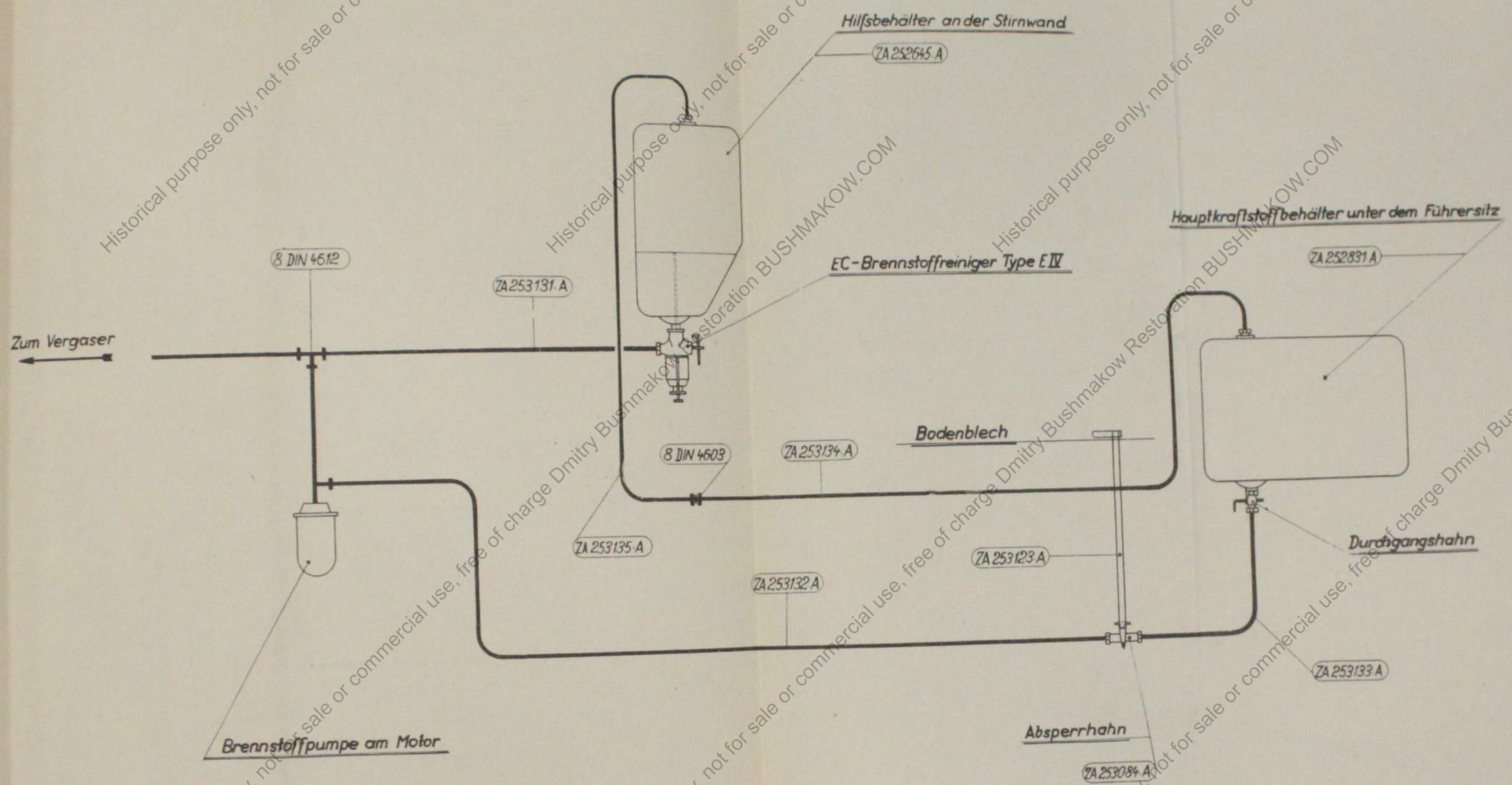


Bl. Nr. 28

Bl. Nr.	28
Titel	Bremsplan
Zeichner	ZA 252937 B



Ergänzungsblatt zu Bl. Nr. 28

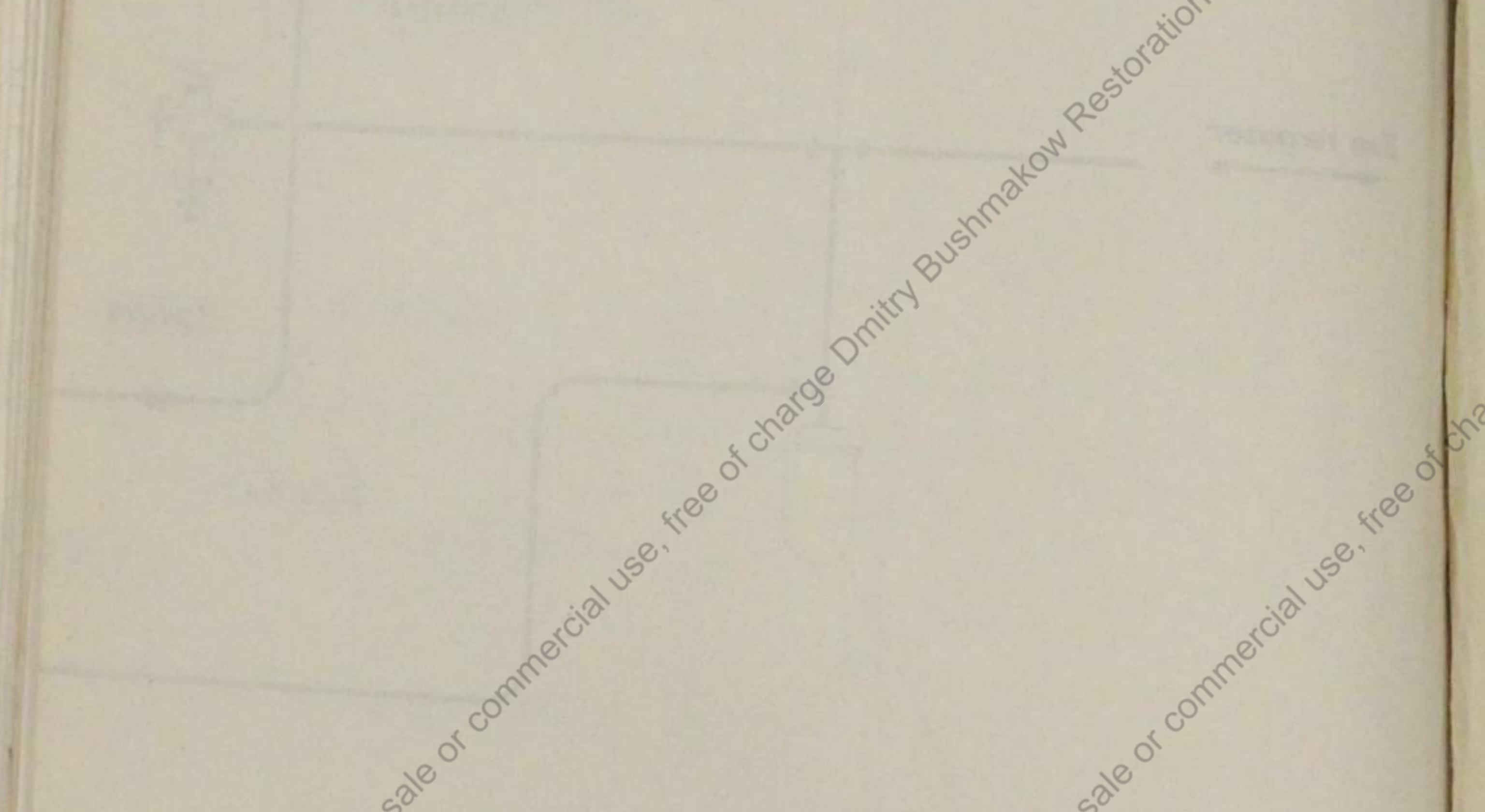


Bl. Nr. 29

Blatt	Blätter	Gegenstand	Zeichn. Nr.
BNL 5	12	Schema für Kraftstoffleitung	ZA 253124-A

Historical purpose only, not for sale or commercial use, free of charge

Historical purpose only, not for sale or commercial use, free of charge



Historical purpose only, not for sale or commercial use, free of charge Dmitry Bushmakow Restoration BUSHMAKOW.COM

Historical purpose only, not for sale or commercial use, free of charge

Historical purpose only, not for sale or commercial use, free of charge Dmitry Bushmakow Restoration BUSHMAKOW.COM

Historical purpose only, not for sale or commercial use, free of charge Dmitry Bushmakow Restoration BUSHMAKOW.COM

