

D 606/3

Mittlerer Zugkraftwagen 5 t

(Ed. Kfz. 6)

— m. Zgkw. 5 t (Ed. Kfz. 6) —

Typ BNL 7

Typ DBL 7

Ersatzteilliste
zum Fahrgestell und Aufbau

Vom 3. 2. 40

Berlin 1940
Druck in der Reichsdruckerei

D 606/3

Mittlerer Zugkraftwagen 5 t

(Gd. Kfz. 6)

— m. Zgkw. 5 t (Gd. Kfz. 6) —

Typ BNL 7

Typ DBL 7

Ersatzteilliste
zum Fahrgestell und Aufbau

Vom 3. 2. 40

Berlin 1940

Gedruckt in der Reichsdruckerei

Vorbemerkungen

1. Der mittlere Zugkraftwagen 5 t Typ BNL 7 und DBL 7 wurde in der Ersatzteilliste Ausgabe 1937 vom 11. 3. 37 als »mittlerer Zugkraftwagen« Typ 1936 bezeichnet.

Diese Benennung ist überholt.

2. Ersatzteile für Fahrgestell, Getriebe und Motor sind nach Ziffer 4 zu bestellen. Ersatzteillisten für den Motor sind jedem Fahrzeug beigegeben.

Die Bezeichnung »rechts«, »vorn« usw. gelten in Fahrtrichtung.

Die mit R und U bezeichneten handelsüblichen Werkzeuge und Geräte (H. Dv. 398 R und H. Dv. 398 U) und die mit DIN-Angaben bezeichneten Werkstoffe sind bei Bedarf im Handel zu beschaffen.

3. Ersatzteile sind unter Angabe der Benennung der Einzelteile, der Fahrgestell-, Motor- bzw. Gleiskettennummer und der Bestellnummer zu bestellen.

Beim Bestellen von Teilen der Gleisketten muß außerdem der Kettentyp Zgw. 46/320/160 Typ D für die Typen BNL 7 und DBL 7 angegeben werden. Die Nummer der Kette ist auf dem ersten und letzten Glied (roter Anstrich) eingeschlagen.

Beim Bestellen von Gummipolstern für Gleisketten ist die auf der Unterseite angebrachte Größenbezeichnung anzugeben. Diese besteht aus dem Buchstaben »W« und einer dreistelligen Zahl (z. B. 300).

Bei jedem Bestellen von Ersatzteilen ist die genaue Anschrift des Empfängers und die gewünschte Versandart anzugeben.

4. Anschriften für Bestellungen von

- a) Ersatzteilen für die Fahrgestelle der Typen BNL und DBL und Getriebe

Fa. Büssing-AG, Berlin-Oberschöneweide,
 Drahtanschrift: Büssing-AG, Berlin-Oberschöneweide,
 Fernruf: Berlin 63 00 12

b) Ersatzteilen für Motor

Fa. Maybach-Motorenbau G. m. b. H., Friedrichshafen-Bodensee,
Fernruf: Friedrichshafen-Bodensee 651—655

c) Ersatzteilen für Gleisketten, Sgw. 46/320/160 Typ D einschl.
Gummipolster

Fa. Karl Ritscher G. m. b. H., Hamburg-Moorburg,
 Drahtanschrift: Moortreck Hamburg-Harburg,
 Fernruf: Hamburg 37 22 48

Berlin, den 3. 2. 40

Oberkommando des Heeres

Heereswaffenamt

Amtsgruppe für Entwicklung und Prüfung

R o f

Gruppeneinteilung *)

Gruppe	Benennung
1	Motor (Aufhängung, Delbag-Luftfilter und Fußgasregulierung)
2	Kupplung
3	Getriebe
4	Zwischenwelle
5	Triebachse
6	Vorderachse mit Lenkschubstangen
7	Lenkung
8	Nahmen
9	Laufwerk und Vorderachsfeder mit Aufhängung
10a	Bosch-Druckluft-Bremse
10b	Gestänge für Lenk- und Handbremse, Kupplung und Untersekerschaltung
11	Kühler, Stirnwand, Haube, Vorderkotflügel und Trittbrettstützen
12	Armaturen, Behälter und Leitungen
13	Zubehör, Vorratsfächer und elektrische Ausrüstung
14	Vorderräder und Bereifung
15	Kettenlaufwerk
16	Anhängerkupplung
17	Aufbau (Fußboden im Führersitz)
18	Seilwinde

*) Ifd. Nr. 10 fällt fort

Zeichnungen

- Blatt Nr. 1 Fahrgestell
Blatt Nr. 2 Untersejlerlängsschnitt
Blatt Nr. 3 Triebachse mit Stahllamellenverbindung
Blatt Nr. 5 Triebradbremse
Blatt Nr. 6 Perrot-Lenkbremse
Blatt Nr. 7 Anordnung der Vorderachse
Blatt Nr. 8 Anordnung des Lenkgestänges und der Vorderachsabstützung
Blatt Nr. 9 Einbau der ZF-Ros-Lenkung
Blatt Nr. 10 Anordnung der Laufrollen
Blatt Nr. 11 Anordnung des Leitrades
Blatt Nr. 12 Leitradabhängung und Nachstellung
Blatt Nr. 13 Anordnung der Laufrollenfederung
Blatt Nr. 14 Druckluftlenk- und Standbremsgestänge mit Untersejler-
schaltung
Blatt Nr. 17 Standbremsbetätigung und Untersejlerschaltung
Blatt Nr. 18 Fußhebelanordnung
Blatt Nr. 19 Reguliergestänge für Kühlerklappenbetätigung und Gas-
regulierung
Blatt Nr. 20 Schaltgehäuse für Seilwindenantrieb
Blatt Nr. 21 Anordnung der Seilwinde (Längsschnitt)
Blatt Nr. 22 Anordnung der Seilwinde (Querschnitt)
Blatt Nr. 23 Hintere Seilführung
Blatt Nr. 24 Schmierplan
Blatt Nr. 25 Gleiskette
Blatt Nr. 26 Aphon-Getriebe G 45 V mit Kupplungsgehäuse Längsschnitt
Blatt Nr. 27 Aphon-Getriebe G 45 V mit Kupplungsgehäuse Querschnitt.
Blatt Nr. 28 Bremsplan für Bosch-Druckluft-Servo-Bremse
Blatt Nr. 29 Schema für Kraftstoffleitung

Noch: Gruppe 1 Motor

Bestell-Nr.	Benennung	Stückzahl	Bemerkungen
M 12 Kr. R. 113	Sechskantmutter	16	
12,5 DIN 127	Federring	16	
ZA 251665. M	Stellschraube zur hinteren Motor- aufhängung mit	2	
M 16×1,5 Kr. R. 113	Sechskantmutter	2	
ZA 251667. M	Sicherungsblech	2	
ZA 251664. M	Scheibe zur hinteren Motorauf- hängung	2	
ZC 253951. M	Buchse zur hinteren Motoraufhängung	2	
ZA 251663. M	Bock zur vorderen Motoraufhängung	2	
M 12×35 Kr. R. 131	mit Sechskantschraube	6	
M 12 Kr. R. 113	Sechskantmutter	6	
12,5 DIN 127	Federring	6	
ZA 251668. M	Gummiunterlage zur vorderen Motor- aufhängung	2	
M 10×75 Kr. R. 131	Sechskantschraube mit	2	
M 10 Kr. R. 117	Kronenmutter	2	
2×22 DIN 94	Splint	2	
M 12×40 Kr. R. 131	Sechskantschraube für Traglager	2	
M 12×45 Kr. R. 131	ZA 251662. M Sechskantschraube für Traglager	2	
ZC 254332. M	ZA 251662. M Delbag-Luftfilter VB 3, hängend in Sonderausführung gemäß unserer Zeichnung ZC 254332. M	1	
ZC 254348. M	Verbindungsmanchette zwischen Del- bag-Luftfilter und Mahbach-Motor NL 38 JU	1	
M 8×25 Kr. R. 131	Schlauchbinder für 80 mm Schlauch-Ø	2	
M 8 Kr. R. 113	Sechskantschraube zum Delbag-Luft- filter mit	3	
8,5 DIN 127	Sechskantmutter	3	
ZA 252547. M	Federring	3	
93 Kr. 951	Leberscheibe	3	
ZA 252712. M	Hakenspringring für Verbindungs- manchette	3	
M 10×55 Kr. R. 191	Bock zur Fußgasregulierung	1	
M 10×105 Kr. R. 131	Sechskantschraube	1	
ZA 252708. M	Sechskantschraube	1	
Z 1256. M	Druckstange	1	
Z 1268. M	Trittplatte	1	
ZA 252709. M	Zylinderstift	1	
	Hülse	1	

Notch: Gruppe 1 Motor

Bestell-Nr.	Benennung	Stückzahl	Bemerkungen
ZA 252711. M	Druckfeder	1	
ZA 252672. M	Welle im Bod für Fußgasregulierung	1	
8 Nr. R. 143	Scheibe	1	
2×12 DIN 94	Splint	1	
ZA 252710. M	Hebel am Bod für Fußgasregulierung	1	
Z 1313. M	Bolzen	1	
1,6×10 DIN 94	Splint	1	
A 10 Nr. R. 955	Winkelgelenk, vollständig	2	
6,6 DIN 127	Federring	2	
ZA 252713. M	Verbindungsstange	1	
M 6 Nr. R. 113	Sechskantmutter	2	
ZA 252714. M	Winkelhebel auf Gasregulierwelle am Motor	1	
5×24 Ks 1 s	Reibstift	1	
ZA 252903 M	Stopfen in Gasregulierwelle am Motor	1	

Gruppe 2
Kupplung

Bestell-Nr.	Benennung	Stückzahl	Bemerkungen
	Mecano-Zweischeibenkupplung PF 220. K nach Fichtel & Sachs Zeichnung Komet 2587 (Kupplung wird von Maybach mit Motor angeliefert)	1	

Gruppe 3

Getriebe

(Blatt 2, 26 u. 27)

Bestell-Nr.	Benennung	Stückzahl	Bemerkungen										
	<p>ZF-Aphongetriebe Typ G 45v Ausreichend für 100 PS Maybach-Motor NL 38, mit 4 Vorwärtsgängen und 1 Rückwärtsgang, mit vertikaler Wellenanordnung, mit Getriebegehäuse aus Grauguß 5685/86, mit Antriebswelle 26407, mit Kupplungsgehäuse 25486, passend zum Anschluß an May- bach-Motor NL 38, ohne Kupplung, mit Kupplungsbetätigungslager, Hebel und Pedalwelle, mit Kupplungsbremse und zugehörigem Gestänge, mit hinterem Deckel 41174, mit Schalthebel 31221, ohne Tachometerantrieb, ohne Synchronisierung, nach ZF-Stückliste G 1363, nach ZF-Einbauzeichnung E 4503, mit folgenden Übersetzungen</p> <table data-bbox="598 1344 845 1512"><tr><td>1. Gang</td><td>1: 5,58</td></tr><tr><td>2. Gang</td><td>1: 3,04</td></tr><tr><td>3. Gang</td><td>1: 1,72</td></tr><tr><td>4. Gang</td><td>1: 1</td></tr><tr><td>R. Gang</td><td>1: 6,8</td></tr></table>	1. Gang	1: 5,58	2. Gang	1: 3,04	3. Gang	1: 1,72	4. Gang	1: 1	R. Gang	1: 6,8	1	
1. Gang	1: 5,58												
2. Gang	1: 3,04												
3. Gang	1: 1,72												
4. Gang	1: 1												
R. Gang	1: 6,8												

Gruppe 4
Zwischenwelle

Zusammenstellungszeichnungen
Blatt Nr. 2 Unterseher Längsschnitt

Bestell-Nr.	Benennung	Stückzahl	Bemerkungen
ZA 251436. W	Flansch zum Anschluß der RF-Gelenkwelle am ZF-Getriebe	1	
ZC 253546. W	RF-Gelenkwelle Typ 57/2	1	
ZA 251418. W	Sechskantschraube	6	
M 8 Str. R. 113	Sechskantmutter	6	
8,5 DIN 127	Federring	6	
ZA 251397. W	Flansch zum Anschluß der RF-Gelenkwelle am Unterseher	1	
ZA 251418. W	Sechskantschraube	6	
M 8 Str. R. 113	Sechskantmutter	6	
8,5 DIN 127	Federring	6	

Gruppe 5

Triebachse

Zusammenstellungszeichnungen

Blatt Nr. 3 Triebachse mit Stahllamellenverbindung

Blatt Nr. 5 Triebradbremse

Blatt Nr. 6 Perrot-Lenkbremse

Bestell-Nr.	Benennung	Stückzahl	Bemerkungen
ZA 251346. T	Kettentriebrad	2	
ZA 251298. T	Bolzen zur Mitnehmerrolle	28	
ZA 251297. T	Mitnehmerrolle zum Kettentriebrad	28	
ZA 251257. T	Ölfangblech am Kettentriebrad	2	
4×17 DIN 660	Niet für Ölfangblech	28	
ZA 251332. T	Bandage für Bereifung zum Ketten- triebrad	4	
ZA 251333. T	Bereifung zum Kettentriebrad	4	
ZA 251337. T	Antriebswelle	2	
ZA 251281. T	Bundstiftschraube für Triebrad- befestigung	16	
M 16×1,5 Kr. K. 113	Sechskantmutter	16	
M 16×1,5 Kr. K. 117	Kronenmutter	16	
4×32 DIN 94	Splint	16	
ZA 251276. T	Blechscheibe an Antriebswelle für Ab- deckkappenbefestigung	2	
ZA 251277. T	Befestigungsschraube für Abdeckkappe	2	
ZA 251280. T	Abdeckkappe	2	
M 10 Kr. K. 113	Sechskantmutter	2	
10,5 DIN 127	Federring	2	
ZA 251282. T	Ölspritzring im Bremsteller	2	
TO z 3216	zweireihige Tonnenlager	2	
ZA 251275. T	Nutmutter auf Antriebswelle	2	
95 Kr. K. 252	Hakenspringring	2	
ZC 253610. T	Linker Bremsteller zur Triebrad- bremse	1	
ZC 253611. T	Rechter Bremsteller zur Triebrad- bremse	1	
ZC 253610. T			
ZC 253612. T	Linkes Stirnradgehäuse	1	
ZC 253613. T	Rechtes Stirnradgehäuse	1	
ZC 253612. T			
M 14×35 Kr. K. 135	Stiftschraube im Stirnradgehäuse	16	
M 14 Kr. K. 117	Kronenmutter für Stiftschraube	16	
3×28 DIN 94	Splint für Kronenmutter	16	
ZA 251358. T	Zylinderstift	2	
ZB 253438. T	Papierdichtung für Stirnradgehäuse	2	

Nock: Gruppe 5 Triebachse

Bestell-Nr.	Benennung	Stückzahl	Bemerkungen
M 12×40 Nr. R. 131	Kopfschraube für Stirnradgehäuse und Bremsteller	22	
M 12 Nr. R. 113	Mutter für Kopfschraube	22	
12,5 DIN 127	Federring	22	
10 T×32 DIN 7	Zylinderstift	2	
ZA 251214. T	Sechskantverschlußschraube	4	
B 38×44 DIN 4609	Dichtring	4	
ZA 251322. T	Borderer Deckel am Bremsteller	2	
	Simmerringdichtung Nr. 14	2	
ZA 251363. T	Filzring im Verschlußdeckel	2	
M 10×1 Nr. R. 705	Kernstopfen	2	
M 10×35 DIN 933	Sechskantschraube für vorderen Deckel	16	
10,5 DIN 127	Federringe	16	
ZC 253614. T	Verschlußdeckel am Stirnradgehäuse	2	
M 10×30 Nr. R. 131	Kopfschraube zur Befestigung des Ver- schlußdeckels	12	
10,5 DIN 127	Federring	12	
	Seeger-Sicherung Nr. 130 Innen- spannend	2	
ZC 253503. T	Großes Antriebsstirnrad 61 z	2	
WFL 75e	Rollenlager für großes Stirnrad	4	
ZC 253932. T	Verschlußdeckel am Bremsteller	2	
M 10×25 Nr. R. 131	Kopfschraube zur Befestigung des Ver- schlußdeckels	12	
10,5 DIN 127	Federring	12	
M 10×30 Nr. R. 131	Kopfschraube zur Befestigung des Abschlußdeckels am Stirnradgehäuse	12	
10,5 DIN 127	Federring	12	
WFL 60e	Rollenlager für Nabelwelle	4	
M 6×12 Nr. R. 131	Sechskantschraube zur Befestigung der Blechscheibe ZA 251 276. T	8	
6,6 DIN 127	Federring dazu	8	
ZA 252 883. T	Entlüfter, vollständig zum Stirnrad- gehäuse, bestehend aus	2	
ZA 252 884. T	Entlüfterrohr, innen	2	
ZA 252 885. T	Deckel zum inneren Entlüfterrohr	2	
ZA 252 886. T	Entlüfterrohr, mittleres	2	
ZA 252 887. T	Entlüfterrohr, äußeres	2	
ZA 252 888. T	Deckel, außen zum Entlüfter	2	
ZA 252 889. T	Abschlußscheibe unten zum Entlüfter	2	
ZA 251 331. T	Bremsbackenring im Kettentriebrad	2	
ZA 251 288. T	Bremsbelag	4	
6×23 DIN 661	Senkriet für Bremsbelag	56	
ZA 251 356. T	Bolzen zur Triebbradbremse	4	

Notch: Gruppe 5 Triebachse

Bestell-Nr.	Benennung	Stückzahl	Bemerkungen
M 22×1,5 Nr. R. 119	Kronenmutter	4	
5×40 DIN 94	Splint	4	
M 6×10 DIN 551	Gewindestift	4	
ZA 251 359. T	Rückzugfeder für Bremsbade	2	
ZC 253 615. T	Linker Brems Schlüssel	1	
ZC 253 616. T	Rechter Brems Schlüssel	1	
ZB 253 446. T	Büchse für Triebradbremse im Bremssteller	2	
ZB 253 447. T	Buchse für Triebradbremse im Stirnradgehäuse	2	
	Simmerringdichtung Nr. 5a	4	
ZB 253 504. T	Stellring	2	
6×60 R. 15	Kerbstift	2	
ZA 252 418. T	Lagerbock für Brems Schlüssel	2	
ZA 252 419. T	Buchse für Lagerbock	2	
M 10×28 Nr. R. 131	Kopfschraube zur Befestigung des Lagerbocks	6	
10,5 DIN 127	Federring	6	
A 16 Nr. R. 661	Druckschmierkopf	2	
ZA 251453. T	Buchse für Bremsbade ring	4	
ZA 251946. T	Betätigungshebel zur Triebradbremse	2	
12 Nr. R. 925	Bolzen	2	
12 Nr. R. 143	Blanke Scheibe	4	
4×20 DIN 94	Splint	4	
M 10×55 Nr. R. 131	Sechskantschraube	2	
10,5 DIN 127	Federring	2	
M 10 Nr. R. 113	Sechskantmutter	2	
ZA 252 562. T	Lasche für Bremsbade n	2	
ZA 251320. T	Ni gelwelle 12 z	2	
ZA 251334. T	Ab schluß deckel am Stirnradgehäuse	2	
	Simmerringdichtung Nr. 10	2	
ZA 251340. T	Nutenflansch auf Ni gelwelle	2	
ZA 251370. T	Nutmutter	2	
ZA 251460. T	Spaten springring	2	
ZA 251341. T	Verbindungsflansch	2	
ZA 251338. T	Ausgleichwelle im Lenkgetriebe	2	
ZA 251345. T	Lamellen-Gelenkscheibe, vollständig,	4	
ZA 251343. T	bestehend aus		
ZA 251343. T	Lamelle	60	
ZA 251344. T	Buchse für Lamelle	16	
3×16 DIN 664	Senkniel für Buchse	32	
ZA 251371. T	Paßschraube	16	
M 18×1,5 Nr. R. 119	Flache Kronenmutter	16	
4×35 DIN 94	Splint	16	

Rech: Gruppe 5 Triebachse

Bestell-Nr.	Benennung	Stückzahl	Bemerkungen
ZA 252927. T	Papierdichtung für Abschlußdeckel am Stirnradgehäuse	2	
ZA 251328. T	Differentialgehäuse (Seitenteil)	2	
ZA 251327. T	Differentialgehäuse (Mittelteil)	1	
ZA 251390. T	Fellerrad im Lenkgetriebe z=43	1	
ZA 251324. T	Inneres Stirnrad z=48	2	
ZA 251375. T	Anlauftring im Differentialgehäuse-mittelteil	2	
ZA 251323. T	Trabantenwelle im Lenkgetriebe z=15	6	
ZA 251325. T	Außeres Stirnrad z=39	6	
ZC 255653. T	Scheibensfeder	6	
ZA 251373. T	Anlaufscheibe für Trabantenwelle	6	
ZA 251367. T	Buchse im Differentialgehäuseseiten- teil	6	
ZC 255654. T	Sechskantmutter für Trabantenwelle	6	
ZD 255307. T	Sicherungsblech für Trabantenwelle	6	
ZA 251376. T	Paßschraube für Differentialgehäuse- verbindung	6	
M 14×1,5	Kronenmutter	6	
Nr. R. 117			
3×28 DIN 94	Splint	6	
Nr. 6218	Hochschulterfugellager	2	
ZA 251330. T	Ölschaukelrad	2	
M 85×1,5	Nutmutter	2	
Nr. R. 251			
99 Nr. R. 252	Hakenspringring	2	
ZA 251368. T	Buchse im Differentialgehäuseseiten- teil	2	
ZA 251372. T	Anlauftring für Buchse im Differential- gehäuse	2	
	Seegerring Nr. 65, außen spannend, für Bremstrommelrißelwelle	2	
ZC 253961. T	Bremstrommelrißelwelle z=24	2	
ZA 251361. T	Buchse in Bremstrommelrißelwelle	2	
ZA 251369. T	Buchse in Bremstrommelrißelwelle	2	
ZA 251377. T	Anlauftring für Bremstrommelrißel- welle	2	
ZA 252355. T	Ausgleichscheibe für Lenkgetriebe	1	
ZA 252356. T	Ausgleichscheibe für Lenkgetriebe	1	
ZA 252355. T			
ZA 252357. T	Ausgleichscheibe für Lenkgetriebe	3	
ZA 252355. T			
ZA 252352. T	Buchse im Differentialgehäuseseiten- teil	6	
A 10×6×60 DIN 496	Paßfeder für Bremstrommelrißelwelle	2	

Nach: Gruppe 5 Triebachse

Bestell-Nr.	Benennung	Stückzahl	Bemerkungen
Nach Perrot-Zeichnung Z 984—30	Perrot-Lenfbremse, links, Typ 300 × 70	1	
	Perrot-Lenfbremse, rechts, Typ 300 × 70	1	
ZC 253966. T	Bremsstützscheibe, links	1	
ZC 253967. T	Bremsstützscheibe, rechts	1	
ZC 253966. T	Simmeringdichtung Nr. 12b, 105 × 80 Ø × 13 br.	2	
M 10 × 35 Nr. R. 131	Sechskantschraube	12	
10,5 DIN 127	Federring	12	
ZC 253969. T	Nabe für Bremsstrommel zum Lenfgetriebe	2	
M 10 × 30 Nr. R. 131	Sechskantschraube	12	
M 10 Nr. R. 113	Sechskantmutter	12	
10,5 DIN 127	Federring	12	
ZC 253978. T	Ölfangblech	2	
4 × 13 DIN 660	Halbrundniet	12	
ZC 253976. T	Nutmutter	2	
ZC 253979. T	Nutenring	2	
	Simmeringdichtung Nr. 7a 65 × 42 Ø × 12 br.	2	
ZC 253968. T	Bremsstrommel zum Lenfgetriebe	2	
ZA 253179. T	Mantel zum Entlüftungstopf	1	
ZA 253184. T	Boden zum Entlüftungstopf	1	
ZA 253181. T	Deckel zum Entlüftungstopf	1	
ZA 253182. T	Entlüftungsröhr für Unterseher	1	
ZA 253183. T	Entlüftungsröhr für Lenfgehäuse	1	
L 8 V 282. M	Flansch	2	
M 8 × 22 Nr. R. 131	Sechskantschraube	4	
8,5 DIN 127	Federring	4	
ZA 253186. T	Dichtung	2	
ZA 251391. T	Untersehergehäuseunterteil	1	
ZA 251392. T	Klemmdeckel zum Untersehergehäuseunterteil	2	
M 14 × 100 Nr. R. 132	Sechskantschraube zum Deckel	4	
ZA 251435. T	Stiftschraube zum Deckel	4	
M 14 Nr. R. 117	Kronenmutter	8	
3 × 28 DIN 94	Splint	8	
ZC 253537. T	Untersehergehäusemittelteil	1	
ZC 253538. T	Untersehergehäuseoberteil	1	
M 10 × 35 Nr. R. 131	Sechskantschraube	24	

Noch: Gruppe 5 Triebachse

Bestell-Nr.	Benennung	Stückzahl	Bemerkungen
M 10 Nr. N. 113	Sechskantmutter	24	
Nr. N. 113			
10,5 DIN 127	Federring	24	
M 12×1,5×95	Sechskantschraube für Nitzellagerung	4	
Nr. N. 133			
M 12×1,5×85	Sechskantschraube für Mittellager	4	
Nr. N. 133			
12,5 DIN 127	Federring	8	
8 T × 20 DIN 7	Paßstift	4	
ZA 251379. T	Rechte Ölfangschale zum Lenkgetriebe im Untersehergehäuse	1	
ZA 251378. T	Linke Ölfangschale zum Lenkgetriebe im Untersehergehäuse	1	
M 6×15	Sechskantschraube	4	
Nr. N. 131			
ZA 251451. T	Sicherungsblech	4	
ZA 251214. T	Sechskantverschlußschraube für Öl- einguß und -ablaß	4	
B 38×44	Dichtring	4	
DIN 4609			
ZA 251394. T	Ablußdeckel am Untersehergehäuse, vorn unten	1	
M 8×20	Sechskantschraube	4	
Nr. N. 131			
8,5 DIN 127	Federring	4	
ZA 251395. T	Dichtdeckel am Untersehergehäuse, vorn oben	1	
ZA 251619. G	Sechskantschraube	4	
	Drahtsicherung	2	
	Simmerringdichtung Nr. 12	1	
ZA 253079. T	Dichtung für Ablußdeckel zum Unter- sehergehäuse, vorn unten	1	
ZA 253080. T	Dichtung für Dichtdeckel zum Unter- sehergehäuse, vorn oben	1	
ZA 253081. T	Dichtung für Lagerdeckel zum Tacho- meterantrieb (am Unterseher)	1	
ZA 253082. T	Dichtung zum Untersehergehäuse für Seilwindenantrieb	1	
ZA 251389. T	Nitzelwelle im Unterseher	1	
ZA 251396. T	Unterseherwelle	1	
ZC 253502. T	Schraubenrad z = 41 auf Unterseher- welle für Straßengang	1	
ZC 253501. T	Schraubenrad z = 29 auf Nitzelwelle für Straßengang	1	
ZA 251386. T	Schraubenrad z = 21 auf Unterseher- welle für Geländegang	1	

Mod: Gruppe 5 Triebachse

Bestell-Nr.	Benennung	Stückzahl	Bemerkungen
ZA 251387. T	Schraubenrad z = 49 auf Nitzelwelle für Geländegang	1	
	Zylinderrollenlager WFL 65e auf Unterseherwelle vorn	1	
	Hochschulterlager 6409 mit Massiv-Bronzefäsig auf Unterseherwelle hinten	1	
	Zylinderrollenlager NM 55, vollrollig, auf Nitzelwelle vorn	1	
	Quer-Längslager QB 55 auf Nitzelwelle vorn	1	
	Hochschulterlager 6213 auf Nitzelwelle hinten	1	
	Spezial-Hochschulterlager DKF 5150	2	
	Zylinderrollenlager NUL 65e, ohne Innenring	2	
120 × 124 × 4	Seegericherung, innenspannend, Nr. 120	7	
ZA 251409. T	Paßscheibe für Lager auf Nitzelwelle im Gehäuse	1	
ZA 251403. T	Zwischenstück im Unterseher für Lager für Nitzelwelle	1	
ZA 251405. T	Ölfangblech im Unterseher für Nitzelwelle	1	
M 52 × 1,5 Nr. R. 115	Flache Sechskantmutter auf Nitzelwelle	1	
ZA 251402. T	Sicherungsblech zur Nitzelwelle im Unterseher	1	
ZA 251398. T	Lagering auf Nitzelwelle im Unterseher	1	
ZA 251416. T	Druckscheibe auf Nitzelwelle im Unterseher	1	
ZA 251406. T	Schraubenrad zum Tachometerantrieb auf Nitzelwelle	1	
8 × 11 DIN 304	Scheibensfeder	1	
M 26 × 1,5 Nr. R. 251	Nutmutter auf Nitzelwelle	1	
36 Nr. R. 252	Hakenspringring	1	
M 40 × 1,5 Nr. R. 115	Flache Sechskantmutter auf Unterseherwelle hinten	1	
ZA 251400. T	Sicherungsblech auf Unterseherwelle	1	
ZA 251410. T	Paßscheibe im Gehäuse für hinteres Lager auf Unterseherwelle	1	
ZA 252662. T	Zwischenscheibe auf Unterseherwelle	1	
M 30 × 1,5 Nr. R. 251	Nutmutter auf Unterseherwelle, vorn	1	
38 Nr. R. 252	Hakenspringring	1	
31 DIN 125	Blanke Scheibe	1	

Noch: Gruppe 5 Triebachse

Bestell-Nr.	Benennung	Stückzahl	Bemerkungen
ZA 251401. T	Lagerdeckel zum Tachometerantrieb am Untersezer	1	
M 10×70	Sechskantschraube	1	
Nr. N. 131	Federring	1	
10,5 DIN 127	Sechskantschraube	4	
ZA 251437. T	Drahtsicherung	2	
ZA 251407. T	Schraubenrad zum Tachometerantrieb im Lagerdeckel	1	
ZA 251411. T	Lagerhülse links zum Tachometerantrieb am Untersezer	1	
ZA 251412. T	Lagerhülse rechts zum Tachometerantrieb am Untersezer	1	
ZA 251413. T	Lagerbüchse zum Tachometerantrieb am Untersezer	2	
ZA 251447. T	Einschraubstützen zum Tachometerantrieb am Untersezer	1	
	Burgmannring 22/12 Ø×6 mit Rechtsdrall und Radialschnitt	1	
28 Nr. N. 252	Hafenspringring zum Tachometerantrieb	1	
ZA 251434. T	Zapfenschraube zum Tachometerantrieb	2	
	Drahtsicherung	1	
ZA 251448. T	Zunge zur Tachometerantriebswelle	1	
ZA 251388. T	Schalhülse auf Nizelwelle im Untersezer	1	
ZA 251419. T	Gleitstein zur Schaltgabel	1	
ZA 251415. T	Schaltgabel	1	
ZA 251420. T	Gewindebolzen zur Schaltgabel	2	
	Drahtsicherung für Gewindebolzen	2	
L 5×30	Leichtspannstift für Schaltgabel	1	
ZA 251414. T	Schaltwelle im Untersezer	1	
ZA 251428. T	Lager links, für Schaltwelle	1	
ZA 251431. T	Büchse links, für Schaltwelle	1	
M 10×25	Sechskantschraube	4	
Nr. N. 131	Federring	4	
10,5 DIN 127	Lager rechts, für Schaltwelle	1	
ZA 251429. T	Büchse rechts, für Schaltwelle an Schaltgabel	1	
ZA 251430. T	Büchse rechts, für Schaltwelle an Schaltgabel	1	
ZA 251432. T	Büchse rechts, für Schaltwelle an Schaltgabel	1	
	Simmerringdichtung Nr. 4	1	
M 10×25	Sechskantschraube	4	
Nr. N. 131	Federring	4	
10,5 DIN 127	Schalthebel am Untersezer	1	
ZA 251452. T			

Noch: Gruppe 5 Triebachse

Bestell-Nr.	Benennung	Stückzahl	Bemerkungen
A 6×4×20 DIN 496	Paßfeder	1	
M 16×1,5 Nr. R. 119	Flache Kronenmutter	1	
4×32 DIN 94	Splint	1	
ZA 251433. T	Büchse zur Schalthebelerretierung am Unterseher	1	
ZA 251449. T	Bolzen zur Schalthebelerretierung	1	
ZA 251423. T	Feder zur Schalthebelerretierung am Unterseher	1	
M 8×30 DIN 933	Sechskantschraube	2	
M 8 Nr. R. 113	Sechskantmutter	2	
ZA 251455. T	Abchlußdeckel am Unterseher ohne Seilwindenantrieb	1	Diese Teile gelten nur für Untersehergehäuse ohne Seilwindenantrieb und sind nur im Bedarfsfalle aufzugeben
ZA 251619. G	Sechskantschraube	4	
A 12,5 Nr. R. 143	Scheibe	4	
	Drahtsicherung	2	
ZA 252759. T	Winkelschiene für Unterseheraufhängung	1	
ZA 252801. T	Versteifungsrippe zur Winkelschiene für Unterseheraufhängung	4	
ZA 252802. T	Unterlegscheibe zur Winkelschiene für Unterseheraufhängung	2	
M 12×28 Nr. R. 131	Sechskantschraube	4	Diese Teile gelten nur für Wagen ohne Seilwinde und sind nur im Bedarfsfalle aufzugeben
M 12 Nr. R. 113	Sechskantmutter	4	
12,5 DIN 127	Federring	4	
ZA 252316. T	Gelenkbolzen	1	
ZA 252317. T	Ausgleichscheibe	3	
M 16×1,5 Nr. R. 117	Kronenmutter	1	
4×32 DIN 94	Splint	1	
ZA 252318. T	Lasche	2	
ZA 252319. T	Bolzen	2	
14 DIN 1440	Scheiben	2	
4×22 DIN 94	Splint	2	

Gruppe 6

Vorderachse mit Lenkschubstange

Zusammenstellungszeichnungen

Blatt Nr. 7 Anordnung der Vorderachse

Blatt Nr. 8 Anordnung des Lenkgestänges und der Vorderachsabstützung

Bestell-Nr.	Benennung	Stückzahl	Bemerkungen
ZA 251501. V	Faustachse	1	
ZA 251524. V	Linker Achsschenkel zur Vorderachse	1	
ZA 251525. V	Rechter Achsschenkel zur Vorderachse	1	
ZA 251511. V	Obere Laufbuchse zum Achsschenkel	2	
M 8×14	Gewindestift zur Sicherung der oberen	2	
DIN 417	Laufbuchse im Achsschenkel		
ZA 251526. V	Untere Laufbuchse zum Achsschenkel	2	
ZA 251523. V	Laufring zum Achsschenkel	2	
ZA 251527. V	Vorderachszapfen	2	
ZA 251528. V	Sicherungsblech für Verschlusskappe	2	
ZA 251512. V	Verschlusskappe	2	
A 16 Nr. R. 661	Drucksmiertopf	2	
ZA 251521. V	Verschlussblech	2	
ZA 251529. V	Spurstangenhebel, links	1	
ZA 251350. V	Spurstangenhebel, rechts	1	
ZA 251529. V			
ZA 251531. V	Lenkhebel	1	
M 26×1,5	Flache Kronenmutter	3	
Nr. R. 119			
5×50 DIN 94	Splint	3	
ZA 251534. V	Spurstange, verstellbar mit Faudi-Kugelgelenk K 30, Ausführung B, einbaufertig, Länge von Mitte bis Mitte Kugelgelenk 1550 mm	1	
ZA 251506. V	Druckscheibe zum Achsschenkel	2	
M 26×1,5	Flache Kronenmutter	2	
Nr. R. 119			
5×50 DIN 94	Splint	2	
ZA 251532. V	Rechter Federbock	1	
ZA 251533. V	Linker Federbock	1	
M 12×125	Sechskantschraube für rechten Federbock	1	
Nr. R. 132			
M 12 Nr. R. 117	Kronenmutter	1	
3×25 DIN 94	Splint	1	
M 12×35	Sechskantschraube für rechten und linken Federbock	6	
Nr. R. 131			
12,5 DIN 127	Federring	6	
ZA 251509. V	Rohrgabel, vollständig, bestehend aus	1	
ZA 251508. V	Linker Bock	1	
ZA 251507. V	Rechter Bock	1	

Noch: Gruppe 6 Vorderachse mit Lenkschubstange

Bestell-Nr.	Benennung	Stückzahl	Bemerkungen
ZA 251513. V	Gabelstück	1	
ZA 251762. V	Mannesmann-Stahlrohr, nahtlos,	2	
ZA 251509. V	blank gezogen		
ZA 251510. V	Kugelhafen	1	
M 10×14	Gewindestift	1	
DIN 417			
ZA 251756. V	Ausgleichblech	2	
M 12×145	Sechskant schraube	4	
Nr. N. 131			
M 12 Nr. N. 117	Kronenmutter	4	
3×25 DIN 94	Splint	4	
ZA 251757. V	Gehäuse für Kugelpfanne	1	
ZA 251760. V	Kugelpfanne	1	
10 T×20 DIN 7	Zylinderstift	1	
ZA 251758. V	Kugeldeckel	1	
ZA 251755. V	Beilage	1	
M 12×1,5×70	Sechskant schraube	4	
Nr. N. 133			
12,5 DIN 127	Federring	4	
ZA 251759. V	Staubkappe	1	
ZA 251765. V	Feder	1	
A 16 Nr. N. 661	Druckschmierkopf	1	
ZA 251761. V	Federbalg	1	
	Schlauchbinder für 65 mm Schlauch ∅	1	
	Schlauchbinder für 128 mm Schlauch ∅	1	
ZA 251535. V	Stoßstange vom Lenkstockhebel zum Zwischenhebel	1	
S 252434. V	Lagerzapfen zum Zwischenhebel	1	
M 12×35	Sechskant schraube	3	
Nr. N. 131			
M 12 Nr. N. 113	Sechskantmutter	3	
12,5 DIN 127	Federring	3	
ZA 252431. V	Zwischenhebel	1	
ZA 252435. V	Buchse zum Zwischenhebel	1	
ZA 252435. V	Stellring	1	
6 ∅×55 Ks 1 s	Kerbstift	1	
A 16 Nr. N. 661	Druckschmierkopf	1	
ZA 251537. V	Lenkschubstange vom Zwischenhebel zum Lenkhebel	1	
ZA 252432. V	Außere Anlaufscheibe zum Zwischenhebel	1	
ZA 252433. V	Innere Anlaufscheibe zum Zwischenhebel	1	

Gruppe 7

Lenkung

Zusammenstellungszeichnung
Blatt Nr. 9 Einbau der ZF-Rohlenkung

Bestell-Nr.	Benennung	Stückzahl	Bemerkungen
ZC 253776. L	ZF-Rohlenkung, Typ 660, Linksaustrichtung und Schnecke linksgängig, vollständig, mit Bosch-Handrand, Signalknopf und Abblendschalter	1	
ZA 251786. L	Lenkstockhebel	1	
ZA 251779. L	Lagerbock zum Lenkgehäuse für ZF-Rohlenkung Type 660	1	
ZA 251780. L	Lagerdeckel zum Lenkgehäuse	1	
M 10×35 Nr. R. 131	Sechskantschraube für Lagerbock und Deckel	4	
M 10 Nr. R. 113	Sechskantmutter	4	
10,5 DIN 127	Federring	4	
M 10×30 Nr. R. 131	Sechskantschraube für Lagerbock und Rahmen	4	
M 10 Nr. R. 113	Sechskantmutter	4	
10,5 DIN 127	Federring	4	
ZA 252661. L	Stützlager zur ZF-Rohlenkung an der Stirnwand	1	
M 10×60 Nr. R. 131	Sechskantschraube am Stützlagerhals	1	
M 10×28 Nr. R. 131	Sechskantschraube für Stützlager und Stirnwand	3	
M 10 Nr. R. 113	Sechskantmutter	4	
10,5 DIN 127	Federring	4	
ZA 251781. L	Gehäuse für Radstellungsanzeiger	1	
ZA 251782. L	Gehäusedeckel für Radstellungsanzeiger	1	
M 8×50 Nr. R. 131	Sechskantschraube	1	
M 8 Nr. R. 113	Sechskantmutter	1	
8,5 DIN 127	Federring	1	
M 5×22 DIN88	Blanke Linsensenkschraube	5	
	Burgmannring mit Tangentialschnitt, ohne Drall, 36/42 Ø × 3 st	1	
ZA 251787. L	Schraubenrad auf Lenksäule	1	
M 5×7 DIN 417	Gewindestift mit Zapfen	1	
ZA 251789. L	Schraubenradzwischenwelle	1	
ZA 251790. L	Zeigerwelle	1	
ZA 251788. L	Schraubenrad auf Zeigerwelle mit	1	
1,5×17 DIN 7	Zylinderstift	1	
ZA 251791. L	Zeiger mit	1	
1×4 DIN 7	Zylinderstift	1	
ZA 251792. L	Marke	1	
M 5×10 DIN 86	Blanke Halbrundschauben	2	
5,3 DIN 127	Federring	2	

Gruppe 8

Rahmen

Bestell-Nr.	Benennung	Stückzahl	Bemerkungen
ZC 253698. R	Rechter Rahmenlängsträger, vollständig, bestehend aus	1	
ZA 252717. R	Rahmenstegblech	1	
ZA 251622. R	Oberer Gurt	1	
ZA 252391. R	Unteres Rahmengurtblech, vorn	1	
ZA 252718. R	Unteres mittleres Rahmengurtblech, vorn	1	
ZA 252723. R	Unteres mittleres Rahmengurtblech, hinten	1	
ZA 252725. R	Unteres Rahmengurtblech, hinten	1	
ZA 251650. R	Anschlag, rechts, für Vorderfeder mit	1	
ZA 251674. R	Längssteg mit	2	
ZA 251650. R			
ZA 251676. R	Quersteg	1	
ZA 251650. R			
ZA 252868. R	Tragblech zur Scheinwerferstütze	1	
ZA 253006. R	Rechte innere Blende auf Triebadrohrachse	1	
ZA 252390. R	Verstärkungsscheibe zum Lagerbock für Bremschlüssel	1	
ZA 252858. R	Ausgleichscheibe zum Lagerbock für Bremschlüssel	1	
ZA 252557. R	Verbindungshälfte für Durchgangsöffnung zum Triebdradtrieb	2	
ZA 251751. R	Steg für Auslage zum automatischen Anhängerbremsventil mit	1	
ZA 251752. R	Gurtblech	1	
ZA 251751. R			
ZA 251915. R	Spannwinkel für Kraftstoffbehälter, vorn	1	
ZA 251916. R	Spannwinkel für Kraftstoffbehälter, hinten	1	
ZA 252860. R	Ausgleichscheibe zur Lagerhülse für Laufrollenfeder	1	
ZA 252750. R	Rechtes äußeres Blech zur Rohrachse für Leitrad	1	
ZA 253005. R	Rechtes inneres Blech zur Rohrachse für Leitrad mit	1	
ZA 252752. R	Versteifungsrohr	2	
ZA 252410. R	Stegblech zur Auflage für Leitrad-aufhängung	2	
ZC 253657. R	Lagerplatte für Leitradaufhängung	1	
ZC 253699. R	Linker Rahmenlängsträger, vollständig, bestehend aus	1	
ZA 252717. R	Rahmenstegblech	1	

Rech: Gruppe 8 Rahmen

Bestell-Nr.	Benennung	Stückzahl	Bemerkungen
ZA 251622. R	Oberer Gurt	1	
ZA 252391. R	Unteres Rahmengurtblech, vorn	1	
ZA 252719. R	Unteres mittleres Rahmengurtblech, vorn	1	
ZA 252724. R	Unteres mittleres Rahmengurtblech, hinten	1	
ZA 252725. R	Unteres Rahmengurtblech, hinten	1	
ZA 251649. R	Anschlag, links, für Vorderfeder mit	1	
ZA 251673. R	Längssteg mit	2	
ZA 251649. R	Quersteg	1	
ZA 251675. R	Tragblech zur Scheinwerferstütze	1	
ZA 252868. R	Linke innere Blende auf Triebadrohrachse	1	
ZA 252748. R	Verstärkungsscheibe zum Lagerbock für Bremschlüssel	1	
ZA 252390. R	Ausgleichscheibe zum Lagerbock für Bremschlüssel	1	
ZA 252858. R	Verbindungshälfte für Durchgangsöffnung zum Triebdradantrieb	2	
ZA 252557. R	Spannwinkel für Kraftstoffbehälter, vorn	1	
ZA 251916. R	Spannwinkel für Kraftstoffbehälter, hinten	11	
ZA 251915. R	Ausgleichscheibe zur Lagerhülse für Laufrollenfeder	1	
ZA 252860. R	Linkes äußeres Blech zur Nohrachse für Leitrad	1	
ZA 252751. R	Linkes inneres Blech zur Nohrachse für Leitrad mit	1	
ZA 252749. R	Versteifungsrohr	2	
ZA 252752. R	Stegblech zur Auflage für Leitrad-aufhängung	2	
ZA 252410. R	Verstärkungsschuppe für Lenkungsbock	3	
ZA 251735. R	Befestigungswinkel zum Bremsventil	1	
ZA 251745. R	Lagerplatte für Leitrad-aufhängung	1	
ZC 253657. R	Borderer Querträger mit	1	
ZA 251627. R	Knotenblech	4	
ZA 251732. R	Blech, außen, zum Tragbock der Vorderachse	1	
ZA 251632. R	Blech, innen, zum Tragbock der Vorderachse mit	1	
ZA 251633. R	Stegblech	2	
ZA 251634. R	Flansch, vorn, zur Vorderachsaufhängung	1	
ZC 253651. R	Flansch, hinten, zur Vorderachsaufhängung	1	
ZC 253652. R			

Noh: Gruppe 8 Rahmen

Bestell-Nr.	Benennung	Stückzahl	Bemerkungen
ZA 251638. R	Rohr zur Lagerung der Andrehkurbel	1	
ZA 251651. R	Blech zur vorderen Zugvorrichtung mit	2	
ZA 251639. R	Stegblech mit	2	
ZA 251640. R	Verstärkungsscheibe	2	
ZA 251628. R	Schubtraverse für Vorderachse, bestehend aus 2 Hälften	1	
ZA 251738. R	Flansch mit	1	
ZA 252416. R	Versteifungsblech	2	
ZA 252413. R	Stegblech, oben	2	
ZA 251287. R	Rohrachse für Kettentriebrad mit	1	
ZA 253166. R	Flansch	2	
ZC 253740. R	Oberes Blech	1	
ZC 253739. R	Unteres Blech	1	
ZC 253757. R	Mittelsegblech	1	
ZA 252735. R	Rohr zur Laufrollenfederlagerung	2	
ZA 252736. R	Innere Blende	2	
ZA 252733. R	Oberer Steg mit	2	
ZA 252734. R	Gurt mit	2	
ZA 252741. R	Unterer Steg	2	
ZC 253644. R	Außere Blende	2	
ZC 253641. R	Innere Blendenhälfte	2	
ZC 253643. R			
ZC 253642. R	Innere Blendenhälfte	2	
ZC 253643. R			
A 16 Nr. R. 661	Druckschmierkopf	2	
ZA 251644. R	Rohrachse für Leitrad mit	1	
ZA 251646. R	Abchlussring mit	4	
ZA 251645. R	Bundring	2	
ZC 253771. R	Hintere Querträger		
ZA 251641. R	Zugstrecke, links, für Anhängervorrichtung	1	
ZA 251642. R	Zugstrecke, rechts, für Anhängervorrichtung	1	
ZC 253891. R	Deckblech	1	
ZA 252130. R	Platte	1	
ZA 252131. R	Tragplatte	1	
ZA 252132. R	Stützblech	1	
ZC 253654. R	Träger, links oben	1	
ZC 253653. R	Träger, rechts oben	1	
ZC 253656. R	Träger, links unten	1	
ZC 253655. R	Träger, rechts unten	1	
ZA 252137. R	Stützblech	1	
ZC 253938. R	Winkelblech am hinteren Rahmenquerträger	1	
ZA 252522. R	Auge	1	
ZA 252523. R	Anschlagblech	1	
ZA 253238. R	Platte für Seilriemenhalter	1	
ZA 253239. R	Bügel für Seilriemenhalter	1	

Noch: Gruppe 8 Rahmen

Bestell-Nr.	Benennung	Stückzahl	Bemerkungen
ZA 252742. R	Linke Rahmenstrebe	1	
ZA 252743. R	Rechte Rahmenstrebe	1	
ZA 252753. R	Verbindungsblech für Rahmenstrebe	1	
ZA 253038. R	Sechskantschraube zur Befestigung der Rahmenstrebe	8	
ZA 253037. R	Sechskantschraube zur Befestigung der Rahmenstrebe	30	
M 12 Kr. R. 113	Sechskantmutter	38	
12,5 DIN 127	Federring	38	

Gruppe 9

Laufwerk und Vorderachsfeder

Zusammenstellungszeichnungen

Blatt Nr. 7 Anordnung der Vorderachse

Blatt Nr. 13 Anordnung der Laufrollenabfederung

Bestell-Nr.	Benennung	Stückzahl	Bemerkungen
ZA 252550. F	Laufrollenfeder, vollständig mit	2	
ZA 251586. F	Lagerzapfen	2	
ZC 255377. F	Federplatte	2	
ZA 252553. F	Federbefestigungsschraube, vorn	4	
M 16×1,5	Kronenmutter	4	
Str. N. 117			
4×32 DIN 94	Splint	4	
ZC 255362. F	Federbefestigungsschraube, hinten	4	
16,5 DIN 93	Sicherungsblech	4	
ZA 251712. F	Schutzblech	2	
ZA 251719. F	Abstandring für Lagerzapfen	2	
ZA 251561. F	Zweireihige Nadellager ohne Innenring	2	
ZA 251562. F	Einreihige Nadellager ohne Innenring	2	
ZA 251717. F	Druckring zum Lagerzapfen mit	2	
ZA 251718. F	Filzring	2	
M 12×35	Sechskantschraube	6	
Str. N. 131			
ZA 251565. F	Lagerhülse mit	2	
ZA 251567. F	Filzring	2	
12,5 DIN 127	Federring	6	
M 16×1,5	Sechskantmutter	4	
Str. 751			
M 12×40	Sechskantschraube	8	
Str. N. 131			
12,5 DIN 127	Federring	8	
M 12 Str. N. 113	Sechskantmutter	8	
ZA 253112. F	Zwischenlage zur Laufrollenfeder	2	
ZA 251522. F	Vorderfeder, vollständig	1	
ZA 251785. F	Federbolzen	1	
M 20×1,5	Flache Kronenmutter	1	
Str. N. 119			
4×38 DIN 94	Splint	1	
A 16 Str. N. 661	Druschmierkopf	1	
ZA 251514. F	Obere Federplatte	1	
ZC 253599. F	Untere Federplatte	1	
ZA 251783. F	Gummipuffer zur Vorderfeder	1	
ZA 251784. F	Federbefestigungsbolzen	4	
M 14 Str. N. 117	Kronenmutter	4	
3×28 DIN 94	Splint	4	

Noch: Gruppe 9 Laufwerk und Vorderachsfeder

Bestell-Nr.	Benennung	Stückzahl	Bemerkungen
ZA 251763. F	Lagerbüchse für Bolzen für Vorderachsaufhängung	2	
ZA 251764. F	Abstandhülse	1	
ZC 254018. F	Fanggurt zur Vorderachse	1	
19 DIN 125	Blanke Scheibe	2	
4×28 DIN 94	Splint	2	
ZA 251773. F	Außerer Laufring, hinten	1	
ZA 251772. F	Innerer Laufring, hinten	1	
ZA 251774. F	Außerer Laufring, vorn	1	
ZA 251766. F	Innerer Laufring, vorn	1	
ZA 251767. F	Bolzen für Vorderachsaufhängung	1	
ZA 251776. F	Blanke Scheibe	1	
8×50 DIN 94	Splint	1	
A 16 Nr. R. 661	Druckschmierkopf	1	
ZA 251777. F	Gummipuffer	2	
ZA 251778. F	Salter für Gummipuffer	2	

Gruppe 10a

Bosch-Druckluftbremse

Zusammenstellungszeichnung

Blatt Nr. 28 Bremsplan für Bosch-Druckluft-Servobremse

Bestell-Nr.	Benennung	Stückzahl	Bemerkungen
SV DR 160/1500 AB/12/1	Bosch-Luftverdichter	1	
SV SJ 7/1 Z	Feinfilter für Luftverdichter	1	
SV SJ 2501/4 Z	Ölabscheider	1	
SV VE 2502/4 Z	Druckregelventil	1	
SV MJ 2501/3 Z	Doppeldruckmesser mit Beleuchtungsschluß und schwarzem Rand	1	
SV DM 80/100/8	Motorwagenbremszylinder, 2×20 = 40 mkg/5 atü	2	
SV VE 2503/6 Z	Motorwagenbremsventil	1	
SV RV 32/2 Z	Kreuzstück mit Sicherheitsventil	1	
WSF 2267/1 X	Gestängefeder	1	
SV VE 2507/4 Z	Automatisches Anhängerbremsventil mit Feder	1	
SV AM 2500/4 Z	Absperrhahn für Anhängerbremse	1	
SV KG 2501/2 Z	Schlauchkupplung (Ventilhälfte)	1	
SV AM 2501/1 Z	Reifenfüllhahn für Reifenfüllung	1	
SV SJ 12/1 Z	Ölfeinfilter für Ölabscheider	1	
SV VE 20/1 Z	Voreilventil	1	
SV RV 2518/1 Z	Schlauchanschluß für Reifenfüllung	1	
SV SJ 2502/1 Z	Luftreiniger für Reifenfüllung	1	
SV BH 2501/1 Z	Druckluftvorratskessel, 40 Liter Inhalt	2	
SV RV 2523/2 Z	Rohrverschraubung für 18×15 Ø St.=R., vollständig, mit Verschraubung und Stahldichtringen	1	
SV RV 2525/4 Z	Rohrverschraubung für 18×15 Ø St.=R., vollständig, mit Verschraubung und Stahldichtringen	1	
SV RV 2525/5 Z	Rohrverschraubung für 18×15 Ø St.=R., vollständig, mit Verschraubung und Stahldichtringen	1	

6*



Notiz: Gruppe 10a Bosch-Druckluftbremse

Bestell-Nr.	Benennung	Stückzahl	Bemerkungen
SV RV 29/1 Z	Winkelrohrverschraubung, vollständig, für 15×12 Ø Cu.-R. mit Verschraubung und Messingdichtringen	10	
SV RV 26/2 Z	T-Rohrverschraubung, vollständig, für 15×12 Ø Cu.-R. mit Verschraubung und Messingdichtringen	1	
SV RV 30/2 Z	Rohrverschraubung, vollständig, für 15×12 Ø Cu.-R. mit Verschraubung und Messingdichtringen	2	
SV RV 31/2 Z	Rohrverschraubung, vollständig, für 15×12 Ø Cu.-R. mit Verschraubung und Messingdichtringen	8	
SV RV 30/1 Z	Rohrverschraubung, vollständig, für 6×4 Ø Cu.-R. mit Verschraubung und Messingdichtringen	2	
SV RV 31/1 Z	Rohrverschraubung, vollständig, für 6×4 Ø Cu.-R. mit Verschraubung und Messingdichtringen	1	
SV RV 26/5 Z	T-Rohrverschraubung, vollständig, für 15×12 Ø Cu.-R. mit Verschraubung und Messingdichtringen	1	
SV MU 6/2 Z	Überwurfmutter	1	
SV RV 2525/2 Z	Anschlußnippel für Voreilventil	2	
SV RV 36/1 Z	Verschraubung zum Manometeranschluß am Voreilventil	1	
M 12×22 Nr. R. 131	Kopfschraube für Befestigung der Bremszylinder mit	8	
M 12 Nr. R. 113	Sechskantmutter	8	
12,5 DIN 127	Federring	8	
M 12×85 Nr. R. 131	Kopfschraube für Befestigung der Bremsventile mit	4	
M 12 Nr. R. 113	Sechskantmutter	4	
12,5 DIN 127	Federring	4	
M 12×30 Nr. R. 131	Sechskantschraube für Dlabtscheider an der Stirnwand mit	2	
M 12 Nr. R. 113	Sechskantmutter	2	
12,5 DIN 127	Federring	2	
M 8×55 Nr. R. 131	Sechskantschraube für Druckregelventil an der Stirnwand mit	2	
M 8 Nr. R. 113	Sechskantmutter	2	
8,5 DIN 127	Federring	2	
M 5×15 DIN 86	Halbrundschraube für Luftreiniger	4	
5,3 DIN 127	Federring	4	
M 5 Nr. R. 113	Sechskantmutter	4	
M 5×15 DIN 86	Halbrundschraube für Schlauchanschluß	2	

Rech: Gruppe 10a Bojch-Druckluftbremse

Bestell-Nr.	Benennung	Stückzahl	Bemerkungen
5,3 DIN 127	Federring	2	
M 5 Kr. R. 113	Sechskantmutter	2	
ZA 252897. B	Unterlegscheibe für Dreivegehahn	1	
ZA 252824. B	Konsole für Druckluftbehälter	4	
M 10×20	Kopfschraube für Auflage	8	
Kr. R. 131			
M 10 Kr. R. 113	Sechskantmutter	8	
10,5 DIN 127	Federring	8	
ZA 252825. B	Spannband	4	
ZA 252611. B	Spannbandkopfstück	8	
6×10 DIN 660	Halbrundniet	24	
M 10 Kr. R. 113	Mutter für Spannbandkopfstück	8	
10,5 DIN 127	Federring	8	
ZA 252826. B	Vederunterlage	4	
ZA 252615. B	Unterlage für Schlauchkupplung	1	
ZA 253287—2	Verbindungsstutze	1	
8,5 DIN 127	Federring	3	
M 8×18	Sechskantschraube	1	
Kr. R. 144			
M 8×35	Sechskantschraube		
Kr. R. 131			
M 8 Kr. R. 113	Sechskantmutter	2	
ZA 252704. B	Knotenfette mit Öse zur Schlauchkupplung	1	
4×45 DIN 94	Splint	1	
ZA 253287—1	Ventilhalter	1	
M 8×22 Kr. R. 551	Sechskantschraube	2	
M 8 Kr. R. 751	Sechskantmutter	2	
8,5 DIN 127	Federring	2	
ZA 253287—3	Sechskantmutter	2	
22×30	Dichtring, geschlossen	2	
Kr. R. 731			
ZA 252615. B	Unterlage für Schlauchkupplung	1	
8,5 DIN 127	Federring	4	
M 8×18	Sechskantschraube	2	
Kr. R. 144			
M 8×35	Sechskantschraube	2	
Kr. R. 131			
M 8 Kr. R. 113	Sechskantmutter	2	
ZA 252704. B	Knotenfette mit Öse zur Schlauchkupplung	1	
4×45 DIN 94	Splint	1	
ZA 252934. B	Rohr vom Luftpresser zum Ölabscheider	1	
ZC 254337. B	Rohr vom Ölabscheider zum Druckregelventil	1	
ZA 252925. B	Rohr zum Druckregelventil (Abblasen)	1	
ZC 254337. B			

Rohr: Gruppe 10a Bosch-Druckluftbremse

Bestell-Nr.	Benennung	Stückzahl	Bemerkungen
ZA 252936. B	Rohr vom Druckregelventil zur Rohr-	1	
ZC 254337. B	verschraubung SVRV 30/2 Z		
ZA 252937. B	Rohr von Rohrverschraubung	1	
ZC 254337. B	SVRV 30/2 Z zum Luftkessel I		
ZA 252938. B	Rohr vom Luftkessel I zum Luft-	1	
ZC 254337. B	kessel II		
ZA 252939. B	Rohr vom Luftkessel II zum T-Stück	1	
ZC 254337. B	SVRV 26/2 Z		
ZA 252940. B	Rohr vom T-Stück SVRV 26/2 Z zum	1	
ZC 254337. B	Anhängerbremšventil		
ZA 252941. B	Rohr vom T-Stück SVRV 26/2 Z zum	1	
ZC 254337. B	Wagenbremšventil		
ZA 252942. B	Rohr von der Verschraubung zum	1	
ZC 254337. B	Voreilventil		
ZA 252943. B	Rohr vom Wagenbremšzylinder I zum	1	
ZC 254337. B	Wagenbremšzylinder II		
ZA 252944. B	Rohr von der Verschraubung zum	1	
ZC 254337. B	Anhängerbremšventil		
ZA 252945. B	Rohr vom Anhängerbremšventil zur	1	
ZC 254337. B	Rohrverschraubung SVRV 2523/2 Z		
ZA 252946. B	Rohr von Rohrverschraubung	1	
ZC 254337. B	SVRV 2523/2 Z zum Abperrhahn		
	zur Anhängerkupplung		
ZA 252947. B	Rohr vom Luftpresser zum Öl-	1	
ZC 254337. B	abscheider		
ZA 252948. B	Rohr vom Druckregelventil zum Drei-	1	
ZC 254337. B	wegehahn		
ZA 252949. B	Rohr vom Dreivegehahn zur Rohr-	1	
ZC 254337. B	verschraubung SVRV 30/1 Z		
ZA 252950. B	Rohr von Rohrverschraubung	1	
ZC 254337. B	SVRV 30/1 Z zum Sicherheits-		
	ventil am Luftkessel II		
ZA 252951. B	Rohr vom Dreivegehahn zum Luft-	1	
ZC 254337. B	reiniger		
ZA 252952. B	Rohr vom Luftreiniger zum Schlauch-	1	
ZC 254337. B	anschluß zum Reifenfüllen		
ZA 252953. B	Rohr vom Dreivegehahn zum Doppel-	1	
ZC 254337. B	manometer		
ZA 252954. B	Rohr vom Doppelmanometer zur	1	
ZC 254337. B	Rohrverschraubung SVRV 30/1 Z		
ZC 254349. B	Rohr vom Luftpresser zum Fein-	1	
ZC 253934. M	filter		
ZC 254350. B	Rohr vom Feinfilter zum Delbag-	1	
ZC 253934. M	Luftfilter VB 3		
ZA 253049. B	Rohr von Rohrverschraubung	1	
ZC 254337. B	SVRV 30/1 Z zum Motorwagen-		
	bremšventil		
ZA 252816. B	Befestigungsschelle	3	

Nsch: Gruppe 10a Bosch-Druckluftbremse

Bestell-Nr.	Benennung	Stückzahl	Bemerkungen
ZA 252817. B	Befestigungsschelle	3	
ZA 252930. B	Befestigungsschelle	2	
ZA 254253. B	Rohr vom Voreilventil zum Wagen-	1	
ZC 254337. B	bremszylinder		
ZA 252932. B	Befestigungsschelle	8	
ZA 252933. B	Befestigungsschelle	2	
M 5×15 DIN 86	Blanke Halbrundschraube	20	
5,3 DIN 127	Federring	20	
M 5 Nr. 9. 113	Sechskantmutter	20	
ZA 253041. B	Rohrhalter mit	1	
ZA 253042. B	Schelle	1	
M 8×18	Sechskantschraube	2	
DIN 931			
8,5 DIN 127	Federring	2	
M 8 Nr. 9. 113	Sechskantmutter	2	
ZA 253199. B	Abflußkappe für Abblastrohr zum	1	
	Luftpressor		
ZC 254347. B	Schlauchbinder für 18 mm ∅	1	
ZC 253934. M	Anschlußschlauch zum Delbag-Filter	1	
ZC 254352. B	Schlauchbinder für 20 mm ∅	2	
ZC 254351. B	Halter für Feinfilter	1	
M 8×20	Schelle für Halter	1	
DIN 931	Sechskantschraube	1	
M 8 DIN 934	Sechskantmutter	1	
8,5 DIN 127	Federring	1	

Gruppe 10b

Gestänge für Lenk- und Handbremse, Kupplung und Untersekerschaltung

Zusammenstellungszeichnungen

Blatt Nr. 14 Druckluft-, Lenk- und Standbremsgestänge mit Untersekerschaltung

Blatt Nr. 17 Standbremsbetätigung und Untersekerschaltung

Blatt Nr. 18 Fußhebelanordnung

Bestell-Nr.	Benennung	Stückzahl	Bemerkungen
ZA 251961. B	Gabelkopf zum Federgehäuse für Lenk-bremszug	1	
ZA 251959. B	Nutmutter zum Federgehäuse	2	
48 Nr. R. 252	Safenspringring	2	
ZA 251960. B	Hülse zum Federgehäuse	1	
ZA 251964. B	Rundmutter zum Federgehäuse	1	
ZA 251963. B	Druckscheibe zum Federgehäuse	2	
M 20×1,5	Nutmutter	2	
Nr. R. 251			
ZA 251957. B	Vordere Feder in Federhülse	1	
ZA 251958. B	Hintere Feder in Federhülse	1	
ZA 251962. B	Führungshülse	1	
ZA 251956. B	Führungstange	1	
5×36 Ks 1 s	Kerbstift	1	
4×24 Ks 1 s	Kerbstift	1	
12 Nr. R. 924	Bolzen für Gabelköpfe	2	
12 Nr. R. 143	Scheiben für Bolzen	2	
4×20 DIN 94	Splint	2	
ZA 251936. B	Welle zur Lenkbremse	1	
ZA 251969. B	Rechter Zwischenhebel zur Lenkbremse	1	
ZA 251970. B	Linker Zwischenhebel zur Lenkbremse	1	
ZA 251968. B	Zwischenhebel zur Lenkbremse	1	
A 10×6×35 DIN 496	Paßfeder für Zwischenhebel	3	
M 12×70	Kopfschrauben für Zwischenhebel	3	
Nr. R. 131			
M 12 Nr. R. 113	Sechskantmutter	3	
12,5 DIN 127	Federring	3	
ZA 252543. B	Lagerbod zur Lenkbremswelle	2	
ZA 251973. B	Buchse im Lagerbod	2	
A 16 Nr. R. 661	Druckschmierkopf	2	
ZA 251977. B	Stellring	3	
4×60 Ks 1 s	Kerbstift	3	
M 12×30	Kopfschraube	4	
Nr. R. 131			
M 12 Nr. R. 113	Sechskantmutter	4	
12,5 DIN 127	Federring	4	
ZC 254279. B	Zugtange zur rechten Lenkbremse	1	
ZC 254280. B	Zugtange zur linken Lenkbremse	1	

Nach: Gruppe 10b Gestänge für Lenk- und Handbremse usw.

Bestell-Nr.	Benennung	Stückzahl	Bemerkungen
W 4655. B	Schleife für Bremsgestänge	2	
Z 742. B	Gabelstück für Bremsgestänge	2	
M 10 Nr. R. 113	Gegenmutter	2	
Z 714. B	Splintbolzen für Gabelstück	4	
3×15 DIN 94	Splint	4	
A 10,3	Scheibe für Splintbolzen an Schleife	2	
Nr. R. 143			
ZC 254270. B	Spannschloß für Lenkbremse	2	
ZC 254277. B	Gewindebolzen für Lenkgestänge	2	
M 10 Nr. R. 113	Gegenmuttern	2	
M 10, linksgängig	Gegenmuttern mit Linksgewinde	2	
Nr. R. 113			
ZC 253894. B	Bock für Handbremshebel	1	
M 10×80	Kopfschraube für Bock	4	
Nr. R. 131			
11 DIN 127	Federring	4	
ZA 252079. B	Buchse im Handbremsbock	2	
A 16 Nr. R. 661	Druckschmierkopf	2	
ZC 253943. B	Welle für Handbremshebel	1	
A 6×4×35	Paßfeder für Handbremshebel	1	
DIN 496			
ZC 254402. B	Handbremshebel	1	
16,5 Nr. R. 143	Scheibe für Handbremshebel	1	
M 16 Nr. R. 116	Flache Kronenmutter für Welle zum Handbremshebel	1	
4×32 DIN 94	Splint	1	
ZA 252080. B	Hebel für automatisches Anhängerbremsventil	1	
A 6×4×30	Paßfeder für Hebel	1	
DIN 496			
M 8×50	Kopfschraube für Hebel	1	
Nr. R. 131			
M 8 Nr. R. 113	Sechskantmutter	1	
8,5 DIN 127	Federring	1	
ZA 252066. B	Zahnsegment	1	
ZA 252067. B	Rippe für Zahnsegment	1	
ZA 252066. B			
ZA 252100. B	Anschlagbolzen für Handhebel	1	
M 10×55	Kopfschraube für Segment	2	
Nr. R. 131			
M 10 Nr. R. 113	Sechskantmutter für Segmenterschraube	2	
10,5 DIN 127	Federring	2	
ZA 252062. B	Sperrklinke	1	
ZA 252064. B	Bolzen für Sperrklinke	1	
A 8,3 Nr. R. 143	Scheibe für Bolzen	1	
2×15 DIN 94	Splint	1	
ZC 254409. B	Druckstange zum Handbremshebel	1	

Noch: Gruppe 10b Gestänge für Lenk- und Handbremse usw.

Bestell-Nr.	Benennung	Stückzahl	Bemerkungen
2×15 DIN 94	Splint für Druckstange	1	
ZA 252065. B	Druckkopf für Druckstange	1	
2,5×14 DIN 7	Zylinderstift	1	
ZA 252063. B	Druckfeder zum Handbremshebel	1	
ZC 254003. B	Hohlwelle zur Standbremse	1	
ZA 251975. B	Büchse in Hohlwelle	2	
A 16 Kr. R. 661	Druckschmierkopf für Hohlwelle	1	
ZA 251972. B	Hebel zur Standbremse auf Hohlwelle	1	
ZA 251971. B	Klemmhebel auf Hohlwelle	1	
A 6×4×30 DIN 496	Paßfeder	1	
M 12×75 Kr. R. 131	Kopfschraube für Klemmhebel	1	
M 12 Kr. R. 113	Sechskantmutter	1	
12,5 DIN 127	Federring	1	
ZC 254278. B	Zugstange zur Standbremse am Handbremshebel	1	
Z 742. B	Gabelstück für Bremsgestänge	2	
M 10 Kr. R. 113	Gegenmutter	3	
Z 714. B	Splintbolzen für Gabelstück	2	
3×15 DIN 94	Splint	2	
ZC 254270. B	Spannschloß für Standbremse	1	
ZC 254277. B	Gewindebolzen für Gestänge	1	
M 10, linksgängig Kr. R. 113	Gegenmutter mit Linksgewinde	1	
ZC 254008. B	Gabelstück für Ausgleichbalken zur Standbremse	1	
ZC 254007. B	Ausgleichbalken zur Standbremse	1	
Z 742. B	Gabelstück für Bremsgestänge	2	
M 10 Kr. R. 113	Gegenmutter	2	
ZC 254006. B	Zugstange zur Standbremse	2	
W 4655. B	Schleife für Zugstange	2	
Z 714. B	Splintbolzen für Gabelstück und Schleifen	6	
3×15 DIN 94	Splint	6	
A 10,3 Kr. R. 143	Scheibe für Splint und Schleife	2	
ZC 254010. B	Betätigungshebel zur Standbremse	2	
ZC 254011. B	Linker Hebel zur Lenkbremse	1	
ZC 254012. B	Rechter Hebel zur Lenkbremse	1	
ZC 254013. B	Büchse für Lenkbremshebel	4	
A 16 Kr. R. 661	Druckschmierkopf	4	
ZC 254099. B	Hintere Zwischenwelle für Lenk- und Standbremse	1	
ZC 253884. B	Stellring	2	
4×45 Ks 1s	Kerbstift	3	
ZC 253993. B	Lagerbock zur hinteren Zwischenwelle	2	
M 12×30 Kr. R. 131	Sechskantschraube	4	

Rech: Gruppe 10b Gestänge für Lenk- und Handbremse usw.

Bestell-Nr.	Benennung	Stückzahl	Bemerkungen
12,5 DIN 127	Federring	4	
Z 742. B	Gabelstück am Bremszugfabel	2	
M 10 Nr. R. 113	Gegenmutter	2	
ZA 252607. B	Bremsfußhebel	1	
ZA 252606. B	Kupplungsfußhebel	1	
ZA 251949. B	Buchse für Bremsfußhebel	1	
A 16 Nr. R. 661	Druckschmierkopf	1	
ZA 251955. B	Hintere Abblußscheibe zum Bremsfußhebel	1	
ZA 251954. B	Vordere Abblußscheibe zum Bremsfußhebel	1	
M 12×1,5×25 Nr. R. 133	Kopfschraube für Kupplungshebel	1	
12,5 DIN 127	Federring	1	
A 10×6×65 DIN 496	Paßfeder für Kupplungsfußhebel	1	
ZA 252604. B	Fußplatte für Kupplungshebel	1	
ZA 252605. B	Fußplatte für Bremshebel	1	
ZA 252608. B	Anlageplatte für Druckstangen	2	
ZA 252609. B	Druckstange zur Fußplatte	2	
5×13 DIN 660	Halbrundniet für Fußplatte	4	
M 10×40 Nr. R. 131	Kopfschraube für Fußhebel	2	
M 10 Nr. R. 113	Sechskantmutter	2	
10,5 DIN 127	Federring	2	
ZA 252631. B	Ledermanschette für Fußhebelabdichtung	2	
ZA 252632. B	Blech für Manschettenbefestigung	2	
M 5×14 DIN 86	Halbrundschraube	8	
M 5 Nr. R. 113	Sechskantmutter	8	
5,3 DIN 127	Federring	8	
	Schlauchbinder für etwa 20 mm	2	
ZA 252577. B	Rückzugfeder für Fußhebel	2	
ZA 252624. B	Halter für Rückzugfeder	2	
ZA 252634. B	Zugstange zwischen Bremsfußhebel und Bremsventil	1	
ZA 252078. B	Zugstange für Boschfeder WSF 2267/1	1	
ZA 252626. B	Splintbolzen im Fußhebel	1	
EW 4863. B	Gabelstück für Zugstange am Bosch-Bremszylinder	3	
EW 4862. B	Splintbolzen	2	
3×15 DIN 94	Splint	3	
M 10 Nr. R. 113	Gegenmutter	7	
ZA 252077. B	Federteller für Boschfeder	2	
ZA 252633. B	Fußhebelanschlag mit Halter für Stopplichtschalter	1	
M 10×40 Nr. R. 144	Stellschraube für Fußhebel	2	

Noch: Gruppe 10b Gestänge für Lenk- und Handbremse usw.

Bestell-Nr.	Benennung	Stückzahl	Bemerkungen
M 10 Nr. R. 113	Gegenmutter	2	
ZA 252629. B	Verbindungsstück zum Stopplichtschieber	1	
A 6,2 Nr. R. 143	Scheibe für Verbindungsstück	1	
2×15 DIN 94	Splint	1	
M 5×16 DIN 86	Blanke Halbrundschrabe	3	
5,3 DIN 127	Federring	3	
M 5 Nr. R. 113	Sechskantmutter	3	
M 4×16 DIN 86	Blanke Halbrundschrabe	1	
M 4 Nr. R. 113	Sechskantmutter	2	
ZA 252440. B	Schalthebel zur Untersekerschaltung	1	
ZA 252561. B	Buchse im Schalthebel	1	
ZA 252563. B	Sperklinke zur Untersekerschaltung	1	
ZA 251930. B	Schaltraste	1	
M 8×28	Kopfschraube für Sperklinke	2	
Nr. R. 131			
M 8 Nr. R. 113	Sechskantmutter	2	
8,5 DIN 127	Federring	2	
M 8×22	Kopfschraube für Schaltraste	2	
Nr. R. 131			
M 8 Nr. R. 113	Sechskantmutter	2	
8,5 DIN 127	Federring	2	
ZA 252439. B	Halter, federnd	1	
ZC 253944. B	Verbindungsstange zum Unterseker	1	
ZA 252579. B	Gewindebolzen für Verbindungsstange	2	
Z 742. B	Gabelkopf für Verbindungsstange	2	
3×23 DIN 661	Stift für Verbindungsstange	2	
M 10×40	Sechskantschraube	2	
Nr. R. 131			
M 10 Nr. R. 113	Sechskantmutter	2	
10,5 DIN 127	Federring	2	
M 10 Nr. R. 113	Gegenmutter	2	
Z 714. B	Gabelbolzen	2	
3×15 DIN 94	Splint	2	

Gruppe 11

Kühler, Stirnwand, Haube, Borderkotflügel und Trittbrettstützen

Zusammenstellungszeichnung

Blatt Nr. 19 Reguliergestänge für Kühlerklappenbetätigung
und Gasregulierung

Bestell-Nr.	Benennung	Stückzahl	Bemerkungen
ZC 253601. S	Kühler, vollständig, mit Klappe für Handbetätigung	1	
ZA 251826. S	Bolzen zur Kühlerbefestigung mit	2	
ZA 251827. S	Feder mit	2	
ZA 251828. S	Federteller	2	
M 16×1,5	Kronenmutter	2	
Fr. R. 117			
4×32 DIN 94	Splint	2	
ZA 251829. S	Gummiunterlage zum Kühler	2	
M 18×1,5	Sechskantverschlußschraube am Kühler	1	
DIN 4610	für Fernthermometeranschluß		
B 18×24	Dichtung mit	1	
DIN 4609			
ZA 252815. S	Kühlerstrebe	2	
ZA 252814. S	Halter für Kühlerstrebe	2	
8×20 DIN 660	Halbrundniet	4	
M 10×35	Sechskant-schraube	1	
Fr. R. 132			
M 10 Fr. R. 117	Kronenmutter	1	
2×22 DIN 94	Splint	1	
B 10,3 Fr. R. 143	Scheibe	1	
M 10 Fr. R. 113	Sechskantmutter	4	
ZA 252599. S	Befestigungswinkel zum Motorunter-	2	
	schuß, hinten		
4×13 DIN 660	Halbrundniet	4	
ZA 252618. S	Befestigungswinkel zum Motorunter-	2	
	schuß, vorn		
M 6×12	Sechskant-schraube	4	
Fr. R. 131			
M 6×20	Sechskant-schraube	4	
Fr. R. 131			
M 6 Fr. R. 113	Sechskantmutter	8	
6,6 DIN 127	Federring	8	
ZA 252691. S	Versteifungsblech zum Motorunter-	1	
	schuß		
M 6×12	Sechskant-schraube	1	
Fr. R. 131			
M 6 Fr. R. 113	Sechskantmutter	1	
6,6 DIN 127	Federring	1	
ZA 252652. S	Versteifungsblech	2	
ZC 254340. S	Stirnwand	1	

Noch: Gruppe 11 Kühler, Stirnwand, Haube, Vorderkotflügel und Trittbrettstützen

Bestell-Nr.	Benennung	Stückzahl	Bemerkungen
ZA 252845. S	Auflagebügel	1	
6×16 DIN 660	Halbrundniet dazu	22	
ZA 252849. S	Lederriemen	1	
ZA 252845. S			
4×10 DIN 675	Riemenniet dazu	23	
ZC 254394. S	Winkel für Motorhaubenoberteil	1	
6×18 DIN 660	Halbrundniete dazu	1	
ZA 252846. S	Auflagewinkel für Kraftstoffbehälter	2	
6×18 DIN 660	Halbrundniet dazu	4	
ZA 252837. S	Rechte Stütze zur Stirnwand	1	
ZA 252838. S	Linke Stütze zur Stirnwand	1	
6×13 DIN 660	Halbrundniet dazu	12	
M 10×25	Sechskantschraube	6	
Kr. K. 131			
10,5 DIN 127	Federring	6	
M 10 Kr. K. 113	Sechskantmutter	6	
ZA 252870. S	Versteifungsblech, links an der Stirnwand	1	
ZA 252869. S	Versteifungsblech, rechts an der Stirnwand mit	1	
4×13 DIN 660	Halbrundniet	14	
ZA 252924. S	Gummipfropfen an der Stirnwand für Druckluftrohre, Starterzug, Kühlwasserthermometer und Öl-druckmanometer	2	
		2	
ZA 252923. S	Gummipfropfen an der Stirnwand für Benzinleitung zum Filter am Behälter	1	
ZA 253061. S	Zugstange für Schleife zum Reguliergestänge mit	1	
M 6 Kr. K. 113	Sechskantmutter	1	
A 10 Kr. K. 955	Winkelgelenk, vollständig	1	
6,6 DIN 127	Federring	1	
BH			
PW 6830. Fu	Schleife für Gasregulierung	1	
ZA 253040. S	Bolzen für Schleife zum Reguliergestänge	1	
A 6,2 Kr. K. 143	Blanke Scheibe	1	
1,2×12 DIN 94	Splint	1	
M 6 Kr. K. 113	Sechskantmutter	1	
6,6 DIN 127	Federring	1	
ZA 252818. S	Handgashebel	1	
ZA 252673. S	Kugelnopf	1	
ZA 252679. S	Bolzen zum Handgasregulierhebel	1	
3×18 Ks 1s	Kerbstift	1	
G 6403. L	Brems Scheibe	1	
3 T×8 DIN 7	Zylinderstift	1	
ZA 252681. S	Feder	1	

Mod: Gruppe 11 Kühler, Stirnwand, Haube, Vorderkotflügel und Trittbrettsfüßen

Bestell-Nr.	Benennung	Stückzahl	Bemerkungen
ZA 252682. S	Federteller	1	
M 8 Kr. R. 116	Flache Kronenmutter	1	
2×18 DIN 94	Splint	1	
A 10 Kr. R. 955	Winkelgelenk, vollständig	1	
6,6 DIN 127	Federring	1	
ZA 252621. S	Motorunterschuh, rechts	1	
M 6×18	Sechskantschraube	3	
Kr. R. 131			
M 6 Kr. R. 113	Sechskantmutter	3	
6,6 DIN 127	Federring	3	
ZA 252622. S	Motorunterschuh, links vorn	1	
M 6×18	Sechskantschraube	2	
Kr. R. 131			
M 6 Kr. R. 113	Sechskantmutter	2	
6,5 DIN 127	Federring	2	
ZA 252623. S	Motorunterschuh, links hinten	1	
M 6×18	Sechskantschraube	2	
Kr. R. 131			
M 6 Kr. R. 113	Sechskantmutter	2	
6,6 DIN 127	Federring	2	
ZA 252619. S	Verbindungsstück zum linken Motorunterschuh	1	
M 6×12	Sechskantschraube	2	
Kr. R. 131			
M 6 Kr. R. 113	Sechskantmutter	2	
6,6 DIN 127	Federring	2	
ZA 253059. S	Zugstange für Kühlerklappenbetätigung mit	1	
M 6 Kr. R. 113	Sechskantmutter	2	
A 10 Kr. R. 955	Winkelgelenk, vollständig	1	
6,6 DIN 127	Federring	1	
ZA 253060. S	Zugstange für Gasregulierung mit	1	
M 6 Kr. R. 113	Sechskantmutter	2	
A 10 Kr. R. 955	Winkelgelenk, vollständig	1	
6,6 DIN 127	Federring	1	
O 5646. A	Hebel	2	
ZA 253058. S	Welle	1	
3×20 Ks 1s	Kerbstift	2	
25349	Lager	2	
M 8×18	Sechskantschraube	4	
Kr. R. 131			
8,5 DIN 127	Federring	4	
M 8 Kr. R. 113	Sechskantmutter	4	
ZA 252271. S	Kühlwasserrohr vom Motor zum Kühler	1	
ZC 255352. S	Kühlwasserrohr vom Kühler zum Öl-kühler	1	

Nach: Gruppe 11 Kühler, Stirnwand, Haube, Vorderkotflügel und Trittbrettstützen

Bestell-Nr.	Benennung	Stückzahl	Bemerkungen
39 × 48 Ø Kr. G. 740	Kühlwasserschlauch	4	
	Schlauchbinder für 48 mm Schlauch-Ø	8	
ZA 252820. S	Kühlwasserabflußleitung	1	
	Gehäuse für Gas- und Kühlerklappenbetätigung	1	
5 × 12 DIN 86	Blanke Halbrundschrabe	8	
5,3 DIN 127	Federring	8	
M 5 Kr. R. 113	Sechskantmutter	8	
ZA 252674. S	Hebel für Kühlerklappenbetätigung	1	
ZA 252673. S	Kugelnopf	1	
ZA 252819. S	Lagerzapfen zum Hebel für Kühlerklappenbetätigung	1	
ZA 253108. S	Bolzen für Hebel und Lagerzapfen	1	
B 8,3 Kr. R. 143	Scheibe	1	
2 × 18 DIN 94	Splint	1	
ZC 253941. S	Zierblende	1	
ZA 252677. S	Blattfeder	1	
ZA 252678. S	Platte zur Blattfeder	1	
4 × 10 DIN 86	Blanke Halbrundschrabe	2	
4,3 DIN 127	Federring	2	
A 10 Kr. R. 955	Winkelgelenk, vollständig	1	
6,6 DIN 127	Federring	1	
ZC 254437. S	Abdeckhaube zur Stirnwand	1	
ZA 252893. S	Deckel zur Abdeckhaube	1	
ZC 254437. S			
ZA 252894. S	Lederriemen zur Abdeckhaube	1	
ZC 254437. S			
4 × 10 DIN 675	Riemenniet dazu	5	
M 8 × 16	Sechskantschraube	4	
Kr. R. 131			
8 DIN 315	Flügelmutter	4	
8,5 DIN 127	Federring	4	
ZA 252922. S	Gummipropfen für Kilometerzähler und Drehzahlmesserwelle	2	
ZA 251822. S	Einhängebolzen für Motorhaubenfeder an der Stirnwand	2	
M 12 Kr. R. 113	Sechskantmutter	2	
12,5 DIN 127	Federring	2	
ZA 252913. S	Schutzkappe für Kabel an der Stirnwand (Eintritt)	1	
ZA 252914. S	Schutzkappe für Kabel an der Stirnwand (Zwischenstück)	1	
ZA 252915. S	Schutzkappe für Kabel an der Stirnwand (Austritt)	1	
ZA 252916. S	Abdeckblech für Schutzkappe	1	
M 5 × 15 DIN 86	Blanke Halbrundschrabe	16	
M 5 Kr. R. 113	Sechskantmutter	22	

Noch: Gruppe 11 Kühler, Stirnwand, Haube, Vorderkotflügel und Trittbrettfüßen

Bestell-Nr.	Benennung	Stückzahl	Bemerkungen
5,3 DIN 127	Federring	22	
ZA 252960. S	Kabelschelle	1	
M 5 × 10 DIN 86	Blanke Halbrundschraube	4	
M 5 × 12 DIN 86	Blanke Halbrundschraube	2	
ZA 253137. S	Befestigungsklemme für Kilometerzählerwelle	1	
ZA 253139. S	Befestigungsklemme für Kilometerzählerwelle	1	
M 5 × 12 DIN 86	Halbrundschrauben, blank	4	
5,3 DIN 127	Federring	4	
M 5 Nr. R. 113	Sechskantmutter	4	
M 5 × 15 DIN 86	Blanke Halbrundschraube für Befestigungsschellen zur Druckluftleitung	5	
M 5 Nr. R. 113	Sechskantmutter	5	
5,3 DIN 127	Federring	5	
ZC 254439. S	Haubenoberteil	1	
ZA 252370. S	Einhängeleiste mit	2	
4 × 10 DIN 664	Senfniet	8	
ZA 252371. S	Chromlederriemen	2	
ZA 252367. S			
4 × 10 DIN 675	Riemenniet	22	
ZA 251809. S	Blechwinkel zum Haubenoberteil mit	4	
4 × 10 DIN 664	Senfniet	8	
ZC 254395. S	Platte für Motorhaubenoberteil	1	
ZC 254396. S	Stift für Platte zum Motorhaubenoberteil	1	
ZA 251823. S	Feder mit Öse zur Motorhaube, bestehend aus	4	
ZA 251824. S	Feder	4	
ZA 251823. S			
ZA 251825. S	Öse	4	
ZA 251823. S			
4 × 9 DIN 660	Niete für Platte an Motorhaubenoberteil	4	
ZC 254364. S	Seitenteil, rechts	1	
ZC 254260. S	Seitenteil, links	1	
ZA 252372. S	Einhängeleiste	2	
ZA 253191. S	Verstärkungswinkel zum Motorhauben-seitenteil rechts und links	4	
ZA 253192. S	Verstärkungswinkel zum rechten Motorhauben-seitenteil unten	1	
ZA 253193. S	Verstärkungswinkel zum linken Motorhauben-seitenteil unten vorn	1	
ZA 253194. S	Verstärkungswinkel zum linken Motorhauben-seitenteil unten hinten	1	
ZC 254259. S	Kappe für Hauben-seitenteil, links	1	

Nach: Gruppe 11 Kühler, Stirnwand, Haube, Vorderkotflügel und Trittbrettstützen

Bestell-Nr.	Benennung	Stückzahl	Bemerkungen
ZA 251815. S	Handgriff zum Motorhaubenseitenteil	4	
6×10 DIN 660	Halbrundniet für Handgriff	16	
4×10 DIN 664	Haubenhalter, vollständig nach Nr. 610	4	
4×13 DIN 664	Senfniet für Haubenhalter-einhängeöse	8	
4×13 DIN 664	Senfniet für Haubenhalter-einhängeöse	4	
ZA 252910. S	Befestigungswinkel für Haubenhalter	4	
4×13 DIN 664	Senfniet für Haubenhalter und Befestigungswinkel	16	
4×13 DIN 660	Halbrundniet für Befestigungswinkel und Kotflügel	12	
ZA 253083. S	Ose für Anhängeschloß zur Motorhaube	6	
4×10 DIN 660	Halbrundniet für Ose	4	
4×13 DIN 660	Halbrundniet für Ose und Kotflügel	8	
U 1726	Einhängeschloß	2	
ZA 253150. S	Haltefeder zum Schloß mit	2	
3×6 DIN 660	Halbrundniet	4	
ZA 253198. S	Platte für Ose zum Einhängeschloß	2	
ZA 252901. S	Haubenanschlagwinkel, vollständig, bestehend aus	1	
ZA 252898. S	Haubenanschlagwinkel	2	
ZA 252899. S	Lederbelag dazu	2	
4×12 DIN 675	Riemenniet	4	
4×13 DIN 660	Niet für Haubenanschlagwinkel, und Kotflügel	4	
ZC 254261. S	Rechter vorderer Kotflügel, vollständig, mit Verstärkungsblechen	1	
ZC 254262. S	Linker vorderer Kotflügel, vollständig, mit Verstärkungsblechen	1	
ZC 254263. S	Stütze für Vorderkotflügel vorn rechts	1	
ZC 254264. S	Stütze für Vorderkotflügel vorn links	1	
M 8×22	Sechskantschraube für Kotflügelbefestigung am Stegblech zur vorderen Zugvorrichtung mit	4	
Kr. K. 131	Federring	4	
8,5 DIN 127	Sechskantmutter	4	
M 8 Kr. K. 113	Befestigungswinkel für vordere Kotflügelstütze mit	2	
ZC 254265. S	Halbrundniet	4	
8×18 DIN 660	Sechskantschraube für Befestigungswinkel und Rahmen mit	4	
M 10×20	Federring	4	
Kr. K. 131	Sechskantmutter	4	
10,5 DIN 127	Rohe Flachrundschraube für Kotflügel und vordere Stütze	6	
M 10 Kr. K. 113			
M 8×15 DIN 603			

Noch: Gruppe 11 Kähler, Stirnwand, Haube, Vorderkotflügel und Trittbrettstützen

Bestell-Nr.	Benennung	Stückzahl	Bemerkungen
8,5 DIN 127	Federring	6	
M 8 Kr. R. 113	Sechskantmutter	6	
ZA 252906. S	Hintere Stütze für Vorderkotflügel	2	
M 10×25	Sechskantschraube	6	
Kr. R. 131			
10,5 DIN 127	Federring	6	
M 10 Kr. R. 113	Sechskantmutter	6	
M 8×15 DIN 603	Rohe Flachrundschraube für Kotflügel zur hinteren Stütze	6	
8,5 DIN 127	Federring	6	
M 8 Kr. R. 113	Sechskantmutter	6	
ZA 253039. S	Verstärkungsblech für hintere Stütze	2	
ZA 252906. S	zum Vorderkotflügel		
M 6×18 DIN 86	Blanke Halbrundschraube für Kotflügel und Rahmen	6	
6,2 DIN 433	Halbblanke Scheibe	14	
6,6 DIN 127	Federring	14	
M 6 Kr. R. 113	Sechskantmutter	14	
M 6×15 DIN 86	Blanke Halbrundschraube für Kotflügel und Versteifungsblech an der Stirnwand	8	
ZA 252908. S	Versteifungswinkel, rechts, für vorderen Kotflügel	1	
ZA 252909. S	Versteifungswinkel, links, für vorderen Kotflügel	1	
ZA 252265. S	Bock für Abweiser auf Kotflügel	2	
5×18 DIN 660	Halbrundniet	8	
ZA 252266. S	Überwurfmutter am Bock	2	
ZA 252264. S	Stange zum Abweiser	2	
ZA 252261. S	Zapfen für Abweiserfügel	2	
ZA 252251. S	Hohlfugel zum Abweiser, bestehend aus je 2 Halbfugeln	2	
ZC 254266. S	Kählerchürze, rechts	1	
ZC 254267. S	Kählerchürze, links	1	
M 6×15 DIN 86	Blanke Halbrundschraube für Schürzenbefestigung	12	
6,2 DIN 433	Halbblanke Scheibe	14	
6,6 DIN 127	Federring	14	
M 6 Kr. R. 113	Sechskantmutter	14	
M 6×18 DIN 86	Blanke Halbrundschraube für Schürzenbefestigung	2	
ZA 252873. S	Linke Trittbrettstütze, vollständig, bestehend aus	1	
ZA 252871. S	Rahmen zur Trittbrettstütze, links	1	
ZA 252872. S	Steg zum Rahmen für Trittbrettstütze, links	1	
ZA 252881. S	Verstärkungswinkel für Rahmen zur Trittbrettstütze, links	1	

Rech: Gruppe 11 Kühler, Stirnwand, Haube, Vorderkotflügel und Trittbrettstützen

Bestell-Nr.	Benennung	Stückzahl	Bemerkungen
8×20 DIN 660	Halbrundniet	3	
M 12×30	Sechskantichraube	1	
Str. N. 131			
M 12×25	Sechskantichraube	1	
Str. N. 131			
12,5 DIN 127	Federring	2	
M 12 Str. N. 113	Sechskantmutter	2	
ZA 252876. S	Rechte Trittbrettstütze, vollständig, bestehend aus	1	
ZA 252874. S	Rahmen zur Trittbrettstütze, rechts	1	
ZA 252875. S	Steg zum Rahmen für Trittbrettstütze, rechts	1	
ZA 252881. S	Verstärkungswinkel für Rahmen zur Trittbrettstütze, rechts	1	
8×20 DIN 660	Halbrundniet	3	
M 12×30	Sechskantichraube	1	
Str. N. 131			
M 12×25	Sechskantichraube	1	
Str. N. 131			
12,5 DIN 127	Federring	2	
M 12 Str. N. 113	Sechskantmutter	2	
ZA 253188. S	Auftritt, rechts	1	
ZA 253189. S	Auftritt, links	1	
M 8×20	Hohe Flachrundschraube für Auftritt und Stütze	4	
DIN 603			
8,5 DIN 127	Federring	4	
M 8 Str. N. 113	Sechskantmutter	4	
ZA 252252. S	Zwischenscheibe zur Kotflügelbefesti- gung am Auftritt	8	
M 8×40	Sechskantichraube für Kotflügel und Auftrittbefestigung	8	
Str. N. 131			
8,5 DIN 127	Federring	8	
M 8 Str. N. 113	Sechskantmutter	8	
ZA 253441. S	Rechtes Verkleidungsblech zum Auftritt	1	
ZA 253442. S	Linkes Verkleidungsblech zum Auftritt	1	
ZA 253448. S	Gummischlauch für Verkleidungsblech und hinteren Kotflügel	2	
	Kunstlederstreifen dazu	2	für Löcher
6,2 DIN 433	Halbblanke Scheibe	16	
6,6 DIN 127	Federring	16	
M 6 Str. N. 113	Sechskantmutter	16	
M 6×20 DIN 86	Blanke Halbrundschraube für Ver- kleidungsblech und hinteren Kotflügel	8	
M 6×15 DIN 86	Blanke Halbrundschraube für Ver- kleidungsblech und vorderen Kot- flügel	8	

Gruppe 12

Armaturen, Behälter und Leitungen

Zusammenstellungszeichnung

Blatt Nr. 29 Schema für Kraftstoffleitung

Bestell-Nr.	Benennung	Stückzahl	Bemerkungen
ZA 252650. A	Schalttafel	1	
ZA 252647. A	Versteifungsrippe	1	
ZA 252650. A	Verstärkungsplatte für Abzweigdose	1	
ZA 252646. A			
ZA 252650. A	Lampenhalter mit Fassung 21 Ø	3	
	Ausführung: schwarz nach P und S		
	Zchg. 2831 Fig. 3		
ZA 252648. A	Auflage, seitlich	2	
ZA 252649. A	Auflage, mitte	1	
ZA 252851. A	Gummiunterlage für Auflagen	3	
M 8×15	Kopfschraube für Auflagebefestigung an der Stirnwand	6	
Nr. R. 131			
8,5 DIN 127	Federring	6	
M 8 Nr. R. 113	Sechskantmutter	6	
M 6×20 DIN 88	Spindelschraube	6	
	Unterlegscheibe, schwarz, Nr. 32612	6	
6,6 DIN 127	Federring	6	
M 6 Nr. R. 113	Sechskantmutter	6	
ZA 252861. A	Verbindungsblech	1	
M 6×12 DIN 86	Blanke Halbrundschraube	6	
6,6 DIN 127	Federring	6	
M 6 Nr. R. 113	Sechskantmutter	6	
	Drehzahlmesser nach Maybach-Zeichnung 220017, Meßbereich 1000 — 3500 Umdr./Min. von 2800 — 3500 rote Skala mit Beleuchtungsschlitzen, Befestigungsbügel und Mutter für 1,5 mm starkem Armaturenbrett mit biegsamer Welle 550 lang zum Anschluß an Maybach-Motor NL 38, Gehäuserand: schwarz	1	
ZA 252862. A	Geschwindigkeitsmesser, vollständig, mit Tachometerwelle	1	
ZA 252863. A	Membranöldruckmanometer für 10 atü	1	
ZC 253844. A	Kühlwasserfernthermometer, vollständig, mit Kupfertapillarrohr und Kühlwasseranschluß	1	
B 18×24 DIN 4609	Dichtring für Kühlwasserfernthermometer	1	
ZC 254375. A	Ölleitungsrohr zum Öldruckmanometer	1	

Nach: Gruppe 12 Armaturen, Behälter und Leitungen

Bestell-Nr.	Benennung	Stückzahl	Bemerkungen
ZA 251983. A	Bowdenzug für Starterklappenbetätigung mit 1 mm starken 1a Stahldraht (Klaviersaitendraht)	1	
ZC 254298. A	Getriebebeschaltenschema	1	
ZA 251862. A	Bedienungsschild für Zusatzgetriebe und Handbremse	1	
ZC 254528. A	Bedienungsschild für Seilwindenantrieb	1	
3×5 DIN 660	Halbrundniet	12	
	Kraftstoffbehälter, bestehend aus	1	
ZC 254852	Oberes Mantelblech	1	
ZA 252832. A	Unteres Mantelblech	1	
ZC 254852. A			
ZA 252833. A	Boden	2	
ZC 254852. A			
ZA 252834. A	Längszwischenwand	1	
ZC 254852. A			
ZA 252835. A	Querzwischenwand	4	
ZC 254852. A			
4,2×9 DIN 674	Flachrundniet für Mantel und Zwischenwand	67	
4,2×10 DIN 674	Flachrundniet für Längs- und Querzwischenwand	10	
ZA 252836. A	Entlüftungsdom mit	1	
ZC 254852. A			
4,2×9 DIN 674	Flachrundniet	14	
ZA 251841. A	Blechfappe	81	
ZA 252653. A	Einfüllstutzen mit	1	
4×10 DIN 660	Halbrundniet	3	
ZA 252654. A	Einfüllverschraubung, vollständig, bestehend aus	1	
ZA 252654. A	Einfüllverschraubung	1	
A 55×63 DIN 4609	Dichtungsring	1	
W 5689. A	Kugel 5 Ø	1	
	Feder	1	
	Stift	1	
Z 1596	Einhängesieb, bestehend aus	1	
Z 1597	Haarsieb, etwa 350 Maschen/cm ²	1	
Z 1596	Tragring	1	
Z 1598			
Z 1596	Bodenring	1	
ZA 251903. A	Entlüftergehäuse mit	1	
4×13 DIN 660	Halbrundniet	4	
	Haarsieb (Davy-Sieb), etwa 144 Maschen cm ²	1	
ZA 251840. A	Schutzrohr für Entlüftergehäuse	1	

Noch: Gruppe 12 Armaturen, Behälter und Leitungen

Bestell-Nr.	Benennung	Stückzahl	Bemerkungen
ZA 252642. A	Flansch für Brennstoffmeßstab mit	1	
4×10 DIN 660	Halbrundniet	4	
ZA 252643. A	Verschraubung für Brennstoffmeßstab	1	
ZA 252827. A	Meßstab für Kraftstoffbehälter	1	
A 18×24 DIN 4609	Dichtung für Meßstabverschraubung	1	
Z 980	Sammelstutzen mit	1	
4×10 DIN 660	Halbrundniet	5	
ZA 251919. A	Durchgangshahn mit Gewindeanschluß, vollständig, mit Überwurfmutter M 18×1,5 DIN 4601 und Löt- stutzen ZA 253048. A	1	
B 18×24 DIN 4609	Dichtung dazu	1	
ZA 251904. A	Schild (Inh. 120 Ltr.) für Kraftstoff- behälter	1	
ZA 251917. A	Holzunterlage zum Kraftstoffbehälter	2	
5×25 DIN 97	Senkholzschrauben	4	
ZA 252828. A	Spannband	4	
ZA 252856. A	Spannbandkopfstück	4	
6×16 DIN 660	Halbrundniet zum Spannband	12	
ZA 252855. A	Spannbandkopfstück	4	
6×16 DIN 660	Halbrundniet zum Spannband	12	
ZA 251913. A	Feder zum Spannband für Kraftstoff- behälter	4	
M 12 Nr. R. 117	Kronenmutter für Spannbandkopfstück	8	
12,5 Nr. R. 143	Unterlegscheibe	4	
3×25 DIN 94	Splint	8	
ZA 251908. A	Filzunterlage für Brennstoffbehälter	2	
ZA 252842. A	Filzunterlage für Spannband	4	
ZA 252829. A	Schiene zum Spannband für Kraft- stoffbehälter	2	
ZA 252830. A	Filzunterlage zur Schiene zum Kraft- stoffbehälter	2	
	Kraftstoffbehälter, bestehend aus	1	
	Mantelblech	1	
ZA 252655. A			
ZC 254851. A			
ZA 252657. A	Boden	1	
ZC 254851. A			
ZA 252658. A	Boden	1	
ZC 254851. A			
ZA 252656. A	Zwischenwand	1	
ZC 254851. A			
4,2×9 DIN 674	Flachrundniet für Mantel und Zwi- schenwand mit	10	
	Blechkappe	10	
ZA 251841. A	Einfüllstutzen	1	
ZA 252653. A	Halbrundniet	3	
4×10 DIN 660			

Nach: Gruppe 12 Armaturen, Behälter und Leitungen

Bestell-Nr.	Benennung	Stückzahl	Bemerkungen
ZA 252654. A	Einfüllverschraubung, vollständig, bestehend aus	1	
ZA 252654. A	Einfüllverschraubung	1	
A 55 × 63	Dichtungsring	1	
DIN 4609			
W 5689. A	Kugel 5 Ø	1	
	Feder	1	
	Stift	1	
	Einhängesieb, bestehend aus	1	
Z 1596	Haarsieb, etwa 350 Masch/cm	1	
Z 1597	Tragring	1	
Z 1596			
Z 1598			
Z 1596	Bodenring	1	
ZA 252642. A	Flansch für Brennstoffmeßstab mit	1	
4 × 10 DIN 660	Halbrundniet	4	
ZA 252643. A	Verschraubung für Brennstoffmeßstab	1	
ZA 252644. A	Meßstab für Kraftstoffbehälter	1	
A 18 × 24	Dichtung für Meßstabverschraubung	1	
DIN 4609			
Z 980	Sammelstützen mit	1	
4 × 10 DIN 660	Halbrundniet	5	
ZA 252859. A	EC-Brennstoffreiniger Typ E IV mit	1	
	18 × 1,5-Gewinde, 135 mm Rohrlänge mit		
	Dichtung	1	
B 18 × 24			
DIN 4609			
ZA 252660. A	Schild (Inh. 40 l) für Kraftstoffbehälter	1	
ZA 252843. A	Spannband	2	
ZA 252611. B	Spannbandkopfstück	4	
6 × 13 DIN 660	Halbrundniet zum Spannband	4	
6 × 16 DIN 660	Halbrundniet zum Spannband	8	
M 10 Kr. R. 117	Kronenmutter für Spannbandkopfstück	4	
2 × 22 DIN 94	mit Splint	4	
ZA 252847. A	Filzunterlage für Kraftstoffbehälter	2	
	und Aufschlagwinkel	2	
ZA 252848. A	Filzunterlage zwischen Kraftstoffbehälter und Stirnwand	2	
ZA 252844. A	Filzunterlage für Spannband	2	
ZA 253131. A	Leitung vom Brennstoffreiniger zum	1	
8 Ø × 1	T-Stück		
DIN 1754			
ZA 253048. A	Dichtkegel für Brennstoffreiniger	1	
M 18 × 1,5	Überwurfmutter für Dichtkegel zum	1	
DIN 4601	Brennstoffreiniger		
8 DIN 4612	T-Stück	1	
B 8 DIN 4602	Dichtkegel	3	

Noch: Gruppe 12 Armaturen, Behälter und Leitungen

Bestell-Nr.	Benennung	Stückzahl	Bemerkungen
M 14×1,5 DIN 4601	Überwurfmutter	3	
ZA 253132. A 8 ∅×1 DIN 1754	Leitung von Brennstoffpumpe zum Absperrhahn	1	
ZA 253133. A 8 ∅×1 DIN 1754	Leitung vom Absperrhahn zum Haupt- brennstoffbehälter	1	
ZA 252931. A	Befestigungsschelle für Kraftstofflei- tung	2	
M 5×12 DIN 86	Blanke Halbrundschrabe	2	
5,3 DIN 127	Federring	2	
M 5 Nr. R. 113	Sechskantmutter	2	
ZC 254019. A	Kraftstoffabsperrhahn	1	
8 Nr. R. 604	Dichtkegel	2	
M 16×1,5 Nr. R. 603	Überwurfmutter	2	
M 6×18 Nr. 551	Sechskantschraube	2	
6,6 DIN 127	Federring	2	
ZC 254035. A	Betätigungsrohr zum Absperrhahn	1	
3,1 DIN 177	Stift zum Betätigungsrohr	1	
ZC 254036. A	Griff zum Betätigungsrohr	1	
ZC 254037. A	Feder zur Betätigung	1	
12,5 DIN 433	Halbblanke Scheibe	1	
3×20 DIN 94	Splint	1	
ZC 254039. A	Verstärkungsplatte für Betätigungs- befestigung mit	1	
4×13 DIN 660	Halbrundniet	3	
ZC 254038. A	Anschlag und Befestigungsplatte	1	
M 6×12 Nr. 551	Sechskantschraube	3	
6,6 DIN 127	Federring	3	
ZA 253449. A	Auspufftopf mit vorderer Klemm- schelle	1	
ZA 254000. A	Vorderes Auspuffrohr	1	
ZA 254001. A	Hinteres Auspuffrohr	1	
ZA 253995. A	Schelle für Auspufftopf, hinten	1	
M 10×30 DIN 931	Sechskantschraube	2	
10,5 DIN 127	Federring	2	
M 10 DIN 934	Sechskantmutter	2	
ZA 253999. A	Abdeckblech für Auspufftopf	1	
ZA 253994. A	Aufhängeschelle für Auspufftopf	2	
M 8×22 DIN 931	Sechskantschraube	2	
M 8×25 DIN 931	Sechskantschraube	2	
8,5 DIN 127	Federring	4	
M 8 DIN 934	Sechskantmutter	4	

Noch: Gruppe 12 Armaturen, Behälter und Leitungen

Bestell-Nr.	Benennung	Stückzahl	Bemerkungen
ZC 254161. A	Rohrhalter für vorderes Auspuffrohr	1	
ZA 253998. A	Schelle zum Rohrhalter	1	
M 8×22	Sechskantschraube	2	
DIN 931			
8,5 DIN 127	Federring	2	
M 8 DIN 934	Sechskantmutter	2	
ZA 254248. A	Befestigungslasche für hinteres Auspuffrohr	1	
M 8×18	Sechskantschraube	1	
DIN 931			
8,5 DIN 127	Federring	1	
M 8 DIN 934	Sechskantmutter	1	
ZA 254247. A	Befestigungslasche für hinteres Auspuffrohr	1	
M 10×20	Sechskantschraube	1	
Str. 551			
10,5 DIN 127	Federring	1	
M 10 Str. 751	Sechskantmutter	1	

Gruppe 13

Zubehör, Vorratsfächer und elektrische Ausrüstung

Bestell-Nr.	Benennung	Stückzahl	Bemerkungen
ZA 252001. Z	Abblendkappe für Scheinwerfer	2	
ZA 252002. Z	Abblendkappe für Standlampe	2	
ZA 252003. Z	Abblendkappe für Sucher	1	
ZA 252004. Z	Abblendkappe für Schlußlicht	1	
ZA 253204. Z	Brechstange 1800 mm lang	1	
U 274	Blechbüchse, rund, mit Klemmdeckel, 80 mm Ø, für Federn, Unterlegscheiben, Muttern, Schrauben, Splinte, Dichtscheiben	1	
U 274	Blechbüchse mit Klemmdeckel, 80 Ø, für Staufferfett	1	
U 271	Blechbüchse mit Klemmdeckel, 45 Ø, für Talkum	1	
	Druckluftmesser (Reifenprüfer) für Niederdruckbereifung mit 4 Atü Betriebsdruck	1	
U 306	Segeltruheimer mit Ausgußtülle, für 11 Liter Inhalt	1	
	Einfüllgefäß für Öl mit Ausgußtülle und Griff, für 1/2 Liter Inhalt	1	
U 465	Kanister, vierkantig, explosionsicher, Inhalt 5 Liter, für Motorenöl	1	
	Spannungsmesser	1	
131343	Holzkasten für Spannungsmesser und Reifenprüfer	1	
U 461	Kanister, vierkantig, explosionsicher, für 0,5 Liter Inhalt, für Petroleum	1	
U 482	Handölkanne, eiförmig, für 0,25 Liter Inhalt	1	
U 514	Spritzkanne, vierkantig, mit geradem Rohr und Nadel, für 0,08 Liter Kraftstoff	1	
U 514	Spritzkanne, vierkantig, mit geradem Rohr und Nadel, für 0,08 Liter Petroleum	1	
U 531	Sack aus Drillich, 220×120 mm für Pughappen	1	
ZA 252039. Z	S-Haken für 3000 kg Tragfähigkeit	1	
	Reifenfüllschlauch für einen Betriebsdruck von 6 Atü, 7 m lang, an einem Ende mit Anschlußstück für Winkelventil, am anderen Ende mit Anschluß für Bosch-Schlauchanschluß SV RV 2518/1 Z	1	

Noch: Gruppe 13 Zubehör, Vorratsachen und elektrische Ausrüstung

Bestell-Nr.	Benennung	Stückzahl	Bemerkungen
U 158	Schlüsselring mit Haken, 35 mm Außen- \emptyset	2	
ZA 252775. Z	Stahldrahtseil, 16 mm $\emptyset \times 10$ m lang (von Mitte bis Mitte Herzkaufche) verzinkt, 6 \times 19 Drähte, 1,05 mm stark und 1 Fasereinlage, rechnerische Bruchfestigkeit 15 800 kg. An einem Ende mit eingespleißter Herzkaufche und Ring mit etwa 80 mm lichter Weite, am anderen Ende mit eingespleißter Herzkaufche und Zughaken für 8 t Zugkraft, für 40 mm Maulweite mit	1	
	Schnallriemen	2	
ZA 253541. Z	Befestigungsplatte für Spritzkannen und Ölkannenhalter	1	
ZA 253542. Z	Bügel zum Spritzkannenhalter	1	
ZA 253543. Z	Bügel zum Spritzkannenhalter	1	
G 7765. Z	Ölkännchenhalter	1	
	Tasche aus Segeltuch mit Druckknopf und Lederrand für Ausweise, etwa 210 mm breit, 150 mm hoch	1	
ZA 251252. Z	Tasche aus Segeltuch mit Druckknopf und Lederrand für Sonderbeschreibungen	1	
U 579	Trichter, oval, mit feinem Messinggazezieb und Überlauftrand 185 \times 135 \emptyset für Motoröl und Kraftstoff	1	
U 1726	Vorhangsicherheitschloß mit 2 Schlüsseln	2	
	Unterlegfloß	1	
	bestehend aus		
ZA 252018. Z	Holzfloß	1	
ZA 252019. Z	Griff	1	
ZA 252020. Z	Beschlag	1	
ZA 252018. Z			
4 \times 30 DIN 95	Linseisenholzschraube	4	
4 \times 30 DIN 96	Halbrundholzschraube	6	
Liste Nr. 142	Schäkel	1	
Stück Nr. 20			
ZC 254135. Z	Andrehkurbel, vollständig bestehend aus	1	
	Rohr	1	
ZC 254134. Z			
ZC 254135. Z			
ZA 252044. Z	Stützlager	1	
ZC 254135. Z			
ZA 252045. Z	Abchlußstück für Andrehkurbel	1	
ZC 254135. Z			

Noch: Gruppe 13 Zubehör, Vorratsfächer und elektrische Ausrüstung

Bestell-Nr.	Benennung	Stückzahl	Bemerkungen
ZA 252046. Z	Rohr für Kurbelgriff	1	
ZC 254135. Z			
ZA 252047. Z	Abschließkappe für Kurbelgriff	1	
ZC 254135. Z			
	Andrehklaue	1	
ZA 252568. Z	Hemmschuhe, vollständig, bestehend aus	2	
	Oberes Blech	2	
ZA 252569. Z		2	
ZA 252568. Z			
ZA 252571. Z	Grundplatte	2	
ZA 252568. Z			
ZA 252572. Z	Hinteres Blech	2	
ZA 252568. Z			
ZA 252573. Z	Seitenwand	4	
ZA 252568. Z			
ZA 252574. Z	Versteifungsrohr	2	
ZA 252568. Z			
ZA 252575. Z	Griffrohr	2	
ZA 252568. Z			
ZA 252576. Z	Verstärkungsschiene	2	
ZA 252568. Z			
257484	Halteseil für Hemmschuh	1	
257485	S-Haken	1	
257488	Befestigung und Unterbringung des Halteseiles		
ZB 253499. Z	Typenschild	1	
3×10 DIN 663	Halbrundniet	3	
3×13 DIN 663	Halbrundniet	1	
	Schmierplan gemäß Zeichnung ZC 254220. Z, Größe DIN-Format A 4	1	
ZA 253544. Z	Abziehbild »Die neuen Verkehrs- zeichen«, Größe DIN-Format A 6	1	
ZA 253545. Z	Abziehbild über Geschwindigkeitsvor- schriften, Größe DIN-Format A 6		
ZA 252095. Z	Rückblickspiegel, vollständig	1	
ZA 252051. Z	Stab zum Zeichengeben, vollständig, bestehend aus	2	
	Rohr zum Zeichenstab	2	
ZA 252052. Z		2	
ZA 252051. Z			
ZA 252053. Z	Scheibe zum Zeichenstab	2	
ZA 252051. Z			
4×10 DIN 660	Halbrundniet	4	
ZA 252011. Z	Seilrolle	1	
ZA 252012. Z	Büchse für Seilrolle	1	
ZA 252013. Z	Stedbolzen zur Seilrolle	1	
ZA 252014. Z	Sicherungsstift zum Stedbolzen	1	
ZA 252013. Z			

Nach: Gruppe 13 Zubehör, Vorratsfächer und elektrische Ausrüstung

Bestell-Nr.	Benennung	Stückzahl	Bemerkungen
ZA 252015. Z	Bügel zur Seilrolle	1	
48978/1	Kettenöse	2	
48978/2	Kettenöse	2	
	Knotenfette	2	
G 7753. R	Sicherungsfeder	1	
	Ersatzteile		
	Kettenglieder, einbaufertig mit Bolzen (davon werden 2 auf 3gkw. untergebracht)	4	
	Kettenbolzen	3	
	Sechskantkopfschrauben für Polster	12	
	Blechsicherungen für Sechskantkopfschrauben	12	
	Sicherungen für Kettenbolzen	25	
	Ölkammerschrauben	5	
	Gummipolster	2	
	Zubehörteile		
	Schneefetten. Für jedes 3. Kettenglied + 5 Vorrat (auf durch 5 teilbare Zahl nach oben abrunden)	35	
	Scheerglieder. Für jedes 3. Kettenglied + 20 Vorrat (auf durch 5 teilbare Zahl nach oben abrunden)	50	
	Vorratsfächer		
	Schmierstufen	1	
	Schlagbolzen	2	
	Dorn für Lageraußenring	1	
	Keil für Innenbuchse	1	
	Einbauglocke für Gleitdichtungen	1	
	Führungsring für Gleitdichtungen	1	
	Abziehbügel für Innenbuchse	1	
ZC/254117. Z	Kasten zur Aufnahme verschiedener Ersatzteile für Gleiskette	1	
	Segeltuchsäckchen für Schneefetten, Stückzahl je nach Unterbringungs- möglichkeit		
U 56	Wagenwaschbürste mit Griff	1	
R 1945	Durchtreiber (Durchschlag), rund, 3 mm \varnothing	1	
R 1952	Durchtreiber (Durchschlag), rund, 6 mm \varnothing	1	
R 2103	Halbrundfeile, 200 mm lang (Bastard), mit Heft und Segeltuchhülle	1	

Nach: Gruppe 13 Zubehör, Vorratsachen und elektrische Ausrüstung

Bestell-Nr.	Benennung	Stückzahl	Bemerkungen
R 4972	Handfeilkloben mit breitem Maul, 120 mm lang	1	
	Hochdruckfettpresse mit Schlauch und Anschlußstück für Druckschmierkopf A 16 Kr. N. 661 mit 500 ccm Inhalt Facalomit	1	
R 3145	Flachmeißel, 200 mm lang	1	
R 4588	Schlosserhammer mit Stiel, 1000 g schwer	1	
R 5169	Doppelschraubenschlüssel 6×7 SW	1	
R 5172	Doppelschraubenschlüssel 8×9 SW	1	
R 5193	Doppelschraubenschlüssel 14×17 SW	1	
R 3153	Kreuzmeißel, 150 mm lang	1	
U 58	Zündkerzenbürste mit Griff	1	
R 2152	Rundfeile, 150 mm lang (Bastard), mit Heft und Segeltuchhülle	1	
	Für je 5 Maschinen werden geliefert		
	Fettspitze mit Fußbetätigung	1	
R 5196	Doppelschraubenschlüssel 19×22 SW	1	
R 5199	Doppelschraubenschlüssel 24×27 SW	1	
R 5203	Doppelschraubenschlüssel 41×46 SW	1	
R 5233	Einfachschraubenschlüssel, 10 mm SW	1	
R 5242	Einfachschraubenschlüssel, 30 mm SW	1	
R 5244	Einfachschraubenschlüssel, 36 mm SW	1	
R 5291	Schraubenschlüssel, verstellbar, 240 mm lang	1	
R 5323	Sechskantrohrsteckschlüssel, doppelseitig, mit 8×10 SW	1	
R 5325	Sechskantrohrsteckschlüssel, doppelseitig, mit 12×14 SW	1	
R 5328	Sechskantrohrsteckschlüssel, doppelseitig, mit 17×19 SW	1	
R 5332	Sechskantrohrsteckschlüssel, doppelseitig, mit 22×24 SW	1	
	Sechskantrohrsteckschlüssel, doppelseitig, mit 27×30 SW	1	
R 5351	Drehstift für Steckschlüssel, 8 bis 14 mm	1	
R 5352	Drehstift für Steckschlüssel, 14 bis 32 mm	1	
ZA 252008. Z	Steckschlüssel für Leitradverstellung	1	
ZA 252009. Z	Bolzen für Steckschlüssel	1	
R 5125	Schraubenzieher mit durchgehender Klinge, 150 mm lang, 5 mm Schnitt- breite	1	

Nach: Gruppe 13 Zubehör, Vorratsfächer und elektrische Ausrüstung

Bestell-Nr.	Benennung	Stückzahl	Bemerkungen
R 5128	Schraubenzieher mit durchgehender Klinge, 250 mm lang, 10 mm Schnittbreite	1	
	Hydraulischer Wagenheber RAK, effektive Hebeleistung = 4,5 t, Bauhöhe = 230 mm, Hydraulischer Hub = 280 mm, Gesamthöhe = 510 mm	1	
U 114	Wasch- und Reinigungspinsel	1	
R 4406	Mehrfachzange, 160 mm lang	1	
R 5398	Gaszange (Rohrzange), 225 mm lang	1	
R 4424	Vorschneider (Weißzange), 160 mm lang	1	
ZC 254353. Z	Steckschlüssel für Eichelmutter zum Hering-Scheibenrad mit Bolzen	1	
ZC 254359. Z		1	
Für Fahrgestell			
D-44-01	Montierhebel für Seitenringe	1	
	Montierrohr	1	
ZA 252041. Z	Abziehvorrichtung zum Borderrad	1	
ZA 252042. Z	Mulle zur Abziehvorrichtung	1	
M 14 × 70 DIN 933	Abdrückschraube für Abziehvorrichtung	1	
M 12 × 25 Str. R. 144	Abdrückschraube für Triebrod	2	
ZA 252005. Z	Steckschlüssel für Vorderachsmutter und Ringmutter für Laufrollen	1	
ZC 254205. Z		2	
ZC 254319. Z	Platte		
ZC 254205. Z	Stift		
ZC 254320. Z			
ZC 254205. Z			
798a	Gelenkhakenschlüssel für 20 bis 35 mm Ø	1	
798b	Gelenkhakenschlüssel für 35 bis 60 mm Ø	1	
799	Gelenkhakenschlüssel für 60 bis 90 mm Ø	1	
800	Gelenkhakenschlüssel für 90 bis 155 mm Ø	1	
ZA 253195. Z	Abziehvorrichtung für Laufrollen und Leitrad, bestehend aus	1	
ZA 252050. Z	Rappe für Abziehvorrichtung	1	
ZA 253196. Z	Sechskanterschraube zur Abziehvorrichtung	1	
ZA 253197. Z	Druckscheibe für Abziehvorrichtung	1	
Für Motor			
Manbach Pos. 85820	Fühlerlehre zum Einstellen des Ventilspiels	1	

Rech: Gruppe 13 Zubehör, Vorratsachen und elektrische Ausrüstung

Bestell-Nr.	Benennung	Stückzahl	Bemerkungen
Maybach Pos. 85818	Zange für Seeger-Sicherung 72 »Stahl«	1	
Maybach Pos. 219654	Düsen Schlüssel für Solex-Bergaser	1	
Maybach Pos. 215460	Zündkerzenschlüssel, vollständig	1	
Maybach Pos. 215457	Schlüssel für Mutter am Zylinderkopf	1	
Maybach Pos. 215466	Werkzeug zum Auswechseln der Ventilsfeder	1	
Maybach Pos. 302034	Schlüssel für Magnetzündkerzen	1	
	Schlagdorne	2	
	Schraubenzieher	1	
	Für Fahrgestell		
A 16 Kr. R. 661	Druschmierkopf für Fettpresse	4	
G 7753. R	Sicherungsfeder für Steckbolzen zur Zugvorrichtung	1	
ZB 253495. K	Abscherbolzen für Leitrad (Bruch-sicherung)	4	
	Kasten mit Ersatzteilen für Bosch-Druckluftbremse VEZ 14/29 A 2	1	
	Für elektrische Anlage		
	Kasten mit Ersatzteilen für Lichtanlage LMK 2/1 Z	1	
	Kasten mit Ersatzteilen für Zündanlage VEZ 14/35 A 1	1	
	Für Motor		
Maybach Pos. 219622	Holzkästchen für Ersatzteile, enthaltend	1	
Maybach Pos. 86302	Auslassventil	1	
Maybach Pos. 87557	Ventilsfeder	1	
Maybach Pos. 66476	Ventilkeil	1	
Maybach Pos. 217745	Ventilsfederteller für Auslass	1	
Maybach Pos. 86335	Dichtungen für Auspuffrohr	2	
Maybach Pos. E 6831	Dichtungen für Zündkerzen	3	
Maybach Pos. 89211	Dichtung für Bergaser	1	

Nach: Gruppe 13 Zubehör, Vorratsachen und elektrische Ausrüstung

Bestell-Nr.	Benennung	Stückzahl	Bemerkungen
Manbach Pos. 86341	Dichtung für Ansaugrohr	2	
Manbach Pos. 301699	Ersatzglocke	1	
Manbach Pos. 87432	Ventil	1	Für Pallas-Brennstoffpumpe
Manbach Pos. 88388	Feder	1	
Manbach Pos. 220718	Schwimmernadelventil, 1,65 Ø, für Vergaser	1	
Manbach Pos. 81915	Packung für Wasserpumpe	2	
Manbach Pos. W 225 T 1	Zündkerzen	2	
Manbach Pos. E 5544	Sicherungsring	2	
Manbach Pos. 300211	Keilriemen für Windflügel	1	
39 × 48 Nr. G. 740	Kühlwasser Schlauch	1	
	0,1 kg Bindedraht, 1 mm Ø		
	Satz Gummi-Instandsetzungsmittel (1 Büchse)	1	
	25 m Isolierband, 16 mm breit (1 Büchse)		
	Büchse Schlauchbinder »Beru«	1	
	Satz = je 5 Stück Schlauchventileinlässe, komplett für 01 Winkelventil	1	
	0,5 kg Fußwolle, weiß		
	Bogen Schmirgelleinen, fein	1	
	Tube Ventilschleifpaste »Körnung Nr. 2«	1	
M 6 Nr. N. 113	Sechskantmutter	2	
M 8 Nr. N. 113	Sechskantmutter	2	
M 10 Nr. N. 113	Sechskantmutter	2	
M 12 Nr. N. 113	Sechskantmutter	2	
M 14 Nr. N. 113	Sechskantmutter	2	
	Tube Getriebeöl Hypoid, 1/2 kg, mit dazugehörigem Gelenkschlauch, passend für RF.-Gelenkwelle 57/2	1	
M 6 × 16 DIN 86	Blanke Halbrundschraube für Minimager-Tetralöcher mit	3	
M 6 Nr. N. 113	Sechskantmutter mit	3	
6,6 DIN 127	Federring	3	

Nach: Gruppe 13 Zubehör, Vorratsfächer und elektrische Ausrüstung

Bestell-Nr.	Benennung	Stückzahl	Bemerkungen
M 10 Kr. R. 117	Kronenmutter	2	
M 12 Kr. R. 117	Kronenmutter	2	
M 14 Kr. R. 117	Kronenmutter	2	
M 16×1,5 Kr. R. 117	Kronenmutter	2	
M 16×1,5 Kr. R. 119	Kronenmutter	2	
M 18×1,5 Kr. R. 119	Kronenmutter	2	
M 20×1,5 Kr. R. 119	Kronenmutter	1	
M 22×1,5 Kr. R. 119	Kronenmutter	1	
6,6 DIN 127	Federring	2	
8,5 DIN 127	Federring	2	
10,5 DIN 127	Federring	2	
12,5 DIN 127	Federring	2	
15 DIN 127	Federring	2	
2×22 DIN 94	Splint	4	
3×28 DIN 94	Splint	4	
4×40 DIN 94	Splint	4	
5×45 DIN 94	Splint	4	
6×55 DIN 94	Splint	2	
6,2 DIN 125	Blanke Scheibe	2	
8,3 DIN 125	Blanke Scheibe	2	
10,3 DIN 125	Blanke Scheibe	2	
12,5 DIN 125	Blanke Scheibe	2	
14,5 DIN 125	Blanke Scheibe	2	
16,5 DIN 125	Blanke Scheibe	2	
M 6×10 Kr. R. 131	Sechskantichraube	2	
M 6×15 Kr. R. 131	Sechskantichraube	2	
M 8×20 Kr. R. 131	Sechskantichraube	2	
M 8×22 Kr. R. 131	Sechskantichraube	2	
M 10×25 Kr. R. 131	Sechskantichraube	2	
M 10×30 Kr. R. 131	Sechskantichraube	2	
M 10×35 Kr. R. 131	Sechskantichraube	2	
M 12×30 Kr. R. 131	Sechskantichraube	2	
M 12×35 Kr. R. 131	Sechskantichraube	4	

Nach: Gruppe 13 Zubehör, Vorratsfächer und elektrische Ausrüstung

Bestell-Nr.	Benennung	Stückzahl	Bemerkungen
M 12×40 Nr. R. 131	Sechskantichraube	2	
M 10×30 Nr. R. 144	Sechskantichraube	2	
	Bodenplatte 450×180×6	1	
	Längswand 450×70×15	2	
	Querwand 180×70×15	2	
	Längstrennwand 198×70×10	1	
	Quertrennwand 150×70×10	1	
	Kleine Quertrennwand 65×70×10	1	
	Lochboden 212×150×20	1	
	Tragriegel 150×40×15	2	
	Deckelplatte 450×180×5	1	
	Längswand 450×20×15	2	
	Querwand 180×20×15	2	
	Querleiste 150×20×15	1	
	Längsleiste 180×15×15	2	
	Querleiste 150×15×15	2	
	Deckelinnenplatte 210×150×5	1	
	Klavierhaken, handelsüblich	2	
	Die zum Haken, handelsüblich	2	
2,4×15 DIN 97	Senkholzschraube zum Haken	2	
A 50×50 HgN 16543	Gelenkband	2	
4×15 DIN 97	Senkholzschraube zum Gelenkband	12	
	Drahtstifte, etwa 30 mm	70	
	Barta-Batterie Typ 6 E 5 G für Licht und Anlasser im Blockkasten mit Deckel, Spannung 12 Volt, Kapazität 75 AH mit Anschluß- klemmen	1	
	Boisch-Scheinwerfer mit Silentblock LO, 200×256	2	
Osram 7326	Biluxlampen dazu für Fernlicht 12 Volt, 25/20 Watt mit	2	
Osram 5007	Glühlampen für Standlicht 12 Volt, 5 Watt	2	
	Boisch-Schaltkasten (Ausführung schwarz) HS 12 B 2 mit 2 Kurz- schlüssel und Glühlampe, 12 Volt, 5 Watt	1	
Maybach 300537	Anlasserschild	1	
3×8 DIN 660	Halbrundniet	4	
ZA 252857. Z	Scheinwerferstübe	2	
M 12×35 Nr. R. 131	Sechskantichraube	4	
M 12 Nr. R. 113	Sechskantmutter	4	

Noch: Gruppe 13 Zubehör, Vorratsachen und elektrische Ausrüstung

Bestell-Nr.	Benennung	Stückzahl	Bemerkungen
12,5 DIN 127	Federring	4	
	Abzweigboxen, 5fach, für 15 Amp. Stabsicherungen, vollständig mit 15 Amp. Stabsicherungen	2	
5×16 DIN 86	Blanke Halbrundschraube	4	
M 5 Kr. R. 113	Sechskantmutter	4	
5,3 DIN 127	Federring	4	
	Bosch-Steckdose RS 155 für Handlampe	2	
M 3×15 DIN 86	Blanke Halbrundschraube	4	
M 3 DIN 934	Blanke Sechskantmutter mit	4	
3,3 DIN 127	Federring mit	4	
Osram 5007	Glühlampen, 12 Volt, 5 Watt für Lampenhalter an Schalttafel	3	
UG Pl.-Nr. 281532 i	Einbaufippschalter (Ausführung schwarz) für Instrumentenlampe	1	
	Bosch-Horn FK 12 B 1 mit geradem Schalltrichter	1	
ZA 251987. A	Halter	1	
M 8×30 Kr. R. 131	Sechskantschraube für Halter und Boschhorn	2	
M 8 Kr. R. 113	Sechskantmutter	2	
8,5 DIN 127	Federring	2	
M 10×25 Kr. R. 131	Sechskantschraube für Halter und Stirnwand	2	
M 10 Kr. R. 113	Sechskantmutter	2	
10,5 DIN 127	Federring	2	
	Drosselschalter zum Boschhorn SJ 24/1, vollständig mit Befestigung für 1,5mm starkes Armaturenbrett nach Bosch-Zeichnung SJ 4008 Bild 3 (Ausführung schwarz)	1	
	Bosch-Abzweigboxe RS 160	1	
M 5×25 DIN 86	Blanke Halbrundschraube	2	
5,3 DIN 127	Federring	2	
	Steckdose (3polig) für Anhängerlabel SEA 107/4 z entstört	1	
5×40 DIN 87	Blanke Senkschraube	3	
M 5 Kr. R. 113	Sechskantmutter	3	
5,3 DIN 127	Federring	3	
JH 3 S 21	Bosch-Handlampe mit Schutzkorb, Schalter und Reflektor, schwarz, mit 7 m langem Kabel und Stecker SW 6114, passend zur Steckdose RS 155	1	

Noch: Gruppe 13 Zubehör, Vorratsachen und elektrische Ausrüstung

Bestell-Nr.	Benennung	Stückzahl	Bemerkungen
Osram 6314 G	Glühlampe dazu, 12 Volt, 5 Watt	1	
	Zwischendose RS 156 zum Abklemmen der Schlußlaterne am Aufbau	1	
4×30 DIN 87	Blanke Senkschraube	2	
M 4 Nr. N. 113	Sechskantmutter	2	
4,3 DIN 127	Federring	2	
	Bosch-Halt- und Schlußlichtschalter SSH 3/5 Z	1	
Siko Nr. 699	Handschalter für Fahrtrichtungsanzeiger mit Anzeigelaterne. Der Schalter erhält eine Osram-Birne 3 Watt, 12 Volt, Nr. 3766	1	
M 3×12 DIN 86	Blanke Halbbrunsschraube	2	
M 3 DIN 934	Sechskantmutter	2	
3,3 DIN 127	Federring	2	
	Kabel vom Schaltkasten zur Lichtmaschine	1	
	Kabel vom Schaltkasten zur Lichtmaschine	1	
	Kabel vom Schaltkasten zum Starter	1	
	Kabel vom Schaltkasten zum Starter	1	
	Kabel vom Schaltkasten zum Abblendschalter an der Steuersäule	1	
	Kabel vom Schaltkasten zum Sicherungskasten	3	
	Kabel vom Schaltkasten zur Abzweigdose RS 160 am Armaturenbrett	1	
	Kabel vom Schaltkasten zum Magnet	1	
	Kabel vom Schaltkasten zur Masse	1	
	Kabel vom Sicherungskasten zur Steckdose	1	
	Kabel vom Sicherungskasten zum Scheibenwischer	1	
	Kabel vom Sicherungskasten zum Stoppschalter	1	
	Kabel vom Sicherungskasten zum Winterschalter	1	
	Kabel vom Sicherungskasten zum Drosselschalter	1	
	Kabel vom Sicherungskasten zum Scheinwerfer	1	
	Kabel von Zwischendose zur Karosserie	1	
	Kabel von Zwischendose zur Karosserie	1	
	Kabel vom Sicherungskasten zum Abblendschalter an der Steuersäule	1	
	Kabel vom Umschalter zur Drossel	1	

Noch: Gruppe 13 Zubehör, Vorratsfächer und elektrische Ausrüstung

Bestell-Nr.	Benennung	Stückzahl	Bemerkungen
	Kabel vom Armaturenbrett zu den Standlampen	1	
	Kabel vom Armaturenbrett zum Rücklicht	1	
	Kabel vom Armaturenbrett zum Wippschalter	1	
	Kabel für Armaturenbeleuchtung	1	
	Kabel vom Winkerschalter zum Winker	1	
	Kabel vom Starter zum Sammler	1	
	Kabel vom Schalter zur Halt- und Schlußlampe	1	
	Blanker Kupferdraht		
	Metallschlauch für Kabel	1	
	Metallschlauch für Kabel	1	
	Kabel von Batterie zur Masse	1	
Z 1146	Bandkabelschuh	1	
M 10×20	Sechskantmutter	1	
Kr. R. 131			
10,5 DIN 127	Federring	1	
M 10 Kr. R. 113	Sechskantmutter	1	
	Bougierrohr	1	
	Bougierrohr	1	
	Bougierrohr	1	
	Bougierrohr	1	
	Bougierrohr	1	
	Bougierrohr	1	
	Endtülle für Metallschlauch 17/15 Ø	1	
A 8×8,5	Kabelschuh für 35 mm ²	1	
VDE 6211			
A 8×3,6	Kabelschuh für 6 mm ²	1	
VDE 6211			
A 5×2,3	Kabelschuh für 2,5 mm ²	1	
VDE 6211			
	10 m Isolierband	5	
1×12 Kr. 2571	Befestigungsschelle	15	
1×10 Kr. 2571	Befestigungsschelle	20	
M 4×10	Blanke Halbrundschraube		
DIN 86			
4,3 DIN 127	Federring	20	
M 4 Kr. 113	Sechskantmutter	20	
1×8 Kr. 2571	Befestigungsschelle	8	
1×15 Kr. 2571	Befestigungsschelle	1	
ZA 253593. A	Befestigungsschelle	2	
M 4×16	Befestigungsschelle	11	
DIN 86	Blanke Halbrundschraube		
4,3 DIN 127	Federring	11	
M 4 Kr. R. 113	Sechskantmutter	11	

Gruppe 14

Vorderräder und Bereifung

Zusammenstellungszeichnung

Blatt Nr. 7 Anordnung der Vorderachse

Bestell-Nr.	Benennung	Stückzahl	Bemerkungen
Hering B 283	Hering=Stahlscheibenrad, Einpreßtiefe 92 mm, für 0,1 Winkelventil mit Felge 32×6", verzinkt	2+1	
	Vollständige Riesenluft = Bereifung, 7,5×20" extra (900 ∅ × 186) bestehend aus	2+1 Vor- rat	
	Decke, Schlauch mit 0,1 Winkelventil, mit Brücke und Wulstband, Felge 32×6"		
ZC 254031. LR	Vorderradnabe für Hering=Stahlscheibenrad	2	
ZC 254032. LR	Bundbolzen	16	
7×12 DIN 661	Senkriet für Bundbolzen	16	
ZC 254066. LR	Mutter (Rechtsgewinde) (KPZ=Wehl) zum Hering=Stahlscheibenrad	16	
ZC 254067. LR	Federunterlegscheiben (KPZ=Wehl)	16	
M 20 Nr. R. 113	Sechskantmutter für Bundbolzen	16	
ZA 251538. LR	Radkappe zur Vorderradnabe	2	
M 10×25	Stiftschraube in Vorderradnabe	8	
NAG K 31360			
M 10 Nr. R. 117	Kronenmutter	8	
2×22 DIN 94	Eplint	8	
ZA 251539. LR	Ringmutter für Vorderradnabe	2	
119 Nr. R. 252	Hakenspringring	2	
ZC 255135. V	Filzringe	2	
6407	Hochschulterlager	2	
NPM 50 e	Zylinderrollenlager	2	

Gruppe 15

Kettenlaufwerk

Zusammenstellungszeichnungen

- Blatt Nr. 10 Anordnung der Laufrollen
 Blatt Nr. 11 Anordnung des Leitrades
 Blatt Nr. 12 Anordnung der Leitradnachstellung und
 Aufhängung
 Blatt Nr. 25 Gleiskette

Bestell-Nr.	Benennung	Stückzahl	Bemerkungen
ZA 253007. K	Spurrolle und Leitrad, vollständig	6	
	bestehend aus		
ZA 253009. K	Scheibenrad, außen	6	
ZA 253010. K	Scheibenrad, innen	6	
ZA 253011. K	Abstandrohr	48	
ZA 253012. K	Unterlegscheibe	96	
M 14×100	Sechskantschraube mit Splintloch	48	
Nr. N. 132			
M 14 Nr. N. 117	Kronenmutter	48	
3×30 DIN 94	Splint	48	
ZA 253008. K	Bandage zur Bereifung	12	
5×16 DIN 660	Halbrundniet	192	
ZA 251209. K	Bereifung	12	
ZA 253007. K			
ZA 251147. K	Nabe	6	
ZC 253696. K	Spurrolle und Leitrad, vollständig	6	
	bestehend aus		
ZC 253628. K	Scheibenrad, außen	6	
ZC 253627. K	Scheibenrad, innen	6	
ZA 253011. K	Abstandrohr	48	
ZA 255012. K	Unterlegscheibe	96	
ZC 253693. K	Sechskantschraube mit Splintloch	48	
M 14 Nr. N. 117	Kronenmutter	48	
3×30 DIN 94	Splint	48	
ZA 253008. K	Bandage zur Bereifung	12	
5×16 DIN 660	Halbrundniet	192	
ZA 251209. K	Bereifung	12	
ZC 253696. K			
ZC 253688. K	Nabe	6	
ZA 251202. K	Stützrollen, vollständig	4	
	bestehend aus		
ZA 251203. K	Scheibenrad, außen	4	
ZA 251205. K	Scheibenrad, innen	4	
ZA 251207. K	Bandage für Bereifung	8	
5×16 DIN 660	Halbrundniet	128	
ZA 251210. K	Bereifung	8	
ZA 251202. K			

Nech: Gruppe 15 Kettenlaufwerk

Bestell-Nr.	Benennung	Stückzahl	Bemerkungen
ZA 251148. K	Nabe	4	
ZA 251566. K	Befestigungsschraube	20	
M 14 Nr. R. 117	Kronenmutter	20	
3×28 DIN 94	Splint	20	
8×25 DIN 660	Halbrundniet	36	
NUPM 45 e	Außenbordrollenlager, 45/100 \varnothing × 25	10	
NUPL 60 e	Außenbordrollenlager, 60/100 \varnothing × 22	10	
ZA 251154. K	Abstandrohr mit	10	
ZA 251155. K	Scheibe	10	
ZA 251587. K	Abstandring	10	
ZA 251157. K	Innerer Verschlußring	10	
	Burgmann-Auto-KM-Ring 72/85 \varnothing × 7 mit Linksdrall und Tangentialschnitt	5	
ZC 254577. K	Stützrollen, vollständig, bestehend aus	4	
ZC 253670. K	Scheibenrad, außen	4	
ZC 253669. K	Scheibenrad, innen	4	
ZA 251207. K	Bandage für Bereifung	8	
5×16 DIN 660	Halbrundniet	128	
ZA 251210. K	Bereifung	8	
ZC 254577. K			
ZC 254625. K	Nabe	4	
ZA 251566. K	Befestigungsschraube	20	
M 14 Nr. R. 117	Kronenmutter	20	
3×28 DIN 94	Splint	20	
8×25 DIN 660	Halbrundniet	36	
NUPM 45 e	Außenbordrollenlager 45/100 \varnothing × 25	10	
NUPL 60 e	Außenbordrollenlager 60/110 \varnothing × 22	10	
ZA 251154. K	Abstandrohr mit	10	
ZA 251155. K	Scheibe	10	
ZA 251587. K	Abstandring	10	
ZA 251157. K	Innerer Verschlußring	10	
	Burgmann-Auto-KM-Ring 72/86 \varnothing × 7 mit Linksdrall und Tangentialschnitt	5	
	Burgmann-Auto-KM-Ring 72/86 \varnothing × 7 mit Rechtsdrall und Tangentialschnitt		
119 Nr. R. 252	Hakenspringring für innere Laufrolle	6	
ZA 251588. K	Sicherungsblech für äußere Laufrolle	4	
M 6×10			
Nr. R. 131	Sechskantschraube	8	
6,6 DIN 127			
ZA 251156. K	Federring	8	
M 8×22	Ringmutter zur Kurbelachse mit	10	
Nr. R. 131	Sechskantschraube	20	

Noch: Gruppe 15 Kettenlaufwerk

Bestell-Nr.	Benennung	Stückzahl	Bemerkungen
ZA 252363. K	Radkappe, vollständig bestehend aus	10	
ZA 252361. K	Gewinding für Radkappe	10	
ZA 252362. K	Blechhaube für Radkappe	10	
109 Nr. N. 252	Hakenspringring	10	
ZA 251552. K	Kurbelachse für Laufrollen mit	4	
ZA 251569. K	Abzschlußring	4	
ZA 251558. K	Außeres Nadellager, vollständig mit	8	
ZA 251677. K	Filzring	8	
ZA 251557. K	Inneres Nadellager, vollständig	4	
ZA 251559. K	Inneres Nadellager, vollständig mit	4	
ZA 251678. K	Filzring	4	
ZA 251563. K	Abstandrohr mit	4	
ZA 251592. K	Scheibe	4	
ZA 251591. K	Abzschlußscheibe mit	4	
M 12×35	Sechskantschraube	12	
Nr. N. 131			
12,5 DIN 127	Federring	12	
ZA 251555. K	Deckel zur Schwinge	8	
ZA 251556. K	Deckel zum inneren Lagerring	4	
M 6×22	Sechskantschraube	72	
Nr. N. 131			
6,2 DIN 125	Blanke Scheibe	72	
6,6 DIN 127	Federring	72	
A 16 Nr. N. 661	Druckschmierkopf	16	
ZA 251680. K	Außerer Abzschlußring	4	
ZA 251679. K	Innerer Abzschlußring	4	
ZA 251568. K	Achse zur Schwinge	4	
ZA 251590. K	Abzschlußscheibe, außen	4	
ZA 251589. K	Abzschlußscheibe, innen	4	
M 12×35	Sechskantschraube	16	
Nr. N. 131			
12,5 DIN 127	Federring	16	
ZA 252812. K	Schwinge für Laufrollen, vollständig, links vorn und rechts hinten bestehend aus	2	
ZA 252807. K	Außere Wange	2	
ZA 252808. K	Innere Wange	2	
ZA 251573. K	Abstandrohr	2	
ZA 252668. K	Abstandrohr	2	
ZA 252810. K	Oberes Deckblech	2	
ZA 252811. K	Unteres Deckblech	2	
ZA 252666. K	Versteifungsrohr	4	
ZA 252667. K	Versteifungsrohr	4	
ZA 251585. K	Verstärkungsscheibe	2	

Nach: Gruppe 15 Kettenlaufwerk

Bestell-Nr.	Benennung	Stückzahl	Bemerkungen
ZA 252813. K	Schwingen für Laufrollen, vollständig, rechts vorn und links hinten bestehend aus	2	
ZA 252806. K	Außere Wange	2	
ZA 252808. K	Innere Wange	2	
ZA 251573. K	Abstandrohr	2	
ZA 252668. K	Abstandrohr	2	
ZA 252809. K	Oberes Deckblech	2	
ZA 252811. K	Unteres Deckblech	2	
ZA 252666. K	Versteifungsrohr	4	
ZA 252661. K	Versteifungsrohr	4	
ZA 251585. K	Verstärkungscheibe	2	
ZC 253952. K	Kurbelachse für Leitrad mit	2	
ZB 253364. K	Außere Büchse	2	
ZB 253365. K	Innere Büchse mit	2	
ZA 251921. K	Filzring	4	
ZA 251923. K	Druckring zur Kurbelachse	2	
ZA 251922. K	Abchlußdeckel zur Kurbelachse	2	
M 12×35	Sechskantschraube zur Kurbelachse mit	6	
Fr. R. 131	Federring	6	
12,5 DIN 127	Torsionsstabfeder	2	
ZA 251554. K	Einspannhülse mit	1	
ZA 251887. K	Paßstifte	2	
ZA 251897. K	Befestigungsflansch zur Torsionsstabfeder	2	
ZA 251886. K	Abchlußscheibe mit	2	
ZA 251924. K	Filzring	2	
ZA 251899. K	Sechskantschraube zum Befestigungsflansch	12	
M 10×28	Federring	12	
Fr. R. 131	Federring	12	
10,5 DIN 127	Außere Büchse zur Nohrachse für Leitrad	2	
ZA 251884. K	Innere Buchsenhälfte zur Nohrachse für Leitrad mit	4	
ZC 253956. K	Filzring	6	
ZA 251898. K	Abchlußringhälfte	4	
ZA 251896. K	Schulterringhälfte mit	4	
ZA 251881. K	Sechskantschraube	4	
M 12×90	Federring	4	
Fr. R. 131	Federring	4	
12,5 DIN 127	Sechskantmutter	4	
M 12 Fr. R. 113	Außere Lagerdeckel zur Schwinge mit	2	
ZC 253949. K	Sechskantschraube	8	
M 16×1,5×75	Federring	8	
Fr. R. 133	Federring	8	
17 DIN 127	Innere Lagerdeckel zur Schwinge mit	2	
ZC 253950. K			

Noh: Gruppe 15 Kettenlaufwerk

Bestell-Nr.	Benennung	Stückzahl	Bemerkungen
M 20×1,5×90 Nr. N. 133	Sechskantschraube	4	
21 DIN 127	Federring	4	
A 16 Nr. N. 661	Druckschmierkopf	8	
ZA 252544. K	Zylinderstift für äußeres Lager	2	
ZB 253373. K	Schmierrohr für inneres Lager	2	
ZC 253945. K	Linke Schwinge	1	
ZC 253946. K	Rechte Schwinge	1	
ZC 253945. K			
ZA 251228. K	Halteschraube zur Leitradabhängung mit	2	
ZB 253379. K	Bolzen	2	
21 DIN 125	Blanke Scheibe	2	
5×30 DIN 94	Splint	2	
ZA 251229. K	Untere Federteller	2	
ZA 251893. K	Feder zur Leitradabhängung	2	
ZA 251892. K	Obere Federteller	2	
ZA 251895. K	Sechskantmutter zur Halteschraube und Zugstange für Leitradabhängung	8	
ZB 253378. K	Zugstange zur Leitradnachstellung	2	
ZA 251890. K	Bolzen zur Leitradnachstellung	2	
ZA 251891. K	Abstandbüchse	2	
ZB 253495. K	Abfcherbolzen für Kettenicherung	2	
ZA 252692. K	Schutzkappe für Leitradverstellung, vollständig, mit Riemen und Schnalle	2	
ZA 253689. K	Gleiskette Zgw 46 $\frac{320}{160}$ Typ D bestehend aus Je 45 Glieder mit 160 mm Teilung nach Ritscher- Zeichnung H 2372	2	

Gruppe 16
Anhängekupplung

Bestell-Nr.	Benennung	Stückzahl	Bemerkungen
	Uerdinger Ringsfeder, Anhängerkupplung, Modell Nr. 40, nach Ringsfeder-Zeichnung C VI 3941/S mit Sechskantschraube mit	1	
M 16×1,5×60 Nr. R. 133		4	
M 16×1,5 Nr. R. 113	Sechskantmutter mit	4	
17 DIN 127	Federring	4	
ZA 253187	Steckbolzen für vordere Zugvorrichtung	1	
G 7753. R	Sicherungsfeder für Anhängerkupplung	1	
48978/1	Kettendüse	2	
48978/2	Knotenfette 3 Ø	1	
	Knotenfette 3 Ø	1	

Gruppe 17

Aufbau (Fußboden im Fahreritz)

Bestell-Nr.	Benennung	Stückzahl	Bemerkungen
ZC 254436	Schutzwinkel für Kraftstoffhahn am Bodenblech		
4×13 DIN 660	Halbrundniet	2	
ZC 254727	Auflagewinkel für Bodenbleche im Fahreritz	1	
ZC 254728	Verstärkungen für Aufslagewinkel	2	
ZC 254727			
M 6×20 DIN 87	Blanke Senkschraube	2	
M 6 Nr. 751	Sechskantmutter	2	
6,6 DIN 127	Federring	2	
ZC 254730	Lederstreifen für Aufslagewinkel vorn und hinten mit	2	
ZC 254586	Hohlkiet	10	
ZC 254729	Zwischenschiene für Bodenbleche	2	
M 6×20 DIN 87	Blanke Senkschraube	4	
M 6 Nr. 751	Sechskantmutter	4	
6,6 DIN 127	Federring	4	
ZC 254731	Lederstreifen für Zwischenschiene mit	2	
ZC 254586	Hohlkiet	12	
ZC 254762	Schräges Bodenblech an der Stirnwand	1	
ZC 254768	Lederstreifen für Bodenblech an der	1	
ZC 254586	Stirnwand mit		
	Hohlkiet	5	
M 6×12	Sechskantschraube zum Bodenblech	4	
DIN 933			
M 6×25	Sechskantschraube zum Bodenblech	2	
DIN 931			
ZC 254738	Festes Bodenblech zur rechten Klappe	1	
ZC 254737	mit		
M 6×12	Sechskantschraube	2	
DIN 933			
ZC 254737	Rechte Klappe für Bodenblech im	1	
	Fahreritz		
ZC 254734	Scharnier für rechte Klappe	1	
5×10 DIN 660	Halbrundniet für Scharnier	6	
116412	Zungenschloß mit Vierkant Schlüssel zur	1	
	rechten Klappe mit		
5×10 DIN 660	Halbrundniet	2	
ZC 254739	Bodenblech für Absperthahn im Fahreritz mit	1	
	Sechskantschraube	3	

Notz: Gruppe 17 Aufbau (Fußboden im Fahrersitz)

Bestell-Nr.	Benennung	Stückzahl	Bemerkungen
ZC 254740	Auflageschiene für Bodenblech zum	1	
ZC 254739	Abperrhahn mit		
5×10 DIN 660	Halbrundniet	3	
ZC 254732	Mittleres Bodenblech für den Fahrer-	1	
	sitz mit		
M 6×12	Sechskantschraube	5	
DIN 933			
ZC 254736	Festes Bodenblech zur linken Klappe	1	
ZC 254733	mit		
M 6×12	Sechskantschraube	2	
DIN 933			
ZC 254733	Linke Klappe für Bodenblech im Fahr-	1	
	ersitz		
ZC 254734	Scharnier für linke Klappe	1	
5×10 DIN 660	Halbrundniet für Scharnier	6	
116412	Zungenschloß mit Vierkantschlüssel zur	1	
	linken Klappe		
ZC 254735	Unterlage für Zungenschloß	1	
ZZ 254733			
ZC 254769	Filzdichtung am Bodenblech für	1	
	Schaltungshebel mit		
ZC 254767	Befestigungsblech	1	
ZC 254770	Filzdichtung am Bodenblech für	1	
	Bremshebel mit		
ZC 254766	Befestigungsblech	1	
ZC 254771	Filzdichtung am Bodenblech für	1	
	Untersekerschaltung mit		
ZC 254765	Befestigungsblech	1	
ZC 254772	Filzdichtung am Bodenblech für Seil-	1	
	windenhebel mit		
ZC 254764	Befestigungsblech	1	
ZC 254773	Filzdichtung am schrägen Bodenblech	1	
	für Beschleunigerpedal mit		
ZC 254763	Befestigungsblech	1	
ZC 254774	Filzstreifen für schräges Bodenblech	2	
ZC 254586	mit		
ZC 254775	Befestigungsblech	2	
ZC 254586			
ZC 254776	Filzstreifen für schräges Bodenblech	2	
ZC 254586	mit		
ZC 254830	Befestigungsblech	2	
ZC 254586			
	Hohlriet für Befestigungsbleche	39	

Gruppe 18

Seilwinde

Zusammenstellungszeichnungen

- Blatt Nr. 20 Schaltgehäuse für Seilwindenantrieb
 Blatt Nr. 21 Anordnung der Seilwinde (Längsschnitt)
 Blatt Nr. 22 Anordnung der Seilwinde (Querschnitt)
 Blatt Nr. 23 Hintere Seilführung

Bestell-Nr.	Benennung	Stückzahl	Bemerkungen
ZA 254014 SW	Gehäuse für Schneckenantrieb zur Seilwinde	1	
ZA 254046 SW	Borderer Rahmen	1	
ZA 252188. SW	Lagerkörper	1	
ZA 254047. SW	Hinterer Rahmen	1	
ZA 252208. SW	Platte	1	
ZA 252460. SW	Abstandrohr	1	
ZA 252990. SW	Verstärkungsplatte	1	
ZA 252987. SW	Eckblech	2	
ZA 252983. SW	Auflageplatte	1	
ZA 252984. SW	Rippe	1	
ZA 252981. SW	Rippe	1	
M 30 × 1,5 DIN 4610	Sechskantverschlußschraube	3	
A 30 × 36 DIN 4609	Dichtring	3	
ZA 254048. SW	Lagerbock zum Seilwindengehäuse	2	
ZA 254049. SW	Deckel zum Lagerbock	2	
ZA 254062. SW	Linker Steg zum Lagerbock	1	
ZA 254064. SW	Rechter Steg zum Lagerbock	1	
ZA 254062. SW			
ZA 254065. SW	Blanke Stiftschraube	4	
4 × 30 DIN 94	Splint	4	
M 16 Nr. 753	Kronenmutter	4	
ZA 253205. SW	Bolzen am Gehäusefuß	1	
ZA 253206. SW	Rolle am Gehäusefuß	1	
M 20 Nr. 753	Kronenmutter	2	
4 × 40 DIN 94	Splint	2	
ZA 252992. SW	Welle für Seiltrommel	1	
ZA 252143. SW	Schulterring	1	
ZA 253226. SW	Ausgleichscheibe für Seiltrommelwelle	1	
ZA 253227. SW	Ausgleichscheibe für Seiltrommelwelle	2	
NFM 60e	Zylinderrollenlager (60/130 \varnothing × 31)	1	
	Simmerring 75 × 100 \varnothing × 13	1	
ZA 252128. SW	Abstandsring	1	
ZA 252977. SW	Seiltrommel	1	
ZA 252450. SW	Flanschsnabe	1	

Noch: Gruppe 18 Seilwinde

Bestell-Nr.	Benennung	Stückzahl	Bemerkungen
ZA 252451. SW	Lochschraube	8	
M 48 × 1,5	Sicherungsdraht 2 ∅ × 850 lang	1	
Str. R. 251	Nutmutter	1	
60 Str. R. 252	Hakenspringring	1	
NFM 40e	Einmerring 45 × 72 ∅ × 12	1	
ZA 252225. SW	Zylinderrollenlager (40/90 ∅ × 23)	1	
ZA 252153. SW	Scheibe	1	
M 6 × 16	Deckel	1	
Str. R. 131	Sechslantschraube	6	
6,6 DIN 127	Federring	6	
A 16 Str. R. 661	Druckschmierkopf	1	
ZA 253201. SW	Zugseil 12 mm ∅ × 100 m lang aus Spezialstahlbraht mit 180 kg/mm ² Festigkeit, verzinkt. Konstruktion 6 × 19 × 0,75 in Draht-Ausführung mit Eisenseele. Bruchbelastung des Seiles etwa 9500 kg. Ein Ende mit eingespießter Kausche, das andere Ende frei, mit Draht umwickelt und verlötet.	1	
ZA 252775. SW	Haken	1	
ZA 253235. SW	Schäkel, vollständig	1	
ZA 252514. SW	Klemmstück	1	
ZA 252515. SW	Lochschraube	2	
	Sicherungsdraht 2 ∅ × 140 lang	1	
ZA 252495. SW	Befestigungswinkel	1	
M 10 × 25	Sechslantschraube	2	
Str. R. 132			
M 10 Str. R. 117	Kronenmutter	2	
2 × 22 DIN 94	Splint	2	
ZA 252494. SW	Bremsfeder	1	
8 × 28 DIN 660	Halbrundniet	2	
ZA 252496. SW	Bremsbelag	1	
ZA 253291. SW	Hohlniet	2	
ZA 252141. SW	Kupplungshülse	1	
ZA 252144. SW	Büchse	2	
ZA 252140. SW	Nabe zum Schneckenrad	1	
ZA 252211. SW	Schneckenrad	1	
ZA 252226. SW	Paßschraube	10	
M 12 Str. R. 117	Kronenmutter	10	
3 × 25 DIN 94	Splint	10	
ZA 252246. SW	Kupplungsmuffe	1	
NFM 50e	Zylinderrollenlager (50 × 110 ∅ × 27)	1	
ZA 252490. SW	Ausgleichscheibe	1	
ZA 252491. SW	Ausgleichscheibe	2	
ZA 252492. SW	Ausgleichscheibe	1	

Mod: Gruppe 18 Seilwinde

Bestell-Nr.	Benennung	Stückzahl	Bemerkungen
ZA 252212. SW	Schneckenwelle	1	
Nr. 100	Seeger-Sicherung (innenspannend)	1	
Nr. 6309	Hochschulterlager (45×100 Ø×25)	1	
ZA 252217. SW	Längslagererring	1	
ZA 252218. SW	Sicherungsblech	1	
M 30×1,5	Sechskantmutter	1	
Nr. R. 115			
BJ 65 (Nr. 3913)	Längslager (65×112 Ø×36)	1	
ZA 252220. SW	Ausgleichscheibe	1	
ZA 252221. SW	Ausgleichscheibe	2	
ZA 252222. SW	Ausgleichscheibe	1	
ZA 252187. SW	Deckel	1	
M 12×30	Sechskantschraube	6	
Nr. R. 131			
12,5 DIN 127	Federring	6	
A 16 Nr. R. 661	Druckschmierkopf	1	
Nr. 6309	Hochschulterlager (45×100 Ø×25)	1	
ZA 252215. SW	Scheibe	1	
ZA 252216. SW	Abstandsrohr	1	
ZA 252126. SW	Zahnrad	1	
A 10×6×45	Paßfeder	1	
DIN 496			
Nr. 6306	Hochschulterlager (30×72 Ø×19)	1	
M 28×1,5	Nutmutter	1	
Nr. R. 251			
36 Nr. R. 252	Hakenpringring	1	
A 6×6×15	Paßfeder zur Vorgelegewelle	1	
DIN 496			
ZA 253283. SW	Vorgelegewelle	1	
M 35×1,5	Nutmutter	1	
Nr. R. 251			
ZA 252788. SW	Sicherungsblech	1	
ZA 252787. SW	Federteller	1	
ZA 252445. SW	Ring	1	
ZA 252442. SW	Büchse	1	
ZA 253284. SW	Abstandsring	1	
ZA 253203. SW	Schraubenfeder	1	
ZA 252441. SW	Kupplungsflansch	1	
ZA 252138. SW	Zahnrad	1	
NFL 30e	Zylinderrollenlager (30×62 Ø×16)	1	
ZA 252444. SW	Nutmutter	1	
32×1,5 Nr. R. 252	Hakenpringring	1	
ZA 252448. SW	Scheibe	2	
ZA 252449. SW	Scheibe	2	
ZA 254050. SW	Deckel zum Zahnradgehäuse	1	
M 8×20	Sechskantschraube	5	
Nr. R. 131			
8,5 DIN 127	Federring	5	

Noch: Gruppe 18 Seilwinde

Bestell-Nr.	Benennung	Stückzahl	Bemerkungen
ZA 252784. SW	Deckel zum Zahnradgehäuse	1	
ZA 252213. SW	Dichtdeckel	1	
M 10×25	Sechskantschraube	8	
Fr. R. 131			
10,5 DIN 127	Federring	8	
ZA 252219. SW	Paßstift	2	
ZA 252789. SW	Flanschlagerkörper	1	
	Simmering 52/30 $\varnothing \times 12$	1	
NFM 30e	Zylinderrollenlager (30×72 $\varnothing \times 19$)	1	
M 8×20	Sechskantschraube	6	
Fr. R. 131			
8,5 DIN 127	Federring	6	
ZA 252247. SW	Anschlußflansch	1	
A 8×5×45	Paßfeder	1	
DIN 496			
B 21 Fr. R. 143	Unterlegscheibe	1	
ZA 253285. SW	Scheibe zur Seilwinde	1	
M 20×1,5	Kronenmutter	1	
Fr. R. 119			
4×40 DIN 94	Splint	1	
ZA 252961. SW	Kardangelentwelle, vollständig	1	
M 8×20	Sechskantschraube	4	
Fr. R. 132			
M 8 Fr. R. 116	Kronenmutter	4	
2×18 DIN 94	Splint	4	
ZA 252122. SW	Gehäuse für Wickelvorrichtung	2	
M 30×1,5	Sechskantverschlußschraube	2	
DIN 4610			
A 30×36	Dichtring	1	
DIN 4609			
ZA 252483. SW	Büchse	1	
ZA 254061. SW	Dichtring	1	
ZA 252781. SW	Schaltgabel	1	
ZA 252486. SW	Schalttange	1	
ZA 252487. SW	Abstandhülse	1	
8×12 Fr. 1752	Gabelkopf	1	
8 sl×28×21	Bolzen	1	
DIN 1433			
8,3 DIN 433	Scheibe	2	
2×12 DIN 94	Splint	2	
ZA 252489. SW	Bolzen	1	
ZA 252488. SW	Winkelhebel	1	
B 12,5 Fr. R. 143	Scheibe	1	
ZA 252518. SW	Büchse	1	
4×30 DIN 94	Splint	1	
ZA 252457. SW	Büchse	1	
ZA 252458. SW	Dichtscheibe	1	
ZA 252456. SW	Büchse	1	

Nach: Gruppe 18 Seilwinde

Bestell-Nr.	Benennung	Stückzahl	Bemerkungen
ZA 252784. SW	Dedtel zum Zahnradgehäuse	1	
ZA 252213. SW	Dichtdeckel	1	
M 10×25	Sechskantverschraubung	8	
Nr. 131			
10,5 DIN 127	Federring	8	
ZA 252219. SW	Paßstift	2	
ZA 252789. SW	Flanschlagerkörper	1	
	Sinnerring 52/30 $\varnothing \times 12$	1	
NFM 30e	Zylinderrollenlager (30×72 $\varnothing \times 19$)	1	
M 8×20	Sechskantverschraubung	6	
Nr. 131			
8,5 DIN 127	Federring	6	
ZA 252247. SW	Anschlußflansch	1	
A 8×5×45	Paßfeder	1	
DIN 496			
B 21 Nr. 143	Unterlegscheibe	1	
ZA 253285. SW	Scheibe zur Seilwinde	1	
M 20×1,5	Kronenmutter	1	
Nr. 119			
4×40 DIN 94	Splint	1	
ZA 252961. SW	Hardangelentwelle, vollständig	1	
M 8×20	Sechskantverschraubung	4	
Nr. 132			
M 8 Nr. 116	Kronenmutter	4	
2×18 DIN 94	Splint	4	
ZA 252122. SW	Gehäuse für Wickelvorrichtung	2	
M 30×1,5	Sechskantverschraubung	2	
DIN 4610			
A 30×36	Dichtring	1	
DIN 4609			
ZA 252483. SW	Büchse	1	
ZA 254061. SW	Dichtring	1	
ZA 252781. SW	Schaltgabel	1	
ZA 252486. SW	Schaltstange	1	
ZA 252487. SW	Abstandhülse	1	
8×12 Nr. 1752	Gabelkopf	1	
8 sl×28×21	Bolzen	1	
DIN 1433			
8,3 DIN 433	Scheibe	2	
2×12 DIN 94	Splint	2	
ZA 252489. SW	Bolzen	1	
ZA 252488. SW	Winkelhebel	1	
B 12,5 Nr. 143	Scheibe	1	
ZA 252518. SW	Büchse	1	
4×30 DIN 94	Splint	1	
ZA 252457. SW	Büchse	1	
ZA 252458. SW	Dichtscheibe	1	
ZA 252456. SW	Büchse	1	

Noch: Gruppe 18 Seilwinde

Bestell-Nr.	Benennung	Stückzahl	Bemerkungen
A 16 Nr. R. 661	Druckschmierkopf	2	
ZA 252223. SW	Schnecke	1	
ZA 252241. SW	Federteller	1	
A 8×5×35 DIN 496	Paßfeder	1	
ZA 252245. SW	Druckfeder	1	
ZA 252242. SW	Kupplungshülse	1	
Nr. 6403	Nabialager (17×62 ø×17) (Hochschulterlager)	1	
M 16×1,5 Nr. R. 251	Nutmutter	1	
24 Nr. R. 252	Hakenspringring	1	
ZA 252127. SW	Deckel	1	
M 8×20 Nr. R. 131	Sechskantverschraube	4	
8,5 DIN 127	Federring	4	
ZA 252149. SW	Kurvenwalze	1	
A 12×8×43 DIN 496	Paßfeder	1	
ZA 252228. SW	Nabe	1	
ZA 252224. SW	Schneckenrad	1	
ZA 252244. SW	Paßschraube	6	
M 10 Nr. R. 117	Kronenmutter	6	
2×22 DIN 94	Splint	6	
ZA 252768. SW	Abstandring	1	
ZA 252770. SW	Deckel	1	
M 10×25 Nr. R. 131	Sechskantverschraube	6	
10,5 DIN 127	Federring	6	
ZA 253208. SW	Ausgleichscheibe	2	
ZA 253209. SW	Ausgleichscheibe	2	
Nr. 6306	Hochschulterlager (30×72 ø×19)	1	
ZA 253207. SW	Sicherungsblech	1	
M 28×1,5 Nr. R. 251	Nutmutter	1	
ZA 252769. SW	Deckel	1	
M 8×20 Nr. R. 131	Sechskantverschraube	6	
8,5 DIN 127	Federring	6	
ZA 252147. SW	Schlitten	1	
ZA 252230. SW	Büchse	2	
ZA 252231. SW	Büchse	1	
ZA 252232. SW	Büchse	1	
ZA 252240. SW	Druckscheibe	1	
ZA 252227. SW	Laufzapfen	1	
3 ø×19,8	Lagernadel	65	
ZA 252243. SW	Gleitstein	1	
rN 42	Seeger-Sicherung (außenspannend)	1	

Nach: Gruppe 18 Seilwinde

Bestell-Nr.	Benennung	Stückzahl	Bemerkungen
ZA 252229. SW	Führungstange	2	
ZA 252236. SW	Scheibe	2	
M 8×15 DIN 578	Senfschraube	2	
ZA 252141. SW	Deckel	1	
ZA 252238. SW	Büchse	1	
ZA 252239. SW	Dichtscheibe	1	
ZA 252219. SW	Paßstift	2	
M 10×25	Sechskantschraube	8	
Nr. R. 131			
10,5 DIN 127	Federring	8	
ZA 252235. SW	Deckel	2	
M 6×15	Sechskantschraube	6	
Nr. R. 131			
6,6 DIN 127	Federring	6	
ZA 252455. SW	Nutzapfen	1	
ZA 252148. SW	Gabel	1	
Nr. 36	Seeger-Sicherung (außenspannend)	1	
ZA 252454. SW	Hebel	1	
25 DIN 125	Scheibe	1	
M 24 Nr. R. 116	Kronenmutter	1	
5×45 DIN 94	Splint	1	
ZA 252467. SW	Büchse	1	
M 10×25	Sechskantschraube	12	
Nr. R. 131			
10,5 DIN 127	Federring	12	
M 26×1,5	Sechskantverschlußschraube	1	
DIN 4610			
A 26×32	Dichtring	1	
DIN 4609			
31 Nr. R. 207	Flanschdichtung	1	
M 8×25	Sechskantschraube	2	
Nr. R. 131			
8,5 DIN 127	Federring	2	
ZA 252520. SW	Einfüllstutzen	1	
ZA 252459. SW	Lagerzapfen	1	
21 DIN 125	Scheibe	1	
M 20 Nr. R. 117	Kronenmutter	1	
4×40 DIN 94	Splint	1	
ZA 252453. SW	Seilführungshebel	1	
ZA 252466. SW	Büchse	1	
25 DIN 125	Scheibe	1	
24 Nr. R. 116	Kronenmutter	1	
5×45 DIN 94	Splint	1	
A 16 Nr. R. 661	Druckschmierkopf	1	
ZA 252467. SW	Büchse	1	
ZA 252462. SW	Gabel	2	

Noch: Gruppe 18 Seilwinde

Bestell-Nr.	Benennung	Stückzahl	Bemerkungen
20 sl×58×45 DIN 1433	Bolzen	2	
5×30 DIN 94	Splint	4	
ZA 252461. SW	Schubstange	1	
M 20 Nr. R. 113	Sechskantmutter	1	
ZA 252463. SW	Bolzen	2	
21 DIN 125	Scheibe	2	
M 20 Nr. R. 116	Kronenmutter	2	
4×40 DIN 94	Splint	2	
ZA 252464. SW	Rolle	2	
ZA 252465. SW	Steg	1	
M 20 Nr. R. 116	Kronenmutter	2	
4×40 DIN 94	Splint	2	
ZA 252798. SW	Querträger an der Trommel	1	
ZA 252799. SW	Befestigungsplatte	2	
ZA 252975. SW	Steg zum Querträger	1	
ZA 252800. SW	Beilage zum Querträger	2	
M 12×32 Nr. R. 131	Sechskantschraube	4	
M 12×28 Nr. R. 131	Sechskantschraube	2	
M 12 Nr. R. 117	Kronenmutter	6	
3×25 DIN 94	Splint	6	
ZA 252972. SW	Beilage zum Querträger	1	
ZA 252973. SW	Beilage zum Querträger	1	
ZA 252974. SW	Beilage zum Querträger	2	
M 16×42 Nr. R. 131	Sechskantschraube	2	
M 16 Nr. R. 117	Kronenmutter	2	
4×30 DIN 94	Splint	2	
ZA 252104. G	Schaltgehäuse	1	
ZA 252107. G	Simmerringhalter	1	
ZA 252151. G	Simmerring	1	
ZA 252181. G	Paßscheibe, 0,3 mm stark	1	
ZA 252182. G	Paßscheibe, 0,2 mm stark	1	
ZA 252109. G	Deckel	1	
ZA 252183. G	Zwischenscheibe	1	
M 12×28 Nr. R. 131	Sechskantschraube	4	
12,5 DIN 127	Federring	4	
M 8×18 DIN 933	Sechskantschraube	4	
8,5 DIN 127	Federring	4	
M 6×15 Nr. R. 144	Sechskantschraube	4	
6,6 DIN 127	Federring	4	

Noch: Gruppe 18 Seilwinde

Bestell-Nr.	Benennung	Stückzahl	Bemerkungen
M 6×10 Nr. N. 144	Sechskantfschraube	4	
6,2 DIN 93	Sicherungsblech	4	
M 18×1,5 DIN 4610	Sechskantverschlußschraube	2	
B 18×24 DIN 4609	Dichtring	2	
ZA 252110. G	Gewindezapfen	2	
15 DIN 706	Stellring	2	
4×40 DIN 94	Splint	2	
ZA 252119. G	Lafche	2	
ZA 252118. G	Gabelkopf	2	
M 14 Nr. N. 113	Sechskantmutter	2	
14,5 DIN 93	Sicherungsblech	2	
ZA 252120. G	Ausgleichscheibe, 3 mm stark	2	
ZA 252150. G	Ausgleichscheibe, 1 mm stark	4	
12 L×45×34 DIN 1433	Volzen	2	
4×20 DIN 94	Splint	4	
ZA 252105. G	Flanschelle	1	
M 8×20 Nr. N. 131	Sechskantfschraube	4	
M 8 Nr. N. 116	Kronenmutter	4	
2×18 DIN 94	Splint	4	
Nr. 6209	Hochschulterlager (45×85×19)	2	
ZA 252113. G	Abstandhülse	1	
M 45×1,5 Nr. N. 251	Nutmutter	1	
45 DIN 462	Sicherungsblech	1	
Nr. 85	Seeger-Sicherung (innenspannend)	1	
ZA 252112. G	Schaltstange	1	
ZA 252108. G	Kupplungsgabel	1	
M 8×12 DIN 553	Spitzschraube	1	
$\frac{3}{8}$ "	Kugel	1	
ZA 252116. G	Druckfeder	1	
ZA 252106. G	Kupplungsmuffe	1	
ZA 252969. SW	Querträger zum Getriebe	1	
ZA 252970. SW	Befestigungsplatte	2	
ZA 252976. SW	Steg zum Querträger	1	
ZA 252971. SW	Beilage zum Querträger	2	
M 12×32 Nr. N. 131	Sechskantfschraube	4	
M 12×28 Nr. N. 131	Sechskantfschraube	2	
M 12 Nr. N. 117	Kronenmutter	6	
3×25 DIN 94	Splint	6	

Notch: Gruppe 18 Seilwinde

Bestell-Nr.	Benennung	Stückzahl	Bemerkungen
ZC 254084. SW	Lagerbock, vollständig bestehend aus		
ZC 254085. SW	Winkel	1	
ZC 254083. SW	Rohr	1	
ZC 254086. SW	Rippe	1	
ZC 254087. SW	Raftenstück	1	
ZC 254088. SW	Auge	1	
ZC 252481. SW	Bolzen	1	
A 16,5	Scheibe	1	
Kr. R. 143			
4×25 DIN 94	Splint	1	
M 10×78	Sechskantschraube	2	
Kr. R. 131			
ZC 254089. SW	Abstandrohr	2	
M 10×95	Sechskantschraube	1	
Kr. R. 131			
ZA 252761. SW	Handschalthebel	1	
ZA 252471. SW	Dorn	1	
ZA 252762. SW	Scheibe	1	
ZA 252476. SW	Führung	1	
ZA 252763. SW	Hebel	1	
4 SW×28	Zylinderstift	2	
DIN 7			
ZA 252479. SW	Druckknopf	1	
ZA 252766. SW	Druckstange	1	
ZA 252477. SW	Druckfeder	1	
ZA 252478. SW	Raste	1	
ZA 252468. SW	Büchse	1	
ZC 254091. SW	Zugstange, vorn	1	
ZA 253230. SW	Gewindezapfen	2	
M 8 Kr. R. 113	Sechskantmutter	2	
8×12 Kr. R. 1752	Gabelkopf	1	
8 f 8×28×21	Bolzen	2	
DIN 1433			
8,3 DIN 433	Scheibe	4	
2×12 DIN 94	Splint	4	
ZC 254521. SW	Gabelkopf zur Schaltstange für Seilwinde	1	
ZA 252510. SW	Bügel	2	
M 12 Kr. R. 113	Sechskantmutter	4	
12,5 DIN 127	Federring	4	
ZA 253296. SW	Tragbock zur vorderen Seilrolle	1	
ZA 252158. SW	Bolzen	2	
ZA 252159. SW	Abstandsrohr	2	
ZA 252161. SW	Nabe	4	
ZA 252160. SW	Rohr	2	
M 24×1,5	Kronenmutter	4	
Kr. R. 119			

Nach: Gruppe 18 Seilwinde

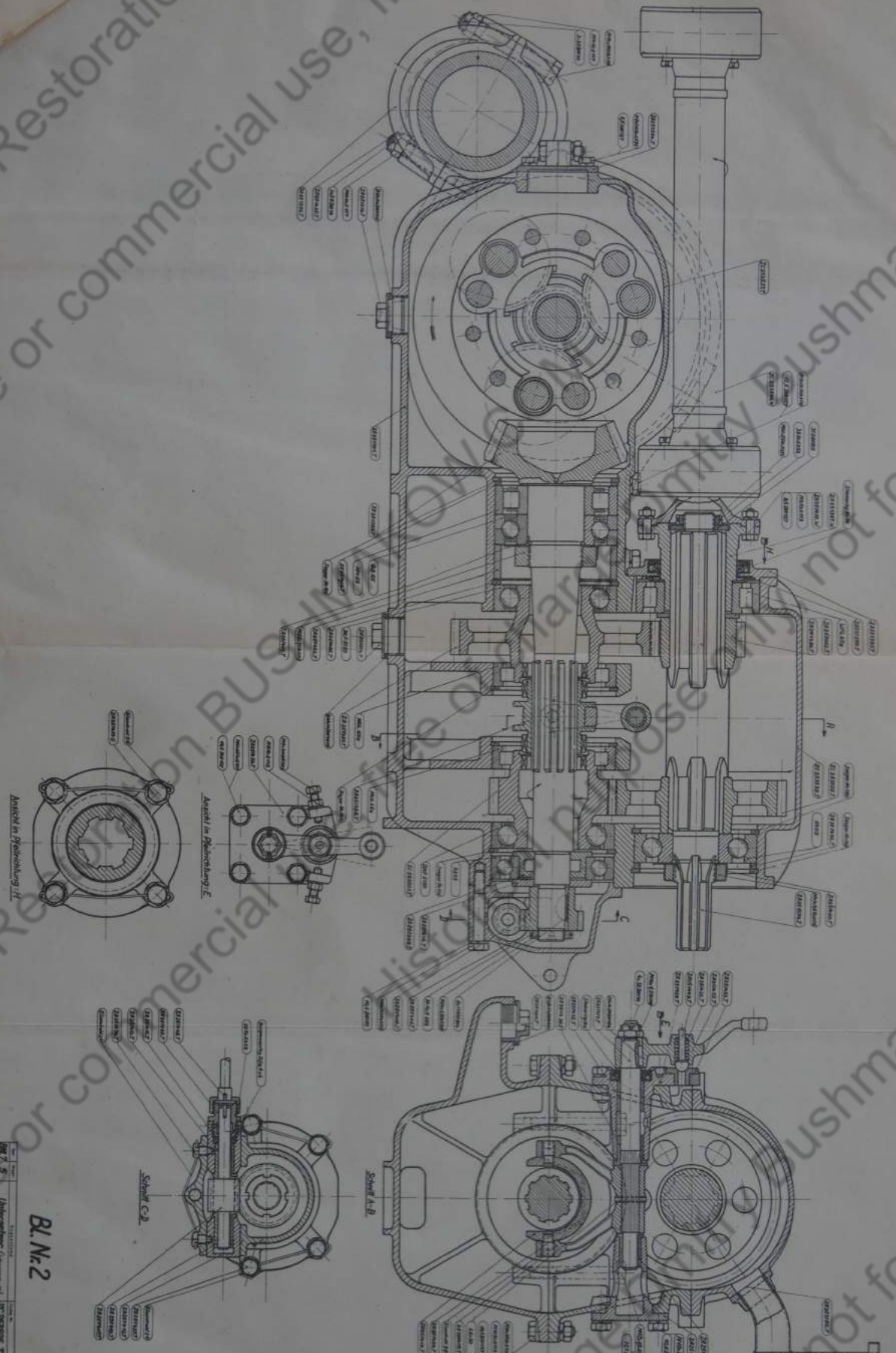
Bestell-Nr.	Benennung	Stückzahl	Bemerkungen
5 × 45 DIN 94	Splint	4	
ZA 252156. SW	Bolzen	1	
ZA 252157. SW	Rolle	1	
M 20 × 1,5	Kronenmutter	2	
Fr. R. 119			
4 × 40 DIN 94	Splint	2	
ZA 253288. SW	Sicherungsstange	1	
4 × 35 DIN 94	Splint	1	
50 HgN 15603	Karabinerhaken, verzinkt	1	
0,12 m × 3,5	Kette, feuerschwarz	1	
HgN 15422			
20 × 4,2	Ring, blank	1	
HgN 15322			
ZA 252524. SW	Nabe	1	
ZA 252780. SW	Büchse	1	
ZA 252525. SW	Hebel	1	
ZA 252526. SW	Bolzen	1	
6 sW × 50 DIN 7	Zylinderstift	1	
ZA 252180. SW	Zugfeder	1	
3 × 25 DIN 94	Splint	1	
ZA 253281. SW	Handhebel	1	
ZA 252529. SW	Stift	1	
ZA 252527. SW	Flansch	1	
ZA 252773. SW	Druckfeder	1	
ZA 252530. SW	Mitnehmer	1	
6 sW × 32 DIN 7	Zylinderstift	1	
6 × 10 DIN 304	Scheibfeder	1	
M 10 × 30	Sechskantschraube	2	
Fr. R. 131			
M 10 Fr. R. 113	Sechskantmutter	2	
10,5 DIN 127	Federring	2	
ZA 253282. SW	Griff zum Handhebel	1	
ZA 252533. SW	Lagerbock, vollständig bestehend aus	1	
ZA 252534. SW	Grundplatte	1	
AZ 252535. SW	Platte	1	
M 8 × 25	Sechskantschraube	2	
Fr. R. 131			
M 8 Fr. R. 113	Sechskantmutter	2	
8,5 DIN 127	Federring	2	
ZA 252531. SW	Kupplungshebel	1	
ZA 252532. SW	Bolzen	1	
ZA 255075. SW	Abstandrohr	1	
ZA 252536. SW	Bolzen	1	
M 10 Fr. R. 113	Sechskantmutter	1	
10,3 DIN 93	Sicherungsblech	1	
12,5 Fr. R. 143	Scheibe	1	
3 × 20 DIN 94	Splint	1	

Nach: Gruppe 18 Seilwinde

Bestell-Nr.	Benennung	Stückzahl	Bemerkungen
ZA 253229. SW	Zugstange, hinten	1	
ZA 253230. SW	Gewindezapfen	1	
8 Nr. N. 113	Mutter	2	
8×12 Nr. 1752	Gabelkopf	2	
8½×8×28×21 DIN 1433	Bolzen	2	
8,3 DIN 433	Scheibe	4	
2×12 DIN 94	Splint	4	
ZA 252162. SW	Bolzen	3	
ZA 252163. SW	Sicherungsblech	1	
M 6×10 Nr. N. 144	Sechskantschraube	1	
6,6 DIN 127	Federring	1	
ZA 252164. SW	Rolle	2	
ZA 252165. SW	Rolle	2	
ZA 252167. SW	Scheibe	3	
ZA 252173. SW	Scheibe	3	
ZA 252166. SW	Distanzrohr	1	
ZA 252168. SW	Klemmhebel, vollständig bestehend aus		
ZA 252169. SW	Platte	2	
ZA 252170. SW	Winkel	1	
ZA 252171. SW	Bolzen	1	
ZA 253290. SW	Schild	1	
3×10 DIN 660	Halbrundniet	4	
ZA 253274. SW	Schaltfederanordnung		
ZA 253275. SW	Mantelrohr zur Schaltfeder	1	
ZA 253277. SW	Bodenstück, hinten	1	
ZA 253278. SW	Scheibe	1	
M 10 DIN 935	Kronenmutter	1	
2×22 DIN 94	Splint	1	
ZA 253280. SW	Druckfeder	1	
ZA 253279. SW	Bodenstück, vorn	1	
6 SW×40 DIN 7	Zylinderstift	1	
ZA 253276. SW	Zugstange für Schaltfeder	1	
ZA 253237. SW	Feder zur Seilhakenbefestigung	1	
ZA 253240. SW	Riemen zur Seilhakenbefestigung	1	
25 HgN 15305	Riemenschlaufe	1	
25 HgN 15331	Rollschnalle, verzinkt	1	
M 6×16	Sechskantschraube	2	
Nr. N. 144	Sechskantschraube	2	
M 6 Nr. N. 113	Sechskantmutter	2	
6,6 DIN 127	Federring	2	
ZA 253294. SW	Rollenkasten zur vorderen Seilführung	1	
ZA 253263. SW	Rolle	2	
ZA 253264. SW	Rolle	1	
ZA 253265. SW	Bolzen	2	

Nach: Gruppe 18 Seilwinde

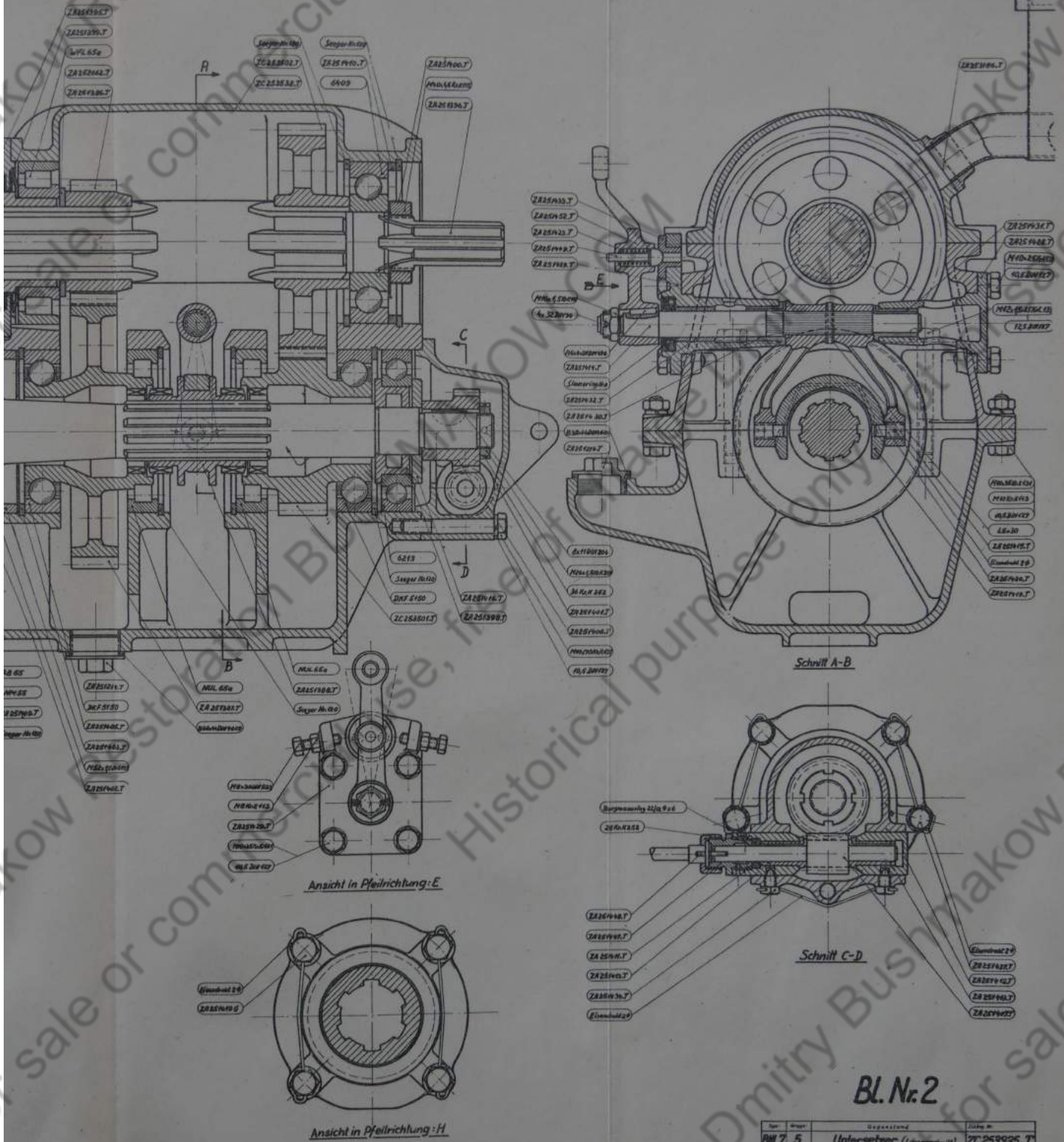
Bestell-Nr.	Benennung	Stückzahl	Bemerkungen
ZA 253272. SW	Stedbolzen, vollständig bestehend aus	1	
ZA 253267. SW	Bolzen	1	
ZA 253268. SW	Rohr	1	
ZA 253269. SW	Rohr	1	
ZA 253270. SW	Rolle	1	
ZA 253271. SW	Handgriff	1	
G 7753. R	Sicherungsfeder	1	
	Knotenfette, 3 Ø	1	
48978 Pos. 1	Kettenöse	1	
48978 Pos. 2	Kettenöse	1	
ZA 253266. SW	Bolzen	1	



Seite 2

Bl. N. 2

Bl. N. 5	Unternehmen (Ausstellung)	1925/26/27/28/29/30/31/32/33/34/35/36/37/38/39/40/41/42/43/44/45/46/47/48/49/50/51/52/53/54/55/56/57/58/59/60/61/62/63/64/65/66/67/68/69/70/71/72/73/74/75/76/77/78/79/80/81/82/83/84/85/86/87/88/89/90/91/92/93/94/95/96/97/98/99/100
----------	---------------------------	--



Bl. Nr. 2

№	Этап	Содержание	Лист №
БМЛ 7	5	Универсатор (Легенда)	2С 253335.7

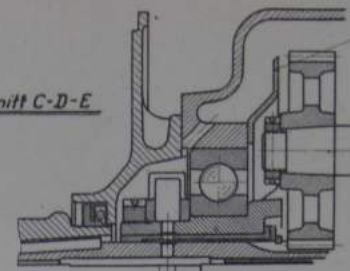
- ZA251287
- ZA251367
- ZA251297
- ZA251337
- ZA251357

- 6.1720659
- ZA251277
- MM150613
- ZA251217
- MM156617
- 6.322094
- 5.601127
- MM1814113

- ZA251277
- MM14113
- 6.50067
- ZA251277
- ZA2512807
- ZA251327
- MM14113

- ZA251287
- ZA251317
- ZC253617
- MM14113
- MM14113
- 42.501137

Schnitt C-D-E



- ZA251277

- MM150617
- 6.30094

- ZC253517
- ZC253627
- ZA251387
- ZA251667
- MM1570113
- MM14113
- 3.20094

- ZA251287

- ZC253617
- ZA251317
- MM150617
- MM14113

- ZC253617
- MM14113
- MM14113
- MM14113

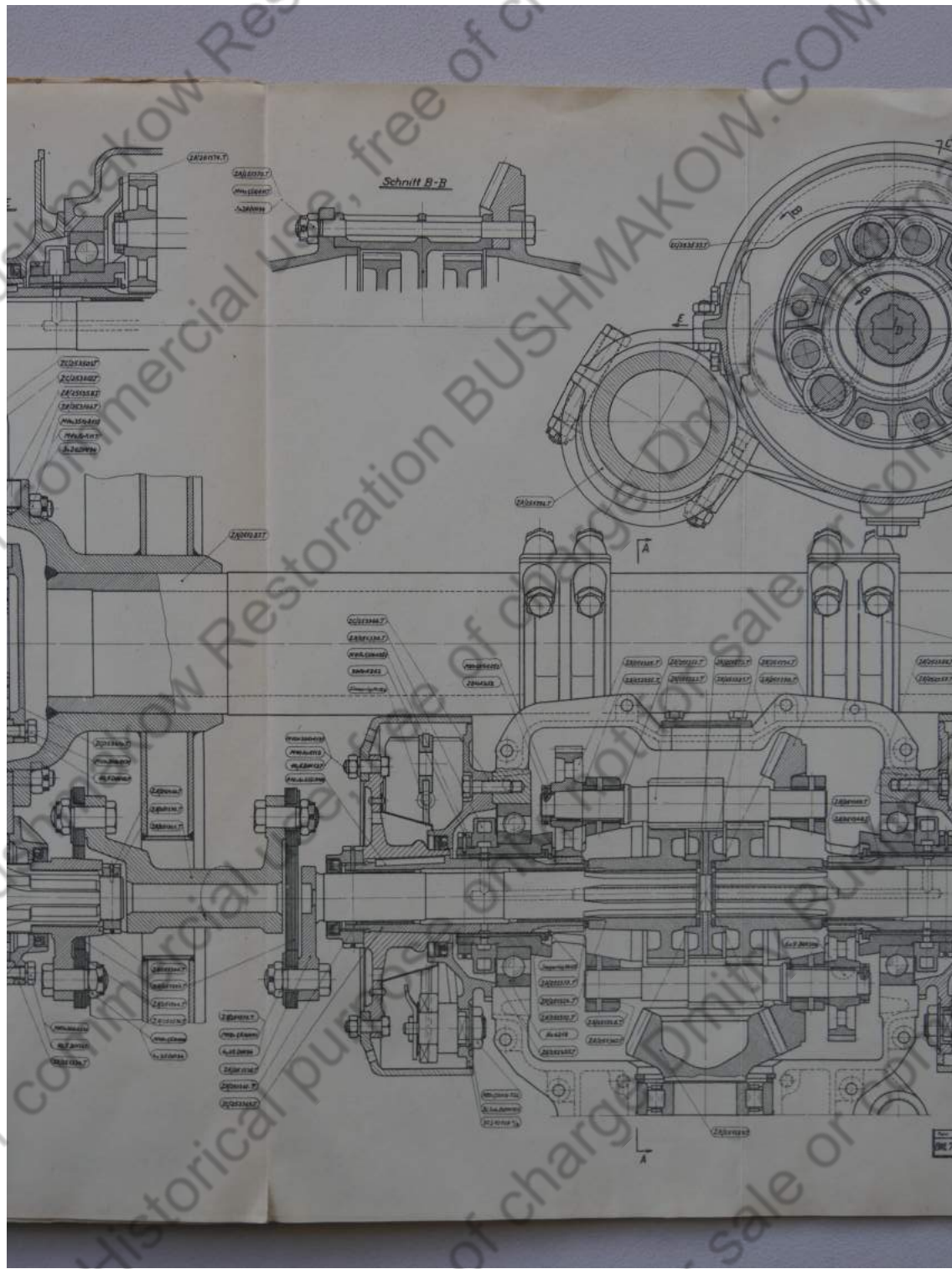
- MM14113
- ZA251317
- MM14113
- ZC253617
- MM14113
- MM14113

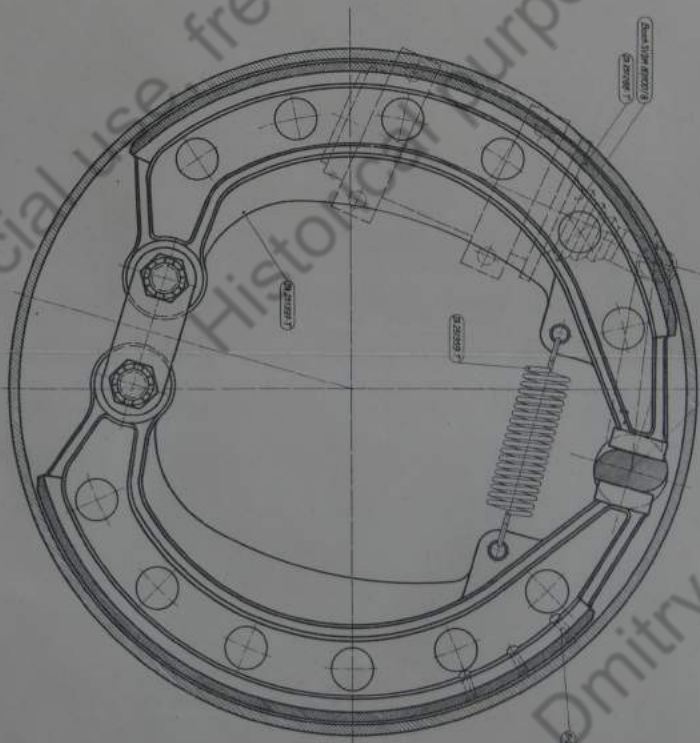
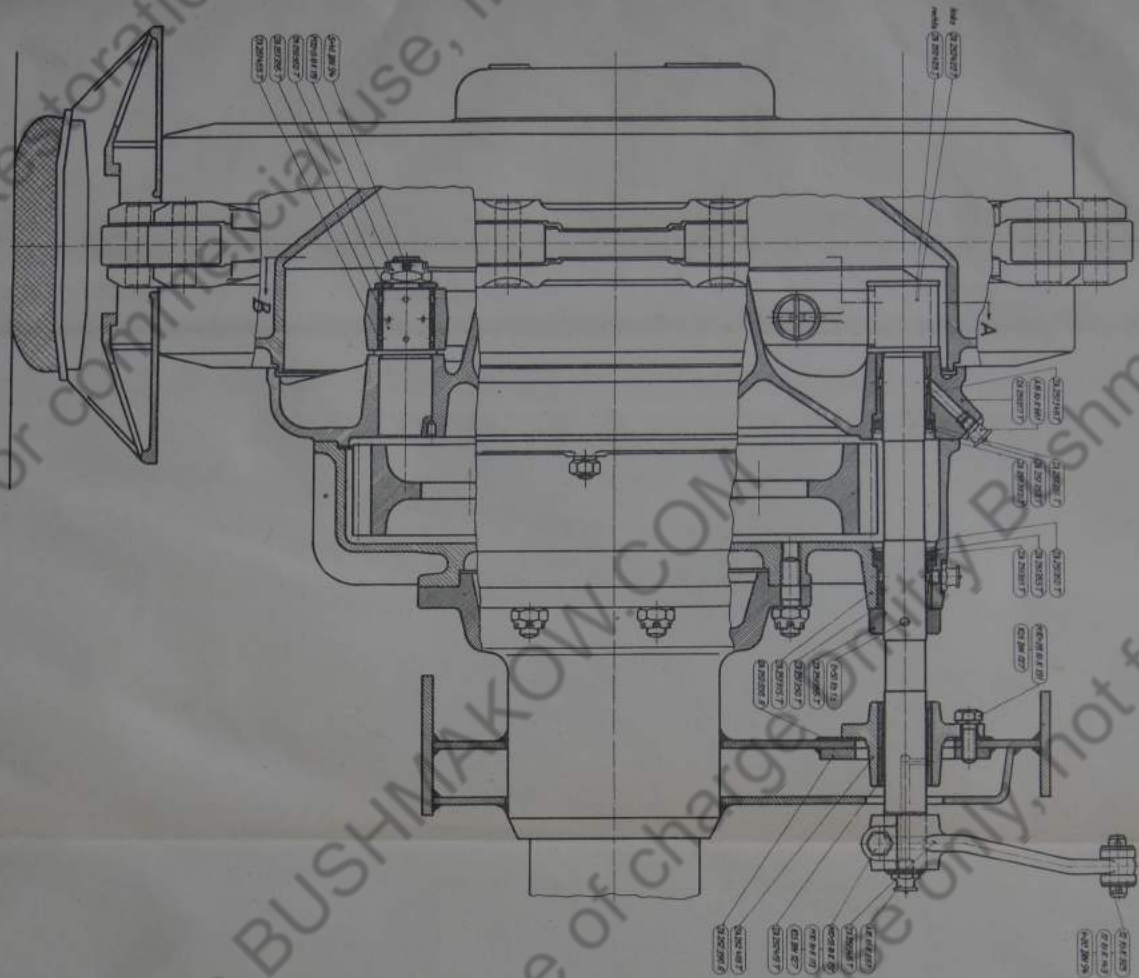
- MM14113
- MM14113
- ZA251317

- ZC253617
- ZC253617
- ZC253617
- ZC253617

- ZA251277
- MM14113
- MM14113
- MM14113
- MM14113
- ZA251317
- ZC253617

Состав: 20 шт. 1 шт. 1 шт.
Итого: 22 шт.

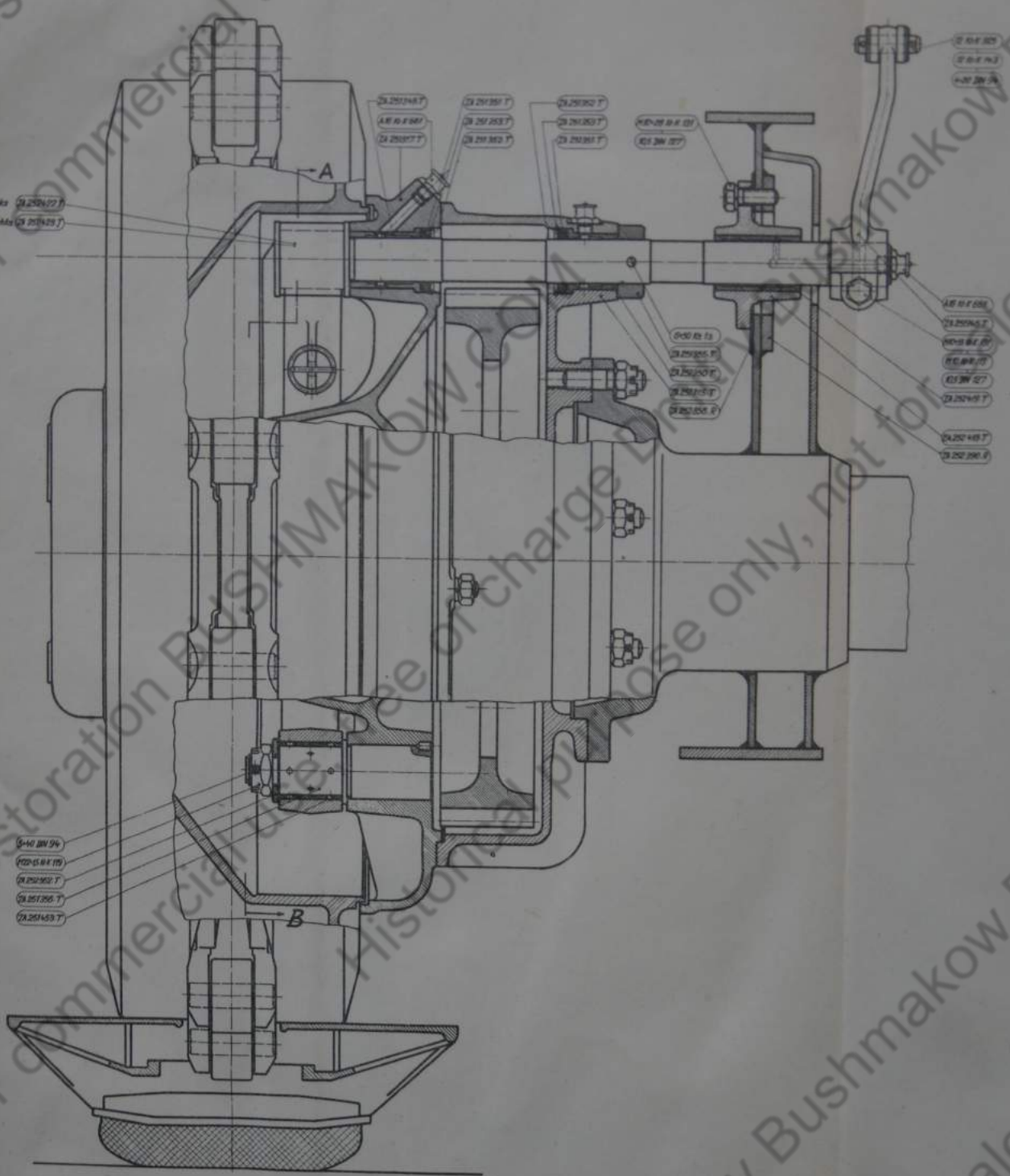




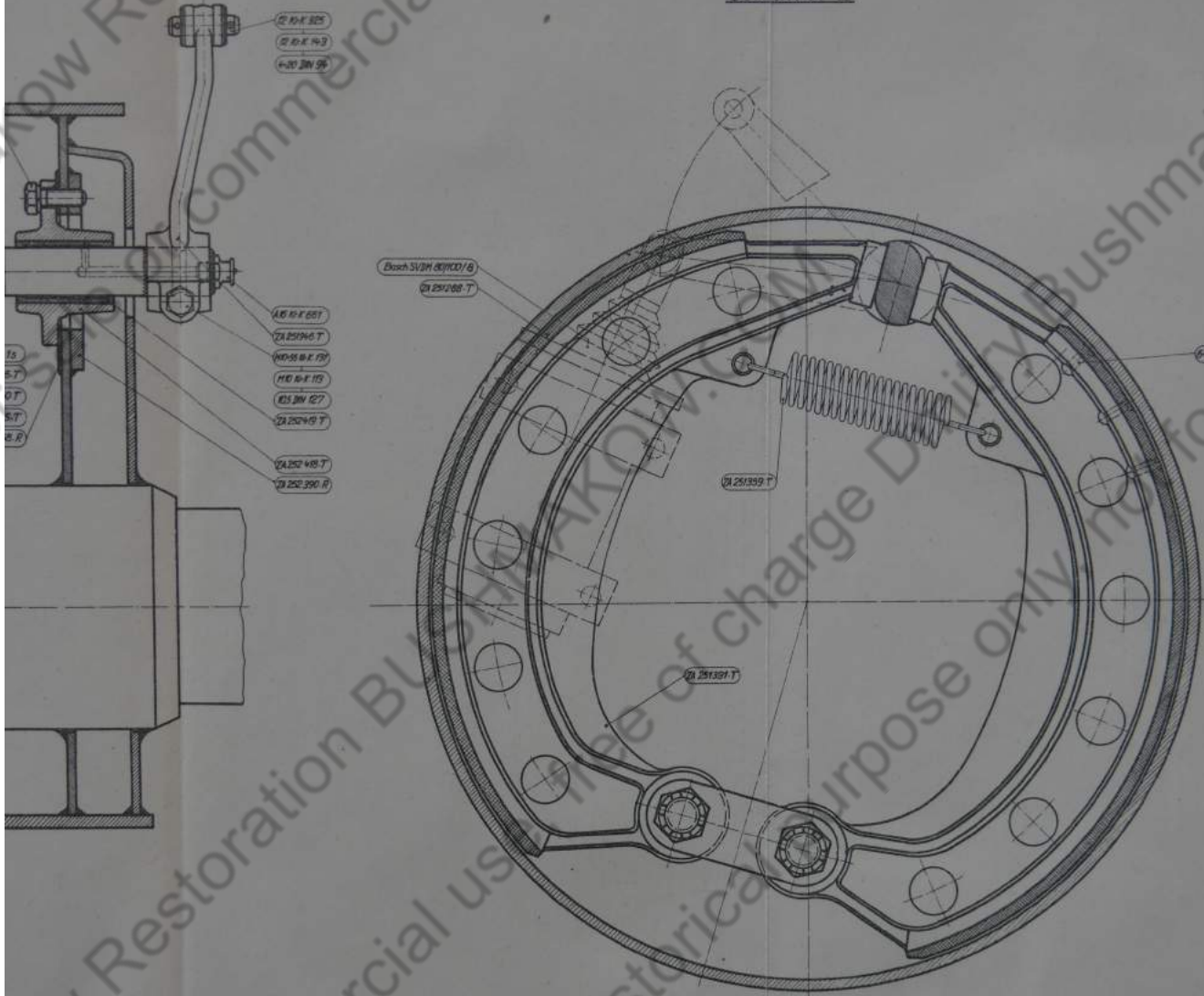
Schmitt A+B

Seitel 5

BI. Nr. 5
 Friedrichshafen
 1920/24/27

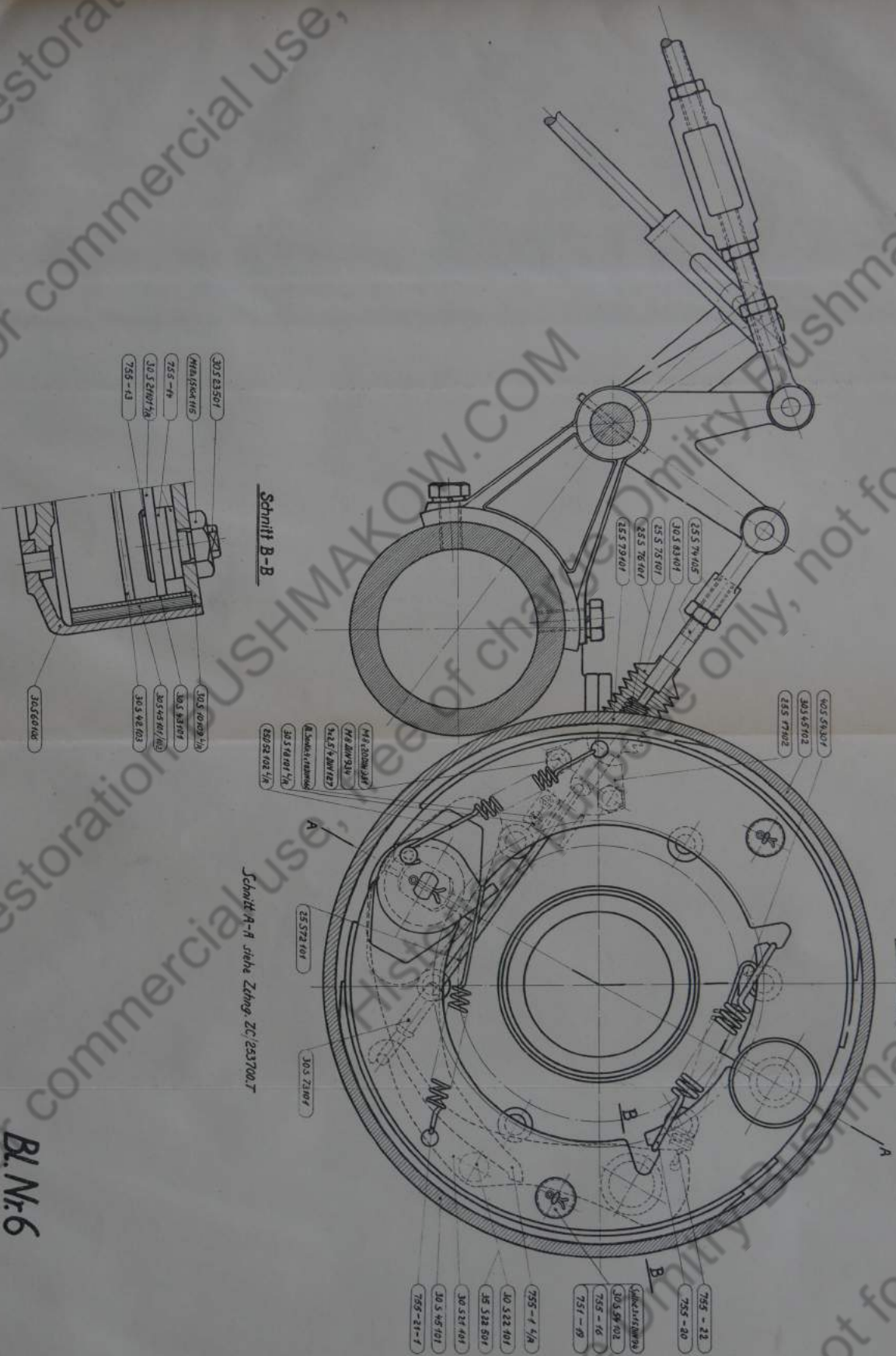


Schnitt A+B



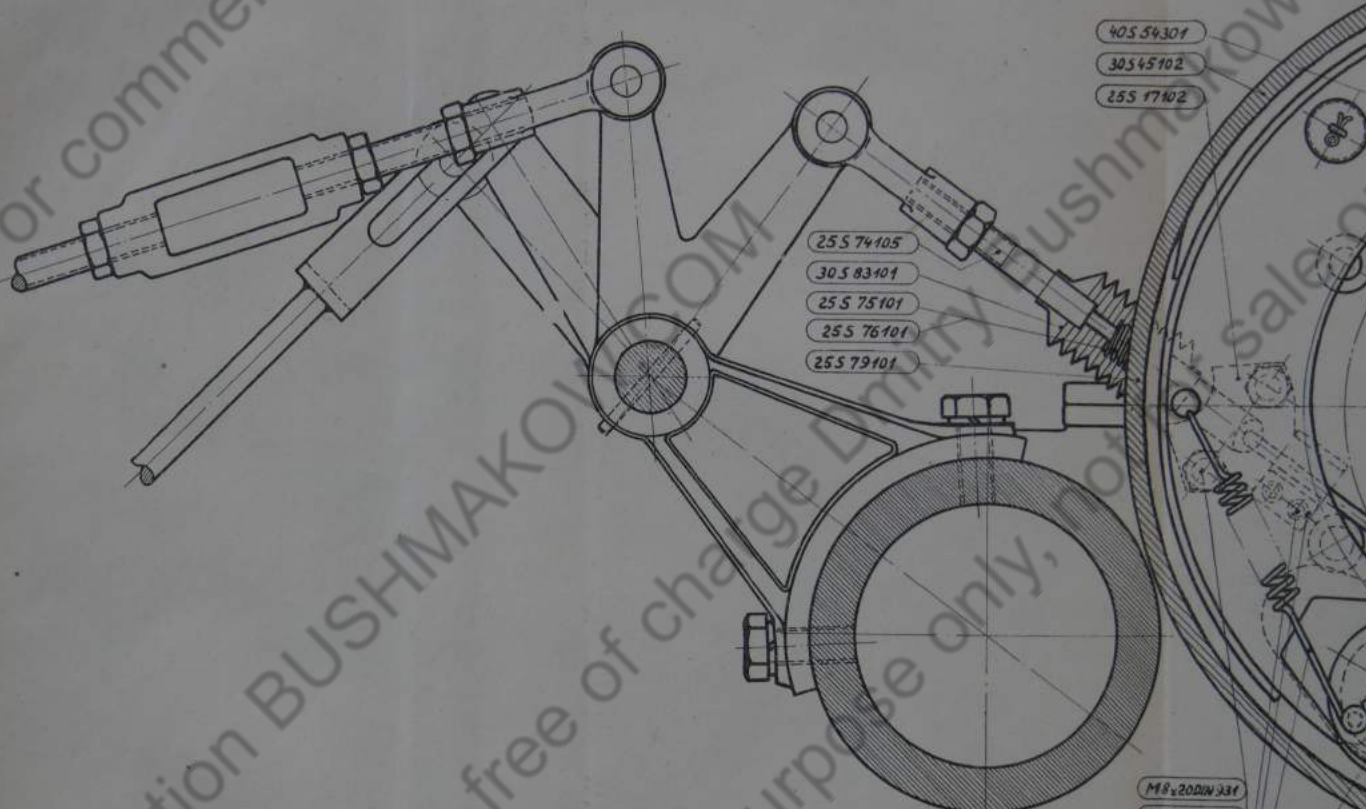
Bl. Nr: 5

Bl.	Nr.	Bezeichnung	Stück n.
Bl.	5	Triebradbremse	24252424T



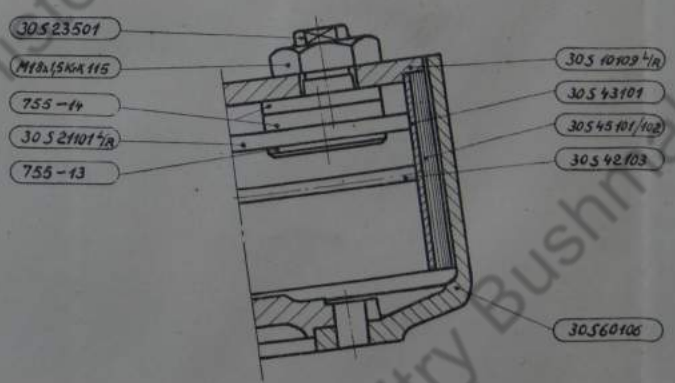
Bl. Nr. 6

Typ	Code	Original	Part No.
7102	7102	Perron - Lenk - Bremse	ZC 254561.B

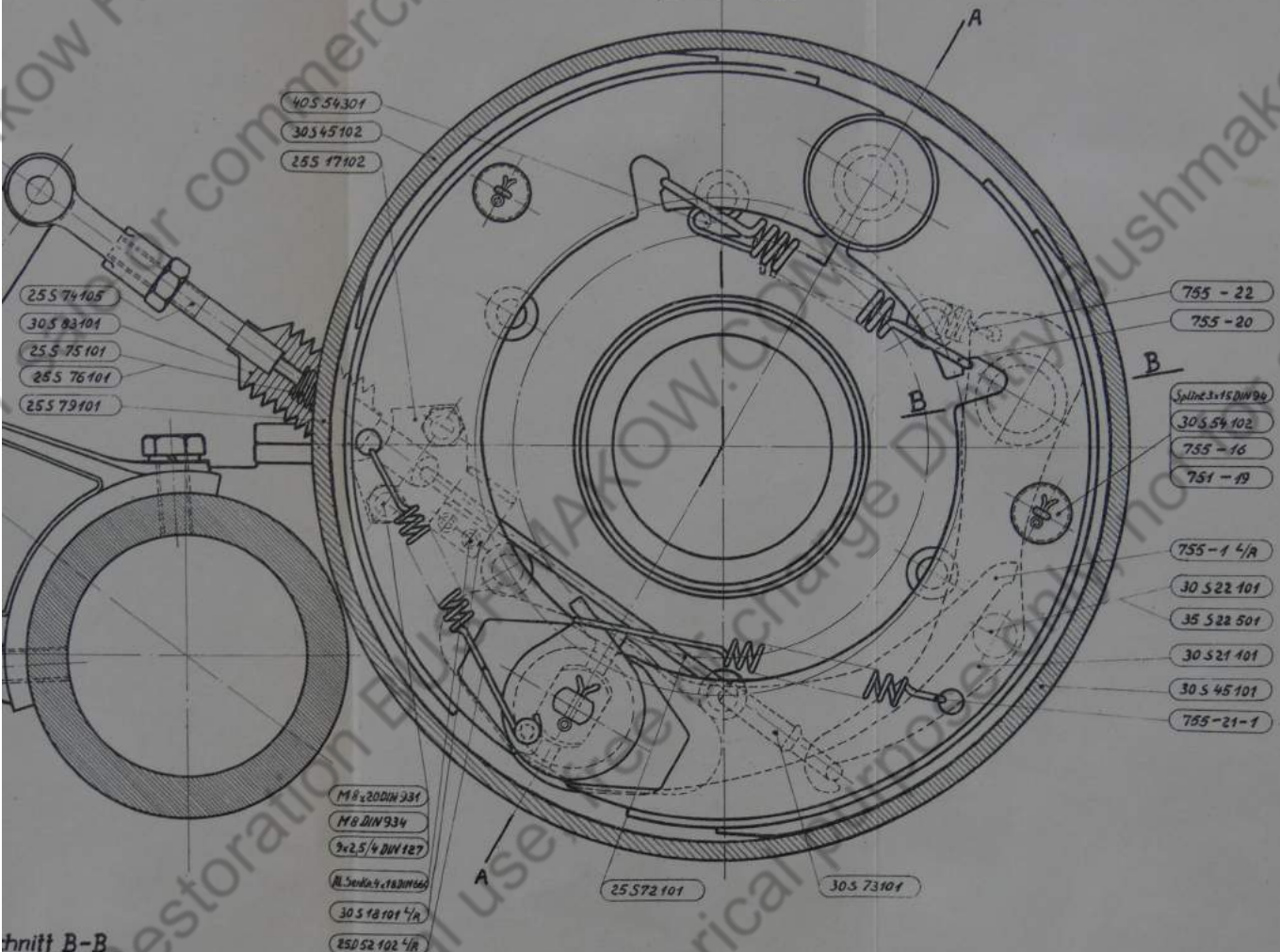


- M8 x 20 DIN 934
- M8 DIN 934
- 3 x 2,5 / 4 DIN 127
- IL Senko 1, 18 DIN 666
- 30S 18101 1/2 R
- 25D 52102 1/2 R

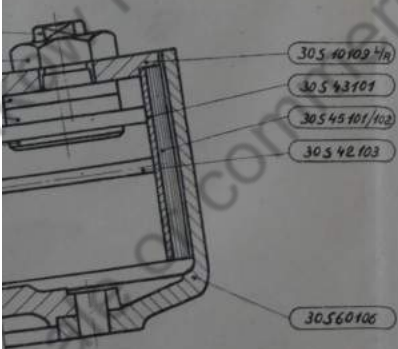
Schnitt B-B



Vorwärtsfahrt
Drehrichtung



Schnitt B-B



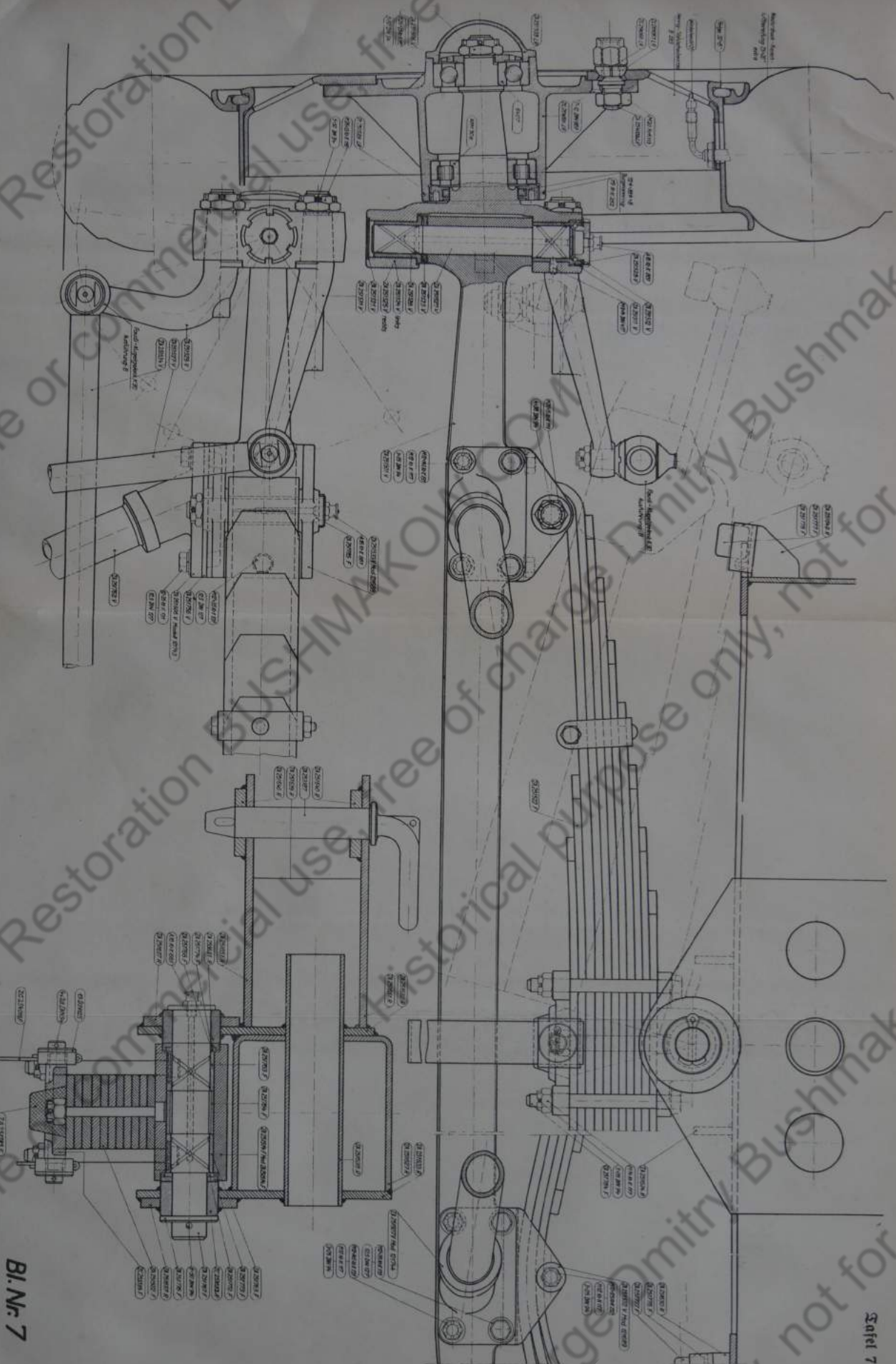
- M 8 x 20 DIN 934
- M 8 DIN 934
- 9 x 2,5/4 DIN 127
- Al 50x10,4 x 1,8 DIN 166
- 30 S 18 101 1/2
- 25 S 102 1/2

Schnitt A-A siehe Zeichn. ZC/253700.T

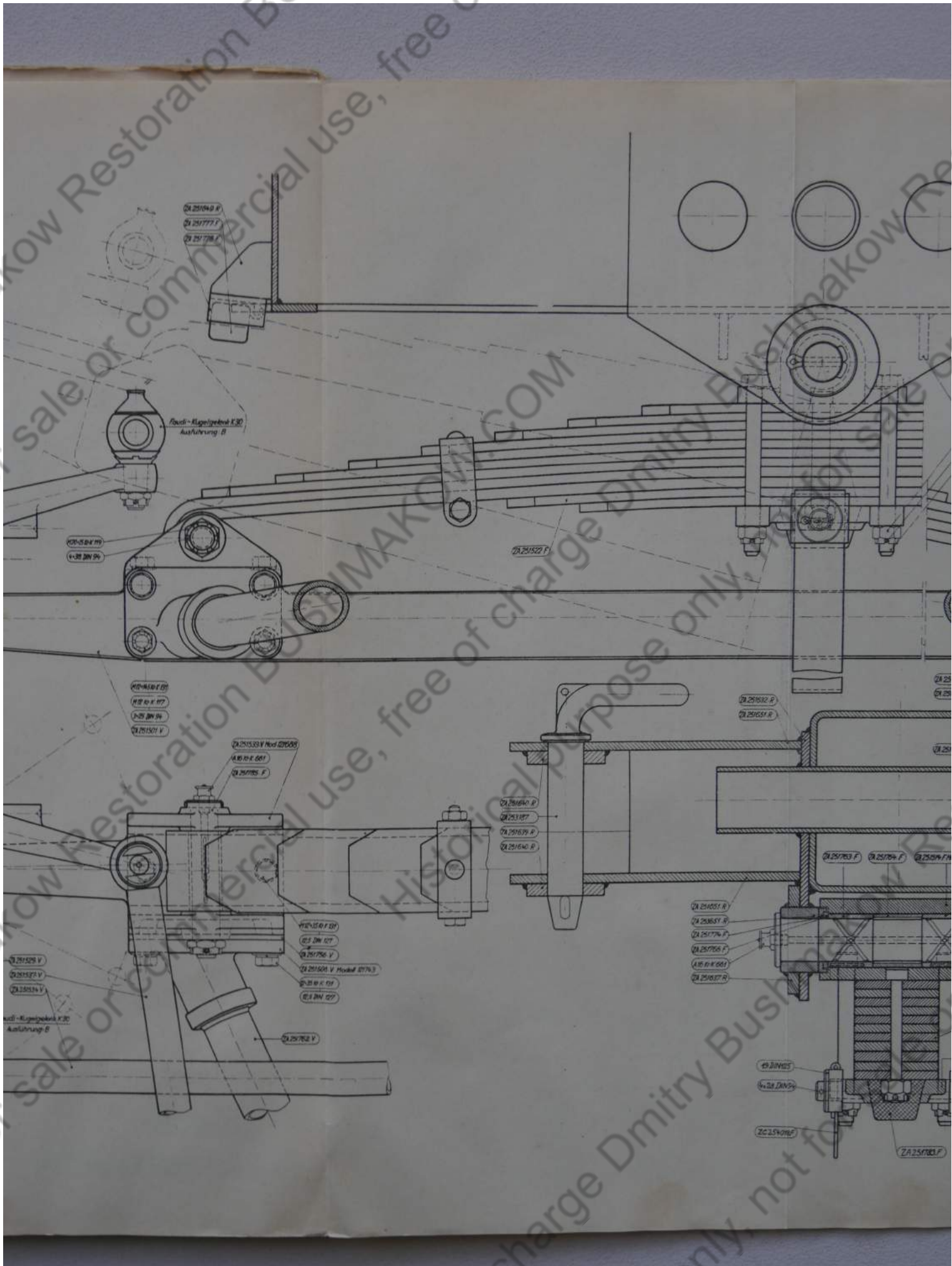
Bl. Nr. 6

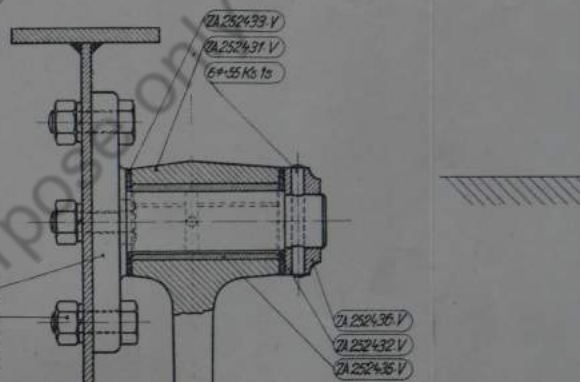
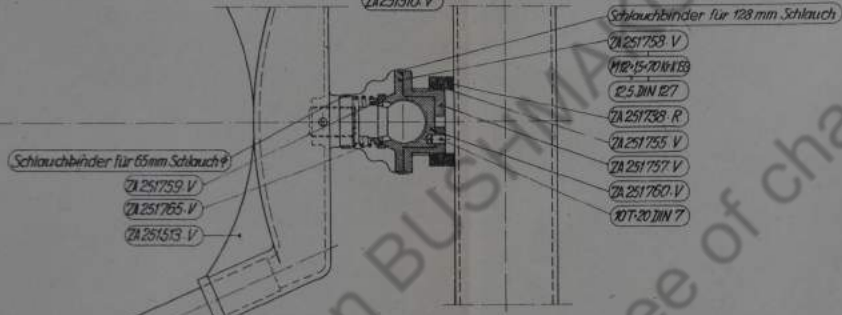
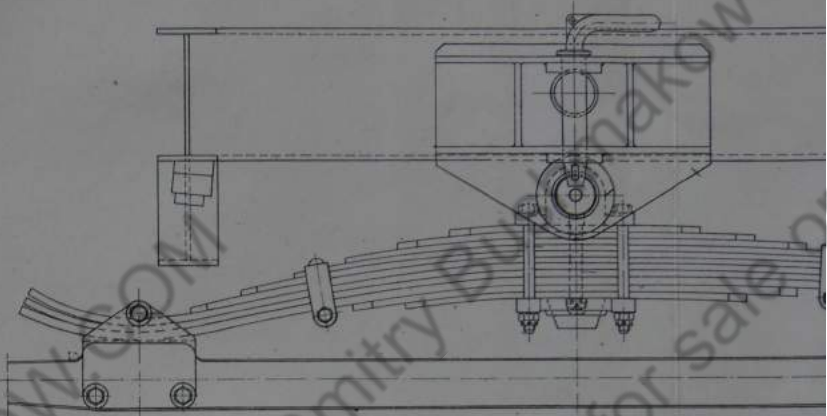
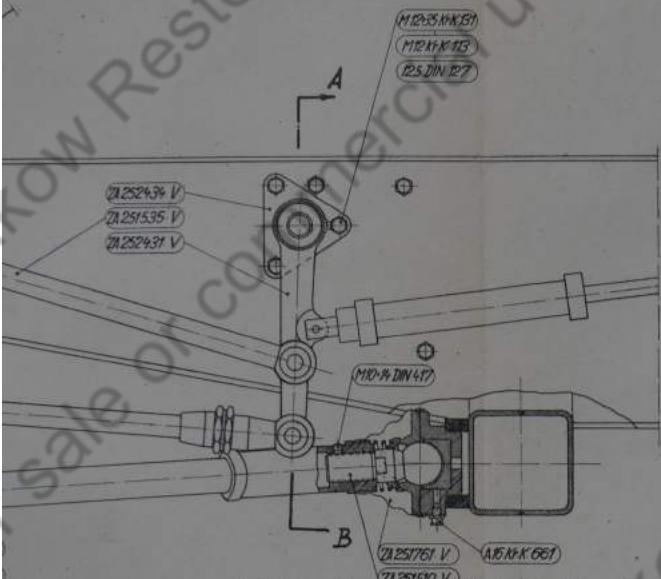
Type	Größe	Originalname	Zeichn. Nr.
BNL 7	100	Perrot-Lenk-Bremse	ZC 254561.B

BI. N. 7
Abteilung der Konstruktion
2253108 V

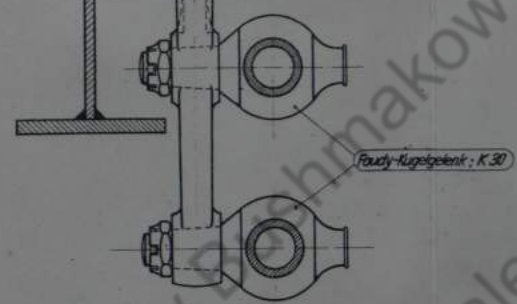
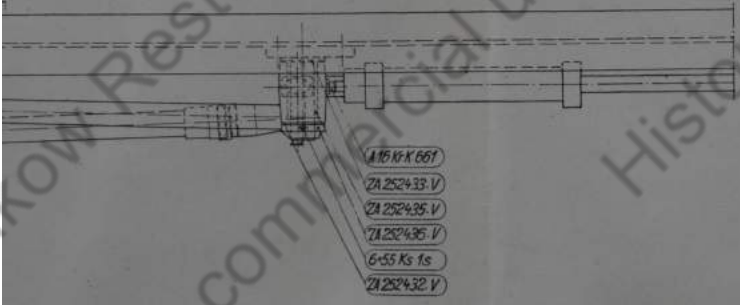


Лист 7

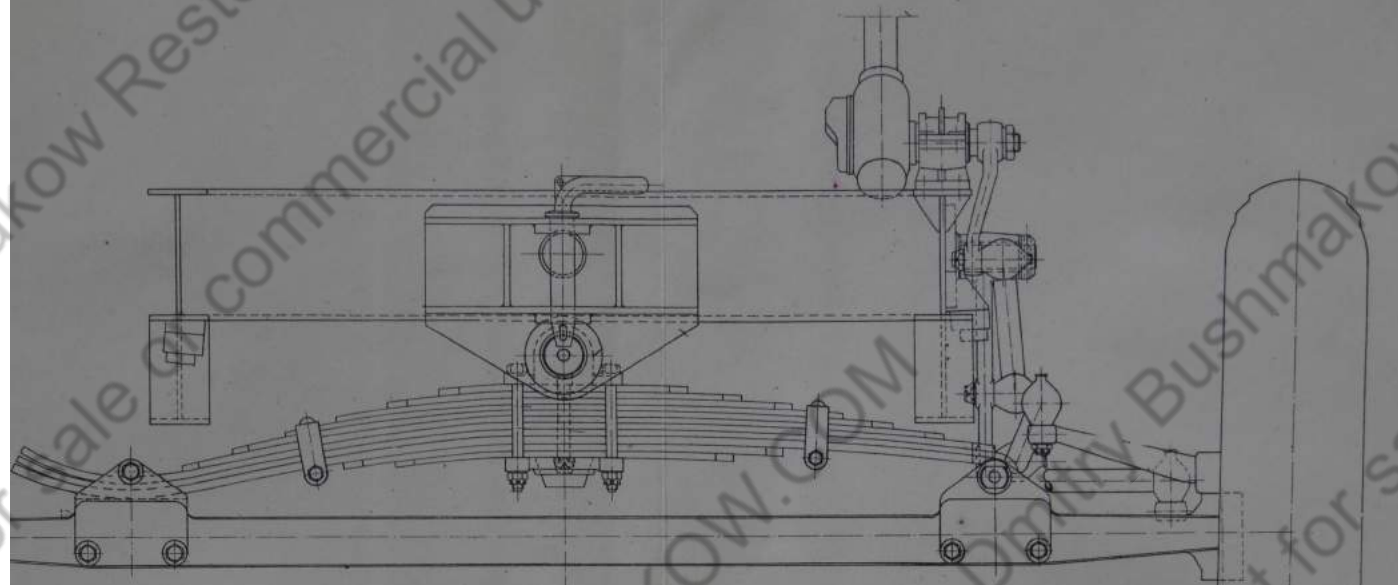




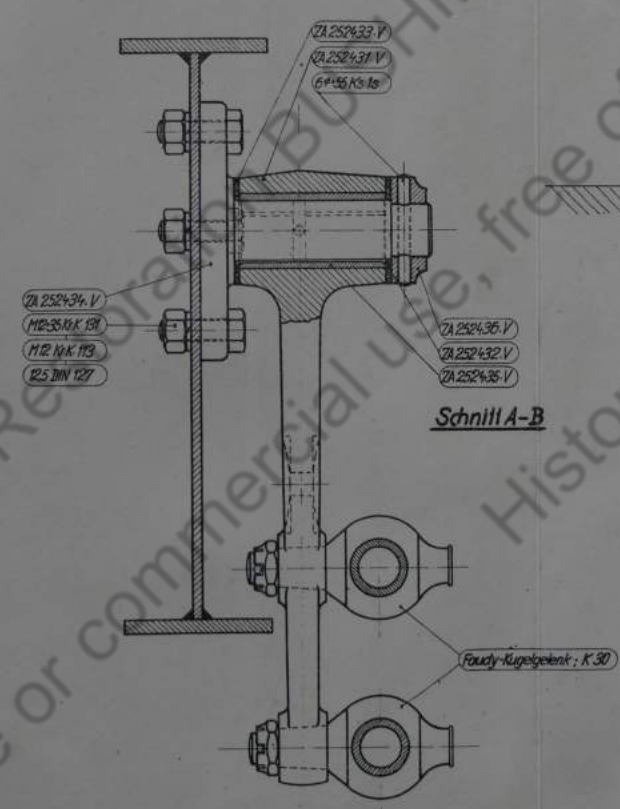
Schnitt A-B



Floucy-Kupelstein, K 30



ter für 128 mm Schlauch



Bl. Nr. 8

Blatt	Stapel	Gegenstand	Zeichn. Nr.
B.17	6	Anordnung des Lenkgestänges und der Vorderachsabstützung	ZA/251542 V

In Pfeilrichtung „G“ gesehen

Schnitt E-F

ZA 251789-L

- 024015
- 000004
- 400005
- 400004
- Kugel 5/16"

Schnitt A-B

- Stufen 7/8"
- 662100
- 663001

- 034004
- 402008
- 1/4" ID DIN 65
- 7-8/32 DIN 127
- 034001

- 065020
- 226006
- 096005
- 091007 W

- ZA 251782-L
- M5-DIN 98
- 53 DIN 127
- ZA 251782-L
- ZA 251781-L
- M5-DIN 98
- ZA 251788-L
- 15-17 DIN 7
- ZA 251790-L

- M10-K-K 131
- M10-K-K 113
- R25 DIN 127

ZA 252661-L

- 7/8"-32 DIN 931
- 9-25/32 DIN 127
- 028015
- 025009

- M10-K-K 131
- M10-K-K 113
- R25 DIN 127
- 044004
- 043502
- 043002

- M10-K-K 131
- M10-K-K 113
- R25 DIN 127

- ZA 251780-L
- ZA 251779-L

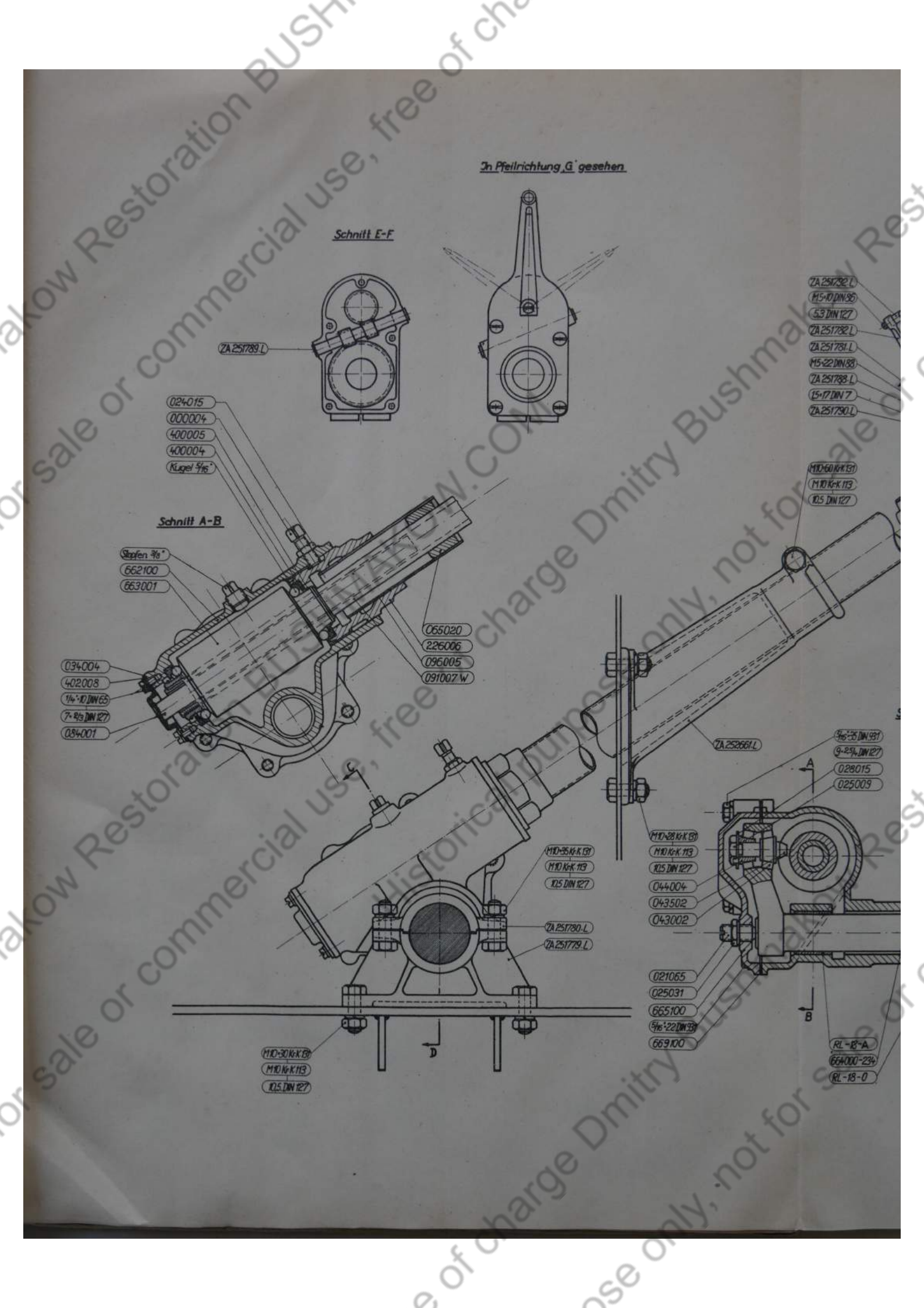
- 021065
- 025031
- 665100
- 7/8"-22 DIN 98
- 669100

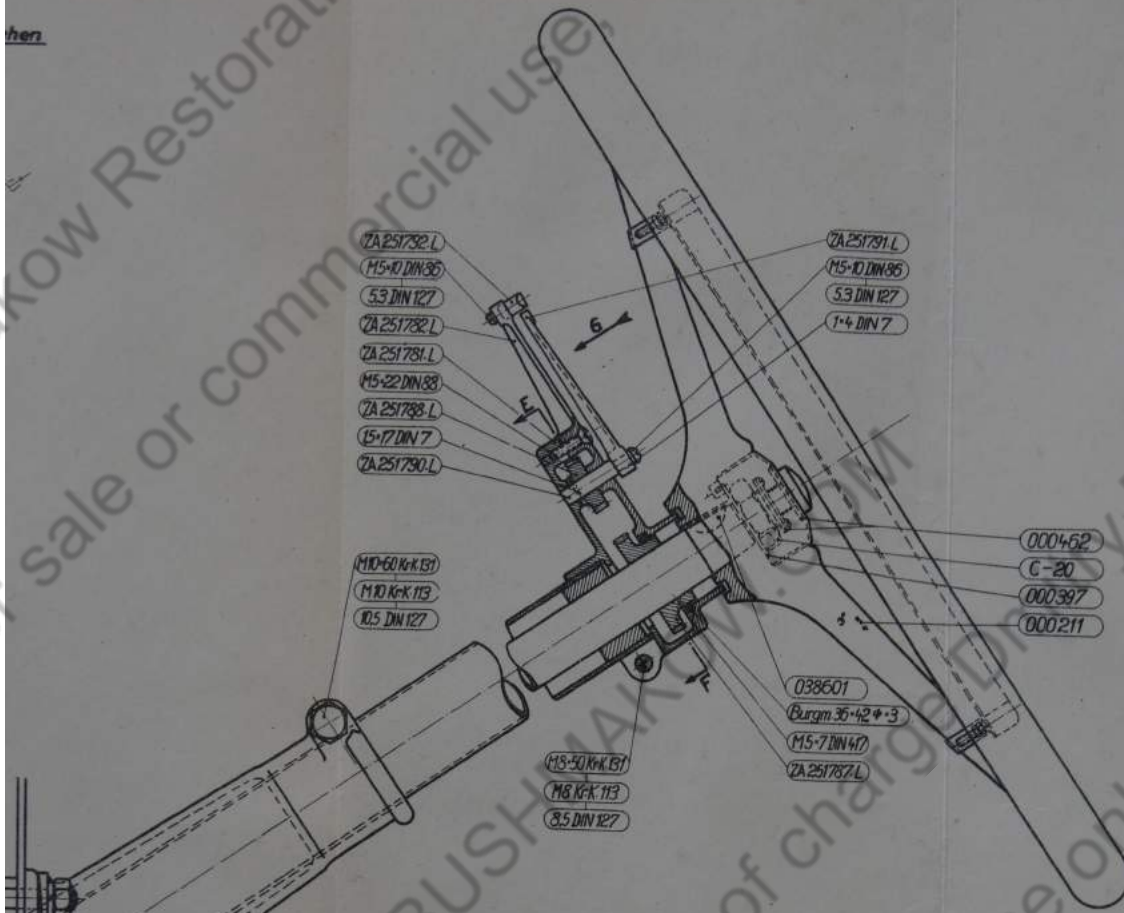
- RL-18-A
- 66A000-234
- RL-18-0

- M10-K-K 131
- M10-K-K 113
- R25 DIN 127

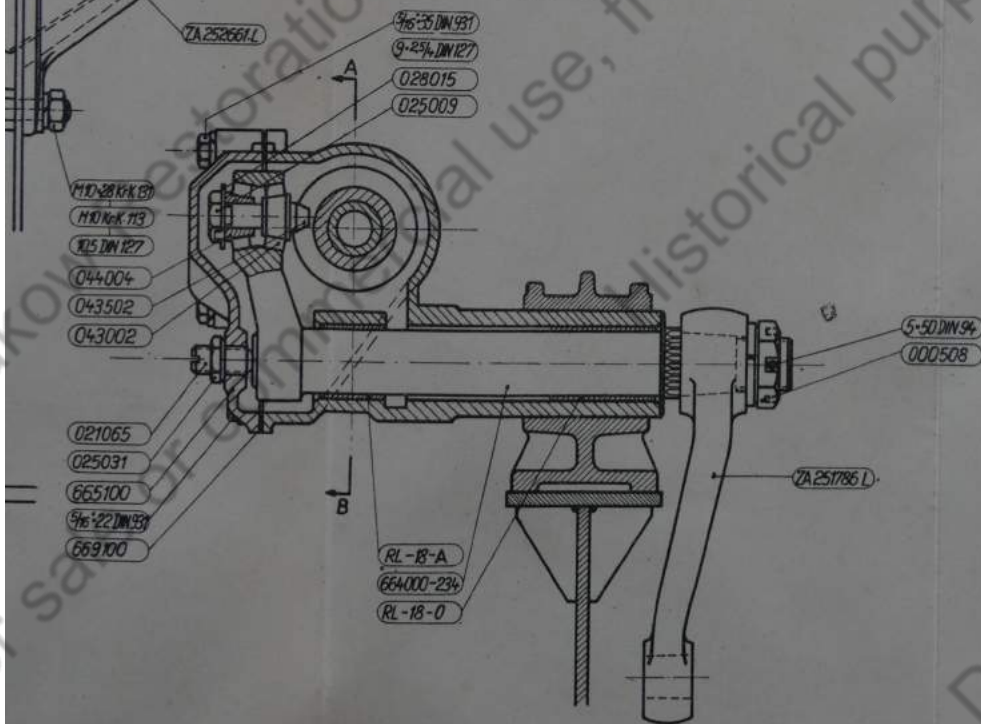
D

B





Schnitt C-D



Bl. Nr. 9

Typ	Größe	Gezeichnet	Zeichn. Nr.
BALZ	7	Einbau der ZF-Resslenkung Type 660	ZA/251754-L

for sale or commercial use, free of charge Dmitry Bushmakov Rest

- 25 DN 127
- 16-D-R-150
- 2A 25159 K
- 2A 251563 K
- 2A 251562 K
- 2A 251557 K
- 16-D-R-150
- 6,5 DN 125
- 6,5 DN 127
- 2A 251555 K

Schwinge, komplett:

- 2A 252812 K - links vorn, rechts hinten
- 2A 252813 K - links hinten, rechts vorn

- 2A 251558 K
- 2A 251677 K
- 2A 251509 K
- 2A 251552 K

- 2A 251587 K
- 2A 251577 K
- 16-D-R-252
- 2A 251279 K
- 2A 253008 K
- 2A 253009 K
- 2A 253010 K
- 2A 253012 K
- 2A 251147 K

- 2A 253011 K
- 16-D-R-150
- 16-D-R-177
- 6,5 DN 94
- 6,5 DN 150

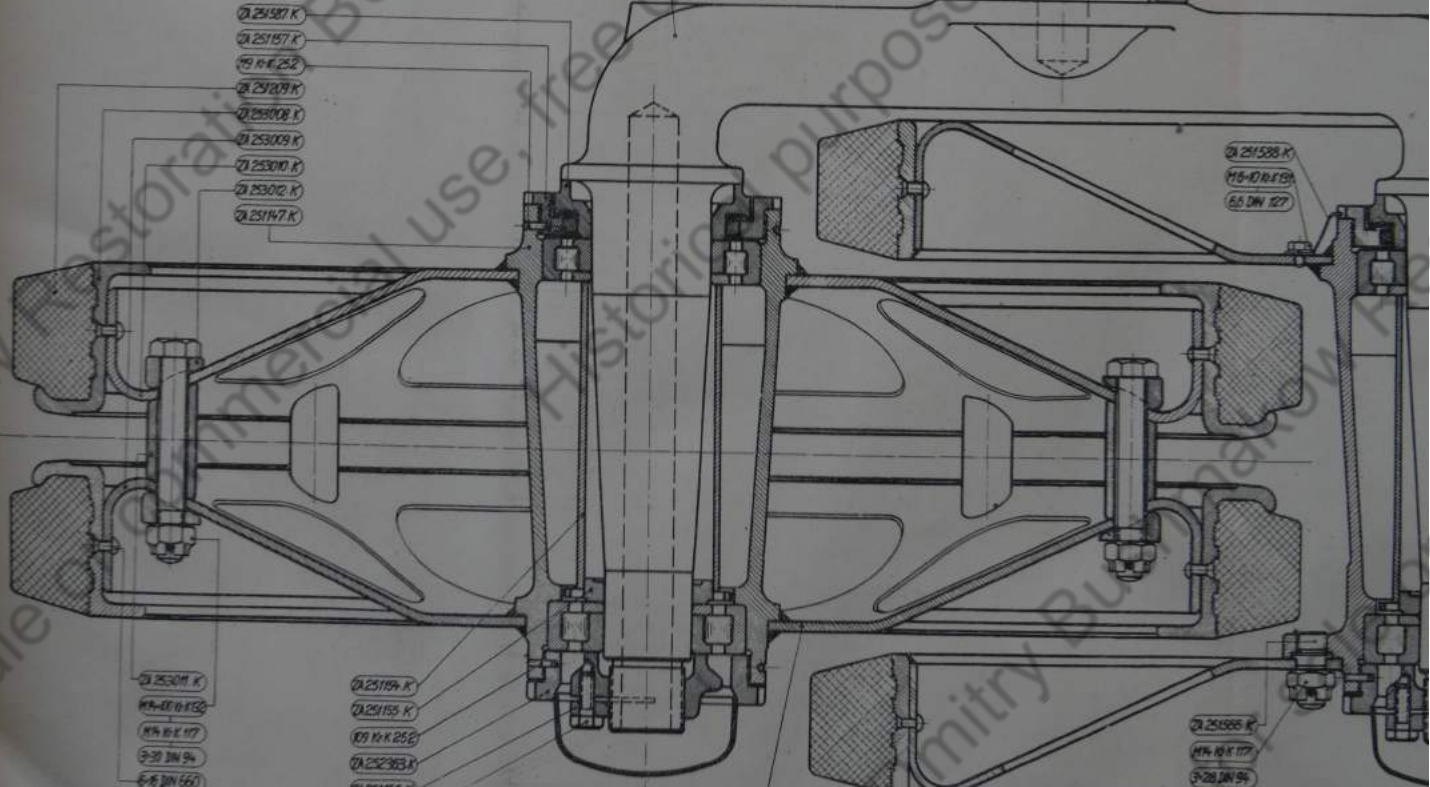
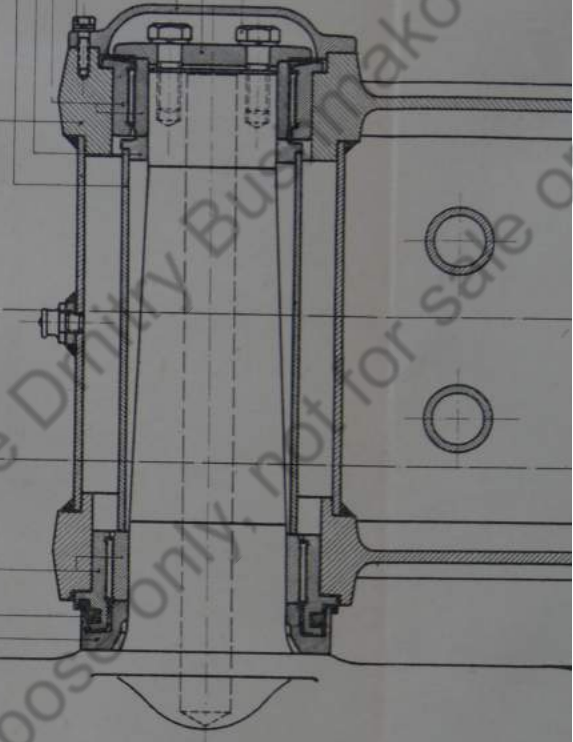
- 2A 251154 K
- 2A 251155 K
- 16-D-R-252
- 2A 252365 K
- 2A 251156 K
- 16-D-R-150

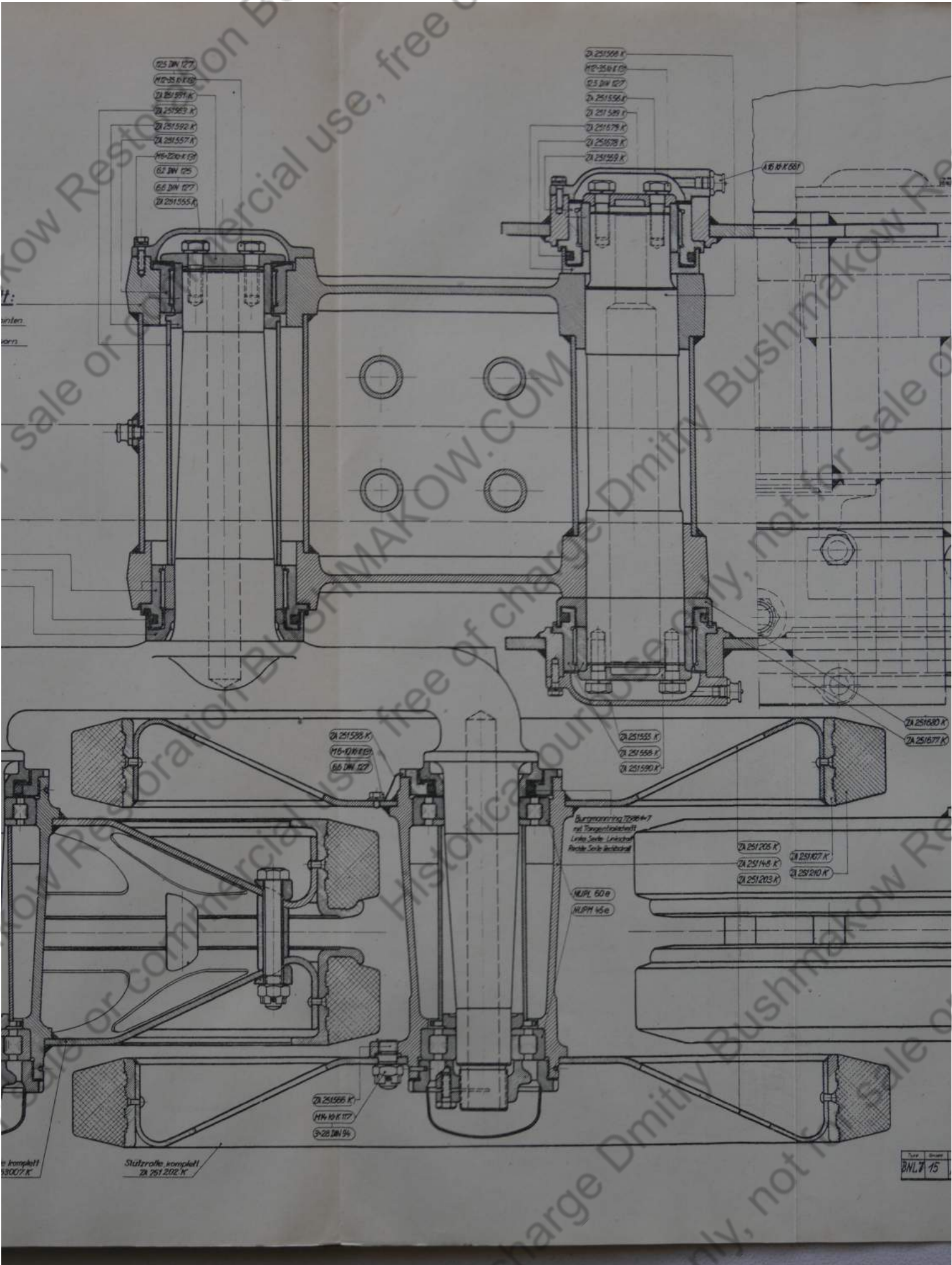
Spurrolle komplett
2A 253007 K

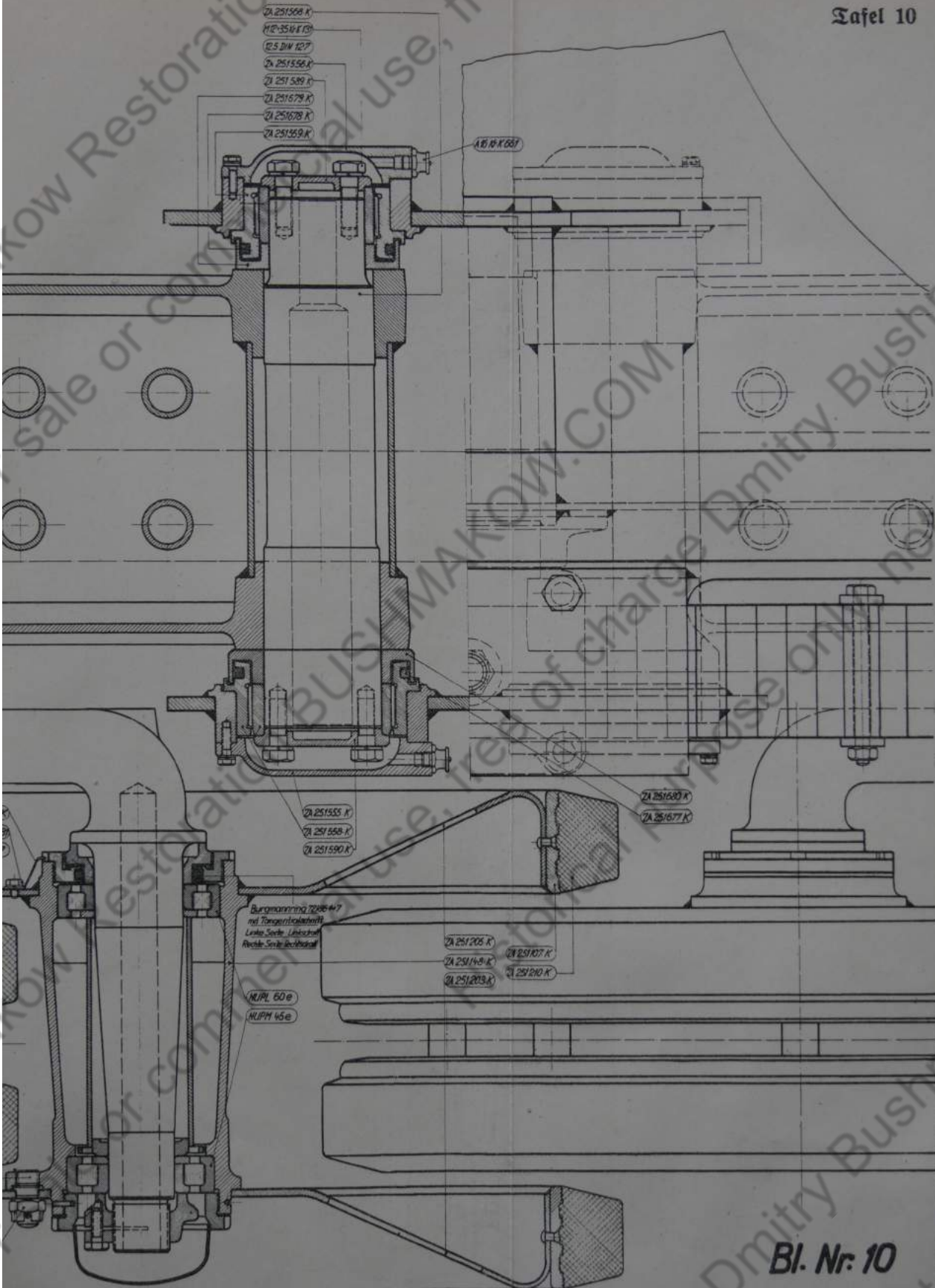
Stützrolle komplett
2A 251202 K

- 2A 251528 K
- 16-D-R-150
- 6,5 DN 127

- 2A 251526 K
- 16-D-R-177
- 6,5 DN 94

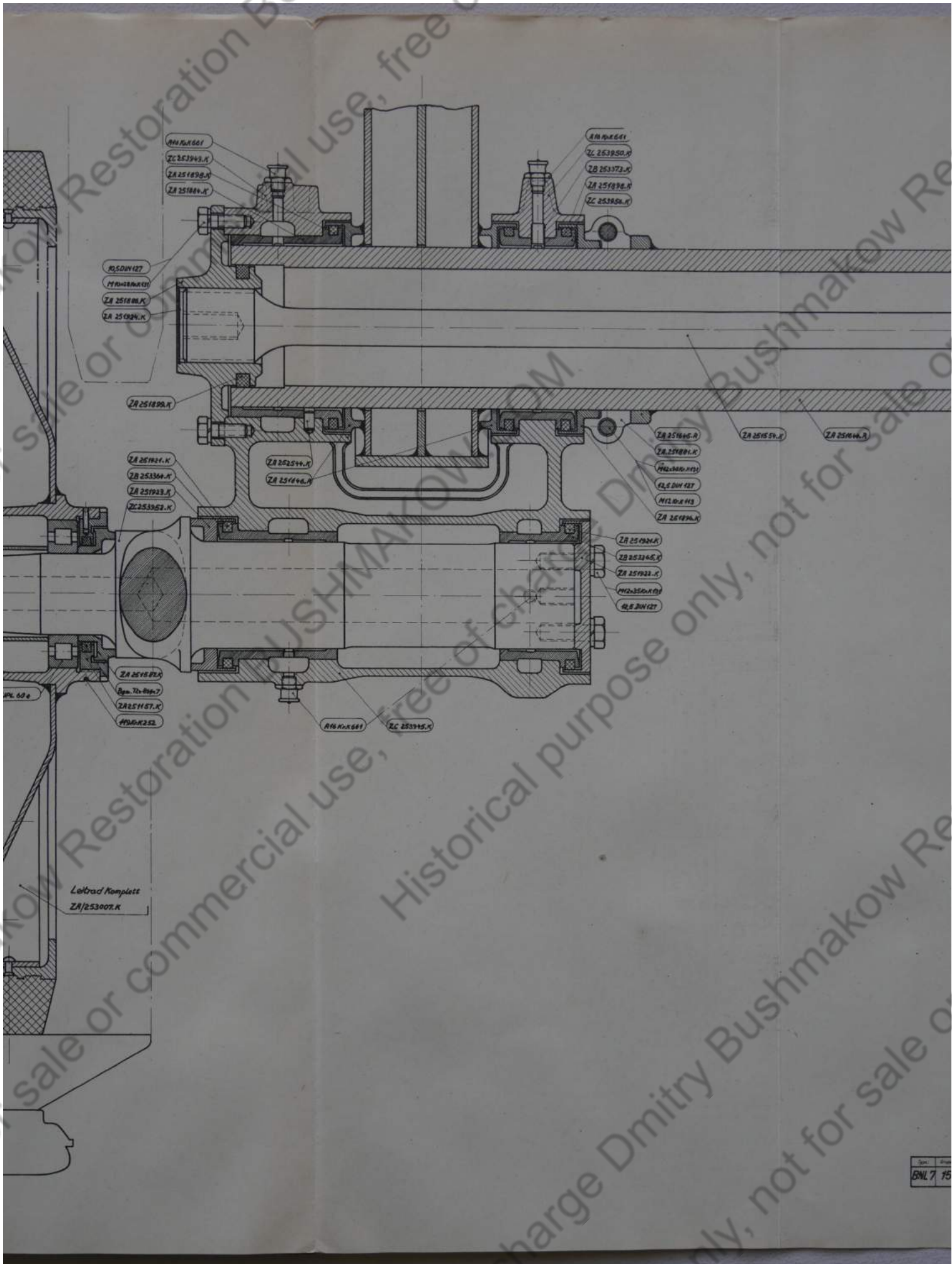


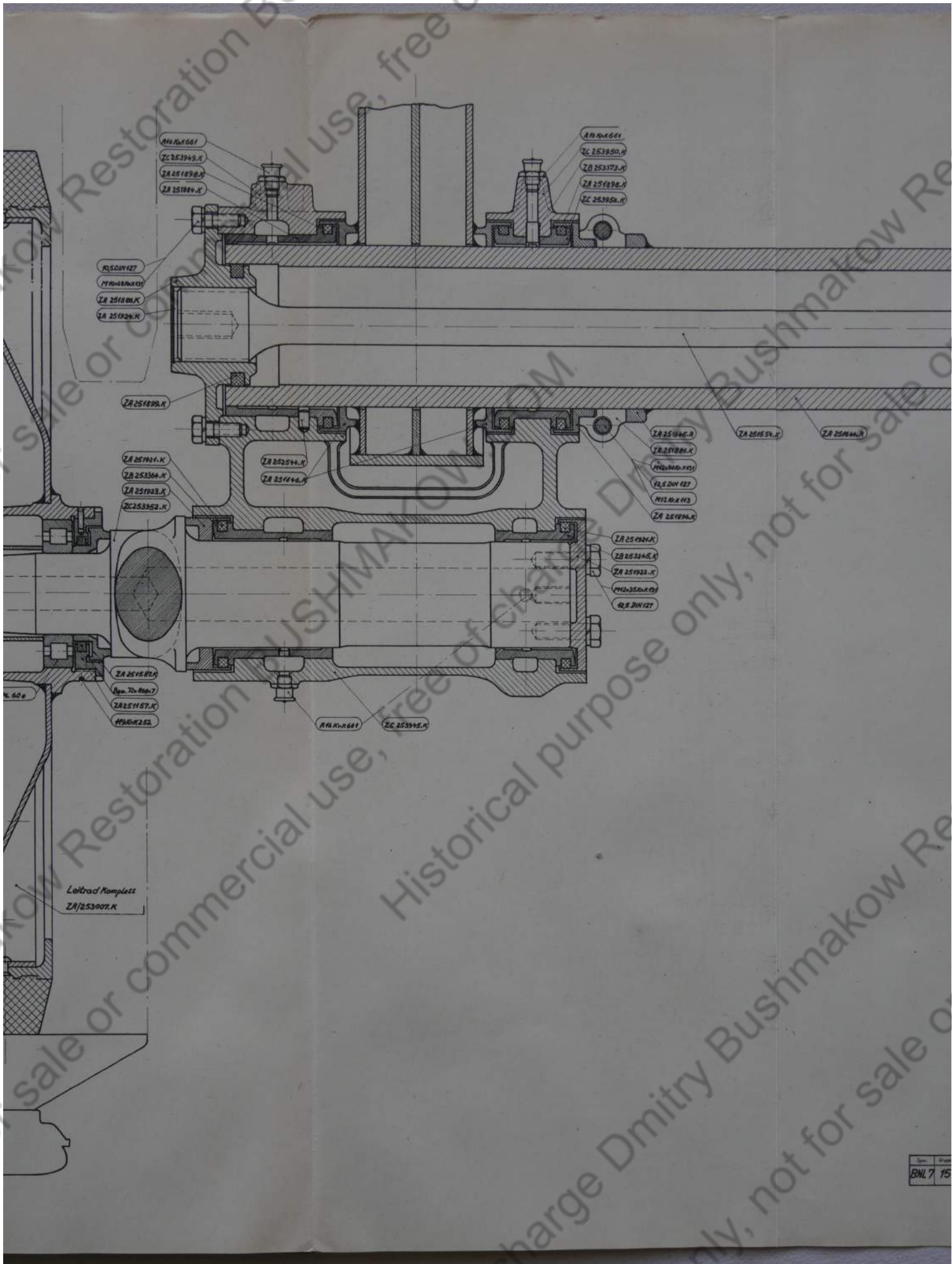


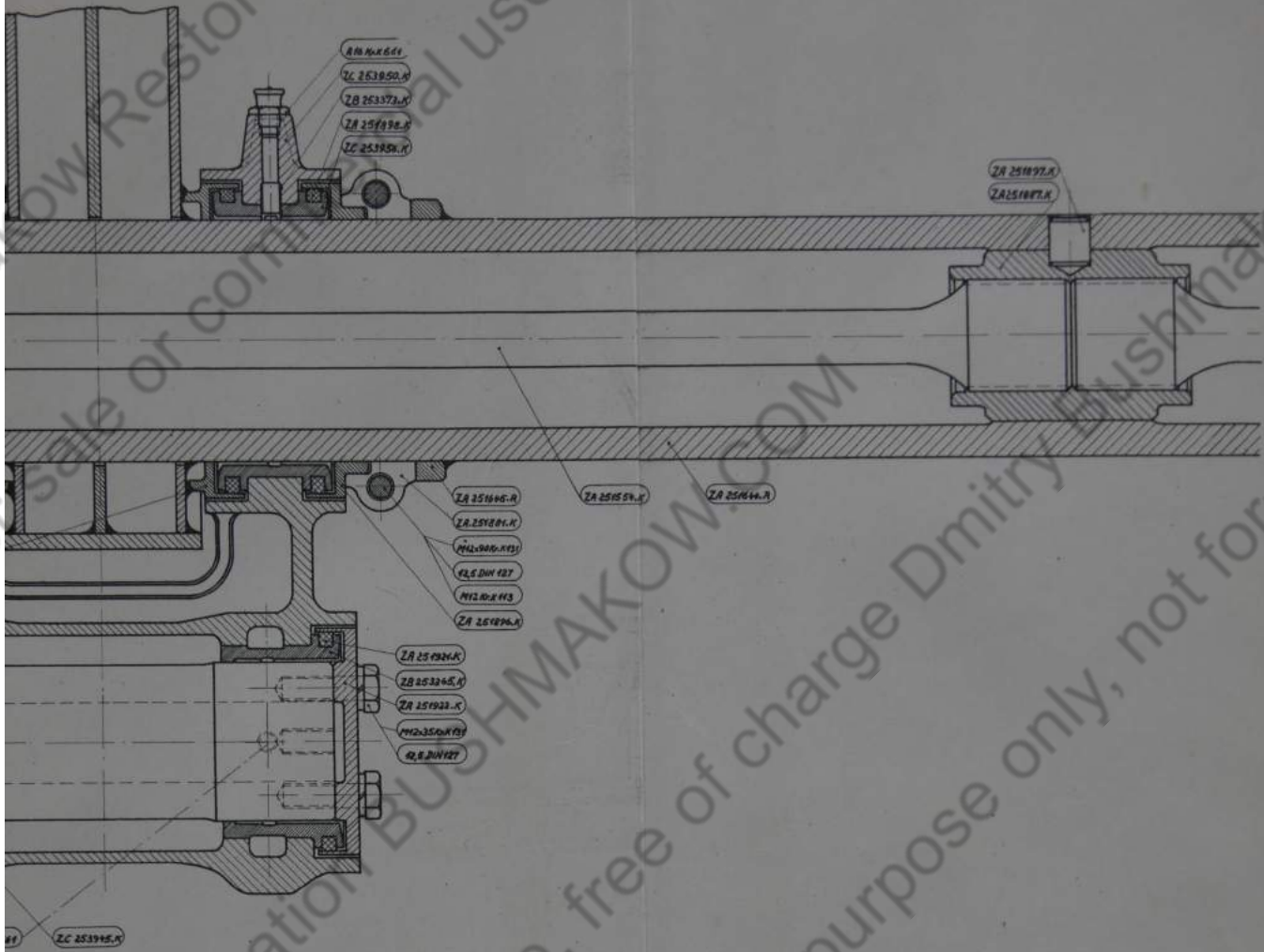


Bl. Nr. 10

Typ	Blatt	Gezeichnet	Geprüft
BNL 15		Anordnung der Laufrollen.	2A252570 K

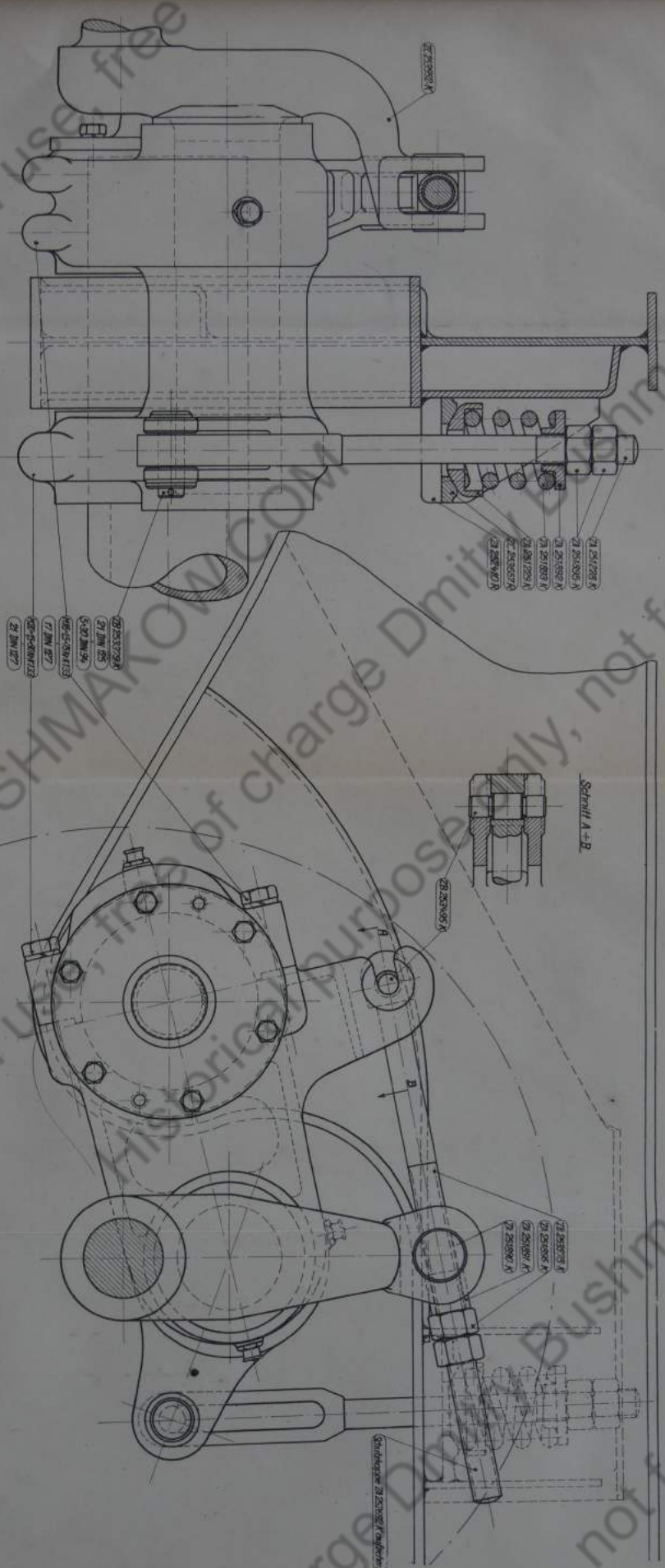






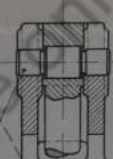
Bl. Nr. 11

Typ	Größe	Bezeichnung	Zeichn. Nr.
BNL 7	15	Anordnung des Leitrades	ZC 253953-K



- 21.251728 K
- 21.251955 K
- 21.251952 K
- 21.251953 K
- 21.251954 K
- 21.251955 K
- 21.251956 K
- 21.251957 K
- 21.251958 K
- 21.251959 K
- 21.251960 K
- 21.251961 K
- 21.251962 K
- 21.251963 K
- 21.251964 K
- 21.251965 K
- 21.251966 K
- 21.251967 K
- 21.251968 K
- 21.251969 K
- 21.251970 K
- 21.251971 K
- 21.251972 K
- 21.251973 K
- 21.251974 K
- 21.251975 K
- 21.251976 K
- 21.251977 K
- 21.251978 K
- 21.251979 K
- 21.251980 K
- 21.251981 K
- 21.251982 K
- 21.251983 K
- 21.251984 K
- 21.251985 K
- 21.251986 K
- 21.251987 K
- 21.251988 K
- 21.251989 K
- 21.251990 K
- 21.251991 K
- 21.251992 K
- 21.251993 K
- 21.251994 K
- 21.251995 K
- 21.251996 K
- 21.251997 K
- 21.251998 K
- 21.251999 K
- 21.252000 K

Schnitt A-B

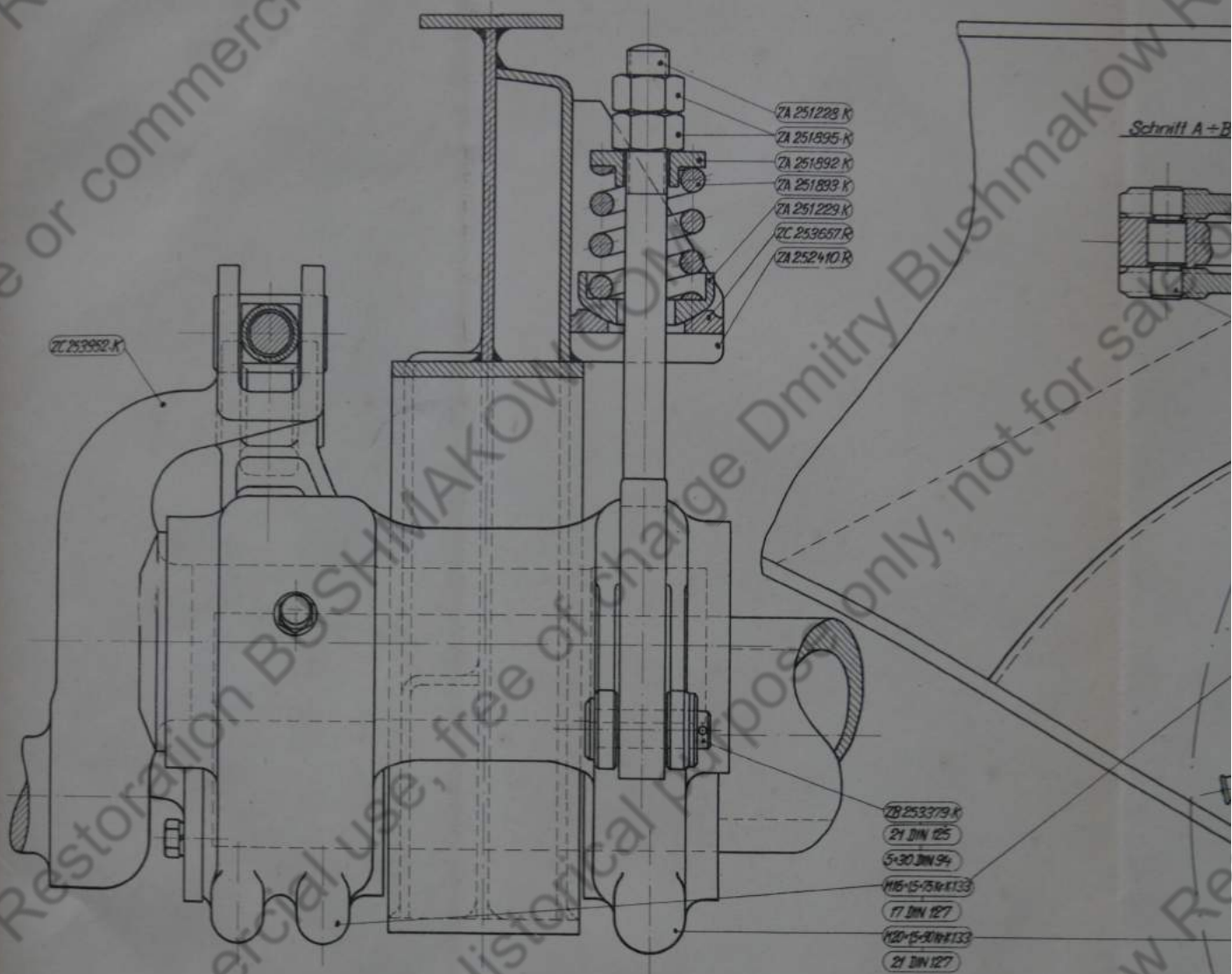


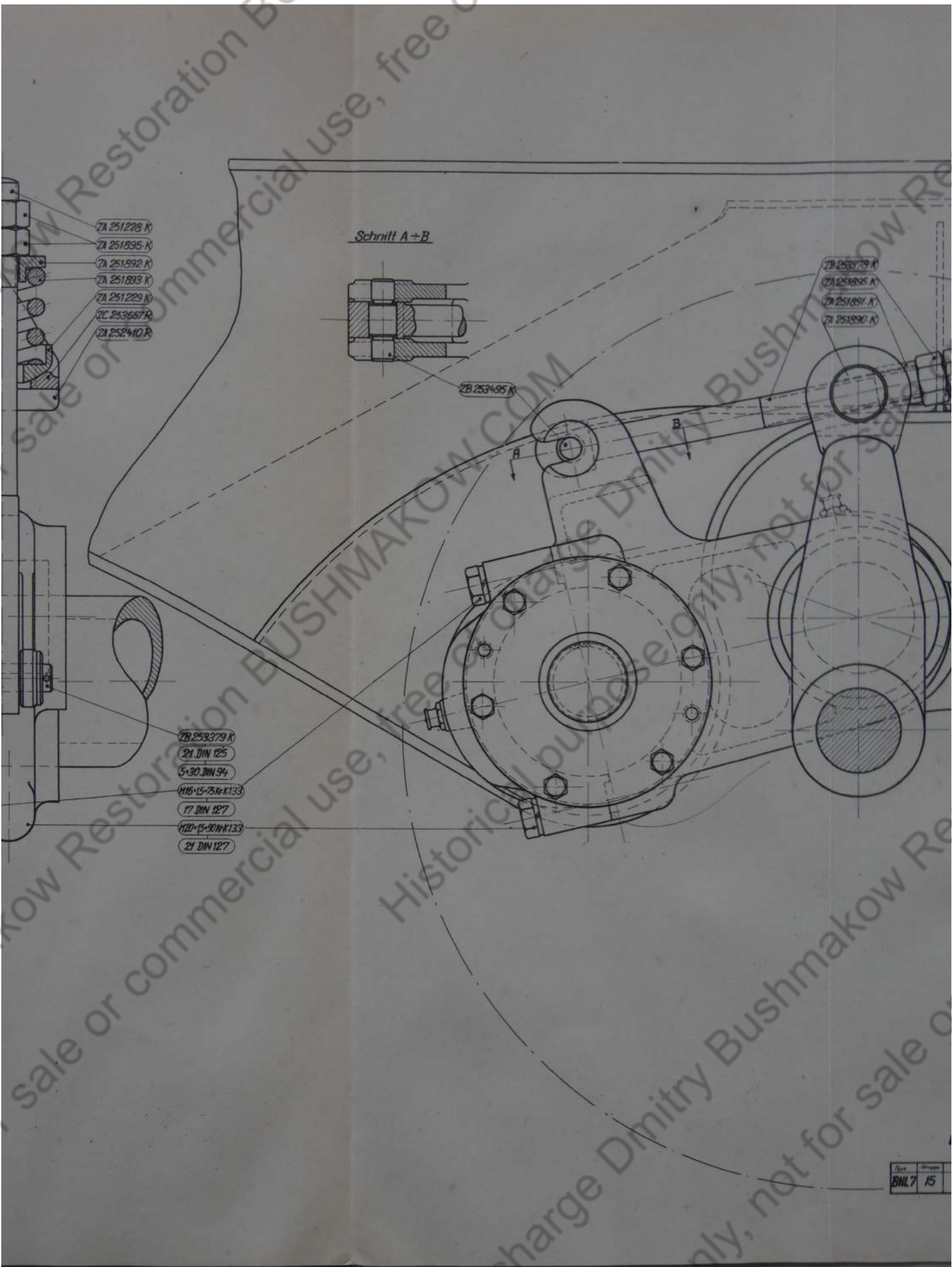
- 21.251973 K
- 21.251974 K
- 21.251975 K
- 21.251976 K
- 21.251977 K
- 21.251978 K
- 21.251979 K
- 21.251980 K
- 21.251981 K
- 21.251982 K
- 21.251983 K
- 21.251984 K
- 21.251985 K
- 21.251986 K
- 21.251987 K
- 21.251988 K
- 21.251989 K
- 21.251990 K
- 21.251991 K
- 21.251992 K
- 21.251993 K
- 21.251994 K
- 21.251995 K
- 21.251996 K
- 21.251997 K
- 21.251998 K
- 21.251999 K
- 21.252000 K

Schnittquerschnitt 21.251988 (Kopfteil)

B.Nr. 12

Blatt 7	15	21.251994 K
Litho: 1954		
Verf.: 1954		
21.251994 K		





- ZA 251228 K
- ZA 251895 K
- ZA 251892 K
- ZA 251893 K
- ZA 251229 K
- ZC 253667 K
- ZA 252410 R

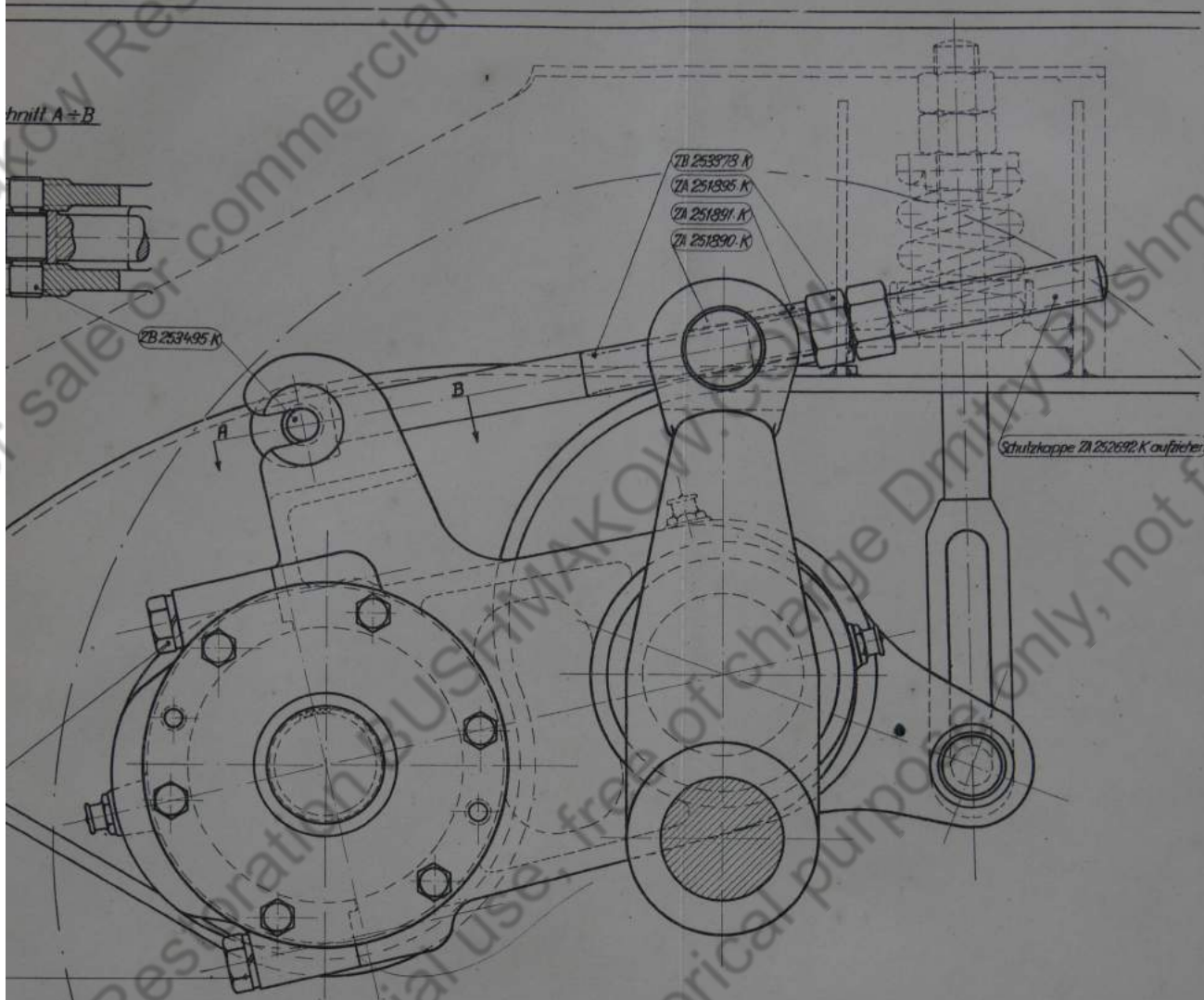
Schnitt A+B

- ZB 253379 K
- Z1 251895 K
- Z1 251891 K
- Z1 251890 K

ZB 253495 K

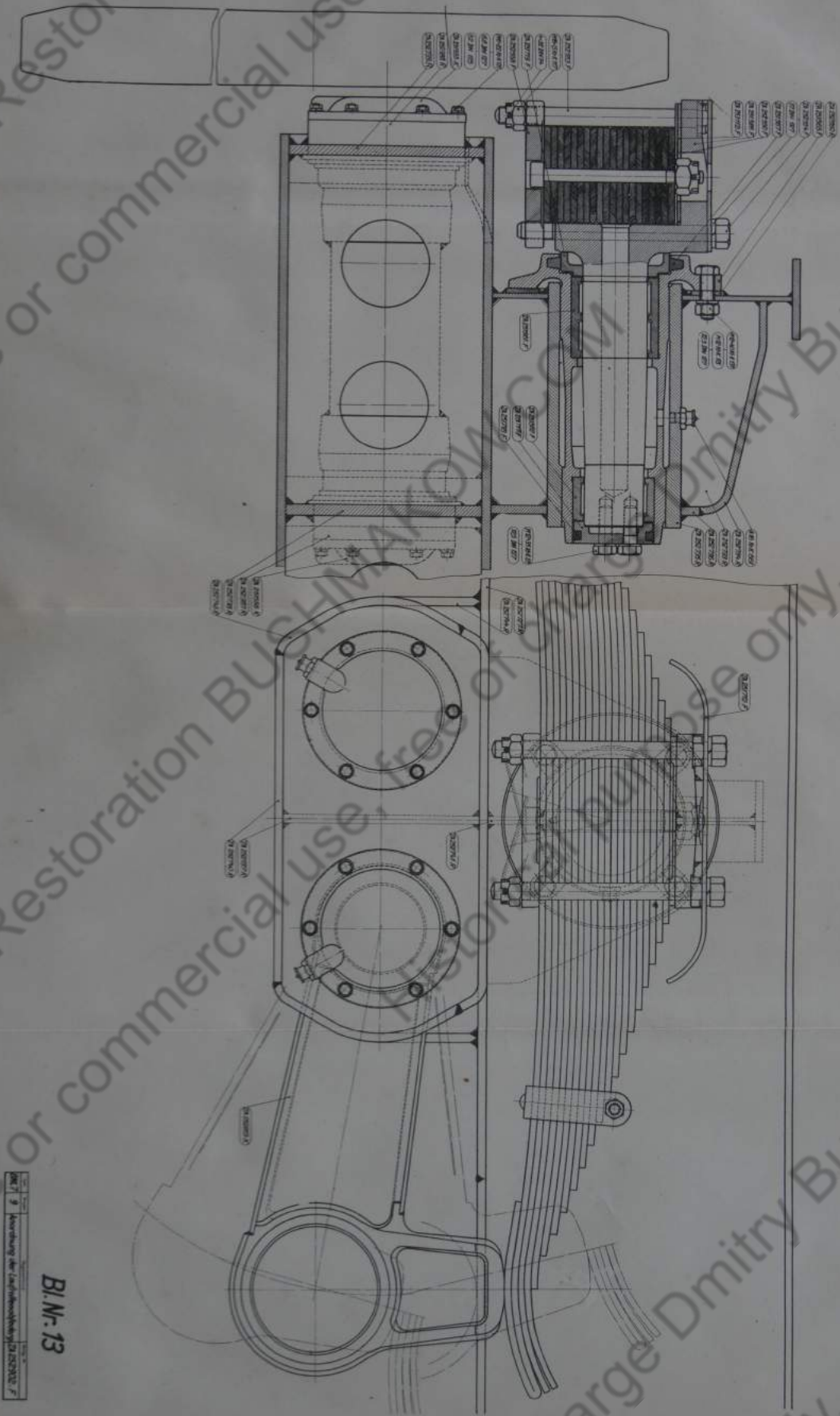
- ZB 253379 K
- Z1 DIN 125
- 5x30 DIN 94
- H16-15-30-N-K133
- 17 DIN 127
- H20-15-30-N-K133
- Z1 DIN 127

Typ	Gruppen
BNL7	15



Bl. Nr. 12

Type	Group	Gegenstand	Zeich. Nr.
BNL7	15	Leitradaufhängung und Nachstellung	ZC 253954-K

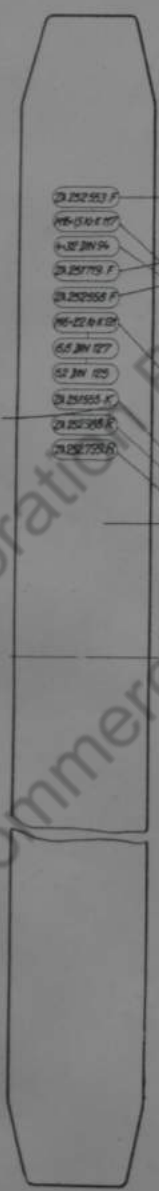


20.10000.0
 20.10000.1
 20.10000.2
 20.10000.3
 20.10000.4
 20.10000.5
 20.10000.6
 20.10000.7
 20.10000.8
 20.10000.9
 20.10000.10
 20.10000.11
 20.10000.12
 20.10000.13
 20.10000.14
 20.10000.15
 20.10000.16
 20.10000.17
 20.10000.18
 20.10000.19
 20.10000.20
 20.10000.21
 20.10000.22
 20.10000.23
 20.10000.24
 20.10000.25
 20.10000.26
 20.10000.27
 20.10000.28
 20.10000.29
 20.10000.30
 20.10000.31
 20.10000.32
 20.10000.33
 20.10000.34
 20.10000.35
 20.10000.36
 20.10000.37
 20.10000.38
 20.10000.39
 20.10000.40
 20.10000.41
 20.10000.42
 20.10000.43
 20.10000.44
 20.10000.45
 20.10000.46
 20.10000.47
 20.10000.48
 20.10000.49
 20.10000.50
 20.10000.51
 20.10000.52
 20.10000.53
 20.10000.54
 20.10000.55
 20.10000.56
 20.10000.57
 20.10000.58
 20.10000.59
 20.10000.60
 20.10000.61
 20.10000.62
 20.10000.63
 20.10000.64
 20.10000.65
 20.10000.66
 20.10000.67
 20.10000.68
 20.10000.69
 20.10000.70
 20.10000.71
 20.10000.72
 20.10000.73
 20.10000.74
 20.10000.75
 20.10000.76
 20.10000.77
 20.10000.78
 20.10000.79
 20.10000.80

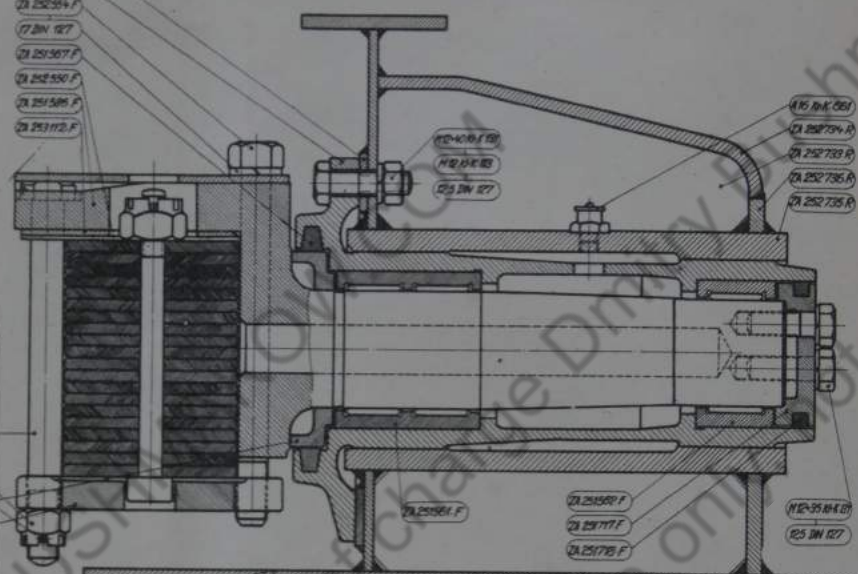
BI.N-13

Таfel 13

- 2A 25280 R
- 2A 25155 F
- 2A 25254 F
- 17 BN 127
- 2A 25157 F
- 2A 25156 F
- 2A 25158 F
- 2A 25172 F



- 2A 25253 F
- 16-110 E 17
- 14-12 BN 14
- 2A 25179 F
- 2A 25256 F
- 16-124 E 17
- 15 BN 127
- 15 BN 125
- 2A 25155 F
- 2A 25156 F
- 2A 25272 R



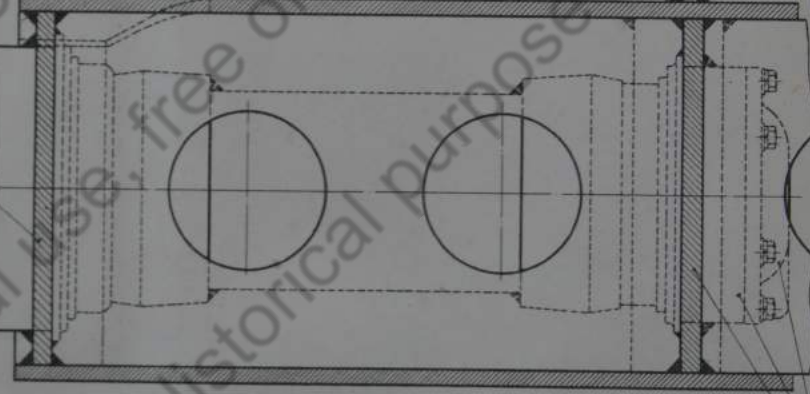
- 115 BN 156
- 2A 25273 R
- 2A 25273 R
- 2A 25273 R

- 2A 25161 F
- 2A 25159 F
- 2A 25177 F
- 2A 25178 F

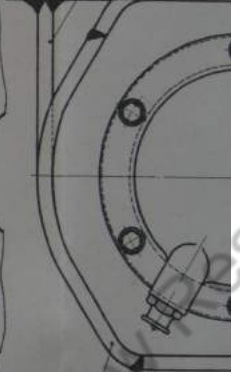
- 112-35 BN 17
- 125 BN 127

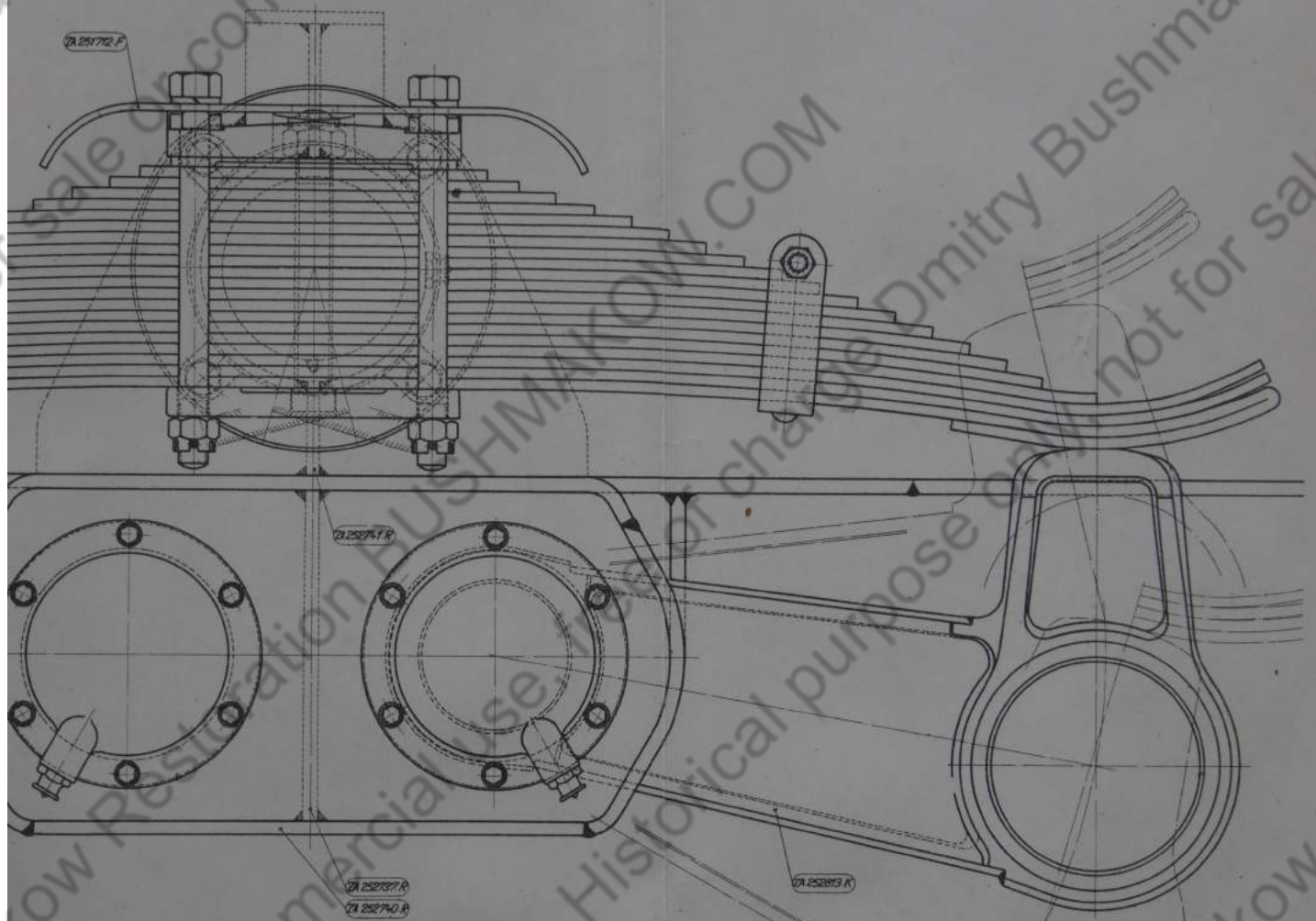


- 2A 25272 R
- 2A 25274 R



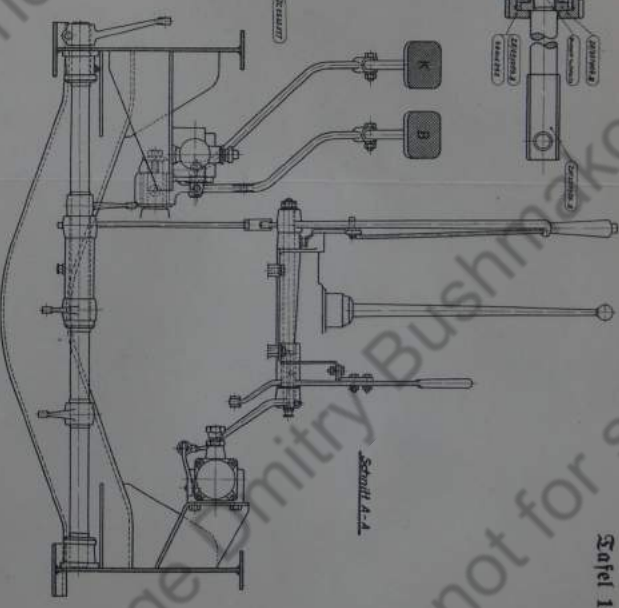
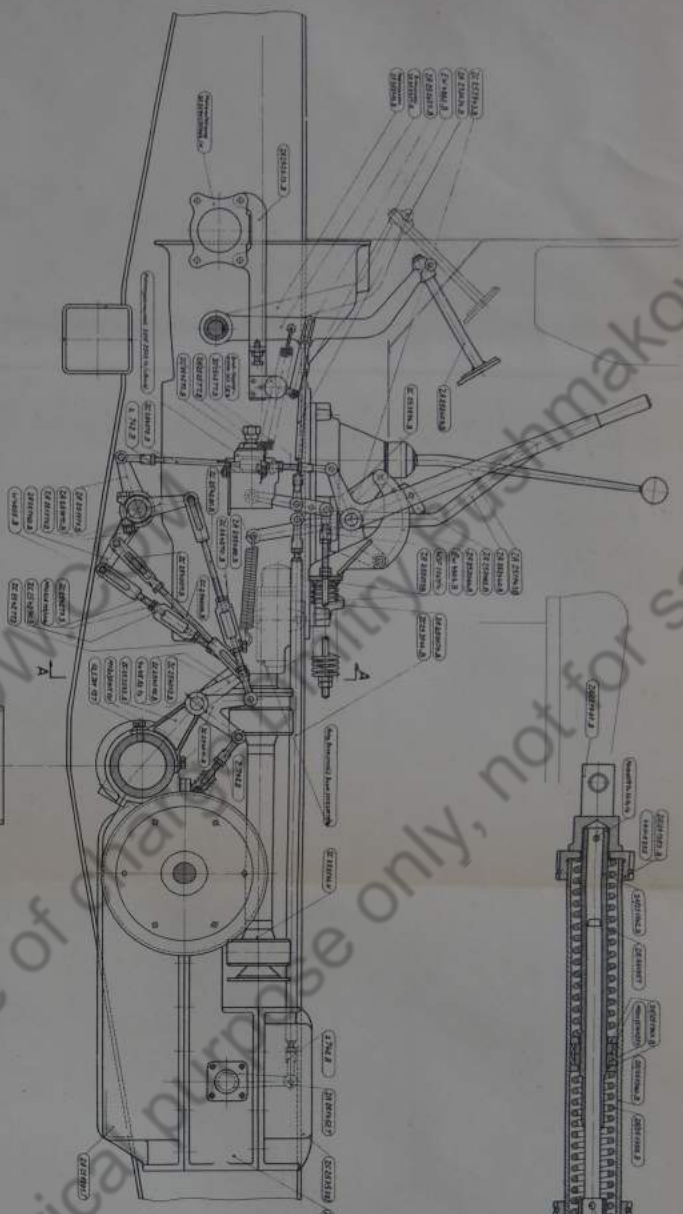
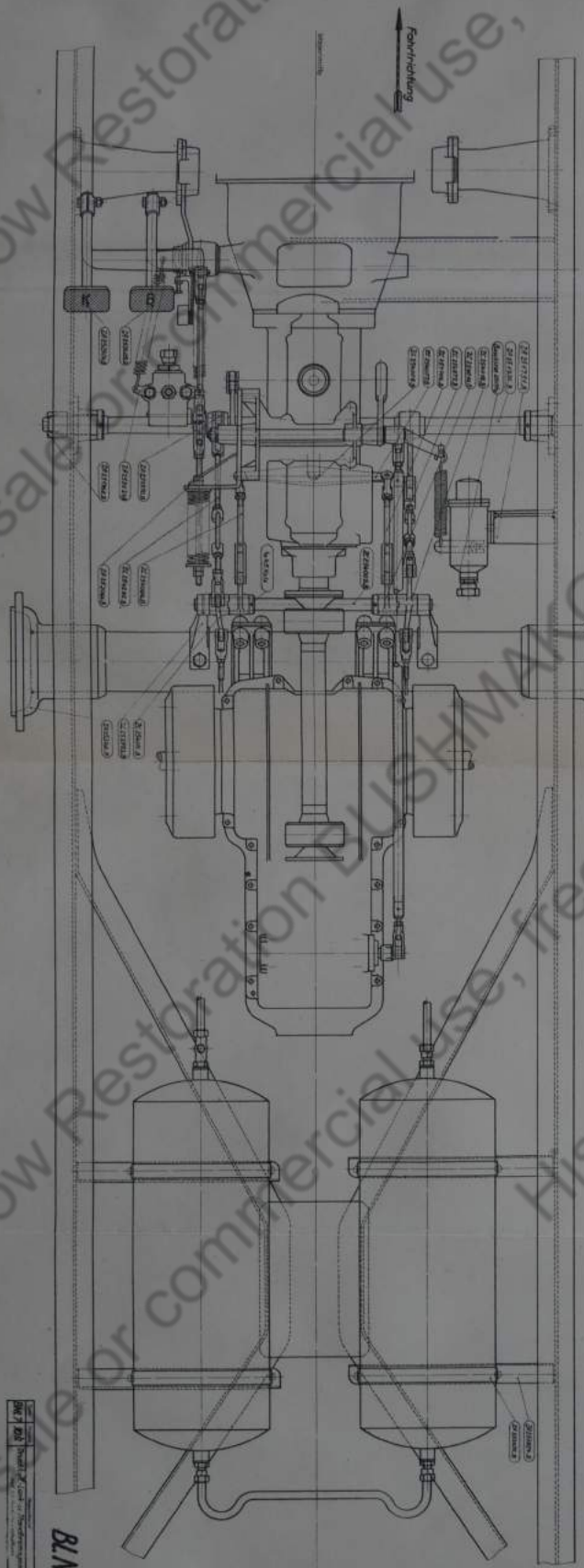
- 2A 25156 R
- 2A 25278 R
- 2A 25278 R
- 2A 25275 R





Bl. Nr. 13

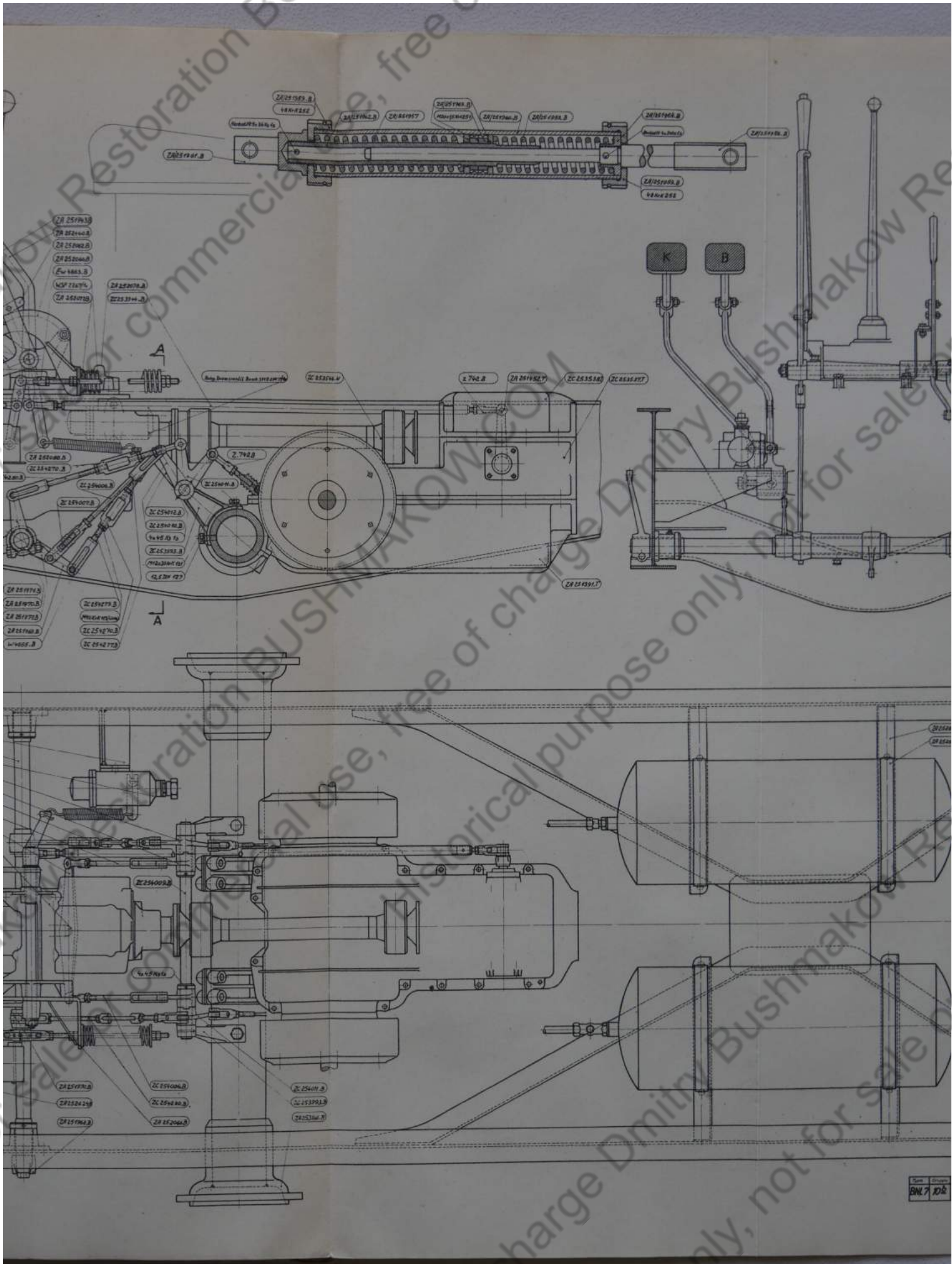
Typ	Blatt	Gezeichnet	Geprüft
BNL7	9	Anordnung der Laufrollenabfedern	ZA 252902.F

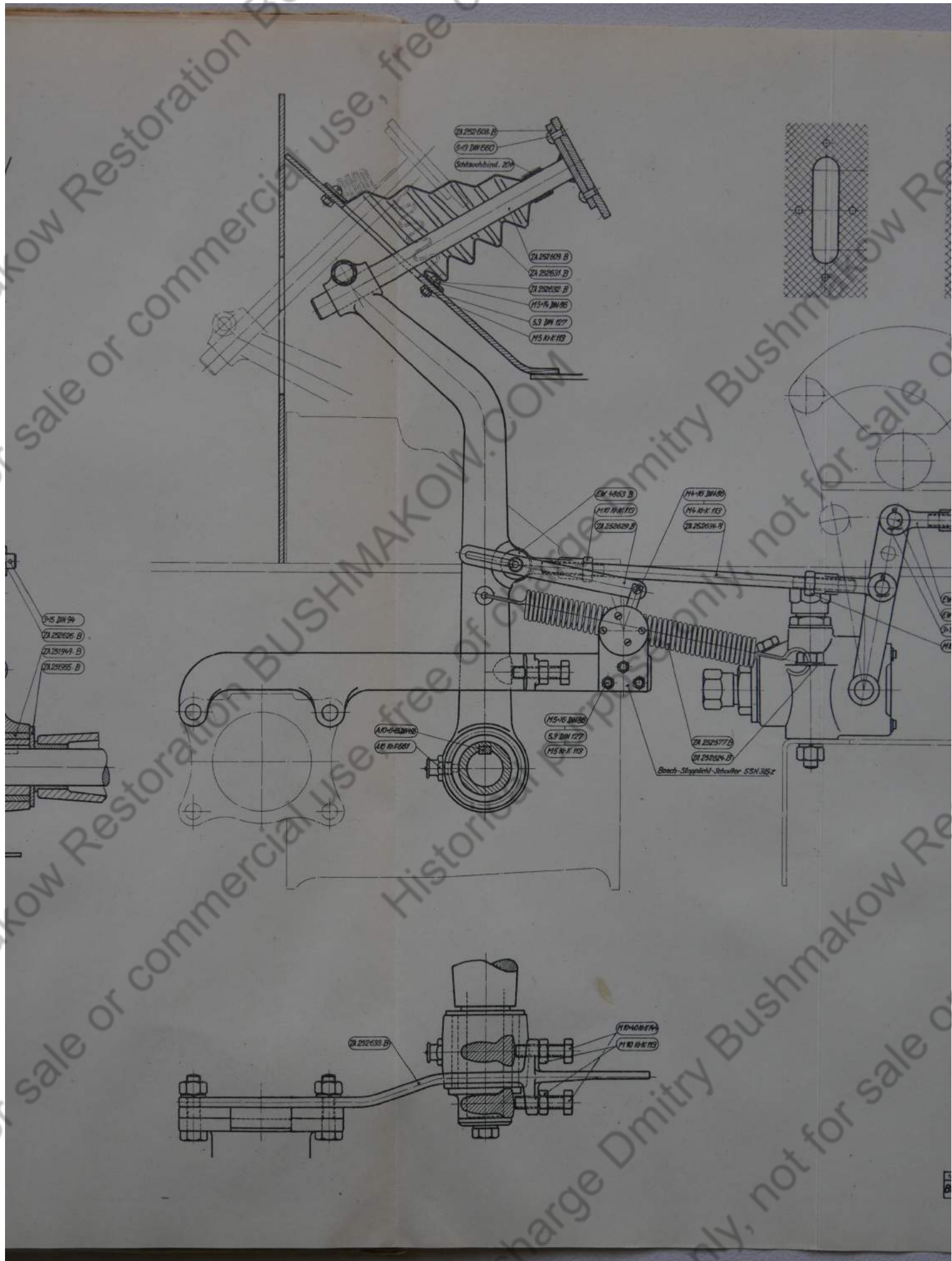


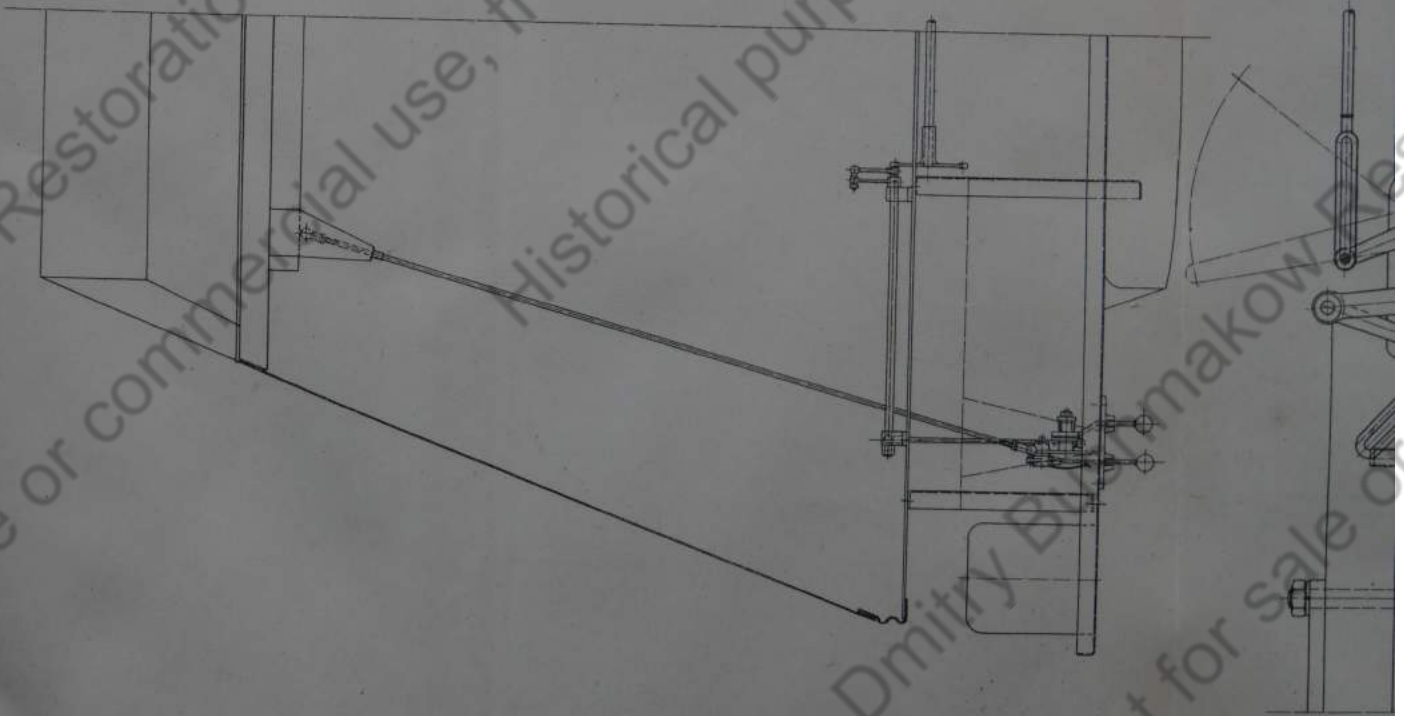
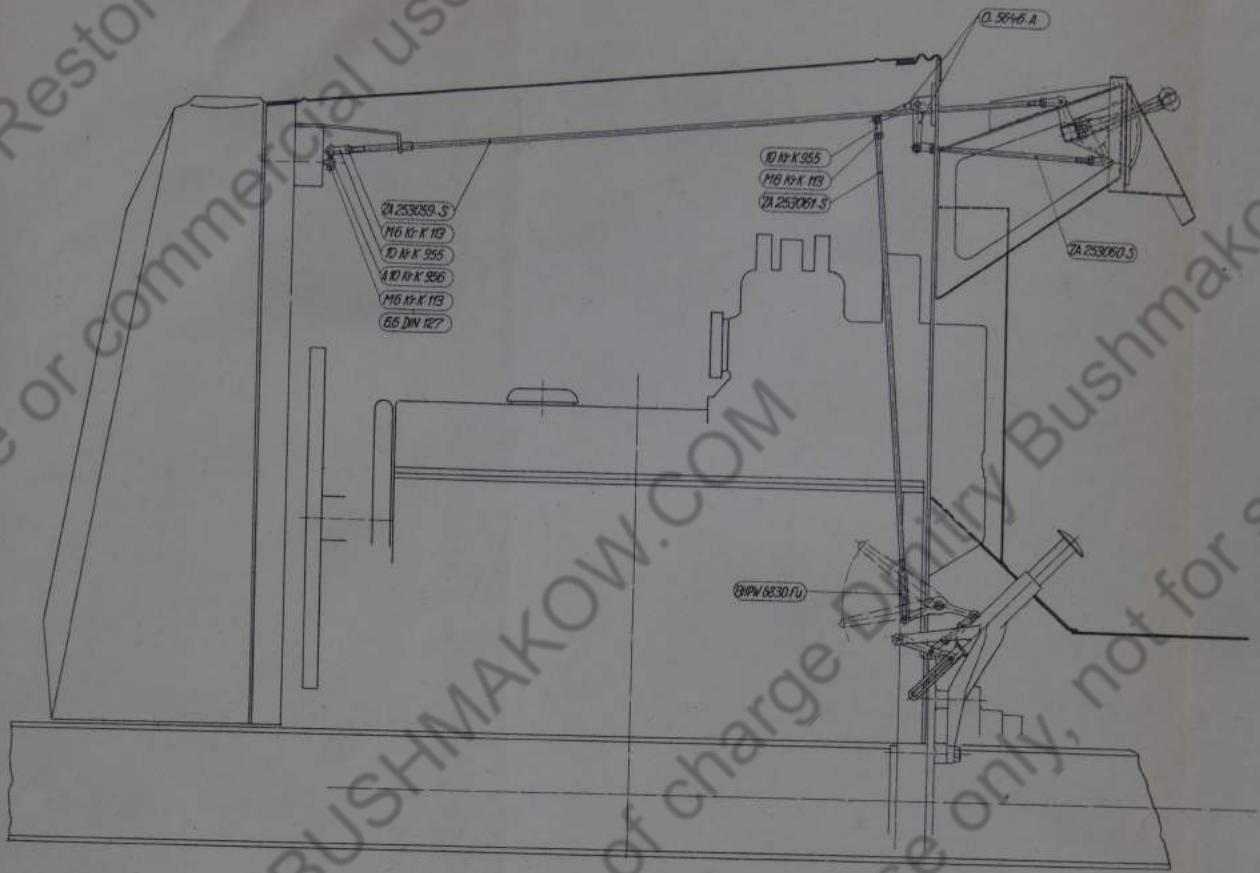
Bl. N. 14

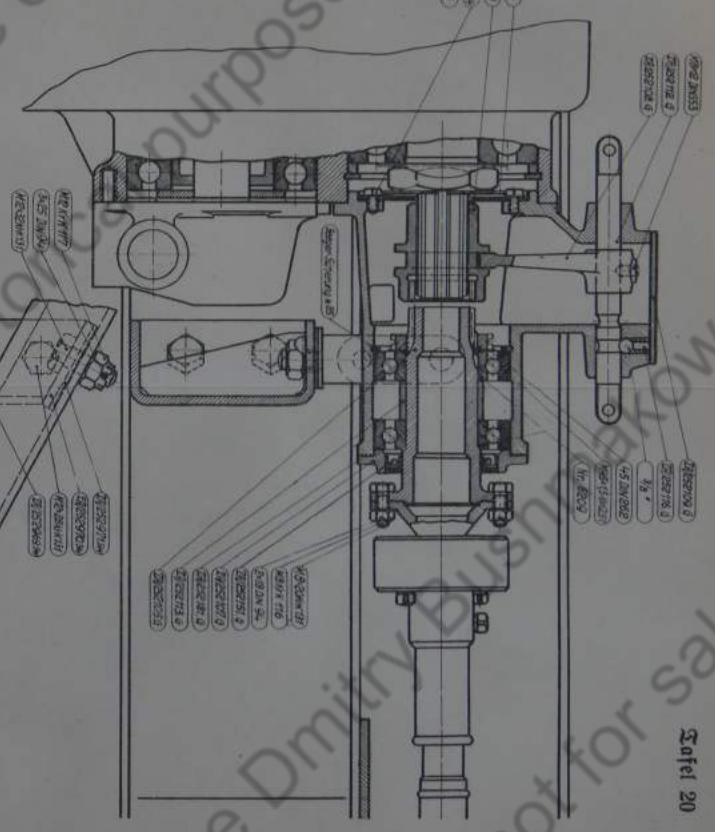
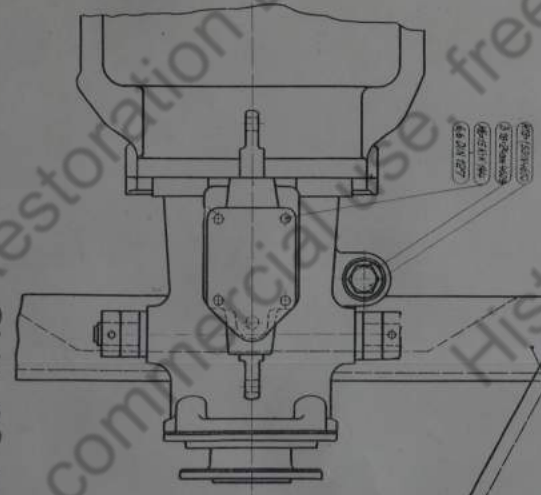
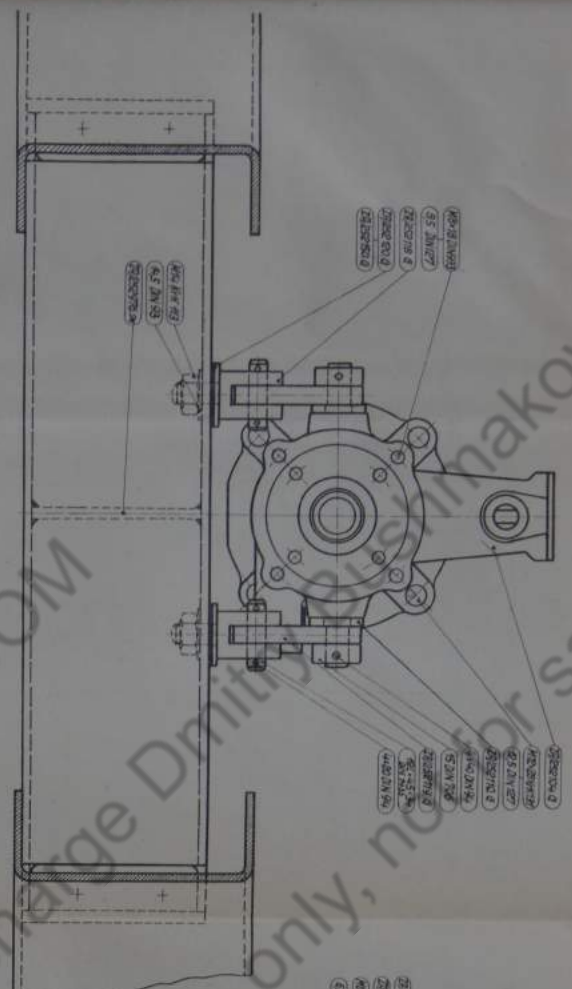
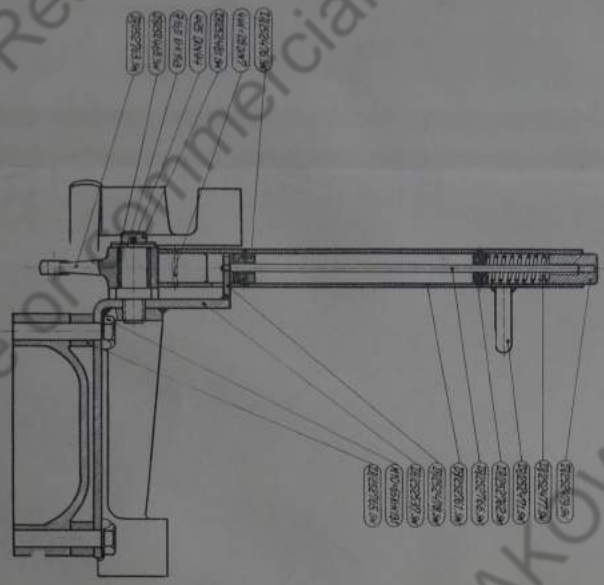
Safel 14

Seite 14



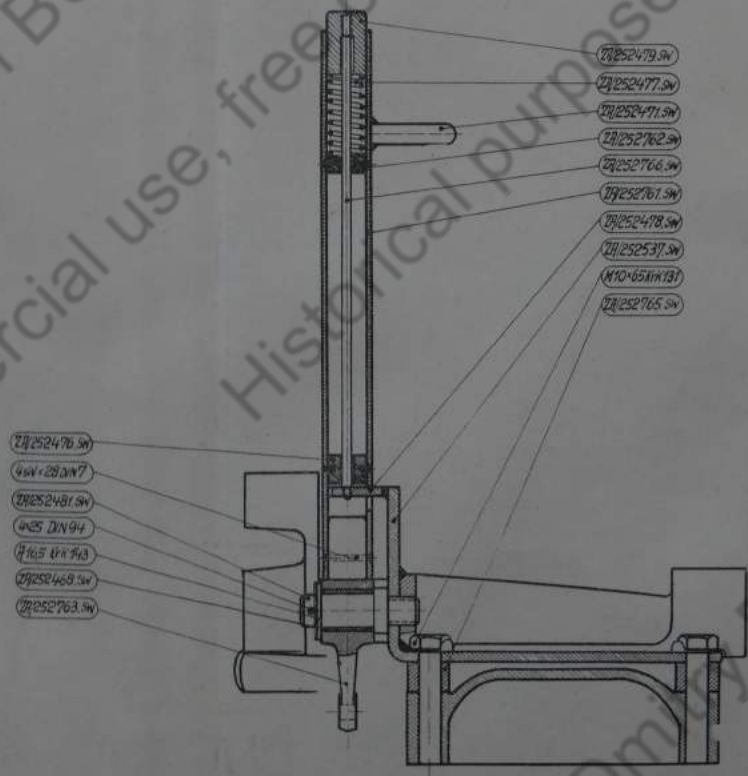
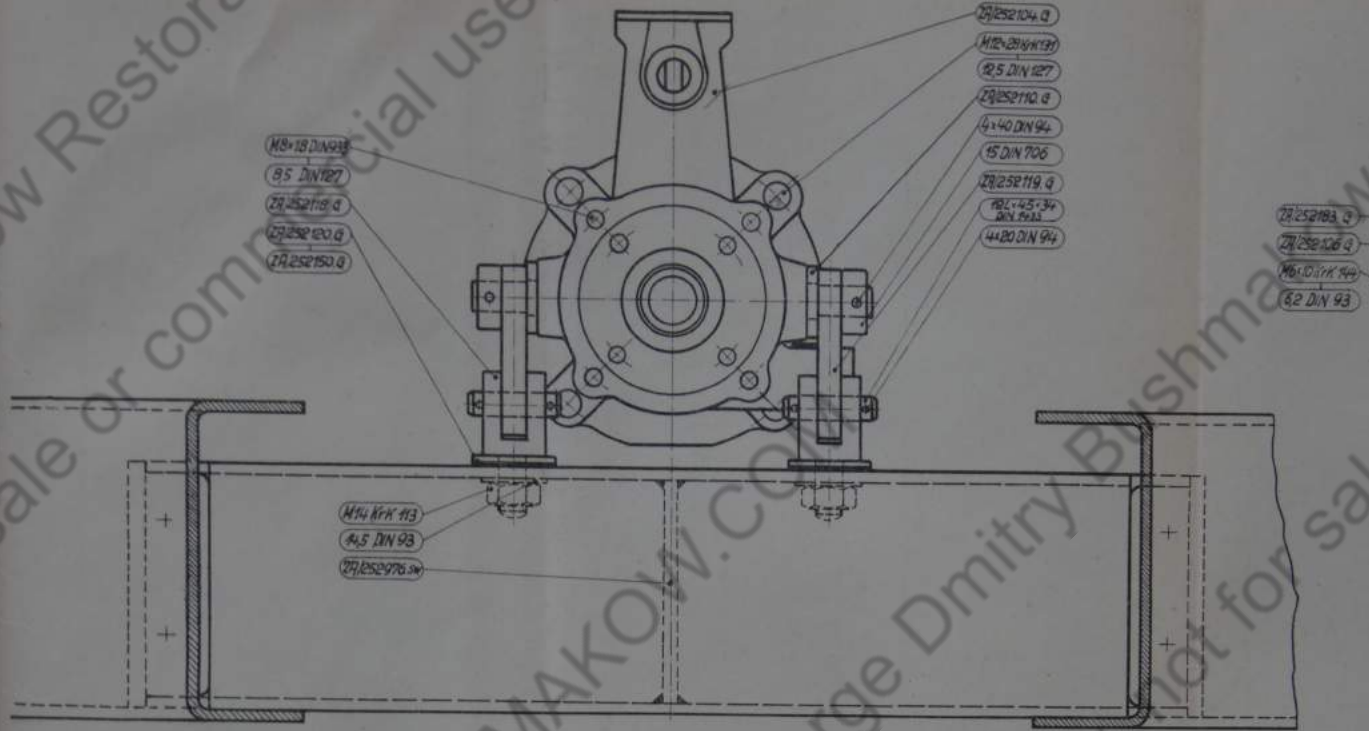


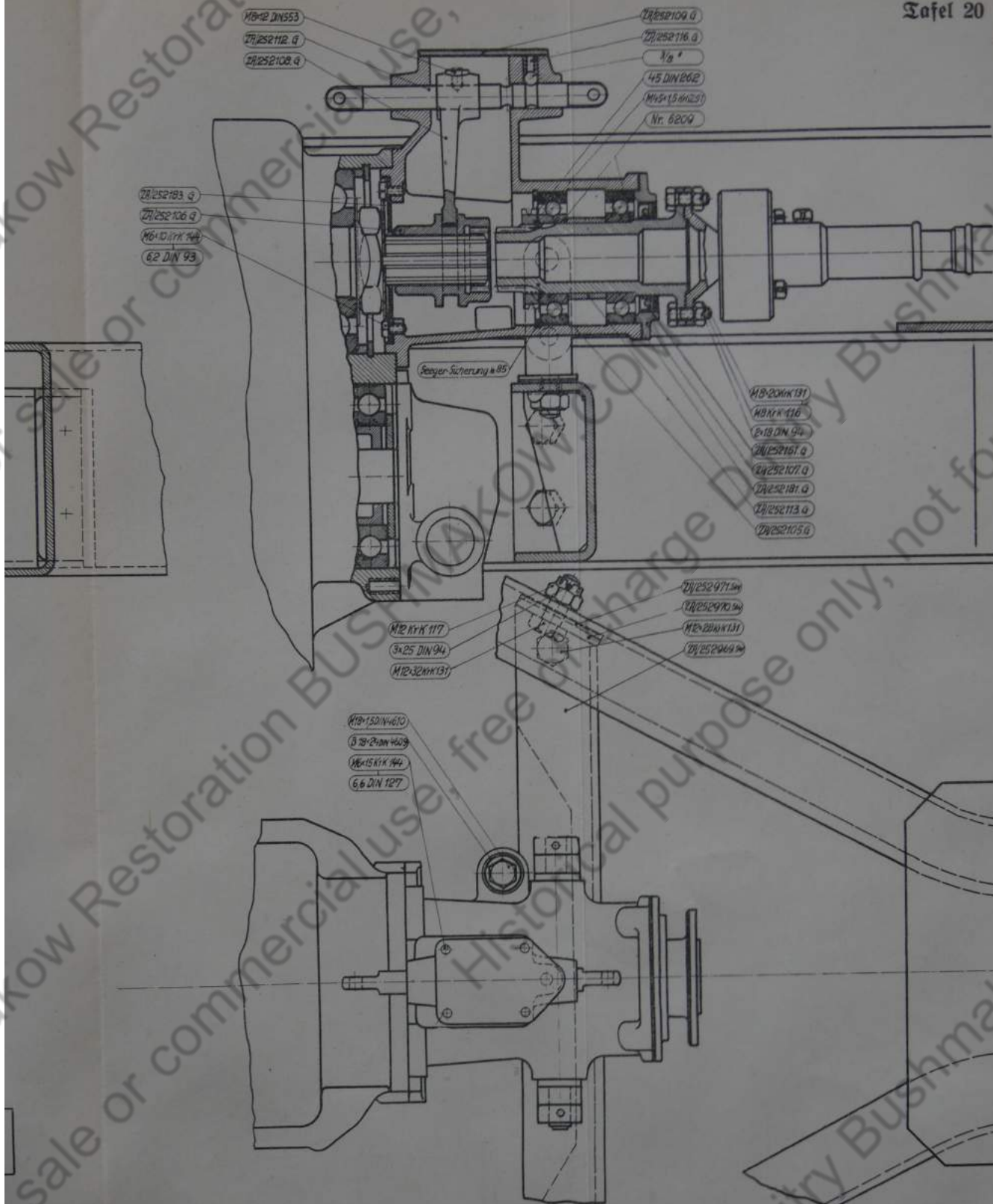




Bl. Nr. 20

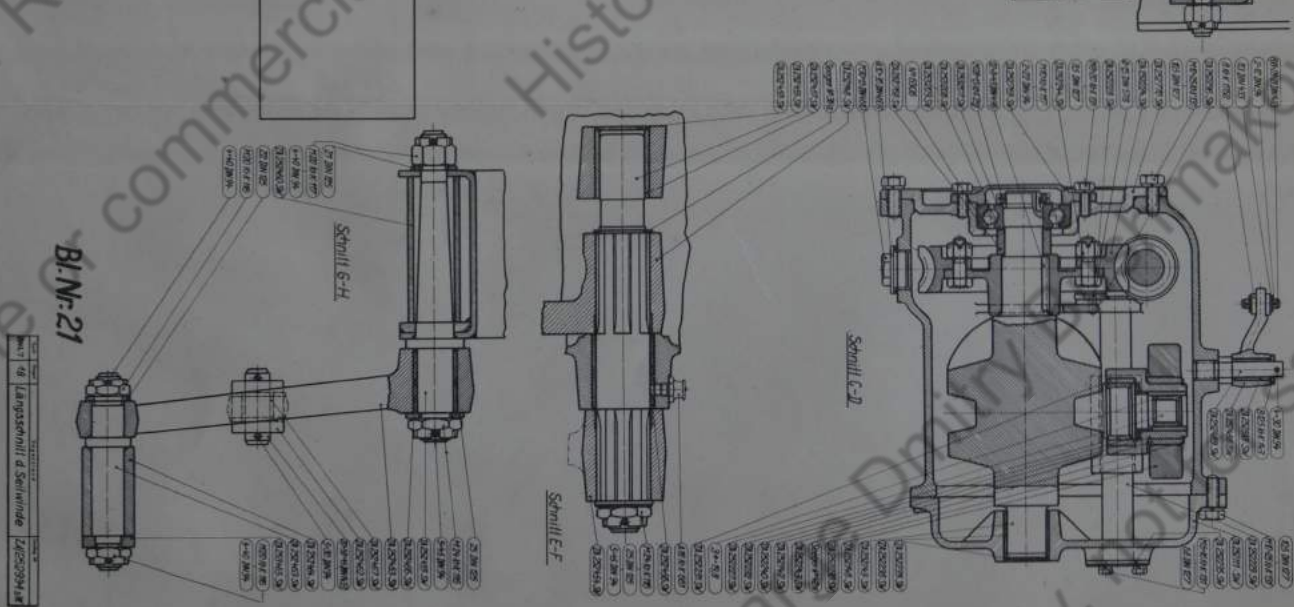
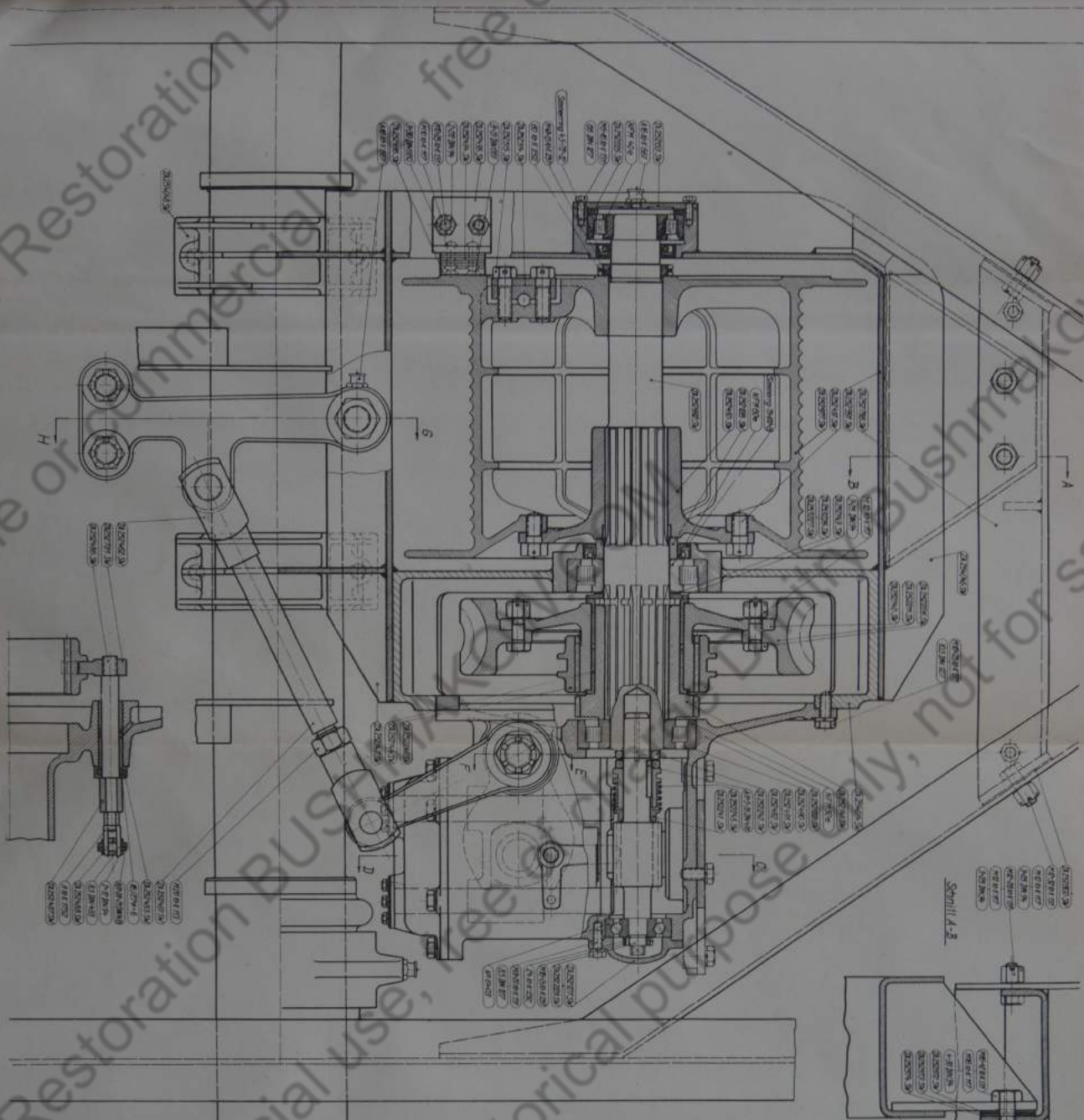
21252/10
 21252/11
 21252/12
 21252/13
 21252/14
 21252/15
 21252/16
 21252/17
 21252/18
 21252/19
 21252/20
 21252/21
 21252/22
 21252/23
 21252/24
 21252/25
 21252/26
 21252/27
 21252/28
 21252/29
 21252/30
 21252/31
 21252/32
 21252/33
 21252/34
 21252/35
 21252/36
 21252/37
 21252/38
 21252/39
 21252/40
 21252/41
 21252/42
 21252/43
 21252/44
 21252/45
 21252/46
 21252/47
 21252/48
 21252/49
 21252/50
 21252/51
 21252/52
 21252/53
 21252/54
 21252/55
 21252/56
 21252/57
 21252/58
 21252/59
 21252/60
 21252/61
 21252/62
 21252/63
 21252/64
 21252/65
 21252/66
 21252/67
 21252/68
 21252/69
 21252/70
 21252/71
 21252/72
 21252/73
 21252/74
 21252/75
 21252/76
 21252/77
 21252/78
 21252/79
 21252/80





Bl. Nr. 20

Typ	Größe	Bezeichnung	Für	Zeichnungs-Nr.
BW17	18	Schaltgehäuse	Zehnhilfenantr.	ZI/252452

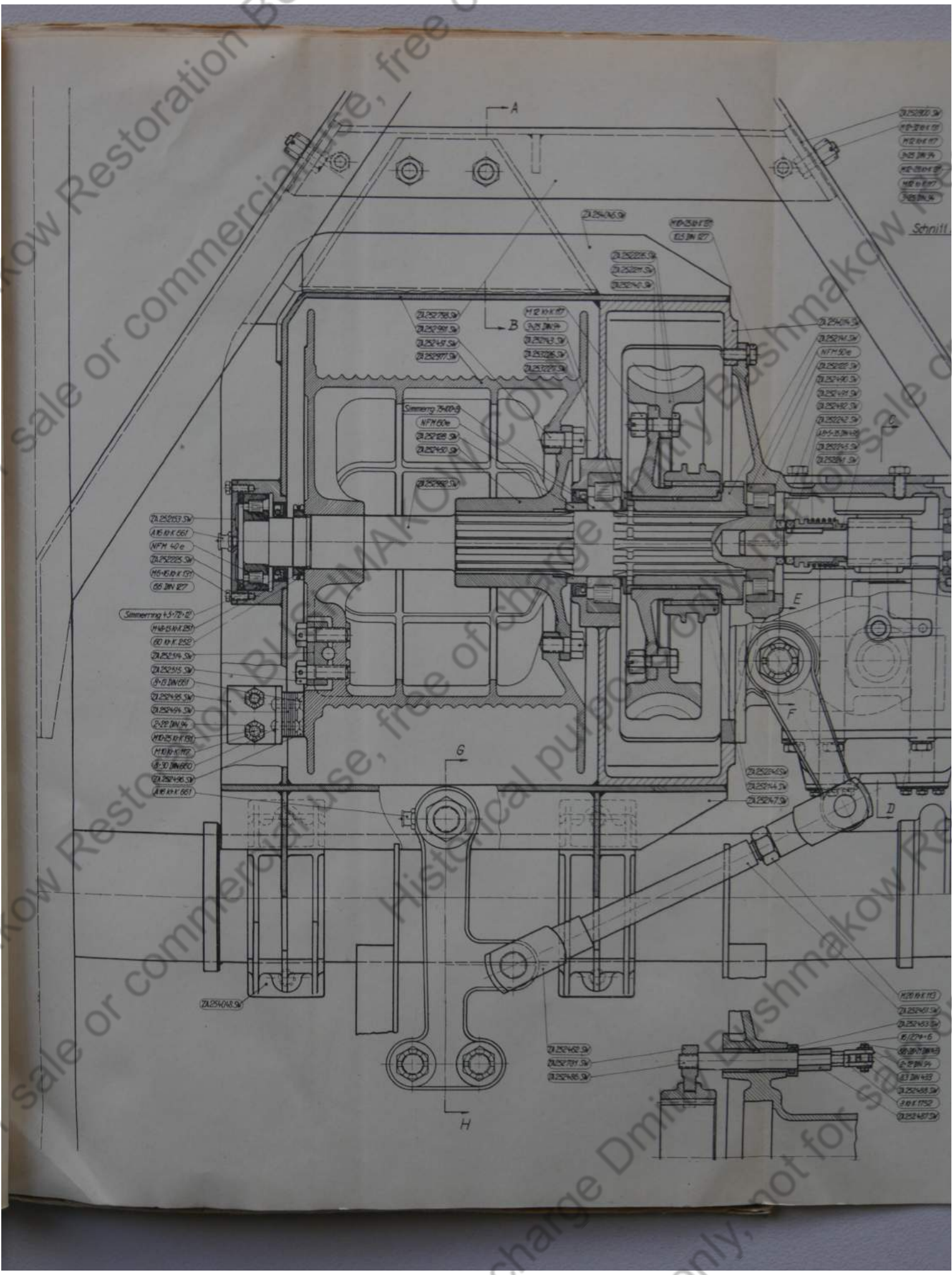


B1. Nr: 21

№ 1 49 Langston d. Seilwinde ZV20394 A4

Scale 21

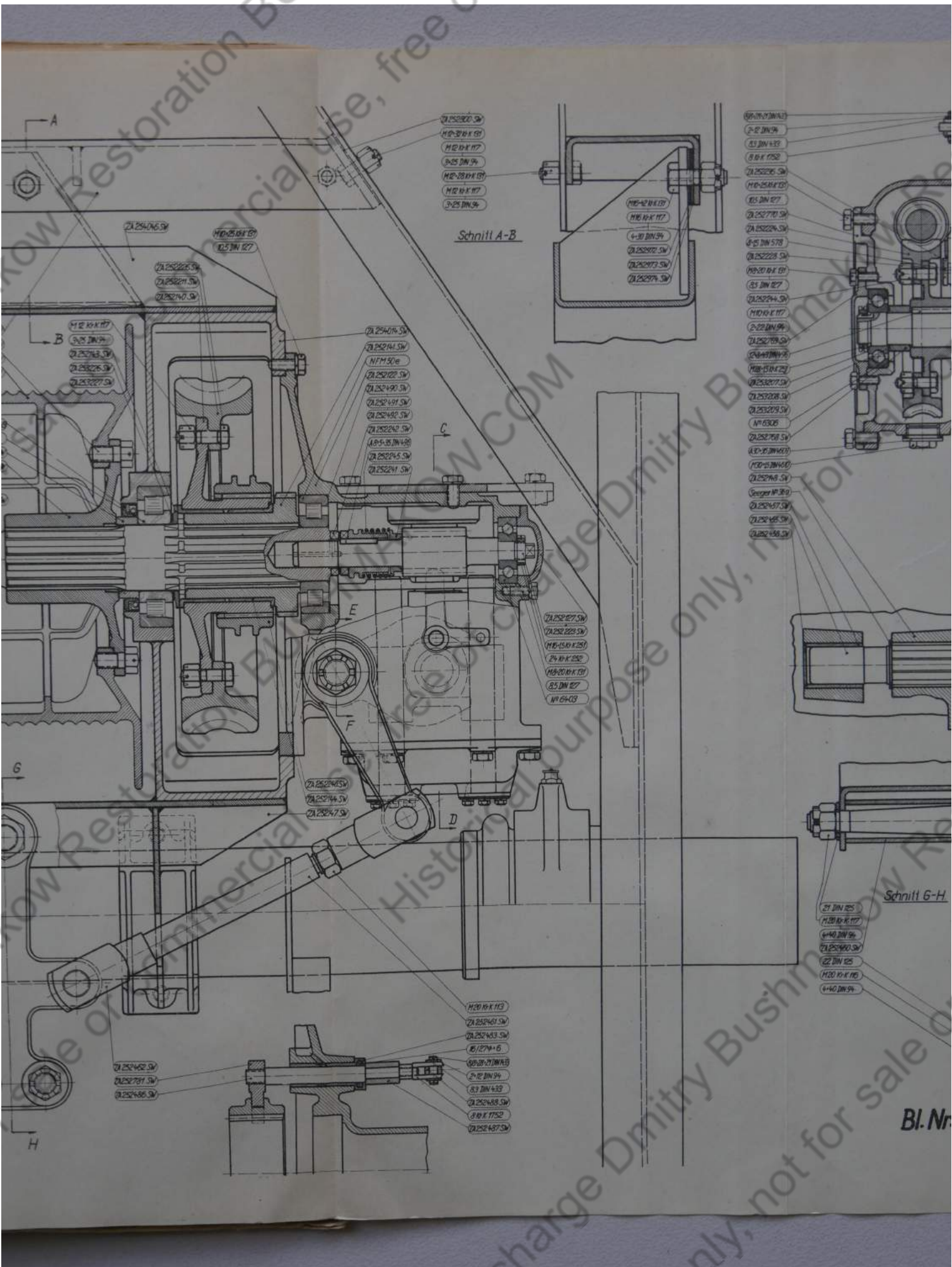
for sale or commercial use, free of charge Dmishmakow Resto



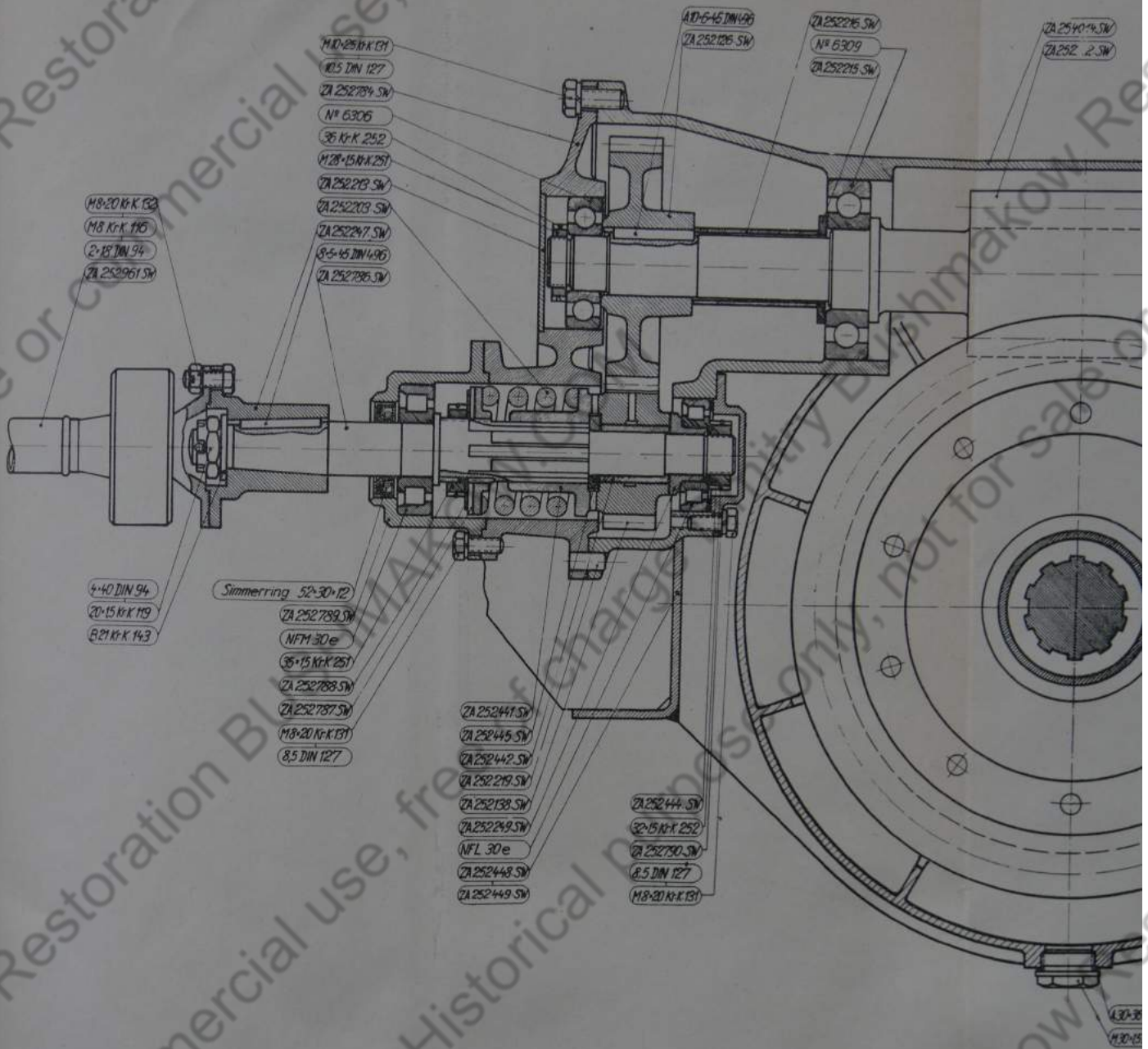
- 01.25200.3
- 01.25201.3
- 01.25202.3
- 01.25203.3
- 01.25204.3
- 01.25205.3
- 01.25206.3
- 01.25207.3
- 01.25208.3
- 01.25209.3
- 01.25210.3
- 01.25211.3
- 01.25212.3
- 01.25213.3
- 01.25214.3
- 01.25215.3
- 01.25216.3
- 01.25217.3
- 01.25218.3
- 01.25219.3
- 01.25220.3
- 01.25221.3
- 01.25222.3
- 01.25223.3
- 01.25224.3
- 01.25225.3
- 01.25226.3
- 01.25227.3
- 01.25228.3
- 01.25229.3
- 01.25230.3
- 01.25231.3
- 01.25232.3
- 01.25233.3
- 01.25234.3
- 01.25235.3
- 01.25236.3
- 01.25237.3
- 01.25238.3
- 01.25239.3
- 01.25240.3
- 01.25241.3
- 01.25242.3
- 01.25243.3
- 01.25244.3
- 01.25245.3
- 01.25246.3
- 01.25247.3
- 01.25248.3
- 01.25249.3
- 01.25250.3
- 01.25251.3
- 01.25252.3
- 01.25253.3
- 01.25254.3
- 01.25255.3
- 01.25256.3
- 01.25257.3
- 01.25258.3
- 01.25259.3
- 01.25260.3
- 01.25261.3
- 01.25262.3
- 01.25263.3
- 01.25264.3
- 01.25265.3
- 01.25266.3
- 01.25267.3
- 01.25268.3
- 01.25269.3
- 01.25270.3
- 01.25271.3
- 01.25272.3
- 01.25273.3
- 01.25274.3
- 01.25275.3
- 01.25276.3
- 01.25277.3
- 01.25278.3
- 01.25279.3
- 01.25280.3
- 01.25281.3
- 01.25282.3
- 01.25283.3
- 01.25284.3
- 01.25285.3
- 01.25286.3
- 01.25287.3
- 01.25288.3
- 01.25289.3
- 01.25290.3
- 01.25291.3
- 01.25292.3
- 01.25293.3
- 01.25294.3
- 01.25295.3
- 01.25296.3
- 01.25297.3
- 01.25298.3
- 01.25299.3
- 01.25300.3

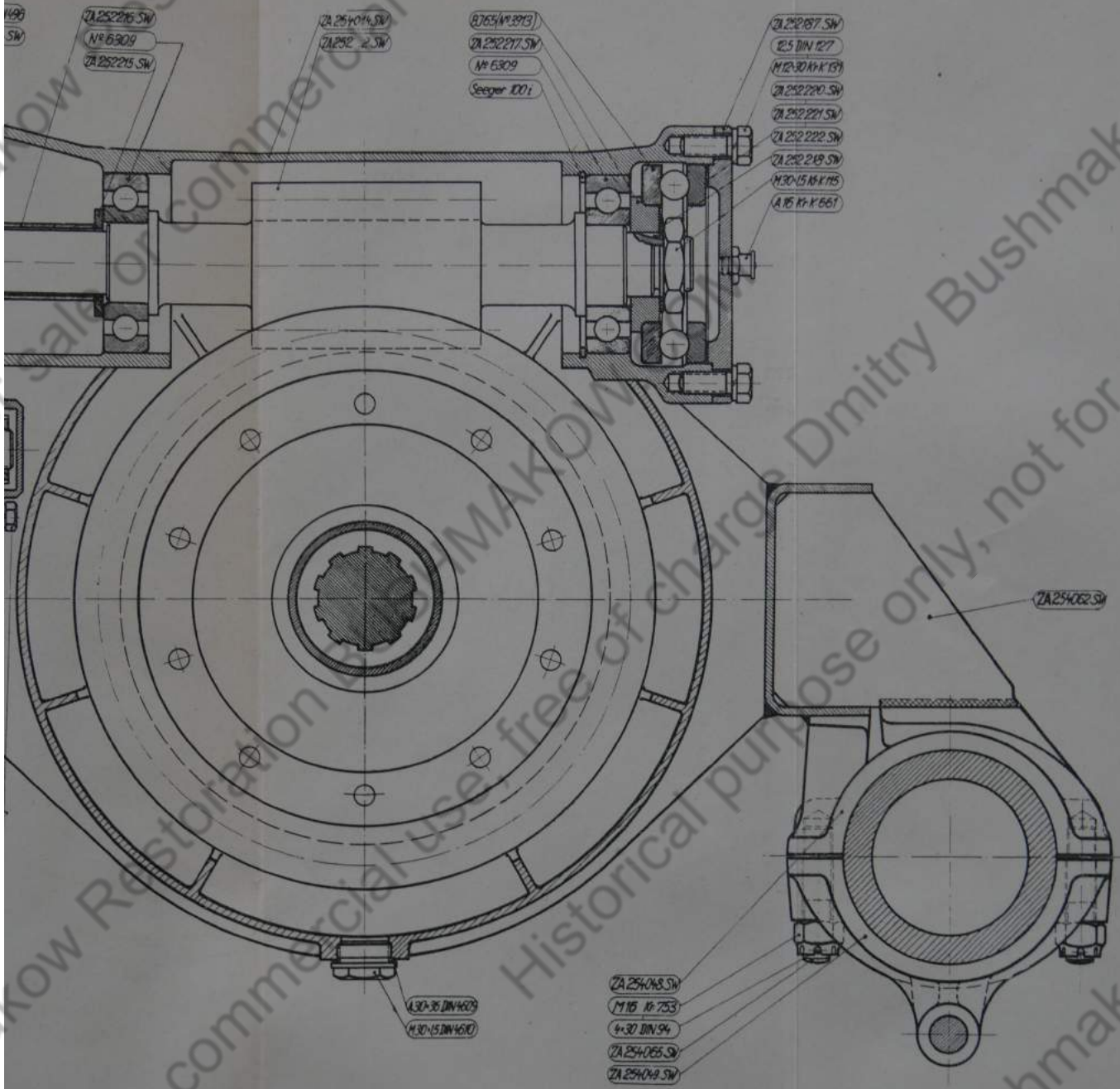
Schnitt

01.25291.3
01.25292.3
01.25293.3
01.25294.3
01.25295.3
01.25296.3
01.25297.3
01.25298.3
01.25299.3
01.25300.3



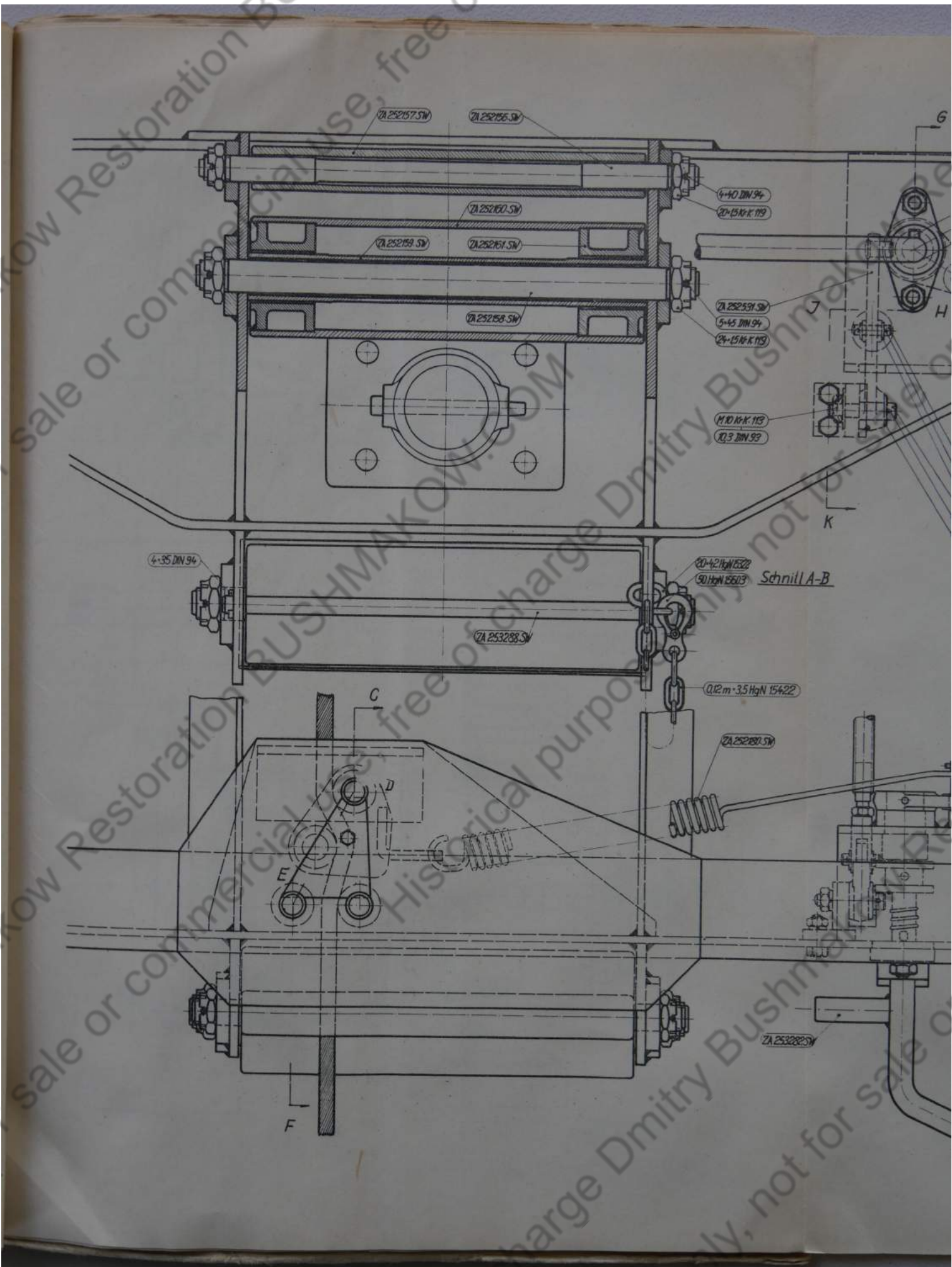
Bl. Nr.

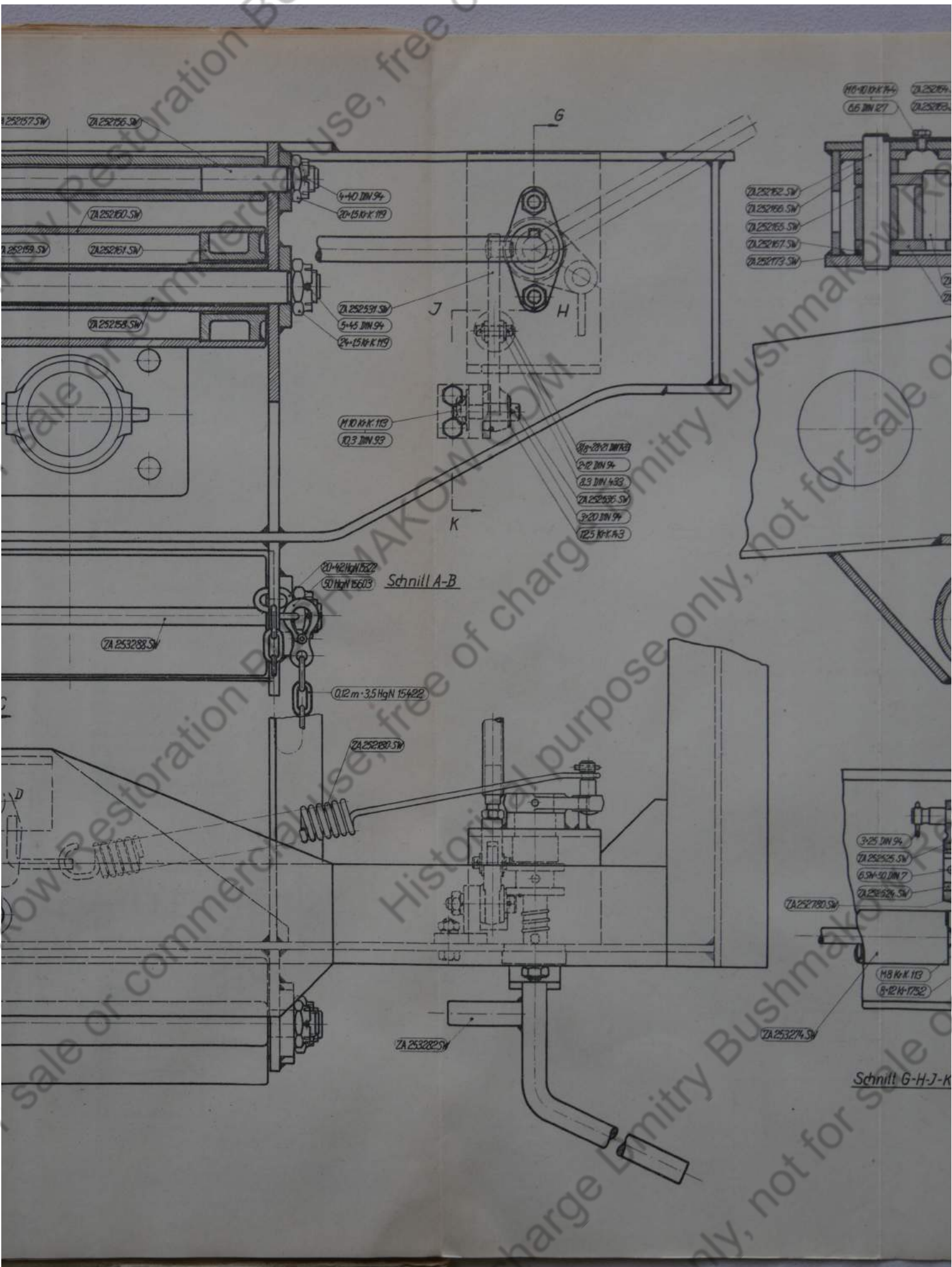


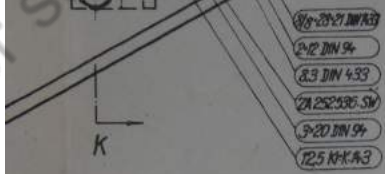
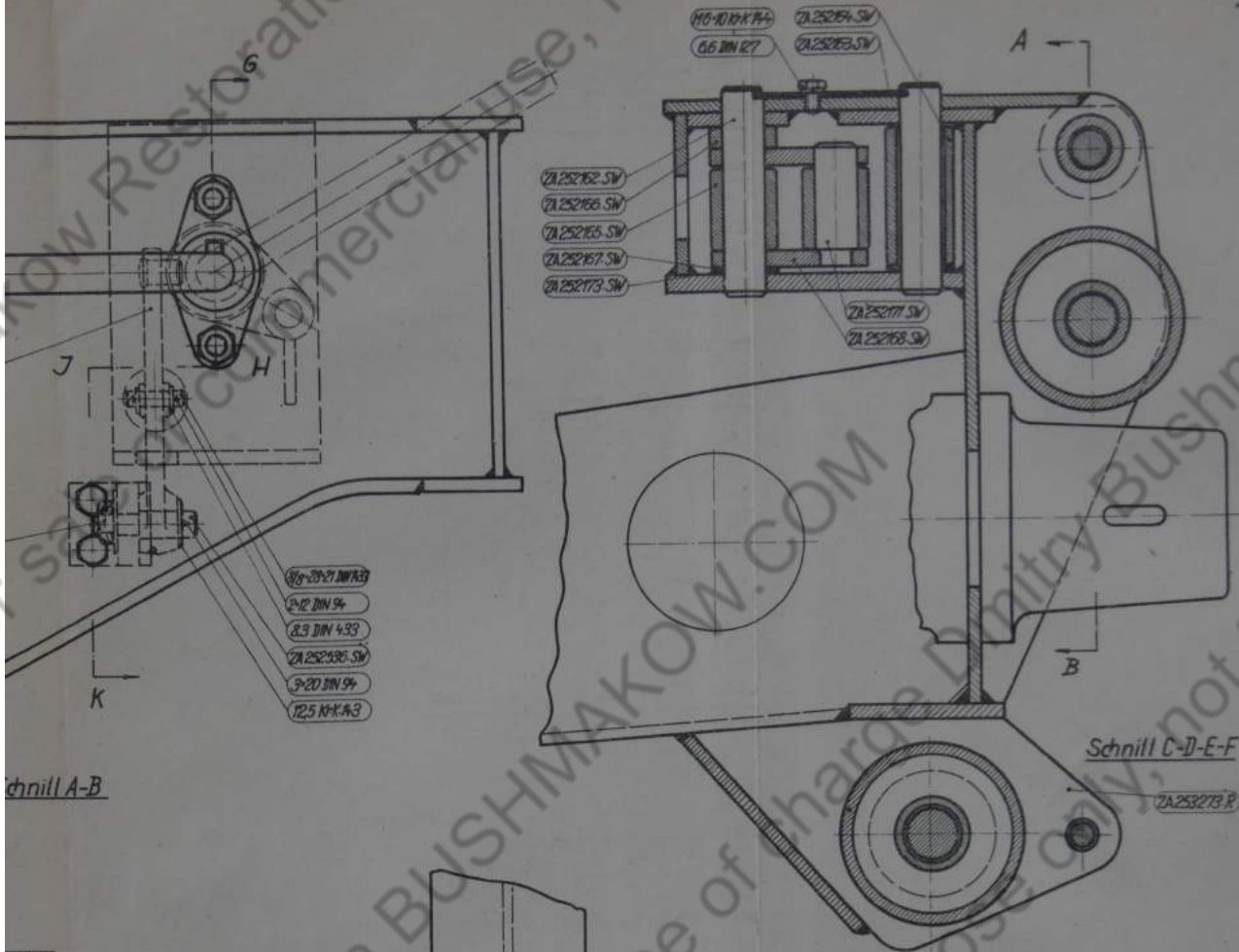


Bl. Nr. 22

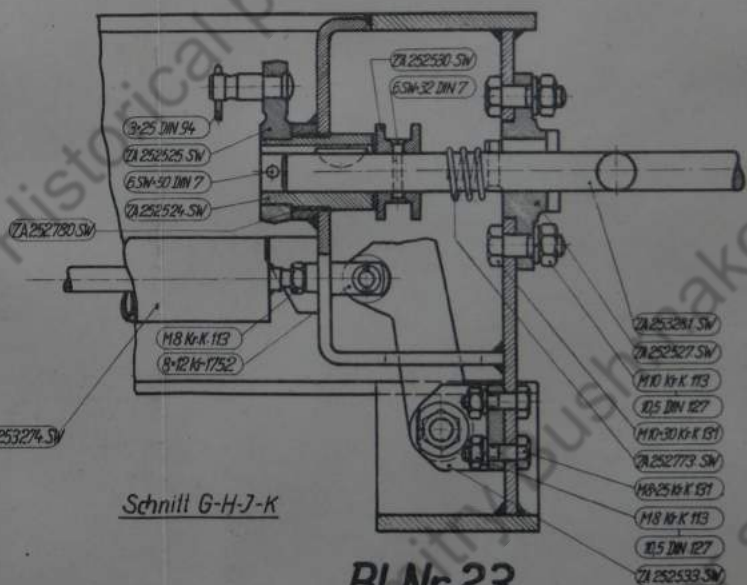
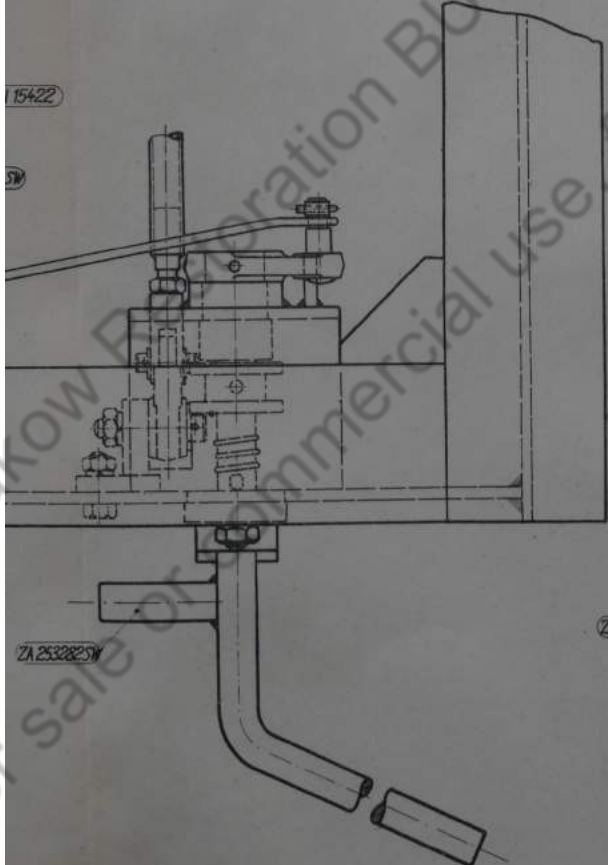
Text	Gruppe	Bezeichnung	Zeichn.Nr.
BVL7	18	Querschnitt d. Seilwinde	ZA/252995sw





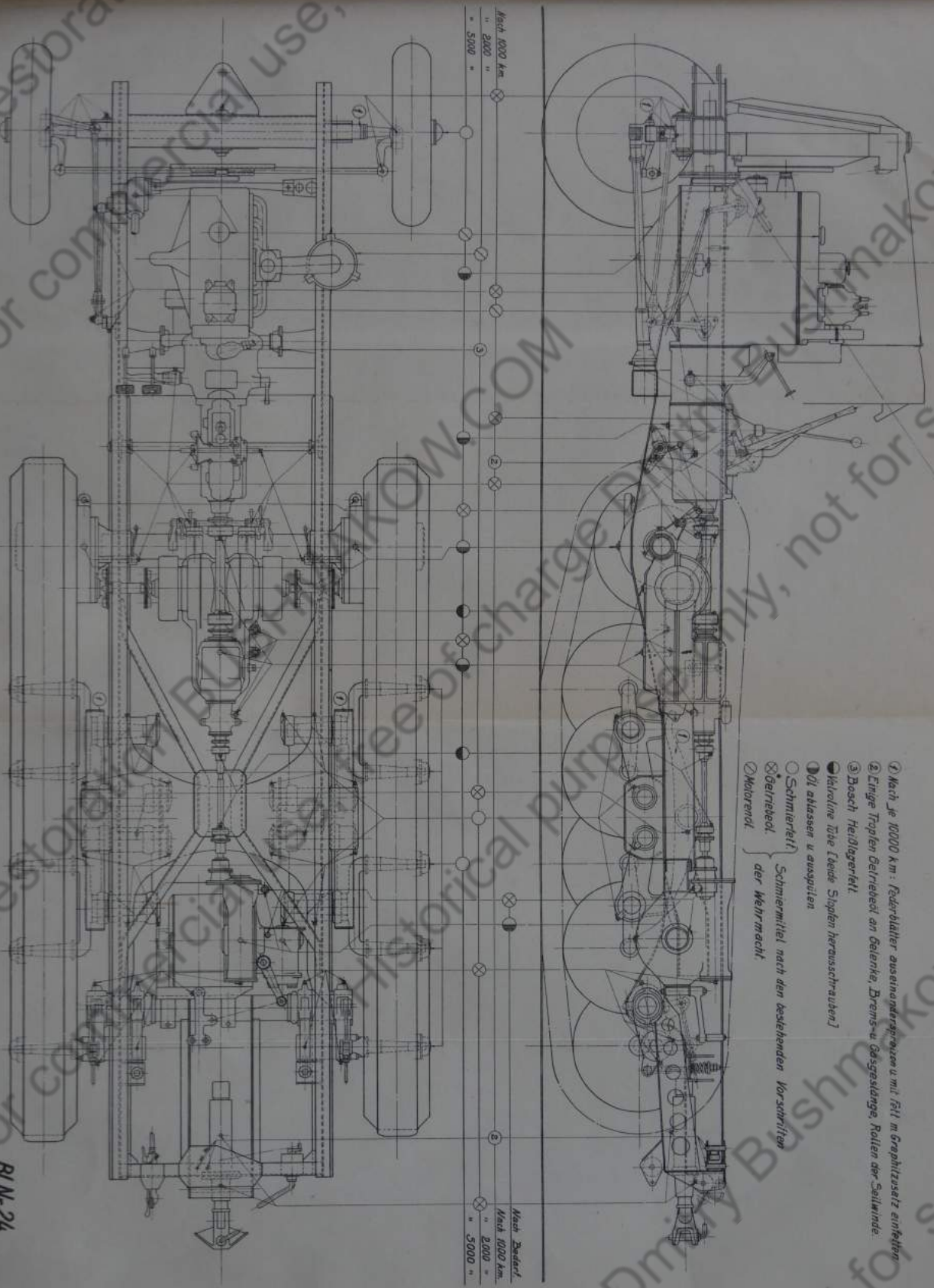


Schnitl A-B



Bl. Nr. 23

Typ	Stück	Bezeichnung	Stück Nr.
BVL7	18	Hintere Seilführung	ZA 252174-SW



Nach 1000 km ⊗
 " 2000 " ⊗
 " 5000 " ⊗
 " 10000 km ⊗
 " 20000 km ⊗
 " 30000 km ⊗

Schmierung der Kette nach je 2000 km mit Schmierfett.

Blatt 13
 Schmierplan
 2023/10/23

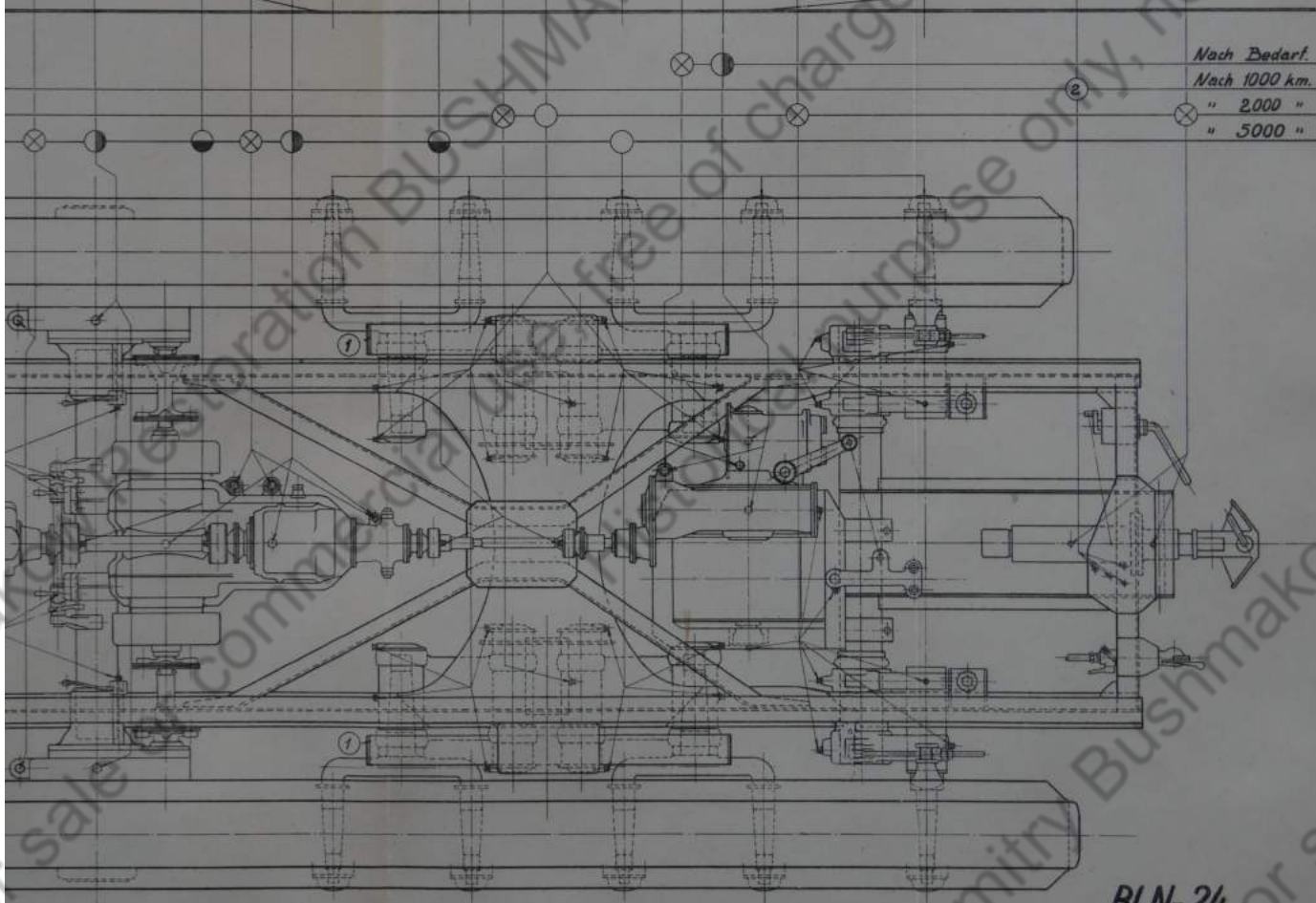
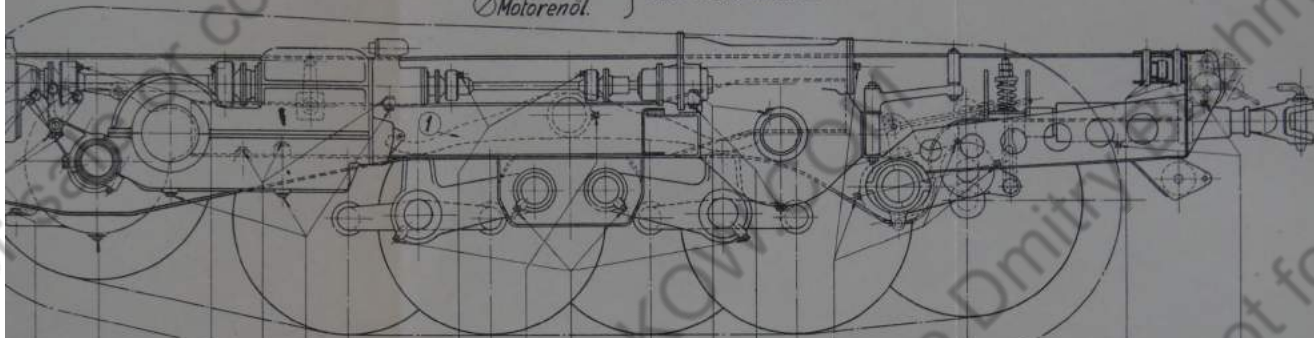
Bl.N. 24

- ① Nach je 100
- ② Einige Tropf
- ③ Bosch Hei
- Valvoline Tü
- Öl ablassen
- Schmierfe
- ⊗ Getriebeöl.
- ⊙ Motorenöl.

Nach 1000 km ⊗
 " 2000 " ○
 " 5000 " ●

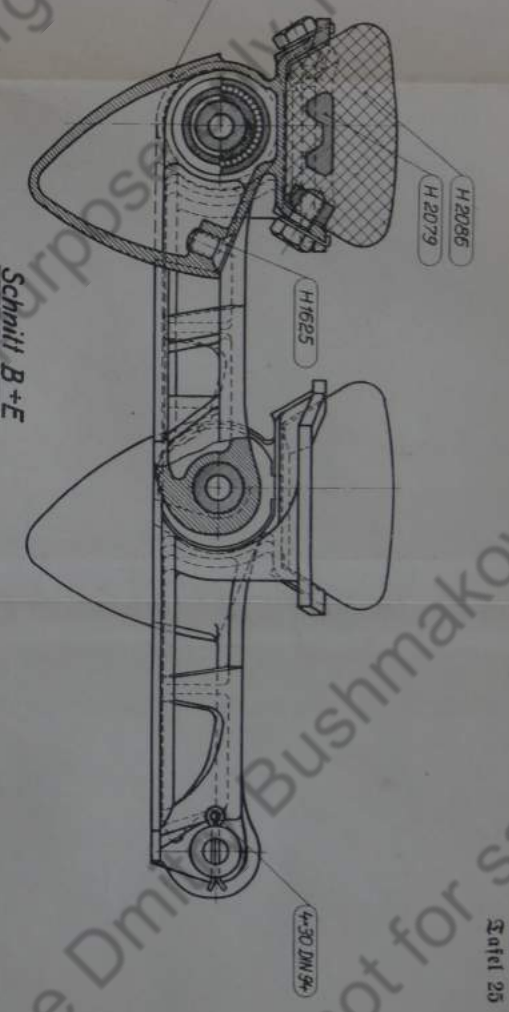
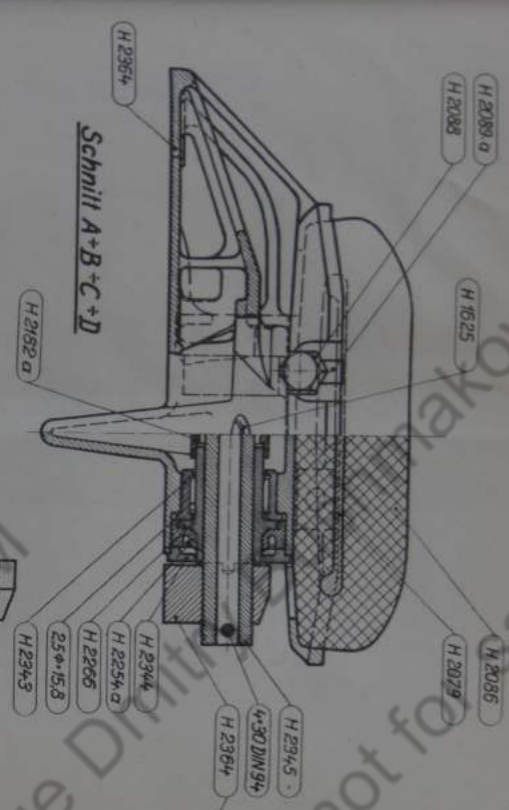
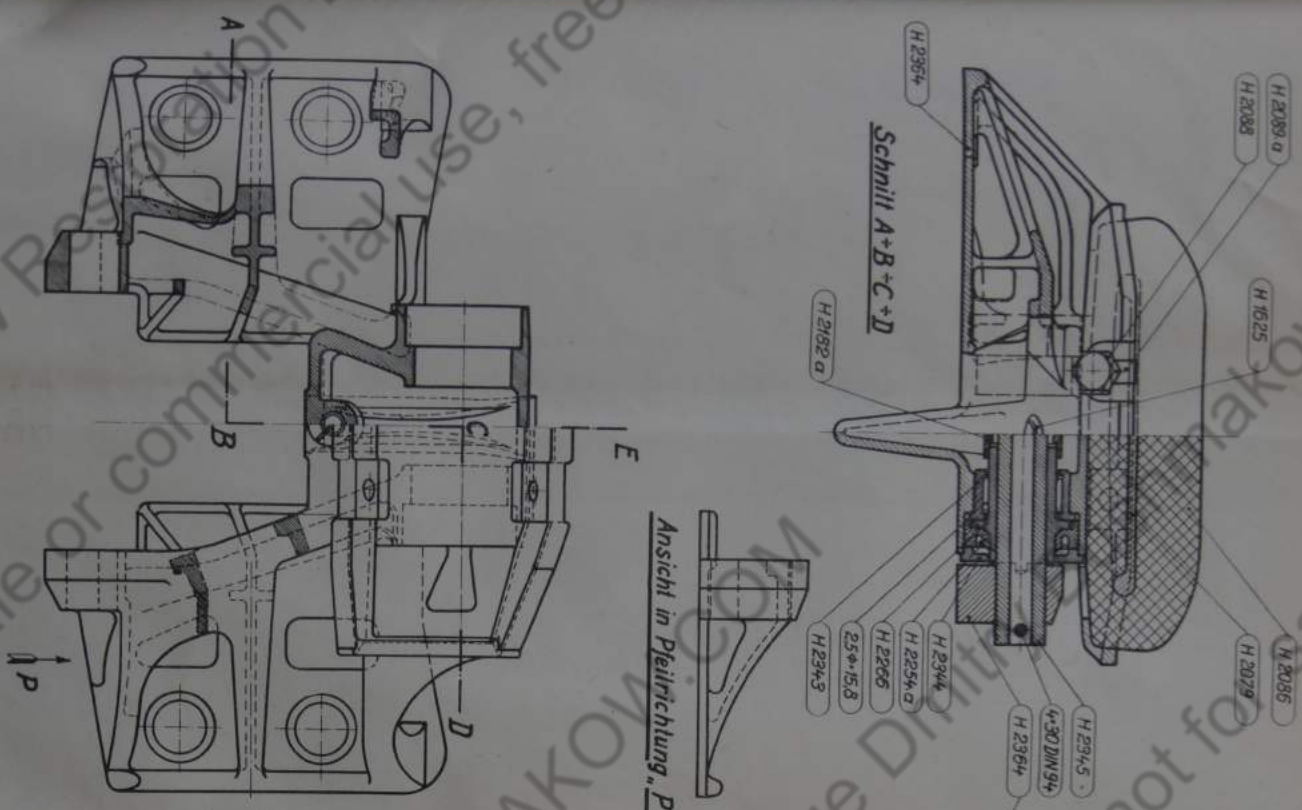
Schmierung der Kette nach je 2000 km mit Schmierfett.

- ① Nach je 10000 km: Federblätter auseinanderspreizen u. mit Fett m. Graphitzusatz einfetten.
 - ② Einige Tropfen Getriebeöl an Gelenke, Brems- u. Gasgestänge, Rollen der Seilwinde.
 - ③ Bosch Heißlagerfett.
 - Valvoline Tube [beide Stopfen heraus-schrauben]
 - Öl ablassen u. ausspülen.
 - Schmierfett.
 - ⊗ Getriebeöl.
 - ⊘ Motorenöl.
- } Schmiermittel nach den bestehenden Vorschriften der Wehrmacht.



Schmierung der Kette nach je 2000 km mit Schmierfett.

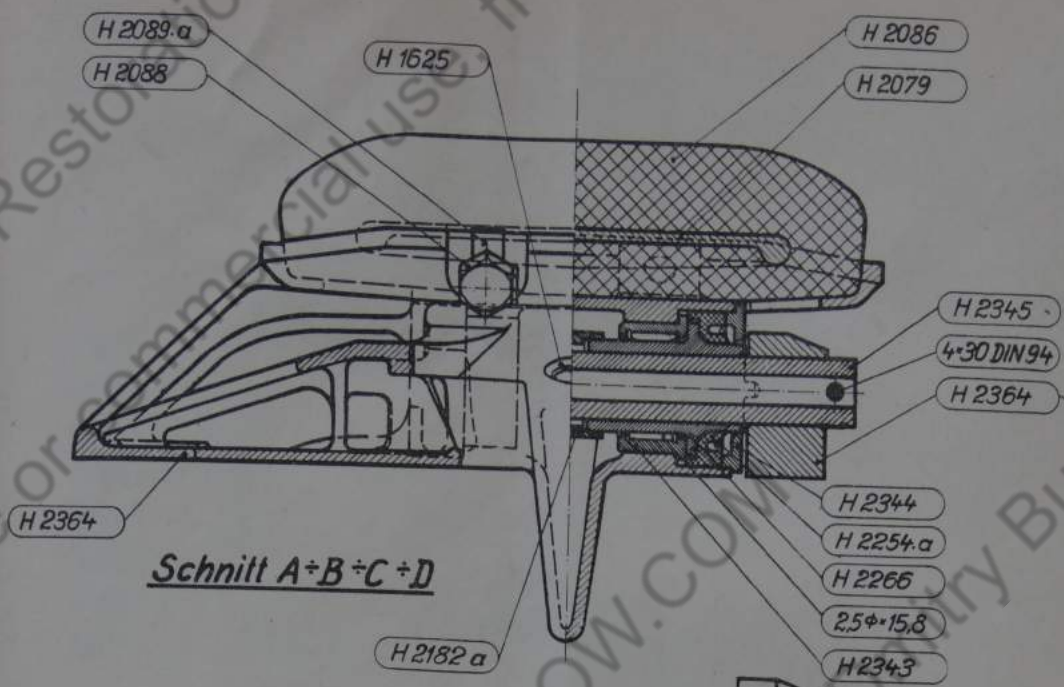
Bl. Nr. 24



Seite 25

Bl. Nr. 25

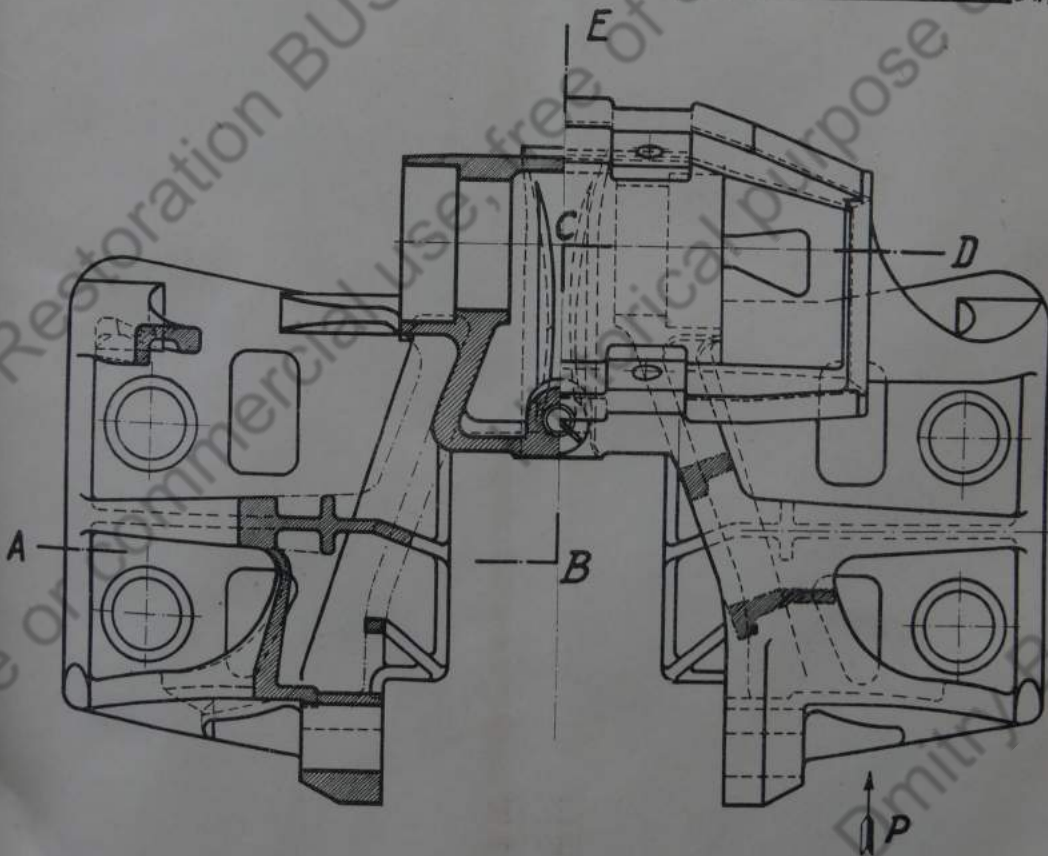
Blatt	15	Gezeichnet	gleitschiele 29w 45 H 1 Typ. D	Zeichn. Nr.	Z1/253689 A
		Risierer	2808 H 2312		



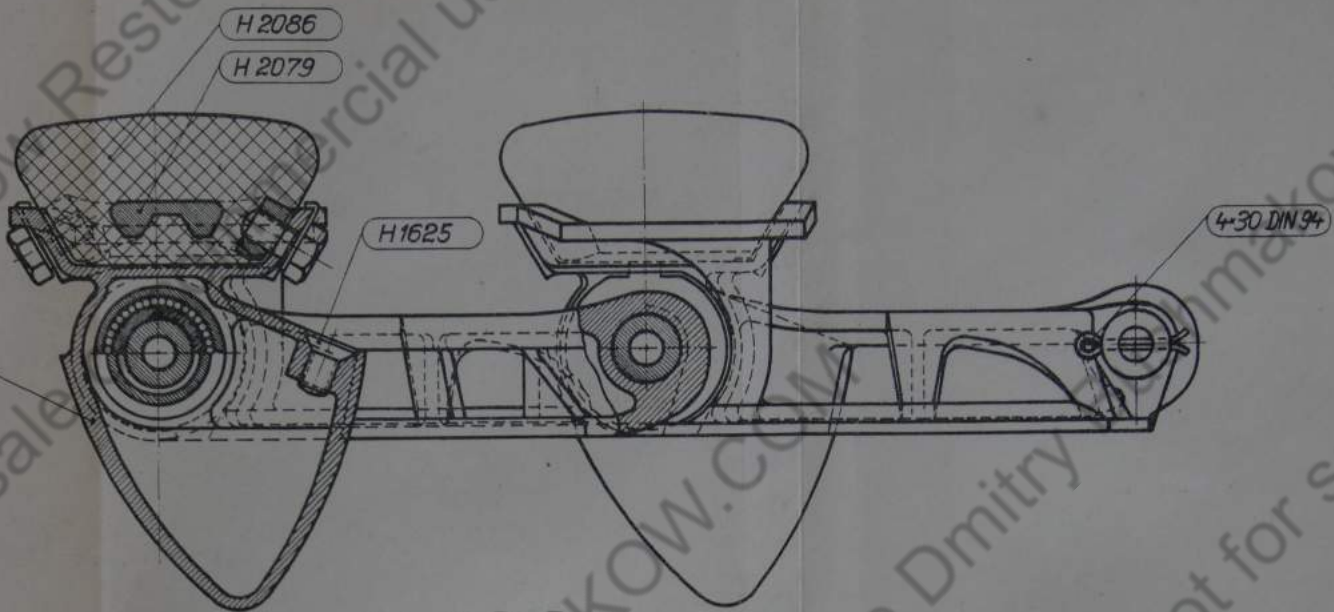
Schnitt A÷B÷C÷D



Ansicht in Pfeilrichtung „P“



P



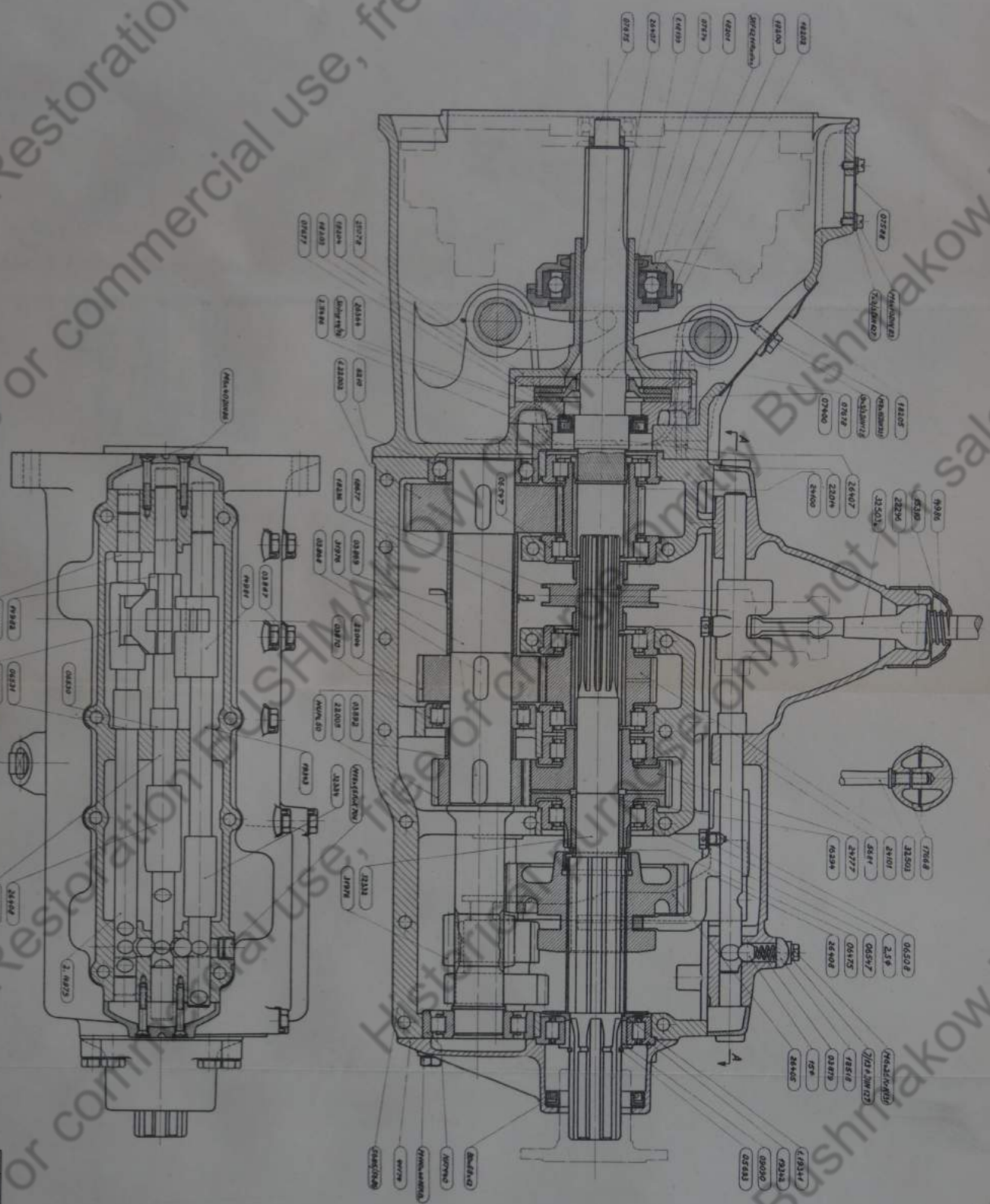
Schnitt B+E

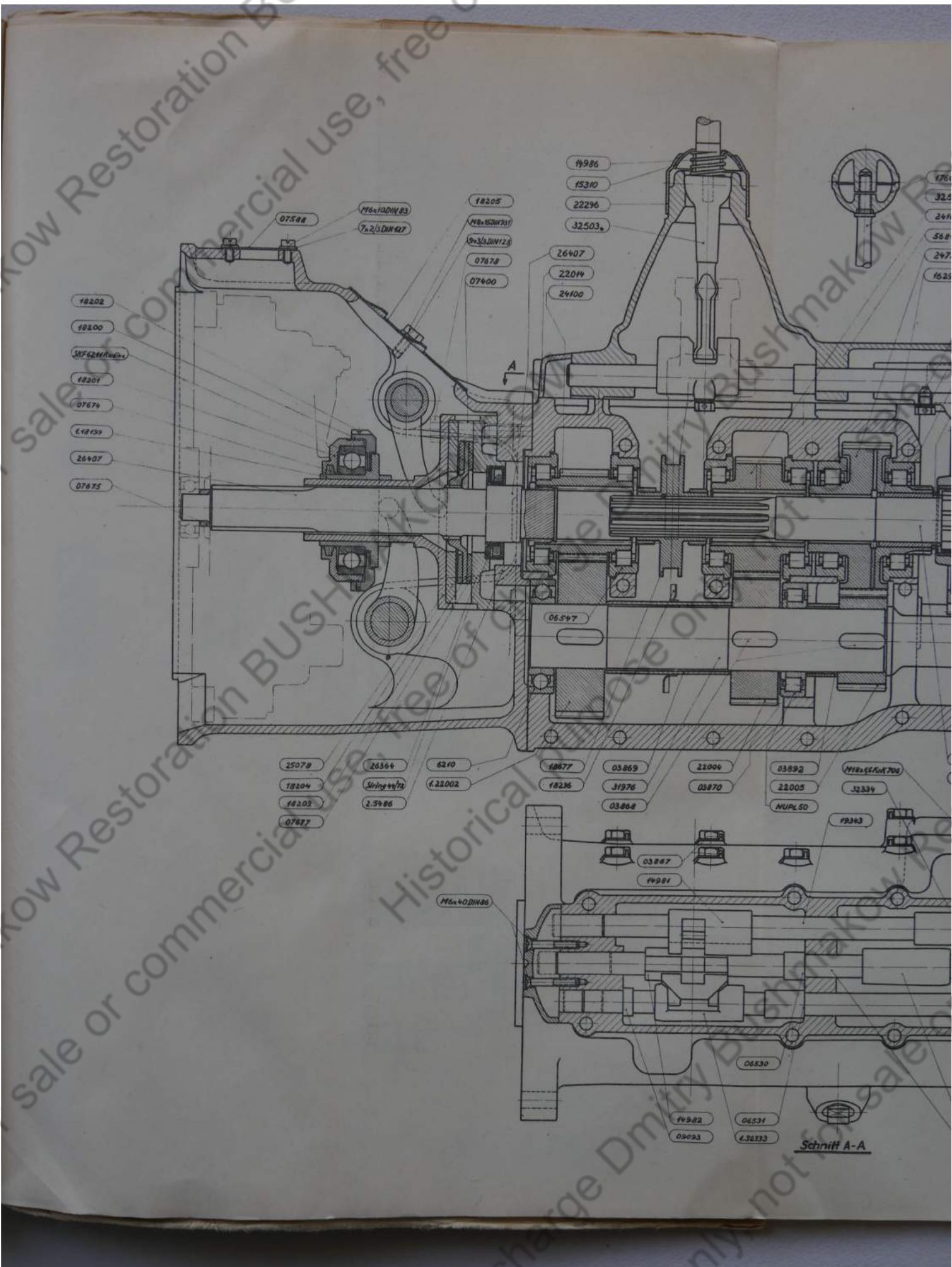
Bl. Nr. 25

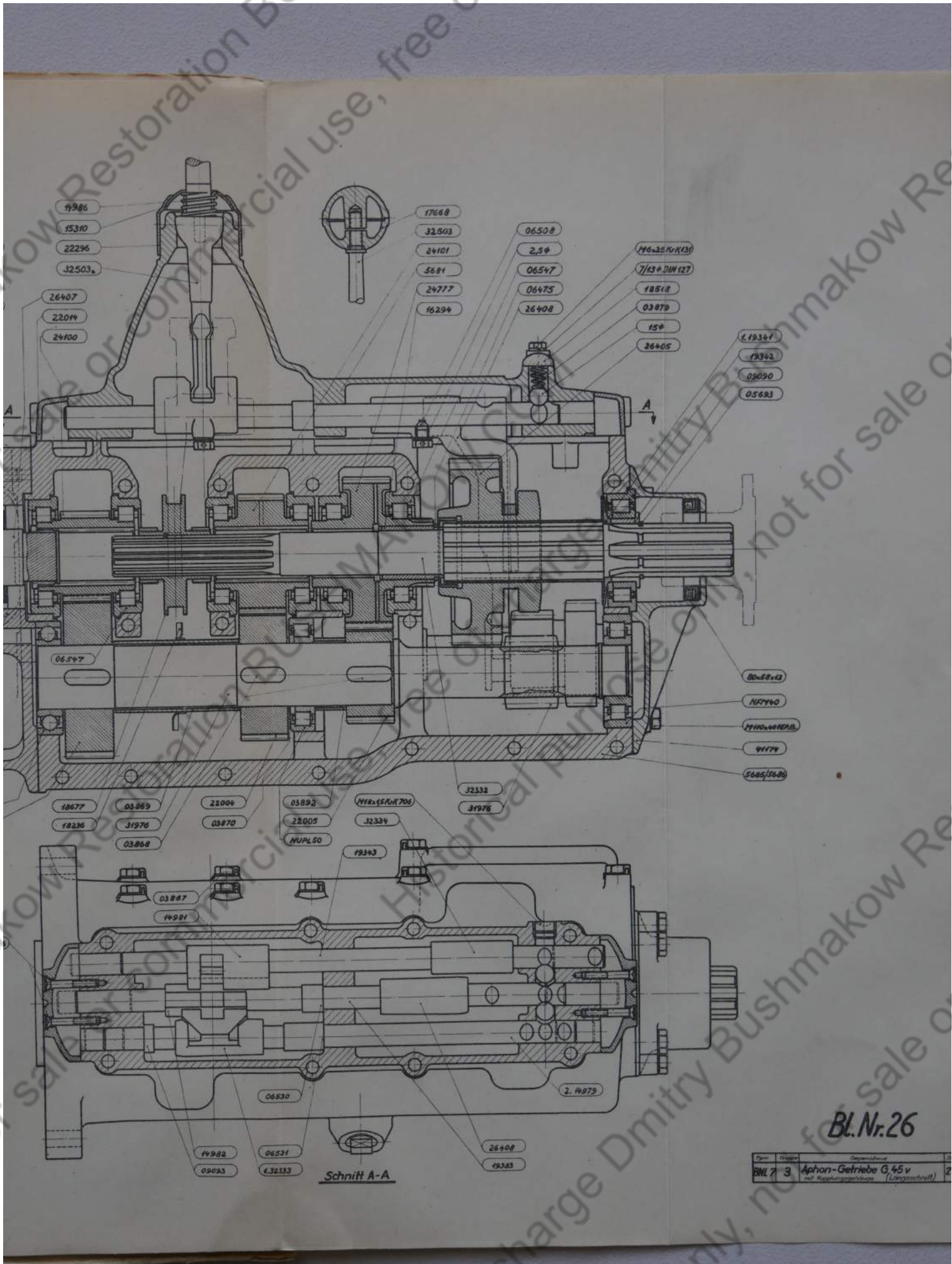
Type	Größe	Gegenstand	Zeichn. Nr.
BML7	15	Gleiskette Zgw 46 ¹³² Type „D“ Rilscher-Zchg. H 2372	ZA/253689.K

1. 3
 2. 145
 3. 145
 4. 145
 5. 145
 6. 145
 7. 145
 8. 145
 9. 145
 10. 145
 11. 145
 12. 145
 13. 145
 14. 145
 15. 145
 16. 145
 17. 145
 18. 145
 19. 145
 20. 145
 21. 145
 22. 145
 23. 145
 24. 145
 25. 145
 26. 145
 27. 145
 28. 145
 29. 145
 30. 145
 31. 145
 32. 145
 33. 145
 34. 145
 35. 145
 36. 145
 37. 145
 38. 145
 39. 145
 40. 145
 41. 145
 42. 145
 43. 145
 44. 145
 45. 145
 46. 145
 47. 145
 48. 145
 49. 145
 50. 145
 51. 145
 52. 145
 53. 145
 54. 145
 55. 145
 56. 145
 57. 145
 58. 145
 59. 145
 60. 145
 61. 145
 62. 145
 63. 145
 64. 145
 65. 145
 66. 145
 67. 145
 68. 145
 69. 145
 70. 145
 71. 145
 72. 145
 73. 145
 74. 145
 75. 145
 76. 145
 77. 145
 78. 145
 79. 145
 80. 145
 81. 145
 82. 145
 83. 145
 84. 145
 85. 145
 86. 145
 87. 145
 88. 145
 89. 145
 90. 145
 91. 145
 92. 145
 93. 145
 94. 145
 95. 145
 96. 145
 97. 145
 98. 145
 99. 145
 100. 145

Bl.N.:26







1986
15310
22296
32503
26407
22014
24100

17668
32503
24101
5681
24777
16294

06508
2,5φ
06547
06475
26408

146-3514-1131
7/13φ DIN 127
18518
03879
15φ
26405

119344
19342
09090
05693

06547

18677 03869 22004 03892 N18x51x1705 32332
18236 31976 03870 22005 32334 31976
03868 NUP150 19343

80x58x18
N174x0
1110x40x18B
91174
5685/5686

03887
14981

06530

2. 14979

14982 06531
09093 432133

Schnitt A-A

26408
19343

Bl. Nr. 26

Typ	Größe	Druckverhältnis
BWL 7	3	Aphon-Getriebe G 45 v mit Abschaltmechanismus (Langschritt)

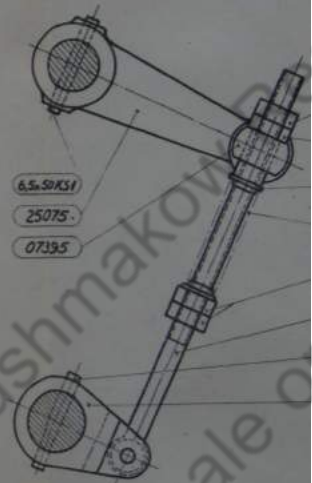
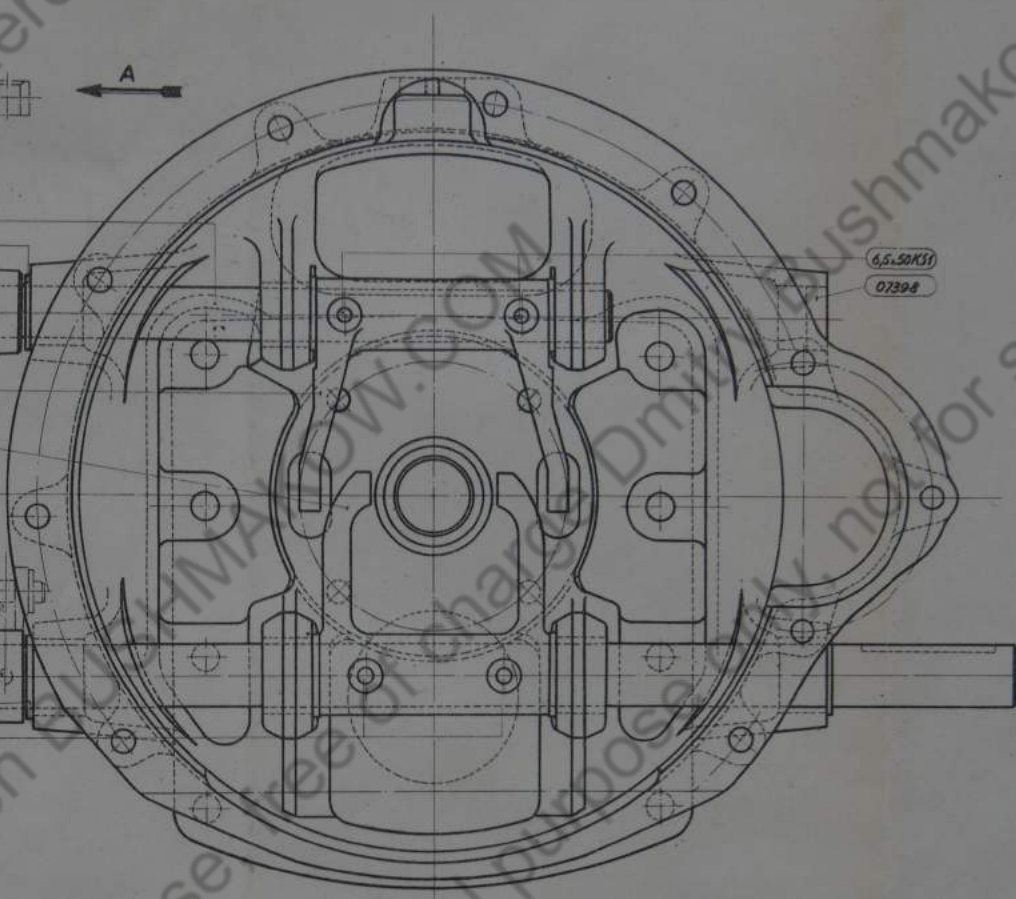
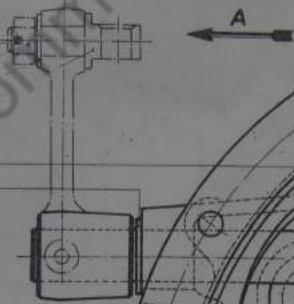
- 3x28 DIN94
- M12xK116
- 12 DIN 1140
- 07395
- 18220
- 07388

- 25079
- 25080

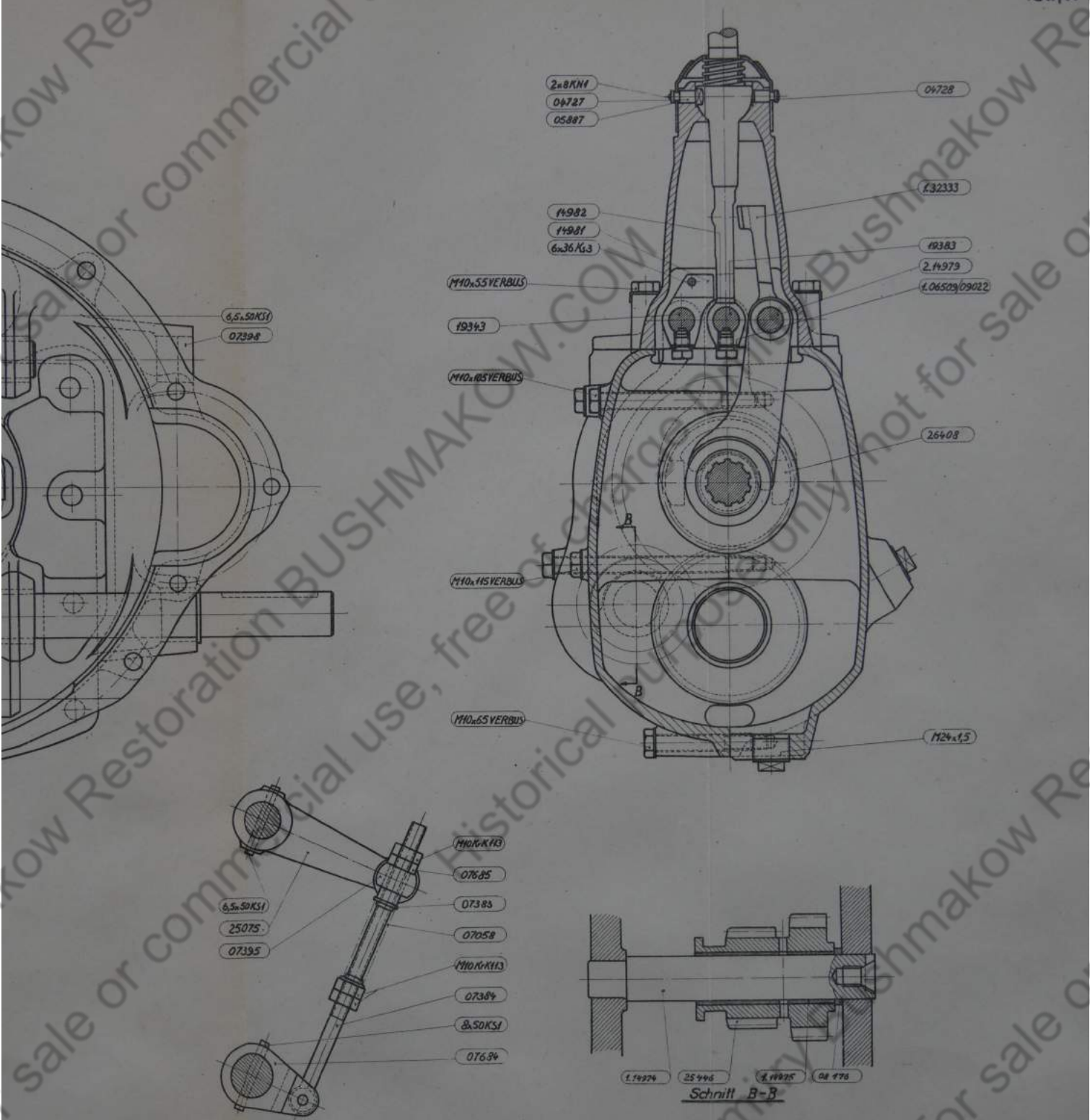
- 3xK5211194
- 10x3816K907
- 10 DIN 1140
- 07684
- 8x50K51
- 18219
- 07684
- 8x50K51

- 6,5x50K51
- 07398

- 6,5x50K51
- 25075
- 07395



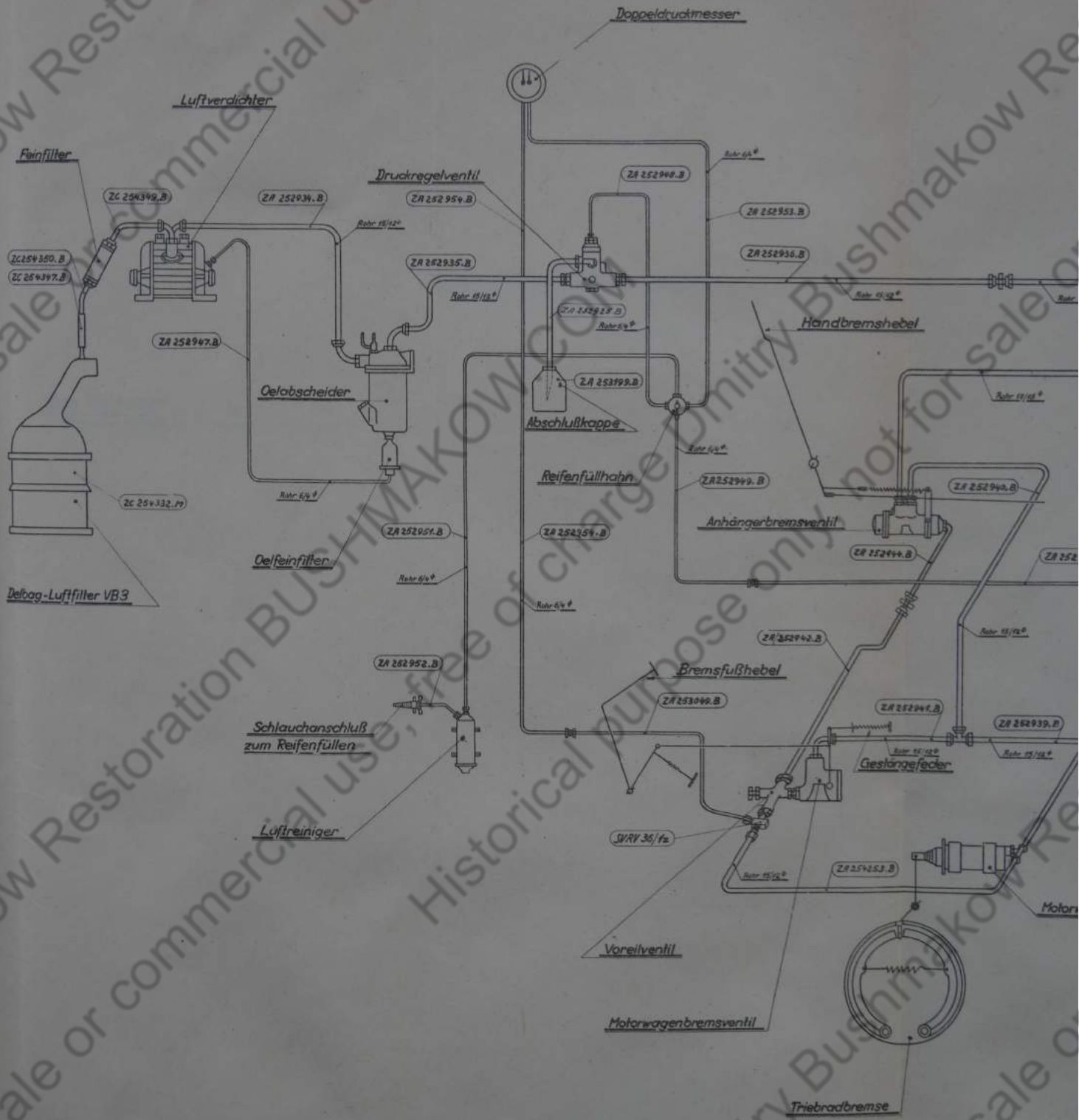
Schaltgestänge in Richtung 'A' gesehen.

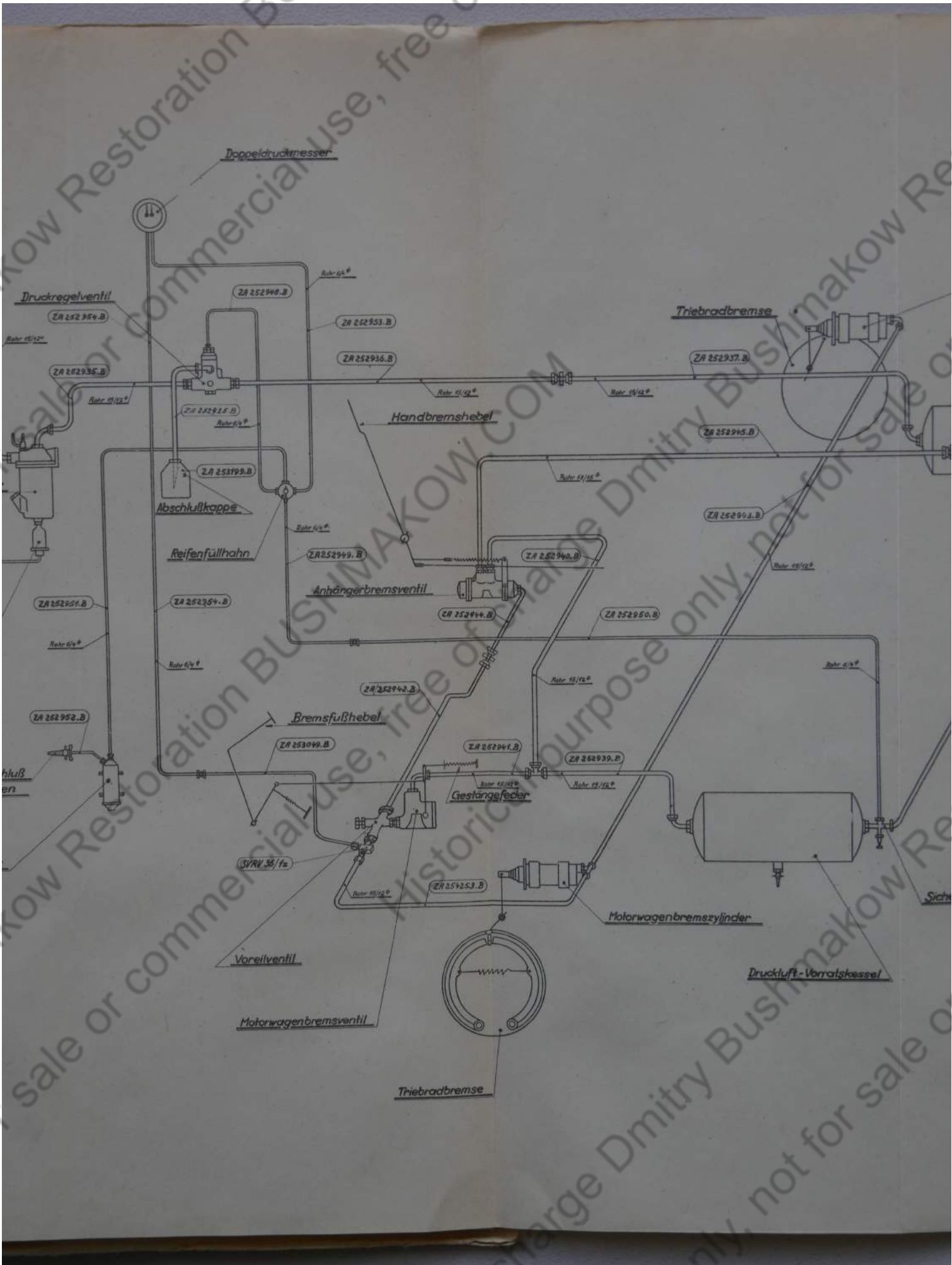


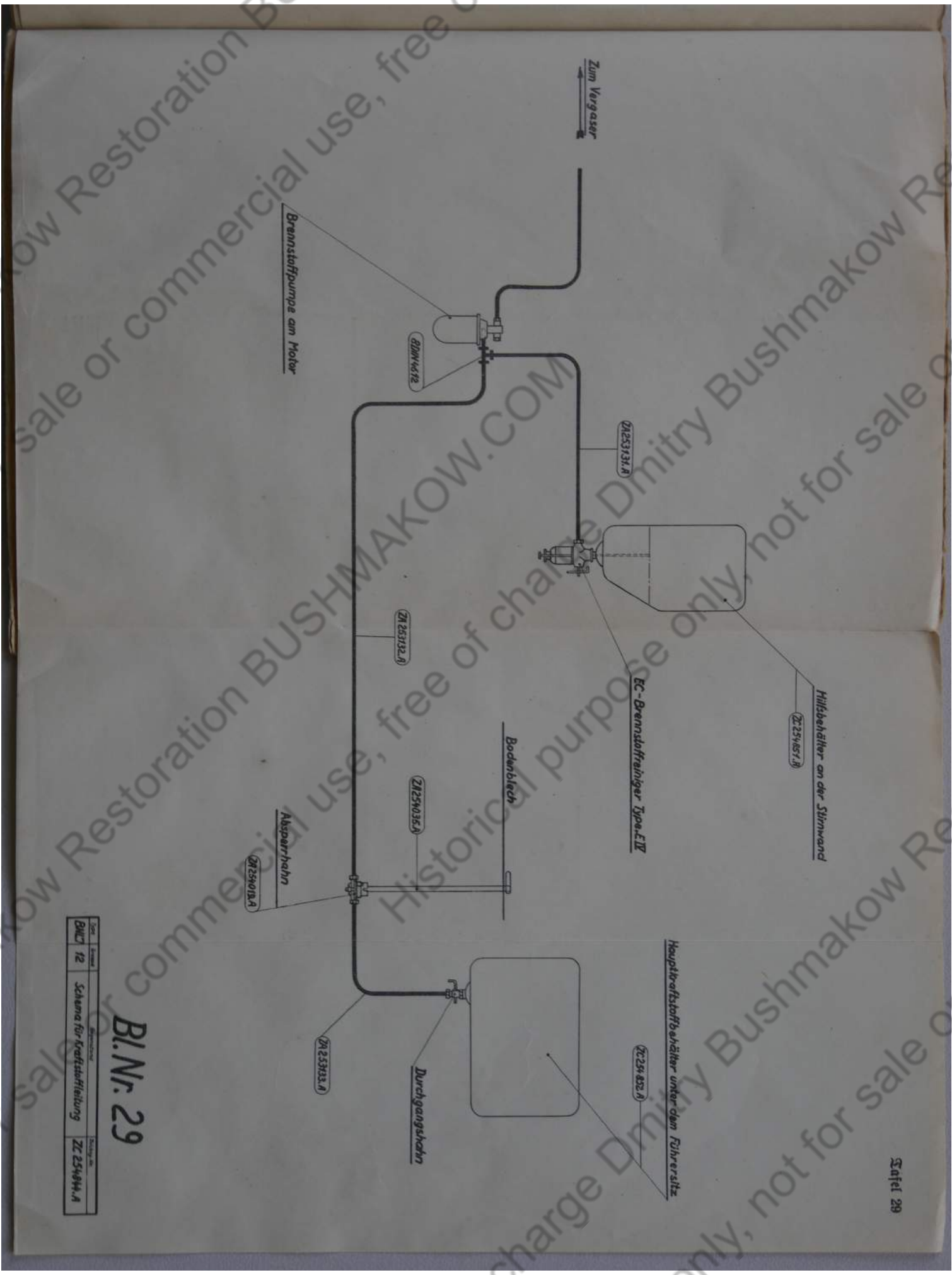
Schaltgestänge in Richtung A gesehen.

Bl. Nr. 27

Typ	Blatt	Gezeichnet	Geprüft
BW 7	3	Aphon-Getriebe G 45 v	ZC 254







Tafel 29

Bl.Nr. 29

Blatt	12	Schleife für Kraftstoffleitung	ZC 254844 A
-------	----	--------------------------------	-------------