

D 606/2

# Mittlerer Zugkraftwagen 5 t

(Gd. Kfz. 6)

— f. Zgkw. 5 t (Gd. Kfz. 6) —

Typ BNL 5 Baujahr 1935

Typ DBL 5 Baujahr 1935

Ersatzteilliste  
zum Fahrgestell und Aufbau

Vom 1. 2. 40

Berlin 1940

Gedruckt in der Reichsdruckerei

## Vorbemerkungen

1. Der mittlere Zugkraftwagen 5 t (Sd. Kfz. 6) Typ BNL 5 und DBL 5 Baujahr 1935 wurde in der Ersatzteilliste Ausgabe 1936 vom 1. 7. 36 als »leichter Zugkraftwagen« bezeichnet.

Diese Benennung ist überholt.

2. Ersatzteile für Fahrgestell, Getriebe und Motor sind nach Nr. 4 zu bestellen. Ersatzteillisten für den Motor sind jedem Fahrzeug beigegeben.

Die Bezeichnung »rechts«, »vorn« usw. gelten in Fahrtrichtung.

Die mit R und U bezeichneten handelsüblichen Werkzeuge und Geräte (H. Dv. 398 R und H. Dv. 398 U) und die mit DIN bezeichneten Werkstoffe sind bei Bedarf im Handel zu beschaffen.

3. Ersatzteile sind unter Angabe der Benennung der Einzelteile, der Fahrgestell-, Motor- bzw. Gleiskettennummer und der Bestellnummer zu bestellen.

Beim Bestellen von Teilen der Gleisketten muß außerdem der Kettentyp Zgw. 46/320/160 Typ D für die Typen BNL 5 und DBL 5 Baujahr 1935 angegeben werden. Die Nummer der Kette ist auf dem ersten und letzten Glied (roter Anstrich) eingeschlagen.

Beim Bestellen von Gummipolstern für Gleisketten ist die auf der Unterseite angebrachte Größenbezeichnung anzugeben. Diese besteht aus dem Buchstaben »W« und einer dreistelligen Zahl (z. B. 300).

Bei jedem Bestellen von Ersatzteilen ist die genaue Anschrift des Empfängers und die gewünschte Versandart anzugeben.

4. Anschriften für Bestellungen von

- a) Ersatzteilen für die Fahrgestelle der Typen BNL und DBL und Getriebe

Fa. Büßing — MAG, Berlin-Oberschöneweide

Drahtanschrift: Büßing — MAG, Berlin-Oberschöneweide

Fernruf: Berlin 63 00 12

b) Ersatzteilen für Motor

Fa. Maybach-Motorenbau G. m. b. H., Friedrichshafen-Bodensee  
Fernruf: Friedrichshafen-Bodensee 651—655

c) Ersatzteilen für Gleisketten, Zgw. 46/320/160 Typ D  
einschl. Gummipolster

Fa. Karl Ritscher G. m. b. H., Hamburg-Moorburg  
 Drahtanschrift: Moortreck Hamburg-Harburg  
 Fernruf: Hamburg 37 22 48

Berlin, den 1. 2. 40

Oberkommando des Heeres

Heereswaffenamt

Amtsgruppe für Entwicklung und Prüfung

R o t h

### Gruppeneinteilung\*)

Gruppe	Benennung
1	Motor (Aufhängung, Delbag-Luftfilter und Fußgasregulierung)
2	Kupplung
3	Getriebe
4	Zwischenwelle
5	Triebachse
6	Vorderachse mit Lenkschubstangen
7	Lenkung
8	Rahmen
9	Laufwerk und Vorderachsfeder mit Aufhängung
10a	Boch-Druckluft-Bremse
10b	Gestänge für Lenkbremse und Handbremse, Kupplung und Untersezer- schaltung
11	Kühler, Stirnwand, Haube, Vorderkotflügel und Trittbrettstützen
12	Armaturen, Behälter und Leitungen
13	Zubehör, Vorratsfächer und elektrische Ausrüstung
14	Vorderräder und Bereifung
15	Kettenlaufwerk
16	Anhängekupplung
18	Seilwinde

\*) Ifd. Nr. 10 und 17 fallen fort

## Zeichnungsverzeichnis

- Blatt Nr. 1 Fahrgestell  
Blatt Nr. 2 Untersezer, Längsschnitt  
Blatt Nr. 3 Triebachse mit fester Flanschverbindung und Lenkgetriebe  
Blatt Nr. 4 Triebachse mit Stahllamellenverbindung und Lenkgetriebe  
Blatt Nr. 5 Triebradbremse  
Blatt Nr. 6 Lenkbremse  
Blatt Nr. 7 Anordnung der Vorderachse  
Blatt Nr. 8 Anordnung des Lenkgestänges und der Vorderradabstützung  
Blatt Nr. 9 Einbau der ZF-Rohlenkung  
Blatt Nr. 10 Anordnung der Laufrollen  
Blatt Nr. 11 Anordnung des Leitrades  
Blatt Nr. 12 Anordnung der Leitradnachsstellung und Aufhängung  
Blatt Nr. 13 Anordnung der Laufrollenfederung  
Blatt Nr. 14 Druckluft-, Lenk- und Standbremsgestänge mit Untersezer-schaltung  
Blatt Nr. 15 Anordnung der Zwischenwelle für Handbremse  
Blatt Nr. 16 Anordnung der Zwischenwelle für Lenkbremse  
Blatt Nr. 17 Standbremsbetätigung und Untersezerschaltung  
Blatt Nr. 18 Fußhebelanordnung  
Blatt Nr. 19 Reguliergestänge für Kühlerjalouziebetätigung und Gasregulierung  
Blatt Nr. 20 Schaltgehäuse für Seilwindenantrieb  
Blatt Nr. 21 Anordnung der Seilwinde (Längsschnitt)  
Blatt Nr. 22 Anordnung der Seilwinde (Querschnitt)  
Blatt Nr. 23 Hintere Seilführung  
Blatt Nr. 24 Schmierplan  
Blatt Nr. 25 Gleiskette  
Blatt Nr. 26 ZF-Getriebe (Längsschnitt)  
Blatt Nr. 27 ZF-Getriebe (Querschnitt)  
Blatt Nr. 28 Bremsplan für Bosch-Druckluft-Servo-Bremse  
Blatt Nr. 29 Schema für Kraftstoffleitung

## Gruppe 1 Motor

Bestell-Nr.	Benennung	Stückzahl	Bemerkungen
91803 Maybach	<p>Maybach-Sechszylinder-Fahrzeugmotor, Typ NL 35 spezial, in Sonderausführung für geländegängige Zugkraftwagen, Zylinderinhalt 3,5 Liter, Motor Drehmoment 24,5 mkg bei n = 1600; Leistung 90 PS bei n = 3000.</p> <p>Ausgerüstet mit:</p> <p>130-Watt-Bosch-Lichtmaschine                      RKC 130/12 825 L,                      Bosch-Magnetzündler SR 6 R 3,                      Bosch-Anlasser BJH 1, 4/12 RS 27,                      Antrieb für Bosch-Luftpresser                      160/1500 R 9,                      Vierflügeligem Maybach-Ventilator,                      Andrehklaue für Handandrehvorrichtung,                      Vorderer und hinterer Motorlagerung ohne Gummiringe,                      Druckölfilter im Hauptstrom,                      1 Ballast-Brennstoffpumpe mit Filter, am Motor organisch angebaut,                      Tiefem Gehäuseunterteil,                      Schwingungsdämpfer,                      Gehäuselager in Weißmetall,                      Pleuellager in Thermodurausführung,                      Anschlußleitung für das Delbag-Luftfilter,                      Senkrechtem Drehzahlmesserantrieb,                      Startvorrichtung,                      Vergaserbetätigung für Linkslenkung,                      Spezialwerkzeuge und Ersatzteile.</p>	1	
ZA 251661. M	Box zur hinteren Motoraufhängung	2	
ZA 251662. M	Traglager zur hinteren Motoraufhängung	2	
M 12×35 Kr. R. 131	Sechskantichraube dazu	10	
M 12 Kr. R. 113	Sechskantmutter	16	
12,5 DIN 127	Federring	16	
ZA 251665. M	Stellschraube zur hinteren Motoraufhängung	2	
M 16×1,5 Kr. R. 113	Sechskantmutter dazu	2	
ZA 251667. M	Sicherungsblech	2	

Notch : Gruppe 1 Motor

Bestell-Nr.	Benennung	Stückzahl	Bemerkungen
ZA 251664. M	Scheibe zur hinteren Motoraufhängung	2	
ZA 251666. M	Buchse zur hinteren Motoraufhängung	2	
ZA 251663. M	Boch zur vorderen Motoraufhängung	2	
M 12×35	Sechskantschraube dazu	6	
Fr. R. 131			
M 12 Fr. R. 113	Sechskantmutter	6	
12,5 DIN 127	Federring	6	
ZA 251668. M	Gummi-Unterlage zur vorderen Motoraufhängung	2	
M 10×75	Sechskantschraube	2	
Fr. R. 131			
M 10 Fr. R. 117	Kronenmutter dazu	2	
2×22 DIN 94	Splint	2	
M 12×40	Sechskantschraube für Traglager	4	
Fr. R. 131	ZA 251662. M		
M 12×45	Sechskantschraube für Traglager	2	
Fr. R. 131	ZA 251662. M		
ZA 252415. M	Delbag-Luftfilter VB 3, hängend, in Sonderausführung gemäß unserer Zeichnung ZA 252415. M	1	
ZA 251672. M	Verbindungs-schlauch zwischen Delbag-Luftfilter und Maybach-Motor NL 35 gemäß unserer Zeichnung ZA 251672. M	1	
M 8×25	Schlauchbinder für 85 mm Schlauch-Ø	1	
Fr. R. 131	Schlauchbinder für 77 mm Schlauch-Ø	1	
M 8 Fr. R. 113	Sechskantschraube zum Delbag-Luftfilter	3	
8,5 DIN 127	Sechskantmutter dazu	3	
ZA 252547. M	Federring	3	
ZA 252712. M	Federscheibe	3	
M 10×55	Boch zur Fußgasregulierung	1	
Fr. R. 131	Sechskantschraube	1	
M 10×105	Sechskantschraube	1	
Fr. R. 131			
ZA 252708. M	Druckstange	1	
Z 1256. M	Trittplatte	1	
Z 1268. M	Zylinderstift	1	
ZA 252709. M	Hülse	1	
ZA 252711. M	Druckfeder	1	
ZA 252672. M	Welle im Boch für Fußgasregulierung	1	
8 Fr. R. 143	Scheibe	1	
2×12 DIN 94	Splint	1	
ZA 252710. M	Hebel am Boch für Fußgasregulierung	1	
Z 1313. M	Bolzen	1	
1,6×10 DIN 94	Splint	1	
A 10 Fr. R. 955	Winkelgelenk, vollständig	2	

Notch: Gruppe 1 Motor

Bestell-Nr.	Benennung	Stückzahl	Bemerkungen
6,6 DIN 127	Federring	2	
ZA 252713. M	Verbindungsstange	1	
M 6 Nr. 8. 113	Sechskantmutter	2	
ZA 252714. M	Winkelhebel auf Gasregulierwelle am Motor	1	
5×24 Ks 1s	Kerbstift	1	
ZA 252903. M	Stopfen in Gasregulierwelle am Motor	1	
ZA 252311. M	Halter für Rückzugfeder am Motor	1	
ZA 252310. M	Rückzugfeder am Maybach-Vergaserhebel	1	



**Gruppe 2**  
**Supplung**

Bestell-Nr.	Benennung	Stückzahl	Bemerkungen
	Mecano-Zweischeibenkupplung PF 220 K nach Sichel u. Sachs Zeichnung Komet 2587 Kupplung wird von Maybach mit Motor angeliefert	1	

ZA  
ZA  
  
ZA  
ZA  
  
ZA  
ZA  
ZA  
ZA  
ZA  
  
M  
S  
4x

**Gruppe 3**  
**Getriebe**

(Siehe Anhang Blatt Nr. 2, 26, 27)

Bestell-Nr.	Benennung	Stückzahl	Bemerkungen
	Zf=Nphon-Getriebe ZG 45 mit Zusatzgetriebe 5—8 Vorwärtsgängen 1—2 Rückwärtsgängen und folgenden Übersetzungen 1. Gang: 1 : 5,62 2. Gang: 1 : 3,28 3. Gang: 1 : 1,785 4. Gang: 1 : 1 5. Gang: 1,71 : 1 R-Gang: 1 : 7,17 verwendbar für Maybach-Motor NL 35 Spezial ausreichend für 90 PS bei 3000 T/Min Mit Getriebegehäuse aus Grauguß mit anormaler Antriebswelle mit anormaler Hauptwelle mit vorgebautem Kupplungsgehäuse aus Grauguß, ohne Synchronisierung, ohne Kupplung, mit Kupplungs-Be- tätigungslager, Hebel und Pedal- welle, mit Kupplungsbremse und zugehörigem Gestänge. Nach Zhg. ZF Nr. E—4078, 5483 und E—4140 nach ZF-Stückliste g—1105	1	Das Getriebe wird geliefert ohne Handbremshebel und Kästen- segment, ohne Tachometer- antrieb und hinteren Deckel
ZA 251613. G	Hinterer Deckel zum ZF-Getriebe	1	
ZA 251437. T	Sechskantschraube	8	
	Drahtsicherung	4	
	Burgmannring 72 Ø × 58 Ø × 15 mit Linksdraht und Tangentialschnitt	1	
ZA 251614. G	Lager zur Getriebeaufhängung auf Nohrachse	1	
ZA 251619. G	Befestigungsschraube	2	
	Drahtsicherung	1	
ZA 251615. G	Gummiunterlage	2	
ZA 251617. G	Blechschale für Gummiunterlage	3	
ZA 251616. G	Ausgleichscheibe	3	
ZA 252732. G	Spannschraube	1	
ZA 252731. G	Sicherungsscheibe im Lager für Ge- triebeaufhängung	1	
M 16 × 1,5 Nr. R. 117	Sechskantmutter für Spannschraube	1	
4 × 32 DIN 94	Splint	1	

**Gruppe 4**  
**Zwischenwelle**

Zusammenstellungszeichnung  
Blatt Nr. 2 Unterseher=Längsschnitt

Bestell-Nr.	Benennung	Stückzahl	Bemerkungen
ZA 251436. W	Flansch zum Anschluß der Faudi-Ge- lenkwelle am ZF-Getriebe	1	
ZA 251393. W	RF-Gelellkwelle Typ 57/2	1	
ZA 251418. W	Sechskantschraube	6	
M 8 Kr. R. 113	Sechskantmutter	6	
8,5 DIN 127	Federring	6	
ZA 251397. W	Flansch zum Anschluß der Faudi-Ge- lenkwelle am Unterseher	1	
ZA 251418. W	Sechskantschraube	6	
M 8 Kr. R. 113	Sechskantmutter	6	
8,5 DIN 127	Federring	6	

## Gruppe 5

### Triebachse

#### Zusammenstellungszeichnungen

- Blatt Nr. 3 Triebachse mit fester Flanschverbindung  
und Lenkgetriebe
- Blatt Nr. 4 Triebachse mit Stahllamellenverbindung  
und Lenkgetriebe
- Blatt Nr. 5 Triebradbremse
- Blatt Nr. 6 Lenkbremse

Bestell-Nr.	Benennung	Stückzahl	Bemerkungen
ZA 251346. T	Kettentriebrad	2	
ZA 251298. T	Bolzen zur Mitnehmerrolle	28	
ZA 251297. T	Mitnehmerrolle zum Kettentriebrad	28	
ZA 251257. T	Ölfangblech zum Kettentriebrad	2	
4×17 DIN 660	Riet für Ölfangblech	28	
ZA 251332. T	Bandage für Bereifung zum Kettentriebrad	4	
ZA 251333. T	Bereifung zum Kettentriebrad	4	
ZA 251337. T	Antriebswelle	2	
ZA 251281. T	Bundstiftschraube für Triebradbefestigung	16	
M 16×1,5 Nr. R. 113	Sechskantmutter	16	
M 16×1,5 Nr. R. 117	Kronenmutter	16	
4×32 DIN 94	Splint	16	
ZA 251276. T	Blechscheibe an Antriebswelle für Abdeckklappenbefestigung	2	
ZA 251277. T	Befestigungsschraube für Abdeckklappe	2	
ZA 251280. T	Abdeckklappe	2	
M 10 Nr. R. 113	Sechskantmutter	2	
10,5 DIN 127	Federring	2	
ZA 251282. T	Ölspritzring im Bremsteller	2	
TO z 3216	Zweireihige Tonnenlager	2	
ZA 251275. T	Nutmutter auf Antriebswelle	2	
95 Nr. R. 252	Hakenspringring	2	
ZA 251317. T	Linker Bremsteller zur Triebradbremse	1	
ZA 251318. T	Rechter Bremsteller zur Triebradbremse	1	
ZA 251317. T			
ZA 251315. T	Linkes Stirnradgehäuse	1	
ZA 251316. T	Rechtes Stirnradgehäuse	1	
ZA 251315. T			
M 14×35 Nr. R. 135	Stiftschraube im Stirnradgehäuse	16	

Noch: Gruppe 5 Triebachse

Bestell-Nr.	Benennung	Stückzahl	Bemerkungen
M 14 Nr. R. 117	Kronenmutter für Stiftschraube	16	
3×28 DIN 94	Splint für Kronenmutter	16	
ZA 251358. T	Zylinderstift	2	
ZA 252928. T	Papierdichtung für Stirnradgehäuse	2	
M 12×40 Nr. R. 131	Kopfschraube für Stirnradgehäuse und Bremsteller	22	
M 12 Nr. R. 113	Mutter für Kopfschraube	22	
12,5 DIN 127	Federring	22	
10 T×32 DIN 7	Zylinderstift	2	
ZA 251214. T	Sechskantverschlußschraube	2	
B 38×44 DIN 4609	Dichtring	2	
ZA 251322. T	Borderer Deckel am Bremsteller	2	
	Simmerringdichtung Nr. 14	2	
ZA 251363. T	Filzring im Verschlußdeckel	2	
M 10×1 Nr. R. 705	Kernstopfen	2	
ZA 253013. T	Stiftschraube	16	
entspricht M 10×32 NAG K 31360			
M 10 Nr. R. 117	Sechskantmutter	16	
2×22 DIN 94	Splint	16	
ZA 251362. T	Verschlußdeckel an Stirnradgehäuse	2	
M 10×30 Nr. R. 131	Kopfschraube zur Befestigung des Ver- schlußdeckels	12	
10,5 DIN 127	Federring	12	
	Seeger-Sicherung Nr. 110 innenspannend	2	
ZA 251278. T	Großes Antriebsstirnrad 61 z	2	
WUL 60 e, voll- rollig, ohne Innenring	Rollenlager für großes Stirnrad	4	
ZA 251321. T	Verschlußdeckel am Bremsteller	2	
M 10×25 Nr. R. 131	Kopfschraube zur Befestigung des Verschlußdeckels	12	
10,5 DIN 127	Federring	12	
M 10×30 Nr. R. 131	Kopfschraube zur Befestigung des Ab- schlußdeckels am Stirnradgehäuse	12	
10,5 DIN 127	Federring	12	
WFL 60 e	Rollenlager für Nizelwelle	4	
ZA 252381. T	Sechskantverschlußschraube für Stirn- radgehäuse	2	
B 18×22 DIN 4609	Dichtring	2	

## Noch: Gruppe 5 Triebachse

Bestell-Nr.	Benennung	Stückzahl	Bemerkungen
M 6×12 Nr. R. 131	Sechskantschraube zur Befestigung der	8	
6,6 DIN 127	Blechscheibe ZA 251276. T		
ZA 252883. T	Federring dazu	8	
	Entlüfter, vollständig zum Stirnrad-	2	
	gehäuse, bestehend aus		
ZA 252884. T	Entlüfterrohr, inneres	2	
ZA 252885. T	Deckel zum inneren Entlüfterrohr	2	
ZA 252886. T	Entlüfterrohr, mittleres	2	
ZA 252887. T	Entlüfterrohr, äußeres	2	
ZA 252888. T	Deckel, außen zum Entlüfter	2	
ZA 252889. T	Abchlusscheibe unten zum Entlüfter	2	
ZA 251331. T	Bremsbackenring im Kettentriebrad	2	
ZA 251288. T	Bremsbelag	4	
6×23 DIN 661	Senkniel für Bremsbelag	56	
ZA 251356. T	Bolzen zur Triebradbremse	4	
M 22×1,5 Nr. R. 119	Kronenmutter	4	
5×40 DIN 94	Splint	4	
M 6×10 DIN 551	Gewindestift	4	
ZA 251359. T	Rückzugfeder für Bremsbacke	2	
ZA 252422. T	Linker Brems Schlüssel	1	
ZA 252423. T	Rechter Brems Schlüssel	1	
ZA 251349. T	Büchse für Triebradbremse im Brems-	2	
	teller		
ZA 251350. T	Büchse für Triebradbremse im Stirn-	2	
	radgehäuse		
ZA 251351. T	Filzring	4	
ZA 251352. T	Dichtring zur Triebradbremse	4	
ZA 251353. T	Springring für Brems Schlüssel Lagerung	4	
A 16 Nr. R. 661	Druckschmierkopf	4	
ZA 251355. T	Stellring	2	
6×50 KS 1 s	Kerbstift	2	
ZA 252418. T	Lagerbock für Brems Schlüssel	2	
ZA 252419. T	Büchse für Lagerbock	2	
M 10×28 Nr. R. 131	Kopfschraube zur Befestigung des	6	
10,5 DIN 127	Lagerbocks		
A 16 Nr. R. 661	Federring	6	
ZA 251453. T	Druckschmierkopf	2	
ZA 251946. T	Büchse für Bremsbackenring	4	
12 Nr. R. 925	Betätigungshebel zur Triebradbremse	2	
12 Nr. R. 143	Bolzen	2	
4×20 DIN 94	Blanke Scheibe	4	
M 10×55	Splint	4	
Nr. R. 131	Sechskantschraube	2	
10,5 DIN 127	Federring	2	
M 10 Nr. R. 113	Sechskantmutter	2	
ZA 252562. T	Lafche für Bremsbacken	2	

Noch: Gruppe 5 Triebachse

Bestell-Nr.	Benennung	Stückzahl	Bemerkungen
	Nur für Typ BNL 5		
ZA 251320. T	Nitzelwelle 12 z	2	
ZA 251334. T	Abschlußdeckel am Stirnradgehäuse	2	
	Simmerringdichtung Nr. 10	2	
ZA 251340. T	Nutenflansch auf Nitzelwelle	2	
ZA 251370. T	Nutmutter	2	
ZA 251460. T	Nutenspringring	2	
ZA 251341. T	Verbindungsflansch	2	
ZA 251338. T	Ausgleichswelle im Lenkgetriebe	2	
ZA 251345. T	Lamellen-Gelenkscheibe, vollständig, bestehend aus	4	
ZA 251343. T	Lamelle	60	
ZA 251344. T	Buchse für Lamelle	16	
9×16 DIN 664	Senfniet für Buchse	32	
ZA 251371. T	Paßschraube	16	
M 18×1,5	Flache Kronenmutter	16	
Nr. R. 119			
4×35 DIN 94	Splint	16	
ZA 252927. T	Papierdichtung für Abschlußdeckel am Stirnradgehäuse	2	
	Nur für Typ DBL 5		
ZA 251279	Nitzelwelle 12 mm	2	
ZA 251295	Abschlußdeckel am Stirnradgehäuse	2	
	Simmerringdichtung Nr. 8	2	
ZA 251336	Nuten, Flansch auf Nitzelwelle	2	
ZA 251360	Abstandsblech für Ausgleichswelle	2	
ZA 251335	Ausgleichswelle im Lenkgetriebe	2	Siehe Tafel Nr. 3 Zeichnung Nr. ZA 251700 T
ZA 251364	Paßschraube für Ausgleichswelle	12	
M 16×1,5	Flache Kronenmutter	12	
Nr. R. 119			
4×32 DIN 94	Splinte	12	
B 16,5	Unterlegscheibe	nach Bedarf	
Nr. R. 143			
ZA 251328. T	Differentialgehäuse (Seitenteil)	2	
ZA 251327. T	Differentialgehäuse (Mittelteil)	1	
ZA 251390. T	Tellerrad im Lenkgetriebe z = 43	1	
ZA 251324. T	Inneres Stirnrad z = 48	2	
ZA 251375. T	Anlaufring im Differentialgehäuse- Mittelteil	2	
ZA 251323. T	Trabantenwelle im Lenkgetriebe z = 15	6	
ZA 251325. T	Außeres Stirnrad z = 39	6	
6×9 DIN 304	Scheibensfeder	6	
ZA 251373. T	Anlaufscheibe für Trabantenwelle	6	
ZA 251367. T	Buchse im Differentialgehäuse- Seitenteil	6	
M 20×1,5	Nutmutter	6	
Nr. R. 251			

Nach: Gruppe 5 Triebachse

Bestell-Nr.	Benennung	Stückzahl	Bemerkungen
28 Nr. R. 252	Hakenspringring für Nutmutter	6	
ZA 251376. T	Paßschraube für Differentialgehäuse- Verbindung	6	
M 14×1,5	Kronenmutter	6	
Nr. R. 117			
3×28 DIN 94	Splint	6	
Nr. 6218	Hochschulterkugellager	2	
ZA 251330. T	Oltschaukelrad	2	
M 85×1,5	Nutmutter	2	
Nr. R. 251			
99 Nr. R. 252	Hakenspringring	2	
ZA 251368. T	Buchse im Differentialgehäuse- Seitenteil	2	
ZA 251372. T	Anlauftring für Buchse im Differential- gehäuse	2	
	Seegering Nr. 65, außenspannend, für Bremsstrommelrißelwelle	2	
ZA 251326. T	Bremsstrommelrißelwelle z = 24	2	
ZA 251302. T	Lenkbremstrommel	2	
	Simmerringdichtung Nr. 7a	2	
ZA 251361. T	Buchse in Bremsstrommelrißelwelle	2	
ZA 251369. T	Buchse in Bremsstrommelrißelwelle	2	
ZA 251377. T	Anlauftring für Bremsstrommelrißel- welle	2	
ZA 251329. T	Abchlußdeckel zum Lenkgetriebe	2	
	Simmerringdichtung Nr. 11	2	
ZA 251704. T	Kopfschraube zur Befestigung des Ab- schlußdeckels	12	
ZA 251705. T	Sicherungsraht	2	
ZA 252355. T	Ausgleichscheibe für Lenkgetriebe	1	
ZA 252356. T	Ausgleichscheibe für Lenkgetriebe	1	
ZA 252357. T	Ausgleichscheibe für Lenkgetriebe	3	
ZA 252352. T	Buchse im Differentialgehäuse- Seitenteil	6	
ZA 251421. T	Rechter Bod zur Lenkbremse	1	
ZA 251422. T	Linker Bod zur Lenkbremse	1	
ZA 251421. T			
ZA 251424. T	Deckel zum Bod für Lenkbremse	2	
M 14×65	Stiftschraube im Bod für Lenkbremse	8	
NAG K 31360			
M 14 Nr. R. 117	Kronenmutter für Stiftschraube	8	
3×28 DIN 94	Splint für Kronenmutter	8	
ZA 251699. T	Zentrierschraube für Bod zur Lenk- bremse	2	
17 DIN 127	Federring für Zentrierschraube	2	



Noch: Gruppe 5 Triebachse

Bestell-Nr.	Benennung	Stückzahl	Bemerkungen
ZA 251681. T	Bremswelle für Lenk- und Standbremse	2	
M 20×1,5	Kronenmutter für Bremswelle	2	
Nr. N. 119			
A 21 Nr. N. 143	Unterlegscheibe für Kronenmutter	2	
4×38 DIN 94	Splint für Kronenmutter	2	
ZA 251683. T	Buchse für Bremswellenlagerung	2	
ZA 251684. T	Buchse für Bremswellenlagerung	2	
A 16 Nr. N. 661	Druckschmierkopf	4	
ZA 251682. T	Hebel auf Bremswelle	2	
A 8×5×60	Paßfeder für Hebel	2	
DIN 496			
ZA 251690. T	Lagerbolzen für Gabelhebel	4	
ZA 251698. T	Sicherungsschraube für Lagerbolzen	4	
10,5 DIN 127	Federring für Sicherungsschraube	4	
A 16 Nr. N. 661	Druckschmierkopf für Lagerbolzen	4	
ZA 251689. T	Buchse für Lagerbolzen	4	
ZA 251687. T	Gabelhebel auf Lagerbolzen	4	
ZA 251688. T	Buchse im Gabelhebel	4	
ZA 251685. T	Kurze Drucklasche	4	
ZA 251686. T	Lange Drucklasche	4	
14 Nr. 924	Bolzen für Drucklasche	4	
A 14,5	Unterlegscheiben für Bolzen	4	
Nr. N. 143			
4×25 DIN 94	Splint für Bolzen	4	
ZA 251696. T	Oberer Zugbolzen	2	
ZA 251697. T	Unterer Zugbolzen	2	
ZA 251691. T	Bolzen zur Lenkbremse	4	
A 14,5	Unterlegscheibe	4	
Nr. N. 143			
4×25 DIN 94	Splint für Bolzen	4	
M 14×1,5	Mutter für Zugbolzen	8	
Nr. N. 113			
3×25 DIN 94	Splint für Zugbolzen	4	
ZA 251695. T	Bremssband zur Lenkbremse	2	
ZA 251694. T	Bremssbelag	12	
6×13 m	Senkriet für Bremssbelag	72	
Spez. Kopf			
Senkung 90°			
ZA 251692. T	Breite Bremssbandlasche	2	
ZA 251701. T	Versteifungsblech für breite Lasche	2	
ZA 251693. T	Schmale Bremssbandlasche	2	
ZA 251702. T	Versteifungsblech für schmale Lasche	2	
ZA 251706. T	Bremssbandhalter	6	
ZA 251707. T	Augen für Bremssbandhalter	6	
ZA 251706. T			
M 10×30	Sechskantschraube für Bremssbandhalter	6	
Nr. N. 144			

Noch: Gruppe 5 Triebachse

Bestell-Nr.	Benennung	Stückzahl	Bemerkungen
M 10 Kr. R. 113	Mutter für Sechskantschraube	6	
ZA 253179. T	Mantel zum Entlüftungstopf	1	
ZA 253184. T	Boden zum Entlüftungstopf	1	
ZA 253181. T	Deckel zum Entlüftungstopf	1	
ZA 253182. T	Entlüftungsröhr für Unterseher	1	
ZA 253183. T	Entlüftungsröhr für Lenkgehäuse	1	
LSV 282. M	Flansch	2	
M 8×22	Sechskantschraube	4	
Kr. R. 131			
8,5 DIN 127	Federring	4	
ZA 253186. T	Dichtung	2	
	Nur für Typ BNL 5		
ZA 251391. T	Untersehergehäuse=Unterteil Ausführung B	1	
ZA 251392. T	Klemmdeckel zum Untersehergehäuse=Unterteil	2	
M 14×100	Sechskantschraube zum Deckel	4	
Kr. R. 132			
ZA 251435. T	Stiftschraube zum Deckel	4	
M 14 Kr. R. 117	Kronenmutter	8	
3×28 DIN 94	Splint	8	
	Nur für Typ DBL 5		
ZA 251381. T	Untersehergehäuse=Unterteil Ausf. A	1	} Siehe Tafel Nr. 2 Zeichnung Nr. ZA 251300. T
ZA 251425	Linker Lagerbock zum Lenkgetriebe	1	
ZA 251426	Rechter Lagerbock zum Lenkgetriebe	1	
ZA 251427	Deckel zum Lagerbock	2	
M 14×80	Kopfschraube für Lagerbock	4	
Kr. R. 131			
M 14×90	Kopfschraube für Lagerbock	4	
Kr. R. 131			
M 14,5 DIN 127	Federring für Kopfschraube	4	
ZA 251382. T	Untersehergehäuse=Mittelteil	1	
ZA 251417. T	Abdeckplatte auf Untersehergehäuse=Mittelteil	1	
ZA 251383. T	Untersehergehäuse=Oberteil	1	
M 10×36	Sechskantschraube	24	
Kr. R. 131			
M 10 Kr. R. 113	Sechskantmutter	24	
10,5 DIN 127	Federring	24	
M 12×1,5×95	Sechskantschraube für Nibellagerung	4	
Kr. R. 133			
M 12×1,5×85	Sechskantschraube für Mittellager	4	
Kr. R. 133			
12,5 DIN 127	Federring	8	

Noch: Gruppe 5 Triebachse

Bestell-Nr.	Benennung	Stückzahl	Bemerkungen
81×20 DIN 7	Paßstift	4	
ZA 251379. T	Rechte Ölfangschale zum Lenkgetriebe im Untersehergehäuse	1	
ZA 251378. T	Linke Ölfangschale zum Lenkgetriebe im Untersehergehäuse	1	
M 6×15 Kr. R. 131	Sechskantverschraubung	4	
ZA 251451. T	Sicherungsblech	4	
ZA 251438. T	Ölfangblech zum Unterseher, rechts	1	
ZA 251439. T	Ölfangblech zum Unterseher, links	1	
ZA 251438. T			
M 5×18 Kr. R. 132	Sechskantverschraubung	4	
M 5 Kr. R. 117	Kronenmutter	4	
1×12 DIN 94	Splint	4	
ZA 251214. T	Sechskantverschraubung für Öl-einguß und -ablaß	5	
B 38×44 DIN 4609	Dichtring	6	
ZA 251394. T	Abflußdeckel am Untersehergehäuse, vorn unten	1	
M 8×20 Kr. R. 131	Sechskantverschraubung	4	
8,5 DIN 127	Federring	4	
ZA 251395. T	Dichtdeckel am Untersehergehäuse vorn oben	1	
ZA 251619. G	Sechskantverschraubung Drahtsicherung	4 2	
	Simmerringdichtung Nr. 12	1	
ZA 253079. T	Dichtung für Abflußdeckel zum Untersehergehäuse, vorn unten	1	
ZA 253080. T	Dichtung für Dichtdeckel zum Untersehergehäuse, vorn unten	1	
ZA 253081. T	Dichtung für Lagerdeckel zum Tachometerantrieb, am Unterseher	1	
ZA 253082. T	Dichtung zum Untersehergehäuse für Seilwindenantrieb	1	
ZA 251389. T	Niesselwelle im Unterseher	1	
ZA 251396. T	Unterseherwelle	1	
ZA 251384. T	Schraubenrad z = 32 auf Unterseherwelle für Straßengang	1	
ZA 251385. T	Schraubenrad z = 38 auf Niesselwelle für Straßengang	1	
ZA 251386. T	Schraubenrad z = 21 auf Unterseherwelle für Geländegang	1	

Noch: Gruppe 5 Triebachse

Bestell-Nr.	Benennung	Stückzahl	Bemerkungen
ZA 251387. T	Schraubenrad z = 49 auf Nitzelwelle für Geländegang	1	
	Zylinderrollenlager WFL 65e auf Unterseherwelle vorn	1	
	Hochschulterlager 6409 mit Massiv-Bronze-Räfig auf Unterseherwelle hinten	1	
	Zylinderrollenlager NM 55, vollrollig, auf Nitzelwelle vorn	1	
	Quer-Längslager QB 55 auf Nitzelwelle vorn	1	
	Hochschulterlager 6213 auf Nitzelwelle hinten	1	
	Spezial-Hochschulterlager DKF 5150	2	
	Zylinderrollenlager NUL 65e ohne Innenring	2	
120 × 124 × 4	Seegericherung, innenspannend, Nr. 120	7	
ZA 251409. T	Paßscheibe für Lager auf Nitzelwelle im Gehäuse	1	
ZA 251403. T	Zwischenstück im Unterseher für Lager für Nitzelwelle	1	
ZA 251405. T	Ölfangblech im Unterseher für Nitzelwelle	1	
M 52 × 1,5 Nr. R. 115	Flache Sechskantmutter auf Nitzelwelle	1	
ZA 251402. T	Sicherungsblech zur Nitzelwelle im Unterseher	1	
ZA 251398. T	Lagerring auf Nitzelwelle im Unterseher	1	
ZA 251416. T	Druckscheibe auf Nitzelwelle im Unterseher	1	
ZA 251406. T	Schraubenrad zum Tachometerantrieb auf Nitzelwelle	1	
8 × 11 DIN 304	Scheibensfeder	1	
M 26 × 1,5 Nr. R. 251	Nutmutter auf Nitzelwelle	1	
36 Nr. R. 252	Hafenspringring	1	
M 40 × 1,5 Nr. R. 115	Flache Sechskantmutter auf Unterseherwelle hinten	1	
ZA 251400. T	Sicherungsblech auf Unterseherwelle	1	
ZA 251410. T	Paßscheibe im Gehäuse für hinteres Lager auf Unterseherwelle	1	
ZA 252662. T	Zwischenscheibe auf Unterseherwelle	1	
M 30 × 1,5 Nr. R. 251	Nutmutter auf Unterseherwelle vorn	1	
38 Nr. R. 252	Hafenspringring	1	

## Noch: Gruppe 5 Triebachse

Bestell-Nr.	Benennung	Stückzahl	Bemerkungen
31 DIN 125	Blanke Scheibe	1	
ZA 251401. T	Lagerdeckel zum Tachometerantrieb am Unterseger	1	
M 10×70 Nr. R. 131	Sechskantschraube	1	
10,5 DIN 127	Federring	1	
ZA 251437. T	Sechskantschraube	4	
	Drahtsicherung	2	
ZA 251407. T	Schraubenrad zum Tachometerantrieb im Lagerdeckel	1	
ZA 251411. T	Lagerhülse links zum Tachometerantrieb am Unterseger	1	
ZA 251412. T	Lagerhülse rechts zum Tachometerantrieb am Unterseger	1	
ZA 251413. T	Lagerbüchse zum Tachometerantrieb am Unterseger	2	
ZA 251447. T	Einschraubstutzen zum Tachometerantrieb am Unterseger	1	
	Burgmannring 22/12 Ø × 6 mit Rechtsdrall und Radialschnitt	1	
28 Nr. R. 252	Hakenspringring zum Tachometerantrieb	1	
ZA 251434. T	Zapfenschraube zum Tachometerantrieb	2	
	Drahtsicherung	1	
ZA 251448. T	Zunge zur Tachometerantriebswelle	1	
ZA 251388. T	Schalthülse auf Nibelwelle im Unterseger	1	
ZA 251419. T	Gleitstein zur Schaltgabel	1	
ZA 251415. T	Schaltgabel	1	
ZA 251420. T	Gewindebolzen zur Schaltgabel	2	
	Drahtsicherung für Gewindebolzen	2	
L 5×30	Leichtspannstift für Schaltgabel	1	
ZA 251414. T	Schaltwelle im Unterseger	1	
ZA 251428. T	Lager links, für Schaltwelle	1	
ZA 251431. T	Büchse links, für Schaltwelle	1	
M 10×25 Nr. R. 131	Sechskantschraube	4	
10,5 DIN 127	Federring	4	
ZA 251429. T	Lager rechts, für Schaltwelle	1	
ZA 251430. T	Büchse rechts, für Schaltwelle an Schaltgabel	1	
ZA 251432. T	Büchse rechts, für Schaltwelle an Schalthebel	1	
	Simmerringdichtung Nr. 4	1	
M 10×25 Nr. R. 131	Sechskantschraube	4	
10,5 DIN 127	Federring	4	

Noch: Gruppe 5 Triebachse

Bestell-Nr.	Benennung	Stückzahl	Bemerkungen
ZA 251452. T	Schalthebel am Unterseher	1	
A 6×4×20 DIN 496	Paßfeder	1	
M 16×1,5 Nr. R. 119	Flache Kronenmutter	1	
4×32 DIN 94	Splint	1	
ZA 251433. T	Büchse zur Schalthebelarretierung am Unterseher	1	
ZA 251449. T	Bolzen zur Schalthebelarretierung	1	
ZA 251423. T	Feder zur Schalthebelarretierung am Unterseher	1	
M 8×30 DIN 933	Sechskantschraube	2	
M 8 Nr. R. 113	Sechskantmutter	2	
ZA 251455. T	Abschlußdeckel am Unterseher ohne Seilwindenantrieb	1	
ZA 251619. G	Sechskantschraube	4	diese Teile gelten nur für Untersehergehäuse ohne Seilwindenantrieb
A 12,5 Nr. R. 143	Scheibe	4	
	Drahtsicherung	2	
ZA 252312. T	Träger für Unterseheraufhängung	1	
ZA 252313. T	Winkelschiene zum Träger	1	
ZA 252314. T	Flachschiene zum Träger	1	
ZA 252315. T	Versteifungsrippen zur Winkelschiene	2	
M 12×2,8 Nr. R. 131	Sechskantschraube	4	
M 12 Nr. R. 113	Sechskantmutter	4	
12,5 DIN 127	Federring	4	
ZA 252316. T	Gelenkbolzen	1	diese Teile gelten nur für Wagen ohne Seilwinde
ZA 252317. T	Ausgleichscheibe	3	
M 16×15,5 Nr. R. 117	Kronenmutter	1	
4×32 DIN 94	Splint	1	
ZA 252318. T	Lasche	2	
ZA 252319. T	Bolzen	2	
14 DIN 1440	Scheiben	2	
4×22 DIN 94	Splint	2	
ZA 252759. T	Winkelschiene für Unterseheraufhängung	1	
ZA 252801. T	Versteifungsrippe zur Winkelschiene für Unterseheraufhängung	4	
ZA 252802. T	Unterlegscheibe zur Winkelschiene für Unterseheraufhängung	2	
M 12×28 Nr. R. 131	Sechskantschraube	2	
M 12 Nr. R. 113	Sechskantmutter	2	
12,5 DIN 127	Federring	2	
ZA 252316. T	Gelenkbolzen	1	

Nach: Gruppe 5 Triebbradachse

Bestell-Nr.	Benennung	Stückzahl	Bemerkungen
ZA 252317. T M 16×1,5	Ausgleichscheibe Kronenmutter	3 1	
Nr. R. 117 4×32 DIN 94	Splint	1	diese Teile gelten nur für Wagen ohne Seilwinde
ZA 252318. T	Lasje	2	
ZA 252319. T	Bolzen	2	
14 DIN 1440	Scheiben	2	
4×22 DIN 94	Splint	2	

ZA  
ZA  
ZA  
ZA  
M  
I  
ZA  
ZA  
ZA  
ZA  
ZA  
A 1  
ZA  
ZA  
ZA  
ZA  
M 2  
5  
5×  
ZA  
  
ZA  
M 2  
5×  
ZA  
ZA  
M 1  
M 1  
3×  
M 1  
12,5  
ZA  
ZA  
ZA

## Gruppe 6

## Vorderachse mit Lenkschubstangen

Zusammenstellungszeichnungen:

Blatt Nr. 7 Anordnung der Vorderachse

Blatt Nr. 8 Anordnung des Lenkgestänges und der Vorderachsabstützung

Bestell-Nr.	Benennung	Stückzahl	Bemerkungen
ZA 251501. V	Faufachse	1	
ZA 251524. V	Linker Achsschenkel zur Vorderachse	1	
ZA 251525. V	Rechter Achsschenkel zur Vorderachse	1	
ZA 251511. V	Obere Laufbuchse zum Achsschenkel	2	
M 8×14 DIN 417	Gewindestift zur Sicherung der oberen Laufbuchse im Achsschenkel	2	
ZA 251526. V	Untere Laufbuchse zum Achsschenkel	2	
ZA 251523. V	Lauftring zum Achsschenkel	2	
ZA 251527. V	Vorderachszapfen	2	
ZA 251528. V	Sicherungsblech für Verschlusskappe	2	
ZA 251512. V	Verschlusskappe	2	
A 16 Nr. R. 661	Druckschmierkopf	2	
ZA 251521. V	Verschlussblech	2	
ZA 251529. V	Spurstangenhebel, links	1	
ZA 251530. V	Spurstangenhebel, rechts	1	
ZA 251529. V			
ZA 251531. V	Lenkhebel	1	
M 26×1,5	Flache Kronenmutter	3	
Nr. R. 119			
5×50 DIN 94	Splint	3	
ZA 251534. V	Spurstange, verstellbar, mit Faudi- Kugelgelenk K 30 Ausführung B, einbaufertig, Länge von Mitte bis Mitte Kugelgelenk 1550 mm	1	
ZA 251506. V	Druckscheibe zum Achsschenkel	2	
M 26×1,5	Flache Kronenmutter	2	
Nr. R. 119			
5×50 DIN 94	Splint	2	
ZA 251532. V	Rechter Federbock	1	
ZA 251533. V	Linker Federbock	1	
M 12×125	Sechskantschraube für rechten Feder- bock	1	
Nr. R. 132			
M 12 Nr. R. 117	Kronenmutter	1	
3×25 DIN 94	Splint	1	
M 12×35	Sechskantschraube für rechten und linken Federbock	6	
Nr. R. 131			
12,5 DIN 127	Federring	6	
ZA 251509. V	Rohrgabel, vollständig, bestehend aus	1	
ZA 251508. V	Linker Bock	1	
ZA 251507. V	Rechter Bock	1	



Rech: Gruppe 6 Vorderachse mit Lenkschubstangen

Bestell-Nr.	Benennung	Stückzahl	Bemerkungen
ZA 251513. V	Gabelstüd	1	
ZA 251762. V	Mannesmann-Stahlrohr, nahtlos,	2	
ZA 251509. V	blank gezogen		
ZA 251510. V	Kugelzapfen	1	
M 10×14	Gewindestift	1	
DIN 417			
ZA 251756. V	Ausgleichblech	2	
M 12×145	Sechskantschraube	4	
Kr. K. 131			
M 12 Kr. K. 117	Kronenmutter	4	
3×25 DIN 94	Splint	4	
ZA 251757. V	Gehäuse für Kugelpfanne	1	
ZA 251760. V	Kugelpfanne	1	
10 T×20 DIN 7	Zylinderstift	1	
ZA 251758. V	Kugeldeckel	1	
ZA 251755. V	Beilage	1	
M 12×1,5×70	Sechskantschraube	4	
Kr. K. 133			
12,5 DIN 127	Federring	4	
ZA 251759. V	Staubkappe	1	
ZA 251765. V	Feder	1	
A 16 Kr. K. 661	Druckschmierkopf	1	
ZA 251761. V	Lederbalg	1	
	Schlauchbinder für 65 mm Schlauch-∅	1	
	Schlauchbinder für 128 mm Schlauch-∅	1	
ZA 251535. V	Stoßstange, vom Lenkstockhebel zum Zwischenhebel	1	
ZA 252434. V	Lagerzapfen für Zwischenhebel	1	
M 12×35	Sechskantschraube	3	
Kr. K. 131			
M 12 Kr. K. 113	Sechskantmutter	3	
12,5 DIN 127	Federring	3	
ZA 252431. V	Zwischenhebel	1	
ZA 252435. V	Buchse zum Zwischenhebel	1	
ZA 252496. V	Stellring	1	
6 ∅ = 55 Ks1s	Herbüßstift	1	
A 16 Kr. K. 661	Druckschmierkopf	1	
ZA 251537. V	Lenkschubstange vom Zwischenhebel zum Lenkhebel	1	
ZA 252432. V	Außere Anlauffscheibe zum Zwischenhebel	1	
ZA 252433. V	Innere Anlauffscheibe zum Zwischenhebel	1	

**Gruppe 7**  
**Lenkung**

Zusammenstellungszeichnung  
Blatt Nr. 9 Einbau der ZF=Kopflenkung

Bestell-Nr.	Benennung	Stückzahl	Bemerkungen
ZA 251754. L	ZF=Kopflenkung, Type 660, Linksausführung und Schnecke linksgängig, komplett mit Handrad u. Signalknopf	1	
ZA 251786. L	Lenkstockhebel	1	
ZA 251779. L	Lagerbock zum Lenkgehäuse für ZF=Kopflenkung, Type 660	1	
ZA 251780. L	Lagerdeckel zum Lenkgehäuse	1	
M 10×35 Kr. K. 131	Sechskantschraube für Lagerbock und Deckel	4	
M 10 Kr. K. 113	Sechskantmutter	4	
10,5 DIN 127	Federring	4	
M 10×30 Kr. K. 131	Sechskantschraube für Lagerbock und Rahmen	4	
M 10 Kr. K. 113	Sechskantmutter	4	
10,5 DIN 127	Federring	4	
ZA 252661. L	Stützlager zur ZF=Kopflenkung an der Stirnwand	1	
M 10×60 Kr. K. 131	Sechskantschraube am Stützlagerhals	1	
M 10×28 Kr. K. 131	Sechskantschraube für Stützlager und Stirnwand	3	
M 10 Kr. K. 113	Sechskantmutter	4	
10,5 DIN 127	Federring	4	
ZA 251781. L	Gehäuse für Radstellungsanzeiger	1	
ZA 251782. L	Gehäusedeckel für Radstellungsanzeiger	1	
M 8×50 Kr. K. 131	Sechskantschraube	1	
M 8 Kr. K. 113	Sechskantmutter	1	
8,5 DIN 127	Federring	1	
M 5×22 DIN 88	Blanke Linsensenf schraube	5	
	Burgmannring mit Tangentialschnitt, 36/42 Ø × 3 ft., ohne Drall	1	
ZA 251787. L	Schraubenrad auf Lenksäule	1	
M 5×7 DIN 417	Gewindestift mit Zapfen	1	
ZA 251789. L	Schraubenrad=Zwischenwelle	1	
ZA 251790. L	Zeigerwelle	1	
ZA 251788. L	Schraubenrad auf Zeigerwelle	1	
1,5×17 DIN 7	Zylinderstift dazu	1	
ZA 251791. L	Zeiger	1	
1×4 DIN 7	Zylinderstift dazu	1	
ZA 251792. L	Marke	1	
M 5×10 DIN 86	Blanke Halbrunds schrauben	2	
5,3 DIN 127	Federring	2	

**Gruppe 8**  
**Rahmen**

Bestell-Nr.	Benennung	Stückzahl	Bemerkungen
ZA 252746. R	Rechter Rahmenlängsträger, vollständig bestehend aus	1	
ZA 252717. R	Rahmenstegblech	1	
ZA 251622. R	Oberer Rahmengurt	1	
ZA 252391. R	Unteres Rahmengurtblech, vorn	1	
ZA 252718. R	Unteres mittleres Rahmengurtblech, vorn, für rechten Längsträger	1	
ZA 252723. R	Unteres mittleres Rahmengurtblech, hinten, für rechten Längsträger	1	
ZA 252725. R	Unteres Rahmengurtblech, für rechten Längsträger, hinten	1	
ZA 252747. R	Linker Rahmenlängsträger, vollständig bestehend aus	1	
ZA 252746. R	Rahmenstegblech	1	
ZA 252717. R	Oberer Rahmengurt	1	
ZA 251672. R	Unteres Rahmengurtblech, vorn	1	
ZA 252391. R	Unteres mittleres Rahmengurtblech, vorn, für linken Längsträger	1	
ZA 252719. R	Unteres mittleres Rahmengurtblech, hinten, für linken Längsträger	1	
ZA 252724. R	Unteres Rahmengurtblech für linken Längsträger, hinten	1	
ZA 251627. R	Vorderer Querträger	1	
ZA 251732. R	Knotenblech für Längs- und vorderen Querträger	4	
ZA 251632. R	Blech, außen, zum Tragblock der Vorderachse	1	
ZA 251633. R	Blech, innen, zum Tragblock der Vorderachse	1	
ZA 251635. R	Augen zum Tragblock der Vorderachse, vorn	1	
ZA 251636. R	Augen zum Tragblock der Vorderachse, hinten	1	
ZA 251637. R	Verstärkungsscheibe zur Vorderachsaufhängung	2	
ZA 251638. R	Rohr zur Lagerung der Andrehfurbel	1	
ZA 251651. R	Blech zur vorderen Zugvorrichtung	2	
ZA 251640. R	Verstärkungsscheibe zum Blech zur vorderen Zugvorrichtung	2	
ZA 251634. R	Stegblech zwischen den beiden Blechen des Tragbodes der Vorderachse	2	
ZA 251639. R	Stegblech zwischen den beiden Blechen zur vorderen Zugvorrichtung	2	
ZA 251650. R	Anschlag, rechts, für Vorderfeder	1	

## Noch: Gruppe 8 Rahmen

Bestell-Nr.	Benennung	Stückzahl	Bemerkungen
ZA 251674. R	Längssteg für Anschlag	2	
ZA 251650. R			
ZA 251676. R	Quersteg für Anschlag	1	
ZA 251650. R			
ZA 251649. R	Anschlag, links, für Vorderfeder	1	
ZA 251673. R	Längssteg für Anschlag	2	
ZA 251649. R			
ZA 251675. R	Quersteg für Anschlag	1	
ZA 251649. R			
ZA 251735. R	Verstärkungsrippe zum Rahmen am Lenkungsbock	3	
ZA 252868. R	Tragblech für Scheintwerferstütze	2	
ZA 251628. R	Schubtraverse für Vorderachse, bestehend aus 2 Hälften	1	
ZA 251738. R	Flansch für das Kugelzapfenlager der Schubtraverse	1	
ZA 252416. R	Versteifungsblech für Schubtraverse	2	
ZA 252413. R	Versteifungswinkel, oben, für Schubtraverse	2	
ZA 251287. R	Rohrachse für Kettenantriebsrad	1	
ZA 253166. R	Flansch zur Rohrachse	2	
ZA 252748. R	Linke innere Blende an der Rohrachse für Triebrod	1	
ZA 252390. R	Verstärkungscheibe zum Lagerbock für Bremschlüssel am Rahmenstegblech	2	
ZA 252417. R	Verstärkungscheibe zum Lagerbock für Zwischenwelle zur Handbremse	2	
ZA 253006. R	Rechte innere Blende an der Rohrachse für Leitrod	1	
ZA 252557. R	Verbindungsrohrhälften	4	
ZA 252858. R	Ausgleichscheibe zum Lagerbock für Bremschlüssel	2	
ZA 252727. R	Oberes Blech zum Bod für Laufrollenschwingen	1	
ZA 252740. R	Unteres Blech zum Bod für Laufrollenschwingen	1	
ZA 252737. R	Mittelsteg zum Bod	1	
ZA 252735. R	Rohr zur Laufrollenfederlagerung	2	
ZA 252736. R	Innere Blende zum Rohr für Laufrollenfederlagerung	2	
ZA 252733. R	Oberer Steg zum Rohr für Laufrollenfederlagerung	2	
ZA 252734. R	Gurt zum oberen Steg am Rohr für Laufrollenfederlagerung	2	
ZA 252741. R	Unterer Steg zum Rohr für Laufrollenfederlagerung	2	
ZA 252739. R	Außere Blende zum Bod für Laufrollenschwingen	2	

Nach: Gruppe 8 Rahmen

Bestell-Nr.	Benennung	Stückzahl	Bemerkungen
ZA 252738. R	Innere Blende zum Bod für Laufrollenschwingen	4	
ZA 252745. R	Gurt zur äußeren Blende zum Bod für Laufrollenschwingen	4	
ZA 252744. R	Gurt zur inneren Blende zum Bod für Laufrollenschwingen	4	
ZA 252388. R	Außerer Lagerring für Laufrollenschwingen	4	
ZA 252387. R	Innerer Lagerring für Laufrollenschwingen	4	
ZA 252860. R	Ausgleichscheibe zur Lagerhülse für Laufrollenfeder	2	
A 16 Nr. R. 661	Druschmierkopf	2	
ZA 251644. R	Rohrachsse für Leitrad	1	
ZA 251646. R	Abchlussring für Rohrachsse für Leitrad	4	
ZA 251645. R	Bundring für Rohrachsse für Leitrad	2	
ZA 252751. R	Linkes äußeres Blech für Leitrad	1	
ZA 252750. R	Rechtes äußeres Blech für Leitrad	1	
ZA 252749. R	Inneres Blech zur Rohrachsse für Leitrad, links	1	
ZA 252752. R	Versteifungsrohr für Leitradblende	4	
ZA 253005. R	Inneres Blech zur Rohrachsse für Leitrad, rechts	1	
ZA 252410. R	Seitenblech zur Konsole für Leitradaufhängung	4	
ZA 251233. R	Lager zum unteren Federteller für Leitradaufhängung	2	
ZA 251232. R	Lagerplatte zur Konsole für Leitradaufhängung	2	
ZA 251653. R	Stegblech zum hinteren Querträger	1	
ZA 251654. R	Oberes Gurtblech für hinteren Querträger	1	
ZA 252728. R	Unteres Gurtblech für hinteren Querträger	1	
ZA 251736. R	Versteifungswinkel für Längs- und hinteren Querträger	4	
ZA 251641. R	Zugstrebe, links, für Anhängerkuppung	1	
ZA 251642. R	Zugstrebe, rechts, für Anhängerkuppung	1	
ZA 252129. R	Deckblech zum hinteren Querträger	1	
ZA 252130. R	Platte zum hinteren Querträger	1	
ZA 252131. R	Tragplatte zum hinteren Querträger	1	
ZA 252132. R	Stützblech zum hinteren Querträger	1	
ZA 252133. R	Tragblech zum hinteren Querträger	2	
ZA 252134. R	Scheibe zum hinteren Querträger	4	
ZA 252135. R	Scheibe zum hinteren Querträger	2	
ZA 253273. R	Tragblech zum hinteren Querträger	2	

Noch: Gruppe 8 Rahmen

Bestell-Nr.	Benennung	Stückzahl	Bemerkungen
ZA 252137. R	Stützblech zum hinteren Querträger	1	
ZA 252521. R	Winkelblech	1	
ZA 252522. R	Muge	1	
ZA 252523. R	Anschlagblech	1	
ZA 253238. R	Platte für Seilriemenhalter	1	
ZA 253239. R	Bügel für Seilriemenhalter	1	
ZA 251745. R	Befestigungswinkel für Motorwagenbremsventil	1	
ZA 251751. R	Steg für Konsole zum Autoanhängerbremsventil	1	
ZA 251752. R	Blech für Konsole zum Autoanhängerbremsventil	1	
ZA 251751. R	Blech für Konsole zum Autoanhängerbremsventil	1	
ZA 251915. R	Spannwinkel für Kraftstoffbehälter, vorn rechts, hinten links	2	
ZA 251916. R	Spannwinkel für Kraftstoffbehälter, vorn links, hinten rechts	2	
ZA 252742. R	Linke Rahmenstrebe	1	
ZA 252743. R	Rechte Rahmenstrebe	1	
ZA 252753. R	Verbindungsblech für Rahmenstrebe	1	
ZA 253038. T	Sechskantschraube zur Befestigung der Rahmenstrebe	8	
ZA 253037. T	Sechskantschraube zur Befestigung der Rahmenstrebe	30	
M 12 Nr. A. 113	Sechskantmutter	38	
12,5 DIN 127	Federring	38	

## Gruppe 9

## Laufwerk und Vorderachsfeder

## Zusammenstellungszeichnungen

Blatt Nr. 7 Anordnung der Vorderachse

Blatt Nr. 13 Anordnung der Laufrollenabfederung

Bestell-Nr.	Benennung	Stückzahl	Bemerkungen
ZA 252550. F	Laufrollenfeder, vollständig	2	
ZA 251586. F	Lagerzapfen dazu	2	
ZC 255377. F	Federplatte	2	
ZA 252553. F	Federbefestigungsschraube, vorn	4	
M 16×1,5	Kronenmutter	4	
Nr. R. 117			
4×32 DIN 94	Splint	4	
ZC 255362. F	Federbefestigungsschraube, hinten	4	
16,5 DIN 93	Sicherungsblech	4	
ZA 251712. F	Schutzblech	2	
ZA 251719. F	Abstandring für Lagerzapfen	2	
ZA 251561. F	zweireihige Nadellager, ohne Innenring	2	
ZA 251562. F	Einreihige Nadellager, ohne Innenring	2	
ZA 251717. F	Druckring zum Lagerzapfen	2	
ZA 251718. F	Filzring dazu	2	
M 12×35	Sechskantschraube	6	
Nr. R. 131			
ZA 251565. F	Lagerhülse	2	
ZA 251567. F	Filzring dazu	2	
12,5 DIN 127	Federring	6	
M 16×1,5	Sechskantmutter	4	
Kr 751			
	Nur für Typ DBL 5		
ZC 253599. F	Untere Federplatte	1	} siehe Tafel Nr. 7 Zeichnung Nr. ZA 251520 V
ZC 254018. F (F 3370)	Fanggurt zur Vorderachse	1	
19 DIN 125	Blanke Scheiben	2	
4×28 DIN 94	Splint	2	
256755	Anordnung der Fanggurte	—	
M 12×40	Sechskantschraube	8	
Nr. R. 131			
12,5 DIN 127	Federring	8	
M 12 Nr. R. 113	Sechskantmutter	8	
ZA 253112. F	Zwischenlage zur Laufrollenfeder	2	
ZA 251522. F	Vorderfeder, vollständig	1	
ZA 251785. F	Federbolzen	1	
M 20×1,5	Flache Kronenmutter	1	
Nr. R. 119			

## Noch: Gruppe 9 Laufwerk und Vorderachsfeder

Bestell-Nr.	Benennung	Stückzahl	Bemerkungen
4×38 DIN 94	Splint	1	
A 16 Nr. R. 661	Druschmierkopf	1	
ZA 251514. F	Obere Federplatte	1	
ZA 251515. F	Untere Federplatte	1	
ZA 251783. F	Gummipuffer zur Vorderfeder	1	
ZA 251784. F	Federbefestigungsbolzen	4	
M 14 Nr. R. 117	Kronenmutter	4	
3×28 DIN 94	Splint	4	
ZA 251763. F	Lagerbüchse für Bolzen für Vorderachsaufhängung	2	
ZA 251764. F	Abstandhülse	1	
ZA 251773. F	Außerer Lauftring, hinten	1	
ZA 251772. F	Innerer Lauftring, hinten	1	
ZA 251774. F	Außerer Lauftring, vorn	1	
ZA 251766. F	Innerer Lauftring, vorn	1	
ZA 251767. F	Bolzen für Vorderachsaufhängung	1	
ZA 251776. F	Blanke Scheibe	1	
8×50 DIN 94	Splint	1	
A 16 Nr. R. 661	Druschmierkopf	1	
ZA 251777. F	Gummipuffer	2	
ZA 251778. F	Halter für Gummipuffer	2	



## Gruppe 10a

### Bojch-Druckluftbremse

Zusammenstellungszeichnung

Blatt Nr. 15 Anordnung der Zwischenwelle für Handbremse

Bestell-Nr.	Benennung	Stückzahl	Bemerkungen
SV DR 160/1500 AR/12/1	Bojch-Luftverdichter	1	
SV SJ 7/1 Z	Feinfilter für Luftverdichter	1	
SV SJ 2501/4 Z	Olabscheider	1	
SV VE 2502/4 Z	Druckregelventil	1	
SV MJ 2501/3 Z	Doppeldruckmesser mit Beleuchtungsschütz und schwarzem Rand	1	
SV DM 80/100/8	Motowagenbremszylinder 2 × 20 = 40 mkg/5 atü	2	
SV VE 2503/6 Z	Motowagenbremsventil	1	
SV RV 32/2 Z	Kreuzstück mit Sicherheitsventil	1	
W SF 2267/1 X	Gestängefeder	1	
SV VE 2507/4 Z	Automatisches Anhängerbremsventil mit Feder	1	
SV AM 2500/4 Z	Absperrhahn für Anhängerbremse	1	
SV KG 2501/2 Z	Schlauchkupplung (Ventilhälfte)	1	
SV AM 2501/1 Z	Reifenfüllhahn für Reifenfüllung	1	
SV SJ 12/1 Z	Ölfeinfilter für Olabscheider	1	
SV VE 20/1 Z	Voreilventil	1	
SV RV 2518/1 Z	Schlauchanschluß für Reifenfüllung	1	
SV SJ 2502/1 Z	Luftreiniger für Reifenfüllung	1	
SV BH 2501/1 Z	Druckluftvorratskessel, 40 Ltr. Inhalt	2	
SV RV 2523/2 Z	Rohrverschraubung für 18/15 Ø St.-R., vollständig mit Verschraubung und Stahldichtungen	1	
SV RV 2525/4 Z	Rohrverschraubung für 18/15 Ø St.-R., vollständig mit Verschraubung und Stahldichtungen	1	
SV RV 2525/5 Z	Rohrverschraubung für 18/15 Ø St.-R., vollständig mit Verschraubung und Stahldichtungen	1	
SV RV 29/1 Z	Winkel-Rohrverschraubung für 15/2 Ø Cu-R., vollständig mit Verschraubung und Messingdichtungen	10	
SV RV 26/2 Z	T-Rohrverschraubung, vollständig für 15/12 Cu-R., mit Verschraubung und Messingdichtungen	1	
SV RV 30/2 Z	Rohrverschraubung, vollständig für 15/12 Cu-R., mit Verschraubung und Messingdichtungen	1	

Mod: Gruppe 10a    Bosch-Druckluftbremse

Bestell-Nr.	Benennung	Stückzahl	Bemerkungen
SV RV 31/2 Z	Rohrverschraubung, vollständig, für 15/12 Cu-R., mit Verschraubung und Messingdichtungen	8	
SV RV 30/1 Z	Rohrverschraubung, vollständig, für 6/4 Cu-R., mit Verschraubung und Messingdichtungen	2	
SV RV 31/1 Z	Rohrverschraubung, vollständig, für 6/4 Cu-R., mit Verschraubung und Messingdichtungen	1	
SV RV 26/5 Z	T-Rohrverschraubung, vollständig, für 15/12 Cu-R., mit Verschraubung und Messingdichtungen	1	
SV MU 6/2 Z	Überwurfmutter	1	
M 12×22	Kopfschraube für Befestigung der Bremszylinder	8	
Nr. R. 131			
M 12 Nr. R. 113	Sechskantmutter dazu	8	
12,5 DIN 127	Federring	8	
M 12×85	Kopfschraube für Befestigung der Bremsventile	4	
Nr. R. 131			
M 12 Nr. R. 113	Sechskantmutter dazu	4	
12,5 DIN 127	Federring	4	
M 12×30	Sechskantschraube für Ababscheider an der Stirnwand	2	
Nr. R. 131			
M 12 Nr. R. 113	Sechskantmutter dazu	2	
12,5 DIN 127	Federring	2	
M 8×55	Sechskantschraube für Druckregelventil an der Stirnwand	2	
Nr. R. 131			
M 8 Nr. R. 113	Sechskantmutter dazu	2	
8,5 DIN 127	Federring	2	
M 5×15 DIN 86	Halbrundschraube für Luftreiniger	4	
5,3 DIN 127	Federring	4	
M 5 Nr. R. 113	Sechskantmutter	4	
M 5×15 DIN 86	Halbrundschraube für Schlauchanschluß	2	
5,3 DIN 127	Federring	2	
M 5 Nr. R. 113	Sechskantmutter	2	
ZA 252897. B	Unterlegscheibe für Dreivegehahn	1	
ZA 252610. B	Konsole für Druckluftbehälter	4	
M 10×20	Kopfschraube für Konsole	8	
Nr. R. 131			
M 10 Nr. R. 113	Sechskantmutter	8	
10,5 DIN 127	Federring	8	
ZA 252627. B	Spannband	4	
ZA 252611. B	Spannbandkopfstück	8	
6×10 DIN 660	Halbrundniet	24	
M 10 Nr. R. 113	Mutter für Spannbandkopfstück	8	
10,5 DIN 127	Federring	8	
ZA 252628. B	Lederunterlage für Druckluftbehälter	4	
ZA 252824. B	Konsole für Druckluftbehälter	4	

Notch: Gruppe 10 a Bosch-Druckluftbremse

Bestell-Nr.	Benennung	Stückzahl	Bemerkungen
M 10×20 Nr. N. 131	Kopfschraube für Auflage	8	
M 10 Nr. N. 113	Sechskantmutter	8	
10,5 DIN 127	Federring	8	
ZA 252825. B	Spannband	4	
ZA 252611. B	Spannbandkopfstück	8	
6×10 DIN 660	Halbrundniet	24	
M 10 Nr. N. 113	Mutter für Spannbandkopfstück	8	
10,5 DIN 127	Federring	8	
ZA 252826. B	Lederunterlage	4	
ZA 252615. B	Unterlage für Schlauchkupplung	1	
8,5 253287 — 2	Verbindungsmuffe	1	
Z DIN 127	Federring	3	
M 8×18 Nr. N. 144	Sechskantschraube	1	
M 8×35 Nr. N. 131	Sechskantschraube	2	
M 8 Nr. N. 113	Sechskantmutter	2	
ZA 252704. B	Knotenfette mit Öse zur Schlauchkupplung	1	
4×45 DIN 94	Splint	1	
ZA 253287 — 1	Ventilhalter	1	
M 8×22 Nr. 551	Sechskantschraube	2	
M 8 Nr. 751	Sechskantmutter	2	
8,5 DIN 127	Federring	2	
ZA 253287 — 3	Sechskantmutter	2	
22×30 Nr. N. 731	Dichtring, geschlossen	2	
ZA 252934. B	Rohr vom Kompressor zum Ölabscheider	1	
ZA 252957. B	Rohr vom Ölabscheider zum Druckregelventil	1	
ZA 252925. B	Rohr zum Druckregelventil (Abblasen)	1	
ZA 252957. B	Rohr vom Druckregelventil zur Rohrverschraubung SV RV 30/2 Z	1	
ZA 252936. B	Rohr von Rohrverschraubung SV RV 30/2 Z zum Luftkessel I	1	
ZA 252937. B	Rohr vom Luftkessel I zum Luftkessel II	1	
ZA 252939. B	Rohr vom Luftkessel II zum T-Stück SV RV 26/2 Z	1	
ZA 252957. B	Rohr vom T-Stück SV RV 26/2 Z zum Anhängerbremsventil	1	
ZA 252941. B	Rohr vom T-Stück SV RV 26/2 Z zum Wagenbremsventil	1	
ZA 252957. B	Rohr vom Wagenbremsventil zum Wagenbremszylinder I	1	
ZA 252942. B			
ZA 252957. B			

Nach: Gruppe 10 a Bosch-Druckluftbremse

Bestell-Nr.	Benennung	Stückzahl	Bemerkungen
ZA 252943. B	Rohr vom Wagenbremszylinder I zum	1	
ZA 252957. B	Wagenbremszylinder II		
ZA 252944. B	Rohr vom Wagenbremszylinder II	1	
ZA 252957. B	zum Anhängerbremsventil		
ZA 252945. B	Rohr vom Anhängerbremsventil zur	1	
ZA 252957. B	Rohrverschraubung SV RV 2523/2Z		
ZA 252946. B	Rohr von Rohrverschraubung SV RV	1	
ZA 252957. B	2539/2 Z zum Absperrhahn zur An- hängerkupplung		
ZA 252947. B	Rohr vom Luftpresser zum Öl-	1	
ZA 252957. B	abscheider		
ZA 252948. B	Rohr vom Druckregelventil zum Drei-	1	
ZA 252957. B	wegehahn		
ZA 252949. B	Rohr vom Dreivegehahn zur Rohr-	1	
ZA 252957. B	verschraubung SV RV 30/1 Z		
ZA 252950. B	Rohr von Rohrverschraubung SV RV	1	
ZA 252957. B	30/1 Z zum Sicherheitsventil am Luftkessel II		
ZA 252951. B	Rohr vom Dreivegehahn zum Luft-	1	
ZA 252957. B	reiniger		
ZA 252952. B	Rohr vom Luftreiniger zum Schlauch-	1	
ZA 252957. B	anschluß zum Reifenfüllen		
ZA 252953. B	Rohr vom Dreivegehahn zum Doppel-	1	
ZA 252957. B	manometer		
ZA 252954. B	Rohr vom Doppelmanometer zur	1	
ZA 252957. B	Rohrverschraubung SV RV 30/1 Z		
ZA 252955. B	Rohr vom Luftpresser zum Feinfilter	1	
ZA 252957. B			
ZA 254244. B	Anschlußschlauch zum Fein- und	1	
ZA 252957. B	Delbag-Filter		
ZA 253049. B	Rohr von Rohrverschraubung SV RV	1	
ZA 252957. B	30/1 Z zum Motorwagenbremsventil		
ZA 252815. B	Befestigungsschelle	3	
ZA 252817. B	Befestigungsschelle	1	
ZA 252380. B	Befestigungsschelle	2	
ZA 254242. B	Anschlußrohr zum Feinfilter	1	
ZA 252932. B	Befestigungsschelle	5	
ZA 252933. B	Befestigungsschelle	2	
M 5 × 15 DIN 86	Blanke Halbrundschrabe	10	
5,3 DIN 127	Federring	10	
M 5 Nr. R. 113	Sechskantmutter	10	
ZA 253041. B	Rohrhalter	1	
ZA 253042. B	Schelle dazu	1	
M 8 × 18	Sechskantschraube	2	
DIN 931			
8,5 DIN 127	Federring	2	
M 8 Nr. R. 113	Sechskantmutter	2	

Woch: Gruppe 10 a Bosch-Druckluftbremse

Bestell-Nr.	Benennung	Stückzahl	Bemerkungen
ZA 253199. B	Abschlußkappe für Abblasrohr zum Luftpresser	1	
ZA 254243. B	Schlauchbinder für 18 mm $\emptyset$ Anschlußrohr zum Delbag-Filter	1	
ZA 254253. B	Schlauchbinder für 20 mm Schlauch- durchmesser	2	
ZA 254253. B	Rohr vom Voreilventil zum Wagen- bremszylinder I	1	
ZA 252957. B			

### Gruppe 10b

## Gestänge für Lenkbremse und Handbremse, Kupplung und Unterseherichtung

### Zusammenstellungszeichnungen

- Blatt Nr. 14 Druckluft-, Lenk- und Standbremsgestänge mit Unterseherichtung
- Blatt Nr. 15 Anordnung der Zwischenwelle für Handbremse
- Blatt Nr. 16 Anordnung der Zwischenwelle für Lenkbremse
- Blatt Nr. 17 Standbremsbetätigung und Unterseherichtung
- Blatt Nr. 18 Fußhebelanordnung

Bestell-Nr.	Benennung	Stückzahl	Bemerkungen
ZA 251961. B	Gabelkopf zum Federgehäuse für Lenkbremszug	1	
ZA 251959. B	Nutmutter zum Federgehäuse	2	
48 Kr. R. 252	Hakenringring	2	
ZA 251960. B	Hülse zum Federgehäuse	1	
ZA 251964. B	Rundmutter zum Federgehäuse	1	
ZA 251963. B	Druckscheibe zum Federgehäuse	2	
M 20×1,5	Nutmutter	2	
Kr. R. 251			
ZA 251957. B	Vordere Feder in Federhülse	1	
ZA 251958. B	Hintere Feder in Federhülse	1	
ZA 251962. B	Führungshülse	1	
ZA 251956. B	Führungsstange	1	
5×36 Ks 1s	Kerbstift	1	
4×24 Ks 1s	Kerbstift	1	
12 Kr. R. 924	Bolzen für Gabelköpfe	2	
12 Kr. R. 143	Scheiben für Bolzen	2	
4×20 DIN 94	Splint	2	
ZA 251936. B	Welle zur Lenkbremse	1	
ZA 251969. B	Rechter Zwischenhebel zur Lenkbremse	1	
ZA 251970. B	Linker Zwischenhebel zur Lenkbremse	1	
ZA 251968. B	Zwischenhebel zur Lenkbremse	1	
A 10×6×35	Paßfeder für Zwischenhebel	3	
DIN 496			
M 12×70	Kopfschrauben für Zwischenhebel	3	
Kr. R. 131			
M 12 Kr. R. 113	Sechskantmutter	3	
12,5 DIN 127	Federring	3	
ZA 252543. B	Lagerbock zur Lenkbremswelle	2	
ZA 251973. B	Buchse im Lagerbock	2	
A 16 Kr. R. 661	Druckschmierkopf	2	
ZA 251977. B	Stellring	3	

## Noch: Gruppe 10 b Gefänge für Lenkbremse usw.

Bestell-Nr.	Benennung	Stückzahl	Bemerkungen
4×60 Ks 1s	Kerbstift	3	
M 12×30	Kopfschraube	4	
Nr. R. 131			
M 12 Nr. R. 113	Sechskantmutter	4	
12,5 DIN 127	Federring	4	
ZA 252613. B	Zugstange zur rechten Lenkbremse	1	
ZA 252612. B	Zugstange zur linken Lenkbremse	1	
W 4655. B	Schleife für Bremsgestänge	2	
Z 742. B	Gabelstück für Bremsgestänge	2	
M 10 Nr. R. 113	Gegenmutter	2	
Z 714. B	Splintbolzen für Gabelstück	4	
3×15 DIN 94	Splint	4	
A 10,3	Scheibe für Splintbolzen an Schleife	2	
Nr. R. 143			
ZA 251950. B	Betätigungshebel zur Lenkbremse	2	
M 10×55	Kopfschraube zum Betätigungshebel	2	
Nr. R. 131			
M 10 Nr. R. 113	Sechskantmutter	2	
10,5 DIN 127	Federring	2	
ZA 251942. B	Bock für Handbremshebel	1	
M 10×75	Kopfschraube für Bock	2	
Nr. R. 131			
M 10×80	Kopfschraube für Bock	2	
Nr. R. 131			
11 DIN 127	Federring	4	
ZA 252079. B	Buchse im Handbremsbock	2	
A 16 Nr. R. 661	Druckschmierkopf	2	
ZA 252081. B	Welle für Handbremshebel	1	
A 6×4×35	Paßfeder für Handbremshebel	1	
DIN 496			
ZA 251943. B	Handbremshebel	1	
16,5 Nr. R. 143	Scheibe für Handbremshebel	1	
M 16 Nr. R. 116	Flache Kronenmutter für Welle zum Handbremshebel	1	
4×32 DIN 94	Splint	1	
ZA 252080. B	Hebel für automatisches Anhängerbremsventil	1	
A 6×4×30	Paßfeder für Hebel	1	
DIN 496			
M 8×50	Kopfschraube für Hebel	1	
Nr. R. 131			
M 8 Nr. R. 113	Sechskantmutter für Schraube	1	
8,5 DIN 127	Federring	1	
ZA 252066. B	Zahnsegment	1	
ZA 252067. B	Rippe für Zahnsegment	1	
ZA 252066. B			
ZA 252100. B	Anschlagbolzen für Handhebel	1	

Noch: Gruppe 10 b Gestänge für Lenkbremse usw.

Bestell-Nr.	Benennung	Stückzahl	Bemerkungen
M 10×55 Kr. R. 131	Kopfschraube für Segment	2	
M 10 Kr. R. 113	Sechskantmutter für Segmenttschraube	2	
10,5 DIN 127	Federring	2	
ZA 252062. B	Sperklinke	1	
ZA 252064. B	Bolzen für Sperklinke	1	
A 8,3 Kr. R. 143	Scheibe für Bolzen	1	
2×15 DIN 94	Splint	1	
ZA 252073. B	Druckstange zum Handbremshebel	1	
2×15 DIN 94	Splint für Druckstange	1	
ZA 252065. B	Druckknopf für Druckstange	1	
2,5×14 DIN 7	Zylinderstift	1	
ZA 252063. B	Druckfeder zum Handbremshebel	1	
ZA 251976. B	Hohlwelle zur Standbremse	1	
ZA 251975. B	Buchse in Hohlwelle	2	
A 16 Kr. R. 661	Druckschmierkopf für Hohlwelle	1	
ZA 251972. B	Hebel zur Standbremse auf Hohlwelle	1	
ZA 251971. B	Klemmhebel auf Hohlwelle	1	
A 6×4×30 DIN 496	Paßfeder	1	
M 12×75 Kr. R. 131	Kopfschraube für Klemmhebel	1	
M 12 Kr. R. 113	Sechskantmutter	1	
12,5 DIN 127	Federring	1	
ZA 252086. B	Zugstange zur Standbremse am Handbremshebel	1	
Z 742. B	Gabelstück für Bremsgestänge	2	
M 10 Kr. R. 113	Gegenmutter	2	
Z 714. B	Splintbolzen für Gabelstück	2	
W 4655. B	Schleifen für Bremsgestänge	2	
M 10 Kr. R. 113	Gegenmutter	4	
Z 714. B	Splintbolzen für Gabelstück und Schleifen	6	
3×15 DIN 94	Splinte	6	
A 10,3 Kr. R. 143	Scheibe für Splint und Schleife	2	
ZA 251951. B	Betätigungshebel für Standbremse	2	
M 10×55 Kr. R. 131	Kopfschraube für Hebel	2	
M 10 Kr. R. 113	Sechskantmutter	2	
10,5 DIN 127	Federring	2	
ZA 252083. B	Rückzugfeder für Standbremse	2	
ZA 252566. B	Linker Blechwinkel für Rückzugfeder	1	
ZA 252578. B	Rechter Blechwinkel für Rückzugfeder	1	
ZA 252566. B			
M 10×55 Kr. R. 131	Kopfschraube zum Befestigen der Winkel	4	
10,5 DIN 127	Federring	4	



Nach: Gruppe 10b Gestänge für Lenkbremse usw.

Bestell-Nr.	Benennung	Stückzahl	Bemerkungen
3×15 DIN 94	Splint	2	
ZA 252545. B	Welle zur Standbremse	1	
ZA 252542. B	Lagerbock zur Standbremswelle	2	
6×55 Ks 1s	Kerbstift für Lagerbock	1	
M 12×28	Kopfschraube für Lagerbock	4	
Kr. K. 131			
12,5 DIN 127	Federring	4	
ZA 251953. B	Linker Ausgleichhebel zur Standbremse	1	
ZA 251952. B	Rechter Ausgleichhebel zur Standbremse	1	
ZA 251967. B	Buchse für Ausgleichhebel	2	
A 16 Kr. K. 661	Druckschmierkopf	2	
ZA 251939. B	Stellring	4	
4×50 Ks 1s	Kerbstift	4	
ZA 251940. B	Ausgleichbalken	1	
ZA 252075. B	Zugstange von Hohlwelle zum Ausgleichbalken	1	
ZA 252616. B	Zugstange zur Standbremse	2	
Z 742. B	Gabelstück für Bremsgestänge	4	
ZA 252607. B	Bremsfußhebel	1	
ZA 252606. B	Kupplungsfußhebel	1	
ZA 251949. B	Buchse für Bremsfußhebel	1	
A 16 Kr. K. 661	Druckschmierkopf	1	
ZA 251955. B	Hintere Abschlusscheibe zum Bremsfußhebel	1	
ZA 251954. B	Vordere Abschlusscheibe zum Bremsfußhebel	1	
M 12×1,5×25	Kopfschraube für Kupplungshebel	1	
Kr. K. 133			
12,5 DIN 127	Federring	1	
A 10×6×65	Paßfeder für Kupplungsfußhebel	1	
DIN 496			
ZA 252504. B	Fußplatte für Kupplungshebel	1	
ZA 252505. B	Fußplatte für Bremshebel	1	
ZA 252508. B	Auflageplatte für Druckstangen	2	
ZA 252609. B	Druckstange zur Fußplatte	2	
5×13 DIN 660	Halbrundniet für Fußplatte	4	
M 10×40	Kopfschraube für Fußhebel	2	
Kr. K. 131			
M 10 Kr. K. 113	Sechskantmutter	2	
10,5 DIN 127	Federring	2	
ZA 252631. B	Ledermanschette für Fußhebelabdichtung	2	
ZA 252632. B	Blech für Manschettenbefestigung	2	
M 5×14 DIN 86	Halbrundschraube	8	
M 5 Kr. K. 113	Sechskantmutter	8	

## Nsch: Gruppe 10b Gestänge für Lenkbremse usw.

Bestell-Nr.	Benennung	Stückzahl	Bemerkungen
5,3 DIN 127	Federring	8	
ZA 252577. B	Schlauchbinder für etwa 20 mm $\varnothing$	2	
ZA 252624. B	Rückzugfeder für Fußhebel	2	
ZA 252634. B	Halter für Rückzugfeder	2	
ZA 252078. B	Zugstange für Voichfeder WSF 2267/1	1	
ZA 252626. B	Splintbolzen im Fußhebel	1	
EW 4863. B	Gabelstück für Zugstange am Voich-Bremszylinder	3	
EW 4862. B	Splintbolzen	2	
3×15 DIN 94	Splint	3	
M 10 Nr. N. 113	Gegenmutter	7	
ZA 252077. B	Federteller für Voichfeder	2	
ZA 252633. B	Fußhebelanschlag mit Halter für Stopplichtscharter	1	
M 10×40 Nr. N. 144	Stellichraube für Fußhebel	2	
M 10 Nr. N. 113	Gegenmutter	2	
ZA 252629. B	Verbindungsstück zum Stopplichtscharter	1	
A 6,2 Nr. N. 143	Scheibe für Verbindungsstück	1	
2×15 DIN 94	Splint	1	
M 5×16 DIN 86	Blanke Halbrundschraube	3	
5,8 DIN 127	Federring	3	
M 5 Nr. N. 113	Sechskantmutter	3	
M 4×16 DIN 86	Blanke Halbrundschraube	1	
M 4 Nr. N. 113	Sechskantmutter	2	
ZA 252440. B	Schalthebel zur Untersejerscharterung	1	
ZA 252561. B	Buche im Schalthebel	1	
ZA 252563. B	Sperklinke zur Untersejerscharterung	1	
ZA 251930. B	Schaltraste	1	
M 8×28 Nr. N. 131	Kopfschraube für Sperklinke	2	
M 8 Nr. N. 113	Sechskantmutter	2	
8,5 DIN 127	Federring	2	
M 8×22 Nr. N. 131	Kopfschraube für Schaltraste	2	
M 8 Nr. N. 119	Sechskantmutter	2	
8,5 DIN 127	Federring	2	
ZA 252439. B	Halter, federnd	1	
ZA 252580. B	Verbindungsstange zum Untersejer	1	
ZA 252579. B	Gewindebolzen für Verbindungsstange	2	
Z 742. B	Gabelkopf für Verbindungsstange	2	
3×23 DIN 661	Stift für Verbindungsstange	2	
M 10 Nr. N. 113	Gegenmutter	2	
Z 714. B	Gabelbolzen	2	
3×15 DIN 94	Splint	2	

### Gruppe 11

#### Kühler, Stirnwand, Haube, Vorderkotflügel und Trittbrettstützen

Zusammenstellungszeichnung:

Blatt Nr. 19 Reguliergestänge für Kühlerjalou siebetätigung  
und Gasregulierung

Bestell-Nr.	Benennung	Stückzahl	Bemerkungen
ZA 252366. S	Kühler, vollständig, mit Klappe für Handbetätigung	1	
ZA 251826. S	Bolzen zur Kühlerbefestigung	2	
ZA 251827. S	Feder dazu	2	
ZA 251828. S	Federteller dazu	2	
M 16×1,5 Kr. K. 117	Kronenmutter	2	
4×32 DIN 94	Splint	2	
ZA 251829. S	Gummiunterlage zum Kühler	2	
R 3,5×12 DIN 910	Sechskantverschlußschraube am Kühler für Fernthermometeranschluß	1	
B 18×24 DIN 4609	Dichtung dazu	1	
ZA 252815. S	Kühlerstrebe	2	
ZA 252814. S	Halter für Kühlerstrebe	2	
8×20 DIN 660	Halbrundniet	4	
M 10×35 Kr. K. 132	Sechskantschraube	1	
M 10 Kr. K. 117	Kronenmutter	1	
2×22 DIN 94	Splint	1	
B 10,3 Kr. K. 143	Scheibe	1	
M 10 Kr. K. 113	Sechskantmutter	4	
ZA 252271. S	Kühlwasserrohr vom Motor zum Kühler	1	
ZA 252272. S	Kühlwasserrohr vom Kühler zur Pumpe	1	
39×48 ø Kr. G. 740	Kühlwasserschlauch	4	
	Schlauchbinder für 48 mm Schlauch-ø	8	
	Kühlwasserabflußleitung	1	
ZA 252820. S	Gehäuse für Gas- und Kühlerklappenbetätigung	1	
5×15 DIN 86	Blanke Halbrundschraube	8	
5,3 DIN 127	Federring	8	
M 5 Kr. K. 113	Sechskantmutter	8	
ZA 252674. S	Hebel für Kühlerklappenbetätigung	1	
ZA 252573. S	Kugelnopf	1	
ZA 252819. S	Lagerzapfen zum Hebel für Kühlerklappenbetätigung	1	

Noch: Gruppe 11 Kühler, Stirnwand, Haube usw.

Bestell-Nr.	Benennung	Stückzahl	Bemerkungen
ZA 253103. S	Bolzen für Hebel und Lagerzapfen	1	
B 8,3 Kr. R. 143	Scheibe	1	
2×18 DIN 94	Splint	1	
132335	Zierblende	1	
B 5,2 Kr. R. 143	Scheibe	16	
ZA 252077. S	Blattfeder	1	
ZA 252678. S	Platte zur Blattfeder	1	
4×10 DIN 86	Blanke Halbrundschraube	2	
4,3 DIN 127	Federring	2	
A 10 Kr. R. 955	Winkelgelenk, vollständig	1	
6,6 DIN 127	Federring	1	
ZA 252818. S	Handgashebel	1	
ZA 252673. S	Kugelnopf	1	
ZA 252679. S	Bolzen zum Handgasregulierhebel	1	
3×18 Ks 1s	Kerbstift	1	
G 6403. L	Bremscheibe	1	
ST×8 DIN 7	Zylinderstift	1	
ZA 252681. S	Feder	1	
ZA 252682. S	Federteller	1	
M 8 Kr. R. 116	Flache Kronenmutter	1	
2×18 DIN 94	Splint	1	
A 10 Kr. R. 955	Winkelgelenk, vollständig	1	
6,6 DIN 127	Federring	1	
ZA 253059. S	Zugstange für Kühlerklappenbetätigung	1	
M 6 Kr. R. 113	Sechskantmutter dazu	2	
A 10 Kr. R. 955	Winkelgelenk, vollständig	1	
6,6 DIN 127	Federring	1	
ZA 253060. S	Zugstange für Gasregulierung	1	
M 6 Kr. R. 113	Sechskantmutter dazu	2	
A 10 Kr. R. 955	Winkelgelenk, vollständig	1	
6,6 DIN 127	Federring	1	
O 5646. A	Hebel	2	
ZA 253058. S	Welle	1	
3×20 Ks 1s	Kerbstift	2	
253 49	Lager	2	
M 8×18	Sechskantschraube	4	
Kr. R. 131			
8,5 DIN 127	Federring	4	
M 8 Kr. R. 113	Sechskantmutter	4	
ZA 253061. S	Zugstange für Schleife zum Reguliergestänge	1	
M 6 Kr. R. 113	Sechskantmutter dazu	1	
A 10 Kr. R. 955	Winkelgelenk, vollständig	1	
6,6 DIN 127	Federring	1	
BH PW 6830. Fu	Schleife für Gasregulierung	1	
ZA 253040. S	Bolzen für Schleife zum Reguliergestänge	1	
A 6,2 Kr. R. 143	Blanke Scheibe	1	

Nach: Gruppe 11. Kühler, Stirnwand, Haube usw.

Bestell-Nr.	Benennung	Stückzahl	Bemerkungen
1,2×12 DIN 94	Splint	1	
M 6 Nr. R. 113	Sechskantmutter	1	
6,6 DIN 127	Federring	1	
ZA 252621. S	Motor-Unterschuh, rechts	1	
M 6×18	Sechskantschraube	3	
Nr. R. 131			
M 6 Nr. R. 113	Sechskantmutter	3	
6,6 DIN 127	Federring	3	
ZA 252622. S	Motor-Unterschuh, links vorn	1	
M 6×18	Sechskantschraube	2	
Nr. R. 131			
M 6 Nr. R. 113	Sechskantmutter	2	
6,6 DIN 127	Federring	2	
ZA 252623. S	Motor-Unterschuh, links hinten	1	
M 6×18	Sechskantschraube	2	
Nr. R. 131			
M 6 Nr. R. 113	Sechskantmutter	2	
6,6 DIN 127	Federring	2	
ZA 252619. S	Verbindungsstück zum linken Motor-Unterschuh	1	
M 6×12	Sechskantschraube	2	
Nr. R. 131			
M 6 Nr. R. 113	Sechskantmutter	2	
6,6 DIN 127	Federring	2	
ZA 257599. S	Befestigungswinkel zum Motor-Unterschuh, hinten	2	
4×13 DIN 660	Halbrundniet	4	
ZA 252618. S	Befestigungswinkel zum Motor-Unterschuh vorn	2	
M 6×12	Sechskantschraube	4	
Nr. R. 131			
M 6×20	Sechskantschraube	4	
Nr. R. 131			
M 6 Nr. R. 113	Sechskantmutter	8	
6,6 DIN 127	Federring	8	
ZA 252691. S	Versteifungsblech zum Motor-Unterschuh	1	
M 6×12	Sechskantschraube	1	
Nr. R. 131			
M 6 Nr. R. 113	Sechskantmutter	1	
6,6 DIN 127	Federring	1	
ZA 252652. S	Versteifungsblech	2	
ZA 252641. S	Stirnwand	1	
ZA 252845. S	Auflagebügel	1	
6×16 DIN 660	Halbrundniet dazu	21	
ZA 252849. S	Lederriemen	15	
ZA 252845. S			
4×10 DIN 675	Riemenniet dazu	23	

Noch: Gruppe 11 Kühler, Stirnwand, Haube usw.

Bestell-Nr.	Benennung	Stückzahl	Bemerkungen
ZA 252864. S	Blattfedern für Auflagebügel	6	
4×12 DIN 675	Riemenniet dazu	12	
ZA 252846. S	Auflagewinkel für Kraftstoffbehälter	2	
6×18 DIN 660	Halbrundniet dazu	4	
ZA 252837. S	Rechte Stütze zur Stirnwand	1	
ZA 252838. S	Linke Stütze zur Stirnwand	1	
5×13 DIN 660	Halbrundniet dazu	12	
M 10×25	Sechskantschraube	6	
Fr. R. 131			
10,5 DIN 127	Federring	6	
M 10 Fr. R. 113	Sechskantmutter	6	
ZA 252870. S	Versteifungsblech, links an der Stirnwand	1	
ZA 252869. S	Versteifungsblech, rechts an der Stirnwand	1	
4×13 DIN 660	Halbrundniet dazu	14	
ZA 252924. S	Gummipfropfen an der Stirnwand für Druckstöhre, Starterzug, Kühlwasserthermometer und Ölbrückman.	2	
ZA 252923. S	Gummipfropfen an der Stirnwand für Benzinleitung zum Filter am Behälter	1	
ZA 252892. S	Abdeckhaube zur Stirnwand	1	
ZA 252833. S	Deckel zur Abdeckhaube	1	
ZA 252892. S			
ZA 252894. S	Lederriemen zur Abdeckhaube	1	
ZA 252892. S			
4×10 DIN 675	Riemenniet dazu	11	
M 8×16	Sechskantschraube	4	
Fr. R. 131			
8 DIN 315	Flügelmutter	4	
8,5 DIN 127	Federring	4	
ZA 252922. S	Gummipfropfen für Wasserkühlermesservelle	2	
ZA 251822. S	Einhängebolzen für Motorhaubenfeder an der Stirnwand	2	
M 12 Fr. R. 113	Sechskantmutter	2	
12,5 DIN 127	Federring	2	
ZA 252913. S	Schutzkappe für Kabel an der Stirnwand (Eintritt)	1	
ZA 252914. S	Schutzkappe für Kabel an der Stirnwand (Zwischenstück)	1	
ZA 252915. S	Schutzkappe für Kabel an der Stirnwand (Austritt)	1	
ZA 252916. S	Abdeckblech für Schutzkappe	1	
M 5×15	Blanke Halbrundschrabe	16	
DIN 86			
M 5 Fr. R. 113	Sechskantmutter	22	

Mod: Gruppe 11 Kühler, Stirnwand, Haube usw.

Bestell-Nr.	Benennung	Stückzahl	Bemerkungen
5,3 DIN 127	Federring	22	
ZA 252960. S	Kabelschelle	1	
M 5×10 DIN 86	Blanke Halbrundschraube	4	
M 5×12 DIN 86	Blanke Halbrundschraube	2	
ZA 253137. S	Befestigungsklemme für Kilometerzählerwelle	1	
ZA 253139. S	Befestigungsklemme für Kilometerzählerwelle	1	
M 5×12 DIN 66	Halbrundschrauben, blank	4	
5,3 DIN 127	Federring	4	
M 5 Nr. R. 113	Sechskantmutter	4	
M 5×15 DIN 86	Blanke Halbrundschraube	5	} für Befestigungsschellen zur Druckluftleitung
M 5 Nr. R. 113	Sechskantmutter	5	
5,3 DIN 127	Federring	5	
ZA 252367. S	Haubenteil	1	
ZA 252370. S	Einhängeleiste	2	
ZA 252311. S	Chromlederriemen	2	
ZA 252307. S			
4×10 DIN 675	Riemenniet	22	
ZA 251809. S	Blechwinkel zum Haubenteil	4	
4×10 DIN 664	Senfniet dazu	8	
ZA 253138. S	Anschlagwinkel für Haube	2	
ZA 251823. S	Feder mit Die zur Motorhaube bestehend aus	4	
ZA 251824. S	Feder	4	
ZA 251823. S			
ZA 251825. S	Die	4	
ZA 251823. S			
ZA 252896. S	Seitenteil, rechts	1	
ZA 252895. S	Seitenteil, links	1	
ZA 252372. S	Einhängeleiste	2	
ZA 253191. S	Verstärkungswinkel zum Motorhaubenseitenteil, rechts und links	4	
ZA 253192. S	Verstärkungswinkel zum rechten Motorhaubenseitenteil, unten	1	
ZA 253193. S	Verstärkungswinkel zum linken Motorhaubenseitenteil, unten vorn	1	
ZA 253194. S	Verstärkungswinkel zum linken Motorhaubenseitenteil, unten hinten	1	
ZA 252376. S	Kappe für Haubenseitenteil, links	1	
ZA 251815. S	Handgriff zum Motorhaubenseitenteil	4	
6×18 DIN 660	Halbrundniet für Handgriff	16	
	Haubenhalter, vollständig nach Kat.-Nr. 810	4	

Noch: Gruppe 11 Kühler, Stirnwand, Haube usw.

Bestell-Nr.	Benennung	Stückzahl	Bemerkungen
4×10 DIN 664	Senfniet für Haubenhaltereinhänge- öse	8	
4×13 DIN 664	Senfniet für Haubenhaltereinhänge- öse	4	
ZA 252910. S	Befestigungswinkel für Haubenhalter	4	
4×13 DIN 664	Senfniet für Haubenhalter und Be- festigungswinkel	16	
4×13 DIN 660	Halbrundniet für Befestigungswinkel und Kotflügel	12	
ZA 253083. S	Öse für Anhängeschloß zur Motorhaube	6	
4×10 DIN 660	Halbrundniet für Öse	4	
4×13 DIN 660	Halbrundniet für Öse und Kotflügel	8	
Nat.-Nr. U 1726	Einhängeschloß	2	
ZA 253150. S	Haltefeder zum Schloß	2	
9×6 DIN 660	Halbrundniet dazu	4	
ZA 253198. S	Falle für Öse zum Einhängeschloß	2	
ZA 252901. S	Haubenanschlagwinkel, vollständig bestehend aus	1	
ZA 252898. S	Haubenanschlagwinkel	2	
ZA 252899. S	Federbelag dazu	2	
4×12 DIN 675	Riemenniet	4	
4×13 DIN 660	Niet für Haubenanschlagwinkel und Kotflügel	4	
ZA 252904. S	Rechter vorderer Kotflügel, vollständig mit Verstärkungsblechen	1	
ZA 252905. S	Linker vorderer Kotflügel, vollständig mit Verstärkungsblechen	1	
ZA 252866. S	Stütze für Vorderkotflügel, vorn rechts	1	
ZA 252867. S	Stütze für Vorderkotflügel, vorn links	1	
ZA 252866. S			
M 8×22 Nr. R. 131	Sechskantschraube für Kotflügelbefesti- gung am Stegblech zur vorderen Zugvorrichtung	4	
8,5 DIN 127	Federring dazu	4	
M 8 Nr. R. 113	Sechskantmutter	4	
ZA 252890. S	Befestigungswinkel für vordere Kot- flügelstütze	2	
8×18 DIN 660	Halbrundniet dazu	4	
M 10×20 Nr. R. 131	Sechskantschraube für Befestigungs- winkel und Rahmen	4	
10,5 DIN 127	Federring dazu	4	
M 10 Nr. R. 113	Sechskantmutter	4	
M 8×15 DIN 603	Hohe Flachrundschraube für Kotflügel und vordere Stütze	6	
8,5 DIN 127	Federring	6	
M 8 Nr. R. 113	Sechskantmutter	6	
ZA 252906. S	Hintere Stütze für Vorderkotflügel	2	



Noch: Gruppe 11 Kühler, Stirnwand, Haube usw.

Bestell-Nr.	Benennung	Stückzahl	Bemerkungen
M 10×25 Kr. R. 131	Sechskantschraube	6	
10,5 DIN 127	Federring	6	
M 10 Kr. R. 113	Sechskantmutter	6	
M 8×15 DIN 609	Rohe Flachrundschraube für Kotflügel zur hinteren Stütze	6	
8,5 DIN 127	Federring	6	
M 8 Kr. R. 113	Sechskantmutter	6	
ZA 253039. S	Verstärkungsblech für hintere Stütze zum Vorderkotflügel	2	
ZA 252506. S	Blanke Halbrundschraube für Kotflügel und Rahmen	6	
M 6×18 DIN 86	Halbblanke Scheibe	14	
6,2 DIN 433	Federring	14	
5,6 DIN 127	Sechskantmutter	14	
M 6 Kr. R. 113	Blanke Halbrundschraube für Kotflügel und Versteifungsblech an der Stirn- wand	8	
M 6×15 DIN 86			
ZA 252908. S	Versteifungswinkel, rechts, für vorderen Kotflügel	1	
ZA 252909. S	Versteifungswinkel, links, für vorderen Kotflügel	1	
ZA 252265. S	Bod für Abweiser auf Kotflügel	2	
5×18 DIN 660	Halbrundniet	8	
ZA 252266. S	Überwurfmutter am Bod	2	
ZA 252264. S	Stange zum Abweiser	2	
ZA 252261. S	Zapfen für Abweiserflügel	2	
ZA 252251. S	Hohlflügel zum Abweiser, bestehend aus je 2 Halbfügeln	2	
ZA 252878. S	Kühlerschürze, rechts	1	
ZA 252879. S	Kühlerschürze, links	1	
M 6×15 DIN 86	Blanke Halbrundschraube für Schürzen- befestigung	12	
6,2 DIN 433	Halbblanke Scheibe	14	
6,6 DIN 127	Federring	14	
M 6 Kr. R. 113	Sechskantmutter	14	
M 6×18 DIN 86	Blanke Halbrundschraube für Schürzen- befestigung	2	
ZA 252873. S	Linke Trittbrettstütze, vollständig bestehend aus	1	
ZA 252871. S	Rahmen zur Trittbrettstütze, links	1	
ZA 252872. S	Steg zum Rahmen für Trittbrettstütze, links	1	
ZA 252881. S	Verstärkungswinkel für Rahmen zur Trittbrettstütze, links	1	
8×23 DIN 660	Halbrundniet	3	
M 12×30 Kr. R. 131	Sechskantschraube	1	

Rech: Gruppe 11 Kühler, Stirnwand, Haube usw.

Bestell-Nr.	Benennung	Stückzahl	Bemerkungen
M 12×25 Kr. R. 131	Sechskantschraube	1	
12,5 DIN 127	Federring	2	
M 12 Kr. R. 113	Sechskantmutter	2	
ZA 252876. S	Rechte Trittbrettstütze, vollständig bestehend aus	1	
ZA 252874. S	Rahmen zur Trittbrettstütze (rechts)	1	
ZA 252875. S	Steg zum Rahmen für Trittbrettstütze, rechts	1	
ZA 252881. S	Verstärkungswinkel für Rahmen zur Trittbrettstütze, rechts	1	
8×23 DIN 620	Halbrundniet	3	
M 12×30 Kr. R. 131	Sechskantschraube	1	
M 12×25 Kr. R. 131	Sechskantschraube	1	
12,6 DIN 127	Federring	2	
M 12 Kr. R. 113	Sechskantmutter	1	
ZA 253188. S	Austritt, rechts	1	
ZA 253189. S	Austritt, links	1	
M 8×20 DIN 603	Hohe Flachrundschraube für Austritt und Stütze	4	
8,5 DIN 127	Federring	4	
M 8 Kr. R. 113	Sechskantmutter	4	
ZA 252252. S	Zwischenscheibe zur Kotflügelbefesti- gung am Austritt	8	
M 8×40 Kr. R. 131	Sechskantschraube für Kotflügel und Austrittbefestigung	8	
8,5 DIN 127	Federring	8	
M 8 Kr. R. 113	Sechskantmutter	8	
ZA 253441. S	Rechtes Verkleidungsblech zum Austritt	1	
ZA 253442. S	Linkes Verkleidungsblech zum Austritt	1	
Pol.	Gummischlauch für Verklei- dungsblech und hinteren Kotflügel	2	
ZA 253448. S	Kunstlederstreifen dazu } für Abder	2	
6,2 DIN 433	Halbblanke Scheibe	16	
6,6 DIN 123	Federring	16	
M 6 Kr. R. 113	Sechskantmutter	16	
M 6×20 DIN 86	Blanke Halbrundschraube für Verklei- dungsblech und hinteren Kotflügel	8	
M 6×25 DIN 86	Blanke Halbrundschraube für Verklei- dungsblech und vorderen Kotflügel	8	

## Gruppe 12

## Armaturen, Behälter und Leitungen

Bestell-Nr.	Benennung	Stückzahl	Bemerkungen
ZA 252650. A	Schalttafel	1	
ZA 252647. A	Verteilungsrippe	1	
ZA 252650. A			
ZA 252646. A	Verstärkungsplatte für Abzweigdose	1	
ZA 252650. A	Lampenhalter mit Fassung 21 Ø	3	
	Ausführung: schwarz nach P. & S.		
	Zhg. 2831 Fig. 3		
ZA 252648. A	Auflage, seitlich	2	
ZA 252649. A	Auflage, mitte	1	
ZA 252851. A	Gummiunterlage für Auflage	3	
M 8 × 15	Kopfschraube für Auflagebefestigung	6	
Rt. R. 131	an der Stirnwand		
8,5 DIN 127	Federring	6	
M 8 Rt. R. 113	Sechskantmutter	6	
M 6 × 20	Stufenfestschraube	6	
DIN 88			
6,6 DIN 127	Unterlegscheibe, schwarz Kat. Nr. 32612	6	
M 6 Rt. R. 113	Federring	6	
ZA 252861. A	Sechskantmutter	6	
M 6 × 12	Verbindungsblech	1	
DIN 86	Blanke Halbrundschraube	6	
6,6 DIN 127	Federring	6	
M 6 Rt. R. 113	Sechskantmutter	6	
	Drehzahlmesser nach Maybach Zhg. 220017, Meßbereich 1 000—3 500	1	
	Umdr./Min. von 2 700—3 500 rote		
	Skala mit Beleuchtungsschlitzen, Befestigungsbügel und Mutter für 1,5 mm ft. Armaturenbrett mit biegsamer Welle 550 lg. zum Anschluß an Maybach-Motor NL 35, Gehäuserand, schwarz		
ZA 251875. A	Bügel für Drehzahlmesser	1	
	Dieser Bügel gilt nur für 1,5 mm ft. Armaturenbrett und ist gegen den von Maybach gelieferten für 15 mm ft. Armaturenbrett auszuwechseln		
ZA 252862. A	Geschwindigkeitsmesser, vollständig, mit Tachometerwelle	1	
ZA 252863. A	Membranöldruckmanometer für 10 atm.	1	
ZA 251861. A	Kühlwasserfernthermometer, vollständig mit Kupfertapillarrohr und Kühlwasseranschluß	1	

Notiz: Gruppe 12. Armaturen, Behälter und Leitungen

Bestell-Nr.	Benennung	Stückzahl	Bemerkungen
B 18×24 DIN 4609	Dichtring für Kühlwasserfernthermo- meter	1	
ZA 251983. A	Bowdenzug für Starterklappenbetäti- gung mit 1 mm starkem 1a Stahl- draht (Kavierseilendraht)	1	
ZA 251995. A	Getriebebeschaltchema	1	
ZA 251862. A	Bedienungsschild für Zusatzgetriebe und Handbremse	1	
ZA 251863. A	Bedienungsschild für Seilwinden- antrieb	1	
3×5 DIN 660	Halbrundniet	12	
	Kraftstoffbehälter	1	
	bestehend aus		
ZA 252831. A	Oberes Mantelblech	1	
ZA 252832. A	Unteres Mantelblech	1	
ZA 252831. A			
ZA 252833. A	Boden	2	
ZA 252831. A			
ZA 252834. A	Längszwischenwand	1	
ZA 252831. A			
ZA 252835. A	Querzwischenwand	4	
ZA 252831. A			
4,2×9 DIN 674	Flachrundniet für Mantel und Zwi- schenwand	67	
4,2×10 DIN 674	Flachrundniet für Längs- und Quer- zwischenwand	10	
ZA 252836. A	Entlüftungsdom	1	
ZA 252831. A			
4,2×9 DIN 674	Flachrundniet dazu	14	
ZA 251841. A	Blechlappe	81	
ZA 252653. A	Einfüllstutzen	1	
4×10 DIN 660	Halbrundniet dazu	3	
ZA 252654. A	Einfüllverschraubung, vollständig, bestehend aus	1	
ZA 252654. A	Einfüllverschraubung	1	
A 55×63 DIN 4609	Dichtring	1	
W 5689. A	Kugel, 5 Ø	1	
	Feder	1	
	Stift	1	
	Einhängesieb, bestehend aus	1	
Z 1596	Haarsieb, etwa 350 Maschen/cm <sup>2</sup>	1	
Z 1597	Tragring	1	
Z 1596			
Z 1598	Bodenring	1	
Z 1596			
ZA 251903. A	Entlüftergehäuse	1	

Noch: Gruppe 12 Armaturen, Behälter und Leitungen

Bestell-Nr.	Benennung	Stückzahl	Bemerkungen
4×13 DIN 660	Halbrundniet dazu	4	
	Haarsieb (Davy-Sieb), etwa 144 Maschen/cm <sup>2</sup>	1	
ZA 251840. A	Schutzrohr für Entlüftergehäuse	1	
ZA 252642. A	Flanisch für Brennstoffmeßstab	1	
4×10 DIN 660	Halbrundniet dazu	4	
ZA 252643. A	Verschraubung für Brennstoffmeßstab	1	
ZA 252827. A	Meßstab für Kraftstoffbehälter	1	
A 18×24 DIN 4609	Dichtung für Meßstabverschraubung	1	
Z 980	Sammelstutzen	1	
4×10 DIN 660	Halbrundniet dazu	5	
ZA 251919. A	Durchgangshahn mit Gewinde- anschluß, vollständig, mit Überwurf- mutter M 18×1,5 DIN 4601 und Lötstutzen ZA 253048. A	1	
B 18×24 DIN 4609	Dichtung dazu	1	
ZA 253989. A	Überlaufstutzen für Kraftstoffbehälter	1	
3×10 DIN 660	Halbrundniet dazu	3	
ZA 251904. A	Schild (Inhalt 120 Liter) für Kraft- stoffbehälter	1	
ZA 251917. A	Holzunterlage zum Kraftstoffbehälter	2	
5×25 DIN 97	Senkholzschrauben	4	
ZA 252828. A	Spannband	4	
ZA 252856. A	Spannbandkopfstück	4	
6×16 DIN 660	Halbrundniet zum Spannband	12	
ZA 252855. A	Spannbandkopfstück	4	
6×16 DIN 660	Halbrundniet zum Spannband	12	
ZA 251913. A	Feder zum Spannband für Kraftstoff- behälter	4	
M 12 Kr. R. 117	Kronenmutter für Spannbandkopfstück	8	
12,5 Kr. R. 143	Unterlegscheibe	4	
3×25 DIN 94	Splint	8	
ZA 251908. A	Filzunterlage für Brennstoffbehälter	2	
ZA 252842. A	Filzunterlage für Spannband	4	
ZA 252829. A	Schiene zum Spannband für Kraft- stoffbehälter	2	
ZA 252830. A	Filzunterlage zur Schiene zum Kraft- stoffbehälter	2	
	Kraftstoffbehälter, bestehend aus	1	
ZA 252655. A	Mantelblech	1	
ZA 252645. A		1	
ZA 252657. A	Boden	1	
ZA 252645. A		1	
ZA 252658. A	Boden	1	
ZA 252645. A		1	

Noch: Gruppe 12 Armaturen, Behälter und Leitungen

Bestell-Nr.	Benennung	Stückzahl	Bemerkungen
ZA 252656. A	Zwischenwand	1	
ZA 252645. A			
4,2×9 DIN 674	Flachrundniet für Mantel und Zwischenwand	10	
ZA 251841. A	Blechfappe dazu	10	
ZA 252653. A	Einfüllstutzen	1	
4×10 DIN 660	Halbrundniet	3	
ZA 252654. A	Einfüllverschraubung, vollständig, bestehend aus	1	
ZA 252654. A	Einfüllverschraubung	1	
A 55×63	Dichtring	1	
DIN 4609			
W 5689. A	Kugel, 5 Ø	1	
	Feder	1	
	Stift	1	
	Einhängesieb, bestehend aus:	1	
Z 1596	Haarsieb, etwa 350 Maschen-cm <sup>2</sup>	1	
Z 1597	Tragring	1	
Z 1596			
Z 1598	Bodenring	1	
Z 1596			
ZA 252642. A	Flansch für Brennstoffmeßstab	1	
4×10 DIN 660	Halbrundniet dazu	4	
ZA 252643. A	Verschraubung für Brennstoffmeßstab	1	
ZA 252644. A	Meßstab für Kraftstoffbehälter	1	
A 18×24	Dichtung für Meßstabverschraubung	1	
DIN 4609			
Z 980	Sammelstutzen	1	
4×10 DIN 660	Halbrundniet dazu	5	
ZA 252859. A	EC-Brennstoffreiniger, Typ E IV, mit 18×1,5 Gewinde, 135 mm Rohrlänge	1	
B 18×24	Dichtung dazu	1	
DIN 4609			
ZA 253989. A	Überlaufstutzen für Kraftstoffbehälter	1	
3×10 DIN 660	Halbrundniet dazu	3	
ZA 252669. A	Überlaufrohr	1	
ZA 252660. A	Schild (Inhalt 40 Liter) für Kraftstoffbehälter	1	
ZA 252843. A	Spannband	2	
ZA 252611. B	Spannbandkopfstück	4	
6×13 DIN 660	Halbrundniet zum Spannband	4	
6×16 DIN 660	Halbrundniet zum Spannband	8	
M 10 Kr. K. 117	Kronenmutter für Spannbandkopfstück	4	
2×22 DIN 94	Splint dazu	4	
ZA 252847. A	Filzunterlage für Kraftstoffbehälter und Aufschlagewinkel	2	

## Noch: Gruppe 12 Armaturen, Behälter und Leitungen

Bestell-Nr.	Benennung	Stückzahl	Bemerkungen
ZA 252848. A	Filzunterlage zwischen Kraftstoffbehälter und Stirnwand	2	
ZA 252844. A	Filzunterlage für Spannband	2	
ZA 253131. A	Leitung vom Brennstoffreiniger zum T-Stück	1	
8 $\varnothing \times 1$ DIN 1754			
ZA 253048. A	Dichtkegel für Brennstoffreiniger	1	
M 18 $\times$ 15 DIN 4601	Überwurfmutter für Dichtkegel zum Brennstoffreiniger	1	
8 DIN 4612	T-Stück	1	
B 8 DIN 4602	Dichtkegel	3	
M 14 $\times$ 1,5 DIN 4601	Überwurfmutter	3	
ZA 253132. A	Leitung von Brennstoffpumpe zum Absperrhahn	1	
8 $\varnothing \times 1$ DIN 1754			
ZA 253133. A	Leitung vom Absperrhahn zum Hauptbrennstoffbehälter	1	
8 $\varnothing \times 1$ DIN 1754			
ZA 253134. A	Leitung vom Hauptbrennstoffbehälter (Überlauf) zum Schraubstutzen	1	
8 $\varnothing \times 1$ DIN 1754			
ZA 253135. A	Leitung vom Schraubstutzen zum Hilfsbehälter (Überlauf)	1	
8 $\varnothing \times 1$ DIN 1754			
8 DIN 4603	Schraubstutzen	1	
B 8 DIN 4602	Dichtkegel	2	
M 14 $\times$ 1,5 DIN 4601	Überwurfmutter	2	
16 Kr. R. 603	Überwurfmutter (für Überlauf)	2	
8 Kr. R. 604	Dichtkegel für Überwurfmutter 16 Kr. R. 603	2	
ZA 252931. A	Befestigungsichel für Kraftstoffleitung	1	
M 5 $\times$ 12 DIN 86	Blanke Halbrundschrabe	1	
5,3 DIN 127	Federring	1	
M 5 Kr. R. 113	Sechskantmutter	1	
ZA 253084. A	Benzinabsperrhahn	1	
B 8 DIN 4602	Dichtkegel	2	
M 14 $\times$ 1,5 DIN 4601	Überwurfmutter	2	
ZA 252907. A	Befestigungswinkel für Benzinabsperrhahn	1	
M 8 $\times$ 18 Kr. R. 131	Sechskantschraube für Befestigungswinkel	2	
8,5 DIN 127	Federring	2	
M 8 Kr. R. 113	Sechskantmutter	2	
ZA 252911. A	Betätigungsrohr zum Benzinabsperrhahn	1	

## Nach: Gruppe 12 Armaturen, Behälter und Leitungen

Bestell-Nr.	Benennung	Stückzahl	Bemerkungen
ZA 252912. A	Griff zum Betätigungsrohr	1	
ZA 253117. A	Feder	1	
3×40 DIN 94	Splint	1	
ZA 253118. A	Verstärkungsplatte für Betätigungs- befestigung	1	
4×13 DIN 660	Halbrundniet dazu	2	
ZA 253119. A	Anschlag- und Befestigungsplatte	1	
M 6×12	Sechskantschraube	2	
Ar. R. 131			
6,6 DIN 127	Federring	2	
ZA 253449. A	Auspufftopf mit vorderer Klemm- schelle	1	
ZA 254000. A	Vorderes Auspuffrohr	1	
ZA 254001. A	Hinteres Auspuffrohr	1	
ZA 253995. A	Schelle für Auspufftopf, hinten	1	
M 10×30	Sechskantschraube	1	
DIN 931			
10,5 DIN 127	Federring	1	
M 10 DIN 934	Sechskantmutter	1	
ZA 253999. A	Abdeckblech für Auspufftopf	1	
ZA 253994. A	Aufhängeschelle für Auspufftopf	2	
M 8×22	Sechskantschraube	2	
DIN 931			
M 8×25	Sechskantschraube	2	
DIN 931			
8,5 DIN 127	Federring	4	
M 8 DIN 934	Sechskantmutter	4	
ZA 253997. A	Rohrhalter für vorderes Auspuffrohr	1	
ZA 253998. A	Schelle zum Rohrhalter	1	
M 8×22	Sechskantschraube	2	
DIN 931			
8,5 DIN 127	Federring	2	
M 8 DIN 934	Sechskantmutter	2	
ZA 254248. A	Befestigungslasche für hinteres Aus- puffrohr	1	
M 8×18	Sechskantschraube	1	
DIN 931			
8,5 DIN 127	Federring	1	
M 8 DIN 934	Sechskantmutter	1	
ZA 254247. A	Befestigungslasche für hinteres Aus- puffrohr	1	



## Gruppe 13

## Zubehör, Vorratsfächer und elektrische Ausrüstung

Bestell-Nr.	Benennung	Stückzahl	Bemerkungen
ZA 252001. Z	Abblendkappe für Scheinwerfer	2	
ZA 252002. Z	Abblendkappe für Positionslampe	2	
ZA 252003. Z	Abblendkappe für Sucher	1	
ZA 252004. Z	Abblendkappe für Schlußlicht	1	
ZA 253204. Z	Brechstange, 1 800 mm lang	1	
U 274	Blechbüchse, rund, mit Klemmdeckel, 80 mm Ø, für Federn, Unterlegscheiben, Muttern, Schrauben, Splinte, Dichtscheiben	1	
U 274	Blechbüchse mit Klemmdeckel, 80 Ø, für Abschmierfett	1	
U 271	Blechbüchse mit Klemmdeckel, 45 Ø, für Talkum	1	
	Druckluftmesser (Reifenprüfer) für Niederdruckbereifung mit 4 Atm. Betriebsdruck	1	
U 306	Segeltucheimer mit Ausgußstülle für 11 Liter Inhalt	1	
	Einfüllgefäß für Öl mit Ausgußstülle und Griff für 1/2 Liter Inhalt	1	
U 465	Kanister, vierkantig, explosionsicher, Inhalt 5 Liter, für Motoröl	1	
	Spannungsmesser	1	
131343	Holzkasten für Spannungsmesser und Reifenprüfer	1	
U 461	Kanister, vierkantig, explosionsicher, für 0,5 Liter Inhalt, für Petroleum	1	
U 482	Handölkanne, eiförmig, für 0,25 Liter Inhalt	1	
U 514	Spritzkanne, vierkantig, mit geradem Rohr und Nadel für 0,08 Liter Kraftstoff	1	
U 514	Spritzkanne, vierkantig, mit geradem Rohr und Nadel für 0,08 Liter Petroleum	1	
U 531	Sack aus Drillich, 220×120 mm, für Fußlappen	1	
ZA 252039. Z	S-Paten für 3 000 kg Tragfähigkeit	1	
	Reifenfüllschlauch für einen Betriebsdruck von 6 Atm, 7 m lang, an einem Ende mit Anschlußstück für Winkelventil, am anderen Ende mit Anschluß für Bosch-Schlauchanschluß SV RV 2518/1 Z	1	

## Nach: Gruppe 13 Zubehör, Vorratsfächer und elektrische Ausrüstung

Bestell-Nr.	Benennung	Stückzahl	Bemerkungen
U 158	Schlüsselring mit Haken, 35 mm Außen-Ø	2	
ZA 252775. Z	Stahldrahtseil, 16 mm Ø × 10 m lang (von Mitte bis Mitte Herzkauße), verzinkt, 6 × 19 Drähte, 1,05 mm stark und für Fasereinlage rech- nerische Bruchfestigkeit 15 800 kg. An einem Ende mit eingespleißter Herzkauße und Ring mit etwa 80 mm lichter Weite, am anderen Ende mit eingespleißter Herzkauße und Zughaken für 8 t Zugkraft, für 40 mm Maulweite	1	
ZA 253541. Z	Schnallriemen dazu	2	
	Befestigungsplatte für Spritzfannen und Ölfannenhalter	1	
ZA 253542. Z	Bügel zum Spritzfannenhalter	1	
ZA 253543. Z	Bügel zum Spritzfannenhalter	1	
G 7765. Z	Ölfännchenhalter	1	
	Tasche aus Segeltuch mit Druckknopf und Lederrand für Ausweise, etwa 210 mm breit, 150 mm hoch	1	
ZA 251252. Z	Tasche aus Segeltuch mit Druckknopf und Lederrand für Sonderbeschrei- bungen	1	
U 579	Trichter, oval, mit feinem Messing- gazesieb und Überlauftrand, 185 × 135 Ø, für Motoröl und Kraftstoff	1	
U 1726	Vorhangsicherheitschloß mit 2 Schlüsseln	2	
	Unterlegkloß, bestehend aus	1	
ZA 252016. Z	Holzloß	1	
ZA 252019. Z	Griff	1	
ZA 252020. Z	Beschlag	1	
ZA 252018. Z			
4 × 30 DIN 95	Linsensenkholzschraube	4	
4 × 30 DIN 96	Halbrundholzschraube	6	
Liste Nr. 142	Schäkel	1	
Stück Nr. 20			
ZA 252049. Z	Andrehkurbel, vollständig bestehend aus	1	
ZA 252043. Z	Rohr	1	
ZA 252049. Z			
ZA 252048. Z	Hülse für Andrehklaue	1	
ZA 252049. Z			
ZA 252088. Z	Stift für Klaue	1	
ZA 252049. Z			

## Noch: Gruppe 13 · Zubehör, Vorratsfächer und elektrische Ausrüstung

Bestell-Nr.	Benennung	Stückzahl	Bemerkungen
ZA 252087. Z	Stift für Hülse	1	
ZA 252049. Z			
ZA 252044. Z	Stützlager	1	
ZA 252049. Z			
ZA 252045. Z	Ablußstück für Andrehfurbel	1	
ZA 252049. Z			
ZA 252046. Z	Rohr für Kurbelgriff	1	
ZA 252049. Z			
ZA 252047. Z	Ablußkappe für Kurbelgriff	1	
ZA 252049. Z			
Matbach 69775	Andrehflaue	1	
ZA 252568. Z	Hemmschuhe, vollständig bestehend aus	2	
	Oberes Blech	2	
ZA 252569. Z			
ZA 252568. Z			
ZA 252571. Z	Grundplatte	2	
ZA 252568. Z			
ZA 252572. Z	Hinteres Blech	2	
ZA 252568. Z			
ZA 252573. Z	Seitenwand	4	
ZA 252568. Z			
ZA 252574. Z	Versteifungsrohr	2	
ZA 252568. Z			
ZA 252575. Z	Griffrohr	2	
ZA 252568. Z			
ZA 252576. Z	Verstärkungschiene	2	
ZA 252568. Z			
257484	Halteseil für Hemmschuh	1	
257485	S-Haken	1	
257488	Befestigung und Unterbringung des Halteseiles		
ZA 252094. Z	Typschild	1	
4×13 DIN 663	Halbrundniet	4	
	Schmierplan nach Zeichnung ZA 253177. Z, Größe: DIN- Format A 4	1	
ZA 253544. Z	Abziehbild »Die neuen Verkehrs- zeichen«, Größe: DIN-Format A 6	1	
ZA 253545. Z	Abziehbild über Geschwindigkeitsvor- schriften, Größe: DIN-Format A 6	1	
ZA 253514. Z	Schild für Gleisketten Nr. (Zusatzschild für Typschild)	1	
3×10 DIN 663	Halbrundniet	2	
3×13 DIN 663	Halbrundniet	2	
ZA 252095. Z	Rückblickspiegel, vollständig	1	

№ch: Gruppe 13    Zubehör, Vorratsfächer und elektrische Ausrüstung

Bestell-Nr.	Benennung	Stückzahl	Bemerkungen
ZA 252051. Z	Stab zum Zeichengeben, vollständig, bestehend aus	2	
ZA 252052. Z	Rohr zum Zeichenstab	2	
ZA 252051. Z			
ZA 252053. Z	Scheibe zum Zeichenstab	2	
ZA 252051. Z			
4×10 DIN 660	Halbrundniet	4	
ZA 252011. Z	Seilrolle	1	
ZA 252012. Z	Büchse für Seilrolle	1	
ZA 252013. Z	Steckbolzen zur Seilrolle	1	
ZA 252014. Z	Sicherungsstift zum Steckbolzen	1	
ZA 252013. Z			
ZA 252015. Z	Bügel zur Seilrolle	1	
48978/1	Kettenöse	2	
48978/2	Kettenöse	2	
	Knotenfette	2	
G 7753. R	Sicherungsfeder	1	
	Schneefetten, verwendungsfertig	30	
	Scheerglieder für Schneefetten	30	
	Schmierstutzen	1	
U 56	Wagenwaschbürste mit Griff	1	
R 1945	Durchtreiber (Durchschlag), rund, 3 mm Ø	1	
R 1952	Durchtreiber (Durchschlag) rund, 6 mm Ø	1	
R 2103	Halbrundfeile, 200 mm lang (Bastard), mit Heft und Segeltuchhülle	1	
R 4972	Handfeilkloben mit breitem Maul, 120 mm lang	1	
	Hochdruckfettpresse mit Schlauch und Anschlußstück für Druckschmierkopf A 16 Kr. R. 661 mit 500 ccm Inhalt Tacalomit	1	
R 3145	Flachmeißel, 200 mm lang	1	
R 4588	Schlosserhammer mit Stiel, 1 000 g schwer	1	
R 5169	Doppelschraubenschlüssel, 6×7 SW	1	
R 5172	Doppelschraubenschlüssel, 8×9 SW	1	
R 5193	Doppelschraubenschlüssel, 14×17 SW	1	
R 5196	Doppelschraubenschlüssel 19×22 SW	1	
R 5199	Doppelschraubenschlüssel 24×27 SW	1	
R 5203	Doppelschraubenschlüssel 41×46 SW	1	
R 5233	Einfachschraubenschlüssel 10 mm SW	1	
R 5242	Einfachschraubenschlüssel 30 mm SW	1	
R 5244	Einfachschraubenschlüssel 36 mm SW	1	
R 5291	Schraubenschlüssel, verstellbar, 240 Ig.	1	

Notch: Gruppe 13    Zubehör, Vorratsachen und elektrische Ausrüstung

Bestell-Nr.	Benennung	Stückzahl	Bemerkungen
R 5323	Sechskantrohrsteckschlüssel, doppelseitig mit 8×10 SW	1	
R 5325	Sechskantrohrsteckschlüssel, doppelseitig mit 12×14 SW	1	
R 5328	Sechskantrohrsteckschlüssel, doppelseitig mit 17×19 SW	1	
R 5332	Sechskantrohrsteckschlüssel, doppelseitig mit 22×24 SW	1	
	Sechskantrohrsteckschlüssel, doppelseitig mit 27×30 SW	1	
R 5351	Drehstift für Steckschlüssel 8—14 mm	1	
R 5352	Drehstift für Steckschlüssel 14—32 mm	1	
ZA 252008. Z	Steckschlüssel für Leitradverstellung	1	
ZA 252009. Z	Bolzen für Steckschlüssel	1	
R 5125	Schraubenzieher mit durchgehender Klinge, 150 mm lang, 5 mm Schnittbreite	1	
R 5129	Schraubenzieher mit durchgehender Klinge, 300 mm lang, 12 mm Schnittbreite	1	
	Hydraulischer Wagenheber R A R effektive Hebeleistung = 4,5 t Bauhöhe = 230 mm Hydraulischer Hub = 280 mm Gesamthöhe: 510 mm	1	
U 114	Wasch- und Reinigungspinsel	1	
R 4406	Mehrfachzange 160 mm lg.	1	
R 5398	Gaszange (Rohrzange), 225 mm lg.	1	
R 4424	Vorschneider (Weißzange), 160 mm lg.	1	
<b>Für Fahrgestell</b>			
D—44—01	Montierhebel für Seitenringe	1	
	Montierrohr	1	
ZA 252041. Z	Abziehvorrichtung zum Vorderrad	1	
ZA 252042. Z	Muge zur Abziehvorrichtung	1	
M 14×70 DIN 933	Abdrückschraube für Abziehvorrichtung	1	
M 12×25 Nr. R. 144	Abdrückschraube für Triebrod	2	
ZA 252031. Z	Mugschraube M 8 für Bremsbolzen	1	
ZA 252005. Z	Steckschlüssel für Vorderachsmutter und Ringmutter zur Laufrolle	1	
ZC 254205. Z	Platte	1	
ZC 254319. Z		1	
ZC 254205. Z		1	
ZC 254320. Z	Stift	2	
ZC 254205. Z		2	

## Noch: Gruppe 13 Zubehör, Vorratsfächer und elektrische Ausrüstung

Bestell-Nr.	Benennung	Stückzahl	Bemerkungen
Bestell-Nr. 798a	Gelenkhakenschlüssel für 20—35 mm $\varnothing$	1	
Bestell-Nr. 798b	Gelenkhakenschlüssel für 35—60 mm $\varnothing$	1	
Bestell-Nr. 799	Gelenkhakenschlüssel für 60—90 mm $\varnothing$	1	
Bestell-Nr. 800	Gelenkhakenschlüssel für 90—155 mm $\varnothing$	1	
ZA 253195. Z	Abziehvorrichtung für Laufrollen und Leitrad, bestehend aus	1	
ZA 252050. Z	Nappe für Abziehvorrichtung	1	
ZA 253196. Z	Sechskantschraube zur Abziehvorrichtg.	1	
ZA 253197. Z	Druckscheibe für Abziehvorrichtung	1	
<b>Für Motor</b>			
Maybach Pof. 85676	Fühlerlehre zum Einstellen des Ventilspiels	1	
Maybach Pof. 57792	Zange für Seeger-Sicherung	1	
Maybach Pof. 9950	Zündkerzenbürste	1	
Maybach Pof. 215460	Zündkerzenschlüssel, vollständig	1	
Maybach Pof. 215457	Schlüssel für Mutter am Zylinderkopf	1	
Maybach Pof. 215466	Ventilmontierungshebel	1	
Maybach Pof. 302034	Schlüssel für Magnetzündler	1	
	Schlagdorne	2	
	Schraubenzieher	1	
<b>Für Fahrgestell</b>			
A 16 Kr. R 661	Druckschmierkopf für Fettpresse	4	
G 7753. R	Sicherungsfeder für Steckbolzen zur Zugvorrichtung	1	
ZA 251888. K	Abstreicherbolzen für Leitrad (Bruch-sicherung)	4	
	Kasten mit Ersatzteilen für Bosch-Druckluftbremse VEZ 14/29 A 2	1	
<b>Für elektrische Anlage</b>			
	Kasten mit Ersatzteilen für Lichtanlage LMK 2/1 Z	1	
	Kasten mit Ersatzteilen für Zündanlage VEZ 14/35 A 1	1	
	Befestigungsschraube für Gummipolster	4	

## Noch: Gruppe 13. Zubehör, Vorratsfächer und elektrische Ausrüstung

Bestell-Nr.	Benennung	Stückzahl	Bemerkungen
	Kettenbolzen	2	
	Kettenglieder, einbaufertig	2	
	Schrauben für Ölkammern	3	
	Sicherungsblech für Befestigungsschrb.	4	
	Sicherungen für Kettenbolzen (Splinte)	20	
	Für Motor		
Maybach Pos. 86302	Auslaßventil	1	
Maybach Pos. 87557	Ventilfeder	1	
Maybach Pos. 66476	Ventilkeil	1	
Maybach Pos. 217745	Ventilfeder für Ausstoß	1	
Maybach Pos. 86335	Dichtungen für Auspuffrohr	2	
Maybach Pos. E 6831	Dichtungen für Zündkerzen	3	
Maybach Pos. 89211	Dichtung für Vergaser	1	
Maybach Pos. 86341	Dichtung für Ansaugrohr	2	
	Gegen Sonderbestellung zum Preis von R.M. 13,75 wird mitgeliefert		
Maybach Pos. 219622	Holzkästchen zur Aufnahme verschiedener Ersatzteile	1	
Maybach Pos. 301699	Ersatzglocke	1	
Maybach Pos. 87432	Ventil	1	für Pallas-Brennstoffpumpe
Maybach Pos. 88388	Feder	1	
Maybach Pos. 210718	Schwimmernadelventil 2 Ø Nr. 393 für Vergaser	1	
Maybach Pos. 81915	Dichtung für Wasserpumpe	2	
Maybach Pos. W 225/30	Zündkerzen	2	
Maybach Pos. E 5544	Sicherungsring	2	
39 × 48 Nr. G. 740	Kühlwasser Schlauch	1	
	0,1 kg Bindedraht, 1 mm Ø Satz Gummi-Instandsetzungsmittel (1 Büchse)	1	

Noch: Gruppe 13 Zubehör, Vorratsfächer und elektrische Ausrüstung

Bestell-Nr.	Benennung	Stückzahl	Bemerkungen
	25 m Folierband, 16 mm breit (1 Büchse)		
	Büchse Schlauchbinder	1	
	Satz = je 5 Stück Schlauchventil- einfüße, vollständig, für 01 Winkel- ventil	1	
	Bogen Schmirgelleinen, fein	1	
	Tube Valvoline für Gelenkwelle, 1/2 kg	1	
M 6 Kr. K. 113	Sechskantmutter	2	
M 8 Kr. K. 113	Sechskantmutter	2	
M 10 Kr. K. 113	Sechskantmutter	2	
M 12 Kr. K. 113	Sechskantmutter	2	
M 14 Kr. K. 113	Sechskantmutter	2	
M 10 Kr. K. 117	Kronenmutter	2	
M 12 Kr. K. 117	Kronenmutter	2	
M 14 Kr. K. 117	Kronenmutter	2	
M 16×1,5 Kr. K. 117	Kronenmutter	2	
M 16×1,5 Kr. K. 119	Kronenmutter	2	
M 18×1,5 Kr. K. 119	Kronenmutter	2	
M 20×1,5 Kr. K. 119	Kronenmutter	1	
M 22×1,5 Kr. K. 119	Kronenmutter	1	
6,6 DIN 127	Federring	2	
8,5 DIN 127	Federring	2	
10,5 DIN 127	Federring	2	
12,5 DIN 127	Federring	2	
15 DIN 127	Federring	2	
2×22 DIN 94	Splint	4	
3×28 DIN 94	Splint	4	
4×40 DIN 94	Splint	4	
5×45 DIN 94	Splint	4	
6×55 DIN 94	Splint	2	
6,2 DIN 125	Blanke Scheibe	2	
8,3 DIN 125	Blanke Scheibe	2	
10,3 DIN 125	Blanke Scheibe	2	
12,5 DIN 125	Blanke Scheibe	2	
14,5 DIN 125	Blanke Scheibe	2	
16,5 DIN 125	Blanke Scheibe	2	
M 6×10 Kr. K. 131	Sechskantschraube	2	



## Nach: Gruppe 13    Zubehör, Vorratsfächer und elektrische Ausrüstung

Bestell-Nr.	Benennung	Stückzahl	Bemerkungen
M 6×15 Nr. N. 131	Sechskantschraube	2	
M 8×20 Nr. N. 131	Sechskantschraube	2	
M 8×22 Nr. N. 131	Sechskantschraube	2	
M 10×25 Nr. N. 131	Sechskantschraube	2	
M 10×30 Nr. N. 131	Sechskantschraube	2	
M 10×35 Nr. N. 131	Sechskantschraube	2	
M 12×30 Nr. N. 131	Sechskantschraube	2	
M 12×35 Nr. N. 131	Sechskantschraube	4	
M 12×40 Nr. N. 131	Sechskantschraube	2	
M 10×30 Nr. N. 144	Sechskantschraube	2	
Für je 5 Zgfw. wird im Kasten mitgeliefert			
1. Gleiskette			
	Befestigungsschrauben zum Gummi- polster	25	
	Dichtscheiben, jeitlich für Kettenglieder	10	
	Kettenbolzen	5	
	Notkettenglieder für Schneeketten	100	
	Schrauben für Ölwanne	10	
	Sicherungsbleche für Befestigungs- schrauben	25	
	Splinte für Kettenbolzen	25	
	Abziehvorrichtung für Lagerinnen- buchse	1	
	Dorn für Lageraußenring	1	
	Einbauglocke für Gummidichtung und Dichtscheiben	1	
	Führungsring für Gummidichtung	1	
	Regel für Innenbuchse und Gummi- dichtung	1	
	Komplette Nadellager, bestehend aus:	10	
	Nadellager	je 2	
	Gummidichtungen	je 2	
	Zwischenbuchse	je 1	

## Nach: Gruppe 13 Zubehör, Vorratsfachen und elektrische Ausrüstung

Bestell-Nr.	Benennung	Stückzahl	Bemerkungen
	<b>2. Motor</b>		
Maybach Pos. W 255 T 1	Zündkerzen	10	
Maybach Pos. 300211	Keilriemen	1	
	Nicht im Kasten, sondern gesondert geliefert werden		
Maybach Pos. 300461	Zylinderkopfdichtung (verpackt in steifer Pappe)	1	
	Fettspritze mit Fußbetätigung	1	
	Kettenglieder (einbaufertig)	10	
	Gummipolster	10	
	Schneefketten, verwendungsfertig	10	
	Barta-Batterie Typ 6 E 5 G für Licht und Anlasser im Blechkasten mit Deckel, Spannung 12 Volt, Kapa- zität 75 AH, mit Anschlußklemmen	1	
	Boisch-Scheinwerfer mit Silentblock LO 200 = 2 S 6	2	
Osram 7326	Witurlampen dazu für Fernlicht, 12 Volt, 25/20 Watt	2	
Osram 5007	Glühlampen für Standlicht dazu, 12 Volt, 5 Watt	2	
	Boisch-Schaltkasten (Ausführung: schwarz) HS 12 B 2 mit 2 Kurz- schlüssen von Glühlampe 12 Volt, 5 Watt	1	
Maybach Pos. 300537	Anlasserschild	1	
3×8 DIN 660	Halbrundniet	4	
ZA 252857. Z	Scheinwerferstütze	2	
M 12×35	Sechskantschraube	4	
Kr. R. 131			
M 12	Sechskantmutter	4	
Kr. R. 113			
12,5 DIN 127	Federring	4	
	Abzweigdosen 5fach für 15 Amp. Stab- sicherungen, vollständig mit 15 Amp. Stabsicherungen	2	
5×20 DIN 86	Blanke Halbrundschraube	4	
M 5 Kr. R. 113	Sechskantmutter	4	
5,3 DIN 127	Federring	4	
	Boisch-Steckdose RS 155 für Hand- lampe	2	
M 3×15 DIN 86	Blanke Halbrundschraube	4	
M 3 DIN 934	Blanke Sechskantmutter	4	

Noch: Gruppe 13 Zubehör, Vorratsfächer und elektrische Ausrüstung

Bestell-Nr.	Benennung	Stückzahl	Bemerkungen
3,3 DIN 127	Federring dazu	4	
Osram 5007	Glühlampen dazu, 12 Volt, 5 Watt, für Lampenhalter an Schalttafel	3	
ACG Pl. Nr. 281532 i	Einbaufippshalter (Ausführung: schwarz) für Instrumentenlampe	1	
	Boschhorn FK 12 B 1 mit geradem Schalltrichter	1	
ZA 251987. A	Halter	1	
M 8 × 30	Sechskantschraube für Halter und Boschhorn	2	
Nr. R. 131			
M 8 Nr. R. 113	Sechskantmutter	2	
8,5 DIN 127	Federring	2	
M 10 × 25	Sechskantschraube für Halter und Stirnwand	2	
Nr. R. 131			
M 10 Nr. R. 113	Sechskantmutter	2	
10,5 DIN 127	Federring	2	
	Drosselschalter zum Boschhorn S 324/1, vollständig mit Befestigung für 1,5mm starkes Armaturenbrett nach Bosch-Zeichnung SJ 4008 Bild 3 (Ausführung: schwarz)	1	
	Bosch-Abzweigdose RS 160	1	
M 5 × 25 DIN 86	Blanke Halbrundschrabe	2	
5,3 DIN 127	Federring	2	
	Steckdose, 3polig, für Anhängerlabel SEA 107/4 z, entstört	1	
ZA 252822. Z	Zwischenstück dazu	1	
5 × 40 DIN 87	Blanke Senfschraube	3	
M 5 Nr. R. 113	Sechskantmutter	3	
5,3 DIN 127	Federring	3	
	Elektromagnetischer Abblendumschalter (2polig) für Druckknopfbetätigung STZ 8 A 2 für 12 Volt	1	
M 5 × 30	Sechskantschraube	2	
Nr. R. 131			
M 5 Nr. R. 113	Sechskantmutter	2	
5,3 DIN 127	Federring	2	
	Reiß-Signalring »Contal« 300 Ø, schwarz SR III, vollständig mit Befestigung für Lenkrad und 4 Speichen	1	
JH 3 S 21	Bosch-Handlampe mit Schutzkorb, Schalter und Reflektor, schwarz mit 7 m langem Kabel und Stecker SW 6114, passend zur Steckdose RS 155	1	
Osram 6314 G	Glühlampe dazu, 12 Volt, 5 Watt	1	
	Zwischendose RS 156 zum Abklemmen der Schlußlaterne am Aufbau	1	

Noch: Gruppe 13 Zubehör, Vorratsachen und elektrische Ausrüstung

Bestell-Nr.	Benennung	Stückzahl	Bemerkungen
4×30 DIN 87	Blanke Senkschraube	2	
M 4 Nr. R. 113	Sechskantmutter	2	
4,3 DIN 127	Federring	2	
Siko Nr. 699	Bosch-Standlichtschalter SSH 3/5 Z	1	
	Handschalter für Fahrtrichtungs- anzeiger mit Anzeigelaterne. Der Schalter erhält eine Osram-Lampe 3 Watt, 12 Volt, Nr. 3766	1	
M 3×12 DIN 86	Blanke Halbrundschrabe	2	
M 3 DIN 934	Sechskantmutter	2	
3,3 DIN 127	Federring	2	
	Kabel vom Schaltkasten zur Lichtmaschine	1	
	Kabel vom Schaltkasten zur Lichtmaschine	1	
	Kabel vom Schaltkasten zum Starter	1	
	Kabel vom Schaltkasten zum Starter	1	
	Kabel vom Schaltkasten zum Umschalter	1	
	Kabel vom Schaltkasten zum Sicherungskasten	3	
	Kabel vom Schaltkasten zur Abzweigdose RS 160 am Armaturenbrett	1	
	Kabel vom Schaltkasten zum Magnet	1	
	Kabel vom Schaltkasten zur Waffe	1	
	Kabel vom Sicherungskasten zur Steckdose	1	
	Kabel vom Sicherungskasten zum Scheibenwischer	1	
	Kabel vom Sicherungskasten zum Stoppschalter	1	
	Kabel vom Sicherungskasten zum Winkerschalter	1	
	Kabel vom Sicherungskasten zum Drosselschalter	1	
	Kabel vom Sicherungskasten zum Scheinwerfer	2	
	Kabel vom Sicherungskasten zum Umschalter	1	
	Kabel vom Umschalter zum Horn	1	

Nach: Gruppe 13 Zubehör, Vorratsfächer und elektrische Ausrüstung

Bestell-Nr.	Benennung	Stückzahl	Bemerkungen
	Kabel vom Umschalter zur Drossel	1	
	Kabel vom Umschalter zur Steuer säule	1	
	Kabel vom Armaturen brett zu den Standlampen	1	
	Kabel vom Armaturen brett zum Rücklicht	1	
	Kabel vom Armaturen brett zum Kippschalter	1	
	Kabel für Armaturenbeleuchtung	1	
	Kabel vom Winterschalter zum Winter	1	
	Kabel vom Starter zum Sammler	1	
	Kabel vom Halt- u. Schlußschalter zur Halt- u. Schlußleuchte	1	
	Blanker Kupferdraht		
	Metallschlauch für Kabel	1	
	Metallschlauch für Kabel	1	
	Kabel von Sammler zur Masse	1	
	Bandkabelschuh	1	
	Sechskantschraube	1	
Z 1146	Federring	1	
M 10 × 20	Sechskantmutter	1	
Kr. R. 131	Bougierrohr	1	
10,5 DIN 127	Bougierrohr	1	
M 10 Kr. R. 113	Bougierrohr	1	
	Bougierrohr	1	
	Bougierrohr	1	
	Bougierrohr	1	
	Endtülle für Metallschlauch 17/15 ø	1	
A 8 × 8,5	Kabelschuh für 35 mm <sup>2</sup>	1	
VDE 6211			
A 8 × 3,6	Kabelschuh für 6 mm <sup>2</sup>	1	
VDE 6211			
A 5 × 2,3	Kabelschuh für 2,5 mm <sup>2</sup>	1	
VDE 6211			
248499	1/2 Rolle Isolierband		
	Haltepfropfen für Kabel an Steuer säule	1	
	Kabelband, 6 mm breit, 1 mm stark, 200 mm lang	12	
1 × 12 Kr. R. 821	Befestigungsschelle	5	
1 × 10 Kr. R. 821	Befestigungsschelle	17	
M 4 × 10 DIN 86	Blanke Halbrundschraube	22	
4,3 DIN 127	Federring	22	
M 4 Kr. R. 113	Sechskantmutter	22	
1 × 8 Kr. R. 821	Befestigungsschelle	4	

Noch: Gruppe 13    Zubehör, Vorratsfächer und elektrische Ausrüstung

Bestell-Nr.	Benennung	Stückzahl	Bemerkungen
1 × 15 Kr. R. 821	Befestigungsschelle	6	
ZA 253592. A	Befestigungsschelle	1	
ZA 253593. A	Befestigungsschelle	4	
M 4 × 16 DIN 86	Blanke Halbrundschraube	15	
4,3 DIN 127	Federring	15	
M 4 Kr. R. 113	Sechskantmutter	15	
Für je 5 Zgw.			
1 Kasten bestehend aus			
Zwg. 132001	Boden	2	
Pof. 132009	Rahmenstück	2	
Pof. 132010	Rahmenstück	2	
Pof. 132011	Schutzbrett	2	
Pof. 132012	Auflage	2	
Pof. 132013	Leiste	1	
Pof. 132014	Leiste	2	
Pof. 132015	Trennwand	1	
Pof. 132016	Trennwand	1	
Pof. 132017	Trennwand	1	
Pof. 132018	Trennwand	1	
Pof. 132019	Schutzbrett	1	
Pof. 132020	Trennwand	1	
Pof. 132021	Schutzbrett	1	
Pof. 132022	Schutzbrett	1	
Pof. 132023	Auflage	2	
Pof. 132024	Leiste	1	
Pof. 132025	Deckel	1	
Pof. 132026	Deckel	1	
Pof. 132027	Deckel	1	
Pof. 132030	Vorreiber	2	
Pof. 132028	Unterlage	1	
Pof. 132029	Unterlage	1	
Pof. 132031	Leiste	1	
Pof. 132032	Schutzbrett	1	
Pof. 132033	Rahmenstück	2	
Pof. 132034	Rahmenstück	2	
Pof. 132035	Deckelleiste	1	
Pof. 132036	Deckelleiste	1	
Pof. 132037	Deckelleiste	1	
Pof. 132038	Scharnier	2	
Pof. 132039	Kistengriff	1	
Pof. 132040	Überfalle	1	
Pof. 132041	Krampe dazu	1	
Pof. 132042	Klavierhaken	2	
Pof. 132043	Schrauböse dazu	2	
Pof. 132044	Messingfette	1	

## Nach: Gruppe 13 Zubehör, Vorratsfächer und elektrische Ausrüstung

Bestell-Nr.	Benennung	Stückzahl	Bemerkungen
Pos. 132045	Vorhängeschloß	1	
Pos. 132046	Trennwand	1	
Pos. 132047	Leiste	2	
4,5 × 20 DIN 97	Senkholzschraube	36	
3 × 20 DIN 97	Senkholzschraube	10	
M 4 × 25 DIN 87	Eisenfestschraube	12	
M 4 Nr. R. 113	Blanke Sechskantmutter	20	
4,2 DIN 433	Halbblanke Scheibe	20	
M 4 × 25 DIN 86	Blanke Halbrundschrabe	7	
M 4 × 18 DIN 86	Blanke Halbrundschrabe	1	
M 4 × 20 DIN 95	Vinsefentholzschrabe	2	
3 × 30 DIN 96	Halbrunde Holzschraube	2	
Pos. 132048	Holzdübel	1	
Pos. 132049	Holzdübel	1	
Zhg. 132050	Holzdübel	1	
	Einsatzkasten zu Zhg. 132001		
Zhg. 132002	Boden	1	
Pos. 132003	Rahmenstück	1	
Pos. 132004	Rahmenstück	1	
Pos. 132005	Rahmenstück	1	
Pos. 132006	Rahmenstück	1	
Pos. 132007	Deckel	1	
Pos. 132008	Leiste	1	

## Gruppe 14

## Vorderräder und Bereifung

Zusammenstellungszeichnung

Blatt Nr. 7 Anordnung der Vorderachse

Bestell-Nr.	Benennung	Stückzahl	Bemerkungen
Hering B — 283	Stahlscheibenrad (Hering), Einpreßtiefe 92 mm, für 01 Winkelventil mit Felge 32×6", verzinkt	2+1	einschl. Vorrat
	Vollständige Niederdruck-Riesenluftbereifung 7,5×20" extra (900 Ø×186), bestehend aus Decke, Schlauch mit 01 Winkelventil mit Brücke und Wulstband, passend auf Felge 32×6"	2+1	einschl. Vorrat
ZA 251536. LR	Vorderradnabe für Hering-Stahlscheibenrad	2	
ZA 251516. LR	Bundbolzen, rechts	8	
ZA 251517. LR	Bundbolzen, links	8	
ZA 251516. LR			
7×12 DIN 661	Senkniel für Bundbolzen	16	
ZA 251504. LR	Eichelmutter zum Hering-Scheibenrad, Rechtsgewinde	8	
ZA 251505. LR	Eichelmutter zum Hering-Scheibenrad, Linksgewinde	8	
ZA 251504. LR			
ZA 251518. LR	Sechskantmutter für Bundbolzen, Rechtsgewinde	8	
ZA 251519. LR	Sechskantmutter für Bundbolzen, Linksgewinde	8	
ZA 251518. LR			
ZA 251538. LR	Radkappe zur Vorderradnabe	2	
M 10×25	Stiftschraube in Vorderradnabe	8	
NAG K 31360			
M 10 Kr. R. 117	Kronenmutter	8	
2×22 DIN 94	Splint	8	
ZA 251539. LR	Ringmutter für Vorderradnabe	2	
119 Kr. R. 252	Hakenspringring	2	
	Burgmannring 72 Ø×88 Ø×8, mit Rechtsdrall und Tangentialschnitt	1	
	Burgmannring 72 Ø×88 Ø×8, mit Linksdrahl und Tangentialschnitt	1	
6407	Hochschulterlager	2	
NPM 50e	Zylinderrollenlager	2	



## Gruppe 15

### Kettenlaufwerk

#### Zusammenstellungszeichnungen

- Blatt Nr. 10 Anordnung der Laufrollen  
 Blatt Nr. 11 Anordnung des Leitrades  
 Blatt Nr. 12 Anordnung der Leitradnachstellung und Aufhängung  
 Blatt Nr. 25 Gleiskette

Bestell-Nr.	Benennung	Stückzahl	Bemerkungen
ZA 253007. K	Spurrolle und Leitrad, vollständig bestehend aus	6	
ZA 253009. K	Scheibenrad, außen	6	
ZA 253010. K	Scheibenrad, innen	6	
ZA 253011. K	Abstandrohr	48	
ZA 253012. K	Unterlegscheibe	36	
M 14×100 Nr. R. 132	Sechskantschraube mit Spiralloch	48	
M 14 Nr. R. 117	Kronenmutter	48	
3×30 DIN 94	Splint	48	
ZA 253008. K	Bandage zur Bereifung	2	
5×16 DIN 860	Halbrundniet	192	
ZA 251209. K	Bereifung	12	
ZA 253007. K			
ZA 251147. K	Nabe	6	
ZA 251202. K	Stützrollen, vollständig bestehend aus	4	
ZA 251203. K	Scheibenrad, außen	4	
ZA 251205. K	Scheibenrad, innen	4	
ZA 251207. K	Bandage für Bereifung	8	
5×16 DIN 660	Halbrundniet	128	
ZA 251200. K	Bereifung	8	
ZA 251202. K			
ZA 251148. K	Nabe	4	
ZA 251566. K	Befestigungsschraube	20	
M 14 Nr. R. 117	Kronenmutter	20	
3×28 DIN 94	Splint	20	
8×25 DIN 660	Halbrundniet	36	
NUPM 45e	Außenbordrollenlager, 45/100 $\varnothing \times 25$	10	
NUPL 60e	Außenbordrollenlager, 60/110 $\varnothing \times 22$	10	
ZA 251154. K	Abstandrolle	10	
ZA 251153. K	Scheibe dazu	10	
ZA 251587. K	Abstandring	10	

Rech: Gruppe 15 Kettenlaufwerk

Bestell-Nr.	Benennung	Stückzahl	Bemerkungen
ZA 251157. K	Innerer Verschlussring	10	
	Burgmann-Auto-KM-Ring, 72/86 $\varnothing \times 7$ , mit Linksdrall und Tangentialschnitt	5	
	Burgmann-Auto-KM-Ring, 72/86 $\varnothing \times 7$ , mit Rechtsdrall und Tangentialschnitt	5	
119 Nr. R. 252	Hakenpringring für innere Laufrolle	6	
ZA 251588. K	Sicherungsblech für äußere Laufrolle	4	
M 6 $\times$ 10	Sechskantverschraube	8	
Nr. R. 131			
5,6 DIN 127	Federring	8	
ZA 251156. K	Ringmutter zur Kurbelachse	10	
M 8 $\times$ 22	Sechskantverschraube dazu	20	
Nr. R. 131			
ZA 252363. K	Radkappe, vollständig, bestehend aus	10	
ZA 252361. K	Gewinding für Radkappe	10	
ZA 252362. K	Blechhaube für Radkappe	10	
109 Nr. R. 252	Hakenpringring	10	
ZA 251552. K	Kurbelachse für Laufrollen	4	
ZA 251569. K	Abschlussring dazu	4	
ZA 251558. K	Außeres Nadellager, vollständig	8	
ZA 251677. K	Filzring dazu	8	
ZA 251557. K	Inneres Nadellager, vollständig	4	
ZA 251559. K	Inneres Nadellager, vollständig	4	
ZA 251678. K	Filzring dazu	4	
ZA 251563. K	Abstandrohr	4	
ZA 251592. K	Scheibe dazu	4	
ZA 251591. K	Abschlusscheibe	4	
M 12 $\times$ 35	Sechskantverschraube dazu	12	
Nr. R. 131			
12,5 DIN 127	Federring	12	
ZA 251555. K	Deckel zur Schwinge	8	
ZA 251556. K	Deckel zum inneren Lagerring	4	
M 6 $\times$ 22	Sechskantverschraube	72	
Nr. R. 131			
6,2 DIN 125	Blanke Scheibe	72	
6,6 DIN 127	Federring	72	
A 16 Nr. R. 661	Druckschmierkopf	16	
ZA 251680. K	Außerer Abschlussring	4	
ZA 251679. K	Innerer Abschlussring	4	
ZA 251568. K	Achse zur Schwinge	4	
ZA 251590. K	Abschlusscheibe, außen	4	
ZA 251689. K	Abschlusscheibe, innen	4	
M 12 $\times$ 35	Sechskantverschraube	16	
Nr. R. 131			
12,5 DIN 127	Federring	16	

Nach: Gruppe 15 Kettenlaufwerk

Bestell-Nr.	Benennung	Stückzahl	Bemerkungen
	Nur für Typ BNL 5		
ZA 252701. K	Schwinge für Laufrollen, vollständig, links vorn und rechts hinten, bestehend aus	2	
ZA 252663. K	Außere Wange	2	
ZA 252665. K	Innere Wange	2	
ZA 251573. K	Abstandrohr	2	
ZA 252668. K	Abstandrohr	2	
ZA 252669. K	Oberes Deckblech	2	
ZA 252671. K	Unteres Deckblech	2	
ZA 252666. K	Versteifungsrohr	4	
ZA 252667. K	Versteifungsrohr	4	
ZA 251585. K	Verstärkungsscheibe	2	
	Nur für Typ DBL 5		
ZA 251583	Schwinge für Laufrollen, vollständig, links vorn und rechts hinten	2	
ZA 251584	Schwinge für Laufrollen, komplett, rechts vorn und links hinten Ersatzlieferung zu Zeichnungs-Nr. ZA 251583 ZA 251584	2	
ZA 252770—1 zu ZA 251583	Federkissen zur Schwinge	2	Siehe Tafel Nr. 10 Zeichnungs-Nr. ZA 252570 K
ZA 252779—2 zu ZA 251584	Federkissen zur Schwinge	2	
M 14×30 DIN 931	Blanke Sechskantschraube	8	
15 DIN 127	Federring dazu	12	
M 14×30 DIN 87	Blanke Senkschraube	4	
ZA 252812. K	Schwingen für Laufrollen, vollständig, links vorn und rechts hinten, bestehend aus	2	
ZA 252807. K	Außere Wange	2	
ZA 252806. K	Innere Wange	2	
ZA 251573. K	Abstandrohr	2	
ZA 252668. K	Abstandrohr	2	
ZA 252810. K	Oberes Deckblech	2	
ZA 252811. K	Unteres Deckblech	2	
ZA 252666. K	Versteifungsrohr	4	
ZA 252667. K	Versteifungsrohr	4	
ZA 251585. K	Verstärkungsscheibe	2	

## Nsch: Gruppe 15 Kettenlaufwerk

Bestell-Nr.	Benennung	Stückzahl	Bemerkungen
ZA 252702. K	Schwinge für Laufrollen, vollständig, rechts vorn und links hinten, bestehend aus	2	
ZA 252664. K	Außere Wange	2	
ZA 252665. K	Innere Wange	2	
ZA 251573. K	Abstandrohr	2	
ZA 252668. K	Abstandrohr	2	
ZA 252670. K	Oberes Deckblech	2	
ZA 252671. K	Unteres Deckblech	2	
ZA 252666. K	Versteifungsrohr	4	
ZA 252667. K	Versteifungsrohr	4	
ZA 251585. K	Verstärkungsscheibe	2	
ZA 252813. K	Schwingen für Laufrollen, vollständig, rechts vorn und links hinten, bestehend aus	2	
ZA 252806. K	Außere Wange	2	
ZA 252808. K	Innere Wange	2	
ZA 251573. K	Abstandrohr	2	
ZA 252668. K	Abstandrohr	2	
ZA 252809. K	Oberes Deckblech	2	
ZA 252811. K	Unteres Deckblech	2	
ZA 252666. K	Versteifungsrohr	4	
ZA 252667. K	Versteifungsrohr	4	
ZA 251585. K	Verstärkungsscheibe	2	
ZA 251222. K	Kurbelachse für Leitrad	2	
ZA 251882. K	Außere Büchse dazu	2	
ZA 251883. K	Innere Büchse	2	
ZA 251921. K	Filzring dazu	4	
ZA 251923. K	Druckring zur Kurbelachse	2	
ZA 251922. K	Abchlußdeckel zur Kurbelachse	2	
M 12×35	Sechskantschraube zur Kurbelachse	6	
Fr. R. 131			
12,5 DIN 127	Federring dazu	6	
ZA 251554. K	Torsionsstabfeder	2	
ZA 251887. K	Einspannhülse	1	
ZA 251897. K	Paßstifte dazu	2	
ZA 251886. K	Befestigungsflansch zur Torsionsstabfeder	2	
ZA 251924. K	Abchlußscheibe	2	
ZA 251899. K	Filzring dazu	2	
M 10×28	Sechskantschraube zum Befestigungsflansch	12	
Fr. R. 131			
10,5 DIN 127	Federring	12	
ZA 251884. K	Außere Büchse zur Rohrachse für Leitrad	2	
ZA 251885. K	Innere Büchsenhälfte zur Rohrachse für Leitrad	4	
ZA 251898. K	Filzring dazu	6	

## Noch: Gruppe 15 Kettenlaufwerk

Bestell-Nr.	Benennung	Stückzahl	Bemerkungen
ZA 251896. K	Abzschlußringhälfte	4	
ZA 251881. K	Schulterringhälfte	4	
M 12×90	Sechskantschraube dazu	4	
Kr. N. 131			
12,5 DIN 127	Federring	4	
M 12 Kr. N. 113	Sechskantmutter	4	
ZA 251218. K	Äußerer Lagerdeckel zur Schwinge	2	
ZA 251219. K	Innerer Lagerdeckel zur Schwinge	2	
M 20×1,5×90	Sechskantschraube dazu	12	
Kr. N. 133			
21 DIN 127	Federring	12	
A 16 Kr. N. 661	Druschmierkopf	4	
ZA 252544. K	Paßstift für äußeres Lager zur Schwinge	2	
ZA 251925. K	Linke Schwinge zum Leitrad, vollständig, bestehend aus	1	
ZA 251217. K	Äußeres Lager	1	
ZA 251215. K	Inneres Lager	1	
ZA 251234. K	Rohr	1	
ZA 251220. K	Wange	4	
ZA 251223. K	Äußerer Gurt	1	
ZA 251221. K	Innerer Gurt	1	
ZA 251268. K	Schmierstufen	2	
ZA 251227. K	Verstärkungsrippe, mitte	1	
ZA 251225. K	Verstärkungsrippe, außen	1	
ZA 251226. K	Verstärkungsrippe, innen	1	
ZA 251224. K	Auge	2	
A 16 Kr. N. 661	Druschmierkopf dazu	2	
ZA 251926. K	Rechte Schwinge zum Leitrad, vollständig, bestehend aus	1	
ZA 251216. K	Äußeres Lager	1	
ZA 251215. K	Inneres Lager	1	
ZA 251234. K	Rohr	1	
ZA 251220. K	Wange	4	
ZA 251223. K	Äußerer Gurt	1	
ZA 251221. K	Innerer Gurt	1	
ZA 251268. K	Schmierstufen	2	
ZA 251227. K	Verstärkungsrippe, mitte	1	
ZA 251225. K	Verstärkungsrippe, außen	1	
ZA 251226. K	Verstärkungsrippe, innen	1	
ZA 251224. K	Auge	2	
A 16 Kr. N. 661	Druschmierkopf dazu	2	
ZA 251228. K	Halteschraube zur Leitradabhängung	2	
ZA 251894. K	Bolzen dazu	2	
21 DIN 125	Blanke Scheibe	2	
5×30 DIN 94	Splint	2	
ZA 251229. K	Untere Federteller	2	
ZA 251893. K	Feder zur Leitradabhängung	2	
ZA 251892. K	Obere Federteller	2	

Noch

ZA

ZA

ZA

ZA

ZA

16,5

3×

ZA

## Noch: Gruppe 15 Kettenlaufwerk

Bestell-Nr.	Benennung	Stückzahl	Bemerkungen
ZA 251895. K	Sechskantmutter zur Halteschraube und Zugstange für Leitradabhängung	8	
ZA 251889. K	Zugstange zur Leitradnachstellung	2	
ZA 251890. K	Bolzen zur Leitradnachstellung	2	
ZA 251891. K	Abstandbüchse	2	
ZA 251888. K	Abwehrbolzen für Kettenicherung	2	
16,5 DIN 125	Blanke Scheibe dazu	2	
3×28 DIN 94	Splint	2	
ZA 252692. K	Schutzkappe für Leitradverstellung, vollständig, mit Riemen und Schnalle	2	
	Gleiskette, 3gw. 46 $\frac{320}{160}$ Typ »D«	2	
	bestehend aus Gliedern mit 160-mm-Teilung nach Ritscher-Zeichnung H 2400. A	90	



## Gruppe 18

## Seilwinde

## Zusammenstellungszeichnungen

- Blatt Nr. 20 Schaltgehäuse für Seilwindenantrieb  
 Blatt Nr. 21 Anordnung der Seilwinde (Längsschnitt)  
 Blatt Nr. 22 Anordnung der Seilwinde (Querschnitt)  
 Blatt Nr. 23 Hintere Seilführung

Bestell-Nr.	Benennung	Stückzahl	Bemerkungen
ZA 254014. SW	Gehäuse für Schneckenantrieb zur Seilwinde	1	
ZA 254046. SW	Vorderer Rahmen	1	
ZA 252188. SW	Lagerkörper	1	
ZA 254047. SW	Hintere Rahmen	1	
ZA 252208. SW	Platte	1	
ZA 252460. SW	Abstandrohr	1	
ZA 252990. SW	Verstärkungsplatte	1	
ZA 252987. SW	Eckblech	2	
ZA 252983. SW	Auflageplatte	1	
ZA 252984. SW	Rippe	1	
ZA 252981. SW	Rippe	1	
M 30 × 1,5 DIN 4610	Sechskantverschlußschraube	3	
A 30 × 36 DIN 4609	Dichtring	3	
ZA 254048. SW	Lagerbock zum Seilwindengehäuse	2	
ZA 254049. SW	Deckel zum Lagerbock	2	
ZA 254062. SW	Linker Steg zum Lagerbock	1	
ZA 254064. SW	Rechter Steg zum Lagerbock	1	
ZA 254062. SW			
ZA 254065. SW	Blanke Stiftschraube	4	
4 × 30 DIN 94	Splint	4	
M 16 Nr. 753	Kronenmutter	4	
ZA 253205. SW	Bolzen am Gehäusefuß	1	
ZA 253206. SW	Rolle am Gehäusefuß	1	
M 20 Nr. 753	Kronenmutter	2	
4 × 40 DIN 94	Splint	2	
ZA 252992. SW	Welle für Seiltrommel	1	
ZA 252143. SW	Schulterring	1	
ZA 253226. SW	Ausgleichscheibe für Seiltrommelwelle	1	
ZA 253227. SW	Ausgleichscheibe für Seiltrommelwelle	2	
NFM 60e	Zylinderrollenlager (60/130 $\varnothing$ × 31)	1	
	Simmerring 75 × 100 $\varnothing$ × 13	1	
ZA 252128. SW	Abstandsring	1	
ZA 252977. SW	Seiltrommel	1	
ZA 252450. SW	Flanschhabe	1	



Notz: Gruppe 18 Seilwinde

Bestell-Nr.	Benennung	Stückzahl	Bemerkungen
ZA 252451. SW	Lochschraube	8	
M 48×1,5	Sicherungsdraht 2 ∅ × 850 lang	1	
Nr. R. 251	Nutmutter	1	
60 Nr. R. 252	Hakenspringring	1	
NFM 40a	Simmerring 45 × 72 ∅ × 12	1	
ZA 252225. SW	Zylinderrollenlager (40/90 ∅ × 23)	1	
ZA 252153. SW	Scheibe	1	
M 6×16	Deckel	1	
Nr. R. 131	Sechskantschraube	6	
6,6 DIN 127	Federring	6	
A 16 Nr. R. 661	Druckschmierkopf	1	
ZA 253201. SW	Zugseil, 12 mm ∅ × 100 m lang, aus Spezialstahldraht mit 180 kg/mm <sup>2</sup> Festigkeit, verzinkt. Konstruktion: 6 × 19 × 0,75 in Drako-Ausführung mit Eisenseele. Bruchbelastung des Seiles etwa 9 500 kg. Ein Ende mit eingespießter Kausche, das andere Ende frei, mit Draht umwickelt und verlötet.	1	
ZA 252775. SW	Haken	1	
Teil 2			
ZA 253235. SW	Schäkel, vollständig	1	
ZA 252514. SW	Klemmstück	1	
ZA 252515. SW	Lochschraube	2	
	Sicherungsdraht 2 ∅ × 140 lang	1	
ZA 252495. SW	Befestigungswinkel	1	
M 10 × 25	Sechskantschraube	2	
Nr. R. 132			
M 10 Nr. R. 117	Kronenmutter	2	
2 × 22 DIN 94	Splint	2	
ZA 252494. SW	Bremsefeder	1	
8 × 28 DIN 660	Halbrundniet	2	
ZA 252496. SW	Bremsebelag	1	
ZA 253291. SW	Hohl-niet	2	
ZA 252141. SW	Kupplungshülse	1	
ZA 252144. SW	Büchse	2	
ZA 252140. SW	Nabe zum Schneckenrad	1	
ZA 252211. SW	Schneckenrad	1	
ZA 252226. SW	Paßschraube	10	
M 12 Nr. R. 117	Kronenmutter	10	
3 × 25 DIN 94	Splint	10	
ZA 252246. SW	Kupplungsmuffe	1	
NFM 50e	Zylinderrollenlager (50 × 110 ∅ × 27)	1	
ZA 252490. SW	Ausgleichscheibe	1	
ZA 252491. SW	Ausgleichscheibe	2	

Nach: Gruppe 18 Seilwinde

Bestell-Nr.	Benennung	Stückzahl	Bemerkungen
ZA 252492. SW	Ausgleichscheibe	1	
ZA 252212. SW	Schneckenwelle	1	
Nr. 100	Seeger-Sicherung (innenspannend)	1	
Nr. 6309	Hochschulterlager (45×100 Ø×25)	1	
ZA 252217. SW	Längslagerring	1	
ZA 252218. SW	Sicherungsblech	1	
M 30×1,5	Sechskantmutter	1	
Nr. R. 115			
BJ 65 (Nr. 3913)	Längslager (65×112 Ø×36)	1	
ZA 252220. SW	Ausgleichscheibe	1	
ZA 252221. SW	Ausgleichscheibe	2	
ZA 252222. SW	Ausgleichscheibe	1	
ZA 252187. SW	Deckel	1	
M 12×30	Sechskantverschraube	6	
Nr. R. 131			
12,5 DIN 127	Federring	6	
A 16 Nr. R. 661	Druckschmierkopf	1	
Nr. 6309	Hochschulterlager (45×100 Ø×25)	1	
ZA 252215. SW	Scheibe	1	
ZA 252216. SW	Abstandsrohr	1	
ZA 252126. SW	Zahnrad	1	
A 10×6×45	Paßfeder	1	
DIN 496			
Nr. 6306	Hochschulterlager (30×72 Ø×19)	1	
M 28×1,5	Nutmutter	1	
Nr. R. 251			
36 Nr. R. 252	Hakenspringring	1	
A 6×6×15	Paßfeder zur Vorgelegewelle	1	
DIN 496			
ZA 253283. SW	Vorgelegewelle	1	
M 35×1,5	Nutmutter	1	
Nr. R. 251			
ZA 252788. SW	Sicherungsblech	1	
ZA 252787. SW	Federteller	1	
ZA 252445. SW	Ring	1	
ZA 252442. SW	Büchse	1	
ZA 253284. SW	Abstandsring	1	
ZA 253203. SW	Schraubenfeder	1	
ZA 252441. SW	Kupplungsflansch	1	
ZA 252138. SW	Zahnrad	1	
NFL 30e	Zylinderrollenlager (30×62 Ø×16)	1	
ZA 252444. SW	Nutmutter	1	
32×1,5	Hakenspringring	1	
Nr. R. 252			
ZA 252448. SW	Scheibe	2	
ZA 252449. SW	Scheibe	2	
ZA 254050. SW	Deckel zum Zahnradgehäuse	1	

## Nsch: Gruppe 18 Seilwinde

Bestell-Nr.	Benennung	Stückzahl	Bemerkungen
M 8×20 Nr. N. 131	Sechskantschraube	5	
8,5 DIN 127	Federring	5	
ZA 252784. SW	Deckel zum Zahnradgehäuse	1	
ZA 252213. SW	Dichtdeckel	1	
M 10×25 Nr. N. 131	Sechskantschraube	8	
10,5 DIN 127	Federring	8	
ZA 252219. SW	Paßstift	2	
ZA 252789. SW	Flanschlagerkörper	1	
	Simmerring 52/30 $\varnothing \times 12$	1	
NFM 30e	Zylinderrollenlager (30×72 $\varnothing \times 19$ )	1	
M 8×20 Nr. N. 131	Sechskantschraube	6	
8,5 DIN 127	Federring	6	
ZA 252247. SW	Anschlußflansch	1	
A 8×5×45 DIN 496	Paßfeder	1	
B 21 Nr. N. 143	Unterlegscheibe	1	
ZA 253285. SW	Scheibe zur Seilwinde	1	
M 20×1,5 Nr. N. 119	Kronenmutter	1	
4×40 DIN 94	Splint	1	
ZA 252961. SW	Kardangelentwelle, vollständig	1	
M 8×20 Nr. N. 132	Sechskantschraube	4	
M 8 Nr. N. 116	Kronenmutter	4	
2×18 DIN 94	Splint	4	
ZA 252122. SW	Gehäuse für Wickelvorrichtung	1	
M 30×1,5 DIN 4610	Sechskantverschlußschraube	2	
A 30×36 DIN 4609	Dichtring	2	
ZA 252483. SW	Büchse	1	
ZA 254061. SW	Dichtring	1	
ZA 252781. SW	Schaltgabel	1	
ZA 252486. SW	Schaltstange	1	
ZA 252487. SW	Abstandhülse	1	
8×12 Nr. 1752	Gabelkopf	1	
8 sl×28×21 DIN 1433	Bolzen	1	
8,3 DIN 433	Scheibe	2	
2×12 DIN 94	Splint	2	
ZA 252489. SW	Bolzen	1	
ZA 252488. SW	Winkelhebel	1	
B 12,5 Nr. N. 143	Scheibe	1	
ZA 252518. SW	Büchse	1	

Nach: Gruppe 18 Seilwinde

Bestell-Nr.	Benennung	Stückzahl	Bemerkungen
4×30 DIN 94	Splint	1	
ZA 252457. SW	Buchse	1	
ZA 252458. SW	Dichtscheibe	1	
ZA 252456. SW	Buchse	1	
A 16 Nr. R. 661	Druckschmierkopf	1	
ZA 252223. SW	Schnecke	1	
ZA 252241. SW	Federteller	1	
A 8×5×35 DIN 496	Paßfeder	1	
ZA 252245. SW	Druckfeder	1	
ZA 252242. SW	Kupplungshülse	1	
Nr. 6403	Nadiarlager (17×62 ø×17) (Hochschulterlager)	1	
M 16×1,5	Nutmutter	1	
24 Nr. R. 252 Nr. R. 252	Hakenspringring	1	
ZA 252127. SW	Deckel	1	
M 8×20 Nr. R. 131	Sechskantschraube	4	
8,5 DIN 127	Federring	4	
ZA 252149. SW	Kurvenwalze	1	
A 12×8×43 DIN 496	Paßfeder	1	
ZA 252228. SW	Nabe	1	
ZA 252224. SW	Schneckenrad	1	
ZA 252244. SW	Paßschraube	6	
M 10 Nr. R. 117	Kronenmutter	6	
2×22 DIN 94	Splint	6	
ZA 252768. SW	Abstandring	1	
ZA 252770. SW	Deckel	1	
M 10×25 Nr. R. 131	Sechskantschraube	6	
10,5 DIN 127	Federring	6	
ZA 253208. SW	Ausgleichscheibe	2	
ZA 253209. SW	Ausgleichscheibe	2	
Nr. 6306	Hochschulterlager (30×72 ø×19)	1	
ZA 253207. SW	Sicherungsblech	1	
M 28×1,5 Nr. R. 251	Nutmutter	1	
ZA 252769. SW	Deckel	1	
M 8×20 Nr. R. 131	Sechskantschraube	6	
8,5 DIN 127	Federring	6	
ZA 252147. SW	Schlitten	1	
ZA 252230. SW	Büchse	2	
ZA 252231. SW	Büchse	1	
ZA 252232. SW	Büchse	1	

Noch: Gruppe 18 Seilwinde

Bestell-Nr.	Benennung	Stückzahl	Bemerkungen
ZA 252240. SW	Druckscheibe	1	
ZA 252227. SW	Laufzapfen	1	
3 $\varnothing$ $\times$ 19,8	Lagernadel	65	
ZA 252243. SW	Gleitstein	1	
Nr. 42	Seeger-Sicherung, außen <span>spannend</span>	1	
ZA 252229. SW	Führungsstange	2	
ZA 252236. SW	Scheibe	2	
M 8 $\times$ 15	Sechskant <span>schraube</span>	2	
DIN 578			
ZA 252111. SW	Deckel	1	
ZA 252238. SW	Büchse	1	
ZA 252239. SW	Dichtungsscheibe	1	
ZA 252219. SW	Paßstift	2	
M 10 $\times$ 25	Sechskant <span>schraube</span>	8	
Nr. N. 131			
10,5 DIN 127	Federring	8	
ZA 252235. SW	Deckel	2	
M 6 $\times$ 15	Sechskant <span>schraube</span>	6	
Nr. N. 131			
6,6 DIN 127	Federring	6	
ZA 252455. SW	Nutzapfen	1	
ZA 252148. SW	Gabel	1	
Nr. 36	Seeger-Sicherung, außen <span>spannend</span>	1	
ZA 252454. SW	Hebel	1	
25 DIN 125	Scheibe	1	
M 24 Nr. N. 116	Kronen <span>mutter</span>	1	
5 $\times$ 45 DIN 94	Splint	1	
ZA 252467. SW	Büchse	1	
M 10 $\times$ 25	Sechskant <span>schraube</span>	12	
Nr. N. 131			
10,5 DIN 127	Federring	12	
M 26 $\times$ 1,5	Sechskant <span>verschlußschraube</span>	1	
DIN 4610			
A 26 $\times$ 32	Dichtring	1	
DIN 4609			
31 Nr. M 207	Flansch <span>dichtung</span>	1	
M 8 $\times$ 25	Sechskant <span>schraube</span>	2	
Nr. N. 131			
8,5 DIN 127	Federring	2	
ZA 252520. SW	Einfüllstutzen	1	
ZA 252459. SW	Lagerzapfen	1	
21 DIN 125	Scheibe	1	
M 20 Nr. N. 117	Kronen <span>mutter</span>	1	
4 $\times$ 40 DIN 94	Splint	1	
ZA 252453. SW	Seilführung <span>scheibel</span>	1	
ZA 252466. SW	Büchse	1	
25 DIN 125	Scheibe	1	
24 Nr. N. 116	Kronen <span>mutter</span>	1	

## Nech: Gruppe 18 Seilwinde

Bestell-Nr.	Benennung	Stückzahl	Bemerkungen
5×45 DIN 94	Splint	1	
A 16 Nr. R. 661	Druckschmierkopf	1	
ZA 252467. SW	Büchse	1	
ZA 252462. SW	Gabel	2	
20 st×58×45 DIN 1433	Bolzen	2	
5×30 DIN 94	Splint	4	
ZA 252461. SW	Schubstange	1	
M 20 Nr. R. 113	Sechskantmutter	1	
ZA 252463. SW	Bolzen	2	
21 DIN 125	Scheibe	2	
M 20 Nr. R. 116	Kronenmutter	2	
4×40 DIN 94	Splint	2	
ZA 252464. SW	Rolle	2	
ZA 252465. SW	Steg	1	
M 20 Nr. R. 116	Kronenmutter	2	
4×40 DIN 94	Splint	2	
ZA 252798. SW	Querträger an der Trommel	1	
ZA 252799. SW	Befestigungsplatte	2	
ZA 252975. SW	Steg zum Querträger	1	
ZA 252800. SW	Beilage zum Querträger	2	
M 12×32	Sechskantschraube	4	
Nr. R. 131			
M 12×28	Sechskantschraube	2	
Nr. R. 131			
M 12 Nr. R. 117	Kronenmutter	6	
3×25 DIN 94	Splint	6	
ZA 252972. SW	Beilage zum Querträger	1	
ZA 252973. SW	Beilage zum Querträger	1	
ZA 252974. SW	Beilage zum Querträger	2	
M 16×42	Sechskantschraube	2	
Nr. R. 131			
M 16 Nr. R. 117	Kronenmutter	2	
4×30 DIN 94	Splint	2	
ZA 252104. G	Schaltgehäuse	1	
ZA 252107. G	Simmerringhalter	1	
ZA 252151. G	Simmerring	1	
ZA 252181. G	Paßscheibe, 0,3 mm stark	1	
ZA 252182. G	Paßscheibe, 0,2 mm stark	1	
ZA 252109. G	Deckel	1	
ZA 252183. G	Zwischenscheibe	1	
M 12×28	Sechskantschraube	4	
Nr. R. 131			
12,5 DIN 127	Federring	4	
M 8×18	Sechskantschraube	4	
DIN 933			
8,5 DIN 127	Federring	4	

Noch: Gruppe 18 Seilwinde

Bestell-Nr.	Benennung	Stückzahl	Bemerkungen
M 6×15 Nr. R. 144	Sechskantschraube	4	
6,6 DIN 127	Federring	4	
M 6×10 Nr. R. 144	Sechskantschraube	4	
6,2 DIN 93	Sicherungsblech	4	
M 18×1,5 DIN 4610	Sechskantverschlußschraube	2	
B 18×24 DIN 4609	Dichtring	2	
ZA 252110. G 15 DIN 706	Gewindezapfen	2	
4×40 DIN 94	Stellring	2	
ZA 252119. G	Splint	2	
ZA 252118. G	Lasche	2	
M 14 Nr. R. 113	Gabelkopf	2	
14,5 DIN 93	Sechskantmutter	2	
ZA 252120. G	Sicherungsblech	2	
ZA 252150. G	Ausgleichscheibe, 3 mm stark	2	
12 L×45×34 DIN 1433	Ausgleichscheibe, 1 mm stark	4	
4×20 DIN 94	Bolzen	2	
ZA 252105. G	Splint	4	
M 8×20	Flanschwelle	1	
Nr. R. 131	Sechskantschraube	4	
M 8 Nr. R. 116	Kronenmutter	4	
2×18 DIN 94	Splint	4	
Nr. 6209	Hochschulterlager (45×85×19)	2	
ZA 252113. G	Abstandhülse	1	
M 45×1,5 Nr. R. 251	Nutmutter	1	
45 DIN 462	Sicherungsblech	1	
Nr. 85	Seeger-Sicherung, innen spannend	1	
ZA 252112. G	Schaltstange	1	
ZA 252108. G	Kupplungsgabel	1	
M 8×12 DIN 553	Spießschraube	1	
<sup>3/8</sup> "	Kugel	1	
ZA 252116. G	Druckfeder	1	
ZA 252106. G	Kupplungsmuffe	1	
ZA 252969. SW	Querträger zum Getriebe	1	
ZA 252970. SW	Befestigungsplatte	2	
ZA 252976. SW	Steg zum Querträger	1	
ZA 252971. SW	Beilage zum Querträger	2	
M 12×32 Nr. R. 131	Sechskantschraube	4	
M 12×28 Nr. R. 131	Sechskantschraube	2	

Noch

M 1  
3×

ZA

ZA

ZA

ZA

ZA

A 1

4×

M 1

ZA

M 1

ZA

ZA

ZA

ZA

4 S

ZA

ZA

ZA

ZA

ZA

M 1

M 1

8 s

1

8,3

2×

ZC

ZA

M

12

ZA

ZA

ZA

ZA

## Noch: Gruppe 18. Seilwinde

Bestell-Nr.	Benennung	Stückzahl	Bemerkungen
M 12 Nr. R. 117	Kronenmutter	6	
3×25 DIN 94	Splint	6	
ZA 252537. SW	Lagerbock, vollständig	1	
ZA 252538. SW	Winkel	1	
ZA 252539. SW	Stützwinkel	1	
ZA 252540. SW	Rastenstück	1	
ZA 252482. SW	Scheibe	1	
ZA 252481. SW	Bolzen	1	
A 16,5	Scheibe	1	
Nr. R. 143			
4×25 DIN 94	Splint	1	
M 10×65	Sechskant schraube	2	
Nr. R. 131			
ZA 252765. SW	Abstandrohr	2	
M 10×60	Sechskant schraube	1	
Nr. R. 131			
ZA 252761. SW	Handschalthebel	1	
ZA 252471. SW	Dorn	1	
ZA 252762. SW	Scheibe	1	
ZA 252476. SW	Führung	1	
ZA 252763. SW	Hebel	1	
4 SW×28 DIN 7	Zylinderstift	2	
ZA 252479. SW	Druckknopf	1	
ZA 252766. SW	Druckstange	1	
ZA 252477. SW	Druckfeder	1	
ZA 252478. SW	Raste	1	
ZA 252468. SW	Büchse	1	
ZA 253228. SW	Zugstange, vorn	1	
ZA 253230. SW	Gewindezapfen	2	
M 8 Nr. R. 113	Sechskantmutter	2	
M 8×12	Gabelkopf	1	
Nr. 1752			
8 sL×28×21	Bolzen	2	
DIN 1433			
8,3 DIN 433	Scheibe	4	
2×12 DIN 94	Splint	4	
ZC 254521. SW	Gabelkopf zur Schaltstange für Seilwinde	1	
ZA 252510. SW	Bügel	2	
M 12 Nr. R. 113	Sechskantmutter	4	
12,5 DIN 127	Federring	4	
ZA 253296. SW	Tragbock zur vorderen Seilrolle	1	
ZA 252158. SW	Bolzen	2	
ZA 252159. SW	Abstandsrohr	2	
ZA 252161. SW	Nabe	4	
ZA 252160. SW	Rohr	2	



Noch: Gruppe 18 Seilwinde

Bestell-Nr.	Benennung	Stückzahl	Bemerkungen
M 24×1,5 Kr. R. 119	Kronenmutter	4	
5×45 DIN 94	Splint	4	
ZA 252156. SW	Bolzen	1	
ZA 252157. SW	Rolle	1	
M 20×1,5 Kr. R. 119	Kronenmutter	2	
4×40 DIN 94	Splint	2	
ZA 253288. SW	Sicherungsstange	1	
4×35 DIN 94	Splint	1	
50 HgN 15603	Karabinerhaken, verzinkt	1	
0,12 m×3,5 HgN 15422	Kette, feuerschwarz	1	
20×4,2 HgN 15322	Ring, blank	1	
ZA 252524. SW	Nabe	1	
ZA 252780. SW	Büchse	1	
ZA 252525. SW	Hebel	1	
ZA 252526. SW	Bolzen	1	
6 sW×50 DIN 7	Zylinderstift	1	
ZA 252180. SW	Zugfeder	1	
3×25 DIN 94	Splint	1	
ZA 253281. SW	Handhebel	1	
ZA 252529. SW	Stift	1	
ZA 252527. SW	Flansch	1	
ZA 252773. SW	Druckfeder	1	
ZA 252530. SW	Mitnehmer	1	
6 sW×32 DIN 7	Zylinderstift	1	
6×10 DIN 304	Scheibensfeder	1	
M 10×30 Kr. R. 131	Sechskantfschraube	2	
M 10 Kr. R. 113	Sechskantmutter	2	
10,5 DIN 127	Federring	2	
ZA 253282. SW	Griff zum Handhebel	1	
ZA 252533. SW	Lagerbod., vollständig, bestehend aus	1	
ZA 252534. SW	Grundplatte	1	
ZA 252535. SW	Platte	1	
M 8×25 Kr. R. 131	Sechskantfschraube	2	
M 8 Kr. R. 113	Sechskantmutter	2	
8,5 DIN 127	Federring	2	
ZA 252531. SW	Kupplungshebel	1	
ZA 252532. SW	Bolzen	1	
ZA 252536. SW	Bolzen	1	
M 10 Kr. R. 113	Sechskantmutter	1	
10,3 DIN 93	Sicherungsblech	1	
12,5 Kr. R. 143	Scheibe	1	
3×20 DIN 94	Splint	1	

Noch: C

Best

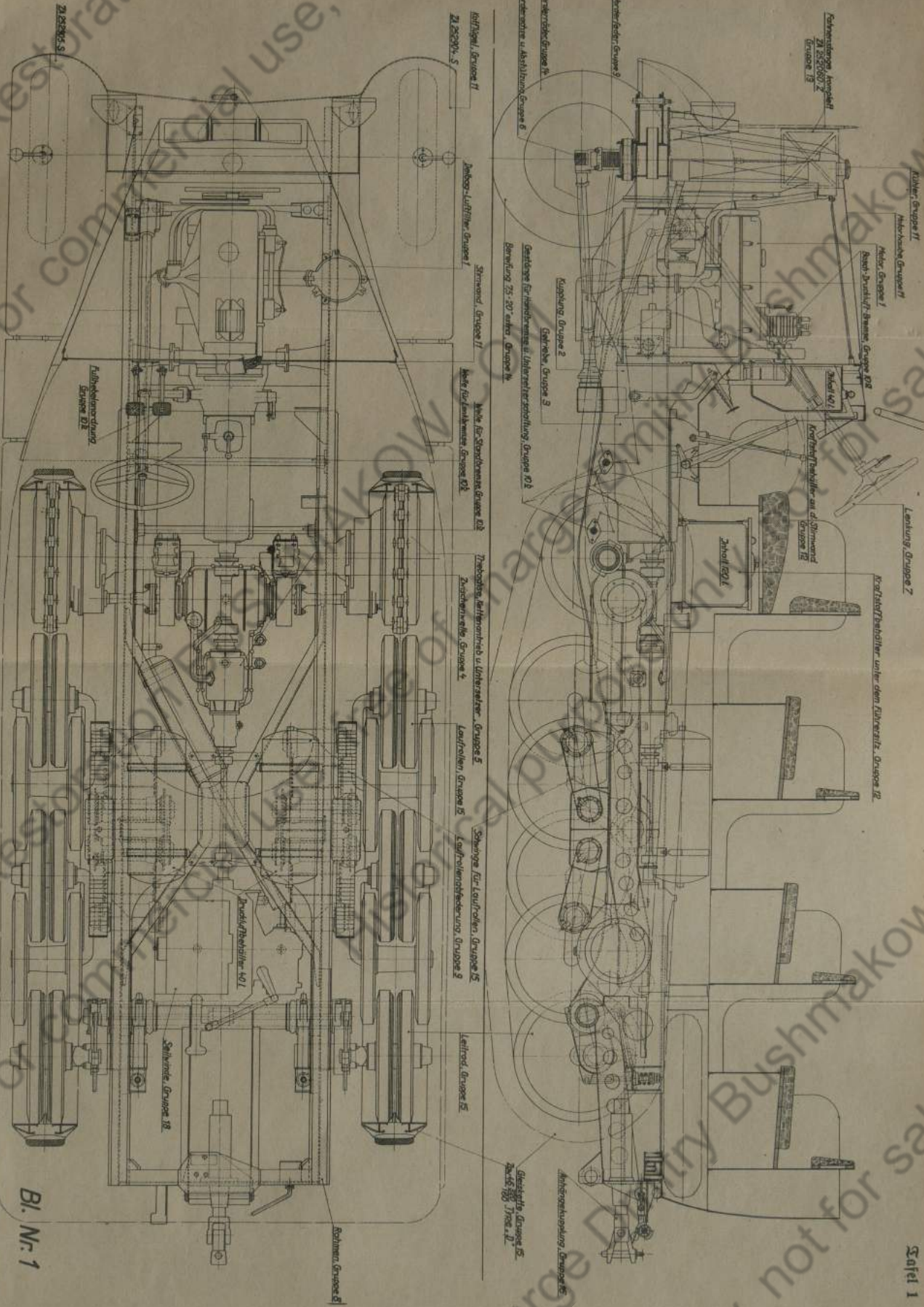
ZA 253  
ZA 253  
8 Kr. R.  
8×12  
8 f×8×  
DIN  
8,3 DI  
2×12  
ZA 252  
ZA 252  
M 6×1  
Kr. R.  
6,6 DI  
ZA 252  
ZA 252  
ZA 252  
ZA 252  
ZA 252  
ZA 252  
ZA 252  
ZA 252  
ZA 252  
ZA 252  
ZA 252  
M 3×1  
DIN  
ZA 252  
ZA 252  
ZA 252  
ZA 252  
M 10  
2×22  
ZA 252  
ZA 252  
6 SW×  
DIN  
ZA 252  
ZA 252  
ZA 252  
25 Hg  
25 Hg  
M 6×  
Kr. R.  
M 6 R  
6,6 DI  
ZA 252  
ZA 252  
ZA 252

## Nech: Gruppe 18 Seilwinde

Bestell-Nr.	Benennung	Stückzahl	Bemerkungen
ZA 253229. SW	Zugtange, hinten	1	
ZA 253230. SW	Gewindezapfen	1	
8 Nr. R. 113	Mutter	2	
8×12 Nr. 1752	Gabelkopf	2	
8f×8×28×21 DIN 1433	Bolzen	2	
8,3 DIN 433	Scheibe	4	
2×12 DIN 94	Splint	4	
ZA 252162. SW	Bolzen	3	
ZA 252163. SW	Sicherungsblech	1	
M 6×10 Nr. R. 144	Sechskantschraube	1	
6,6 DIN 127	Federring	1	
ZA 252164. SW	Rolle	2	
ZA 252165. SW	Rolle	2	
ZA 252167. SW	Scheibe	3	
ZA 252173. SW	Scheibe	3	
ZA 252166. SW	Distanzrohr	1	
ZA 252168. SW	Klemmhebel, vollständig, bestehend aus		
ZA 252169. SW	Platte	2	
ZA 252170. SW	Winkel	1	
ZA 252171. SW	Bolzen	1	
ZA 253290. SW	Schild	1	
M 3×10 DIN 660	Halbrundniete	4	
ZA 253274. SW	Schaltfeder-Anordnung		
ZA 253275. SW	Mantelrohr zur Schaltfeder	1	
ZA 253277. SW	Bodenstück, hinten	1	
ZA 253278. SW	Scheibe	1	
M 10 DIN 935	Kronenmutter	1	
2×22 DIN 94	Splint	1	
ZA 253280. SW	Druckfeder	1	
ZA 253279. SW	Bodenstück, vorn	1	
6 SW×40 DIN 7	Zylinderstift	1	
ZA 253276. SW	Zugtange für Schaltfeder	1	
ZA 253237. SW	Feder zur Seilhabenbefestigung	1	
ZA 253240. SW	Riemen zur Seilhabenbefestigung	1	
25 HgN 15305	Riemenschlaufe	1	
25 HgN 15331	Hollschnalle, verzinkt	1	
M 6×16 Nr. R. 144	Sechskantschraube	2	
M 6 Nr. R. 113	Sechskantmutter	2	
6,6 DIN 127	Federring	2	
ZA 253294. SW	Hollenkasten zur vorderen Seilführung	1	
ZA 253263. SW	Rolle	2	
ZA 253264. SW	Rolle	1	

Noch: Gruppe 18 Seilwinde

Bestell-Nr.	Benennung	Stückzahl	Bemerkungen
ZA 253265. SW	Bolzen	2	
ZA 253272. SW	Steckbolzen, vollständig, bestehend aus	1	
ZA 253267. SW	Bolzen	1	
ZA 253268. SW	Rohr	1	
ZA 253269. SW	Rohr	1	
ZA 253270. SW	Rolle	1	
ZA 253271. SW	Handgriff	1	
G 7753. R	Sicherungsfeder	1	
	Knotenkette, 3 Ø	1	
48978 Bol. 1	Kettenöse	1	
48978 Bol. 2	Kettenöse	1	
ZA 253266. SW	Bolzen	1	

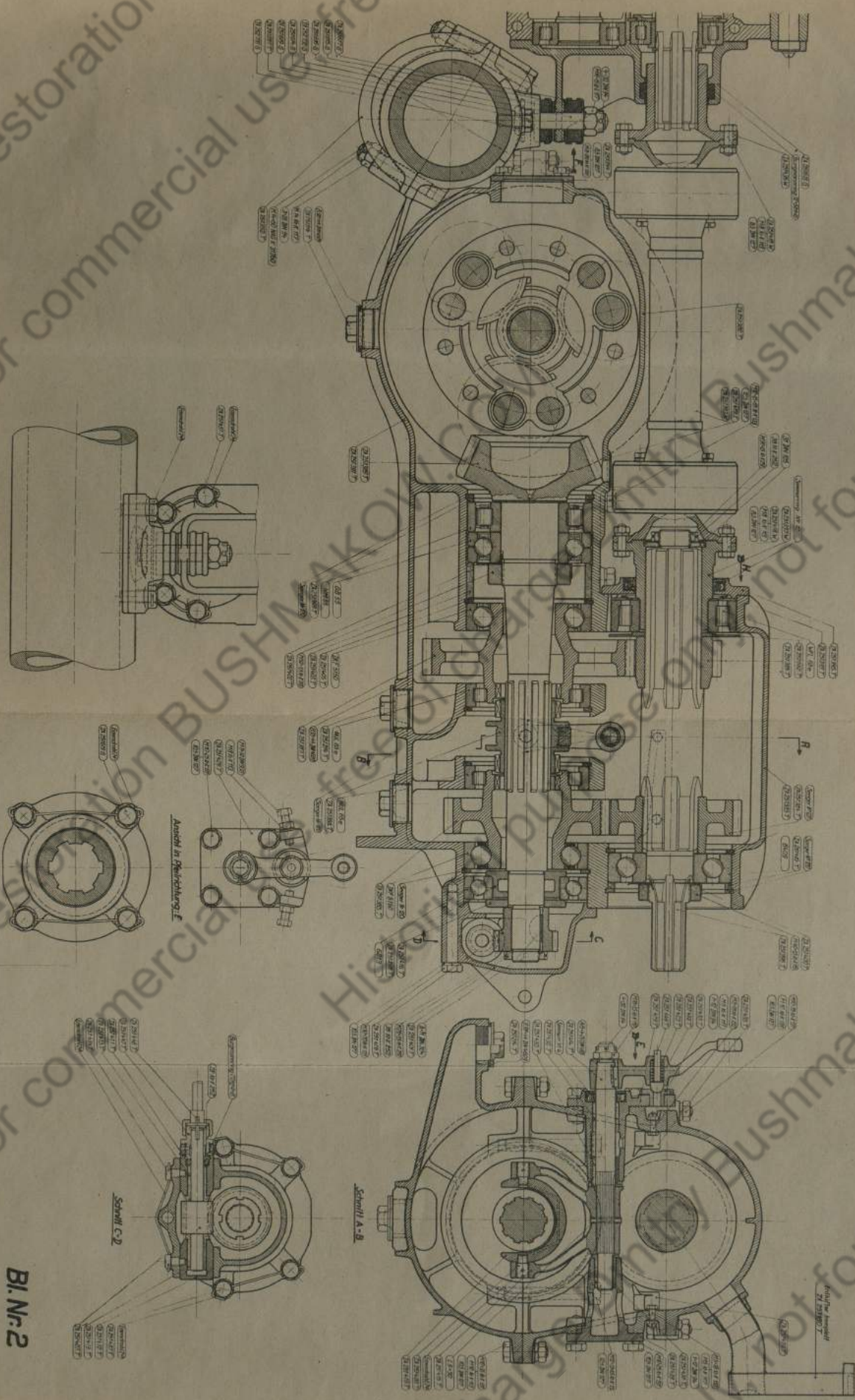


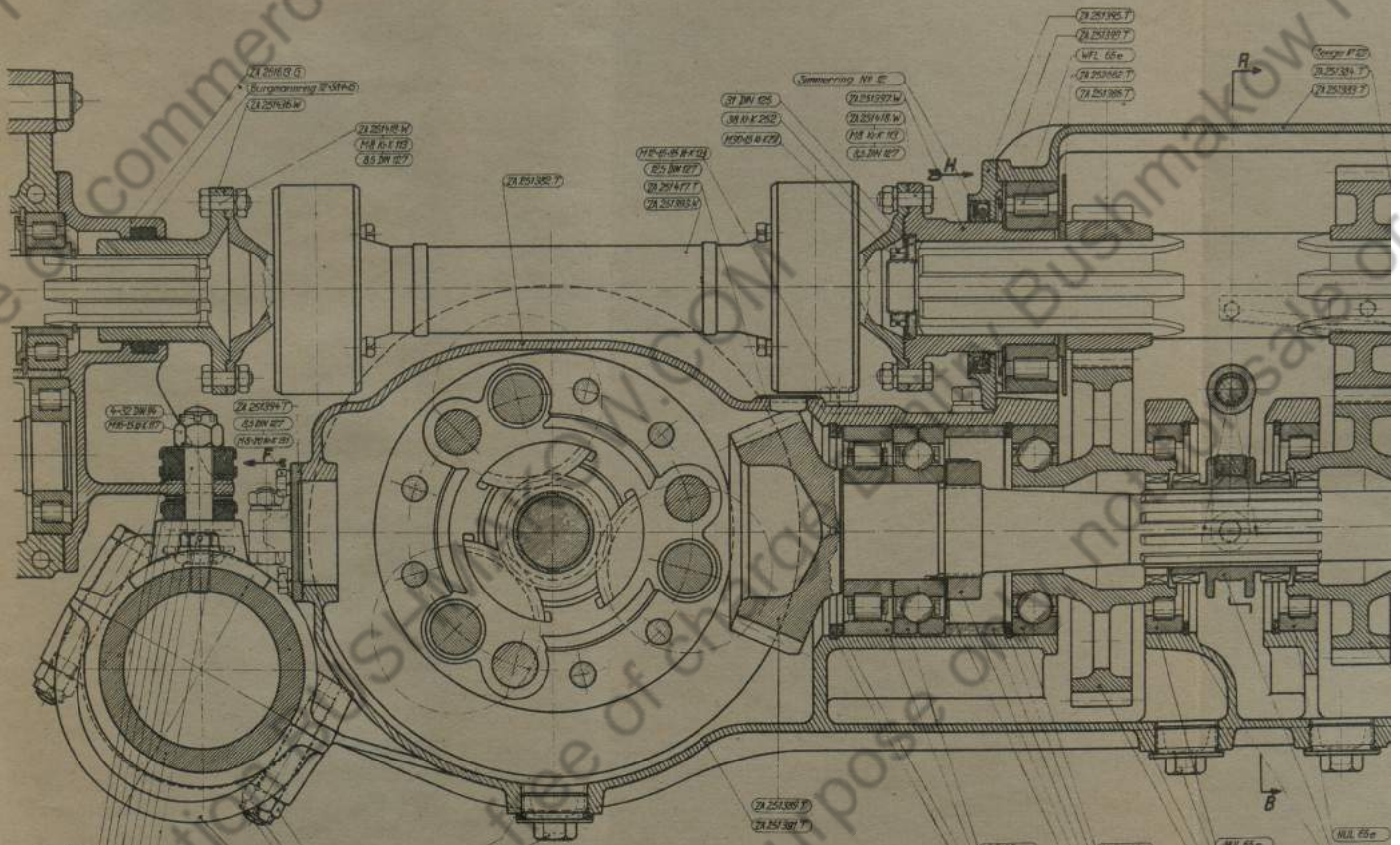
21.29295-5

Bl. Nr. 1

Фактсхем! БМЛС ЗМЗ33-500

Стел 1





- 21 251077 G
- 21 251075 G
- 21 251076 D
- 21 251078 G
- 21 251079 T
- 21 251077 T
- 21 251078 G

- 21 251077 G
- 21 251075 G
- 21 251076 D
- 21 251078 G
- 21 251079 T
- 21 251077 T
- 21 251078 G

- 21 251077 G
- 21 251075 G



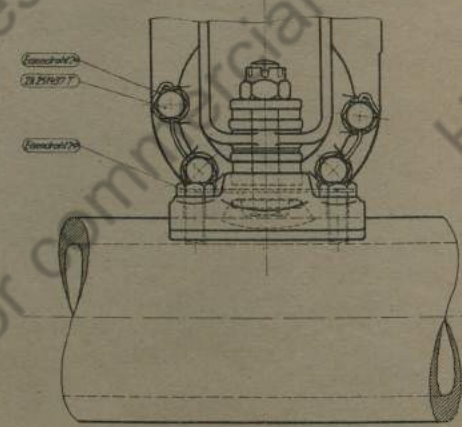
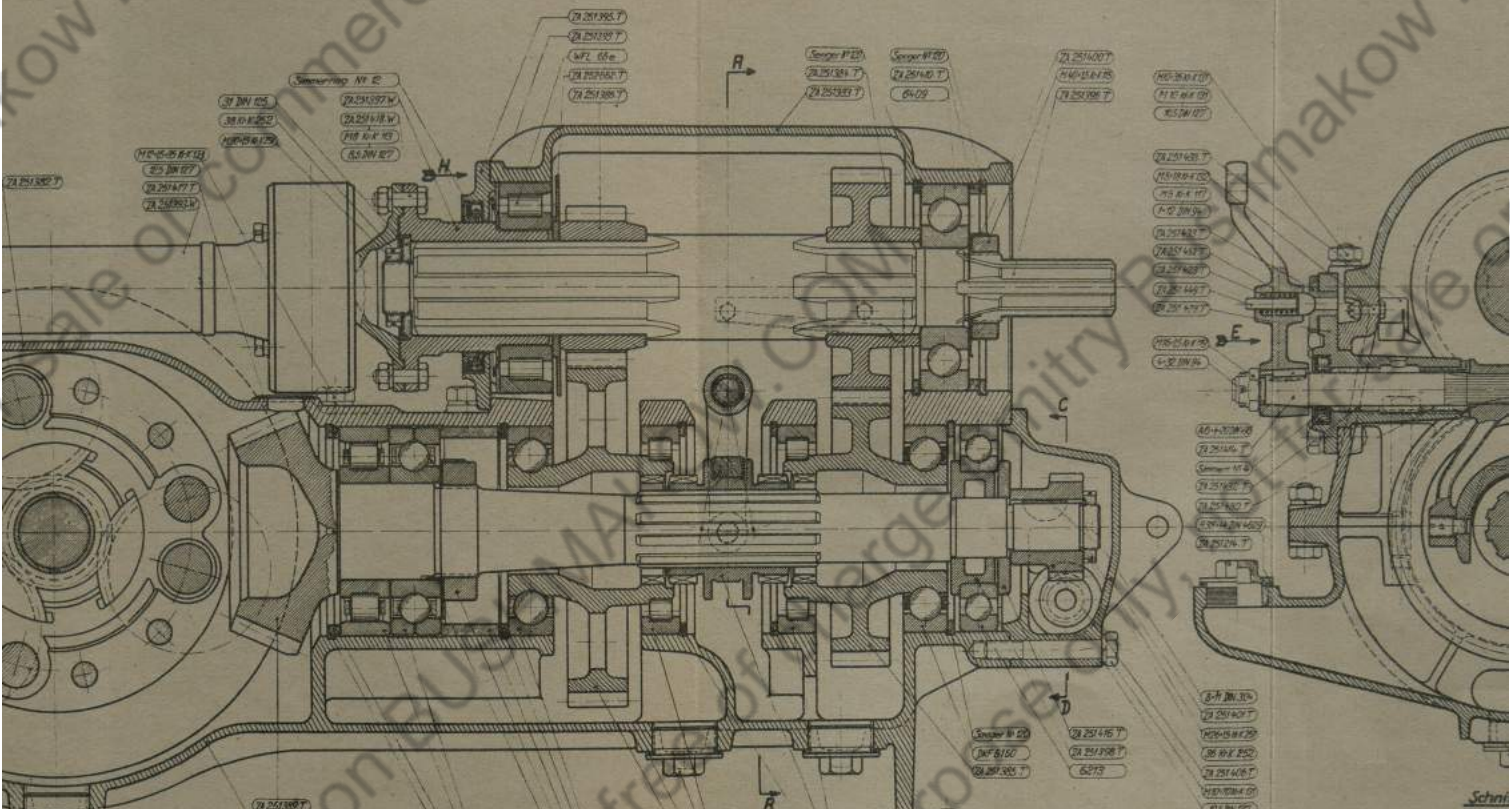
Ansicht in Pfeilrichtung: F

- 21 251077 G
- 21 251075 G
- 21 251076 D
- 21 251078 G
- 21 251079 T
- 21 251077 T
- 21 251078 G

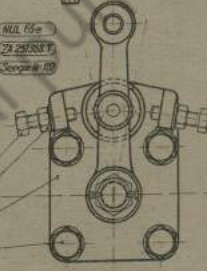
- 21 251077 G
- 21 251075 G

Ans

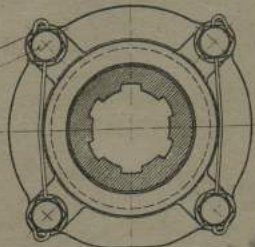
Ans



Ansicht in Pfeilrichtung: F.

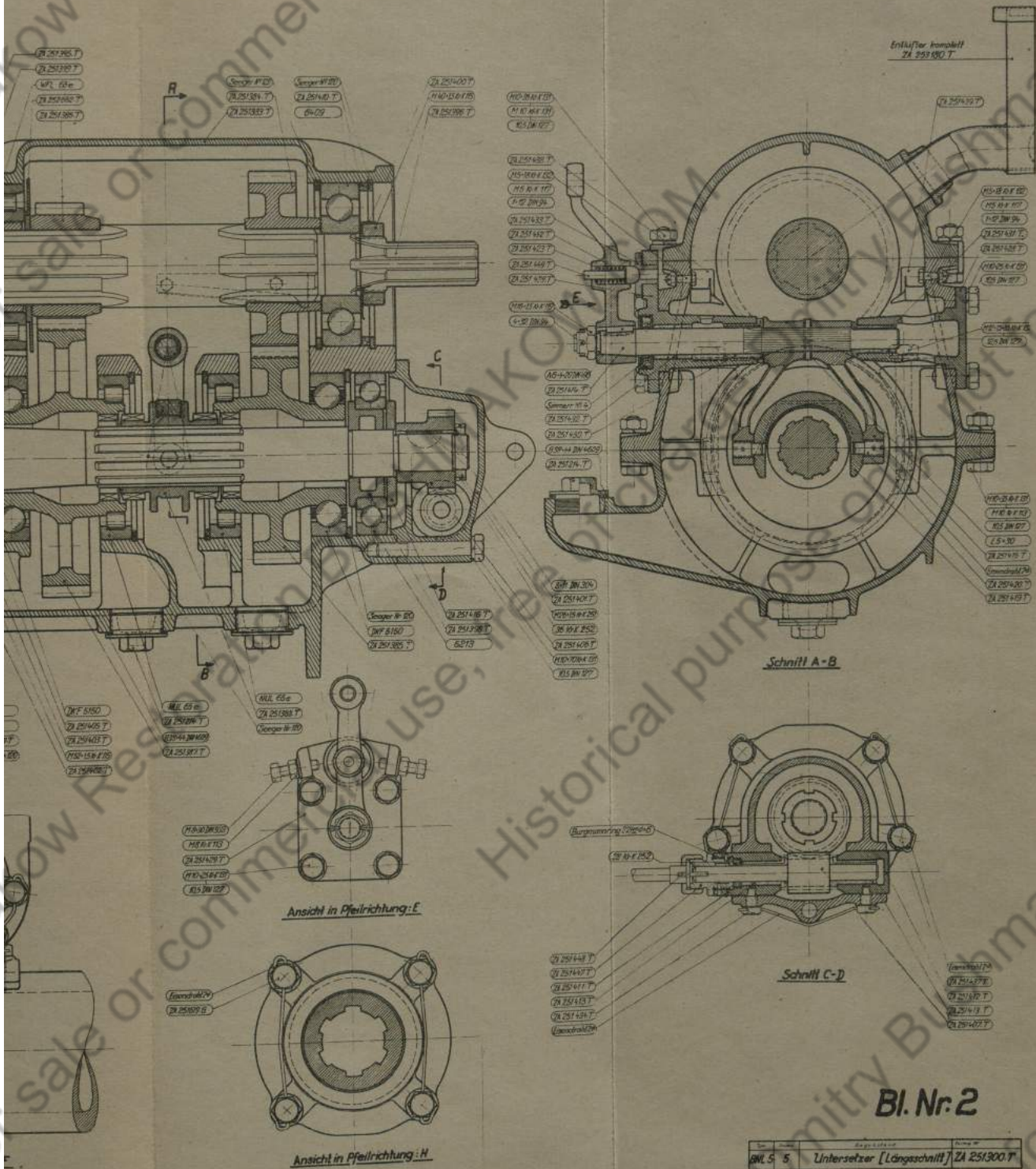


Ansicht in Pfeilrichtung: E.

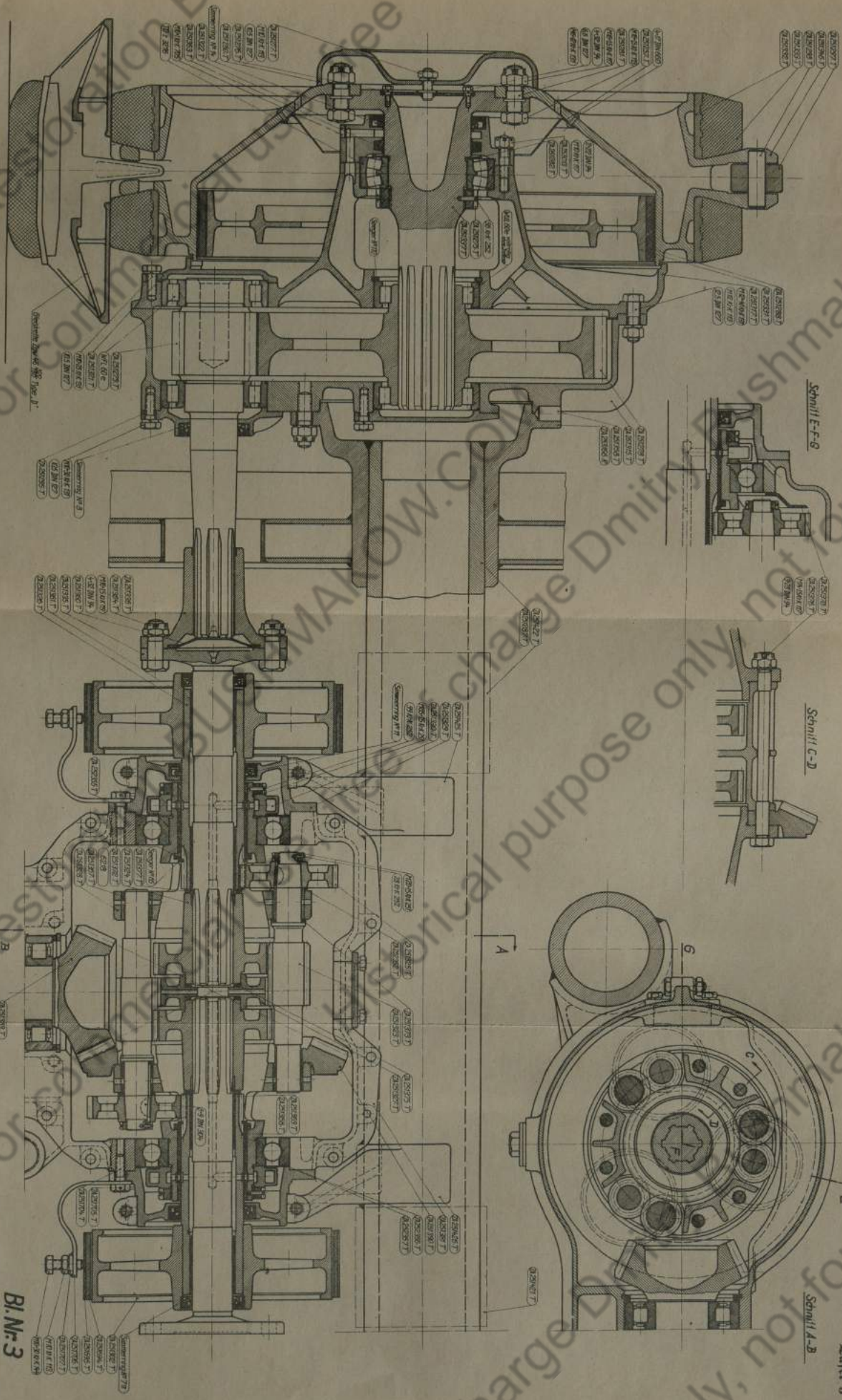


Ansicht in Pfeilrichtung: H.

Tafel 2







Schnell E-F-G

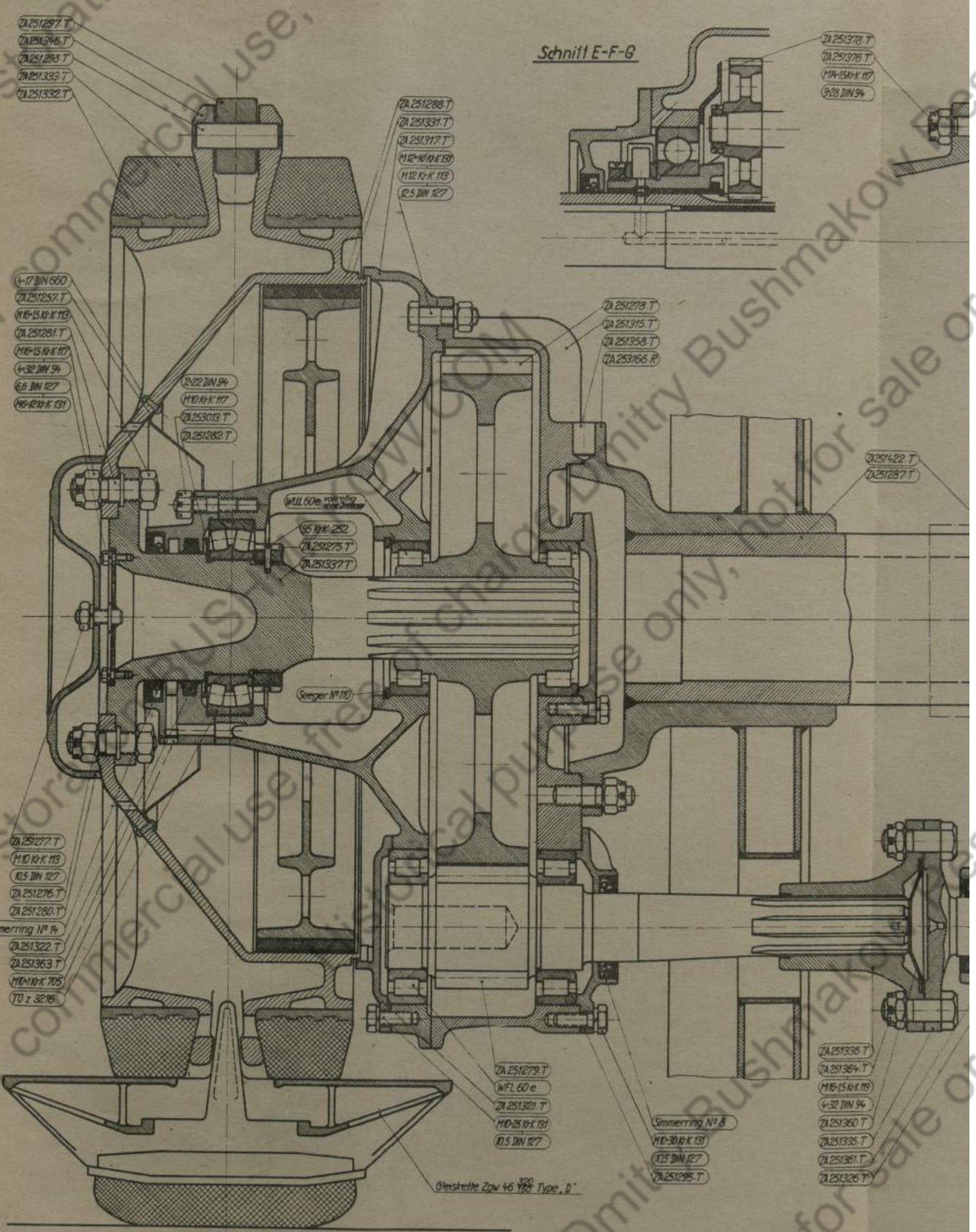
Schnell C-D

Schnell A-B

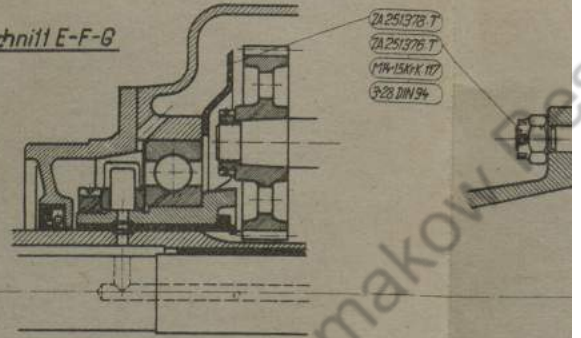
Skizze 3

Bl. N°-3

Bl. N° 3	Einzelzeichnung	Bl. N° 3



Schnitt E-F-B



Schnitt E-F-G

Schnitt C-D

- ZA 251378 T
- ZA 251376 T
- M16-15 K 112
- 4-32 DIN 94

- ZA 251278 T
- ZA 251315 T
- ZA 251358 T
- ZA 251366 R

- ZA 251422 T
- ZA 251287 T

- ZA 251425 T
- ZA 251329 T
- ZA 251330 T
- M16-15 K 112
- 99 K 112 252
- Simmering N° 11

- M16-15 K 112
- 28 K 112 252

- ZA 251325 T
- ZA 252352 T

- ZA 251373 T
- ZA 251323 T

- ZA 251375 T
- ZA 251327 T

- ZA 251279 T
- FL 60 e
- ZA 251321 T
- M16-15 K 112
- 4-32 DIN 94
- 99 K 112 252
- 300 Type D

- Simmering N° 8
- M16-30 K 131
- 105 DIN 127
- ZA 251295 T

- ZA 251336 T
- ZA 251364 T
- M16-15 K 112
- 4-32 DIN 94
- ZA 251360 T
- ZA 251335 T
- ZA 251361 T
- ZA 251326 T

- Seeger N° 65
- ZA 251377 T
- ZA 251324 T
- ZA 251372 T
- 6218
- ZA 251367 T
- ZA 251328 T

ZA 252355 T

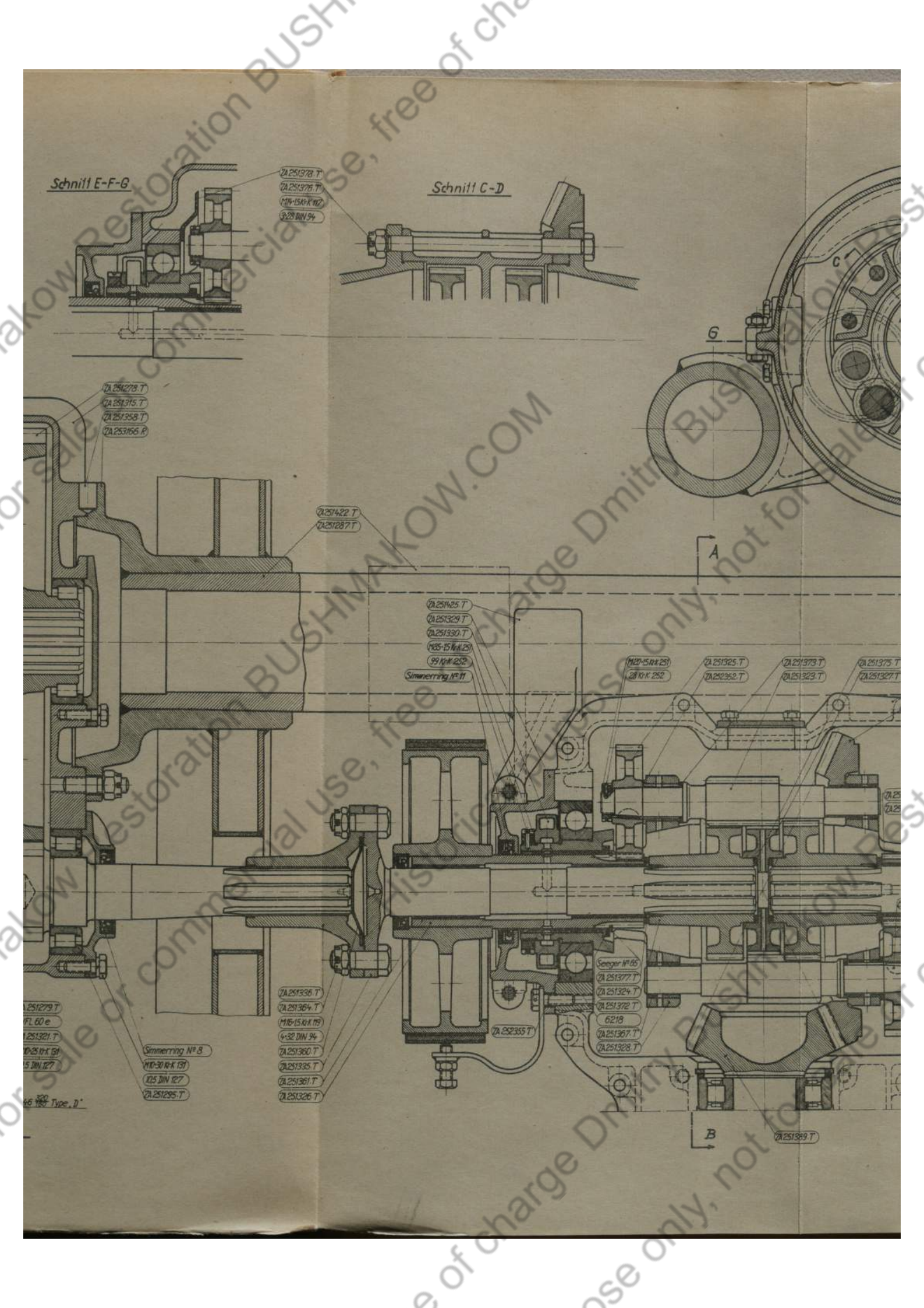
ZA 251389 T

A

B

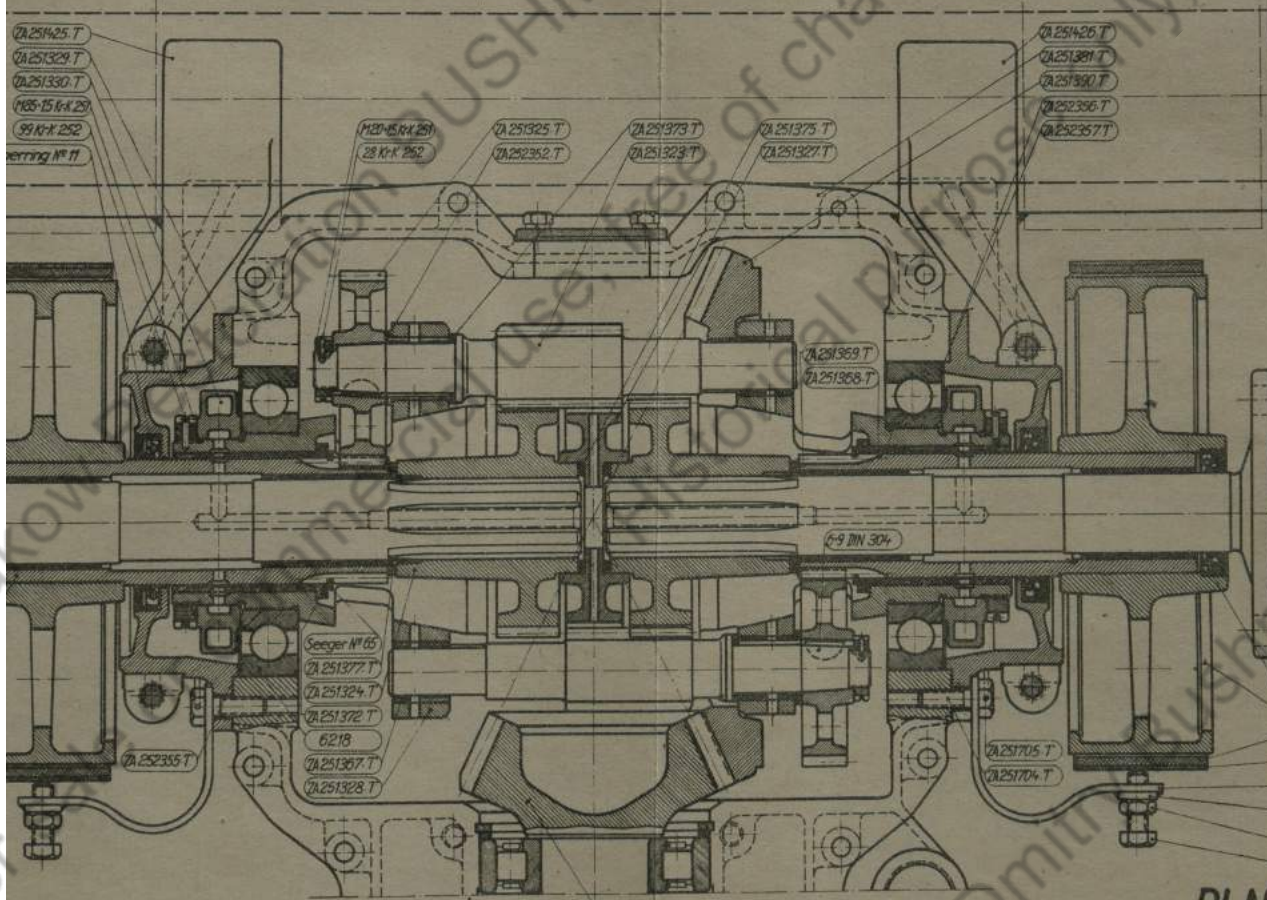
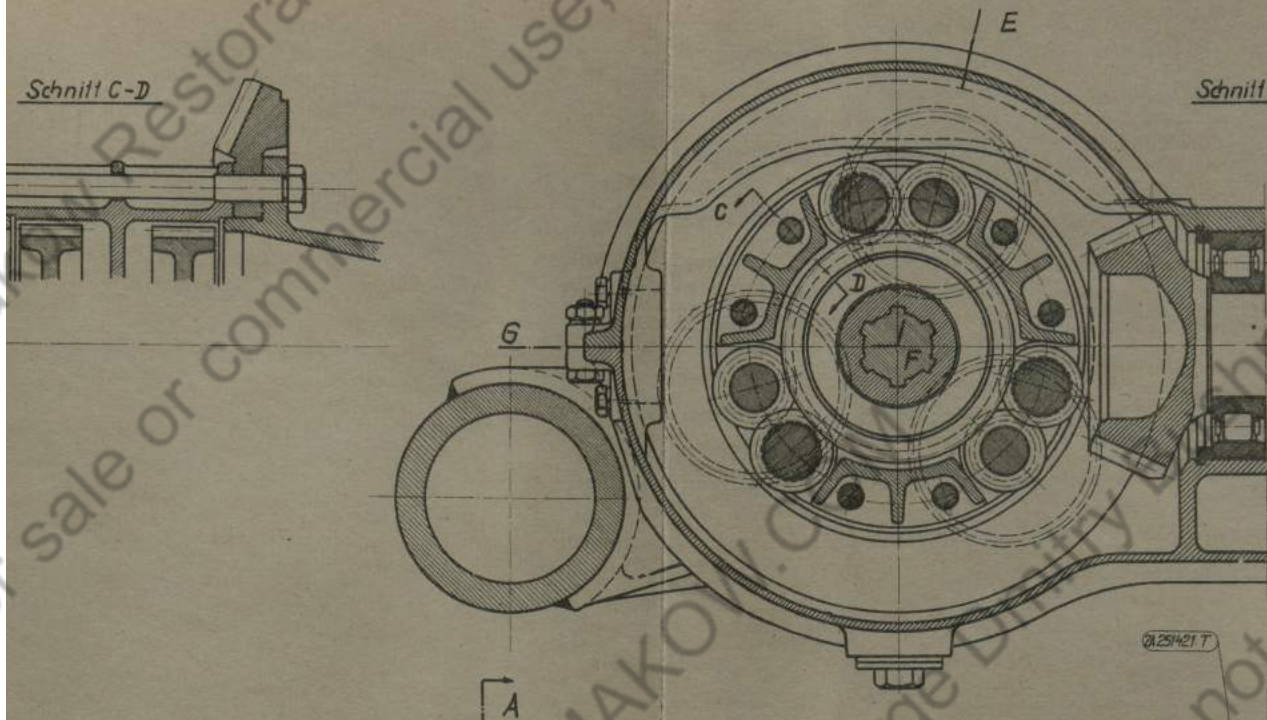
G

C



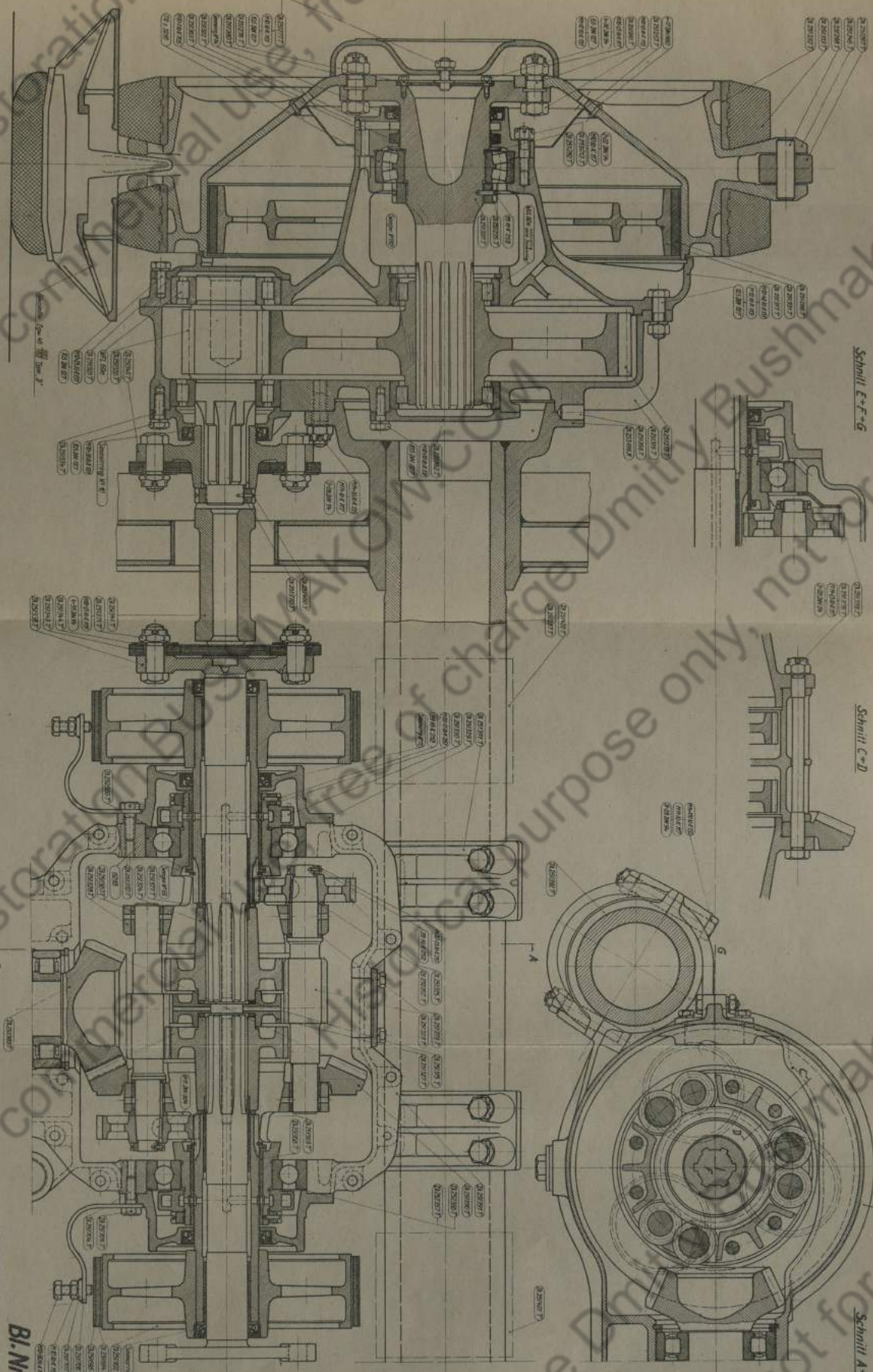
Schnitt C-D

Schnitt A-B



Bl. Nr. 3

Typ	Stück	Bezeichnung	Zeichn. Nr.
BNLS	5	Triebochse m. falscher Pleuelstangeverbindung und Leitelgetriebe	ZA 251700 T



Schmitt E-F+G

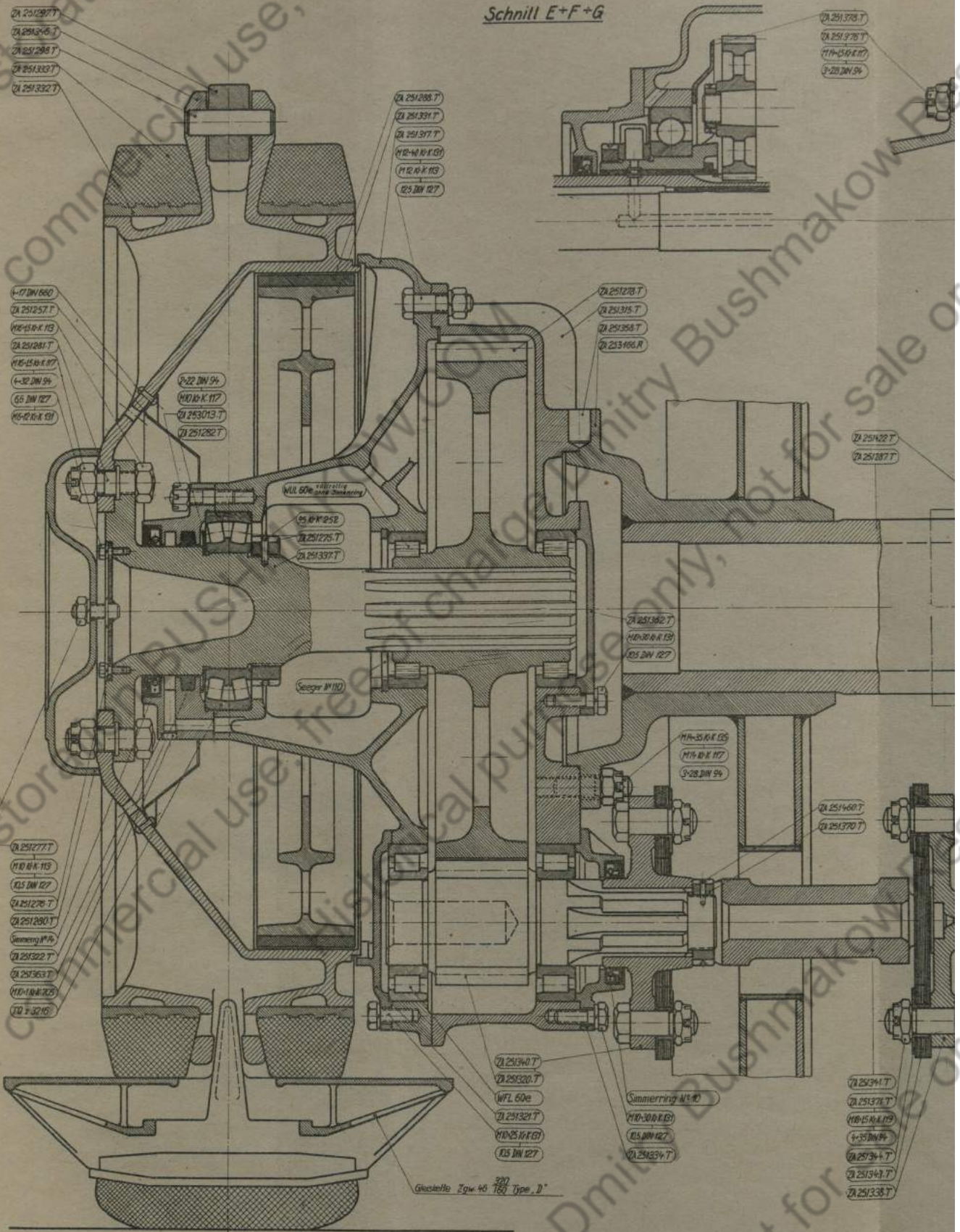
Schmitt C+D

Schmitt A+B

Bl. 5  
 Technische Zeichnung  
 21.20120.7

Bl. Nr. 4

Schnill E+F+G

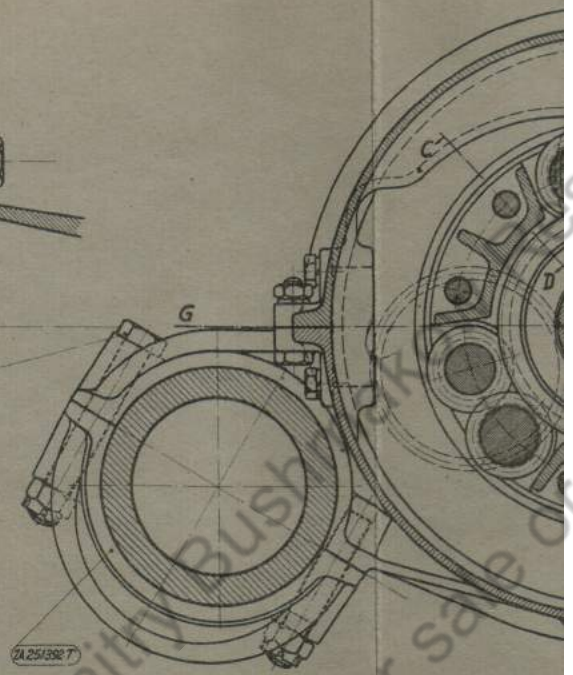
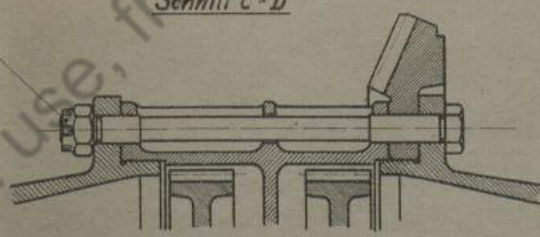
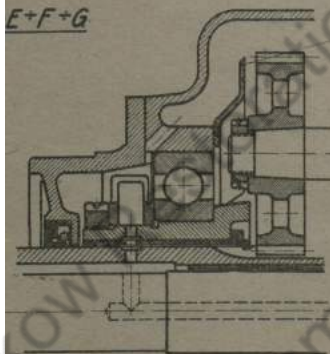


307  
Gluesterle Zgw 40 180 Type D

E+F+G

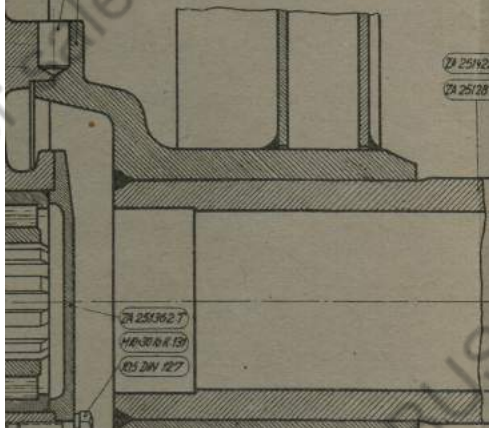
Schnitt C+D

- ZA 251376.T
- ZA 251376.T
- HA-25-K-117
- 9-28 DN 94



- HA-25-K-117
- HA-10-K-117
- 9-28 DN 94

- ZA 251278.T
- ZA 251315.T
- ZA 251358.T
- ZA 251366.R



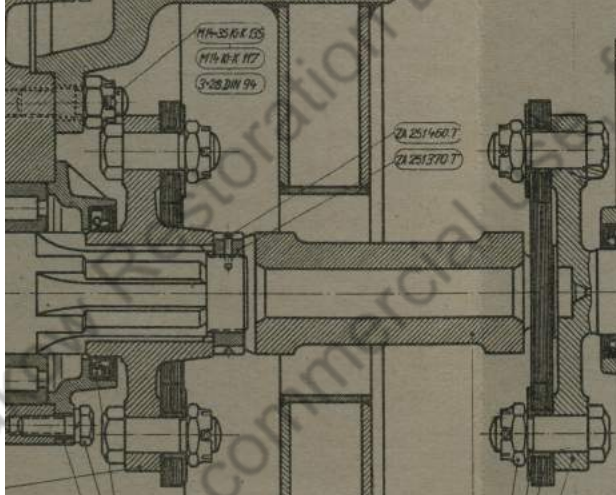
- ZA 251422.T
- ZA 251287.T

- ZA 251391.T
- ZA 251329.T
- ZA 251330.T
- HA-15-K-251
- 99-K-K-252
- Smerring N° 11

- HA-25-K-251
- HA-10-K-252
- ZA 251325.T
- ZA 251327.T
- ZA 251329.T
- ZA 251329.T
- ZA 251327.T

- HA-35-K-105
- HA-10-K-117
- 9-28 DN 94

- ZA 251460.T
- ZA 251370.T



- Smerring N° 10
- HA-30-K-131
- 9-28 DN 127
- ZA 251334.T

- ZA 251341.T
- ZA 251371.T
- HA-15-K-119
- 9-35 DN 94
- ZA 251344.T
- ZA 251343.T
- ZA 251338.T

ZA 252355.T

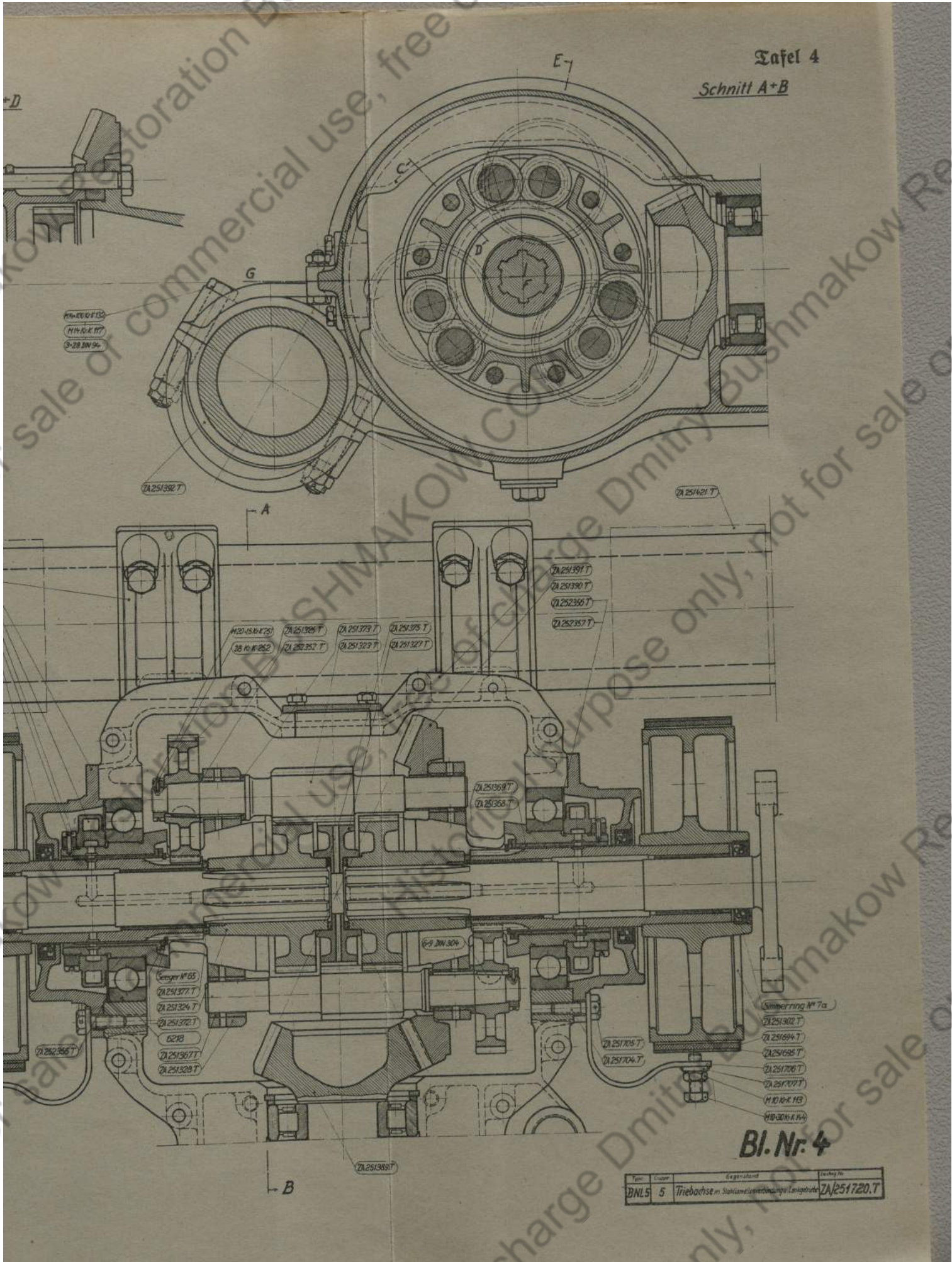
- Smerring N° 65
- ZA 251377.T
- ZA 251324.T
- ZA 251372.T
- 621B
- ZA 251367.T
- ZA 251328.T

ZA 251368.T

B

Tafel 4

Schnitt A+B



D

E

G

A

B

H10-KK-F 132  
 H10-KK-TT  
 9-28 DN 96

ZA 251392.T

ZA 251421.T

H20-AS-B4-20 ZA 251325.T ZA 251323.T ZA 251325.T  
 38-KK-052 ZA 251352.T ZA 251323.T ZA 251327.T

ZA 251391.T  
 ZA 251390.T  
 ZA 252355.T  
 ZA 252357.T

ZA 251369.T  
 ZA 251358.T

6-9 DN 304

Lager N° 65  
 ZA 251377.T  
 ZA 251324.T  
 ZA 251372.T  
 0218  
 ZA 251367.T  
 ZA 251328.T

ZA 252355.T

ZA 251705.T  
 ZA 251704.T

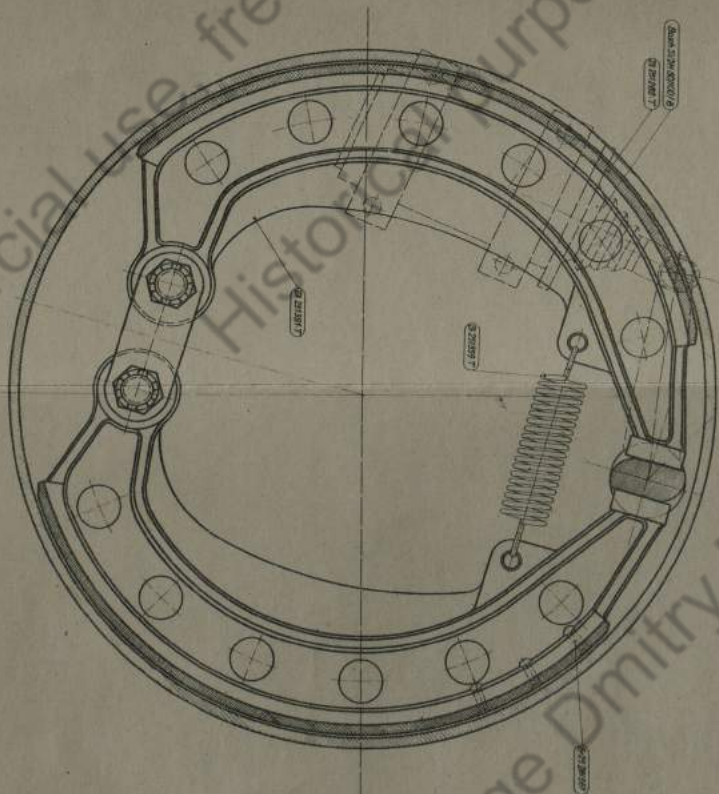
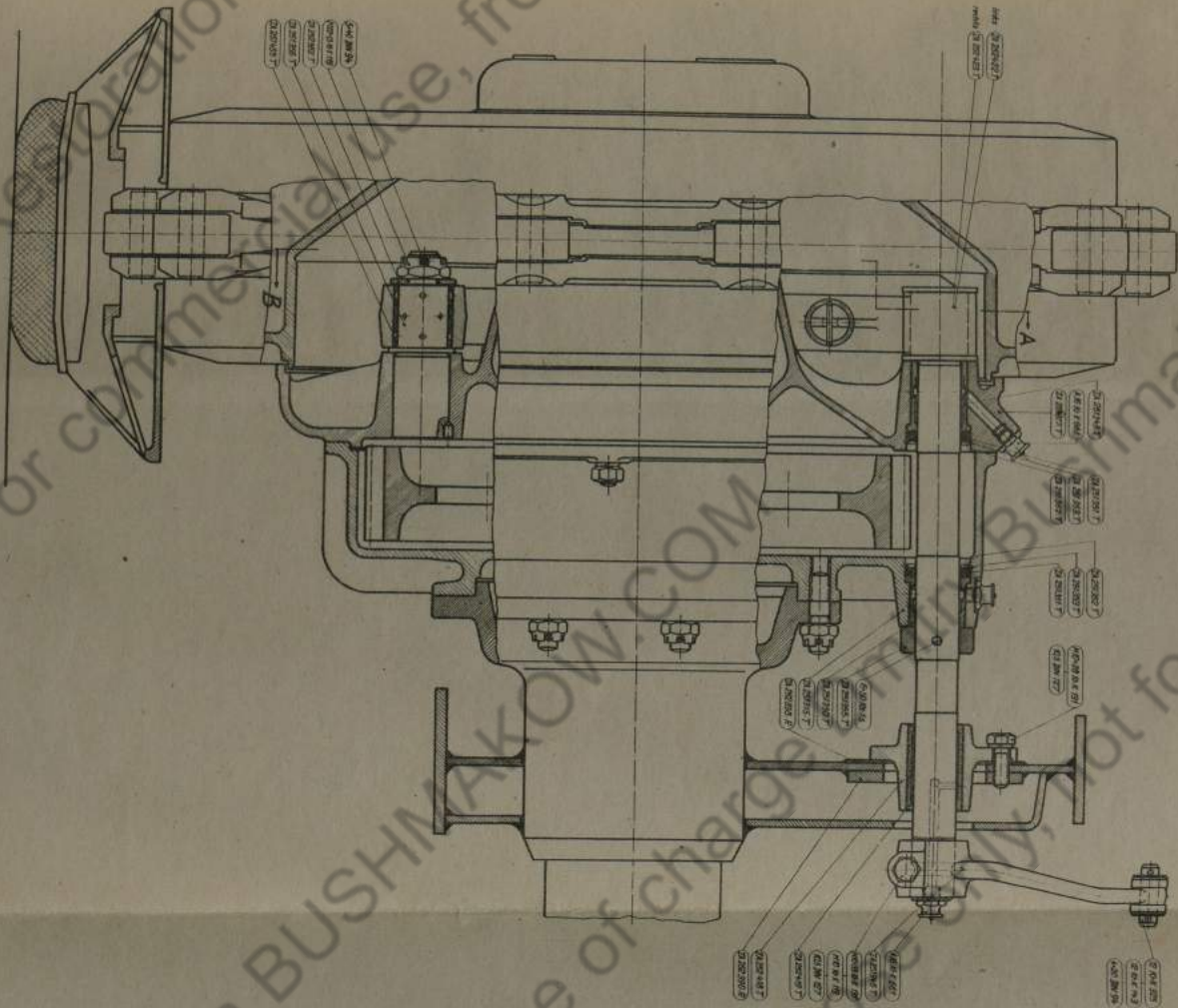
Simmering N° 7a  
 ZA 251302.T  
 ZA 251694.T  
 ZA 251695.T  
 ZA 251706.T  
 ZA 251707.T  
 H10-KK-113  
 H10-3016-K-114

ZA 251385.T

Bl. Nr. 4

Typ	Nummer	Bezeichnung	Zeichn. Nr.
DNL5	5	Triebschse m. Stahlscheibenverbindung Langloch	ZA 251720.T



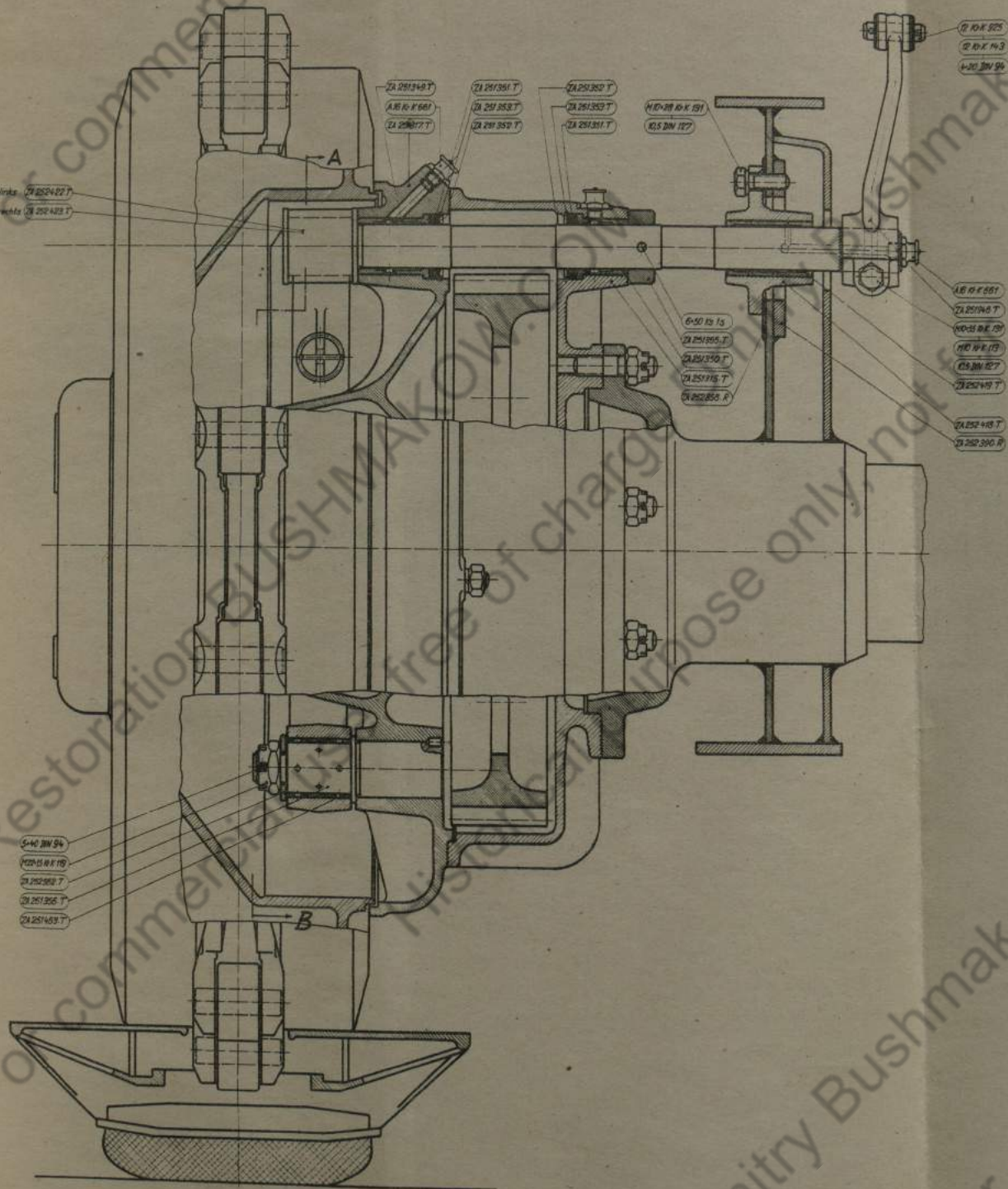


Schnill A+B

Seitel 5

Bl. Nr. 5

Friedrichshafen  
 Maschinenbau AG  
 70808 Friedrichshafen  
 07141 252-4247



links 29 252427  
 nuts 29 252428

2A 251249 T  
 A B K K 661  
 2A 250777 T

2A 251251 T  
 2A 251252 T  
 2A 251253 T

2A 251254 T  
 2A 251255 T  
 2A 251302 T  
 2A 251303 T  
 2A 251304 T

H D-20 K-K 121  
 K.S. DN 127

0-50 IS 13  
 2A 251256 F  
 2A 251257 F  
 2A 251258 T  
 2A 252255 R

2 K K 225  
 2 K K 143  
 1-20 DN 94

both 2A 251259 F  
 2A 251260 T

A B K K 661  
 2A 251261 T  
 H D-20 K-K 121  
 H D-20 K-K 121  
 2A 252419 T

2A 252418 T  
 2A 252390 R

5-40 DN 94  
 H D-20 K-K 121  
 2A 252398 T  
 2A 251266 T  
 2A 251459 T

B

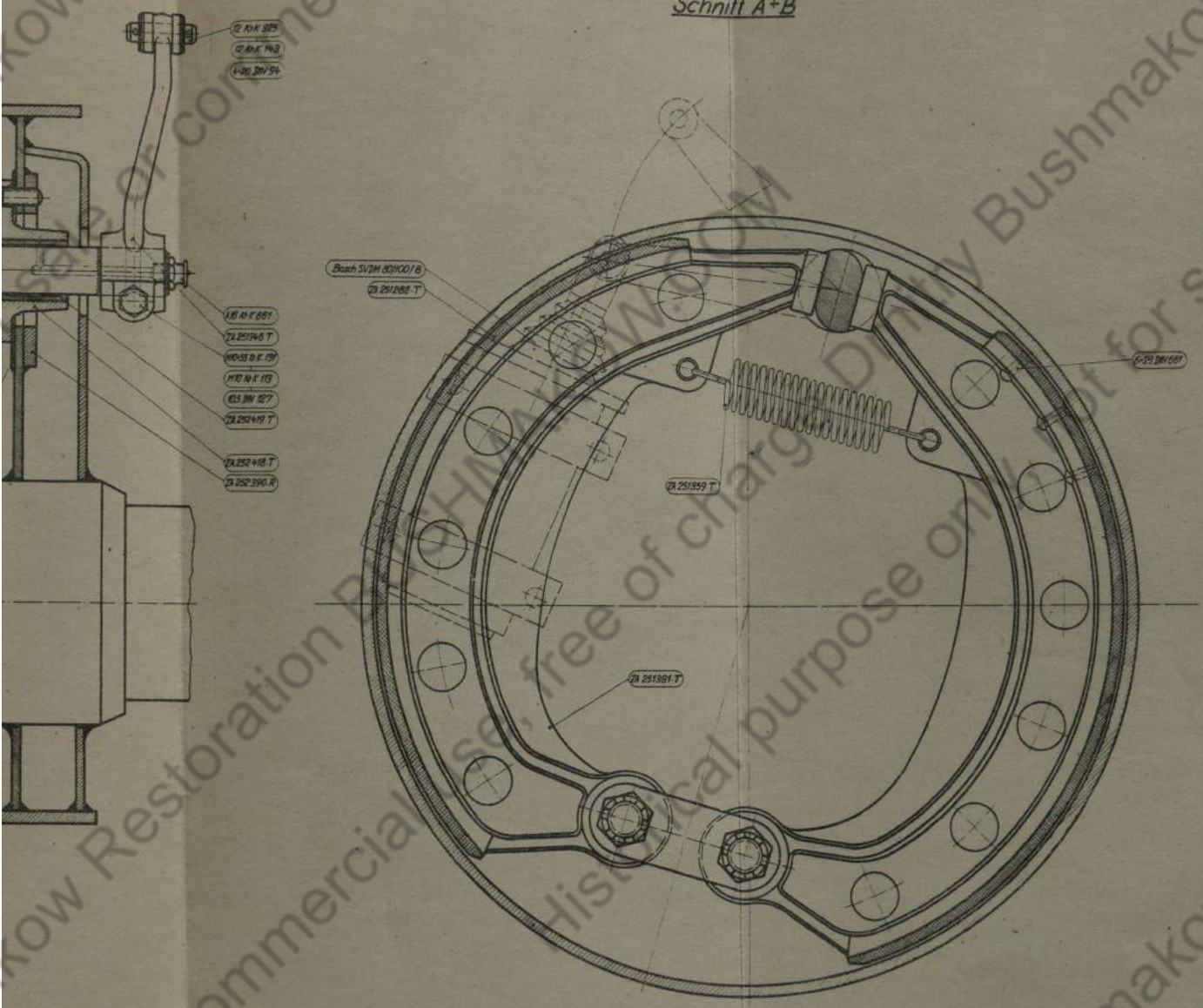
both 2A 251259 F  
 2A 251260 T

A B K K 661  
 2A 251261 T  
 H D-20 K-K 121  
 H D-20 K-K 121  
 2A 252419 T

2A 252418 T  
 2A 252390 R

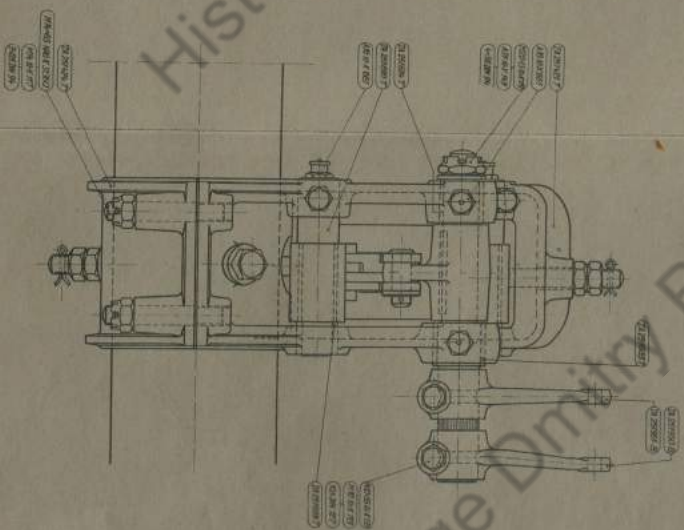
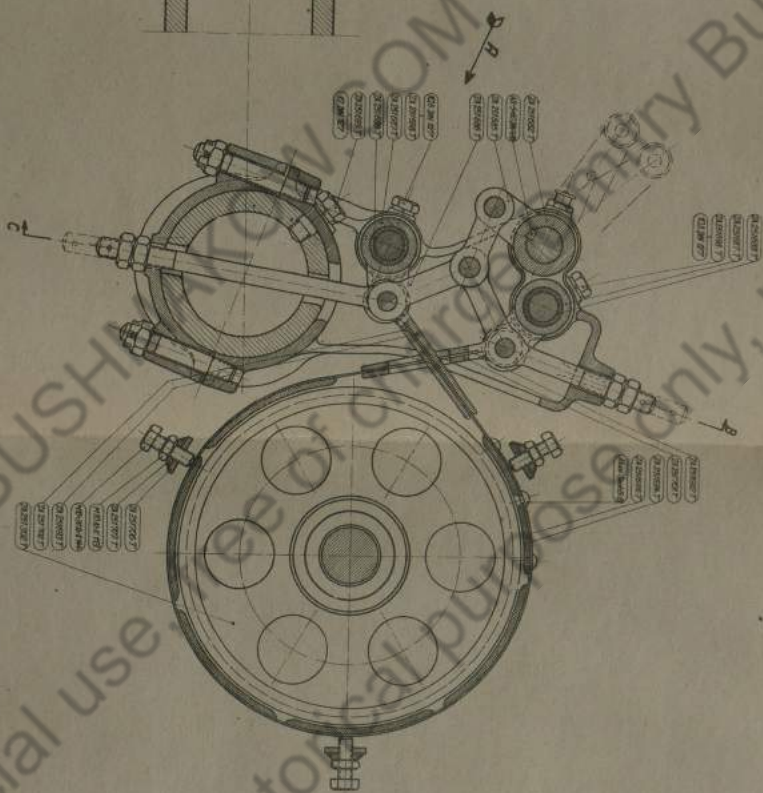
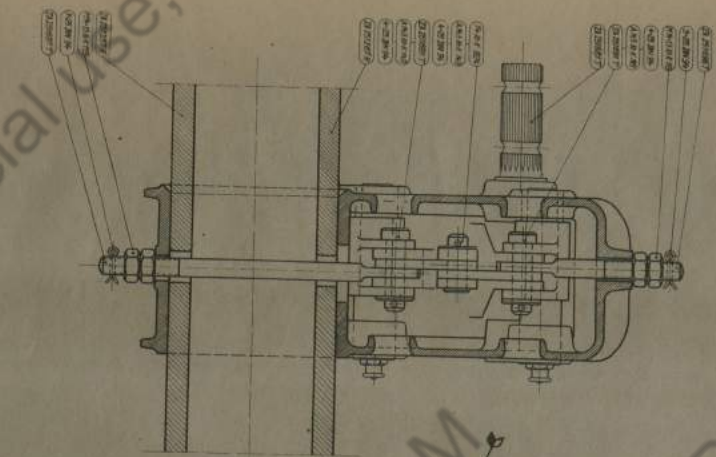
B

Schnitt A+B



Bl. Nr. 5

Bl.	Stück	Bezeichnung	Zeichn.
BNL 5	5	Triebradbremse	24/252424T

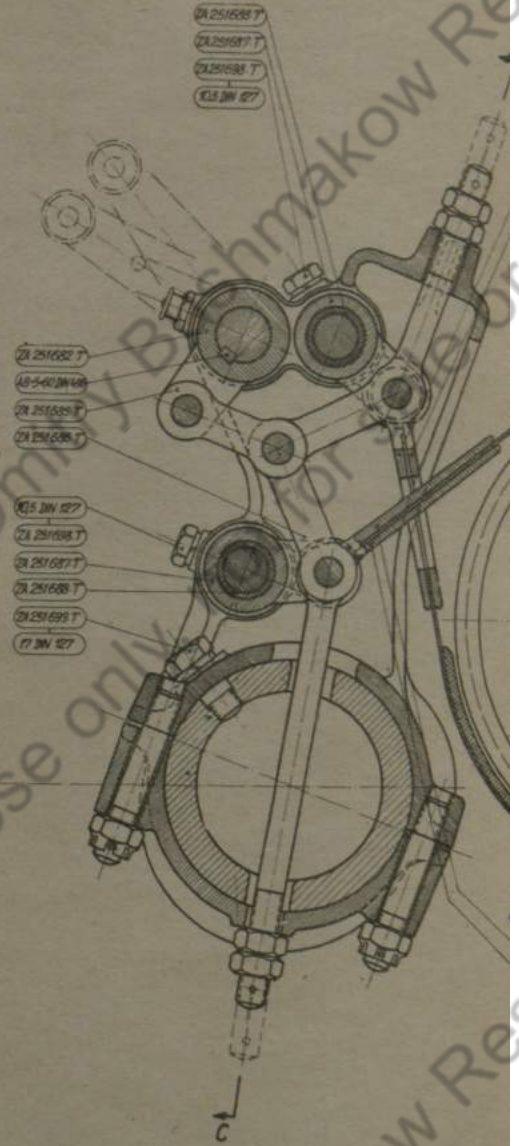
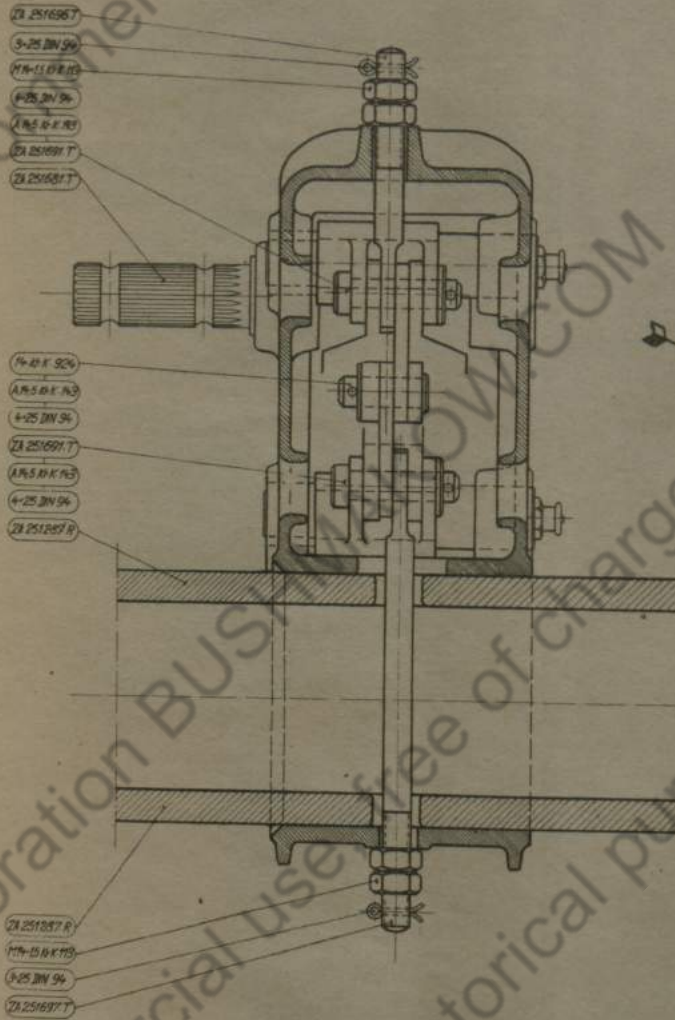


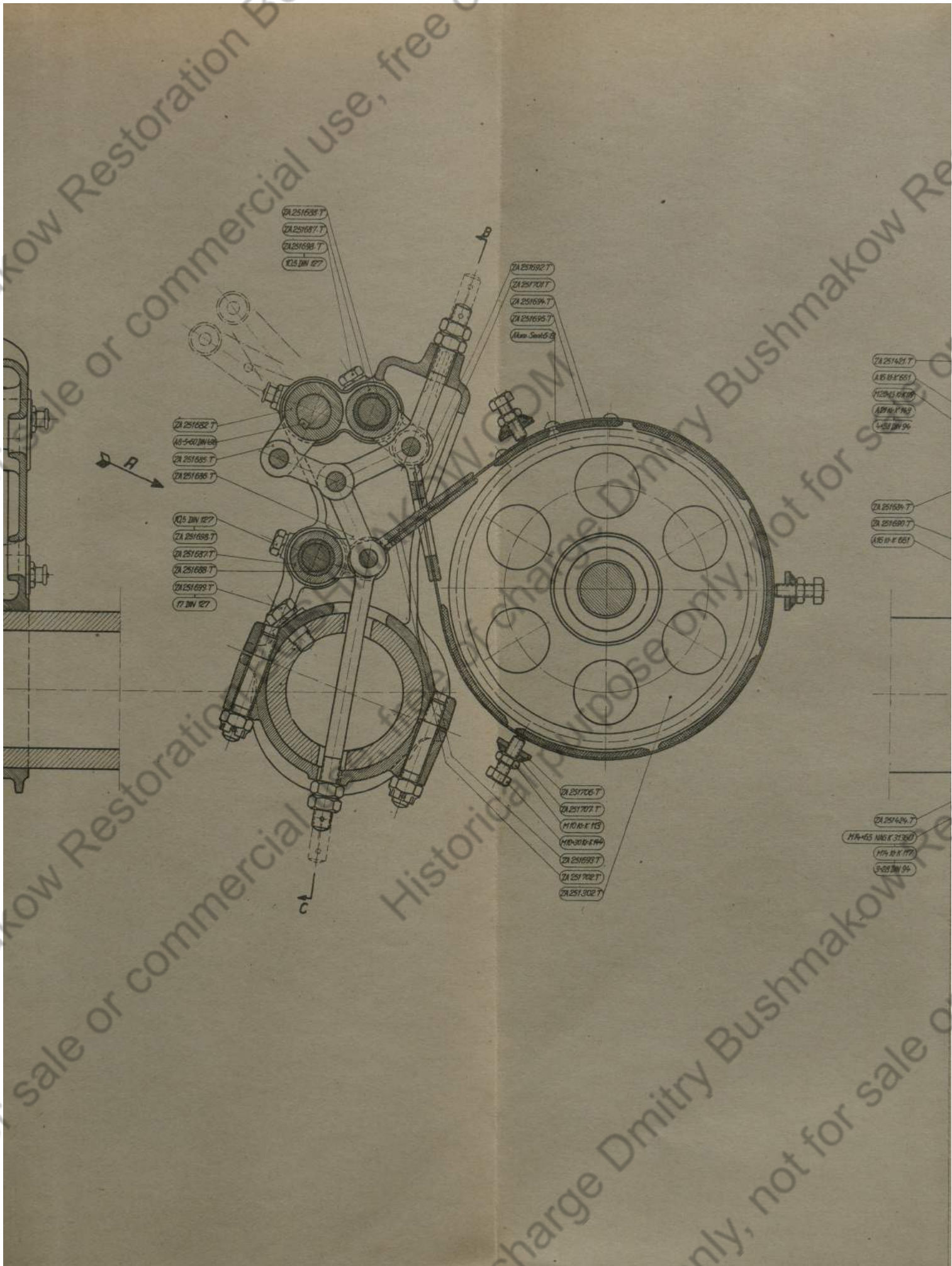
Scale 0

№	1	2	3	4	5	6	7	8	9	10	11	12	13	14	15	16	17	18	19	20	21	22	23	24	25	26	27	28	29	30	31	32	33	34	35	36	37	38	39	40	41	42	43	44	45	46	47	48	49	50	51	52	53	54	55	56	57	58	59	60	61	62	63	64	65	66	67	68	69	70	71	72	73	74	75	76	77	78	79	80	81	82	83	84	85	86	87	88	89	90	91	92	93	94	95	96	97	98	99	100
№	1	2	3	4	5	6	7	8	9	10	11	12	13	14	15	16	17	18	19	20	21	22	23	24	25	26	27	28	29	30	31	32	33	34	35	36	37	38	39	40	41	42	43	44	45	46	47	48	49	50	51	52	53	54	55	56	57	58	59	60	61	62	63	64	65	66	67	68	69	70	71	72	73	74	75	76	77	78	79	80	81	82	83	84	85	86	87	88	89	90	91	92	93	94	95	96	97	98	99	100

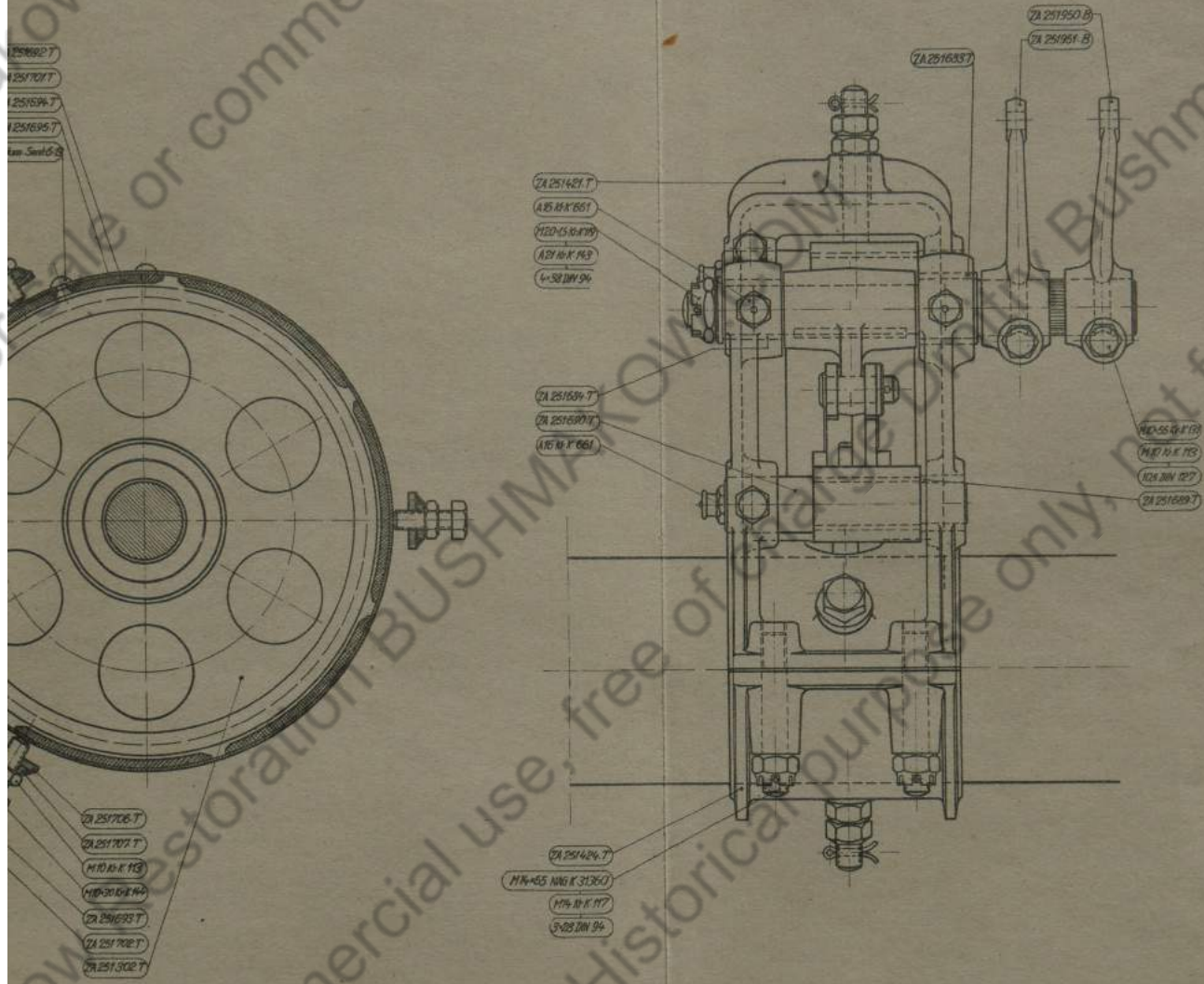
Bl. N. 6

Schnitt B-C



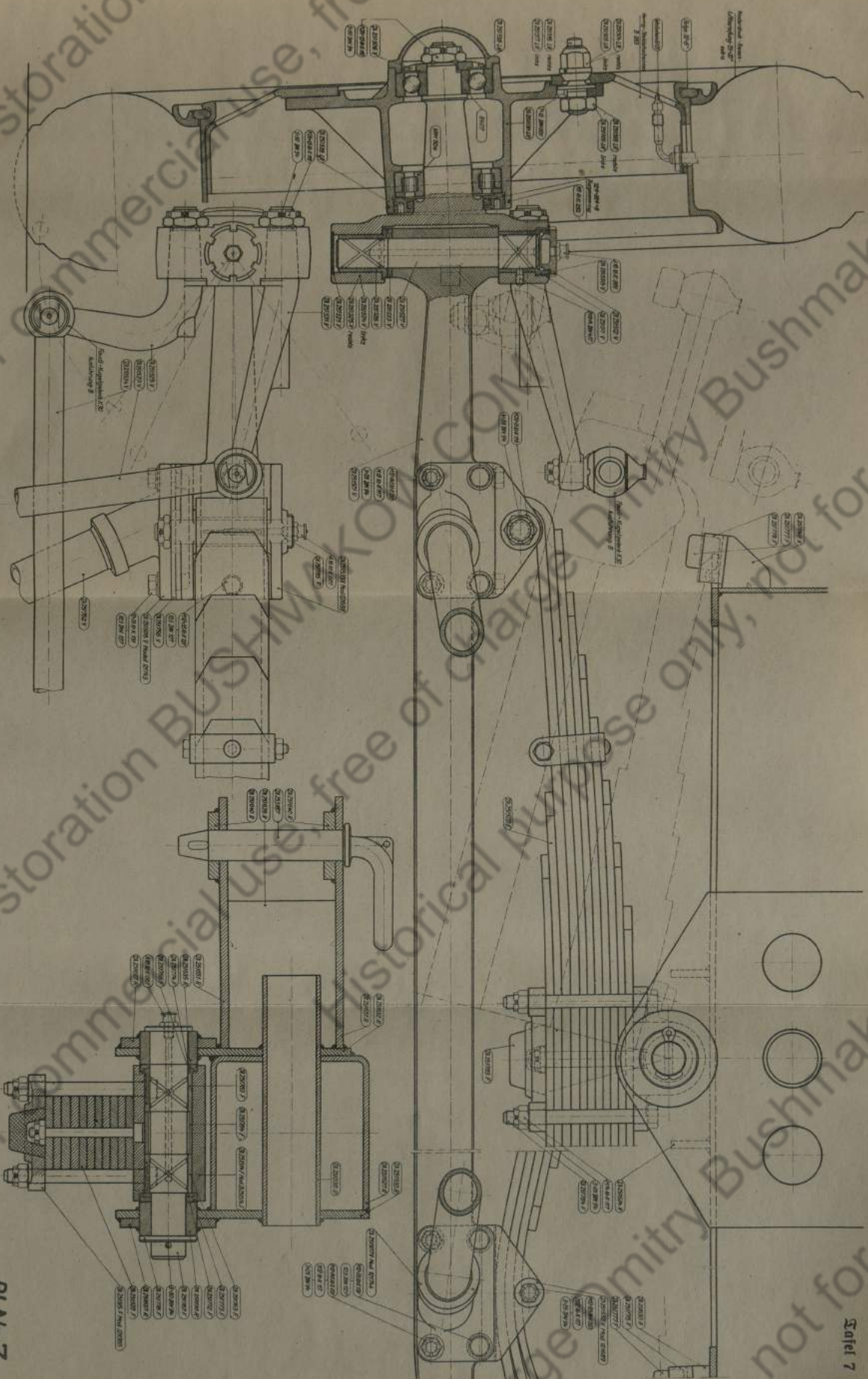


*Ansicht von A gesehen*



**Bl. Nr. 6**

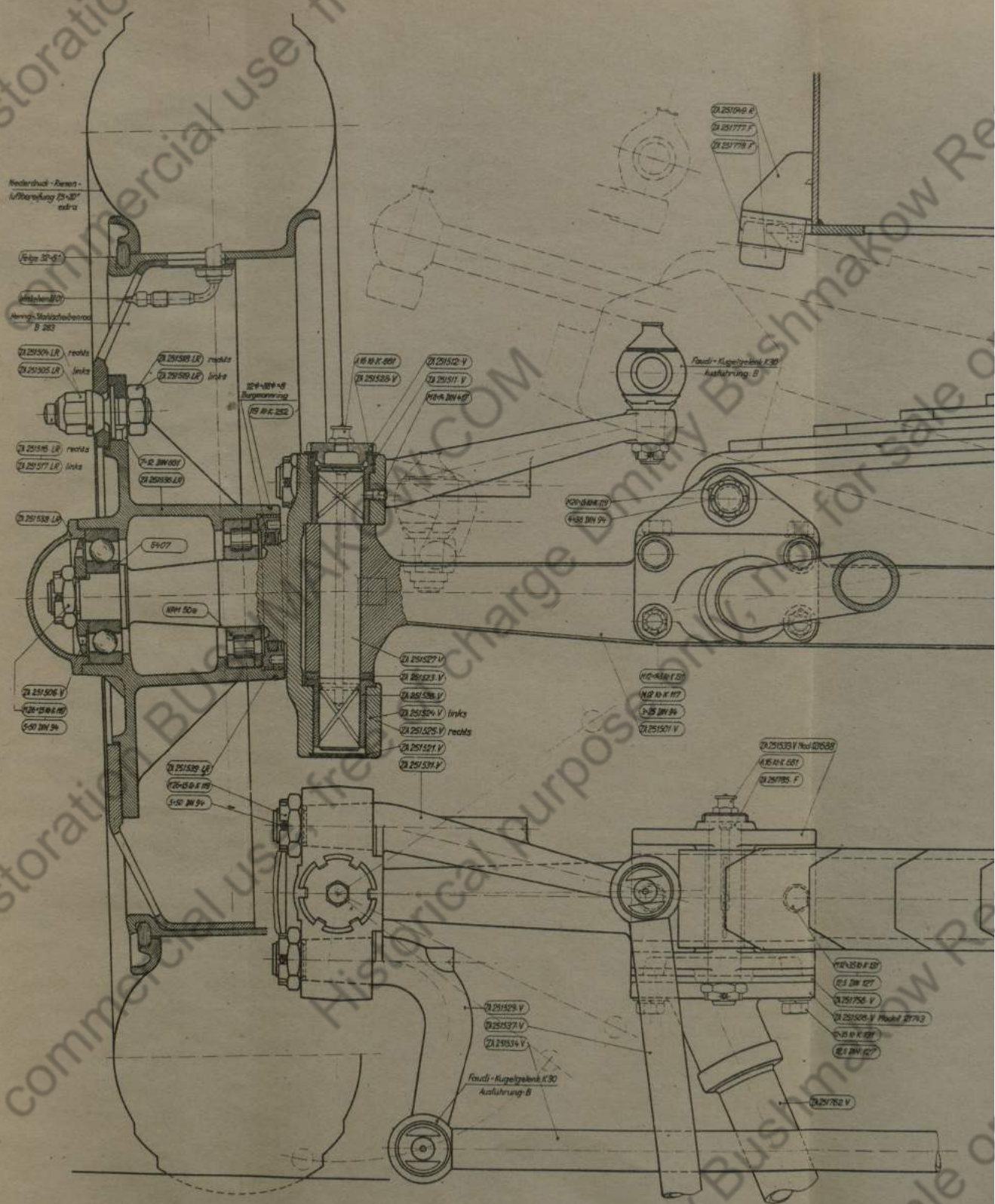
Blatt	Anzahl	Bezeichnung	Zeichnungs-Nr.
6/15	5	Lenkbremse	ZA 251600.T

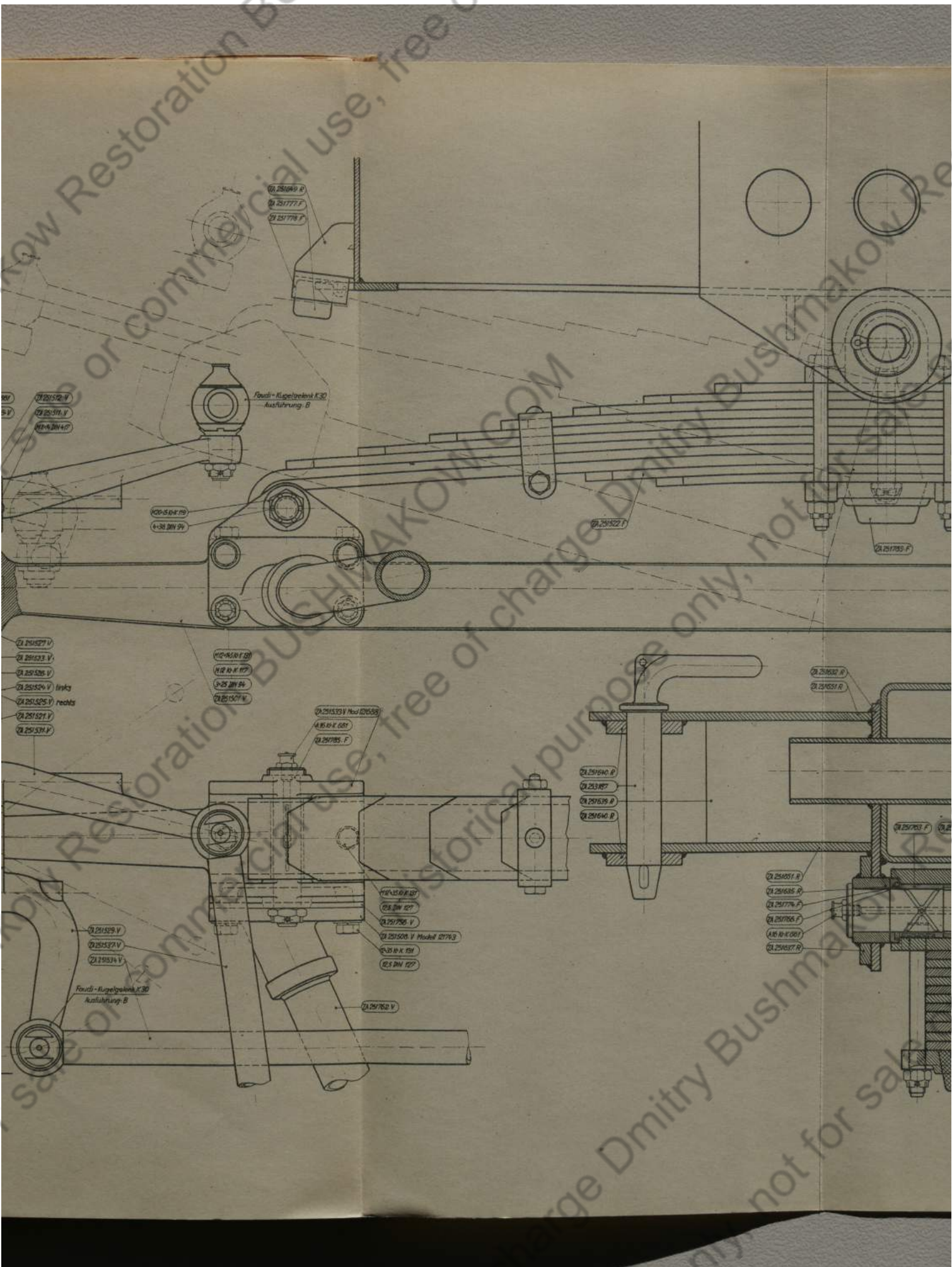


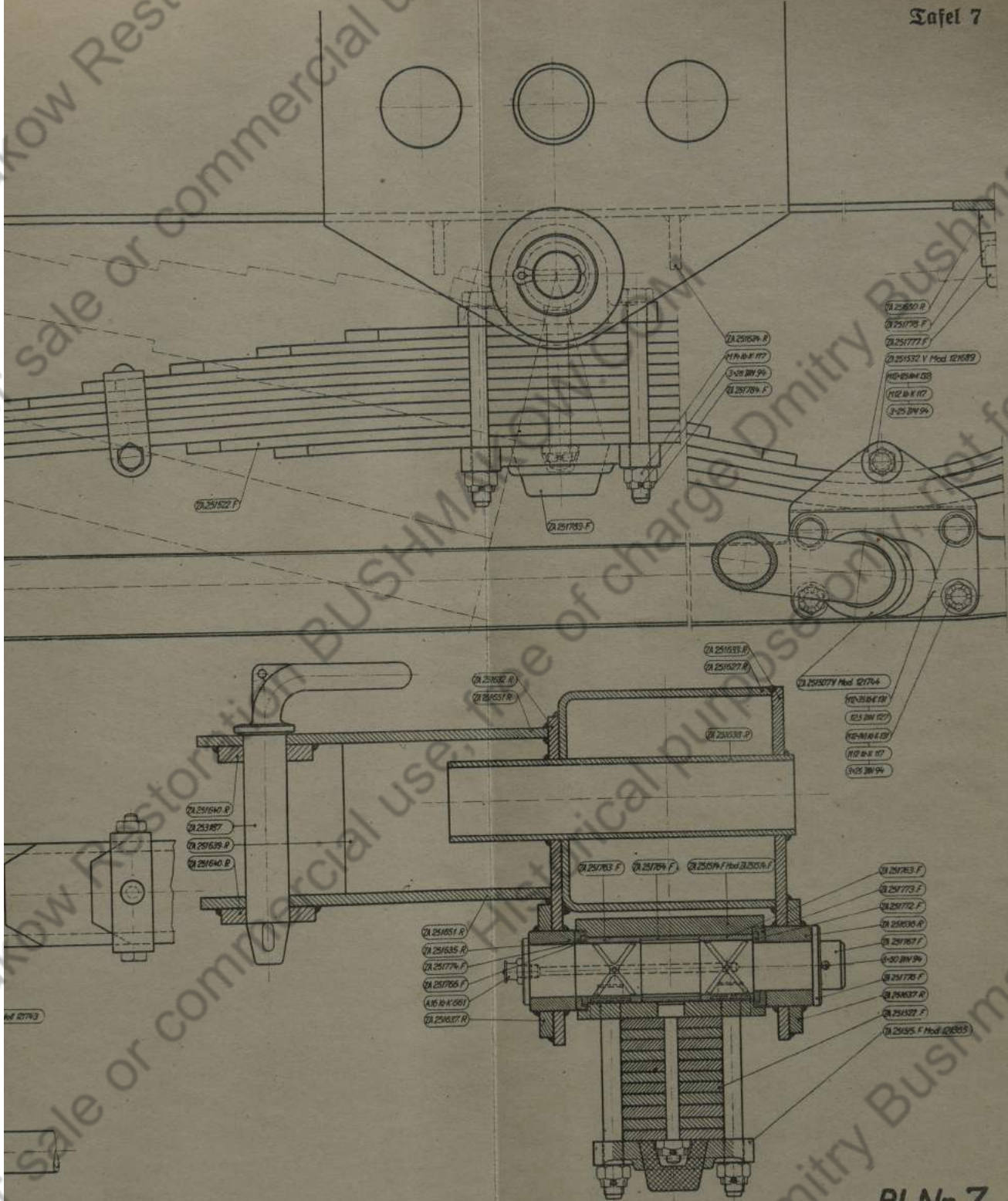
1. 201501 V  
 2. 201501 V  
 3. 201501 V  
 4. 201501 V  
 5. 201501 V  
 6. 201501 V  
 7. 201501 V  
 8. 201501 V  
 9. 201501 V  
 10. 201501 V  
 11. 201501 V  
 12. 201501 V  
 13. 201501 V  
 14. 201501 V  
 15. 201501 V  
 16. 201501 V  
 17. 201501 V  
 18. 201501 V  
 19. 201501 V  
 20. 201501 V  
 21. 201501 V  
 22. 201501 V  
 23. 201501 V  
 24. 201501 V  
 25. 201501 V  
 26. 201501 V  
 27. 201501 V  
 28. 201501 V  
 29. 201501 V  
 30. 201501 V  
 31. 201501 V  
 32. 201501 V  
 33. 201501 V  
 34. 201501 V  
 35. 201501 V  
 36. 201501 V  
 37. 201501 V  
 38. 201501 V  
 39. 201501 V  
 40. 201501 V  
 41. 201501 V  
 42. 201501 V  
 43. 201501 V  
 44. 201501 V  
 45. 201501 V  
 46. 201501 V  
 47. 201501 V  
 48. 201501 V  
 49. 201501 V  
 50. 201501 V  
 51. 201501 V  
 52. 201501 V  
 53. 201501 V  
 54. 201501 V  
 55. 201501 V  
 56. 201501 V  
 57. 201501 V  
 58. 201501 V  
 59. 201501 V  
 60. 201501 V  
 61. 201501 V  
 62. 201501 V  
 63. 201501 V  
 64. 201501 V  
 65. 201501 V  
 66. 201501 V  
 67. 201501 V  
 68. 201501 V  
 69. 201501 V  
 70. 201501 V  
 71. 201501 V  
 72. 201501 V  
 73. 201501 V  
 74. 201501 V  
 75. 201501 V  
 76. 201501 V  
 77. 201501 V  
 78. 201501 V  
 79. 201501 V  
 80. 201501 V  
 81. 201501 V  
 82. 201501 V  
 83. 201501 V  
 84. 201501 V  
 85. 201501 V  
 86. 201501 V  
 87. 201501 V  
 88. 201501 V  
 89. 201501 V  
 90. 201501 V  
 91. 201501 V  
 92. 201501 V  
 93. 201501 V  
 94. 201501 V  
 95. 201501 V  
 96. 201501 V  
 97. 201501 V  
 98. 201501 V  
 99. 201501 V  
 100. 201501 V

Bl. Nr. 7



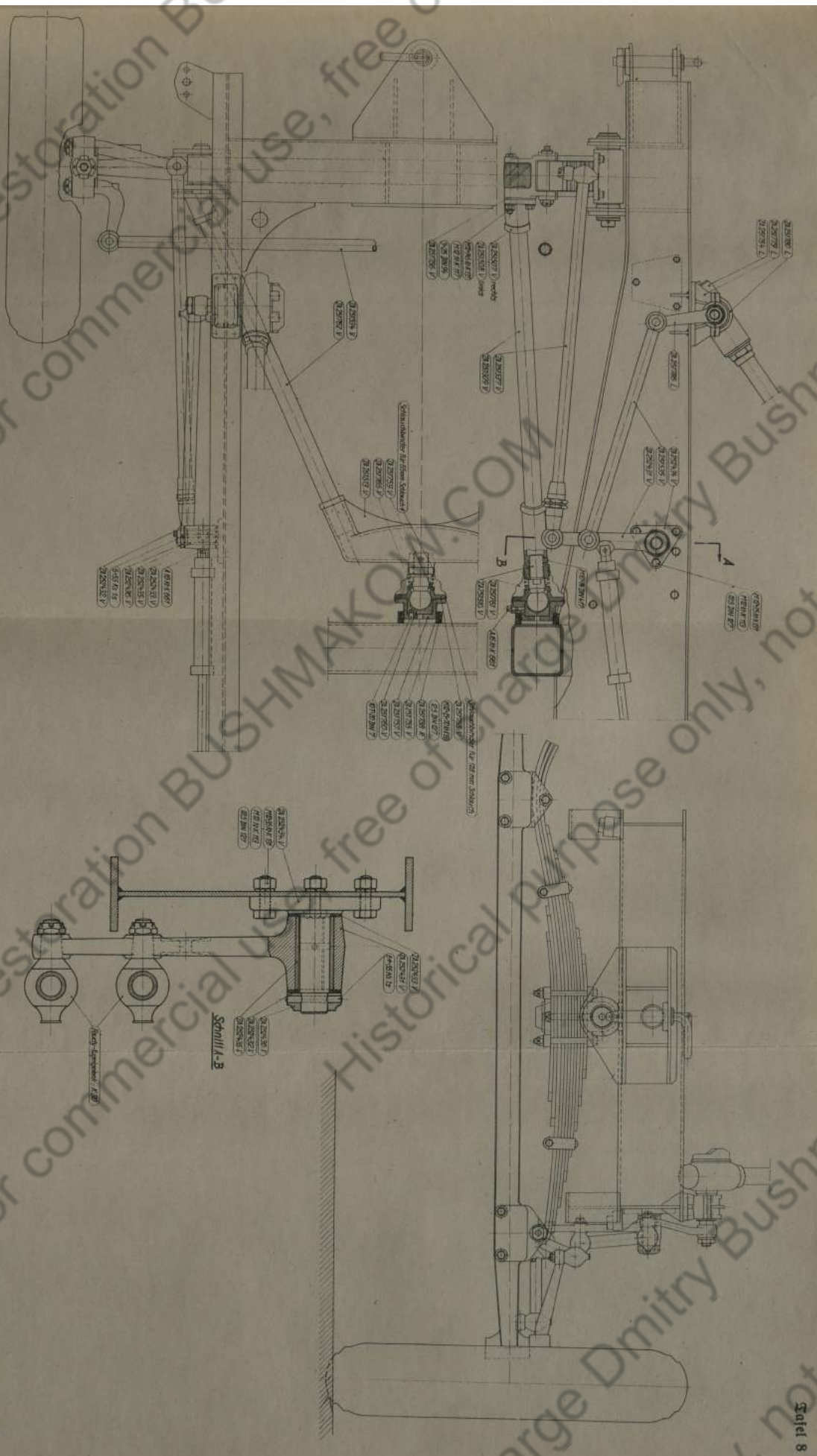






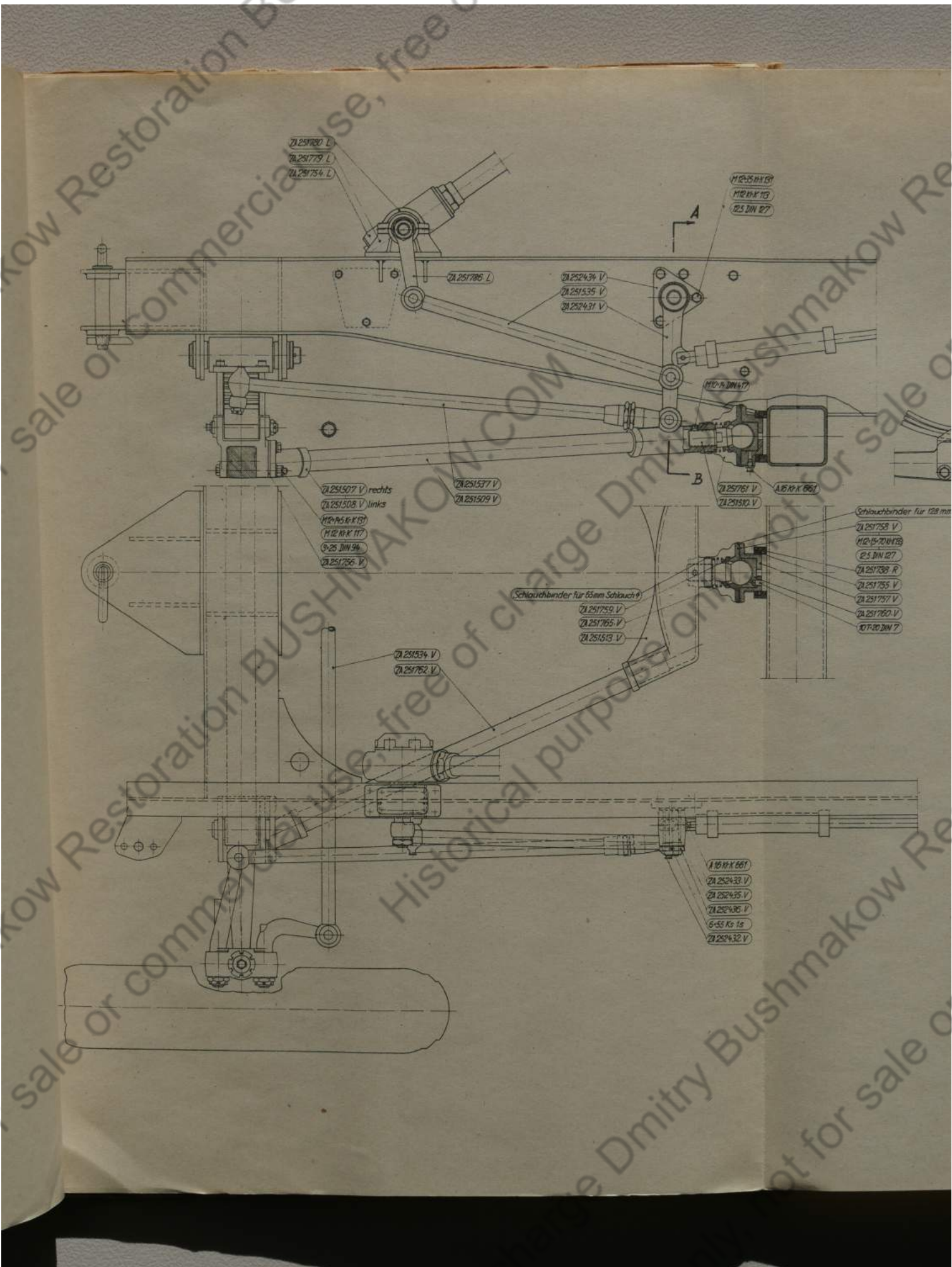
Bl. Nr. 7

Bl.	Stück	Bezeichnung	Stück
Bl. 5	6	Anordnung der Vorderachse	2A 251520 V



1  
 2  
 3  
 4  
 5  
 6  
 7  
 8  
 9  
 10  
 11  
 12  
 13  
 14  
 15  
 16  
 17  
 18  
 19  
 20  
 21  
 22  
 23  
 24  
 25  
 26  
 27  
 28  
 29  
 30  
 31  
 32  
 33  
 34  
 35  
 36  
 37  
 38  
 39  
 40  
 41  
 42  
 43  
 44  
 45  
 46  
 47  
 48  
 49  
 50  
 51  
 52  
 53  
 54  
 55  
 56  
 57  
 58  
 59  
 60  
 61  
 62  
 63  
 64  
 65  
 66  
 67  
 68  
 69  
 70  
 71  
 72  
 73  
 74  
 75  
 76  
 77  
 78  
 79  
 80  
 81  
 82  
 83  
 84  
 85  
 86  
 87  
 88  
 89  
 90  
 91  
 92  
 93  
 94  
 95  
 96  
 97  
 98  
 99  
 100  
 101  
 102  
 103  
 104  
 105  
 106  
 107  
 108  
 109  
 110  
 111  
 112  
 113  
 114  
 115  
 116  
 117  
 118  
 119  
 120  
 121  
 122  
 123  
 124  
 125  
 126  
 127  
 128  
 129  
 130  
 131  
 132  
 133  
 134  
 135  
 136  
 137  
 138  
 139  
 140  
 141  
 142  
 143  
 144  
 145  
 146  
 147  
 148  
 149  
 150  
 151  
 152  
 153  
 154  
 155  
 156  
 157  
 158  
 159  
 160  
 161  
 162  
 163  
 164  
 165  
 166  
 167  
 168  
 169  
 170  
 171  
 172  
 173  
 174  
 175  
 176  
 177  
 178  
 179  
 180  
 181  
 182  
 183  
 184  
 185  
 186  
 187  
 188  
 189  
 190  
 191  
 192  
 193  
 194  
 195  
 196  
 197  
 198  
 199  
 200

BI. Nr. 8



ZA 251780 L  
ZA 251779 L  
ZA 251754 L

ZA 251786 L

ZA 252434 V  
ZA 251535 V  
ZA 252431 V

M12-15 MK 131  
M12 MK 113  
E25 DIN 127

A

M10-9 DIN 477

ZA 251761 V  
ZA 251510 V

A16 MK 061

ZA 251507 V rechts  
ZA 251508 V links  
M12-15 MK 131  
M12 MK 117  
E25 DIN 94  
ZA 251786 V

ZA 251577 V  
ZA 251509 V

Schlauchbinder für 65mm Schlauch

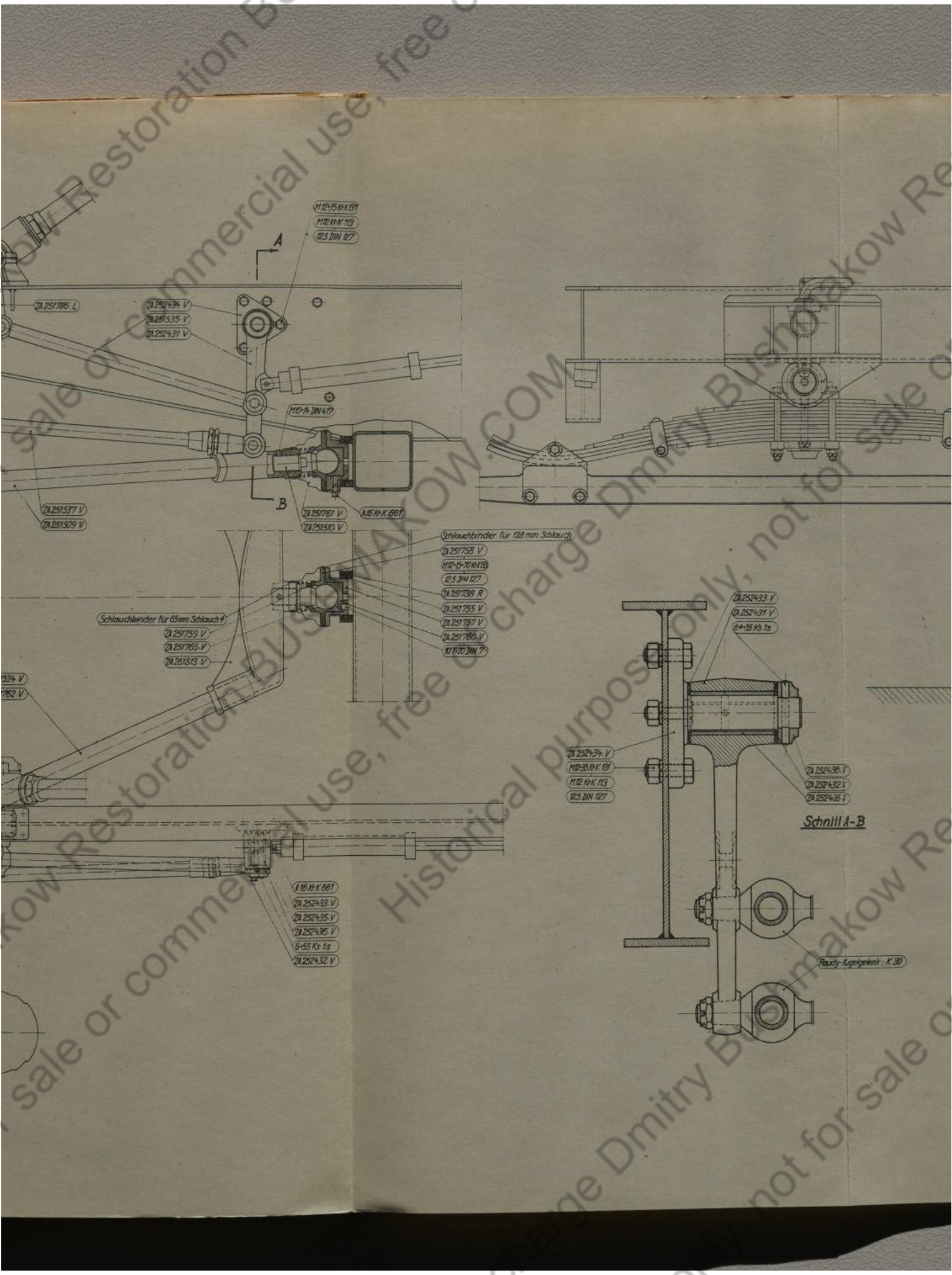
ZA 251759 V  
ZA 251765 V  
ZA 251513 V

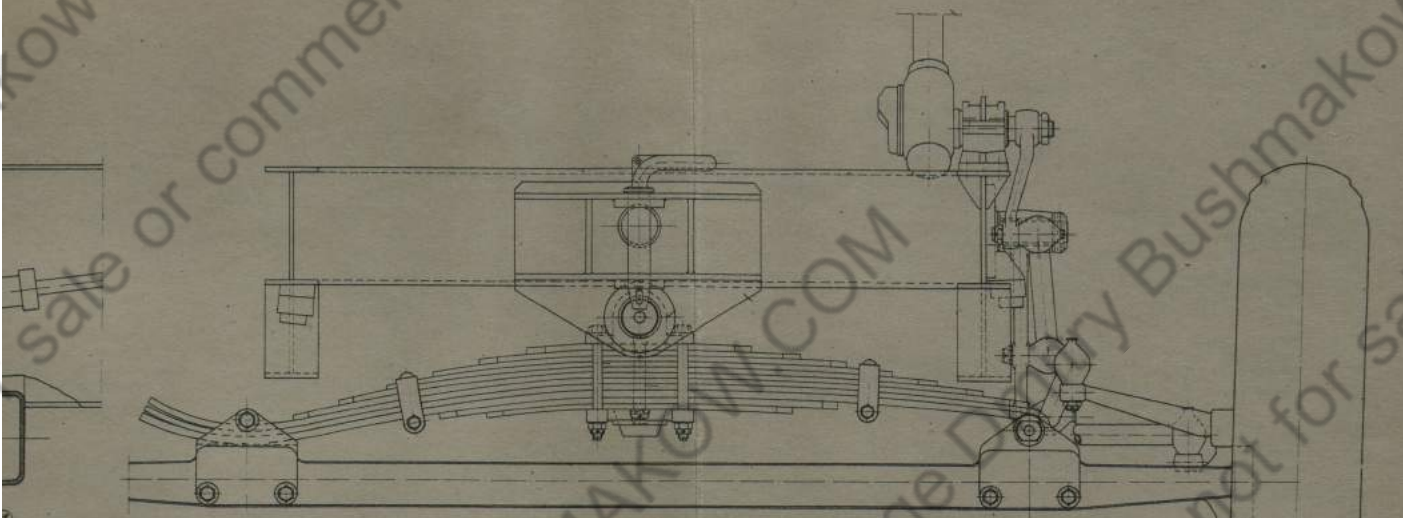
ZA 251534 V  
ZA 251762 V

Schlauchbinder für 128 mm

ZA 251758 V  
M12-15-10 MK 133  
E25 DIN 127  
ZA 251768 R  
ZA 251755 V  
ZA 251757 V  
ZA 251760 V  
K17-20 DIN 7

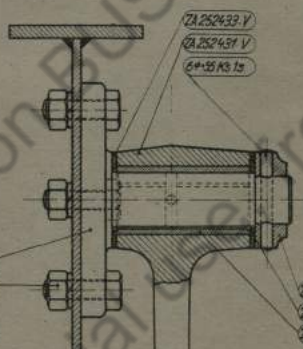
A16 MK 061  
ZA 252433 V  
ZA 252435 V  
ZA 252436 V  
6-55 Ks 1s  
ZA 252432 V





Schlauchbinder für 128 mm Schlauch

- ZA 251758 V
- M 12 N K 113
- 12,5 DIN 127
- ZA 251738 R
- ZA 251755 V
- ZA 251757 V
- ZA 251760 V
- 107-20 DIN 7



Schnitt A-B

Fokusy-Augebolzen: K 30

Bl. Nr. 8

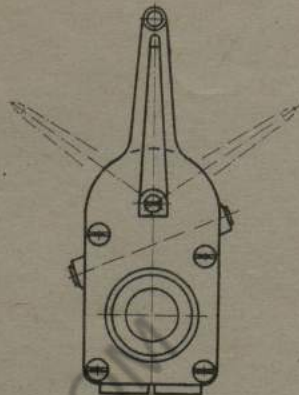
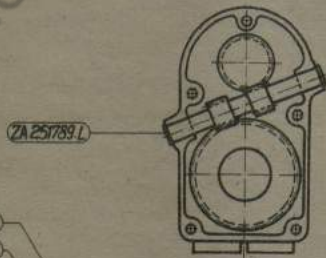
№	Прим.	Содержимое	Листов в
0015	6	Ана́ровка де́л Ламгестанга́ и де́л Vorderachsabst.́ellung	ZA 25154Q.V





In Pfeilrichtung „G“ gesehen

Schnitt E-F



- 024015
- 000004
- 400009
- 400004
- Kugel 9/16

Schnitt A-B

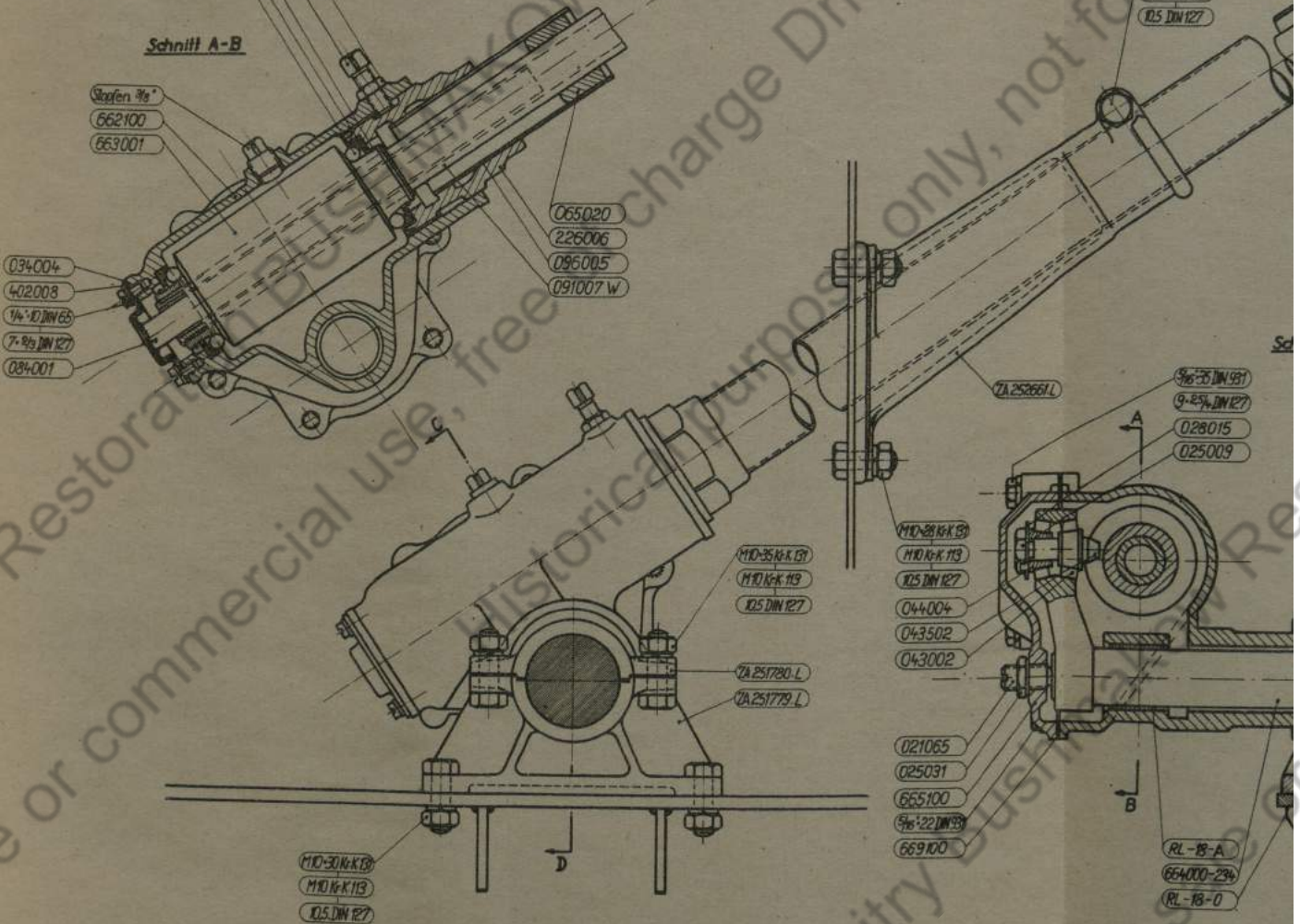
- Stapfen 9/16
- 662100
- 663001

- 034004
- 402008
- 1/4" 10 DIN 65
- 7/8 12 DIN 127
- 084001

- 065020
- 226006
- 096005
- 091007 W

- ZA 251782 L
- M5 10 DIN 96
- 5.9 DIN 127
- ZA 251782 L
- ZA 251781 L
- M5 22 DIN 98
- ZA 251788 L
- 15 17 DIN 7
- ZA 251790 L

- M10 60 K 13
- M10 K 13
- 10.5 DIN 127



ZA 252681 L

- 9/16 25 DIN 91
- 9 25 1/4 DIN 127
- 028015
- 025009

- M10 35 K 13
- M10 K 13
- 10.5 DIN 127

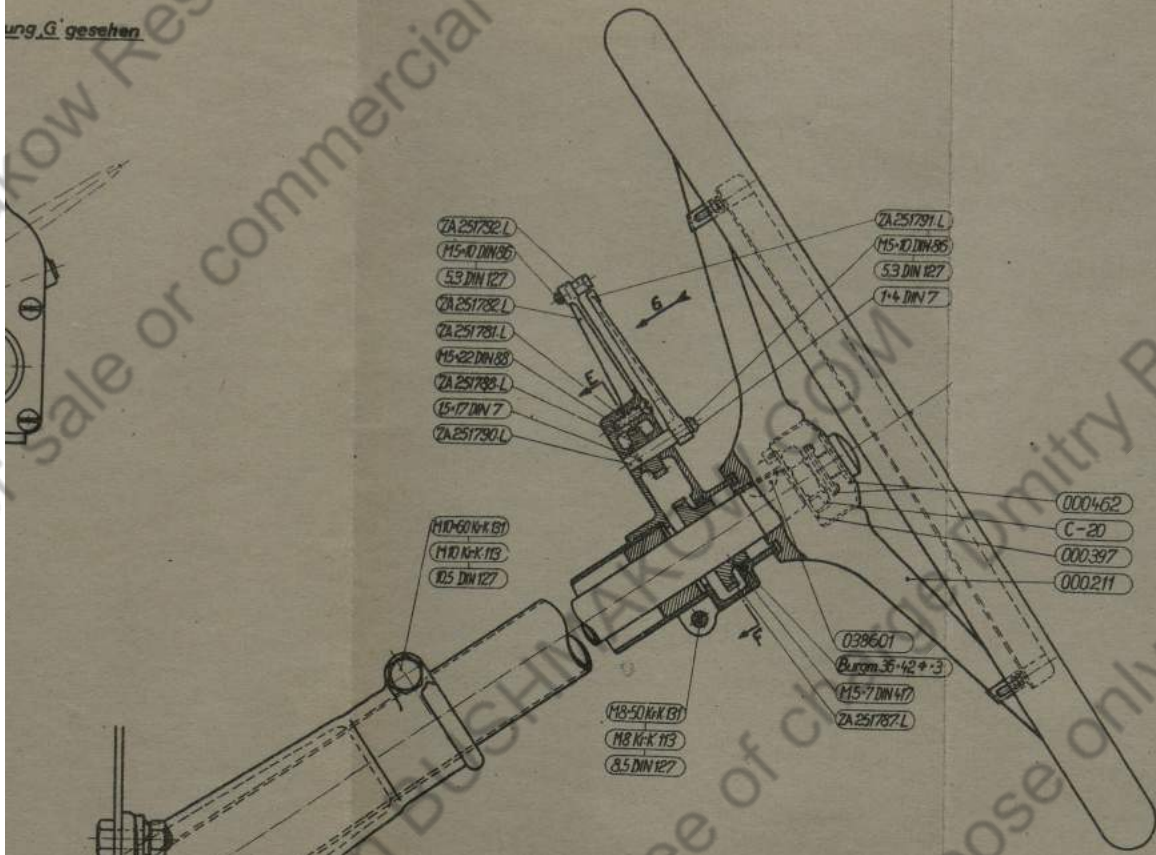
- ZA 251780 L
- ZA 251779 L

- M10 20 K 13
- M10 K 13
- 10.5 DIN 127
- 044004
- 043502
- 043002

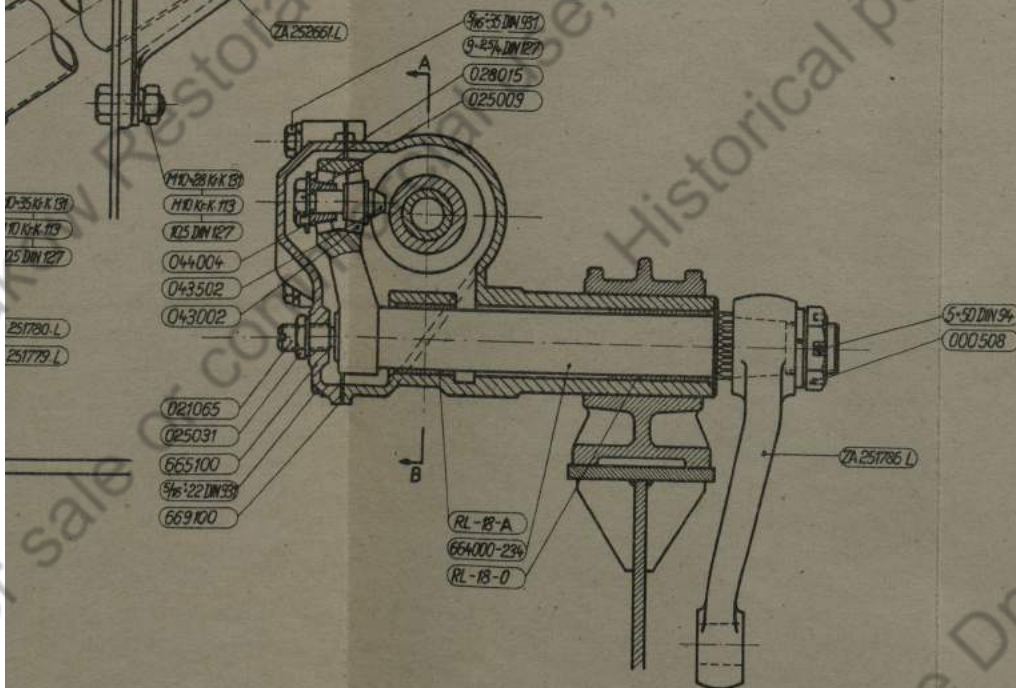
- 021065
- 025031
- 665100
- 9/16 22 DIN 93
- 669100

- RL 18-A
- 664000-234
- RL 18-D

ung, G gesehen



Schnitt C-D



Bl. Nr. 9

Typ	Grupp	Bezeichnung	Zeichn. Nr.
DAL5	7	Einbau der ZF-Richtleitung Type 640	ZA/251754.L



not for sale or commercial use, free of charge Dmitry Bushmakov Rest

- 725 DN 127
- M12-18 N-K 13
- ZA 251591 K
- ZA 251563 K
- ZA 251592 K
- ZA 251557 K
- M5-270-K 13
- 62 DN 125
- 66 DN 127
- ZA 251555 K

**Schwinge, komplett:**

ZA 252812 K - links vorn, rechts hinten  
ZA 252813 K - links hinten, rechts vorn

- ZA 251508 K
- ZA 251677 K
- ZA 251569 K
- ZA 251552 K

- ZA 251587 K
- ZA 251577 K
- M9 N-K 252
- ZA 251209 K
- ZA 253028 K
- ZA 253009 K
- ZA 253010 K
- ZA 253012 K
- ZA 251147 K

- ZA 253011 K
- M16-10 N-K 13
- M16 N-K 117
- 5-20 DN 94
- 6-16 DN 660

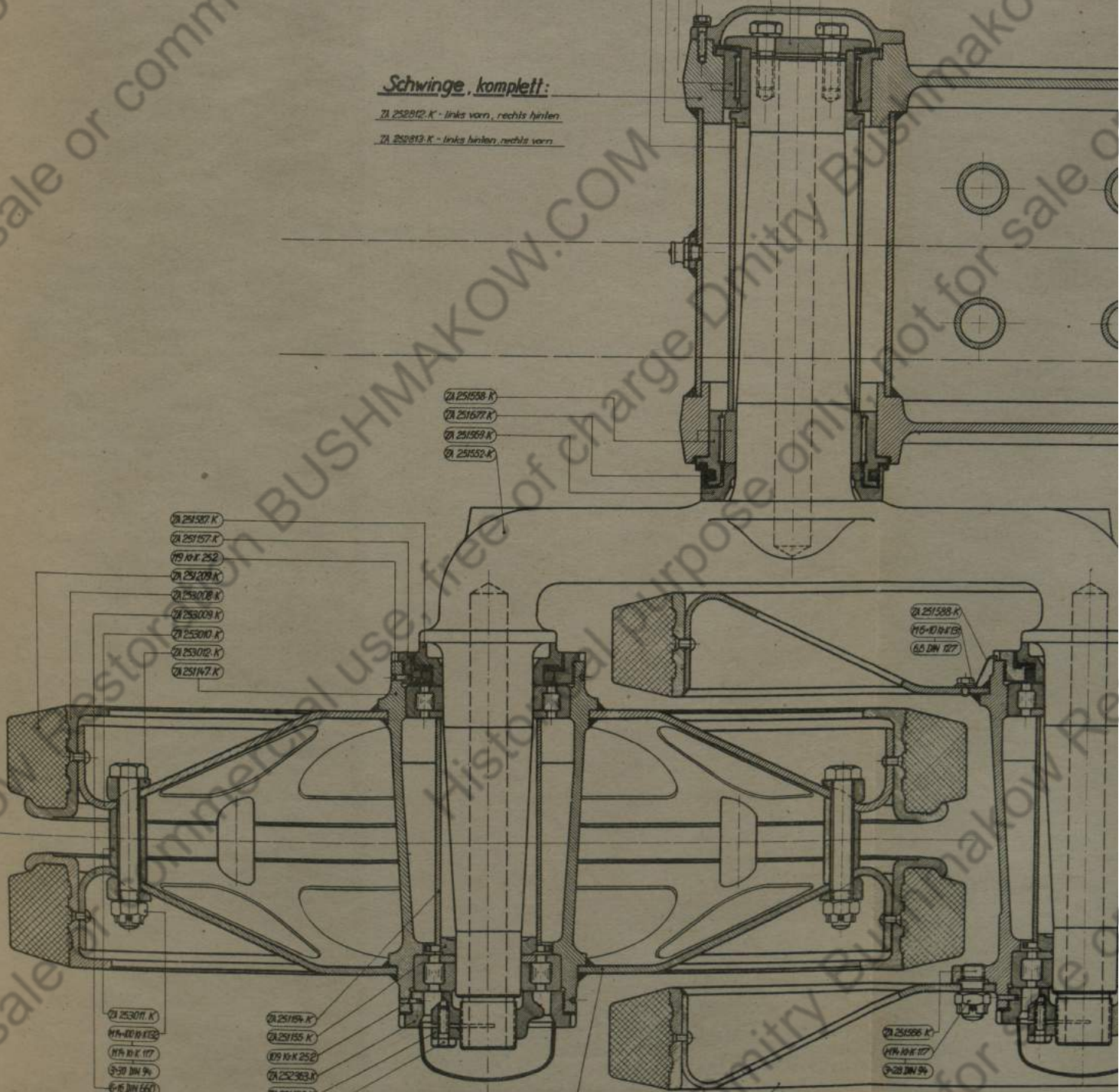
- ZA 251154 K
- ZA 251155 K
- M9 N-K 252
- ZA 252363 K
- ZA 251156 K
- M5-270-K 13

- ZA 251598 K
- M5-10 N-K 13
- 66 DN 127

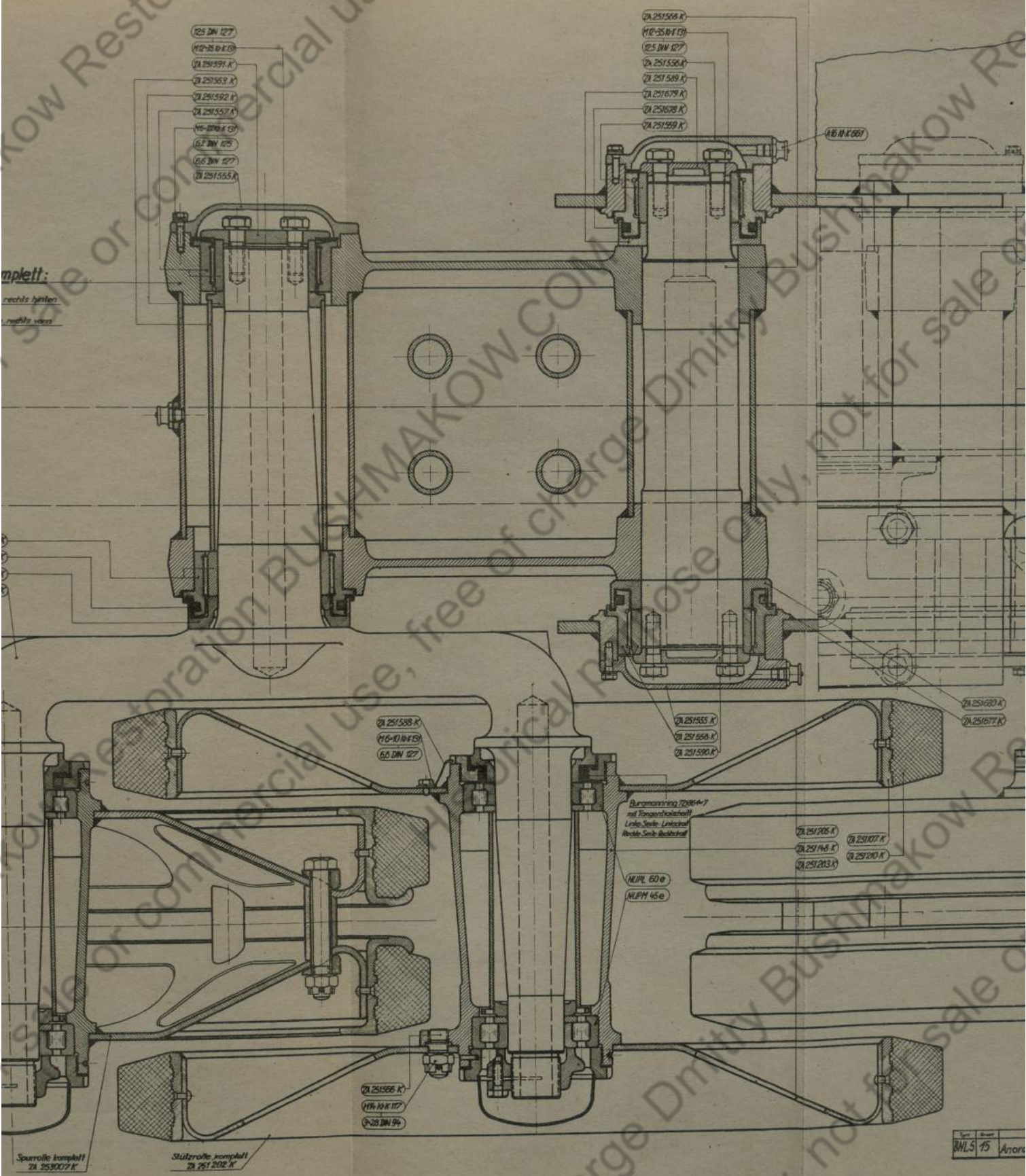
- ZA 251596 K
- M16 N-K 117
- 5-20 DN 94

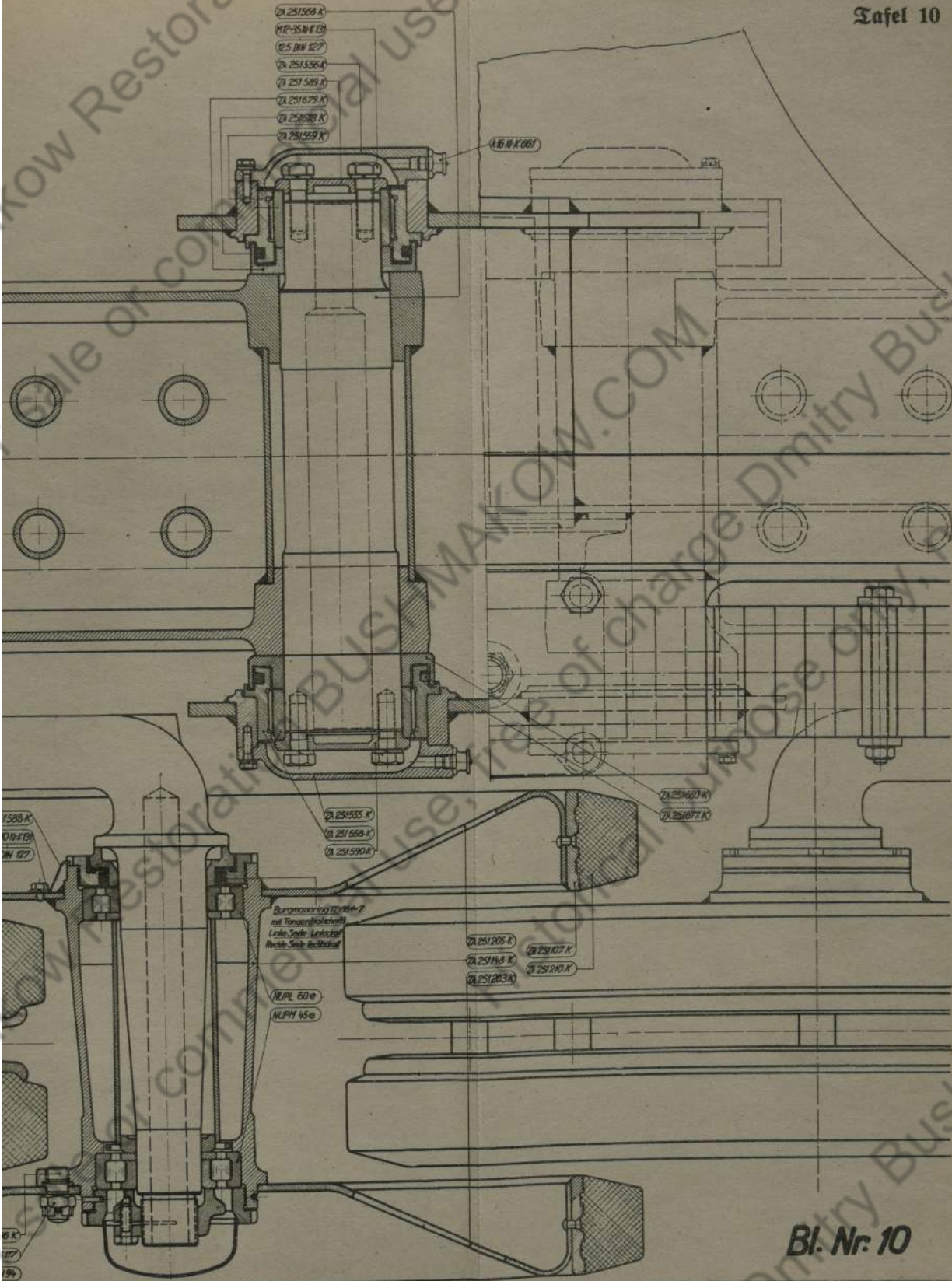
Spurrolle komplett  
ZA 253007 K

Stützrolle komplett  
ZA 251202 K



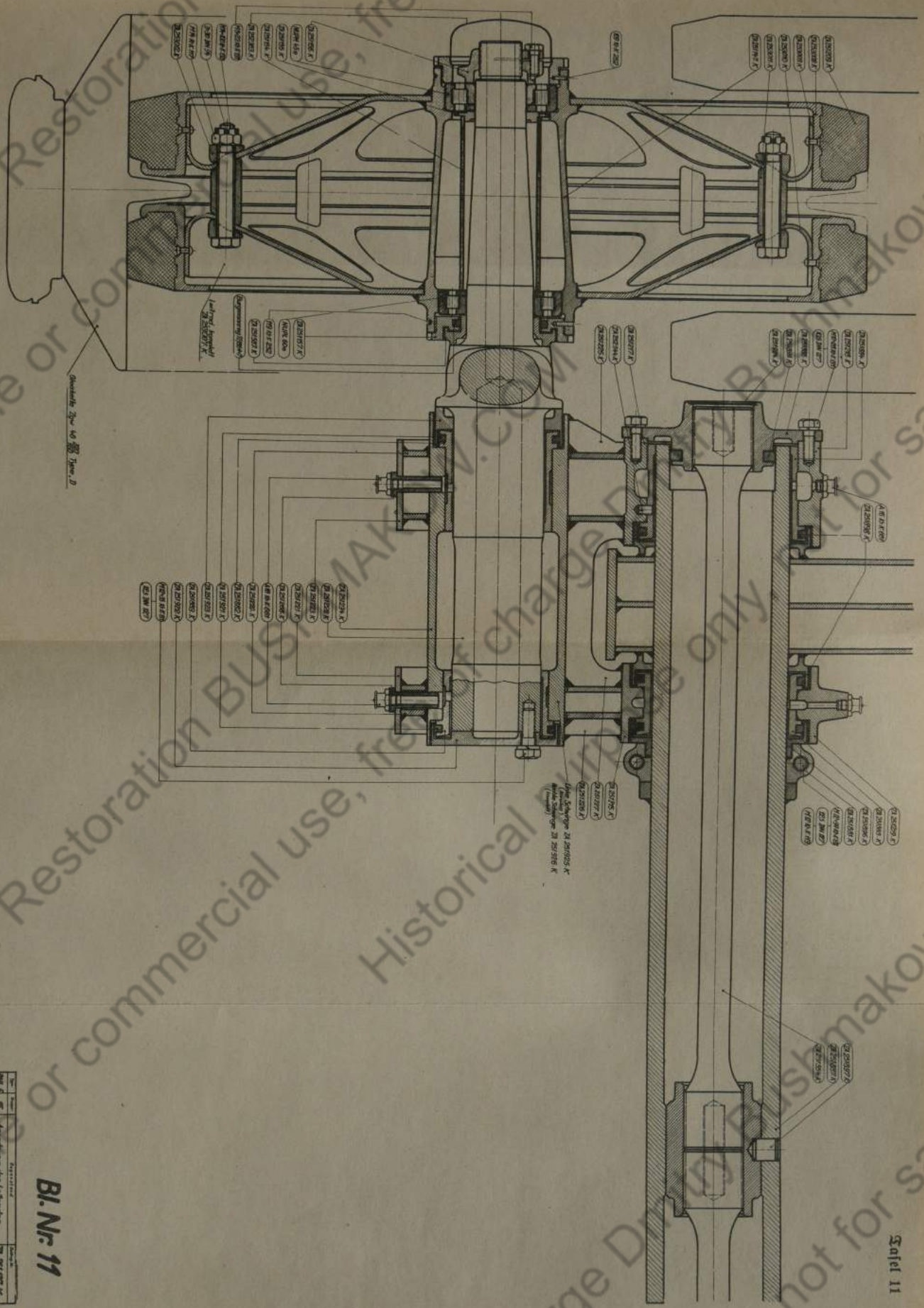
not for sale or commercial use, free of charge Dmitry Bushmakov Restorations





Bl. Nr. 10

Typ	Blatt	Bezeichnung	Zeichn.-Nr.
RWL 5	15	Anordnung der Laufrollen	2A252570.K



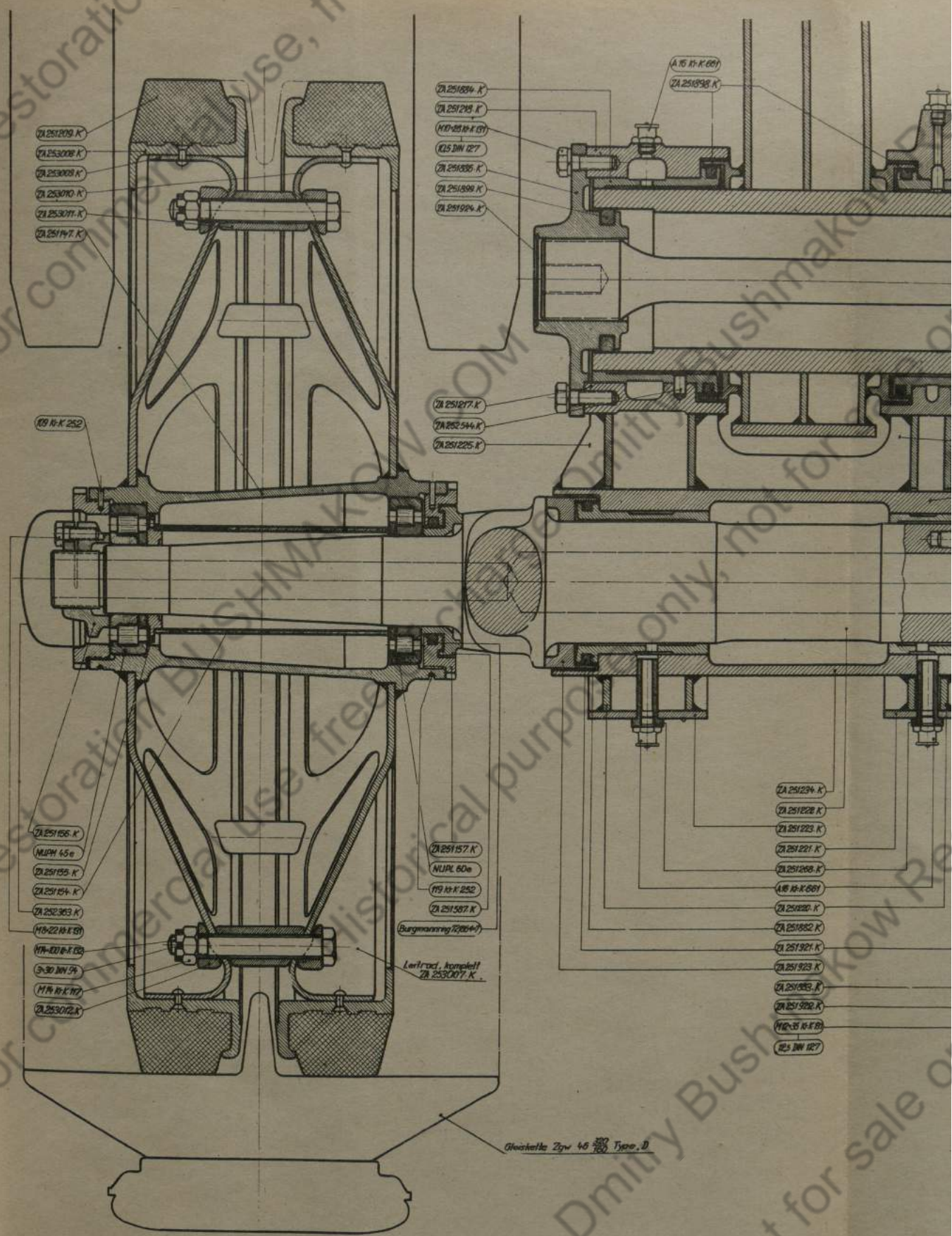
Obwohl die Zeichnung für die Ausführung ist

Die Zeichnung ist für die Ausführung ist

Seite 11

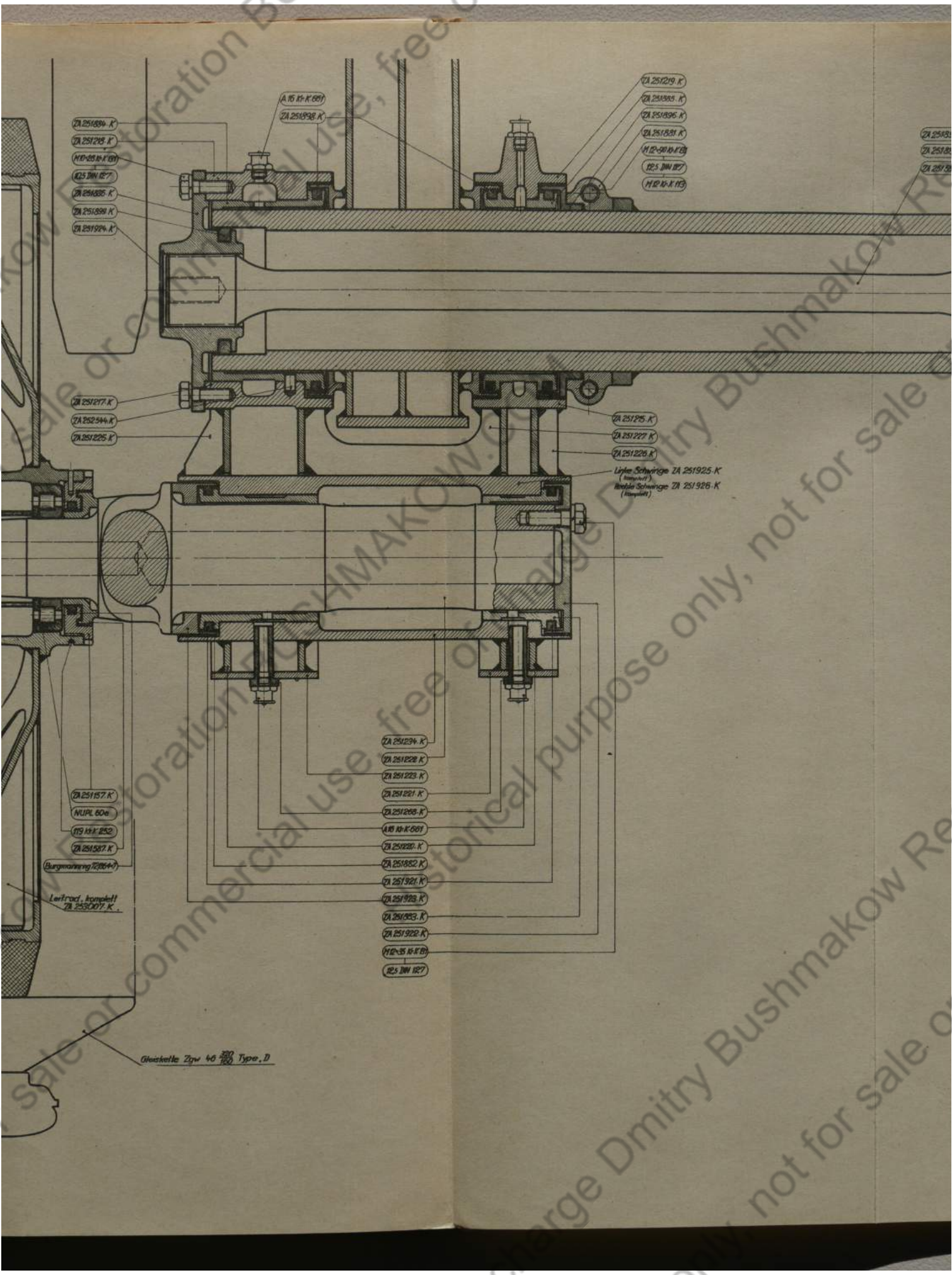
Bl. Nr. 11

Bl. 5	Abweichung der Leitrohren	21.20197-K
-------	---------------------------	------------



Gezeichnet von 45 198 Typo. D





ZA 251219 K  
 ZA 251219 K  
 H12-S 16 K 13  
 H25 DIN 127  
 ZA 251220 K  
 ZA 251221 K  
 ZA 251222 K

A 15 K-K 601  
 ZA 251223 K

ZA 251219 K  
 ZA 251220 K  
 ZA 251221 K  
 ZA 251222 K  
 H12-S 16 K 13  
 H25 DIN 127  
 H12-K 113

ZA 251223 K  
 ZA 251224 K  
 ZA 251225 K

ZA 251217 K  
 ZA 251224 K  
 ZA 251225 K

ZA 251215 K  
 ZA 251227 K  
 ZA 251226 K

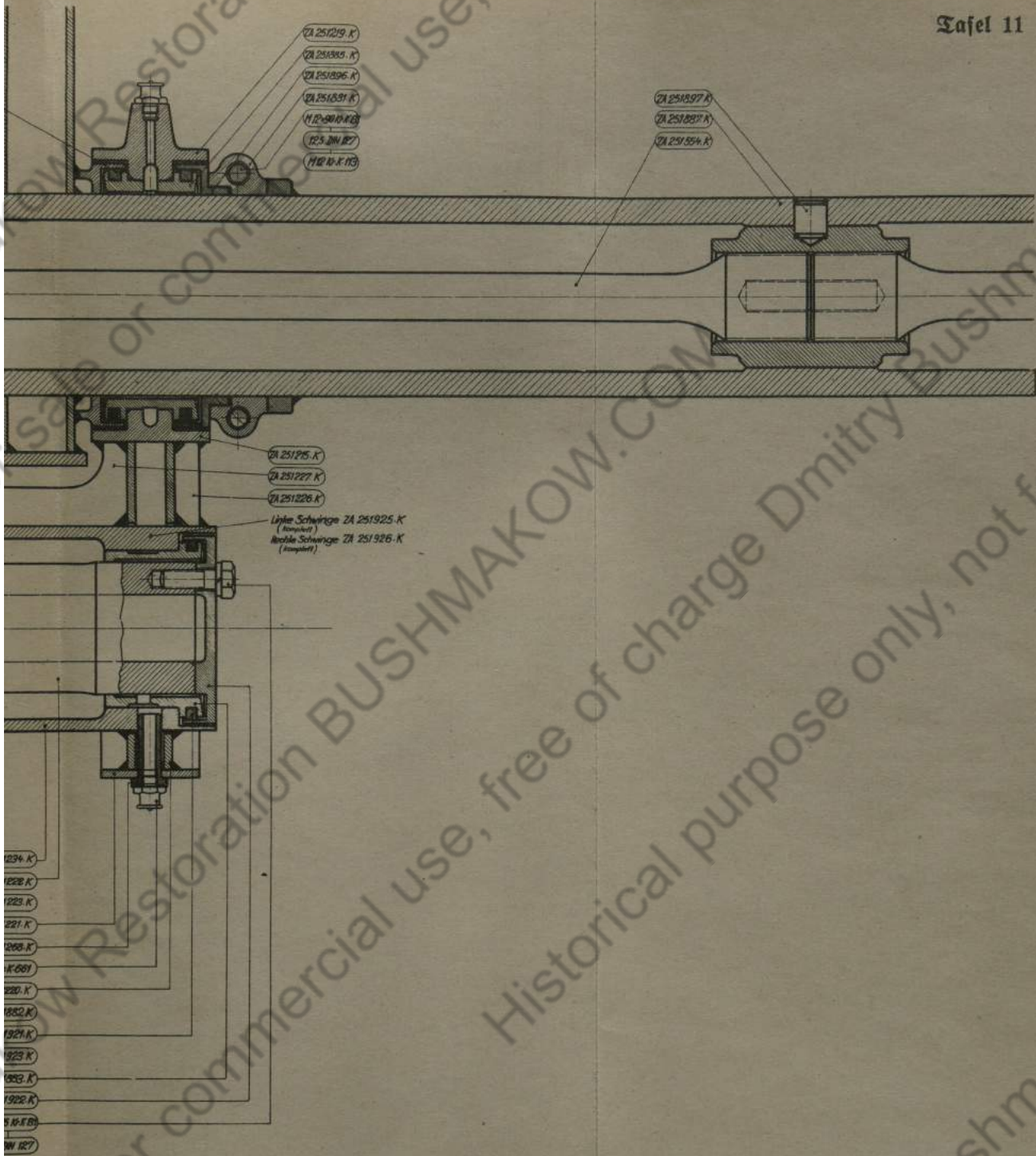
Leifte Schwinge ZA 251925-K  
 (Kupfer)  
 Rechte Schwinge ZA 251926-K  
 (Kupfer)

ZA 251217 K  
 NUPL 60e  
 H15 K-K 252  
 ZA 251217 K  
 (Burgmaning 72064-7)

Leitrad, komplett  
 ZA 253007 K

ZA 251234 K  
 ZA 251228 K  
 ZA 251223 K  
 ZA 251221 K  
 ZA 251208 K  
 A 15 K-K 601  
 ZA 251220 K  
 ZA 251222 K  
 ZA 251221 K  
 ZA 251925 K  
 ZA 251926 K  
 ZA 251923 K  
 ZA 251928 K  
 H12-S 16 K 13  
 H25 DIN 127

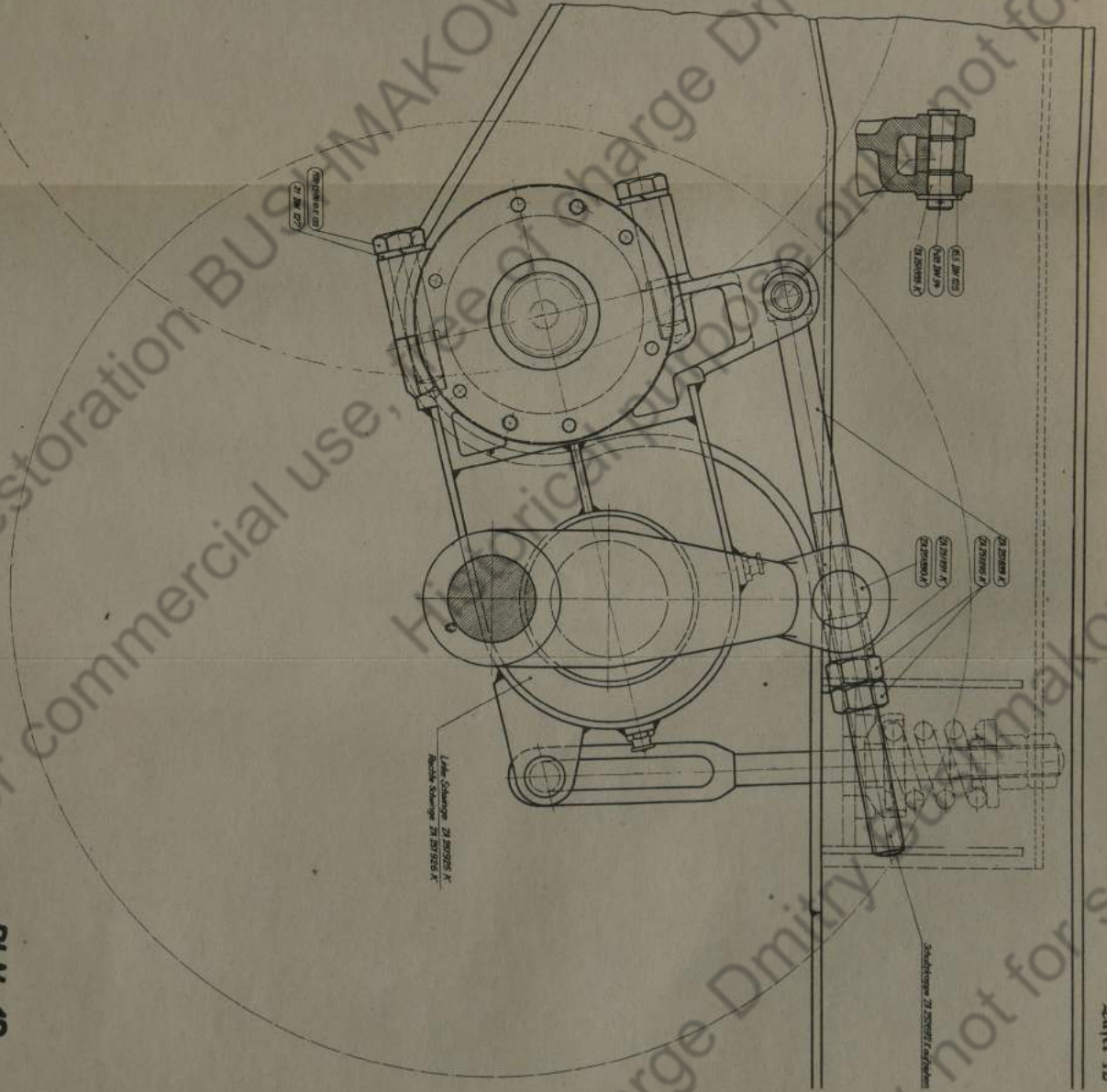
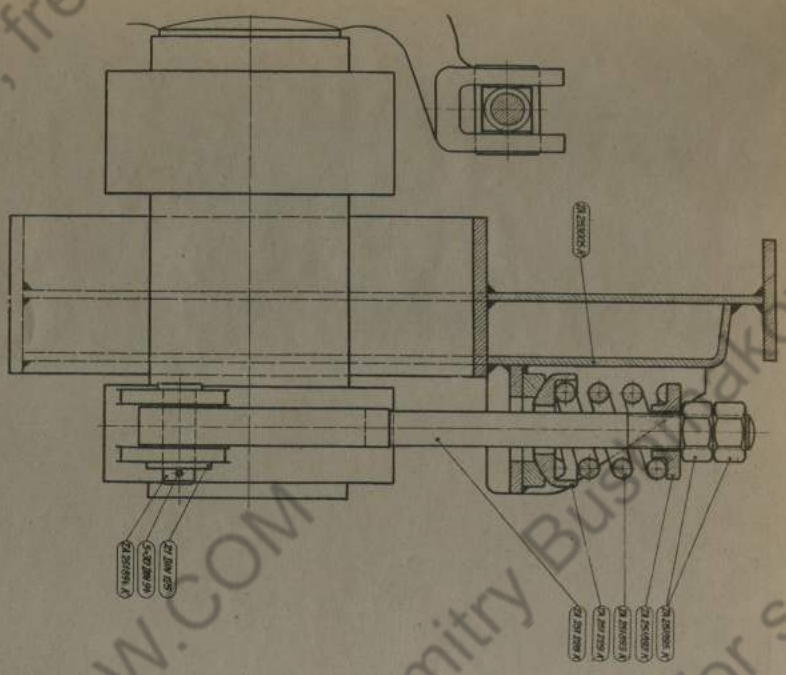
Gleiskette Zgw 40 <sup>200</sup>/<sub>100</sub> Type, D



Bl. Nr. 11

Blatt	Stück	Bezeichnung	Zeichnung
5	15	Anordnung des Leitrades	ZA 251 137 K

akow Restoration BUSHMAKOW.COM for sale or commercial use, free of charge Dmitry Bushmakow Rest

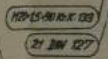
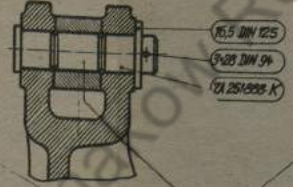
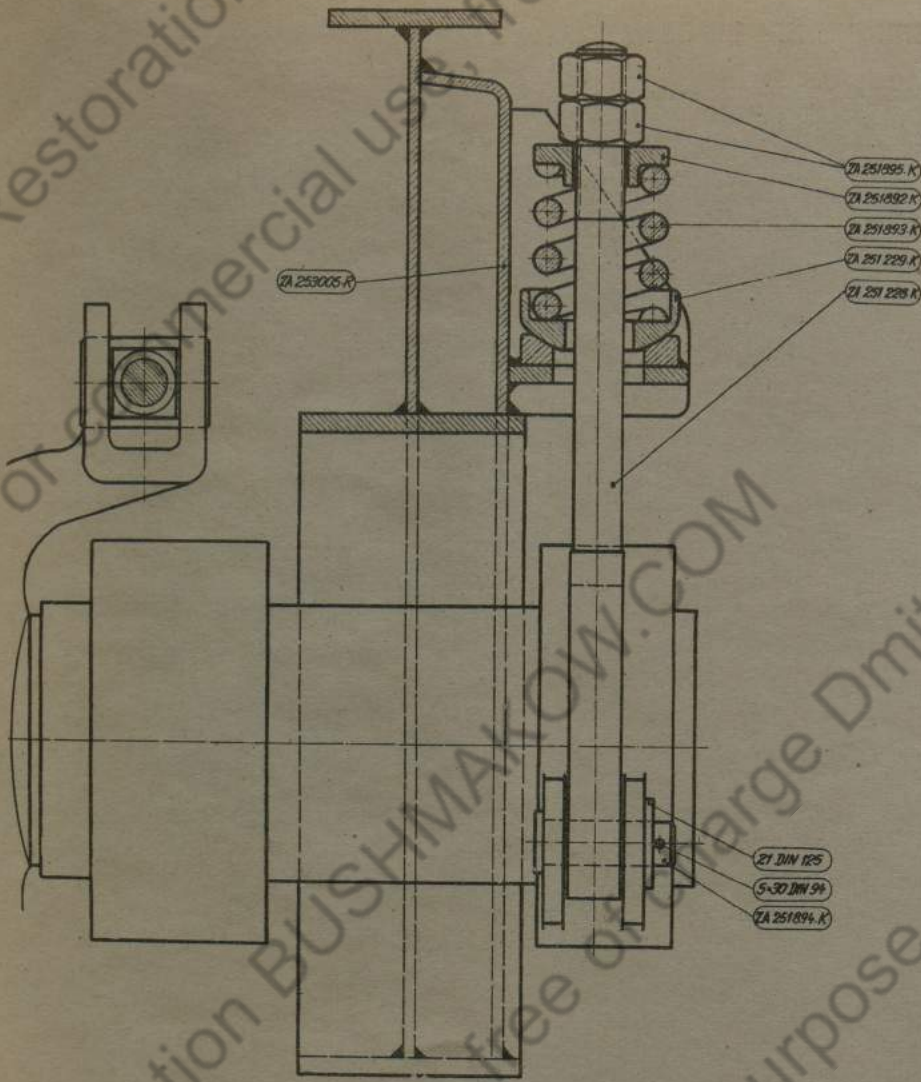


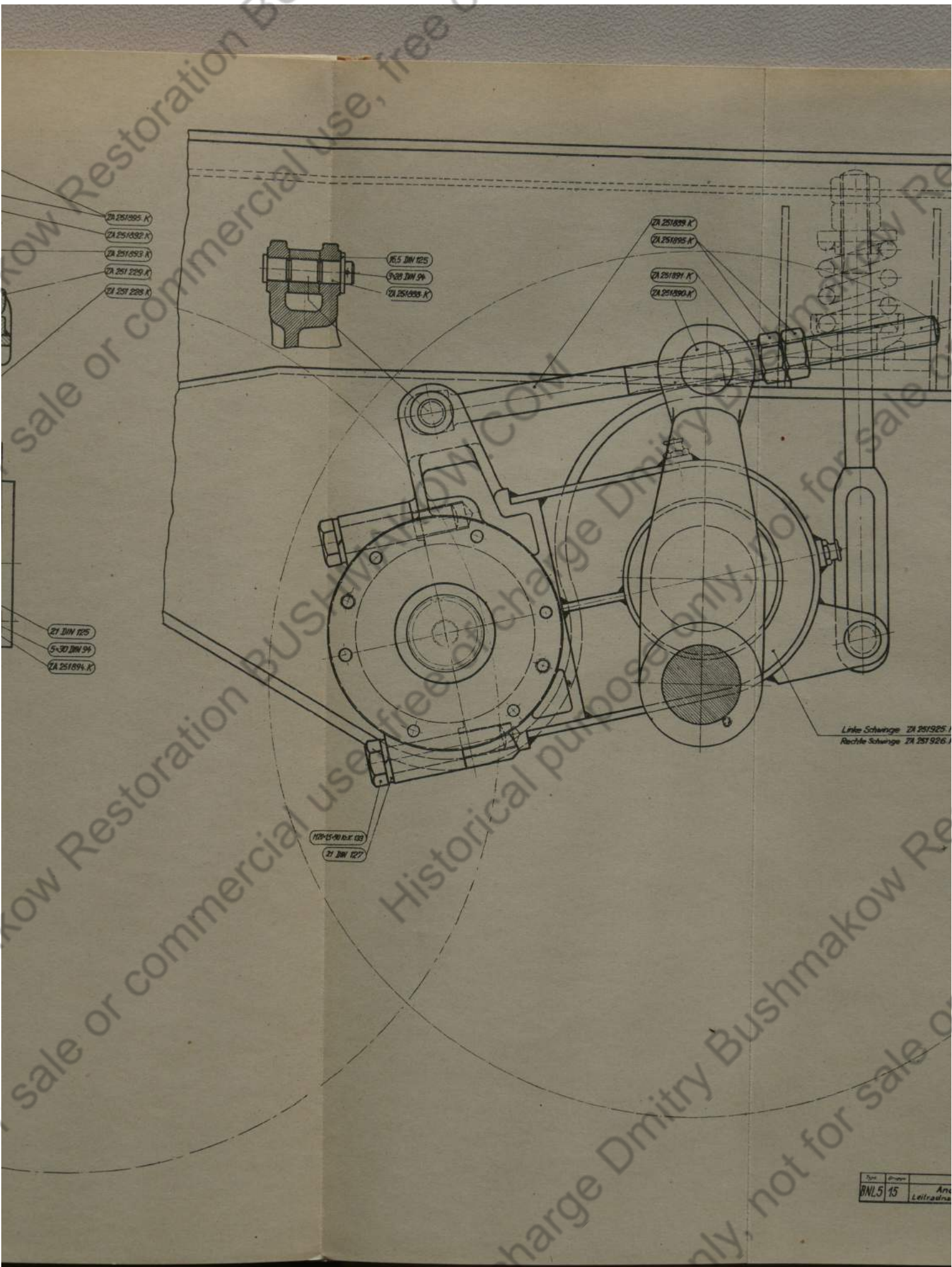
Label Change 21.10.001.001  
Label Change 21.10.001.002

RUSS 15  
Approved for  
Manufacture  
ZIL251400.X

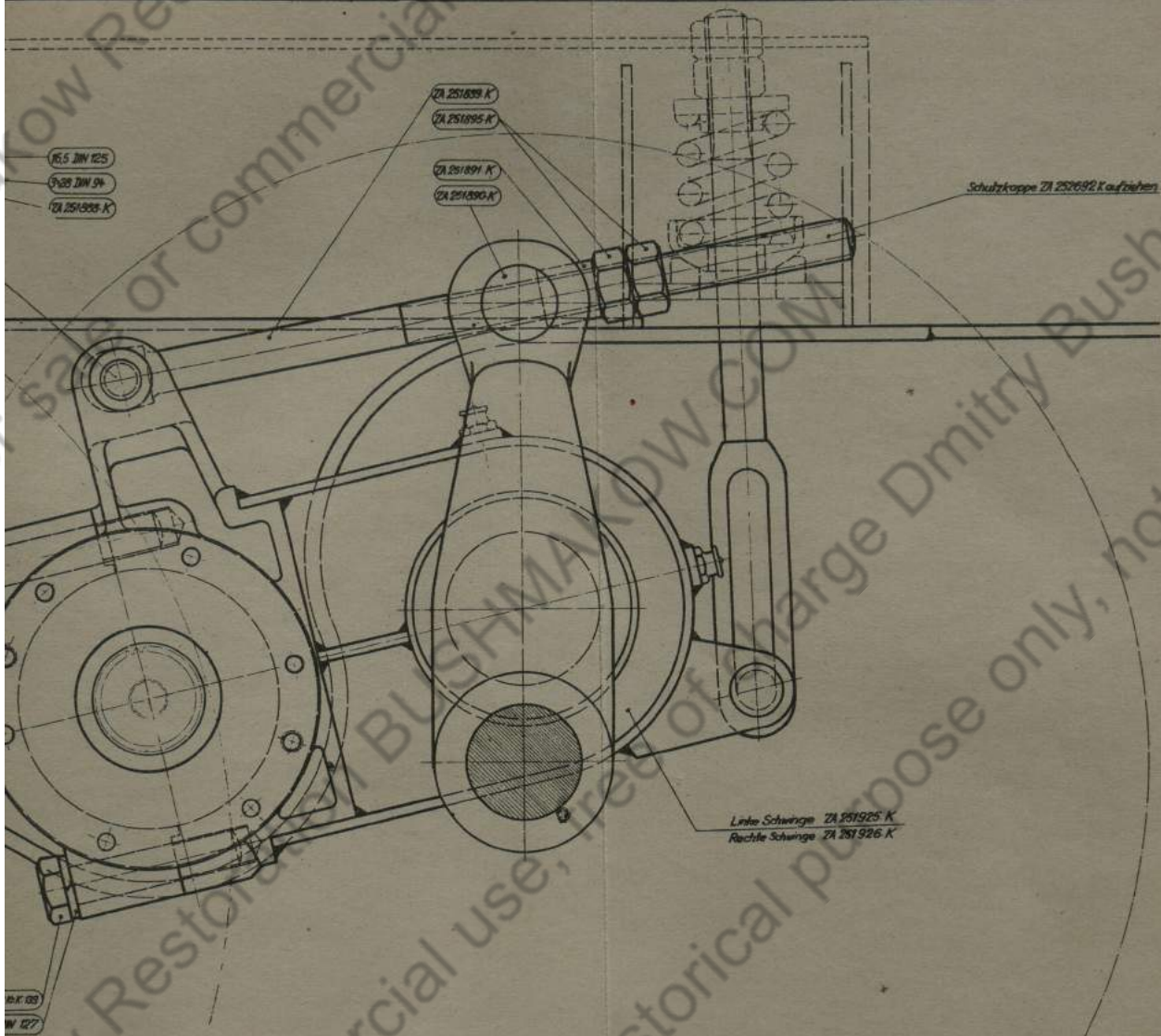
Bl. Nr. 12

Sheet 12



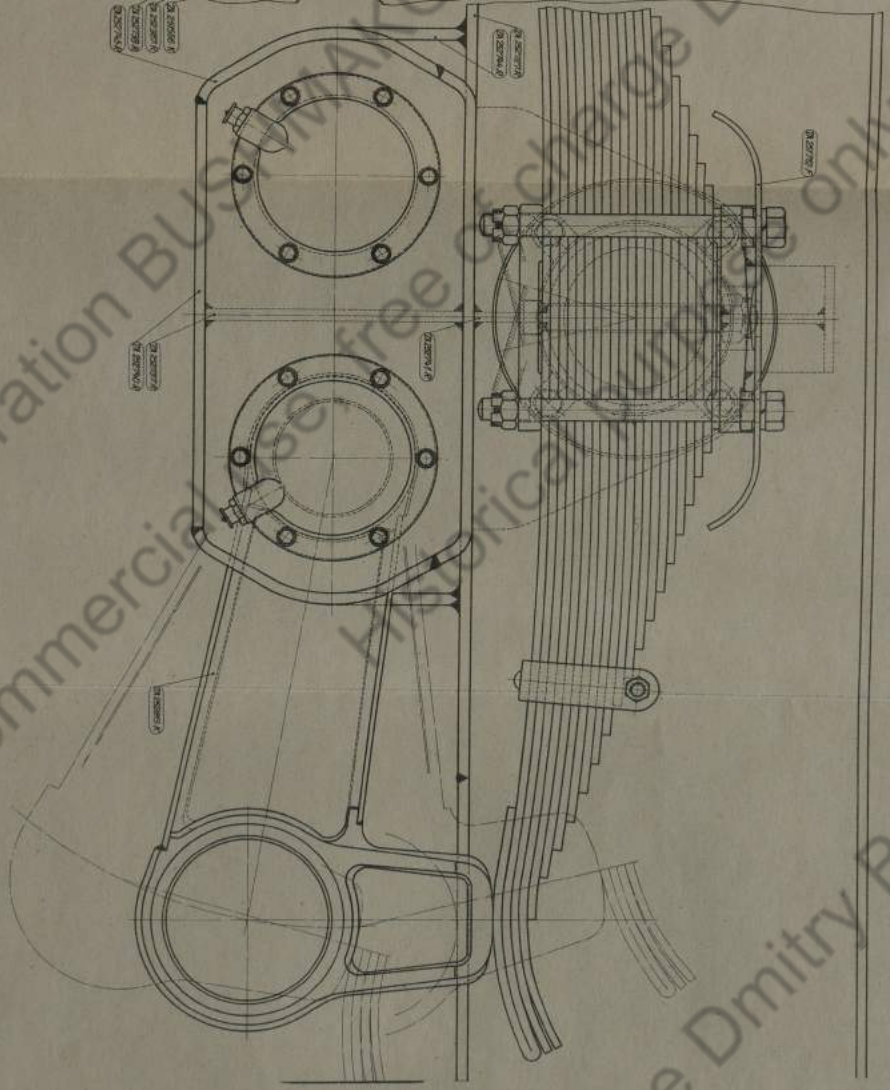
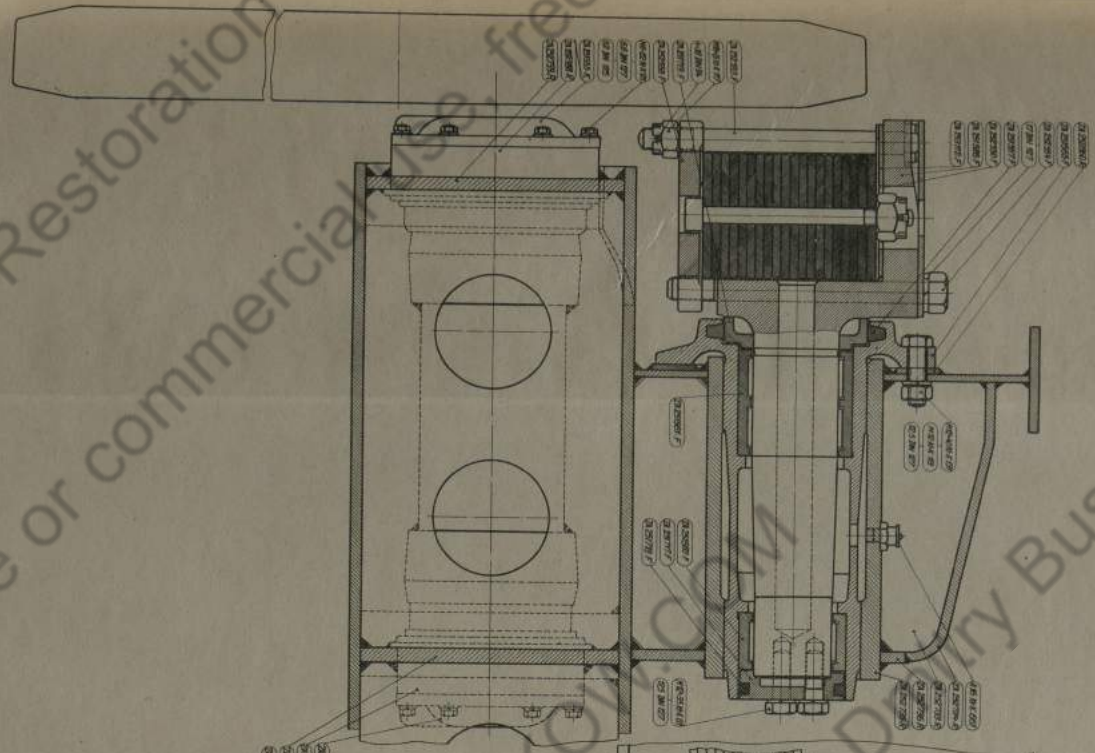


Typ	Blatt	Ans
BWL 5	15	Leitraube



Bl. Nr. 12

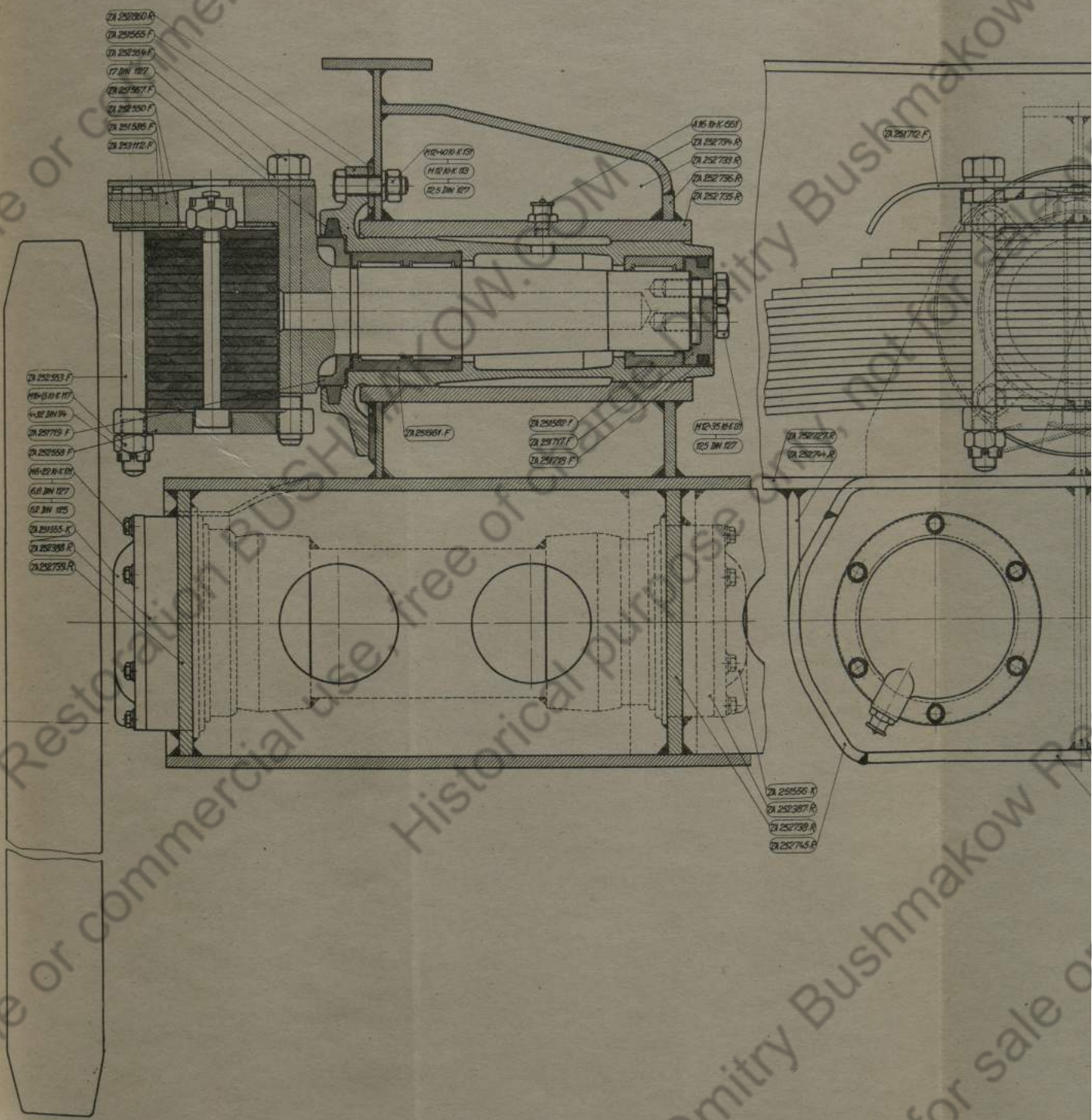
Typ	Stempel	Objektname	Zeichnung Nr.
RNL5	15	Anordnung der Leitradachsestellung-Rufhängung	ZA1251900.K



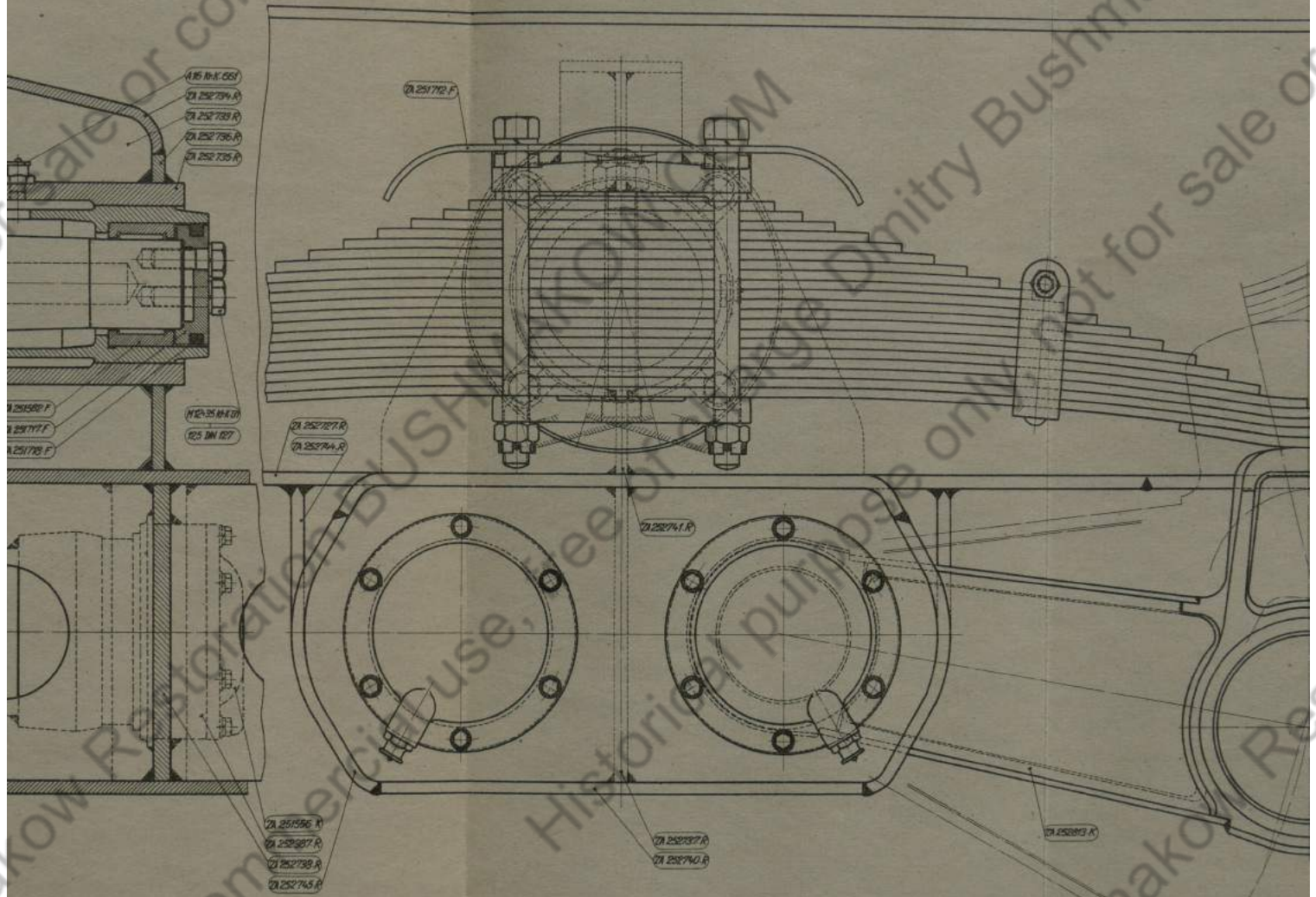
№ 9  
 Контракт № 12/23902-Р

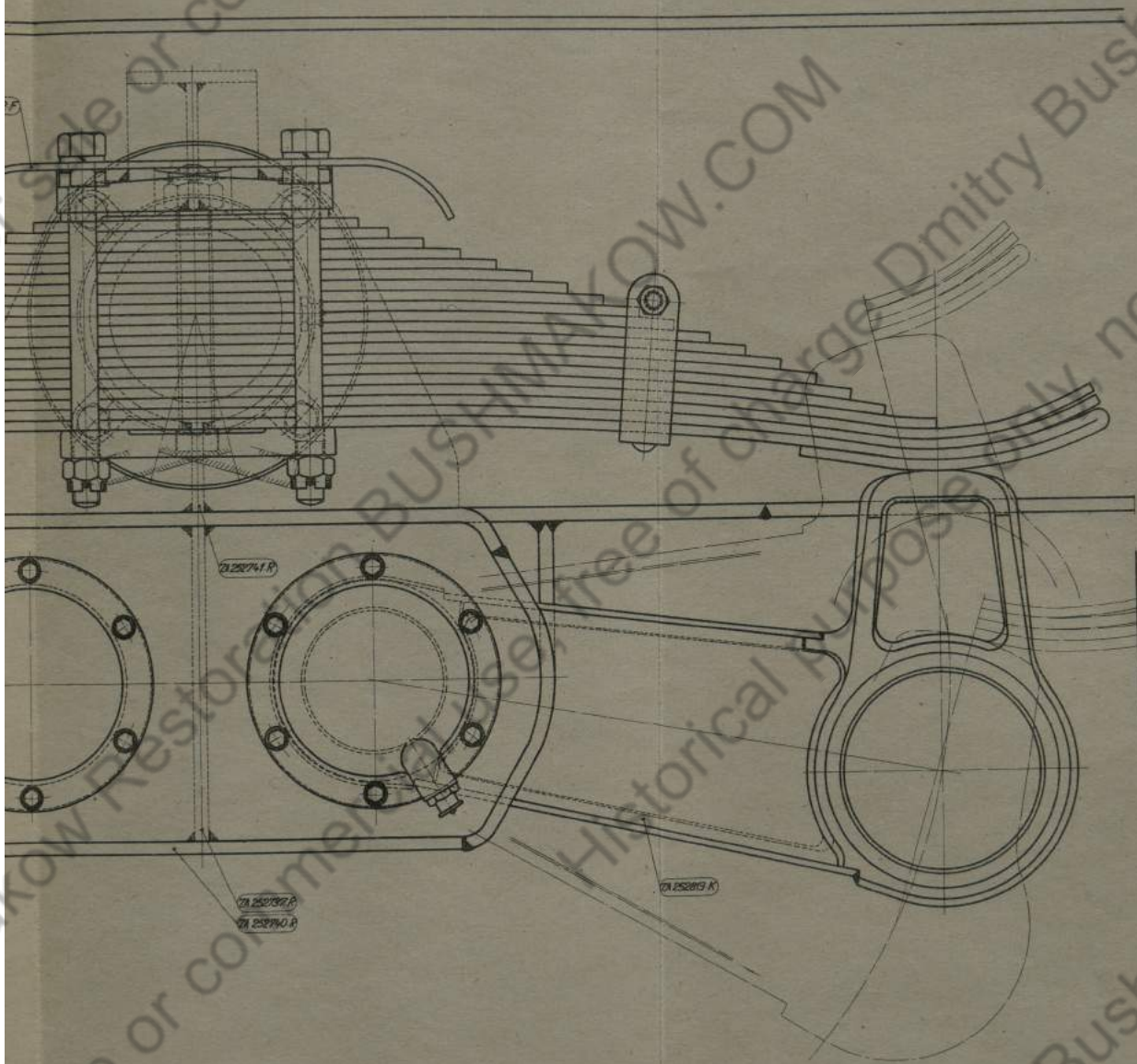
В.И. 13

not for sale or commercial use, free of charge  
Dmitry Bushmakow Restoration  
BUSHMAKOW.COM  
Dmitry Bushmakow Restoration  
not for sale or commercial use, free of charge



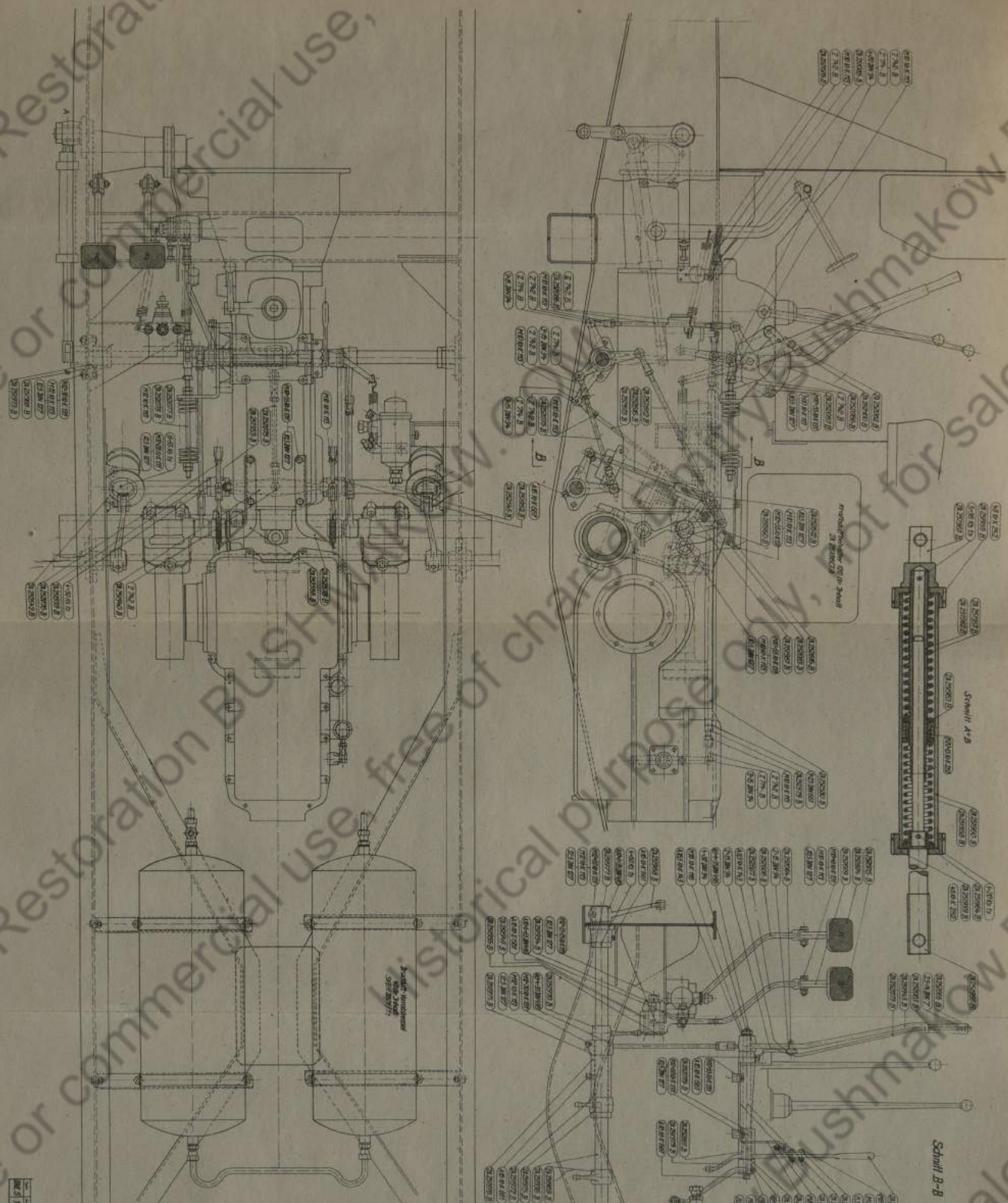




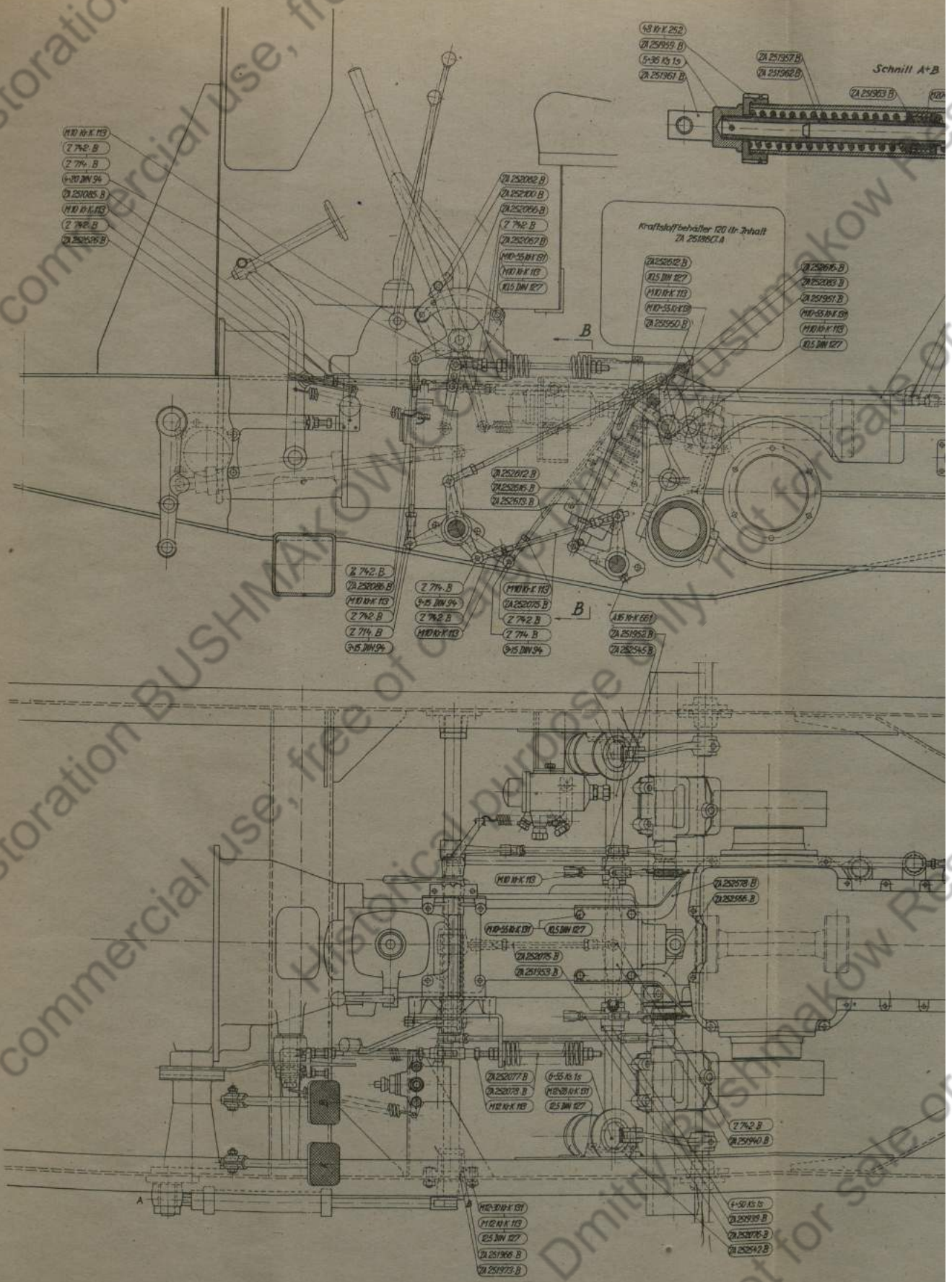


Bl. Nr. 13

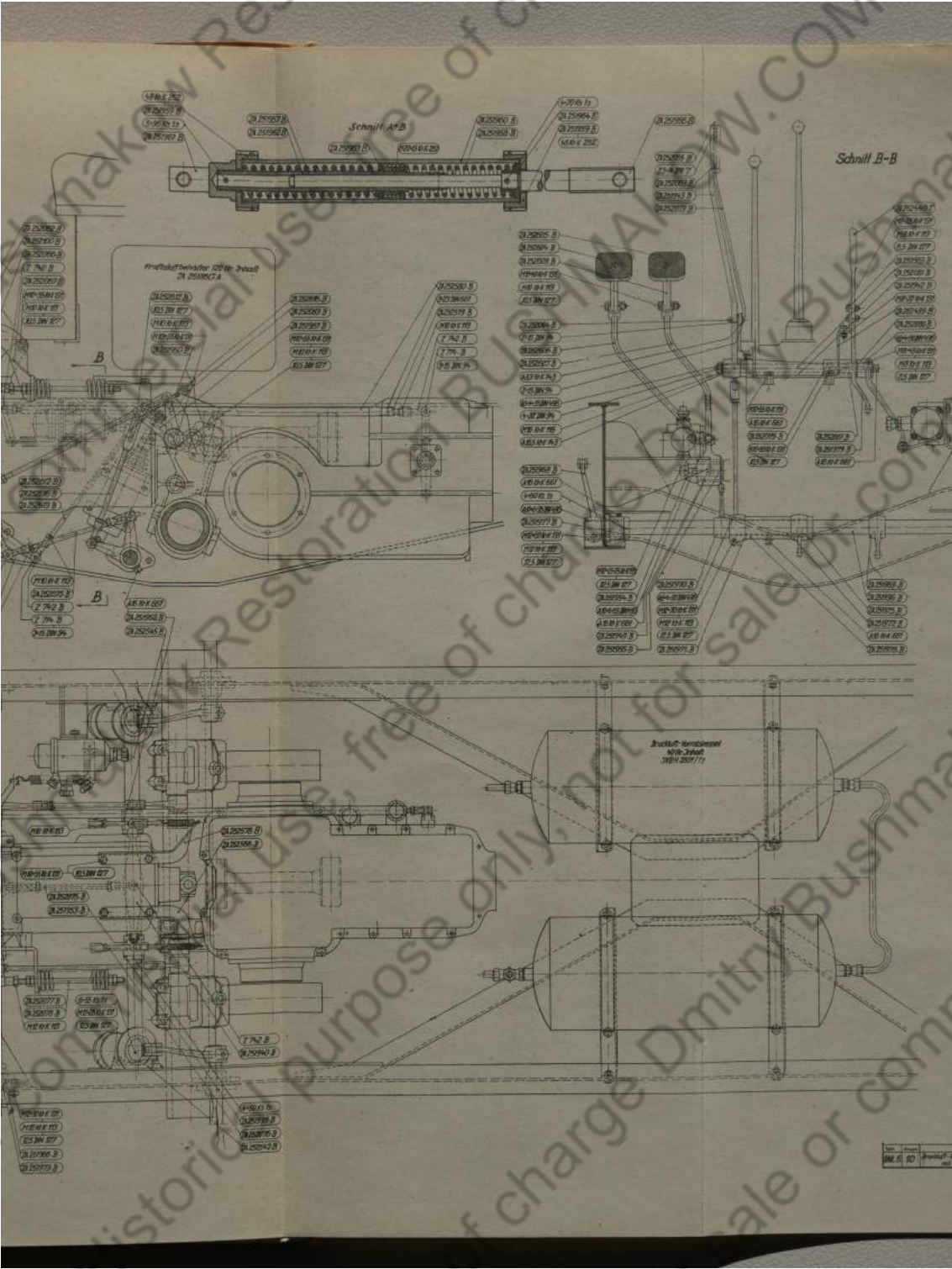
Bl.	Gr.	Bezeichnung	Bl. Nr.
252902	9	Anordnung der Laufrollenabfederung	2A 252902. F



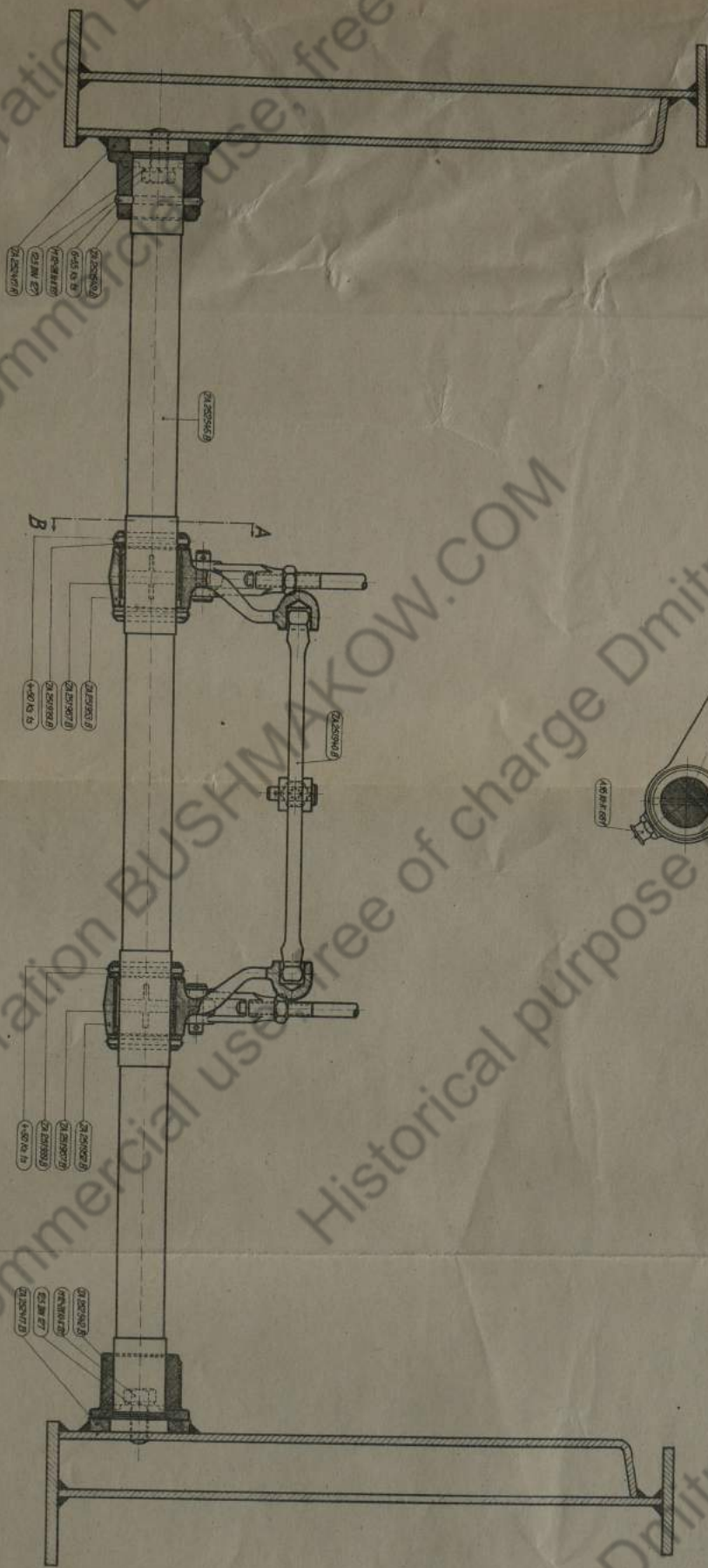
BI. Nr. 14



Free of charge Dmitry Bushmakov Restoration Bushmakov Restorations.COM  
For sale or restoration purpose only, not for sale or commercial use, free of charge  
Free of charge Dmitry Bushmakov Restoration Bushmakov Restorations.COM  
For sale or restoration purpose only, not for sale or commercial use, free of charge  
Free of charge Dmitry Bushmakov Restoration Bushmakov Restorations.COM  
For sale or restoration purpose only, not for sale or commercial use, free of charge  
Free of charge Dmitry Bushmakov Restoration Bushmakov Restorations.COM  
For sale or restoration purpose only, not for sale or commercial use, free of charge  
Free of charge Dmitry Bushmakov Restoration Bushmakov Restorations.COM  
For sale or restoration purpose only, not for sale or commercial use, free of charge  
Free of charge Dmitry Bushmakov Restoration Bushmakov Restorations.COM  
For sale or restoration purpose only, not for sale or commercial use, free of charge







Schnill A+B

Scale 1:5

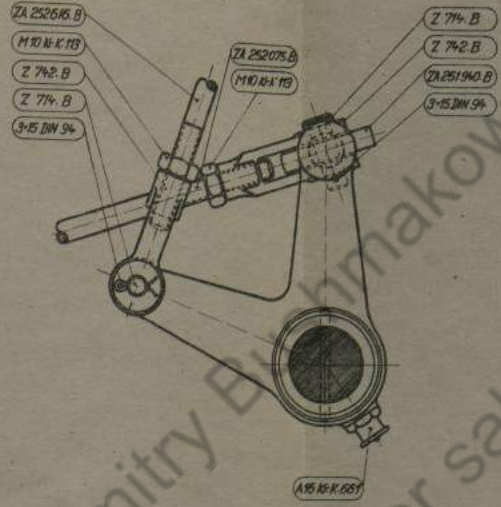
21.250000.0  
21.250000.1  
21.250000.2  
21.250000.3  
21.250000.4  
21.250000.5  
21.250000.6  
21.250000.7  
21.250000.8  
21.250000.9  
21.250000.10  
21.250000.11  
21.250000.12  
21.250000.13  
21.250000.14  
21.250000.15  
21.250000.16  
21.250000.17  
21.250000.18  
21.250000.19  
21.250000.20  
21.250000.21  
21.250000.22  
21.250000.23  
21.250000.24  
21.250000.25  
21.250000.26  
21.250000.27  
21.250000.28  
21.250000.29  
21.250000.30  
21.250000.31  
21.250000.32  
21.250000.33  
21.250000.34  
21.250000.35  
21.250000.36  
21.250000.37  
21.250000.38  
21.250000.39  
21.250000.40  
21.250000.41  
21.250000.42  
21.250000.43  
21.250000.44  
21.250000.45  
21.250000.46  
21.250000.47  
21.250000.48  
21.250000.49  
21.250000.50  
21.250000.51  
21.250000.52  
21.250000.53  
21.250000.54  
21.250000.55  
21.250000.56  
21.250000.57  
21.250000.58  
21.250000.59  
21.250000.60  
21.250000.61  
21.250000.62  
21.250000.63  
21.250000.64  
21.250000.65  
21.250000.66  
21.250000.67  
21.250000.68  
21.250000.69  
21.250000.70  
21.250000.71  
21.250000.72  
21.250000.73  
21.250000.74  
21.250000.75  
21.250000.76  
21.250000.77  
21.250000.78  
21.250000.79  
21.250000.80  
21.250000.81  
21.250000.82  
21.250000.83  
21.250000.84  
21.250000.85  
21.250000.86  
21.250000.87  
21.250000.88  
21.250000.89  
21.250000.90  
21.250000.91  
21.250000.92  
21.250000.93  
21.250000.94  
21.250000.95  
21.250000.96  
21.250000.97  
21.250000.98  
21.250000.99  
21.250000.100

Bl. Nr. 15

Schnitt A+B



- ZA 252542.B
- 6-55 Ks ts
- M12x20 B4 B1
- 12.5 DIN 127
- ZA 25247R



- ZA 252616.B
- M10 K-K 113
- Z 742.B
- Z 714.B
- 3-15 DIN 94
- ZA 252075.B
- M10 K-K 113
- Z 714.B
- Z 742.B
- ZA 251940.B
- 3-15 DIN 94

A15 K-K 081

ZA 252545.B

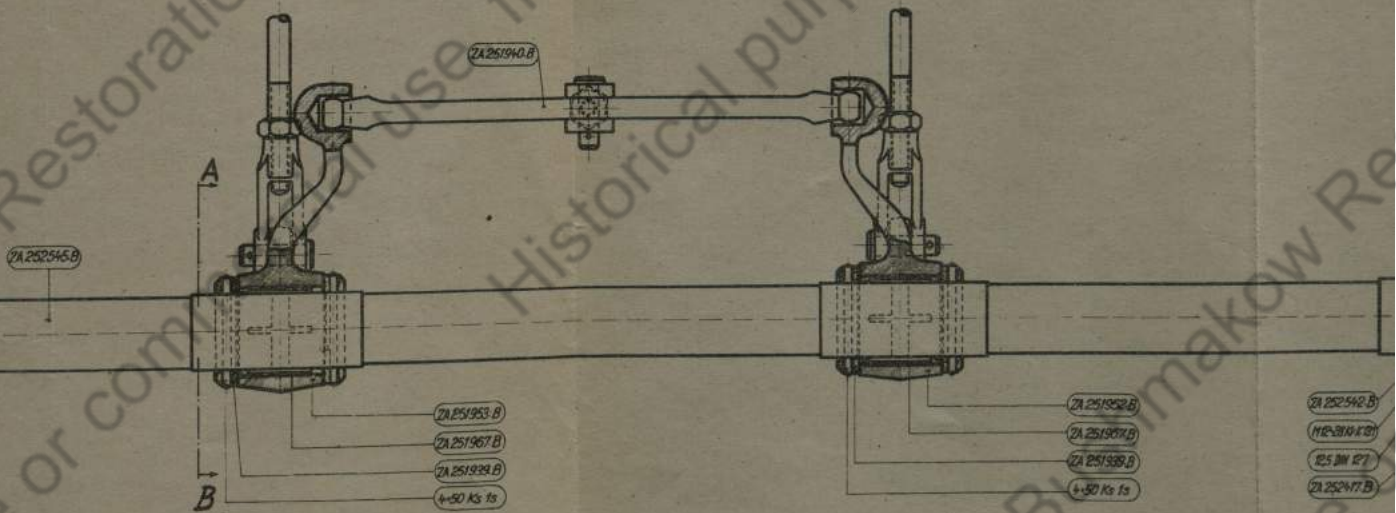
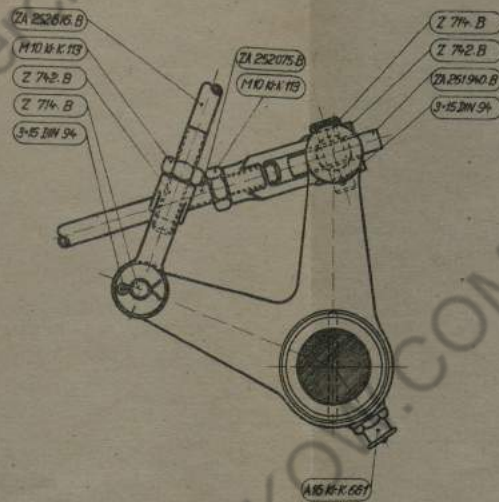
ZA 251940.B

A  
B

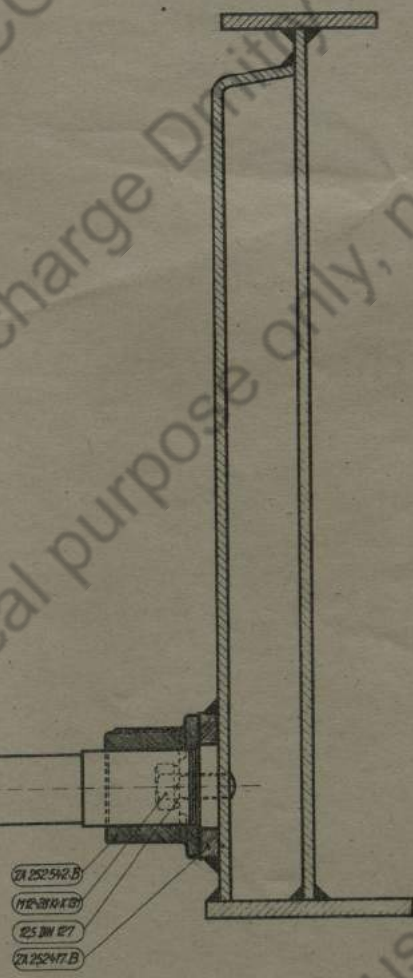
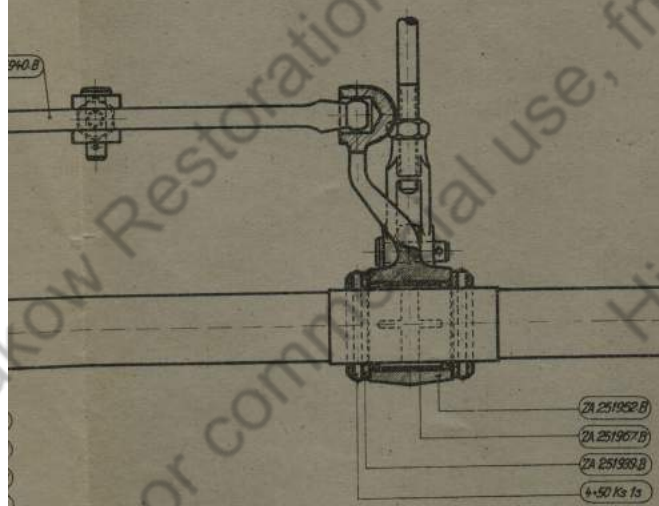
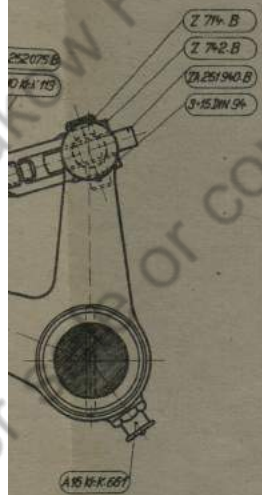
- ZA 251953.B
- ZA 251967.B
- ZA 251939.B
- 4-50 Ks ts



Schnitt A+B

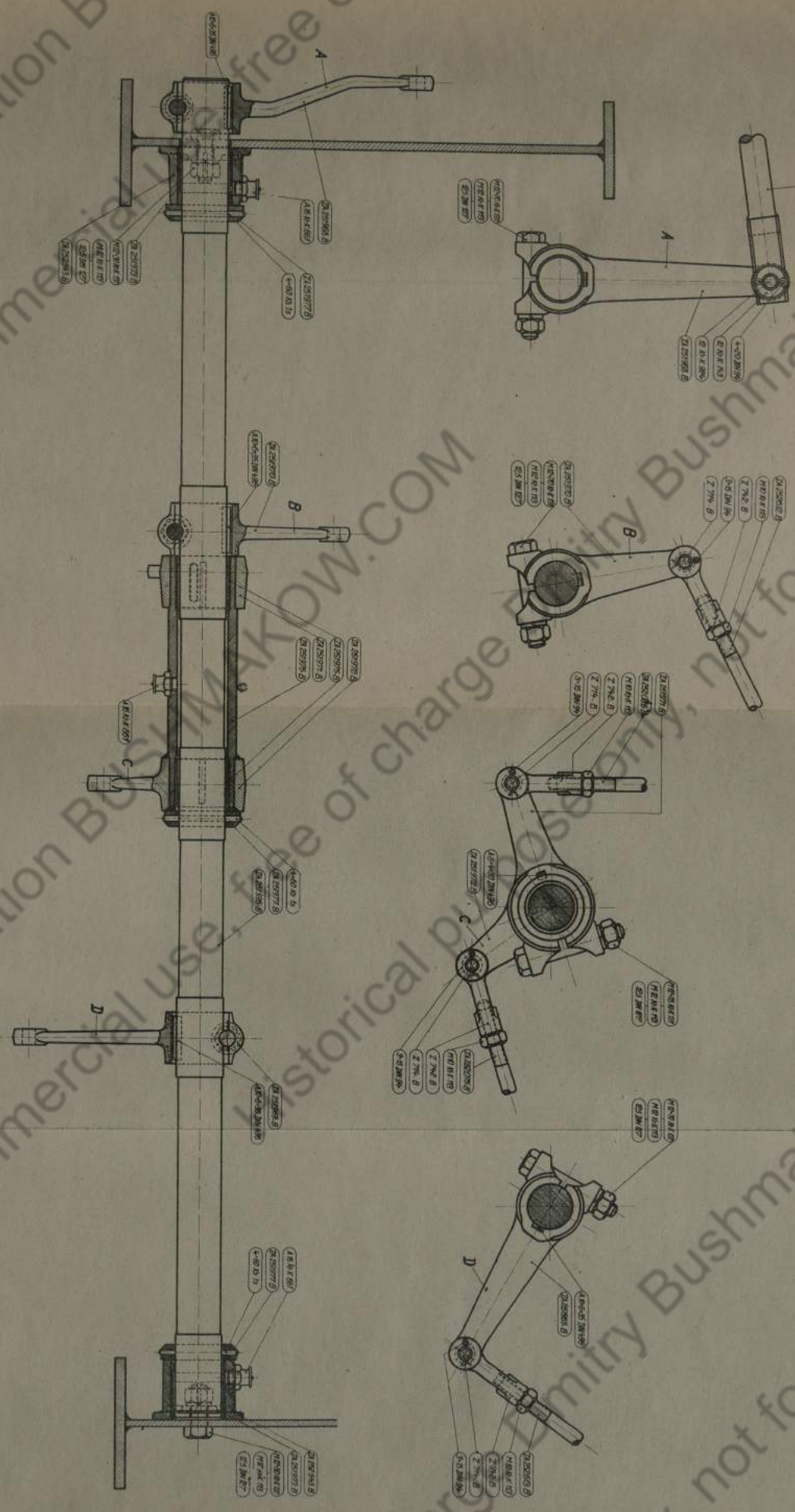


mit A+B



Bl. Nr. 15

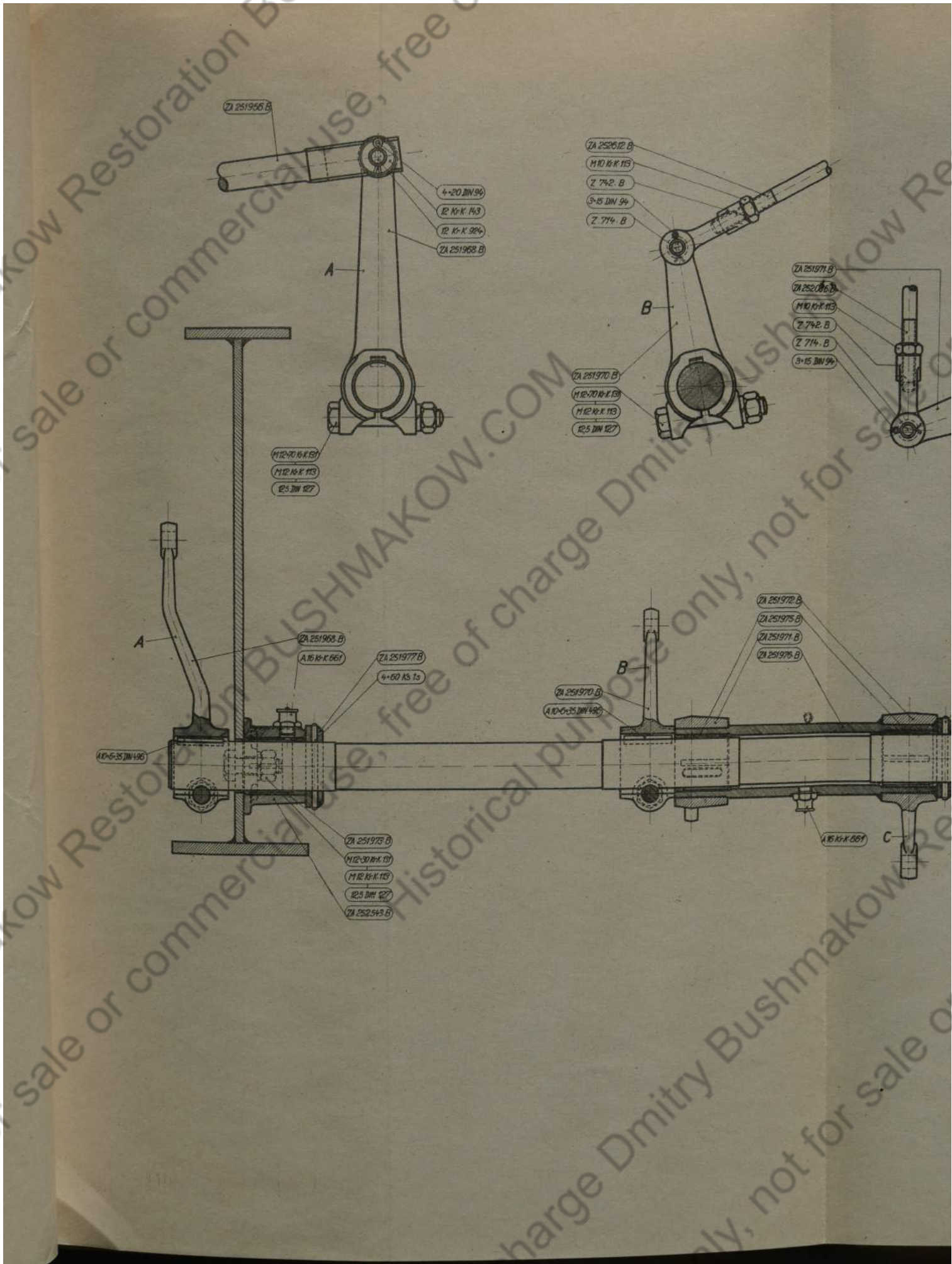
Typ	Größe	Bezeichnung	Zeichn. Nr.
BWL 5	10 ±	Anordnung der Zwischenwelle zur Hauptwelle	ZA 252541. B

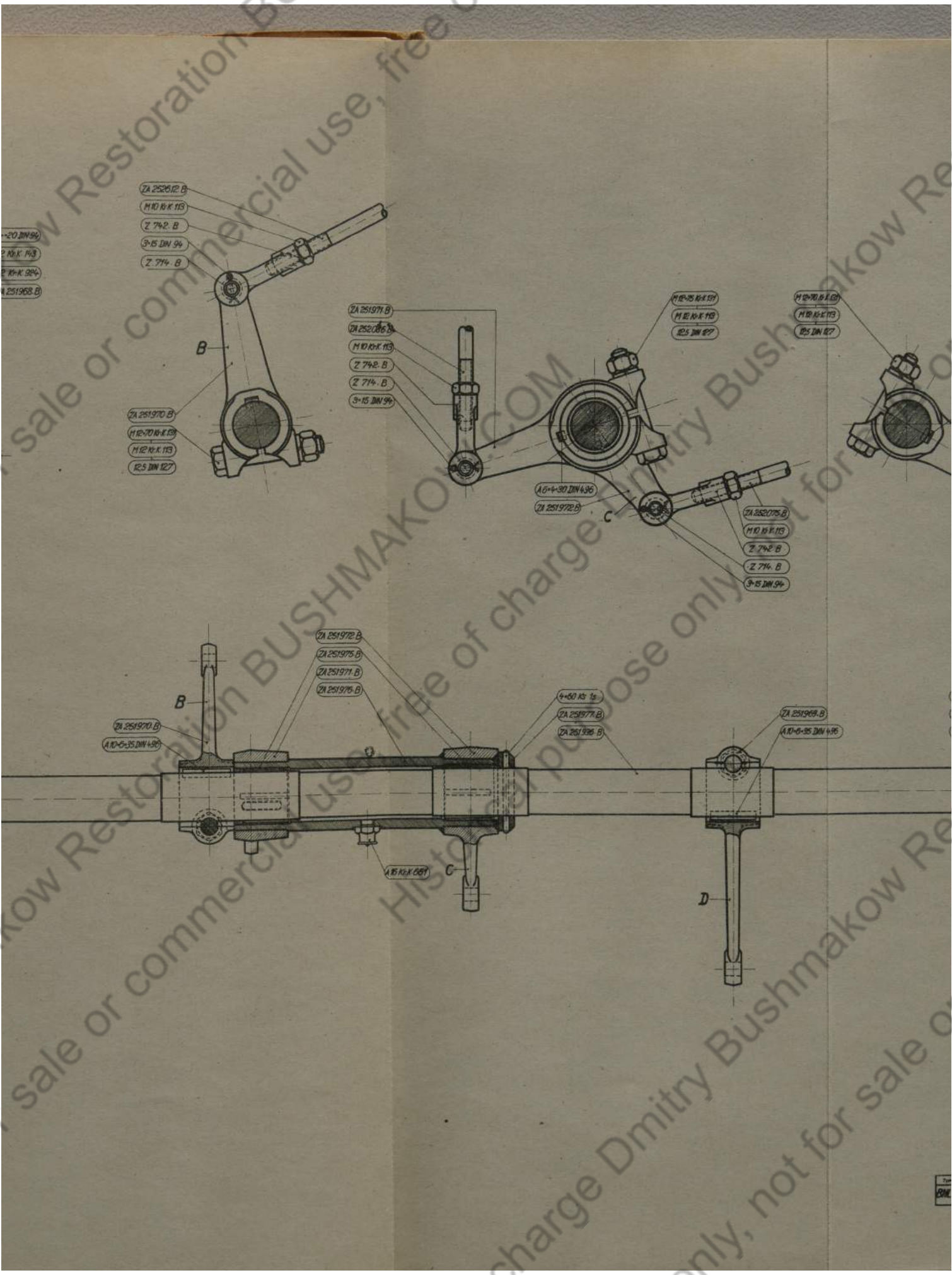


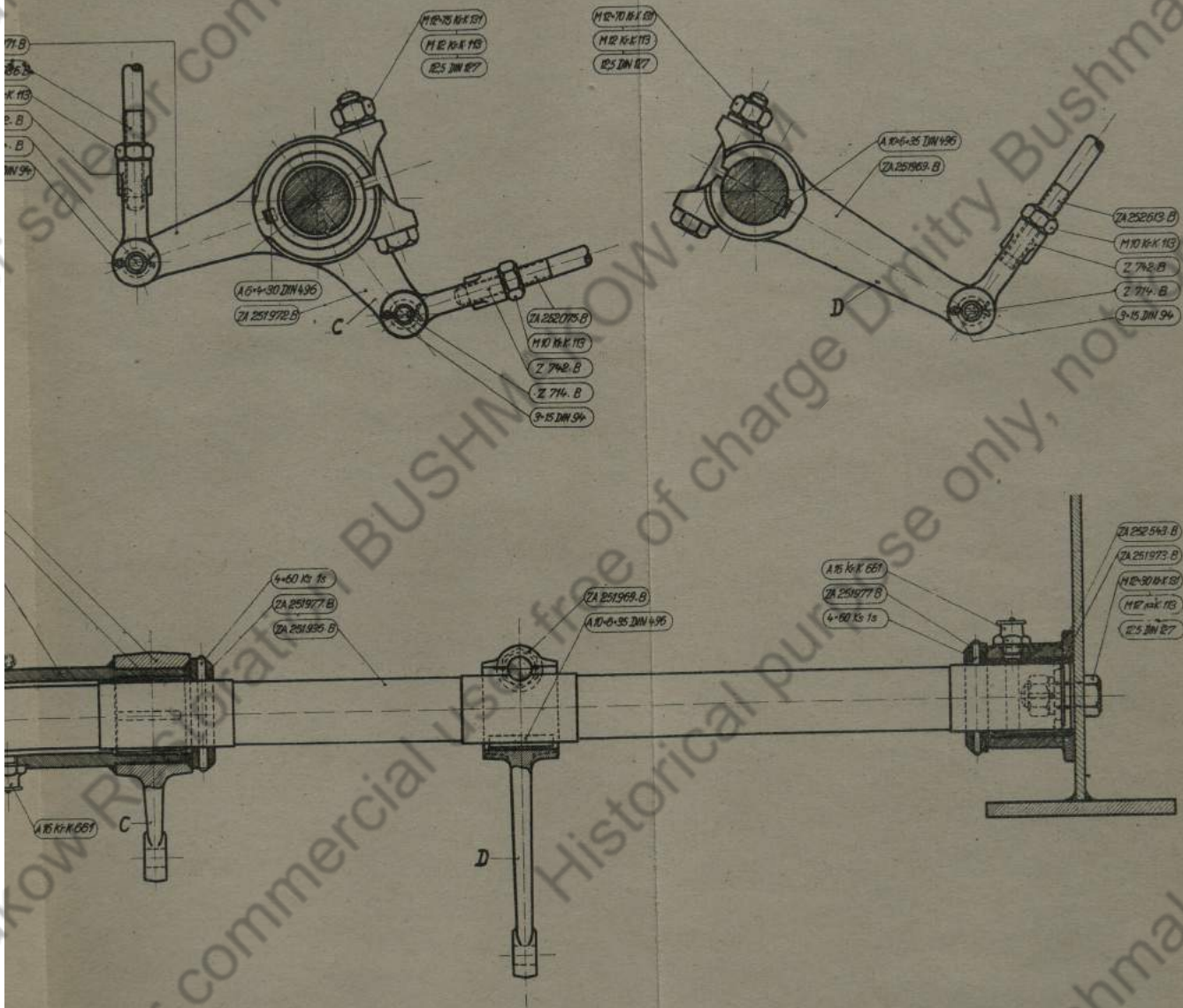
Стрел 16

Bl. Nr. 16

№	Имя	Подпись	Дата
001	И.И.И.		12.12.2014
002	И.И.И.		12.12.2014

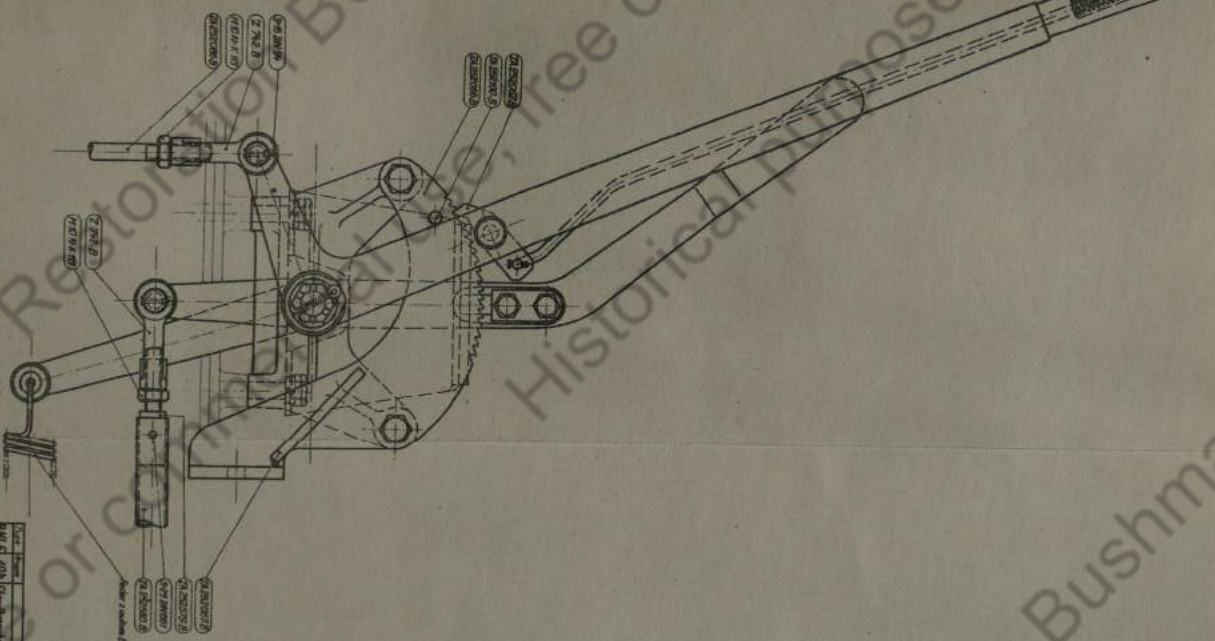
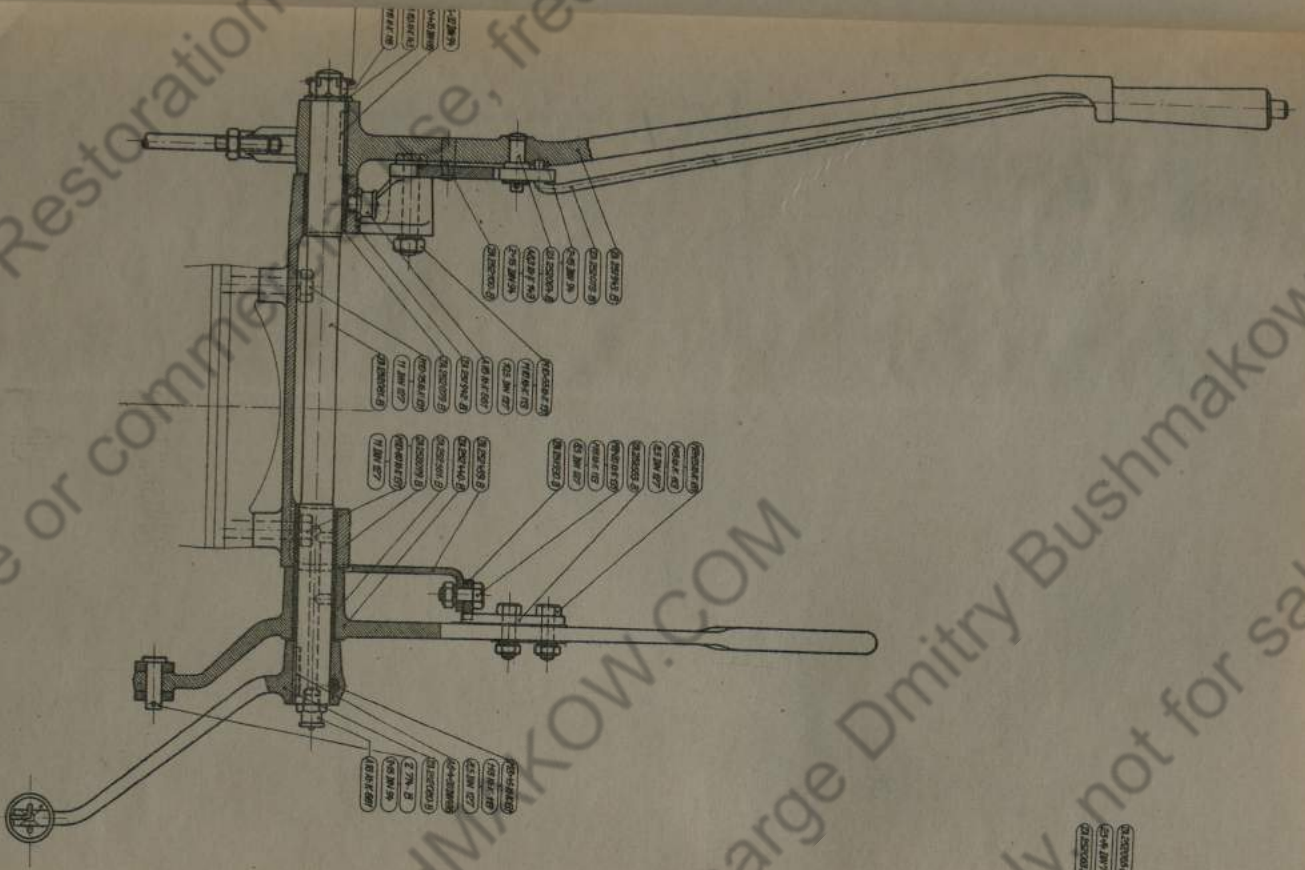






Bl. Nr. 16

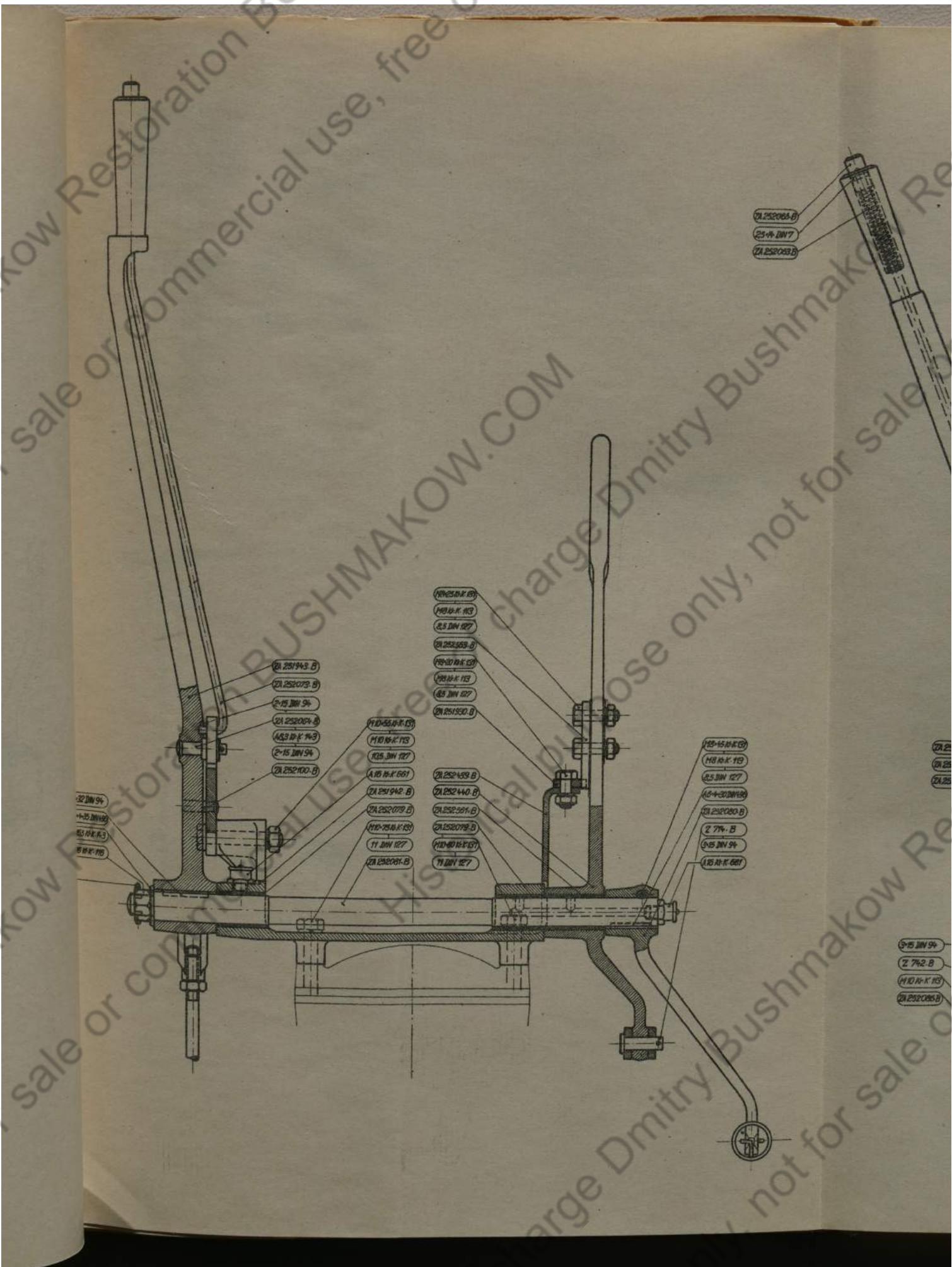
Typ	Blatt	Bezeichnung	Stichwort
BIN 5	10 B	Anordnung d. Zwischenwelle für Lenkbrücke	ZA 252543-B



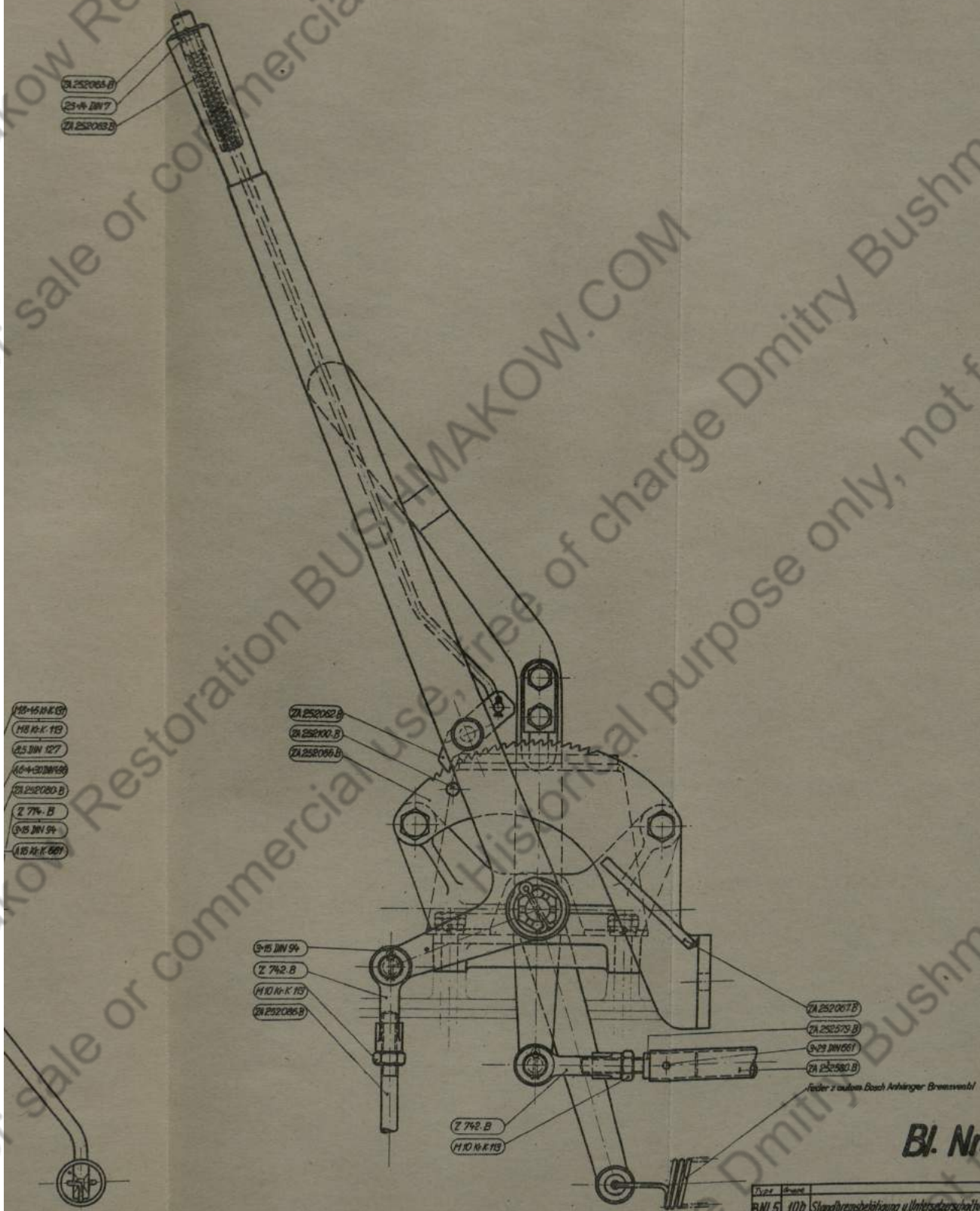
Лист 5/103 Снарядостроительная фабрика Ленинградского завода № 17

Bl. Nr. 17

Стрел. 17



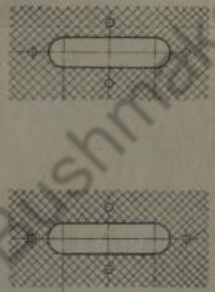
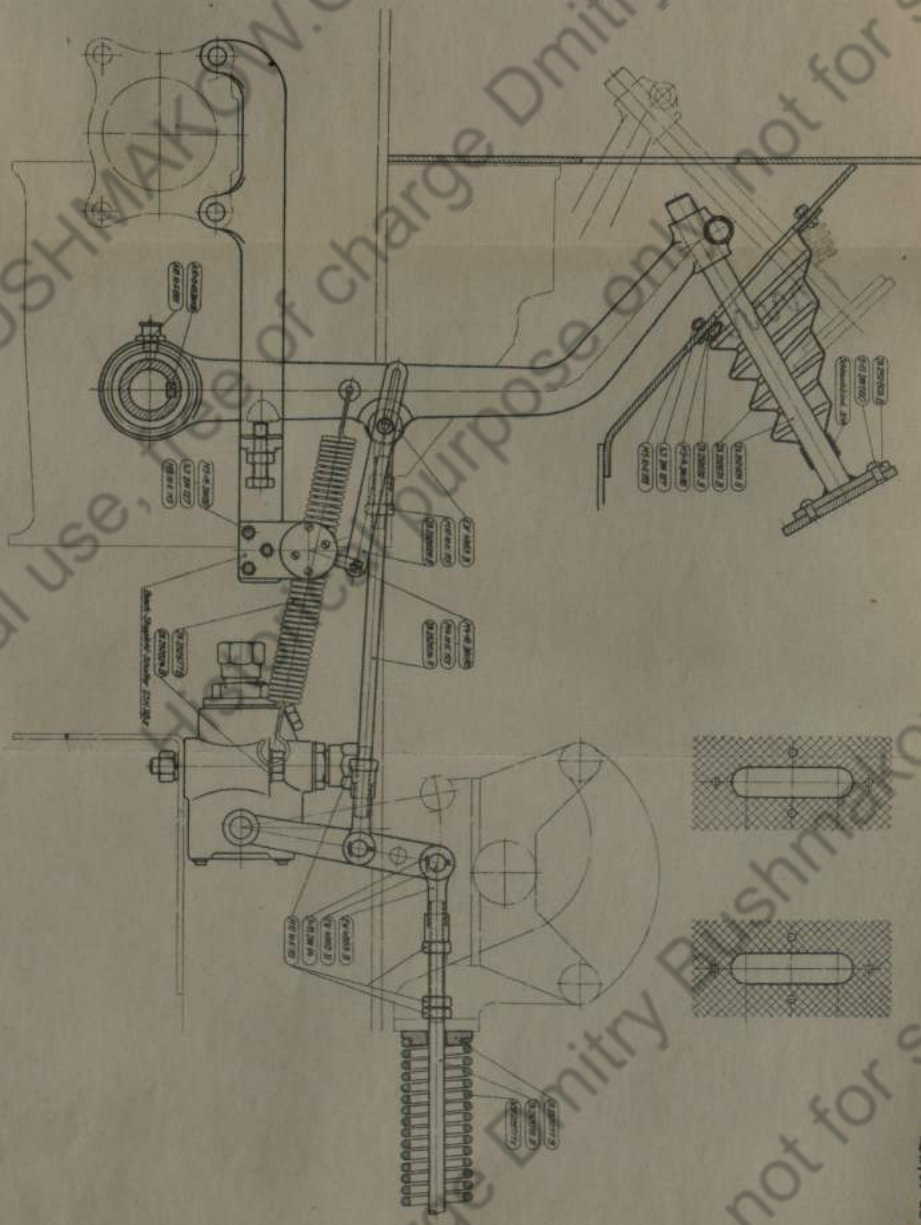
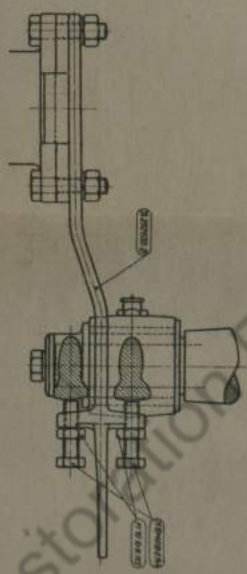
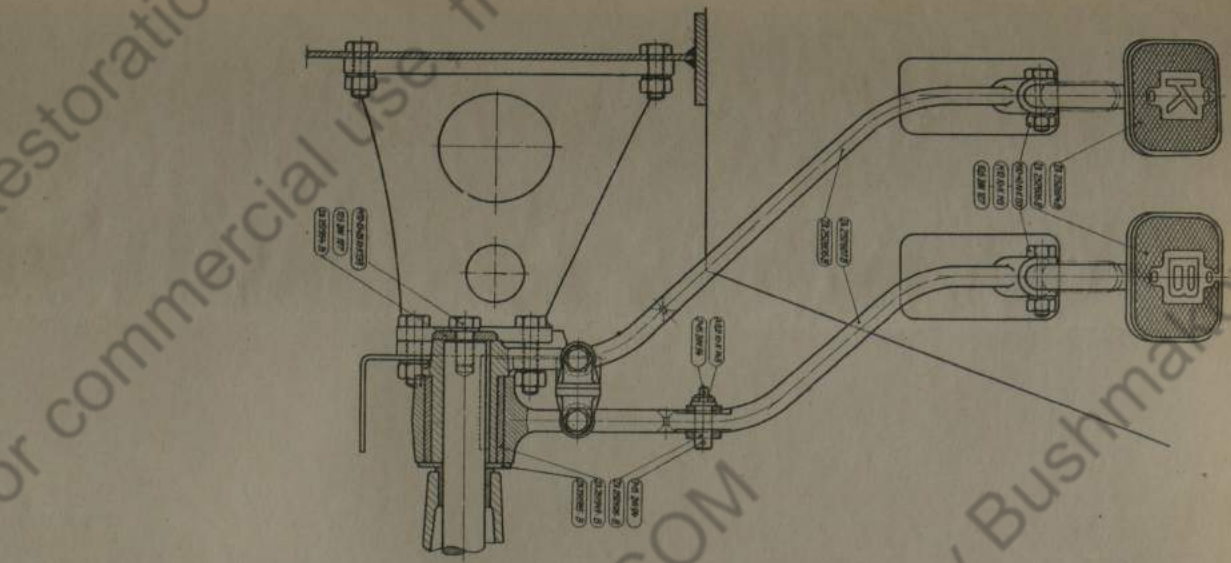




Feder z außen Dach Anhänger Bremsventil

Bl. Nr. 17

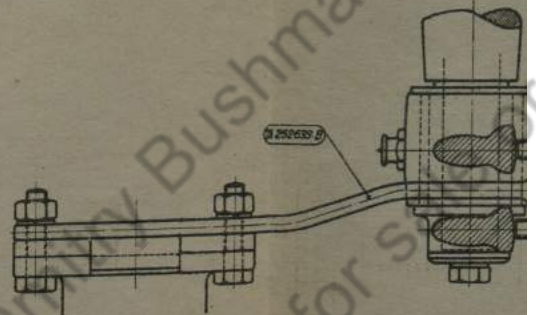
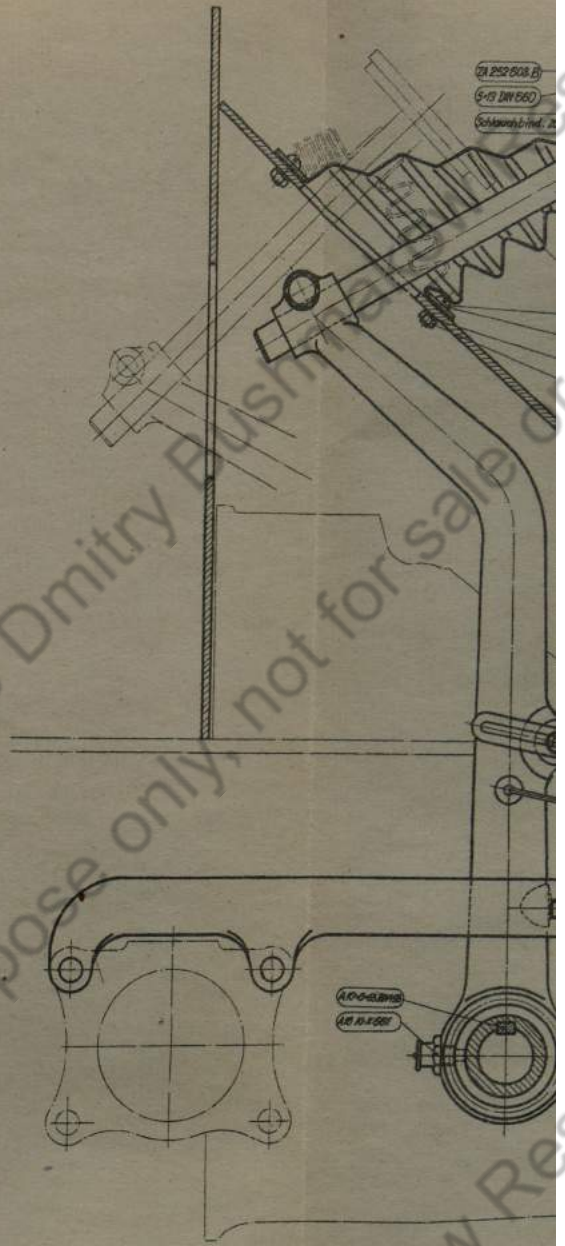
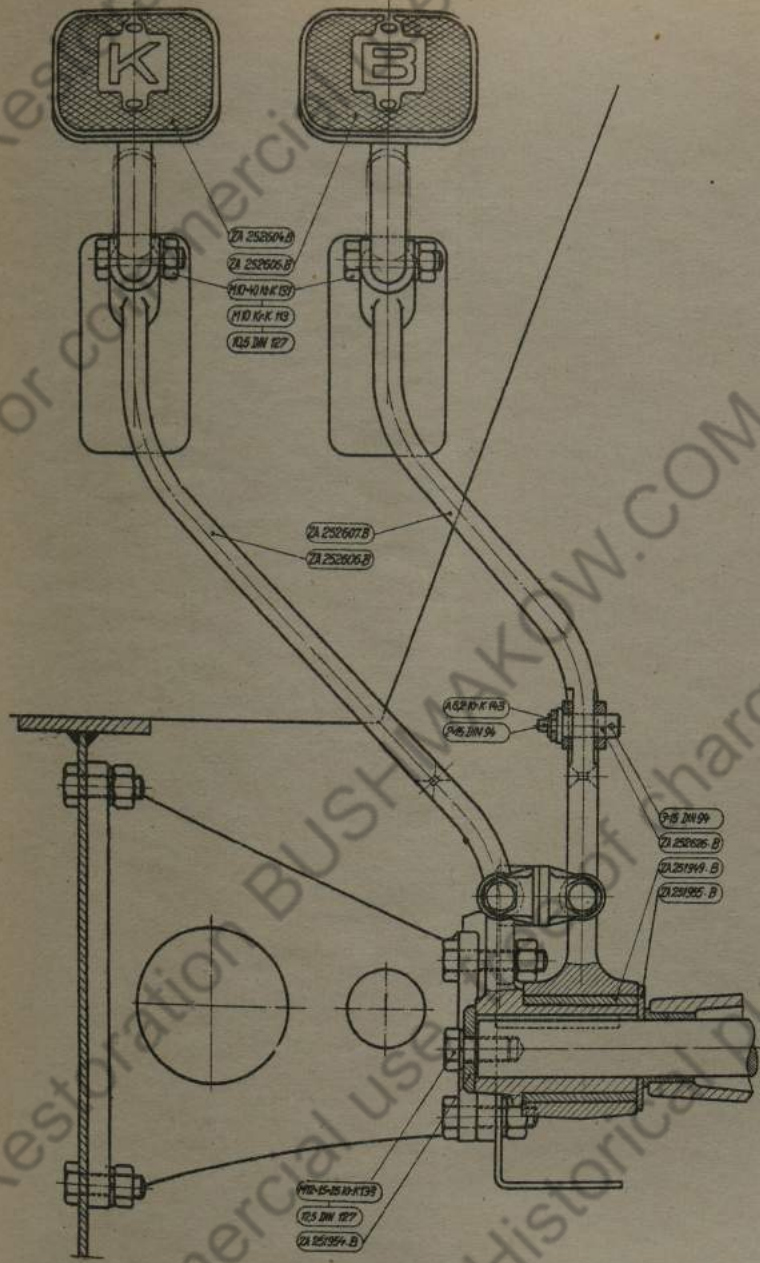
Dypr	Quant	Standardbelastung u. Unterschutzart	ZA/252549.B
BWL5	100		

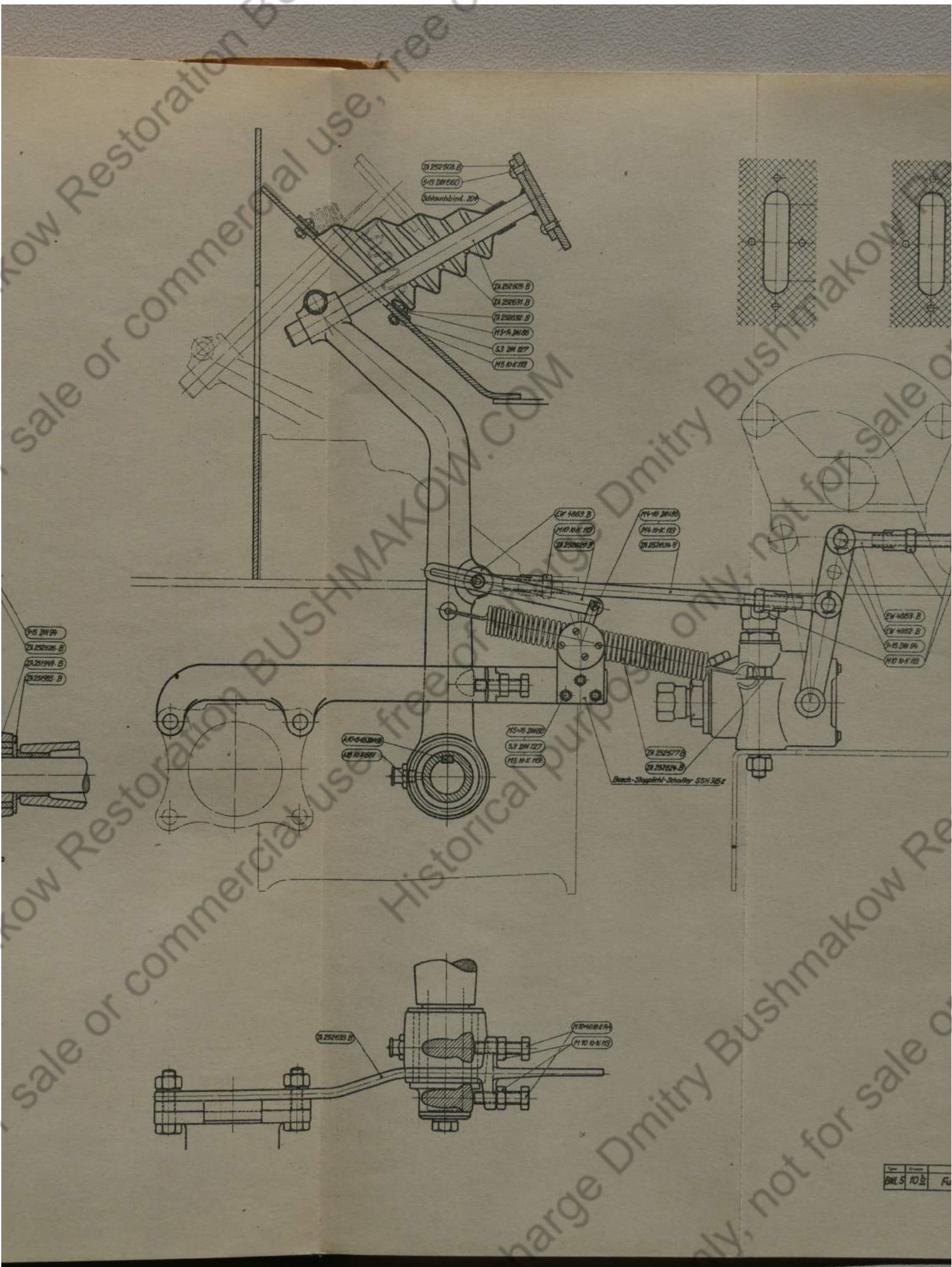


100000  
 100001  
 100002  
 100003  
 100004  
 100005  
 100006  
 100007  
 100008  
 100009  
 100010  
 100011  
 100012  
 100013  
 100014  
 100015  
 100016  
 100017  
 100018  
 100019  
 100020  
 100021  
 100022  
 100023  
 100024  
 100025  
 100026  
 100027  
 100028  
 100029  
 100030  
 100031  
 100032  
 100033  
 100034  
 100035  
 100036  
 100037  
 100038  
 100039  
 100040  
 100041  
 100042  
 100043  
 100044  
 100045  
 100046  
 100047  
 100048  
 100049  
 100050  
 100051  
 100052  
 100053  
 100054  
 100055  
 100056  
 100057  
 100058  
 100059  
 100060  
 100061  
 100062  
 100063  
 100064  
 100065  
 100066  
 100067  
 100068  
 100069  
 100070  
 100071  
 100072  
 100073  
 100074  
 100075  
 100076  
 100077  
 100078  
 100079  
 100080  
 100081  
 100082  
 100083  
 100084  
 100085  
 100086  
 100087  
 100088  
 100089  
 100090  
 100091  
 100092  
 100093  
 100094  
 100095  
 100096  
 100097  
 100098  
 100099  
 100100

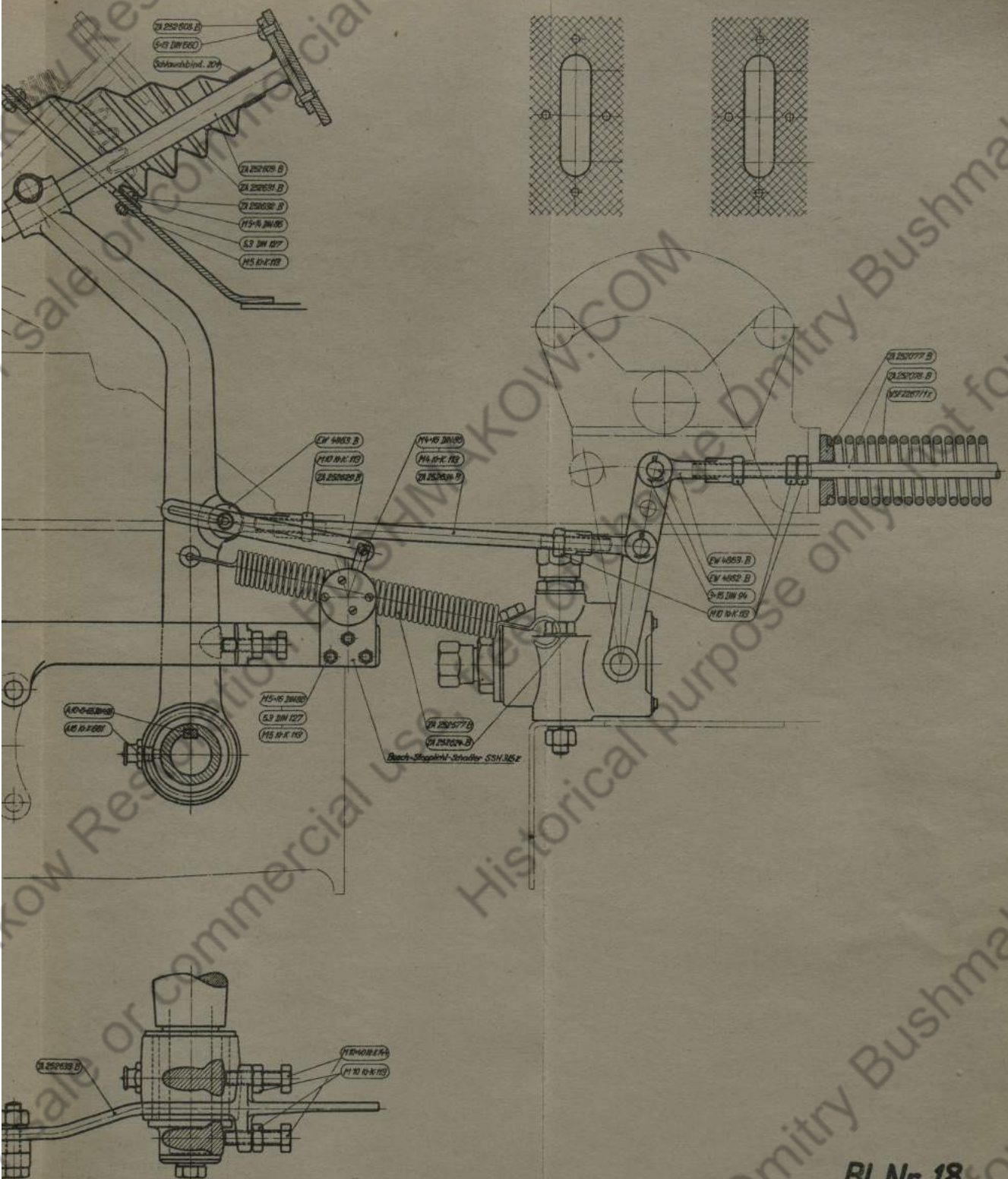
Bl. Nr. 18

Сафел 18





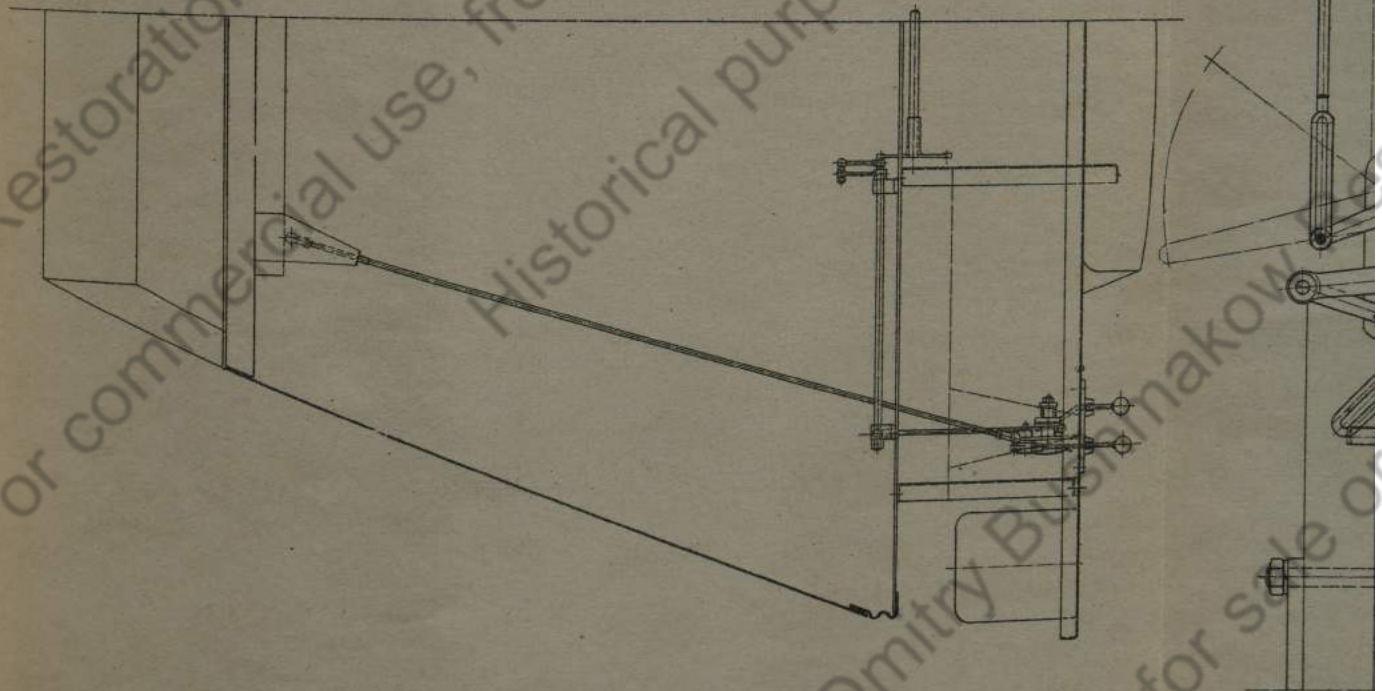
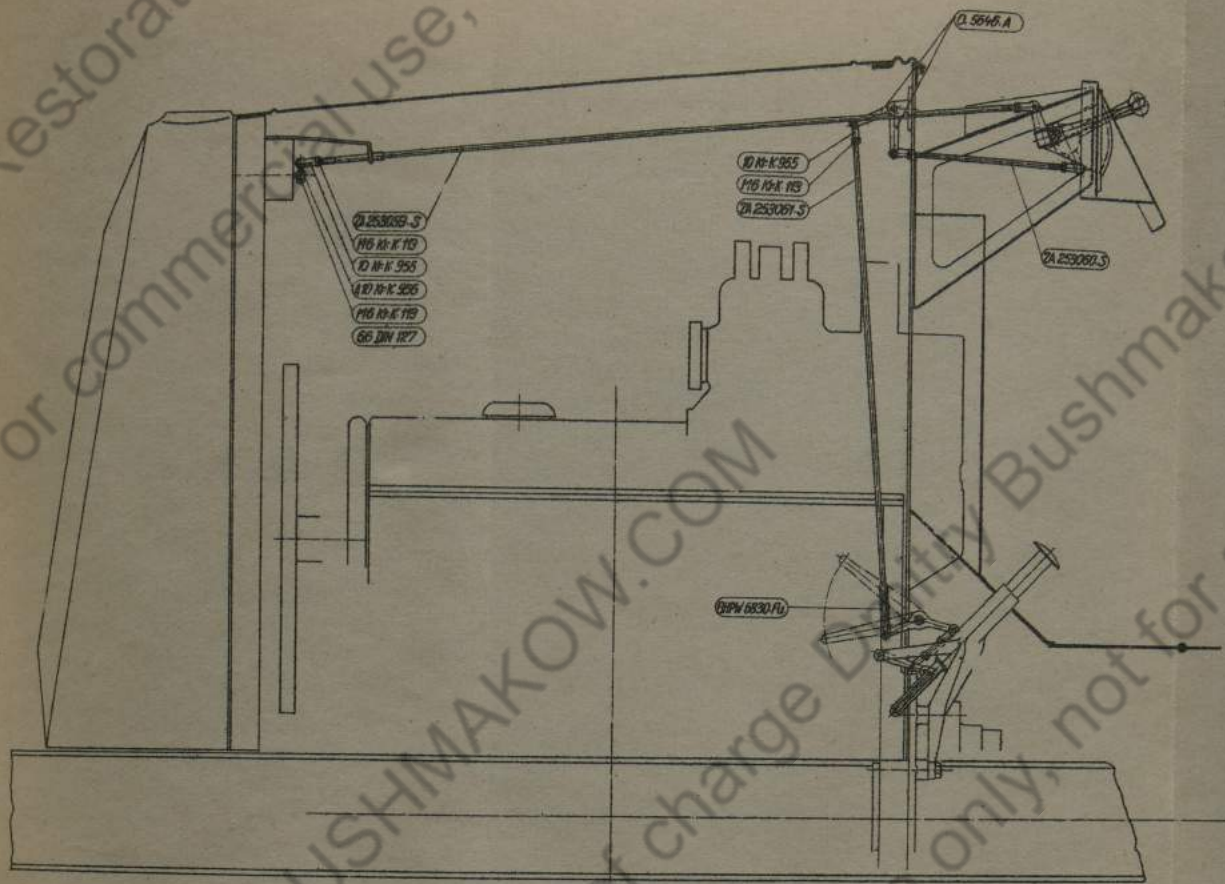
Typ	Rev.	St.
BWL 5	10.2	F

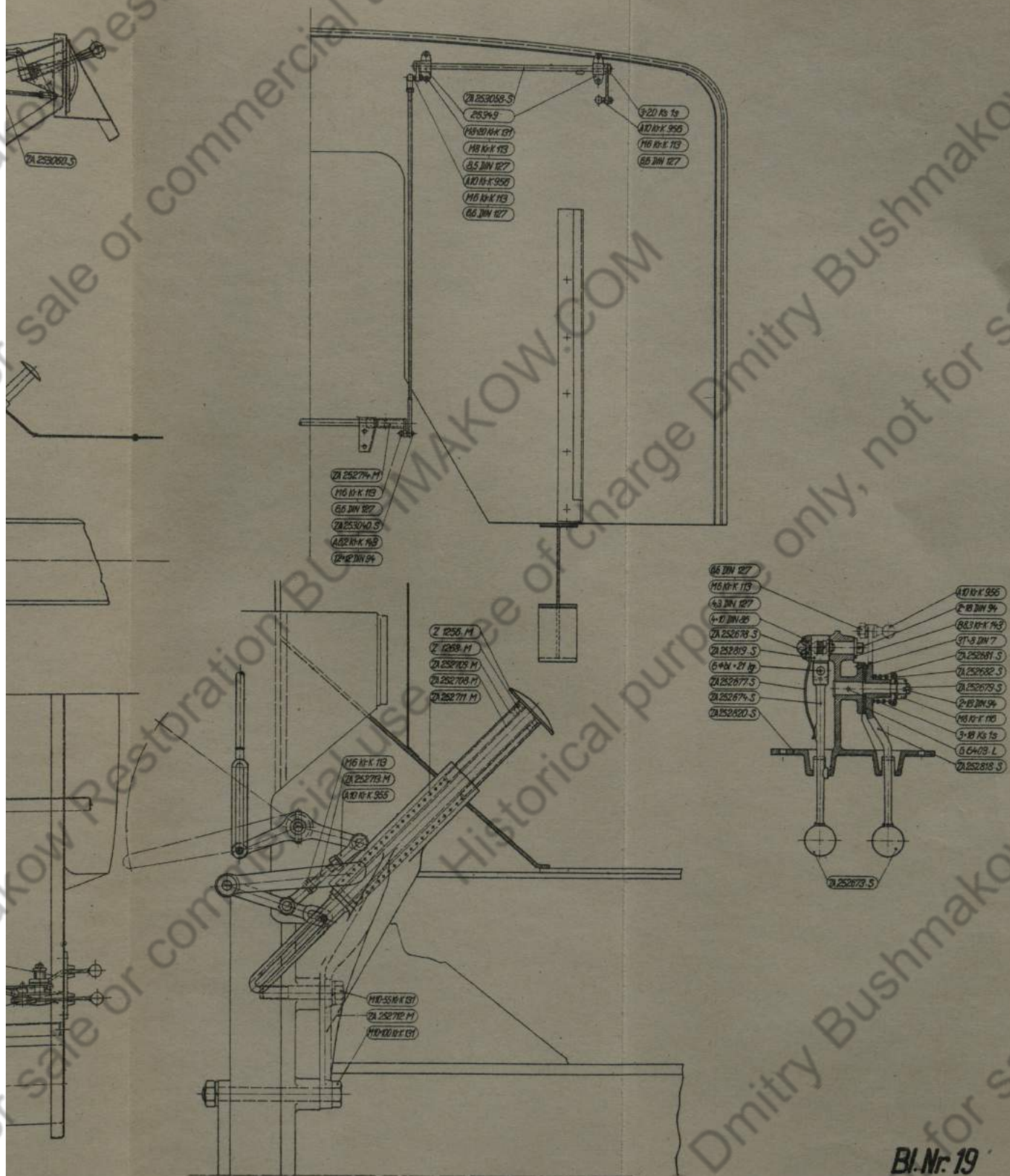


Bl. Nr. 18

Blatt		Bezeichnung	
Bl. 5	10 B	Fülhebel-Anordnung	ZA 252 630 B



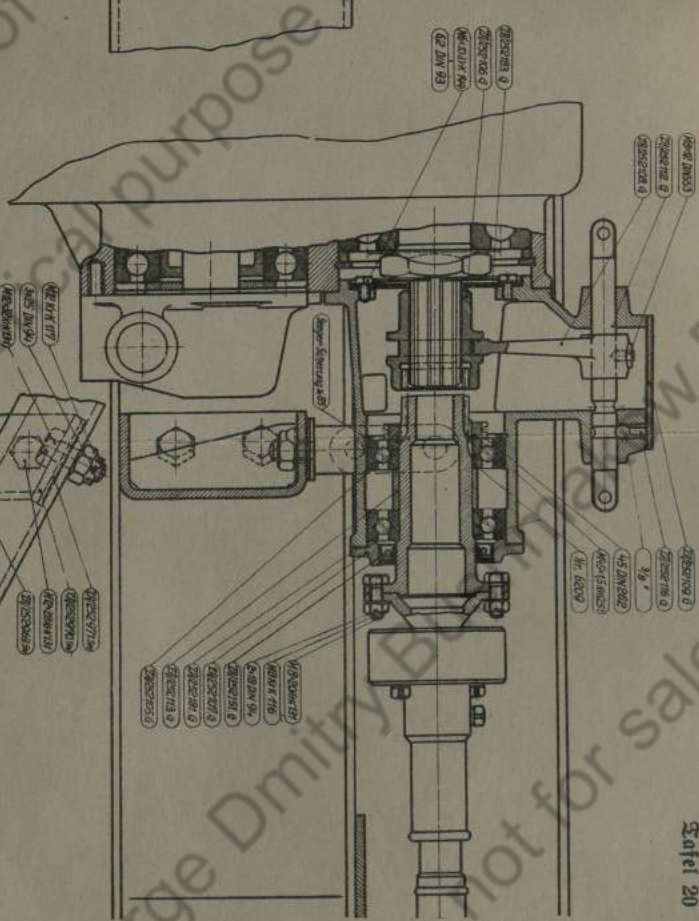
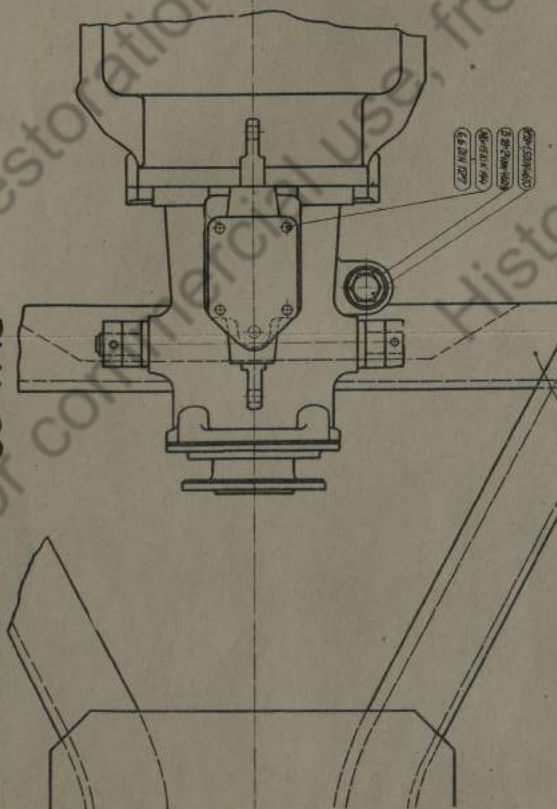
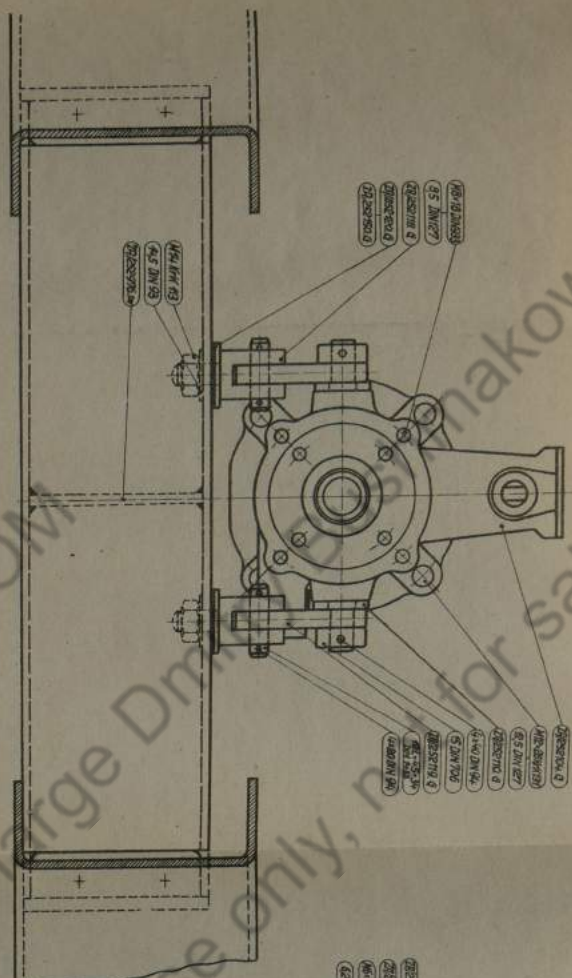
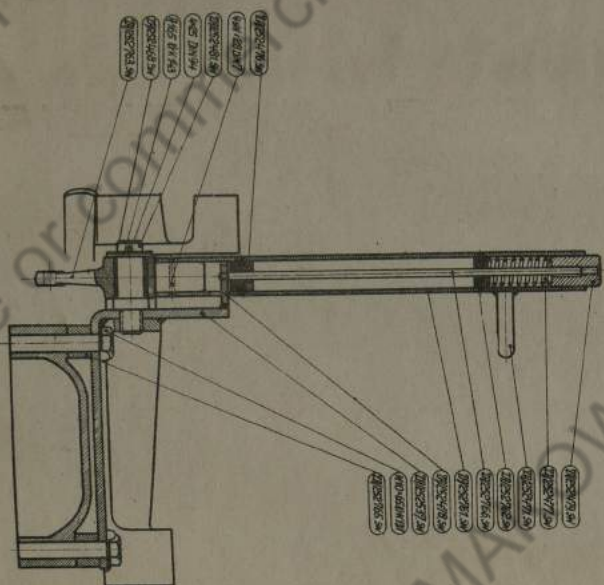




Bl. Nr. 19

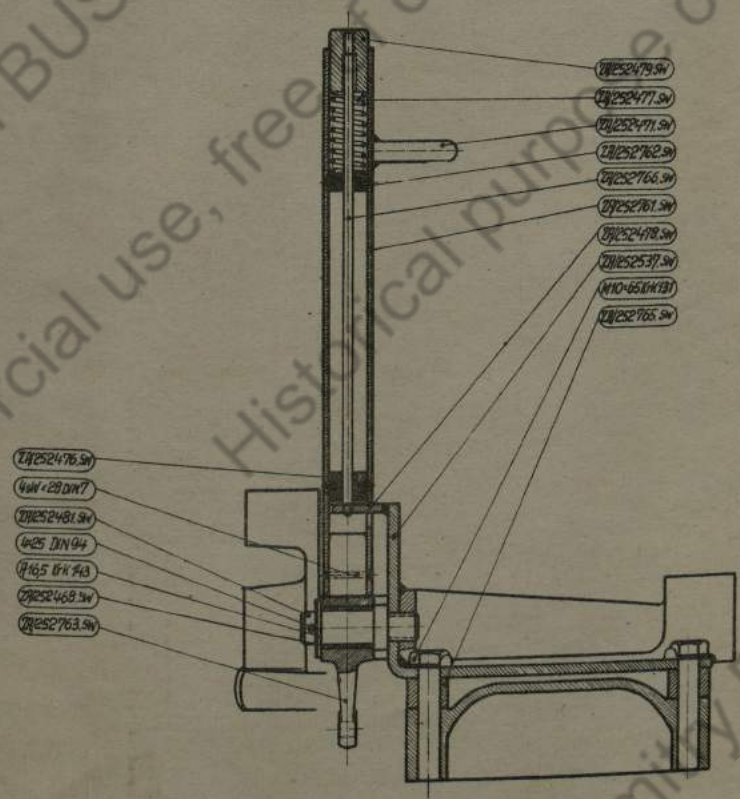
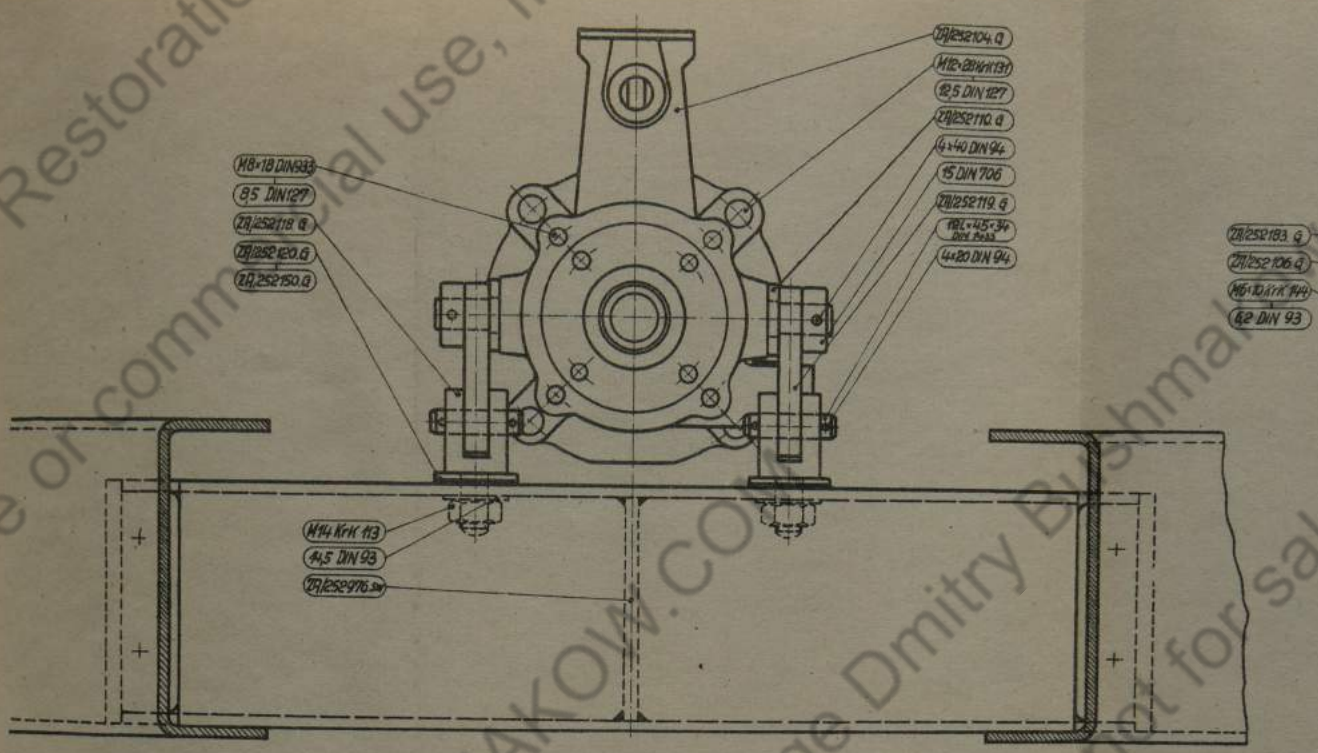
№	№	Назначение	№
21	41	Регуляторы	21/253045-S
© Издательство "Искусство" 1980 г.			

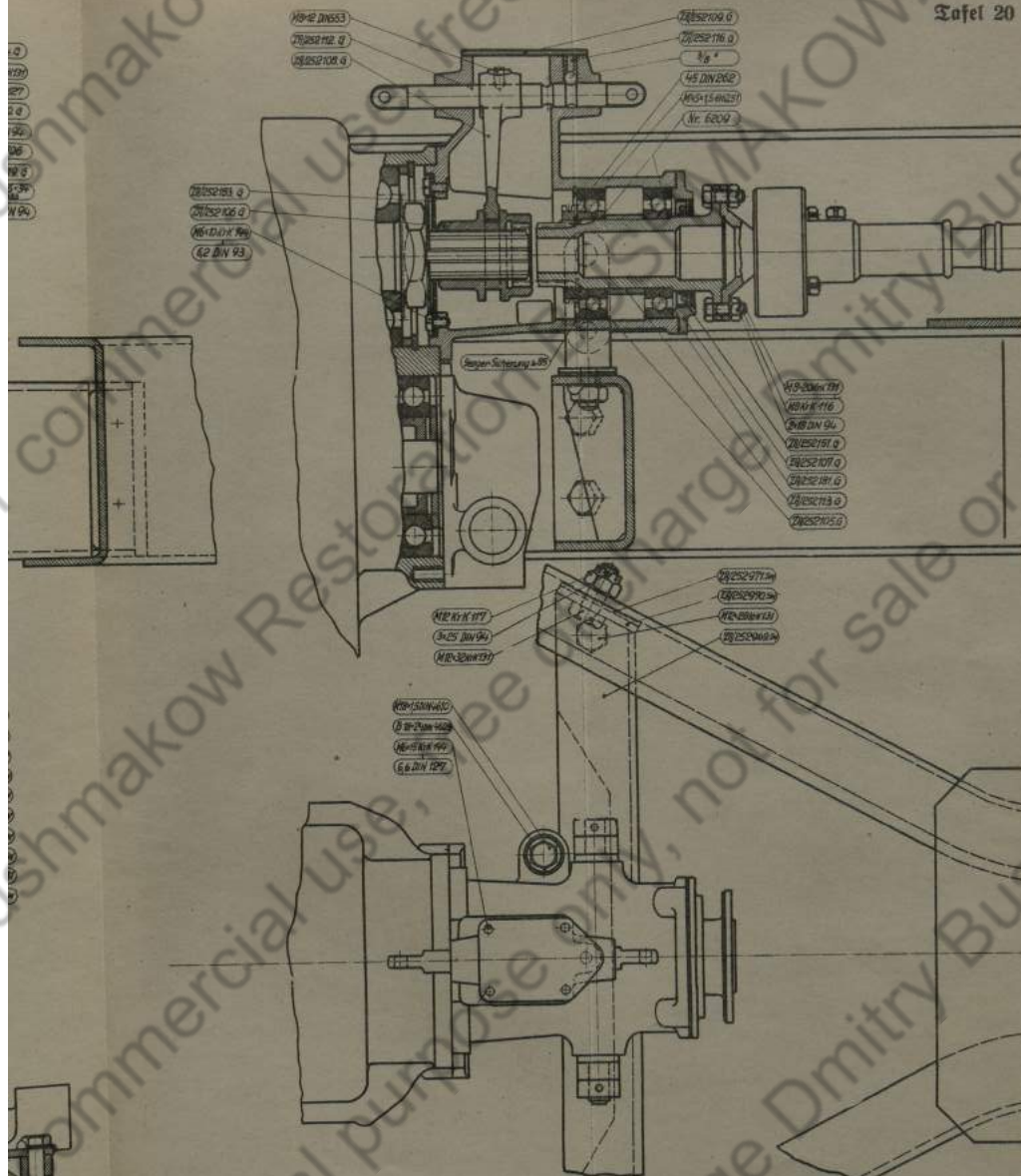




Bl. Nr. 20

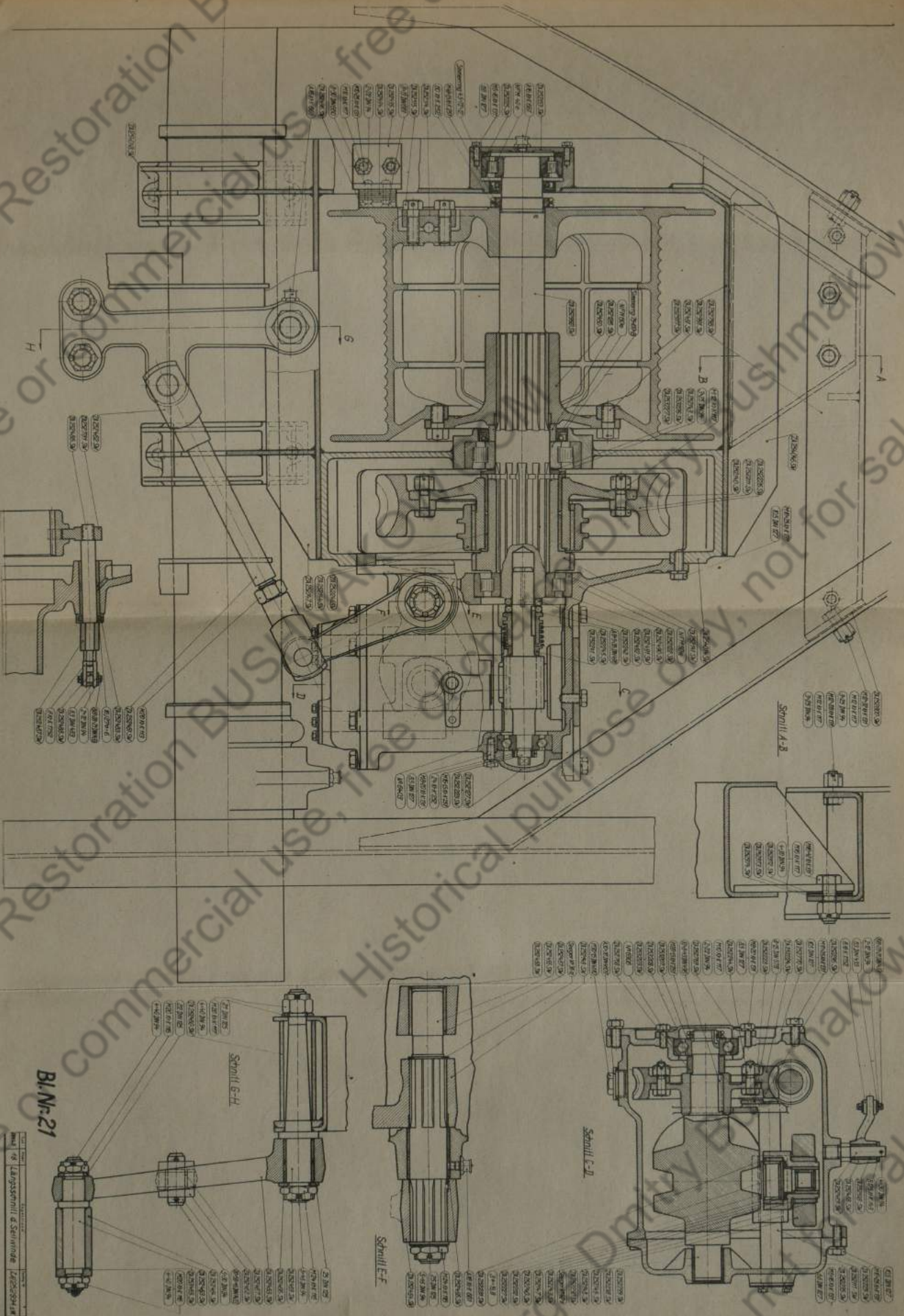
Шифр 18  
 Салгелһауһе  
 Шифр 20  
 Шифр 20





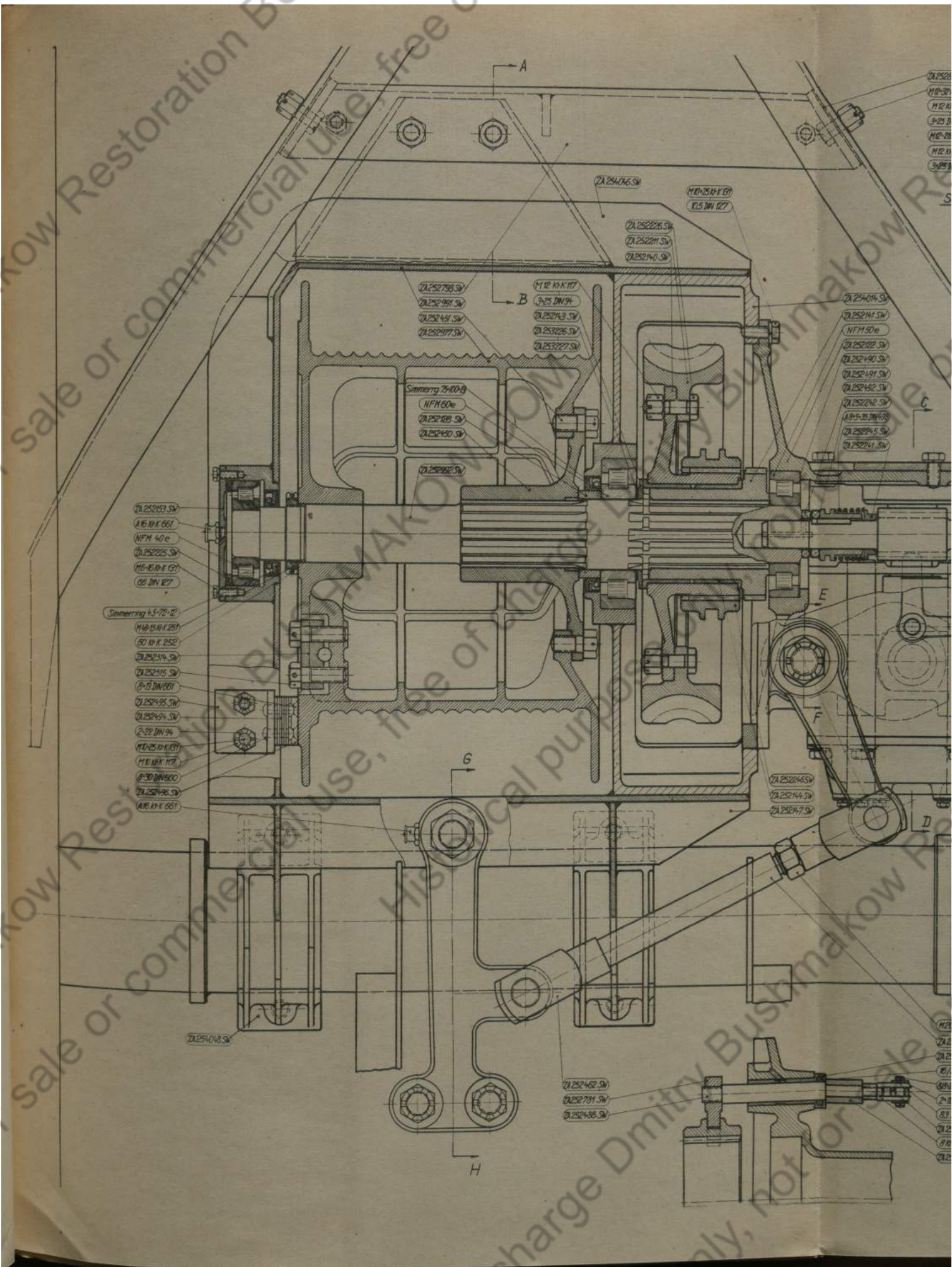
Bl. Nr. 20

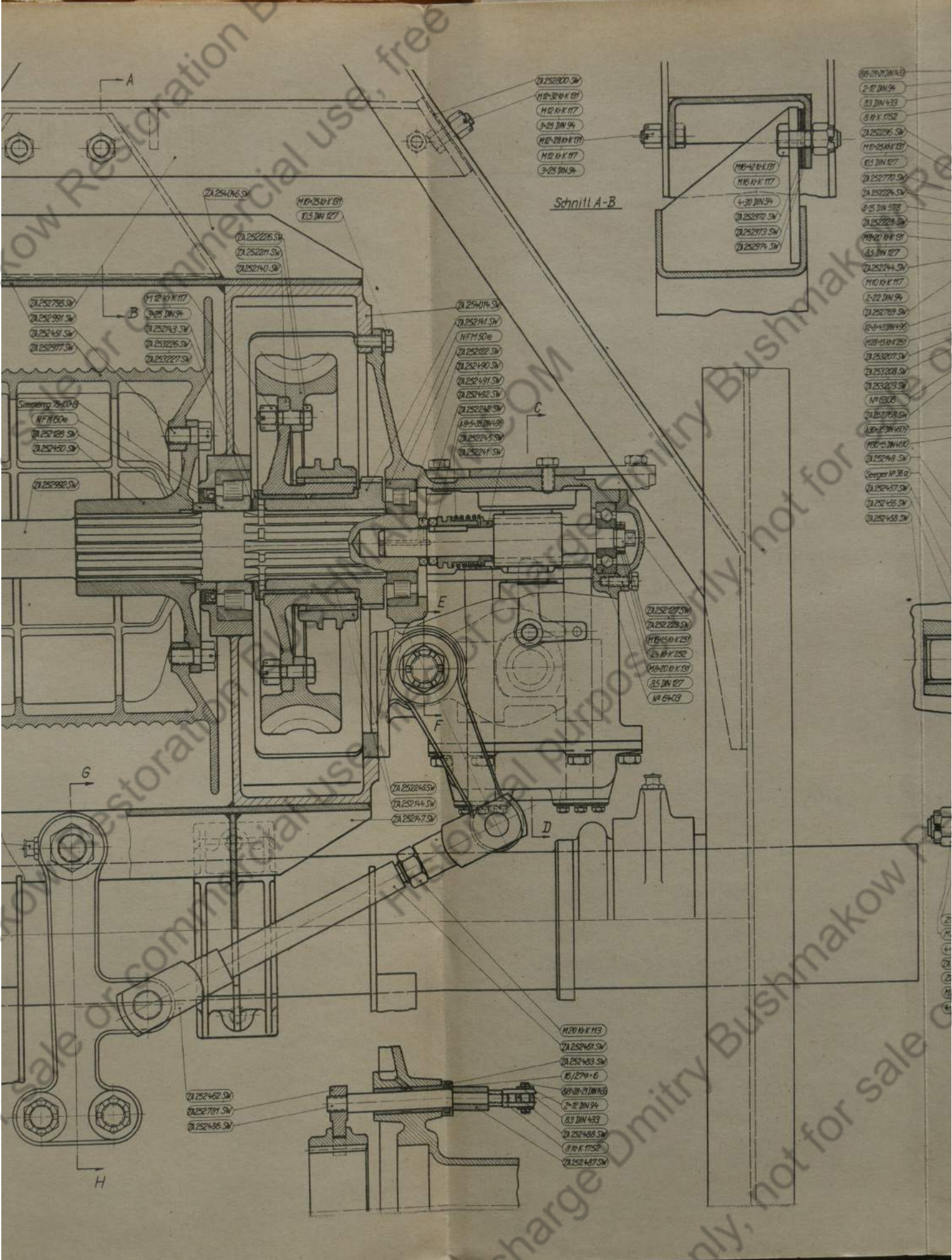
№ 18	Шаллgehäuse	№ 20
------	-------------	------



Bl. Nr. 21

Werkstatt für Schlossermeister  
L. Langschmitt & Söhne  
Lützowstr. 14  
1000 Berlin





- ZA 252800 SW
- M12-K-K 117
- M12-K-K 117
- 3-25 DIN 94
- M12-K-K 117
- M12-K-K 117
- 3-25 DIN 94

Schnitt A-B

- 80-80-2100K33
- 2-12 DIN 94
- 83 DIN 423
- 8-K-K 1152
- ZA 252295 SW
- M12-K-K 117
- 83 DIN 427
- ZA 252770 SW
- ZA 252224 SW
- 8-15 DIN 508
- ZA 252228 SW
- M12-K-K 117
- 83 DIN 427
- ZA 252244 SW
- M12-K-K 117
- 2-22 DIN 94
- ZA 252769 SW
- 8-K-K 1152
- M12-K-K 117
- ZA 252077 SW
- ZA 252228 SW
- ZA 252073 SW
- M12-K-K 117
- 83 DIN 427
- NR 6305
- ZA 252128 SW
- ZA 252073 SW
- NR 6305
- ZA 252128 SW
- 100-15 DIN 423
- ZA 252148 SW
- Geopier NR 36 2
- ZA 252157 SW
- ZA 252155 SW
- ZA 252155 SW

- ZA 252788 SW
- ZA 252991 SW
- ZA 252481 SW
- ZA 252917 SW
- M12-K-K 117
- 83 DIN 427
- ZA 252143 SW
- ZA 252226 SW
- ZA 252227 SW

Simmering 70x170-B  
NFM 50e  
ZA 252489 SW  
ZA 252450 SW

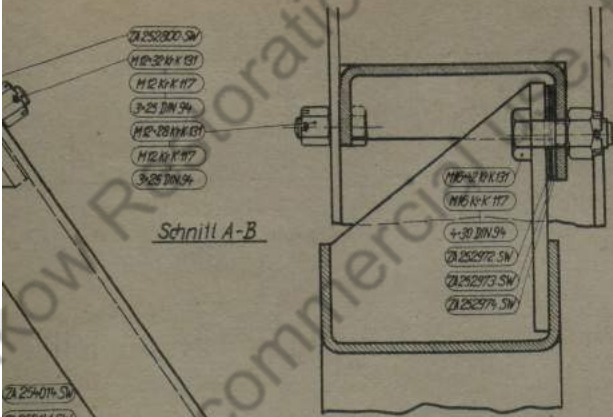
- ZA 254019 SW
- ZA 252111 SW
- NFM 50e
- ZA 252022 SW
- ZA 252490 SW
- ZA 252491 SW
- ZA 252482 SW
- ZA 252242 SW
- 18-15-20 DIN 423
- ZA 252245 SW
- ZA 252241 SW

- ZA 252227 SW
- ZA 252229 SW
- M12-K-K 117
- 83 DIN 427
- 83 DIN 427
- NR 6403

- ZA 252246 SW
- ZA 252144 SW
- ZA 252147 SW

- ZA 252462 SW
- ZA 252701 SW
- ZA 252436 SW

- M20-K-K 113
- ZA 252461 SW
- ZA 252483 SW
- 6/1270+6
- 80-80-2100K33
- 2-12 DIN 94
- 83 DIN 423
- ZA 252488 SW
- 8-K-K 1152
- ZA 252487 SW

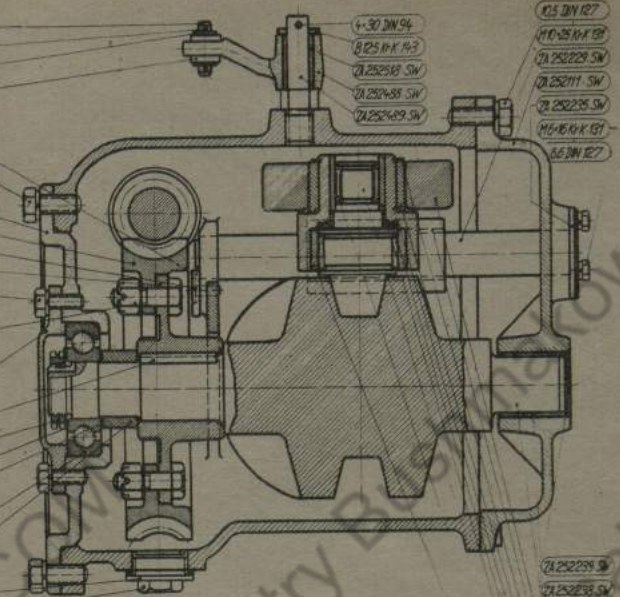


Schnitt A-B

- ZA 252300 SW
- M12 R x K 197
- M12 R x K 197
- 3-25 DIN 94
- M12-20 R x K 197
- M12 R x K 197
- 3-25 DIN 94

- M16-20 R x K 197
- 2-12 DIN 94
- 3-3 DIN 433
- 3 R x K 1752
- ZA 252295 SW
- M10-25 R x K 197
- M16-16 R x K 197
- 3-5 DIN 127
- ZA 252277 SW
- ZA 252224 SW
- 2-15 DIN 578
- ZA 252228 SW
- M16-20 R x K 197
- 3-5 DIN 127
- ZA 252244 SW
- M10 R x K 197
- 2-22 DIN 94
- ZA 252789 SW
- 2-3-13 DIN 436
- M18-15 R x K 197
- ZA 252207 SW
- ZA 252208 SW
- ZA 252209 SW
- NF 6305
- ZA 252788 SW
- 3-30-10 DIN 4305
- 3-30-15 DIN 4305
- 3-30-15 DIN 4305
- ZA 252248 SW
- Seeger NF 30 B
- ZA 252457 SW
- ZA 252458 SW
- ZA 252458 SW

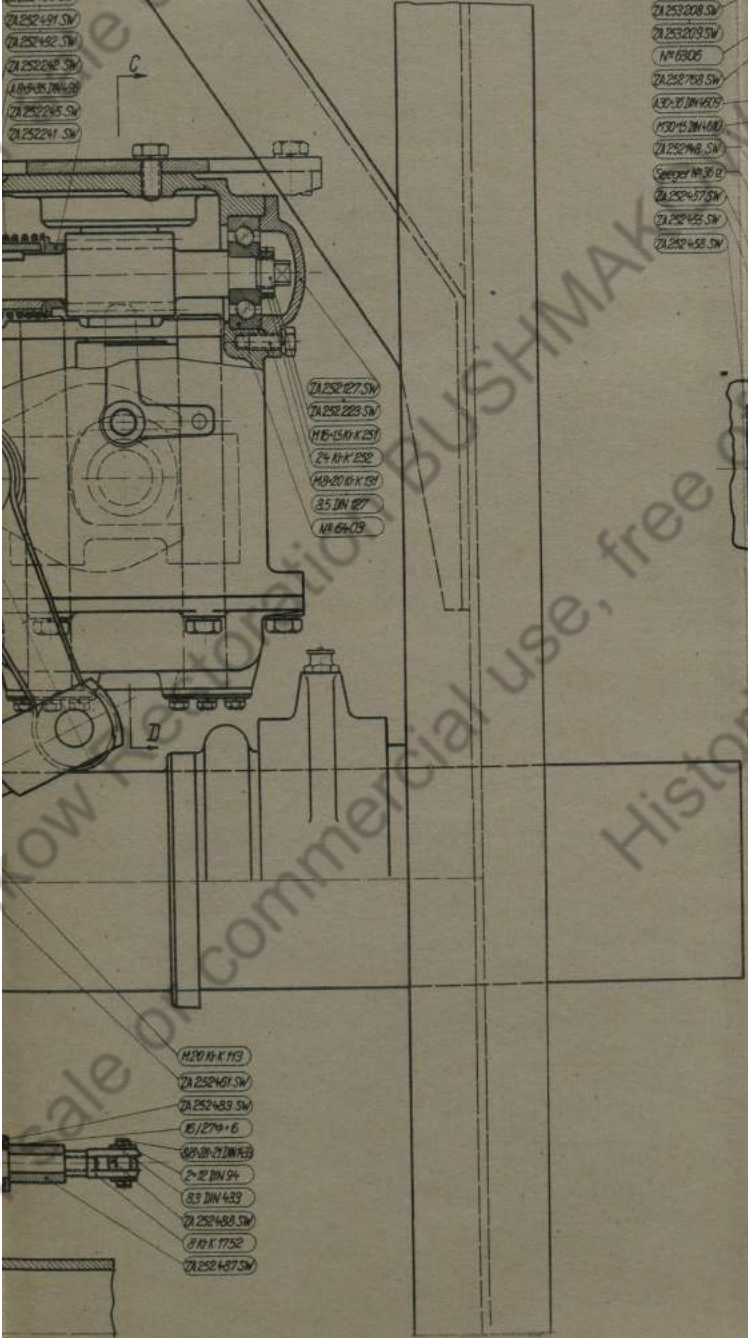
- ZA 252407 SW
- ZA 252414 SW
- NFM 50 B
- ZA 252422 SW
- ZA 252430 SW
- ZA 252441 SW
- ZA 252442 SW
- ZA 252443 SW
- ZA 252444 SW
- ZA 252445 SW
- ZA 252446 SW
- ZA 252447 SW
- ZA 252448 SW
- ZA 252449 SW
- ZA 252450 SW
- ZA 252451 SW
- ZA 252452 SW
- ZA 252453 SW
- ZA 252454 SW
- ZA 252455 SW
- ZA 252456 SW
- ZA 252457 SW
- ZA 252458 SW
- ZA 252459 SW
- ZA 252460 SW
- ZA 252461 SW
- ZA 252462 SW
- ZA 252463 SW
- ZA 252464 SW
- ZA 252465 SW
- ZA 252466 SW
- ZA 252467 SW
- ZA 252468 SW
- ZA 252469 SW
- ZA 252470 SW
- ZA 252471 SW
- ZA 252472 SW
- ZA 252473 SW
- ZA 252474 SW
- ZA 252475 SW
- ZA 252476 SW
- ZA 252477 SW
- ZA 252478 SW
- ZA 252479 SW
- ZA 252480 SW
- ZA 252481 SW
- ZA 252482 SW
- ZA 252483 SW
- ZA 252484 SW
- ZA 252485 SW
- ZA 252486 SW
- ZA 252487 SW
- ZA 252488 SW
- ZA 252489 SW
- ZA 252490 SW
- ZA 252491 SW
- ZA 252492 SW
- ZA 252493 SW
- ZA 252494 SW
- ZA 252495 SW
- ZA 252496 SW
- ZA 252497 SW
- ZA 252498 SW
- ZA 252499 SW
- ZA 252500 SW



Schnitt C-D

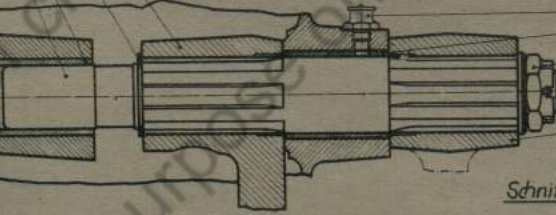
- 3-5 DIN 127
- M10-25 R x K 197
- ZA 252229 SW
- ZA 252211 SW
- ZA 252225 SW
- M16-16 R x K 197
- 3-5 DIN 127

- ZA 252229 SW
- ZA 252230 SW
- ZA 252149 SW
- ZA 252145 SW
- ZA 252227 SW
- Seeger NF 40 B
- ZA 252243 SW
- ZA 252147 SW
- ZA 252140 SW
- ZA 252222 SW
- ZA 252221 SW
- 3-11 B 8
- ZA 252223 SW
- AM 10-K 001
- ZA 252148 SW
- M16-16 R x K 197
- 25 DIN 125
- 5-15 DIN 94
- ZA 252151 SW



Schnitt E-F

- ZA 252427 SW
- ZA 252428 SW
- M16-15 R x K 197
- 2-4 R x K 197
- M16-20 R x K 197
- 3-5 DIN 127
- NF 6305



Schnitt G-H

- 21 DIN 125
- M20 R x K 197
- 4-40 DIN 94
- ZA 252460 SW
- 22 DIN 125
- M20 R x K 196
- 4-40 DIN 94

- 25 DIN 125
- M24 R x K 195
- 5-15 DIN 94
- ZA 252463 SW
- ZA 252465 SW
- ZA 252463 SW
- ZA 252467 SW
- ZA 252462 SW
- 20-30-15 DIN 4305
- 5-30 DIN 94
- ZA 252464 SW
- ZA 252463 SW
- ZA 252465 SW
- M20 R x K 196
- 4-40 DIN 94

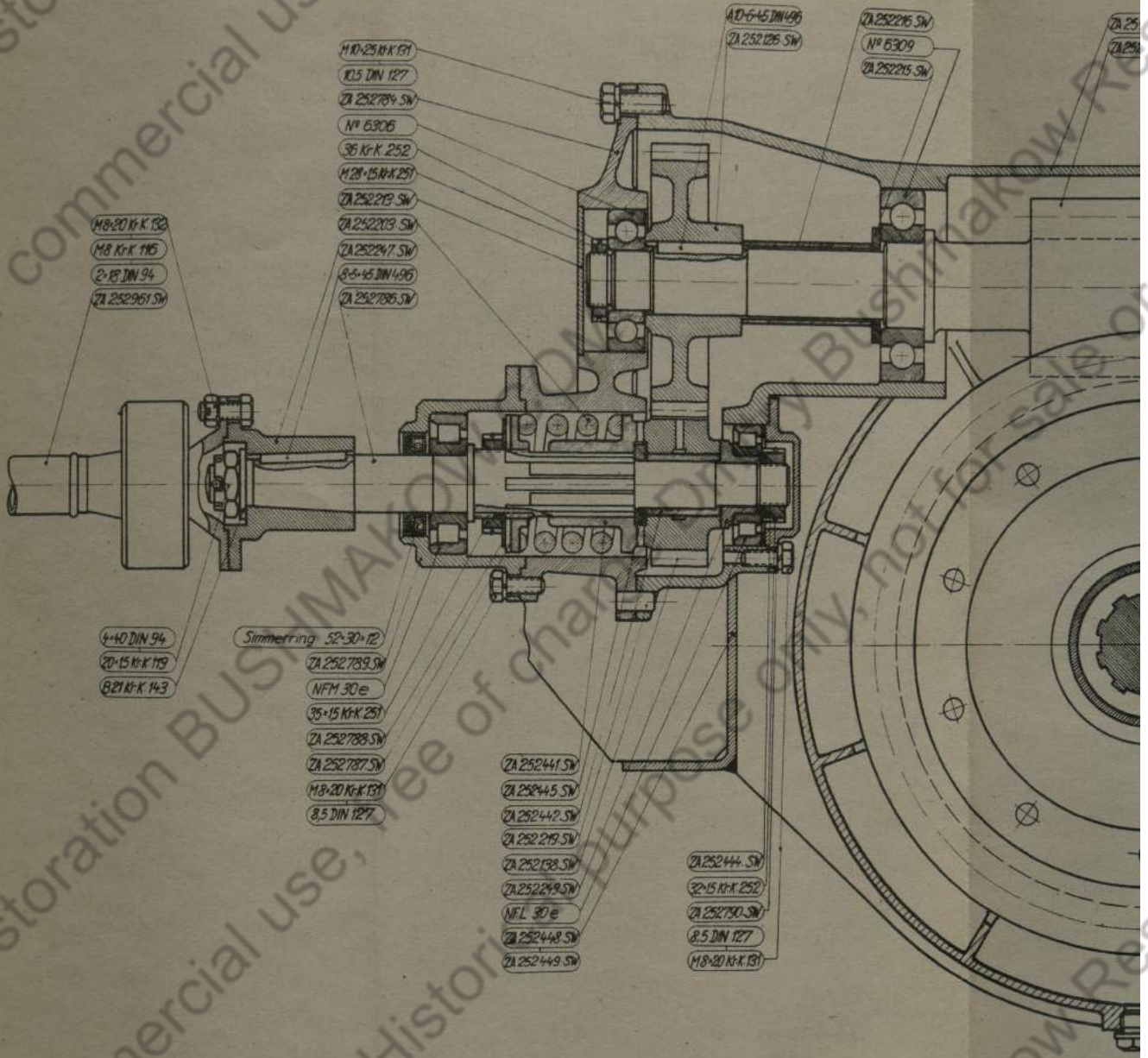
- M20 R x K 193
- ZA 252461 SW
- ZA 252463 SW
- 16/17\*6
- M16-20 R x K 197
- 2-12 DIN 94
- 3-3 DIN 433
- ZA 252468 SW
- 3 R x K 1752
- ZA 252467 SW

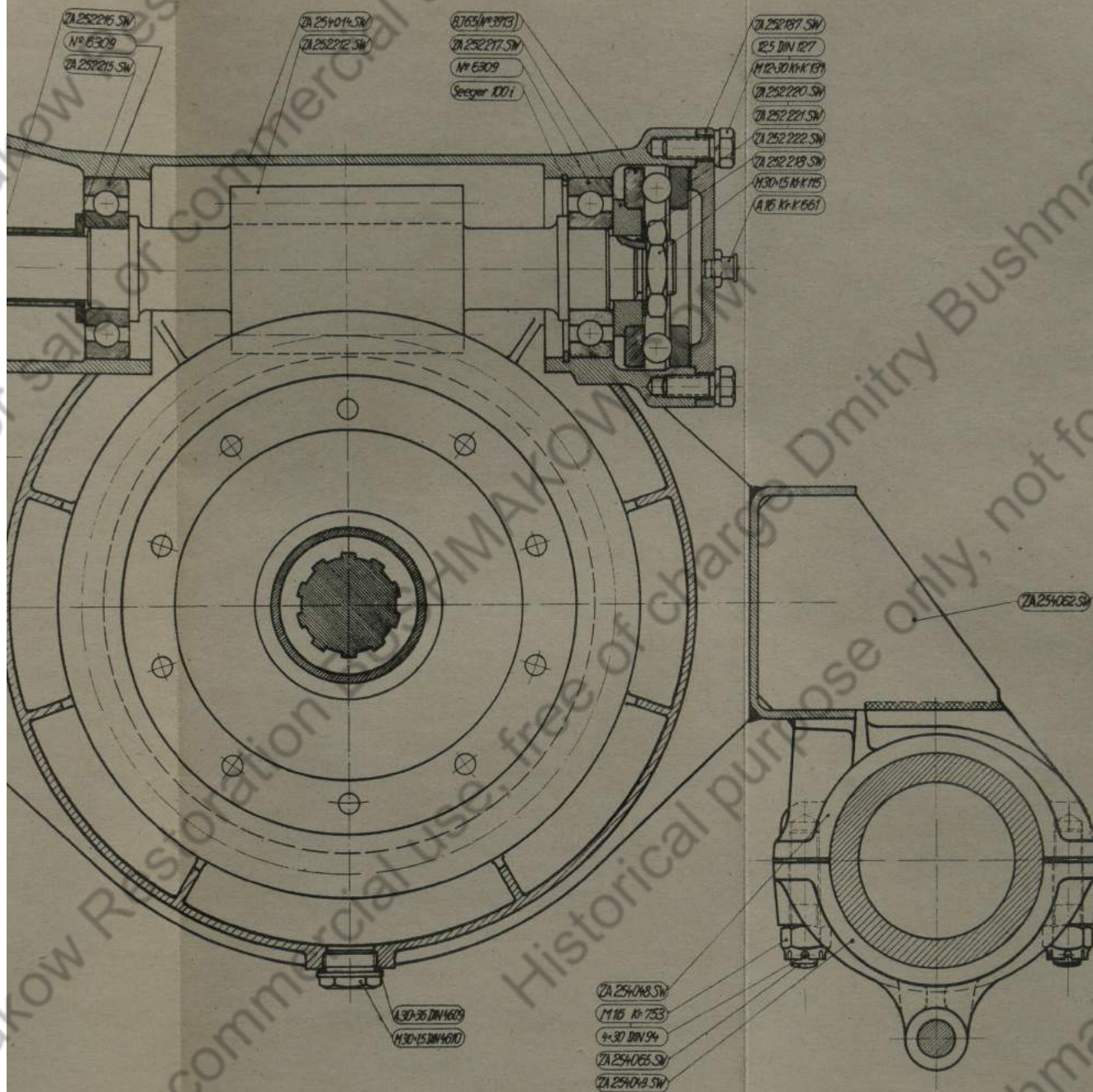
Bl.-Nr.21

Typ	Blatt	Gezeichnet von	Gezeichnet am	Blatt-Nr.
BWL	18			ZA 252994 SW



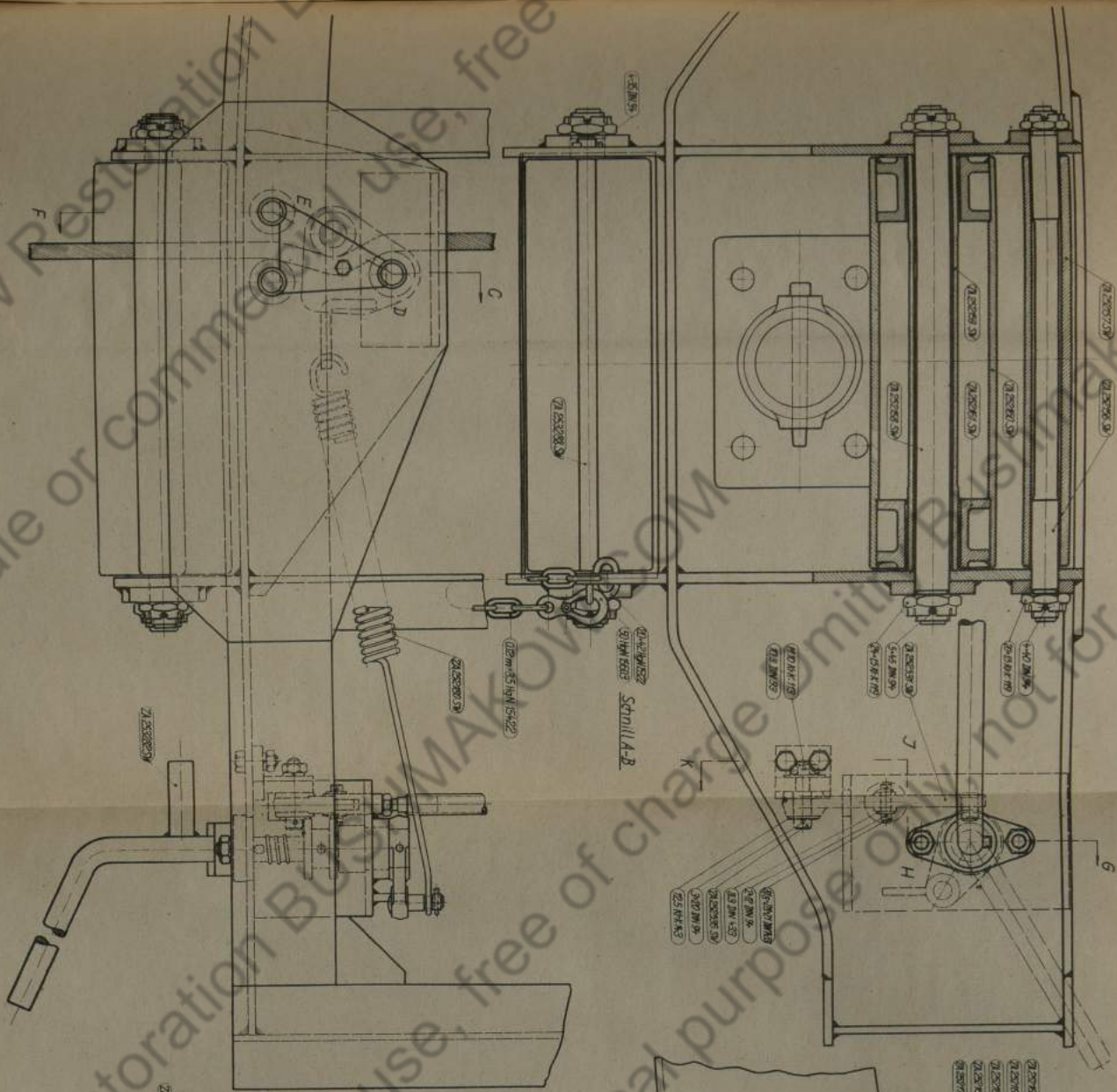




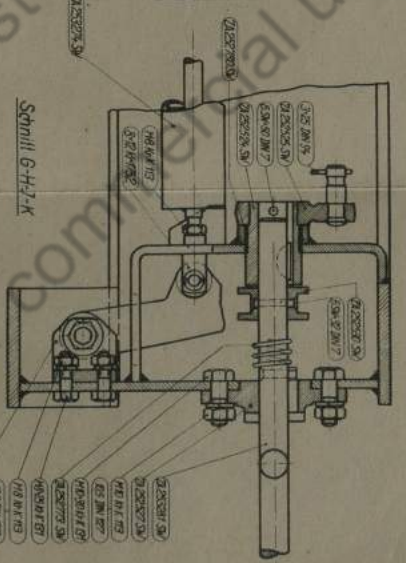


Bl. Nr. 22

Typ	Gruppe	Bestand	Zeichn. Nr.
BNL5	18	Querschnitt d. Seilwinde	ZA/252995 SW



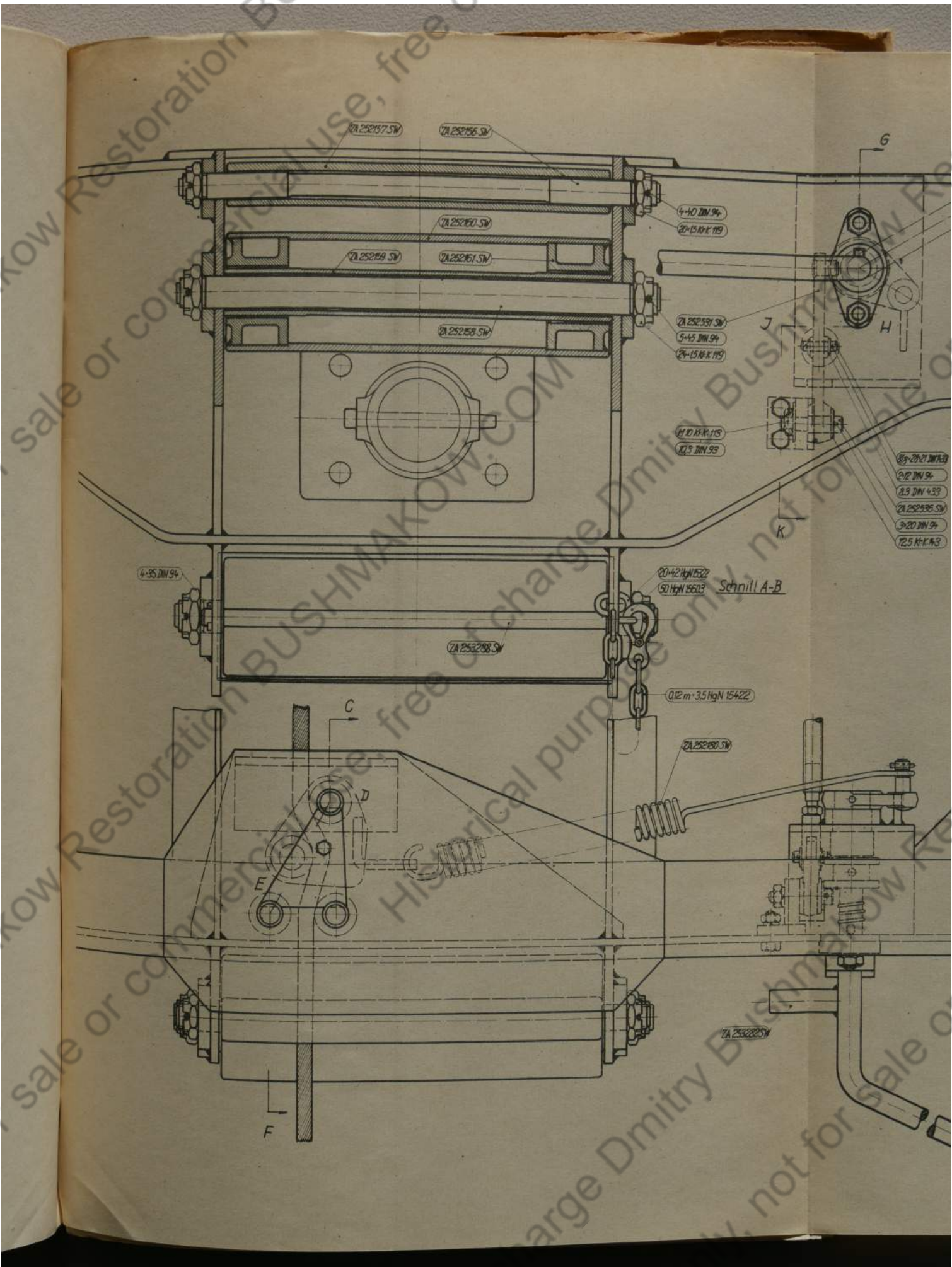
Safet 28

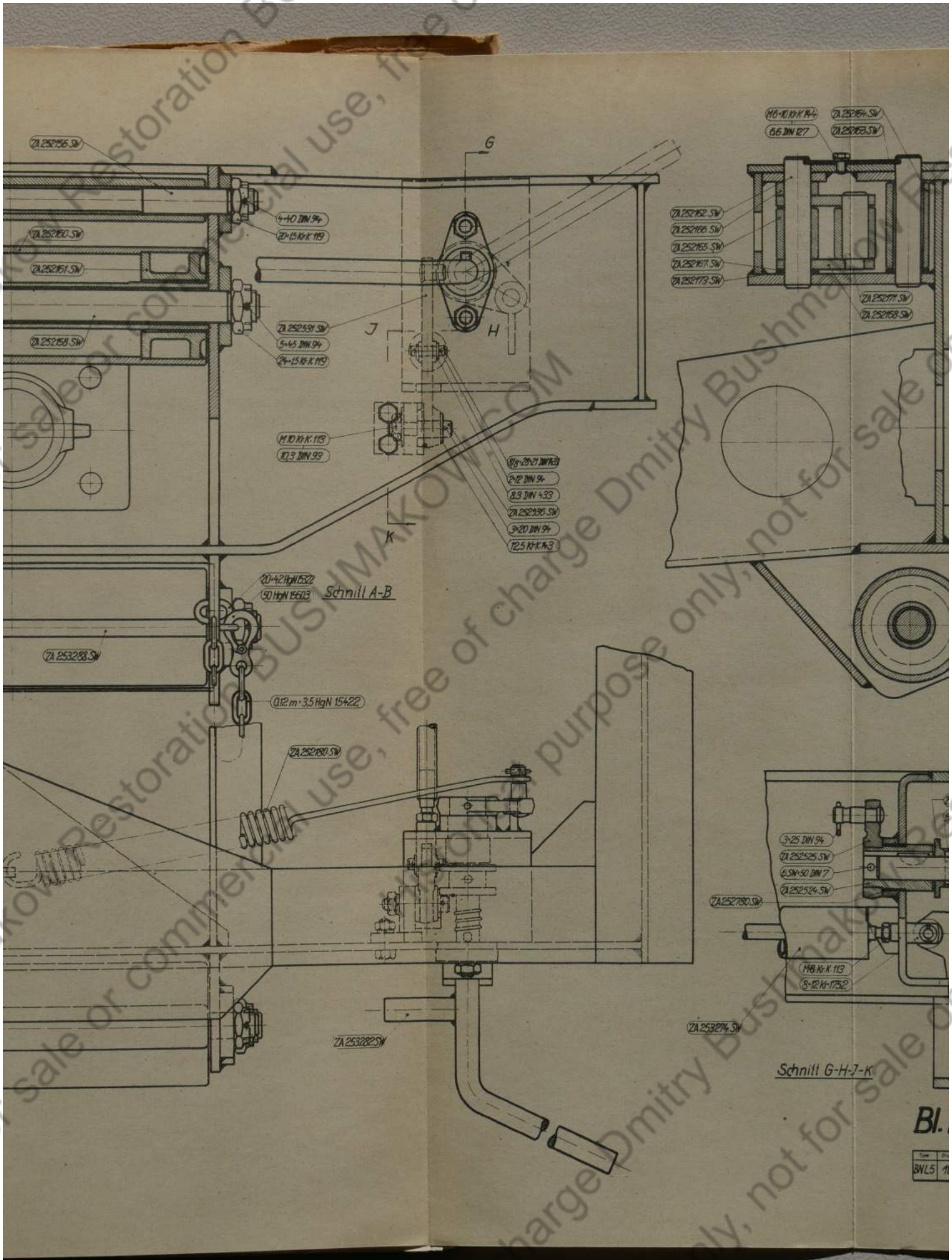


Schill 6-H-K

B.I. Nr. 23

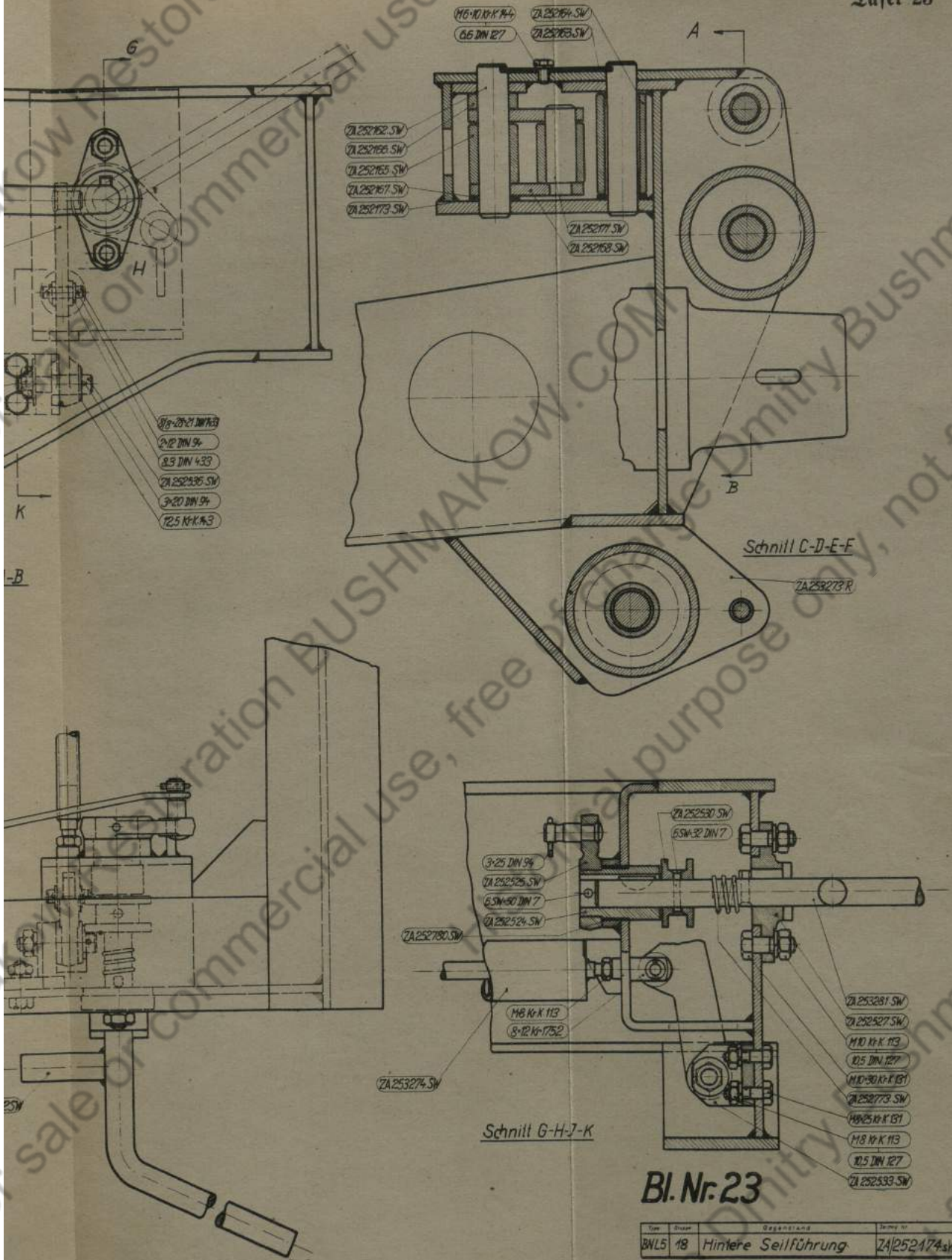
BWS 178 | Hinere Selbstführung | 21.25271.00





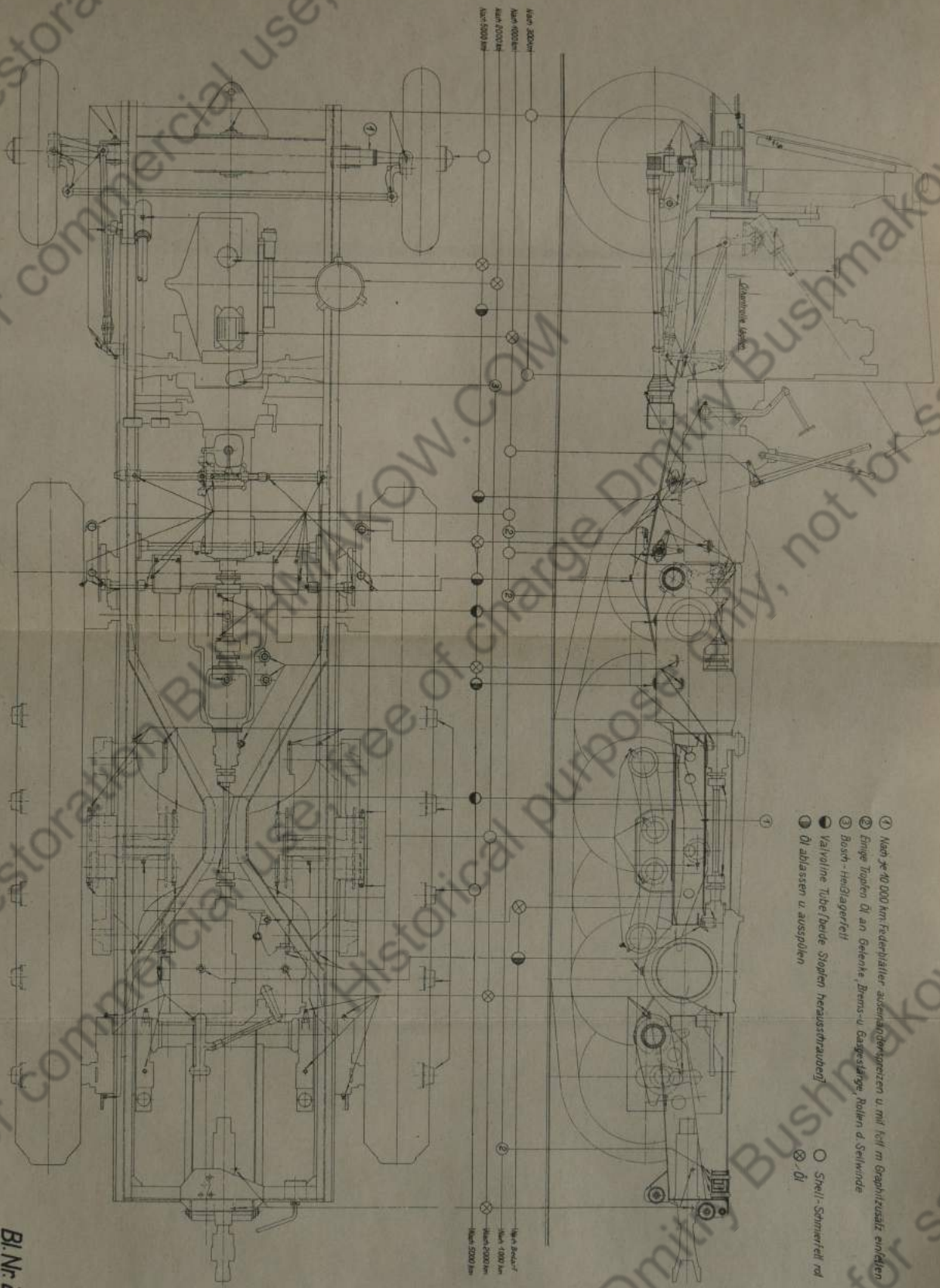
Bl.

Type: BWL5



Bl. Nr. 23

Typ	Stück	Gegenstand	Zeichn. Nr.
BWL5	18	Hintere Seilführung	ZA 252174-SW



Höhe 2000mm  
 Höhe 1000mm  
 Höhe 5000mm

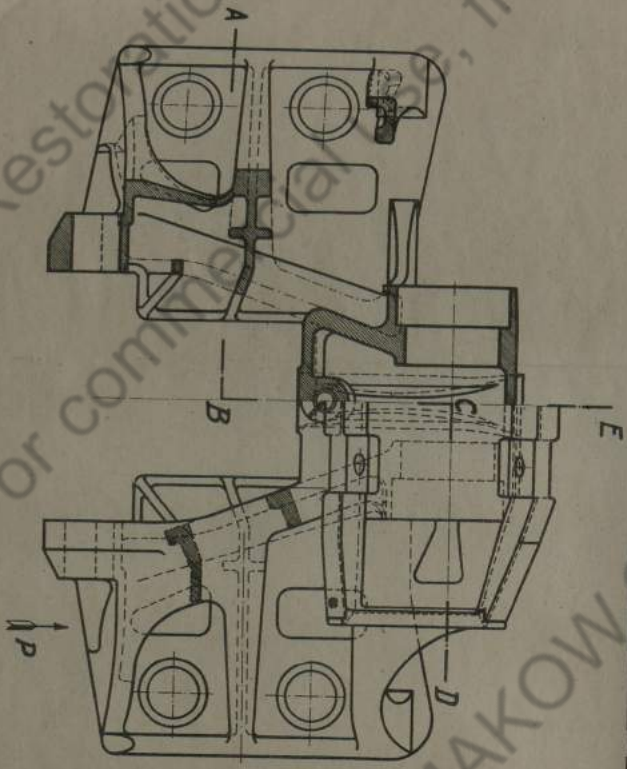
Höhe 1000mm  
 Höhe 2000mm  
 Höhe 5000mm

- ① Nach je 10 000 km Federblätter auswendig überprüfen u. mit Fett m Graphitstaub einfeilen
- ② Finge Tropfen Öl an Gelenke, Pleuel- u. Pleuelstange, Rollen d. Seilwinde
- ③ Bosch - Heißlagerfett
- Ventile Tübe f. beide Stöpsel herausbrauchen
- Schnell-Schmierfett rot
- ⊗ Öl
- ④ Öl ablassen u. ausspülen

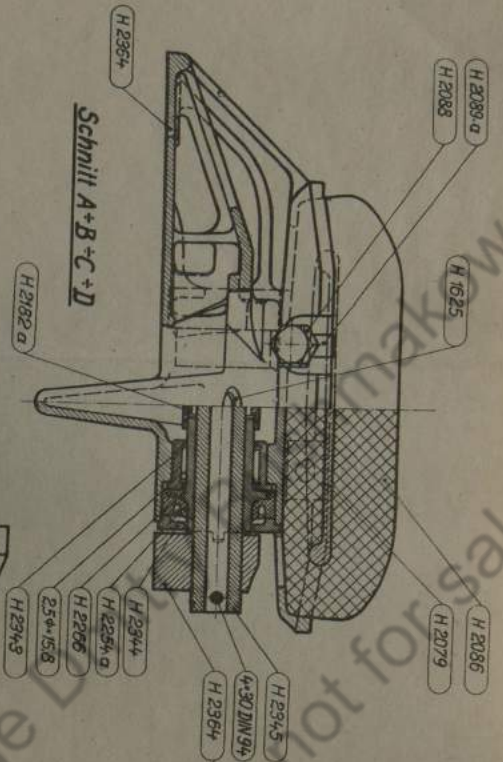
Schmierung der Nette nach je 2000 km mit Schnell-Schmierfett rot

Bl. Nr. 24

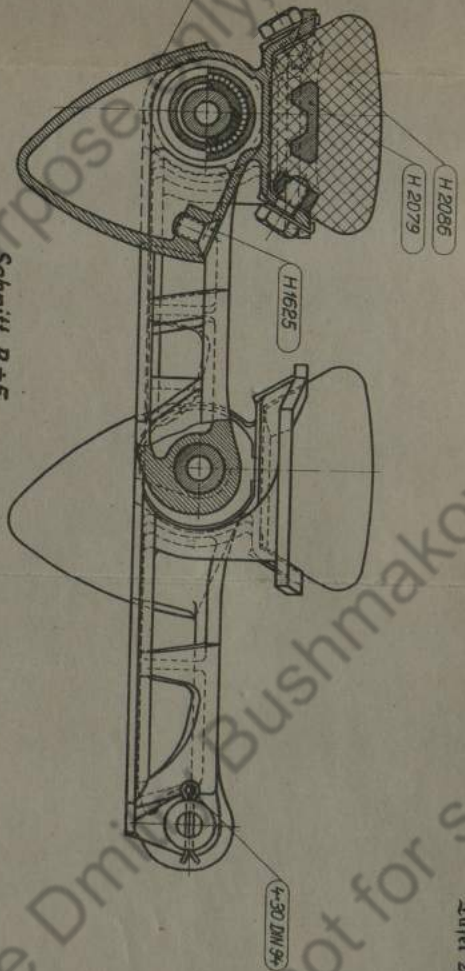
1:1  
 Schmierplan  
 1923/1924



Ansicht in Pfeilrichtung „P“



Schnitt A+B+C+D

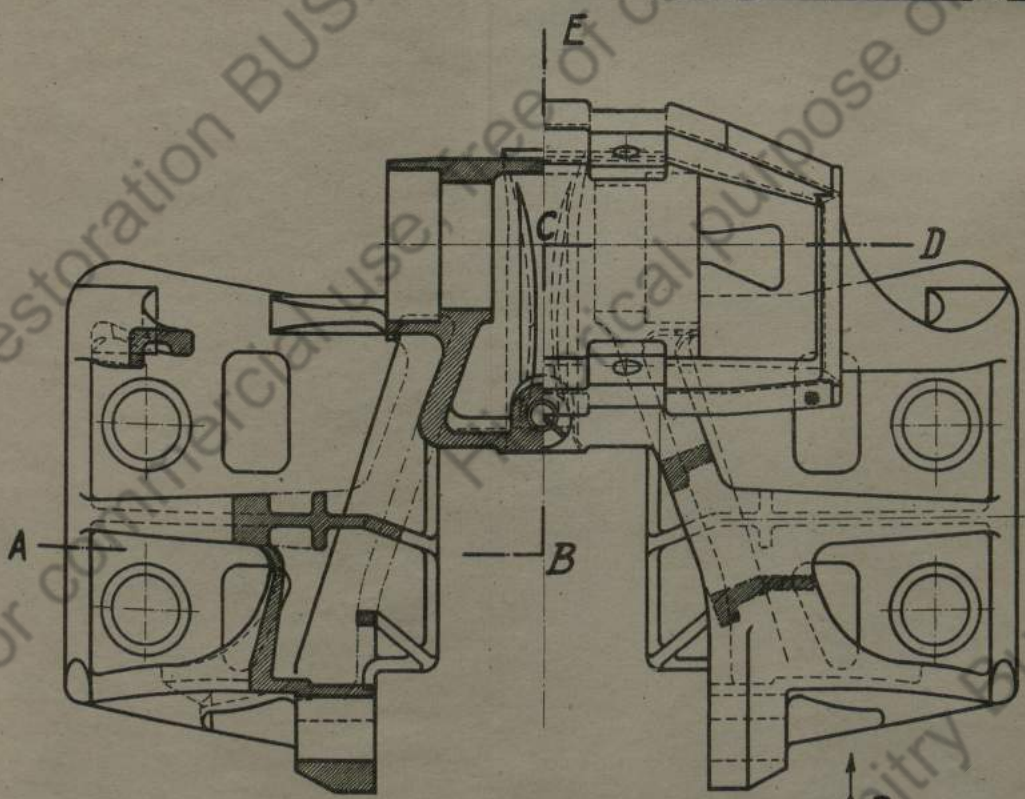
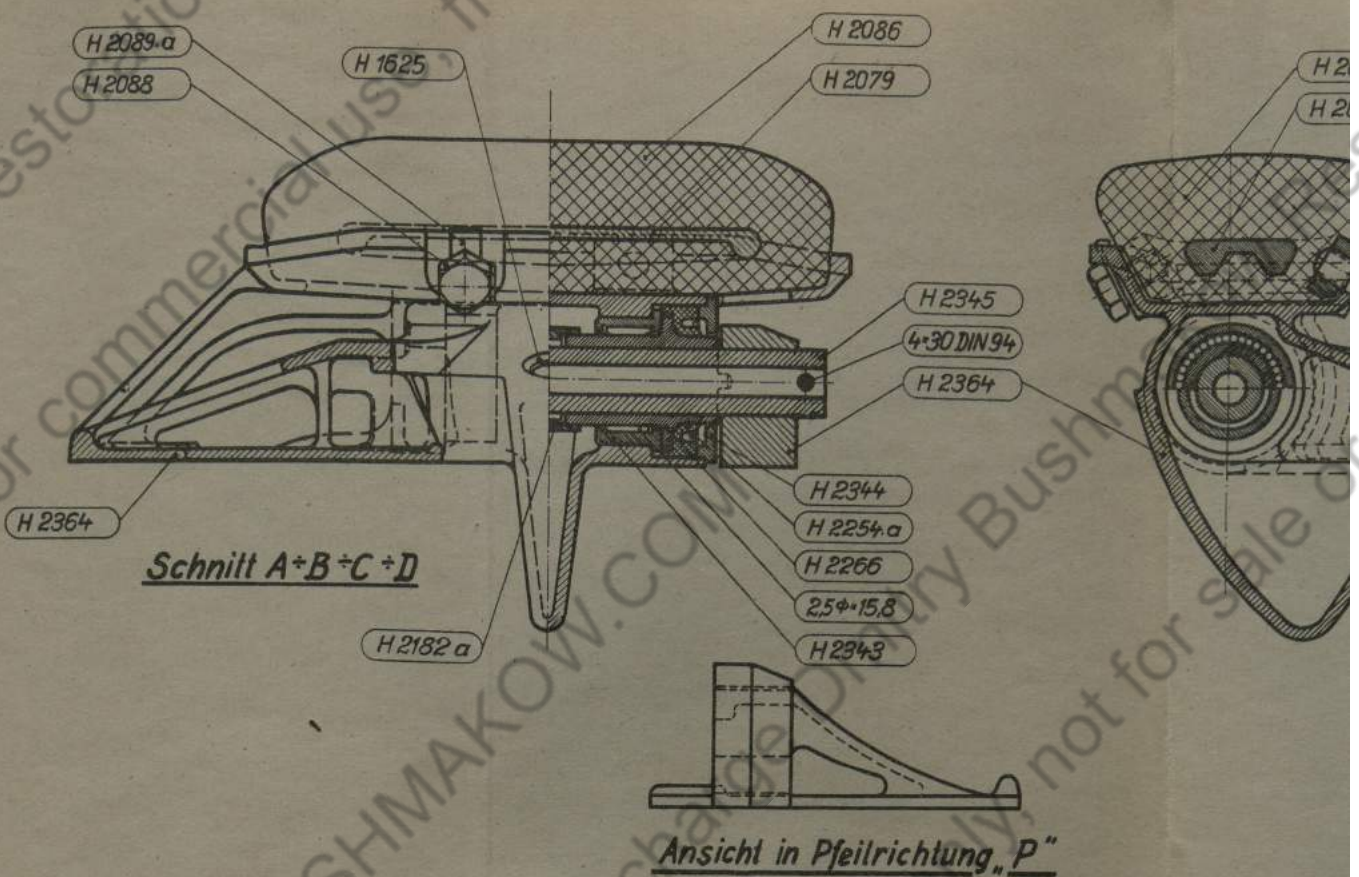


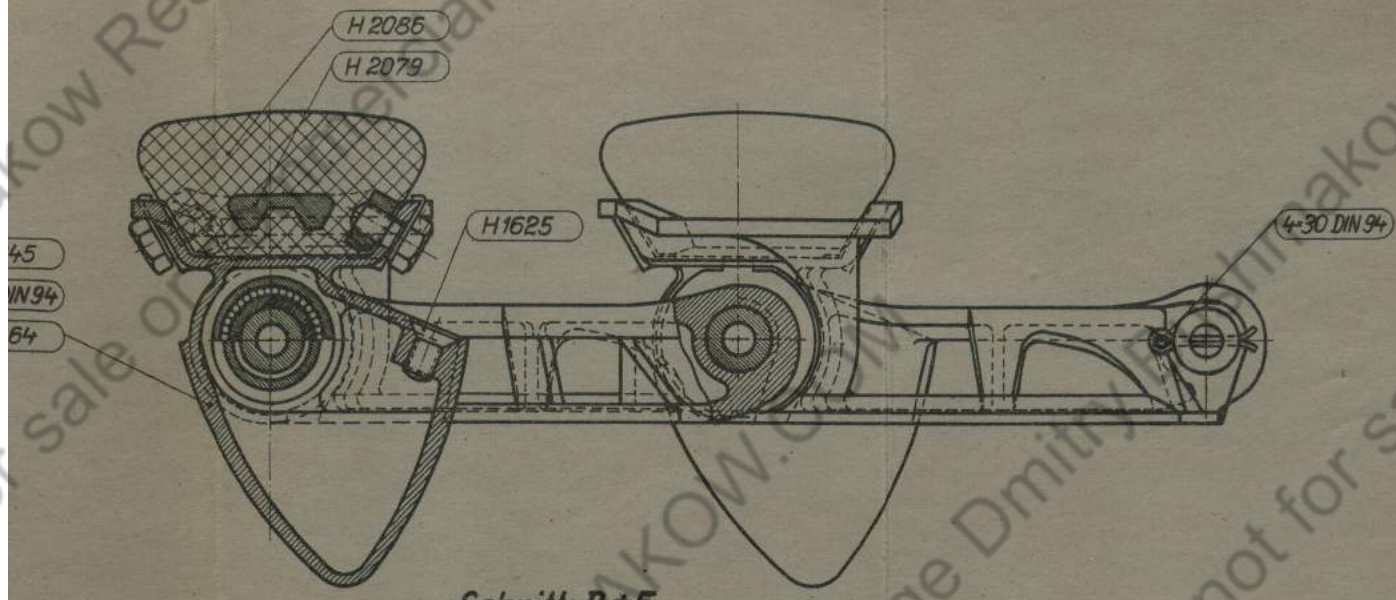
Schnitt B+E

Typ	Code	Bezeichnung	Zeichnungs-Nr.
BWS 15		gleitende Zorn-45 III, 7500-D, 21/253689 A	21/253689 A
		Hersteller: Zorn-45 III, 7500-D, 21/253689 A	
		Hersteller: Zorn-45 III, 7500-D, 21/253689 A	

Bl. Nr. 25





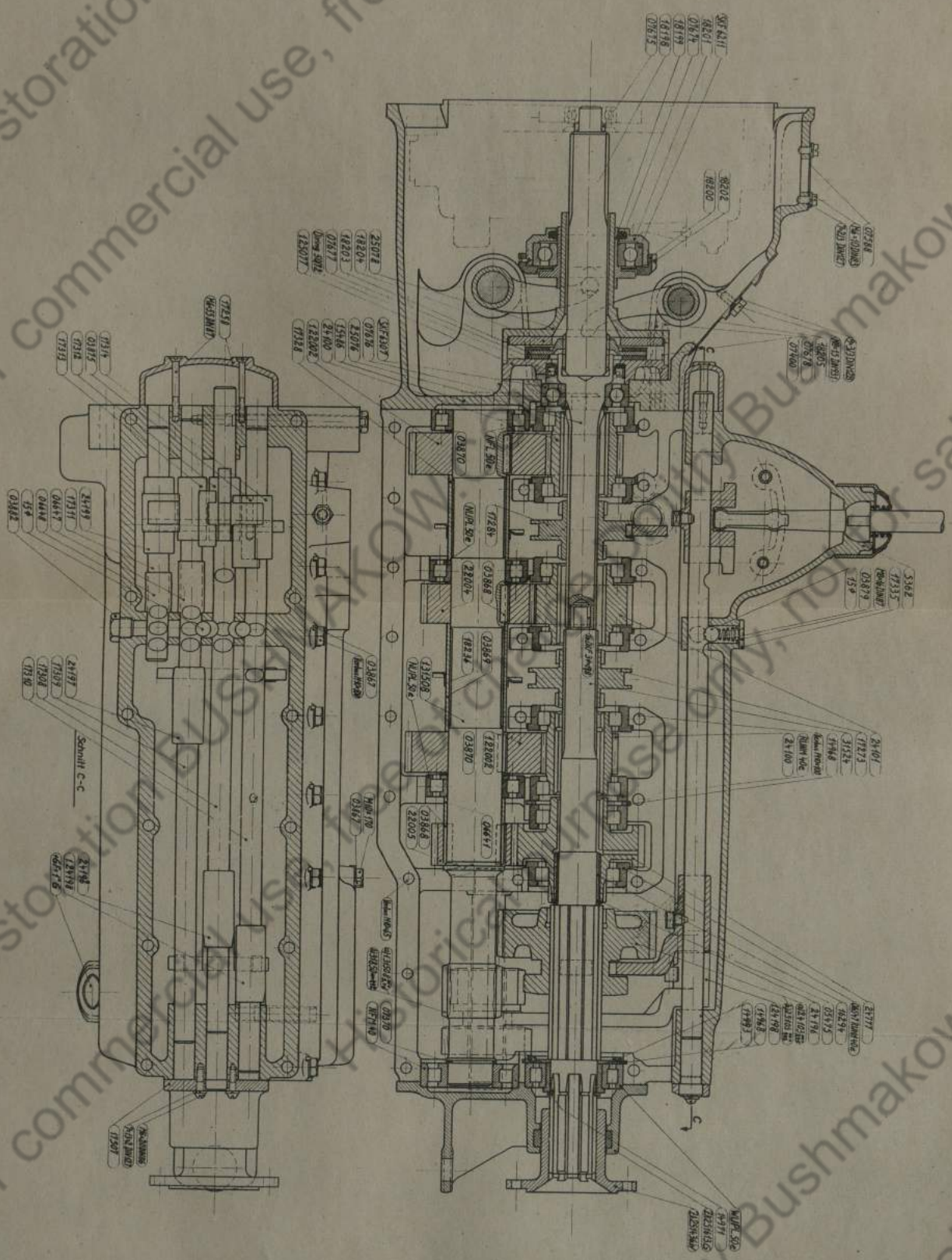


Schnitt B+E

ng „P“

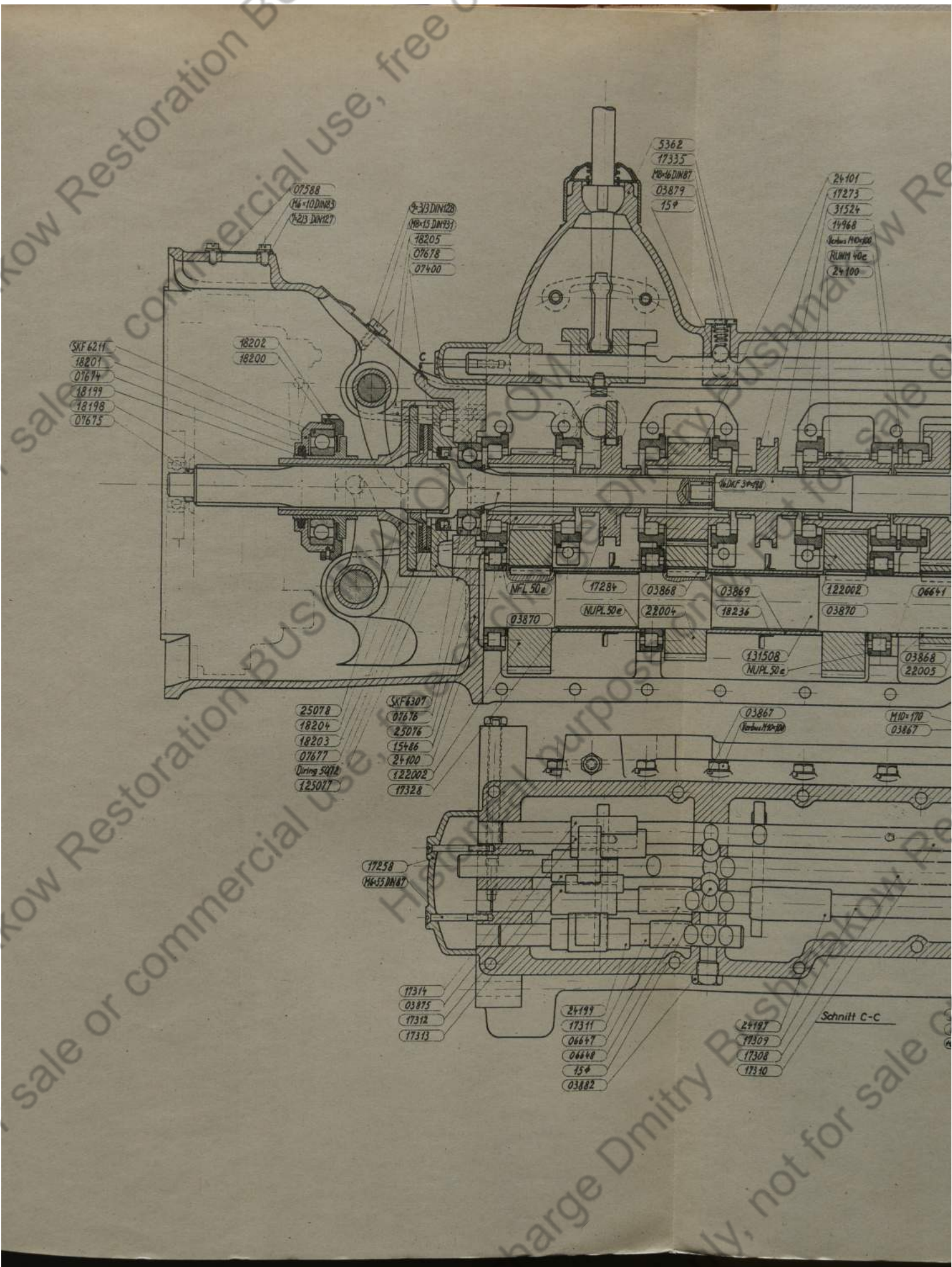
Bl. Nr. 25

Type	Grupp	Gegenstand	Zeich. Nr.
BAUS	15	Gleiskette Zgw 46 $\frac{1}{16}$ Typs. D Rilscher-Zchg. H 2372	ZA/253689.K



1957 3  
 Bushmakow  
 281254015G

Bl. Nr. 26



- SKF 6211
- 18201
- 07674
- 18199
- 18198
- 07675

- 18202
- 18200

- 07588
- M6-10 DIN913
- M20 DIN9127

- M6-15 DIN913
- 18205
- 07678
- 07400

- 5362
- 17335
- M6-16 DIN917
- 03879
- 15φ

- 24-101
- 17273
- 31524
- 14968
- Verba 140x80
- RUMH 40e
- 24-100

- 25078
- 18204
- 18203
- 07677
- Dings 547a
- 125077

- SKF 6307
- 07676
- 25076
- 15486
- 24-100
- 122002
- 17328

- 17258
- M6-15 DIN917

- 17314
- 03875
- 17312
- 17313

- 24-199
- 17311
- 06647
- 06648
- 15φ
- 03882

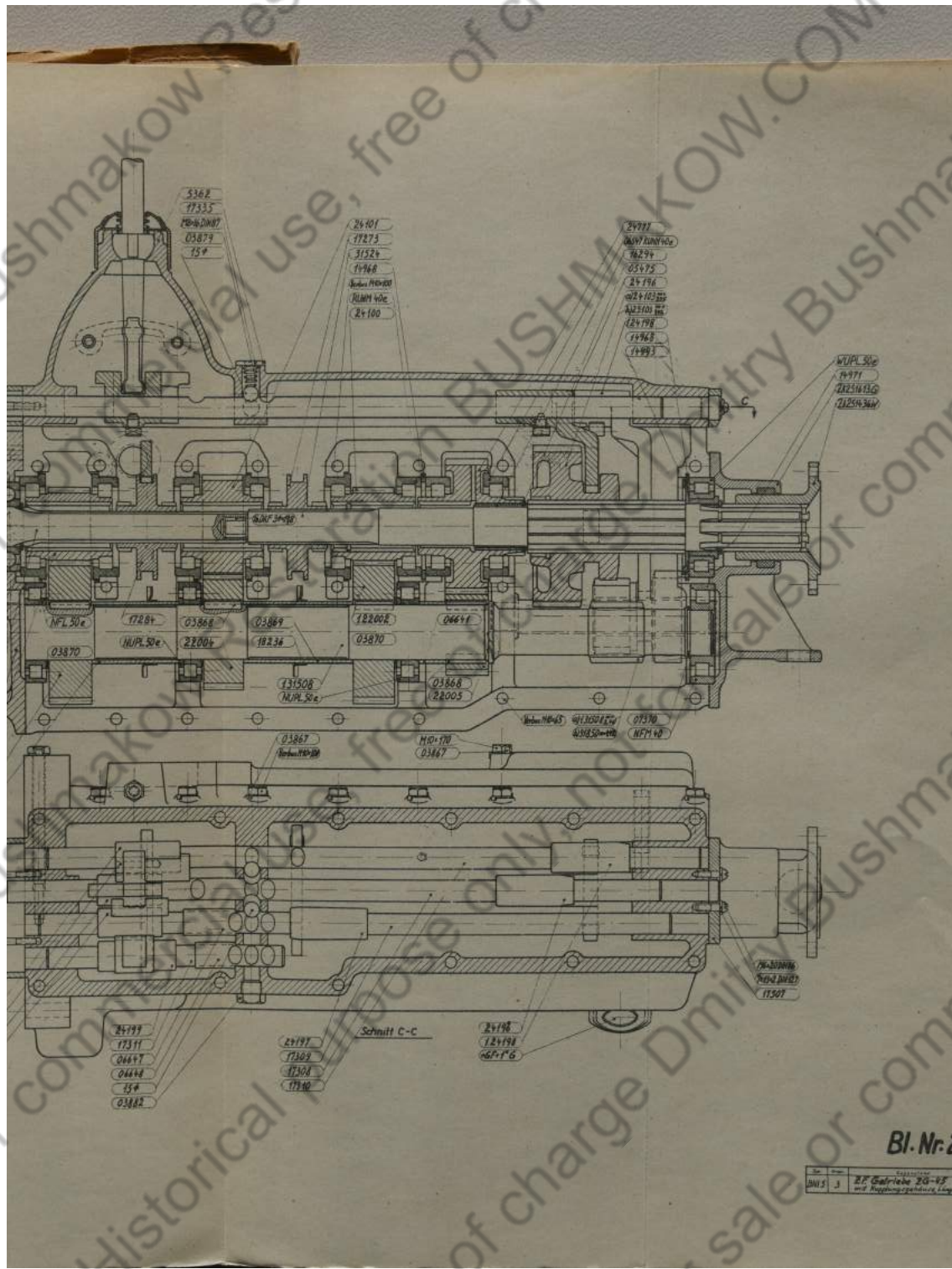
- 24-197
- 17309
- 17308
- 17310

Schnitt C-C

- NFL 50e
- 17284
- 03868
- 03869
- 122002
- 06641
- 03870
- 22004
- 18236
- 03870
- 131508
- NUPL 50e
- 03868
- 22005

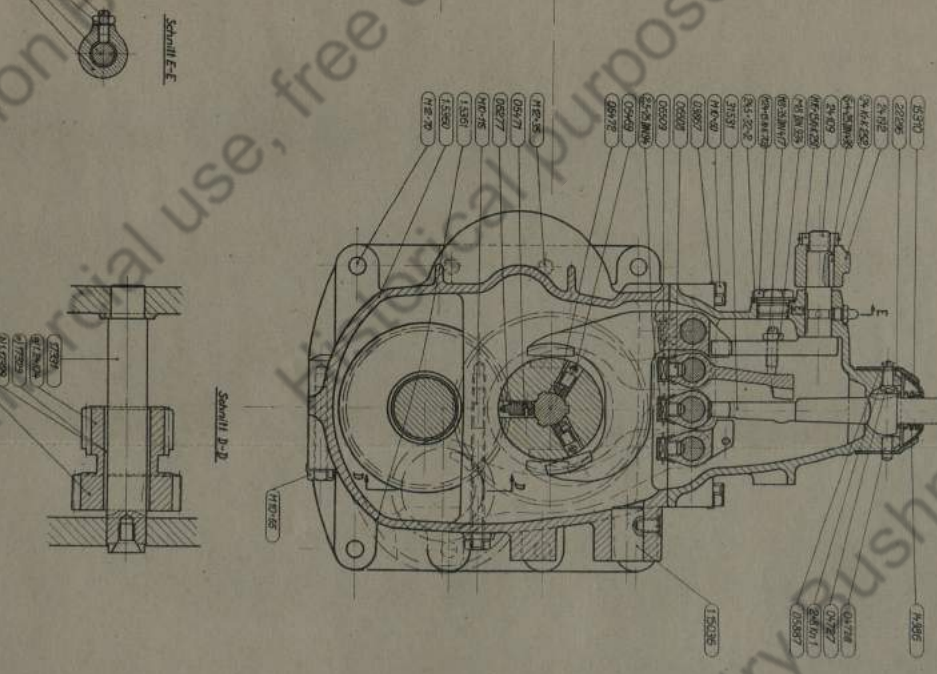
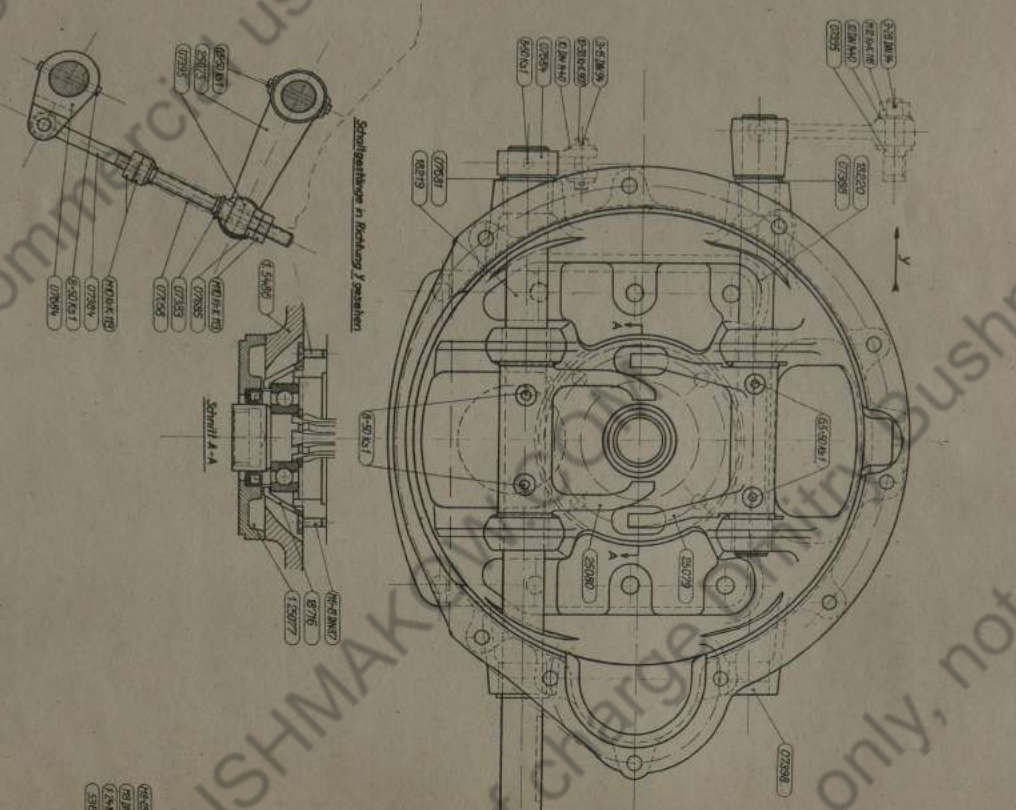
- 03867
- Verba 140x80

- M10-170
- 03867

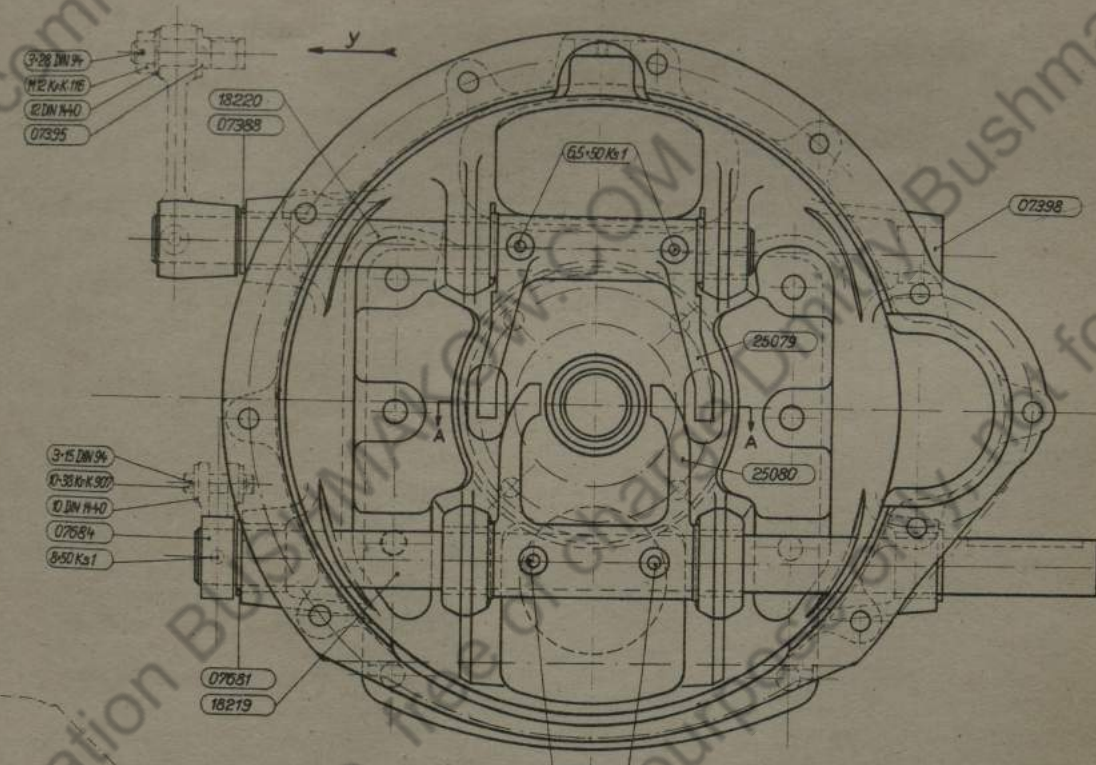


Bl. Nr. 2

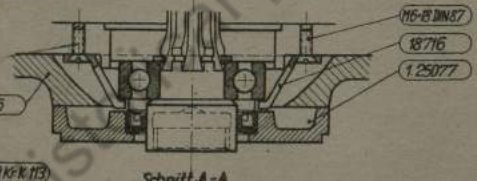
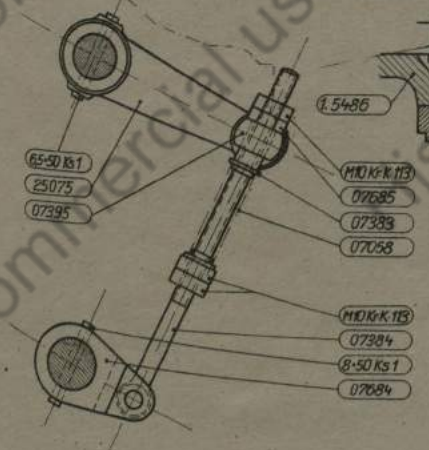
WZL 3 ZP-Gebäude 20-45  
mit Baugruppenelementen



BI.N: 27



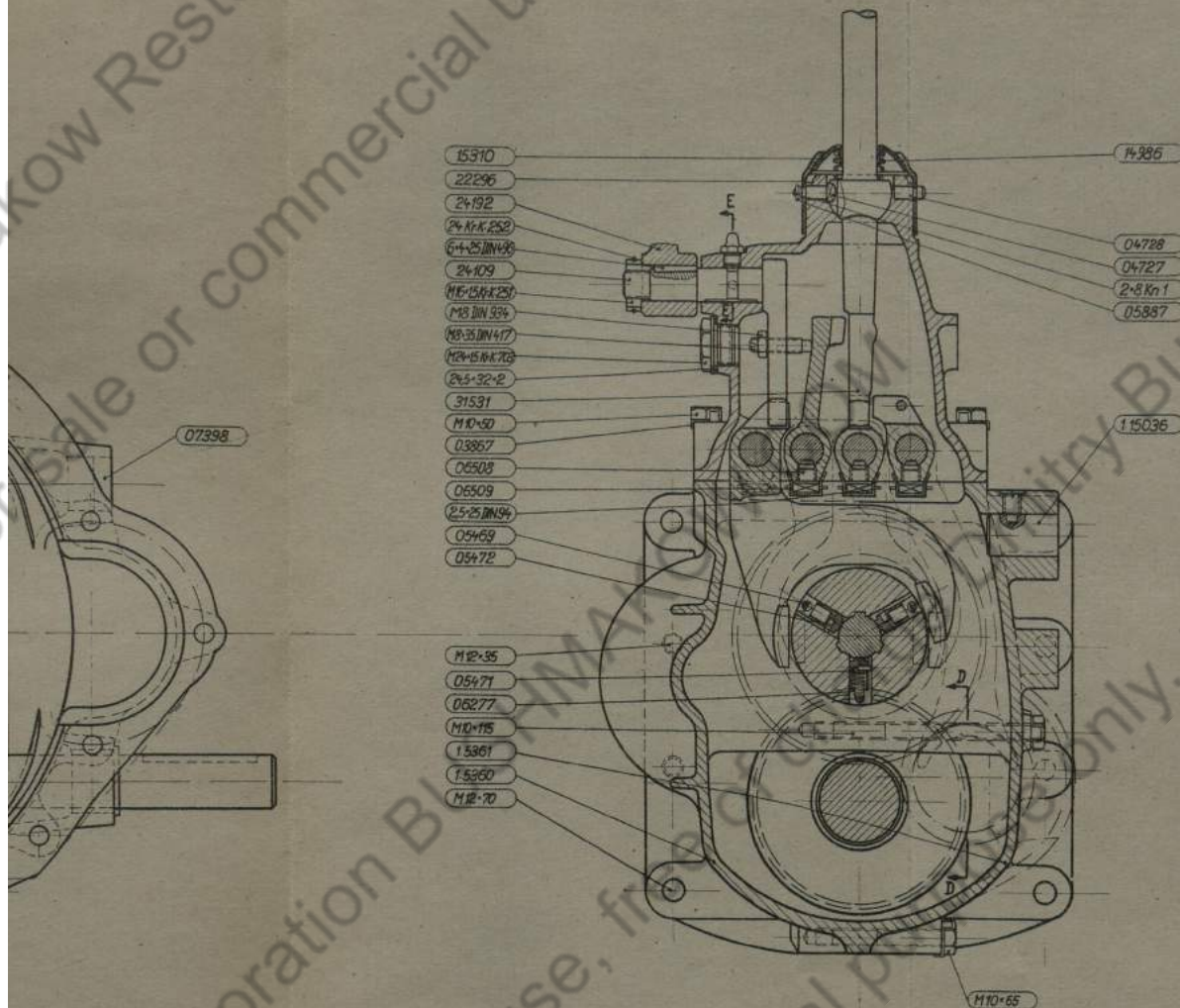
Schaltgestänge in Richtung Y gesehen



Schnitt A-A

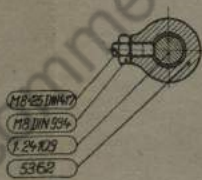
Schnitt E-E



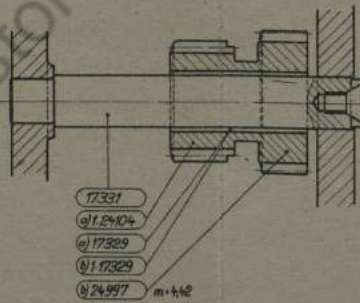


DIN 87  
76  
5077

Schnitt E-E



Schnitt D-D

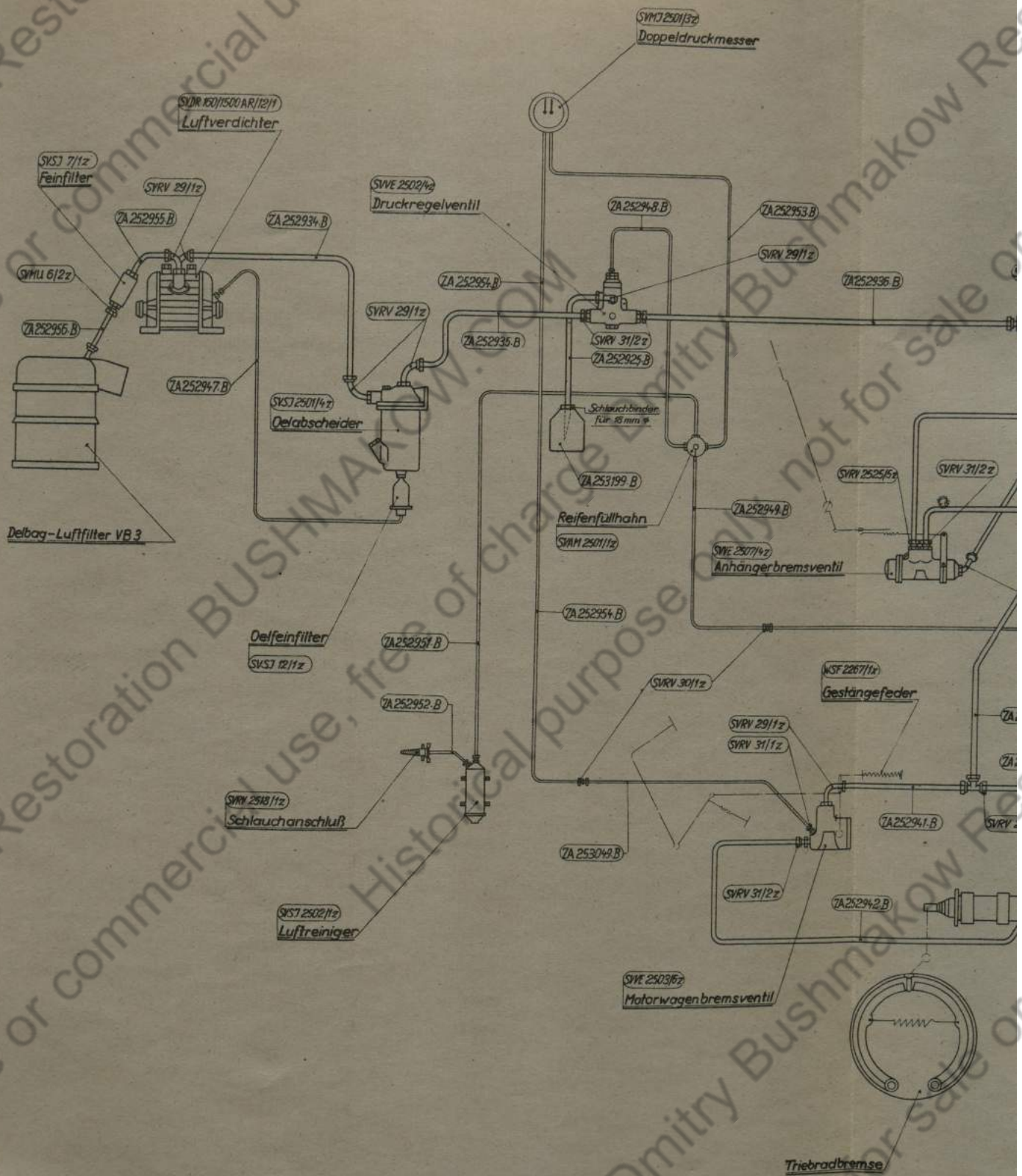


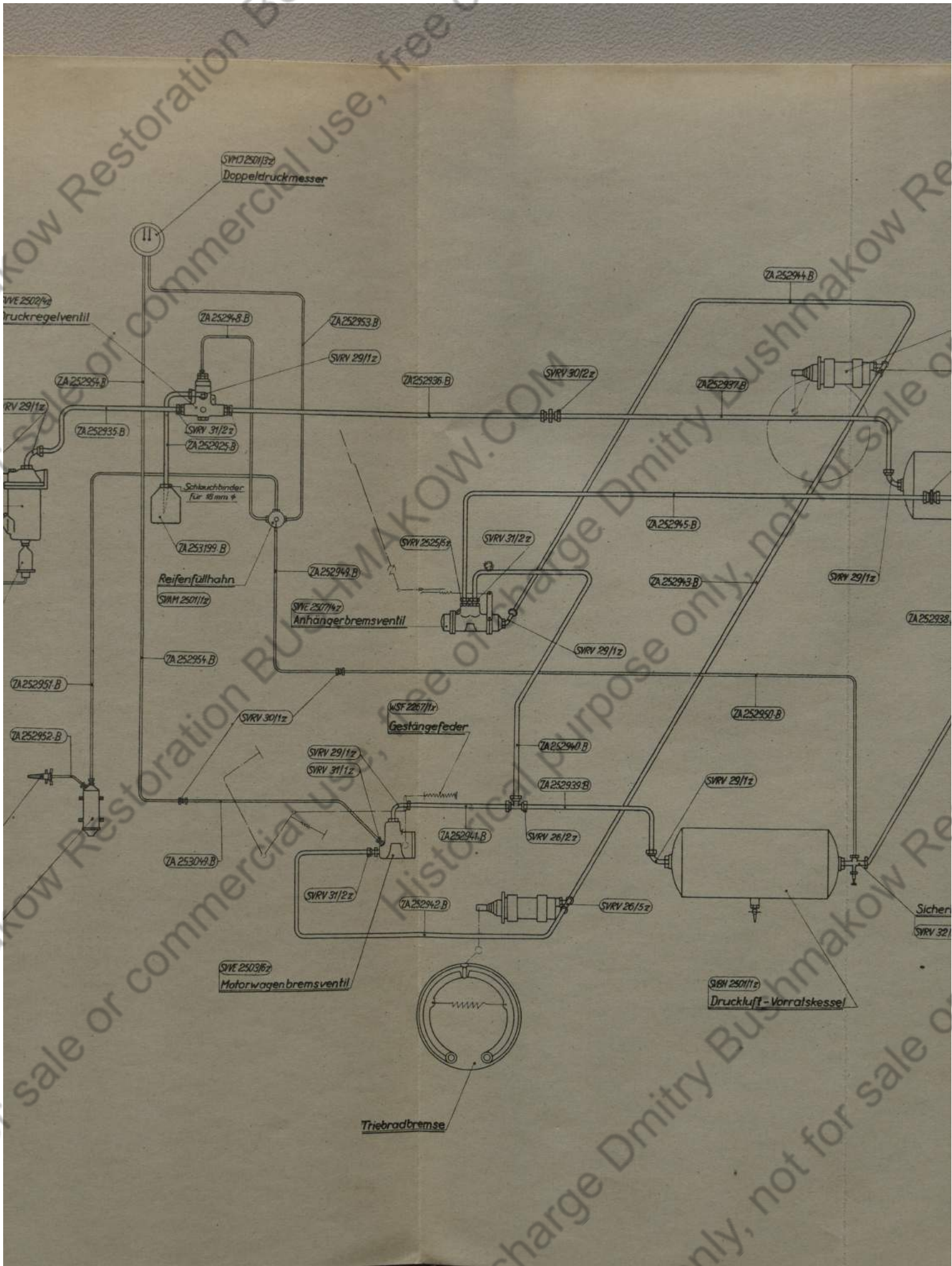
Bl. Nr. 27

Typ	Blatt	Bezeichnung	Zeichnung Nr.
BW 5	3	ZF Getriebe EG-43 mit Kupplungsgehäuse	ZA/254024









SVE 2501/3z  
Doppeldruckmesser

SVE 2502/4z  
Druckregelventil

SVRV 29/1z

ZA 25294-B

ZA 252953-B

SVRV 29/1z

ZA 252936-B

SVRV 30/2z

ZA 25294-B

ZA 252937-B

ZA 252954-B

ZA 252935-B

SVRV 31/2z

ZA 252925-B

Schlauchbrinder  
für 18 mm Ø

ZA 253199-B

Reifenfüllhahn

SIVM 2501/1z

SVRV 2525/5z

SVRV 31/2z

ZA 252945-B

ZA 252943-B

SVRV 29/1z

ZA 252938-B

SVE 2507/4z

Anhängerbremventil

SVRV 29/1z

ZA 252951-B

SVRV 30/1z

WSF 2267/11z

Gestängfeder

ZA 252950-B

ZA 252952-B

SVRV 29/1z

SVRV 31/1z

ZA 252940-B

ZA 252939-B

SVRV 29/1z

ZA 253049-B

SVRV 31/2z

ZA 252944-B

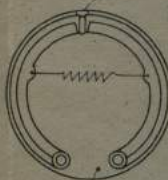
SVRV 26/2z

Sicher

SVRV 32/1z

SVE 2503/6z

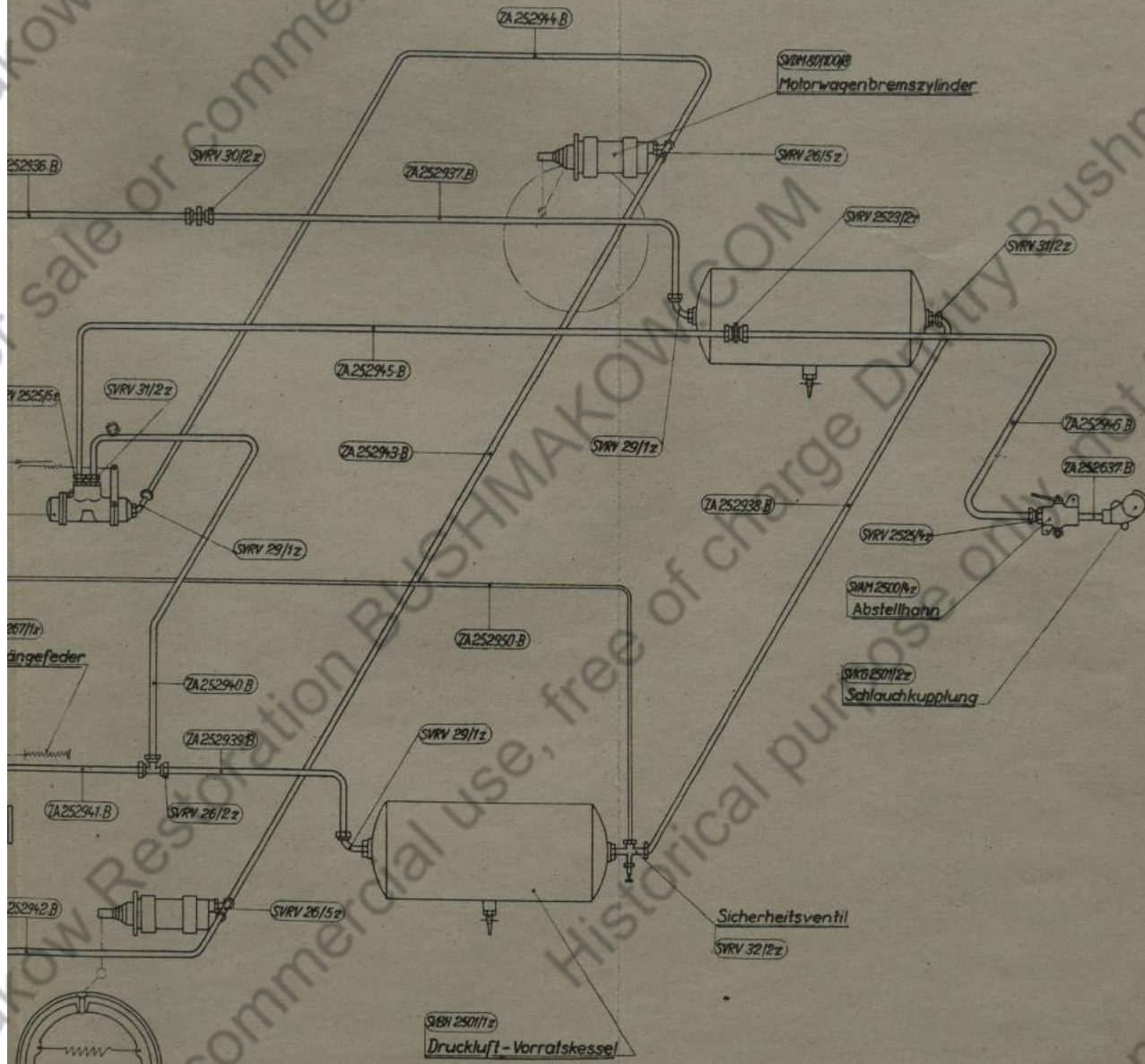
Motorwagenbremventil



Triebradbremse

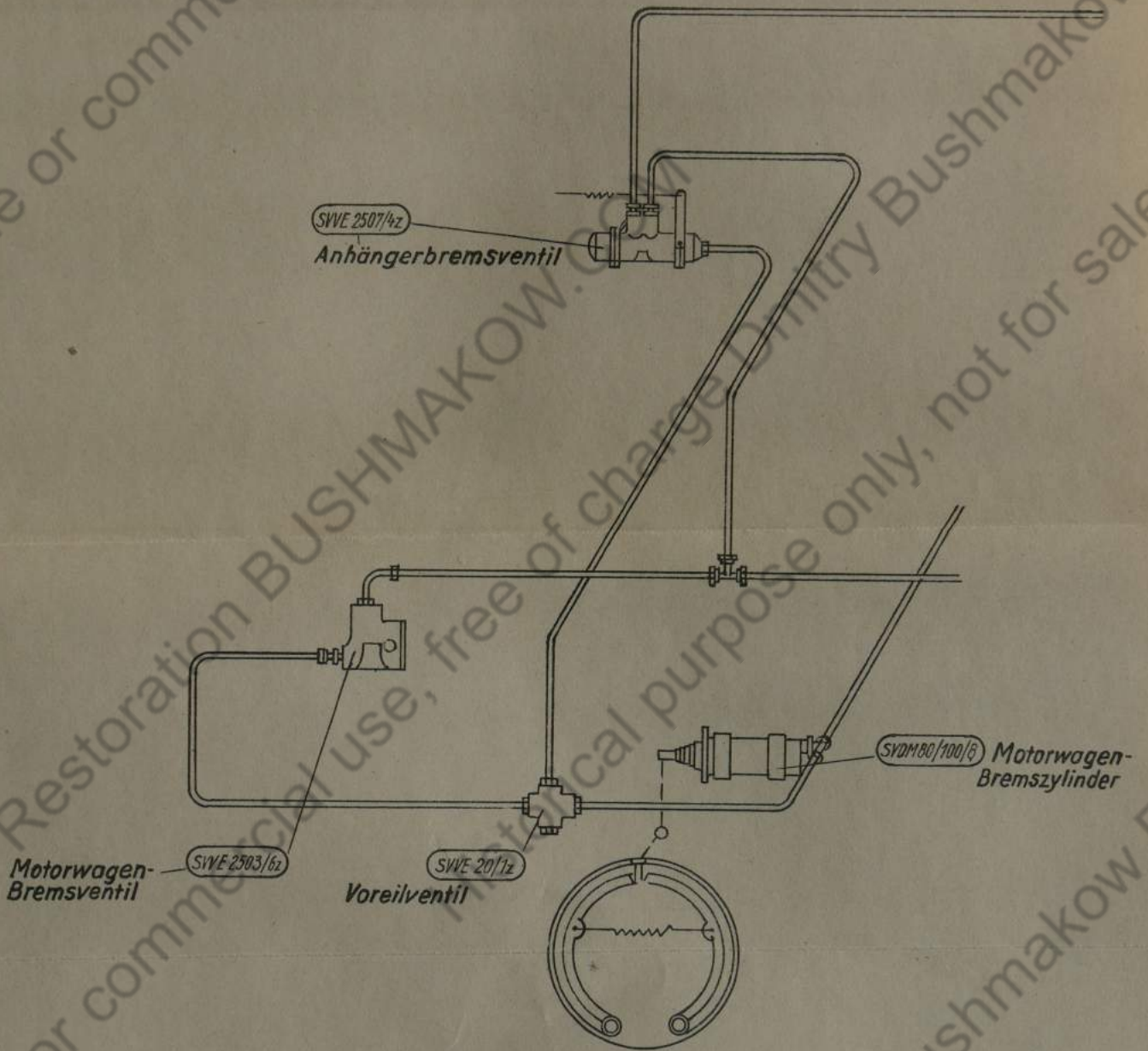
SIBH 2501/1z

Druckluft-Vorratskessel

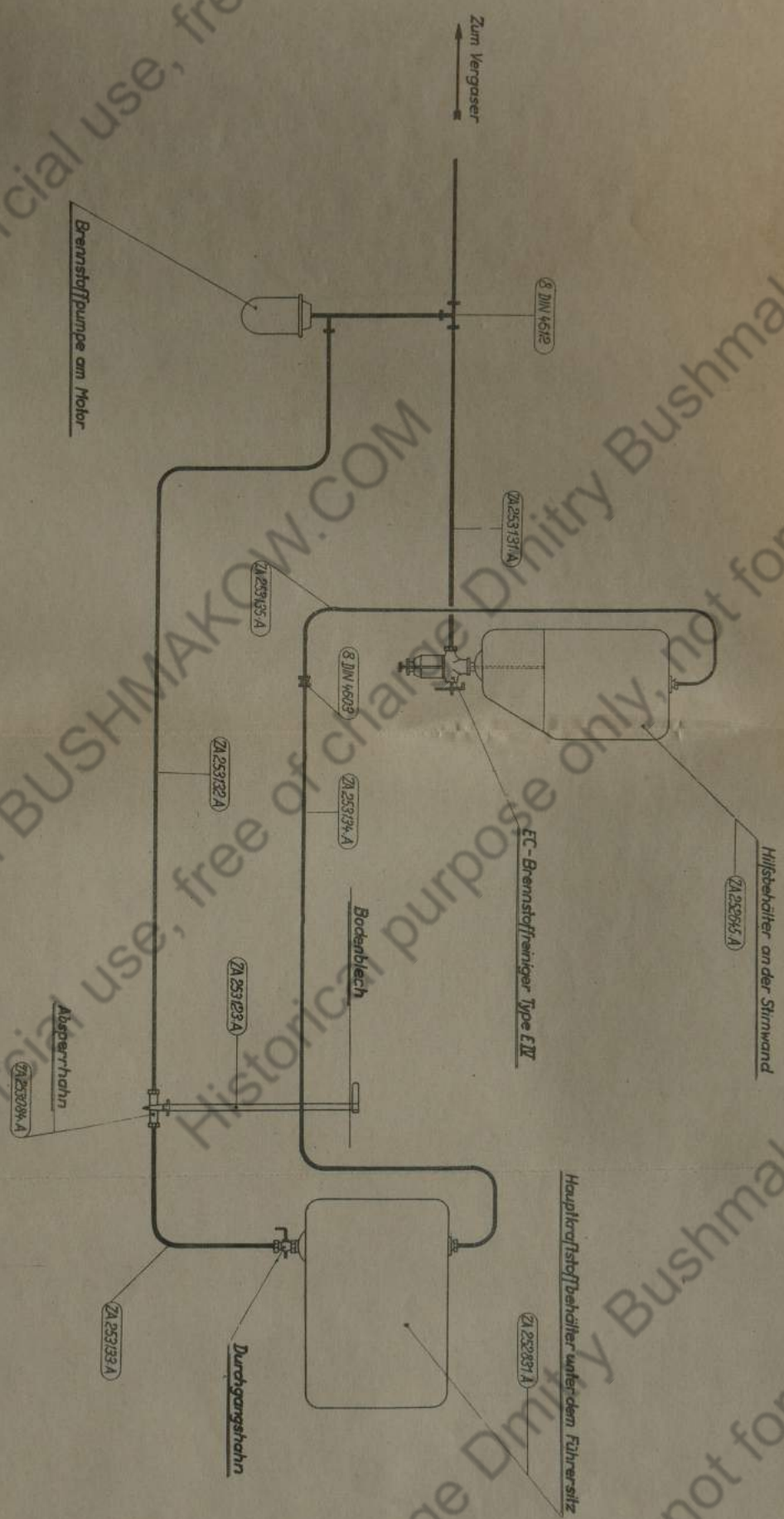


Bl. Nr. 28

Art	Größe	Bezeichnung	Ang. Nr.
BWL 5	10 B	Bremsplan für Bosch-Druckluft-Servo-Bremsen	ZA 252957.B



Ergänzungsblatt zu Bl. Nr. 28



BI.Nr. 29

Typ	Bezeichnung	Bestell-Nr.
BMI 5 12	Schemata für Kraftstoffleitung	2A 253 124-A