

D 662/14

Zum Einlegen in das Gerät

Leichter Personenkraftwagen K 2s Typ 166

Ersatzteilliste

Vom 11. 3. 43

Inhalt

	Seite	Tafel
Fahrgestell	7	I
Gruppe M		
a) Motor	8	I
Kurbelgehäuse, Zylinder, Zylinderkopf	8	1
Kurbelwelle, Pleuelstange, Kolben, Lagerung	12	2
Ventilsteuerung	14	3
Ölpumpe, Öleinfüllung, Ölkühler	16	4
Luftkühlung, Abdeckbleche	18	5
Kraftstoffpumpe, Leitungen	20	6
Hilfspumpe	24	7
Vergaser, Saugrohr	28	8
b) Kupplung	32	9
Gruppe K: Kraftstoffbehälter, Auspufftopf u. Leitung		
a) Kraftstoffbehälter	34	10
Kraftstoffabsperrhahn	34	10
Gasölfilter	34	10
Auspufftopf u. Leitung	38	11
Gruppe G: Wechselgetriebe		
a) Getriebegehäuse	40	12
b) Räder u. Wellen	44	13
c) Zwischengelenkwellen	48	14
Gruppe V: Vorderachse u. Lenkung		
a) Vorderachse	52	15
Vorderfeder	55	15
Stoßdämpfer	55	15
b) Vorderradantrieb	56	16
c) Sperrausgleichgetriebe	60	17
d) Lenkung	62	18
Gruppe H: Hinterachse		
a) Hinterachse	66	19
Hinterfeder	66	19
Stoßdämpfer	66	19
Sperrausgleichgetriebe	70	20

Gruppe B: Räder, Bremsen, Schraubenantrieb

	Seite	Tafel
Scheibenrad	72	21
Vorderradbremse	72	21
Hinterradbremse	72	21
Schraubenantriebsgehäuse	76	22
Schraubenantrieb, Innenteile	80	23

Gruppe R: Handhebelwerk, Fußhebelwerk, Zentralschmierung

a) Handhebelwerk	84	24
b) Fußhebelwerk	88	25
c) Zentralschmierung	92	26

Gruppe A: Aufbau

Schaltbrett	98	27
Abdeckung	98	27
Motorraumdeckel	98	27
Windschutzscheibe	98	27
Bodenbelag	98	27
Rückblickspegel	98	27
Verdeck	102	28
Vordersitz	104	29
Hintersitz	104	29

Gruppe E: Elektrische Anlage

Lichtmaschine	106	30
Anlasser	106	30
Isolierkasten für Sammler	106	30
Zündspule	106	30
Zündverteiler	106	30
Zündkerzen u. Leitungen	106	30
Anlaßdruckknopf	110	31
Schaltkasten mit Schaltschlüssel	110	31
Abblendfußschalter	110	31
Bremslichtschalter	110	31
Öldruckschalter	110	31
Sicherungsdose	110	31
Scheinwerfer	110	31
Brems- u. Schlußkennzeichenleuchte	110	31
Horn	110	31
Scheibenwischer	110	31
Geschwindigkeitmesser	114	32
Leitungen	114	32

Gruppe W: Werkzeuge u. Zubehör

Wagenheber	116	33
Werkzeuge	116	33

Vorbemerkungen

1. Das Fahrzeug leichter Personenkraftwagen K 2 s Typ 166 ist zweiachsgetrieben, geländegängig und nach Gruppe III entfällt. Es ist unter Benutzung der Grundkonstruktion des „KdF-Wagens“ durch die Firma Dr. Porsche KG. entwickelt worden.
Als Gerätebeschreibung, Bedienungsanweisung und Instandsetzungsanweisung ist die Vorschrift D 662/13 aufgestellt.
2. Bei Bestellung sind die in der Spalte „Ersatzteil-Nr.“ angegebenen Nummern zu verwenden. Teile, die mit einem • in der Spalte „Ersatzteil-Nr.“ versehen sind, können bei Anforderungen auch aus der Ersatzteilliste Vorschrift D 662/7 leichter Personenkraftwagen K 1 Typ 82 übernommen werden.
3. Normteile nach DIN oder Kr (z. B. Schrauben, Federringe, Kugellager usw.), Werkstoffe (z. B. Draht, Filz, Pappe usw.) sowie handelsübliche Werkzeuge und Zubehörteile nach dem U- oder R-Geräteverzeichnis (H. Dv. 398 oder R) können bei der Herstellerfirma des Kfz oder im freien Handel bezogen werden. Das gleiche gilt für Teile mit dem Anforderungszeichen (0) = handelsüblich.
4. Die Teile, die in der Spalte „Benennung“ durch Fußnoten gekennzeichnet sind, können nach Ablauf der Gewährleistungspflicht von der Herstellerfirma des Fahrgestells oder von der in der Fußnote bezeichneten Zulieferfirma bezogen werden.
5. Bei Bestellungen und Anforderungen sind immer anzugeben:
 - a) Genaue Bezeichnung des Typs des Kfz.
 - b) Motor-Fahrgestell-Nr.
 - c) Genaue Bezeichnung laut Spalte „Benennung“.
 - d) Ersatzteil-Nr. (steht in der Spalte „Ersatzteil-Nr.“ ein Strich, dann genügt die volle Bezeichnung in der Spalte „Benennung“).
 - e) Bei Anforderungen innerhalb der Wehrmacht ist die Nummer der Vorschrift mit D 662/14 anzugeben.
6. Bei mobilem Einsatz sind die für die Ersatzteilbeschaffung erlassenen Sonderbestimmungen zu beachten.

Berlin, den 11. 3. 43

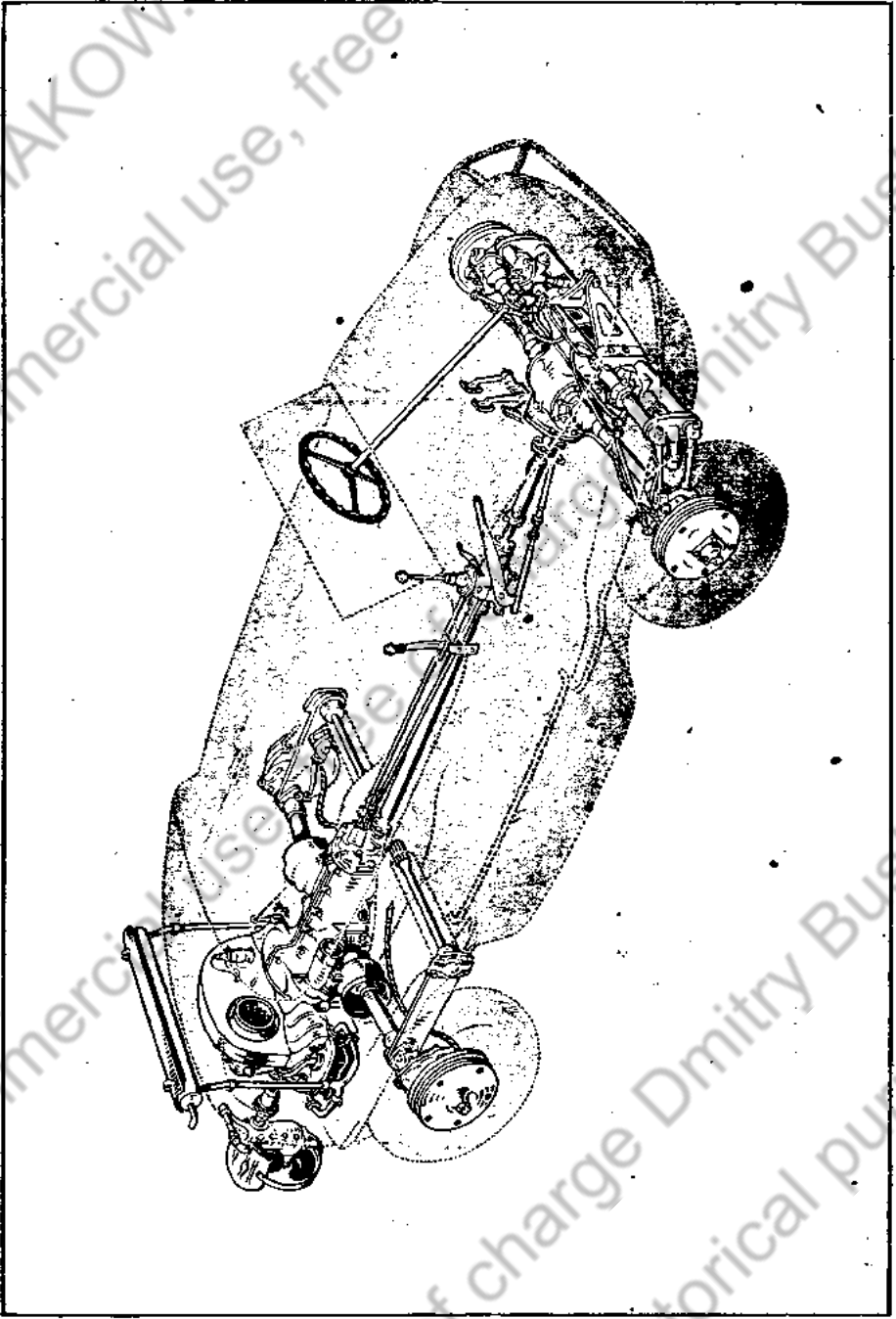
Oberkommando des Heeres

Heereswaffenamt

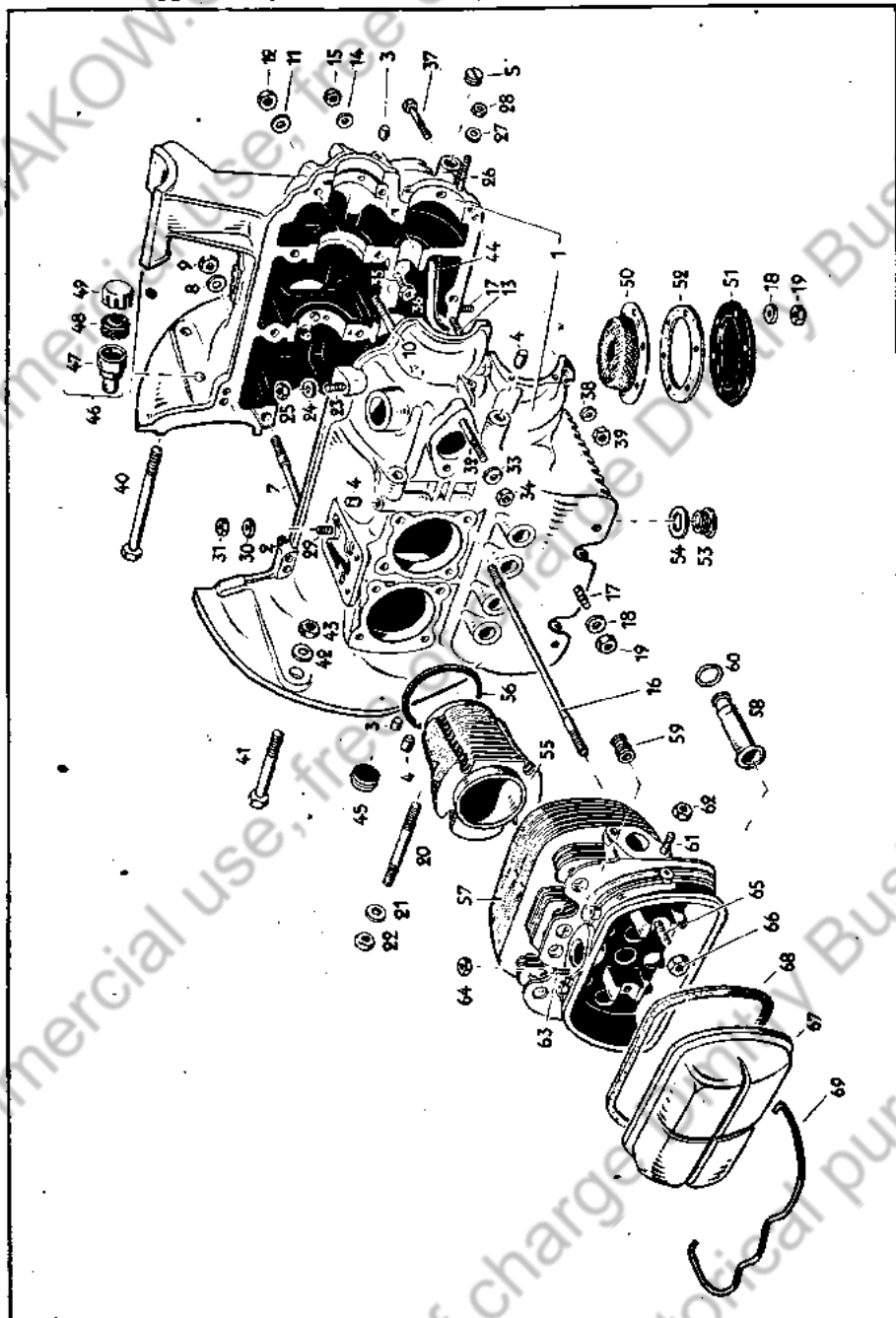
Amtsgruppe für Entwicklung und Prüfung

Im Auftrage:

Holzhäuer



Tafel 1 Gruppe M: a) Motor, Kurbelgehäuse, Zylinder, Zylinderkopf



Tafel 1 Gruppe M: a) Motor, Kurbelgehäuse, Zylinder, Zylinderkopf

Bild-Nr.	Ersatzteil-Nr.	Benennung	Anzahl je Gruppe	Bemerkung
Kurbelgehäuse, Zylinder, Zylinderkopf				
1	70101021	Kurbelgehäuse, vollst.	1	
2	—	Zylinderstift für Kurbelgehäuse 8 h 8 × 16 DIN 7	2	
3	●10101113	Verschlußstopfen für Kurbel- gehäuse 5,25 Ø	3	
4	●10101115	Verschlußstopfen für Kurbel- gehäuse 8,25 Ø	3	
—	●10101117	Verschlußstopfen für Kurbel- gehäuse 10,75 Ø	1	
5	●10101119	Schlitzverschlußstopfen	1	
6	●10101123	Paßstift für Kurbelwellenlager	5	
7	●10101127	Stiftschraube, 135 mm lg. (für Kurbelgehäuse)	6	
8	—	Scheibe 10,5 Kr 963	6	
9	—	Sechskantmutter M 10 DIN 934-5 D	6	
10	●10101129	Stiftschraube, 71 mm lg. (für Kurbelgehäuse)	2	
11	—	Scheibe 8,4 Kr 963	2	
12	—	Sechskantmutter M 8 DIN 934-5 D	2	
13	●10101131	Stiftschraube, 48 mm lg. (für Kurbelgehäuse)	1	
14	N 12226	Federscheibe 6,4 SN 1590	1	
15	—	Sechskantmutter M 6 DIN 934-5 D	1	
16	●10101133	Stiftschraube (für Zylinderkopf)	16	
17	●10101135	Stiftschraube (für Ölablaßdeckel und Luftführungsbleche)	12	
18	N 12226	Federscheibe 6,4 SN 1590	12	
19	—	Sechskantmutter M 6 DIN 934-5 D	12	
20	●10101137	Stiftschraube (für Motorbefesti- gung)	2	
21	N 12230	Federscheibe 10,5 SN 1590	2	
22	—	Sechskantmutter M 10 DIN 934-5 D	2	
23	●10101139	Stiftschraube (für Zündverteiler- befestigung)	1	

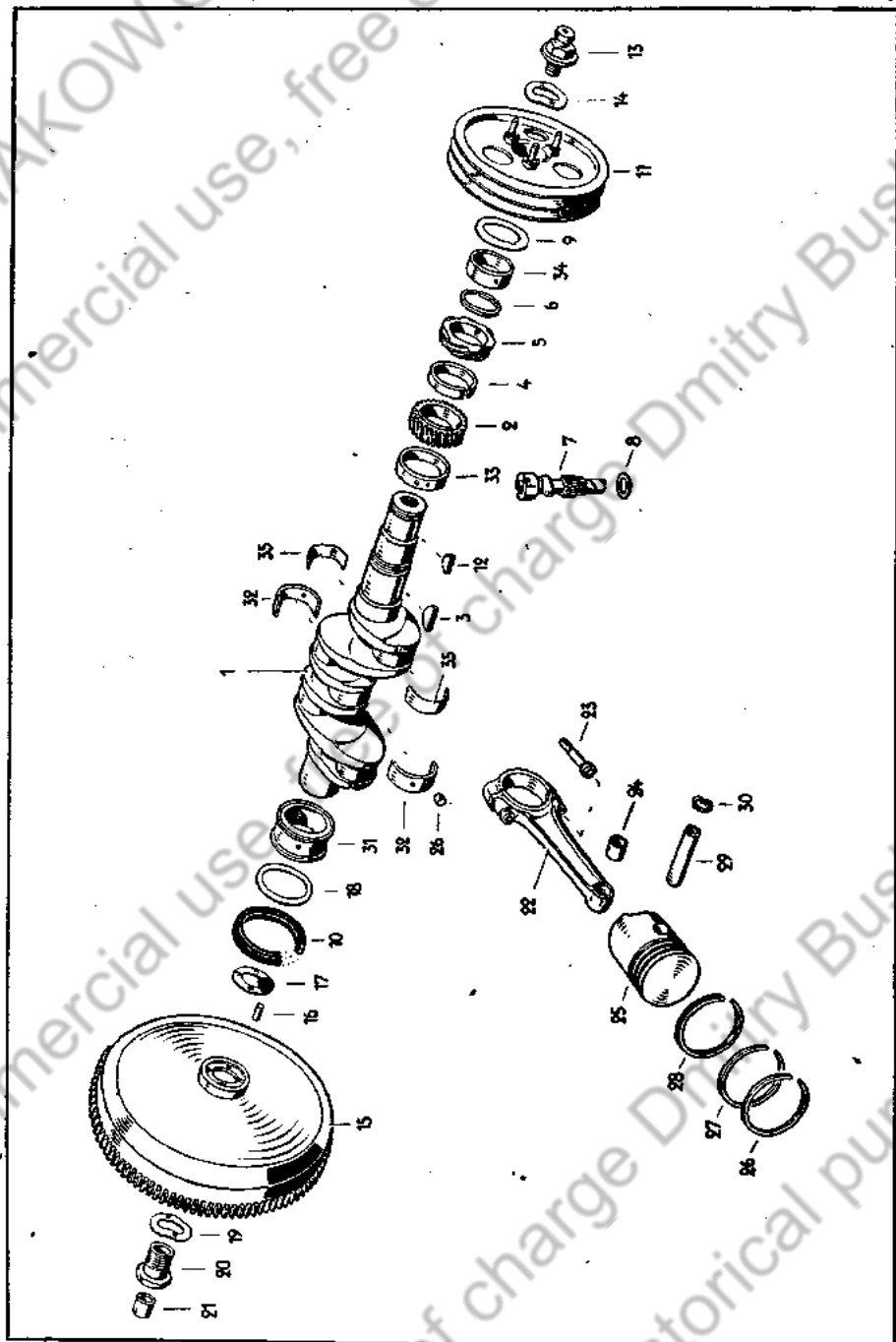
Tafel 1 Gruppe M: a) Motor, Kurbelgehäuse, Zylinder, Zylinderkopf

Bild-Nr.	Ersatzteil-Nr.	Benennung	Anzahl je Gruppe	Bemerkung
24	N 12228	Federscheibe 8,4 SN 1590	1	
25	—	Sechskantmutter M 8 DIN 934-5 D	1	
26	●10101141	Stiftschraube (für Ölpumpe)...	4	
27	—	Scheibe 6,4 KR 963.....	4	
28	—	Sechskantmutter M 6 DIN 934-5 D	4	
29	●10101135	Stiftschraube (für Ölkühlerbefestigung).....	1	
30	N 12226	Federscheibe 6,4 SN 1590	1	
31	—	Sechskantmutter M 6 DIN 934-5 D	1	
32	●10101143	Stiftschraube (für Kraftstoffpumpe).....	2	
33	N 12228	Federscheibe 8,4 SN 1590	2	
34	—	Sechskantmutter M 8 DIN 934-5 D	2	
35	●10101135	Stiftschraube (für Führungsplatte)	4	
36	—	Sechskantmutter M 6 DIN 934-5 D	4	
—	—	(Kurbelgehäusehälfte lks. an Kurbelgehäusehälfte re.)		
—	—	Sechskantschraube M 6 × 60 DIN 931-8 G	2	
37	—	Sechskantschraube M 6 × 28 DIN 931-8 G	5	
38	N 12226	Federscheibe 6,4 SN 1590	7	
39	—	Sechskantmutter M 6 DIN 934-5 D	7	
—	—	(Befestigung des Motors an Getriebe)		
40	—	Sechskantschraube M 10 × 110 DIN 931-8 G	1	
41	—	Sechskantschraube M 10 × 70 DIN 931-8 G	1	
42	N 12230	Federscheibe 10,5 SN 1590	2	
43	—	Sechskantmutter M 10 DIN 934-5 D	2	
44	●10101151	Ölrohr	1	
45	●10101157	Verschlußdeckel (für Nockenwelle)	1	

Tafel I Gruppe M: a) Motor, Kurbelgehäuse, Zylinder, Zylinderkopf

Bild-Nr.	Ersatzteil-Nr.	Benennung	Anzahl je Gruppe	Bemerkung
46	●20101161	Entlüftung, vollst. (für Kuppelungsraum)	1	
47	●20101165	Entlüftungsstützen	1	
48	●20101167	Filter	1	
49	●20101169	Kappe zur Entlüftung	1	
50	10101175	Ölsieb	1	
51	10101181	Ölablaßdeckel	1	
52	10101189	Dichtung (für Ölablaßdeckel) ..	2	
53	—	Verschlußschraube AM 18×1,5 DIN 7604	1	
54	—	Dichtring C 18×22 DIN 7603 ..	1	
55	10101301a	Zylinder	4	
56	10101309a	Zylinderdichtung	4	
57	10101315a	Zylinderkopf, vollst.	2	
—	●10101345	Gewindebüchse für Zündkerze ..	4	
—	—	Zylinderstift 3 m 6×6 DIN 7 ..	4	
58	●10101351	Mutter mit Abdichthülse (für Zylinderkopf)	8	
59	●10101353	Mutter (für Zylinderkopf)	8	
60	●10101359	Dichtring (für Abdichthülse) ..	8	
61	●10101365	Stiftschraube für Auspuffflansch)	8	
62	—	Sechskantmutter M 8 DIN 934-5 D	8	
63	●10101367	Stiftschraube (für Saugrohr) ..	4	
64	—	Sechskantmutter M 6 DIN 934-5 D	4	
65	●10101369	Stiftschraube (für Kipphebelachse)	4	
66	—	Sechskantmutter M 8 DIN 934-5 D	4	
67	●10101375	Zylinderkopfhäube	2	
68	●10101381	Dichtung (für Zylinderkopfhäube)	2	
69	●10101387	Spannbügel (für Zylinderkopfhäube)	2	

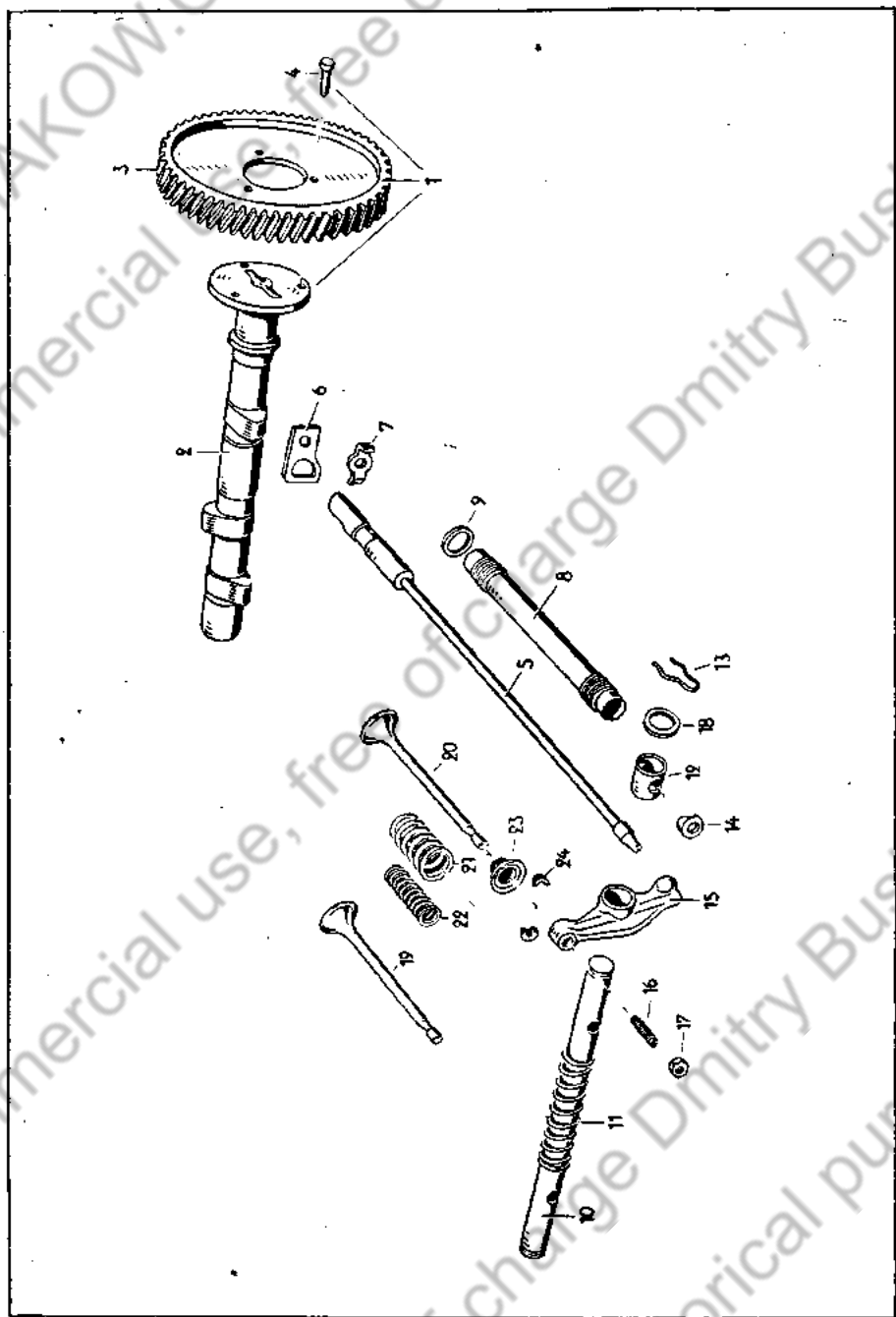
Tafel 2 Gruppe M: a) Motor, Kurbelwelle, Pleuelstange, Kolben, Lagerung



Tafel 2 Gruppe M : a) Motor, Kurbelwelle, Pleuelstange, Kolben, Lagerung

Bild-Nr.	Ersatzteil-Nr.	Benennung	Anzahl je Gruppe	Bemerkung
		Kurbelwelle, Pleuelstange, Kolben, Lagerung		
1	●10102101	Kurbelwelle	1	
2	●10102109	Kurbelwellenrad	1	
3	●10102113	Scheibenfeder (für Kurbelwelle)	1	
4	●10102119	Zwischenring	1	
5	●10102123	Zündverteilerantriebsrad	1	
6	●10102127	Sicherungsring (für Antriebsrad)	1	
7	●10102131	Zündverteilerantriebswelle	1	
8	●10102135	Scheibe (für Antriebswelle)	1	
9	●10102141	Ölablenkscheibe (für Kurbelwelle)	1	
10	●10102145	Abdichtring (für Kurbelwelle) ..	1	
11	70102151	Riemenscheibe, vollst. (für Kurbelwelle)	1	
12	—	Scheibenfeder 6 × 9 DIN 304 ..	1	
X13	70102155	Spezialschraube in Kurbelwelle (für Schwimmantrieb)	1	
14	N 12242	Federscheibe 22,5 SN 1590	1	
15	●10102171	Schwungrad	1	
16	●10102177	Paßstift (für Schwungrad)	4	
17	●10102179	Dichtung (für Schwungrad)	1	
18	●10102183	Druckscheibe (für Schwungrad) ..	1	
19	N 12248	Federscheibe (für Schwungrad) 28,5 SN 1590	1	
20	●10102185	Hohlschraube mit Büchse (für Schwungrad)	1	
21	●10102193	Büchse (für Hohlschraube)	1	
22	●10102401	Pleuelstange, vollst.	4	
23	●10102425	Pleuelschraube	8	
24	●10102431	Pleuelbüchse	4	
25	10102451 a	Kolben, 75 mm Ø	4	
—	10102455 a	Kolben, 0,50 mm Übergröße ..	4	
26	10102461 a	Kolbenring, oben	4	
—	10102465 a	Kolbenring, oben, 0,50 mm Übergröße	4	
27	10102471 a	Kolbenring, unten	4	
—	10102475 a	Kolbenring, unten, 0,50 mm Übergröße	4	
28	10102481 a	Ölabstreifring	4	
—	10102485 a	Ölabstreifring, 0,50 mm Übergröße	4	
29	10102491 a	Kolbenbolzen	4	
30	●10102497	Sicherungsring	8	
31	●10102501	Kurbelwellenlager Nr. 1	1	
32	●10102513	Kurbelwellenlager Nr. 2, zweiteilig	1	
33	●10102525	Kurbelwellenlager Nr. 3	1	
34	●10102537	Kurbelwellenlager Nr. 4	1	
35	●10102561	Pleuellagerschalenhälfte	8	

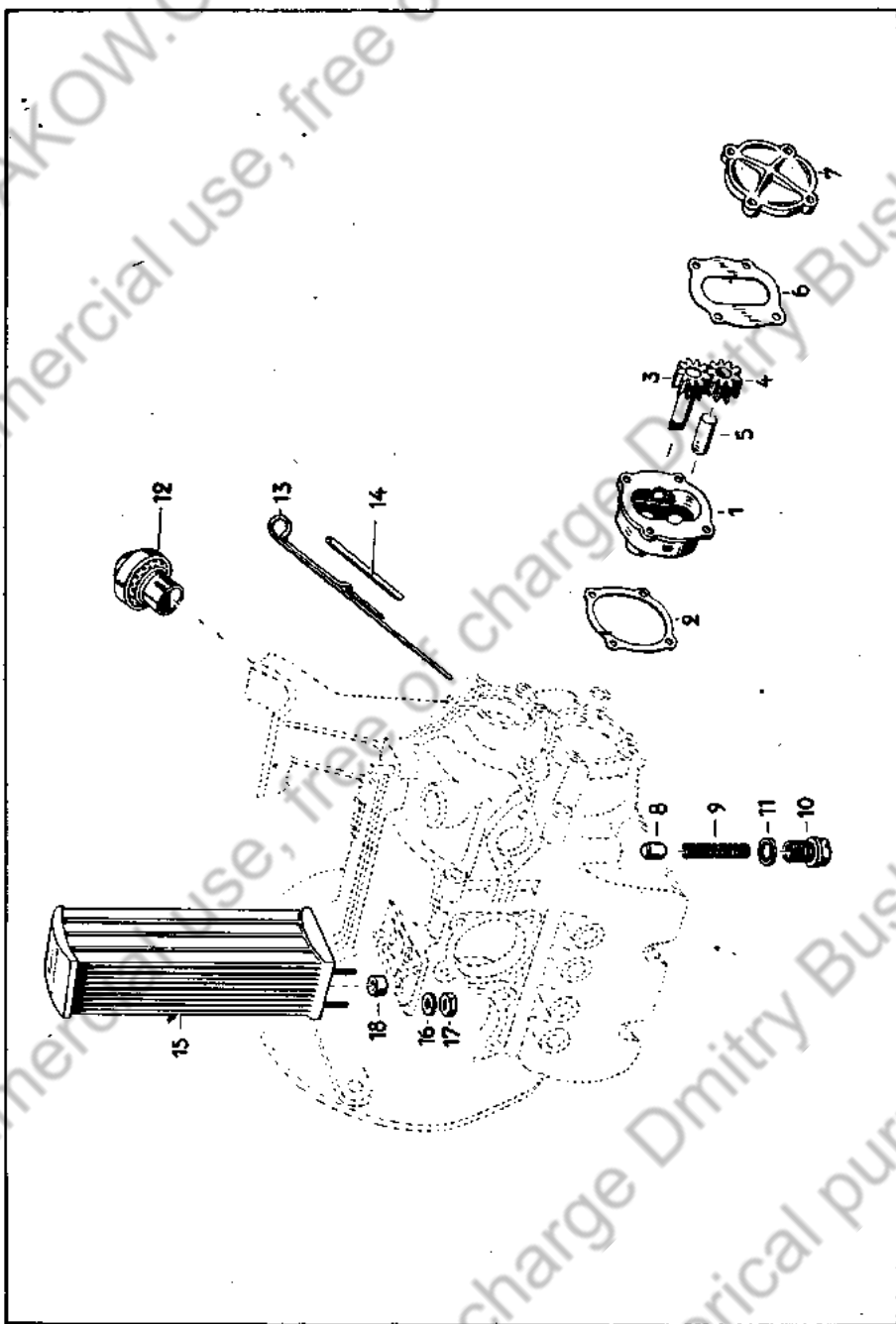
Tafel 3 Gruppe M: a) Motor, Ventilsteuerung



Tafel 3 Gruppe M: a) Motor, Ventilsteuerung

Bild-Nr.	Ersatzteil-Nr.	Benennung	Anzahl je Gruppe	Bemerkung
		Ventilsteuerung		
1	●10103021	Nockenwelle und Nockenwellenrad, vollst.	1	
2	●10103101	Nockenwelle	1	
3	●10103111	Nockenwellenrad	1	
4	●10103117	Niet (für Nockenwelle).....	3	
5	●10103301	Stoßstange, vollst.....	8	
6	●10103325	Führungspatte (für Stoßstange)	4	
7	●10103329	Sicherungsblech	4	
8	●10103335	Schutzrohr (für Stoßstange) ...	8	
9	●10103345	Dichtring (für Schutzrohr)	16	
10	●10103407	Kipphebelachse	2	
11	●10103415	Feder (für Kipphebelachse)....	2	
12	●10103419	Abstandrohr (für Kipphebel) ..	4	
13	●10103425	Federklammer (für Kipphebelachse).....	4	
14	●10103431	Halter (für Kipphebelachse)....	4	
15	●10103443	Kipphebel	8	
16	●10103451	Einstellschraube (für Ventil)...	8	
17	—	Sechskantmutter M 8 × 1 DIN 936-5 D	8	
18	●10102135	Scheibe (für Kipphebel).....	4	
19	●10103601	Einlaßventil	4	
20	●10103611	Auslaßventil	4	
21	●10103621	Ventilfeder, äußere	8	
22	●10103631	Ventilfeder, innere.....	8	
23	●10103641	Ventilfederteller	8	
24	●10103651	Ventilkegelstück	16	

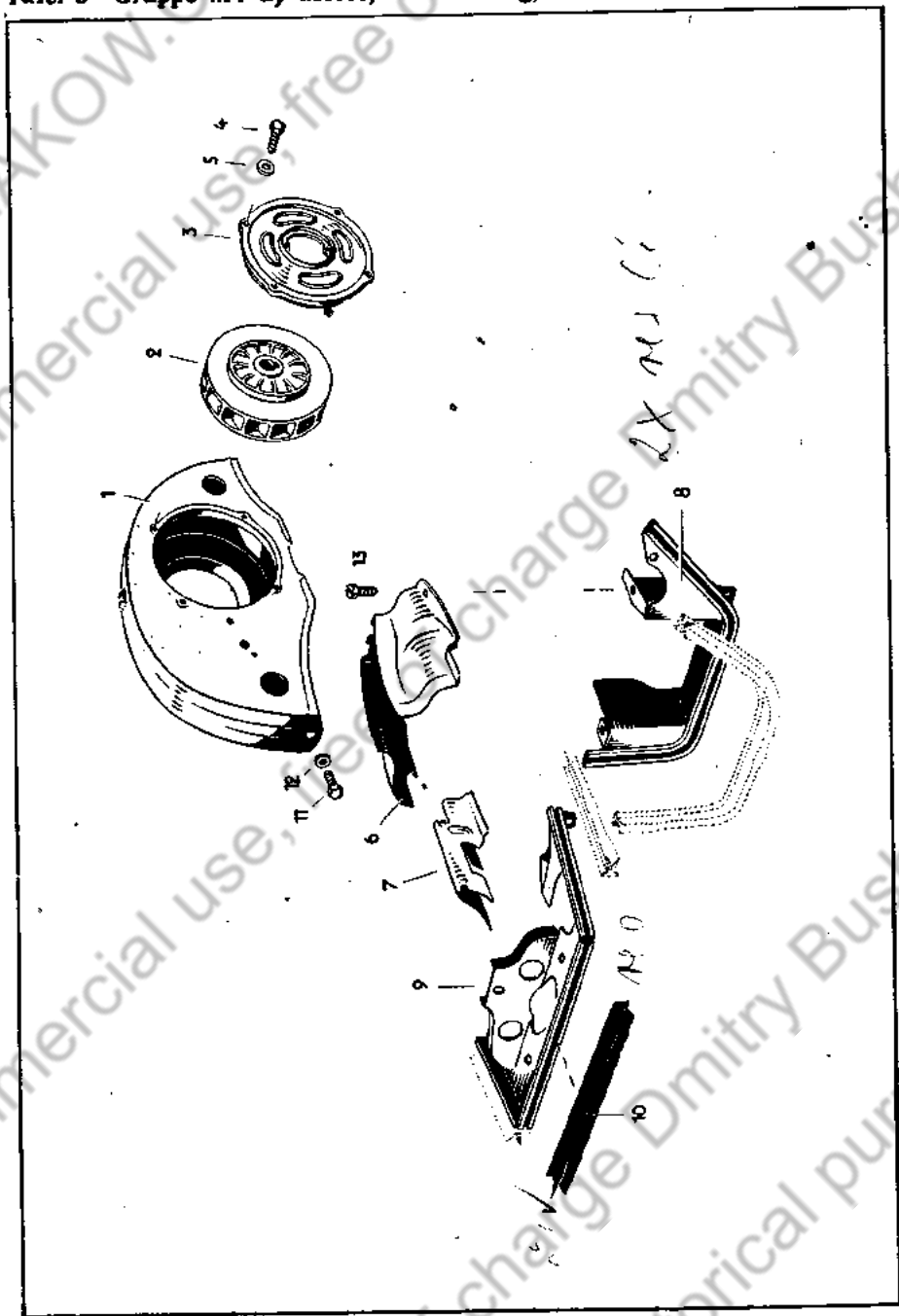
Tafel 4 Gruppe M: a) Motor, Ölpumpe, Öleinfüllung, Ölkühler



Tafel 4 Gruppe M: a) Motor, Ölpumpe, Öleinfüllung, Ölkühler

Bild-Nr.	Ersatzteil-Nr.	Benennung	Anzahl je Gruppe	Bemerkung
		Ölpumpe, Öleinfüllung, Ölkühler		
1	●10115107	Ölpumpengehäuse mit Laufbolzen.....	1	
2	●10115111	Dichtung (für Ölpumpengehäuse)	1	
3	●10115115	Antriebswelle, vollst.	1	
4	●10115123	Ölpumpenzahnrad	1	
5	●10115127	Achse (für getriebenes Ölpumpenzahnrad)	1	
6	●10115131	Dichtung (für Ölpumpendeckel).	1	
7	●10115141	Ölpumpendeckel.....	1	
8	●10115411	Kolben (für Ölüberdruckventil)	1	
9	●10115421	Feder (für Ölüberdruckventil)..	1	
10	●10115431	Mutter (für Ölüberdruckventil).	1	
11	—	Dichtring (für Ölüberdruckventil) C 16×20 DIN 7603 ..	1	
12	●20115461	Öleinfüll- und Entlüfterstutzen	1	
13	●10115485	Ölmeßstab.....	1	
14	●10115491	Führung (für Ölmeßstab)	1	
15	●10116021	Ölkühler	1	
16	N 12226	Federscheibe 6,4 SN 1590	2	
17	—	Sechskantmutter M 6 DIN 934-5 D	2	
18	●10116151	Dichtring (für Ölkühler)	2	

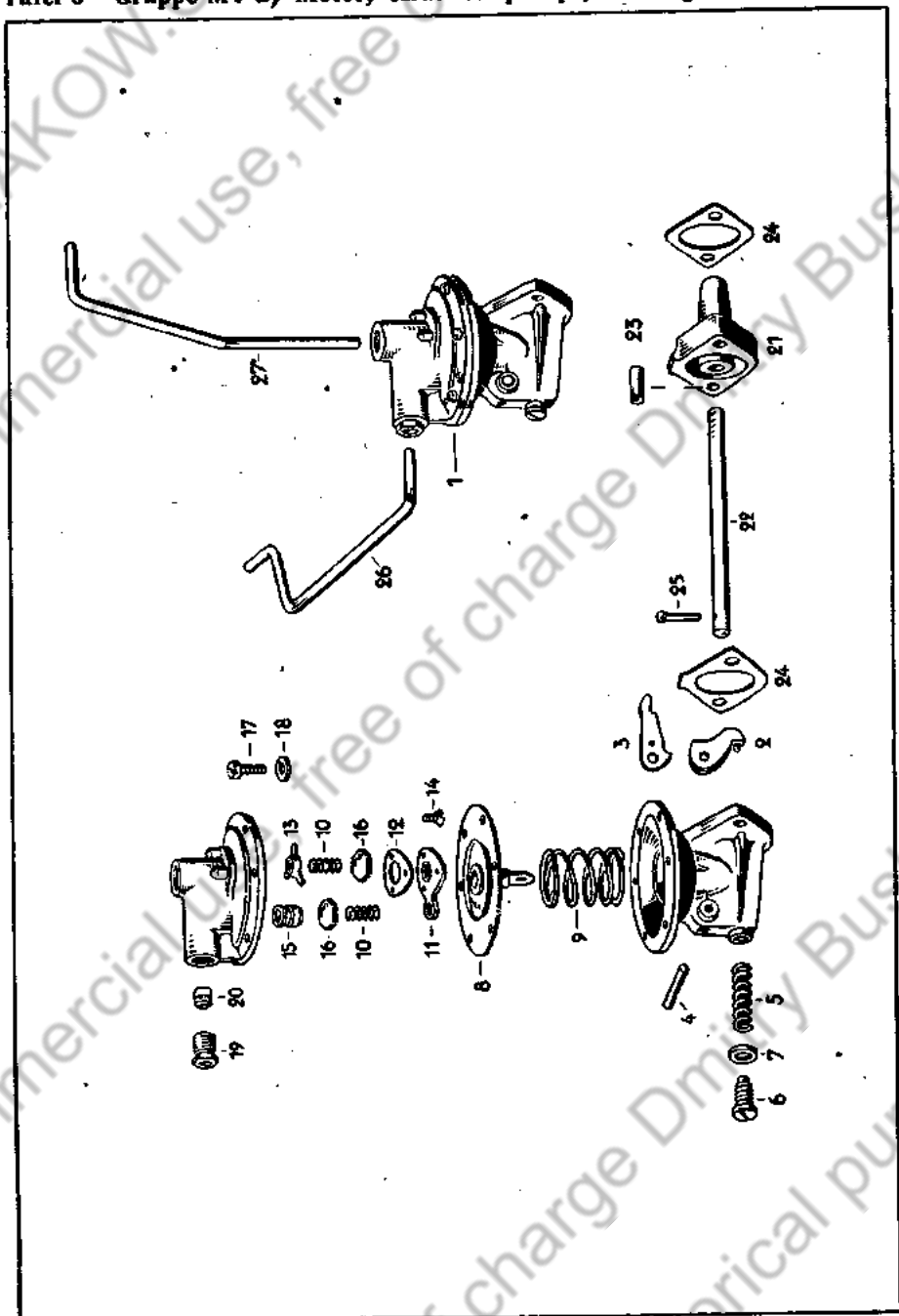
Tafel 5 Gruppe M: a) Motor, Luftkühlung, Abdeckbleche



Tafel 5 Gruppe M: a) Motor, Luftkühlung, Abdeckbleche

Bild-Nr.	Ersatzteil-Nr.	Benennung	Anzahl je Gruppe	Bemerkung
		Luftkühlung, Abdeckbleche		
1	701 19025	Kühlgebläsegehäuse, vollst.	1	
2	•101 19031	Kühlgebläserad	1	
3	•101 19261	Kühlgebläsedeckel	1	
4	—	Sechskantschraube M 6 × 10 DIN 933-8 G	4	
5	N 12226	Federscheibe 6,4 SN 1590	4	
6	701 19301	Zylindermantel, linker	1	
—	701 19302	Zylindermantel, rechter	1	
7	•101 19317	Leitblech im Zylindermantel, linkes	1	
—	•101 19318	Leitblech im Zylindermantel, rechtes	1	
8	701 19323	Seitliches Abdeckblech, vollst., unteres linkes	1	
—	701 19324	Seitliches Abdeckblech, vollst., unteres rechtes	1	
9	701 19501	Abdeckblech, vollst., linkes (für Zylinderkopf)	1	
—	701 19502	Abdeckblech, vollst., rechtes (für Zylinderkopf)	1	
10	•11 809411	Gummidichtung (für Abdeck- bleche)	1 f.d. m	
11	—	Zylinderschraube M 6 × 12 DIN 84	9	
12	N 12226	Federscheibe 6,4 SN 1590	9	

Tafel 6 Gruppe M: a) Motor, Kraftstoffpumpe, Leitungen



Tafel 6 Gruppe M: a) Motor, Kraftstoffpumpe, Leitungen

Bild-Nr.	Ersatzteil-Nr.	Benennung	Anzahl je Gruppe	Bemerkung
		Kraftstoffpumpe, Leitungen		
1	●10127025	Kraftstoffpumpe Solex PE 1133 ¹⁾	1	
2	●10127121	Stößelbetätigungshebel PZK 294 ¹⁾	1	
3	●10127125	Schwinghebel (für Kraftstoffpumpe) PK 3001 ¹⁾	1	
4	●10127129	Achse (für Schwinghebel) PK 1752 ¹⁾	1	
5	●10127131	Feder (für Pumpenhebel) PK 2544 ¹⁾	1	
6	●10127133	Halteschraube (für Feder) PK 3164 ¹⁾	1	
7	●10127135	Dichtring (für Halteschraube) K 11 ¹⁾	1	
8	●10127141	Kraftstoffpumpe, Stößel und Membrane, vollst. PZK 93 ¹⁾ .	1	
9	●10127147	Feder (für Membrane) PK 2079 ¹⁾	1	
10	●10127151	Ventilfeder (für Kraftstoffpumpe) PK 1762 ¹⁾	2	
11	●10127155	Ventilplatte (für Kraftstoffpumpe) PK 1765 ¹⁾	1	
12	●10127157	Dichtring (für Ventilplatte) PK 1764 ¹⁾	1	
13	●10127159	Halter (für Ventilfeder) PK 1761 ¹⁾	1	

1) Deutsche Vergasergesellschaft, Berlin.

Tafel 6 Gruppe M: a) Motor, Kraftstoffpumpe, Leitungen

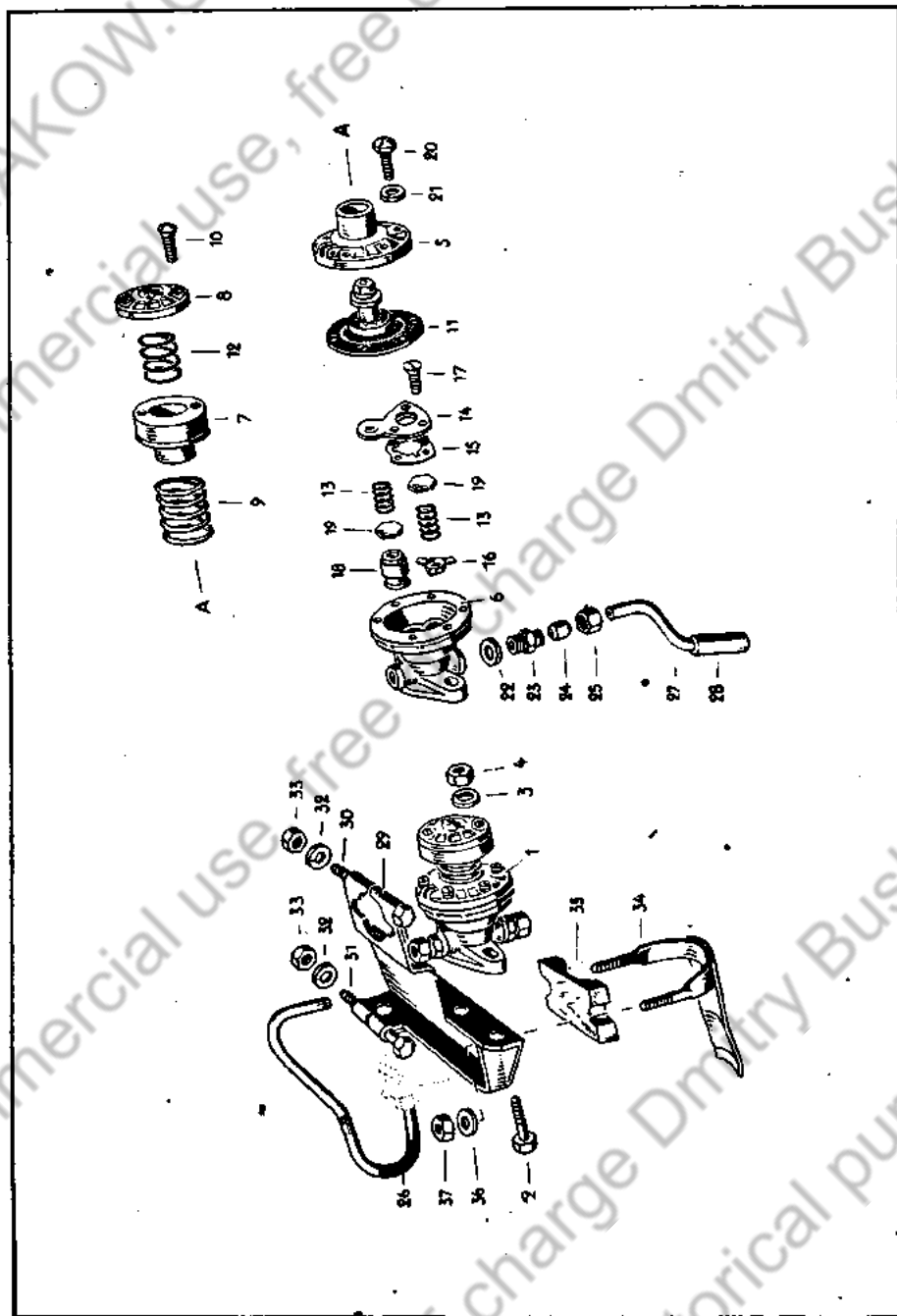
Bild-Nr.	Ersatzteil-Nr.	Benennung	Anzahl je Gruppe	Bemerkung
14	●10127161	Schraube (für Ventilplatte) PK 1766 ¹⁾	3	
15	●10127165	Sitz (für Einlaßventil) PK 1759 ¹⁾	1	
16	●10127169	Ventilplättchen PK 1760 ¹⁾	2	
17	●10127173	Zylinderschraube (für Kraftstoffpumpendeckel) PK 1768 ¹⁾	6	
18	—	Federring 5,3 DIN 127	6	
19	●10127177	Anschlußmutter (für Kraftstoffpumpe) K 3004 ¹⁾	2	
20	N 12308	Nippel 8×1	2	
21	●10127301	Zwischenflansch (für Kraftstoffpumpe)	1	
22	●10127305	Stößel (für Kraftstoffpumpe) ..	1	
23	●10127309	Abstandhülse (für Zwischenflansch)	2	
24	●10127311	Dichtung (für Kraftstoffpumpe)	2	
25	—	Splint 1,5×15 DIN 94	1	
—	●20127761	Zweiwegehahn	1	
26	70127805	Kraftstoffleitung zur Kraftstoffpumpe	1	
27	70127809	Kraftstoffleitung von Kraftstoffpumpe zum Vergaser	1	

¹⁾ Deutsche Vergasergesellschaft, Berlin.

Tafel 6 Gruppe M: a) Motor, Kraftstoffpumpe, Leitungen

Bild-Nr.	Ersatzteil-Nr.	Benennung	Anzahl je Gruppe	Bemerkung
—	●20127813	Kraftstoffleitung von Pumpe zum Vergaser, kurz	1	
—	●20127815	Kraftstoffleitung von Pumpe zum Vergaser, lang	1	
—	●20127821	Kraftstoffrohr an Kaltstart-Kraftstoffbehälter	2	
—	●20127825	Kraftstoffschlauch an Kaltstart-Kraftstoffbehälter	1	

Tafel 7 Gruppe M: a) Motor, Hilfspumpe



Tafel 7 Gruppe M: a) Motor, Hilfspumpe

Bild-Nr.	Ersatzteil-Nr.	Benennung	Anzahl je Gruppe	Bemerkung
		Hilfspumpe		
1	70128021	Hilfspumpe Solex PE 1477 ¹⁾	1	
2	—	Sechskantschraube M 8 × 22 DIN 933-8 G	2	
3	N 12228	Federscheibe 8,4 SN 1590	2	
4	—	Sechskantmutter M 8 DIN 934 50	2	
5	70128101	Oberteil (für Hilfspumpe) PK 5473 ¹⁾	1	
6	70128103	Unterteil (für Hilfspumpe) PK 5472 ¹⁾	1	
7	70128105	Führungshülse PK 5474 ¹⁾	1	
8	70128107	Verschlußdeckel PK 5482 ¹⁾	1	
9	70128111	Druckfeder PK 2083 ¹⁾	1	
10	70128115	Linsensenkschraube K 5249 ¹⁾ ..	2	
11	70128141	Membrane, vollst. PZK 1109 ¹⁾ ..	1	
12	70128147	Feder (für Membrane) PK 5483 ¹⁾	1	
13	● 10127151	Ventilfeder (für Kraftstoff- pumpe) PK 1762 ¹⁾	2	
14	70128153	Ventilplatte, vollst. (für Kraft- stoffpumpe) PZK 965 ¹⁾	1	

¹⁾ Deutsche Vergaser-Gesellschaft, Berlin.

Tafel 7 Gruppe M: a) Motor, Hilfspumpe

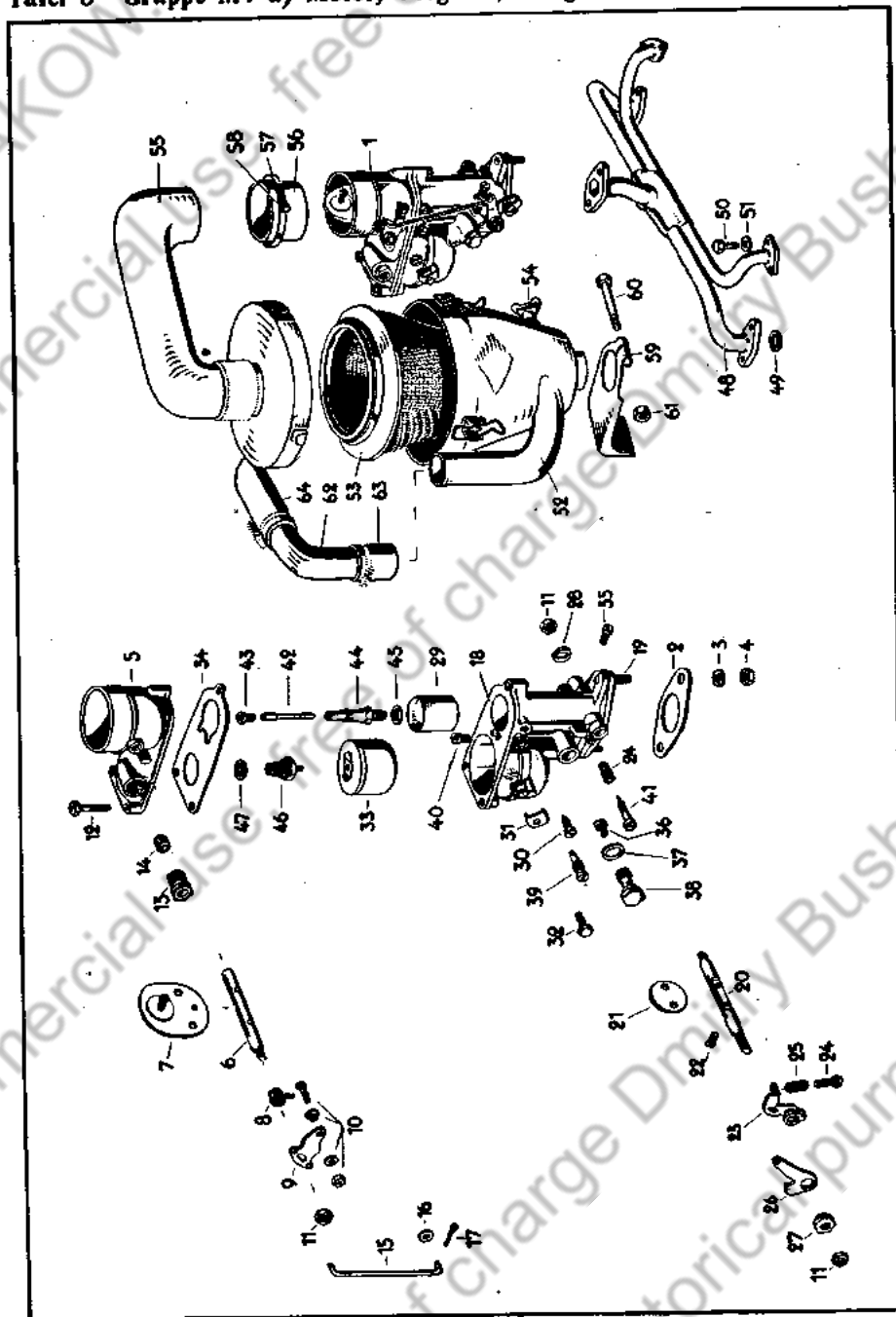
Bild-Nr.	Ersatzteil-Nr.	Benennung	Anzahl je Gruppe	Bemerkung
15	70128157	Dichtung (für Ventilplatte) PK 5144 ¹⁾	1	
16	70128159	Halter (für Ventillfeder) PK 5143 ¹⁾	1	
17	•10127161	Schraube (für Ventilplatte) PK 1766 ¹⁾	3	
18	•10127165	Sitz (für Einlaßventil) PK 1759	1	
19	70128169	Ventilplättchen PK 5058 ¹⁾	2	
20	•10127173	Befestigungsschraube (für Ober- teil) PK 1768 ¹⁾	6	
21	—	Federring 5,3 DIN 127	6	
22	—	Dichtring A 12 × 18 DIN 7603, Fiber	2	
23	—	Übergangsstutzen A 6/4 DIN 7612	2	
24	N 12308	Nippel 8 × 1	2	
25	—	Überwurfmutter A 6 M 14 × 1,5 DIN 7607	2	
26	70128815	Leitung von Filter zur Hilfs- pumpe	1	
27	70128821	Leitung von Hilfspumpe zur Kraftstoffpumpe	1	
28	70128827	Schlauchstück	1	

1) Deutsche Vergasergesellschaft Berlin.

Tafel 7 Gruppe M: a) Motor, Hilfspumpe

Bild-Nr.	Ersatzteil-Nr.	Benennung	Anzahl je Gruppe	Bemerkung
29	70128853	Halter für Hilfspumpe	1	
30	—	Sechskantschraube M 6 × 70 DIN 931-8 G	1	
31	—	Sechskantschraube M 6 × 40 DIN 931-8 G	1	
32	N 12226	Federscheibe 6,4 SN 1590	2	
33	—	Sechskantmutter M 6 DIN 934-5 D	2	
34	70128857	Stütze, vollst. (für Hilfspumpe) .	1	
35	70128863	Beilage (für Stütze)	1	
36	N 12228	Federscheibe 8,4 SN 1590	2	
37	—	Sechskantmutter M 8 DIN 934-5 D	2	

Tafel 8 Gruppe M: a) Motor, Vergaser, Saugrohr- u. Vorwärmeleitung



Tafel 8 Gruppe M: a) Motor, Vergaser, Saugrohr- u. Vorwärmeleitung

Bild-Nr.	Ersatzteil-Nr.	Benennung	Anzahl je Gruppe	Bemerkung
		Vergaser Saugrohr- u. Vorwärmeleitung		
1	70129021	Vergaser 26 VF 1 ¹⁾	1	
2	—	Dichtflansch 30 DIN 71511, Ferro-Elastik, 2,5 dick	1	
3	N 12228	Federscheibe 8,4 SN 1590	2	
4	—	Sechskantmutter M 8 DIN 934-5 D	2	
5	●10129109	Vergasergehäuse-Oberteil G 802 ¹⁾	1	
6	●10129115	Luftklappenwelle K 3786 ¹⁾	1	
7	●10129119	Luftklappe, vollst. ZK 431 ¹⁾	1	
8	●10129131	Feder (für Luftklappenwelle) ZK 3793 ¹⁾	1	
9	●10129133	Luftklappenhebel, vollst. K 432 ¹⁾	1	
10	●10129139	Klemmschraube, vollst. (für Luftklappenzug) ZK 99 ¹⁾	1	
11	●10129147	Sechskantmutter K 724 ¹⁾	3	
12	●10129149	Sechskantschraube (für Ver- gaser-Oberteil) K 3019 ¹⁾	3	
13	●10127177	Überwurfschraube K 3004 ¹⁾	1	
14	N 12308	Nippel 8 × 1	1	
15	●10129151	Verbindungsstange, Luftklappe- Drosselklappe K 3796 ¹⁾	1	
16	●10129155	Unterlegscheibe K 1318 ¹⁾	2	
17	●10129157	Splint K 17 ¹⁾	2	
18	●10129165	Vergaser-Unterteil 6801 ¹⁾	1	
19	●10129171	Stiftschraube (für Vergaserbe- festigung) K 3792 ¹⁾	2	
20	●10129175	Drosselklappenwelle K 3781 ¹⁾	1	
21	●10129177	Drosselklappe K 3198 ¹⁾	1	

¹⁾ Deutsche Vergasergesellschaft Berlin.

Tafel 8 Gruppe M: a) Motor, Vergaser, Saugrohr- u. Vorwärmeleitung

Bild-Nr.	Ersatzteil-Nr.	Benennung	Anzahl je Gruppe	Bemerkung
22	●10129181	Linsenschraube K 95 ¹⁾	4	
23	●10129185	Drosselklappenhebel K 3217 ¹⁾ ..	1	
24	●10129189	Leerlaufbegrenzungsschraube K 91 ¹⁾	1	
25	●10129191	Druckfeder K 169 ¹⁾	1	
26	●10129201	Mitnehmerhebel, vollst. ZK 430 ¹⁾	1	
27	●10129209	Halsmutter K 935 ¹⁾	1	
28	●10129213	Unterlegscheibe K 101 ¹⁾	1	
29	●10129221	Lufttrichter K 3011 ¹⁾	1	
30	●10129225	Schraube (für Lufttrichter) K 732 ¹⁾	1	
31	●10129229	Klemmbügel (für Luftklappen- zug) K 1114 ¹⁾	1	
32	●10129233	Klemmschraube K 2631 ¹⁾	1	
33	●10129241	Schwimmer ZP 154 ¹⁾	1	
34	●10129271	Dichtung zwischen Vergaser- Ober- u. -Unterteil K 3784 ¹⁾ ..	1	
35	●10129275	Zylinderschraube K 717 ¹⁾	1	
36	●10129305	Hauptdüse 120 K 861 ¹⁾	1	
37	●10129311	Dichtring K 1426 ¹⁾	1	
38	●10129317	Verschlußschraube (für Haupt- düse) K 2386 ¹⁾	1	
39	●10129323	Leerlaufdüse G 45 K 1279 ¹⁾ ...	1	
40	●10129329	Leerlaufdüse K 1329 ¹⁾	1	
41	●10129335	Einstellschraube (für Leerlauf- gemisch) K 1363 ¹⁾	1	
42	●10129341	Mischrohr 100 K 2938 ¹⁾	1	
43	70129351	Ausgleichluftdüse 170 ¹⁾	1	
44	●10129361	Düsenträger K 3241 ¹⁾	1	

1) Deutsche Vergasergesellschaft Berlin.

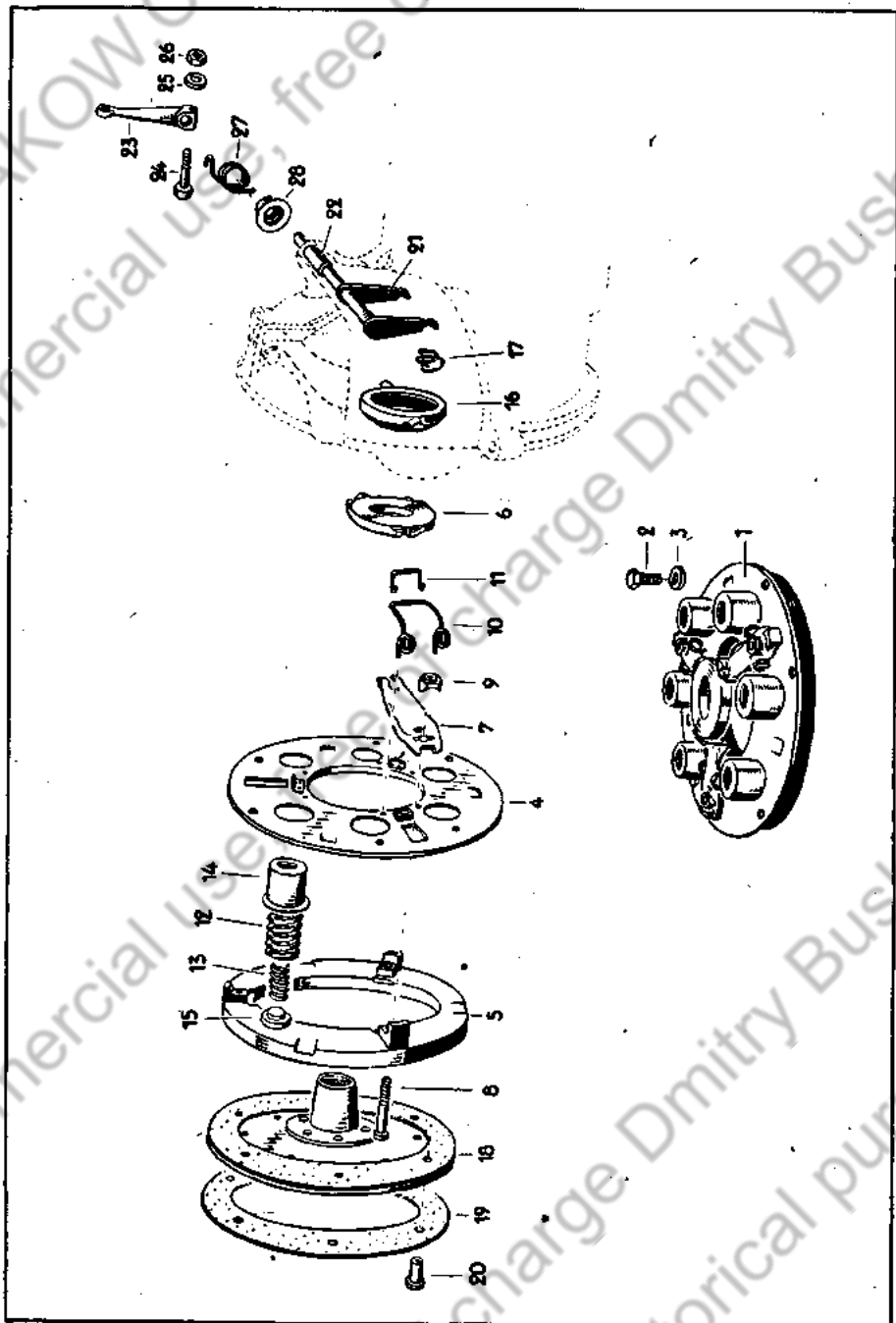
Tafel 8 Gruppe M: a) Motor, Vergaser, Saugrohr- u. Vorwärmeleitung

Bild-Nr.	Ersatzteil-Nr.	Benennung	Anzahl je Gruppe	Bemerkung
45	●10129367	Dichtring (für Düsenträger) K 1894 ¹⁾	1	
46	●10129375	Schwimmernadelventil, vollst. ZK 88 ¹⁾	1	
47	●10127135	Dichtring K 11 ¹⁾	1	
48	●10129401	Saugrohr u. Vorwärmeleitung ..	1	
49	—	Dichtring C 22×29 DIN 7603 ..	2	
50	—	Sechskantschraube M 6×15 DIN 933-8 G	4	
51	N 12226	Federscheibe 6,4 SN 1590	4	
52	●20129601	Ölbadluftfilter Typ LO 20 H-02 ²⁾	1	
53	●20129611	Luftfiltereinsatz	1	
54	●20129615	Flügelschraube (für Ölstand)...	1	
55	●20129651	Luftsaugrohr (für Luftfilter)...	1	
56	●20129659	Schlauchstück (für Luftsaug- rohr)	2	
57	N 14079	Schlauchbinder SN 901 (für Luftsaugrohr)	lfd. m	
58	N 14059	Schloß SN 901 (für Schlauch- binder)	4	
59	●20129665	Halter (für Ölbadluftfilter)....	1	
60	—	Sechskantschraube M 6×35 DIN 931-8 G	1	
61	—	Sechskantmutter M 6 DIN 934-5 D	1	
62	●20129675	Krümmen (für Luftfilterleitung)	1	
63	●20129677	Schlauchstück (für Luftfilter- leitung)	1	
64	70129677	Schlauchstück (für Luftfilter- leitung)	1	

1) Deutsche Vergasergesellschaft Berlin.

2) Mahle K.-G., Bad Cannstatt.

Tafel 9 Gruppe M: b) Kupplung

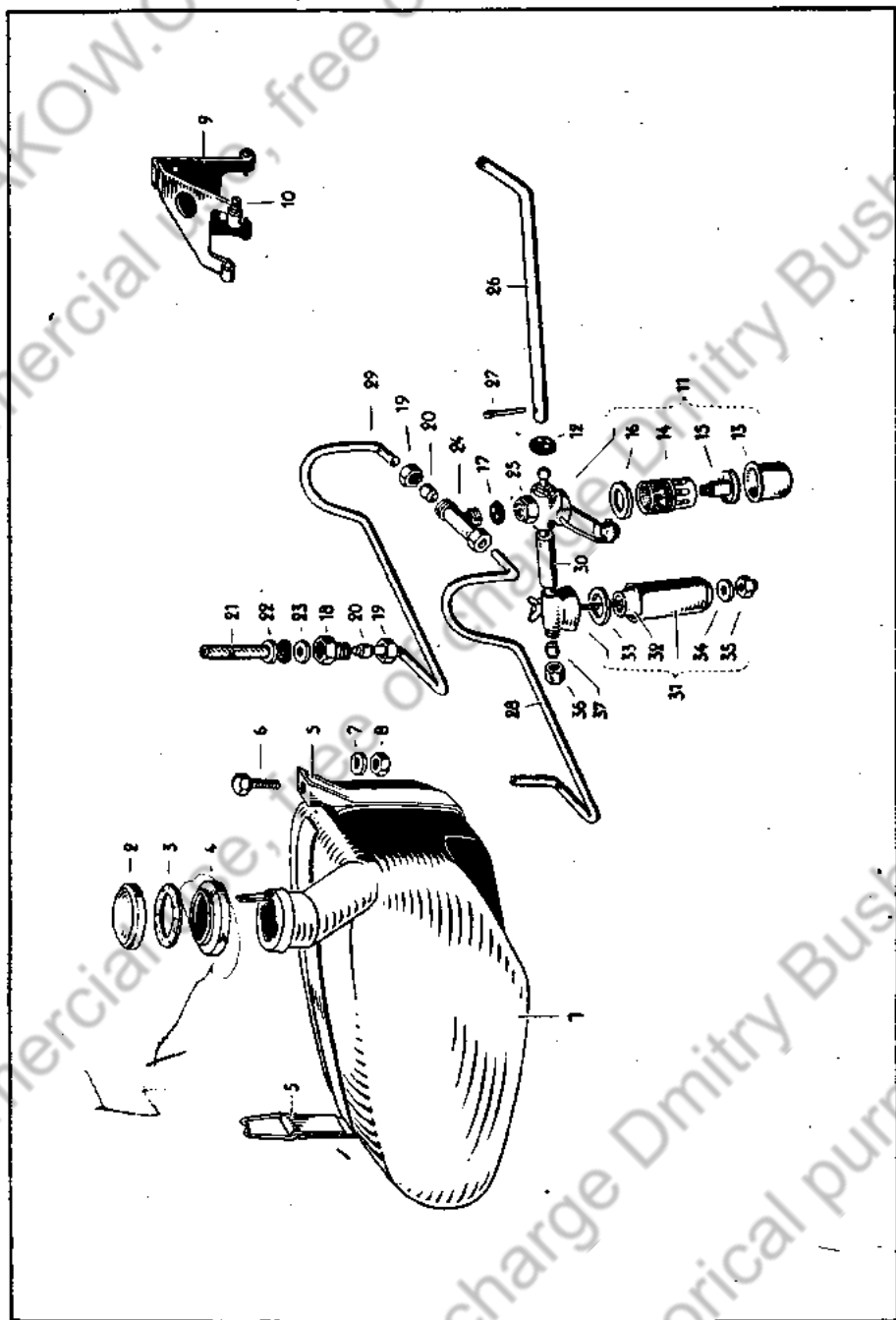


Tafel 9 Gruppe M: b) Kupplung

Bild-Nr.	Ersatzteil-Nr.	Benennung	Anzahl je Gruppe	Bemerkung
Kupplung				
1	●20141025	Kupplungsdeckel u. Druckplatte, vollst. K 10 D J ³⁾	1	
2	—	Sechskantschraube M 8 × 20 DIN 931-8 G	6	
3	N 12228	Federscheibe 8,4 SN 1590	6	
4	●20141111	Kupplungsdeckel 1870480 ³⁾ ...	1	
5	●20141117	Kupplungsdruckplatte 1802391 ³⁾	1	
6	●10141125	Ausrückplatte 1803320 ³⁾	1	
7	●10141129	Ausrückhebel 1806100 ³⁾	3	
8	●10141133	Bolzen (für Hebel) 1809150 ³⁾ ..	3	
9	●10141137	Spezialmutter (für Bolzen) 1815550 ³⁾	3	
10	●10141141	Schenkelfeder (für Hebel) 1805890 ³⁾	3	
11	●10141145	Feder (für Ausrückplatte u. Hebel) 1820040 ³⁾	3	
12	●20141151	Kupplungsdruckfeder, äußere 1825220 ³⁾	6	
13	●20141155	Kupplungsdruckfeder, innere 1825070 ³⁾	6	
14	●20141161	Hülse (für Kupplungsdruck- feder) 1814180 ³⁾	6	
15	●20141163	Isolierscheibe 1814170 ³⁾	6	
16	●10141165	Ausrücklager u. Schleifring- halter, vollst. 1856241 ³⁾	1	
—	●10141173	Schleifring	1	
17	●10141177	Haltefeder (für Ausrücklager) 1805500 ³⁾	1	
18	●10141181	Kupplungsscheibe, vollst. 1860471/FE ³⁾	1	
19	●10141191	Kupplungsbelag 1841560/FE ³⁾ ..	2	
20	●10141195	Hohl Niet (für Kupplungsbelag) 1817102 ³⁾	6	
21	●10141701	Ausrückwelle, vollst.	1	
22	●10141711	Lagerbüchse (für Ausrückwelle).	2	
23	●10141719	Kupplungshebel	1	
24	—	Sechskantschraube M 8 × 35 DIN 931-8 G	1	
25	N 12226	Federscheibe 8,4 SN 1590	1	
26	—	Sechskantmutter M 8 DIN 934-5 D	1	
27	●10141723	Rückzugfeder (für Kupplungs- hebel)	1	
28	●10141727	Führungstopf (f. Rückzugfeder)	1	

3) Fichtel & Sachs, A.-G., Schweinfurt a. Main.

Tafel 10 Gruppe K: a) Kraftstoffbehälter — Auspufftopf und Leitung



Tafel 10 Gruppe K: a) Kraftstoffbehälter — Auspufftopf und Leitung

Bild-Nr.	Ersatzteil-Nr.	Benennung	Anzahl je Gruppe	Bemerkung
Kraftstoffbehälter				
1	70201055	Kraftstoffbehälter, vollst., linker	1	
—	70201056	Kraftstoffbehälter, vollst., rechter	1	
2	●20201551 a	Verschlußdeckel RM 80 ⁴⁾	2	
3	●20201557 a	Dichtung (für Verschlußdeckel)	2	
4	●20201561 a	Dichtring (für Kraftstoffbehälter)	2	
5	70201585	Spannband, vollst., lang	3	
—	70201587	Spannband, vollst., kurz	1	
—	70201621	Unterlage (für Spannband)	4	
6	—	Sechskantschraube M 8 × 40 DIN 933-8 G	4	
7	N 12228	Federscheibe 8,4 SN 1590	4	
8	—	Sechskantmutter M 8 DIN 934-5 D	4	
—	20205021	Anlaß-Kraftstoffbehälter	1	
9	70205301	Haltevorrichtung (für Kaltstart-Kraftstoffbehälter)	1	
10	—	Gewindestift M 8 × 15 DIN 553	2	
11	70209021	Kraftstoffabsperrhahn	1	

*) Zahnradfabrik Friedrichshafen.

Tafel 10 Gruppe K: a) Kraftstoffbehälter — Auspufftopf und Leitung

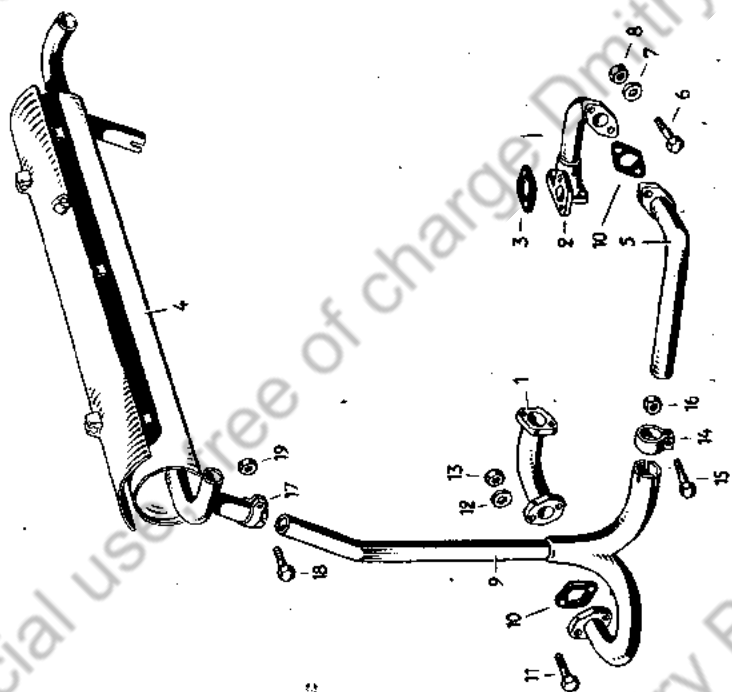
Bild-Nr.	Ersatzteil-Nr.	Benennung	Anzahl je Gruppe	Bemerkung
12	•10209113	Dichtung (für Kegel)	1	
13	•10209117	Filtergehäuse (für Kraftstoffabsperrhahn)	1	
14	•10209119	Sieb (für Kraftstoffabsperrhahn)	1	
15	•10209125	Befestigungsschraube (für Sieb).	1	
16	•10209129	Dichtring (für Filtergehäuse) ..	1	
17	70209139	Dichtring (für Kraftstoffabsperrhahn)	1	
18	70209143	Anschlußstück (für Kraftstoffleitung)	2	
19	—	Überwurfmutter A 6 M 14×1,5 DIN 7607	3	
20	N 12308	Nippel 8×1	3	
21	70209147	Siebansatz	2	
22	•10209139	Dichtring für Siebansatz	2	
23	70209151	Dichtring (für Anschlußstück) ..	2	
24	70209155	T-Stück (für Kraftstoffleitungs-Anschluß)	1	
25	70209159	Befestigungsmutter	1	
26	70209167	Betätigungsstange (für Kraftstoffabsperrhahn)	1	
27	—	Splint 2×22 DIN 94	1	

Tafel 10 Gruppe K: a) Kraftstoffbehälter — Auspufftopf und Leitung

Bild-Nr.	Ersatzteil-Nr.	Benennung	Anzahl je Gruppe	Bemerkung
28	70209191	Leitung von Kraftstoffbehälter zum Kraftstoffabsperrhahn, links	1	
29	70209193	Leitung von Kraftstoffbehälter zum Kraftstoffabsperrhahn, rechts	1	
30	•20209195	Schlauchstück von Kraftstoffabsperrhahn zum Gasölfilter ...	1	
31	•20227031	Klein-Gasölfilter BF 270-03 ²⁾ ..	1	
32	•20227315	Filzmantel BF 270-00-06 ²⁾	1	
33	•20227321	Dichtung BF 226 ²⁾	1	
34	—	Dichtring A 6×10 DIN 7603, Fiber	1	
35	—	Hutmutter M 6 DIN 1587	1	
36	—	Überwurfmutter A 6 M 14×1,5 DIN 7607	1	
37	N 12308	Nippel 8×1	1	

²⁾ Mahle, K.-G., Bad Cannstatt.

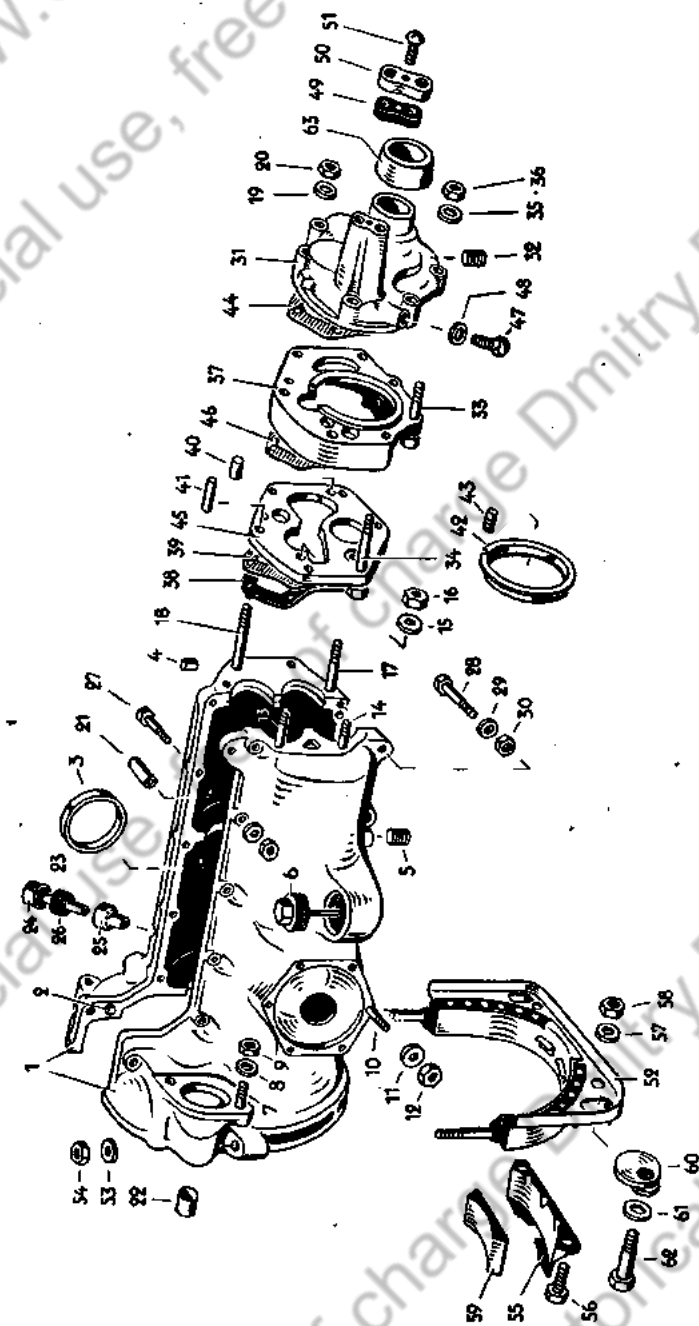
Tafel 11 Gruppe K: b) Kraftstoffbehälter — Auspufftopf und Leitung



Tafel 11 Gruppe K: b) Kraftstoffbehälter — Auspufftopf und Leitung

Bild-Nr.	Ersatzteil-Nr.	Benennung	Anzahl je Gruppe	Bemerkung
		Auspufftopf u. Leitung		
1	70251 101	Anschlußkrümmer, vollst., linker vorn	1	
—	70251 102	Anschlußkrümmer, vollst., rechter vorn	1	
2	70251 125	Anschlußkrümmer, vollst., linker hinten	1	
—	70251 126	Anschlußkrümmer, vollst., rechter hinten	1	
3	•10251 263	Dichtung (für Anschluß- krümmer an Ansaugrohr) ...	2	
4	70251 211	Auspufftopf mit Schutzblech, vollst.	1	
5	70251 273	Auspuffleitung, vollst., linke hinten	1	
—	70251 274	Auspuffleitung, vollst., rechte hinten	1	
6	—	Sechskantschraube M 8×25 DIN 931-8 G	4	
7	N 12228	Federscheibe 8,4 SN 1590	4	
8	—	Sechskantmutter M 8 DIN 934-5 D	4	
9	70251 285	Auspuffrohr, vollst., linkes ...	1	
—	70251 286	Auspuffrohr, vollst., rechtes ...	1	
10	•10251 261	Dichtung (für Auspuffrohr) ...	6	
11	—	Sechskantschraube M 8×25 DIN 931-8 G	4	
12	N 12228	Federscheibe 8,4 SN 1590	4	
13	—	Sechskantmutter M 8 DIN 934-5 D	4	
14	70251 265	Rohrschelle mit Einlage, unten.	2	
15	—	Sechskantschraube M 8×20 DIN 931-8 G	2	
16	—	Sechskantmutter M 8 DIN 934-5 D	2	
17	70251 277	Rohrschelle, oben	2	
18	—	Sechskantschraube M 8×20 DIN 931-8 G	2	
19	—	Sechskantmutter M 8 DIN 934-5 D	2	
—	70251 295	Asbestumwicklung	fd. m	

Tafel 12 Gruppe G: a) Wechselgetriebe, Getriebegehäuse



Tafel 12 Gruppe G: a) Wechselgetriebe, Getriebegehäuse

Bild-Nr.	Ersatzteil-Nr.	Benennung	Anzahl je Gruppe	Bemerkung
Getriebegehäuse				
1	70301031	Getriebegehäuse, vollst.	1	
2	—	Zylinderstift 8 h 8 × 16 DIN 7 .	2	
3	●20301113	Abstandring	1	
4	●10301115	Verschlußstopfen (für Gangsperrebohrung)	1	
5	●10101193	Ölablaßstopfen (für Getriebegehäuse)	3	
6	70301125	Verschlußschraube (für Öleinfüllung)	1	
7	●10301135	Stiftschraube (für Anlasser) ...	1	
8	N 12230	Federscheibe 10,5 SN 1590	1	
9	—	Sechskantmutter M 10 DIN 934-5 D	1	
10	●10301139	Stiftschraube (für Lagerdeckel).	12	
11	N 12228	Federscheibe 8,4 SN 1590	12	
12	—	Sechskantmutter M 8 DIN 934-5 D	12	
13	●10101365	Stiftschraube (für Zwischenplatte)	1	
14	N 10652	Stiftschraube M 8 × 12 SN 1116 (für Zwischenplatte)	1	
15	N 12228	Federscheibe 8,4 SN 1590	2	
16	—	Sechskantmutter M 8 DIN 934-5 D	2	
17	N 10658	Stiftschraube M 8 × 35 SN 1116 (für Zwischengehäuse)	1	
18	N 10665	Stiftschraube M 8 × 85 SN 1116 (für Schaltgehäuse)	3	
19	N 12228	Federscheibe 8,4 SN 1590	4	
20	—	Sechskantmutter M 8 DIN 934-5 D	4	
21	●10301151	Hülse (für Schaltsicherung)	4	

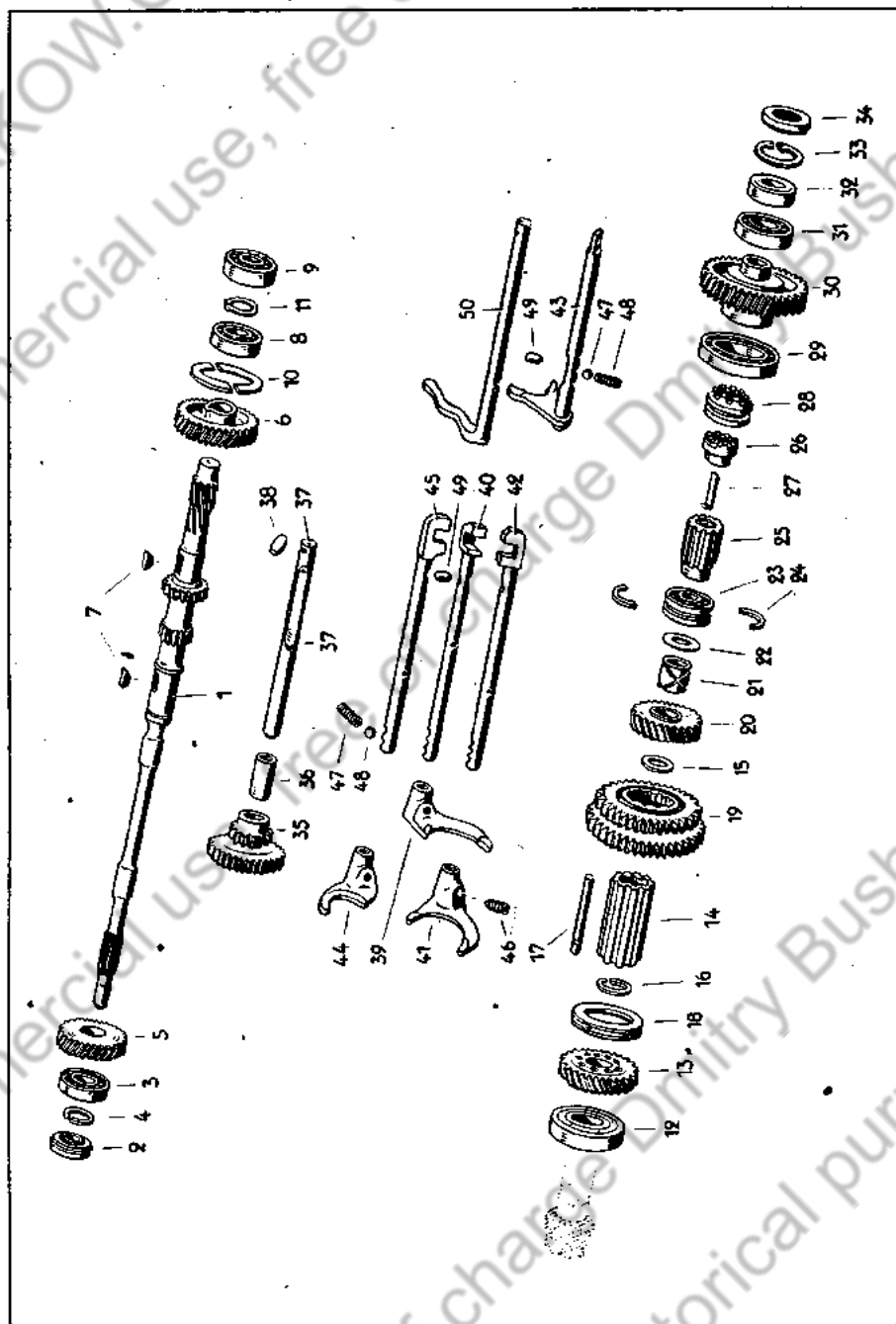
Tafel 12 Gruppe G: a) Wechselgetriebe, Getriebegehäuse

Bild-Nr.	Ersatzteil-Nr.	Benennung	Anzahl je Gruppe	Bemerkung
22	●10301155	Büchse (für Anlasserwelle)	1	
23	●20301175	Entlüftung, vollst. (für Getriebegehäuse)	1	
24	●20301179	Rohr mit Deckel, vollst. (für Entlüftung)	1	
25	●20301183	Abdeckung (zur Entlüftung)...	1	
26	●20301185	Filter (für Entlüftung)	1	
		(Getriebegehäuse links an Getriebegehäuse rechts)		
27	—	Sechskantschraube M 8 × 50 DIN 931-8 G	7	
28	—	Sechskantschraube M 8 × 70 DIN 931-8 G	6	
29	—	Scheibe 8,4 Kr 963	13	
30	—	Sechskantmutter M 8 DIN 934-5 D	13	
31	70301205	Schaltgehäuse (für Geländegang)	1	
32	10101193	Ölablaßstopfen (für Schaltgehäuse)	1	
33	—	Sechskantschraube M 8 × 50 DIN 931-8 G	2	
34	—	Sechskantschraube M 8 × 85 DIN 931-8 G	2	
35	N 12228	Federscheibe 8,4 SN 1590	4	
36	—	Sechskantmutter M 8 DIN 934-5 D	4	
37	70301209	Zwischengehäuse	1	
38	●10301211 a	Beilage zwischen Getriebegehäuse u. Zwischenplatte	1	
39	●10301215 a	Dichtung zwischen Getriebegehäuse u. Zwischenplatte	1	
40	—	Zylinderstift 10 h 8 × 180 DIN 7 (für Zwischengehäuse)	1	
41	—	Zylinderstift 10 h 8 × 60 DIN 7 (für Zwischengehäuse)	1	

Tafel 12 Gruppe G: a) Wechselgetriebe, Getriebegehäuse

Bild-Nr.	Ersatzteil-Nr.	Benennung	Anzahl je Gruppe	Bemerkung
42	70301221	Hülse (für Kugellager im Zwischengehäuse)	1	
43	—	Zylinderstift 5 m 6×12 DIN 7 ..	1	
44	70301225	Dichtung zwischen Schalt- und Zwischengehäuse	1	
45	70301229	Zwischenplatte	1	
46	70301233	Dichtung zwischen Zwischenplatte und Gehäuse	1	
47	70301237	Verschlussschraube (für Gangsperr)	1	
48	—	Dichtring A 14×18 DIN 7603 ..	1	
49	70301241	Dichtungsstück (für Schaltstange)	1	
50	70301243	Deckblech (für Dichtungsstück) ..	1	
51	—	Halbrundschraube M 6×15 DIN 86-5 D	1	
52	70301251	Getriebeträger, vollst.	1	
53	—	Scheibe 10,5 Kr 963	2	
54	—	Sechskantmutter M 10 DIN 934-5 D	2	
55	70301277	Haltestück, vollst. (für Getriebeträger)	1	
56	—	Sechskantschraube M 12×18 DIN 933-8 G	2	
57	N 12232	Federscheibe .12,5 SN 1590	2	
58	—	Sechskantmutter M 12 DIN 934-5 D	2	
59	70301283	Einlage (für Getriebeträger) ...	1	
60	70301285	Spezialmutter (für Getriebeträger)	2	
61	70301286	Federscheibe	2	
62	70301287	Sechskantschraube (für Getriebeträger)	2	
63	70301297	Gummilager (für Getriebeaufhängung vorn)	1	

Tafel 13 Gruppe G: b) Wechselgetriebe, Räder, Wellen



Tafel 13 Gruppe G: b) Wechselgetriebe, Räder, Wellen

Bild-Nr.	Ersatzteil-Nr.	Benennung	Anzahl je Gruppe	Bemerkung
Räder, Wellen				
1	70301305	Antriebwelle	1	
2	●10301313	Dichtring (für Antriebwelle)....	1	
3	—	Hochschulterkugellager 6205 DIN 625 (für Antriebs- welle hinten).....	1	
4	●10301321	Sicherungsring (für Hoch- schulterkugellager)	1	
5	●10301325	Zahnrad für 3. Gang (auf An- triebwelle)	1	
6	●10301319	Zahnrad für 4. Gang (auf An- triebwelle)	1	
7	—	Scheibfeder 5×7,5 DIN 304 ..	2	
8	—	Hochschulterkugellager 6205 DIN 625 (für Antriebs- welle vorn)	1	
9	—	Zweireihiges Schrägkugellager 3302 DIN 629	1	
10	●10301339	Haltering-Hälfte (für Kugel- lager vorn, 2,0 mm)	2	
—	●10301341	Haltering-Hälfte (für Kugel- lager vorn, 2,1 mm)	2	
—	●10301343	Haltering-Hälfte (für Kugel- lager vorn, 2,2 mm)	2	
11	N 12425	Seegering 25×1,2 DIN 471	1	
12	—	Zylinderrollenlager WUPL 30 DIN 5412 (für An- triebkegelrad)	1	
13	●10301359	Zahnrad für 3. Gang (auf An- triebkegelrad)	1	
14	●10301363	Führungshülse (auf Antriebs- kegelrad)	1	
15	●10301367	Abstandscheibe (für Führungs- hülse)	2	
16	●10301371	Sicherungsring (für Führungs- hülse)	1	

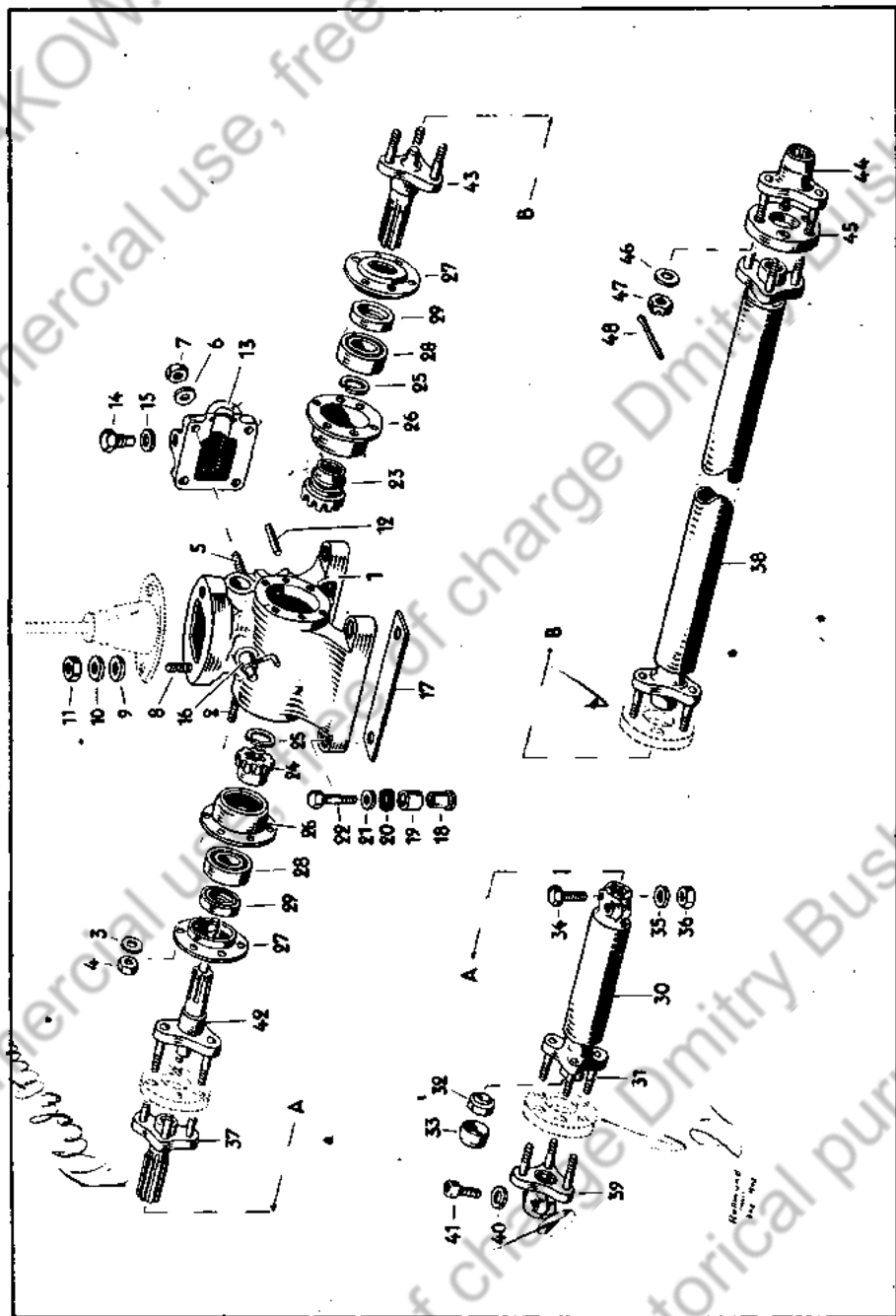
Tafel 13 Gruppe G: b) Wechselgetriebe, Räder, Wellen

Bild-Nr.	Ersatzteil-Nr.	Benennung	Anzahl je Gruppe	Bemerkung
17	●10301375	Schaltstift (für Führungshülse):	9	
18	●10301379	Schaltring (für 3. u. 4. Gang)..	1	
19	●10301383a	Schieberad (für 1. u. 2. Gang)..	1	
20	●10301387a	Zahnrad (für 4. Gang)	1	
21	●10301391a	Büchse (für Zahnrad 4. Gang) .	1	
22	●10301395a	Ausgleichscheibe 0,1 mm (für Antriebkegelrad)	Nach Bedarf	
—	●10301396a	Ausgleichscheibe 0,2 mm (für Antriebkegelrad)		
—	●10301397a	Ausgleichscheibe 0,3 mm (für Antriebkegelrad)		
—	●10301398a	Ausgleichscheibe 0,4 mm (für Antriebkegelrad)		
—	●10301399a	Ausgleichscheibe 0,5 mm (für Antriebkegelrad)		
23	●10301401a	Kugellager (für Antriebkegelrad)	1	
24	●10301405a	Sicherungshalbring (für Kugellager)	2	
25	70301415	Führungshülse (für Antriebrad, Geländegang)	1	
26	70301417	Nutmutter (für Führungshülse, Geländegang)	1	
27	70301421	Sicherungsblech (für Nutmutter)	1	
28	70301425	Schalhülse (für Führungshülse)	1	
29	—	Hochschulterkugellager 160 13 DIN 625 (für Zahnrad- Geländegang)	1	
30	70301429	Zahnrad auf Antriebkegelrad (für Geländegang)	1	
31	—	Hochschulterkugellager 6206 DIN 625 (für Zahnrad- Geländegang)	1	
32	70301437	Rollenlager, vollst. (für Antrieb- kegelrad)	1	

Tafel 13 Gruppe G: b) Wechselgetriebe, Räder, Wellen

Bild-Nr.	Ersatzteil-Nr.	Benennung	Anzahl je Gruppe	Bemerkung
33	N 12435	Seegerring J 40×1,75 SS 1426	1	
34	70301447	Dichtring (für Antriebkegelrad).	1	
35	●10301455	Rücklauftrad	1	
36	●10301459	Büchse (für Rücklauftrad)	1	
37	●10301463	Rücklaufachse	1	
38	●10301467	Sperrstück (für Rücklaufachse).	1	
39	●10301475	Schaltgabel (für 1. u. 2. Gang).	1	
40	●10301479a	Schaltstange (für 1. u. 2. Gang).	1	
41	●10301483a	Schaltgabel für 3. u. 4. Gang	1	
42	●10301487	Schaltstange (für 3. u. 4. Gang).	1	
43	70301491	Schaltstange, vollst. (für Geländegang)	1	
44	●10301503	Schaltgabel (für Rückwärtsgang)	1	
45	●10301507	Schaltstange (für Rückwärtsgang)	1	
46	●10301515	Gewindestift (für Schaltgabel).	3	
47	●10301519	Riegelfeder (für Schaltsicherung)	4	
48	●10301523	Kugel (für Schaltsicherung) ...	4	
49	●10301527	Riegel (für Gangsperr)	3	
50	70301533	Schalthebel, innen	1	

Tafel 14 Gruppe G: c) Wechselgetriebe, Räder, Wellen und Zwischengelenkwellen



Tafel 14 Gruppe G: c) Wechselgetriebe, Räder, Wellen und Zwischengelenkwellen

Bild-Nr.	Ersatzteil-Nr.	Benennung	Anzahl je Gruppe	Bemerkung
		Zwischengelenkwellen		
1	70315103	Lagerbock, vollst. (für Gelenkwelle)	1	
2	N 10642	Stiftschraube M 6 × 12 A SN 1116 (für Lagerbüchse)	12	
3	N 12226	Federscheibe 6,4 SN 1590	12	
4	—	Sechskantmutter M 6 DIN 934-5 D	12	
5	N 10643	Stiftschraube M 6 × 15 A SN 1116 (für Lagerdeckel, seitlich)	4	
6	N 12226	Federscheibe 6,4 SN 1590	4	
7	—	Sechskantmutter M 6 DIN 934-5 D	4	
8	N 10653	Stiftschraube M 8 × 15 A SN 1116 (für Schaltbock)	2	
9	—	Scheibe 8,4 Kr 961	2	
10	N 12228	Federscheibe 8,4 SN 1590	2	
11	—	Sechskantmutter M 8 DIN 934-5 D	2	
12	—	Zylinderstift 4 m 6 × 24 DIN 7 (für Handbremshebel)	1	
13	70315107	Deckel, seiti. (für Lagerbock) ..	1	
14	—	Verschlußschraube AM 12 × 1,5 DIN 7604 (für Lagerbockdeckel)	1	
15	—	Dichtring A 12 × 16 DIN 7603 (für Verschlußschraube)	1	
16	70315123	Lagerbolzen, vollst. (für Luftklappenzughebel)	1	
17	70315133	Unterlage (für Lagerbock)	2	
18	70315139	Abstandbüchse (für Lagerbockbefestigung)	4	

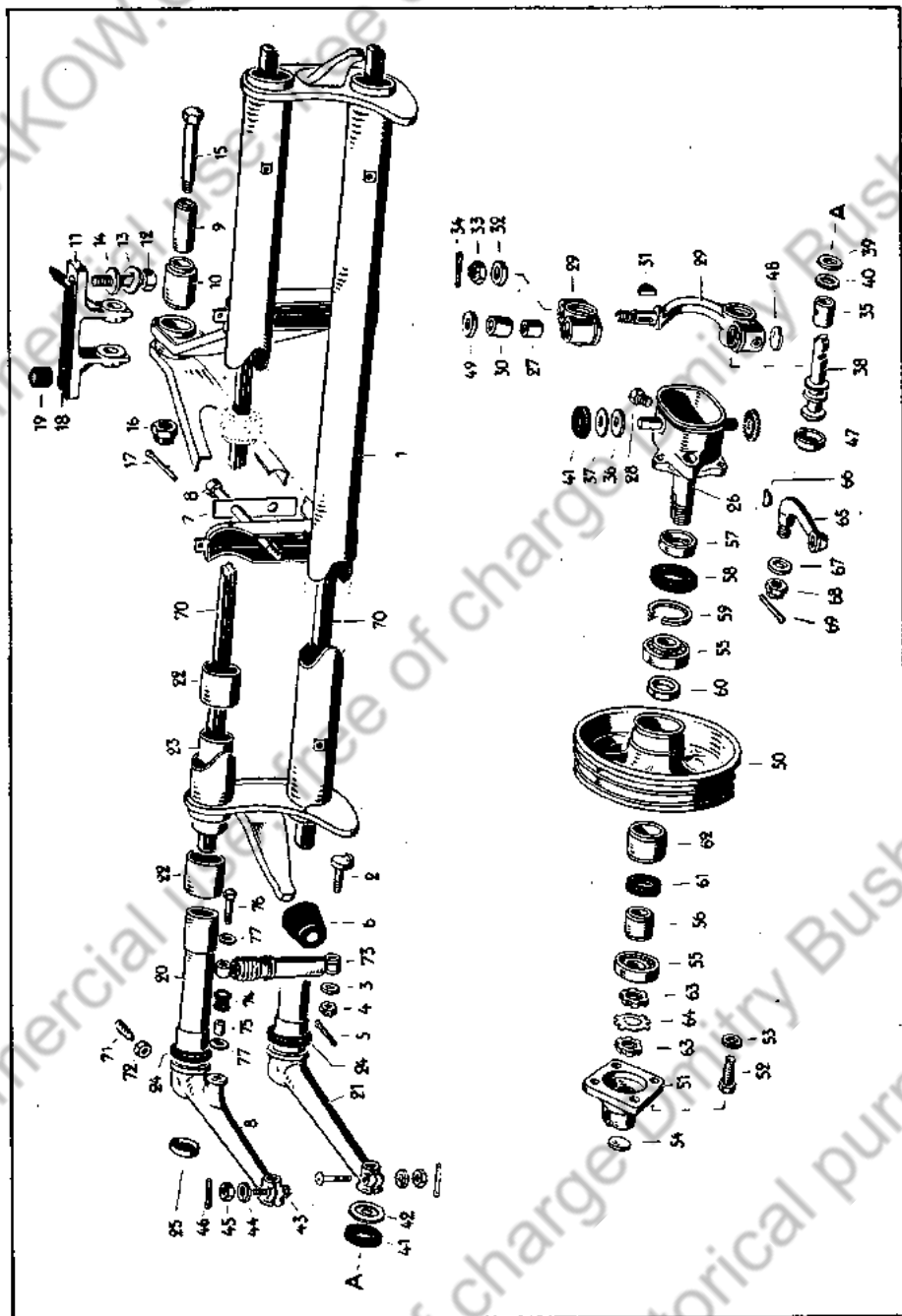
Tafel 14 Gruppe G: c) Wechselgetriebe, Räder, Wellen und Zwischengelenkwellen

Bild-Nr.	Ersatzteil-Nr.	Benennung	Anzahl je Gruppe	Bemerkung
19	70315141	Schlauchstück (für Abstandbüchse).....	4	
20	70315143	Zwischenring (für Lagerbockbefestigung).....	4	
21	70315145	Unterlegscheibe (für Lagerbockbefestigung).....	4	
22	—	Sechskantschraube M 8 × 45 DIN 931-8 G	4	
23	70315151	Kupplungshülse (für Gelenkwelle)	1	
24	70315155	Kupplungsklaue (für Gelenkwelle)	1	
25	N 12425	Seegerring 25 × 1,2 DIN 471 ...	1	
26	70315159	Kugellagerbüchse	2	
27	70315161	Deckel (für Kugellagerbüchse) ..	2	
28	—	Hochschulterkugellager 6205 DIN 625	2	
29	70315165	Dichtring	2	
30	70315201	Vordere Gelenkwelle	1	
31	70315215	Bolzen (für Nabenkreuz)	3	
32	—	Gelenklager GL 12 DIN L 351 ..	1	
33	70315219	Dichtungstopf, außen	1	
34	—	Sechskantschraube M 8 × 45 DIN 931-8 G (für Klemmnabe)	2	
35	N 12228	Federscheibe 8,4 SN 1590	2	
36	—	Sechskantmutter M 8 DIN 934-5 D	2	
37	70315221	Zwischenwelle mit Nabenkreuz ..	1	
—	70315215	Bolzen (für Nabenkreuz)	3	
—	—	Gelenklager GL 12 DIN L 351 ..	1	
—	70315219	Dichtungstopf, außen	1	

Tafel 14 Gruppe G: c) Wechselgetriebe, Räder, Wellen und Zwischengelenkwellen

Bild-Nr.	Ersatzteil-Nr.	Benennung	Anzahl je Gruppe	Bemerkung
38	70315231	Hintere Gelenkwelle, vollst.	1	
—	70315215	Bolzen (für Nabenkreuz)	6	
—	—	Gelenklager GL 12 DIN L 351 .	2	
—	70315219	Dichtungstopf, außen	1	
39	70315303	Vorderes Nabenkreuz, vollst.	1	
—	70315215	Bolzen (für Nabenkreuz)	3	
40	N 12228	Federscheibe 8,4 SN 1590	2	
41	—	Zylinderschraube M 8 × 25 DIN 912-8 G	2	
42	70315311	Vorderer Wellenstummel, vollst. im Lagerbock	1	
—	70315215	Bolzen (für Nabenkreuz)	3	
43	70315329	Hinterer Wellenstummel, vollst. im Lagerbock	1	
—	70315215	Bolzen (für Nabenkreuz)	3	
44	70315333	Hinteres Nabenkreuz, vollst. ..	1	
—	70315215	Bolzen (für Nabenkreuz)	3	
45	70315351	Gummigelenkscheibe	4	
46	—	Scheibe 10,5 Kr 961	24	
47	—	Kronenmutter M 10 DIN 937-5 D	24	
48	—	Splint 2 × 22 DIN 94	24	

Tafel 15 Gruppe V: a) Vorderachse, Vorderradantrieb, Sperrausgleichgetriebe, Lenkung



**Tafel 15 Gruppe V: a) Vorderachse, Vorderradantrieb, Sperrausgleich-
getriebe, Lenkung**

Bild-Nr.	Ersatzteil-Nr.	Benennung	Anzahl je Gruppe	Bemerkung
		Vorderachse		
1	70401021	Vorderachskörper, vollst.	1	
2	70401147	Bolzen (für Stoßdämpfer unten)	2	
3	10401151	Scheibe (für Stoßdämpfer unten)	2	
4	—	Flache Kronenmutter M 10 DIN 934-5 D	2	
5	—	Splint 2×22 DIN 94	2	
6	●20401173	Gummi (für Lenkeranschlag) ..	2	
7	●10401181	Sicherungsblech (für Vorder- achsbebefestigung)	2	
8	—	Sechskantschraube M 12×1,5×90 DIN 960-8 G..	4	
9	70401195	Lagerbüchse (für Silentblock)..	1	
10	70401197	Silentblock	1	
11	70401211	Bock (für Vorderachsauf- hängung)	1	
12	—	Sechskantschraube M 12×1,5×55 DIN 960-8 G..	2	
13	N 12232	Federscheibe 12,5 SN 1590	2	
14	—	Scheibe 13 Kr 963	2	
15	70401215	Schraube (für Vorderachsauf- hängung)	1	
16	—	Flache Kronenmutter M 12×1,5 DIN 937-5 D	1	
17	—	Splint 3×25 DIN 94	1	
18	70401221	Beilage, 1,0 mm (für Bock zur Vorderachsaufhängung)	1	
—	70401223	Beilage, 2,0 mm (für Bock zur Vorderachsaufhängung)	2	Wahlweise
19	70401229	Dichtring (für Vorderachsauf- hängung)	2	
20	70401301	Längslenker, oberer	2	
21	70401302	Längslenker, unterer	2	
22	●10401315	Lagerbüchse (für Längslenker).	8	
23	70401317	Verdrängerstück	4	
24	70401319	Dichtring (für Längslenker) ...	4	
25	70401323	Verschlußdeckel, oberer und un- terer (für Längslenker)	4	
26	70401331	Achsschenkel, vollst., linker ...	1	

Tafel 15 Gruppe V: a) Vorderachse, Vorderradantrieb, Sperrausgleich-
getriebe, Lenkung

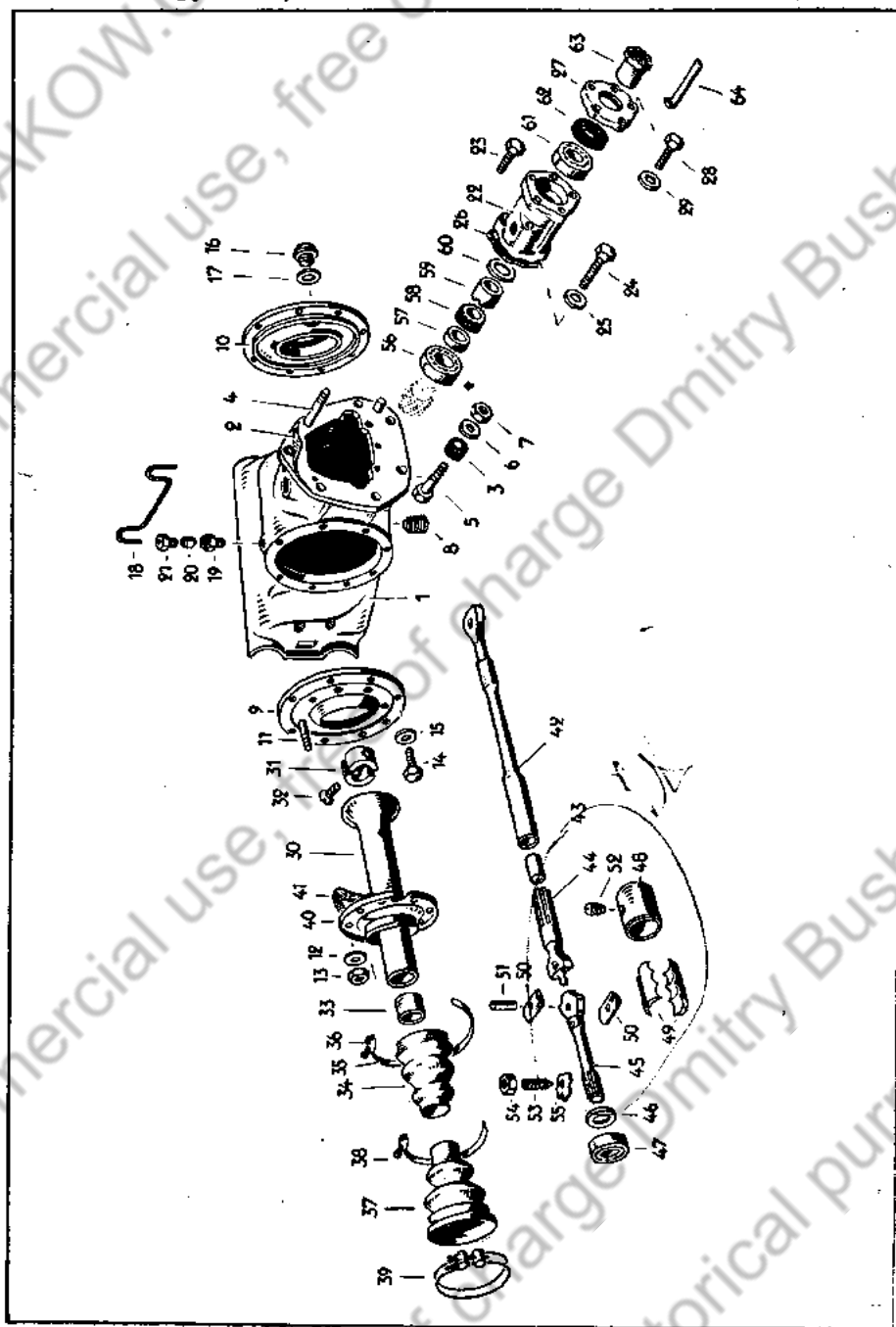
Bild-Nr.	Ersatzteil-Nr.	Benennung	Anzahl je Gruppe	Bemerkung
—	70401332	Achsschenkel, vollst., rechter ..	1	
27	70401339	Büchse (für Achsschenkel, obere)	2	
—	70401341	Büchse (für Achsschenkel, untere)	2	
28	●10415139	Verschlussschraube	2	
29	70401345	Lagerbügel, vollst., linker	1	
—	70401346	Lagerbügel, vollst., rechter	1	
30	70401359	Büchse, obere und untere (für Lagerbügel)	4	
31	—	Scheibefeder 5×7,5 DIN 304 (für Lagerbügel)	2	
32	70401361	Scheibe	2	
33	—	Kronenmutter M 18×1,5 DIN 937-5 D	2	
34	—	Splint 4×35 DIN 94	2	
35	70401373	Büchse im Lagerbügel (für Bundbolzen)	4	
36	70401383	Beilegscheibe, 0,2 mm	} Nach Bedarf	
—	70401385	Beilegscheibe, 0,3 mm		
—	70401387	Beilegscheibe, 0,4 mm		
—	70401389	Beilegscheibe, 0,5 mm		
37	70401393	Beilegscheibe (Preßstoff)	2	
38	●10401401	Bundbolzen	4	
39	●10401403	Beilegscheibe, 2,4 mm (für Bundbolzen)	8	
40	●10401405	Beilegscheibe, 0,5 mm (für Bundbolzen)	8	
41	70401409	Dichtring für Lagerbügel und Bundbolzen	8	
42	70401411	Verschlusstopf (für Dichtring) ..	4	
43	70401415	Schraube (für Bundbolzen)	4	
44	N 12230	Federscheibe 10,5 SN 1590	4	
45	70401417	Sechskantmutter	4	
46	—	Splint 2×22 DIN 94	4	
47	70401419	Verschlusskappe (für Bundbolzen)	4	
48	●20401425	Verschlussscheibe, untere (für Lagerbügel)	2	
49	70401431	Verschlussscheibe, obere (für Lagerbügel)	2	

Tafel 15 Gruppe V: a) Vorderachse, Vorderradantrieb, Sperrausgleich-
getriebe, Lenkung

Bild-Nr.	Ersatzteil-Nr.	Benennung	Anzahl je Gruppe	Bemerkung
50	70401451	Bremstrommel	2	
51	70401453	Mitnehmernabe (für Brems- trommel)	2	
52	—	Sechskantschraube M 10 × 25 DIN 931-8 G	8	
53	—	Federring 10,5 DIN 127	8	
54	●20401425	Verschlussscheibe	2	
55	—	Kegelrollenlager 30 207 DIN 720	4	
56	70401457	Abstandrohr	2	
57	70401459	Beilegtring	2	
58	70401461	Dichtring	2	
59	N 12439	Sicherungsring 70 SN 853	2	
60	70401463	Gummidichtung	2	
61	70401467	Dichtring	2	
62	70401471	Abstandrohr	2	
63	70401473	Sechskantmutter, linke (für Achsschenkel)	2	
—	70401474	Sechskantmutter, rechte (für Achsschenkel)	2	
64	70401477	Sicherungsblech (für Mutter) ..	2	
65	70401501	Lenkschenkel, linker	1	
—	70401502	Lenkschenkel, rechter	1	
66	—	Scheibefeder 5 × 6,5 DIN 304 ..	2	
67	—	Scheibe 15 DIN 125	2	
68	—	Kronenmutter M 14 × 1,5 DIN 937-5 D	2	
69	—	Splint 3 × 28 DIN 94	2	
		Vorderfeder u. Stoßdämpfer		
70	70411021	Federstab	2	
71	●10411151	Gewindestift (für Drehstab) ...	6	
72	●10411155	Gegenmutter (für Gewindestift)	6	
73	70412021	Stoßdämpfer, vollst., vorderer F. u. S. 3998 ³⁾	2	
74	●10412361	Gummitülle (für Stoßdämpfer).	4	
75	●10412363	Büchse (für Gummitülle)	4	
76	●10412401	Schraube oben (für Stoß- dämpfer)	2	
77	N 12232	Federscheibe 12,5 SN 1590	2	

3) Fichtel & Sachs, A.-G., Schweinfurt.

Tafel 16 Gruppe V: b) Vorderradtrieb



Tafel 16 Gruppe V: b) Vorderradantrieb

Bild-Nr.	Ersatzteil-Nr.	Benennung	Anzahl je Gruppe	Bemerkung
		Vorderradantrieb		
1	70402105	Vorderachsträger u. Vorderrad-antriebsgehäuse	1	
2	70402109	Dichtung zwischen Vorderachs-träger u. Rahmenkopf	1	
3	70401229	Dichtring	7	
4	—	Sechskantschraube M 12×1,5×65 DIN 960-8 G..	5	
5	—	Sechskantschraube M 12×1,5×55 DIN 960-8 G..	2	
6	—	Federring 12,5 DIN 127	7	
7	—	Sechskantmutter M 12×1,5 DIN 934-5 D.....	7	
8	•10101193	Ölablaßstopfen (für Vorderachs-träger)	1	
9	70402113	Lagerdeckel, linker	1	
10	70402114	Lagerdeckel, rechter	1	
11	N 10642	Stiftschraube M6×12A SN 1116 (für Schutzdeckel).....	16	
12	N 12226	Federscheibe 6,4 SN 1590	16	
13	—	Sechskantmutter M 6 DIN 934-5 D	16	
14	—	Sechskantschraube M 8×25 DIN 931-8 G (zur Befestigung des Lagerdeckels rechts u. links)	16	
15	N 12228	Federscheibe 8,4 SN 1590	16	
16	—	Verschlußschraube AM 22×1,5 DIN 7604	1	
17	—	Dichtring A 22×27 DIN 7603 ..	1	
18	70402117	Entlüftungsrohr (für Vorder- achsträger)	1	
19	—	Gewindestutzen M 10×1×24 DIN 71428.....	2	
20	—	Dichtkegel 4,1 DIN 71426	2	
21	—	Rohrverschraubung 4,2 DIN 71426	2	
22	70402121	Lagergehäuse (für Antriebs- kegelrad)	1	

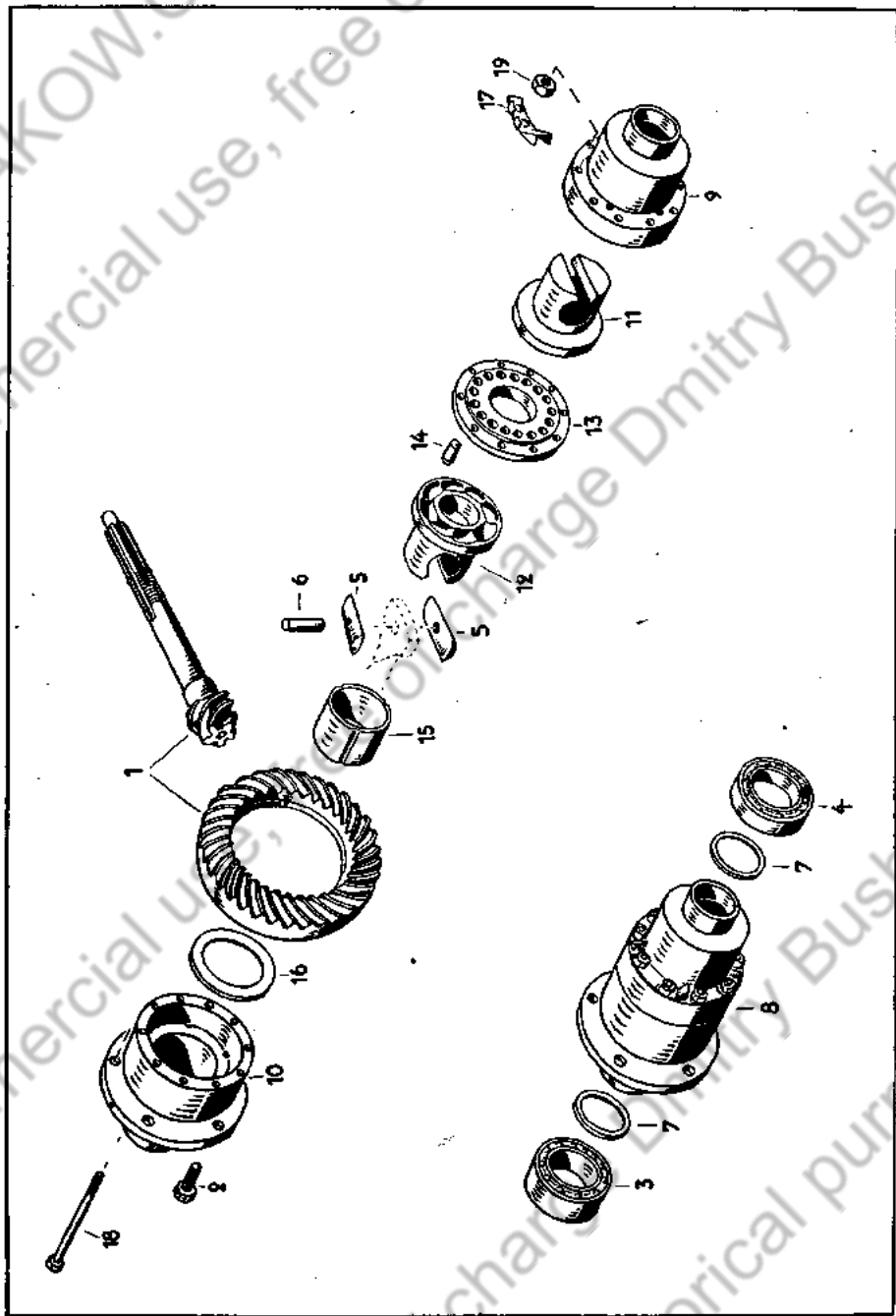
Tafel 16 Gruppe V: b) Vorderradantrieb

Bild-Nr.	Ersatzteil-Nr.	Benennung	Anzahl je Gruppe	Bemerkung
23	—	Sechskantschraube M 8×25 DIN 931-8 G	4	
24	—	Sechskantschraube M 8×55 DIN 931-8 G	5	
25	N 12228	Federscheibe 8,4 SN 1590	5	
26	70402125	Beilage, 0,4 mm (für Lagergehäuse)	Nach Bedarf	
—	70402127	Beilage, 0,5 mm (für Lagergehäuse)		
—	70402129	Beilage, 0,6 mm (für Lagergehäuse)		
—	70402131	Beilage, 0,7 mm (für Lagergehäuse)		
27	70402137	Deckel (für Lagergehäuse).....	1	
28	—	Sechskantschraube M 8×25 DIN 931-8 G	5	
29	N 12228	Federscheibe 8,4 SN 1590	5	
30	70402205	Vorderachsrohr	2	
31	70402217	Abstandstück zwischen Vorderachsrohr u. Vorderachswelle ..	4	
32	—	Senkschraube AM 5×7 DIN 87-5 D	4	
33	70402221	Büchse (für Vorderachsrohr)...	2	
34	70501117	Gelenkschutzhülle am Vorderachsträger	2	
35	N 14079	Schlauchbinder SN 901	lfd. m.	
36	N 14059	Schloß (für Schlauchbinder) SN 901	4	
37	70402225	Gelenkschutzhülle am Achschenkel	2	
38	N 14002	Schlauchbinder 370×9 SN 902 ..	2	
39	70402227	Spannvorrichtung (für Gelenkschutzhülle, vollst.)	2	
40	70402231	Lagerdeckel (fürVorderachsrohr)	2	
41	70402235	Dichtung (für Lagerdeckel) ...	2	
42	70402241	Vorderachswelle	2	
43	70402247	Füllstück (Holz)	2	

Tafel 16 Gruppe V: b) Vorderradantrieb

Bild-Nr.	Ersatzteil-Nr.	Benennung	Anzahl je Gruppe	Bemerkung
44	70402255	Klauenwelle	2	
45	70402259	Wellenstummel	2	
46	70402263	Abstandring (für Wellenstummel)	2	
47	70402267	Rollenlager, innen (für Achsschenkel)	2	
48	70402275	Hülse (für Doppelgelenk)	2	
49	70402279	Führungshälfte (für Doppelgelenk)	4	
50	70402283	Gleitstein	8	
51	70402287	Bolzen (für Gleitstein)	4	
52	70402289	Halteschraube (für Führungshälfte)	4	
53	●10411151	Sicherungsschraube	2	
54	●10411155	Gegenmutter (für Sicherungsschraube)	2	
55	70402295	Sicherungsblech	2	
56	—	Zylinderrollenlager WUPL 30 DIN 5412 (für Antriebskegelrad)	1	
57	●70402311	Abstandrohr auf Antriebskegelrad	1	
58	70402315	Antriebsrad (für Geschwindigkeitsmesser)	1	
59	70402321	Zwischenstück	1	
60	●10301395a	Ausgleichscheibe, 0,1 mm	Nach Bedarf	
—	●10301396a	Ausgleichscheibe, 0,2 mm		
—	●10301397a	Ausgleichscheibe, 0,3 mm		
—	●10301398a	Ausgleichscheibe, 0,4 mm		
—	●10301399a	Ausgleichscheibe, 0,5 mm		
61	—	Zweireihiges Schrägkugellager 3205 DIN 629, auf Antriebskegelrad	1	
62	70315165	Dichtring (für Lagerdeckel)	1	
63	70402331	Befestigungsmutter (für Antriebskegelrad)	1	
64	70301421	Sicherungsblech	1	

Tafel 17 Gruppe V: c) Sperrausgleichtriebe

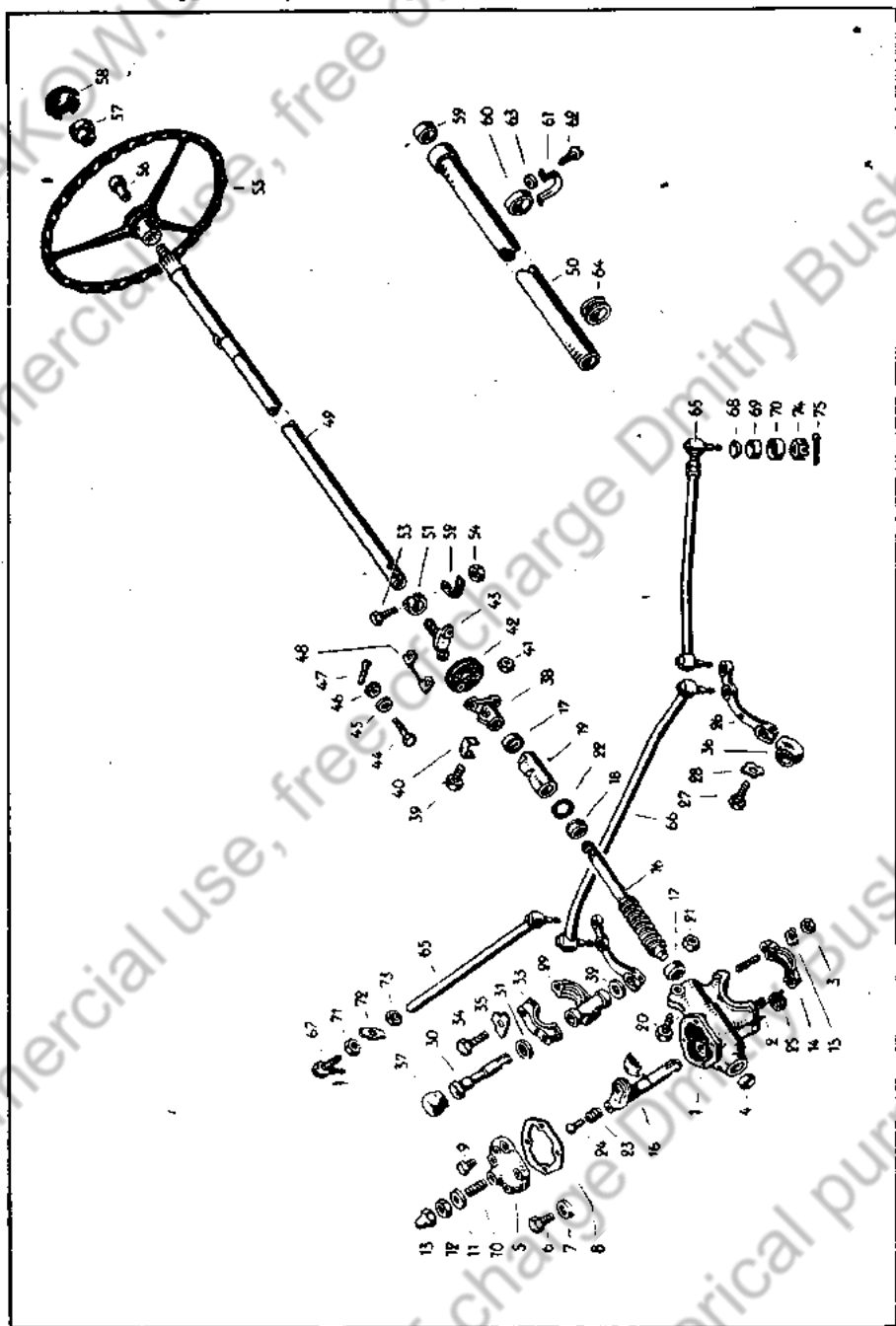


Tafel 17 Gruppe V: c) Sperrausgleichgetriebe

Bild-Nr.	Ersatzteil-Nr.	Benennung	Anzahl je Gruppe	Bemerkung
		Sperrausgleichgetriebe		
1	70407141	Kegel u. Tellerrad 5:31	1	
2	—	Sechskantschraube		
		M 10 × 20 SK DIN 933	6	
3	—	Hochschulterkugellager		
		6210 DIN 625 (im Lagerdeckel)	1	
4	●10507186	Kugellager, lks., im Lagerdeckel	1	
5	70407191	Gleitstein (für Vorderachswelle)	4	
6	70407193	Bolzen (für Gleitstein)	2	
7	●10507205	Abstandring, 3,1 mm (für Ausgleichgetriebe)		
—	●10507207	Abstandring, 3,2 mm (für Ausgleichgetriebe)		
—	●10507209	Abstandring, 3,3 mm (für Ausgleichgetriebe)		
—	●10507211	Abstandring, 3,4 mm (für Ausgleichgetriebe)		
—	●10507213	Abstandring, 3,5 mm (für Ausgleichgetriebe)		
—	●10507215	Abstandring, 3,6 mm (für Ausgleichgetriebe)		
—	●10507217	Abstandring, 3,7 mm (für Ausgleichgetriebe)		
—	●10507219	Abstandring, 3,8 mm (für Ausgleichgetriebe)		
—	●10507221	Abstandring, 3,9 mm (für Ausgleichgetriebe)		
—	●10507223	Abstandring, 4,0 mm (für Ausgleichgetriebe)		
—	●10507225	Abstandring, 4,1 mm (für Ausgleichgetriebe)		
8	●20509041	Sperrausgleichgetriebe, vollst. ZF 228409 ⁴⁾	1	
9	●20509101	Gehäuse-Hälfte, links (für Sperrausgleichgetriebe) 128408 ⁴⁾ ..	1	
10	●20509103	Gehäuse-Hälfte, rechts (für Sperrausgleichgetriebe) 28809 ⁴⁾	1	
11	●20509111	Kurvenscheibe, 9 Kurven 128405 ⁴⁾	1	
12	●20509113	Kurvenscheibe, 8 Kurven 128406 ⁴⁾	1	
13	●20509121	Käfig (für Gleitstein) 25786 ⁴⁾ ..	1	
14	●20509127	Gleitstein 08468 ⁴⁾	17	
15	●20509133	Lagerbüchse 111101 ⁴⁾	2	
16	●20509139	Druckscheibe 012045 ⁴⁾	2	
17	●20509145	Sicherungsblech, linkes	5	
—	●20509146	Sicherungsblech, rechtes	5	
18	—	Sechskantschraube		
		M 8 × 85 DIN 931-8 G	10	
19	—	Sechskantmutter		
		M 8 DIN 934-5 D	10	

Nach Bedarf

Tafel 18 Gruppe V: d) Lenkung



Tafel 18 Gruppe V: d) Lenkung

Bild-Nr.	Ersatzteil-Nr.	Benennung	Anzahl je Gruppe	Bemerkung
		Lenkung		
-	70415031	Lenkgetriebe, vollst.	1	
1	●10415115	Lenkgehäuse	1	
2	-	Stiftschraube M 10×40 DIN 939 (für Lenkgehäuse)	2	
3	-	Sechskantmutter M 10 DIN 934-5 D	2	
4	●10415125	Verschlußkappe (für Lenk- gehäuse)	1	
5	●10415135	Lenkgehäusedeckel	1	
6	-	Sechskantschraube M 8×25 DIN 931-8 G	4	
7	-	Dichtring A 18×14 DIN 7603 ..	4	
8	70415137	Dichtung (für Lenkgehäuse- deckel)	1	
9	●10415139	Verschlußschraube	1	
10	70415143	Stellschraube (für Lenkhebel- welle)	1	
11	-	Dichtring A 12×18 DIN 7603 ..	2	
12	-	Sechskantmutter M 12×1,5 DIN 936-5 D	1	
13	70415144	Hutmutter (für Stellschraube) ..	1	
14	●10415145	Lagerdeckel (für Lenkgehäuse) ..	1	
15	●10415149	Sicherungsblech (für Lager- deckel)	2	
16	●10415155	Lenksatz (bestehend aus: Lenk- spindel, Lenkmutter, Lenk- hebelwelle)	1	
17	70415163	Dichtring für Lenkspindel	1	
18	●10415173	Drucklager (für Lenkspindel) ..	2	
19	70415177	Nachstellhülse	1	
20	-	Sechskantschraube M 10×50 DIN 931-8 G	1	
21	-	Sechskantmutter M 10 DIN 934-5 D	1	
22	70415179	Dichtring (für Nachstellhülse) ..	1	
23	●10415195	Druckfeder (für Lenkhebelwelle)	1	

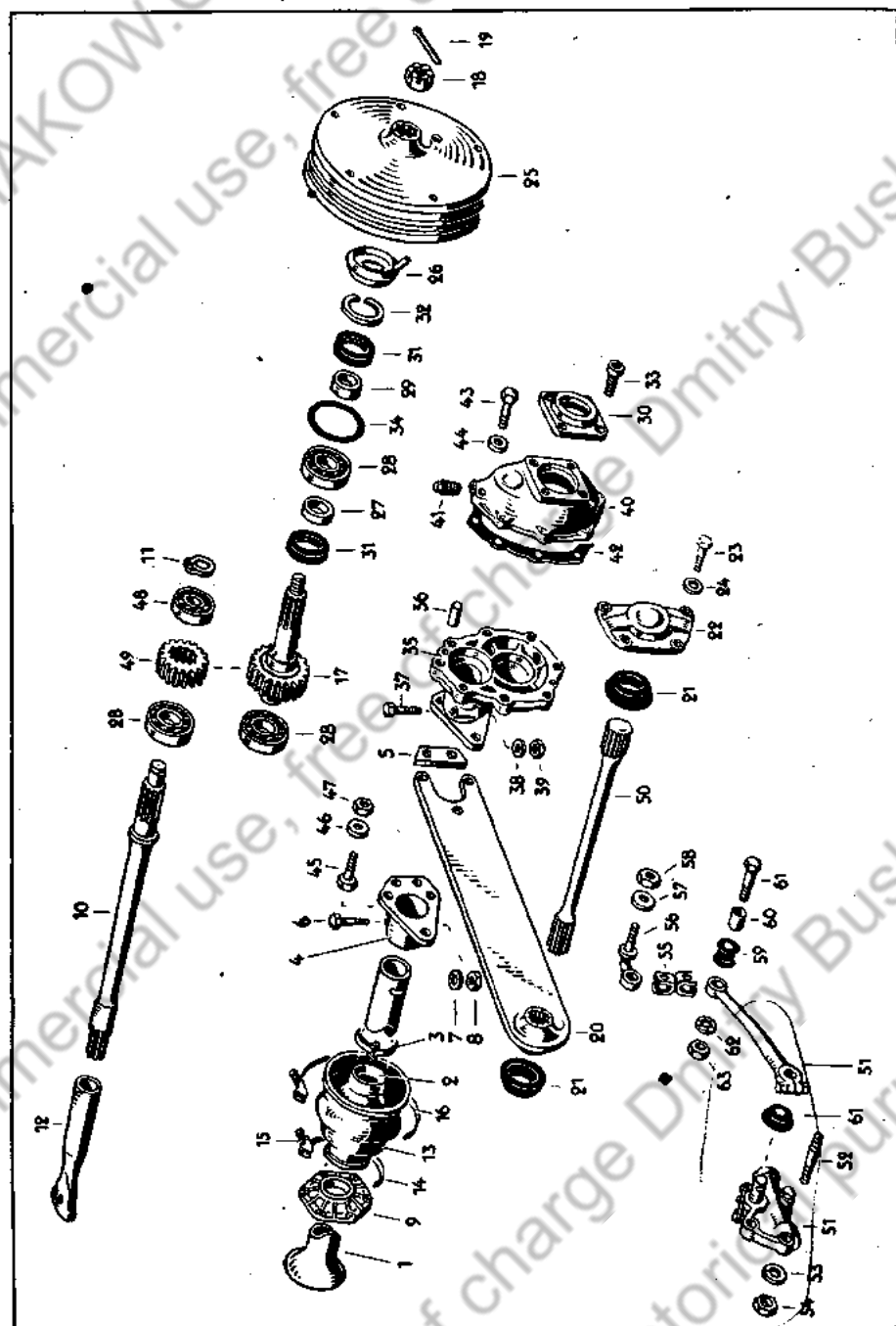
Tafel 18 Gruppe V: d) Lenkung

Bild-Nr.	Ersatzteil-Nr.	Benennung	Anzahl je Gruppe	Bemerkung
24	●10415197	Druckbolzen (für Lenkhebelwelle)	1	
25	●10415201	Dichtung (für Lenkhebelwelle).	1	
26	70415205	Lenkhebel an Lenkhebelwelle).	2	
27	—	Sechskantschraube M 12×1,5×40 DIN 960-8 G..	2	
28	●10415211	Sicherungsblech	2	
29	70415217	Lager (für Lenkhebelbolzen-Hilfslenkung)	1	
30	70415221	Lenkhebelbolzen.....	1	
31	70415225	Druckscheibe (für Lenkhebelbolzen).....	2	
32	70415229	Zwischenscheibe	1	
33	●10415145	Lagerdeckel (für Lager an Lenkhebelbolzen)	1	
34	—	Sechskantschraube M 10×40 DIN 931-8 G	1	
35	●10415149	Sicherungsblech	2	
36	70415233	Schutzkappe (für Lenkhebel) ..	1	
37	70415237	Schutzkappe (für Lenkhebelbolzen).....	1	
38	●10415261	Zweiarmflansch, unterer (für Gelenkscheibe).....	1	
39	●10415265	Schraube (für Zweiarmflansch, unterer)	1	
40	●10415269	Sicherungsblech	1	
41	—	Sechskantmutter M 8 DIN 934-5 D	1	
42	●10415273	Gelenkscheibe.....	1	
43	●10415277	Zweiarmflansch, oberer (für Gelenkscheibe).....	1	
44	—	Sechskantschraube M 8×25 S DIN 931-8 G	4	
45	—	Scheibe 8,4 Kr 963	4	
46	—	Kronenmutter M 8 DIN 935-5 D	4	
47	—	Splint 2×18 DIN 94.....	4	

Tafel 18 Gruppe V: d) Lenkung

Bild-Nr.	Ersatzteil-Nr.	Benennung	Anzahl je Gruppe	Bemerkung
48	●10415285	Masseverbindung (für Lenk- kupplung)	1	
49	70415603	Lenkrohr, vollst.	1	
50	70415609	Mantelrohr, vollst.	1	Bis Fahrg. Nr. 7-705
—	70415609a	Mantelrohr, vollst.	1	Ab Fahrg. Nr. 7-706
51	●10415615	Schelle (für Lenkrohr)	1	
52	●10415619	Sicherungsblech (für Schelle)...	1	
53	—	Sechskantschraube M 8 × 40 DIN 931-8 G	1	
54	—	Sechskantmutter M 8 DIN 934-5 D	1	
55	●10415625	Lenkrad, vollst.	1	
56	●10415639	Gumminippel (für Lenkrohr) ..	1	
57	●10415641	Sechskantmutter (für Lenkrad)	1	
58	●10415643	Haltering (für Horndruckknopf)	1	
59	●10415651	Buchse (für Mantelrohr)	1	
60	●10415661	Haltebügel (für Mantelrohr) ...	1	
61	●10415665	Gummilager, oben (für Mantel- rohr)	1	
62	—	Halbrundschraube M 6 × 15 DIN 86-5 D	2	
63	N 12226	Federscheibe 6,4 SN 1590	2	
64	●10415671	Lager, unten (für Mantelrohr)..	1	
65	70415681	Spurstange, äußere	2	
66	70415683	Spurstange, mittlere	1	
67	70415713	Endstück (für äußere Spur- stange)	2	
68	●10415725	Staubkappe, obere	6	
69	●10415731	Gummikappe	6	
70	●10415735	Dichtungsschale, äußere	6	
71	●10415745	Gegenmutter	2	
72	●10415747	Sicherungsblech	2	
73	●10415749	Konusmutter	2	
74	—	Kronenmutter M 10 × 1 DIN 937-5 D	6	
75	—	Splint 2 × 22 DIN 94	6	

Tafel 19 Gruppe H: a) Hinterachse, Sperrausgleichgetriebe



Tafel 19 Gruppe H: a) Hinterachse, Sperrausgleichgetriebe

Bild-Nr.	Ersatzteil-Nr.	Benennung	Anzahl je Gruppe	Bemerkung
		Hinterachse		
1	70501 105	Hinterachsrohr, vollst.	2	
2	70501 117	Gelenkschutzhülle, innen	2	
3	N 14039	Schlauchbinder 370×9 SN 901.	2	
4	●20501 119	Lagerflansch an Achsrohr	2	
5	●20501 121	Beilegeplatte (für Lagerflansch)	2	
6	—	Sechskantschraube M 10×50 DIN 931-8 G	4	
7	N 12230	Federscheibe 10,5 SN 1590	4	
8	—	Sechskantmutter M 10 DIN 934-5 D	4	
9	●10501 123	Lagerdeckel (für Achsrohr)	2	
10	70501 127	Hinterachswelle	2	
11	N 12425	Seegerring 25×1,2 DIN 471 ...	2	
12	70501 129	Wellenstummel, vollst.	2	
13	70501 135	Gelenkschutzhülle, außen	2	
14	N 14079	Schlauchbinder 635×9 SN 901.	1 f.d. m	
15	N 14059	Schloß SN 901 (für Schlauchbinder)	2	
16	N 14025	Schlauchbinder 1350×9 SN 902	2	
17	●20501 141	Zahnradwelle (für Scheibenrad)	2	
18	●10501 145	Kronenmutter	2	
19	—	Splint 5×45 DIN 94	2	
20	●10501 301	Längslenker, vollst.	2	
21	●10501 315	Gummilager (für Längslenker-nabe)	4	
22	70501 321	Deckel (für Längslenkernabe)..	2	
23	—	Sechskantschraube M 10×30 DIN 931-8 G	8	
24	—	Scheibe 10,5 Kr 963	8	
25	●20501 341	Bremstrommel, hintere	2	
26	●10501 345	Ölfangschale, vollst.	2	

Tafel 19 Gruppe H: a) Hinterachse, Sperrausgleichgetriebe

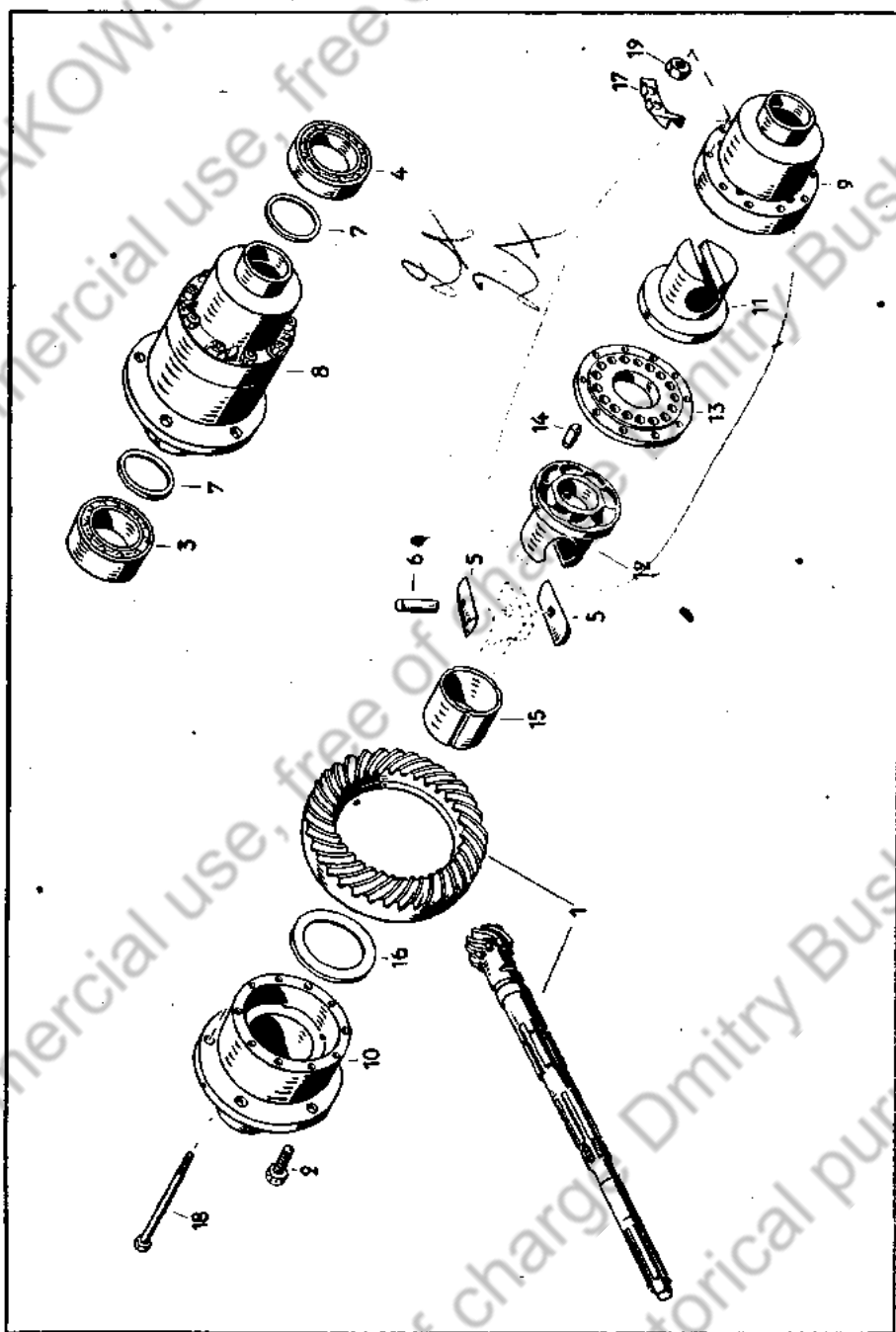
Bild-Nr.	Ersatzteil-Nr.	Benennung	Anzahl je Gruppe	Bemerkung*
27	●10501351	Abstandring (für Hinterradlager, innen)	2	
28	—	Hochschulterkugellager 6306 DIN 625	6	
29	●10501359	Abstandring (für Hinterradlager, außen)	2	
30	●10501363	Deckel (für Hinterradlager) ...	2	
31	●10501367	Dichtring (für Hinterradlager)..	4	
32	N 12437	Springring 60 SN 853	2	
33	●10501373	Befestigungsschraube	8	
34	●10501375	Dichtring (für Hinterradlager, außen)	2	
35	●20502101	Gehäuse, linkes (für Hinterradantrieb)	1	
—	●20502102	Gehäuse, rechtes (für Hinterradantrieb)	1	
36	—	Zylinderstift 10 m 6×20 DIN 7	2	
37	—	Sechskantschraube M 10×55 DIN 931-8 G	2	
38	N 12230	Federscheibe 10,5 SN 1590	2	
39	—	Sechskantmutter M 10 DIN 934-5 D	2	
40	●20502115	Deckel (für Hinterradantriebsgehäuse)	2	
41	●10101193	Ölablaßstopfen	4	
42	●20502121 a	Dichtung (für Hinterradantriebsgehäuse)	2	
43	—	Sechskantschraube M 8×50 DIN 931-8 G	16	
44	N 12228	Federscheibe 8,4 SN 1590	16	
45	—	Sechskantschraube M 12×1,5×35 DIN 960-8 G (für Längslenkerbefestigung) .	8	
46	N 12232	Federscheibe 12,5 SN 1590	8	

Tafel 19 Gruppe H: a) Hinterachse, Sperrausgleichgetriebe

Bild-Nr.	Ersatzteil-Nr.	Benennung	Anzahl je Gruppe	Bemerkung
47	—	Sechskantmutter M 12 × 1,5 DIN 934-5 D.....	8	
48	—	Hochschulterkugellager 6305 DIN 625.....	2	
49	●20502301	Zahnrad (für Hinterachswelle) ..	2	
Hinterfeder, Stoßdämpfer				
50	70511021	Drehstab	2	
51	70512037	Stoßdämpfer, vollst., linker EA-40-022 ^{b)}	1	
—	70512038	Stoßdämpfer, vollst., rechter EA-40-023 ^{b)}	1	
52	●10512391	Stiftschraube (für Stoßdämpfer- befestigung).....	4	
53	N 12232	Federscheibe 12,5 SN 1590	4	
54	—	Sechskantmutter M 12 × 1,5 DIN 934-5 D.....	4	
55	70512401	Lasche, linke (für Stoßdämpfer).	1	
—	70512402	Lasche, rechte (für Stoßdämpfer)	1	
56	●20512419	Augbolzen (für Stoßdämpfer) ..	2	
57	N 12230	Federscheibe 10,5 SN 1590	2	
58	—	Sechskantmutter M 10 DIN 934-5 D	2	
59	●10512425	Gummitülle (für Stoßdämpfer und Augbolzen)	4	
60	●10512427	Büchse (für Gummitülle)	4	
61	70512435	Spindeldichtung für Stoß- dämpfer.....	2	
62	—	Sechskantschraube M 8 × 35 DIN 931-8 G	4	
63	N 12228	Federscheibe 8,4 SN 1590	4	
64	—	Sechskantmutter M 8 DIN 934-5 D	4	

^{b)} Boge & Sohn, Eitorf (Sieg).

Tafel 20 Gruppe H: b) Sperrausgleichgetriebe



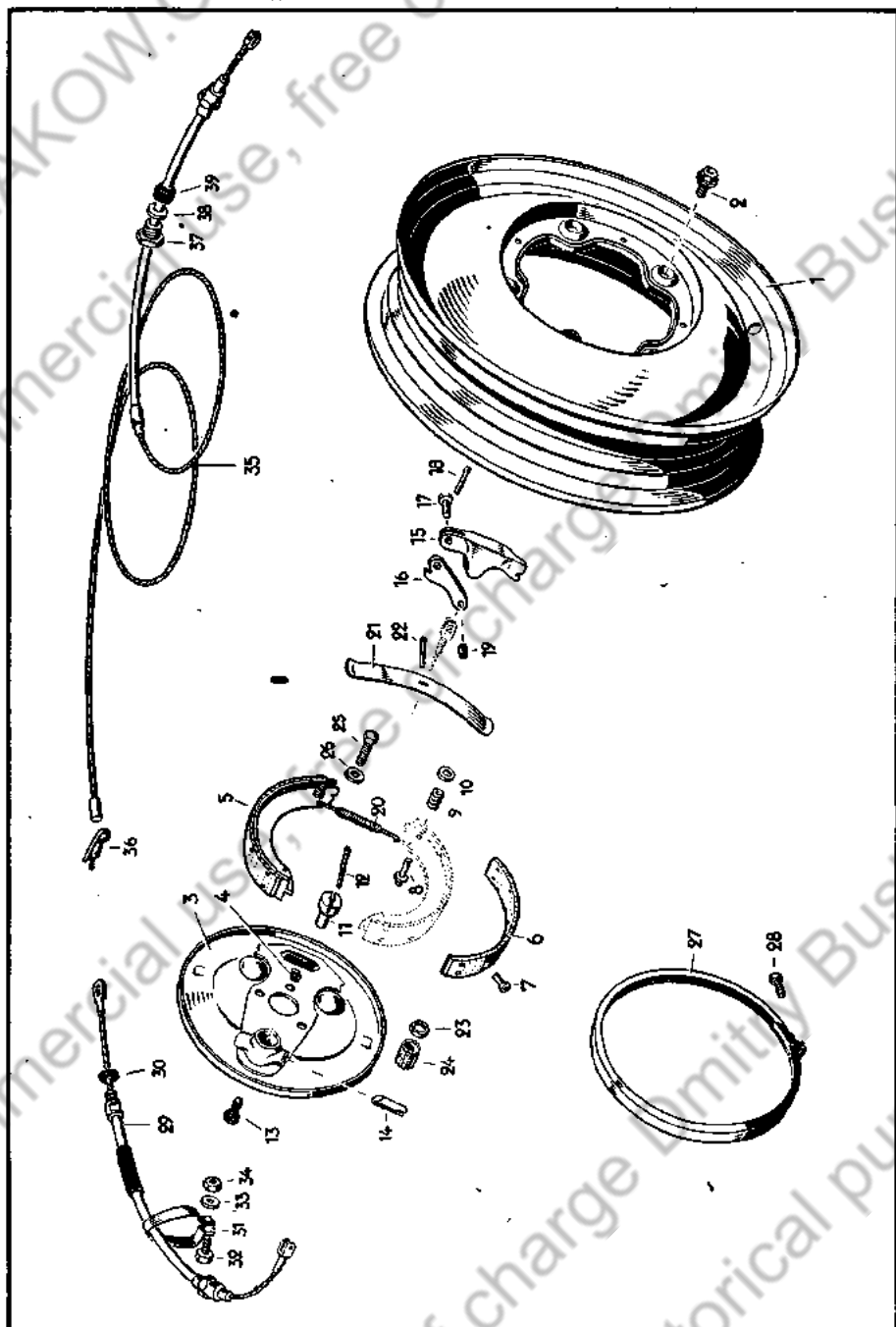
Tafel 20 Gruppe H: b) Sperrausgleichgetriebe

Bild-Nr.	Ersatzteil-Nr.	Benennung	Anzahl je Gruppe	Bemerkung
		Sperrausgleichgetriebe		
1	70507141	Kegel u. Tellerrad 7:31	1	
2	—	Sechskantschraube M 10 × 20 SK DIN 933	6	
3	—	Hochschulterkugellager 6210 DIN 625 (für Ausgleich- gehäuse, rechtes)	1	
4	●10507186	Kugellager, linkes (für Aus- gleichgehäuse)	1	
5	70407191	Gleitstein (für Hinterachswelle).	1	
6	70407193	Boizen (für Gleitstein)	4	
7	●10507205	Abstandring, 3,1 mm (für Aus- gleichgetriebe)	2	
—	●10507207	Abstandring, 3,2 mm (für Aus- gleichgetriebe)		
—	●10507209	Abstandring, 3,3 mm (für Aus- gleichgetriebe)		
—	●10507211	Abstandring, 3,4 mm (für Aus- gleichgetriebe)		
—	●10507213	Abstandring, 3,5 mm (für Aus- gleichgetriebe)		
—	●10507215	Abstandring, 3,6 mm (für Aus- gleichgetriebe)		
—	●10507217	Abstandring, 3,7 mm (für Aus- gleichgetriebe)		
—	●10507219	Abstandring, 3,8 mm (für Aus- gleichgetriebe)		
—	●10507221	Abstandring, 3,9 mm (für Aus- gleichgetriebe)		
—	●10507223	Abstandring, 4,0 mm (für Aus- gleichgetriebe)		
—	●10507225	Abstandring, 4,1 mm (für Aus- gleichgetriebe)		
8	●20509041	Sperrausgleichgetriebe, vollst. ZF 228409 ⁴⁾	1	
9	●20509101	Gehäusehälfte, links (für Sperr- ausgleichgetriebe) 128408 ⁴⁾ ..	1	
10	●20509103	Gehäusehälfte, rechts (für Sperr- ausgleichgetriebe) 28809	1	
11	●20509111	Kurvenscheibe, 9 Kurven 128405 ⁴⁾	1	
12	●20509113	Kurvenscheibe, 8 Kurven 128406 ⁴⁾	1	
13	●20509121	Käfig (für Gleitstein) 25786 ⁴⁾ ..	1	
14	●20509127	Gleitstein 08468 ⁴⁾	17	
15	●20509133	Lagerbuchse 111101 ⁴⁾	2	
16	●20509139	Druckscheibe 012045 ⁴⁾	2	
17	●20509145	Sicherungsblech, linkes	5	
—	●20509146	Sicherungsblech, rechtes	5	
18	—	Sechskantschraube M 8 × 85 DIN 931-8 G	10	
19	—	Sechskantmutter M 8 DIN 934-5 D	10	

Nach Bedarf

*) Zahnradfabrik Friedrichshafen.

Tafel 21 Gruppe B: a) Räder und Bremsen



Tafel 21 Gruppe B: a) Räder u. Bremsen

Bild-Nr.	Ersatzteil-Nr.	Benennung	Anzahl je Gruppe	Bemerkung
		Scheibenrad, Vorder- u. Hinterradbremse		
1	●20601021	Scheibenrad 3,00×16	5	
2	●10601139	Radschraube	20	
3	70606105	Bremsträger, vollst., linker vorn	1	
—	70606106	Bremsträger, vollst., rechter vorn	1	
4	●10606129	Winkel (für Blattfeder)	4	
5	●10606141	Bremsbacke mit Belag, vollst., linker	4	
—	●10606142	Bremsbacke mit Belag, vollst., rechter	4	
6	●10606155	Bremsbelag	8	
7	●10606161	Niet (für Bremsbelag)	64	
8	●10606163	Haltebolzen (für Bremsbacke) .	8	
9	●10606165	Druckfeder (für Bremsbacke) ..	8	
10	●10606167	Beilegscheibe	8	
11	●10606201	Nachstellkegel	4	
12	—	Splint 3×40 DIN 94	4	
13	●10606205	Schraube (für Nachstellkegel) ..	4	
14	●10606209	Führungsbolzen (für Brems- backe)	8	

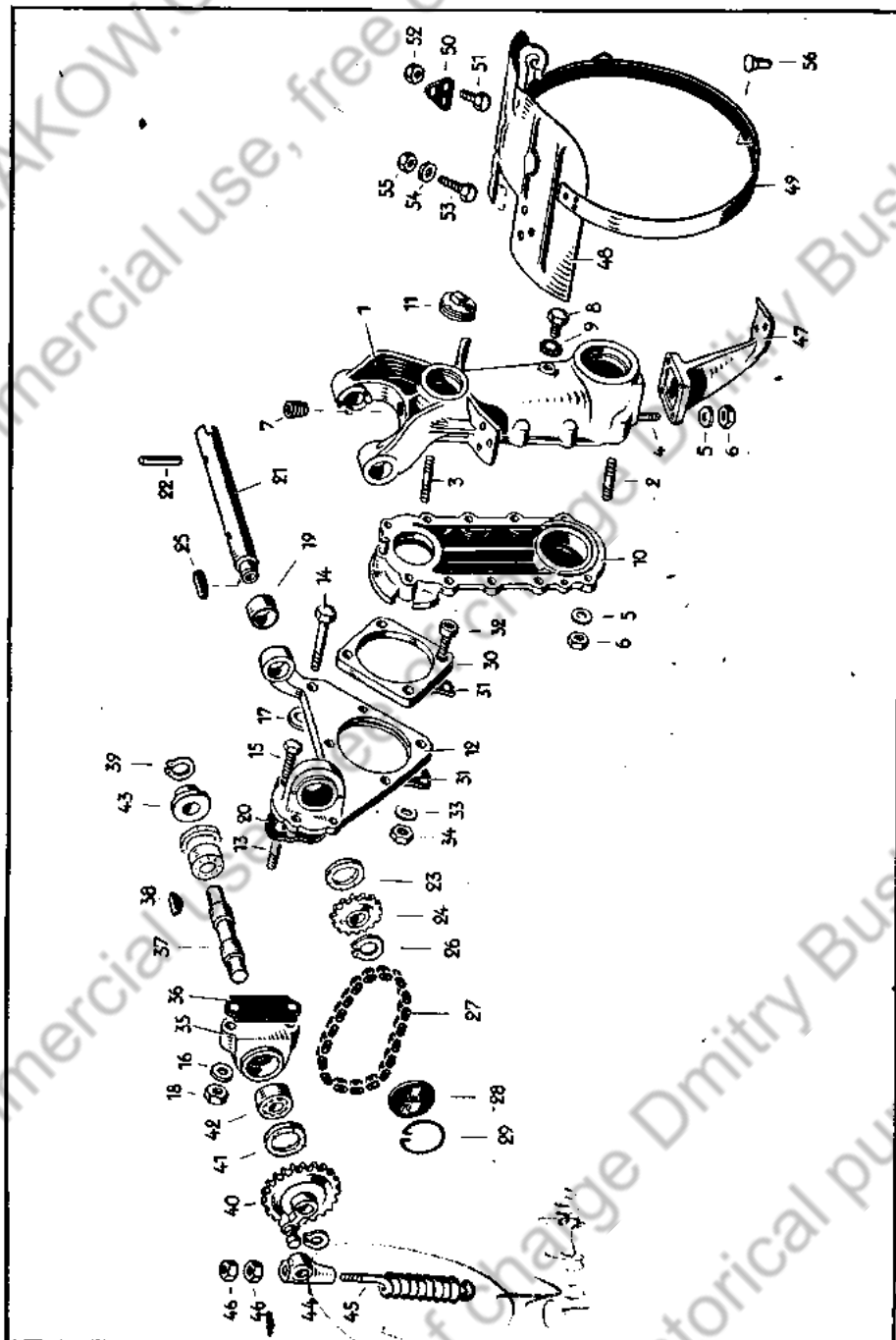
Tafel 21 Gruppe B: a) Räder u. Bremsen

Bild-Nr.	Ersatzteil-Nr.	Benennung	Anzahl je Gruppe	Bemerkung
15	●10606215	Spreizbügel (für Bremsbacke) ..	4	
16	●10606219	Betätigungshebel (für Bremsbacke)	4	
17	●10606223	Bolzen (für Spreizbügel u. Betätigungshebel)	4	
18	—	Splint 2×15 DIN 94	4	
19	●10606229	Bolzen (für Bremsseilbefestigung)	4	
20	●10606235	Rückzugfeder (für Bremsbacke)	8	
21	●10606239	Blattfeder (für Bremsbacke)....	4	
22	—	Splint 3×15 DIN 94	4	
23	●10606245	Gegenmutter (für Nachstellhülse)	4	
24	●10606249	Nachstellhülse (für Bremsseilgehäuse)	4	
25	—	Sechskantschraube M 10×20 DIN 933-8 G (für Bremsträgerbefestigung, vorn)	6	
26	N 12230	Federscheibe 10,5 SN 1590	6	
27	●20606261	Schutzring, vorn u. hinten (für Bremsträgerblech)	4	
28	—	Sechskantschraube M 6×12 DIN 933-8 G	4	
29	70606275	Bremsseilzug, vollst., vorderer..	2	

Tafel 21 Gruppe B: a) Räder u. Bremsen

Bild-Nr.	Ersatzteil-Nr.	Benennung	Anzahl je Gruppe	Bemerkung
30	—	Dichtring A 16×22 DIN 7603 (für vorderes Bremsseil).....	2	
31	70606299	Befestigungsschelle (für Bremsseilzug)	2	
32	—	Sechskantschraube M 6×18 DIN 931-8 G	2	
33	N 12226	Federscheibe 6,4 SN 1590	2	
34	—	Sechskantmutter M 6 DIN 934-5 D	2	
—	•10607107	Bremsträger, vollst., hinterer ..	2	
35	70607275	Bremsseilzug, vollst., hinterer ..	2	Bis Fahrg. Nr. 7-705
—	70607275a	Bremsseilzug, vollst., hinterer ...	2	Ab Fahrg. Nr. 7-706
36	70607297	Sicherungsnadel (für Bremsseilzug, hinterer)	2	
37	70607291	Verschraubung (für Bremsseilzug)	2	
38	70607293	Druckscheibe (für Bremsseilzug)	2	
39	70607295	Gummidichtung (für Bremsseilzug)	2	

Tafel 22 Gruppe B: b) Schraubenantriebsgehäuse



Tafel 22 Gruppe B: b) Schraubenantriebsgehäuse

Bild-Nr.	Ersatzteil-Nr.	Benennung	Anzahl je Gruppe	Bemerkung
		Schraubenantriebsgehäuse		
1	70623 103	Gehäuse, vollst. (für Schraubenantrieb)	1	
—	—	Zylinderstift 8 h 8 × 16 DIN 7...	2	
2	•10101 365	Stiftschraube	8	
3	N 10658	Stiftschraube M 8 × 35 SN 1116.	2	
4	•10101 365	Stiftschraube	4	
5	N 12228	Federscheibe 8,4 SN 1590	12	
6	—	Sechskantmutter M 8 DIN 934-5 D	12	
7	•10101 193	Öleinfüllstopfen	1	
8	—	Sechskantschraube M 10 × 12 DIN 933-8 G	1	Für Ölstandbohrung
9	—	Dichtring A 10 × 16 DIN 7603 ..	1	
10	70623 107	Gehäusedeckel	1	
11	70623 113	Verschlußschraube (für Gehäuse)	1	
12	70623 121	Lagerplatte, vollst. (für Schraubenantrieb)	1	
13	•10101 137	Stiftschraube	2	
14	—	Sechskantschraube M 10 × 55 DIN 931-8 G	1	
15	—	Sechskantschraube M 10 × 30 DIN 931-8 G	4	
16	N 12230	Federscheibe 10,5 SN 1590	2	
17	—	Scheibe 10,5 Kr 953	5	

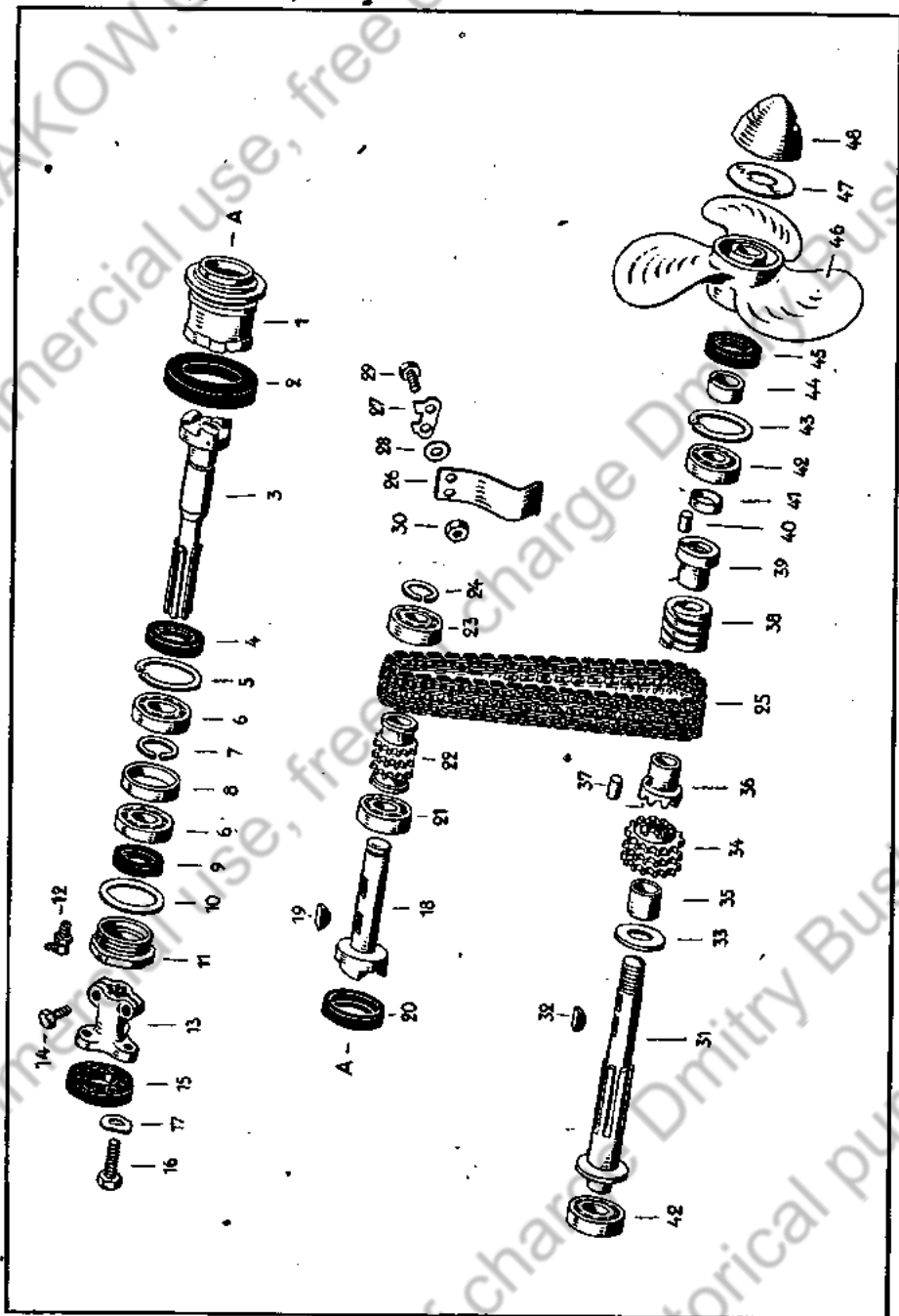
Tafel 22 Gruppe B: b) Schraubenantriebgehäuse

Bild-Nr.	Ersatzteil-Nr.	Benennung	Anzahl je Gruppe	Bemerkung
18	—	Sechskantmutter M 10 DIN 934-5 D	7	
19	70623125	Buchse	2	
20	70623127	Dichtung (für Lagerplatte)	1	
21	70623131	Lagerrohr, vollst.....	1	
22	—	Zylinderstift 8 m 6×60 DIN 7 ..	2	
23	70623139	Dichtung (für Lagerrohr)	1	
24	70623141	Kettenrad	1	
25	N 12725	Paßfeder B 6×4×12 fein 496 ..	1	
26	N 12425	Seegerring 25×1,2 DIN 471	1	
27	70623143	Einfache Hülsenkette.....	1	
28	70623145	Verschlußdeckel	1	
29	70623153	Hakenspringring.....	1	
30	70623155	Halteplatte	1	
31	70623157	Dichtung (für Halteplatte)	2	
32	—	Zylinderschraube M 10×60 DIN 912-8 G	4	
33	N 12230	Federscheibe 10,5 SN 1590	4	
34	—	Sechskantmutter M 10 DIN 934-5 D	4	
35	70623165	Lagerbock (für Kettenräder)...	1	
36	70623167	Beilage (für Lagerbock).....	1	
37	70623169	Welle (für Kettenrad)	1	
38	—	Scheibenfeder 4×5 DIN 304	2	

Tafel 22 Gruppe B: b) Schraubenantriebsgehäuse

Bild-Nr.	Ersatzteil-Nr.	Benennung	Anzahl je Gruppe	Bemerkung
39	N 12418	Seegerring A 18×1,2 SS 1423 ..	2	
40	70623171	Kettenrad	1	
41	70623139	Dichtring	2	
42	—	Zylinderrollenlager RWUL 15 DIN 5412	2	
43	70623185	Bundnabe	1	
44	70623191	Federhalter	1	
45	70623195	Feder (für Gewichtsausgleich) ..	1	
46	—	Sechskantmutter M 8 DIN 934-5 D	2	
47	70623205	Sporn	1	
48	70623209	Abdeckblech, vollst. (für Wasserschraube)	1	
49	70623215	Schutzring, vollst. (für Wasser- schraube)	1	
50	70623223	Sicherungsblech	2	
51	—	Sechskantschraube M 6×12 DIN 933-8 G	6	
52	—	Sechskantmutter M 6 DIN 934-5 D	6	
53	—	Sechskantschraube M 8×20 DIN 931-8 G (für Abdeckblech an Lager- gehäuse)	6	
54	N 12228	Federscheibe M 8 SN 1590	6	
55	—	Sechskantmutter M 8 DIN 934-5 D	6	
56	—	Senkriet 6×18 DIN 661	2	

Tafel 23 Gruppe B: c) Schraubenantrieb-Innenteile



Tafel 23 Gruppe B: c) Schraubenantrieb-Innenteile

Bild-Nr.	Ersatzteil-Nr.	Benennung	Anzahl Je Gruppe	Bemerkung
		Schraubenantrieb-Innenteile		
1	70623305	Lagergehäuse (für Klauenwelle)	1	
2	70623307	Dichtring an Lagergehäuse	1	
3	70623309	Klauenwelle	1	
4	70623311	Dichtring	1	
5	N 12433	Seegerring J 62 × 2 SS 1426	1	
6	—	Hochschulterkugellager 6206 DIN 625	2	
7	N 12431	Seegerring A 30 × 1,5 SS 1423 ..	1	
8	70623313	Abstandring	1	
9	70315165	Dichtring	1	
10	70623317	Sicherungsscheibe	1	
11	70623321	Lagerdeckel	1	
12	●20415775	Schmiernippel	1	
13	70623325	Nabenkreuz	1	
14	—	Sechskantschraube M 8 × 25 DIN 931-8 G	2	
15	70623329	Gelenkscheibe	1	
16	—	Sechskantschraube M 10 × 30 DIN 931-8 G (Ge- lenkscheibe an Nabenkreuz)..	3	

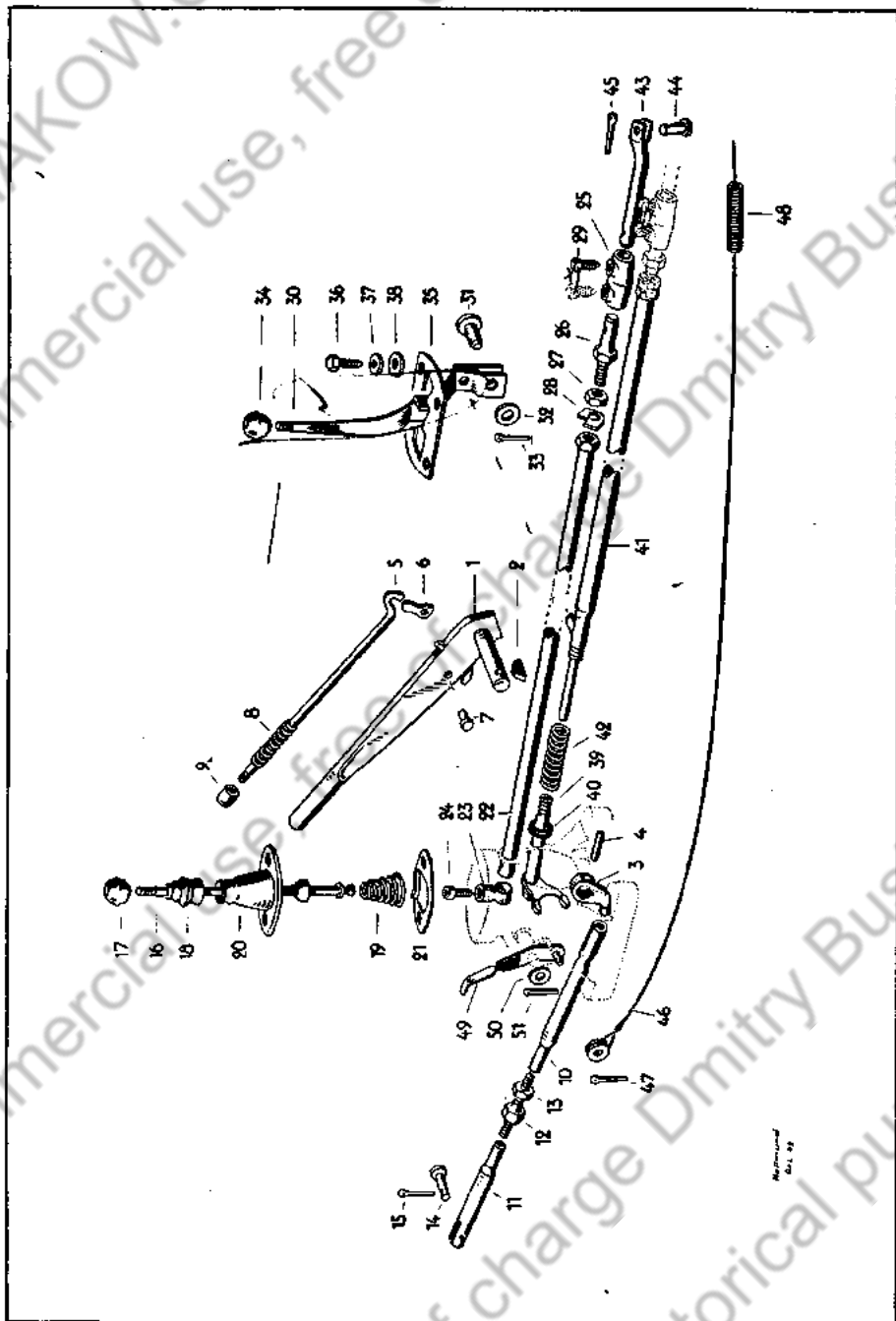
Tafel 23 Gruppe B: c) Schraubenantrieb-Innenteile

Bild-Nr.	Ersatzteil-Nr.	Benennung	Anzahl je Gruppe	Bemerkung
17	N 12230	Federscheibe 10,5 SN 1590	3	
18	70623335	Kupplungswelle	1	
19	—	Scheibenfeder 5×7,5 DIN 304 .	2	
20	70623341	Dichtring im Gehäusedeckel...	1	
21	—	Hochschulterkugellager 6304 DIN 625	1	
22	70623345	Oberes Kettenrad (für Rollen- kette)	1	
23	—	Hochschulterkugellager 6204 DIN 625	1	
24	N 12420	Seegerring A 20×1,2 SS 1423 ..	1	
25	70623351	Rollenkette, 61 Glieder.....	1	
26	70623355	Spannfeder	1	
27	70623357	Sicherungsblech	2	
28	—	Dichtring A 6×10 DIN 7603...	2	
29	—	Sechskantschraube M 6×20 DIN 931-8 G	2	
30	—	Sechskantmutter M 6 DIN 934-5 D	2	
31	70623361	Schraubenantriebswelle	1	
32	—	Scheibenfeder 5×6,5 DIN 304 .	2	

Tafel 23 Gruppe B: c) Schraubenantrieb-Innenteile

Bild-Nr.	Ersatzteil-Nr.	Benennung	Anzahl je Gruppe	Bemerkung
33	70623365	Anlaufscheibe auf Schraubenantriebswelle.....	1	
34	70623367	Unteres Kettenrad, vollst.	1	
35	70623371	Büchse (für Kettenrad)	1	
36	70623375	Klaue, vollst. (für Stoßdämpfer)	1	
37	—	Zylinderstift 6 m 6×12 DIN 7..	1	
38	70623379	Feder (als Stoßdämpfer)	1	
39	70623381	Führungshülse, vollst.	1	
40	—	Zylinderstift 6 m 6×12 DIN 7 .	1	
41	70623385	Buchse	1	
42	—	Hochschulterkugellager 6304 DIN 625	2	
43	N 12430	Seegerring J 52×2 SS 1426....	1	
44	70623387	Abstandhülse	1	
45	70623389	Dichtring	1	
46	70623395	Wasserschraube	1	
47	70623397	Sicherungsblech	1	
48	70623399	Mutter (für Schraubenwelle) ..	1	

Tafel 24 Gruppe R: a) Handhebelwerk, Fußhebelwerk, Zentralschmierung



Meßstab
1:1

Tafel 24 Gruppe R: a) Handhebelwerk, Fußhebelwerk, Zentralschmierung

Bild-Nr.	Ersatzteil-Nr.	Benennung	Anzahl je Gruppe	Bemerkung
Handhebelwerk				
1	70715111	Handbremshebel, vollst.....	1	
2	—	Scheibenfeder 5×7,5 DIN 304 .	1	
3	70715119	Hebel (für Handbremswelle)...	1	
4	N 12821	Zylinderkérbstift 4×26 KS 3 ..	1	
5	●10715125	Klinkenstange (für Sperrklinke)	1	
6	●10715129	Sperrklinke	1	
7	●10715133	Bolzen (für Sperrklinke)	1	
8	●10715139	Klinkenfeder	1	
9	●10715143	Druckknopf (für Handbremshebel)	1	
10	70715163	Handbremsdruckstangenrohr I, vollst.....	1	
11	70715167	Handbremsdruckstangenrohr II, vollst.....	1	
12	70715181	Einstellschraube (für Handbremsdruckstangenrohr).....	1	
13	—	Sechskantmutter M 12×1,5 DIN 936-5 D.....	1	
14	—	Bolzen 8 h 8×22×19 DIN 1435 (für Bremsdruckstangenrohr)	1	
15	—	Splint 2×18 DIN 94.....	1	
16	●10715301	Schalthebel, vollst.	1	
17	●10715313	Knopf (für Handschalthebel)...	1	
18	●10715317	Faltenbalg (für Schalthebel)...	1	
19	●10715321	Druckfeder (für Schalthebel) ..	1	

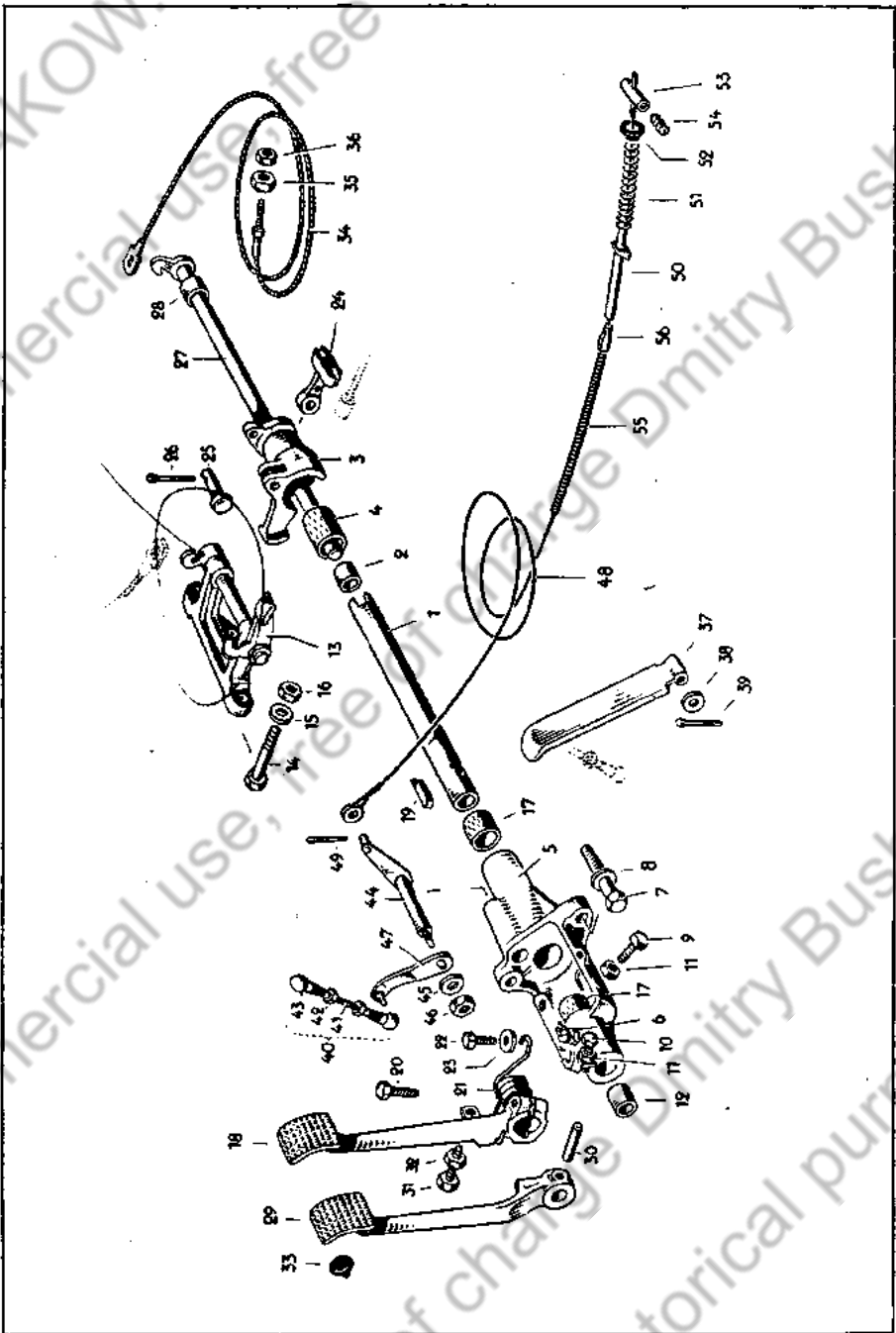
Tafel 24 Gruppe R: a) Handhebelwerk, Fußhebelwerk, Zentralschmierung

Bild-Nr.	Ersatzteil-Nr.	Benennung	Anzahl je Gruppe	Bemerkung
20	●10715323	Schaltbock (für Schalthebel) ..	1	
21	●10715329	Anschlagplatte (für Schalthebel)	1	
22	70715335	Schaltstange, vollst.	1	
23	70715343	Kopf (für Schaltstange)	1	
24	—	Zylinderschraube M 6 × 25 DIN 912-8 G	1	
25	●20715351	Schaltstangenkupplung	1	
26	70715365	Einstellbolzen (für Schaltstangenkupplung).....	1	
27	—	Sechskantmutter M 14 × 1,5 DIN 936-5 D.....	1	
28	70715367	Sicherungsblech	1	
29	●10715371	Vierkantschraube (für Schaltstangenkupplung).....	2	
30	●70715401	Schalthebel (für Vorderradantrieb, vollst.)	1	
31	—	Bolzen 14 h 11 × 22 × 17 DIN 1436 (für Schalthebel)	1	
32	—	Scheibe 15 DIN 134	1	
33	—	Splint 4 × 22 DIN 94	1	
34	●10715313	Knopf (für Schalthebel).....	1	
35	●70715427	Schaltsegment (für Schalthebel-Vorderradantrieb)	1	
36	—	Sechskantschraube M 8 × 20 DIN 931-8 G	4	
37	N 12228	Federscheibe 8,4 SN 1590	4	
38	—	Scheibe 8 DIN 9021	4	

Tafel 24 Gruppe R: a) Handhebelwerk, Fußhebelwerk, Zentralschmierung

Bild-Nr.	Ersatzteil-Nr.	Benennung	Anzahl je Gruppe	Bemerkung
39	70715435	Schaltgabel, vollst. (für Vorder- radantrieb)	1	
40	70715441	Dichtring (für Schaltgabel)....	1	
41	70715451	Schaltrohr (für Vorderradantrieb)	1	
42	70715459	Feder (für Schaltrohr)	1	
—	20715351	Schaltstangenkupplung (für Schaltrohr-Vorderradantrieb)	1	
—	70715365	Einstellbolzen (für Schalt- stangenkupplung-Vorderrad- antrieb)	1	
—	—	Sechskantmutter M 14×1,5 DIN 936-8 G.....	1	
—	70715367	Sicherungsblech	1	
—	●10715371	Vierkantschraube (für Schalt- stangenkupplung).....	2	
43	●10715465	Zwischenstück, vollst. (für hintere Schaltung).....	1	
44	—	Bolzen 8 h 11×18 DIN 1434 (für Zwischenstück).....	1	
45	—	Splint 2×15 DIN 94	1	
46	70715501	Luftklappenzug, vollst.	1	
47	—	Splint 2×12 DIN 94	1	
48	70715517	Seilhülle (für Luftklappenzug)..	1	
49	70715525	Hebel, vollst. (für Luftklappen- zug)	1	
50	—	Scheibe 8,4 Kr 961	1	
51	—	Splint 2×15 DIN 94	1	

Tafel 25 Gruppe R: b) Fußhebelwerk



Tafel 25 Gruppe R: b) Fußhebelwerk

Bild-Nr.	Ersatzteil-Nr.	Benennung	Anzahl je Gruppe	Bemerkung
		Fußhebelwerk		
1	70716111	Fußbremswelle, vollst.	1	
2	●10716123	Buchse (für Fußbremswelle) ...	1	
3	70716117	Hebel (für Fußbremswelle)	1	
4	●10716315	Buchse (für Hebel zur Fußbremswelle)	1	
5	70716127	Fußhebellager, vollst.	1	
6	N 18505	Druckschmiernippel	1	
7	—	Sechskantschraube M 12 × 1,5 × 40 DIN 960-8 G ..	2	
8	N 12232	Federscheibe 12,5 SN 1590	2	
9	—	Sechskantschraube M 6 × 28 DIN 933-8 G (für Bremsfußhebelanschlag)	1	
10	—	Sechskantschraube M 6 × 20 DIN 933-8 G (für Kupplungsfußhebelanschlag) ..	1	
11	—	Sechskantmutter M 6 DIN 934-5 D	2	
12	●10716123	Buchse (für Fußhebellager) ...	1	
13	70716151	Fußbremswellenlager, vollst.	1	
14	—	Sechskantschraube M 8 × 25 DIN 931-8 G	3	
15	—	Federring 8,4 DIN 127	3	
16	—	Sechskantmutter M 8 DIN 934-5 D	3	
17	●10716315	Buchse (für Fußhebellager) ...	2	
18	70716135	Bremsfußhebel, vollst.	1	

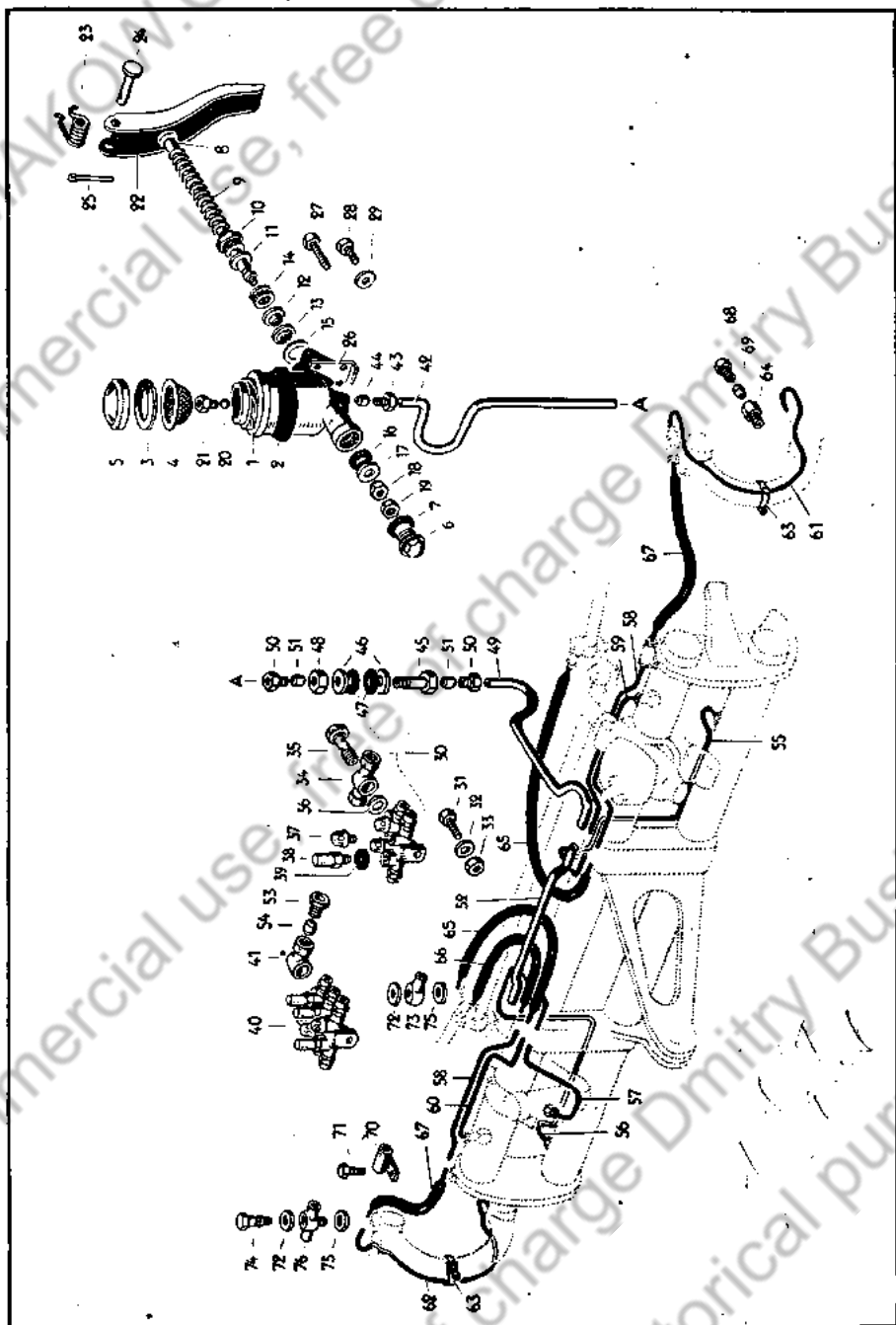
Tafel 25 Gruppe R: b) Fußhebelwerk

Bild-Nr.	Ersatzteil-Nr.	Benennung	Anzahl je Gruppe	Bemerkung
19	•10716139	Keil (für Bremsfußhebel).....	1	
20	—	Sechskantschraube M 8 × 40 DIN 931-8 G	1	
21	70716143	Rückzugfeder (für Bremsfußhebel).....	1	
22	—	Sechskantschraube M 6 × 15 DIN 933-8 G	1	
23	N 12226	Federscheibe 6,4 SN 1590	1	
24	70716175	Lasche (für hinteres Bremsseil)	1	
25	—	Bolzen 10 h 11 × 25 × 22 DIN 1435	1	
26	—	Splint 3 × 22 DIN 94	1	
27	70716301	Kupplungsfußhebelwelle, vollst.	1	
28	70716313	Abstandstück	1	
29	70716319	Kupplungsfußhebel	1	
30	N 12835	Knebelkerbstift 6 × 30 KS 8 ...	1	
31	—	Sechskantschraube M 6 × 20 DIN 933-8 G (f. Bremsleuchtenschalteranschlag)	1	
32	—	Sechskantmutter M 6 DIN 934-5 D	1	
33	N 20003	Gummipfropfen (für Fußhebelanschlag)	1	
34	70716331	Kupplungsseil	1	
35	•10716335	Nachstellmutter (für Kupplungsseil)	1	
36	—	Sechskantmutter M 6 DIN 934-5 D	1	

Tafel 25 Gruppe R: b) Fußhebelwerk

Bild-Nr.	Ersatzteil-Nr.	Benennung	Anzahl je Gruppe	Bemerkung
37	70716501	Fahrfußhebel, vollst.....	1	
38	—	Scheibe 6,4 Kr 961	1	
39	—	Splint 2×12 DIN 94	1	
40	70716511	Verbindungsstange, vollst. (für Fahrfußhebel).....	1	
41	70716513	Verbindungsstange.....	1	
42	70716515	Gegenmutter	2	
43	70716517	Kugelkopf	2	
44	70716523	Zwischenhebelwelle, vollst. (für Vergaserzug).....	1	
45	—	Scheibe 8,4 Kr 963	1	
46	—	Sechskantmutter M 8 DIN 934 ..	1	
47	70716533	Hebel (für Zwischenhebelwelle).	1	
48	70716541	Vergaserzug, vollst.	1	
49	—	Splint 2×12 DIN 94	1	
50	●10716555	Führungsrohr, vollst.	1	
51	●10716561	Druckfeder (für Vergaserzug) ..	1	
52	●10716563	Federteller (für Vergaserzug)...	1	
53	●10716565	Lagerbolzen (für Vergaserzug) ..	1	
54	—	Gewindestift M 5×5 DIN 551 ..	1	
55	70716571	Schutzschlauch (für Vergaserzug)	1	
56	70716573	Schlitzhülse (für Vergaserzug).	1	

Tafel 26 Gruppe R: c) Zentralschmierung



Tafel 26 Gruppe R: c) Zentralschmierung

Bild-Nr.	Ersatzteil-Nr.	Benennung	Anzahl je Gruppe	Bemerkung
		Zentralschmierung		
1	70717101	Zentralschmierpumpe, vollst. W. V. 103166*)	1	
2	●20201561 a	Dichtring	1	
3	70717111	Dichtung (für Öleinfüllstutzen) W. V. 103543*)	1	
4	70717115	Sieb W. V. 103521*)	1	
5	70717119	Verschlußdeckel	1	
6	70717125	Verschlußschraube W. V. 101502*)	1	
7	70717129	Dichtung (für Verschluß- schraube) W. V. 101516*) ...	1	
8	70717131	Stößel (für Zentralschmier- pumpe) W. V. 103503*)	1	
9	70717133	Feder (für Stößel) W. V. 103505*)	1	
10	70717135	Stopfbüchse W. V. 101510*) ...	1	
11	70717137	Unterlegscheibe W. V. 101514*)	1	
12	70717137	Manschette (für Stopfbüchse) W. V. 101513*)	2	
13	70717141	Spannring W. V. 101512*)	2	
14	70717143	Buchse W. V. 101511*)	1	
15	70717145	Dichtungsscheibe W. V. 101515*)	1	
16	70717147	Dichtungsscheibe W. V. 101506*)	1	
17	70717149	Unterlegscheibe W. V. 101507*)	1	
18	70717153	Kugelmutter W. V. 101509*) ..	1	
19	70717155	Sechskantmutter W. V. 101508*)	1	

*) Willy Vogel, Berlin SW 29.

Tafel 26 Gruppe R: c) Zentralschmierung

Bild-Nr.	Ersatzteil-Nr.	Benennung	Anzahl je Gruppe	Bemerkung
20	70717157	Kugel W. V. 103519*)	1	
21	70717159	Verschlußschraube W. V. 103518*)	1	
22	70717171	Betätigungshebel (für Zentral- schmierpumpe)	1	
23	70717173	Feder (für Betätigungshebel) ..	1	
24	—	Bolzen 8 × 65 × 60 DIN 1436 ...	1	
25	—	Splint 2 × 12 DIN 94	1	
26	70717251	Befestigungsplatte, vollst. (für Zentralschmierpumpe)	1	
27	—	Sechskantschraube M 6 × 20 DIN 931-8 G	3	
28	—	Sechskantschraube M 6 × 10 DIN 933-8 G	2	
29	N 12226	Federscheibe 6,4 SN 1590	5	
30	70717303	Verteiler, vollst., 4fach W. V. 304002*)	1	
31	—	Sechskantschraube M 6 × 20 DIN 931-8 G	1	
32	N 12226	Federscheibe 6,4 SN 1590	1	
33	—	Sechskantmutter M 6 DIN 934-5 D	1	
34	70717309	T-Stück (für Verteiler) W. V. 508005*)	1	
35	70717311	Hohlschraube W. V. 508006*) .	1	
36	70717313	Dichtring W. V. 508104*)	2	
37	—	Luftkammer I C 1 DIN 71425 FI W. V. 300100*)	3	
38	—	Luftkammer II B 0,6 DIN 71425 FI W. V. 300060*)	1	

*) Willy Vogel, Berlin SW 29.

Tafel 26 Gruppe R: c) Zentralschmierung

Bild-Nr.	Ersatzteil-Nr.	Benennung	Anzahl je Gruppe	Bemerkung
39	-	Dichtring 10,2 DIN 71425 (für Luftkammer I + 2) W. V. 301016 ^{*)}	4	
40	70717323	Verteiler, vollst., 6fach W. V. 306003 ^{*)}	1	
-	-	Sechskantschraube M 6 × 20 DIN 931-8 G	1	
-	N 12226	Federscheibe 6,4 SN 1590	1	
-	-	Sechskantmutter M 6 DIN 934-5 D	1	
41	70717329	Kniestück (für Verteiler) W. V. 508007 ^{*)}	1	
-	70717311	Hohlschraube W. V. 508006 ^{*)}	1	
-	70717313	Dichtring, W. V. 568104 ^{*)}	2	
-	-	Luftkammer I C 1 DIN 71425 W. V. 300100 ^{*)}	3	
-	-	Luftkammer II B 0,6 DIN 71425 FI W. V. 300060 ^{*)}	3	
-	-	Dichtring 10,2 DIN 71425 W. V. 301016 ^{*)}	6	
42	70717601	Rohrleitung, oben, von Zentralschmierpumpe zum Verteiler.	1	
43	-	Rohrverschraubung 8,2 DIN 71426 FI	2	
44	-	Dichtkegel 8,1 DIN 71426	2	
45	-	Rohrverbinder AM 20 × 1,5 × 38 DIN 71429 ..	1	
46	-	Scheibe 21 Kr 963	2	
47	70717603	Dichtung (für Rohrleitung, oben u. unten)	2	
48	-	Flache Sechskantmutter M 20 × 1,5 DIN 936-5 D	1	

*) Willy Vogel, Berlin SW 29.

Tafel 26 Gruppe R: c) Zentralschmierung

Bild-Nr.	Ersatzteil-Nr.	Benennung	Anzahl je Gruppe	Bemerkung
49	70717607	Rohrleitung, unten, von Zentralschmierpumpe zum Verteiler.	1	
50	—	Rohrverschraubung 8,2 DIN 71426	2	
51	—	Dichtkegel 8,1 DIN 71426	2	
52	70717609	Rohrleitung vom Verteiler 4fach, zum Verteiler 6fach	1	
53	—	Rohrverschraubung 8,2 DIN 71426	2	
54	—	Dichtkegel 8,1 DIN 71426	2	
55	70717611	Rohrleitung zum Vorderachskörper, linker, unterer	1	
56	70717612	Rohrleitung zur Vorderachskörper, rechter, unterer	1	
57	70717613	Rohrleitung (für Hilfslenkung) ..	1	
58	70717615	Rohrleitung (für Achsschenkel, linker u. rechter)	2	
59	70717617	Rohrleitung zum Vorderachskörper, oberer, linker	1	
60	70717618	Rohrleitung zum Vorderachskörper, oberer, rechter	1	
61	70717619	Rohrleitung zum Lagerbügel, linker	1	
62	70717620	Rohrleitung zum Lagerbügel, rechter	1	
63	N 14006	Schlauchbinder 200 SN 904 (für Rohrleitungsbefestigung an Lagerbügel)	2	
64	—	Verbindungsstück AM 8×1×16 DIN 71428 W. V. 404003*)	5	
65	—	Schlauchleitung 4×380 DIN 71435 W. V. 704380*) (von Verteiler zur Spurstange außen).	2	

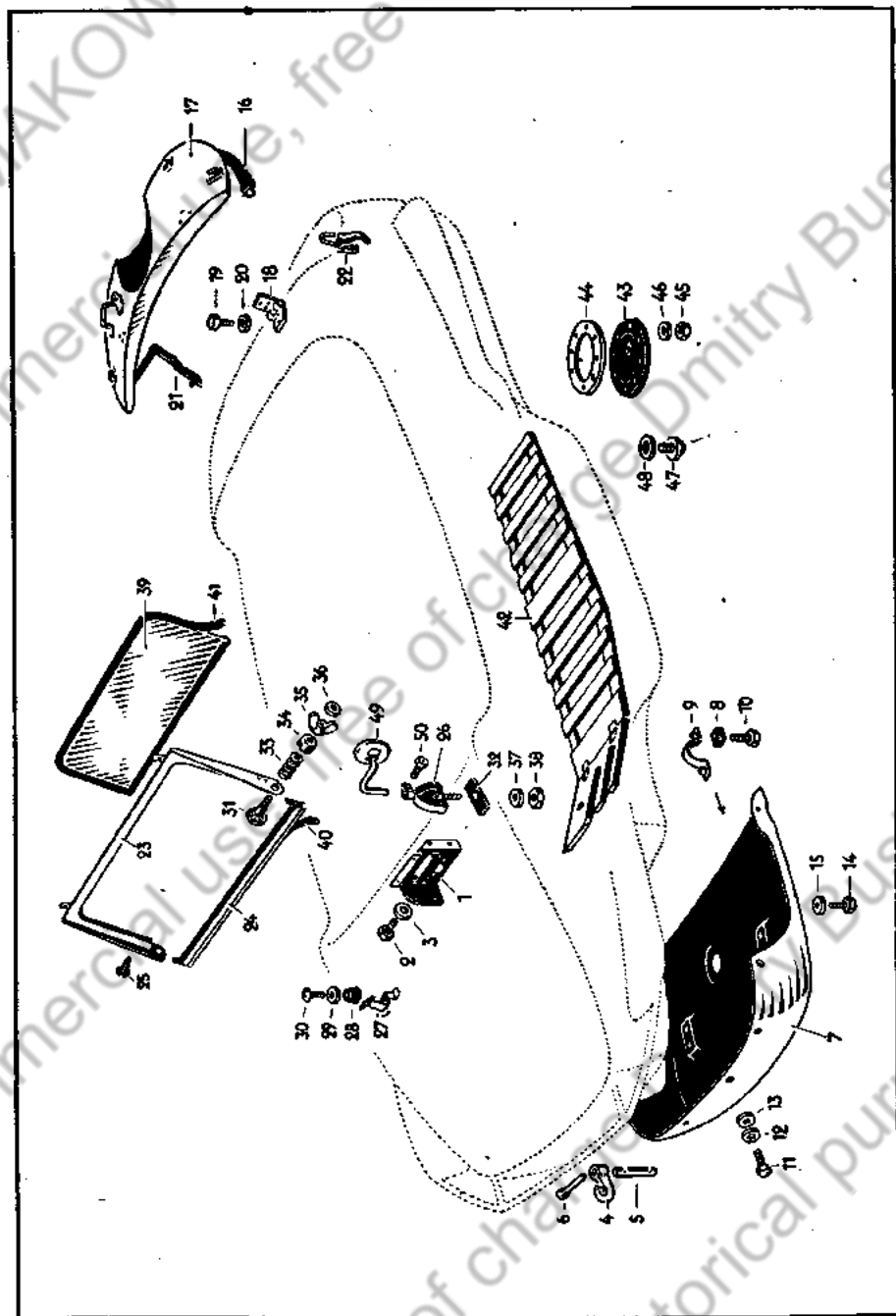
*) Willy Vogel, Berlin SW 29.

Tafel 26 Gruppe R: c) Zentralschmierung

Bild-Nr.	Ersatzteil-Nr.	Benennung	Anzahl je Gruppe	Bemerkung
66	—	Schlauchleitung 4×300 DIN 71435 W. V. 704300*) (von Verteiler zur mittleren Spurstange).....	1	
67	—	Schlauchleitung 4×220 DIN 714355 W. V. 704220*) (zum Achshebel, linker u. rechter).....	2	
68	—	Rohrverschraubung 4,2 DIN 71426 W. V. 404002*)	28	
69	—	Dichtkegel 4,1 DIN 71426 W. V. 404001*)	28	
70	—	Durchgangsstück A DIN 71432 W. V. 504004*)	2	
71	—	Sechskantschraube M 6×12 DIN 933-8 G	2	
72	70717705	Dichtring (für Ringanschlußstück) W. V. 504019*)	7	
73	70717707	Ringanschlußstück W. V. 504052*)	5	
74	70717709	Hohlschraube W. V. 504053*) ..	7	
75	70717711	Dichtring W. V. 504118*)	7	
76	70717125	Ringanschlußstück W. V. 504051*)	2	

*) Willy Vogel, Berlin SW 29.

Tafel 27 Gruppe A: Aufbau, Schaltbrett, Beschlag, Abdeckung, Motorraumdeckel, Windschutzscheibe, Bodenbelag, Rückblickspegel



Tafel 27 Gruppe A: Aufbau, Schaltbrett, Beschlag, Abdeckung, Motorraumdeckel, Windschutzscheibe, Bodenbelag, Rückblickspegel

Bild-Nr.	Ersatzteil-Nr.	Benennung	Anzahl je Gruppe	Bemerkung
		Schaltbrett, Belag, Abdeckung, Motorraumdeckel, Windschutzscheibe, Bodenbelag, Rückblickspegel		
1	76802105	Schaltbrett, vollst.	1	
2	—	Sechskantschraube M 6 × 15 DIN 933-G 8	5	
3	N 12226	Federscheibe 6,4 SN 1590	5	
4	76808101	Zughaken, vordere u. hintere	3	
5	—	Bolzen 12h11 × 90 × 80 DIN 1433	3	
6	—	Splint 4 × 20 DIN 94	3	
7	76809311	Abdeckblech, vorderes	1	
8	•26809323	Gummiunterlage für Abdeckblech	4	
9	•26809327	Bügel, vollst., für Abdeckblech	2	
10	—	Sechskantschraube M 8 × 20 DIN 933-G 8	4	
11	—	Sechskantschraube M 8 × 15 DIN 933-G 8	7	
12	—	Scheibe A 8 DIN 9021	11	
13	N 12228	Federscheibe 8,4 SN 1590	11	
14	—	Sechskantschraube M 10 × 15 DIN 933-8 G	1	
15	N 12230	Federscheibe 10,5 SN 1590	1	
16	76809435	Dichtung für Deckel zum Motorraum	1	
17	76816021	Deckel, vollst., für Motorraum	1	

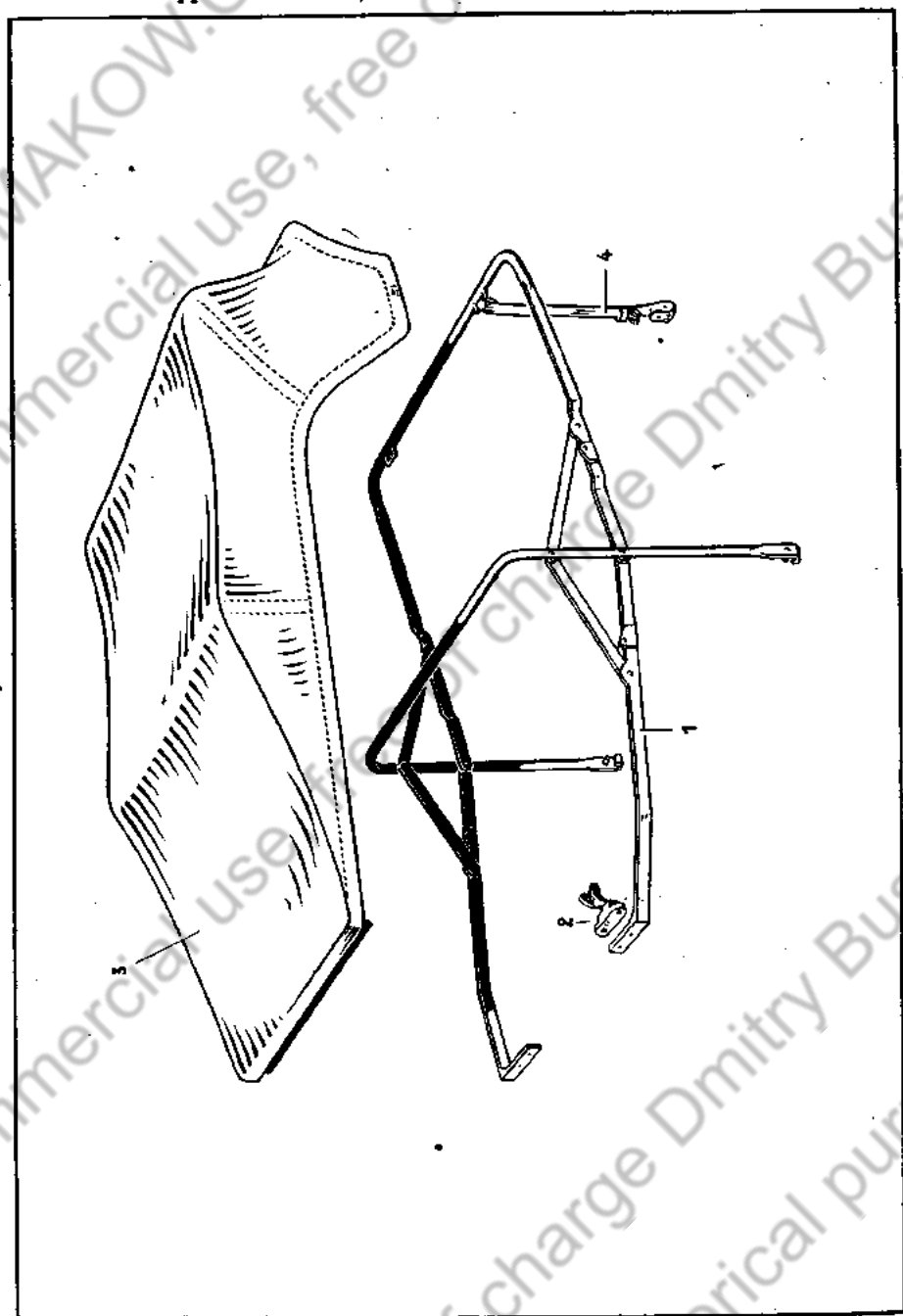
Tafel 27 Gruppe A: Aufbau, Schaltbrett, Beschlag, Abdeckung, Motorraumdeckel, Windschutzscheibe, Bodenbelag, Rückblickspegel

Bild-Nr.	Ersatzteil-Nr.	Benennung	Anzahl je Gruppe	Bemerkung
18	76816301	Deckelscharnier, vollst.	2	
19	—	Sechskantschraube M 6×15 DIN 933-8 G	6	
20	N 12226	Federscheibe 6,4 SN 1590	6	
21	76816315	Deckelstütze, vollst.	1	
22	76816501	Deckelverschluß, vollst.	4	
23	76828025	Windschutzscheibenrahmen, vollst., oberer	1	
24	76828027	Windschutzscheibenrahmen, vollst., unterer	1	
25	—	Linsensenkschraube M 5×8 DIN 88-5 D	4	
26	76828041	Lager, vollst., linkes, für Wind- schutzscheibenrahmen	1	
—	76828042	Lager, vollst., rechtes (für Wind- schutzscheibenrahmen)	1	
27	●26828151	Haltefeder (für Windschutz- scheibe an Mittelteil)	2	
28	●26828155	Puffer (für Haltefeder).....	2	
29	—	Scheibe 7,4 DIN 134	2	
30	—	Halbrundschrabe M 6×25 DIN 86-5 D	2	
31	76828315	Lagerbolzen, vollst., linker (für Windschutzscheibenrahmen) .	1	
—	76828316	Lagerbolzen, vollst., rechter (für Windschutzscheibenrahmen) .	1	
32	76828325	Unterlage (für Windschutz- scheibenlager)	2	

Tafel 27 Gruppe A: Aufbau, Schaltbrett, Beschlag, Abdeckung, Motorraumdeckel, Windschutzscheibe, Bodenbelag, Rückblickspiegel

Bild-Nr.	Ersatzteil-Nr.	Benennung	Anzahl je Gruppe	Bemerkung
33	76828327	Feder (für Lager)	2	
34	76828329	Lagerhülse	2	
35	—	Flügelmutter M 12 DIN 315 ...	2	
36	76828331	Unterlegscheibe	2	
37	76828333	Scheibe	2	
38	—	Flache Sechskantmutter M 16 × 1,5 DIN 936-5 D.....	4	
39	76828351	Windschutzscheibe.....	1	
40	26828428	Gummiabdichtung, untere, 945 mm lg.	lfd. m	
41	26828431	Gummifassung, 2480 mm lg., für Windschutzscheibe	lfd. m	
42	76828081	Lattenrost, vollst., linker, für Fußboden	1	
—	76828082	Lattenrost, vollst., rechter, für Fußboden	1	
43	76834391	Deckel (für Ölablaßöffnung)....	1	
44	76834393	Dichtung (für Deckel)	1	
45	—	Sechskantmutter M 8 DIN 934-5 D	8	
46	N 12228	Federscheibe 8,4 SN 1590	8	
47	76834395	Verschlußschraube	3	
48	—	Dichtring A 38 × 44 DIN 7603 ..	3	
49	76837021	Rückblickspiegel	1	
50	—	Sechskantschlitzschaube M 5 × 10 DIN 90	1	

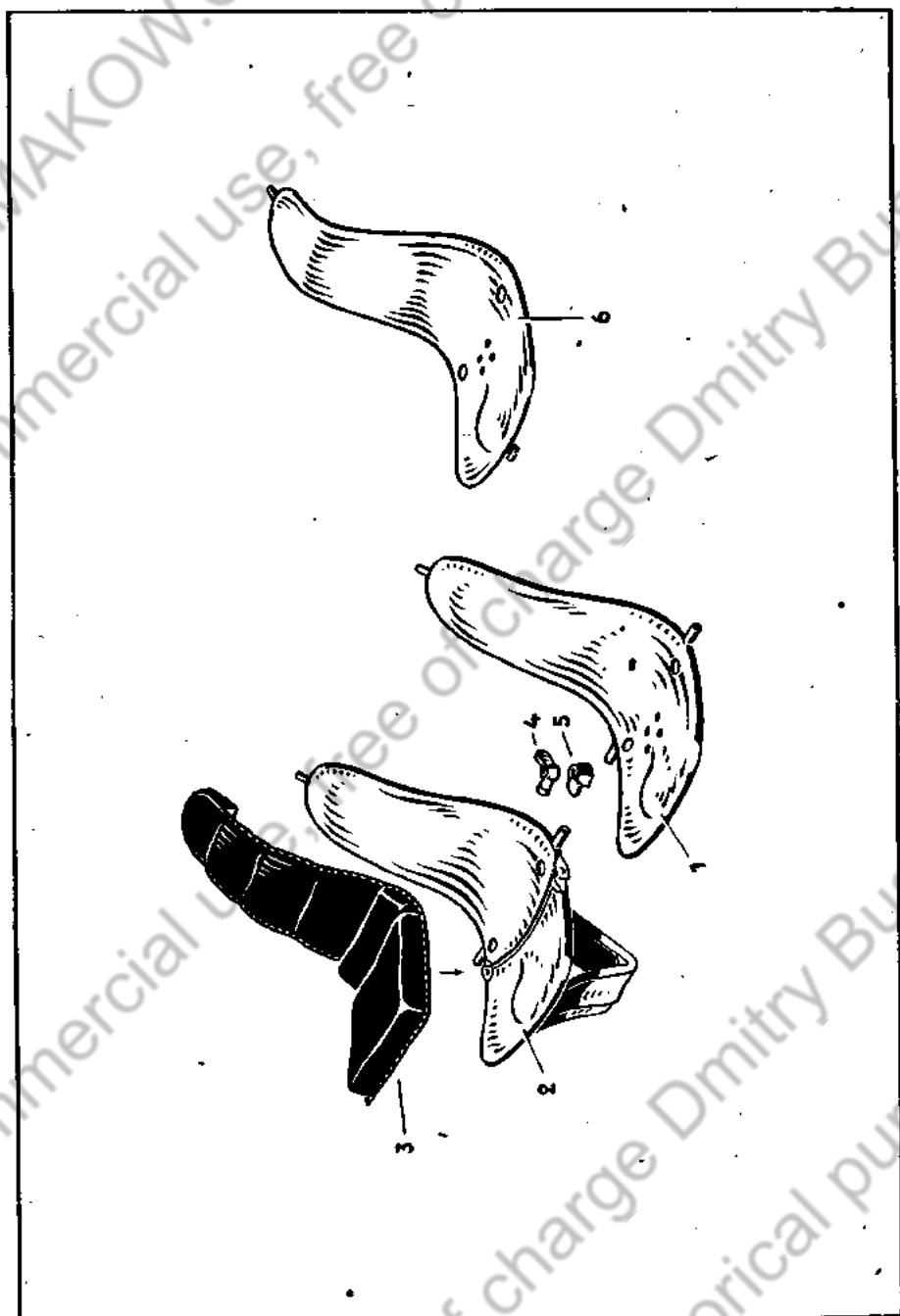
Tafel 28 Gruppe A: Aufbau, Verdeck



Tafel 28 Gruppe A: Aufbau, Verdeck

Bild-Nr.	Ersatzteil-Nr.	Benennung	Anzahl je Gruppe	Bemerkung
Verdeck				
1	76842025	Verdeckgestell, vollst.	1	
2	76842051	Verdeckspanner, vollst.	2	
3	76842061	Verdeckbezug, vollst.	1	
4	●26842073	Spannriemen, vollst.	3	

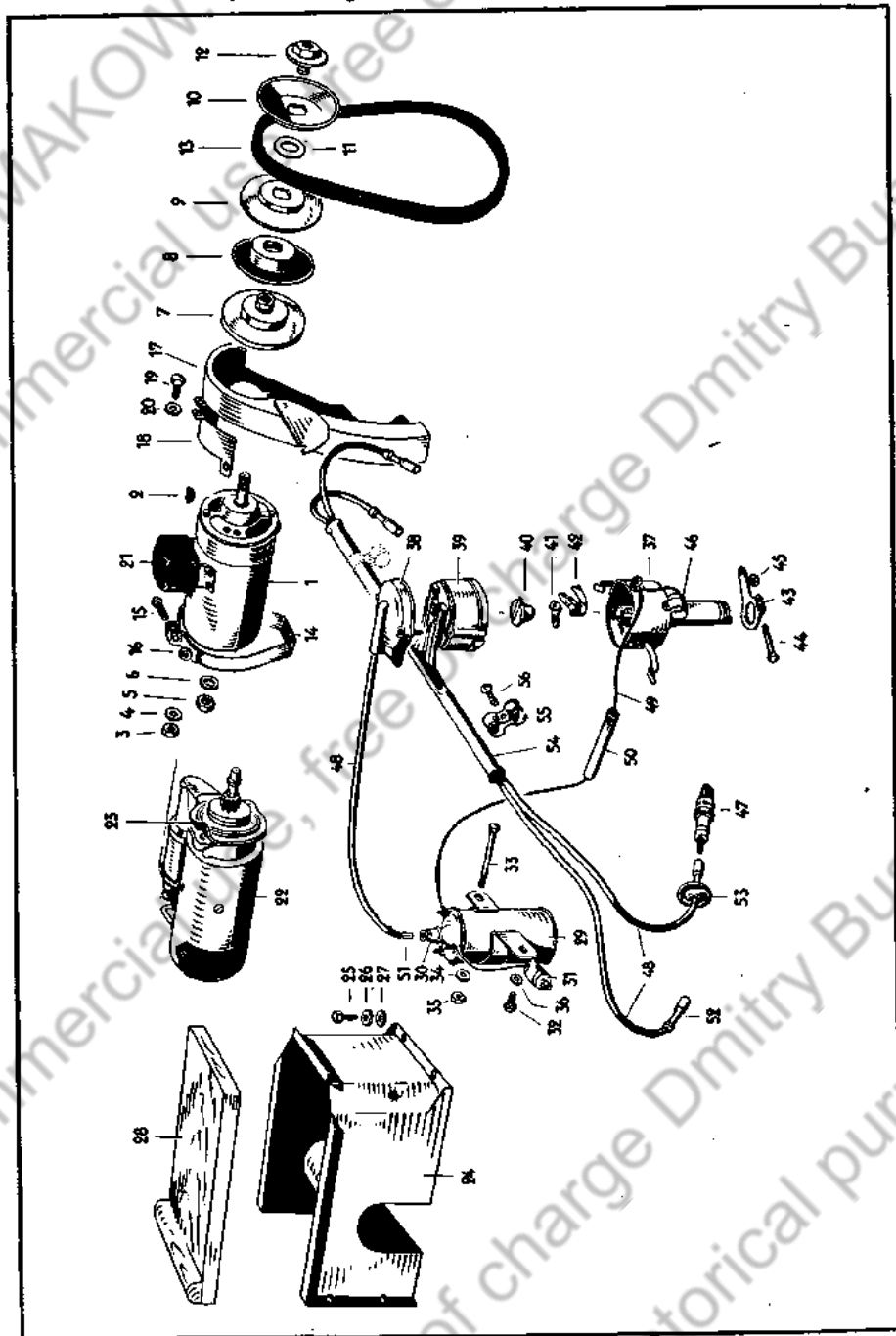
Tafel 29 Gruppe A: Aufbau, Vorder- u. Hintersitze



Tafel 29 Gruppe A: Aufbau, Vorder- u. Hintersitze

Bild-Nr.	Ersatzteil-Nr.	Benennung	Anzahl je Gruppe	Bemerkung
		Vorder- u. Hintersitz		
—	76846041	Vordersitzgestell, vollst., linkes.	1	Bis Fahrg. Nr. 7-705
1	76846041 a	Vordersitzgestell, vollst., linkes.	1	Ab Fahrg. Nr. 7-706
—	76846042	Vordersitzgestell, vollst., rechtes	1	Bis Fahrg. Nr. 7-705
2	76846042 a	Vordersitzgestell, vollst., rechtes	1	Ab Fahrg. Nr. 7-706
—	76846075	Sitzkissen, vollst., vorderes ...	2	Bis Fahrg. Nr. 7-705
3	76846075 a	Sitzkissen, vollst., vorderes ...	2	Ab Fahrg. Nr. 7-706
—	76846275	Verschlußlager((für Vordersitz).	1	Bis Fahrg. Nr. 7-705
4	●11846281	Flügelmutter (für Vordersitzbefestigung).....	2	Ab Fahrg. Nr. 7-706
5	●11846285	Haltestück für Vordersitzbefestigung.....	1	Ab Fahrg. Nr. 7-706
—	76847041	Hintersitzgestell, vollst.	1	Bis Fahrg. Nr. 7-705
6	76847041 a	Hintersitzgestell, vollst.	1	Ab Fahrg. Nr. 7-706
—	76846075	Sitzkissen, vollst., hinteres	2	Bis Fahrg. Nr. 7-705
—	76846075 a	Sitzkissen, vollst., hinteres	1	Ab Fahrg. Nr. 7-706

Tafel 30 Gruppe E: Elektrische Anlage u. Instrumente, Lichtmaschine, Anlasser, Zündung



Tafel 30 Gruppe E: Elektrische Anlage u. Instrumente, Lichtmaschine, Anlasser, Zündung

Bild-Nr.	Ersatzteil-Nr.	Benennung	Anzahl je Gruppe	Bemerkung
		Lichtmaschine, Anlasser, Zündung		
1	●10903021	Lichtmaschine REDK 130/6 2600 AL 15 P ⁷⁾	1	
2	—	Scheibenfeder 3×5 DIN 304 ...	2	
3	—	Sechskantmutter M 6 DIN 934-5 D	2	
4	N 12226	Federscheibe 6,4 SN 1590	2	
5	—	Sechskantmutter M 12×1,5 DIN 934-5 D (Kühlgebläseradbefestigung) ..	1	
6	—	Federring 13 DIN 127	1	
7	70903111	Riemenscheibennabe	1	
8	70903117	Nachstellscheibe zur Riemenscheibe	1	
9	70903119	Riemenscheibenhälfte	1	
10	●10903121	Nachstellscheibe zur Riemenscheibenhälfte	1	
11	●10903123	Abstandscheibe	10	
12	70903131	Spezialmutter	1	
13	—	Keilriemen 13/8×850 DIN 2215 ⁸⁾	2	
14	●10903141	Spannband, vollst. (für Lichtmaschine)	1	
15	—	Sechskantschraube M 8×20 DIN 931-8 G	1	
16	—	Sechskantmutter M 8 DIN 934-5 D	1	
17	70903165	Abdeckblech, vollst. (für Riemenscheibe)	1	
18	70903181	Halter (für Abdeckblech)	1	
19	—	Sechskantschraube M 6×10 DIN 933-8 G	1	
20	N 12226	Federscheibe 6,4 SN 1590	1	
21	●10903801	Spannungsregler 130/6-129/2 ⁷⁾ (für Lichtmaschine)	1	
22	●10905021	Anlasser EED 0,4/6 L 4 ⁷⁾	1	
23	●10905121	Dichtung (für Anlasser)	1	

7) Robert Bosch, Berlin.

8) Conti, Hannover.

Tafel 30 Gruppe E: Elektrische Anlage u. Instrumente, Lichtmaschine, Anlasser, Zündung

Bild-Nr.	Ersatzteil-Nr.	Benennung	Anzahl je Gruppe	Bemerkung	
—	70916039	Sammlerbefestigung	1	} Bis Fahrg. Nr. 7-586	
—	—	Sechskantschraube M 6 × 15 DIN 933-8 G	2		
—	—	Scheibe 6,4 DIN 134	2		
—	N 12226	Federscheibe 6,4 SN 1590	2		
—	—	Halbrundschraube M 6 × 18 DIN 86-5 D	2		
—	N 12226	Federscheibe 6,4 SN 1590	2		
—	—	Scheibe 6,4 DIN 134	2		
24	70916041	Sammler-Isolierkasten, vollst. .	1		
25	—	Sechskantschraube M 6 × 15 DIN 933-8 G	6		} Ab Fahrg. Nr. 587
26	N 12226	Federscheibe 6,4 SN 1590	6		
27	—	Scheibe A 6 DIN 9021	6		
28	70916801	Deckel (für Isolierkasten)	1	} Bis Fahrg. Nr. 7-586	
—	●10916801	Deckel (für Sammler)	1		
—	●20916811	Halter (für Sammlerbefestigung)	2		
—	70916817	Zugfeder (für Halter)	2		
—	●10916821	Unterlage	2		
29	●10917021	Zündspule TL 6/1 ⁷⁾	1		
30	●10917501	Schutzkappe (für Zündspule)...	1		
31	●10917701	Entstörkondensator EMKO 9 Z/9 Z ⁷⁾	1		
32	—	Sechskantschraube M 6 × 10 DIN 933-8 G	1		
33	—	Sechskantschraube M 8 × 75 DIN 931-8 G	1		
34	—	Scheibe 6,4 DIN 125	1		
35	—	Sechskantmutter M 8 DIN 934-5 D	1		
36	—	Scheibe 8,4 Kr 961	1		
37	●20919021	Zündverteiler VEK 4 BS 343 T ⁷⁾	1		

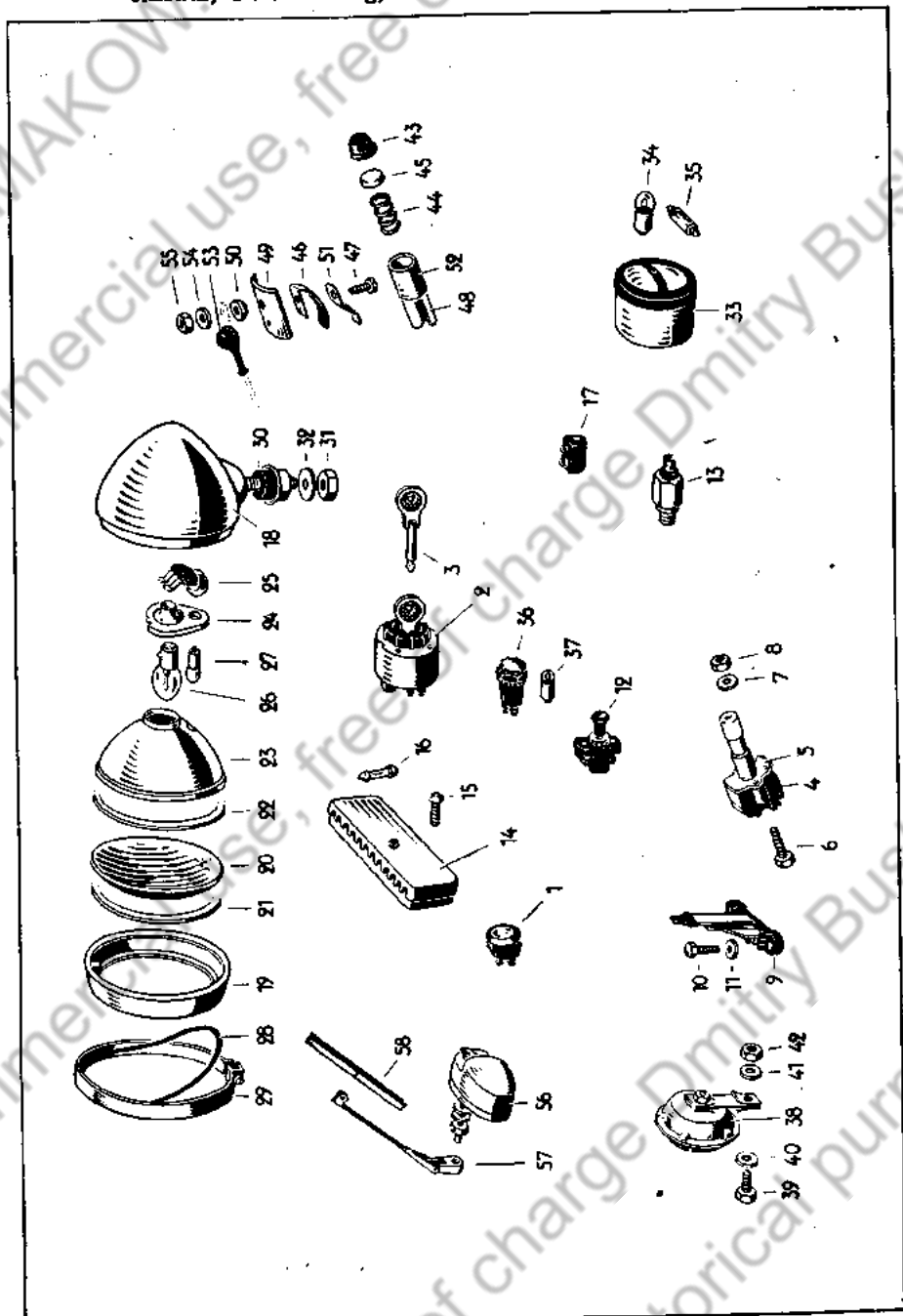
⁷⁾ Robert Bosch, Berlin.

Tafel 30 Gruppe E: Elektrische Anlage u. Instrumente, Lichtmaschine, Anlasser, Zündung

Bild-Nr.	Ersatzteil-Nr.	Benennung	Anzahl je Gruppe	Bemerkung
38	●10919111	Deckel mit Befestigungsschraube ZDE 174 Z 5 Z ⁷⁾ ...	1	
39	●10919121	Verteilerkopf ohne Deckel ZVS 73/1 Y 10 ⁷⁾	1	
40	●20919141	Verteilerstecker ZVT Z 1 Z ⁷⁾ ...	1	
41	●10919143	Unterbrecherkontakt ZKT 48/5 Z ⁷⁾	1	
42	●10919145	Unterbrecherhebel mit Feder ZUH 9/6 Z ⁷⁾	1	
43	●10919251	Halter (für Zündverteiler)	1	
44	—	Sechskantschraube M 6 × 28 DIN 931-8 G	1	
45	—	Sechskantmutter M 6 DIN 934-5 D	1	
46	●10919801	Kondensator (für Zündverteiler) ZKD 29/62 Z	1	
47	—	Zündkerze 14/175 DIN 72502 W 175 T 1 ⁷⁾	4	
48	●10922055	Zündleitung von Zündspule zum Zündverteiler und von Zündverteiler nach Zylinder 1, 2, 3 + 4	1	ld. m
49	●10922501	Zündleitung von Zündspule von Zündverteiler	1	
50	●10922509	Schutzrohr für Leitung zur Zündspule	1	
51	●10922531	Stecker (für Zündleitung zur Zündspule)	1	
52	●10922565	Entstörwiderstand u. Stecker (für Zündleitung)	4	
53	●10922591	Schutzkappe für Zündkerze ...	4	
54	●10922601	Zündleitungsschutzrohr	1	
55	●10922605	Rohrschelle, vollst. (für Zündleitungsschutzrohr)	2	
56	—	Halbrundschraube M 6 × 15 DIN 86-5 D	2	

7) Robert Bosch, Berlin.

Tafel 31 Gruppe E: Elektrische Anlage und Instrumente, Schaltbrett-einsatz, Beleuchtung, Elektrische Ausrüstung



Tafel 31 Gruppe E: Elektrische Anlage und Instrumente, Schaltbretteinsatz, Beleuchtung, Elektrische Ausrüstung

Bild-Nr.	Ersatzteil-Nr.	Benennung	Anzahl je Gruppe	Bemerkung
		Schaltbretteinsatz, Beleuchtung Elektrische Ausrüstung		
1	●10929101	Anlaßdruckknopf	1	
2	—	Schaltkasten mit Schaltschlüssel A DIN 72766	1	
3	—	Schaltschlüssel B DIN 72766 ..	1	
4	●10931201	Abblendfußschalter	1	
5	●10931275	Unterlage (für Abblendfuß- schalter)	1	
6	—	Sechskantschraube M 6 × 28 DIN 931-8 G	2	
7	N 12226	Federscheibe 6,4 SN 1590	2	
8	—	Sechskantmutter M 6 DIN 934-5 D	2	
9	●10931501	Bremslichtschalter	1	
10	—	Sechskantschraube M 6 × 20 DIN 931-8 G	2	
11	N 12226	Federscheibe 6,4 SN 1590	2	
12	—	Schubschalter A DIN 72 7 61 (für Geschwindigkeitsmesser- beleuchtung)	1	
13	●10935101	Öldruckschalter	1	
14	70937107	Sicherungsdose, vollst., 12fach ..	1	
—	70937113	Deckel (für Sicherungsdose) ...	1	
15	—	Halbrundschrabe M 5 × 15 DIN 86-5 D	2	
16	—	Sicherungspatrone 8 DIN 72581	10	
17	●10937201	Anschlußklemme (für Leitungen)	2	
18	70942021	Scheinwerfer, vollst. (ohne Lampen)	2	
19	70942111	Scheibenfassung (für Schein- werfer)	2	

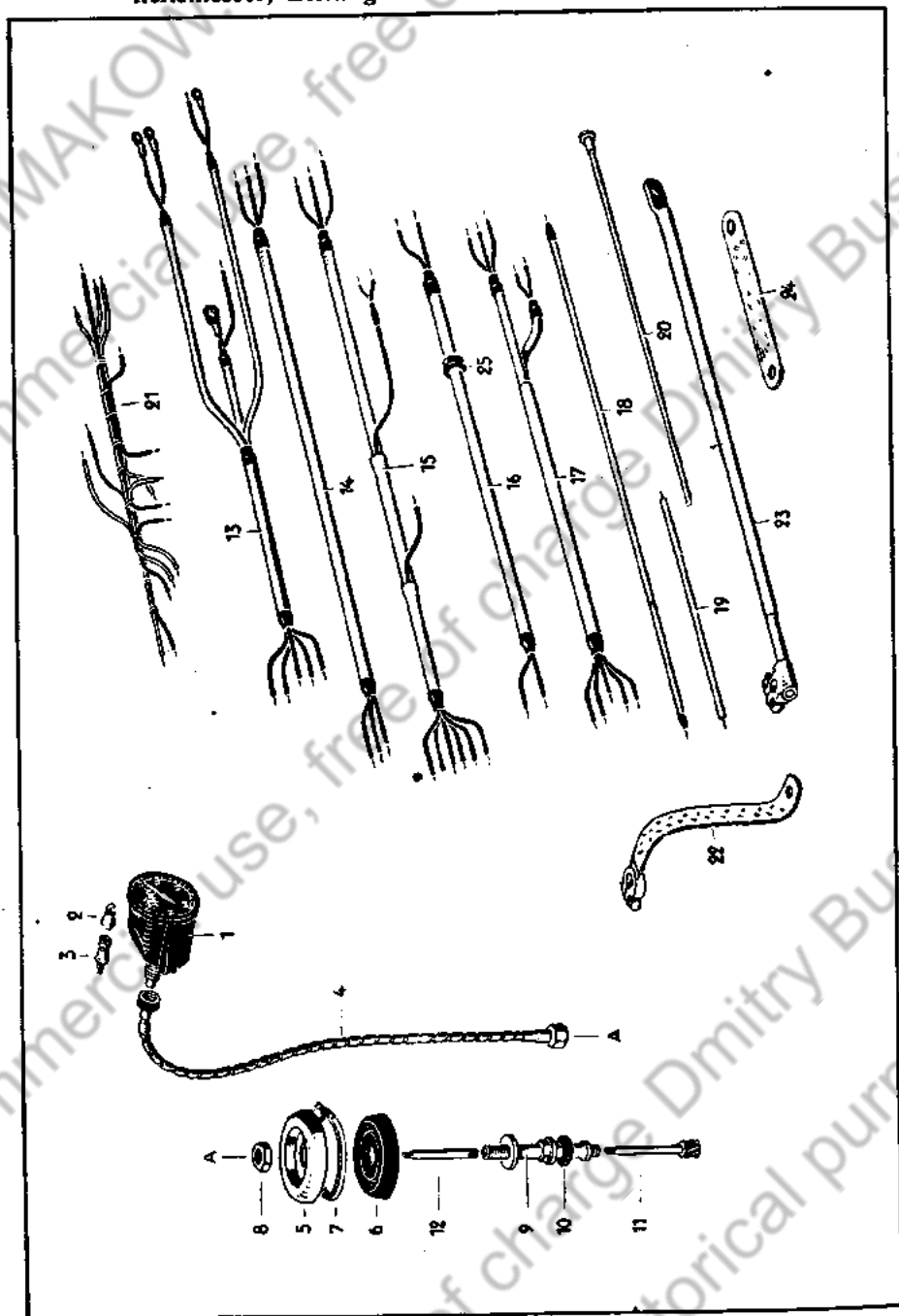
Tafel 31 Gruppe E: Elektrische Anlage und Instrumente, Schaltbrett-einsatz, Beleuchtung, Elektrische Ausrüstung

Bild-Nr.	Ersatzteil-Nr.	Benennung	Anzahl Je Gruppe	Bemerkung
20	●20942115	Scheinwerferscheibe	2	
21	70942119	Dichtung zwischen Scheinwerfer- scheibe und Scheibenfassung	2	
22	70942121	Dichtung zwischen Scheinwerfer- scheibe und Scheinwerfer- spiegel	2	
23	●20942151	Scheinwerferspiegel	2	
24	●20942161	Lampenfassung	2	
25	●20942165	Kontaktplatte	2	
26	—	Scheinwerferlampe B 6 V 35/35 W DIN 72601 ...	2	
27	—	Standlichtlampe G 6 V 1,5 W DIN 72601	2	
28	70942143	Dichtung (für Spannring)	2	
29	70942141	Spannring, vollst.	2	
30	70942185	Gummidichtung zwischen Scheinwerfer und Aufbau ...	2	
31	—	Sechskantmutter M 18 × 1,5 DIN 936-5 D	4	
32	N 12238	Federscheibe 18,5 SN 1590	4	
33	—	Brems- u. Schluß-Kennzeichen- leuchte DIN 72623a	1	
34	—	Kugellampe F 6 V 15 W DIN 72601	1	
35	—	Stablampe L 6 V 5 W DIN 72601	1	
36	70946101	Anzeigeleuchte, rot	1	
—	70946121	Anzeigeleuchte, grün	1	
37	70946137	Lampe (für Anzeigeleuchte H 6 V 1,5 W DIN 72601)	2	
38	●10951021	Horn, vollst.	1	
39	—	Sechskantschraube M 10 × 40 DIN 931-8 G	1	

Tafel 31 Gruppe E: Elektrische Anlage und Instrumente, Schaltbrett-einsatz, Beleuchtung, Elektrische Ausrüstung

Bild-Nr.	Ersatzteil-Nr.	Benennung	Anzahl je Gruppe	Bemerkung
40	—	Scheibe 10,5 DIN 134	1	
41	N 12230	Federscheibe 10,5 SN 1590	1	
42	—	Sechskantmutter M 10 DIN 934-5 D	1	
43	●10951501	Horndruckknopf	1	
44	●10951505	Kontaktfeder	1	
45	●10951509	Kontaktplatte	1	
46	70951551	Kontaktfeder an Mantelrohr...	1	
47	70951557	Anschlußschraube	1	
48	70951561	Kontaktfeder	1	
49	70951563	Isolierplatte	1	
50	70951565	Isolierscheibe	1	
51	70951571	Isolierzwischenstück	1	
52	70951573	Schleifring	1	
53	70951581	Gummikappe	1	
54	—	Scheibe 4,3 DIN 134	2	
55	—	Sechskantmutter M 8 DIN 934-5 D	2	
56	●20954031	Scheibenwischermotor, vollst...	1	
57	●20954401	Wischerarm, vollst.....	1	
58	●20954421	Wischerblatt mit Fassung	1	

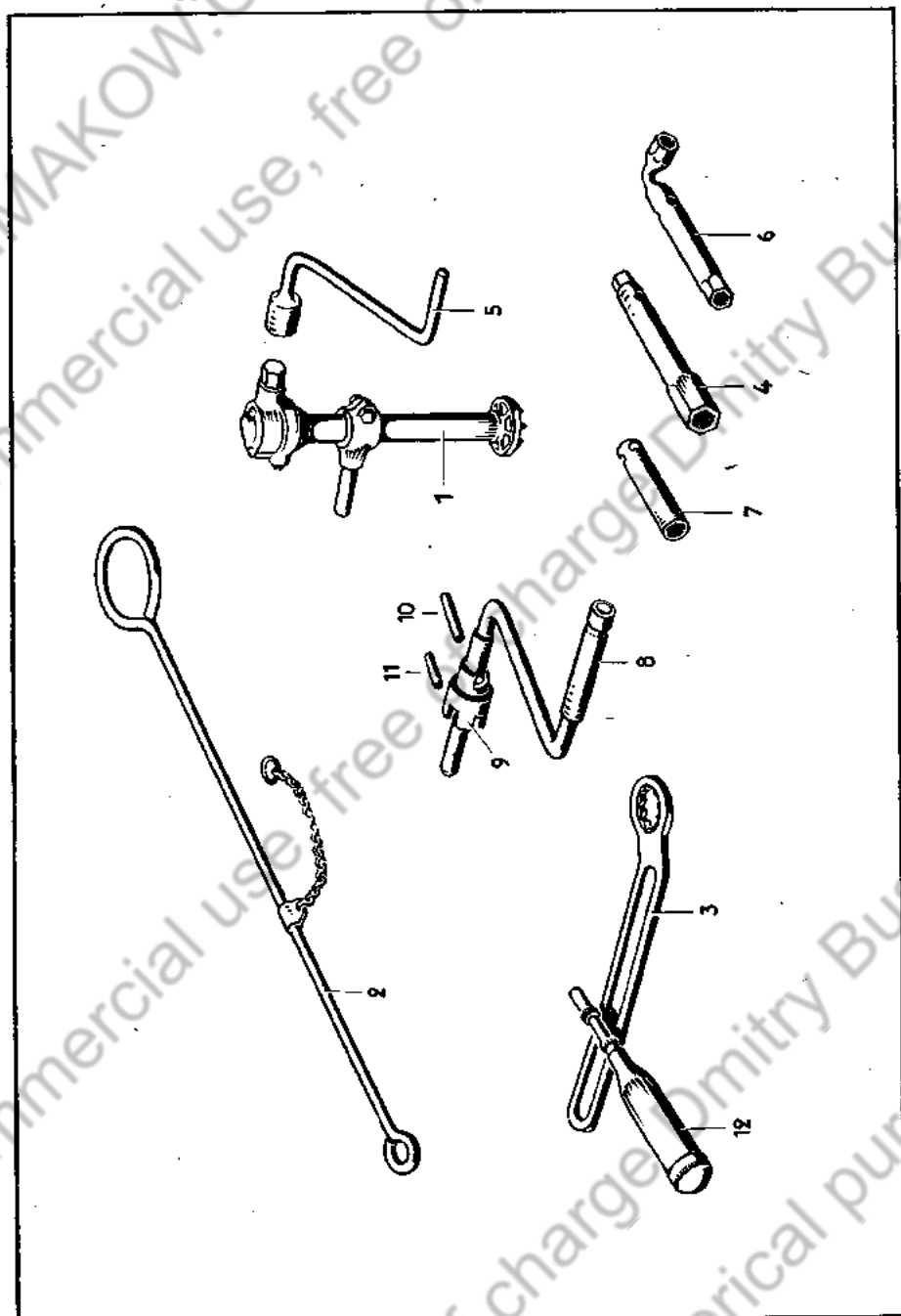
Tafel 32 Gruppe E: Elektrische Anlage und Instrumente, Geschwindigkeitsmesser, Leitungen



Tafel 32 Gruppe E: Elektrische Anlage und Instrumente, Geschwindigkeitsmesser, Leitungen

Bild-Nr.	Ersatzteil-Nr.	Benennung	Anzahl je Gruppe	Bemerkung
		Geschwindigkeitsmessungen u. Leitungen		
1	—	Geschwindigkeitsmesser, vollst. 60/100 DIN 75521	1	
2	—	Anzeigeleuchte J 6 V 1,2 W DIN 72601	1	
3	•10928181	Fassung (für Anzeigelampe) ...	1	
4	70957801	Antriebwelle, vollst.	1	
5	70957851	Schutzblech (für Antriebwelle).	1	
6	70957885	Gummistulp (für Geschwindigkeitsmesser, Anschluß).....	1	
7	N 14014	Schlauchbinder 540 SN 904	1	
8	—	Flache Sechskantmutter M 22 × 1,5 DIN 936-5 D.	1	
9	70957403	Anschlußstutzen (für Antriebwelle)	1	
10	70957415	Dichtring	1	
11	70957511	Antriebrad mit Welle	1	
12	70957517	Verlängerungswelle (für Antriebwelle)	1	
13	70969023	Hauptleitungssatz, vollst.	1	
14	70969031	Lichtleitung, vollst., links (für Scheinwerfer)	1	
15	70969032	Lichtleitung, vollst., rechts (für Scheinwerfer)	1	
16	70969039	Leitung (für Schluß- u. Bremsleuchte)	1	
17	70969041	Leitung (für Abblendfußschalter)	1	
18	70969055	Leitung (für Scheibenwischer) .	1	
19	70969059	Leitung (für Anlaßdruckknopf u. Zündschalter)	1	
20	70969061	Leitung, vollst. (für Horn)	1	
21	70969201	Leitungssatz, vollst. (für Schaltbrett)	1	
22	•10969301	Masseband	1	
23	70969311	Leitung vom Sammler zum Anlasser	1	
24	•10969321	Masseleitung zwischen Getriebe u. Fahrgestell	1	
25	N 20006	Gummitülle (für Leitung SN 16156)	1	

Tafel 33 Gruppe E: Werkzeuge und Zubehör



Tafel 33 Gruppe E: Werkzeuge und Zubehör

Bild-Nr.	Ersatzteil-Nr.	Benennung	Anzahl je Gruppe	Bemerkung
		Wagenheber-Werkzeuge		
1	20011031 a	Einsteckwagenheber	1	
2	70011705	Hochhebestange (für Schwimm-antrieb)	1	
3	70012219	Ringschlüssel SW 36	1	
4	100.12.241	Zündkerzenschlüssel	1	
5	20012275	Sechskant-Winkelsteckschlüssel für Wagenheber und Radmütern	1	
6	20012281	Steckschlüssel (für Vergaser)...	1	
7	70012285	Steckschlüssel (für Hilfspumpenbefestigung)	1	
8	70012291	Andrehkurbel, vollst.	1	
9	70012305	Andrehklaue	1	
10	N 12840	Zylinderkerbstift 6×32 KS 3 ..	1	
11	N 12821	Zylinderkerbstift 4×26 Ks 3...	1	
12	10012601	Schmierpresse	1	

SHMAKOW.COM
Commercial use, free of charge
Dmitry Bushma



MILITÄRBIBLIOTHEK



DRESDEN

VO

95

02558 *