

D 633/9

Satz Befestigungsvorrichtung 2-7009

für MG 34 nur als le. MG
am Kfz 1 auf Fahrgestell des le. Pkw K 1 (Typ 82)
oder K 2 (Typ 87)

Einbauanleitung
und Verzeichnis der Einzelteile

Vom 22. 4. 42

Berlin 1942

Gebrudt bei Otto Elsner

D 633/9

Satz Befestigungsvorrichtung 2-7009

für MG 34 nur als le. MG
am Kfz 1 auf Fahrgestell des le. Pkw K 1 (Typ 82)
oder K 2 (Typ 87)

Einbauanleitung
und Verzeichnis der Einzelteile

Vom 22. 4. 42

Berlin 1942

Gedruckt bei Otto Elzner

Inhalt

	Seite
Vorbemerkungen	4
A. Allgemeines	5
1. Zweck	5
2. Anbringungsmöglichkeit	5
B. Verladen	5
3. Befestigungsvorrichtungen am Aufbau	5
C. Verzeichnis der Einzelteile	5
4. Allgemeines	5
5. Verzeichnis der Einzelteile auf dem vorderen Gerätraum und an den hinteren Seitentüren	7
6. Verzeichnis der Einzelteile im hinteren Gerätraum	9
7. Verzeichnis der Einzelteile über dem vorderen Sitz	11
8. Verzeichnis der Einzelteile auf und im hinteren Gerätraum	13
D. Einbau der Befestigungsvorrichtungen	15
9. Einbau	15

Bilderanhang

Bild 1: Befestigungsvorrichtungen auf dem vorderen Gerätraum (mit eingelegtem MG 34)	16
Bild 2: Befestigungsvorrichtungen über dem vorderen Sitz und an den hinteren Seitentüren	17
Bild 3: Befestigungsvorrichtungen im hinteren Gerätraum	18
Bild 4: Befestigungsvorrichtungen auf dem hinteren Gerätraum	19

Beilagen

- Beilage 1: Einbau der Einzelteile und Zubehör
Beilage 2: Einbau der Einzelteile und Zubehör

Vorbemerkungen

Die Vorschrift gilt für den Einbau der Befestigungsvorrichtungen 2-7009 für MG 34 als le. MG am Kfz 1 mit Fahrgestell des leichten Personenkraftwagens K 1 (Typ 82) oder K 2 (Typ 87) des Volkswagenwerkes. Beim Typ 82 sind 2 Räder und beim Typ 87 sind 4 Räder angetrieben.

Im Abschnitt C sind die Einzelteile der Befestigungsvorrichtungen zusammengestellt.

Die Angaben der Fertigungsunterlagen im Abschnitt C und die Benennungen in den Beilagen der Vorschrift sind dem Zeichnungsatz des Heereswaffenamtes entnommen.

Für Nachweis und Nachschub (Anforderung) gelten nur die betreffenden Anlagen.

Die der Vorschrift angelegten 2 Beilagen enthalten alle Ansichten und Schnitte mit den notwendigen Einbaumaßen, die zum Einbau der Befestigungsvorrichtungen erforderlich sind. Die Ansichten und Schnitte sind in verschiedenen Maßstäben gehalten.

Die Spalten „Bemerkungen“ im Abschnitt C der Einzelteile weisen auf die zugehörige Beilage hin.

A. Allgemeines

1. Zweck

Der Satz Befestigungsvorrichtung ist erforderlich zum Mitführen des MG 34 nebst Munition als le. MG.

2. Anbringungsmöglichkeit

Anbringungsmöglichkeit besteht an allen Aufbauten für Kfz 1 auf dem Fahrgestell K 1 (Typ 82) und K 2 (Typ 87).

Die Teile werden in einbaufertigem Zustand zugewiesen. Etwa nicht mitgelieferte handelsübliche Werkstoffe, wie Rohr oder Draht, oder Normenteile, wie Schrauben, Muttern oder Splinte, sind den vorhandenen Beständen zu entnehmen.

B. Verladen

3. Befestigungsvorrichtungen am Aufbau

Die Befestigungsvorrichtungen sind wie folgt untergebracht:

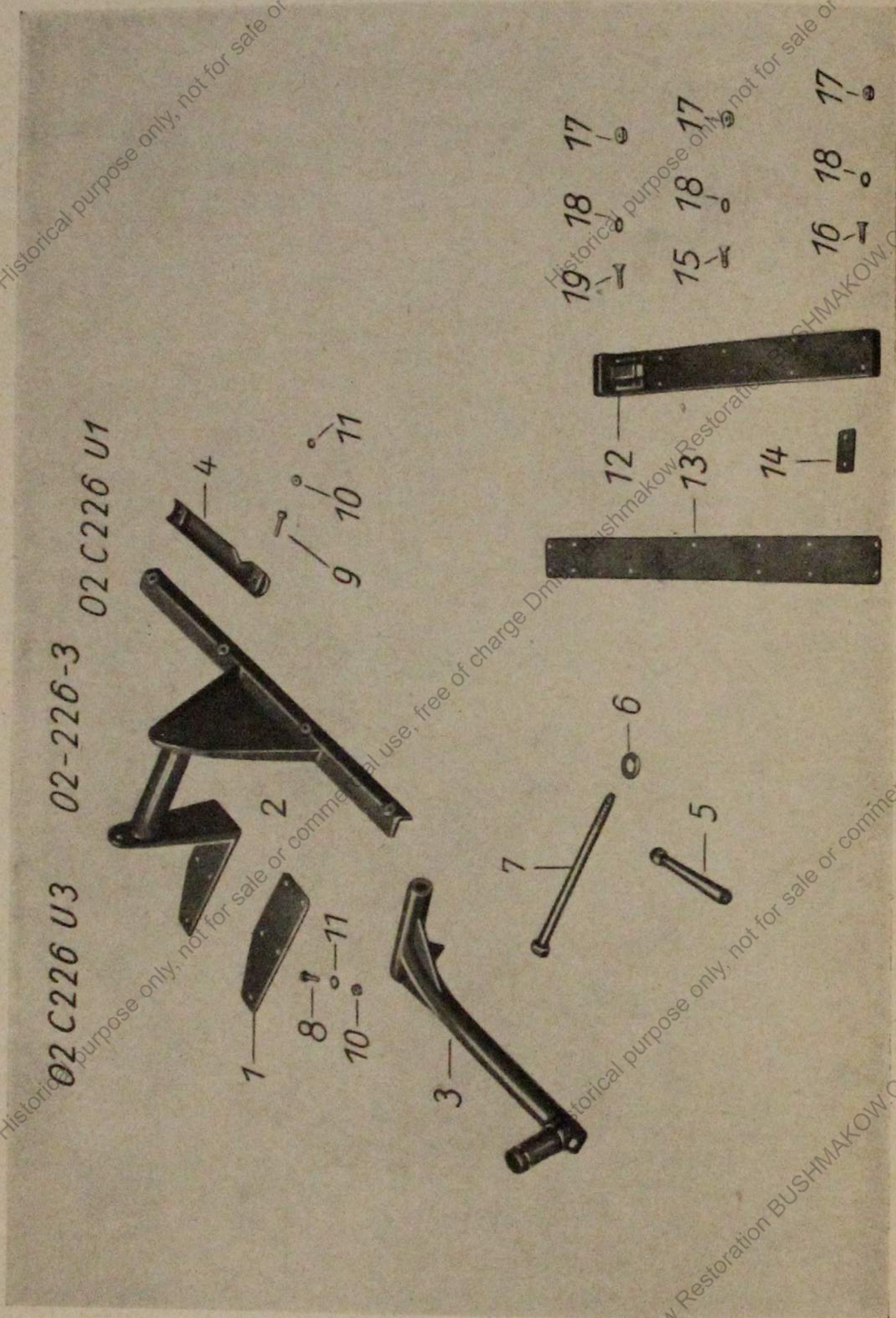
1. auf dem vorderen Gerätraum das Schießgestell mit der Zurrung an der Haltestange. Hierfür gelten Bild 1, Einzelteile nach Nr. 5 und 8 und Beilage 1.
2. über dem Fahrer- und Beifahrersitz das MG-Lager. Hierfür gelten Bild 2, Einzelteile nach Nr. 7 und die Beilage 1 und 2.
3. Gurttrommelträger 34 an den hinteren Seitentüren. Hierfür gelten Bild 2, Einzelteile nach Nr. 5 und die Beilage 2.
4. Im hinteren Gerätraum das Gestell für 14 Patronenkästen und die Halter für Laufbehälter 34 und Laufschieber 34. Hierfür gelten Bild 3, Einzelteile nach Nr. 6 und 8 und die Beilage 1 und 2.
5. Auf dem hinteren Gerätraum die MG-Aufnahme und die Halter für das Dreibein 34. Hierfür gelten das Bild 4, Einzelteile nach Nr. 8 und Beilage 1 und 2.

C. Verzeichnis der Einzelteile

4. Allgemeines

Auf den Tafeln 1 bis 4 sind alle Teile der Befestigungsvorrichtungen und deren Verbindungsteile dargestellt.

Einzelteile auf dem vorderen Geräteraum und an den hinteren Seitentüren

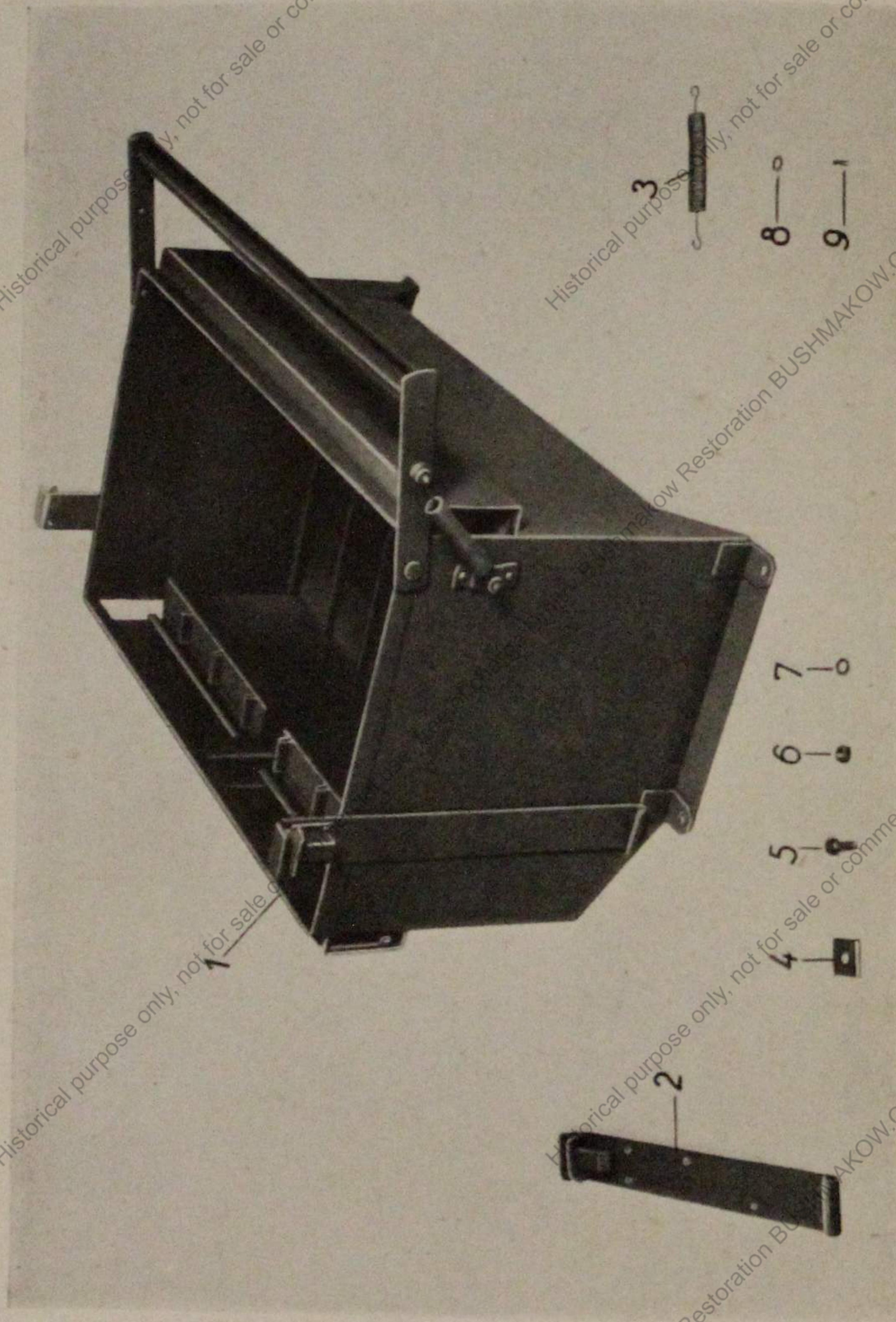


5. Einzelteile auf dem vorderen Geräteraum und an den hinteren Seitentüren (Tafel 1)

Teil-Nr.	Fertigungsunterlage ¹⁾	Benennung	Anzahl	Bemerkungen
—	02 C 226	Schießgestell, vollständig	1	}
		Einzel- und Verbindungsteile:		
1	02 E 226—1	Platte	1	} Beilage 1
2	02 C 226 U 1	Box, vollständig	1	
	02—226—3	(wird nur zusammengesetzt geliefert)		
	02 C 226 U 3			
3	02 C 226 U 4	Aufnahme	1	} Beilage 1 Schnitt A—B
4	02 D 226 U 5	Schraubfchiene	2	
5	E 16 × M 12 DIN 99	Kugelgriff	1	} Beilage 1
6	13 DIN 125	Scheibe	1	
7	M 12 × 200 DIN 931	Sechskantfchraube	1	} Beilage 1
8	M 6 × 15 DIN 558	Sechskantfchraube	5	
9	M 6 × 30 DIN 601	Sechskantfchraube	4	} Beilage 1 Schnitt A—B
10	M 6 DIN 555	Rohe Sechskantmutter	9	
11	A 7,4 DIN 127	Federring	9	} Beilage 2 Schnitt A—B
12	02 C 30072	Gurttrommelträger 34 ...	2	
		Einzel- und Verbindungsteile:		
13	02 E 228—2	Leiste	2	} Beilage 2 Schnitt A—B
14	02 F 228—5	Unterlage	2	
15	M 4 × 12 DIN 87	Senfchraube	12	} Beilage 2 Schnitt A—B
16	M 4 × 15 DIN 87	Senfchraube	4	
17	M 4 DIN 934	Sechskantmutter	24	} Beilage 2 Schnitt A—B
18	A 4,3 DIN 127	Federring	24	
19	M 4 × 8 DIN 86	Halbrundschrabe	8	

¹⁾ bzw. Normenbezeichnung

Tafel 2. Einzelteile im hinteren Gerätraum

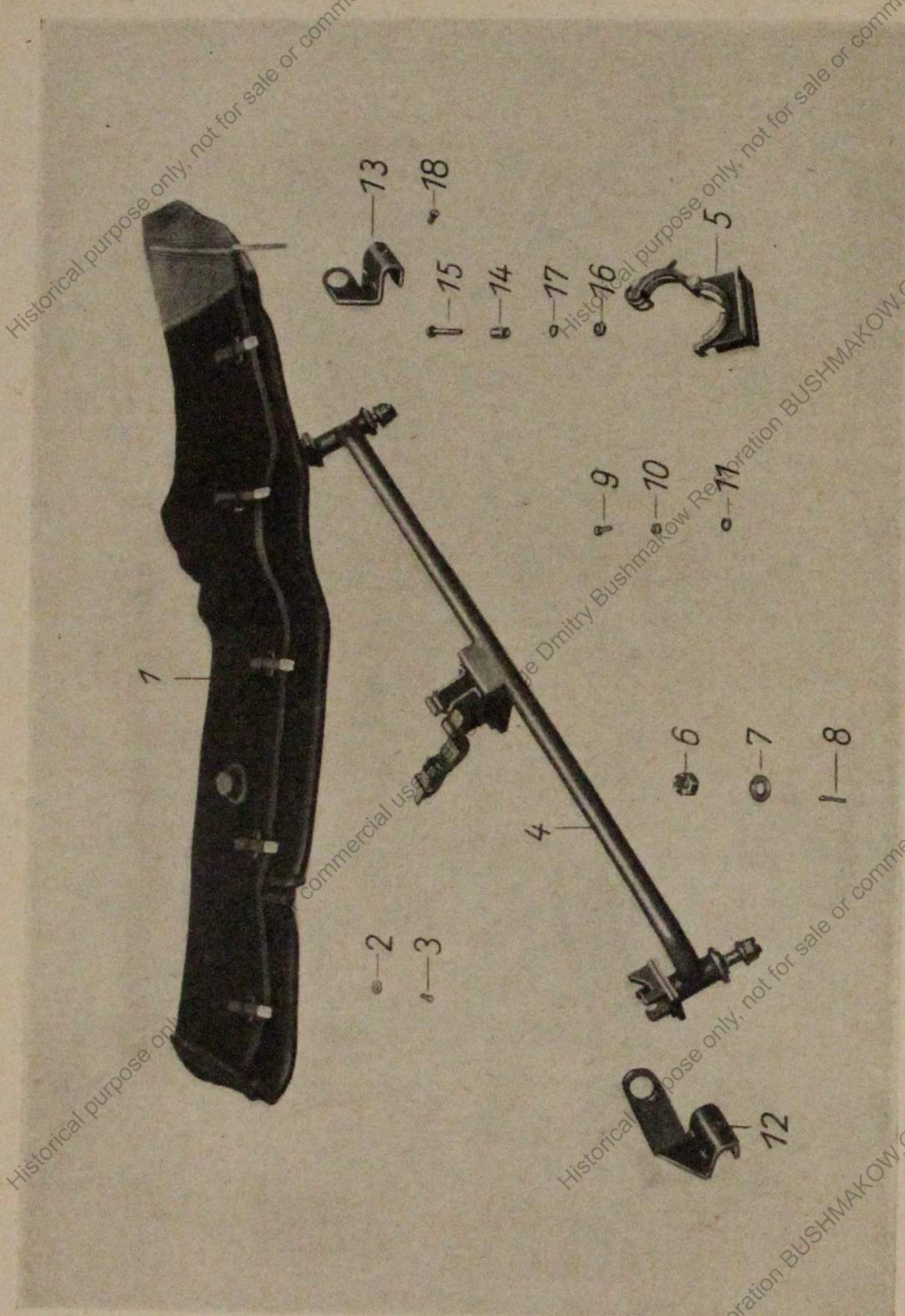


6. Einzelteile im hinteren Gerätraum (Tafel 2)

Teil-Nr.	Fertigungsunterlage ¹⁾	Benennung	Anzahl	Bemerkungen
1	02 B 227	Geßell für 14 Patronen- kästen, vollständig	1	Beilage 1
2	02 C 30072	Gurttrommelträgerlager 34	2	
3	02 E 227-12	Zugfeder	2	
4	02 F 227-16	Scheibe	4	Beilage 1 Schnitt E-F
5	M 8 x 20 DIN 558	Rohe Sechskantschraube ...	4	
6	M 8 DIN 555	Rohe Sechskantmutter	4	Beilage 1
7	A 8,4 DIN 127	Federring	4	
8	7,4 DIN 134	Scheibe	4	
9	15 x 10 DIN 94	Splint	4	

¹⁾ bzw. Normenbezeichnung

Tafel 3. Einzelteile über den vorderen Sigen

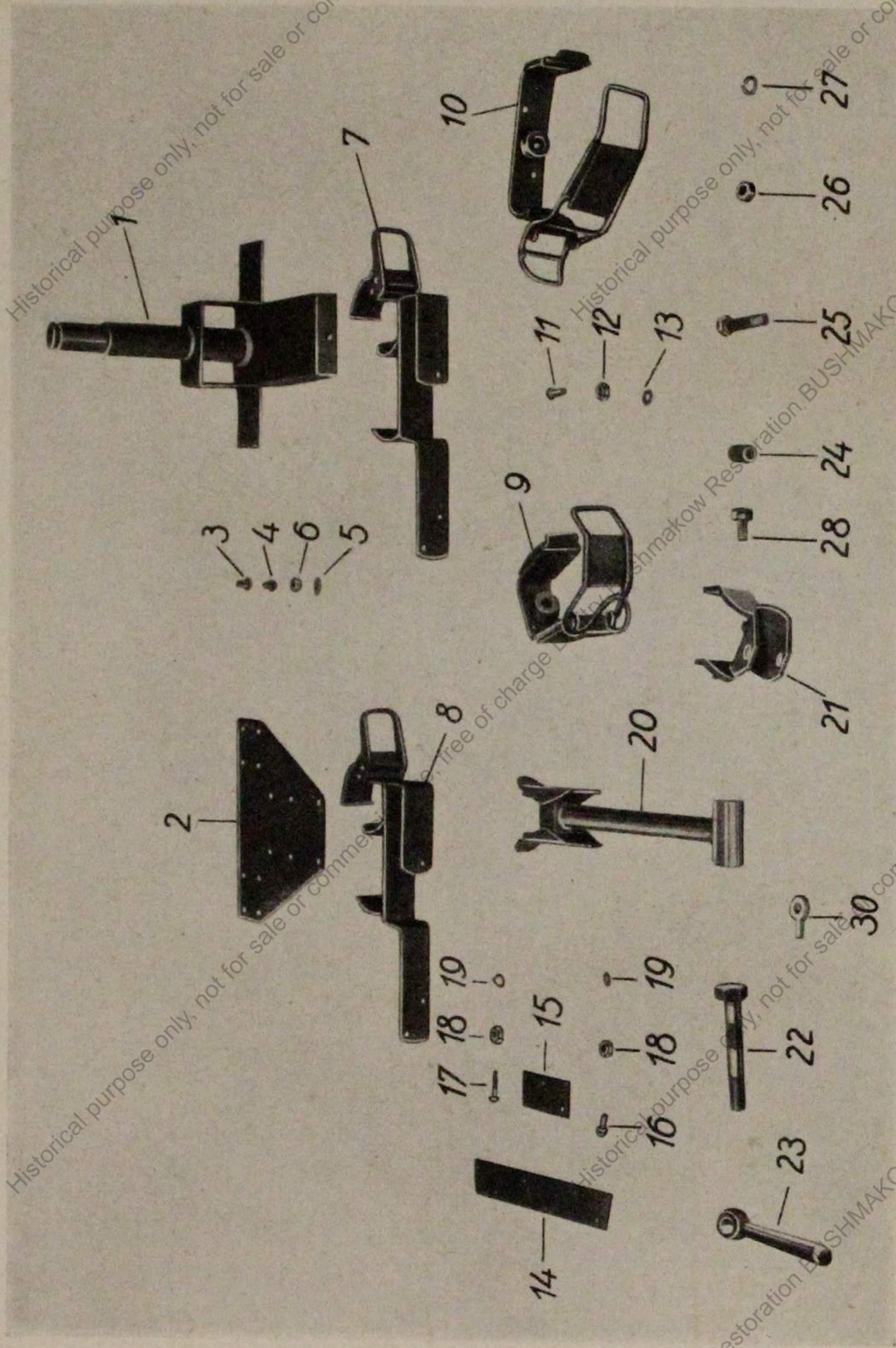


7. Einzelteile über den vorderen Sigen (Tafel 3)

Teil-Nr.	Fertigungsunterlage ¹⁾	Benennung	Anzahl	Bemerkungen
1	021 B 26712	Schutzhülle für MG	1	Beilage 1
		Einzel- und Befestigungs- teile:		
2	5,8 DIN 126	Scheibe	2	Beilage 2
3	M 5 × 10 DIN 86	Halbrundschaube	2	
4	02 B 30023	MG-Lager, vollständig	1	Beilage 2
5	021 D 26703 U 2	Lager	1	
6	M 14 DIN 935	Kronenmutter	2	Beilage 2 Schnitt C—D
7	15 DIN 125	Scheibe	2	
8	3 × 28 DIN 94	Splint	2	Zum Befestigen von Bild 5
9	M 6 × 15 DIN 933	Sechskantschraube	4	
10	M 6 DIN 934	Sechskantmutter	4	Beilage 1 Schnitt N—O
11	A 6,4 DIN 127	Federring	4	
12	02 D 228 U 2	Ronjol	1	Beilage 1
13	02 D 228 U 3	Ronjol	1	
14	—	Distanzrohr 14 × 2; 20 lang nach DIN 2448	4	Beilage 1 Schnitt N—O
15	M 8 × 45 DIN 601	Sechskantschraube	4	
16	M 8 DIN 555	Sechskantmutter	4	Beilage 1 Schnitt N—O
17	A 8,4 DIN 127	Federring	4	
18	M 6 × 15 DIN 564	Sechskantschraube mit Spitze	2	

¹⁾ bzw. Normenbezeichnung

Tafel 4. Einzelteile auf und im hinteren Gerätraum



8. Einzelteile auf und im hinteren Gerätraum (Tafel 4)

Teil-Nr.	Fertigungsunterlage ¹⁾	Benennung	Anzahl	Bemerkungen
1	02 B 228 U 1	MG-Aufnahme, hintere, vollständig	1	Beilage 1 Schnitt J-K
2	02 D 228-1	Schraubblech	1	
3	M 6 × 20 DIN 558	Sechskantschraube	6	
4	M 6 × 15 DIN 558	Sechskantschraube	9	Beilage 1
5	A 6,4 DIN 127	Federring	15	Beilage 1
6	M 6 DIN 555	Sechskantmutter	15	Schnitt J-K
—	—	Lager für Dreibein 34, Laufschützer 34 und Laufbehälter 34	—	
		Einzel- und Verbindungsteile:		
7	02 D 228 U 4	Verchlußlager, rechtes	1	Beilage 1
8	02 D 228 U 5	Verchlußlager, linkes	1	
9	05 E 211 U 7	Lager (für Laufschützer) ...	2	Beilage 2
10	05 D 211 U 4	Lager (für Laufbehälter) ...	2	
11	M 5 × 15 DIN 86	Halbrundschrabe	8	Beilage 1 Schnitt G-H
12	M 5 × DIN 934	Sechskantmutter	8	
13	A 5,3 DIN 127	Federring	8	
		Verlängerung des oberen Halters für Gewehrlager (nur dann anzubringen, wenn die Gewehrhalter zu nahe an der mittleren Sitzwand liegen. Wenn die in die Halter eingefesteten Gewehre an dem MG-Lager vorbeigehen, entfällt dieser Einbau.)		
		Einzel- und Verbindungsteile:		
14	02 E 228-3	Verlängerung	2	Beilage 1 Schnitt C-D
15	02 F 228-4	Zwischenlager	1	
16	M 5 × 15 DIN 86	Halbrundschrabe	2	

¹⁾ bzw. Normenbezeichnung

8. Einzelteile auf und im hinteren Gerätraum (Tafel 4)

Teil-Nr.	Fertigungsunterlage ¹⁾	Benennung	Anzahl	Bemerkungen
17	M 5 × 25 DIN 86	Halbrundschraube	4	Beilage 1 Schnitt C—D
18	M 5 DIN 934	Sechskantmutter	6	
19	A 5,3 DIN 127	Federring	6	
20	02 C 228 U 6	MG-Salter, vollständig (Zurrung)	1	Beilage 1 Schnitt L—M
		Einzel- und Verbindungs- teile:		
21	02 D 228 U 7	Lager	1	
22	M 10 × 80 DIN 931	Sechskantschraube	1	
23	E 13 × M 10 DIN 99	Kugelgriff	—	
24	—	Rohr 14 × 2; 20 lg.....	1	
25	M 8 × 40 DIN 601	Sechskantschraube	1	Beilage 1 Schnitt L—M
26	M 8 DIN 555	Sechskantmutter	1	
27	A 8,4 DIN 127	Federring	1	
28	M 6 × 15 DIN 564	Sechskantschraube mit Spitze	1	
29	10,5 DIN 125	Scheibe	1	
30	10,5 DIN 93	Sicherungsblech	1	

¹⁾ bzw. Normenbezeichnung

D. Einbau der Befestigungsvorrichtungen

9. Einbau

Die Reihenfolge ist beliebig. Die Teile sind nach den entsprechenden Beilagen anzubauen. Nach dem Einbau ist der Anstrich auszubessern.

Berlin, den 22. 4. 42

Oberkommando des Heeres

Heereswaffenamt

Amtsgruppe für Entwicklung und Prüfung

Koch

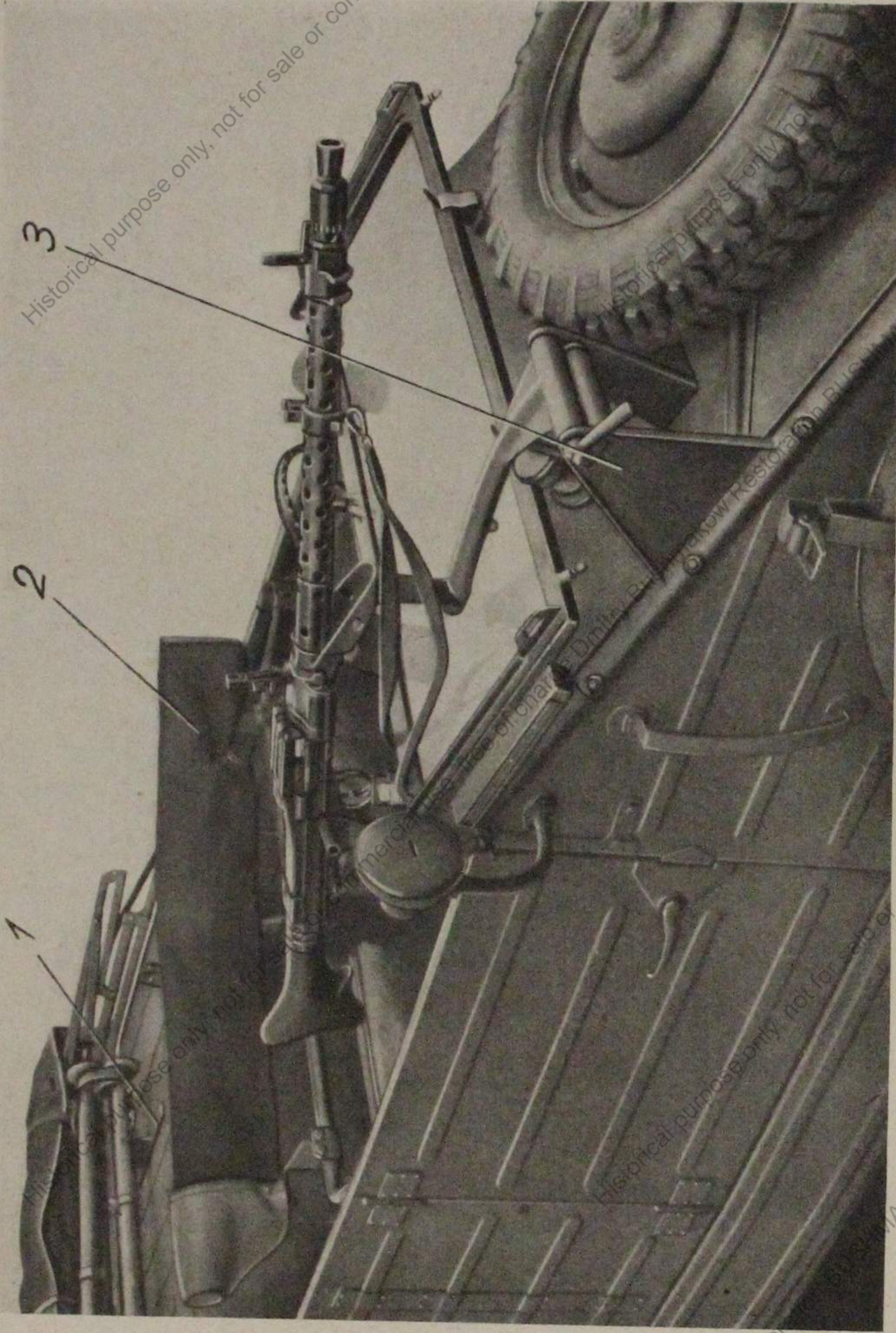


Bild 1. Befestigungsvorrichtungen auf dem vorderen Gerraum (mit eingelegtem MG 34)
 1 Bereichslager (fr Dreibein) 2 Schutzhlle fr MG 3 Schiesvorrichtung

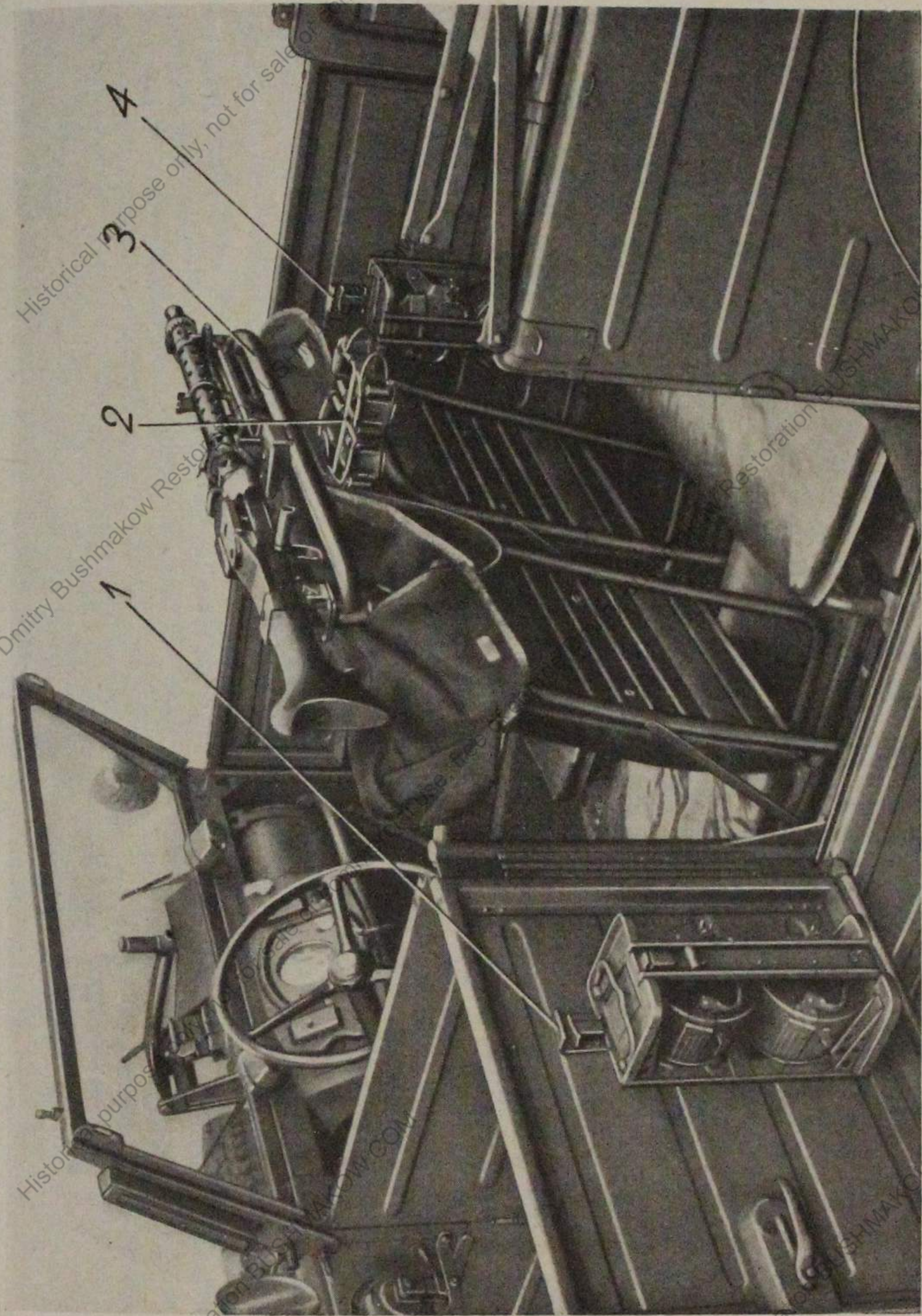


Bild 2. Befestigungsvorrichtungen ber den vorderen Shen und an den hinteren Seitentren
 1 Gurtrommeltrgerlager 34 2 Verlngerung des oberen Halters fr Gewehrlager 3 MG-Lager 4 Gurtrommeltrgerlager 34

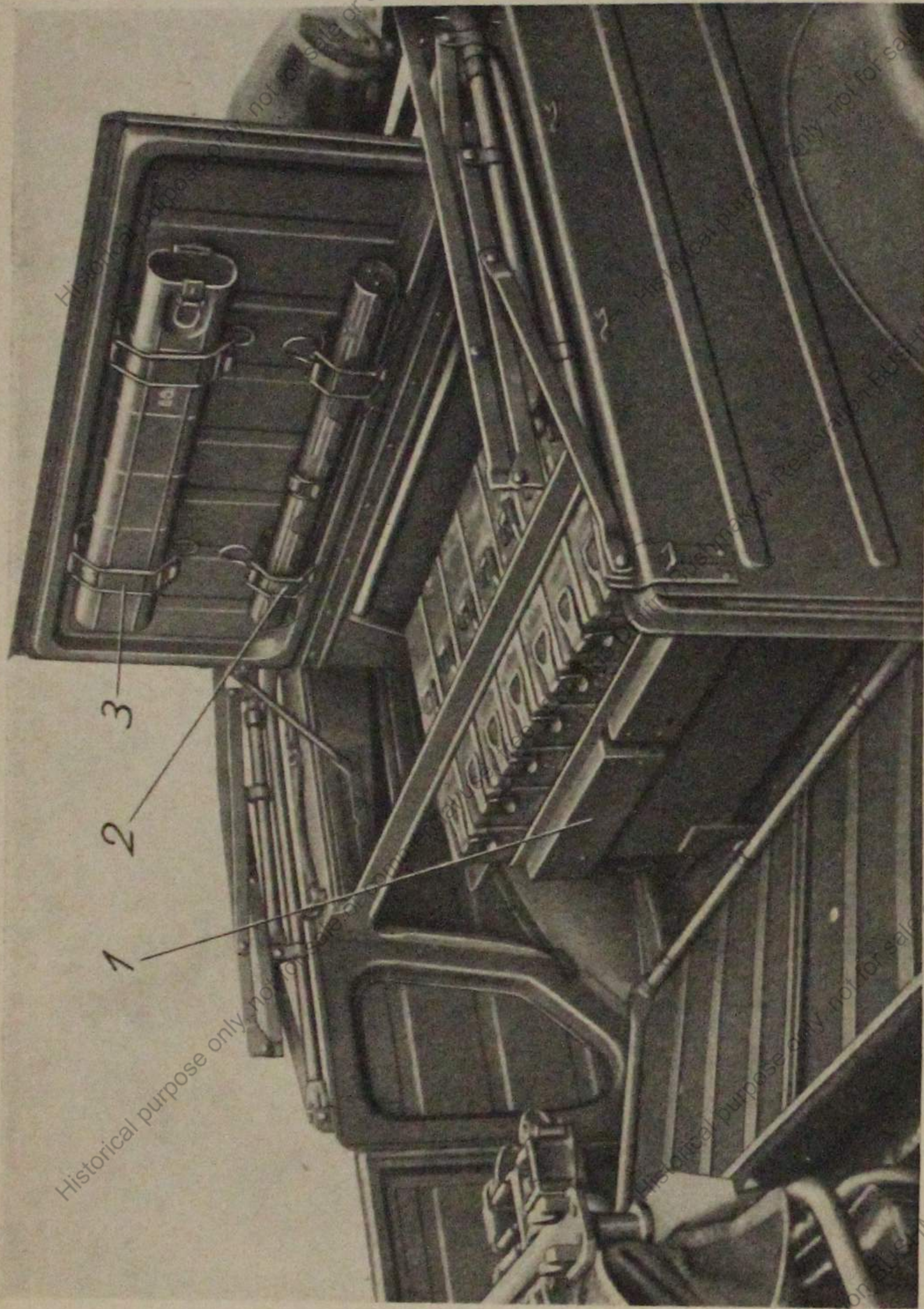


Bild 3. Befestigungsvorrichtungen im hinteren Geräteraum
 1 Gestell für 14 Patronenlästen (mit eingesezten Patronenlästen)
 2 Lager für Laufschützer 34
 3 Lager für Laufbehälter 34

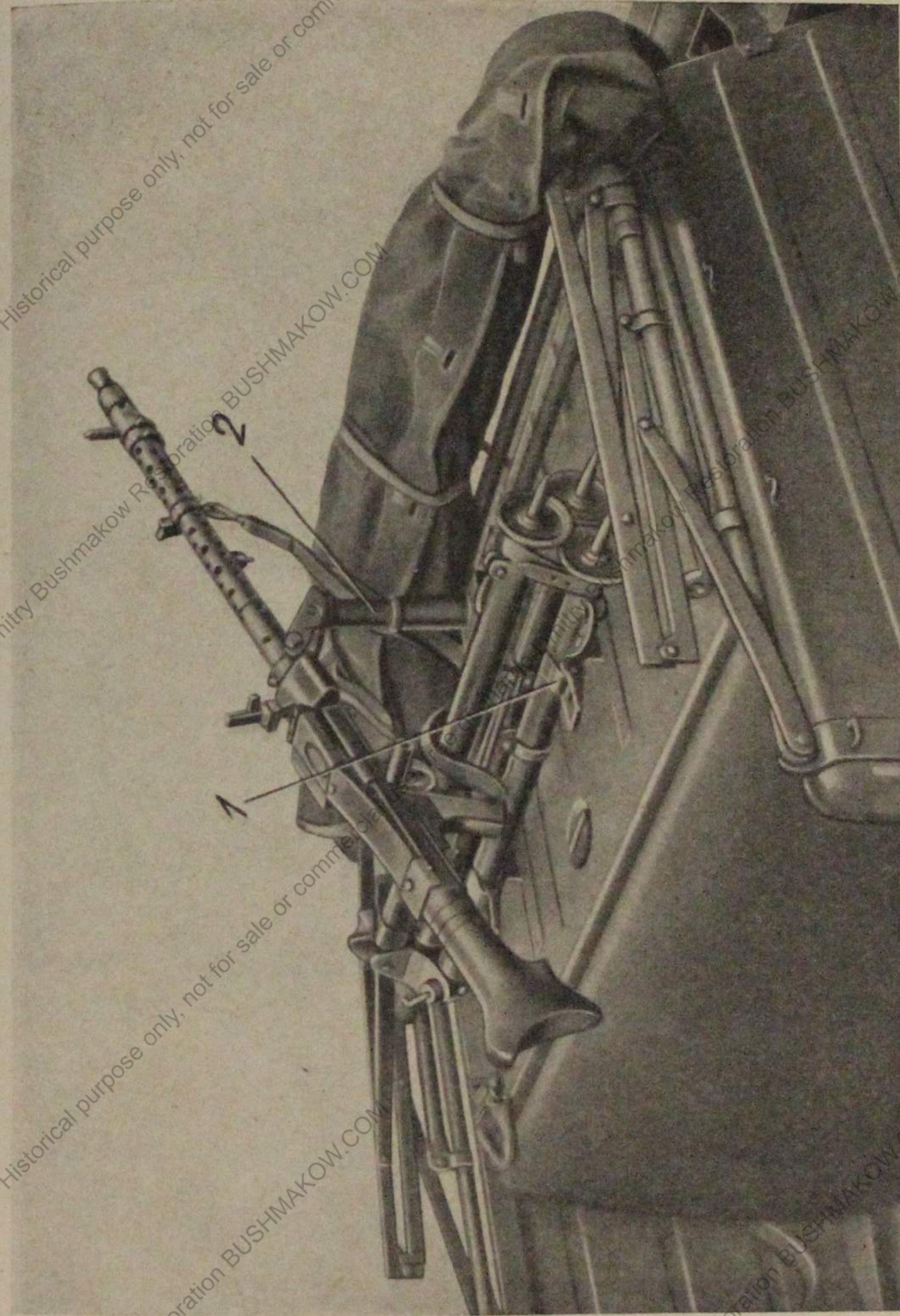
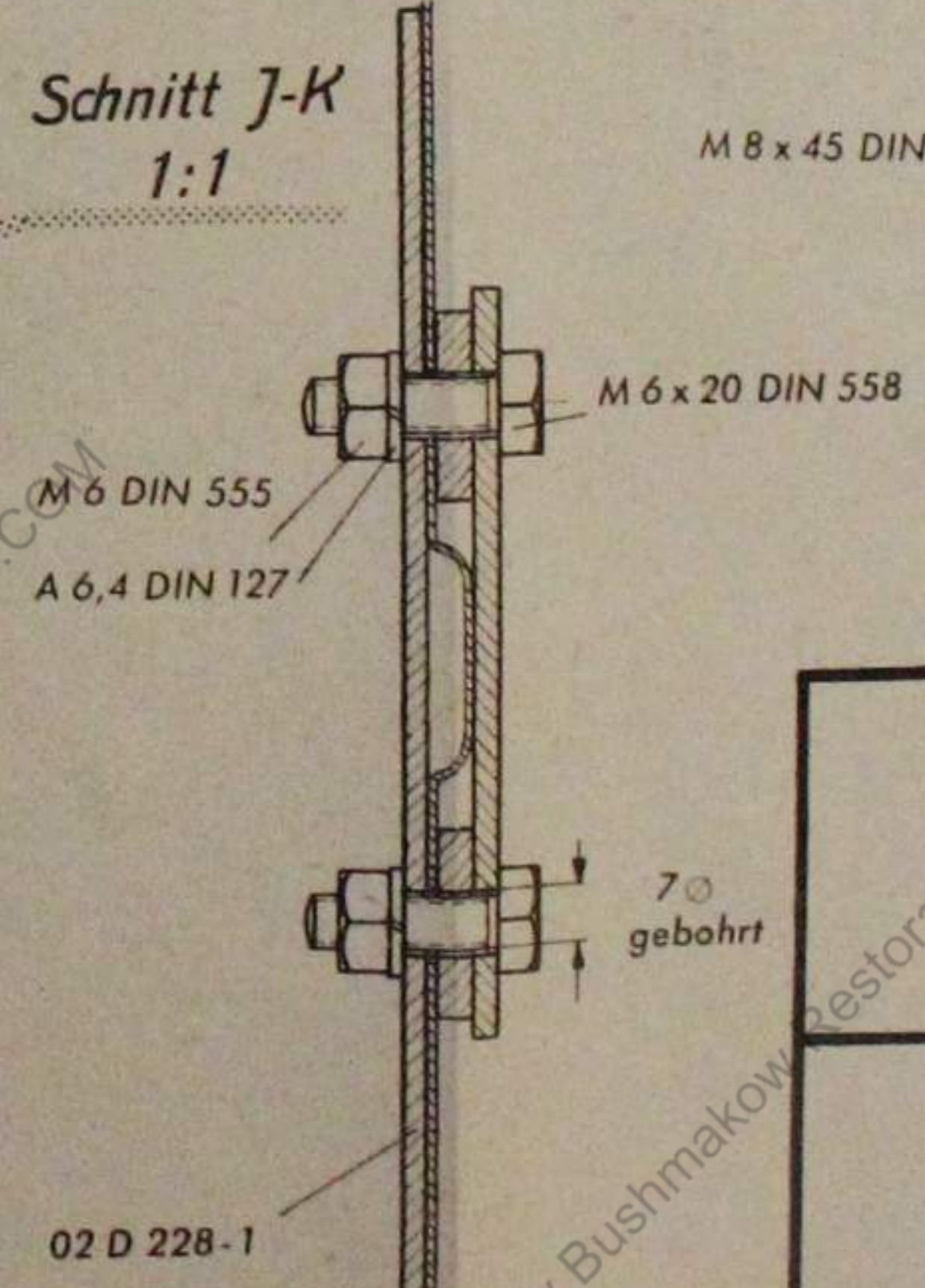
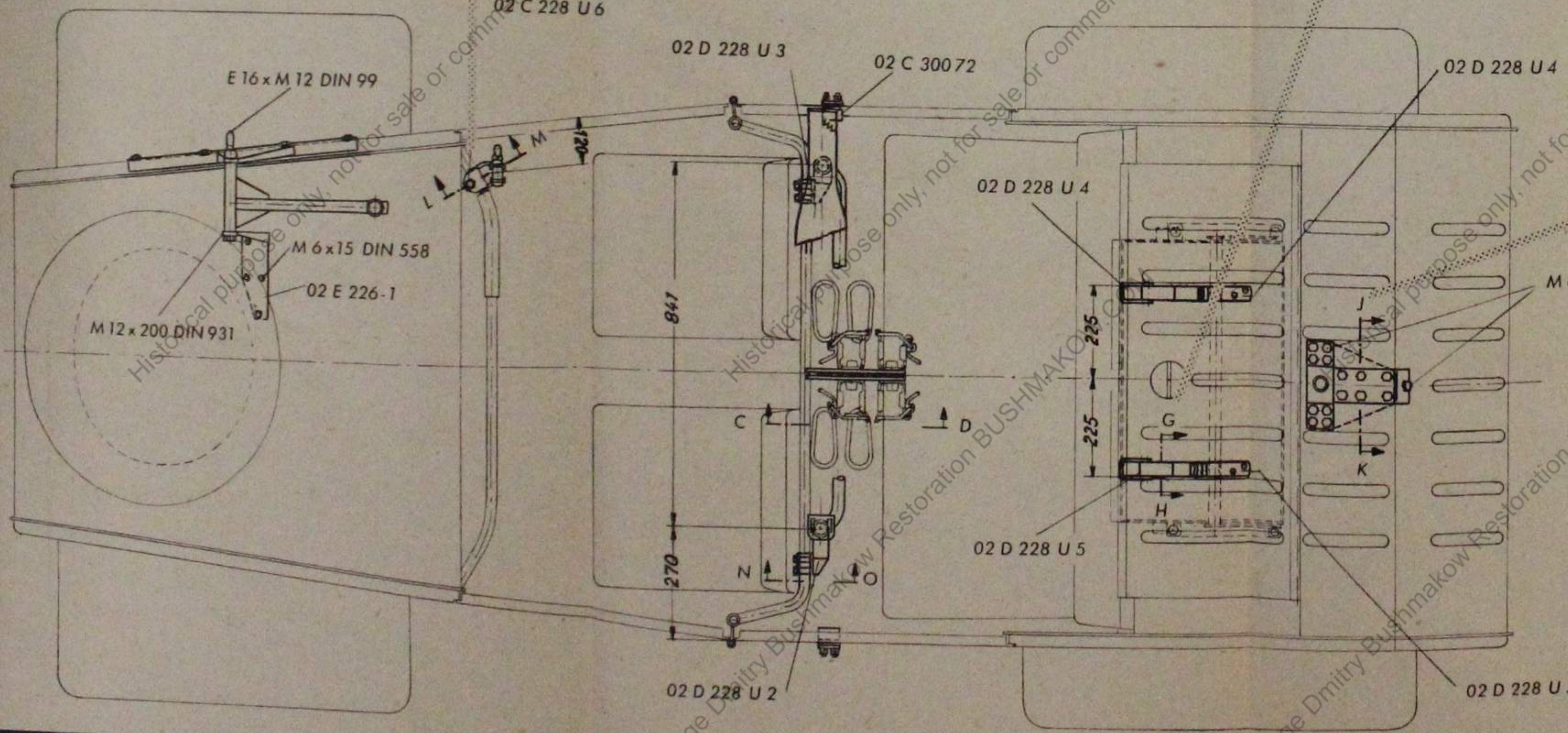
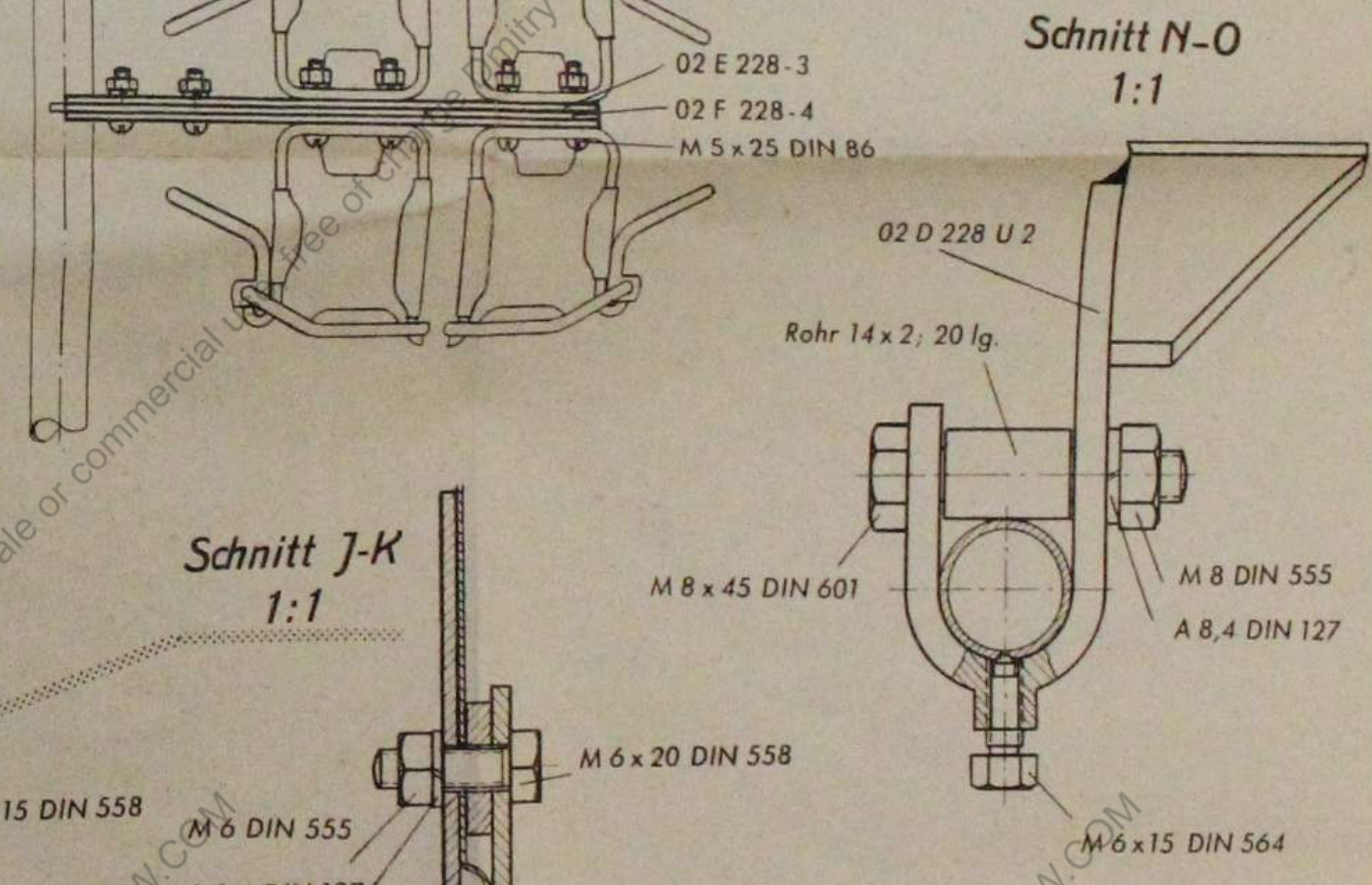
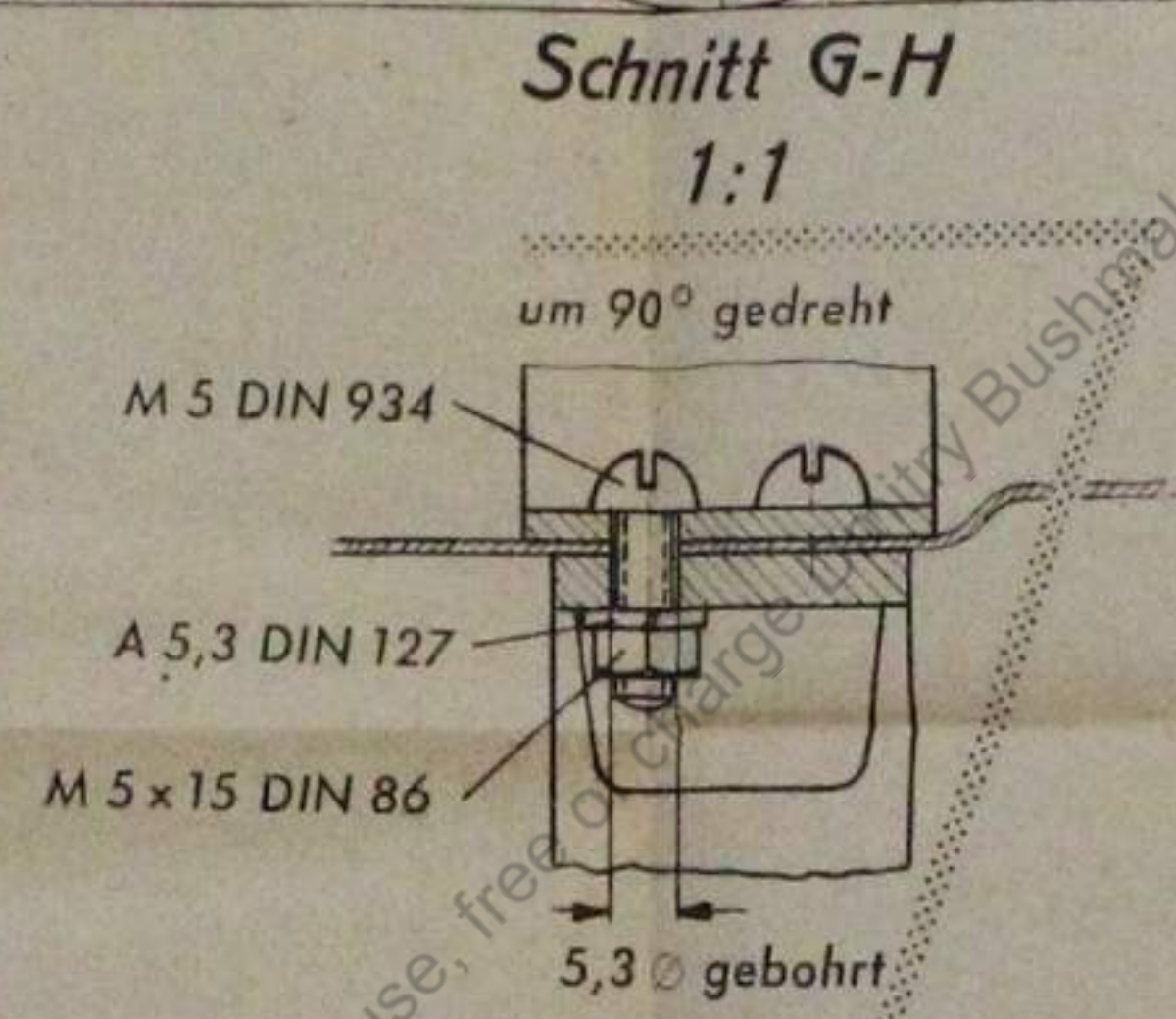
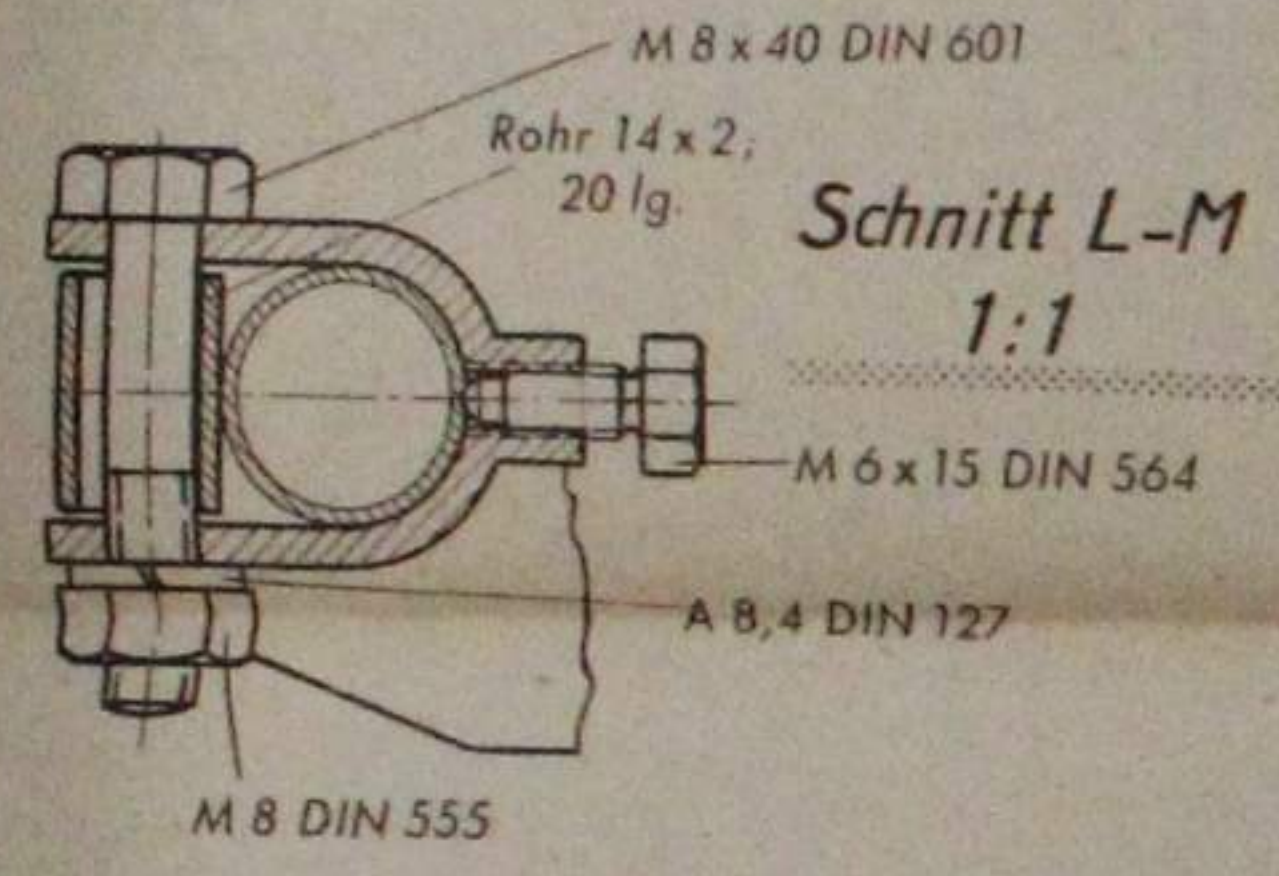
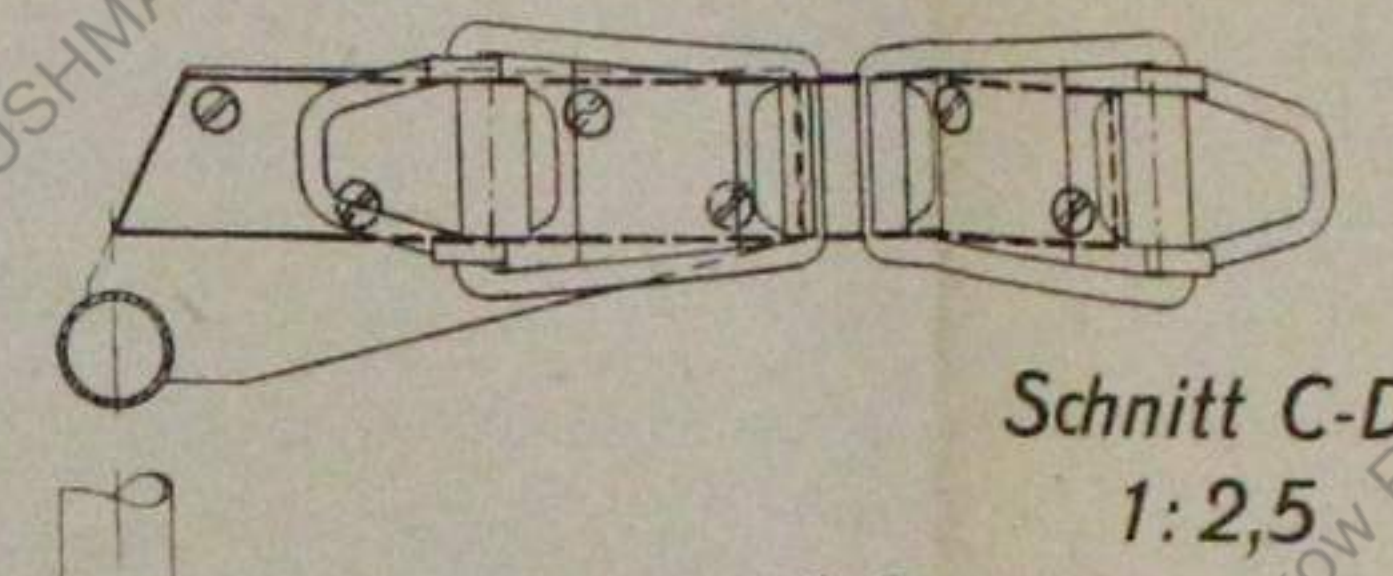
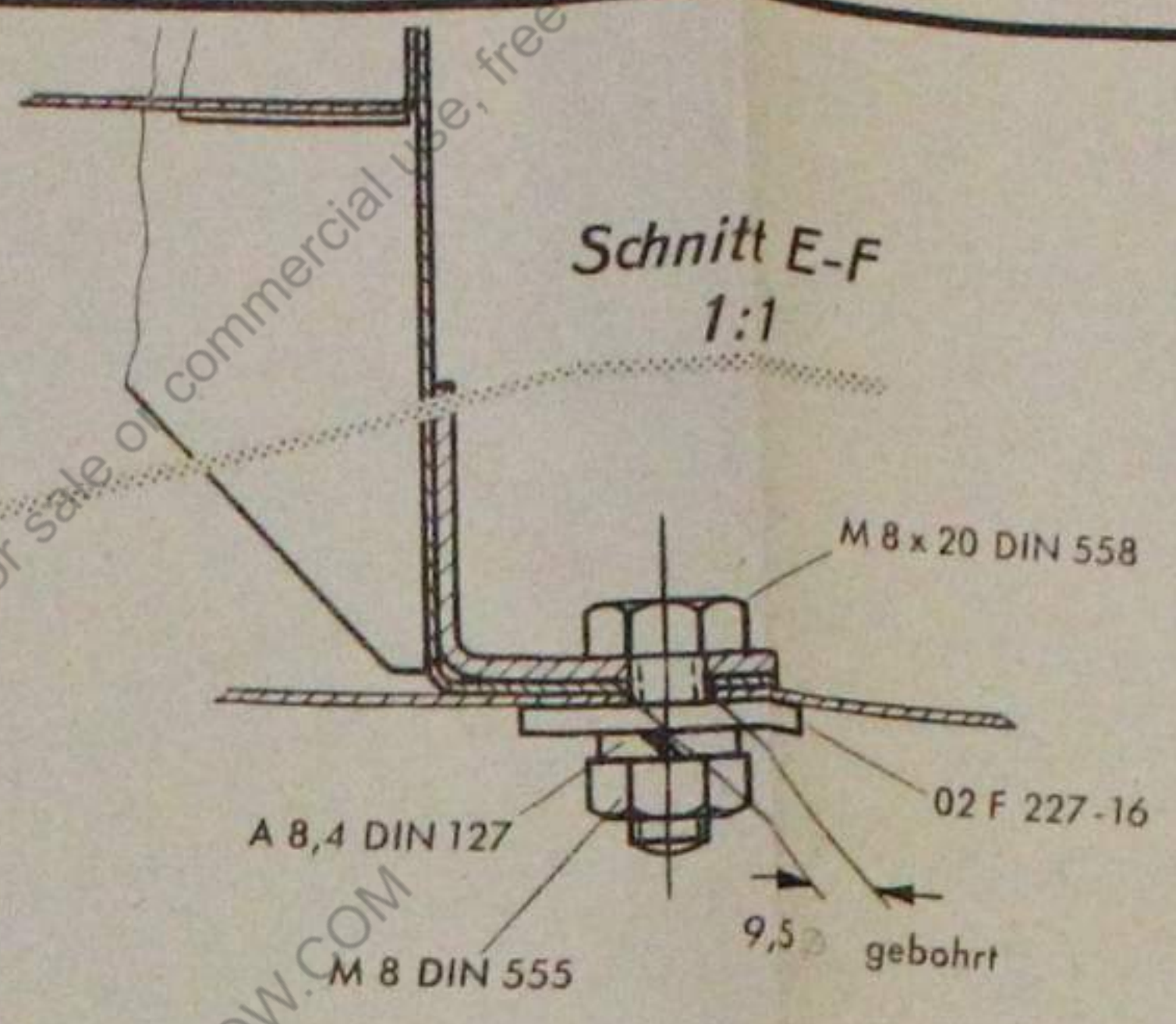
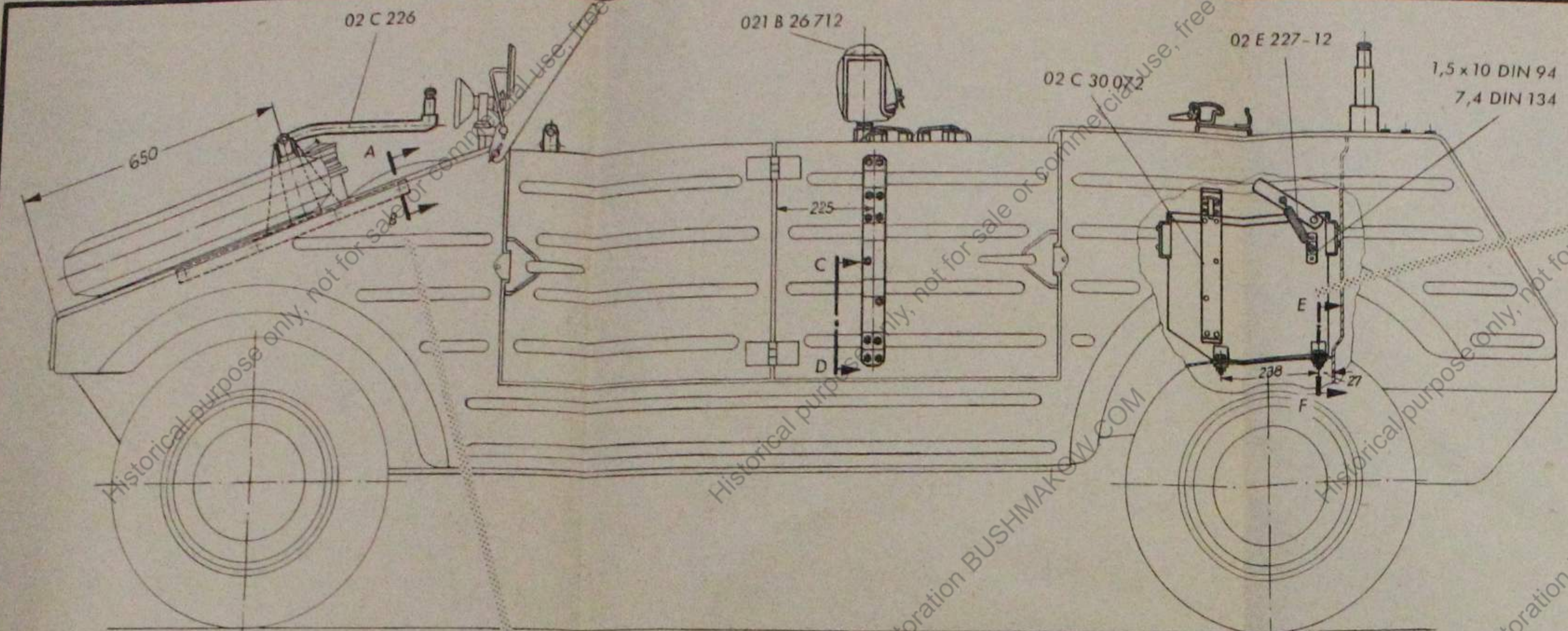


Bild 4. Befestigungsvorrichtungen auf dem hinteren Geräteraum
 1 Verschlusslager (für Dreibein)
 2 MG-Aufnahme

Beilage 1 zur D 633/9

**Einbau
der Einzelteile und Zubehör**



Beilage 1 zur D 633/9

Einbau
der Einzelteile und Zubehör

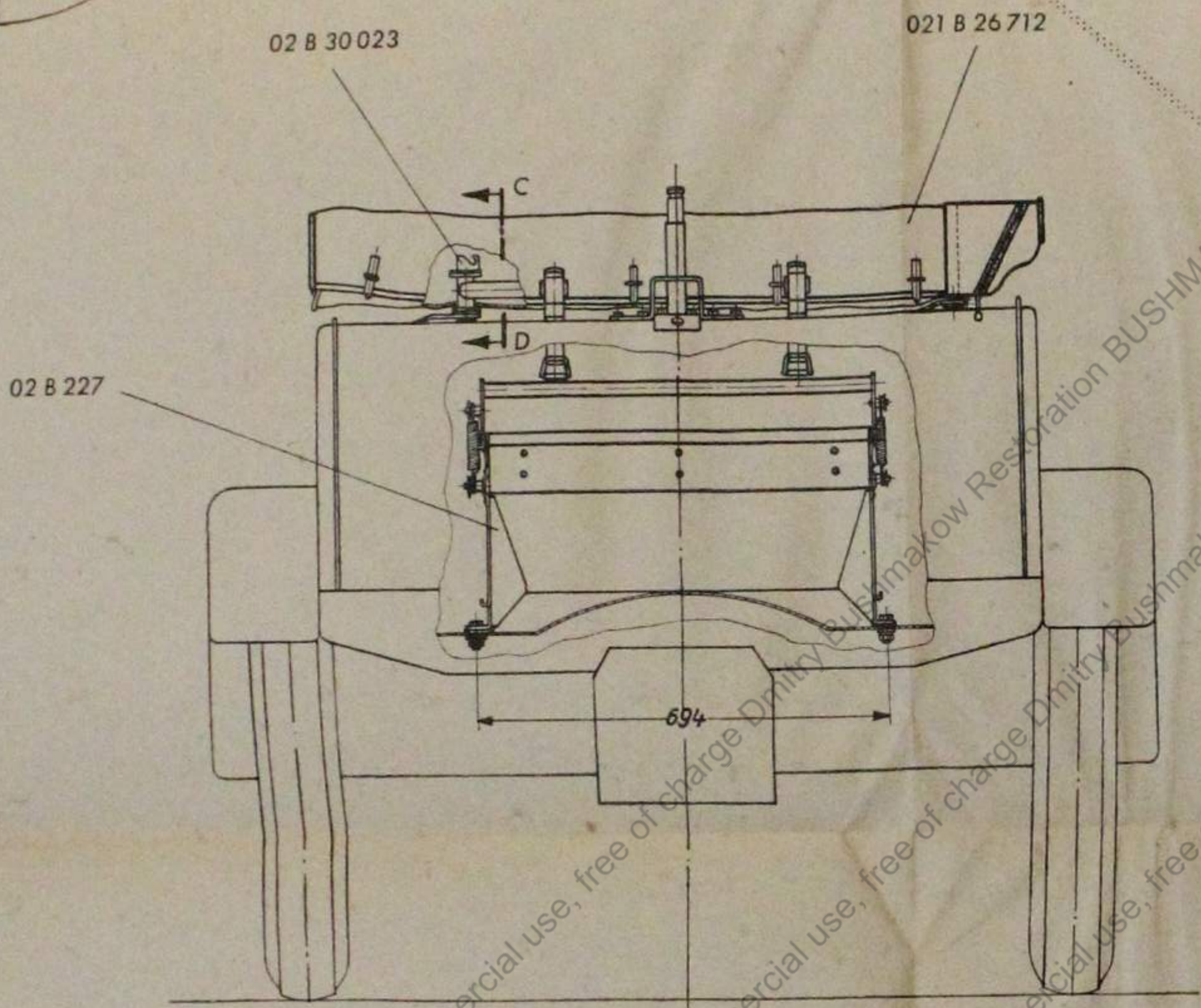
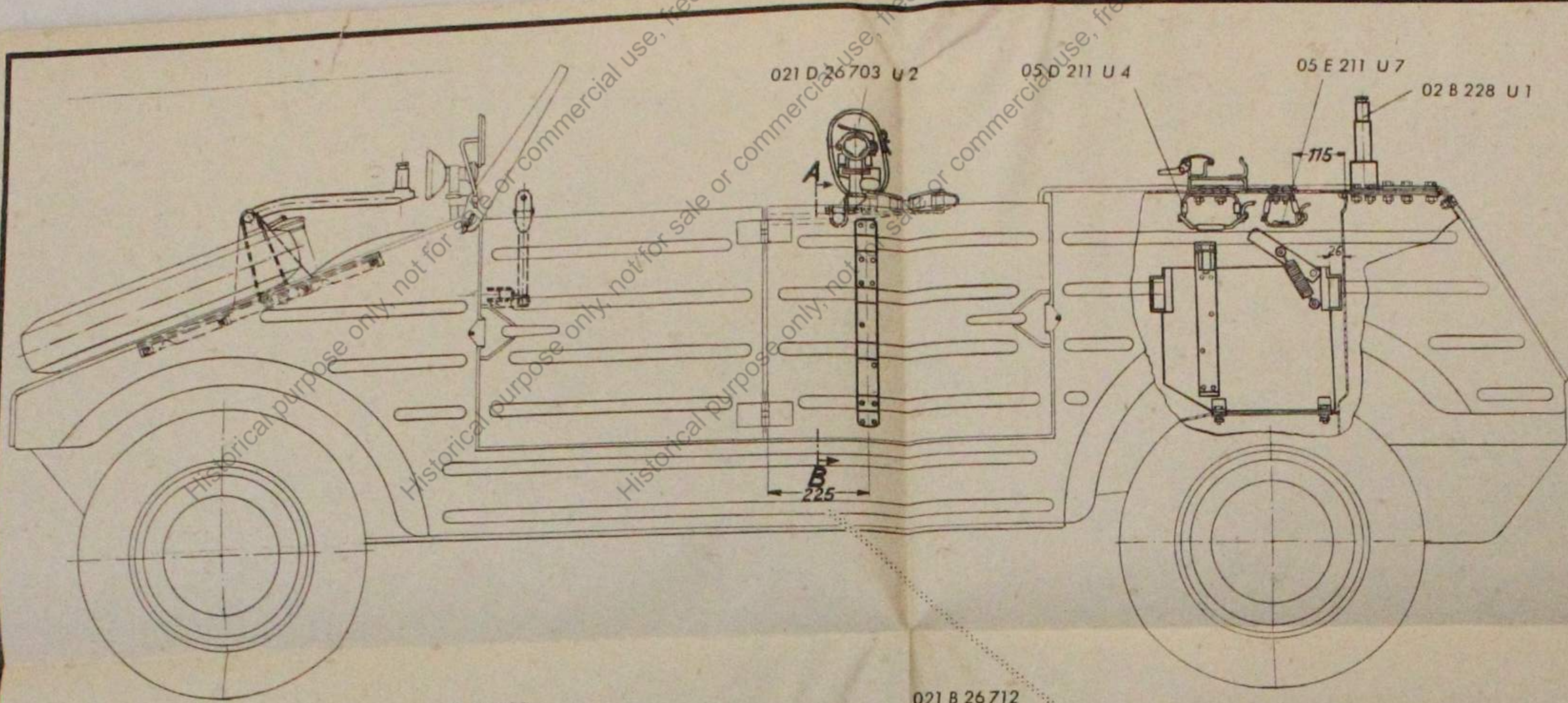
70
gebohrt

Beilage 1 zur D 633/9

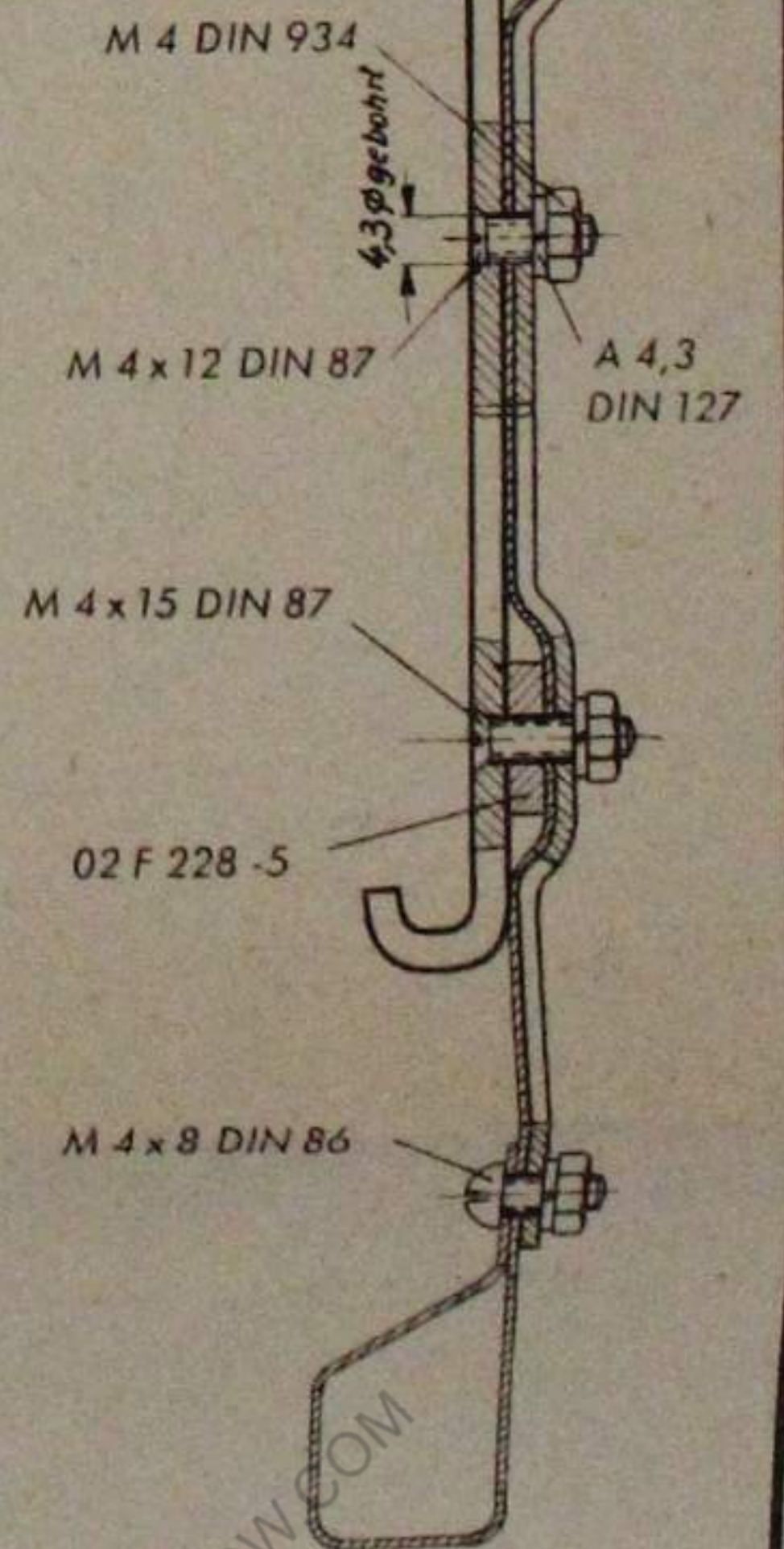
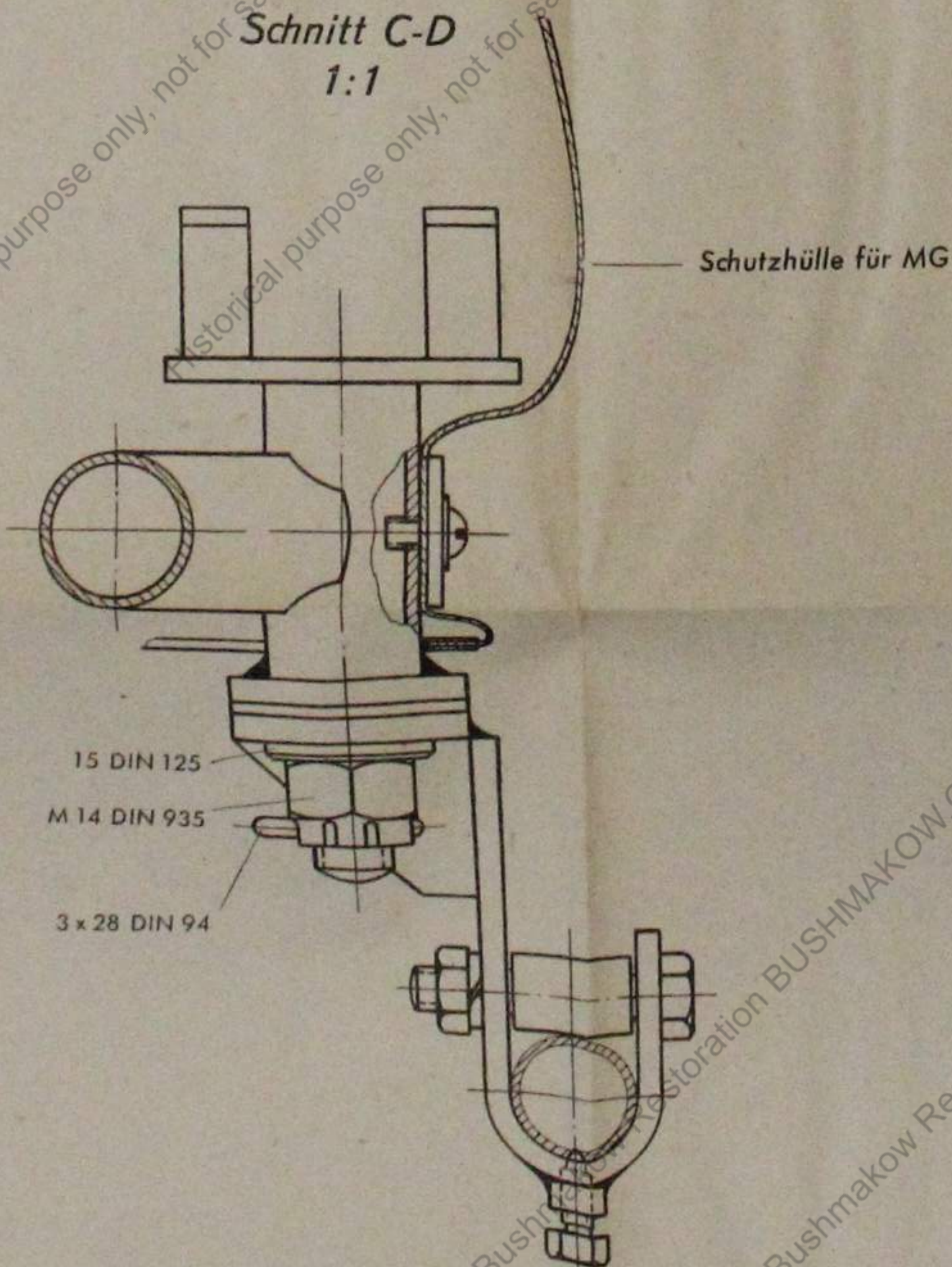
Einbau der Einzelteile und Zubehör

Beilage 2 zur D 633/9

**Einbau
der Einzelteile und Zubehör**



Schnitt A-B
1:1



Beilage 2 zur D 633/9

Einbau
der Einzelteile und Zubehör

Beilage 2 zur D 633/9

**Einbau
der Einzelteile und Zubehör**