

Nur für den Dienstgebrauch!

D e c k b l a t t Nr.4 bis 6

zur D 652/2

"Der Panzerkampfwagen III (3,7 cm)(Sd.Kfz.141)

Pz.Kpfw.III (3,7 cm)(Sd.Kfz.141)

Ausführung C

mit 8-Rollen-Laufwerk

Fahrgestell Nr. 60301 bis 60315

Vorläufige Ersatzteilliste z. Fahrgestell

Vom 13.5.38"

Berichtigung ist gemäß Vorbemerkung 7 der H.Dv.1a v.1.5.39
auszuführen

4) zur Deckelseite u.1. Titelblatt, 5) zu S.27, 6) zu Zeichng.
021 A 11036 Bl.1

Deckbl. 4

Auf dem Umschlag und der 1. Titelseite sind der Vermerk
"Geheim", sowie das + hinter der D Nr. und die Prüf-Nr.
zu streichen. Als neuer Geheimhaltungsvermerk ist einzu-
tragen: "Nur für den Dienstgebrauch".

Deckbl. 5

Auf Seite 27 ist rechts unten hinter lfd.Nr. 81 nachzu-
tragen:

85	021 D 11036-53	Felgenring
86	021 D 11036-52	Vollgummireifen
88	021 B 11036 U11	Laufradkörper

Deckbl. 6

Die Zeichnung 021 A 11036 Blatt 1 ist ungültig und durch
anliegende neue Zeichnung mit Änderungen lt. Änderungs-
buchstabe c auszutauschen und zu vernichten.

Einnahme-
~~Empfangs-~~ bescheinigung

Die 6. Panzer-Brigade, Würzburg

hat heute von der 6. Panzer-Div. Abt. IIIa/V.V.St., Wuppertal

-1- Abdr. des Deckblattes Nr. 1 u. 2 zur D 651/6
vom 22.6.38

richtig erhalten.

Wuppertal-Voh., den 2. Nov. 1939

Vers.Nr.
842/2

V. Banning
.....
Hauptmann u. Adjutant.

6. Panzer-Division
-Abt. IIIa/V V.St. Az. 89a11/3-

Wuppertal-Voh., den 4. Dez. 1939

Betr.: -Deckbl. Nr. 1 u. 2 zur D 651/6
Deckbl. Nr. 4 - 6 zur D 652/2 +
-6- Anlagen

An den

Auflösungsstab der 6. Panzer-Brigade

z. H. Panzer Ersatz Abt. 35
Bonnbrunn

Würzburg.

Die mit Schreiben vom 25.11.1939 zurückgesandten
Deckblätter zur D 651/6 und D 652/2 + werden hiermit wieder
übersandt.

Diese Deckblätter sind derjenigen Dienststelle zuzu-
leiten die diese Vorschriften übernommen hat und mithin
jetzt besitzt.

A. B.

1. Boullas
Hauptmann u. Adjutant.

~~Einnahme-~~ ~~Empfangs-~~ bescheinigung

Die 6. Panzer-Brigade, Würzburg
hat heute von der 6. Panzer-Div. Abt. IIa/V.V.St., Wuppertal

-1- Abdr. des Deckblattes Nr. 1 u. 2 zur D 651/6
vom 22.6.38

richtig erhalten.

....., den 1939

(Siegel)

Vers.Nr.

842/2

~~Einnahme-~~ ~~Empfangs-~~ bescheinigung

Die 6. Panzer-Brigade, Würzburg
hat heute von der 6. Panzer-Division, Wuppertal

-1- Abdr. des Deckblattes Nr. 4-6 zur D 652/2 +

richtig erhalten.

..... Wuppertal-Veh., den 30. Okt. 1939

V. Frenking
.....

Hauptmann u. Adjutant.

(Siegel)

Vers.Nr.

839



~~Einmal~~ bescheinigung
Empfangs-

Die 6. Panzer-Brigade, Würzburg

hat heute von der 6. Panzer-Division, Wuppertal

-1- Abdr. des Deckblattes Nr. 4-6 zur D 652/2 +
richtig erhalten.

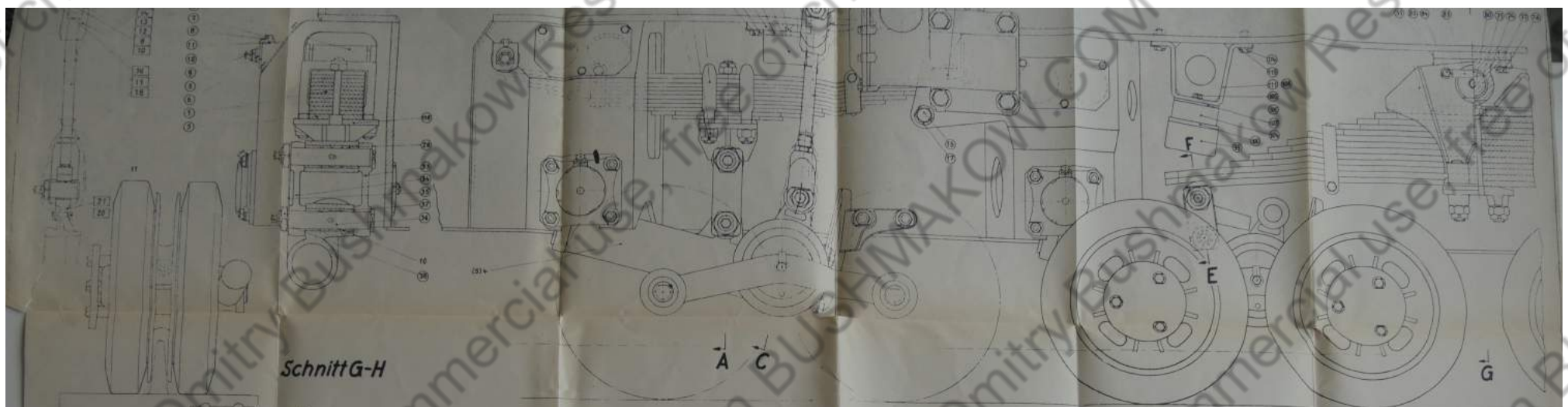
....., den1939

(Siegel)

Vers.Nr.

839

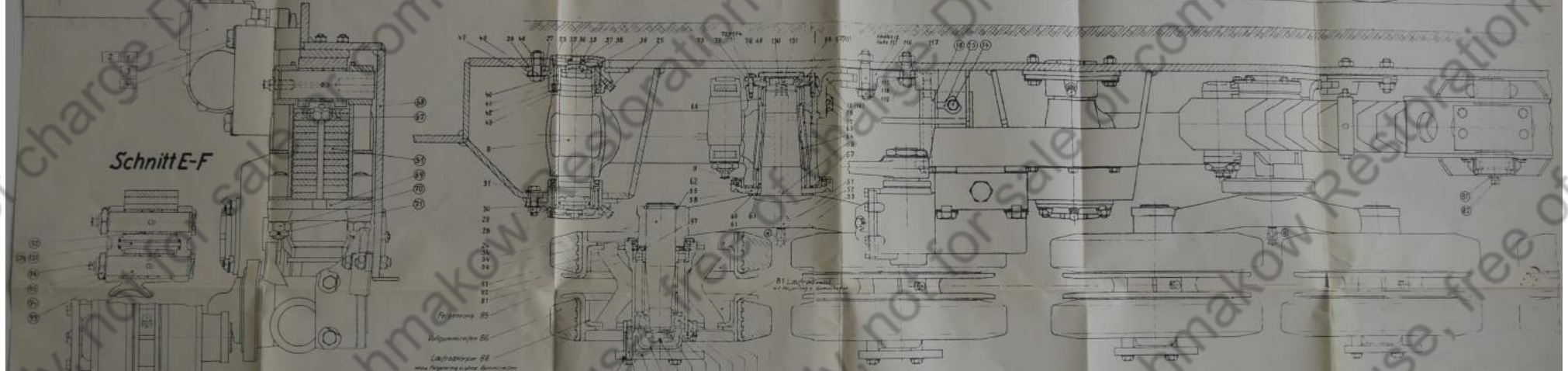
021E11035-5			103 021E31514		
021D11036-8	81	021B11036 U1	104 M10x25 DIN931		
021D11036-7			105 M10x60 DIN931		
021E11036-9			106 105 DIN93		
021E11036-10			107 105 DIN432	130 021F11036-39	
021D11036-11	85	021D11036-53		131 M5x8 DIN551	
021E11269	86	021D11036-52			
021E11036-12					
021E11036-13	88	021B11036 U11	111 021D11036-28		
021E10702			112 021D11036-29		
021E11036-14					
021E11035-4	91	NUL 55e			
49 Kr 951	92	100L	115 165 DIN93		



Schnitt G-H

A C

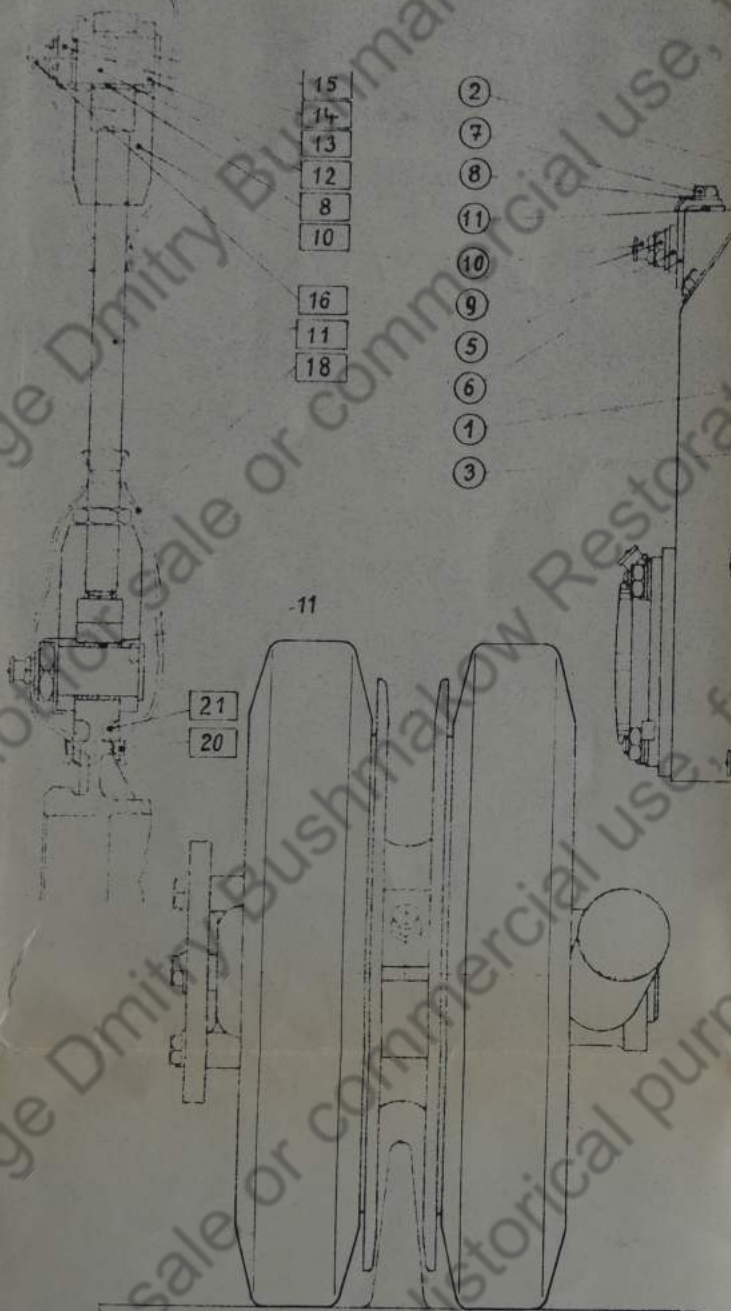
G



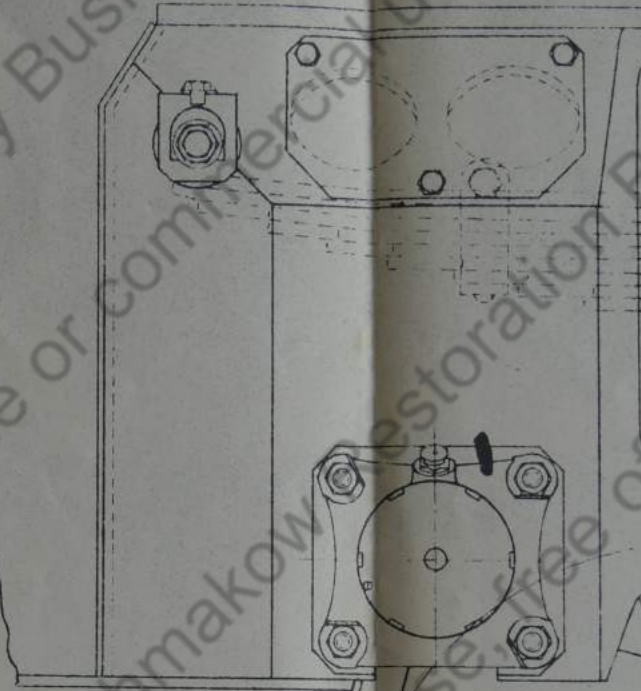
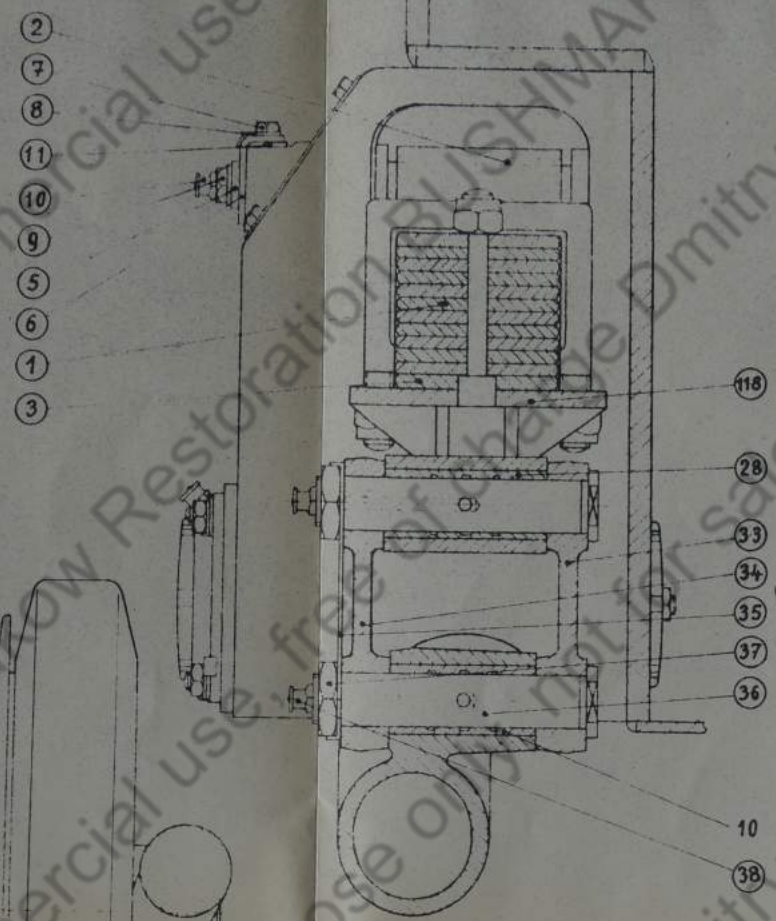
Schnitt E-F

Federung Gruppe 02151 29041										Liste der Teilzeichnungen										Laufwerk Gruppe 02151 11036																																																																																																																																																																																																																																																																																																																																																																																																																																																																																																																																																																																																																																																																																																																																																																																																																																																																																																																																																						
Nr.	Gr.	St.	Gr.	Nr.	Gr.	St.	Gr.	Nr.	Gr.	Nr.	Gr.	St.	Gr.	Nr.	Gr.	St.	Gr.	Nr.	Gr.	Nr.	Gr.	St.	Gr.	Nr.	Gr.	St.	Gr.																																																																																																																																																																																																																																																																																																																																																																																																																																																																																																																																																																																																																																																																																																																																																																																																																																																																																																																																															
1	021B2041-1	1	021C2041-1	2	021E2041-1	3	021F2041-1	4	021G2041-1	5	021H2041-1	6	021I2041-1	7	021J2041-1	8	021K2041-1	9	021L2041-1	10	021M2041-1	11	021N2041-1	12	021O2041-1	13	021P2041-1	14	021Q2041-1	15	021R2041-1	16	021S2041-1	17	021T2041-1	18	021U2041-1	19	021V2041-1	20	021W2041-1	21	021X2041-1	22	021Y2041-1	23	021Z2041-1	24	021AA2041-1	25	021AB2041-1	26	021AC2041-1	27	021AD2041-1	28	021AE2041-1	29	021AF2041-1	30	021AG2041-1	31	021AH2041-1	32	021AI2041-1	33	021AJ2041-1	34	021AK2041-1	35	021AL2041-1	36	021AM2041-1	37	021AN2041-1	38	021AO2041-1	39	021AP2041-1	40	021AQ2041-1	41	021AR2041-1	42	021AS2041-1	43	021AT2041-1	44	021AU2041-1	45	021AV2041-1	46	021AW2041-1	47	021AX2041-1	48	021AY2041-1	49	021AZ2041-1	50	021BA2041-1	51	021BB2041-1	52	021BC2041-1	53	021BD2041-1	54	021BE2041-1	55	021BF2041-1	56	021BG2041-1	57	021BH2041-1	58	021BI2041-1	59	021BJ2041-1	60	021BK2041-1	61	021BL2041-1	62	021BM2041-1	63	021BN2041-1	64	021BO2041-1	65	021BP2041-1	66	021BQ2041-1	67	021BR2041-1	68	021BS2041-1	69	021BT2041-1	70	021BU2041-1	71	021BV2041-1	72	021BW2041-1	73	021BX2041-1	74	021BY2041-1	75	021BZ2041-1	76	021CA2041-1	77	021CB2041-1	78	021CC2041-1	79	021CD2041-1	80	021CE2041-1	81	021CF2041-1	82	021CG2041-1	83	021CH2041-1	84	021CI2041-1	85	021CJ2041-1	86	021CK2041-1	87	021CL2041-1	88	021CM2041-1	89	021CN2041-1	90	021CO2041-1	91	021CP2041-1	92	021CQ2041-1	93	021CR2041-1	94	021CS2041-1	95	021CT2041-1	96	021CU2041-1	97	021CV2041-1	98	021CW2041-1	99	021CX2041-1	100	021CY2041-1	101	021CZ2041-1	102	021DA2041-1	103	021DB2041-1	104	021DC2041-1	105	021DD2041-1	106	021DE2041-1	107	021DF2041-1	108	021DG2041-1	109	021DH2041-1	110	021DI2041-1	111	021DJ2041-1	112	021DK2041-1	113	021DL2041-1	114	021DM2041-1	115	021DN2041-1	116	021DO2041-1	117	021DP2041-1	118	021DQ2041-1	119	021DR2041-1	120	021DS2041-1	121	021DT2041-1	122	021DU2041-1	123	021DV2041-1	124	021DW2041-1	125	021DX2041-1	126	021DY2041-1	127	021DZ2041-1	128	021EA2041-1	129	021EB2041-1	130	021EC2041-1	131	021ED2041-1	132	021EE2041-1	133	021EF2041-1	134	021EG2041-1	135	021EH2041-1	136	021EI2041-1	137	021EJ2041-1	138	021EK2041-1	139	021EL2041-1	140	021EM2041-1	141	021EN2041-1	142	021EO2041-1	143	021EP2041-1	144	021EQ2041-1	145	021ER2041-1	146	021ES2041-1	147	021ET2041-1	148	021EU2041-1	149	021EV2041-1	150	021EW2041-1	151	021EX2041-1	152	021EY2041-1	153	021EZ2041-1	154	021FA2041-1	155	021FB2041-1	156	021FC2041-1	157	021FD2041-1	158	021FE2041-1	159	021FF2041-1	160	021FG2041-1	161	021FH2041-1	162	021FI2041-1	163	021FJ2041-1	164	021FK2041-1	165	021FL2041-1	166	021FM2041-1	167	021FN2041-1	168	021FO2041-1	169	021FP2041-1	170	021FQ2041-1	171	021FR2041-1	172	021FS2041-1	173	021FT2041-1	174	021FU2041-1	175	021FV2041-1	176	021FW2041-1	177	021FX2041-1	178	021FY2041-1	179	021FZ2041-1	180	021GA2041-1	181	021GB2041-1	182	021GC2041-1	183	021GD2041-1	184	021GE2041-1	185	021GF2041-1	186	021GG2041-1	187	021GH2041-1	188	021GI2041-1	189	021GJ2041-1	190	021GK2041-1	191	021GL2041-1	192	021GM2041-1	193	021GN2041-1	194	021GO2041-1	195	021GP2041-1	196	021GQ2041-1	197	021GR2041-1	198	021GS2041-1	199	021GT2041-1	200	021GU2041-1	201	021GV2041-1	202	021GW2041-1	203	021GX2041-1	204	021GY2041-1	205	021GZ2041-1	206	021HA2041-1	207	021HB2041-1	208	021HC2041-1	209	021HD2041-1	210	021HE2041-1	211	021HF2041-1	212	021HG2041-1	213	021HH2041-1	214	021HI2041-1	215	021HJ2041-1	216	021HK2041-1	217	021HL2041-1	218	021HM2041-1	219	021HN2041-1	220	021HO2041-1	221	021HP2041-1	222	021HQ2041-1	223	021HR2041-1	224	021HS2041-1	225	021HT2041-1	226	021HU2041-1	227	021HV2041-1	228	021HW2041-1	229	021HX2041-1	230	021HY2041-1	231	021HZ2041-1	232	021IA2041-1	233	021IB2041-1	234	021IC2041-1	235	021ID2041-1	236	021IE2041-1	237	021IF2041-1	238	021IG2041-1	239	021IH2041-1	240	021II2041-1	241	021IJ2041-1	242	021IK2041-1	243	021IL2041-1	244	021IM2041-1	245	021IN2041-1	246	021IO2041-1	247	021IP2041-1	248	021IQ2041-1	249	021IR2041-1	250	021IS2041-1	251	021IT2041-1	252	021IU2041-1	253	021IV2041-1	254	021IW2041-1	255	021IX2041-1	256	021IY2041-1	257	021IZ2041-1	258	021JA2041-1	259	021JB2041-1	260	021JC2041-1	261	021JD2041-1	262	021JE2041-1	263	021JF2041-1	264	021JG2041-1	265	021JH2041-1	266	021JI2041-1	267	021JJ2041-1	268	021JK2041-1	269	021JL2041-1	270	021JM2041-1	271	021JN2041-1	272	021JO2041-1	273	021JP2041-1	274	021JQ2041-1	275	021JR2041-1	276	021JS2041-1	277	021JT2041-1	278	021JU2041-1	279	021JV2041-1	280	021JW2041-1	281	021JX2041-1	282	021JY2041-1	283	021JZ2041-1	284	021KA2041-1	285	021KB2041-1	286	021KC2041-1	287	021KD2041-1	288	021KE2041-1	289	021KF2041-1	290	021KG2041-1	291	021KH2041-1	292	021KI2041-1	293	021KJ2041-1	294	021KL2041-1	295	021KM2041-1	296	021KN2041-1	297	021KO2041-1	298	021KP2041-1	299	021KQ2041-1	300	021KR2041-1	301	021KS2041-1	302	021KT2041-1	303	021KU2041-1	304	021KV2041-1	305	021KW2041-1	306	021KX2041-1	307	021KY2041-1	308	021KZ2041-1	309	021LA2041-1	310	021LB2041-1	311	021LC2041-1	312	021LD2041-1	313	021LE2041-1	314	021LF2041-1	315	021LG2041-1	316	021LH2041-1	317	021LI2041-1	318	021LJ2041-1	319	021LK2041-1	320	021LL2041-1	321	021LM2041-1	322	021LN2041-1	323	021LO2041-1	324	021LP2041-1	325	021LQ2041-1	326	021LR2041-1	327	021LS2041-1	328	021LT2041-1	329	021LU2041-1	330	021LV2041-1	331	021LW2041-1	332	021LX2041-1	333	021LY2041-1	334	021LZ2041-1	335	021MA2041-1	336	021MB2041-1	337	021MC2041-1	338	021MD2041-1	339	021ME2041-1	340	021MF2041-1	341	021MG2041-1	342	021MH2041-1	343	021MI2041-1	344	021MJ2041-1	345	021MK2041-1	346	021ML2041-1	347	021MN2041-1	348	021MO2041-1	349	021MP2041-1	350	021MQ2041-1	351	021MR2041-1	352	021MS2041-1	353	021MT2041-1	354	021MU2041-1	355	021MV2041-1	356	021MW2041-1	357	021MX2041-1	358	021MY2041-1	359	021MZ2041-1	360	021NA2041-1	361	021NB2041-1	362	021NC2041-1	363	021ND2041-1	364	021NE2041-1	365	021NF2041-1	366	021NG2041-1	367	021NH2041-1	368	021NI2041-1	369	021NJ2041-1	370	021NK2041-1	371	021NL2041-1	372	021NM2041-1	373	021NO2041-1	374	021NP2041-1	375	021NQ2041-1	376	021NR2041-1	377	021NS2041-1	378	021NT2041-1	379	021NU2041-1	380	021NV2041-1	381	021NW2041-1	382	021NX2041-1	383	021NY2041-1	384	021NZ2041-1	385	021OA2041-1	386	021OB2041-1	387	021OC2041-1	388	021OD2041-1	389	021OE2041-1	390	021OF2041-1	391	021OG2041-1	392	021OH2041-1	393	021OI2041-1	394	021OJ2041-1	395	021OK2041-1	396	021OL2041-1	397	021OM2041-1	398	021ON2041-1	399	021OO2041-1	400	021OP2041-1	401	021OQ2041-1	402	021OR2041-1	403	021OS2041-1	404	021OT2041-1	405	021OU2041-1	406	021OV2041-1	407	021OW2041-1	408	021OX2041-1	409	021OY2041-1	410	021OZ2041-1	411	021PA2041-1	412	021PB2041-1	413	021PC2041-1	414	021PD2041-1	415	021PE2041-1	416	021PF2041-1	417	021PG2041-1	418	021PH2041-1	419	021PI2041-1	420	021PJ2041-1	421	021PK2041-1	422	021PL2041-1	423	021PM2041-1	424	021PN2041-1	425	021PO2041-1	426	021PP2041-1	427	021PQ2041-1	428	021PR2041-1	429	021PS2041-1	430	021PT2041-1	431	021PU2041-1	432	021PV2041-1	433	021PW2041-1	434	021PX2041-1	435	021PY2041-1	436	021PZ2041-1	437	021QA2041-1	438	021QB2041-1	439	021QC2041-1	440	021QD2041-1	441	021QE2041-1	442	021QF2041-1	443	021QG2041-1	444	021QH2041-1	445	021QI2041-1	446	021QJ2041-1	447	021QK2041-1	448	021QL2041-1	449	021QM2041-1	450	021QN2041-1	451	021QO2041-1	452	021QP2041-1	453	021QQ2041-1	454	021QR2041-1	455	021QS2041-1	456	021QT2041-1	457	021QU2041-1	458	021QV2041-1	459	021QW2041-1	460	021QX2041-1	461	021QY2041-1	462	021QZ2041-1	463	021RA2041-1	464	021RB2041-1	465	021RC2041-1	466	021RD2041-1	467	021RE2041-1	468	021RF2041-1	

Schnitt C-D



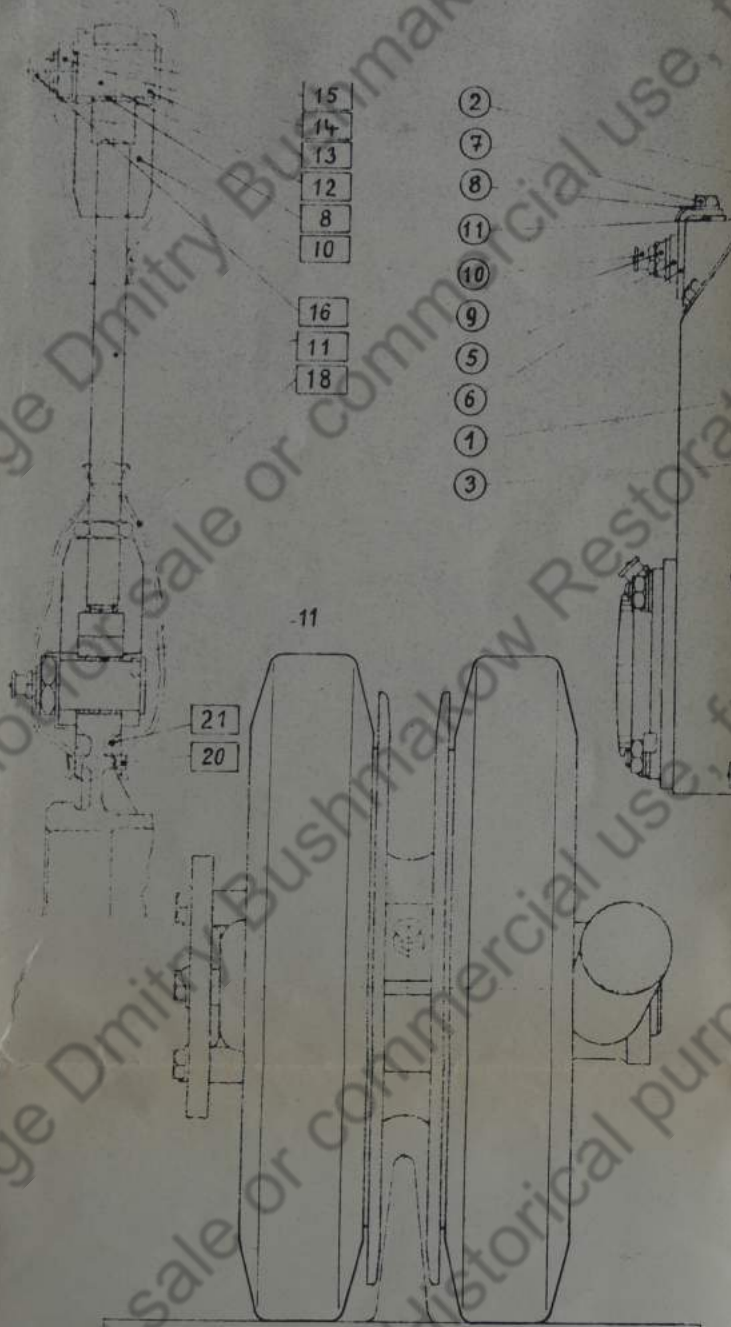
Schnitt A-B



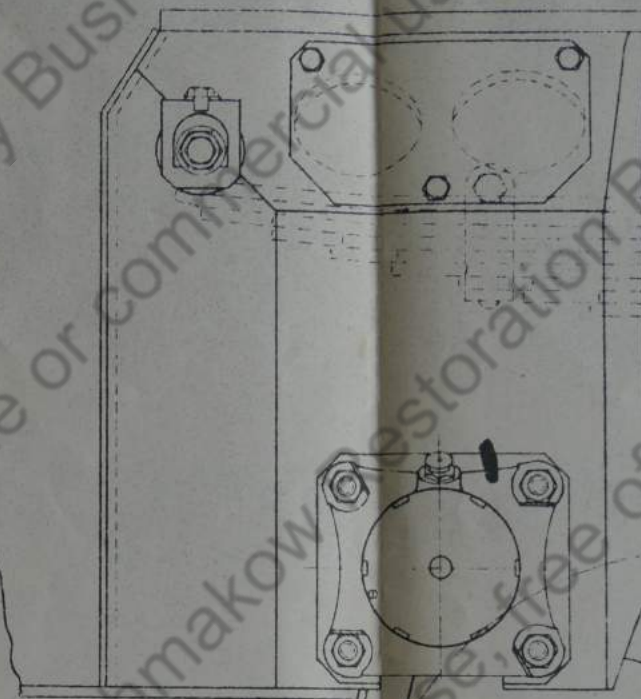
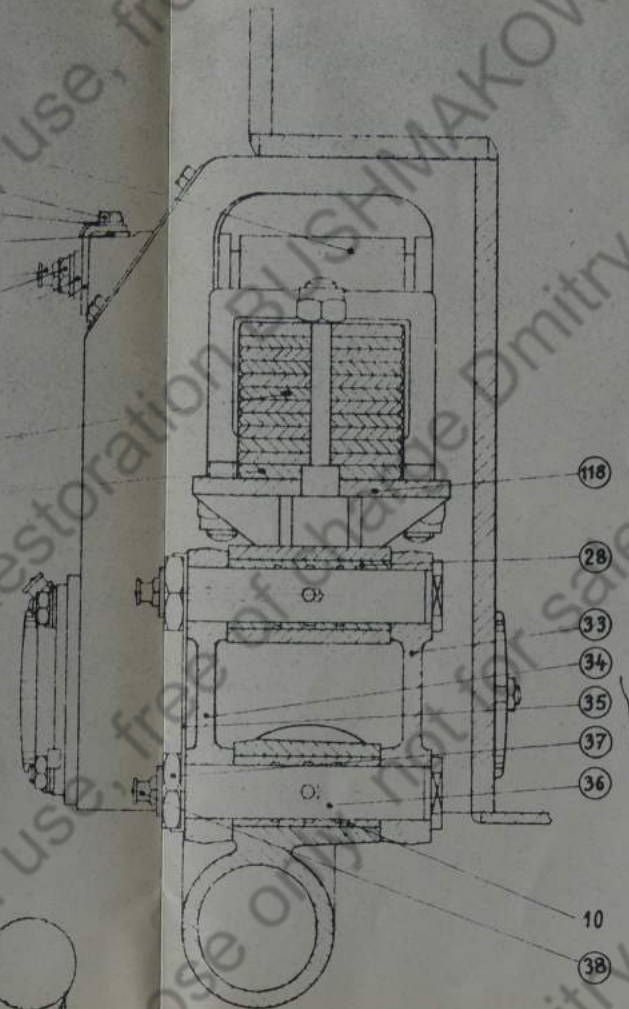
Schnitt G-H

(5)4

Schnitt C-D



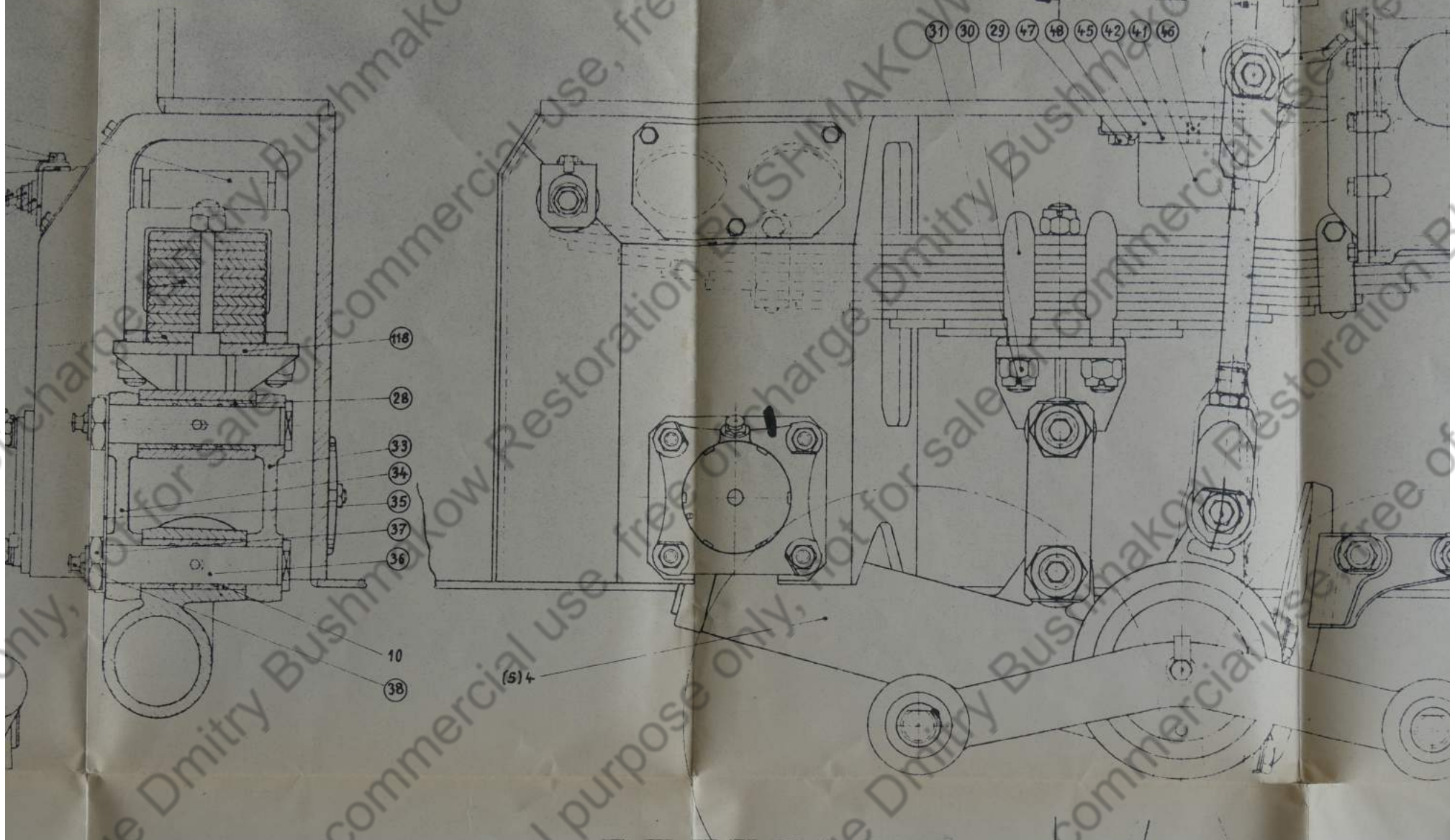
Schnitt A-B



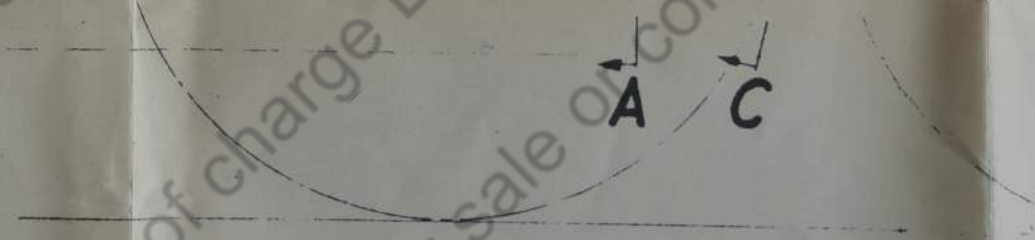
Schnitt G-H



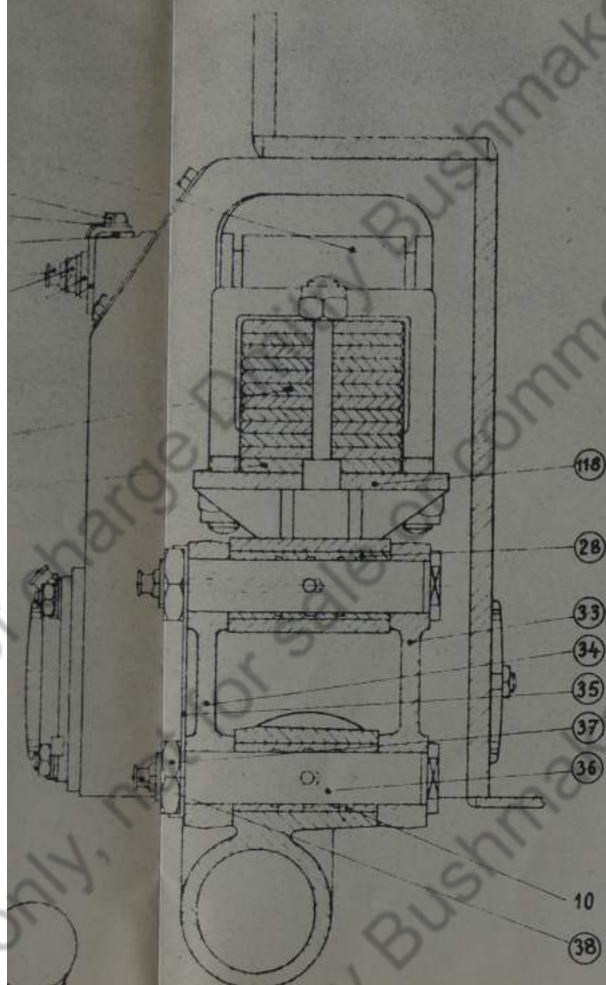
Schnitt A-B



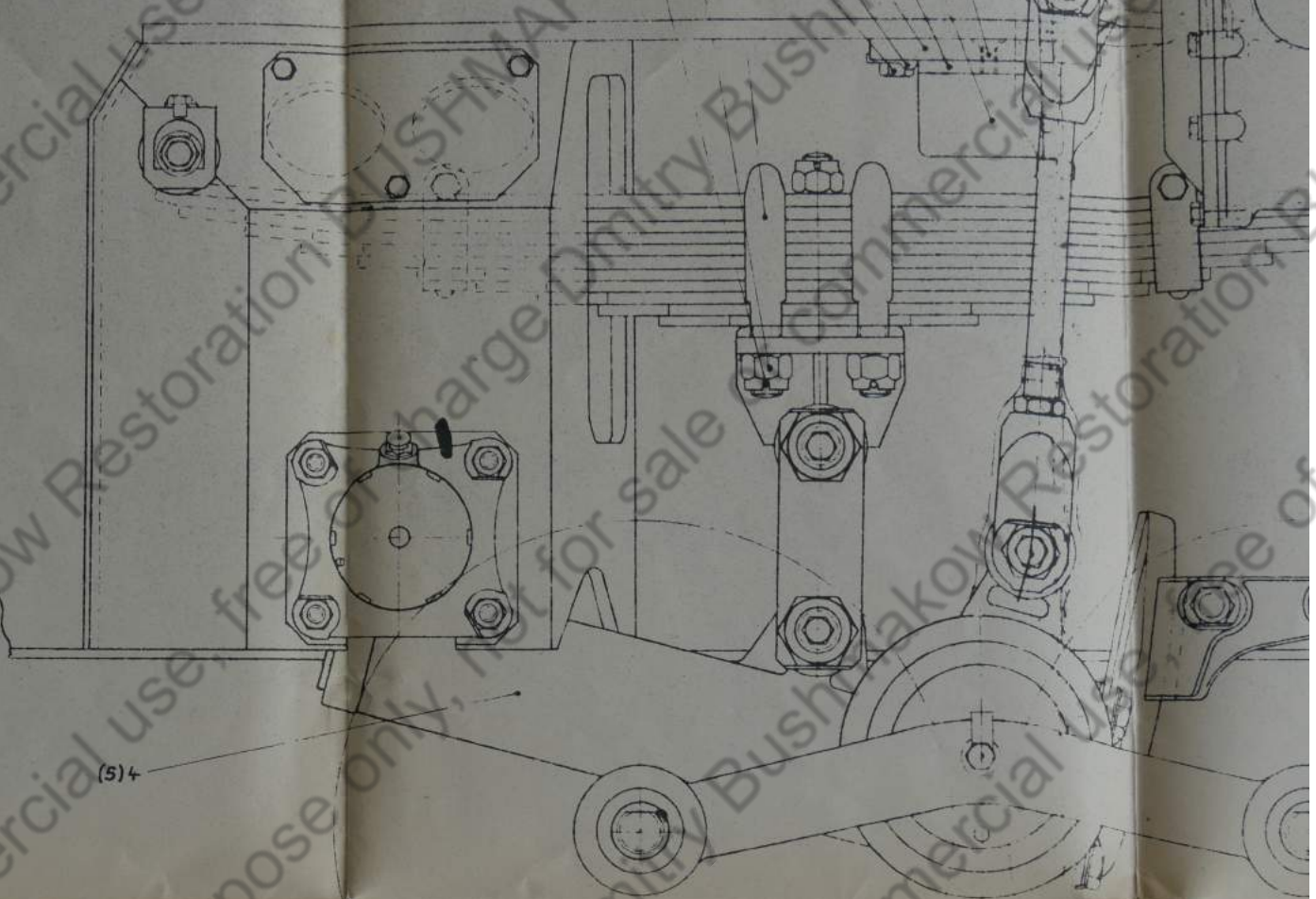
Schnitt G-H



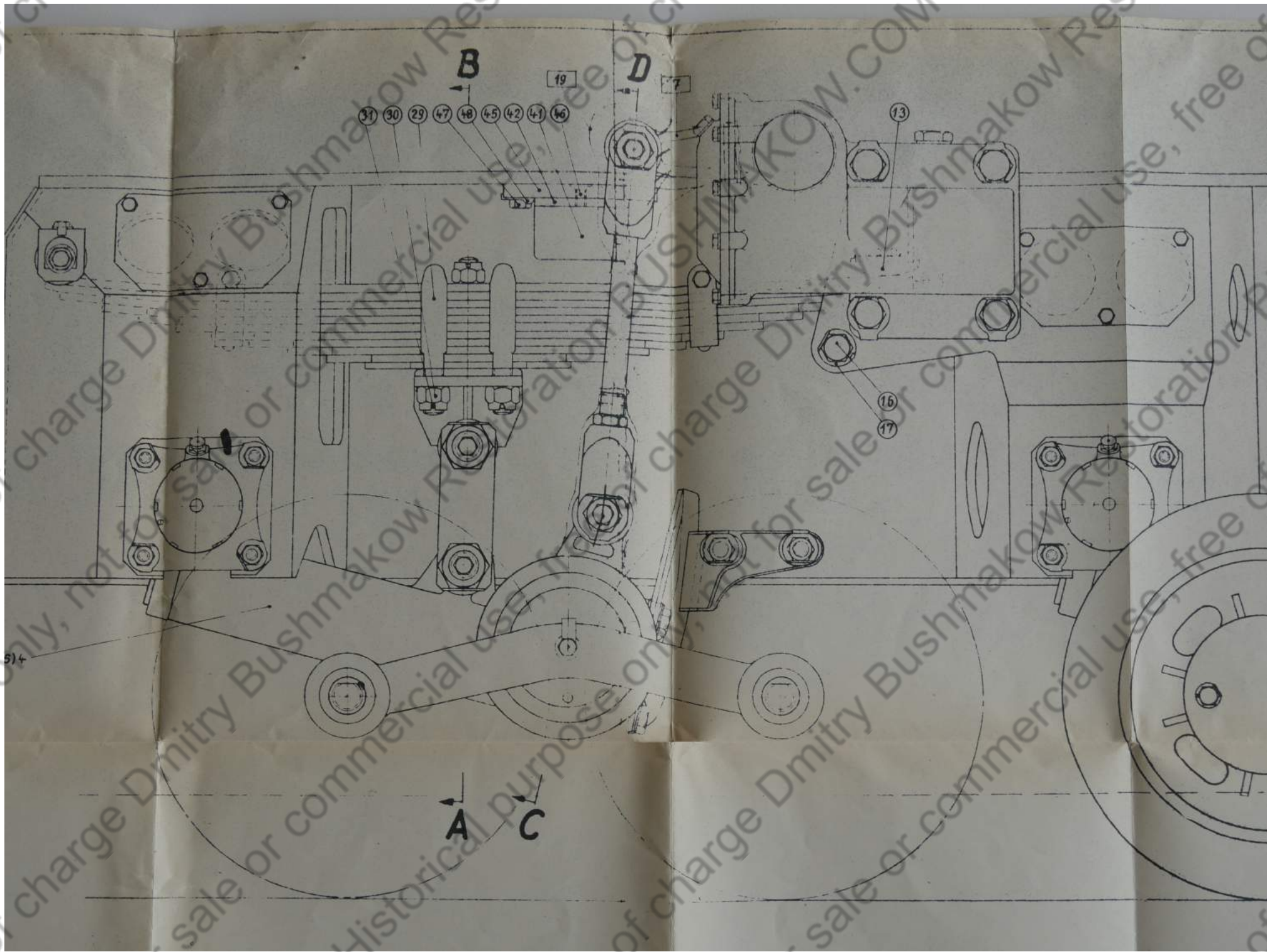
Schnitt A-B

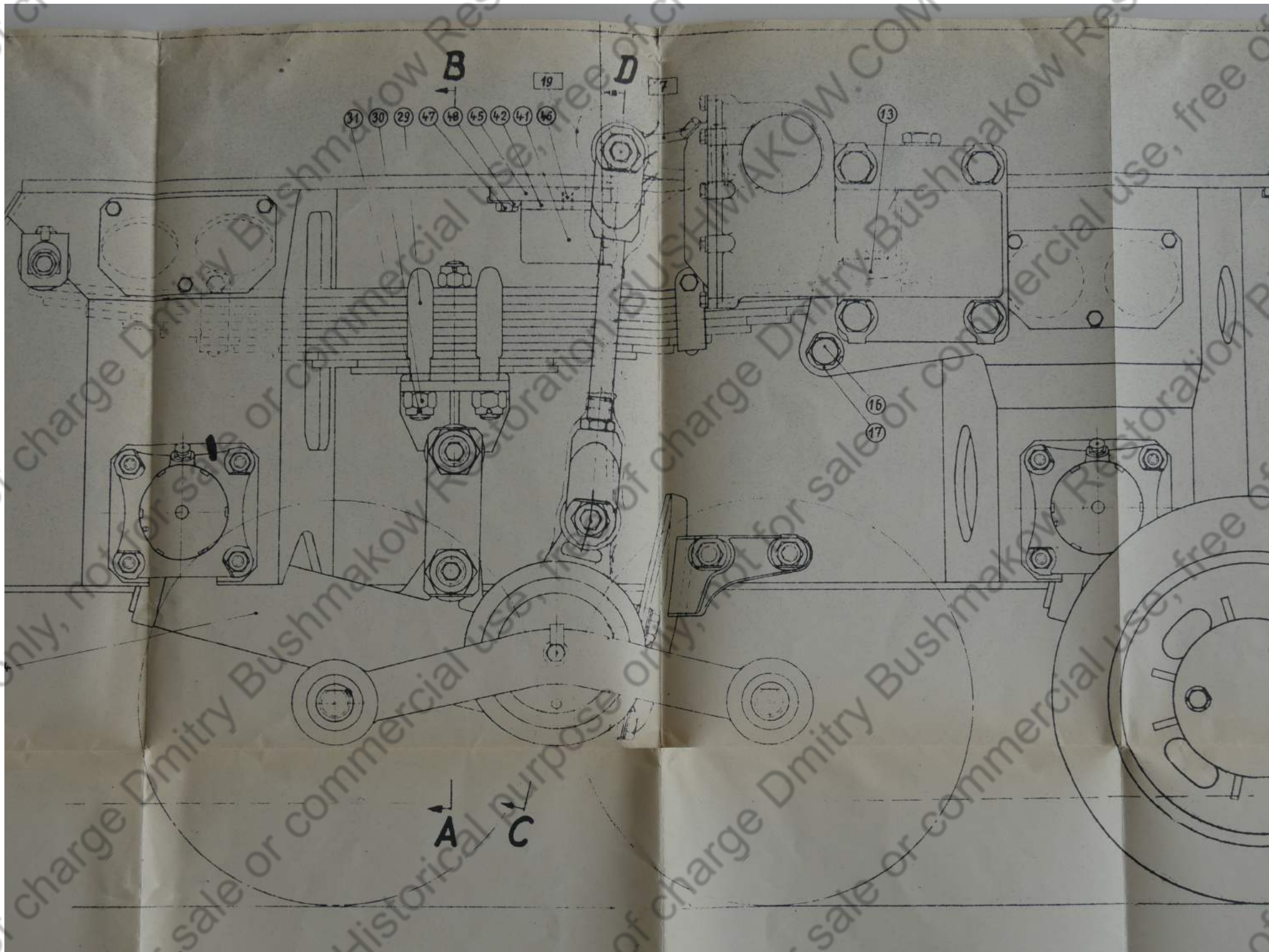


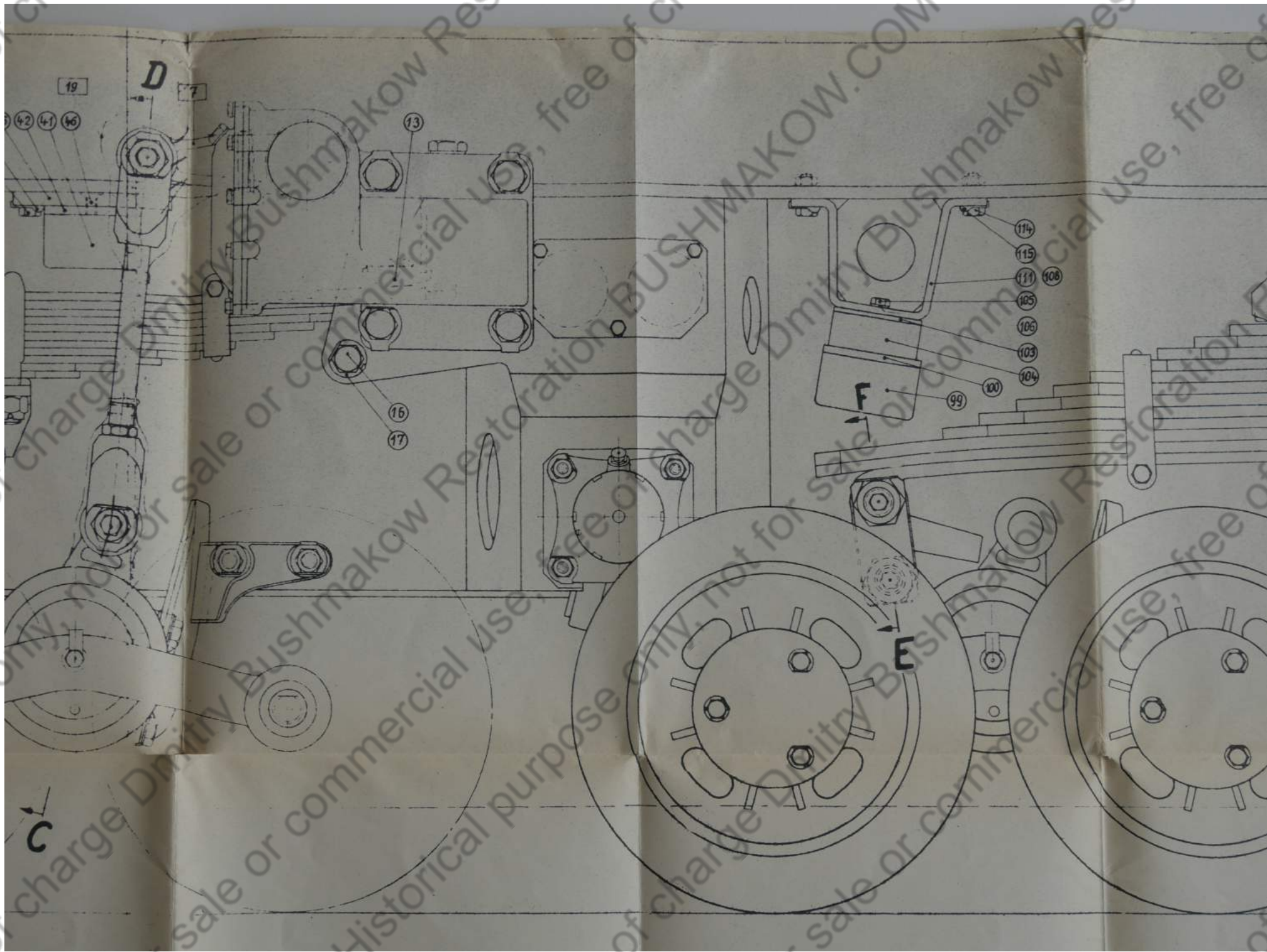
Schnitt G-H

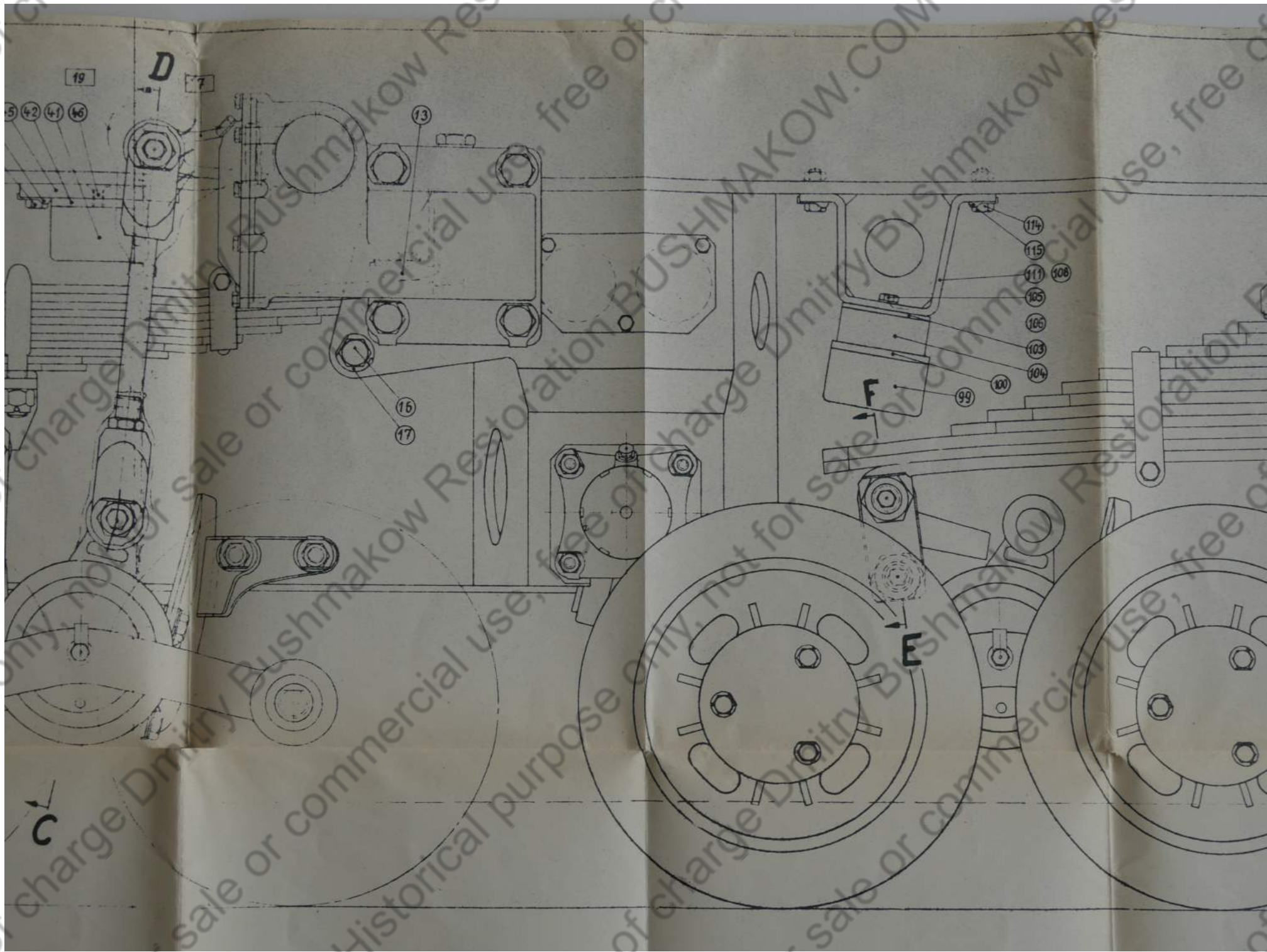


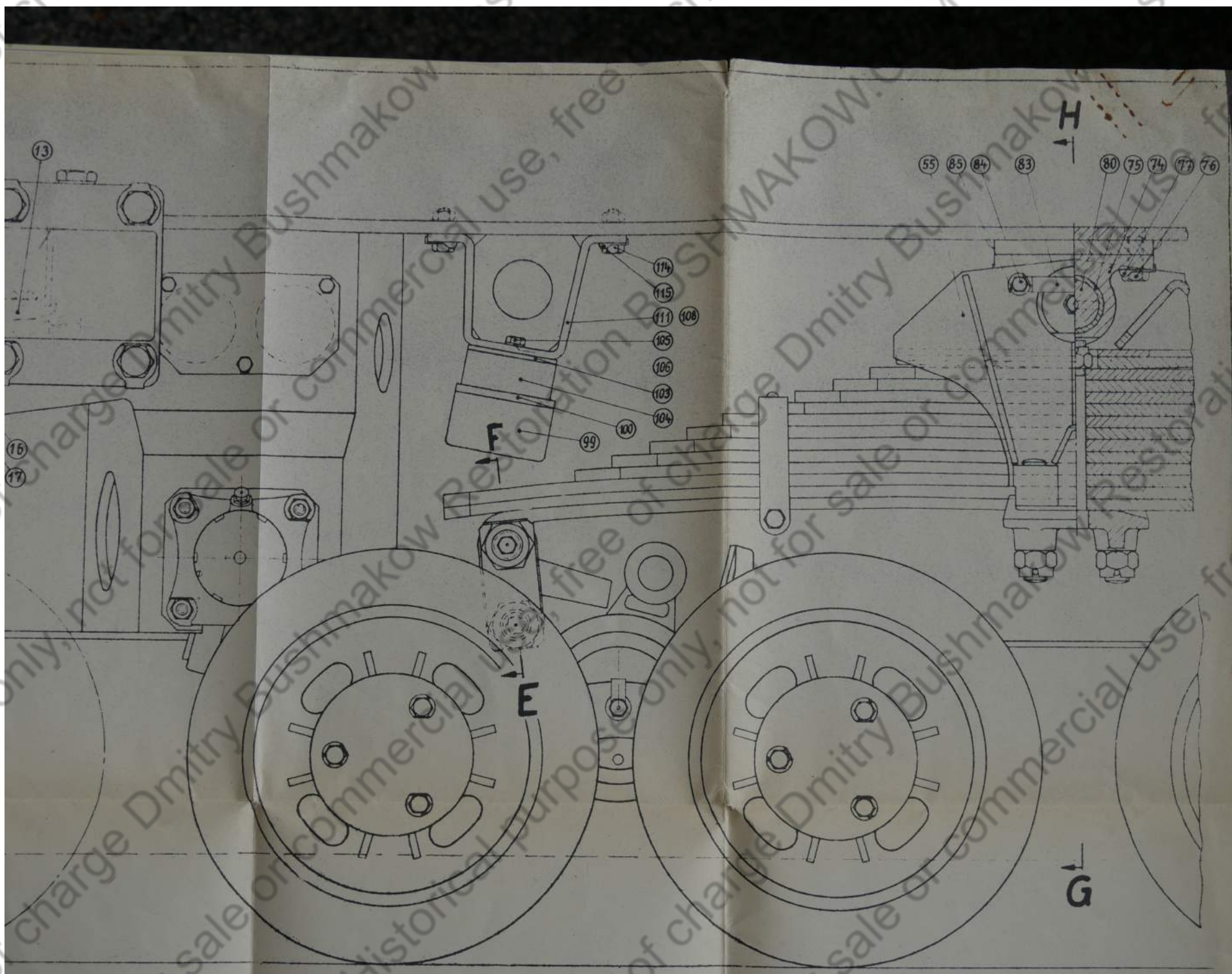
A C

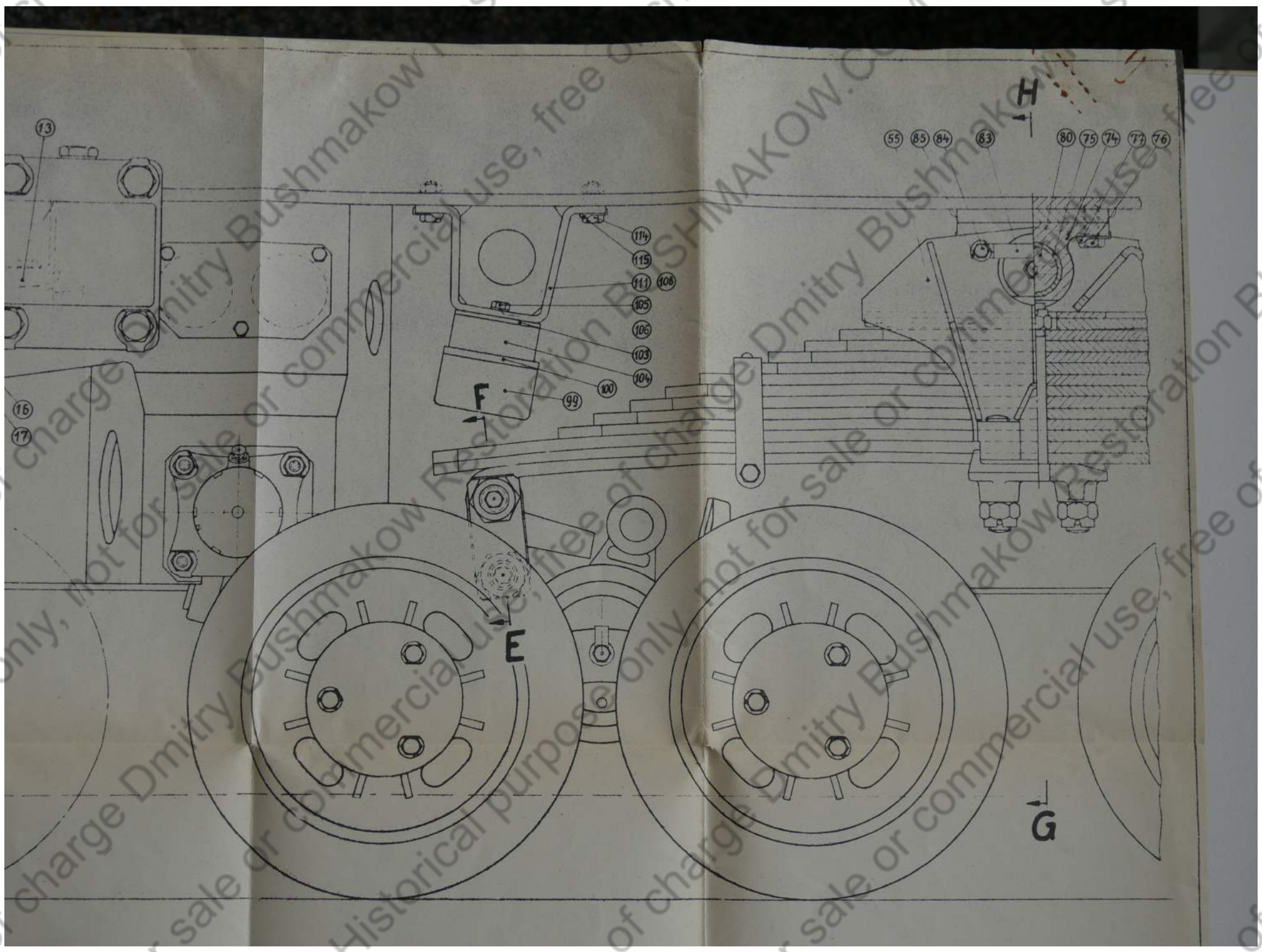


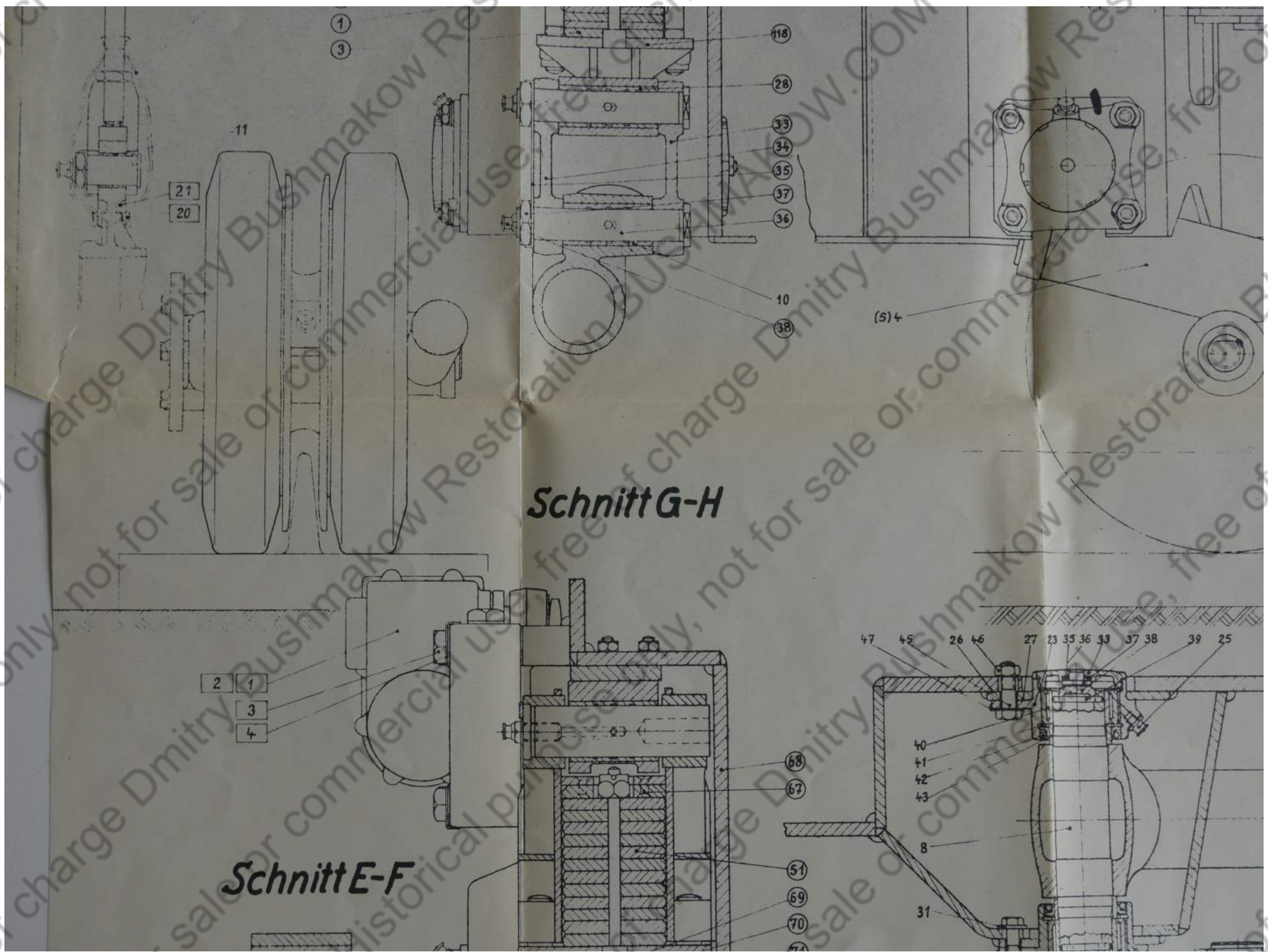






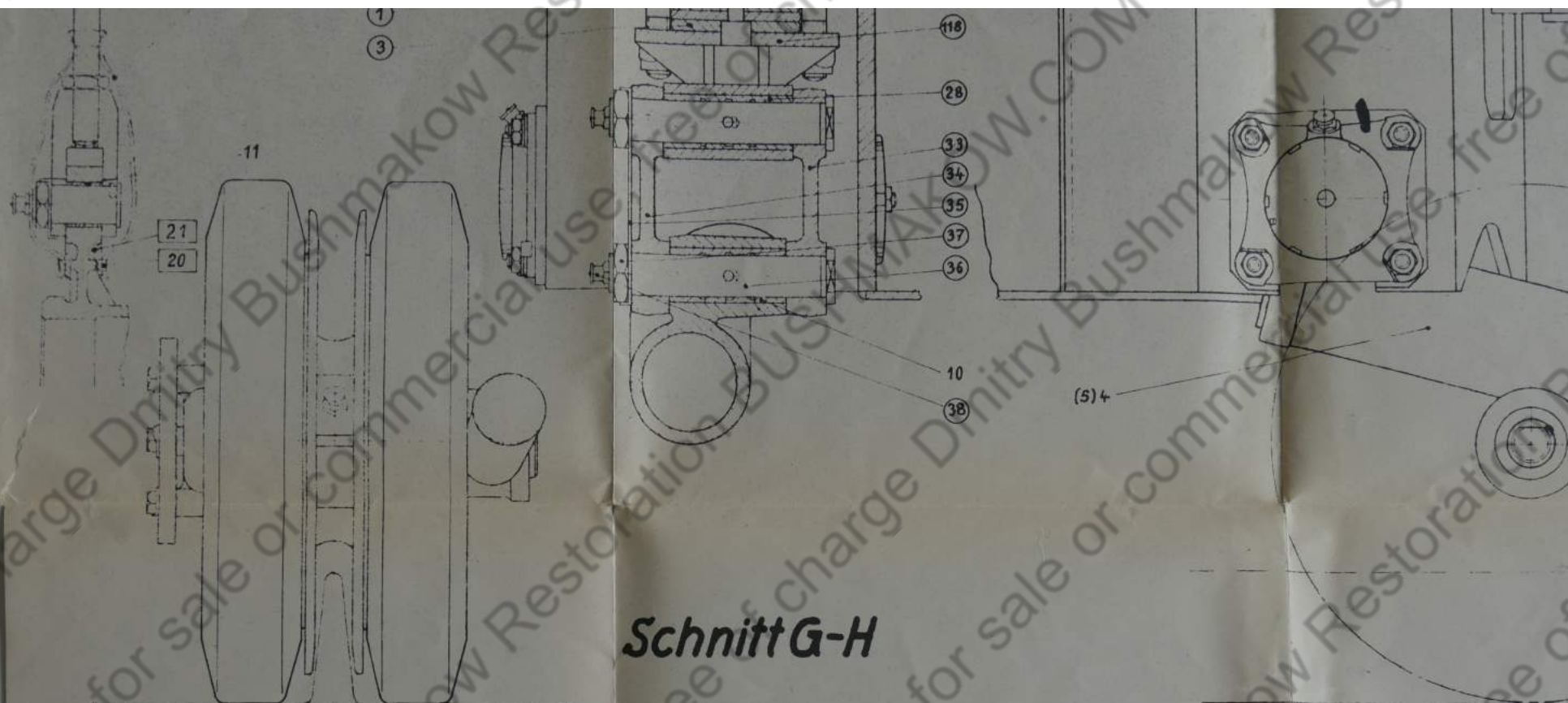




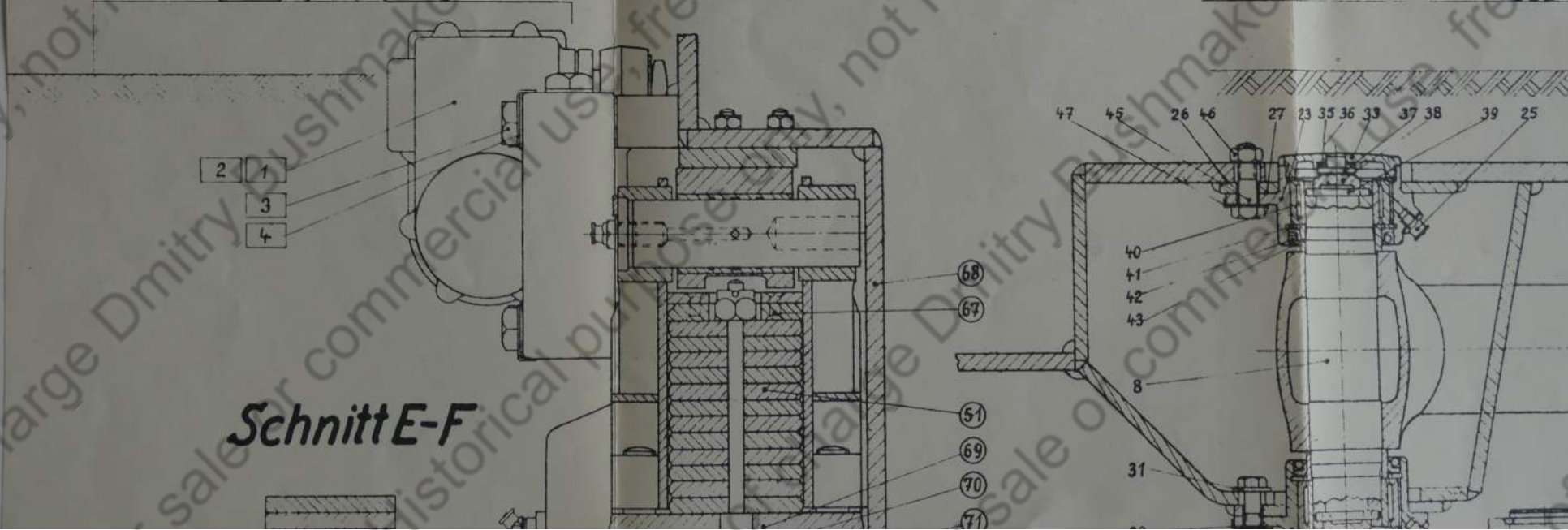


Schnitt G-H

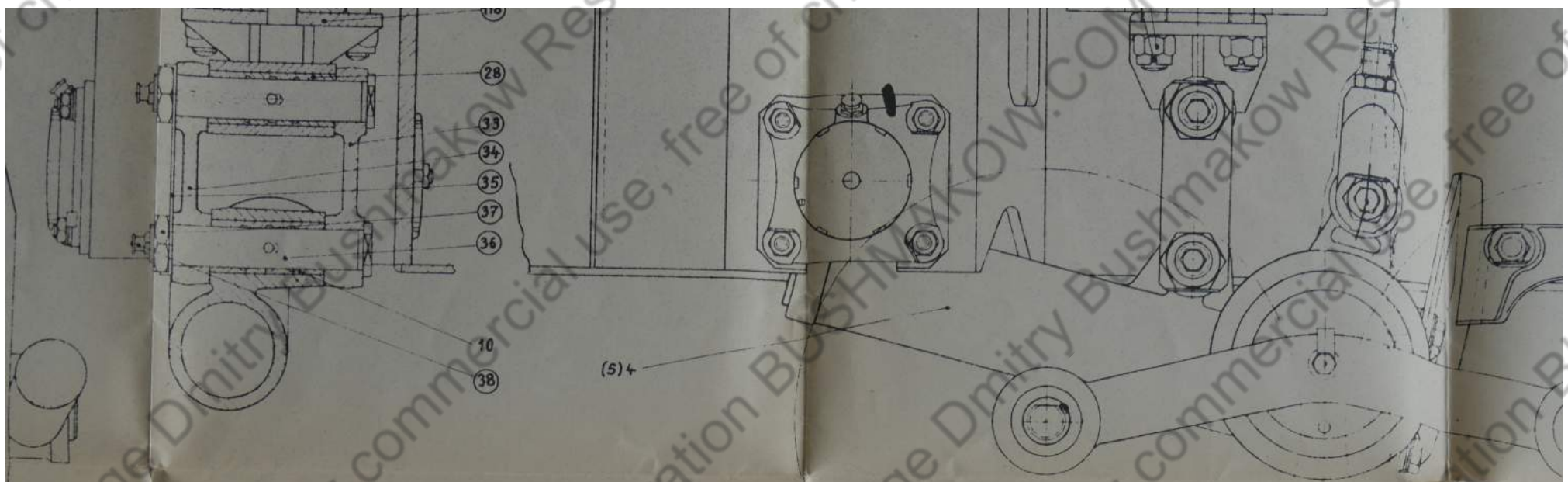
Schnitt E-F



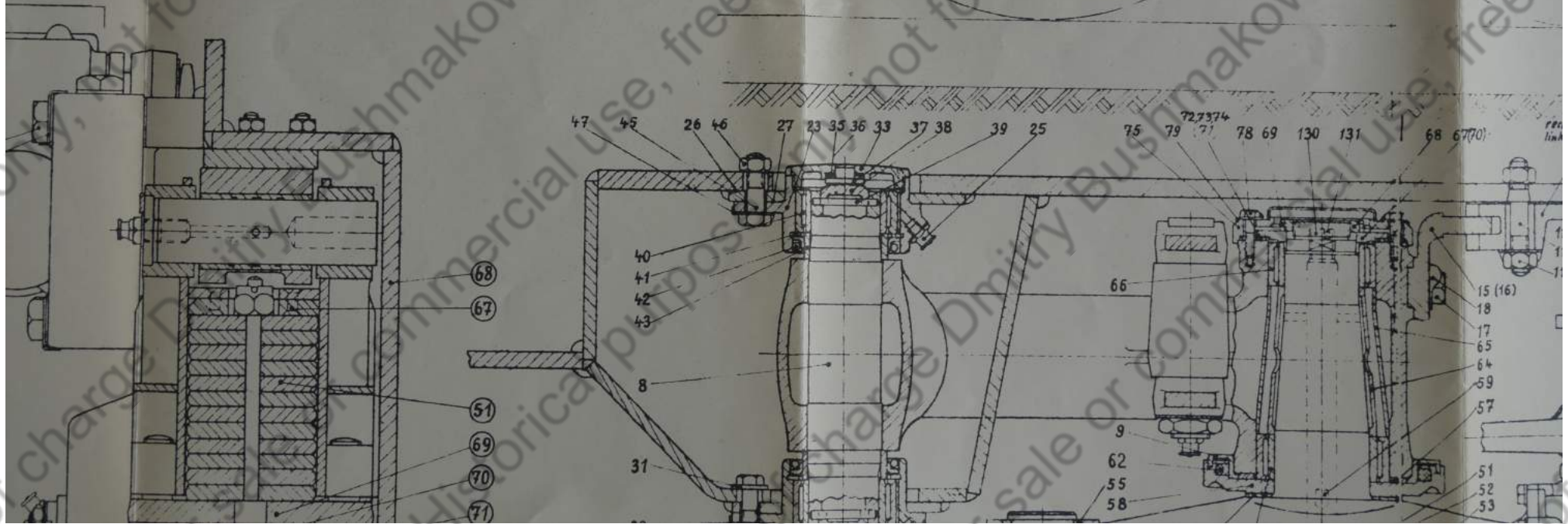
Schnitt G-H

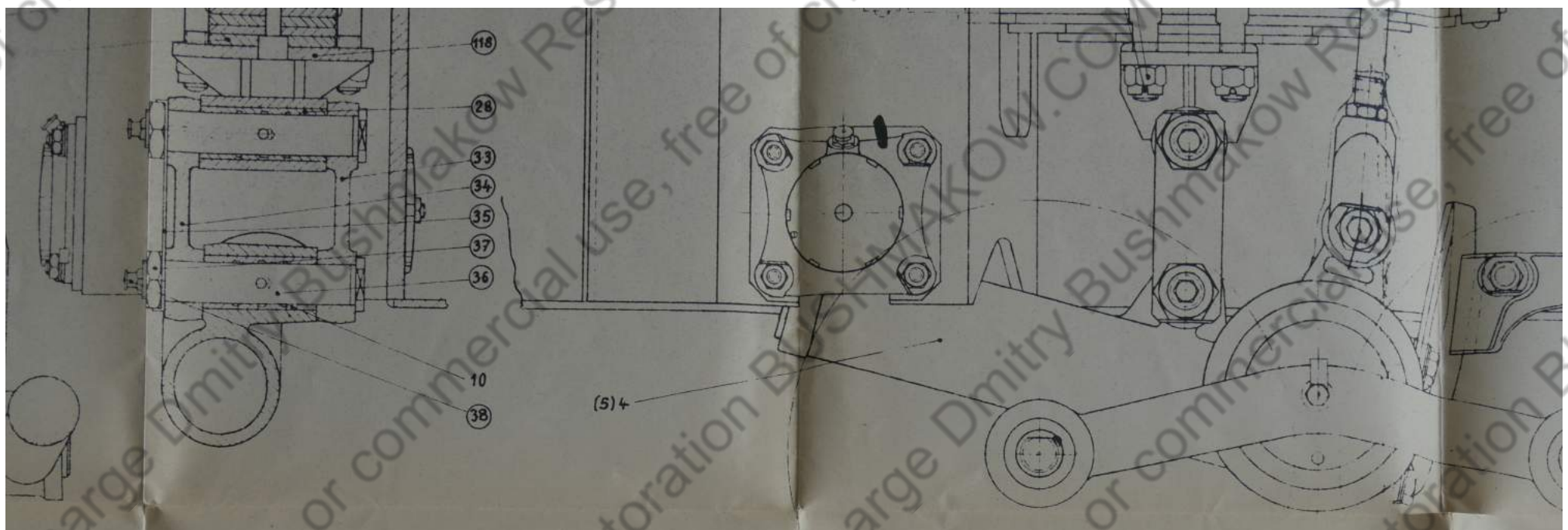


Schnitt E-F

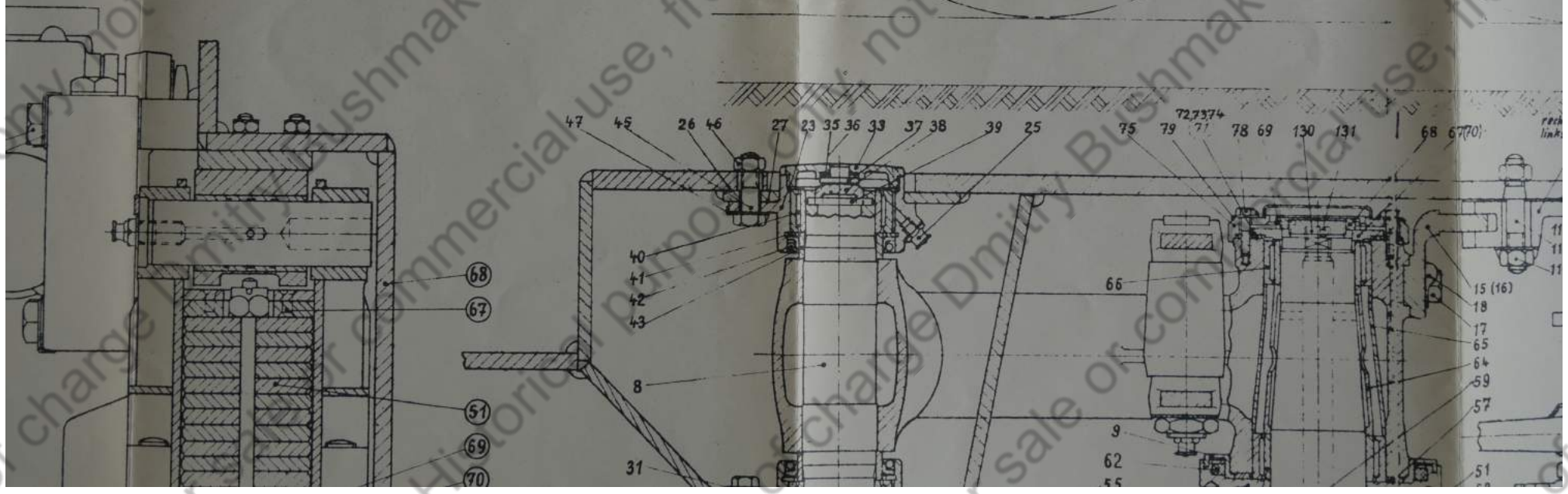


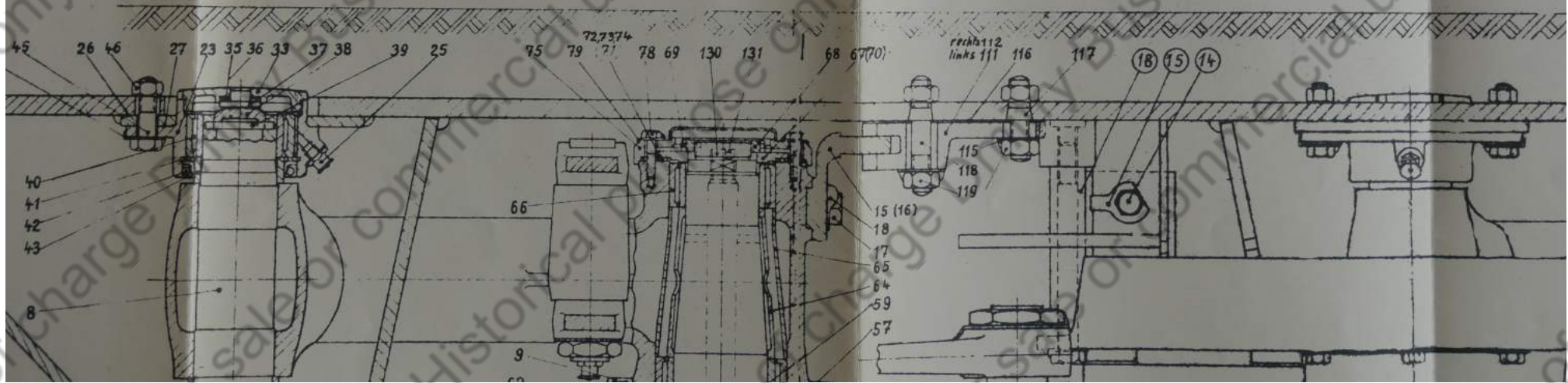
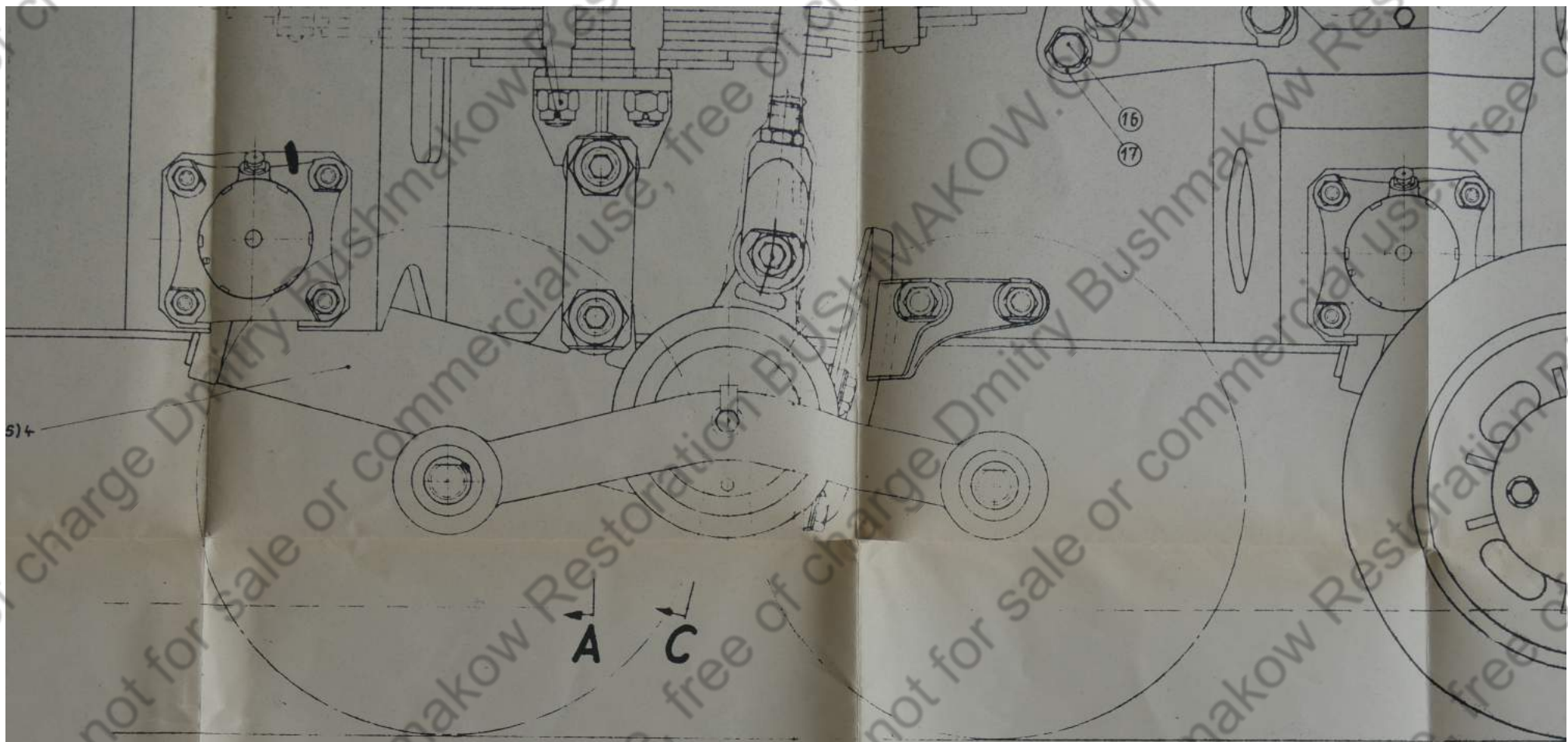
Schnitt G-H

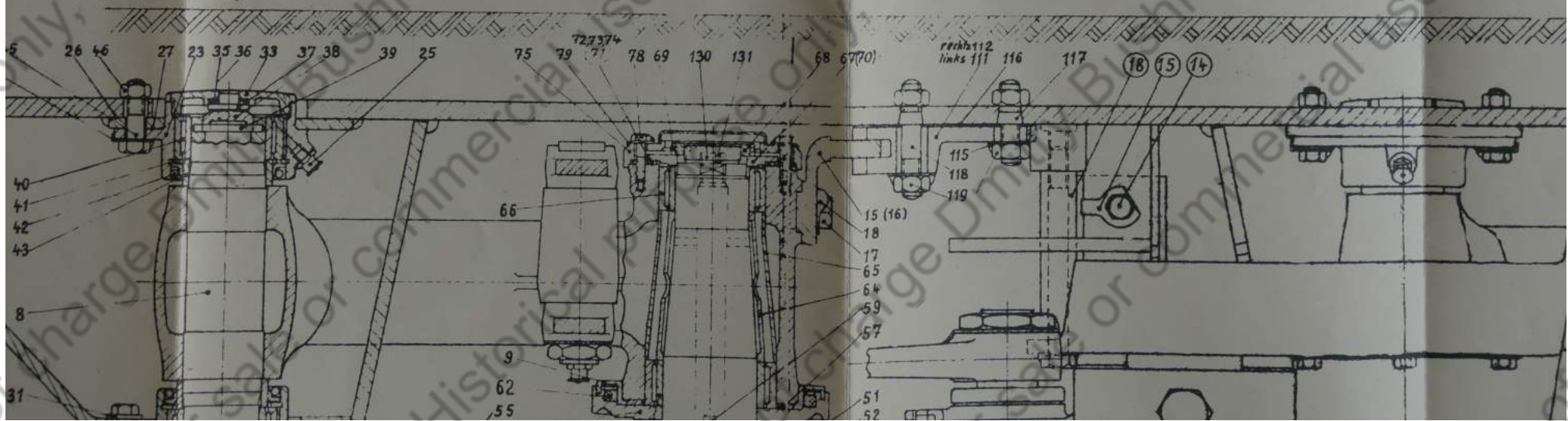
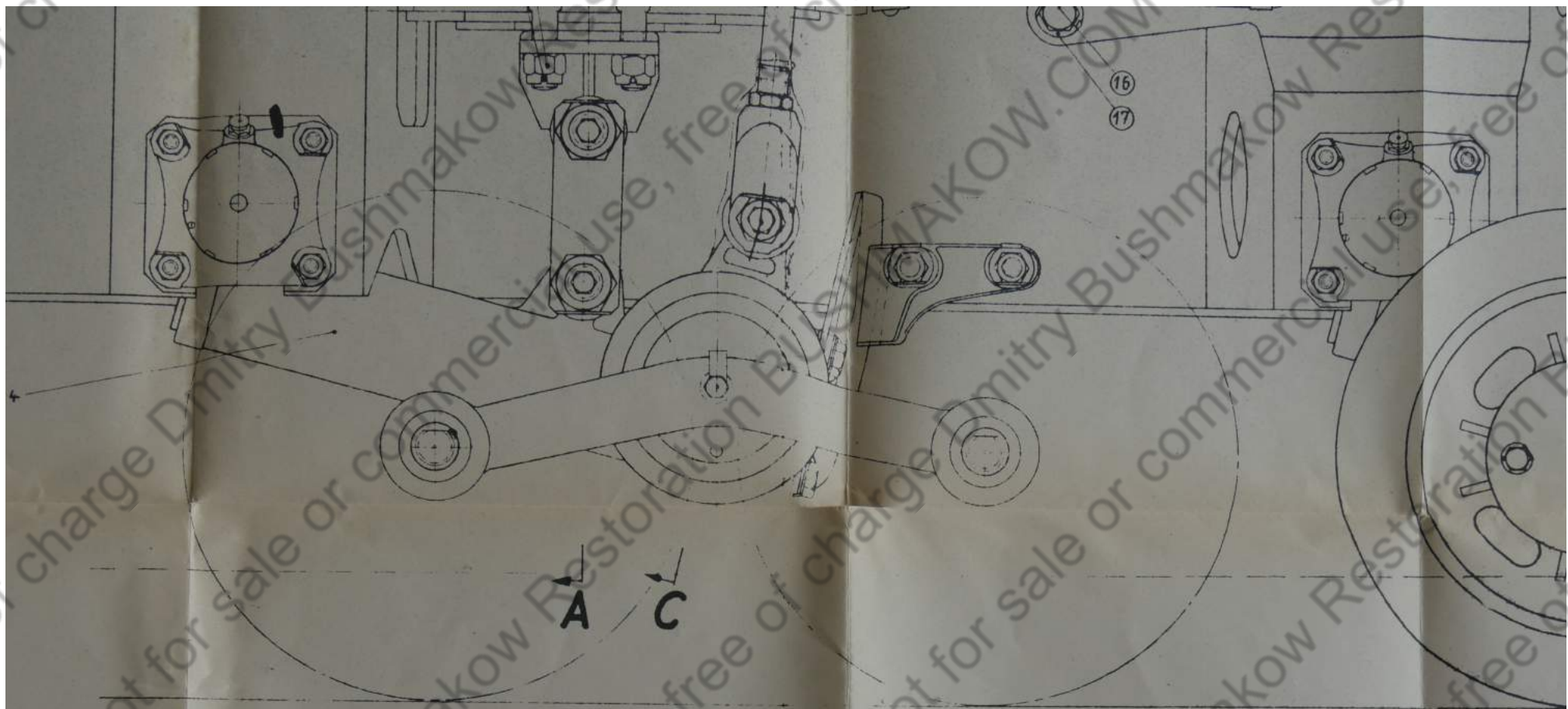


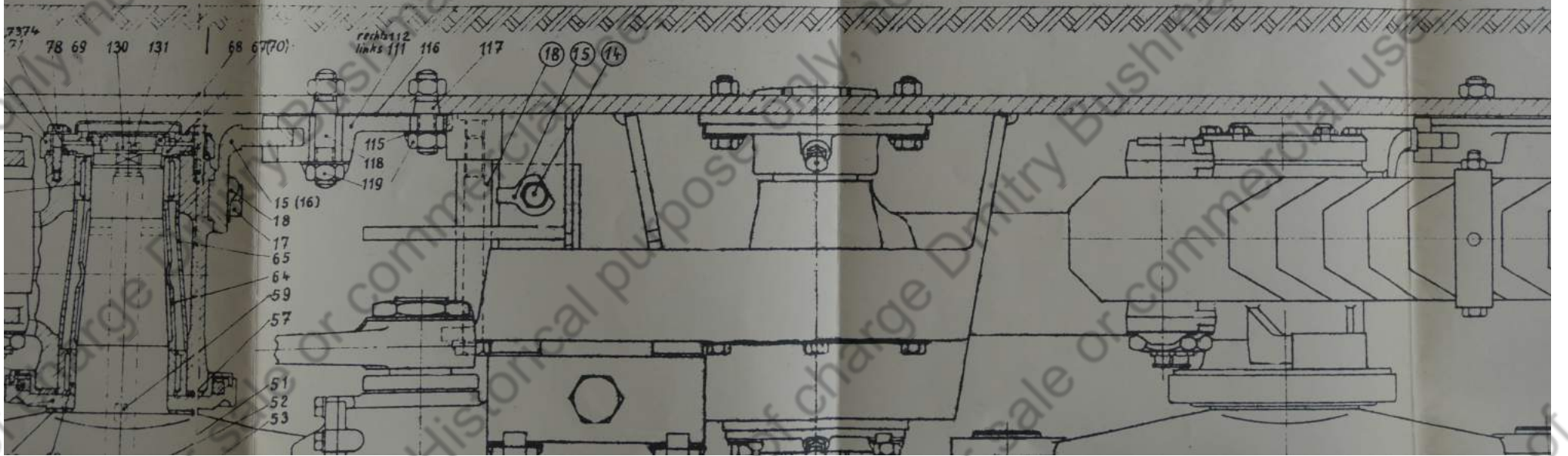
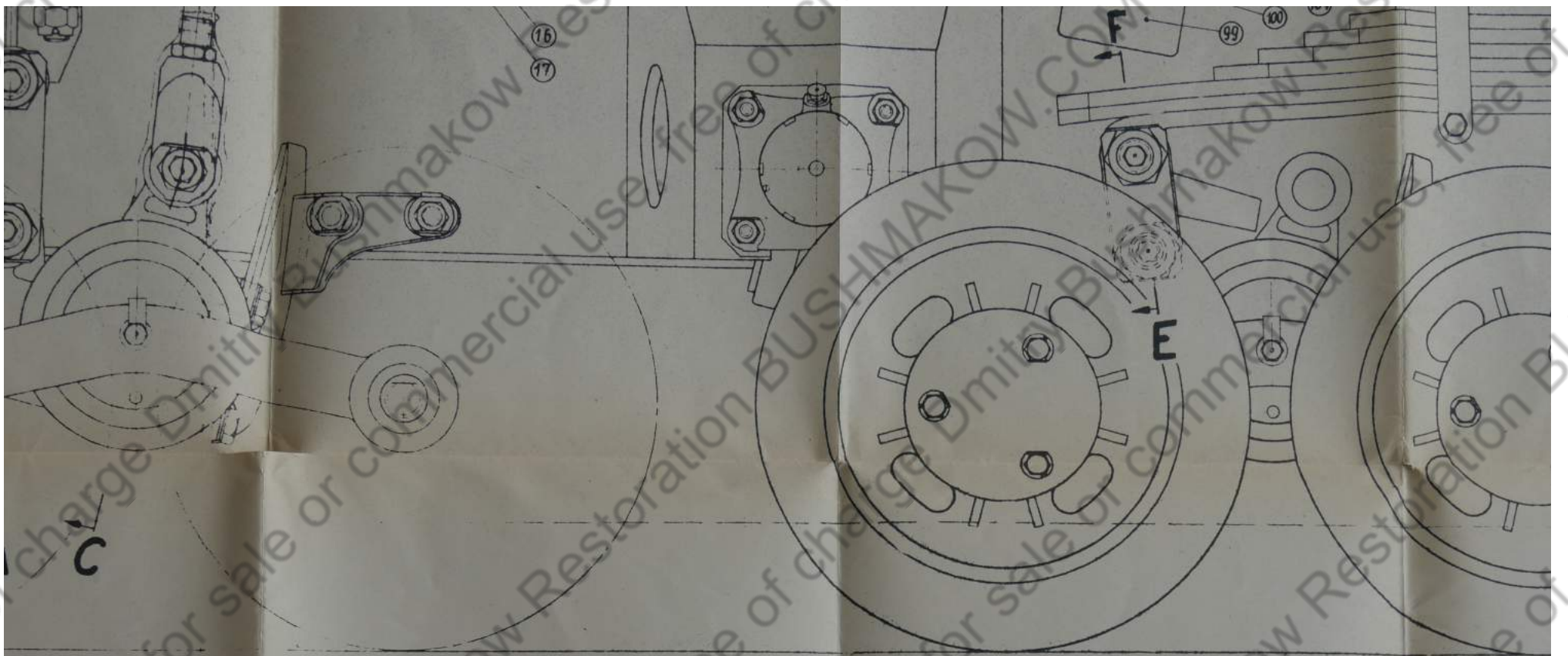


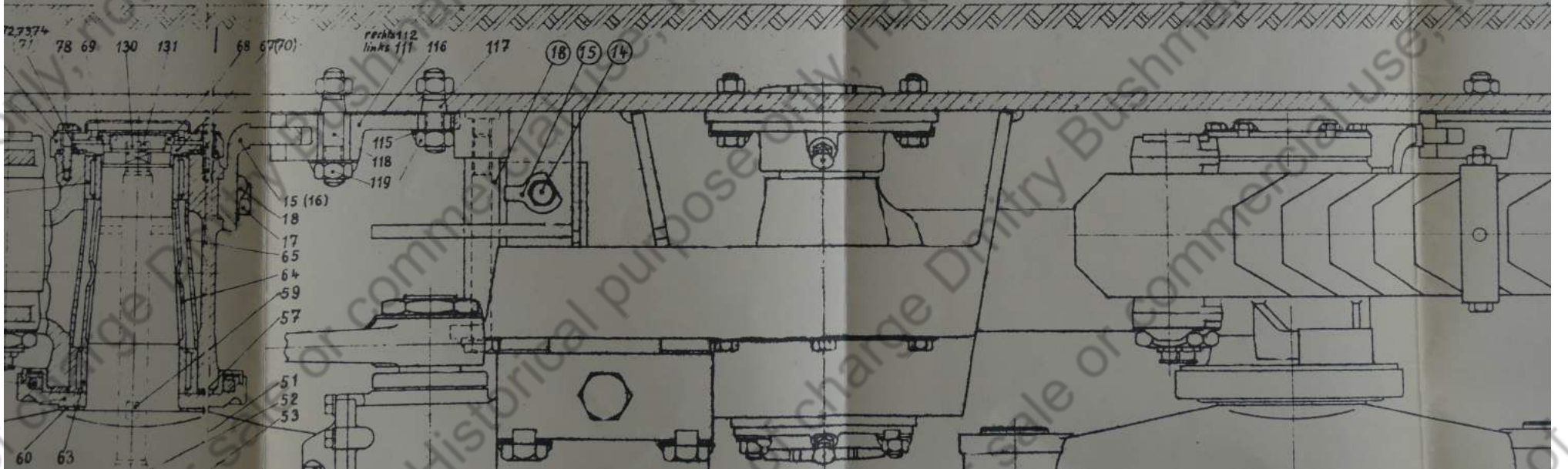
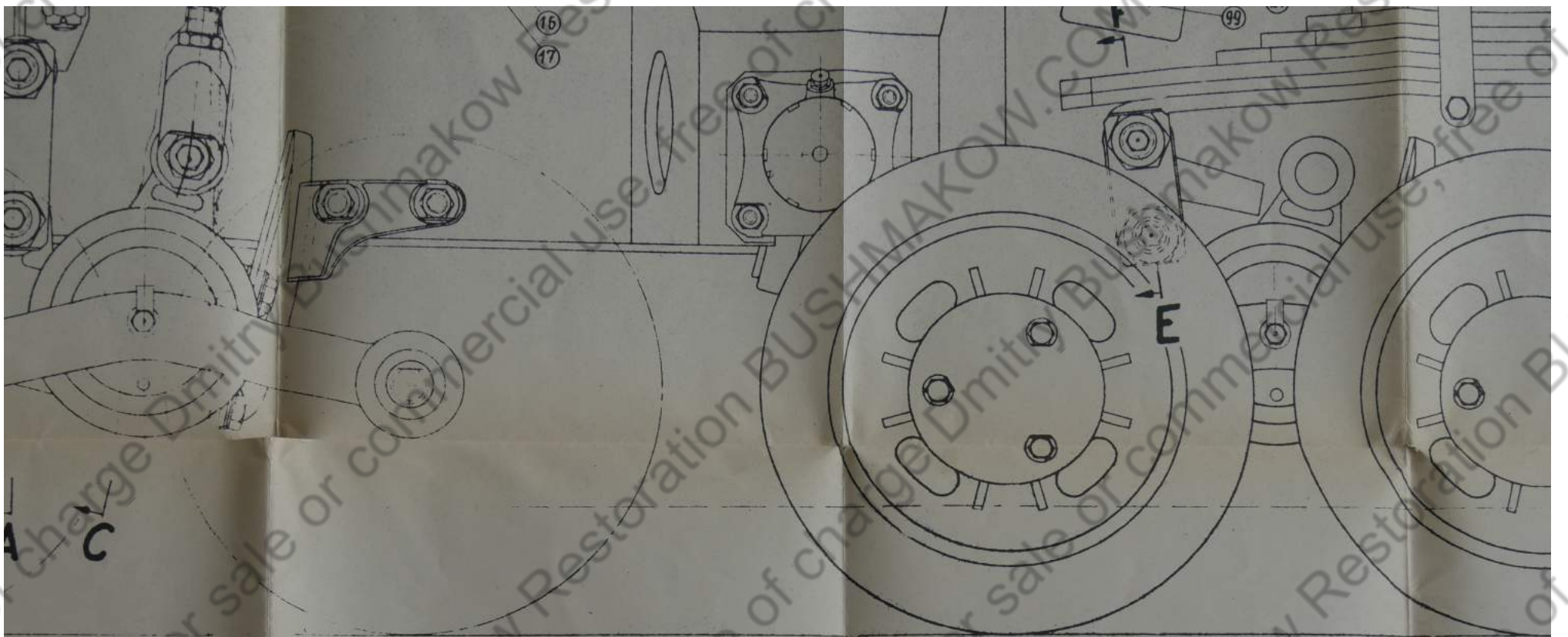
Schnitt G-H

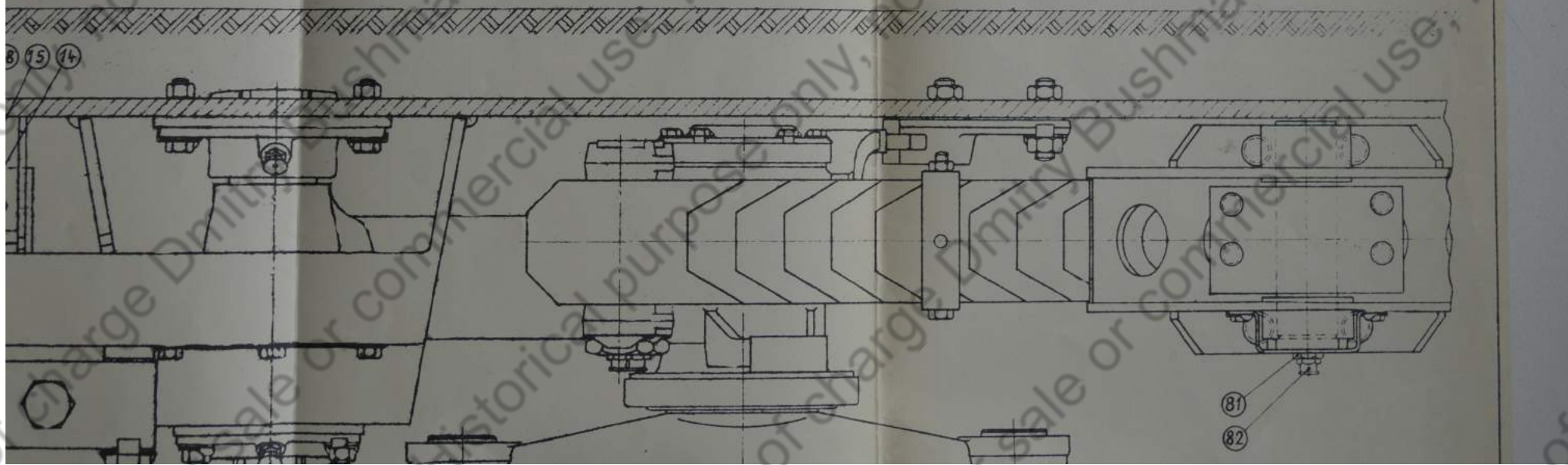
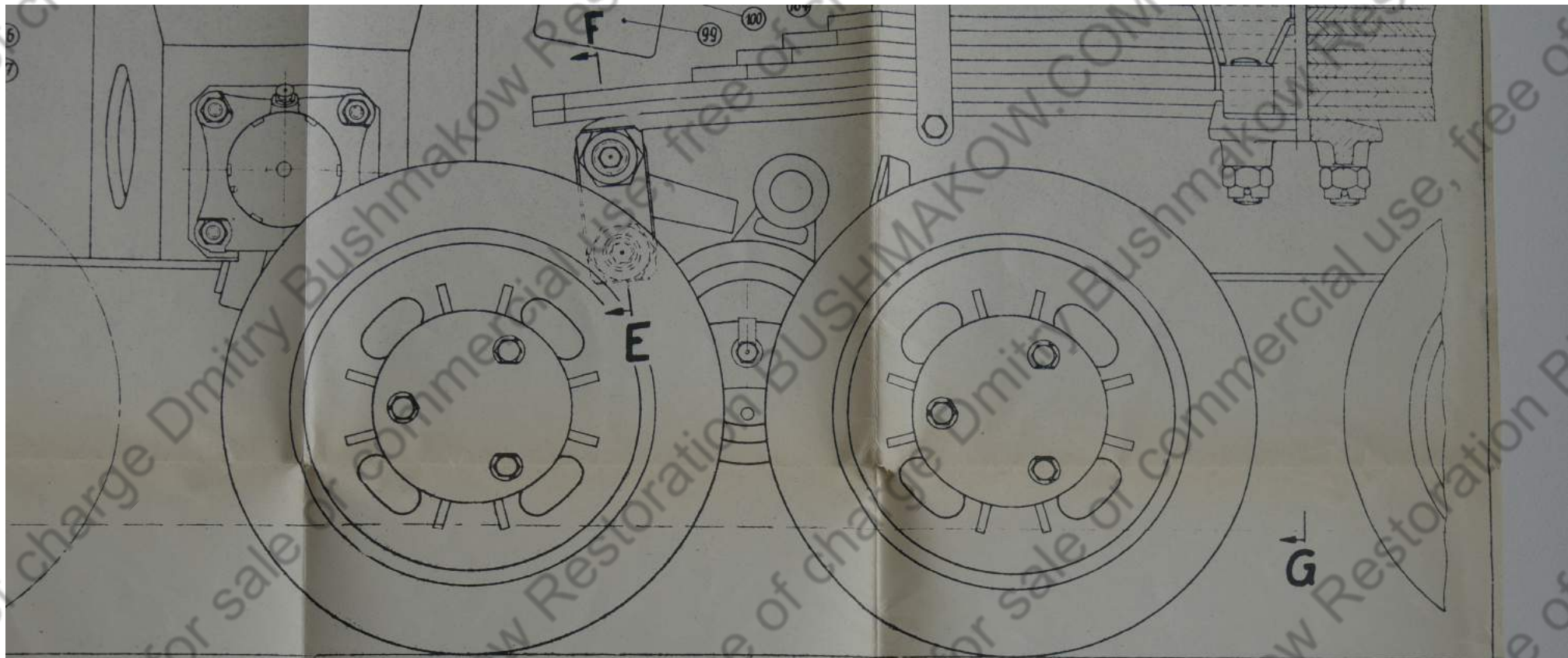


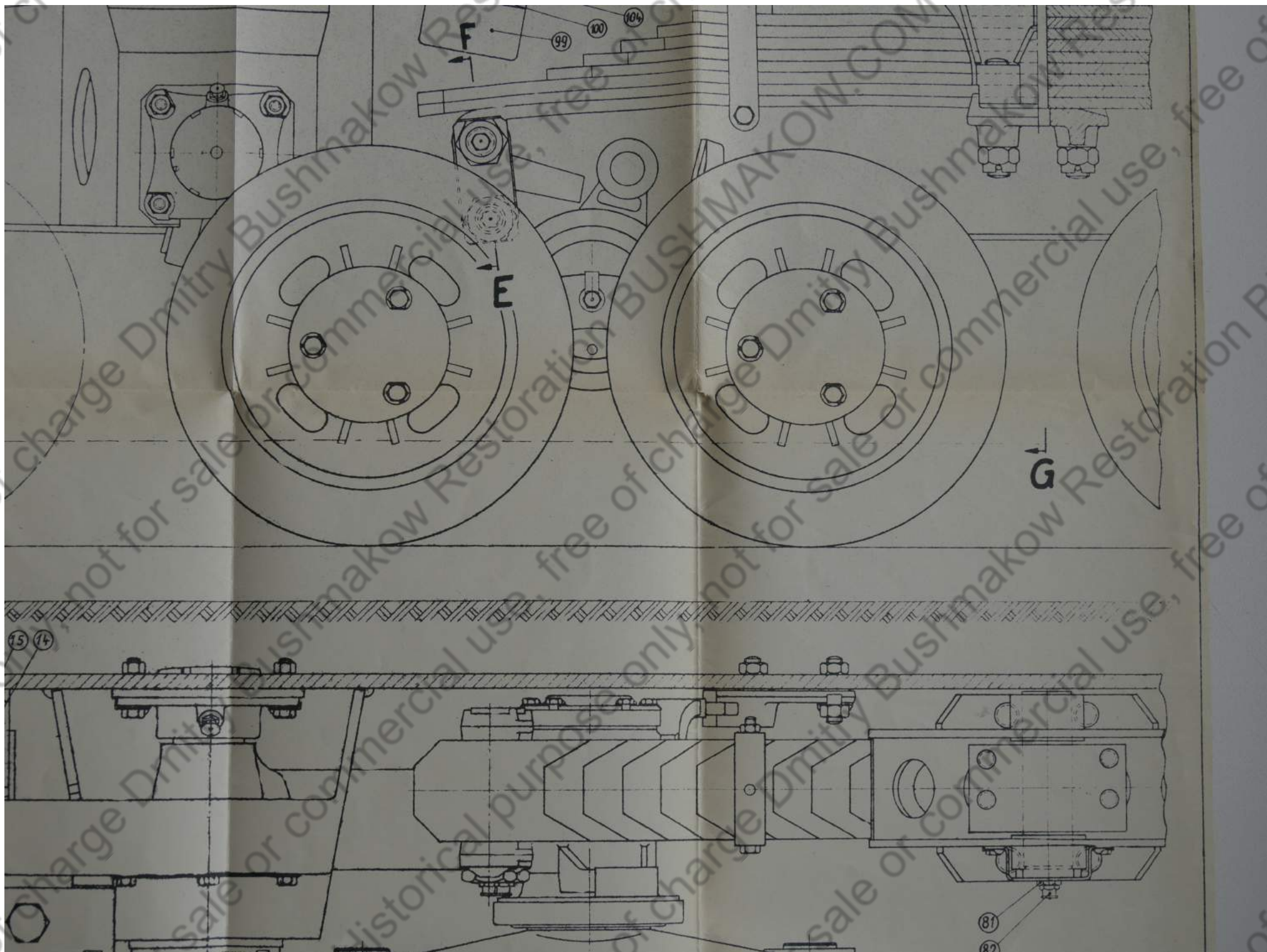






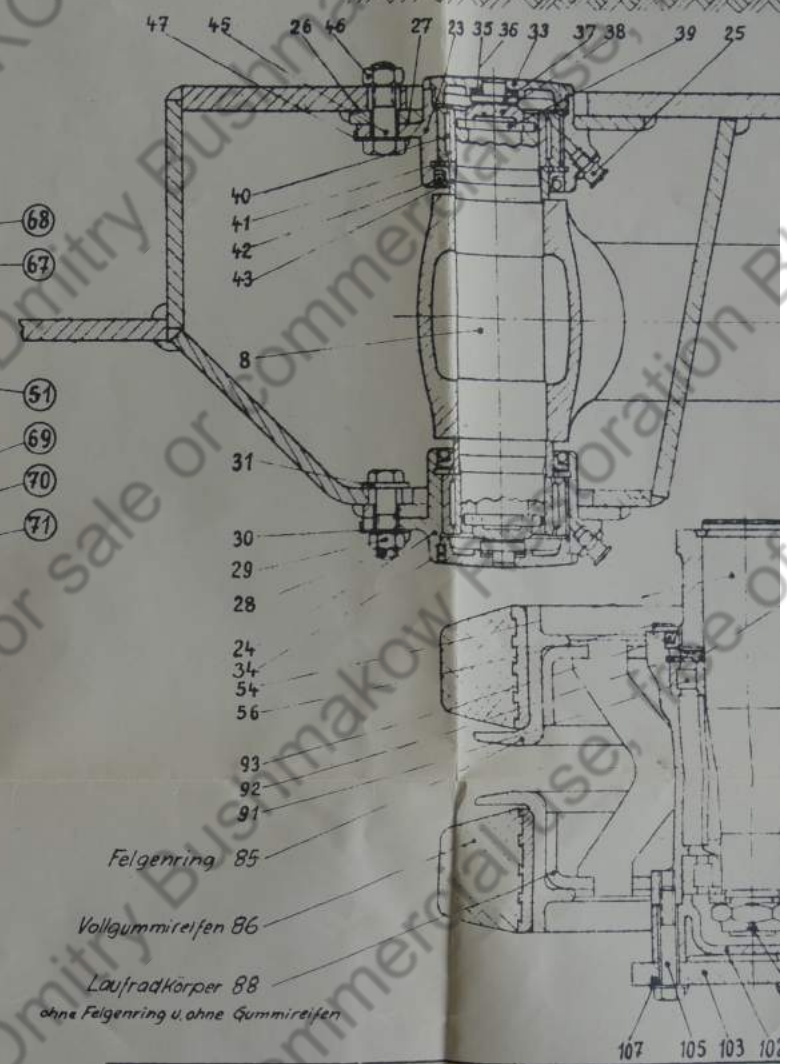
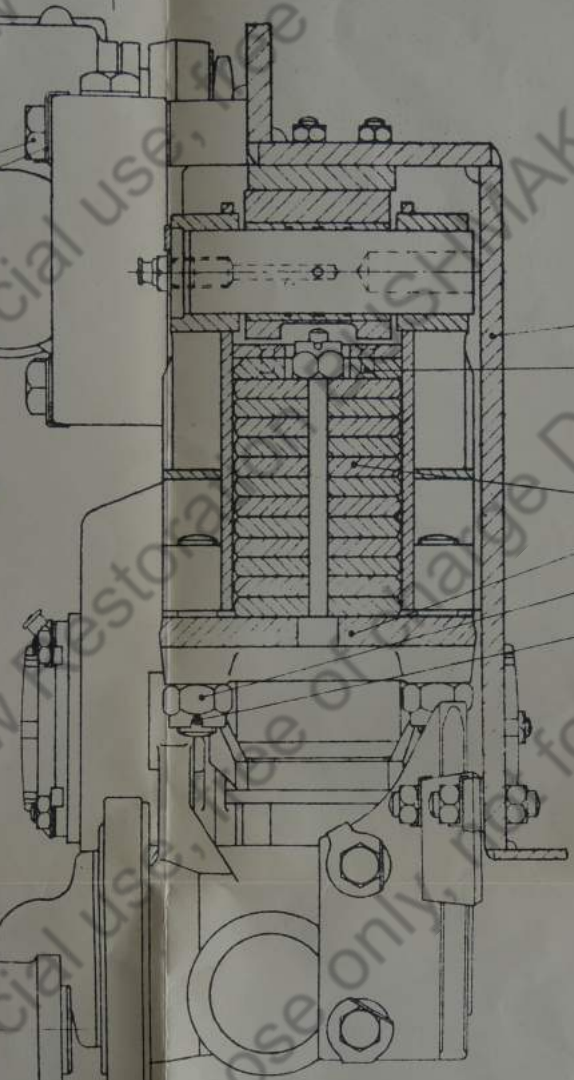
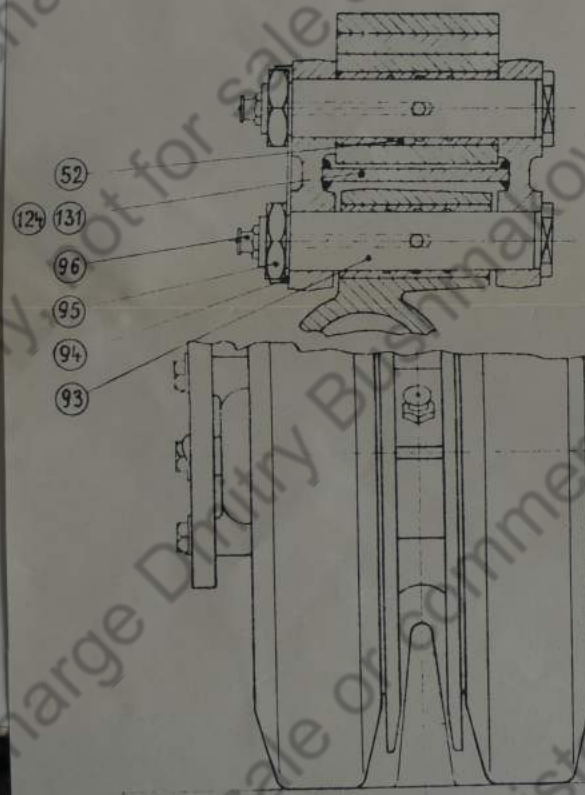






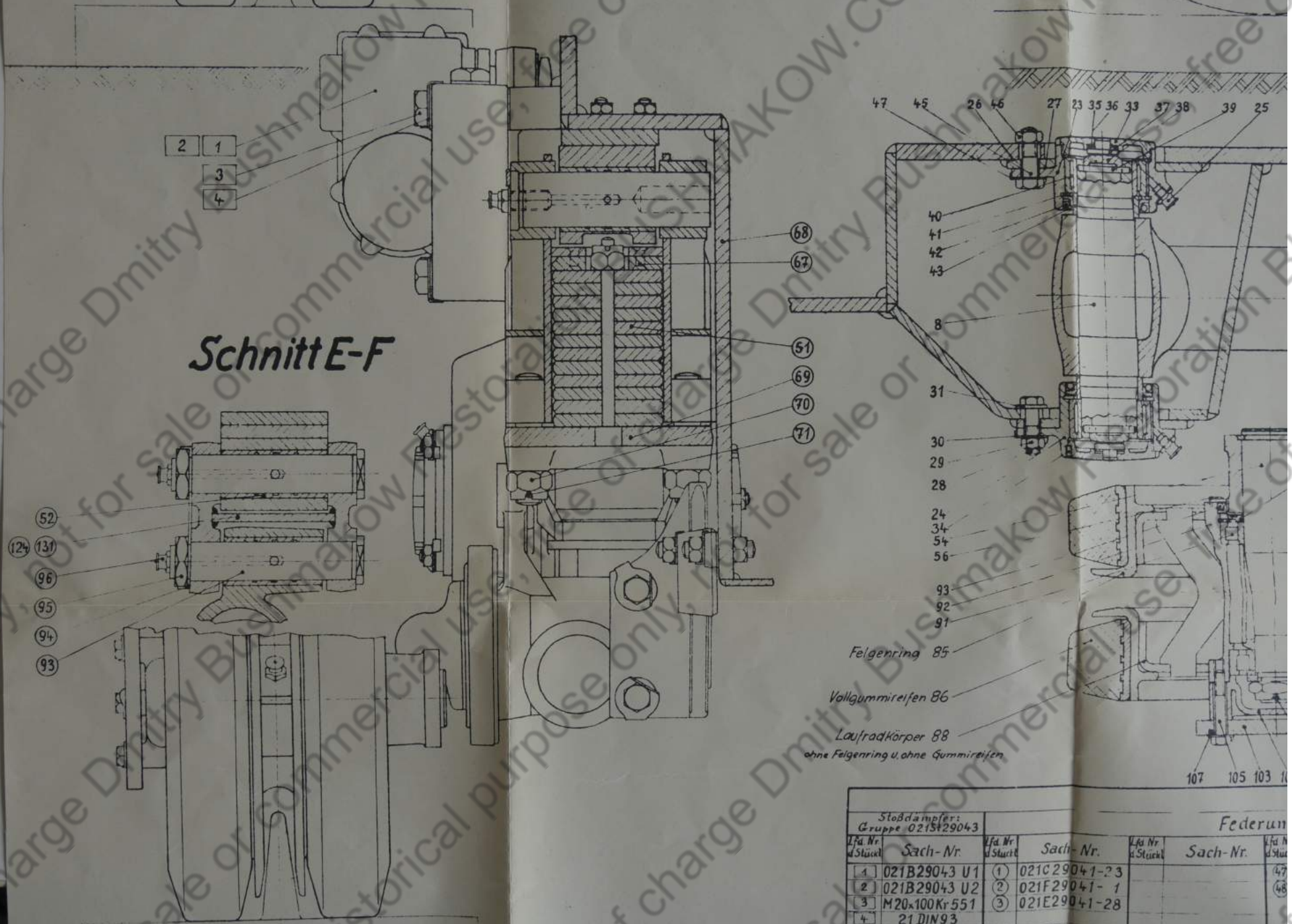
- 2
- 1
- 3
- 4

Schnitt E-F

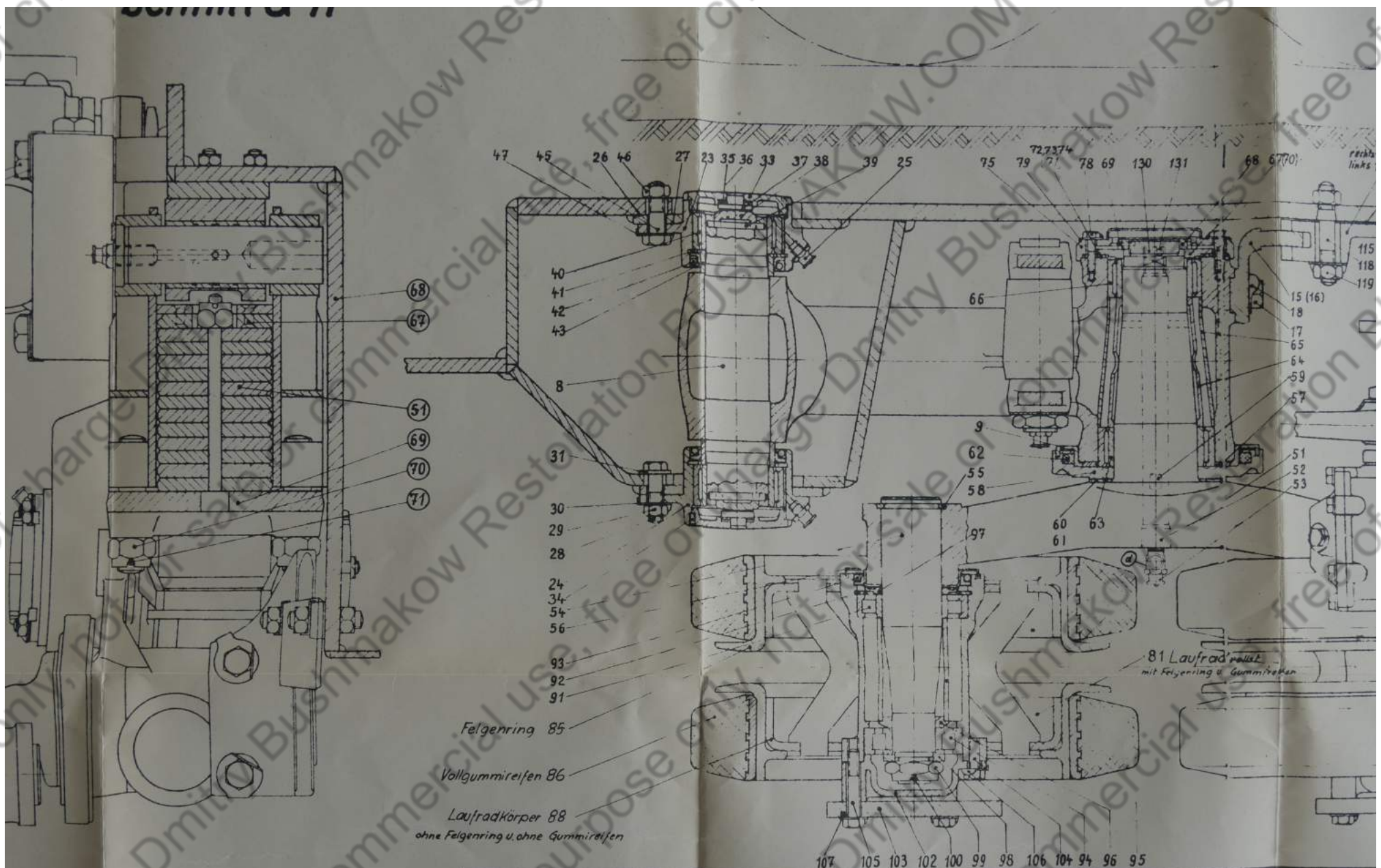


Stoßdämpfer: Gruppe 0215429043				Federung			
Lfd. Nr. d. Stück	Sach.-Nr.	Lfd. Nr. d. Stück	Sach.-Nr.	Lfd. Nr. d. Stück	Sach.-Nr.	Lfd. Nr. d. Stück	Sach.-Nr.
1	021B29043 U1	(1)	021C29041-23			(47)	
2	021B29043 U2	(2)	021F29041-1			(48)	
3	M20x100Kr 551	(3)	021E29041-28				
4	21 DIN93	(5)	021D29041-2	(28)	021E31258	(51)	

Schnitt E-F

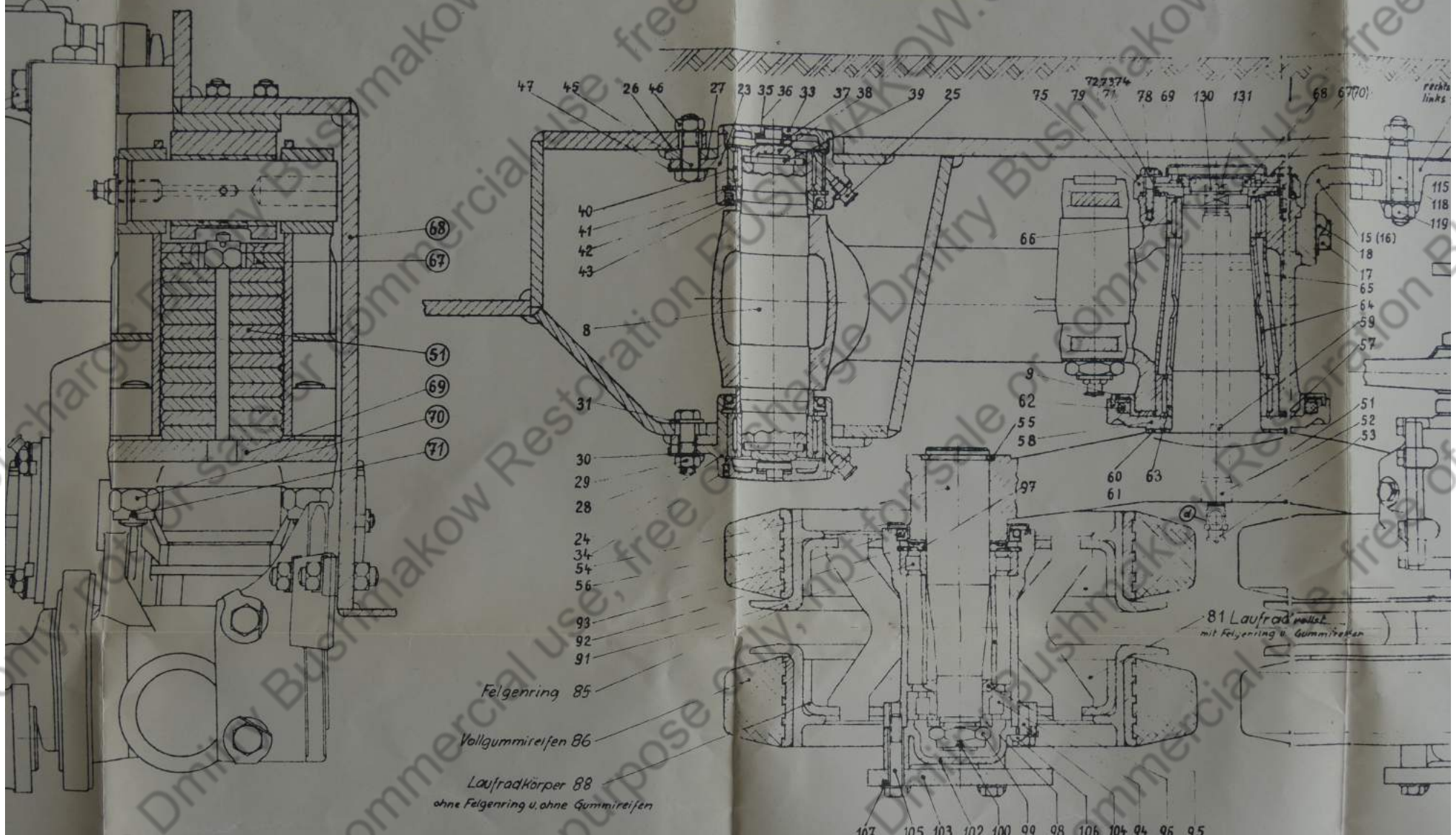


Stoßdämpfer: Gruppe 021B29043				Federung			
Lfd. Nr. d. Stück	Sach-Nr.	Lfd. Nr. d. Stück	Sach-Nr.	Lfd. Nr. d. Stück	Sach-Nr.	Lfd. Nr. d. Stück	Sach-Nr.
1	021B29043 U1	1	021C29041-23			47	
2	021B29043 U2	2	021F29041-1			48	
3	M20x100Kr 551	3	021E29041-28				
4	21 DIN93						
		5	021D29041-2	28	021E31258	51	
		6	021E29041-17				



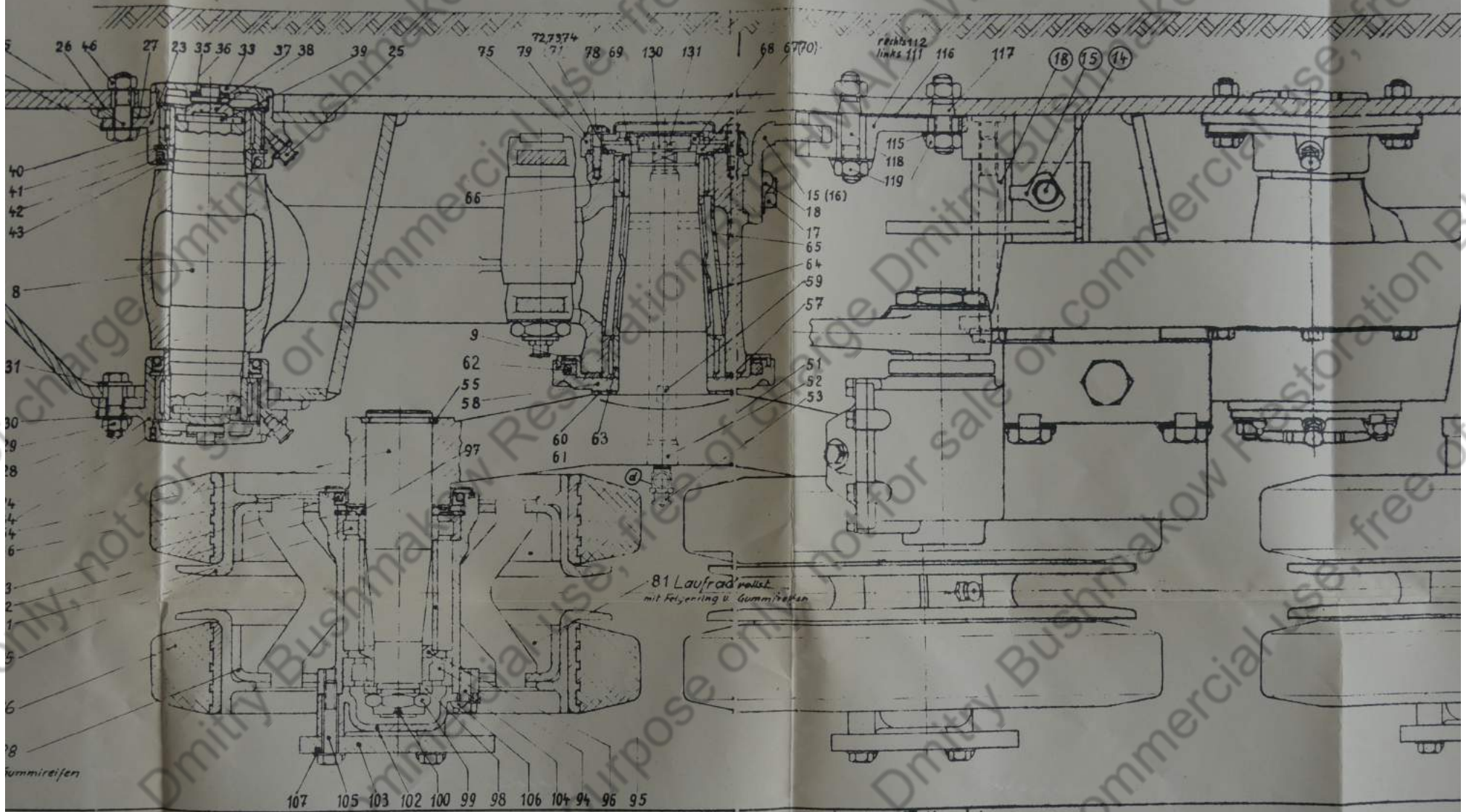
Liste der

Stoßdämpfer: Gruppe 021St 29043				Federung: Gruppe 021St 29041									
Lfd. Nr. d. Stück	Sach.-Nr.	Lfd. Nr. d. Stück	Sach.-Nr.	Lfd. Nr. d. Stück	Sach.-Nr.	Lfd. Nr. d. Stück	Sach.-Nr.	Lfd. Nr. d. Stück	Sach.-Nr.	Lfd. Nr. d. Stück	Sach.-Nr.	Lfd. Nr. d. Stück	Sach.-Nr.
1	021B29043 U1	(1)	021C29041-2 3	(47)	M12x45 Kr 551	(70)	M24 DIN 935	(93)	021E11285	(118)	021		
2	021B29043 U2	(2)	021F29041-1	(48)	125 DIN 93	(71)	5x45 DIN 94	(94)	021E11289				
3	M20x100Kr 551	(3)	021E29041-28					(95)	M 30x15 Kr 752				
4	21 DIN 93							(96)	R 16 Kr 1411				
		(5)	021D29041-2	(28)	021E31258	(51)	021C11283	(74)	021D11252				



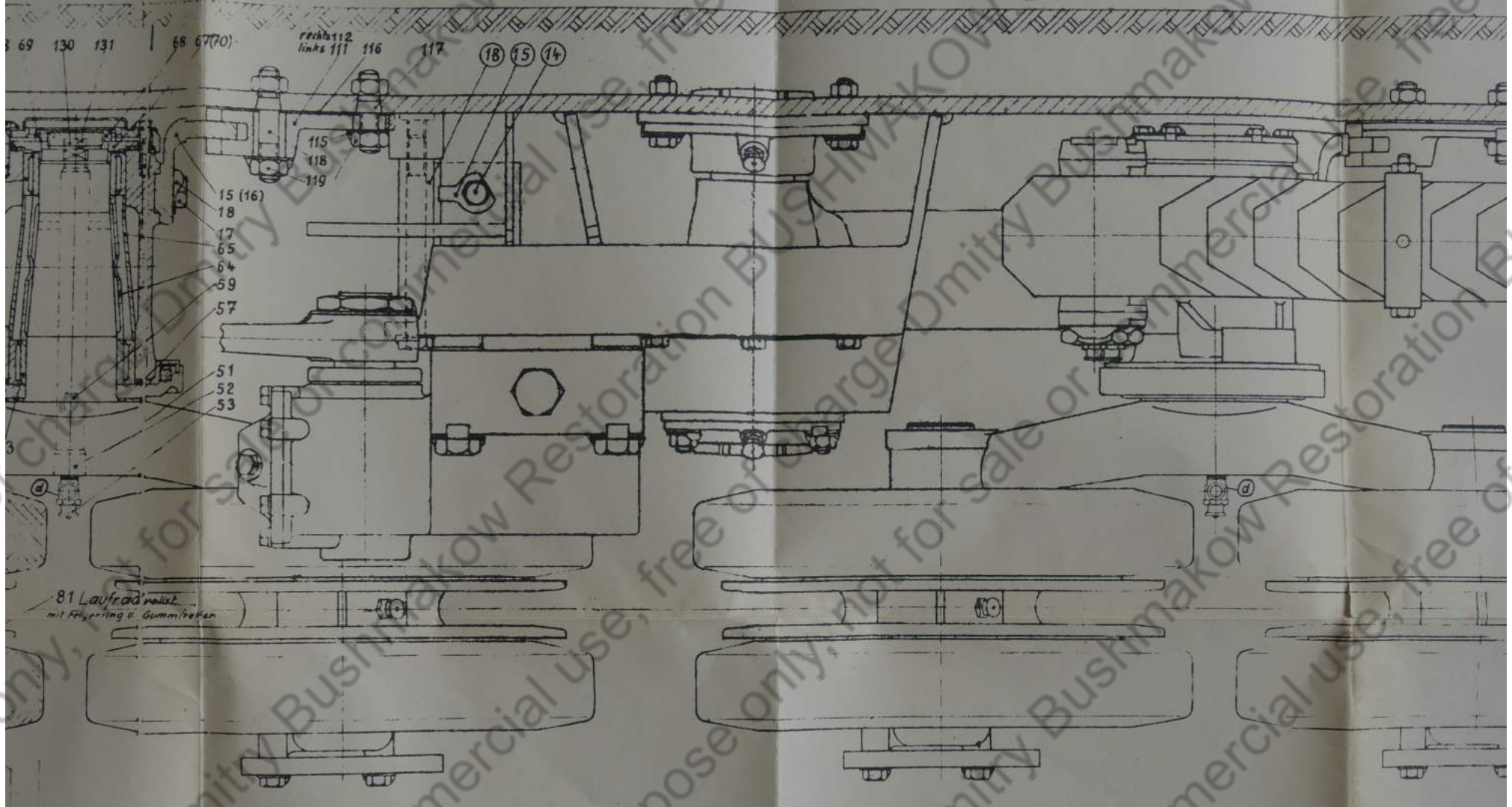
Liste der

Stoßdämpfer: Gruppe 021St29043				Federung: Gruppe 021St29041									
Lfd. Nr. d. Stück	Sach-Nr.	Lfd. Nr. d. Stück	Sach-Nr.	Lfd. Nr. d. Stück	Sach-Nr.	Lfd. Nr. d. Stück	Sach-Nr.	Lfd. Nr. d. Stück	Sach-Nr.	Lfd. Nr. d. Stück	Sach-Nr.	Lfd. Nr. d. Stück	Sach-Nr.
1	021B29043 U1	①	021C29041-23	47	M12x45 Kr 551	70	M24 DIN 935	93	01 TE11285	118	021C		
2	021B29043 U2	②	021F29041-1	68	125 DIN 93	71	5x45 DIN 94	94	02 TE11289				
3	M20x100Kr 551	③	021E29041-28					95	M 30x15 Kr 752				
4	21 DIN 93							96	R 16 Kr 14-11				



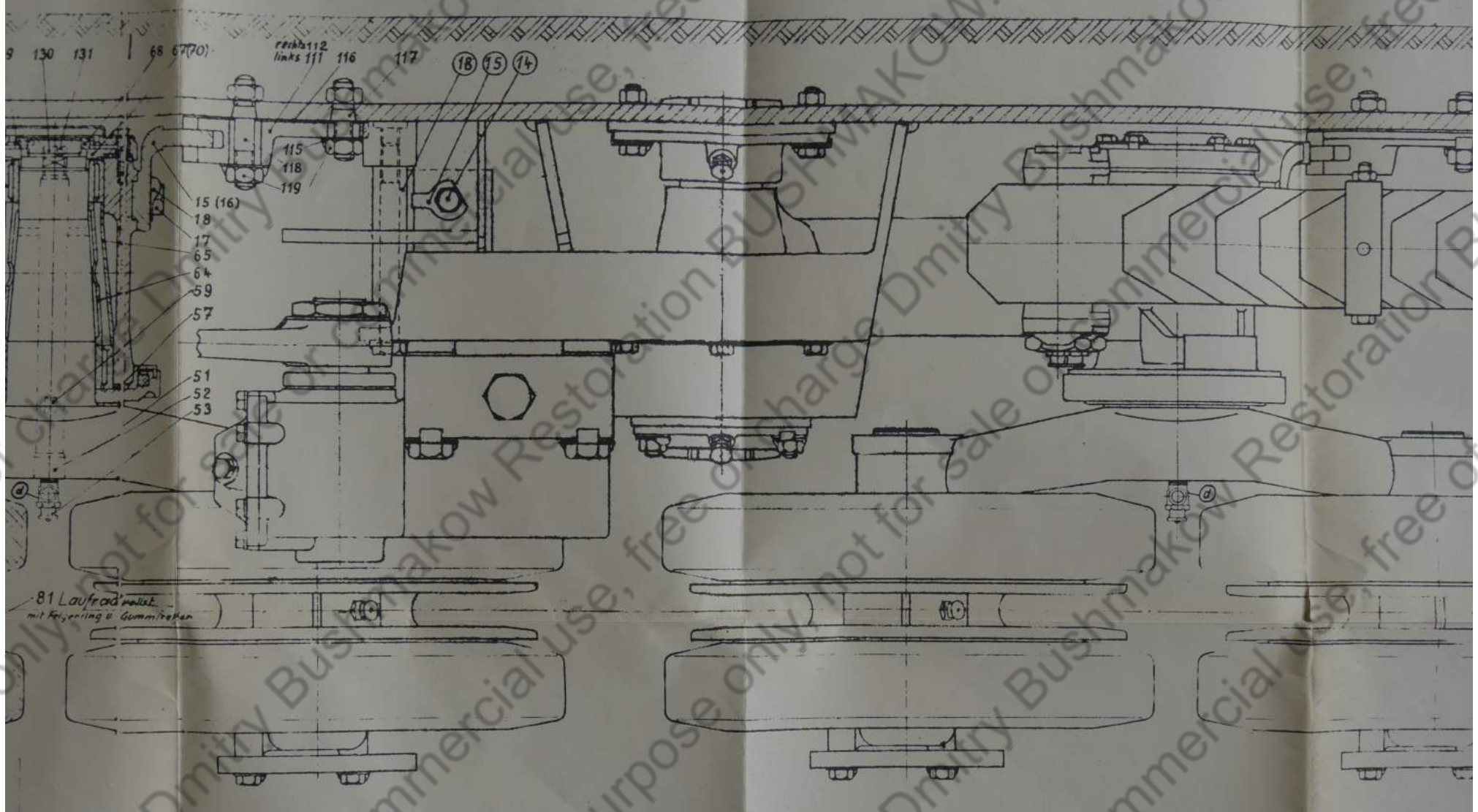
Liste der Teilzeichnungen

Federung: Gruppe 021st 29041										Laufwerk: Gr						
Nr.	Lfd. Nr. d. Stück	Sach-Nr.	Lfd. Nr. d. Stück	Sach-Nr.	Lfd. Nr. d. Stück	Sach-Nr.	Lfd. Nr. d. Stück	Sach-Nr.	Lfd. Nr. d. Stück	Sach-Nr.	Lfd. Nr. d. Stück	Sach-Nr.	Lfd. Nr. d. Stück	Sach-Nr.	Lfd. Nr. d. Stück	Sach-Nr.
043 U1	①	021C 29041-23	47	M12x45 Kr 551	70	M24 DIN 935	93	041E11285			24	021D28987	47	14,5 DIN 93	70	
043 U2	②	021F 29041-1	48	125 DIN 93	71	5x45 DIN 94	94	021E11289			25	A16 Kr 1411			71	
Kr 551	③	021E29041-28						M 30x15 Kr 752	118	021C 29041 U2		26	021E11036-24		72	
N93								R 16 Kr 1411			4	021A11036-1	27	021E11036-25		73
	⑤	021D29041-2									5	021A11036-2	28	M12x45 Kr 551	51	021B11036-5



Liste der Teilzeichnungen

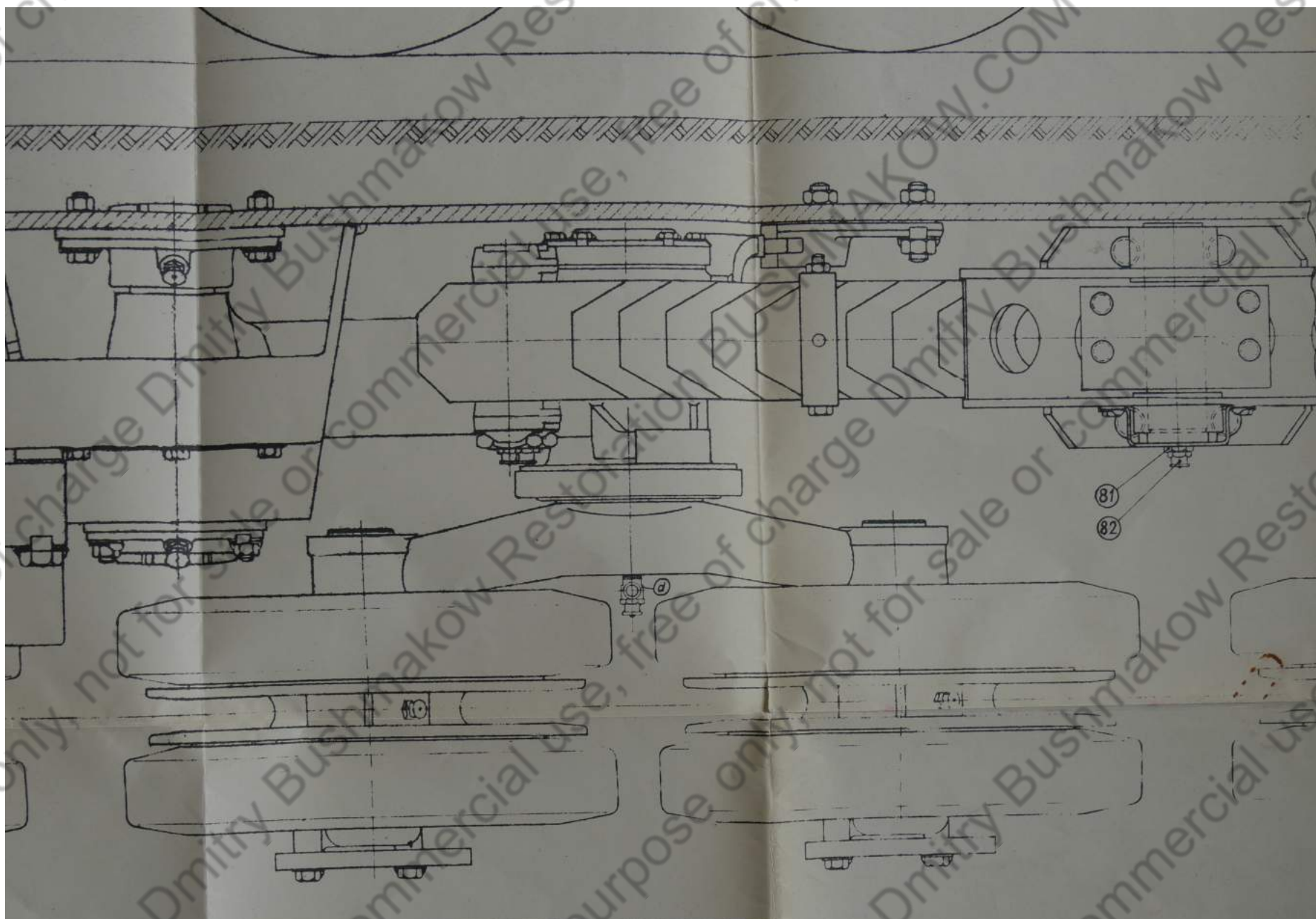
9041		Laufwerk: Gruppe 021St11036													
Zeich-Nr.	Lfd. Nr. d. Stück	Sach-Nr.	Lfd. Nr. d. Stück	Sach-Nr.	Lfd. Nr. d. Stück	Sach-Nr.	Lfd. Nr. d. Stück	Sach-Nr.	Lfd. Nr. d. Stück	Sach-Nr.	Lfd. Nr. d. Stück	Sach-Nr.	Lfd. Nr. d. Stück	Sach-Nr.	
DIN 935	93	011E11285			24	021D28987	47	14,5 DIN93	70	021E11035-2	93	021E11276	116	021F11036-30	
DIN 94	94	021E11289			25	R16 Kr1411			71	021E11035-3	94	NUPM40e	117	021F11036-31	
	95	M 30x15 Kr752	118	021C29041U2	26	021E11036-24			72	021E11036-15	95	021E11278	118	021F11036-32	
	96	R16 Kr1411			27	021E11036-25			73	021E11036-16	96	021E11346	119	M16 Kr751	
11252			4	021A11036-1	28	M12x45Kr551	51	021B11036-5	74	021E11036-17	97	021E32887			
29041-19			5	021A11036-2	29	M12DINKr751	52	021E11036-6	75	021E11273	98	021E11279			



Liste der Teilzeichnungen

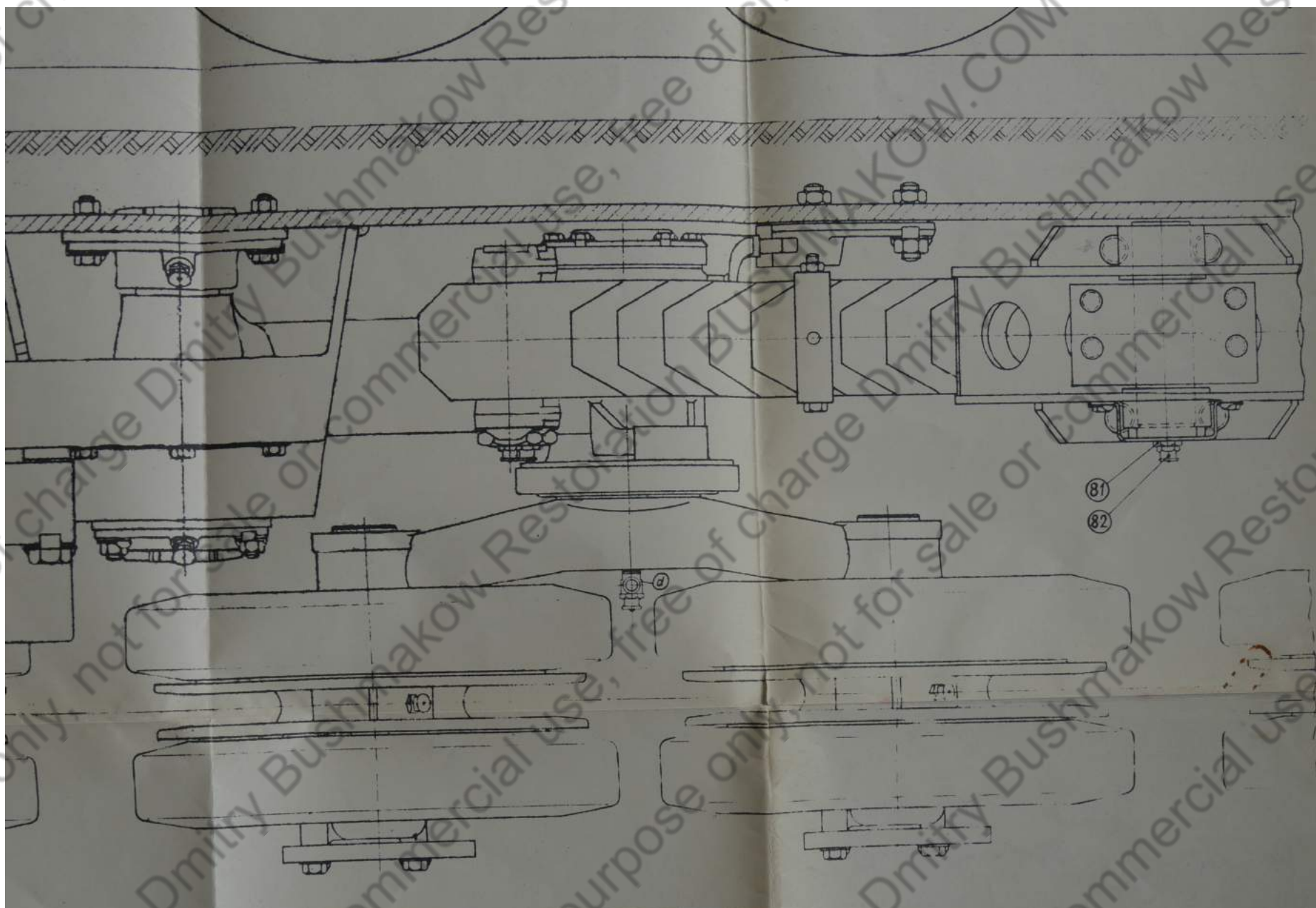
Laufwerk Gruppe 021St11036

Nr.	Lfd. Nr. d. Stück	Sach-Nr.	Lfd. Nr. d. Stück	Sach-Nr.	Lfd. Nr. d. Stück	Sach-Nr.	Lfd. Nr. d. Stück	Sach-Nr.	Lfd. Nr. d. Stück	Sach-Nr.	Lfd. Nr. d. Stück	Sach-Nr.		
935	93	01TE11285			24	021D28987	47	4,5 DIN93	70	021E11035-2	93	021E11276	116	021F11036-30
94	94	021E11289			25	A16 Kr1411			71	021E11035-3	94	NUPM40e	117	021F11036-31
	95	M 30x15 Kr752	118	021C 29041 U2	26	021E11036-24			72	021E11036-15	95	021E11278	118	021F11036-32
	96	R 16 Kr1411			4	021A11036-1	27	021E11036-25	73	021E11036-16	96	021E11346	119	M16 Kr751
					5	021A11036-2	28	M12x45Kr551	74	021E11036-17	97	021E32887		



Laufwerk: Gruppe 021St11036

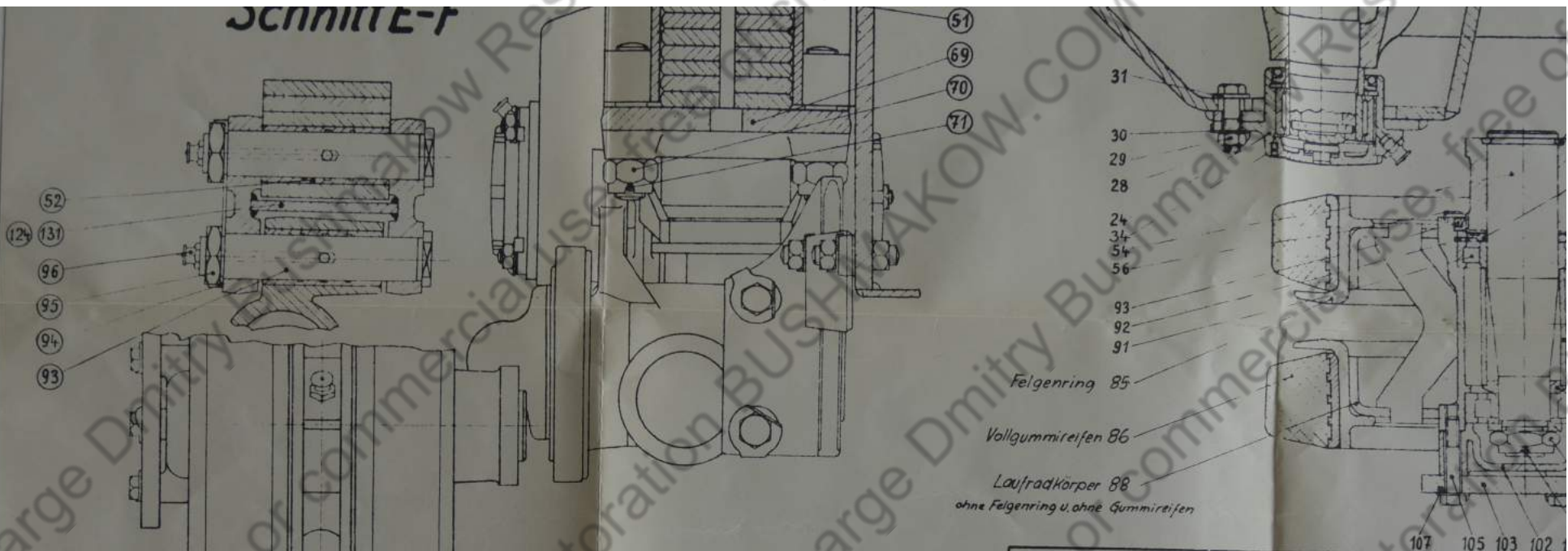
Lfd. Nr. d. Stück	Sach-Nr.	Lfd. Nr. d. Stück	Sach-Nr.	Lfd. Nr. d. Stück	Sach-Nr.	Lfd. Nr. d. Stück	Sach-Nr.	Lfd. Nr. d. Stück	Sach-Nr.
24	021D28987	47	14,5 DIN93	70	021E11035-2	93	021E11276	116	021F11036-30
25	R16 Kr1411			71	021E11035-3	94	NUPM40e	117	021F11036-31
26	021E11036-24			72	021E11036-15	95	021E11278	118	021F11036-32
27	021E11036-25			73	021E11036-16	96	021E11346	119	M16 Kr751
						97	021E32887		



Laufwerk: Gruppe 021St11036

Lfd. Nr. d. Stück	Sach-Nr.	Lfd. Nr. d. Stück	Sach-Nr.	Lfd. Nr. d. Stück	Sach-Nr.	Lfd. Nr. d. Stück	Sach-Nr.	Lfd. Nr. d. Stück	Sach-Nr.
24	021D28987	47	145 DIN93	70	021E11035-2	93	021E11276	116	021F11036-30
25	A16 Kr1411			71	021E11035-3	94	NUPM40e	117	021F11036-31
26	021E11036-24			72	021E11036-15	95	021E11278	118	021F11036-32
27	021F11036-25			73	021E11036-16	96	021E11346	119	M16 Kr751

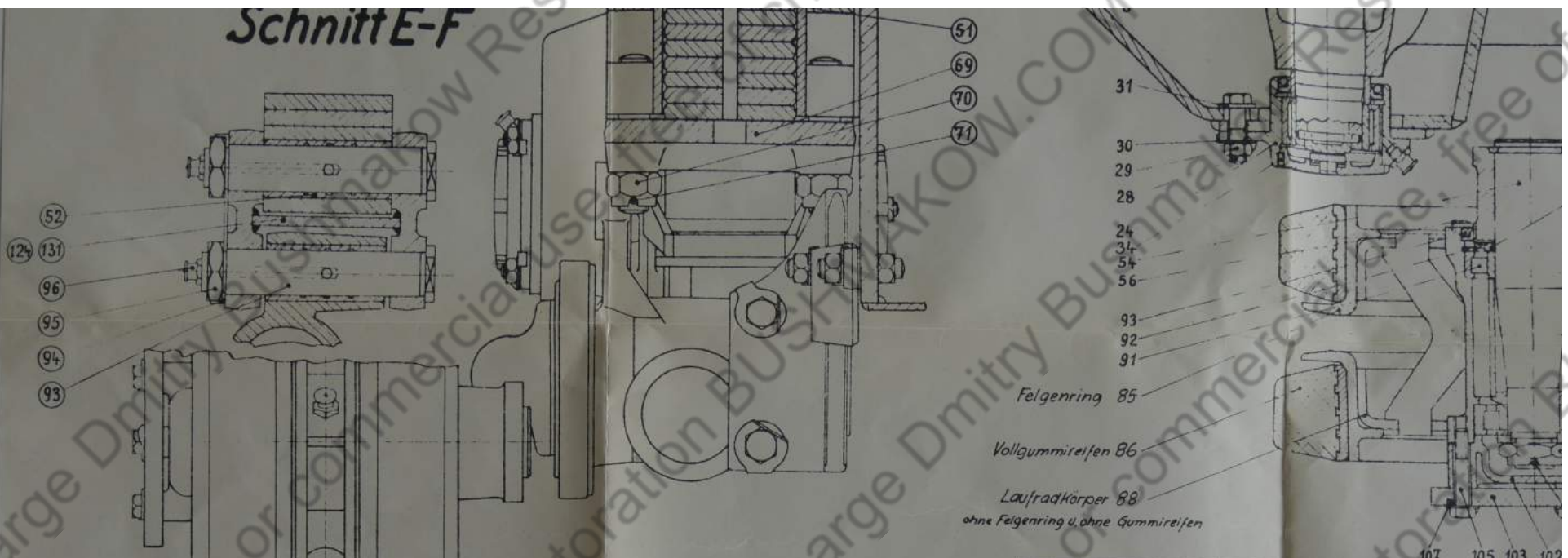
SCHNITTE-T



Felgenreif 85
 Vollgummireifen 86
 Lauftradkörper 88
 ohne Felgenreif u. ohne Gummireifen

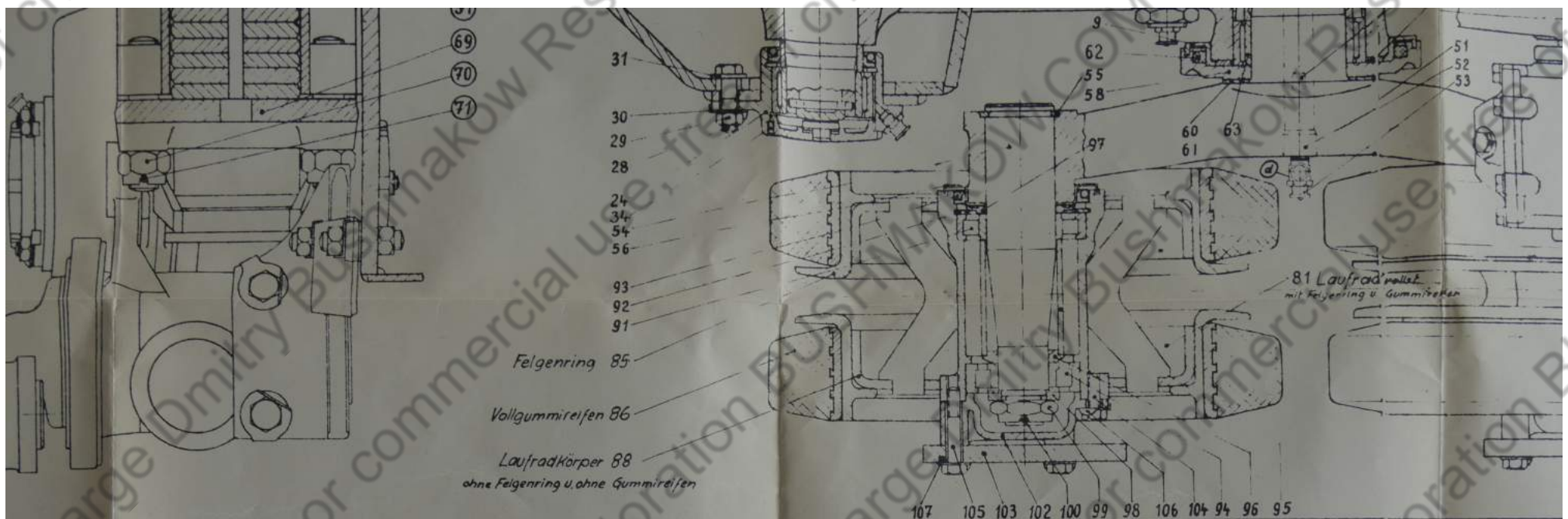
Stoßdämpfer: Gruppe 0215129043				Federung			
Lfd. Nr. d. Stück	Sach.-Nr.	Lfd. Nr. d. Stück	Sach.-Nr.	Lfd. Nr. d. Stück	Sach.-Nr.	Lfd. Nr. d. Stück	Sach.-Nr.
1	021B29043 U1	(1)	021G29041-23			(47)	M
2	021B29043 U2	(2)	021F29041-1			(48)	
3	M20x100Kr551	(3)	021E29041-28				
4	21 DIN93						
		(5)	021D29041-2	(28)	021E31258	(51)	02
		(6)	021E29041-47	(29)	021E29041-5	(52)	02
7	021D11341	(7)	M8x15 DIN933	(30)	M20Kr753		
8	021E11337	(8)	83 DIN 93	(31)	4x40 DIN94		
		(9)	021F29041-21			(55)	02
10	021E11338	(10)	A16 Kr1411	(33)	021E29041-6		
11	021E11340	(11)	021F29041-48	(34)	021E29041-7		
12	021E11339			(35)	021E11298		
13	6T-10 DIN7	(13)	021E11396	(36)	021E11285		
14	M24x15 Kr752	(14)	M12x20 Kr553	(37)	M30x15 Kr752		
15	25 DIN93	(15)	125 DIN93	(38)	A16 Kr1411		
16	A16 Kr1411	(16)	M16x160 Kr551				
		(17)	165 DIN 432				
18	021D31551	(18)	021F29041-4	(41)	021E11349		
19	021D31552			(42)	021E11348		
20	N288						
21	0,1m ² 10 dick					(67)	02
				(45)	021E29041-8	(68)	8
				(46)	M10x22 DIN 87	(69)	02

Schnitt E-F



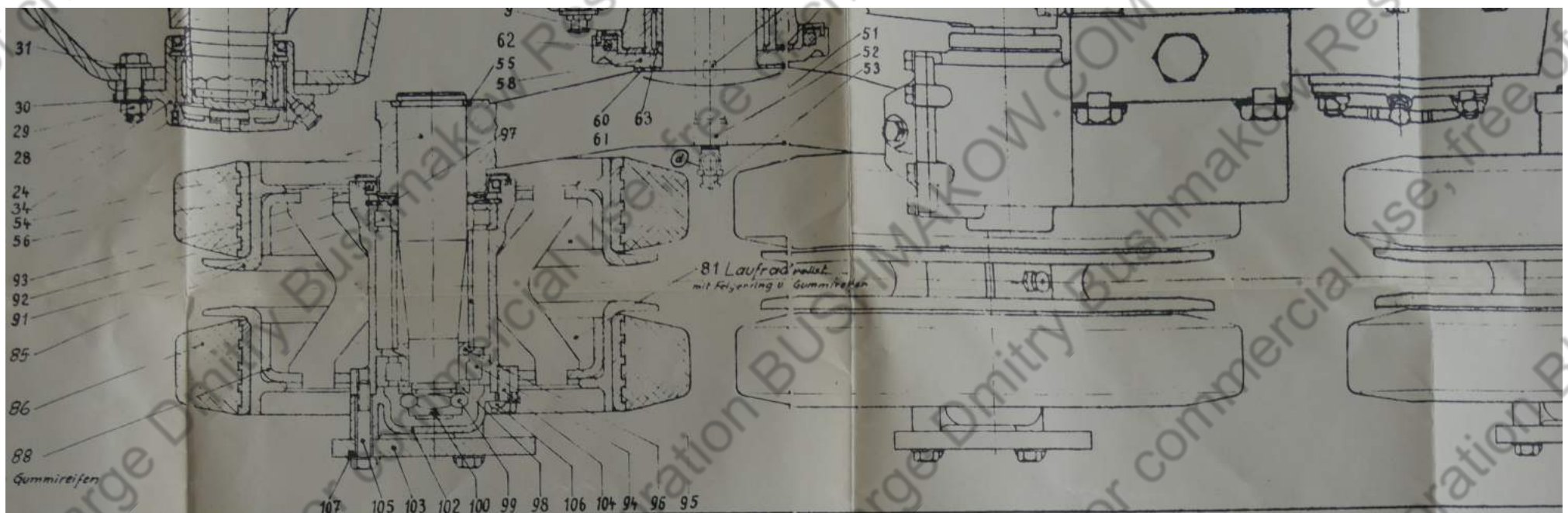
Felgenreing 85
 Vollgummireifen 86
 Laufradkörper 88
 ohne Felgenreing u. ohne Gummireifen

Stoßdämpfer: Gruppe 0215129043				Federung			
Lfd. Nr. d. Stück	Sach-Nr.	Lfd. Nr. d. Stück	Sach-Nr.	Lfd. Nr. d. Stück	Sach-Nr.	Lfd. Nr. d. Stück	Sach-Nr.
1	021B29043 U1	1	021C29041-23			47	
2	021B29043 U2	2	021F29041-1			48	
3	M20x100 Kr 551	3	021E29041-28				
4	21 DIN 93						
		5	021D29041-2	28	021E31258		51
		6	021E29041-47	29	021E29041-5		52
7	021D11341	7	M8x15 DIN 933	30	M20 Kr 753		
8	021E11337	8	83 DIN 93	31	4x40 DIN 94		
		9	021F29041-21				55
10	021E11338	10	A 16 Kr 1411	33	021E29041-6		
11	021E11340	11	021F29041-48	34	021E29041-7		
12	021E11339			35	021E11298		
13	6T-10 DIN 7	13	021E11396	36	021E11285		
14	M24x15 Kr 752	14	M12x20 Kr 553	37	M30x15 Kr 752		
15	25 DIN 93	15	125 DIN 93	38	A 16 Kr 1411		
16	A 16 Kr 1411	16	M16x160 Kr 551				
		17	165 DIN 432				
18	021D31551	18	021F29041-4	41	021E11349		
19	021D31552			42	021E11348		
20	N 288						
21	0,1m ² , 10 dick						67
				45	021E29041-8		68
				46	M10x22 DIN 87		69



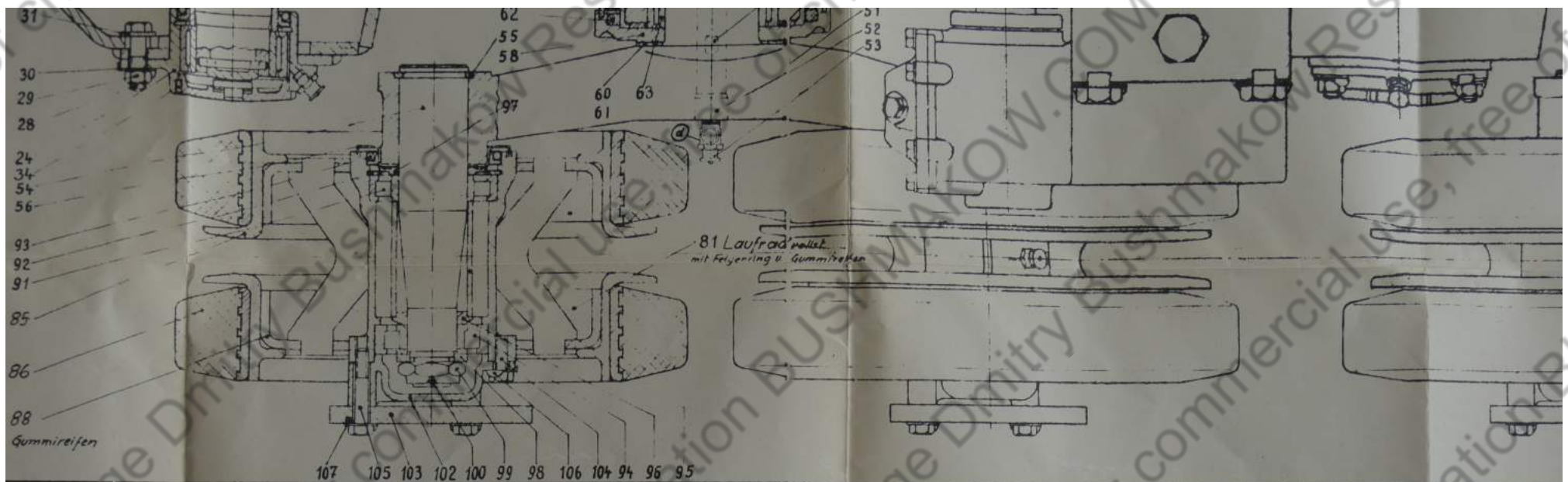
Liste der

Stoßdämpfer: Gruppe 021St29043				Federung: Gruppe 021St 29041									
Lfd. Nr. u. Stück	Sach-Nr.	Lfd. Nr. u. Stück	Sach-Nr.	Lfd. Nr. u. Stück	Sach-Nr.	Lfd. Nr. u. Stück	Sach-Nr.	Lfd. Nr. u. Stück	Sach-Nr.	Lfd. Nr. u. Stück	Sach-Nr.	Lfd. Nr. u. Stück	Sach-Nr.
1	021B29043 U1	1	021C29041-23	47	M12x45 Kr 551	70	M24 DIN 935	93	021E11285				
2	021B29043 U2	2	021F29041-1	48	125 DIN 93	71	5x45 DIN 94	94	021E11289				
3	M20x100 Kr 551	3	021E29041-28					95	M 30x15 Kr 752	118	021C		
4	21 DIN 93							96	R 16 Kr 14-11				
		5	021D29041-2	28	021E31258	51	021C11283	72	021D11252				
		6	021E29041-47	29	021E29041-5	52	021E31258	73	021E29041-19				
7	021D11341	7	M8x15 DIN 933	30	M20 Kr 753			76	M16x35 Kr 551	99	021E11349		
8	021E11337	8	83 DIN 93	31	4x40 DIN 94			77	16,5 DIN 93	100	021E11348		125 021C
		9	021F29041-21			55	021B29041 U1						
10	021E11338	10	R 16 Kr 14-11	53	021E29041-6								
11	021E11340	11	021F29041-48	54	021E29041-7			80	021D29041-20	103	021E31487		
12	021E11339			55	021E11298			81	021F29041-21	104	021E29041-22		
13	6T-10 DIN 7	13	021E11396	56	021E11285			82	R 16 Kr 14-11	105	M 10x60 Kr 551		
14	M24x15 Kr 752	14	M12x20 Kr 553	57	M30x15 Kr 752			83	021E11332	106	105 DIN 127		
15	25 DIN 93	15	125 DIN 93	58	R 16 Kr 14-11			84	M8x12 DIN 932				
16	R 16 Kr 14-11	16	M16x160 Kr 551	59	16,5 DIN 432			85	83 DIN 93	108	021C31451	130	021C
		18	021F29041-4	41	021E11349								
18	021D31551			42	021E11348								
19	021D31552												
20	N288												
21	0,1m ² 10 dick												
				67	021D11255								
				45	021E29041-8	68	8x30 DIN 661			114	M12x35 Kr 551		
				46	M10x22 DIN 87	69	021D31520			115	125 DIN 93		



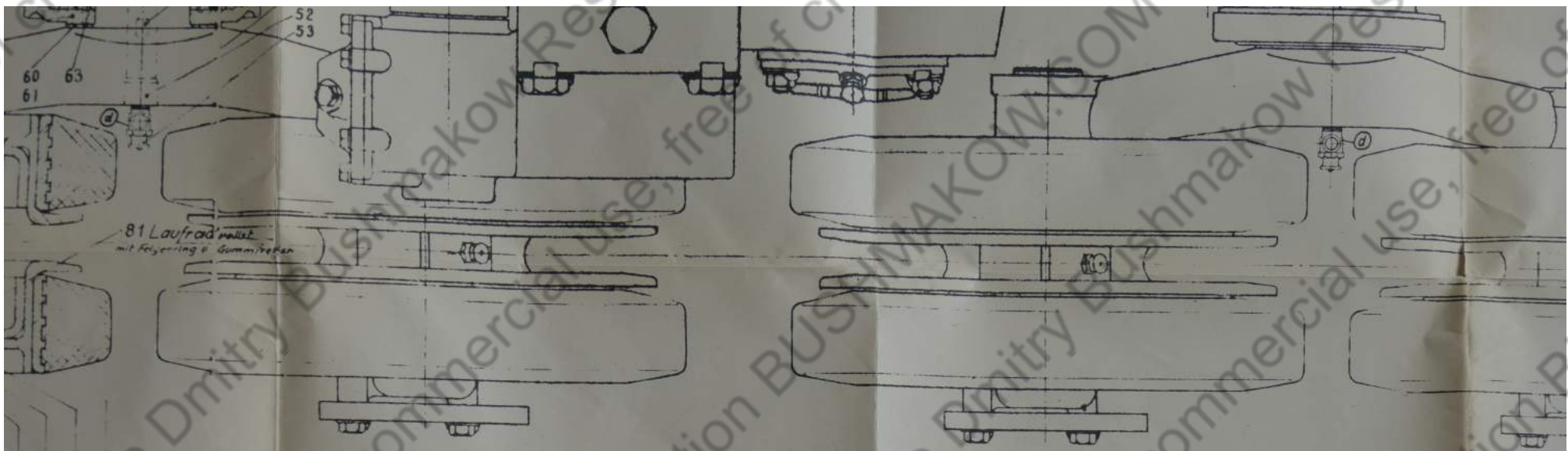
Liste der Teilzeichnungen

Federung: Gruppe 021St 29041												Laufwerk: Gr			
Lfd. Nr. d. Zeichn.	Sach-Nr.	Lfd. Nr. d. Zeichn.	Sach-Nr.	Lfd. Nr. d. Zeichn.	Sach-Nr.	Lfd. Nr. d. Zeichn.	Sach-Nr.	Lfd. Nr. d. Zeichn.	Sach-Nr.	Lfd. Nr. d. Zeichn.	Sach-Nr.	Lfd. Nr. d. Zeichn.	Sach-Nr.	Lfd. Nr. d. Zeichn.	Sach-Nr.
9043 U1	(1) 021C 29041-23	(47) M12x45 Kr 551	(70) M24 DIN 935	(93) 021E 11285	(24) 021D 28987	(47) 14,5 DIN 93	(74) 74								
9043 U2	(2) 021F 29041-1	(48) 125 DIN 93	(71) 5x45 DIN 94	(94) 021E 11289	(25) A16 Kr 1411		(75) 75								
00Kr 551 DIN 93	(3) 021E 29041-28			(95) M 30x15 Kr 752	(26) 021E 11036-24		(76) 76								
	(5) 021D 29041-2	(28) 021E 31258	(51) 021C 11283	(96) A 16 Kr 1411	(27) 021E 11036-25		(77) 77								
	(6) 021E 29041-47	(29) 021E 29041-5	(52) 021E 31258	(99) 021E 11349	(28) M12x45 Kr 551	51 021B 11036-5	(78) 78								
11341	(7) M8x15 DIN 933	(30) M20 Kr 753	(75) 021E 29041-19	(100) 021E 11348	(29) M12 DIN Kr 751	52 021E 11036-6	(79) 79								
11337	(8) 83 DIN 93	(31) 4x40 DIN 94	(76) M16x35 Kr 551	(102) 021C 29041 U7	(30) 125 DIN 93	53 A16 Kr 1411	(80) 80								
	(9) 021F 29041-21		(77) 165 DIN 93		(31) 12,5 DIN 134	54 021D 11274	(81) 81								
11338	(10) A16 Kr 1411	(33) 021E 29041-6			(32) 021E 10707	55 021E 11275	(82) 82								
11340	(11) 021F 29041-48	(34) 021E 29041-7	(80) 021D 29041-20	(103) 021E 31487	(33) 021E 10707	56 021E 11036-7	(83) 83								
11339		(35) 021E 11298	(81) 021F 29041-21	(104) 021E 29041-22	(34) M5x12 DIN 551	57 021E 11035-5	(84) 84								
10 DIN 7	(13) 021E 11396	(36) 021E 11285	(82) A16 Kr 1411	(105) M10x60 Kr 551	(35) 021E 10711	58 021D 11036-8	(85) 85								
15 Kr 752	(14) M12x20 Kr 553	(37) M30x15 Kr 752	(83) 021E 11332	(106) 105 DIN 127	(36) 021E 10712	59 10T.13 DIN 7	(86) 86								
DIN 93	(15) 125 DIN 93	(38) A16 Kr 1411	(84) M8x12 DIN 934	(108) 021C 31451	(37) 021E 10710	60 021E 11036-9	(87) 87								
Kr 1411	(16) M16x160 Kr 551		(85) 83 DIN 93	(110) 021C 31452	(38) 021E 10703	61 021E 11036-10	(88) 88								
31551	(17) 165 DIN 432				(39) 6T.55 DIN 7	62 021D 11036-11	(89) 89								
31552	(18) 021F 29041-4	(41) 021E 11349			(40) 021E 10702	63 021E 11269	(90) 90								
88		(42) 021E 11348			(41) 90i	64 021E 11036-12	(91) 91								
10 dick			(67) 021D 11255		(42) 021E 10709	65 021E 11036-13	(92) 92								
					(43) 021E 10701	66 021E 10702	(93) 93								
						67 021E 11036-14	(94) 94								
						68 021E 11035-4	(95) 95								
						69 49 Kr 951	(96) 96								
							(97) 97								
							(98) 98								
							(99) 99								
							(100) 100								
							(101) 101								
							(102) 102								
							(103) 103								
							(104) 104								
							(105) 105								
							(106) 106								
							(107) 107								
							(108) 108								
							(109) 109								
							(110) 110								
							(111) 111								
							(112) 112								
							(113) 113								
							(114) 114								
							(115) 115								
							(116) 116								
							(117) 117								
							(118) 118								
							(119) 119								
							(120) 120								
							(121) 121								
							(122) 122								
							(123) 123								
							(124) 124								
							(125) 125								
							(126) 126								
							(127) 127								
							(128) 128								
							(129) 129								
							(130) 130								
							(131) 131								
							(132) 132								
							(133) 133								
							(134) 134								
							(135) 135								
							(136) 136								
							(137) 137								
							(138) 138								
							(139) 139								
							(140) 140								
							(141) 141								
							(142) 142								
							(143) 143								
							(144) 144								
							(145) 145								
							(146) 146								
							(147) 147								
							(148) 148								
							(149) 149								
							(150) 150								
							(151) 151								
							(152) 152								
							(153) 153								
							(154) 154								
							(155) 155								
							(156) 156								
							(157) 157								
							(158) 158								
							(159) 159								
							(160) 160								
							(161) 161								
							(162) 162								
							(163) 163								
							(164) 164								
							(165) 165								
							(166) 166								
							(167) 167								
							(168) 168								
							(169) 169								
							(170) 170								
							(171) 171								
							(172) 172								
							(173) 173								
							(174) 174								
							(175) 175								
							(176) 176								
							(177) 177								
							(178) 178								
							(179) 179								
							(180) 180								



Liste der Teilzeichnungen

Federung: Gruppe 021St.29041										Laufwerk: Gro										
h-Nr.	Lfd. Nr. d. Stück	Sach-Nr.	Lfd. Nr. d. Stück	Sach-Nr.	Lfd. Nr. d. Stück	Sach-Nr.	Lfd. Nr. d. Stück	Sach-Nr.	Lfd. Nr. d. Stück	Sach-Nr.	Lfd. Nr. d. Stück	Sach-Nr.	Lfd. Nr. d. Stück	Sach-Nr.	Lfd. Nr. d. Stück	Sach-Nr.				
9043 U1	(1)	021C29041-23			(47)	M12x45 Kr 551	(90)	M24 DIN 935	(99)	021E11285		24	021D28987	47	14,5 DIN93	70				
9043 U2	(2)	021F29041-1			(48)	125 DIN 93	(71)	5x45 DIN 94	(94)	021E11289		25	A16 Kr1411			71				
10Kr551 DIN93	(3)	021E29041-28							(95)	M30x15 Kr752	(108)	021C29041 U2	26	021E11036-24		72				
	(5)	021D29041-2	(28)	021E31258	(51)	021G11283	(74)	021D11252		A16 Kr1411		4	021A11036-1	27	021E11036-25	73				
	(6)	021E29041-47	(29)	021E29041-5	(52)	021E31258	(75)	021E29041-19				5	021A11036-2	28	M12x45 Kr551	51	021B11036-5	74		
1341	(7)	M8x15 DIN 933	(30)	M20 Kr753			(76)	M16x35 Kr551	(99)	021E11349			29	M12 DINKr751	52	021E11036-6	75			
1337	(8)	83 DIN 93	(31)	4x40 DIN94			(77)	165 DIN93	(100)	021E11348			30	125 DIN93	53	A16 Kr1411				
	(9)	021F29041-21			(55)	021B29041 U1							8	021D10700	31	125 DIN134	54	021D11274		
1338	(10)	A16 Kr1411	(33)	021E29041-6							(124)	021C29041 U7	9	021D11036-18	55	021E11275	78			
1340	(11)	021F29041-48	(34)	021E29041-7			(80)	021D29041-20	(103)	021E31487			10	021E11036-4	33	021E10707	56	021E11036-7	79	
1339			(35)	021E11298			(81)	021F29041-21	(104)	021E29041-22			11	021E11337	34	M5x12 DIN551	57	021E11035-5		
DIN 7	(13)	021E11396	(36)	021E11285			(82)	A16 Kr1411	(105)	M10x60 Kr551				35	021E10711	58	021D11036-8	81		
5 Kr752	(14)	M12x20 Kr553	(37)	M30x15 Kr752			(83)	021E11332	(106)	105 DIN127				36	021E10712	59	10T.13 DIN 7			
DIN93	(15)	125 DIN93	(38)	A16 Kr1411			(84)	M8x12 DIN933						37	021E10710	60	021E11036-9			
Kr1411	(16)	M16x160 Kr551					(85)	83 DIN93	(108)	021C31451	(130)	021C29041 U8	15	021C11036-26	38	021E10703	61	021E11036-10		
	(17)	165 DIN 432											16	021C11036-27	39	6T.55 DIN7	62	021D11036-11	85	
1551	(18)	021F29041-4	(41)	021E11349									17	M16x35 Kr551	40	021E10702	63	021E11269	86	
1552			(42)	021E11348									18	165 DIN93	41	90i	64	021E11036-12		
88															42	021E10709	65	021E11036-13	88	
0 dick					(67)	021D11255									43	021E10701	66	021E10702		
			(45)	021E29041-8	(68)	8x30 DIN661			(114)	M12x35 Kr551					44	90i	67	021E11036-14		
			(46)	M10x22 DIN 87	(69)	021D31520			(115)	125 DIN 93				23	021D11333	45	M14x45 DIN931	68	021E11035-4	91
															46	M14 DIN934	69	49 Kr951	92	



104 94 96 95

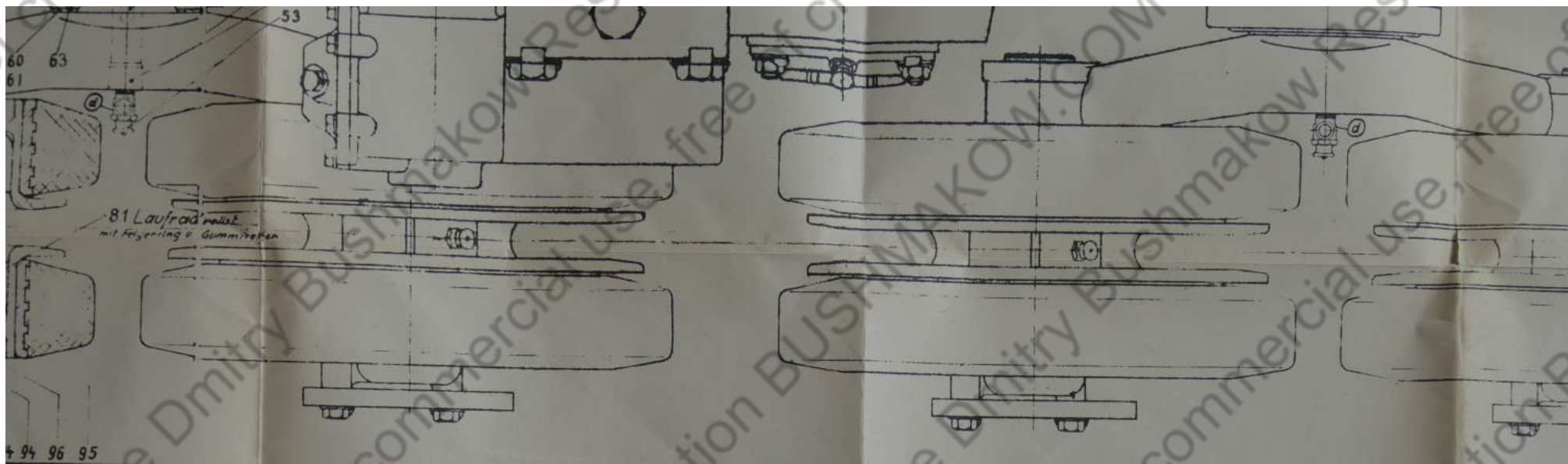
Liste der Teilzeichnungen

Laufwerk: Gruppe 021St11036

21St 29041

Nr. d. Stück	Sach-Nr.	Lfd. Nr. d. Stück	Sach-Nr.	Lfd. Nr. d. Stück	Sach-Nr.	Lfd. Nr. d. Stück	Sach-Nr.	Lfd. Nr. d. Stück	Sach-Nr.	Lfd. Nr. d. Stück	Sach-Nr.	Lfd. Nr. d. Stück	Sach-Nr.	Lfd. Nr. d. Stück	Sach-Nr.
93	M24 DIN 935	93	01E11285			24	021D28987	47	14,5 DIN93	70	021E11035-2	93	021E11276	116	021F11036-30
94	5x45 DIN 94	94	01E11289			25	A16 Kr1411			71	021E11035-3	94	NUPM 40e	117	021F11036-31
		95	M 30x15 Kr752	118	021C29041 U2	26	021E11036-24			72	021E11036-15	95	021E11278	118	021F11036-32
		96	R 16 Kr1411			27	021E11036-25			73	021E11036-16	96	021E11346	119	M16 Kr751
95	021D11252			4	021A11036-1	28	M12x45 Kr551	51	021B11036-5	74	021E11036-17	97	021E32887		
96	021E29041-19			5	021A11036-2	29	M12DIN Kr751	52	021E11036-6	75	021E11273	98	021E11279		
97	M16x35 Kr551	99	021E11349			30	125 DIN93	53	A16 Kr1411			99	M30x15 Kr754		
	165 DIN93	100	021E11348			31	12,5 DIN134	54	021D11274			100	6x55 DIN94		
				8	021D10700			55	021E11275	78	M8x30 DIN931				
				9	021D11036-18			56	021E11036-7	79	8,3 DIN93	102	021B31515		
				10	021E11036-4	33	021E10707	57	021E11035-5			103	021E31514		
100	021D29041-20	103	021E31487			34	M5x12 DIN551	58	021D11036-8	81	021B11036 U1	104	M10x25 DIN931		
101	021F29041-21	104	021E29041-22			35	021E10711	59	10T.13 DIN7			105	M10-60 DIN931		
	A16 Kr1411	105	M10x60 Kr551			36	021E10712	60	021E11036-9			106	105 DIN93		
	021E11332	106	105 DIN127			37	021E10710	61	021E11036-10			107	105 DIN432	130	021F11036-39
	M8x12 DIN934			15	021C11036-26	38	021E10703	62	021D11036-11	85	021D11036-53			131	M5x8 DIN551
	83 DIN93	108	021C31451	130	021C29041 U8	39	6T.55 DIN7	63	021E11269	86	021D11036-52				
				16	021C11036-27	40	021E10702	64	021E11036-12						
				17	M16x35 Kr551	41	90L	65	021E11036-13	88	021B11036 U11	111	021D11036-28		
				18	165 DIN93	42	021E10709	66	021E10702			112	021D11036-29		
						43	021E10701	67	021E11036-14						
						44		68	021E11035-4	91	NUL 55e				
						45	M14x45 DIN931	69	49 Kr951	92	100L	115	165 DIN93		
						46	M14 DIN934								

WaA



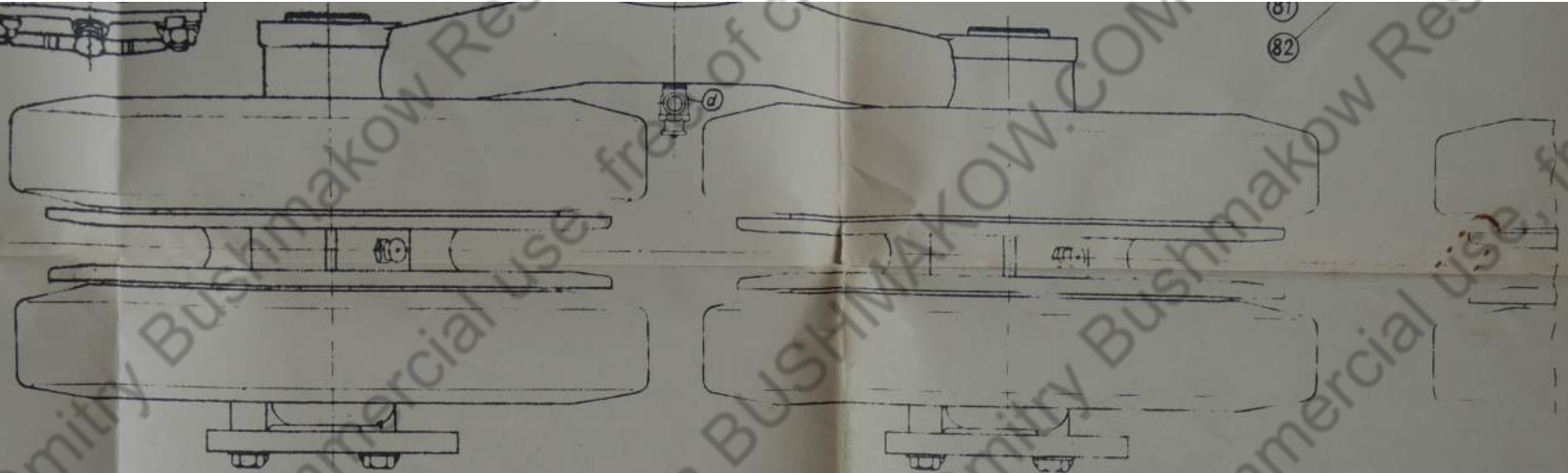
Liste der Teilzeichnungen

St 29041

Laufwerk: Gruppe 021St11036

Sach-Nr.	Lfd. Nr. d. Stück	Sach-Nr.	Lfd. Nr. d. Stück	Sach-Nr.	Lfd. Nr. d. Stück	Sach-Nr.	Lfd. Nr. d. Stück	Sach-Nr.	Lfd. Nr. d. Stück	Sach-Nr.	Lfd. Nr. d. Stück	Sach-Nr.	Lfd. Nr. d. Stück	Sach-Nr.	Lfd. Nr. d. Stück	
M24 DIN 935	93	021E11285				24	021D28987	47	14,5 DIN93	70	021E11035-2	93	021E11276	116	021F11036-30	
5x45 DIN 94	94	021E11289				25	A16 Kr1411			71	021E11035-3	94	NUPM40e	117	021F11036-31	
	95	M 30x15 Kr752	118	021C29041 U2		26	021E11036-24			72	021E11036-15	95	021E11278	118	021F11036-32	
	96	A 16 Kr1411			4	021A11036-1				73	021E11036-16	96	021E11346	119	M16 Kr751	
021D11252					5	021A11036-2			27	021E11036-25						
021E29041-19					28	M12x45Kr551	51	021B11036-5		29	M12DIN Kr751	52	021E11036-6	74	021E11036-17	
M16x35 Kr551	99	021E11349			29	M12DIN Kr751				30	125 DIN93	53	A16 Kr1411	75	021E11273	
16,5 DIN93	100	021E11348			30	125 DIN93				31	12,5 DIN134	54	021D11274	98	021E11279	
					8	021D10700				31	12,5 DIN134			99	M30x15 Kr754	
					9	021D11036-18				32	021E11275	55	021E11275	100	6x55 DIN94	
					10	021E11036-4	33	021E10707		56	021E11036-7	78	M8x30 DIN931			
021D29041-20	103	021E31487			11	021E11337	34	M5x12 DIN551	57	021E11035-5	79	8,3 DIN93	102	021B31515		
021F29041-21	104	021E29041-22					35	021E10711	58	021D11036-8	81	021B11036 U1	103	021E31514		
A16 Kr1411	105	M10x60 Kr551					36	021E10712	59	10T.13 DIN7			104	M10x25 DIN931		
021E11332	106	105 DIN127					37	021E10710	60	021E11036-9			105	M10x60 DIN931		
M8x12 DIN932					15	021C11036-26	38	021E10703	61	021E11036-10			106	105 DIN93		
8,3 DIN93	108	021C31451	131	021C29041 U8	16	021C11036-27	39	6T-55 DIN7	62	021D11036-11	85	021D11036-53	107	105 DIN432	130	021F11036-39
					17	M16x35 Kr551	40	021E10702	63	021E11269	86	021D11036-52			131	M5x8 DIN551
					18	165 DIN93	41	90i	64	021E11036-12						
							42	021E10709	65	021E11036-13	88	021B11036 U11			111	021D11036-28
							43	021E10701	66	021E10702					112	021D11036-29
									67	021E11036-14						
									68	021E11035-4	91	NUL55e				
									69	49 Kr951	92	100L	115	16,5 DIN93		
					23	021D11333	45	M14x45 DIN931								
							46	M14 DIN934								

WaA



Laufwerk: Gruppe 021St11036

Nr.	Lfd. Nr. d. Stück	Sach-Nr.	Lfd. Nr. d. Stück	Sach-Nr.	Lfd. Nr. d. Stück	Sach-Nr.	Lfd. Nr. d. Stück	Sach-Nr.	Lfd. Nr. d. Stück	Sach-Nr.
	24	021D 28987	47	14,5 DIN 93	70	021E11035-2	93	021E11276	116	021F11036-30
	25	A16 Kr 1411			71	021E11035-3	94	NUPM 40e	117	021F11036-31
	26	021E11036-24			72	021E11036-15	95	021E11278	118	021F11036-32
6-1	27	021E11036-25			73	021E11036-16	96	021E11346	119	M16 Kr 751
6-2	28	M12x45 Kr 551	51	021B11036-5	74	021E11036-17	97	021E32887		
	29	M12 DIN Kr 751	52	021E11036-6	75	021E11273	98	021E11279		
	30	12,5 DIN 93	53	A16 Kr 1411			99	M30x15 Kr 754		
0	31	12,5 DIN 134	54	021D 11274			100	6x55 DIN 94		
6-18			55	021E11275	78	M8x30 DIN 931				
6-4	33	021E10707	56	021E11036-7	79	8,3 DIN 93	102	021B31515		
7	34	M5x12 DIN 551	57	021E11035-5			103	021E31514		
	35	021E10711	58	021D11036-8	81	021B11036 U1	104	M10x25 DIN 931		
	36	021E10712	59	10T.13 DIN 7			105	M10-60 DIN 931		
	37	021E10710	60	021E11036-9			106	105 DIN 93		
6-26	38	021E10703	61	021E11036-10			107	105 DIN 432	130	021F11036-39
6-27	39	6T.55 DIN 7	62	021D11036-11	85	021D 11036-53			131	M5x8 DIN 551
551	40	021E10702	63	021E11269	86	021D 11036-52				
	41	90 L	64	021E11036-12						
	42	021E10709	65	021E11036-13	88	021B 11036 U11	111	021D11036-28		
	43	021E10701	66	021E10702			112	021D11036-29		
			67	021E11036-14						
	45	M14x45 DIN 931	68	021E11035-4	91	NUL 55e				
	46	M14 DIN 934	69	4,9 Kr 951	92	100 L	115	16,5 DIN 93		

d. 2 x Sicherheitsventil angezeichnet 25739
 c Zeichnung u. Liste der Teilzeichnungen
 nicht gezeichnet. Nach Zeichnung 10.6.39. 10-20

1:2,5 021A11036B.7

WaA

8 Rollen-Laufwerk

(81)
(82)

Laufwerk: Gruppe 021St11036

Lfd. Nr. d. Stück	Sach-Nr.	Lfd. Nr. d. Stück	Sach-Nr.	Lfd. Nr. d. Stück	Sach-Nr.	Lfd. Nr. d. Stück	Sach-Nr.	Lfd. Nr. d. Stück	Sach-Nr.
24	021D28987	47	14.5 DIN93	70	021E11035-2	93	021E11276	116	021F11036-30
25	M16 Kr1411			71	021E11035-3	94	NUPM40e	117	021F11036-31
26	021E11036-24			72	021E11036-15	95	021E11278	118	021F11036-32
27	021E11036-25			73	021E11036-16	96	021E11346	119	M16 Kr751
28	M12x45Kr551	51	021B11036-5	74	021E11036-17	97	021E32887		
29	M12DINKr751	52	021E11036-6	75	021E11273	98	021E11279		
30	12,5 DIN93	53	M16 Kr1411			99	M30x15 Kr754		
31	12,5 DIN134	54	021D11274			100	6x55 DIN94		
33	021E10707	55	021E11275	78	M8x30 DIN931	102	021B31515		
34	M5x12 DIN551	56	021E11036-7	79	8.3 DIN93	103	021E31514		
35	021E10711	57	021E11035-5	81	021B11036 U1	104	M10x25 DIN931		
36	021E10712	58	021D11036-8			105	M10x60 DIN931		
37	021E10710	59	10T.13 DIN7			106	10,5 DIN93		
38	021E10703	60	021E11036-9			107	10,5 DIN432	130	021F11036-39
39	6Tx55 DIN7	61	021E11036-10					131	M5x8 DIN551
40	021E10702	62	021D11036-11	85	021D 11036-53				
41	90L	63	021E11269	86	021D 11036-52				
42	021E10709	64	021E11036-12						
43	021E10701	65	021E11036-13	88	021B 11036 U11	111	021D11036-28		
		66	021E10702			112	021D11036-29		
		67	021E11036-14						
45	M14x45 DIN931	68	021E11035-4	91	NUL 55e				
46	M14 DIN934	69	49 Kr951	92	100L	115	165 DIN93		

d 2x Sicherheitventil eingezeichnet 25.39
c Zeichnung Liste der Teilezeichnungen
richtiggestellt. Man. Zeichnung 16.2.79 1-20

123 021A11036B.1

WaA

8 Rollen-Laufwerk