

D 633/2

Befestigungsvorrichtungen
für l. Gr. B. 36 (5 cm)
an Kradsitzenwagen

Einbauanleitung
und Verzeichnis der Einzelteile

Vom 1. 9. 41

Unveränderter Nachdruck

Berlin 1941

Gedruckt bei Otto Elsner KG.

D 633/2

Befestigungsvorrichtungen

für l. Gr. B. 36 (5 cm)

an Radseitenwagen

Einbauanleitung
und Verzeichnis der Einzelteile

Vom 1. 9. 41

Unveränderter Nachdruck

Berlin 1941

Gedruckt bei Otto Elsner KG.

Inhalt

	Seite
Vorbemerkungen	4
A. Allgemeines	4
1. Anbringungsmöglichkeit	4
2. Zweck	4
B. Verladen auf den einzelnen Kradsseitenwagen	5
3. Allgemeines	5
4. Befestigungsvorrichtungen für die einzelnen Kradsseitenwagen	5
C. Verzeichnis der Einzelteile	5
5. Allgemeines	5
Tafel 1	6
6. Verzeichnis der Einzelteile	7
D. Einbau der Befestigungsvorrichtungen	8
7. Einbau	8

Bilderanhang

Bild 1 Erster Kradsseitenwagen, Befestigungsvorrichtungen eingebaut	10
Bild 2 Erster Kradsseitenwagen, Gerät verladen	11
Bild 3 Zweiter Kradsseitenwagen, Befestigungsvorrichtung eingebaut	12
Bild 4 Zweiter Kradsseitenwagen, Gerät verladen.	12

Anlage (entstanden aus Zeichnung 3 B 10503):

Befestigungsvorrichtungen für 1. Gr. W. 36 (5 cm) am ersten und zweiten Kradsseitenwagen.

Vorbemerkungen

Die Vorschrift gilt für den Einbau der Befestigungsvorrichtungen des I. Gr. W. 36 (5 cm) mit Zubehör und Munition an Kradseitenwagen.

Im Teil C sind die Einzelteile für die betreffenden Kradseitenwagen zusammengestellt. Die Benennungen sind der betreffenden J-Anlage entnommen. Für Nachweis und Nachschub (Anforderung) gelten nur die betreffenden Anlagen zur A. N. (S).

Die Anlage enthält alle Ansichten und Maße, die zum richtigen und schnellen Einbau der Befestigungsteile erforderlich sind. Die Ansichten und Schnitte sind in verschiedenem Maßstab gehalten.

A. Allgemeines

1. Anbringungsmöglichkeit

Anbringungsmöglichkeit besteht nur an den für die Wehrmacht entwickelten Seitenwagen (angetriebene und nicht angetriebene) der 5 Kräder. Die Teile werden in einbaufertigem Zustand zugewiesen. Etwa nicht mitgelieferte handelsübliche Werkstoffe der Gerätklasse W, wie Schrauben, Muttern, Splinte usw., sind aus vorhandenen Beständen zu entnehmen oder zu beschaffen.

2. Zweck

Der Satz Befestigungsvorrichtungen ist erforderlich zum Mitführen des I. Gr. W. 36 (5 cm) mit Zubehör und Munition.

B. Verladen auf den einzelnen Kradseitenwagen

3. Allgemeines

Der I. Gr. W. 36 (5 cm) mit Zubehör und Munition wird auf zwei Kradseitenwagen untergebracht. Das Gestell für zwei Munitionskästen im Gepäckraum des Kradseitenwagens ist bei beiden Seitenwagen gleich.

4. Befestigungsvorrichtungen für die einzelnen Kradseitenwagen

Es gelten für:

Ersten Kradseitenwagen (Bild 1 und 2)

Teile nach Nr. 6a und 6b (Tafel 1)

Anbau nach Anlage

Zweiten Kradseitenwagen (Bild 3 und 4)

Teile nach Nr. 6b (Tafel 1)

Anbau nach Anlage

(Befestigungsteile nach 6a fallen fort)

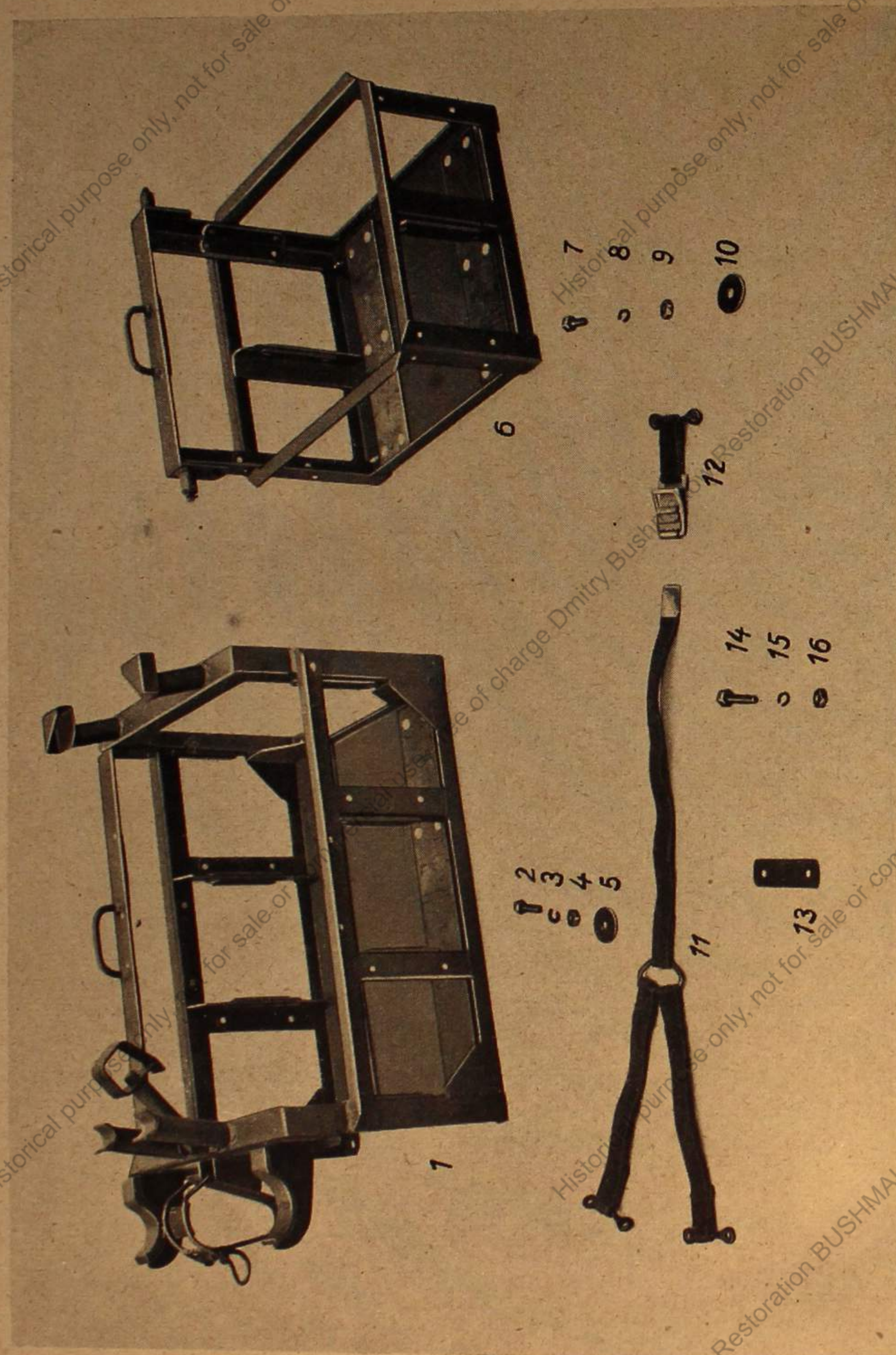
C. Verzeichnis der Einzelteile

5. Allgemeines

Auf Tafel 1 sind die Befestigungsvorrichtungen für den ersten Kradseitenwagen dargestellt. Für den zweiten Kradseitenwagen sind nur die Teile Bild Nr. 6 bis 10 der Tafel 1 bestimmt.

In Nr. 6 sind in der Spalte Bemerkungen „Zeichnungsnummern“ für alle Einzelteile der Gerätklasse „J“ eingesetzt. Wo die Benennungen den Zusatz „vollständig“ tragen, bestehen keine Zeichnungsnummern.

Einzelteile für den ersten und zweiten Radseitenwagen



6. Verzeichnis der Einzelteile (Tafel 1)

Bild-Nr.	Anforderungszeichen		Benennung	Anzahl je Radseitenwagen	Bemerkungen (Zeichnungsnummern)
	KL.	Nr.			
a) Am ersten Radseitenwagen					
—	J	73 002	Gestell mit Befestigungsvorrichtung für 1. Gr. W. 36 (5 cm) und 3 Munitionskästen, vollständig		
1	J	73 051	Gestell mit Befestigungsvorrichtung	1	3 B 10 501
2	W	—	Rohe Sechskantschraube M 8 × 20 DIN 558	4	
3	W	—	Federring 8,5 DIN 127	4	
4	W	—	Rohe Sechskantmutter M 8 DIN 555	4	
5	J	73 152	Scheibe (9,5 ø × 35 ø × 2,5 st)	4	3 F 10 503—2
—	J	73 004	Gurt für 3 Tragegestelle, vollständig	1	
11	J	73 226	Gurt	1	3 D 10 505 U 1
12	J	73 154	Beschlußgurt	1	3 D 10 503 U 2
13	J	73 153	Schraubchiene	3	3 F 10 503—3
14	W	—	Rohe Sechskantschraube M 6 × 20 DIN 558	6	
15	W	—	Federring 6,6 DIN 127	6	
16	W	—	Rohe Sechskantmutter M 6 DIN 555	6	
b) Am ersten und zweiten Radseitenwagen					
—	J	73 003	Gestell für 2 Munitionskästen, vollständig	1	
6	J	73 101	Gestell für 2 Munitionskästen	1	3 C 10 502
7	W	—	Rohe Sechskantschraube M 6 × 15 DIN 558	4	
8	W	—	Federring 6,6 DIN 127	4	
9	W	—	Rohe Sechskantmutter M 6 DIN 555	4	
10	J	73 151	Scheibe (7 ø × 35 ø × 2,5 st)	4	3 F 10 503—1

D. Einbau der Befestigungsvorrichtungen

7. Einbau

Die Reihenfolge des Einbaues ist beliebig. Die einzelnen Teile sind nach der beigegebenen Anlage anzubauen. Die Muttern sind gegen Lösen durch Federringe zu sichern. Soweit Federringe nicht vorgesehen sind, Sicherung durch Körnerschlag. Nach dem Einbau ist der Anstrich auszubessern.

Berlin, den 1. 9. 41

Oberkommando des Heeres

Heereswaffenamt

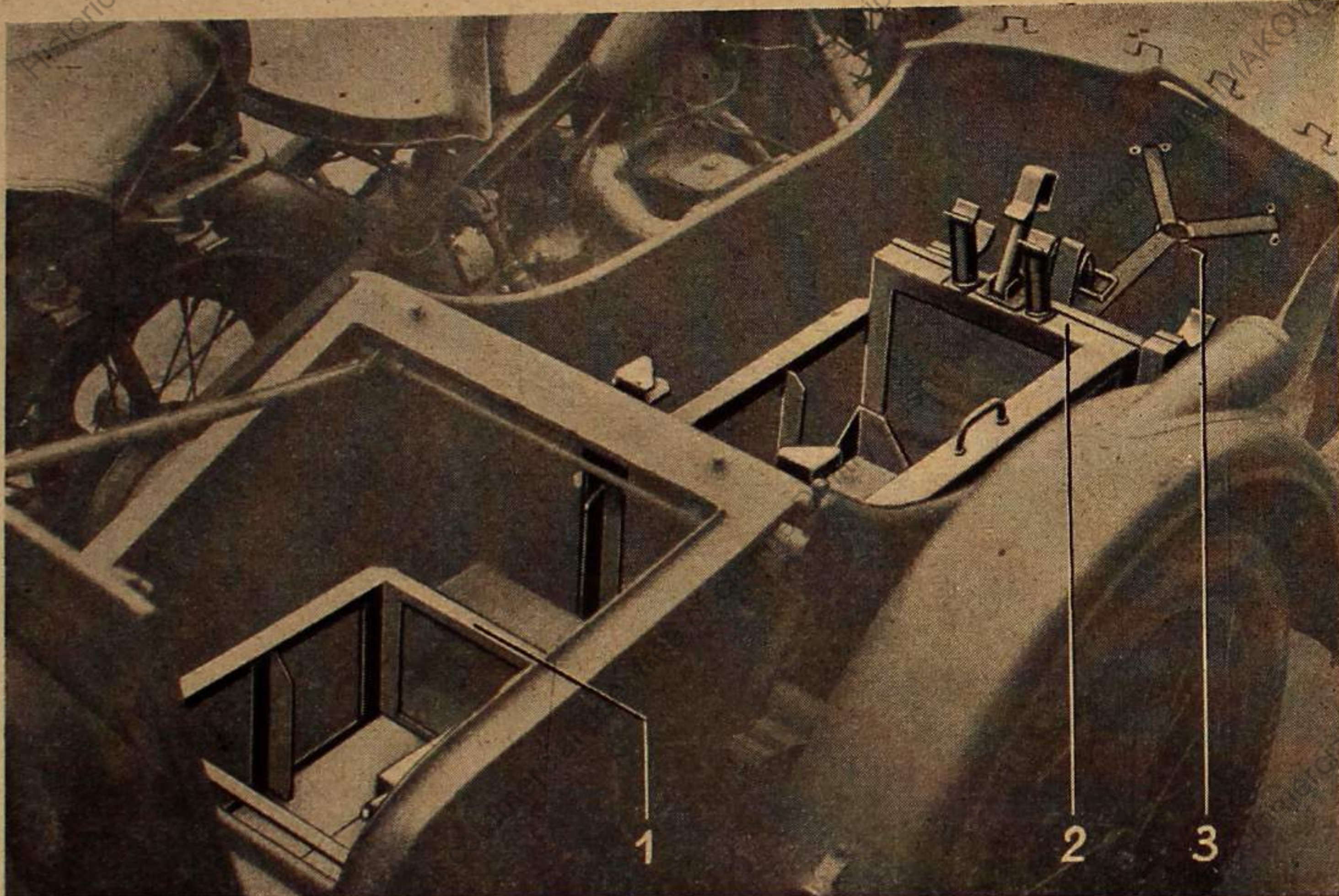
Amtsgruppe für Entwicklung und Prüfung

S. B.

Fichtner

Bilderanhang

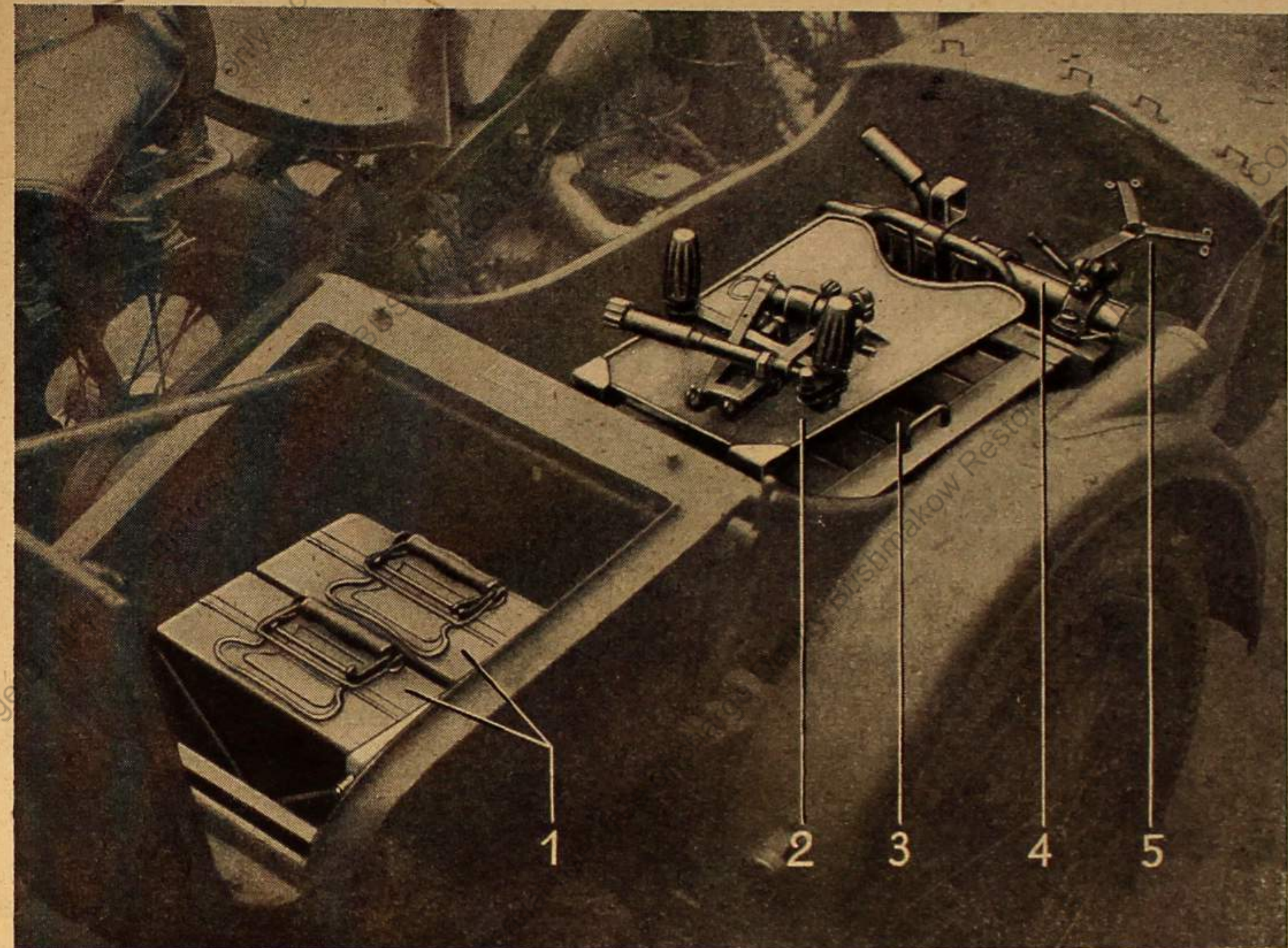
Bild 1



Erster Radseitenwagen, Befestigungsvorrichtungen eingebaut

- 1 Gestell für zwei Munitionskästen
- 2 Gestell mit Befestigungsvorrichtung für 1. Gr. W. 36 (5 cm) und drei Munitionskästen
- 3 Gurt für drei Tragegestelle

Bild 2



Erster Radseitenwagen, Gerät verladen

- 1 Munitionskästen
- 2 Bodenplatte
- 3 Munitionskästen
- 4 Rohr
- 5 Gurt über den Tragegestellen

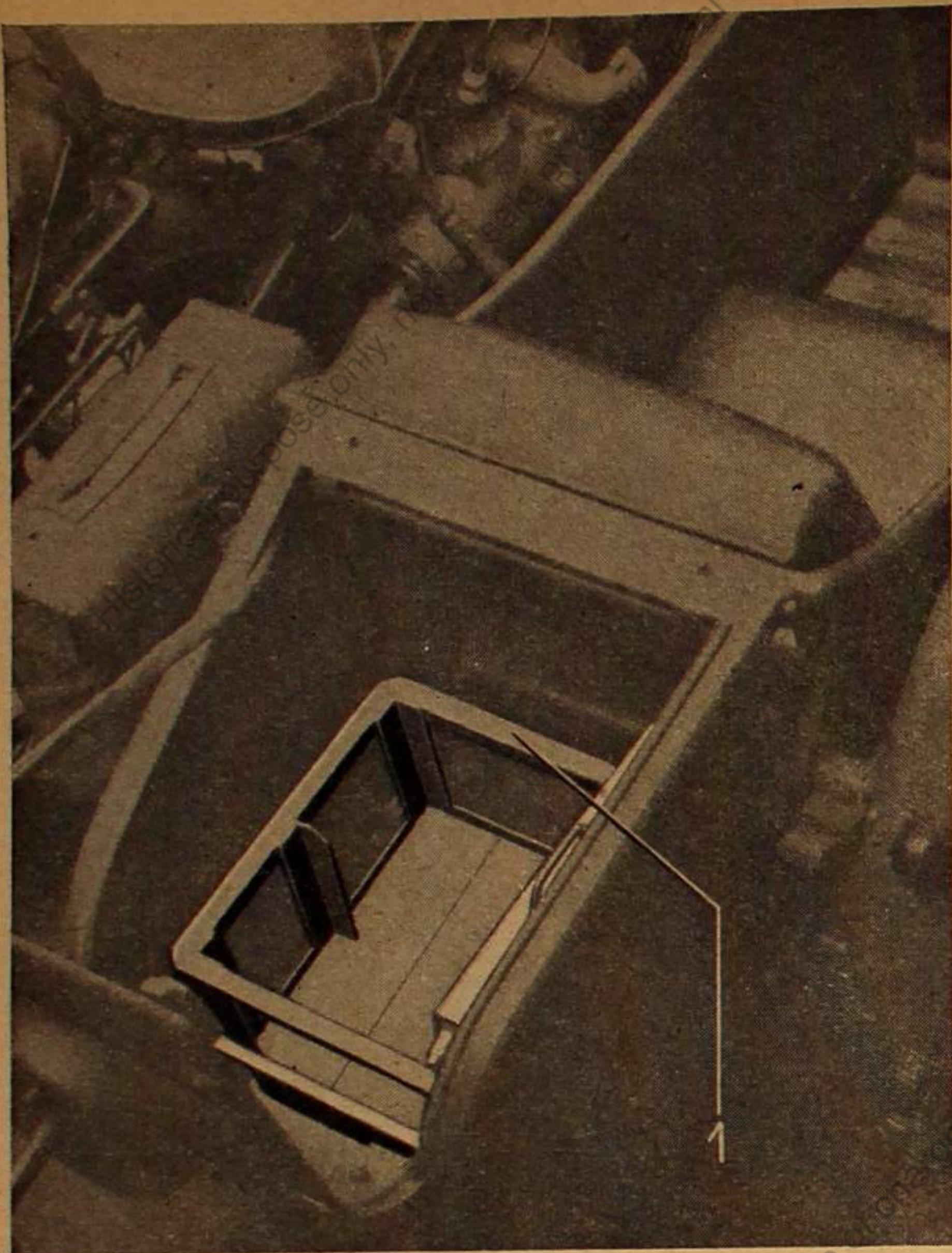


Bild 3

Zweiter Radseitenwagen,

Befestigungsvorrichtung ein-
gebaut

- 1 Gestell für zwei Munitionskästen

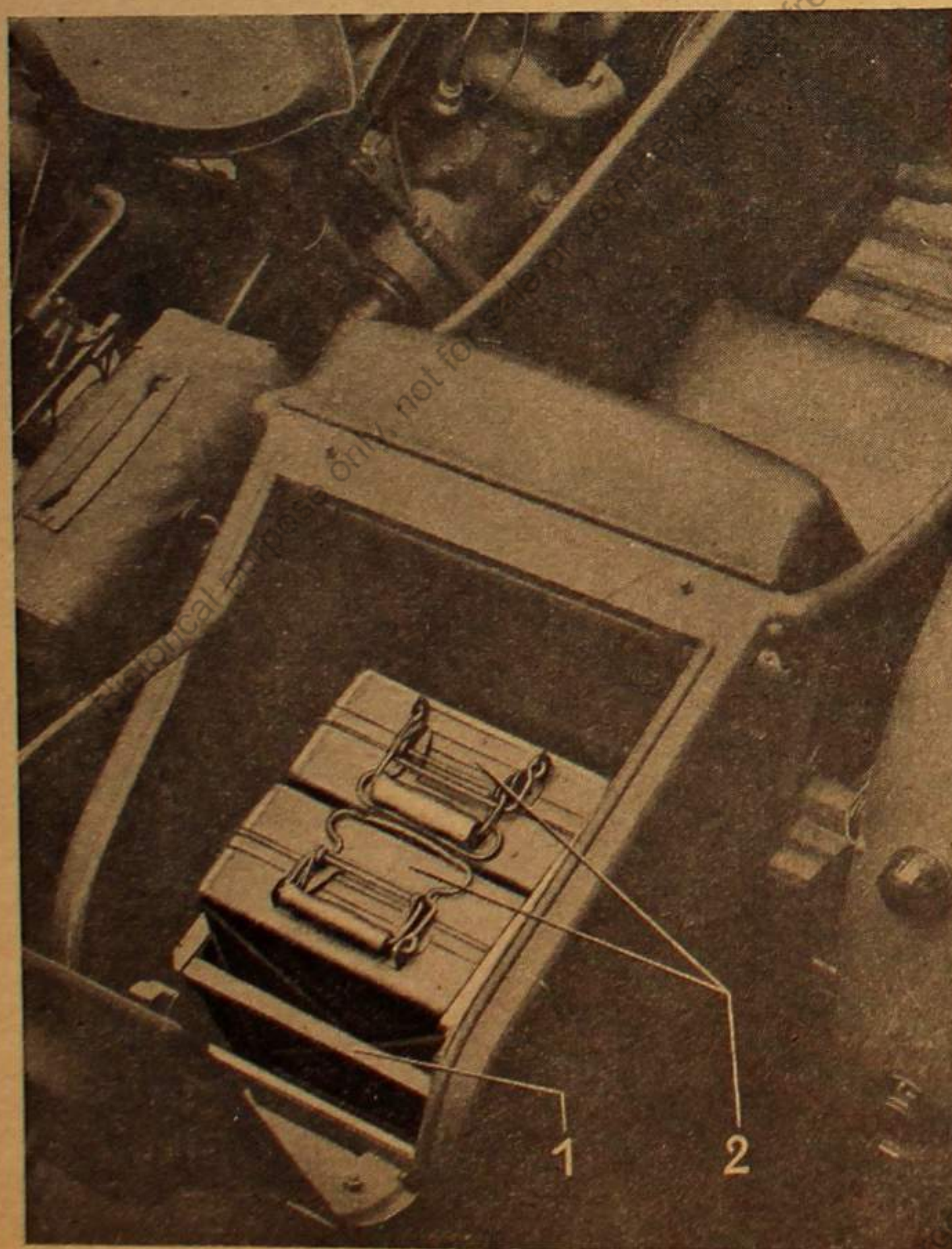


Bild 4

Zweiter Radseitenwagen,

Gerät verladen

- 1 Gestell für Munitionskästen
2 Zwei Munitionskästen

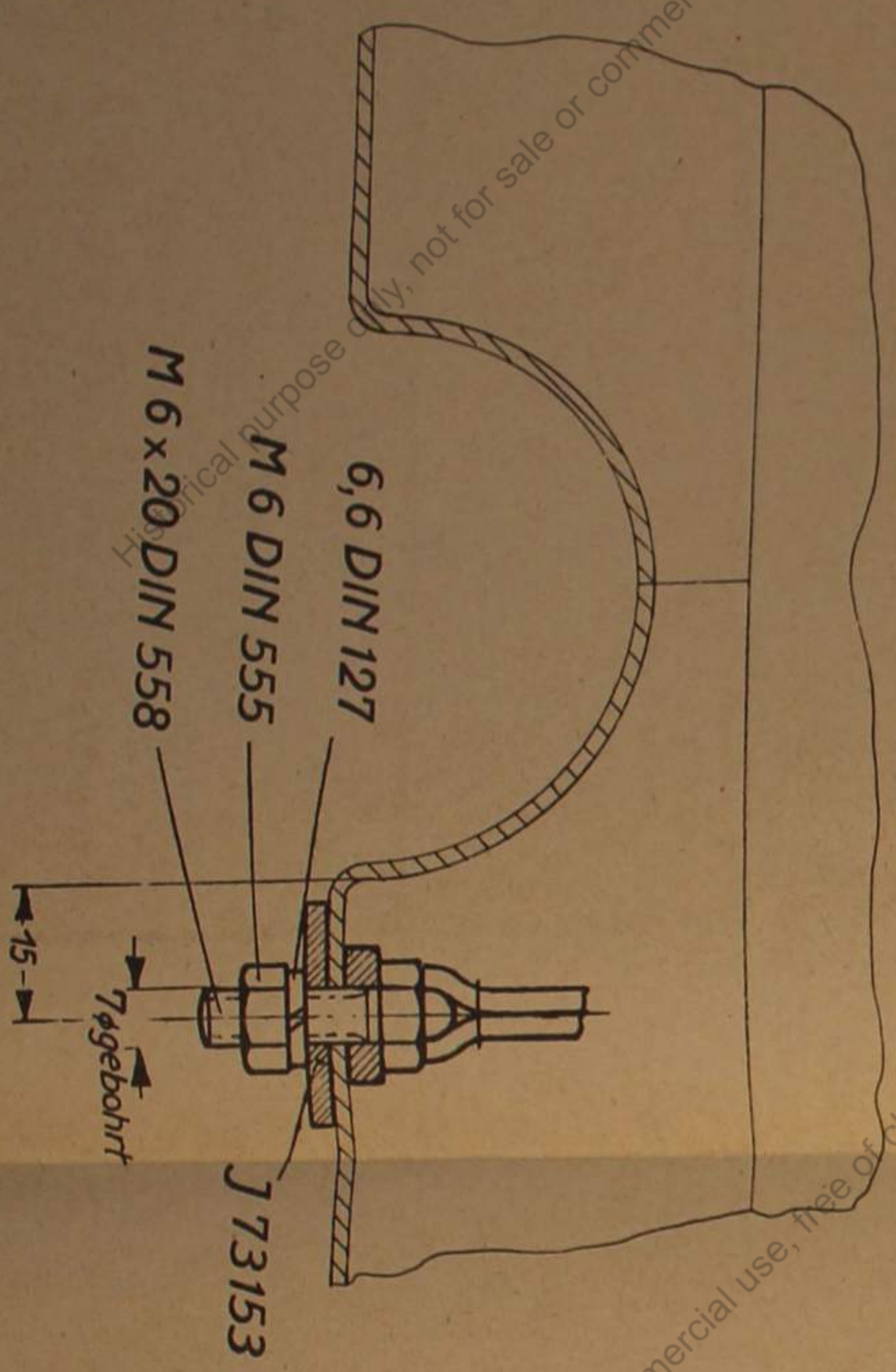
Anlage zur D 633/2

(entstanden aus Zeichnung 3 B 105 03)

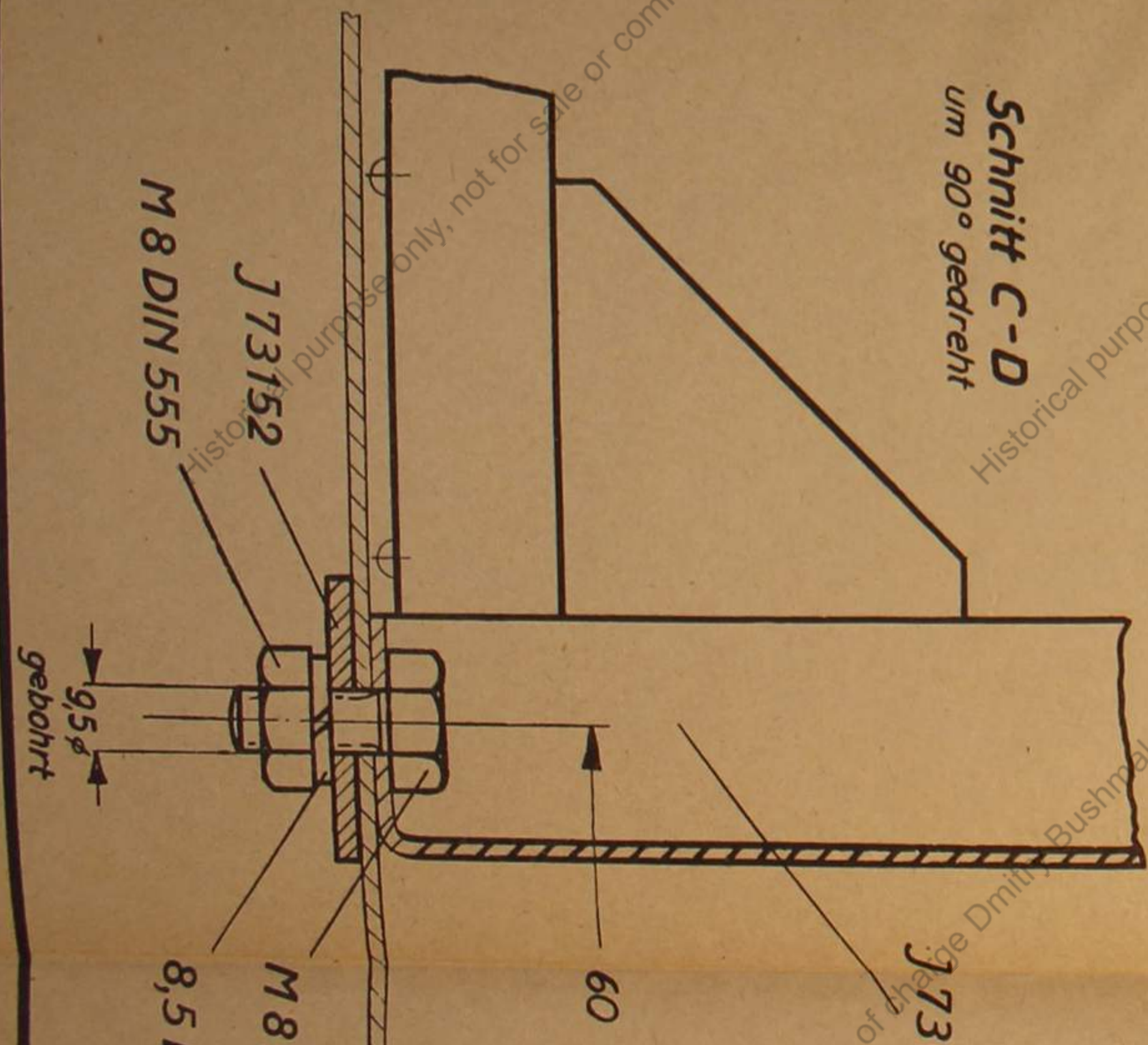
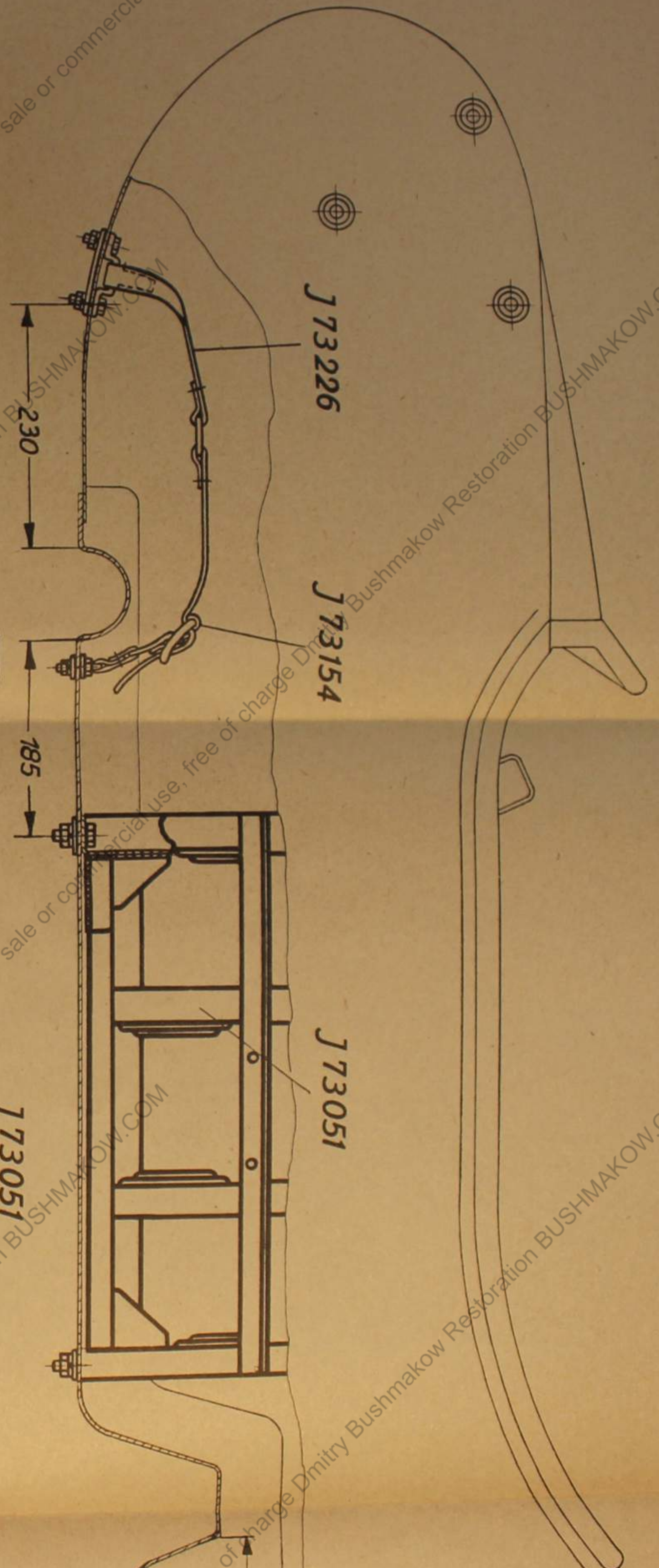
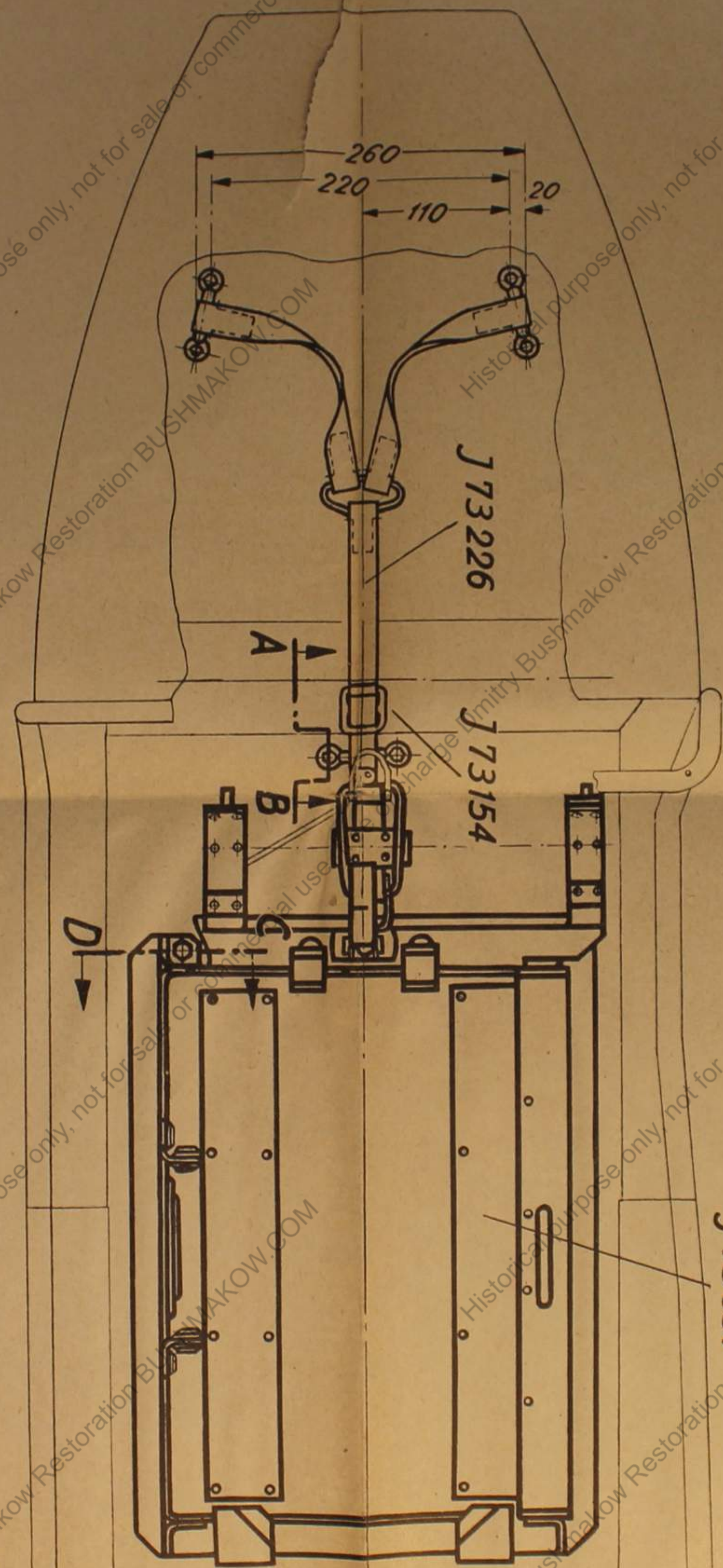
Befestigungsvorrichtungen

für I. Gr. W. 36 (5 cm)

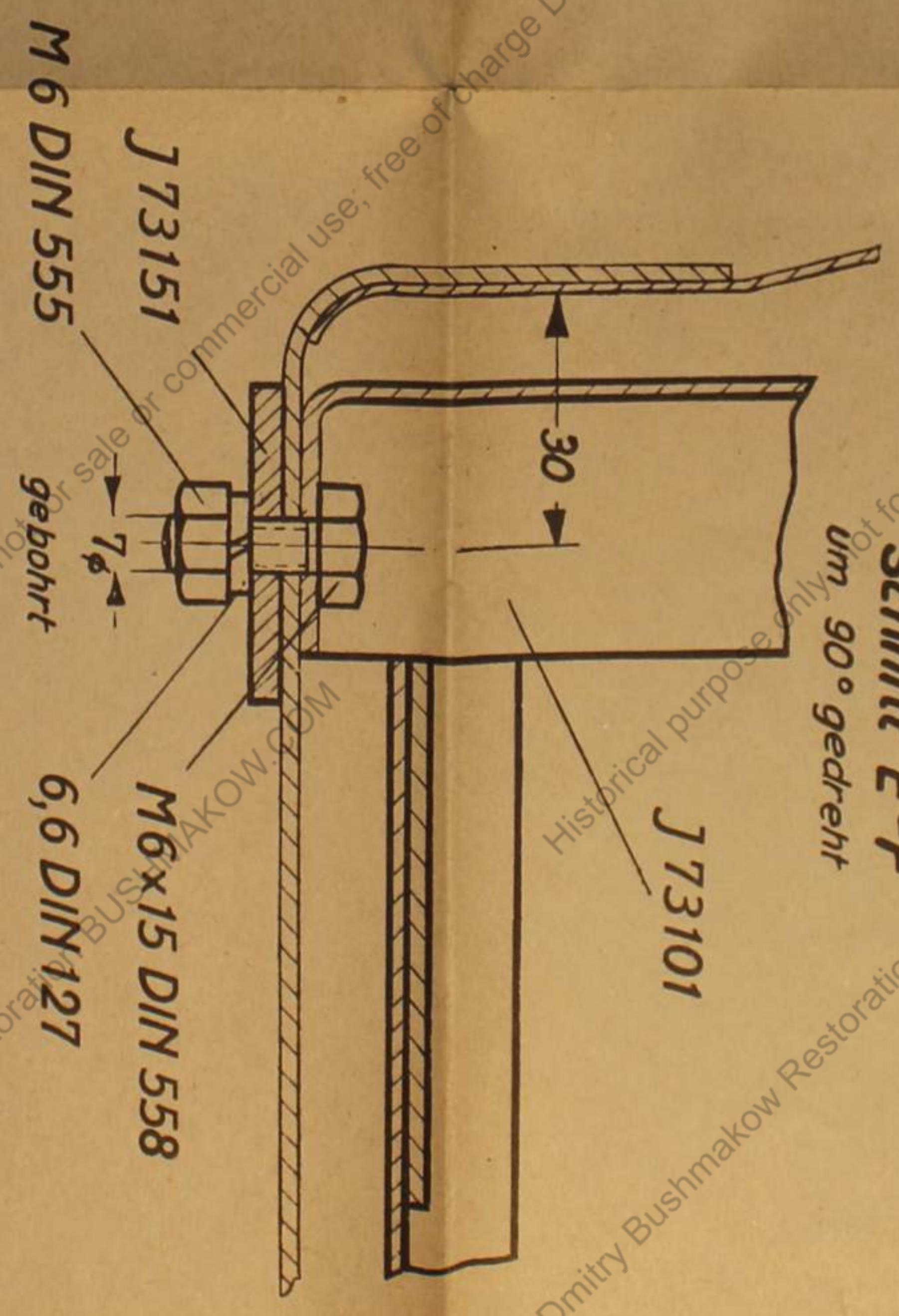
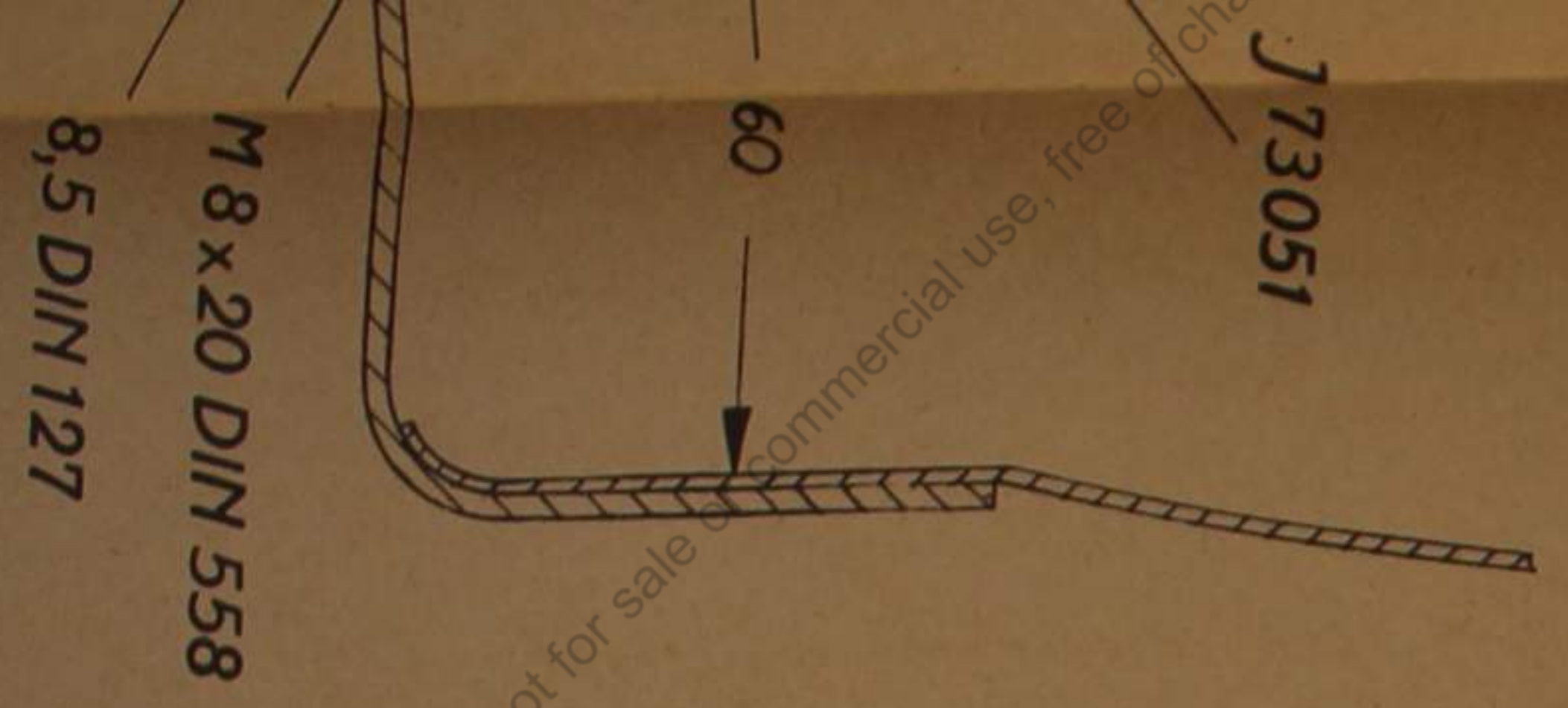
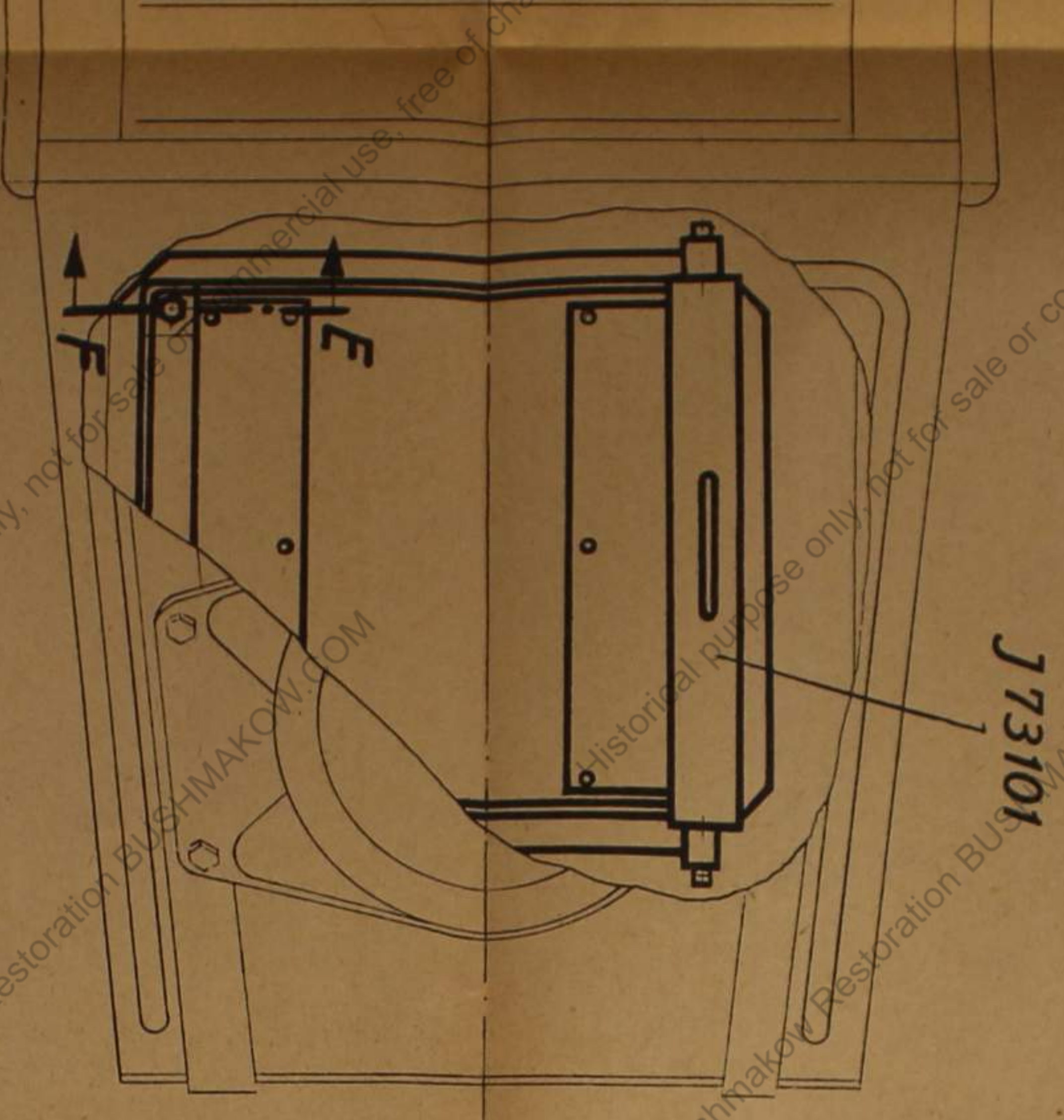
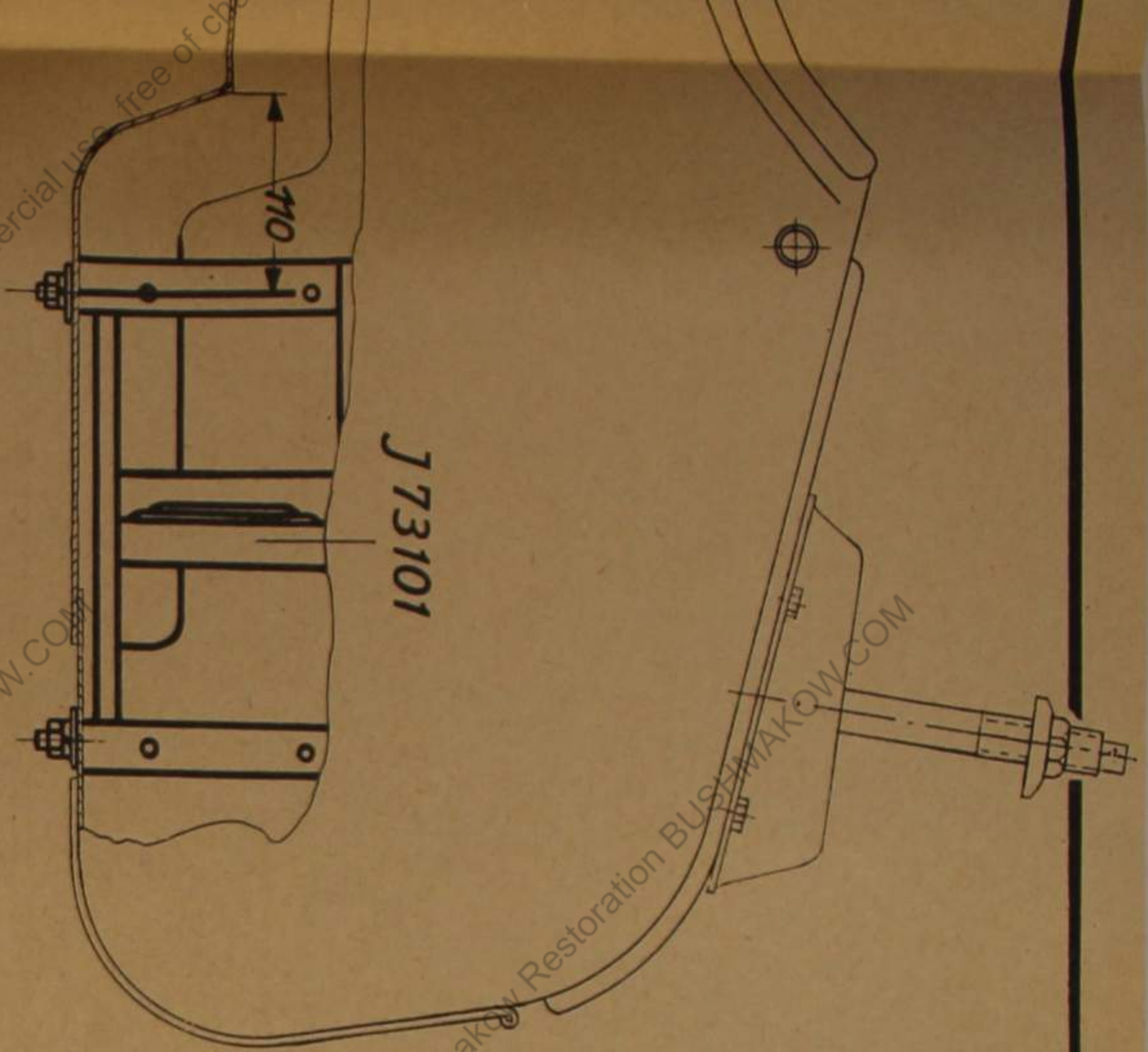
am ersten und zweiten Kradseitenwagen



Schnitt A-B

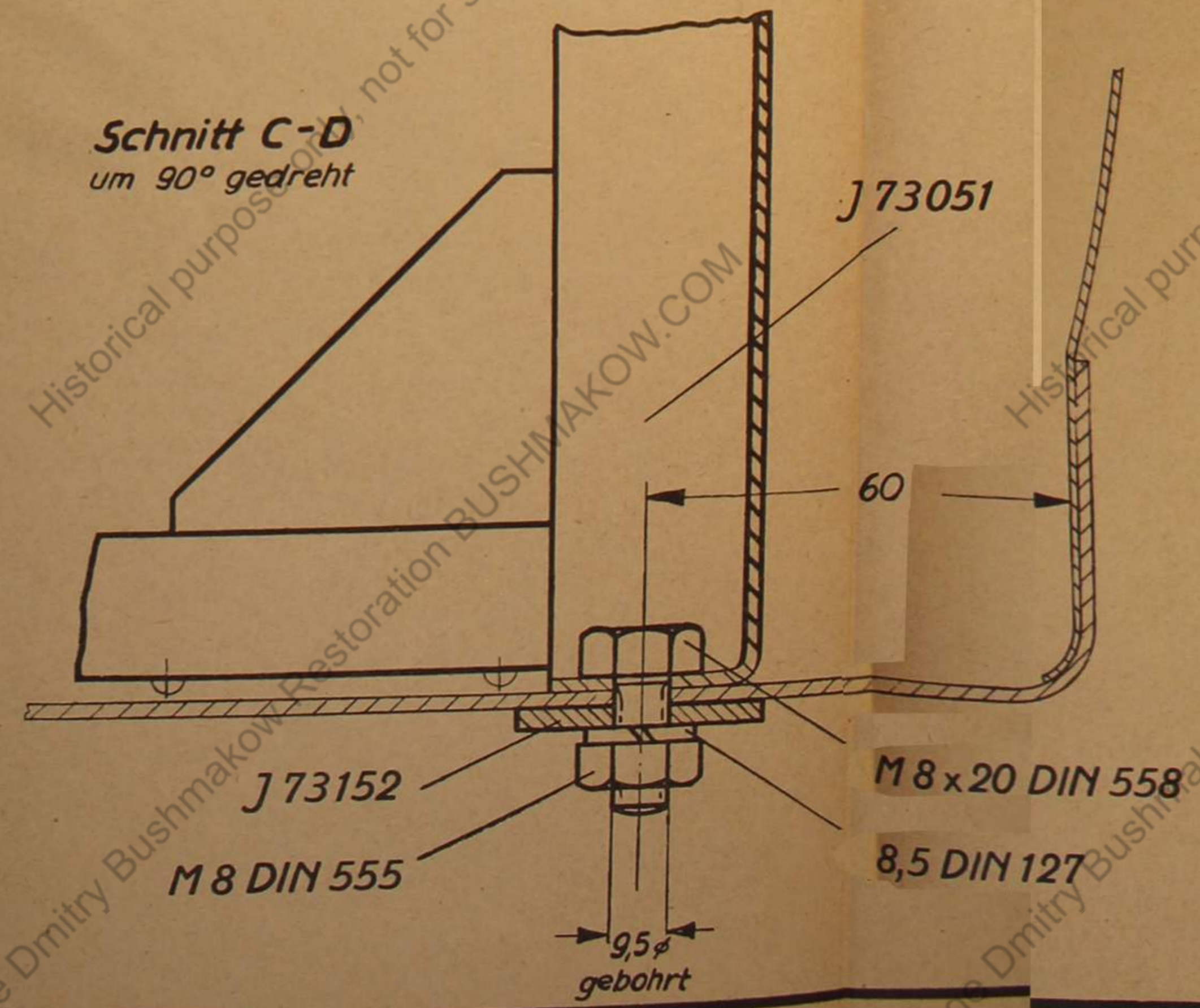
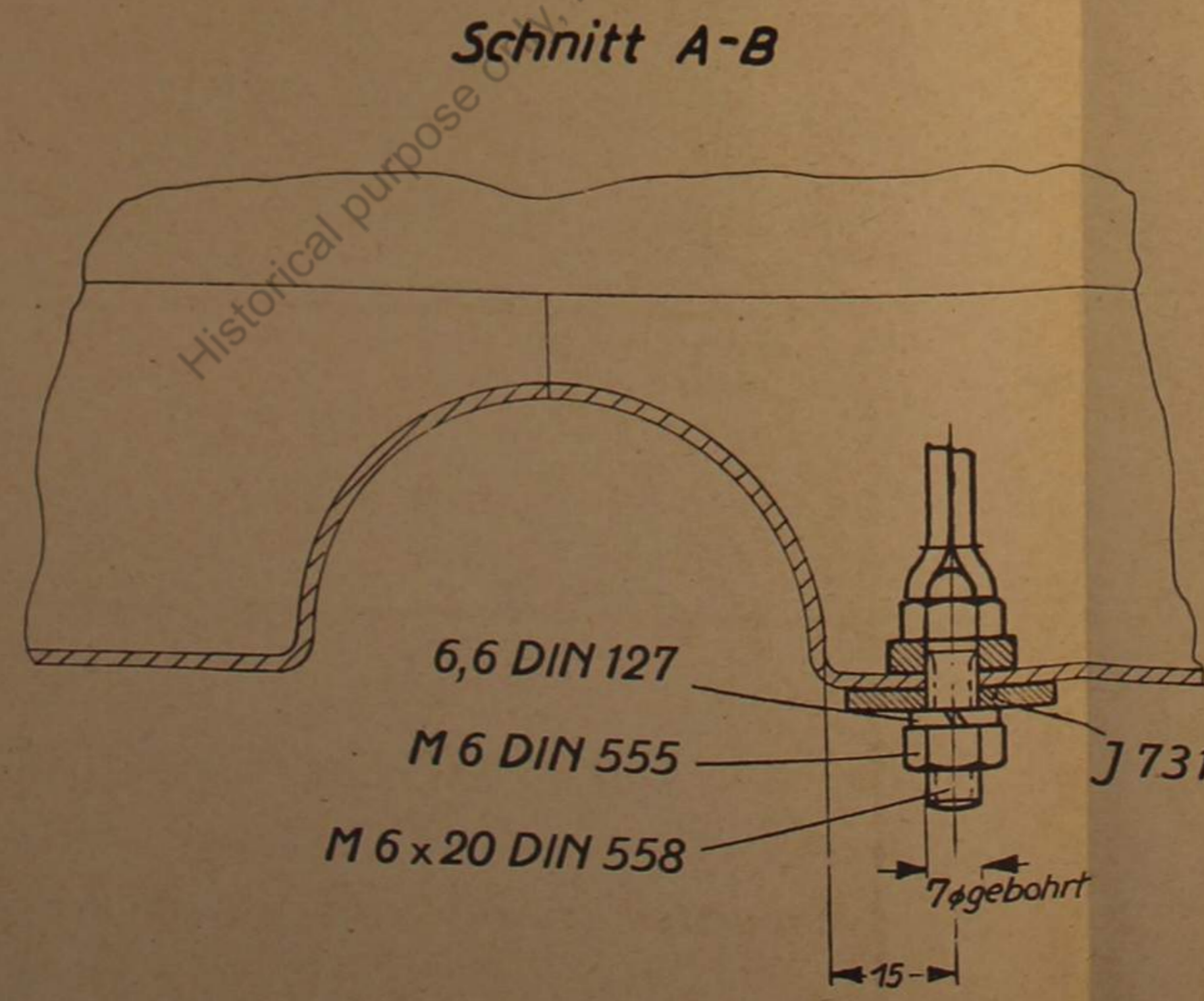
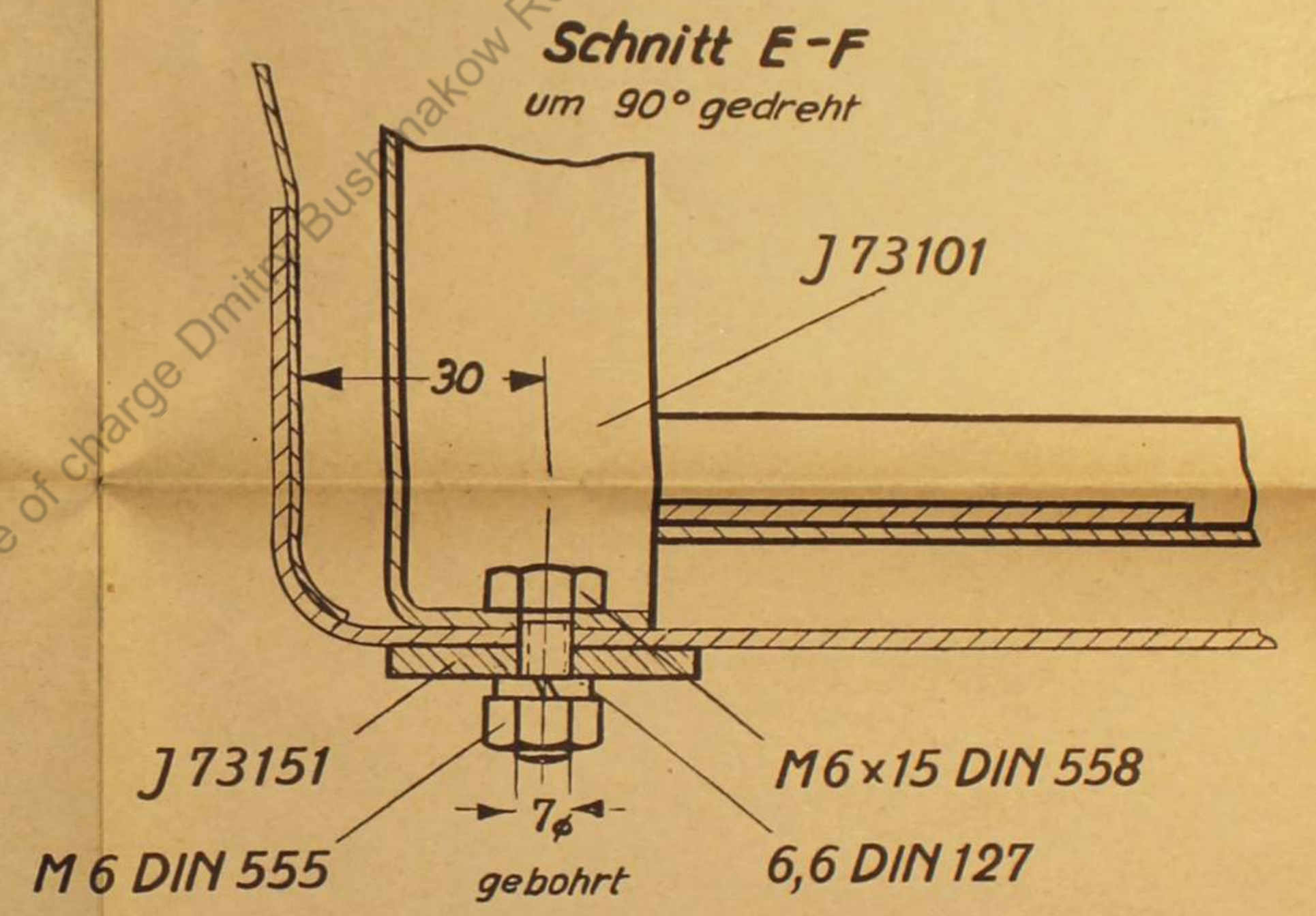
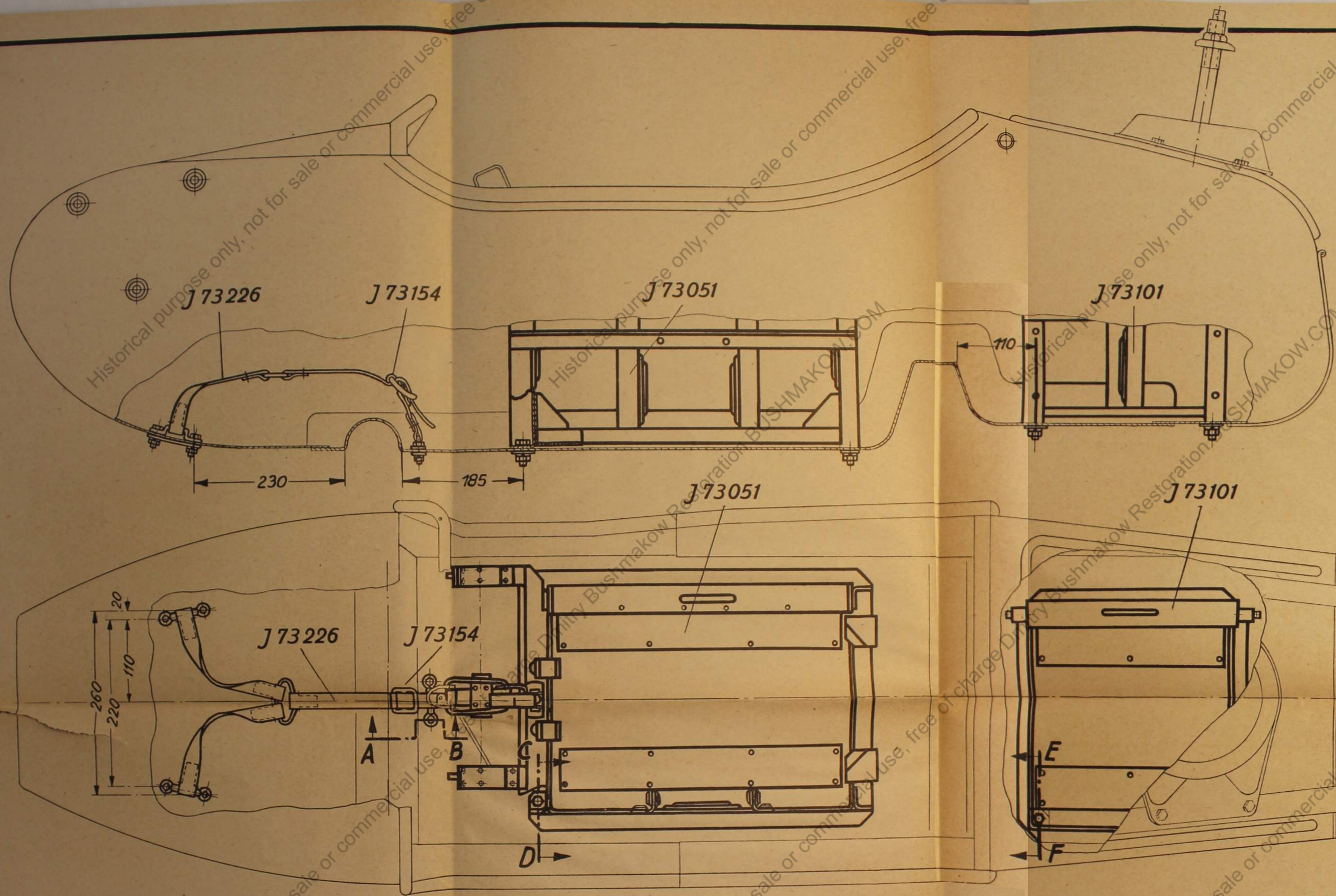


Schnitt C-D
um 90° gedreht



Anlage zur D 633/2
(entstanden aus Zeichnung 3 B 105 03)

Befestigungsvorrichtungen
für 1. Gr. W. 36 (5 cm)
am ersten und zweiten Kradsseitenwagen



Anlage zur D 633/2
 (entstanden aus Zeichnung 3 B 105 03)
Befestigungsvorrichtungen
 für I. Gr. W. 36 (5 cm)
 am ersten und zweiten Kradseitenwagen

