

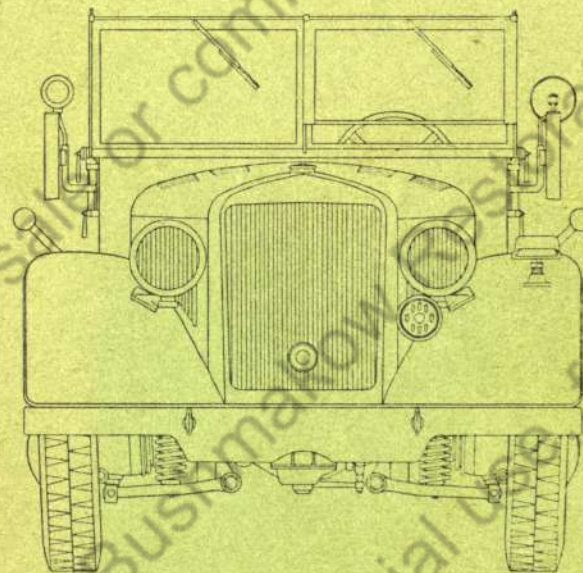
№ 108

Ersatzteilliste

zum Einheitsfahrgestell für m. Pkw.

Typ 40 (ohne Stützachse)

mit Horch-V8-Motor-3,5 Liter



(Diese Druckschrift ist **nur** für den **internen**
Gebrauch der Auto Union A-G sowie ihrer Filialen
und Händler bestimmt!)

Ausgabe August 1941

AUTO UNION A-G · HORCHDIENST ZWICKAU/SA

Inhalt

		Seite	Tafel
	Vorbemerkungen	5	
Gruppe M	a) Motor		
	1. Gehäuse, Auflage und Seilverstrebung	7	1
	2. Kurbeltrieb	13	2
	3. Steuerung	17	3
	4. Schmierung	21	4
"	b) Kupplung		
	1. Gehäuse, Auflage und Einscheibenkupplung	27	5
	2. Fußhebelwert	33	6
"	c) Wasserpumpe, Lüfter und Kühler	37	7
"	d) Kraftstoffpumpe, Vergaser, Saugrohr und Auspuffkrümmer	43	8
"	e) Vergasergestänge und Fahrfußhebel	47	9
Gruppe K	a) Kraftstoffbehälter und -leitungen	51	10
"	b) Auspufftopf und -leitungen	55	11
Gruppe G	a) ZF-Wechselgetriebe Kb 30 D		
	1. Gehäuse und Schaltung	59	12
	2. Räder, Wellen und Lager	63	13
"	b) Prometheus-Wechselgetriebe AGN 18		
	1. Gehäuse und Schaltung	67	14
	2. Räder, Wellen und Lager	71	15
"	c) Zusatzgetriebe		
	1. Gehäuse, Aufhängung und Schaltung	75	16
	2. obere Längsgelenkwelle, Räder, Wellen und Lager	79	17
Gruppe V	a) Vorderradantrieb		
	1. Gehäuse, Aufhängung und vordere Längs- gelenkwelle	85	18
	2. Kegelrad-Ausgleichgetriebe, Geschwindig- keitsmesser-Antrieb und Quergelenkwellen	89	19
"	b) Vorderradaufhängung, Vorderfedern und Stoßdämpfer	95	20
"	c) Ross-Lenkstock und Lenkgestänge	105	21
"	d) Münz-Lenkstock	115	22

Vorbemerkungen

		Seite	Tafel
Gruppe H	a) Hinterradantrieb		
	1. Gehäuse, Aufhängung und hintere Längsgelenkwelle	121	23
	2. Ausgleichgetriebe und Quergelenkwellen	125	24
"	b) Hinterradaufhängung, Hinterfedern und Stoßdämpfer	129	25
Gruppe B	a) Bremse und Fußhebelwerk	137	26
"	b) Handbremse, Räder und Bereifung	149	27
Gruppe R	a) Fahrgestell-Rahmen und Anhängerkupplung	155	28
"	b) Fahrgestell — Flechteile	159	29
"	c) Fahrgestell — Abdeckbleche	167	30
Gruppe E	a) Normale elektrische Ausrüstung	175	31
"	b) Entlüftete elektrische Ausrüstung	185	32
"	c) Schaltbrettausrüstung	191	33
Gruppe W	a) Zentralschmieranlage	195	34
"	b) Sonderausrüstung und Werkzeug	198	—

1. Die Vorschrift gilt für das Einheitsfahrgestell für m. Pkw. Typ 40 und zwar für Fertigung Wanderer: ab FgSt. 40001, für Fertigung Horch: ab FgSt. 50001.

Das Fahrgestell besitzt gegenüber dem bisherigen Fahrgestell für m. Pkw. keine Stützachsen. Es wird von der Firma Auto Union gebaut.

2. Normteile nach DIN oder Kr (z. B. Schrauben, Federringe, Kugellager usw.), Werkstoffe (z. B. Draht, Filz, Pappe usw.), sowie handelsübliche Werkzeuge und Zubehörteile nach dem U- oder R-Gerätverzeichnis (H. Dv. 398 U- oder R-) können bei der Herstellerfirma der Kfz oder im freien Handel bezogen werden.
3. Die Teile, die in der Spalte „Benennung“ durch Fußnoten gekennzeichnet sind, können nach Ablauf der Gewährleistungspflicht von der Herstellerfirma des Fahrgestells oder von der in der Fußnote bezeichneten Zulieferfirma bezogen werden.

4. Bei Bestellungen und Anforderungen sind immer anzugeben:

a) Genaue Bezeichnung des Typs des Kfz.

b) Motor- und Fahrgestell-Nummer.

c) Genaue Bezeichnung laut Spalte „Benennung“.

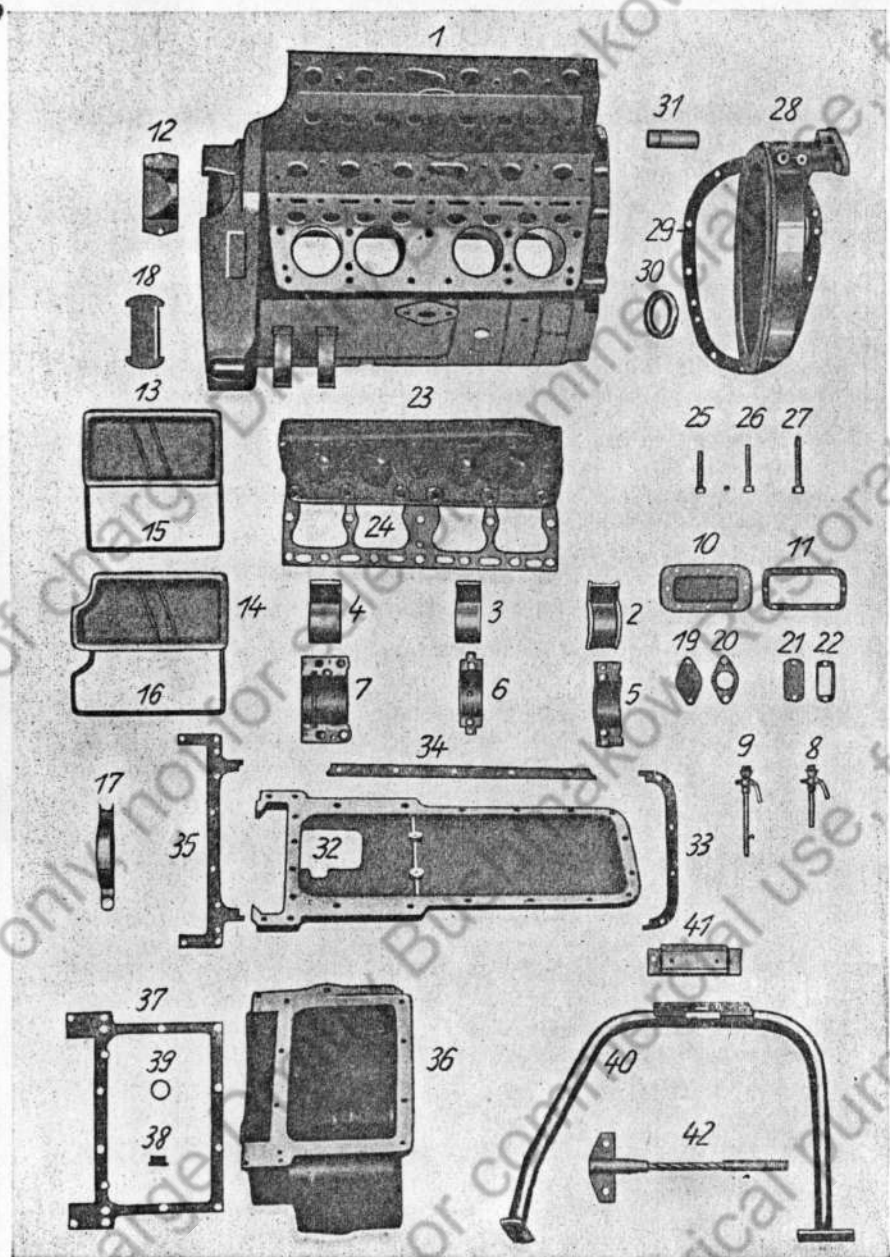
Die innerhalb der Spalte Benennung auftretenden Angaben, welche in Klammern gesetzt sind, brauchen bei der Bestellung nicht mit angegeben zu werden; sie dienen nur zum leichteren Auffinden des Ersatzteiles.

d) Ersatzteilnummer. (Steht in der Spalte „Ersatzteilnummer“ ein Strich, dann genügt die volle Bezeichnung in der Spalte „Benennung“.)

Ist in der Spalte „Bemerkungen“ folgender Zusatz aufgenommen: „Teile sind untereinander austauschbar; siehe Vorbemerkungen!“, dann ist von den Teilen gleicher Benennung die zuerst angeführte Ersatzteil-Nummer zu wählen. Bei Bestellung dieses Teiles kann von der Firma das jeweils vorhandene, austauschbare Teil einer anderen Ersatzteil-Nummer geliefert werden.

AUTO UNION A-G · HORCHDIENST ZWICKAU/SA

Tafel 1 Gruppe M: a) Motor 1. Gehäuse, Auflage und Seilverförebung



Tafel 1 Gruppe M: a) Motor 1. Gehäuse, Auflage und Seilverförebung

Bild-Nr.	Erzfäteil-Nummer	Benennung	Anzahl je Gruppe	Bemerkungen
—	38960	Motor, entföört nach Gruppe III, vollst.	1	ohne Lichtmäf. ohne Anlaffer ohne Kupplung ohne Wechfelger. ohne Triaf-Heizg.
—	38961	Motor, entföört nach Gruppe I, vollst.	1	
Zylinder-Kurbelgehäuf				
1	37071	Zylinder-Kurbelgehäuf mit Lagerdeckeln und Stiftfchrauben	1	
—	—	Stiftfchraube (für Kraftstoffpumpe) M 8 x 30 DIN 939	2	
—	—	Stiftfchraube (für Auspufftrömmel und Saugrohr) M 10 x 38 DIN 939	8	
—	—	Stiftfchraube (für Auspufftrömmel und Saugrohr) M 10 x 40 DIN 939	6	
—	1-36688	Stiftfchraube zum Wasserrohrfugen	2	
—	36488	Klemmring (zum Abföügen der Klipphebelachfe	2	
—	—	Sechskantfchraube (zum Klemmen) M 8 x 35 DIN 931	2	
—	—	Sechskantfchraube (zum Befefigen) M 8 x 18 DIN 931	4	
—	—	Federring 8,5 DIN 127	6	
—	32644	Gewindestopfen, vorderer (für Ölrohr)	1	
—	39863	Verfchlufffchraube, hintere (für Ölrohr)	1	
—	—	Dichtring B 24 x 32 DIN 7603, Eifenafbef	1	
Kurbelwellenlagerfchalen und Lagerdeckel				
2	3-35423	Kurbelwellenlagerfchale (Ober- und Unterteil) für vorderes Lager	1	
3	2-35847	Kurbelwellenlagerfchale (Ober- und Unterteil) für mittleres Lager	1	
4	2-35848	Kurbelwellenlagerfchale (Ober- und Unterteil) für hinteres Lager	1	
5	35135	Kurbelwellenlagerdeckel für vorderes Lager	1	
6	35267	Kurbelwellenlagerdeckel für mittleres Lager	1	
7	1-35029	Kurbelwellenlagerdeckel für hinteres Lager	1	

Tafel 1 Gruppe M: a) Motor 1. Gehäuse, Auflage und Seilverstrebung

Bild-Nr.	Erfagteil-Nummer	Benennung	Anzahl je Gruppe	Bemerkungen
—	1—32518	Paßstift (für Kurbelwellenlagerdeckel im Kurbelgehäuse)	6	
—	500219—0	Kopfschraube (für vorderen und mittleren Kurbelwellenlagerdeckel)	4	
—	500066—0	Kopfschraube (für hinteren Kurbelwellenlagerdeckel)	4	
—	1—31782	Paßstift (zum Kurbelwellenlager)	5	
—	500414—0	Dichtpackung	4	
Ablafshähne				
8	39605	Ablafshahn mit kurzem Rohr oder	1	Teile sind untereinander austauschbar; siehe Vorbemerkungen!
8	2—39605	Ablafshahn mit kurzem Rohr (für linke Motorseite) oder	1	
8	3—39605	Ablafshahn mit kurzem Rohr	1	
9	39604	Ablafshahn mit langem Rohr oder	1	Teile sind untereinander austauschbar; siehe Vorbemerkungen!
9	39672	Ablafshahn mit langem Rohr (für rechte Motorseite) oder	1	
9	1—39672	Ablafshahn mit langem Rohr	1	
—	—	Dichtring A 18 × 24 DIN 7603, Fibre	2	zu Bild Nr. 8 u. 9
Deckel für Gehäuseabdeckung				
10	35254	Deckel (für Kernlochöffnung)	4	
11	35860	Dichtung	4	zu Bild Nr. 10
—	—	Sechskantschraube M 6 × 12 Kr 551	32	
—	—	blanke Scheibe 6,2 DIN 125	32	
12	35269	Deckel (für Kurbelgehäuseabdeckung)	1	
—	—	Sechskantschraube M 6 × 10 Kr 551	2	
13	35392	Ventilkammerdeckel, vorderer	1	
14	35393	Ventilkammerdeckel, hinterer	1	
15	1—35394	Dichtung	1	zu Bild Nr. 13
16	1—35395	Dichtung	1	zu Bild Nr. 14
17	36920	Spannbügel	2	
—	36504	Unterlegscheibe	2	
—	—	walzblanke Scheibe 14,5 DIN 433	2	
—	38429	Sondermutter	2	

Tafel 1 Gruppe M: a) Motor 1. Gehäuse, Auflage und Seilverstrebung

Bild-Nr.	Erfagteil-Nummer	Benennung	Anzahl je Gruppe	Bemerkungen
18	36507	Brücke (für Ventilkammerdeckel)	1	
—	36510	Dichtung	2	zu Bild Nr. 18
—	500065—0	Schauchdeckel (Buna)	1	
Blindflansch am Gehäuse				
19	1—37960	Blindflansch (für Kraftstoffpumpe) oder	1	Teile sind untereinander austauschbar; siehe Vorbemerkungen!
19	39679	Blindflansch	1	
20	32578	Dichtung	1	zu Bild Nr. 19
—	—	Senfschraube M 8 × 15 DIN 87	2	
21	1—37956	Blindflansch (für Ölstandanzeiger) oder	2	Teile sind untereinander austauschbar; siehe Vorbemerkungen!
21	39681	Blindflansch	2	
22	35496	Dichtung	2	
—	—	Senfschraube M 6 × 15 DIN 87	3	
—	—	Sechskantschraube M 6 × 20 Kr 551	1	
—	—	Federring 6,6 DIN 127	1	
—	38469	konische Zwischenscheibe	1	
—	38587	Zentrierring (für Saugrohr)	2	
Zylinderdeckel				
23	1—37048	Zylinderdeckel, linker	1	
23	1—37049	Zylinderdeckel, rechter	1	
24	36124	Zylinderdeckeldichtung	2	zu Bild Nr. 23
—	—	Stiftschraube (für Kühlwasser-auslauffutzen) M 8 × 95 DIN 939	2	
—	39768	Halter (zum Ölstandanzeiger)	1	
25	1—35862	Sechskantschraube (62 mm lang)	12	zu Bild Nr. 23
26	1—35863	Sechskantschraube (72 mm lang)	14	
27	1—35864	Sechskantschraube (85 mm lang)	10	
—	—	blanke Scheibe 13 Kr 961	30	
—	12,5 AN 953	Spannring	4	
—	37857	Paßstift (für Zylinderdeckel)	2	

Tafel 1 Gruppe M: a) Motor 1. Gehäuse, Auflage und Seilverstrebung

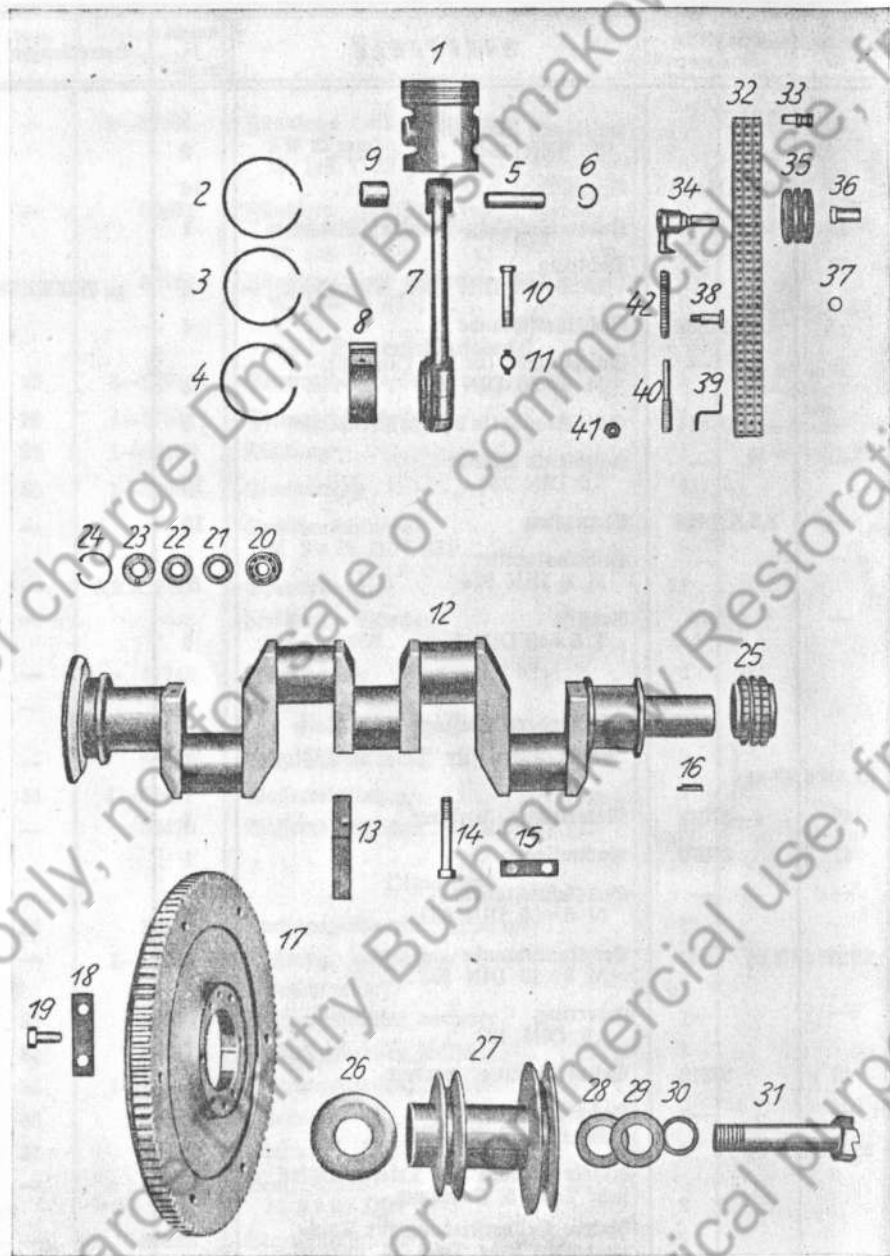
Bild-Nr.	Ersagteil-Nummer	Benennung	Anzahl je Gruppe	Bemerkungen
—	1—38764	Zündkerze (mit Dichtring, SW 22 mm) W 145 T 22 ¹⁾	8	(Teile sind untereinander austauschbar; siehe Bemerkungen!)
—	39871	oder Zündkerze (mit Dichtring, Normkerze, SW 21 mm) W 145 T 1 ¹⁾		
—	38764	Zündkerze (mit Dichtring, SW 22 mm) W 145 T 22 ¹⁾	8	für Kfz nach Gruppe I entfällt
Steuergehäusedeckel				
28	3—37011	Steuergehäusedeckel	1	für Kfz ohne Trix-Heißg.
28	4—37011	Steuergehäusedeckel	1	für Kfz mit Trix-Heißg.
29	1—35126	Dichtung	1	zu Bild Nr. 28
80	1—37986	Simmerring	1	
—	—	Sechskantschraube M 8 × 22 DIN 931	9	
—	8,3 AN 953	Spannring	11	
—	—	halbblanke Scheibe 8,4 Kr 963	11	
—	37749	Kopfschraube	2	
—	—	zylindrischer Stift T 8 × 20 DIN 7	2	
—	36680	Dichtstopfen	2	} zu Bild Nr. 28
81	1—36491	Wasserrohrstutzen	2	
—	38470	Wasserabflußstutzen (am Kühler)	1	
Ölwanne				
32	37108	Zwischenplatte (für Ölwanne)	1	
—	1—37351	Dichtung, vollständig	1	zu Bild Nr. 32
besteht aus:				
33	36916	Dichtungstreifen, vorderer	1	
34	36917	Dichtungstreifen, seitlicher	2	
35	1—36918	Dichtungstreifen, hinterer	1	
36	38022	Ölwanne	1	
37	37824	Dichtung	1	zu Bild Nr. 36
—	—	Senfschraube M 8 × 25 DIN 87	2	
—	37828	Sechskantschraube	14	
—	37829	Sechskantschraube	2	

Tafel 1 Gruppe M: a) Motor 1. Gehäuse, Auflage und Seilverstrebung

Bild-Nr.	Ersagteil-Nummer	Benennung	Anzahl je Gruppe	Bemerkungen
—	—	walzblanke Scheibe 8,3 DIN 134	2	
—	8,3 AN 953	Spannring	16	
38	41734	Innen-Sechskant-Verschlußschraube	1	
39	—	Dichtring B 26 × 34 DIN 7603, Eisenabseif	1	zu Bild Nr. 38
—	37832	Sechskantschraube	4	
—	—	Stiftschraube (in der Ölwanne) M 8 × 30 DIN 940	4	
—	37814	Stiftschraube (in der Zwischenplatte)	2	
—	—	walzblanke Scheibe 8,3 DIN 134	10	
—	8,3 AN 953	Spannring	10	
—	—	Sechskantmutter M 8 DIN 934	6	
—	—	Paßstift T 8 × 40 DIN 7	2	
Vordere Auflage und Seilverstrebung für Triebwerksblock				
—	40	4—37012	1	Motorträger, vorderer
—	41	37379	1	Gummilager
—	—	Sechskantschraube M 8 × 50 DIN 931	2	
—	—	Sechskantschraube M 8 × 10 DIN 933	2	
—	—	Federring 8,5 DIN 127	4	
—	42	36212	1	Seilverstrebung, vordere
—	—	Sechskantmutter M 12 × 1,5 Kr 751	2	
hintere Auflage für Triebwerksblock siehe Tafel 5, Kupplung.				
hintere Seilverstrebung für Triebwerksblock siehe Tafel 14 und 16, Wechselgetriebe				

1) Von Fa. Robert Bosch G. m. b. H., Stuttgart

Tafel 2 Gruppe M: a) Motor 2. Kurbeltrieb



Tafel 2 Gruppe M: a) Motor 2. Kurbeltrieb

Bild-Nr.	Erzeuger-Nummer	Benennung	Anzahl je Gruppe	Bemerkungen
Kolben und Pleuelstangen				
—	38245	Nival-Kolben, mit Ringen	8	} Kolben werden vom Werk nur nach Rationalen und zwar je nach Einbau geliefert; deshalb ist bei Bestellungen Angabe der Fahrgestell- u. Motornummer unbedingt erforderlich!
—	1-38247	Nelson-Breitplatten-Kolben, mit Ringen	8	
—	1-39205	MEC-Alum.-Kolben, mit Ringen	8	
1	1-38245	Nival-Kolben, ohne Ringe	8	
1	38247	Nelson-Breitplatten-Kolben, ohne Ringe	8	
1	39205	MEC-Alum.-Kolben, ohne Ringe	8	} Teile sind untereinander austauschbar; siehe Vorbemerkungen!
2	1-37685	Kolbenring (U-Ring, oberer)	8	
3	1-37473	Kolbenring (mittlerer)	8	
4	1-37474	Stabstreifring (unterer)	8	
5	500606-0	Kolbenbolzen	8	} Teile sind untereinander austauschbar; siehe Vorbemerkungen!
5	39872	Kolbenbolzen	8	
6	31818	Sicherungsring	16	
7	500951-0	Pleuelstange, mit Dedel (für rechte Zylinderreihe 1-4)	4	
7	500951-1	Pleuelstange, mit Dedel (für linke Zylinderreihe 5-8)	4	
8	500609-3	Pleuellagerhälfte (Ober- und Unterteil) (für rechte Zylinderreihe 1-4)	4	
8	500609-6	Pleuellagerhälfte (Ober- und Unterteil) (für linke Zylinderreihe 5-8)	4	
9	38800	Pleuelbuchse	8	
10	500406-2	Pleuelschraube	16	} Teile sind untereinander austauschbar; siehe Vorbemerkungen!
10	501570-0	Pleuelschraube	16	
11	500011-1	Sicherungsblech	16	zu Bild Nr. 10

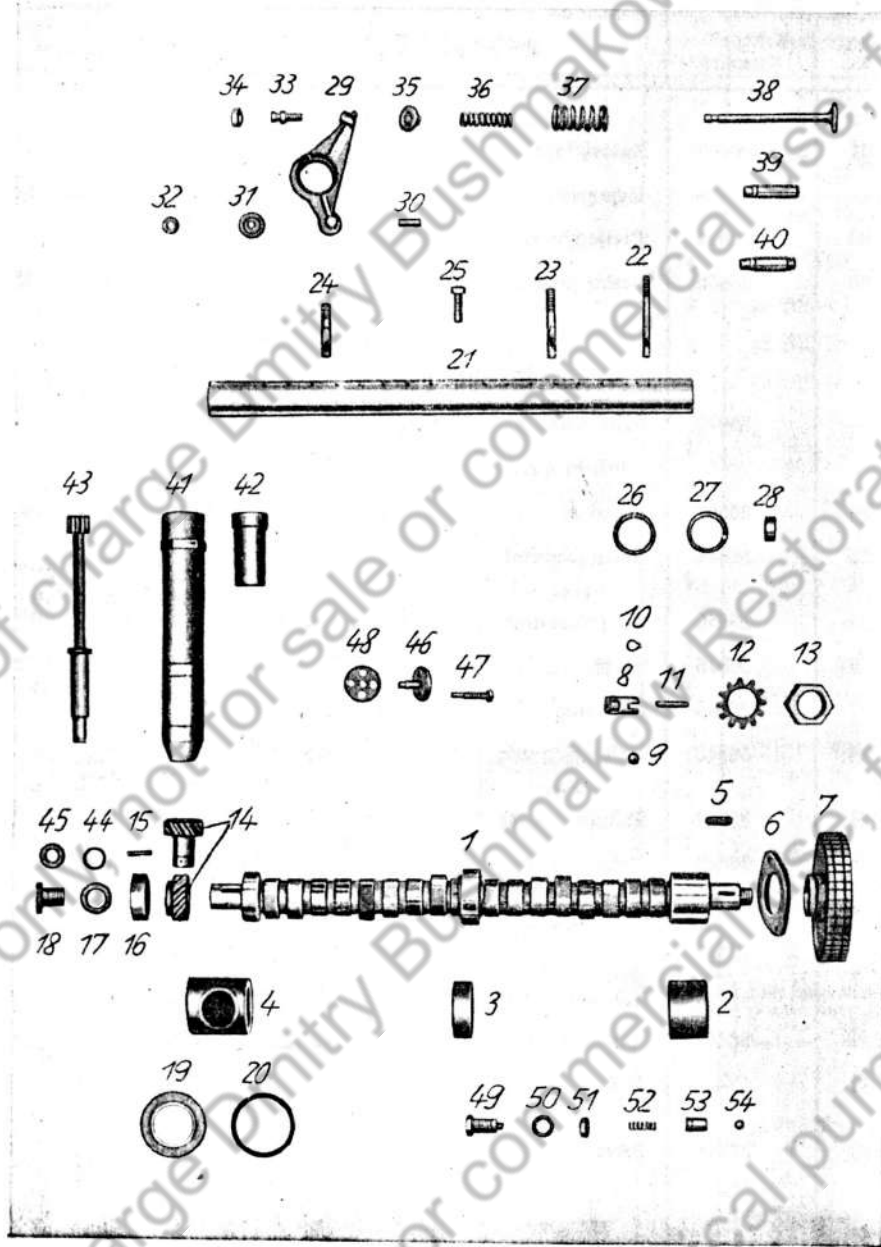
Tafel 2 Gruppe M: a) Motor 2. Kurbeltrieb

Bild-Nr.	Erfagteil-Nummer	Benennung	Anzahl je Gruppe	Bemerkungen
Kurbelwelle und Schwungrad				
12	35099	Kurbelwelle	1	Teile sind untereinander austauschbar; siehe Vorbemerkungen!
		oder		
12	39088	Kurbelwelle	1	
13	37616	Gegengewicht	4	zu Bild Nr. 13
14	37719	SonderSchraube	8	zu Bild Nr. 14
15	1—32495	Sicherungsblech	4	zu Bild Nr. 27
16	36782	Paßfeder	1	zu Bild Nr. 25
—	—	Paßfeder 10 × 8 × 30 DIN 496	1	
17	37072	Schwungrad (mit Anlaßverzahnung)	1	
18	35439	Sicherungsblech	3	
19	35867	Sechskantschraube	6	
20	—	Hochschulterlager 6202 DIN 625	1	(im hinteren Kurbelwellenende)
21	32713	Gegenschleibe	1	
		oder		Teile sind untereinander austauschbar; siehe Vorbemerkungen!
21	500121—0	Gegenschleibe	1	
22	500120—0	Dichtschleibe	1	
23	32712	Dichtungshalter	1	Teile sind untereinander austauschbar; siehe Vorbemerkungen!
		oder		
23	500119—0	Dichtungshalter	1	
24	32429	Sicherungsring	1	
25	36672	Kettenrad	1	Teile sind untereinander austauschbar; siehe Vorbemerkungen!
		oder (zu Bild Nr. 12)		
25	39659	Kettenrad	1	
26	1—35435	Schleuderring	1	
27	37334	Riemenschleibe	1	zu Bild Nr. 12
28	1—35309	Dichttring	1	zu Bild Nr. 27
29	—	Dichttring A 30×38 DIN 7603, Weichaluminium	1	
30	39677	Beifagring	1	

Tafel 2 Gruppe M: a) Motor 2. Kurbeltrieb

Bild-Nr.	Erfagteil-Nummer	Benennung	Anzahl je Gruppe	Bemerkungen
31	36665	Andrehflaue	1	
—	1—39678	Schutzrohr	1	zu Bild Nr. 30
32	36674	Dreifachrollenkette	1	
33	35556	Verbindungsglied Nr. 26	1	zu Bild Nr. 32
Kettenspanner				
—	35979	Kettenspanner, vollständig	1	
besteht aus:				
34	35301	Lagerbock	1	zu Bild Nr. 34
35	36844	Kettenspannrab	1	Teile sind untereinander austauschbar; siehe Vorbemerkungen!
		oder		
35	39656	Kettenspannrab	1	
36	36845	Buchse	1	zu Bild Nr. 34
37	36846	Federring	1	
38	1—36842	Abstandschraube	1	Teile sind untereinander austauschbar; siehe Vorbemerkungen!
		oder		
38	39662	Abstandschraube	1	
39	36843	Schraubensicherung	1	
—	—	Federring 5,3 DIN 127	1	
—	—	Halbrundschraube M 5 × 8 DIN 86	1	
40	1—36847	Druckschraube	1	
41	—	Sechskantmutter M 10 Kr 751	1	
42	36848	Feder	1	

Tafel 3 Gruppe M: a) Motor 3. Steuerung



Tafel 3 Gruppe M: a) Motor 3. Steuerung

Bild Nr.	Ersatzteil-Nummer	Benennung	Anzahl Gruppe	Bemerkungen
		Nockenwelle, Nockenwellenlagerbuchsen		
1	37028	Nockenwelle	1	Teile sind untereinander austauschbar; siehe Vorbemerkungen!
1	2-37028	oder Nockenwelle	1	
2	35403	Lagerbuchse, vordere	1	zu Bild Nr. 1
3	35405	Lagerbuchse, mittlere	1	
4	35409	Lagerbuchse, hintere	1	
5	—	Paßfeder A 8 × 7 × 22 DIN 496	1	
6	1-35453	Anlaufscheibe	1	
—	—	Sechskantschraube M 8 × 16 DIN 931	2	
—	—	Feder ng 8,5 DIN 127	2	
7	36673	Kettenrad	1	zu Bild Nr. 1
—	36805	Mitnehmerstück, vollständig	1	Teile sind untereinander austauschbar; siehe Vorbemerkungen!
—	39653	oder Mitnehmerstück, vollständig	1	
8	36799	Mitnehmerstück	1	Teile sind untereinander austauschbar; siehe Vorbemerkungen!
8	39654	oder Mitnehmerstück	1	
9	36800	Einsatz	1	
10	1-35887	Sicherungsring	1	
11	35891	Mitnehmerstift	1	
12	36695	Sicherungsblech	1	
13	57509	Sechskantmutter	1	
14	35902	Schraubenräderpaar für Zündverteiler-Antrieb, vollständig	1 Satz	nur vollständig lieferbar
—	5×26 AN 957	Herbstift	1	
15	39859	Zylinderstift	2	
—	—	Paßfeder A 5 × 5 × 22 DIN 496	1	zu Bild Nr. 14
16	35449	Zwischenring	1	
—	500758-0	Schleißstopfen	1	
17	35450	Sicherungsblech	1	

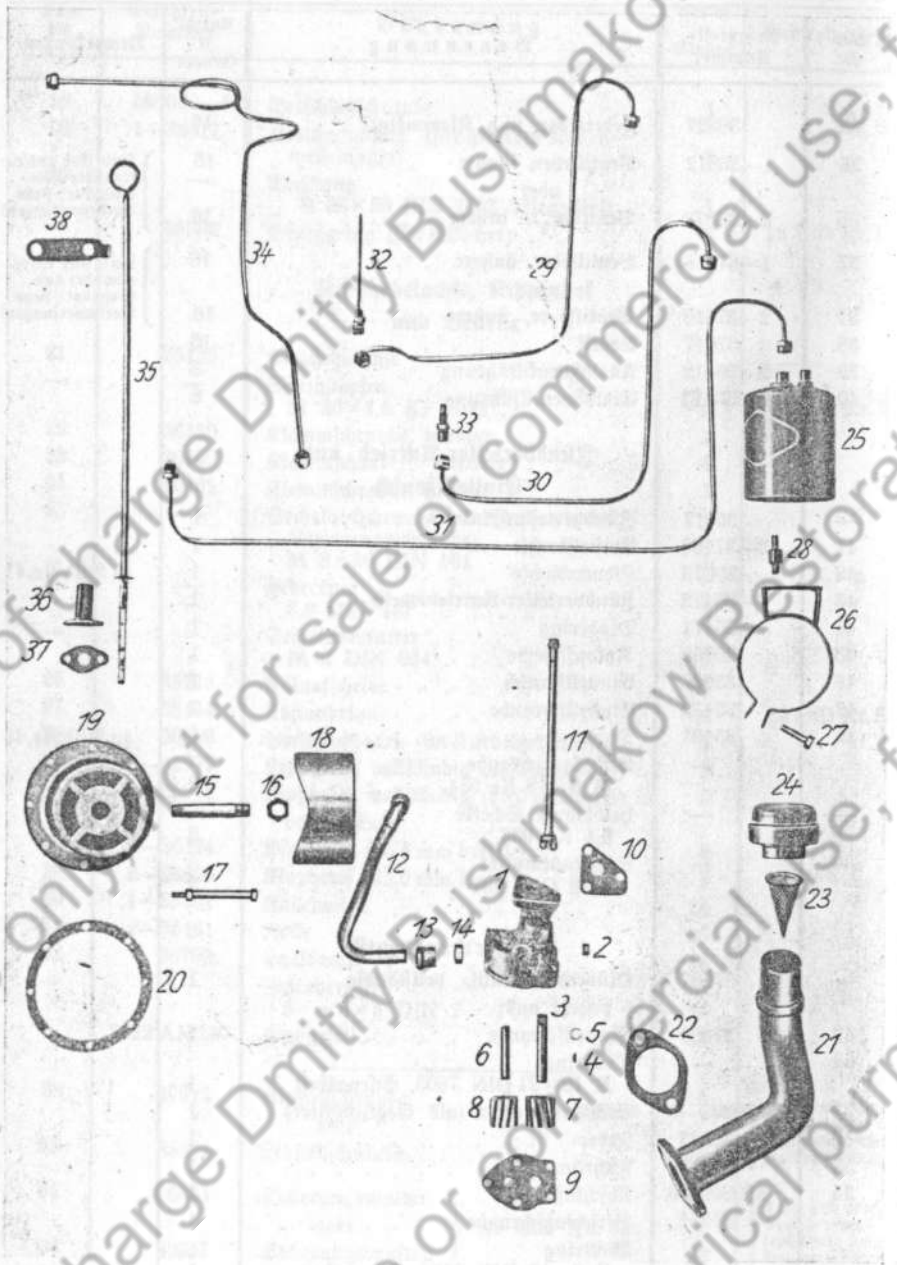
Tafel 3 Gruppe M: a) Motor 3. Steuerung

Bild-Nr.	Erfagteil-Nummer	Benennung	Anzahl je Gruppe	Bemerkungen
18	500028-1	Verlufschraube	1	
19	1-35411	Verlufschraubung (für hinteres Nockenwellenlager)	1	
20	—	Dichtring	1	
—	38804	B 60 x 68 DIN 7603, Eisenasbest Springring (für Dächer)	4	zu Bild Nr. 1
Kipphebelachse, Kipphebel und Ventile				
21	35125	Kipphebelachse	1	
—	—	Schlitzstopfen M 30 x 1,5 Kr 1022	2	zu Bild Nr. 21
22	36490	Klemmschraube, vordere	1	
23	36402	Klemmschraube, mittlere	1	
24	36401	Klemmschraube, hintere	1	
25	—	Sechskantschraube mit Zapfen (als Sicherungsschraube) M 8 x 30 DIN 561	1	
—	—	Federring 8,5 DIN 127	3	
—	—	Sechskantmutter M 8 DIN 934	3	
26	35743	Anlauffscheibe	25	
27	38464	Abstandring	4	zu Bild Nr. 21
28	35896	Verlufschraubendeckel (im Nockengehäuse)	1	
—	2-35977	Kipphebel, vollständig (25,5 mm breit)	8	
—	2-35978	Kipphebel, vollständig (23,0 mm breit) besteht aus:	8	
29	2-36824	Kipphebel (25,5 mm breit)	8	
29	2-36825	Kipphebel (23,0 mm breit)	8	
30	1-35401	Nockenachse	16	
31	2-35461	Nocke	16	
32	36709	Laufbuchse	16	
—	—	Zylinderstift 5 x m 6 x 5 DIN 7	16	
—	3x22 AN 957	Nockstift	16	
33	37615	Einstellschraube	16	Teile sind untereinander austauschbar; siehe Vorbemerkungen!
33	38811	oder Einstellschraube	16	
34	36633	Sicherungsmutter	16	Teile sind untereinander austauschbar; siehe Vorbemerkungen!
34	39657	oder Sicherungsmutter	16	

Tafel 3 Gruppe M: a) Motor 3. Steuerung

Bild-Nr.	Erfagteil-Nummer	Benennung	Anzahl je Gruppe	Bemerkungen
35	36827	Federteller und Klemmkegel	16	
36	1-36812	Ventilsfeder, innere oder	16	Teile sind untereinander austauschbar; siehe Vorbemerkungen!
36	2-36812	Ventilsfeder, innere	16	
37	1-37618	Ventilsfeder, äußere oder	16	Teile sind untereinander austauschbar; siehe Vorbemerkungen!
37	2-37618	Ventilsfeder, äußere	16	
38	37617	Ventilsfeder, äußere	16	
39	2-35412	Ventilsfeder	8	
40	2-35413	Auslassventilführung Einlassventilführung	8	
Zündverteiler-Antrieb und Einstellflansch				
—	35917	Zündverteiler-Antrieb	1	
41	2-37168	Einstellbuchse	1	
42	39678	Klemmbuchse	1	zu Bild Nr. 41
43	4-35472	Zündverteiler-Antriebswelle	1	
44	35474	Drahttring	1	
45	35758	Anlauffscheibe	1	
46	35907	Einstellflansch	1	
47	35479	Einstellschraube	2	
48	35491	Dichtung	1	zu Bild Nr. 46
—	—	Sechskantschraube M 6 x 18 Kr 551	2	
—	—	halbblanke Scheibe 6,4 Kr 963	2	
—	—	Sechskantmutter M 8 DIN 934	2	
Überdruckventil				
—	37537	Überdruckventil, vollständig	1	
—	—	besteht aus:		
49	37469	Einstellschraube	1	
50	—	Dichtring B 18 x 24 DIN 7603, Eisenasbest	1	
51	500205-0	Sechskantmutter (als Gegenmutter)	1	
52	32583	Feder	1	
53	37471	Führungshülse	1	
54	500209-0	Abstufungsfeder	1	
—	37954	Verlufschraube	1	
—	—	Dichtring B 8 x 12 DIN 7603, Eisenasbest	1	

Tafel 4 Gruppe M: a) Motor 4. Schmierung



Tafel 4 Gruppe M: a) Motor 4. Schmierung

Bild-Nr.	Erfagteil-Nummer	Benennung	Anzahl je Gruppe	Bemerkungen
Ölpumpe				
—	1—35936	Ölpumpe, vollständig	1	
besteht aus:				
1	1—35136	Ölpumpengehäuse	1	
2	—	Schlitstopfen M 14×1,5 Kr 1022	1	zu Bild Nr. 1
3	31853	Welle für Antriebsrad	1	zu Bild Nr. 7
4	—	Scheibensfeder 4×5 DIN 304	1	} zu Bild Nr. 3
5	38446	Springring	1	
6	35746	Lagerbolzen	1	
—	—	Splint 3×28 DIN 94	1	
7	500150-0	Antriebsrad	1	} nur zusammen lieferbar
8	500149-0	Ölpumpenzahnrad	1	
9	1—35482	Ölpumpendeckel	1	
—	—	Einseitenschraube BM 6×20 DIN 88	2	} zu Bild Nr. 9
—	—	Einseitenschraube BM 6×15 DIN 88	3	
10	36478	Dichtung (Ölfestes Papier)	1	zu Bild Nr. 1
—	—	Sechskantschraube M 8×25 DIN 931	3	
—	—	Federring 8,5 DIN 127	3	
11	1—36481	Antriebswelle	1	
12	1—39218	Saugrohr (für Ölleitung)	1	
13	31684	Dichtschraube	1	
14	13 AN 1251	Dichtegel	1	
15	1—35507	Steigrohr	1	
16	—	flache Sechskantmutter M 16×1,5 Kr 752	1	zu Bild Nr. 15
17	37821	Abstandbolzen	1	zu Bild Nr. 18

Tafel 4 Gruppe M: a) Motor 4. Schmierung

Bild-Nr.	Erfagteil-Nummer	Benennung	Anzahl je Gruppe	Bemerkungen	Bild-Nr.	Erfagteil-Nummer	Benennung	Anzahl je Gruppe	Bemerkungen
—	—	Federring 8,5 DIN 127	1	zu Bild Nr. 17	—	—	Sechskantmutter M 8 DIN 934	1	für Motoren ohne Tria-Heizg.
—	—	Sechskantschraube M 6 × 12 Kr 551	1		28	38442	Abstandbolzen	2	
—	—	Federring 6,6 DIN 127	1		28	1—38442	Abstandbolzen	2	
18	35509	Lauchglocke	1	—	—	Federring 8,5 DIN 127	2	für Motoren mit Tria-Heizg.	
		Ölfieb		—	—	Sechskantmutter M 8 DIN 934	2		
19	39320	Ölfieb mit Deckel	1	—	1—39787	Schild	1		zu Bild Nr. 25
20	37825	Dichtung (Stork)	1	zu Bild Nr. 19	—	—	Halbrundniet 2 × 5 DIN 660	2	für Motoren mit Tria-Heizg.
—	—	Sechskantschraube M 6 × 25 Kr 553	8		29	1—37126	Ölleitung, vollständig (zum Ölfilter)	1	
—	—	Dichtung A 6 × 12 DIN 7603, Weichaluminium	8		—	37126	Ölleitung 6 × 1, 665 mm lang	1	
—	6,2 AN 953	Spannring	8	—	—	Dichtkegel 4 × 6 Kr 1274	2	für Motoren mit Tria-Heizg.	
		Öleinfüllstutzen		—	1—38463	Überwurfmutter	2		
21	39129	Öleinfüllstutzen	1	Teile sind unter- einander aus- tauschbar; siehe Vorbemerkungen!	30	1—37127	Ölleitung, vollständig (vom Ölfilter)		1
21	39179	Öleinfüllstutzen	1		Teile sind unter- einander aus- tauschbar; siehe Vor- bemerkungen!	—	37127	Ölleitung, 6 × 1, 635 mm lang	1
22	37940	Dichtung	1			—	—	Dichtkegel 4 × 6 Kr 1274	2
22	2—37940	Dichtung	1	—		38463	Überwurfmutter	2	
—	—	Sechskantschraube M 10 × 25 DIN 931	2	zu Bild Nr. 21	31	1—37128	Ölleitung, vollständig, für Öldruckmesser (vorderer Teil: vom Ölfilter bis zur Verschraubung)	1	für Kfz ohne Tria-Heizg. zu Bild Nr. 34
—	—	Federring 10,5 DIN 127	2		—	37128	Ölleitung, 6 × 1, 1030 mm lang	1	
23	1—36407	Ölfieb	1		—	—	Dichtkegel 4 × 6 Kr 1274	1	
24	36989	EntlüftungsfILTER	1	zu Bild Nr. 21	—	2—38463	Überwurfmutter	1	für Kfz ohne Tria-Heizg. zu Bild Nr. 34
		Ölfilter			—	—	Löftutzen 4 Kr 1276	1	
25	38466	Ölfilter	1		—	38468	Schelle	1	
26	2—37946	Schelle	1	Teile sind unter- einander aus- tauschbar; siehe Vorbemerkungen!	—	—	—		
26	39555	Schelle	1		—	—	—		
27	—	Sechskantschraube M 8 × 30 DIN 931	1		zu Bild Nr. 26	—	—		

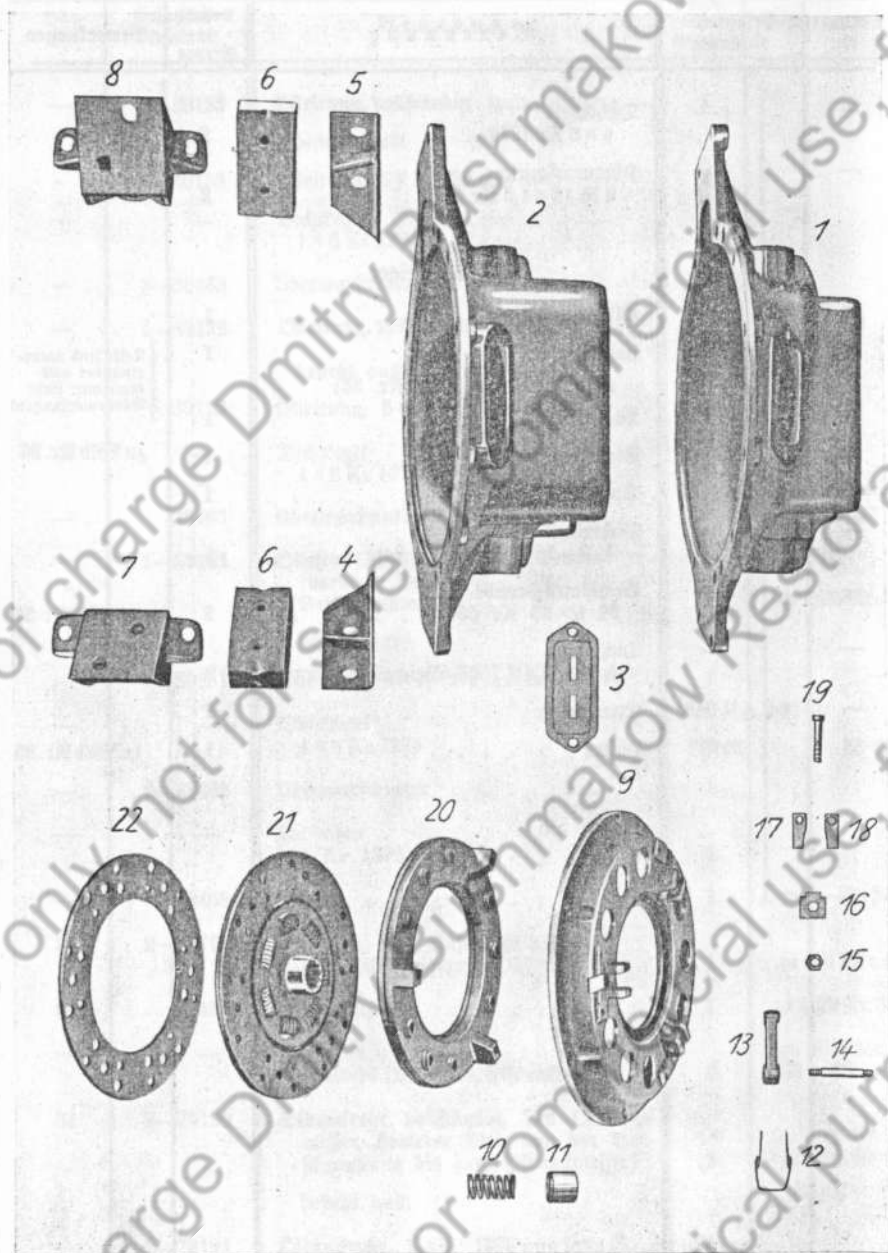
Tafel 4 Gruppe M: a) Motor 4. Schmierung

Bild-Nr.	Ersatzteil-Nummer	Benennung	Anzahl je Gruppe	Bemerkungen
—	1—39133	Leitung, vollständig (zum Ölfilter)	1	für M ₃ mit Tria-Geißg. zu Bild Nr. 34
—	39133	besteht aus:		
—	39133	Leitung, 6 × 1, 620 mm lang	1	
—	—	Dichtegel 4 × 6 Kr 1274	2	
—	1—38463	Überwurfmutter	2	
—	1—39132	Leitung, vollständig (vom Ölfilter)	1	
—	39132	besteht aus:		
—	39132	Leitung, 6 × 1, 590 mm lang	1	
—	—	Dichtegel 4 × 6 Kr 1274	2	
—	38463	Überwurfmutter	2	
—	1—39131	Leitung, vollständig, für Öldruckmesser (vorderer Teil: vom Ölfilter bis zur Veranschraubung)	1	
—	39131	besteht aus:		
—	39131	Leitung, 6 × 1, 975 mm lang	1	
—	—	Dichtegel 4 × 6 Kr 1274	1	
—	2—38463	Überwurfmutter	1	
—	—	Lötfluten 4 Kr 1276	1	
—	38463	Echelle	1	
32	2—37707	Röhrchen, mit Anschlußnippel, (der Leitung zum Ölfilter)	1	zu Bild Nr. 29
33	37482	Schraubfluten	1	zu Bild Nr. 30
—	—	Dichtering B 10 × 16 DIN 7603, Eisenabst.	2	zu Bild Nr. 32 u. 33
34	2—75190	Öldruckrohr, vollständig, für Öldruck- messer, hinterer Teil: von der Ver- anschraubung bis zum Öldruckmesser	1	zu Bild Nr 31
—	2—75191	besteht aus:		
—	2—75191	Öldruckrohr, 6 × 1, 1075 mm lang	1	

Tafel 4 Gruppe M: a) Motor 4. Schmierung

Bild-Nr.	Ersatzteil-Nummer	Benennung	Anzahl je Gruppe	Bemerkungen
—	—	Dichtegel 4 × 6 Kr 1274	2	
—	—	Überwurfmutter 4 M 14 × 1,5 Kr 1273	2	
Ölstandanzeiger				
35	39318	Ölstandanzeiger	1	
36	38788	Lagerbod	1	Teile sind unter- einander aus- tauschbar; siehe Vorbemerkungen!
36	39877	Lagerbod	1	
37	37826	Dichtung	1	zu Bild Nr. 36
—	1—37518	Springring	1	
—	—	Dichtering A 8 × 16 DIN 7603, Leder	1	
—	—	Sechskantschraube M 6 × 25 Kr 553	2	zu Bild Nr 36
—	—	Dichtering A 6 × 12 DIN 7603, Weichaluminium	2	
—	6,2 AN 953	Spannring	2	
38	39768	Salter	1	zu Bild Nr. 35

Tafel 5 Gruppe M: b) Kupplung 1. Gehäuse, Auflage und Einschieben-Kupplung



Tafel 5 Gruppe M: b) Kupplung 1. Gehäuse, Auflage und Einschieben-Kupplung

Wid.-Nr.	Ersatzteil-Nummer	Benennung	Anzahl je Gruppe	Bemerkungen
		Kupplungsgehäuse-		
1	47086	Kupplungsgehäuse	1	für 37-Wechselgetriebe Kb 30 D
2	47085	Kupplungsgehäuse	1	
—	46661	Paßstift	2	für Prometheus-Wechselgetriebe AGN 18
—	—	Sechskantschraube (zum Befestigen am Kurbelgehäuse-Oberteil) M 10 × 30 DIN 981	8	
—	—	Federring 10,5 DIN 127	16	
—	—	Sechskantschraube (zum Befestigen an der Ölwanne) M 8 × 35 DIN 932	8	
—	—	walzblaue Scheibe 8,3 DIN 134	8	
—	—	Federring 8,5 DIN 127	8	
—	—	Sechskantschraube M 12 × 1,5 × 35 Kr 551	8	für ZF-Wechselgetriebe Kb 30 D
—	—	Stiftschraube M 12 × 1,5 × 30 Kr 591	1	
—	—	Sechskantmutter M 12 × 1,5 Kr 751	1	
—	—	Federring 12,5 DIN 127	4	
—	—	Sechskantschraube M 12 × 1,5 × 40 Kr 551	3	für Prometheus-Wechselgetriebe AGN 18
—	—	Stiftschraube M 12 × 1,5 × 35 Kr 591	1	
—	—	Sechskantmutter M 12 × 1,5 Kr 751	1	zu Bild Nr. 1 u. 2
—	—	Federring 12,5 DIN 127	4	
3	40560	Sandlochdeckel	1	
—	—	Einseitenschraube M 8 × 18 DIN 85	2	zu Bild Nr. 3

Tafel 5 Gruppe M: b) Kupplung 1. Gehäuse, Auflage und Einscheiben-Kupplung

Bild-Nr.	Erzteil-Nummer	Benennung	Anzahl je Gruppe	Bemerkungen
Hintere Auflage für Triebwerksblock				
4	38286	Falter, linker	1	
5	38287	Falter, rechter	1	
6	2-36960	Gummilager, (linkes und rechtes)	2	
7	37393	Bod., linker	1	
8	37394	Bod., rechter	1	
—	—	Sechskantschraube M 12×1,5×18 Kr 551	8	zu Bild Nr. 6
—	12,5 AN 953	Spannring	8	
—	—	Sechskantschraube (zum Befestigen der Falter am Kupplungsgehäuse) M 10×35 DIN 931	4	zu Bild Nr. 4 u 5
—	—	glatte Sechskantmutter M 10 DIN 934	4	
—	—	Federring 10,5 DIN 127	4	
—	—	blanke Scheibe 10,5 Kr 961	4	
—	—	Sechskantschraube M 12×1,5×25 Kr 551	6	zu Bild Nr. 7 u. 8
—	12,5 AN 953	Spannring	6	
Kupplung				
—	41390	Einscheiben-Kupplung, trocken, vollst., (ohne Kupplungscheibe) PF 20 KZX, 1881020 ¹⁾	1	
besteht aus:				
—	540765-0	Kupplungsdeckel, vollständig 1872010 ¹⁾	1	
9	540521-0	Kupplungsdeckel (Einzelteil) 1801290 ¹⁾	1	
10	46056	Kupplungsdruckfeder 1805740 ¹⁾	9	{ gelb gekennzeichnet

¹⁾ Von Fa. Fichtel & Sachs A-G, Schweinfurt

Tafel 5 Gruppe M: b) Kupplung 1. Gehäuse, Auflage und Einscheiben-Kupplung

Bild-Nr.	Erzteil-Nummer	Benennung	Anzahl je Gruppe	Bemerkungen
11	540533-0	Federhülse 1814060 ¹⁾	9	
12	540527-0	Schenkeifeder 1805961 ¹⁾	3	
13	540766-0	Ausrückhebel 1806300 ¹⁾	3	} mit „H“ gekennzeichnet
14	540531-0	Näpfe 1807090 ¹⁾	3	
15	540534-0	Einstellmutter 1815530 ¹⁾	3	
16	540535-0	Druckplättchen 1816080 ¹⁾	3	
17	540523-0	Blattfeder, 2,0 mm stark 1805190 ¹⁾	6	
18	540524-0	Blattfeder, 2,5 mm stark 1805200 ¹⁾	6	
—	540522-0	Federnde Zahnscheibe 245140 ¹⁾	6	
—	—	Sechskantschraube M 8×14 DIN 933	6	
19	540532-0	Einstellbolzen 1809160 ¹⁾	3	
20	540526-0	Kupplungsdruckplatte 1802160 ¹⁾	1	
21	43896	Kupplungscheibe, vollständig, mit Schwingungsdämpfer und Belag, Qualität FE 1862370 ¹⁾	1	
besteht aus:				
—	540537-0	Feder 1805581 ¹⁾	7	
—	540538-0	Niet für Nabe 1817040 ¹⁾	8	
—	540540-0	Niet für Blattfeder 1817240 ¹⁾	6	
—	540541-0	Blattfeder 1825022 ¹⁾	6	

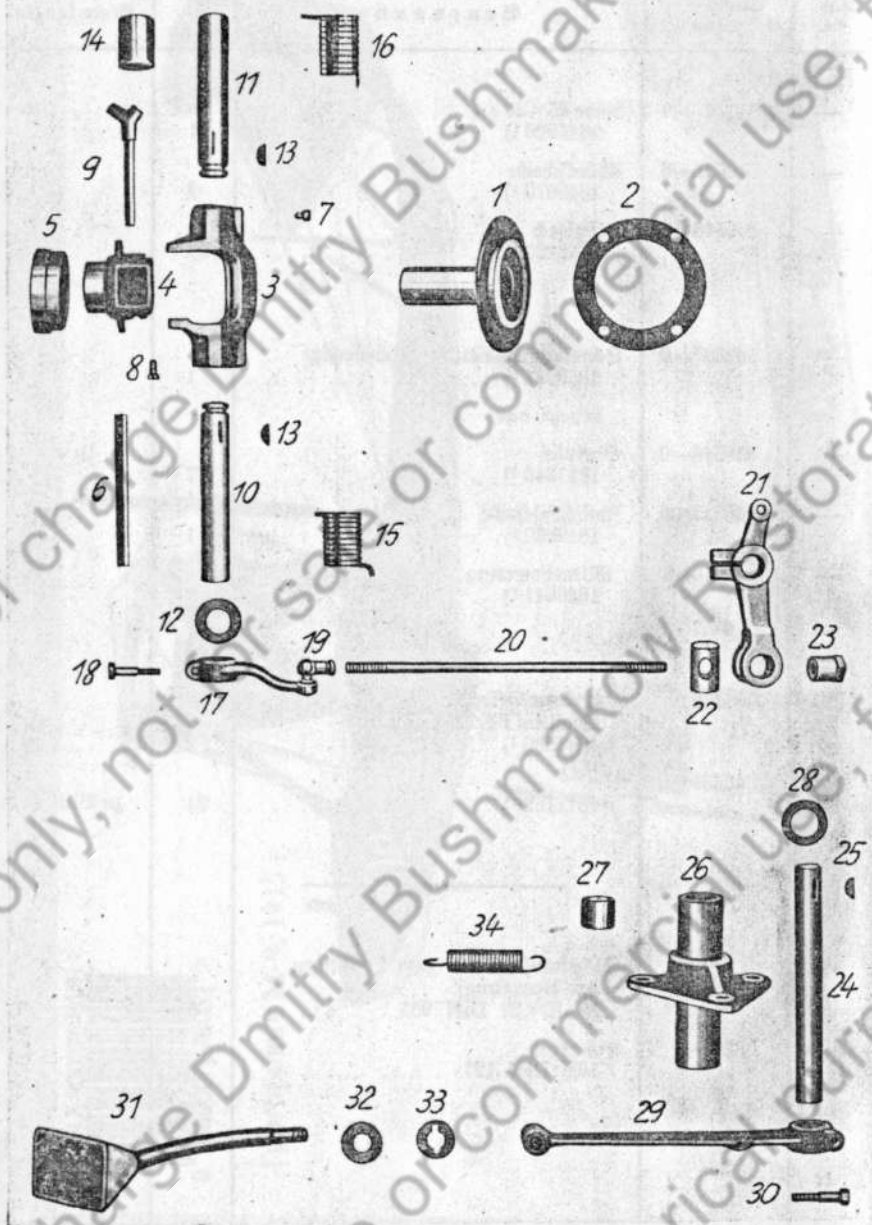
¹⁾ Von Fa. Fichtel & Sachs A-G, Schweinfurt

Tafel 5 Gruppe M: b) Kupplung 1. Gehäuse, Auflage und
Einscheiben-Kupplung

Bild Nr.	Ersatzteil- Nummer	Benennung	Anzahl je Gruppe	Bemerkungen
—	540767—0	Nabe 25 × 30 × 4 1845220 ¹⁾	1	
—	540544—0	Abdeckscheibe 1843070 ¹⁾	2	
—	540546—0	Stützblech 1843120 ¹⁾	14	
—	540547—0	Schwingungsdämpfer, vollständig 1858251 ¹⁾	1	
		besteht aus:		
—	540548—0	Senkniel 1817340 ¹⁾	7	
—	540549—0	Zwischenscheibe 1819060 ¹⁾	1	
—	540550—0	Witnehmerring 1840641 ¹⁾	1	
22	46039	Kupplungsbelag, Qualität FE 3,2 mm stark 1841580 ¹⁾	2	
—	540539—0	Niel 1817152 ¹⁾	24	zu Bild Nr. 22
—	—	Sechskantschraube (zum Befestigen der Kupplung) M 10 × 22 DIN 931	6	
—	—	Federring 10,5 DIN 127	6	

¹⁾ Von Fa. Fichtel & Sachs A-G, Schweinfurt

Tafel 6 Gruppe M: b) Kupplung 2. Fußhebelwert



Tafel 6 Gruppe M: b) Kupplung 2. Fußhebelwert

Bild-Nr.	Erfagteil-Nummer	Benennung	Anzahl je Gruppe	Bemerkungen
1	41034	Kupplungsführungslager	1	zu Bild Nr. 1
2	41035	Dichtung	1	
—	—	Sechskantschraube M 8 × 25 DIN 931	6	
—	—	Federring 8,5 DIN 127	6	
—	40887	Anlaufscheibe	1	für Prometheus- Wechsel- getriebe AGN 18
—	42039	Kupplungsführungslager	1	
—	42093	Dichtung	1	
—	—	Sechskantschraube M 8 × 25 DIN 933	3	
—	—	Federring 8,5 DIN 127	3	
3	40395	Ausrückgabel	1	
4	41393	Ausrückmuffe	1	
5	42718	Ausrücklager	1	
6	2-40879	Difilz	1	
7	40892	Druckschraube	2	zu Bild Nr. 3
8	46434	Mitnehmerschraube	1	zu Bild Nr. 4
—	—	Federring 6,6 DIN 127	1	
9	40895	Strohr mit Anschluß	1	
—	1-41767	Verschlußschraube	1	
—	—	Sechskantschraube M 6 × 20 Kr 551	1	
—	—	Federring 6,6 DIN 127	1	
—	—	Sechskantmutter M 6 Kr 751	1	
—	46661	Paßstift	2	
10	2-40889	Ausrückwelle, linke	1	
11	40890	Ausrückwelle, rechte	1	
12	—	Abstandscheibe	2	

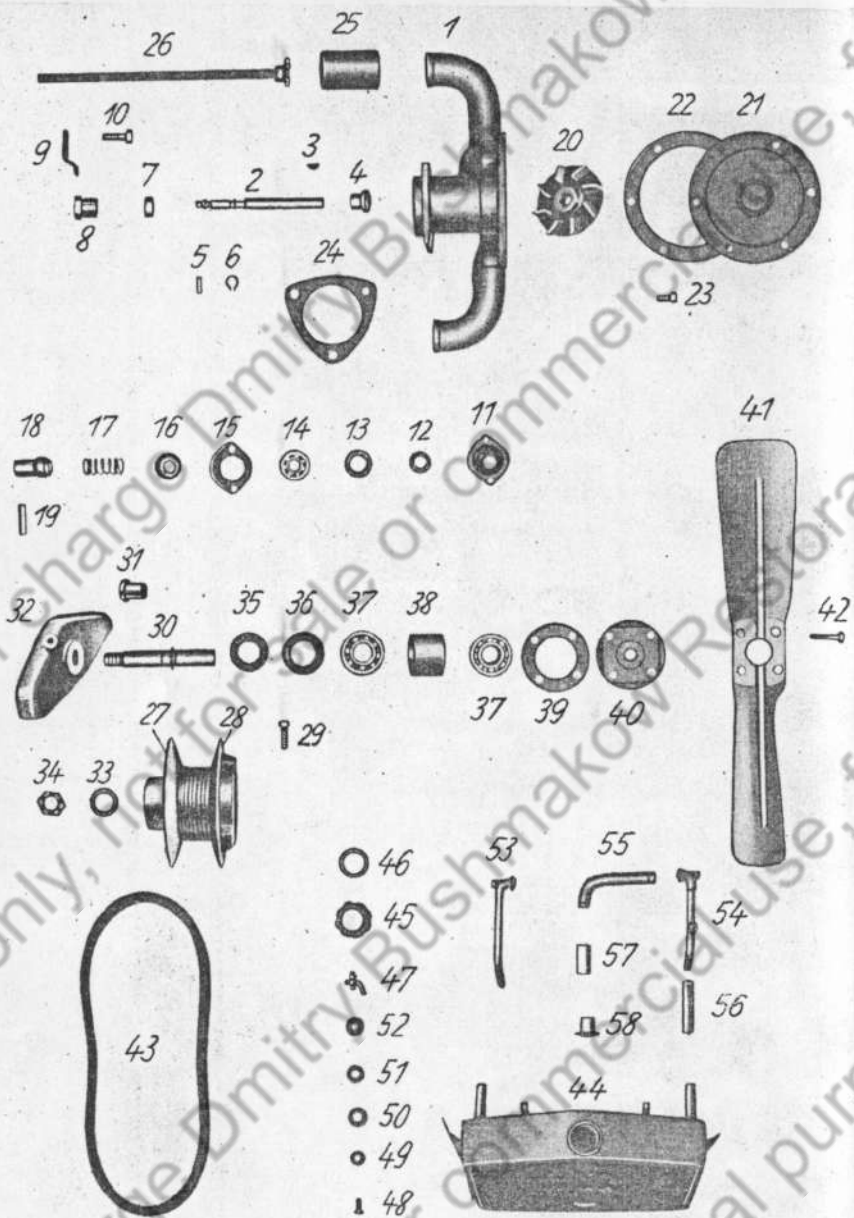
Tafel 6 Gruppe M: b) Kupplung 2. Fußhebelwert

Bild-Nr.	Erfassteil-Nummer	Benennung	Anzahl je Gruppe	Bemerkungen
13	—	Scheibenfeder 6 × 9 DIN 304	2	
14	40499	Stoßlager	2	
15	1—40502	Rückzugfeder, linke	1	
16	1—40503	Rückzugfeder, rechte	1	
17	42714	Kupplungshebel (a. Kupplungsgehäuse)	1	
18	—	Sechskantschraube (zum Klemmen) M 8 × 40 DIN 931	1	zu Bild Nr. 17
—	—	Sechskantmutter M 8 DIN 934	1	
—	—	Federring 8,5 DIN 127	1	
19	—	Winkelgelenk mit Zusatzsicherung B 15 × 13 Kr 1802	1	
20	42715	Zugstange (für Kupplung)	1	
21	41395	Einstellhebel (auf Fußhebelwelle)	1	
—	—	Sechskantschraube (zum Klemmen) M 8 × 40 DIN 931	1	zu Bild Nr. 21
—	—	Federring 8,5 DIN 127	1	
—	—	Sechskantmutter M 8 DIN 934	1	
22	87655	Polzen	1	zu Bild Nr. 21
23	87656	Nachstellmutter	1	zu Bild Nr. 20
—	—	Sechskantmutter M 10 DIN 934	2	
24	2—63386	Fußhebelwelle	1	
25	—	Scheibenfeder 6 × 9 DIN 304	1	zu Bild Nr. 24
26	78184	Lager, vollständig	1	
—	—	besteht aus:		
—	77239	Lager	1	

Tafel 6 Gruppe M: b) Kupplung 2. Fußhebelwert

Bild-Nr.	Erfassteil-Nummer	Benennung	Anzahl je Gruppe	Bemerkungen
27	87593	Buchse	2	} zu Bild Nr. 26
—	—	Sechskantschraube M 10 × 30 DIN 931	3	
—	—	Federring 10,5 DIN 127	3	
—	66913	Rohrverschraubung (für Zentral- schmierung)	1	
—	—	Sechskantmutter M 10 × 1 DIN 752	1	
—	636258—0	Verschlußstopfen (für Zentral- schmierung)	1	
—	1—46693	Abstandscheibe	1	
28	2—87505	Abstandscheibe	1	zu Bild Nr. 26
—	2—87761	Abstandscheibe	1	
29	1—56205	Kupplungsfußhebel	1	} Teile sind unter- einander aus- tauschbar; siehe Vorbemerkungen!
—	2—56205	Kupplungsfußhebel	1	
30	—	Sechskantschraube (zum Klemmen) M 8 × 40 DIN 931	1	zu Bild Nr. 29
—	—	Federring 8,5 DIN 127	1	
—	—	Sechskantmutter M 8 DIN 934	1	
31	1—77230	Tritt	1	
—	—	Nerbstift 3 × 20 Ks 3	1	
—	—	Sechskantmutter M 14 × 1,5 DIN 934	1	
32	77411	Dichttring (Gummi)	1	
33	77410	Anschlagscheibe	1	
34	640073—0	Rückzugfeder	1	zu Bild Nr. 21

Tafel 7 Gruppe M: c) Wasserpumpe, Lüfter und Kühler



Tafel 7 Gruppe M: c) Wasserpumpe, Lüfter und Kühler

Bild-Nr.	Erfahrtel-Nummer	Benennung	Anzahl je Gruppe	Bemerkungen
Wasserpumpe				
—	1—35940	Wasserpumpe, vollständig	1	Teile sind untereinander austauschbar; siehe Vorbemerkungen!
—	3—35940	Wasserpumpe, vollständig	1	
—	4—35940	Wasserpumpe, vollständig	1	
besteht aus:				
1	2—35123	Wasserpumpengehäuse	1	Teile sind untereinander austauschbar; siehe Vorbemerkungen!
1	39147	Wasserpumpengehäuse	1	
2	1—35879	Wasserpumpenwelle	1	Teile sind untereinander austauschbar; siehe Vorbemerkungen!
2	39866	Wasserpumpenwelle	1	
3	—	Scheibefeder 4 × 5 DIN 304	1	
4	35880	Buchse	1	zu Bild Nr. 2
5	35875	Mitnehmerstift	1	
6	1—35887	Sicherungsring	1	
7	35881	Wasserpumpenpackung	1	
8	35882	Wasserpumpenstopfbuchse	1	
9	36656	Sicherungsblech	1	zu Bild Nr. 8
10	—	Sechskantschraube (zum Befestigen der Wasserpumpe) M 8 × 30 DIN 933	3	
—	32716	Spannring	3	
—	—	halbbianke Scheibe 8,4 Kr 963	3	
11	1—35883	Kugellagerhülse	1	
12	35884	Dichtring	1	
13	35885	Abdeckscheibe (für Dichtring)	1	

Tafel 7 Gruppe M: c) Wasserpumpe, Lüfter und Kühler

Bild-Nr.	Ersatzteil-Nummer	Benennung	Anzahl je Gruppe	Bemerkungen
14	—	Hochschulterlager 6201 DIN 625	1	
15	1—35886	Abdeckflansch	1	
—	—	Sechskantschraube M 6 × 20 DIN 933	2	
—	—	Federring 6,6 DIN 127	2	
16	36489	U-Sperrring	1	
17	36823	Feder	1	
18	36805	Mitnehmerstück	1	Teile sind untereinander austauschbar; siehe Vorbemerkungen!
		oder		
18	39653	Mitnehmerstück	1	
19	35891	Mitnehmerstift	1	
20	1—35839	Flügelrad	1	
21	35888	Wasserpumpendeckel	1	zu Bild Nr. 1
22	35889	Dichtung	1	zu Bild Nr. 21
23	—	Sechskantschraube M 6 × 18 Kr 551	6	
—	—	Federring 6,6 DIN 127	6	
24	36677	Dichtung	1	zu Bild Nr. 1
25	36492	Schlauchstück	2	
26	600349/50—0	Band mit Schlauchbinder NKF	4	
Lüfter				
—	3—36147	Lüfter, vollständig	1	{ f. Nf ₃ ohne Tria-Geißg.
—	4—36147	Lüfter, vollständig	1	{ f. Nf ₃ mit Tria-Geißg.
—	—	besteht aus:		
—	501690—0	Lüfternabe, vollst. (als Riemenscheibe)	1	{ f. Nf ₃ ohne Tria-Geißg.

Tafel 7 Gruppe M: c) Wasserpumpe, Lüfter und Kühler

Bild-Nr.	Ersatzteil-Nummer	Benennung	Anzahl je Gruppe	Bemerkungen
—	501690—1	Lüfternabe, vollst. (als Riemenscheibe)	1	{ f. Nf ₃ mit Tria-Geißg.
—	—	besteht für sich aus:		
27	501537—0	Lüfternabe (als Riemenscheibenhälfte)	1	{ f. Nf ₃ ohne Tria-Geißg.
28	501536—0	Riemenscheibenhälfte (wird aufgeschraubt)	1	
—	501537—1	Lüfternabe (als Riemenscheibenhälfte)	1	{ f. Nf ₃ mit Tria-Geißg.
28	501536—0	Riemenscheibenhälfte (wird aufgeschraubt)	1	
29	—	Zylinder-schraube M 8 × 26 DIN 84	2	
30	4—37924	Lüfterachse	1	
31	2—37929	Abstandring	1	
32	2—37167	Lüfterbod	1	
33	19 AN 953	Spannring	1	
34	—	flache Kronenmutter M 18 × 1,5 Kr 754	1	
—	—	Spfint 4 × 35 DIN 94	1	
35	32540	Filzring	1	
36	32541	Abdeckscheibe	1	
37	—	Hochschulterlager 6204 DIN 625	2	
38	2—37926	Abstandring	1	
39	38453	Dichtung (ölfestes Papier)	1	
40	37925	Verschlußkappe	1	
41	33107	Lüfterflügel, vorderer	1	Teile sind untereinander austauschbar; siehe Vorbemerkungen!
—	—	oder		
41	39151	Lüfterflügel, vorderer	1	

Tafel 7 Gruppe M: c) Wasserpumpe, Lüfter und Kühler

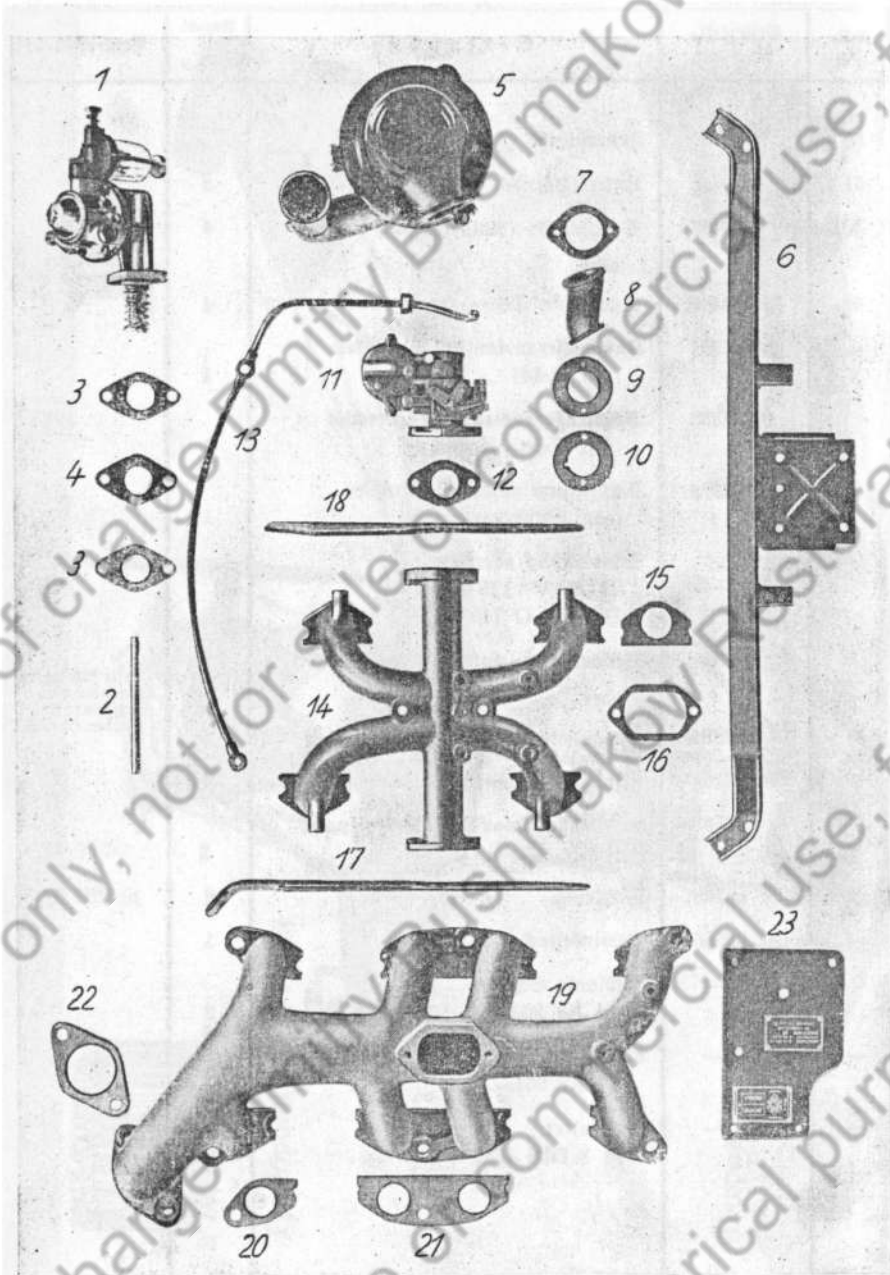
Bild-Nr.	Ersatzteil-Nummer	Benennung	Anzahl je Gruppe	Bemerkungen
—	33108	Lüfterflügel, hinterer oder	1	Teile sind untereinander austauschbar; siehe Vorbemerkungen!
—	39150	Lüfterflügel, hinterer	1	
42	—	Sechskantschraube M 8 × 30 DIN 931	4	zu Bild Nr. 41
—	—	Federring 8,5 DIN 127	4	zu Bild Nr. 42
—	—	Sechskantschraube M 10 × 55 DIN 932	1	zum Befestigen des Lüfterbodes
—	—	Sechskantschraube M 10 × 35 DIN 932	2	
—	—	Federring B 10,5 DIN 127	3	
43	38440	Keilriemen, 17 × 11 × 875 mm lang 20705 ¹⁾	1	
Kühler				
44	8-78917	Kühler	1	{ f. Kfz; ohne Trixa-Heizg.
—	10-78917	Kühler, mit Wasserrohr	1	{ f. Kfz; mit Trixa-Heizg.
45	1-67823	Einfüllverschluß oder	1	Teile sind untereinander austauschbar; siehe Vorbemerkungen!
45	3-67823	Einfüllverschluß	1	
46	61614	Dichtring	1	zu Bild Nr. 52
47	638031-0	Ablafsbahn	1	
—	—	Dichtring A 14 × 20 DIN 7603, Leichtmetall oder	1	zu Bild Nr. 47
—	—	Dichtring A 14 × 18 DIN 7603, Leichtmetall	1	
48	89426	Sechskantschraube	2	zu Bild Nr. 44
49	60561	Druckscheibe	2	

1) Von Fa. Continental, Hannover

Tafel 7 Gruppe M: c) Wasserpumpe, Lüfter und Kühler

Bild-Nr.	Ersatzteil-Nummer	Benennung	Anzahl je Gruppe	Bemerkungen
50	60560	Tellerscheibe	4	Teile sind untereinander austauschbar; siehe Vorbemerkungen!
51	1-89418	Unterlegscheibe	2	
52	60458	Druckscheibe (Naturgummi) oder	4	Teile sind untereinander austauschbar; siehe Vorbemerkungen!
52	1-60458	Druckscheibe (Buna)	4	
53	2-37331	Kühlwasserauslauffuß, linker (mit Rohr)	1	
54	2-37333	Kühlwasserauslauffuß, rechter (mit Rohr)	1	
55	1-89279	Kühlwassereinlaufrohr, unteres (zur Wasserpumpe)	1	
56	—	Schlauchstück, oberes, 27 × 3 5/8 × 125 mm lang DIN Kr G 740	2	
57	62884	Schlauchstück, unteres (Naturgummi) oder	2	Teile sind untereinander austauschbar; siehe Vorbemerkungen!
57	1-62884	Schlauchstück, unteres (Buna)	2	
—	600349/50-0	Band mit Schlauchbinder NKF	8	
58	38567	Kühlwassereinlauffuß, linker und rechter	2	zu Bild Nr. 58
—	38568	Dichtring	2	
—	62565	Gewindestück	1	
—	—	halblante Scheibe 8,4 Kr 963	2	
—	—	blanke Scheibe 8,4 Kr 961	2	
—	—	Sputmutter M 8 DIN 1587	2	

Tafel 8 Gruppe M: d) Kraftstoffpumpe, Vergaser, Saugrohr und Auspuffkrümmer



Tafel 8 Gruppe M: d) Kraftstoffpumpe, Vergaser, Saugrohr und Auspuffkrümmer

Bild-Nr.	Ersatzteil-Nummer	Benennung	Anzahl je Gruppe	Bemerkungen
Kraftstoffpumpe				
1	38201	Kraftstoffpumpe, vollst. mit Kraftstofffilter PE 888 ¹⁾	1	
		besteht aus:		
—	1—38201	Kraftstoffpumpe, ohne Kraftstofffilter PE 888 ¹⁾	1	
—	2—38201	Kraftstofffilter zu PE 888 ¹⁾	1	
—	—	Dichtring B 12×18 DIN 7603, Eisenasbest	2	
—	74510	Filterglas K 856 ¹⁾	1	
—	59844	Dichtring für Filterglas (Kork) K 857 ¹⁾	1	
—	44683	Dichtring für Kappe (Kork) PK 1758 ¹⁾	1	
—	37340	Kraftstoffpumpenmembran PZK 93 ¹⁾	1	
2	39575	Kraftstoffpumpenstößel PZK 85 ¹⁾	1	
3	32578	Dichtung (Papier)	2	} zu Bild Nr. 1
3	2—32578	Dichtung (Papier) zum Ausgleichen	1	
4	1—32578	Dichtung (Unitex)	1	
—	—	Sechskantmutter M 8 DIN 934	2	
—	8,3 AN 953	Spannring	2	
—	37383	Kraftstoffauffangblech	1	
Ölbadluftfilter, Vergaser, Saugrohr				
—	39034	Ölbadluftfilter, linker LO—22 H—09 ²⁾	1	
5	39035	Ölbadluftfilter, rechter LO—22 H—08 ²⁾	1	

¹⁾ Von Fa. Deutsche Vergaser G. m. b. H., Berlin

²⁾ Von Fa. Mahle K.-G., Bad Cannstatt

Tafel 8 Gruppe M: d) Kraftstoffpumpe, Vergaser, Saugrohr und Auspuffkrümmer

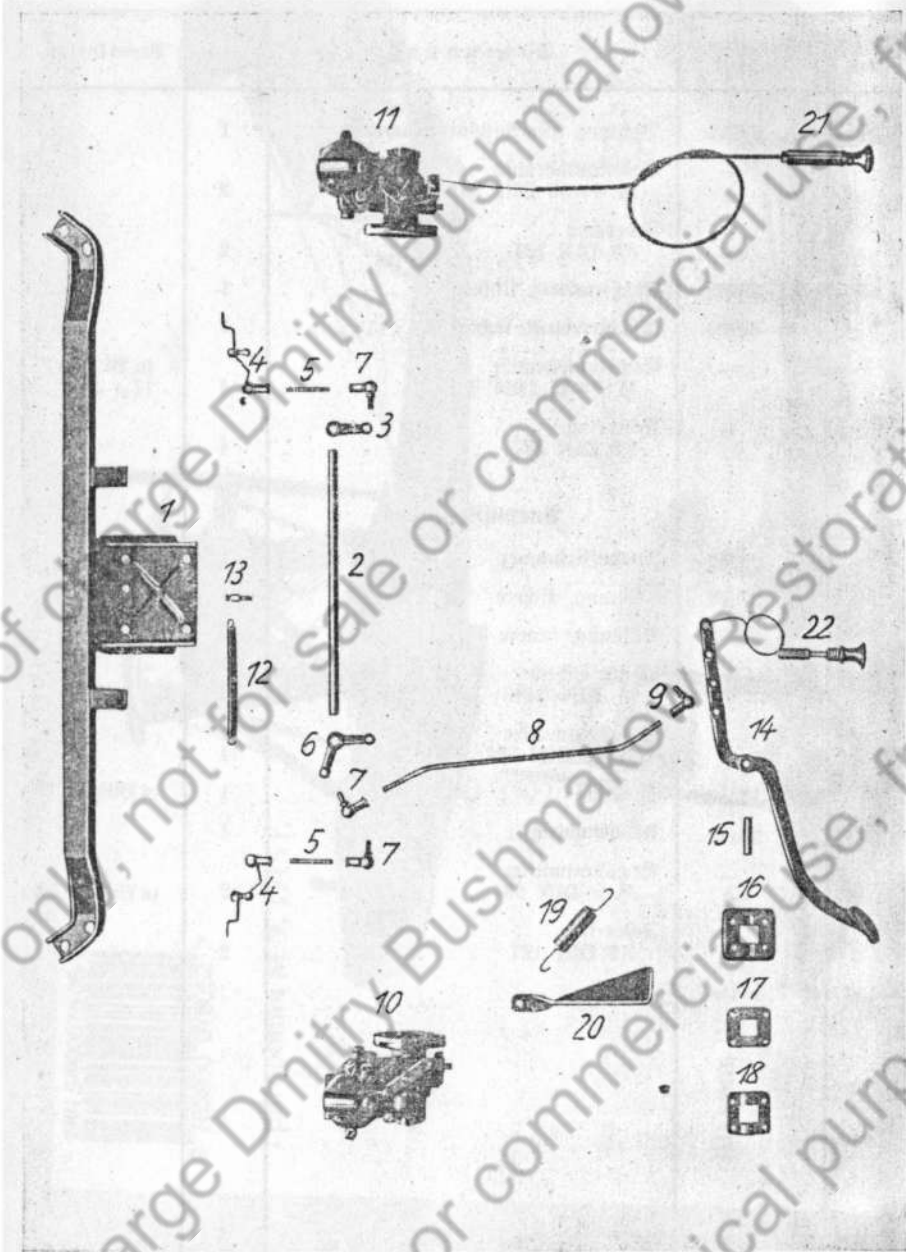
Bild-Nr.	Erzeuger-Nummer	Benennung	Anzahl je Gruppe	Bemerkungen
6	39021	Aufhängung für Ölbadluftfilter (U-Eisen-Ausführung)	1	Teile sind untereinander austauschbar; siehe Vorbemerkungen!
—	1—39048	Aufhängung für Ölbadluftfilter (Rohr-Ausführung)	1	
7	39571	Flansch	2	zu Bild Nr. 8
—	39591	Verbindungsstück, linkes (Gummi)	1	
8	39570	Verbindungsstück, rechtes (Gummi)	1	
9	1—38109	Ring	4	
10	39572	Flansch	2	
—	—	Sechskantschraube M 6×15 Kr 551	4	
—	—	Sechskantschraube M 6×22 Kr 551	4	
—	—	Federring 6,6 DIN 127	8	
—	9—37343	Flachstromvergaser, linker 30 BFLH C 1 ¹⁾	1	
11	9—37344	Flachstromvergaser, rechter 30 BFRH C 1 ¹⁾	1	
12	700019—0	Dichtung	2	zu Bild Nr. 11
—	—	Stiftschraube M 8×20 DIN 939	4	
—	—	Federring 8,5 DIN 127	4	
—	—	Sechskantmutter M 8 DIN 934	4	
13	39033	Kraftstoffleitung } (für Mfz ohne oder Iria-Heizung)	1	Teile sind untereinander austauschbar; siehe Vorbemerkungen!
13	3—39033	Kraftstoffleitung }	1	
—	39071	Kraftstoffleitung } (für Mfz mit Iria-Heizung)	1	Teile sind untereinander austauschbar; siehe Vorbemerkungen!
—	39072	Kraftstoffleitung }	1	
14	36035	Saugrohr	1	
15	1—35840	Dichtung (33 mm Bohrung)	2	zu Bild Nr. 14
—	2—35840	Dichtung (34 mm Bohrung)	2	

¹⁾ Von Fa. Deutsche Vergaser G. m. b. H., Berlin

Tafel 8 Gruppe M: d) Kraftstoffpumpe, Vergaser, Saugrohr und Auspuffkrümmer

Bild-Nr.	Erzeuger-Nummer	Benennung	Anzahl je Gruppe	Bemerkungen
16	38511	Dichtung (für Vorwärmechamber)	1	
—	—	Sechskantschraube M 8×50 DIN 931	2	
—	—	Federring 8,5 DIN 127	2	
17	2—38209	Abschirmblech, linkes	1	
18	2—38206	Abschirmblech, rechtes	1	
—	—	Sechskantschraube M 8×15 DIN 931	4	zu Bild Nr. 17 u 18
—	—	Federring 8,5 DIN 127	4	
Auspuffkrümmer				
19	36032	Auspuffkrümmer	1	
20	37984	Dichtung, äußere	4	zu Bild Nr. 19
21	37985	Dichtung, innere	2	
—	—	blanke Scheibe 11 DIN 1440	12	
—	—	Sechskantmutter M 10 DIN 934	14	
22	1—36480	Dichtung	1	zu Bild Nr. 19
23	38417	Abschirmblech	1	
—	—	Sechskantmutter M 8 DIN 934	2	zu Bild Nr. 23
—	—	Federring 8,5 DIN 127	2	

Tafel 9 Gruppe M: e) Vergasergestände und Fahrfußhebel



Tafel 9 Gruppe M: e) Vergasergestände und Fahrfußhebel

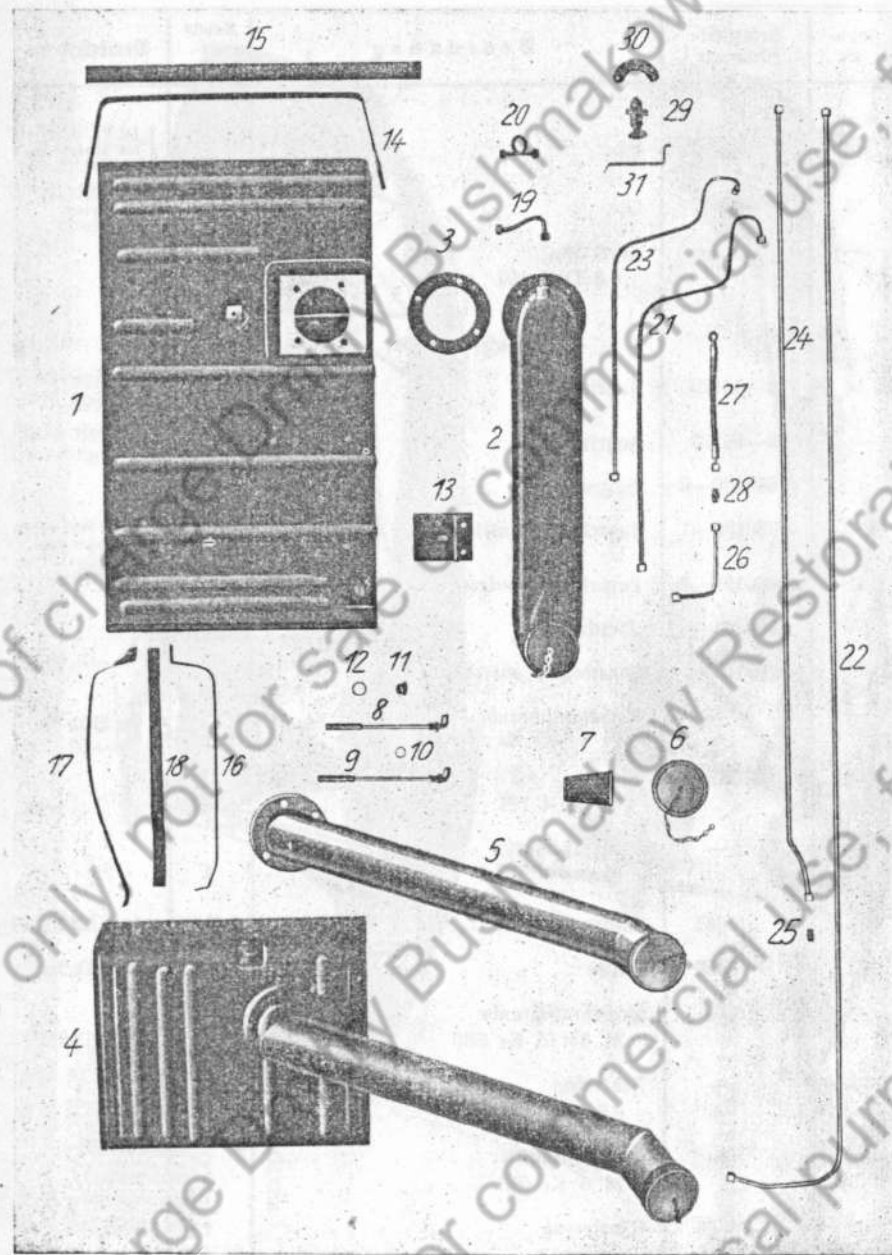
Bild-Nr.	Ersatzteil-Nummer	Benennung	Anzahl je Gruppe	Bemerkungen
Vergasergestände				
1	39021	Aufhängung für Elbadluftfilter (U-Eisen-Ausführung)	1	Teile sind untereinander austauschbar; siehe Vorbemerkungen!
—	1—39048	Aufhängung für Elbadluftfilter (Rohr-Ausführung)	1	
—	500819—0	Buchse	2	zu Bild Nr. 1
2	38590	Welle	1	zu Bild Nr. 2
3	36903	Hebel	1	
—	—	Nerbstift 3×18 Ks 1	1	
4	2—32476	Winkelgelenk (am Flachstromvergaser)	2	
5	—	Gewindestift M 6×45 DIN 551	2	
—	—	Sechskantmutter M 6 Kr 751	4	
6	36902	Winkelhebel	1	zu Bild Nr. 2
—	—	Nerbstift 3×18 Ks 1	1	
7	—	Winkelgelenk mit Zusatzsicherung A 10 Kr 1802	3	
—	—	Federring 6,6 DIN 127	3	
8	30236	Druckstange	1	
9	—	Winkelgelenk ohne Zusatzsicherung A 10 Kr 1802	1	
10	9—37343	Flachstromvergaser, linker 30 BFLH C 1 ¹⁾	1	
11	9—37344	Flachstromvergaser, rechter 30 BFRH C 1 ¹⁾	1	
12	38545	Rückzugfeder	1	

¹⁾ Von Fa. Deutsche Vergaser G. m. b. H., Berlin

Tafel 9 Gruppe M: e) Vergasergestänge und Fahrfußhebel

Bild-Nr.	Ersatzteil-Nummer	Benennung	Anzahl je Gruppe	Bemerkungen
13	38877	Dse	1	{ zu Bild Nr. 12 bis Motor Nr. 9192730
13	1—38877	Dse	1	{ zu Bild Nr. 12 ab Motor Nr. 9192731
—	—	Federring 6,6 DIN 127	1	
Fahrfußhebel				
14	2—56139	Fahrfußhebel	1	{ bis Fgjt. 42792 bis Fgjt. 51055
—	3—56139	Fahrfußhebel	1	{ ab Fgjt. 42793 ab Fgjt. 51056
15	660200—0	Bolzen	1	
16	660199—1	Lagerdeckel, unterer	1	{ Teile sind unter- einander aus- tauschbar; siehe Vorbemerkungen!
16	660199—2	Lagerdeckel, unterer	1	
17	660201—0	Dichtleder	1	
18	660198—1	Lagerdeckel, oberer	1	
—	—	Sechskantschraube M 6 × 25 Kr 551	4	zu Bild Nr. 16—18
—	—	Federring 6,6 DIN 127	4	
—	—	Sechskantmutter M 6 Kr 751	4	
19	77631	Rückzugfeder	1	zu Bild Nr. 14
20	78486	Halter	1	zu Bild Nr. 19
—	—	Sechskantschraube M 6 × 15 Kr 553	2	zu Bild Nr. 20
—	—	Federring 6,6 DIN 127	2	
—	—	Sechskantmutter M 6 Kr 751	2	
21	10—72656	Starterzug	1	
22	3—76935	Gaszug	1	

Tafel 10 Gruppe K: a) Kraftstoffbehälter und -leitungen



Tafel 10 Gruppe K: a) Kraftstoffbehälter und -leitungen

Bild-Nr.	Erfagteil-Nummer	Benennung	Anzahl je Gruppe	Bemerkungen
Kraftstoffbehälter				
1	637866-0	Kraftstoffbehälter, vorderer (feldgrau) (Hauptbehälter)	1	
1	637867-0	Kraftstoffbehälter, vorderer (verzinkt) (Hauptbehälter)	1	
2	637868-0	Kraftstoff-Einfüllstutzen	1	zu Bild Nr. 1
3	637883-0	Dichtung	1	zu Bild Nr. 2
—	—	Sechskantmutter M 8 DIN 934	4	
—	—	Federring 8,5 DIN 127	4	
4	75946	Kraftstoffbehälter, hinterer (Hilfsbehälter)	1	
5	1-58199	Kraftstoff-Einfüllstutzen (feldgrau)	1	zu Bild Nr. 4
5	2-58199	Kraftstoff-Einfüllstutzen (verzinkt)	1	
—	78500	Dichtung	1	zu Bild Nr. 5
—	77478	Sechskantschraube	4	
—	—	Sicherungsdraht 1,4 DIN 177, ca. 185 mm lang	2	
6	56565	Heckdeckel	1	zu Bild Nr. 2 u. 5
7	54539	Kraftstoffsieb	1	zu Bild Nr. 2
—	56439	Kraftstoffsieb	1	zu Bild Nr. 5
—	78507	Halter	1	
—	—	Sechskantschraube (für Stück-Nr. 78507) M 8 x 18 DIN 933	2	Abstützung für Einfüllstutzen
—	—	Federring 8,5 DIN 127	2	
—	—	Sechskantmutter M 8 DIN 934	2	
8	1-76997	Saugleitung	1	zu Bild Nr. 1
9	1-76998	Saugleitung	1	zu Bild Nr. 4
10	—	Dichtring B 16x22 DIN 7603, Eisenasbest	2	zu Bild Nr. 8 u. 9
11	600517-0	Ablassschraube	2	zu Bild Nr. 1 u. 4
12	61473	Dichtring (Aluminium)	2	
12	4-61473	Dichtring (Metallgummi)	2	zu Bild Nr. 11

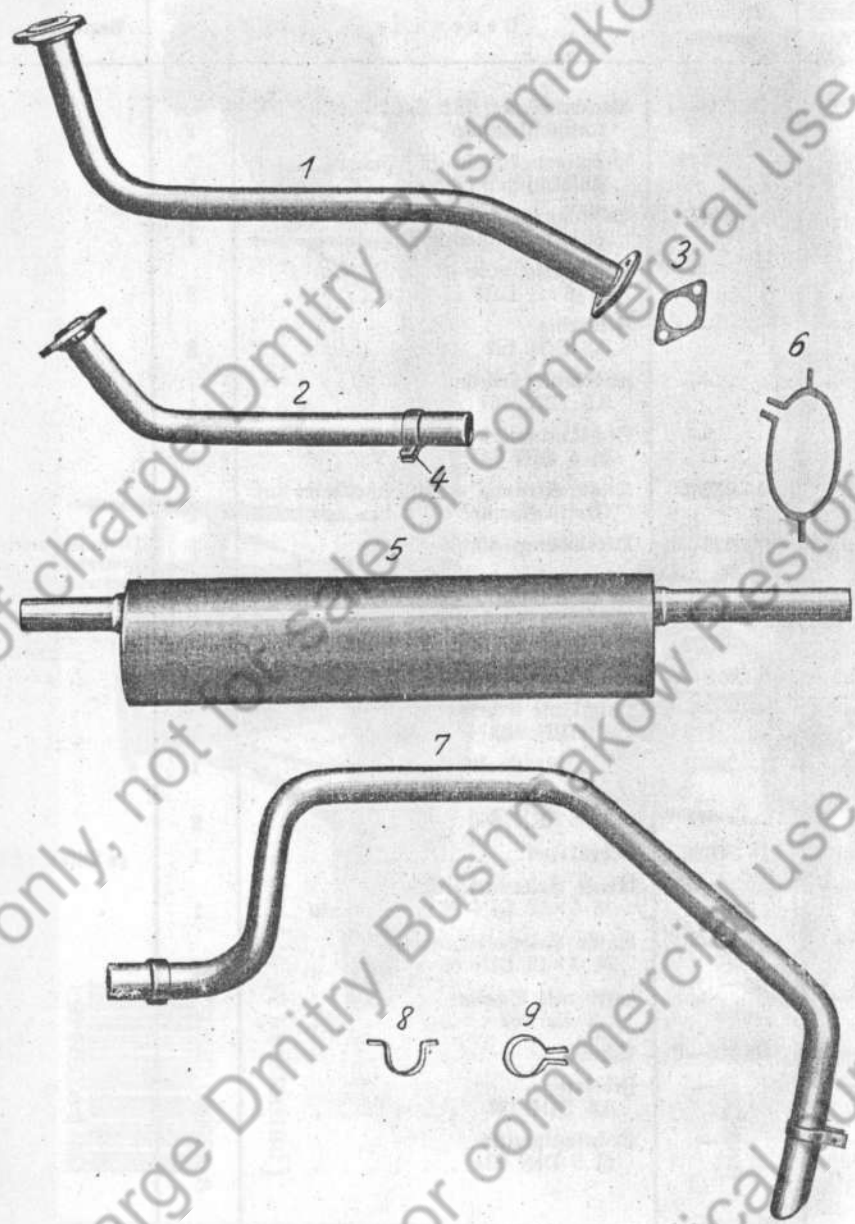
Tafel 10 Gruppe K: a) Kraftstoffbehälter und -leitungen

Bild Nr.	Erfagteil-Nummer	Benennung	Anzahl je Gruppe	Bemerkungen
13	1-77295	Tragarm	4	zu Bild Nr. 1
—	77475	Fußunterlage	4	zu Bild Nr. 13
—	—	Sechskantschraube M 10×20 DIN 931	8	
—	—	Federring 10,5 DIN 127	8	
14	75129	Spannband	2	zu Bild Nr. 1
15	77477	Füßstreifen	2	zu Bild Nr. 14
—	—	Sechskantmutter M 10 DIN 934	8	
16	75127	Tragband, unteres	2	} zu Bild Nr. 4
17	75125	Tragband, oberes	2	
18	77479	Füßstreifen	4	zu Bild Nr. 16 u. 17
—	—	Sechskantschraube M 10×20 DIN 933	2	zu Bild Nr. 17
—	—	Sechskantschraube M 10×25 DIN 931	2	zu Bild Nr. 16
—	—	Federring 10,5 DIN 127	4	
—	—	Sechskantschraube (zum Spannen) M 10×45 DIN 933	2	
—	—	Sechskantmutter M 10 DIN 934	2	} zu Bild Nr. 16 u. 17
—	—	Federring 10,5 DIN 127	2	
Kraftstoffleitungen				
19	637873-0	Entlüstungsrohr	1	zu Bild Nr. 2
20	1-77460	Verbindungsrohr	1	zu Bild Nr. 1
21	3-78256	Kraftstoffleitung (vom Umstellhahn zum hinteren Kraftstoffbehälter 1. Teil vorn, 975 mm lang)	1	
22	4-78257	Kraftstoffleitung (vom Umstellhahn zum hinteren Kraftstoffbehälter 2. Teil hinten, 2440 mm lang)	1	
23	3-78258	Kraftstoffleitung (vom Umstellhahn zum vorderen Kraftstoffbehälter 1. Teil vorn, 920 mm lang)	1	
24	4-78254	Kraftstoffleitung (vom Umstellhahn zum vorderen Kraftstoffbehälter 2. Teil hinten, 1690 mm lang)	1	

Tafel 10 Gruppe K: a) Kraftstoffbehälter und -leitungen

Bild Nr.	Erfagteil-Nummer	Benennung	Anzahl je Gruppe	Bemerkungen
25	636018-1	Verschraubung (für Haupt- und Hilfs- kraftstoffleitung)	2	
—	59549	Befestigungsschelle (für Haupt- und Hilfskraftstoffleitung)	5	
—	24071	Befestigungsschelle (für Haupt- und Hilfskraftstoffleitung)	4	
—	—	Halbrundschrabe M 5×8 DIN 86	8	
—	—	Federring 5,3 DIN 127	8	
—	—	halbblanke Scheibe 5,3 DIN 134	1	
—	—	Sechskantmutter M 5 DIN 934	1	
26	4-78255	Kraftstoffleitung (vom Umstellhahn zur Kraftstoffpumpe, 270 mm lang)	1	
27	600620-1	Verbindungsschlauch	1	} Teile sind unter- einander austauschbar; siehe Vor- bemerkungen!
—	—	oder		
27	600620-2	Verbindungsschlauch	1	
28	67525	Anschlußverschraubung	2	
29	600618-0	Kraftstoff-Umschaltahh	1	
—	—	halbblanke Scheibe 19 DIN 433	1	
30	1-76968	Schild für Kraftstoffumschaltahh	1	
—	—	Halbrundniet 3×5 DIN 660	2	
31	1-78626	Schutzbügel	1	zu Bild Nr. 29
—	—	blanke Halbrundschrabe M 5×10 DIN 86	1	
—	—	blanke Halbrundschrabe M 5×12 DIN 86	1	
—	—	halbblanke Scheibe 5,3 Kr 963	1	
—	660106-0	Scheibe	1	
—	—	Federring 5,3 DIN 127	2	
—	—	Sechskantmutter M 5 DIN 934	2	

Tafel 11 Gruppe K: b) Auspufftopf und -leitungen



Tafel 11 Gruppe K: b) Auspufftopf und -leitungen

Bild-Nr.	Erzeuger-Nummer	Benennung	Anzahl je Gruppe	Bemerkungen
1	1-75135	Auspuffrohr, vorderes (am Motor) . . .	1	
—	66539	Flansch	2	
2	2-75131	Auspuffrohr, vorderes (am Auspufftopf)	1	zu Bild Nr. 1 u. 2
—	66539	Flansch	1	
3	1-36480	Dichtung	2	zu Bild Nr. 2
—	—	Sechskantschraube M 10 × 40 DIN 931	4	
—	—	Sechskantmutter M 10 DIN 934	4	
4	66563	Schelle	1	
—	—	Sechskantschraube M 10 × 30 DIN 931	1	zu Bild Nr. 4
—	—	Sechskantmutter M 10 DIN 934	1	bis Figt. 43587 bis Figt. 52500
—	—	walzblanke Scheibe 10,3 DIN 433	1	
5	78416	Auspufftopf	1	zu Bild Nr. 5
6	77304	Schelle	1	
—	—	Sechskantschraube M 10 × 30 DIN 931	1	zu Bild Nr. 6
—	—	Sechskantmutter A 10 DIN 439	2	
—	66543	Asbest-Unterlage	2	Teile sind untereinander austauschbar; siehe Vorbemerkungen!
—	66541	Buchse für Sechskantschraube (Naturgummi)	2	
—	1-66541	Buchse für Sechskantschraube (Buna)	2	
—	66540	Zwischenlage (Naturgummi)	4	
—	—	oder		Teile sind untereinander austauschbar; siehe Vorbemerkungen!
—	1-66540	Zwischenlage (Buna)	4	
—	66560	Unterlegblech	2	

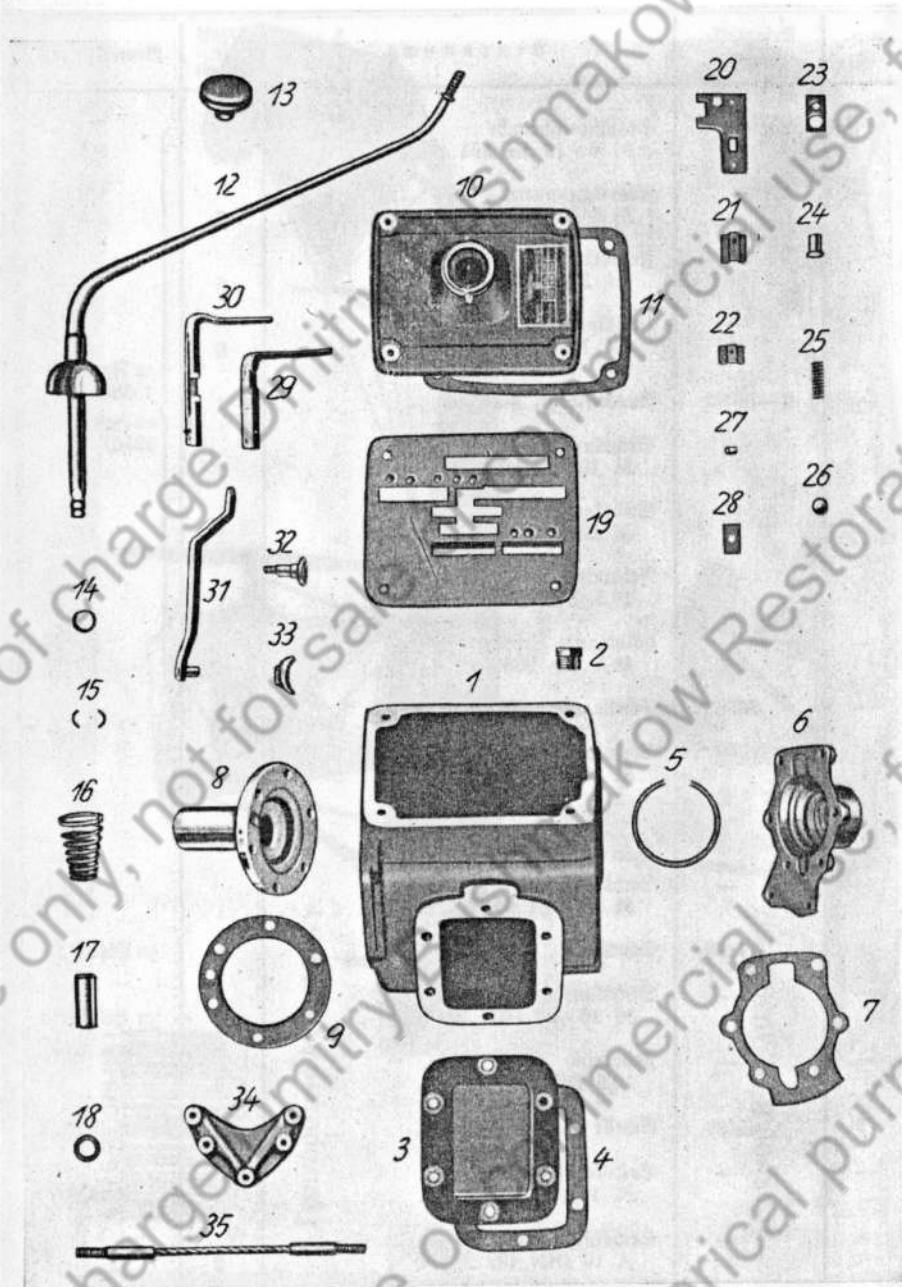
Tafel 11 Gruppe K: b) Auspufftopf und -leitungen

Bild-Nr.	Ersatzteil-Nummer	Benennung	Anzahl je Gruppe	Bemerkungen
—	—	Sechskantschraube M 10×40 DIN 931	2	bis Jgjt. 43587
—	—	Sechskantmutter A 10 DIN 439	4	
7	1—78099	Auspuffrohr, hinteres	1	
—	39087	Auspuffrohr, vorderes	1	
—	66539	Flansch	2	
—	1—36480	Dichtung	2	
—	—	Sechskantschraube M 10×40 DIN 931	2	
—	—	Sechskantschraube M 10×35 DIN 931	2	
—	—	Sechskantmutter M 10 DIN 934	4	
—	65439	Schelle	1	
—	—	Sechskantschraube M 10×25 DIN 931	1	ab Jgjt. 43588
—	—	Sechskantmutter M 10 Kr 752	1	
—	—	walzblanke Scheibe 10,3 DIN 433	1	
—	59941	Massband	1	
—	—	Sechskantschraube M 6×15 Kr 551	1	
—	—	Sechskantmutter M 6 Kr 751	1	
—	—	blanke Scheibe 6,4 Kr 961	1	
—	5—78416	Auspufftopf	1	
—	638619—0	Abdchirmblech	1	

Tafel 11 Gruppe K: b) Auspufftopf und -leitungen

Bild-Nr.	Ersatzteil-Nummer	Benennung	Anzahl je Gruppe	Bemerkungen
—	—	Sechskantschraube M 6×12 Kr 551	6	ab Jgjt. 43588
—	—	Sechskantmutter M 6 Kr 751	6	
—	—	Federring 6,4 DIN 127	6	
—	—	halbblanke Scheibe 6,4 Kr 963	6	
—	2—78099	Auspuffrohr, hinteres	1	
—	—	Sechskantschraube M 10×20 DIN 931	1	
—	—	Sechskantmutter M 10 DIN 934	1	
—	—	Federring 10,5 DIN 127	1	
—	—	halbblanke Scheibe 10,5 Kr 963	1	
—	66563	Schelle	1	
—	—	Sechskantschraube M 10×30 DIN 931	1	
—	—	Federring 10,5 DIN 127	1	
—	—	Sechskantmutter M 10 DIN 934	1	
—	8	77496 Schelle	1	zu Bild Nr. 7
—	—	Sechskantschraube M 10×20 DIN 931	2	zu Bild Nr. 8
—	—	Federring 10,5 DIN 127	2	
—	9	65439 Schelle	1	zu Bild Nr. 7
—	—	Sechskantschraube M 10×30 DIN 931	1	zu Bild Nr. 9
—	—	Sechskantmutter A 10 DIN 439	2	

Tafel 12 Gruppe G: a) ZF-Wechselgetriebe Kb 30 D
1. Gehäuse und Schaltung



Tafel 12 Gruppe G: a) ZF-Wechselgetriebe Kb 30 D
1. Gehäuse und Schaltung

Bild-Nr.	Erfagteil-Nummer	Benennung	Anzahl je Gruppe	Bemerkungen
—	47972	ZF-Wechselgetriebe Kb 30 D ¹⁾	1	
		Getriebegehäuse		
1	41013	Getriebegehäuse 5957 ¹⁾	1	
2	41014	Ablassschraube 010268 ¹⁾	2	zu Bild Nr. 1
3	41016	Getriebegehäusebedeckel, seitlicher 22190 ¹⁾	1	
4	41017	Dichtung 15201 ¹⁾	1	zu Bild Nr. 3
—	41018	Sechskantfschraube 04221 ¹⁾	6	
—	41070	Federring 04222 ¹⁾	6	
5	41015	Abstandring 1. 15213 ¹⁾	1	
6	41047	Getriebegehäusebedeckel, hinterer 32711 ¹⁾	1	
7	41048	Dichtung 15219 ¹⁾	1	zu Bild Nr. 6
—	41199	Sechskantfschraube 04226 ¹⁾	6	
—	—	Federring 8,5 DIN 127	6	
8	41034	Kupplungsführungslager 32725 ¹⁾	1	
9	41035	Dichtung 27238 ¹⁾	1	zu Bild Nr. 8
—	—	Sechskantfschraube M 8 x 25 DIN 931	6	
—	—	Federring 8,5 DIN 127	6	
10	41049	Getriebegehäusebedeckel, oberer (Schaltbedeckel) 1. 4539 ¹⁾	1	
11	41073	Dichtung 15228 ¹⁾	2	zu Bild Nr. 10
—	41050	Führungszapfen 3. 02830 ¹⁾	2	

¹⁾ Von Fa. Zahnradfabrik-Friedrichshafen A-G, Friedrichshafen a. B.

Tafel 12 Gruppe G: a) ZF-Wechselgetriebe Kb 30 D
1. Gehäuse und Schaltung

Bild-Nr.	Ersatzteil-Nummer	Benennung	Anzahl je Gruppe	Bemerkungen
		Schaltung		
12	41074	Schalthebel 2. 32726 ¹⁾	1	
13	41076	Schalthebelknopf C-ZF-27 ¹⁾	1	
—	41075	Gegenmutter S-ZF-33 ¹⁾	1	
—	41077	Rappe 1. 15186 ¹⁾	1	
14	41079	Ring 1. 04122 ¹⁾	1	
15	41082	Springring (zweiteilig) 1. 04123 ¹⁾	1	
16	41080	Regelfeder 1. 04177 ¹⁾	1	
17	41078	Abstandrohr 1. 04121 ¹⁾	1	
18	41081	Druckring 1. 04124 ¹⁾	1	
19	41051	Schaltplatte 23029 ¹⁾	1	
—	41065	Sechskantschraube 04219 ¹⁾	4	zu Bild Nr. 19
—	41066	Federring 04220 ¹⁾	4	
20	41054	Mitnehmer 2. 22183 ¹⁾	1	
21	41056	Sperrplatte 1. 04117 ¹⁾	1	
22	41061	Führungsplatte 1. 04118 ¹⁾	3	
23	41057	Feststellplatte 1. 04119 ¹⁾	3	
—	41060	Stift 04315 ¹⁾	3	zu Bild Nr. 23
—	41062	Halbrundniet 1. 04230 ¹⁾	2	zu Bild Nr. 21, 22 u. 23
—	41063	Halbrundniet 1. 04231 ¹⁾	4	

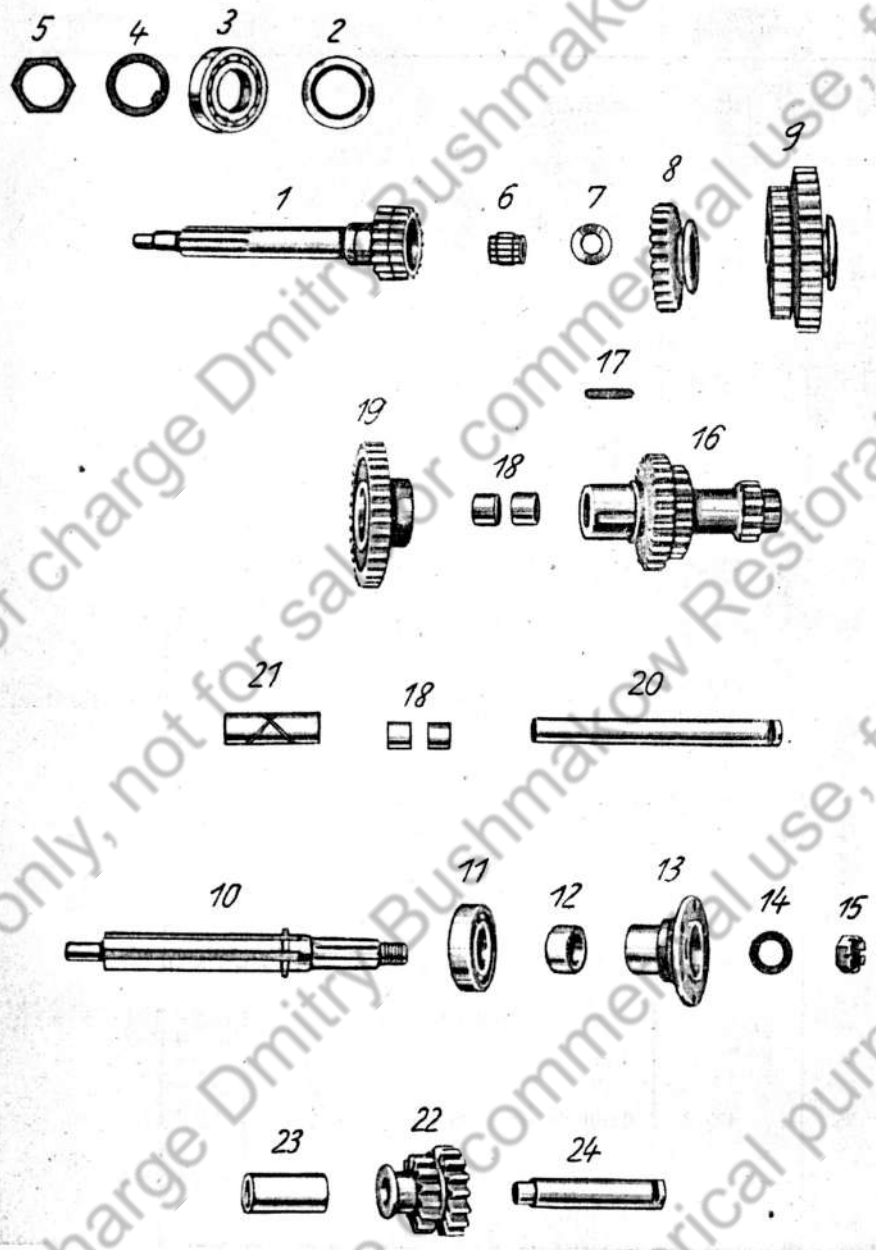
¹⁾ Von Fa. Fahrradfabrik-Friedrichshafen A-G, Friedrichshafen a. B.

Tafel 12 Gruppe G: a) ZF-Wechselgetriebe Kb 30 D
1. Gehäuse und Schaltung

Bild-Nr.	Ersatzteil-Nummer	Benennung	Anzahl je Gruppe	Bemerkungen
24	41058	Federhülse 1. 04120 ¹⁾	3	
25	41059	Riegelfeder 04228 ¹⁾	3	
26	—	Riegelfugel, 9 mm Ø SKF	3	
27	41055	Rolle 04208 ¹⁾	1	
28	41083	Sicherungsblech 05054 ¹⁾	1	zu Bild Nr. 27
29	41052	Schaltgabel für 1. und 2. Gang 1. 22185 ¹⁾	1	
30	41053	Schaltgabel für 3. und 4. Gang 2. 22184 ¹⁾	1	
31	41067	Schaltgabel für Rückwärtsgang 1. 22181 ¹⁾	1	
32	41068	Bolzen 09915 ¹⁾	1	
—	41069	Sechskantmutter 04232 ¹⁾	1	
—	41070	Federring 04222 ¹⁾	1	zu Bild Nr. 31
—	41072	Stift 2. 04115 ¹⁾	1	
33	41071	Steifstein 2. 04116 ¹⁾	1	
		Hintere Seilverstrebung für Triebwerksblock		
34	42727	Flansch	1	
—	—	Sechskantschraube M 10 × 28 DIN 931	3	zu Bild Nr. 34
—	—	Federring 10,5 DIN 127	3	
35	47973	Seilverstrebung, hintere	2	
—	—	Sechskantmutter M 10 Kr 751	6	
—	—	Federring 10,5 DIN 127	2	

¹⁾ Von Fa. Fahrradfabrik-Friedrichshafen A-G, Friedrichshafen a. B.

Tafel 13 Gruppe G: a) ZF-Wechselgetriebe Kb 30 D
2. Räder, Wellen und Lager



Tafel 13 Gruppe G: a) ZF-Wechselgetriebe Kb 30 D
2. Räder, Wellen und Lager

Bild-Nr.	Erzteil-Nummer	Benennung	Anzahl je Gruppe	Bemerkungen
1	41029	Antriebswelle mit Antriebszahnrad (19 Zähne) 32724 ¹⁾	1	
2	41031	Öl-Schleuderring 1. 15215 ¹⁾	1	
3	41030	Radial-Lager 6208 ¹⁾	1	
4	41033	Sicherungsblech 1. 15217 ¹⁾	1	
5	41032	Sechskantmutter 1. 15216 ¹⁾	1	
6	41036	Ring-Rollenlager 05156 ¹⁾	1	
7	41038	Druckscheibe 05222 ¹⁾	1	
8	41040	Klaunenrad für 3. und 4. Gang (25 Zähne) 2. 22176 ¹⁾	1	
9	41039	Schieberad für 1. und 2. Gang (24/31 Zähne) 1. 25940 ¹⁾	1	
10	41037	Hauptwelle 22934 ¹⁾	1	
11	41041	Radial-Lager, 50 × 80 × 21 mm 6307 ¹⁾	1	
12	41042	Abstandring, 09912 ¹⁾	1	
13	41046	Flansch 27212 ¹⁾	1	zu Bild Nr. 10
14	41044	Unterlegscheibe 1. 04185 ¹⁾	1	
15	41043	Kronenmutter 1. 04176 ¹⁾	1	

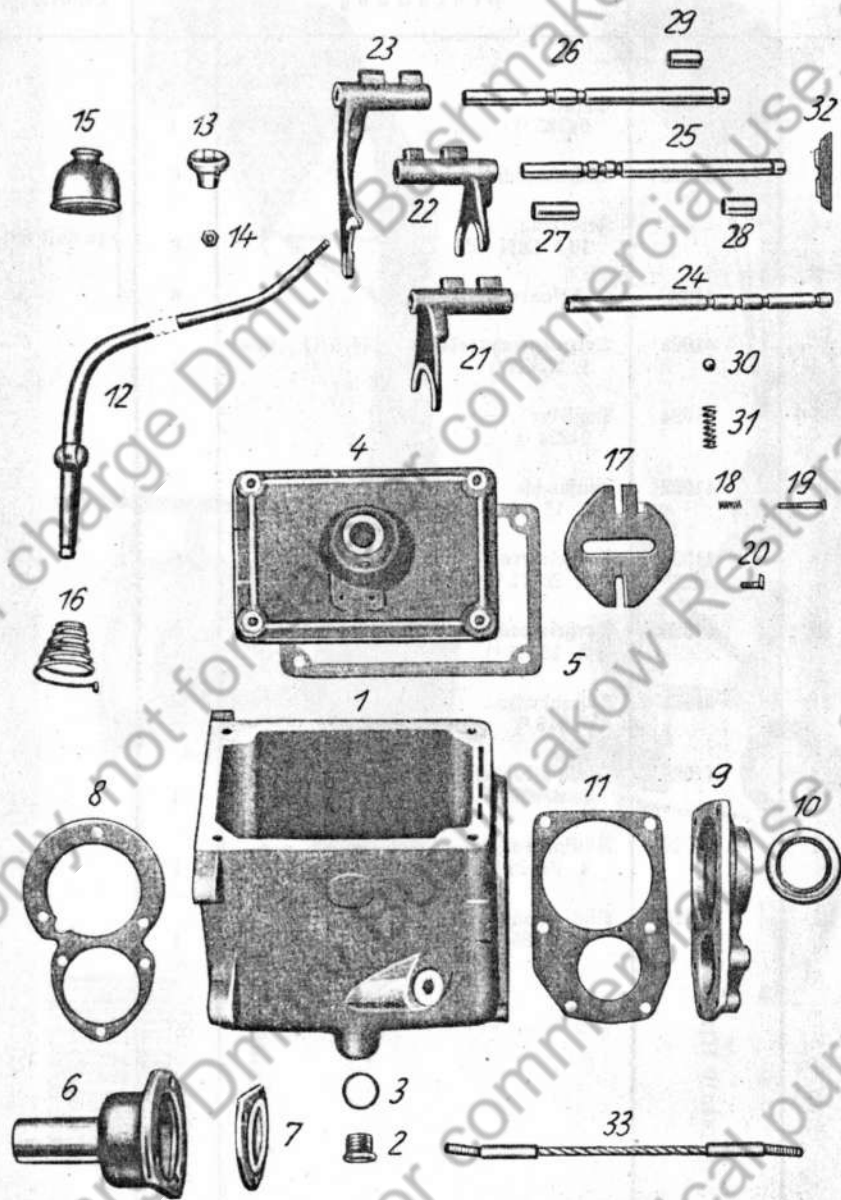
¹⁾ Von Fa. Zahnradfabrik Friedrichshafen A-G, Friedrichshafen/B.

Tafel 13 Gruppe G: a) ZF-Wechselgetriebe Kb 30 D
2. Räder, Wellen und Lager

Bild Nr.	Ersatzteil-Nummer	Benennung	Anzahl je Gruppe	Bemerkungen
—	41045	Splint 04225 ¹⁾	1	
—	41888	Sechskantschraube	6	} zu Bild Nr. 13
—	—	Federring 10,5 DIN 127	6	
—	41889	Sechskantmutter	6	
16	41021	Vorgelegezahnradblock (27/15/11 Zähne) 1. 25938 ¹⁾	1	
17	41024	Paßfeder 04224 ¹⁾	1	
18	41022	Laufbuchse 2. 15210 ¹⁾	4	
19	41023	Vorgelegerad (37 Zähne) 2. 22174 ¹⁾	1	
20	41020	Vorgelegeachse 3. 15211 ¹⁾	1	
21	41025	Abstandrohr 04249 ¹⁾	1	
22	41027	Rücklaufdoppelrad (13/16 Zähne) 1. 25939 ¹⁾	1	
23	41028	Rücklaufbuchse 4. 04128 ¹⁾	1	
24	41026	Rücklaufachse 4. 15185 ¹⁾	1	

¹⁾ Von Fa. Fahrradfabrik Friedrichshafen A-G, Friedrichshafen/B.

Tafel 14 Gruppe G: b) Prometheus-Wechselgetriebe AGN 18
1. Gehäuse und Schaltung



Tafel 14 Gruppe G: b) Prometheus-Wechselgetriebe AGN 18
1. Gehäuse und Schaltung

Bild-Nr.	Ersatzteil-Nummer	Benennung	Anzahl je Gruppe	Bemerkungen
—	47975	Prometheus-Wechselgetriebe AGN 18 .	1	
Getriebegehäuse				
1	42037	Getriebegehäuse 10032 ¹⁾	1	
2	1-42044	Ablassschraube 10074 ¹⁾	2	
3	—	Dichtung B 26 × 92 DIN 7603, Eisenaßbest .	2	zu Bild Nr. 2
4	42038	Getriebegehäusedeckel, oberer (Schaltdeckel) 10033 ¹⁾	1	
5	42092	Dichtung (Papier) 10077 ¹⁾	1	zu Bild Nr. 4
—	—	Sechskantschraube M 10 × 45 DIN 931	4	
—	—	Federring 10,5 DIN 127	4	
6	42039	Kupplungsführungslager 10034 ¹⁾	1	
7	42041	Getriebegehäusedeckel, vorderer 10036 ¹⁾	1	
8	42093	Dichtung 10078 ¹⁾	1	zu Bild Nr. 6 u. 7
9	42040	Getriebegehäusedeckel, hinterer 10035 ¹⁾	1	
10	42095	Simmerring 48 × 70 × 12 06969/1 ¹⁾	1	
11	42094	Dichtung 10079 ¹⁾	1	zu Bild Nr. 9
—	—	Sechskantschraube M 8 × 35 DIN 931	4	
—	—	Sechskantschraube M 8 × 25 DIN 931	8	zu Bild Nr. 6, 7 u. 9
—	—	Federring 8,5 DIN 127	12	

¹⁾ Von Fa. Maschinenfabrik Prometheus G. m. b. H., Berlin-Reinickendorf-Df

Tafel 14 Gruppe G: b) Prometheus-Wechselgetriebe AGN 18
1. Gehäuse und Schaltung

Bild-Nr.	Ersatzteil-Nummer	Benennung	Anzahl je Gruppe	Bemerkungen
		Schaltung		
12	42078	Schalthebel 10071 ¹⁾	1	
—	46808	Führungsstift 04424/1 ¹⁾	2	
13	42089	Schalthebelskopf 10024 ¹⁾	1	
14	42091	Sechskantmutter 05922 ¹⁾	1	
15	46821	Gummikappe 05924 ¹⁾	1	
16	42086	Kegeifeder 10070 ¹⁾	1	
17	42067	Sperrplatte 10076 ¹⁾	1	zu Bild Nr. 21, 22 u. 23
—	46809	Sperrflos 03943 ¹⁾	2	zu Bild Nr. 17
—	—	Senkriet (für Sperrflos) 3,5 × 18 DIN 664	4	
18	46815	Schraubenfeder 04691 ¹⁾	2	} zu Bild Nr. 17
19	46810	Volzen 03942/1 ¹⁾	2	
—	46819	Halbblanke Scheibe 05931 ¹⁾	4	zu Bild Nr. 19
—	—	Federring 6,6 DIN 127	2	
20	46784	Feststellschraube für Rückwärtsgang 05764 ¹⁾	1	
21	42060	Schaltgabel für 1. und 2. Gang 10056 ¹⁾	1	
22	42061	Schaltgabel für 3. und 4. Gang 10057 ¹⁾	1	
23	42062	Schaltgabel für Rückwärtsgang 10058 ¹⁾	1	
24	42064	Schaltstange für 1. und 2. Gang 10065 ¹⁾	1	

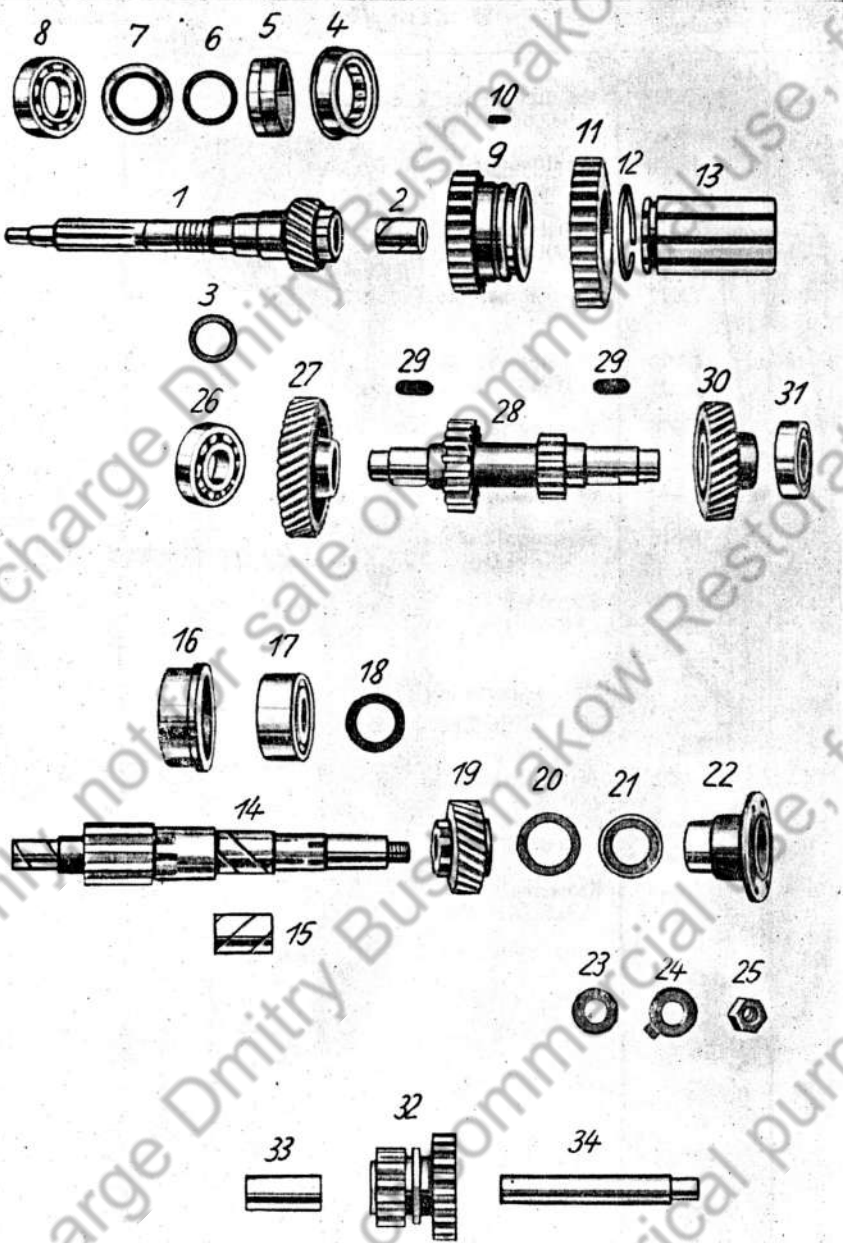
¹⁾ Von Fa. Maschinenfabrik Prometheus G. m. b. H., Berlin-Reinickendorf-Ost

Tafel 14 Gruppe G: b) Prometheus-Wechselgetriebe AGN 18
1. Gehäuse und Schaltung

Bild-Nr.	Ersatzteil-Nummer	Benennung	Anzahl je Gruppe	Bemerkungen
25	42065	Schaltstange für 3. und 4. Gang 10066 ¹⁾	1	
26	42066	Schaltstange für Rückwärtsgang 10067 ¹⁾	1	
27	42074	Anschlagrohr für 2. und Rückwärtsgang 10081 ¹⁾	2	
28	42077	Anschlagrohr für 1. und 4. Gang 10084 ¹⁾	2	
—	42075	Anschlagrohr für 3. Gang 10083 ¹⁾	1	
29	42076	Anschlagrohr für Rückwärtsgang 10082 ¹⁾	1	
30	—	Stahlfugel 9,5 mm Ø (für Schaltgabel)	3	zu Bild Nr. 21, 22 u. 23
31	46816	Schraubenfeder 04278/1 ¹⁾	3	zu Bild Nr. 24, 25 u. 26
32	46790	Sperrblech 08721 ¹⁾	1	
		Hintere Seilverstrebung für Triebwerksblock		
33	41371	Seilverstrebung, hintere	2	zu Bild Nr. 33
—	—	Sechskantmutter M 10 Kr 751	6	
—	—	Federring 10,5 DIN 127	2	

¹⁾ Von Fa. Maschinenfabrik Prometheus G. m. b. H., Berlin-Reinickendorf-Ost

Tafel 15 Gruppe G: b) Prometheus-Wechselgetriebe AGN 18
2. Räder, Wellen und Lager



Tafel 15 Gruppe G: b) Prometheus-Wechselgetriebe AGN 18
2. Räder, Wellen und Lager

Bild-Nr.	Ersatzteil-Nummer	Benennung	Anzahl in Gruppe	Bemerkungen
1	42049	Antriebswelle mit Antriebszahnrad (19 Zähne) 10038 ¹⁾	1	zu Bild Nr. 1
2	42045	Buchse 09441 ¹⁾	1	
3	46160	Sicherungsring 04330/1 ¹⁾	1	
4	—	Zylinderrollenlager RUNM 35 mit Bund ohne Innenring	1	zu Bild Nr. 9
5	42073	Abstandrohr 09447 ¹⁾	1	
6	46798	Abstandscheibe 03986/1 ¹⁾	1	zu Bild Nr. 9
7	46794	Lifangblech 04331/1 ¹⁾	1	
8	—	Radial-Kugellager 35×72 ^ø (17 mm breit) VKF 6207	1	zu Bild Nr. 9
9	42053	Schieberad für 2. Gang (26 Zähne) 10043/1 ¹⁾	1	
10	—	Paßfeder A 8×7×18 DIN 496	1	zu Bild Nr. 9
11	42054	Schieberad für 1. Gang (32 Zähne) 10044/1 ¹⁾	1	
12	42084	Sicherungsring 10069 ¹⁾	1	zu Bild Nr. 14
13	42059	Schiebehülse 10047 ¹⁾	1	
14	42057	Hauptwelle 10048 ¹⁾	1	zu Bild Nr. 14
15	42046	Buchse 10062 ¹⁾	1	

¹⁾ Von Fa. Maschinenfabrik Prometheus G. m. b. H., Berlin-Reinickendorf-Ost

Tafel 15 Gruppe G: b) Prometheus-Wechselgetriebe AGN 18
2. Räder, Wellen und Lager

Bild Nr.	Ersteil-Nummer	Benennung	Anzahl Gruppe	Bemerkungen
16	42042	Kugellagerhülse 10060 ¹⁾	1	
17	42099	Doppelschräglagellager 5307 35×80 Ø (34,92 mm breit)	1	zu Bild Nr. 14
18	42072	Abstandring 05058/1 ¹⁾	1	zu Bild Nr. 17
19	42051	Schrägrad für 3. Gang (25 Zähne) 10041 ¹⁾	1	
20	42048	Anlaufscheibe (Novotext) 10063 ¹⁾	1	} zu Bild Nr. 19
21	42043	Abstandring 10064 ¹⁾	1	
22	42063	Flansch 10059 ¹⁾	1	zu Bild Nr. 14
23	—	blaue Unterscheibe 21 DIN 125	1	
24	42070	Sicherungsblech 04953 ¹⁾	1	
25	42116	blaue Sechskantmutter 05949 ¹⁾	1	
26	—	Radiar-Kugellager 30×72 Ø (19 mm breit) VKF 6306	1	
27	42050	Schrägrad auf Vorgelegewelle (39 Zähne) 10040 ¹⁾	1	
28	42055	Vorgelegewelle (12 und 19 Zähne) 10045 ¹⁾	1	
29	—	Paßfeder A 10×8×30 DIN 496	2	zu Bild Nr. 28
30	42052	Schrägrad auf Vorgelegewelle für 3. Gang (33 Zähne) 10042 ¹⁾	1	

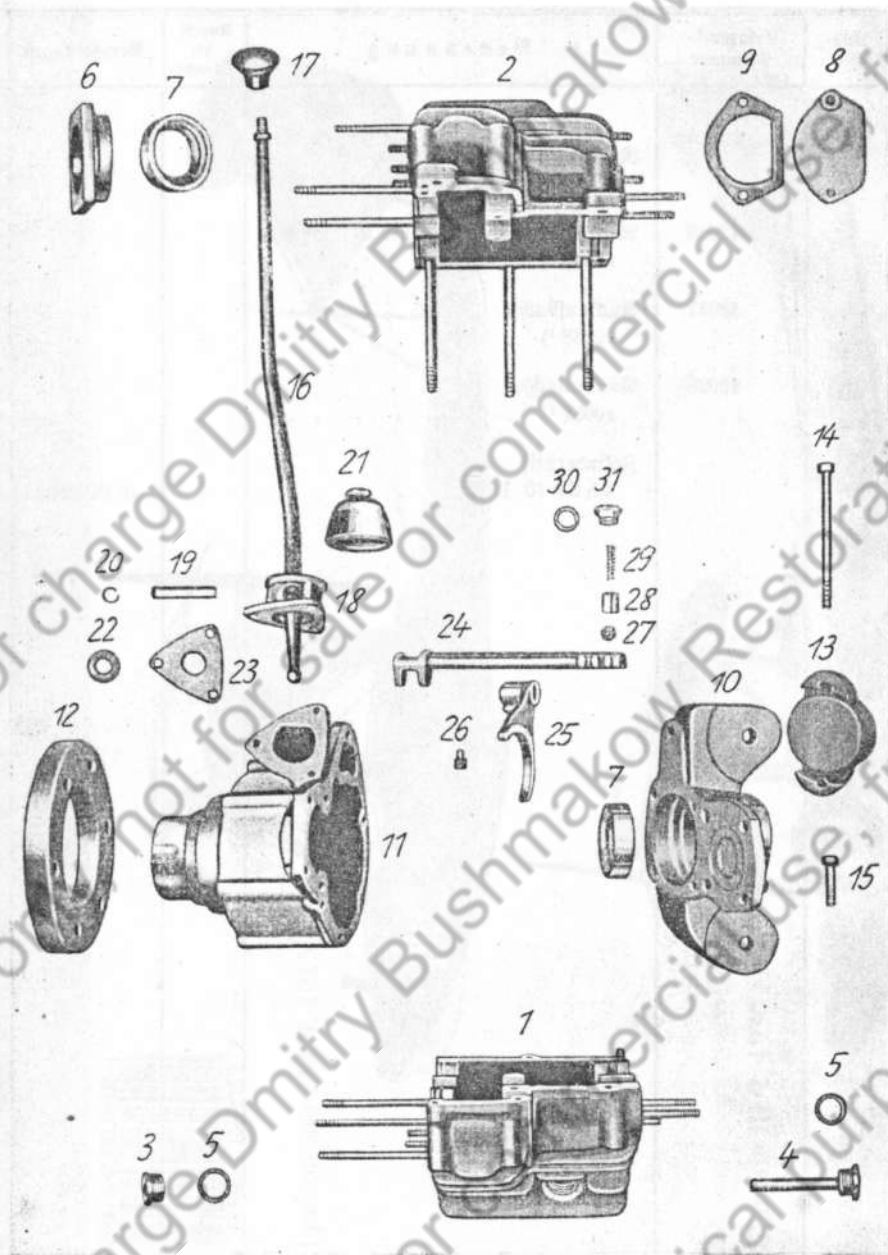
Tafel 15 Gruppe G: b) Prometheus-Wechselgetriebe AGN 18
2. Räder, Wellen und Lager

Bild-Nr.	Ersteil-Nummer	Benennung	Anzahl Gruppe	Bemerkungen
31	—	Rollenlager NJM 30 30×72 Ø (19 mm breit)	1	
32	42056	Rücklaufdoppelrad (15 und 22 Zähne) 10046 ¹⁾	1	
33	42047	Rücklaufbuchse 10088 ¹⁾	1	
34	42058	Rücklaufbuchse 10087 ¹⁾	1	
—	—	Zylinderstift 4 h 8×10 DIN 7	1	zu Bild Nr. 34

¹⁾ Von Fa. Maschinenfabrik Prometheus G. m. b. H., Berlin-Reinickendorf-Df

¹⁾ Von Fa. Maschinenfabrik Prometheus G. m. b. H., Berlin-Reinickendorf-Df

Tafel 16 Gruppe G: c) Zusatzgetriebe 1. Gehäuse, Aufhängung und Schaltung



Tafel 16 Gruppe G: c) Zusatzgetriebe 1. Gehäuse, Aufhängung und Schaltung

Bild-Nr.	Erfassteil-Nummer	Benennung	Anzahl je Gruppe	Bemerkungen
—	3-47935	Zusatzgetriebe	1	bis Fglt. 50827
—	4-47935	Zusatzgetriebe	1	ab Fglt. 50828
—	8-47935	Zusatzgetriebe	1	
} (Teile sind untereinander austauschbar; siehe Vorbemerkungen !)				
Getriebegehäuse				
—	1-47936	Getriebegehäuse mit Stiftschrauben (Aluminium)	1	bis Fglt. 50827
—	2-47936	Getriebegehäuse mit Stiftschrauben (Zemperguß)	1	ab Fglt. 50828
1	42033	Getriebegehäusehälfte, linke	} (nur zusammen lieferbar)	} bis Fglt. 50827
2	42032	Getriebegehäusehälfte, rechte		
1	43942	Getriebegehäusehälfte, linke	} (nur zusammen lieferbar)	} ab Fglt. 50828
2	43943	Getriebegehäusehälfte, rechte		
—	—	Sechskantschraube M 8 × 175 DIN 931	3	} zu Bild Nr. 1 u. 2
—	—	Sechskantschraube M 10 × 120 DIN 931	3	
—	—	Sechskantschraube M 10 × 165 DIN 931	2	
—	—	Stiftschraube M 10 × 130 Kr 593	3	} bis Fglt. 50827
—	32716	Spannring	3	
—	10,5 AN 953	Spannring	8	} ab Fglt. 50828
—	—	Federring 8,5 DIN 127	3	
—	—	Federring 10,5 DIN 127	8	
—	—	Sechskantmutter M 8 DIN 934	3	} ab Fglt. 50828
—	—	Sechskantmutter M 10 DIN 934	8	
3	41734	Innensechskant-Verschlußschraube (für Dlablaß)	1	} zu Bild Nr. 3 u. 4
4	41778	Innensechskant-Verschlußschraube (mit Ölmeßstab)	1	
5	—	Dichttring B 26 × 32 DIN 7603, Eisenabest	2	

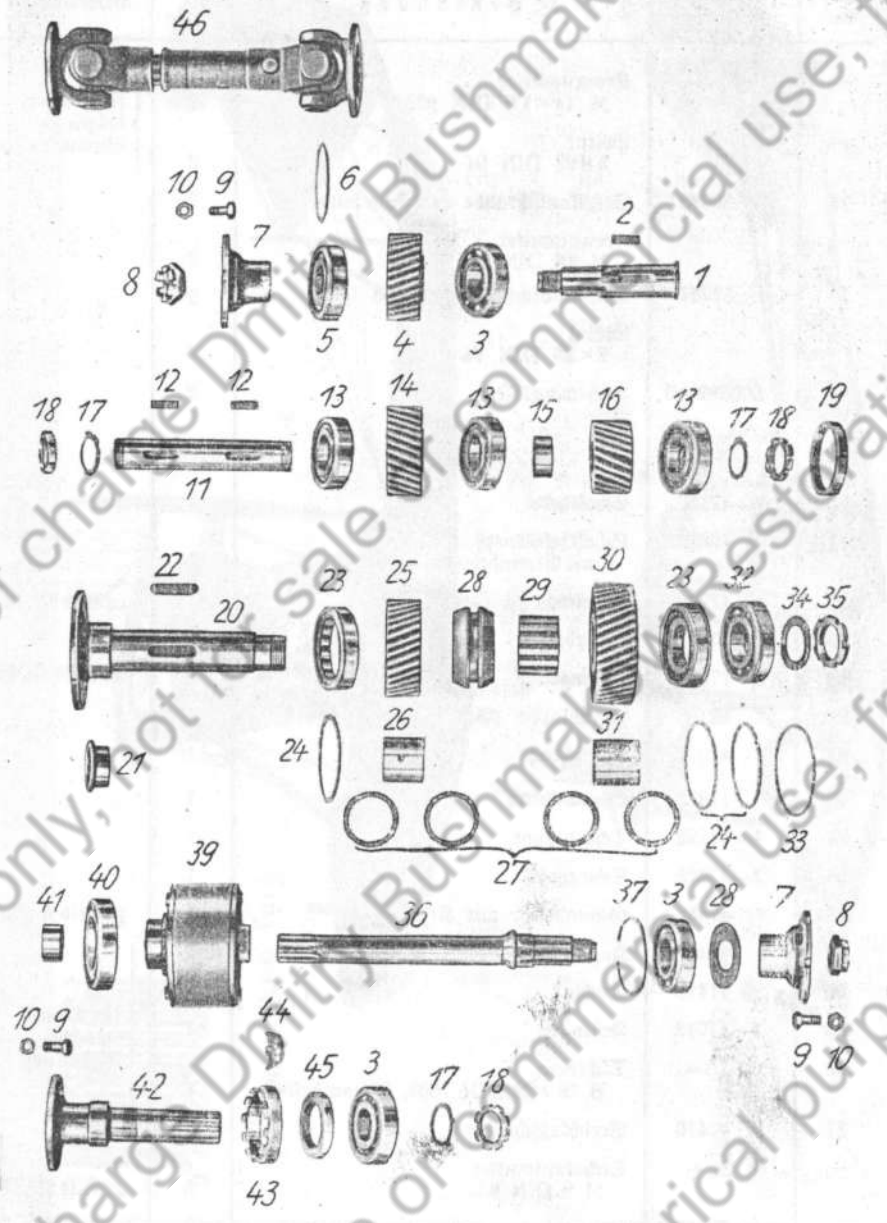
Tafel 16 Gruppe G: c) Zusatzgetriebe 1. Gehäuse, Aufhängung und Schaltung

Bild Nr.	Erfagteil-Nummer	Benennung	Anzahl je Gruppe	Bemerkungen
Getriebegehäusedeckel				
6	41833	Getriebegehäusedeckel, vorderer . . .	1	
7	560324—1	Simmerring	1	zu Bild Nr. 6
—	47849	Paßhülse	2	
—	32716	Spannring	4	
—	—	Sechskantmutter M 8 DIN 934	4	
8	1—47796	Ver schluß deckel, hinterer	1	
9	47797	Dichtung	1	zu Bild Nr. 8
—	32716	Spannring	2	
—	—	Sechskantmutter M 8 DIN 934	2	
10	47187	Getriebegehäusedeckel, hint. (Aluminium) oder	1	Teile sind unter- einander aus- tauschbar; siehe Vorbemerkungen!
10	43169	Getriebegehäusedeckel, hint. (Temperguß)	1	
—	47849	Paßhülse	2	zu Bild Nr. 10
7	560324—1	Simmerring	1	
Gehäuse für Freilaufperre				
11	1—47043	Gehäuse für Freilaufperre	1	
7	560324—1	Simmerring	1	zu Bild Nr. 11
Getriebeaufhängung				
12	47310	Getriebeaufhängung, vordere	1	
—	—	Sechskantschraube M 8×18 DIN 931	6	} zu Bild Nr. 12
—	—	Federring 8,5 DIN 127		
13	1—57371	Getriebeaufhängung, hintere (Gummipuffer)	2	
—	—	Sechskantschraube M 8×15 DIN 931	6	zu Bild Nr. 13
—	—	Federring 8,5 DIN 127	6	

Tafel 16 Gruppe G: c) Zusatzgetriebe 1. Gehäuse, Aufhängung und Schaltung

Bild Nr.	Erfagteil-Nummer	Benennung	Anzahl je Gruppe	Bemerkungen
—	—	Kronenmutter M 14×1,5 DIN 935	2	} für Buffer- bolzen im Gummipuffer
—	—	Splint 3×28 DIN 94	2	
14	89679	Sechskantschraube (130 mm lang)	2	
—	—	Kronenmutter M 10 DIN 935	2	
15	57757	Sechskantschraube (40 mm lang)	2	
—	—	Splint 2×25 DIN 94	2	
—	560089—0	Sicherungsblech	2	
Schaltung				
16	1—47150	Schalt hebel	1	
17	46662	Schalt hebel knopf (mit Gewindebuchse 46663)	1	
18	47798	Schalt bod	1	zu Bild Nr. 16
19	47851	Lagerbolzen	1	
20	47852	Springring	2	zu Bild Nr. 19
21	42463	Schutzkappe (Gummi)	1	
22	47874	Abdeckblech	1	
23	47873	Diabdeckblech	1	
24	1—47292	Schalt stange	1	
25	1—47293	Schalt gabel	1	
26	47882	Gewindestift mit Regel	1	zu Bild Nr. 25
27	42427	Kugel 3/8" Ø	1	
28	41418	Buchse	1	} für Schalt- stangen- feststellung
29	1—47713	Feder	1	
30	—	Dicht ring B 18×22 DIN 7603, Eisenasbest	1	
31	41416	Ver schluß schraube	1	
—	—	Sechskantmutter M 8 DIN 934	3	zu Bild Nr. 18
—	32716	Spannring	3	

Tafel 17 Gruppe G: c) Zusatzgetriebe 2. obere Längsgelenkwelle, Räder, Wellen und Lager



Tafel 17 Gruppe G: c) Zusatzgetriebe 2. obere Längsgelenkwelle, Räder, Wellen und Lager

Bild-Nr.	Erzeuger-Nummer	Benennung	Anzahl je Gruppe	Bemerkungen
Antriebswelle				
1	47821	Antriebswelle	1	Teile sind untereinander austauschbar; siehe Vorbemerkungen!
1	44522	Antriebswelle	1	
2	—	Paßfeder B 10×6×30 DIN 496	1	zu Bild Nr. 1
3	—	Hochschulterlager 6307 DIN 625	1	
4	47825	Schräggrad	1	Teile sind untereinander austauschbar; siehe Vorbemerkungen!
4	44523	Schräggrad	1	
5	—	Hochschulterlager 6307 N DIN 71965	1	
6	—	Spannring 76,8 DIN 71965	1	zu Bild Nr. 5
7	41512	Flansch } (zu Bild Nr. 1)	1	Teile sind untereinander austauschbar; siehe Vorbemerkungen!
7	44524	Flansch }	1	
8	—	Kronenmutter M 26×1,5 Kr 754	1	
—	—	Splint 5×50 DIN 94	1	
9	41888	Sechskantschraube	24	zu Bild Nr. 7
—	—	Federring 10,5 DIN 127	24	
10	41889	Sechskantmutter	24	
Vorgelegewelle				
11	2-47829	Vorgelegewelle	1	Teile sind untereinander austauschbar; siehe Vorbemerkungen!
11	44525	Vorgelegewelle	1	
12	—	Paßfeder B 10×6×30 DIN 496	2	zu Bild Nr. 11
13	—	Zylinderrollenlager NUPM 35 DIN 5412	3	
14	1-47826	Schräggrad für direkten Gang	1	Teile sind untereinander austauschbar; siehe Vorbemerkungen!
14	44527	Schräggrad für direkten Gang	1	

Tafel 17 Gruppe G: c) Zusatzgetriebe 2. obere Längsgelenkwelle, Räder, Wellen und Lager

Bild-Nr.	Ersatzteil-Nummer	Benennung	Anzahl je Gruppe	Bemerkungen
15	1—47828	Abstandhülse	1	
16	1—47860	Schrägrad für Geländegang oder	1	Teile sind untereinander austauschbar; siehe Vorbemerkungen!
16	44526	Schrägrad für Geländegang	1	
17	42562	Sicherung	2	
18	41859	Nutmutter	2	
19	47845	Ausgleichring, 11,8 mm breit oder	1	
19	1—47845	Ausgleichring, 12 mm breit oder	1	
19	2—47845	Ausgleichring, 11,6 mm breit	1	
Hauptwelle				
20	2—41252	Hauptwelle (m. eingepreßt. Bundbuchse) oder	1	Teile sind untereinander austauschbar; siehe Vorbemerkungen!
20	5—41252	Hauptwelle (m. eingepreßt. Bundbuchse)	1	
21	1—47603	Bundbuchse	1	zu Bild Nr. 20
22	41877	Paßfeder } (zu Bild Nr. 20)	1	Teile sind untereinander austauschbar; siehe Vorbemerkungen!
22	44530		1	
23	—	Zyl.-Rollenslager mit Ringnut RNUL 50 N DIN 71965	1	
24	—	Spannring 86,8 DIN 71965	1	zu Bild Nr. 23
25	41579	Schrägrad für direkten Gang oder	1	Teile sind untereinander austauschbar; siehe Vorbemerkungen!
25	44528	Schrägrad für direkten Gang	1	
26	41580	Buchse	1	zu Bild Nr. 25
27	41542	Anlaufscheibe	2	
—	44694	Witnehmer, vollständig oder	1	Teile sind untereinander austauschbar; siehe Vorbemerkungen!
—	1—44694	Witnehmer, vollständig	1	
		besteht aus:		
28	47834	Schiebehülse oder	1	Teile sind untereinander austauschbar; siehe Vorbemerkungen!
28	44531	Schiebehülse	1	

Tafel 17 Gruppe G: c) Zusatzgetriebe 2. obere Längsgelenkwelle, Räder, Wellen und Lager

Bild-Nr.	Ersatzteil-Nummer	Benennung	Anzahl je Gruppe	Bemerkungen
29	41582	Nutenkörper oder	1	Teile sind untereinander austauschbar; siehe Vorbemerkungen!
29	44529	Nutenkörper	1	
30	41619	Schrägrad für Geländegang oder	1	Teile sind untereinander austauschbar; siehe Vorbemerkungen!
30	44532	Schrägrad für Geländegang	1	
31	1—41581	Buchse	1	zu Bild Nr. 30
27	41542	Anlaufscheibe	2	
23	—	Zyl.-Rollenslager mit Ringnut RNUL 50 N DIN 71965	1	
24	—	Spannring 86,8 DIN 71965	1	zu Bild Nr. 23
32	—	Hochschulterlager 6308 N / DIN 71965	1	
24	—	Spannring 86,8 DIN 71965	1	zu Bild Nr. 32
33	43636	Ausgleichring, 1,9 mm stark oder	1	
33	1—43636	Ausgleichring, 2,0 mm stark oder	1	
33	2—43636	Ausgleichring, 2,1 mm stark oder	1	
33	3—43636	Ausgleichring, 2,2 mm stark oder	1	
33	4—43636	Ausgleichring, 2,3 mm stark oder	1	
33	5—43636	Ausgleichring, 2,4 mm stark oder	1	
33	6—43636	Ausgleichring, 2,5 mm stark	1	
34	47837	Sicherungsblech	1	zu Bild Nr. 20
35	47836	Nutmutter	1	
36	47838	Innenwelle oder	1	Teile sind untereinander austauschbar; siehe Vorbemerkungen!
36	44535	Innenwelle	1	

Tafel 17 Gruppe G: c) Zusatzgetriebe 2. obere Längsgelenkwelle, Räder, Wellen und Lager

Bild-Nr.	Ersatzteil-Nummer	Benennung	Anzahl je Gruppe	Bemerkungen
37	41585	Seeger-Sicherung 80 i	1	
3	—	Hochschulterlager 6307 DIN 625	1	
38	1—47848	Ufangscheibe	1	
7	41512	Flansch } oder } (zu Bild Nr. 36)	1	Teile sind untereinander austauschbar; siehe Vorbemerkungen!
7	44524	Flansch }	1	
8	—	Kronenmutter M 26 × 1,5 Kr 754	1	
—	—	Eplint 5 × 50 DIN 94	1	
Freilaufperre				
39	41326	Freilaufperre SD 6 / 41326 ¹⁾	1	
—	—	Zylinderstift T 10 × 10 DIN 7	2	} zu Bild Nr. 39
—	44533	Stiftschraube	12	
—	47759	Sicherungsblech	6	
—	44534	Sechskantmutter	12	
40	—	Hochschulterlager 6211 DIN 625	1	
41	41891	Laufbuchse	1	
42	41349	Flanschwelle	1	Teile sind untereinander austauschbar; siehe Vorbemerkungen!
42	44303	Flanschwelle	1	
43	41857	Nutmutter	1	zu Bild Nr. 43
44	41858	Sicherung	1	
—	—	Federring 6,6 DIN 127	1	
—	—	Sechskantmutter M 6 DIN 934	1	

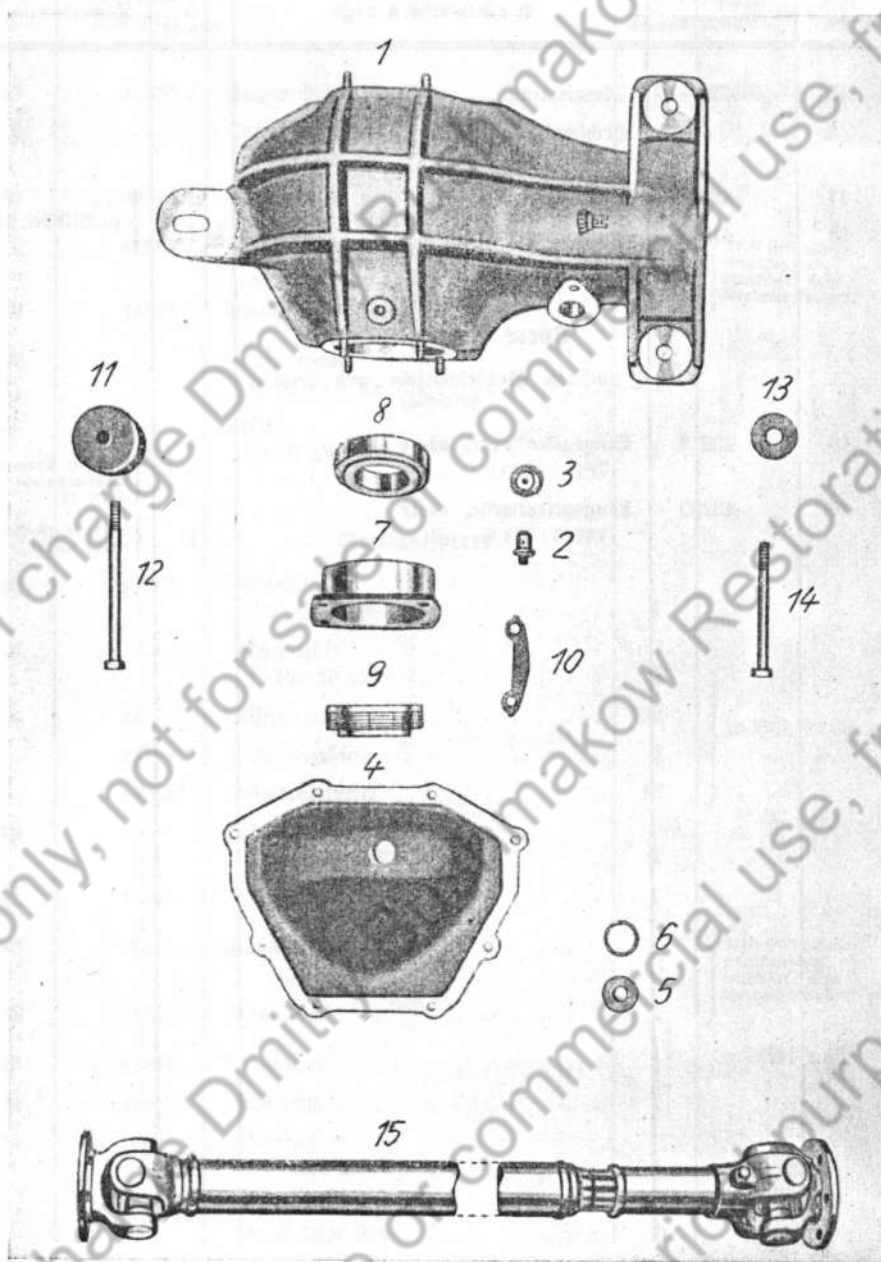
¹⁾ Von Fa. Maschinenfabrik Prometheus G. m. b. H., Berlin-Reinickendorf-St.

Tafel 17 Gruppe G: c) Zusatzgetriebe 2. obere Längsgelenkwelle, Räder, Wellen und Lager

Bild-Nr.	Ersatzteil-Nummer	Benennung	Anzahl je Gruppe	Bemerkungen
45	560324—1	Simmerring	1	
3	—	Hochschulterlager 6307 DIN 625	1	
17	42562	Sicherung	1	} zu Bild Nr. 42
18	41859	Nutmutter	1	
Obere Längsgelenkwelle (zwischen Wechselgetriebe und Zusatzgetriebe)				
46	43219	Längsgelenkwelle, obere 78146 / 020 b ²⁾	1	} f. Nfz m. Prometheus-Getriebe AGN 18 } f. Nfz m. 37-Getriebe Kb 30 D
46	43220	Längsgelenkwelle, obere 78146 / 021 ²⁾	1	

²⁾ Von Fa. Rheinmetall A-G, Sömmerda / Th.

Tafel 18 Gruppe V: a) Vorderradantrieb 1. Gehäuse, Aufhängung und vordere Längsgelenkwelle



Tafel 18 Gruppe V: a) Vorderradantrieb 1. Gehäuse, Aufhängung und vordere Längsgelenkwelle

Bild-Nr.	Erfagteil-Nummer	Benennung	Anzahl je Gruppe	Bemerkungen
—	4—47022	Vorderradantrieb	1	
1	5—47925	Vorderantriebsgehäuse (mit Stiftschrauben)	1	
2	57821	Entlüftungsschraube	1	
3	57820	Schutzklappe	1	
—	—	Dichtring B 12×18 DIN 7603, Eisenasbest	1	bis Bglt. 51736 und ab 51746 bis 51752 ab 51765 bis 51767 ab 51774 bis 51813
4	43168	Vorderantriebsgehäusedeckel	1	
—	—	Federring 8,5 DIN 127	8	
—	—	Sechskantmutter M 8 DIN 934	8	
—	—	Sechskantmutter (für Lagerflansch) M 10 DIN 934	8	
—	5—47022	Vorderradantrieb	1	(Teile sind untereinander austauschbar; siehe Vorbemerkungen!)
—	6—47022	Vorderradantrieb	1	
1	6—47925	Vorderantriebsgehäuse	1	
2	57821	Entlüftungsschraube	1	
3	57820	Schutzklappe	1	ab Bglt. 51737 bis 51745 ab 51753 bis 51764 ab 51768 bis 51773 und ab 51814
—	—	Dichtring B 12×18 DIN 7603, Eisenasbest	1	
4	1—44128	Vorderantriebsgehäusedeckel	1	
—	44129	Dichtung	1	
—	—	Sechskantschraube M 8×15 DIN 933	8	

Tafel 18 Gruppe V: a) Vorderradantrieb 1. Gehäuse, Aufhängung und vordere Längsgelenkwelle

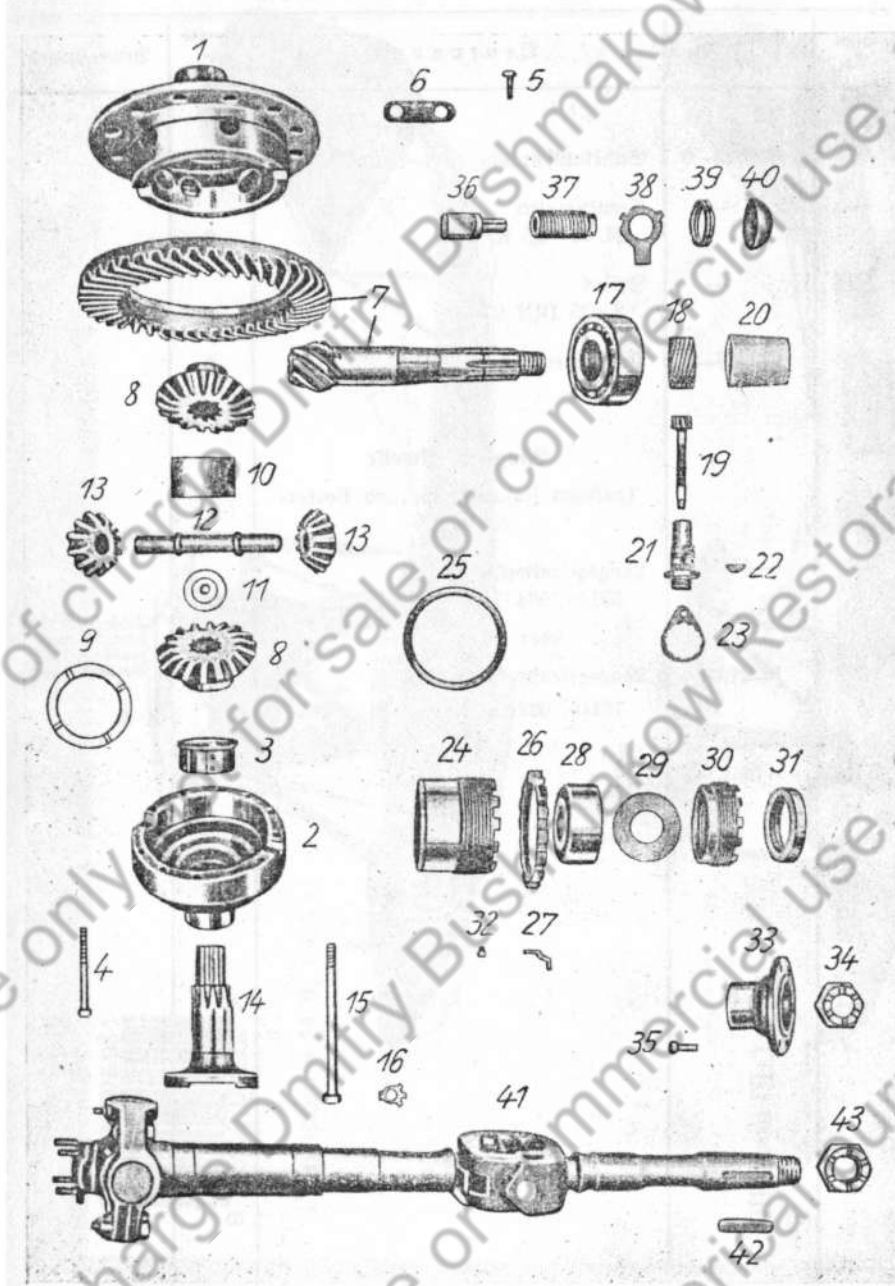
Bild-Nr.	Erfaßteil-Nummer	Benennung	Anzahl je Gruppe	Bemerkungen	
—	—	Federring 8,5 DIN 127	8	ab Figt. 51737 bis 51745 ab 51763 bis 51764 ab 51768 bis 51773 und ab 51814	
—	—	Sechskantschraube (für Lagerflansch) M 10×20 DIN 933	8		
5	41734	Innen-Sechskant-Verschlußschraube	2		zu Bild Nr. 4
6	—	Dichttring B 26×32 DIN 7603, Eisenasbest	2		zu Bild Nr. 5
7	1—47799	Lagerflansch	2		
8	—	Kegeleisenlager 30210 DIN 720	2		
9	41835	Dichtungshalter (links und rechts)	2		
—	1—41597	Simmering	2		
10	2—57794	Sicherungsblech	2		
Aufhängung					
11	77422	Zwischenstück (Aluminium) oder	1	Teile sind untereinander austauschbar; siehe Vorbemerkungen!	
11	1—77422	Zwischenstück (Gußeisen)	1		
12	78489	Sechskantschraube (mit Splintloch)	1		
—	—	halbblanke Scheibe 13 Kr 963	1		
—	—	Kronenmutter M 12×1,5 Kr 753	1		
—	—	Splint 3×25 DIN 94	1		
13	1—56652	Zwischenstück (Aluminium) oder	2	Teile sind untereinander austauschbar; siehe Vorbemerkungen!	
13	3—56652	Zwischenstück (Gußeisen)	2		

Tafel 18 Gruppe V: a) Vorderradantrieb 1. Gehäuse, Aufhängung und vordere Längsgelenkwelle

Bild-Nr.	Erfaßteil-Nummer	Benennung	Anzahl je Gruppe	Bemerkungen
14	638022—0	Sechskantschraube (mit Splintloch)	2	
—	—	Kronenmutter M 12×1,5 Kr 753	2	
—	—	Splint 3×25 DIN 94	2	
—	638008—0	Beilegscheibe (1 mm stark)	2	
Längsgelenkwelle (zwischen Zusatzgetriebe und Vorderradantrieb)				
15	1—47156	Längsgelenkwelle, vordere 58146 / 034 ¹⁾	1	Teile sind untereinander austauschbar; siehe Vorbemerkungen!
15	1—47375	Längsgelenkwelle, vordere 78146 / 022 a ¹⁾	1	

¹⁾ Von Fa. Rheinmetall A-G, Sömmerrda/Th.

Tafel 19 Gruppe V: a) Vorderradantrieb 2. Regelrad-Ausgleichgetriebe, Geschwindigkeitsmesser-Antrieb u. Quergelenkwellen



Tafel 19 Gruppe V: a) Vorderradantrieb 2. Regelrad-Ausgleichgetriebe, Geschwindigkeitsmesser-Antrieb u. Quergelenkwellen

Bild-Nr.	Ersatzteil-Nummer	Benennung	Anzahl je Gruppe	Bemerkungen
—	1—47927	Regelrad-Ausgleichgetriebe	1	Teile sind untereinander austauschbar; siehe Vorbemerkungen!
—	2—47927	Regelrad-Ausgleichgetriebe	1	
—	1—47928	Ausgleichgehäuse, vollständig	1	besteht aus:
1	1—47018	Ausgleichgehäusehälfte, rechte	1	} zu Bild Nr. 1 u. 2
2	47145	Ausgleichgehäusehälfte, linke	1	
3	57586	Buchse	2	
4	47760	Sechskantschraube	12	
—	—	Federring 8,5 DIN 127	12	} zum Befestigen des Tellerrades
5	1—47633	Sechskantschraube	12	
6	47634	Sicherungsblech	6	} Teile sind untereinander austauschbar; siehe Vorbemerkungen!
7	47933	Antriebsregelrad und Tellerrad	1 Satz	
7	1—47933	Antriebsregelrad und Tellerrad (beide mit Gleason-Verzahnung: Zähne verjüngen sich nach innen)	1 Satz	} je nach Einbau
7	47940	Antriebsregelrad und Tellerrad	1 Satz	
7	1—47940	Antriebsregelrad und Tellerrad (beide mit Klingelberg-Verzahnung: Zähne haben die gleiche Stärke)	1 Satz	} Teile sind untereinander austauschbar; siehe Vorbemerkungen!
8	1—47294	Vorderachswellenrad	2	
8	44314	Vorderachswellenrad	2	Teile sind untereinander austauschbar; siehe Vorbemerkungen!

Tafel 19 Gruppe V: a) Vorderradantrieb 2. Regelrad-Ausgleichgetriebe, Geschwindigkeitsmesser-Antrieb u. Quergelenkwellen

Bild-Nr.	Erzteil-Nummer	Benennung	Anzahl je Gruppe	Bemerkungen
9	57587	Druckscheibe 2,9 mm stark	1	} zu Bild Nr. 8
		oder		
9	1—57587	Druckscheibe 3,0 mm stark	1	
		oder		
9	2—57587	Druckscheibe 3,1 mm stark	1	
		oder		
9	3—57587	Druckscheibe 3,2 mm stark	1	
		oder		
9	4—57587	Druckscheibe 3,3 mm stark	1	
		oder		
9	5—57587	Druckscheibe 3,4 mm stark	1	
10	47850	Abstandhülse	1	
11	1—47842	Gewindescheibe	2	
—	—	Zylinderstift T 3 × 8 DIN 7	2	
12	47840	Ausgleichradachse	1	} Teile sind untereinander austauschbar; siehe Vorbemerkungen!
		oder		
12	44540	Ausgleichradachse	1	
13	52307	Ausgleichregelrad	2	} Teile sind untereinander austauschbar; siehe Vorbemerkungen!
		oder		
13	44315	Ausgleichregelrad	2	
14	1—47314	Flanschwelle	2	
15	41401	Sechskantschraube	2	
16	41616	Sicherungsblech	2	
17	—	Zylinderrollenlager WUPM 40 DIN 5412	1	

Tafel 19 Gruppe V: a) Vorderradantrieb 2. Regelrad-Ausgleichgetriebe, Geschwindigkeitsmesser-Antrieb u. Quergelenkwellen

Bild-Nr.	Erzteil-Nummer	Benennung	Anzahl je Gruppe	Bemerkungen
		Geschwindigkeitsmesser-Antrieb		
18	41719	Geschwindigkeitsmesser-Antriebsrad	1	} Teile sind untereinander austauschbar; siehe Vorbemerkungen!
		oder		
18	44538	Geschwindigkeitsmesser-Antriebsrad	1	
19	41718	Geschwindigkeitsmesser-Antriebswelle mit Antriebskleinrad	1	} für Gelände-reifen 6,00—20 extra
18	41760	Geschwindigkeitsmesser-Antriebsrad	1	} Teile sind untereinander austauschbar; siehe Vorbemerkungen!
		oder		
18	44539	Geschwindigkeitsmesser-Antriebsrad	1	
19	41759	Geschwindigkeitsmesser-Antriebswelle mit Antriebskleinrad	1	} für Gelände-reifen 190—18
20	47802	Abstandhülse	1	
21	47809	Anschlußstück	1	zu Bild Nr. 19
22	—	Scheibensfeder 4 × 7,5 DIN 304	1	
23	47871	Sicherungsblech	1	
—	42891	Sechskantschraube	1	
—	—	Federring 6,6 DIN 127	1	
		Einstellbuchse		
24	47288	Einstellbuchse	1	
25	41417	Gummidichttring (zwischen Einstellbuchse und Antriebsgehäuse)	1	
26	47804	Nutmutter (als Gegenmutter)	1	
27	47808	Sicherung	1	zu Bild Nr. 24

Tafel 19 Gruppe V: a) Vorderradantrieb 2. Regelrad-Ausgleichgetriebe, Geschwindigkeitsmesser-Antrieb u. Quergelenkwellen

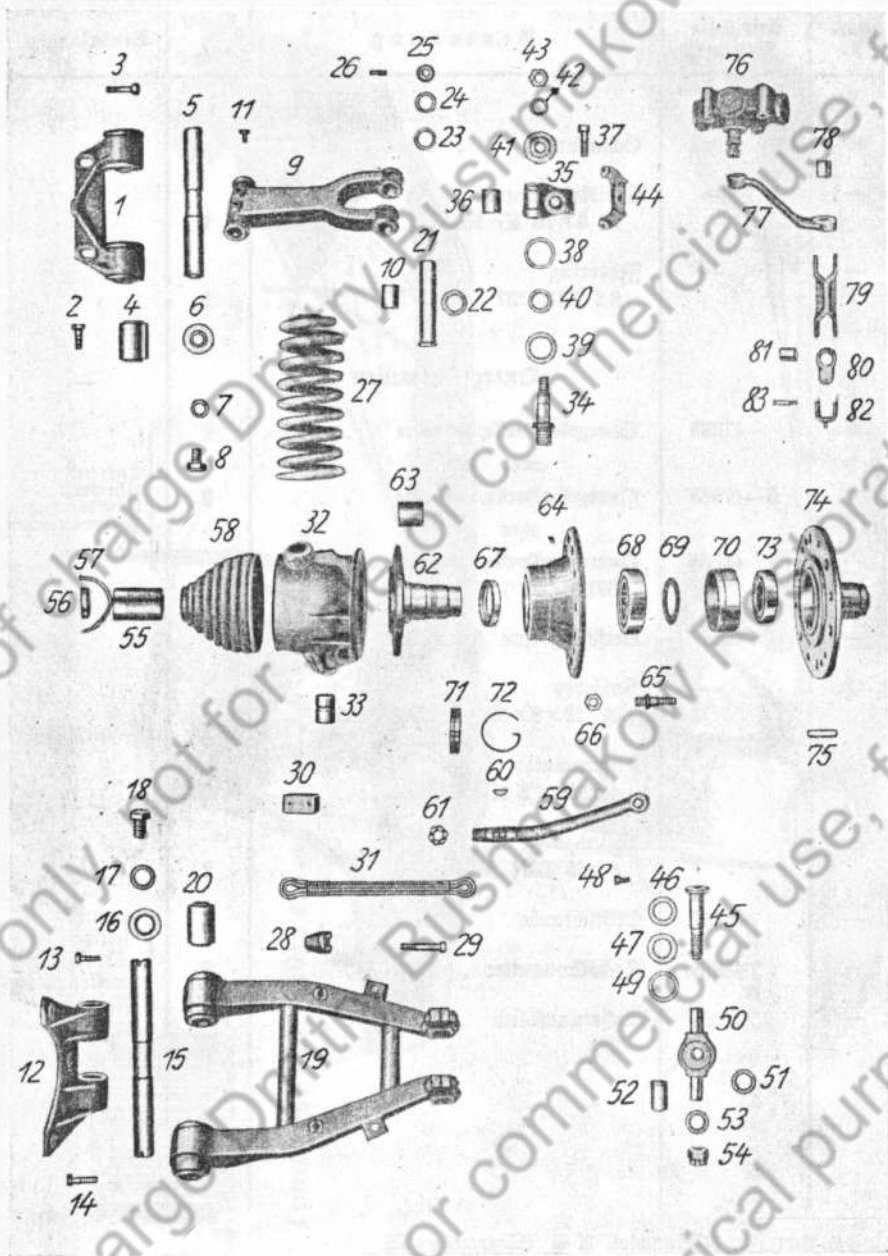
Bild-Nr.	Ersatzteil-Nummer	Benennung	Anzahl je Gruppe	Bemerkungen
—	—	Sechskantschraube M 6 × 12 Kr 551	1	
—	—	Federring 6,6 DIN 127	1	
28	—	zweireihiges Schrägkugellager 3307 DIN 629	1	
29	47807	Abdeckscheibe	1	
30	41834	Dichtungshalter	1	
31	560324—1	Simmerring	1	
32	57513	Sicherungsschraube	1	zu Bild Nr. 30
33	41512	Flansch oder	1	Teile sind untereinander austauschbar; siehe Vorbemerkungen!
33	44524	Flansch	1	
34	—	Kronenmutter M 26 × 1,5 Kr 754	1	
—	—	Splint 5 × 50 DIN 94	1	
35	41888	Sechskantschraube	6	zum Befestigen der vorderen Längsgelenkwelle
—	—	Federring 10,5 DIN 127	6	
—	41889	Sechskantmutter	6	
Tellerradabstützung				
36	42866	Andrehstück	1	
37	42867	Stellschraube	1	
38	42760	Sicherungsblech	1	
39	—	Nutmutter M 26 × 1,5 Kr 851	1	

Tafel 19 Gruppe V: a) Vorderradantrieb 2. Regelrad-Ausgleichgetriebe, Geschwindigkeitsmesser-Antrieb u. Quergelenkwellen

Bild-Nr.	Ersatzteil-Nummer	Benennung	Anzahl je Gruppe	Bemerkungen
40	44662	Schutzkappe	1	
—	—	Sechskantschraube M 6 × 10 Kr 551	1	
—	—	Federring 6,6 DIN 127	1	
Quergelenkwellen				
41	47938	Quergelenkwelle, vordere	2	Teile sind untereinander austauschbar; siehe Vorbemerkungen!
41	5—47938	Quergelenkwelle, vordere oder	2	
—	44002	Quergelenkwelle, vordere 69146 / 01 ¹⁾	2	
—	44787	Ver schl uss kappe (zu 44002)	2	
42	—	Passfeder A 12 × 8 × 52 fein DIN 496	2	
43	—	Kronenmutter M 30 × 1,5 Kr 754	2	
—	—	Splint 6 × 55 DIN 94	2	
—	44536	Stiftschraube	8	zum Befestigen der Quergelenkwellen an den Flanschwellen
—	41889	Sechskantmutter	8	
—	52854	Sicherungsblech	4	

¹⁾ Von Fa. Rheinmetall A-G, Sömmerda/Th.
(Bei Einbau der Rheinmetall-Quergelenkwelle 44002 entfallen die auf Tafel 20 unter Bild Nr. 55 bis 58 aufgeführten Teile, welche gut aufbewahrt werden müssen, da sie bei Einbau der vord. Quergelenkwellen 47938 bzw. 5—47938 wieder benötigt werden!)

Tafel 20 Gruppe V: b) Vorderradaufhängung, Vorderfedern u. Stoßdämpfer



Tafel 20 Gruppe V: b) Vorderradaufhängung, Vorderfedern u. Stoßdämpfer

Bild Nr.	Ersatzteil-Nummer	Benennung	Anzahl je Gruppe	Bemerkungen
—	56715	Vorderradaufhängung, linke, Zusammenbau	1	
—	56716	Vorderradaufhängung, rechte, Zusammenbau	1	
Querlenker				
1	2-78106	Lagerbod, oberer, linker (für Querlenker)	1	
1	2-78107	Lagerbod, oberer, rechter (für Querlenker)	1	
—	87550	Ausgleichblech, oberes	4	} zu Bild Nr. 1
—	87551	Ausgleichblech, seitliches, 1 mm stark (für Sturzeinstellung)	1	
—	1-87551	Ausgleichblech, seitliches, 2 mm stark (für Sturzeinstellung)	1	
2	77409	Sechskantschraube (zum Befestigen)	4	} zu Bild Nr. 2
—	—	halbblanke Scheibe 13 Kr 963	4	
—	—	Sicherungsdraht 1,4 DIN 177, ca. 110 mm lang	4	} zu Bild Nr. 1
3	—	Sechskantschraube (seitlich, z. Klemmen) M 12 x 1,5 x 70 Kr 551	4	
—	—	Federring 12,5 DIN 127	4	} zu Bild Nr. 1
4	2-63914	Metallgummi-Buchse	4	
5	89383	Lagerbockachse, obere	2	} zu Bild Nr. 4
6	1-63976	Sicherungsscheibe	4	
7	—	Federring 21 DIN 127	4	} zu Bild Nr. 4
8	63978	Sechskantschraube (zum Klemmen)	4	
9	1-77127	Querlenker, oberer oder	2	} Teile sind untereinander austauschbar; siehe Vorbemerkungen!
9	2-77127	Querlenker, oberer	2	
10	1-63980	Buchse	2	} zu Bild Nr. 9
10	4-63980	Buchse	2	
11	89565	Sicherungsschraube (für Lagerbockachse)	2	} Teile sind untereinander austauschbar; siehe Vorbemerkungen!
12	53112	Lagerbod, unterer oder	2	
12	2-53112	Lagerbod, unterer (für Querlenker)	2	

Tafel 20 Gruppe V: b) Vorderradaufhängung, Vorderfedern u. Stoßdämpfer

Bild-Nr.	Erfagteil-Nummer	Benennung	Anzahl je Gruppe	Bemerkungen
13	—	Sechskantschraube (zum Befestigen am Rahmen) M 12×1,5×28 Kr 551	10	zu Bild Nr. 12
—	—	Federring 12,5 DIN 127	10	
14	—	Sechskantschraube (zum Klemmen) M 12×1,5×45 Kr 551	4	zu Bild Nr. 12
—	—	Federring 12,5 DIN 127	4	
—	—	Sechskantmutter M 12×1,5 Kr 751	4	
15	63366	Lagerbockachse, untere	2	zu Bild Nr. 12
16	1—63970	Sicherungsscheibe	4	
17	—	Federring 26 DIN 127	4	
18	63977	Sechskantschraube (zum Klemmen)	4	zu Bild Nr. 15
19	1—78970	Querlenker, unterer	2	
20	1—63913	Metallgummi-Buchse	4	zu Bild Nr. 12 u. 19
21	1—63981	Lagerbolzen, linker	1	} zu Bild Nr. 9
21	2—63981	Lagerbolzen, rechter	1	
—	—	oder		
—	5—63981	Lagerbolzen, linker	1	} zu Bild Nr. 9
—	6—63981	Lagerbolzen, rechter	1	
22	49516	Druckscheibe, 2,5 mm stark	4	} zu Bild Nr. 21
22	49517	Druckscheibe, 2,6 mm stark	4	
23	49512	Filzring	4	} zu Bild Nr. 23
24	49513	Schutzklappe	2	
25	1—63983	Scheibe (für Filzring)	2	
26	87491	Stiftschraube	2	
—	—	Sechskantmutter M 8 DIN 935	2	zu Bild Nr. 26
—	—	Eplint 2×18 DIN 94	2	
—	636258—0	Verfälschungstopfen	2	zu Bild Nr. 21

Tafel 20 Gruppe V: b) Vorderradaufhängung, Vorderfedern u. Stoßdämpfer

Bild-Nr.	Erfagteil-Nummer	Benennung	Anzahl je Gruppe	Bemerkungen
Vorderfedern, Federpuffer und Fangband				
27	77339	Schraubensfeder ¹⁾ , (16 mm Draht \emptyset für 1400 kg Achsdruck)	4	
27	636627—0	Schraubensfeder ¹⁾ , verstärkt (16mm Draht \emptyset , für 1650 kg Achsdruck)	4	für Stfz 17
28	78894	Federpilz	4	zu Bild Nr. 27
29	—	Sechskantschraube M 12×1,5×75 Kr 551	4	zu Bild Nr. 28
—	—	Federring 12,5 DIN 127	4	
30	89750	Federpuffer (Naturgummi)	4	} Teile sind untereinander austauschbar; siehe Vorbemerkungen!
30	1—89750	oder Federpuffer (Buna)	4	
—	—	Federring 6,6 DIN 127	8	
—	—	Sechskantmutter M 6 Kr 751	8	
31	1—56775	Fangband	4	
—	—	Sechskantschraube M 12×1,5×45 Kr 551	4	zu Bild Nr. 31
—	—	Federring 12,5 DIN 127	4	
Antriebsgelenkgehäuse				
32	1—50060	Antriebsgelenkgehäuse, linkes mit Buchse	1	} Teile sind paarweise untereinander austauschbar; siehe Vorbemerkungen!
32	1—50061	Antriebsgelenkgehäuse, rechtes mit Buchse	1	
—	—	oder		
32	6—50060	Antriebsgelenkgehäuse, linkes mit Buchse	1	} Teile sind paarweise untereinander austauschbar; siehe Vorbemerkungen!
32	6—50061	Antriebsgelenkgehäuse, rechtes mit Buchse	1	
—	—	oder		
32	7—50060	Antriebsgelenkgehäuse, linkes mit Buchse	1	} Teile sind paarweise untereinander austauschbar; siehe Vorbemerkungen!
32	7—50061	Antriebsgelenkgehäuse, rechtes mit Buchse	1	
—	—	oder		
32	8—50060	Antriebsgelenkgehäuse, linkes mit Buchse	1	} Teile sind paarweise untereinander austauschbar; siehe Vorbemerkungen!
32	8—50061	Antriebsgelenkgehäuse, rechtes mit Buchse	1	

¹⁾ Bei Bestellungen von Schraubensfedern ist der Achsdruck lt. Baumusterschild zu berücksichtigen. Die Erfagteilnummern sind entsprechend gekennzeichnet.

Tafel 20 Gruppe V: b) Vorderradaufhängung, Vorderfedern u. Stoßdämpfer

Tafel 20 Gruppe V: b) Vorderradaufhängung, Vorderfedern u. Stoßdämpfer

Bild-Nr.	Erzeuger-Nummer	Benennung	Anzahl je Gruppe	Bemerkungen
33	2-49473	Buchse	2	} zu Bild Nr. 32
—	41734	Innen-Sechskant-Verlufschraube	2	
—	—	Dichtring B 26 x 32 DIN 7603, Eisenasbest	2	
—	—	Sechskantverlufschraube M 14 x 1,5 DIN 7604	2	
—	—	Dichtring B 14 x 18 DIN 7603, Eisenasbest	2	
34	49472	Nachbolzen, oberer } (für Antriebs- oder } gelenkgehäuse)	2	} Teile sind untereinander austauschbar; siehe Vorbemerkungen!
34	1-49472	Nachbolzen, oberer	2	
—	636258-0	Verlufstopfen	2	} zu Bild Nr. 34
—	—	Nerbstift 6 x 50 Ks 1	2	
35	2-49211	Lager, vollständig (für oberen Querlenker und Antriebsgelenkgehäuse) besteht aus:	2	
—	1-49211	Lager	2	
36	2-49474	Buchse	2	
37	—	Sechskantschraube M 12 x 1,5 x 45 Kr 551	2	
—	49511	Sicherungsblech	2	} zu Bild Nr. 39
38	49478	Unterlegscheibe	2	
39	49477	Filzring	4	} zu Bild Nr. 34
40	49476	Druckring	4	
—	49480	Saltestift	2	
41	49479	Dichtkappe	2	
42	—	Federring 19 DIN 127	2	
43	—	Sechskantmutter M 18 x 1,5 Kr 751	2	
44	1-49215	Lenkanschlag	2	
—	—	Sechskantschraube M 12 x 1,5 x 30 Kr 553	4	} zu Bild Nr. 44
—	—	flache Sechskantmutter M 12 x 1,5 Kr 752	4	

Bild-Nr.	Erzeuger-Nummer	Benennung	Anzahl je Gruppe	Bemerkungen
45	49743	Nachbolzen, unterer } (für Antriebs- oder } gelenkgehäuse)	2	} Teile sind untereinander austauschbar; siehe Vorbemerkungen!
45	1-49743	Nachbolzen, unterer	2	
—	49727	Verlufstopfen	2	} zu Bild Nr. 45
46	89777	Druckring, oberer	2	
47	89776	Druckring, unterer	2	
48	89778	Druckschraube	2	zu Bild Nr. 47
—	—	Federring 8,5 DIN 127	2	
49	49477	Filzring	2	zu Bild Nr. 45
50	1-49216	Lagerzapfen } (Teile sind untereinander austauschbar; siehe Vorbemerkungen!)	2	} zu Bild Nr. 19
50	3-49216	Lagerzapfen	2	
51	49514	Druckscheibe	4	
52	1-49475	Buchse } (Teile sind untereinander austauschbar; siehe Vorbemerkungen!)	4	} zu Bild Nr. 50
52	10-49475	Buchse	4	
—	636258-0	Verlufstopfen	2	} zu Bild Nr. 52
—	66914	Kniestück (für Zentralschmierung)	4	
53	—	halbblanke Scheibe 23 Kr 963	2	
54	67594	Kronenmutter	2	zu Bild Nr. 45
—	—	Splint 5 x 45 DIN 94	2	
55	49495	Gleitbuchse, vollständig	2	zu Bild Nr. 58
—	1-49493	Gleitbuchse	2	
—	1-49494	Schutzhülse auf Gleitbuchse	2	
56	87553	Stellring	2	zu Bild Nr. 55
—	—	Gewindestift M 6 x 8 DIN 553	2	zu Bild Nr. 56
57	49482	Filzstreifen	2	zu Bild Nr. 55
58	49218	nachgiebige Schutzhülse (Buna)	2	zu Bild Nr. 32
—	600349-0	Schlauchbinder	4	} zu Bild Nr. 55 u. 58
—	600350-0	Band für Schlauchbinder	4	

Tafel 20 Gruppe V: b) Vorderradaufhängung, Vorderfedern u. Stoßdämpfer

Bild-Nr.	Erfagteil-Nummer	Benennung	Anzahl je Gruppe	Bemerkungen
Spurstangenhebel				
59	1—49107	Spurstangenhebel, linker	1	Teile sind untereinander austauschbar; siehe Vorbemerkungen!
59	5—49107	Spurstangenhebel, linker	1	
59	1—49108	Spurstangenhebel, rechter	1	Teile sind untereinander austauschbar; siehe Vorbemerkungen!
59	5—49108	Spurstangenhebel, rechter	1	
60	—	Scheibenfeder 8×11 DIN 304	2	} zu Bild Nr. 59
61	—	flache Kronenmutter M 22×1,5 Kr 754	2	
—	—	Eplint 5×40 DIN 94	2	
Tragflansch				
62	1—50338	Tragflansch, linker, mit Buchse	1	} zu Bild Nr. 62
62	1—50337	Tragflansch, rechter, mit Buchse	1	
63	49500	Buchse	2	
Lagerflansch				
—	1—49149	Lagerflansch, vollständig	2	} besteht aus:
64	49149	Lagerflansch	2	
65	49509	Nadbolzen	12	} Teile sind untereinander austauschbar; siehe Vorbemerkungen!
65	3—49509	Nadbolzen	12	
—	—	Zylinderstift 4×6×8 DIN 7	12	} zu Bild Nr. 65
66	—	flache Sechskantmutter M 18×1,5 Kr 752	12	
67	49752	Simmerring	2	zu Bild Nr. 64
68	—	Querkugellager, zweireihig Z 60 DIN 622	2	
69	49518	Abbedischeibe	2	} zu Bild Nr. 68
70	49505	Abstandhülse	2	
71	49466	Nutmutter, linke	1	} zu Bild Nr. 62
71	49465	Nutmutter, rechte	1	
72	57742	Safenspringring	2	zu Bild Nr. 71
73	—	Hochschulterlager 6210 DIN 625	2	zu Bild Nr. 74

Tafel 20 Gruppe V: b) Vorderradaufhängung, Vorderfedern u. Stoßdämpfer

Bild-Nr.	Erfagteil-Nummer	Benennung	Anzahl je Gruppe	Bemerkungen
74	1—49111	Radnabe	2	} zu Bild Nr. 64 u. 74
—	52576	Sechsschraube (zum Befestigen von Lagerring und Radnabe)	9	
—	49520	Verlängerschraube	4	zu Bild Nr. 74
—	57875	Dichttring	4	
—	658345—0	Schutzkappe (für Radnabengewinde)	2	ab Fgft. 51850
75	—	Paßfeder A 12×8×52 fein DIN 496	2	
Stoßdämpfer				
—	87602	Zweilweg-Druck-Stoßdämpfer, mit Hebel (rechter, hinterer) Typ Duo 40 CK ¹⁾	1	} je nach Einbau
—	2—87602	Zweilweg-Druck-Stoßdämpfer, mit Hebel (linker, vorderer) Typ Duo CK ¹⁾	1	
—	87603	Zweilweg-Druck-Stoßdämpfer, mit Hebel (linker hinterer und rechter vorderer) Typ Duo 40 CK ¹⁾	2	
76	600212—0	Zweilweg-Druck-Stoßdämpfer, ohne Hebel, mit Mutter (linker vorderer und rechter hinterer) Typ Duo 40 CK ¹⁾	2	} je nach Einbau
76	600211—0	Zweilweg-Druck-Stoßdämpfer, ohne Hebel, mit Mutter (linker hinterer und rechter vorderer) Typ Duo 40 CK ¹⁾	2	
—	1—87371	Stoßdämpferhebel, vollständig	4	} besteht aus:
77	87371	Stoßdämpferhebel	4	
78	640023—0	Metallgummi-Buchse	4	zu Bild Nr. 77
—	56260	Zweilweg-Druck-Stoßdämpfer, mit Hebel (linker, vorderer) Typ B—35 ²⁾	1	

¹⁾ Von Fa. Fichtel & Sachs A-G, Schweinfurt/Main

²⁾ Von Fa. Voge & Sohn, Götting / Sieg

Tafel 20 Gruppe V: b) Vorderradaufhängung, Vorderfedern u. Stoßdämpfer

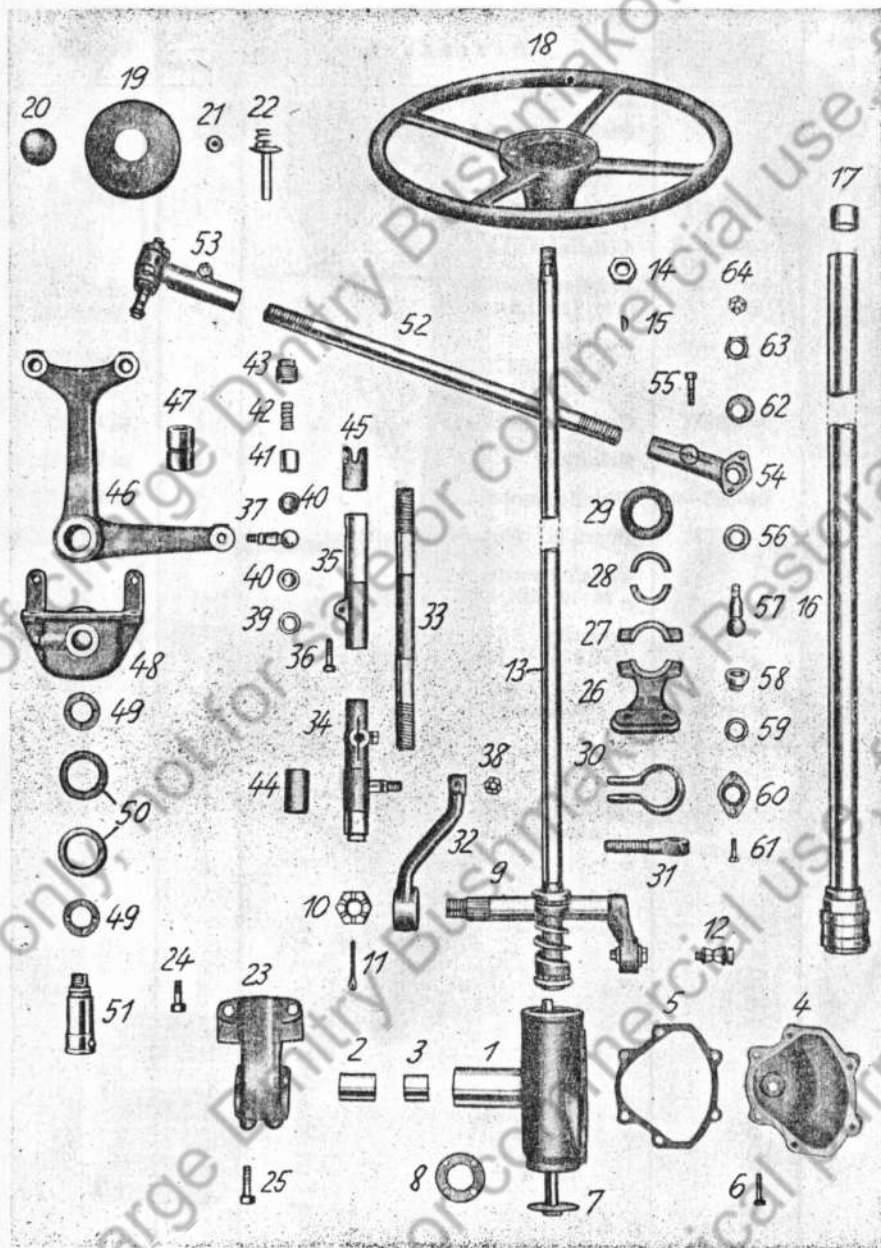
Bild-Nr.	Erfagteil-Nummer	Benennung	Anzahl je Gruppe	Bemerkungen
—	1—56260	Zweiweg-Druck-Stoßdämpfer, mit Hebel (rechter, hinterer) Typ B—35 *)	1	je nach Einbau
—	56264	Zweiweg-Druck-Stoßdämpfer, mit Hebel (rechter vorderer und linker hinterer) Typ B—35 *)	2	
—	56265	Zweiweg-Druck-Stoßdämpfer, ohne Hebel, mit Mutter (rechter vorderer und linker hinterer) Typ B—35 *)	2	
—	56261	Zweiweg-Druck-Stoßdämpfer, ohne Hebel, mit Mutter (linker vorderer und rechter hinterer) Typ B—35 *)	2	
—	56262	Stoßdämpferhebel, vollständig. besteht aus:	4	
—	56263	Stoßdämpferhebel	4	
—	640023—0	Metallgummi-Buchse	4	
—	55311	Einweg-Druck-Stoßdämpfer, mit Hebel (linker vorderer) Typ 3700 *)	1	
—	1—55311	Einweg-Druck-Stoßdämpfer, mit Hebel (rechter vorderer und linker hinterer) Typ 3700 *)	2	
—	55301	Einweg-Druck-Stoßdämpfer, mit Hebel, (rechter hinterer) Typ 3700 *)	1	
—	55289	Einweg-Druck-Stoßdämpfer, ohne Hebel (linker vorderer und rechter hinterer) Typ 3700 *)	2	
—	55290	Einweg-Druck-Stoßdämpfer, ohne Hebel (rechter vorderer und linker hinterer) Typ 3700 *)	2	

*) Von Fa. Voge & Sohn, Götting/Sieg.

Tafel 20 Gruppe V: b) Vorderradaufhängung, Vorderfedern u. Stoßdämpfer

Bild-Nr.	Erfagteil-Nummer	Benennung	Anzahl je Gruppe	Bemerkungen
—	1—87371	Stoßdämpferhebel, vollständig	4	je nach Einbau
—	87371	Stoßdämpferhebel	4	
—	640023—0	Metallgummi-Buchse	4	
—	—	Sechskantmutter M 14 × 1,5 × 75 Kr 551	8	zum Befestigen der Stoßdämpfer
—	—	Federring A 15 DIN 127	8	
79	1—89284	Stoßdämpfergestänge	4	zu Bild Nr. 77
80	62653	Gelenkstück	4	zu Bild Nr. 82
81	640023—0	Metallgummi-Buchse	8	zu Bild Nr. 80
82	1—89681	Bügel für Stoßdämpfergestänge	4	zu Bild Nr. 19
—	—	Sechskantmutter M 10 DIN 934	4	zu Bild Nr. 82
—	—	Federring 10,5 DIN 127	4	
83	600208—0	Stoßdämpferbolzen	12	
—	—	Sicherungsscheibe A 8,4 Hg N 14509	12	
—	—	Sechskantmutter M 8 DIN 439	12	

Tafel 21 Gruppe V: c) Ross-Lenfstod und Lenkstänge



Tafel 21 Gruppe V: c) Ross-Lenfstod und Lenkstänge

Bild-Nr.	Ersatzteil-Nummer	Benennung	Anzahl je Gruppe	Bemerkungen
—	2-50067	Ross-Lenfstod, Modell 660 660176 RL ¹⁾	1	
Lenzgehäuse				
1	658102-0	Lenzgehäuse m. Buchs. 66 GH 42, L=133 RL-18-0, RL-18-A ¹⁾	1	
2	640282-0	Buchs, innere RL-18-A ¹⁾	1	
3	640281-0	Buchs, äußere RL-18-0 ¹⁾	1	
—	658488-0	Simmering BM 32×45×10 ¹⁾	1	
—	658109-0	Lenzgehäusebedeckel, seitlicher, vollständig besteht aus:	1	
4	658095-0	Lenzgehäusebedeckel, seitlicher 66 Gd 2 ¹⁾	1	
—	658096-0	Nachstellschraube 000684 ¹⁾	1	
—	—	flache Sechskantmutter M 12×1,5 Kr 752	1	
—	658098-0	Verlufschraube 18×1,5 ZF-Norm 7 ¹⁾	1	
—	658097-0	Feststellschraube 000698 ¹⁾	1	
—	—	Sechskantmutter M 10 DIN 934	1	
5	640311-0	Dichtung 669100 ¹⁾	1	
—	—	Sechskantschraube M 8×22 DIN 931	2	} zu Bild Nr. 4
6	—	Sechskantschraube M 8×35 DIN 931	4	
—	—	Federring 8,5 DIN 127	6	
7	658111-0	Lenzgehäusebedeckel, unterer, mit Standsrohr 000908, 000864 ¹⁾	1	

¹⁾ Von Fa. Zahnradfabrik-Friedrichshafen A.-G., Friedrichshafen a. B.

Tafel 21 Gruppe V: c) Roß-Lenkstod und Lenkgestänge

Bild-Nr.	Ersatzteil-Nummer	Benennung	Anzahl je Gruppe	Bemerkungen
8	640303-0	Dichtung (Papier) 034004 ¹⁾	1	zu Bild Nr. 7
—	—	Zylinderschraube M 6 × 10 DIN 88	4	
—	—	Federring 6,6 DIN 127	4	
9	658107-0	Lenkrollenwelle mit Lenkrolle, Kronen- mutter und Splint 66 Fw 1, L = 249, 044998—A ¹⁾	1	
10	—	Kronenmutter M 26 × 1,5 Kr 754	1	
11	—	Splint 5 × 50 DIN 94	1	
12	640296-0	Lenkrolle 044998—A ¹⁾	1	
—	640298-0	Ionische Rolle 043002 ¹⁾	1 Satz	
13	658103-0	Lenkspindelstod, mit Lenkschnecke, Lenk- radmutter und Kugellager 663003, Ls. 85. 25. 55, L = 1771, 400005, 000927, 038601, 400004 ¹⁾	1	
—	640283-0	Kugellauftring 400004 ¹⁾	2	
—	640285-0	Haltering 400005 ¹⁾	2	
—	658110-0	Kugelförmig mit 12 Kugeln ¹⁾ / ₁₆ " 000927 ¹⁾	2	
14	—	Lenkradmutter M 22 × 1,5 Kr 752	1	
15	640278-0	Scheibensfeder 038601 ¹⁾	1	
16	658105-0	Mantelrohr, mit Nachstellmutter und Buchse, 095030, L = 1561, 226005—Me, 000981 ¹⁾	1	
17	49800	Mantelrohrbuchse 000981 ¹⁾	1	
		Lenkrad mit Hornbrudknopf		
18	5-50126	Lenkrad	1	
19	48877	Lenkraddeckel	1	

¹⁾ Von Fa. Fahrradfabrik Friedrichshafen A-G, Friedrichshafen/B.

Tafel 21 Gruppe V: c) Roß-Lenkstod und Lenkgestänge

Bild-Nr.	Ersatzteil-Nummer	Benennung	Anzahl je Gruppe	Bemerkungen
—	—	Rinzensenkfschraube M 4 × 25 DIN 88	2	
—	48258	Hornbrudknopf, vollständig	1	
—	—	besteht aus:		
20	—	Hornbrudknopf	1	} nur zusammen lieferbar
21	—	Kontaktplatte	1	
22	—	KontaktbüÙe mit Feder	1	
—	1-48787	Kontaktgelenkstüd	1	
—	72298	Leitung 1,5 mm ² (2050 mm lang)	1	
		Lenkstodbefestigung		
23	48142	Lenkungsboð	1	
24	—	Sechskantschraube (zum Befestigen) M 12 × 1,5 × 28 Kr 551	4	
—	—	Federring 12,5 DIN 127	4	} zu Bild Nr. 23
25	—	Sechskantschraube (zum Klemmen) M 12 × 1,5 × 40 Kr 551	2	
—	—	Federring 12,5 DIN 127	2	
26	73273	Lenkfäulenhalter-Unterteil	1	
27	1-71238	Lenkfäulenhalter-Oberteil	1	
28	71726	Führungshälfte	2	
—	—	Rinzensenkfschraube M 8 × 50 DIN 88	2	
—	—	halbblante Scheibe 8,3 DIN 134	2	} bis Figt. 53859
—	—	Federring 8,5 DIN 127	2	
—	—	Sechskantmutter M 8 DIN 934	2	
—	—	Sechskantschraube M 10 × 40 DIN 931	2	
—	—	walßblante Scheibe 10,3 DIN 134	4	

¹⁾ Von Fa. Fahrradfabrik Friedrichshafen A-G, Friedrichshafen a. B.

Tafel 21 Gruppe V: c) Ross-Lenkstiel und Lenkgestänge

Bild-Nr.	Erfagteil-Nummer	Benennung	Anzahl je Gruppe	Bemerkungen
—	—	Federring 10,5 DIN 127	2	bis Figt. 53859
—	—	Sechskantmutter M 10 DIN 934	2	
—	55297	Lenkfäulenhalter	1	
—	—	Sechskantschraube M 10 × 25 DIN 931	2	ab Figt. 53860
—	—	halbblaue Scheibe 10,5 Kr 963	4	
—	—	Federring 10,5 DIN 127	2	
—	—	Sechskantmutter M 10 DIN 934	2	
—	55295	Lenkfäulenhalter-Unterteil	1	
—	55294	Lenkfäulenhalter-Oberteil	1	
—	55523	Führungshälfte	2	
—	—	Sechskantschraube M 10 × 45 DIN 931	2	
—	—	Sechskantmutter M 10 DIN 934	2	
29	77632	Durchführungsring (Naturgummi)	1	
29	1—77632	Durchführungsring (Buna) } (zu Bild Nr. 16)	1	
30	49490	Schelle	1	
31	49491	Gewindebolzen	1	
—	—	Sechskantschraube (zum Klemmen) M 12 × 1,5 × 35 Kr 551	1	
—	—	Sechskantmutter M 12 × 1,5 Kr 751	3	
—	—	Federring 12,5 DIN 127	3	
Lenkgestänge				
32	2—48239	Lenkstoßhebel	1	Teile sind untereinander austauschbar; siehe Vorbemerkungen!
32	5—48239	Lenkstoßhebel	1	

Tafel 21 Gruppe V: c) Ross-Lenkstiel und Lenkgestänge

Bild-Nr.	Erfagteil-Nummer	Benennung	Anzahl je Gruppe	Bemerkungen
—	49147	Lenkstange, vollst. 2002 ¹⁾	1	Die vollständigen Lenkstangen sind untereinander austauschbar; siehe Vorbemerkungen!
—	3—75158	Lenkstange, vollst.	1	
Einzelteile zur Lenkstange 49147:				
—	658386—0	Lenkstangentopf (ohne Gewinde) 825 / 3825 ¹⁾	1	
—	658394—0	Kugelsapfen 10434 ¹⁾	2	
—	640473—0	Kugelpfanne, untere 845 ¹⁾	2	
—	640475—0	Kugelpfanne, obere 855 ¹⁾	2	
—	658402—0	Verschlußstopfen (mit Schmieranschluß) 27—30—2—5 ¹⁾	2	
—	658403—0	Druckfeder 27—30—1—7 ¹⁾	2	
—	640476—0	Safenspringring 2965 ¹⁾	2	
—	658389—0	Staubkappe, obere 3154 ¹⁾	2	
—	658390—0	Staubkappe, untere 7035 ¹⁾	2	
—	658404—0	Krallenfeder 24—30—14—10 ¹⁾	2	
—	—	Kronenmutter M 14 × 1,5 Kr 754	2	
—	—	Splint 3 × 28 DIN 94	2	
—	640471—0	Lenkstangentopf (mit Gewinde) 925 ¹⁾	1	
—	640491—0	Konusmutter 3765 ¹⁾	1	
—	640493—0	Gegenmutter 945 R ¹⁾	1	
—	640492—0	Sicherungsblech 955 ¹⁾	1	

¹⁾ Von Fa. A. Ehrenreich & Co., Düsseldorf-Oberbassel

Tafel 21 Gruppe V: c) Nöß-Lenkstock und Lenkgestänge

Bild-Nr.	Erfaßteil-Nummer	Benennung	Anzahl je Gruppe	Bemerkungen
Einzelteile zur Lenkstange 3 - 75158:				
33	48242	Lenkstangenrohr	1	
34	2-50257m	Lenkstangenkopf, vorderer	1	
35	2-50258	Lenkstangenkopf, hinterer	1	
36	—	Sechskantschraube (zum Klemmen) M 10 × 35 DIN 931	2	
—	—	Federring 10,5 DIN 127	2	
—	—	Sechskantmutter M 10 DIN 934	2	
37	1-50770	Kugelsapfen	2	Teile sind untereinander austauschbar; siehe Vorbemerkungen!
—	2-50770	oder Kugelsapfen	2	
38	—	flache Kronenmutter M 14 × 1,5 Kr 754	2	
—	—	Splint 3 × 28 DIN 94	2	
39	50745	Druckscheibe	2	
40	2-50747	Kugelpfanne	4	
41	50746	Abstandhülse, 27 mm lang	2	
—	1-50746	Abstandhülse, 16 mm lang	1	
42	50744	Druckfeder	2	
43	50748	Berschraubung	2	
—	—	Splint 4 × 45 DIN 94	2	

Tafel 21 Gruppe V: c) Nöß-Lenkstock und Lenkgestänge

Bild-Nr.	Erfaßteil-Nummer	Benennung	Anzahl je Gruppe	Bemerkungen
44	50260	Federschuhtring	1	zu Bild Nr. 34
45	50261	Federschuhtring	1	zu Bild Nr. 35
—	3-51045	Lenkspurhebel mit Lagerbock, vollständig besteht aus:	1	
46	51198	Lenkspurhebel, mit Buchse	1	Teile sind untereinander austauschbar; siehe Vorbemerkungen!
46	1-51198	oder Lenkspurhebel, mit Buchse	1	
47	56554	Buchse	1	Teile sind untereinander austauschbar; siehe Vorbemerkungen!
47	1-56554	oder Buchse	1	
48	1-51196	Lagerbock	1	
49	56553	Druckscheibe	2	
50	56556	Filzringhalter	2	
—	56555	offener Filzring	2	
51	1-56552	Lagerbolzen für Lenkspurhebel	1	Teile sind untereinander austauschbar; siehe Vorbemerkungen!
51	3-56552	oder Lagerbolzen für Lenkspurhebel	1	
—	—	halbblanke Scheibe 21 Kr 963	1	
—	—	Sicherungsblech 20 DIN 462	1	
—	—	Sechskantmutter M 20 × 1,5 Kr 752	1	
—	—	Sechskantschraube M 12 × 1,5 × 25 Kr 551	4	zum Befestigen des Lagerbockes am 3. Querträger
—	—	Federring 12,5 DIN 127	4	

1) Von Fa. A. Ehrenreich & Co., Düsseldorf-Oberlassel

Tafel 21 Gruppe V: c) Ross-Lentstod und Lentgestänge

Bild-Nr.	Ersagteil-Nummer	Benennung	Anzahl je Gruppe	Bemerkungen
—	49148	Spurstange, vollst. 7003 ¹⁾	2	Die vollständigen Spurstangen sind untereinander austauschbar; siehe Vorbemerkungen!
—	1—50341	Spurstange, vollst.	2	
Einzelteile der Spurstangen 49148:				
—	658394—0	Kugelhafen 10434 ¹⁾	4	
—	640473—0	Kugelpfanne, untere 845 ¹⁾	4	
—	640475—0	Kugelpfanne, obere 855 ¹⁾	4	
—	658402—0	Verchlusstopfen (mit Schmieranschluß) 27—30—2—5 ¹⁾	4	
—	658403—0	Druckfeder 27—30—1—7 ¹⁾	4	
—	640476—0	Hafenringring 2965 ¹⁾	4	
—	658389—0	Staubkappe, obere 3154 ¹⁾	4	
—	658390—0	Staubkappe, untere 7035 ¹⁾	4	
—	658404—0	Krallenfeder 24—30—14—10 ¹⁾	4	
—	—	Kronenmutter M 14×1,5 Kr 754	4	
—	—	Spfint 3×28 DIN 94	4	
—	640471—0	Spurstangenkopf (mit Rechtsgewinde) 925 R ¹⁾	2	
—	658387—0	Spurstangenkopf (mit Linksgewinde) 925 L ¹⁾	2	
—	640491—0	Konummutter 3765 ¹⁾	4	
—	640493—0	Gegenmutter (mit Rechtsgewinde) 945 R ¹⁾	2	
—	658388—0	Gegenmutter (mit Linksgewinde) 945 L ¹⁾	2	
—	640492—0	Sicherungsblech 955 ¹⁾	4	
—	658405—0	Spurstangenrohr mit Gewinde 28×3/3825 ¹⁾	2	

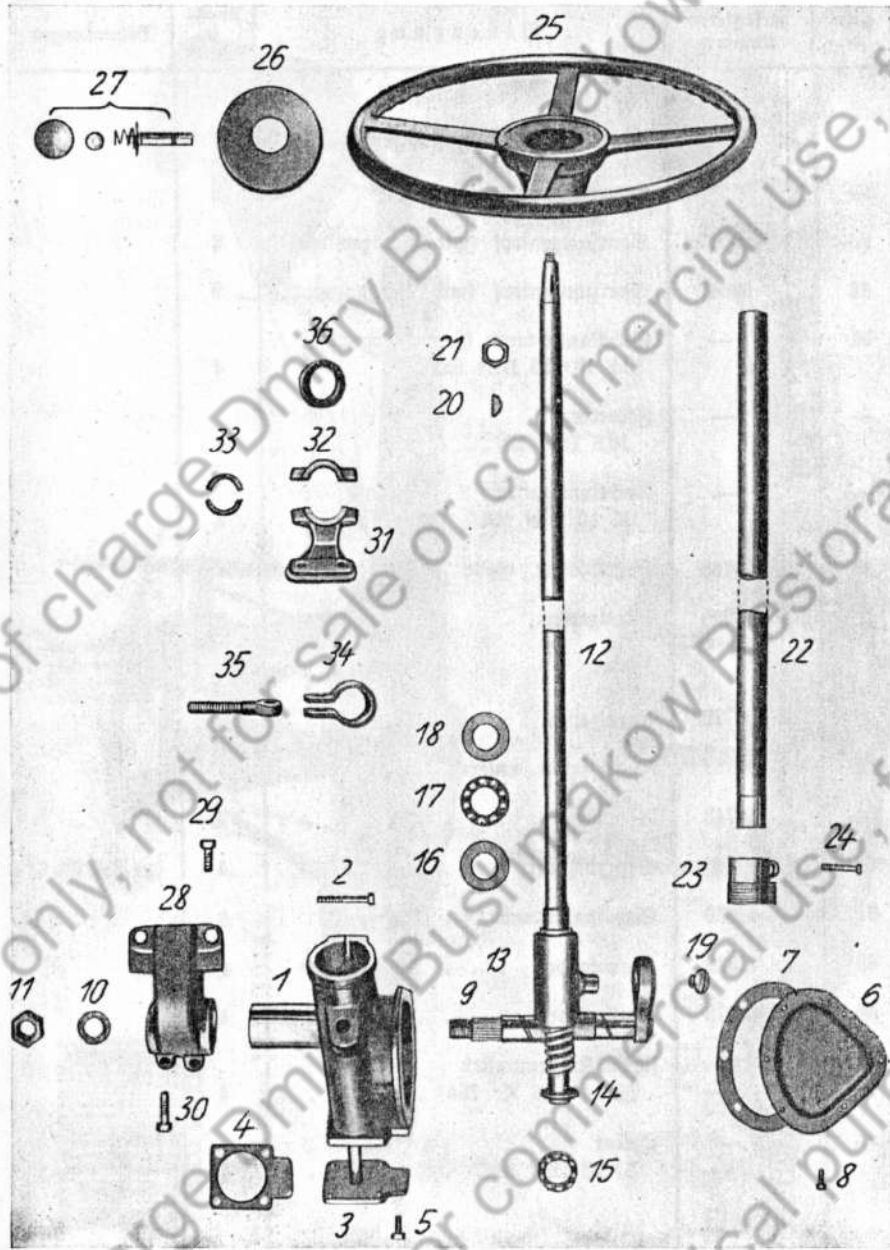
1) Von Fa. A. Ehrenreich & Co., Düsseldorf-Oberkassel

Tafel 21 Gruppe V: c) Ross-Lentstod und Lentgestänge

Bild-Nr.	Ersagteil-Nummer	Benennung	Anzahl je Gruppe	Bemerkungen
Einzelteile d. Spurstangen 1-50341:				
52	50342	Spurstangenrohr	2	
53	50346m	Spurstangenkopf (mit Linksgewinde)	2	
54	50347	Spurstangenkopf (mit Rechtsgewinde)	2	
55	—	Sechskantschraube (zum Klemmen) M 10×35 DIN 931	4	
—	—	Federring 10,5 DIN 127	4	
—	—	Sechskantmutter M 10 DIN 934	4	
56	2—50768	Kugelpfanne, obere	4	
57	1—50770	Kugelhafen	4	Teile sind untereinander austauschbar; siehe Vorbemerkungen!
—	—	oder		
57	2—50770	Kugelhafen	4	
58	2—50769	Kugelpfanne, untere	4	
59	50743	Druckfeder	4	
60	50740	Verchlusßdeckel	4	zu Bild Nr. 54
61	48889	Sechskantschraube	8	
62	48873	Staubkappe	4	
63	48874	Krallenfeder	4	
64	—	flache Kronenmutter M 14×1,5 Kr 754	4	
—	—	Spfint 3×28 DIN 94	4	

1) Von Fa. A. Ehrenreich & Co., Düsseldorf-Oberkassel

Tafel 22 Gruppe V: d) Münz-Lenkstod



Tafel 22 Gruppe V: d) Münz-Lenkstod

Bild Nr.	Erfagteil-Nummer	Benennung	Anzahl je Gruppe	Bemerkungen
—	1—48157	Münz-Lenkstod Typ S 3 ¹⁾	1	
Lenkgehäuse				
1	49580	Lenkgehäuse mit Buchsen SH 301 R / SH 323—1 ¹⁾	1	
—	49599	Buchse SH 323—1 ¹⁾	2	} zu Bild Nr. 1
2	—	Sechskantschraube (zum Klemmen) M 10 × 60 DIN 931	1	
—	—	Sechskantmutter M 10 DIN 934	1	} zu Bild Nr. 2
—	—	Federring 10,5 DIN 127	1	
3	49596	Lenkgehäusedeckel, unterer, mit Ölstandrohr S 318 / S 319 ¹⁾	1	
4	49598	Dichtung S 322 ¹⁾	1	} zu Bild Nr. 3
5	—	Sechskantschraube M 10 × 20 DIN 931	4	
—	—	Federring 10,5 DIN 127	4	
6	49581	Lenkgehäusedeckel, seitlicher SG 302 ¹⁾	1	
7	49595	Dichtung L 317 ¹⁾	1	} zu Bild Nr. 6
8	—	Sechskantschraube M 6 × 15 Kr 551	6	
—	—	Federring 6,6 DIN 127	6	
—	49609	Kleinfüllschraube L 138 ¹⁾	1	

¹⁾ Von Fa. Fulminatwerk R.-G., Franz Müller, Mannheim-Friedrichsfeld

Bild-Nr.	Erfagteil-Nummer	Benennung	Anzahl je Gruppe	Bemerkungen
—	49804	Dichttring, vollständig SK 193 ¹⁾	1	} zu Bild Nr. 1
—	49805	besteht aus: Dichttring SK 194 ¹⁾	1	
—	49806	Dichtkappe SK 195 ¹⁾	1	
9	1—49587	Augenhebelwelle SH 309—3 ¹⁾	1	} nur zusammen lieferbar
—	49585	Stuigelring, innerer L 307 ¹⁾	1	
—	1—49586	Stuigelring, äußerer L 308 ¹⁾	1	
10	—	Unterlegschelbe 25 DIN 125	1	} zu Bild Nr. 9
11	—	Kronenmutter M 24 × 1,5 Kr 754	1	
—	—	Spilint 5 × 45 DIN 94	1	
12	49582	Lenkspindelstod S 303—5, SH 304—3 ¹⁾	1	} nur zusammen lieferbar
13	49584	Lenkmutter S 306 ¹⁾ :	1	
14	1—49588	Rugelring, unterer S 310—4 ¹⁾	1	} nur zusammen lieferbar
15	49591	Rugelhalter S 313 ¹⁾	1	
—	49809	Rugelring S 332 ¹⁾	1	
16	1—49589	Rugelring, fester, oberer S 311—1 ¹⁾	1	} nur zusammen lieferbar
17	49592	Rugelhalter, oberer S 314 ¹⁾	1	
18	1—49590	Rugelring, loser, oberer S 312—1 ¹⁾	1	

¹⁾ Von Fa. Fulminawerk St.-G., Franz Müller, Mannheim-Friedrichsfeld

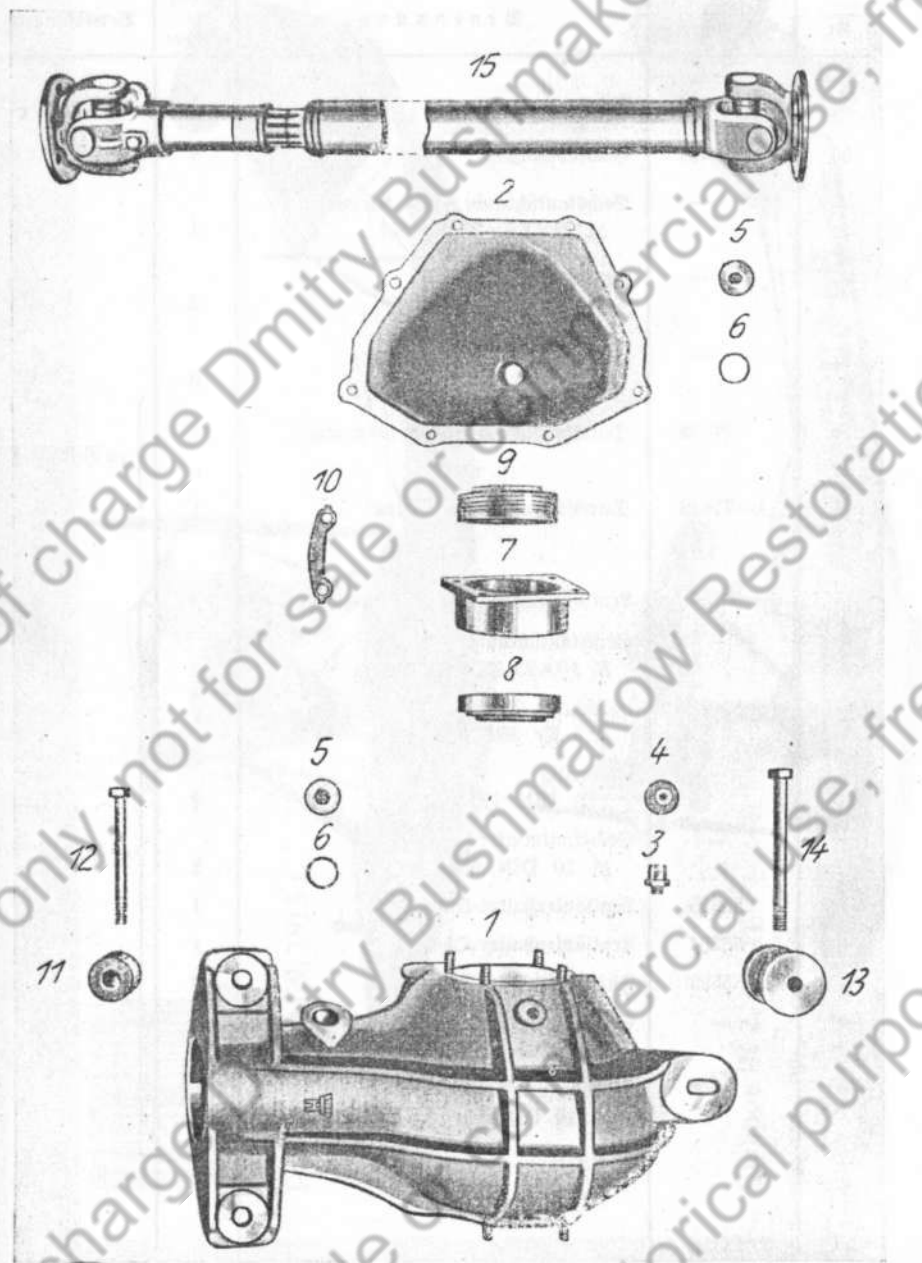
Bild-Nr.	Erfagteil-Nummer	Benennung	Anzahl je Gruppe	Bemerkungen
19	49608	Sicherungsschraube L 335 ¹⁾	1	} zu Bild Nr. 13
20	55513	Scheibenfeder	1	
21	49610	flache Sechskantmutter SH 336 ¹⁾	1	} zu Bild Nr. 12
22	1—49594	Mantelrohr mit Buchse S 316—3 / SH 305—5 ¹⁾	1	
—	49807	Mantelrohrbuchse SH 305—5 ¹⁾	1	} zu Bild Nr. 22
23	49593	Verschlußmutter S 315—1 ¹⁾	1	
24	—	Sechskantschraube M 8 × 40 DIN 931	1	} zu Bild Nr. 23
—	—	Federring 8,5 DIN 127	1	
—	—	Sechskantmutter M 8 DIN 934	1	
		Lenkrad mit Hornrudknopf		
25	5—50126	Lenkrad	1	} nur zusammen lieferbar
26	48877	Lenkraddeckel	1	
—	—	Spinsenschraube M 4 × 25 DIN 88	2	} nur zusammen lieferbar
27	48253	Hornrudknopf, vollständig	1	
—	—	besteht aus: Hornrudknopf	1	
—	—	Kontaktplatte	1	} nur zusammen lieferbar
—	—	Kontakthilfe mit Feder	1	

¹⁾ Von Fa. Fulminawerk St.-G., Franz Müller, Mannheim-Friedrichsfeld

Bild Nr.	Erfagteil-Nummer	Benennung	Anzahl je Gruppe	Bemerkungen
Lenkstodbefestigung				
28	48142	Lenkungsbock	1	} zu Bild Nr. 28
29	—	Sechskantschraube (zum Befestigen) M 12 × 1,5 × 28 Kr 551	4	
—	—	Federring 12,5 DIN 127	4	
30	—	Sechskantschraube (zum Klemmen) M 12 × 1,5 × 40 Kr 551	2	
—	—	Federring 12,5 DIN 127	2	
31	73273	Lenksäulenhalter	1	
32	1—71238	Lenksäulenhalterbedel	1	
33	71726	Führungshälfte	2	
—	—	Linienlenkschraube M 8 × 50 DIN 88	2	
—	—	walzblanke Scheibe 8,3 DIN 134	2	
—	—	Federring 8,5 DIN 127	2	} bis Figt. 53859
—	—	Sechskantmutter M 8 DIN 934	2	
—	—	Sechskantschraube M 10 × 40 DIN 931	2	
—	—	walzblanke Scheibe 10,8 DIN 134	4	
—	—	Federring 10,5 DIN 127	2	
—	—	Sechskantmutter M 10 DIN 934	2	

Bild-Nr.	Erfagteil-Nummer	Benennung	Anzahl je Gruppe	Bemerkungen
34	49490	Schelle	1	zu Bild Nr. 22
35	49491	Gewindebolzen	1	zu Bild Nr. 34
—	—	Sechskantschraube (zum Klemmen) M 12 × 1,5 × 35 Kr 551	1	} zu Bild Nr. 22
—	—	Sechskantmutter M 12 × 1,5 Kr 751	3	
—	—	Federring 12,5 DIN 127	3	
36	77632	Durchführungsring (Naturgummi) oder	1	
36	1—77632	Durchführungsring (Buna)	1	
—	55297	Lenksäulenhalter	1	
—	—	Sechskantschraube M 10 × 25 DIN 931	2	
—	—	halbblanke Scheibe 10,5 Kr 963	4	
—	—	Federring 10,5 DIN 127	2	
—	—	Sechskantmutter M 10 DIN 934	2	
—	55295	Lenksäulenhalter-Unterteil	1	} ab Figt. 53860
—	55294	Lenksäulenhalter-Oberteil	1	
—	55523	Führungshälfte	2	
—	—	Sechskantschraube M 10 × 45 DIN 931	2	
—	—	Sechskantmutter M 10 DIN 934	2	

Zafel 23 Gruppe H: a) Hinterradantrieb 1. Gehäuse, Aufhängung und hintere Längsgelenkwelle



Zafel 23 Gruppe H: a) Hinterradantrieb 1. Gehäuse, Aufhängung und hintere Längsgelenkwelle

Bild-Nr.	Erfagteil-Nummer	Benennung	Anzahl je Gruppe	Bemerkungen
—	4—47023	Hinterradantrieb	1	für Kfz mit ZF-Ausgleichgetrieben
1	5—47925	Hinterrantriebsgehäuse (mit Stiftschrauben)	1	
2	43168	Hinterrantriebsgehäusebedeckel	1	
—	—	Federring 8,5 DIN 127	8	
—	—	Sechskantmutter M 10 DIN 934	8	
3	57821	Entlüftungsschraube	1	
—	—	Dichttring B 12 × 18 DIN 7603, Eisenasbest	1	
4	57820	Schutzkappe	1	
—	—	Sechskantmutter (für Lagerflansch) M 10 DIN 934	8	
—	5—47023	Hinterradantrieb	1	
—	6—47023	oder Hinterradantrieb	1	
1	6—47925	Hinterrantriebsgehäuse	1	
2	1—44128	Hinterrantriebsgehäusebedeckel	1	
—	44129	Dichtung	1	
—	—	Sechskantschraube M 8 × 15 DIN 933	8	
—	—	Federring 8,5 DIN 127	8	
3	57821	Entlüftungsschraube	1	
—	—	Dichttring B 12 × 18 DIN 7603, Eisenasbest	1	
—	—	—	—	für Kfz mit Rheinmetall-Ausgleichgetrieben

Tafel 23 Gruppe H: a) Hinterradantrieb 1. Gehäuse, Aufhängung und hintere Längsgelenkwelle

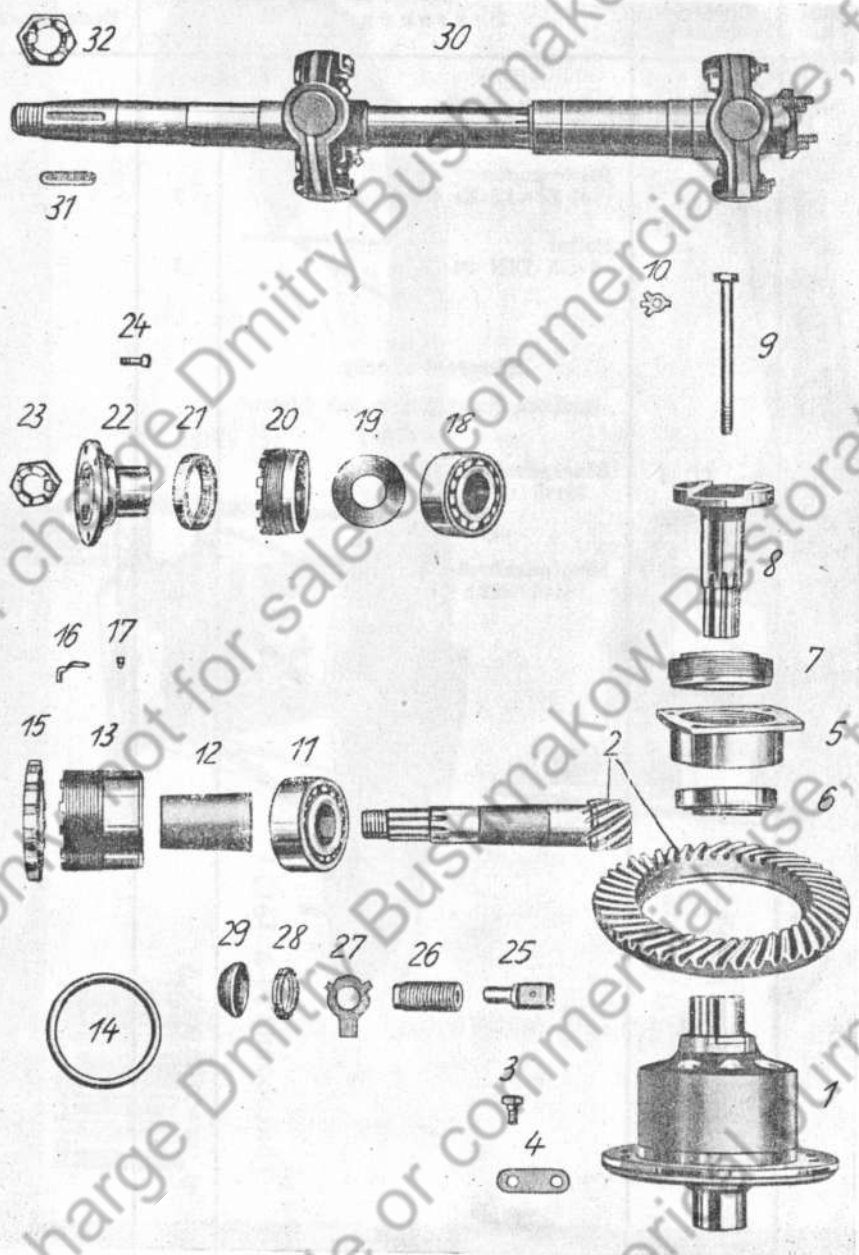
Bild-Nr.	Erzteil-Nummer	Benennung	Anzahl je Gruppe	Bemerkungen
4	57820	Schutzkappe	1	} für Stz mit Rheinmetall- Ausgleich- getrieben
—	—	Sechskantschraube (für Lagerflansch) M 10×20 DIN 933	8	
5	41734	Innen-Sechskant-Verschlußschraube	2	
6	—	Dichttring B 26×32 DIN 7603, Eisenaßbest	2	
7	1—47799	Lagerflansch	2	
8	—	Kege Rollenlager 30210 DIN 720	2	
9	41835	Dichtungshalter (linker und rechter)	2	
—	1-41597	Sinnerring	2	
10	2—57794	Sicherungsblech	2	
Aufhängung				
11	1—89759	Zwischenstück (Aluminium) oder	2	} Teile sind unter- einander aus- tauschbar; siehe Vorbemerkungen!
11	2—89759	Zwischenstück (Gußeisen)	2	
12	638023—0	Sechskantschraube	2	zu Bild Nr. 11
—	—	halbbianke Scheibe 13 Kr 963	2	
—	—	Kronenmutter M 12×1,5 Kr 753	2	
—	—	Spint 3×25 DIN 94	2	
13	77422	Zwischenstück (Aluminium) oder	1	} Teile sind unter- einander aus- tauschbar; siehe Vorbemerkungen!
13	1--77422	Zwischenstück (Gußeisen)	1	
14	638024—0	Sechskantschraube	1	zu Bild Nr. 13

Tafel 23 Gruppe H: a) Hinterradantrieb 1. Gehäuse, Aufhängung und hintere Längsgelenkwelle

Bild-Nr.	Erzteil-Nummer	Benennung	Anzahl je Gruppe	Bemerkungen
—	—	halbbianke Scheibe 13 Kr 963	2	
—	—	Kronenmutter M 12×1,5 Kr 753	1	
—	—	Spint 3×25 DIN 94	1	
Längsgelenkwelle				
(zwischen Zusatzgetriebe und Hinterradantrieb)				
—	15	47156	15	Längsgelenkwelle, hintere 78146 / 04 ¹⁾
oder				
—	15	47375	15	Längsgelenkwelle, hintere 78146 / 022 b ¹⁾
} Teile sind unter- einander aus- tauschbar; siehe Vorbemerkungen!				

¹⁾ Von Fa. Rheinmetall A-G, Sömmerda/Th.

Tafel 24 Gruppe H: a) Hinterradantrieb, 2. Ausgleichgetriebe und Quergelenkwellen



Tafel 24 Gruppe H: a) Hinterradantrieb, 2. Ausgleichgetriebe und Quergelenkwellen

Bild-Nr.	Erfassteil-Nummer	Benennung	Anzahl je Gruppe	Bemerkungen
		Ausgleichgetriebe und Flanschwellen		
1	2-47306	Kurven-Gleitstein-Ausgleichgetriebe h-126 b ¹⁾	1	je nach Einbau
		oder		
1	3-47306	Kurven-Gleitstein-Ausgleichgetriebe h-126 e ¹⁾	1	
		oder		
1	41131	Schneden-Ausgleichgetriebe (mit Selbstsperrung) 021 B 34679 ²⁾	1	
2	47934	Antriebskegelrad und Tellerrad	1 Satz	Teile sind untereinander austauschbar; siehe Vorbemerkungen!
		oder		
2	1-47934	Antriebskegelrad und Tellerrad (beide mit Gleason-Verzahnung; Zähne verjüngen sich nach innen)	1 Satz	je nach Einbau
2	47941	Antriebskegelrad und Tellerrad	1 Satz	Teile sind untereinander austauschbar; siehe Vorbemerkungen!
		oder		
2	1-47941	Antriebskegelrad und Tellerrad (beide mit Klingelberg-Verzahnung; Zähne haben die gleiche Stärke)	1 Satz	
3	47633	Sechskantschraube	12	zum Befestigen des Tellerrades
4	47634	Sicherungsblech	6	
5	1-47799	Lagerflansch	2	zu Bild Nr. 6
6	—	Kege Rollenlager 30210 DIN 720	2	
7	41835	Dichtungshalter (linker und rechter)	2	
—	1-41597	Simmerring	2	
—	2-57794	Sicherungsblech	2	
—	—	Federring 10,5 DIN 127	4	
—	—	Sechskantmutter M 10 DIN 934	8	
8	2-47315	Flanschwellen	2	
9	41400	Sechskantschraube	2	zu Bild Nr. 8
10	41616	Sicherungsblech	2	zu Bild Nr. 9

¹⁾ Von Fa. Zahnradfabrik Friedrichshafen A-G, Friedrichshafen a. B.

²⁾ Von Fa. Rheinmetall A-G, Sömmerda/Th.

Tafel 24 Gruppe H: a) Hinterradantrieb, 2. Ausgleichgetriebe und Quergelenkwellen

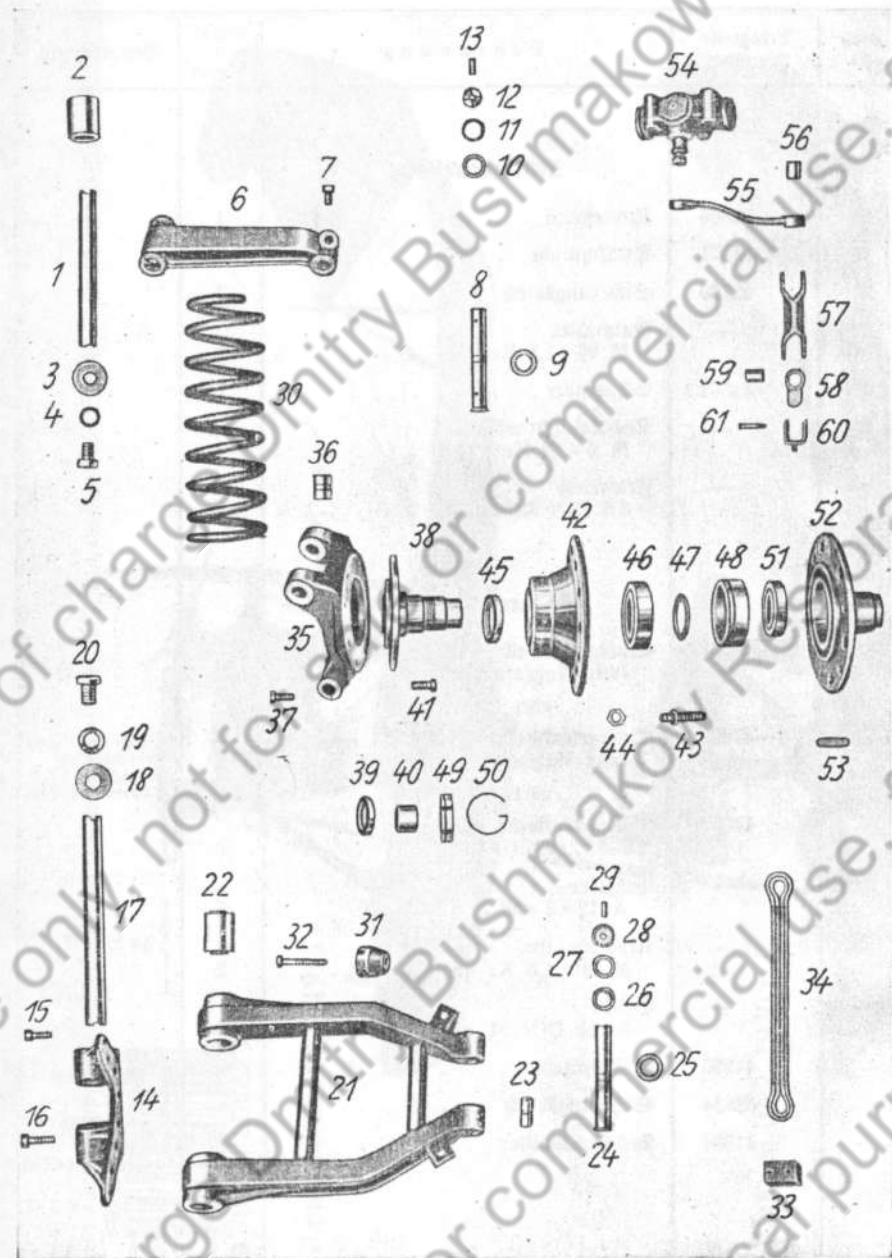
Bild-Nr.	Ersagteil-Nummer	Benennung	Anzahl je Gruppe	Bemerkungen
		Einstellbuchse		
11	—	Rohrrollenlager WUPM 40 DIN 5412	1	
12	47820	Abstandhülse	1	
13	47288	Einstellbuchse	1	
14	41417	Gummidichttring (zwischen Einstellbuchse und Antriebsgehäuse)	1	
15	47804	Nutmutter (als Gegenmutter)	1	
16	47808	Sicherung	1	zu Bild Nr. 18
—	—	Sechskantschraube M 6 × 12 Kr 551	1	zu Bild Nr. 16
—	—	Federring 6,6 DIN 127	1	
17	57513	Sicherungsschraube	1	zu Bild Nr. 20
18	—	zweireihiges Schrägkugellager 3307 DIN 629	1	
19	47807	Dichtscheibe	1	
20	41834	Dichtungshalter	1	
21	560324—1	Simmering	1	
22	41512	Flansch	1	Teile sind untereinander austauschbar; siehe Vorbemerkungen!
		oder		
22	44524	Flansch	1	
23	—	Kronenmutter M 26 × 1,5 Kr 754	1	
—	—	Splint 5 × 50 DIN 94	1	
24	41888	Sechskantschraube	6	zum Befestigen der hinteren Längsgelenkwelle
—	—	Federring 10,5 DIN 127	6	
—	41839	Sechskantmutter	6	

Tafel 24 Gruppe H: a) Hinterradantrieb, 2. Ausgleichgetriebe und Quergelenkwellen

Bild-Nr.	Ersagteil-Nummer	Benennung	Anzahl je Gruppe	Bemerkungen
		Fellerradabstützung		
25	42866	Anpressstück	1	
26	42867	Stellschraube	1	
27	42760	Sicherungsblech	1	
28	—	Nutmutter M 26 × 1,5 Kr 851	1	
29	44662	Schutzkappe	1	
—	—	Sechskantschraube M 6 × 10 Kr 551	1	
—	—	Federring 6,6 DIN 127	1	
		Quergelenkwellen		
30	2—47938	Quergelenkwelle, hintere, (mit Außenschmierung)	2	Teile sind untereinander austauschbar; siehe Vorbemerkungen!
		oder		
30	7—47938	Quergelenkwelle, hintere, (mit Außenschmierung)	2	
—	44003	Quergelenkwelle, hintere 78346 / 037 ¹⁾	2	
31	—	Paßfeder A 12 × 8 × 52 fein DIN 496	2	zu Bild Nr. 30
32	—	Kronenmutter M 30 × 1,5 Kr 754	2	
—	—	Splint 6 × 55 DIN 94	2	
—	44536	Stiftschraube	8	zum Befestigen der Quergelenkwellen an den Flanschwellen
—	52854	Sicherungsblech	4	
—	41889	Sechskantmutter	8	

¹⁾ Von Fa. Rheinmetall A-G, Sommerda/Dh.

Tafel 25 Gruppe H: b) Hinterradaufhängung, Hinterfedern u. Stoßdämpfer



Tafel 25 Gruppe H: b) Hinterradaufhängung, Hinterfedern u. Stoßdämpfer

Bild-Nr.	Ersatzteil-Nummer	Benennung	Anzahl je Gruppe	Bemerkungen
—	56717	Hinterradaufhängung, linke, Zusammenbau	1	
—	56718	Hinterradaufhängung, rechte, Zusammenbau	1	
Querlenker				
—	87332	Lagerbock (im Rahmen eingeschweißt)	4	zu Bild Nr. 1
1	89383	Lagerbockachse, obere	2	zu Bild Nr. 6
2	2-63914	Metallgummi-Buchse (im Lagerbock)	4	
—	—	Sechskantschraube (im Lagerbock zum Klemmen) M · 10 × 40 DIN 931	4	
—	—	Federring 10,5 DIN 127	4	
3	1-63976	Sicherungsscheibe	4	zu Bild Nr. 2
4	—	Federring 21 DIN 127	4	} zu Bild Nr. 1
5	63978	Sechskantschraube (zum Klemmen)	4	
6	1-77196	Querlenker, oberer	2	} Teile sind untereinander austauschbar; siehe Vorbemerkungen!
6	2-77196	Querlenker, oberer	2	
7	89565	Sicherungsschraube	2	
8	1-63984	Lagerbolzen, oberer	2	} zu Bild Nr. 6
8	3-63984	Lagerbolzen, oberer	2	
9	49516	Druckscheibe, 2,5 mm stark	8	} zu Bild Nr. 8
9	49517	Druckscheibe, 2,6 mm stark	8	
10	49512	Filzring	4	
11	49513	Schutzklappe	4	zu Bild Nr. 10
12	1-63988	Scheibe (für Dichting)	2	
13	87491	Stiftschraube	2	
—	—	Sechskantmutter M 8 Kr 753	2	zu Bild Nr. 13

Tafel 25 Gruppe H: b) Hinterradaufhängung, Hinterfedern u. Stoßdämpfer

Bild Nr.	Erfagteil-Nummer	Benennung	Anzahl je Gruppe	Bemerkungen
—	—	Eplint 2 × 18 DIN 94	2	
—	636258—0	Verschlußstopfen	2	zu Bild Nr. 8
14	53112	Lagerbock	2	} zu Bild Nr. 21
14	2—53112	oder (Teile sind untereinander austauschbar; siehe Vorbemerkungen!)	2	
15	—	Sechskantschraube (zum Befestigen) M 12 × 1,5 × 28 Kr 551	10	}
16	—	Sechskantschraube (zum Klemmen) M 12 × 1,5 × 45 Kr 551	4	
—	—	Federring 12,5 DIN 127	14	zu Bild Nr. 14
—	—	Sechskantmutter M 12 × 1,5 Kr 751	4	}
17	63366	Lagerbockachse, untere	2	
18	1—63970	Sicherungsscheibe	4	}
19	—	Federring 26 DIN 127	4	
20	63977	Sechskantschraube	4	}
—	1—78973	Querlenker, unterer, linker	1	
21	2—78973	Querlenker, unterer, rechter	1	}
22	1—63913	Metallgummi-Buchse	4	
23	2—63980	Buchse	2	} zu Bild Nr. 21
23	3—63980	oder (Teile sind untereinander austauschbar; siehe Vorbemerkungen!)	2	
24	2—63984	Lagerbolzen, unterer	2	}
24	4—63984	oder (Teile sind untereinander austauschbar; siehe Vorbemerkungen!)	2	
25	49516	Druckscheibe, 2,5 mm stark	4	} zu Bild Nr. 24
25	49517	oder Druckscheibe, 2,6 mm stark	4	

Tafel 25 Gruppe H: b) Hinterradaufhängung, Hinterfedern u. Stoßdämpfer

Bild-Nr.	Erfagteil-Nummer	Benennung	Anzahl je Gruppe	Bemerkungen
26	49512	Filzring	2	zu Bild Nr. 24
27	49513	Schutzkappe	2	} zu Bild Nr. 26
28	1—63983	Scheibe (für Filzring)	2	
29	87491	Stiftschraube	2	}
—	—	Sechskantmutter M 8 Kr 753	2	
—	636258—0	Verschlußstopfen	2	zu Bild Nr. 24
—	66914	Kniestück (für Zentralschmierung)	2	}
30	77274	Schraubensfeder ¹⁾ , (15,5 mm Draht Ø für 1900 kg Achsdruck)	4	
30	636628—0	Schraubensfeder ¹⁾ , verstärkt (16 mm Draht Ø, für 2100 kg Achsdruck)	4	für Nfj 17
31	78895	Federpilz	4	zu Bild Nr. 30
32	—	Sechskantschraube M 12 × 1,5 × 75 Kr 551	4	zu Bild Nr. 31
—	—	Federring 12,5 DIN 127	4	} Teile sind untereinander austauschbar; siehe Vorbemerkungen!
33	89750	Federpuffer (Naturgummi)	4	
33	1—89750	oder Federpuffer (Buna)	4	}
—	—	Federring 6,6 DIN 127	8	
—	—	Sechskantmutter M 6 Kr 751	8	zu Bild Nr. 33
34	1—56774	Fangband	4	}
—	—	Sechskantschraube M 12 × 1,5 × 40 Kr 551	4	
—	—	Federring 12,5 DIN 127	4	

¹⁾ Bei Bestellung von Schraubensfedern ist der Achsdruck lt. Baumusterschild zu berücksichtigen. Die Erfagtschraubensfedern sind entsprechend gekennzeichnet.

Tafel 25 Gruppe H: b) Hinterradaufhängung, Hinterfedern u. Stoßdämpfer

Bild-Nr.	Ersagteil-Nummer	Benennung	Anzahl je Gruppe	Bemerkungen
Radtragschild				
—	57093	Radtragschild mit Buchsen	2	Teile sind untereinander austauschbar; siehe Vorbemerkungen!
35	1—57082	Radtragschild ohne Buchsen oder	2	
—	4—57082	Radtragschild mit Buchsen	2	
35	3—57082	Radtragschild ohne Buchsen	2	
36	1—63980	Buchse } (Teile sind untereinander austauschbar; siehe Vorbemerkungen!)	4	
36	4—63980	Buchse }	4	
37	—	Sechskantschraube M 12 × 1,5 × 45 Kr 551	4	zu Bild Nr. 35
—	—	Federring 12,5 DIN 127	4	
—	—	Sechskantmutter M 12 × 1,5 Kr 751	4	
Tragflansch				
—	1—49110	Tragflansch, linker, mit Buchse	1	zu Bild Nr. 38
38	1—49109	Tragflansch, rechter, mit Buchse	1	
39	1—41597	Simmerring	2	
40	49501	Buchse	2	
41	—	Sechskantschraube M 12 × 1,5 × 35 Kr 551	16	
—	—	Federring 12,5 DIN 127	16	
Lagerflansch				
—	1—49149	Lagerflansch, vollständig besteht aus:	2	
42	49149	Lagerflansch	2	
43	49509	Radbolzen oder	12	Teile sind untereinander austauschbar; siehe Vorbemerkungen!
43	3—49509	Radbolzen	12	
—	—	Zylinderstift 4 × m 6 × 8 DIN 7	12	

Tafel 25 Gruppe H: b) Hinterradaufhängung, Hinterfedern u. Stoßdämpfer

Bild-Nr.	Ersagteil-Nummer	Benennung	Anzahl je Gruppe	Bemerkungen
44	—	flache Sechskantmutter M 18 × 1,5 Kr 752	12	
45	49752	Simmerring	2	
46	—	Querluggellager zweireihig Z 60 DIN 622	2	
47	49518	Abdeckscheibe	2	zu Bild Nr. 46
48	49505	Abstandhülse	2	
49	49466	Nutmutter, linke	1	zu Bild Nr. 38
49	49465	Nutmutter, rechte	1	
50	57742	Safenspringring	2	zu Bild Nr. 49
51	—	Hochschulterlager 6210 DIN 625	2	zu Bild Nr. 52
52	49170	Radnabe	2	
—	44600	Entlüftungsschraube	4	
—	—	Druckschmierkopf A 16 Kr 1411	2	
—	52576	Senkschraube (zum Befestigen von Lagerflansch und Radnabe)	6	
—	49520	Berschlußschraube	4	
—	57875	Dichttring	4	
—	658345—0	Schutzkappe (für Radnabengewinde)	2	ab Typf. 51850
53	—	Paßfeder A 12 × 8 × 52 fein DIN 496	2	
Stoßdämpfer				
—	1—87602	Zweitweg-Öldruck-Stoßdämpfer, mit Hebel, (linker vorderer und rechter hinterer) Typ Duo 40 CK 1)	2	je nach Einbau
—	1—87603	Zweitweg-Öldruck-Stoßdämpfer, mit Hebel (linker hinterer und rechter vorderer) Typ Duo 40 CK 1)	2	
54	600212—0	Zweitweg-Öldruck-Stoßdämpfer, ohne Hebel, mit Mutter (linker vor- derer und rechter hinterer) Typ Duo 40 CK 1)	2	

1) Von Fa. Fichtel & Sachs A.-G., Schweinfurt/Main

Tafel 25 Gruppe H: b) Hinterradaufhängung, Hinterfedern u. Stoßdämpfer

Bild-Nr.	Erfagteil-Nummer	Benennung	Anzahl je Gruppe	Bemerkungen
54	600211-0	Zweitweg-Druck-Stoßdämpfer, ohne Hebel, mit Mutter (linker hinterer und rechter vorderer) Typ Duo 40 CK ¹⁾	2	
—	1-87370	Stoßdämpferhebel, vollständig besteht aus:	4	
55	87370	Stoßdämpferhebel	4	
56	640023-0	Metallgummi-Buchse	4	
—	56269	Zweitweg-Druck-Stoßdämpfer, mit Hebel (rechter vorderer und linker hinterer) Typ B-35 ²⁾	2	
—	56266	Zweitweg-Druck-Stoßdämpfer, mit Hebel (linker vorderer und rechter hinterer) Typ B-35 ²⁾	2	
—	56265	Zweitweg-Druck-Stoßdämpfer, ohne Hebel, mit Mutter (rechter vorderer und linker hinterer) Typ B-35 ²⁾	2	je nach Einbau
—	56261	Zweitweg-Druck-Stoßdämpfer, ohne Hebel, mit Mutter (linker vorderer und rechter hinterer) Typ B-35 ²⁾	2	
—	56267	Stoßdämpferhebel, vollständig besteht aus:	4	
—	56268	Stoßdämpferhebel	4	
—	640023-0	Metallgummi-Buchse	4	
—	55299	Einweg-Druck-Stoßdämpfer, mit Hebel (linker vorderer und rechter hinterer) Typ 3700 ¹⁾	2	
—	55300	Einweg-Druck-Stoßdämpfer, mit Hebel (rechter vorderer und linker hinterer) Typ 3700 ¹⁾	2	

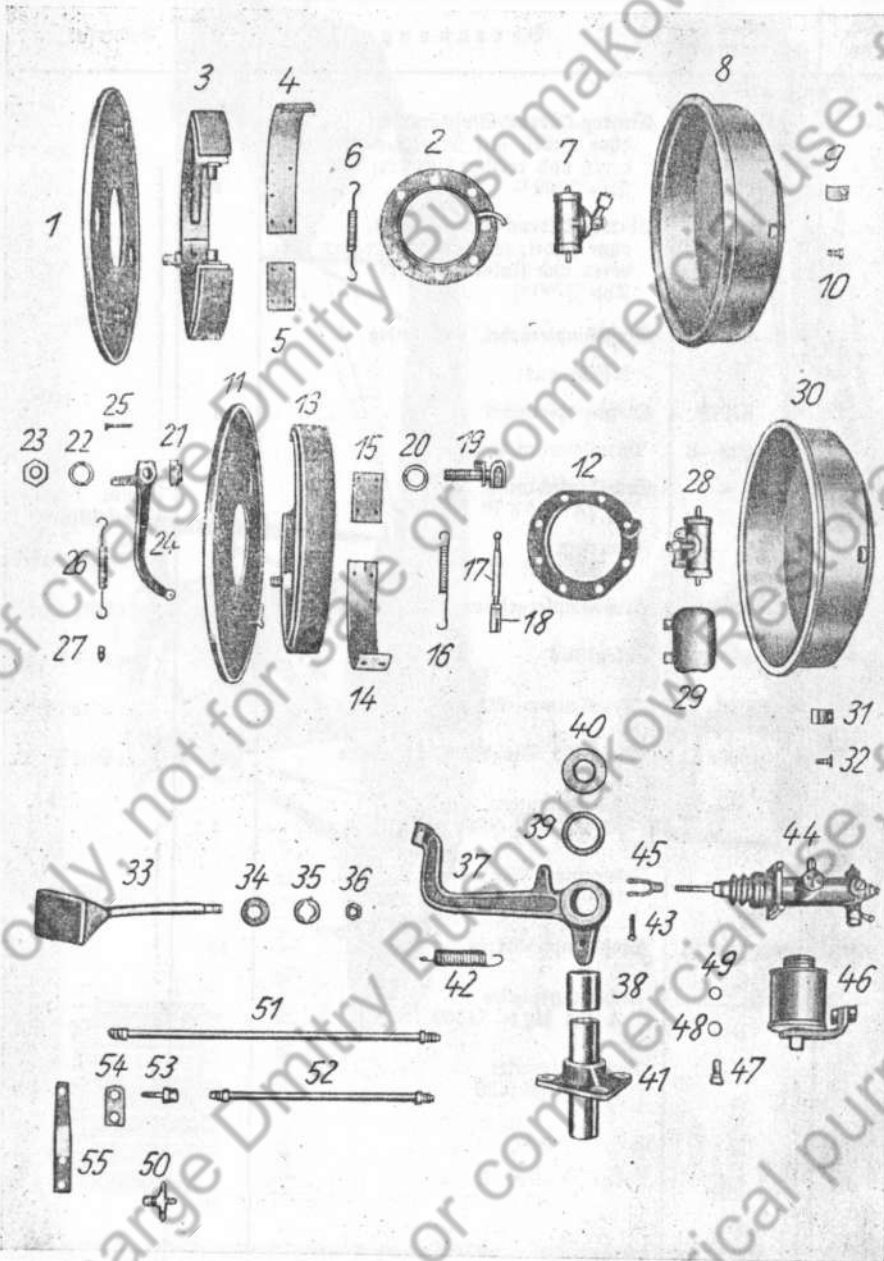
¹⁾ Von Fa. Fichtel & Sachs A-G, Schweinfurt
²⁾ Von Fa. Voge & Sohn, Eitorf / Sieg

Tafel 25 Gruppe H: b) Hinterradaufhängung, Hinterfedern u. Stoßdämpfer

Bild-Nr.	Erfagteil-Nummer	Benennung	Anzahl je Gruppe	Bemerkungen
—	55289	Einweg-Druck-Stoßdämpfer, ohne Hebel, mit Mutter (linker vorderer und rechter hinterer) Typ 3700 ¹⁾	2	
—	55290	Einweg-Druck-Stoßdämpfer, ohne Hebel, mit Mutter (rechter vorderer und linker hinterer) Typ 3700 ¹⁾	2	je nach Einbau
—	1-87370	Stoßdämpferhebel, vollständig besteht aus:	4	
—	87370	Stoßdämpferhebel	4	
—	640023-0	Metallgummi-Buchse	4	
—	—	Sechskantschraube M 14 × 1,5 × 70 Kr 551	8	zum Befestigen der Stoßdämpfer
—	—	Federring A 15 DIN 127	8	
57	1-89284	Stoßdämpfergestänge	4	zu Bild Nr. 55
58	62653	Gelenkstück	4	zu Bild Nr. 60
59	640023-0	Metallgummi-Buchse	8	zu Bild Nr. 58
60	1-89681	Bügel für Stoßdämpfergestänge	4	zu Bild Nr. 21
—	—	Sechskantmutter M 10 DIN 934	4	
—	—	Federring 10,5 DIN 127	4	zu Bild Nr. 60
61	600208-0	Stoßdämpferbolzen	12	
—	—	Sicherungscheibe A 8,4 Hg N 14509	12	
—	—	Sechskantmutter M 8 DIN 439	12	

¹⁾ Von Fa. Fichtel & Sachs A-G, Schweinfurt/Main

Tafel 26 Gruppe B: a) Bremse mit Fußhebelwert



Tafel 26 Gruppe B: a) Bremse mit Fußhebelwert

Bild-Nr.	Ersatzteil-Nummer	Benennung	Anzahl je Gruppe	Bemerkungen
—	57099	Druck-Vorderrad-Innenbandbremse, linke	1	Teile sind untereinander austauschbar; siehe Vorbemerkungen!
—	1-57099	Druck-Vorderrad-Innenbandbremse, rechte	1	
—	1-48032	Bremsträger, linker, vollständig	1	
1	1-48033	Bremsträger, rechter, vollständig	1	
—	48032	Bremsträger, linker	1	
—	48033	Bremsträger, rechter	1	
—	48793	Bolzen	4	
—	640118-0	Reibungsscheibe	4	
—	640118-1	Reibungsscheibe	4	
—	640103-2	Druckfeder	4	
—	640105-0	Exzenter-scheibe	4	
—	640230-0	Führungshülse (für Exzenter-scheibe)	4	
—	640071-0	Führungsbolzen (für Bremsband)	4	
—	640117-0	Federscheibe	8	
—	640107-0	Unterlegscheibe (für Führungsbolzen)	16	
—	—	Splint 3 × 15 DIN 94	4	
2	78190	Ölfangring	2	
—	—	Sechskantschraube M 12 × 1,5 × 30 Kr 551	12	
—	—	Sechskantschraube M 12 × 1,5 × 40 Kr 551	4	
—	—	Federring 12,5 DIN 127	16	
—	—	Sechskantmutter M 12 × 1,5 Kr 751	4	
3	1-57095	Innenbremsband und Bremsbelag, linkes, mit Belag	1	
3	1-57094	Innenbremsband und Bremsbelag, rechtes, mit Belag	1	

Bild-Nr.	Erhaltteil-Nummer	Benennung	Anzahl je Gruppe	Bemerkungen	
4	640098-1	Bremsbelag (Jurid ohne Messingeinlage)	4	Teile sind untereinander austauschbar; siehe Vorbemerkungen!	
4	640098-2	Bremsbelag (Typ 1900, Qualität SS = Sparstoff Gr. II)	4		
4	640098-3	Bremsbelag (Bremsfit „M“, Qualität S = Sparstoff Gr. I)	4		
4	640098-4	Bremsbelag (Jurid 2100)	4		
5	640116-1	Bremsbelag-Zwischenstück (Jurid ohne Messingeinlage)	2	Teile sind untereinander austauschbar; siehe Vorbemerkungen!	
5	640116-2	Bremsbelag-Zwischenstück (Typ 1900, Qualität SS = Sparstoff Gr. II)	2		
5	640116-3	Bremsbelag-Zwischenstück (Bremsfit „M“, Qualität S = Sparstoff Gr. I)	2		
5	640116-4	Bremsbelag-Zwischenstück (Jurid 2100)	2		
—	49799	Rohrniet	50	zu Bild Nr. 3	
6	57625	Rückzugfeder	2		
—	640074-1	Bremsbandlagerbolzen	2		
—	640110-0	Druckbolzen	4		
—	—	Halbrundniet 8 × 20 DIN 660	4		
—	—	walzblante Scheibe 21 DIN 134	2		
—	—	flache Kronenmutter M 20×1,5 Kr 754	2		
—	—	Eplint 4 × 40 DIN 94	2		
Radbremszylinder					
7	640142-1	Radbremszylinder mit Stiftpolben und Winkelverschleißstück für Schlauchanschluß A 17836/37 ¹⁾	2		
—	1-48483	Winkeldurchlaßstück für Schlauchanschluß Ms 63 ¹⁾	2		

Bild-Nr.	Erhaltteil-Nummer	Benennung	Anzahl je Gruppe	Bemerkungen
—	600542-0	Dichttring, 14 × 20 Ø × 3 mm A 7854 ¹⁾	2	zu Bild Nr. 7
—	600543-0	Dichttring, 16 × 21 Ø × 1,5 mm A 3237 ¹⁾	2	
—	65410	Gewindebolzen A 3225 ¹⁾	2	
—	—	Sechskantschraube M 8 × 20 DIN 931	4	zu Bild Nr. 7
—	—	Federring 8,5 DIN 127	4	
Bremstrommel				
—	8	57090 Bremstrommel	2	zu Bild Nr. 8
—	9	49504 Abdeckblech (für Meßöffnung)	2	
—	—	Halbrundschraube M 5 × 8 DIN 86	2	zu Bild Nr. 9
—	—	Federring 5,5 DIN 127	2	
—	10	52832 Senkschraube (zum Befestigen)	6	zu Bild Nr. 8
—	—	57096 Öldruck-Hinterrad-Innenbandbremse, linke	1	
—	2-57096	Öldruck-Hinterrad-Innenbandbremse, linke	1	Teile sind untereinander austauschbar; siehe Vorbemerkungen!
—	57097	Öldruck-Hinterrad-Innenbandbremse, rechte	1	
—	2-57097	Öldruck-Hinterrad-Innenbandbremse, rechte	1	Teile sind untereinander austauschbar; siehe Vorbemerkungen!
—	57087	Bremsträger, linker, vollständig	1	
—	1-57087	Bremsträger, linker, vollständig	1	Teile sind untereinander austauschbar; siehe Vorbemerkungen!
—	11	57089 Bremsträger, rechter, vollständig	1	
—	1-57089	Bremsträger, rechter, vollständig	1	Teile sind untereinander austauschbar; siehe Vorbemerkungen!
—	57086	Bremsträger, linker	1	
—	1-57086	Bremsträger, linker	1	Teile sind untereinander austauschbar; siehe Vorbemerkungen!
—	57088	Bremsträger, rechter	1	
—	1-57088	Bremsträger, rechter	1	Teile sind untereinander austauschbar; siehe Vorbemerkungen!

¹⁾ Von Fa. Alfred Teves G. m. b. H., Frankfurt a. Main

¹⁾ Von Fa. Alfred Teves G. m. b. H., Frankfurt a. Main

Tafel 26 Gruppe B: a) Bremse mit Fußhebelwert

Bild-Nr.	Ersatzteil-Nummer	Benennung	Anzahl je Gruppe	Bemerkungen
—	48793	Bolzen	4	Teile sind untereinander austauschbar; siehe Vorbemerkungen!
—	640118—0	Reibungsscheibe	4	
—	640118—1	Reibungsscheibe	4	
—	640103—2	Druckfeder	4	
—	640105—0	Exzenter-scheibe	4	
—	640230—0	Führungshülse (für Exzenter-scheibe)	4	
—	—	halbblanke Scheibe 13 Kr 963	4	
—	640071—0	Führungsbolzen (für Bremsband)	4	
—	640117—0	Federscheibe	8	
—	640107—0	Unterlegscheibe (für Führungsbolzen)	16	
—	—	Eplint 3 × 15 DIN 94	4	
12	61145	Ölfangring	2	
—	—	Sechskantschraube M 12 × 1,5 × 35 Kr 551	16	zum Befestigen des Bremsträgers, Tragflansches u. Radtragschilbes
—	—	Federring 12,5 DIN 127	16	
Innenbremsband, Bremsbelag, Handbremsnocken und Bremsseilzughebel				
13	1—57094	Innenbremsband, linkes, mit Belag	1	
13	1—57095	Innenbremsband, rechtes, mit Belag	1	
14	640098—1	Bremsbelag (Zurid ohne Messingeinlage)	4	Teile sind untereinander austauschbar; siehe Vorbemerkungen!
14	640098—2	Bremsbelag (Typ 1900, Qualität SS = Sparstoff Gr. II)	4	
14	640098—3	Bremsbelag (Bremsfit „M“, Qualität S = Sparstoff Gr. I)	4	
14	640098—4	Bremsbelag (Zurid 2100)	4	

Tafel 26 Gruppe B: a) Bremse mit Fußhebelwert

Bild-Nr.	Ersatzteil-Nummer	Benennung	Anzahl je Gruppe	Bemerkungen
15	640116—1	Bremsbelag-Zwischenstück (Zurid ohne Messingeinlage)	2	Teile sind untereinander austauschbar; siehe Vorbemerkungen!
15	640116—2	Bremsbelag-Zwischenstück (Typ 1900, Qualität SS = Sparstoff Gr. II)	2	
15	640116—3	Bremsbelag-Zwischenstück (Bremsfit „M“, Qualität S = Sparstoff Gr. I)	2	
15	640116—4	Bremsbelag-Zwischenstück (Zurid 2100)	2	
—	49799	Rohrriet	50	
—	640111—0	Stoßbolzen	2	
—	640101—0	Stoßbolzen	2	
—	640119—0	Abstandscheibe (für Stoßbolzen)	4	
—	—	walzblanke Scheibe 13 DIN 433	6	
—	—	Eplint 3 × 25 DIN 94	4	
16	640077—1	Rückzugfeder	4	zu Bild Nr. 13
—	640104—0	Öse	2	zu Bild Nr. 16
17	640100—0	Druckstange	2	
18	640113—0	Gabelkopf	2	zu Bild Nr. 17
—	—	flache Sechskantmutter M 12 × 1,5 DIN 752	2	
—	640070—0	Handbremsnocken, linker	1	
19	640069—0	Handbremsnocken, rechter	1	
20	640076—0	Abstandscheibe	2	zu Bild Nr. 19
21	640115—0	Lager	2	
22	640075—0	Federscheibe	2	
23	640072—0	Sechskantmutter	4	
—	—	Druckschmutterkopf A 10 Kr 1411	2	
24	2—57352	Bremsseilzughebel, linker und rechter	2	

Tafel 26 Gruppe B: a) Bremse mit Fußhebelwerk

Bild-Nr.	Erfagteil-Nummer	Benennung	Anzahl je Gruppe	Bemerkungen
25	—	Sechskantschraube M 8 × 40 DIN 931	2	zu Bild Nr. 24
—	—	Federring 8,5 DIN 127	2	
—	—	Sechskantmutter M 8 DIN 934	2	
26	50656	Rückzugfeder (Nien in einer Ebene)	2	} zu Bild Nr. 24
—	56480	oder Rückzugfeder (Nien um 90° versetzt)	2	
27	50802	Bundbolzen	2	zu Bild Nr. 26
Radbremzylinder				
28	640108—0	Radbremzylinder mit Stiftpolben und langer Entlüftungsschraube A 11208 ¹⁾	2	
—	1—65409	Durchlaßstück A 8238 ¹⁾	2	
—	600542—0	Dichttring, 14 × 20 Ø × 3 mm A 7854 ¹⁾	2	
—	600543—0	Dichttring, 16 × 21 Ø × 1,5 mm A 3237 ¹⁾	2	
—	65410	Gewindebolzen A 3235 ¹⁾	2	zu Bild Nr. 28
—	—	Sechskantschraube M 8 × 20 DIN 931	4	
—	—	Federring 8,5 DIN 127	4	
29	640099—1	Schutzklappe	2	zu Bild Nr. 28
—	—	Sechskantschraube M 6 × 16 Kr 551	2	
—	—	Sechskantschraube M 6 × 10 Kr 553	4	zu Bild Nr. 29
—	—	Sicherungsscheibe B 6,4 Hg N 14509	6	

¹⁾ Von Fa. Alfred Tebes G. m. b. H., Frankfurt a. Main

Tafel 26 Gruppe B: a) Bremse mit Fußhebelwerk

Bild-Nr.	Erfagteil-Nummer	Benennung	Anzahl je Gruppe	Bemerkungen
Bremstrommel				
30	57090	Bremstrommel	2	
31	49504	Abdeckblech (für Meßöffnung)	2	zu Bild Nr. 30
—	—	Halbrundschrabe M 5 × 8 DIN 86	2	zu Bild Nr. 31
—	—	Federring 5,5 DIN 127	2	
32	52832	Sechskantschraube (zum Befestigen)	6	zu Bild Nr. 30
Fußhebelwerk				
33	1—77230	Tritt	1	zu Bild Nr. 37
34	77411	Dichttring (Buna)	1	} zu Bild Nr. 33
35	77410	Anschlagsscheibe	1	
36	—	Sechskantmutter M 14 × 1,5 DIN 934	1	} zu Bild Nr. 37
—	—	Kerbstift 3 × 20 Ks 3	1	
—	78483	Abdichtung (Naturgummi)	1	} zu Bild Nr. 37
—	1—78483	oder Abdichtung (Buna)	1	
37	3—56124	Bremsfußhebel, vollständig	1	
—	3—56125	besteht aus: Bremsfußhebel	1	
38	1—87744	Buchse	1	
39	2—87761	Zwischen Scheibe	1	} zu Bild Nr. 37
40	87594	Saltescheibe	1	
41	78184	Lager	1	} zu Bild Nr. 37
42	640073—0	Rückzugfeder	1	
43	40508	Kopfbolzen	1	zu Bild Nr. 45
—	—	walzblante Scheibe 10,3 DIN 433	1	} zu Bild Nr. 43
—	—	Eplint 2 × 15 DIN 94	1	

Tafel 26 Gruppe B: a) Bremse mit Fußhebelwert

Bild-Nr.	Ersatzteil-Nummer	Benennung	Anzahl je Gruppe	Bemerkungen
—	77765	Dichtscheibe	1	für Brems- anschlag
—	—	Sechskantschraube M 10×35 DIN 933	1	
—	—	Sechskantmutter M 10 DIN 934	1	
—	—	Sechskantschraube M 10×45 DIN 933	1	
—	—	Sechskantmutter M 10 DIN 934	1	
Hauptzylinder				
44	3-66299	Hauptzylinder (selbstfüllend) A 15271 ¹⁾	1	
—	66803	Druckstange A 8349 ¹⁾	1	
45	40506	Gabelkopf (für Druckstange)	1	
—	—	Sechskantmutter (für Druckstange) M 10 DIN 934	1	
—	—	Sechskantschraube M 8×28 DIN 931	4	zu Bild Nr. 44
—	—	Federring 8,5 DIN 127	4	
—	—	Sechskantmutter M 8 DIN 934	4	
Ausgleichbehälter, Bremsleitungen und Befestigung				
46	636185-0	Ausgleichbehälter, mit Deckel, Sieb und Halter zum Befestigen A 16938 ¹⁾	1	zu Bild Nr. 44
47	600700-0	Gewindebolzen (für Durchlaßstück)	1	
48	600542-0	Dichtring, 14×20 Ø×3 mm A 7854 ¹⁾	1	
49	600543-0	Dichtring, 16×21 Ø×1,5 mm A 9237 ¹⁾	1	

1) Von Fa. Alfred Leves G. m. b. H., Frankfurt a. Main

Tafel 26 Gruppe B: a) Bremse mit Fußhebelwert

Bild-Nr.	Ersatzteil-Nummer	Benennung	Anzahl je Gruppe	Bemerkungen
—	—	Sechskantschraube M 6×12 Kr 553	2	
—	—	Sechskantmutter M 6 Kr 751	2	
—	—	halbblanke Scheibe 6,4 Kr 963	2	
—	—	Federring 6,6 DIN 127	2	
50	2-64900	Verteiler (T-Stück) A 7818 ¹⁾	1	
—	—	Halbrundschraube M 5×15 DIN 86	2	
—	—	Federring 5,5 DIN 127	2	
—	1-56026	Füllleitung (vom Ausgleichbehälter zum Hauptzylinder)	1	
—	600697-0	Durchlaßstück	1	
—	89365	Bremsleitung (vom Hauptzylinder zum vorderen linken Lager für Querlenker)	1	
—	89363	Bremsleitung (vom Hauptzylinder zum vorderen rechten Lager f. Querlenker)	1	
—	1-89367	Bremsleitung (vom Hauptzylinder zum Verteiler)	1	
—	1-89369	Bremsleitung, hintere (vom Verteiler zum rechten Brems Schlauch)	1	

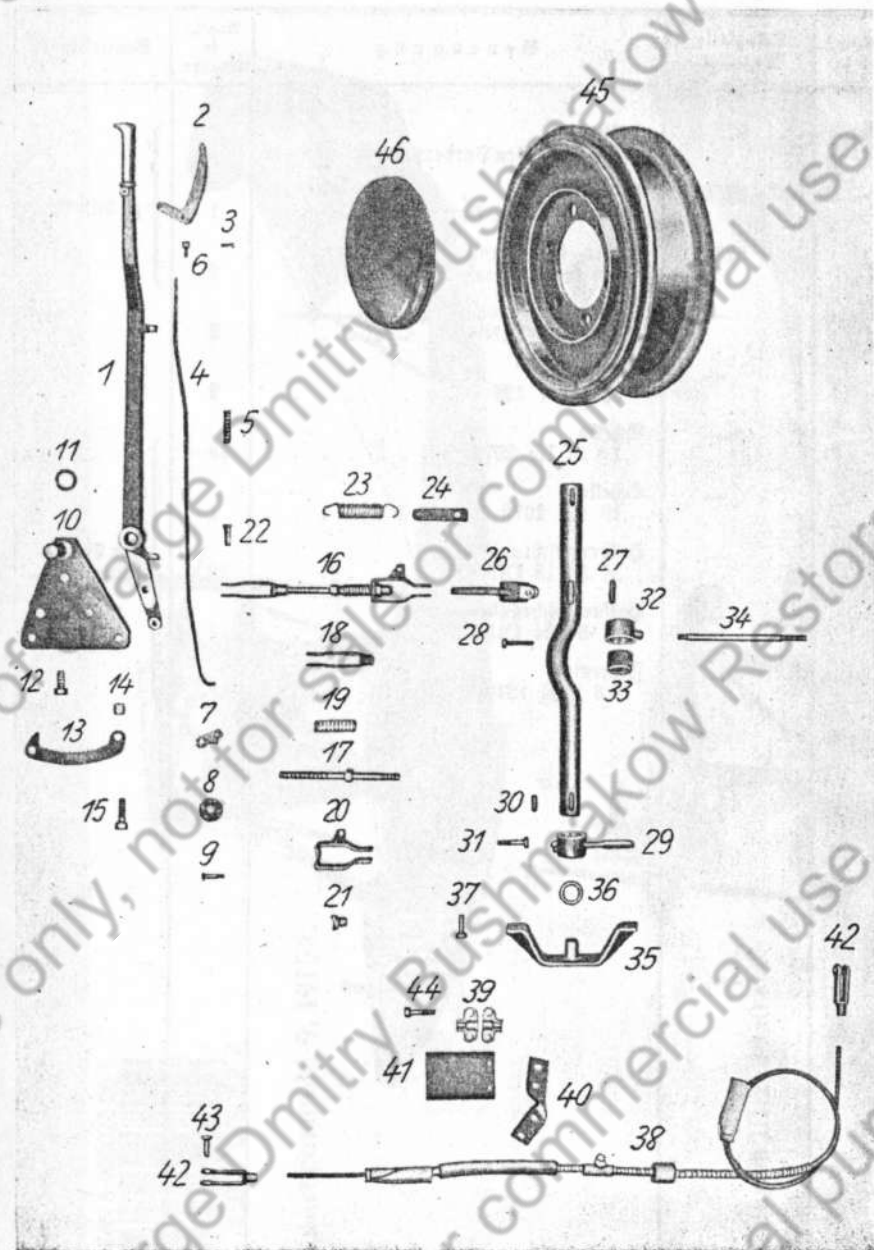
1) Von Fa. Alfred Leves G. m. b. H., Frankfurt a. Main

Bild-Nr.	Ersatzteil-Nummer	Benennung	Anzahl je Gruppe	Bemerkungen
—	89371	Bremseitung, hintere (vom Verteiler zum linken Bremschlauch)	1	Teile sind untereinander austauschbar; siehe Vorbemerkungen!
—	1—89371	oder Bremseitung, hintere (vom Verteiler zum linken Bremschlauch)	1	
—	89373	Bremseitung, hintere, linke und rechte (vom Bremschlauch zur Bremsstrommel)	2	
51	1—64899	Bremschlauch, 470 mm lang (zu den Radbremszylindern der Vorderräder) A 17707/8 ¹⁾	2	
52	1—89557	Bremschlauch, 320 mm lang (zu den Radbremszylindern der Hinterräder) A 16835 ¹⁾	2	
53	600538—1	Zwischenstück A 16918 ¹⁾	6	zu Bild Nr. 51 u. 52
—	—	Sechskantmutter M 12 × 1,5 Kr 751	6	
—	—	Federring 12,5 DIN 127	6	
—	600540—0	Rohranschlußmutter, M 12 × 1,5	14	
—	600541—0	Rohranschlußmutter, M 16 × 1,5	1	
—	600699—0	Schuttschlauch, 7 × 14 Ø, (Naturgummi)	i. lfd. m	Teile sind untereinander austauschbar; siehe Vorbemerkungen!
—	600699—1	oder Schuttschlauch, 7 × 14 Ø, (Buna)	i. lfd. m	

¹⁾ Von Fa. Alfred Tebes G. m. b. H., Frankfurt a. Main

Bild-Nr.	Ersatzteil-Nummer	Benennung	Anzahl je Gruppe	Bemerkungen
54	87562	Galter, (an der linken Vorderradaufhängung)	1	} zu Bild Nr. 53
—	1—87562	Galter, (an der rechten Vorderradaufhängung)	1	
55	57865	Galter, linker und rechter, (an den hinteren Bremsträgern) . . .	2	
—	—	Sechskantschraube M 8 × 15 DIN 933	2	
—	—	Federring 8,5 DIN 127	2	
—	—	Schelle 1 × 15 Kr 2571	12	} für Bremsleitungen
—	—	Schelle 12 Kr 2572	1	
—	—	Halbrundschrabe M 5 × 15 DIN 86	12	
—	—	Halbrundschrabe M 5 × 24 DIN 86	1	
—	—	Federring 5,3 DIN 127	13	

Tafel 27 Gruppe B: b) Handbremse, Räder und Bereifung



Tafel 27 Gruppe B: b) Handbremse, Räder und Bereifung

Bild-Nr.	Erfagteil-Nummer	Benennung	Anzahl je Gruppe	Bemerkungen
Handbremshebel				
1	1-78913	Handbremshebel (ohne Buchse)	1	
-	3-78913	Handbremshebel, vollständig	1	
besteht aus:				
-	2-78913	Handbremshebel	1	
-	78889	Buchse	1	
2	67653	Klinkengriff	1	
3	2-46561	Stoßbolzen	2	zu Bild Nr. 2
-	-	blanke Scheibe 6,4 Kr 961	2	zu Bild Nr. 3
-	46542	Feder Scheibe	2	
-	-	Splint 1,6 x 10 DIN 94	2	
4	1-77241	Klinkenstange	1	
5	66805	Klinkenfeder	1	
6	2-46412	Klinkenstangentopf	1	zu Bild Nr. 4
-	-	Sechskantmutter M 6 Kr 751	1	
7	66781	Sperklinke	1	
8	63883	Führungsscheibe	2	zu Bild Nr. 7
-	-	walzblanke Scheibe 6,4 DIN 433	1	
-	-	Splint 1,8 x 12 DIN 94	1	
9	1-66782	Lagerbolzen	1	zu Bild Nr. 7 u. 1
-	-	Federring 7,5 DIN 127	1	zu Bild Nr. 9
-	-	Sechskantmutter M 6 Kr 751	1	
10	1-89238	Befestigungsplatte mit Lagerbolzen	1	zu Bild Nr. 1
11	-	walzblanke Scheibe 21 DIN 433	1	

Tafel 27 Gruppe B: b) Handbremse, Räder und Bereifung

Bild-Nr.	Ersatzteil-Nummer	Benennung	Anzahl je Gruppe	Bemerkungen
—	—	Eplint 5 × 25 DIN 94	1	
12	—	Sechskantschraube M 12 × 1,5 × 22 Kr 551	3	
—	—	Federring 12,5 DIN 127	3	
13	66780	Zahnbogen	1	
14	89468	Abstandhülse	2	zu Bild Nr. 15
15	—	Sechskantschraube M 10 × 40 DIN 931	2	
—	—	Federring 10,5 DIN 127	2	
—	—	Sechskantmutter M 10 DIN 934	2	
16	89266	Spannschloß, vollständig besteht aus:	1	
17	89636	Bremszugstange	1	
18	65434	Gabelkopf	1	
—	65666	Gegenmutter	1	
—	—	walzblanke Scheibe 13 DIN 433	1	
—	—	Eplint 3 × 25 DIN 94	1	
19	65672	Druckfeder	1	
20	87476	Feststellgabel	1	
21	60736	Feststellmutter	1	
—	4 × 22 Ks 1	Kerbstift	1	
22	600086—0	Bolzen	1	zu Bild Nr. 1 u. 16
—	—	walzblanke Scheibe 10,3 DIN 433	1	zu Bild Nr. 22
—	—	Eplint 2 × 15 DIN 94	1	zu Bild Nr.
22	600086—0	Bolzen	1	16 u. 26

Tafel 27 Gruppe B: b) Handbremse, Räder und Bereifung

Bild-Nr.	Ersatzteil-Nummer	Benennung	Anzahl je Gruppe	Bemerkungen
—	—	walzblanke Scheibe 10,3 DIN 433	1	zu Bild Nr. 22
—	—	Eplint 2 × 15 DIN 94	1	
23	640073—0	Rückzugfeder (für Bremsgestänge)	1	
24	77634	Halter	1	zu Bild Nr. 23
—	—	Sechskantschraube M 8 × 18 DIN 933	1	zu Bild Nr. 24
—	—	Federring 8,5 DIN 127	1	
—	—	Sechskantmutter M 8 DIN 934	1	
—	4—77238	Handbremswelle, vollständig besteht aus:	1	
25	2—77238	Handbremswelle	1	
—	636258—0	Verfchlußstopfen	2	
26	66756	Hebel, innerer	1	zu Bild Nr. 25
27	—	Paßfeder A 8 × 5 × 35 DIN 496	1	zu Bild Nr. 26
28	—	Sechskantschraube (zum Klemmen) M 10 × 48 DIN 931	1	
—	—	Federring 10,3 DIN 127	1	
—	—	Sechskantmutter M 10 DIN 934	1	
29	64479	Hebel, äußerer	2	zu Bild Nr. 25
30	—	Paßfeder A 8 × 5 × 25 DIN 496	2	zu Bild Nr. 26
31	—	Sechskantschraube (zum Klemmen) M 8 × 45 DIN 931	2	
—	—	Federring 8,3 DIN 127	2	
—	—	Sechskantmutter M 8 DIN 934	2	
32	600113—0	Stangenkopf	2	zu Bild Nr. 34
33	600114—0	Buchse	2	zu Bild Nr. 32

Tafel 27 Gruppe B: b) Handbremse, Räder und Bereifung

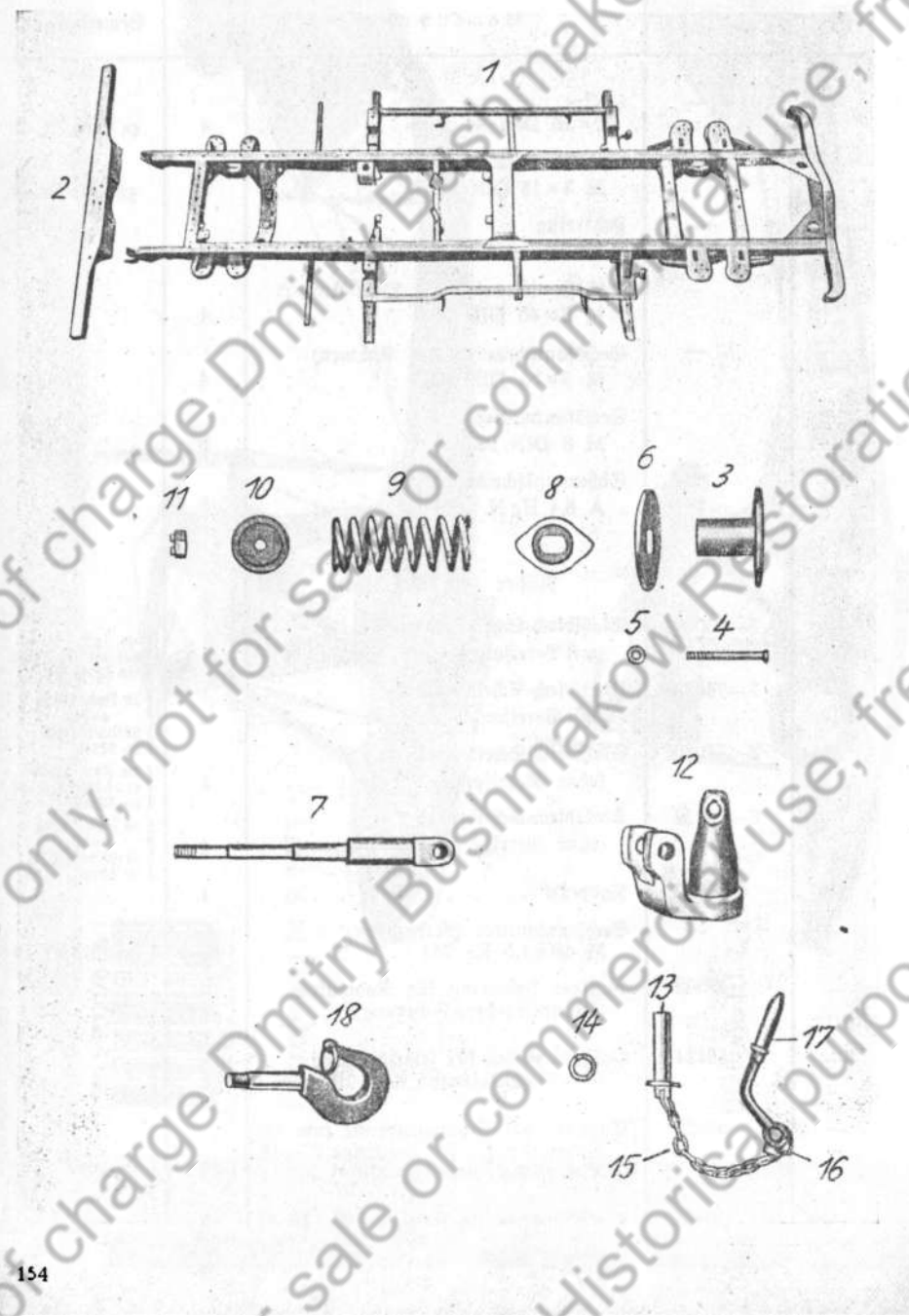
Bild-Nr.	Erfagteil-Nummer	Benennung	Anzahl je Gruppe	Bemerkungen
34	3-89452	Abstützungstange	2	zu Bild Nr. 25
—	—	Sechskantmutter M 10 DIN 934	4	zu Bild Nr. 34
35	77297	Lagerbock	2	zu Bild Nr. 25
36	64409	Filzring	2	} zu Bild Nr. 35
37	—	Sechskantschraube M 10 × 20 DIN 931	4	
—	—	Federring 10,3 DIN 127	4	
38	1-89329	Bremsseilzug	2	
39	600121-0	Befestigungslasche	8	} zu Bild Nr. 38
—	800678-2	Dichthülle (Buna)	4	
—	600124-0	Schuttring (Buna)	4	
—	—	Druckschmierkopf A 16 Kr 1411	2	
—	600122-0	Gummipuffer (Naturgummi) oder	2	} Teile sind untereinander austauschbar; siehe Vorbemerkungen!
—	600122-1	Gummipuffer (Buna)	2	
—	77617	Schlauchstück (Naturgummi) oder	2	} Teile sind untereinander austauschbar; siehe Vorbemerkungen!
—	1-77617	Schlauchstück (Buna)	2	
40	1-57880	Bremsseilzughalter, linker (am Bremsträger)	1	
40	1-57881	Bremsseilzughalter, rechter (am Bremsträger)	1	
41	1-67472	Führungsblech	2	} zu Bild Nr. 38
42	636632-0	Gabelkopf	4	
43	64750	Kopfbolzen	4	zu Bild Nr. 42
—	—	blanke Scheibe 8,4 Kr 961	4	zu Bild Nr. 43
—	—	Sechskantmutter M 8 DIN 934	4	

Tafel 27 Gruppe B: b) Handbremse, Räder und Bereifung

Bild-Nr.	Erfagteil-Nummer	Benennung	Anzahl je Gruppe	Bemerkungen
—	—	Splint 2 × 15 DIN 94	4	zu Bild Nr. 43
—	—	Sechskantschraube M 8 × 15 DIN 931	4	zu Bild Nr. 40
—	—	Federring 8,5 DIN 127	4	
44	—	Sechskantschraube (am Bremsträger) M 8 × 40 DIN 931	4	
—	—	Sechskantschraube (am Rahmen) M 8 × 35 DIN 931	4	
—	—	Sechskantmutter M 8 DIN 934	8	
—	—	Sicherungsscheibe A 8,4 Hg N 14 509	8	
Räder und Bereifung				
—	5-76039	Stahlblech-Scheibenrad (mit Bereifung)	4	} bis Fig. 51849 und 52103/105/107 bis 52347
—	7-76039	Stahlblech-Scheibenrad (mit Bereifung)	4	
—	45	2-76039 Stahlblech-Scheibenrad (ohne Bereifung)	4	} ab Fig. 51850 außer 52103/105/107 ab 52348 } bis Fig. 51849 und 52103/105/107 bis 52347
—	6-76039	Stahlblech-Scheibenrad (ohne Bereifung)	4	
—	46	68810 Raddeckel	4	} ab Fig. 51850 außer 52103/105/107 ab 52348
—	—	Sechskantmutter (Radmutter) M 18 × 1,5 Kr 751	24	
—	49503	fugiger Federring für Radmutter (Kronprinz-Wiehsicherung)	24	
—	58434	Gelände-Reifen für Flachbettfelge 6"-18 (Geländetyp Aero 190-18) ¹⁾	5	
—	58435	Schlauch mit Schlangenventil zum Geländereifen für Flachbettfelge 6"-18 (Geländetyp Aero 190-18) ¹⁾	5	
—	58436	Wulstband zur Flachbettfelge 6"-18 ¹⁾	5	

¹⁾ Von Fa. Continental, Hannover

Tafel 28 Gruppe R: a) Fahrgestell-Rahmen und Anhängerkupplung



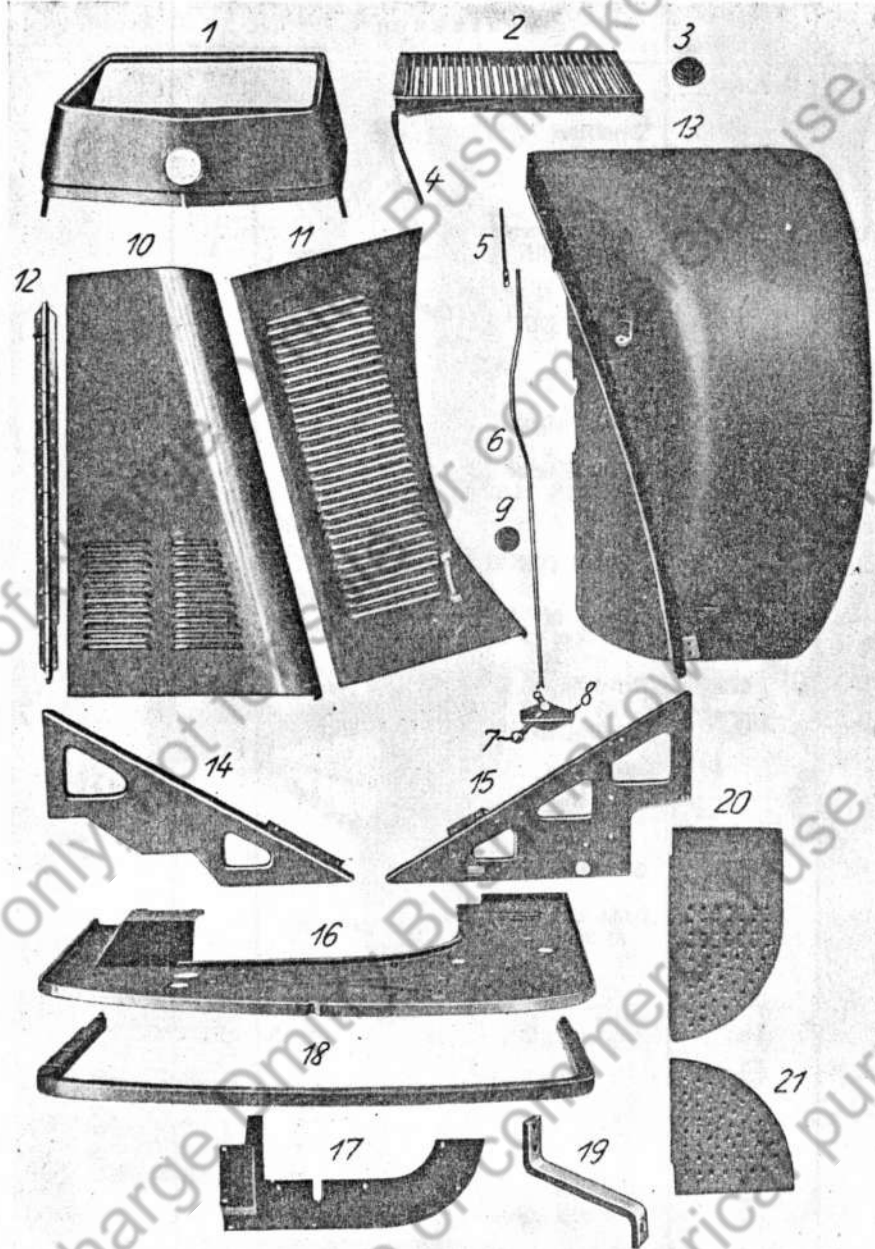
Tafel 28 Gruppe R: a) Fahrgestell-Rahmen und Anhängerkupplung

Bild-Nr.	Erzeugteil-Nummer	Benennung	Anzahl je Gruppe	Bemerkungen
Fahrgestell-Rahmen				
1	7—78076	Fahrgestell-Rahmen	1	bis Fgjt. 43587 bis Fgjt. 52500
—	11—78076	Fahrgestell-Rahmen	1	
2	1—78935	erster Querträger (vorderer Schutzquerträger)	1	
—	—	Sechskantschraube M 12 × 1,5 × 28 Kr 551	6	
—	—	Sechskantmutter M 12 × 1,5 Kr 751	6	
—	—	Federring 12,5 DIN 127	6	
—	—	halbblanke Scheibe 13 Kr 963	6	
Anhängerkupplung				
—	87056	Anhängerkupplung, vollständig	1	
besteht aus:				
3	89208	Lagerflansch	1	
4	62902	rohe Senkschraube	4	
5	62903	Abstandhülse	4	
—	—	blanke Kronenmutter M 10 DIN 935	4	
—	—	Splint 2 × 22 DIN 94	4	
6	62900	Gegenscheibe	1	zu Bild Nr. 3
7	89209	Federbolzen	1	
8	62904	Federflansch	1	

Tafel 28 Gruppe R: a) Fahrgestell-Rahmen und Anhängerkupplung

Bild-Nr.	Ersatzteil-Nummer	Benennung	Anzahl je Gruppe	Bemerkungen
9	89210	Druckfeder	1	
10	62905	Federteller	1	
11	—	blanke Kronenmutter M 20 DIN 935	1	
—	—	Splint 4 × 40 DIN 94	1	
12	89211	Prothaken	1	
13	62906	Vorsteckbolzen	1	
14	—	blanke Scheibe 22 DIN 1440	1	
—	—	Splint 5 × 35 DIN 94	1	
15	—	Sicherungskette, blank, 0,259 m × 5 DIN 766	1	
16	62908	Kettenöse	2	
17	89214	Schlüsselbolzen	1	
		Zughaken		
18	77300	Zughaken, vorderer	2	
19	—	flache Sechskantmutter M 20 × 1,5 Kr 752	4	

Tafel 29 Gruppe R: b) Fahrgestell — Blechteile



Tafel 29 Gruppe R: b) Fahrgestell — Blechteile

Bild-Nr.	Erzteil-Nummer	Benennung	Anzahl je Gruppe	Bemerkungen
Kühlerverkleidung				
1	3-74067	Kühlerverkleidung	1	} zu Bild Nr. 1
—	637894-1	Motorhaubenlager oder	1	
—	637894-0	Motorhaubenlager oder	1	
—	637894-2	Motorhaubenlager	1	
—	—	Halbrundniet 3 × 8 DIN 660	6	
—	58416	Motorhaubenauflage (Naturgummi)	2	
—	1-58416	Motorhaubenauflage (Buna)	2	} zu Bild Nr. 2
—	4-71563	Motorhaubenauflage (Gewebe)	2	
—	660129-0	Hohlniet	8	
2	1-85347	Kühlerabdeckung	1	
3	1-66715	Verschlußkappe (für Andrehsturzelöffnung)	1	
4	1-76318	Betätigungsstange, vordere	1	
—	73151	Betätigungsstange, hintere, vollständig besteht aus:	1	
5	58431	Betätigungsstange (203 mm lang)	1	
6	58220	Betätigungsstange (985 mm lang)	1	
—	—	Sechskantschraube M 6 × 15 Kr 553	2	
—	—	Federring 6,6 DIN 127	2	
—	—	Sechskantmutter M 6 Kr 751	2	
7	59522	Handhebel, vollständig	1	}
—	916508-0	Kugelnopf	1	
—	59523	Federklemme	1	

Tafel 29 Gruppe R: b) Fahrgestell — Blechteile

Bild-Nr.	Erfagteil-Nummer	Benennung	Anzahl je Gruppe	Bemerkungen
—	59524	Blattfeder	1	
—	—	Senfschraube M 4 × 10 DIN 87	2	
—	59525	Winkelhebel	1	
—	—	Halbrundniet 4 × 8 DIN 660	2	
—	59526	Lagerbolzen	1	
—	—	Sechskantmutter M 6 Kr 751	1	
8	59527	Lagerbock	1	
—	1—59528	Hebelführung	1	zu Bild Nr. 7
—	—	Sechskantschraube M 6 × 12 Kr 551	2	
—	—	Federring 6,6 DIN 127	2	
9	71721	Stirnwanddurchführung (Naturgummi) oder	1	zu Bild Nr. 6 Teile sind unter- einander aus- tauschbar; siehe Vorbemerkungen!
9	1—71721	Stirnwanddurchführung (Buna) . . .	1	
Motorhaube				
—	4—76031	Motorhaube, vollständig	1	
besteht aus:				
—	1—76032	Motorhauben-Oberteil, linkes	1	
10	1—76033	Motorhauben-Oberteil, rechtes . . .	1	
—	59190	Motorhauben-Seitenteil, linkes . . .	1	
11	59191	Motorhauben-Seitenteil, rechtes . . .	1	
12	2—59189	Gelenkband, oberes	1	zu Bild Nr. 10
—	59193	Gelenkband, seitliches	2	zu Bild Nr. 10 u. 11
—	—	blanke Halbrundschrabe M 4 × 8 DIN 86	6	
—	—	Sicherungsscheibe B 4,3 Hg N 14509	6	

Tafel 29 Gruppe R: b) Fahrgestell — Blechteile

Bild-Nr.	Erfagteil-Nummer	Benennung	Anzahl je Gruppe	Bemerkungen
—	—	Sechskantmutter M 4 DIN 934	6	
—	660129—0	Hohlniet	24	
—	1—68537	Motorhauben-Halter	4	
—	—	Halbrundschrabe M 6 × 14 DIN 86	8	
—	—	Sechskantmutter M 6 Kr 751	8	
—	—	Federring 6,6 DIN 127	8	
—	2—68542	Öse (für Motorhauben-Halter) . . .	4	
—	660046—0	Gummipuffer (Naturgummi) oder	4	(für Motor- hauben- halter)
—	660046—1	Gummipuffer (Buna)	4	
—	—	walzblanke Scheibe 4,3 DIN 134	4	
—	—	Halbrundschrabe M 4 × 15 DIN 86	4	
—	—	Sechskantmutter M 4 DIN 934	4	
—	68543	Scheibe	4	Teile sind unter- einander aus- tauschbar; siehe Vorbemerkungen!
—	—	oder Federring 4,3 DIN 127	4	
—	1—68540	Motorhaubengriff	2	
—	—	Keilenseilsschraube M 3 × 9 DIN 88	8	
—	—	Sicherungsscheibe B 4,3 Hg N 14509	8	
—	—	Sechskantmutter M 3 DIN 934	8	
Vordere Kotflügel				
—	2—76023	Kotflügel, vorderer, linker	1	
—	2—76927	Durchführung (Buna) 10 mm Bohrung	1	
—	1—76928	Durchführung (Buna) 14 mm Bohrung	1	

Witz-Nr.	Ersatzteil-Nummer	Benennung	Anzahl je Gruppe	Bemerkungen
13	1—76024	Kotflügel, vorderer, rechter	1	für Kfz mit 130 Watt-Lichtmaschine für Kfz mit 600 Watt-Lichtmaschine für Kfz mit 300 Watt-Lichtmaschine
13	2—76024	Kotflügel, vorderer, rechter	1	
13	3—76024	Kotflügel, vorderer, rechter	1	
—	—	Sechskantschraube (für Kotflügelstütze) M 10 × 25 DIN 933	4	
—	—	Federring 10,5 DIN 127	4	
—	—	walzblanke Scheibe 10,3 DIN 134	4	
—	—	Sechskantschraube (zum Befestigen der Kotflügel am Rahmen) M 8 × 22 DIN 933	10	
—	—	Federring 8,5 DIN 127	10	
—	660099—0	Unterlegscheibe	10	
—	—	Sechskantschraube (zum Befestigen der Kotflügel am ersten Querträger) M 8 × 22 DIN 933	4	
—	—	Sechskantmutter M 8 DIN 934	4	
—	—	Federring 8,5 DIN 127	4	
—	—	halbblanke Scheibe 8,4 Kr 963	8	
—	—	Sechskantschraube (zum Befestigen der Kotflügel an der hinteren Stütze) M 8 × 22 DIN 933	4	
—	—	Sechskantmutter M 8 DIN 934	4	
—	—	Federring 8,5 DIN 127	4	
—	—	halbblanke Scheibe 8,4 Kr 963	8	
—	59466	Kotflügellappen (Wura) oder	2	Teile sind untereinander austauschbar; siehe Vorbemerkungen!
—	2—59466	Kotflügellappen (Gewebe)	2	
—	—	Sechskantschraube M 6 × 15 Kr 551	6	
—	—	Sechskantschraube M 6 × 18 Kr 551	2	

Witz-Nr.	Ersatzteil-Nummer	Benennung	Anzahl je Gruppe	Bemerkungen
—	—	Sicherungsscheibe A 6,4 Hg N 14509	8	
—	—	Sechskantmutter M 6 Kr 751	8	
Stirnwandstütze				
14	3—61181	Stirnwandstütze, linke	1	
15	6—61182	Stirnwandstütze, rechte (für Kfz mit Triax-Heizung)	1	bis Fglt. 50463
15	4—61182	Stirnwandstütze, rechte (für Kfz ohne Triax-Heizung)	1	
15	7—61182	Stirnwandstütze, rechte (für Kfz ohne Triax-Heizung)	1	ab Fglt. 50464
15	8—61182	Stirnwandstütze, rechte (für Kfz mit Triax-Heizung)	1	
—	—	Sechskantschraube M 8 × 15 DIN 933	3	
—	—	Sechskantschraube M 8 × 18 DIN 933	2	
—	—	Sechskantschraube M 8 × 20 DIN 931	4	zum Befestigen der Stirnwandstützen an der Stirnwand
—	—	walzblanke Scheibe 8,3 DIN 134	9	
—	—	Federring 8,5 DIN 127	9	
—	—	Sechskantmutter M 8 DIN 934	9	
—	—	Sechskantschraube M 10 × 18 DIN 933	6	zum Befestigen der Stirnwandstützen am Rahmen
—	—	halbblanke Scheibe 10,5 Kr 963	6	
—	—	Federring 10,5 DIN 127	6	
Stirnwand				
16	2—78924	Stirnwand (für nach Gruppe III ent-störte Kfz ohne Triax-Heizung)	1	bis Fglt. 41738 bis Fglt. 50633
16	3—78924	Stirnwand (für nach Gruppe I ent-störte Kfz ohne Triax-Heizung)	1	

Tafel 29 Gruppe R: b) Fahrgestell — Blechteile

Bild-Nr.	Erfagteil-Nummer	Benennung	Anzahl je Gruppe	Bemerkungen	
16	5—78924	Stirnwand (für nach Gruppe III ent-störte Kfz mit Tria-Heizung) . . .	1	} bis FgSt. 50633	
16	4—78924	Stirnwand (für nach Gruppe I ent-störte Kfz mit Tria-Heizung) . . .	1		
16	7—78924	Stirnwand (für nach Gruppe III ent-störte Kfz ohne Tria-Heizung) . . .	1	} (ab FgSt. 41739 bis FgSt. 42792)	
16	8—78924	Stirnwand (für nach Gruppe I ent-störte Kfz ohne Tria-Heizung) . . .	1		
16	6—78924	Stirnwand (für nach Gruppe III ent-störte Kfz mit Tria-Heizung) . . .	1	} (ab FgSt. 41739 bis FgSt. 42314)	
16	9—78924	Stirnwand (für nach Gruppe I ent-störte Kfz mit Tria-Heizung) . . .	1		
16	10—78924	Stirnwand (für nach Gruppe III ent-störte Kfz ohne Tria-Heizung) . . .	1	} (ab FgSt. 42793)	
16	11—78924	Stirnwand (für nach Gruppe I ent-störte Kfz ohne Tria-Heizung) . . .	1		
16	12—78924	Stirnwand (für nach Gruppe III ent-störte Kfz mit Tria-Heizung) . . .	1	} (ab FgSt. 42315)	
16	13—78924	Stirnwand (für nach Gruppe I ent-störte Kfz mit Tria-Heizung) . . .	1		
—	77521	Motorhaubenauflage (Naturgummi) . . . oder	i. lfd. m	} zu Bild Nr. 16	
—	4—77521	Motorhaubenauflage (Buna) . . .	i. lfd. m		
—	660129—0	Hohl Niet	12		
—	2—77514	Motorhaubenlager, hinteres	1		
—	—	blanke Zentrschraube M 6 × 12 DIN 87	2		
—	—	Sechskantmutter M 6 Kr 751	2		
—	—	Federring 6,6 DIN 127	2		
17	75940	Verkleidungsblech	1		
—	—	Sechskantschraube M 6 × 12 Kr 553	3		} zu Bild Nr. 17
—	—	Federring 6,6 DIN 127	3		
—	—	Sechskantmutter M 6 Kr 751	3		

Tafel 29 Gruppe R: b) Fahrgestell — Blechteile

Bild-Nr.	Erfagteil-Nummer	Benennung	Anzahl je Gruppe	Bemerkungen
—	78487	Unterlegscheibe	1	
18	1—77255	Versteifungsbügel (Holz)	1	} zu Bild Nr. 16
—	—	rohe Flachrundschraube M 6 × 40 DIN 603	8	
—	—	rohe Flachrundschraube (für Kfz mit 300, 400 od. 600 Watt-Lichtmaschinen) M 8 × 55 DIN 603	1	
—	—	Sechskantmutter M 6 Kr 751	9	
—	—	Federring 6,6 DIN 127	9	
19	77340	Rahmenstrebe, linke	1	} zu Bild Nr. 16
19	77341	Rahmenstrebe, rechte	1	
—	—	Sechskantschraube M 8 × 25 DIN 931	4	
—	—	Sechskantmutter M 8 DIN 934	4	
—	—	Federring 8,5 DIN 127	4	
—	—	Sechskantschraube M 10 × 25 DIN 931	2	
—	—	Federring 10,5 DIN 127	2	
Trittbretter				
—	78966	Trittbrett, vorderes, linkes	1	
20	78965	Trittbrett, vorderes, rechtes	1	
—	75154	Trittbrett, hinteres, linkes	1	
21	75155	Trittbrett, hinteres, rechtes	1	
—	—	Sechskantschraube M 8 × 18 Kr 553	10	
—	—	Federring 8,3 DIN 127	10	
—	—	Sechskantmutter M 8 DIN 934	10	

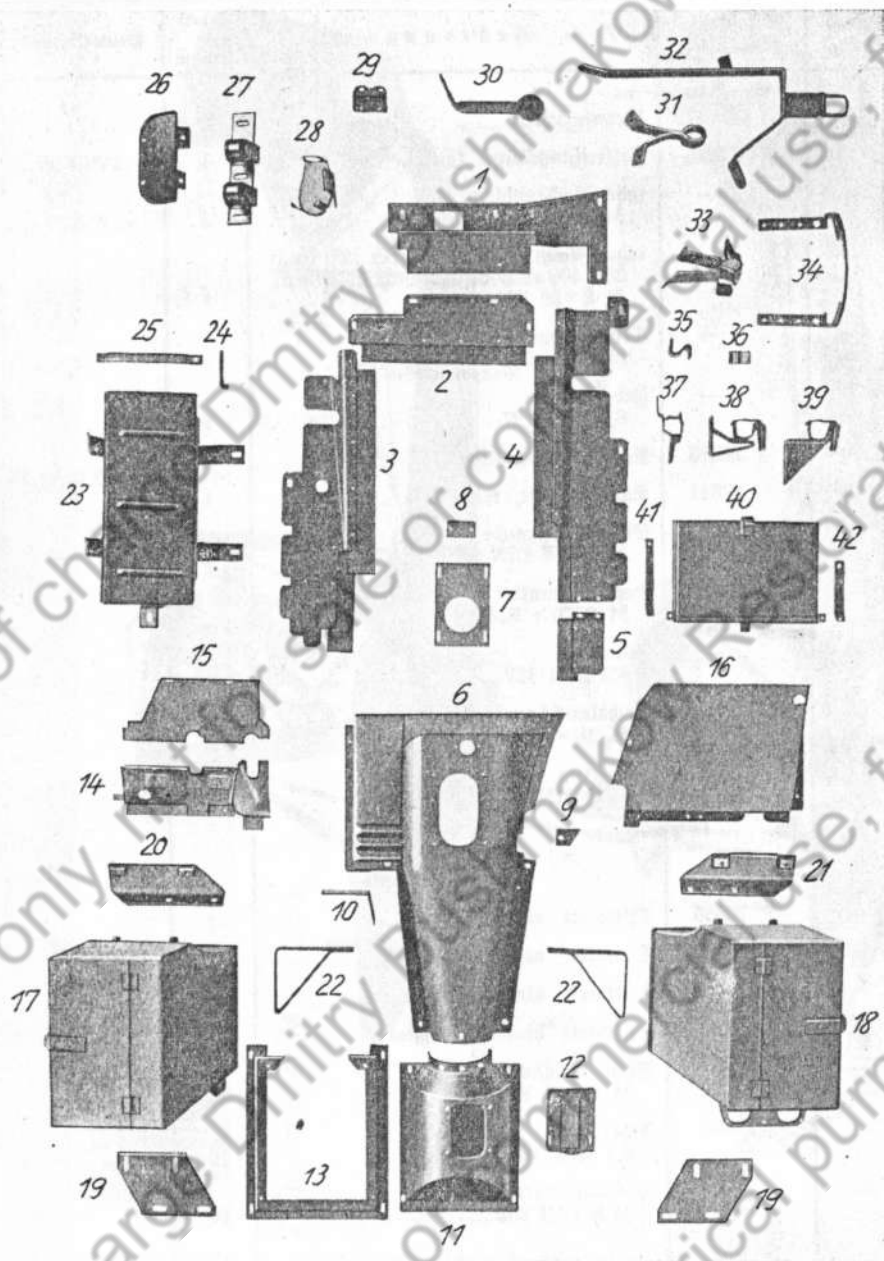


Bild Nr.	Erzeuger-Nummer	Benennung	Anzahl je Gruppe	Bemerkungen
Abdeckbleche				
1	1-78006	Abdeckblech, vorderes (unter dem Kühler)	1	
2	89360	Abdeckblech, vorderes (am Motor)	1	
3	89348	Abdeckblech, linkes (am Motor)	1	
4	1-89354	Abdeckblech, rechtes, vorderes (am Motor)	1	
5	39445	Abdeckblech, rechtes, hinteres (am Motor)	1	
—	—	Sechskantschraube M6 × 8 Kr 553	2	zu Bild Nr. 5
—	6,2 AN 953	Spannring	2	
—	—	Sechskantschraube M 6 × 15 Kr 551	10	zu Bild Nr. 1-4
—	660106-0	Unterlegscheibe	12	
—	—	Federring 6,6 DIN 127	10	
—	—	Sechskantmutter M 6 Kr 751	2	
—	56034	Wechselgetriebehaube, vollständig	1	
besteht aus:				
6	56035	Wechselgetriebehaube	1	
7	56204	Deckel (für Schalturm-Ausschnitt)	1	
8	78478	Deckel (zur Kupplung)	1	
9	78480	Deckel, rechter (am Handbremshebel)	1	zu Bild Nr. 6
10	78479	Deckel, linker (zur Kleinfüllschraube am Wechselgetriebe)	1	
—	—	Sechskantschraube M 6 × 15 DIN 933	4	
—	59585	Unterlegscheibe	4	
—	—	Halbrundschrabe M 6 × 10 DIN 86	12	
—	—	Walzflanke Scheibe 6,2 DIN 134	12	
—	—	Federring 6,6 DIN 127	16	

Bild-Nr.	Erfagteil-Nummer	Benennung	Anzahl je Gruppe	Bemerkungen
—	—	blanke Sechskantmutter M 6 DIN 934	2	
11	697166—1	Zusatzgetriebehaube	1	
12	697163—0	Abdeckblech (für Schalthebel)	1	zu Bild Nr. 1
—	—	blanke Halbrundschräube M 6 × 12 DIN 86	4	
—	—	walzblanke Scheibe 6,2 DIN 134	4	
—	—	Federring 6,6 DIN 127	4	
13	637941—0	Versteifungsrahmen	1	zu Bild Nr. 11
—	—	blanke Halbrundschräube M 6 × 12 DIN 86	4	
—	—	walzblanke Scheibe 6,2 DIN 134	4	
—	—	Federring 6,6 DIN 127	4	
14	76092	Bodenblech-Unterteil, linkes	1	
—	—	blanke Halbrundschräube M 6 × 10 DIN 86	2	
—	—	Senkholzschräube 3 × 20 DIN 97	1	
15	58105	Bodenblech-Oberteil, linkes	1	
—	—	blanke Halbrundschräube M 6 × 15 DIN 86	1	
—	—	blanke Halbrundschräube M 6 × 20 DIN 86	1	
—	—	walzblanke Scheibe 6,2 DIN 134	2	
—	—	Federring 6,6 DIN 127	2	
—	—	blanke Sechskantmutter M 6 DIN 934	2	
16	76091	Bodenblech, rechtes	1	
—	—	blanke Halbrundschräube M 6 × 14 DIN 86	3	
—	—	walzblanke Scheibe 6,2 DIN 134	3	

Bild-Nr.	Erfagteil-Nummer	Benennung	Anzahl je Gruppe	Bemerkungen
—	—	Federring 6,6 DIN 127	3	
—	—	blanke Sechskantmutter M 6 DIN 934	3	
—	—	blanke Halbrundschräube M 6 × 14 DIN 86	7	
—	—	walzblanke Scheibe 6,3 DIN 134	7	zum Befestigen der Abdeckungen an Fahrgestell- rahmen und Stirnwand
—	—	Federring 6,6 DIN 127	7	
—	—	Sechskantmutter M 6 DIN 934	2	
Gleitschußletten-Rasten				
17	68068	Gleitschußletten-Rasten, linker	1	
18	1—68069	Gleitschußletten-Rasten, rechter	1	
19	76345	Auflageplatte	2	zu Bild Nr. 17 u. 18
—	59670	Ausgleichblech, 2 mm stark oder	2	zu Bild Nr. 19
—	59671	Ausgleichblech, 4 mm stark	2	
—	—	Sechskantschräube M 10 × 22 DIN 931	4	
—	—	oder		
—	—	Sechskantschräube M 10 × 30 DIN 931	4	
—	—	rohe Scheibe 11,5 DIN 126	4	
20	76331	Haltewinkel, vorderer, linker	1	zu Bild Nr. 17
21	76333	Haltewinkel, vorderer, rechter	1	zu Bild Nr. 18
—	—	Sechskantschräube M 10 × 18 DIN 931	4	zu Bild Nr. 20 u. 21
—	—	Federring 10,5 DIN 127	4	
22	59798	Haltewinkel, seitlicher	2	zu Bild Nr. 17 u. 18
—	—	Sechskantschräube M 6 × 20 DIN 931	4	zu Bild Nr. 22

Bild-Nr.	Ersatzteil-Nummer	Benennung	Anzahl je Gruppe	Bemerkungen	
—	—	halbblanke Scheibe 6,4 Kr 963	4	} zu Bild Nr. 22	
—	—	Federring 6,6 DIN 127	4		
—	—	Sechskantmutter M 6 Kr 751	4		
Sammlerkasten					
23	637878—0	Sammlerkasten	1	bis Fgjt. 53238	
—	638578—0	Sammlerkasten	1	ab Fgjt. 53239	
24	2—89571	Spannschraube	2		
—	—	Flügelmutter M 8 DIN 315	2		
25	77291	Spannbügel	2		
—	—	Sechskantschraube M 10×22 DIN 931	4	} zu Bild Nr. 23	
—	—	Federring 10,5 DIN 127	4		
26	1—76268	Halter für 2 Dflaschen (Unterteil)	1	} Teile sind untereinander austauschbar; siehe Vorbemerkungen!	
—	1—76266	Halter für 1 Dflasche (Unterteil)	1		
—	—	Sechskantschraube M 8×15 DIN 931	6		
—	—	walzblanke Scheibe 8,3 DIN 134	6		
—	—	Federring 8,5 DIN 127	6		bis Fgjt. 50463
—	—	Sechskantmutter M 8 DIN 934	6		
—	56358	Halter für 3 Dflaschen (Oberteil)	1		
—	—	Sechskantschraube M 8×15 DIN 931	2		
—	—	walzblanke Scheibe 8,3 DIN 134	2		
26	1—76268	Halter für 2 Dflaschen (Unterteil)	1		
—	—	Sechskantschraube M 8×15 DIN 931	4	ab Fgjt. 50464	
—	—	walzblanke Scheibe 8,3 DIN 134	4		

Bild-Nr.	Ersatzteil-Nummer	Benennung	Anzahl je Gruppe	Bemerkungen
—	—	Federring 8,5 DIN 127	4	} ab Fgjt. 50464
—	—	Sechskantmutter M 8 DIN 934	4	
27	1—56358	Halter für 2 Dflaschen (Oberteil)	1	
—	—	Sechskantschraube M 8×15 DIN 931	2	
—	—	walzblanke Scheibe 8,3 DIN 134	2	
—	—	Federring 8,5 DIN 127	2	
—	—	Sechskantmutter M 8 DIN 934	2	
28	2—76311	Halter für Handöltanne	1	
—	—	blanke Halbrundschrabe M 5×8 DIN 86	2	
—	—	halbblanke Scheibe 5,3 Kr 963	2	
—	—	Sechskantmutter M 5 DIN 934	2	
29	1—78472	Halter für Ersatzzündkerzen	1	} Teile sind untereinander austauschbar; siehe Vorbemerkungen!
29	3—78472	Halter für Ersatzzündkerzen	1	
—	—	Sechskantschraube M 6×15 Kr 553	2	
—	—	walzblanke Scheibe 6,2 DIN 134	2	
—	—	Federring 6,6 DIN 127	2	
—	—	Sechskantmutter M 6 Kr 751	2	
30	76279	Peilstange, linke	1	
30	76278	Peilstange, rechte	1	
—	—	blanke Halbrundschrabe M 6×15 DIN 86	4	
—	—	halbblanke Scheibe 6,6 Kr 963	4	
—	—	Federring 6,6 DIN 127	4	

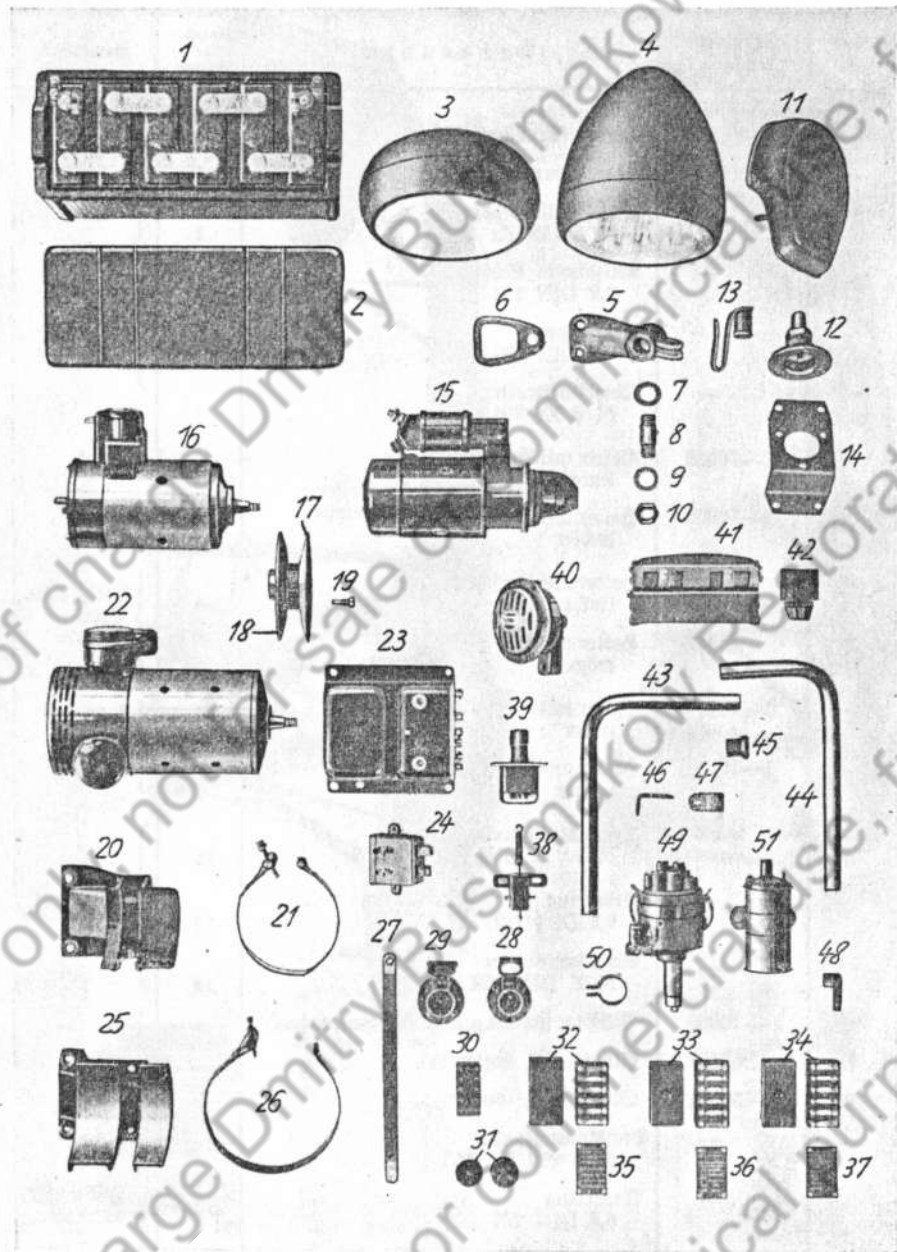
Tafel 30 Gruppe R: c) Fahrgestell — Abdeckbleche

Bild Nr.	Ersatzteil-Nummer	Benennung	Anzahl je Gruppe	Bemerkungen
—	—	Sechskantmutter M 6 Kr 751	4	
31	76306	Halter für Kreuzhabe, vorderer . . .	1	
32	58101	Halter für Kreuzhabe, hinterer . . .	1	
—	—	Sechskantschraube M 8 × 15 DIN 933	4	
—	—	Sechskantschraube M 8 × 18 DIN 933	2	
—	—	Federring 8,5 DIN 127	6	
—	—	Sechskantmutter M 8 DIN 934	6	
33	76308	Halter für Spaten, vorderer	1	
—	—	Sechskantschraube M 8 × 15 DIN 933	2	
—	660099—0	Unterlegscheibe	1	
—	—	Federring 8,5 DIN 127	2	
—	—	Sechskantmutter M 8 DIN 934	2	
34	68197	Halter für Spaten, hinterer	1	
—	—	Sechskantschraube M 8 × 20 DIN 933	4	
—	—	Federring 8,5 DIN 127	4	
—	—	Sechskantmutter M 8 DIN 934	4	
35	76957	Halter für Wagenheberkurbel (für nach Gruppe III entförte Rfz) .	1	bis Figt. 50633
35	1—76957	Halter für Wagenheberkurbel (für nach Gruppe I entförte Rfz) .	1	
36	76959	Federklammer für Wagenheberkurbel .	1	
—	—	Sechskantschraube M 6 × 12 Kr 551	4	
—	—	walzblante Scheibe 6,2 DIN 134	4	
—	—	Federring 6,6 DIN 127	4	
—	—	Sechskantmutter M 6 Kr 751	4	

Tafel 30 Gruppe R: c) Fahrgestell — Abdeckbleche

Bild Nr.	Ersatzteil-Nummer	Benennung	Anzahl je Gruppe	Bemerkungen
—	2—76957	Halter für Wagenheberkurbel	1	ab Figt. 50634
—	76958	Federklammer für Wagenheberkurbel .	1	
—	—	Sechskantschraube M 6 × 12 Kr 551	1	
—	—	walzblante Scheibe 6,2 DIN 134	1	
—	—	Federring 6,6 DIN 127	1	
—	—	Sechskantmutter M 6 Kr 751	1	
37	2—76903	Halter mit Verschuß, } linker	1	für Reifen- Luftpumpe
—	1—76903	Halter mit Verschuß, } rechter	1	
38	76945	Halter mit Verschuß, } linker	1	für Wagen- heber
39	76943	Halter mit Verschuß, } rechter	1	
—	1—76945	Halter mit Verschuß, } linker	1	für Wagen- heber
—	1—76943	Halter mit Verschuß, } rechter	1	
—	—	Sechskantschraube M 8 × 15 DIN 931	12	zu Bild Nr. 37, 38 u. 39
—	—	Federring 8,5 DIN 127	12	
—	—	Sechskantmutter M 8 DIN 934	12	
40	76089	Behälter für Wagen- u. Fahrtenpapiere	1	zu Bild Nr. 40
41	59500	Stügwinkel, linker	1	
42	59501	Stügwinkel, rechter	1	
—	—	Sechskantschraube M 6 × 12 Kr 553	4	zu Bild Nr. 41 u. 42
—	—	Federring 6,6 DIN 127	4	
—	—	Sechskantmutter M 6 Kr 751	4	

Tafel 31 Gruppe E: a) Normale elektrische Ausrüstung



Tafel 31 Gruppe E: a) Normale elektrische Ausrüstung

Bild-Nr.	Ersatzteil-Nummer	Benennung	Anzahl je Gruppe	Bemerkungen
—	8—76013	Leitungsfuß	1	bis Fglt. 51053
—	10—76013	Leitungsfuß	1	ab Fglt. 51054
Sammler				
—	1—78280	Sammler mit Deckel	1	
1	—	Sammler 12 × 75 DIN 72311	1	
2	1—78281	Deckel	1	zu Bild Nr. 1
—	—	Leitungsanschlusstück (für Pluspol) A Kr 2331	1	
—	—	Leitungsanschlusstück (für Minuspol) B Kr 2331	1	
—	—	Leitung (vom Sammler zur Masse) 35 × 37 Kr 2551	i. lfd. m	
—	600190—0	Schuttschlauch (für Leitung vom Sammler zur Masse)	1	
—	—	Leitungsfuß (für Masseanschluß) B 10 × 8,5 VDE 6211	1	
—	—	Sechskantschraube M 10 × 18 DIN 931	1	
—	—	Federring 10,5 DIN 127	1	
Hauptscheinwerfer und Befestigung				
3	2—71818	Hauptscheinwerfer mit Standlicht 187 / Vg ¹⁾	2	Teile sind untereinander austauschbar; siehe Vorbemerkungen!
		oder		
4	59055	Hauptscheinwerfer mit Standlicht E 205 ²⁾	2	
—	—	Scheinwerferlampe mit 2 Leuchtörpern B 12 Volt 35/35 Watt DIN 72601	2	(für Rfz mit Nemannscheintwerfern)
—	—	Kugellampe für Standlicht G 12 Volt 3 Watt DIN 72601	2	

¹⁾ Von Fa. Hermann Nemann, Chemnitz

²⁾ Von Fa. Nova-Technik G. m. b. H., München 23

Tafel 31 Gruppe E: a) Normale elektrische Ausrüstung

Bild-Nr.	Ersatzteil-Nummer	Benennung	Anzahl je Gruppe	Bemerkungen
—	—	Scheinwerferlampe mit 2 Leuchtkörpern B 12 Volt 35/35 Watt DIN 72601	2	(für Kfz mit Notel-Scheinwerfern)
—	—	Stablampe für Standlicht L 12 Volt 5 Watt DIN 72601	2	
5	1-59180	Scheinwerferstütze, linke	1	Teile sind untereinander austauschbar; siehe Vorbemerkungen!
5	59181	Scheinwerferstütze, rechte	1	
5	58190	Scheinwerferstütze, linke	1	
5	58189	Scheinwerferstütze, rechte	1	
5	1-58190	Scheinwerferstütze, linke	1	
5	1-58189	Scheinwerferstütze, rechte	1	
6	74452	Unterlage (Naturgummi)	2	Teile sind untereinander austauschbar; siehe Vorbemerkungen!
6	1-74452	Unterlage (Buna)	2	
7	660085-0	kugliger Ring	2	
8	3-73574	Befestigungsbolzen (für Hauptscheinwerfer)	2	
9	—	Sicherungs Scheibe B 25 HgN 14509	4	
10	73573	Sechskantmutter	4	zu Bild Nr. 8
—	—	Sechskantschraube M 10 × 20 DIN 933	2	
—	—	Einseitenschraube M 10 × 28 DIN 88	4	
—	—	walzblanke Scheibe 10,3 DIN 134	6	
—	—	Federring 10,5 DIN 127	6	

Tafel 31 Gruppe E: a) Normale elektrische Ausrüstung

Bild-Nr.	Ersatzteil-Nummer	Benennung	Anzahl je Gruppe	Bemerkungen
—	—	Sechskantmutter M 10 DIN 934	4	
11	58179	Larnscheinwerfer 1-11 B ¹⁾	1	
—	—	Scheinwerferlampe mit 1 Leuchtkörper D 12 Volt 35 Watt DIN 72601	1	wird mit Larnscheinwerfer geliefert
12	637527-0	Larnscheinwerferfuß 1.-1.02 ¹⁾	1	
13	637532-0	Gummifapfe (mit Riemen) 1.-1.06 ¹⁾	1	
14	637530-0	Stützwinkel	1	zu Bild Nr. 11
—	—	Sechskantschraube M 8 × 15 DIN 931	4	zu Bild Nr. 14
—	—	rohe Scheibe 9 DIN 1441	4	
—	—	Federring 8,5 DIN 127	4	
—	—	Sechskantmutter M 8 DIN 934	4	
Anlasser und Befestigung				
15	37187	Anlasser EJD 1,8 / 12 R 4 ²⁾	1	
—	39497	Sechskantschraube	1	
—	—	Sechskantschraube M 12 × 1,5 × 95 Kr 551	1	
—	—	Federring 12,5 DIN 127	2	
—	—	Sechskantmutter M 12 × 1,5 Kr 751	1	

1) Von Fa. Nova-Technik G. m. b. H., München 23

2) Von Fa. Robert Bosch G. m. b. H., Stuttgart

Tafel 31 Gruppe E: a) Normale elektrische Ausrüstung

Bild-Nr.	Erfagteil-Nummer	Benennung	Anzahl je Gruppe	Bemerkungen
		Lichtmaschine und Befestigung		
16	2—37188	Lichtmaschine RKCK 130 / 12 825 R 1 ¹⁾	1	
—	39293	Riemenscheibe, vollständig	1	
		besteht aus:		
17	38238	Riemenscheibenhälfte (wird aufgeschraubt)	1	zu Bild Nr. 18
18	38237	Riemenscheibenhälfte (wird aufgefellt)	1	zu Bild Nr. 16
19	1—36414	Feststellschraube	2	
—	—	Federring 8,5 DIN 127	2	
—	33624	Keilriemen, 17 × 11 × 850 mm lang 21117 ²⁾	1	
20	37166	Lagerbod	1	zu Bild Nr. 16
—	—	Sechskantschraube M 10 × 25 DIN 931	4	zu Bild Nr. 20
—	—	Federring 10,5 DIN 127	4	
21	1—31817	Spannband	1	zu Bild Nr. 16
22	37159	Lichtmaschine GQLK 300 / 12 900 RS 22 ¹⁾	1	
23	39169	Regler SSM 36 / 17 Z ¹⁾	1	
24	38803	Entstörer EM / K 2 / 6 ¹⁾	1	
25	37158	Lagerbod	1	zu Bild Nr. 22
—	—	Sechskantschraube M 10 × 25 DIN 931	4	zu Bild Nr. 25
—	—	Federring 10,5 DIN 127	4	

¹⁾ Von Fa. Robert Bosch G. m. b. H., Stuttgart
²⁾ Von Fa. Continental, Hannover

Tafel 31 Gruppe E: a) Normale elektrische Ausrüstung

Bild-Nr.	Erfagteil-Nummer	Benennung	Anzahl je Gruppe	Bemerkungen
26	38240	Spannband	1	zu Bild Nr. 22
—	2—38275	Lichtmaschine GTLK 600 / 12 1200 RS 103 ¹⁾	1	
—	39185	Regler SSM 41 / 4 Z	1	
—	39295	Riemenscheibe (2 Hälften)	1	
—	33624	Keilriemen, 11 × 17 × 850 mm lang 21117 ²⁾	1	
—	36142	Lagerbod (für Lichtmaschine)	1	
—	—	Sechskantschraube M 10 × 25 DIN 931	4	
—	—	Federring 10,5 DIN 127	4	(für Lagerbod)
—	47253	Spannband, oberes	2	
—	47254	Spannband, unteres	2	
—	47631	Haltebolzen für Spannänder	4	
—	38803	Entstörer (für Lichtmaschine) EM / K 2 / 6 ¹⁾	1	
—	59673	Schelle ZBE 104 / 32 z ¹⁾	1	(für Entstörer)
—	1—59673	Schelle ZBE 104 / 30 z ¹⁾	1	
27	59938	Massband (vom Kühler zum Rahmen)	1	
27	59939	Massband (von Stirnwand zum Rahmen)	1	
—	59990	Massband (vom Auspuffrohr zum Rahmen)	1	
		Steckdosen		
28	—	Steckdose, 3 polig HgN 25020	1	
29	59272	Steckdose, 5 polig	1	Teile sind untereinander austauschbar; siehe Vorbemerkungen!
29	59273	Steckdose, 5 polig	1	

¹⁾ Von Fa. Robert Bosch G. m. b. H., Stuttgart
²⁾ Von Fa. Continental, Hannover

Tafel 31 Gruppe E: a) Normale elektrische Ausrüstung

Bild-Nr.	Erfagteil-Nummer	Benennung	Anzahl je Gruppe	Bemerkungen
—	78873	Dichtscheibe	1	zu Bild Nr. 28 u. 29
—	—	Senfschraube M 5 × 30 DIN 87	3	zu Bild Nr. 29
—	—	Sicherungscheibe C 5,3 HgN 14509	3	
Abzweig- und Sicherungsboxen				
30	59767	Abzweigboxe RS 157 } (links am Schaltbrett) oder	1	Teile sind untereinander austauschbar; siehe Vorbemerkungen!
—	697549-0	Abzweigboxe	1	
31	76979	Abzweigboxe RS 156 } (rechts am Schaltbrett und am rechten Kotflügel) oder	4	Teile sind untereinander austauschbar; siehe Vorbemerkungen!
—	697548-0	Abzweigboxe	4	
—	—	Halbrundschraube M 4 × 28 DIN 86	10	zu Bild Nr. 30 und 31
—	—	Halbrundschraube M 4 × 15 DIN 86	10	zu 697548/49-0
—	—	Federring 4,3 DIN 127	10	
—	—	Sechskantmutter M 4 DIN 934	10	
32	59784	Sicherungsboxe	1	
—	—	Sicherungsboxpatrone 15/8 Kr 2581	6	
33	2-59786	Sicherungsboxe	1	
—	—	Sicherungsboxpatrone 15/8 Kr 2581	5	
—	—	Sicherungsstreifen 25 Kr 2581	1	
34	1-59785	Sicherungsboxe	1	
—	—	Sicherungsboxpatrone 15/8 Kr 2581	6	

Tafel 31 Gruppe E: a) Normale elektrische Ausrüstung

Bild-Nr.	Erfagteil-Nummer	Benennung	Anzahl je Gruppe	Bemerkungen
35	5-59793	Schild	1	zu Bild Nr. 32
36	1-59794	Schild } (Teile sind untereinander austauschbar; siehe Vorbemerkungen!)	1	zu Bild Nr. 33
36	2-59794	Schild	1	
37	3-59792	Schild } (Teile sind untereinander austauschbar; siehe Vorbemerkungen!)	1	zu Bild Nr. 34
37	4-59792	Schild	1	
—	—	Halbrundniet 3 × 5 DIN 660	12	
38	2-68220	Bremslichtschalter	1	
—	63751	Boxe für Rückzugfeder	1	
—	—	Sechskantschraube M 6 × 15 Kr 553	2	zu Bild Nr. 38
—	—	Federring 6,6 DIN 127	2	
—	—	halbblanke Scheibe 6,4 Kr 963	2	
—	—	Sechskantmutter M 6 Kr 751	2	
39	73714	Abblendschalter	1	
—	—	Halbrundschraube M 5 × 10 DIN 86	2	zu Bild Nr. 39
—	—	Sicherungscheibe A 5,3 HgN 14509	2	
40	697018-4	Horn FDE 12/6 ¹⁾	1	
—	73672	Sechskantschraube } (Teile sind untereinander austauschbar; siehe Vorbemerkungen!)	1	zu Bild Nr. 40
—	—	Sechskantschraube M 10 × 60 DIN 931	1	
—	—	Federring 10,5 DIN 127	1	
—	—	Sechskantmutter M 10 DIN 934	1	
—	76828	Anschlußklemme	1	zu Bild Nr. 40
41	58218	Abstand-Rücklicht 1-12 B ²⁾	1	

1) Von Fa. Robert Bosch G. m. b. H., Stuttgart

2) Von Fa. Nova-Technik G. m. b. H., München

Tafel 31 Gruppe E: a) Normale elektrische Ausrüstung

Bild-Nr.	Ersteil-Nummer	Benennung	Anzahl je Gruppe	Bemerkungen
—	—	Stablampe für Abstandlicht K 12 Volt 10 Watt DIN 72601	1	} zu Bild Nr. 41
—	—	Stablampe für Bremslicht K 12 Volt 10 Watt DIN 72601	1	
—	—	Stablampe für Schlusslicht L 12 Volt 5 Watt DIN 72601	1	
42	74571	Mehrfachschalter (für Nachtmarschgerät) 1—14 B ²⁾	1	
Zündleitungsschutzrohr, Zündleitung, Zündverteiler, Zündspule				
43	1—38426	Zündleitungsschutzrohr, linkes	1	} Teile sind untereinander austauschbar; siehe Vorbemerkungen!
44	1—38427	Zündleitungsschutzrohr, rechtes	1	
45	1—35750	Schutzkappe (Gummi)	2	
46	38755	Haltewinkel	4	
47	38746	Schelle	4	
—	—	blanke Halbrundschraube M 6×14 DIN 86	4	
—	—	Federring 6,6 DIN 127	4	
—	—	Sechskantmutter M 6 Kr 751	4	
—	1—32593	Hochspannungszündleitung	i. lfd. m.	
48	38530	Entstörstecker EM / W / 10 / 1 ¹⁾	8	
49	1—39155	Zündverteiler mit Normschaft VGH 8 ARS 124 ¹⁾	1	
49	39155	oder Zündverteiler VGH 8 ARS 135 ¹⁾	1	
—	38531	Entstörwiderstand EM / W / 10 / 2 ¹⁾	2	
—	—	Leitung für Entstörwiderstand 1×32 Kr 2551	i. lfd. m.	

1) Von Fa. Robert Bosch G. m. b. H., Stuttgart

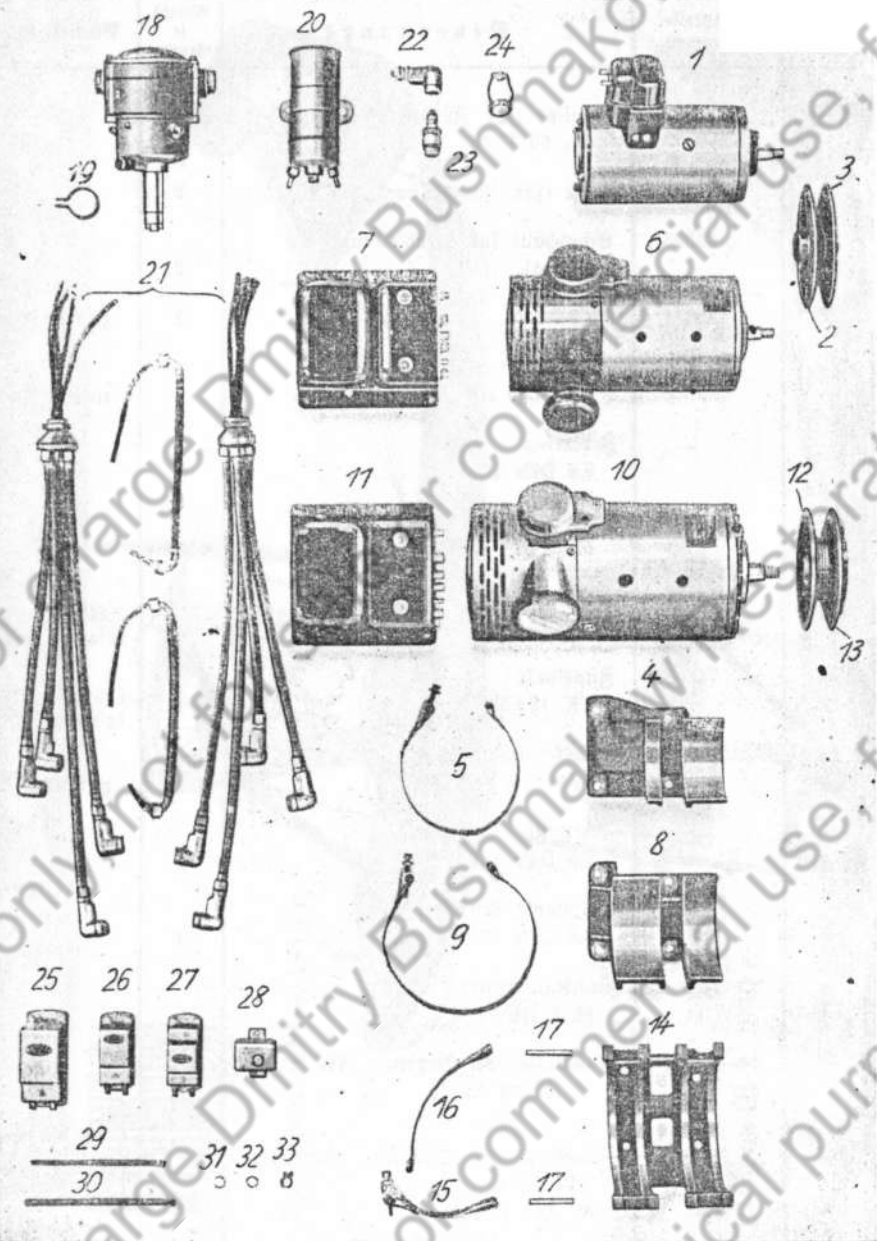
2) Von Fa. Nova-Technik G. m. b. H., München

Tafel 31 Gruppe E: a) Normale elektrische Ausrüstung

Bild-Nr.	Ersteil-Nummer	Benennung	Anzahl je Gruppe	Bemerkungen
—	59887	Klemme (für Zündleitung) Ms 60 F 34	4	} zu Bild Nr. 49
—	59888	Hülse (für Zündleitung)	2	
—	35893	Schutzhülse für Zündleitungshülse (Buna)	2	
50	39674	Klemmring	1	} zu Bild Nr. 50
—	—	Sechskantschraube M 8×18 DIN 931	1	
—	—	Federring 8,5 DIN 127	1	} Teile sind untereinander austauschbar; siehe Vorbemerkungen!
—	—	Sechskantmutter M 8 DIN 934	1	
51	1—70360	Zündspule TK 12 / 1 ¹⁾	1	
51	74292	Zündspule TK 12 / 3 ¹⁾	1	
—	—	Sechskantschraube M 8×16 DIN 931	4	
—	—	Federring 8,5 DIN 127	4	
—	—	walzblanke Scheibe 8,3 DIN 134	4	
—	—	Sechskantmutter M 8 DIN 934	4	
—	1—38764	Zündferze (mit Dichttring, SW 22 mm) W 145 T 22 ¹⁾	8	
—	39871	oder Zündferze (mit Dichttring, Normferze, SW 21 mm) W 145 T 1 ¹⁾	8	

1) Von Fa. Robert Bosch G. m. b. H., Stuttgart

Tafel 32 Gruppe E: b) Entförte elektrische Ausrüstung



Tafel 32 Gruppe E: b) Entförte elektrische Ausrüstung

Bild-Nr.	Erfahteil-Nummer	Benennung	Anzahl je Gruppe	Bemerkungen
—	9—76018	Leitungsfah	1	bis Fglt. 51053
—	11—76018	Leitungsfah	1	ab Fglt. 51054
Lichtmaschine und Befestigung				
1	1—37188	Lichtmaschine RKC N 130 / 12 825 RS 12 ¹⁾ . . .	1	
—	39293	Riemenscheibe, vollständig	1	
2	38237	Riemenscheibenhälfte (wird aufgefeilt)	1	zu Bild Nr. 1
3	38238	Riemenscheibenhälfte (wird aufgeschraubt)	1	zu Bild Nr. 2
—	1—36414	Feststellschraube	2	
—	—	Federring 8,5 DIN 127	2	
—	33624	Keilriemen 17 × 11 × 850 mm lang 21117 ²⁾	4	
4	37166	Lagerbock für Lichtmaschine	1	zu Bild Nr. 1
—	—	Sechskantschraube M 10 × 25 DIN 931	4	zu Bild Nr. 4
—	—	Federring 10,5 DIN 127	4	
5	1—31817	Spannband	1	zu Bild Nr. 1
6	1—37159	Lichtmaschine GQLN 300 / 12 900 RS 22 ¹⁾ . . .	1	
7	39168	Regler SSM 36 / 18 Z ¹⁾	1	zu Bild Nr. 6
—	39293	Riemenscheibe, vollständig	1	
2	38237	Riemenscheibenhälfte (wird aufgefeilt)	1	zu Bild Nr. 6
3	38238	Riemenscheibenhälfte (wird aufgeschraubt)	1	zu Bild Nr. 2
—	1—36414	Feststellschraube	2	
—	—	Federring 8,5 DIN 127	2	

¹⁾ Von Fa. Robert Bosch G. m. b. H., Stuttgart
²⁾ Von Fa. Continental, Hannover

Tafel 32 Gruppe E: b) Entförrte elektrische Ausrüstung

Bild-Nr.	Ersagteil-Nummer	Benennung	Anzahl je Gruppe	Bemerkungen
—	33624	Keilriemen 17 × 11 × 850 mm lang 21117 ²⁾	1	
8	37158	Lagerbock für Lichtmaschine	1	zu Bild Nr. 6
—	—	Sechskantschraube M 10 × 25 DIN 931	4	zu Bild Nr. 8
—	—	Federring 10,5 DIN 127	4	
9	38240	Spannband	1	zu Bild Nr. 6
10	38275	Lichtmaschine GTLN 600 / 12 1200 RS 103 ¹⁾	1	
11	39167	Regler SSM 41 / 12 Z ¹⁾	1	zu Bild Nr. 10
—	39295	Riemenscheibe, vollständig	1	
		besteht aus:		
12	38241	Riemenscheibenhälfte (wird aufgefleift)	1	zu Bild Nr. 10
13	38242	Riemenscheibenhälfte (wird aufgeschraubt)	1	zu Bild Nr. 12
—	—	blanke Zylinder-schraube M 8 × 26 DIN 84	1	
—	33624	Keilriemen 17 × 11 × 850 mm lang 21117 ²⁾	1	
14	36142	Lagerbock für Lichtmaschine	1	zu Bild Nr. 10
—	—	Sechskantschraube M 10 × 25 DIN 931	4	zu Bild Nr. 14
—	—	Federring 10,5 DIN 127	4	
15	47253	Spannband, oberes	2	} zu Bild Nr. 10
16	47254	Spannband, unteres	2	
17	47631	Haltebolzen für Spannänder	4	

¹⁾ Von Fa. Robert Bosch G. m. b. H., Stuttgart²⁾ Von Fa. Continental, Hannover

Tafel 32 Gruppe E: b) Entförrte elektrische Ausrüstung

Bild-Nr.	Ersagteil-Nummer	Benennung	Anzahl je Gruppe	Bemerkungen
		Zündverteiler und Zündspule		
18	1—39154	Zündverteiler mit Normschaft VGHN 8 A 1 ¹⁾	1	} Teile sind untereinander austauschbar; siehe Vorbemerkungen!
		oder		
18	39154	Zündverteiler VGHN 8 R 2 ¹⁾	1	
19	39674	Nennring	1	zu Bild Nr. 18
—	—	Sechskantschraube M 8 × 18 DIN 931	1	zu Bild Nr. 19
—	—	Federring 8,5 DIN 127	1	
—	—	Sechskantmutter M 8 DIN 934	1	
20	38255	Zündspule TKN 12 / 1 ¹⁾	2	{ bis Figt. 42314 bis Figt. 51055
20	74298	Zündspule TKN 12 / 2 ¹⁾	2	{ ab Figt. 42315 ab Figt. 51056
—	—	Sechskantschraube M 8 × 15 DIN 931	4	zu Bild Nr. 20
—	—	Federring 8,5 DIN 127	4	
—	—	Sechskantmutter M 8 DIN 934	4	
		Entförrgeschirr, Zündkerzen und Entförrer		
21	38124	Entförrgeschirr EM / GN 8 / 7 ¹⁾	1	{ bis Rotor 919 9001 ab Rotor 919 9175 bis Rotor 919 9999 ab Rotor 901 0001 bis Rotor 901 0631
—	39192	Entförrgeschirr EM / GN 8 / 16 ¹⁾	1	{ ab Rotor 919 9002 bis Rotor 919 9174 ab Rotor 901 0632
22	2—37591	Entförrfeder KNK 7 / 1 Z ¹⁾	8	
23	38764	Zündkerze (mit Dichting, SW 22 mm) W 145 T 22 ¹⁾	8	
24	2—37592	Spannbügel KBE 4 / 3 z ¹⁾	8	
25	38733	Entförrer (für Lichtmaschine) EM / S 75 / 1 ¹⁾	1	

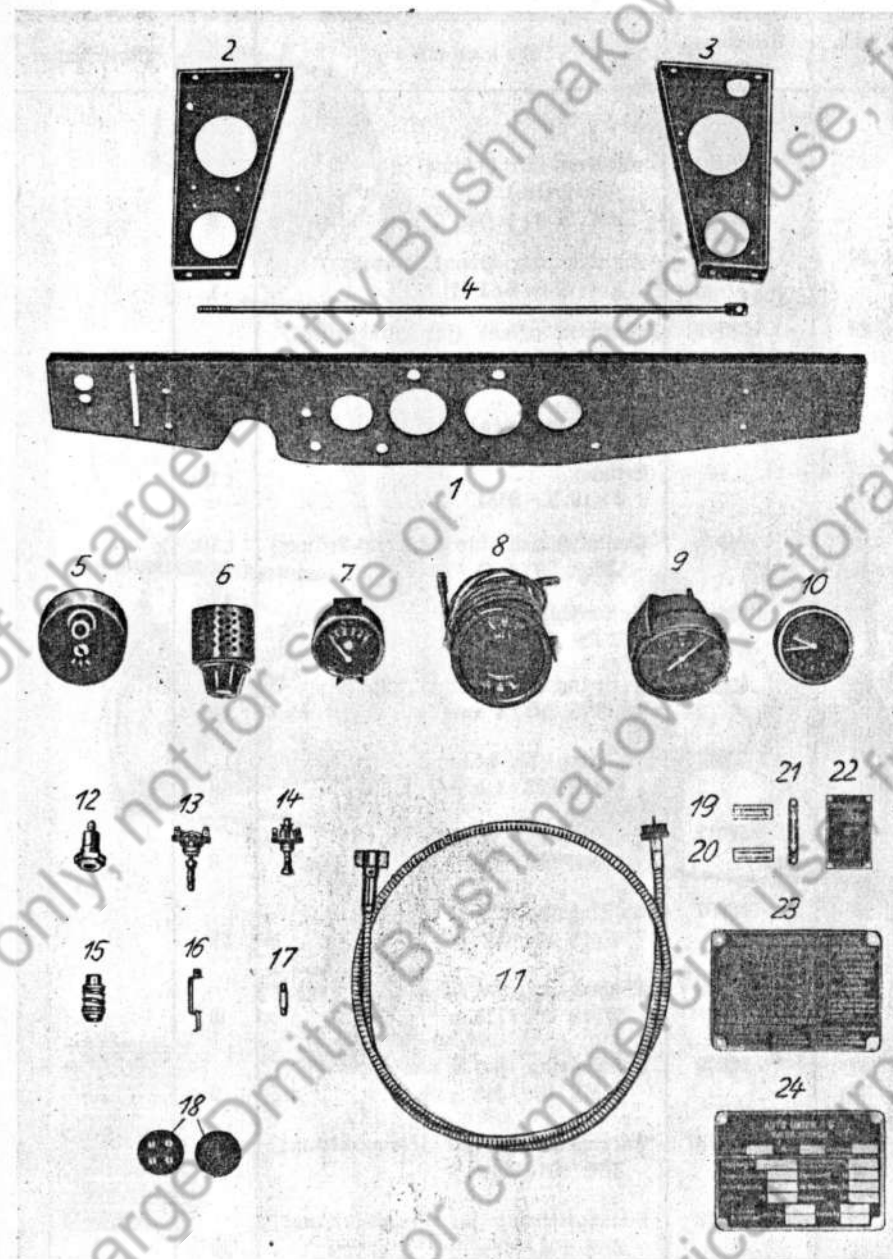
¹⁾ Von Fa. Robert Bosch G. m. b. H., Stuttgart

Tafel 32 Gruppe E: b) Entstörte elektrische Ausrüstung

Bild-Nr.	Erlageleit-Nummer	Benennung	Anzahl je Gruppe	Bemerkungen
26	38734	Entstörer (für Lichtmaschine und Zündspulen) EM / S 5 / 1 ¹⁾	3	
27	59600	Entstörer (für Bremslichtschalter) EM / S 6 / 6 / 1 ¹⁾	1	
28	38779	Entstörwiderstand (für Zündspulen) ZWJ 11 / 1 z ¹⁾	2	
—	76529	Leitung WKA 1004 / 2,5 ¹⁾	i. Istd. m	
—	—	Leitung 6 × 19 Kr 2551	i. Istd. m	
29	76673	Entstörerschlauch (für 2,5 mm ² -Leitung) WRR 70 / 1 G ¹⁾	i. Istd. m	
30	76635	Entstörerschlauch (für 6 mm ² -Leitung) WRR 70 / 3 G ¹⁾	i. Istd. m	
31	59610	Haltering (für 16 mm ² -Leitung) WMS 283 / 4 x ¹⁾	10	
31	59611	Haltering (für 2,5 mm ² -Leitung) WMS 283 / 1 x ¹⁾	8	
31	59612	Haltering (für 6 mm ² -Leitung) WMS 283 / 2 x ¹⁾	6	
32	59607	Abschlußring (für 16 mm ² -Leitung) WMS 400 / 39 x ¹⁾	10	
32	59608	Abschlußring (für 2,5 mm ² -Leitung) WMS 400 / 114 x ¹⁾	8	
32	59609	Abschlußring (für 6 mm ² -Leitung) WMS 400 / 115 x ¹⁾	6	
33	59673	Leitungsflemme (für 16 mm ² -Leitung) ZBE 104 / 32 z ¹⁾	20	
33	2—59673	Leitungsflemme (für 6 mm ² -Leitung) ZBE 104 / 28 z ¹⁾	12	

¹⁾ Von Fa. Robert Bosch G. m. b. H., Stuttgart

Tafel 33 Gruppe E: c) Schaltbrettausrüstung



Tafel 33 Gruppe E: c) Schaltbrettausrüstung

Bild-Nr.	Erfassteil-Nummer	Benennung	Anzahl je Gruppe	Bemerkungen
1	5-58107	Schaltbrett für Kfz ohne Trias-Heizung	1	} bis Fglt. 42445 } bis Fglt. 51672
1	6-58107	Schaltbrett für Kfz mit Trias-Heizung	1	
—	7-58107	Schaltbrett für Kfz ohne Trias-Heizung	1	} ab Fglt. 42446 } ab Fglt. 51673
—	8-58107	Schaltbrett für Kfz mit Trias-Heizung	1	
2	76020	Schaltbrettstübe, linke	1	
3	76021	Schaltbrettstübe, rechte	1	
—	—	Sechskantschraube M 8 x 15 DIN 931	4	
—	—	halbblanke Scheibe 8,4 Kr 963	4	
—	—	Federring 8,5 DIN 127	4	
—	—	Sechskantmutter M 8 DIN 934	4	
4	74476	Strebe	1	zu Bild Nr. 2 u. 3.
—	—	Sechskantschraube M 10 x 18 DIN 931	1	zu Bild Nr. 4
—	—	Federring 10,5 DIN 127	3	
—	—	Sechskantmutter M 10 DIN 934	3	
—	55555	Leitungshalter (am Schaltkasten)	1	
—	697651-0	Schutzrohr (für Leitungsjak)	1	
5	59200	Schaltkasten HAW 12/1 ¹⁾	1	
6	74571	Mehrfachschalter (für Nachtmarschgerät 1-14 B ²⁾)	1	
7	74464	Druckmesser	1	
8	2-74465	Kühlwasser- und Öl-Ternthermometer	1	
9	74406	Geschwindigkeitsmesser	1	
10	74468	Uhr	1	
11	1-73850	Geschwindigkeitsmesserwelle	1	
—	46646	Lederscheibe	1	
—	—	Dichtung B 18 x 24 DIN 7603, Eisenaßbest.	2	zu Bild Nr. 11

¹⁾ Von Fa. Robert Bosch G. m. b. H., Stuttgart

²⁾ Von Fa. Nova-Technik G. m. b. H., München

Bild-Nr.	Ersatzteil-Nummer	Benennung	Anzahl je Gruppe	Bemerkungen
—	59418	Schelle	1	} zum Befestigen der Geschwindigkeitsmesserwelle auf der Lenksäule
—	—	Halbrundschrabe M 5 × 12 DIN 86	1	
—	—	Federring 5,3 DIN 127	1	} zum Befestigen der Geschwindigkeitsmesserwelle auf der Lenksäule
—	—	Sechskantmutter M 5 DIN 934	1	
12	59886	Steckdose } (für Handleuchte)	2	} Teile sind untereinander austauschbar; siehe Vorbemerkungen!
—	—	Steckdose C DIN 72591	2	
13	4—68665	Fahrtrichtungsanzeiger-Schalter	1	} zu Bild Nr. 13
—	099776	Knopf	1	
14	5—68664	Zug- und Druckschalter } (für Schaltbrettbeleuchtung)	1	} Teile sind untereinander austauschbar; siehe Vorbemerkungen!
14	6—68664	Zug- und Druckschalter	1	
—	2—68659	Knopf	1	} zu Bild Nr. 14
—	1—72667	Ringmutter	1	
15	697057—1	Bernlicht-Anzeigeleuchte	1	} zu Bild Nr. 15
—	—	Röhrenlampe J 12 Volt, 1,2 Watt, DIN 72601	1	
16	3—72538	Lampenhalter	3	} zu Bild Nr. 16
—	—	blanke Halbrundschrabe M 5 × 8 DIN 86	3	
—	—	Sicherungs Scheibe A 5,3 HgN 14509	6	} zu Bild Nr. 16
17	—	Stablampe M 12 Volt, 3 Watt, DIN 72601	3	
18	76979	Abzweigdose, mit Deckel, rechte (am Schaltbrett)	1	} Teile sind untereinander austauschbar; siehe Vorbemerkungen!
18	59767	Abzweigdose, mit Deckel, linke (am Schaltbrett)	1	
—	—	Halbrundschrabe M 4 × 28 DIN 86	4	} zu Bild Nr. 16
—	—	Federring 4,3 DIN 127	4	

Bild-Nr.	Ersatzteil-Nummer	Benennung	Anzahl je Gruppe	Bemerkungen
—	—	Sechskantmutter M 4 DIN 934	4	} Teile sind untereinander austauschbar; siehe Vorbemerkungen!
—	1—59462	Schild } (für Fahrtrichtungsanzeiger)	1	
—	2—59462	Schild	1	} Teile sind untereinander austauschbar; siehe Vorbemerkungen!
—	—	Halbrundniet 2 × 3,5 DIN 660	2	
19	1—59465	Schild } (für Anlasser)	1	} Teile sind untereinander austauschbar; siehe Vorbemerkungen!
19	2—59465	Schild	1	
—	—	Halbrundniet 2 × 3,5 DIN 660	2	} zu Bild Nr. 14
20	1—59464	Schild } (für Schaltbrettbeleuchtung)	1	
20	2—59464	Schild	1	} Teile sind untereinander austauschbar; siehe Vorbemerkungen!
—	—	Halbrundniet 2 × 3,5 DIN 660	2	
21	1—74514	Schild (für Kühlerabdeckung)	1	} zu Bild Nr. 15
—	—	Halbrundniet 2 × 4 DIN 660	2	
22	1—73839	Schild (für Ganganordnung zum Zusatzgetriebe)	1	} zu Bild Nr. 16
—	—	Halbrundniet 2 × 5 DIN 660	4	
—	—	Halbrundniet 3 × 5 DIN 660	4	} zu Bild Nr. 16
23	1—55543	Schild (für Schmierplan)	1	
—	—	Halbrundniet 3 × 6 DIN 660	4	} zu Bild Nr. 16
24	76960	Baumuster Schild	1	
24	3—76960	Baumuster Schild	1	} Teile sind untereinander austauschbar; siehe Vorbemerkungen!
—	—	Halbrundniet 3 × 8 DIN 660	4	

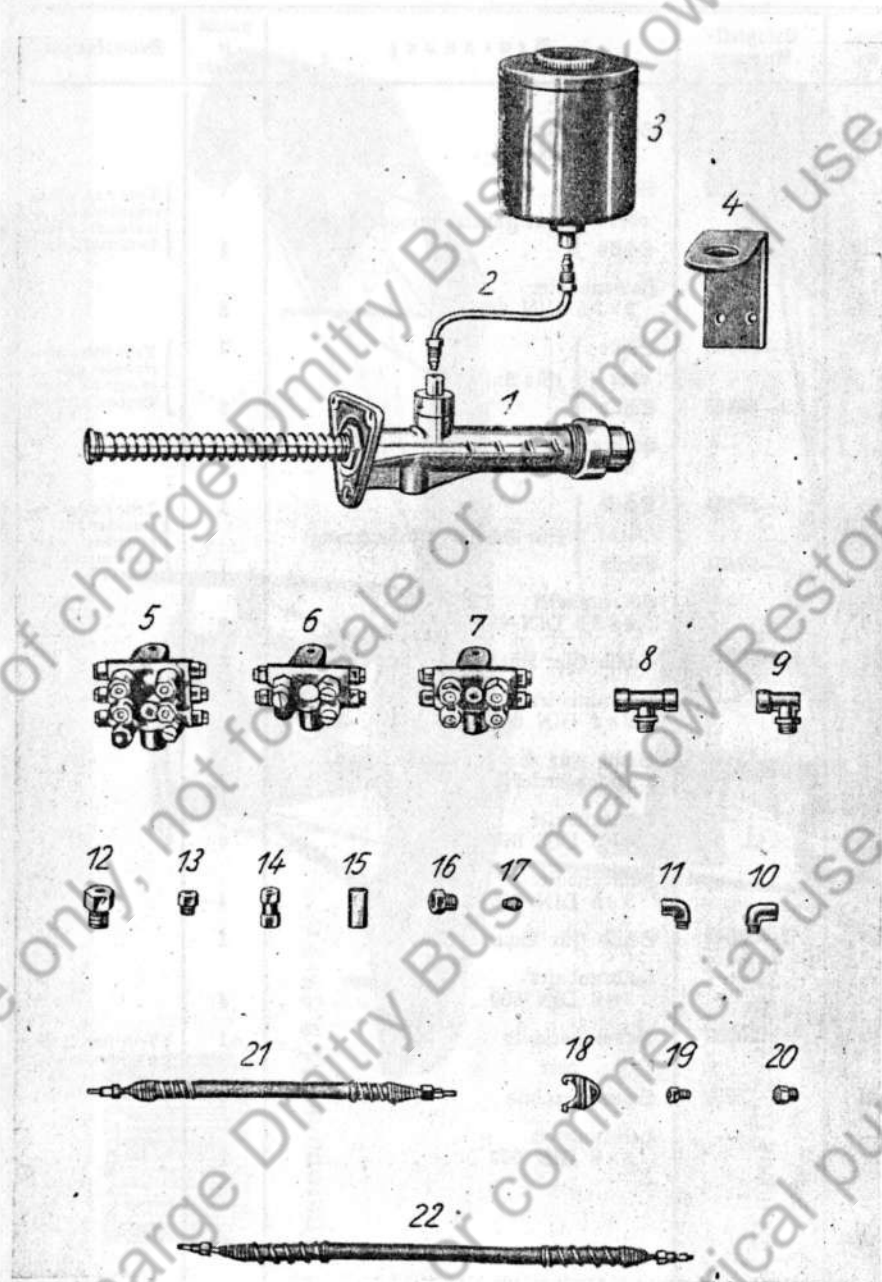


Bild-Nr.	Erzeuger-Nummer	Benennung	Anzahl je Gruppe	Bemerkungen
—	1-75987	W.V.-Eindruckzentralschmieranlage ¹⁾	1	
1	56353	Fußpumpe	1	
—	—	P-2/2 ¹⁾	1	
—	—	Sechskantschraube M 6 × 18 Kr 551	3	} zu Bild Nr. 1
—	—	Sechskantschraube (für Stfz mit 600 Watt-Lichtmaschine) M 6 × 45 Kr 551	3	
—	77645	Zwischenstück (für Stfz mit 600 Watt-Lichtmaschine)	3	
—	—	Federring 6,6 DIN 127	3	
—	—	Sechskantmutter M 6 Kr 751	3	}
2	56347	Verbindungsrohr (zwischen Fußpumpe und Ölbehälter)	1	
3	66463	Ölbehälter (mit Kugelventil, Sieb und Dichtung) T-2/1 ¹⁾	1	} Teile sind unter einander aus- tauschbar; siehe Vorbemerkungen!
—	—	oder		
3	78897	Ölbehälter (mit Kugelventil, Sieb und Dichtung) T-2/1 ¹⁾	1	} zu Bild Nr. 3
4	56345	Haltewinkel } (Teile sind untereinander oder } austauschbar; Haltewinkel } (siehe Vorbemerkungen!)	1	
—	1-56345	Haltewinkel	1	
—	—	Sechskantschraube M 6 × 18 Kr 551	2	
—	—	Federring 6,6 DIN 127	2	
—	—	Sechskantmutter M 6 DIN 934	2	
5	78875	Verteiler 2 Vs-60-2 ¹⁾	1	
6	77917	Verteiler 2 Vs-40-1 ¹⁾	1	
7	78876	Verteiler 2 Vs-40-3 ¹⁾	1	
—	54482	Dichtung P-1006/1 ¹⁾	2	

¹⁾ Von Fa. Willy Vogel, Berlin SW 29

Tafel 34 Gruppe W: a) Zentralschmieranlage

Bild-Nr.	Ersatzteil-Nummer	Benennung	Anzahl je Gruppe	Bemerkungen
8	66868	T-Stück M—347 ¹⁾	2	
9	77894	Rniestück M—348 ¹⁾	1	
—	66395	Dichtring M—345 ¹⁾	3	
10	66501	Rniestück Z—157 W ¹⁾	2	
—	600561—0	Dichtring Z—9 ¹⁾	2	
11	66914	Rniestück Z—155 W ¹⁾	11	
—	78682	Dichtring M—8 ¹⁾	13	
12	66447	Rohrverschraubung Z—103 ¹⁾	9	
—	—	Federring 13,5 DIN 127	9	
—	66448	Sechskantmutter Z—104 ¹⁾	9	
13	77820	Rohrverschraubung Z—52	7	
14	59809	Rohrkupplung Z—325 ¹⁾	4	
15	77847	Rohrkupplung Z—325 W ¹⁾	1	
16	66461	Rohrverschraubung M—26 ¹⁾	8	
17	66462	Rohrdichtfegel M—4	8	
18	77887	Salter Z—601 ¹⁾	4	zu Bild Nr. 14 u. 15
19	66443	Rohrverschraubung Z—25	62	
20	636258—0	Verichlußschraube 02 ¹⁾	11	
—	62820	T-Stück Z—96 ¹⁾	1	

¹⁾ Von Fa. Willy Vogel, Berlin SW 29

Tafel 34 Gruppe W: a) Zentralschmieranlage

Bild-Nr.	Ersatzteil-Nummer	Benennung	Anzahl je Gruppe	Bemerkungen	
—	1—54475	T-Stück Z—88/2 ¹⁾	1		
—	66642	Rohrverschraubung Z—53 ¹⁾	1		
—	66444	Rohrdichtfegel Z—27 ¹⁾	64		
—	66913	Rohrverschraubung M—25 W ¹⁾	8		
—	77892	Rohrschelle Z—165 ¹⁾	8		
—	77854	Rohrschelle (mit Loch 5,5 \emptyset) A—168 ¹⁾	5		
—	77855	Rohrschelle Z—280 ¹⁾	6		
—	77821	Rohrschelle Z—405	5		
—	—	Sechskantmutter M 6 Kr 751	3		
—	—	Federring 6,6 DIN 127	3		
—	—	Federring 5,3 DIN 127	26		
—	—	Halbrundschraube M 6×15 DIN 86	3		
—	—	Halbrundschraube M 5×16 DIN 86	26		
—	—	Vierkantmutter M 5 DIN 557	3		
—	68585	Rohrdurchführung (Naturgummi) oder	4	Teile sind unter- einander aus- tauschbar; siehe Vorbemerkungen!	
—	1—68585	Rohrdurchführung (Buna)	4		
—	21	77889	Verbindungsschlauch WS—175 ¹⁾	5	
—	22	77890	Verbindungsschlauch WS—260 ¹⁾	4	
—	1—55543	Bedienungsschild W—13 ¹⁾	1		

¹⁾ Von Fa. Willy Vogel, Berlin SW 29

Gruppe W: b) Sonderausrüstung und Werkzeug

Gruppe W: b) Sonderausrüstung und Werkzeug

Bild-Nr.	Erfagteil-Nummer	Benennung	Anzahl je Gruppe	Bemerkungen
		Sonderausrüstung		
—	73676	Handleuchte mit Steder, Leitung, Klemmborrichtung und Kugellampe	1	
—	3—76043	Kasten mit Halter (für Werkzeug) . . .	1	
—	4—76043	Kasten mit Halter (für Sonderausrüstung)	1	
—	U 67	Einspindel-Wagenheber „Bigot“ mit Kurbel	1	
—	697253—0	Unterlage (für Wagenheber)	1	
—	76844	Reifenanziehheisen	2	
—	1—77306	Abschleppseil mit Ring und Haken (12 mm Ø, 5 m lang)	1	
—	59678	Schalt Schlüssel	2	
—	697254—0	Schlüsselschild (für Fahrgestell-Nummer)	2	} setzt ein: ab Regit. 52421
—	U 482	Sandölfanne, (eiförmig, 0,25 Liter Inhalt)	1	
—	44916	Schmierpresse (für Anschlüsse A 16 Kr 1411 und A 10 Kr 1411)	1	
—	44675	biegbares Anschlußstück (für A 16 Kr 1411)	1	
—	44673	biegbares Anschlußstück (für A 10 Kr 1411)	1	
—	1—44685	Düsenrohr	1	
—	1—44686	Sonderanschlußstück	1	
—	U 58	Rändkerzenbürste	1	
—	8—73123	Andrehkurbel	1	} Teile sind untereinander austauschbar; siehe Vorbemerkungen!
—	11—73123	Andrehkurbel	1	
—	72386	Ausweistasche für Ritz	1	
—	73292	Kasten mit Ersatz-Lampen und Sicherungen	1	
—		Inhalt: a) Scheinwerferlampe (für Hauptcheinwerfer) mit 2 Leuchtkörpern B 12 Volt 35 / 35 Watt DIN 72601	1	

Bild-Nr.	Erfagteil-Nummer	Benennung	Anzahl je Gruppe	Bemerkungen
—	—	b) Kugellampe (für Standlicht) G 12 Volt 3 Watt DIN 72601	1	
—	—	c) Stablampe (f. Brems-Schlußleuchte) F 12 Volt 15 Watt DIN 72601 . . .	1	
—	—	d) Stablampe (für Nachtmarschgerät) K 12 Volt 10 Watt DIN 72601 . . .	1	
—	—	e) Stablampe (für Stand- und Schlußleuchte, Zusatz- u. Nachtmarschgerät) L 12 Volt 5 Watt DIN 72601 . . .	1	
—	—	f) Stablampe (für Fahrtrichtungsanzeiger und Schaltbrettleuchte) M 12 Volt 3 Watt DIN 72601 . . .	1	
—	—	g) Kugellampe (für Schaltkasten) H 12 Volt 1,5 Watt DIN 72601 . . .	1	
—	—	h) Röhrenlampe (für Fernleuchte) J 12 Volt 1,2 Watt DIN 72601 . . .	1	
—	—	i) Sicherungspatrone (für 15 Amp.) 15 / 8 Kr 2581	4	
—	76446	k) Sicherungspatrone (für 40 Amp.)	3	
—	—	l) Sicherungstreifen (für 40 Amp.) 25 Kr 2581	2	
—	—	Sechskantmutter (Radmutter) M 18 × 1,5 Kr 751	3	
—	49503	fügliger Federring für Radmutter (Kronprinz-Biehsicherung)	3	
—	1—59218	Schutzlästchen mit Inhalt:	1	
—	74510	a) Filterglas K 856 ¹⁾	1	
—	59844	b) Dichttring für Filterglas (Stork) K 857 ¹⁾	2	
—	44683	c) Dichttring für Kappe (Stork) PK 1758 ¹⁾	2	
—	38440	Keilriemen für Lüfter 17×11×875 mm lang 20705 ²⁾	1	
—	33624	Keilriemen für Lichtmaschine 17 × 11 × 850 mm lang 21117 ²⁾	1	

¹⁾ Von Fa. Deutsche Vergaser G. m. b. H., Berlin
²⁾ Von Fa. Continental, Hannover

Gruppe W: b) Sonderausrüstung und Werkzeug

Gruppe W: b) Sonderausrüstung und Werkzeug

Bild-Nr.	Ersatzteil-Nummer	Benennung	Anzahl je Gruppe	Bemerkungen
—	1—38764	Zündferze (mit Dichtring, SW 22 mm) W 145 T 22 1)	2	} für nach Gruppe III entförte Rfz
—	39871	oder Zündferze (mit Dichtring, Normferze, SW 21 mm) W 145 T 1 1)	2	
—	38764	Zündferze (mit Dichtring, SW 22 mm) W 145 T 22 1)	2	} für nach Gruppe I entförte Rfz
—	76590	Blechbüchse 80 mm Ø, 110 mm hoch für Abschmierfett	1	
—	U 271	Blechbüchse 45 mm Ø (auch Streuer zulässig) für Tallow	1	
—	59217	Schutzkästchen mit	1	
—	59791	Luftdruckmesser in Stabform	1	
—	7—76039	Ersatzrad mit Bereifung	1	
—	U 158	Schlüsselring	2	
—	76337	Abblendkappe (für Hauptscheinwerfer)	2	
—	2—76472	Handluftpumpe mit	1	
—	1—76472	Schlauch	1	
—	58455	Handgriff (für Handluftpumpe)	1	
—	U 1726	Vorhangschloß	2	
—	—	Gummiinstandsetzungsmittel	1	
—	—	Isolierband 16 mm breit, 10 m lang	1	
—	—	Bindedraht, 10 m	1	
—	—	Schlauchbinder mit Band, in Schachtel	1	
—	1—56774	Fangband (für hinteren unteren Querlenker)	1	
—	1—56775	Fangband (für vorderen unteren Querlenker)	1	
—	—	Schachtel mit Schlauchventileinsätzen	1	

Bild-Nr.	Ersatzteil-Nummer	Benennung	Anzahl je Gruppe	Bemerkungen	
—	75400	Gleitstuhlfette Nr. 3062	4	} Teile sind untereinander austauschbar; siehe Vorbemerkungen!	
—	1—75403	Gleitstuhlfette Typ A	4		
—	75404	Gleitstuhlfette Nr. 98 Typ B (Ruhrtreppe)	4		
—	75406	Gleitstuhlfette Nr. 98 Typ B (Ruhrtspur)	4		
—	75408	Gleitstuhlfette Nr. R 62 d Typ Spur Rub	4		
—	75410	Gleitstuhlfette Nr. 751	4		
—	75412	Gleitstuhlfette Nr. W. B. C.	4		
—	75414	Gleitstuhlfette Nr. F 28	4		
—	1—75410	Gleitstuhlfette m. Sonderspannverschluß	4		
—	75416	Einheits-Gleitstuhlfette (Spurfette)	4		
Werkzeug					
—	R 3144	Flachmeißel, 150 mm lang	1		
—	R 4586	Schlosserhammer, 500 g	1		
—	R 1952	Durchtreiber, 6 mm Ø	1		

1) Von Fa. Robert Bosch G. m. b. H., Stuttgart

Gruppe W: b) Sonderausrüstung und Werkzeug

Bild-Nr.	Ersatzteil-Nummer	Benennung	Anzahl je Gruppe	Bemerkungen
—	—	Satz Doppel-Schraubenschlüssel	1	
		besteht aus:		
—	72402	a) 8 × 10 Maulweite		
—	R 2 5215	b) 9 × 11 "		
—	R 7 5215	c) 14 × 17 "		
—	R 5216	d) 19 × 22 "		
—	R 3 5216	e) 24 × 27 "		
—	R 7 5216	f) 32 × 36 "		
—	1—76429	Rohrschlüssel (für Entlüfterrohr) . . .	1	
		mit		
—	76428	Gummischlauch	1	
—	R 5290	Schnellspann-Schraubenschlüssel (45 mm Spannweite)	1	
—	76402	Dorn mit Vierkant (für Ablassschraube am Kraftstoffbehälter)	1	
—	R 4 5152	Schraubenzieher (7 mm breit)	1	
—	R 1 5152	Schraubenzieher (3,5 mm breit)	1	
—	R 4406	Mehrfachzange	1	
—	R 5331	Stechschlüssel SW 19 × 22	1	
—	1—76809	Schlüssel (für Wasserpumpenstopfbuchse)	1	
—	76476	Bergaserschlüssel	1	
—	76474	Stechschlüssel (für Zündverteiler) . . .	1	
—	76766	Ringschlüssel SW 17 × 19	1	
—	R 5353	Drehstift (für Stechschlüssel)	1	
—	1—76605	schnellverstellbare Zange	1	
—	4—76870	Sechskantdornschlüssel	1	
—	2—76931	Stechschlüssel, kurzer, (für Zündkerze), SW 21 × 22	1	

Dr. Nr. H 361. 9411,3

Drud: Georg Wugler, Oberlungwitz