



D 658/12

Zum Einlegen in das Gerät!

Panzerpähwagen P (f)

Ersatzteilliste zum Fahrgestell und Aufbau
ohne Turm

vom 17. 3. 41

Berlin 1941

Gedruckt bei der Ernst Steiniger Druck- und Verlagsanstalt

4 5 4 2 5 8 6

D 658/12

Zum Einlegen in das Gerät!

Panzerpähwagen P (f)

**Ersatzteilliste zum Fahrgestell und Aufbau
ohne Turm**

vom 17. 3. 41

Berlin 1941

4 5 4 2 5 8 7

Inhaltsverzeichnis

	Seite
Vorbemerkungen	
Motor	4
Kupplung EC 4	28
Schaltgetriebe	30
Hebel am vorderen Fahrerfuß	44
Hebel am hinteren Fahrerfuß	48
Übertragungsgehäuse	52
Vorderachsbrücke	62
Hinterachsbrücke	70
Vorderes Fahrwerk	74
Hinteres Fahrwerk	84
Fahrgestellrahmen	90
Rohrleitungen und Wechsele	104
Elektrische Ausrüstung	110
Kraftstoffmesser (am Fallbehälter)	112
Kraftstoffmesser (am Hauptbehälter)	112
Werkzeuge und Vorratsfächer	112

Vorbemerkungen

Diese Erfakteiliste ist eine Überetzung des französischen Urtextes.

Französische Benennung des Pz. Sp. Wg.:
Panhard Type 178

Überetzte Benennung:
Panhard Type 178

Benennung im Sprachgebrauch:
Panzerpähwagen Panhard.

Abgekürzte Benennung im Schriftverkehr:
Pz. Sp. Wg. P. (2,5 em) (f)

Die Kaliberbezeichnung ist nur hinzuzufügen, wenn es sich um A. R.-mäßige Aufstellungen, Meldungen usw. handelt.

Für Nachweis und Nachschub ist die deutsche Benennung nach der D 50 — Kennblätter fremden Geräts:

Panzerpähwagen P 204 (f)

Um eine einwandfreie Erfakteilbeschaffung zu gewährleisten, ist es erforderlich, bei Erfakteilbestellungen insbesondere anzugeben:

1. Benennung des Fahrzeuges
2. Fahrgestell-Nr.
3. Die Gruppe mit lfd. Nr.
4. Benennung des Gegenstandes
5. Die zugehörige Zeichnungs-Nr.
6. Die Stückzahl.

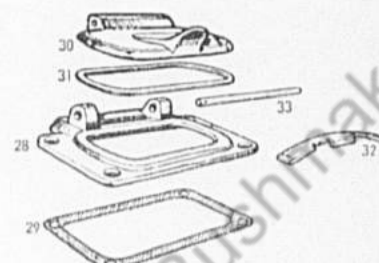
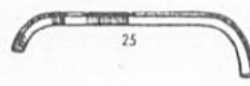
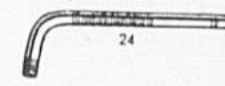
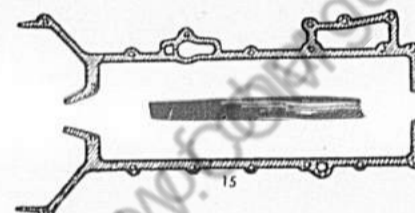
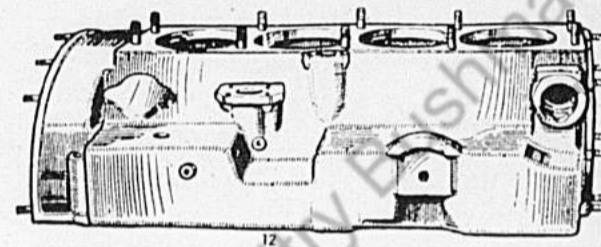
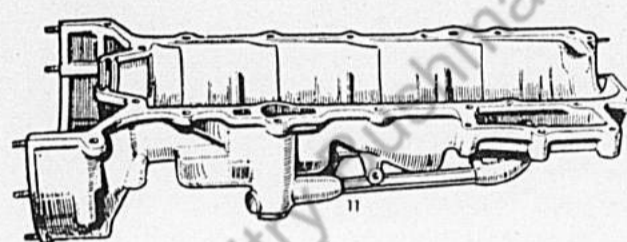
4 5 4 2 5 8 8

4

Motor

Motorgehäuse

Nr.	Zeichnungs- Nummer	Benennung
11	90031/32 90033/34 95219	Motorgehäuse-Unterteil (ober Wanne)
12	90021/22/23 90024, 91828/29 94941/105681	A Gehäuseoberteil, nadt (mit Bolzen und Mutttern)
		B wie A mit Lagerdeckeln
		C wie B mit Sturzelwellen-Lagergehäusen
		D wie C mit Lagern für Wasserpumpen- und Magnetänderwellen
		E wie D mit kompl. Gatterung für Gehäusebelüftung
		F wie E mit kompl. Abdeckrahmen für Ölbehälter, Abflußdeckel, Ein- und Auslassseite
	90021/22/23/24 90031/32/33/34 91828, 29, 94941 95219, 105681	A Gehäuse-Unterteil und -Oberteil, allein, zusammenschraubt mit Bolzen und Verschlußstopfen
		B mit Lagerdeckeln
		C wie B mit Sturzelwellen-Lagergehäusen
		D wie C mit Lagern für Wasserpumpen- und Magnetänderwellen
		E wie D mit kompl. Gatterung für Gehäusebelüftung
		F wie E mit kompl. Abdeckrahmen für Ölbehälter, Abflußdeckel, Ein- und Auslassseite
		G wie F mit Kettenfäden
		H wie G mit Lagern für Ergänzungs- und hinterem Abflußdeckel, Dichtungen und Bolzen
13	67707	Gehäuseverschraubungen
14		Leberdichtungen für 13: 36×44×4
15	90025	Dichtung zwischen Wanne und Oberteil
16	90099	Abflußdeckel
17	90026	Abflußdeckel
18	90027	Abflußdeckel, Einlassseite
19	90709	Dichtungen für den Deckel
20	90028	Dichtungen für den Deckel
21	90029	Dichtungen für den Deckel, Einlassseite
22	68082	Einfallverschraubung am 4. Zylinder
23		Leberdichtung für 22: 18×28×2
24	90054	Rohr der Öl-Umlaufleitung, 20×24
25	90055	Verbindungsrohr für den Behälter, 16×20
26	50366	Rohr für den Öl-Rücklauf
27	90056	Rohr für den Öl-Austritt aus den Mittellagern, 8×1
28	30583	Obere Abflußrahmen des Behälters
29	50573	Dichtung für den Abdeckrahmen
30	30588	Einfallklappe
31		Leberdichtung für Klappe, 270×23×4
32	V 27650	Feder für die Klappe
33		Scharnierhülse für die Klappe, 5×74



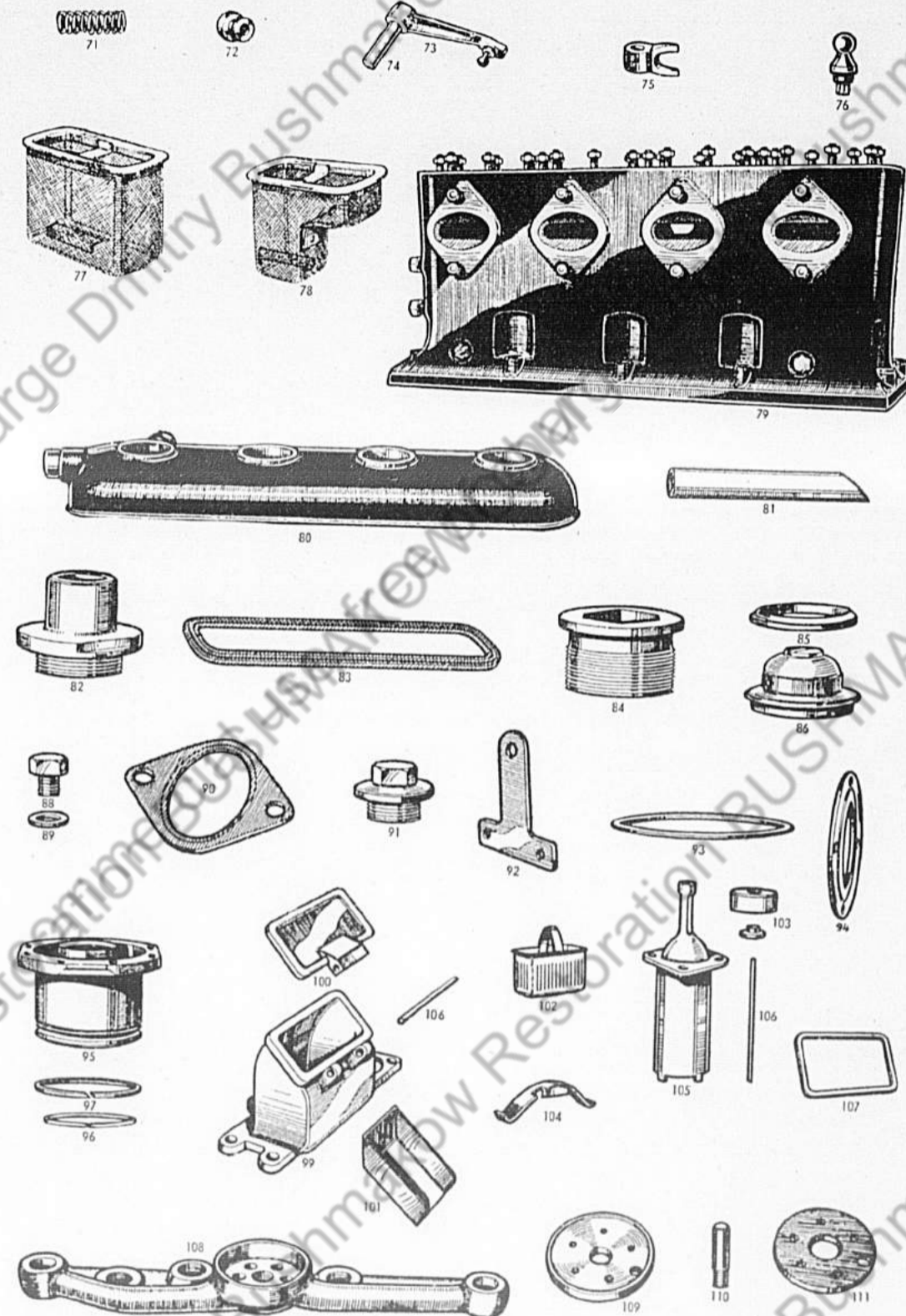
4 5 4 2 5 8 9

Nr.	Zeichnungsnummer	Benennung
34	50463	Papierdichtung zwischen Gehäuse und Zylinderblock
35	50491	Papierdichtung zwischen Gehäuse, Wanne und Kettenkasten
36	92246	Schild mit Angaben Schmierung betreffend
37	88065	Parke-Schraube Nr. 2 (27 x 48)
38	61628	Papierdichtung zwischen Gehäuse und Kraftstoffpumpe
39	92086	Papierdichtung zwischen Gehäuse und Belüftungsfutzen
40	92087	Papierdichtung für 39
41	95166	Befestigungsschrauben für Lagerbedel, Type L, 5 x 0 x 15
42	95165	Stehbolzen, 8 x 35, für untere Abdeckplatten
43	82803	Kettenkasten
44	50357	Stehbolzen, 8 x 71
45	50358	Zentrierrohr, 8 x 11 x 6
46	50360	Öltrog für Kettenkasten
47	50359	Stehbolzen, 8 x 65
48	50359	Stehbolzen, 10 x 45
49	90475	Stehbolzen, 10 x 105
50	90476	Stehbolzen, 10 x 175
51	90477	Stehbolzen, 15 x 90 K.J.
52	87425	Nabenmutter, 14 mm mit Scheibe
53	82328	Unterlegscheiben
54	90620	Belüftungsfutzen
55	90620	Dichtung für 44
56	91825/826	Nabenverschraubung für 44
57	51820	Ventilflappe (Flatterventil) für 44
58	55833	Widerlager der Ventilflappe
59	78842	Schrauben, Type G, 6 x 0 x 15
60	50581	Schraubbolzen A, 8 x 50, 70
61	23455	Schrauben, Type C, 5 x 10
62	100357	Leberscheibe 12 x 5 x 2
63	10058	Stehbolzen A, 10 x 55, Anlaßbefestigung
64	91925	Vorderer Lagerbedel für Kurbelwelle
65	91926	Lagerbedel für Zwischenlager
66	90044	Mittlerer Lagerbedel für Kurbelwelle
67	90045	Hinterer Lagerbedel für Kurbelwelle
68	95341 A	Lagerschalen, Kurbelwelle, vorn
69	90047	Lagerschalen, Kurbelwelle, Zwischenlager
70	90048	Lagerschalen, Kurbelwelle, hinten
		Zentrierflüße für Lagerschalen, 5 x 10
		Hinteres Lager der Pleuellwelle (äußeres und inneres)
		Vorderes Lager der Pleuellwelle
		Haltschraube für vorderes Lager
		Schraube, Type L, 6 x 25
		Laufbuchse der Pleuellwelle für Wasserpumpe und Magnetanker (Magnetankerseite)
		Laufbuchse der Pleuellwelle für Wasserpumpe und Magnetanker (Wasserpumpenseite)
		Bohrstift 4 x 8
		Zapfenschraube
		Stehbolzen, 14 x 157 (Stahl)
		Wichsicherung für vorderes Lager
		Stehbolzen, 10 x 75 (Stahl)
		Wichsicherung für hinteres Lager
		Förderflüchse für Öl
		Führung der Förderflüchse
		Antriebsflügel der Förderflüchse
		Witznehmerflüß für das Öl, 3 x 5
		Keilflüßschraube für die Führung (mit Mutter)
		Ölverteiler
		Ölverteiler, vollst. mit Zapfen, Kolben, Feder, Seibel, Gabel
		Stehbolzen, 8 x 35, zum Anschluß des Ölverteilers
		Papierdichtung zwischen Gehäuse und Verteiler
		Reglerbolzen



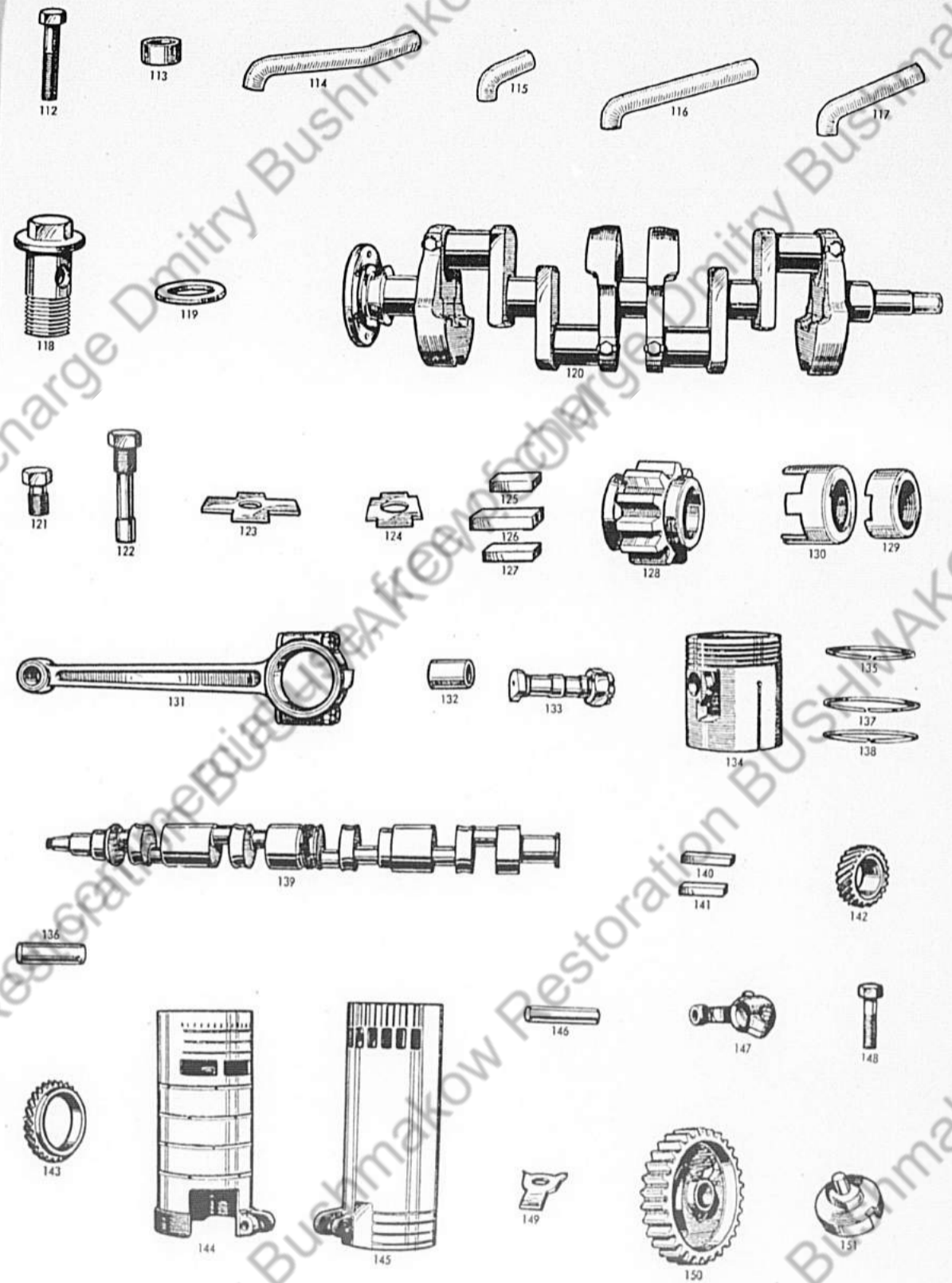
4 5 4 2 5 9 0

Zfd. Nr.	Zeichnungsnummer	Bezeichnung
71	00049	Rückzugfeder des Kolbens
72	90050	Feststellknopf für den Kolben
73	90730	Antriebshebel des Kolbens mit Kugelzapfen
74	95342	Nutze für 73
75	97055	Antriebsgabel
76	01777	Kugelzapfen für 73
77	56244	Stieb, Auslassseite
78	56245	Stieb, Einlassseite
Zylinderblock		
79	93649/105.682	Zylinderblock, mit Stehbolzen, Müttern und Ablassverschraubungen
80	107803 A B	Zylinderdeckel, nach Zylinderdeckel, mit Rohrleitungen
81	94137	Rohrleitung des Zylinderkopfes
82	97038	Wasserzuleitungsrohr, verzinkt
83	100778	Zylinderdeckeldichtung
84	48809	Deckelverschraubung (Mutter)
85	100972	Gummidichtung zwischen Zylinder und Kopf
86	87812	Deckelverschraubung
88	V 5819	Stehbolzen, 14 x 50, zur Befestigung des Papierbodens für den Ventilator
89		Ablassverschraubung
90	82027	Leberdichtung für 88, 12 x 20 x 2
91	58424	Kupfer-Asbest-Dichtung für Auslassammelrohr
92	82829	Verschraubung für Einlassammelrohr
		Etübe für die Befestigung der Zündablagelager
		Stehbolzen, 10 x 42, Stahl
		Kupferscheiben, 11 x 18 x 3
		Stehbolzen, 10 x 40
		Stehbolzen, 10 x 42
93	87527	Zylinderkopf
94	74334	Kupfer-Asbest-Dichtung für Zylinderkopf
95	101449	Zylinderkopf
96	100770	Zylinderkopf-Dichtungerring, innerer
97	100769	Zylinderkopf-Dichtungerring, äußerer
St-Einfüllung und St-Andeiger		
99	94935	St-Einfüllstutzen
100	94936	Klappdeckel für Einfüllstutzen
101	94937	Ableitblech am Deckel
102	94938	Stieb
103	94939	Schwimmer
104	107290	Feder für den Deckel
105	94940	Führung für den Schwimmer
	BNA 16	Schraube H, Stahl, 6 x 15
	BNA 19	Schraube F/00, 6 x 15
106		Scharnierfüß, 5 x 76
107		Leberdichtung für den Deckel, 3 x 4 x 300
St-Ablass		
108	104905	St-Ablassleitung
109	66040	Ablassverschraubung
110	66041	Feststellfüß der Ablassverschraubung
111	66042	Leberdichtung



4 5 4 2 5 9 7

Zif. Nr.	Zeichnungs-Nummer	Benennung
112	94979	Schraube zur Abflusverschraubung
113	60044	Mulle für 112
114	104906	Abflusrohr, Abteilung 1
115	104907	Abflusrohr, Abteilung 2 und 3
116	104908	Abflusrohr, Abteilung 4
117	104909	Abflusrohr, hinten
118	94984	Schraube für die Abflusleitung
	BNA 19	Schraube C, Type M, Stahl, 6x15
	62	Scheiben, 6x12x1
119		Flüßerringe, 28x40x2
Zriebwert		
	90592 A	Kurbelwelle, nackt, ohne Gegengewichte
120	B	Kurbelwelle, mit aufmontierten Gegengewichten
	C	Kurbelwelle, wie B mit Antriebsritzel für Exzenterwelle
	D	Kurbelwelle wie C, mit aufgesetzten Pleuellstangen
	91149	Ölschöpfer an den Gegengewichten
121	96036	Schraube, 12 mm
122	91540	Schraube, 12 mm
123	90598	Wechsicherung für Schraube 96036
124	96037	Wechsicherung für Schraube 91540
125		Seil, 20x12x7 für Mittelantrieb
126		Seil, 30x15x8 für Ausplung, Schwungscheibe
127		Seil, 24x10x6 für Seitenrad
128	70317	Antriebsritzel der Exzenterwelle, 15 Zähne
129	82210	Mittenschmerflaue
130	82211	Sicherung für die Pleuel
131	107665/91722	Pleuellstangen mit Pleuelbüchse, Pleuelbolzenbuchsen und Schrauben
132	107664	Kolbenbolzenbuchsen
133	84534 A	Pleuelschraube, allein
	B	Pleuelschraube, mit Mutter
134	103827 A	Einbaufertiger Kolben mit Luerverbindung, nackt
	B	Einbaufertiger Kolben mit Pleuelbolzen
	C	Einbaufertiger Kolben wie B mit Pleuelringen und Pleuel
135	91992	Pleuelring für die Luerverbindung
136	81691	Einbaufertiger Pleuelbolzen
137	78440	Gewöhnlicher Pleuelbolzen
138	78557	Abflusstreifen
Ein- und Ausstaj		
139	91774	Exzenterwelle
140		Seil, 18x8x5 für Antriebsrad an Exzenterwelle
141		Seil, 14x8x6 für Antriebsritzel der Welle und Wasserpumpenantrieb
142	71314	Stahlscheibe, 14x32x3
143	91830	Antriebsritzel für Wasserpumpen- und Magnetpumpe, 24 Zähne
144	104204	Antriebsrad der Schnecke, 28 Zähne
145	100774	Äußerer Rohrschieber
146	48689	Innerer Rohrschieber
147	60036	Kurbelbolzen für Rohrschieber
148	94056	Kurbelbolzen für Rohrschieberantrieb
149	86205	Klemmschrauben für Kurbelbolzen
Antrieb der Exzenterwelle		
150	94542	Seitenzahnrad, 30 Zähne, allein
151	88023	Schraubbolzen A, 8x14x28
		Mutter für die Exzenterwelle

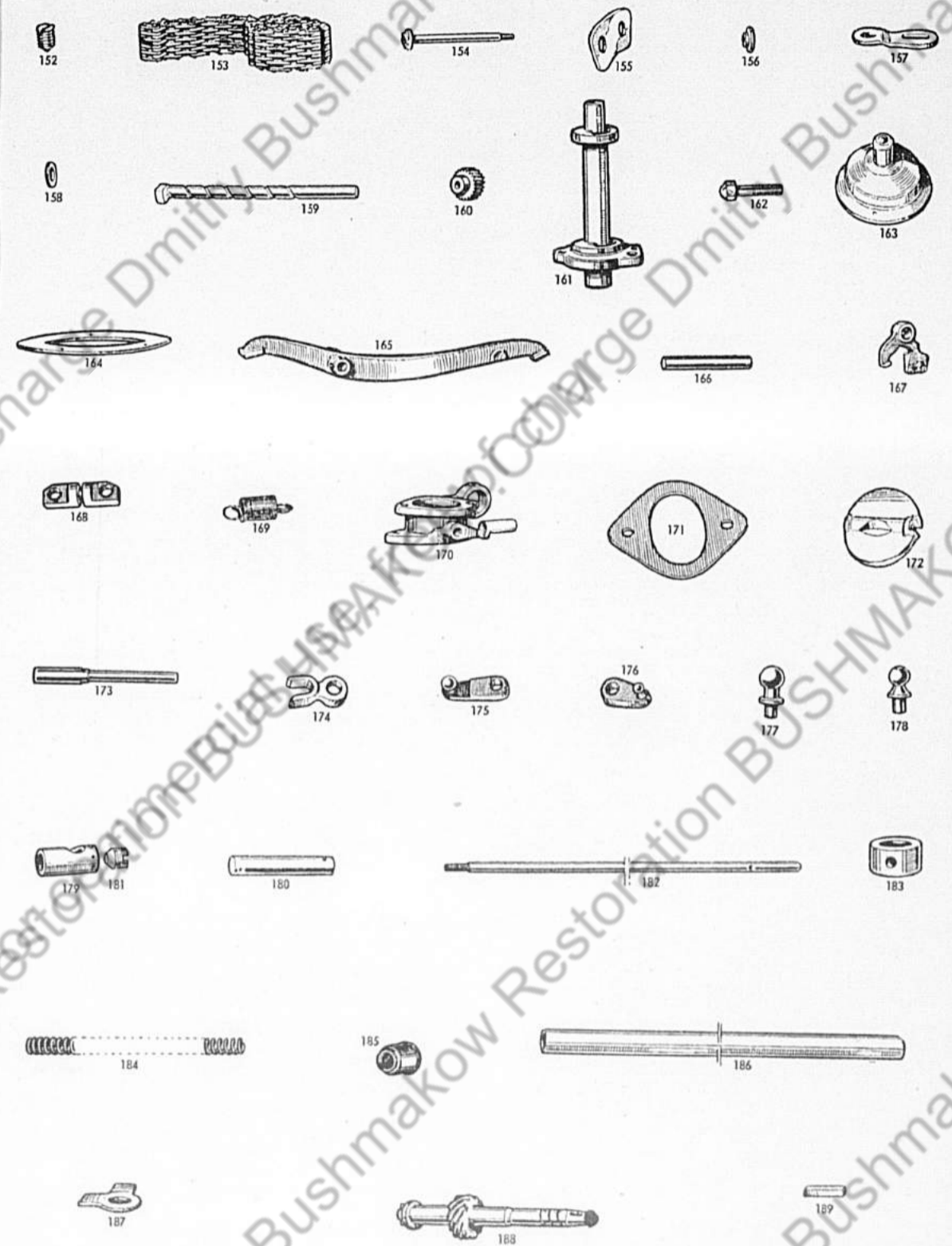


4 5 4 2 5 9 2

— 12 —

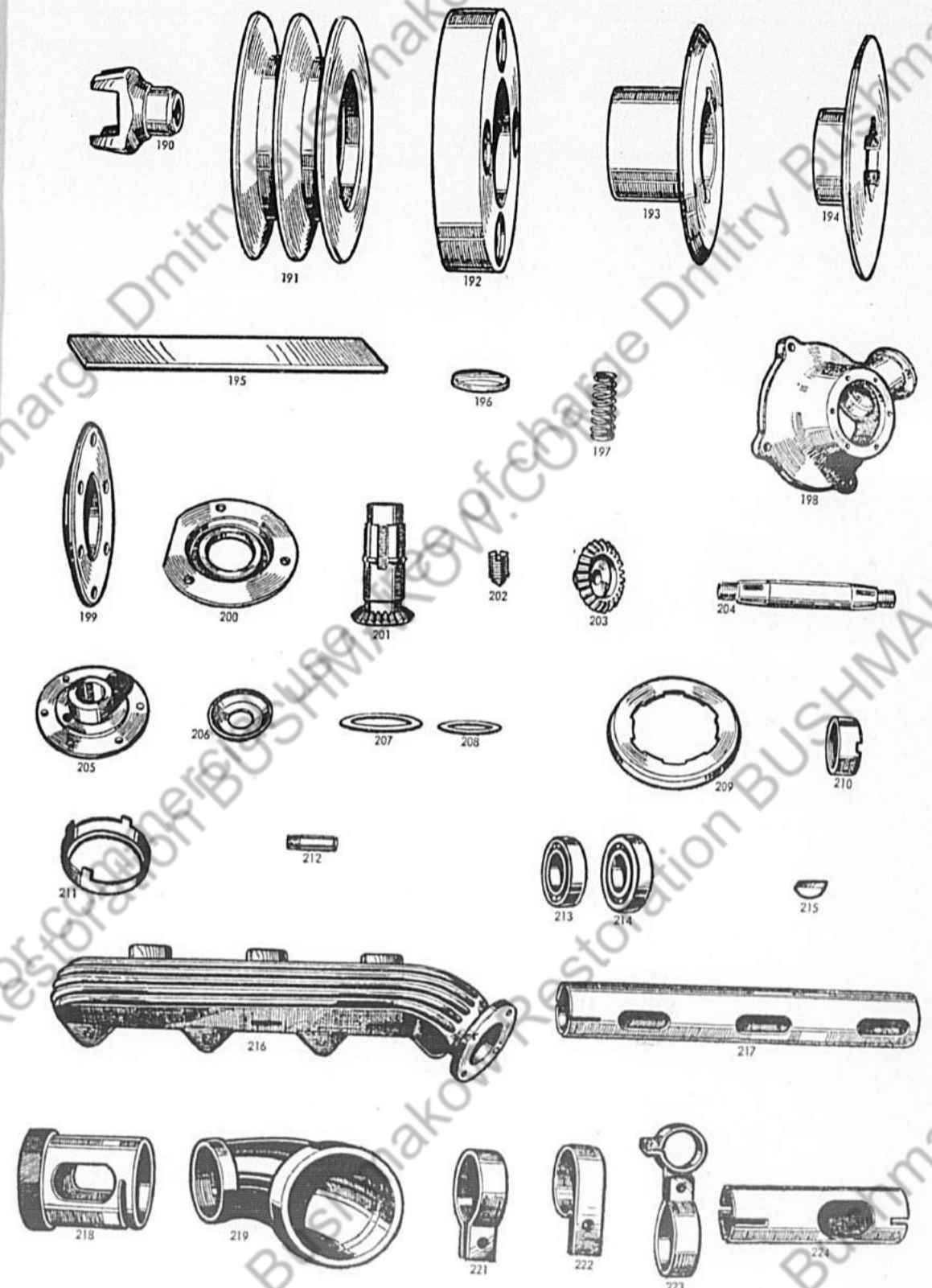
Zf. Nr.	Zeichnungsnummer	Benennung
152	87680	KalteSchraube für die Mutter
153		Geräuschlose Brampton Zahnstange, zusammengefasst, 4x5, 43 Glieder für 15 cm 875
154	57186 A	Kettenverbindungsbolzen, allein
	B	Kettenverbindungsbolzen mit Führungsplatte, Mutter, Lasche, Scheibe
155	48145	Führungsplatte
156	47025	Wolzenmutter
157	48144	Wolzenlasche
158	48146	Scheibe für die Lasche
Antrieb der Kraftstoffpumpe		
159	94520	Antriebsnoden
160	94519	Antriebsritzel, 21 Zähne
161	94518	Führungslager des Antriebsnodens
162	89926	Schraube, Type L, 6x20 zur Befestigung des Lagers Befestigungsschraube der Pumpe L 37 mm, parallelisiert
Drehzahlregler		
163	88022 A	Lagerbuchse für Hebelbetätigung
	B	Kugel in der Lagerbuchse, 9 mm
164	103982	Anschlagring des Hebels
165	66494	Übertragungshebel
166		Achse des Übertragungshebels, 9x50
167	94540	Schwungmassen des Reglers
168	94541	Achsen der Schwungmassen
169	34817	Rückzugfedern der Schwungmassen Drehzahlregler, kompl. mit Zahnrad (ohne Droffellappenbetätigung)
		Drehzahlregler, kompl. mit Zahnrad (mit Droffellappenbetätigung)
Betätigung der Regler-Droffellappe		
170	78665	Droffellappengehäuse der Reglerklappe
171	78588	Dichtung für Droffellappengehäuse
172	78680	Droffellappe des Reglers
173	78607	Droffellappenwelle
174	78660	Gabelstiel für Droffellappenbetätigung
175	78603 A	Oberer Übertragungshebel, allein
	B	Oberer Übertragungshebel, mit Kugelzapfen
176	78664 A	Unterer Übertragungshebel, allein
	B	Unterer Übertragungshebel, mit Kugelzapfen
177	69283	Kugelzapfen für den oberen Hebel
178	53934	Kugelzapfen für den unteren Hebel
179	64541	Führungshülse für den Kugelzapfen
180	78668	Übertragungsstange
181	64542	Flanzenmutter für den vernidelten Kugelzapfen
182	91899	Reglergehänge
183	67215	Stellring für das Reglergehänge
184	38642	Rückzugfeder für das Reglergehänge
185	37154	Widerlager der Feder
186		Schuttrichter, 20x22x1,335 mm
		Scheibe, 18x8,5x3
		Stehbolzen, 8x13x15x3
		Schraubbolzen A 8x16
187	82775	Wellsicherungen für die Bolzen
		Vollständige Droffellappenbetätigung
Wasserpumpen- und Magnetzündantrieb		
188	78511	Wasserpumpen-Antriebswelle mit Verzahnung, 12 Zähne
189		Keil 10x6x4
		Stahlscheibe für die Welle, 10x16x3

— 13 —



4 5 4 2 5 9 3

№. Zr.	Zeichnungs-Nummer	Benennung
190	97433	Ritzmerkmale auf Magnetzünder-Antriebswelle (mit Fibereinlage) Fibereinlage oder Bolzen, 7 × 17,5 für die Nabe
Ventilatorantrieb, Antriebsscheibe mit Schwingungsdämpfer		
191	95151 A	Vollständige Antriebscheibe mit Schwingungsdämpfer und Flansch
192	95151 B	Vollständige Antriebscheibe allein
193	101670	Keife Schwingungsdämpfer
194	95155	Vorderer Flansch der Antriebscheibe
195	95156	Hintere Flansch der Antriebscheibe
196	90279	Reißbelag
197	90278	Reißscheiben
198	101666	Schraubenfedern der Reißvorrichtung
199	95143	Gehäuse zur Aufnahme der Abtriebssteile
200	95144	Abzugsdeckel, Antriebscheibenseite
201	95145	Deckel, Ventilatorseite
202	95146	Regelrad für Ventilatorantrieb, 23 Zähne
203	87680	Spitzschraube für die Mutter
204	95147	Regelrad für die Scheibenverzahnung, 23 Zähne
205	95148	Achse der Antriebscheibe
206	95149	Nabenkörper der Scheibe
207	95150	Clabweiser, Ventilatorseite
208	95152	Einstellscheibe, Zahnradseite
209	95153	Einstellscheibe, Nockenradseite
210	95154	Clabweiser, Nockenradseite
211	95157	Klemmhülse für die Flanschen
212	95158	Sicherung der Klemmhülse
213	95159	Leitungsrohr
214	BNA 16	RBF Kugellager 6204 C
	BNA 19	RBF Kugellager 6206 C
	BNA 16	Schraube H 6 × 10, Stahl
	BNA 19	Stahlschraube F 90 6 × 15
	BNA 16	Schraubbolzen H 10 × 40, Stahl
	BNA 16	Stehbolzen 10 × 50, Stahl
215	BNA 17	Scheibenfedern 4 × 6,5 × 15,72 (Woodruff)
	BNA 16	Stahlschraube H 14 × 155
	BNA 16	Stahlschraube H 10 × 190
	BNA 16	Stehbolzen 10 × 130
	BNA 16	Schmierkopf TAT mit verlängertem Fuß, G 24, 8 mm
Gemischvorwärmung, Vergaser 2110		
216	74915	Auslassammelrohr, nackt
217	95787	Heißrohr
218	63611	Biegsamer Schlauch 55 × 800
219	78594	Regelbarer Kaltluft-Eintrittsstutzen, matt vernickelt
	78594	Anschlußstück
	78594	Schraubbolzen Type A 5 × 15
	78594	Schraube Type M 5 × 1
	78594	Paßstück 4 × 4 × 8
221	100261	Schellband (Klemmschelle)
222	100266	Klemmschelle für Heißrohr
223	100267	Klemmschelle für biegsamen Schlauch
	100269	Bolzen A 6 × 15
	100269	Bolzen A 6 × 25
224	100269	Ansaugrohr-Belegungsstück
225		
226		
227		
228		
229		



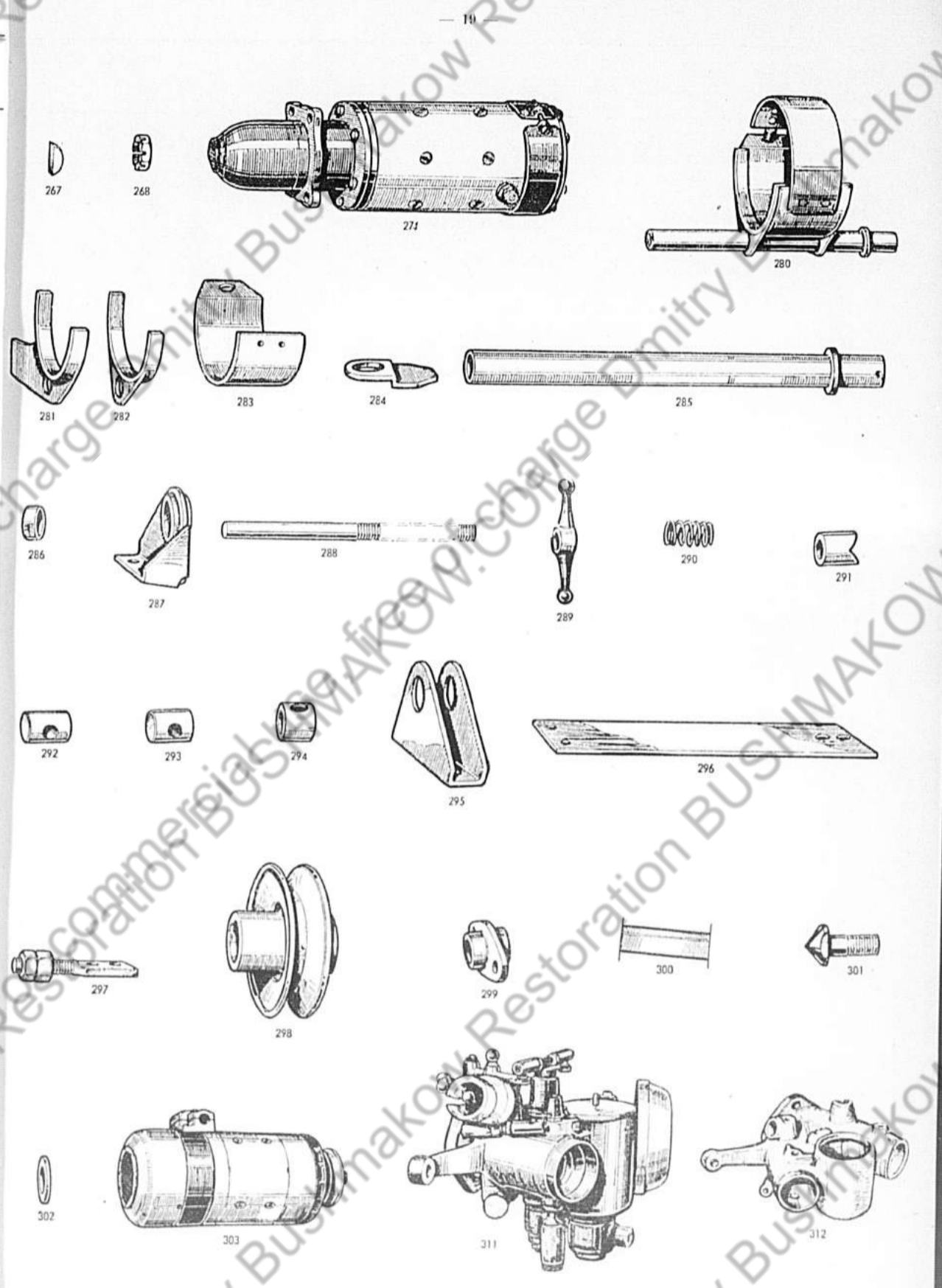
4 5 4 2 5 9 4

Zfd. Nr.	Zeichnungsnummer	Benennung
Kühler/Ventilator und dessen Antrieb		
		Vollständiger Kühler mit: Ventilator Antriebsscheibe Lagerbod für den Ventilator Welle und Nabe der Antriebscheibe Spannvorrichtung mit Lagerbod Ablassbahn Ventilatorwelle Einfüllstutzen A Einfüllverschraubung allein B Einfüllverschraubung mit Sicherheitsfette Einfüllsieb Oberes Anschlußlager vorn Unteres Anschlußlager vorn Oberes Anschlußlager hinten Unteres Anschlußlager hinten Oberer Lagerbod vorn Unterer Lagerbod vorn Oberer Lagerbod vorn Unterer Lagerbod vorn Achse für den unteren röhrenförmigen Silentblock Lagerbolzen Lagerbolzen Versicherung für die Muttern der Lagerbolzen Keilriemen Ventilator Nr. 78; 1,281 m Goodrich Silentblock Mepuffan M 15322 Schraube 8 x 26 x 15 mit Mutter } zur Befestigung Kupferscheibe 8,5 x 16 x 1 } der Lagerböde Schraube F 90,8 x 20 mit Mutter Scheibe 12,5 x 24 x 2,5 für untere Silentblockachse Keil 20 x 30 x 4,5 für die Lager Thermometer „Relac“ mit schwarzem Zifferblatt, 52 mm Ø, Grad- teilung von 20 bis 110°, Kugelbefestigung, 1,5 m Verbindungsleitung
230	105123	
231	96789	
232	62707	
233	96778	
234	96779	
235	96780	
236	96781	
237	105180	
238	96783	
239	96784	
240	109901	
241	109902	
242	96786	
243	96787	
244	96812	
245	104979	
246	104980	
	BNA 19	
	BNA 62	
247		
248		
249		
250		
251		
252		
253		
Wasserpumpe SK 2		
254	21921 V./768	Vollständige Wasserpumpe
255	88625	Wasserpumpengehäuse
256	88695	Gehäusedeckel
257		Dichtung zwischen Gehäuse und Deckel, 102 x 122 x 1/10
		Schraube Type C 5 x 0 x 10 zur Deckelbefestigung
258	60599	Pumpenwelle
259	72738	Schaukelrad
260	V 20961	Anlaufscheibe (Widerlager) 27
261	53437	Stoßbuchse
262	72736	Wälzlagerflansch für das Schaukelrad
263	60581	Schraubenfeder
264	V 20934	Bederteller
265	V 20935	Ringmutter
		Keil-Abfest. Padungsschnur, vieredig, 5 mm
266	70826	Ablassbahn
		Dichtungering für den Zahn 12 x 18 x 2





№. Zeichnungs-Nummer	Benennung
267	Baugriff Weil 13×5×25
268	Wandmutter, linksgängig, 10 mm
269	Rohrleitung für den Wasseranstrich, 30×33×185
270	
271	
272	
273	
Anlasser	
274	Boris-Rhone Anlasser, DSs, 12 Volt, 130 mm \varnothing , Spannbandsbefestigung
275	
276	
277	
278	
279	
Lichtmaschine und deren Antrieb	
280	Vollständiges Lichtmaschinenlager
281	Lagerflansch, rechte Seite, allein
282	Lagerflansch, linke Seite, allein
283	Lagerverbindung für die beiden Flansche, allein
284	Augen für rechten Flansch, allein
285	Lagerachse, allein
286	Stiftschraube für Lagerachse
287	Lagerbock für die Tragmulde
288	Stellspindel mit Mutter
289	Einschleppchariff
290	Spannfeder
291	Mutterkloben
292	Mutter
293	Gewinde-Kloben
294	Abstandhülse für die Gewindekloben
295	Lagerbock für die Gewindekloben
296	Spannband für Lichtmaschine
297	Spannkloben mit Mutter
298	Antriebs-Riemenscheibe für die Lichtmaschine
299	Halter für die Tragmulde, an Seite Luerverfestigung
300	Keilriemen Goodrich Ventilizer Nr. 95 L = 750
301	Stiftschraube KN 8×25 mit Mutter für das Lager des Gewindekloben
302	Stiftschraube H 8×20 für das Lager der Tragmulde
303	SEVD Lichtmaschine 600—12 Volt, mit Regler, Nüchtrondichter, von Antriebsseite aus gesehen rechtsdrehend, mit Keil und Mutter
304	
305	
306	
307	
308	
309	
310	
Bergajet 2 HD	
311	Bergajet 2 HD vollständig
312	Haumotoren des Bergajets

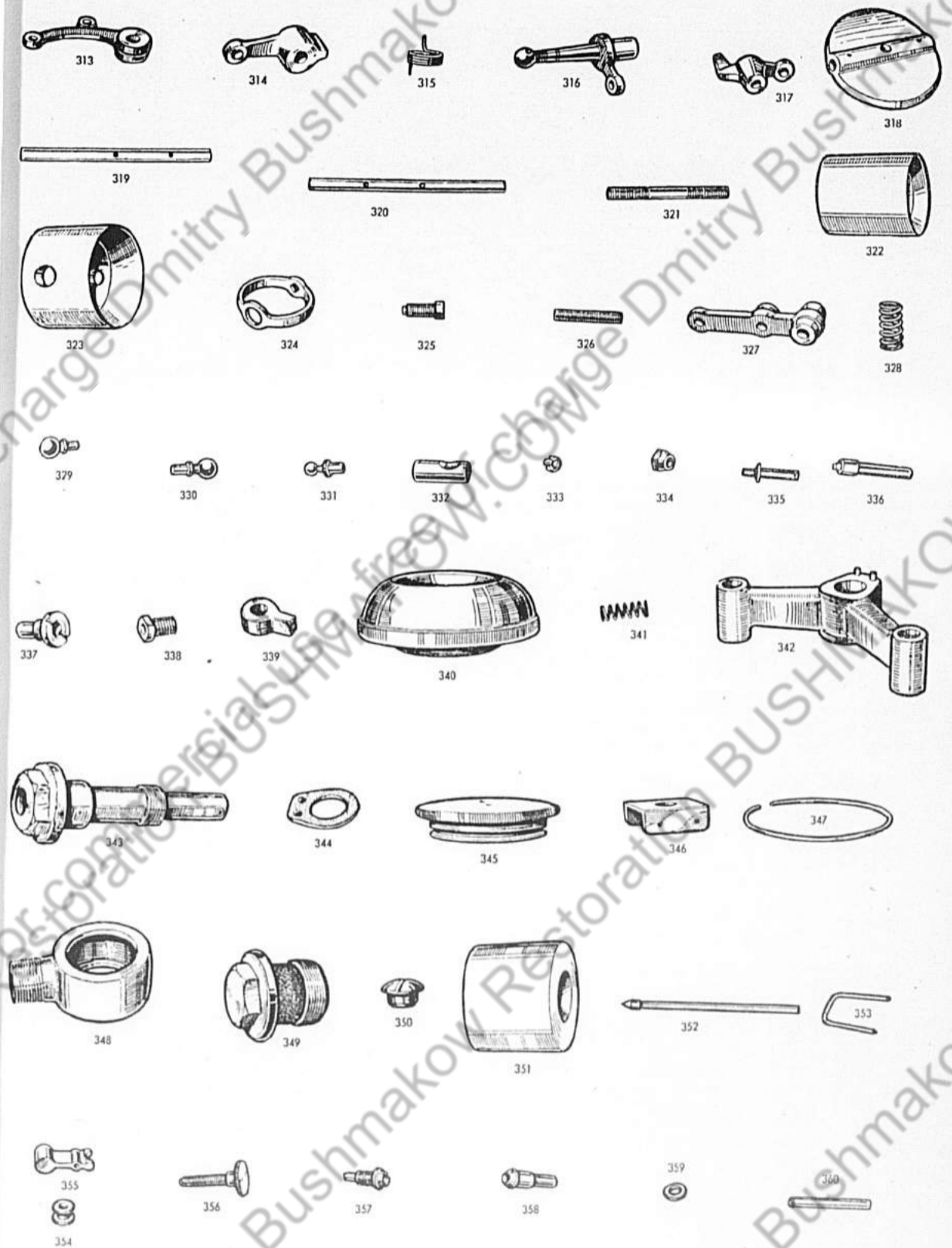


4 5 4 2 5 9 6

— 20 —

№д. №г.	Zeichnungs- Nummer	Benennung
313	64540 A	Betätigungshebel, nacht
	B	wie A jedoch mit Kugelzapfen
314	64548 A	Betätigungshebel, nacht
	B	wie A jedoch mit Kugelzapfen
315	64747	Nützlingsfeder der Droffellappe
316	81939 A	Hebel für das Gefänge der Zerhäuberhülsen-Betätigung, nacht
	B	wie A jedoch mit Kugelzapfen
317	70016 A	Anschlaghebel für Zerhäuberhülse, nacht
	B	wie A jedoch mit Kugelzapfen
318	64560	Droffellappe
319	64562	Achse der Droffellappe (2. Gehäusenhälfte)
320	64746	Achse der Droffellappe (1. Gehäusenhälfte)
321	69985 A	Stellschraube der Droffellappen-Betätigung, nacht
	B	wie A jedoch vollständig
322	68351	Zerhäuberfortsatz (2. Gehäusenhälfte)
323	68347	Zwischenstück für den Zerhäuberfortsatz (1. Gehäusenhälfte)
324	68350	Zerhäuberfortsatz (1. Gehäusenhälfte)
325	65124	Befestigungsschraube für den Zerhäuber
326	64608 A	Gewindebolzen für den Betätigungshebel des Ringes, nacht
	B	wie A jedoch vollständig
327	64551 A	Ungleicharmiger Hebel, nacht
	B	wie A jedoch mit Kugelzapfen
328	70591	Schraubenfeder für den Betätigungshebel der Zerhäuberhülse
		Stützscheibe für die Feder, 12,5
329	64726	Kugelzapfen für Betätigungshebel (1. Gehäusenhälfte)
330	102018	Kugelzapfen für ungleicharmigen Hebel
331	53934	Kugelzapfen für die Hebel
332	64541	Kugelgelenkhülse
333	64542	Kugelform (Streichlichtschraube)
334	55398	Mutter für die Gewindebolzen
335	64547	Achse für den Betätigungshebel (1. Gehäusenhälfte)
336	68349	Achse für die Betätigung der Zerhäuberhülse
337	68348	Führungslager für die Zerhäuberhülse
338	64732	Nut für die Achse der Luftzufuhrdüse
339	64743	Anschlaghebel für Leerlauf-Einstellung (1. Gehäusenhälfte)
340	64462	Luftklotz (Abdeckung des Lufttrichters)
341	V 21789	Schraubenfeder für die Leerlauf-Stellschraube
342	64464 A	Düsenträger, nacht
	B	wie A jedoch vollständig mit aufmontierten Düsen
343	90629	Befestigungsschraube für den Düsenträger
344	64465	Spezialdichtung für den Düsenträger
345	64507 A	Deckel für das Schwimmergehäuse, nacht
	B	wie A jedoch mit Halter, Hebel, Gegengewichten, Feder, Schwimmernadel, Führungsnüsse
346	69061	Halter für die Gegengewichte am Deckel
347	64574	Springring für den Deckel
348	64565	Anschluss-Ringstück für die Kraftstoffleitung
349	64566	Kraftstoff-Anschlusschraube mit Filter
350	45479	Verichlusstoppfen für den Düsenträger
351	48503	Schwimmer
352	78369 A	Schwimmernadel, nacht
	B	wie A jedoch mit Führungsnüsse
353	47444	Achse für den Gegengewichtshebel
354	V 19054	Führungsnüsse der Schwimmernadel
355	V 19057	Gegengewichtshebel für den Schwimmer
356	45467	Leerlauf-Einstellschraube
	62602/66524	Leerlaufdüse, vollständig
357	62002	Leerlauf-Düsenkörper
358	66524	Mantelröhrchen
359		Überdichtungsring für Leerlaufdüse, 6×10×1,5
360	66524	Rohr 4×5×61
	57822/23	Reglerdüse, vollständig

— 21 —

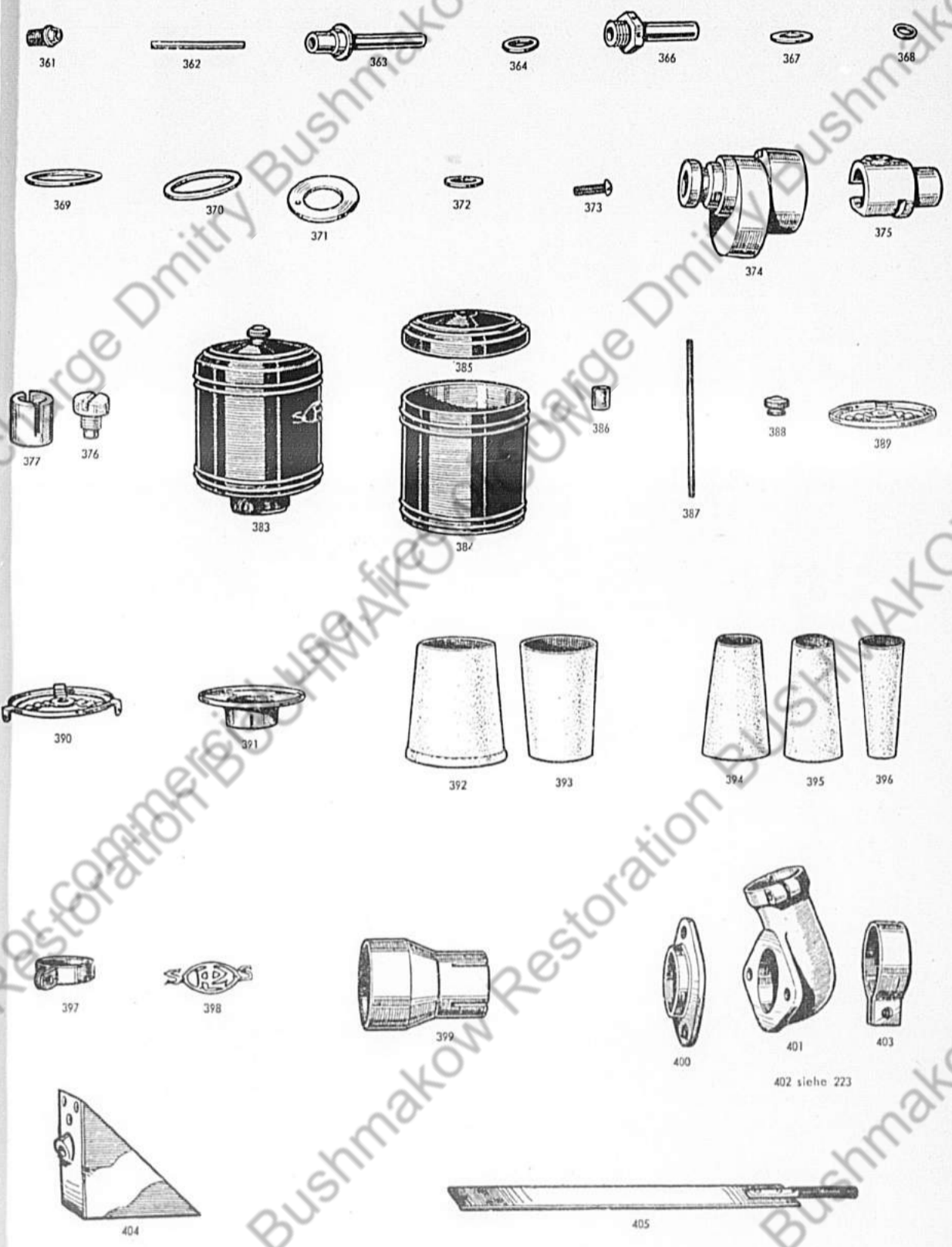


4 5 4 2 5 9 7

- 22 -

Zf. Nr.	Zeichnungs-Nummer	Benennung
361	57822	Sitz des Reglerdüsenrohrs
362	57823	Abstreifen der Reglerdüse, 3x4x65
363	57821	Hauptdüse
364		Überdichtungsring der Hauptdüse, 12,5x17x1,5
366	85240	Fußstück des Mantelröhrchens mit aufgelötetem Abstreifen
367		Überdichtungsring für das Fußstück, 12x7x1
368		Dichtungsring für Reglerdüse, 7x10x1
369		Dichtungsring für Kraftstoff-Anschlußschraube, 28,5x37,5x1,5
370		Dichtungsring für das Anschlußringstück, 28,5x38,5x1,5
371		Dichtungsring für Befestigungsschraube, 18,5x32x1,5
372		Dichtungsring für Verschlusstopfen des Düsenträgers, 12x17x1,5
373		Schraube O, 5x15 mit Mutter
		Schraube Type C, 3,5x12
		Stahlscheibe 7,5x10x1
		Stahlscheibe 6x10x1
		Stahlscheibe 5x10x1
		Stahlscheibe 10x20x2
Zeile für die Leerlaufbetätigung		
374	77000	Leerlaufknoten
375	80591	Traglager des Leerlaufknotens
376	57880	Feststellschraube für den Knoten
377	55639	Mitnehmerhülse für den Knoten
378		
379		
380		
381		
382		
Luftfilter		
383		Luftfilter, vollständig
384	77202	Gehäuse des Luftfilters
385	77205	Gehäusebedel
386	77208	Widerlagerhülse des Deckels
387	77207	Gewindestift für den Filter
388	77200	Kordelmutter für Filterbefestigung
389	77203	Filterzwischenstück
390	77200	Unteres Tragblech
391	70957	Anschlußreduzierstück für Luftzutritt zum Vergaser
392	77192	Außerer Filtereinsatz
393	77194	Zwischenfilter Nr. 2
394	77195	Zwischenfilter Nr. 3
395	77196	Zwischenfilter Nr. 4
396	77197	Zwischenfilter Nr. 5
397	79023	Befestigungsschelle
398	75295	Schraubbolzen Type A für die Schelle, 7x14
399	111413	Firmenmonogramm, vernickelt, P. L.
400	111939	Verbindungsstück
	BNA 16	Anschlußflansch
401	111411	Schraube H 8x15
	BNA 16	Anschlußkrümmer
	BNA 16	Metallschlauch, 55 mm
	BNA 16	Klemmschelle
402	100267	Schraube H 6x30
	BNA 16	Schraube H 6x20
403	111940	Klemmschelle
404	111941	Hintere Filterfüße
405	111942	Spannband für Filterbefestigung (rückwärtiger Filter)

- 23 -

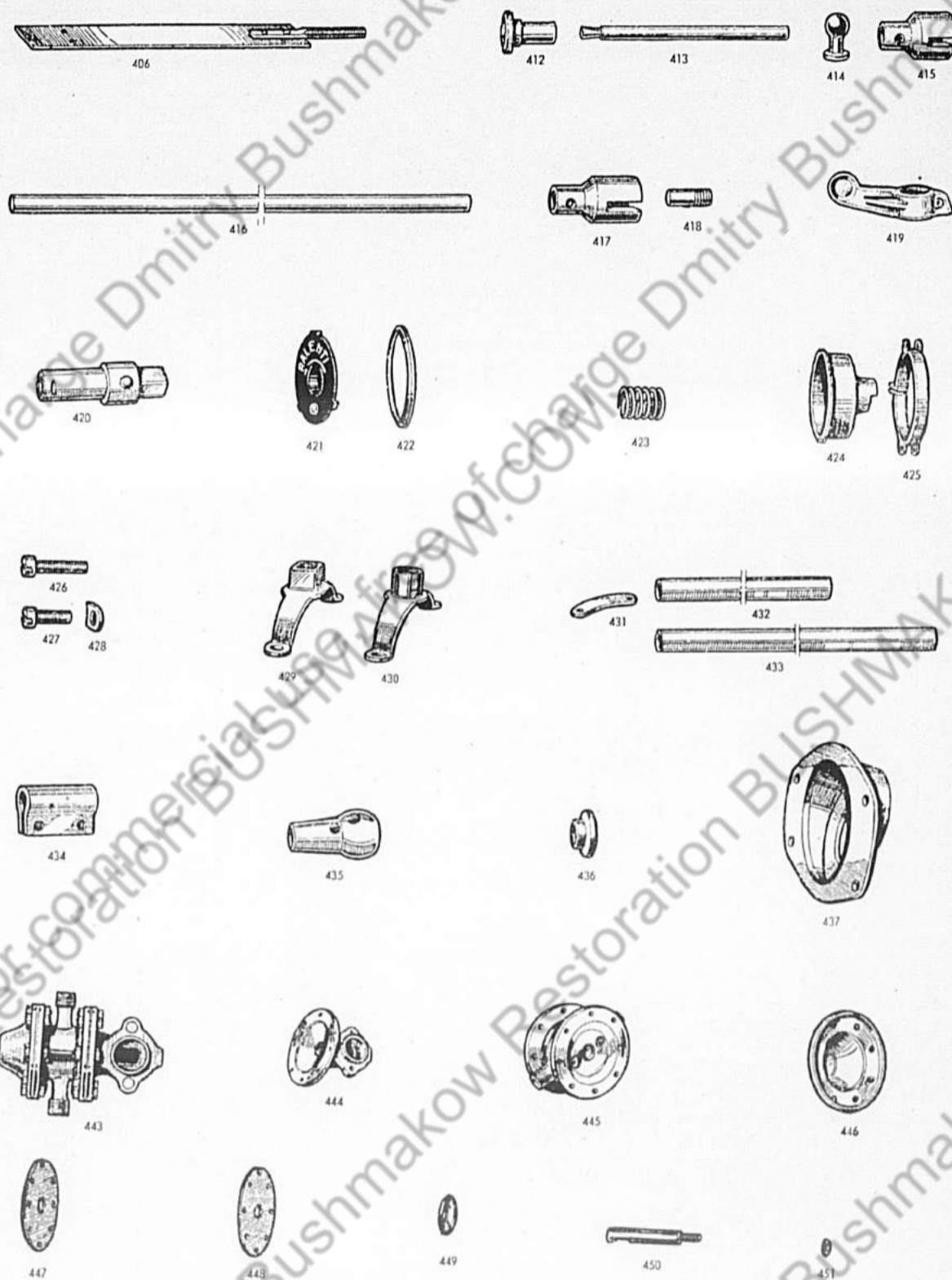


4 5 4 2 5 9 8

- 24 -

Nr.	Zeichnungs- Nummer	Benennung
406	111943 BNA 17	Spannband für vorderen Filter Schraube H 14 x 20
407		
408		
409		
410		
411		
		Teile für die Leerlauf- und Kraftstoff-Sparvorrichtung
412	87539	Bedienungshebel für den Regler
413	92048	Verbindungsstücke für den Regler
414	76081	Kugelhähne für das Gestänge
415	92053	Wälzlager für den Kugelhahn
416	97249	Verbindungsstücke für die Zerkäuberhülse, Stahl
417	76853	Wälzlager für den Kugelhahn des Zerkäubers
418	76862	Gewindestift für die Kugel
		Zylindrischer Stift D 2,5 x 18
		Zylindrischer Stift D 2,5 x 15
419	78977	Bedienungshebel für Leerlauf
420	92045	Achse des Bedienungshebels
421	88252	Einsteilscheibe für den Leerlaufhebel
422	70053	Abdichtung der Scheibe 121
423	88251	Schraubenfeder für 121
424	76054	Lagergehäuse für die Einsteilscheibe
425	76105	Verriegelungsscheibe
426	76120	Stiftschraube für die Scheibe
427	76112	Klemmschraube für die Scheibe
428	76111	Mutter für die Klemmschraube
429	76113	Kardangelenkgabel, Antriebsseite
430	76123	Kardangabel, Abtriebsseite, nach draußen
431	76119	Stift
432	92049	Leeres Rohr für Leerlaufbetätigung, 110 mm lang
433	97250	Leeres Rohr für Leerlaufbetätigung
434	90341	Walter für das Rohr
435	92051	Kugelhähne für die Betätigung des Leerlaufnuten
436	85309	Lagerbuchse für die Kardangabel
437	97832 BNA 20	Lagerbohr für Leerlauf- und Kraftstoff-Sparvorrichtung Schraube R 6 x 15 mit Mutter, Stahl
438		
439		
440		
441		
442		
		Kraftstoffpumpe M 2
443	108122	Kraftstoffpumpe, vollständig
444	89205	Pumpengehäuse
445	98390	Gehäusezwischenstück
446	98391	Deckel für das Zwischenstück
447	89195 A	Nylon-Membranscheiben
448	89195 B	Membranscheibe aus Indoliter Leinwand
449	89196	Flansch für die Membrane
450	89197	Achse der Kraftstoffpumpe
		Beilegscheiben für die Achse 8,2 x 18 x 20
		Einsteilscheiben für die Achse 8,2 x 18 x 20
451	91347	Achsscheibe
		Nutten 6 Paar, 8 mm

- 25 -



4 5 4 2 5 9 9

- 26 -

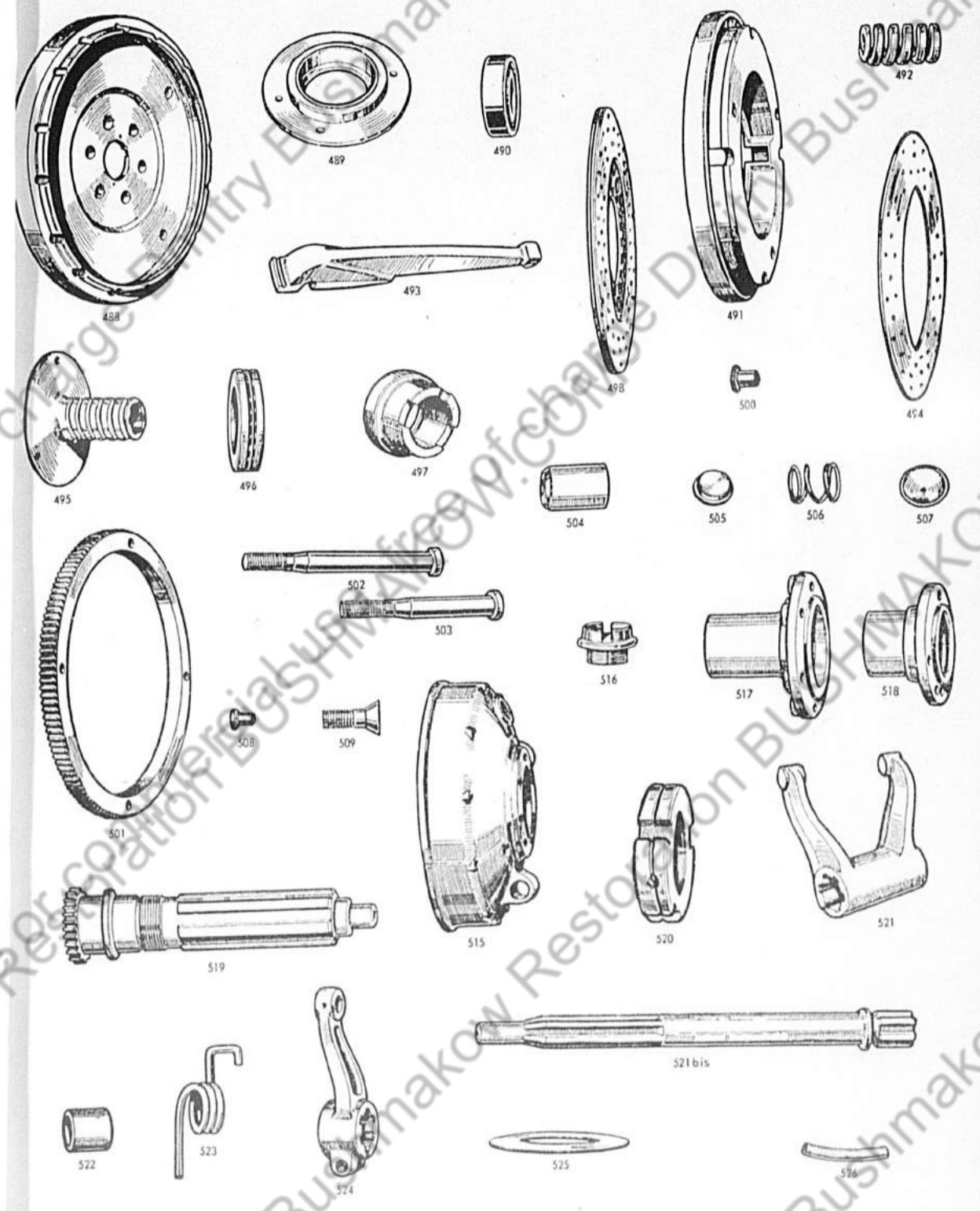
№. Zfd. №.	Zeichnungs- Nummer	Benennung
		Schrauben A mit Muttern, 5×20×7
452	89199	Schrauben A 6×10×35
453	98392	Schraubenfeder für die Pumpe
454	89202	Schraubenfeder für die Pumpe
455	98393	Ventilblättchen
456	98394	Ventilsiedern
457	98395	Führungen für die Federn
458	98396	Druckstück für die Membranen
459	98397	Schrauben für den Zusammenbau der Flanschen
460	101561	Oeloron-Dichtung zwischen Pumpe und Lagerbod
Elektrische Zündung		
461		SEV Magnetzähler, DA ¹ , abgezeichnet mit Schwäber, 5° Frühzündung bei 600 Umdrehungen, 25° bei 2200 Umdrehungen
		Abgezeichnete Zündkerzenlabel
462	82357	Bognon-Zündkerzen 3 B mit Dichtungsring
		Verlängerungshülse für die Zündkerzen
Befestigung des Magnetzünders		
463	18996	Zentrierbohrer für die Magnetzähler, 8×10×10×18
464	96210	Zwammband, nach
465	96209	Zwammband, nach
466	89497	Unterer Schwammlober
467	38356	Obere Schmalle
468	38359	Untere Schmalle
469	38357	Zylindrisches Luerhaupt, 8×15, angebohrt
470	38358	Beidseitig abgeleitetes Luerhaupt, 8×10×35
471	34784	Spannschraube
		Zylindrische Nabe 8×58
Antriebssteile		
472	97824	Mittelmutterflanke, nach
473	33992	Führungsgesäß für das Federpalet
474	31573	Blattfederpalet für die Nabe
475	33993	Befestigungsschraube für die Nabe
476	33997	Niet für die Führung der Federlagen
477	33998	Befestigungsbolzen für das Federpalet
	BNA 19	Stahlschraube F 90, 4×8
Anbringung der Zündlabel		
478	51063	Halter für 2 Zündlabel
479	80709	Halter für 3 Zündlabel
480	51062	Halter für 4 Zündlabel
481	68630	Oberes Befestigungsblech
482	109782	Unteres Befestigungsblech
	BNA 19	Stahlschraube F 60, 5×25
	BNA 16	Stahlschraube H 6, 25
	BNA 19	Stahlschraube F 60, 5×25
	BNA 16	Stahlschraube H, 8×35
	BNA 26	Stahlblech-Verlagsscheiben, 9×18×2

- 27 -



4 5 4 2 6 0 0

№. Nr.	Zeichnungs-Nummer	Benennung
Kupplung EC 4		
488	95237 A	Kupplung EC 4, Sonderausführung, vollständig
	B	Kupplungsschwungrad, nackt
	C	Kupplungsschwungrad mit Kugellager und Gehäuse hierzu wie B, jedoch mit Anlaßverzahntraus
489	95238 A	Kugellagergehäuse, nackt
	B	wie A, jedoch mit Kugellager
490		RBF Kugellager Nr. 6204
491	95513	Kupplungsdeckel zur Aufnahme der Hebel eingerichtet, nackt
492	90407	Kupplungsfeder
493	90408	Kupplungsstinger
494	95516	Kupplungsdruckscheibe
495	82749 A	Nabenförder für die Druckscheiben, nackt
	B	wie A, jedoch mit Scheibe und Belag zusammengebaut
496		SRO Druckscheibenlager Nr. 7749
497	84143	Ausrüchmüße, nackt
	B	Kupplungsbelag, nackt
500	100369	Kupplungsbelag auf die Scheibe aufgenietet
501	84702	Nieten für den Kupplungsbelag
502	95518	Anlaßverzahntraus
503	95517	Federbolzen zur Befestigung des Zahntrauges mit Mutter
504	76456	Mutter für den Bolzen
505	66531	Druckscheibe
506	65761	Federn für die Druckscheibe
507	65762	Zeller zur Aufnahme der Druckscheibe
508	68458	Nieten für Kupplungsdruckscheiben
509	69215	Schrauben zur Befestigung des Schwungrads an der Nabenwelle mit Mutter
510		Aluminiumscheiben \varnothing außen: 16, innen: 5, 2,5 mm dick
511		
512		
513		
514		
515	105028	Kupplungsgehäuse
516	67607	Einfallverschraubung
517	105029	Vorderer Deckel
518	105030	Lager für das zum Andrehen vorgesehene Rad
519	105031	Lagerwelle für die Kupplungsscheibe
520	95251	Ringmutter für die Lagerwelle
	BNA 16	Stahlschraube H 10x55 für den Ausrüchhebel
	BNA 16	Stahlschraube H 8x35 für die Kupplungsgabel
	BNA 16	Stahlschraube 10x45
	BNA 19	Stahlschraube F. 90, 10x30
521	84144	Ausrüchhebel
521b	81911	Kupplungswelle
522	80152	Abstandsstücke für die Gabel
523	97614	Rückzugfeder für die Gabel
524	105026	Ausrüchhebel
525	95394	Abdichtung für das Gehäuse
526	95401	Rohr für das aus dem Gehäuse ablaufende Öl

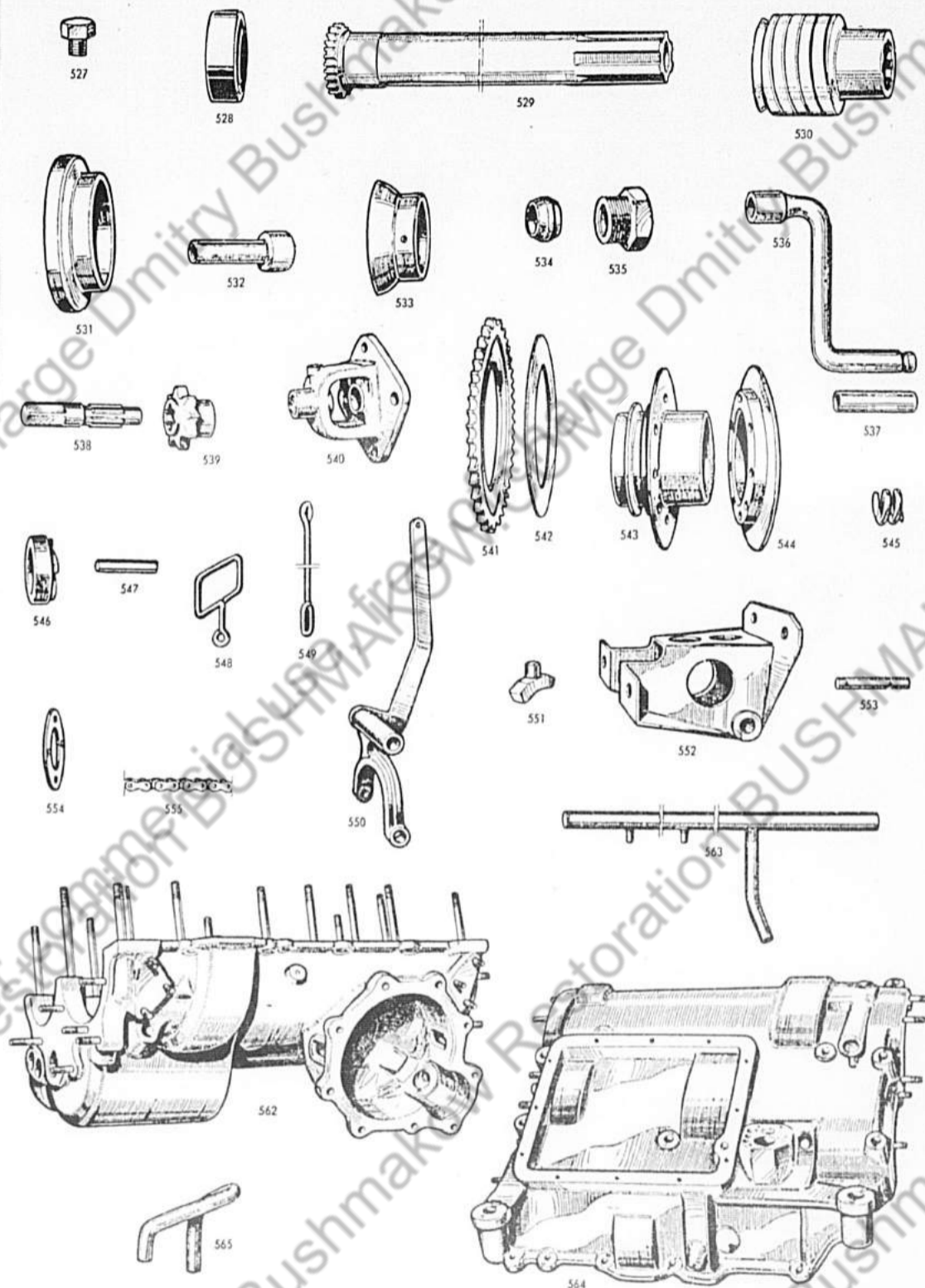


4 5 4 2 6 0 1

- 30 -

Nr.	Zeichnungsnummer	Benennung
527	70699	Ablafschraube Spitzschraube ohne Kopf aus Stahl, 6x10 Lederdichtungsring, 36x44x4 Lederdichtungsring für die Ablafschraube, 12x8x3 Rechteckiger Filzstreifen 4x4 für das Lager
528		RBF Kugellager Nr. 6209 C
Verbindungsstücke zwischen Motor und Drehgehäuse		
529	95255	Zwischenwelle
530	95252	Kupplermuffe
531	97892	Stabweiser auf Zwischenwelle
532	105032	Schmierrohr für die Kupplung
533	97891	Stellring für die Welle
534	88852	Anschlußdoppelkonus
535	88853	Anschlußverschraubung Lederdichtungsring, 18x32x2
Teile der Drehvorrichtung		
536	95392	Drehsturzel, nach
537	95393	Greifhülse für die Drehsturzel
538	95240	Nabe des Drehzahlzählwerks
539	95241	Drehzahlzählwerk, 10 Zähne
540	95239	Lagerbod für das Mittel
541	95242	Dreh-Stettenstift, 40 Zähne
542	95243	Reibscheibe
543	95245	Vorderer Flansch des Stettenrades
544	95246	Hinterer Flansch des Stettenrades
545	95247	Druckfeder für die Flanschen
546	95248	Drehklaue, 4 Zähne
547	95395	Drehstift
548	107761	Handgriff für den Drehhebel
549	107762	Zugstange für den Handgriff
550	105033	Betätigungshebel für die Drehvorrichtung, Stahl
551	95388	Gleitsteine für den Betätigungshebel
552	105034	Lagerkonsole für den Betätigungshebel
553	105035	Nabe für den Betätigungshebel
554	97835	Verstärkungsplatte
	BNA 16	Schraube H 6x20 zur Befestigung des Lagerbod
		Stahl-Stiftschraube 8x45 für Zusammenbau
		Stahlscheibe 8,2x18x2 der Flanschen
	BNA 02	Stahlscheibe 12,5x24x2,5 für Hebelachse
	BNA 02	Stahlscheibe 8,2x16x1,5 für die Gleitsteine
555		„Dardilly“ Betriebsfette Nr. 98, Teilung: 15,875; Rollen- ϕ 10,2; Gliederzahl: 114; Sonderausführung
556		TAT Schmierfappe, normal G. 20
557		
558		
559		
560		
Schaltgetriebe		
	104617/48	Getriebefasten vollständig, mit Servobremse
Gehäuseteile		
562	104692/104699	Gehäuseoberteil mit Rohr, Stiftschrauben, Einfüllverschraubung
563	104700	Verteilerleitung für Gehäuseoberteil
564	104160/16	Gehäuseunterteil mit Ölleitungen und Stiftschrauben
565	104167	Zulaufleitung vom Ölbehälter

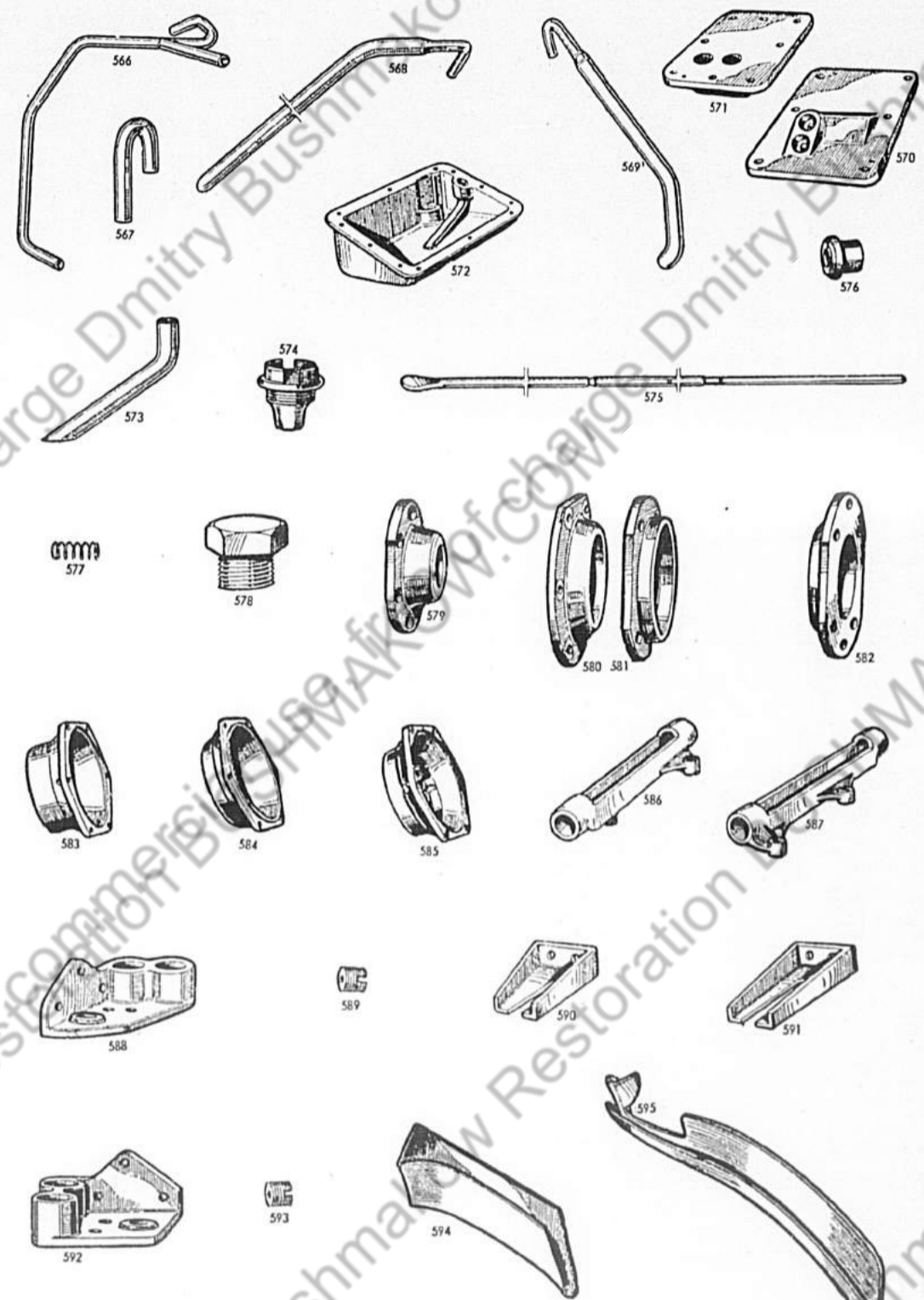
- 31 -



4 5 4 2 6 0 2

№№. №.	Zeichnungs-Nummer	Benennung
566	104168	Stumlaufleitung
567	104169	Aufangleitung vom Behälter
568	104170	Vorderes Abfangrohr
569	104171	Hinteres Abfangrohr
570	96132	Schaltgabeldeckel des 1., 2., 3., 4. Ganges
571	96133	Schaltgabeldeckel für Rückwärtsgang
572	104503	Elbehälter mit Ansaugrohr und Ablaufverschraubung
573	104504	Ansaugrohr des Elbehälters
574	104788	Einfüllverschraubung
575	104790	Elnießstab
576	102332	Verschraubung zum Nießstab
577	67700	Schraubenfeder für den Nießstab
578	45411	Abblafverschraubung
579	97889	Hinterer Abschlussdeckel, Hauptwelle
580	96044	Vorderer Abschlussdeckel, Hauptwelle
581	96046	Hinterer Abschlussdeckel, Nebenwelle
582	96045	Vorderer Abschlussdeckel, Nebenwelle
583	104783	Hinterer Angelpfannenhälfte, Lagerseite
584	96040	Vorderer Angelpfannenhälfte, Gehäuseseite
585	96039	Vordere Angelpfannenhälfte, Lagerseite
586	96047	Lager der Schaltgabelstangen, vorn
587	96048	Lager der Schaltgabelstangen, hinten
588	96063	Lager für die Schaltrohre, vorn
589	108597	Eldüse, 3,5 mm \varnothing
590	96977	Schaltstangenführung, vorn
591	96978	Schaltstangenführung, hinten
592	96064	Lager der Schaltrohre, hinten
593	108598	Eldüse, 4 mm \varnothing
594	107218	Federdichtungseiche für Einfüllverschraubung, 36x44x4
595	107219	Elektroblech, vorn
		Elektroblech, hinten
		Federseiche für Ablaufverschraubung, 22x32x2
		Stahlseiche für Nießstab, 8,5x13,5x2
		Seiche aus Federstahl: 126x138x2/10
		Seiche aus Federstahl: 126x138x3/10
		Seiche aus Federstahl: 126x138x5/10
		Seiche aus Federstahl: 126x138x7/10
		Seiche aus Federstahl: 126x138x10/10
		Seiche aus Federstahl: 94x110x2/10
		Seiche aus Federstahl: 94x110x3/10
		Seiche aus Federstahl: 94x110x5/10
		Seiche aus Federstahl: 94x110x7/10
		Seiche für das Gehäuseoberteil, 21x27,8x1
		Seiche für das Gehäuseoberteil, 20x28x1,5
		Stahlbolzen, 12x50x20x154
		Stahlbolzen, 12x50x20x174
		Stahlbolzen, 12x50x20x126
		Stahlbolzen, 12x50x20x126
		Stahlbolzen, 12x40x20x140
		Stahlbolzen, 12x50x20x137
		Stahlbolzen, 12x50x20x134
		Stahlbolzen, 12x50x20x142
		Stahlbolzen, 10x30x20x154
		Stahlhülse H 10x40 mit Mutter
		Stahlhülse 10x45 mit Mutter
		Stahlbolzen 10x30x15x62 zur Befestigung der vorderen Deckel für Haupt- und Nebenwelle
		Stahlbolzen 10x30x15x61 zur Befestigung der Angelpfannenhälfte, Gehäuseseite
		Stahlbolzen 6x10x10x25 für die Befestigung des hinteren Deckels der Hauptwelle

BNA 16
BNA 16





№. №.	Zeichnungs-Nummer	Benennung
	BNA 49	Stahlchraube mit 90° verjertem Kopf, 8×34×38, für die Befestigung der Deckel Stahlbolzen 8×30×15×50 zur Befestigung des hinteren Deckels der Nebenwelle Stahlbolzen 6×15×12×30 zur Befestigung des Zählergehäuses Spitzschraube ohne Kopf aus Stahl 8×18 für den Bedienungshebel der Differentialbedienung Stahlbolzen 6×15×15×86 für Befestigung des Zählergehäuses Stahlbolzen 8×10×15×29 zur Befestigung des Schaltgabeldeckels Stahlbolzen 8×20×15×40 für Schaltrohlagerbefestigung Stahlbolzen 10×30×15×74 zur Befestigung der Lager für die vordere Schaltgabelbedienung Stahlbolzen 10×30×15×61 zur Befestigung der Lager Stahlbolzen 10×30×15×74 für die hintere Schaltgabelbedienung Stahlbolzen 6×20×12×74 für Stumpfenbefestigung Stahlbolzen 6×20×12×35 für Elbehälterbefestigung Schraube H 6×25 mit Mutter Stahlschraube H 8×20 mit Mutter zur Befestigung der Führungen Anschlussverschraubung Anschlussdoppeltonus
596	BNA16 88853	
597	88852	
Hauptwelle		
598	95531	Hauptwelle mit 1. Gangrad, 11 Zähne
599	97983	Pumpenantriebsrad mit 4 Gang-Schwede und Innenverzahnung, 22 Zähne
600	95543	Lagerbuchse für das Pumpenantriebsrad
601	95541	Abstandscheibe zwischen Rad und Lager
602	95539	Anlaufscheibe für die Räder des 4. und 1. Ganges
603	95535	Laufbuchse für das Rad des 4. Ganges
604	95536	Rad für den 4. Gang mit 19 Zähnen
605	95533	Laufbuchse für das Rad des 3. Ganges
606	95534	Rad für den 3. Gang mit 14 Zähnen
607	97890	Keilnutter für die Zwischenwelle
608	95537	Aufnehmer für die Verriegelungssapfen des 3. und 4. Ganges
609	95538	Verriegelungssapfen für den 3. und 4. Gang
610	95532	Rad für den 2. Gang mit 11 Zähnen
611	95544	Stabweiser auf der Hauptwelle, Zahnradsseite
612	95545	Stabweiser auf der Hauptwelle, Riemen scheiben seite
613	104792	Riemen scheibe für den Lichtmaschinenantrieb
614	104793	Riemen scheiben flansch
615	95547	Keilnutter für die Hauptwelle
616	95548	Wiedersicherung für die Keilnutter
	BNA 50	Vierkantkopfschraube aus Stahl mit Spitze, 5×15
	BNA 16	Stahlschraube H 8×15 zur Befestigung der Riemen scheibe
Nebenwelle		
617	95625	Nebenwelle
618	95633	Rad für Normalgang mit 20 Zähnen

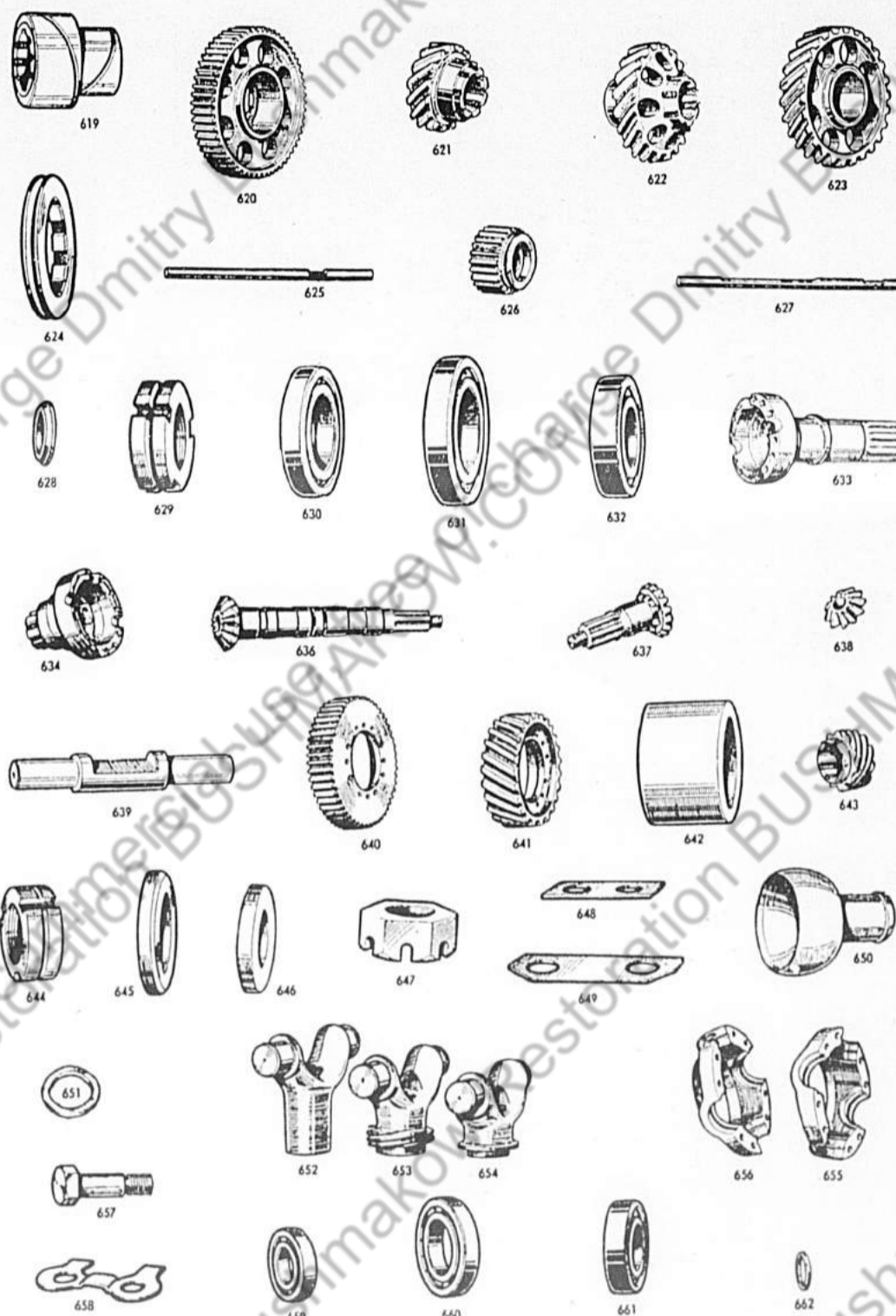


4 5 4 2 6 0 4

— 36 —

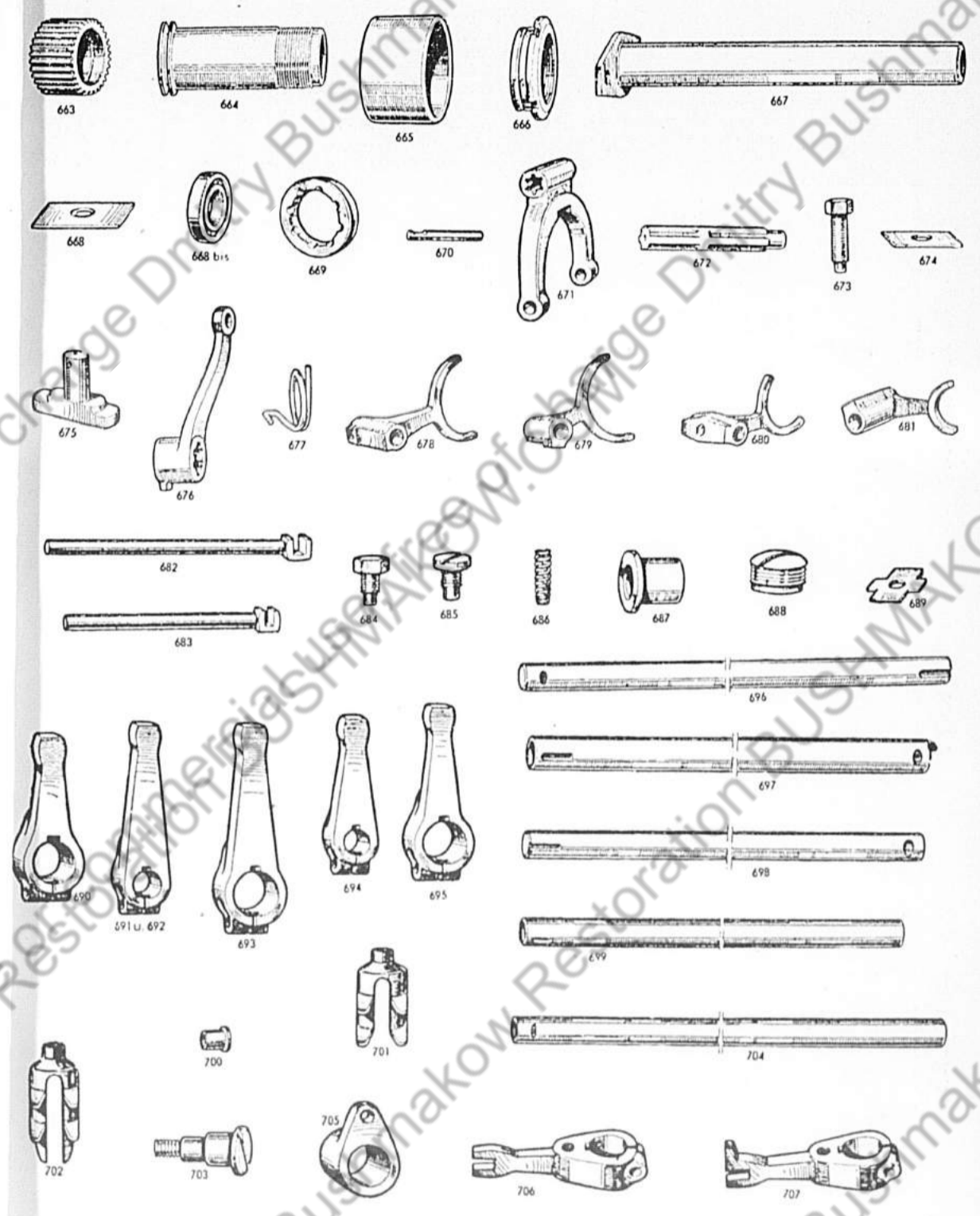
Qfd. Nr.	Zeichnungs-Nummer	Benennung
619	95631	Laufbuchse für das Rad des 1. Ganges und das Nibel
620	95632	Rad für den 1. Gang mit 58 Zähnen
621	95628	Rad für den 4. Gang mit 15 Zähnen
622	95626	Rad für den 3. Gang mit 20 Zähnen
623	95627	Rad für den 2. Gang mit 26 Zähnen
624	95629	Aufnehmer für die Verriegelungszapfen des 1. und 2. Ganges
625	95630	Verriegelungszapfen für den 1. und 2. Gang
626	104774	Nibel für den Geländegang mit 24 Zähnen
627	95635	Betätigungsspindel für Normal- und Geländegang
628	95636	Stützscheibe für das vordere Kugellager der Nebenwelle
629	95637	Feststernmutter für das vordere Kugellager der Nebenwelle
	BNA 49	Wurmspindel aus Stahl 8×15
630		RBF Kugellager Nr. 6218 C auf Nebenwelle
631		RBF Kugellager Nr. 6310 C auf Haupt- und Nebenwelle
632		RBF Kugellager Nr. 6312 C auf Hauptwelle
Schaltausgleichgetriebe		
und Kraftübertragung zu den Achsbrücken		
Schaltausgleichgetriebe bestehend aus: den Gehäusen, den Planetenrädern mit Achsen, Müttern, Sicherungen, Scheiben, Stiften und den Umlaufrädern mit Achsen		
633	104770 A	Schaltausgleichgetriebe Gehäuse, Vorderseite, nach
	B	wie A, jedoch mit Bronzebuchsen
634	95727	Schaltausgleichgetriebe Gehäuse, Hinterseite, nach
	104770/95	Schaltausgleichgetriebe Gehäuse, leer, beide Hälften verschraubt
636	95724 A	Planetensrad mit Achse, Vorderseite mit 16 Zähnen, nach
	B	wie A, jedoch mit Mutter, Scheibe und Sicherung
637	95725 A	Planetensrad mit Achse, Vorderseite mit 16 Zähnen, nach
	B	wie A, jedoch mit Mutter, Scheibe und Sicherung
638	95285	Schaltausgleichgetriebe-Umlaufrad mit 11 Zähnen
639	95288	Achse für Umlaufrad
640	95729	Rad für Geländegang mit 52 Zähnen
641	95728	Rad für Normalgang mit 25 Zähnen
642	95730	Buchse für Vorderseite des Differentialgehäuses
643	104753	Nibel für die Betätigung der Servobremse, 11 Zähne
644	95731	Feststernmutter für das Nibel
645	95732	Anlaufscheibe für das Kugellager und Planetenachse
646	95737	Scheibe für Planetenachsen
647	95738	Kronenmutter für die Achsen
648	95945	Wegsicherung für die Mütter
649	95946	Wegsicherung für die Mütter
650	95705	Gelenkfügel für die Übertragungswellen
651	95894	Füllabdichtung für die Kugeln 60×68×5
652	104822	Kardangabel, Achsbrücken- und Gehäuse-Ende
	104823	Kardangelenk, vollständig, Ausgang vordere Gehäuse-Ende
	104824	Kardangelenk, vollständig, Ausgang Gehäuse hinten
654	104824	Kardangelenk, hinten
655	104825 A	Kardangelenkhälften, Gehäuse-Ende, nach
	B	Beide Gehäusehälften miteinander verschraubt
656	104826 A	Kardangelenkhälften, Achsbrücken-Ende, nach
	B	Beide Gehäusehälften miteinander verschraubt
657	104827	Verriegelungsschrauben für die Gehäusehälften
658	104828	Wegsicherung für die Verriegelungsschrauben
659		RBF Kugellager Nr. 6208 C, für hintere Planetenachse
660		RBF Kugellager 6212 C, für vordere Planetenachse
661		RBF Kugellager 6216 C, für Planetenachse
	BNA 49	Wurmspindel aus Stahl 8×13 mit Mutter 95731
	BNA 16	Stahlschraube H 10×100 mit Mutter
	107299	Nabe-Wellenabstreifer 3×19,4, Normalausführung
		Stift für die Nabe

— 37 —



4 5 4 2 6 0 5

№. Zif.	Zeichnungs- Nummer	Benennung
Zeile für Umkehrhaltung		
663	95751	Nigel für das Umkehrvorgelege mit 32 Zähnen
664	95752	Laufbuchse für das Nigel
665	95753	Abstandshülse für die Kugellager des Nigels
666	95754	Keilwellmutter für die Kugellager
667	104789	Nabe für das Nigel
668	100602	Wellsicherung
668b	BNA 16	SKF Kugellager NFM 45
		Stahlschraube H 8x20
Sperrung des Schaltausgleichgetriebes		
669	96155	Aufnehmer für die Verriegelungszapfen
670	96156	Verriegelungszapfen
671	95295	Verriegelungsgabel
672	95296	Gabelachse
673	95297	Keilwellmutter für die Gabel
674	95298	Wellsicherung für die Keilwellmutter
675	81078	Gleitstein in der Gabel
676	95299	Betätigungshebel für die Verriegelung
677	96520	Hebelrückzugfeder
	BNA 42	Stahlstabe 10,5x20x2 für die Gleitsteine
Innenliegende Zeile für die Näderhaltung		
678	95845	Schaltgabel für den 1. und 2. Gang
679	95844	Schaltgabel für den 3. und 4. Gang
680	95843	Schaltgabel für den Normal- und den Gelände-gang
681	95842	Schaltgabel für die Umkehrung der Fahrtrichtung
682	95908	Schaltgabelachsen für den 1., 2., 3., 4. Gang
683	95910	Schaltgabelachsen für das Umkehrvorgelege und Gelände-gang
684	95912	Keilwellmutter für die Gabeln des 1., 2., 3. und 4. Ganges
685	96134	Keilwellmutter für die Gabeln des Umkehrvorgeleges und des Gelände-ganges
686	80179	Federn der Verriegelungszapfen
687	80178	Führungshülsen der Zapfen
688	63126	Muttern über den Verriegelungen
689	84451	Wellsicherungen für die Schrauben
		Stahlzapfen, 10 mm Ø
Schaltgestänge		
690	96049	Betätigungshebel der Schaltgabeln des 1. und 2. Ganges
691	96050	Betätigungshebel der Schaltgabeln des 3. und 4. Ganges
692	96051	Betätigungshebel der Schaltgabeln des Gelände-ganges
693	96052	Betätigungshebel der Schaltgabeln des Umkehrvorgeleges
694	96053	Betätigungshebel der Schaltgabeln des 3. und 4. Gelände-ganges
695	96054	Betätigungshebel der Schaltgabeln des 1. und 2. Umkehrvorgeleges
696	96055	Hebelwelle für Gelände-gang
697	96056	Hebelwelle für das Umkehrvorgelege
698	96057	Hebelwelle für den 3. und 4. Gang
699	96058	Hebelwelle für den 1. und 2. Gang
700	96059	Lagerbuchse für die Hebelwelle
701	96079	Riegelkralle, vorn
702	96080	Riegelkralle, hinten
703	80181	Welle der Riegelkralle
704	96117	Schaltrohr (auf dem Getriebebefahren montiert)
705	96118	Abdichtungsmuffe der Schaltrohre (Gehäuseleite)
706	96116	Übertragungshebel der Schaltwege vorn
707	96076	Übertragungshebel der Schaltwege hinten



4 5 4 2 6 0 6

- 40 -

Qfd Nr.	Zeichnungs- Nummer	Benennung
	BNA 16	Stahlschraube H mit Mutter 8x45, für die Übertragungshebel
	BNA 16	KN Stahlschraube H 8x30 mit Mutter
	BNA 16	KN Stahlschraube H 8x40 mit Mutter
		Stahlscheibe 10,2x20x1 zur Einstellung der Kralle
		Stahlscheibe 8,2x16x1 zur Einstellung der Krallenachse
	BNA 62	Stahlscheibe 10,2x20x2, Stützung der Kralle
	44016	Seile für die Hebel, Nr. 1 L. 16
	44016	Seile für die Hebel, Nr. 1 L. 12
	BNA 96	Seile für die Hebel 5x5x20 B
Spumpe		
		Spumpe, vollständig
708	95709	Antriebsriegel an der Spumpe mit 12 Zähnen
709	95710 A	Spumpenantriebswelle, nackt
709	95710 B	Spumpenantriebswelle mit Buchse und Mittel
710	95711	Buchse der Antriebswelle
711	95712	Stellring auf der Antriebswelle
712	95713	Angetriebenes Zahnrad der Trockenpumpumpe, vorn mit 14 Zähnen
713	95714	Angetriebenes Zahnrad der Trockenpumpumpe, hinten mit 14 Zähnen
714	95715	Mitgenommene Zahnrad der Trockenpumpumpe, 14 Zähne
715	95716	Angetriebenes Zahnrad der Umlaufpumpe, 14 Zähne
716	95717	Mitgenommene Zahnrad der Umlaufpumpe, 14 Zähne
717	95718	Achse der mitgenommenen Räder
718	104239	Lagerkörper der Spumpe
719	104240	Fußplatte der Trockenpumpumpe
720	104810	Zwischenstück für die Pumpe
721	104241	Fußplatte der Umlaufpumpe
		Wurm-Explosionschraube aus Stahl 5x8
		Scheibenfeder 3x5 für Achse 95718
Befestigungsteile des Gehäuses		
722	96038	Lagerbedel (Vorderseite)
723	104782	Lagerbedel (Rückseite)
724	96120	Klemmbügel, vorderes Lager
725	96121	Klemmbügel, vorderes Lager
726	96119	Klemmstück
727	96041	Halteplatte
	BNA 16	Stahlscheibe H 10x20
	BNA 16	Stahlschraube H 10x30
	BNA 17	Stahlschraube 12x35
Geschwindigkeitsanzeiger		
		Geschwindigkeitsanzeiger, vollständig
728	95838	Deckel des Antriebsgehäuses
729	95837 A	Antriebsgehäuse, nackt
	B	Antriebsgehäuse mit aufgesetztem Deckel
730	104756	Achse der Antriebsräder, nackt
731	95840	Antriebsrad, 12 Zähne
732	95841	Stellring auf der Achse
733	87700	Angetriebenes Zahnrad mit 17 Zähnen
734	88027	Antriebsrad des Meßstüdes, 14 Zähne
735	87692	Lagerarm für das Antriebsrad, nackt
736	63578	Stift für die Befestigung der Räder
737	54076	Schraube für die Befestigung der biegsamen Welle
	BNA 16	Stahlschraube H 6x15
	BNA 19	Schraube F/90, 6x10

- 41 -



4 5 4 2 6 0 7

- 42 -

Zib. Nr.	Zeichnungs-Nummer	Benennung
		Mechanische Servobremse
	104648	Servobremse, vollständig
738	104486	Mitnehmerab, 23 Zähne
739	104487	Achse für das Rad mit 27 Zähnen
740	104488	Laufbuchse für das Rad (Gehäuseseite)
741	104489	Laufbuchse für das Rad (Servobremseseite)
742	104490	Ringmutter für die Achse
743	104491	Berichststopfen der Achse
744	104492	Gehäusegedel
745	104493	Kurbelachse
746	104494	Rolle
747	104495	Klemmring (Zwerring) für die Rolle
748	104496	Wechsicierung für die Schraube
749	104497 A	Mitnehmerkronmel der Kurbelachse, nach
	B	wie A, jedoch mit Kupplungscheibe
750	104498 A	Kupplungsflansch, nach
	B	wie A, jedoch mit Kupplungscheibe
751	104499/104500	Angetriebene Kupplungscheibe mit Nabe
753	104501 A	Lagerscheibe, nach
	B	wie A, jedoch mit 2 Kupplungscheiben
754	95182	Kupplungscheibe
755	84380	Nieten für den Kupplungsbelag
756	105003	Zwischenstück
757	104503	Sebel für Rollenautrieb
758	105094	Ringmutter für den Sebel
759	105095	Safenprügeling
760	104509	Kugellagerscheibe für den Sebel (außen)
761	104510	Kugellagerscheibe für den Sebel (innen)
762	104505	Räfig für das Nabellager
763	104506	Gabelwelle
764	104507	Schabe für die Gabelwelle
765	104508	Betätigungshebel für die Gabelwelle
766	104511	Zugstange für die Gabel, nach
767	104513	Stellmutter für die Zugstange
768	104514	Betätigungsgabel
769	104515	Gabelachse
770	100494	Gabelrolle
771	100495	Mollenachse
772	100497	Molungsfeder
		Nadeln \varnothing 2,5; lg. 15,8; leichte Ausführung für Kurbelachse
		Nadeln \varnothing 3 mm; lg. 15,8; Normalausführung für Rolle der Kurbelachse
		Nadeln \varnothing 2,5; lg. 15,8; leichte Ausführung für Gabelwelle
		Nadeln \varnothing 2,5; lg. 15,8; leichte Ausführung für Antriebshebel der Rolle
		SKF Kugellager 6208 C, 40x80x18, für den Rollenautriebshebel
		Stahlflügel 8 mm für Kurbelachse
		Stahlflügel 8 mm für Betätigungsgabel
	BNA 16	Stahlschraube H, 10 \varnothing , 40 lg., mit Mutter
	BNA 16	Stahlschraube H, 10 \varnothing , 65 lg., mit Mutter
	BNA 16	Stahlschraube H, 10 \varnothing , 50 lg., mit Mutter
	BNA 19	Stahlschraube F 90, \varnothing = 10; 40 lg., mit Mutter
	BNA 16	Stahlschraube F 90, \varnothing = 10; 50 lg., mit Mutter
	BNA 16	Schraube H, 10 mm \varnothing ; 15 lg., für die Rollenhalterung
	BNA 49	Stummelschraube, \varnothing 6 mm; 8 mm lg., für die Galtmutter
	BNA 16	Schraube H, \varnothing 10; 50 mm lg., mit Mutter für den Sebel der Gabelwelle
774	107720	Endschraube für die Gabelrolle
775	107730	Wechsicierung für die Endschraube

- 43 -

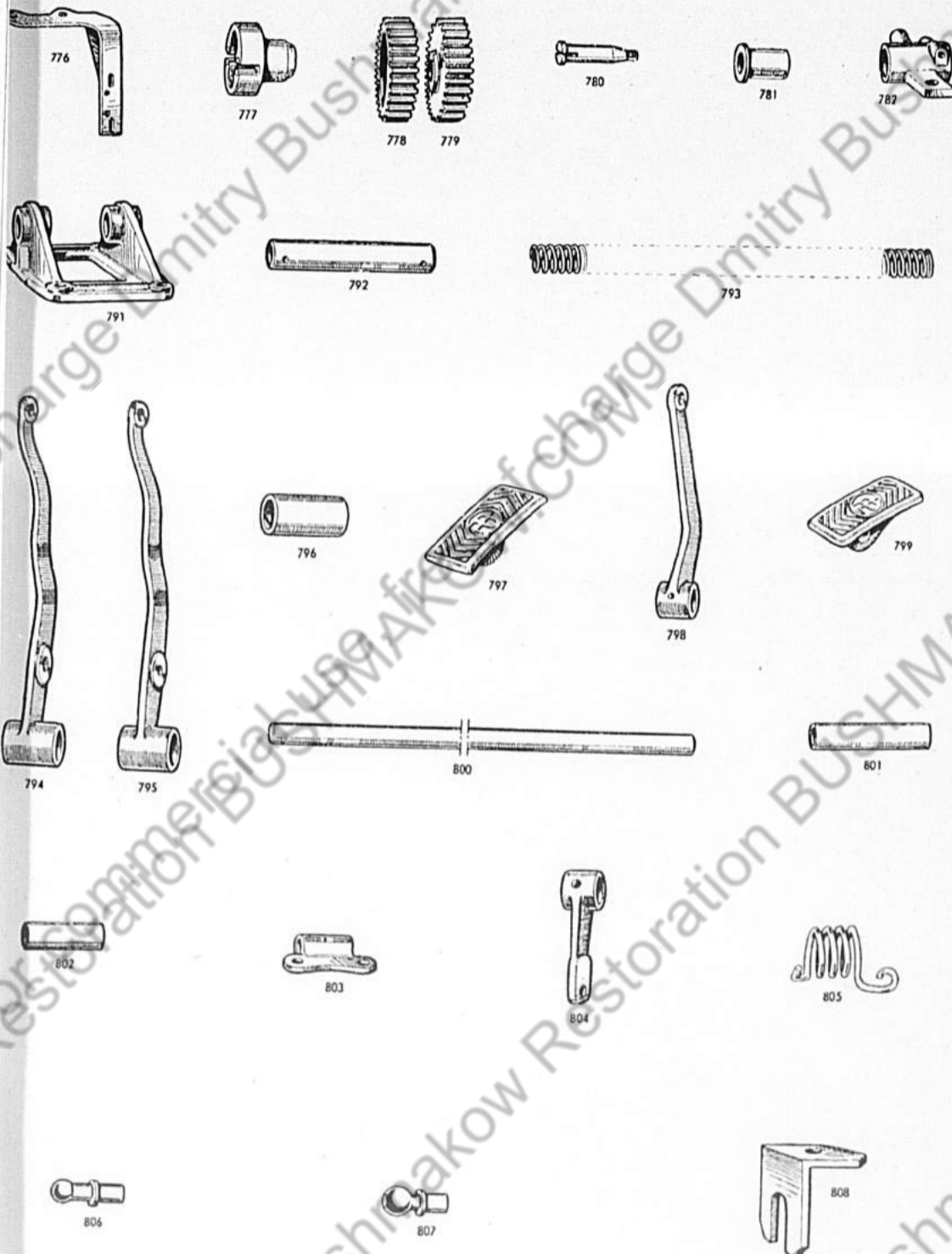


4 5 4 2 6 0 8

— 44 —

ZfB Nr.	Zeichnungsnummer	Benennung
Antrieb des Umdrehungszählers		
776	96228	Winkelstütze für den Lagerbod mit angeflächter Verstärkungsplatte
777	96229	Kupplungsmuffe
778	96232	Antriebsrad mit 28 Zähnen
779	96231	Antriebsriegel mit 28 Zähnen
780	96233	Ritzhohle
781	96234	Laufbuchse für die Welle
782	96235	Lagerbod für den Antrieb Hobobruff Keil aus Stahl, 12,7×3×47 Gedrehte Stahlscheibe 8×14×2 Lub-Schmierkopf für Schnellanschluß Bolzen 6×5×20 (Ziftschraube) Bolzen A 6×10×22
Hebel am vorderen Fahreritz		
791	95221	Lagerbod der Fußhebel
792	95222	Fußhebelachse
793	31352	Rückzugfeder für Fußhebel, Bremsen und Kupplung
794	95224 A	Bremsfußhebel mit Buchse
	B	Bremsfußhebel mit Buchse wie A, jedoch mit Fußplatte
795	95231 A	Kupplungsfußhebel mit Buchse
	B	wie A, jedoch mit Fußplatte
796	95225	Büchsen für die Fußhebel, Bremsen und Kupplung
797	50062	Fußplatten für Brems- und Kupplungsfußhebel
798	95226 A	Gasfußhebel, nackt
	B	wie A, jedoch mit Fußplatte
799	47067	Fußplatte
800	105038	Hebelwelle, nackt
801	96816	Buchse für die Hebelwelle, rechte Seite
802	105039	Buchse für die Hebelwelle, linke Seite
803	105040	Lager für die Hebelwelle (linke Seite)
804	95228 A	Hebel für die Welle, nackt
	B	wie A, jedoch mit Kugelaugen
805	95229	Rückzugfeder für Gasfußhebel
806	51634	Kugelaugen für den Hebel
807	55278	Kugelaugen
	104979	Schraube 8×48×15 mit Mutter
	104980	Kupferscheibe 8,5×16×1
	BNA 22	Schraube FB/90, 8×30, mit Mutter
	BNA 16	Schraube H 6×20 mit Mutter
		Federling Type 12 M, 6,6×11,6, für Gasfußhebelplatte
808	110129	Zwischenstück für Hebelwelle 12×20×15
	BNA 26	Stützwinkel für die Rückzugfeder
	BNA 16	Stahlscheibe 14,5×30×3
		Schraube H 8×25 mit Mutter für die Stützwinkel

— 45 —

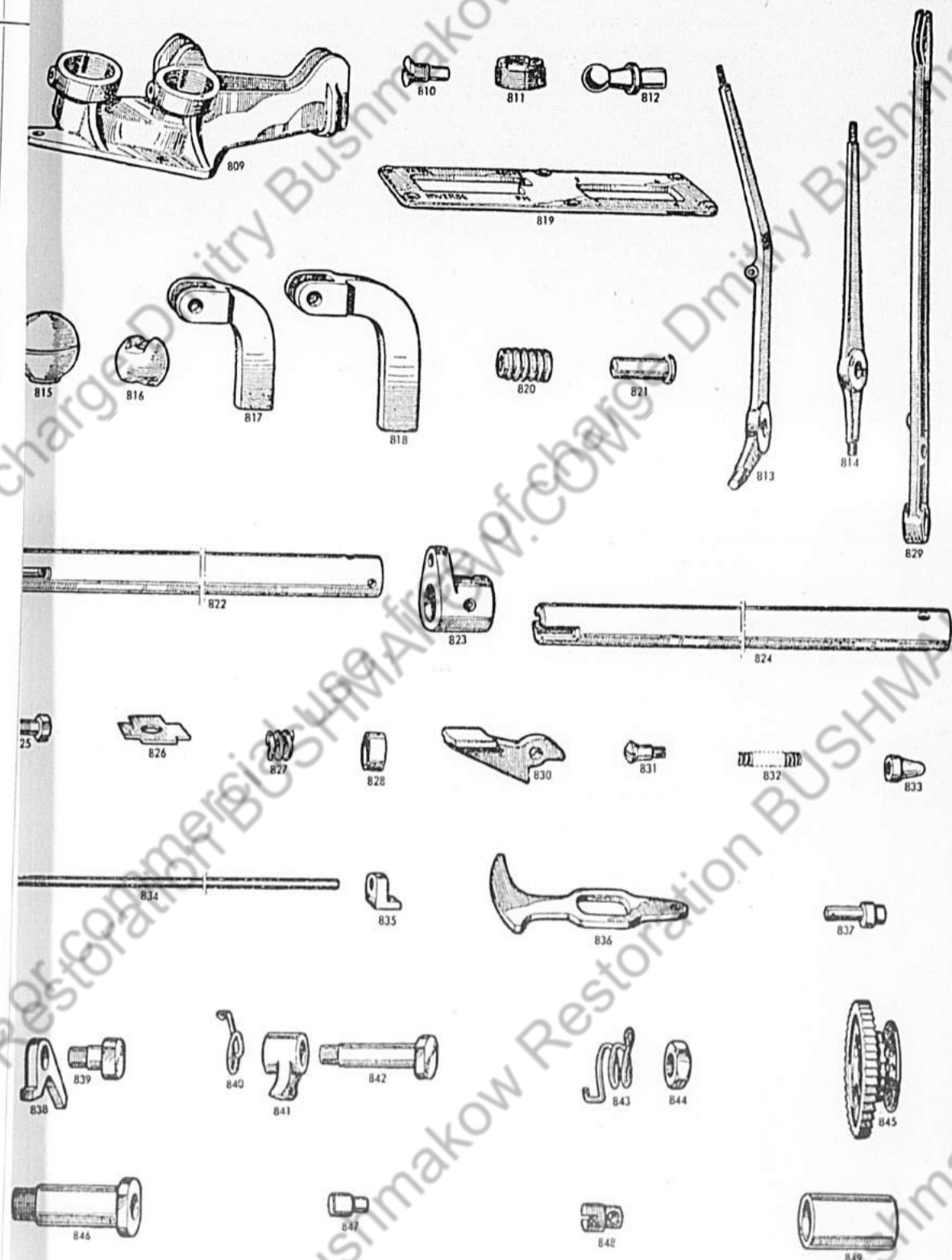


4 5 4 2 6 0 9

- 46 -

Zfb. Nr.	Zeichnungs-Nummer	Bezeichnung
809	90261	Lagerbock der Handschalthebel
810	80150	Kaltschraube des Kugelgelenks
811	90271	Ringmutter für die Gelenkfuge
812	79872	Kugelzapfen für Getriebeschalthebel
813	105648 A B	Handschalthebel, nach wie A, jedoch mit Griffstange, Buchse, Kugelgelenk, Kugelzapfen, Mutter und Schraube
814	105650 A B	Handhebel für Fahrtrichtungswechsel, nach wie A, jedoch mit Griffstange, Buchse, Kugelgelenk, Kugelzapfen, Mutter und Schraube
815	105645	Griffstange für Handhebel
816	90270	Kugelgelenk für Handhebel
817	90267	Gabelhebel für Gangschaltung
818	90268	Gabelhebel für Fahrtrichtungswechsel
819	105652	Schaltstifte für beide Hebel
820	105646	Schraubhülse für die Griffstange
821	90272	Handhebelhülse
822	90265 A B	Nohr für den Gangschalthebel wie A, jedoch mit aufgeschweißtem Hebel und Kupplungsmuffe
823	90269	Kupplungsmuffe für das Gangschaltrohr
824	90263 A B	Nohr für den Fahrtrichtungswechsel, nach wie A, jedoch mit aufgeschweißtem Hebel und Kupplungsmuffe
825	90273	Schraube für die Kupplungsmuffe
826	52904	Wichsicherung für die Schraube
827	90565	Stiftfedern für die Hebel
828	90566	Stiften für die Federn
	104979	Schraube 8,25 x 15 mit Mutter
	104980	Kupferscheibe 8,5 x 16 x 1
	BNA 19	Schraube P 90, 0 x 20, mit Mutter für Schaltstifte
	BNA 62	Stahlscheibe 10,2 x 20 x 2
829	104179	Handhebel, nach
830	100590	Handbremshebel mit Gesperre, vollständig
831	100596	Handgesperreanordnung
832	100591	Scharnierachse für die Gesperreanordnung
833	100592	Druckfeder
834	104180	Stapfenmutter für die Gesperreklänge
835	104181	Gesperreklänge mit angeschweißter Nabe
836	104182	Nabe für die Stange
837	104183	Druckstift für die Sperreklänge
838	104184	Nabe für das Druckstift
839	104185	Mittelsperreklänge
840	104186	Nabe für die Mittelsperreklänge
841	104187	Feder für die Klänge
842	104188 A B	Sperreklänge
843	104189	Nabe für die Sperreklänge, nach wie A, jedoch mit Mutter
844	104190	Feder für die Sperreklänge
845	104191	Mutter für die Klängenachse
846	104192 A B	Kettenrad und Sperrrad mit 48 Zähnen Sebelachse, nach wie A, jedoch mit Mutter
847	104965	Anschlagstift für das Kettenrad
848	104848	Führungsfingerring für die Gesperreklänge
849	104195	Abhandlungshülse für die Sebelachse

- 47 -

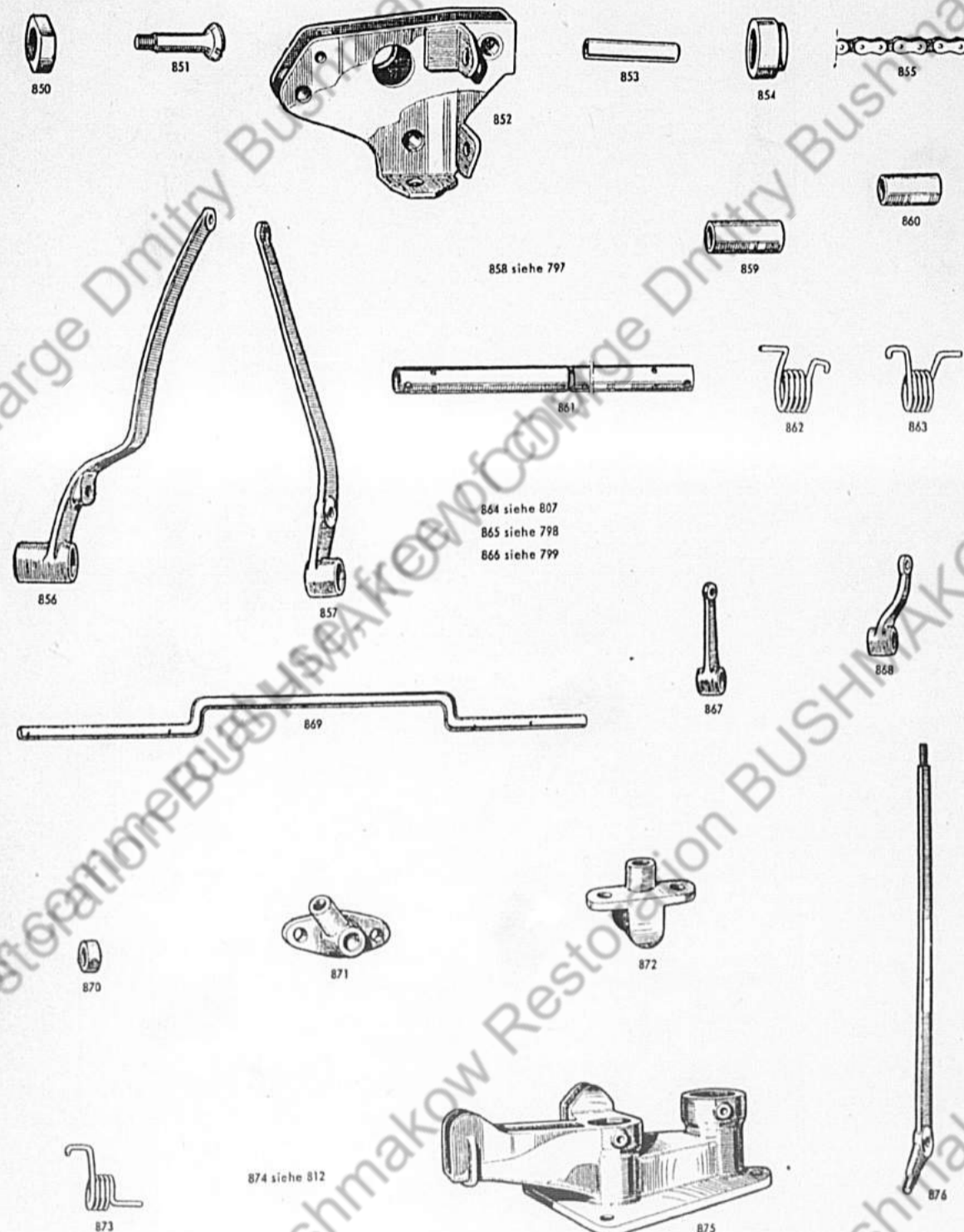


4 5 4 2 6 1 0

— 48 —

Nr.	Zeichnungsnummer	Benennung
850	104201	Mutter für die Hebelachse
851	104199	Befestigungsbolzen der Kette auf dem Kettenrad
852	104196 A	Geschweißter Bremshebellagerbod mit Abstandshülse
	B	wie A, jedoch mit Achse, Mutter und Schraube
853	104197	Abstandsrohr für 8-mm-Bolzen
854	104198	Zwischenstück für die Nabe
	BNA 16	Schraube H 12×25 mit Mutter
	104979	Schraube AC 10×25 mit Mutter
	104980	Kupferscheibe 10,5×20×1
	BNA 16	Schraube H 8×75 mit Mutter für den Lagerbod
	BNA 16	Schraube H 6×15 mit Mutter für Sperrklauenfeder
855	BNA 16	Darbißflette Nr. 148, Teilung: 19,1; Rollenz: 12; Gliederzahl: 20; Breite außen: 16,5 mm
Hebel am hinteren Fahreritz		
	105112 A	Bremsfußhebel mit Buchse
856	B	wie A, jedoch mit Fußplatte
	105111 A	Stupplungsfußhebel mit Buchse
	B	Stupplungsfußhebel mit Buchse und Fußplatte
857	50062	Fußplatte
858	105176	Buchse für Bremsfußhebel
859	105177	Buchse für Stupplungsfußhebel
860	105115	Fußhebelwelle
861	105114	Nützungsfeder für Bremsfußhebel
862	105113	Nützungsfeder für Stupplungsfußhebel
863	55278	Kugelsapfen
	BNA 19	Verchlüßstopfen für Fußhebelwelle 16 mm Ø, 12,5 mm lang
865	95226 A	Scheibe für Fußhebelwelle 21×36×3,5
	B	Schraube F 8/90, 8×30, mit Mutter für Fußplatte
866	47067	Gasfußhebel, nadt
867	105197 A	wie A, jedoch mit Fußplatte
	B	Fußplatte
868	105198 A	Hebelarm, nadt
	B	wie A, jedoch mit Kugelsapfen
	B	Gashebel, nadt
	B	wie A, jedoch mit Kugelsapfen
869	105139	Fußhebelachse
870	105140	Stellring
871	105119	Lagerbod, Motorseite
872	105137	Lagerbod, Fußhebelseite
873	105143	Nützungsfeder
874	79872	Kugelsapfen
	BNA 16	Schraube H 6×20 mit Mutter
	BNA 16	Federscheibe Type 12 M, 6,6×11,6
	BNA 16	Schraube H 8×20 mit Mutter für Lagerböde
875	96262	TAT-Schmierkopf, normale Ausführung, G 20
876	105649 A	Lagerbod für die Schalthebel
	B	Handschalthebel, nadt
	B	wie A, jedoch mit Handfugel, Kugelgelenk, Buchse, Mutter und Schraube

— 49 —

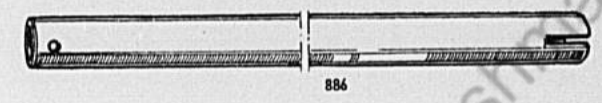




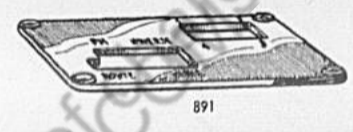
Zf. Nr.	Zeichnungs-Nummer	Benennung
877	105651 A	Handhebel für Fahrtrichtungswechsel, nackt
	B	wie A, jedoch mit Handflügel, Kugelgelenk, Buchse, Mutter und Schraube
878	105645	Handflügel für den Schalthebel
879	96270	Kugelgelenk für Handflügel
880	105646	Schraubhülse für die Handflügel
881	96271	Muttern für die Kugelgelenke
882	80150	Haltschrauben für die Kugelgelenke
883	96267	Gabelhebel für die Gangschaltung
884	96268	Gabelhebel für Fahrtrichtungswechsel
885	96272	Handhebelwelle
886	96266 A	Rohr für Gangschalthebel, nackt
	B	wie A, jedoch mit angeschweißtem Hebel und mit Anschlußmuffe
887	96264 A	Rohr für den Hebel-Fahrtrichtungswechsel, nackt
	B	wie A, jedoch mit angeschweißtem Hebel und mit Anschlußmuffe
888	96269	Anschlußmuffe
889	96273	Schraube für die Anschlußmuffe
890	52904	Blechficherung für die Schraube
891	105653	Schaltmuffe für beide Hebel
892	96565	Stützfeder für die Hebel
893	96566	Federhülse
	104979	Schraube H 8×25×15 mit Mutter
	104980	Kupferscheibe 8,5×16×1
	BNA 10	Schraube F/90, 6×20, mit Mutter für Schaltmuffe
		für die Befestigung des Lagerbodens
Gashebel — Bedienungsteile — Vorderer Fahrersitz		
894	104525 A	Übertragungshebel, nackt
	B	wie A, jedoch mit Kugelzapfen
895	96621	Hebelachse
896	79872	Kugelzapfen
897	51634	Kugelzapfen
898	96620	Lagerbod für den Hebel
	104979	Schraube 8×32×15 mit Mutter
	104980	Kupferscheibe 8,5×16×1
		zum Lagerbod gehörig
Hauptübertragungsgestände		
899	105217 A	Oberer oder unterer Hebel, nackt
	B	wie A, jedoch mit Kugelzapfen
900	105220	Hebelachse
901	79872	Kugelzapfen
902	105108	Lagerbod für die Hebel
903	105219	Buchse für den Lagerbod
	BNA 16	TAT-Schmierkopf, normale Ausführung, G 20
	BNA 16	Schraube H 8×25 mit Mutter
		Schraube H 8×35 mit Mutter
		für die Befestigung des Lagerbodens
Seitliches Übertragungsgestände — Fahrersitz hinten		
904	105216 A	Bergaherhebel und Hebel für die Schmierung, nackt
	B	wie A, jedoch mit Kugelzapfen
905	96794	Hebelachse
906	51634	Kugelzapfen
907	79872	Kugelzapfen



878 siehe 815
879 siehe 816
880 siehe 820
881 siehe 811
882 siehe 810
883 siehe 817
884 siehe 818
885 siehe 821



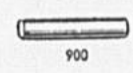
888 siehe 823
889 siehe 825
890 siehe 826



892 siehe 827
893 siehe 828



896 siehe 812
897 siehe 806



901 siehe 812



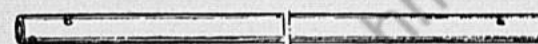
906 siehe 806
907 siehe 812

4 5 4 2 6 1 2

52

Zfb. Nr.	Zeichnungsnummer	Benennung
		Übertragungsgeflänge
		Geflänge zwischen vorderem Fußhebel und vorderem Übertragungshebel
		Stange mit Eloy-Kugelgelenken, 7-mm-Kugeln, Länge von Mitte Kugel bis Mitte Kugel: 435 mm
		Verbindungsgeflänge zwischen vorderer und Hauptübertragung
908	105268 A	Eloy-Kugelgelenke mit 10-mm-Kugeln
	B	Verbindungsflänge, vollständig mit Endstücken
909	105265	Stange, nadt, 10×12×1,103 m
		Endstücke für die Stange
		Zylindrische Stahlstifte 3×15
		Verbindungsgeflänge zwischen Hauptübertragung und hinterem Fußhebel
910	105269 A	Eloy-Kugelgelenke mit 10-mm-Kugeln
	B	Verbindungsflänge, vollständig mit Endstück und Gabel
910b	105265	Verbindungsflänge, nadt, 10×12×1,791 m
911	105266	Endstück für die Verbindungsflänge
912	105267	Gabelgleitstück
	BNA 62	Schraubachse für die Gabel
		Stahlscheibe 6,2×12×1
		Verbindungsgeflänge zwischen hinterem Fußhebel und hinterem Übertragungsgeflänge
		Verbindungsflänge mit Eloy-Kugelgelenk, 10 mm, Länge zwischen Kugelmitten 545 mm
		Verbindungsflänge zwischen hinterem Übertragungshebel und Vergaser
		Verbindungsflänge mit 10-mm-Eloy-Kugelgelenk, Länge zwischen den Kugelmitten: 490 mm
		Verbindungsflänge zwischen hinterem Übertragungshebel und der Schmiervorrichtung
		Verbindungsflänge mit 7-mm-Eloy-Kugelgelenken, Länge zwischen den Kugelmitten: 652 mm
		Kuppelungshebel, seitliche Fortleitung, vorderer Fahreritz
913	105019 A	Zweiarmiger Kuppelungshebel, nadt
	B	wie A, jedoch mit Kugelsäpfen
914	55278	Kugelsäpfen
915	96648	Buchse für den Hebel
916	96641	Lagerbock für den Hebel
917	96642	Lagerachse
	BNA 16	Schraube H 8×26 mit Mutter
		TAT-Schmierkopf, normale Ausführung, G 20

53



908



909



910

910 bis siehe 909



911



912



913

914 siehe 897



915



916



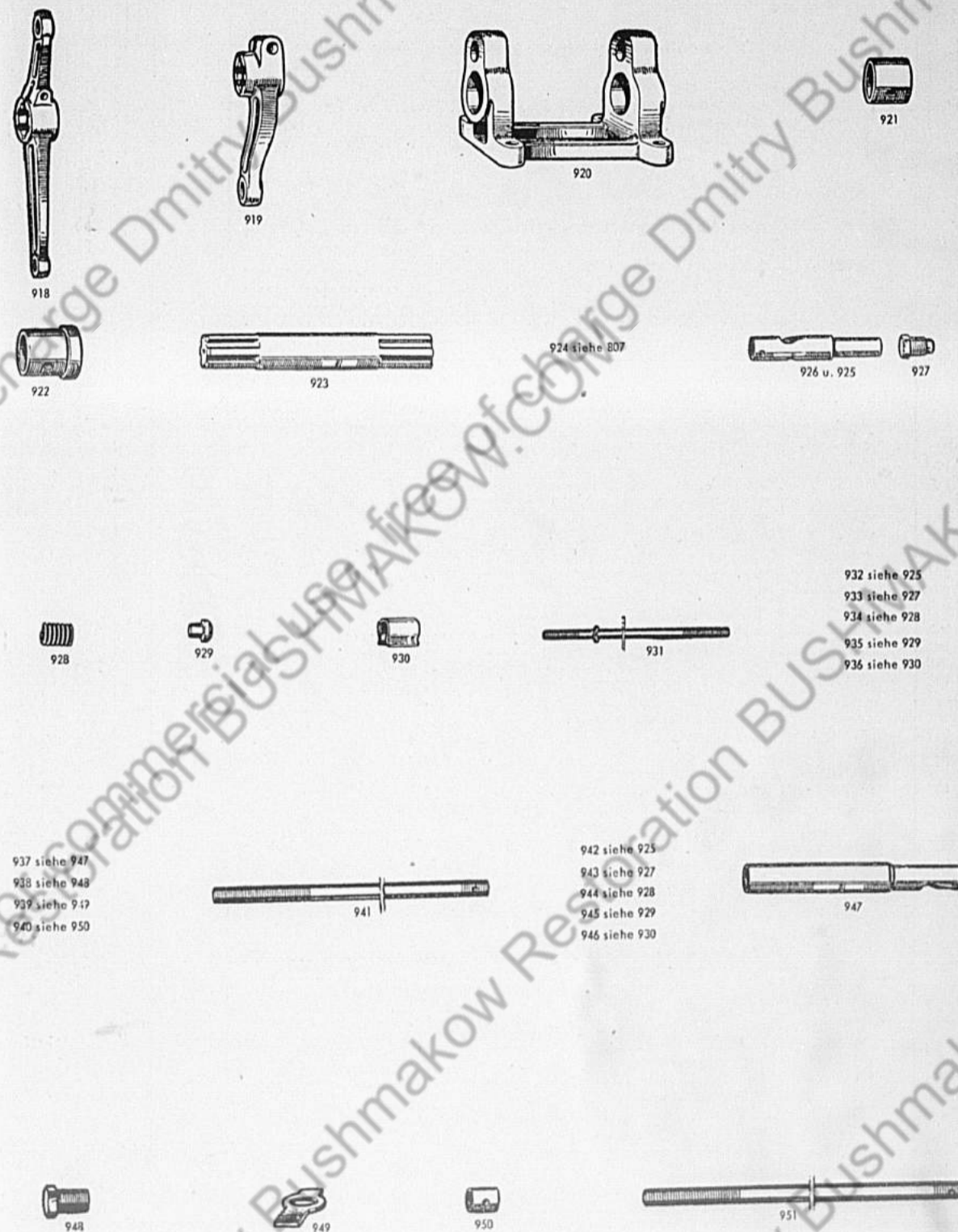
917

4 5 4 2 6 1 3

- 54 -

Zfb. Nr.	Zeichnungsnummer	Benennung
Zeitliche Weiterleitung — hinterer Fahrersitz		
918	105025 A	Doppelarmiger Übertragungshebel für die Fußhebel
	B	wie A, jedoch mit Angelzapfen
919	105026 A	Einarmiger Hebel, nackt
	B	wie A, jedoch mit Angelzapfen
920	105102	Lagerbod für die Hebel
921	105103	Lagerbuchse (linke Seite)
922	105104	Lagerbuchse (rechte Seite)
923	105027	Lagerachse
924	55278	Angelzapfen
	BNA 16	Schraube H 8 × 40 mit Mutter
	BNA 16	Schraube H 10 × 55 mit Mutter
		TAT-Schmierkopf, normale Ausführung, G 20
Bedienscheitel		
		Gestänge zwischen Fußhebel, vorderem Fahrersitz und vorderem Übertragungshebel, vollständig
925	96682	Gelenkstück, Rechtsgewinde
926	105080	Gelenkstück, Linksgewinde
927	96681	Verchlussschraube für das Gelenkstück
928	101103	Druckfedern
929	101104	Widerlagerpfanne
930	54876	Schutzhülse
931	105225	Verbindungsgefänge, 14 × 1,60 m, mit aufgeschweißter Scheibe
	BNA 62	Scheibe 14 × 27 × 2,5 zum Aufschweißen auf die Stange
		Füllscheibe, mit Öl getränkt, 7 × 6
Verbindungsgefänge zwischen vorderer und hinterer Weiterleitung, vollständig		
932	96682	Gelenkstück
933	96681	Verchlussschraube für das Gelenkstück
934	101103	Druckfedern
935	101104	Widerlagerpfanne
936	54876	Schutzhülse
937	96725	Gelenkstück
938	96726	Verchlusstoppfen für das Gelenkstück
939	96727	Sicherungsblech für den Stoppfen
940	96729	Stellring für die Verbindungsgefänge
941	105242	Verbindungsgefänge 14 × 0,53 mm, nackt
		Füllring, mit Öl getränkt, 7 × 20
Verbindungsgefänge zwischen Fußhebel am vorderen Fahrersitz und hinterer Weiterleitung		
942	96682	Gelenkstück
943	96681	Verchlusstoppfen für Gelenkstück
944	101103	Druckfedern
945	101104	Widerlagerpfannen
946	54876	Schutzhülsen
947	96725	Gelenkstück
948	96726	Verchlusstoppfen für Gelenkstück
949	96727	Sicherungsblech für Verchlusstoppfen
950	96729	Stellring
951	105243	Verbindungsgefänge 14 × 1,025 m, nackt
		Füllscheibe, Öl getränkt, 7 × 6

- 55 -

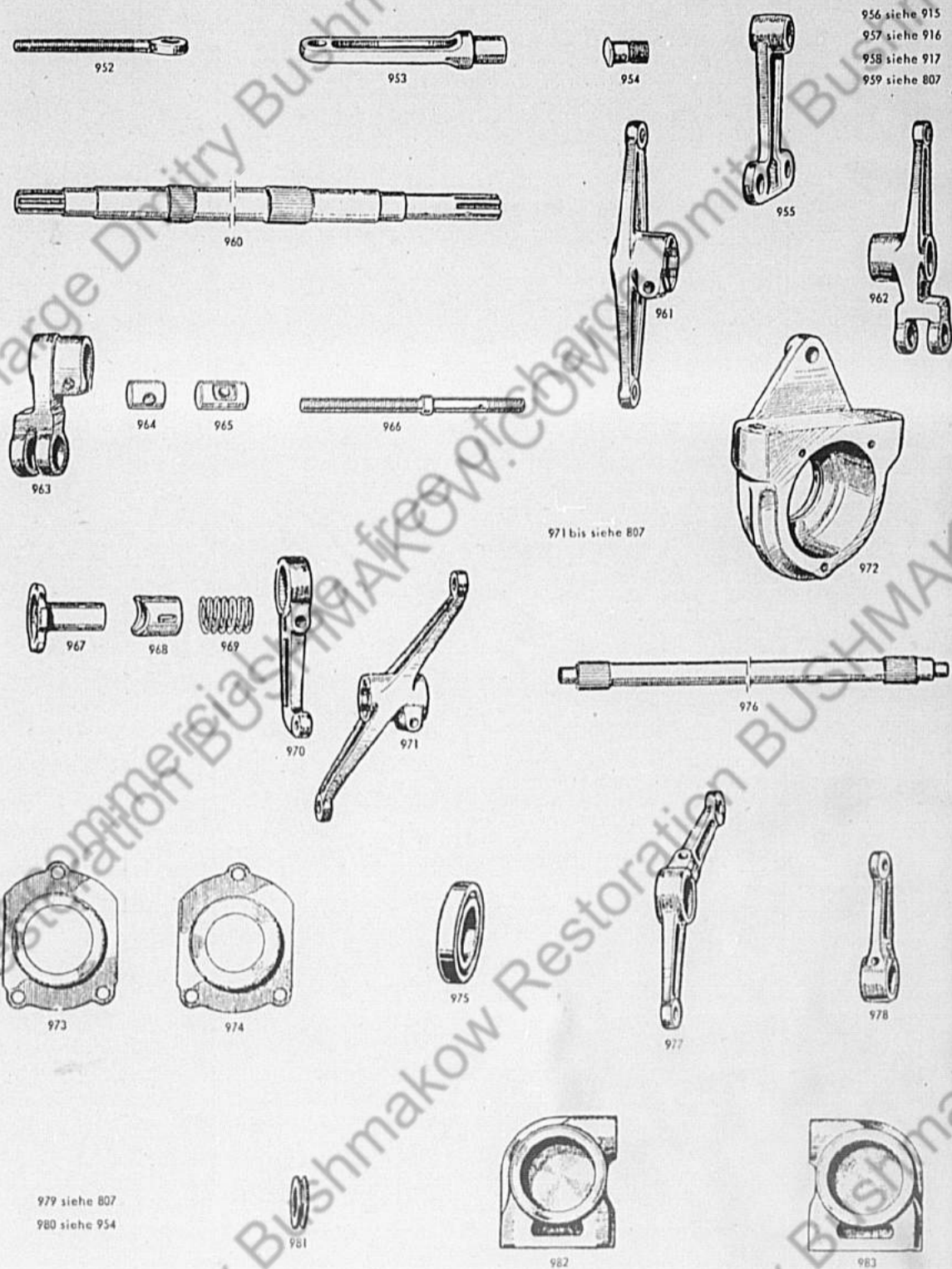


4 5 4 2 6 1 4

56 —

Abb. Nr.	Zeichnungsnummer	Bezeichnung
Verbindungsstücke zwischen Kupplung und der Weiterleitung vom hinteren Fahreritz		
952	105036	Gewindeloben mit Auge
953	65435	Gabelendstück
954	65436	Gabelachse
Fußbremsbetätigung		
Übertragungsstücke — seitlich vom vorderen Fahreritz		
955	105022 A	Sebelarm am Fußhebel, nach
	B	wie A, jedoch mit Kugelzapfen
956	96648	Buchse für den Hebel
957	96641	Lagerbock für den Hebel
958	96642	Lagerachse
959	55278	Kugelzapfen
		TAT-Schmierkopf, normale Ausführung, G 20
Vorderes Hauptübertragungsstück		
960	104732	Bremshebelwelle
961	104733 A	Doppelarmiger Hebel für vordere und hintere, linke und rechte Bremsen
	B	wie A, jedoch mit zwei Kugelzapfen
962	104734	Verbindungshebel zur Servobremse, nach
963	104735	Betätigungshebel der Welle
964	96773	Achse für den Betätigungshebel
965	96774	Achse des Verbindungshebels
966	96703	Einstellspindel
967	96704	Einstellhandgriff
968	96705	Feststellhülse
969	96706	Feder für die Hülse
970	104736	Einarmiger Verbindungshebel zur Handbremse
971	104737	Doppelarmiger Übertragungshebel für die Bremsen, vorne und hinten, links und rechts, nach
		derselbe mit 2 Kugelzapfen
971b	55278	Kugelzapfen
972	105110	Lager für die Hebelwelle
973	104739	Lagerbedel, rechte Seite
974	104740	Lagerbedel, linke Seite
	BNA 16	Schraube H 10×65 mit Mutter für Hebel 104733/737
	BNA 17	Schraube H 12×55 für Hebel 104736
	BNA 17	Schraube H 12×70 mit Mutter für Hebel 104735
	BNA 16	Schraube H 6×15
		Schraube H 10×30 mit Mutter
		Stiftschraube 10×40
		Abstandshülse 25×39×15
		Füllstreifen, rechteckig, 4×10
		Zylindrischer Stift für den Handgriff, 3,5×30
975		SKF-Kugellager Nr. 2207
Hauptweiterleitung des Gestänges hinten		
976	104741	Fußhebelwelle
977	104742	Doppelarmiger Hebel für hinteren Fußhebel, Servobremse, nach
		derselbe Hebel jedoch mit 2 Kugelzapfen
978	104743	Doppelarmiger Hebel für die Verbindung mit vorderem Fußhebel, nach
		derselbe Hebel, jedoch mit Achse
979	55278	Kugelzapfen
980	65436	Gabelachse
981	104745	Dalierung für Staubschuttbüchel
982	104744	Lagerbock für die Querwelle, rechte Seite
983	105016	Lagerbock für die Querwelle, linke Seite

57 —

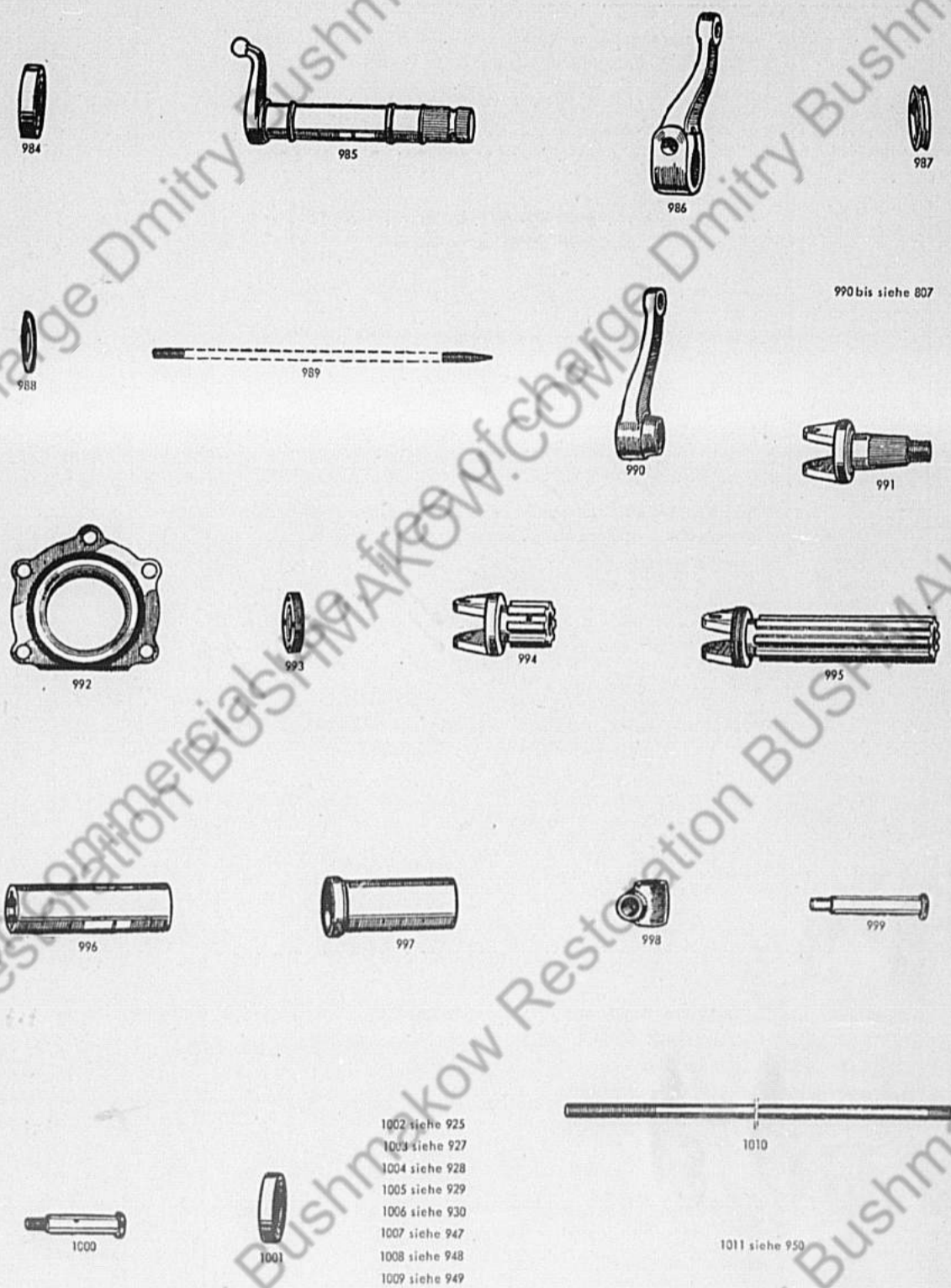


4 5 4 2 6 1 5

58

Zf. Nr.	Zeichnungsnummer	Benennung
984	BNA 19 BNA 16	Filzstreifen, rechteckig, 4×7 Stiftschraube 10×40×22×15 Stiftschraube 8×35×20×15 Schraube H 10×25 Schraube F/90 10×20 SKF-Kugellager Nr. 1204 Schraube H 10×20×40 zur Hebelbefestigung auf der Welle
Seitliche Gestängeweiterleitung am hinteren Fahrersitz		
985	104956	Außere Hebelwelle
986	104957	Innere Hebelwelle
987	104959	Ring für die Abdichtung
988	104958	Dichtungsscheibe mit Feinverzahnung innen, 39 Zähne
989	104960	Feder für den Ring
	BNA 16	Lagernadeln \varnothing 3; Länge 23,8 mm; leichte Ausführung Schraube H 10×55 mit Mutter für innere Hebelwelle
Verbindung mit den Vorderradbremfen		
990	96474 A B	Einarmiger Hebel, nackt
990b	55278	wie A, jedoch mit Kugelgajfen
991	96468	Kugelgajfen
992	96467	Gabelachse für die Betätigungshebel
993	96469	Lagerflansch für die Hebel
994	96470	Feßstifttring
995	96471	Gemutetes Gabelendstück, Fahrersitseite
996	96472	Gemutete Gabelendwelle, Fahrerseite
997	96473	Gemutete Kupplungsmuffe
998	94902	Schutzrohr
999	94903	Kreuzgelenkstück
1000	94904	Nachbolzen
1001		Nachbolzen mit Schmierlöchern
	104979	SKF-Kugellager AA 30
	104980	Scheibe 18,5×34×4 für die Gabelachsen
	BNA 49	Scheibe 8,2×18×2 für die Gabelachsen
		Schraube 10×50×20 mit Mutter zur Befestigung der Lagerflanschen
		Kupferscheibe 10,5×20×1
		Burnspitzschraube 6×20 für den Einsteltring
		Filzstreifen, rechteckig, 5×8
		Filzstreifen, rechteckig, 5×6
		TAT-Schmierkopf, normale Ausführung, G 20
Verbindungsgegestänge zwischen Fußhebel/Fahrersitz vorn und vorderem Übertragungsgegestänge		
1002	96682	Gelenkstück
1003	96681	Berichststopfen
1004	101104	Widerlagerpfanne
1005	101103	Druckfedern
1006	54876	Schutzhüllen
1007	96725	Gelenkstück
1008	96726	Berichststopfen
1009	96727	Verdichtung
1010	105221	Übertragungsgegestänge 14×1,083 m, nackt, mit aufgeschweißter Scheibe
	BNA 62	Scheibe 14×27×25 zum Aufschweißen auf die Stange
1011	96729	Eteltring
		Filzring, mit Öl getränkt, 7×6

59



990 bis siehe 807

1002 siehe 925
 1003 siehe 927
 1004 siehe 928
 1005 siehe 929
 1006 siehe 930
 1007 siehe 947
 1008 siehe 948
 1009 siehe 949

1011 siehe 950

4 5 4 2 6 1 6

— 60 —

Zf. Nr.	Zeichnungs-Nummer	Benennung
Verbindungsstäbe zwischen vorderem Fahrersitz und Hauptübertragungsstelle hinten		
1012	86323	Gabelstift
1013	82087	Gabelbolzen, 12×38
1014	104304	Gewindestift 14×123, nadt
1015	104305	Gabelauge
		Beilegscheibe für den Gabelbolzen, 12,2×24×1
Übertragungsstäbe zwischen Hauptverbindungshebel hinten und der Servobremse		
1016	104755	Gehäuse für Gelenkflügel
1017	104754	Verbindungsstange 18×106,5, nadt
Übertragungsstäbe zwischen Hauptverbindungshebel vorn und der Servobremse		
1018	104516	Verbindungsstange mit beiderseitigen Gabelstiften
1019	104517	Gabelbolzen, Servobremse
1020	104518	Wichsicherung für den Gabelbolzen
1021	105254	Gabelbolzen, Übertragungsseite
		Beilegscheibe für den Bolzen, 15,2×30×3
Verbindungsstange zwischen der mittleren Weiterleitung vorn und der seitlichen Verbindung zum Fahrersitz hinten		
1022	96682	Gelenkstift, Rechtsgewinde
1023	105080	Gelenkstift, Linksgewinde
1024	96681	Verchlussstopfen
1025	101103	Druckfedern
1026	101104	Widerlagerpfannen
1027	54876	Schuhhülse
1028	105222	Stange mit beiderseitigem Gewinde, 14×1,54 m, nadt
Verbindungsstange zwischen der mittleren Ge stängeleitung hinten und hinterem Fußhebel		
1029	96682	Gelenkstift, Rechtsgewinde
1030	96681	Verchlussstopfen
1031	101103	Druckfedern
1032	101104	Widerlagerpfannen
1033	54876	Schuhhülse
1034	96725	Gelenkstift
1035	96726	Verchlussstopfen
1036	96727	Sicherungsblech
1037	105223	Stange mit beiderseitigem Gewinde, 14×1,846 m
1038	96729	Stellring
		Mit Öl getränkter Filzring, 7×6
Verbindungsstange zwischen der seitlichen Weiterleitung des Fahrersitzes hinten und den Hinterrädern		
1039	105149	Verbindungsstange mit beiderseitigen Gelenkenden, rechte Seite, nadt
1040	105150	wie vortehend, jedoch vollständig
1041	96681	Verbindungsstange mit beiderseitigen Gelenkenden, linke Seite, nadt
1042	54876	wie vortehend, jedoch vollständig
		Verchlussstopfen
		Schuhhülse
Verbindungsstange zwischen mittlerem Übertragungshebel vorn und der Verbindung mit den Vorderrädern		
1043	96682	Gelenkstift, Rechtsgewinde
1044	105080	Gelenkstift, Linksgewinde
1045	96681	Verchlussstopfen

— 61 —



1012



1013



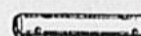
1014



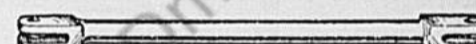
1015



1016



1017



1018



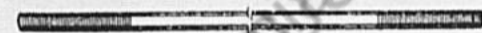
1019



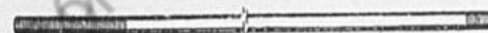
1020



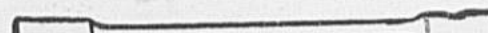
1021



1028



1037



1039



1040

1041 siehe 927
1042 siehe 9301043 siehe 925
1044 siehe 926
1045 siehe 9271022 siehe 925
1023 siehe 926
1024 siehe 927
1025 siehe 928
1026 siehe 929
1027 siehe 9301029 siehe 925
1030 siehe 927
1031 siehe 928
1032 siehe 9291033 siehe 930
1034 siehe 947
1035 siehe 948
1036 siehe 949

1038 siehe 950

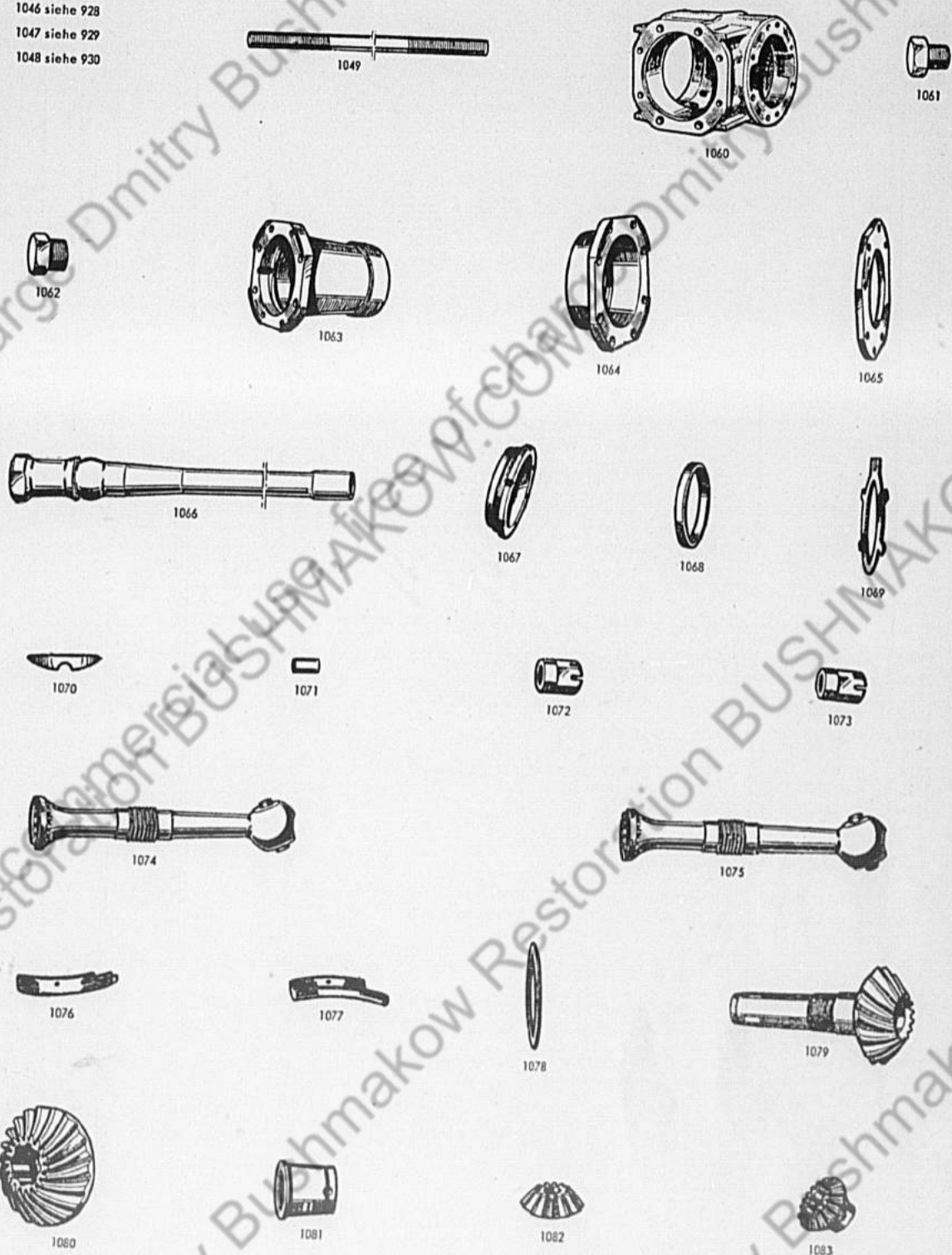
4 5 4 2 6 1 7

62

Zfb. Nr.	Zeichnungsnummer	Benennung
1046	101103	Druckfedern
1047	101104	Widerlagerplatten
1048	54876	Schutzhülse
1049	105224	Verbindungsflange mit beiderseitigem Gewinde, 14×250 mm, nackt
1050		Digetränkter Filzring, \varnothing 7; Breite 6
1051		
1052		
1053		
1054		
1055		
1056		
1057		
1058		
1059		
		Vorderachsbrücke
104750/104830	94996/104961	Vordere Achsbrücke, vollständig, mit Unterichtungsbohle und Bremse ...
		Gehäuse der Achsbrücke
1060	95260 A	Gehäuse der Achsbrücke, nackt
	B	wie A, jedoch mit Ablass- und Einfüllverschraubungen
1061	95261	Ablassverschraubung
1062	95262	Einfüllverschraubung
1063	95263	Achstrichter
1064	95264	Kugellagergehäuse
1065	95265	Kugellagergehäusedeckel
1066	95266	Schubrohr (Reaktionrohr)
1067	95267	Winkelringmutter des Schubrohrs
1068	95268	Stützing des Schubrohrs
1069	95398	Blechförmige Sicherung für die Ringmutter
1070	95269	Stützblech für das Schubrohr
1071	95272	Wahlscheibe für das Stützblech
1072	95270	Mutter 16 mm für den Achstrichter
1073	95271	Mutter 12 mm für den Achstrichter
1074	107622	Halbbacke, rechte Seite
1075	107623	Halbbacke, linke Seite
1076	95458	Öltropfblech, rechts
1077	85459	Öltropfblech, links
1078	95399	Abstandscheibe
		Einsteilscheibe aus Federstahl, 108×129,5×1/10
		Einsteilscheibe aus Federstahl, 108×129,5×2/10
		Einsteilscheibe aus Federstahl, 108×129,5×3/10
		Einsteilscheibe aus Federstahl, 108×129,5×5/10
		Regelradantrieb
1079	95235	Kleines Regelrad mit 15 Zähnen
1080	95234	Regelrad mit 20 Zähnen
1081	95276	Lagerhülse für kleines Regelrad
		Ausgleichgetriebe
1082	95285	Ausgleichgetriebe, vollständig
1083	95286	Umlauftrieb mit 11 Zähnen
		Planetartrieb für die Blockierung mit 16 Zähnen

63

1046 siehe 928
1047 siehe 929
1048 siehe 930



4 5 4 2 6 1 8

64

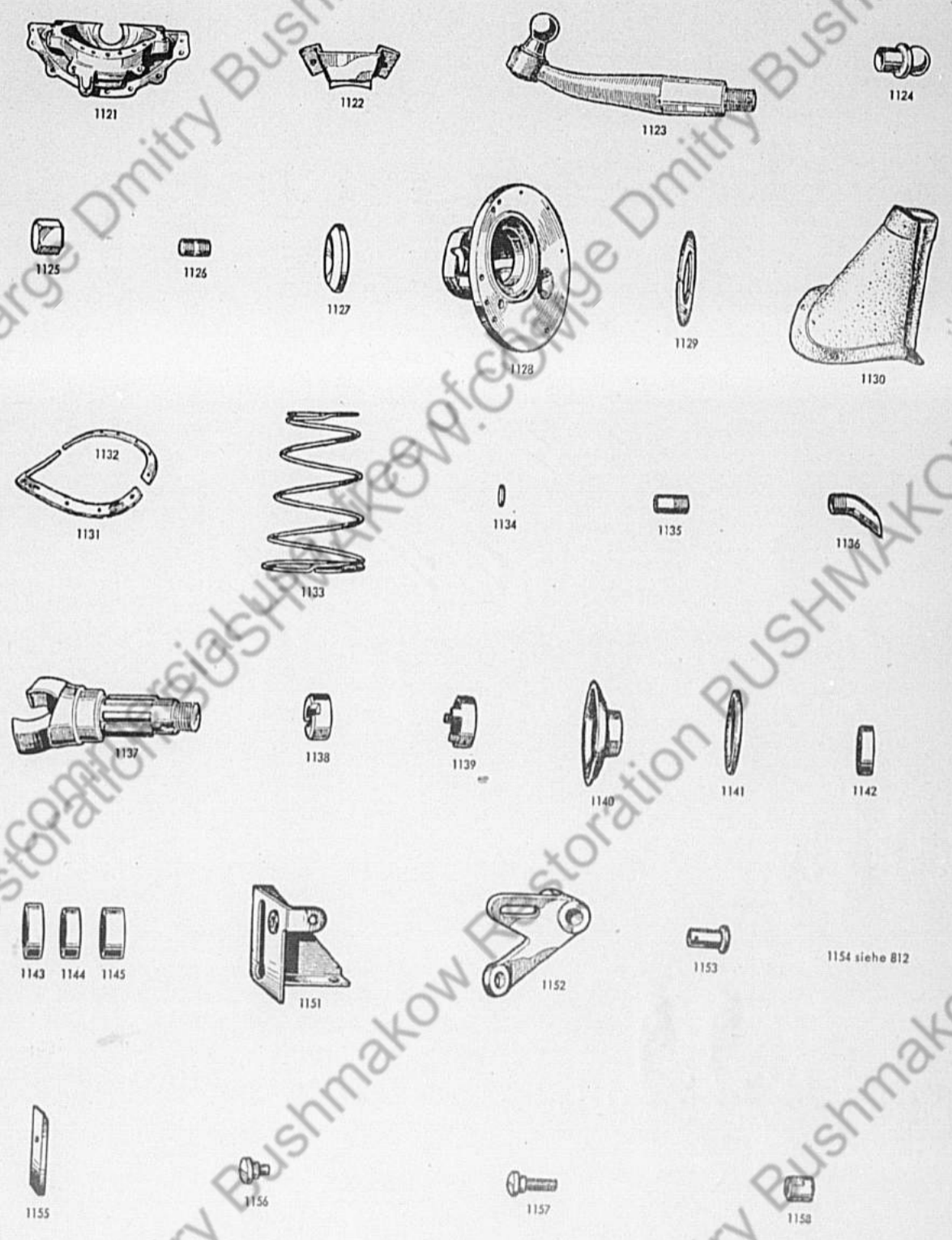
Zfb. Nr.	Zeichnungs-Nummer	Benennung
1084	95287	Planetenzahn mit 16 Zähnen
1085	95288	Achse der Umlaufräder
1086	95278	Ausgleichgehäusehälfte, Kegetabseite
1087	95279	Ausgleichgehäusehälfte
1088	95280	Feststellringmutter für das Ausgleichgehäuse
1089	95282	Abstandscheibe des Gehäuses, Radseite
1090	95277	Gehäusebolzen
1091	95275	Sicherungsblech für die Bolzen
Kraftübertragung		
1092	95293	Kupplungsstufte mit 22 Zähnen
1093	95294	Triebwerkswelle
1094	95453	Feststellringmutter der Welle
1095	95454	Sicherungsringmutter
1096	95455	Nachsicherung für die Ringmutter
1097	107143	Ausgleichswelle, rechts, nach
1098	107144	Ausgleichswelle, links, nach
1099	95291	Widerlagering
1100	95292	Gallering
1101	24780	Kardangelnstein
1102	24790	Kardangelnstein
1103	95281	Abstandscheibe
1104	97150	Sicherungsblech für den Gallering
		Einsteilscheibe aus Federstahl, 50,5×70×1/10
		Einsteilscheibe aus Federstahl, 50,5×70×2/10
		Einsteilscheibe aus Federstahl, 50,5×70×3/10
		Einsteilscheibe aus Federstahl, 50,5×70×5/10
Teile zur Schaltausgleichgetriebesperre		
1105	95284	Blockierung
1106	95283	Blockierabstien
1107	95295	Blockiergabel
1108	95296	Gabelachse
1109	95297	Gabelfeststellschraube
1110	95298	Nachsicherung für die Schraube
1111	95299	Einarmiger Blockierhebel
1112	95300	Rückzugfeder für den Hebel
1113	81078	Gleitfüße für die Gabel
		Schiftschraube aus KN-Stahl, 16×33×35×95
		Schiftschraube aus KN-Stahl, 12×35×1×83
		Schiftschraube aus KN-Stahl, 14×18×5×51
	BNA 49	1 Wurmstiftschraube, 8×12 für Nr. 95276
	BNA 49	1 Wurmstiftschraube, 8×15 für Nr. 95280
	BNA 16	1 Schraube H 6×10 für den Achstrichter
		Leberichtung 18×30×3
		Leberichtung 16×28×3
		Stahlscheibe für die Gleitfüße 10,25×22×2,5
1114		RBF-Kugellager 22312
1115		RBF-Kugellager 6210 C
1116		RBF-Kugellager 6211 C
1117		RBF-Kugellager 6410 C
1118		RBF-Kugellager 2208
Teile zum Antrieb der Laufräder		
1119	10845	Obere Gehäusehälfte, D (rechts)
1120	10846	Obere Gehäusehälfte, G (links)

65





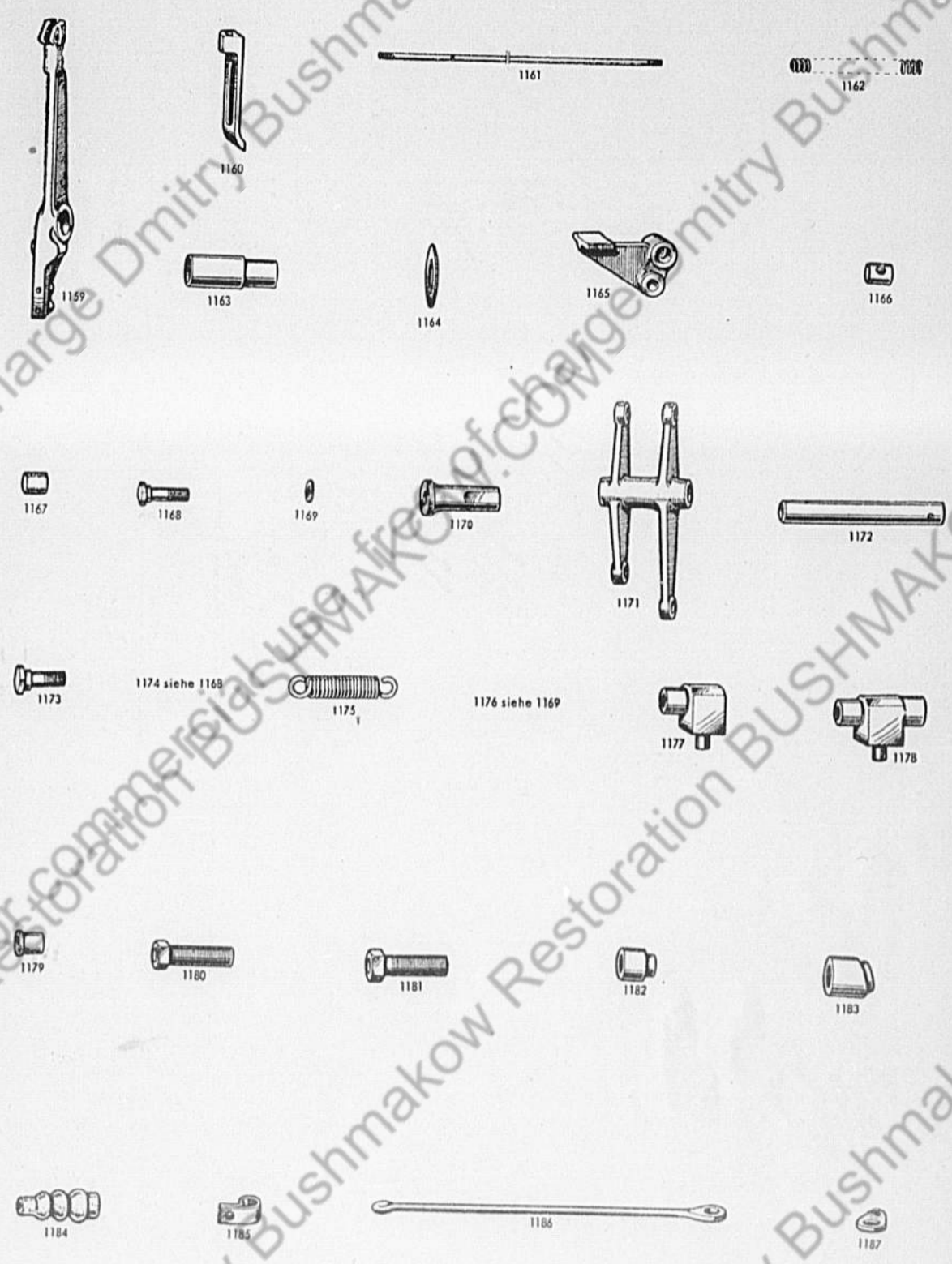
Zfd. Nr.	Zeichnungsnummer	Benennung
1121	103965	Untere Gehäusehälften
1122	103994	Fangblech für das ablaufende Öl
1123	104849 A	Lenkhebel, nach
	B	wie A, jedoch mit Kugelschalen
1124	102242	Kugelschalen
1125	95994	Einfüll- oder Ablassverschraubung
1126	95995	Stiftschraube zu den Verschraubungen gehörig
1127	96005	Kugelschraube
1128	95892	Achskopf (Gehäuseflansch)
1129	96176	Beilagscheibe zwischen der Gehäusehälfte und dem Achskopf
1130	104831	Schutzmanschette aus Leder
1131	104832	Obere Ringhälfte zur Befestigung der Manschette
1132	104833	Untere Ringhälfte zur Befestigung der Manschette
1133	104834	Spannfeder für die Manschette
1134	95985	Verdichtungscheibe
1135	96006	Ölzulaufrohr an den Gehäusen
1136	109841	Ölzulaufrohr zu den Kardangelentfeinern
Antriebssteile		
1137	107145	Achswelle für Radantrieb
1138	95807	Ringmutter für die Achswelle
1139	96007	Sicherung für die Mutter
1140	95808	Ölschl. uderglode
	BNA 08	Stahlscheibe 22x40x5
	BNA 22	Scheibensfeder 6x11
	BNA 22	Schraube 7/90 ET, 12x155 mit Mutter aus KN-Stahl
	BNA 22	Schraube 7/90 ET, 12x105 mit Mutter aus KN-Stahl
	BNA 22	Schraube 7/90 ET, 12x65 mit Mutter aus KN-Stahl
	BNA 22	Schraube 7/90 ET, 12x145 mit Mutter aus KN-Stahl
	BNA 17	Schraube H 12x60 aus KN-Stahl mit Mutter
	BNA 16	Stiftschraube 12x58 aus KN-Stahl
	BNA 16	Stahlschraube H 8x15
	BNA 49	Stahlschraube H 8x20
	BNA 19	Wurmführschraube 5x8 für die Verschraubungen
1141	07877	Dichtungen für die Verschraubungen 14,5x28x3
1142		Dichtung für die Gehäusehälften
1143		RBF-Kugellager 6207
1144		SKF-Kugellager NJL 55
1145		SKF-Kugellager NJM 35
1147		SKF-Kugellager NL 35
1148		Stahlschraube C 6x20, zur Befestigung der Ledermanschetten
1149		
1150		
Teile für die Betätigung der Ausgleichsgetriebeperre		
1151	105654	Lagerbock des Blodierhebels
1152	105655 A	Winkelhebel, nach
	B	wie A, jedoch mit Kugelschalen
1153	105656	Sebelachse
1154	79872	Kugelschalen für den Winkelhebel
1155	105657	Anschlagfinger (Begrenzung) mit aufgenieteter Achse
1156	105660	Untere Achse für den Begrenzungsfinger
1157	105658	Obere Schraube für den Begrenzungsfinger
1158	105659	Mutter für die obere Schraube



K O D A K



Abz. Nr.	Zeichnungsnummer	Benennung
	104989 A	Modiergefänge mit 10 mm Eley-Kugelgelenk, Länge zwischen den Kugelmitteln: 145 mm
	B	Schraube 10x20x40 mit Mutter zur Befestigung des Lagerbodens
1159	104980	Schraube 10x32x18 mit Mutter
1160	105665	Kupferfederhebel 10,5x20x1
1161	105667	Feststellnase
1162	105668	Zugstange für die Feststellnase
1163	105673	Rückzugfeder
1164	105675	Zwischenstück für den Handhebel
1165	105671	Beilegscheibe des Hebels
1166	105672	Auslösegriff der Zugstange
1167	105674	Zugstangenachse
1168	110212	Widerlager am Hebel
1169	110214	Befestigungsbolzen des Zuglabels am Handhebel
1170	105676	Klemmscheibe für den Bolzen am Handhebel
	104979	Abhandhülse gleichzeitig Widerlager
	104980	Schraube 16x100x25 mit Mutter für den Handblodierhebel
		Kupferfederhebel 16,5x32x2
	104979	Federhebel Type 12 M 17x27
	104980	Schraube 10x95x15 mit Mutter zum Widerlager gehörend
		Kupferfederhebel M 10,5x17,5
	BNA 10	Scheibe 5,25x10x1 für die Zugstange
		Schraube F/B90, 6x30 mit Mutter, gleichzeitig Achse des Auslösegriffs
Verbindungsstücke zwischen den Fahrerföhen		
1171	105661	Doppelarmiger Zwillingshebel für die Differentialblodierung
1172	105664	Sebelachse
1173	106324	Klemmbolzen für das Zuglabel am Hebel mit Mutter
1174	110213	Klemmbolzen für das Zuglabel am Hebel mit Mutter
1175	97088	Zugfeder für das Kabel
1176	110214	Klemmscheibe für den Bolzen
1177	106306	Führungslager (angeschweißt am Gehäuse 95200)
1178	108627	Führungslager (angeschweißt am Gehäuse 95200)
1179	106322	Führungslager (angeschweißt an der Traverser)
1180	106323	Stellschraube der Seilzüge mit Kronenmutter
1181	108628	Stellschraube der Seilzüge an der hinteren Achsbrücke mit Kronenmutter
1182	105666	Führungsauge für Stellschraube
1183	108616	Führungsauge für Stellschraube (angeschweißt am mittleren Luerträger)
1184	106307	Abdichtmanschetten der Zuglabel (Seilzüge)
1185	97213	Befestigungsscheibe des hinteren Seilzugs (am hinteren Achstrichter 95203 befestigt)
		Zuglabel 3 mm aus hochwertigem Stahl
		Vielstarrer Schuttschlauch 44 für 3 mm Kabel
		Doppelte Seilflammer für 3 mm Kabel
		Kabelendhülle (Kabelschuhe)
	BNA 20	Schraube R 6x10 für die Scheibe 97213
1186	108626	Verstärkungsstange (Differentialgehäuse)
1187	108617	Scheibe zum Anhängen der Zugfeder
1188		
1189		



4 5 4 2 6 2 T

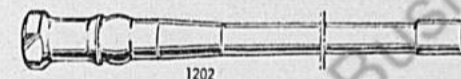
70

71

Zfd. Nr.	Zeichnungsnummer	Benennung
	104751/850 94997/104882	Hinterachsbrücke Hintere Achsbrücke, vollständig mit Unterfederungsvorgelege und Bremse
		Gehäuse der Achsbrücke
1196	95260 A	Gehäuse der Achsbrücke, nach
1197	95261 B	wie A jedoch mit Ablass- und Einfüllverschraubung
1198	95262	Ablassverschraubung
1199	95263	Einfüllverschraubung
1200	95264	Achstrichter
1201	95265	Kugellagergehäuse
1202	95409	Kugellagergehäusedeckel
1203	95267	Schubrohr (Rohr zur Aufnahme der Reaktionskräfte)
1204	95398	Feststellringmutter des Rohrs
1205	95269	Wichsicherung für die Ringmutter
1206	95272	Stützblech für das Rohr
1207	95270	Polstift für das Stützblech
1208	95271	Mutter, 16 mm für den Achstrichter
1209	104787	Mutter, 12 mm für den Achstrichter
1210	104786	Halbachse, rechte Seite
1211	95527	Halbachse, linke Seite
1212	104846	Buchse der Triebswertwelle
1213	96175	Gehäusetrichter für die Halbachsen Ablaufrohr des Gehäusetrichters
		Einstellscheiben aus Federstahl, 85×100×1/10
		Einstellscheiben aus Federstahl, 85×100×2/10
		Einstellscheiben aus Federstahl, 85×100×3/10
		Einstellscheiben aus Federstahl, 85×100×5/10
		Reifeischeibe zwischen Kugellager und Achse
1214	95399	Polstift für die Achstrichter
1215	95558	Polstift für die Achstrichter
1216	95559	Dichtungen für die Achstrichter
1217	97877	Haltschrauben für die Buchse 95527
1218	95529	Einstellscheiben aus Federstahl, 108×129,5×1/10
		Einstellscheiben aus Federstahl, 108×129,5×2/10
		Einstellscheiben aus Federstahl, 108×129,5×3/10
		Einstellscheiben aus Federstahl, 108×129,5×5/10
		Regelradantrieb
1219	95235	Kleines Regelrad mit 15 Zähnen
1220	95234	Regelrad mit 20 Zähnen
1221	95276	Lagerhülse für das kleine Regelrad
		Einstellscheiben aus Federstahl, 65×80×1/10
		Einstellscheiben aus Federstahl, 65×80×2/10
		Einstellscheiben aus Federstahl, 65×80×3/10
		Einstellscheiben aus Federstahl, 65×80×5/10
		Ausgleichgetriebe
1222	95285	Ausgleichgetriebe, vollständig
1223	95286	Umlaufrad mit 11 Zähnen
1224	95287	Planetentrab für die Blockierung des Ausgleichgetriebes mit 10 Zähnen
1225	95288	Planetentrab mit 16 Zähnen
1226	95278	Achse für die Umlaufräder
		Ausgleichgehäusehälfte, Regelradseite

1196 siehe 1060
1197 siehe 1061
1198 siehe 1062
1199 siehe 1063
1200 siehe 1064
1201 siehe 1065

1203 siehe 1067
1204 siehe 1069
1205 siehe 1070
1206 siehe 1071
1207 siehe 1072
1208 siehe 1073



1202



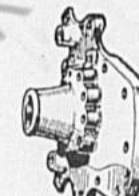
1209



1210



1211



1212



1213

1214

1215



1218

1217

1219 siehe 1079
1220 siehe 1080
1221 siehe 1081
1222 siehe 1082
1223 siehe 1083
1224 siehe 1084
1225 siehe 1085
1226 siehe 1086

4 5 4 2 6 2 2

72

73

Tab. Nr.	Zeichnungsnummer	Benennung
1227	95279	Ausgleichgehäusehälfte, Regelradseite
1228	95280	Feststellringmutter für das Gehäuse
1229	95282	Abstandscheibe zwischen Gehäuse und Regelrad
1230	95277	Gehäusefedern
1231	95275	Sicherungsblech für die Gehäusefedern
		Einsteilscheiben aus Federstahl, 50,2×72×1/10
		Einsteilscheiben aus Federstahl, 50,2×72×2/10
		Einsteilscheiben aus Federstahl, 50,2×72×3/10
		Einsteilscheiben aus Federstahl, 50,2×72×5/10
Kraftübertragung		
1232	95293	Kupplungsmuffe mit 22 Zähnen
1233	95526	Triebwerkschelle
1234	95453	Rohrmutter zum Feststellen der Welle
1235	95454	Sicherungsmutter auf der Welle
1236	95455	Sicherungsblech für die Mutter
1237	95519	Differentialwelle, rechts, nach
1238	95520	Differentialwelle, links, nach
1239	95560	Diabweißer, rechte Halbachse
1240	95561	Diabweißer, linke Halbachse
1241	95281	Abstandshülse zwischen den Augellagern
1242	95563	Locher Diabweißer
		Einsteilscheiben aus Federstahl, 50,5×70×1/10
		Einsteilscheiben aus Federstahl, 50,5×70×2/10
		Einsteilscheiben aus Federstahl, 50,5×70×3/10
		Einsteilscheiben aus Federstahl, 50,5×70×5/10
Seite zur Ausgleichgetriebesperre		
1243	95284	Sperrring
1244	95283	Sperrzapfen
1245	95295	Sperrgabel
1246	95296	Gabelschäufel
1247	95297	Gabelstiftschraube
1248	95298	Wellsicherung für die Schraube
1249	95299	Einarmiger Nockenhebel
1250	95300	Hebelstützbohrer
1251	81078	Gabelgleitfläche
		Stiftschrauben aus KN-Stahl, 16×35×48×110
		Stiftschrauben aus KN-Stahl, 12×35×36×98
		Stiftschrauben aus KN-Stahl, 14×18×25×51
		Wurmspindel 8×12, für Buchse 95276
		Wurmspindel 8×15, für Buchse 95280
		Stiftschraube H 6×10 für die Achstreiber
		Federdichtung 18×30×3
		Federdichtung 16×28×3
		Weileng-Stiftscheiben für die Gabelgleitfläche 10,5×22×2,5
1252		RBF-Augellager 22312
1253		RBF-Augellager 6210 C
1254		RBF-Augellager 6211 C
1255		RBF-Augellager 6410 C
1256		RBF-Augellager 2208
Verbindungsstücke zwischen Achsbüchse und Laufräder		
1257	95802	Achsstopf (Gehäuseflansch)
1258	95807	Ringmutter für die Achswelle
1259	96007	Sicherung für die Mutter
1260	104847	Feststehender Diabweißer
1261	95994	Ablass- oder Einlaufverschraubung

1227 siehe 1087
1228 siehe 10881229 siehe 1089
1230 siehe 1090
1231 siehe 1091

1232 siehe 1092

1234 siehe 1094
1235 siehe 1095
1236 siehe 1096

1233



1237



1238



1239



1240



1241



1242

1243 siehe 1105
1244 siehe 1106
1245 siehe 1107
1246 siehe 1108
1247 siehe 1109
1248 siehe 1110
1249 siehe 1111
1250 siehe 1112
1251 siehe 11131252 siehe 1114
1253 siehe 1115
1254 siehe 1116
1255 siehe 1117
1256 siehe 11181257 siehe 1128
1258 siehe 1138
1259 siehe 1139

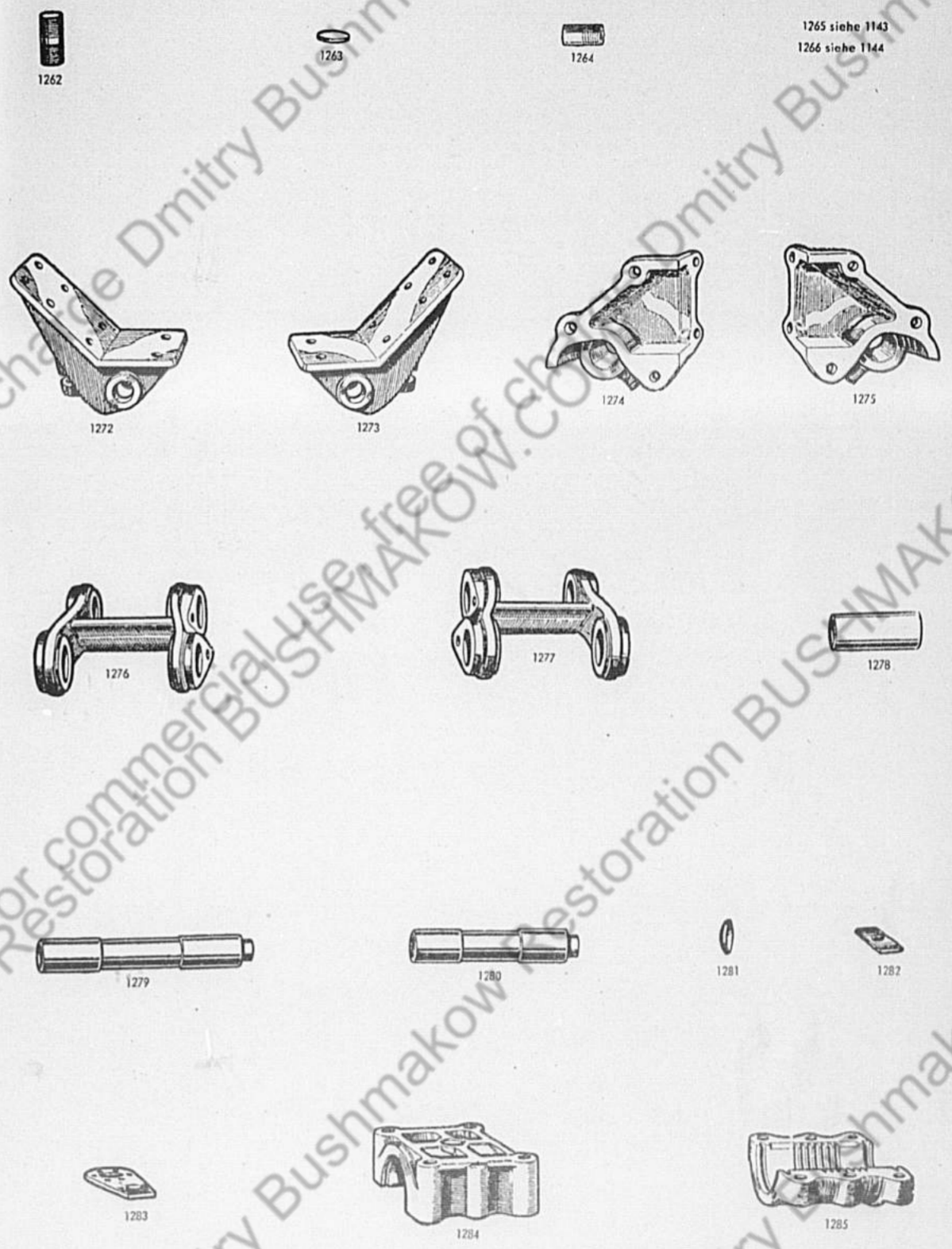
1260



1261

4 5 4 2 6 2 3

Tab. Nr.	Zeichnungsnummer	Benennung
1262	95995	Stiftschrauben zu den Verschraubungen gehörig
1263	95985	Verschlußscheiben
1264	96006	Düslaufrohr am Gehäuse
	BNA 22	KN-Stahlschraube F/90 ET 12x63 mit Mutter (für Achstopf, Achstreicher)
	BNA 16	
	BNA 16	
	BNA 49	
1265		Stahlschraube H 8x12 } zur Befestigung der
1266		Stahlschraube H 8x20 } Verschlußbleche
1267		Burmstiftschraube aus Stahl, 5x8 } zu den Einfüll- und Ablassverschrau-
1268		bedichtung 14,5x28x3 } bungen und den Stiftschrauben gehörig
1269		SKF-Ringelager NJL — 55
1270		SKF-Ringelager NJM — 35
1271		
Vorderes Fahrwerk		
Anschlagteile der Federn am Fahrgestell		
1272	104936	Vordere Federhand, rechte Seite
1273	104935	Vordere Federhand, linke Seite
1274	104939	Hinterer Federhand, rechte Seite (gehört zur Vorderfeder)
1275	104940	Hinterer Federhand, linke Seite (gehört zur Vorderfeder)
1276	104937	Federgehänge, rechte Seite
1277	104938	Federgehänge, linke Seite
1278	96452	Federbolzenbuchsen
1279	104942 A	Federbolzen, nadt, mit angeschweißtem Kopf
	B	wie A, jedoch vollständig
1280	104941 A	Federgehängebolzen, nadt, mit angeschweißtem Kopf
	B	wie A, jedoch vollständig
1281	100605	Verschlußstopfen
1282	105015	Sicherungsblech der Schrauben an den Bolzen
	BNA 16	TAT-Schmierkopf, ganz flach, G. 23
1283	106937	Schraube H 10x25 für die Sicherungsbleche
	104979 A	Kopfplatten für die Bolzen
	B	Schraube 12x42x20 mit 2 Kronenmutter, zur Befestigung der vorderen Federhände
	104980	Schraube 12x28x20 mit 2 Kronenmutter
	104979 A	Kupferscheibe 12,5x24x1
	B	Schraube 12x45x20 mit 2 Kronenmutter
	C	Schraube 12x112x20 mit 2 Kronenmutter
	104980	Schraube 12x122x20 mit 2 Kronenmutter
	104979 A	Kupferscheibe 12,5x24x1 (für die hinteren Federhände der vorderen Feder)
	B	Schraube 12x20x50 mit 2 Kronenmutter
		Schraube 12x20x40 mit 2 Kronenmutter
Federbefestigung an den Vorderachsläufen		
1284	104988 A	Federlager, nadt
	B	Federlager mit Lagerbedel
1285	104987	Lagerbedel
	BNA 17	TAT-Schmierkopf, normal, G. 20
	109855	KN-Stahlschraube 12x40
		Einstellscheiben aus Stahlblech, 30,5x55x3
		Einstellscheiben aus Stahlblech, 30,5x55x2
		Einstellscheiben aus Stahlblech, 30,5x55x1
		Einstellscheiben aus Stahlblech, 30,5x55x5/10 aus Federstahl



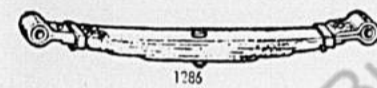
1265 siehe 1143
1266 siehe 1144

4 5 4 2 6 2 4

76

77

Zfd. Nr.	Zeichnungsnummer	Benennung
Vorderfedern für 1250 Kilo Belastung		
1286	106764	Vorderfeder mit Holzbolzen (mittlerer Schraubenstift), Federklammern und eingepreßten Buchsen
1287	106765	Federklammern
1288	104994	Holzbolzen mit Mutter
1289	95936	Federbolzenbuchsen
1290	105009	Federbügel mit Muttern
1291	105010	Federbügel mit Auge und Muttern (links oder rechts)
1292	105000	Bügelplatten
	BNA 16	Federling Type 11, 16,2×27×1,27
		Stahlschraube H 8×20 mit Mutter zur Befestigung der Klammern
Stoßdämpfer		
		Vordere Stoßdämpfer, Gondaille, schwere Ausführung, (links und rechts) mit Kugelgelenk, mit angeschweißtem 185 mm langem Sebel
Räder und Bereifung		
1293	105007	Vordere Stoßdämpfer, Gondaille, schwere Ausführung (links und rechts) mit Kugelgelenk, mit angeschweißtem 185 mm langem Sebel
		Michellinrad mit Spezialfelge, 24×8
		Michelinreifen 42×9, Schneemutter
		Picard-Lastwagen Schlauch, 42×9
Unterfahrvorlege		
1298	95805	Antriebsriegel mit 15 Zähnen
1299	95804	Zahnkranz mit 70 Zähnen
1300	95809	Stabweiser für den Zahnkranz
1301	95810	Ölbehälter und Antriebsgehäuse
		Stahlfestschrauben 78×18×12
		Rechteckiger Filzstreifen, 5×6
Radnabe		
1302	95803	Nabe
1303	95812	Innere Abstandsbuchse
1304	95813	Außere Abstandsbuchse
1305	95811	Achsfestverschraubung
1306	95832	Wellsicherung für die Verschraubungen
1307	104951	Nabflappe
1308	95923	Befestigungsschrauben für die Nabflappe
1309	95924	Sicherungsbleche für die Schrauben
1310	104952	Nabenbefestigungsbolzen mit Muttern und Splinten
1311	95816	Abstandsscheibe zwischen Achsfestverschraubung und Angellager
1311 A		RBF Angellager 7213
1311 B		RBF Angellager 6311 G
	BNA 19	Schraube F 90, 6×15 (Zwischenbefestigung auf der Nabe)
		TAT-Schmierkopf, normal, G, 20
		Einsteilscheibe 103×119,95×2/10
		Einsteilscheibe 103×119,95×3/10
		Einsteilscheibe 103×119,95×4/10
		Einsteilscheibe 65,5×80×5/10
		Einsteilscheibe 65,5×80×10/10



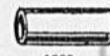
1286



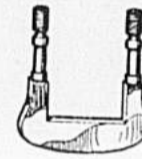
1287



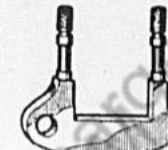
1288



1289



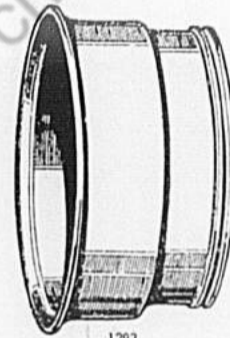
1290



1291



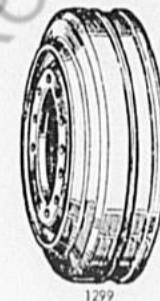
1292



1293



1298



1299



1300



1301



1302



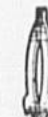
1303



1304



1305



1306



1307



1308



1309



1310



1311



1311 A



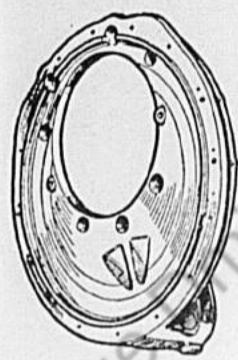
1311 B

4 5 4 2 6 2 5

78

79

Zfd. Nr.	Zeichnungsnummer	Benennung
Vorderradbremfen		
1312	95822	Vorderradbremse, vollständig
1313	95826	Lagerplatte für die Winkelhebel
1314	95827	Angriffsriegel der Zahnstangen, mit 6 Zähnen
1315	95828	Haltering für die Nibel
1316	95828	Kugellagerführscheibe
1317	85025	Springring für die Halterringe
1318	85026	Zahnstangen
1319	77588	Zahnstangen
1320	77589	Unterer Gabelanschlusskörper
1321	95988	Seitlicher Gabelanschlusskörper
1322	95989	Bremswinkelhebel
1323	95820 A	Bremssegment (Bremsring), nadt (mit Befestigungsösen wie A jedoch mit Bremsbelag
1324	56770	Winkelhebel-Rückzugsfeder
1325	56761	Befestigungsbolzen für die Feder
1326	65508	Spilntbolzen für die seitlichen Gabelfüße
1327	65570	Spilntbolzen für die unteren Gabelfüße
1328	95984	Gelenkbolzen für den Winkelhebel
1329	65571	Haltering mit unterem Gabelfuß
1330	95990	Abdeckbleche
1331	95992	Filzabdichtungscheibe
1332	60121	Innenkranz der Bremsstrommel
1333	104953 A	Bremsstrommel, nadt wie A jedoch mit angeschraubtem Kranz
1334	60017	Zahnstangenlagerischeibe
1335	95993	Auslaufrohr zum Vorgelege
1336	90877	Befestigungsstifte des Kranzes an der Bremsstrommel
1337	96944	Widerlagerering für das Kugellager
1338		RBF Kugellager 107
1339		RBF Kugellager 6303 C
1340	BNA 16	Bremsbelag, 1,37 m x 65 x 4,25
1341	107854	Schraube H 6 x 10 zur Befestigung der Filzabdichtung an den Abdeckblechen
1342		Rechteckige Filzstreifen 4 x 7
1343		Staubschuttedel
Lenkung am vorderen Fahreris		
95008 A		Lenkung, vollständig, ohne Lagerung und Gestänge
95035		
Lenkgehäuse		
104943/44		Lenkgehäuse leer, beide Hälften verichraubt mit Buchsen
1346	104943	Lenkgehäusehälfte mit Anschlussplatte und Buchse
1347	104944	Lenkgehäusehälfte (Deckel) mit Buchse
1348	95024	Buchse für die Gehäusehälfte mit Anschlussplatte
1349	95025	Buchse für den Gehäusedeckel
1350	95026	Verichlufscheibe für Gehäusehälfte
1351	109317	Unterer Verichlufstypen
1352	95028	Gabelwelle, nadt
1353	104320	Lenkschraube
1354	93966	Lenkmutter
1355	37838	Führungsfel
1356	92453	Beilage für den Führungsfel



1312



1313



1314



1315



1316



1317



1318



1319



1320



1321



1322



1324



1325



1326



1327



1328



1330



1331



1332



1333



1334



1335



1336



1337



1338



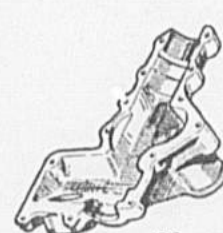
1339



1340



1346



1347



1348



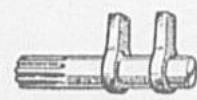
1349



1350



1351



1352



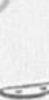
1353



1354



1355



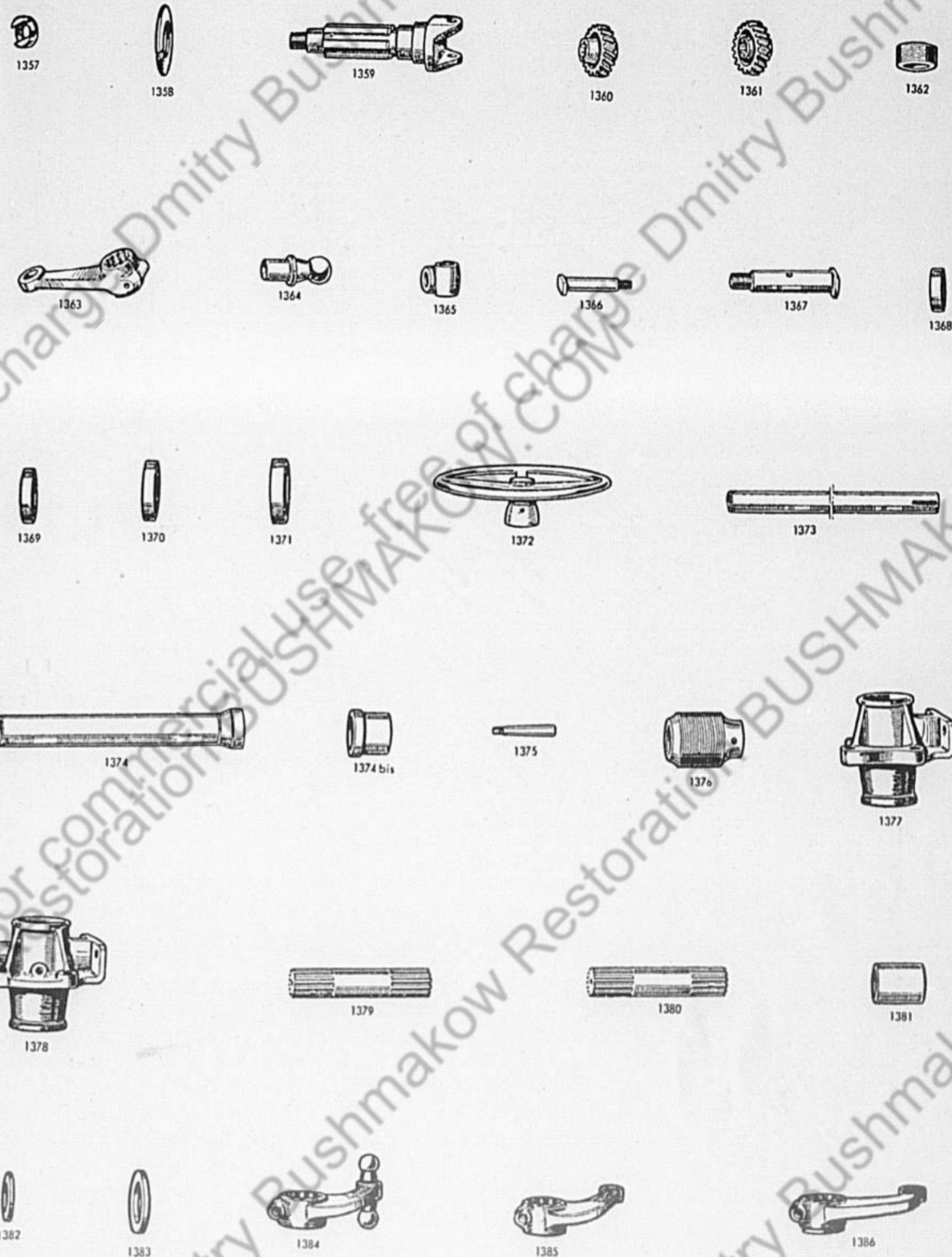
1356

4 5 4 2 6 2 6

80

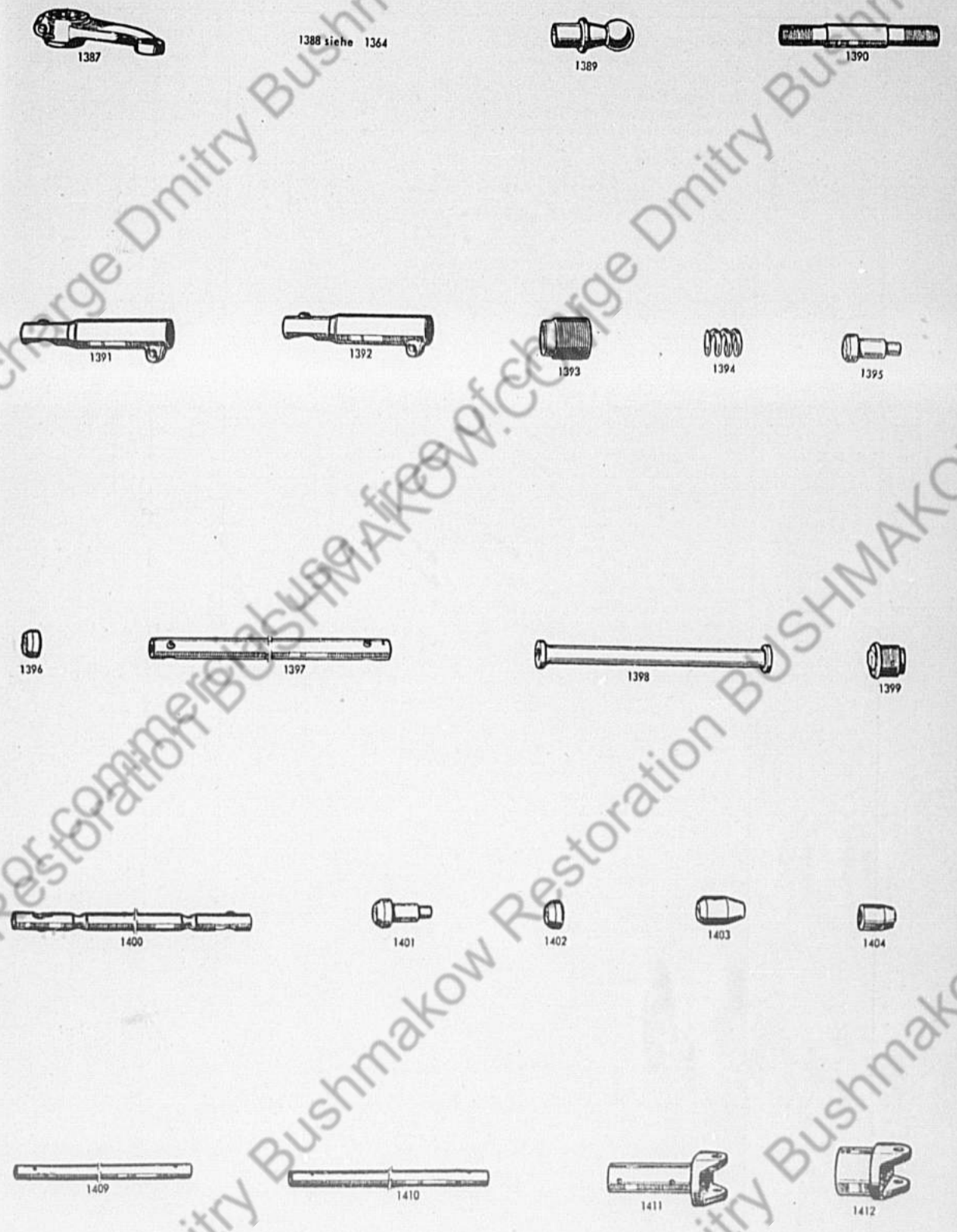
Zf. Nr.	Zeichnungsnummer	Benennung
1357	52947	Gleitzapfen
1358	41115	Scheibe mit Schlitz für die Ventmutterführung
1359	95030	Ventstößelverbindungswelle
1360	95031	Antriebsrad der Verbindungswelle mit 19 Zähnen
1361	95032	Antriebsrad der Verbindungswelle mit 19 Zähnen
1362	95033	Verchlüpfstopfen
1363	95034 A	Venthebel, nackt
	B	Venthebel mit Kugelsapfen
1364	104883	Kugelsapfen
1365	94902	Kreuzgelenkstück
1366	94903	Gelenkbolzen für das Kreuzstück
1367	94904	Gelenkbolzen mit Schmierbohrungen
1368		RBF Kugellager 6304 C
1369		RBF Kugellager 6206 C
1370		RBF Kugellager 6207 C
1371		RBF Kugellager 206 Z
	BNA 16	Stahlschraube H 10 x 75 mit Mutter
	BNA 16	Stahlschraube mit Mutter H 10 x 115
	BNA 16	Stahlschraube H 10 x 90 mit Mutter
	BNA 16	Stahlschraube mit Mutter H 8 x 65
	BNA 16	Stahlschraube H 8 x 90 mit Mutter
	BNA 16	Stahlschraube H 8 x 55
	BNA 16	Stahlschraube H 10 x 40 mit Mutter
	BNA 16	Stahlschraube H 8 x 33 mit Mutter
	BNA 16	Stahlschraube H 10 x 25 mit Mutter
	BNA 19	Stahlschraube F/90, 10 x 30 mit Mutter
	BNA 19	Stahlschraube F/90, 5 x 15 mit Mutter (Steilbefestigung)
	BNA 17	KN-Stahlschraube mit Mutter H 12 x 80 für Venthebel
	BNA 49	Wurmspißschraube 6 x 8 für Verchlüpfstopfen der Verbindungswelle
	BNA 62	Stahlblechscheibe 16,5 x 30 x 3 für Verbindungswelle
	BNA 26	Stahlblechscheibe 8,25 x 18 x 2 für Gelenkbolzen
		Rechteckiges Filzband 7 x 5
		Fellleberscheibe 40 x 53 x 5
		TAT-Schmierloß mit langem Fuß, G. 24
		TAT-Schmierloß ganz flach, G. 23
Ventrad und Ventrohr		
1372	94907	Ventrad mit Belag (?) (garniture)
1373	95036	Ventrohr (Ventfäule)
1374	95037	Verstärkungsrohr der Ventfäule (mit Mutter und aufgeschweißtem Ring)
1374b	94729	Getriebebuchse für das Rohr
1375	22661	Regelgewindestift, 6 x 7 x 64, verbleit, nackt
1376	95036	Begrenzungsbuchse für die Rohrverstärkung
	44016	Paßfeder (Nachtteil) Nr. 1, Länge 48 mm
		Stahlylinderstift 6 x 32
Lagerung der zur Ventung gehörigen Teile		
1377	104945	Lagerbock für die Hebel, linke Seite
1378	104946	Lagerbock für die Hebel, rechte Seite
1379	95040	Hebelwelle, rechte Seite
1380	95041	Hebelwelle, linke Seite
1381	95042	Buchse für die Lagerböcke
1382	95043	Stützscheibe für den oberen Hebel
1383	95103	Stützscheibe für den unteren Hebel
1384	95044	Hebel mit zwei Kugelsapfen
1385	95045 A	Hebel mit zwei Kugelsapfen, nackt
	B	wie A jedoch mit Kugelsapfen
1386	95046 A	Ventverbindungshebel, rechtes Rad, nackt
	B	wie A jedoch mit Kugelsapfen

81



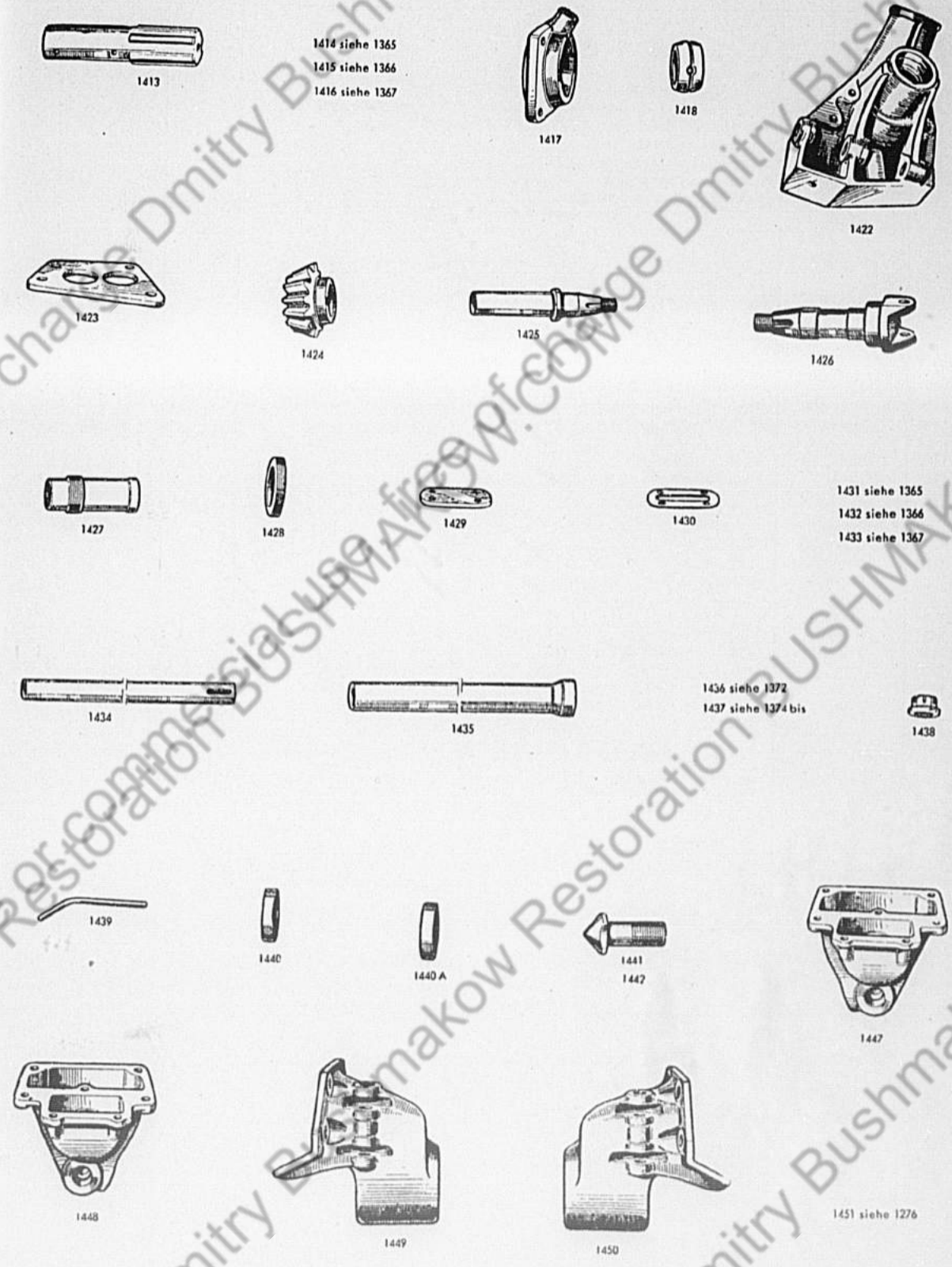
4 5 4 2 6 2 7

Ab. Nr.	Zeichnungsnummer	Benennung
1387	95047 A	Lenkverbindungshebel, linkes Rad, nadt wie A jedoch mit Kugelzapfen Kugelzapfen Kugelzapfen V-Stahlschraube 12x80 mit Mutter V-Stahlschraube 17x70 mit Mutter Stahlschraube 10x40 mit Mutter Stahlschraube 10x45 mit Mutter Schraube 10x45x15 Kupferscheibe 10,5x20x1 TAT-Schmierkopf mit langem Fuß, G. 24
1388	104883	
1389	102242	
	BNA 17	
	BNA 17	
	BNA 16	
	BNA 16	
	104979	
	104980	
Verbindungsgefänge		
	95050	Verbindungsgefänge, vollständig
1390	95049	Verbindungsgefänge, 30x42x338, nadt
1391	80374	Gelenkkopf, rechte Seite
1392	80375	Gelenkkopf, linke Seite
1393	80631	Gelenkkopfverschraubung
1394	20546	Dämpfungsfeder
1395	102243	Innere Kugelpfanne
1396	102246	Außere Kugelpfanne
	BNA 16	V-Stahlschraube H 10x55 mit Mutter zur Befestigung der Gelenkköpfe
		TAT-Schmierkopf, normal, G. 20
Lenkhubstange		
	95055	Schubstange, vollständig
1397	95051	Schubstange, nadt, 30x42x391
1398	95052	Schubstangenzwischenstück
	102243	innere Pfanne
	102246	äußere Pfanne
1399	102244	Kopfverschraubung der Stange
	20546	Dämpfungsfeder
		TAT-Schmierkopf, normal, G. 20
Seitengefänge		
	104874	Seitengefänge, vollständig
1400	104873	Seitengefänge, nadt, 30x42x631,7
	102244	Kopfverschraubung der Stange
	20546	Dämpfungsfedern
1401	111985	Innere Kugelpfanne
1402	111987	Außere Kugelpfanne
1403	111986	Pfanne des Stangenkopfs
1404	102247	Widerlager
1405		TAT-Schmierkopf, ganz flach, G. 23
1406		
1407		
1408		
Verbindungsgefänge der beiden Lenkungen		
1409	96341 A	Verbindungsgefänge der Lenkungen (Hinterradseite), nadt
1409	96341 B	Verbindungsgefänge der Lenkungen (Hinterradseite) mit 2 Gabeln
1410	96342 A	Verbindungsgefänge der Lenkungen (Vorderradseite), nadt
	B	wie A jedoch mit 2 Gabeln und 1 Buchse
1411	96343	Gabelkopf
1412	96344	Gabelkopf



4 5 4 2 6 2 8

Zf. Nr.	Zeichnungs-Nummer	Benennung
1413	93645	Nutwelle für den Gabelkopf
1414	94902	Kreuzgelenkstück
1415	94903	Gelenkbolzen
1416	94904	Gelenkbolzen mit Schmierbohrungen
1417	96374	Lagerkörper für das Verbindungsgefänge
1418	94666	Gelenkfugel
	BNA 16	Stahlschraube H 6x25 mit Mutter
	BNA 26	Zylindrischer Stahlfift 6x24
		Stahlscheibe 8,2x18x2
		TAT-Schmierkopf, normal, G. 20
Lenkung am hinteren Fahreritz		
	104656	Lenkung am hinteren Fahreritz, vollständig
	104879	Lagerbod für das Lenkgefänge
1422	104876	Beilage für den Lagerbod
1423	107944	Regelrad für den Lenkantrieb mit 13 Zähnen
1424	94896	Lenkantriebswelle
1425	94897	Angetriebene Gabelwelle
1426	94898	Begrenzungsbuchse für die Rohrverhärtung
1427	94899	Verschlußmutter
1428	94900	Deckel des Zahnradkastens
1429	104877	Deckelichtung
1430	104878	Kreuzgelenkstück
1431	94902	Gelenkbolzen
1432	94903	Gelenkbolzen mit Schmierbohrungen
1433	94904	Lenkfäule
1434	94905	Verstärkungrohr mit aufgeschweißtem Bund
1435	94906	Lenkrod mit Lenkfranz
1436	94907	Lenktrieb für das Rohr
1437	94729	Kronenbundmutter für die Regelräder
1438	94909	Schmierrohr für die hintere Fußhebelwelle
1439	104973	RBF Kugellager 6205
1440		RBF Kugellager 205 D
1440 A	BNA 17	Stahlschraube H 12x70 mit Mutter für den Lagerbod
1441	104979 A	Stahlschraube H 12x100 mit Mutter
1442	B	Stahlschraube H 12x40 mit Mutter
	BNA 19	Schraube F/60, 6x15 für den Deckel
	44016	Stahlsylinderrift 6x42
		Längsfeil Nr. 1, Länge 48 mm
		Feil 5x5x16 E
		Rechteckige Filstreifen 6x7
		TAT-Schmierkopf, normal, G. 20
		Stahlscheibe 28x52x1,5
1443		
1444		
1445		
1446		
Hinteres Fahrwerk		
Anschlagteile der Federn am Fahrgefiel		
1447	104954	Vordere Federhand, rechte Seite
1448	104955	Vordere Federhand, linke Seite
1449	104974	Hinterer Federbod, rechte Seite
1450	104975	Hinterer Federbod, linke Seite
1451	104937	Federgehänge, rechte Seite (Federlasche)

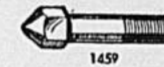


4 5 4 2 6 2 9

86

Zf. Nr.	Zeichnungsnummer	Benennung
1452	104938	Federgehänge, linke Seite
1453	94652	Federbolzenbuchse
1454	104942 A	Federbolzen, nadt, mit angeschweißter Kopfplatte
	B	wie A, jedoch vollständig
1455	104941 A	Federlaschenbolzen, nadt (mit angeschweißter Kopfplatte)
	B	wie A, jedoch vollständig
1456	106937	Kopfplatte für die Bolzen
1457	100605	Berichtstiftkopf
1458	105015	Sicherungsblech für Bolzenhalteschrauben
		TAT-Schmierkopf, ganz flach, G. 23
	104979 A	Stahlschraube H 10×25 für die Sicherungsbleche
	B	Schraube 12×40×20 mit 2 Kronenmüttern
	BNA 16	Schraube 12×35×20 mit 2 Kronenmüttern
	104980	KN-Stahlschrauben 12×25
1459	110121	Kupferscheibe 12,5×24×1
1460	110122	Schraube 12×25×50 mit 2 Kronenmüttern
	104980	Schraube 12×20×45 mit 2 Kronenmüttern
		Kupferscheibe 12,5×24×1
		Federbefestigung am hinteren Achstopf
1461	104990 A	Federfattel, nadt
	B	wie A, jedoch mit Deckel
1462	104989	Deckel zum Federfattel
	BNA 17	TAT-Schmierkopf, normal, G. 20
		KN-Stahlschraube H 12×40
		Hinterfedern
1463	106766	Hinterfedern mit Verzahnen (mittlerer Federstift), Federklammern und eingepreßten Buchsen
1464	104998	Federklammer
1465	106767	Federklammer
1466	104997	Federklammer
1467	95936	Verzahnen mit Mutter
1468	105011	Federbolzenbuchsen
1469	105012	Federbride (Federbügel) mit Mutter
1470	105001	Federbride mit Augenansatz (rechts oder links) mit Mutter
	BNA 16	Platte zum Federbügel
		Federbrücke Type 11, 16,2×27×1,25
		Schraube H 8×20 mit Mutter zur Befestigung der Federklammer
		Stoßdämpfer
		Sondaille Stoßdämpfer hinten, schwere Ausführung, (rechts und links) mit Kugelgelenken, mit angeschweißtem Hebel, 225 mm lang
1471	105106	Kugelzapfen
		Räder und Bereifung
1472	105007	Räder mit 24×8 Felgen, Michelin-Sonderausführung
		Michelin-Reifen 42×9, Schneemutter
		Picard-Luftschlauch 42×9
		Abziehvorrichtung
1476	105023	Abziehbohle
1477	105024	Vorredbolzen für die Flein
1478		
1479		

87

1452 siehe 1277
1453 siehe 1278

1459



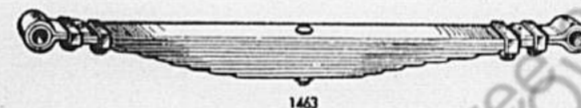
1462

1454 siehe 1279
1455 siehe 1280
1456 siehe 1283

1461



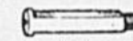
1464

1457 siehe 1281
1458 siehe 1282

1463

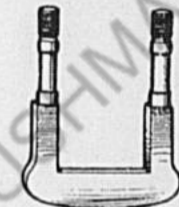


1465

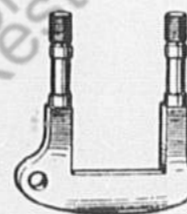


1466

1467 siehe 1289



1468



1469



1470

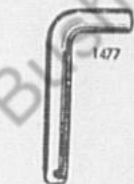


1471

1472 siehe 1293



1476



1477

4 5 4 2 6 3 0

- 88 -

Abz. Nr.	Zeichnungsnummer	Benennung
Unterstützungsvorlege		
1480	95805	Antriebsriegel mit 16 Zähnen
1481	95804	Angetriebener Zahnkranz mit 70 Zähnen
1482	95809	Abweiser für den Zahnkranz
1483	95810	Obbehälter und Triebwerksgehäuse
		Stahlfestschrauben 6 x 78 x 18 x 12 zur Befestigung des Obbehälters
		Rechteckiges Filzband 5 x 6
Radnabe		
1484	95803	Radnabe
1485	95812	Innere Abstandsbuchse
1486	95813	Äußere Abstandsbuchse
1487	95811	Achsfußverschraubung
1488	95832	Nachsicherung für die Verschraubungen
1488	104951	Rabenbefestigungsschrauben
1490	95923	Schraubenbefestigung
1491	95924	Rabenbefestigungsbolzen mit Muttern und Splinten
1492	104952	Abstandscheibe zwischen Achsfuß und Kugellager
1493	95816	RBF Kugellager 7213
1494		RBF Kugellager 6311 C
1495		Stahlschraube F/90, 6 x 16 (zur Befestigung der Bremsstrommel an der Radnabe)
		TAT-Schmierkopf, normal, G. 20
	BNA 19	Einsteilscheibe aus Federstahl, 103 x 109, 95 x 2/10
		Einsteilscheibe aus Federstahl, 103 x 109, 95 x 3/10
		Einsteilscheibe aus Federstahl, 103 x 109, 95 x 4/10
		Einsteilscheibe aus Federstahl, 65,5 x 80 x 5/10
		Einsteilscheibe aus Federstahl, 65,5 x 80 x 10/10
Hinterradbremfen		
1496	95822	Hinterradbremse, vollständig
1497	95976	Lagerplatte für die Winkelhebel
1498	95977 A	Angriffsriegel der Zahnstangen
	B	Betätigungshebel der Nipelwelle, nach wie A, jedoch mit Kugelschalen
1499	55278	Kugelschalen
1500	95827	Haltering für die Nipelwelle
1501	95829	Kugellagerschubscheibe
1502	95828	Springring für die Halteringe
1503	85025	Zahnstange
1504	85026	Zahnstange
1505	95820 A	Bremsring, nach (mit Befestigungsauge)
	B	wie A, jedoch mit Bremsbelag
1506	77588	Haltering mit unterem Gabelstiel
1507	77589	Haltering mit seitlichem Gabelstiel
1508	95988	Bremsbelag 1,370 m x 65 x 4,25 mm
1509	95989	Bremswinkelhebel
1510	56770	Bremswinkelhebel
1511	56761	Winkelhebelrückzugfeder
1512	65568	Befestigungsbolzen für die Feder
1513	65570	Befestigungsbolzen für die seitlichen Gabelstiele
		Befestigungsbolzen für die unteren Gabelstiele

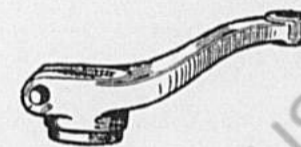
- 89 -

1480 siehe 1299
 1481 siehe 1299
 1482 siehe 1300
 1483 siehe 1301
 1484 siehe 1302
 1485 siehe 1303
 1486 siehe 1304
 1487 siehe 1305
 1488 siehe 1306
 1489 siehe 1307

1490 siehe 1308
 1491 siehe 1309
 1492 siehe 1310
 1493 siehe 1311
 1494 siehe 1311 A
 1495 siehe 1311 B
 1496 siehe 1312



1497



1498

1499 siehe 807
 1500 siehe 1314
 1501 siehe 1315
 1502 siehe 1316
 1503 siehe 1317
 1504 siehe 1318

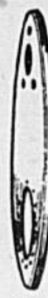
1505 siehe 1323
 1506 siehe 1319
 1507 siehe 1320
 1508 siehe 1321
 1509 siehe 1322
 1510 siehe 1324
 1511 siehe 1325
 1512 siehe 1326
 1513 siehe 1327

4 5 4 2 6 3 1

- 90 -

Zfd. Nr.	Zeichnungsnummer	Benennung
1514	95984	Gelenkbolzen für die Winkelhebel
1515	65571	Galtering für die unteren Bolzen
1516	95991	Abdeckbleche
1517	95992	Schuttscheibe für die Filzdichtung
1518	60121	Innenkranz der Bremsstrommel
1519	104953 A	Bremsstrommel, nackt
	B	Bremsstrommel mit eingebautem Innenkranz
1520	90877	Stiftschraube zur Befestigung des Kranzes an der Trommel
1521	60017	Lagerscheibe für die Zahnstange
1522	95993	Nutlaufrohr zum Vorgelege
1523	96944	Anlauftring für Kugellager
1524		RBF Kugellager 107
1525		RBF Kugellager 6303 C
	BNA 16	Stahlschraube H 6x10 zur Filzbandbefestigung und zur Befestigung der Abdeckbleche
	BNA 17	Rechteckiges Filzband 4x7
1526	107854	Stahlschraube H 12x75 mit Mutter
1527		Staubschutzdeckel
1528		
1529		
1530		
Fahrgestellrahmen		
	104665/66	Fahrgestell, bestehend aus Längsträger, vordere und hintere Querträger, vordere und hintere Wellentunnel, Zwischenstücke und Winkel (ohne Wagenaufbau)
	105208/209	
	108515/516	
1531	96943	Abdichtrohr für vorderen Querträger
Wellentunnel-Abdichtungen		
1532	96610	Ledermanschette
		Caillau-Niemmschelle PC/A ø 120 mm
		Caillau-Niemmschelle PC/A ø 65 mm
Tragbleche für das mittlere Übertragungsgehänge		
1533	105132	Tragblech für mittleres Übertragungsgehänge (rechts)
1534	105136	Tragblech für mittleres Übertragungsgehänge (links)
1535	104979	Schraube 10 ø, 30 lang, Schlüsselweite 20 mm mit Mutter
1536	104980	Belegscheibe 10,5x20x1 für die Blechbefestigung
Lagerung der elektrischen Sammler		
1537	105037	Lager für Sammlerfasen (rechtes Teil)
1538	105077	Lager für Sammlerfasen (linkes Teil)
1539	105212	Winkelleiste für das Lager
	104979	KN-Stahlschraube 8x25 mit Mutter
	BNA 16	Stahlschraube H 8x25 mit Mutter
	BNA 16	Stahlschraube H 8x20 mit Mutter
	104980	Kupferscheibe 8,5x16x1
	BNA 16	Stahlschraube H 10x25
	BNA 26	Stahlscheibe 11x22x2,5
1540	110167	Typenschild AMD 178
Befestigung des Umformers für Funken-telegraphie		
1541	106295	Lagerbock für den Umformer
1542	106296	Führungsgapsfen

- 91 -

1514 siehe 1328
1515 siehe 1329

1516

1517 siehe 1331
1518 siehe 1332
1519 siehe 1333
1520 siehe 1336
1521 siehe 1334
1522 siehe 1335
1523 siehe 1337
1524 siehe 1338
1525 siehe 1339
1526 siehe 1340

1531



1532



1533



1534



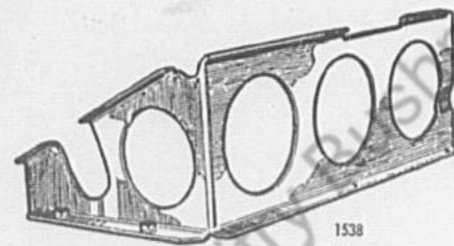
1535



1536



1537



1538



1540



1541



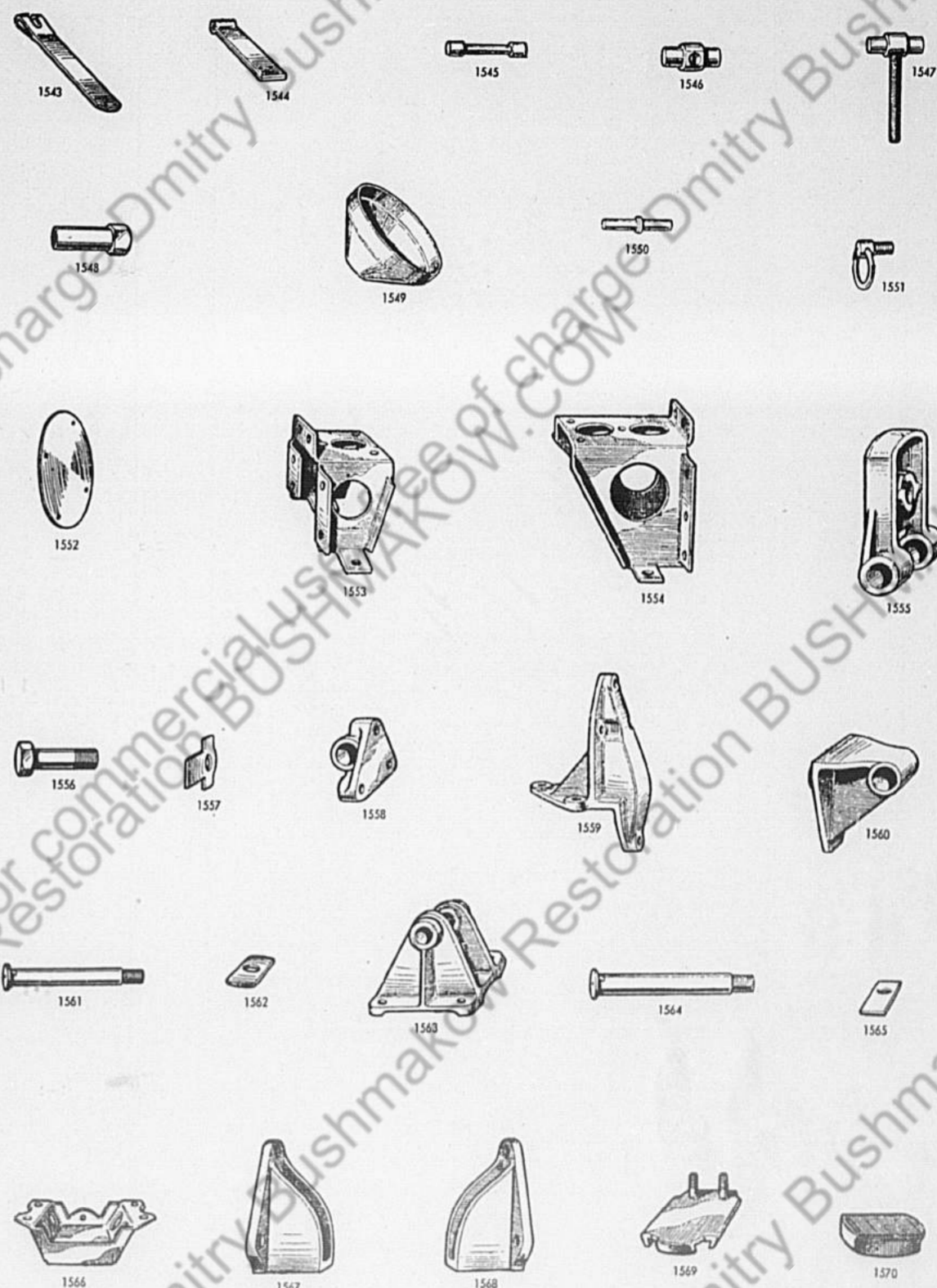
1542

4 5 4 2 6 3 2

- 02 -

Zf. Nr.	Zeichnungsnummer	Benennung
	104079 A	KN-Stahlschraube 10×30×20 mit Mutter
	B	KN-Stahlschraube 10×25×20 mit Mutter
1543	104980	Kupfer Scheibe 10,5×20×1
	106297 A	Spannband, naht
	B	Spannband mit Fußstück und Querstück
1544	106298	Fußstück zum Anschließen des Spannbands mit Querstück
1545	106358	Querstück für die Fußstücke
1546	106299	Querschraube mit glatter Bohrung
1547	106300 A	Querschraube mit Gewindeloch und eingeschweißter Gewindelochspindel wie A, jedoch mit Mutter
	B	Mutter zum Festspannen
1548	106301	Schutzklappe über dem inneren Antennenabwieser
1549	109008	Vertiefung für die Isolatoren
1551	109004	Ringschraube an der F. T.-Station
1552	110232	Handlochbedel (für Antennenbedienung)
Lagerung des Schaltgetriebes		
1553	104976	Lagerkonsole des Getriebelaftens, vorderes Teil
1554	104978	Lagerkonsole des Getriebelaftens, hinteres Teil
	104979	Schraube 10×30×20 mit Mutter
	BNA 16	Schraube H 10×25 mit Mutter
	104980	Kupfer Scheibe 10,5×20×1
	BNA 17	Stahlschraube H 18×170 mit Mutter zur Befestigung des Getriebelaftens auf den Silentblöcken
	BNA 16	Stahlschraube mit Mutter H 10×25 zur Befestigung der Silentblöcke auf den Konjolen
Motorlagerung		
1555	96606	Fußplatte am Motor
1556	90420	Befestigungsschraube
1557	90421	Schraubenicherung
1558	96607	Aufnahmelager der Fußplatte am Motor (Vergaserseite)
1559	105008	Feststehender Lagerboden für die Motorfußplatte (Vergaserseite)
	104979 A	KN-Stahlschraube 10×30×20 mit Mutter
	B	KN-Stahlschraube 10×40×20 mit Mutter
1560	104980	Kupfer Scheibe 10,5×20×1
	105013	Lagerboden der Motorfußplatte (Magnetzünderseite)
	104979	Schraube 10×40×20 mit Mutter
	104980	Kupfer Scheibe 10,5×20×1
1561	96608	Répusseau-Silentblock F 18241
1562	80141	Silentblockbolzen
1563	105014	Wegsicherungen für die Bolzen
	104979 A	Motorlagerboden (Kupplungsseite)
	B	Schraube 10×40×20 mit Mutter
	104980	Schraube 10×30×20
	105014	Kupfer Scheibe 10,5×20×1
1564	92127	Répusseau-Silentblock F 21311
1565	92130	Silentblockbolzen
	105003	Wegsicherungen für den Bolzen
1566	105003	Stahlblechschrauben 14,5×32×2
1567	105004	Stahlblechschrauben 14,5×32×1
1568	105005	Federblechschrauben 14,5×32×10
1569	105182	Vorderer Schwingungsdämpferboden
1570	105181	Hinterer Schwingungsdämpferboden, rechtes Stück
	105182	Hinterer Schwingungsdämpferboden, linkes Stück
	105181	Fußplatte für den Gummirollen
	105181	Gummirollen

- 03 -



4 5 4 2 6 3 3

— 94 —

Qib. Nr.	Zeichnungsnummer	Benennung
104979 A		Schraube 10×35×30 mit Mutter
B		Schraube 10×40×20
104980		Kupferscheibe 10,5×20×1
104979 A		Schraube 12×35×22 mit Mutter
B		Schraube 12×45×22
104980		Kupferscheibe 12,5×24×1
Stoßdämpferbefestigung		
104979 A		Schraube 12×45×22 mit Mutter
B		Schraube 12×50×22
104980		Kupferscheibe 12,5×24×1
Schaulochverschraubungen		
1571	106040	Schaulochverschraubung (Kraftstoffabbläffung)
1572	106041	Kühler-Abbläfferschraubung und Motorgehäuse-Abbläfferschraubung
1573	108304	Gewinbeflansch für die Verschraubungen
1574	108306	Abdeckung an der Abbläffung
1575	108305	Gewinbeflansch für die Kühlerverschraubung
Teile zum Lichtzeichengeber Contacto		
1576	92694	Fassung des Contacto-Zeichengebers
1577	92693	Buche für die Fassung
1578	92691 A	Befestigungsschraube, nackt
	B	Befestigungsschraube, mit Mutter
Umdrehungszähler		
1579		Jaeger-Umdrehungszähler bis 4000 Umdrehungen anzeigend, läuft mit gleicher Drehzahl wie der Motor, mit schwarzem Zeigerblatt, Beleuchtung von der Rückseite
1580		Biegsame Antriebswelle Standard, 4,5 m lang Wegstreckenanzeiger Jaeger, Tageszähler bis 80 km anzeigend, schwarzes Zeigerblatt, Beleuchtung von der Rückseite Biegsame Antriebswelle Standard, 2,25 m lang
Lagerung der Bordgeräte		
1581	109005	Gerätehalter, links
1582	109006	Gerätehalter, rechts
	104979 A	Schraube 8×30×18 mit Mutter
	B	Schraube 8×25×18 mit Mutter
	104980	Stahlscheibe 8,5×16×1
Verschiedene Halter		
1583	89721	Lagerwinkel für die Hülse (an dem Haltebügel des Amperemessers angebracht), nackt
1584	98443	Lagerwinkel für das Signalhorn
	104979	Schraube 10×30×20 mit Mutter
1585	107763	Spezialschraube mit Mutter
	104980 A	Kupferscheibe 10,5×20×1
	B	Kupferscheibe 12,5×24×1
1586	108771	Befestigungsscheibe für den Schalltrichter des Signalhorns (zweiteilig) für den hinteren Fahreritz
1587	98444	Sockel für die Turmbeleuchtung
1588	111461	Kappenmutter für die Schraube am Rückstromschalter
1589	108772	Klemmscheibe für den Kabelanschlußkasten

— 95 —



1571



1572



1573



1574



1575



1576



1577



1578



1581



1582



1583



1584



1585



1586



1587



1588



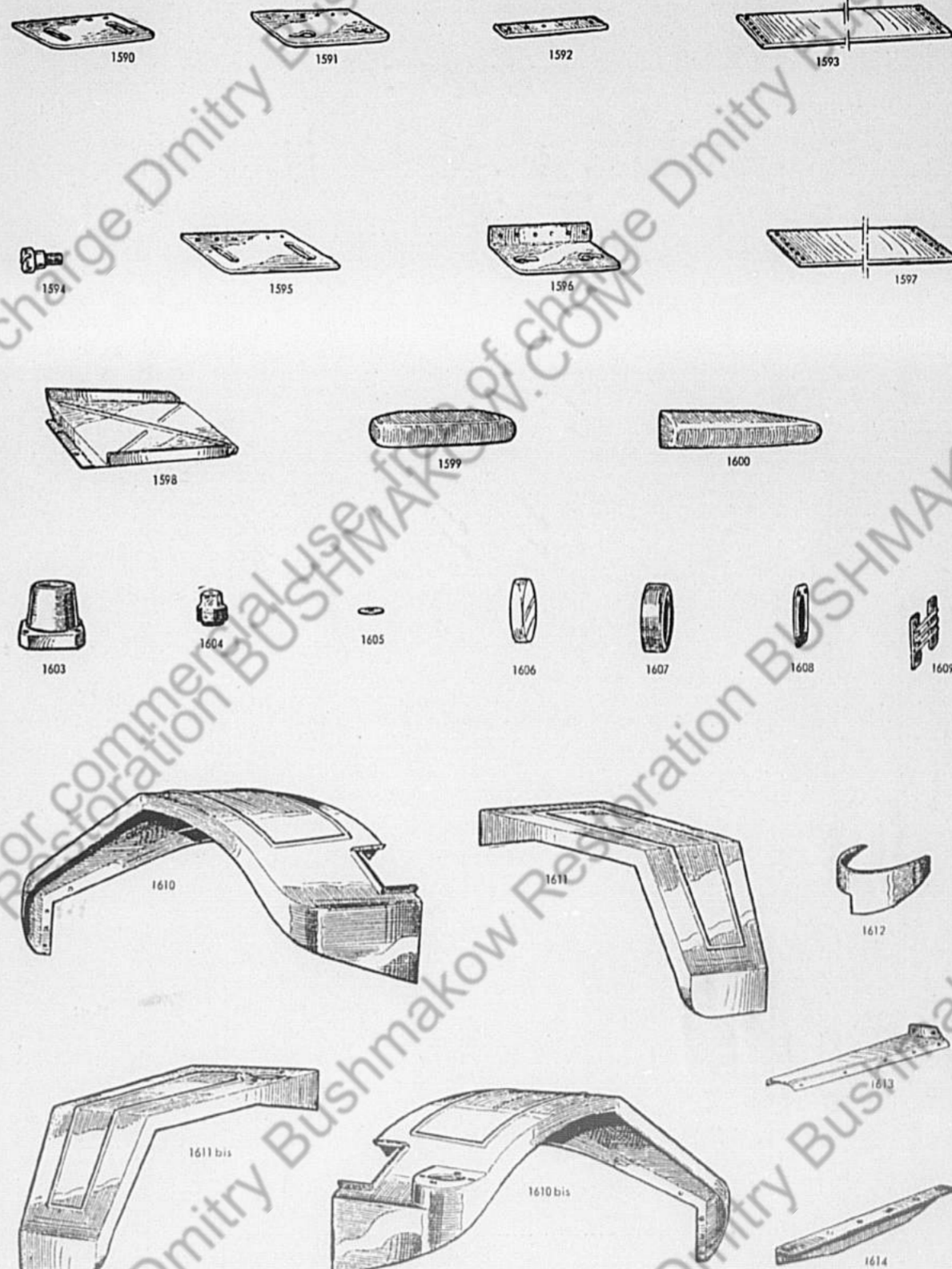
1589

4 5 4 2 6 3 2

— 96 —

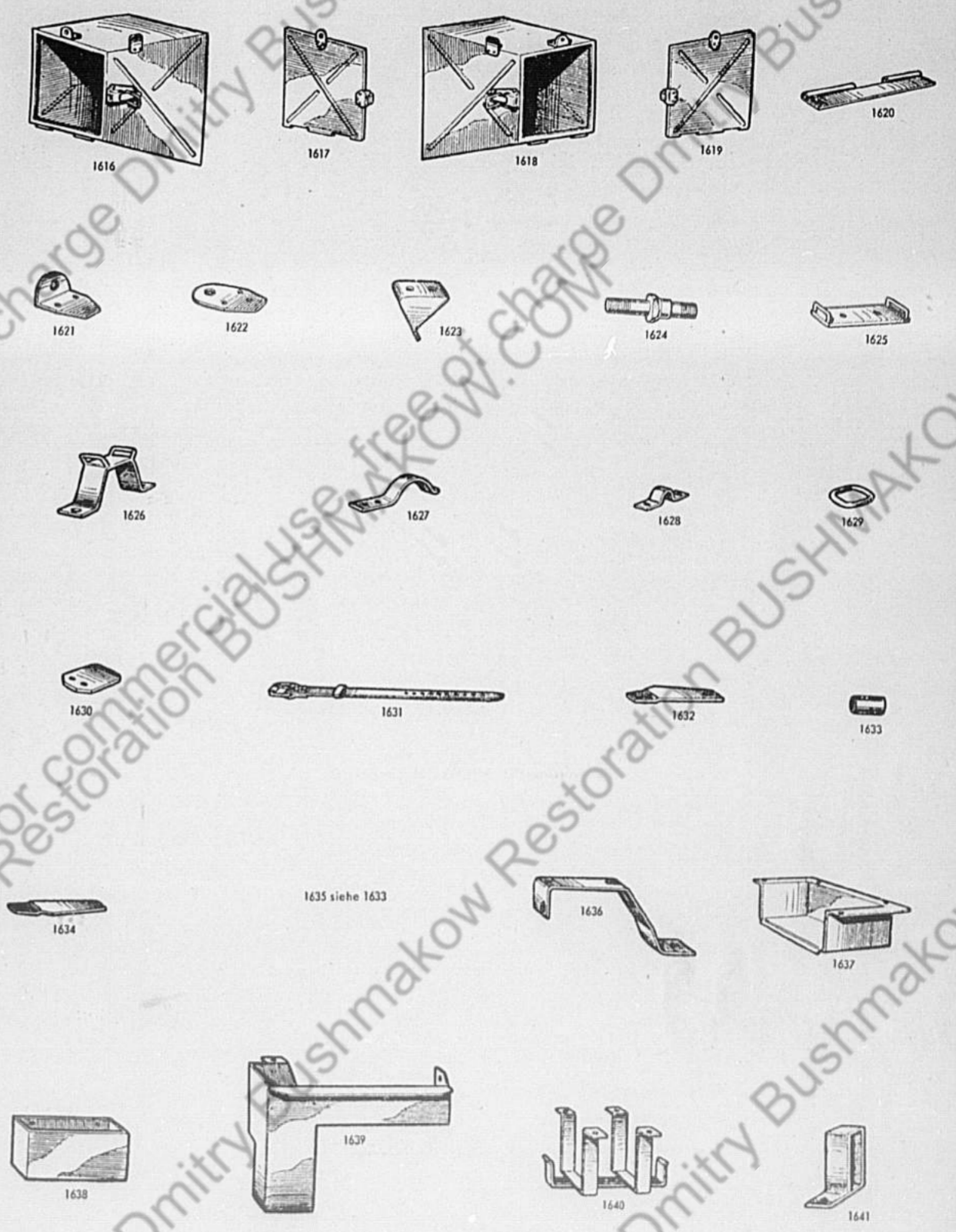
Abz. Nr.	Zeichnungsnummer	Benennung
Gurt für den vorderen Führerstand		
1590	99329	Gurtbefestigungsplatte
1591	99330	Anschlußplatte (Schließplatte) für den Gurt
1592	99331	Gegenplatte für die Gurtbefestigung
1593	99332	Gurt für den vorderen Führerstand
1594	99333	Schließbolzen für den Gurt mit Mutter
Gurt für den hinteren Führerstand		
1595	107308	Gurtbefestigungsplatte
1596	108680	Schließplatte für den Gurt
1597	99331	Gegenplatte für die Gurtbefestigung
	107309	Gurt für den hinteren Führerstand
	99333	Schließbolzen für den Gurt mit Mutter
	BNA 16	Schraube H 10×20 mit Mutter zur Befestigung der Platten
		Stahlblechscheibe für den Bolzen, 7×14×1,5
Vorderer und hinterer Fahrersitz		
1598	108782	Sitzplatte des vorderen Sitzes
1599	108487	Rückenpolster für den vorderen Sitz
1600	108488	Rückenpolster für den hinteren Sitz
1601	107317	Sitzpolster für vorderen und hinteren Sitz
	104979	Bromäthyl-Feuerlösch器, 1 Liter Inhalt
	104980	Schraube 8×20 mit Mutter
		Kupferscheibe 8,5×16×1
Beleuchtung von unten		
1603	108544 A	Lampengehäuse, nackt
	B	Lampengehäuse mit Verschluß und Glasscheibe
1604	108545	Verschlußkörper
1605	108546	Sockelscheibe für die Glühbirne, 5,5×44×1
1606	108547	Glasscheibe
1607	110130	Gummiring für die Glasscheibe (Deckring)
1608	108548	Dichtungsscheibe 100×100×1, mit 84 mm Loch
1609	108549	Schutzgitter
	104979	Schraube 10×20×55 mit Mutter
	104980	Kupferscheibe 10,5×20×1
Kotflügel		
1610	108282 A	Vorderer rechter Kotflügel
1610b	108282 B	Vorderer linker Kotflügel
1611	108283 A	Hinterer rechter Kotflügel
1611b	B	Hinterer linker Kotflügel
1612	108418	Vorderer Antennenhalter (im Winkel des vorderen linken Kotflügels)
1613	108601	Versteifungsarm (am linken vorderen Kotflügel)
	BNA 19	Schraube F/90, 10×15×30 zur Befestigung des Versteifungsarms und der hinteren Kotflügelversteifung
	104979	Schraube 12×20×35 mit Mutter
	104980	Kupferscheibe
	BNA 16	Schraube H 8×20 mit Mutter zur Befestigung der Kotflügel an den Radbehältern
1614	110818	Verstärkungswinkel am hinteren linken Kotflügel
	BNA 16	Sabel-Rückbildspiegel Nr. 581/120, schwarz emailliert, mit Stange Nr. 579/120 und Klemme
		Schraube H 6×15 mit Mutter für die Befestigung des Rückbildspiegels

— 97 —



4 5 4 2 6 3 5

Nr.	Zeichnungsnummer	Benennung
Gepäckbehälter		
1616	108740	Untere Behälter
1617	108741	Deckel zum linken Behälter
1618	108742	Rechter Behälter
1619	108743	Deckel zum rechten Behälter
1620	108744	Deckelscharniere
1621	108745	Schließbleche für Vorhangschlösser am Behälter
1622	108746	Schließbleche am Deckel
1623	108477	Befestigungswinkel innen im Behälter
	BNA 16	Schraube H 6 × 15 mit Mutter für die inneren Befestigungswinkel
		Schnallverschluss Nr. 842 mit Spezialüberwurf 108750
		Schnallverschluss Nr. 842 mit Spezialüberwurf 108751
		Scharnierhänge 6 × 320
		Gummidichtungsstreifen 10 × 7
1624	108748	Spezialschraube mit Mutter zur Befestigung der
	BNA 26	Stahlscheibe 11 × 27 × 2
Befestigung des Schanzzeuges		
1625	108694	Halter für Spitzhade und Art
1626	108696	Halter für Spaten
1627	108698	Bügelheber
1628	108697	Ringhalter
1629	108695	Duale Ringe
1630	108675	Grundplatte
1631	108721	Anschallriemen für die Werkzeuge
		Runder Ring, Innendurchmesser 45 mm
Begrenzung des Hadeinschlags		
1632	108774	Linke Begrenzungsplatte mit angeschweißtem Zapfen
1633	108773	Anschlagzapfen, Einschlag links
1634	108775	Rechte Begrenzungsplatte mit angeschweißtem Zapfen
1635	108773	Anschlagzapfen, Einschlag rechts
Anschlag für den Gasfußhebel		
1636	108798	Anschlag für den Gasfußhebel
	BNA 16	Schraube H 6 × 16 × 20
Behälter für verschiedenes Zubehör		
1637	108701	Leere Tasche (im vorderen Führerstand)
	104979	KN-Stahlschraube 8 × 15 × 25 mit Mutter
	104980	Kupferscheibe 8,5 × 11 × 26
1638	108700	Vorderer Zubehörfasten (zwischen vorderem und mittlerem Querträger)
	BNA 16	Schraube H 6 × 15 mit Mutter
1639	108691	Untere Zubehörfasten
	BNA 16	Schraube H 8 × 20
	108556	Kasten für F.T.-Zubehör (unter dem Turmboden)
	BNA 16	Schraube H 8 × 35 mit Mutter
1640	108609	Halter für die Kiste mit Handgranaten
	BNA 19	Schraube F 90, 8 × 20 mit Mutter
Maschinengewehrbefestigung		
1641	108786 A	Vorderes Lager, nackt
	B	Vorderes Lager mit angenietetem Leder



4 5 4 2 6 3 6

— 100 —

Zfb. Nr.	Zeichnungsnummer	Benennung
1642	108787 A B C	Mittellager, nackt Mittellager mit aufgenietetem Leder wie B jedoch mit Schnallöse
1643	108788	Schnallöse für das Mittellager mit Duritschlauchbezug
1644	108789 A 108789 B 108789 C	Hinteres Lager, nackt Hinteres Lager mit aufgenietetem Leder Hinteres Lager mit aufgenietetem Leder und Schnallöse
1645	108790	Schnallöse des hinteren Lagers mit einem Bezug aus Duritschlauch Schlauch 5×10×70, Bezug der Schnallöse Schlauch 5×10×65, Bezug der Schnallöse Lederstreifen, 20×3×450 für den Bezug der Lager DAUDE-Sohlrieten Nr. 113 für die Lederbefestigung Kundeisen 5×32 für die Gelenkfüße der Hebel
1646	108791 A B 104979 104980	Ver schlüßhebel, nackt Ver schlüßhebel mit Gelenkfüße Schraube 8×15×30 mit Mutter für das M.G. Kupfer Scheibe 8,5×16×1 für das M.G.-Lager
Befestigung des Wagenhebers		
1647	108767	Befestigungsbügel für den Wagenheber mit aufgenietetem Ansatz
1648	85581	Bügelansatz
1649	86504	Gewinde spindel für den Handgriff
1650	85580	Handgriff zum Festziehen des Wagenhebers
1651	86505	Abstüttscheibe für die Gewinde spindel
1652	108768	Anschlußstück des Bügels, vorne
1653	BNA 16 108769 104979 104980	Schraube H 8×20 mit Mutter zur Befestigung des vorderen Anschlußstücks Hinteres Bügelanschlußstück Schraube 10×5×25 mit Mutter } zur Befestigung des Kupfer Scheibe 10,5×20×1 } hinteren Anschlußstücks
Befestigung der Kraftstoßpumpe		
1654	109001 BNA 20	Halter für die Pumpe Schraube R 4×12 mit Mutter für Halterbefestigung
Befestigung der Andrehkurbel		
1655	109002	Halter für die Andrehkurbel
1656	109003	Halter für die Andrehkurbel
1657	86297 BNA 20	Stützhebel Schraube R 4×12 mit Mutter zur Halterbefestigung
Befestigung der Stannen		
1658	108577	Vorderer Halter der Stanne
1659	108578	Hinterer Halter der Stanne
1660	108779 104979 104980	Befestigungsriemen mit Schnalle und Schlaufe Schraube 8×15×30 mit Mutter } für die Halter- Kupfer Scheibe 8,5×16×1 } befestigung
Patronenhülsenauswerfer		
1661	108572	Robrführung für die auszuwerfenden Patronenhülsen
1662	108574 104979 A B 104980	Dichtung für die Robrführung 150×104×10/10 Schraube 10×20×60 mit Mutter Schraube 10×20×27 mit Mutter Kupfer Scheibe 10×20×1

— 101 —



1642



1643



1644



1645



1646



1647



1648



1649



1650



1651



1652



1653



1654



1655



1656



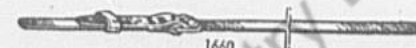
1657



1658



1659



1660



1661



1662

4 5 4 2 6 3 7

- 102 -

Zfb. Nr.	Zeichnungsnummer	Bezeichnung
Halterung des Kraftstoffmeßstabs		
1663	111968	Halter für den Meßstab
1664	111969	Auflage für den Meßstab
Gehäuse für die Zarnscheimwerfer		
1665	110962	Vollständiges Gehäuse (rechts oder links)
1666	110957	Deckplatte
1667	110958	Stirnplatte
1668	110959	Nähenplatte
1669	110960	Grundplatte
1670	110240	Außere Seitenwand (rechtes Gehäuse)
1670b	110238	Außere Seitenwand (linkes Gehäuse)
1671	110241	Innere Seitenwand (rechtes Gehäuse)
1671b	110239	Innere Seitenwand (linkes Gehäuse)
1672	110961 A	Berücksichtigungsschieber, nach
	B	Berücksichtigungsschieber mit Riegel
1673	111263	Gegenplatte der Berücksichtigungsschieber
1674	110242	Klappenmuttern
	104980	Kupferscheiben 14,5×28×2
	BNA 19	Gehärtete Stahlschraube F/90, 12×50
	BNA 15	Dichtungstreifen für die Scheimwerfer 260×18×3 (aus Schaumgummi)
		Schraube H 4×40 für die Wandschelle
Berriegelung der Berücksichtigungsschieber		
1675	111265	Riegelführung
1676	111266	Riegelnahe
1677	111267	Riegelzugstange
1678	111268	Zugstangenfeder
		Zylinderstift 3,5×15
		Gewindezapfen aus Stahl 5×6×13
		Wenden-Nabel 2×0,15 m
		Stahlfing (äußerer \varnothing 30 mm, 3 mm dick)
	BNA 16	Schraube H 3×10 (für die Nabelbefestigung)
	BNA 19	Schraube F/90, 6×20 mit Mutter (für die Gehäusebefestigung)
Kopfschutzpolster		
1679	111716	Schutzpolster mit Mutter
1680	111717	Vorderer Halter
1681	111718	Hinterer Halter
	BNA 16	Stahlschraube H 8×25 mit Mutter
Verschiedenes		
1682	104979	Verzeichnis der Schrauben aus Chrom-Nickel-Stahl (zähhart, V-Stahl)
1683	104980	Verzeichnis der Kupferscheiben zu vorstehenden Schrauben gehörig
1684		
1685		
1686		
1687		
1688		
1689		
1690		

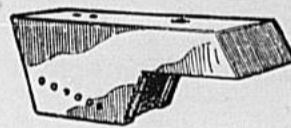
- 103 -



1663



1664



1665



1666



1667



1668



1669



1670



1670 bis



1671



1671 bis



1672



1673



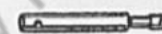
1674



1675



1676



1677



1678



1679



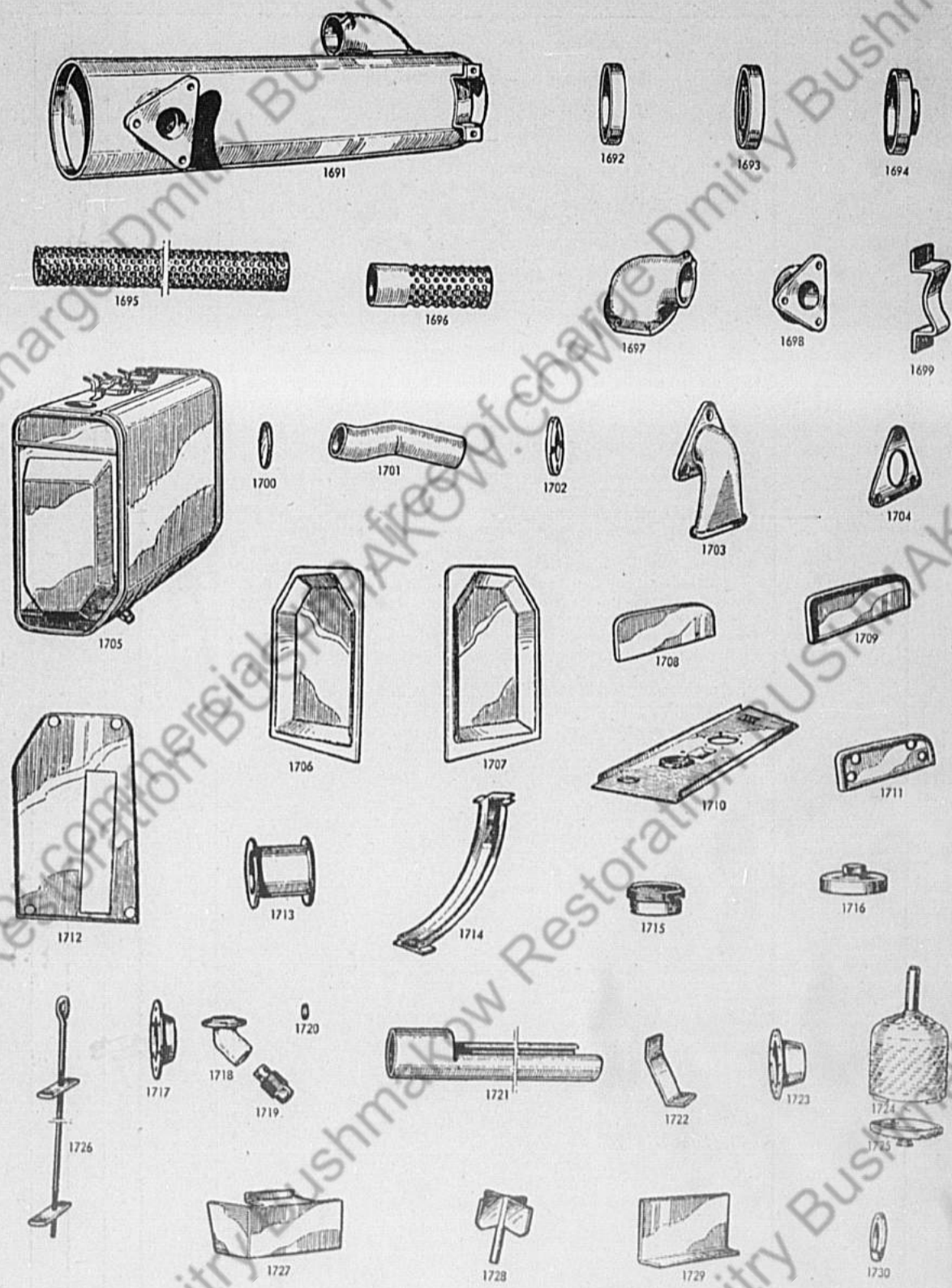
1680



1681

4 5 4 2 6 3 1 8

Zfd. Nr.	Zeichnungsnummer	Benennung
Rohrleitungen und Blechteile		
Auspufftopf		
1691	105053	Vollständiger Auspufftopf
1692	96847	Oberer Bodenring
1693	96846	Unterer Bodenring
1694	96850	Mittlere Trennwand
1695	105048	Unteres Rohr, 52,5×55×475 mm
1696	96849	Oberes Rohr, 52,5×55×165 mm
1697	105049	Eintrittsstufen
1698	105052	Austrittsstufen
1699	105047	Befestigungsschelle
1700	105048	Verchlüßscheiben für das untere und obere Rohr
	BNA 16	Schraube H 10×30 mit Mutter für Eintrittsstufen
Auspuffleitung, Auspufftopfbefestigung		
1701	105116	Vollständige Auspuffleitung zwischen Auslassammelrohr und Auspufftopf ..
1702	74333	Flanschring
1703	105050	Außen liegendes Auslass-Rohrteil
1704	105051	Flanschdichtung
	BNA 16	Schraube H 8×35 mit Mutter für Auspuffleitung
		Schraube 10×20×48 mit Mutter
	104979	Kupferscheibe 10,5×20×1
	104980	Schraube 8×15×35
		Schraube 8,5×10×1
Kraftstoffbehälter		
1705	107934	Vollständiger, zweiteiliger Kraftstoffbehälter mit 25 und 120 Liter Inhalt ..
1706	105620	Untere Seitenwand, links
1707	105621	Untere Seitenwand, rechts
1708	105617	Obere Seitenwand
1709	105616	Obere Seitenwand
1710	105612	Waagerechte Trennwand
1711	105615	Brallblech (im kleinen Behälter)
1712	105618	Brallblech (im Hauptbehälter)
1713	105614	Führungsröhr für das Schwimmergestänge
1714	105401	Schwimmerführung
1715	105613	Einfallstufen
1716	96789 A	Einfallverschraubung, nackt
	B	Einfallverschraubung mit Sicherheitsfette
1717	96809	Unterer Vöflansch
1718	106036	Entleerungsstufen
1719	106037	Ablafsverschraubung
1720	106038	Verschlußblech für Ablafsverschraubung
1721	105215	Führung für das Kraftstoffsieb
1722	105684	Salzfestig für das Sieb
1723	96870	Vöflansch für oberen Behälter
1724	87650 A	Kraftstoffsieb, nackt
	B	Vollständiges Kraftstoffsieb
1725	94698	Siebbodenplatte
1726	105214	Siebfrange, Hauptbehälter
1727	107591	Anschlagblech für den vorderen Messstab
1728	105399	Siebfrange für den hinteren Messstab
1729	107592	Anschlagblech für den hinteren Messstab
1730	107936	Gegenring für den Widerstand (des Meßinstruments?) 37,5×52×5
		Kupferdichtung 68×80×4 für die Stufen
		Kupferdichtung 12×25×4 für die Ablafsverschraubung



4 5 4 2 6 3 9

- 106 -

Abz. Nr.	Bezeichnungsnummer	Benennung
Befestigung des Kraftstoffbehälters		
1731	105403	Spannbänder mit Gewindefloßen
1732	96874	Gewindefloßen für die Spannbänder
1733	105400	Galter für die Gewindefloßen
		Filzstreifen für die Spannbänder 40×550×6
		Filzstreifen unter dem Behälter 200×820×6
		Filzstreifen hinter dem Behälter 100×560×6
Kraftstoffleitung		
		Rohr 6×8×1,500 m zwischen Hauptbehälter und Kraftstoffpumpe (zweiteilig) Bestellnr. 1
		Rohr 8×10×1,230 m zwischen Kraftstoffpumpe und Fall-Kraftstoffbehälter (zweiteilig)
		Rohr 6×8×150 mm zwischen Fallbehälter und Dreivegebahn ..
		Rohr 6×8×1,400 m zwischen Fallbehälter und Haupt-Kraftstoffbehälter ..
		Rohr 6×8×130 zwischen Dreivegebahn und Vergaser
		Rohr 6×8×1,160 m zwischen Hilfsbehälter und Dreivegebahn ..
		Rohr 6×8×1,560 m zwischen Hilfsbehälter und Druckventil ..
		Rohr 6×8×1,540 m zwischen Hauptbehälter und Druckventil ..
		Rohr 3×4×1,120 m zwischen Fallbehälter und Schwimmergehäuse des Vergasers (dreiteilig), Sicherheits-Absperrhahn ist zwischengeschaltet ..
		Biegsamer Metallschlauch 6×525 mm, beiderseits mit dreiteiligem doppeltonnisonischen Anschluß für 6×8 Leitungen
		Biegsamer Metallschlauch 6×450 mm mit einem dreiteiligem doppeltonnisonischen Anschluß 6×8 und einem Rohranschluß 89387/388
		Biegsamer Metallschlauch 8×500 mm mit einem dreiteiligem doppeltonnisonischen Anschluß 8×10 an einem Ende und einem Anschluß für Rohr 93186/187 ..
		Biegsamer Metallschlauch 6×400 an einem Ende mit dreiteiligem Doppeltonnisonischen Anschluß für Schlauch 6×8 und einem Rohranschluß 89387/388 ..
1734	89387	Überwurfmutter
1735	89388	Rippel
1736	93187	Überwurfmutter
1737	93186	Rohrrippel
	BNA 34	Doppeltonnus für Metallschlauch 6×8, aus Messing
	BNA 34	Messingmutter für Metallschlauch-Doppeltonnus, 6×8
	BNA 34	Messing-Doppeltonnus für Metallschlauch 3×4
	BNA 34	Messing-Anschlußmutter für Metallschlauch 3×4
1738		Kupfer-Asbest-Dichtungen 8×15×2
1739		Kupfer-Asbest-Dichtungen 10×15×2
Kraftstoff-Fallbehälter M 2		
1740	89178	Vollständiger Fallbehälter
1741	97522 A	Körper des Fallbehälters
1742	B	Deckel, nackt
1743	98133	Deckel mit Rohr für Gegenrind
		Schraubbolzen mit Bohrung für Drucktritt
		Dichtung 8×12×1
1745		Rohr für Gegenrind mit Anschlußringstüd und Blechöse
		Messingrohr 3×4

- 107 -



1731



1732



1733



1734



1735



1736



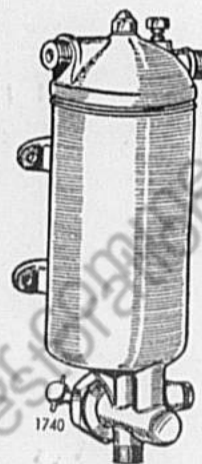
1737



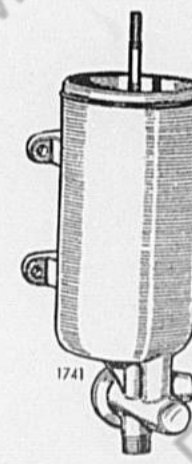
1738



1739



1740



1741



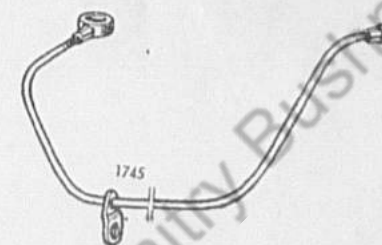
1742



1743



1744



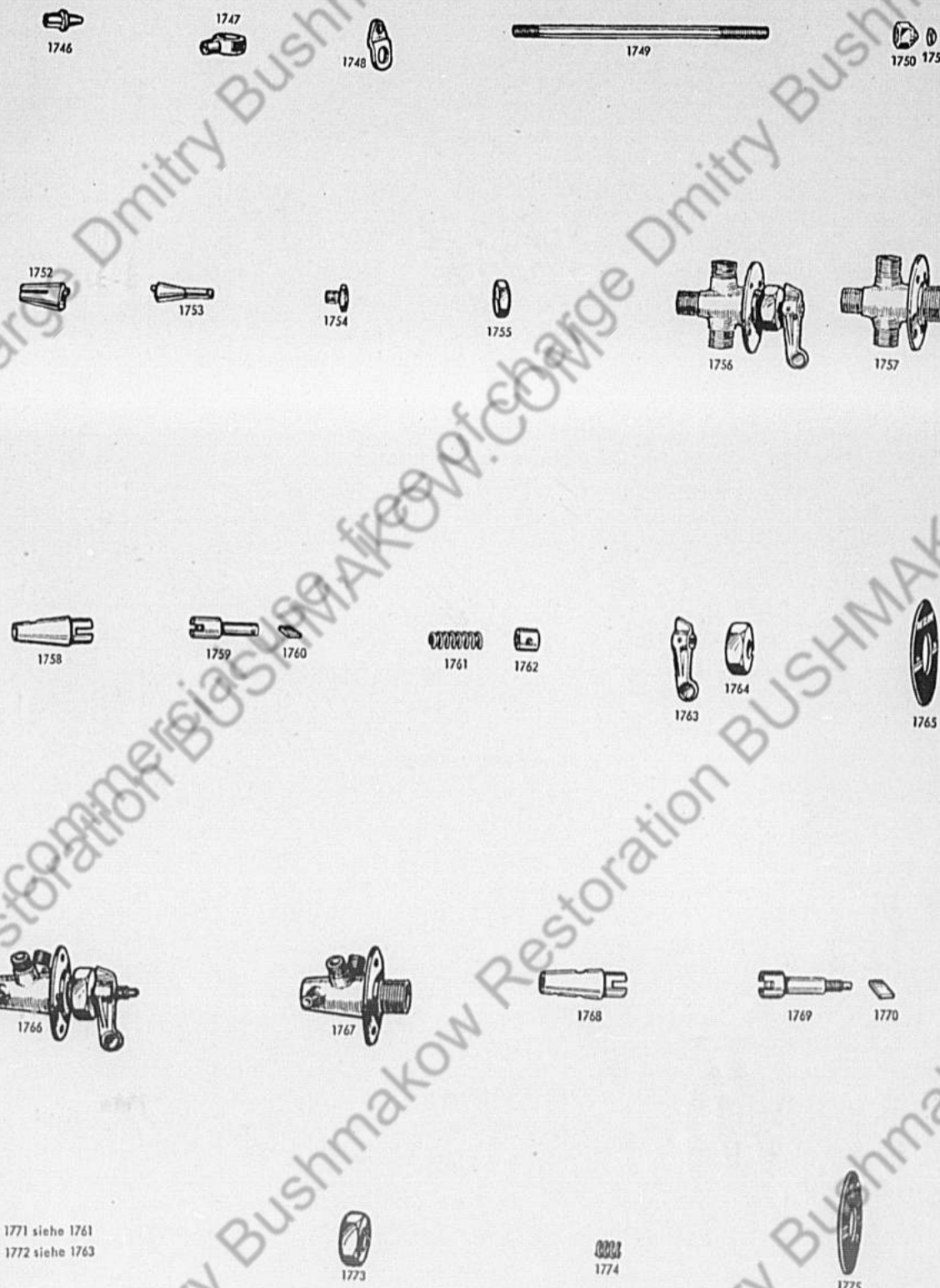
1745

4 5 4 2 6 4 0

-108-

Zf. Nr.	Zeichnungs-Nummer	Benennung
1746	97519	Rohrnippel
1747	97061	Anschlussring für Anschlusschraube mit Bund, linke Seite
1748	46560	Blechöse für Befestigung der Rohrleitung
1749	89169	Parfexschraube Z NR. 7 TR 12,7 mm zum Anschrauben der Blechöse
1750	82859	Parfexierte Gewindespindel 8x167
1751	82860	Bermidelle Klappenmutter mit Blechschibe
1752	96568	Blechschibe für die Klappenmutter
1753	96571	Dichtungsring 8,5x16x1,5 für die Gewindespindel
1754	89175	Dahnfüßen
1755	98099	Stellgriff des Hahns
		Dichtungsring 24,5x32x1 für Verschlussmutter
		Parfexierte Ablasverschraubung für Fallbehälter
		Dichtungsring für Verschraubung 12,5x22x1,5
		Verschraubung für die Hahnbohrung
		Dichtungsring 8x12x1
		Stiftschraube A 6x15 mit Mutter
		Beilegscheiben 6,5x16x1,5 für den Anschlag des Fallbehälters an der Spritzwand
Kraftstoff-Dreivegehhahn		
1756	98500	Vollständiger Dreivegehhahn
1757	98591	Hahngehäuse
1758	98592	Hahnfüßen
1759	98594	Achse
1760	98595	Witnehmerscheibe
1761	98596	Feder für Hahnfüßen
1762	98598	Federhülse
1763	78093	Handgriff
1764	98597	Mutter
1765	98593	Scheibe mit vorgezeichneten Hahnstellungen
	BNA 19	Schraube C 5x15 mit Mutter für die Hahnbefestigung
		Fiber-Dichtungsring 7x22x2
		Fiber-Dichtungsring 8x15x2
Anlauf- und Sicherheitshahn		
1766	105644	Hahn
1767	105626	Hahngehäuse
1768	105627	Hahnfüßen
1769	105628	Achse
1770	105629	Witnehmerscheibe
1771	98596	Feder für das Hahnfüßen
1772	78093	Stellgriff
1773	105360	Mutter
1774	105631	6 mm Stahlkugel
1775	105643	Druckfeder für die Kugel
	BNA 19	Scheibe mit vorgezeichneten Hahnstellungen
		Schraube C 5x15
		Fiber-Dichtungsring 12x24x2
Kühlwasserleitung		
		Wasser-Zulaufrohr vom Kühler zum Motor 30x33x1,060 m
		Wasser-Rücklaufrohr vom Motor zum Kühler 36x40x400 mm
		Gummi-Verbindungsschlauch 32x39x90 mm
		Gummi-Verbindungsschlauch 39x47x85 mm
		Caillau-Schlauchbinder Nr. 1, Type PCA für 40 mm Ø
		Caillau-Schlauchbinder Nr. 1, Type PCA für 50 mm Ø
		Rohr 20x24x120 mm

-109-

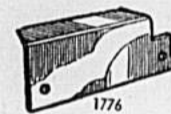


4 5 4 2 6 4 1

- 110 -

Nr.	Zeichnungsnummer	Benennung
Befestigung der Rohre		
1776	108642	Blechwinkel auf der Behälterzwischenwand
1777	108643	Blechbügel für die Rohre
1778	108693	Bügel auf dem Leitblech des Ventilators
1779	BNA 26	Stahlscheibe 6×12×1,5
1779	108776	Halter für den diegsamen Schlauch der Kraftstoffpumpe, nach wie A jedoch mit Bügel
1780	108777	Klemmschelle des Pumpenschlauchs mit zwei Schrauben
1781	108644	Halter für die Leitung Fallbehälter, Pumpe, Hahn
1782	108645	Klemmschelle für Leitung Fallbehälter, Pumpe, Hahn
1783	108778	Haltebügel auf der Längszwischenwand
1784	BNA 16	Schraube H 6×15 mit Mutter zur Befestigung der Haltebleche und Bügel ..
1785		
1786		
1787		
1788		
1789		
Elektrische Ausrüstung		
1790		SAFT-Sammler, 135 Amp/Std., 12 Volt, Nr. 91022, Type 9-10-JD 22, L-Einbaumasse M 318×288×498
1791		Labinal-Stoplicht Nr. 693 mit dunkelrotem Licht
1792	110131	Befestigungsschraube für die Stoplampe
1793	108719	Blende für die Stoplampe
1794		Labinal-Seitenlampe Nr. 457 (weiß und rot)
1795		Labinal-Beleuchtungsampe mit Schirm Nr. 348 (im Turm vorn und hinten)
1796		Joeger-Handstrom-Unterbrecher Nr. 5404 E (am vorderen Instrumentenbrett, Handstrom-Kurzschließer)
1797		Paris-Rhone Anlasser-Fußhebel S 442
1798	BNA 20	Reifenschraube R 4×20
1799	108641	Blechabdeckung über dem Anlasserknopf
1800		Labinal-Schalter Nr. 591 (Knopf, Standmesser für Kraftstoff)
1801		Labinal-Schalter Nr. 591 (an hinterer Steuer säule)
1802	Contacto- Schützengabeber B 5 B 2	Quartier-Horn, 12 Volt, Eingriff rechts, mit elastischem Anschluss und Gegenplatte (ohne Lager)
1803		B 5 blauer Draht 210 mm, weiß und rot und gelb je 200 mm, braun 160 mm, grün 130
1804	89721	B 2 roter und blauer Draht 200 mm, gelber Draht 210 mm, grüner Draht 170 mm
1805		(vorstehend ausgeführte Drähte gehören insgesamt zum Contacto-Zeichengeber)
1806		Labinal-Handlampe Nr. 25 mit 4 m Kabel
1807		Lagerwinkel für Lampensockel am Klemmbügel des Amperemeters, nach Vollständiger Lampensockel Nr. 4012a (Joeger)
		Glühbirnen, 3 Kerzen, 12 Volt
		Glühbirnen, 6 Kerzen, 12 Volt
		Glühbirnen, 25 Kerzen, 12 Volt
		Joeger-Amperemeter bis 10 Amp. anzeigend, Zifferblatt 52 mm, schwarz, Klemmbügelbefestigung (Beleuchtung von rückwärts)
		Lern-Scheinwerfer 100%, Reifentyp, 12 Volt, Befestigungsklamme und Gegenplatte (Güthard)
Befestigung der Leitungen		
104979		KN-Stahlschraube 8×15×30 mit Mutter
104979		KN-Stahlschraube 8×15×20 mit Mutter
104979		KN-Stahlschraube 10×20×30 mit Mutter
101980 A		Kupferscheibe (weich) 10,5×20×1
B		Stoffkupferscheibe 8,5×16×1

- 111 -



1776



1777



1778



1779



1780



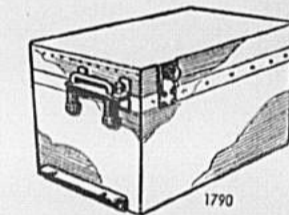
1781



1782



1783



1790



1792



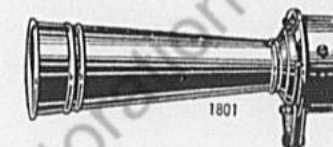
1793



1794



1795



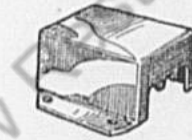
1801



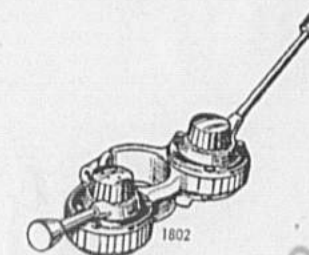
1796



1797



1798



1802



1803



1804



1805



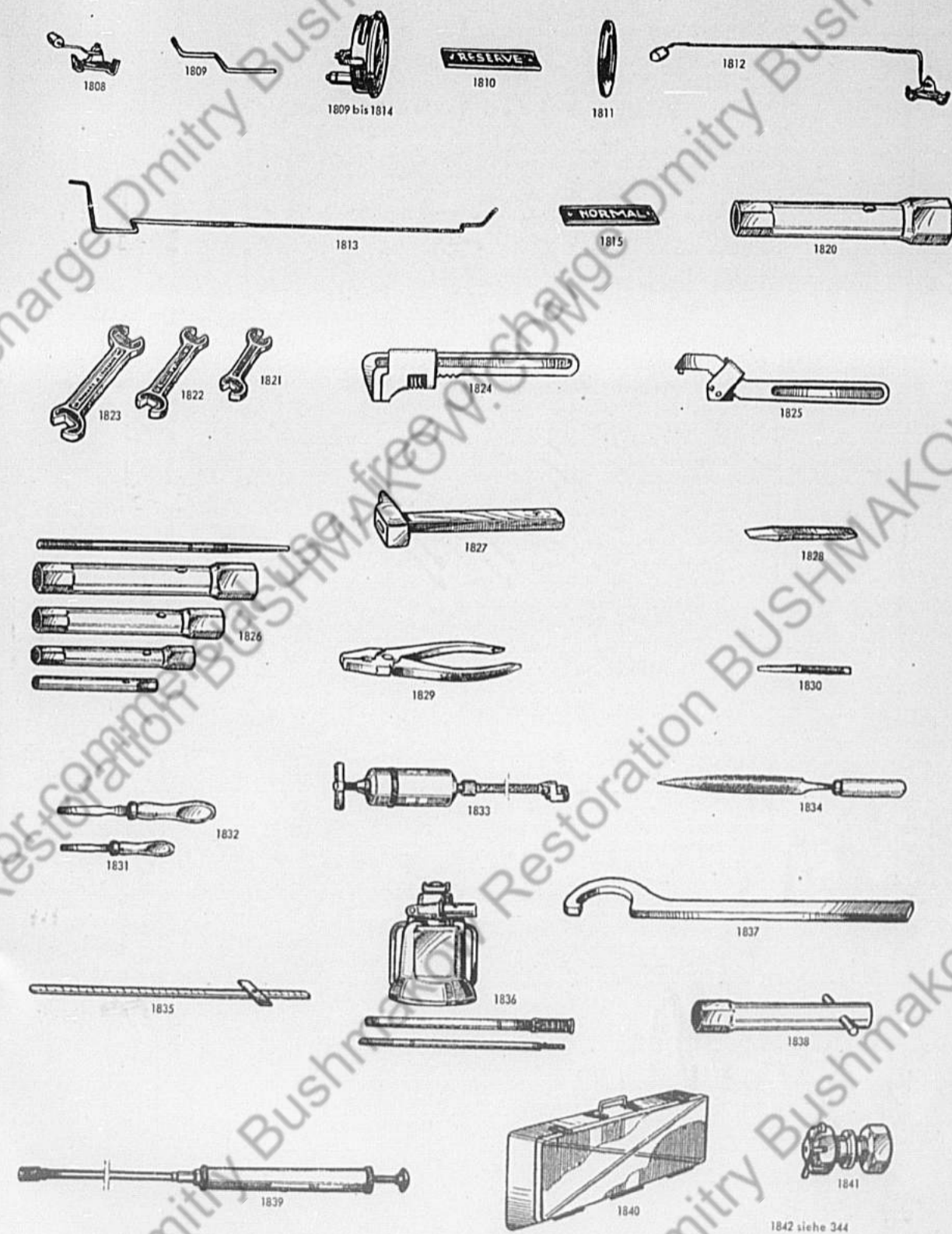
1806

4 5 4 2 6 4 2

- 112 -

Nr.	Zeichnungsnummer	Bezeichnung
1808		Kraftstoffmesser am Fassbehälter
1809	107935	Jaeger-Standmesser, elektrisch, bestehend aus: Schwimmendem Geber-Widerstand der auf dem Spezial-Schwimmerhebel des Kraftstoffbehälters angebracht ist, nach Nr. 107935 (Jaeger)
1809b		Schwimmerhebel
1810	108781	Elektro-magnetisches Empfängerinstrument, an der Feuerwand befestigt, von 0 bis 25 Liter anzeigend (Jaeger)
1811	BNA 20 107594 BNA 16	Schild für den Standmesser
		Stahlschraube R 4 x 10
		Anschlussring für den Widerstand (Dichtung) 36 x 55 x 1,5
		Stahlschraube H 4 x 20 zur Befestigung des Widerstands am Kraftstoffbehälter
1812		Kraftstoffmesser (Hauptbehälter)
1813	109511	Geber-Widerstand, in Form eines Schwimmers an einem besonders ausgebildeten Schwimmerarm am Kraftstoffbehälter 109511 befestigt (Jaeger)
1814		Schwimmerarm
1815	108780 BNA 20 107594 BNA 15	Elektro-magnetisches Anzeigeinstrument, an der Feuerwand befestigt, von 0 bis 120 Liter anzeigend (Jaeger)
		Schild für den Kraftstoffmesser
		Stahlschraube R 4 x 10
		Dichtung für den Widerstand 36 x 55 x 1,5
		Stahlschraube H 4 x 20 zur Befestigung des Widerstands am Kraftstoffbehälter
		Werkzeuge und Vorratsfächer
		Werkzeuge
1820	49951	Händlengen-Steckschlüssel
1821	90412 A	Doppelte Maschinenschraubenschlüssel 6 x 8
1822	B	Doppelte Maschinenschraubenschlüssel 10 x 12
1823	C	Doppelte Maschinenschraubenschlüssel 14 x 16
1824		Verstellbarer Schraubenschlüssel 200 mm (Engländer)
1825		Verstellbarer Hafenschlüssel bis 60 mm \varnothing
1826	56127	Satz Steckschlüssel
1827		Hammer Nr. 36 mit Stiel, 650 g
1828		Flachmeißel
1829		Univertsalange 190 mm, schwarz, mit poliertem Kopf
1830		Durchschlag 110 x 10 x 2
1831		Schraubenzieher mit Gest, Klinge 100 mm (klein)
1832		Schraubenzieher mit Gest, Klinge 140 mm (groß)
1833		Tecalemit-Fettpresse mit Schraubspindel Nr. 0 mit Anschlusschlauch 25 cm
1834		1/2 Rund-Halbschlichteile mit Gest
1835		Reißstab, Einteilung bis 120 Liter für Hauptbehälter und bis 20 Liter für den Hilfsbehälter
1836		Hydraulischer 6-Tonnen-Wagenheber (Hydraumat)
1837	105166	Hafenschlüssel für Achsveranschraubung
1838	106039	Steckschlüssel für Kraftstoff-Ablasserschraubung
1839		Schmierpresse mit Anschluss
1840		Werkzeugkasten

- 113 -



4 5 4 2 6 4 3

— 114 —

Zf. Nr.	Zeichnungs-Nummer	Benennung
Vorratsfächer		
		Bogon-Zündkerzen 3 B
		Zündkerzen-Dichtungsringe
		Sicherung für den Anlasser (Paris-Rhone) DS BS
		Zündkerzenlabel für Nr. 3 und 4
		Gummischlauch 32×39×90
		Gummischlauch 39×47×85
		Caillau-Schlauchbinder Nr. 1, Type PC für 40 ∅
		Caillau-Schlauchbinder Nr. 2, Type PC für 50 ∅
		Gummi-Dichtungsringe für Zylinderbedel 55×68×3
	BNA 16	Stahlschraube H 6×35 mit Mutter
	BNA 16	Stahlschraube H 8×35 mit Mutter
	BNA 16	Stahlschraube H 10×40 mit Mutter
	BNA 16	Stahlschraube H 12×60 mit Mutter
1841	104952	Befestigungsbolzen für die Naben mit Mutter und Splint
1842	64465	Dichtung für den Düsenträger
1843		
1844		
1845		

Oberkommando des Heeres

Heereswaffenamt

Arbeitsgruppe für Entwicklung und Prüfung

St o ch