



D 658/12

Zum Einlegen in das Gerät!

## Panzerpähwagen P (f)

Ersatzteilliste zum Fahrgestell und Aufbau  
ohne Turm

vom 17. 3. 41

Berlin 1941

Gedruckt bei der Ernst Steiniger Druck- und Verlagsanstalt

4 5 4 2 5 8 6

D 658/12

Zum Einlegen in das Gerät!

## **Panzerpähwagen P (f)**

**Ersatzteilliste zum Fahrgestell und Aufbau  
ohne Turm**

vom 17. 3. 41

Berlin 1941

4 5 4 2 5 8 7

### Inhaltsverzeichnis

	Seite
Vorbemerkungen	
Motor	4
Kupplung EC 4	28
Schaltgetriebe	30
Hebel am vorderen Fahrerfuß	44
Hebel am hinteren Fahrerfuß	48
Übertragungsgehäuse	52
Vorderachsbrücke	62
Hinterachsbrücke	70
Vorderes Fahrwerk	74
Hinteres Fahrwerk	84
Fahrgestellrahmen	90
Robrleitungen und Wechsele	104
Elektrische Ausrüstung	110
Kraftstoffmesser (am Fallbehälter)	112
Kraftstoffmesser (am Hauptbehälter)	112
Werkzeuge und Vorratsfächer	112

### Vorbemerkungen

Diese Erfakteiliste ist eine Überetzung des französischen Urtextes.

Französische Benennung des Pz. Sp. Wg.:  
Panhard Type 178

Überetzte Benennung:  
Panhard Type 178

Benennung im Sprachgebrauch:  
Panzerpähwagen Panhard.

Abgekürzte Benennung im Schriftverkehr:  
Pz. Sp. Wg. P. (2,5 em) (f)

Die Kaliberbezeichnung ist nur hinzuzufügen, wenn es sich um A. R.-mäßige Aufstellungen, Meldungen usw. handelt.

Für Nachweis und Nachschub ist die deutsche Benennung nach der D 50 — Kennblätter fremden Geräts:

Panzerpähwagen P 204 (f)

Um eine einwandfreie Erfakteilbeschaffung zu gewährleisten, ist es erforderlich, bei Erfakteilbestellungen insbesondere anzugeben:

1. Benennung des Fahrzeuges
2. Fahrgestell-Nr.
3. Die Gruppe mit lfd. Nr.
4. Benennung des Gegenstandes
5. Die zugehörige Zeichnungs-Nr.
6. Die Stückzahl.

4 5 4 2 5 8 8

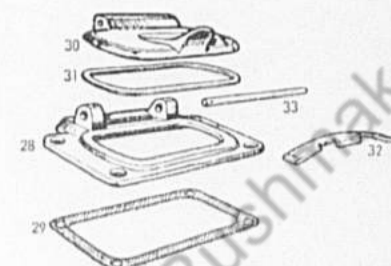
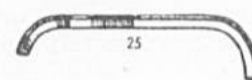
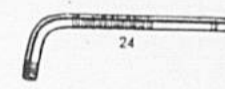
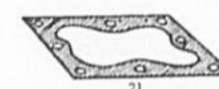
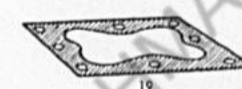
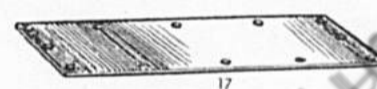
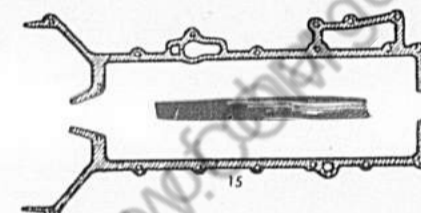
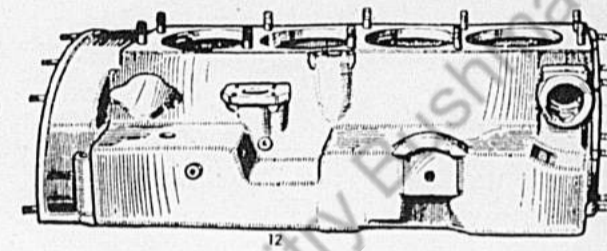
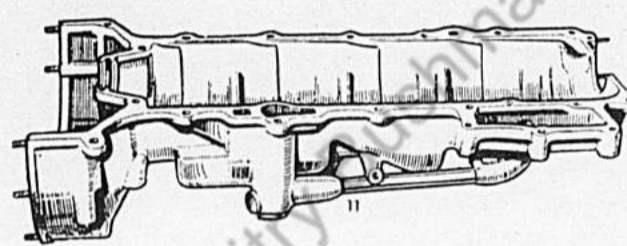
— 4 —

**Motor**

—

**Motorgehäuse**

Nr.	Zeichnungs- Nummer	Benennung
11	90031/32 90033/34 95219	Motorgehäuse-Unterteil (ober Wanne) .....
12	90021/22/23 90024, 91828/29 94941/105681	A Gehäuseoberteil, nadt (mit Bolzen und Mutteln) .....
		B wie A mit Lagerdeckeln .....
		C wie B mit Sturzelwellen-Lagergehäusen .....
		D wie C mit Lagern für Wasserpumpen- und Magnetänderwellen .....
		E wie D mit kompl. Gatterung für Gehäusebelüftung .....
		F wie E mit kompl. Abdeckrahmen für Ölbehälter, Abflußdeckel, Ein- und Auslassseite .....
	90021/22/23/24 90031/32/33/34 91828, 29, 94941 95219, 105681	A Gehäuse-Unterteil und -Oberteil, allein, zusammenschraubt mit Bolzen und Verschlußstopfen .....
		B mit Lagerdeckeln .....
		C wie B mit Sturzelwellen-Lagergehäusen .....
		D wie C mit Lagern für Wasserpumpen- und Magnetänderwellen .....
		E wie D mit kompl. Gatterung für Gehäusebelüftung .....
		F wie E mit kompl. Abdeckrahmen für Ölbehälter, Abflußdeckel, Ein- und Auslassseite .....
		G wie F mit Kettenfahnen .....
		H wie G mit Lagern für Ergatterwelle, hinterem Abflußdeckel, Dichtungen und Bolzschraube .....
13	67707	Gehäuseverschraubungen .....
14		Leberdichtungen für 13: 36×44×4 .....
15	90025	Dichtung zwischen Wanne und Oberteil .....
16	90099	Abflußdeckel .....
17	90026	Abflußdeckel .....
18	90027	Abflußdeckel, Einlassseite .....
19	90709	Dichtungen für den Deckel .....
20	90028	Dichtungen für den Deckel .....
21	90029	Dichtungen für den Deckel, Einlassseite .....
22	68082	Einfallverschraubung am 4. Zylinder .....
23		Leberdichtung für 22: 18×28×2 .....
24	90054	Rohr der Öl-Umlaufleitung, 20×24 .....
25	90055	Verbindungsrohr für den Behälter, 16×20 .....
26	50366	Rohr für den Öl-Rücklauf .....
27	90056	Rohr für den Öl-Austritt aus den Mittellagern, 8×1 .....
28	30583	Obere Abflußrahmen des Behälters .....
29	50573	Dichtung für den Abdeckrahmen .....
30	30588	Einfallklappe .....
31		Leberdichtung für Klappe, 270×23×4 .....
32	V 27650	Feder für die Klappe .....
33		Scharnierhülse für die Klappe, 5×74 .....



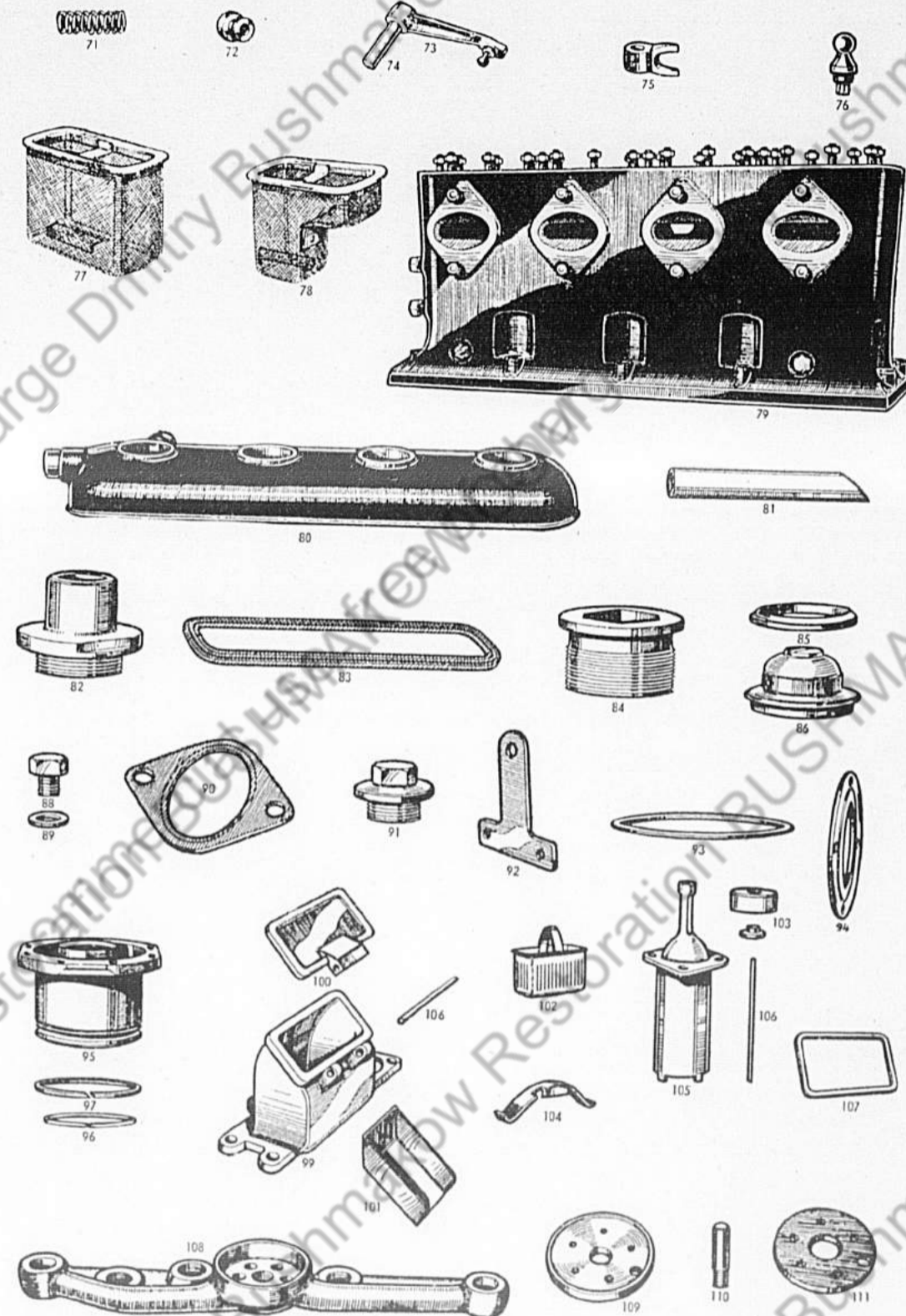
4 5 4 2 5 8 9

Nr.	Zeichnungsnummer	Benennung
34	50463	Papierdichtung zwischen Gehäuse und Zylinderblock
35	50491	Papierdichtung zwischen Gehäuse, Wanne und Kettenkasten
36	92246	Schild mit Angaben Schmierung betreffend
37	88065	Parke-Schraube Nr. 2 (27 x 48)
38	61628	Papierdichtung zwischen Gehäuse und Kraftstoffpumpe
39	92086	Papierdichtung zwischen Gehäuse und Belüftungsfutzen
40	92087	Papierdichtung für 39
41	95166	Befestigungsschrauben für Lagerbedel, Type L, 5 x 0 x 15
42	95165	Stehbolzen, 8 x 35, für untere Abdeckplatten
43	82803	Kettenkasten
44	50357	Stehbolzen, 8 x 71
45	50358	Zentrierrohr, 8 x 11 x 6
46	50360	Öltrog für Kettenkasten
47	50359	Stehbolzen, 8 x 65
48	50359	Stehbolzen, 10 x 45
49	90475	Stehbolzen, 10 x 105
50	90476	Stehbolzen, 10 x 175
51	90477	Stehbolzen, 15 x 90 K.J.
52	87425	Nabenmutter, 14 mm mit Scheibe
53	82328	Unterlegscheiben
54	90620	Belüftungsfutzen
55	90620	Dichtung für 44
56	91825/826	Nabenverschraubung für 44
57	51820	Ventillappe (Flatterventil) für 44
58	55833	Widerlager der Ventillappe
59	78842	Schrauben, Type G, 6 x 0 x 15
60	50581	Schraubbolzen A, 8 x 50, 70
61	23455	Schrauben, Type C, 5 x 10
62	100357	Leberscheibe 12 x 5 x 2
63	10058	Stehbolzen A, 10 x 55, Anlaßbefestigung
64	91925	Vorderer Lagerbedel für Kurbelwelle
65	91926	Lagerbedel für Zwischenlager
66	90044	Mittlerer Lagerbedel für Kurbelwelle
67	90045	Hinterer Lagerbedel für Kurbelwelle
68	95341 A	Lagerschalen, Kurbelwelle, vorn
69	90047	Lagerschalen, Kurbelwelle, Zwischenlager
70	90048	Lagerschalen, Kurbelwelle, hinten



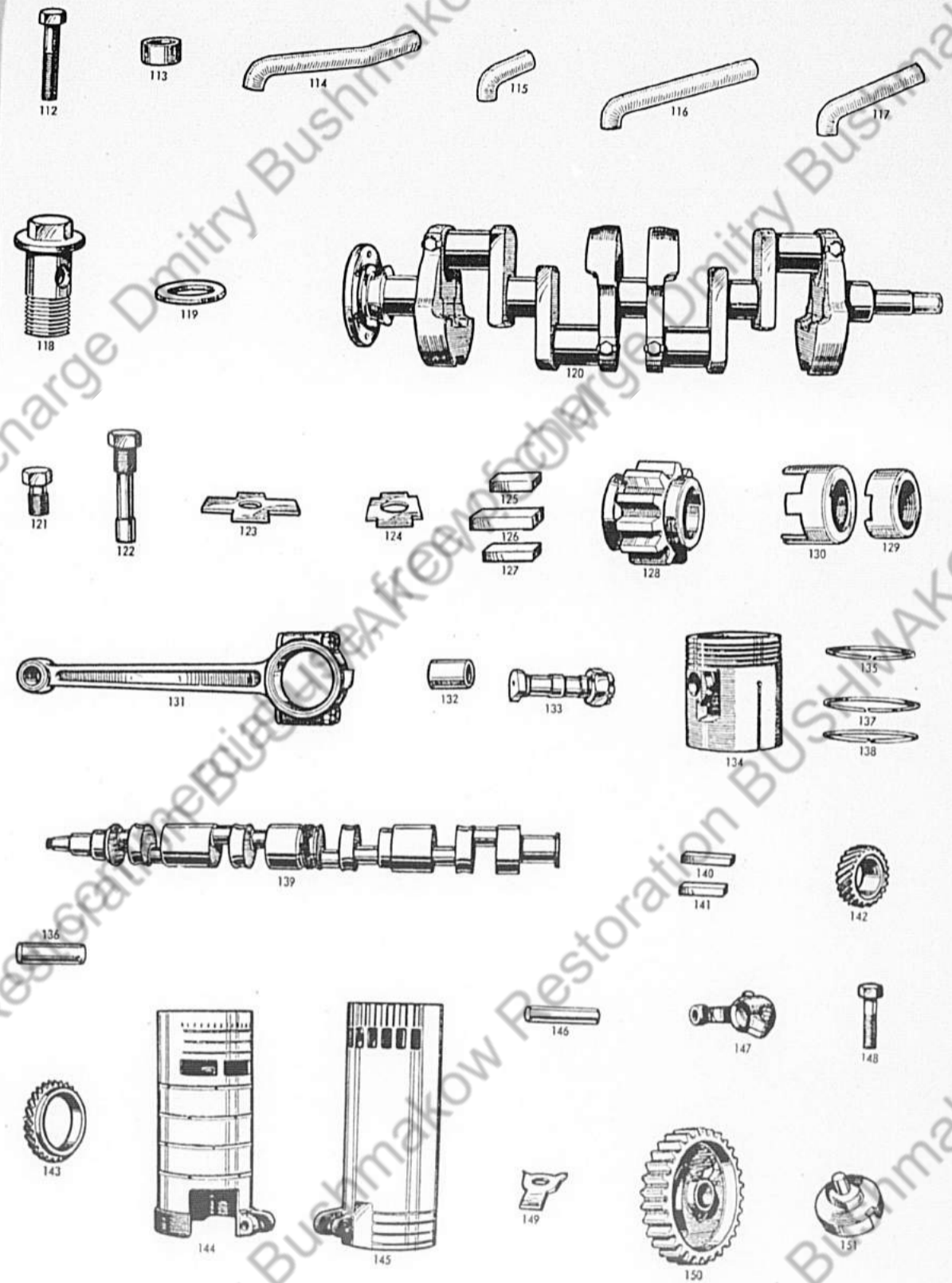
4 5 4 2 5 9 0

Zfd. Nr.	Zeichnungs-Nummer	Benennung
71	00049	Rückzugfeder des Kolbens
72	90050	Festschließknopf für den Kolben
73	90730	Antriebshebel des Kolbens mit Kugelzapfen
74	95342	Nutze für 73
75	97055	Antriebsgabel
76	01777	Kugelzapfen für 73
77	56244	Stieb, Auslassseite
78	56245	Stieb, Einlassseite
<b>Zylinderblock</b>		
79	93649/105.682	Zylinderblock, mit Stehbolzen, Müttern und Ablassverschraubungen
80	107803 A	Zylinderdeckel, nackt
	B	Zylinderdeckel, mit Rohrleitungen
81	94137	Rohrleitung des Zylinderkopfes
82	97038	Wasserzuleitungsrohr, verzinkt
83	100778	Zylinderdeckeldichtung
84	48809	Deckelverschraubung (Mutter)
85	100972	Gummidichtung zwischen Zylinder und Kopf
86	87812	Deckelverschraubung
88	V 5819	Stehbolzen, 14 x 50, zur Befestigung des Papierbodens für den Ventilator
89		Ablassverschraubung
90	82027	Leberdichtung für 88, 12 x 20 x 2
91	58424	Kupfer-Asbest-Dichtung für Auslassammelrohr
92	82829	Verschraubung für Einlassammelrohr
		Etübe für die Befestigung der Zündablagelager
		Stehbolzen, 10 x 42, Stahl
		Kupfer Scheiben, 11 x 18 x 3
		Stehbolzen, 10 x 40
		Stehbolzen, 10 x 42
93	87527	Zylinderkopf
94	74334	Kupfer-Asbest-Dichtung für Zylinderkopf
95	101449	Zylinderkopf
96	100770	Zylinderkopf-Dichtungerring, innerer
97	100769	Zylinderkopf-Dichtungerring, äußerer
<b>St-Einfüllung und St-Andeiger</b>		
99	94935	St-Einfüllstutzen
100	94936	Klappdeckel für Einfüllstutzen
101	94937	Ableitblech am Deckel
102	94938	Stieb
103	94939	Schwimmer
104	107290	Feder für den Deckel
105	94940	Führung für den Schwimmer
	BNA 16	Schraube H, Stahl, 6 x 15
	BNA 19	Schraube F/00, 6 x 15
106		Scharnierfüß, 5 x 76
107		Leberdichtung für den Deckel, 3 x 4 x 300
<b>St-Ablass</b>		
108	104905	St-Ablassleitung
109	66040	Ablassverschraubung
110	66041	Festschließknopf der Ablassverschraubung
111	66042	Leberdichtung



4 5 4 2 5 9 7

Zif. Nr.	Zeichnungs-Nummer	Benennung
112	94979	Schraube zur Abflusverschraubung
113	60044	Mulle für 112
114	104906	Abflusrohr, Abteilung 1
115	104907	Abflusrohr, Abteilung 2 und 3
116	104908	Abflusrohr, Abteilung 4
117	104909	Abflusrohr, hinten
118	94984	Schraube für die Abflussteuerung
	BNA 19	Schraube C, Type M, Stahl, 6x15
	62	Scheiben, 6x12x1
119		Überlinge, 28x40x2
<b>Ztriebwerk</b>		
	90592 A	Kurbelwelle, nackt, ohne Gegengewichte
120	B	Kurbelwelle, mit aufmontierten Gegengewichten
	C	Kurbelwelle, wie B mit Antriebsritzel für Exzenterwelle
	D	Kurbelwelle wie C, mit aufgesetzten Pleuellstangen
	91149	Ölschöpfer an den Gegengewichten
121	96036	Schraube, 12 mm
122	91540	Schraube, 12 mm
123	90598	Wechsicherung für Schraube 96036
124	96037	Wechsicherung für Schraube 91540
125		Seil, 20x12x7 für Mittelantrieb
126		Seil, 30x15x8 für Ausplung, Schwungscheibe
127		Seil, 24x10x6 für Seitenrad
128	70317	Antriebsritzel der Exzenterwelle, 15 Zähne
129	82210	Mittenschmerflaue
130	82211	Sicherung für die Pleuel
131	107665/91722	Pleuellstangen mit Pleuelbuchse, Pleuelbolzenbuchsen und Schrauben
132	107664	Kolbenbolzenbuchsen
133	84534 A	Pleuelschraube, allein
	B	Pleuelschraube, mit Mutter
134	103827 A	Einbaufertiger Kolben mit Luerverbindung, nackt
	B	Einbaufertiger Kolben mit Pleuelbolzen
	C	Einbaufertiger Kolben wie B mit Pleuelringen und Pleuel
135	91992	Pleuelring für die Luerverbindung
136	81691	Einbaufertiger Pleuelbolzen
137	78440	Gewöhnlicher Pleuelbolzen
138	78557	Abflusstreifung
<b>Ein- und Ausstaj</b>		
139	91774	Exzenterwelle
140		Seil, 18x8x5 für Antriebsrad an Exzenterwelle
141		Seil, 14x8x6 für Antriebsritzel der Welle und Wasserpumpenantrieb
142	71314	Stahlscheibe, 14x32x3
143	91830	Antriebsritzel für Wasserpumpen- und Magnetpumpe, 24 Zähne
144	104204	Antriebsrad der Schnecke, 28 Zähne
145	100774	Äußerer Rohrschieber
146	48689	Innerer Rohrschieber
147	60036	Kurbelbolzen für Rohrschieber
148	94056	Kurbelbolzen für Rohrschieber
149	86205	Klemmschrauben für Kurbelbolzen
<b>Antrieb der Exzenterwelle</b>		
150	94542	Seitenzahnrad, 30 Zähne, allein
151	88023	Schraubbolzen A, 8x14x28
		Mutter für die Exzenterwelle

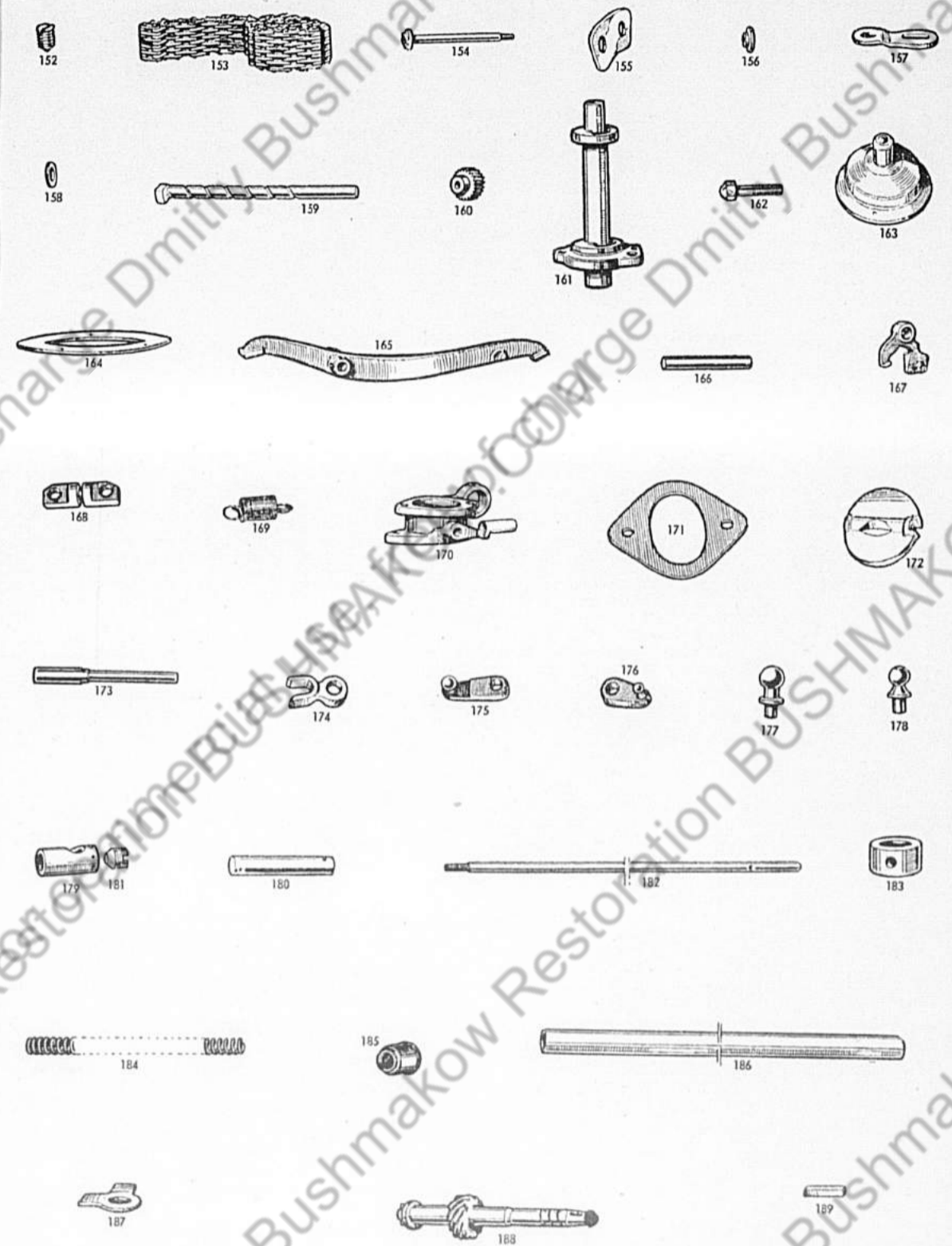


4 5 4 2 5 9 2

— 12 —

Zf. Nr.	Zeichnungsnummer	Benennung
152	87680	KalteSchraube für die Mutter .....
153		Geräuschlose Brampton Zahnkette, zusammengefasst, 4×5, 43 Glieder für 15 cm 875 .....
154	57186 A	Kettenverbindungsbolzen, allein .....
155	48145	Führungsscheibe .....
156	47025	Wolzenmutter .....
157	48144	Wolzenlasche .....
158	48146	Scheibe für die Lasche .....
<b>Antrieb der Kraftstoffpumpe</b>		
159	94520	Antriebsnocken .....
160	94519	Antriebsritzel, 21 Zähne .....
161	94518	Führungslager des Antriebsnocks .....
162	89926	Schraube, Type L, 6×20 zur Befestigung des Lagers Befestigungsschraube der Pumpe L 37 mm, parallelisiert .....
<b>Drehzahlregler</b>		
163	88022 A	Lagerbuchse für Hebelbetätigung .....
164	103982	Bügel in der Lagerbuchse, 9 mm .....
165	66494	Anschlagring des Hebels .....
166		Übertragungshebel .....
167	94540	Achse des Übertragungshebels, 9×50 .....
168	94541	Schwungmassen des Reglers .....
169	34817	Achsen der Schwungmassen Rückzugfedern der Schwungmassen Drehzahlregler, kompl. mit Zahnrad (ohne Droffellappenbetätigung) .....
		Drehzahlregler, kompl. mit Zahnrad (mit Droffellappenbetätigung) .....
<b>Betätigung der Regler-Droffellappe</b>		
170	78665	Droffellappengehäuse der Reglerklappe .....
171	78588	Dichtung für Droffellappengehäuse .....
172	78680	Droffellappe des Reglers .....
173	78607	Droffellappenscheibe .....
174	78660	Gabelstiel für Droffellappenbetätigung .....
175	78603 A	Oberer Übertragungshebel, allein .....
	B	mit Angelzapfen .....
176	78664 A	Unterer Übertragungshebel, allein .....
	B	mit Angelzapfen .....
177	69283	Angelzapfen für den oberen Hebel .....
178	53934	Angelzapfen für den unteren Hebel .....
179	64541	Führungshülse für den Angelzapfen .....
180	78668	Übertragungshebel .....
181	64542	Flanzenmutter für den vernidelten Angelzapfen .....
182	91899	Reglergehänge .....
183	67215	Stellring für das Reglergehänge .....
184	38642	Rückzugfeder für das Reglergehänge .....
185	37154	Widerlager der Feder .....
186		Schutzhülse, 20×22×1,335 mm .....
		Scheibe, 18×8,5×3 .....
		Stehbolzen, 8×13×15×31 .....
187	82775	Schraubbolzen A 8×16 .....
		Wellsicherungen für die Bolzen .....
		Vollständige Droffellappenbetätigung .....
<b>Wasserpumpen- und Magnetzündantrieb</b>		
188	78511	Wasserpumpen-Antriebswelle mit Verzahnung, 12 Zähne .....
189		Keil 10×6×4 .....
		Stahlscheibe für die Welle, 10×16×3 .....

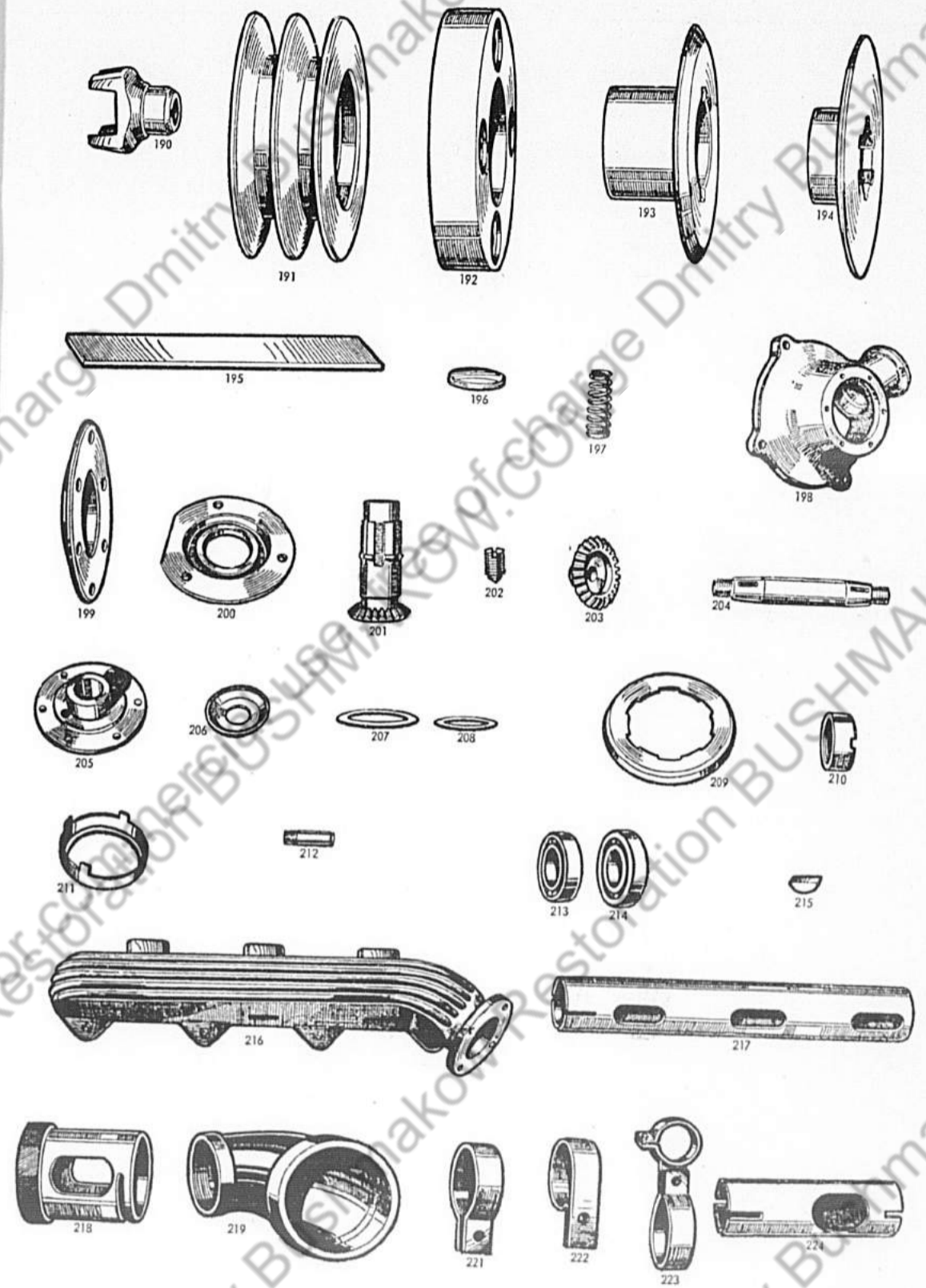
— 13 —





4 5 4 2 5 9 3

№. Zr.	Zeichnungs-Nummer	Benennung
190	97433	Ritzmerkmale auf Magnetzünder-Antriebswelle (mit Fibereinlage) ..... Fibereinlage oder Bolzen, 7 × 17,5 für die Nabe .....
<b>Ventilatorantrieb, Antriebscheibe mit Schwingungsdämpfer</b>		
191	95151 A	Vollständige Antriebscheibe mit Schwingungsdämpfer und Flansch .....
192	101670	Vollständige Antriebscheibe allein .....
193	95155	Kege Schwingungsdämpfer .....
194	95156	Vorderer Flansch der Antriebscheibe .....
195	90279	Hintere Flansch der Antriebscheibe .....
196	90278	Reißbelag .....
197	101666	Reißscheiben .....
198	95143	Schraubenfedern der Reißverstellung .....
199	95144	Gehäuse zur Aufnahme der Abtriebssteile .....
200	95145	Abzugsdeckel, Antriebscheiben-Seite .....
201	95146	Deckel, Ventilator-Seite .....
202	87680	Regelrad für Ventilatorantrieb, 23 Zähne .....
203	95147	Spitzschraube für die Mutter .....
204	95148	Regelrad für die Scheibenverzahnung, 23 Zähne .....
205	95149	Achse der Antriebscheibe .....
206	95150	Nabenkörper der Scheibe .....
207	95152	Clabweiser, Ventilator-Seite .....
208	95153	Einstellscheibe, Zahnrad-Seite .....
209	95154	Einstellscheibe, Nocken-Seite .....
210	95157	Clabweiser, Nocken-Seite .....
211	95158	Klemmhülse für die Flanschen .....
212	95159	Sicherung der Klemmhülse .....
213		Strahlführungrohr .....
214		RBF Kugellager 6204 C .....
	BNA 16	RBF Kugellager 6206 C .....
	BNA 19	Schraube H 6 × 10, Stahl .....
	BNA 16	Stahlschraube F 90 6 × 15 .....
		Schraubbolzen H 10 × 40, Stahl .....
		Stehbolzen 10 × 50, Stahl .....
215		Scheibenfedern 4 × 6,5 × 15,72 (Woodruff) .....
	BNA 17	Stahlschraube H 14 × 155 .....
	BNA 16	Stahlschraube H 10 × 190 .....
		Stehbolzen 10 × 130 .....
		Schmierkopf TAT mit verlängertem Fuß, G 24, 8 mm .....
<b>Gemischvorwärmung, Vergaser 2110</b>		
216	74915	Auslassammelrohr, nackt .....
217	95787	Heizröhr .....
218	63611	Biegsamer Schlauch 55 × 800 .....
219	78594	Regelbarer Kaltluft-Eintrittsstutzen, matt vernickelt .....
		Anschlußnietstift .....
		Schraubbolzen Type A 5 × 15 .....
		Schraube Type M 5 × 1 .....
		Paßstift 4 × 4 × 8 .....
221	100261	Schellband (Klemmschelle) .....
222	100266	Klemmschelle für Heizröhr .....
223	100267	Klemmschelle für biegsamen Schlauch .....
		Bolzen A 6 × 15 .....
		Bolzen A 6 × 25 .....
224	100269	Ansaugrohr-Belegungsstück .....
225		
226		
227		
228		
229		



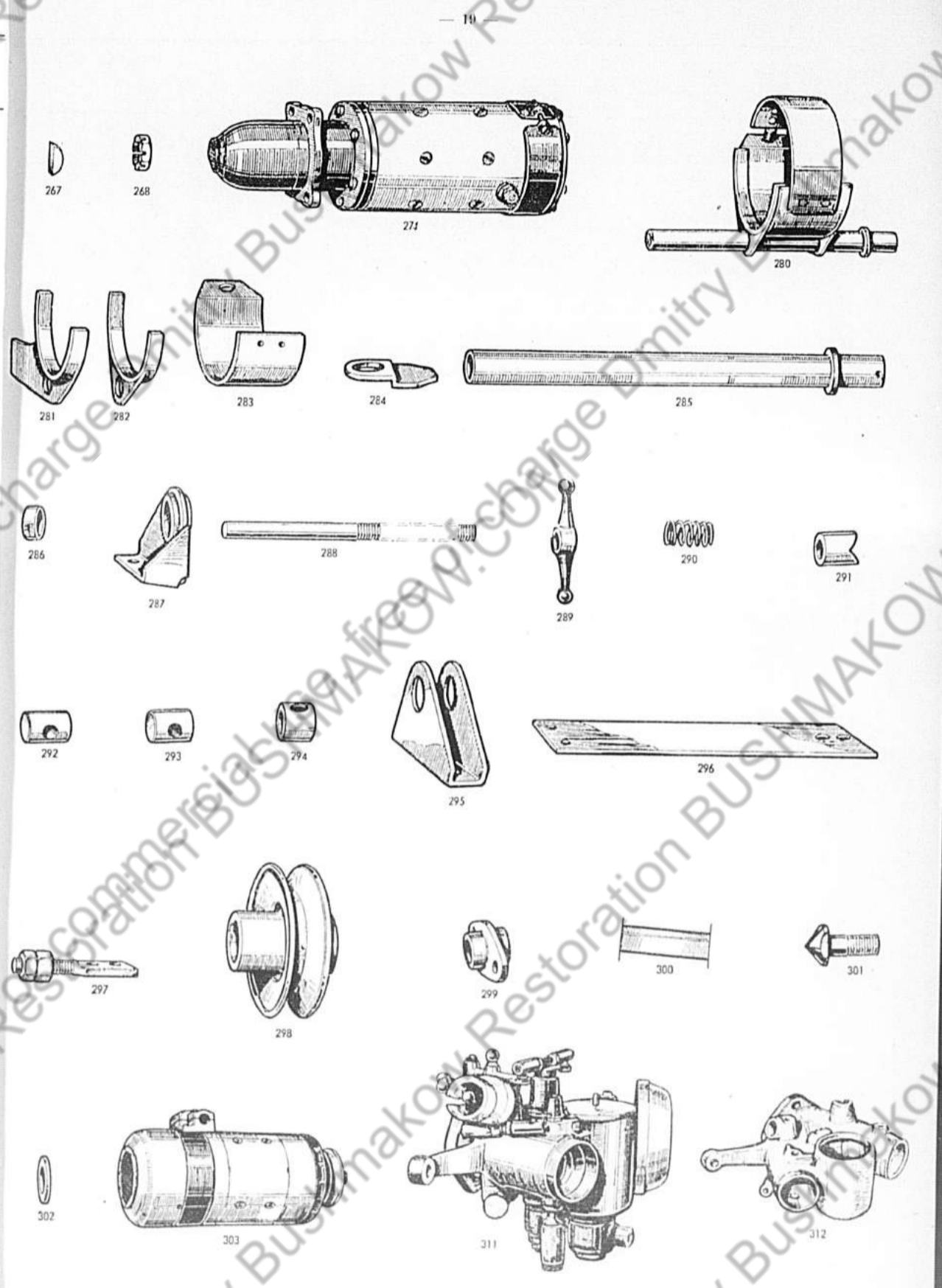
4 5 4 2 5 9 4

Zfd. Nr.	Zeichnungsnummer	Benennung
<b>Kühler/Ventilator und dessen Antrieb</b>		
		Vollständiger Kühler mit: Ventilator ..... Antriebsscheibe ..... Lagerbod für den Ventilator ..... Welle und Nabe der Antriebscheibe ..... Spannvorrichtung mit Lagerbod ..... Ablasshahn ..... Ventilatorwelle ..... Einfallstutzen ..... A Einfallverschraubung allein ..... B Einfallverschraubung mit Sicherheitsfette ..... Einfallfließ ..... Oberes Anschlußlager vorn ..... Unteres Anschlußlager vorn ..... Oberes Anschlußlager hinten ..... Unteres Anschlußlager hinten ..... Oberer Lagerbod vorn ..... Unterer Lagerbod vorn ..... Oberer Lagerbod vorn ..... Unterer Lagerbod vorn ..... Achse für den unteren röhrenförmigen Silentblock ..... Lagerbolzen ..... Lagerbolzen ..... Versicherung für die Ruten der Lagerbolzen ..... Keilriemen Ventilator Nr. 78; 1,281 m Goodrich ..... Silentblock Mepuffan M 15322 ..... Schraube 8 x 26 x 15 mit Mutter ..... } zur Befestigung Kupferscheibe 8,5 x 16 x 1 ..... } der Lagerböde Schraube F 90,8 x 20 mit Mutter ..... Scheibe 12,5 x 24 x 2,5 für untere Silentblockachse ..... Keil 20 x 30 x 4,5 für die Lager ..... Thermometer „Relac“ mit schwarzem Zifferblatt, 52 mm Ø, Grad- teilung von 20 bis 110°, Kugelbefestigung, 1,5 m Verbindungsleitung
230	105123	
231	96789	
232	62707	
233	96778	
234	96779	
235	96780	
236	96781	
237	105180	
238	96783	
239	96784	
240	109901	
241	109902	
242	96786	
243	96787	
244	96812	
245	104979	
246	104980	
	BNA 19	
	BNA 62	
247		
248		
249		
250		
251		
252		
253		
<b>Wasserpumpe SK 2</b>		
254	21921 V./768	Vollständige Wasserpumpe
255	88625	Wasserpumpengehäuse
256	88695	Gehäusedeckel
257		Dichtung zwischen Gehäuse und Deckel, 102 x 122 x 1/10
		Schraube Type C 5 x 0 x 10 zur Deckelbefestigung
258	60599	Pumpenwelle
259	72738	Schaufelrad
260	V 20961	Anlaufscheibe (Widerlager) 27
261	53437	Stoßbuchse
262	72736	Wälzlagerflansch für das Schaufelrad
263	60581	Schraubenfeder
264	V 20934	Flachmutter
265	V 20935	Flachmutter
266	70826	Keil-Abf. - Padungsdraht, vieredig, 5 mm
		Ablasshahn
		Dichtungering für den Zahn 12 x 18 x 2





№. Zeichnungs-Nummer	Benennung
267	Baugriff Weil 13x5x25
268	Wandmutter, linksgängig, 10 mm
269	Rohrleitung für den Wasseranstrich, 30x33x185
270	
271	
272	
273	
<b>Anlasser</b>	
274	Boris-Rhone Anlasser, DSs, 12 Volt, 130 mm $\varnothing$ , Spannbandsbefestigung
275	
276	
277	
278	
279	
<b>Lichtmaschine und deren Antrieb</b>	
280	Vollständiges Lichtmaschinenlager
281	Lagerflansch, rechte Seite, allein
282	Lagerflansch, linke Seite, allein
283	Lagerverbindung für die beiden Flansche, allein
284	Augen für rechten Flansch, allein
285	Lagerachse, allein
286	Stiftschraube für Lagerachse
287	Lagerbock für die Tragmulde
288	Stellspindel mit Mutter
289	Eingelenkgehäuse
290	Spannfeder
291	Wälzlager
292	Mutter-Kloben
293	Gewinde-Kloben
294	Abstandhülse für die Gewindekloben
295	Lagerbock für die Gewindekloben
296	Spannband für Lichtmaschine
297	Spannkloben mit Mutter
298	Antriebs-Riemenscheibe für die Lichtmaschine
299	Halter für die Tragmulde, an Seite Luerverfestigung
300	Keilriemen Goodrich Ventilator Nr. 95 L = 780
301	Stiftschraube KN 8x25 mit Mutter für das Lager des Gewindekloben
302	Stiftschraube H 8x20 für das Lager der Tragmulde
303	SEVD Lichtmaschine 600-12 Volt, mit Regler, Nüchtrondichter, von Antriebsseite aus gesehen rechtsdrehend, mit Keil und Mutter
304	
305	
306	
307	
308	
309	
310	
<b>Bergajet 2 HD</b>	
311	Bergajet 2 HD vollständig
312	Haupthebel des Bergajets

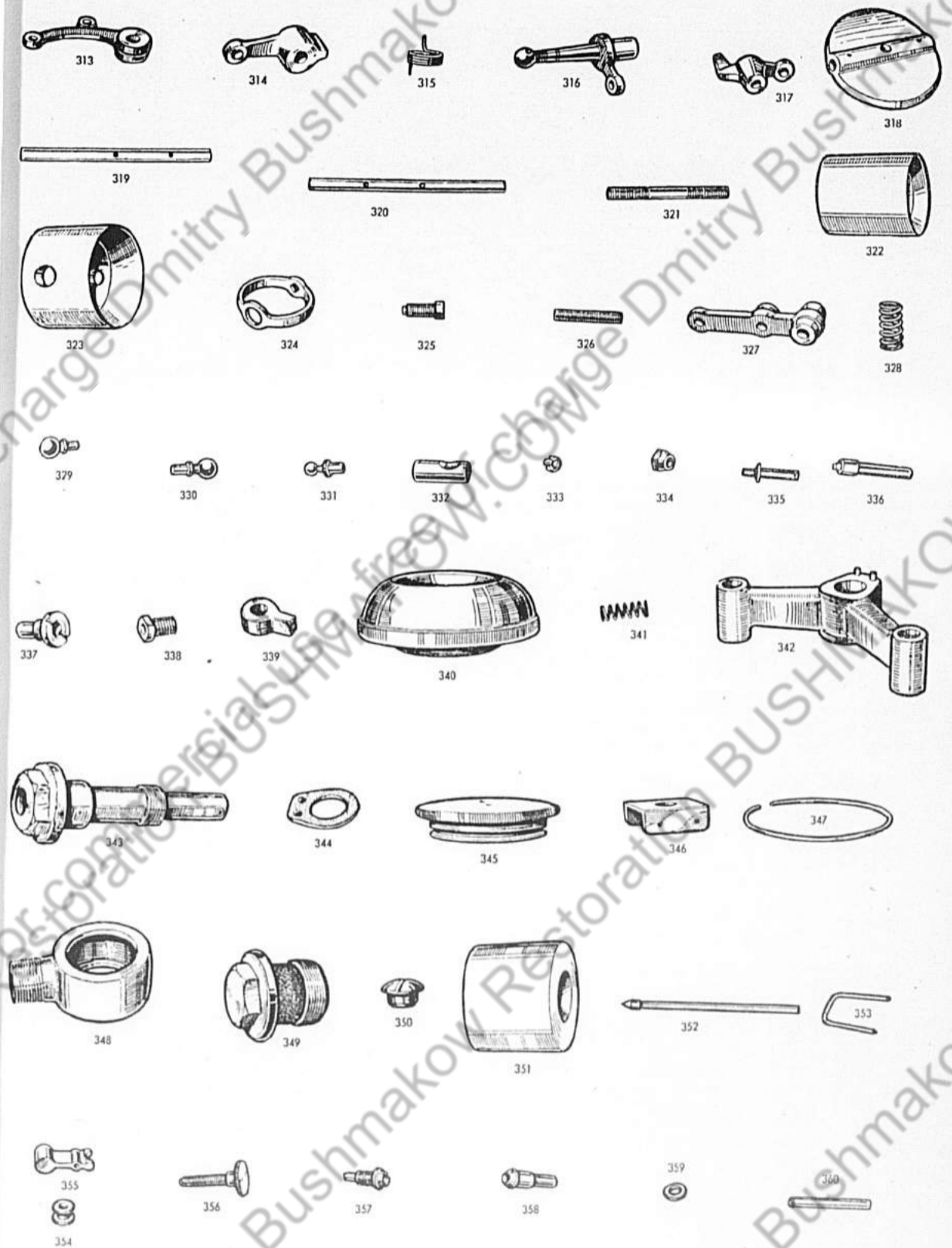


4 5 4 2 5 9 6

— 20 —

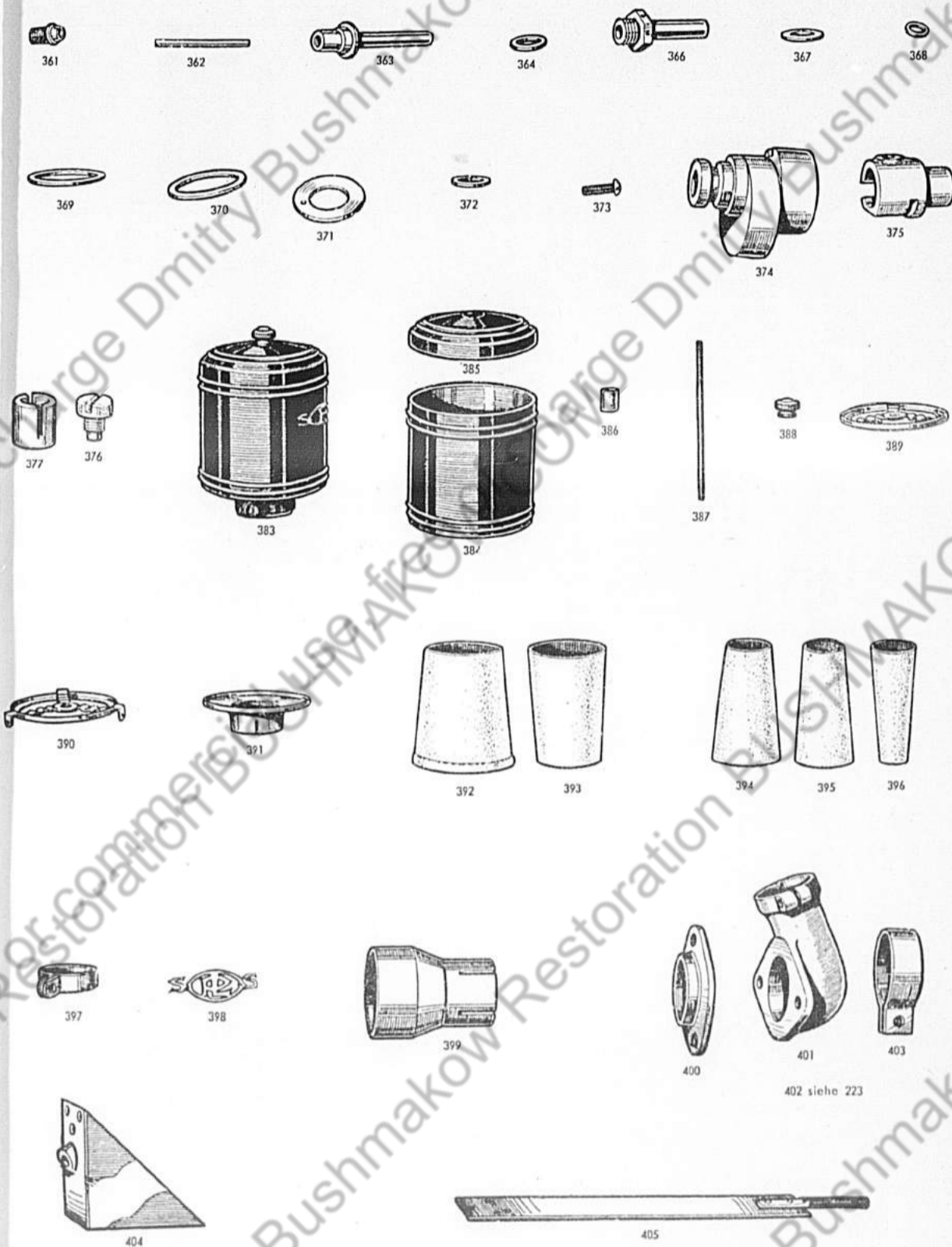
№д. №г.	Zeichnungs- Nummer	Benennung
313	64540 A	Betätigungshebel, nacht
	B	wie A jedoch mit Kugelzapfen
314	64548 A	Betätigungshebel, nacht
	B	wie A jedoch mit Kugelzapfen
315	64747	Nützige Feder der Droffellappe
316	81939 A	Hebel für das Gefänge der Zerhüberhülßen-Betätigung, nacht
	B	wie A jedoch mit Kugelzapfen
317	70016 A	Anschlaghebel für Zerhüberhülße, nacht
	B	wie A jedoch mit Kugelzapfen
318	64560	Droffellappe
319	64562	Achse der Droffellappe (2. Gehäufelhälfte)
320	64746	Achse der Droffellappe (1. Gehäufelhälfte)
321	69985 A	Stellschraube der Droffellappen-Betätigung, nacht
	B	wie A jedoch vollständig
322	68351	Zerhüberform (2. Gehäufelhälfte)
323	68347	Zwischenstück für den Zerhüberform (1. Gehäufelhälfte)
324	68350	Zerhüberform (1. Gehäufelhälfte)
325	65124	Befestigungsschraube für den Zerhüber
326	64608 A	Gewindebolzen für den Betätigungshebel des Ringes, nacht
	B	wie A jedoch vollständig
327	64551 A	Ungleicharmiger Hebel, nacht
	B	wie A jedoch mit Kugelzapfen
328	70591	Schraubenfeder für den Betätigungshebel der Zerhüberhülße
		Stützscheibe für die Feder, 12,5
329	64726	Kugelzapfen für Betätigungshebel (1. Gehäufelhälfte)
330	102018	Kugelzapfen für ungleicharmigen Hebel
331	53934	Kugelzapfen für die Hebel
332	64541	Kugelgelenkhülße
333	64542	Kugelform (Streichlichtschraube)
334	55398	Mutter für die Gewindebolzen
335	64547	Achse für den Betätigungshebel (1. Gehäufelhälfte)
336	68349	Achse für die Betätigung der Zerhüberhülße
337	68348	Führungslager für die Zerhüberhülße
338	64732	Nut für die Achse der Luftzufuhrdüße
339	64743	Anschlaghebel für Leerlaufeinrichtung (1. Gehäufelhälfte)
340	64462	Luftglocke (Abdeckung des Lufttrichters)
341	V 21789	Schraubenfeder für die Leerlauf-Stellschraube
342	64464 A	Düfenträger, nacht
	B	wie A jedoch vollständig mit aufmontierten Düfen
343	90629	Befestigungsschraube für den Düfenträger
344	64465	Spezialdichtung für den Düfenträger
345	64507 A	Deckel für das Schwimmergehäuse, nacht
	B	wie A jedoch mit Halter, Hebel, Gegengewichten, Feder, Schwimmernadel, Führungsmuffe
346	69061	Halter für die Gegengewichte am Deckel
347	64574	Springring für den Deckel
348	64565	Anschluss-Ringstück für die Kraftstoffleitung
349	64566	Kraftstoff-Anschlusschraube mit Filter
350	45479	Verichlufstropfen für den Düfenträger
351	48503	Schwimmer
352	78369 A	Schwimmernadel, nacht
	B	wie A jedoch mit Führungsmuffe
353	47444	Achse für den Gegengewichtshebel
354	V 19054	Führungsmuffe der Schwimmernadel
355	V 19057	Gegengewichtshebel für den Schwimmer
356	45467	Leerlauf-Einstellschraube
	62602/66524	Leerlaufdüße, vollständig
357	62002	Leerlauf-Düfenkörper
358	66524	Mantelröhrchen
359		Überdichtungsring für Leerlaufdüße, 6×10×1,5
360	66524	Rohr 4×5×61
	57822/23	Reglerdüße, vollständig

— 21 —



4 5 4 2 5 9 7

Zf. Nr.	Zeichnungsnummer	Benennung
361	57822	Sitz des Reglerdüsenrohrs
362	57823	Abstreifen der Reglerdüse, 3x4x65
363	57821	Hauptdüse
364		Überdichtungsring der Hauptdüse, 12,5x17x1,5
366	85240	Fußstück des Mantelröhrchens mit aufgelötetem Abstreifen
367		Überdichtungsring für das Fußstück, 12x7x1
368		Dichtungsring für Reglerdüse, 7x10x1
369		Dichtungsring für Kraftstoff-Anschlußschraube, 28,5x37,5x1,5
370		Dichtungsring für das Anschlußringstück, 28,5x38,5x1,5
371		Dichtungsring für Befestigungsschraube, 18,5x32x1,5
372		Dichtungsring für Verschlusstopfen des Düsenträgers, 12x17x1,5
373		Schraube O, 5x15 mit Mutter
		Schraube Type C, 3,5x12
		Stahlscheibe 7,5x10x1
		Stahlscheibe 6x10x1
		Stahlscheibe 5x10x1
		Stahlscheibe 10x20x2
<b>Zeile für die Leerlaufbetätigung</b>		
374	77000	Leerlaufknoten
375	80591	Traglager des Leerlaufknotens
376	57880	Feststellschraube für den Knoten
377	55639	Mitnehmerhülse für den Knoten
378		
379		
380		
381		
382		
<b>Luftfilter</b>		
383		Luftfilter, vollständig
384	77202	Gehäuse des Luftfilters
385	77205	Gehäusebedel
386	77208	Widerlagerhülse des Deckels
387	77207	Gewindestift für den Filter
388	77200	Kordelmutter für Filterbefestigung
389	77203	Filterzwischenstück
390	77200	Unteres Tragblech
391	70957	Anschlußreduzierstück für Luftzutritt zum Vergaser
392	77192	Außerer Filtereinsatz
393	77194	Zwischenfilter Nr. 2
394	77195	Zwischenfilter Nr. 3
395	77196	Zwischenfilter Nr. 4
396	77197	Zwischenfilter Nr. 5
397	79023	Befestigungsschelle
398	75295	Schraubbolzen Type A für die Schelle, 7x14
399	111413	Firmenmonogramm, vernickelt, P. L.
400	111939	Verbindungsstück
	BNA 16	Anschlußflansch
401	111411	Schraube H 8x15
	BNA 16	Anschlußkrümmer
	BNA 16	Metallschlauch, 55 mm
	BNA 16	Klemmschelle
402	100267	Schraube H 6x30
	BNA 16	Schraube H 6x20
403	111940	Klemmschelle
404	111941	Hintere Filterfüße
405	111942	Spannband für Filterbefestigung (rückwärtiger Filter)

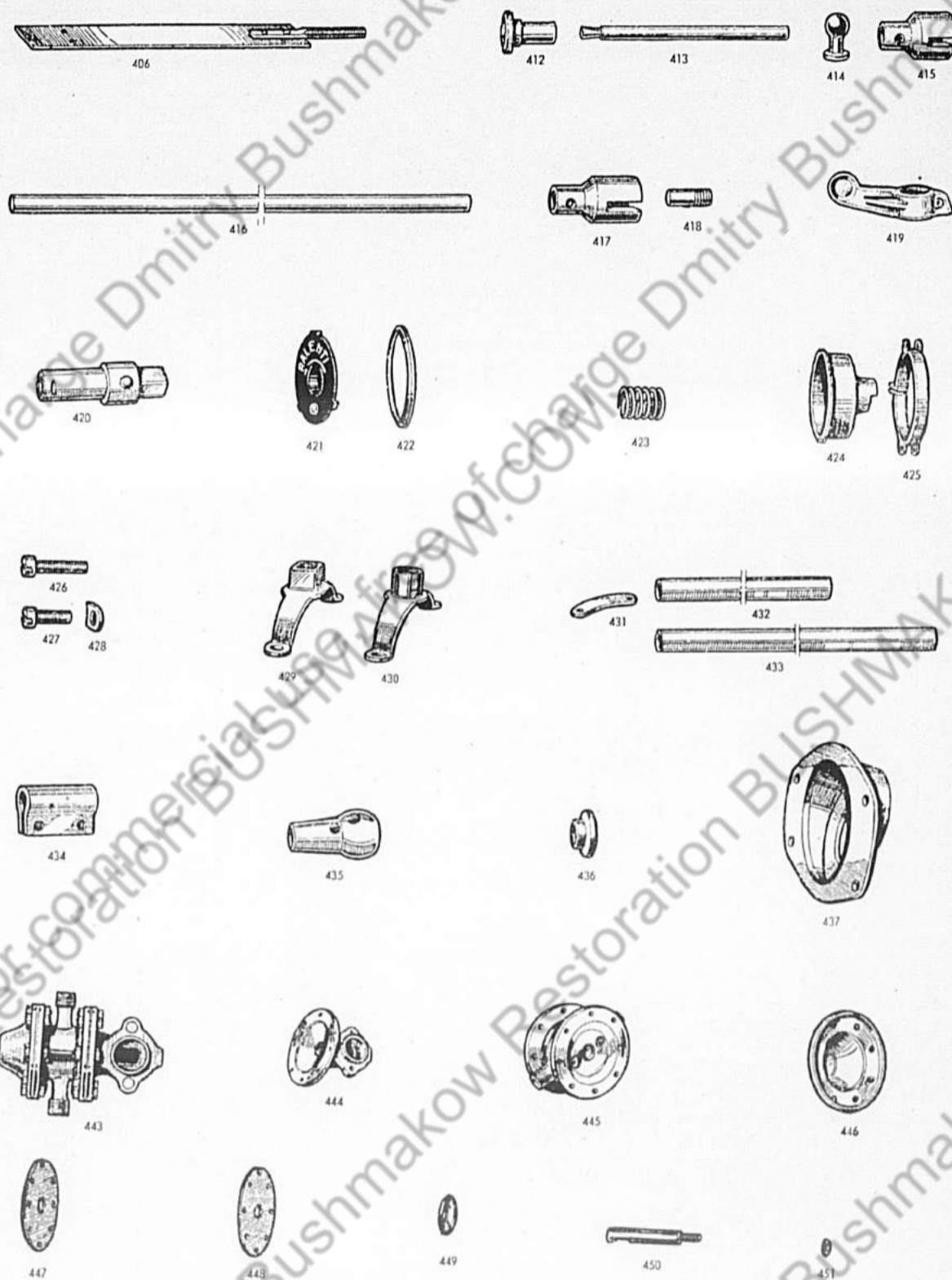


4 5 4 2 5 9 8

- 24 -

Nr.	Zeichnungs- Nummer	Benennung
406	111943 BNA 17	Spannband für vorderen Filter ..... Schraube H 14 x 20 .....
407		
408		
409		
410		
411		
		<b>Teile für die Leerlauf- und Kraftstoff-Sparvorrichtung</b>
412	87539	Bedienungshebel für den Regler .....
413	92048	Verbindungsstücke für den Regler .....
414	76081	Kugelhähne für das Gestänge .....
415	92053	Flanzenlager für den Kugelhahn .....
416	97249	Verbindungsstücke für die Zerkäuberhülle, Stahl .....
417	76853	Flanzenlager für den Kugelhahn des Zerkäubers .....
418	76862	Gewindestift für die Kugel .....
		Zylindrischer Stift D 2,5 x 18 .....
		Zylindrischer Stift D 2,5 x 15 .....
419	78977	Bedienungshebel für Leerlauf .....
420	92045	Achse des Bedienungshebels .....
421	88252	Einsteilscheibe für den Leerlaufhebel .....
422	70053	Abdichtung der Scheibe 121 .....
423	88251	Schraubenfeder für 121 .....
424	76054	Lagergehäuse für die Einsteilscheibe .....
425	76105	Verriegelungsscheibe .....
426	76120	Stiftschraube für die Scheibe .....
427	76112	Klemmschraube für die Scheibe .....
428	76111	Mutter für die Klemmschraube .....
429	76113	Kardangelenkgabel, Antriebsseite .....
430	76123	Kardangabel, Abtriebsseite, nach draußen .....
431	76119	Stützstück .....
432	92049	Obere Rohr für Leerlaufbetätigung, 110 mm lang .....
433	97250	Untere Rohr für Leerlaufbetätigung .....
434	90341	Walter für das Rohr .....
435	92051	Kugelhähne für die Betätigung des Leerlaufnuten .....
436	85309	Lagerbuchse für die Kardangabel .....
437	97832 BNA 20	Lagerbock für Leerlauf- und Kraftstoff-Sparvorrichtung Schraube R 6 x 15 mit Mutter, Stahl .....
438		
439		
440		
441		
442		
		<b>Kraftstoffpumpe M 2</b>
443	108122	Kraftstoffpumpe, vollständig .....
444	89205	Pumpengehäuse .....
445	98390	Gehäusezwischenstück .....
446	98391	Deckel für das Zwischenstück .....
447	89195 A	Feder-Membranscheiben .....
448	89195 B	Membranscheibe aus harter Leinwand .....
449	89196	Flansch für die Membrane .....
450	89197	Achse der Kraftstoffpumpe .....
		Beilegscheiben für die Achse 8,2 x 18 x 20 .....
		Einsteilscheiben für die Achse 8,2 x 18 x 20 .....
451	91347	Achsscheibe .....
		Nutbolzen 6 Paar, 8 mm .....

- 25 -

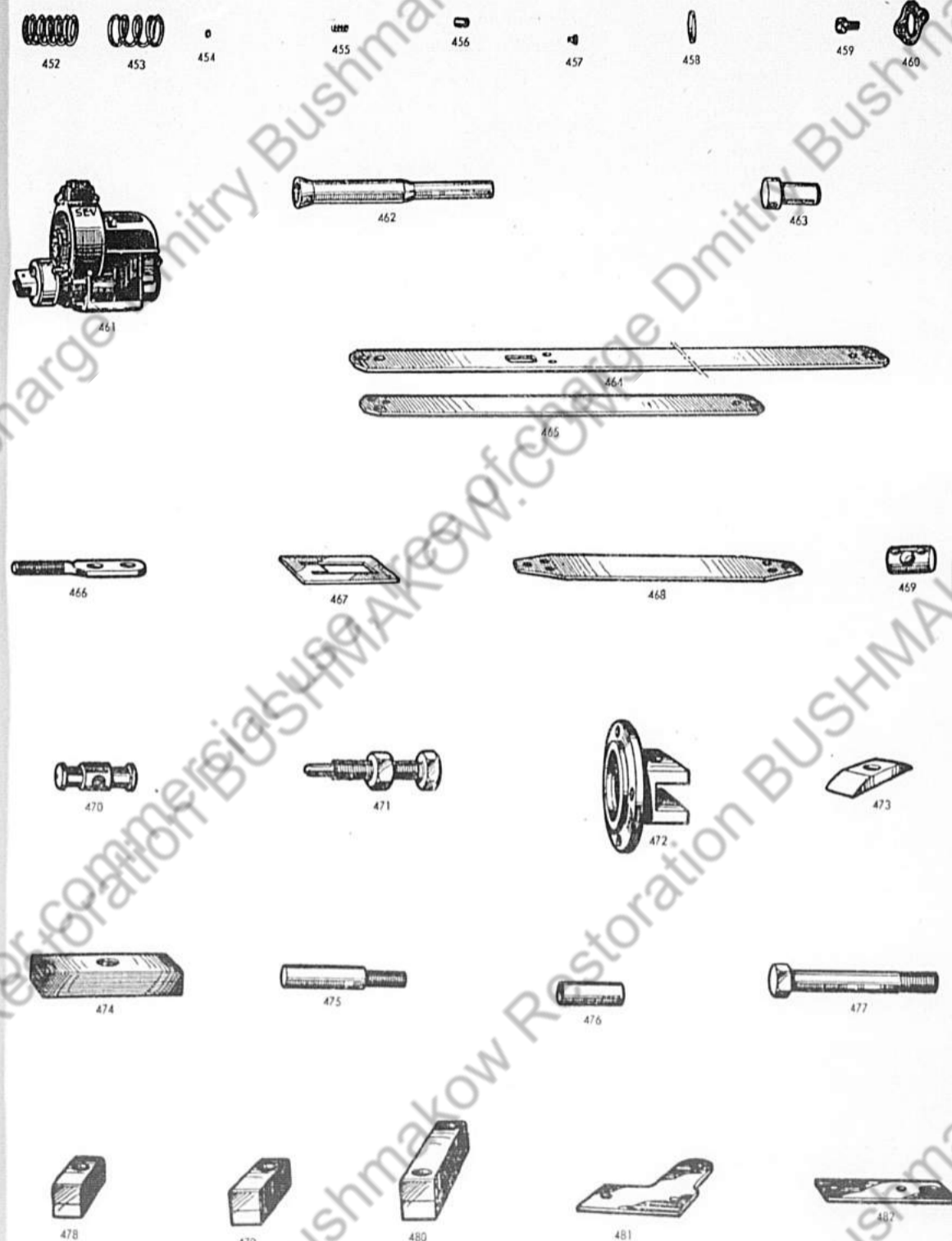


4 5 4 2 5 9 9

- 26 -

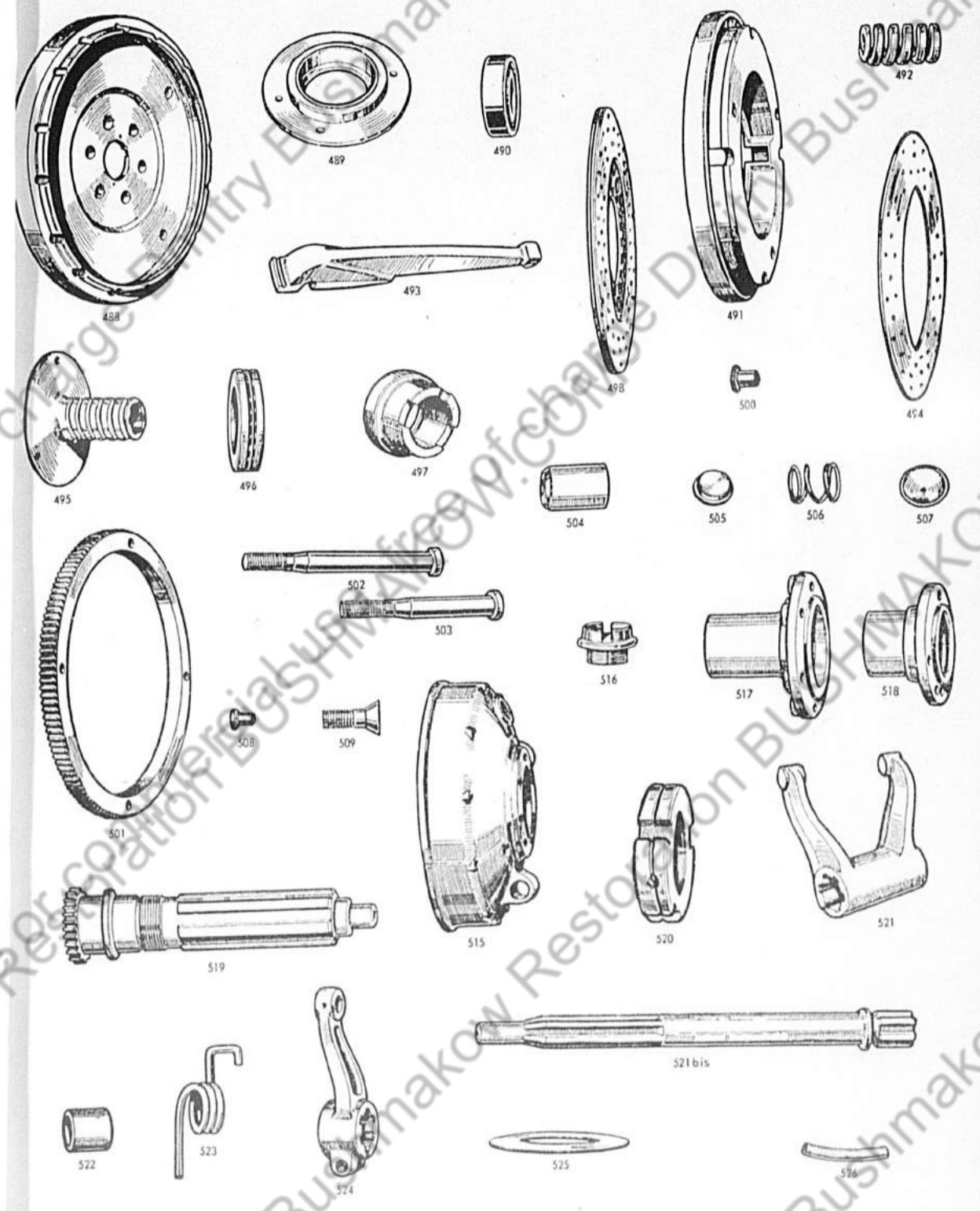
№д. №г.	Zeichnungs- Nummer	Benennung
452	89199	Schrauben A mit Muttern, 5×20×7 .....
453	98392	Schrauben A 6×10×35 .....
454	89202	Schraubenfeder für die Pumpe .....
455	98393	Ventilblättchen .....
456	98394	Ventilsiedern .....
457	98395	Führungen für die Federn .....
458	98396	Druckhülse für die Membranen .....
459	98397	Schrauben für den Zusammenbau der Flanschen .....
460	101561	Oeloron-Dichtung zwischen Pumpe und Lagerbod .....
<b>Elektrische Zündung</b>		
461		SEV Magnetzündler, DA <sup>1</sup> , abgestimmt mit Schwäbder, 5° Frühzündung bei 600 Umdrehungen, 25° bei 2200 Umdrehungen
		Abgestimmte Zündkerzenlabel .....
462	82357	Bognon-Zündkerzen 3 B mit Dichtungsring .....
		Verlängerungshülse für die Zündkerzen .....
<b>Befestigung des Magnetzünders</b>		
463	18996	Zentrierbohrer für die Magnetzündler, 8×10×10×18 .....
464	96210	Zwammband, nach .....
465	96209	Zwammband, nach .....
466	89497	Unterer Schwammlober .....
467	38356	Obere Schmalle .....
468	38359	Untere Schmalle .....
469	38357	Zylindrisches Luerhauvt, 8×15, angebohrt .....
470	38358	Beidseitig abgeleitetes Luerhauvt, 8×10×35 .....
471	34784	Spannschraube .....
		Zylindrische Nabe 8×58 .....
<b>Antriebssteile</b>		
472	97824	Mittelmutterflaue, nach .....
473	33992	Führungsgesäß für das Federpalet .....
474	31573	Blattfederpalet für die Nabe .....
475	33993	Befestigungsschraube für die Nabe .....
476	33997	Niet für die Führung der Federlagen .....
477	33998	Befestigungsbolzen für das Federpalet .....
	BNA 19	Stahlschraube F 90, 4×8 .....
<b>Anbringung der Zündlabel</b>		
478	51063	Halter für 2 Zündlabel .....
479	80709	Halter für 3 Zündlabel .....
480	51062	Halter für 4 Zündlabel .....
481	68630	Oberes Befestigungsblech .....
482	109782	Unteres Befestigungsblech .....
	BNA 19	Stahlschraube F 60, 5×25 .....
	BNA 16	Stahlschraube H 6, 25 .....
	BNA 19	Stahlschraube F 60, 5×25 .....
	BNA 16	Stahlschraube H, 8×35 .....
	BNA 26	Stahlblech-Verlagsscheiben, 9×18×2 .....

- 27 -



4 5 4 2 6 0 0

№. Nr.	Zeichnungs-Nummer	Benennung
<b>Kupplung EC 4</b>		
488	95237 A	Kupplung EC 4, Sonderausführung, vollständig .....
	B	Kupplungsschwungrad, nackt .....
	C	Kupplungsschwungrad mit Kugellager und Gehäuse hierzu wie B, jedoch mit Anlaßverzahntraus .....
489	95238 A	Kugellagergehäuse, nackt .....
	B	wie A, jedoch mit Kugellager .....
490		RBF Kugellager Nr. 6204 .....
491	95513	Kupplungsdeckel zur Aufnahme der Hebel eingerichtet, nackt .....
492	90407	Kupplungsfeder .....
493	90408	Kupplungsstinger .....
494	95516	Kupplungsdruckscheibe .....
495	82749 A	Nabenförder für die Druckscheiben, nackt .....
	B	wie A, jedoch mit Scheibe und Belag zusammengebaut .....
496		SRO Druckscheibenlager Nr. 7749 .....
497	84143	Ausrüchmuffe, nackt .....
	B	Kupplungsbelag, nackt .....
500	100369	Kupplungsbelag auf die Scheibe aufgenietet .....
501	84702	Nieten für den Kupplungsbelag .....
502	95518	Anlaßverzahntraus .....
503	95517	Federbolzen zur Befestigung des Zahntrauges mit Mutter .....
504	76456	Mutter für den Bolzen .....
505	66531	Druckscheibe .....
506	65761	Federn für die Druckscheibe .....
507	65762	Zeller zur Aufnahme der Druckscheibe .....
508	68458	Nieten für Kupplungsdruckscheiben .....
509	69215	Schrauben zur Befestigung des Schwungrads an der Nabe mit Mutter .....
510		Aluminiumscheiben $\varnothing$ außen: 16, innen: 5, 2,5 mm dick .....
511		
512		
513		
514		
515	105028	Kupplungsgehäuse .....
516	67607	Einfallverschraubung .....
517	105029	Vorderer Deckel .....
518	105030	Lager für das zum Andrehen vorgesehene Rad .....
519	105031	Lagerwelle für die Kupplungsscheibe .....
520	95251	Ringmutter für die Lagerwelle .....
	BNA 16	Stahlschraube H 10x55 für den Ausrüchhebel .....
	BNA 16	Stahlschraube H 8x35 für die Kupplungsgabel .....
	BNA 16	Stahlschraube 10x45 .....
	BNA 19	Stahlschraube F. 90, 10x30 .....
521	84144	Ausrüchhebel .....
521b	81911	Kupplungswelle .....
522	80152	Abstandsstücke für die Gabel .....
523	97614	Rückzugfeder für die Gabel .....
524	105026	Ausrüchhebel .....
525	95394	Abdichtung für das Gehäuse .....
526	95401	Rohr für das aus dem Gehäuse ablaufende Öl .....



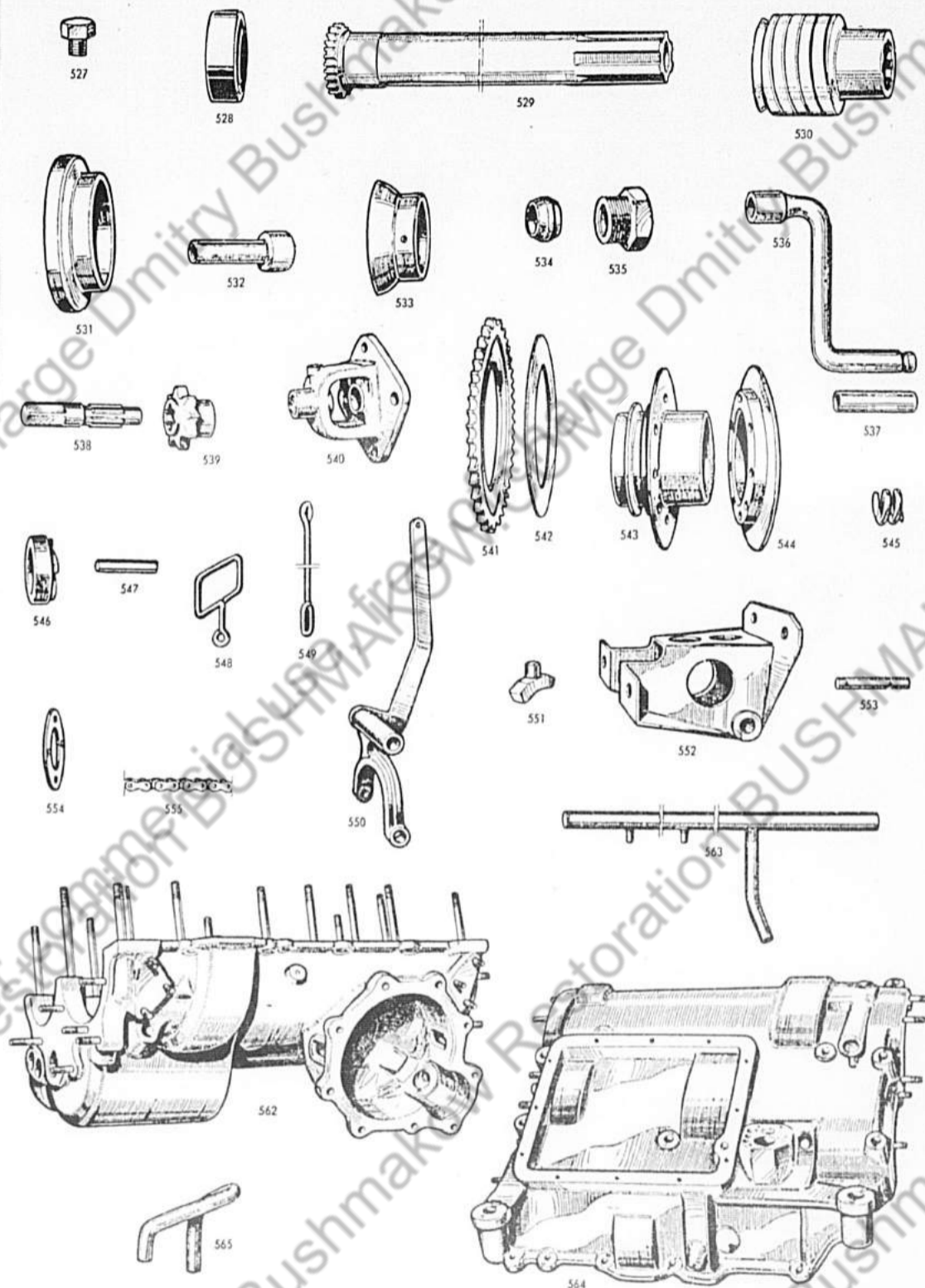


4 5 4 2 6 0 1

- 30 -

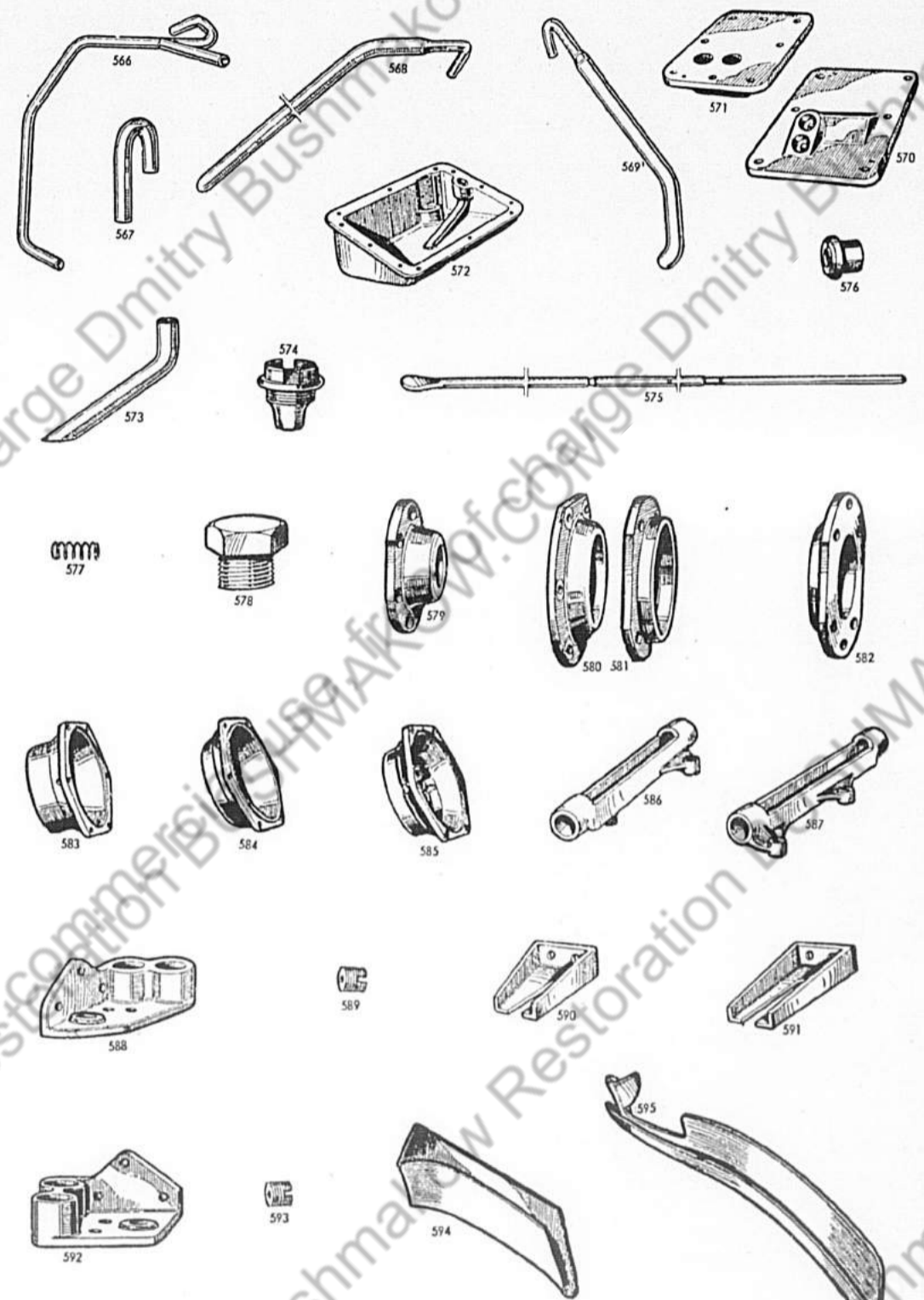
Nr.	Zeichnungsnummer	Benennung
527	70699	Ablafschraube ..... Spitzschraube ohne Kopf aus Stahl, 6x10 ..... Lederdichtungsring, 36x44x4 ..... Lederdichtungsring für die Ablafschraube, 12x8x3 ..... Rechteckiger Filzstreifen 4x4 für das Lager .....
528		RBF Kugellager Nr. 6209 C .....
<b>Verbindungsstücke zwischen Motor und Drehgehäuse</b>		
529	95255	Zwischenwelle .....
530	95252	Kupplermuffe .....
531	97892	Stabweiser auf Zwischenwelle .....
532	105032	Schmierrohr für die Kupplung .....
533	97891	Stellring für die Welle .....
534	88852	Anschlußdoppelkonus .....
535	88853	Anschlußverschraubung ..... Lederdichtungsring, 18x32x2 .....
<b>Teile der Drehvorrichtung</b>		
536	95392	Drehsturzel, nach .....
537	95393	Greifhülse für die Drehsturzel .....
538	95240	Nabe des Drehzahnrings .....
539	95241	Drehzahnring, 10 Zähne .....
540	95239	Lagerbod für das Mittel .....
541	95242	Dreh-Steuermechanismus, 40 Zähne .....
542	95243	Reibscheibe .....
543	95245	Vorderer Flansch des Kettenrades .....
544	95246	Hinterer Flansch des Kettenrades .....
545	95247	Druckfeder für die Flanschen .....
546	95248	Drehkranz, 4 Zähne .....
547	95395	Drehstift .....
548	107761	Handgriff für den Drehhebel .....
549	107762	Zugstange für den Handgriff .....
550	105033	Betätigungshebel für die Drehvorrichtung, Stahl .....
551	95388	Gleitsteine für den Betätigungshebel .....
552	105034	Lagerkonsole für den Betätigungshebel .....
553	105035	Nabe für den Betätigungshebel .....
554	97835	Verstärkungsplatte .....
	BNA 16	Schraube H 6x20 zur Befestigung des Lagerbod .....
		Stahl-Stiftschraube 8x45 ..... für Zusammenbau
		Stahlscheibe 8,2x18x2 ..... der Flanschen
	BNA 02	Stahlscheibe 12,5x24x2,5 für Hebelachse
	BNA 02	Stahlscheibe 8,2x16x1,5 für die Gleitsteine
555		„Dardilly“ Betriebsfette Nr. 98, Teilung: 13,875; Rollen- $\phi$ 10,2; Gliederzahl: 114; Sonderausführung
556		TAT Schmierfappe, normal G. 20 .....
557		
558		
559		
560		
<b>Schaltgetriebe</b>		
	104647/48	Getriebefasten vollständig, mit Servobremse .....
<b>Gehäuseteile</b>		
562	104692/104699	Gehäuseoberteil mit Rohr, Stiftschrauben, Einfüllverschraubung .....
563	104700	Verteilerleitung für Gehäuseoberteil .....
564	104160/16	Gehäuseunterteil mit Ölleitungen und Stiftschrauben .....
565	104167	Zulaufleitung vom Ölbehälter .....

- 31 -



4 5 4 2 6 0 2

№№. №.	Zeichnungs-Nummer	Benennung
566	104168	Stumlaufleitung .....
567	104169	Aufangleitung vom Behälter .....
568	104170	Vorderes Abfangrohr .....
569	104171	Hinteres Abfangrohr .....
570	96132	Schaltgabeldeckel des 1., 2., 3., 4. Ganges .....
571	96133	Schaltgabeldeckel für Rückwärtsgang .....
572	104503	Elbehälter mit Ansaugrohr und Ablaufverschraubung .....
573	104504	Ansaugrohr des Elbehälters .....
574	104788	Einfüllverschraubung .....
575	104790	Elnießstab .....
576	102332	Verschraubung zum Nießstab .....
577	67700	Schraubenfeder für den Nießstab .....
578	45411	Abblafverschraubung .....
579	97889	Hintere Abblafdeckel, Hauptwelle .....
580	96044	Vorderer Abblafdeckel, Hauptwelle .....
581	96046	Hintere Abblafdeckel, Nebenwelle .....
582	96045	Vorderer Abblafdeckel, Nebenwelle .....
583	104783	Hintere Angelspannhälfte, Lagerseite .....
584	96040	Hintere Angelspannhälfte, Gehäuseseite .....
585	96039	Vordere Angelspannhälfte, Lagerseite .....
586	96047	Lager der Schaltgabelstangen, vorn .....
587	96048	Lager der Schaltgabelstangen, hinten .....
588	96063	Lager für die Schaltrohre, vorn .....
589	108597	Eldüse, 3,5 mm $\varnothing$ .....
590	96977	Schaltstangenführung, vorn .....
591	96978	Schaltstangenführung, hinten .....
592	96064	Lager der Schaltrohre, hinten .....
593	108598	Eldüse, 4 mm $\varnothing$ .....
594	107218	Federdichtungseiche für Einfüllverschraubung, 36x44x4 .....
595	107219	Elektroblech, vorn .....
		Elektroblech, hinten .....
		Federseiche für Ablaufverschraubung, 22x32x2 .....
		Stahlseiche für Nießstab, 8,5x13,5x2 .....
		Seiche aus Federstahl: 126x138x2/10 .....
		Seiche aus Federstahl: 126x138x3/10 .....
		Seiche aus Federstahl: 126x138x5/10 .....
		Seiche aus Federstahl: 126x138x7/10 .....
		Seiche aus Federstahl: 126x138x10/10 .....
		Seiche aus Federstahl: 94x110x2/10 .....
		Seiche aus Federstahl: 94x110x3/10 .....
		Seiche aus Federstahl: 94x110x5/10 .....
		Seiche aus Federstahl: 94x110x7/10 .....
		Seiche für das Gehäuseoberteil, 21x27,8x1 .....
		Seiche für das Gehäuseoberteil, 20x28x1,5 .....
		Stahlbolzen, 12x50x20x154 .....
		Stahlbolzen, 12x50x20x174 .....
		Stahlbolzen, 12x50x20x126 .....
		Stahlbolzen, 12x50x20x126 .....
		Stahlbolzen, 12x40x20x140 .....
		Stahlbolzen, 12x50x20x137 .....
		Stahlbolzen, 12x50x20x134 .....
		Stahlbolzen, 12x50x20x142 .....
		Stahlbolzen, 10x30x20x154 .....
	BNA 16	Stahlschraube H 10x40 mit Mutter .....
	BNA 16	Stahlschraube 10x45 mit Mutter .....
		Stahlbolzen 10x30x15x62 zur Befestigung der vorderen Deckel für Haupt- und Nebenwelle .....
		Stahlbolzen 10x30x15x61 zur Befestigung der Angelspannhälfte, Gehäuseseite .....
		Stahlbolzen 6x10x10x25 für die Befestigung des hinteren Deckels der Hauptwelle .....





№. №.	Zeichnungs-Nummer	Benennung
	BNA 49	Stahlchraube mit 90° verjüngtem Kopf, 8×34×38, für die Befestigung der Deckel Stahlbolzen 8×30×15×50 zur Befestigung des hinteren Deckels der Nebenwelle Stahlbolzen 6×15×12×30 zur Befestigung des Zählergehäuses Spitzschraube ohne Kopf aus Stahl 8×18 für den Bedienungshebel der Differentialbedienring Stahlbolzen 6×15×15×86 für Befestigung des Zählergehäuses Stahlbolzen 8×10×15×29 zur Befestigung des Schaltgabeldeckels Stahlbolzen 8×20×15×40 für Schaltrohlagerbefestigung Stahlbolzen 10×30×15×74 zur Befestigung der Lager für die vordere Schaltgabelbedienring Stahlbolzen 10×30×15×61 zur Befestigung der Lager Stahlbolzen 10×30×15×74 für die hintere Schaltgabelbedienring Stahlbolzen 6×20×12×74 für Stumpfenbefestigung Stahlbolzen 6×20×12×35 für Elbehälterbefestigung Schraube H 6×25 mit Mutter Stahlschraube H 8×20 mit Mutter zur Befestigung der Führungen Anschlussverschraubung Anschlussdoppeltonus
596	BNA16 88853	
597	88852	
<b>Hauptwelle</b>		
598	95531	Hauptwelle mit 1. Gangrad, 11 Zähne
599	97983	Pumpenantriebsrad mit 4 Gang-Schwede und Innenverzahnung, 22 Zähne
600	95543	Lagerbuchse für das Pumpenantriebsrad
601	95541	Abstandscheibe zwischen Rad und Lager
602	95539	Anlaufscheibe für die Räder des 4. und 1. Ganges
603	95535	Laufbuchse für das Rad des 4. Ganges
604	95536	Rad für den 4. Gang mit 19 Zähnen
605	95533	Laufbuchse für das Rad des 3. Ganges
606	95534	Rad für den 3. Gang mit 14 Zähnen
607	97890	Keilnuss für die Zwischenwelle
608	95537	Aufnehmer für die Verriegelungssapfen des 3. und 4. Ganges
609	95538	Verriegelungssapfen für den 3. und 4. Gang
610	95532	Rad für den 2. Gang mit 11 Zähnen
611	95544	Stabweiser auf der Hauptwelle, Zahnradsseite
612	95545	Stabweiser auf der Hauptwelle, Riemenradsseite
613	104792	Riemenrad für den Lichtmaschinenantrieb
614	104793	Riemenradflansch
615	95547	Keilnuss für die Hauptwelle
616	95548	Wiedersicherung für die Keilnuss
	BNA 50	Vierkantkopfschraube aus Stahl mit Spitze, 5×15
	BNA 16	Stahlschraube H 8×15 zur Befestigung der Riemenradflansch
<b>Nebenwelle</b>		
617	95625	Nebenwelle
618	95633	Rad für Normalgang mit 20 Zähnen

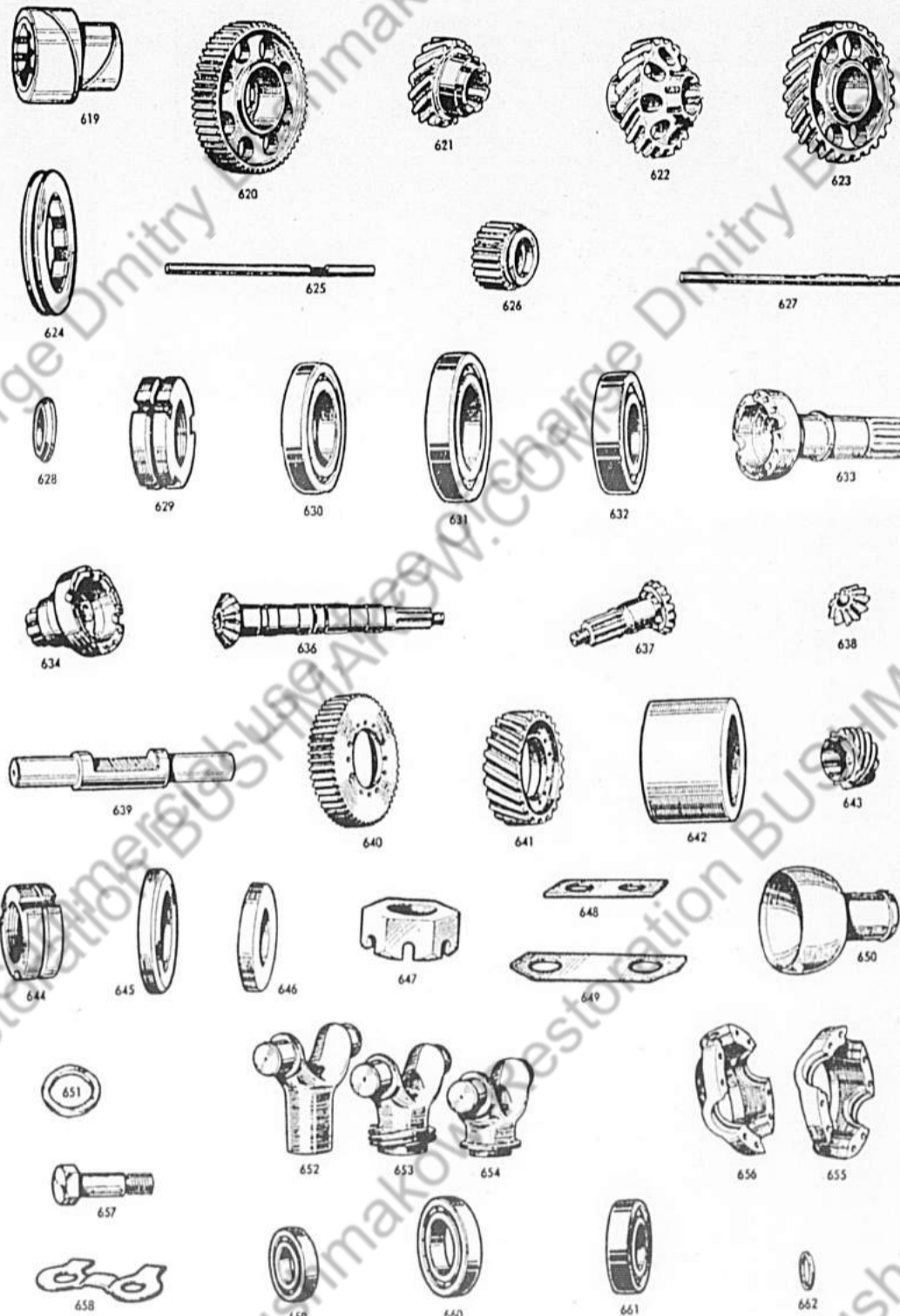


4 5 4 2 6 0 4

— 36 —

Zf. Nr.	Zeichnungs-Nummer	Benennung
619	95631	Laufbuchse für das Rad des 1. Ganges und das Nibel
620	95632	Rad für den 1. Gang mit 58 Zähnen
621	95628	Rad für den 4. Gang mit 15 Zähnen
622	95626	Rad für den 3. Gang mit 20 Zähnen
623	95627	Rad für den 2. Gang mit 26 Zähnen
624	95629	Aufnehmer für die Verriegelungszapfen des 1. und 2. Ganges
625	95630	Verriegelungszapfen für den 1. und 2. Gang
626	104774	Nibel für den Geländegang mit 24 Zähnen
627	95635	Betätigungsspindel für Normal- und Geländegang
628	95636	Stützscheibe für das vordere Kugellager der Nebenwelle
629	95637	Feststernmutter für das vordere Kugellager der Nebenwelle
	BNA 49	Wurmspindel aus Stahl 8×15
630		RBF Kugellager Nr. 6218 C auf Nebenwelle
631		RBF Kugellager Nr. 6310 C auf Haupt- und Nebenwelle
632		RBF Kugellager Nr. 6312 C auf Hauptwelle
<b>Schaltausgleichgetriebe und Kraftübertragung zu den Achsbrücken</b>		
Schaltausgleichgetriebe bestehend aus: den Gehäusen, den Planetenrädern mit Achsen, Müttern, Sicherungen, Scheiben, Stiften und den Umlaufträdern mit Achsen		
633	104770 A	Schaltausgleichgetriebe Gehäuse, Vorderseite, nach wie A, jedoch mit Bronzebuchsen
	B	Schaltausgleichgetriebe Gehäuse, Hinterseite, nach
634	95727	Schaltausgleichgetriebe Gehäuse, leer, beide Hälften verschraubt
636	104770/95	Schaltausgleichgetriebe Gehäuse, leer, beide Hälften verschraubt
	A	Planetengrad mit Achse, Vorderseite mit 16 Zähnen, nach wie A, jedoch mit Mutter, Scheibe und Sicherung
	B	Planetengrad mit Achse, Vorderseite mit 16 Zähnen, nach wie A, jedoch mit Mutter, Scheibe und Sicherung
637	95725 A	Schaltausgleichgetriebe-Umlaufgrad mit 11 Zähnen
	B	Achse für Umlaufgrad
638	95285	Rad für Geländegang mit 52 Zähnen
639	95288	Rad für Normalgang mit 25 Zähnen
640	95729	Buchse für Vorderseite des Differentialgehäuses
641	95728	Nibel für die Betätigung der Servobremse, 11 Zähne
642	95730	Feststernmutter für das Nibel
643	104753	Anlaufscheibe für das Kugellager und Planetenachse
644	95731	Scheibe für Planetenachsen
645	95732	Kronenmutter für die Achsen
646	95737	Wechselsicherung für die Müttern
647	95738	Wechselsicherung für die Müttern
648	95945	Gelenkfedern für die Übertragungsrollen
649	95946	Stabdichtung für die Kugeln 60×68×5
650	95705	Stabdichtung für die Kugeln 60×68×5
651	95894	Stabdichtung für die Kugeln 60×68×5
652	104822	Stabdichtung für die Kugeln 60×68×5
653	104823	Stabdichtung für die Kugeln 60×68×5
654	104824	Stabdichtung für die Kugeln 60×68×5
655	104825 A	Stabdichtung für die Kugeln 60×68×5
	B	Stabdichtung für die Kugeln 60×68×5
656	104826 A	Stabdichtung für die Kugeln 60×68×5
	B	Stabdichtung für die Kugeln 60×68×5
657	104827	Stabdichtung für die Kugeln 60×68×5
658	104828	Stabdichtung für die Kugeln 60×68×5
659		RBF Kugellager Nr. 6208 C, für hintere Planetenachse
660		RBF Kugellager 6212 C, für vordere Planetenachse
661		RBF Kugellager 6216 C, für Planetenachse
	BNA 49	Wurmspindel aus Stahl 8×13 mit Mutter 95731
	BNA 16	Stahlschraube H 10×100 mit Mutter
662	107299	Nabe-Wellenabstreifen 3×19,4, Normalausführung
		Stift für die Nabeln

— 37 —

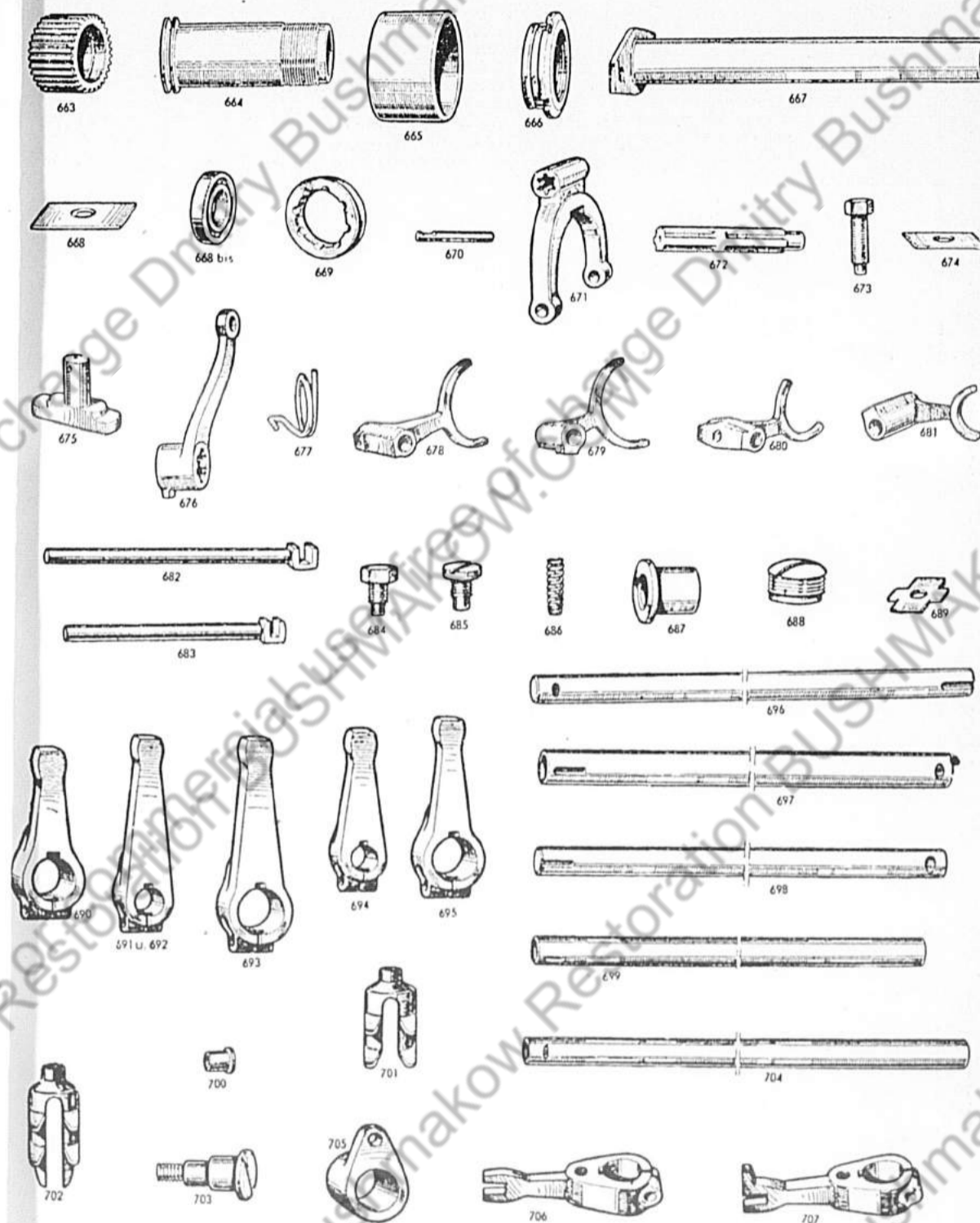


4 5 4 2 6 0 5

— 38 —

№. Zif.	Zeichnungs- Nummer	Benennung
<b>Zeile für Umkehrhaltung</b>		
663	95751	Nigel für das Umkehrvorgelege mit 32 Zähnen .....
664	95752	Laufbuchse für das Nigel .....
665	95753	Abstandshülse für die Kugellager des Nigels .....
666	95754	Keilwellmutter für die Kugellager .....
667	104789	Nabe für das Nigel .....
668	100602	Wellsicherung .....
668b	BNA 16	SKF Kugellager NFM 45 .....
		Stahlschraube H 8x20 .....
<b>Sperrung des Schaltausgleichgetriebes</b>		
669	96155	Aufnehmer für die Verriegelungszapfen .....
670	96156	Verriegelungszapfen .....
671	95295	Verriegelungsgabel .....
672	95296	Gabelachse .....
673	95297	Keilwellenschraube für die Gabel .....
674	95298	Wellsicherung für die Keilwellenschraube .....
675	81078	Gleitstein in der Gabel .....
676	95299	Betätigungshebel für die Verriegelung .....
677	96520	Hebelrückzugfeder .....
	BNA 42	Stahlstabe 10,5x20x2 für die Gleitsteine .....
<b>Innenliegende Zeile für die Näderhaltung</b>		
678	95845	Schaltgabel für den 1. und 2. Gang .....
679	95844	Schaltgabel für den 3. und 4. Gang .....
680	95843	Schaltgabel für den Normal- und den Gelände-gang .....
681	95842	Schaltgabel für die Umkehrung der Fahrtrichtung .....
682	95908	Schaltgabelachsen für den 1., 2., 3., 4. Gang .....
683	95910	Schaltgabelachsen für das Umkehrvorgelege und Gelände-gang .....
684	95912	Keilwellenschrauben für die Gabeln des 1., 2., 3. und 4. Ganges .....
685	96134	Keilwellenschrauben für die Gabeln des Umkehrvorgeleges und des Gelände-ganges .....
686	80179	Federn der Verriegelungszapfen .....
687	80178	Führungshülsen der Zapfen .....
688	63126	Muttern über den Verriegelungen .....
689	84451	Wellsicherungen für die Schrauben .....
		Stahlzapfen, 10 mm Ø .....
<b>Schaltgestänge</b>		
690	96049	Betätigungshebel der Schaltgabeln des 1. und 2. Ganges .....
691	96050	Betätigungshebel der Schaltgabeln des 3. und 4. Ganges .....
692	96051	Betätigungshebel der Schaltgabeln des Gelände-ganges .....
693	96052	Betätigungshebel der Schaltgabeln des Umkehrvorgeleges .....
694	96053	Betätigungshebel der Schaltgabeln des 3. und 4. Gelände-ganges .....
695	96054	Betätigungshebel der Schaltgabeln des 1. und 2. Umkehrvorgeleges .....
696	96055	Hebelwelle für Gelände-gang .....
697	96056	Hebelwelle für das Umkehrvorgelege .....
698	96057	Hebelwelle für den 3. und 4. Gang .....
699	96058	Hebelwelle für den 1. und 2. Gang .....
700	96059	Lagerbuchse für die Hebelwelle .....
701	96079	Riegelkralle, vorn .....
702	96080	Riegelkralle, hinten .....
703	80181	Achse der Riegelkralle .....
704	96117	Schaltrohr (auf dem Getriebebefahren montiert) .....
705	96118	Abdrückknöpfe der Schaltrohre (Gehäuseleite) .....
706	96116	Übertragungshebel der Schaltwege vorn .....
707	96076	Übertragungshebel der Schaltwege hinten .....

— 39 —



4 5 4 2 6 0 6

- 40 -

Qfd Nr.	Zeichnungs- Nummer	Benennung
	BNA 16	Stahlschraube H mit Mutter 8x45, für die Übertragungshebel .....
	BNA 16	KN Stahlschraube H 8x30 mit Mutter .....
	BNA 16	KN Stahlschraube H 8x40 mit Mutter .....
		Stahlscheibe 10,2x20x1 zur Einstellung der Kralle .....
		Stahlscheibe 8,2x16x1 zur Einstellung der Krallenachse .....
	BNA 62	Stahlscheibe 10,2x20x2, Stützung der Kralle .....
	44016	Seile für die Hebel, Nr. 1 L. 16 .....
	44016	Seile für die Hebel, Nr. 1 L. 12 .....
	BNA 96	Seile für die Hebel 5x5x20 B .....
<b>Spumpe</b>		
		Spumpe, vollständig .....
708	95709	Antriebsriegel an der Spumpe mit 12 Zähnen .....
709	95710 A	Spumpenantriebswelle, nackt .....
709	95710 B	Spumpenantriebswelle mit Buchse und Mittel .....
710	95711	Buchse der Antriebswelle .....
711	95712	Stellring auf der Antriebswelle .....
712	95713	Angetriebenes Zahnrad der Trockenpumpumpe, vorn mit 14 Zähnen .....
713	95714	Angetriebenes Zahnrad der Trockenpumpumpe, hinten mit 14 Zähnen .....
714	95715	Mitgenommene Zahnrad der Trockenpumpumpe, 14 Zähne .....
715	95716	Angetriebenes Zahnrad der Umlaufpumpe, 14 Zähne .....
716	95717	Mitgenommene Zahnrad der Umlaufpumpe, 14 Zähne .....
717	95718	Achse der mitgenommenen Räder .....
718	104239	Lagerkörper der Spumpe .....
719	104240	Fußplatte der Trockenpumpumpe .....
720	104810	Zwischenstück für die Pumpe .....
721	104241	Fußplatte der Umlaufpumpe .....
		Wurm-Spindelschraube aus Stahl 5x8 .....
		Scheibenfeder 3x5 für Achse 95718 .....
<b>Befestigungsteile des Gehäuses</b>		
722	96038	Lagerbedel (Vorderseite) .....
723	104782	Lagerbedel (Rückseite) .....
724	96120	Klemmbügel, vorderes Lager .....
725	96121	Klemmbügel, vorderes Lager .....
726	96119	Klemmstück .....
727	96041	Halteplatte .....
	BNA 16	Stahlscheibe H 10x20 .....
	BNA 16	Stahlschraube H 10x30 .....
	BNA 17	Stahlschraube 12x35 .....
<b>Geschwindigkeitsanzeiger</b>		
		Geschwindigkeitsanzeiger, vollständig .....
728	95838	Deckel des Antriebsgehäuses .....
729	95837 A	Antriebsgehäuse, nackt .....
	B	Antriebsgehäuse mit aufgesetztem Deckel .....
730	104756	Achse der Antriebsräder, nackt .....
731	95840	Antriebsrad, 12 Zähne .....
732	95841	Stellring auf der Achse .....
733	87700	Angetriebenes Zahnrad mit 17 Zähnen .....
734	88027	Antriebsrad des Meßstüdes, 14 Zähne .....
735	87692	Lagerarm für das Antriebsrad, nackt .....
736	63578	Stift für die Befestigung der Räder .....
737	54076	Schraube für die Befestigung der biegsamen Welle .....
	BNA 16	Stahlschraube H 6x15 .....
	BNA 19	Schraube F/90, 6x10 .....

- 41 -



4 5 4 2 6 0 7

- 42 -

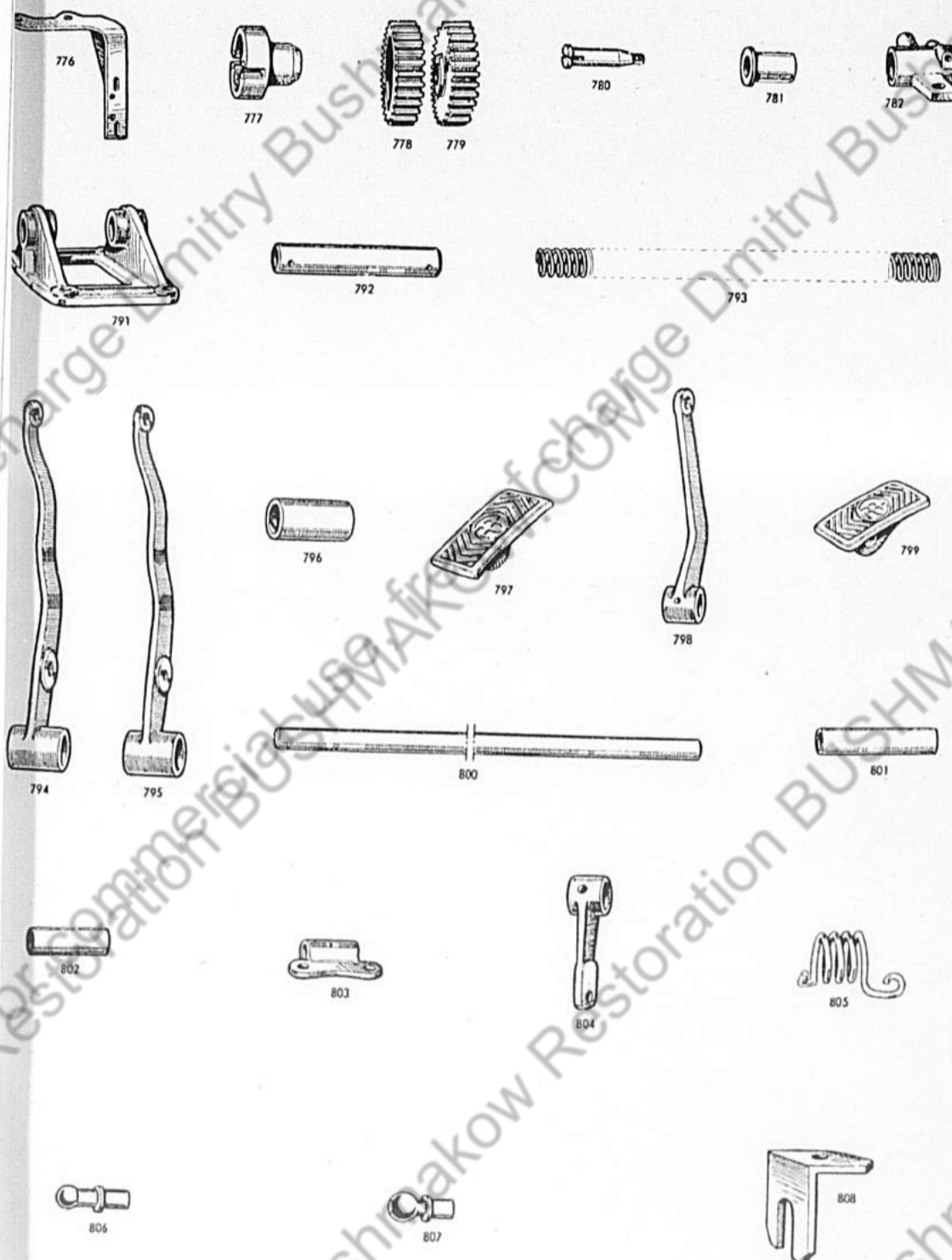
Zib. Nr.	Zeichnungs-Nummer	Benennung
		<b>Mechanische Servobremse</b>
	104648	Servobremse, vollständig .....
738	104486	Mitnehmerab, 23 Zähne .....
739	104487	Achse für das Rad mit 27 Zähnen .....
740	104488	Laufbuchse für das Rad (Gehäuseseite) .....
741	104489	Laufbuchse für das Rad (Servobremseseite) .....
742	104490	Ringmutter für die Achse .....
743	104491	Berichststopfen der Achse .....
744	104492	Gehäusegedel .....
745	104493	Kurbelachse .....
746	104494	Rolle .....
747	104495	Klemmring (Zwerring) für die Rolle .....
748	104496	Wechsicherung für die Schraube .....
749	104497 A	Mitnehmerkronen der Kurbelachse, nach .....
	B	wie A, jedoch mit Kupplungscheibe .....
750	104498 A	Kupplungsflansch, nach .....
	B	wie A, jedoch mit Kupplungscheibe .....
751	104499/104500	Angetriebene Kupplungscheibe mit Nabe .....
753	104501 A	Lagerscheibe, nach .....
	B	wie A, jedoch mit 2 Kupplungscheiben .....
754	95182	Kupplungscheibe .....
755	84380	Nieten für den Kupplungsbelag .....
756	105003	Zwischenstück .....
757	104503	Hebel für Rollenantrieb .....
758	105094	Ringmutter für den Hebel .....
759	105095	Safenringring .....
760	104509	Kugellagerscheibe für den Hebel (außen) .....
761	104510	Kugellagerscheibe für den Hebel (innen) .....
762	104505	Näfig für das Nabellager .....
763	104506	Gabelwelle .....
764	104507	Schabe für die Gabelwelle .....
765	104508	Betätigungshebel für die Gabelwelle .....
766	104511	Zugstange für die Gabel, nach .....
767	104513	Stellmutter für die Zugstange .....
768	104514	Betätigungsgabel .....
769	104515	Gabelachse .....
770	100494	Gabelrolle .....
771	100495	Mollenachse .....
772	100497	Molungsfeder .....
		Nadeln $\varnothing$ 2,5; lg. 15,8; leichte Ausführung für Kurbelachse .....
		Nadeln $\varnothing$ 3 mm; lg. 15,8; Normalausführung für Rolle der Kurbelachse .....
		Nadeln $\varnothing$ 2,5; lg. 15,8; leichte Ausführung für Gabelwelle .....
		Nadeln $\varnothing$ 2,5; lg. 15,8; leichte Ausführung für Antriebshebel der Rolle .....
		SKF Kugellager 6208 C, 40x80x18, für den Rollenantriebshebel .....
		Stahlflügel 8 mm für Kurbelachse .....
		Stahlflügel 8 mm für Betätigungsgabel .....
		Stahlschraube H, 10 $\varnothing$ , 40 lg., mit Mutter .....
		Stahlschraube H, 10 $\varnothing$ , 65 lg., mit Mutter .....
		Stahlschraube H, 10 $\varnothing$ , 50 lg., mit Mutter .....
		Stahlschraube F 90, $\varnothing$ = 10; 40 lg., mit Mutter .....
		Stahlschraube F 90, $\varnothing$ = 10; 50 lg., mit Mutter .....
		Schraube H, 10 mm $\varnothing$ ; 15 lg., für die Rollenhalterung .....
		Stummflüchschraube, $\varnothing$ 6 mm; 8 mm lg., für die Gabelmutter .....
		Schraube H, $\varnothing$ 10; 50 mm lg., mit Mutter für den Hebel der Gabelwelle .....
774	107720	Endschraube für die Gabelrolle .....
775	107730	Wechsicherung für die Endschraube .....

- 43 -



4 5 4 2 6 0 8

ZfB Nr.	Zeichnungs-Nummer	Benennung
<b>Antrieb des Umdrehungszählers</b>		
776	96228	Winkelstütze für den Lagerbod mit angeflächter Verstärkungsplatte
777	96229	Kupplungsmuffe
778	96232	Antriebsrad mit 28 Zähnen
779	96231	Antriebsriegel mit 28 Zähnen
780	96233	Ritzhölzle
781	96234	Laufbuchse für die Welle
782	96235	Lagerbod für den Antrieb Wobbruff Keil aus Stahl, 12,7×3×47 Gedrehte Stahlscheibe 8×14×2 Lub-Schmierkopf für Schnellanschluß Bolzen 6×5×20 (Ziftschraube) Bolzen A 6×10×22
<b>Hebel am vorderen Fahreritz</b>		
791	95221	Lagerbod der Fußhebel
792	95222	Fußhebelachse
793	31352	Rückzugfeder für Fußhebel, Bremsen und Kupplung
794	95224 A	Bremsfußhebel mit Buchse
	B	Bremsfußhebel mit Buchse wie A, jedoch mit Fußplatte
795	95231 A	Kupplungsfußhebel mit Buchse
	B	wie A, jedoch mit Fußplatte
796	95225	Büchsen für die Fußhebel, Bremsen und Kupplung
797	50062	Fußplatten für Brems- und Kupplungsfußhebel
798	95226 A	Gasfußhebel, nackt
	B	wie A, jedoch mit Fußplatte
799	47067	Fußplatte
800	105038	Hebelwelle, nackt
801	96816	Buchse für die Hebelwelle, rechte Seite
802	105039	Buchse für die Hebelwelle, linke Seite
803	105040	Lager für die Hebelwelle (linke Seite)
804	95228 A	Hebel für die Welle, nackt
	B	wie A, jedoch mit Kugelaugen
805	95229	Rückzugfeder für Gasfußhebel
806	51634	Kugelaugen für den Hebel
807	55278	Kugelaugen
	104979	Schraube 8×48×15 mit Mutter
	104980	Kupferscheibe 8,5×16×1
	BNA 22	Schraube FB/90, 8×30, mit Mutter
	BNA 16	Schraube H 6×20 mit Mutter
		Federring Type 12 M, 6,6×11,6, für Gasfußhebelplatte
808	110129	Zwischenstück für Hebelwelle 12×20×15
	BNA 26	Stützwinkel für die Rückzugfeder
	BNA 16	Stahlscheibe 14,5×30×3
		Schraube H 8×25 mit Mutter für die Stützwinkel



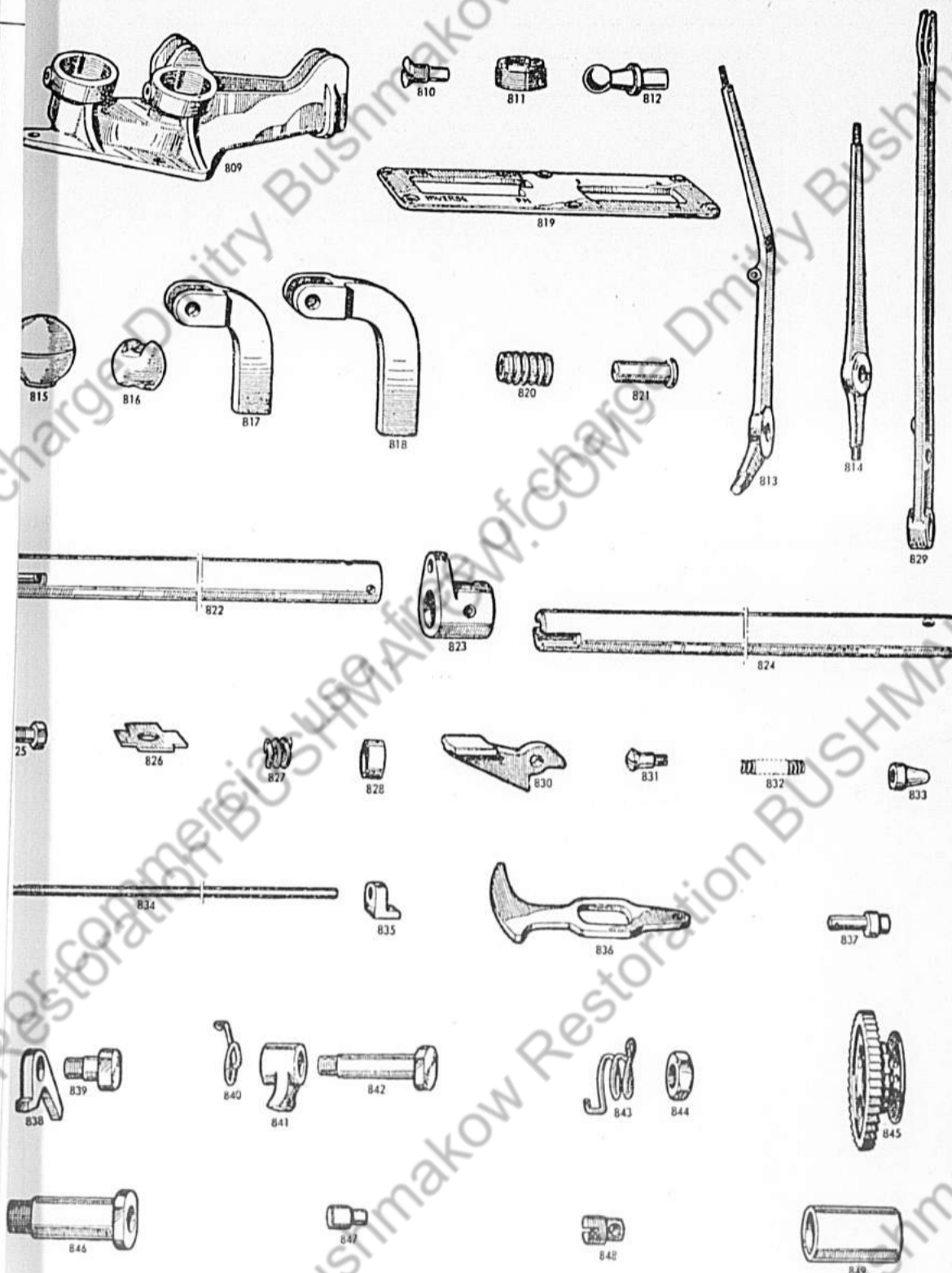


4 5 4 2 6 0 9

- 46 -

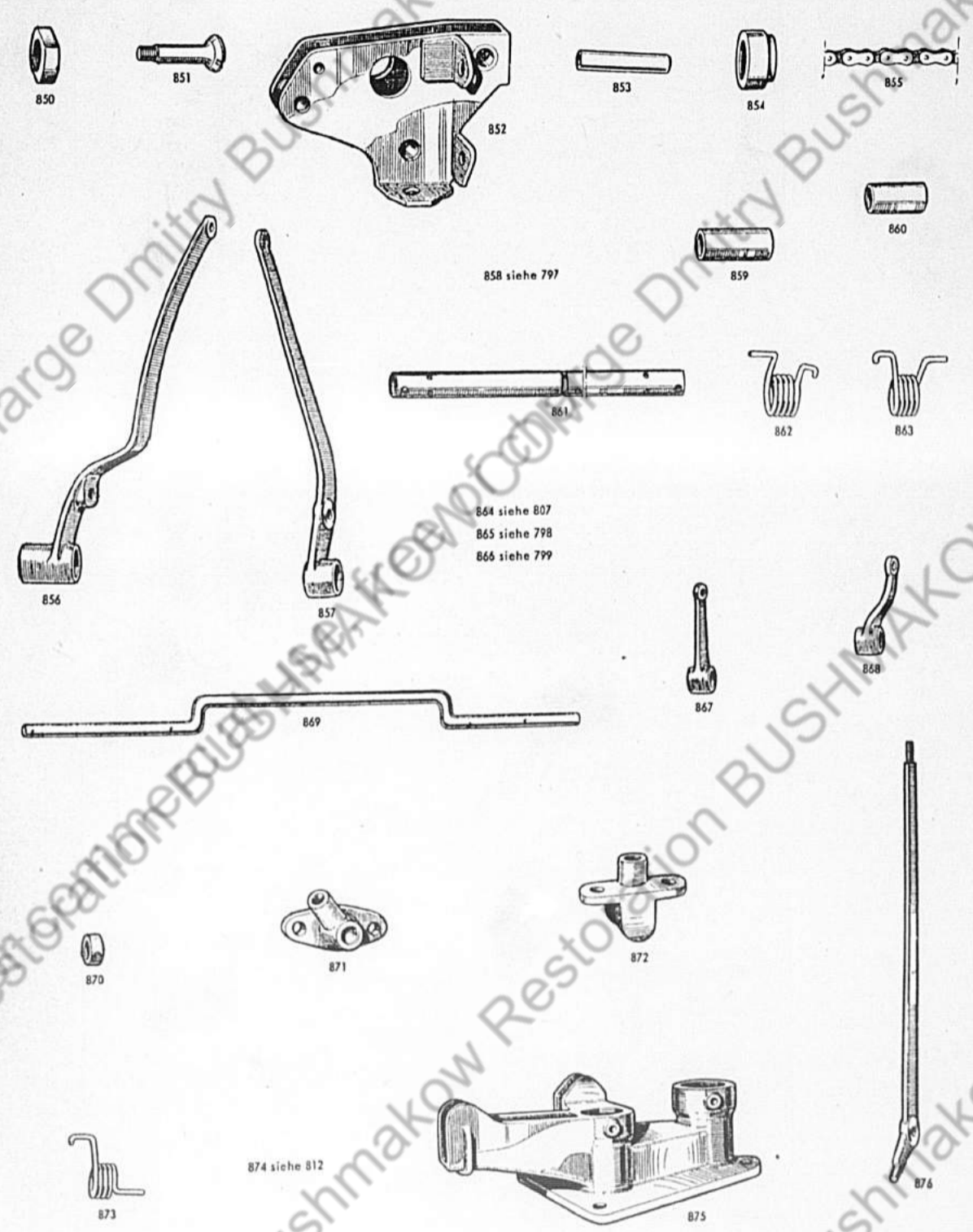
Zfb. Nr.	Zeichnungs-Nummer	Bezeichnung
809	90261	Lagerbock der Handschalthebel .....
810	80150	Kaltschraube des Kugelgelenks .....
811	90271	Ringmutter für die Gelenkfuge .....
812	79872	Kugelzapfen für Getriebeschalthebel .....
813	105648 A B	Handschalthebel, nach wie A, jedoch mit Griffstange, Buchse, Kugelgelenk, Kugelzapfen, Mutter und Schraube .....
814	105650 A B	Handhebel für Fahrtrichtungswechsel, nach wie A, jedoch mit Griffstange, Buchse, Kugelgelenk, Kugelzapfen, Mutter und Schraube .....
815	105645	Griffstange für Handschalthebel .....
816	90270	Kugelgelenk für Handschalthebel .....
817	90267	Gabelhebel für Gangschaltung .....
818	90268	Gabelhebel für Fahrtrichtungswechsel .....
819	105652	Schaltstifte für beide Hebel .....
820	105646	Schraubhülse für die Griffstange .....
821	90272	Handhebelhülse .....
822	90265 A B	Nohr für den Gangschalthebel wie A, jedoch mit aufgeschweißtem Hebel und Kupplungsmuffe .....
823	90269	Kupplungsmuffe für das Gangschalthebel .....
824	90263 A B	Nohr für den Fahrtrichtungswechsel, nach wie A, jedoch mit aufgeschweißtem Hebel und Kupplungsmuffe .....
825	90273	Schraube für die Kupplungsmuffe .....
826	52904	Weldsicherung für die Schraube .....
827	90565	Stiftfedern für die Hebel .....
828	90566	Stiften für die Federn .....
	104979	Schraube 8,25 x 15 mit Mutter .....
	104980	Kupferscheibe 8,5 x 16 x 1 .....
	BNA 19	Schraube P 90, 0 x 20, mit Mutter für Schaltstifte .....
	BNA 62	Stahlscheibe 10,2 x 20 x 2 .....
829	104179	Handhebel, nach .....
830	100590	Handbremshebel mit Gesperre, vollständig .....
831	100596	Handgesperreanordnung .....
832	100591	Scharnierachse für die Gesperreanordnung .....
833	100592	Druckfeder .....
834	104180	Stapfenmutter für die Gesperreanordnung .....
835	104181	Gesperreanordnung mit angeschweißter Nabe .....
836	104182	Nabe für die Stange .....
837	104183	Druckstift für die Sperklinke .....
838	104184	Nabe für das Druckstift .....
839	104185	Mittelsperklinke .....
840	104186	Nabe für die Mittelsperklinke .....
841	104187	Feder für die Klinke .....
842	104188 A B	Sperklinke wie A, jedoch mit Mutter .....
843	104189	Feder für die Sperklinke .....
844	104190	Mutter für die Mittelsperklinke .....
845	104191	Kettenrad und Sperrrad mit 48 Zähnen .....
846	104192 A B	Sebelachse, nach wie A, jedoch mit Mutter .....
847	104965	Anschlagstift für das Kettenrad .....
848	104848	Führungsfingerring für die Gesperreanordnung .....
849	104195	Abhandlungshülse für die Sebelachse .....

- 47 -



4 5 4 2 6 1 0

Nr.	Zeichnungsnummer	Benennung
850	104201	Mutter für die Hebelachse
851	104199	Befestigungsbolzen der Kette auf dem Kettenrad
852	104196 A	Geschweißter Bremshebellagerbod mit Abstandshülse
	B	wie A, jedoch mit Achse, Mutter und Schraube
853	104197	Abstandsrohr für 8-mm-Bolzen
854	104198	Zwischenstück für die Nabe
	BNA 16	Schraube H 12×25 mit Mutter
	104979	Schraube AC 10×25 mit Mutter
	104980	Kupferscheibe 10,5×20×1
	BNA 16	Schraube H 8×75 mit Mutter für den Lagerbod
	BNA 16	Schraube H 6×15 mit Mutter für Sperrklauenfeder
855	BNA 16	Darbißplatte Nr. 148, Teilung: 19,1; Rollenz: 12; Gliederzahl: 20; Breite außen: 16,5 mm
<b>Hebel am hinteren Fahreritz</b>		
	105112 A	Bremsfußhebel mit Buchse
856	B	wie A, jedoch mit Fußplatte
	105111 A	Stupplungsfußhebel mit Buchse
	B	Stupplungsfußhebel mit Buchse und Fußplatte
857	50062	Fußplatte
858	105176	Buchse für Bremsfußhebel
859	105177	Buchse für Stupplungsfußhebel
860	105115	Fußhebelwelle
861	105114	Nützungsfeder für Bremsfußhebel
862	105113	Nützungsfeder für Stupplungsfußhebel
863	55278	Kugelsapfen
	BNA 19	Verchlüßstopfen für Fußhebelwelle 16 mm Ø, 12,5 mm lang
	865	Scheibe für Fußhebelwelle 21×36×3,5
	B	Schraube F 8/90, 8×30, mit Mutter für Fußplatte
866	95226 A	Gasfußhebel, nadt
	B	wie A, jedoch mit Fußplatte
867	47067	Fußplatte
868	105197 A	Hebelarm, nadt
	B	wie A, jedoch mit Kugelsapfen
869	105198 A	Gashebel, nadt
	B	wie A, jedoch mit Kugelsapfen
870	105139	Fußhebelachse
871	105140	Stellring
872	105119	Lagerbod, Motorseite
873	105137	Lagerbod, Fußhebelseite
874	105143	Nützungsfeder
	79872	Kugelsapfen
	BNA 16	Schraube H 6×20 mit Mutter
	BNA 16	Federscheibe Type 12 M, 6,6×11,6
	BNA 16	Schraube H 8×20 mit Mutter für Lagerböde
875	96262	TAT-Schmierkopf, normale Ausführung, G 20
876	105649 A	Lagerbod für die Schalthebel
	B	Handschalthebel, nadt
	B	wie A, jedoch mit Handflügel, Kugelgelenk, Buchse, Mutter und Schraube

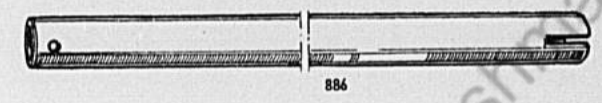




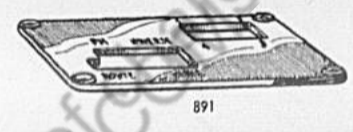
Zf. Nr.	Zeichnungsnummer	Benennung
877	105651 A	Handhebel für Fahrtrichtungswechsel, nackt
	B	wie A, jedoch mit Handflügel, Kugelgelenk, Buchse, Mutter und Schraube
878	105645	Handflügel für den Schalthebel
879	96270	Kugelgelenk für Handschalthebel
880	105646	Schraubhülse für die Handflügel
881	96271	Muttern für die Kugelgelenke
882	80150	Haltschrauben für die Kugelgelenke
883	96267	Gabelhebel für die Gangschaltung
884	96268	Gabelhebel für Fahrtrichtungswechsel
885	96272	Handhebelwelle
886	96266 A	Rohr für Gangschalthebel, nackt
	B	wie A, jedoch mit angeschweißtem Hebel und mit Anschlußmuffe
887	96264 A	Rohr für den Hebel-Fahrtrichtungswechsel, nackt
	B	wie A, jedoch mit angeschweißtem Hebel und mit Anschlußmuffe
888	96269	Anschlußmuffe
889	96273	Schraube für die Anschlußmuffe
890	52904	Blechficherung für die Schraube
891	105653	Schaltmuffe für beide Hebel
892	96565	Stützfeder für die Hebel
893	96566	Federhülse
	104979	Schraube H 8×25×15 mit Mutter
	104980	Kupferscheibe 8,5×16×1
	BNA 10	Schraube F/90, 6×20, mit Mutter für Schaltmuffe
		für die Befestigung des Lagerbodens
<b>Gashebel — Bedienungsteile — Vorderer Fahrersitz</b>		
894	104525 A	Übertragungshebel, nackt
	B	wie A, jedoch mit Kugelzapfen
895	96621	Hebelachse
896	79872	Kugelzapfen
897	51634	Kugelzapfen
898	96620	Lagerbod für den Hebel
	104979	Schraube 8×32×15 mit Mutter
	104980	Kupferscheibe 8,5×16×1
		zum Lagerbod gehörig
<b>Hauptübertragungsgestände</b>		
899	105217 A	Oberer oder unterer Hebel, nackt
	B	wie A, jedoch mit Kugelzapfen
900	105220	Hebelachse
901	79872	Kugelzapfen
902	105108	Lagerbod für die Hebel
903	105219	Buchse für den Lagerbod
	BNA 16	TAT-Schmierkopf, normale Ausführung, G 20
	BNA 16	Schraube H 8×25 mit Mutter
		Schraube H 8×35 mit Mutter
		für die Befestigung des Lagerbodens
<b>Seitliches Übertragungsgestände — Fahrersitz hinten</b>		
904	105216 A	Bergaherhebel und Hebel für die Schmierung, nackt
	B	wie A, jedoch mit Kugelzapfen
905	96794	Hebelachse
906	51634	Kugelzapfen
907	79872	Kugelzapfen



878 siehe 815  
879 siehe 816  
880 siehe 820  
881 siehe 811  
882 siehe 810  
883 siehe 817  
884 siehe 818  
885 siehe 821



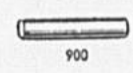
888 siehe 823  
889 siehe 825  
890 siehe 826



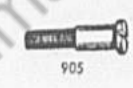
892 siehe 827  
893 siehe 828



896 siehe 812  
897 siehe 806



901 siehe 812



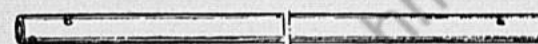
906 siehe 806  
907 siehe 812

4 5 4 2 6 1 2

52

Zfb. Nr.	Zeichnungsnummer	Benennung
		<b>Übertragungsgeflänge</b>
		<b>Geflänge zwischen vorderem Fußhebel und vorderem Übertragungshebel</b>
		Stange mit Eloy-Kugelgelenken, 7-mm-Kugeln, Länge von Mitte Kugel bis Mitte Kugel: 435 mm .....
		<b>Verbindungsgeflänge zwischen vorderer und Hauptübertragung</b>
908	105268 A	Eloy-Kugelgelenke mit 10-mm-Kugeln .....
	B	Verbindungsflänge, vollständig mit Endstücken .....
909	105265	Stange, nadt, 10×12×1,103 m .....
		Endstücke für die Stange .....
		Zylindrische Stahlstifte 3×15 .....
		<b>Verbindungsgeflänge zwischen Hauptübertragung und hinterem Fußhebel</b>
910	105269 A	Eloy-Kugelgelenke mit 10-mm-Kugeln .....
	B	Verbindungsflänge, vollständig mit Endstück und Gabel .....
910b	105265	Verbindungsflänge, nadt, 10×12×1,791 m .....
911	105266	Endstück für die Verbindungsflänge .....
912	105267	Gabelgleitstück .....
	BNA 62	Schraubachse für die Gabel .....
		Stahlscheibe 6,2×12×1 .....
		<b>Verbindungsgeflänge zwischen hinterem Fußhebel und hinterem Übertragungsgeflänge</b>
		Verbindungsflänge mit Eloy-Kugelgelenk, 10 mm, Länge zwischen Kugelmitten 545 mm .....
		<b>Verbindungsflänge zwischen hinterem Übertragungshebel und Vergaser</b>
		Verbindungsflänge mit 10-mm-Eloy-Kugelgelenk, Länge zwischen den Kugelmitten: 490 mm .....
		<b>Verbindungsflänge zwischen hinterem Übertragungshebel und der Schmiervorrichtung</b>
		Verbindungsflänge mit 7-mm-Eloy-Kugelgelenken, Länge zwischen den Kugelmitten: 652 mm .....
		<b>Kuppelungshebel, seitliche Fortleitung, vorderer Fahreritz</b>
913	105019 A	Zweiarmiger Kuppelungshebel, nadt .....
	B	wie A, jedoch mit Kugelsäpfen .....
914	55278	Kugelsäpfen .....
915	96648	Buchse für den Hebel .....
916	96641	Lagerbock für den Hebel .....
917	96642	Lagerachse .....
	BNA 16	Schraube H 8×26 mit Mutter .....
		TAT-Schmierkopf, normale Ausführung, G 20 .....

53



908

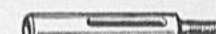


909



910

910 bis siehe 909



911



912



913

914 siehe 897



915



916



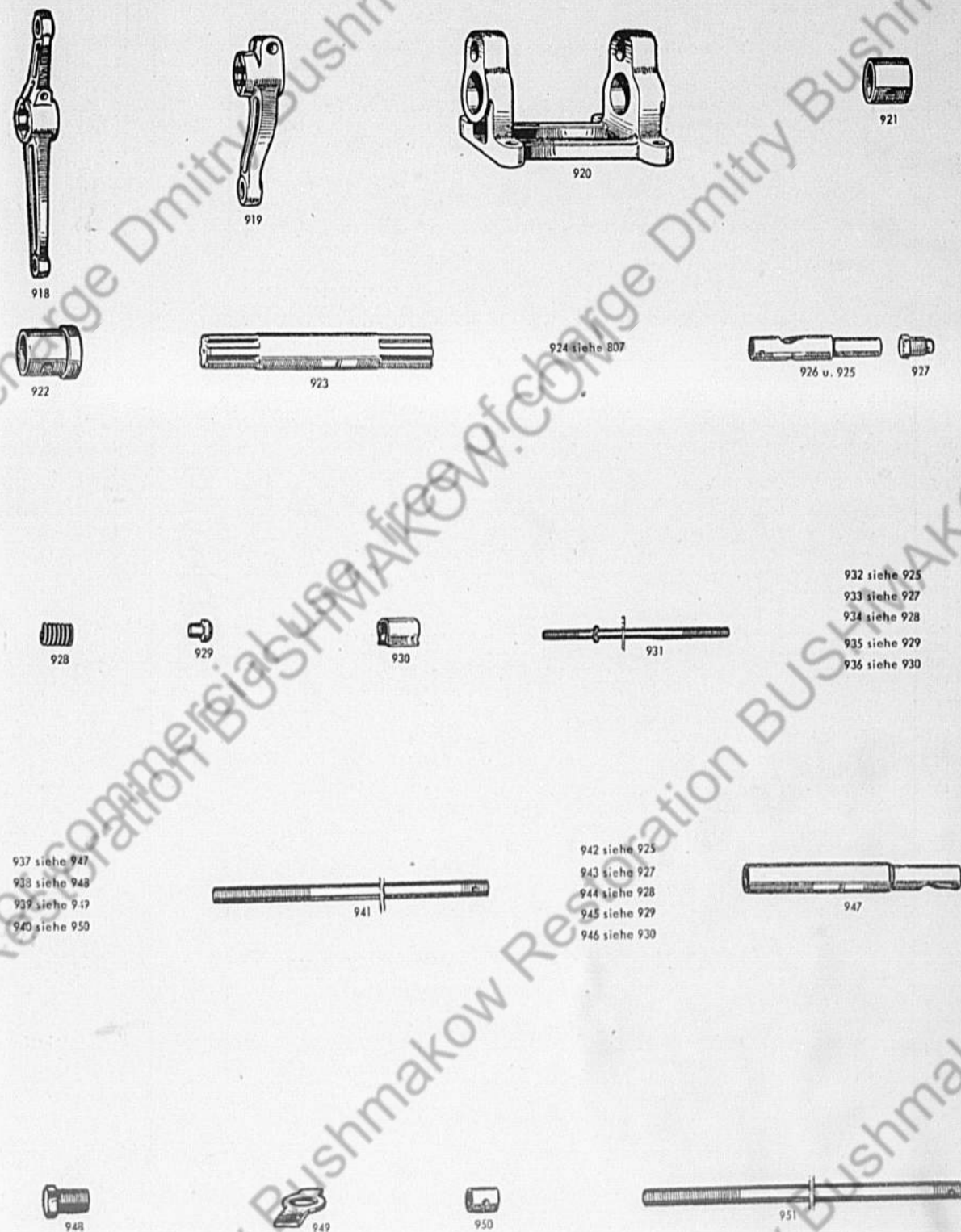
917

4 5 4 2 6 1 3

- 54 -

Zfb. Nr.	Zeichnungsnummer	Benennung
<b>Zeitliche Weiterleitung — hinterer Fahrersitz</b>		
918	105025 A	Doppelarmiger Übertragungshebel für die Fußhebel .....
	B	wie A, jedoch mit Angelzapfen .....
919	105026 A	Einarmiger Hebel, nackt .....
	B	wie A, jedoch mit Angelzapfen .....
920	105102	Lagerbod für die Hebel .....
921	105103	Lagerbuchse (linke Seite) .....
922	105104	Lagerbuchse (rechte Seite) .....
923	105027	Lagerachse .....
924	55278	Angelzapfen .....
	BNA 16	Schraube H 8 x 40 mit Mutter .....
	BNA 16	Schraube H 10 x 55 mit Mutter .....
		TAT-Schmierkopf, normale Ausführung, G 20 .....
<b>Bedienscheitel</b>		
925	96682	Gestänge zwischen Fußhebel, vorderem Fahrersitz und vorderem Übertragungshebel, vollständig .....
926	105080	Gelenkstück, Rechtsgewinde .....
927	96681	Gelenkstück, Linksgewinde .....
928	101103	Verchlussschraube für das Gelenkstück .....
929	101104	Druckfedern .....
930	54876	Widerlagerpfanne .....
931	105225	Schutzhülse .....
	BNA 62	Verbindungsgefänge, 14 x 1,60 m, mit aufgeschweißter Scheibe .....
		Scheibe 14 x 27 x 2,5 zum Aufschweißen auf die Stange .....
		Füllscheibe, mit Öl getränkt, 7 x 6 .....
<b>Verbindungsgefänge zwischen vorderer und hinterer Weiterleitung, vollständig</b>		
932	96682	Gelenkstück .....
933	96681	Verchlussschraube für das Gelenkstück .....
934	101103	Druckfedern .....
935	101104	Widerlagerpfanne .....
936	54876	Schutzhülse .....
937	96725	Gelenkstück .....
938	96726	Verchlusstoppfen für das Gelenkstück .....
939	96727	Sicherungsblech für den Stoppfen .....
940	96729	Stellring für die Verbindungsgefänge .....
941	105242	Verbindungsgefänge 14 x 0,53 mm, nackt .....
		Füllring, mit Öl getränkt, 7 x 20 .....
<b>Verbindungsgefänge zwischen Fußhebel am vorderen Fahrersitz und hinterer Weiterleitung</b>		
942	96682	Gelenkstück .....
943	96681	Verchlusstoppfen für Gelenkstück .....
944	101103	Druckfedern .....
945	101104	Widerlagerpfannen .....
946	54876	Schutzhülse .....
947	96725	Gelenkstück .....
948	96726	Verchlusstoppfen für Gelenkstück .....
949	96727	Sicherungsblech für Verchlusstoppfen .....
950	96729	Stellring .....
951	105243	Verbindungsgefänge 14 x 1,025 m, nackt .....
		Füllscheibe, Öl getränkt, 7 x 6 .....

- 55 -

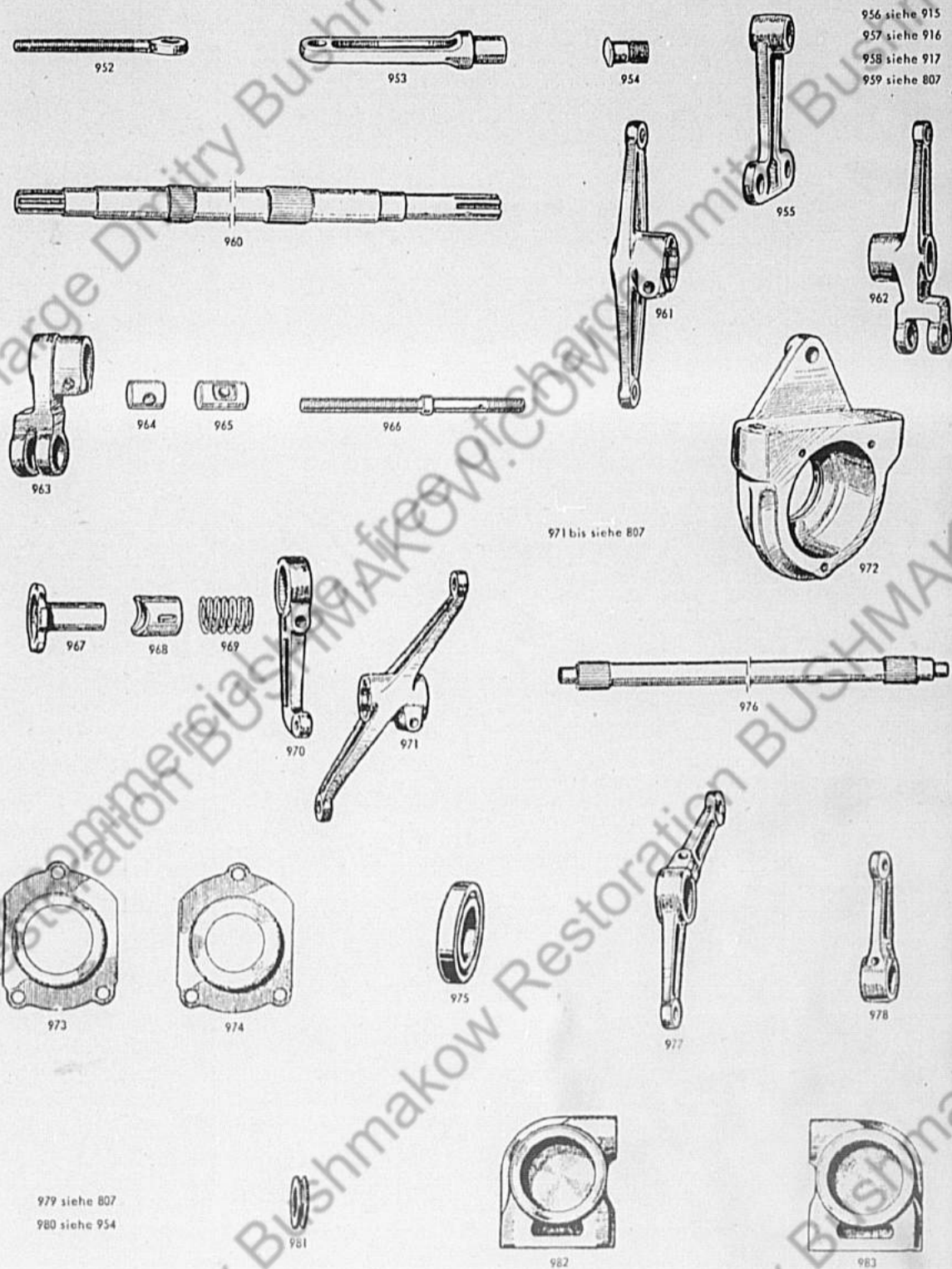


4 5 4 2 6 1 4

56

Abb. Nr.	Zeichnungsnummer	Bezeichnung
<b>Verbindungsstücke zwischen Kupplung und der Weiterleitung vom hinteren Fahreritz</b>		
952	105036	Gewindeloben mit Auge .....
953	65435	Gabelendstück .....
954	65436	Gabelachse .....
<b>Fußbremsbetätigung</b>		
<b>Übertragungsstücke — seitlich vom vorderen Fahreritz</b>		
955	105022 A	Sebelarm am Fußhebel, nach .....
	B	wie A, jedoch mit Kugelzapfen .....
956	96648	Buchse für den Hebel .....
957	96641	Lagerbock für den Hebel .....
958	96642	Lagerachse .....
959	55278	Kugelzapfen .....
		TAT-Schmierkopf, normale Ausführung, G 20 .....
<b>Vorderes Hauptübertragungsstück</b>		
960	104732	Bremshebelwelle .....
961	104733 A	Doppelarmiger Hebel für vordere und hintere, linke und rechte Bremsen .....
	B	wie A, jedoch mit zwei Kugelzapfen .....
962	104734	Verbindungshebel zur Servobremse, nach .....
963	104735	Betätigungshebel der Welle .....
964	96773	Achse für den Betätigungshebel .....
965	96774	Achse des Verbindungshebels .....
966	96703	Einstellspindel .....
967	96704	Einstellhandgriff .....
968	96705	Feststellhülse .....
969	96706	Feder für die Hülse .....
970	104736	Einarmiger Verbindungshebel zur Handbremse .....
971	104737	Doppelarmiger Übertragungshebel für die Bremsen, vorne und hinten, links und rechts, nach .....
		derselbe mit 2 Kugelzapfen .....
971b	55278	Kugelzapfen .....
972	105110	Lager für die Hebelwelle .....
973	104739	Lagerbedel, rechte Seite .....
974	104740	Lagerbedel, linke Seite .....
	BNA 16	Schraube H 10×65 mit Mutter für Hebel 104733/737 .....
	BNA 17	Schraube H 12×55 für Hebel 104736 .....
	BNA 17	Schraube H 12×70 mit Mutter für Hebel 104735 .....
	BNA 16	Schraube H 6×15 .....
		Schraube H 10×30 mit Mutter .....
		Stiftschraube 10×40 .....
		Abstandshülse 25×39×15 .....
		Füllstreifen, rechteckig, 4×10 .....
		Zylindrischer Stift für den Handgriff, 3,5×30 .....
975		SKF-Kugellager Nr. 2207 .....
<b>Hauptweiterleitung des Gestänges hinten</b>		
976	104741	Fußhebelwelle .....
977	104742	Doppelarmiger Hebel für hinteren Fußhebel, Servobremse, nach .....
		derselbe Hebel jedoch mit 2 Kugelzapfen .....
978	104743	Doppelarmiger Hebel für die Verbindung mit vorderem Fußhebel, nach .....
		derselbe Hebel, jedoch mit Achse .....
979	55278	Kugelzapfen .....
980	65436	Gabelachse .....
981	104745	Dalierung für Staubschuttbüchel .....
982	104744	Lagerbock für die Querwelle, rechte Seite .....
983	105016	Lagerbock für die Querwelle, linke Seite .....

57

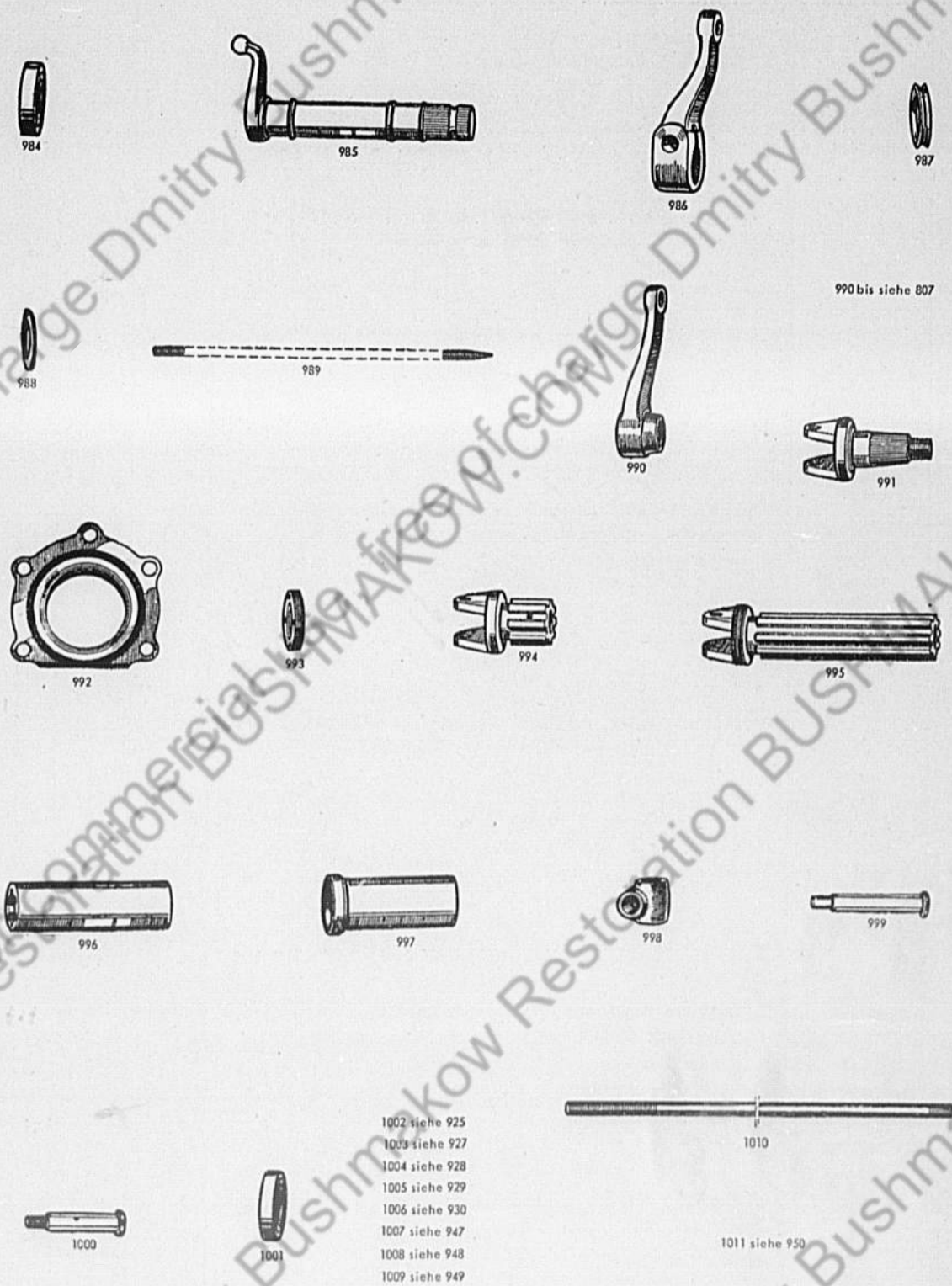


4 5 4 2 6 1 5

58

Zf. Nr.	Zeichnungs-Nummer	Benennung
984	BNA 19 BNA 16	Filzstreifen, rechteckig, 4×7 ..... Stiftschraube 10×40×22×15 ..... Stiftschraube 8×35×20×15 ..... Schraube H 10×25 ..... Schraube F/90 10×20 ..... SKF-Kugellager Nr. 1204 ..... Schraube H 10×20×40 zur Hebelbefestigung auf der Welle .....
		für die Befestigung der Lagerböde
		<b>Seitliche Gestängeweiterleitung am hinteren Fahrersitz</b>
985	104956	Äußere Hebelwelle .....
986	104957	Innere Hebelwelle .....
987	104959	Ring für die Abdichtung .....
988	104958	Dichtungsscheibe mit Feinverzahnung innen, 39 Zähne .....
989	104960	Feder für den Ring .....
	BNA 16	Lagermadeln $\varnothing$ 3; Länge 23,8 mm; leichte Ausführung Schraube H 10×55 mit Mutter für innere Hebelwelle .....
		<b>Verbindung mit den Vorderradbremfen</b>
990	96474 A B	Einarmiger Hebel, nackt .....
990b		wie A, jedoch mit Kugelgajfen .....
991	55278	Kugelgajfen .....
992	96468	Gabelachse für die Betätigungshebel .....
993	96467	Lagerflansch für die Hebel .....
994	96469	Reifstift .....
995	96470	Gemutetes Gabelendstück, Fahrersitseite .....
996	96471	Gemutete Gabelendwelle, Radseite .....
997	96472	Gemutete Kupplungsmuffe .....
998	96473	Schutzrohr .....
999	94902	Kreuzgelenkstück .....
1000	94903	Nachbolzen .....
1001	94904	Nachbolzen mit Schmierlöchern .....
	104979	SKF-Kugellager AA 30 .....
	104980	Scheibe 18,5×34×4 für die Gabelachsen .....
	BNA 49	Scheibe 8,2×18×2 für die Gabelachsen .....
		Schraube 10×50×20 mit Mutter zur Befestigung der Lagerflanschen .....
		Kupferscheibe 10,5×20×1 .....
		Burnspitzschraube 6×20 für den Einsteltring .....
		Filzstreifen, rechteckig, 5×8 .....
		Filzstreifen, rechteckig, 5×6 .....
		TAT-Schmierkopf, normale Ausführung, G 20 .....
		<b>Verbindungsgefänge zwischen Fußhebel/Fahrersitz vorn und vorderem Übertragungsgefänge</b>
1002	96682	Gelenkstück .....
1003	96681	Berichtstift .....
1004	101104	Widerlagerpfanne .....
1005	101103	Druckfedern .....
1006	54876	Schutzhüllen .....
1007	96725	Gelenkstück .....
1008	96726	Berichtstift .....
1009	96727	Berichtstift .....
1010	105221	Übertragungsgefänge 14×1,083 m, nackt, mit aufgeschweißter Scheibe .....
	BNA 62	Scheibe 14×27×25 zum Aufschweißen auf die Stange .....
1011	96729	Eteltring .....
		Filzring, mit Öl getränkt, 7×6 .....

59



990 bis siehe 807

1002 siehe 925  
1003 siehe 927  
1004 siehe 928  
1005 siehe 929  
1006 siehe 930  
1007 siehe 947  
1008 siehe 948  
1009 siehe 949

1011 siehe 950

4 5 4 2 6 1 6

- 60 -

Zf. Nr.	Zeichnungs-Nummer	Benennung
<b>Verbindungsstäbe zwischen vorderem Fahrersitz und Hauptübertragungsstelle hinten</b>		
1012	86323	Gabelstift .....
1013	82087	Gabelbolzen, 12×38 .....
1014	104304	Gewindestift 14×123, nadt .....
1015	104305	Gabelauge .....
		Beilegscheibe für den Gabelbolzen, 12,2×24×1 .....
<b>Übertragungsstäbe zwischen Hauptverbindungshebel hinten und der Servobremse</b>		
1016	104755	Gehäuse für Gelenkflügel .....
1017	104754	Verbindungsstange 18×106,5, nadt .....
<b>Übertragungsstäbe zwischen Hauptverbindungshebel vorn und der Servobremse</b>		
1018	104516	Verbindungsstange mit beiderseitigen Gabelstiften .....
1019	104517	Gabelbolzen, Servobremseseite .....
1020	104518	Wichsicherung für den Gabelbolzen .....
1021	105254	Gabelbolzen, Übertragungsseite .....
		Beilegscheibe für den Bolzen, 15,2×30×3 .....
<b>Verbindungsstange zwischen der mittleren Weiterleitung vorn und der seitlichen Verbindung zum Fahrersitz hinten</b>		
1022	96682	Gelenkflügel, Rechtsgewinde .....
1023	105080	Gelenkflügel, Linksgewinde .....
1024	96681	Verchlussstopfen .....
1025	101103	Druckfedern .....
1026	101104	Widerlagerpfannen .....
1027	54876	Schuhhülse .....
1028	105222	Stange mit beiderseitigem Gewinde, 14×1,54 m, nadt .....
<b>Verbindungsstange zwischen der mittleren Ge stängeleitung hinten und hinterem Fußhebel</b>		
1029	96682	Gelenkflügel, Rechtsgewinde .....
1030	96681	Verchlussstopfen .....
1031	101103	Druckfedern .....
1032	101104	Widerlagerpfannen .....
1033	54876	Schuhhülse .....
1034	96725	Gelenkflügel .....
1035	96726	Verchlussstopfen .....
1036	96727	Sicherungsblech .....
1037	105223	Stange mit beiderseitigem Gewinde, 14×1,846 m .....
1038	96729	Stellring .....
		Mit Öl getränkter Filzring, 7×6 .....
<b>Verbindungsstange zwischen der seitlichen Weiterleitung des Fahrersitzes hinten und den Hinterrädern</b>		
1039	105149	Verbindungsstange mit beiderseitigen Gelenkenden, rechte Seite, nadt .....
1040	105150	wie vortehend, jedoch vollständig .....
1041	96681	Verbindungsstange mit beiderseitigen Gelenkenden, linke Seite, nadt .....
1042	54876	wie vortehend, jedoch vollständig .....
		Verchlussstopfen .....
		Schuhhülse .....
<b>Verbindungsstange zwischen mittlerem Übertragungshebel vorn und der Verbindung mit den Vorderrädern</b>		
1043	96682	Gelenkflügel, Rechtsgewinde .....
1044	105080	Gelenkflügel, Linksgewinde .....
1045	96681	Verchlussstopfen .....

- 61 -



1012



1013



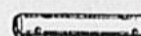
1014



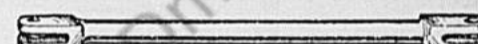
1015



1016



1017



1018



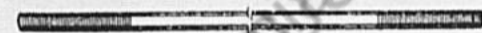
1019



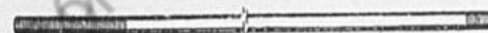
1020



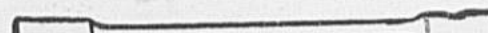
1021



1028



1037



1039



1040

1041 siehe 927  
1042 siehe 9301043 siehe 925  
1044 siehe 926  
1045 siehe 9271022 siehe 925  
1023 siehe 926  
1024 siehe 927  
1025 siehe 928  
1026 siehe 929  
1027 siehe 9301029 siehe 925  
1030 siehe 927  
1031 siehe 928  
1032 siehe 9291033 siehe 930  
1034 siehe 947  
1035 siehe 948  
1036 siehe 949

1038 siehe 950



4 5 4 2 6 1 7

- 62 -

Zfb. Nr.	Zeichnungsnummer	Benennung
1046	101103	Druckfedern .....
1047	101104	Widerlagerplatten .....
1048	54876	Schutzhülse .....
1049	105224	Verbindungsflange mit beiderseitigem Gewinde, 14×250 mm, nackt .....
1050		Digetänkter Filzring, $\varnothing$ 7; Breite 6 .....
1051		
1052		
1053		
1054		
1055		
1056		
1057		
1058		
1059		
		<b>Vorderachsbrücke</b>
104750/104830	94996/104961	Vordere Achsbrücke, vollständig, mit Unterichtungsbohle und Bremse ...
		<b>Gehäuse der Achsbrücke</b>
1060	95260 A	Gehäuse der Achsbrücke, nackt .....
	B	wie A, jedoch mit Ablass- und Einfüllverschraubungen .....
1061	95261	Ablassverschraubung .....
1062	95262	Einfüllverschraubung .....
1063	95263	Achstrichter .....
1064	95264	Kugellagergehäuse .....
1065	95265	Kugellagergehäusedeckel .....
1066	95266	Schubrohr (Reaktionrohr) .....
1067	95267	Winkelringmutter des Schubrohrs .....
1068	95268	Stützing des Schubrohrs .....
1069	95398	Blechförmige Sicherung für die Ringmutter .....
1070	95269	Stützblech für das Schubrohr .....
1071	95272	Wahlscheibe für das Stützblech .....
1072	95270	Mutter 16 mm für den Achstrichter .....
1073	95271	Mutter 12 mm für den Achstrichter .....
1074	107622	Halbbacke, rechte Seite .....
1075	107623	Halbbacke, linke Seite .....
1076	95458	Öltropfblech, rechts .....
1077	85459	Öltropfblech, links .....
1078	95399	Abstandscheibe .....
		Einstellscheibe aus Federstahl, 108×129,5×1/10 .....
		Einstellscheibe aus Federstahl, 108×129,5×2/10 .....
		Einstellscheibe aus Federstahl, 108×129,5×3/10 .....
		Einstellscheibe aus Federstahl, 108×129,5×5/10 .....
		<b>Regelradantrieb</b>
1079	95235	Kleines Regelrad mit 15 Zähnen .....
1080	95234	Regelrad mit 20 Zähnen .....
1081	95276	Lagerhülse für kleines Regelrad .....
		<b>Ausgleichgetriebe</b>
1082	95285	Ausgleichgetriebe, vollständig .....
1083	95286	Umlaufrad mit 11 Zähnen .....
		Planetarad für die Blockierung mit 16 Zähnen .....

- 63 -

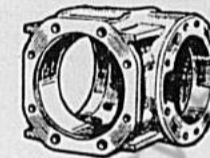
1046 siehe 928

1047 siehe 929

1048 siehe 930



1049



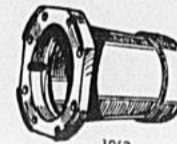
1060



1061



1062



1063



1064



1065



1066



1067



1068



1069



1070



1071



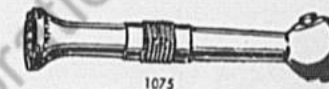
1072



1073



1074



1075



1076



1077



1078



1079



1080



1081



1082



1083

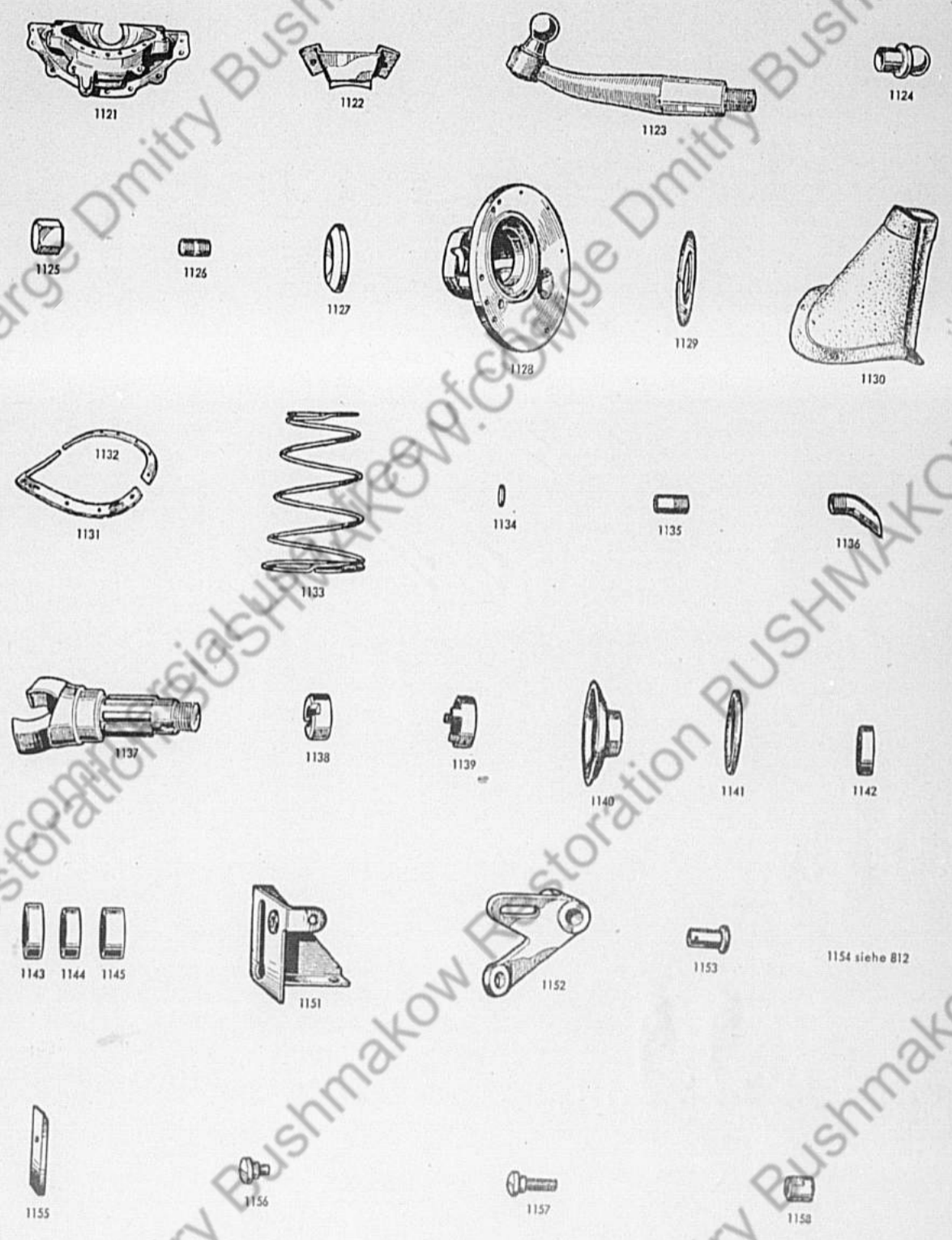
4 5 4 2 6 1 8

Zfb. Nr.	Zeichnungs-Nummer	Benennung
1084	95287	Planetenzahn mit 16 Zähnen
1085	95288	Achse der Umlaufräder
1086	95278	Ausgleichgehäusehälfte, Kegetabseite
1087	95279	Ausgleichgehäusehälfte
1088	95280	Feststellringmutter für das Ausgleichgehäuse
1089	95282	Abstandscheibe des Gehäuses, Radseite
1090	95277	Gehäusebolzen
1091	95275	Sicherungsblech für die Bolzen
<b>Kraftübertragung</b>		
1092	95293	Kupplungsstufte mit 22 Zähnen
1093	95294	Triebwerkswelle
1094	95453	Feststellrohrmutter der Welle
1095	95454	Sicherungsringmutter
1096	95455	Wedgesicherung für die Rohrmutter
1097	107143	Ausgleichswelle, rechts, nach
1098	107144	Ausgleichswelle, links, nach
1099	95291	Widerlagering
1100	95292	Gallering
1101	24780	Kardangelnstein
1102	24790	Kardangelnstein
1103	95281	Abstandscheibe
1104	97150	Sicherungsblech für den Gallering
		Einsteilscheibe aus Federstahl, 50,5×70×1/10
		Einsteilscheibe aus Federstahl, 50,5×70×2/10
		Einsteilscheibe aus Federstahl, 50,5×70×3/10
		Einsteilscheibe aus Federstahl, 50,5×70×5/10
<b>Teile zur Schaltausgleichgetriebesperre</b>		
1105	95284	Blockierung
1106	95283	Blockierabstien
1107	95295	Blockiergabel
1108	95296	Gabelachse
1109	95297	Gabelfeststellschraube
1110	95298	Wedgesicherung für die Schraube
1111	95299	Einarmiger Blockierhebel
1112	95300	Rückzugfeder für den Hebel
1113	81078	Gleitfüße für die Gabel
		Stiftschraube aus KN-Stahl, 16×33×35×95
		Stiftschraube aus KN-Stahl, 12×35×1×83
		Stiftschraube aus KN-Stahl, 14×18×5×51
	BNA 49	1 Wurmstiftschraube, 8×12 für Nr. 95276
	BNA 49	1 Wurmstiftschraube, 8×15 für Nr. 95280
	BNA 16	1 Schraube H 6×10 für den Achstrichter
		Leberichtung 18×30×3
		Leberichtung 16×28×3
		Stahlscheibe für die Gleitfüße 10,25×22×2,5
1114		RBF-Kugellager 22312
1115		RBF-Kugellager 6210 C
1116		RBF-Kugellager 6211 C
1117		RBF-Kugellager 6410 C
1118		RBF-Kugellager 2208
<b>Teile zum Antrieb der Laufräder</b>		
1119	10845	Obere Gehäusehälfte, D (rechts)
1120	10846	Obere Gehäusehälfte, G (links)





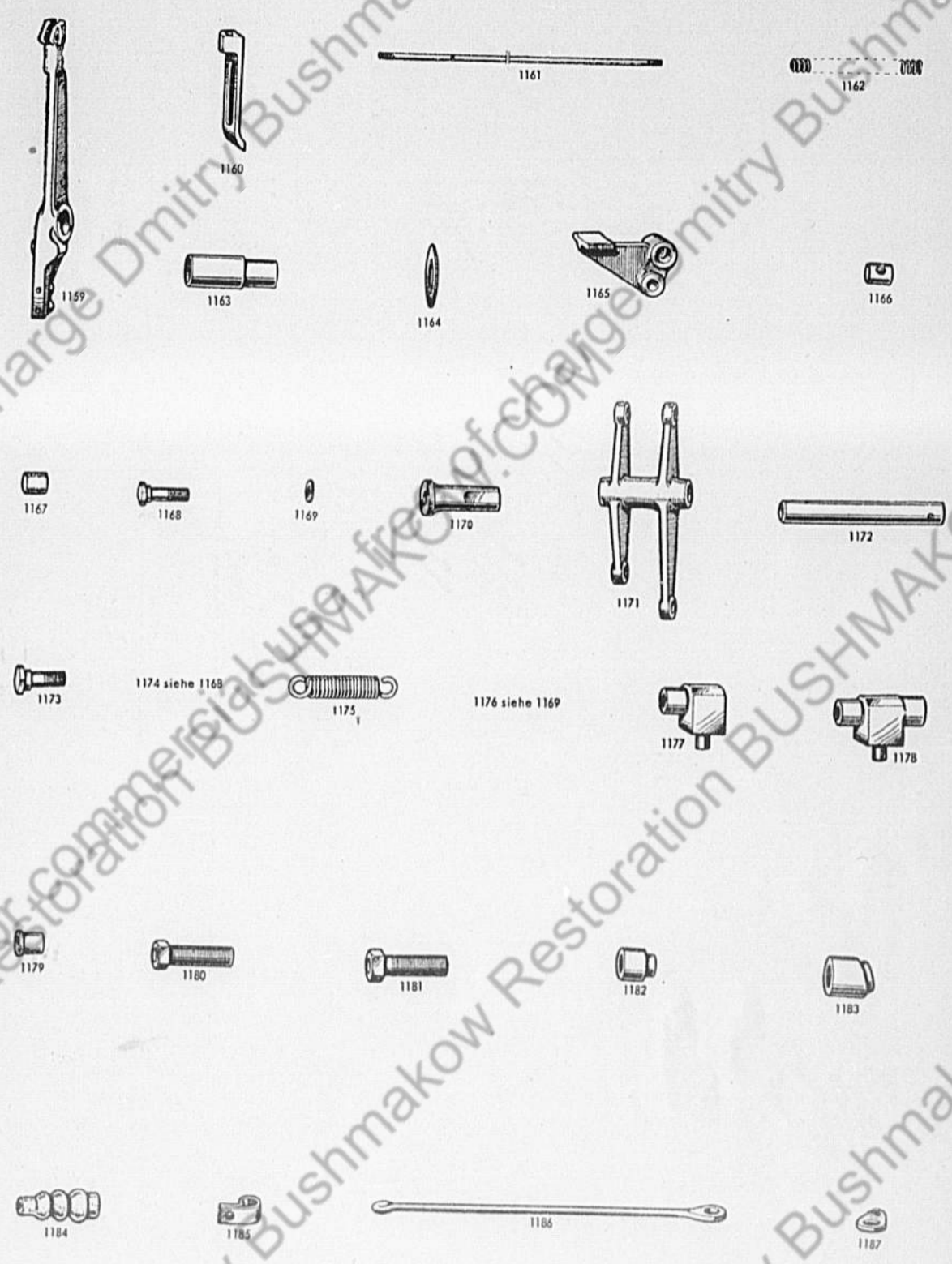
Zfd. Nr.	Zeichnungsnummer	Benennung
1121	103965	Untere Gehäusenhälfte
1122	103994	Fangblech für das ablaufende Öl
1123	104849 A	Lenkhebel, nach wie A, jedoch mit Kugelsapfen
1124	102242	Kugelsapfen
1125	95994	Einfüll- oder Ablassverschraubung
1126	95995	Stiftschraube zu den Verschraubungen gehörig
1127	96005	Kugelspanne
1128	95892	Achskopf (Gehäuseflansch)
1129	96176	Beilagscheibe zwischen der Gehäusenhälfte und dem Achskopf
1130	104831	Schutzmanschette aus Leder
1131	104832	Obere Ringhälfte zur Befestigung der Manschette
1132	104833	Untere Ringhälfte zur Befestigung der Manschette
1133	104834	Spannfeder für die Manschette
1134	95985	Verschlußscheibe
1135	96006	Ölzulaufrohr an den Gehäusen
1136	109841	Ölzulaufrohr zu den Kardangelentfeinern
<b>Antriebssteile</b>		
1137	107145	Achswelle für Radantrieb
1138	95807	Ringmutter für die Achswelle
1139	96007	Sicherung für die Mutter
1140	95808	Ölschl. uderglode
	BNA 08	Stahlscheibe 22x40x5
	BNA 22	Scheibensfeder 6x11
	BNA 22	Schraube 7/90 ET, 12x155 mit Mutter aus KN-Stahl
	BNA 22	Schraube 7/90 ET, 12x105 mit Mutter aus KN-Stahl
	BNA 22	Schraube 7/90 ET, 12x65 mit Mutter aus KN-Stahl
	BNA 22	Schraube 7/90 ET, 12x145 mit Mutter aus KN-Stahl
	BNA 17	Schraube H 12x60 aus KN-Stahl mit Mutter
	BNA 16	Stiftschraube 12x58 aus KN-Stahl
	BNA 16	Stahlschraube H 8x15
	BNA 49	Stahlschraube H 8x20
		Wurmführschraube 5x8 für die Verschraubungen
1141	07877	Dichtungen für die Verschraubungen 14,5x28x3
1142		Dichtung für die Gehäusenhälften
1143		RBF-Kugellager 6207
1144		SKF-Kugellager NJL 55
1145		SKF-Kugellager NJM 35
	BNA 19	SKF-Kugellager NL 35
1147		Stahlschraube C 6x20, zur Befestigung der Ledermanchette
1148		
1149		
1150		
<b>Teile für die Betätigung der Ausgleichsgetriebeperre</b>		
1151	105654	Lagerbock des Blockierhebels
1152	105655 A	Winkelhebel, nach wie A, jedoch mit Kugelsapfen
	B	Schraube
1153	105656	Schraube
1154	79872	Schraube
1155	105657	Kugelsapfen für den Winkelhebel
1156	105660	Anschlagfinger (Begrenzung) mit aufgenieteter Achse
1157	105658	Untere Achse für den Begrenzungsfinger
1158	105659	Obere Schraube für den Begrenzungsfinger
		Mutter für die obere Schraube



K O D A K



Abz. Nr.	Zeichnungsnummer	Benennung
	104989 A	Modiergefänge mit 10 mm Eley-Kugelgelenk, Länge zwischen den Kugelmitteln: 145 mm
	B	Schraube 10x20x40 mit Mutter ..... zur Befestigung des
	104980	Schraube 10x32x18 mit Mutter ..... Lagerbocks
1159	105670	Kupfer Scheibe 10,5x20x1
1160	105665	Handblodierhebel
1161	105667	Feststellnase
1162	105668	Zugstange für die Feststellnase
1163	105673	Rückzugfeder
1164	105675	Zwischenstück für den Handhebel
1165	105671	Beilegscheibe des Hebels
1166	105672	Auslösegriff der Zugstange
1167	105674	Zugstangenachse
1168	110212	Widerlager am Hebel
1169	110214	Befestigungsbohlen des Zuglabels am Handhebel
1170	105676	Klemmscheibe für den Bolzen am Handhebel
	104979	Abhandhülse gleichzeitig Widerlager
	104980	Schraube 16x100x25 mit Mutter ..... für den Handblodierhebel
	104979	Kupfer Scheibe 16,5x32x2
	104980	Feder Scheibe Type 12 M 17x27
		Schraube 10x95x15 mit Mutter ..... zum Widerlager gehörend
		Kupfer Scheibe 10,5x20x1
		Feder Scheibe M 10,5x17,5
		Scheibe 5,25x10x1 für die Zugstange
		Schraube F/B90, 6x30 mit Mutter, gleichzeitig Achse des Auslösegriffs
<b>Verbindungsstücke zwischen den Fahrerföhen</b>		
1171	105661	Doppelarmiger Zwillingshebel für die Differentialblodierung
1172	105664	Sebelachse
1173	106324	Klemmbolzen für das Zuglabel am Hebel mit Mutter
1174	110213	Klemmbolzen für das Zuglabel am Hebel mit Mutter
1175	97088	Zugfeder für das Kabel
1176	110214	Klemmscheibe für den Bolzen
1177	106306	Führungslager (angeschweißt am Gehäuse 95200)
1178	108627	Führungslager (angeschweißt am Gehäuse 95200)
1179	106322	Führungslager (angeschweißt an der Traverser)
1180	106323	Stellschraube der Seilzüge mit Kronenmutter
1181	108628	Stellschraube der Seilzüge an der hinteren Achsbrücke mit Kronenmutter
1182	105666	Führungsauge für Stellschraube
1183	108616	Führungsauge für Stellschraube (angeschweißt am mittleren Querträger)
1184	106307	Abdichtmanschetten der Zuglabel (Seilzüge)
1185	97213	Befestigungsscheibe des hinteren Seilzugs (am hinteren Achstrichter 95203 befestigt)
		Zuglabel 3 mm aus hochwertigem Stahl
		Viegler Schutzschlauch 44 für 3 mm Kabel
		Doppelte Seilflammer für 3 mm Kabel
		Kabelendhülse (Kabelschuhe)
		Schraube R 6x10 für die Scheibe 97213
		Verstärkungslange (Differentialgehäuse)
		Scheibe zum Anhängen der Zugfeder
1180	BNA 20	
1187	108626	
1188	108617	
1189		



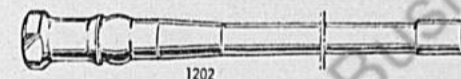
4 5 4 2 6 2 T

70

71

Zfd. Nr.	Zeichnungsnummer	Benennung
	104751/850 94997/104882	<b>Hinterachsbrücke</b> Hintere Achsbrücke, vollständig mit Unterfederungsvorgelege und Bremse .....
		<b>Gehäuse der Achsbrücke</b>
1196	95260 A	Gehäuse der Achsbrücke, nach .....
1197	95261 B	wie A jedoch mit Ablass- und Einfüllverschraubung .....
1198	95262	Ablassverschraubung .....
1199	95263	Einfüllverschraubung .....
1200	95264	Achstrichter .....
1201	95265	Kugellagergehäuse .....
1202	95409	Kugellagergehäusedeckel .....
1203	95267	Schubrohr (Rohr zur Aufnahme der Reaktionskräfte) .....
1204	95398	Feststellringmutter des Rohrs .....
1205	95269	Wichsicherung für die Ringmutter .....
1206	95272	Stützblech für das Rohr .....
1207	95270	Polstift für das Stützblech .....
1208	95271	Mutter, 16 mm für den Achstrichter .....
1209	104787	Mutter, 12 mm für den Achstrichter .....
1210	104786	Halbachse, rechte Seite .....
1211	95527	Halbachse, linke Seite .....
1212	104846	Buchse der Triebswertwelle .....
1213	96175	Gehäusetrichter für die Halbachsen Ablaufrohr des Gehäusetrichters .....
1214	95399	Einstellscheiben aus Federstahl, 85×100×1/10 .....
1215	95558	Einstellscheiben aus Federstahl, 85×100×2/10 .....
1216	95559	Einstellscheiben aus Federstahl, 85×100×3/10 .....
1217	97877	Einstellscheiben aus Federstahl, 85×100×5/10 .....
1218	95529	Weichscheibe zwischen Kugellager und Achse .....
		Polstift für die Achstrichter .....
		Polstift für die Achstrichter .....
		Dichtungen für die Achstrichter .....
		Haltschrauben für die Buchse 95527 .....
		Einstellscheiben aus Federstahl, 108×129,5×1/10 .....
		Einstellscheiben aus Federstahl, 108×129,5×2/10 .....
		Einstellscheiben aus Federstahl, 108×129,5×3/10 .....
		Einstellscheiben aus Federstahl, 108×129,5×5/10 .....
		<b>Regelradantrieb</b>
1219	95235	Kleines Regelrad mit 15 Zähnen .....
1220	95234	Regelrad mit 20 Zähnen .....
1221	95276	Lagerhülse für das kleine Regelrad .....
		Einstellscheiben aus Federstahl, 65×80×1/10 .....
		Einstellscheiben aus Federstahl, 65×80×2/10 .....
		Einstellscheiben aus Federstahl, 65×80×3/10 .....
		Einstellscheiben aus Federstahl, 65×80×5/10 .....
		<b>Ausgleichgetriebe</b>
1222	95285	Ausgleichgetriebe, vollständig .....
1223	95286	Umlaufrad mit 11 Zähnen .....
1224	95287	Planetentrab für die Blockierung des Ausgleichgetriebes mit 10 Zähnen .....
1225	95288	Planetentrab mit 16 Zähnen .....
1226	95278	Achse für die Umlaufräder .....
		Ausgleichgehäusehälfte, Regelradseite .....

1196 siehe 1060  
1197 siehe 1061  
1198 siehe 1062  
1199 siehe 1063  
1200 siehe 1064  
1201 siehe 1065



1202



1209



1210



1211



1212



1213

1214

1215



1218



1217

1219 siehe 1079  
1220 siehe 1080  
1221 siehe 1081  
1222 siehe 1082  
1223 siehe 1083  
1224 siehe 1084  
1225 siehe 1085  
1226 siehe 1086

4 5 4 2 6 2 2

72

73

Tab. Nr.	Zeichnungsnummer	Benennung
1227	95279	Ausgleichgehäusehälfte, Regelradseite
1228	95280	Feststellringmutter für das Gehäuse
1229	95282	Abstandscheibe zwischen Gehäuse und Regelrad
1230	95277	Gehäusefedern
1231	95275	Sicherungsblech für die Gehäusefedern
		Einsteilscheiben aus Federstahl, 50,2×72×1/10
		Einsteilscheiben aus Federstahl, 50,2×72×2/10
		Einsteilscheiben aus Federstahl, 50,2×72×3/10
		Einsteilscheiben aus Federstahl, 50,2×72×5/10
<b>Kraftübertragung</b>		
1232	95293	Kupplungsmuffe mit 22 Zähnen
1233	95526	Triebwerkschelle
1234	95453	Rohrmutter zum Feststellen der Welle
1235	95454	Sicherungsmutter auf der Welle
1236	95455	Sicherungsblech für die Mutter
1237	95519	Differentialwelle, rechts, nach
1238	95520	Differentialwelle, links, nach
1239	95560	Diabweißer, rechte Halbachse
1240	95561	Diabweißer, linke Halbachse
1241	95281	Abstandshülse zwischen den Augellagern
1242	95563	Locher Diabweißer
		Einsteilscheiben aus Federstahl, 50,5×70×1/10
		Einsteilscheiben aus Federstahl, 50,5×70×2/10
		Einsteilscheiben aus Federstahl, 50,5×70×3/10
		Einsteilscheiben aus Federstahl, 50,5×70×5/10
<b>Seite zur Ausgleichgetriebe Sperre</b>		
1243	95284	Spererring
1244	95283	Sperzapfen
1245	95295	Spergabel
1246	95296	Gabelschäufel
1247	95297	Gabelstiftschraube
1248	95298	Verankerung für die Schraube
1249	95299	Einarmiger Nockenhebel
1250	95300	Hebelstützbohrer
1251	81078	Gabelgleitfläche
		Stiftschrauben aus KN-Stahl, 16×35×48×110
		Stiftschrauben aus KN-Stahl, 12×35×36×98
		Stiftschrauben aus KN-Stahl, 14×18×25×51
		Wurmspißschraube 8×12, für Buchse 95276
		Wurmspißschraube 8×15, für Buchse 95280
		Stiftschraube H 6×10 für die Achstreiber
		Federdichtung 18×30×3
		Federdichtung 16×28×3
		Weilenz-Stiftscheiben für die Gabelgleitfläche 10,5×22×2,5
1252		RBF-Augellager 22312
1253		RBF-Augellager 6210 C
1254		RBF-Augellager 6211 C
1255		RBF-Augellager 6410 C
1256		RBF-Augellager 2208
<b>Verbindungsstücke zwischen Achsbüchse und Laufräder</b>		
1257	95802	Achstopf (Gehäuseflansch)
1258	95807	Ringmutter für die Achswelle
1259	96007	Sicherung für die Mutter
1260	104847	Feststehender Diabweißer
1261	95994	Ablab- oder Einlaufverschraubung

1227 siehe 1087  
1228 siehe 10881229 siehe 1089  
1230 siehe 1090  
1231 siehe 1091

1232 siehe 1092

1234 siehe 1094  
1235 siehe 1095  
1236 siehe 1096

1233



1237



1238



1239



1240



1241



1242

1243 siehe 1105  
1244 siehe 1106  
1245 siehe 1107  
1246 siehe 1108  
1247 siehe 1109  
1248 siehe 1110  
1249 siehe 1111  
1250 siehe 1112  
1251 siehe 11131252 siehe 1114  
1253 siehe 1115  
1254 siehe 1116  
1255 siehe 1117  
1256 siehe 11181257 siehe 1128  
1258 siehe 1138  
1259 siehe 1139

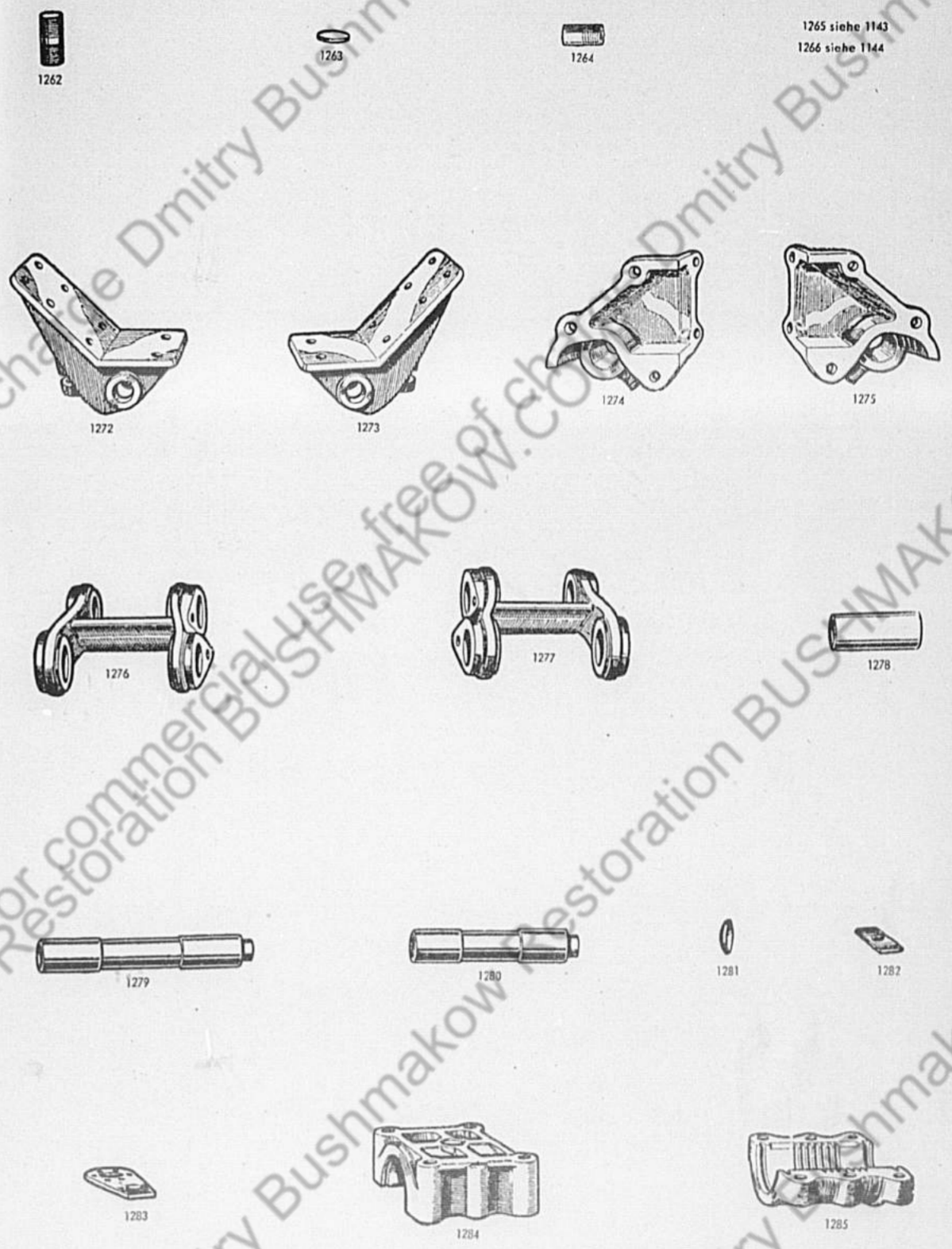
1260



1261

4 5 4 2 6 2 3

Tab. Nr.	Zeichnungsnummer	Benennung
1262	95995	Stiftschrauben zu den Verschraubungen gehörig
1263	95985	Verschlußscheiben
1264	96006	Düslaufrohr am Gehäuse
	BNA 22	KN-Stahlschraube F/90 ET 12x63 mit Mutter (für Achskopf, Achstreicher)
	BNA 16	
	BNA 16	
	BNA 49	
1265		Stahlschraube H 8x12 } zur Befestigung der
1266		Stahlschraube H 8x20 } Verschlußbleche
1267		Burmstiftschraube aus Stahl, 5x8 } zu den Einfüll- und Ablassverschrau-
1268		bedichtung 14,5x28x3 } bungen und den Stiftschrauben gehörig
1269		SKF-Rugellager NJL — 55
1270		SKF-Rugellager NJM — 35
1271		
<b>Vorderes Fahrwerk</b>		
<b>Anschlagteile der Federn am Fahrzeugstell</b>		
1272	104936	Vordere Federhand, rechte Seite
1273	104935	Vordere Federhand, linke Seite
1274	104939	Hinterere Federhand, rechte Seite (gehört zur Vorderfeder)
1275	104940	Hinterere Federhand, linke Seite (gehört zur Vorderfeder)
1276	104937	Federgehänge, rechte Seite
1277	104938	Federgehänge, linke Seite
1278	96452	Federbolzenbuchsen
1279	104942 A	Federbolzen, nadt, mit angeschweißtem Kopf
	B	wie A, jedoch vollständig
1280	104941 A	Federgehängebolzen, nadt, mit angeschweißtem Kopf
	B	wie A, jedoch vollständig
1281	100605	Verschlußstopfen
1282	105015	Sicherungsblech der Schrauben an den Bolzen
	BNA 16	TAT-Schmierkopf, ganz flach, G. 23
1283	106937	Schraube H 10x25 für die Sicherungsbleche
	104979 A	Kopfplatten für die Bolzen
	B	Schraube 12x42x20 mit 2 Kronenmutter, zur Befestigung der vorderen Federhände
	104980	Schraube 12x28x20 mit 2 Kronenmutter
	104979 A	Kupferzscheibe 12,5x24x1
	B	Schraube 12x45x20 mit 2 Kronenmutter
	C	Schraube 12x112x20 mit 2 Kronenmutter
	104980	Schraube 12x122x20 mit 2 Kronenmutter
	104979 A	Kupferzscheibe 12,5x24x1 (für die hinteren Federhände der vorderen Feder)
	B	Schraube 12x20x50 mit 2 Kronenmutter
		Schraube 12x20x40 mit 2 Kronenmutter
<b>Federbefestigung an den Vorderachsläufen</b>		
1284	104988 A	Federlager, nadt
	B	Federlager mit Lagerbedel
1285	104987	Lagerbedel
	BNA 17	TAT-Schmierkopf, normal, G. 20
		KN-Stahlschraube 12x40
	109855	Einstellscheiben aus Stahlblech, 30,5x55x3
		Einstellscheiben aus Stahlblech, 30,5x55x2
		Einstellscheiben aus Stahlblech, 30,5x55x1
		Einstellscheiben aus Stahlblech, 30,5x55x5/10 aus Federstahl



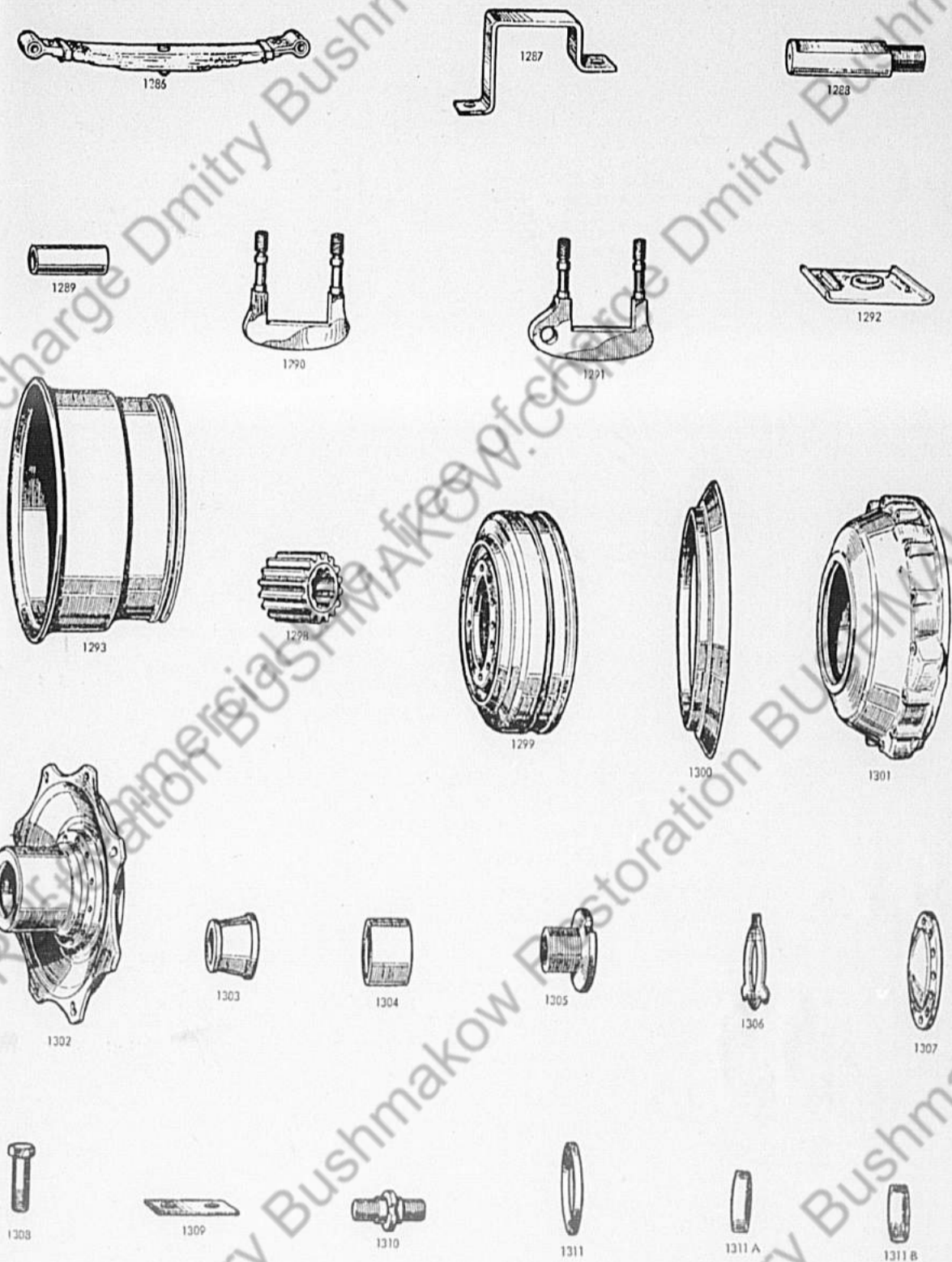
1265 siehe 1143  
1266 siehe 1144

4 5 4 2 6 2 4

76

Zfd. Nr.	Zeichnungsnummer	Benennung
<b>Vorderfedern für 1250 Kilo Belastung</b>		
1286	106764	Vorderfeder mit Holzbolzen (mittlerer Schraubenstift), Federklammern und eingepreßten Buchsen .....
1287	106765	Federklammern .....
1288	104994	Holzbolzen mit Mutter .....
1289	95936	Federbolzenbuchsen .....
1290	105009	Federbügel mit Muttern .....
1291	105010	Federbügel mit Auge und Muttern (links oder rechts) .....
1292	105000	Bügelplatten .....
	BNA 16	Federling Type 11, 16,2×27×1,27 .....
		Stahlschraube H 8×20 mit Mutter zur Befestigung der Klammern .....
<b>Stoßdämpfer</b>		
		Vordere Stoßdämpfer, Gondaille, schwere Ausführung, (links und rechts) mit Kugelgelenk, mit angeschweißtem 185 mm langem Sebel
<b>Räder und Bereifung</b>		
1293	105007	Vordere Stoßdämpfer, Gondaille, schwere Ausführung (links und rechts) mit Kugelgelenk, mit angeschweißtem 185 mm langem Sebel .....
		Michellinrad mit Spezialfelge, 24×8 .....
		Michelinreifen 42×9, Schneemutter .....
		Picard-Lastwagen Schlauch, 42×9 .....
<b>Unterfahrvorlege</b>		
1298	95805	Antriebsriegel mit 15 Zähnen .....
1299	95804	Zahnkranz mit 70 Zähnen .....
1300	95809	Stabweiser für den Zahnkranz .....
1301	95810	Ölbehälter und Antriebsgehäuse .....
		Stahlfestschrauben 78×18×12 .....
		Rechteckiger Filzstreifen, 5×6 .....
<b>Radnabe</b>		
1302	95803	Nabe .....
1303	95812	Innere Abstandsbuchse .....
1304	95813	Außere Abstandsbuchse .....
1305	95811	Achsfestverschraubung .....
1306	95832	Verstärkung für die Verschraubungen .....
1307	104951	Nabflappe .....
1308	95923	Befestigungsschrauben für die Nabflappe .....
1309	95924	Sicherungsbleche für die Schrauben .....
1310	104952	Nabenbefestigungsbolzen mit Muttern und Splinten .....
1311	95816	Abstandsscheibe zwischen Achsfestverschraubung und Angellager .....
1311 A		RBF Angellager 7213 .....
1311 B		RBF Angellager 6311 G .....
	BNA 19	Schraube F 90, 6×15 (Zwischenbefestigung auf der Nabe) .....
		TAT-Schmierkopf, normal, G, 20 .....
		Einsteilscheibe 103×119,95×2/10 .....
		Einsteilscheibe 103×119,95×3/10 .....
		Einsteilscheibe 103×119,95×4/10 .....
		Einsteilscheibe 65,5×80×5/10 .....
		Einsteilscheibe 65,5×80×10/10 .....

77





4 5 4 2 6 2 5

78

Zfd. Nr.	Zeichnungsnummer	Benennung
<b>Vorderradbremfen</b>		
1312	95822	Vorderradbremse, vollständig
1313	95826	Lagerplatte für die Winkelhebel
1314	95827	Angriffsriegel der Zahnstangen, mit 6 Zähnen
1315	95828	Haltering für die Nibel
1316	95828	Kugellagerführscheibe
1317	85025	Springring für die Halterringe
1318	85026	Zahnstangen
1319	77588	Zahnstangen
1320	77589	Unterer Gabelanschlusskörper
1321	95988	Seitlicher Gabelanschlusskörper
1322	95989	Bremswinkelhebel
1323	95820 A	Bremssegment (Bremsring), nadt (mit Befestigungsösen wie A jedoch mit Bremsbelag
1324	56770	Winkelhebel-Rückzugsfeder
1325	56761	Befestigungsbolzen für die Feder
1326	65508	Spilntbolzen für die seitlichen Gabelfüße
1327	65570	Spilntbolzen für die unteren Gabelfüße
1328	95984	Gelenkbolzen für den Winkelhebel
1329	65571	Haltering mit unterem Gabelfuß
1330	95990	Abdeckbleche
1331	95992	Filzdrühscheibe
1332	60121	Innenkranz der Bremsstrommel
1333	104953 A	Bremsstrommel, nadt wie A jedoch mit angeschraubtem Kranz
1334	60017	Zahnstangenlagerfscheibe
1335	95993	Auslaufrohr zum Vorgelege
1336	90877	Befestigungsfliste des Kranzes an der Bremsstrommel
1337	96944	Widerlagerering für das Kugellager
1338		RBF Kugellager 107
1339		RBF Kugellager 6303 C
	BNA 16	Bremsbelag, 1,37 m x 65 x 4,25
1340	107854	Schraube H 6 x 10 zur Befestigung der Filzdrühscheibe an den Abdeckblechen
1341		Rechteckige Filzstreifen 4 x 7
1342		Staubschuttedel
<b>Lenkung am vorderen Fahrerfuß</b>		
	95008 A	Lenkung, vollständig, ohne Lagerung und Gestänge
	95035	
<b>Lenkgehäuse</b>		
	104943/44	Lenkgehäuse leer, beide Hälften verschraubt mit Buchsen
1346	104943	Lenkgehäusehälfte mit Anschlussplatte und Buchse
1347	104944	Lenkgehäusehälfte (Deckel) mit Buchse
1348	95024	Buchse für die Gehäusehälfte mit Anschlussplatte
1349	95025	Buchse für den Gehäusedeckel
1350	95026	Verschlußscheibe für Gehäusehälfte
1351	109317	Unterer Verschlußstopfen
1352	95028	Gabelwelle, nadt
1353	104320	Lenkschraube
1354	93966	Lenkmutter
1355	37838	Führungsfel
1356	92453	Beilage für den Führungsfel

79

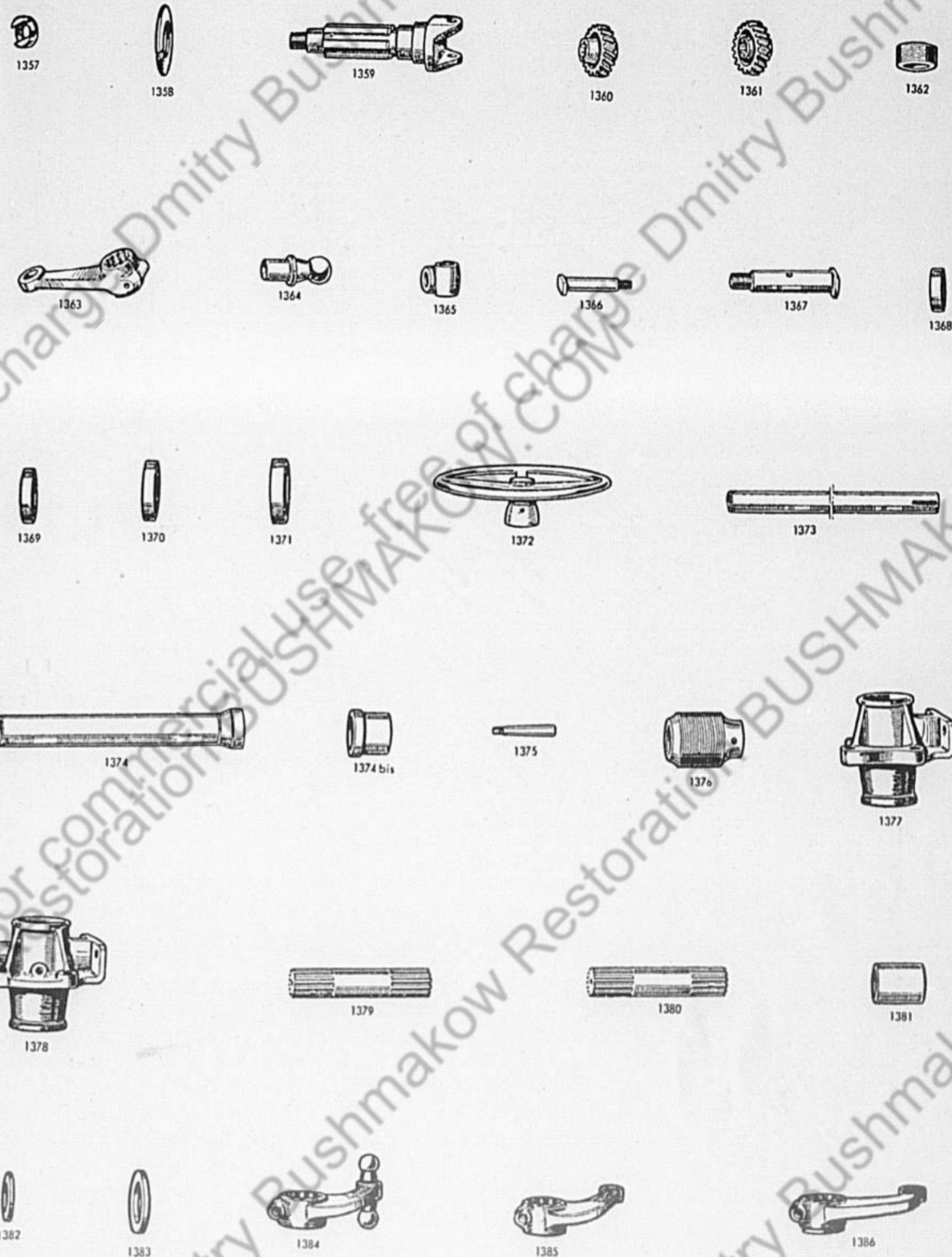


4 5 4 2 6 2 6

80

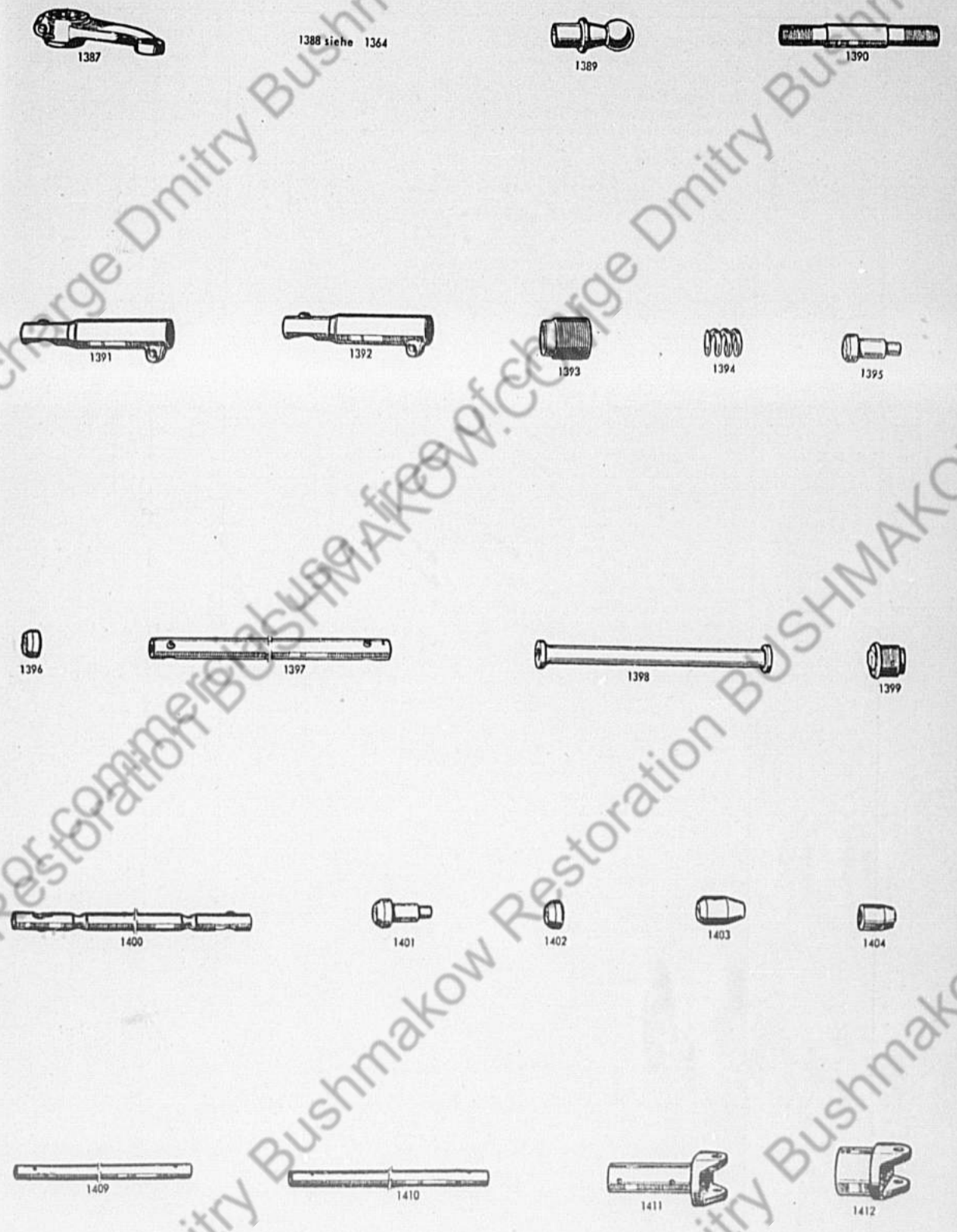
Zf. Nr.	Zeichnungsnummer	Benennung
1357	52947	Gleitzapfen
1358	41115	Scheibe mit Schlitz für die Ventmutterführung
1359	95030	Ventstößelverbindungswelle
1360	95031	Antriebsrad der Verbindungswelle mit 19 Zähnen
1361	95032	Antriebsrad der Verbindungswelle mit 19 Zähnen
1362	95033	Verchlüpfstopfen
1363	95034 A	Venthebel, nackt
	B	Venthebel mit Kugelsapfen
1364	104883	Kugelsapfen
1365	94902	Kreuzgelenkstück
1366	94903	Gelenkbolzen für das Kreuzstück
1367	94904	Gelenkbolzen mit Schmierbohrungen
1368		RBF Kugellager 6304 C
1369		RBF Kugellager 6206 C
1370		RBF Kugellager 6207 C
1371		RBF Kugellager 206 Z
	BNA 16	Stahlschraube H 10 x 75 mit Mutter
	BNA 16	Stahlschraube mit Mutter H 10 x 115
	BNA 16	Stahlschraube H 10 x 90 mit Mutter
	BNA 16	Stahlschraube mit Mutter H 8 x 65
	BNA 16	Stahlschraube H 8 x 90 mit Mutter
	BNA 16	Stahlschraube H 8 x 55
	BNA 16	Stahlschraube H 10 x 40 mit Mutter
	BNA 16	Stahlschraube H 8 x 33 mit Mutter
	BNA 16	Stahlschraube H 10 x 25 mit Mutter
	BNA 19	Stahlschraube F/90, 10 x 30 mit Mutter
	BNA 19	Stahlschraube F/90, 5 x 15 mit Mutter (Steilbefestigung)
	BNA 17	KN-Stahlschraube mit Mutter H 12 x 80 für Venthebel
	BNA 49	Wurmspißschraube 6 x 8 für Verchlüpfstopfen der Verbindungswelle
	BNA 62	Stahlblechscheibe 16,5 x 30 x 3 für Verbindungswelle
	BNA 26	Stahlblechscheibe 8,25 x 18 x 2 für Gelenkbolzen
		Rechteckiges Filzband 7 x 5
		Fellleberscheibe 40 x 53 x 5
		TAT-Schmierloß mit langem Fuß, G. 24
		TAT-Schmierloß ganz flach, G. 23
<b>Ventrad und Ventrohr</b>		
1372	94907	Ventrad mit Belag (?) (garniture)
1373	95036	Ventrohr (Ventfäule)
1374	95037	Verstärkungsrohr der Ventfäule (mit Mutter und aufgeschweißtem Ring)
1374b	94729	Getriebebuchse für das Rohr
1375	22661	Regelgewindestift, 6 x 7 x 64, verbleit, nackt
1376	95056	Begrenzungsbuchse für die Rohrverstärkung
	44016	Paßfeder (Nachtteil) Nr. 1, Länge 48 mm
		Stahlylinderstift 6 x 32
<b>Lagerung der zur Ventung gehörigen Teile</b>		
1377	104945	Lagerbock für die Hebel, linke Seite
1378	104946	Lagerbock für die Hebel, rechte Seite
1379	95040	Hebelwelle, rechte Seite
1380	95041	Hebelwelle, linke Seite
1381	95042	Buchse für die Lagerböcke
1382	95043	Stützscheibe für den oberen Hebel
1383	95103	Stützscheibe für den unteren Hebel
1384	95044	Hebel mit zwei Kugelsapfen
1385	95045 A	Hebel mit zwei Kugelsapfen, nackt
	B	wie A jedoch mit Kugelsapfen
1386	95046 A	Ventverbindungshebel, rechtes Rad, nackt
	B	wie A jedoch mit Kugelsapfen

81



4 5 4 2 6 2 7

Obj. Nr.	Zeichnungsnummer	Benennung
1387	95047 A	Lenkverbindungshebel, linkes Rad, nadt wie A jedoch mit Kugelfasfen ..... Kugelfasfen ..... Kugelfasfen ..... V-Stahlschraube 12x80 mit Mutter ..... V-Stahlschraube 17x70 mit Mutter ..... Stahlschraube 10x40 mit Mutter ..... Stahlschraube 10x45 mit Mutter ..... Schraube 10x45x15 ..... Kupferscheibe 10,5x20x1 ..... TAT-Schmierkopf mit langem Fuß, G. 24 .....
1388	104883	
1389	102242	
	BNA 17	
	BNA 17	
	BNA 16	
	BNA 16	
	104979	
	104980	
<b>Verbindungsgefänge</b>		
	95050	Verbindungsgefänge, vollständig .....
1390	95049	Verbindungsgefänge, 30x42x338, nadt .....
1391	80374	Gelenkkopf, rechte Seite .....
1392	80375	Gelenkkopf, linke Seite .....
1393	80631	Gelenkkopfverschraubung .....
1394	20546	Dämpfungsfeder .....
1395	102243	Innere Kugelfanne .....
1396	102246	Außere Kugelfanne .....
	BNA 16	V-Stahlschraube H 10x55 mit Mutter zur Befestigung der Gelenkköpfe .....
		TAT-Schmierkopf, normal, G. 20 .....
<b>Lenkschubstange</b>		
	95055	Schubstange, vollständig .....
1397	95051	Schubstange, nadt, 30x42x391 .....
1398	95052	Schubstangenzwischenrad .....
	102243	innere Platte .....
	102246	äußere Platte .....
1399	102244	Kopfverschraubung der Stange .....
	20546	Dämpfungsfeder .....
		TAT-Schmierkopf, normal, G. 20 .....
<b>Seitengefänge</b>		
	104874	Seitengefänge, vollständig .....
1400	104873	Seitengefänge, nadt, 30x42x631,7 .....
	102244	Kopfverschraubung der Stange .....
	20546	Dämpfungsfedern .....
1401	111985	Innere Kugelfanne .....
1402	111987	Außere Kugelfanne .....
1403	111986	Platte des Stangenkopfs .....
1404	102247	Widerlager .....
1405		TAT-Schmierkopf, ganz flach, G. 23 .....
1406		
1407		
1408		
<b>Verbindungsgefänge der beiden Lenkungen</b>		
1409	96341 A	Verbindungsgefänge der Lenkungen (Hinterradseite), nadt .....
1409	96341 B	Verbindungsgefänge der Lenkungen (Hinterradseite) mit 2 Gabeln .....
1410	96342 A	Verbindungsgefänge der Lenkungen (Vorderradseite), nadt .....
	B	wie A jedoch mit 2 Gabeln und 1 Buchse .....
1411	96343	Gabelkopf .....
1412	96344	Gabelkopf .....



4 5 4 2 6 2 8

Zf. Nr.	Zeichnungs-Nummer	Benennung
1413	93645	Nutwelle für den Gabelkopf .....
1414	94902	Kreuzgelenkstück .....
1415	94903	Gelenkbolzen .....
1416	94904	Gelenkbolzen mit Schmierbohrungen .....
1417	96374	Lagerkörper für das Verbindungsgefänge .....
1418	94666	Gelenkfugel .....
	BNA 16	Stahlschraube H 6×25 mit Mutter .....
	BNA 26	Zylindrischer Stahlfift 6×24 .....
		Stahlscheibe 8,2×18×2 .....
		TAT-Schmierkopf, normal, G. 20 .....
<b>Lenkung am hinteren Fahreritz</b>		
	104656	Lenkung am hinteren Fahreritz, vollständig .....
	104879	Lagerbod für das Lenkgefänge .....
1422	104876	Beilage für den Lagerbod .....
1423	107944	Regelrad für den Lenkantrieb mit 13 Zähnen .....
1424	94896	Lenkantriebswelle .....
1425	94897	Angetriebene Gabelwelle .....
1426	94898	Begrenzungsbuchse für die Rohrverhärtung .....
1427	94899	Verschlußmutter .....
1428	94900	Deckel des Zahnradkastens .....
1429	104877	Deckelabdichtung .....
1430	104878	Kreuzgelenkstück .....
1431	94902	Gelenkbolzen .....
1432	94903	Gelenkbolzen mit Schmierbohrungen .....
1433	94904	Lenkfäule .....
1434	94905	Verstärkungrohr mit aufgeschweißtem Bund .....
1435	94906	Lenkrohr mit Lenkfranz .....
1436	94907	Lenktrieb für das Rohr .....
1437	94729	Kronenbundmutter für die Regelräder .....
1438	94909	Schmierrohr für die hintere Fußhebelwelle .....
1439	104973	RBF Kugellager 6205 .....
1440		RBF Kugellager 205 D .....
1440 A	BNA 17	Stahlschraube H 12×70 mit Mutter für den Lagerbod .....
1441	104979 A	Stahlschraube H 12×100 mit Mutter .....
1442	B	Stahlschraube H 12×40 mit Mutter für die Befestigung des Lagerbod .....
	BNA 19	Schraube F/60, 6×15 für den Deckel .....
	44016	Stahlsylinderrift 6×42 .....
		Längsfeil Nr. 1, Länge 48 mm .....
		Feil 5×5×16 E .....
		Rechteckige Filstreifen 6×7 .....
		TAT-Schmierkopf, normal, G. 20 .....
		Stahlscheibe 28×52×1,5 .....
1443		
1444		
1445		
1446		
<b>Hinteres Fahrwerk</b>		
<b>Anschlagteile der Federn am Fahrgefiel</b>		
1447	104954	Vordere Federhand, rechte Seite .....
1448	104955	Vordere Federhand, linke Seite .....
1449	104974	Hinterer Federbod, rechte Seite .....
1450	104975	Hinterer Federbod, linke Seite .....
1451	104937	Federgehänge, rechte Seite (Federlasche) .....

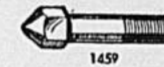


4 5 4 2 6 2 9

86

Zf. Nr.	Zeichnungsnummer	Benennung
1452	104938	Federgehänge, linke Seite .....
1453	94652	Federbolzenbuchse .....
1454	104942 A	Federbolzen, nadt, mit angeschweißter Kopfplatte .....
	B	wie A, jedoch vollständig .....
1455	104941 A	Federlaschenbolzen, nadt (mit angeschweißter Kopfplatte) .....
	B	wie A, jedoch vollständig .....
1456	106937	Kopfplatte für die Bolzen .....
1457	100605	Berichtstiftstopfen .....
1458	105015	Sicherungsblech für Bolzenhalteschrauben .....
		TAT-Schmierkopf, ganz flach, G. 23 .....
	104970 A	Stahlschraube H 10×25 für die Sicherungsbleche .....
	B	Schraube 12×40×20 mit 2 Kronenmüttern .....
	BNA 16	Schraube 12×35×20 mit 2 Kronenmüttern .....
	104980	KN-Stahlschrauben 12×25 .....
1459	110121	Kupferscheibe 12,5×24×1 .....
1460	110122	Schraube 12×25×50 mit 2 Kronenmüttern .....
	104980	Schraube 12×20×45 mit 2 Kronenmüttern .....
		Kupferscheibe 12,5×24×1 .....
		<b>Federbefestigung am hinteren Achstopf</b>
1461	104990 A	Federfattel, nadt .....
	B	wie A, jedoch mit Deckel .....
1462	104989	Deckel zum Federfattel .....
	BNA 17	TAT-Schmierkopf, normal, G. 20 .....
		KN-Stahlschraube H 12×40 .....
		<b>Hinterfedern</b>
1463	106706	Hinterfedern mit Verzahnen (mittlerer Federstift), Federklammern und eingepreßten Buchsen .....
1464	104998	Federklammer .....
1465	106767	Federklammer .....
1466	104997	Federklammer .....
1467	95936	Verzahnen mit Mutter .....
1468	105011	Federbolzenbuchsen .....
1469	105012	Federbride (Federbügel) mit Mutter .....
1470	105001	Federbride mit Augenansatz (rechts oder links) mit Mutter .....
	BNA 16	Platte zum Federbügel .....
		Federbride Type 11, 16,2×27×1,25 .....
		Schraube H 8×20 mit Mutter zur Befestigung der Federklammer .....
		<b>Stoßdämpfer</b>
		Sondaille Stoßdämpfer hinten, schwere Ausführung, (rechts und links) mit Kugelgelenken, mit angeschweißtem Hebel, 225 mm lang .....
1471	105106	Kugelzapfen .....
		<b>Räder und Bereifung</b>
1472	105007	Räder mit 24×8 Felgen, Michelin-Sonderausführung .....
		Michelin-Reifen 42×9, Schneemutter .....
		Picard-Luftschlauch 42×9 .....
		<b>Abziehvorrichtung</b>
1476	105023	Abziehboje .....
1477	105024	Vorredbolzen für die Sten .....
1478		
1479		

87

1452 siehe 1277  
1453 siehe 1278

1459



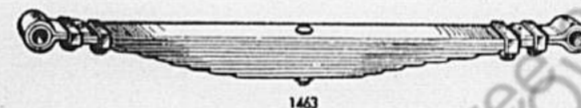
1462

1454 siehe 1279  
1455 siehe 1280  
1456 siehe 1283

1461



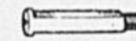
1464

1457 siehe 1281  
1458 siehe 1282

1463

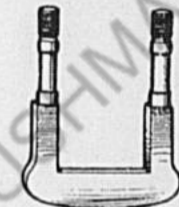


1465

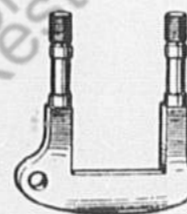


1466

1467 siehe 1289



1468



1469



1470



1471

1472 siehe 1293



1476



1477

4 5 4 2 6 3 0

- 88 -

Abz. Nr.	Zeichnungsnummer	Benennung
<b>Unterstützungsvorlege</b>		
1480	95805	Antriebsriegel mit 16 Zähnen .....
1481	95804	Angetriebener Zahnkranz mit 70 Zähnen .....
1482	95809	Abstreifer für den Zahnkranz .....
1483	95810	Obbehälter und Triebwerksgehäuse .....
		Stahlfestschrauben 6 x 78 x 18 x 12 zur Befestigung des Obbehälters .....
		Rechteckiges Filzband 5 x 6 .....
<b>Radnabe</b>		
1484	95803	Radnabe .....
1485	95812	Innere Abstandsbuchse .....
1486	95813	Äußere Abstandsbuchse .....
1487	95811	Achsfußverschraubung .....
1488	95832	Nachspannung für die Verschraubungen .....
1488	104951	Radflappe .....
1490	95923	Flappenbefestigungsschrauben .....
1491	95924	Schraubenbefestigung .....
1492	104952	Nabenbefestigungsbolzen mit Muttern und Splinten .....
1493	95816	Abstandscheibe zwischen Achsfuß und Kugellager .....
1494		RBF Kugellager 7213 .....
1495		RBF Kugellager 6311 C .....
		Stahlschraube F/90, 6 x 16 (zur Befestigung der Bremsstrommel an der Radnabe) .....
		TAT-Schmierkopf, normal, G. 20 .....
	BNA 19	Einsteilscheibe aus Federstahl, 103 x 109, 95 x 2/10 .....
		Einsteilscheibe aus Federstahl, 103 x 109, 95 x 3/10 .....
		Einsteilscheibe aus Federstahl, 103 x 109, 95 x 4/10 .....
		Einsteilscheibe aus Federstahl, 65,5 x 80 x 5/10 .....
		Einsteilscheibe aus Federstahl, 65,5 x 80 x 10/10 .....
<b>Hinterradbremfen</b>		
1496	95822	Hinterradbremse, vollständig .....
1497	95976	Lagerplatte für die Winkelhebel .....
1498	95977 A	Angriffsriegel der Zahnstangen .....
1499	55278	Betätigungshebel der Nipelwelle, nach wie A, jedoch mit Kugelschalen .....
1500	95827	Kugelschalen .....
1501	95829	Haltering für die Nipelwelle .....
1502	95828	Kugellagerschutzscheibe .....
1503	85025	Springring für die Halterringe .....
1504	85026	Zahnstange .....
1505	95820 A	Zahnstange .....
1506	77588	Bremsring, nach (mit Befestigungsauge) .....
1507	77589	wie A, jedoch mit Bremsbelag .....
1508	95988	Haltering mit unterem Gabelstiel .....
1509	95989	Haltering mit seitlichem Gabelstiel .....
1510	56770	Bremsbelag 1,370 m x 65 x 4,25 mm .....
1511	56761	Bremswinkelhebel .....
1512	65568	Bremswinkelhebel .....
1513	65570	Winkelhebelrückzugfeder .....
		Befestigungsbolzen für die Feder .....
		Gelenkbolzen für die seitlichen Gabelstiele .....
		Gelenkbolzen für die unteren Gabelstiele .....

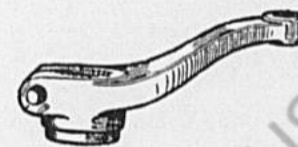
- 89 -

1480 siehe 1299  
 1481 siehe 1299  
 1482 siehe 1300  
 1483 siehe 1301  
 1484 siehe 1302  
 1485 siehe 1303  
 1486 siehe 1304  
 1487 siehe 1305  
 1488 siehe 1306  
 1489 siehe 1307

1490 siehe 1308  
 1491 siehe 1309  
 1492 siehe 1310  
 1493 siehe 1311  
 1494 siehe 1311 A  
 1495 siehe 1311 B  
 1496 siehe 1312



1497



1498

1499 siehe 807  
 1500 siehe 1314  
 1501 siehe 1315  
 1502 siehe 1316  
 1503 siehe 1317  
 1504 siehe 1318

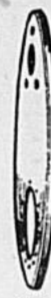
1505 siehe 1323  
 1506 siehe 1319  
 1507 siehe 1320  
 1508 siehe 1321  
 1509 siehe 1322  
 1510 siehe 1324  
 1511 siehe 1325  
 1512 siehe 1326  
 1513 siehe 1327

4 5 4 2 6 3 1

- 90 -

Zfd. Nr.	Zeichnungsnummer	Benennung
1514	95984	Gelenkbolzen für die Winkelhebel .....
1515	65571	Galtering für die unteren Bolzen .....
1516	95991	Abdeckbleche .....
1517	95992	Schuttscheibe für die Filzdichtung .....
1518	60121	Innenkranz der Bremsstrommel .....
1519	104953 A	Bremsstrommel, nackt .....
	B	Bremsstrommel mit eingebautem Innenkranz .....
1520	90877	Stiftschraube zur Befestigung des Kranzes an der Trommel .....
1521	60017	Lagerscheibe für die Zahnstange .....
1522	95993	Nutlaufrohr zum Vorgelege .....
1523	96944	Anlauftring für Kugellager .....
1524		RBF Kugellager 107 .....
1525		RBF Kugellager 6303 C .....
	BNA 16	Stahlschraube H 6x10 zur Filzbandbefestigung und zur Befestigung der Abdeckbleche .....
	BNA 17	Rechteckiges Filzband 4x7 .....
1526	107854	Stahlschraube H 12x75 mit Mutter .....
1527		Staubschutzdeckel .....
1528		
1529		
1530		
<b>Fahrgestellrahmen</b>		
	104665/66	Fahrgestell, bestehend aus Längsträger, vordere und hintere Querträger, vordere und hintere Wellentunnel, Zwischensäule und Winkel (ohne Wagenaufbau) .....
	105208/209	
	108515/516	
1531	96943	Abdichtrohr für vorderen Querträger .....
<b>Wellentunnel-Abdichtungen</b>		
1532	96610	Ledermanschette .....
		Caillau-Niemmschelle PC/A $\varnothing$ 120 mm .....
		Caillau-Niemmschelle PC/A $\varnothing$ 65 mm .....
<b>Tragbleche für das mittlere Übertragungsgehänge</b>		
1533	105132	Tragblech für mittleres Übertragungsgehänge (rechts) .....
1534	105136	Tragblech für mittleres Übertragungsgehänge (links) .....
1535	104979	Schraube 10 $\varnothing$ , 30 lang, Schlüsselweite 20 mm mit Mutter .....
1536	104980	Belegscheibe 10,5x20x1 für die Blechbefestigung .....
<b>Lagerung der elektrischen Sammler</b>		
1537	105037	Lager für Sammlerfasen (rechtes Teil) .....
1538	105077	Lager für Sammlerfasen (linkes Teil) .....
1539	105212	Winkelleiste für das Lager .....
	104979	KN-Stahlschraube 8x25 mit Mutter .....
	BNA 16	Stahlschraube H 8x25 mit Mutter .....
	BNA 16	Stahlschraube H 8x20 mit Mutter .....
	104980	Kupferscheibe 8,5x16x1 .....
	BNA 16	Stahlschraube H 10x25 .....
	BNA 26	Stahlscheibe 11x22x2,5 .....
1540	110167	Typenschild AMD 178 .....
<b>Befestigung des Umformers für Funken-telegraphie</b>		
1541	106295	Lagerbock für den Umformer .....
1542	106296	Führungsgapsfen .....

- 91 -

1514 siehe 1328  
1515 siehe 1329

1516

1517 siehe 1331  
1518 siehe 1332  
1519 siehe 1333  
1520 siehe 1336  
1521 siehe 1334  
1522 siehe 1335  
1523 siehe 1337  
1524 siehe 1338  
1525 siehe 1339  
1526 siehe 1340

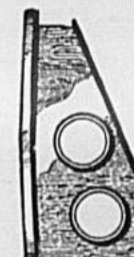
1531



1532



1533



1534



1535



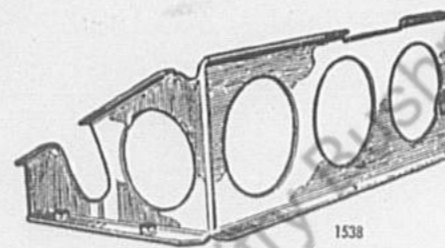
1536



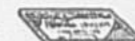
1537



1539



1538



1540



1541



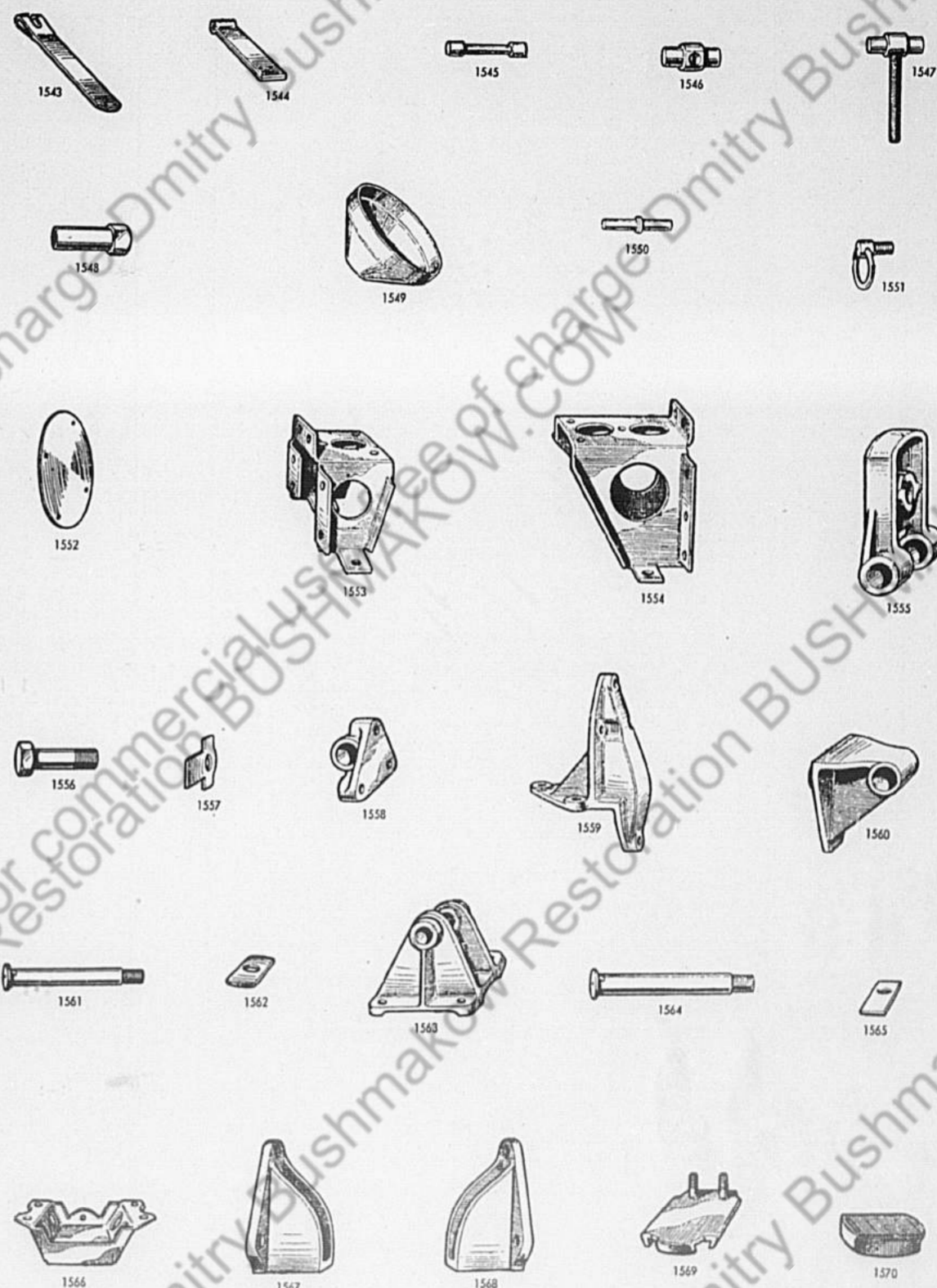
1542

4 5 4 2 6 3 2

— 02 —

Zfb. Nr.	Zeichnungsnummer	Benennung
	104079 A	KN-Stahlschraube 10×30×20 mit Mutter
	B	KN-Stahlschraube 10×25×20 mit Mutter
1543	104980	Kupfer Scheibe 10,5×20×1
	106297 A	Spannband, naht
	B	Spannband mit Fußstück und Querstück
1544	106298	Fußstück zum Anschließen des Spannbandes mit Querstück
1545	106358	Querstück für die Fußstücke
1546	106299	Querschraube mit glatter Bohrung
1547	106300 A	Querschraube mit Gewindeloch und eingeschweißter Gewindelbohrung wie A, jedoch mit Mutter
	B	Mutter zum Festspannen
1548	106301	Schutzklappe über dem inneren Antennenabwieser
1549	109008	Vertiefung für die Isolatoren
1550	109004	Ringschraube an der F. T.-Station
1551	110232	Handlochbedel (für Antennenbedienung)
		<b>Lagerung des Schaltgetriebes</b>
1553	104976	Lagerkonsole des Getriebelaufens, vorderes Teil
1554	104978	Lagerkonsole des Getriebelaufens, hinteres Teil
	104979	Schraube 10×30×20 mit Mutter
	BNA 16	Schraube H 10×25 mit Mutter
	104980	Kupfer Scheibe 10,5×20×1
	BNA 17	Stahlschraube H 18×170 mit Mutter zur Befestigung des Getriebelaufens auf den Silentblöcken
	BNA 16	Stahlschraube mit Mutter H 10×25 zur Befestigung der Silentblöcke auf den Konjolen
		<b>Motorlagerung</b>
1555	96606	Fußplatte am Motor
1556	90420	Befestigungsschraube
1557	90421	Schraubenicherung
1558	96607	Aufnahmelager der Fußplatte am Motor (Vergaserseite)
1559	105008	Feststehender Lagerboden für die Motorfußplatte (Vergaserseite)
	104979 A	KN-Stahlschraube 10×30×20 mit Mutter
	B	KN-Stahlschraube 10×40×20 mit Mutter
	104980	Kupfer Scheibe 10,5×20×1
1560	105013	Lagerboden der Motorfußplatte (Magnetzylinderseite)
	104979	Schraube 10×40×20 mit Mutter
	104980	Kupfer Scheibe 10,5×20×1
1561	96608	Répusseau-Silentblock F 18241
1562	80141	Silentblockbolzen
1563	105014	Wegsicherungen für die Bolzen
	104979 A	Motorlagerboden (Nupplungsseite)
	B	Schraube 10×40×20 mit Mutter
	104980	Schraube 10×30×20
	104980	Kupfer Scheibe 10,5×20×1
1564	92127	Répusseau-Silentblock F 21311
1565	92130	Silentblockbolzen
	105003	Wegsicherungen für den Bolzen
1566	105004	Stahlblechschrauben 14,5×32×2
1567	105005	Stahlblechschrauben 14,5×32×1
1568	105182	Federblechschrauben 14,5×32×10
1569	105181	Vorderer Schwingungsdämpferboden
1570	105181	Hinterer Schwingungsdämpferboden, rechtes Stück
	105181	Hinterer Schwingungsdämpferboden, linkes Stück
	105181	Fußplatte für den Gummirollen
	105181	Gummirollen

— 03 —





4 5 4 2 6 3 3

— 94 —

Qib. Nr.	Zeichnungsnummer	Benennung
104979 A		Schraube 10×35×30 mit Mutter
B		Schraube 10×40×20
104980		Kupferscheibe 10,5×20×1
104979 A		Schraube 12×35×22 mit Mutter
B		Schraube 12×45×22
104980		Kupferscheibe 12,5×24×1
<b>Stoßdämpferbefestigung</b>		
104979 A		Schraube 12×45×22 mit Mutter
B		Schraube 12×50×22
104980		Kupferscheibe 12,5×24×1
<b>Schaulochverschraubungen</b>		
1571	106040	Schaulochverschraubung (Kraftstoffabbläffung)
1572	106041	Kühler-Abbläfferschraubung und Motorgehäuse-Abbläfferschraubung
1573	108304	Gewinbeflansch für die Verschraubungen
1574	108306	Abdeckung an der Abbläffung
1575	108305	Gewinbeflansch für die Kühlerverschraubung
<b>Teile zum Lichtzeichengeber Contacto</b>		
1576	92694	Fassung des Contacto-Zeichengebers
1577	92693	Buche für die Fassung
1578	92691 A	Befestigungsschraube, nackt
	B	Befestigungsschraube, mit Mutter
<b>Umdrehungszähler</b>		
1579		Jaeger-Umdrehungszähler bis 4000 Umdrehungen anzeigend, läuft mit gleicher Drehzahl wie der Motor, mit schwarzem Zeigerblatt, Beleuchtung von der Rückseite
1580		Biegsame Antriebswelle Standard, 4,5 m lang Wegstreckenanzeiger Jaeger, Tageszähler bis 80 km anzeigend, schwarzes Zeigerblatt, Beleuchtung von der Rückseite Biegsame Antriebswelle Standard, 2,25 m lang
<b>Lagerung der Bordgeräte</b>		
1581	109005	Gerätehalter, links
1582	109006	Gerätehalter, rechts
	104979 A	Schraube 8×30×18 mit Mutter
	B	Schraube 8×25×18 mit Mutter
	104980	Stahlscheibe 8,5×16×1
<b>Verschiedene Halter</b>		
1583	89721	Lagerwinkel für die Hülse (an dem Haltebügel des Amperemessers angebracht), nackt
1584	98443	Lagerwinkel für das Signalhorn
	104979	Schraube 10×30×20 mit Mutter
1585	107763	Spezialschraube mit Mutter
	104980 A	Kupferscheibe 10,5×20×1
	B	Kupferscheibe 12,5×24×1
1586	108771	Befestigungsscheibe für den Schalldrücker des Signalhorns (zweiteilig) für den hinteren Fahrer
1587	98444	Sockel für die Türbeleuchtung
1588	111461	Kappenmutter für die Schraube am Rückstromschalter
1589	108772	Klemmscheibe für den Kabelanschlußkasten

— 95 —



1571



1572



1573



1574



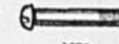
1575



1576



1577



1578



1581



1582



1583



1584



1585



1586



1587



1588



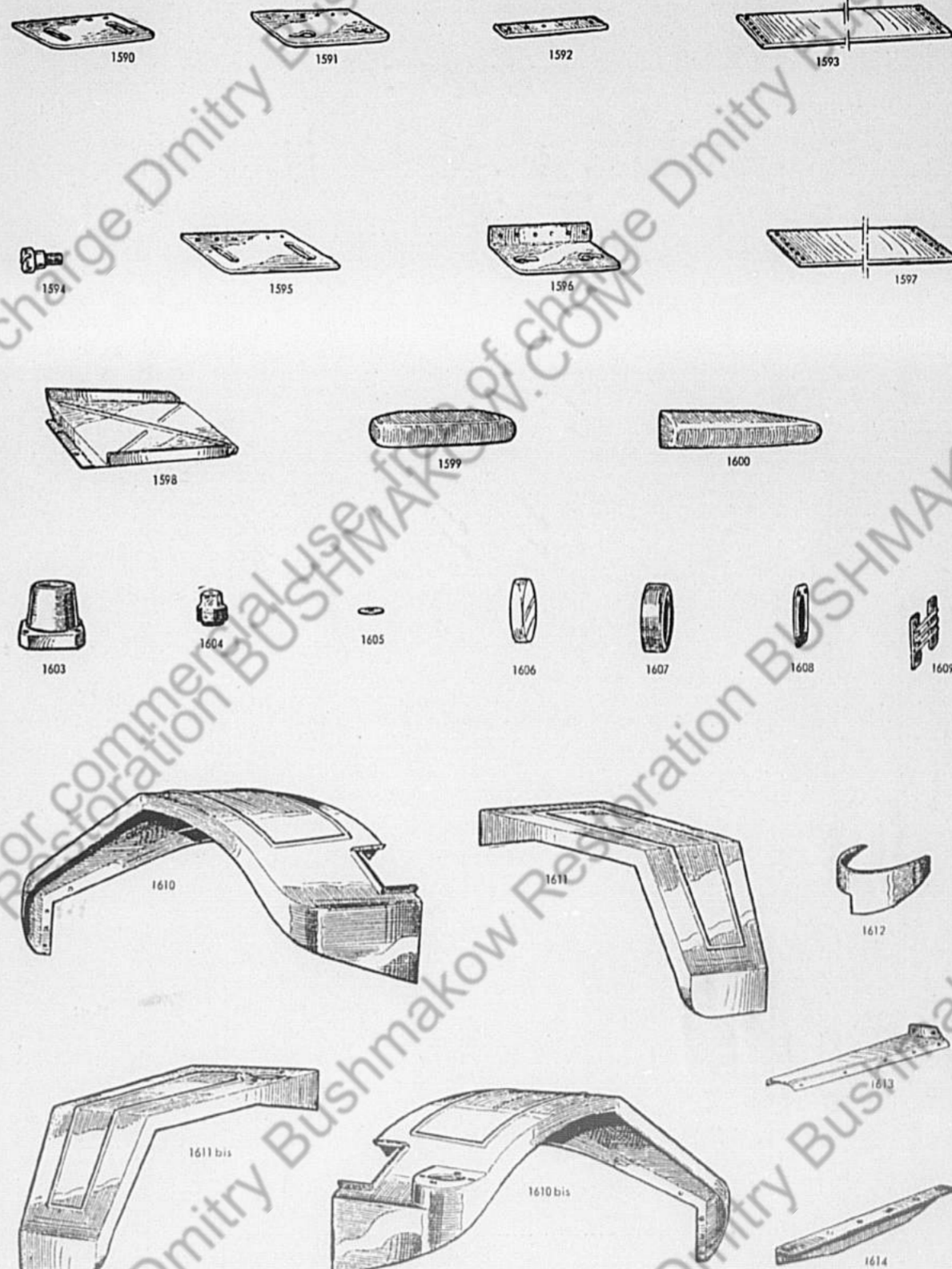
1589

4 5 4 2 6 3 2

— 96 —

Abz. Nr.	Zeichnungsnummer	Benennung
<b>Gurt für den vorderen Führerstand</b>		
1590	99329	Gurtbefestigungsplatte .....
1591	99330	Anschlußplatte (Schließplatte) für den Gurt .....
1592	99331	Gegenplatte für die Gurtbefestigung .....
1593	99332	Gurt für den vorderen Führerstand .....
1594	99333	Schließbolzen für den Gurt mit Mutter .....
<b>Gurt für den hinteren Führerstand</b>		
1595	107308	Gurtbefestigungsplatte .....
1596	108680	Schließplatte für den Gurt .....
1597	99331	Gegenplatte für die Gurtbefestigung .....
	107309	Gurt für den hinteren Führerstand .....
	99333	Schließbolzen für den Gurt mit Mutter .....
	BNA 16	Schraube H 10×20 mit Mutter zur Befestigung der Platten .....
		Stahlblechscheibe für den Bolzen, 7×14×1,5 .....
<b>Vorderer und hinterer Fahrersitz</b>		
1598	108782	Sitzplatte des vorderen Sitzes .....
1599	108487	Rückenpolster für den vorderen Sitz .....
1600	108488	Rückenpolster für den hinteren Sitz .....
1601	107317	Sitzpolster für vorderen und hinteren Sitz .....
	104979	Bromäthyl-Feuerlösch器, 1 Liter Inhalt .....
	104980	Schraube 8×20 mit Mutter .....
		Kupferscheibe 8,5×16×1 .....
<b>Beleuchtung von unten</b>		
1603	108544 A	Lampengehäuse, nackt .....
	B	Lampengehäuse mit Verschluß und Glasscheibe .....
1604	108545	Verschlußkörper .....
1605	108546	Sockelscheibe für die Glühlampe, 5,5×44×1 .....
1606	108547	Glasscheibe .....
1607	110130	Gummiring für die Glasscheibe (Deckring) .....
1608	108548	Dichtungsscheibe 100×100×1, mit 84 mm Loch .....
1609	108549	Schutzgitter .....
	104979	Schraube 10×20×55 mit Mutter .....
	104980	Kupferscheibe 10,5×20×1 .....
<b>Kotflügel</b>		
1610	108282 A	Vorderer rechter Kotflügel .....
1610b	108282 B	Vorderer linker Kotflügel .....
1611	108283 A	Hinterer rechter Kotflügel .....
1611b	B	Hinterer linker Kotflügel .....
1612	108418	Vorderer Antennenhalter (im Winkel des vorderen linken Kotflügels) .....
1613	108601	Versteifungsarm (am linken vorderen Kotflügel) .....
	BNA 19	Schraube F/90, 10×15×30 zur Befestigung des Versteifungsarms und der hinteren Kotflügelversteifung .....
	104979	Schraube 12×20×35 mit Mutter .....
	104980	Kupferscheibe .....
	BNA 16	Schraube H 8×20 mit Mutter zur Befestigung der Kotflügel an den Radbehältern .....
1614	110818	Verstärkungswinkel am hinteren linken Kotflügel .....
	BNA 16	Sabel-Rückbildspiegel Nr. 581/120, schwarz emailliert, mit Stange Nr. 579/120 und Klemme .....
		Schraube H 6×15 mit Mutter für die Befestigung des Rückbildspiegels .....

— 97 —



4 5 4 2 6 3 5

— 98 —

Nr.	Zeichnungsnummer	Benennung
<b>Gepäckbehälter</b>		
1616	108740	Untere Behälter
1617	108741	Deckel zum linken Behälter
1618	108742	Rechter Behälter
1619	108743	Deckel zum rechten Behälter
1620	108744	Deckelscharniere
1621	108745	Schließbleche für Vorhangschlösser am Behälter
1622	108746	Schließbleche am Deckel
1623	108477	Befestigungswinkel innen im Behälter
	BNA 16	Schraube H 6 x 15 mit Mutter für die inneren Befestigungswinkel
		Schnallverschluss Nr. 842 mit Spezialüberwurf 108750
		Schnallverschluss Nr. 842 mit Spezialüberwurf 108751
		Scharnierhänge 6 x 320
		Gummidichtungsstreifen 10 x 7
1624	108748	Spezialschraube mit Mutter zur Befestigung der
	BNA 26	Stahlscheibe 11 x 27 x 2
<b>Befestigung des Schanzzeuges</b>		
1625	108694	Halter für Spitzhade und Art
1626	108696	Halter für Spaten
1627	108698	Bügelheber
1628	108697	Ringhalter
1629	108695	Duale Ringe
1630	108675	Grundplatte
1631	108721	Anschallriemen für die Werkzeuge
		Runder Ring, Innendurchmesser 45 mm
<b>Begrenzung des Hadeinschlags</b>		
1632	108774	Linke Begrenzungsplatte mit angeschweißtem Zapfen
1633	108773	Anschlagzapfen, Einschlag links
1634	108775	Rechte Begrenzungsplatte mit angeschweißtem Zapfen
1635	108773	Anschlagzapfen, Einschlag rechts
<b>Anschlag für den Gasfußhebel</b>		
1636	108798	Anschlag für den Gasfußhebel
	BNA 16	Schraube H 6 x 16 x 20
<b>Behälter für verschiedenes Zubehör</b>		
1637	108701	Leere Tasche (im vorderen Führerstand)
	104979	KN-Stahlschraube 8 x 15 x 25 mit Mutter
	104980	Kupferscheibe 8,5 x 11 x 26
1638	108700	Vorderer Zubehörfasten (zwischen vorderem und mittlerem Querträger)
	BNA 16	Schraube H 6 x 15 mit Mutter
1639	108691	Untere Zubehörfasten
	BNA 16	Schraube H 8 x 20
	108556	Kasten für F.T.-Zubehör (unter dem Turmboden)
	BNA 16	Schraube H 8 x 35 mit Mutter
1640	108609	Halter für die Kiste mit Handgranaten
	BNA 19	Schraube F 90, 8 x 20 mit Mutter
<b>Maschinengewehrbefestigung</b>		
1641	108786 A	Vorderes Lager, nackt
	B	Vorderes Lager mit angenietetem Leder

— 99 —



4 5 4 2 6 3 6

— 100 —

Zfb. Nr.	Zeichnungsnummer	Benennung
1642	108787 A B C	Mittellager, nackt Mittellager mit aufgenietetem Leder wie B jedoch mit Schnallöse
1643	108788	Schnallöse für das Mittellager mit Duritschlauchbezug
1644	108789 A 108789 B 108789 C	Hinteres Lager, nackt Hinteres Lager mit aufgenietetem Leder Hinteres Lager mit aufgenietetem Leder und Schnallöse
1645	108790	Schnallöse des hinteren Lagers mit einem Bezug aus Duritschlauch Schlauch 5×10×70, Bezug der Schnallöse Schlauch 5×10×65, Bezug der Schnallöse Lederstreifen, 20×3×450 für den Bezug der Lager DAUDE-Sohlrieten Nr. 113 für die Lederbefestigung Kundeisen 5×32 für die Gelenkfüße der Hebel
1646	108791 A B 104979 104980	Verchlusshebel, nackt Verchlusshebel mit Gelenkfüßen Schraube 8×15×30 mit Mutter für das M.G. Kupferscheibe 8,5×16×1 für das M.G.-Lager
<b>Befestigung des Wagenhebers</b>		
1647	108767	Befestigungsbügel für den Wagenheber mit aufgenietetem Ansatz
1648	85581	Bügelansatz
1649	86504	Gewindebohrer für den Handgriff
1650	85580	Handgriff zum Festziehen des Wagenhebers
1651	86505	Abstüttscheibe für die Gewindebohrer
1652	108768	Anschlussstück des Bügels, vorne
1653	BNA 16 108769 104979 104980	Schraube H 8×20 mit Mutter zur Befestigung des vorderen Anschlussstücks Hinteres Bügelanschlussstück Schraube 10×5×25 mit Mutter } zur Befestigung des Kupferscheibe 10,5×20×1 } hinteren Anschlussstücks
<b>Befestigung der Kraftstoßpumpe</b>		
1654	109001 BNA 20	Halter für die Pumpe Schraube R 4×12 mit Mutter für Halterbefestigung
<b>Befestigung der Andrehkurbel</b>		
1655	109002	Halter für die Andrehkurbel
1656	109003	Halter für die Andrehkurbel
1657	86297 BNA 20	Stützhebel Schraube R 4×12 mit Mutter zur Halterbefestigung
<b>Befestigung der Stannen</b>		
1658	108577	Vorderer Halter der Stanne
1659	108578	Hinterer Halter der Stanne
1660	108779 104979 104980	Befestigungsriemen mit Schnalle und Schlaufe Schraube 8×15×30 mit Mutter } für die Halter- Kupferscheibe 8,5×16×1 } befestigung
<b>Patronenhülsenauferwerfer</b>		
1661	108572	Bohrführung für die auszuwerfenden Patronenhülsen
1662	108574 104979 A B 104980	Dichtung für die Bohrführung 150×104×10/10 Schraube 10×20×60 mit Mutter Schraube 10×20×27 mit Mutter Kupferscheibe 10×20×1

— 101 —



1642



1643



1644



1645



1646



1647



1648



1649



1650



1651



1652



1653



1654



1655



1656



1657



1658



1659



1660



1661



1662

4 5 4 2 6 3 7

- 102 -

Zfb. Nr.	Zeichnungsnummer	Bezeichnung
<b>Halterung des Kraftstoffmeßstabs</b>		
1663	111968	Halter für den Meßstab .....
1664	111969	Auflage für den Meßstab .....
<b>Gehäuse für die Zarnscheimwerfer</b>		
1665	110962	Vollständiges Gehäuse (rechts oder links) .....
1666	110957	Deckplatte .....
1667	110958	Stirnplatte .....
1668	110959	Nähenplatte .....
1669	110960	Grundplatte .....
1670	110240	Außere Seitenwand (rechtes Gehäuse) .....
1670b	110238	Außere Seitenwand (linkes Gehäuse) .....
1671	110241	Innere Seitenwand (rechtes Gehäuse) .....
1671b	110239	Innere Seitenwand (linkes Gehäuse) .....
1672	110961 A	Berücksichtigungsschieber, nach .....
	B	Berücksichtigungsschieber mit Riegel .....
1673	111263	Gegenplatte der Berücksichtigungsschieber .....
1674	110242	Klappenmuttern .....
	104980	Kupferscheiben 14,5×28×2 .....
	BNA 19	Gehärtete Stahlschraube F/90, 12×50 .....
	BNA 15	Dichtungstreifen für die Scheimwerfer 260×18×3 (aus Schaumgummi) .....
		Schraube H 4×40 für die Wandschelle .....
<b>Berriegelung der Berücksichtigungsschieber</b>		
1675	111265	Riegelführung .....
1676	111266	Riegelnahe .....
1677	111267	Riegelzugstange .....
1678	111268	Zugstangenfeder .....
		Zylinderstift 3,5×15 .....
		Gewindezapfen aus Stahl 5×6×13 .....
		Wenden-Nabel 2×0,15 m .....
		Stahlfing (äußerer $\varnothing$ 30 mm, 3 mm dick) .....
	BNA 16	Schraube H 3×10 (für die Nabelbefestigung) .....
	BNA 19	Schraube F/90, 6×20 mit Mutter (für die Gehäusebefestigung) .....
<b>Kopfschutzpolster</b>		
1679	111716	Schutzpolster mit Mutter .....
1680	111717	Vorderer Halter .....
1681	111718	Hintere Halter .....
	BNA 16	Stahlschraube H 8×25 mit Mutter .....
<b>Verschiedenes</b>		
1682	104979	Verzeichnis der Schrauben aus Chrom-Nickel-Stahl (zähhart, V-Stahl) .....
1683	104980	Verzeichnis der Kupferscheiben zu vorstehenden Schrauben gehörig .....
1684		
1685		
1686		
1687		
1688		
1689		
1690		

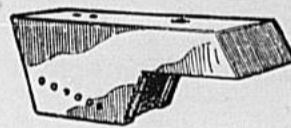
- 103 -



1663



1664



1665



1666



1667



1668



1669



1670



1670 bis



1671



1671 bis



1672



1673



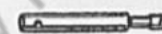
1674



1675



1676



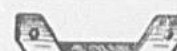
1677



1678



1679



1680



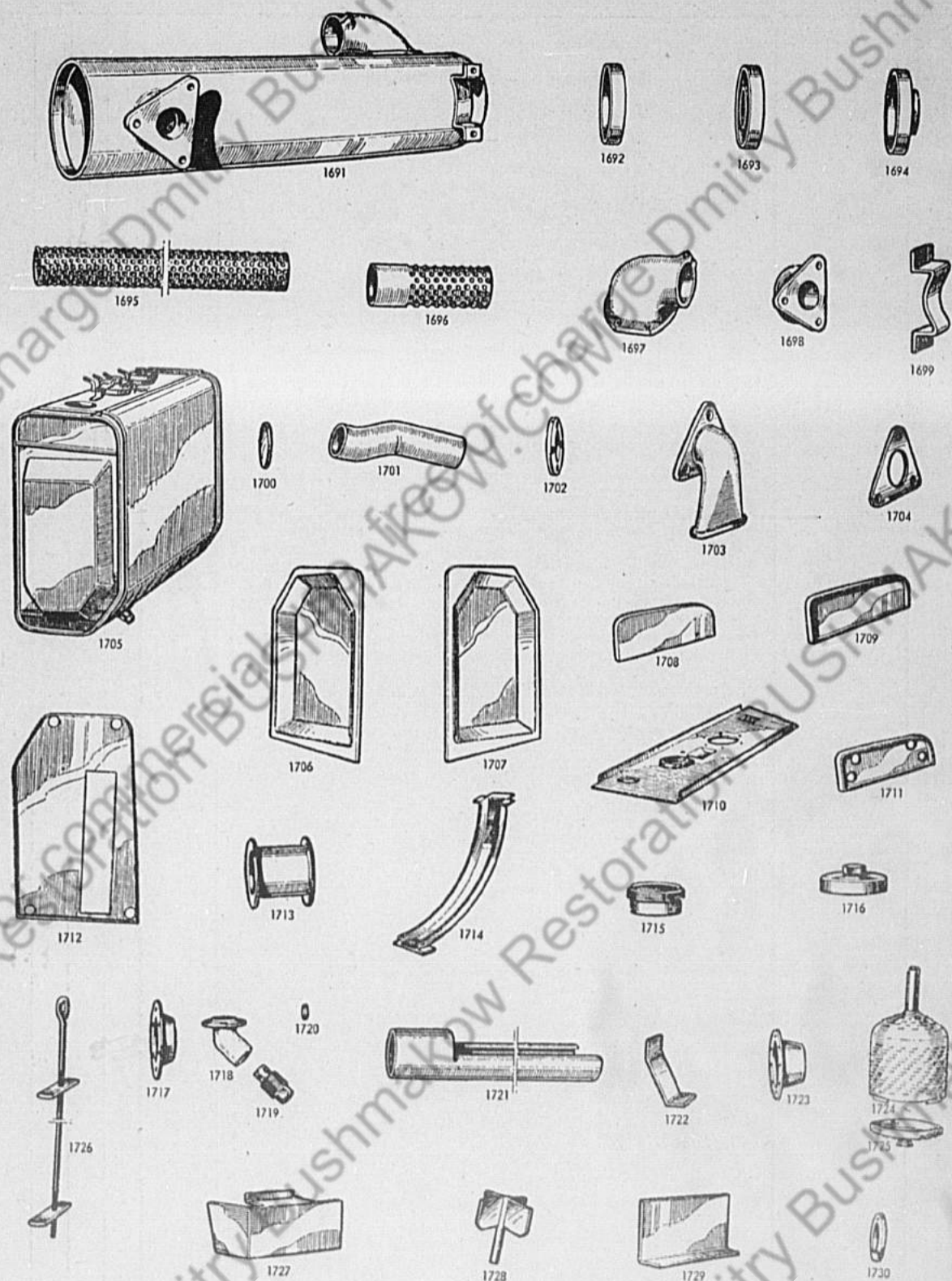
1681

4 5 4 2 6 3 1 8

104

Zfd. Nr.	Zeichnungsnummer	Benennung
<b>Rohrleitungen und Blechteile</b>		
<b>Auspufftopf</b>		
1691	105053	Vollständiger Auspufftopf .....
1692	96847	Oberer Bodenring .....
1693	96846	Unterer Bodenring .....
1694	96850	Mittlere Trennwand .....
1695	105048	Unteres Rohr, 52,5×55×475 mm .....
1696	96849	Oberes Rohr, 52,5×55×165 mm .....
1697	105049	Eintrittsstufen .....
1698	105052	Austrittsstufen .....
1699	105047	Befestigungsschelle .....
1700	105048	Verchlüßscheiben für das untere und obere Rohr .....
	BNA 16	Schraube H 10×30 mit Mutter für Eintrittsstufen .....
<b>Auspuffleitung, Auspufftopfbefestigung</b>		
1701	105116	Vollständige Auspuffleitung zwischen Auslassammelrohr und Auspufftopf ..
1702	74333	Flanschring .....
1703	105050	Außen liegendes Auslass-Rohrteil .....
1704	105051	Flanschdichtung .....
	BNA 16	Schraube H 8×35 mit Mutter für Auspuffleitung .....
		Schraube 10×20×48 mit Mutter .....
	104979	Kupferscheibe 10,5×20×1 .....
	104980	Schraube 8×15×35 .....
		Schraube 8,5×10×1 .....
<b>Kraftstoffbehälter</b>		
1705	107934	Vollständiger, zweiteiliger Kraftstoffbehälter mit 25 und 120 Liter Inhalt ..
1706	105620	Untere Seitenwand, links .....
1707	105621	Untere Seitenwand, rechts .....
1708	105617	Obere Seitenwand .....
1709	105616	Obere Seitenwand .....
1710	105612	Waagerechte Trennwand .....
1711	105615	Brallblech (im kleinen Behälter) .....
1712	105618	Brallblech (im Hauptbehälter) .....
1713	105614	Führungsröhr für das Schwimmergestänge .....
1714	105401	Schwimmerführung .....
1715	105613	Einfallstufen .....
1716	96789 A	Einfallverschraubung, nacht .....
	B	Einfallverschraubung mit Sicherheitsfette .....
1717	96809	Unterer Vöflansch .....
1718	106036	Entleerungsstufen .....
1719	106037	Ablafsverschraubung .....
1720	106038	Verschlußblech für Ablafsverschraubung .....
1721	105215	Führung für das Kraftstoffsieb .....
1722	105684	Kaltfestig für das Sieb .....
1723	96870	Vöflansch für oberen Behälter .....
1724	87650 A	Kraftstoffsieb, nacht .....
	B	Vollständiges Kraftstoffsieb .....
1725	94698	Siebbodenplatte .....
1726	105214	Siebfrange, Hauptbehälter .....
1727	107591	Anschlagblech für den vorderen Meßstab .....
1728	105399	Siebfrange für den hinteren Meßstab .....
1729	107592	Anschlagblech für den hinteren Meßstab .....
1730	107936	Gegenring für den Widerstand (des Meßinstruments?) 37,5×52×5 .....
		Kupferdichtung 68×80×4 für die Stufen .....
		Kupferdichtung 12×25×4 für die Ablafsverschraubung .....

105



4 5 4 2 6 3 9

- 106 -

Abz. Nr.	Bezeichnungsnummer	Benennung
<b>Befestigung des Kraftstoffbehälters</b>		
1731	105403	Spannbänder mit Gewindefloßen .....
1732	96874	Gewindefloßen für die Spannbänder .....
1733	105400	Galter für die Gewindefloßen .....
		Filzstreifen für die Spannbänder 40×550×6 .....
		Filzstreifen unter dem Behälter 200×820×6 .....
		Filzstreifen hinter dem Behälter 100×560×6 .....
<b>Kraftstoffleitung</b>		
		Rohr 6×8×1,500 m zwischen Hauptbehälter und Kraftstoffpumpe (zweiteilig) Bestellnr. 1
		Rohr 8×10×1,230 m zwischen Kraftstoffpumpe und Fall-Kraftstoffbehälter (zweiteilig) .....
		Rohr 6×8×150 mm zwischen Fallbehälter und Dreivegebahn ..
		Rohr 6×8×1,400 m zwischen Fallbehälter und Haupt-Kraftstoffbehälter ..
		Rohr 6×8×130 zwischen Dreivegebahn und Vergaser .....
		Rohr 6×8×1,160 m zwischen Hilfsbehälter und Dreivegebahn ..
		Rohr 6×8×1,560 m zwischen Hilfsbehälter und Druckventil ..
		Rohr 6×8×1,540 m zwischen Hauptbehälter und Druckventil ..
		Rohr 3×4×1,120 m zwischen Fallbehälter und Schwimmergehäuse des Vergasers (dreiteilig), Sicherheits-Absperrhahn ist zwischengeschaltet ..
		Biegsamer Metallschlauch 6×525 mm, beiderseits mit dreiteiligem doppeltonnischen Anschluß für 6×8 Leitungen .....
		Biegsamer Metallschlauch 6×450 mm mit einem dreiteiligen doppeltonnischen Anschluß 6×8 und einem Rohranschluß 89387/388 .....
		Biegsamer Metallschlauch 8×500 mm mit einem dreiteiligen doppeltonnischen Anschluß 8×10 an einem Ende und einem Anschluß für Rohr 93186/187 ..
		Biegsamer Metallschlauch 6×400 an einem Ende mit dreiteiligem Doppeltonnischen Anschluß für Schlauch 6×8 und einem Rohranschluß 89387/388 ..
1734	89387	Überwurfmutter .....
1735	89388	Rippel .....
1736	93187	Überwurfmutter .....
1737	93186	Rohrrippel .....
	BNA 34	Doppeltonnus für Metallschlauch 6×8, aus Messing .....
	BNA 34	Messingmutter für Metallschlauch-Doppeltonnus, 6×8 .....
	BNA 34	Messing-Doppeltonnus für Metallschlauch 3×4 .....
	BNA 34	Messing-Anschlußmutter für Metallschlauch 3×4 .....
1738		Kupfer-Asbest-Dichtungen 8×15×2 .....
1739		Kupfer-Asbest-Dichtungen 10×15×2 .....
<b>Kraftstoff-Fallbehälter M 2</b>		
1740	89178	Vollständiger Fallbehälter .....
1741	97522 A	Körper des Fallbehälters .....
1742	B	Deckel, nackt .....
1743	98133	Deckel mit Rohr für Gegenrind .....
		Schraubbolzen mit Bohrung für Drucktritt .....
		Dichtung 8×12×1 .....
1745		Rohr für Gegenrind mit Anschlußringstüd und Blechöse .....
		Messingrohr 3×4 .....

- 107 -



1731



1732



1733



1734



1735



1736



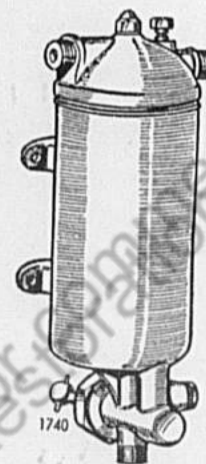
1737



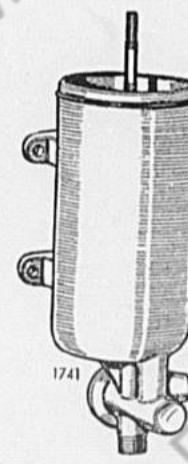
1738



1739



1740



1741



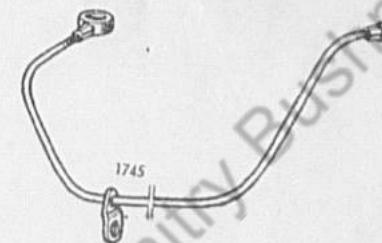
1742



1743



1744



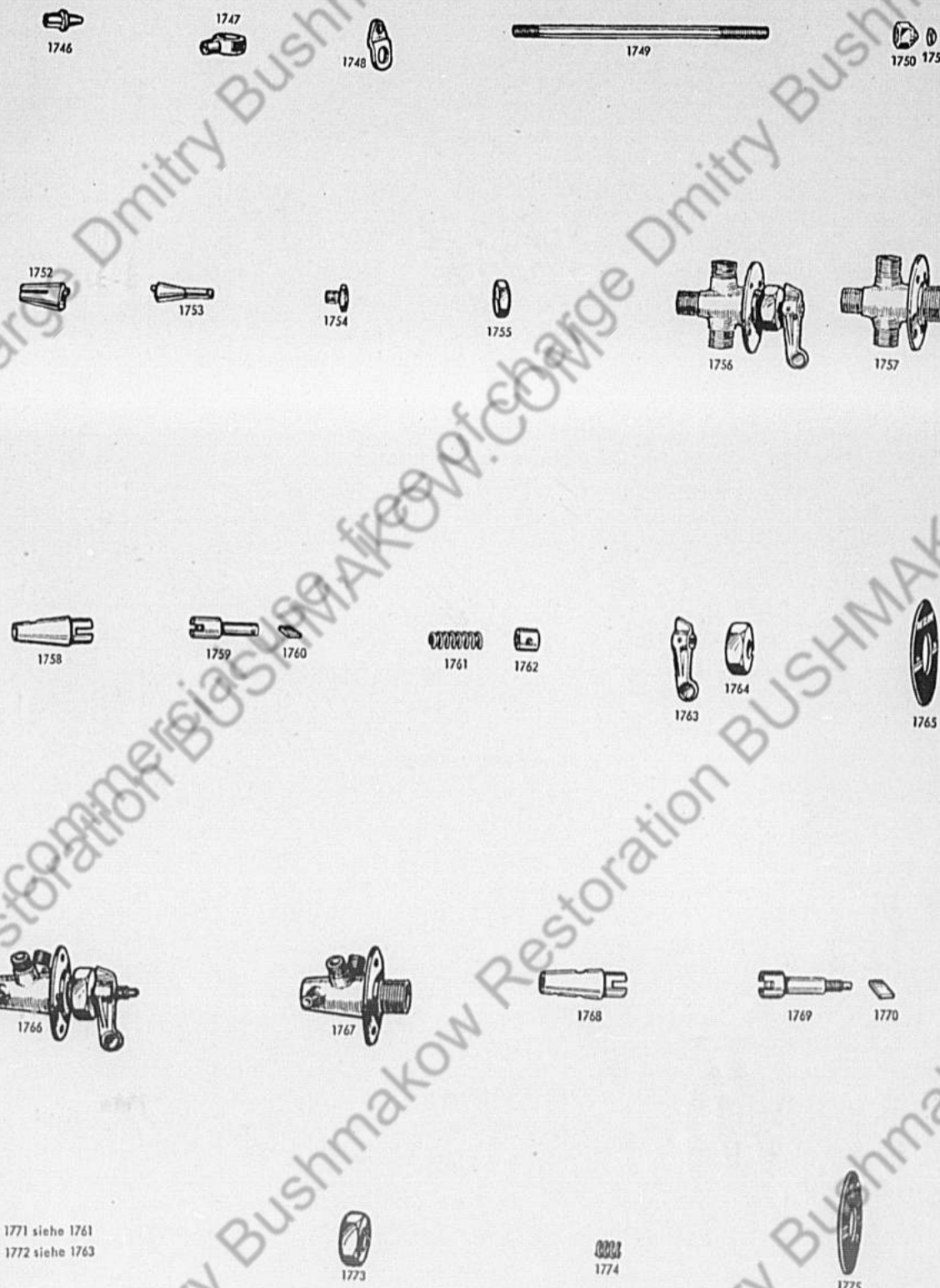
1745

4 5 4 2 6 4 0

-108-

Zf. Nr.	Zeichnungs-Nummer	Benennung
1746	97519	Rohrnippel .....
1747	97061	Anschlussring für Anschlusschraube mit Bund, linke Seite .....
1748	46560	Blechöse für Befestigung der Rohrleitung .....
1749	89169	Parfexschraube Z NR. 7 TR 12,7 mm zum Anschrauben der Blechöse .....
1750	82859	Parfexierte Gewindespindel 8x167 .....
1751	82860	Bermidelle Klappenmutter mit Blechöse .....
1752	96568	Blechöse für die Klappenmutter .....
1753	96571	Dichtungsring 8,5x16x1,5 für die Gewindespindel .....
1754	89175	Dahnfüßen .....
1755	98099	Stellgriff des Hahns .....
		Dichtungsring 24,5x32x1 für Verschlussmutter .....
		Parfexierte Ablasverschraubung für Fallbehälter .....
		Dichtungsring für Verschraubung 12,5x22x1,5 .....
		Verschraubung für die Hahnbohrung .....
		Dichtungsring 8x12x1 .....
		Stiftschraube A 6x15 mit Mutter .....
		Beilegscheiben 6,5x16x1,5 für den Anschlag des Fallbehälters an der Spritzwand .....
<b>Kraftstoff-Dreivegelehn</b>		
1756	98500	Vollständiger Dreivegelehn .....
1757	98591	Hahngehäuse .....
1758	98592	Hahnfüßen .....
1759	98594	Achse .....
1760	98595	Witnehmerscheibe .....
1761	98596	Feder für Hahnfüßen .....
1762	98598	Federhülse .....
1763	78093	Handgriff .....
1764	98597	Mutter .....
1765	98593	Scheibe mit vorgezeichneten Hahnstellungen .....
	BNA 19	Schraube C 5x15 mit Mutter für die Hahnbefestigung .....
		Fiber-Dichtungsring 7x22x2 .....
		Fiber-Dichtungsring 8x15x2 .....
<b>Anlauf- und Sicherheitshahn</b>		
1766	105644	Hahn .....
1767	105626	Hahngehäuse .....
1768	105627	Hahnfüßen .....
1769	105628	Achse .....
1770	105629	Witnehmerscheibe .....
1771	98596	Feder für das Hahnfüßen .....
1772	78093	Stellgriff .....
1773	105360	Mutter .....
1774	105631	6 mm Stahlkugel .....
1775	105643	Druckfeder für die Kugel .....
	BNA 19	Scheibe mit vorgezeichneten Hahnstellungen .....
		Schraube C 5x15 .....
		Fiber-Dichtungsring 12x24x2 .....
<b>Kühlwasserleitung</b>		
		Wasser-Zulaufrohr vom Kühler zum Motor 30x33x1,060 m .....
		Wasser-Rücklaufrohr vom Motor zum Kühler 36x40x400 mm .....
		Gummi-Verbindungsschlauch 32x39x90 mm .....
		Gummi-Verbindungsschlauch 39x47x85 mm .....
		Caillau-Schlauchbinder Nr. 1, Type PCA für 40 mm Ø .....
		Caillau-Schlauchbinder Nr. 1, Type PCA für 50 mm Ø .....
		Rohr 20x24x120 mm .....

-109-



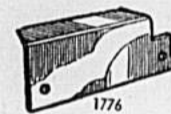


4 5 4 2 6 4 1

- 110 -

Nr.	Zeichnungsnummer	Benennung
<b>Befestigung der Rohre</b>		
1776	108642	Blechwinkel auf der Behälterzwischenwand .....
1777	108643	Blechbügel für die Rohre .....
1778	108693	Bügel auf dem Leitblech des Ventilators .....
1779	BNA 26	Stahlscheibe 6×12×1,5 .....
1779	108776	Halter für den diegsamen Schlauch der Kraftstoffpumpe, nach wie A jedoch mit Bügel .....
1780	108777	Klemmschelle des Pumpenschlauchs mit zwei Schrauben .....
1781	108644	Halter für die Leitung Fallbehälter, Pumpe, Hahn .....
1782	108645	Klemmschelle für Leitung Fallbehälter, Pumpe, Hahn .....
1783	108778	Haltebügel auf der Längszwischenwand .....
1784	BNA 16	Schraube H 6×15 mit Mutter zur Befestigung der Haltebleche und Bügel ..
1785		
1786		
1787		
1788		
1789		
<b>Elektrische Ausrüstung</b>		
1790		SAFT-Sammler, 135 Amp/Std., 12 Volt, Nr. 91022, Type 9-10-JD 22, L-Einbaumasse M 318×288×498 .....
1791		Labinal-Stoplicht Nr. 693 mit dunkelrotem Licht .....
1792	110131	Befestigungsschraube für die Stoplampe .....
1793	108719	Blende für die Stoplampe .....
1794		Labinal-Seitenlampe Nr. 457 (weiß und rot) .....
1795		Labinal-Beleuchtungsampe mit Schirm Nr. 348 (im Turm vorn und hinten) .....
1796		Joeger-Handstrom-Unterbrecher Nr. 5404 E (am vorderen Instrumentenbrett, Handstrom-Kurzschließer) .....
1797		Paris-Rhone Anlasser-Fußhebel S 442 .....
1798	BNA 20	Reifenschraube R 4×20 .....
1799	108641	Blechabdeckung über dem Anlasserknopf .....
1800		Labinal-Schalter Nr. 591 (Knopf, Standmesser für Kraftstoff) .....
1801		Labinal-Schalter Nr. 591 (an hinterer Steuer säule) .....
1802	Contacto- Schützengabeber B 5 B 2	Quartier-Horn, 12 Volt, Eingriff rechts, mit elastischem Anschluss und Gegenplatte (ohne Lager) .....
1803		B 5 blauer Draht 210 mm, weiß und rot und gelb je 200 mm, braun 160 mm, grün 130 .....
1804	89721	B 2 roter und blauer Draht 200 mm, gelber Draht 210 mm, grüner Draht 170 mm .....
1805		(vorstehend ausgeführte Drähte gehören insgesamt zum Contacto-Zeichengeber)
1806		Labinal-Handlampe Nr. 25 mit 4 m Kabel .....
1807		Lagerwinkel für Lampensockel am Klemmbügel des Amperemeters, nach Vollständiger Lampensockel Nr. 4012a (Joeger) .....
		Glühbirnen, 3 Kerzen, 12 Volt .....
		Glühbirnen, 6 Kerzen, 12 Volt .....
		Glühbirnen, 25 Kerzen, 12 Volt .....
		Joeger-Amperemeter bis 10 Amp. anzeigend, Zifferblatt 52 mm, schwarz, Klemmbügelbefestigung (Beleuchtung von rückwärts) .....
		Lern-Scheinwerfer 100%, Reife type, 12 Volt, Befestigungsklaue und Gegenplatte (Güthard) .....
<b>Befestigung der Leitungen</b>		
104979		KN-Stahlschraube 8×15×30 mit Mutter .....
104979		KN-Stahlschraube 8×15×20 mit Mutter .....
104979		KN-Stahlschraube 10×20×30 mit Mutter .....
101980 A		Kupferscheibe (weich) 10,5×20×1 .....
B		Stoffkupferscheibe 8,5×16×1 .....

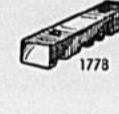
- 111 -



1776



1777



1778



1779



1780



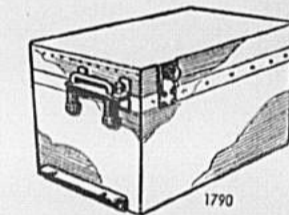
1781



1782



1783



1790



1792



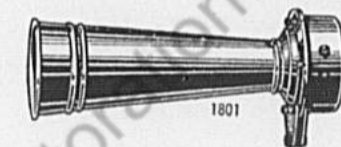
1793



1794



1795



1801



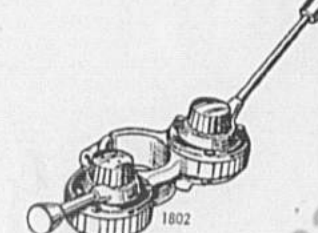
1796



1797



1798



1802



1803



1804



1805



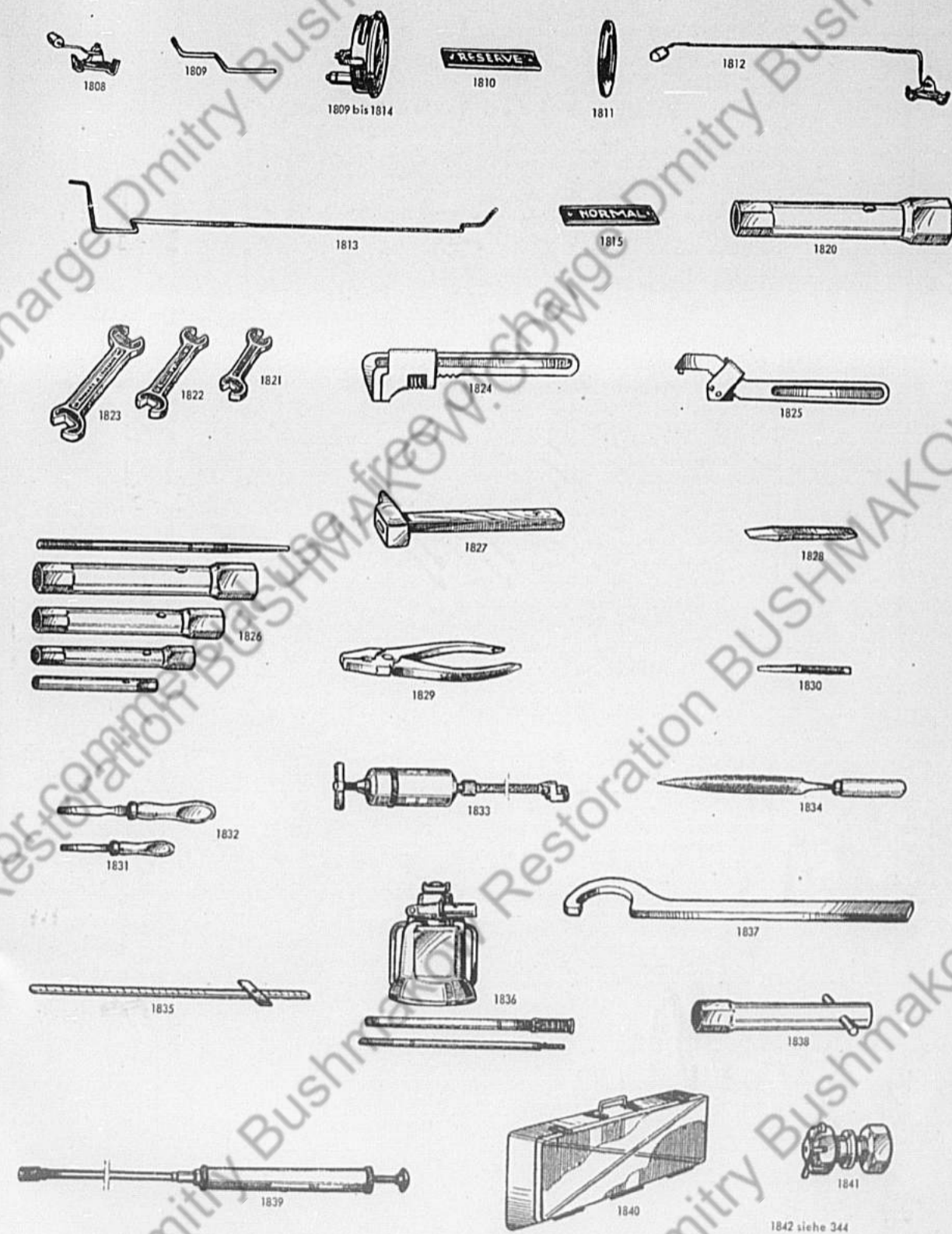
1806

4 5 4 2 6 4 2

- 112 -

Nr.	Zeichnungsnummer	Bezeichnung
<b>Kraftstoffmesser am Fassbehälter</b>		
1808		Jaeger-Standmesser, elektrisch, bestehend aus: Schwimmendem Geber-Widerstand der auf dem Spezial-Schwimmerhebel des Kraftstoffbehälters angebracht ist, nach Nr. 107935 (Jaeger) .....
1809	107935	Schwimmerhebel .....
1809b		Elektro-magnetisches Empfängerinstrument, an der Feuerstuhlwand befestigt, von 0 bis 25 Liter anzeigend (Jaeger) .....
1810	108781	Schild für den Standmesser .....
	BNA 20	Stahlschraube R 4 x 10 .....
1811	107594	Anschlussring für den Widerstand (Dichtung) 36 x 55 x 1,5 .....
	BNA 16	Stahlschraube H 4 x 20 zur Befestigung des Widerstands am Kraftstoffbehälter .....
<b>Kraftstoffmesser (Hauptbehälter)</b>		
1812		Geber-Widerstand, in Form eines Schwimmers an einem besonders ausgebildeten Schwimmerarm am Kraftstoffbehälter 109511 befestigt (Jaeger) .....
1813	109511	Schwimmerarm .....
1814		Elektro-magnetisches Anzeigeinstrument, an der Feuerstuhlwand befestigt, von 0 bis 120 Liter anzeigend (Jaeger) .....
1815	108780	Schild für den Kraftstoffmesser .....
	BNA 20	Stahlschraube R 4 x 10 .....
	107594	Dichtung für den Widerstand 36 x 55 x 1,5 .....
	BNA 15	Stahlschraube H 4 x 20 zur Befestigung des Widerstands am Kraftstoffbehälter .....
<b>Werkzeuge und Vorratsfächer</b>		
<b>Werkzeuge</b>		
1820	49951	Händlengen-Steckschlüssel .....
1821	90412 A	Doppelte Maschinenschraubenschlüssel 6 x 8 .....
1822	B	Doppelte Maschinenschraubenschlüssel 10 x 12 .....
1823	C	Doppelte Maschinenschraubenschlüssel 14 x 16 .....
1824		Verstellbarer Schraubenschlüssel 200 mm (Engländer) .....
1825		Verstellbarer Hafenschlüssel bis 60 mm $\varnothing$ .....
1826	56127	Satz Steckschlüssel .....
1827		Hammer Nr. 36 mit Stiel, 650 g .....
1828		Flachmeißel .....
1829		Univertsalange 190 mm, schwarz, mit poliertem Kopf .....
1830		Durchschlag 110 x 10 x 2 .....
1831		Schraubenzieher mit Gest, Klinge 100 mm (klein) .....
1832		Schraubenzieher mit Gest, Klinge 140 mm (groß) .....
1833		Tecalemit-Fettpresse mit Schraubspindel Nr. 0 mit Anschlusschlauch 25 cm .....
1834		1/2 Rund-Halbschlichteile mit Gest .....
1835		Reißstab, Einteilung bis 120 Liter für Hauptbehälter und bis 20 Liter für den Hilfsbehälter .....
1836		Hydraulischer 6-Tonnen-Wagenheber (Hydraumat) .....
1837	105166	Hafenschlüssel für Achsveranschraubung .....
1838	106039	Steckschlüssel für Kraftstoff-Ablasserschraubung .....
1839		Schmierpresse mit Anschluss .....
1840		Werkzeugkasten .....

- 113 -



4 5 4 2 6 4 3

- 114 -

Zf. Nr.	Zeichnungs-Nummer	Benennung
<b>Vorratsfächer</b>		
		Bogon-Zündkerzen 3 B .....
		Zündkerzen-Dichtungsringe .....
		Sicherung für den Anlasser (Paris-Rhone) DS BS .....
		Zündkerzenlabel für Nr. 3 und 4 .....
		Gummischlauch 32×39×90 .....
		Gummischlauch 39×47×85 .....
		Caillau-Schlauchbinder Nr. 1, Type PC für 40 ∅ .....
		Caillau-Schlauchbinder Nr. 2, Type PC für 50 ∅ .....
		Gummi-Dichtungsringe für Zylinderbedel 55×68×3 .....
	BNA 16	Stahlschraube H 6×35 mit Mutter .....
	BNA 16	Stahlschraube H 8×35 mit Mutter .....
	BNA 16	Stahlschraube H 10×40 mit Mutter .....
	BNA 16	Stahlschraube H 12×60 mit Mutter .....
1841	104952	Befestigungsbolzen für die Naben mit Mutter und Splint .....
1842	64465	Dichtung für den Düsenträger .....
1843		
1844		
1845		

Oberkommando des Heeres

Heereswaffenamt

Arbeitsgruppe für Entwicklung und Prüfung

St o ch