

D 651/12

Nur für den Dienstgebrauch!

Panzerkampfwagen II (2 cm) (80. Kfz. 121)⁹

— Pz. Kpfw. II (2 cm) (80. Kfz. 121) —

Ausführung D und E

Fahrgestell Nr. 27 001 bis 28 000

Ersatzteilliste für das Fahrgestell

Vom 15. 4. 1939

Unveränderter Nachdruck 1942

Dies ist ein geheimer Gegenstand im Sinne des § 88 Reichsstrafgesetzbuchs (Fassung vom 24. April 1934). Mißbrauch wird nach den Bestimmungen dieses Gesetzes bestraft, sofern nicht andere Strafbestimmungen in Frage kommen.

D 651/12

Nur für den Dienstgebrauch!

Panzerkampfwagen II (2 cm) (Sd. Kfz. 121)

— Pz. Kpfw. II (2 cm) (Sd. Kfz. 121) —

Ausführung D und E

Fahrgestell Nr. 27 001 bis 28 000

Ersatzteilliste für das Fahrgestell

Vom 15. 4. 1939

Unveränderter Nachdruck 1942

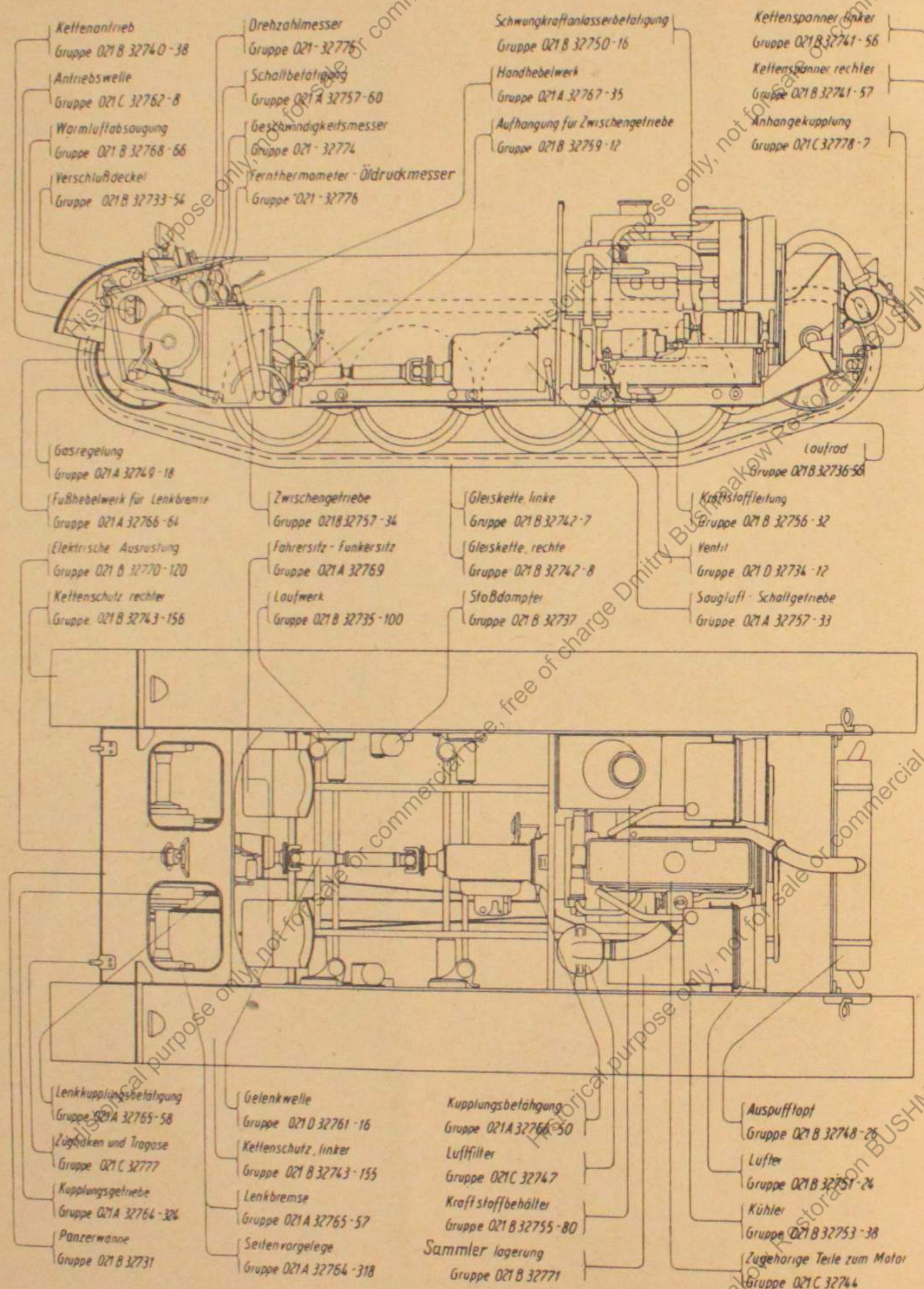
Sämtliche mit einem ● bezeichneten Schrauben,
Mütern, Bolzen, Gewindestifte und Zylinderstifte
sind aus St 50.11.

Sämtliche mit O bezeichneten Schrauben, Mütern,
Bolzen, Gewindestifte, Zylinderstifte, Niete, Splinte
und Scheiben sind aus Flußstahl.

Bei sämtlichen Normteilen ohne Kennzeichen ist der
Werkstoff aus der Stahlliste zu ersehen.

Die mit * bezeichneten Teile sind nicht abgebildet.

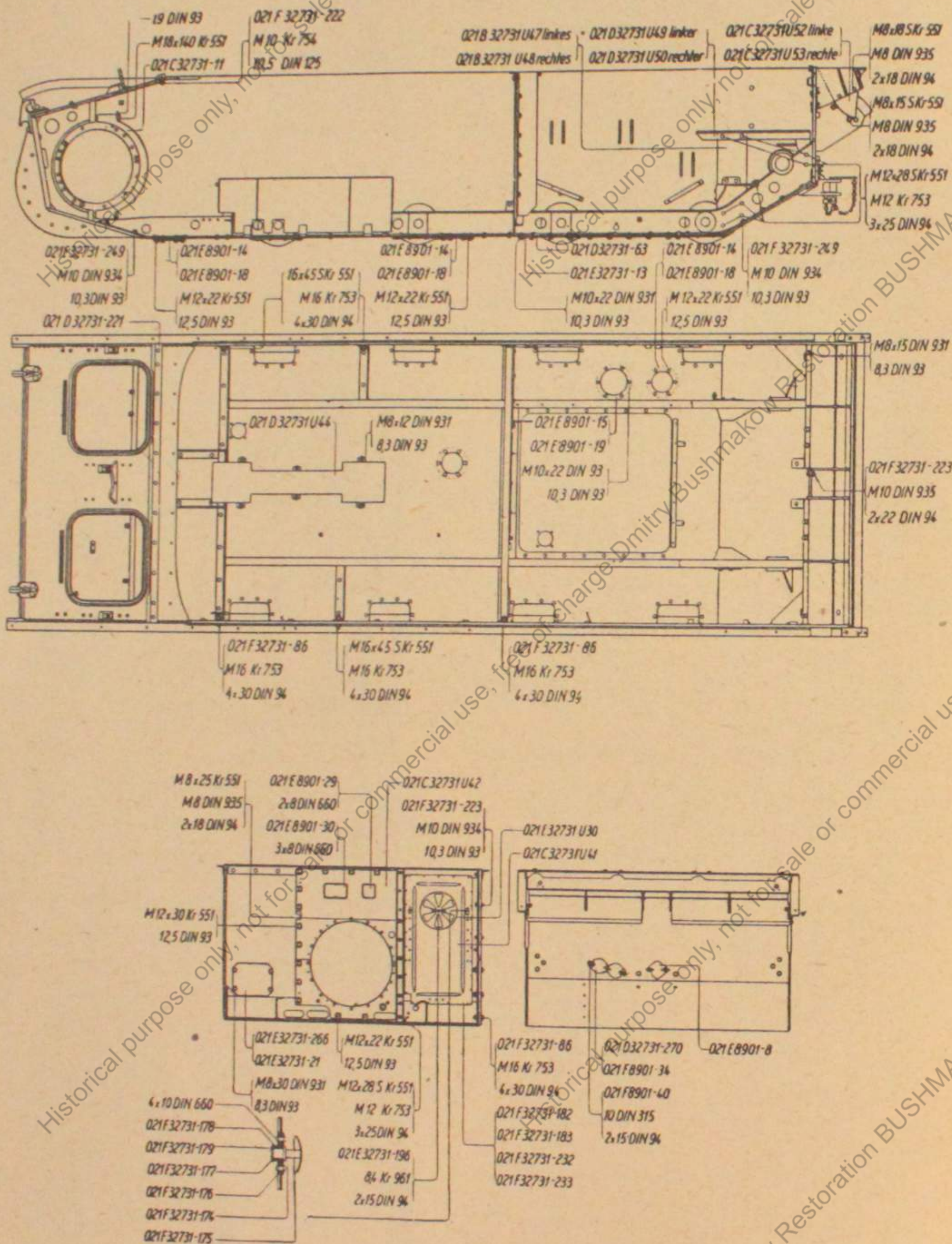
Zusammenstellung des Fahrgestelles



Inhaltsverzeichnis

| Gruppe | Bezeichnung | Seite |
|-----------------|---|--------|
| 021 B 32731 | Panzerwanne | 6, 7 |
| 021 B 32733-54 | Verschlußdeckel | 8 |
| 021 D 32734-12 | Ventil | 10, 11 |
| 021 B 32735-100 | Laufwerk | 12, 13 |
| 021 B 32736-56 | Laufwerk, Fahrgestell Nr. 27001 bis 27800 | 14, 15 |
| 021 B 32736-58 | Laufwerk, Fahrgestell Nr. 27801 bis 28000 | 16, 17 |
| 021 B 32737 | Stoßdämpfer | 18, 19 |
| 021 B 32740-38 | Vorrad, Fahrgestell Nr. 27001 bis 27800 | 20, 21 |
| 021 B 32740-41 | Vorrad, linkes | 22, 23 |
| 021 B 32740-42 | Vorrad, rechtes | |
| 021 B 32741-56 | Kettenspanner, linker | 24, 25 |
| 021 B 32741-57 | Kettenspanner, rechter | |
| 021 B 32741-36 | Kettenspanner, linker | 26, 27 |
| 021 B 32741-37 | Kettenspanner, rechter | |
| 021 B 32742-7 | Gleiskette, linke | 28 |
| 021 B 32742-8 | Gleiskette, rechte | |
| 021 B 32742-1 | Gleiskette, linke | 29 |
| 021 B 32742-2 | Gleiskette, rechte | |
| 021 B 32743-155 | Kettenschuh, linker | 30, 31 |
| 021 B 32743-156 | Kettenschuh, rechter | 32, 33 |
| 021 C 32744 | Zugehörige Teile zum Motor | 35 |
| 021 C 32747 | Luftfilter | 36, 37 |
| 021 B 32748-26 | Auspufftopf | 38, 39 |
| 021 A 32749-18 | Gasgestänge | 40, 41 |
| 021 B 32750-16 | Betätigung für Schwingkraftanlasser | 42, 43 |
| 021 B 32751-24 | Lüfter | 44, 45 |
| 021 B 32753-38 | Kühler | 46, 47 |
| 021 B 32755-80 | Kraftstoffbehälter | 48, 49 |
| 021 B 32756-32 | Kraftstoffleitung | 50, 51 |
| 021 A 32757-60 | Schaltbetätigung | 52, 53 |
| 021 B 32759-12 | Aufhängung für Zusatzgetriebe | 54, 55 |
| 021 D 32761-16 | Gelenkwelle | 56, 57 |
| 021 C 32762-8 | Antriebswelle | 57 |
| 021 A 32764-324 | Regeltrieb und Ventilkupplung | 58, 59 |
| 021 A 32764-318 | Seitenvorgelege | 60, 61 |
| 021 A 32765-57 | Ventlbremse | 62, 63 |
| 021 A 32765-58 | Ventilkupplungsbetätigung | 64, 65 |
| 021 A 32766-50 | Kupplungsbetätigung | 66, 67 |
| 021 A 32766-64 | Fußhebelwerk für Ventlbremse | 68, 69 |
| 021 A 32767-35 | Handhebelwerk | 70, 71 |
| 021 B 32768-66 | Warmluftabsaugung | 72, 73 |
| 021 A 32769 | Pz. Fahrersitz - Pz. Funkersitz | 74, 75 |
| 021 B 32770-120 | Elektrische Ausrüstung | 76-81 |
| 021 B 32771 | Sammlerlagerung | 82, 83 |
| 021-32774 | Geschwindigkeitsmesser | 85 |
| 021-32775 | Drehzahlmesser | 85 |
| 021-32776 | Fernthermometer, Öldruckmesser | 85 |
| 021 C 32777 | Zugehörige Teile zum Motor | 86, 87 |
| 021 C 32778-7 | Anhangekupplung | 88, 89 |

Banzerwanne

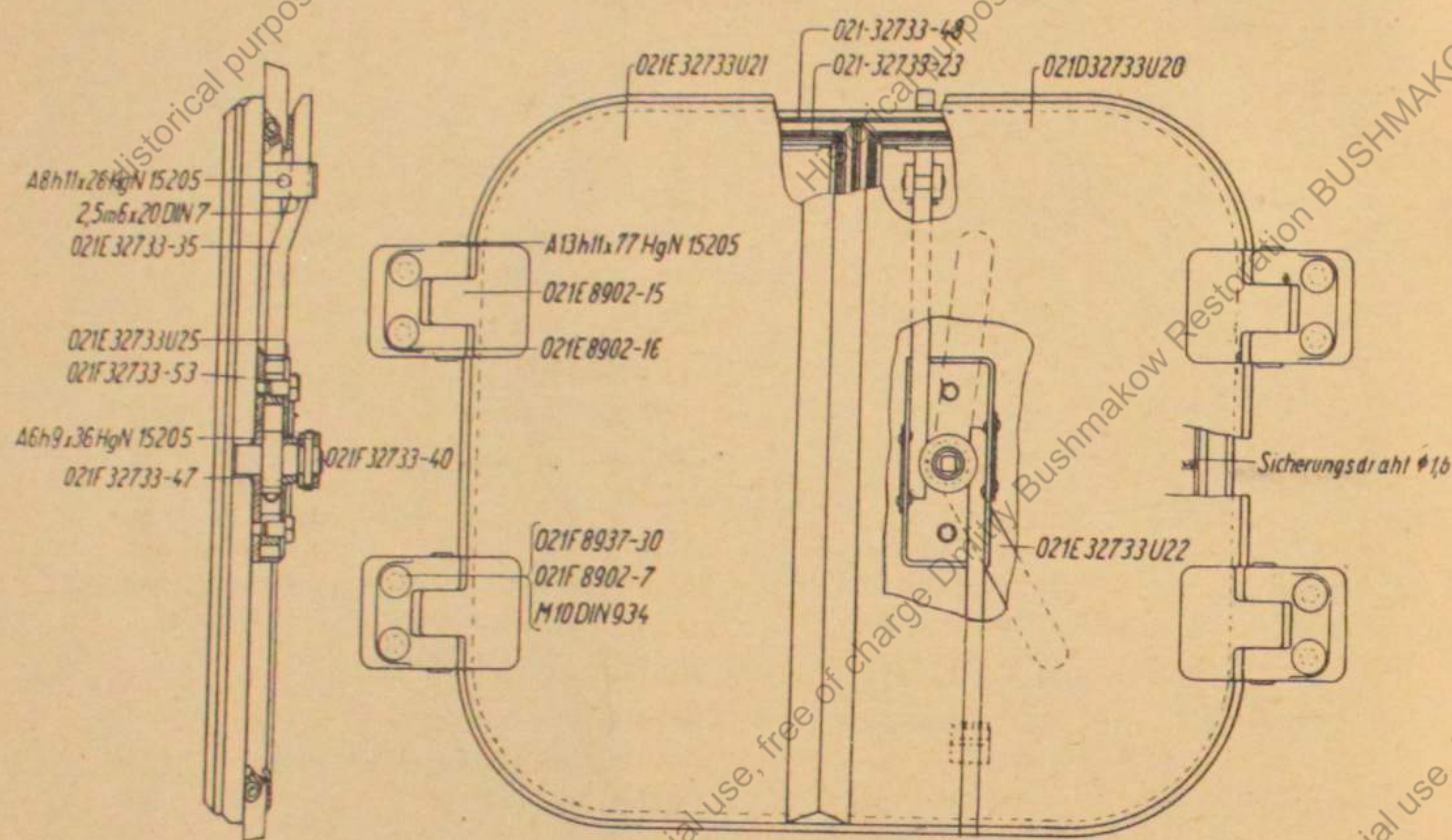


Banzerwanne

- | | | | |
|---------------------|--------------------------|-------------------|-------------------------|
| 021 C 32731-41 | Bügel | ○ 4 x 30 Din 94 | Eplint |
| 021 E 32731-13 | Dichtung | ○ 3 x 25 Din 94 | Eplint |
| 021 E 32731-21 | Dichtung | ○ 2 x 22 Din 94 | Eplint |
| 021 E 8901-18 | Dichtung | ○ 2 x 18 Din 94 | Eplint |
| 021 E 8901-19 | Dichtung | ○ 2 x 15 Din 94 | Eplint |
| 021 E 8901-29 | Schild | 3 x 8 Din 660 | Halbrundniet |
| 021 E 8901-30 | Schild | | (Aluminium) |
| 021 F 8901-34 | Dichtung | 2 x 8 Din 660 | Halbrundniet |
| 021 F 8901-40 | Schraubendolzen | | (Aluminium) |
| 021 D 32731-63 | Bodenbedel | * 10 x 32 Din 124 | Halbrundniet |
| 021 D 32731-270 | Verchlussbedel | * 10 x 28 Din 124 | Halbrundniet |
| 021 E 32731-266 | Deckel | * 10 x 26 Din 124 | Halbrundniet |
| 021 E 8901-8 | Verchlussbedel | * 10 x 18 Din 124 | Halbrundniet |
| 021 E 8901-14 | Deckel | * 9 x 45 Din 661 | Senknie |
| 021 E 8901-15 | Deckel | * 9 x 35 Din 661 | Senknie |
| 021 F 32731-86 | Regelkopfschraube | * 6 x 10 Din 661 | Senknie |
| 021 F 32731-222 | Regelstiftschraube | ○ 11,5 Din 136 | Vierkantscheibe |
| 021 F 32731-223 | Regelkopfschraube | ○ 10,5 Din 125 | Blanke Scheibe |
| 021 F 32731-249 | Regelstiftschraube | 021 B 32731 U 47 | Stüßlager, linkes |
| 021 D 32731-221 | Schulstifte | 021 B 32731 U 48 | Stüßlager, rechtes |
| ○ M 10 x 22 Din 931 | Blanke Sechskantschraube | 021 D 32731 U 49 | Tragwinkel, linker |
| ○ M 8 x 30 Din 931 | Blanke Sechskantschraube | 021 D 32731 U 50 | Tragwinkel, rechter |
| ○ M 8 x 15 Din 931 | Blanke Sechskantschraube | 021 C 32731 U 52 | Luftführung, linke |
| ○ M 8 x 12 Din 931 | Blanke Sechskantschraube | 021 C 32731 U 53 | Luftführung, rechte |
| ○ M 18 x 140 Kr 551 | Sechskantschraube | 021 C 32731 U 42 | Zwischenwand |
| ○ M 16 x 45 SKr 551 | Sechskantschraube | 021 C 32731 U 41 | Deckel |
| ○ M 12 x 30 Kr 551 | Sechskantschraube | 021 F 32731-174 | Bolzen |
| ○ M 12 x 28 SKr 551 | Sechskantschraube | 021 F 32731-175 | Muschel |
| ○ M 12 x 22 Kr 551 | Sechskantschraube | 021 F 32731-176 | Beilage |
| ○ M 8 x 25 SKr 551 | Sechskantschraube | 021 F 32731-177 | Zunge |
| ○ M 8 x 18 SKr 551 | Sechskantschraube | 021 F 32731-178 | Robr |
| ○ M 8 x 15 SKr 551 | Sechskantschraube | 021 F 32731-179 | Robr |
| ○ M 10 Din 934 | Blanke Sechskantmutter | 021 F 32731-182 | Vederstreifen |
| ○ M 10 Din 935 | Blanke Kronenmutter | 021 F 32731-183 | Vederstreifen |
| ○ M 8 Din 935 | Blanke Kronenmutter | 021 F 32731-232 | Vederstreifen |
| ● M 16 Kr 753 | Kronenmutter | 021 F 32731-233 | Vederstreifen |
| ○ M 12 Kr 753 | Kronenmutter | 021 E 32731-196 | Druckfeder |
| ○ M 10 Kr 754 | Kronenmutter | ○ 8,4 Kr 961 | Blanke Scheibe |
| ○ 10 Din 315 | Flügelmutter | 4 x 10 Din 660 | Halbrundniet |
| 19 Din 93 | Sicherungsblech | * 4 x 8 Din 660 | Halbrundniet |
| 12,5 Din 93 | Sicherungsblech | * 3 x 8 Din 675 | Rientenniet (Aluminium) |
| 10,3 Din 93 | Sicherungsblech | 021 E 32731 U 30 | Rosette |
| 8,3 Din 93 | Sicherungsblech | 021 D 32731 U 44 | Wellenschutz |

Gruppe 021 B 32731

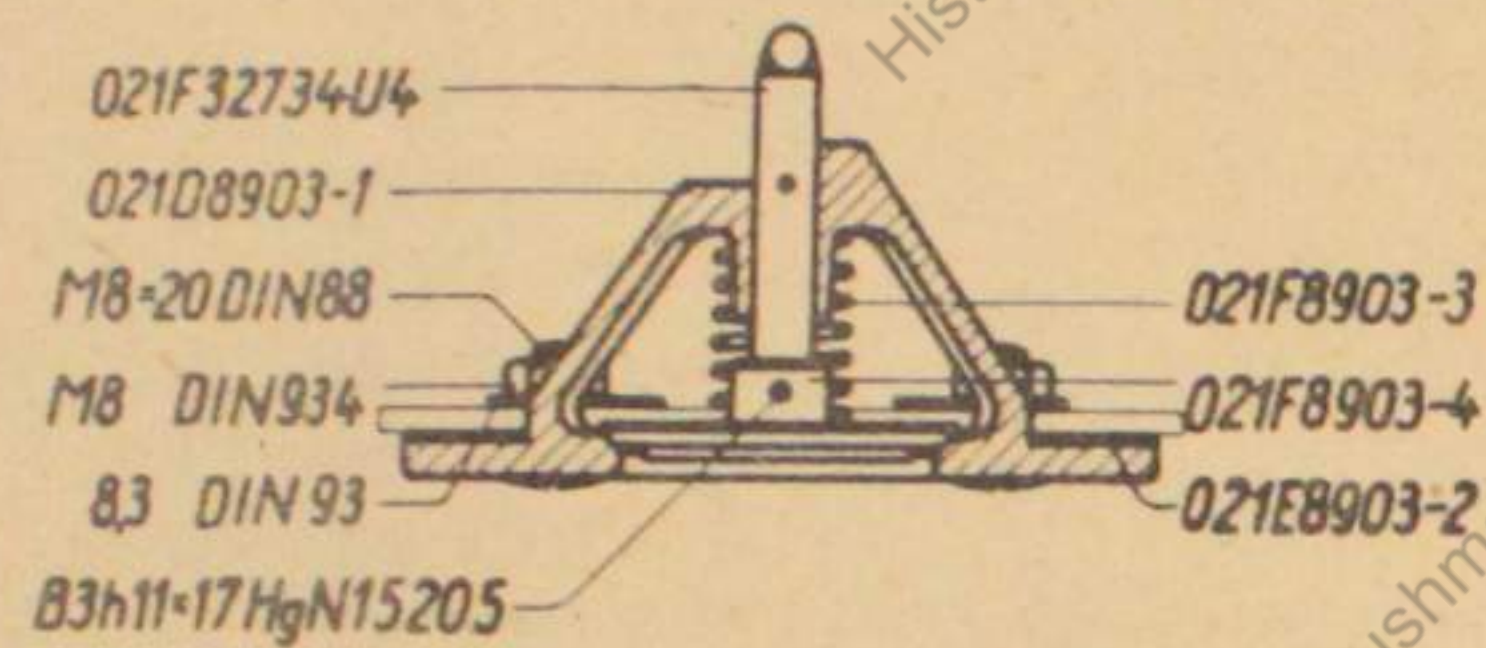
Verschlussdeckel



Verschlussdeckel

| | |
|----------------------------|--------------------------------|
| 021 E 8902-15 | Scharnierlappen |
| 021 E 8902-16 | Scharnierlappen |
| 021 E 32733-35 | Riegel |
| 021 F 32733-40 | Riegel |
| 021 F 32733-53 | Sechskantschraube |
| 021 F 8937-30 | Regelkopfschraube |
| 021 F 8902-7 | Sicherungsblech |
| Ø/1,6 | Sicherungsdraht 370 lg. |
| ● M 10 Din 934 | Blanke Sechskantmutter |
| ○ A 13h 11 × 77 Hg N 15205 | Rietstift |
| ○ A 8h 11 × 26 Hg N 15205 | Rietstift |
| ○ A 6h 9 × 36 Hg N 15205 | Rietstift |
| 2,5 m 6 × 20 Din 7 | Zylinderstift |
| 021 D 32733 U 20 | Deckelhälfte |
| 021 E 32733 U 21 | Deckelhälfte |
| 021 E 32733 U 22 | Schloßdeckel |
| 021 — 32733 — 48 | Schlauch Ø 14 × Ø 10; 1265 lg. |
| 021 — 32733 — 23 | Drahtseil Ø 2; 1400 lg. |
| 021 E 32733 U 22 | Sebel |

Ventil



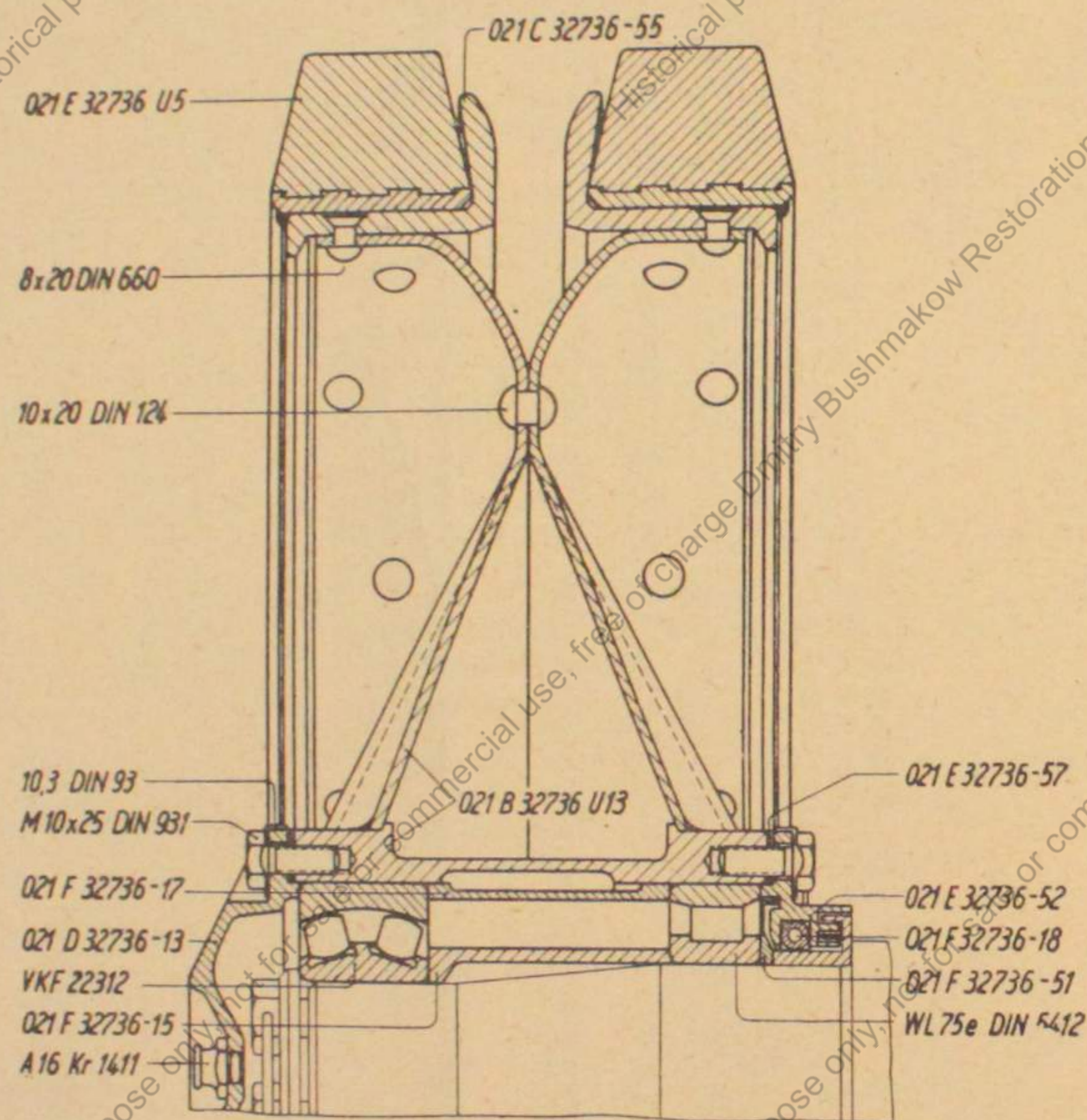
Ventil

| | |
|--------------------------|-------------------------|
| 021 D 8903—1 | Ventilkörper |
| 021 E 8903—2 | Dichtung |
| 021 F 8903—3 | Druckfehler |
| 021 F 8903—4 | Ventilkegel |
| ○ M 8 × 20 Din 88 | Blanke Ventilschraube |
| ○ M 8 Din 934 | Blanke Sicherungsmutter |
| 8,3 Din 93 | Sicherungsblech |
| B 3 h 11 × 17 Hg N 15205 | Nicht |
| 021 F 32734 U 4 | Ventilspindel |

Gruppe 021 D 32734—12

Caufrad

(Fahrgestell Nr. 27001 bis 27800)



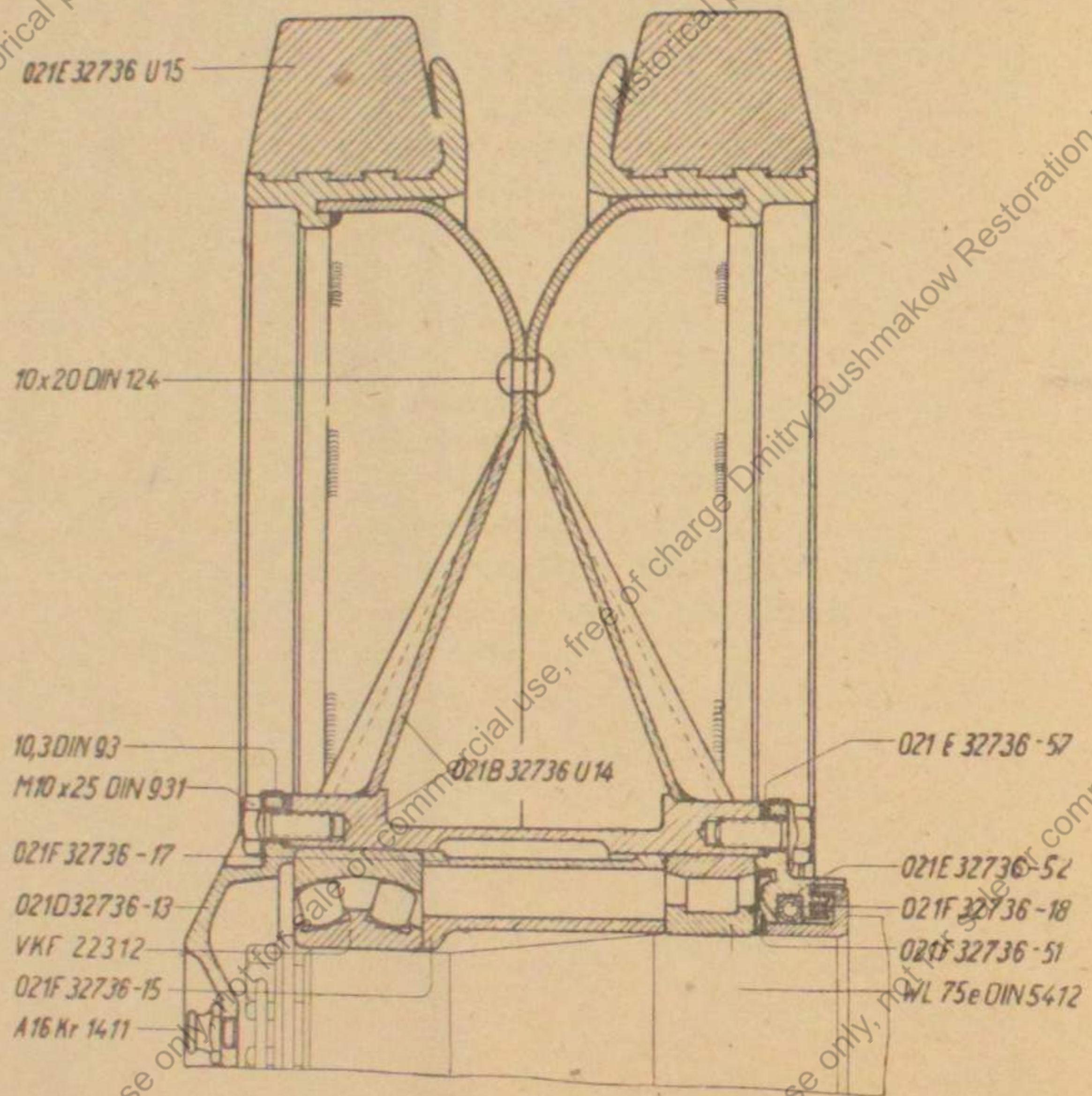
Caufrad

(Fahrgestell Nr. 27001 bis 27800)

| | |
|------------------|----------------------------|
| 021 D 32736-13 | Deckel |
| 021 E 32736-52 | Dichtungsdeckel |
| 021 E 32736-57 | Ring |
| 021 F 32736-17 | Abstandsbuchse |
| 021 F 32736-18 | Dichtring |
| 021 F 32736-15 | Abstandsbuchse |
| 021 F 32736-51 | Ring |
| ○ A 16 Kr 1411 | Druckschmigekopf, verzinkt |
| M 10x25 Din 931 | Blanke Sechskantschraube |
| 10,3 Din 93 | Sicherungsblech |
| 021 B 32736 U 13 | Reifenscheibenrad |
| 021 C 32736-55 | Radfranz |
| 8x20 Din 660 | Halbrundniet |
| 10x20 Din 124 | Halbrundniet |
| 021 E 32736 U 5 | Gummibandage |
| VKF 22312 | Pendelrollenlager |
| L 75e Din 5412 | Zylinderrollenlager |

Caufrad

(Fahrgestell Nr. 27801 bis 28000)



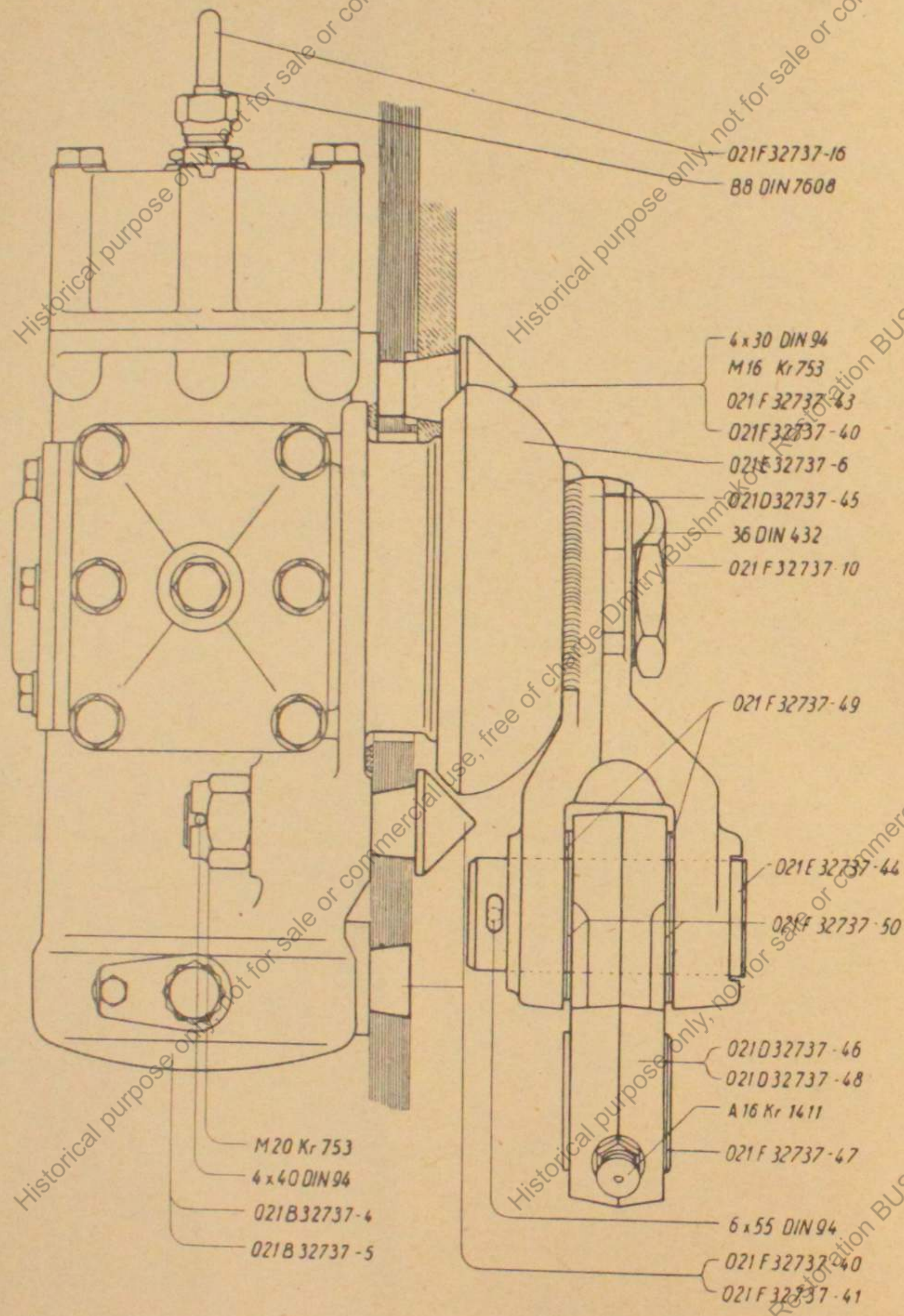
Caufrad

(Fahrgestell Nr. 27801 bis 28000)

| | |
|-------------------|----------------------------|
| 021 D 32736-13 | Dedekel |
| 021 E 32736-52 | Dichtungsbedekel |
| 021 E 32736-57 | Ring |
| 021 F 32736-17 | Abstandsbochse |
| 021 F 32736-18 | Dichttring |
| 021 F 32736-15 | Abstandsbochse |
| 021 F 32736-51 | Ring |
| ○ A 16 Kr 1411 | Druckschmiedkopf, verzinkt |
| M 10 x 25 Din 931 | Blanke Sechskantschraube |
| 10,3 Din 93 | Sicherungsblech |
| 021 B 32736 U 14 | Steuerscheibenrad |
| 10 x 20 Din 124 | Halbrundniet |
| 021 E 32736 U 15 | Gummibandage |
| VKF 22312 | Pendelrollenlager |
| ML 75e Din 5412 | Zylinderrollenlager |

Gruppe 021 B 32736-58

Stoßdämpfer

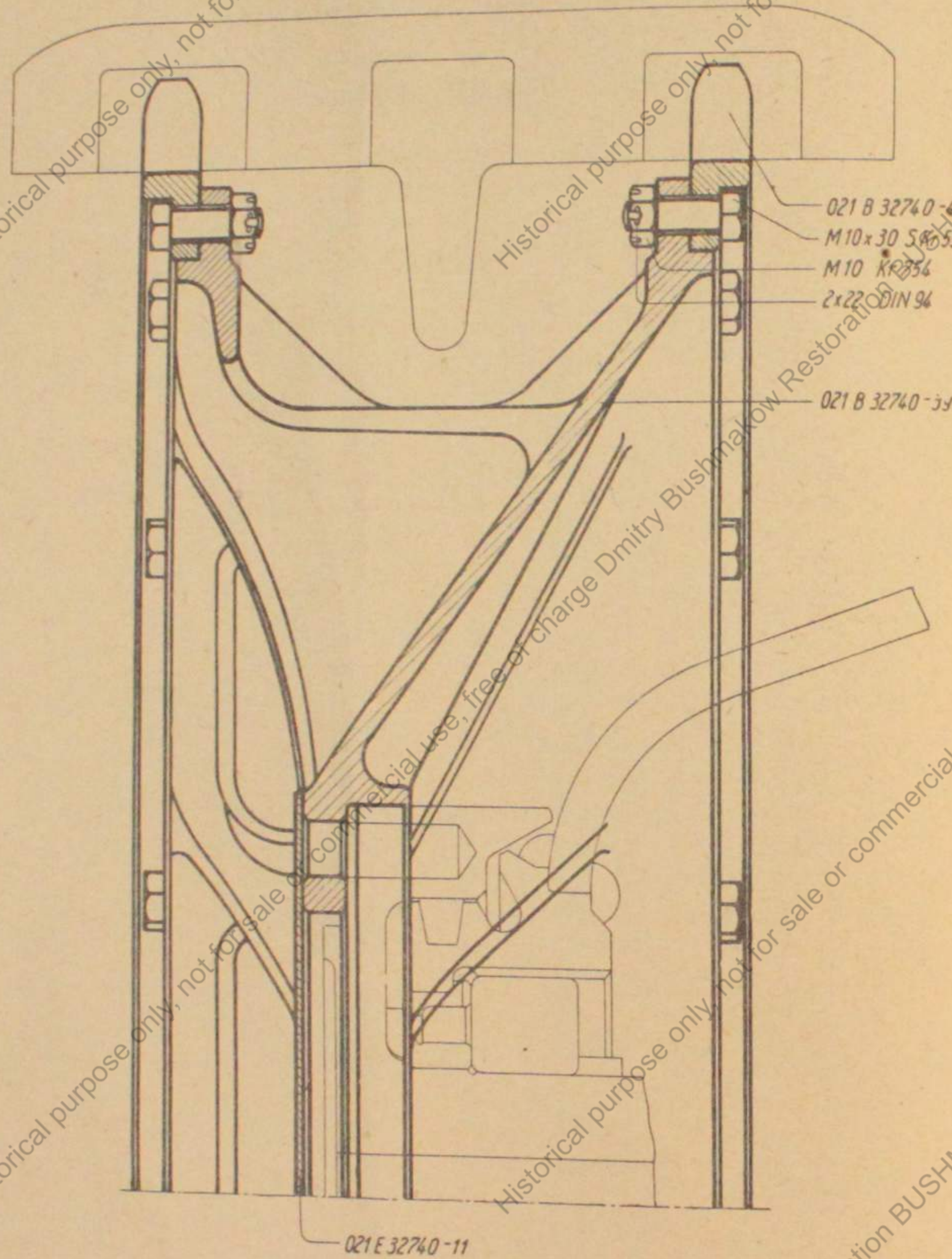


Stoßdämpfer

- 021 B 32737-4 Stoßdämpfer, links
- 021 B 32737-5 Stoßdämpfer, rechts
- 021 E 32737-14 Bolzen
- 021 F 32737-10 Sechskantmutter
- 021 F 32737-40 Regelkopfschraube
- 021 F 32737-41 Senkschraube (vorn links und rechts)
- 021 F 32737-43 Regelstiftschraube (vorn links und rechts)
- 021 F 32737-49 Dichttring
- 021 F 32737-50 Dichttring (vorn links und rechts)
- M 20 Kr 753 Kronenmutter
- M 16 Kr 753 Kronenmutter
- 36 Din 432 Sicherungsblech
- 4 x 30 Din 94 Splint
- 4 x 40 Din 94 Splint
- 6 x 55 Din 94 Splint
- 021 F 32737-16 Entlüstungsrohr
- B 8 Din 7608 Dichtegel
- 021 E 32737-6 Panzerschale
- 021 D 32737-45 Hebel
- 021 D 32737-46 Verbindungsstange vorn links und rechts; hinten links
- 021 D 32737-48 Verbindungsstange hinten rechts
- 021 F 32737-47 Buchse
- A 16 Kr 1411 Druckschmiertopf, verzinkt

Friebrad

(Fahrgestell Nr. 27001 bis 27800)



Friebrad

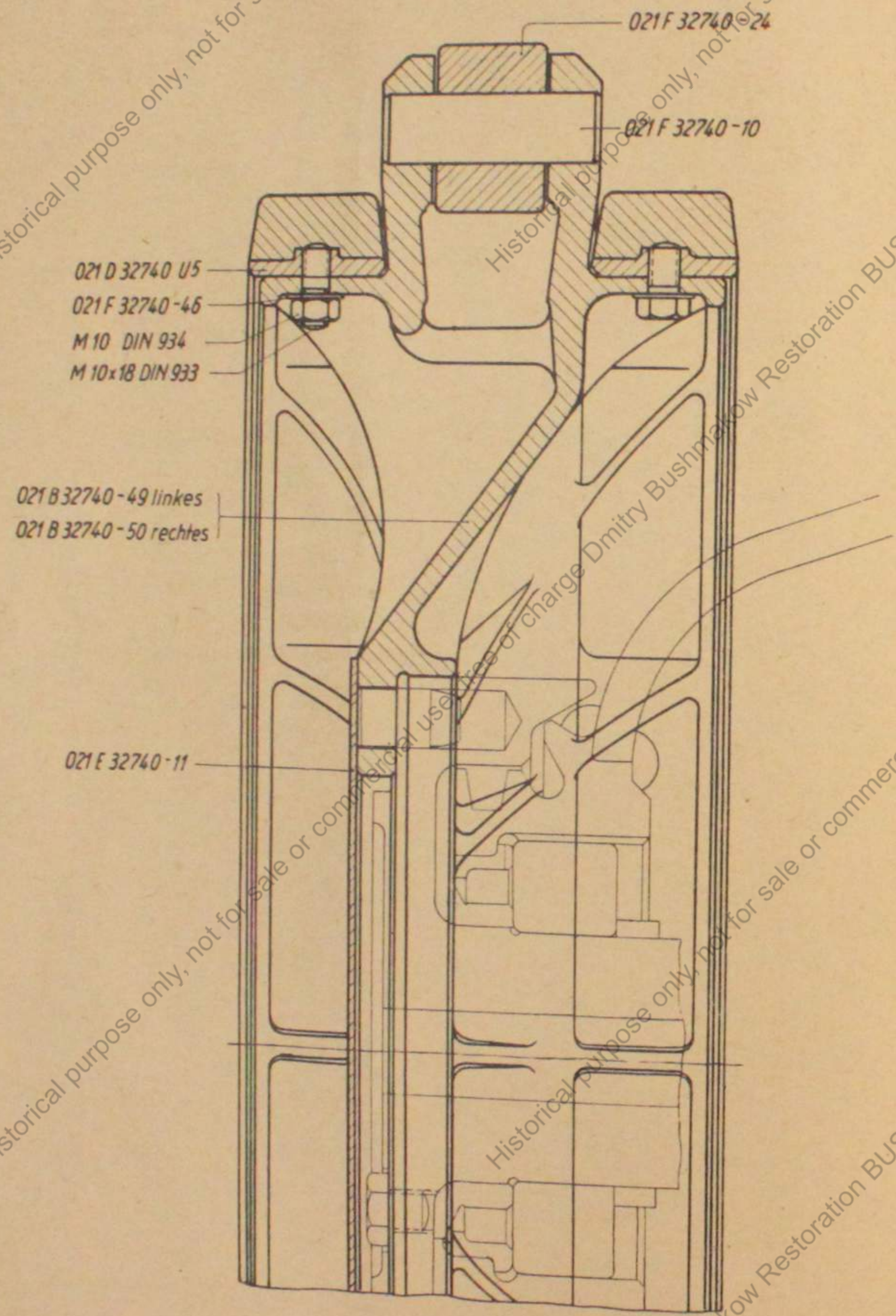
(Fahrgestell Nr. 27001 bis 27800)

- 021 B 32740-39 Friebrad
- 021 B 32740-40 Zahnkranz
- 021 E 32740-11 Achse
- M 10 x 30 SKr 551 Sechskantschraube
- M 10 Kr 754 Kronenmutter
- 2 x 22 Din 94 Splint

Gruppe 021 B 32740-38

Sriebrad

(Fahrgestell Nr. 27801 bis 28000)



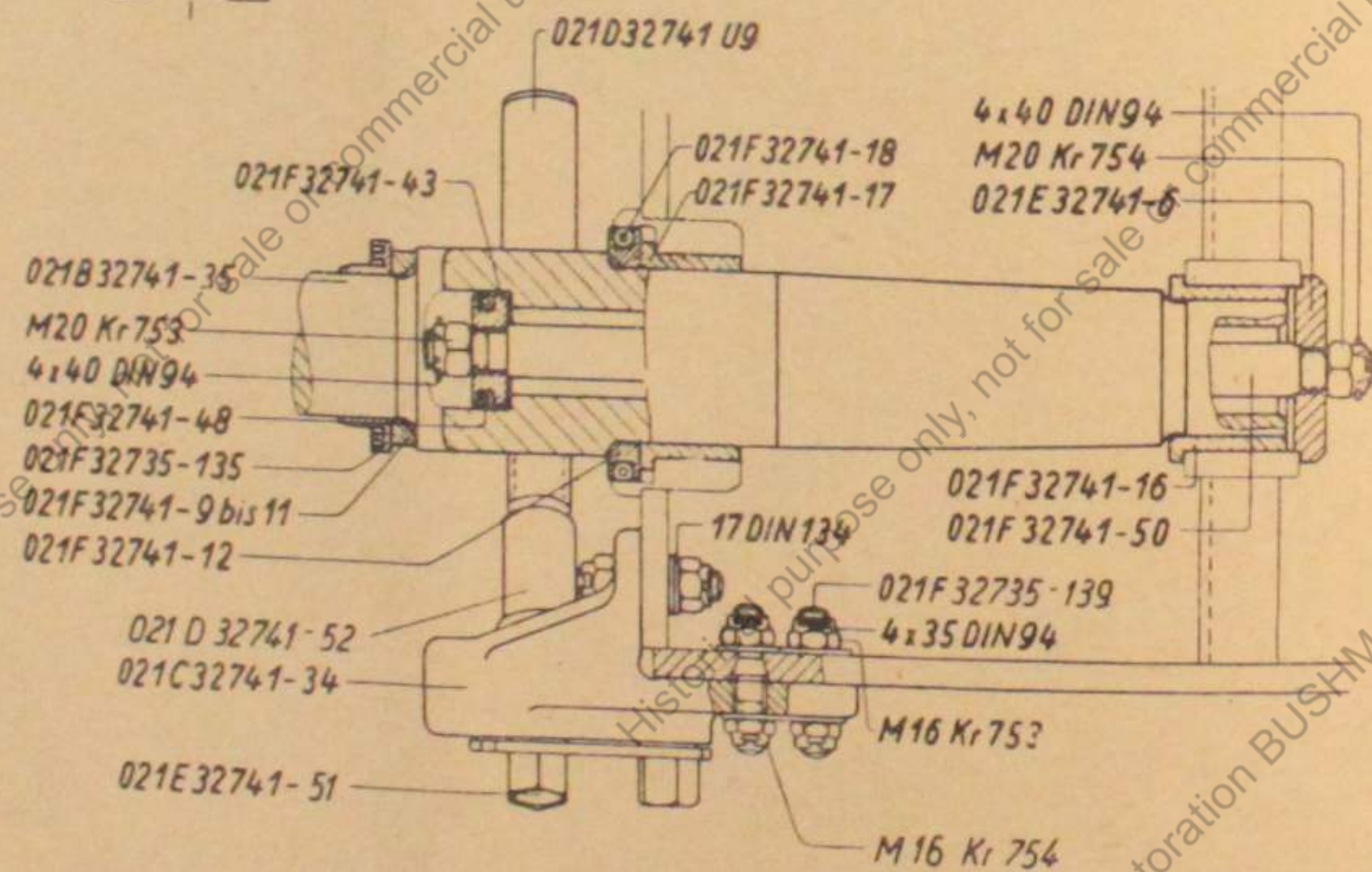
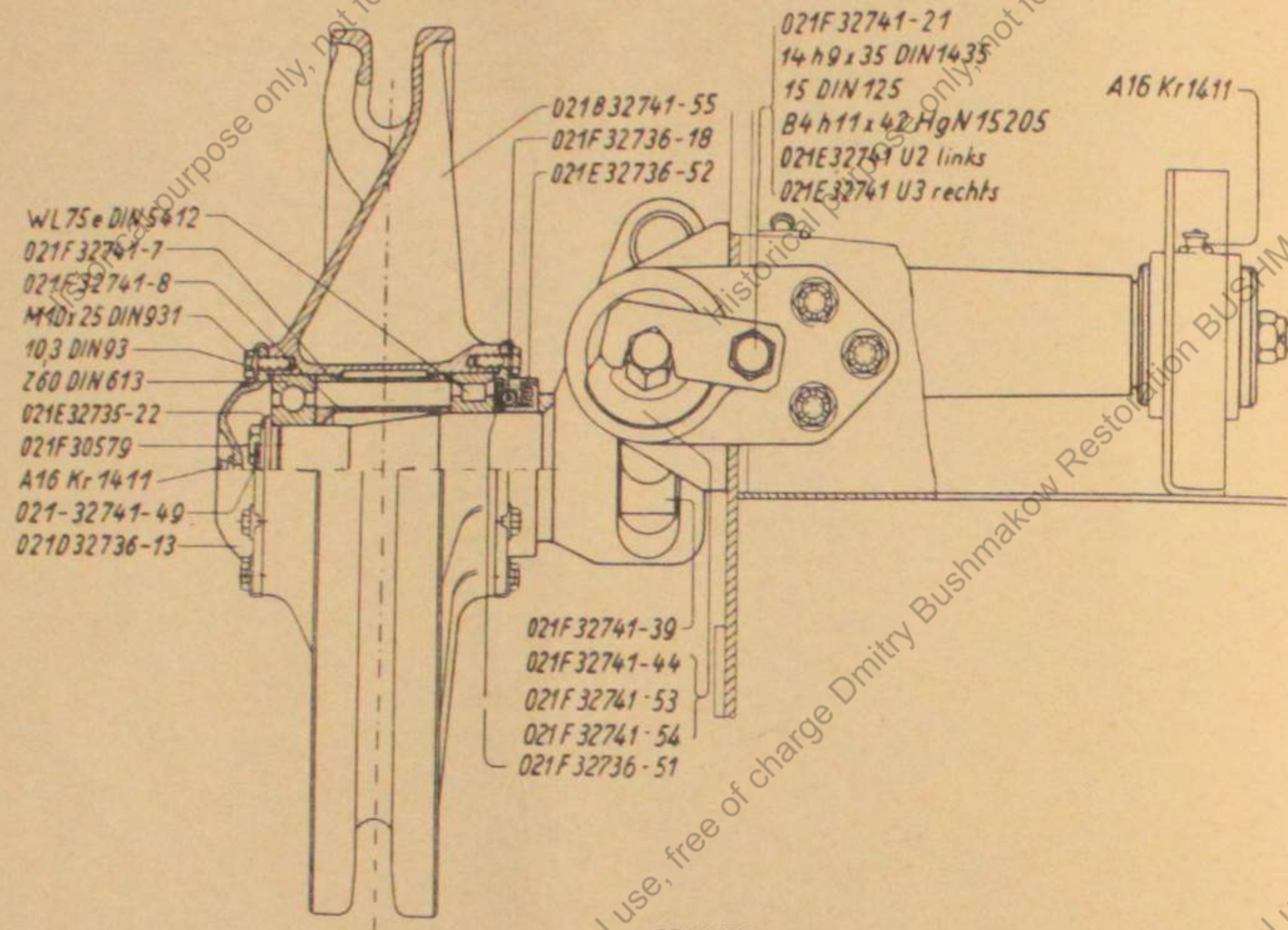
Sriebrad linkes rechtes

(Fahrgestell Nr. 27801 bis 28000)

- | | |
|-------------------|--------------------------|
| 021 B 32740-49 | Triebbrad, linkes |
| 021 B 32740-50 | Triebbrad, rechtes |
| 021 E 32740-11 | Seidel |
| 021 F 32740-24 | Triebrolle |
| 021 F 32740-40 | Bolzen |
| 021 F 32740-46 | Sicherungsblech |
| ● M 10x18 Din 933 | Blanke Sechskantschraube |
| ● M 10 Din 934 | Blanke Sechskantmutter |
| 021 D 32740 U 5 | Gummibandage |

Gruppe 021 B 32740-41
Gruppe 021 B 32740-42

Kettenspanner (Fahrgestell Nr. 27001 bis 27800)



Kettenspanner linker rechter

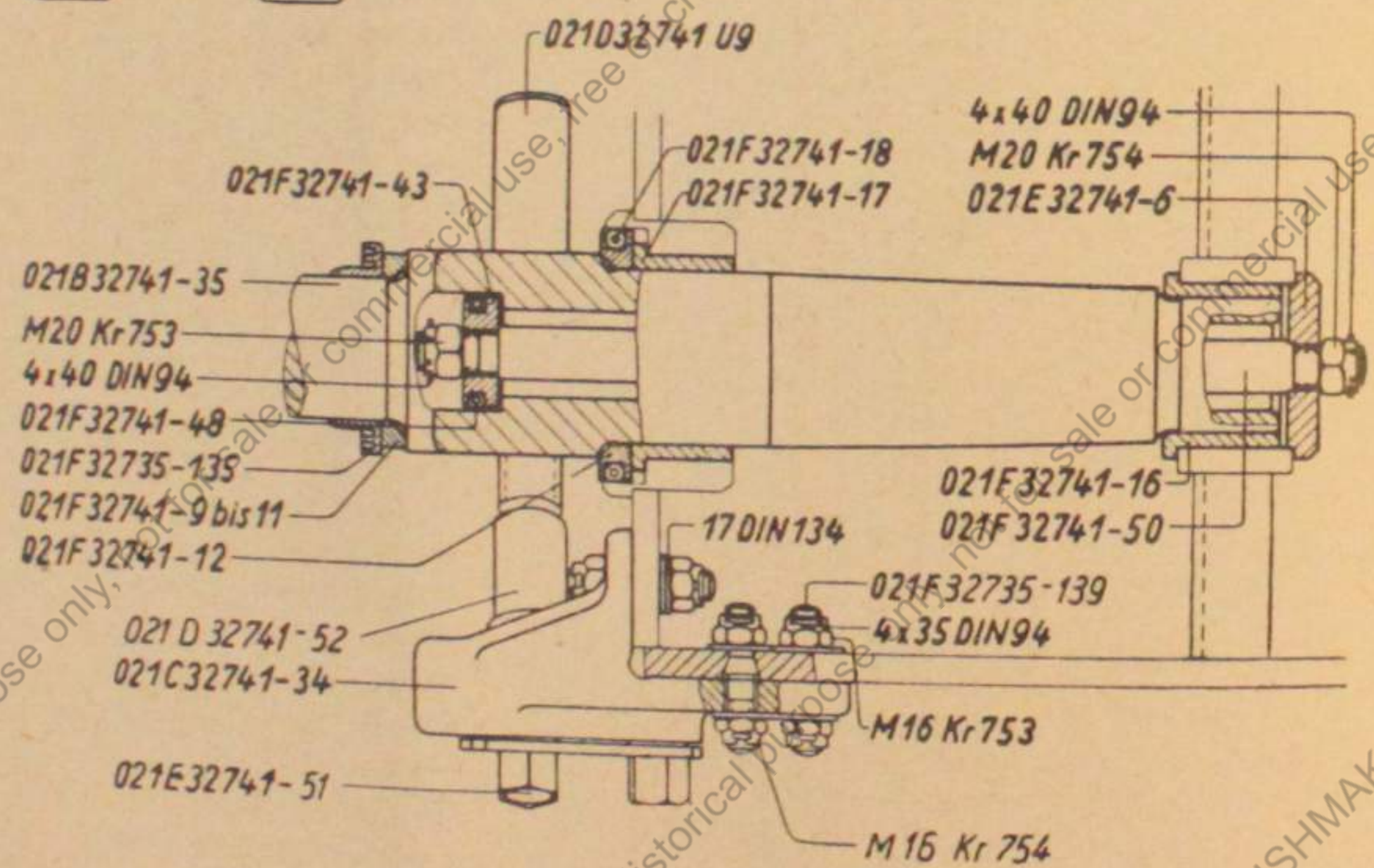
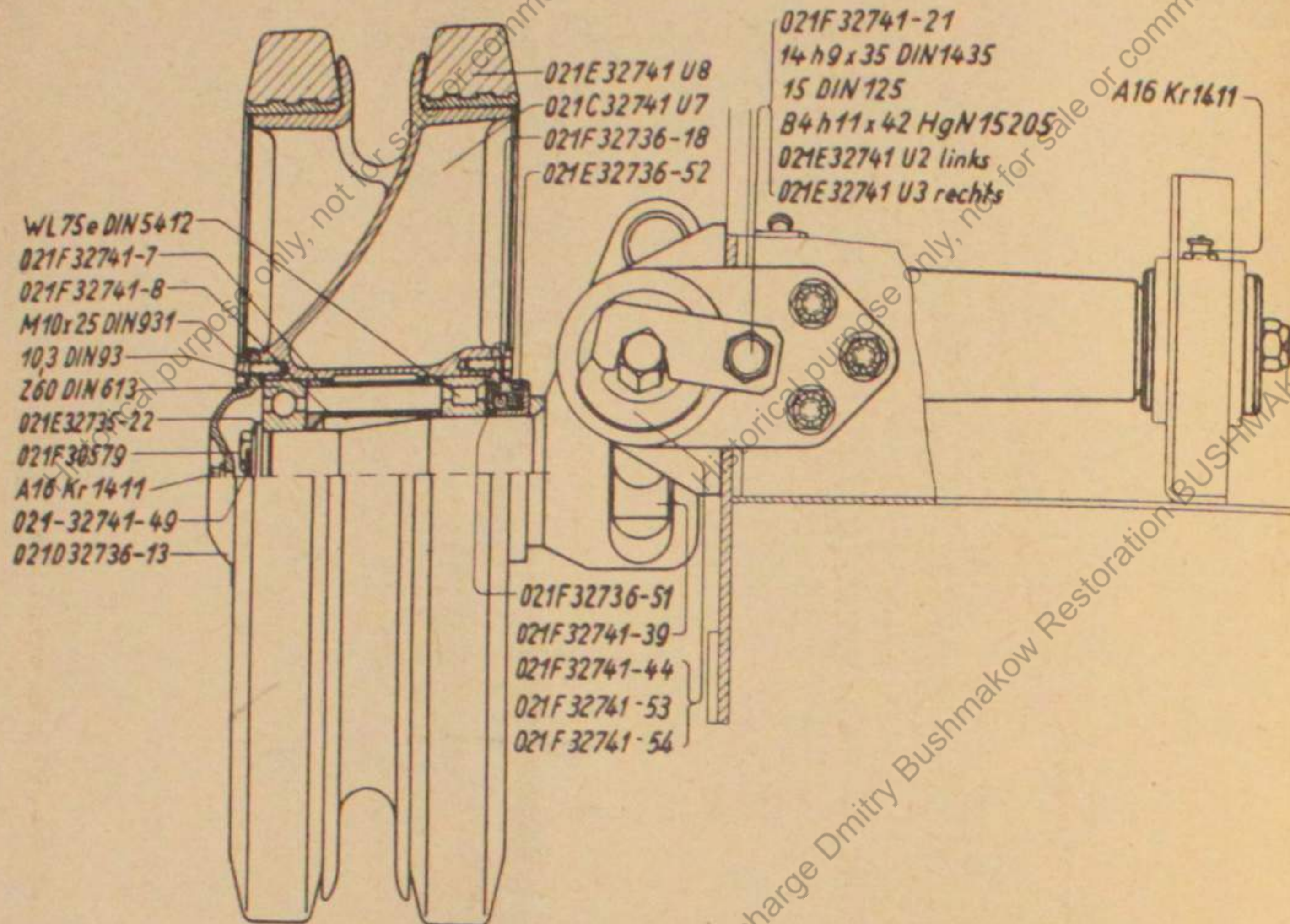
(Fahrgestell Nr. 27001 bis 27800)

| | |
|---------------------------|--|
| 021 C 32741-34 | Stügwinkel |
| 021 D 32741-52 | Spindel |
| 021 E 32741-6 | Scheibe |
| 021 E 32735-22 | Platte |
| 021 E 32741-51 | Spindelpfopf |
| 021 F 32741-39 | Lagerichraube |
| 021 F 32741-16 | Lagerbuchse |
| 021 F 32741-17 | Lagerbuchse |
| 021 F 32741-18 | Dichtring |
| 021 F 32741-53 | Reißbolzen |
| 021 F 32741-21 | Doppelter Federring |
| 021 F 32741-39 | Mutter |
| 021 F 32741-43 | Dichtring |
| 021 F 32741-44 | Spindelführung |
| * 021 F 32741-47 | Senkschraube |
| 021 F 32741-54 | Sicherungsblech |
| 021 F 32735-139 | Regelstiftschraube |
| 021 F 30579 | Sechskantschraube |
| * 021 F 32735-127 | Dichtring |
| 021 F 32741-48 | Dichtring |
| 021-32741-49 | Sicherungsdraht \varnothing 2, 180 lg. |
| ● 14 h 9 x 35 Din 1435 | Bolzen |
| ● M 20 Kr 753 | Kronenmutter |
| ● M 20 Kr 754 | Kronenmutter |
| ○ M 16 Kr 754 | Kronenmutter |
| ○ M 16 Kr 753 | Kronenmutter |
| ○ 15 Din 125 | Blanke Scheibe |
| ○ 17 Din 134 | Scheibe |
| ○ 4 x 35 Din 94 | Splint |
| ○ 4 x 40 Din 94 | Splint |
| ● B4 hl 1 x 42 Hg N 15205 | Nietstift |
| A 16 Kr 1411 | Druckschmierkopf, verzinkt |
| 021 B 32741-35 | Veitradturbel |
| 021 F 32741-12 | Lagerring |
| 021 F 32735-135 | Ring |
| 021 F 32741-9 bis 11 | Paßring |
| 021 D 32736-13 | Deckel |
| 021 E 32736-52 | Dichtungsdeckel |
| 021 F 32741-7 | Abstandsbuchse |
| 021 F 32741-8 | Abstandsbuchse |
| 021 F 32736-51 | Ring |
| 021 F 32736-18 | Dichtring |
| ○ M 10 x 25 Din 931 | Blanke Sechskantschraube |
| 10,3 Din 93 | Sicherungsblech |
| ○ A 16 Kr 1411 | Druckschmierkopf, verzinkt |
| Z 60 Din 613 | Hochschulterlager |
| WL 75e Din 5412 | Zylinderrollenlager |
| 021 B 32741-55 | Veitrad |
| 021 D 32741 U 9 | Spindelhülse |
| 021 E 32741 U 2 | Sicherungsblech, linker |
| 021 E 34741 U 3 | Sicherungsblech, rechter |

Gruppe 021 B 32741-56
 Gruppe 021 B 32741-57

Kettenspanner

(Fahrgestell Nr. 27801 bis 28000)



Kettenspanner linker rechter

(Fahrgestell Nr. 27801 bis 28000)

- | | |
|---------------------------|--|
| 021 C 32741-34 | Stützwinkel |
| 021 D 32741-52 | Spindel |
| 021 E 32741-6 | Scheibe |
| 021 E 32735-22 | Platte |
| 021 E 32741-51 | Spindelkopf |
| 021 F 32741-30 | Lagerschraube |
| 021 F 32741-16 | Lagerbuchse |
| 021 F 32741-17 | Lagerbuchse |
| 021 F 32741-18 | Dichtring |
| 021 F 32741-53 | Reißbolzen |
| 021 F 32741-21 | Doppelter Federring |
| 021 F 32741-39 | Mutter |
| 021 F 32741-43 | Dichtring |
| 021 F 32741-44 | Spindelführung |
| * 021 F 32741-47 | Senkschraube |
| 021 F 32741-54 | Sicherungsring |
| 021 F 32735-139 | Regelstiftschraube |
| 021 F 30579 | Sechskantschraube |
| * 021 F 32735-127 | Dichtring |
| 021 F 32741-48 | Dichtring |
| 021-32741-49 | Sicherungsdraht \varnothing 2; 180 lg. |
| ● 14 h 9 x 35 Din 1435 | Bolzen |
| ● M 20 Kr 753 | Kronenmutter |
| ● M 20 Kr 754 | Kronenmutter |
| ○ M 16 Kr 754 | Kronenmutter |
| ○ M 16 Kr 753 | Kronenmutter |
| ○ 15 Din 125 | Kronenmutter |
| ○ 17 Din 134 | Blanke Scheibe |
| ○ 4 x 35 Din 94 | Scheibe |
| ○ 4 x 40 Din 94 | Splint |
| ○ 4 x 40 Din 94 | Splint |
| ● B 4 h 1 x 42 Hg N 15205 | Nietstift |
| A 16 Kr 1411 | Druckschmierkopf, verzinkt |
| 021 B 32741-35 | Leitradkurbel |
| 021 F 32741-12 | Lagerring |
| 021 F 32735-135 | Ring |
| 021 F 32741-9 bis 11 | Nutring |
| 021 D 32736-13 | Deckel |
| 021 E 32736-52 | Dichtungsdeckel |
| 021 F 32741-7 | Abstandsbuchse |
| 021 F 32741-8 | Abstandsbuchse |
| 021 F 32736-51 | Ring |
| 021 F 32736-18 | Dichtring |
| ○ M 10 x 25 Din 931 | Blanke Sechskantschraube |
| 10,3 Din 93 | Sicherungsblech |
| ○ A 16 Kr 1411 | Druckschmierkopf, verzinkt |
| Z 60 Din 613 | Hochschulterlager |
| WL 75e Din 5412 | Zylinderrollenlager |
| 021 C 32741 U 7 | Rad |
| 021 E 32741 U 8 | Gummibandage |
| 021 D 32741 U 9 | Spindelhülse |
| 021 E 32741 U | Sicherungsstaken, links |
| 021 E 32741 U 3 | Sicherungsstaken, rechts |

Gruppe 021 B 32741-36
Gruppe 021 B 32741-37

Gleiskette $\frac{\text{linke}}{\text{rechte}}$

(Fahrgestell Nr. 27001 bis 27800)

| | |
|----------------|-------------|
| 021 B 32742—9 | Kettenglied |
| 021 E 32742—10 | Bolzen |
| 021 F 8911—3 | Sicherung |

Gruppe 021 B 32742—7
Gruppe 021 B 32742—8

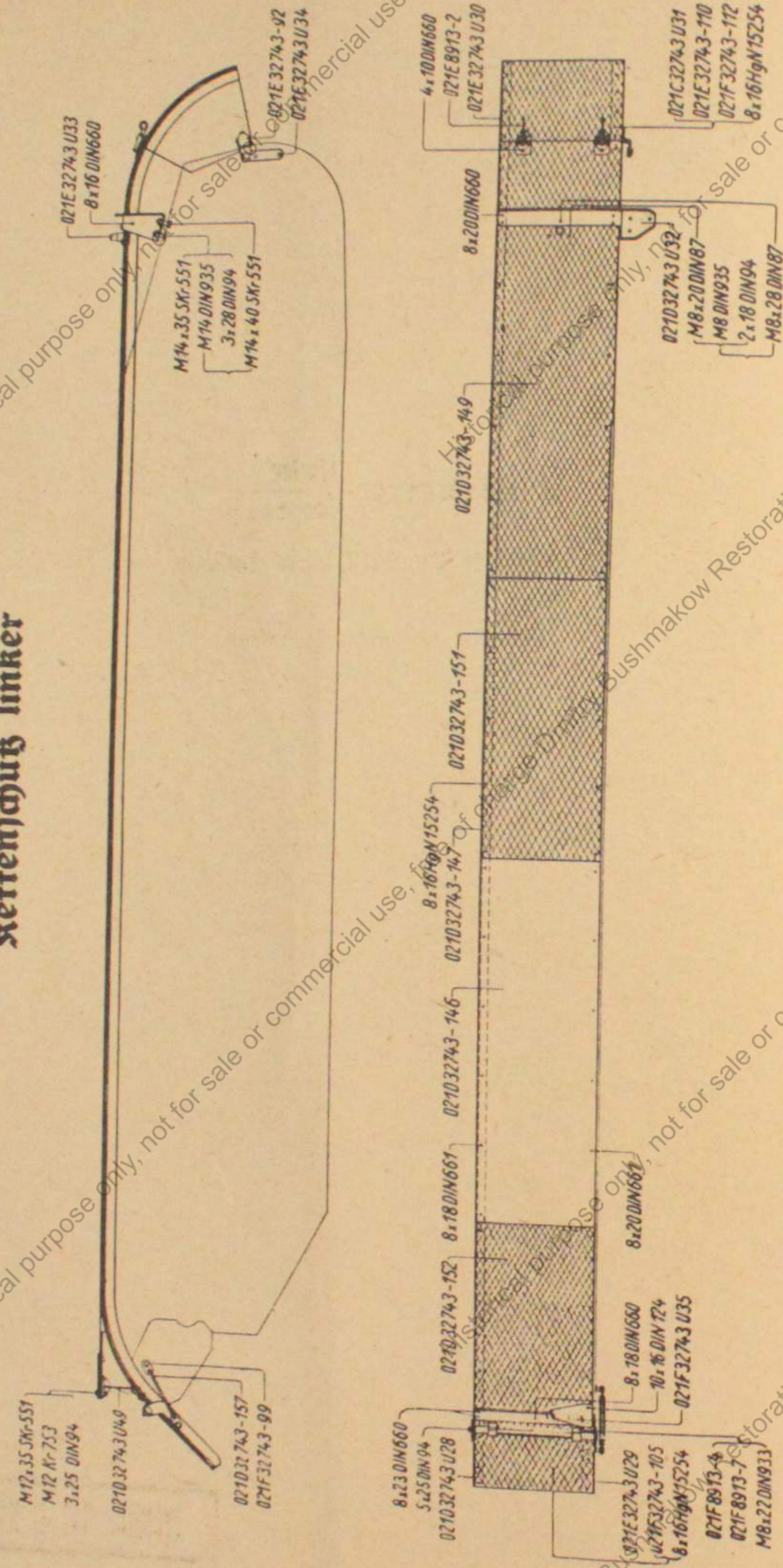
Gleiskette $\frac{\text{linke}}{\text{rechte}}$

(Fahrgestell Nr. 27801 bis 28000)

(zur Zeit noch nicht vorhanden)

Gruppe 021 B 32742—1
Gruppe 021 B 32742—2

Seitenschutz linker

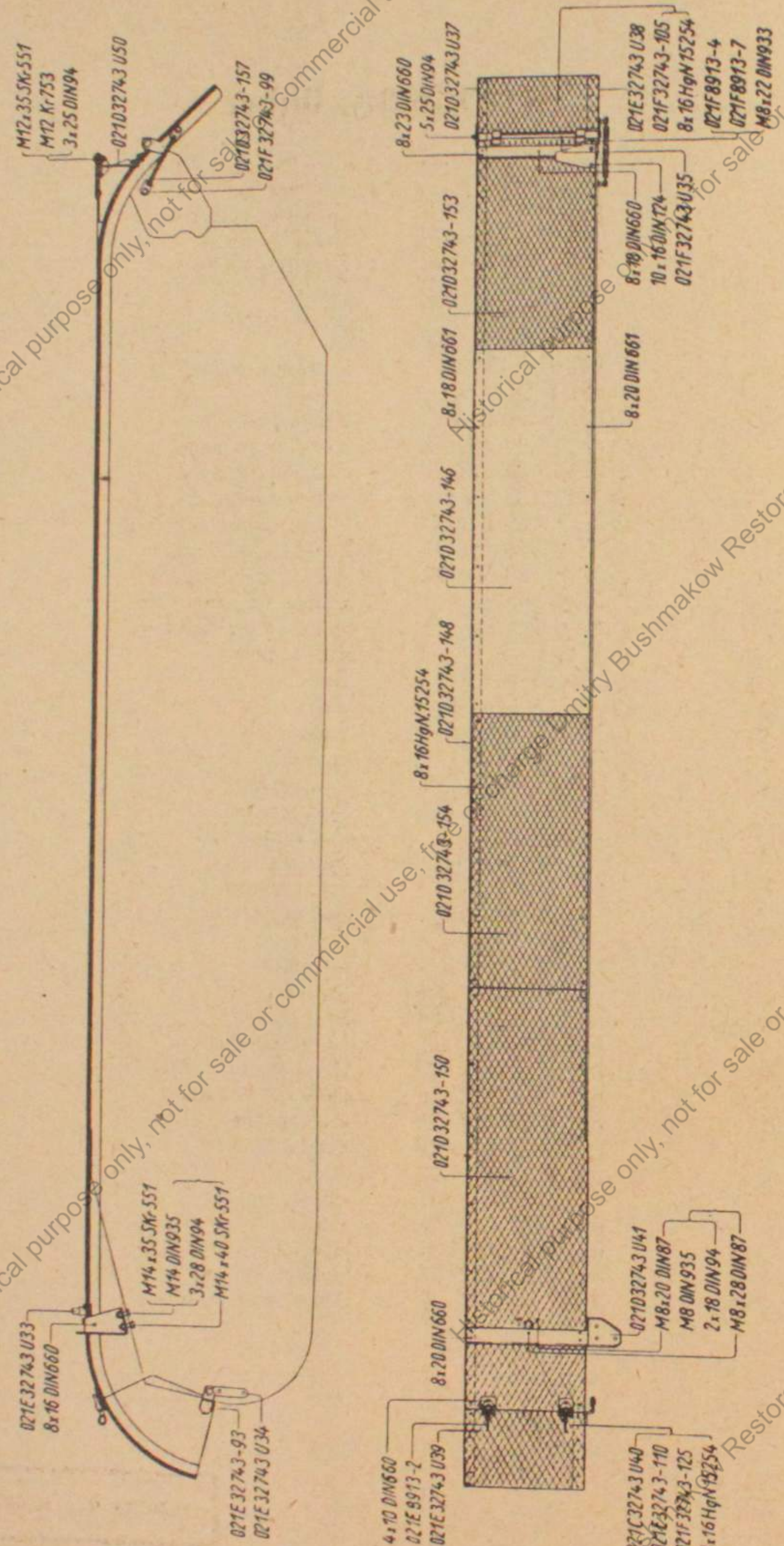


Seitenschutz, linker

- 021 D 32743-147 Randwinkel, linker
- 021 D 32743-146 Deckblech
- 021 D 32743-149 Deckblech, vorderes
- 021 D 32743-151 Deckblech, linkes
- 021 D 32743-152 Deckblech, hinteres
- 021 D 32743-157 Zugfeder
- 021 E 32743-92 Bügel, linker
- 021 E 32743-99 Dse
- 021 E 8913-2 Kniehebelverschluss
- 021 F 8913-4 Lager
- 021 F 8913-7 Sicherungsblech
- M 14x40 S Kr 551 Sechskantschraube
- M 14x35 S Kr 551 Sechskantschraube
- M 12x35 S Kr 551 Sechskantschraube
- M 8x22 Din 933 Blanke Sechskantschraube
- M 8x28 Din 87 Blanke Sechskantschraube
- M 8x20 Din 87 Blanke Sechskantschraube
- M 14 Din 935 Blanke Kronenmutter
- M 8 Din 935 Blanke Kronenmutter
- M 12 Kr 753 Kronenmutter
- 5x25 Din 94 Splint
- 3x28 Din 94 Splint
- 3x25 Din 94 Splint
- 2x18 Din 94 Splint
- 10x16 Din 124 Halbrundniet
- 8x23 Din 660 Halbrundniet
- 8x20 Din 660 Halbrundniet
- 8x18 Din 660 Halbrundniet
- 8x16 Din 660 Halbrundniet
- 4x10 Din 660 Halbrundniet
- 8x20 Din 661 Sechsniet
- 8x18 Din 661 Sechsniet
- 8x16 HgN 15254 Zylinderniet
- 021 D 32743 U 28 Klappe, linke
- 021 F 32743-105 Klappendeckblech
- 021 E 32743 U 29 Klappenarm, rechter
- 021 E 32743 U 30 Klappenarm, linker
- 021 C 32743 U 31 Schutthaube, linke
- 021 E 32743-110 Haubendeckblech
- 021 F 32743-112 Winkel
- 021 D 32743 U 32 Stütze, linke
- 021 E 32743 U 33 Halter
- 021 E 32743 U 34 Stützlajche
- 021 F 32743 U 35 Bolzen
- 021 D 32743 U 49 Stütze, hintere, linke

Gruppe 021 B 32743-155

Kettenschutz, rechter



Kettenschutz, rechter

- 021 D 32743-148 Handwinkel, rechter
- 021 D 32743-146 Deckblech
- 021 D 32743-150 Deckblech, vorderes
- 021 D 32743-154 Deckblech, rechtes
- 021 D 32743-153 Deckblech, hinteres
- 021 D 32743-157 Zugfeder
- 021 E 32743-93 Bügel, rechter
- 021 F 32743-99 Öse
- 021 E 8913-2 Kniehebelverschluss
- 021 F 8913-4 Lager
- 021 F 8913-7 Sicherungsblech
- M 14x40 S Kr 551 Blanke Sechskantschraube
- M 14x35 S Kr 551 Blanke Sechskantschraube
- M 12x35 S Kr 551 Blanke Sechskantschraube
- M 8x22 Din 933 Blanke Sechskantschraube
- M 8x28 Din 87 Blanke Sechskantschraube
- M 8x20 Din 87 Blanke Sechskantschraube
- M 14 Din 935 Kronenmutter
- M 8 Din 935 Kronenmutter
- M 12 Kr 753 Kronenmutter
- 5x25 Din 94 Splint
- 3x28 Din 94 Splint
- 3x25 Din 94 Splint
- 2x18 Din 94 Splint
- 10x16 Din 124 Halbrundniet
- 8x23 Din 660 Halbrundniet
- 8x20 Din 660 Halbrundniet
- 8x18 Din 660 Halbrundniet
- 8x16 Din 660 Halbrundniet
- 4x10 Din 660 Halbrundniet
- 8x20 Din 661 Sechsniet
- 8x18 Din 661 Sechsniet
- 8x16 HgN 15254 Zylinderniet
- 021 D 32743 U 37 Klappe, rechte
- 021 F 32743-105 Klappendeckblech
- 021 E 32743 U 38 Klappenarm, linker
- 021 E 32743 U 39 Klappenarm, rechter
- 021 C 32743 U 40 Schuhhaube, rechte
- 021 E 32743-110 Haubendeckblech
- 021 F 32743-125 Winkel
- 021 D 32743 U 41 Stütze, rechte
- 021 E 32743 U 33 Halter
- 021 E 32743 U 34 Stützlasche
- 021 F 32743 U 35 Bolzen
- 021 D 32743 U 50 Stütze, hintere, rechte

Gruppe 021 B 32743-156

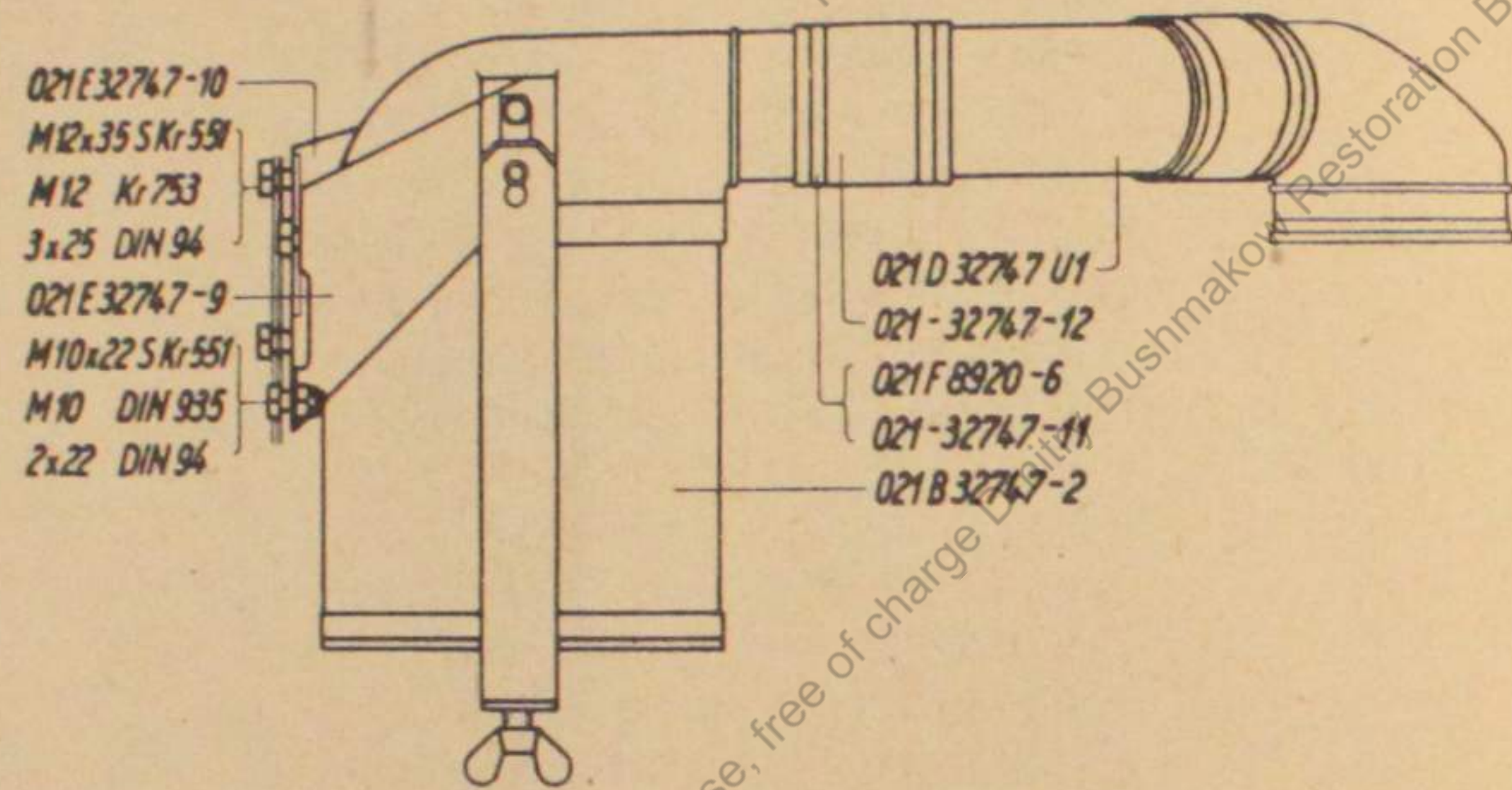
Zugehörige Teile zum Motor

(Nicht abgebildet)

| | |
|--------------------|--------------------------|
| 021 E 8930—3 | Kappe |
| 021 E 32744—5 | Zugstange |
| 021 F 8917—20 | Kugelpfanne |
| 021 F 32744—6 | Druckplatte |
| 021 F 32744—7 | Führungsplatte |
| 021 F 32744—11 | Unterlage |
| 021 F 32744—12 | Unterlage |
| ○ M 4×10 Din 933 | Blanke Sechskantschraube |
| ○ M 6×15 S Kr 551 | Sechskantschraube |
| ○ M 10×85 S Kr 551 | Sechskantschraube |
| ○ M 12×32 S Kr 551 | Sechskantschraube |
| ○ M 6×24 Din 87 | Blanke Senkschraube |
| ○ A 4×5 Din 404 | Kreuzlochschraube |
| ○ M 10× Din 935 | Blanke Kronenmutter |
| ○ M 6 Kr 753 | Kronenmutter |
| ○ M 12 Kr 753 | Kronenmutter |
| ○ M 6 Kr 751 | Sechskantmutter |
| 4,2 Din 93 | Sicherungsblech |
| 6,2 Din 93 | Sicherungsblech |
| ○ 1,5×15 Din 94 | Splint |
| ○ 2×15 Din 94 | Splint |
| ○ 2×22 Din 94 | Splint |
| ○ 3×25 Din 94 | Splint |
| ○ ∅ 1,4; 250 lg. | Sicherungsdraht |
| 021 C 32744 U 5 | Frischlufteleitung |
| 021 F 32744 U 1 | Entstörungskabel |
| 021 F 32744 U 2 | Entstörungskabel |
| 021 D 32744 U 4 | Massenschluß |

Gruppe 021 C 32744

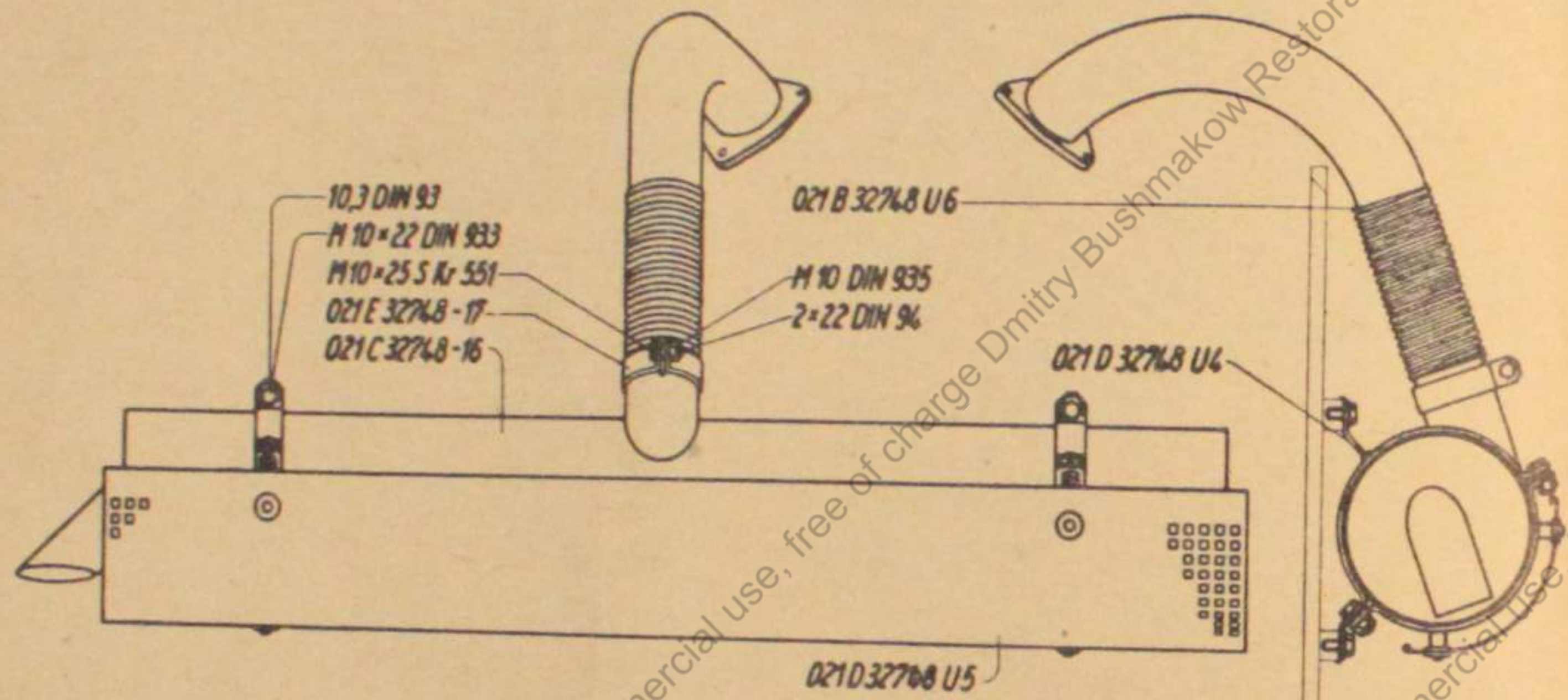
Luftfilter



Luftfilter

| | |
|--------------------|---|
| 021 B 32747-2 | Luftfilter, einzeln |
| 021 E 32747-9 | Krage, links |
| 021 E 32747-10 | Krage, rechts |
| 021 F 8920-6 | Schlauchbinder |
| 021-32747-11 | Beutel 12x0,3; 700 lg. |
| 021-32747-12 | Schlauch $\varnothing 98 \times \varnothing 90$ hoch; 100 lg. |
| ○ M 10x22 S Kr 551 | Sechskantschraube |
| ○ M 12x35 S Kr 551 | Sechskantschraube |
| ○ M 12 Kr 753 | Kronenmutter |
| ○ M 10 Din 935 | Kronenmutter |
| ○ 3x25 Din 94 | Splint |
| ○ 2x22 Din 94 | Splint |
| 021 D 32747 U 1 | Krümmer |

Auspufftopf

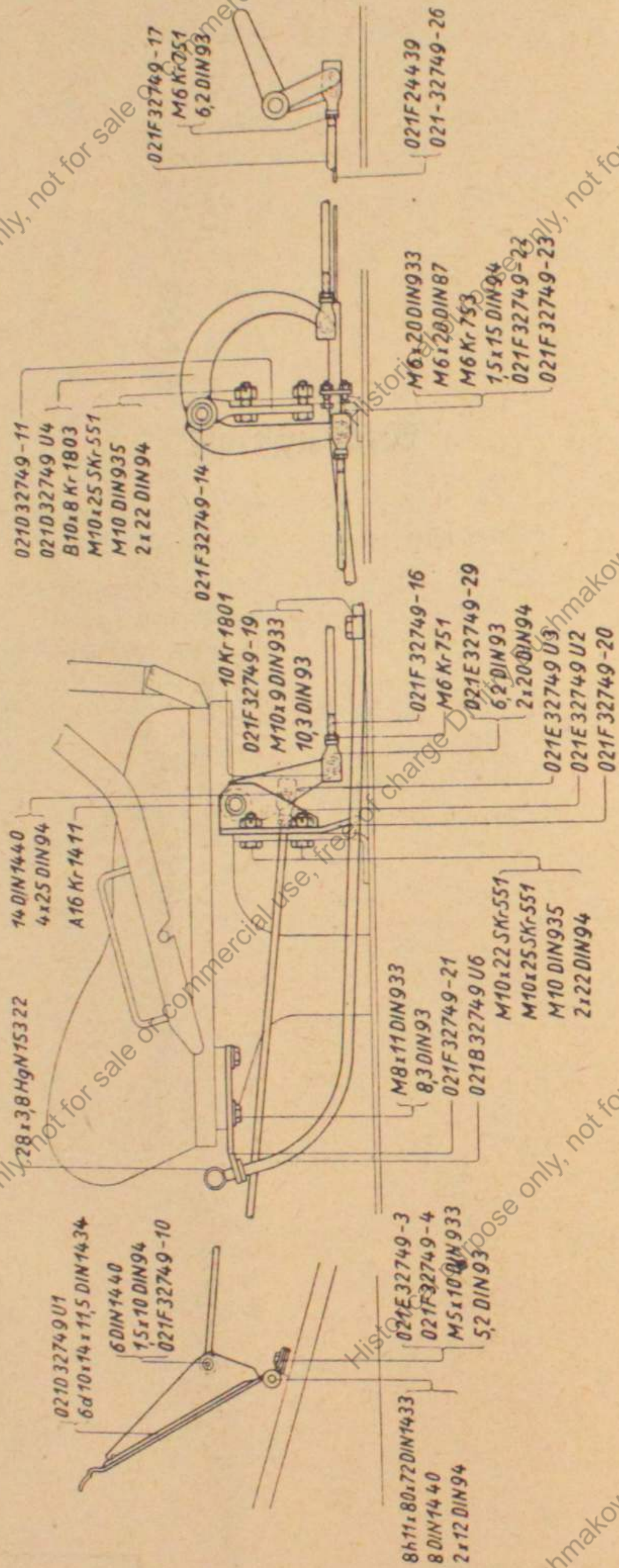


Auspufftopf

| | |
|----------------------|--------------------------|
| 021 C 32748—16 | Auspufftopf einzeln |
| 021 E 32748—17 | Rohrflange |
| ○ M 10 × 22 Din 933 | Blanke Sechskantschraube |
| ○ M 10 × 25 S Kr 551 | Sechskantschraube |
| ○ M 10 Din 935 | Blanke Kronenmutter |
| 10,3 Din 93 | Sicherungsblech |
| ○ 2 × 22 Din 94 | Splint |
| 021 D 32748 U 5 | Schuhblech |
| 021 D 32748 U 4 | Bügel |
| 021 B 32748 U 6 | Auspuffrohr |

Gruppe 021 B 32748—26

Gasgestänge

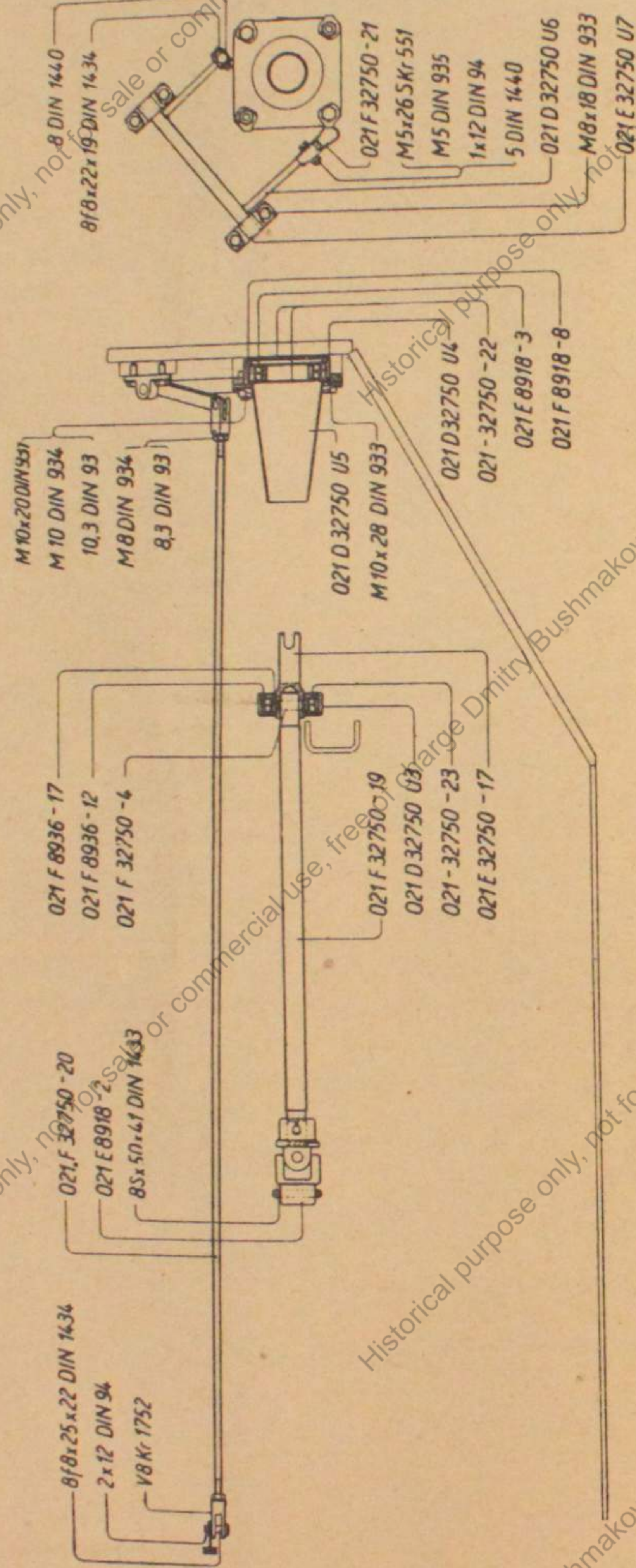


Gasgestänge

- 021 D 32749-11 Venterlager
- 021 E 32749-3 Scharnierlager
- 021 F 32749-4 Blattfeder
- 021 F 32749-10 Gestänge
- 021 F 32749-14 Gestänge
- 021 F 32749-16 Nietstift
- 021 F 32749-17 Gestänge
- 021 F 32749-19 Rohrschelle
- 021 F 32749-20 Spannstück
- 021 F 32749-21 Halter
- 021 F 32749-22 Dichtring
- 021 F 32749-23 Flansch
- 021 E 32749-29 Kugelpfanne
- M 5x10 Din 933 Blanke Sechskantschraube
- M 6x20 Din 933 Blanke Sechskantschraube
- M 8x11 Din 933 Blanke Sechskantschraube
- M 10x9 Din 933 Blanke Sechskantschraube
- M 10x22 S Kr 551 Sechskantschraube
- M 10x25 S Kr 551 Sechskantschraube
- M 6x20 Din 87 Blanke Senkschraube
- M 6 Kr 751 Sechskantmutter
- M 10 Din 935 Blanke Kronenmutter
- M 6 Kr 753 Kronenmutter
- 5,2 Din 93 Sicherungsblech
- 6,2 Din 93 Sicherungsblech
- 8,3 Din 93 Sicherungsblech
- 10,3 Din 93 Sicherungsblech
- 6 Din 1440 Blanke Scheibe
- 8 Din 1440 Blanke Scheibe
- 14 Din 1440 Blanke Scheibe
- 1,5x10 Din 94 Splint
- 1,5x15 Din 94 Splint
- 2x12 Din 94 Splint
- 2x20 Din 94 Splint
- 2x22 Din 94 Splint
- 4x25 Din 94 Splint
- 8 h 11x80x72 Din 1433 Bolzen
- A 16 Kr 1411 Druckschmierkopf, verzinkt
- 28x3,8 Hg N 15322 Ring, blank
- 10 Kr 1801 Kugelstopfen
- 021 D 32749 U1 Fußhebel
- 6 d 10x14x11,5 Din 1434 Bolzen
- 021 E 32749 U 2 Zapfenlager
- 021 E 32749 U 3 Venter
- 021 D 32749 U 4 Venter
- B 10x8 Kr 1803 Kugelzapfen
- 021 32749-26 Drahtseil \varnothing 1,5; 2500 g.
- 021 F 24439 Schraube
- 021 B 32749 U 6 Rohr

Gruppe 021 A 32749-18

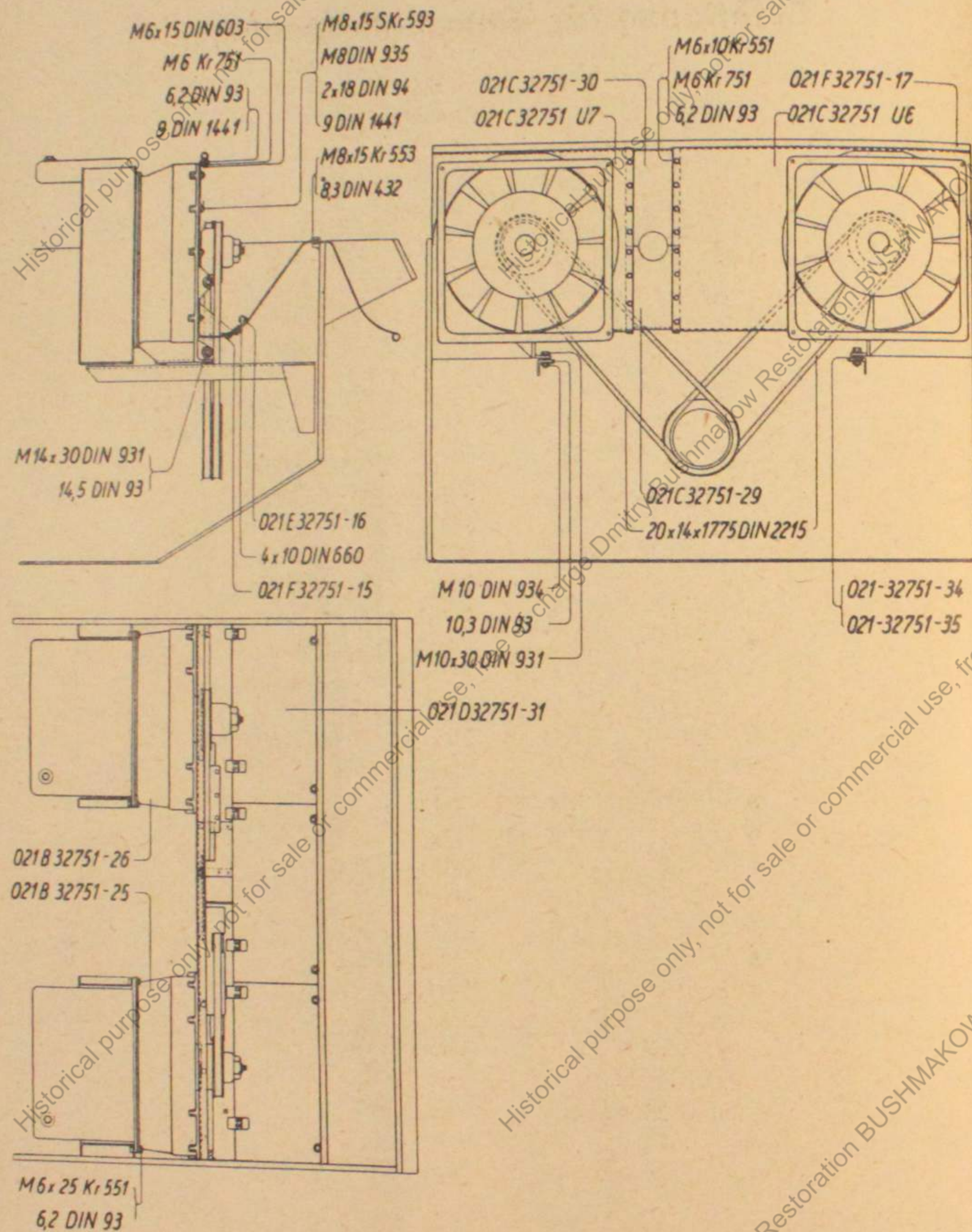
Betätigung für Schwungkraftanlasser



Betätigung für Schwungkraftanlasser

| | |
|------------------------|--|
| 021 E 8918-2 | Gelenk |
| 021 E 8918-3 | Pendeltugellager |
| 021 E 32750-17 | Klaue |
| 021 F 8918-8 | Sicherungsring |
| 021 F 8936-12 | Sicherungsring |
| 021 F 8936-17 | Pendeltugellager |
| 021 F 32750-4 | Stift |
| 021 F 32750-19 | Welle |
| 021 F 32750-20 | Zugstange |
| 021 F 32750-21 | Gurt |
| 021-32750-22 | Scheibe $\varnothing 84,5 \times \varnothing 47$ Loch, 0,32 dick |
| 021-32750-23 | Scheibe $\varnothing 61,5 \times \varnothing 31$ Loch, 0,32 dick |
| ○ M 8x18 Din 933 | Blanke Sechskantschraube |
| ○ M 10x20 Din 931 | Blanke Sechskantschraube |
| ○ M 10x28 Din 933 | Blanke Sechskantschraube |
| ○ M 5x26 S Kr 551 | Sechskantschraube |
| ○ M Din 934 | Blanke Sechskantmutter |
| ○ M 10 Din 934 | Blanke Sechskantmutter |
| ● 5 Din 933 | Blanke Kronenmutter |
| 8,3 Din 93 | Sicherungsblech |
| 10,3 Din 93 | Sicherungsblech |
| ○ 5 Din 1440 | Blanke Scheibe |
| ○ 8 Din 1440 | Blanke Scheibe |
| ● 8 f 8x25x22 Din 1434 | Bolzen |
| ● 8 f 8x22x19 Din 1434 | Bolzen |
| ● 8 Sx50x41 Din 1433 | Bolzen |
| ○ 1x12 Din 94 | Eplint |
| ○ 2x12 Din 94 | Eplint |
| ● V 8 Kr 1752 | Gabelkopf |
| 021 D 32750 U 3 | Lager |
| 021 D 32750 U 4 | Lager |
| 021 D 32750 U 5 | Führungstrichter |
| 021 D 32750 U 6 | Hebelwelle |
| 021 E 32750 U 7 | Lager |

Güster

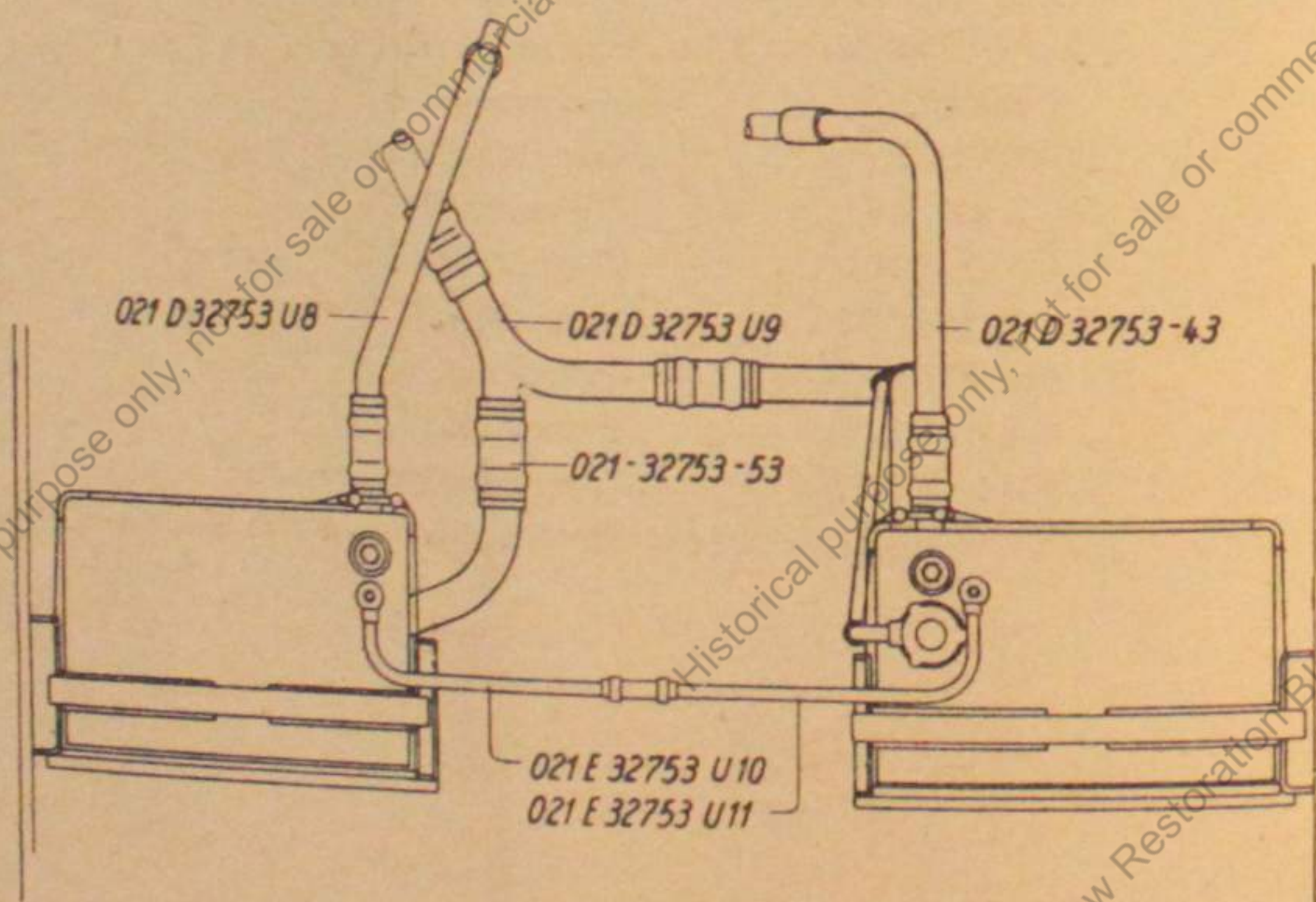
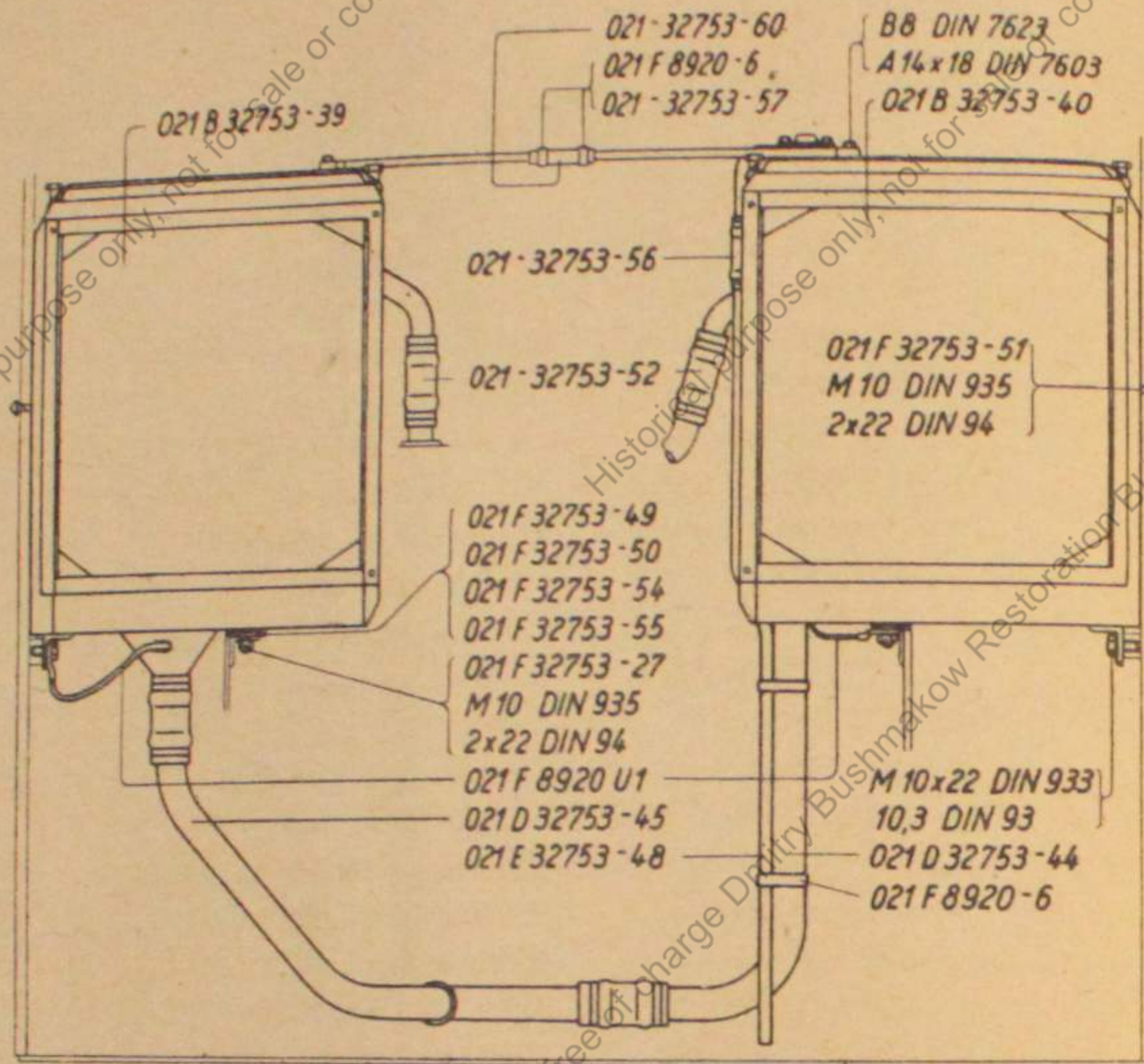


Güster

- | | |
|-------------------------|--|
| 021 B 32751-25 | Güster, linker |
| 021 B 32751-26 | Güster, rechter |
| 021 C 32751-29 | Deckblech, unteres |
| 021 C 32751-30 | Deckblech, oberes |
| 021 F 32751-17 | Dichtungsschlauch |
| 021 -32751-34 | Scheibe $\varnothing 25 \times \varnothing 11$ Loch; 1 dia |
| 021 -32751-35 | Scheibe $\varnothing 25 \times \varnothing 11$ Loch; 2 dia |
| 021 C 32751 U 6 | Abschlußblech, links |
| 021 C 32751 U 7 | Abschlußblech, rechts |
| 021 D 32751-31 | Windführungsblech |
| 021 E 32751-16 | Dse |
| 021 F 32751-15 | Feder |
| ○ M 10 × 30 Din 931 | Blanke Sechskantschraube |
| ○ M 14 × 30 Din 931 | Blanke Sechskantschraube |
| ○ M 6 × 10 Kr 551 | Sechskantschraube |
| ○ M 6 × 25 Kr 551 | Sechskantschraube |
| ○ M 8 × 15 Kr 553 | Sechskantschraube |
| ○ M 8 × 15 SKr 593 | Stiftschraube |
| ○ M 6 × 15 Din 603 | Flachrundschraube |
| ○ M 10 Din 934 | Blanke Sechskantmutter |
| ○ M 6 Kr 751 | Sechskantmutter |
| ○ M 8 Din 935 | Blanke Kronenmutter |
| 6,2 Din 93 | Sicherungsblech |
| 10,3 Din 93 | Sicherungsblech |
| 14,5 Din 93 | Sicherungsblech |
| 8,3 Din 432 | Sicherungsblech |
| ○ 9 Din 1441 | Rohe Scheibe |
| ○ 2 × 18 Din 94 | Splint |
| 4 × 10 Din 660 | Halbrundniet |
| 4 × 12 Din 875 | Niemenniet (Aluminium) |
| 20 × 14 × 1775 Din 2215 | Endloser Keilriemen (wie Kabel-Cable-Donti) |

Gruppe 021 B 32751-24

Kühler

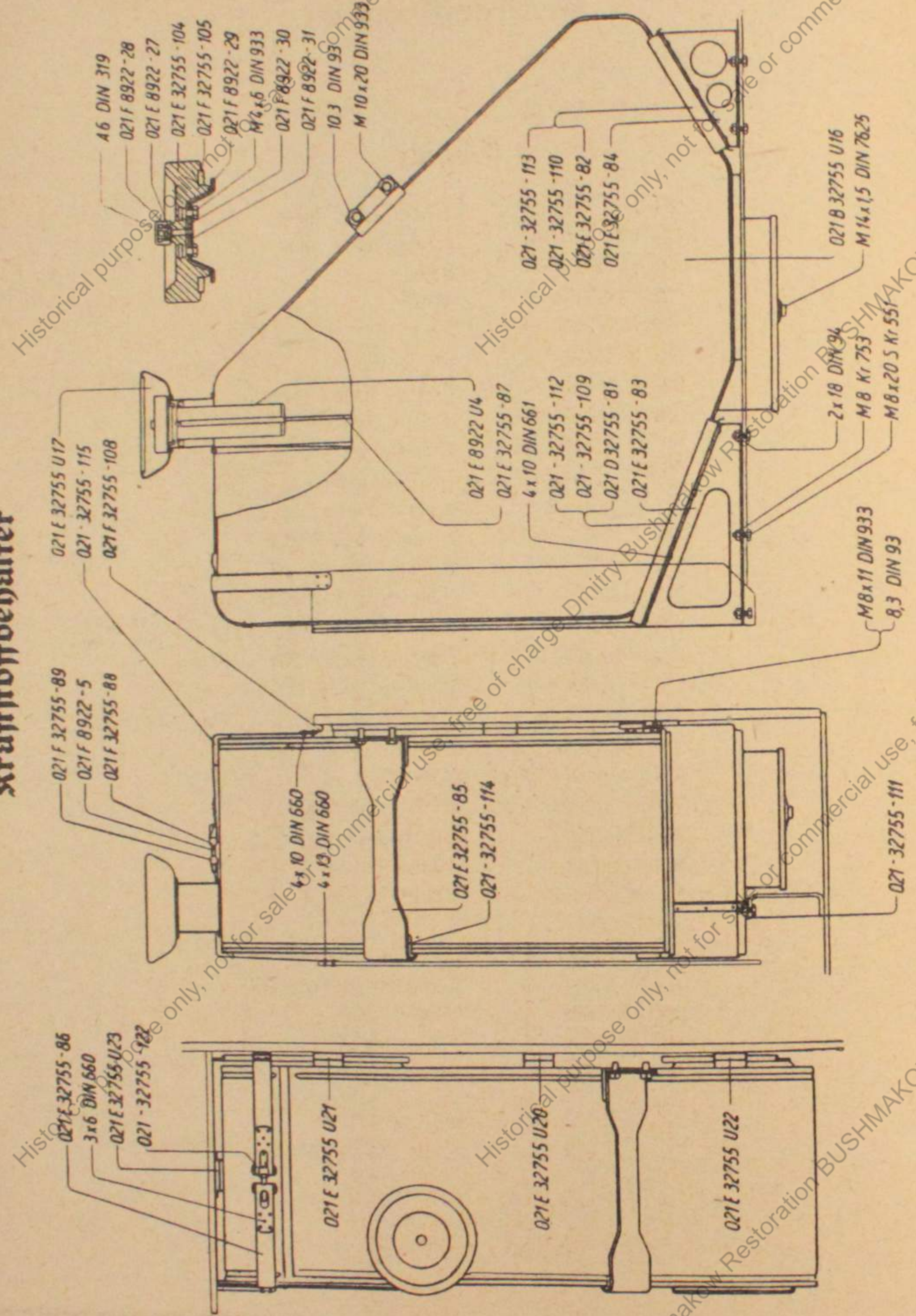


Kühler

| | |
|-------------------|---|
| 021 B 32753-39 | Taschenkühler, linker |
| 021 B 32753-40 | Taschenkühler, rechter |
| 021 D 32753-44 | Rohr |
| 021 D 32753-45 | Rohr |
| 021 D 32753-43 | Rohr |
| 021 E 32753-48 | Überlaufrohr |
| 021 F 32753-49 | Beilage, nach Bedarf |
| 021 F 32753-50 | Beilage, nach Bedarf |
| 021 F 32753-27 | Sechskantschraube |
| 021 F 32753-51 | Regelkopfschraube |
| 021 F 8920-6 | Schlauchbinder |
| 021 F 32753-54 | Beilage, nach Bedarf |
| 021 F 32753-55 | Beilage, nach Bedarf |
| 021-32753-52 | Schlauch $\varnothing 36 \times \varnothing 28$; 110 lg. |
| 021-32753-53 | Schlauch $\varnothing 52 \times \varnothing 42$; 110 lg. |
| 021-32753-56 | Schlauch $\varnothing 25 \times \varnothing 16$; 110 lg. |
| 021-32753-57 | Band $12 \times 0,3$; 8000 lg. |
| 021-32753-60 | Schlauch $\varnothing 16 \times \varnothing 10$; 80 lg. (benzin- und ölfeſt) |
| ○ B 8 Din 7623 | Hohlſchraube |
| A 14x18 Din 7603 | Dichtring |
| ○ M 10x22 Din 933 | Sechskantschraube |
| 10,3 Din 93 | Sicherungsblech |
| ○ M 10 Din 935 | Kronenmutter |
| ○ 2x22 Din 94 | Splint |
| 021 D 32753 U 8 | Rohr |
| 021 D 32753 U 9 | Abzweigkrümmer |
| 021 E 32753 U 10 | Verbindungsrohr, linkes |
| ○ B 8 Din 7623 | Ringlötlötſtück |
| 021 F 8920 U 1 | Maſſeanſchluß |
| 021 E 32753 U 11 | Verbindungsrohr, rechtes |

Gruppe 021 B 32753-38

Kraftstoffbehälter

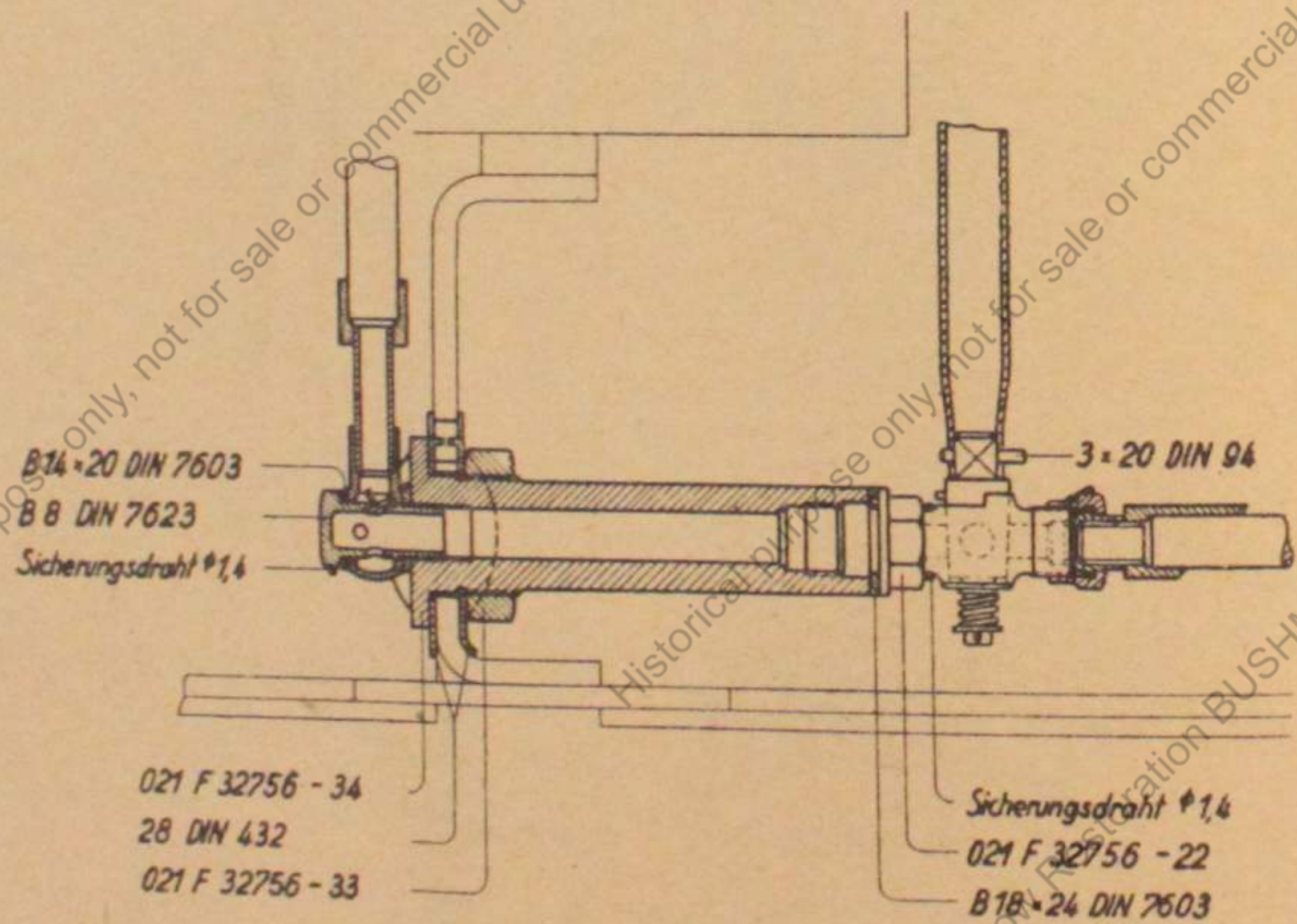
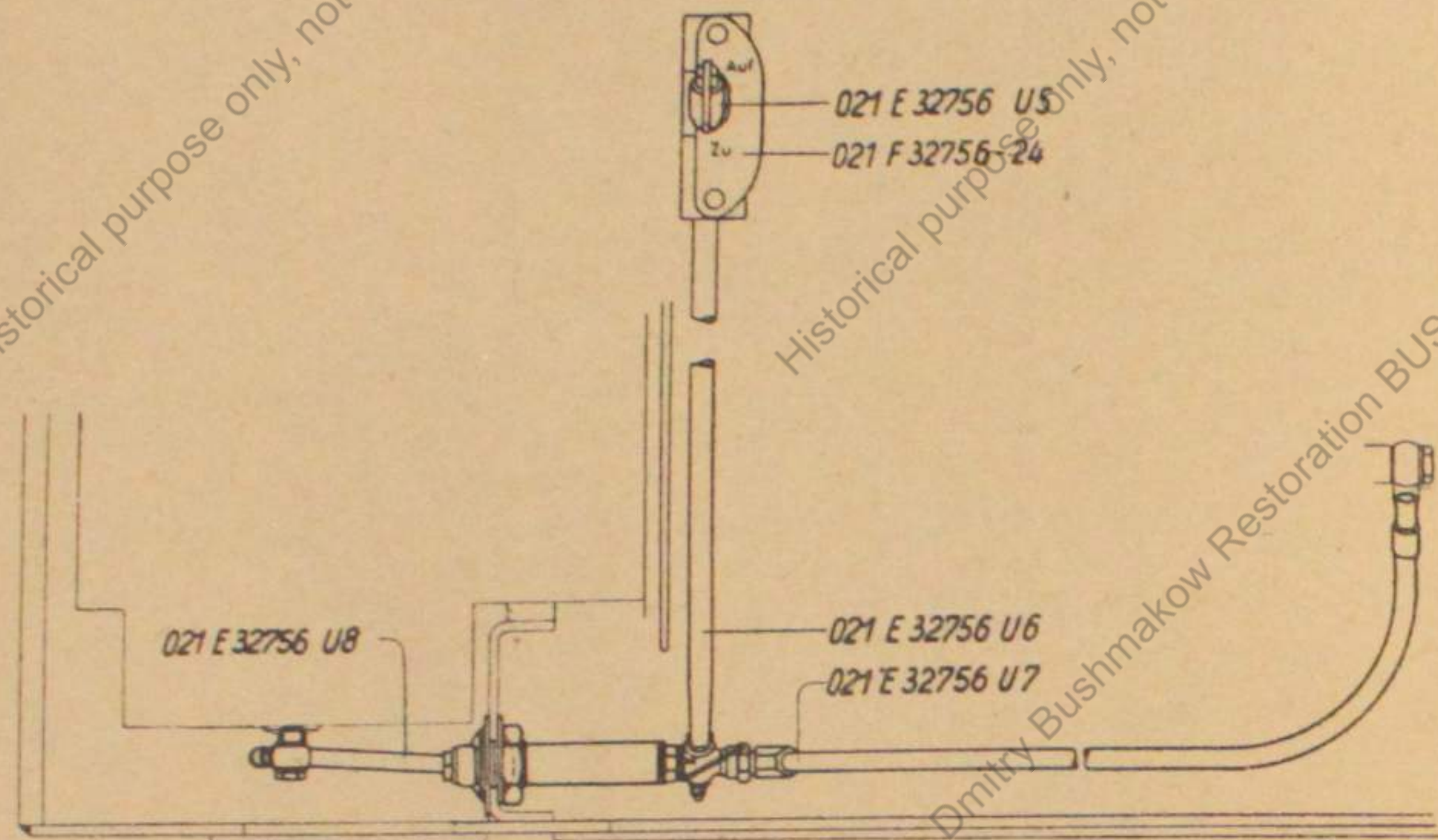


Kraftstoffbehälter

- 021 D 32755-81 Formblech
- 021 E 32755-82 Formblech
- 021 E 32755-83 Stüßblech
- 021 E 32755-84 Stüßblech
- 021 E 32755-85 Spannband
- 021 E 32755-86 Spannband
- 021 E 32755-87 Meßstab
- 021 F 32755-88 Gelenkbolzen
- 021 F 32755-89 Gelenkbolzen
- 021 F 8922-5 Spannschraube
- 021 F 32755-108 Haken
- 021 - 32755-109 Auflage 350 x 10; 362 lg.
- 021 - 32755-110 Auflage 220 x 10; 362 lg.
- 021 - 32755-111 Auflage 30 x 10; 306 lg.
- 021 - 32755-112 Streifen 18 x 5; 850 lg. } Wollfilz, braun
- 021 - 32755-113 Streifen 18 x 5; 220 lg.
- 021 - 32755-114 Streifen 50 x 5; 100 lg. } Kernjohlleber
- 021 - 32755-115 Streifen 30 x 5; 60 lg.
- 021 - 32755-122 Sicherungsdraht Ø 1,6; 125 lg.
- M 10 x 20 Din 933 Blanke Sechskantschraube
- M 8 x 11 Din 933 Blanke Sechskantschraube
- M 8 x 20 S Kr 551 Sechskantschraube
- M 8 Kr 753 Kronennutter
- 10,3 Din 93 Sicherungsblech
- 8,3 Din 93 Sicherungsblech
- 2 x 18 Din 94 Splint
- 3 x 6 Din 660 Halbrundniet
- 4 x 10 Din 660 Halbrundniet
- 4 x 13 Din 661 Halbrundniet
- 4 x 10 Din 661 Senkniet
- 021 E 8922 U 4 Einfüllsieb
- 021 B 32755 U 16 Behälter
- M 14 x 1,5 Din 7625 Flanschnutze (Messing)
- * 2,6 x 8 Din 663 Halbrundniet (Kupfer)
- * 2 x 7 Din 663 Halbrundniet (Kupfer)
- * 2 x 5 Din 663 Halbrundniet (Kupfer)
- 021 E 32755 U 17 Einfüllstutzen
- * 2 x 5 Din 664 Senkniet (Kupfer)
- 021 E 32755-104 Dedel
- 021 E 8922-27 Druckfeder
- 021 F 8922-28 Kappe
- 021 F 8922-29 Feder
- 021 F 8922-30 Beilage
- 021 F 8922-31 Sicherungsblech
- 021 F 8922-105 Dichtring
- A 6 Din 319 Kugel, blank
- M 4 x 6 Din 933 Blanke Sechskantschraube (Messing)
- 021 E 32755 U 20 Zwischenlage
- 021 E 32755 U 21 Zwischenlage
- 021 E 32755 U 22 Zwischenlage
- 021 E 32755 U 23 Zwischenlage

Gruppe 021 B 32755-80

Kraftstoffleitung

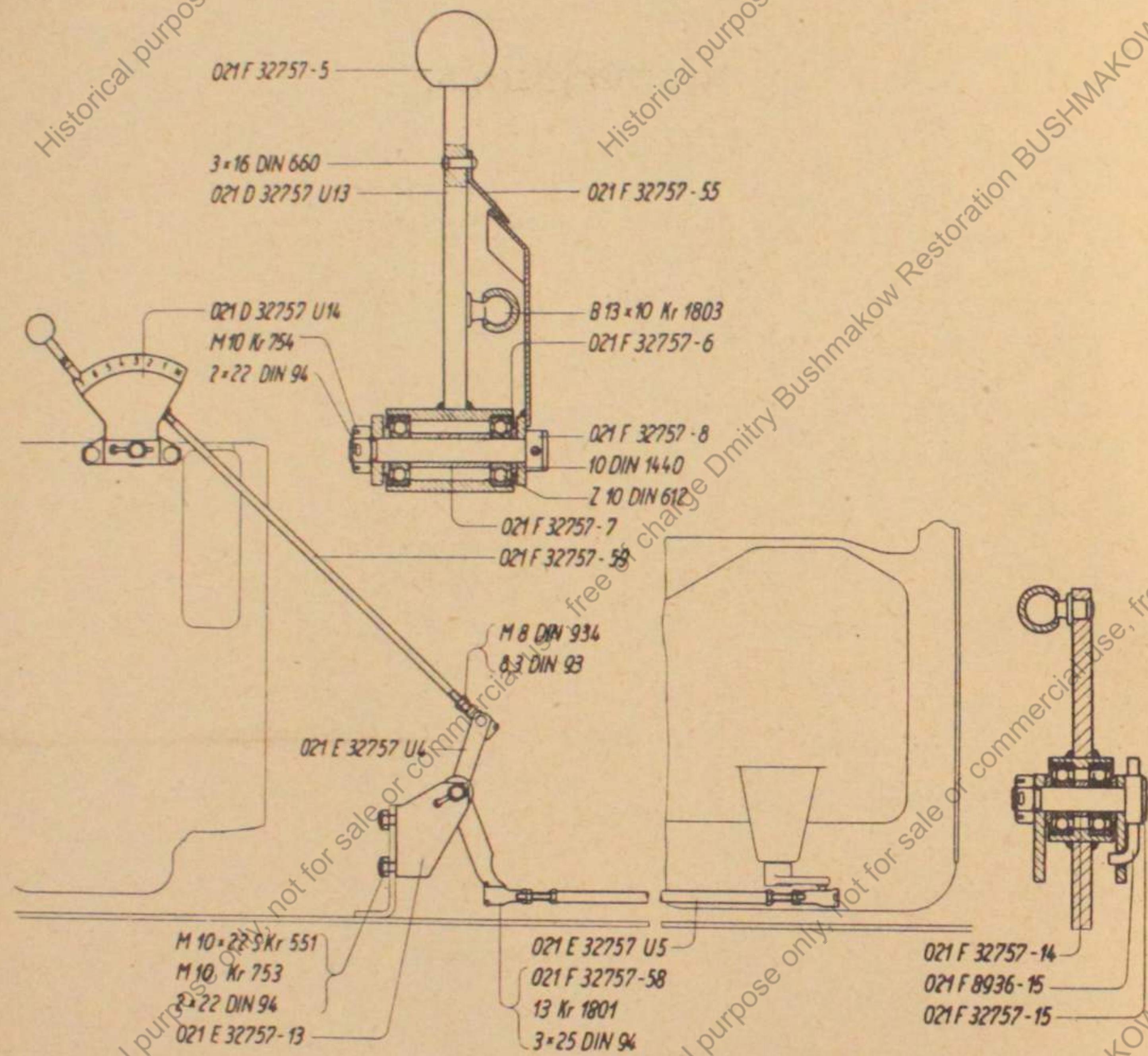


Kraftstoffleitung

- 021 F 32756—22 Durchgangsbahn
- 021 F 32756—34 Durchgangsstück
- 021 F 32756—33 Sechskantmutter
- 021 F 32756—24 Schild
- B 8 Din 7623 Hohlchraube (Messing)
- B 18×24 Din 7603 Dichttring
- B 14×20 Din 7603 Dichttring
- 28 Din 432 Sicherungsblech
- 3×20 Din 94 Splint
- ∅ 1,4, 20 lg. Sicherungsdraht
- 021 E 32756 U 5 Halter
- 021 E 32756 U 6 Verlängerung
- 021 E 32756 U 7 Schlauchleitung
- 021 E 32756 U 8 Schlauchleitung

Gruppe 021 B 32756—32

Schaltbetätigung

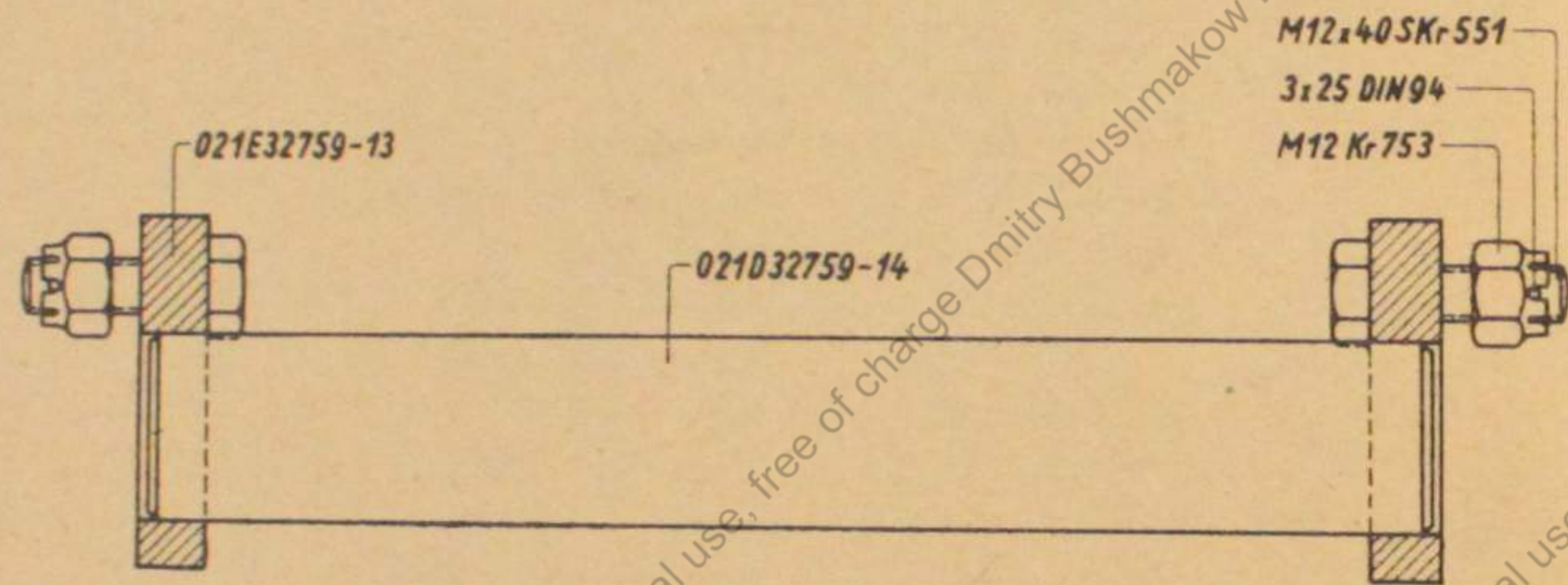


Schaltbetätigung

| | |
|-------------------|---------------------------|
| 021 E 32757-13 | Lagerkonsole |
| 021 F 32757-58 | Kugelpfanne |
| 021 F 32757-5 | Schaltkugel |
| 021 F 32757-6 | Dichtblech |
| 021 F 32757-7 | Zwischenrohr |
| 021 F 32757-8 | Bolzen |
| 021 F 32757-59 | Schaltstange |
| 021 F 32757-14 | Zwischenstück |
| 021 F 32757-15 | Bolzen |
| 021 F 8936-15 | Sicherheitsstift |
| M 10x22 S Kr 551 | Sechskantschraube |
| ● M 8 Din 934 | Blanke Sechskantmutter |
| ● M 10 Kr 753 | Kronenmutter |
| ● M 10 Kr 754 | Kronenmutter |
| 8,3 Din 93 | Sicherungsblech |
| ○ 10 Din 1440 | Blanke Scheibe |
| ○ 2x22 Din 94 | Splint |
| ○ 3x25 Din 94 | Splint |
| ● 13 Kr 1801 | Kugelstopfen |
| Z 10 Din 612 | Kugellager, hochschultrig |
| 021 D 32757 U 14 | Lagerbügel |
| 021 D 32757 U 13 | Schalthebel |
| 021 F 32757-55 | Zeiger |
| 3x16 Din 660 | Halbrundniet |
| ● B 13x10 Kr 1803 | Kugelzapfen |
| 021 E 32757 U 4 | Center |
| 021 E 32757 U 5 | Schaltgestänge |

Gruppe 021 A 32757-60

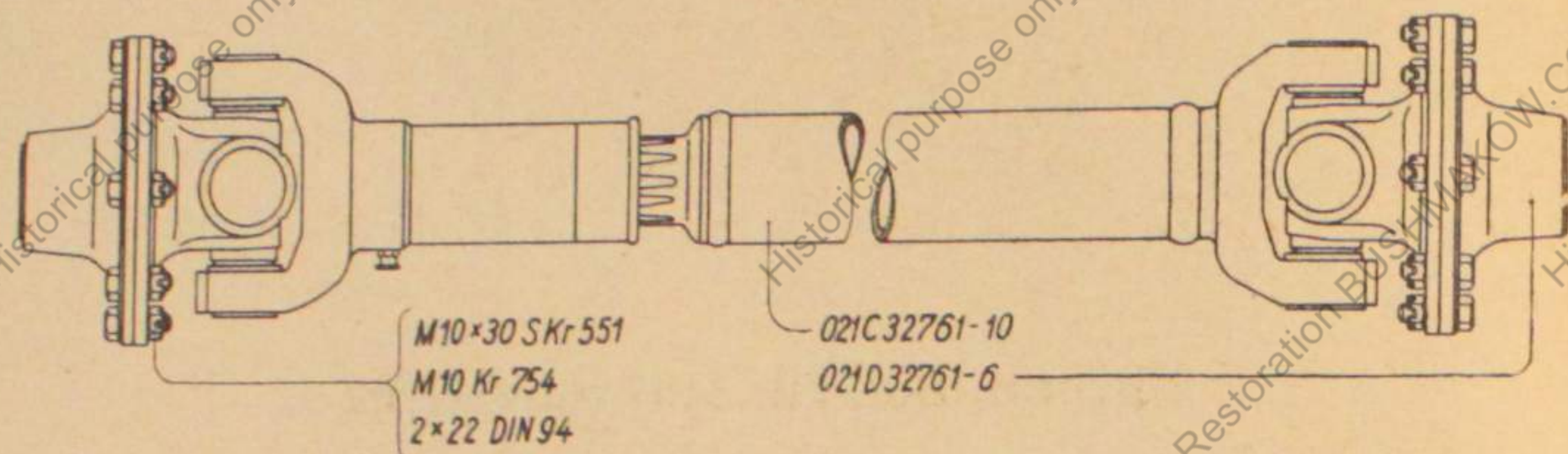
Aufhängung für Zusatzgetriebe



Aufhängung für Zusatzgetriebe

- | | |
|----------------------|----------------------|
| 021 D 32759-14 | Welle |
| 021 E 32759-13 | Lager |
| ● M 12 × 40 S Kr 551 | Spindelstopfschraube |
| ● M 12 Kr 753 | Kronenmutter |
| ○ 3 × 25 Din 94 | Spilnt |

Gelenkwelle



Gelenkwelle

- | | |
|-------------------|-------------------|
| 021 C 32761-10 | Rollengelenkwelle |
| 021 D 32761-6 | Flansch |
| M10 x 30 S Kr 551 | Sechskantschraube |
| M 10 Kr 754 | Kronenmutter |
| ○ 2 x 22 Din 94 | Splint |

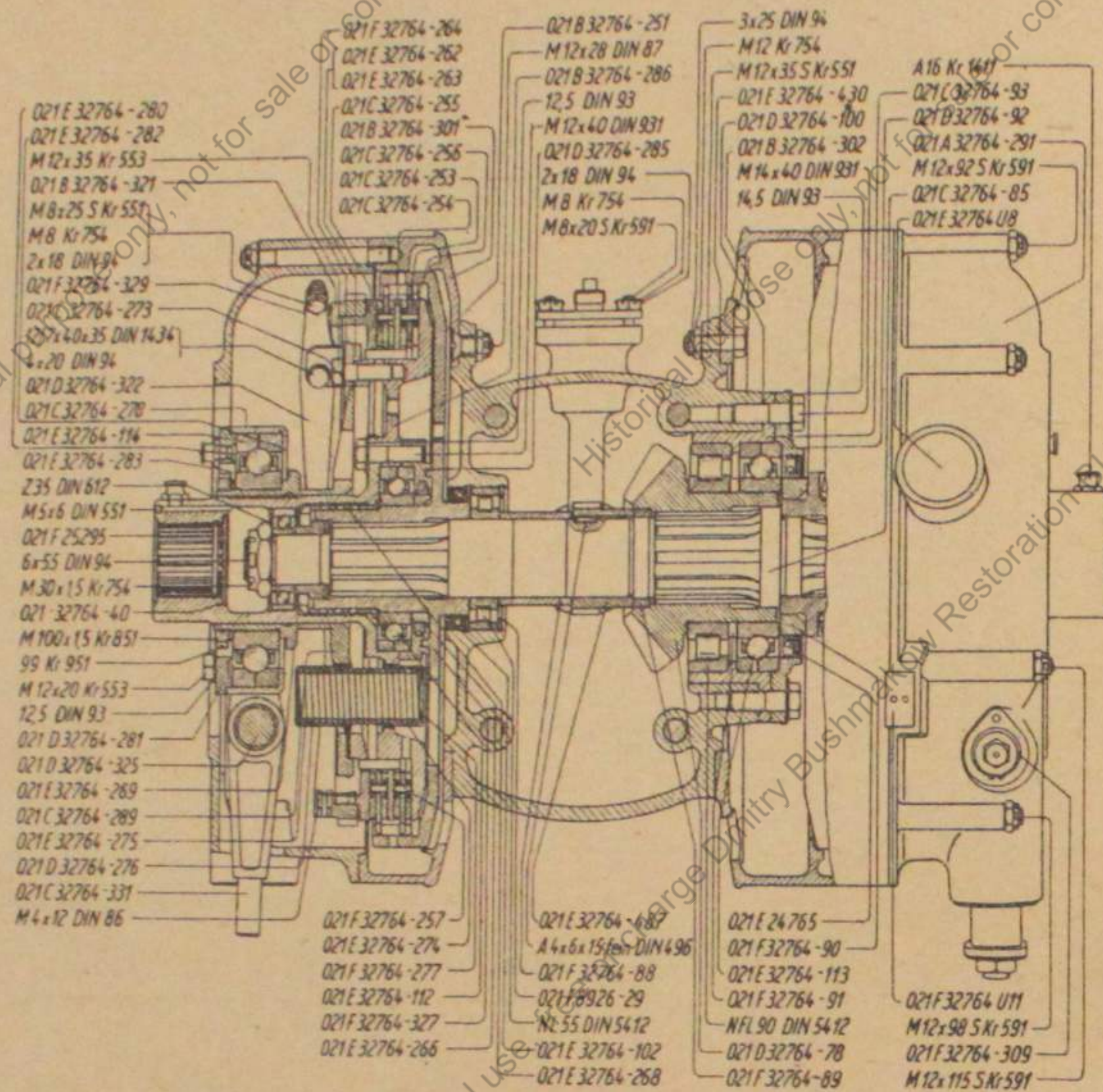
Gruppe 021 B 32761-16

Antriebswelle

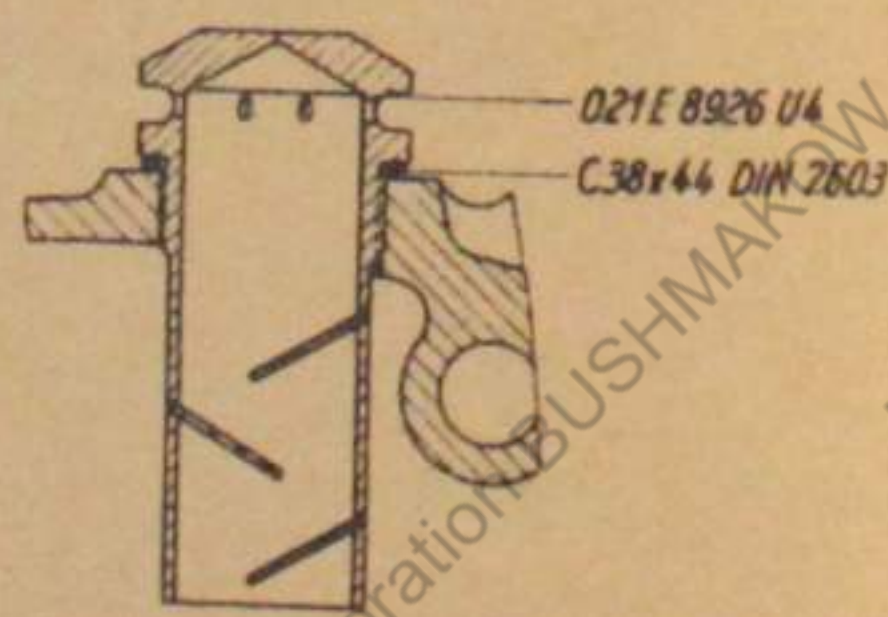
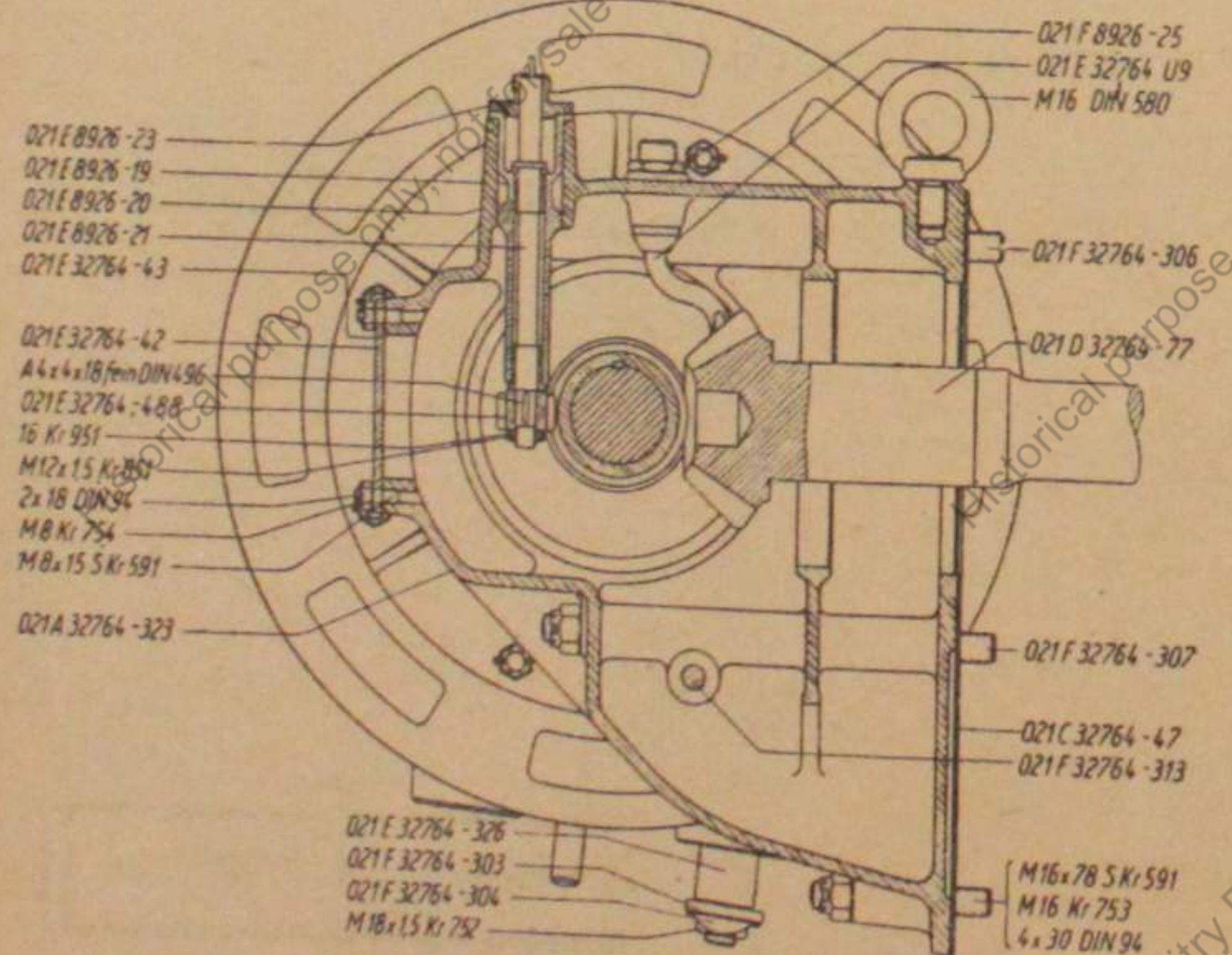
- | | |
|-----------------|-----------------------|
| * 021 D 32762-6 | Antriebswelle, linke |
| * 021 D 32762-7 | Antriebswelle, rechte |

Gruppe 021 C 32762-8

Lenkkupplung



Regeltrieb

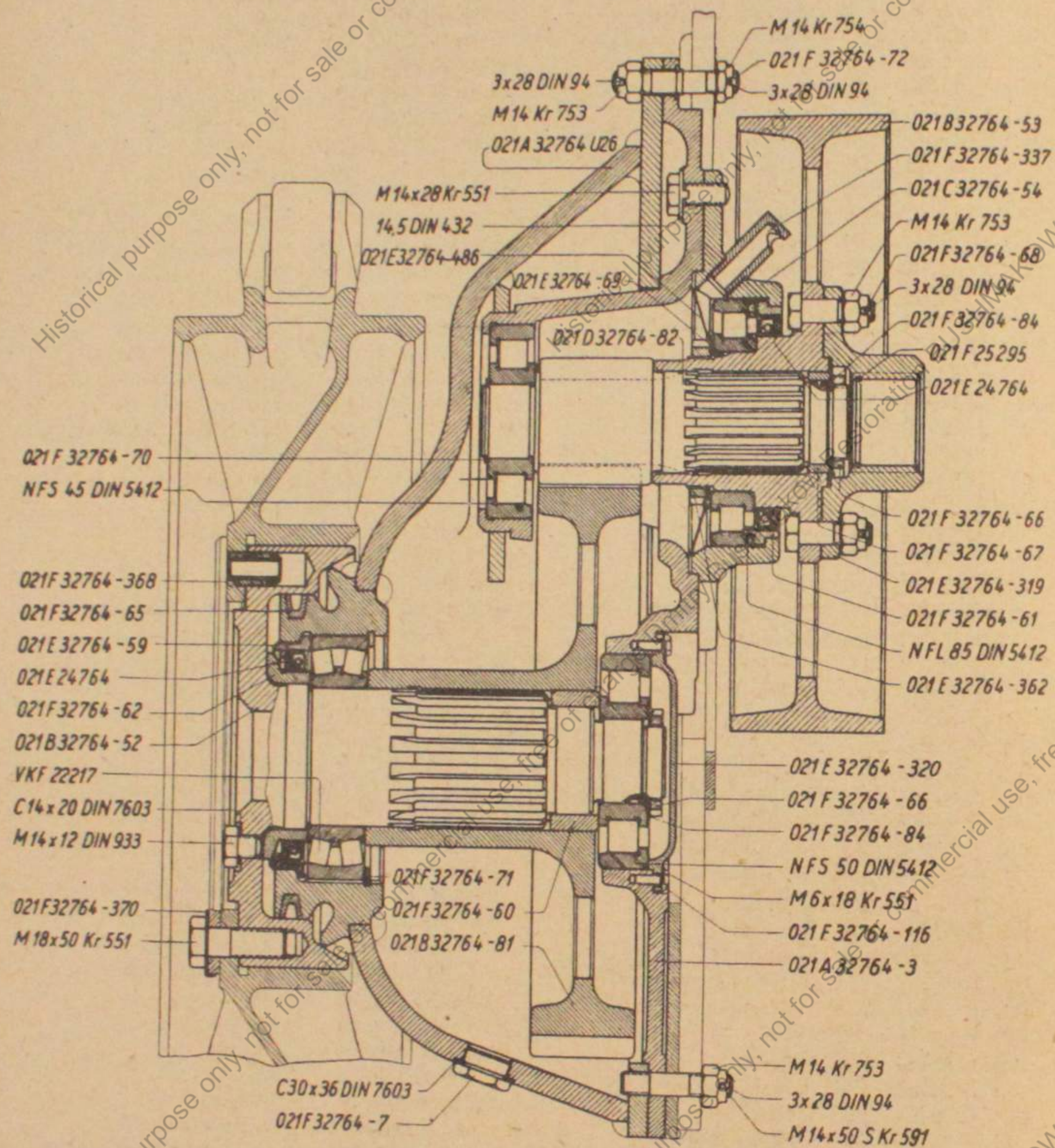


Regeltrieb und Lenkkupplung

- | | | | |
|-----------------|------------------------------|----------------------------|---------------------------------------|
| 021 A 32764-323 | Regelradgehäuse | 021 F 32764-306 | Stiftschraube |
| 021 A 32764-291 | Abflußgehäuse | 021 F 32764-307 | Stiftschraube |
| 021 B 32764-301 | Lagering, linker | * 021 F 32764-115 | Hakenstift |
| 021 B 32764-302 | Lagering, rechter | 021 F 32764-257 | Hohlknie |
| 021 B 32764-286 | Nutentrommel, innere | 021 F 32764-329 | Einsteilschraube |
| 021 B 32764-251 | Nutentrommel, äußere | 021 F 8926-25 | Sechskantmutter |
| 021 C 32764-93 | Nachstellring | 021 F 32764-309 | Sicherungsring |
| 021 C 32764-253 | Buchse | 021 F 25295 | Sicherungsring |
| 021 C 32764-256 | Belag | 021 F 32764-313 | Senfschraube |
| 021 C 32764-254 | Zahnscheibe | 021 F 8926-29 | Sicherungsring |
| 021 C 32764-255 | Druckscheibe | * 021-32764-293 | Scheibe $\varnothing 42-0,1, 1,5$ did |
| 021 C 32764-289 | Druckteller | 021-32764-40 | Scheibe $\varnothing 35-0,1, 3$ did |
| 021 C 32764-273 | Befestigungsring | M 12 x 40 Din 931 | Blanke Sechskantschraube |
| 021 C 32764-85 | Keilmulle | M 14 x 40 Din 931 | Blanke Sechskantschraube |
| 021 C 32764-278 | Lagergehäuse | M 8 x 25 S Kr 551 | Sechskantschraube |
| 021 C 32764-47 | Paßblech | M 12 x 20 Kr 553 | Sechskantschraube |
| 021 C 32764-331 | Kupplungshebel | M 12 x 35 S Kr 551 | Sechskantschraube |
| 021 D 32764-276 | Feder | M 2 x 35 Kr 553 | Sechskantschraube |
| 021 D 32764-78 | Regelrad | M 12 x 28 Din 87 | Blanke Senfschraube |
| 021 D 32764-77 | Antriebswelle | ● M 4 x 12 Din 86 | Blanke Halbrundschraube |
| 021 D 32764-92 | Deckel | M 8 x 15 S Kr 591 | Stiftschraube |
| 021 D 32764-100 | Beilegscheibe | M 8 x 20 S Kr 591 | Stiftschraube |
| 021 D 32764-285 | Lagerdeckel | M 2 x 92 S Kr 591 | Stiftschraube |
| 021 D 32764-325 | Welle | M 12 x 98 S Kr 591 | Stiftschraube |
| 021 D 32764-281 | Lagerdeckel | M 12 x 115 S Kr 591 | Stiftschraube |
| 021 D 32764-322 | Druckhebel | M 16 x 78 S Kr 591 | Stiftschraube |
| 021 E 32764-487 | Schraubenrad | ● M 18 x 1,5 Kr 752 | Sechskantmutter |
| 021 E 32764-488 | Schraubenrad | M 8 Kr 754 | Kronenmutter |
| 021 E 8926-19 | Führung | ● M 12 Kr 754 | Kronenmutter |
| 021 E 8926-20 | Buchse | ● M 16 Kr 753 | Kronenmutter |
| 021 E 8926-21 | Felle | ● M 30 x 1,5 Kr 754 | Kronenmutter |
| 021 E 8926-23 | Flansch | ● M 5 x 6 Din 551 | Gewindestift |
| 021 E 24765 | Dichtungsring | ● 12f 7 x 40 x 35 Din 1434 | Bolzen |
| 021 E 32764-102 | Dichtungsring | A 4 x 4 x 18 fein Din 496 | Paßfeder |
| 021 E 32764-266 | Abstandsring | A 4 x 6 x 15 fein Din 496 | Paßfeder |
| 021 E 32764-268 | Abstandsbuchse | ○ M 12 x 1,5 Kr 851 | Nutmutter |
| 021 E 32764-275 | Federteller | ○ M 100 x 1,5 Kr 851 | Nutmutter |
| 021 E 32764-274 | Federteller | 16 Kr 951 | Hakenspringring |
| 021 E 32764-269 | Druckring | 99 Kr 951 | Hakenspringring |
| 021 E 32764-262 | Unterlagscheibe, nach Bedarf | 12,5 Din 93 | Sicherungsblech |
| 021 E 32764-263 | Unterlagscheibe, nach Bedarf | 14,5 Din 93 | Sicherungsblech |
| 021 E 32764-282 | Scheibe | ○ 2 x 18 Din 94 | Splint |
| 021 E 32764-280 | Scheibe | ○ 3 x 25 Din 94 | Splint |
| 021 E 32764-283 | Scheibe | ○ 4 x 20 Din 94 | Splint |
| 021 E 32764-326 | Bolzen | ○ 4 x 30 Din 94 | Splint |
| 021 E 32764-42 | Ver schlußdeckel | ○ 6 x 55 Din 94 | Splint |
| 021 E 32764-43 | Dichtung | M 16 Din 580 | Ringschraube |
| 021 E 32764-112 | Querlängslager | ○ A 16 Kr 1411 | Druckstempel, verzinkt |
| 021 E 32764-113 | Querlängslager | C 38 x 44 Din 7603 | Dichtung |
| 021 E 32764-114 | Querlängslager | Z 35 Din 612 | Hohlhulterlager |
| 021 E 32764-430 | Dichtung | NL 55 Din 5412 | Splinderring |
| 021 F 32764-91 | Ring | NFL 90 Din 5412 | Splinderring |
| 021 F 32764-90 | Ring | 021 E 32764 U 8 | Deckel |
| 021 F 32764-89 | Paßring | 021 E 32764 U 9 | Schmierrohr |
| 021 F 32764-88 | Buchse | 021 E 8926 U | Entlüftungstufen |
| 021 F 32764-327 | Dichtungsring | 021 F 32764 U 11 | Abdichtung |
| 021 F 32764-277 | Unterlagscheibe | | |
| 021 F 32764-264 | Sicherungsblech | | |
| 021 F 32764-328 | Gleitstein | | |
| 021 F 32764-303 | Scheibe | | |
| 021 F 32764-304 | Sicherungsblech | | |

Gruppe 021 A 32764-324

Seitenvorgelege

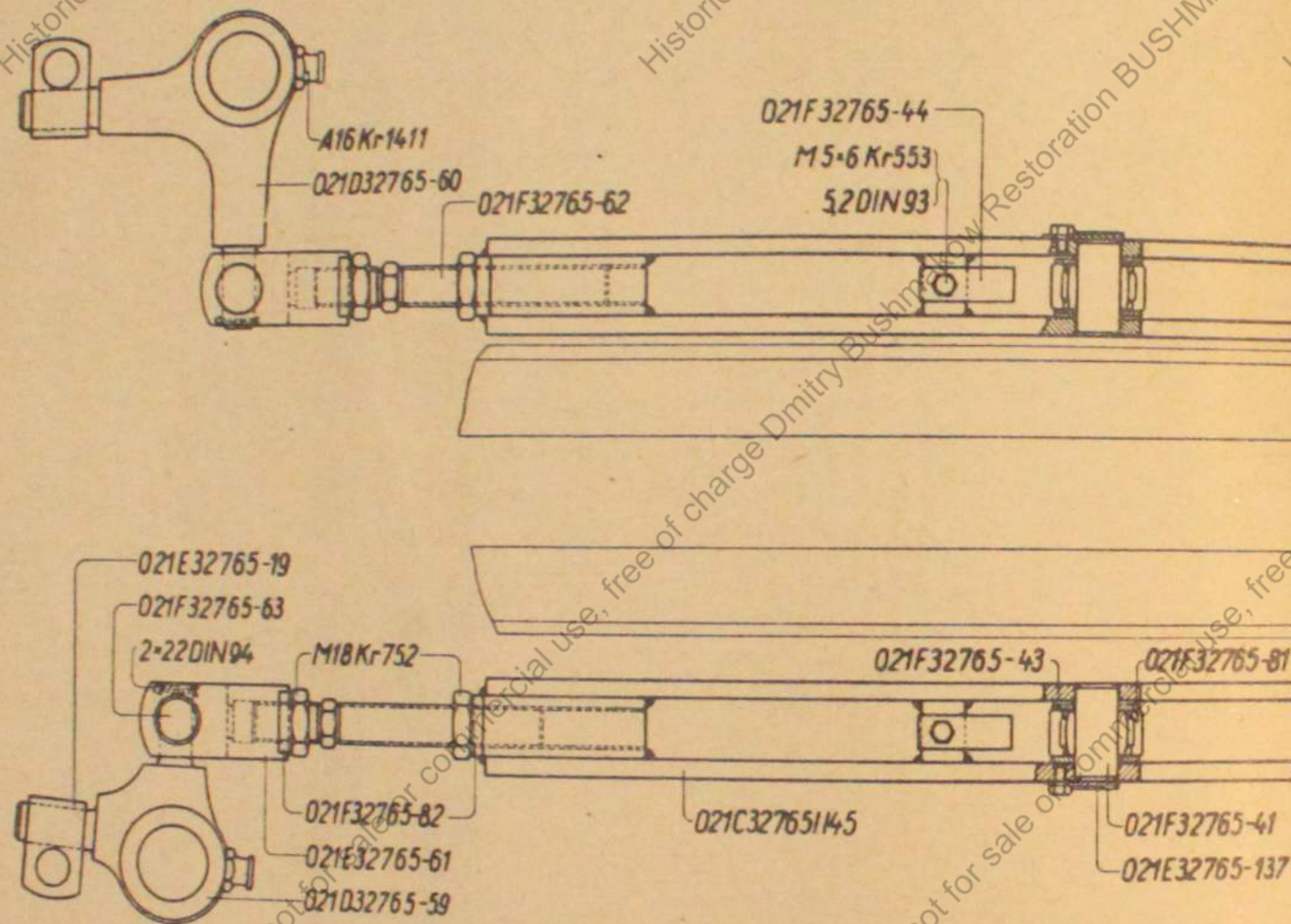


Seitenvorgelege

| | |
|----------------------|--------------------------|
| 021 B 32764-52 | Antriebswelle |
| 021 B 32764-53 | Bremscheibe |
| 021 B 32764-81 | Zahnrad Z 59 |
| 021 C 32764-54 | Gehäusedeckel |
| 021 D 32764-82 | Antriebsrad Z 10 |
| 021 E 32764-486 | Sprißblech |
| 021 E 32764-319 | Mitnehmerflansch |
| 021 E 32764-320 | Deckel |
| 021 E 32764-59 | Zwischenring |
| 021 F 24764 | Dichtungerring |
| 021 F 32764-69 | Sicherungsring |
| 021 F 32764-337 | Entlüftungstufen |
| 021 F 32764-61 | Zwischenring |
| 021 F 32764-62 | Ring |
| 021 F 32764-65 | Dichtungerring |
| 021 F 32764-7 | Verlufschraube |
| 021 F 32764-60 | Ring |
| 021 F 25295 | Sicherungsring |
| 021 F 32764-66 | Nutmutter |
| 021 F 32764-67 | Ring |
| 021 F 32764-68 | Paßschraube |
| 021 F 32764-84 | Sicherungsring |
| 021 F 32764-70 | Sicherungsring |
| 021 F 32764-71 | Sicherungsring |
| 021 F 32764-72 | Schraubenbolzen |
| * 021 F 32764-73 | Schraubenbolzen |
| * 021 F 32764-334 | Sicherungsblech |
| * 021 F 24928 | Sechskantmutter |
| 021 F 32764-362 | Nutmutter |
| 021 F 32764-370 | Sicherungsblech |
| 021 F 32764-368 | Paßbolzen |
| 021 F 32764-116 | Sicherungsblech |
| 021 A 32764 U 26 | Gehäuse |
| 021 A 32764-3 | Gehäuse |
| * 021 F 32764-333 | Paßschraube |
| * 021 F 32764-97 | Sechskantschraube |
| * M 16 x 10 Din 933 | Blanke Sechskantschraube |
| M 14 x 12 Din 933 | Blanke Sechskantschraube |
| ● M 18 x 50 Kr 551 | Sechskantschraube |
| M 14 x 28 Kr 551 | Sechskantschraube |
| M 6 x 18 Kr 551 | Sechskantschraube |
| ● M 14 x 50 S Kr 591 | Stiftschraube |
| ● M 14 Kr 753 | Kronenmutter |
| ● M 14 Kr 754 | Kronenmutter |
| * 16,5 Din 93 | Sicherungsblech |
| 14,5 Din 432 | Sicherungsblech |
| 3 x 28 Din 94 | Spint |
| C 30 x 36 Din 7603 | Dichtring |
| C 14 x 20 Din 7603 | Dichtring |
| VKF 22217 | Pendelrollenlager |
| NFS 45 Din 5412 | Zylinderrollenlager |
| NFS 50 Din 5412 | Zylinderrollenlager |
| NFL 85 Din 5412 | Zylinderrollenlager |

Gruppe 021 A 32764-318

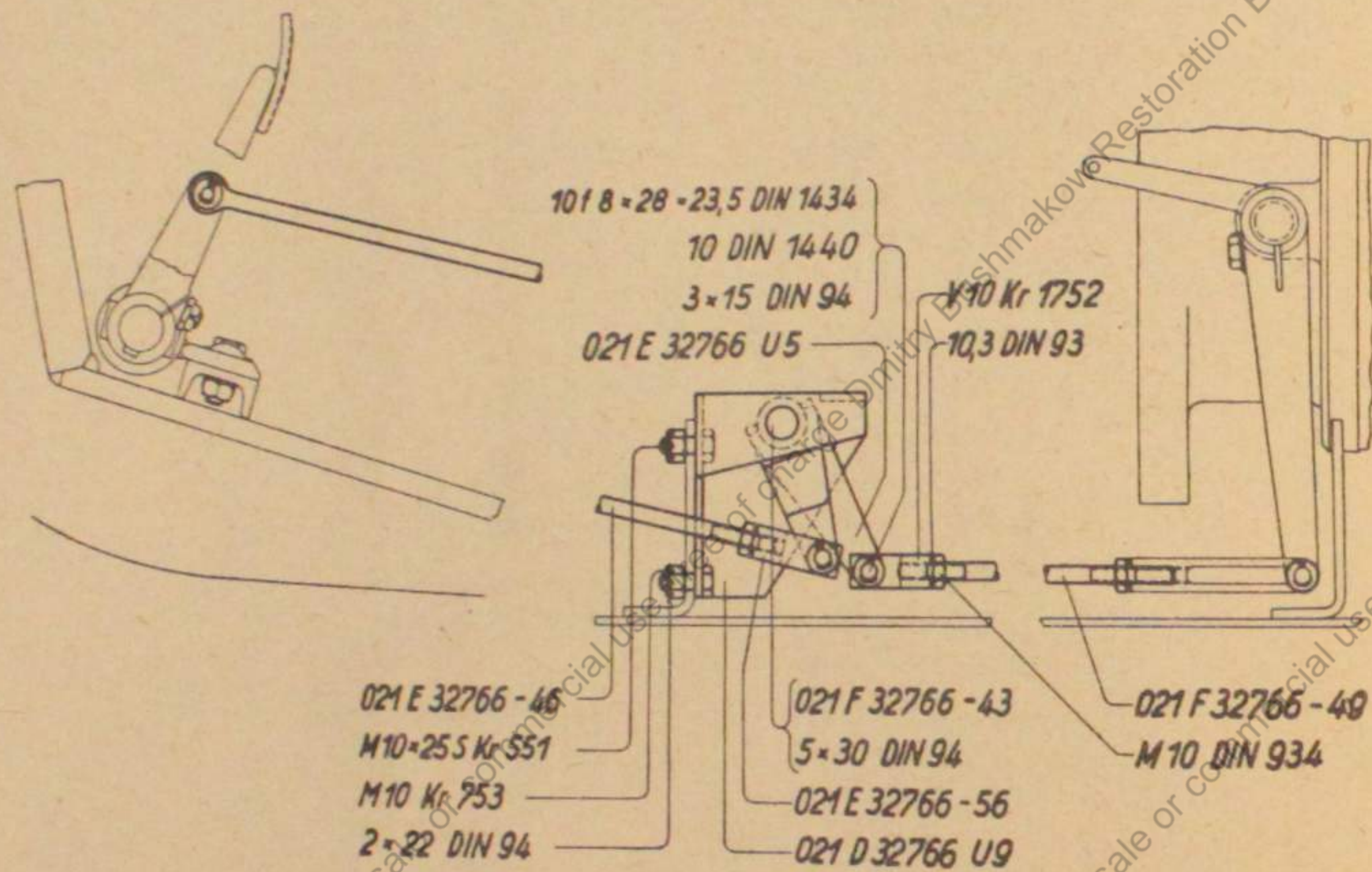
Genkkupplungsbetätigung



Genkkupplungsbetätigung

| | |
|------------------|-----------------------|
| 021 D 32765—59 | Winkelhebel, linker |
| 021 D 32765—60 | Winkelhebel, rechter |
| 021 E 32765—19 | Gelenk |
| 021 E 32765—137 | Sicherungsblech |
| 021 E 32765—61 | Gabelkopf |
| 021 F 32765—41 | Bolzen |
| 021 F 32765—43 | Scheibe |
| 021 F 32765—44 | Bolzen |
| 021 F 32765—62 | Bolzen |
| 021 F 32765—63 | Gelenkbolzen |
| 021 F 32765—81 | Nadellager |
| 021 F 32765—82 | Sicherungsblech |
| ● M 5 × 6 Kr 553 | Sechskantschraube |
| ● M 18 Kr 752 | Sechskantmutter |
| 5,2 Din 93 | Sicherungsblech |
| 2 × 22 Din 94 | Splint |
| ○ A 16 Kr 1411 | Drucksmiertopf, blank |
| 021 C 32765 U 45 | Gabelhebel |

Kupplungsbetätigung

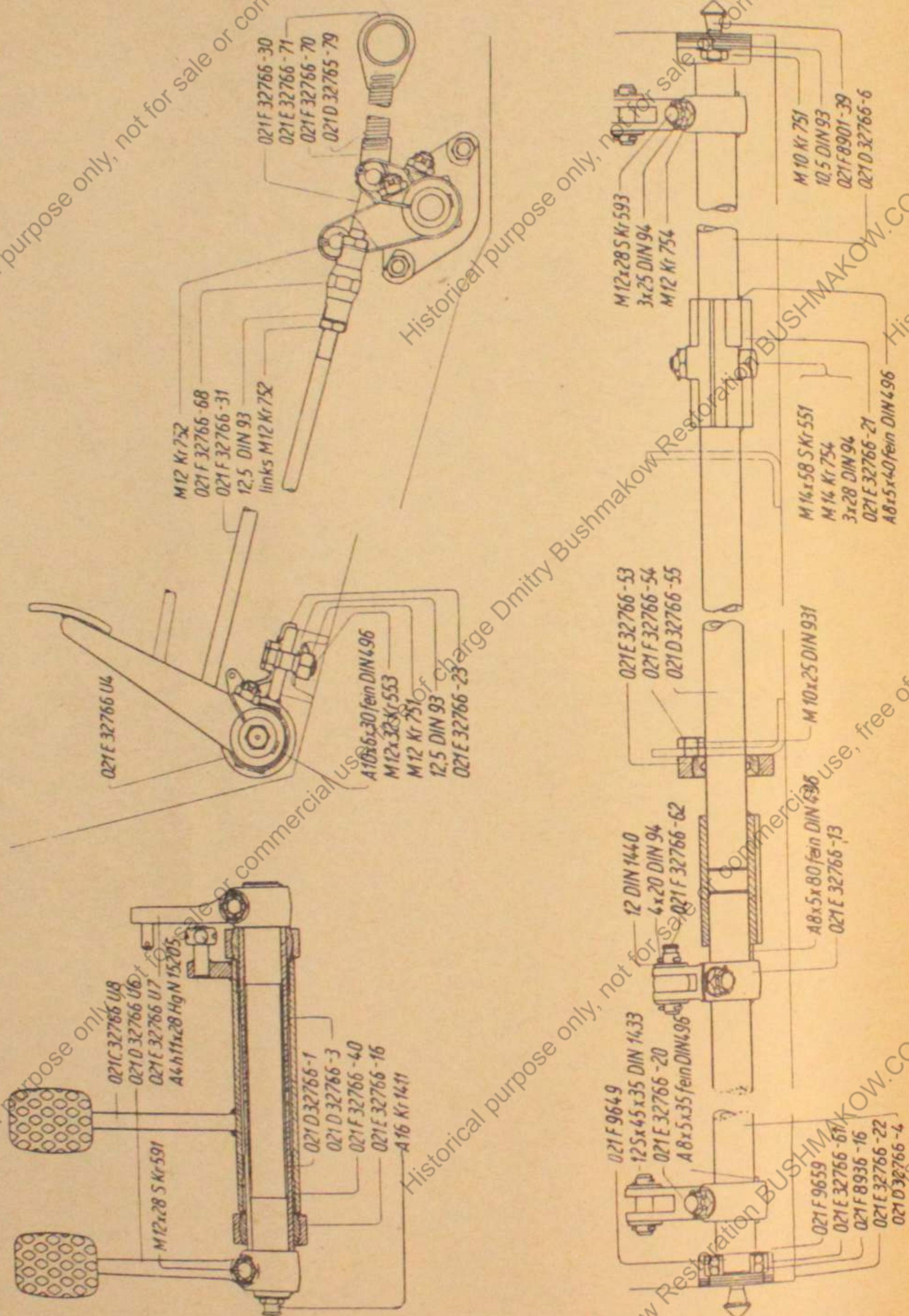


Kupplungsbetätigung

| | |
|-------------------------------|------------------------|
| 021 E 32766-46 | Gestänge |
| 021 E 32766-56 | Gabelkopf |
| 021 F 32766-43 | Bolzen |
| 021 F 32766-49 | Gestänge |
| M 10 x 25 S Kr 551 | Sechskantschraube |
| ● M 10 Din 934 | Blanke Sechskantmutter |
| ● M 10 Kr 753 | Kronenmutter |
| ○ 10 Din 1440 | Blanke Scheibe |
| ○ 2 x 22 Din 94 | Splint |
| ○ 3 x 15 Din 94 | Splint |
| ○ 5 x 30 Din 94 | Splint |
| ● 10 f 8 x 28 x 23,5 Din 1434 | Bolzen |
| ● V 10 Kr 1752 | Gabelkopf |
| 10,3 Din 93 | Sicherungsblech |
| 021 E 32766 U 5 | Kupplungslenker |
| * 021 F 32766-42 | Buchse |
| 021 D 32766 U 9 | Konsole |

Gruppe 021 A 32766-50

Fußhebelwerk für Lenkbremse

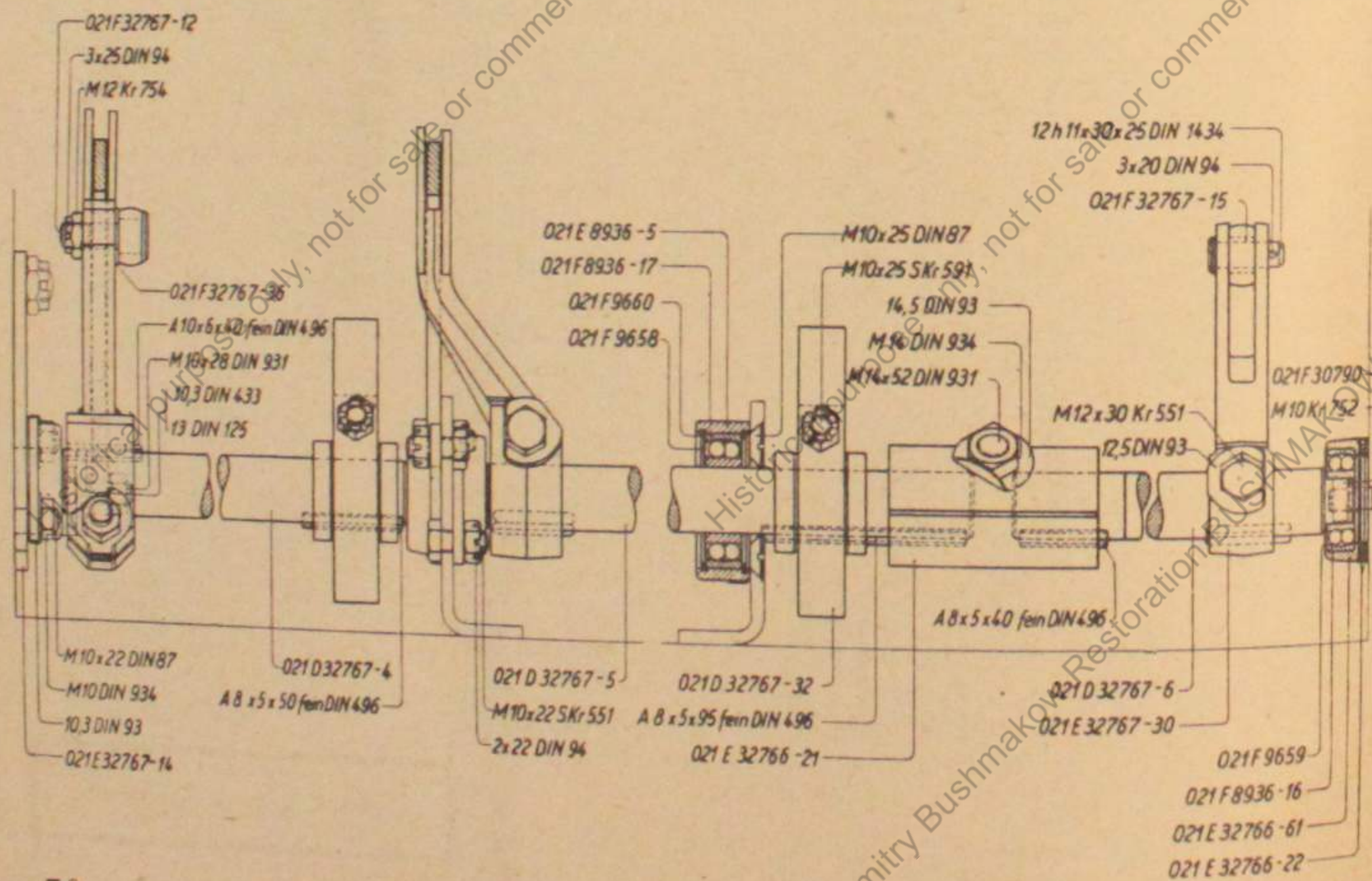
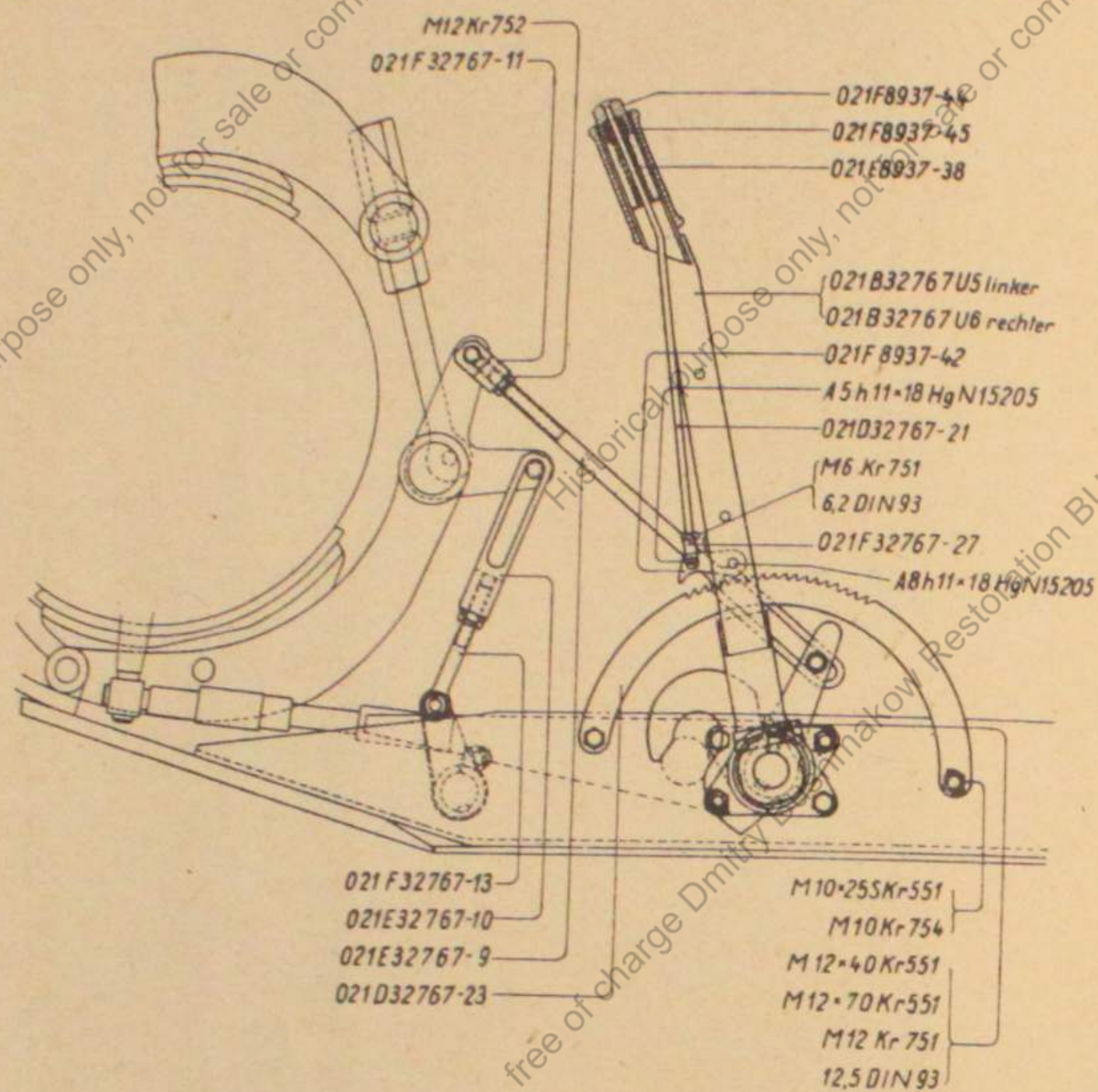


Fußhebelwerk für Lenkbremse

- 021 D 32766-3 Rohr
- 021 D 32766-4 Bremszwischenwelle, linke
- 021 D 32766-55 Bremszwischenwelle, mittlere
- 021 D 32766-6 Bremszwischenwelle, rechte
- 021 D 32766-1 Kupplungswelle
- 021 D 32765-79 Zugfeder
- 021 E 32766-13 Gabelhebel
- 021 E 32766-20 Gabelhebel
- 021 E 32766-21 Muffe
- 021 E 32766-22 Beilagischeibe, nach Bedarf
- 021 E 32766-23 Anschlag
- 021 E 32766-61 Vager
- 021 E 32766-53 Vager
- 021 E 32766-16 Kugelschale
- 021 F 32766-70 Blech
- 021 F 32766-31 Bremstange
- 021 F 32766-30 Stangentopf
- 021 F 9649 Bolzen
- 021 F 9659 Scheibe
- 021 F 32766-54 Kugelschale
- 021 F 8901-39 Kegelkopfschraube
- 021 F 32766-62 Bolzen
- 021 F 32766-68 Spannschloßmutter
- 021 F 32766-40 Buchse
- 021 F 8936-16 Nendeltugellager
- M 10 × 25 Din 931 Blanke Sechskantschraube
- M 12 × 32 Kr 551 Sechskantschraube
- M 14 × 58 S Kr 551 Sechskantschraube
- M 10 Kr 751 Sechskantmutter
- M 12 Kr 751 Sechskantmutter
- M 12 Kr 752 Sechskantmutter
- links M 12 Kr 752 Sechskantmutter
- M 12 Kr 754 Kronenmutter
- M 14 Kr 754 Kronenmutter
- M 12 × 28 S Kr 591 Stiftschraube
- M 12 × 28 S Kr 593 Stiftschraube
- 12 S × 45 × 35 Din 1433 Bolzen
- A 8 × 5 × 35 fein Din 496 Daßfeder
- A 8 × 5 × 40 fein Din 496 Daßfeder
- A 8 × 5 × 80 fein Din 496 Daßfeder
- A 10 × 6 × 30 fein Din 496 Daßfeder
- A 4 hl 1 × 28 Hg N 15205 Nietstift
- 10,5 Din 93 Sicherungsblech
- 12,5 Din 93 Sicherungsblech
- 12 Din 1440 Blanke Scheibe
- 3 × 25 Din 94 Splint
- 3 × 28 Din 94 Splint
- 4 × 20 Din 94 Splint
- A 16 Kr 1411 Druckschmierkopf, verzinkt
- 021 C 32766 U 8 Fußbremswelle
- 021 E 32766 U 7 Hebel
- 021 D 32766 U 6 Fußhebel
- 021 E 32766 U 4 Vager
- 021 E 32766-71 Aufhängesling

Gruppe 021 A 32766-64

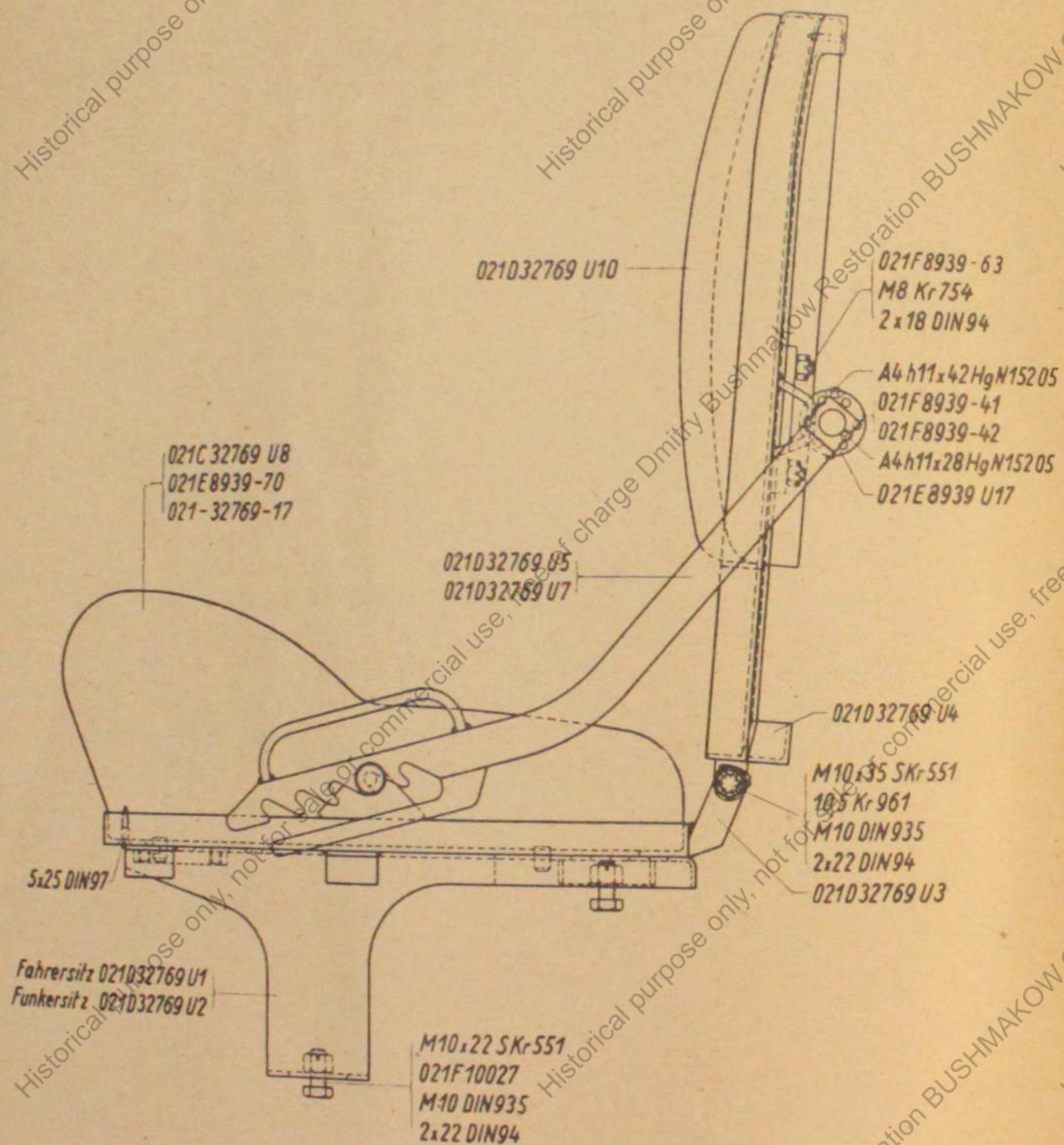
Sandhebelwerk



Sandhebelwerk

- | | | | |
|--------------------|----------------------------|-------------------------|----------------------------|
| 021 D 32767-4 | Bremswelle, linke | ● M 10 Kr 752 | Sechskantmutter |
| 031 D 32767-5 | Bremswelle, mittlere | ● M 12 Kr 752 | Sechskantmutter |
| 021 D 32767-6 | Bremswelle, rechte | ● M 10 Kr 754 | Kronenmutter |
| 021 D 32767-23 | Segment | ● M 12 Kr 754 | Kronenmutter |
| 021 D 32767-32 | Segmentstück | 10,3 Din 93 | Sicherungsblech |
| 021 E 32766-21 | Mutter | 12,5 Din 93 | Sicherungsblech |
| 021 E 32767-9 | Schlaufe | 14,5 Din 93 | Sicherungsblech |
| 021 E 32767-10 | Gabelschlaufe | 10,3 Din 433 | Halbblanke Scheibe |
| 021 E 32767-14 | Befestigungsblech | ○ 13 Din 125 | Blanke Scheibe |
| 021 E 32767-30 | Gabelhebel | A 10x6x40 fein Din 496 | Paßfeder |
| 021 E 32766-22 | Beilagscheibe, nach Bedarf | A 8x5x40 fein Din 496 | Paßfeder |
| 021 E 32766-61 | Vager | A 8x5x50 fein Din 496 | Paßfeder |
| 021 E 8936-5 | Vager | A 8x5x95 fein Din 496 | Paßfeder |
| 021 F 32767-11 | Gelenkstück | 2x22 Din 94 | Eplint |
| 021 F 32767-12 | Führungsbolzen | ○ 3x20 Din 94 | Eplint |
| 021 F 32767-13 | Bremsstange | ○ 3x25 Din 94 | Eplint |
| 021 F 32767-15 | Buchse | ● 12h 11x30x25 Din 1434 | Bolzen |
| 021 F 32767-36 | Scheibe | 021 D 32767-21 | Druckstange |
| 021 F 9658 | Scheibe | 021 E 8937-38 | Schraubensfeder |
| 021 F 9659 | Scheibe | * 021 F 32767-26 | Abstandsrohr |
| 021 F 9660 | Sicherungsring | 021 F 32767-27 | Gabelkopf |
| 021 F 30790 | Regelkopfschraube | 021 F 8937-42 | Klinke |
| 021 F 8936-16 | Pendelfugellager | 021 F 8937-44 | Druckknopf |
| 021 F 8936-17 | Pendelfugellager | 021 F 8937-45 | Griff |
| ○ M 10x28 Din 931 | Blanke Sechskantschraube | ○ M 12x70 Kr 551 | Sechskantschraube, links |
| ○ M 14x52 Din 931 | Blanke Sechskantschraube | ○ M 12x40 Kr 551 | Sechskantschraube, rechts |
| ○ M 10x25 S Kr 551 | Sechskantschraube | ● M 6 Kr 751 | Sechskantmutter |
| ○ M 10x22 S Kr 551 | Sechskantschraube | ● M 12 Kr 751 | Sechskantmutter, links |
| ○ M 12x30 S Kr 551 | Sechskantschraube | 12,5 Din 93 | Sicherungsblech |
| ● M 10x22 Din 87 | Blanke Sechskantschraube | ○ A 5h 11x18 HgN 15205 | Nietstift |
| ● M 10x25 Din 87 | Blanke Sechskantschraube | ○ A 8h 11x18 HgN 15205 | Nietstift |
| ● M 10x25 S Kr 591 | Stiftschraube | 6,2 Din 93 | Sicherungsblech |
| ● M 10 Din 934 | Blanke Sechskantmutter | 021 B 32767 U 5 | Handhebelerschaft, linker |
| ● M 14 Din 934 | Blanke Sechskantmutter | 021 B 32767 U 6 | Handhebelerschaft, rechter |

Pz.-Fahrersitz und Pz.-Funkersitz

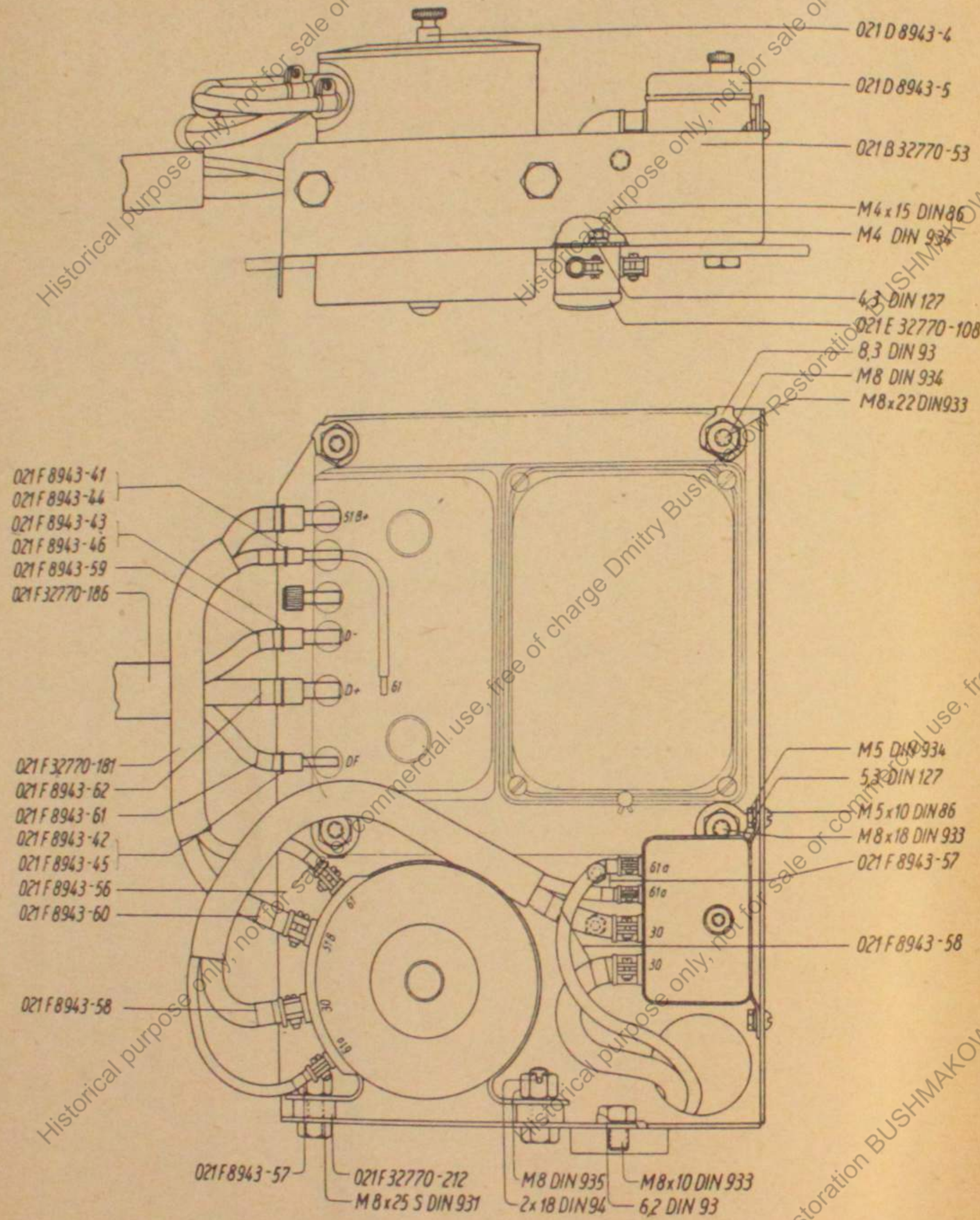


Pz.-Fahrersitz und Pz.-Funkersitz

| | |
|----------------------------|-------------------------------|
| 021 F 8939-41 | Stellring |
| 021 F 8939-42 | Spannfeder |
| 021 F 10027 | Dichtungsring |
| ● M 10 x 22 S Kr 551 | Sechskantschraube |
| ● M 10 x 35 S Kr 551 | Sechskantschraube |
| ● M 10 Din 935 | Blanke Kronenmutter |
| ● M 8 Kr 753 | Kronenmutter |
| ○ 5 x 25 Din 97 | Senkholzschraube |
| ○ 10,5 Kr 961 | Blanke Scheibe |
| ○ A 4 hl 1 x 42 Hg N 15205 | Nietstift |
| ○ A 4 hl 1 x 28 Hg N 15205 | Nietstift |
| ○ 2 x 2 Din 94 | Stint |
| ○ 2 x 18 Din 94 | Splint |
| 021 D 32769 U 1 | Sitzträger für Pz.-Fahrersitz |
| 021 D 32769 U 2 | Sitzträger für Pz.-Funkersitz |
| 021 D 32769 U 3 | Rahmen |
| 021 D 32769 U 4 | Rahmen |
| 021 F 8939-63 | Blanke Senkschraube |
| 021 E 8939 U 17 | Lagerbod |
| 021 D 32769 U 5 | Armgestell, rechtes |
| 021 D 32769 U 7 | Verstellarm, linker |
| 021 C 32769 U 8 | Sitzpolster |
| 021 E 8939-70 | Regelfeder |
| 021-32769-17 | Verpannkette, verzinkt |
| 021 D 32769 U 10 | Rückenpolster |

Gruppe 021 A 32769

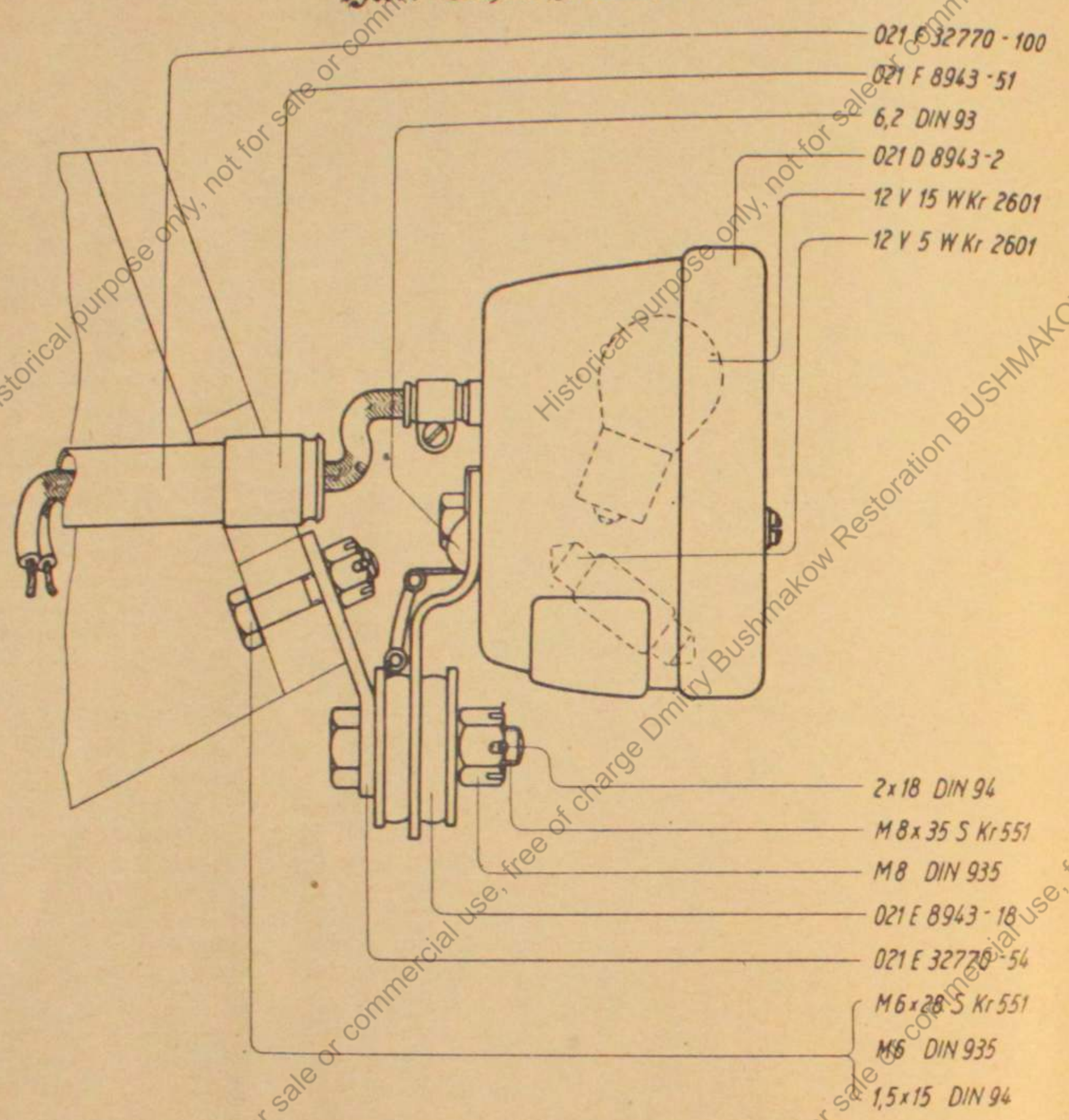
Entstörer



Elektrische Ausrüstung

| | |
|-----------------|---|
| 021 C 8943-1 | Horn |
| 021 D 8943-2 | Halt-Schlußleuchte mit Kennzeichenbeleuchtung |
| 021 D 8943-3 | Scheinwerfer |
| 021 D 8943-4 | Entstörer |
| 021 D 8943-5 | Entstörer |
| 021 D 8943-182 | Schaltkasten |
| 021 E 8943-13 | Haltlichtschalter |
| 021 E 8943-14 | Umschalter |
| 021 E 8943-15 | Kurzschlußschalter |
| 021 E 8943-18 | Befestigungsbügel |
| 021 E 8943-20 | Anschlußplatte |
| 021 E 8943-180 | Anschlußplatte |
| 021 E 8943-181 | Sicherungsdose |
| 021 F 8943-27 | Hebelschalter |
| 021 F 8943-28 | Lampe |
| 021 F 8943-29 | Lampe |
| * 021 F 8943-40 | Rabelband |
| 021 F 8943-41 | Abbluhscheibe |
| 021 F 8943-42 | Abbluhscheibe |
| 021 F 8943-43 | Abbluhscheibe |
| 021 F 8943-44 | Haltescheibe |
| 021 F 8943-45 | Haltescheibe |
| 021 F 8943-46 | Haltescheibe |
| 021 F 8943-47 | Nummernschild 2 |
| 021 F 8943-48 | Nummernschild 15 |
| 021 F 8943-49 | Nummernschild 30 |
| 021 F 8943-50 | Nummernschild 50 |
| 021 F 8943-51 | Nummernschild 54 |
| 021 F 8943-52 | Nummernschild 56a |
| 021 F 8943-53 | Nummernschild 56b |
| 021 F 8943-54 | Nummernschild 57 |
| 021 F 8943-55 | Nummernschild 58 |
| 021 F 8943-56 | Nummernschild 61 |
| 021 F 8943-57 | Nummernschild 61a |
| 021 F 8943-58 | Nummernschild 30 |
| 021 F 8943-59 | Nummernschild D |
| 021 F 8943-60 | Nummernschild 51 B |
| 021 F 8943-61 | Nummernschild D F |
| 021 F 8943-62 | Nummernschild D* |
| 021 F 8943-63 | Nummernschild 58b |
| 021 F 8943-109 | Schelle für ø 30 |
| 021 F 8943-114 | Schelle für ø 16 |
| 021 F 8943-117 | Schelle für ø 11 |
| * 16 | Muffe für Veschelrohr |
| * 8 | Endtülle für Veschelrohr |
| * 14 | Endtülle für Veschelrohr |
| 14 | Bogen für Veschelrohr |
| 18 | Bogen für Veschelrohr |
| 18 | Halbbogen für Veschelrohr |

Salt-Schlusfleuchte



Salter

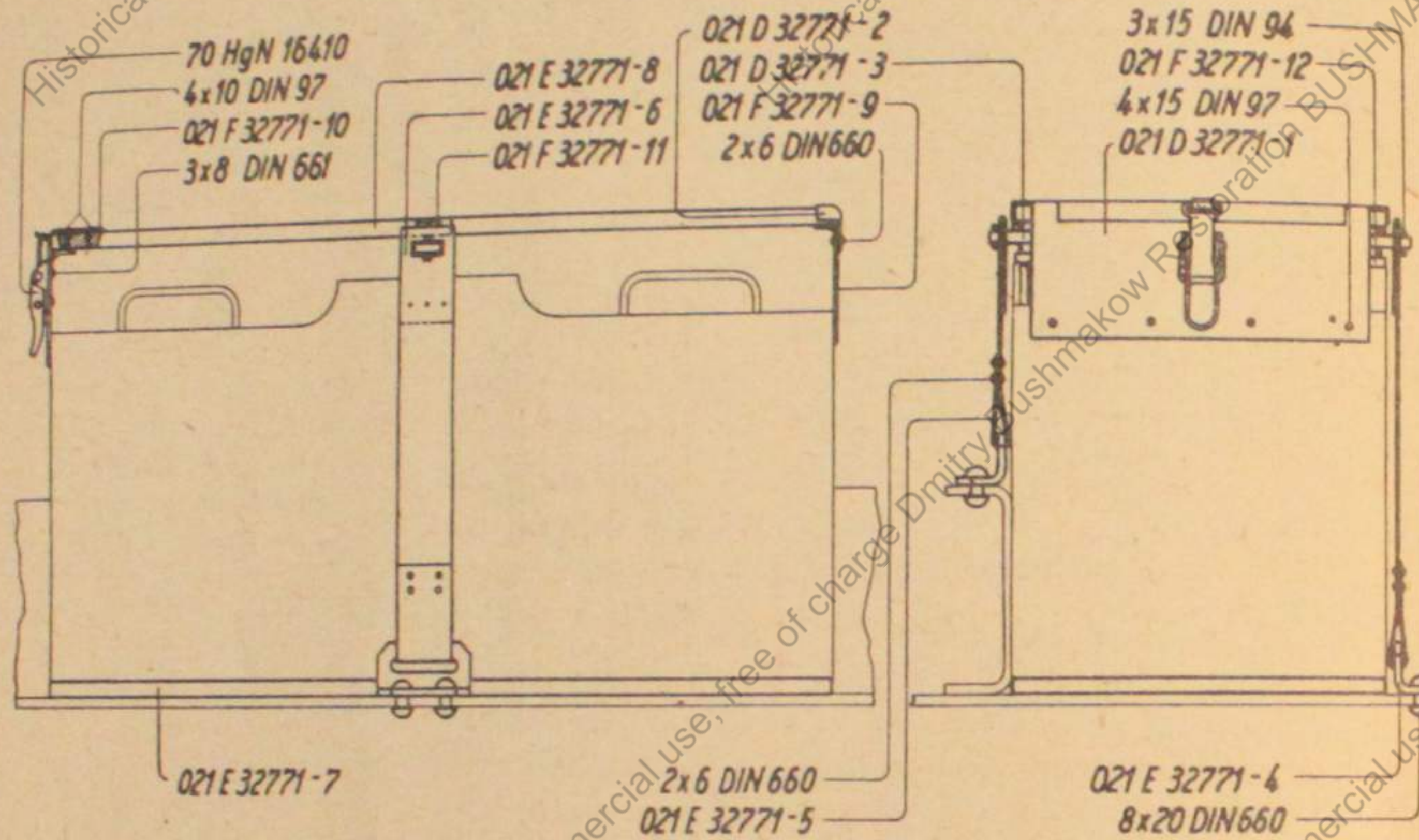


Elektrische Ausrüstung

- 021 F 8943 - 157 Schild
- 021 F 8943 - 171 Anschlußwinkel
- 021 F 8943 - 172 Anschlußwinkel
- 021 F 8943 - 178 Anschlußwinkel
- 021 F 8943 - 184 Befestigungsbügel
- 021 F 8943 - 189 Druckknopf
- 021 F 8943 - 190 Steddose
- 021 F 8943 - 204 Schild
- 021 F 8943 - 205 Entförschild
- 021 B 32770 - 53 Konsole
- 021 B 32770 - 69 Schaltblech
- 021 C 32770 - 61 Verkleidungsblech
- 021 D 32770 - 25 Schuhröhr, links
- 021 D 32770 - 26 Schuhröhr, rechts
- 021 D 32770 - 59 Schiene
- 021 D 32770 - 75 Rohr
- 021 D 32770 - 76 Rohr
- 021 D 32770 - 77 Rohr
- 021 D 32770 - 78 Rohr
- 021 D 32770 - 79 Rohr
- 021 D 32770 - 217 Schriftschild
- 021 D 32770 - 222 Rohr
- 021 D 32770 - 224 Blech
- 021 D 32770 - 230 Anschlußplatte
- 021 E 32770 - 48 Winkel
- 021 E 32770 - 54 Befestigungsblech
- 021 E 32770 - 55 Ausschalter
- 021 E 32770 - 60 Leiste
- 021 E 32770 - 62 Anschlußplatte
- 021 E 32770 - 63 Sicherungsdoose
- 021 E 32770 - 102 Blech
- 021 E 32770 - 108 Abzweigdoose
- 021 E 32770 - 216 Anschlußplatte
- 021 E 32770 - 221 Sicherungsdoose
- 021 F 32770 - 17 Rohrschelle für $\varnothing 20$
- 021 F 32770 - 19 Rohrschelle für $\varnothing 16$
- 021 F 32770 - 23 Rohrschelle für $5 \times \varnothing 16$
- 021 F 32770 - 31 Rohrschelle für $5 \times \varnothing 16$
- 021 F 32770 - 57 Instrumentenlaterne
- 26 Bogen für Peschelrohr
- $\varnothing 10, \varnothing 20, \varnothing 26$ Metallschlauch, verzinkt
- 26 Muffe für Peschelrohr
- 14, 18, 26 Peschelrohr
- 021 F 32770 - 100 Rohr
- 021 F 32770 - 101 Anschlußstutzen
- * 021 F 32770 - 118 Endtülle für Metallschlauch
- * 021 F 32770 - 119 Endtülle für Metallschlauch
- * 2,5; 4; 6; 16 mm² Kabel isoliert
- * $\varnothing 6; \varnothing 10; \varnothing 15; \varnothing 20$ Isolierschlauch, öladiert
- * $\varnothing 10, \varnothing 15$ Entförschlauch
- 021 F 32770 - 211 Rohr
- 021 F 32770 - 212 Rohr
- 021 F 32770 - 214 Kabel
- 021 F 32770 - 215 Kabel
- 021 F 32770 - 218 Rohrschelle für $3 \times \varnothing 10$
- 021 F 32770 - 220 Rohrschelle für $3 \times \varnothing 10$
- 021 F 32770 - 223 Klemmschelle
- 021 F 32770 - 231 Endtülle für Metallschlauch
- 021 F 32770 - 232 Stehbolzen
- 12 V 3 W Kr 2601 Kugellampe
- 12 V 15 W Kr 2601 Birnenlampe
- 12 V 5 W Kr 2601 Röhrenlampe
- 12 V 5 W Kr 2601 Kugellampe
- 12x105 Kr 2301 Sammler
- A 16 Kr 2332 Kabelanschlußstück
- B 16 Kr 2332 Kabelanschlußstück
- * O M 5x12 Din 933 Blanke Sechskantschraube
- O M 6x8 Din 933 Blanke Sechskantschraube
- O M 8x8 Din 933 Blanke Sechskantschraube
- * O M 8x10 Din 933 Blanke Sechskantschraube
- * O M 8x18 Din 933 Blanke Sechskantschraube
- * O M 8x22 Din 933 Blanke Sechskantschraube
- O M 8x30 Din 931 Blanke Sechskantschraube
- * O M 10x50 Din 931 Blanke Sechskantschraube
- O M 6x25 Kr 551 Sechskantschraube
- * O M 8x25 SKr551 Sechskantschraube
- * O M 10x20 SKr551 Sechskantschraube
- O M 3x6 Din 86 Blanke Halbrundschraube
- O M 3,5x8 Din 86 Blanke Halbrundschraube
- O M 3,5x10 Din 86 Blanke Halbrundschraube
- O M 4x6 Din 86 Blanke Halbrundschraube
- * O M 4x10 Din 86 Blanke Halbrundschraube
- O M 4x15 Din 86 Blanke Halbrundschraube
- * O M 5x10 Din 86 Blanke Halbrundschraube
- * O M 4 Din 934 Blanke Sechskantmutter
- O M 5 Din 934 Blanke Sechskantmutter
- O M 8 Din 934 Blanke Sechskantmutter
- * O M 10 Din 934 Blanke Sechskantmutter
- O M 8 Din 935 Blanke Kronenmutter
- * O M 10 Din 935 Blanke Kronenmutter
- O A 3 Din 439 Sechskantmutter
- * O B M 3,5 Din 439 Sechskantmutter
- O M 6 Kr 751 Sechskantmutter
- O M 6 Kr 753 Kronenmutter
- * 5,2 Din 93 Sicherungsblech
- 6,2 Din 93 Sicherungsblech
- 8,3 Din 93 Sicherungsblech
- * 10,3 Din 93 Sicherungsblech
- 6,2 Din 432 Sicherungsblech
- 3,3 Din 127 Federring
- 4,3 Din 127 Federring
- * 5,3 Din 127 Federring
- * 10,5 Kr 961 Blanke Scheibe
- * 1,5x15 Din 94 Splint
- 2x18 Din 94 Splint
- * 2x22 Din 94 Splint
- 4x8 Din 660 Halbrundniet
- 2x5 Din 661 Senkniet
- 3x4 Din 661 Senkniet
- A 6x2,3 VDE 6211 Kabelschub
- A 8x5,5 VDE 6211 Kabelschub
- A 10x12 VDE 6211 Kabelschub
- A 13x12 VDE 6211 Kabelschub
- * 021 F 32770 U 11 Anschlußkabel
- 021 F 32770 U 12 Anschlußkabel
- 021 F 32770 U 16 Anschlußkabel
- 021 F 32770 U 17 Anschlußkabel

Gruppe 021 B 32770-120

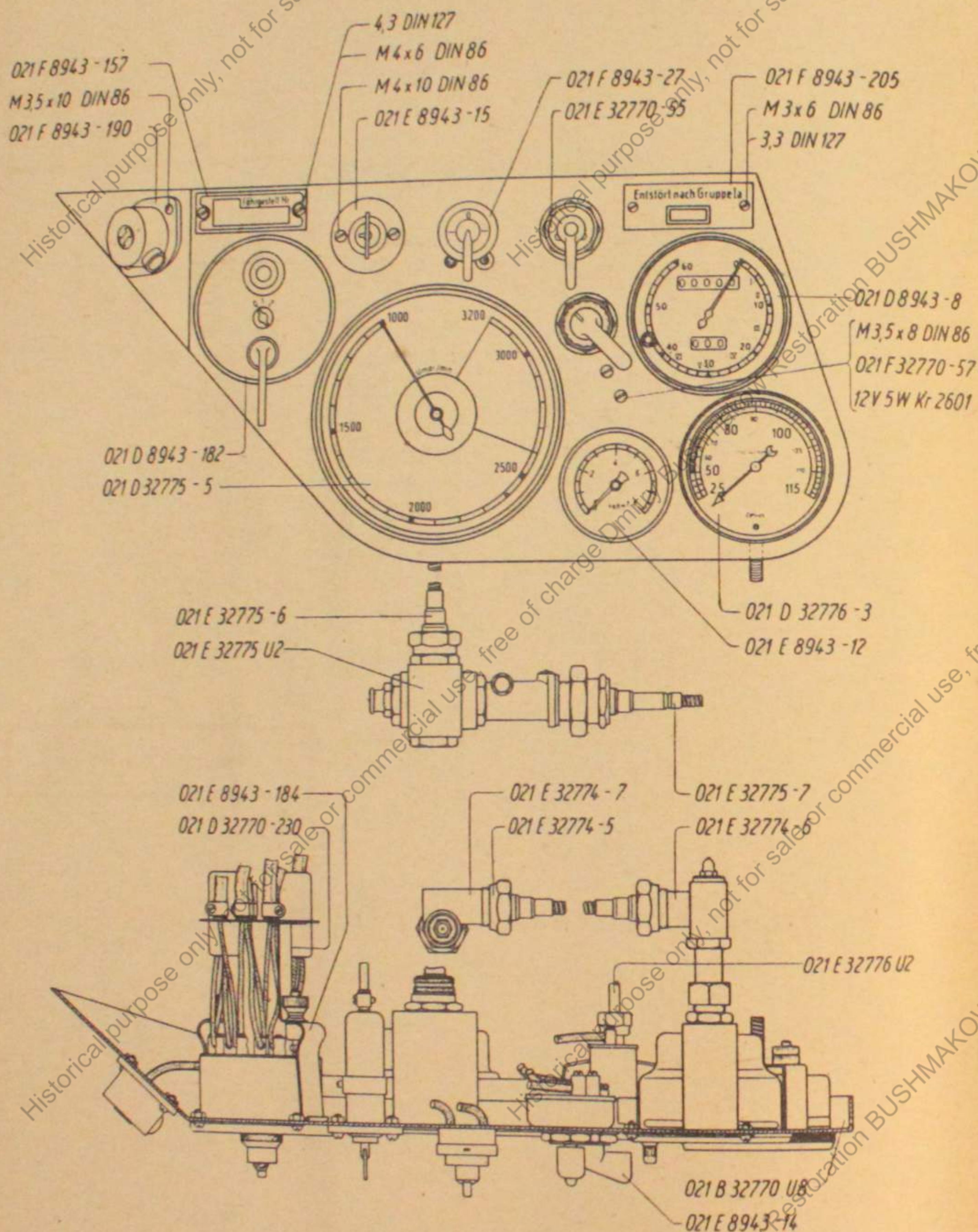
Gammler-Lagerung



Gammler-Lagerung

| | |
|----------------|-------------------|
| 021 D 32771-1 | Formblech |
| 021 D 32771-2 | Formblech |
| 021 D 32771-3 | Steg |
| 021 E 32771-4 | Halter |
| 021 E 32771-5 | Spannband |
| 021 E 32771-6 | Spannband |
| 021 E 32771-7 | Unterlage |
| 021 E 32771-8 | Abdeckplatte |
| 021 F 32771-9 | Formblech |
| 021 F 32771-10 | Schließhaken, roh |
| 021 F 32771-11 | Sechskantschraube |
| 021 F 32771-12 | Druckscheibe |
| 70 HgN 16410 | Verschluss, roh |
| 4x10 Din 97 | Senkholzschraube |
| 4x15 Din 97 | Senkholzschraube |
| 2x6 Din 660 | Halbrundniet |
| 8x20 Din 660 | Halbrundniet |
| 3x8 Din 661 | Senkniet |
| ○ 3x15 Din 94 | Splint |

Schaltbrett



Geschwindigkeitsmesser

- 021 D 8943-8
- 021 E 32774-5
- 021 E 32774-6
- 021 E 32774-7

Geschwindigkeitsmesser
Antriebswelle
Winkeltrieb
Winkeltrieb

Gruppe 021-32774

Drehzahlmesser

- 021 D 32775-5
- 021 E 32775-6
- 021 E 32775-7
- 021 E 32775-8
- 021 E 32775 U 2
- 021 E 32775-11
- 021 F 32775-12
- 021 F 32775-14
- 021-32775-13
- M 6 x 30 S Kr 55
- M 6 Din 935
- 1,5 Din 94
- A 22 x 29, Din 7603
- G HgN 18505

Drehzahlmesser
Antriebswelle
Antriebswelle
Winkeltrieb
Verbindungsstück
Anschlußstutzen
Mutter
Verbindungswelle
Sicherungsdraht \varnothing 1,0, 200 lg.
Sechskantschraube
Blanke Kronenmutter
Splint
Dichtring
Einschlagöler

Gruppe 021-32775

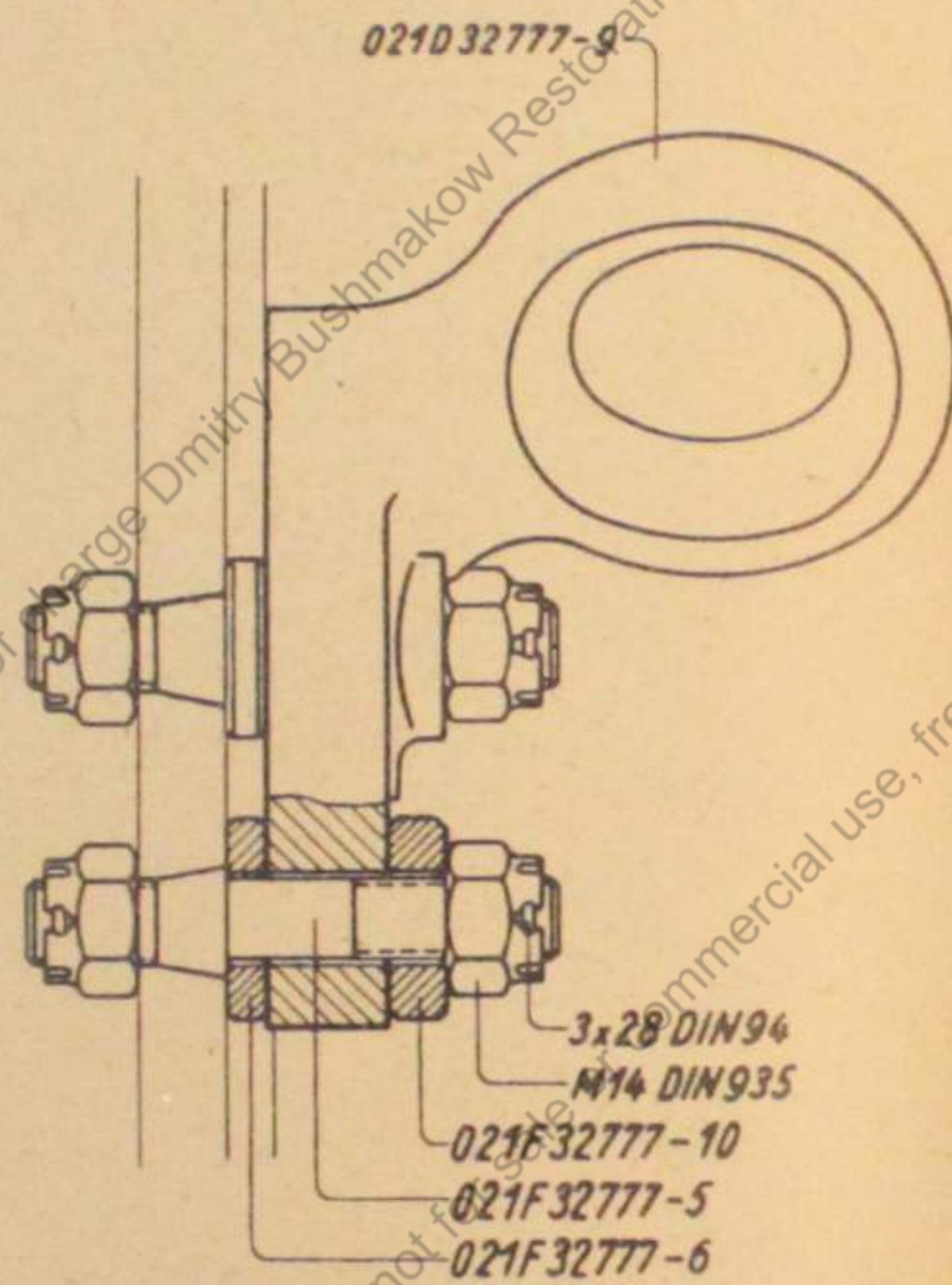
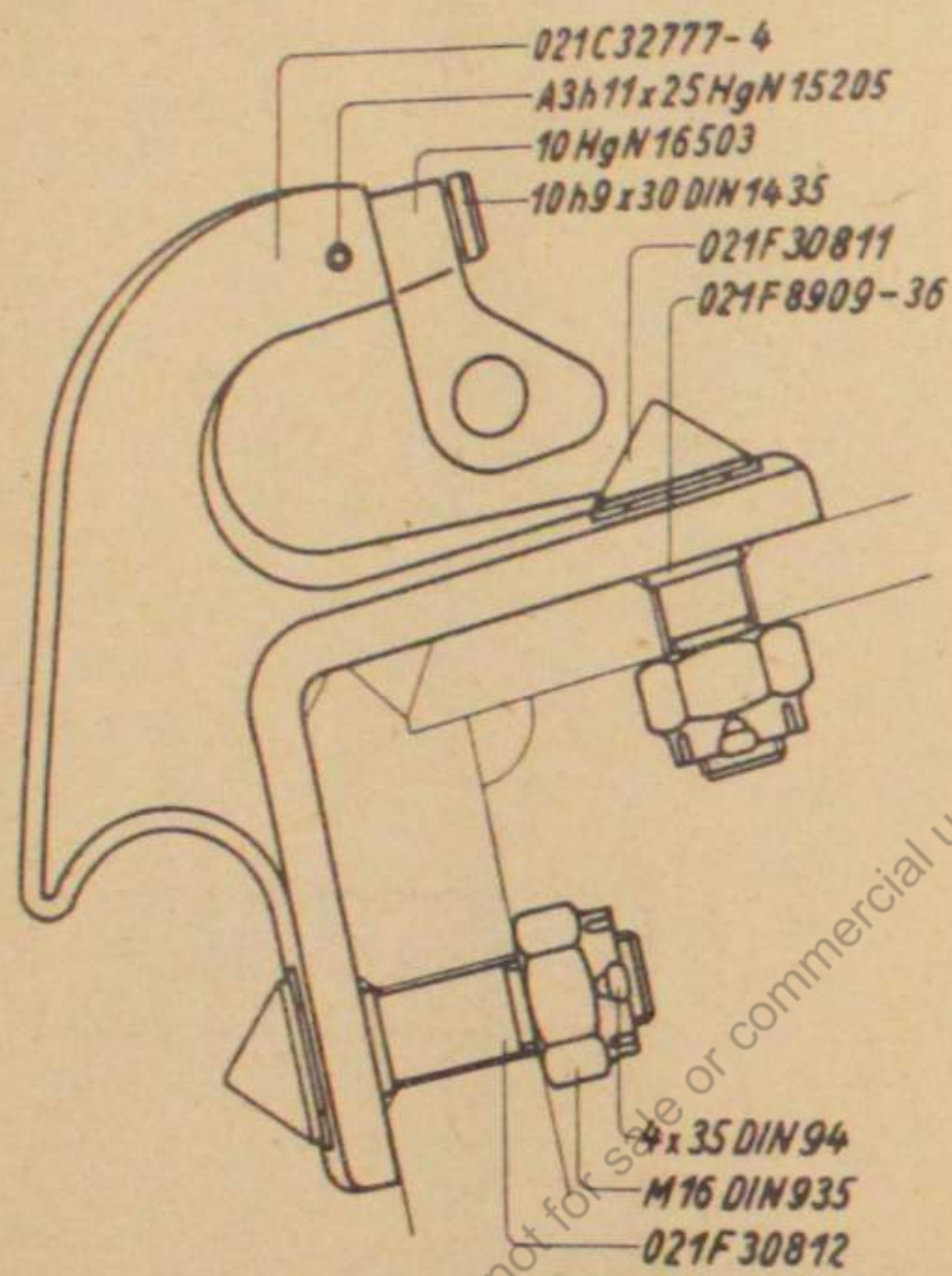
Fern-Thermometer und Öldruckmesser

- 021 E 8943-14
- 021 D 32776-3
- 021 E 32776-4
- 021 E 32776 U 1
- 021 E 32776 U 2
- 021 D 32776-5
- 021-32776-6
- B 4 M 12 x 1,5 Din 7606
- B 4 Din 7608
- BD 4 Din 7613
- * 021-32776-7

Öldruckmesser
Kühlwasserthermometer
Rohrverbindung
Örohr
Örohr
Rohr 6 x 1; 4200 lg.
Rohr 6 x 1; 2300 lg.
Überwurfmutter
Dichtfegel
Vstutzen
Sicherungsdraht \varnothing 1, 100 lg.

Gruppe 021-32776

Zughaken und Tragöse

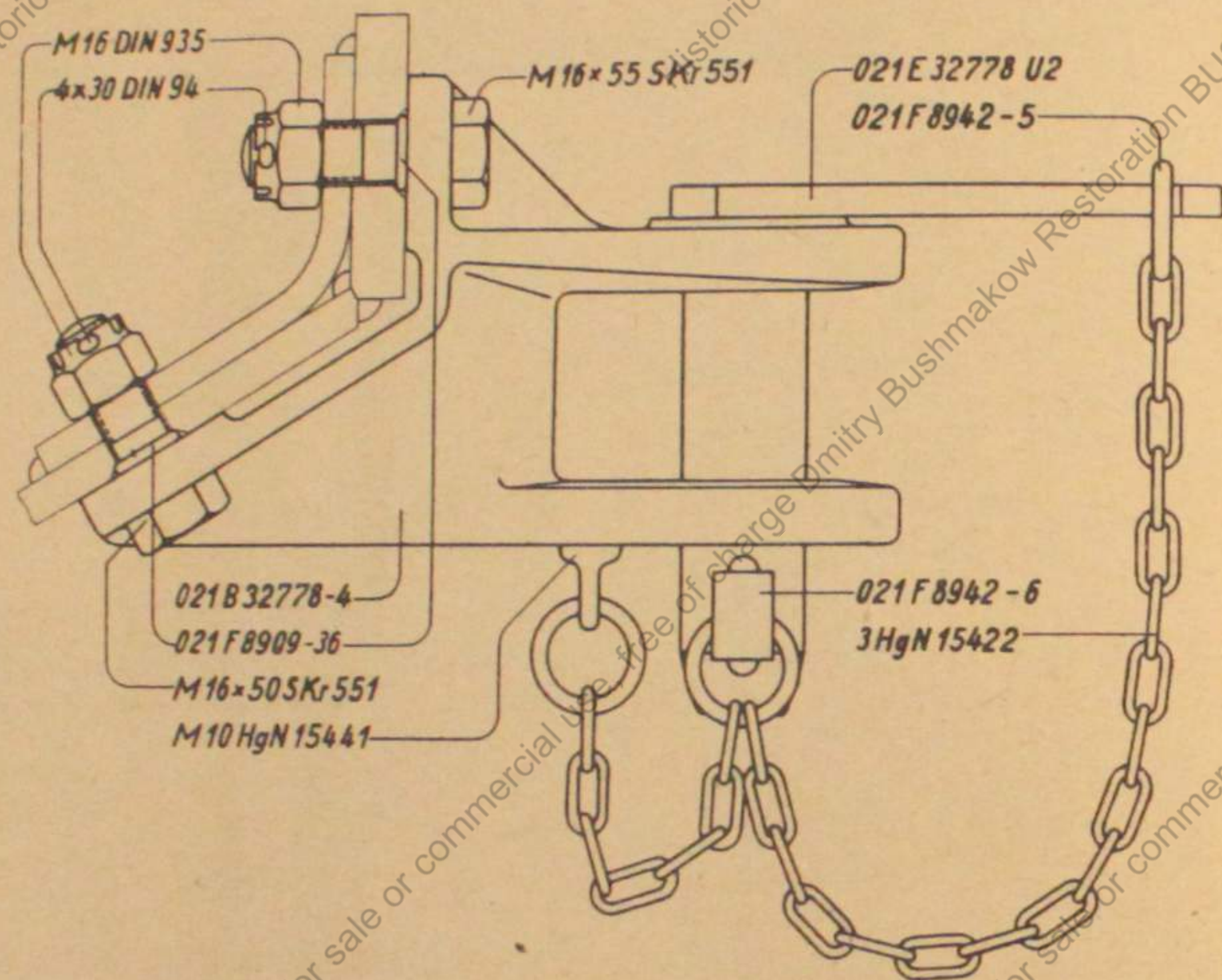


Zughaken und Tragöse

| | |
|--------------------------|---------------------|
| 021 C 32777-4 | Zughaken, einzeln |
| 021 F 30811 | Regelkopfschraube |
| 021 F 30812 | Regelkopfschraube |
| 021 F 32777-5 | Regelkopfschraube |
| 021 F 8909-36 | Dichtring |
| 021 F 32777-6 | Scheibe |
| 021 D 32777-9 | Tragöse |
| 021 F 32777-10 | Scheibe |
| ● M 16 Din 935 | Blanke Kronenmutter |
| ● M 14 Din 935 | Blanke Kronenmutter |
| ○ A 3h 11 × 25 HgN 15205 | Nietstift |
| 10 HgN 16503 | Vorreiber |
| ● 10h 9 × 30 Din 1435 | Bolzen |
| ○ 4 × 35 Din 94 | Eplint |
| ○ 3 × 28 Din 94 | Eplint |

Gruppe 021 C 32777

Anhängekupplung



Anhängekupplung

- | | |
|----------------------|-------------------|
| 021 B 32778-4 | Anhängegabel |
| 021 F 8909-36 | Dichtring |
| ● M 16 x 50 S Kr 551 | Sechskantschraube |
| ● M 16 x 55 S Kr 551 | Sechskantschraube |
| ● M 16 Din 935 | Kronenmutter |
| ○ 4 x 30 Din 94 | Eplint |
| 021 E 32778 U 2 | Steder |
| 021 F 8942-5 | Ring |
| 021 F 8942-6 | Sicherung |
| 0,4 m x 3 HgN 15422 | Kette |
| M 10 HgN 15441 | Rettenöse |

Gruppe 021 C 32778-7

Berlin, den 15. 4. 39

Oberkommando des Heeres

Heereswaffenamt

Amtsgruppe für Entwicklung und Prüfung

In Vertretung

Mertitsch

Reichsdruckerei.
3117 42. St.

Historical purpose only, not for sale or commercial use, free of charge

Historical purpose only, not for sale or commercial use, free of charge

Historical purpose only, not for sale or commercial use, free of charge

Historical purpose only, not for sale or commercial use, free of charge

Historical purpose only, not for sale or commercial use, free of charge

Historical purpose only, not for sale or commercial use, free of charge

Historical purpose only, not for sale or commercial use, free of charge

Historical purpose only, not for sale or commercial use, free of charge

Historical purpose only, not for sale or commercial use, free of charge

Historical purpose only, not for sale or commercial use, free of charge

Historical purpose only, not for sale or commercial use, free of charge

Historical purpose only, not for sale or commercial use, free of charge Dmitry Bushmakow Restoration BUSHMAKOW.COM

Historical purpose only, not for sale or commercial use, free of charge Dmitry Bushmakow Restoration BUSHMAKOW.COM

Historical purpose only, not for sale or commercial use, free of charge Dmitry Bushmakow Restoration BUSHMAKOW.COM

Historical purpose only, not for sale or commercial use, free of charge Dmitry Bushmakow Restoration BUSHMAKOW.COM

Historical purpose only, not for sale or commercial use, free of charge Dmitry Bushmakow Restoration BUSHMAKOW.COM

Historical purpose only, not for sale or commercial use, free of charge Dmitry Bushmakow Restoration BUSHMAKOW.COM

3117 42 2 D

Historical purpose only, not for sale or commercial use, free of charge Dmitry Bushmakow Restoration BUSHMAKOW.COM