

Nur für den Dienstgebrauch!

**Vorläufiges K Gerätverzeichnis**  
(gleichzeitig Erfassteilliste)

**Kraftfahrgerät**  
(G. Verz. K)  
Teil 3

**Zum**  
**Panzerkampfwagen „Panther“**  
(Ed. Rfz. 171)  
Ausführung D, A, G

**Heft 51**

Der Chef der Heeresrüstung  
und Befehlshaber des Ersatzheeres  
(AHA/Fz Jn Abt. 5)

Berlin, Juni 1944

Dies ist ein geheimer Gegenstand im Sinne des § 88 Reichsstrafgesetzbuchs (Fassung vom 24. April 1934). Mißbrauch wird nach den Bestimmungen dieses Gesetzes bestraft, sofern nicht andere Strafbestimmungen in Frage kommen.

V o r b e m e r k u n g e n

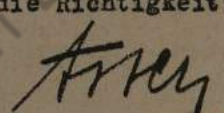
=====

- 1.) Fahrgestell-Nr.    Ausf. D        210 001 - 213 220  
                          Ausf. A        210 255 - 210 862  
    150 101 - 158 150  
                          Ausf. G        120 301 - 130 149
- 2.) In dem vorläufigen K-Gerätverzeichnis sind die Teile so aufgeführt, wie sie beim Einbau zusammengehören. Bildlich sind die Teile nach Möglichkeit ebenfalls in der Reihenfolge des Einbaues dargestellt. Die Bildtafeln dürfen aber nicht als Einbauanleitung angesehen werden.
- 3.) Es werden nur Teile bevorrätet, die mit einem Anforderungszeichen (K-Nummer, "+" bzw. "B+") versehen sind. Teile ohne Anforderungszeichen sind lediglich zur Erläuterung des Zusammenbaues aufgeführt. Die mit einer K-Nummer bezeichneten Teile werden nach dieser angefordert, während die mit "+" gekennzeichneten nach ihrer DIN-Bezeichnung (siehe Spalte Fertigungsunterlagen) zu bestellen sind. Teile mit der Bezeichnung "B+" sind Bosch-Ersatzteile bzw. handelsübliche Teile der elektrischen Ausrüstung; diese sind nach der Ersatzteilliste für Boschteile, Heft 92g anzufordern.
- 4.) Teile, die in verschiedenen Einbaugruppen oder verschiedenen Pz.Kpfw. vorkommen, haben immer die gleiche K-Nummer. Als Hinweis, dass die betreffenden Teile bereits an anderer Stelle verwendet werden, erhalten sie die K-Nummer in Klammern, z.B. K(950390).

- 5.) Teile, die mit dem Vermerk "bestehend aus", "bestehend aus je:" oder "mit" geschrieben sind, sind in dem vor dieser Bemerkung aufgeführten Teil enthalten und werden bei Bestellung des vollständigen Teils mitgeliefert. Haben sie noch ein eigenes Anforderungszeichen, so können sie auch einzeln angefordert werden.
- 6.) Bei allen Ersatzteilbestellungen sind die in der Liste eingefügten Bemerkungen genauestens zu beachten, um Irrtümer und Fehllieferungen zu vermeiden.
- 7.) Abkürzungen im Text: "vollst." = vollständig  
"n.Bed." = nach Bedarf  
"meterw." = meterweise

Berlin, den 19.6.1944

Für die Richtigkeit:

  
Oberst und Abt. Chef

Im Auftrage

ges. Keiner

General der Artillerie  
und Heeres-Feldzeugmeister

## IV

## I n h a l t s v e r z e i c h n i s

=====

Lfd.Nr. der Gruppe	G r u p p e	K. - Nr. Bereich	Seite	Bildtafel
I	Turmgehäuse mit Lagerung	510 007	1	1
II	Panzerblende	510 075	3	5
III	Dichtung für Blende	510 110	4	6
IV	Luken im Turm	510 155	5	8
V	Konischer Stopfen	510 215	7	10
VI	Nahverteidigungswaffe	510 230	8	11
VII	Kommandantenkuppel	510 280	9	12
VIII	Winkelspiegellagerung	510 561	15	13
IX	Fernrohrlagerung	510 591	16	14
X	Waffenlagerung M.G.34	510 650	18	15
XI	M.G.-Abfeuerung, Munitions- zuführung und Abschleusung	510 700	20	16
XII	Turmschwenkwerk	510 760	22	17-19, 21-23 26
XIII	Hilfstrieb für Turmschwenkwerk	511 201	39	19, 20, 24, 26
XIV	Höhenrichtmaschine	511 330	43	19, 20, 25, 26
XV	Rohrzurrung	511 621	58	27
XVI	Turmezurrung	511 700	60	28
XVII	Antrieb zum 12-Uhr-Zeiger		61	30
XVIII	Seitenrichtungsanzeiger	511 751	62	31
XIX	Bühne	511 901	64	32
XX	Fußsteuerung	512 101	69	33
XXI	Lüfterlagerung	512 171	73	34
XXII	Luftpresseranlage	512 211	74	35
XXIII	Elektrische- u. funktechnische Ausrüstung	512 415	79	37
XXIV	Sitze	512 451	80	38
XXV	Rohrstütze	512 551	82	40
XXVI	Ausrüstung und Zubehör	512 647	83	41

Tafel Nr.	Bild Nr.	Benennung	Anforderungszeichen	Fertigungsunterlagen	Stück je Gruppe	Ausführung	Einzelgewicht kg
<u>I. Turmgehäuse mit Lagerung.</u>							
<u>a. Turm</u>							
1	1	Turm, vollst. ohne Innenausstattung		021 A 48954	1	D	
1	1	Turm, vollst. ohne Innenausstattung		021 A 50251	1	A u.G	
1	2	Hutmanschette ) Nahver-	K 510007	021 F 50251-44	1	A u.G	
1	3	Ring ) teidi-	K 510008	021 E 50251-43	1	A u.G	
1	4	Ring ) gungs-	K 510009	021 E 50251-42	1	A u.G	
1	5	Lagerring ) waffe	K 510010	021 E 50251-41	1	A u.G	
		Kegelsenkschraube	K(325066)	021 E 38311-8	4	A u.G	
		Sechskantmutter	+	M 10 DIN 934	4	A u.G	
		Zahnscheibe	+	A 10,5 HgN 14509	4	A u.G	
<u>b. Lagerung.</u>							
2	1	Zahnkranz	K 510025	021 B 48958-1	1	D	
2	1	Zahnkranz	K 510026	021 B 50259-2	1	A u.G	
		Sechskantschraube	+	M16x40DIN931m	22	D A G	
				10 K			
		Sicherungsblech	K 510027	021 F 48958-23	22	D	
		Sicherungsblech	+	17 DIN 93	22	A u.G	
2	3	Ring, 5382 lg.	K 510030	021 F 48958-5	1	D	2.-
2	3	Ring, 5831 lg.	K 510031	021 F 48958-2	1	D	2.-
2	3	Ring, 5743 lg.	K 510032	021 F 48958-3	1	D	2.-
2	3	Ring, 5658 lg.	K 510033	021 F 48958-4	1	D	2.-
1	6	Dichtung mit Federspirale	K 510036	021 B 50259-3	1	A u.G	
		Schlauchbinder	K 510037	021 F 50259-14	1	A u.G	
		Schlauchband	+	9x0,3 12m lg.	1	A u.G	
2	2	Kugellager	K 510039	021 B 48962	1	D	
2	2	Kugellager	K 510040	021 D 50259-1	1	A u.G	
		Sechskantschraube	+	M16x55DIN931m	36	D A G	
				10 K			
		Sicherungsblech	K(510027)	021 F 48958-23	36	D	
		Sicherungsblech	+	17 DIN 93	36	A u.G	

Tafel Nr.	Bild Nr.	Benennung	Anforderungszeichen	Fertigungsunterlagen	Stück se Gruppe	Aus- führung	Einzel- Gewicht kg
<u>Noch: I. Turmgehäuse mit Lagerung.</u>							
<u>noch: b. Lagerung.</u>							
3	2	Schutzblech	K 510044	021 B 48958 U 2	1	D	3.-
4	2	Schutzblech	K 510045	021 D 50259 U 2	1	A u.G	3.-
		Auflage	K 510046	021 C 48958-6	1	D	
		Sechskantschraube	+	M16x70DIN931m 10 K	4	D	
3	1	Schutzblech	K 510048	021 B 48958 U 1	1	D	3.-
4	3	Schutzblech	K 510049	021 B 50259 U 3	1	A u.G	3.-
3	5	Schutzblech	K 510050	021 B 48958 U 5	1	D	3.-
		Senkschraube	+	M16x40DIN87m10K	1	D	
4	4	Schutzblech	K 510051	021 D 50259 U 4	1	A u.G	3.-
3	4	Schutzblech	K 510052	021 B 48958 U 4	1	D	2,5
4	5	Schutzblech	K 510053	021 D 50259 U 5	1	A u.G	3.-
3	3	Schutzblech	K 510054	021 B 48968 U 3	1	D	3.-
4	6	Schutzblech	K 510055	021 D 50259 U 6	1	A u.G	3.-
2	6	Schutzblech	K 510056	021 B 48958 U 6	1	D	3.-
4	1	Schutzblech	K 510057	021 D 50259 U 1	1	A u.G	3.-
		Sechskantschraube	+	M 6x12 DIN 931m	5	D	
		Federring	+	A 6,4 DIN 127	5	D	
		Halbrundschraube	+	M 6x8 DIN 86	6	A u.G	
		Federring	+	A 6,4 DIN 127	6	A u.G	

Tafel Nr.	Bild Nr.	Benennung	Anforderungszeichen	Fertigungsunterlagen	Stück je Gruppe	Ausführung	Einzelgewicht kg
Noch: I. Turmgehäuse mit Lagerung.							
noch: b. Lagerung.							
3	2	Schutzblech	K 510044	021 B 48958 U 2	1	D	3.-
4	2	Schutzblech	K 510045	021 D 50259 U 2	1	A u.G	3.-
		Auflage	K 510046	021 C 48958-6	1	D	
		Sechskantschraube	+	M16x70DIN931m 10 K	4	D	
3	1	Schutzblech	K 510048	021 B 48958 U 1	1	D	3.-
4	3	Schutzblech	K 510049	021 B 50259 U 3	1	A u.G	3.-
3	5	Schutzblech	K 510050	021 B 48958 U 5	1	D	3.-
		Senkschraube	+	M16x40DIN87m10K	1	D	
4	4	Schutzblech	K 510051	021 D 50259 U 4	1	A u.G	3.-
3	4	Schutzblech	K 510052	021 B 48958 U 4	1	D	2,5
4	5	Schutzblech	K 510053	021 D 50259 U 5	1	A u.G	3.-
3	3	Schutzblech	K 510054	021 B 48968 U 3	1	D	3.-
4	6	Schutzblech	K 510055	021 D 50259 U 6	1	A u.G	3.-
3	6	Schutzblech	K 510056	021 B 48958 U 6	1	D	3.-
4	1	Schutzblech	K 510057	021 D 50259 U 1	1	A u.G	3.-
		Sechskantschraube	+	M 6x12 DIN 931m	5	D	
		Federring	+	A 6,4 DIN 127	5	D	
		Halbrundschraube	+	M 6x8 DIN 86	6	A u.G	
		Federring	+	A 6,4 DIN 127	6	A u.G	

Tafel Nr.	Bild Nr.	Benennung	Anforderungszeichen	Fertigungsunterlagen	Stück je Gruppe	Ausführung	Einzelgewicht kg
		<u>II. Panzerblende.</u>					
5	1	Blende	K 510075	021 A 48963-1	1	D	750.-
5	2	Lagerplatte	K 510076	021 C 48963-2	2	D	
5	3	Scheibe	K 510077	021 E 48963-3	2	D	
		Sechskantschraube	+	M24x90DIN931m	4	D	
				12 K			
5	4	Sicherungsblech	K 510078	021 F 48963-5	4	D	
5	5	Dichtung	K 510079	021 E 48963-4	2	D	
5	1	Blende	K 510085	021 B 50255 U 1	1	A	750.-
5	2	Lagerplatte	K 510086	021 D 50255-1	2	A	
5	3	Scheibe „ L ”	K 510087	021 D 50255-2	1	A	
5	6	Scheibe „ R ”	K 510088	021 D 50255-10	1	A	
		Sechskantschraube	+	M24x90DIN931m	2	A	
				12 K			
		Sechskantschraube	+	M24x110 DIN931m	2	A	
				12 K			
5	4	Sicherungsblech	K 510091	021 F 50255-4	2	A	
5	5	Dichtung	K 510092	021 E 50255-3	2	A	
5	1	Blende	K 510095	021 B 50258 U 1	1	G	750.-
		oder wahlweise:					
		Blende	K(510095)	021 C 50258 U 2	1	G	
5	2	Lagerplatte	K 510096	021 D 50258 U 3	2	G	
5	3	Scheibe „ L ”	K(510087)	021 D 50255-2	1	G	
5	6	Scheibe „ R ”	K(510088)	021 D 50255-10	1	G	
		Sechskantschraube	+	M24x90DIN931m	2	G	
				12 K			
		Sechskantschraube	+	M24x110 DIN931m	2	G	
				12 K			
5	4	Sicherungsblech	K(510091)	021 F 50255-4	2	G	
5	5	Dichtung	K(510092)	021 E 50255-3	2	G	
		Öse f.MG - Stopfen		021 F 50255-5	1	G	



Tafel Nr.	Bild Nr.	Benennung	Anforderungszeichen	Fertigungsunterlagen	Stück je Gruppe	Ausführung	Einzelgewicht kg
III. Dichtung für Blende =====							
6	1	Rahmen, vollst. bestehend aus: 1 Rahmen 1 Dichtung	K 510 110	021 B 48992 U1  021 B 48992 U2 Gummi, aufvulkanisiert	1	D	
6	2	Stange	K 510 113	021 D 48992-2	4	D	
6	3	Schraubendruckfeder	K 510 114	021 F 48992-4	4	D	
6	4	Bügel	K 510 115	021 C 48992 U3	1	D	
		Kronenmutter	+	M18x1,5 DIN937m	4	D	
		Splint	+	4x35 DIN 94	4	D	
6	5	Splindel	K 510 116	021 D 48992-1	2	D	
6	6	Scheibe	K 510 117	021 F 48992-3	2	D	
7	1	Rahmen, vollst.	K 510 122	021 B 50261 U6	1	A u. G	
7	2	Dichtung	K 510 123	021 D 50261-1	1	A u. G	
		Dichtung, vollst. bestehend aus:	K 510 124	021 B 50261 U2	1	A u. G	
7	4	1 Rahmen		021 D 50261 U4			
7	5	1 Dichtung		021 B 50261 U5			
7	3	1 Rahmen 1 Dichtung		021 D 50261 U3 021 D 50261-14			
		40 Sechskantschrauben	+	M8x20 DIN 931			
		40 Sicherungsblechen	+	8,4 DIN 93			
7	7	Leiste	K 510 130	021 E 50261-2	2	A u. G	
7	8	Leiste	K 510 131	021 E 50261-3	2	A u. G	
		Sechskantschraube	+	M10x22 DIN 931m	38	A u. G	
		Sicherungsblech	+	10,5 DIN 93	38	A u. G	
7	9	Rahmen, vollst.	K 510 132	021 B 50261 U1	1	A u. G	
		Sechskantschraube	+	M8x15 DIN 933m	28	A u. G	
		Sicherungsblech	+	8,4 DIN 93	28	A u. G	
		Sechskantschraube	K 510 135	021 F 50261-4	4	A u. G	
		Sechskantschraube	K 510 136	021 F 50261-5	4	A u. G	
		Sicherungsdraht	+	∅2; 220 lg.	meterw	A u. G	
		Sechskantschraube	K 510 137	021 F 50261-6	2	A u. G	
		Sechskantschraube	K 510 138	021 F 50261-7	2	A u. G	
		Sicherungsdraht	+	∅2; 320 lg.	meterw	A u. G	

Tafel Nr.	Bild Nr.	Benennung	Anforderungszeichen	Fertigungsunterlagen	Stück je Gruppe	Ausführung	Einzelgewicht kg
III. Dichtung für Blende =====							
6	1	Rahmen, vollst. bestehend aus: 1 Rahmen 1 Dichtung	K 510 110	021 B 48992 U1  021 B 48992 U2 Gummi, aufvulkanisiert	1	D	
6	2	Stange	K 510 113	021 D 48992-2	4	D	
6	3	Schraubendruckfeder	K 510 114	021 F 48992-4	4	D	
6	4	Bügel	K 510 115	021 C 48992 U3	1	D	
		Kronenmutter	+	M18x1,5 DIN937m	4	D	
		Splint	+	4x35 DIN 94	4	D	
6	5	Splindel	K 510 116	021 D 48992-1	2	D	
6	6	Scheibe	K 510 117	021 F 48992-3	2	D	
7	1	Rahmen, vollst.	K 510 122	021 B 50261 U6	1	A u. G	
7	2	Dichtung	K 510 123	021 D 50261-1	1	A u. G	
		Dichtung, vollst. bestehend aus:	K 510 124	021 B 50261 U2	1	A u. G	
7	4	1 Rahmen		021 D 50261 U4			
7	5	1 Dichtung		021 B 50261 U5			
7	3	1 Rahmen		021 D 50261 U3			
		1 Dichtung		021 D 50261-14			
		40 Sechskantschrauben	+	M8x20 DIN 931			
		40 Sicherungsblechen	+	8,4 DIN 93			
7	7	Leiste	K 510 130	021 E 50261-2	2	A u. G	
7	8	Leiste	K 510 131	021 E 50261-3	2	A u. G	
		Sechskantschraube	+	M10x22 DIN 931m	38	A u. G	
		Sicherungsblech	+	10,5 DIN 93	38	A u. G	
7	9	Rahmen, vollst.	K 510 132	021 B 50261 U1	1	A u. G	
		Sechskantschraube	+	M8x15 DIN 933m	28	A u. G	
		Sicherungsblech	+	8,4 DIN 93	28	A u. G	
		Sechskantschraube	K 510 135	021 F 50261-4	4	A u. G	
		Sechskantschraube	K 510 136	021 F 50261-5	4	A u. G	
		Sicherungsdraht	+	∅2; 220 lg.	meterw.	A u. G	
		Sechskantschraube	K 510 137	021 F 50261-6	2	A u. G	
		Sechskantschraube	K 510 138	021 F 50261-7	2	A u. G	
		Sicherungsdraht	+	∅2; 320 lg.	meterw.	A u. G	

Tafel Nr.	Bild Nr.	Benennung	Anforderungszeichen	Fertigungsunterlagen	Stück je Gruppe	Ausführung	Einzelgewicht kg
IV. Luken im Turm							
=====							
<u>a. Hintere Luke</u>							
8	2	Lukendeckel, vollst.	K 510 155	021 D 48952 U1	1	D A G	
8	3	Dichtring	K 510 156	021 F 48952-9	1	D A G	
8	4	Riegel	K 510 157	021 D 48952-3	2	D A G	
8	5	Paßschraube	K 510 158	021 F 48952-8	2	D A G	
		Sicherungsblech	+	15 DIN 93	2	D A G	
8	6	Lasche	K 510 159	021 E 48952-5	2	D A G	
8	7	Bolzen	+	14h11x28 DIN1433	2	D A G	
8	8	Handhebel	K 510 160	021 D 48952-4	1	D A G	
8	10	Bolzen	K 510 161	021 F 48952-6	1	D A G	
		Nietstift	+	B 10 h 9x75 HgN 15205	1	D A G	
		Scheibe	+	21 DIN 125	1	D A G	
		Kronenmutter	+	M 20 DIN 937m12K	1	D A G	
		Splint	+	4x40 DIN 94	1	D A G	
8	9	Dichtring	K 510 165	021 F 48952-26	1	D A G	
8	11	Ausleger	K 510 166	021 D 48952-2	1	D A G	
8	12	Bolzen	+	25h11x150 DIN1433	1	D A G	
		Spannstift	+	8x45 HgN 15206	1	D A G	
8	14	Lager	K 510 169	021 C 48952-1	1	D A G	
8	13	Bolzen	+	25h11x130DIN1433	1	D A G	
		Spannstift	+	8x45 HgN 15206	1	D A G	
8	15	Kegelkopfschraube	K(202 882)	021 E 38308-8	2	D A G	
		Kegelstiftschraube	K 510 172	021 D 38329-36	2	D A G	
		Kronenmutter	+	M 20 DIN935m12K	4	D A G	
		Splint	+	4x40 DIN 94	4	D A G	
8	17	Scharnier	K 510 173	021 E 48952-23	1	D A G	
8	16	Riegel, vollst. mit: 1 Bolzen	K 510 174	021 E 48952 U4	1	D A G	
			+	14m 6x60 DIN1433		D A G	

Tafel Nr.	Bild Nr.	Benennung	Anforderungszeichen	Fertigungsunterlagen	Stück je Gruppe	Ausführung	Einzelgewicht kg
IV. L u k e n i m T u r m							
=====							
<u>a. Hintere Luke</u>							
8	2	Lukendeckel, vollst.	K 510 155	021 D 48952 U1	1	D A G	
8	3	Dichtring	K 510 156	021 F 48952-9	1	D A G	
8	4	Riegel	K 510 157	021 D 48952-3	2	D A G	
8	5	Paßschraube	K 510 158	021 F 48952-8	2	D A G	
		Sicherungsblech	+	15 DIN 93	2	D A G	
8	6	Lasche	K 510 159	021 E 48952-5	2	D A G	
8	7	Bolzen	+	14h11x28 DIN1433	2	D A G	
8	8	Handhebel	K 510 160	021 D 48952-4	1	D A G	
8	10	Bolzen	K 510 161	021 F 48952-6	1	D A G	
		Nietstift	+	B 10 h 9x75 HgN 15205	1	D A G	
		Scheibe	+	21 DIN 125	1	D A G	
		Kronenmutter	+	M 20 DIN 937m12K	1	D A G	
		Splint	+	4x40 DIN 94	1	D A G	
8	9	Dichtring	K 510 165	021 F 48952-23	1	D A G	
8	11	Ausleger	K 510 166	021 D 48952-2	1	D A G	
8	12	Bolzen	+	25h11x150 DIN1433	1	D A G	
		Spannstift	+	8x45 HgN 15206	1	D A G	
8	14	Lager	K 510 169	021 C 48952-1	1	D A G	
8	13	Bolzen	+	25h11x130DIN1433	1	D A G	
		Spannstift	+	8x45 HgN 15206	1	D A G	
8	15	Kegelkopfschraube	K(202 882)	021 E 38308-8	2	D A G	
		Kegelstiftschraube	K 510 172	021 D 38329-36	2	D A G	
		Kronenmutter	+	M 20 DIN935m12K	4	D A G	
		Splint	+	4x40 DIN 94	4	D A G	
8	17	Scharnier	K 510 173	021 E 48952-23	1	D A G	
8	16	Riegel, vollst. mit: 1 Bolzen	K 510 174	021 E 48952 U4	1	D A G	
			+	14m 6x60 DIN1433		D A G	

Tafel Nr.	Bild Nr.	Benennung	Anforderungszeichen	Fertigungsunterlagen	Stück je Gruppe	Ausführung	Einzelgewicht kg
Nach: IV. Luken im Turm =====							
<u>b. Linke Lunke</u>							
9	2	Lukendeckel, vollst.	K 510 185	021 C 48953 U1	1	D	
9	3	Dichtring	K 510 186	021 F 48953-9	1	D	
9	4	Riegel	K 510 187	021 E 48953-4	2	D	
9	5	Paßschraube	K 510 188	021 F 48953-10	2	D	
		Sicherungsblech	+	10,5 DIN 93	2	D	
9	6	Lasche	K 510 189	021 F 48953-5	2	D	
9	8	Handhebel	K 510 190	021 D 48953-2	1	D	
9	7	Bolzen	+	10 h 11x22 DIN 1433	2	D	
9	9	Bolzen	K 510 191	021 F 48953-8	1	D	
		Sg.-Ring	+	15x1 DIN 472	1	D	
9	11	Ausleger	K 510 192	021 D 48953-3	1	D	
9	12	Bolzen	K 510 193	021 F 48953-13	1	D	
		Spannstift	+	6x40 HgN 15206	1	D	
9	14	Lager	K 510 194	021 D 48953-1	1	D	
9	13	Bolzen	K(510 193)	021 F 48953-13	1	D	
		Spannstift	+	6x36 HgN 15206	1	D	
9	15	Kegelkopfschraube	K 510 197	021 E 38308-7	3	D	
		Kronenmutter	+	M 20 DIN 935	3	D	
		Splint	+	4x40 DIN 94	3	D	

Tafel Nr.	Bild Nr.	Benennung	Anforderungszeichen	Fertigungsunterlagen	Stück je Gruppe	Ausführung	Einzelgewicht kg
V. K o n . S t o p f e n =====							
10	1	Dichtungsring	K 510 215	021 F 48955-6	1	D	
10	2	Stopfen	K 510 216	021 D 48955-1	1	D	
10	5	Riegel	K 510 217	021 E 48955 U1	1	D	
		Sechskantschraube	+	M16x40 A DIN 931m 12 K	1	D	
		Stift	K 510 218	021 F 48955-5	1	D	
		Spannstift	+	3x16 HgN 15206	1	D	
10	6	Handrad	K 510 219	021 E 48955-4	1	D	
		Spannstift	+	6x28 HgN 15206	1	D	
		Kettenöse	+	8x10 HgN 15441	1	D	
10	3	Kette	+	0,2mx4 DIN 766	meterw.	D	
10	4	Ring	+	A 25x4,6 HgN 15322	1	D	

Tafel Nr.	Bild Nr.	Benennung	Anforderungszeichen	Fertigungsunterlagen	Stück je Gruppe	Ausführung	Einzelgewicht kg
VI. Nahverteidigungswaffe							
11	1	Nahverteidigungswaffe, vollst. bestehend aus!	K 510 230	21 C 7658	1	A u. G	11,5
		1 Gehäuse		21 B 7658-1		A u. G	
11	14	1 Bodenstück		21 E 7658-5		A u. G	0,6
11	15	1 Bodenverschluß	K 510 233	21 E 7658 U2		A u. G	0,4
11	12	1 Schraubendruckfeder	K(307 238)	021 E 9293-1		A u. G	
		1 Kugel	+	6 $\phi$		A u. G	
11	10	1 Verschlußkappe	K 510 235	21 D 7658-3		A u. G	
11	9	1 Zeiger	K 510 236	21 F 7658-19		A u. G	
		1 Spannstift	+	8x60 HgN 15206		A u. G	
		4 Senkschrauben	+	M8x18 DIN 87		A u. G	
11	13	1 Drücker	K 510 238	21 F 7658-15		A u. G	
11	12	1 Schraubendruckfeder	K(307 238)	021 E 9293-1		A u. G	
		1 Paßfeder	K 510 240	21 F 7658-17		A u. G	
		1 Nietscheibe	+	4,3 HgN 14519		A u. G	
		1 Nietstift	+	44 h11x20 HgN 15205		A u. G	
11	11	1 Raststift	K 510 241	21 F 7658-16		A u. G	
11	8	1 Führung	K 510 242	21 F 7658-12		A u. G	
11	5	1 Schlagbolzen	K 510 243	21 F 7658-11		A u. G	
		1 Ring	+	A 40x5 HgN 15322		A u. G	
		1 Spannstift	+	5x28 HgN 15206		A u. G	
		1 Scheibe	+	10,5 DIN 433		A u. G	
11	7	1 Schraubendruckfeder	K 510 246	21 F 7658-13		A u. G	
11	6	1 Scheibe	K 510 248	21 F 7658-14		A u. G	
		1 Sg.-Ring	+	25x1,5 DIN 472		A u. G	
11	17	1 Scheibe	K 510 249	21 F 7658-20		A u. G	
11	16	1 Flügelschraube	+	M10x20 DIN 316		A u. G	
11	2	1 Decke	K 510 251	21 C 7658-2		A u. G	
		4 Zylinderschrauben	+	M10x28 DIN 84		A u. G	
		4 Zahnscheiben	+	A 10,5HgN14509		A u. G	
11	3	1 Schutzrohr	K 510 253	21 E 7658 U1		A u. G	
11	4	1 Dichtring	K 510 254	21 E 7658-7		A u. G	

Tafel Nr.	Bild Nr.	Benennung	Anforderungszeichen	Fertigungsunterlagen	Stück je Gruppe	Ausführung	Einzelgewicht kg
		VII. Kommandantenkuppel =====					
		Kommandantenkuppel, vollst. (als Ersatz, Kommandantenkuppel, Ausf. A u. G K 310 370)		021 B 48970	1	D	
		a. Einzelteile					
		Kuppel, vollst. mit:		021 C 48970 U2	1	D	
		1 Lager	K 510 280	021 E 48970 U3			
		2 Sechskantschrauben	+	M10x18 DIN 933m			
		2 Sicherungsblechen	+	10,5 DIN 93			
		Dichtungsschnur	K 510 283	021 E 48970-18	1	D	
		Kuppelblende		021 C 48970 U1	1	D	
		Buchse	K 510 285	021 C 48970 -3	1	D	
		Zahnsegment	K 510 286	021 C 48970-2	1	D	
		Senkschraube	+	M8x22 DIN 87m	12	D	
		Segment +)	K 510 287	021 E 48970-112	1	D	
		Segment +)	K 510 288	021 E 48970-111	1	D	
		Segment ++)	K 510 289	021 E 48970-114	1	D	
		Segment ++)	K 510 290	021 E 48970-113	1	D	
		Sechskantschraube	+	M16x35 DIN 931m 12 K	19	D	
		Sicherungsblech	+	17 DIN 93	19	D	
		Buchse	K 510 292	021 F 48970-24	1	D	
		Ritzel	K 510 293	021 E 48970-15	1	D	
		Welle	K 510 294	021 F 48970-31	1	D	
		Paßfeder	+	A5x5x12 DIN 496	1	D	
		Abdichtring	+	A16x28x7DIN6503	1	D	
		Lagerflansch	K 510 296	021 E 48970-12	1	D	
		Buchse	K 510 297	021 F 48970-25	1	D	
		+) für 2 Segmente 021 E 48970-111 u. 112 kann soweit vorhanden Segment 021 C 48970-1 eingebaut werden.					
		++) für 2 Segmente 021 E 48970-113 u. 114 kann soweit vorhanden Segment 021 C 48970-5 eingebaut werden.					



Tafel Nr.	Bild Nr.	Benennung	Anforderungszeichen	Fertigungsunterlagen	Stück je Gruppe	Ausführung	Einzelgewicht kg
N o c h: VII. K o m m a n d a n t e n k u p p e l							
=====							
<u>noch: a. Einzelteile</u>							
		Sechskantschraube	+	M8x15 DIN 933m	2	D	
		Sicherungsblech	+	8,4 DIN 93	2	D	
		Paßfeder	+	A5x5x15 DIN 496	1	D	
		Handrad	+	200x16 DIN950 A3	1	D	
		Spannstift	+	4x24 HgN 15206	1	D	
		Sechschlitzdeckel, vollst.	K 510 302	021 D 48970 U8	5	D	
		bestehend aus:					
		1 Deckel		021 C 48970 U9			
		1 Abdichtung	K 510 304	021 E 48970-70			
		2 Schraubbolzen		021 F 48970-72			
		2 Rändelscheiben		021 F 48970-73			
		1 Nasenschutz	K(205 362)	021 F 8985 U6			
		1 Stirnschutz	K 510 307	021 E 48970-71			
		2 Halbrundnieten	+	5x10 DIN 660			
		3 Scheiben	+	4 DIN 125			
		3 Halbrundnieten	+	4x16 DIN 660			
		Nietstift	+	A6 h11x30 HgN 15205	6	D	
		Lager	K 510 309	021 E 48970-20	6	D	
		Senkschraube	+	M8x15 DIN 87m	12	D	
		Abdichtung	K 510 310	021 E 48970-19	6	D	
		Schutzglas, 70x150x94	K 510 311	21 D 7640	6	D	
		Welle	K 510 312	021 F 48970-30	1	D	
		Ring	K 510 313	021 F 48970-28	1	D	
		Spannstift	+	4x24 HgN 15206	1	D	
		Buchse	K 510 314	021 F 48970-23	1	D	
		Buchse	K 510 315	021 F 48970-22	1	D	
		Ritzel	K 510 316	021 F 48970-21	1	D	
		Spannstift	+	3x24 HgN 15206	1	D	
		Laufring +)	K 510 319	021 C 48970-61	1	D	
		Schutzring	K 510 320	021 C 48970-1	1	D	
		Sechskantschraube	+	M8x45 SDIN 931m	6	D	
		Kronenmutter	+	M 8 DIN 935m	6	D	

+) Bei Anforderung des Laufringes 021 C 48970-61 ist, soweit Bestände vorhanden sind, der 12 Uhr-Zeiger 021 C 48970 U5 auszugeben.

Tafel Nr.	Bild Nr.	Benennung	Anforderungszeichen	Fertigungsunterlagen	Stück je Gruppe	Ausführung	Einzelgewicht kg
Noch: VII. Kommandantenkuppel =====							
noch: <u>a. Einzelteile</u>							
		Splint	+	2x18 DIN 94	6	D	
		Lagerflansch	K 510 321	021 E 48970-11	1	D	
		Kegelsenkschraube	K(325 130)	021 E 38316-9	2	D	
		Kronenmutter	+	M 16 DIN 935m	2	D	
		Splint	+	4x35 DIN 94	2	D	
		Spannschraube	K 510 323	021 E 48970-7	1	D	
		Spannstift	+	3x24 HgN 15206	1	D	
		Griff	K 510 324	021 F 48970 U10	1	D	
		Spannstift	+	4x30 HgN 15206	1	D	
		Halter	K 510 327	021 F 48970-33	1	D	
		Splint	+	3x25 DIN 94	1	D	
		Bock	K 510 328	021 D 48970 U6	1	D	
		Kegelsenkschraube	K(325 130)	021 E 38316-9	2	D	
		Kronenmutter	+	M16 DIN 935m	2	D	
		Splint	+	4x35 DIN 94	2	D	
		Gehäuse	K 510 329	021 C 48970-6	1	D	
		Sechskantschraube	+	M 12x18 DIN 933m 12 K	2	D	
		Sechskantschraube	+	M12x40 S DIN 931m 12 K	2	D	
		Kronenmutter	+	M 12 DIN 935	2	D	
		Sicherungsblech	+	13 DIN 93	2	D	
		Splint	+	3x28 DIN 94	2	D	
		Buchse	K 510 330	021 F 48970-26	1	D	
		Buchse	K 510 331	021 F 48970-27	1	D	
		Welle	K 510 332	021 D 48970-8	1	D	
		Gleitfeder	K 510 334	021 F 48970-116	1	D	
		Hebel	K 510 335	021 F 48970-110	1	D	
		Gewindebolzen	K 510 336	021 F 48970-32	1	D	
		Handrad (Kurbel)	K 510 337	021 D 48970 U7	1	D	
		Spannstift	+	6x40 HgN 15206	1	D	

Tafel Nr.	Bild Nr.	Benennung	Anforderungszeichen	Fertigungsunterlagen	Stück je Gruppe	Ausführung	Einzelgewicht kg
Noch : VII. Kommandantenkuppel =====							
noch : a. Einzelteile							
		Scheibe	K 510 340	021 F 48970-36	1	D	
		Kronenmutter	+	M 20 DIN 937m	1	D	
		Splint	+	4x40 DIN 94	1	D	
		Paßfeder	+	48x7x30 DIN 496	1	D	
		Kuppeldeckel, vollst.	K 510 341	021 B 48970 U4	1	D	
		Dichtungsschnur	K 510 344	021 E 48970-17	1	D	
		Kopfschutz	K 510 345	021 E 48970-16	1	D	
		Schraubenkopf	K 510 346	021 E 48970-10	1	D	
		Senkschraube	+	M10x20 DIN 87m	2	D	
		Öse	K 510 347	021 E 48970-14	2	D	
		Nietstift	+	A 10x11x55 HgN 15205	2	D	
		Griff	K 510 348	021 E 48970-13	2	D	
		Niet	+	13x32 DIN 124	4	D	
		Zylinderschraube	K 510 349	021 F 48970-35	1	D	
		Kommandantenkuppel, vollst.	K 510 370	021 A 50256	1	A u. G	
b. Einzelteile							
12	1	Kuppelgehäuse, vollst. oder wahlweise: Kuppelgehäuse		021 B 50256 U1	1	A u. G	
				021 B 50256 U12	1	A u. G	
12	11	Kuppeldeckel	K 510 374	021 C 50256 U2	1	A u. G	
12	12	Kopfschutz	K 510 376	021 F 50256-25	1	A u. G	
		Dichtring $\varnothing 40 \times \varnothing 29$	K 510 377	021 - 50256-56	1	A u. G	
12	13	Kuppelarm	K 510 375	021 C 50256 U3	1	A u. G	
12	16	Zylinderschraube	K 510 378	021 E 50256-7	1	A u. G	
12	15	Scheibe	K 510 379	021 F 50256-72	1	A u. G	

Tafel Nr.	Bild Nr.	Benennung	Anforderungszeichen	Fertigungsunterlagen	Stück je Gruppe	Ausführung	Einzelgewicht kg
noch: VII. Kommandantenkuppel =====							
noch: b, Einzelteile							
12	14	Scheibe	K 510 380	021 F 50256-73	1	A u. G	
		Senkschraube	+	M10x15 DIN87m 8G	1	A u. G	
12	5	Dichtungsschnur	K 510 382	021 E 50256-8	1	A u. G	
12	28	Dichtungsschnur	K 510 383	021 E 50256-9	1	A u. G	
		12 Uhr-Zeiger, vollst. bestehend aus: 1 Außenring 1 Teilring 170 Kugeln	K 510 385	021 E 50256 U4  021 E 50256-38 021 C 50256-39 8 LgN 17113	1	A u. G	
		Sechskantschraube mit Zapfen	+	M10x22 DIN 561m 8 G	6	A u. G	
		Sicherungsblech	+	10,5 DIN 93	6	A u. G	
12	18	Welle	K 510 386	021 E 50256-2	1	A u. G	4,5
		Paßfeder	+	A10x8x45 DIN 496	1	A u. G	
12	2	Buchse	K 510 387	021 F 50256-12	1	A u. G	
12	3	Abdichtring	+	A 40x52x7 DIN E 6503	1	A u. G	
		SG.-Ring	+	55x2 DIN E 472	1	A u. G	
12	17	Zylinderschraube	K 510 388	021 F 50256-19	1	A u. G	
12	19	Lager, vollst. bestehend aus: 1 Lager 1 Buchse	K 510 390 K 510 391	 021 C 50256-1 021 F 50256-13	1 1	A u. G	3,--
		Sechskantschraube	+	M16x45DIN931m8G	1	A u. G	
12	20	Halter, vollst. bestehend aus: 1 Halter 1 Gleitfeder 1 Senkniet	K 510 393 K 510 394 +	 021 E 50256-5 021 F 50256-15 3x25 DIN 661	1 1 1	A u. G	0,9
12	21	Handgriff	K 510 397	021 E 50256-6	1	A u. G	
12	23	Schraubendruckfeder	K 510 398	021 F 50256-20	1	A u. G	
12	24	Federbolzen	K 510 399	021 F 50256-18	1	A u. G	
12	22	Bolzen	K 510 400	021 F 50256-17	1	A u. G	
		Spannstift	+	4x28 HgN 15206	1	A u. G	
12	25	Gewindebolzen	K 510 401	021 F 50256-21	1	A u. G	1,--

Tafel Nr.	Bild Nr.	Benennung	Anforderungszeichen	Fertigungsunterlagen	Stück je Gruppe	Ausführung	Einzelgewicht kg
Noch: VII. Kommandantenkuppel							
-----							
<u>noch: b. Einzelteile</u>							
12	26	Handkurbel	K 510 402	021 D 50256 U6	1	A u. G	0,7
		Spannstift	+	6x40 HgN 15206	1	A u. G	
12	27	Grenzring	K 510 405	021 F 50256-16	1	A u. G	
		Spannstift	+	5x40 HgN 15206	1	A u. G	
12	6	Ringstück	K 510 406	021 D 50256-65	1	A u. G	2,5
12	7	Ringstück	K 510 407	021 D 50256-66	1	A u. G	2,8
12	8	Ringstück	K 510 408	021 D 50256-67	1	A u. G	3,--
12	9	Ringstück	K 510 409	021 D 50256-68	1	A u. G	2,8
12	10	Nutenstein	K 510 410	021 F 50256-69	1	A u. G	
		Zylinderschraube	+	AM8x15DIN84m 8G	1	A u. G	
		Sechskantschraube	+	M16x45DIN931m8G	1	A u. G	
		Sechskantschraube	+	M16x35DIN931m8G	11	A u. G	
		Sechskantschraube	+	M16x65DIN931m8G	1	A u. G	
		Sechskantschraube	+	M16x40DIN931m8G	1	A u. G	
		Sicherungsblech	+	17 DIN 93	14	A u. G	
12	29	Prismenspiegellager, vollst. oder wahlweise Prismenspiegellager	K 510 415	021 C 50256 U7	7	A u. G	1,1
			K(510 415)	021 B 50256 U13	7	A u. G	
12	31	Dichtung	K 510 418	021 E 50256-10	7	A u. G	
12	30	Prismenspiegel	K 510 419	27 - 1218	7	A u. G	
12	4	Stirnschutz	K 510 420	021 E 50256-11	7	A u. G	
		Zylinderschraube	+	AM5x15DIN84m 8G	21	A u. G	
12	32	Hilfsvisier	K 510 422	021 D 50256-71	1	A u. G	
		Sechskantschraube	+	M8x15DIN933 8G	2	A u. G	
		Sicherungsblech	+	8,5 DIN 93	2	A u. G	

Tafel Nr.	Bild Nr.	Benennung	Anforderungszeichen	Fertigungsunterlagen	Stück je Gruppe	Ausführung	Einzelgewicht kg
VIII. Winkelspiegellagerung							
13	1	Winkelspiegellagerung, vollst. ohne Dichtung und Kegelsenkschraube bestehend aus:	K 510 561	021 B 50279	1	A u. G	2,--
13	3	1 Gehäuse	K 510 562	021 D 2780-39			1,--
13	8	2 Sicherungen	K 510 563	021 F 2780 U9			
		1 Dichtung	K 510 564	021 E 2780-41			
13	9	1 Gehäuse	K 510 567	021 D 2780-38			0,8
13	8	2 Sicherungen	K(510 563)	021 F 2780 U9			
		1 Nietstift	+	A 8h 11x130 HgN 15205			
13	7	2 Augenschrauben	K 510 568	021 F 2780 U8			
		2 Sechskantschrauben	+	M5x15 DIN 933m			
		2 Sechskantmuttern	+	M 5 DIN 934			
13	6	1 Zugfeder	K 510 570	021 F 2780-13			
		2 Nietstiften	+	A 8 h11x34 HgN 15205			
13	2	Dichtung	K 510 572	021 E 2780-40	1	A u. G	
		Kegelsenkschraube	K(303 156)	021 E 38311-5	4	A u. G	
13	4	Anschlag	K 510 574	021 E 2780-42	1	A u. G	
13	5	Feder	K 510 575	021 F 2780-43	2	A u. G	
		Kronenmutter	+	M 10 DIN 937	4	A u. G	
		Splint	+	2x22 DIN 94	4	A u. G	
13	10	Winkelspiegel	K 510 576	21 C 7647	2	A u. G	1,3

Tafel Nr.	Bild Nr.	Benennung	Anforderungszeichen	Fertigungsunterlagen	Stück je Gruppe	Ausführung	Einzelgewicht kg
IX. Fernrohrlagerung =====							
Bei Ersatzanforderung ist für die im Pz.Kpfg. Ausf. D und A eingebaute Fernrohrlagerung nach Zeichnung 021 B 48964, 021 B 50290 und 021 B 50273 die neue Ausf. nach Zeichnung 021 B 50291 komplett anzufordern.							
14	1	Fernrohrlagerung, vollst. (ohne Halter f. Optik)	K 510 591	021 B 50291	1	D A G	25,--
a. Einzelteile							
14	2	Führung oder wahlweise:	K 510 593	021 C 50291 U2	1	D A G	7,--
14	2	Führung	K(510 593)	021 C 50291-27	1	D A G	7,--
		Zylinderstift	+	12m6x30 DIN 7	2	D A G	
		Sechskantschraube	+	M12x30 DIN 931m	2	D A G	
		Federring	+	13 DIN 127	2	D A G	
		Zylinderschraube	+	M12x35 DIN 84m	2	D A G	
14	4	Hebel	K 510 597	021 E 50291 U4	1	D A G	
14	3	Feder	K 510 598	021 E 50291-2	1	D A G	
		Zylinderschraube	+	M8x8 DIN 84	1	D A G	
14	5	Fernrohrhalter, vollst. oder wahlweise:	K 510 599	021 B 50291 U5	1	D A G	15,--
		Fernrohrhalter, vollst. bestehend aus:	K(510 599)	021 B 50291 U1	1	D A G	
		1 Schlitten		021 B 50291-29			
14	6	1 Lager	K 510 601	021 E 50291-15			
		2 Senkschrauben	+	M8x15 DIN 63			
14	7	1 Keil	K 510 602	021 E 50291-14			
14	9	1 Lager	K 510 603	021 E 50291-13			
14	10	1 Welle	K 510 604	021 D 50291-11			
		1 Nietstift	+	A10h11x90 HgN 15205			
14	8	1 Mutter	K 510 605	021 F 50291-18			
		1 Zylinderstift	+	4m6x20 DIN-7			
		2 Senknieten	+	8x40 DIN 661			
14	11	1 Halteplatte		021 E 50291-16			
		3 Zylinderschrauben	+	M8x18 DIN 84			
14	12	Augenschraube	K 510 608	021 F 50291-3	1	D A G	
14	13	Mutter	K 510 609	021 F 50291-4	1	D A G	

Tafel Nr.	Bild Nr.	Benennung	Anforderungszeichen	Fertigungsunterlagen	Stück je Gruppe	Ausführung	Einzelgewicht kg
<p>Noch: IX. Fernrohr Lagerung</p> <p>=====</p> <p>noch: a. Einzelteile</p>							
		Spannstift	+	2x14 HgN 15205	1	D A G	
14	21	Bolzen	K 510 610	021 F 50291-5	1	D A G	
		Sprengring	+	10 DIN 9045	2	D A G	
14	14	Aufhängeplatte oder wahlweise: Aufhängeplatte	K 510 612	021 D 50291-30	1	D A G	
		Sechskantschraube	K(510 612)	021 D 50273 U12	1	D A G	1,--
		Sicherungsblech	+	M12x18 DIN 931m	4	D A G	
			+	13 DIN 93	4	D A G	
14	17	Zwischenstück oder wahlweise: Zwischenstück	K 510 613	021 D 50291-28	1	D A G	0,7--
			K(510 613)	021 D 50273 U11	1	D A G	
14	16	Rohr	K 510 615	021 F 50273-139	1	D A G	
14	15	Bolzen	K 510 616	021 F 50273-130	1	D A G	
		Spannstift	+	4x24 HgN 15206	1	D A G	
		Zylinderstift	+	10m6x16 DIN 7	1	D A G	
		Sechskantschraube	+	M10x30 DIN 931m	2	D A G	
		Federring	+	10,5 DIN 127	2	D A G	
		Sechskantmutter	+	M 10 DIN 934m	2	D A G	
		Sicherungsblech	+	10,5 DIN 93	2	D A G	
14	18	Halter	K 510 620	021 C 50273 U10	1	D A G	1,--
14	20	Hebel	K 510 621	021 F 50291 U3	1	D A G	
14	19	Plättchen	K 510 622	021 F 50291-6	1	D A G	
		Senkschraube	+	M5x8 DIN 63m	2	D A G	



Tafel Nr.	Bild Nr.	Benennung	Anforderungszeichen	Fertigungsunterlagen	Stück je Gruppe	Ausführung	Einzelgewicht kg
X. Waffenlagerung M.G.34 =====							
15	1	Waffenlagerung, vollst.	K 510 650	021 B 48865	1	D A G	10,--
a. Einzelteile							
15	21	Lagerbock	K(308 191)	021 D 39035-1	1	D A G	
15	23	Ausgleichscheibe	K(308 192)	021 F 39035-5	a. Bed.	D A G	
15	24	Schraube	K 510 653	021 F 48865-1	2	D A G	
15	22	Schraube	K(308 193)	021 F 39035-3	1	D A G	
		Sicherungsdraht	+	Ø 1,5	meter	D A G	
		Gehäuse, vollst. bestehend aus:	K(308 183)	021 D 9157 U3	1	D A G	
15	5	1 Gehäuse		021 C 9157-11			1,5
15	3	1 Gehäusedeckel		021 D 9157-12			1,--
15	2	1 Buchse	K(217 410)	021 E 9157-30			
		5 Ausgleichscheiben	K(217 411)	021 E 9157-14			
15	25	1 Lagerdeckel	K 510 655	021 E 9157-15			
15	7+33	2 Buchsenhälften	K(217 408)	021 E 9157-16			
15	6	1 Gleitfeder	K(217 412)	021 F 9157-17			
		2 Sechskantschrauben	+	M8x45 DIN 931m 12 K			
		2 Sicherungsblechen	+	8,4 DIN 93			
		6 Sechskantschrauben	+	M6x28 DIN 931m 12 K			
		6 Sicherungsblechen	+	6,4 DIN 93			
		1 Zylinderstift	+	6m6x20 DIN 7			
		2 Zylinderstiften	+	2,5m6x6 DIN 7			
		1 Zylinderschraube	+	M3x12 DIN 84m12R			
		1 Druckschmierkopf	+	A 16 Kr 1411			
		1 Druckschmierkopf	+	B 16 Kr 1411			
15	4	Druckfeder	K(308 196)	021 E 37461-9	1	D A G	
15	13	Scheibe	K(308 197)	021 F 9157-25	2	D A G	
15	14	Nutmutter	K(308 198)	021 E 9157-27	1	D A G	
		Hakenspringring	+	54 Kr 951	1	D A G	
15	30	Halter	K(308 173)	021 D 39035-2	1	D A G	
15	29	Bolzen	K(308 177)	021 E 9157-4	1	D A G	
		Kronenmutter	+	M 12 DIN 935m	1	D A G	
		Splint	+	3x25 DIN 94	1	D A G	
15	28	Klemmbolzen	K(308 174)	021 E 9157-5	1	D A G	

Tafel Nr.	Bild Nr.	Benennung	Anforderungszeichen	Fertigungsunterlagen	Stück je Gruppe	Ausführung	Einzelgewicht kg
Noch: X. W a f f e n l a g e r u n g M.G. 54 =====							
noch:			<u>a. Einzelteile</u>				
		Sechskantschraube	+	M8x24 DIN 931m	1	D A G	
		Sicherungsblech	+	8,4 DIN 93	1	D A G	
15	27	Kreuzlochmutter	K(308 175)	021 F 9157-9	2	D A G	
		Paßfeder	+	A8x7x35 DIN 496	1	D A G	
		Zylinderstift	+	6m6x20 DIN 7	2	D A G	
15	15	Lager, vollst. bestehend aus:	K 510 658	021 C 37461 U6	1	D A G	2,7
		1 Lager		021 C 37461-10			
15	18	1 Deckel	K(217 404)	021 E 37461-11			
15	17	1 Spannhebel	K(217 405)	021 F 37461-12			
		2 Nietstiften	+	A8h11x48 HgN 15205			
15	16	2 Federn	K(217 406)	021 F 37461-13			
		2 Nietstiften	+	A8h11x28 HgN 15205			
		1 Spannstift	+	6x24 HgN 15206			
		Sechskantschraube	+	M8x50 DIN 931m	1	D A G	
		Sechskantmutter	+	M 8 DIN934m	1	D A G	
		Sicherungsblech	+	8,4 DIN 93	1	D A G	
15	19	Rohr	K(308 200)	021 E 9157-6	1	D A G	
15	20	Stützlager	K(308 201)	021 D 39035-7	1	D A G	
15	8	Druckfeder	K(305 173)	021 F 9244-47	1	D A G	
		Scheibe	+	10,5 DIN 125	1	D A G	
15	11	Lagerzapfen	K(305 172)	021 F 9244-38	1	D A G	
		Splint	+	3x15 DIN 94	1	D A G	
15	9	Waffenstütze	K(305 175)	021 D 9244-24	1	D A G	
15	12	Griff	K(305 174)	021 F 9244-44	1	D A G	
		Zylinderstift	+	2,5h11x20 DIN 7	2	D A G	
15	10	Raststift	K(305 176)	021 F 9244-41	1	D A G	
		Sechskantmutter	+	M 8 DIN 934m	1	D A G	
		Sechskantschraube	K(308 203)	021 F 9157-29	1	D A G	
		Sicherungsblech	+	6,4 DIN 432	1	D A G	
		Sechskantschraube	+	M10x50 DIN 931m	1	D A G	
		Sechskantmutter	+	M 10 DIN 934m	1	D A G	
		Sicherungsblech	+	10,5 DIN 93	2	D A G	

Tafel Nr.	Bild Nr.	Benennung	Anforderungszeichen	Fertigungsunterlagen	Stück je Gruppe	Ausführung	Einzelgewicht kg
XI. M G - Abfeuerung, Munitionszuführung und Abschleusung =====							
16	18	Fußabfeuerung, vollst. bestehend aus:	K 510 700	021 C 48966 U9	1	D A G	
		1 Halterung		021 D 48966 U13			
16	12	1 Lagerplatte		021 D 48966 U10			
16	14	1 Hebel	K 510 703	021 E 48966 U11			
		1 Bolzen	+	12h11x45x36 DIN 1433			
		2 Splinten	+	4x18 DIN 94			
16	13	1 Schraubenzugfeder	K 510 704	021 F 48966-24			
16	17	1 Schlüsselbolzen	K 510 705	021 E 48966 U12			
16	15	1 Schelle	K 510 706	021 F 48966-2			
		2 Sechskantschrauben	+	M6x18 DIN 931m			
		2 Sechskantmuttern	+	M 6 DIN 934			
16	16	1 Sicherungsblech	K 510 707	021 F 48966-26			
		Sechskantschraube	K 510 708	021 F 48966-5	2	D A G	
		Kronenmutter	+	M 8 DIN 935	2	D A G	
		Splint	+	2x18 DIN 94	2	D A G	
16	6	Bowdenzug	K 510 711	021 D 48966-1	1	D A G	
16	4	Bolzen	K 510 712	021 F 48966-4	1	D A G	
16	3	Klinke	K(308 281)	021 F 39036-11	1	D A G	
16	1	Hebel	K 510 714	021 E 48966 U16	1	D A G	
16	2	Drehungsfeder	K 510 715	021 F 48966-49	1	D A G	
16	15	Schelle	K(510 706)	021 F 48966-2	1	D A G	
		Sechskantschraube	+	M6x8 DIN 933m	2	D A G	
		Sicherungsblech	+	6,4 DIN 93	2	D A G	
16	5	Schelle	K 510 718	021 F 48966-3	1	D A G	
		Sechskantschraube	+	M6x15 DIN 933m	2	D A G	
		Sicherungsblech	+	6,4 DIN 93	2	D A G	
		Schlauchbinder	K 510 720	021 F 41021-24	2	D A G	
		Schlauchband	+	9x0,5; 150 lg. meterw		D A G	
16	7	Brücke, vollst.	K 510 722	021 B 48966 U1	1	D A G	0,9
16	11	Halter, vollst.	K 510 725	021 C 48966 U7	1	D A G	1,1
		Sechskantschraube	+	M8x15 DIN 933m	4	D A G	
		Sicherungsblech	+	8,4 DIN 93	4	D A G	
16	8	Schlauchmundstück, vollst.	K 510 727	021 C 48966 U4	1	D A G	0,5
		mit:					
		1 Schlüsselbolzen	K 510 730	021 E 48966 U6			

Tafel Nr.	Bild Nr.	Benennung	Anforderungszeichen	Fertigungsunterlagen	Stück je Gruppe	Ausführung	Einzelgewicht kg
<p>-----            Noch: XI. M G - Abfeuerung, Munitionszuführung und Abschleusung            -----</p>							
		Kronenmutter	+	M 6 DIN-935m	1	D A G	
		Splint	+	1,5x15 DIN 94	1	D A G	
16	10	Hülsenabschleusung	K 510 732	021 C 48966 U17	1	D A G	3,--
		Sechskantschraube	+	M10x25DIN933m8G	1	D A G	
		Sicherungsblech	+	10,5 DIN 93	1	D A G	
16	19	Behälter	K 510 735	021 C 48966 U8	1	D A G	4,--
16	20	Deckel	K 510 736	021 C 48966 U3	1	D A G	

Tafel Nr.	Bild Nr.	Benennung	Anforderungszeichen	Fertigungsunterlagen	Stück je Gruppe	Ausführung	Einzelgewicht kg
XII. Turmschwenkwerk =====							
17	1	Turmschwenkwerk, vollst. zusammengebaut, einbaufertig, ohne Flüssigkeitsgetriebe	K 510 760	021 B 48883	1	D	258,-
a. Einzelteile							
		Gehäuseoberteil	K 510 761	021 A 48883-1	1	D	
		Sechskantverschlußschraube	+	R 1/4" x 12 DIN 910 8G	1	D	
		Gehäuseunterteil	K 510 763	021 A 48883-2	1	D	
		Sechskantschraube	+	M10x50DIN931m8G	1	D	
		Sechskantschraube	+	M10x35DIN931m8G	8	D	
		Kronenmutter	+	M10 DIN 935m 8G	9	D	
		Splint	+	2x22 DIN 94	9	D	
18	16	Achse	K 510 765	021 E 48883-58	1	D	
		Hochschulterkugellager	+	6207 DIN 625	2	D	
		Sg.-Ring	+	35x1,5 DIN 471	2	D	
		Zwischenstück	K 510 766	021 F 48883-70	1	D	
		Sg.-Ring	+	72x2,5 DIN 472	1	D	
18	15	Zwischenrad (Antriebsritzel)	K 510 767	021 D 48883-27	1	D	
		Lagerdeckel	K 510 768	021 F 48883-49	2	D	
		Dichtung	K 510 769	021 F 48883-86	2	D	
		Senkschraube	+	M6x15DIN87m 8G	8	D	
18	18	Paßblech	K 510 770	021 F 48883-85	1	D	
18	17	Achshalter	K 510 771	021 F 48883-84	1	D	
		Sechskantschraube	+	M10x25DIN931m8G	1	D	
		Sicherungsblech	+	10,5 DIN 93	1	D	
18	9	Welle	K 510 772	021 D 48883-25	1	D	
		Druckscheibe	K 510 773	021 F 48883-87	1	D	

Tafel Nr.	Bild Nr.	Benennung	Anforderungs- zeichen	Fertigungsunterlagen	Stück je Gruppe	Aus- führung	Einzel- Gewicht kg
Noch: XII. Turmschwenkwerk							
=====							
noch: a. Einzelteile							
18	2	Kupplungsflansch, vollst. mit:	K 510 775	021 E 48883 U4	1	D	
18	3	2 Buchsen	K 510 778	021 E 48883-123		D	
18	7	Zwischenstück	K 510 779	021 E 48883-46	1	D	
		Paßfeder	+	A14x9x50DIN496	2	D	
		Schneckentrieb, vollst. bestehend aus:	K 510 781		1	D	
18	8	1 Schneckenrad		021 D 48883-22			
18	19	1 Schnecke		021 D 48883-20			
18	5	Mutter	K 510 784	021 D 48883-23	1	D	
		Sicherungsblech	K 510 785	021 D 48883-45	1	D	
		Paßfeder	+	A14x9x52 DIN496	2	D	
18	14	Stirnrad	K 510 786	021 D 48883-26	1	D	
		Zwischenstück	K 510 787	021 F 48883-75	1	D	
		Sg.-Ring	+	80x2,5 DIN 472	1	D	
18	10	Hochschulterkugellager	+	6208 DIN 625	1	D	
18	11	Scheibe	+	45 DIN 92028	1	D	
		Senkschraube	+	M12x30 DIN87 8G	1	D	
18	6	Hochschulterkugellager	+	16020 DIN 625	1	D	
18	4	Dichtungsdeckel	K 510 790	021 D 48883-24	1	D	
		Dichtung	K 510 791	021 E 48883-47	2	D	
		Sechskantschraube	+	M6x15 DIN931m8G	6	D	
		Sicherungsblech	+	6,4 DIN 93	6	D	
		Paßfeder	+	A14x9x52 DIN496	2	D	
18	1	Putschkupplung, vollst.	K 510 792	021 C 48883-12	1	D	
18	12	Nutmutter	K 510 793	021 E 48883-48	1	D	
18	13	Sicherungsblech	K 510 794	021 F 48883-76	1	D	
		Schraubensicherung	K 510 795	021 F 48883-77	1	D	
		Sechskantschraube	+	M12x30DIN931m8G	6	D	
		Sicherungsblech	+	13 DIN 93	6	D	
18	26	Deckel	K 510 796	021 C 48883-11	1	D	
		Sechskantschraube	+	M6x10DIN931m8G	8	D	

Tafel Nr.	Bild Nr.	Benennung	Anforderungs- zeichen	Fertigungsunterlagen	Stück je Gruppe	Aus- führung	Einzel- Gewicht kg
Noch: XII. Turmschwenkwerk							
=====							
noch: a. Einzelteile							
		Sicherungsblech	+	6,4 DIN 93	8	D	
18	27	Hochschulterkugellager	+	6008 DIN 625	1	D	
		Sg.-Ring	+	85x3 DIN 472	1	D	
18	24	Schrägkugellager	+	3209 DIN 629	1	D	
18	23	Lagerdeckel	K 510 800	021 D 48883-21	1	D	
18	22	Paßscheibe	K 510 801	021 F 48883-53	1	D	
		Sechskantschraube	+	M10x25DIN931m8G	6	D	
		Sicherungsblech	+	10,5 DIN 93	6	D	
18	21	Scheibe	K 510 802	021 F 48883-82	1	D	
		Kronenmutter	+	M24x1,5DIN937m8G	1	D	
		Splint	+	5x45 DIN 94	1	D	
18	25	Deckel	K 510 803	021 E 48883-51	1	D	
		Sicherungsscheibe	K 510 804	021 E 48883-82	1	D	
		Paßfeder	+	A8x7x35 DIN496	1	D	
		Kegeltrieb, vollst. bestehend aus:	K 510 807		1	D	
18	20	1 Kegelrad		021 E 48883-50			
19	3	1 Kegelrad		021 E 48883-43			
		Scheibe	K 510 810	021 F 48883-74	1	D	
		Senkschraube	+	M8x20DIN87m 8G	1	D	
19	1	Welle	K 510 811	021 D 48883-18	1	D	
		Paßscheibe	K 510 812	021 F 48883-72	1	D	
		Paßfeder	+	A8x7x28 DIN 496	1	D	
		Sg.-Ring	+	75x2,5 DIN 472	1	D	
		Paßring	K 510 813	021 F 48883-69	1	D	
		Hochschulterkugellager	+	16009 DIN 625	1	D	
		Scheibe	K 510 814	021 F 48883-81	1	D	
		Kronenmutter	+	M20x1,5DIN937m 8G	1	D	
		Splint	+	4x40 DIN 94	1	D	
19	4	Deckel	K 510 815	021 D 48883-19	1	D	

Tafel Nr.	Bild Nr.	Benennung	Anforderungszeichen	Fertigungsunterlagen	Stück je Gruppe	Ausführung	Einzelgewicht kg
Noch: XII. Turmschwenkwerk ===== noch: a. Einzelteile							
		Sechskantschraube	+	M8x20DIN931m 8G	4	D	
		Sicherungsblech	+	6,4 DIN 93	4	D	
		Deckel	K 510 816	021 E 48883-54	1	D	
		Sechskantschraube	+	M6x10DIN931m 8G	6	D	
		Sicherungsblech	+	6,4 DIN 93	6	D	
19	33	Kupplungsaußenkörper	K 510 818	021 C 48883-10	1	D	
19	32	Kegelrad	K 510 819	021 B 48883-5	1	D	
		Nutmutter	K 510 820	021 E 48883-42	1	D	
		Sicherungsblech	K 510 821	021 F 48883-71	1	D	
		Paßscheibe	K 510 822	021 F 48883-79	1	D	
		Ring	K 510 823	021 E 48883-35	1	D	
		Sechskantschraube	+	M6x15DIN931m 8G	6	D	
		Sicherungsblech	+	6,4 DIN 93	6	D	
19	2	Hochschulterkugellager	+	16011 DIN 625	1	D	
		Sg.-Ring	+	55x2 DIN 471	1	D	
		Sg.-Ring	+	90x3 DIN 472	1	D	
		Gehäuse	K 510 827	021 C 48883-7	1	D	
		Gehäuse	K 510 828	021 C 48883-8	1	D	
		Sechskantschraube	+	M12x30DIN931m8G	6	D	
		Sicherungsblech	+	13 DIN 93	6	D	
		Sechskantschraube	+	M10x30DIN931m8G	6	D	
		Kronenmutter	+	M 10 DIN 935m	6	D	
		Splint	+	2x22 DIN 94	6	D	
19	27	Welle	K 510 829	021 E 48883-55	1	D	
		Paßfeder		A6x6x25 DIN 496	1	D	
19	29	Kegelritzel	K 510 830	021 D 48883-28	1	D	
19	28	Hochschulterkugellager	+	16004 DIN 625	1	D	
		Sg.-Ring	+	20x1,2 DIN 471	1	D	
		Deckel	K 510 831	021 E 48883-56	2	D	
		Sechskantschraube	+	M6x10DIN931m8G	8	D	



Tafel Nr.	Bild Nr.	Benennung	Anforderungszeichen	Fertigungsunterlagen	Stück je Gruppe	Ausführung	Einzelgewicht kg
Noch: XII. Turmschwenkwerk =====							
noch: a. Einzelteile							
		Sicherungsblech	+	6,4 DIN 93	8	D	
19	30	Deckel	K 510 832	021 E 48883-59	1	D	
		Buchse	K 510 833	021 F 48883-73	1	D	
		Hochschulterkugellager	+	16004 DIN 625	1	D	
		Sg.-Ring	+	42x1,75 DIN 472	1	D	
		Zwischenstück	K 510 835	021 F 48883-83	1	D	
		Dichtung	K 510 836	021 F 48883-78	1	D	
19	31	Paßplatte	K 510 837	021 E 48883-57	1	D	
		Sechskantschraube	+	M8x20DIN931m 8G	4	D	
		Sicherungsblech	+	8,4 DIN 93	4	D	
		Paßfeder	+	A6x6x20 DIN 496	1	D	
19	25	Handrad, vollst. mit:	K 510 838	021 C 48883 U5	1	D	
		1 Griffbolzen	+	BM 10 HgN 16122			
19	26	1 Griff	+	25 HgN 16121			
		Nietstift	+	A4h11x36 HgN 15205	1	D	
		Sg.-Ring	+	75x2,5 DIN 471	1	D	
		Hochschulterkugellager	+	16015 DIN 625	1	D	
		Sg.-Ring	+	30x1,5 DIN 471	1	D	
		Hochschulterkugellager	+	16006 DIN 625	1	D	
		Zwischenstück	K 510 841	021 F 48883-63	1	D	
19	34	Vertikal-Doppelkupplung	K 510 842	021 E 48883-36	1	D	
		Paßfeder	+	A8x7x140 DIN496	1	D	
		Gehäuse	K 510 845	021 B 48883-3	1	D	
		Sechskantschraube	+	M10x35DIN931m8G	6	D	
		Kronenmutter	+	M10 DIN 935m 8G	6	D	
		Splint	+	2x22 DIN 94	6	D	
19	35	Kupplungskörper	K 510 846	021 D 48883-17	1	D	
		Zwischenstück	K(510 841)	021 F 48883-63	1	D	
		Hochschulterkugellager	+	16006 DIN 625	1	D	

Tafel Nr.	Bild Nr.	Benennung	Anforderungszeichen	Fertigungsunterlagen	Stück je Gruppe	Ausführung	Einzelgewicht kg
Noch: XII. Turmschwenkwerk							
-----							
noch: a. Einzelteile							
		Scheibe	+	36 DIN 92026	1	D	
		Senkschraube	+	M10x22DIN87m 8G	1	D	
19	11	Hochschulterkugellager	+	16015 DIN 625	1	D	
		Sg.-Ring	+	75x2,5 DIN 471	1	D	
		Deckel	K 510 847	021 E 48883-41	2	D	
		Sechskantschraube	+	M6x15DIN931m 8G	4	D	
		Sicherungsblech	+	6,4 DIN 93	4	D	
		Sechskantschraube mit Zapfen	+	M6x15DIN561m 8G	1	D	
		Schleifring	K 510 848	021 E 48883-37	2	D	
		Sicherungsblech	+	6,4 DIN 432	1	D	
		Gehäuse	K 510 849	021 C 48883-9	1	D	
		Sg.-Ring	+	90x3 DIN 472	1	D	
		Hochschulterkugellager	+	16011 DIN 625	1	D	
		Paßscheibe	K 510 850	021 F 48883-62	1	D	
		Sg.-Ring	+	55x2 DIN 471	1	D	
		Ring	K(510 823)	021 E 48883-35	1	D	
		Sechskantschraube	+	M6x15DIN931m 8G	6	D	
		Sicherungsblech	+	6,4 DIN 432	6	D	
		Sechskantschraube	+	M10x20DIN931m8G	4	D	
		Sechskantschraube	+	M10x35DIN931m8G	4	D	
		Kronenmutter	+	M 10 DIN 935m8G	4	D	
		Splint	+	2x22 DIN 94	4	D	
		Paßring	K 510 852	021 F 48883-61	1	D	
		Kegelradpaar	K 510 853		1	D	
		bestehend aus:					
19	12	1 Kegelrad		021 E 48883-34			
19	13	1 Kegelrad		021 D 48883-14			
		Sechskantschraube	+	M12x105DIN931m 8G	1	D	
		Sicherungsblech	+	13 DIN 432	1	D	
19	15	Unterflansch	K 510 855	021 D 48883-15	1	D	

Tafel Nr.	Bild Nr.	Benennung	Anforderungs- zeichen	Fertigungsunterlagen	Stück je Gruppe	Aus- führung	Einzel- Gewicht kg
Noch: XII, Tarmschwenkwerk							
=====							
<u>noch: a. Einzelteile</u>							
		Sg.-Ring	+	62x2 DIN 472	1	D	
19	14	Hochschulterkugellager	+	16007 DIN 625	1	D	
		Sg.-Ring	+	35x1,5 DIN 471	1	D	
		Paßscheibe	K 510 860	021 F 48883-80	1	D	
		Sg.-Ring	+	62x2 DIN 472	1	D	
19	16	Paßscheibe	K 510 861	021 E 48883-33	1	D	
		Deckel	K 510 862	021 E 48883-60	1	D	
		Sechskantschraube		M8x25 DIN 931m	4	D	
		Sg.-Ring	+	35x1,5 DIN 471	2	D	
		Hochschulterkugellager	+	16007 DIN 625	1	D	
19	17	Lagerdeckel	K 510 863	021 E 48883-32	1	D	
		Dichtung	K(510 769)	021 F 48883-86	1	D	
		Sechskantschraube	+	M6x12DIN931m8G	4	D	
		Sicherungsblech	+	6,4 DIN 93	4	D	
		Verschlußdeckel	K 510 864	021 D 48883-16	1	D	
		Sechskantschraube	+	M6x12DIN931m8G	6	D	
		Sicherungsblech	+	6,4 DIN 432	6	D	
		Gehäusedeckel	K 510 865	021 C 48883-6	1	D	
		Sechskantschraube	+	M8x20DIN931m8G	6	D	
		Sicherungsblech	+	8,4 DIN 93	6	D	
19	10	Oberflansch	K 510 866	021 E 48883-40	1	D	
		Dichtung	K 510 867	021 F 48883-68	1	D	
19	7	Paßscheibe	K 510 868	021 F 48883-66	2	D	
		Paßscheibe	K 510 869	021 F 48883-65	1	D	
19	6	Unterflansch	K 510 870	021 E 48883-44	1	D	
		Sechskantschraube	+	M8x30DIN931m8G	4	D	
		Sicherungsblech	+	8,4 DIN 94	4	D	
		Kolbenstange	K 510871	021 D 48883-13	1	D	
		Stoßdämpfer	K 510 872	021 - 48883-89	1	D	
19	5	Schleifringkörper mit Federführung	K 510 873	021 C 48883 U3	1	D	

Tafel Nr.	Bild Nr.	Benennung	Anforderungszeichen	Fertigungsunterlagen	Stück je Gruppe	Ausführung	Einzelgewicht kg
Noch: XII. Turmschwenkwerk =====							
noch: a. Einzelteile							
		Nietstift	+	A5h11x57 HgW 15205	2	D	
		Druckschmierkopf	+	A 16 Kr 1411	1	D	
		Druckfeder	K 510 874	021 F 48883-67	1	D	
		Federteller	K 510 875	021 F 48883-64	1	D	
19	9	Unterflansch	K 510 876	021 E 48883-39	1	D	
		Sg.-Ring	+	48x1,75 DIN 472	1	D	
		Paßscheibe	K(510 869)	021 F 48883-65	1	D	
		Paßscheibe	K(510 868)	021 F 48883-66	2	D	
19	8	Oberflansch	K 510 878	021 E 48883-38	1	D	
		Paßscheibe	K(510 869)	021 F 48883-65	1	D	
		Paßscheibe	K(510 868)	021 F 48883-66	2	D	
		Stoßdämpfer	K 510 880	021 - 48883-88	1	D	
		Sechskantschraube	+	M8x40DIN931m8G	4	D	
		Sicherungsblech	+	8,4 DIN 93	4	D	
		Gelenkkupplung	K 510 881	021 D 48883-130	1	D	
		Sechskantschraube	K 510 882	021 F 48883-126	6	D	
		Kronenmutter	+	M 6 DIN 935m 8G	6	D	
		Splint	+	1,5x15 DIN 94	6	D	
17	2	Flüssigkeitsgetriebe mit: M 4 S	K 510 883	021 B 48883-4	1	D	215,-
		1 Antrieb	K 510 884				
		1 Synchron-Kupplung	K 510 885				
		Ölleitung	K 510 890	021 B 48883 U7	1	D	
		Unterlage	K 510 891	021 E 48883-30	2	D	
		Unterlage	K 510 892	021 E 48883-31	2	D	
		Paßschraube	K 510 893	021 E 48883-29	2	D	
		Sechskantschraube	+	M12x75DIN931m 10 K	2	D	
		Kronenmutter	+	M 12 DIN 935m8G	4	D	
		Splint	+	3x28 DIN 94	4	D	

Tafel Nr.	Bild Nr.	Benennung	Anforderungszeichen	Fertigungsunterlagen	Stück je Gruppe	Ausführung	Einzelgewicht kg
Noch: XII. Turmschwenkwerk =====							
noch: a. Einzelteile							
		Gelenkwelle, vollst.	K 510 895	021 D 48883 U6	1	D	
		Sechskantschraube	+	M16x100DIN931m 12 K	3	D	
		Sechskantschraube	+	M16x80DIN931m 12 K	7	D	
		Sicherungsblech	+	17 DIN 432	10	D	
		Scheibe	+	17 DIN 125	10	D	
		Paßscheibe	K 510 896	021 E 48883-132	1	D	
		Sechskantschraube	+	M8x20DIN931m 8G	4	D	
		Sicherungsblech	+	8,4 DIN 93	4	D	
21	1	Turmschwenkwerk, vollst.	K 510 920	021 B 50263	1	A	175,-
21	1	Turmschwenkwerk, vollst.	K 510 921	021 B 50267	1	G	175,-
b. Einzelteile							
		Gehäuse, vollst. bestehend aus:	K 510 923		1	A	
21	2	1 Gehäuse		021 B 50263-1			
21	3	1 Deckel, oberer, vollst. mit:	K 510 925	021 D 50263 U1			
21	4	1 Buchse 2 Dichtungen 2 Verschlusschrauben	K 510 927 + +	021 F 50263-51 A18x22 DIN 7603 AM 18x1,5 DIN 7604			
21	5	1 Druckschmierkopf 1 Deckel, unt., vollst. mit:	K 510 929 +	A 16 Kr 1411 021 D 50263 U2			
21	7	1 Buchse oder wahlweise, 1 Buchse 1 Druckschmierkopf 2 Dichtungen 12 Sechskantschrauben 12 Sicherungsblechen	K(510 927) K(510 927) + K 510 931 + +	021 F 50263-51 021 F 50263-74 A 16 Kr 1411 021 E 50263-17 M10x16DIN933 8G 10,5 DIN 93			

Tafel Nr.	Bild Nr.	Benennung	Anforderungszeichen	Fertigungsunterlagen	Stück je Gruppe	Ausführung	Einzelgewicht kg
Noch: XII. Turmschwenkwerk ===== noch: b. Einzelteile							
		Gehäuse, vollst. bestehend aus:	K 510 933		1	G	
21	2	1 Gehäuse		021 B 50267-1			
21	3	1 Deckel, oberer, vollst. mit:	K(510 925)	021 D 50263 U1			
21	4	1 Buchse 2 Dichtungen 2 Verschlußschrauben	K(510 927) + +	021 F 50263-51 A18x22 DIN 7603 AM 18x1,5 DIN 7604			
21	6	1 Druckschmierkopf 1 Deckel, unterer, vollst. mit:	K(510 929)	A 16 Kr 1411 021 D 50263 U2			
21	7	1 Buchse oder wahlweise 1 Buchse 1 Druckschmierkopf 2 Dichtungen 12 Sechskantschrauben 12 Sicherungsblechen	K(510 927) K(510 927) + K(510 931) + +	021 F 50263-51 021 F 50263-74 A 16 Kr 1411 021 E 50263-17 M10x18DIN933 8G 10,5 DIN 93			
		Deckel	K 510 937	021 F 50263-39	3	A u. G	
		Dichtung	K 510 938	021 F 50263-38	3	A u. G	
		Sechskantschraube	+	M6x15DIN933 8G	6	A u. G	
		Sicherungsblech	+	6,4 DIN 93	6	A u. G	
		Deckel	K 510 940	021 E 50263-16	2	A u. G	
		Sechskantschraube	+	M6x10 DIN 933	6	A u. G	
		Sicherungsblech	+	6,4 DIN 93	6	A u. G	
22	1	Kreuzwelle	K 510 941	021 B 50263-2	1	A	
		Kreuzwelle	K 510 942	021 B 50267-2	1	G	
		Paßfeder	+	A12x8x100DIN496	2	A u. G	
		Paßscheibe	K 510 944	021 E 50263-18	1	A u. G	
		oder wahlweise Paßscheibe	K(510 944)	021 E 50263-67	1	A u. G	
22	27	Rutschkupplung	K 510 945	021 D 50263-5	1	A	
22	27	Rutschkupplung oder wahlweise Rutschkupplung	K 510 946 K(510 946)	021 D 50267-5 021 D 50267-9	1 1	G G	

Tafel Nr.	Bild Nr.	Benennung	Anforderungszeichen	Fertigungsunterlagen	Stück je Gruppe	Ausführung	Einzelgewicht kg
<p>Noch: XII. Turmschwenkwerk</p> <p>=====</p> <p>noch: b. Einzelteile</p>							
		Zylinderstift	+	3m6x40 DIN 7	2	G	
22	25	Kupplungsflansch mit:	K 510 950	021 E 50263 U3	1	A u. G	
22	25a	2 Buchsen oder wahlweise	K 510 951	021 F 50263-54			
22	25a	2 Buchsen	K(510 951)	021 F 50263-71			
		Sechskantschraube	+	M8x25DIN931 8G	6	A	
		Sechskantschraube oder wahlweise	+	M8x30DIN931 8G	6	G	
		Sechskantschraube	+	M8x38DIN931 8G	6	G	
		Sicherungsblech	+	8,4 DIN 93	6	A u. G	
		Paßfeder	+	A16x10x50DIN496	2	A u. G	
22	26	Antriebsritzeln	K 510 955	021 D 50263-6	1	A u. G	
		Sg.-Ring	+	100x3 DIN 471	1	A u. G	
		Lagerring	K 510 956	021 E 50263-23	1	A	
		Dichtung	K 510 957	021 F 50263-37	2	A	
		Paßscheibe oder wahlweise	K 510 958	021 E 50263-14	1	G	
		Paßscheibe	K(510 958)	021 E 50263-68	1	G	
22	24	Abdichtring	+	A90x110x13 DIN 6503	1	A	
		Abdichtring	K 510 959	021 F 50267-8	1	G	
22	21	Kegelrad mit:	K 510 961	021 E 50263 U4	2	A u. G	
22	22	2 Buchsen oder wahlweise	K 510 962	021 F 50263-56			
22	22	2 Buchsen	K(510 962)	021 F 50263-75			
		Paßscheibe	K 510 963	021 E 50263-13	2	A u. G	
		Schneckentrieb bestehend aus:	K 510 964		2	A	
22	23	1 Schneckenrad		021 D 50263-3			
22	12	1 Schneckenwelle		021 D 50263-10			
		Schneckentrieb, vollst. bestehend aus:	K 510 965		2	G	
22	23	1 Schneckenrad		021 D 50263-3			

Tafel Nr.	Bild Nr.	Benennung	Anforderungs- zeichen	Fertigungsunterlagen	Stück je Gruppe	Aus- führung	Einzel- Gewicht kg
Noch: XII, Turmschwenkwerk =====							
<u>noch: b. Einzelteile</u>							
22	12	1 Schneckenwelle		021 D 50267-3			
		Sechskantschraube	+	M12x28DIN933m8G	12	A u. G	
		Sicherungsblech	+	13 DIN 93	12	A u. G	
22	7	Paßscheibe	K 510 967	021 E 50263-15	2	A u. G	
		oder wahlweise					
		Paßscheibe	K(510 967)	021 E 50263-70	2	A u. G	
22	4	Scheibe	K 510 968	021 F 50263-41	4	A u. G	
		oder wahlweise					
		Scheibe	K(510 968)	021 F 50263-72	4	A u. G	
22	2	Kegelrad	K 510 970	021 F 50263 U5	4	A u. G	
		mit:					
22	3	1 Buchse	K 510 971	021 F 50263-58			
		oder wahlweise					
		1 Buchse	K(510 971)	021 F 50263-77			
		Sicherungsscheibe	K 510 975	021 F 50263-40	4	A u. G	
		Scheibe	+	28 DIN 92028	4	A u. G	
		Linsensenkschraube	+	M8x22DIN88 8 G	4	A u. G	
22	6	Paßscheibe	K(510 958)	021 E 50263-14	1	A u. G	
		oder wahlweise					
		Paßscheibe	K(510 958)	021 E 50263-68	1	A u. G	
		Paßfeder	+	A6x6x25 DIN 496	1	A u. G	
22	13	Rillenlager	+	6206 DIN 625	1	A u. G	
22	14	Kegelrad	K 510 978	021 E 50263-19	1	A u. G	
		Scheibe	+	24 DIN 92028	1	A u. G	
		Linsensenkschraube	+	M6x18 DIN 88 8G	1	A u. G	
22	10	Lager	K 510 979	021 D 50263-8	1	A	
22	10	Lager	K 510 980	021 D 50267-4	1	G	
		Dichtung	K 510 981	021 E 50263-32	1	A	
22	8	Paßscheibe	K 510 982	021 E 50263-31	1	A	
		Papierdichtung	K 510 983	021 E 50267-7	2	G	
22	8	Paßscheibe	K 510 984	021 E 50267-6	1	G	



Tafel Nr.	Bild Nr.	Benennung	Anforderungszeichen	Fertigungsunterlagen	Stück je Gruppe	Ausführung	Einzelgewicht kg
Noch: XII Turmschwenkwerk							
=====							
noch: b. Einzelteile							
		Sechskantschraube	+	M8x20DIN931 8G	6	A u. G	
		Sicherungsblech	+	8,4 DIN 93	6	A u. G	
		Sg.-Ring	+	62x2 DIN 472	1	A u. G	
		Scheibe	K 510 985	021 F 50263-43	1	A u. G	
22	11	Schräglager	+	3206X DIN 629	1	A u. G	
		Scheibe	+	19 DIN 125	1	A u. G	
		Kronenmutter	+	M18x1,5 DIN 937 8G	1	A u. G	
		Splint	+	4x35 DIN 94	1	A u. G	
22	9	Kappe	K 510 986	021 E 50263-27	1	A u. G	
		Kernlochverschluß	K 510 987	021 F 50263-45	1	A u. G	
22	28	Bolzen	K 510 988	021 E 50263-24	1	A u. G	
22	29	Stirnrad	K 510 989	021 E 50263 U6	1	A u. G	
		mit:					
22	30	1 Buchse	K 510 990	021 F 50263-60			
		oder wahlweise					
		1 Buchse	K(510 990)	021 E 50263-76			
		Scheibe	K 510 994	021 F 50263-44	1	A u. G	
		oder wahlweise					
		Scheibe	K(510 994)	021 F 50263-73	1	A u. G	
		Spannstift	+	5x50 HgN 15206	1	A u. G	
		Druckschmierkopf	+	A 16 Kr 1411	1	A u. G	
		Paßfeder	+	A6x6x25 DIN 496	1	A u. G	
22	13	Rillenkörper	+	6206 DIN 625	1	A u. G	
22	14	Kegelrad	K 510 996	021 E 50263-22	1	A u. G	
		Scheibe	+	24 DIN 92028	1	A u. G	
		Linsensenkschraube	+	M6x18 DIN 88 8G	1	A u. G	
22	10	Lager	K(510 979)	021 D 50263-3	1	A	
22	10	Lager	K(510 980)	021 D 50267-4-	1	G	
		Dichtung	K(510 981)	021 E 50263-32	1	A	
22	8	Paßscheibe	K(510 982)	021 E 50263-31	1	A	

Tafel Nr.

22

22

21

22

22

22

22

22

22

22

Tafel Nr.	Bild Nr.	Benennung	Anforderungszeichen	Fertigungsunterlagen	Stück je Gruppe	Ausführung	Einzelgewicht kg
Noch: XIII. Turmschwenkwerk =====							
noch: b. Einzelteile							
		Papierdichtung	K(510 983)	021 E 50267-7	2	G	
		Paßscheibe	K(510 984)	021 E 50267-6	1	G	
		Sechskantschraube	+	M8x20DIN931 8G	6	A u. G	
		Sicherungsblech	+	8,4 DIN 93	6	A u. G	
		Sg.-Ring	+	62x2 DIN 472	1	A u. G	
		Scheibe	K(510 985)	021 F 50263-43	1	A u. G	
22	11	Schräglager	+	3206X DIN 629	1	A u. G	
		Scheibe	+	19 DIN 125	1	A u. G	
		Kronenmutter	+	M18x1,5DIN937 8G	1	A u. G	
		Splint	+	4x35 DIN 94	1	A u. G	
22	9	Kappe	K(510 986)	021 E 50263-27	1	A u. G	
21	5	Deckel	K 510 999	021 E 50263-29	2	A u. G	
		Dichtung	K 511 001	021 E 50263-34	2	A u. G	
		Sechskantschraube	+	M6x12DIN933 8G	8	A u. G	
		Sicherungsblech	+	6,4 DIN 93	8	A u. G	
22	32	Lagerarm	K 511 002	021 D 50623-7	1	A u. G	
22	34	Rillennlager	+	16004 DIN 625	2	A u. G	
		Sg.-Ring	+	42x1,75 DIN 472	2	A u. G	
22	38	Abdichtring	+	A20x47x10 DIN 6503	1	A u. G	
		Sg.-Ring	+	47x1,75 DIN 472	1	A u. G	
22	33	Welle	K 511 005	021 D 50263-11	1	A u. G	
		Sg.-Ring	+	20x1,2 DIN 471	3	A u. G	
		Paßfeder	+	A6x6x25 DIN 496	1	A u. G	
22	35	Kegelrad	K 511 006	021 E 50263-21	1	A u. G	
		Spannstift	+	4x32 HgN 15206	1	A u. G	
		Paßfeder	+	A6x6x20 DIN 496	1	A u. G	
22	36	Handrad, vollst. mit:	K(510 838)	021 C 48883 U5	1	A u. G	
22	37	1 Walzengriff	+	25 HgN 16121			

Tafel Nr.	Bild Nr.	Benennung	Anforderungszeichen	Fertigungsunterlagen	Stück je Gruppe	Ausführung	Einzelgewicht kg
Noch: XIII. Turmschwenkwerk							
=====							
<u>noch: b. Einzelteile</u>							
		Spannstift	+	4x36 HgN 15206	1	A u. G	
		Dichtung	K 511 009	021 F 50263-33	2	A u. G	
22	31	Paßscheibe	K 511 010	021 E 50263-28	1	A u. G	
		Sechskantschraube	+	M8x20 DIN 931 8G	4	A u. G	
		Sicherungsblech	+	8,4 DIN 93	4	A u. G	
22	17	Lager	K 511 011	021 D 50263-9	1	A u. G	
22	15	Paßscheibe	K 511 014	021 E 50263-30	1	A u. G	
		Dichtung	K 511 015	021 E 50263-35	2	A u. G	
		Sechskantschraube	+	M6x15DIN933 8G	6	A u. G	
		Sicherungsblech	+	6,4 DIN 93	6	A u. G	
22	18	Rillenlager	+	6005X DIN 625	2	A u. G	
		Zwischenstück	K 511 016	021 F 50263-42	1	A u. G	
		Sg.-Ring	+	47x1,75 DIN 472	2	A u. G	
22	19	Welle	K 511 017	021 E 50263-26	1	A u. G	
		Paßfeder	+	A6x6x25 DIN 496	1	A u. G	
22	20	Kegelrad	K 511 018	021 E 50263-20	1	A u. G	
		Spannstift	+	4x36 HgN 15206	1	A u. G	
		Sg.-Ring	+	25x1,2 DIN 471	1	A u. G	
		Abdichtring	+	A25x47x10 DIN 6503	1	A u. G	
		Sg.-Ring	+	47x1,75 DIN 472	1	A u. G	
		Paßfeder	+	A8x7x20 DIN 496	1	A u. G	
22	16	Anschlußflansch	K 511 021	021 E 50263-25	1	A u. G	
		Spannstift	+	4x36 HgN 15206	1	A u. G	
		Sechskantschraube	K 511 022	021 F 50263-48	6	A u. G	
		Kronenmutter	+	M6 DIN 935 8G	6	A u. G	
		Splint	+	1,5x15 DIN 94	6	A u. G	
21	8	Federdeckel	K 511 023	021 D 50263 U7	1	A u. G	
		Verschlußschraube	+	AM18x1,5 DIN 7604	2	A u. G	

Tafel Nr.	Bild Nr.	Benennung	Anforderungszeichen	Fertigungsunterlagen	Stück je Gruppe	Ausführung	Einzelgewicht kg
Noch: XIII. Turmschwenkwerk =====							
noch: b. Einzelteile							
		Dichtring	+	A18x22 DIN 7603	2	A u. G	
		Paßstift	K 511 025	021 F 50263-65	2	A u. G	
		Sechskantmutter	+	M12 DIN 934m 8G	2	A u. G	
		Sechskantschraube	+	M16x80DIN931m12K	3	A u. G	
		Sechskantschraube	+	M16x100 DIN 931m 12K	3	A u. G	
		Sicherungsblech	+	17 DIN 432	6	A u. G	
26	9	Kardangelenkswelle vom Flüssigkeitsgetriebe zum Turmschwenkwerk	K 511 028	021 D 50263-12	1	A u. G	
		Sechskantschraube	K(511 022)	021 F 50263-48	6	A u. G	
		Kronenmutter	+	M 6 DIN 935 8G	6	A u. G	
		Splint	+	1,5x15 DIN 94	6	A u. G	
23	1	Flüssigkeitsgetriebe, vollst.	K 511 030	021 B 50263-49 (G5L4S 01453)	1	A u. G	140,-
		mit:					
23	3	1 Antrieb, vollst.	K 511 032	GL4S 0035			21,-
		mit:					
23	8	1 Abdichtring	K 511 033	03506212			
23	6	1 Abdichtring	K 511 034	065085			
23	7	1 Papierdichtung	K 511 035	G73L4S 1036			
23	4	1 Papierdichtung	K 511 036	G73L4S 1048			
23	5	Schraubenfeder	K 511 037	G73L4S 1022			
23	10	8 Blechscheiben	K 511 038	G73L4S 1027			
23	9	8 Kupplungsscheiben	K 511 039	R DIN 73462			
23	2	1 Abtrieb, vollst.	K 511 045	GL4S 0036			12,5
		Unterlage	K 511 050	021 F 50263-46	2	A u. G	
		Sechskantschraube	K 511 051	021 F 50263-47	4	A u. G	
		Kronenmutter	+	M14 DIN 935 12K	4	A u. G	
		Splint	+	3x28 DIN 94	4	A u. G	
		Zylinderstift	+	10m6x50 DIN 7	2	A u. G	
26	10	Gelenkkupplung	K 511 054	021 D 50263-4	1	A u. G	
26	11	Anschlußflansch	K 511 055	021 E 50263-36	1	A u. G	

Tafel Nr.	Bild Nr.	Benennung	Anforderungszeichen	Fertigungsunterlagen	Stück je Gruppe	Ausführung	Einzelgewicht kg
		Noch: XII. Turmschwenkwerk =====					
		<u>noch: b. Einzelteile</u>					
		Nietstift	+	A8h11x36 HgN 15205	1	A u. G	
		Sechskantschraube	K(511 022)	021 F 50263-48	4	A u. G	
		Kronenmutter	+	M 6 DIN 935 8G	4	A u. G	
		Splint	+	1,5x15 DIN 94	4	A u. G	

Tafel Nr.	Bild Nr.	Benennung	Anforderungszeichen	Fertigungsunterlagen	Stück je Gruppe	Ausführung	Einzelgewicht kg
<u>XIII. Hilfstrieb für Turmschwenkwerk</u>							
<u>a. Getriebekasten am Schwenkwerk</u>							
19	20	Getriebekasten	K 511 201	021 C 48884-1	1	D	
		Welle	K 511 202	021 D 48884-3	1	D	
		Sg.-Ring	+	20x1,2 DIN 471	1	D	
19	18	Hochschulterkugellager	+	16004 DIN 625	1	D	
		Paßscheibe	K 511 203	021 F 48884-24	1	D	
		Paßfeder	+	A6x6x22 DIN 496	1	D	
19	21	Kegelrad	K 511 204	021 E 48884-7	1	D	
		Scheibe	+	24 DIN 92028	1	D	
		Linsensenkschraube	+	M6x18 DIN 88m	1	D	
		Sg.-Ring	+	20x1,2 DIN 471	1	D	
		Sg.-Ring	+	42x1,75 DIN 472	2	D	
19	18	Hochschulterkugellager	+	16004 DIN 625	1	D	
		Paßfeder	+	A6x6x22 DIN 496	1	D	
19	24	Kegelrad	K 511 207	021 D 48884-4	1	D	
		Scheibe	+	24 DIN 92028	1	D	
		Linsensenkschraube	+	M6x18 DIN 88m	1	D	
		Sechskantschraube	+	M8x16 DIN 933m	4	D	
		Sicherungsblech	+	8,4 DIN 93	4	D	
19	22	Buchse	K 511 209	021 D 48884-2	1	D	
		Welle	K 511 210	021 E 48884-6	1	D	
		Abstandrohr	K 511 211	021 F 48884-21	1	D	
19	18	Hochschulterkugellager	+	16004 DIN 625	1	D	
		Paßfeder	+	A6x6x22 DIN 496	1	D	
19	21	Kegelrad	K(511204)	021 E 48884-7	1	D	
		Scheibe	+	24 DIN 92028	1	D	
		Linsensenkschraube	+	M6x18 DIN 88m	1	D	
		Sg.-Ring	+	42x1,75 DIN 472	2	D	
19	18	Hochschulterkugellager	+	16004 DIN 625	1	D	
		Sg.-Ring	+	20x1,2 DIN 471	1	D	
19	19	Paßscheibe	K 511 214	021 E 48884-9	1	D	

Tafel Nr.	Bild Nr.	Benennung	Anforderungszeichen	Fertigungsunterlagen	Stück je Gruppe	Ausführung	Einzelgewicht kg
<u>Noch: XIII. Hilfstrieb für Turmschwenkwerk</u>							
<u>noch: a. Getriebekasten am Schwenkwerk</u>							
19	23	Deckel	K 511 215	021 E 48884-10	1	D	
		Dichtring	K 511 216	021 F 48884-27	1	D	
		Sechskantschraube	+	M8x22 DIN 933m	4	D	
		Sicherungsblech	+	8,4 DIN 93	4	D	
		Deckel	K 511 217	021 E 48884-11	1	D	
		Sechskantschraube	+	M5x16 DIN 933m	4	D	
		Sicherungsblech	+	5,3 DIN 93	4	D	
<u>b. Zwischenwelle</u>							
26	12	Gelenkwelle, vollst. bestehend aus: 1 Kupplungsrohr 1 Gelenkwelle 1 Gelenkwelle 2 Kupplungsbuchsen 4 Nietstiften oder wahlweise:	K 511 221	021 D 48884 U1 021 E 48884-18 021 E 48884-17 021 F 48884-26 A6h11x35HgN15205	1	D	
26	12	Gelenkwelle, vollst.	K(511 221)	021 D 48884 U3	1	D	
<u>c. Antrieb an der Höhenrichtmaschine</u>							
20	27	Welle	K 511 230	021 E 48884-13	1	D	
		Sg.-Ring	+	20x1,2 DIN 471	1	D	
20	29	Abstandrohr	K 511 231	021 F 48884-22	1	D	
		Paßfeder	+	6x6x20 DIN 496	1	D	
20	30	Kegelrad (nur paarweise)	K 511 232	021 E 48884-14	1	D	
		Paßscheibe	K(511 203)	021 F 48884-24	1	D	
		Sg.-Ring	+	42x1,75 DIN 472	2	D	
20	28	Hochschulterkugellager	+	16004 DIN 625	1	D	
		Scheibe	+	24 DIN 92028	1	D	

Tafel Nr.	Bild Nr.	Benennung	Anforderungszeichen	Fertigungsunterlagen	Stück je Gruppe	Ausführung	Einzelgewicht kg
<u>Noch: XIII. Hilfstrieb für Turmschwenkwerk</u>							
<u>noch: c. Antrieb an der Höhenrichtmaschine</u>							
		Linsensenkschraube	+	M6x18 DIN 88m	1	D	
20	32	Lagerbuchse	K 511 233	021 E 48884-12	1	D	
20	34	Paßscheibe	K(511 214)	021 E 48884-9	1	D	
20	33	Hochschulterkugellager	+	16004 DIN 625	1	D	
20	35	Deckel	K 511 235	021 E 48884-19	1	D	
		Sechskantschraube	+	M8x28 DIN 933m	4	D	
		Sicherungsblech	+	8,4 DIN 93	4	D	
20	26	Deckel	K 511 236	021 E 48884-16	1	D	
		Dichtring	K(511 216)	021 F 48884-27	1	D	
		Sechskantschraube	+	M5x12 DIN 933m	4	D	
		Sicherungsblech	+	5,3 DIN 93	4	D	
20	31	Deckel	K 511 238	021 E 48884-15	1	D	
		Sechskantschraube	+	M5x12 DIN 933m	4	D	
		Sicherungsblech	+	5,3 DIN 93	4	D	
20	36	Welle	K 511 239	021 D 48884-5	1	D	
		Sg.-Ring	+	42x1,75 DIN 472	2	D	
20	38	Hochschulterkugellager	+	16004 DIN 625	1	D	
20	37	Abstandrohr	K 511 240	021 F 48884-23	1	D	
20	38	Hochschulterkugellager	+	16004 DIN 625	1	D	
		Paßscheibe	K 511 241	021 F 48884-25	2	D	
20	30	Kegelrad (nur paarweise)	K(511 232)	021 E 48884-14	1	D	
		Paßfeder	+	A6x6x20 DIN 496	1	D	
		Scheibe	+	24 DIN 92028	1	D	
		Linsensenkschraube	+	M6x18 DIN 88m	1	D	
20	39	Deckel	K 511 242	021 E 48884-20	1	D	
		Dichtring	K 511 243	021 F 48884-28	1	D	
		Sechskantschraube	+	M5x12 DIN 933m	4	D	
		Sicherungsblech	+	5,3 DIN 93	4	D	
		Handkurbel, vollst.	K 511 244	021 D 48884 U2	1	D	
		Nietstift	+	A6h11x35HgM5205	1	D	



Tafel Nr.	Bild Nr.	Benennung	Anforderungszeichen	Fertigungsunterlagen	Stück je Gruppe	Ausführung	Einzelgewicht kg
Nach: XIII. Hilfstrieb für Turmschwenkwerk =====							
24	1	Hilfstrieb, vollst. bestehend aus:	K 511 281	021 B 50264	1	A u. G	16,--
24	4	1 Gehäuse		021 B 50264-1			
24	13	1 Buchse	K 511 283	021 F 50264-11			
24	16	1 Buchse	K 511 284	021 F 50264-10			
24	5	1 Buchse	K 511 285	021 F 50264-8			
24	14	1 Paßscheibe	K 511 286	021 F 50264-12			
24	12	1 Welle	K 511 287	021 D 50264-2			
		1 Paßfeder	+	A8x7x30 DIN 496			
24	15	1 Stirnrad	K 511 288	021 E 50264-5			
		1 Sg.-Ring	+	25x1,2 DIN 471			
24	11	1 Paßscheibe	K 511 290	021 F 50264-13			
		1 Paßfeder	+	A8x7x30 DIN 496			
24	9	1 Kegelrad	K 511 291	021 E 50264-4			
		2 Sg.-Ringen	+	25x1,2 DIN 471			
24	10	1 Kegelrad	K 511 292	021 D 50264-3			
24	8	1 Paßscheibe	K 511 293	021 F 50264-14			
24	7	1 Lager, vollst. bestehend aus:	K 511 295				
		1 Lager		021 E 50264-6			
		1 Buchse		021 F 50264-9			
24	6	1 Paßscheibe	K 511 298	021 F 50264-19			
		1 Sg.-Ring	+	18x1,2 DIN 471			
		4 Sechskantschrauben	+	M6x12 DIN 933m			
		4 Sicherungsblechen	+	6,4 DIN 93			
24	3	1 Gehäusedeckel	K 511 300	021 E 50264-7			
		3 Senkschrauben	+	AM6x10 DIN 87m			
24	2	1 Handkurbel	K 511 301	021 D 50264 U1			
24	17	1 Nocken (zur Ruhestellung für Handkurbel)	K 511 302	021 F 50264 U2			
		1 Senkniet	+	8x28 DIN 661			
		Sechskantschraube	+	M16x50DIN931m 12K	2		
		Sechskantschraube	+	M16x25DIN933m 12K	1	A u. G	
		Sicherungsblech	+	17 DIN 93	3	A u. G	

Tafel Nr.	Bild Nr.	Benennung	Anforderungszeichen	Fertigungsunterlagen	Stück je Gruppe	Ausführung	Einzelgewicht kg
XIV. Höhenrichtmaschine							
=====							
		Höhenrichtmaschine	K 511 330	021 B 48882	1	D	152,-
a. Gehäuse mit Schneckentrieb und Rutschkupplung							
		Gehäuse	K 511 331	021 A 48882-1	1	D	
20	1	Ritzelwelle	K 511 332	021 B 48882-2	1	D	
20	2	Deckel	K 511 333	021 B 48882-3	1	D	
		Filzdichtung	K 511 334	021 F 48882-92	1	D	
		Hochschulterkugellager	+	6210 DIN 625	1	D	
		Abstandbuchse	K 511 335	021 F-48882-38	1	D	
		Paßfeder	+	A14x9x60DIN496	2	D	
20	3	Rutschkupplung	K(510 792)	021 G 48883-12	1	D	
20	4	Kupplungsflansch, vollst. bestehend aus: 1 Kupplungsflansch 2 Buchsen	K 511 337 K(510778)	021 D 48882 U2 021 C 48882-55 021 E 48883-123	1	D	
		Sechskantschraube	+	M12x30DIN931m8G	6	D	
		Sicherungsblech	+	13 DIN 93	6	D	
		Schneckentrieb, vollst. bestehend aus:	K 511 338		1	D	
20	5	1 Schneckenrad		021 D 48882-7			
20	8	1 Schnecke		021 D 48882-12			
		Paßfeder	+	A14x9x58DIN496	2	D	
		Sechskantschraube	+	M12x25 DIN931m	4	D	
		Sicherungsblech	+	13 DIN 93	4	D	
20	13	Paßscheibe	K 511 341	021 F 48882-93	1	D	
		Scheibe	K 511 342	021 F 48882-49	1	D	
		Sechskantschraube	+	M10x25DIN931m8G	6	D	
		Sicherungsblech	+	10,5 DIN 93	6	D	
20	40	Deckel	K 511 343	021 E 48882-36	2	D	
		Senkschraube	+	M5x12DIN87m 8G	4	D	
20	14	Lager	K 511 344	021 D 48882-9	1	D	
		Sg.-Ring	+	72x2,5 DIN 472	1	D	
20	15	Hochschulterkugellager	+	6207 DIN 625	1	D	
20	19	Paßscheibe	K 511 345	021 E 48882-26	1	D	
		Sechskantschraube	+	M10x25DIN931m8G	4	D	

Tafel Nr.	Bild Nr.	Benennung	Anforderungszeichen	Fertigungsunterlagen	Stück je Gruppe	Ausführung	Einzelgewicht kg
<p>Noch: XIV. Höhenrichtmaschine</p> <p>=====</p> <p>noch! a. Gehäuse mit Schneckentrieb und Rutschkupplung</p>							
		Sicherungsblech	+	10,5 DIN 93	4	D	
20	18	Scheibe	+	40 DIN 92028	1	D	
		Senkschraube	+	M12x30DIN87m8G	1	D	
20	17	Deckel	K 511 350	021 E 48882-29	1	D	
		Sicherungsblech	K 511 351	021 F 48882-91	1	D	
20	9	Hochschulterkugellager	+	6208 DIN 625	1	D	
		Sg.-Ring	+	42x1,75DIN471	1	D	
20	7	Lagerdeckel	K(510 800)	021 D 48883-21	1	D	
		Sg.-Ring	+	85x3 DIN 472	1	D	
20	12	Schrägkugellager	+	3209X DIN 629	1	D	
20	11	Paßscheibe	K(510 801)	021 E 48883-53	1	D	
		Sechskantschraube	+	M10x25DIN931m8G	4	D	
		Sicherungsblech	+	10,5 DIN 93	4	D	
		Scheibe	K(510 802)	021 F 48883-82	1	D	
		Kronenmutter	+	M24x1,5DIN937m8G	1	D	
		Splint	+	5x45 DIN 94	1	D	
20	13	Deckel	K(510 803)	021 E 48883-51	1	D	
		Sicherungsscheibe	K(510 804)	021 E 48883-52	1	D	
		Paßscheibe	K 511 353	021 F 48882-44	1	D	
		Paßfeder	+	A8x7x40 DIN 496	1	D	
		Kegelradpaar	K 511 354		1	D	
		bestehend aus:					
20	10	1 Kegelrad		021 D 48882-11			
20	20	1 Kegelrad		021 E 48882-13			
		Scheibe	+	36 DIN 92028	1	D	
		Senkschraube	+	M10x28 DIN87m8G	1	D	
20	21	Lager	K 511 356	021 D 48882-8	1	D	
		Sg.-Ring	+	42x1,75 DIN 472	1	D	
20	24	Hochschulterkugellager	+	16004 DIN 625	1	D	
		Abstandrohr	K 511 357	021 F 48882-43	1	D	

Tafel Nr.	Bild Nr.	Benennung	Anforderungszeichen	Fertigungsunterlagen	Stück je Gruppe	Ausführung	Einzelgewicht kg
<u>Noch: XIV, Höhenrichtmaschine</u> =====							
<u>noch: a. Gehäuse mit Schneckentrieb und Rutschkupplung</u>							
20	24	Hochschulterkugellager	+	16004 DIN 625	1	D	
		Sg.-Ring-	+	20x1,2 DIN 471	1	D	
20	25	Paßscheibe	K 511 358	021 E 48882-23	1	D	
		Sechskantschraube	+	M8x22 DIN931m 8G	4	D	
		Sicherungsblech	+	8,4 DIN 93	4	D	
20	22	Deckel	K 511 359	021 E 48882-10	1	D	
		Filzdichtung	K 511 360	021 F 48882-51	1	D	
		Sechskantschraube	+	M8x16DIN931m8G	4	D	
20	6	Deckel	K 511 361	021 E 48882-31	1	D	
		Sechskantschraube	+	M6x14DIN931m 8G	6	D	
		Sicherungsblech	+	6,4 DIN 93	6	D	
		Sechskantschraube	+	M16x130DIN931m 12 K	3	D	
		Sechskantschraube	+	M16x90DIN931m12K	3	D	
		Sechskantschraube	K 511 363	021 F 48882-54	1	D	
		Scheibe	+	17 DIN 125	7	D	
		Sicherungsblech	+	17 DIN 432	3	D	
		Kronenmutter	+	M16 DIN 935m10K	4	D	
		Zylinderstift	+	8m6x50 DIN 7	1	D	
		Zylinderstift	+	8m6x140 DIN 7	1	D	
		Sprengring	+	8 DIN 9045	2	D	
		Paßplatte	K 511 364	021 D 48882-90	1	D	
<u>b. Kegeltriebe, Zwischenwellen u. Handrad</u>							
		Gehäuse	K 511 369	021 C 48882-5	1	D	
		Kegelradpaar	K 511 370		1	D	
		bestehend aus:					
19	53	1 Kegelrad		021 E 48882-6			
19	44	1 Kegelrad		021 E 48882-19			

Tafel Nr.	Bild Nr.	Benennung	Anforderungszeichen	Fertigungsunterlagen	Stück je Gruppe	Ausführung	Einzelgewicht kg
Noch: XIV. Höhenrichtmaschine							
=====							
<u>noch: b. Kegeltriebe, Zwischenwellen u. Handrad</u>							
		Sg.-Ring	+	20x1,2 DIN 471	1	D	
		Hochschulterkugellager	+	16004 DIN 625	1	D	
19	49	Lager	K 511 374	021 E 48882-17	1	D	
		Sg.-Ring	+	42x1,75 DIN 472	2	D	
		Hochschulterkugellager	+	16004 DIN 625	1	D	
		Sg.-Ring	+	20x1,2 DIN 471	1	D	
19	50	Paßscheibe	K 511 375	021 E 48882-24	1	D	
		Deckel	K 511 376	021 E 48882-33	1	D	
		Sechskantschraube	+	M8x18DIN931m8G	4	D	
		Sicherungsblech	+	8,4 DIN 93	4	D	
19	52	Abstandrohr	K 511 381	021 F 48882-42	1	D	
19	51	Deckel	K 511 382	021 E 48882-32	1	D	
		Filzdichtung	K 511 383	021 F 48882-50	1	D	
		Senkschraube	+	M6x12DIN 63m 8G	4	D	
		Paßfeder	+	A6x6x35 DIN 496	1	D	
26	8	Handrad mit Kontakteinrichtung, vollst.	K 511 384	021 B 48882 U4	1	D	
		mit:					
		1 Handgriff	K 511 385	021 E 48882 U5			
		1 Mutter	K 511 386	021 F 48882-61			
		1 Buchse	K 511 387	021 E 48882-59			
		1 Kontakthalter	K 511 388	021 E 48882 U6			
		1 Stromabnahme	K 511 389	021 D 48882 U7			
		mit:					
		1 Buchse	K 511 390	021 F 48882-79			
		2 Schraubbuchsen	K 511 391	021 F 48882-80			
		1 Schraubbuchse	K 511 392	021 F 48882-60			
		Scheibe	+	24 DIN 92028	1	D	
		Senkschraube	+	M6x18DIN87m 8G	1	D	
19	43	Lager	K 511 398	021 E 48882-18	1	D	
		Welle	K 511 399	021 E 48882-28	1	D	
		Sg.-Ring	+	20x1,2 DIN 471	1	D	
		Hochschulterkugellager	+	16004 DIN 625	1	D	

Tafel Nr.	Bild Nr.	Benennung	Anforderungszeichen	Fertigungsunterlagen	Stück je Gruppe	Ausführung	Einzelgewicht kg
Noch: XIV. Höhenrichtmaschine ===== noch: b. Kegeltriebe, Zwischenwellen u. Handrad							
		Sg.-Ring	+	42x1,75 DIN 472	1	D	
		Abstandbuchse	K 511 400	021 F 48882-39	1	D	
		Hochschulterkugellager	+	16004 DIN 625	1	D	
		Paßfeder	+	A6x6x20 DIN 496	1	D	
		Scheibe	+	24 DIN 92028	1	D	
		Senkschraube	+	M6x18 DIN87m 8G	1	D	
19	42	Paßscheibe	K 511 401	02L E 48882-25	1	D	
19	41	Deckel	K 511 404	021 E 48882-35	1	D	
		Filzdichtung	K(511 360)	021 F 48882-51	1	D	
		Sechskantschraube	+	M8x20DIN931m8G	4	D	
		Sicherungsblech	+	8,4 DIN 93	4	D	
		Sechskantschraube	+	M10x25DIN931m8G	4	D	
		Sicherungsblech	+	10,5 DIN 93	4	D	
		Bolzen	K 511 406	021 F 48882-48	1	D	
		Kronenmutter	+	M10 DIN 937m 8G	1	D	
		Splint	+	2x22 DIN 94	1	D	
19	40	Gelenkwelle oder wahlweise	K 511 411	021 E 48882-37	1	D	
		Gelenkwelle	K(511 411)	021 D 48882 U9	1	D	
		Nietstift	+	A6h9x35HgN152 05	2	D	
		Gehäuse	K 511 412	021 B 48882-4	1	D	
19	37	Welle	K 511 413	021 D 48882-14	1	D	
		Paßfeder	+	A6x6x20 DIN 496	1	D	
		Kegelradpaar, vollst. bestehend aus:	K 511 417		1	D	
19	38	1 Kegelrad		021 E 48882-20			
19	47	1 Kegelrad		021 E 48882-16			
19	39	Lager	K 511 419	021 E 48882-21	1	D	
		Filzdichtung	K(511 360)	021 F 48882-51	1	D	
		Sg.-Ring	+	42x1,75 DIN 472	1	D	

Tafel Nr.	Bild Nr.	Benennung	Anforderungszeichen	Fertigungsunterlagen	Stück je Gruppe	Ausführung	Einzelgewicht kg
Noch: XIV. Höhenrichtmaschine ===== noch: b. Kegeltriebe, Zwischenwellen und Handrad							
19	36	Hochschulterkugellager	+	16004 DIN 625	1	D	
		Sg.-Ring	+	20x1,2 DIN 471	1	D	
		Paßscheibe	K 511 420	021 E 48882-89	1	D	
		Sechskantschraube	+	M8x22 DIN 931m8G	4	D	
		Sicherungsblech	+	8,4 DIN 93	4	D	
		Abstandrohr	K 511 421	021 F 48882-40	1	D	
		Hochschulterkugellager	+	16004 DIN 625	1	D	
		Scheibe	+	24 DIN 92028	1	D	
		Senkschraube	+	M6x18 DIN 87m8G	1	D	
		Deckel	K 511 422	021 F 48882-46	1	D	
		Sechskantschraube	+	M4x10 DIN931m8G	4	D	
		Sicherungsblech	+	4,3 DIN 93	4	D	
19	46	Lager	K 511 423	021 D 48882-15	1	D	
		Hochschulterkugellager	+	16004 DIN 625	1	D	
		Abstandrohr	K 511 424	021 F 48882-41	1	D	
		Sg.-Ring	+	42x1,75 DIN 472	1	D	
		Hochschulterkugellager	+	16004 DIN 625	1	D	
		Sg.-Ring	+	20x1,2 DIN 471	1	D	
19	48	Paßscheibe	K 511 430	021 E 48882-27	1	D	
19	45	Deckel	K 511 431	021 E 48882-34	1	D	
		Filzdichtung	K(511 360)	021 F 48882-51	1	D	
		Sechskantschraube	+	M8x24 DIN931m8G	4	D	
		Sicherungsblech	+	8,4 DIN 93	4	D	
26	12	Gelenkwelle, vollst. bestehend aus: 1 Gelenkwelle 1 Gelenkwelle 1 Kupplungsrohr 2 Kupplungsbuchsen 4 Nietstiften	K 511 435	021 E 48884-18 021 E 48884-17 021 D 48882 U3 021 F 48884-26 A6h9x35HgN15205	1	D	
		Gelenkwelle, vollst.	K(511 435)	021 D 48882 U8	1	D	

Tafel Nr.	Bild Nr.	Benennung	Anforderungszeichen	Fertigungsunterlagen	Stück je Gruppe	Ausführung	Einzelgewicht kg
Noch: XIV. Höhenrichtmaschine =====							
25	1	Höhenrichtmaschine, vollst.	K 511 460	021 B 50265	1	A	152,-
a. Einzelteile							
25	1a	Gehäuse	K 511 461		1	A	
bestehend aus:							
25	2	1 Gehäuse		021 B 50265-1			
		1 Deckel	K(510 845)	021 B 48882-3			
		1 Filzabdichtung	K(511 334)	021 F 48882-92			
		6 Sechskantschrauben	+	M10x25DIN931m8G			
		6 Sicherungsblechen	+	10,5 DIN 93			
		2 Deckel	K(511 343)	021 E 48882-36			
		4 Senkschrauben	+	M5x12 DIN 87m			
		1 Lager	K(511 344)	021 D 48882-9			
		1 Paßscheibe	K(511 345)	021 E 48882-26			
		4 Sechskantschrauben	+	M10x25DIN931m8G			
		4 Sicherungsblechen	+	10,5 DIN 93			
25	10	1 Lagerdeckel	K(510 800)	021 D 48883-21			
		1 Paßscheibe	K(510 801)	021 E 48883-53			
		6 Sechskantschrauben	+	10x25DIN931m8G			
		6 Sicherungsblechen	+	10,5 DIN 93			
		1 Druckschmierkopf	+	A 16 Kr 1411			
25	3	Ritzelwelle	K(511 332)	021 B 48882-2	1	A	
		Paßfeder	+	A14x9x60 DIN 496	2	A	
25	4	Hochschulterkugellager	+	6210 DIN 625	1	A	
		Abstandbuchse	K(511 335)	021 F 48882-38	1	A	
25	5	Rutschkupplung	K(510 792)	021 C 48883-12	1	A	
		oder wahlweise					
		Rutschkupplung	K(510 792)	021 D 50265-26	1	A	
25	6	Kupplungsflansch, vollst.	K(511 337)	021 D 48882 U2	1	A	
		mit:					
		2 Buchsen	K(510 778)	021 E 48883-123			
		Sechskantschraube	+	M12x35DIN931m8G	6	A	
		Sicherungsblech	+	13 DIN 93	6	A	
25	7	Schneckenrad	K 511 470	021 D 48882-7	1	A	
		Paßfeder	+	A14x9x58DIN496	2	A	
		Sechskantschraube	+	M12x25DIN933m8G	4	A	



Tafel Nr.	Tafel Nr.	Bild Nr.	Benennung	Anforderungszeichen	Fertigungsunterlagen	Stück je Gruppe	Ausführung	Einzelgewicht kg
Noch: XIV. Höhenrichtmaschine								
=====								
noch: a. Einzelteile								
19			Sicherungsblech	+	13 DIN 93	4	A	
			Paßscheibe	K(511 341)	021 F 48882-93	1	A	
			Scheibe	K(511 342)	021 F 48882-49	1	A	
			Sg.-Ring	+	72x2,5 DIN 472	1	A	
			Hochschulterkugellager	+	6207 DIN 625	1	A	
			Scheibe	K 511 471	021 F 50265-11	1	A	
			Sechskantschraube	+	M12x30DIN933m8G	1	A	
			Sicherungsblech	+	13 DIN 432	1	A	
	25	8	Verschraubung	K 511 475	021 E 50265-6	1	A	
			Sicherungsblech	K(511 351)	021 F 48882-91	1	A	
	25	9	Schnecke	K 511 476	021 D 48882-12	1	A	
			Paßfeder	+	A8x7x40 DIN 496	1	A	
19			Hochschulterkugellager	+	6208 DIN 625	1	A	
			Paßscheibe	K(511 353)	021 F 48882-44	1	A	
	25	13	Kegelrad	K 511 478	021 F 50265-7	1	A	
			Scheibe	+	36 DIN 92028	1	A	
			Senkschraube	+	M10x28 DIN 87m	1	A	
			Sg.-Ring	+	85x3 DIN 472	1	A	
19	25	12	Zweireihiges Schrägkugellager	+	3209X DIN 629	1	A	
19			Scheibe	K(510 802)	021 F 48883-82	1	A	
			Kronenmutter	+	M24x1,5DIN937m 8G	1	A	
			Splint	+	5x45 DIN 94	1	A	
26	25	11	Deckel	K(510 803)	021 E 48883-51	1	A	
			Sicherungsscheibe	K(510 804)	021 E 48883-52	1	A	
			Gehäuse, vollst. bestehend aus:	K 511 481		1	A	
	25	22	1 Gehäusehälfte		021 D 50265-3			
			2 Zylinderstiften	+	5m6x20 DIN 7			
	25	15	1 Gehäusehälfte		021 D 50265-4			
			3 Sechskantschrauben	+	M8x28 DIN 931m			

Tafel Nr.	Bild Nr.	Benennung	Anforderungszeichen	Fertigungsunterlagen	Stück je Gruppe	Ausführung	Einzel-Gewicht kg
<u>Noch: XIV. Höhenrichtmaschine</u> ===== <u>noch: a. Einzelteile</u>							
		3 Kronenmuttern	+	M 8 DIN 935m			
		3 Splinten	+	2x18 DIN 94			
25	19	Welle	K 511 482	021 F 50265-18	1	A	
		Hochschulterkugellager	+	16 004 DIN 625	1	A	
		Paßfeder	+	A6x6x18 DIN 496	1	A	
25	14	Kegelritzel	K 511 483	021 E 50265-8	1	A	
		Scheibe	+	24 DIN 92028	1	A	
		Linsensenkschraube	+	M6x18 DIN 88m	1	A	
25	20	Zwischenstück	K 511 485	021 F 50265-14	1	A	
		Paßfeder	+	A6x6x18 DIN 496	1	A	
25	18	Zahnrad	K 511 486	021 E 50265-9	1	A	
		Sg.-Ring	+	42x1,75DIN472	1	A	
		Hochschulterkugellager	+	16004 DIN 625	1	A	
		Sg.-Ring	+	42x1,75 DIN 472	1	A	
		Paßstück	K 511 488	021 F 50265-16	1	A	
		Sg.-Ring	+	20x1,2 DIN 471	1	A	
		Paßstück	K 511 489	021 F 50265-12	1	A	
		Deckel	K 511 491	021 F 50265-17	1	A	
		Sg.-Ring	+	42x1,75 DIN 472	1	A	
25	16	Ritzel	K 511 492	021 E 50265-10	1	A	
		Hochschulterkugellager	+	16004 DIN 625	1	A	
		Paßstück	K(511 488)	021 F 50265-16	1	A	
		Sg.-Ring	+	20x1,2 DIN 471	1	A	
		Sg.-Ring	+	42x1,75 DIN 472	1	A	
		Hochschulterkugellager	+	16004 DIN 625	1	A	
		Sg.-Ring	+	42x1,75 DIN 472	1	A	
		Zwischenstück	K 511 495	021 F 50265-15	1	A	
25	21	Abdichtring	+	A25x47x10DIN6503	1	A	
		Sg.-Ring	+	42x1,75 DIN 472	1	A	
		Deckel	K(511 491)	021 F 50265-17	1	A	
		Sg.-Ring	+	42x1,75 DIN 472	1	A	
		Paßscheibe	K(511 358)	021 E 48882-23	1	A	
		Sechskantschraube	+	M8x22 DIN 931m	4	A	
		Sicherungsblech	+	8,4 DIN 93	4	A	
		Deckel	K(511 361)	021 E 48882-31	1	A	

Tafel Nr.	Bild Nr.	Benennung	Anforderungs- zeichen	Fertigungsunterlagen	Stück je Gruppe	Aus- führung	Einzel- Gewicht kg
Noch: XIV. Höhenrichtmaschine =====							
noch: a. Einzelteile							
25	23	Sechskantschraube	+	M6x12 DIN 933m	6	A	
		Sicherungsblech	+	6,4 DIN 93	6	A	
		Verankerung, vollst. mit:	K 511 497	021 C 50265 U1	1	A	
		1 Kronenmutter	+	M20 DIN 935ml2K			
		1 Sechskantmutter	+	M20 DIN 934ml2K			
		Paßplatte	K(511 364)	021 D 48882-90	1	A	
		Sechskantschraube	+	M16x60DIN931ml2K	2	A	
		Sicherungsblech	+	17 DIN 93	2	A	
		Sechskantschraube	K(511 363)	021 F 48882-54	1	A	
		Sechskantschraube	+	M16x100DIN931m 12K	1	A	
		Sechskantschraube	+	M16x90DIN931m 12K	3	A	
		Sechskantschraube	+	M16x130 DIN 931m 12K	2	A	
		Sicherungsblech	+	17 DIN 432	7	A	
		Paßstift	K 511 501	021 F 50265-25	1	A	
Paßstift	K 511 502	021 F 50265-24	1	A			
Sechskantmutter	+	M12 DIN 934m 8G	2	A			
26	7	Gelenkwelle	K 511 504	021 D 50265-5	1	A	
26	4	Kupplungsflansch	K 511 505	021 F 48884-36	2	A	
		Nietstift	+	A6h11x35HgN15205	2	A	
		Sechskantschraube	K 511 506	021 F 48884-37	8	A	
		Kronenmutter	+	M 5 DIN 935m 8G	3	A	
26	1	Splint	+	1x12 DIN 94	8	A	
		Lager	K 511 509	021 D 50265-2	1	A	
26	5	Hochschulterkugellager	+	16004 DIN 625	2	A	
		Sg.-Ring	+	42x1,75 DIN 472	2	A	

Tafel Nr.	Bild Nr.	Benennung	Anforderungszeichen	Fertigungsunterlagen	Stück je Gruppe	Ausführung	Einzelgewicht kg
<p>Noch: XIV. Höhenrichtmaschine</p> <p>=====</p>							
<p>noch: a. Einzelteile</p>							
		Abstandrohr	K 511 510	021 F 50265-13	3	A	
26	6	Abdichtring	+	A 25x47x10 DIN 6503	2	A	
26	3	Welle	K 511 511	021 F 50265-20	1	A	
		Paßfeder	+	A6x6x35 DIN 496	1	A	
		Scheibe	+	24 DIN 92028	1	A	
		Linsensenkschraube	+	M6x18 DIN 88m	1	A	
		Sechskantschraube	+	M10x25DIN931m8G	2	A	
		Sicherungsblech	+	10,5 DIN 93	2	A	
26	2	Bolzen	K 511 514	021 F 50265-19	1	A	
		Kronenmutter	+	M 8 DIN 935m 8G	1	A	
		Splint	+	2x18 DIN 94	1	A	
26	8	Handrad, mit Kontakt- einrichtung, vollst. mit:	K(511 384)	021 B 48882 U4	1	A	
		1 Handrad	K(511 385)	021 E 48882 U5			
		1 Mutter	K(511 386)	021 F 48882-61			
		1 Buchse	K(511 387)	021 E 48882-59			
		1 Kontakthalter	K(511 388)	021 E 48882 U6			
		1 Stromabnahme	K(511 389)	021 D 48882 U7			
		mit:					
		1 Buchse	K(511 390)	021 F 48882-79			
		2 Schraubbuchsen	K(511 391)	021 F 48882-80			
		1 Schraubbuchse	K(511 392)	021 F 48882-80			

Tafel Nr.	Bild Nr.	Benennung	Anforderungszeichen	Fertigungsunterlagen	Stück je Gruppe	Ausführung	Einzelgewicht kg
Noch: XIV. <u>Höhenrichtmaschine</u>							
25	1	Höhenrichtmaschine, vollst.	K 511 530	021 B 50269	1	G	
a. Einzelteile							
25	1a	Gehäuse, vollst. bestehend aus:	K 511 533		1	G	
25	2	1 Gehäuse		021 B 50269-1			
		1 Deckel	K 511 535	021 C 50269-2			
		1 Abdichtring	+	A65x90x13 DIN 6503			
		1 Papierdichtung	K 511 536	021 E 50269-12			
		6 Sechskantschrauben	+	M10x25DIN931m8G			
		6 Sicherungsblechen	+	10,5 DIN 93			
		1 Deckel	K 511 537	021 F 50269-16			
		1 Papierdichtung	K 511 538	021 F 50269-19			
		2 Sechskantschrauben	+	M10x15DIN933m8G			
		2 Sicherungsblechen	+	10,5 DIN 93			
		1 Lager	K 511 539	021 D 50269-5			
		2 Papierdichtungen	K 511 540	021 E 50269-11			
		1 Paßscheibe	K (511 345)	021 E 48882-26			
		4 Sechskantschrauben	+	M10x25DIN931m8G			
		4 Sicherungsblechen	+	10,5 DIN 93			
25	10	1 Lagerdeckel	K 511 541	021 D 50269-6			
		2 Papierdichtungen	K 511 542	021 F 50269-18			
		1 Paßscheibe	K (510 801)	021 E 48883-53			
		6 Sechskantschrauben	+	M10x25DIN931m8G			
		6 Sicherungsblechen	+	10,5 DIN 93			
		2 Verschußschrauben	+	AM18x1,5 DIN 7604			
		2 Dichtringen	+	A18x24 DIN 7603			
25	3	Ritzelwelle	K 511 545	021 D 50269-3	1	G	
		Paßfeder	+	A14x9x60DIN496	2	G	
		Abstandring	K 511 546	021 E 50269-30	1	G	
25	4	Rillenlager	+	6210 DIN 625	1	G	
		Abstandbuchse	K (511 335)	021 F 48882-38	1	G	
25	5	Rutschkupplung oder wahlweise	K (510 792)	021 C 48883-12	1	G	
		Rutschkupplung	K (510 792)	021 D 50265-26	1	G	
25	6	Kupplungsflansch mit:	K 511 547	021 D 50269 U3	1	G	
		2 Buchsen	K 511 548	021 F 50269-27			

Tafel Nr.	Bild Nr.	Benennung	Anforderungszeichen	Fertigungsunterlagen	Stück je Gruppe	Ausführung	Einzelgewicht kg
N o c h : X I V . H ö h e n r i c h t m a s c h i n e							
n o c h a . E i n z e l t e i l e							
25	7	Sechskantschraube	+	M12x35DIN931m8G	6	G	
		Sicherungsblech	+	13 DIN 93	6	G	
		Schneckenrad	K(511 470)	021 D 48882-7	1	G	
		Paßfeder	+	A14x9x58DIN496	2	G	
		Sechskantschraube	+	M12x25DIN933m8G	4	G	
		Sicherungsblech	+	13 DIN 93	4	G	
		Scheibe	K 511 550	021 F 50269-15	1	G	
		Rillennlager	+	6207 DIN 625	1	G	
		Scheibe	K(511 471)	021 F 50265-11	1	G	
		Schneckenrad	+	M12x30DIN933m8G	1	G	
25	8	Sicherungsblech	+	13 DIN 432	1	G	
		Verschraubung	K(511 475)	021 E 50265-6	1	G	
25	9	Sicherungsblech	K(511 351)	021 F 48882-91	1	G	
		Schnecke	K(511 476)	021 D 48882-12	1	G	
		Paßfeder	+	A8x7x40 DIN496	1	G	
		Rillennlager	+	6208 DIN 625	1	G	
		Paßscheibe	K(511 353)	021 F 48882-44	1	G	
25	13	Kegelrad	K 511 553	021 E 50269-7	1	G	
		Scheibe	+	36 DIN 92028	1	G	
		Senkschraube	+	M10x28DIN87m 8G	1	G	
25	12	Schräglager	+	3209X DIN 628	1	G	
		Scheibe	K(510 802)	021 F 48883-82	1	G	
		Kronenmutter	+	M24x1,5DIN937m 8 G	1	G	
		Splint	+	5x45 DIN 94	1	G	
25	11	Deckel	K(510 803)	021 E 48883-51	1	G	
		Sicherungsscheibe	K(510 804)	021 E 48883-52	1	G	
		Gehäuse, vollst. mit:	K 511 555	021 D 50269 U2	1	G	
		4 Buchsen	K 511 556	021 F 50269-26			
		2 Zylinderstiften	+	5m 6x20 DIN 7			
		3 Sechskantschrauben	+	M 8x28S DIN931m 8 G			
		3 Kronenmuttern	+	M 8 DIN 935m 8G			
		3 Splinten	+	2x18 DIN 94			
		Stelling	K 511 558	021 F 50269-22	1	G	

Tafel Nr.	Bild Nr.	Benennung	Anforderungs- zeichen	Fertigungsunterlagen	Stück je Gruppe	Aus- führung	Einzel- Gewicht kg
N o c h : <u>XIV. H ö h e n r i c h t m a s c h i n e</u>							
noch a. <u>E i n z e l t e i l e</u>							
		Spannstift	+	4x32 HgN 15206	1	G	
		Abdichtring	+	A 20x40x10 DIN 6503	1	G	
11		Sg-Ring	+	40x1,75 DIN 472	1	G	
25	19	Welle	K 511 560	021 F 50269-13	1	G	
		Paßfeder	+	A6x6x20DIN496	1	G	
		Paßfeder	+	A6x6x25 DIN496	1	G	
25	18	Zahnrad	K 511 561	021 E 50269-9	1	G	
25	14	Kegelritzel	K 511 562	021 E 50269-8	1	G	
		Spannstift	+	4x32 HgN 15206	1	G	
25	16	Ritzel	K 511 564	021 F 50269-20	1	G	
		Papierdichtung	K 511 565	021 F 50269-21	2	G	
		Paßscheibe	K(511 358)	021 E 48882-23	1	G	
		Sechskantschraube	+	M8x22DIN931m8G	4	G	
		Sicherungsblech	+	8,4 DIN 93	4	G	
19		Deckel	K 511 567	021 E 50269-10	1	G	
		Papierdichtung	K 511 568	021 F 50269-17	1	G	
		Sechskantschraube	+	M8x15DIN933m8G	6	G	
		Sicherungsblech	+	8,4 DIN 93	6	G	
25	23	Verankerung	K 511 570	021 D 50269 U1	1	G	
		mit:					
19		2 Sechskantmuttern	+	M20DIN 934m 12K			
19		2 Sicherungsblechen	+	21 DIN 432			
		Paßplatte	K(511 364)	021 D 48882-90	1	G	
		Sechskantschraube	+	M16x60DIN931m12K	2	G	
		Sicherungsblech	+	17 DIN 92	2	G	
26		Sechskantschraube	K(511 363)	021 F 48882-54	1	G	
		Sicherungsblech	+	17 DIN 432	1	G	
		Sechskantschraube	+	M16x100DIN931m 12 K	1	G	
		Sechskantschraube	+	M16x90DIN931m12K	3	G	
		Sechskantschraube	+	M16x130DIN931m 12 K	2	G	
		Sicherungsblech	+	17 DIN 432	6	G	

Tafel Nr.	Bild Nr.	Benennung	Anforderungszeichen	Fertigungsunterlagen	Stück je Gruppe	Ausführung	Einzelgewicht kg
Noch: XIV. Höhenrichtmaschine							
noch a. Einzelteile							
		Paßstift	K(511 501)	021 F 50265-25	1	G	
		Paßstift	K(511 502)	021 F 50265-24	1	G	
		Sechskantmutter	+	M12DIN934m 8G	2	G	
26	7	Gelenkwelle	K(511 504)	021 D 50265-5	1	G	
26	4	Kupplungsflansch	K(511 505)	021 F 48884-36	2	G	
		Nietstift	+	A6h11x35HgN15205	2	G	
		Sechskantschraube	K(511 506)	021 E 48884-37	8	G	
		Kronenmutter	+	M5DIN935m 8G	8	G	
		Splint	+	1x12 DIN 94	8	G	
26	1	Lager	K 511 575	021 E 50269 U4	1	G	
		mit:					
		1 Buchse	K 511 576	021 F 50269-29			
		1 Druckschmierkopf	+	A 16 Kr 1411			
26	3	Welle	K 511 577	021 F 50269-14	1	G	
		Paßfeder	+	A6x6x35DIN 496	1	G	
		Scheibe	+	24 DIN 92028	1	G	
		Linsensenkschraube	+	M6x18 DIN 88m 8G	1	G	
		Sechskantschraube	+	M10x25DIN931m8G	2	G	
		Sicherungsblech	+	10,5 DIN 93	2	G	
26	2	Bolzen	K(511 514)	021 F 50265-19	1	G	
		Kronenmutter	+	M8 DIN935m 8G	1	G	
		Splint	+	2x18 DIN 94	1	G	
26	8	Handrad mit Kontakteinrichtung, vollst.	K(511384)	021 B 48882 U4	1	G	
		mit:					
		1 Handrad	K(511385)	021 E 48882 U5			
		1 Mutter	K(511386)	021 F 48882-61			
		1 Buchse	K(511387)	021 E 48882-59			
		1 Kontakthalter	K(511388)	021 E 48882 U6			
		1 Stromabnahme	K(511389)	021 D 48882 U7			
		mit:					
		1 Buchse	K(511390)	021 F 48882-79			
		2 Schraubbuchsen	K(511391)	021 F 48882-80			
		1 Schraubbuchse	K(511 392)	021 F 48882-60			



Tafel Nr.	Bild Nr.	Benennung	Anforderungszeichen	Fertigungsunterlagen	Stück je Gruppe	Ausführung	Einzelgewicht kg
XV. Rohrzurrg							
27	2	Führung	K 511 621	021 C 48874-1	1	D A G	
		Senkschraube	+	M12x40DIN87m10K	2	D A G	
27	3	Schlitten, vollst.	K 511 622	021 D 48874 U1	1	D A G	
27	4	Schlitten, vollst.	K 511 623	021 D 48874 U2	1	D A G	
27	5	Spindel	K 511 624	021 D 48874-5	1	D A G	
27	6	Dichtung	K 511 625	021 F 48874-10	3	D A G	
		Scheibe	+	32 DIN 92023	1	D A G	
		Senkschraube	+	M8x22 DIN 87m	1	D A G	
27	9	Deckelhälfte	K 511 628	021 F 48874-13	3	D A G	
27	8	Deckelhälfte	K 511 629	021 F 48874-12	3	D A G	
27	10	Deckel	K 511 630	021 F 48874-11	1	D A G	
		Sechskantschraube	+	M6x10SK DIN 933m	16	D A G	
		Sicherungsdraht	+	1 ø	meterw	D A G	
27	11	Handrad	+	80x12 DIN 950A3	1	D A G	
		Paßfeder	+	A4x4x14 DIN 496	1	D A G	
		Scheibe	+	10,5 DIN 125	1	D A G	
		Kronenmutter	+	M10 DIN 935 10K	1	D A G	
		Splint	+	2x22 DIN 94	1	D A G	
27	30	Bügel	K 511 635	021 D 48874-4	1	D A G	
		Sechskantschraube	+	M6x15 DIN 933m	2	D A G	
		Sicherungsblech	K 511 636	021 F 48874-15	1	D A G	
		Überwurf, vollst. bestehend aus:	K 511 640		1	D A G	
27	14	1 Überwurf		021 D 48874 U3			
27	15	2 Deckeln		021 E 48874-7			
		4 Zylinderschrauben	+	M6x22 DIN 84m			
27	16	Halter	K 511 643	021 D 48874-2	1	D A G	
		Sechskantschraube	+	M14x20DIN933m10K	3	D A G	
		Sicherungsblech	+	15 DIN 93	3	D A G	
27	17	Schnapper, vollst. bestehend aus:	K 511 645	021 E 48874 U7	1	D A G	
		1 Gehäuse		021 E 48874 U8			
		1 Federbuchse	K 511 647	021 E 48874-30			
		1 Druckfeder	K 511 648	021 F 48874-31			
		1 Sechskantschraube mit Zapfen	+	M6x12 DIN 561			

Tafel Nr.	Bild Nr.	Benennung	Anforderungszeichen	Fertigungsunterlagen	Stück je Gruppe	Ausführung	Einzelgewicht kg
Noch: XV. Rohr zur rung =====							
		1 Sicherungsblech	+	6,4 DIN 93			
		Sechskantschraube	+	M10x22 DIN 933m 10K	2	D A G	
		Sicherungsblech	+	10,5 DIN 93	2	D A G	
27	19	Lager	K 511 652	021 D 48874-3	2	D A G	
27	20	Paßblech	K 511 653	021 E 48874-6	2	D A G	
		Kegelsenkschraube	K(212 521)	021 E 38312-5	4	D A G	
		Scheibe	+	13 DIN 125	4	D A G	
		Kronenmutter	+	M12 DIN 935m10K	4	D A G	
		Splint	+	3x28 DIN 94	4	D A G	
27	23	Scheibe	K 511 655	021 F 48874-9	2	D A G	
27	21	Kupplungsstück, vollst.	K 511 656	021 D 48974 U1	1	D A G	
27	22	Bolzen	K 511 657	021 F 48874-8	1	D A G	
		Sg.-Ring	+	20x1,2 DIN 471	2	D A G	
27	24	Schnapper, vollst. bestehend aus:	K 511 660	021 E 48874 U5	1	D A G	
		1 Gehäuse		021 D 48874 U6			
27	25	1 Druckfeder	K 511 662	021 F 48874-25			
		1 Federbuchse	K 511 663	021 E 48874-24			
		1 Gewindestift		021 F 48874-26			
		Kegelsenkschraube	K(302 802)	021 E 38312-4	2	D A G	
		Scheibe	+	13 DIN 125	2	D A G	
		Kronenmutter	+	M 12 DIN 935 10 K	2	D A G	
		Splint	+	3x28 DIN 94	2	D A G	
		Verbindungsstück, vollst. bestehend aus:	K 511 666	021 D 48874 U9	1	D A G	
27	26	1 Bügel		021 C 48874 U10			
27	27	1 Spindel	K 511 668	021 E 48874 U11			
27	28	1 Spindel	K 511 669	021 E 48874 U12			
27	29	1 Spannmutter	K 511 670	021 E 48874-34			

Tafel Nr.	Bild Nr.	Benennung	Anforderungszeichen	Fertigungsunterlagen	Stück je Gruppe	Ausführung	Einzelgewicht kg
<u>XVI. Turmzurrung</u>							
28	1	Turmzurrung, vollst. bestehend aus:	K 511700	021 C 48873	1	D	
28	2	1 Gehäuse	K 511701	021 B 48873-1			
28	3	1 Buchse	K 511702	021 F 48873-5			
28	4	1 Spindel	K 511703	021 E 48873-3			
28	6	1 Zahnstück 1 Paßfeder	K 511704 +	021 D 48873-2 C 6x6x30 DIN496			
28	5	1 Buchse	K 511707	021 F 48873-4			
28	8	1 Handrad 1 Sechskantmutter	+ +	100 DIN 389 M 8x1 DIN 936m			
28	9	1 Spannstift 1 Zunge	+ K 511708	2x14 HgN 15206 021 F 48873-7			
28	7	1 Schraube 2 Sechskantschrauben 2 Sicherungsblechen 1 Druckschmierkopf	K 511709 + + +	021 F 48873-6 M16x35DIN931m12F 17 DIN 432 A 16 Kr 1411			
29	1	Turmzurrung, vollst. bestehend aus:	K 511715	021 B 50270	1	A u. G	10,--
29	3	1 Gehäuse, vollst. bestehend aus:	K 511717				9,--
29	4	1 Gehäuse 1 Buchse 1 Druckschmierkopf	K 511719 + +	021 B 50270-1 021 F 50270-5 A 16 Kr 1411			
29	5	1 Spindel 1 Paßfeder	K 511 720 +	021 F 50270-3 A 6x6x30 DIN496			
29	6	1 Segment, vollst. bestehend aus:	K 511721				
29	2	1 Segment 1 Buchse 1 Kreuzgriff	K 511723 + +	021 D 50270-2 021 F 50270-4 C 80 DIN 6335			
29	7	1 Zylinderstift 1 Zeiger	+ K 511725	4 m6x30 DIN 7 021 F 50270 U 1			
29	8	1 Senkschraube 3 Sechskantschrauben 3 Scheiben 3 Sicherungsblechen 2 Sechskantschrauben 2 Sicherungsblechen	+ + + + + +	M 6x30 DIN 63 M16x60DIN931m10F 17 DIN 433 17 DIN 432 M16x35DIN933m 17 DIN 432			

1  
1  
2

Tafel Nr.	Bild Nr.	Benennung	Anforderungszeichen	Fertigungsunterlagen	Stück je Gruppe	Ausführung	Einzelgewicht kg
<u>XVII. Antrieb zum 12-Uhr-Zeiger.</u>							
30	2	Lager, vollst. bestehend aus: 1 Lager, vollst.	K				
30	3	2 Buchsen	K	021 C 48960 U1		D	
30	8	2 Buchsen	K	021 F 48960-10		D	
		Sechskantschraube	+	021 F 48960-11		D	
		Sechskantschraube	+	M16x50DIN931m12K	1	D	
		Sicherungsblech	+	M16x30DIN933m12K	1	D	
30	5	Welle	K	17 DIN 93	2	D	
30	9	Scheibe	K	021 F 48960-6	1	D	
30	6	Zahnrad	K	021 F 48960-12	2	D	
		Spannstift	+	021 F 48960-3	1	D	
30	4	Ritzel	K	4x30 HgN 15206	1	D	
		Spannstift	+	021 F 48960-5	1	D	
30	9	Scheibe	K	4x24 HgN 15206	1	D	
30	7	Zahnrad	K	021 F 48960-12	2	D	
30	13	Ring	K	021 E 48960-4	1	D	
		Spannstift	+	021 F 48960-9	1	D	
30	10	Schutzkasten, vollst.	K	4x30 HgN 15206	1	D	
		Sechskantschraube	+	021 D 48960 U2	1	D	
		Sicherungsblech	+	M 8x12 DIN 933m	2	D	
30	12	Kugelgelenk	+	8,4 DIN 432	2	D	
30	11	Welle	K	0,5DIN808 Werner	2	D	
		Nietstift	+	021 F 48960-7	1	D	
				B5h9x32HgN15205	4	D	
<p>Teile für den Antrieb zum 12 Uhr Zeiger werden nicht mehr bevorratet.                      Es werden nur die vorhandenen Bestände im H.Pz.Za. ausgegeben. Bei                      Nichtvorhandensein von Einzelteilen kann der Antrieb zum 12 Uhr Zeiger                      fortfallen. Die in Spalte Anforderungszeichen mit einem K bezeichneten                      Teile sind nach Zeichn.Nr. anzufordern.</p>							

Tafel Nr.	Bild Nr.	Benennung	Anforderungszeichen	Fertigungsunterlagen	Stück je Gruppe	Ausführung	Einzelgewicht kg
XVIII. <u>S e i t e n r i c h t u n g s a n z e i g e r .</u>							
		Seitenrichtungsanzeiger vollst. bestehend aus:	K 511751	021 B 48876	1	D	
		1 Sockel, vollst. mit:	K 511752	021 D 48876 U 2			
		1 Buchse	K 511753	021 F 48876-36			
		1 Buchse	K 511754	021 F 48876-37			
		1 Welle	K 511757	021 E 48876-10			
		1 Paßfeder	+	A4x4x20DIN 496			
		1 Ritzel, vollst.	K 511758	021 E 48876 U 4			
		1 Ritzel	K 511759	021 E 48876-7			
		1 Feder	K 511760	021 F 48876-27			
		1 Scheibe	K,511761	021 F 48876-21			
		1 Kronenmutter	+	M 6 DIN 935			
		1 Splint	+	1,5x15 DIN 94			
		1 Stirnrad	K 511763	021 E 48876-4			
		1 Zylinderstift	+	2 m 6x16 DIN 7			
		1 Druckschmierkopf	+	A 16 Kr 1411			
		1 Gehäuse, vollst. mit:	K 511764	021 C 48876 U 1			
		1 Buchse	K 511765	021 F 48876-33			
		1 Buchse	K 511766	021 F 48876-34			
		2 Buchsen	K 511767	021 F 48876-32			
		1 Buchse	K 511768	021 F 48876-35			
		1 Welle	K 511773	021 F 48876-26			
		1 Stirnrad	K(511763)	021 E 48876-4			
		1 Zylinderstift	+	2 m 6x16 DIN 7			
		1 Druckfeder	K 511774	021 F 48876-17			
		1 Kegelrad	K 511775	021 E 48876-5			
		1 Zylinderstift	+	2 m 6x14 DIN 7			
		1 Kegelrad	K 511776	021 E 48876-6			
		1 Paßscheibe	K 511777	021 F 48876-20			
		1 Welle	K 511778	021 E 48876-16			
		1 Paßscheibe	K 511779	021 F 48876-28			
		1 Paßscheibe	K 511780	021 F 48876-29			
		1 Schneckenrad	K 511781	021 E 48876-9			
		1 Zylinderstift	+	2 m 6x12 DIN 7			
		1 Schnecke	K 511782	021 E 48876-8			
		1 Ritzel	K 511783	021 F 48876-10			
		1 Zylinderstift	+	2 m 6x12 DIN 7			
		1 Deckel, vollst. mit:	K 511785	021 D 48876 U 3			
		1 Buchse	K 511786	021 F 48876-38			
		1 Buchse	K 511787	021 F 48876-39			
		4 Zylinderschrauben	+	M 4x15 DIN 84m			
		2 Zylinderstifte	+	4 m 6x18 DIN 7			
		4 Zylinderschrauben	+	M 4x22 DIN 84			
		2 Zylinderstifte	+	4m 6x22 DIN 7			
		1 Scheibe	K 511790	021 E 48876-12			
		1 Ring	K 511791	021 E 48876-11			
		1 Scheibe	K 511792	021 E 48876-14			
		1 Zeigergehäuse, vollst.	K 511793	021 E 48876 U 5			
		1 Druckfeder	K 511796	021 F 48876-30			
		1 Schlitzhaube	K 511797	021 F 48876-31			

Tafel Nr.	Bild Nr.	Benennung	Anforderungszeichen	Fertigungsunterlagen	Stück je Gruppe	Ausführung	Einzelgewicht kg
Noch: XVIII. <u>Seitenrichtungsanzeiger</u>							
		1 Gewindestift	+	M 3x6 DIN 553			
		1 Schutzscheibe	K 511798	021 F 48876-23			
		1 Ring	K 511799	021 E 48876-15			
		1 Scheibe	K 511800	021 E 48876-13			
		1 Ring	K(511791)	021 E 48876-11			
		1 Zeiger, vollst.	K 511801	021 E 48876 U 6			
		1 Schraube	K 511804	021 F 48876-25			
		1 Schutzscheibe	K 511805	021 F 48876-22			
		1 Ring	K(511799)	021 E 48876-15			
		2 Sechskantschrauben	+	M16x55DIN931m 8G			
		2 Sicherungsblechen	+	17 DIN 93			
31	1	Seitenrichtungsanzeiger vollst. bestehend aus:	K 511835	021 B 50268	1	A u. G	3,5
31	2	1 Gehäuse		021 B 50268-1			2,5
31	10	1 Buchse	K 511837	021 F 50268-7			
31	13	1 Buchse	K 511838	021 F 50268-6			
		1 Schaftschraube	+	M 3x6 DIN 427			
31	3	1 Einschrauböler	+	M10x1 HgN 18506			
31	12	1 Welle	K 511840	021 D 50268-2			
31	11	1 Schnecke	K 511841	021 E 50268-4			
		1 Spannstift	+	3x14 HgN 15206			
		1 Scheibe	K 511842	021 F 50268-15			
		1 Kronenmutter	+	M 8 DIN 937			
		1 Splint	+	2x18 DIN 94			
		1 Kappe	K 511843	021 F 50268 U 1			
		1 Zylinderschraube	+	M 4x5 DIN 84			
		1 Paßfeder	+	A4x4x15 DIN6885			
31	14	1 Ritzel	K 511844	021 E 50268-3			
		1 Scheibe	+	10,5 DIN 125			
		1 Kronenmutter	+	M 8 DIN 937m			
		1 Splint	+	2x18 DIN 94			
31	16	1 Schneckenrad	K 511845	021 E 50268-5			
31	17	1 Buchse	K 511846	021 F 50268-13			
		1 Spannstift	+	3x8 HgN 15206			
		1 Sg-Ring	+	12x1 DIN 471			
31	15	1 Buchse	K 511849	021 F 50268-14			
		1 Spannstift	+	3x20 HgN 15206			
31	4	1 Ziffernscheibe	K 511850	021 E 50268-9			
		1 Nietstift	K 511851	021 F 50268-17			
31	5	1 Zeigerblech	K 511853	021 E 50268-11			
31	6	1 Deckel	K 511854	021 E 50268-8			
		3 Senkschrauben	+	M 3x5 DIN 87			
31	8	1 Ring	K 511857	021 F 50268-10			
31	7	1 Schutzscheibe	K 511858	021 F 50268-16			
31	9	1 Ring	K 511859	021 E 50268-12			
		2 Sechskantschrauben	+	M16x55DIN931m8G			
		2 Sicherungsblechen	+	17 DIN 93			

Tafel Nr.	Bild Nr.	Benennung	Anforderungszeichen	Fertigungsunterlagen	Stück je Gruppe	Ausführung	Einzelgewicht kg
		<u>XIX. B ü h n e</u>					
		Winkel	K 511 901	021 E 48886-5	2	D	
		Sechskantschraube	+	M16x35 DIN 931m 10K	4	D	
		Sicherungsblech	K 511 902	021 F 48886-195	2	D	
		Rahmen, vollst. (Strebe)	K 511 903	021 C 48886 U13	1	D	
		Sechskantschraube	+	M12x30 DIN 931m 10K	4	D	
		Sicherungsblech	+	13 DIN 432	4	D	
		Sechskantschraube	+	M10x25 DIN 931m	6	D	
		Sechskantmutter	+	M 10 DIN 934m	6	D	
		Federring	+	10,5 DIN 127	6	D	
		Mittelteil, vollst.	K 511 907	021 B 48886 U10	1	D	
		Klappe, vollst.	K 511 908	021 C 48886 U11	2	D	
		Klappe, vollst.	K 511 909	021 C 48886 U16	1	D	
		Klappe, vollst.	K 511 910	021 C 48886 U14	1	D	
		Gelenkbandhälfte	K 511 912	021 F 48886-6	6	D	
		Gelenkbandhälfte	K 511 913	021 F 48886-7	6	D	
		Gelenkbandhälfte	K 511 914	021 F 48886-8	6	D	
		Bolzen	K 511 915	021 F 48886-9	6	D	
		Gelenkbandhälfte	K 511 916	021 F 48886 U1	2	D	
		Gelenkbandhälfte	K(511 912)	021 F 48886-6	2	D	
		Riegel	K 511 919	021 F 48886-3	2	D	
		Bolzen	K 511 920	021 F 48886-4	2	D	
		Spannstift	+	3x18 HgN 15206	4	D	
		Handgriff (zu C48886 U1)	K 511 921	021 E 48886-2	2	D	
		Hülsenauffang, vollst. bestehend aus:	K 511 925	021 A 48886 U2	1	D	
		1 Hülsenauffang		021 A 48886 U3			
		1 Hebel, vollst.	K 511 927	021 E 48886 U5			
		1 Verbindungsstange	K 511 928	021 F 48886-28			
		1 Ring		021 F 48886-29			
		1 Spannstift	+	1,5x12HgN15206			
		1 Druckfeder	K 511 930	021 F 48886-31			
		2 Gabelköpfen	+	G 6x12 Kr 1752			
		2 Spannstiften	+	1,5x12HgN15206			
		2 Spannstiften	+	6x14 HgN 15206			
		1 Hebel	K 511 931	021 E 48886-22			

Tafel Nr.	Bild Nr.	Benennung	Anforderungszeichen	Fertigungsunterlagen	Stück je Gruppe	Ausführung	Einzelgewicht kg.
<p>=====                      N o c h: XIX. B ü h n e                      =====</p>							
		1 Bolzen	K 511 932	021 D 48886-18			
		3 Spannstiften	+	4x20 HgN 15206			
		2 Hebeln	K 511 933	021 F 48886-32			
		2 Riegeln	K 511 934	021 E 48886-21			
		2 Spannstiften	+	6x26 HgN 15206			
		2 Schutzblechen		021 E 48886-20			
		6 Halbrundschauben	+	M5x14 DIN 86m			
		6 Sechskantmuttern	+	M 5 DIN 934m			
		6 Federringen	+	A 5,3 DIN 127			
		1 Bolzen	K 511 937	021 D 48886-19			
		2 Hebeln	K(511 931)	021 E 48886-22			
		2 Spannstiften	+	6x26 HgN 15206			
		2 Stellringen	+	12 DIN 706			
		4 Spannstiften	+	4x20 HgN 15206			
		1 Bolzen	K 511 939	021 F 48886-37			
		1 Stellring	+	12 DIN 706			
		2 Hebeln	K 511 940	021 E 48886-23			
		2 Spannstiften	+	4x20 HgN 15206			
		2 Riegeln	K(511 934)	021 E 48886-21			
		2 Spannstiften	+	6x26 HgN 15206			
		1 Rahmen, vollst.	K 511 942	021 E 48886 U4			
		2 Spannstiften	+	4x20 HgN 15206			
		1 Bolzen	+	021 F 48886-38			
		2 Sg.-Ringen	+	12x1 DIN 471			
		1 Klappe, vollst.	K 511 944	021 C 48886 U6			
		1 Bolzen	K 511 945	021 F 48886-36			
		1 Drehungsfeder	K 511 946	021 D 48886-14			
		1 Drehungsfeder	K 511 947	021 D 48886-15			
		1 Stellring	+	10 DIN 706			
		3 Spannstiften	+	4x20 HgN 15206			
		1 Bolzen	K 511 948	021 F 48886-39			
		2 Spannstiften	+	4x24 HgN 15206			
		1 Klappenhälfte	K 511 949	021 D 48886 U8			
		1 Bolzen	K 511 950	021 F 48886-33			
		2 Drehungsfedern	K 511 951	021 D 48886-17			
		3 Gelenkbandhälften	K 511 952	021 F 48886-34			
		1 Klappenhälfte	K 511 953	021 D 48886 U9			
		1 Bolzen	K(511 950)	021 F 48886-33			
		2 Drehungsfedern	K 511 955	021 D 48886-16			
		3 Gelenkbandhälften	K(511 952)	021 F 48886-34			
		12 Senkschrauben	+	M5x18 DIN 87m			
		12 Sechskantmuttern	+	M 5 DIN 934m			
		12 Federringen	+	A 5,3 DIN 127			
		4 Spannstiften	+	1x10 HgN 15206			
		1 Klappe, vollst.	K 511 957	021 D 48886 U7			
		2 Vorreiber	+	6 HgN 16503			
		2 Nietscheiben	+	4,3 HgN 14519			



Tafel Nr.	Bild Nr.	Benennung	Anforderungs- zeichen	Fertigungsunterlagen	Stück je Gruppe	Aus- führung	Einzel- Gewicht kg
N o c h : XIX. B ü l d e =====							
		2 Verschlüssen	K 511 958	021 F 48886-24			
		2 Halbrundnieten	+	5x16 DIN 860			
		2 Bolzen	K 511 959	021 F 48886-26			
		2 Schraubendruckfedern	K 511 960	021 F 48886-27			
		2 Griffknöpfen	K 511 961	021 F 48886-25			
		4 Spannstiften	+	1,5x15 HgN 1520G			
		2 Sechskantschrauben	+	M12x18DIN931m 10K			
		2 Sicherungsblechen	+	13 DIN 432			
		4 Linsensenkschrauben	+	M12x20DIN931m 10K			
		Platte	K 511 964	021 D 48886-1	2	D	
		Sechskantschraube	+	M10x25DIN933m	12	D	
		Sechskantmutter	+	M 10 DIN 934m	12	D	
		Sicherungsblech	+	10,5 DIN 93	12	D	
		Schutz f. Notabfeuerung	K 511 966	021 D 48886 U23	1	D	
32	1	Bühnenboden, vollst. mit:	K 512 001	021 A 50282 U1	1	A u. G	
32	2	1 Segment (Bodenstück)	K 512 002	021 C 50282 U5			
32	5	1 Topfrahmen	K 512 003	021 E 50282 U21			
		1 Riegel	K(511 919)	021 F 48886-3			
		1 Bolzen	K(511 920)	021 F 48886-4			
		1 Handgriff	K(511 921)	021 E 48886-2			
32	3	1 Segment (Bodenstück)	K 512 007	021 C 50282 U6			
		4 Bolzen	K(511 915)	021 F 48886-9			
		4 Spannstiften	+	4x24 HgN 1520G			
		1 Mittelstück		021 B 50282 U4			
		1 Segment	K 512 009	021 D 50282 U7			
		2 Kettenösen	K 512 010	021 F 50282-118			
32	4	1 Platte (Segment) bestehend aus:	K 512 012				
		1 Platte		021 D 50282-2			
		1 Bodenheber	K 512 014	021 E 50282-3			
32	15	Lager	K 512 017	021 E 50282-106	3	A u. G	
32	18	Rolle, außen 25 $\phi$	+) K 512 018	021 F 50282-107	3	A u. G	
32	17	Rolle, außen 35 $\phi$	+) K 512 019	021 F 50282-108	3	A u. G	
32	16	Rolle, außen 45 $\phi$	+) K 512 020	021 F 50282-109	3	A u. G	
		Sechskantschraube	+	M16x85DIN931m8G	3	A u. G	
		Sechskantschraube	+	M16x110DIN931m8G	3	A u. G	

+) Bei Ersatzanforderung ist genauestens der Durchmesser der Rolle zu beachten.

Tafel Nr.	Bild Nr.	Benennung	Anforderungszeichen	Fertigungsunterlagen	Stück je Gruppe	Ausführung	Einzelgewicht kg
N o c a : XIX. B ü k e =====							
32	6	Scheibe	+	17 DIN 432	3	A u. G	
		Rahmen (Verstrebung)	K 512 022	021 C 50282 U8	1	A u. G	
		Sechskantschraube	+	M10x25 DIN 931m	12	A u. G	
		Sicherungsblech	+	10,5 DIN 93	12	A u. G	
32	7	Winkel	K(511 901)	021 F 48886-5	2	A u. G	
		Sechskantschraube	+	M16x35DIN931m8G	4	A u. G	
		Sicherungsblech	K(511 902)	021 E 48886-195	2	A u. G	
		Sechskantschraube	+	M12x40DIN931m8G	4	A u. G	
		Sicherungsblech	+	13 DIN 93	2	A u. G	
		Platte	K 512 025	021 D 50282-113	1	A u. G	
		Sechskantschraube	+	M10x25DIN931m	12	A u. G	
		Sicherungsblech	+	10,5 DIN 93	12	A u. G	
32	8	Hülse auffang, vollst. mit:	K 512 027	021 A 50282 U9	1	A u. G	
32	14	1 Auflage	K 512 028	021 C 50282-71			
		2 Drehungsfedern	K 512 029	021 D 50282-72			
		2 Drehungsfedern	K 512 030	021 D 50282-73			
32	9	1 Klappenhälfte	K 512 031	021 D 50282 U11			
32	10	1 Klappenhälfte	K 512 032	021 D 50282 U12			
		6 Gelenkbandaußenhälften	K(511 952)	021 F 48886-34			
		12 Senkschrauben	+	M5x15 DIN 87m			
		12 Sechskantmuttern	+	M 5 DIN 934			
		12 Federringen	+	A 5,3 DIN 127			
		2 Bolzen	K(511 950)	021 F 48886-33			
		2 Spannstiften	+	1,5x15 HgN 15206			
32	11	1 Klappe (Fußtritt)	K 512 035	021 C 50282 U14			
32	12	1 Drehungsfeder	K(511 946)	021 D 48886-14			
32	13	1 Drehungsfeder	K(511 947)	021 D 48886-15			
		1 Stellring	+	10 DIN 706			
		1 Bolzen	K(511 945)	021 F 48886-36			
		3 Spannstiften	+	4x20 HgN 15206			
		1 Klappe (seitlich)	K 512 038	021 D 50282 U13			
		2 Vorreiber	+	6 HgN.16503			
		2 Nietscheiben	+	4,3 HgN 14519			
		4 Sechskantschrauben	+	M16x70 DIN 931m			
		4 Sicherungsblechen	+	17 DIN 93			
		6 Linsensenkschrauben	+	M12x20 DIN 91m			
32	19	Schutz f. Notabfeuerung	K 512 045	021 D 50282 U16	1	A u. G	0,75
		Senkschraube	+	M6x10 DIN 87m	3	A u. G	

Tafel Nr.	Bild Nr.	Benennung	Anforderungs- zeichen	Fertigungsunterlagen	Stück je Gruppe	Aus- führung	Einzel- Gewicht kg
		N o c h : XIX B ü h n e =====					
		Sechskantschraube	+	M6x12 DIN 933	5	A u. G	
		Sechskantmutter	+	M 6 DIN 934	5	A u. G	
		Zahnscheibe	+	B 6,4 HgN 14509	5	A u. G	
		Kettenöse	+	M 10 HgN 15441	2	A u. G	
		Platte	K 512 049	021 E 50282-112	1	A u. G	
		Sechskantschraube	+	M16x35 DIN 931m 8 G	2	A u. G	
		Sicherungsblech	+	17 DIN 93	2	A u. G	
		Ring	K 512 050	021 F 50282-111	4	A u. G	
		Kette	+	0,9mx4 DIN 766	meterw	A u. G	
32	20	Schutzvorrichtung für Riemenantrieb am Kom- pressor	K 512 051	021 D 50282 U23	1	A u. G	

Tafel Nr.	Bild Nr.	Benennung	Anforderungszeichen	Fertigungsunterlagen	Stück je Gruppe	Ausführung	Einzelgewicht kg
XX. Fußsteuerung =====							
33	13	Unterlage, linke	K 512 101	021 C 50266 U4	1	A	12,--
33	14	Unterlage, rechte	K 512 102	021 D 50266 U3	1	A	4,5
		Sechskantschraube	K 512 103	021 F 50266-10	6	A	
		Kronenmutter	+	M14 DIN935m10K	6	A	
		Splint	+	3x28 DIN 94	6	A	
33	17	Welle	K 512 105	021 F 50266-8	1	A	
33	21	Hebel	K 512 106	021 F 50266-6	1	A	
		Zylinderstift	+	6 m6x32 DIN 7	1	A	
33	20	Gabel	K 512 107	021 F 50266-5	1	A	
		Bolzen	+	12h9x40x31 DIN 1433	1	A	
		Splint	+	4x20 DIN 94	2	A	
33	19	Verbindungsstange	K 512 108	021 F 50266-9	1	A	
33	18	Sechskantmutter	+	M 10 DIN 934m links 8 G	1	A	
		Sechskantmutter	+	M 10 DIN 934m8G	1	A	
		Sicherungsblech	+	10,5 DIN 93	2	A	
33	15	Gabel	K 512 111	021 F 50266-4	1	A	
33	16	Kniehebel	K 512 112	021 E 50266-3	1	A	
		Bolzen	+	12h9x40x31 DIN 1433	1	A	
		Splint	+	4x20 DIN 94	2	A	
		Bolzen	+	14h9x50x35 DIN 1433	1	A	
		Splint	+	4x20 DIN 94	2	A	
33	22	Bolzen	K 512 115	021 F 50266-11	1	A	
33	12	Hebel	K 512 116	021 E 50266-1	1	A	
		Zylinderstift	+	6 m6x32 DIN 7	1	A	
33	3	Federgehäuse, vollst. bestehend aus:	K 512 117	021 D 50266 U5	1	A	
33	9	1 Gehäuse		021 D 50266-32			
33	4	1 Kopfstück		021 E 50266-33			
33	5	1 Druckscheibe	K 512 120	021 F 50266-34			

Tafel Nr.	Bild Nr.	Benennung	Anforderungszeichen	Fertigungsunterlagen	Stück je Gruppe	Ausführung	Einzel-Gewicht kg
Hoch: XX. Fußsteuerung =====							
33	6	1 Schraubendruckfeder	K 512 121	021 F 50266-37			
33	7	1 Druckscheibe	K 512 122	021 F 50266-35			
33	8	1 Führung		021 F 50266-36			
		2 Spannstiften	+	3x24 HgN 15206			
		1 Sg.-Ring	+	35x1,5 DIN 472			
		Bolzen	+	12h9x45x35 DIN 1433	1	A	
		Splint	+	4x20 DIN 94	2	A	
		Bolzen	+	12h9x55x43 DIN 1433	1	A	
		Splint	+	4x20 DIN 94	2	A	
33	10	Welle	K 512 127	021 F 50266-7	1	A	
33	11	Kegelradausschnitt	K 512 128	021 E 50266-2	1	A	
		Zylinderstift	+	6m6x32 DIN 7	1	A	
		Ring 35x20,5 Ø; 3 dick	K 512 129	021 - 50266-12	2	A	
33	1	Pedal, links	K 512 133	021 D 50266 U2	1	A	1,1
33	2	Pedal, rechts	K 512 134	021 D 50266 U1	1	A	1,1
		Sg.-Ring	+	20x1,2 DIN 471	1	A	
33	23	Unterlage, linke	K 512 137	021 C 50262 U4	1	G	8,5
33	14	Unterlage, rechte	K(512 102)	021 D 50266 U3	1	G	4,5
		Sechskantschraube	K(512 103)	021 F 50266-10	6	G	
		Kronenmutter	+	M14DIN935m 10K	6	G	
		Splint	+	3x28 DIN 94	6	G	
33	17	Welle	K(512 105)	021 F 50266-8	1	G	
33	21	Hebel	K(512 106)	021 F 50266-6	1	G	
		Zylinderstift	+	6m6x32 DIN 7	1	G	
33	20	Gabel	K(512 107)	021 F 50266-5	1	G	
		Bolzen	+	12h9x40x31 DIN 1433	1	G	
		Splint	+	4x20 DIN 94	2	G	
33	19	Verbindungsstange	K(512 108)	021 F 50266-9	1	G	
33	18	Sechskantmutter	+	M 10 DIN 934m links 8 G	1	G	
		Sechskantmutter	+	M10DIN934m 8G	1	G	
		Sicherungsblech	+	10,5 DIN 93	2	G	

Tafel Nr.	Bild Nr.	Benennung	Anforderungszeichen	Fertigungsunterlagen	Stück je Gruppe	Ausführung	Einzelgewicht kg
Noch: XX. Fußsteuerung =====							
33	15	Gabel	K(512 111)	021 F 50266-4	1	G	
33	16	Kniehebel	K(512 112)	021 E 50266-3	1	G	
		Bolzen	+	12h9x40x31 DIN 1433	1	G	
		Splint	+	4x20 DIN 94	2	G	
		Bolzen	+	14h9x50x39 DIN 1433	1	G	
		Splint	+	4x20 DIN 94	2	G	
33	22	Bolzen	K(512 115)	021 F 50266-11	1	G	
33	24	Hebel	K 512 140	021 E 50262-1	1	G	0,6
		oder wahlweise:					
		Hebel, vollst.	K(512 140)	021 E 50262 U6	1	G	
		Zylinderstift	+	6m6x32 DIN 7	1	G	
33	3	Federgehäuse, vollst. bestehend aus:	K 512 142	021 D 50262 U5	1	G	
33	9	1 Gehäuse		021 D 50262-8			
33	4	1 Kopfstück		021 E 50266-33			
33	5	1 Druckscheibe	K(512 120)	021 F 50266-34			
33	6	1 Schraubendruckfeder	K 512 145	021 F 50262-9			
33	7	1 Druckscheibe	K(512 122)	021 F 50266-35			
33	8	1 Führung		021 F 50266-36			
		2 Spannstiften	+	3x24 HgN 15206			
		1 Sg.-Ring	+	35x1,5 DIN 472			
		Bolzen	+	12h9x45x35 DIN 1433	1	G	
		Splint	+	4x20 DIN 94	2	G	
		Bolzen	+	12h9x55x43 DIN 1433	1	H	
		Splint	+	4x20 DIN 94	2	G	
33	27	Konsol	K 512 147	021 E 50262 U1	1	G	
		Sechskantschraube	K(512 103)	021 F 50266-10	2	G	
		Kronenmutter	+	M14 DIN 935m10K	2	G	
		Splint	+	3x28 DIN 94	2	G	
33	28	Lasche	K 512 148	021 F 50262-2	2	G	
		Scheibe	+	12,5 DIN 125	2	G	
		Splint	+	4x20 DIN 94	2	G	

Tafel Nr.	Bild Nr.	Benennung	Anforderungszeichen	Fertigungsunterlagen	Stück je Gruppe	Ausführung	Einzelgewicht kg
Noch: XX! <u>F u B s t e u e r u n g</u>							
33	25	Pedale, linke	K 512 149	021 E 50262 U2	1	G	
33	26	Pedale, rechte	K 512 150	021 E 50262 U3	1	G	
		Scheibe	+	12,5 DIN 125	4	G	
		Splint	+	4x20 DIN 94	4	G	

Tafel Nr.	Bild Nr.	Benennung	Anforderungszeichen	Fertigungsunterlagen	Stück je Gruppe	Ausführung	Einzelgewicht kg
XXI. Lüfterlagerung =====							
		Haube, vollst.	K 512 171	021 B 48979 U2	1	D u. G	
		Dichtungsschnur	K 512 172	021 E 48979-2	1	D u. G	
		Lagerung	K 512 173	021 B 48979 U1	1	D u. G	
		Dichtungsschnur	K 512 174	021 E 48979-1	1	D u. G	
		Sechskantschraube	+	M12x22DIN933m8G	8	D u. G	
		Sicherungsblech	+	13 DIN 93	8	D u. G	
		Stift	K 512 176	021 F 48979-3	3	D u. G	
		Scheibe	K 512 177	021 F 48979-4	3	D u. G	
		Paßstift	+	6m6x60 DIN 7	3	D u. G	
		Sechskantschraube	+	M8x18DIN933m8G	6	D u. G	
		Sicherungsblech	+	8,4 DIN 93	6	D u. G	
34	1	Lüfter 12m <sup>3</sup> /Min.	K 512 180	021 C 48979-14	1	D u. G	2,5
34	5	Sechskantschraube	K 512 181	021 F 48979-5	6	D u. G	
		Kronenmutter	+	M10 DIN 935m 8G	6	D u. G	
		Splint	+	2x22 DIN 94	6	D u. G	
34	3	Qualmabsaugleitung, vollst.	K 512 182	021 C 48979 U3	1	D u. G	5,--
34	2	Lüfterlagerung, vollst. bestehend aus:		021 B 50277	1	A	
34	4	1 Scheibe	K 512 191	021 D 50277-1			7,5
		8 Sechskantschrauben	+	M12x20DIN933m8G			
		8 Sicherungsblechen	+	13 DIN 93			
34	1	1 Lüfter 12m <sup>3</sup> /Min	K(512 180)	021 C 48979-14 (Eta 21 C 7657)			2,5
34	3	1 Qualmabsaugleitung vollst.	K(512 182)	021 C 48979 U3			5,--
34	5	6 Sechskantschrauben	K(512 181)	021 F 48979-5			
		6 Kronenmuttern	+	M 10 DIN 935 8G			
		6 Splinten	+	2x22 DIN 94			



Tafel Nr.	Bild Nr.	Benennung	Anforderungszeichen	Fertigungsunterlagen	Stück je Gruppe	Ausführung	Einzelgewicht kg
XXII. Luftpresseranlage =====							
35	1	Luftpresser, vollst.	K 512 211	HP 5	1	B	
a. Kegeltrieb							
		Kegeltrieb f. Luftpresser, vollst.		S 7715	1	D	
		bestehend aus:					
35	2	1 Gehäuse	K 512 215	S 7703			
		1 Verschlußschraube	+	M10x1 DIN 7604			
		1 Dichtring	+	C10x14 DIN 7603			
35	3	1 Scheibe	K 512 216	S 7710			
35	4	1 Dichtring	K 512 217	S 7714			
		4 Sechskantschrauben	+	M6x10 DIN 931			
		4 Sicherungsblechen	+	6,4 DIN 93			
35	19	1 Welle	K 512 218	S 7754			
35	17	1 Scheibe	K 512 219	S 7759			
35	16	1 Buchse	K 512 220	S 7761			
35	14	1 Riemenscheibe	K 512 221	S 7760			
35	12	2 Dichtringen	+	A32x45x7DIN6503			
35	9	2 Kugellagern	+	16004 DIN 625			
35	13	2 Sg.-Ringern	+	42x1,75. DIN 472			
35	10	1 Abstandrohr	K 512 224	S 7762			
35	11	1 Buchse	K 512 225	S 7763			
35	18	1 Konushülse	K 512 226	S 7752			
35	15	1 Druckfeder	K 512 227	S 7687			
35	6	1 Buchse	K 512 228	S 7708			
35	9	2 Kugellagern	+	16004 DIN 625			
35	13	2 Sg.-Ringern	+	42x1,75 DIN 472			
35	10	1 Abstandrohr	K 512 230	S 7709			
35	12	1 Dichtring	+	A32x45x7DIN6503			
35	7	Ausgleichscheibe	K 512 231	S 7711		n. Bed.	
		4 Sechskantschrauben	+	M6x12 DIN 931			
		4 Sicherungsblechen	+	6,4 DIN 93			
35	8	1 Paßscheibe	K(511 241)	021 E 48884-25			
35	5	1 Kegelrad	K(511 232)	021 E 48884-14			
		1 Paßfeder	+	A6x6x15 DIN 496			
		1 Scheibe	+	12 DIN 1440			
		1 Kronenmutter	+	M 12 DIN 937			
		1 Splint	+	3x25 DIN 94			
35	21	1 Welle	K 512 237	S 7705			
35	5	1 Kegelrad	K(511 232)	021 E 48884-14			
		1 Paßfeder	+	A6x6x15 DIN 496			
35	8	1 Paßscheibe	K(511 241)	021 E 48884-25			
35	6	1 Buchse	K(512 228)	S 7708			
35	9	2 Kugellagern	+	16004 DIN 625			

Tafel Nr.	Bild Nr.	Benennung	Anforderungszeichen	Fertigungsunterlagen	Stück je Gruppe	Ausführung	Einzelgewicht kg
Noch: XXII. Luftpresseranlage =====							
35	13	2 Sg.-Ring	+	42x1,75 DIN 472			
35	10	1 Abstandrohr	K(512 230)	S 7709			
35	12	1 Dichtring	+	A32x45x7DIN6503			
35	7	Ausgleichscheibe	K(512 231)	S 7711	n. Bed.		
		4 Sechskantschrauben	+	M6x12 DIN 931			
		4 Sicherungsblechen	+	6,4 DIN 93			
35	22	1 Kupplung	K 512 240	S 7707			
		1 Scheibe	+	13 DIN 125			
		1 Kronenmutter	+	M 12 DIN 935			
		1 Splint	+	3x25 DIN 94			
35	20	1 Kupplungsring	K 512 241	S 7753			
		1 Paßfeder	+	A6x6x15 DIN 496			
		4 Senkschrauben	+	M6x12 DIN 87			
		2 Zapfen	K 512 242	S 7767			
		2 Steinen	K 512 243	S 7766			
35	38	1 Winkel	K 512 244	S 7764			
		2 Sechskantschrauben	+	M8x22 DIN 931			
		2 Sechskantmuttern	+	M 8 DIN 934			
		4 Sicherungsscheiben	+	A 8,4 HgN 14509			
35	36	1 Hebel	K 512 246	S 7755			
		1 Sechskantschraube	+	M8x22 DIN 931			
		1 Scheibe	+	8,4 DIN 125			
		1 Kronenmutter	+	M 8 DIN 935			
		1 Splint	+	2x18 DIN 94			
35	37	1 Lasche	K 512 247	S 7765			
35	28	3 Keilriemen (davon 2 Reserve)	K 512 248	13x9; 1060 lg.			
35	27	Keilriemenscheibe am Turmantrieb	K 512 250	S 7749	1	D	
35	24	Träger f. Kompressor u. Kegeltrieb	K 512 253	S 7704	1	D	
35	25	Ausgleichscheibe	K 512 254	S 7713	n. Bed.	D	
35	23	Ausgleichscheibe	K 512 255	S 7712	n. Bed.	D	
		Sechskantschraube	+	M10x32 DIN 931	6	D	
		Sechskantmutter	+	M10 DIN 934	6	D	
		Sicherungsblech	+	10,5 DIN 93	6	D	
		Sechskantschraube	+	M14x25 DIN 931	1	D	
		Sicherungsscheibe	+	A14,5 HgN 14509	1	D	
		Sechskantschraube	+	M10x22 DIN 931	2	D	
		Sicherungsscheibe	+	A10,5 HgN 14509	2	D	

Tafel Nr.	Bild Nr.	Benennung	Anforderungszeichen	Fertigungsunterlagen	Stück je Gruppe	Ausführung	Einzelgewicht kg
<u>Noch: XXII. Luftpresseanlage</u> =====							
<u>b. Druckluftleitungen und Druckluftbehälter</u>							
35	33	Ermeto Übergangsstück R 3/8"	K 512 265		1	D	
35	29	Rohr	K 512 266	S 7738	1	D	
		Rohrschelle	K 512 267	S 7731	2	D	
35	30	Autogenschlauch, blau	K 512 268	9x5,5; 250 lg.	1	D	
		Schlauchschele zum Autogenschlauch	K 512 269		2	D	
35	31	Rohr	K 512 270	10x1,5; 1600 lg.	1	D	
		Rohrschelle	K(512 267)	S 7731	1	D	
		Schlauch	K 512 272	8 L Ø; 550 lg.	1	D	
		Schlauchschele f. 8L Ø	K 512 273		2	D	
		Rohr	K 512 275	6x1; 200 lg.	1	D	
		Schlauch	K 512 276	6 L Ø; 400 lg.	1	D	
		Schlauchschele f. 6L Ø;	K 512 277		2	D	
35	26a	T-Stück R 1/4"	K 512 278		1	D	
35	26	Überdruckventil	K 512 279		1	D	
35	32	Druckluftbehälter, vollst. mit: 1 Stopfen mit Rand R 1/4"	K 512 286 K 512 287	S 7716 S 7716 Teil 4	1	D	
35	34	Unterlage	K 512 291	S 7774	1	D	
35	35	Halter	K 512 292	S 7727	2	D	
		Sechskantschraube	+	M8x20 DIN 931	4	D	
		Sechskantmutter	+	M 8 DIN 934	4	D	
<u>c. Ausblaseventil und Leitung</u>							
35	39	Ausblaseventil f. Gesch.		Zb 70398	1	D	
		Schelle		48 784 0020	1	D	
		Schelle		48 784 0019	1	D	
		Sechskantschraube	+	M8x15 DIN 931	2	D	

Tafel Nr.	Bild Nr.	Benennung	Anforderungszeichen	Fertigungsunterlagen	Stück je Gruppe	Ausführung	Einzelgewicht kg
<u>noch: XXII. Luftpresseanlage</u> =====							
<u>noch: c. Ausblaseventil und Leitung</u>							
		Sechskantmutter	+	M 8 DIN 934	2	D	
		Sicherungsblech	+	8,4 DIN 93	4	D	
		Sechskantschraube	+	M10x15 DIN 931	1	D	
		Sicherungsscheibe	+	A 10,5 HgN 14509	1	D	
		Rohr (Ausblaseleitung), vollst.		48 784 0015	1	D	
		Muffe		48 784 0013	1	D	
		Scheibe		48 784 0014	1	D	
		Überwurfmutter	+	22x1,5 DIN 7606	1	D	
		Schelle		48 784 0010	3	D	
		Schelle		48 784 0009	1	D	
		Sechskantschraube	+	M6x10 DIN 931	7	D	
		Sicherungsblech	+	6,4 DIN 93	7	D	
36	14	Luftpresse H P 5 v. Apag, Altenburg/Sa.	K(512 211)	021 D 50280-4	1	A u. G	19,--
		Sechskantschraube	+	M10x35 DIN 931m	4	A u. G	
		Sechskantmutter	+	M 10 DIN 934m	4	A u. G	
		Sicherungsblech	+	10,5 DIN 93	4	A u. G	
36	15	Konsol	K 512 321	021 C 50280-1	1	A u. G	1,3
		Sechskantschraube	+	M12x35 DIN 931m	3	A u. G	
		Sicherungsblech	+	13 DIN 93	3	A u. G	
36	9	Riemenscheibe 1)	K 512 323	021 E 50280-5	1	A u. G	0,55
		Paßfeder	+	A6x6x20 DIN 496	1	A u. G	
36	10	Keilriemen	+	13x800 DIN 2215 Form 20167	1	A u. G	
		Sg.-Ring	+	20x1,2 DIN 471	2	A u. G	
36	1	Druckluftbehälter, vollst. mit: 1 Stopfen	K 512 325 K 512 326	021 C 50280 U1 021 F 50280-15	1	A u. G	
36	3	Halter	K 512 330	021 E 48980-3	2	A u. G	
36	4	Unterlage	K 512 331	021 E 48980-5	1	A u. G	

1.) Am Antrieb des Flüssigkeitsgetriebes befestigt.

Tafel Nr.	Bild Nr.	Benennung	Anforderungszeichen	Fertigungsunterlagen	Stück je Gruppe	Ausführung	Einzelgewicht kg
Noch: XXII. Luftpresseanlage							
		Sechskantschraube	+	M8x20 DIN 931m	4	A u. G	
		Sechskantmutter	+	M 8 DIN 934m	4	A u. G	
		Sicherungsblech	+	8,4 DIN 93	4	A u. G	
36	13	Rohr	K 512 334	021 C 50280-2	1	A u. G	
36	16	Autogenschlauch, blau 9x5,5 Ø; 575 lg.	K 512 335	021 - 50280-8	1	A u. G	
		Schlauchselle für Autogenschlauch 9x5,5 Ø;	K 512 336	021 - 50280-10	2	A u. G	
36	17	Rohr	K 512 338	021 E 50280-6	1	A u. G	
36	18	Schlauch 6 L Ø; 250 lg. für 10 Atü	K 512 340	021 - 50280-9	1	A u. G	
		Schlauchselle f. 6 L Ø	K 512 341	021 - 50280-11	2	A u. G	
36	19	Rohr 6x1 Ø; 50 lg.	K 512 345	021 - 50280-13	1	A u. G	
36	11	Regelventil	K 512 346	021 E 48980-7	1	A u. G	
36	12	Winkelstück	+	1/4" A1 DIN 2952	1	A u. G	
36	2	Ermoto-Übergangsstück 3/8" für Rohr 10 Ø	K(512 265)	021 - 50280-12	2	A u. G	
36	5	Druckluftleitung	K 512 350	021 C 50280-3	1	A u. G	
36	6	Rohrschelle	K 512 351	021 E 48980-4	2	A u. G	
36	7	Autogenschlauch 9x5,5 Ø; 800 lg	K 512 352	021 - 50280-8	1	A u. G	
36	8	Schlauchselle f. 9x5,5 Ø	K(512 336)	021 - 50280-10	2	A u. G	
		Schild		021 F 50280-7	1	A u. G	
36	20	Ausblaseventil für Geschütz			1	A u. G	5,--
36	21	Ausblaseleitung für Geschütz			1	A u. G	2,5

Tafel Nr.	Bild Nr.	Benennung	Anforderungs- zeichen	Fertigungsunterlagen	Stück je Gruppe	Aus- führung	Einzel- Gewicht kg
<u>XXIII. Elektrische und funktechnische Ausrüstung.</u>							
<u>a. Kabel, Rohre usw.</u>							
		Kabel	N	1,5 <sup>2</sup> DIN 9251	meterw.	D A G	
		Kabel	N	0,5 <sup>2</sup> DIN 9251	meterw.	D A G	
		Kabelschuh	B+	5x2,3 VDE 6212	4	D u.A	
		Massekabel f. Funkgerät	N	024b D 23904	1	D A G	
		Peschelrohr	+	14 Ø Li. W.	1	G	
		Peschelrohr	+	8 Ø Li. W.	1	G	
		Bogen f. Peschelrohr	K 512 415	021 F 48332-215	3	G	
		Halbbogen f. Peschelrohr	K 512 416	021 F 48332-217	1	G	
<u>b. Schalter, Lampen.</u>							
		Steckdose	+	B DIN 72591	2	D A G	
37	1	Ausschalter	K 512421	021 E 49951-1	1	D A G	
37	2	Wechselschalter	K(306351)	021 E 39040-7	1	D u.A	
37	3	Sicherschalter f. Gesch.			1	D A G	
37	5	Leuchte, Hella Nr. 30-5	K(604020)	21 E 8574-3	3	D A G	
		Soffittenlampe 12V.5W	B+	L 12V 5W DIN 72601	3	D A G	
37	4	Kupplungskasten für Geschütz			2	D u.A	
<u>c. Funktechnische Ausrüstung.</u>							
		Kasten f. Fernhörer	N	024b C 23901	2	D A G	
		Kasten Pz.Nr.5 c	N	24b D 21803	1	D u.A	
		Kasten Pz.Nr.21	N	024b D 96008	1	D u.A	
		Kasten Pz.Nr.22	N	024b D 96009	1	D u.A	
		Ruhebuchse f. 5-fach- Stecker	N	024b E 14030	3	D u.A	

Sind Teile in der Spalte Anforderungszeichen mit einem B+ bezeichnet, so sind dieselben nach dem vorläufigen K-Geräteverzeichnis, Heft 92g anzufordern.

Tafel Nr.	Bild Nr.	Benennung	Anforderungszeichen	Fertigungsunterlagen	Stück je Gruppe	Ausführung	Einzelgewicht kg
XXIV. S i t z e =====							
<u>a. Kommandantensitz</u>							
		Kommandantensitz, vollst. ohne Sechskantschrauben und Sicherungsblechen bestehend aus:	K 512 451	021 C 48987	1	D A G	
38	1	1 Sitzrahmen, vollst.	K 512 452	021 C 48987 U1			
38	2	1 Sitzpolster, vollst. mit: 2 Schnallen	K 512 453 K 512 454	021 C 48987 U2 021 F 7601-4			
		Sechskantschrauben	+	M16x45 DIN 931m 12K	2	D A G	
		Sicherungsblech	+	17 DIN 93	2	D A G	
<u>b. Richtschützensitz</u>							
		Richtschützensitz, vollst. bestehend aus:	K 512 461	021 B 48888	1	D	
38	6	1 Lager	K 512 462	021 C 48888-1			
		6 Sechskantschrauben	+	M10x28 DIN 931m			
		6 Kronenmuttern	+	M 10 DIN 935m			
		6 Splinten	+	2x22 DIN 94			
38	8	1 Bolzen	K 512 463	021 D 48888 U5			
38	7	1 Federsplint	K 512 464	021 F 48887 U9			
38	4	1 Arm	K 512 465	021 D 48888 U4			
38	3	1 Sitz	K 512 466	021 B 48888 U1			
38	13	1 Polsterkissen	K 512 467	021 C 48887 U1			1,--
38	5	1 Schlüsselbolzen	K 512 468	021 E 48887 U8			
		Richtschützensitz, vollst. (ohne Befestigungsschrauben) bestehend aus:	K 512 475	021 B 50284	1	A u. G	
39	3	1 Stütze mit: 1 Schlüsselbolzen	K 512 476 K(512 468)	021 C 50284 U2 021 E 48887 U8			3,--
39	4	1 Sitz	K 512 478	021 B 50284 U1			6,--
39	1	1 Polsterkissen	K(512 467)	021 C 48887 U1			1,--
		Sechskantschraube	+	M12x30 DIN 931	4		
		Sechskantmutter	+	M 12 DIN 934	4		

Tafel Nr.	Bild Nr.	Benennung	Anforderungszeichen	Fertigungsunterlagen	Stück je Gruppe	Ausführung	Einzelgewicht kg
		Noch: XXIV. Sitze =====					
		<u>noch: b. Richtschützensitz</u>					
		Sicherungsblech	+	13 DIN 93	4		
		<u>c. Ladeschützensitz</u>					
		Ladeschützensitz, vollst.	K 512 485	021 B 48889	1	D	
		bestehend aus:					
38	11	1 Lager	K(512 462)	021 C 48888-1			
		6 Halbrundnieten	+	10x28 DIN 124			
38	10	1 Arm	K 512 487	021 D 48889 U3			
38	12	1 Bolzen	K 512 488	021 D 48889 U4			
38	7	1 Federsplint	K(512 464)	021 F 48887 U9			
38	9	1 Sitz	K 512 490	021 C 48889 U1			2,5
38	5	1 Schlüsselbolzen	K(512 468)	021 C 48887 U8			
38	13	1 Polsterkissen	K(512 467)	021 C 48887 U1			1,--
		Ladeschützensitz, vollst.	K 512 495	021 B 50285	1	A u. G	7,--
		(ohne Befestigungsschr.)					
		bestehend aus:					
39	5	1 Lager	K 512 496	021 C 50285-1			1,5
		1 Zylinderstift	+	4m6x20 DIN 7			
39	7	1 Arm	K 512 497	021 D 50285 U1			1,7
		1 Sg.-Ring	+	34x1,5 DIN 471			
39	6	1 Griff	K 512 498	021 E 50285 U2			
39	9	1 Sitz	K(512 490)	021 C 48889 U1			2,5
39	8	1 Schlüsselbolzen	K(512 468)	021 E 48887 U8			
39	2	1 Polsterkissen	K(512 467)	021 C 48887 U1			1,--
		Sechskantschraube	+	M10x28 DIN 931	5		
		Kronenmutter	+	M 10 DIN 935	5		
		Splint	+	2x22 DIN 94	5		



Tafel Nr.	Bild Nr.	Benennung	Anforderungszeichen	Fertigungsunterlagen	Stück je Gruppe	Ausführung	Einzelgewicht kg
		<u>XXV. Rohrstütze</u>					
		Rohrstütze, vollst. bestehend aus:	K 512551	021 A 48972	1	D A G	24.-
40	10	1 Lager oder wahlweise: 1 Lager	K 512552	021 B 48972 U 1			10.-
40	11	1 Paßblech oder wahlweise: 1 Paßblech	K(512552) K 512554	021 B 48972-36 021 E 48972-28			
40	12	1 Paßblech oder wahlweise: 1 Paßblech	K(512554) K 512555	021 E 48972-40 021 E 48972-6			
40	7	1 Paßblech 4 Kegelstiftschrauben 4 Scheiben 8 Kronenmutter 8 Splinten 1 Rohrstütze oder wahlweise: 1 Rohrstütze	K(512555) K(300841) + + + K 512559	021 E 48972-38 021 E 38323-7 17 DIN 125 M 16 DIN 935m 4x35 DIN 94 021 B 48972 U 2			10.-
40	8	1 Welle oder wahlweise: 1 Welle	K(512559) K 512560	021 B 48972-37 021 D 48972-1			1,5
40	9	2 Scheiben 2 Splinten	K(512560) + +	021 D 48972-35 30 DIN 125 6x45 DIN 94			
40	13	1 Schlüsselbolzen	K 512563	021 E 48972 U 3			
40	5	1 Bolzen	K 512564	021 F 48972-8			
40	4	2 Scheiben 2 Splinten	K 512565 +	021 F 48972-9 3x15 DIN 94			
40	6	1 Gelenkkette	K 512566	021 E 48972-2			
40	3	1 Spannstück	K 512567	021 E 48972-3			
40	5	1 Bolzen	K(512564)	021 F 48972-8			
40	4	2 Scheiben 2 Splinten	K(512565) +	021 F 48972-9 3x15 DIN 94			
40	2	1 Spannmutter 1 Scheibe	K 512570 K 512571	021 E 48972-4 021 F 48972-7			
40	1	1 Senkschraube 1 Spannhebel 1 Bolzen 1 Nietstift	+ K 512572 + +	M 6x15 DIN 87m 021 E 48972-5 12x35 DIN 1433 A4h11x26HgN15205			

Tafel Nr.

Tafel Nr.	Bild Nr.	Benennung	Anforderungszeichen	Fertigungsunterlagen	Stück je Gruppe	Ausführung	Einzelgewicht kg
<u>XXVI. Ausrüstung und Zubehör</u>							
<u>a. Ausrüstung</u>							
<p>Teile der Ausrüstung für Ausf. D, welche nur mit einem K bezeichnet sind jedoch keine K-Nummer haben, werden nicht mehr bevorratet. Es werden nur die vorhandenen Bestände im H.Pz.Za. ausgegeben. Bei Nichtvorhandensein der Teile ist die Ausrüstung der Ausführung G einzubauen.</p>							
		Halter für Gasmasken	K(306 047)	21 C 7604	3	D	
		Sechskantschraube	+	M6x8 DIN 933m	8	D	
		Sicherungsblech	+	6,4 DIN 93	8	D	
		Halter für M.P.	K(306 057)	21 D 7607	1	D	
		Rahmen für M.P.-Halter	K	021 C 48996 U8	1	D	
		Sechskantschraube	+	M6x8 DIN 933m	2	D	
		Sicherungsblech	+	6,4 DIN 93	2	D	
		Halter für Leuchtpistole	K(217 293)	21 C 7609	1	D	
		Rahmen für Leuchtpistolenhalter	K	021 D 48996 U3	1	D	
		Sechskantschraube	+	M6x8 DIN 933m	4	D	
		Sicherungsblech	+	6,4 DIN 93	4	D	
		Kasten f. Leuchtmunition	K(306 031)	21 D 7613	2	D A G	
		Behälter f. Rohr- u. Wiegenbuch	K(217 291)	21 D 7620	1	D	
		Rahmen f. Leuchtspurmunition, Gasmasken u. Rohr- u. Wiegenbehälter	K	021 C 48996 U6	1	D	
		Rahmen f. Leuchtpatronenkasten	K	021 C 48996 U4	1	D	
		Sechskantschraube	+	M6x8 DIN 933m	15	D	
		Sicherungsblech	+	6,4 DIN 93	15	D	
		Behälter f. Atemschlauch	K(306 024)	21 C 7617	2	D	
		Halter	K	021 D 48996 U5	1	D	
		Sechskantschraube	+	M6x8 DIN 933m	4	D	
		Sicherungsblech	+	6,4 DIN 93	4	D	
		Halter f. Laufbehälter	K(306 059)	21 D 7605	1	D	

Tafel Nr.	Bild Nr.	Benennung	Anforderungszeichen	Fertigungsunterlagen	Stück je Gruppe	Ausführung	Einzelgewicht kg
Noch: XXVI. Ausrüstung und Zubehör							
=====							
<u>noch: a. Ausrüstung</u>							
		Sechskantschraube	+	M6x8 DIN 933m	2	D	
		Sicherungsblech	+	6,4 DIN 93	2	D	
		Rahmen f. Gasmaskenhalter und Kabel	K	021 C 48996 U1	1	D	
		Sechskantschraube	+	M6x8 DIN 933m	4	D	
		Sicherungsblech	+	6,4 DIN 93	4	D	
		Rahmen f. Feldflasche	K	021 D 48996 U2	1	D	
		Sechskantschraube	+	M6x8 DIN 933m	3	D	
		Sicherungsblech	+	6,4 DIN 93	3	D	
		Kasten, vollst.	K	021 D 48996 U9	1	D	
		Kasten, vollst.	K	021 D 48996 U10	1	D	
		Sechskantschraube	+	M8x8 DIN 933m	8	D	
		Sicherungsblech	+	8,4 DIN 93	8	D	
		Rahmen f. Fernrohrzubehörkasten	K	021 E 48996 U11	1	D	
		Rahmen f. Fernrohrzubehörkasten	K	021 E 48996 U12	1	D	
		Sechskantschraube	+	M6x8 DIN 933m	6	D	
		Sicherungsblech	+	6,4 DIN 93	6	D	
		Kabelhahn	K 512 647	021 E 48996 U13	1	D u. A	
		Halbrundschraube	+	M4x8 DIN 86m	4	D	
		Sicherungsscheibe	+	A 4,3 HgN 14509	4	D	
		Halter, vollst.	K	021 E 48996 U14	1	D	
		Sechskantschraube	+	M6x8 DIN 933m	1	D	
		Sicherungsblech	+	6,4 DIN 93	1	D	
		Kabelhahn	K	021 C 48996-1	1	D	
		Kabelhahn	K	021 D 48996 U15	1	D	
		Halter f. Pz. 5c	K	021 E 48996 U16	1	D	
		Sechskantschraube	+	M4x8 DIN 933m	4	D	
		Sicherungsblech	+	4,3 DIN 93	4	D	
		Sperre	K	021 D 48996 U18	1	D	

Tafel Nr.	Bild Nr.	Benennung	Anforderungszeichen	Fertigungsunterlagen	Stück je Gruppe	Ausführung	Einzelgewicht kg
<p><u>Noch: XXVI. Ausrüstung und Zubehör</u></p> <p>=====</p> <p><u>noch: a. Ausrüstung</u></p>							
41	6	Sechskantschraube	+	M8x15 DIN 933m	2	D	
		Sicherungsblech	+	8,4 DIN 93	2	D	
		Halter f. Sehrohr	K 512 654	021 B 48996 U19	1	D	
		Halter f. Sehrohr	K 512 655	021 E 48996 U24	1	D	
		Behälter f. Fernrohrzubehör	K	021 B 48996 U22	1	D	
		Sechskantschraube	+	M6x8 DIN 933m	3	D	
		Sicherungsblech	+	6,4 DIN 93	3	D	
		Kabelrinne	K	021 D 48996 U17	1	D	
		Sechskantschraube	+	M6x8 DIN 933m	3	D	
		Sicherungsblech	+	6,4 DIN 93	3	D	
		Rahmen f. Fernhörekasten 1)	K 512 661	021 B 48996 U7	1	D u. A	
		Sechskantschraube	+	M6x8 DIN 933	6	D	
					4	A	
		Sicherungsblech	+	6,4 DIN 93	6	D	
					4	A	
		41	1	Bord, links, vollst. 1)	K 512 671	021 C 50296 U2	1
41	2	Bord, rechts, vollst. 1)	K 512 672	021 C 50296 U1	1	A	
41	3	mit: 2 Behälter für Atemschlauch	K(306 024)	21 C 7617			
41	5	Halter f. Ersatzlauf	K(306 059)	21 D 7605	1	A	
		Senkschraube	+	M6x8 DIN 87	2	A	
41	4	Behälter f. Prismenspiegel	K 512 675	21 D 7619	1	A	
		Sechskantschraube	+	M6x8 DIN 933	2	A	
		Sechskantschraube	+	M6x12 DIN 933	2	A	
		Federring	+	B6 DIN 127	4	A	
41	7	Halter f. Sehrohr 1)	K 512 677	021 B 50296 U6	1	A	
41	8	Sperre	K 512 679	021 D 50296 U4	1	A	
		Halter 1)		021 E 50296-35	1	A	

1) Bei Nichtvorhandensein dieser Teile im H.Pz.Za., sind dieselben durch Teile der Ausführung G zu ersetzen.

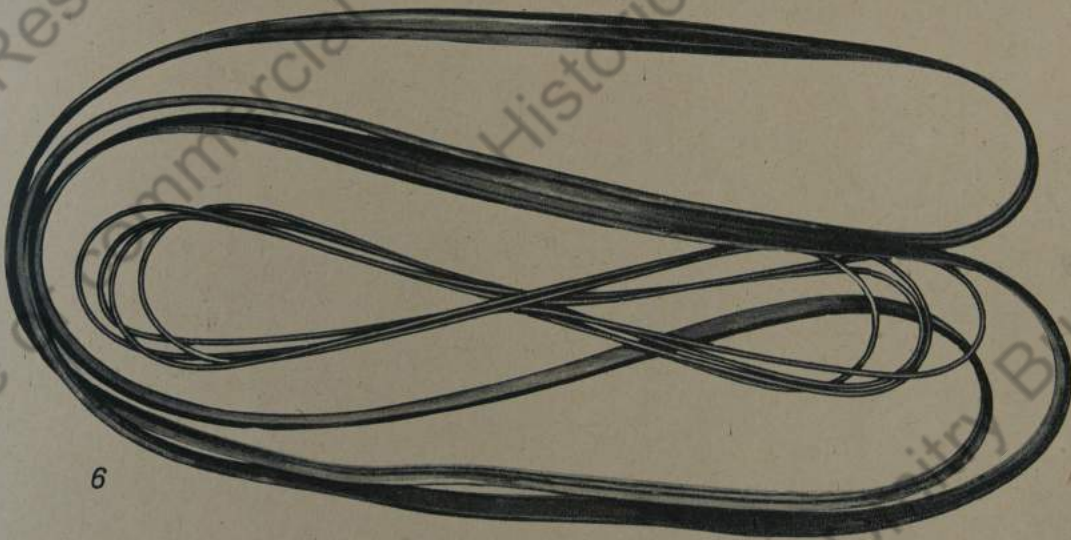
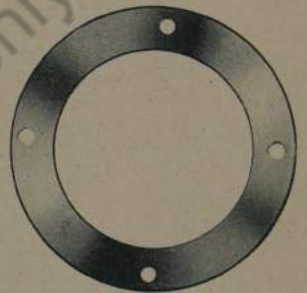
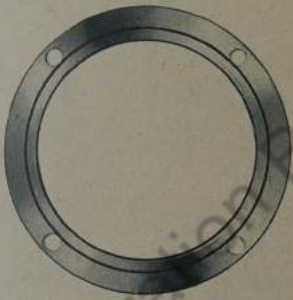
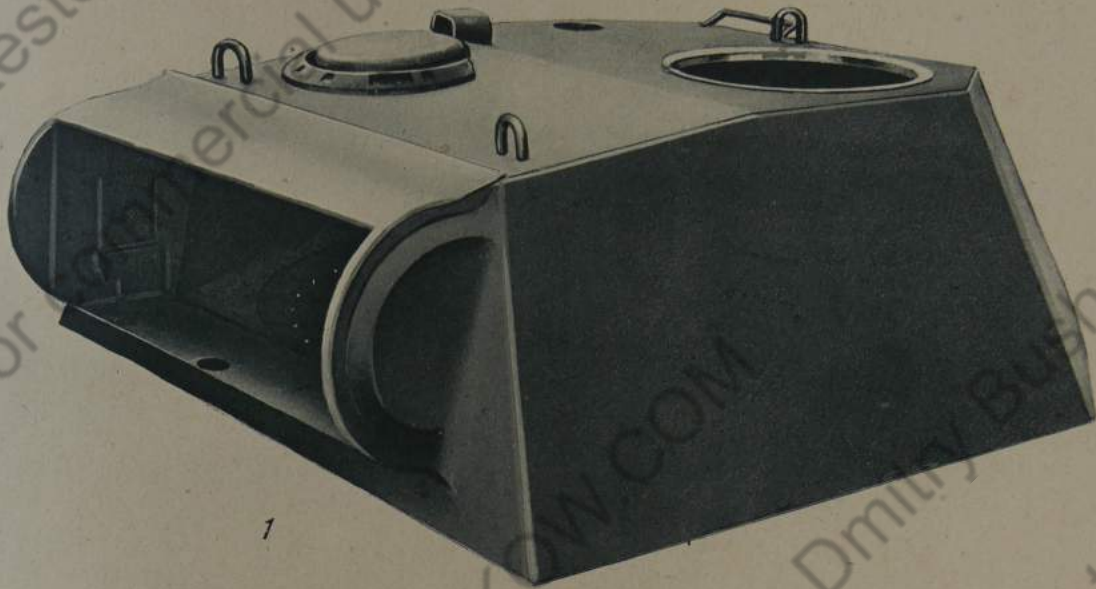
Tafel Nr.	Bild Nr.	Benennung	Anforderungszeichen	Fertigungsunterlagen	Stück je Gruppe	Ausführung	Einzelgewicht kg.
Noch: XXVI. Ausrüstung und Zubehör =====							
noch: a. Ausrüstung							
		Bügel (Abweiser)	K 512 683	021 C 50296 U8	1	A	
		Halter f. Sehrohr 1)		021 E 50296 U9	1	A	
		Halter 1)		021 E 50296 U11	1	A	
		Bord, links	K 512 690	021 C 50297 U3	1	G	
		Winkel	K 512 691	021 E 50297-2	4	G	
		Sechskantschraube	+	M6x12 DIN 933	4	G	
		Sechskantmutter	+	M 6 DIN 934	4	G	
		Sicherungsscheibe	+	6,4 HgN 14509	4	G	
		Bord, rechts mit: 2 Behältern für Atemschlauch	K 512 694	021 D 50297 U4	1	G	
			K(306 024)	21 C 7617			
		Winkel	K 512 696	021 E 50297-3	1	G	
		Sechskantschraube	+	M6x8 DIN 933m	1	G	
		Sicherungsblech	+	6,4 DIN 93	1	G	
		Winkel	K 512 697	021 E 50297-1	1	G	
		Sechskantschraube	+	M6x12 DIN 933	6	G	
		Sechskantmutter	+	M 6 DIN 934	6	G	
		Sicherungsscheibe	+	6,4 HgN 14509	12	G	
		Sechskantschraube	+	M6x8 DIN 933m	1	G	
		Sicherungsblech	+	6,4 DIN 93	1	G	
		Kasten	K 512 698	021 C 50297 U6	1	G	
		Sechskantschraube	+	M6x8 DIN 933m	4	G	
		Sicherungsscheibe	+	6,4 HgN 14509	4	G	
		Behälter für Prismenspiegel	K(512 675)	21 D 7619	1	G	
		Halter	K 512 700	021 D 50297 U5	1	G	
		Sechskantschraube	+	M6x15 DIN 933m	2	G	
		Sechskantschraube	+	M6x12 DIN 933m	2	G	
		Sechskantmutter	+	M 6 DIN 934	4	G	

1) Bei Nichtvorhandensein dieser Teile im H.Pz.Za. sind dieselben durch Teile der Ausführung G zu ersetzen.

Tafel Nr.	Bild Nr.	Benennung	Anforderungszeichen	Fertigungsunterlagen	Stück je Gruppe	Ausführung	Einzelgewicht kg
<p>=====                      Noch: XXVI. Ausrüstung und Zubehör                      =====</p>							
<p>noch: a. Ausrüstung</p>							
		Sicherungsscheibe	+	6,4 HgN 14509	4	G	
		Behälter f. Fernhörer	K 512 701	021 C 50297 U1	1	G	
		Sechskantschraube	+	M6x12 DIN 933m	4	G	
		Sicherungsblech	+	6,4 DIN 93	4	G	
		Kasten f. Leuchtmunition	K(306 031)	21 D 7613 5	1	G	
		Halter f. Ersatzlauf	K(306 059)	21 D 7605	1	G	
		Senkschraube		M6x8 DIN 87	2	G	
		Sperre	K(512 679)	021 D 50296 U4	1	G	
		Bügel (Abweiser)	K(512 683)	021 C 50296 U8	1	G	
<p>b. Zubehör</p>							
42	9	Überzug für M.G.34	K 512 705	021 C 39099-50	1	D A G	
42	1	Überzug f. Reserve-M.G.	K 512 706	021 C 37499-230	1	D A G	
		Mündungsschützer für Blenden M.G.	K 512 707	021 D 48399-421	1	D A G	
42	2	Überzug für TZF 12	K 512 708	021 D 37499-245	1	D A G	
42	3	Überzug für M.P.	K(411 567)	021 C 37499-255	1	D A G	
		M.P. Magazintasche	K 512 710	021 B 3321	1	D A G	
42	8	Überzug f. Kugelblende	K 512 711		1	D A G	
		Prismeneinsatz	K(510 576)	21 C 7647	4	D A G	
		Prismenspiegel	K(510 419)	27 - 1218	2	D A G	
42	4	Schutzglas 70x240x124	K 512 713	021 C 48342-5	2	D	
		Ausfallflagge	K(4425)	021 D 33477	1	D A G	
		Führerwimpel	K(4421)	021 D 33476	1	D A G	
42	7	Sechskantstiftschlüssel für Rutschkupplung	+	8 DIN 911	1	A u. G	
		Sechskantstiftschlüssel für Rutschkupplung	+	6 DIN 911	1	A u. G	

Tafel Nr.	Bild Nr.	Benennung	Anforderungszeichen	Fertigungshinterlagen	Stück je Gruppe	Ausführung	Einzelgewicht kg
Noch: XXVI. Ausrüstung und Zubehör =====							
<u>noch: b. Zubehör</u>							
42	6	Steckschlüssel für TZF 12	K 512 717	021 St 48999-19	1	D A G	
42	5	Lukenschlüssel	K 512 718	021 D 48999-1	2	D A G	
43	1	Fliegerbeschußgerät	K(611 705)	21 St 7638	1	A u. G	7,3

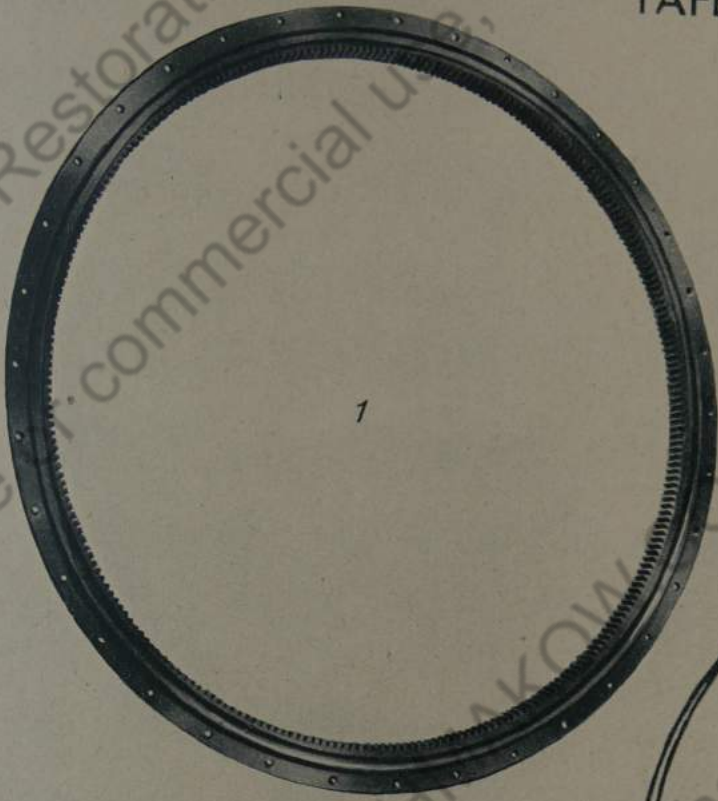
TAFEL I



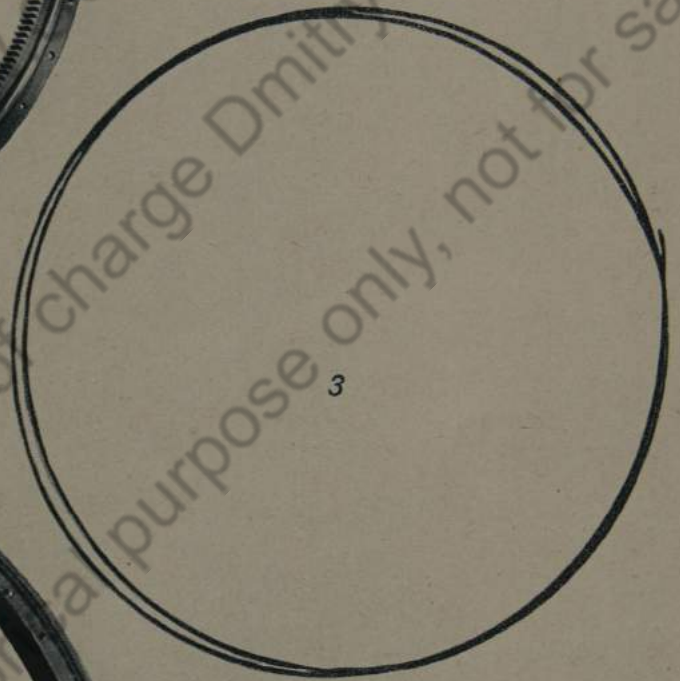
Gruppe: Turmgehäuse mit Lagerung



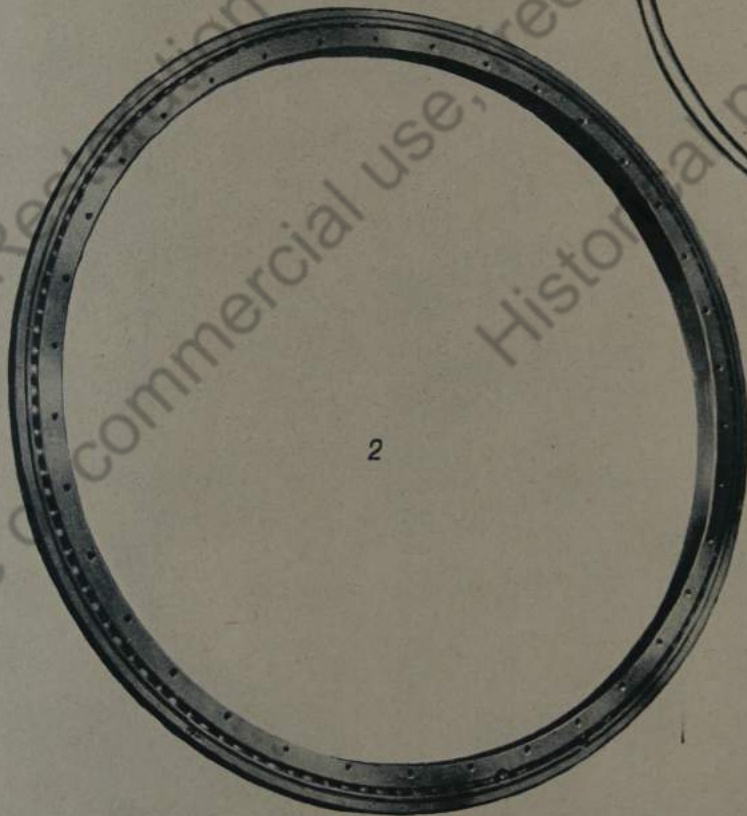
TAFEL 2



1



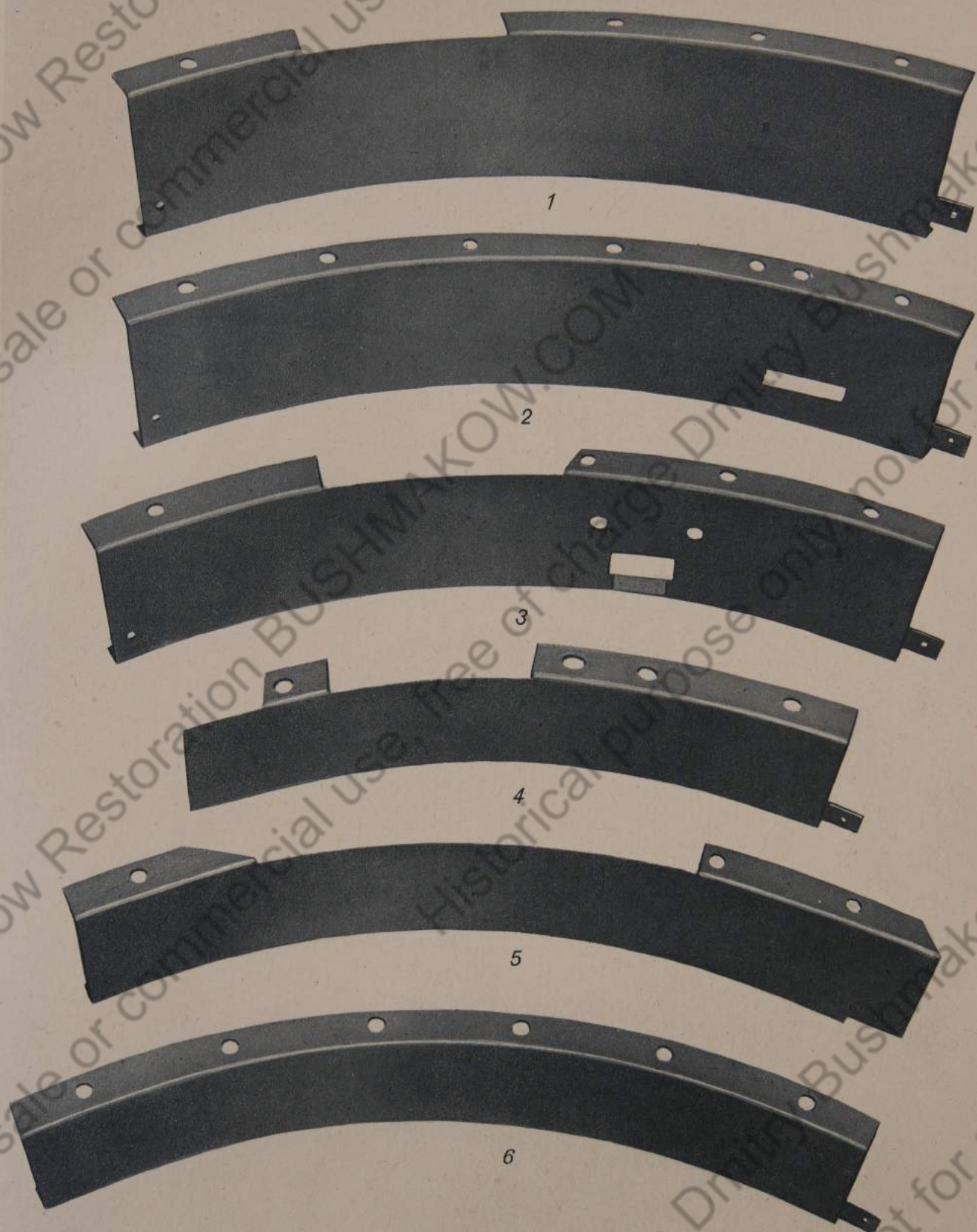
3



2

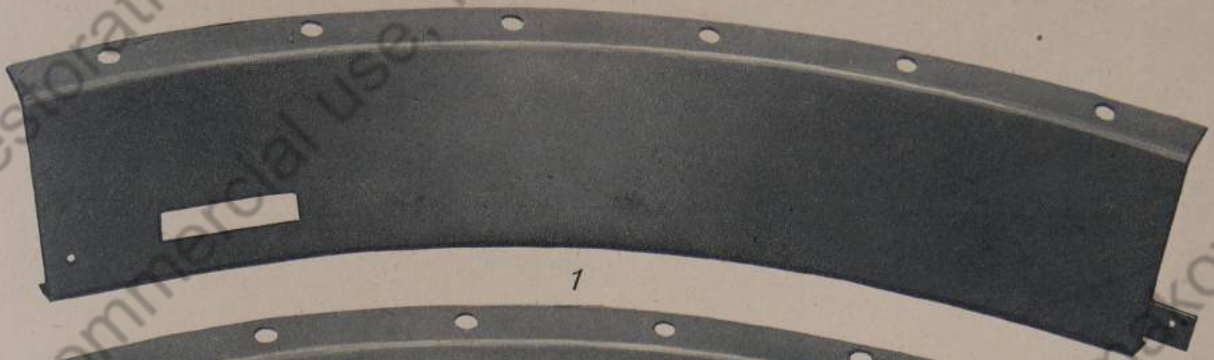
Gruppe: Turmgehäuse mit Lagerung

TAFEL 3

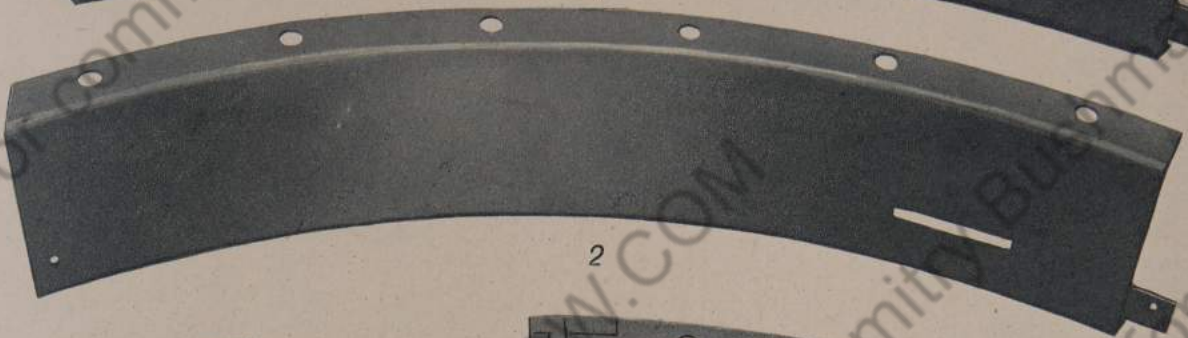


Gruppe: Turmgehäuse mit Lagerung

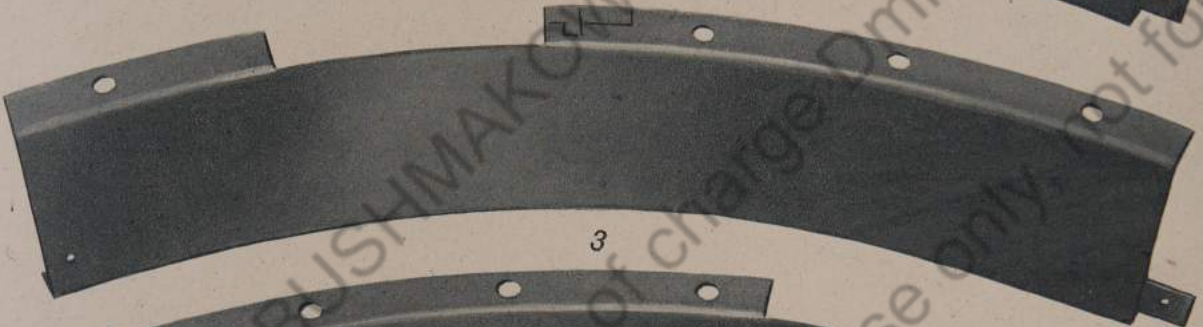
TAFEL 4



1



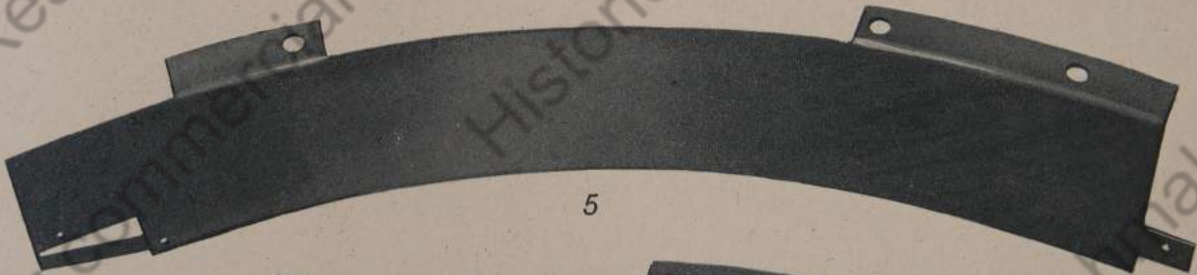
2



3



4



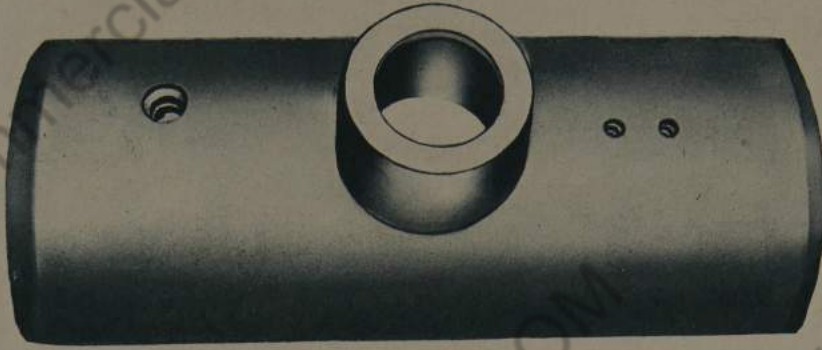
5



6

Gruppe: Turmgehäuse mit Lagerung

TAFEL 5



1



2



3



4



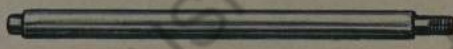
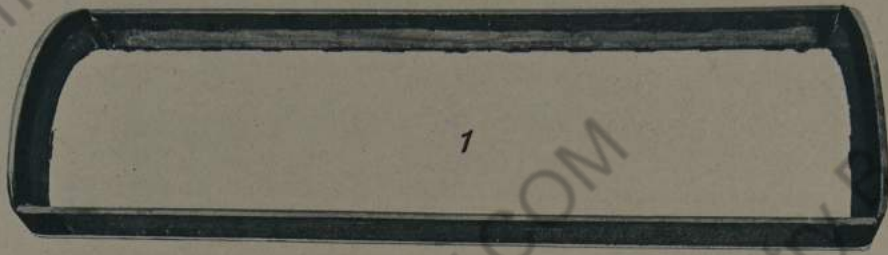
5



6

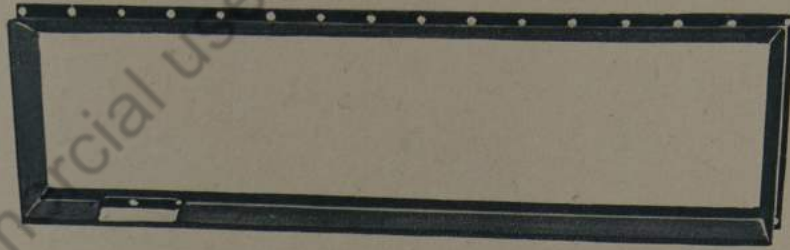
Gruppe: Panzerblende

TAFEL 6



Gruppe: Dichtung für Blende

TAFEL 7



2



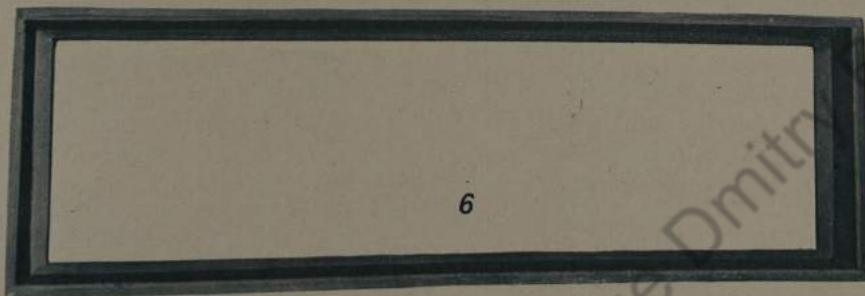
3



4



5



6



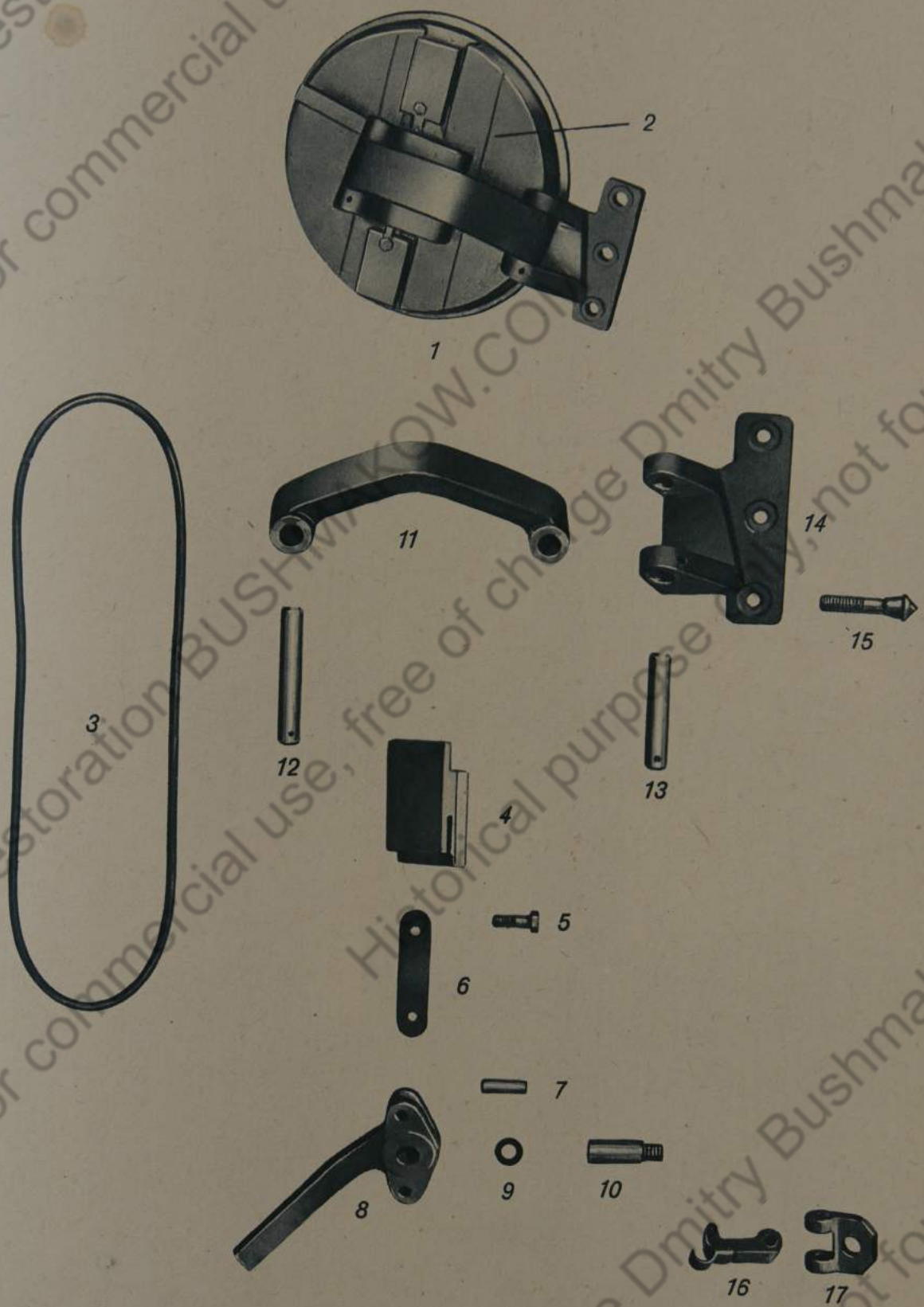
7



8

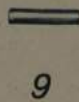
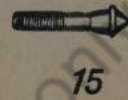
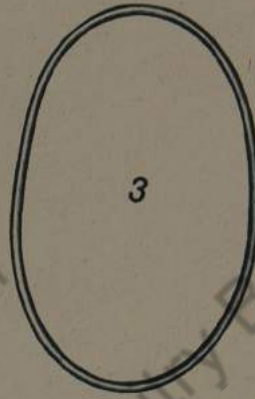
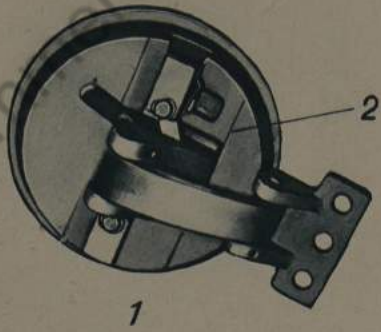
Gruppe: Panzerblende

TAFEL 8



Gruppe: Hintere Turmluke

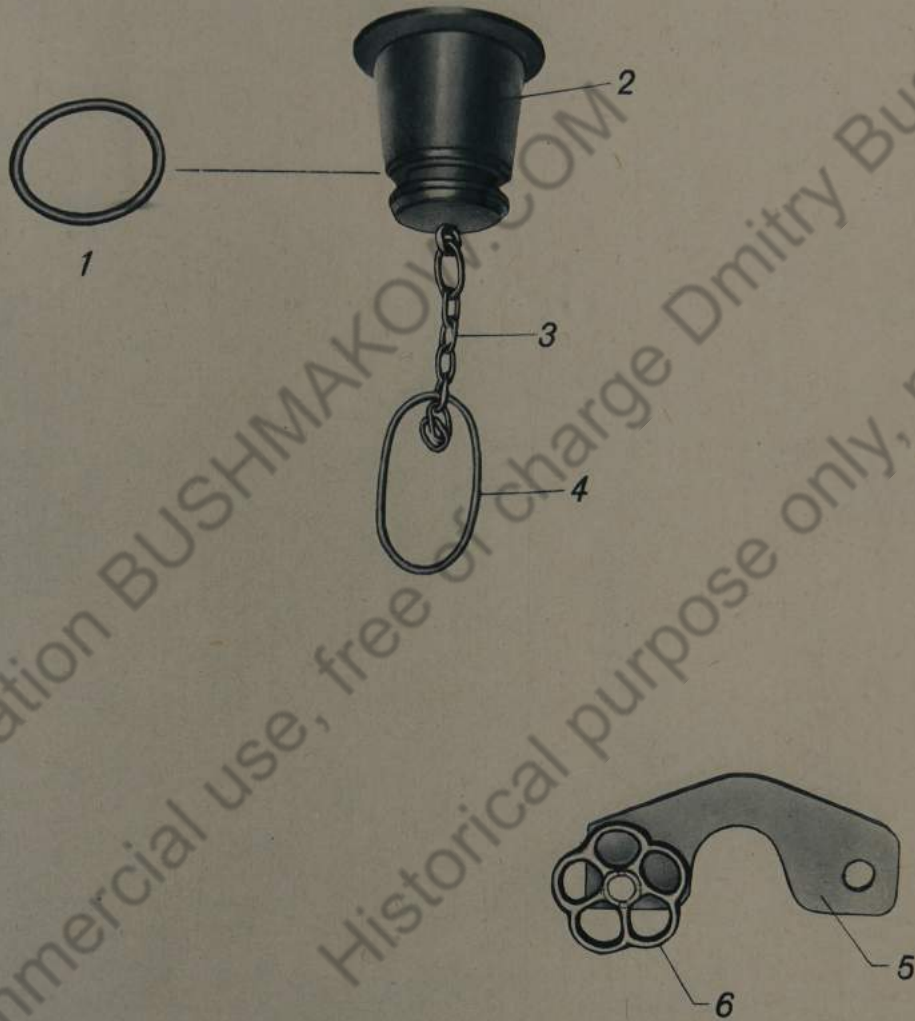
TAFEL 9



Gruppe: Linke Turmluke

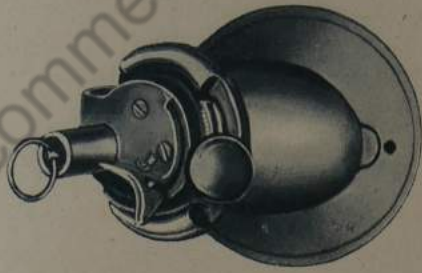


TAFEL 10

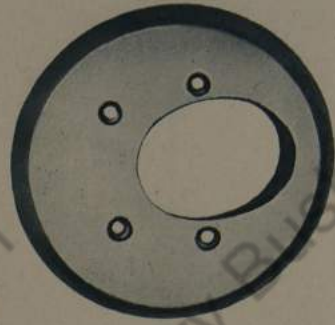


Gruppe: Konischer Stopfen

TAFEL 11



1



2



4



3



5



6



7



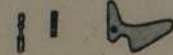
8



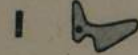
9



10



11



12



13



14



15



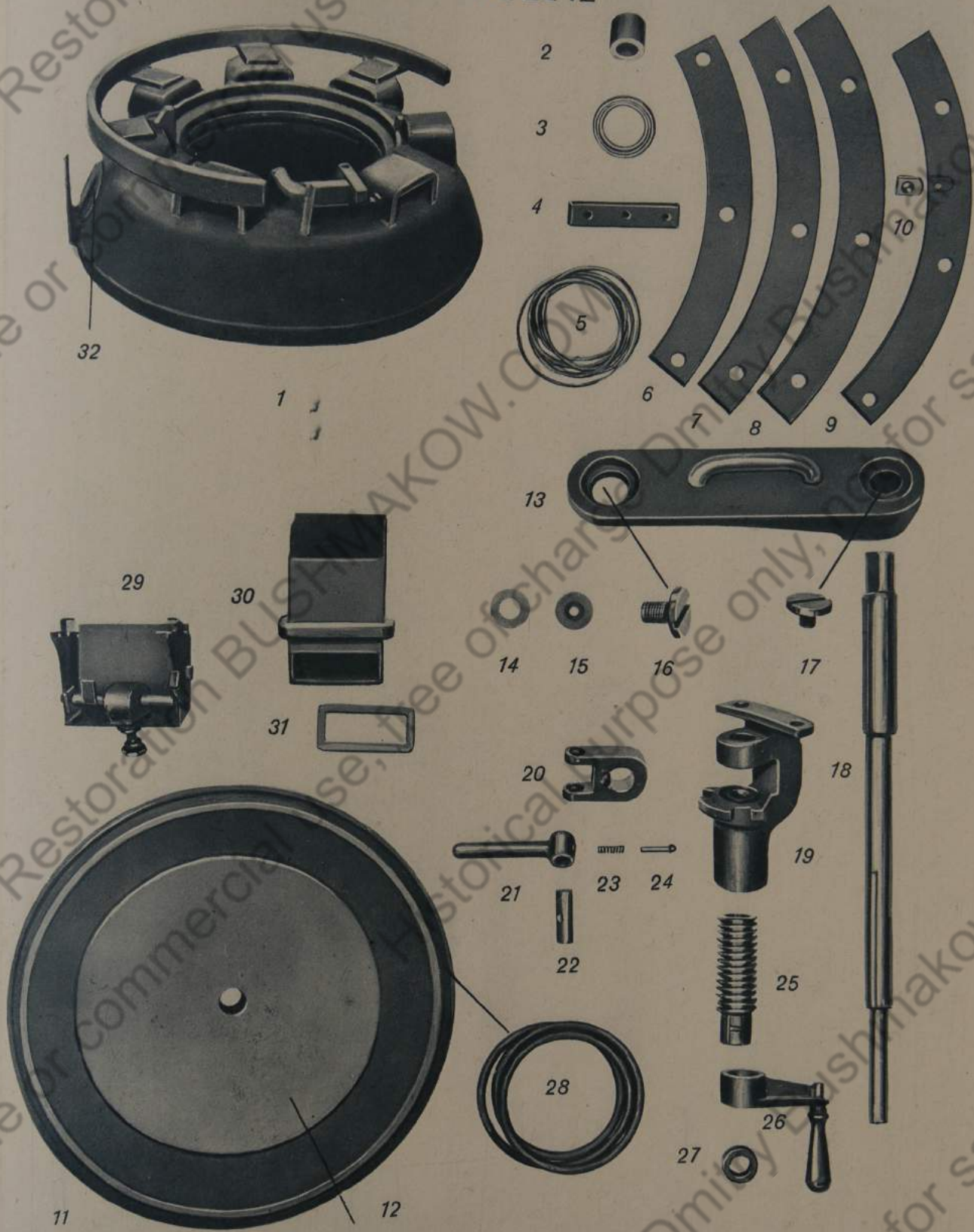
16



17

Gruppe: Nahverteidigungswaffe

TAFEL 12



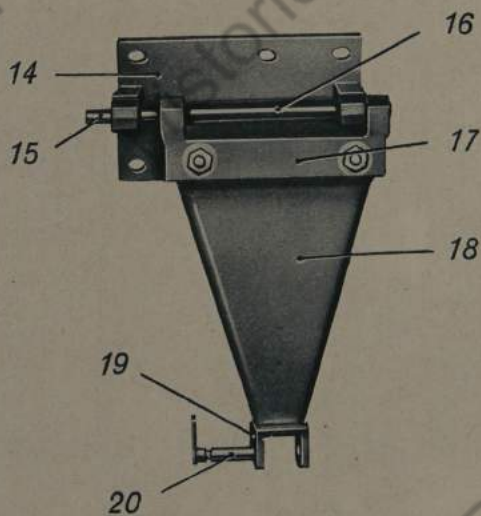
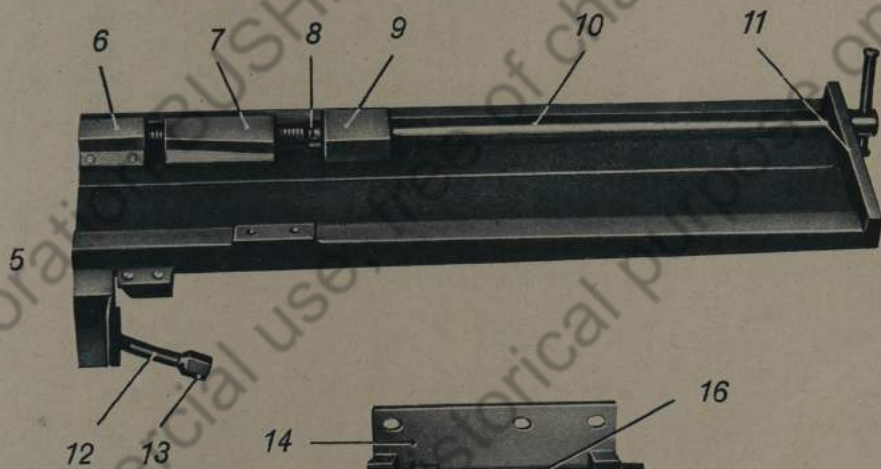
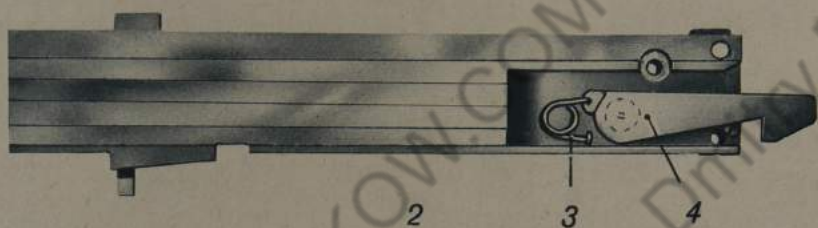
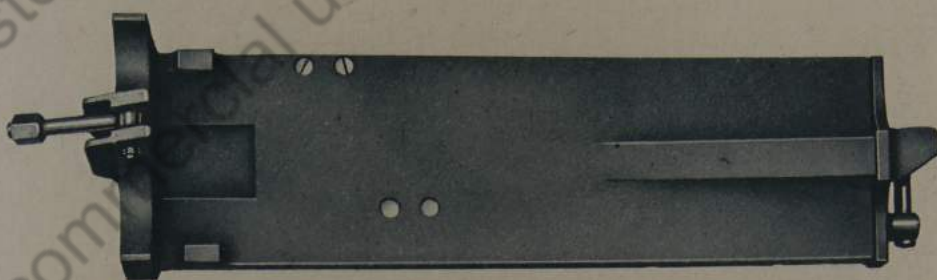
Kommandantenkuppel

TAFEL 13



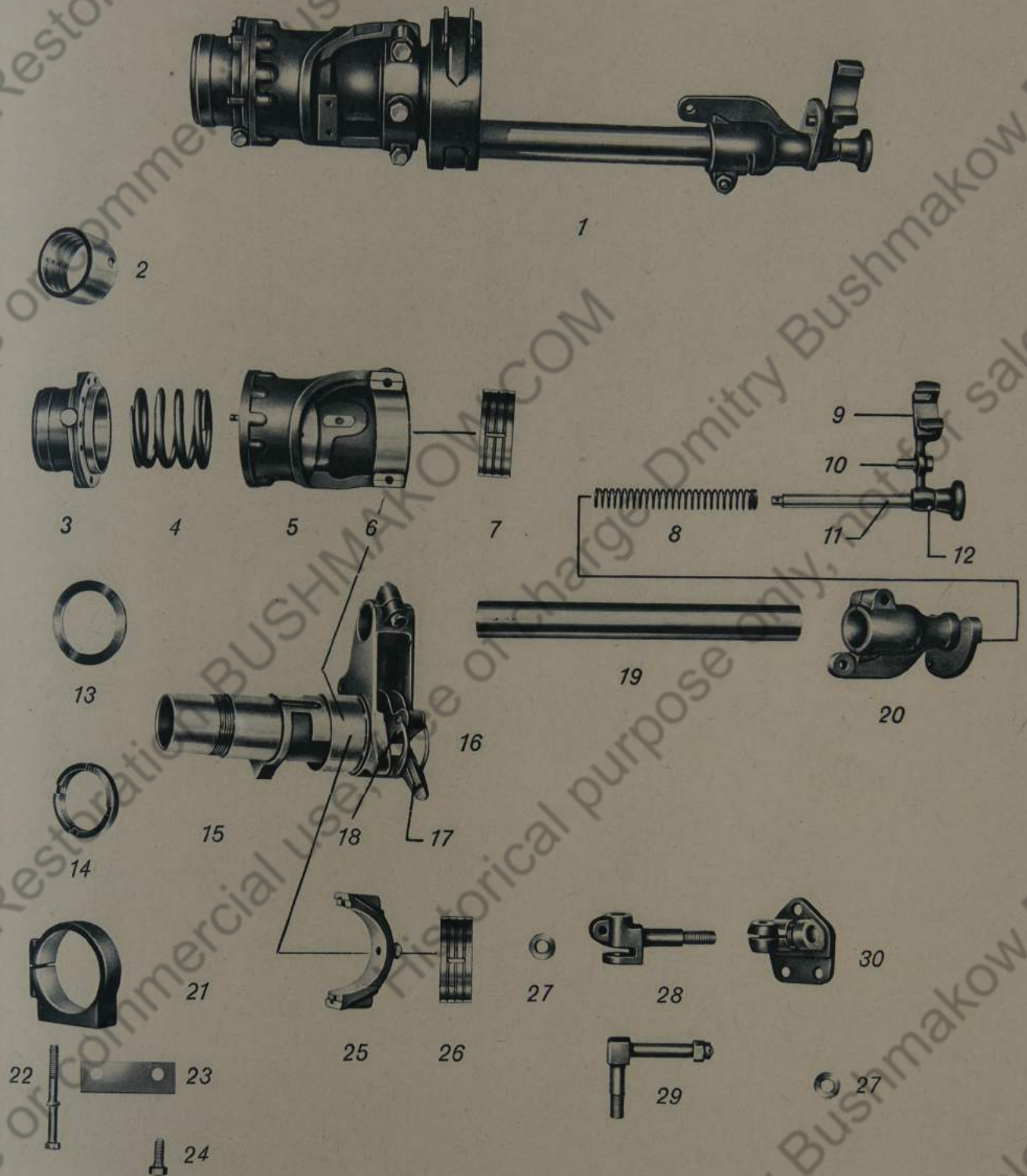
Gruppe: Winkelspiegellagerung

TAFEL 14



Gruppe: Fernrohrlagerung

TAFEL 15

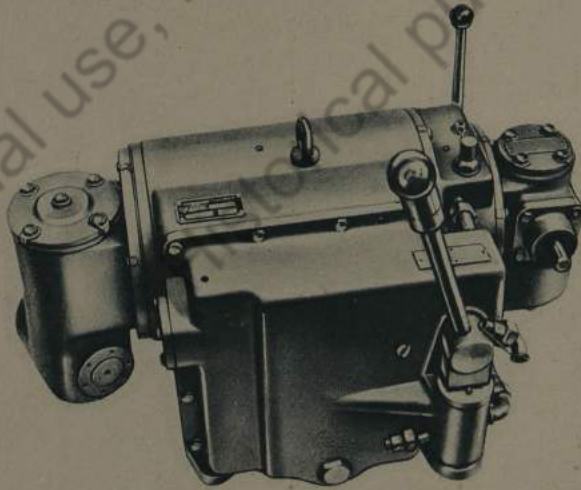
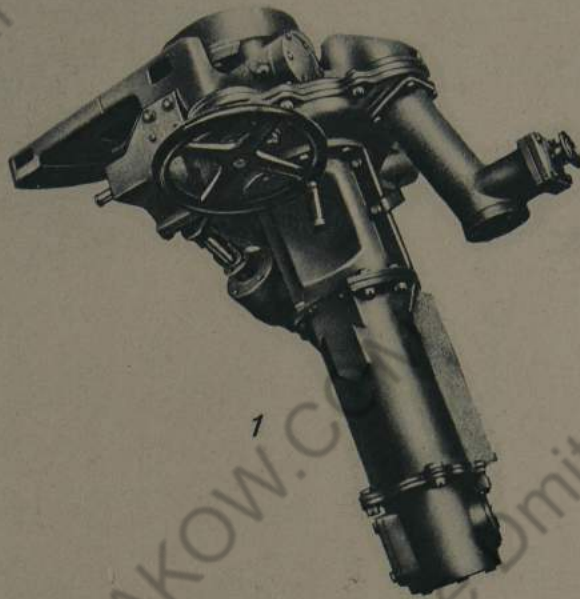


TAFEL 16



Gruppe: MG Abfeuerung, Munitionszuführung und -abschleusung

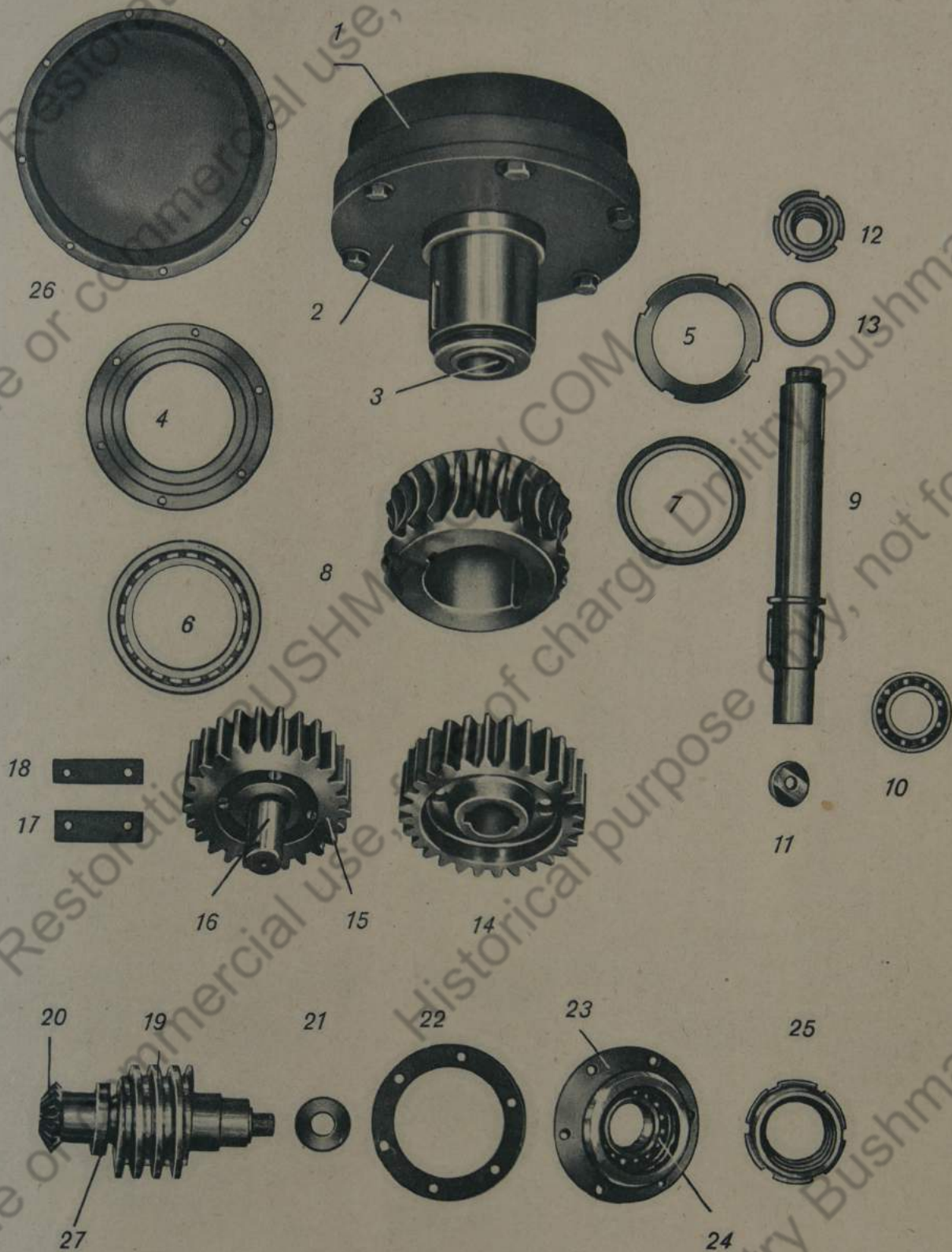
TAFEL 17



Gruppe: Turmschwenkwerk

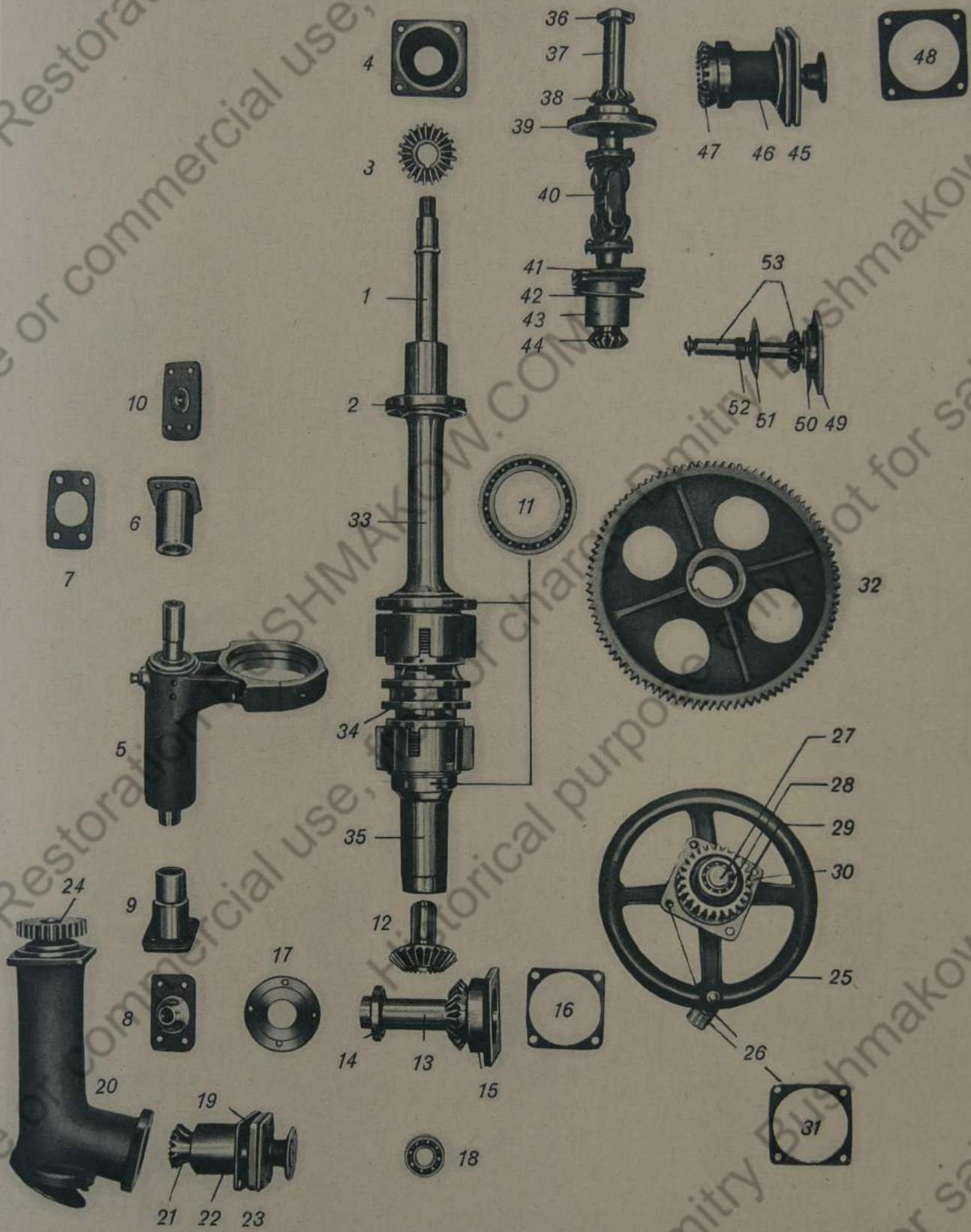


TAFEL 18



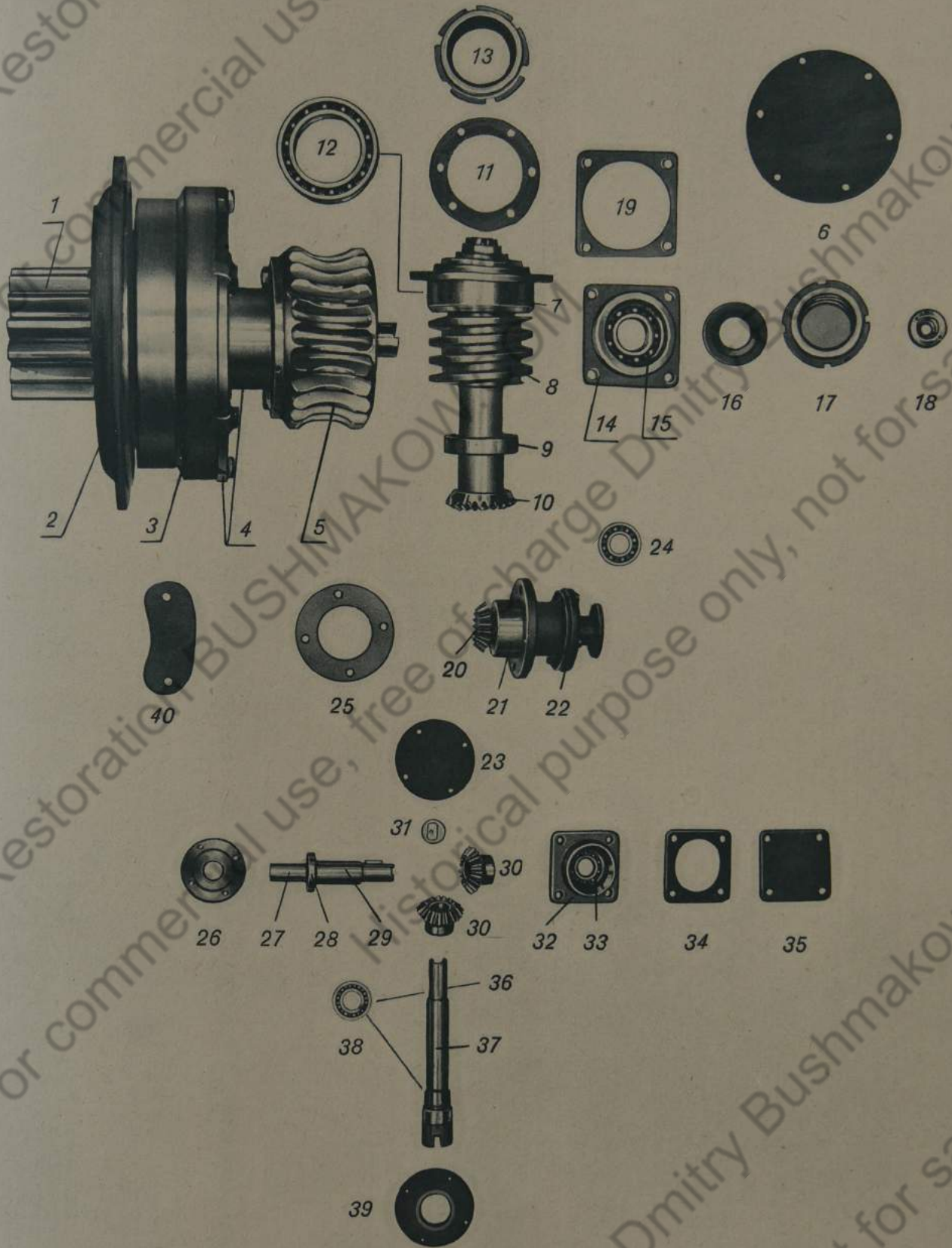
Gruppe: Turmschwenkwerk

TAFEL 19



Gruppe: Turmschwenkwerk und Höhenrichtmaschine

TAFEL 20



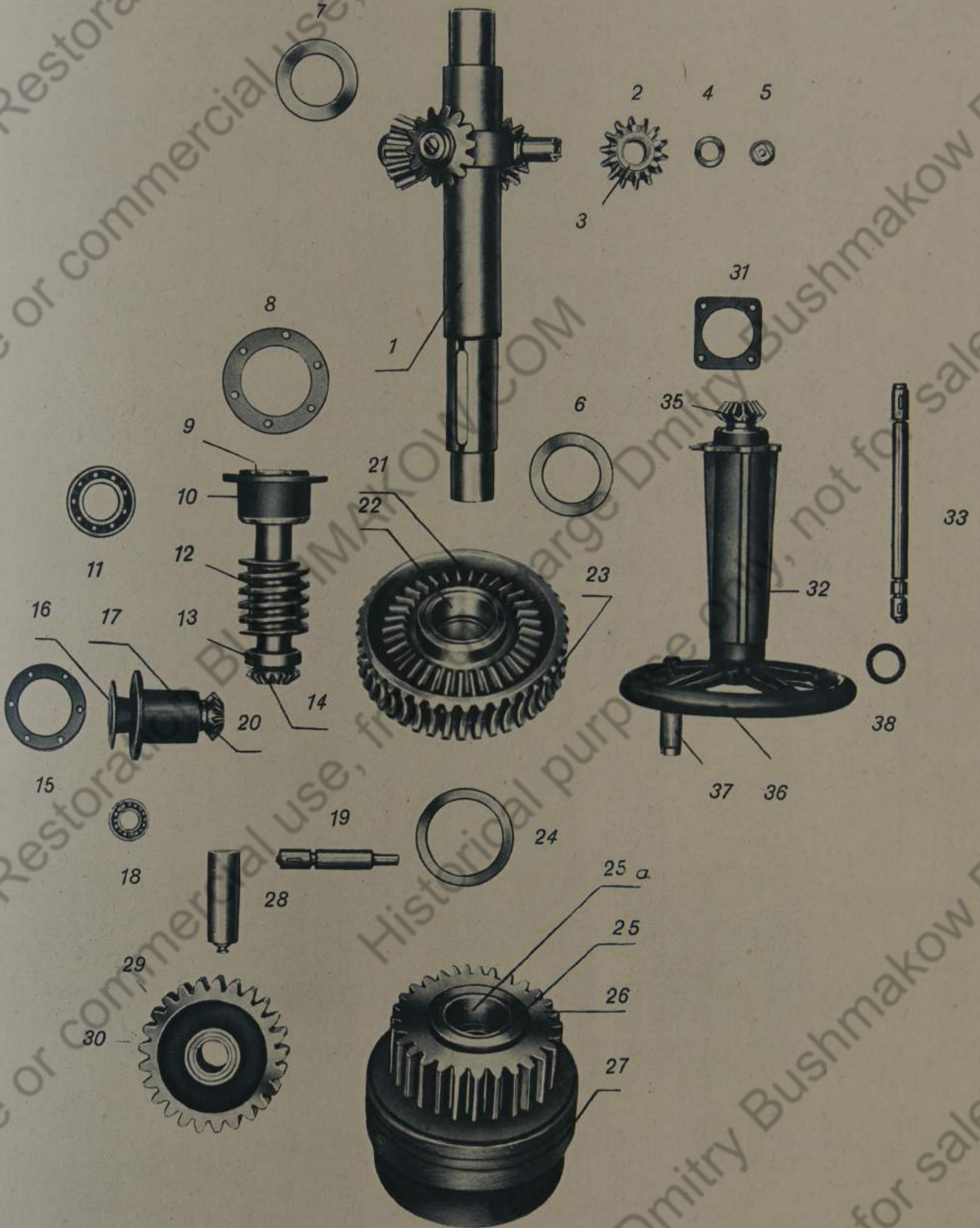
Gruppe: Höhenrichtmaschine

TAFEL 21



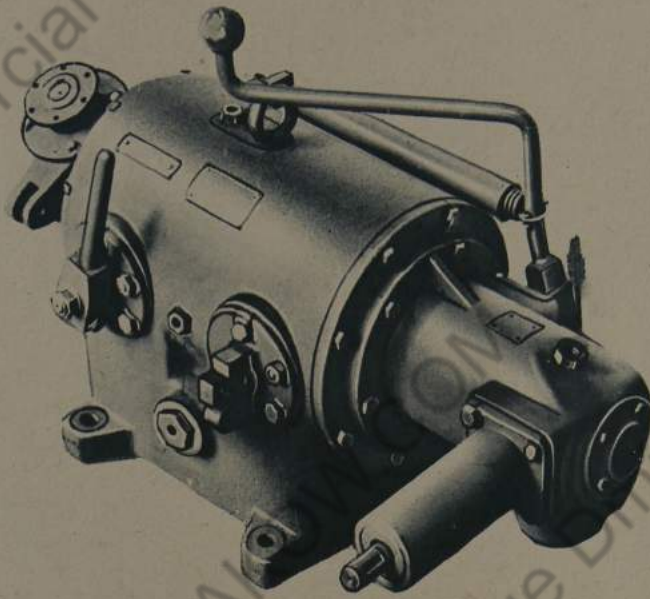
Gruppe: Turmschwenkwerk

TAFEL 22



Gruppe: Turmschwenkwerk

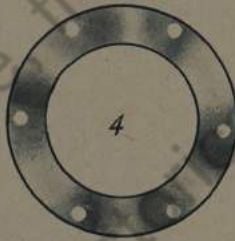
TAFEL 23



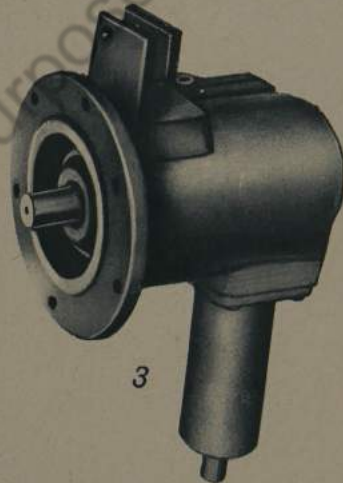
1



2



4



3



8



6



5



9



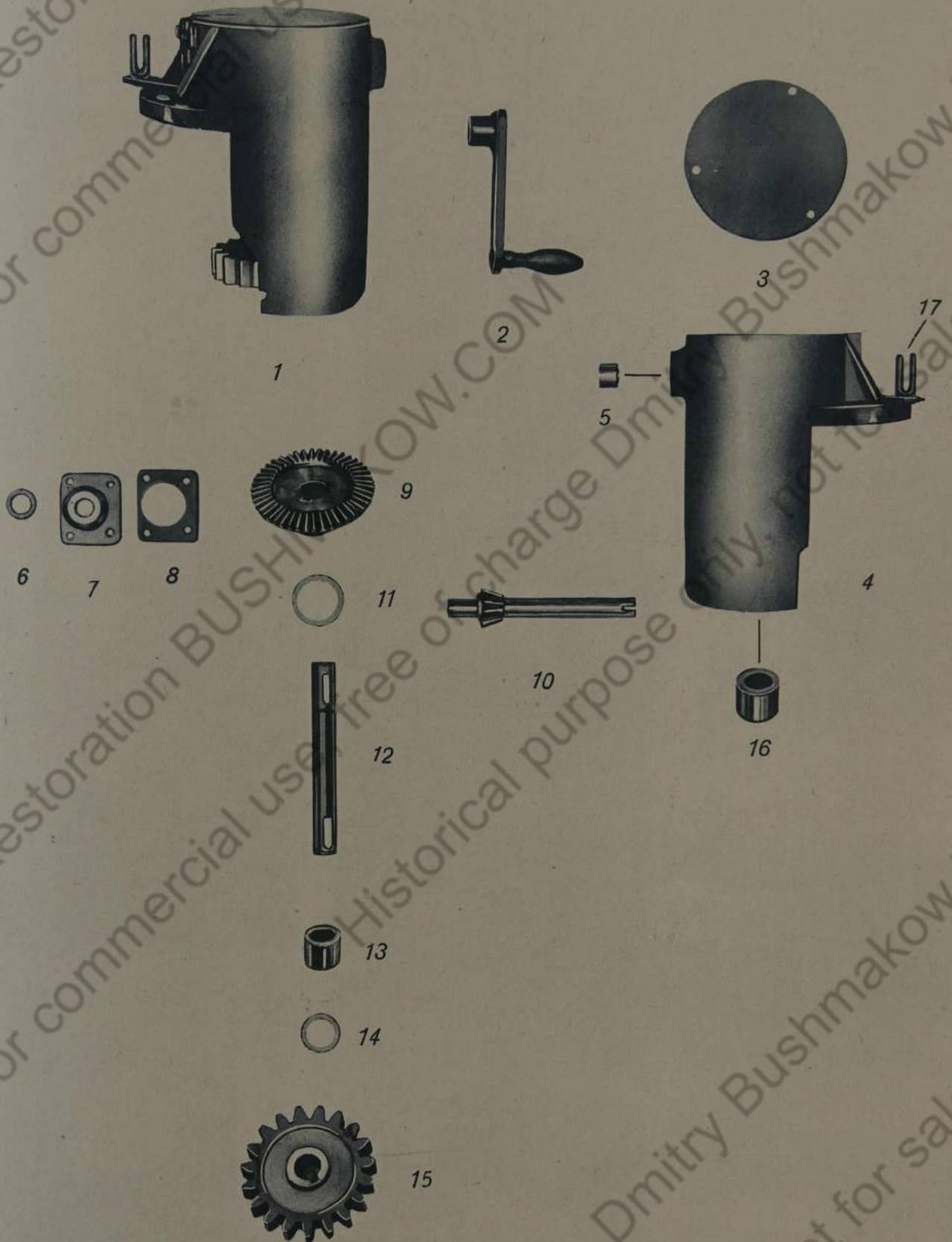
10



7

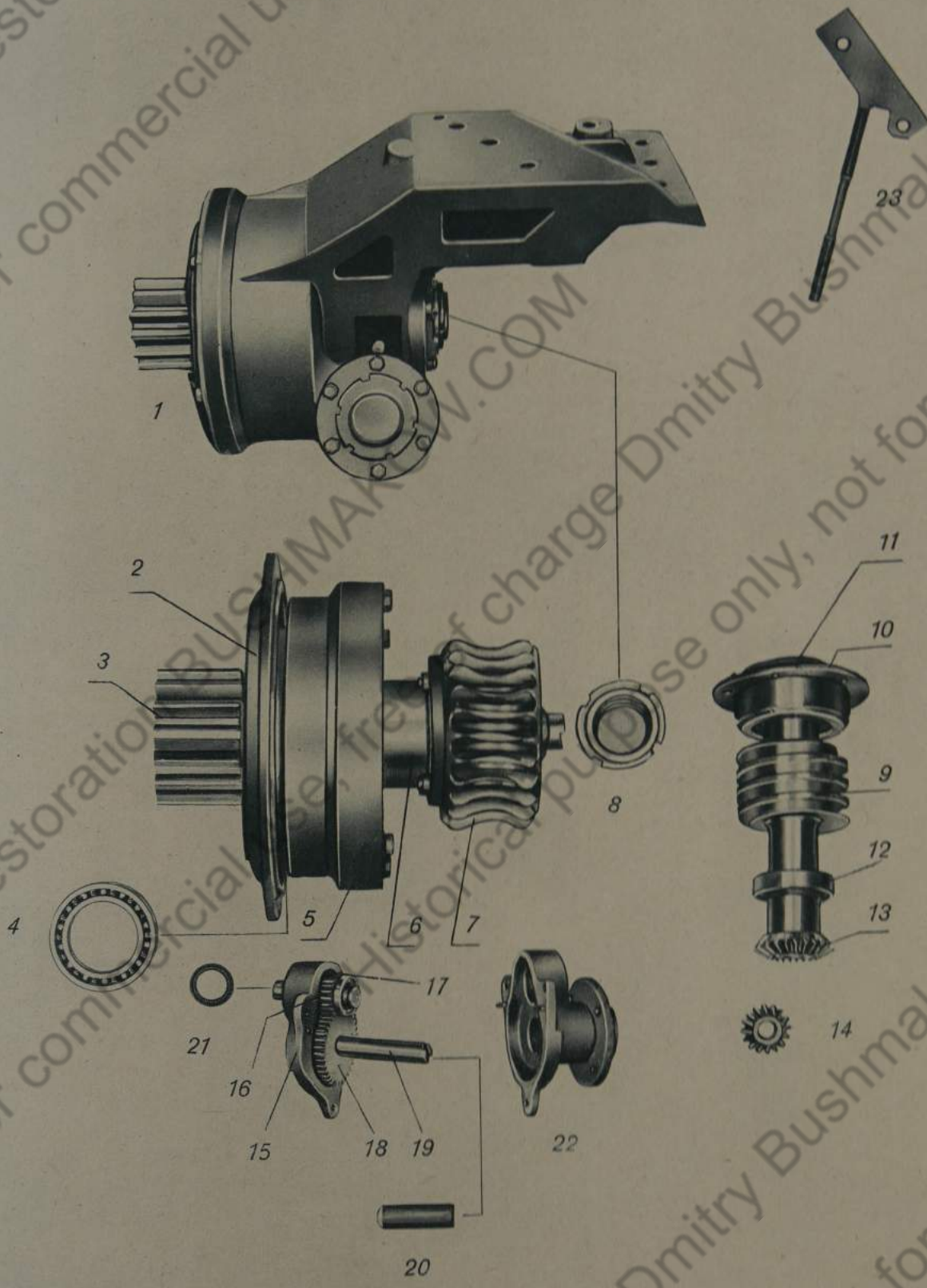
Gruppe: Turmschwenkwerk (Flüssigkeitsgetriebe)

TAFEL 24



Gruppe: Hilfstrieb für Turmschwenkwerk

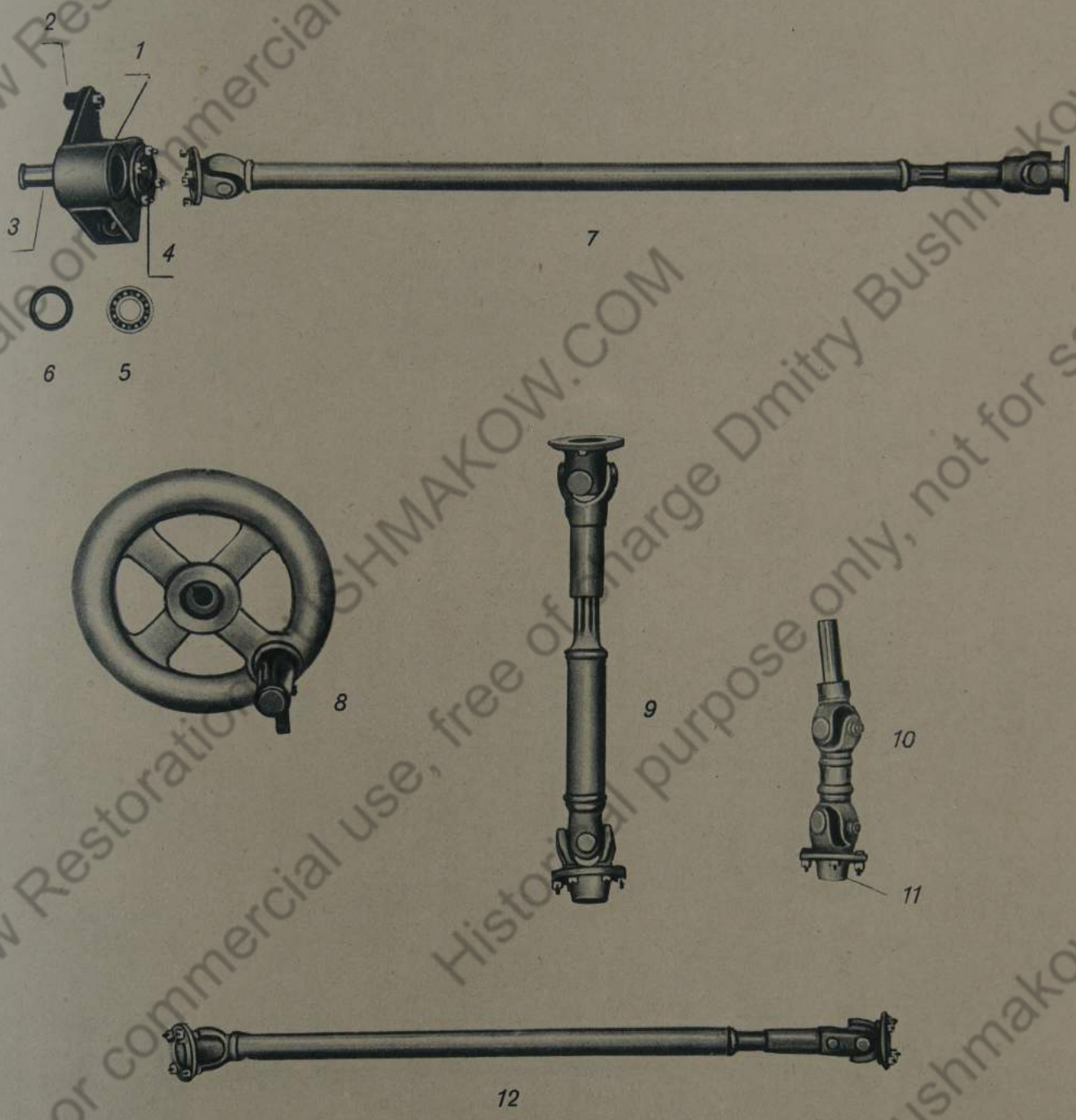
TAFEL 25



Gruppe: Höhenrichtmaschine

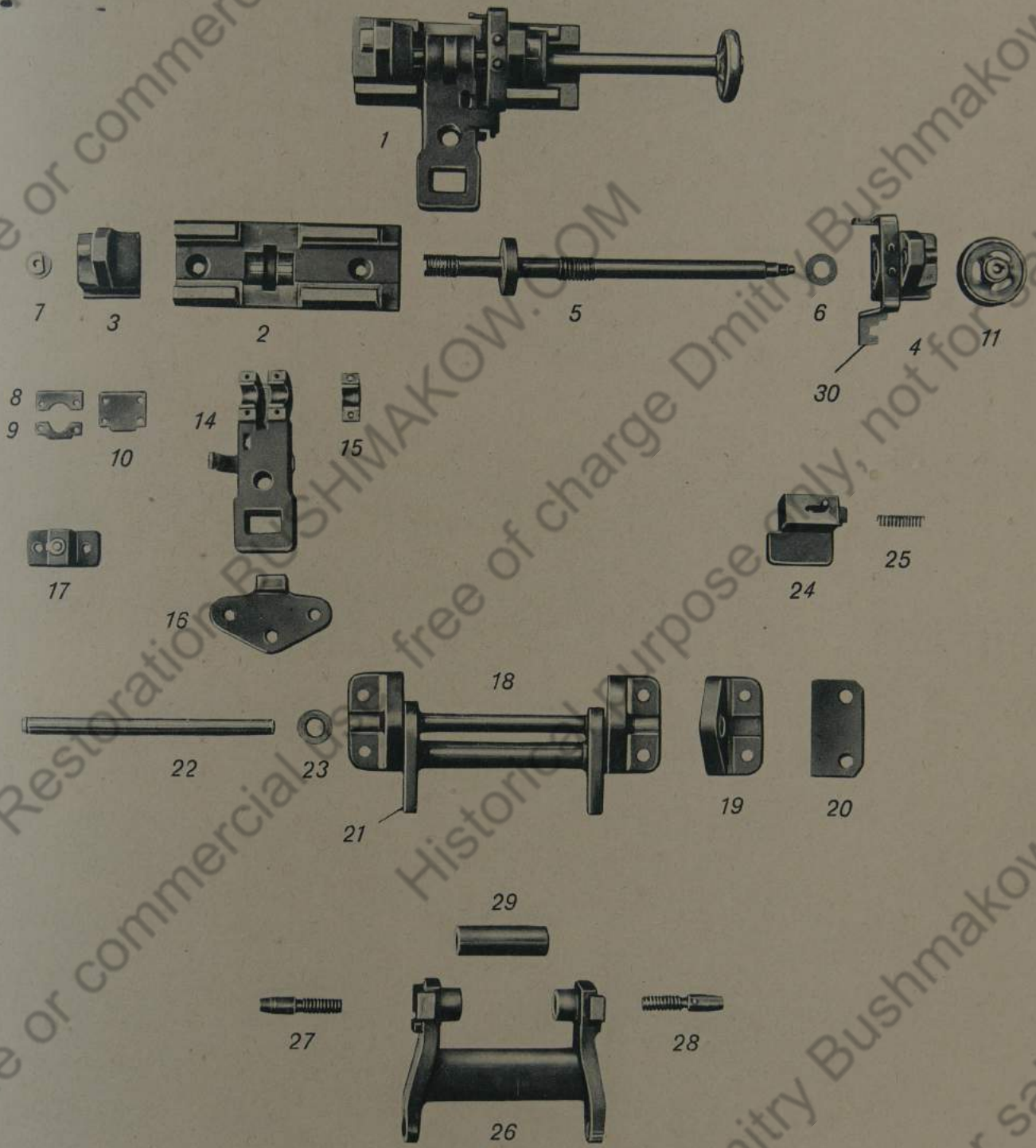


TAFEL 26



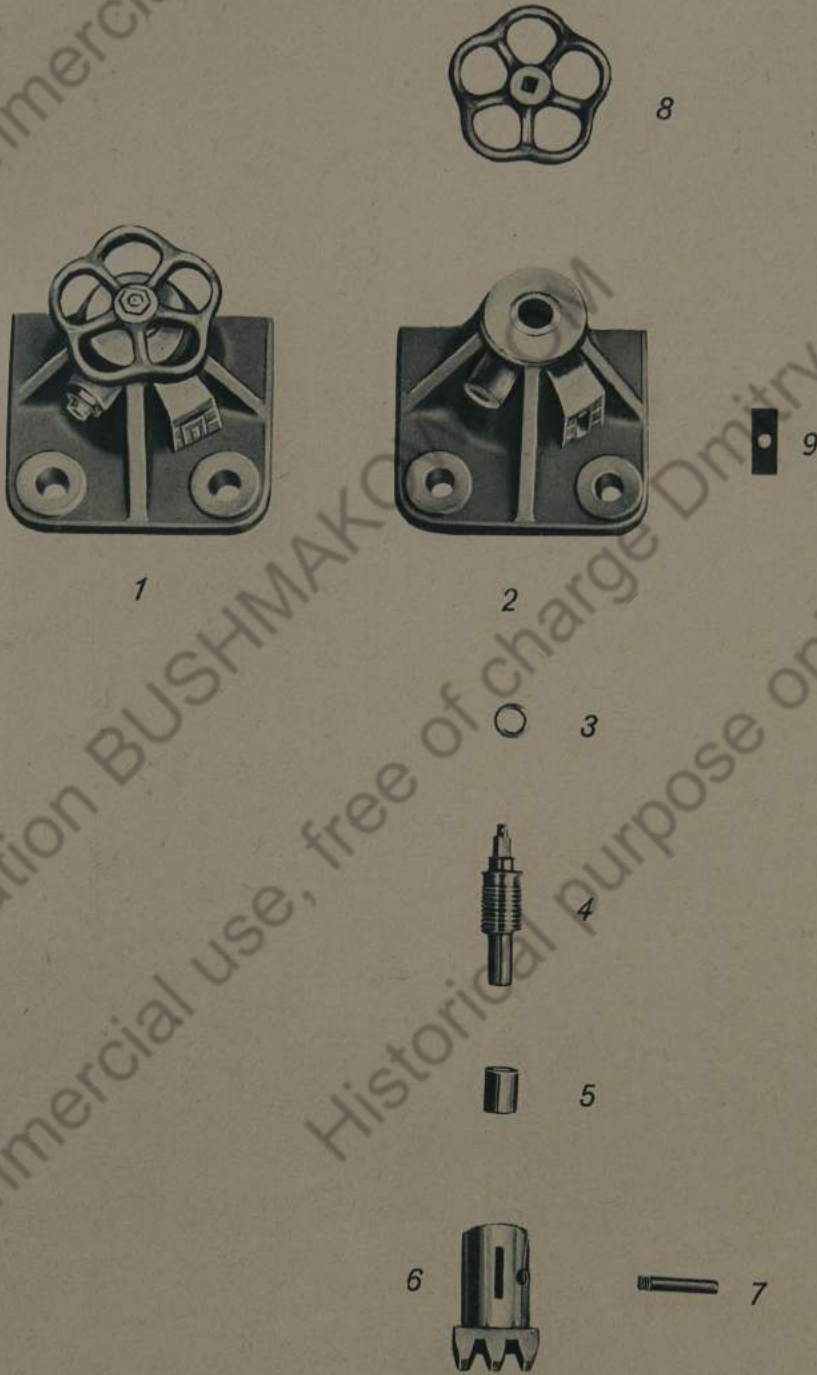
Gruppe: Turmschwenkwerk Höhenrichtmaschine

TAFEL 27



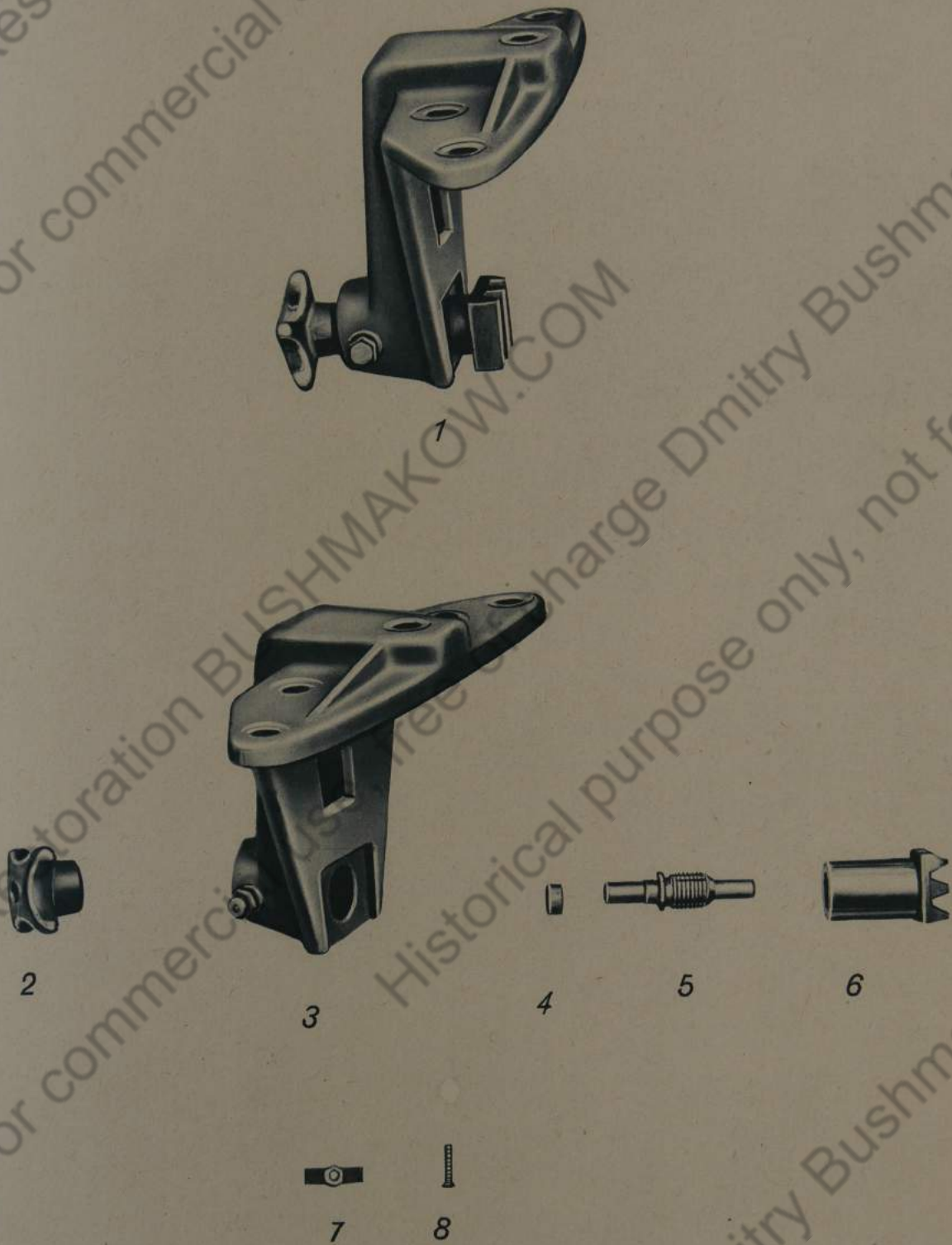
Gruppe: Rohrzurung

TAFEL 28



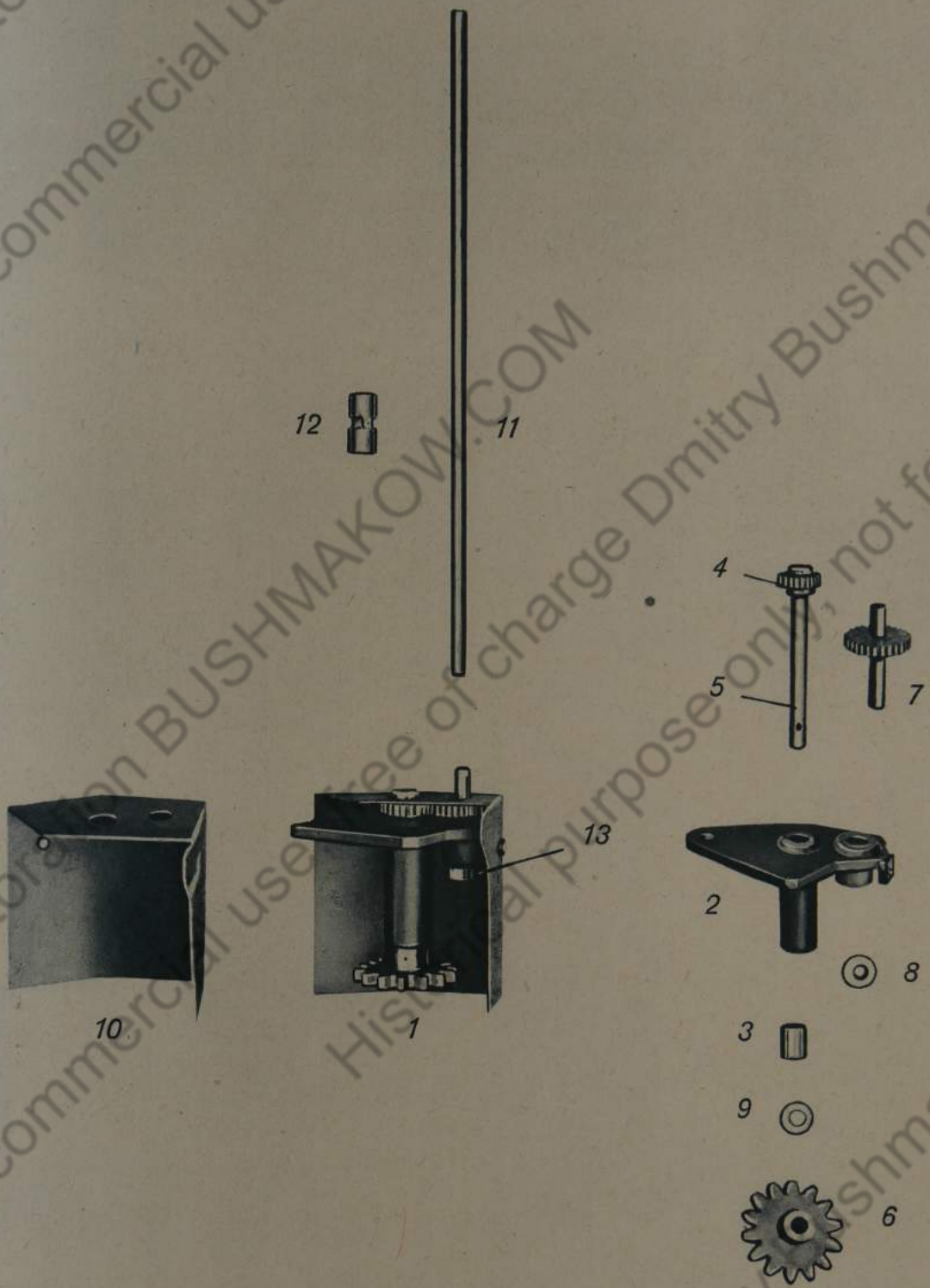
Gruppe: Turmzurrung

TAFEL 29



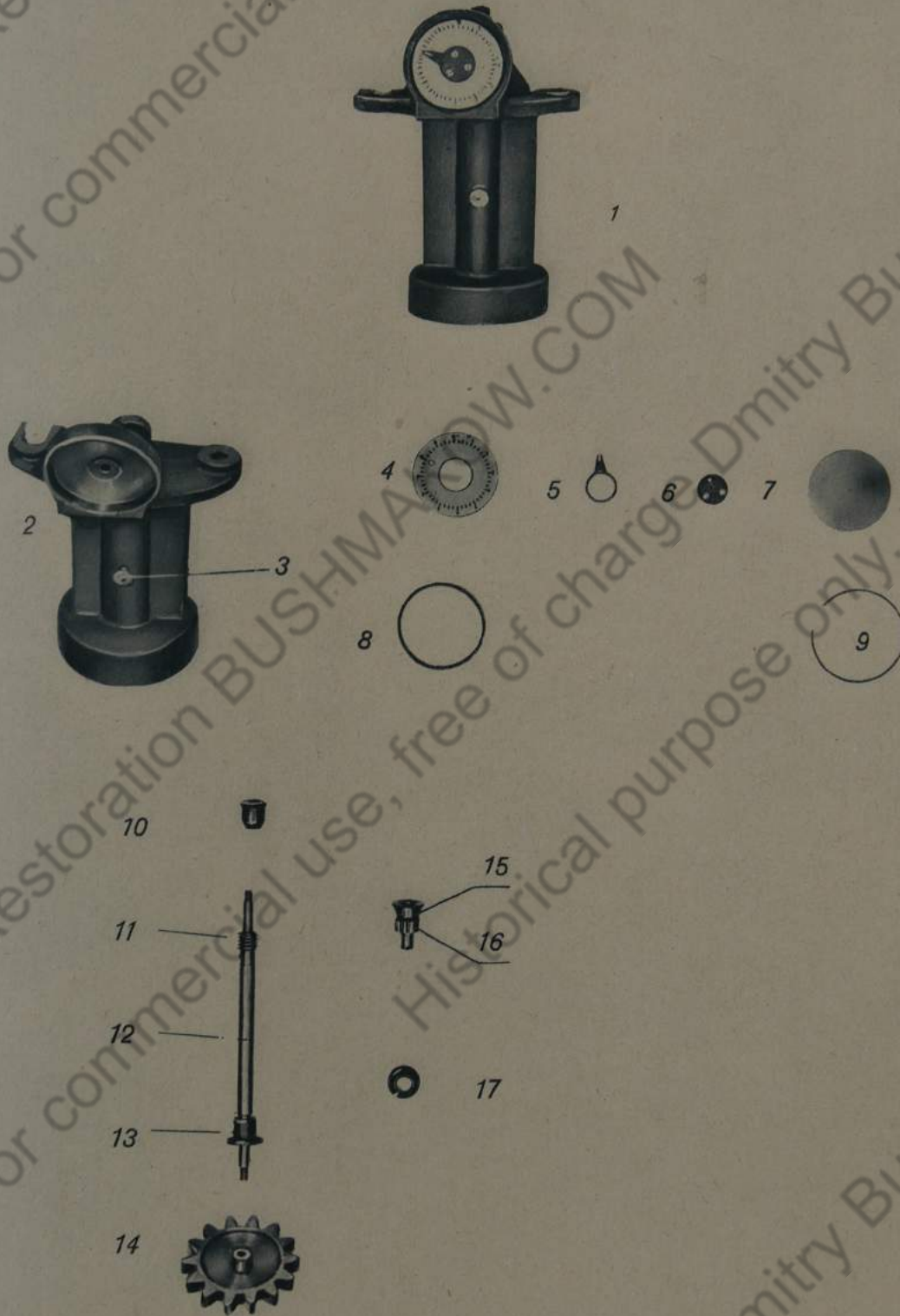
Gruppe: Turmzurrung

TAFEL 30



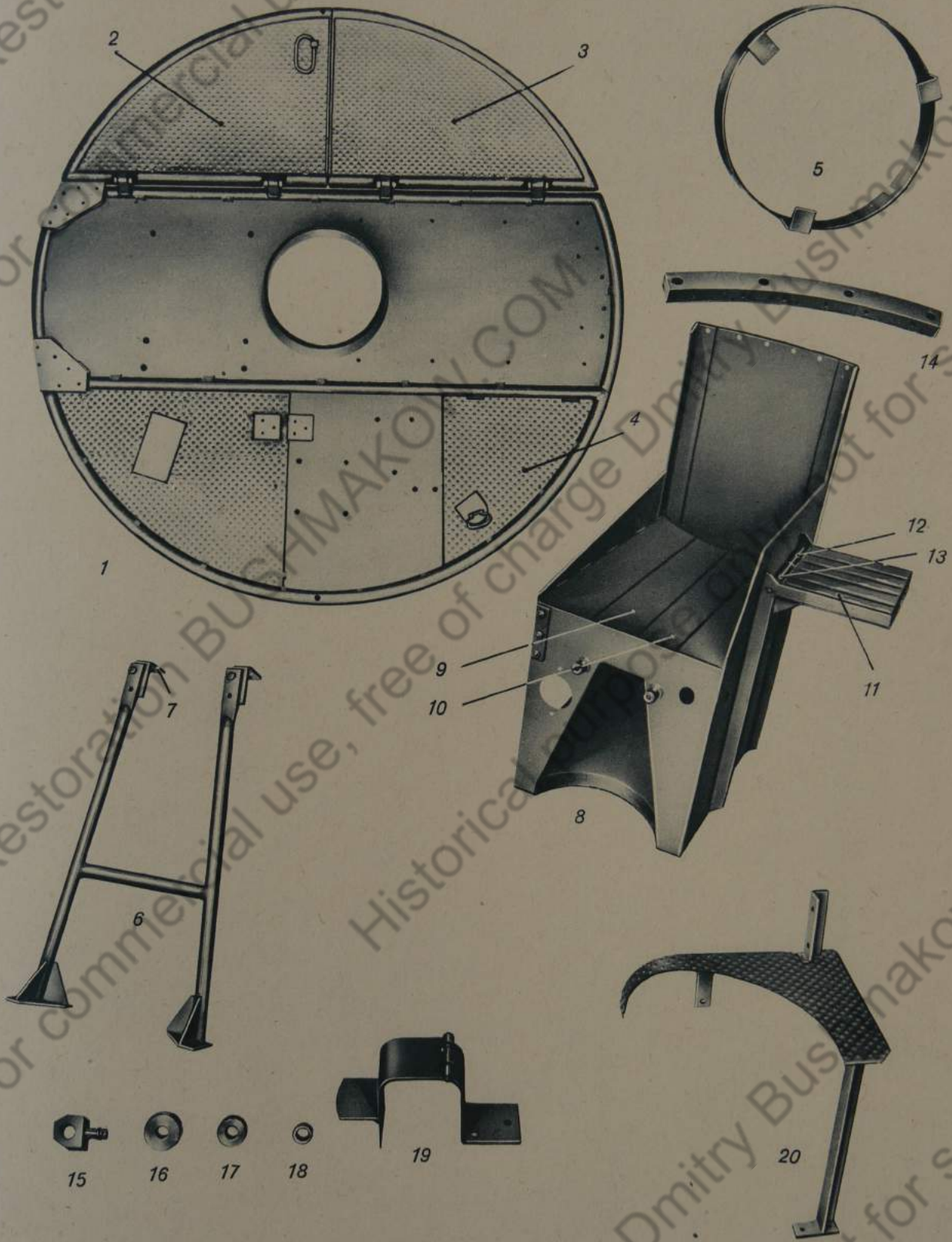
Gruppe: Antrieb für 12 Uhr-Zeiger

TAFEL 31



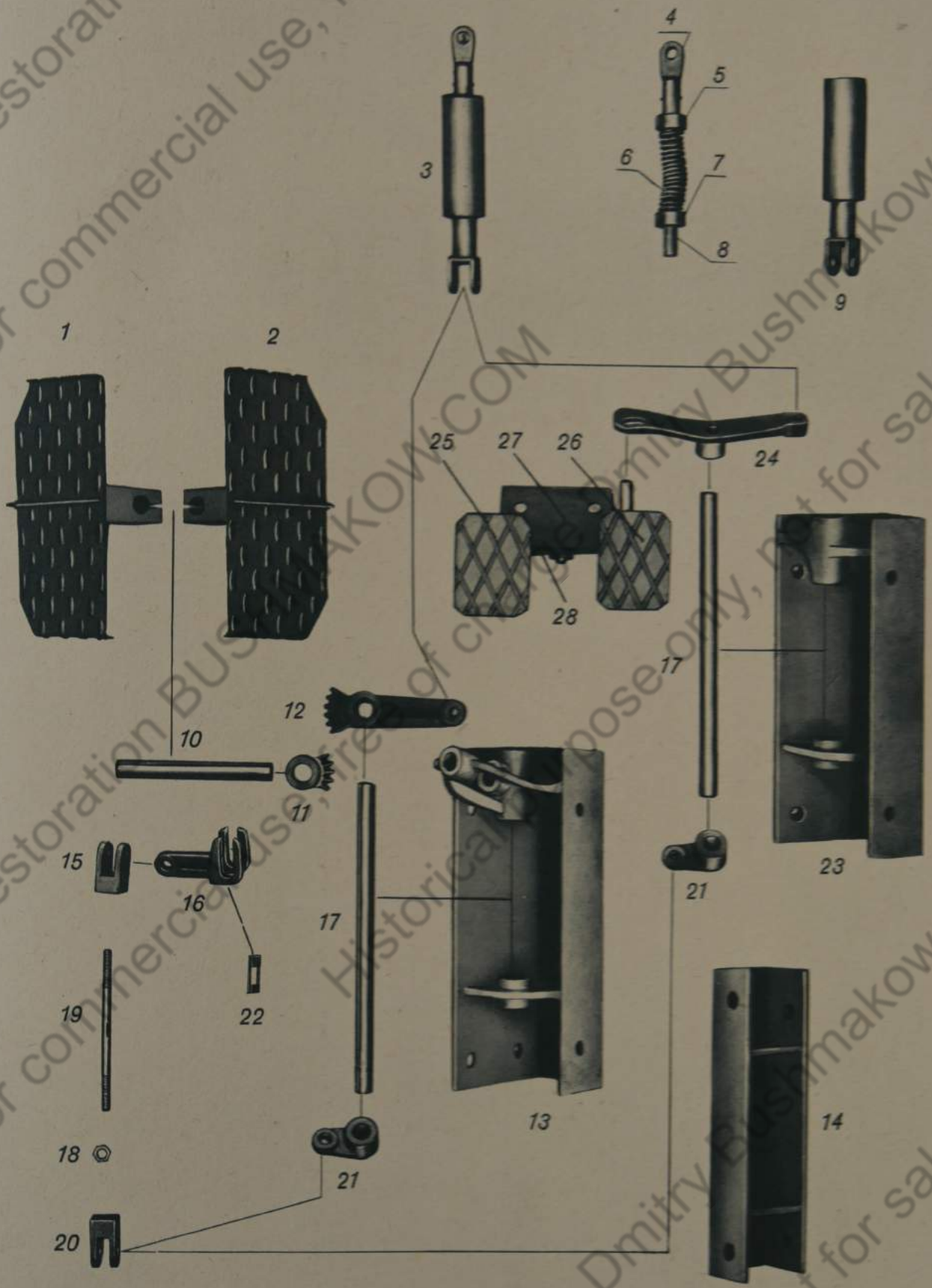
Gruppe: Seitenrichtungsanzeiger

TAFEL 32



Gruppe: Bühne

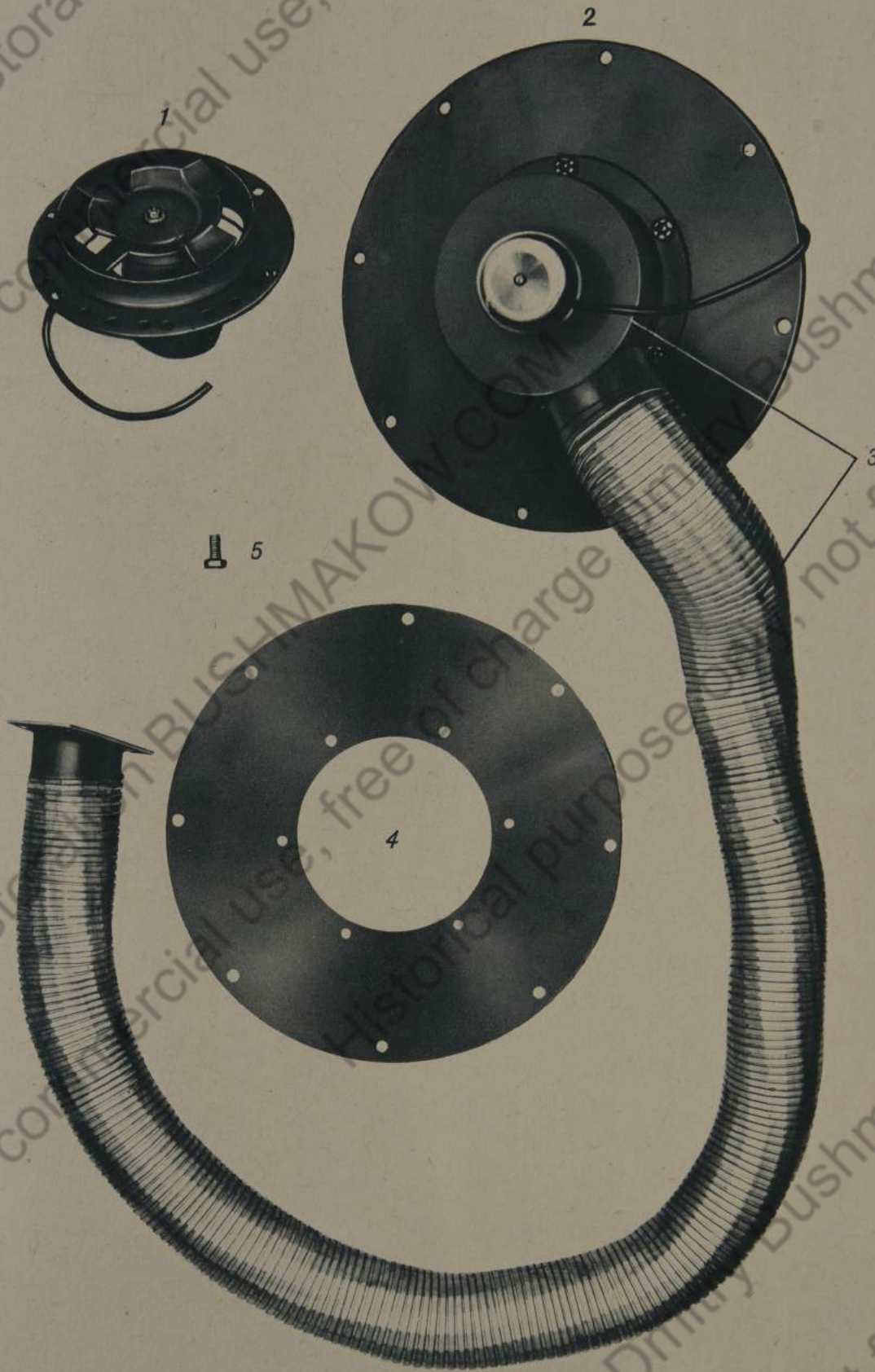
TAFEL 33



Gruppe: Fußsteuerung

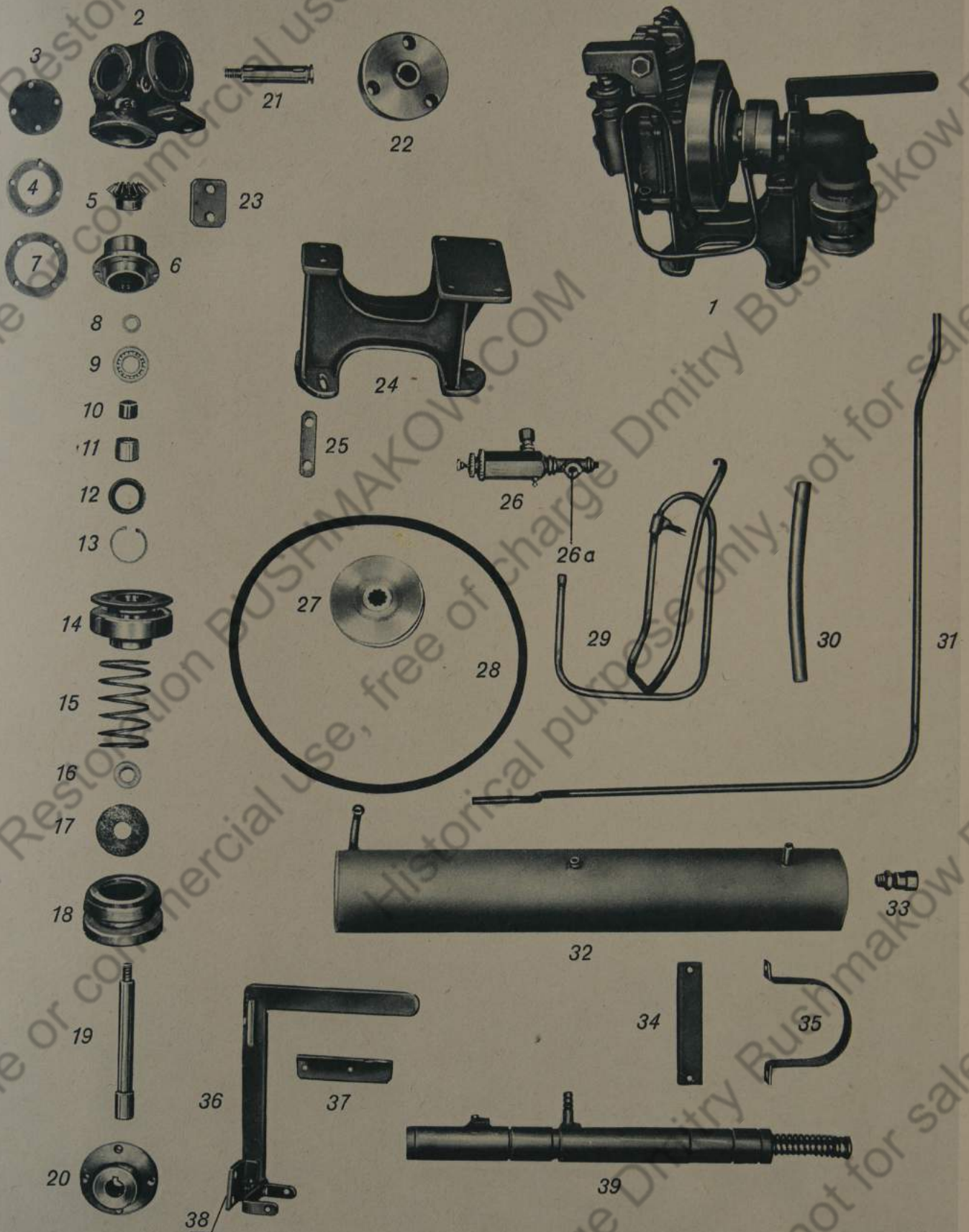


TAFEL 34



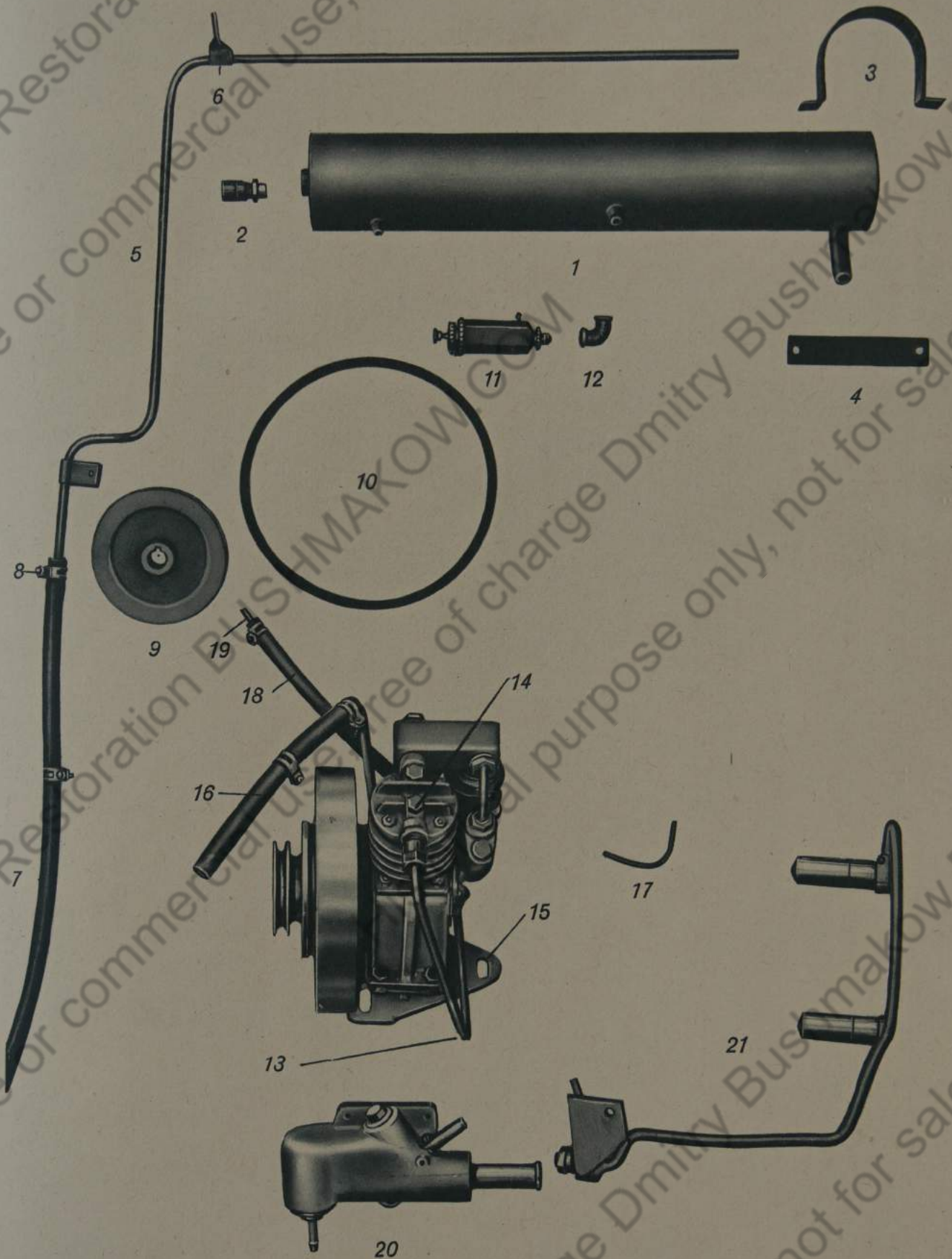
Gruppe: Lüfterlagerung

TAFEL 35



Gruppe: Luftpresseranlage

TAFEL 36



Gruppe: Luftpresseranlage

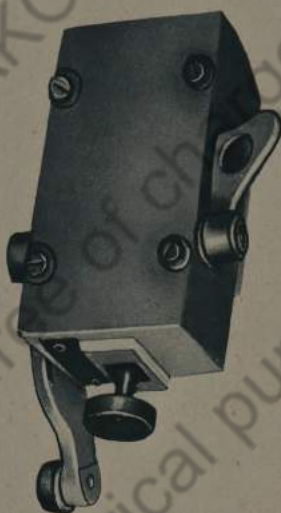
TAFEL 37



1



2



3



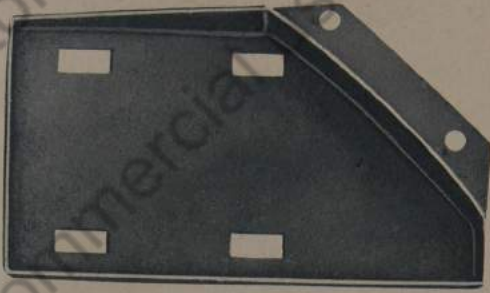
4



5

Gruppe: Elektrische Ausrüstung

TAFEL 38



1



2



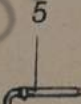
8



6



4



5

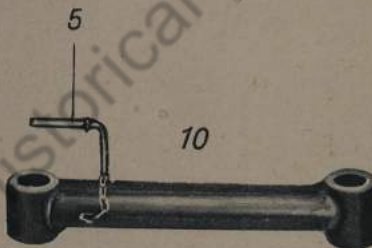


3

7



9



10



12



11

7



13

Gruppe: Kommandanten-, Lade- und Richtschützensitz

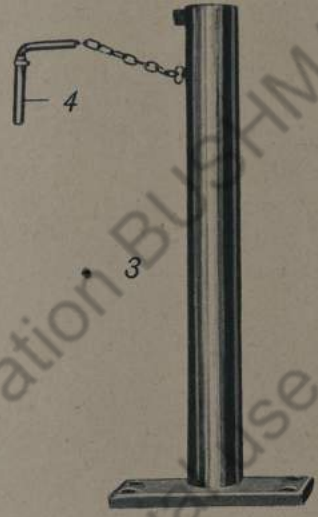
TAFEL 39



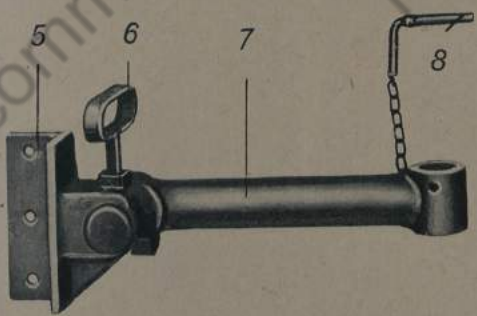
1



2



3



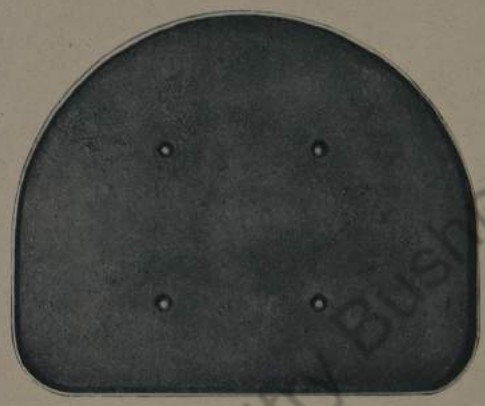
4

5

6

7

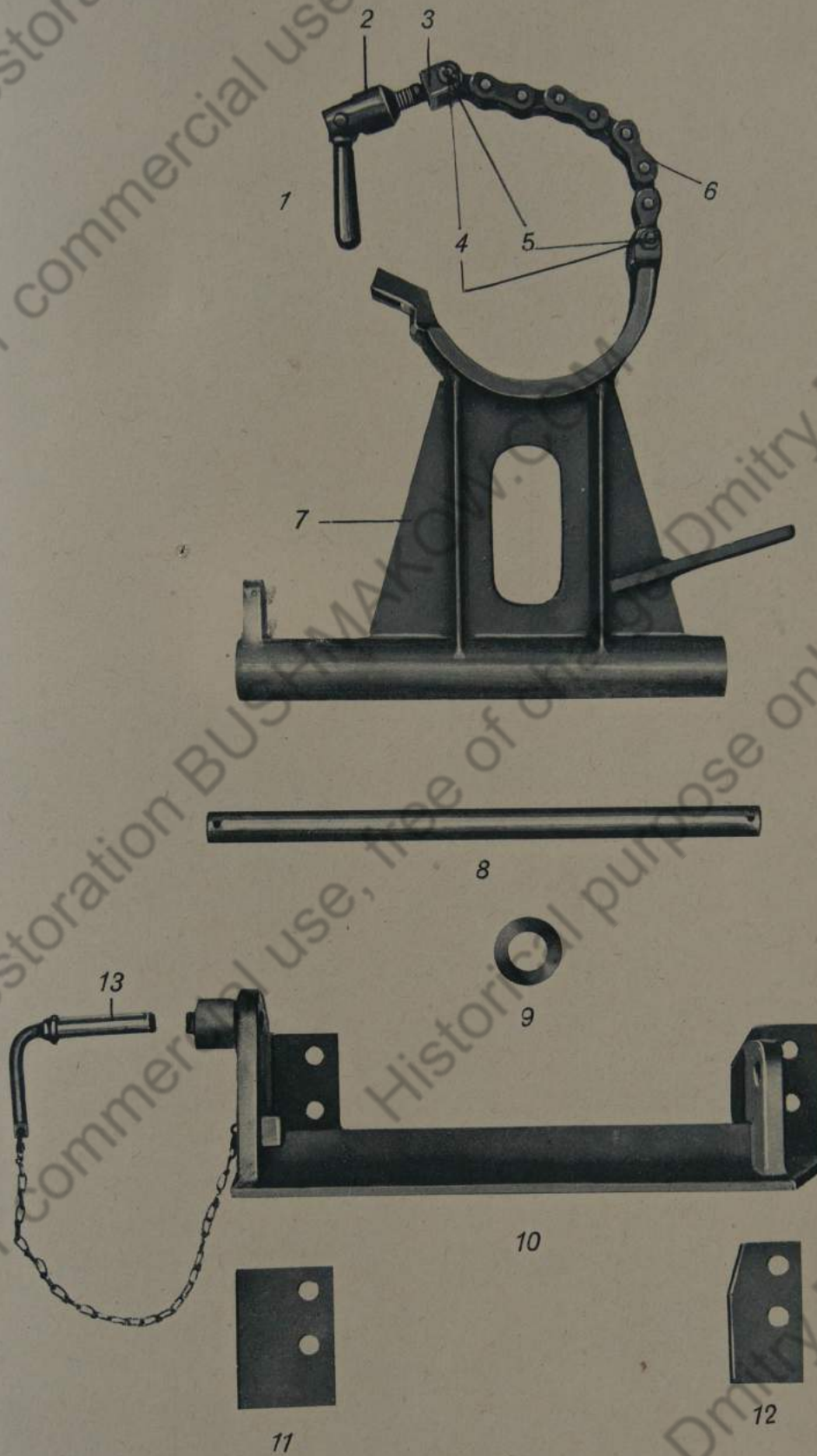
8



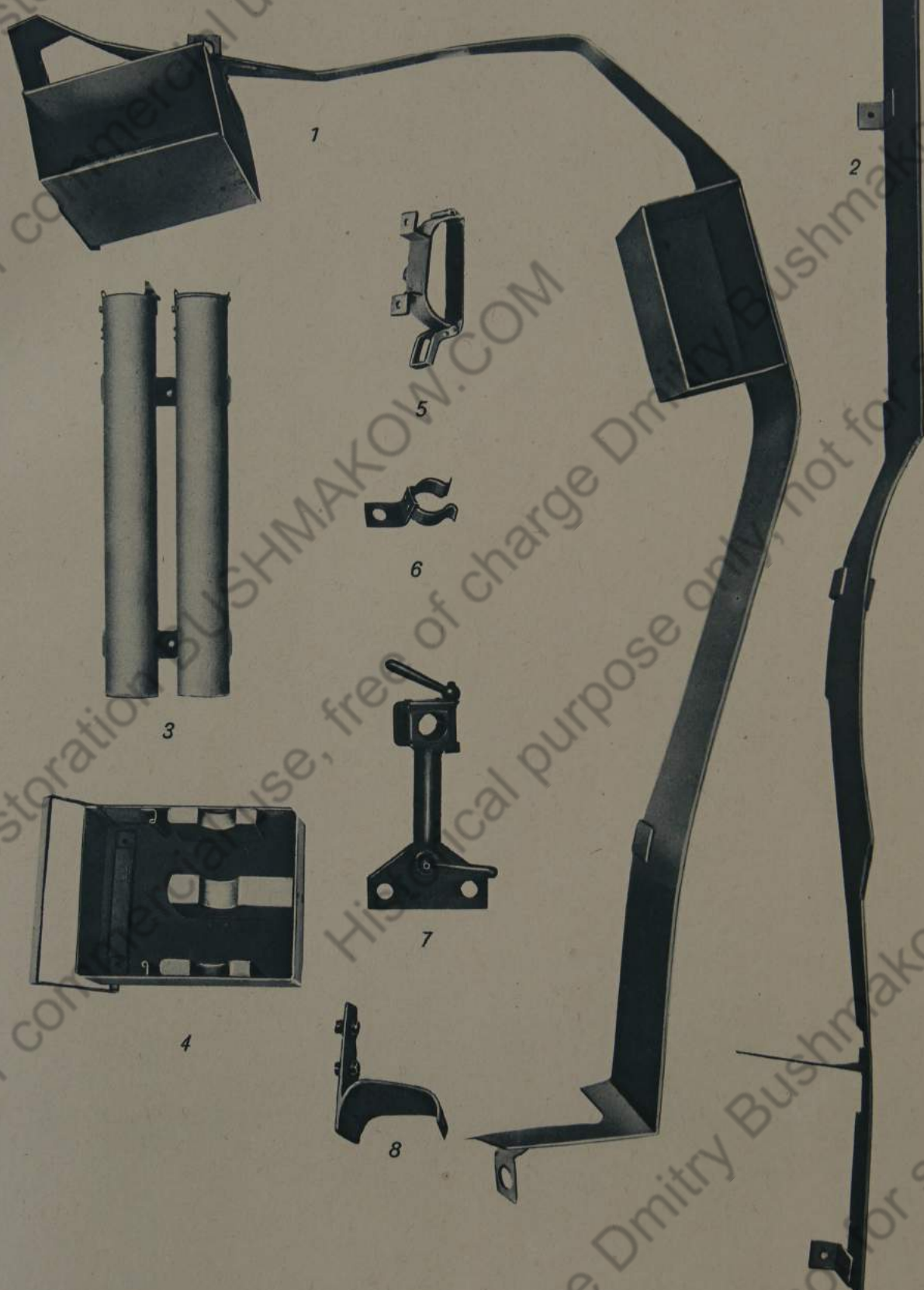
9

Gruppe: Lade- und Richtschützensitz

TAFEL 40



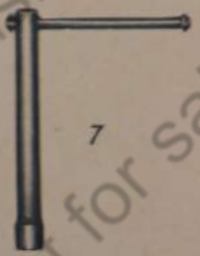
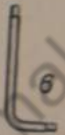
TAFEL 41



Gruppe: Ausrüstung

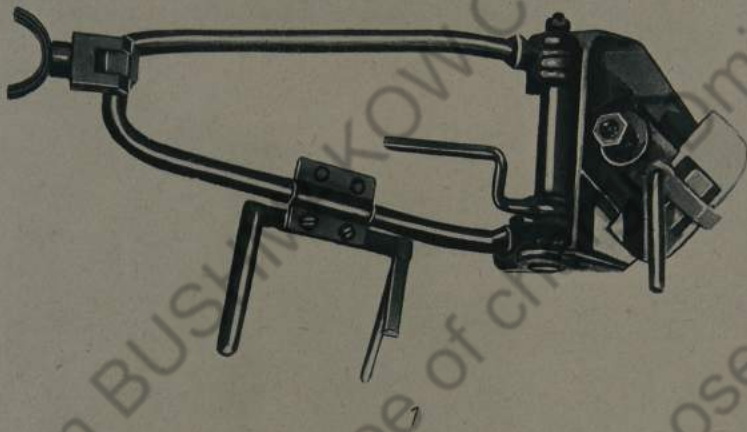


TAFEL 42



Gruppe: Ausrüstung und Zubehör

TAFEL 43



Gruppe: Ausrüstung und Zubehör