

Nur für den Dienstgebrauch!

Vorläufiges

K

Gerätverzeichnis

(gleichzeitig Ersatzteilliste und Preisverzeichnis)

Kraftfahrgerät

(G. Verz. K)

Teil 3

Fahrgestell

Panzerkampfwagen IV

(Sd. Kfz. 161)

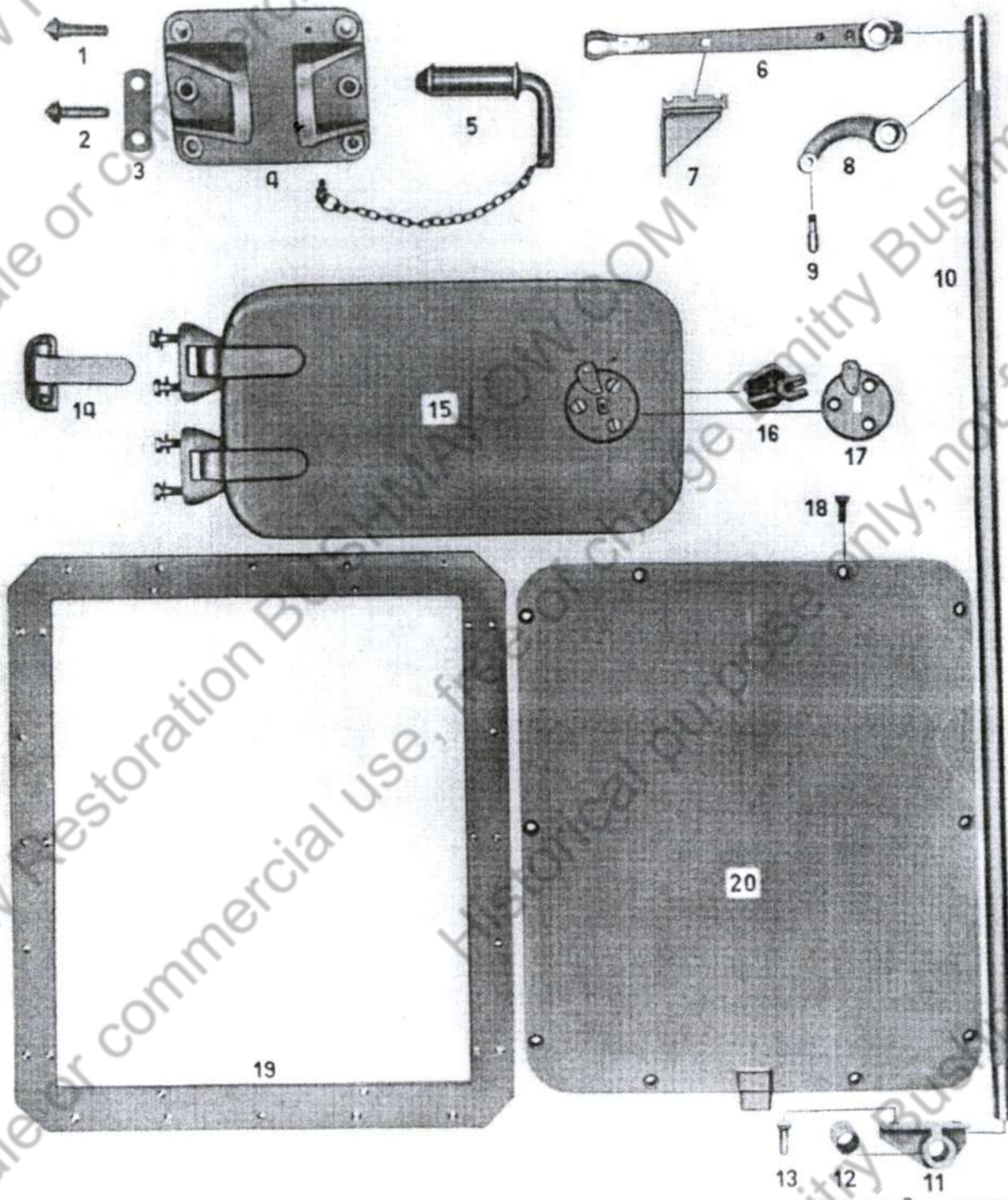
Ausführung A, B, C, D und EF

Heft 40

Der Chef der Heeresrüstung
und Befehlshaber des Ersatzheeres
(AHA/Ez Jn IVe)

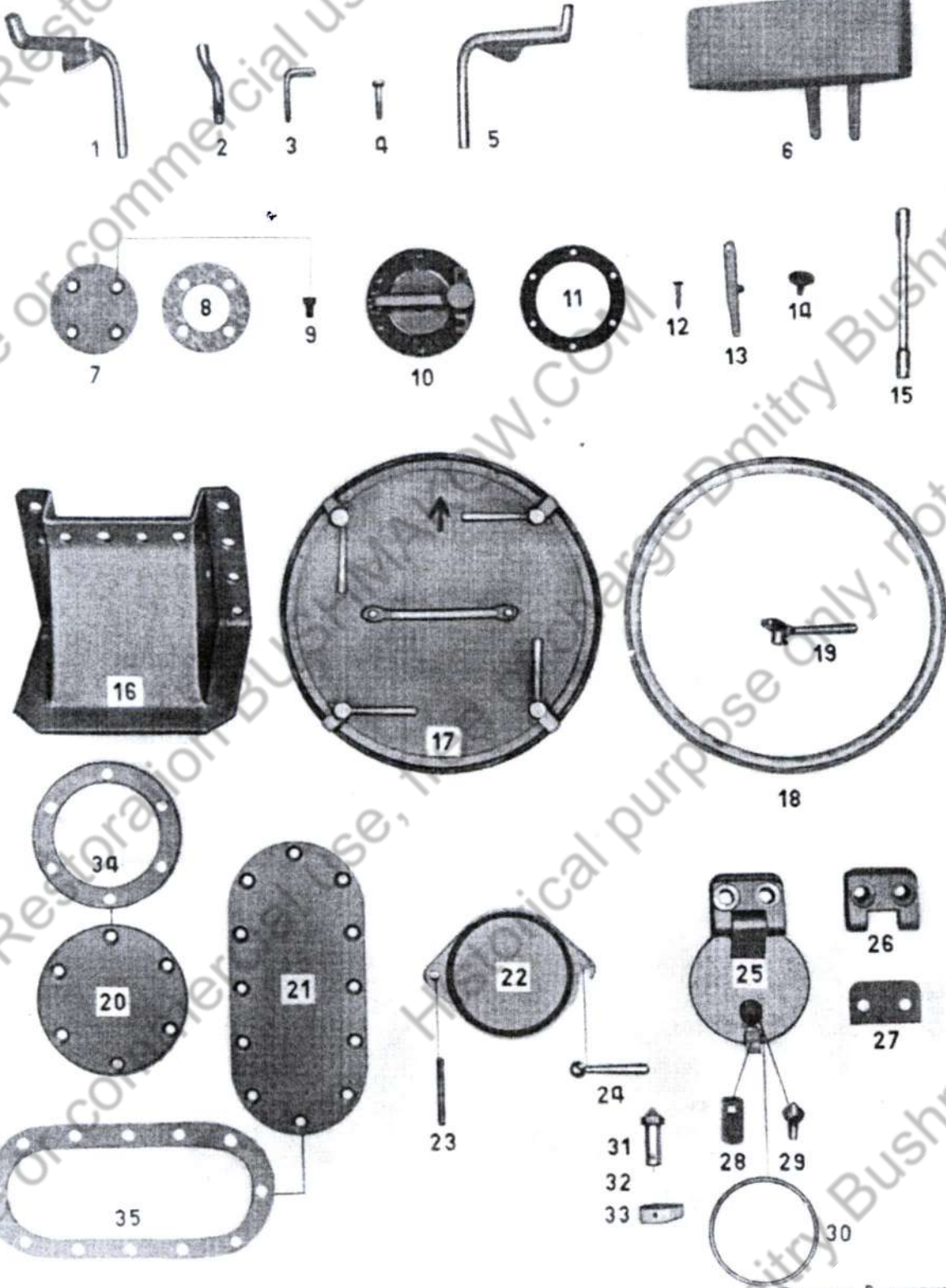
Berlin, Oktober 1941

TAFEL 1



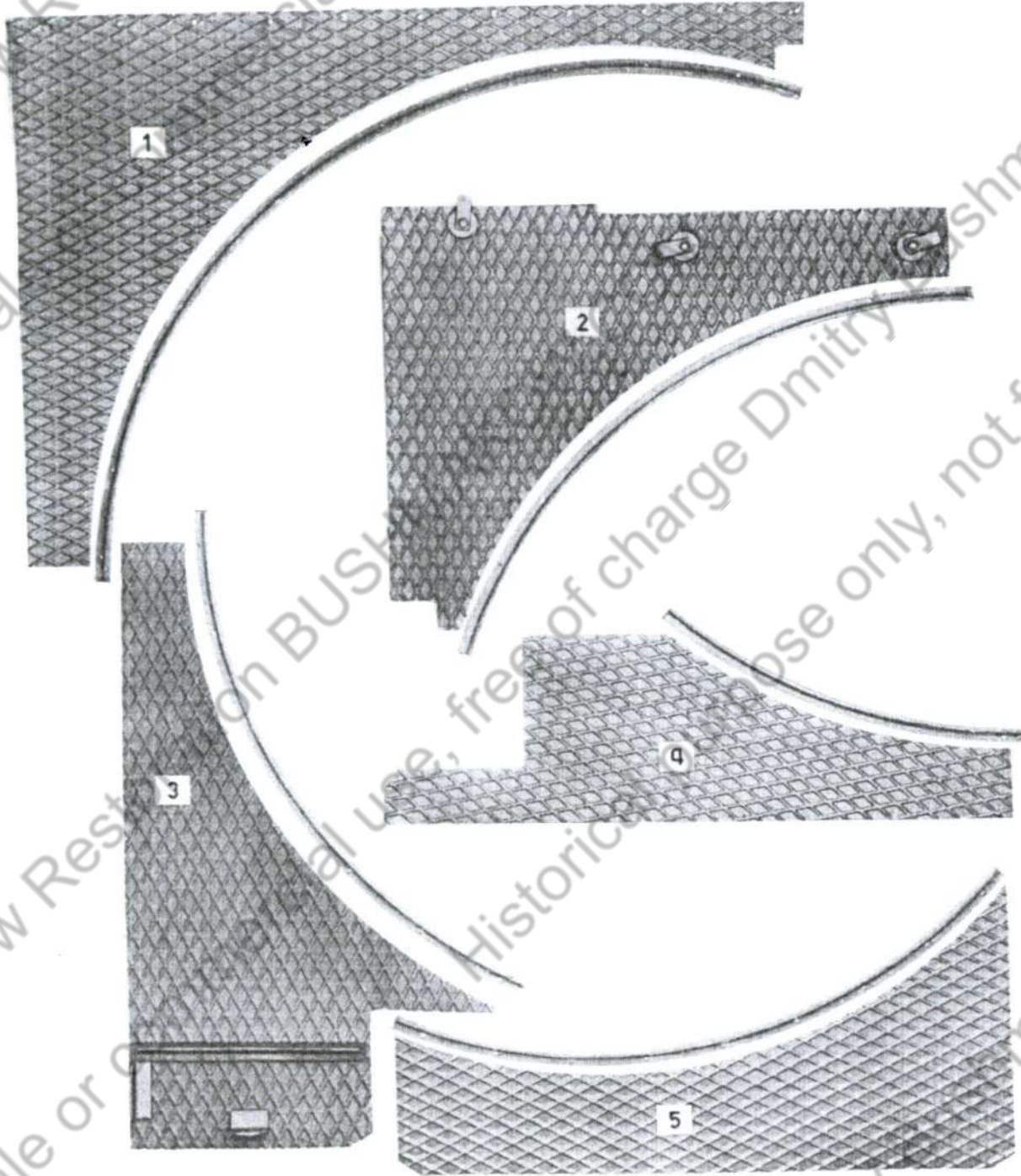
Gruppe: Panzerwanne

TAFEL 2



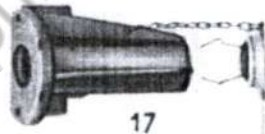
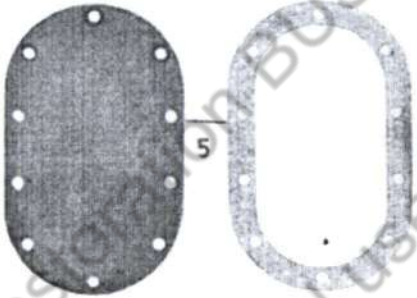
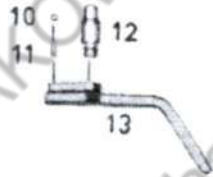
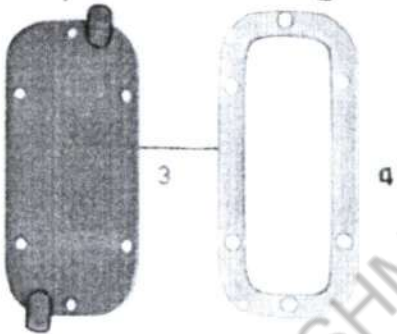
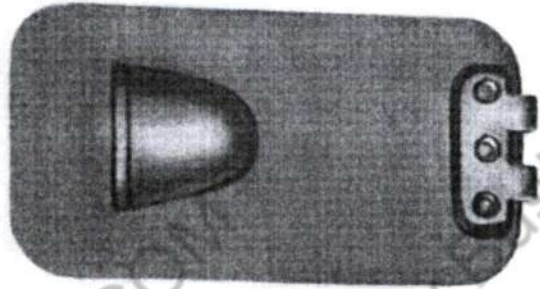
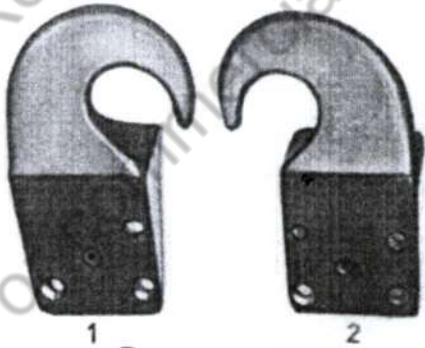
Gruppe: Panzerwanne

TAFEL 3



Gruppe: Panzerwonne

TAFEL 4

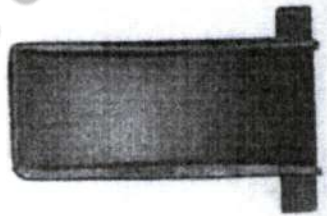


Gruppe: Panzerwanne

TAFEL 5



1



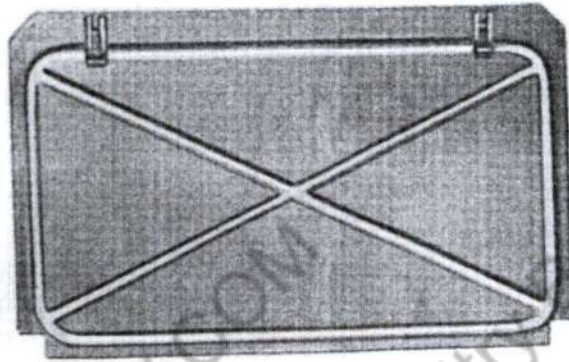
2



3



4



5



6



7



8



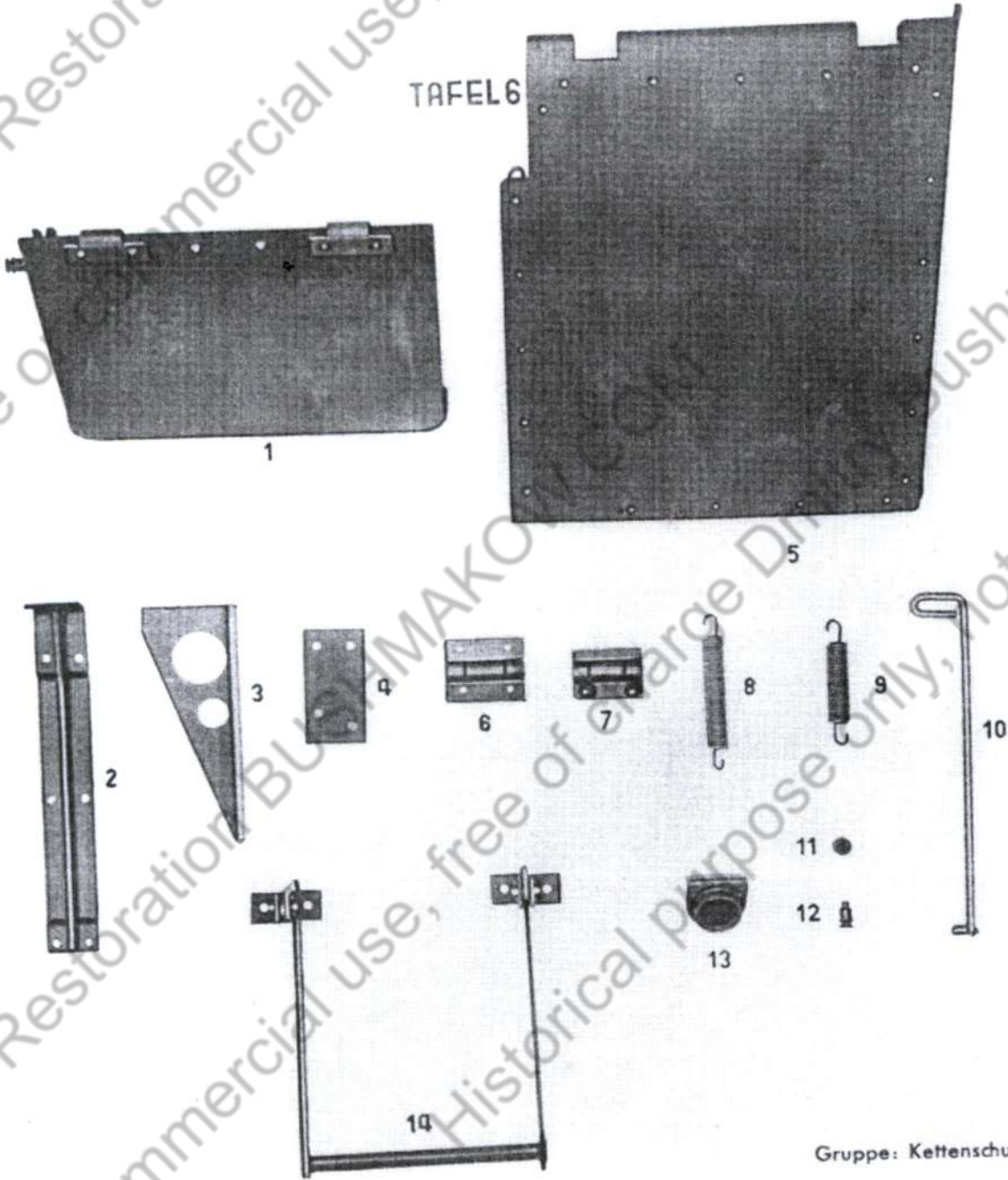
9



10

Gruppe: Panzerwanne und Zwischenrad

TAFEL 6



Gruppe: Kettenschutz

TAFEL 6a

links

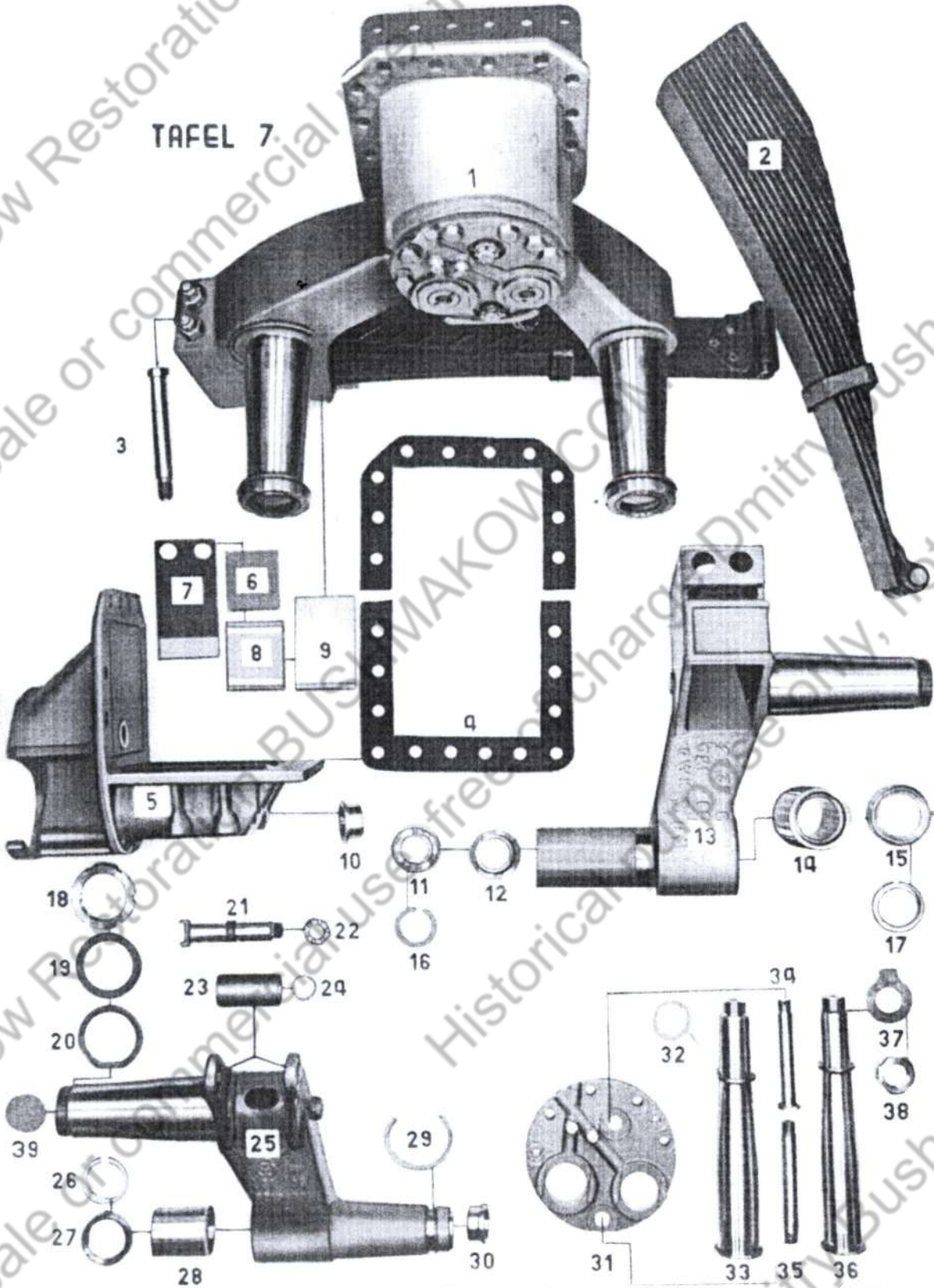


rechts



Gruppe: Kettenschutz

TAFEL 7



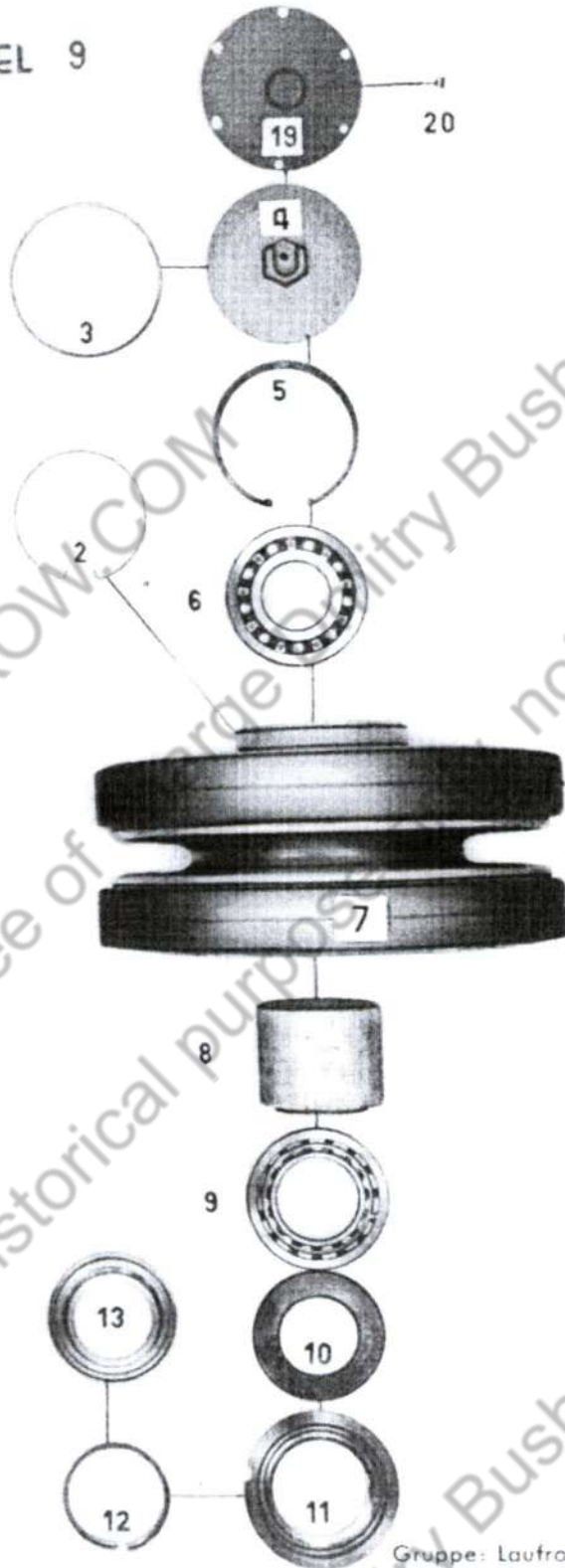
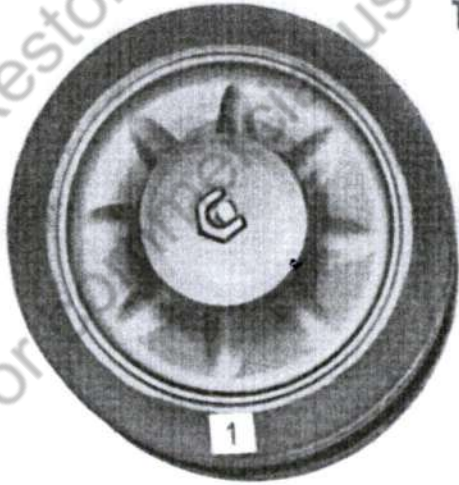
Gruppe: Aufhängung der linken und rechten Rollenpaare

TAFEL 8



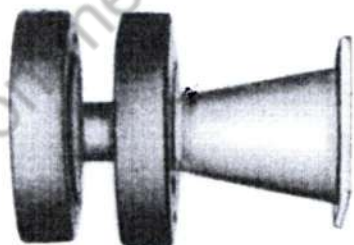
Gruppe: Leitradaufhängung links und rechts

TAFEL 9



Gruppe: Laufrolle

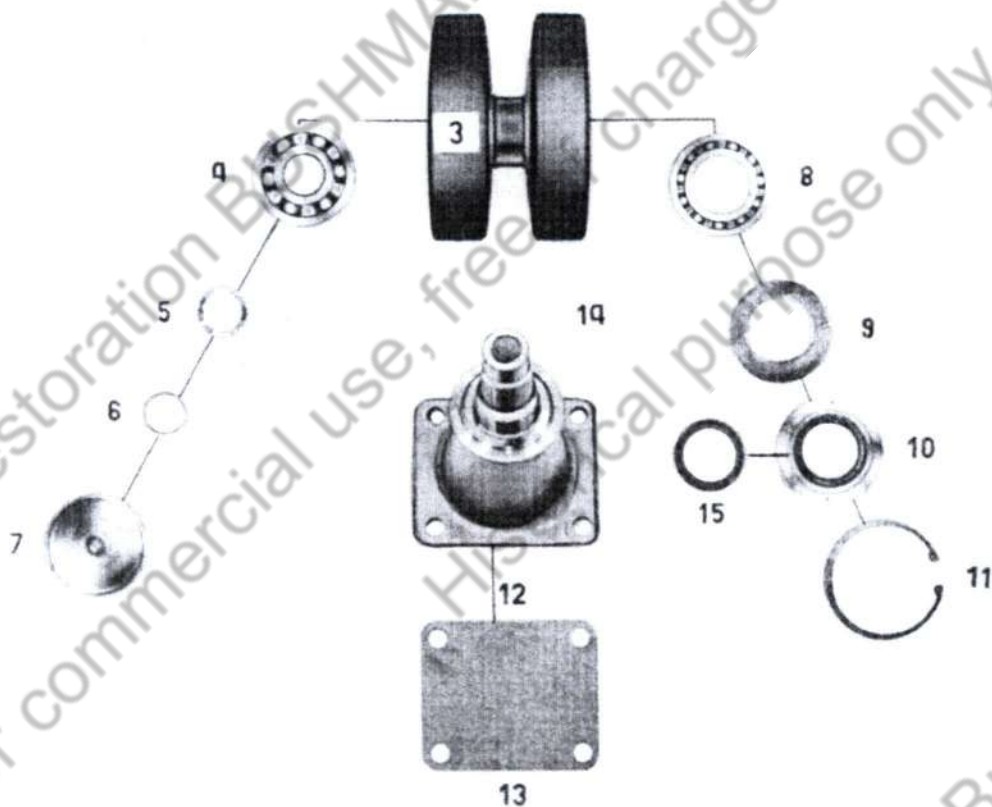
TAFEL 11



1



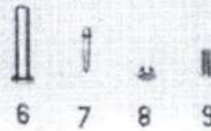
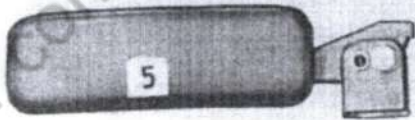
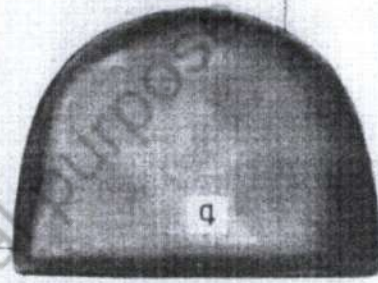
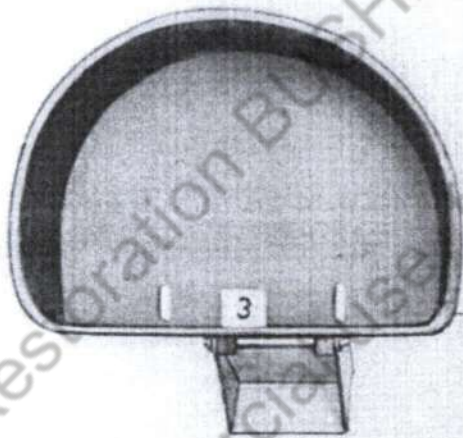
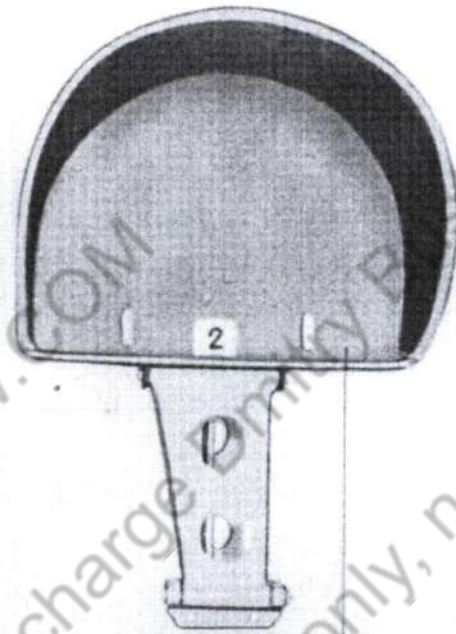
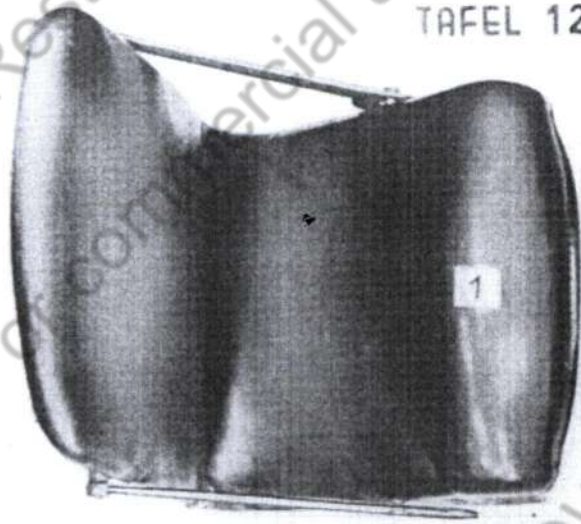
2



13

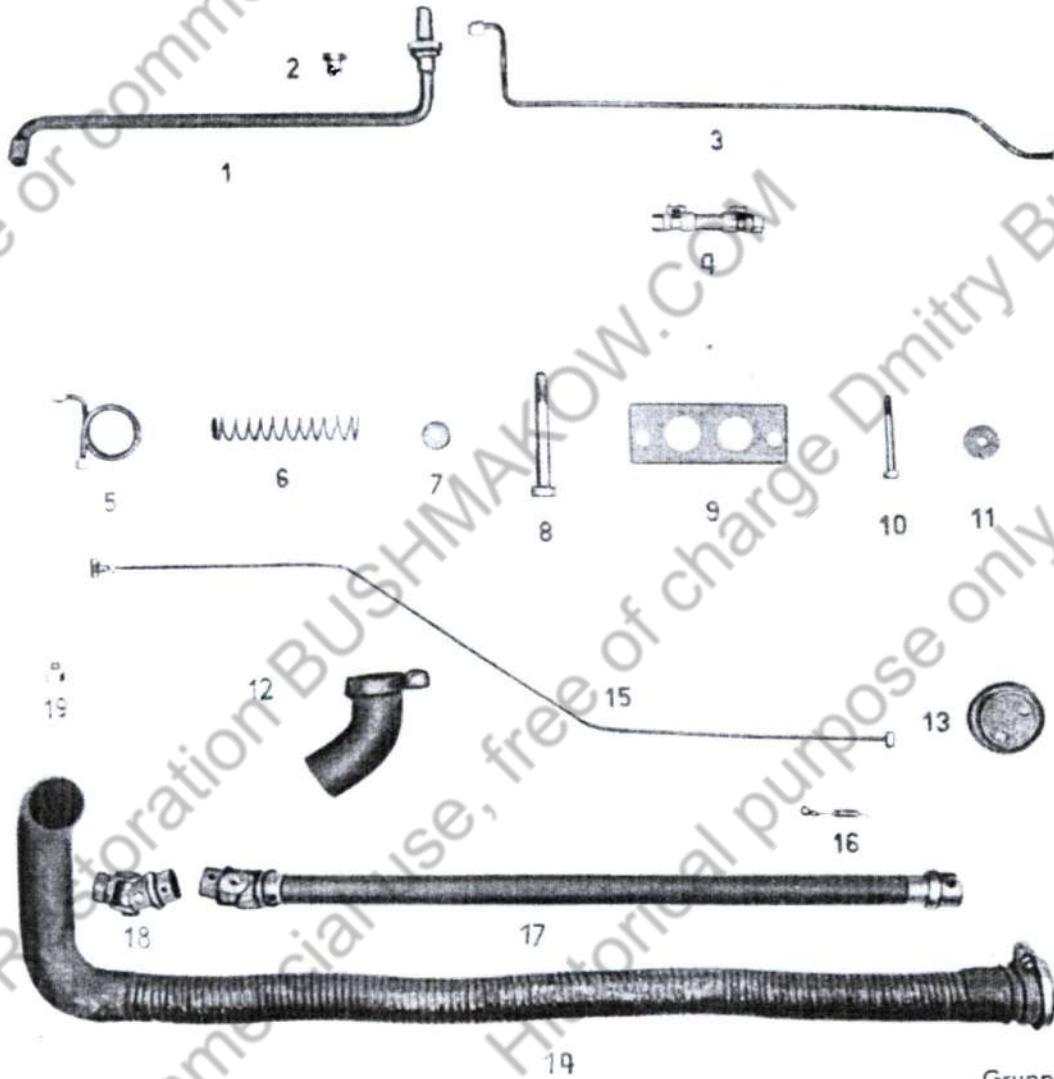
Gruppe: Stützrolle

TAFEL 12



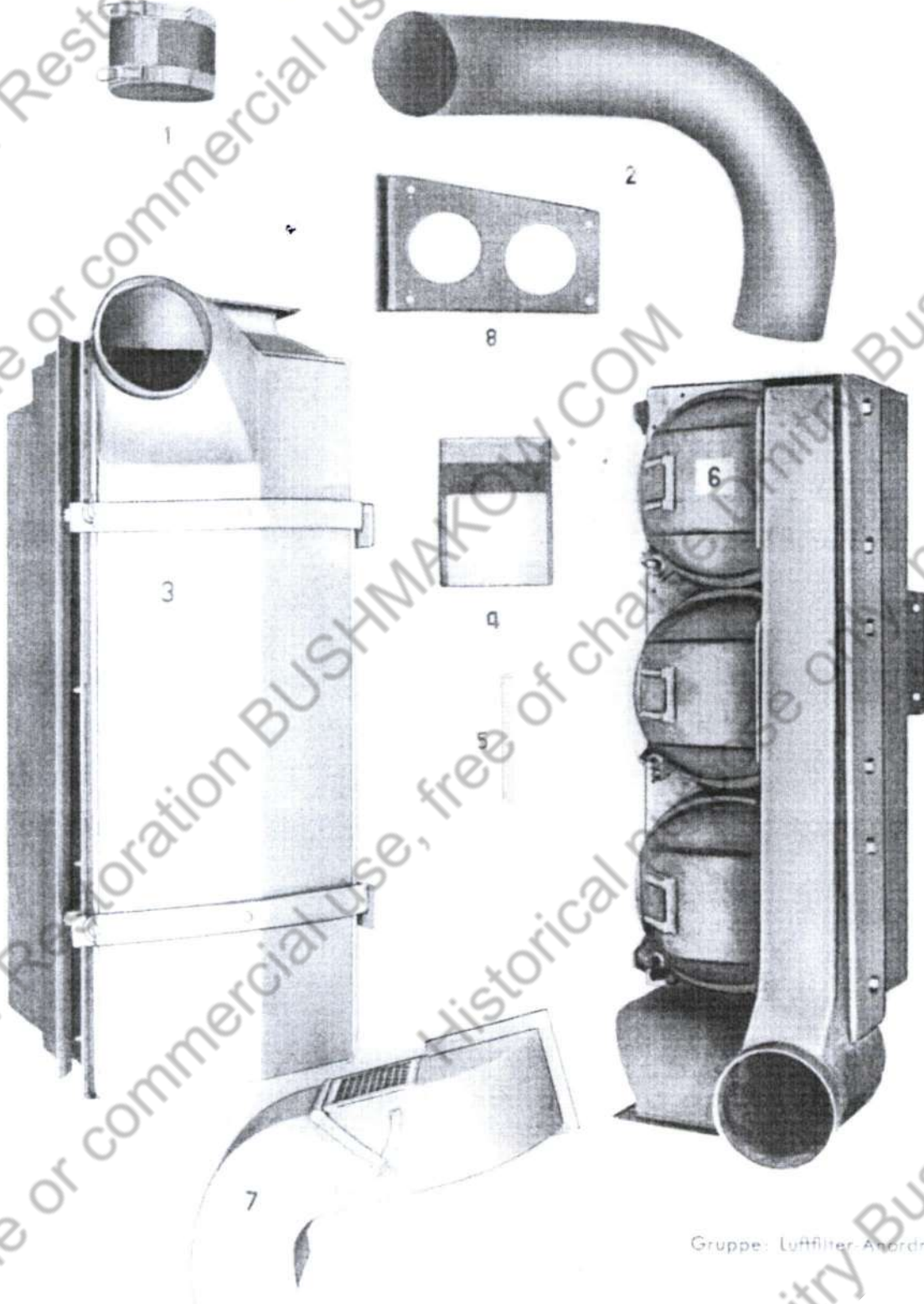
Gruppe: Sitze

TAFEL 13



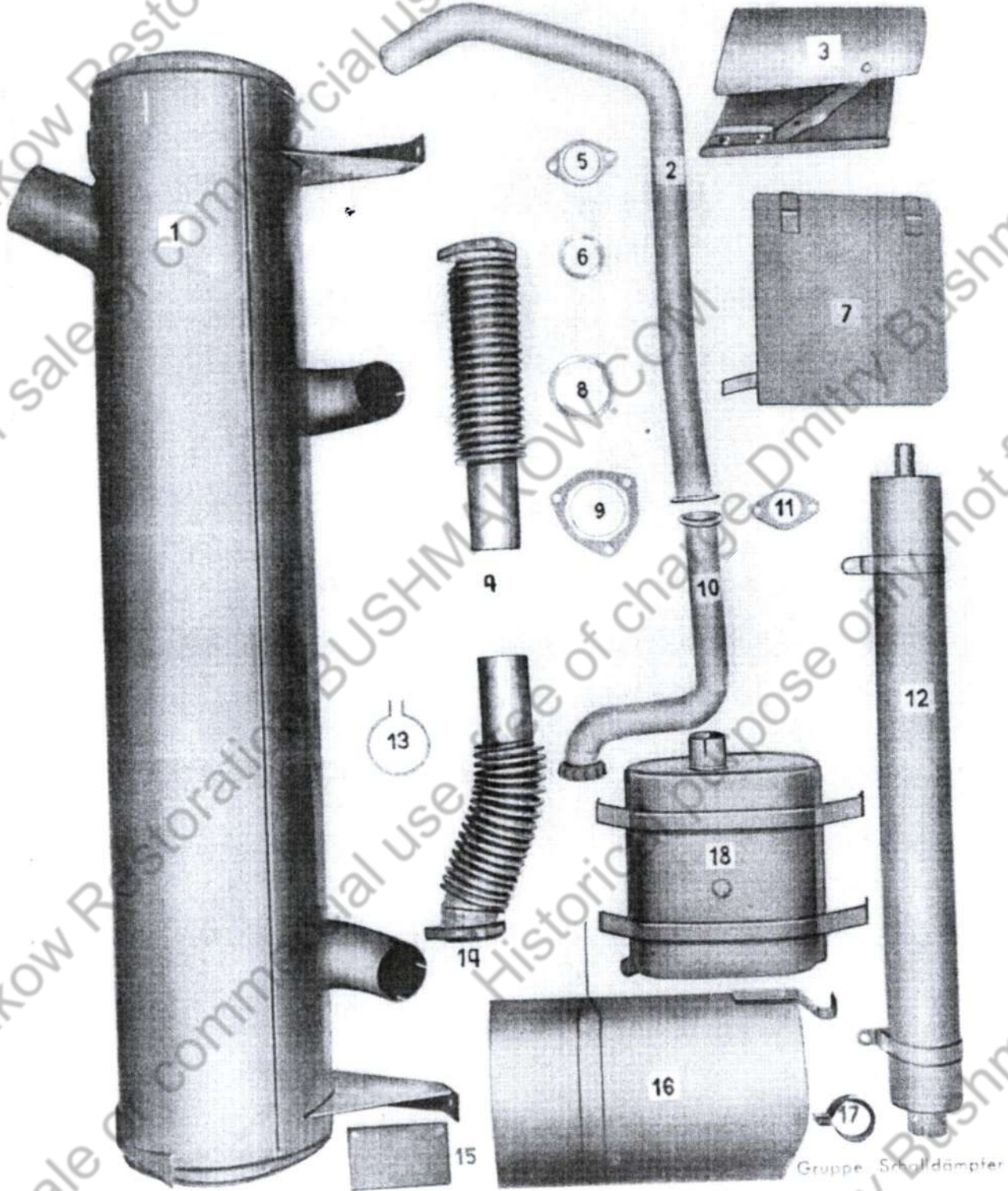
Gruppe: Motor

TAFEL 14



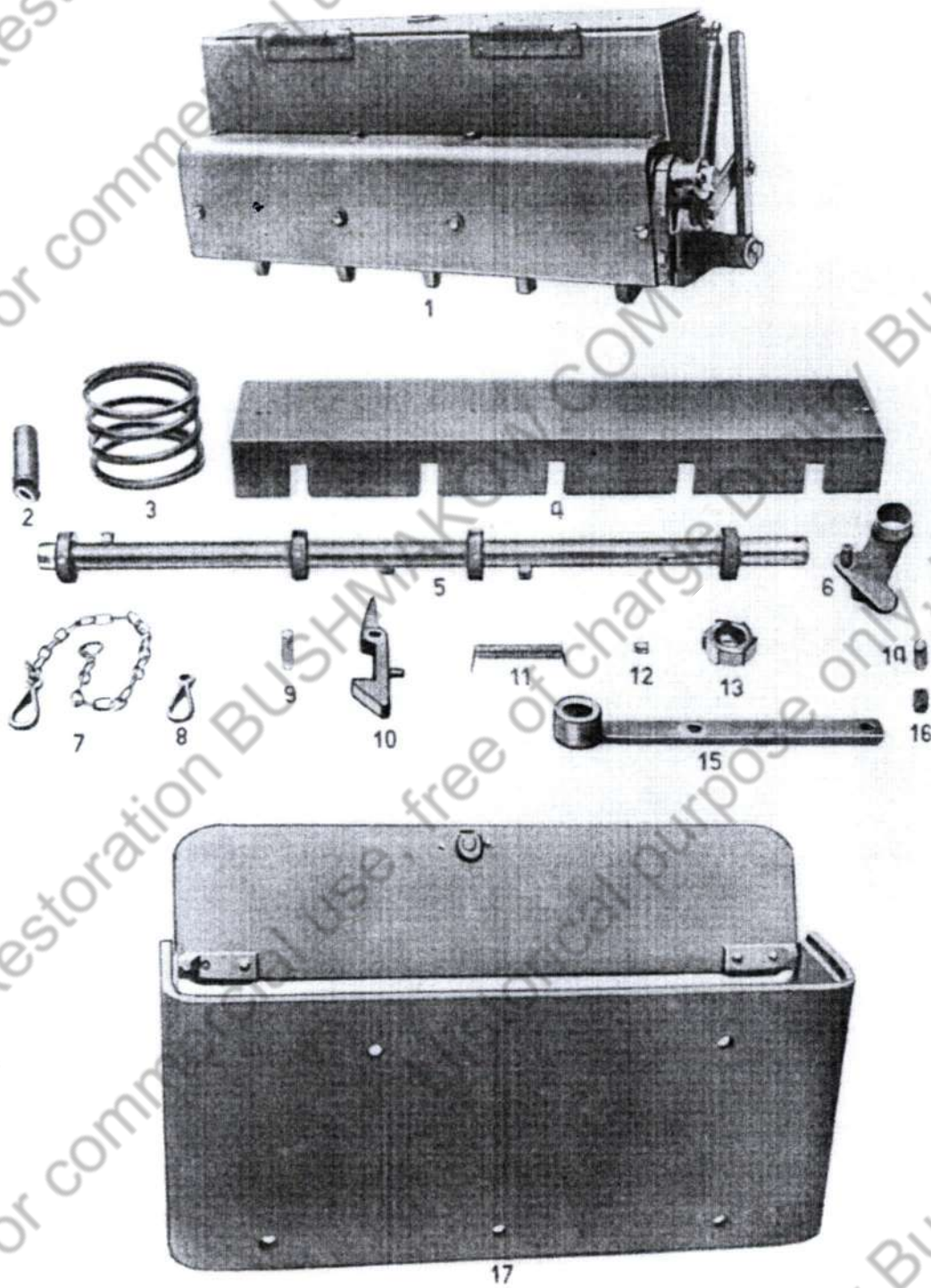
Gruppe: Luftfilter-Anordnung

TAFEL 15



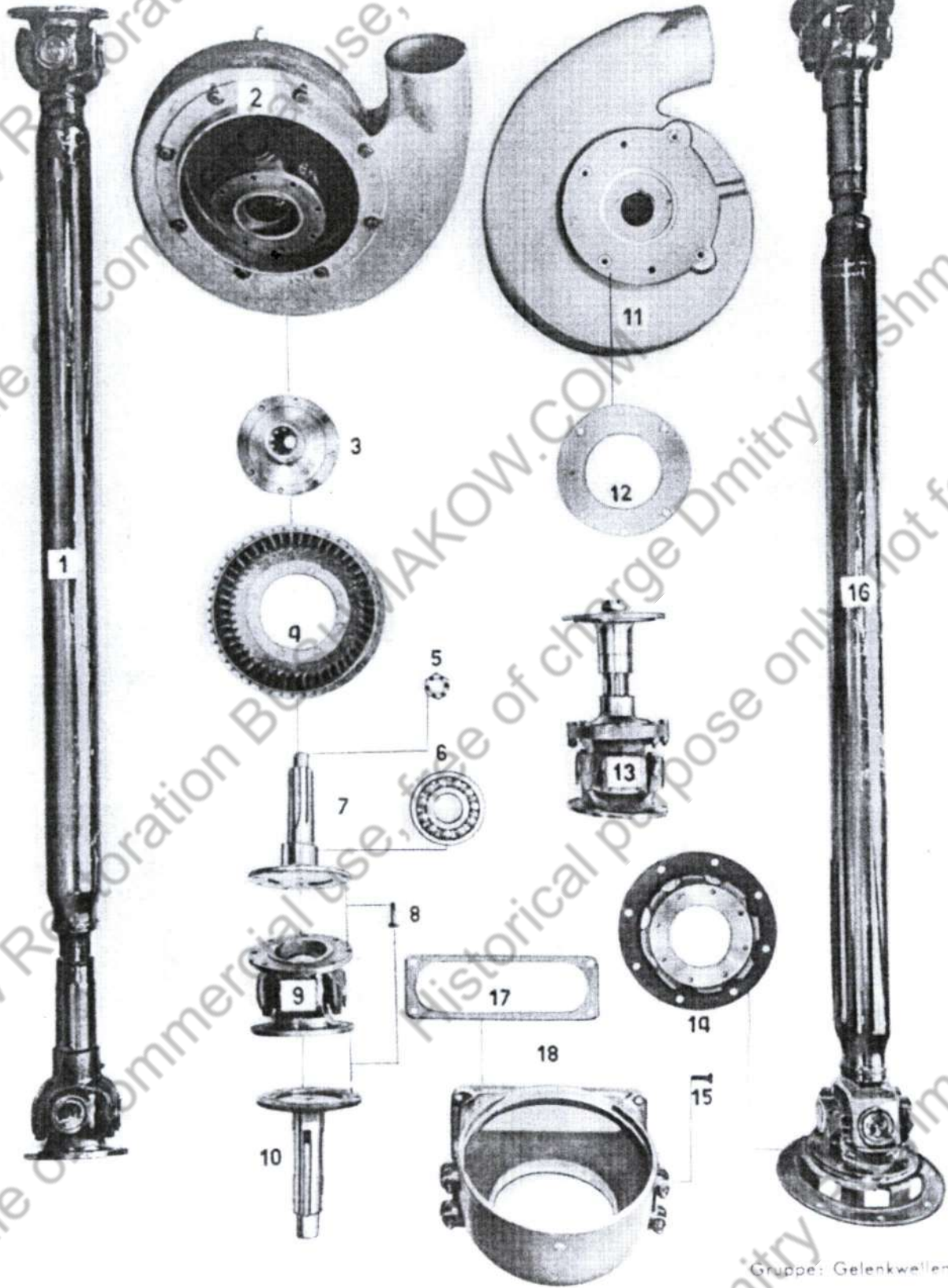
Gruppe Schalldämpfer

TAFEL 16



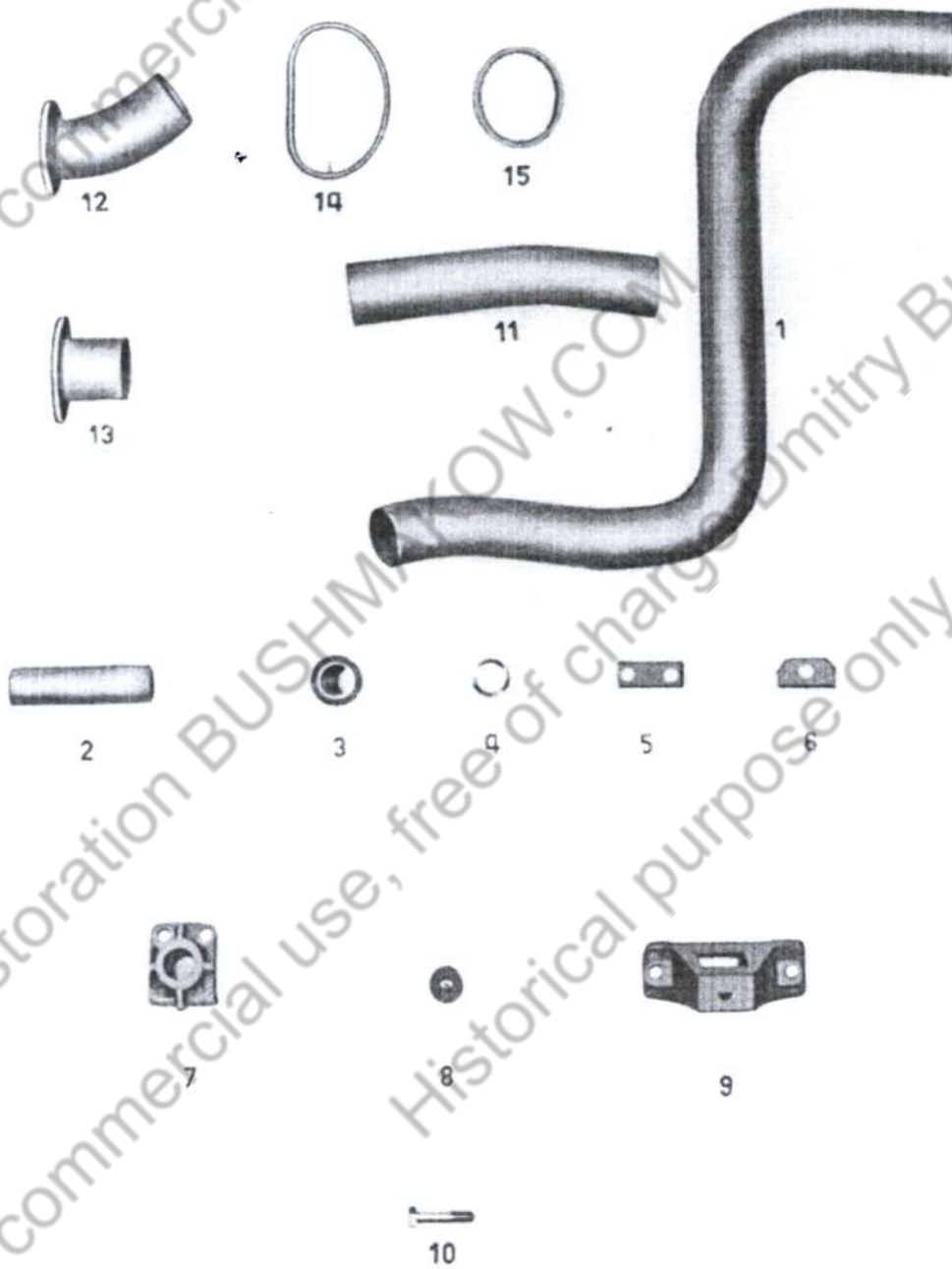
Gruppe: Nebelkerzen-Abwurfvorrichtung

TAFEL 17



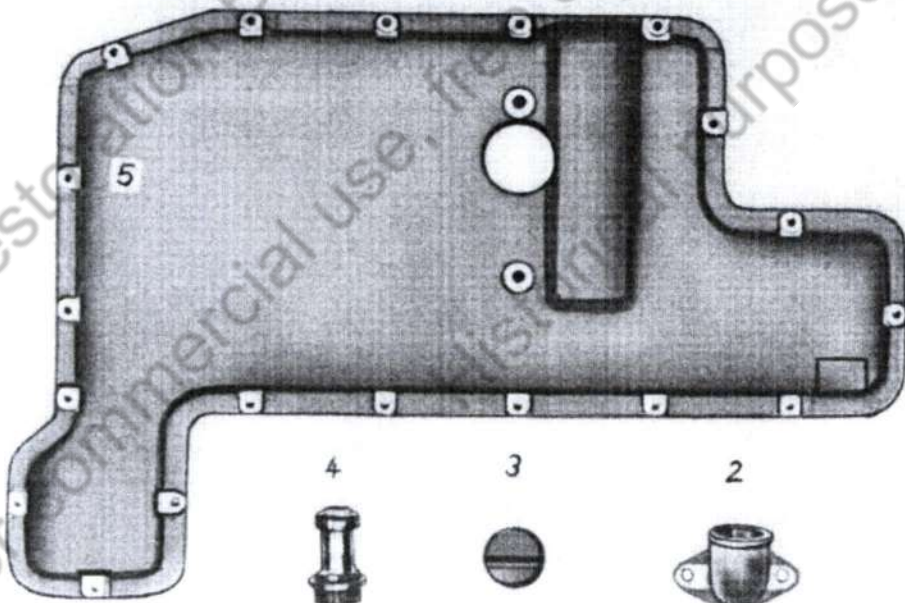
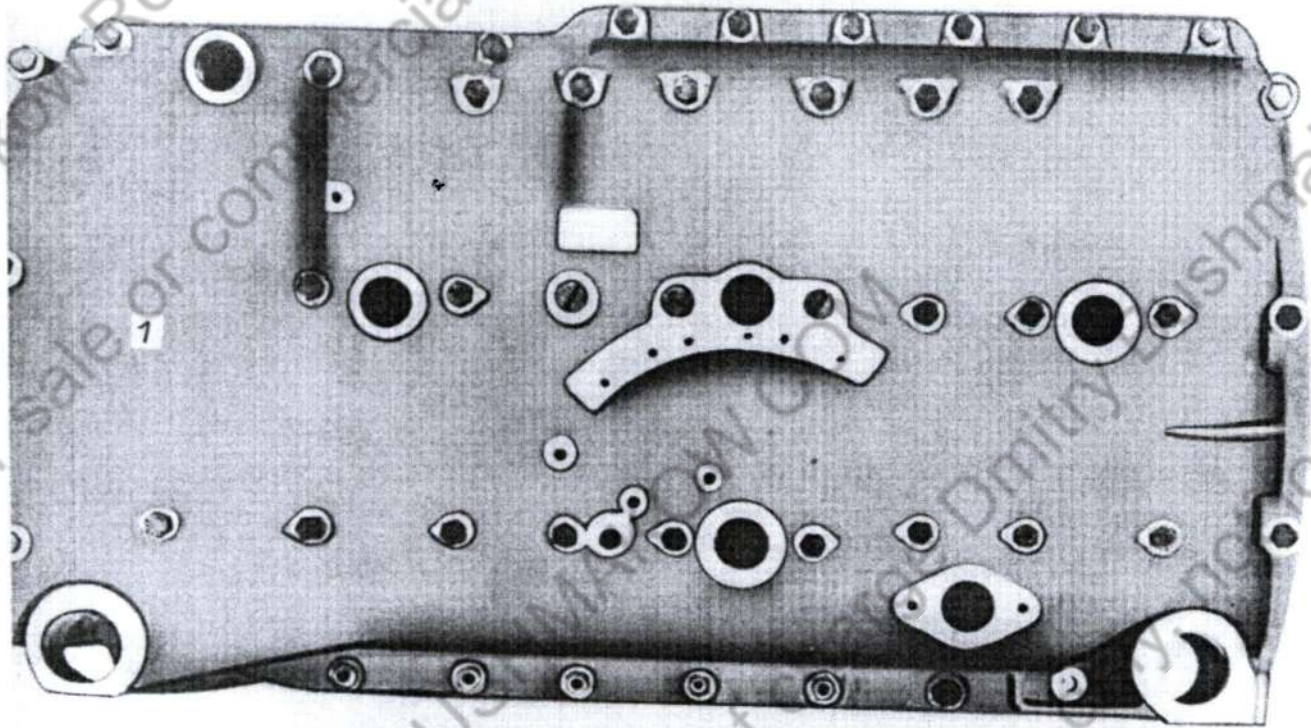
Gruppe: Gelenkwellen

TAFEL 18



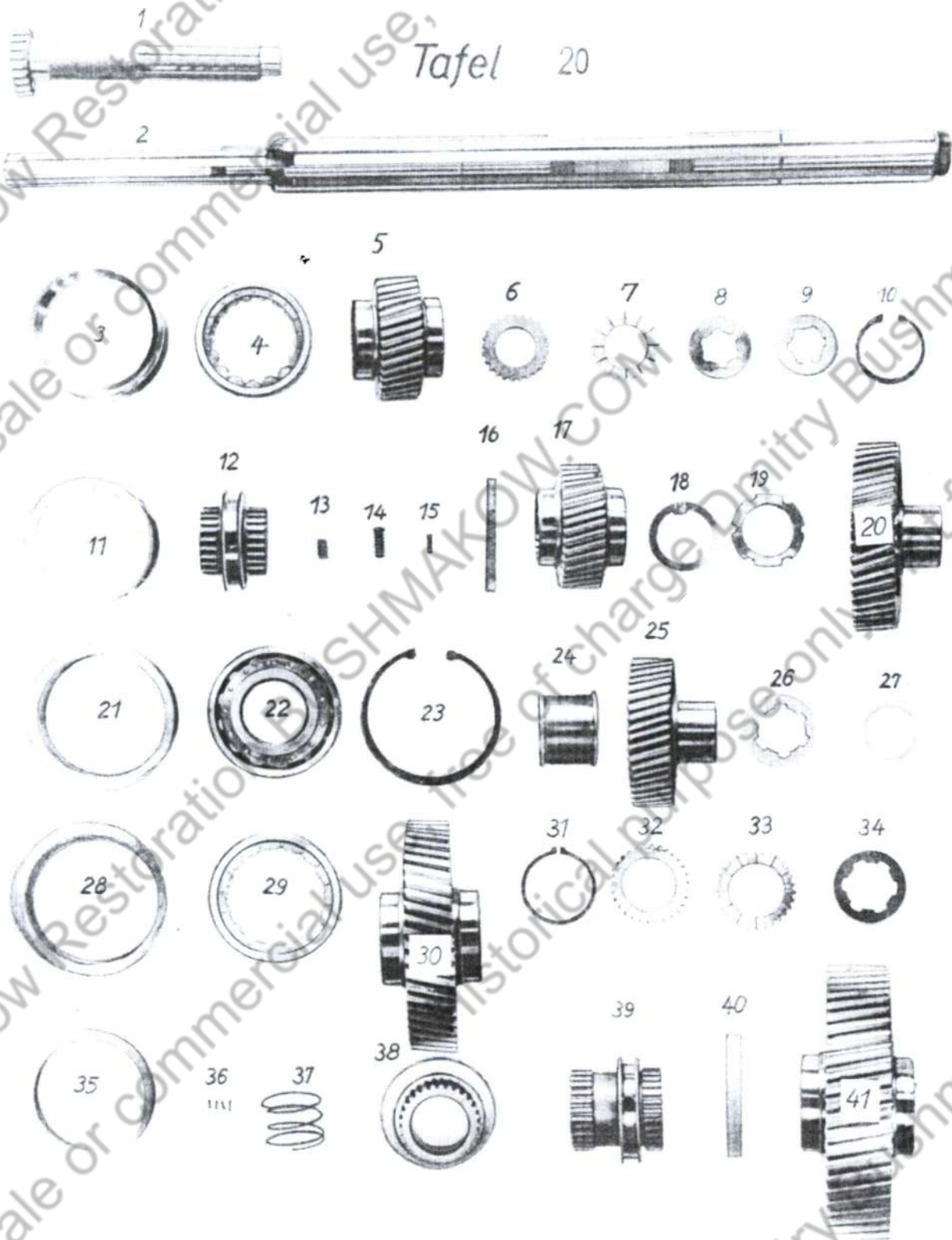
Gruppe: Gelenkwelle und Schaltgetriebe-Aufhängung

Tafel 19



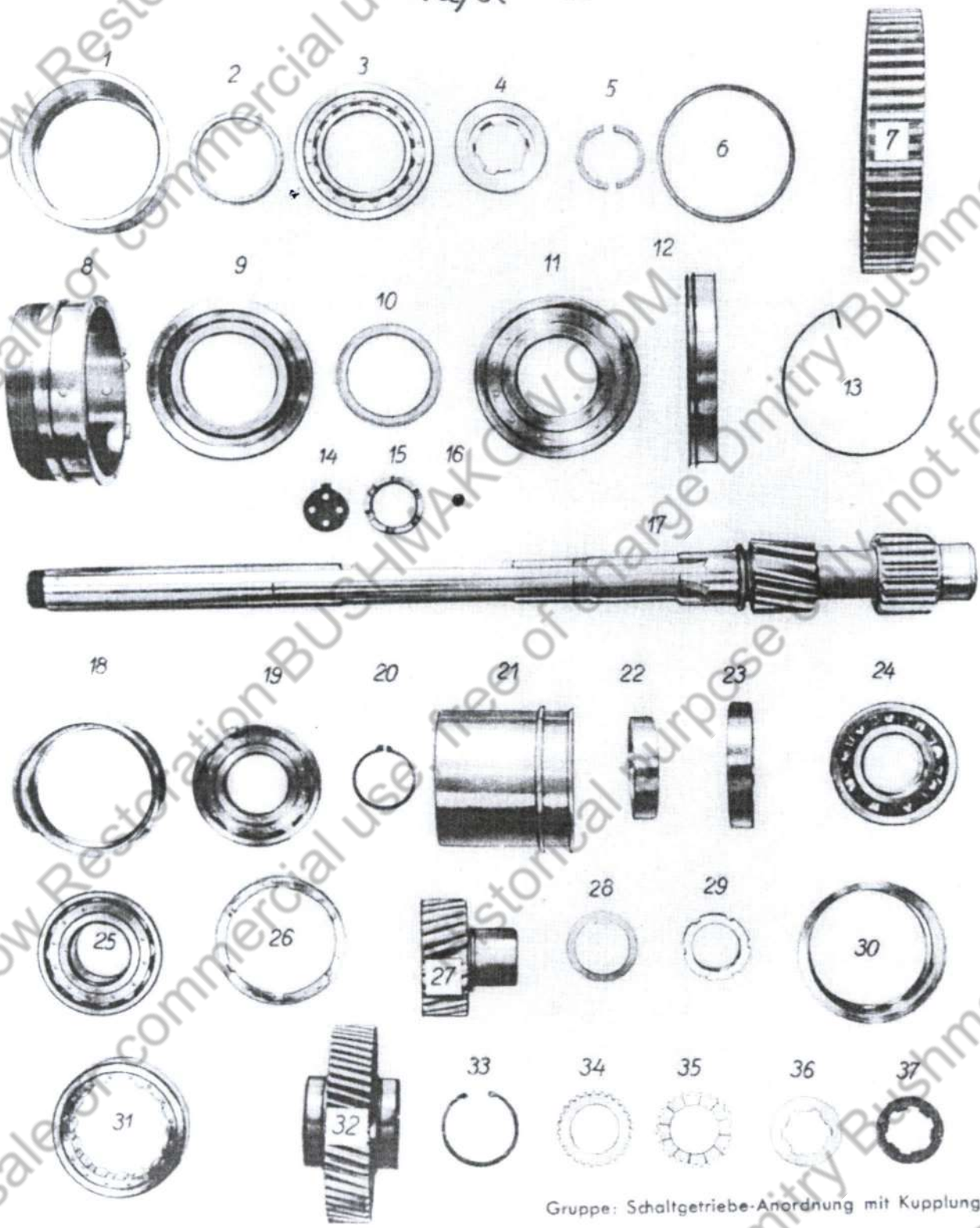
Gruppe: Schaltgetriebe-Anordnung mit Kupplung

Tafel 20



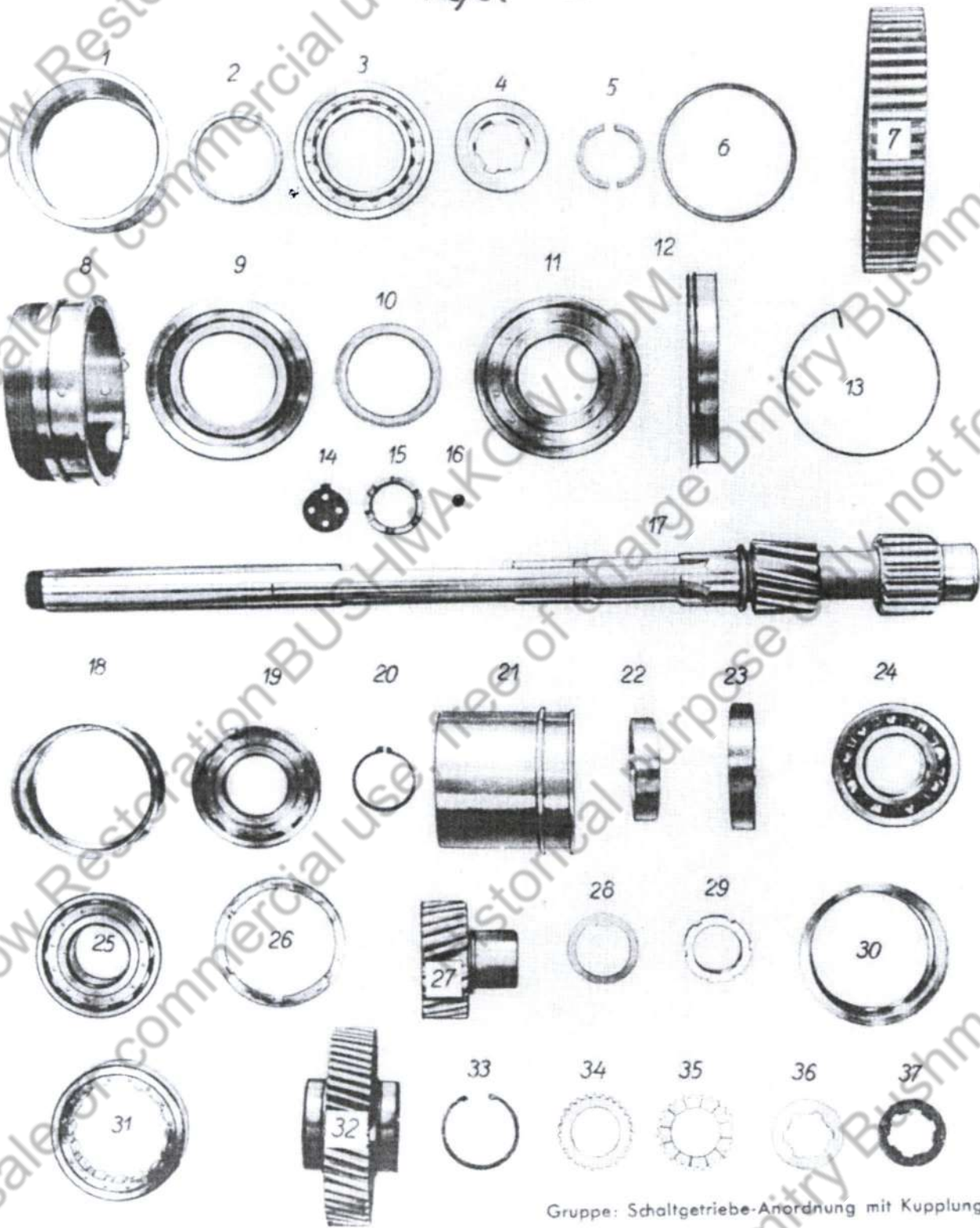
Gruppe: Schaltgetriebe-Anordnung mit Kupplung

Tafel 21



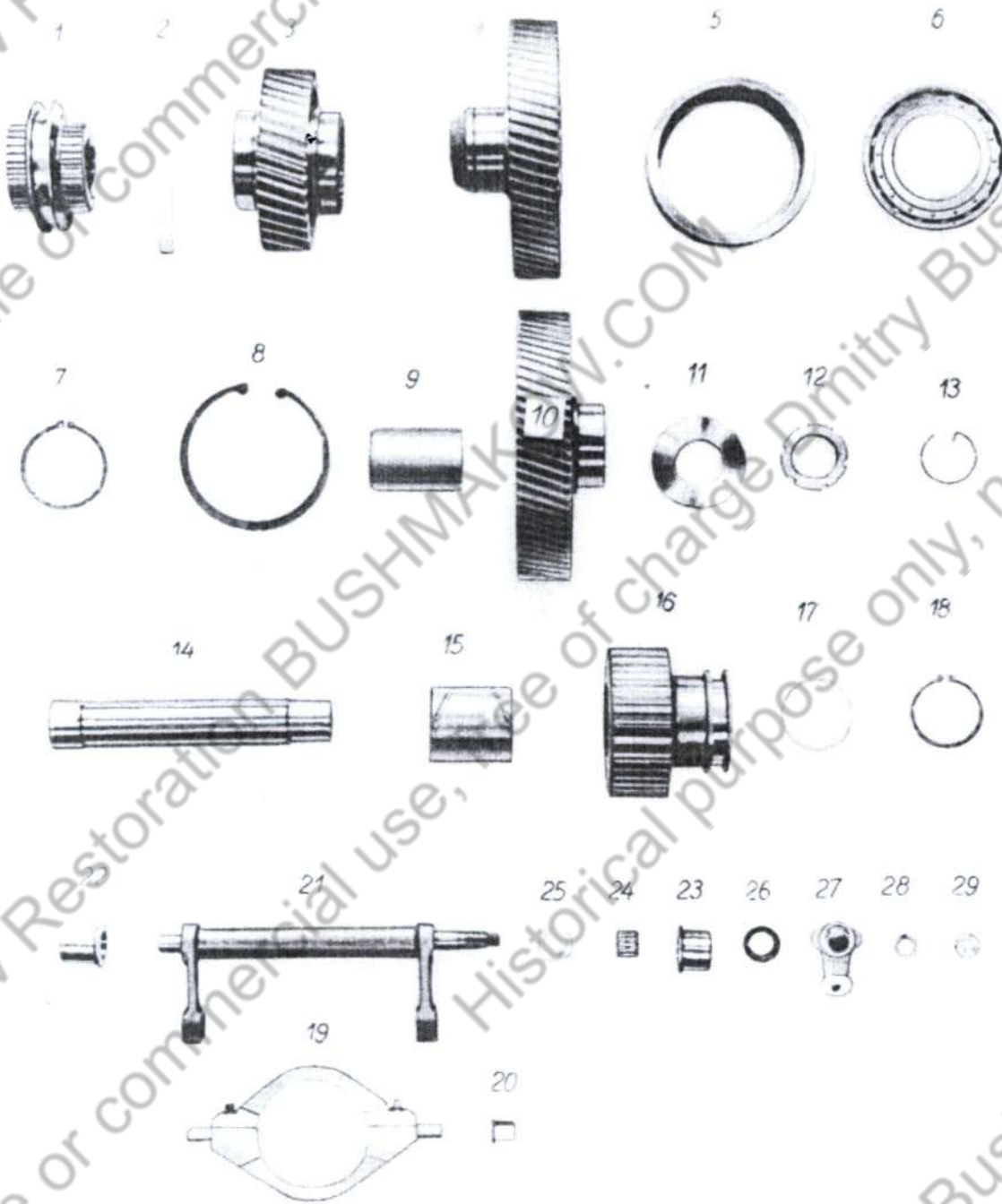
Gruppe: Schaltgetriebe-Anordnung mit Kupplung

Tafel 21



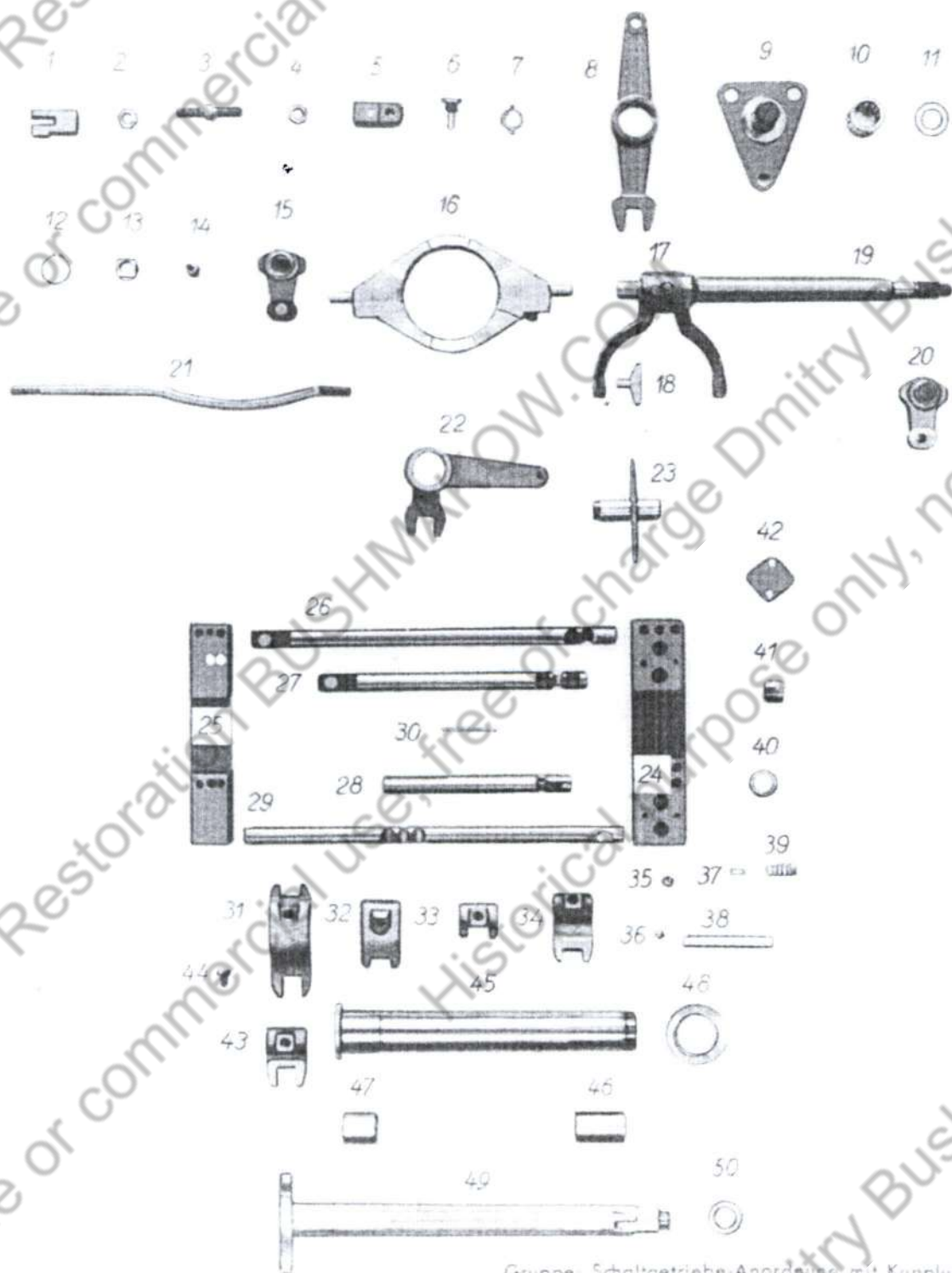
Gruppe: Schaltgetriebe-Anordnung mit Kupplung

Tafel 22



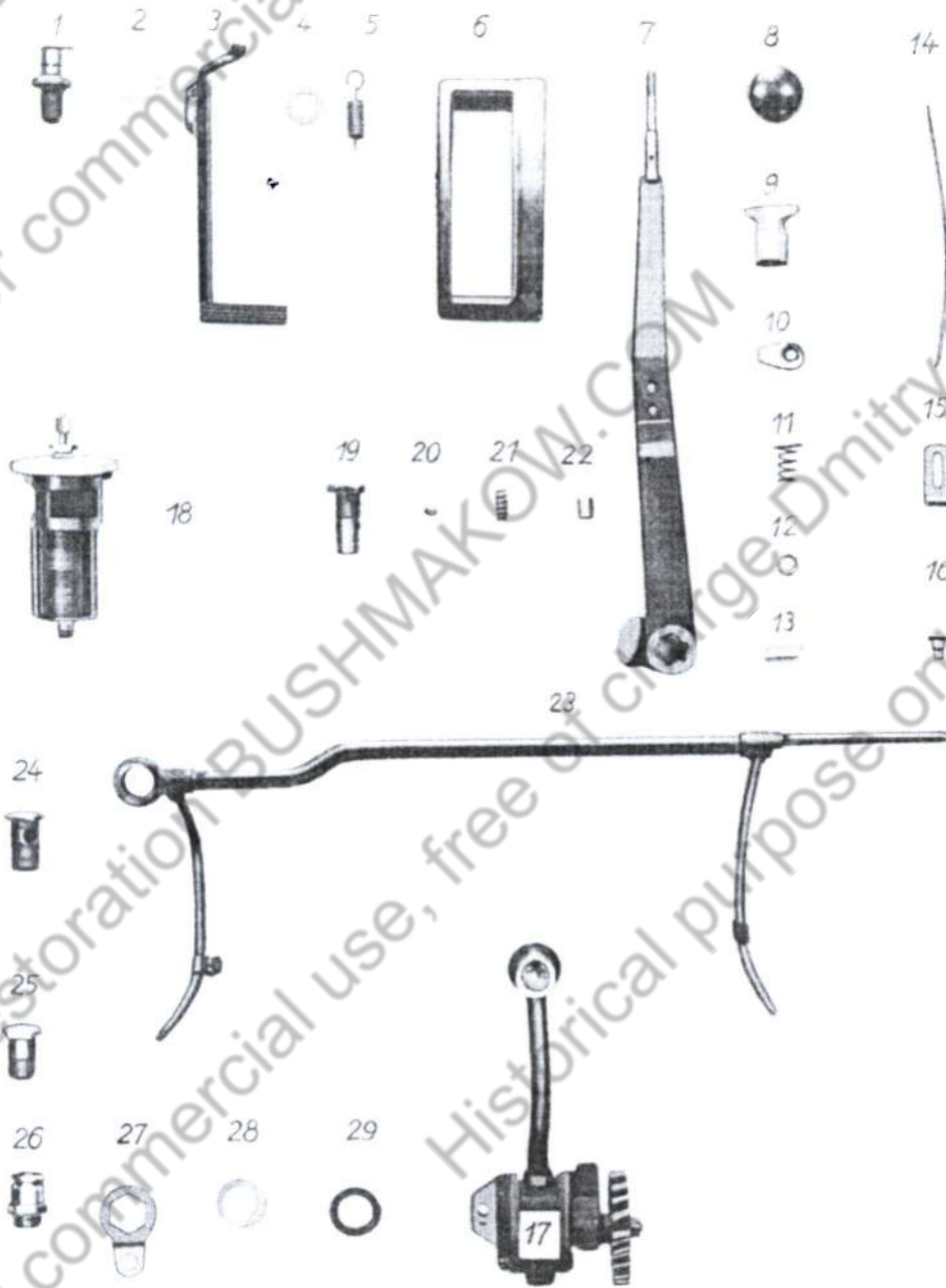
Gruppe: Schaltgetriebe-Anordnung mit Kupplung

Tafel 23



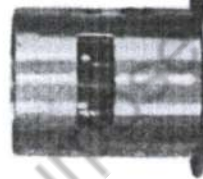
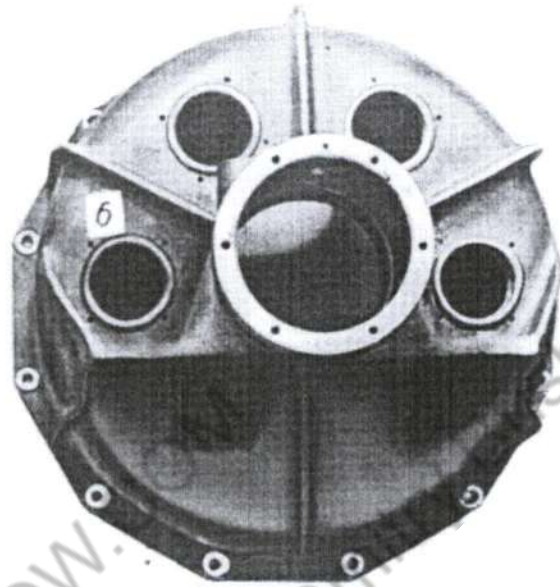
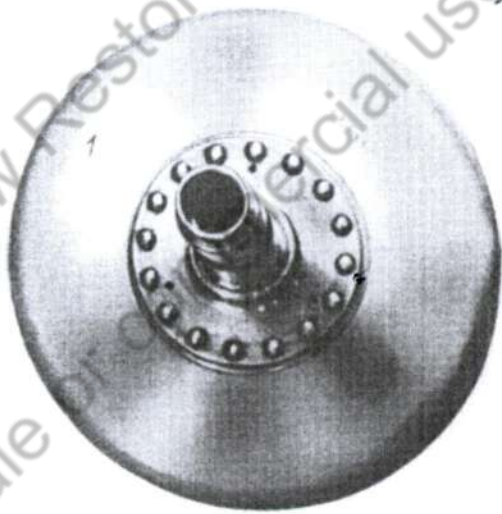
Gruppe Schaltgetriebe-Anordnung mit Kupplung

Tafel 24



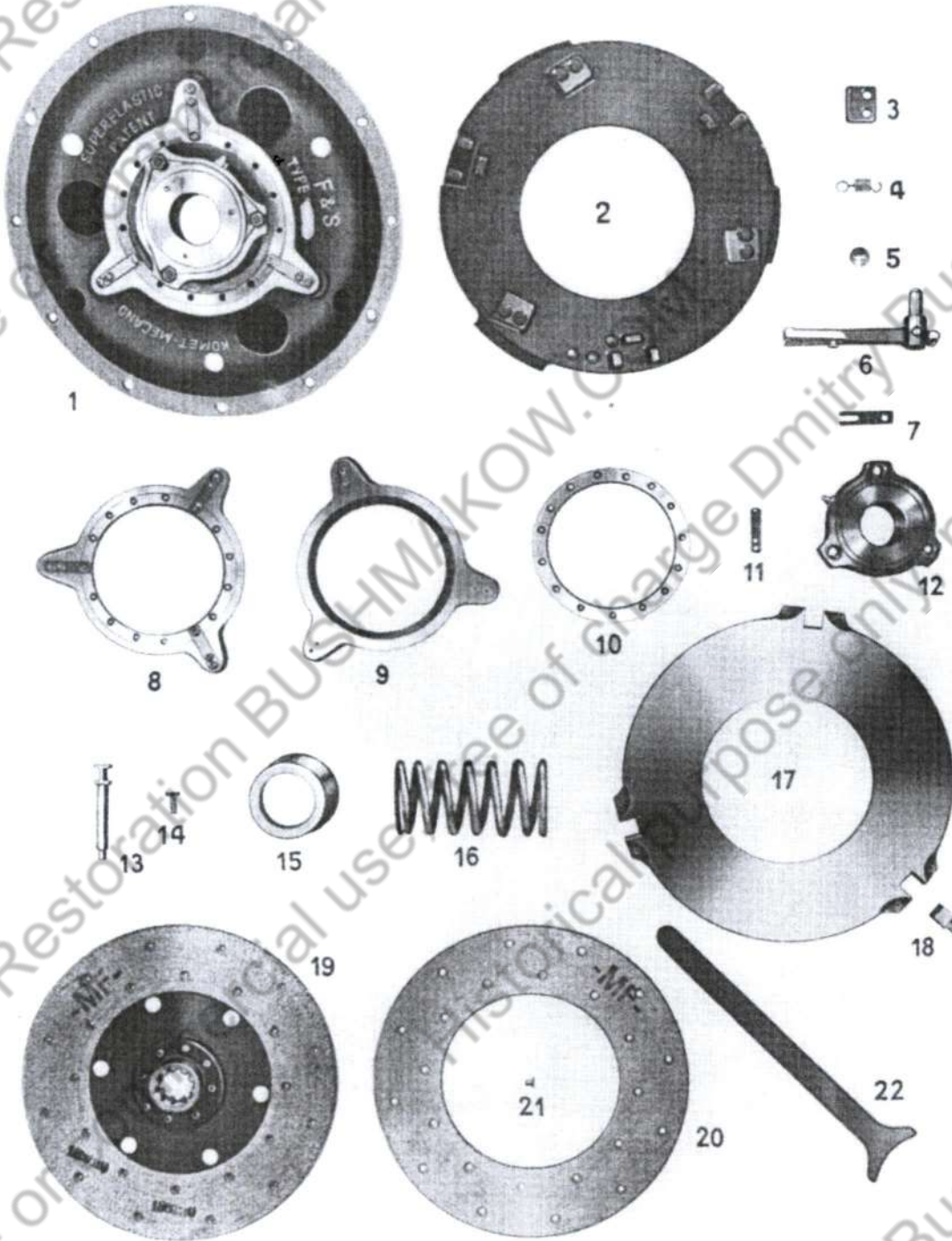
Gruppe: Schaltgetriebe-Anordnung mit Kupplung

Tafel 25



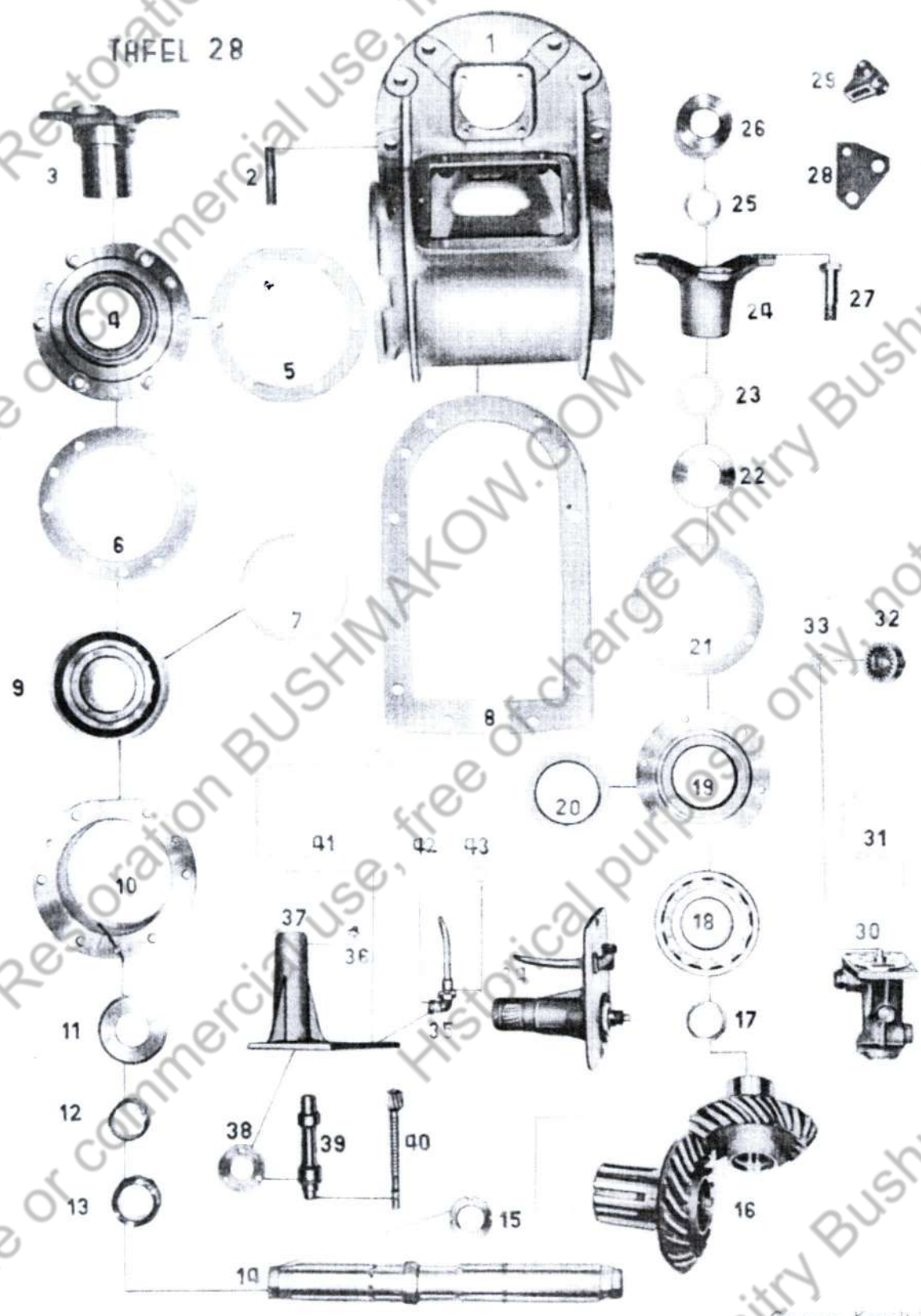
Gruppe: Schaltgetriebe-Anordnung mit Kupplung

TAFEL 27



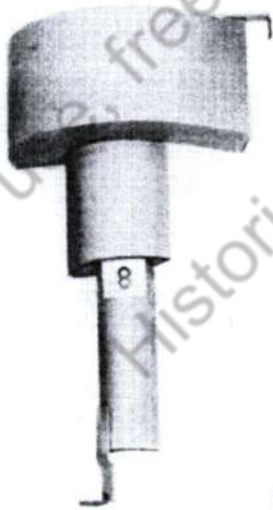
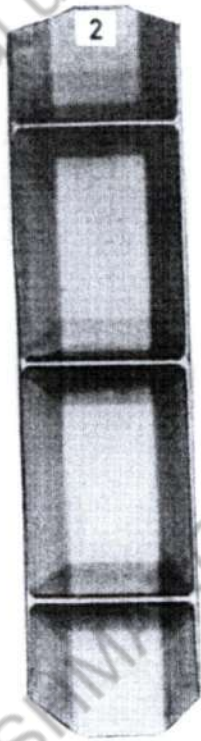
Gruppe: Schaltgetriebe-Anordnung mit Kupplung

ТАБЕЛ 28



Группа: Кegeltrieb

TAFEL 29



10

11

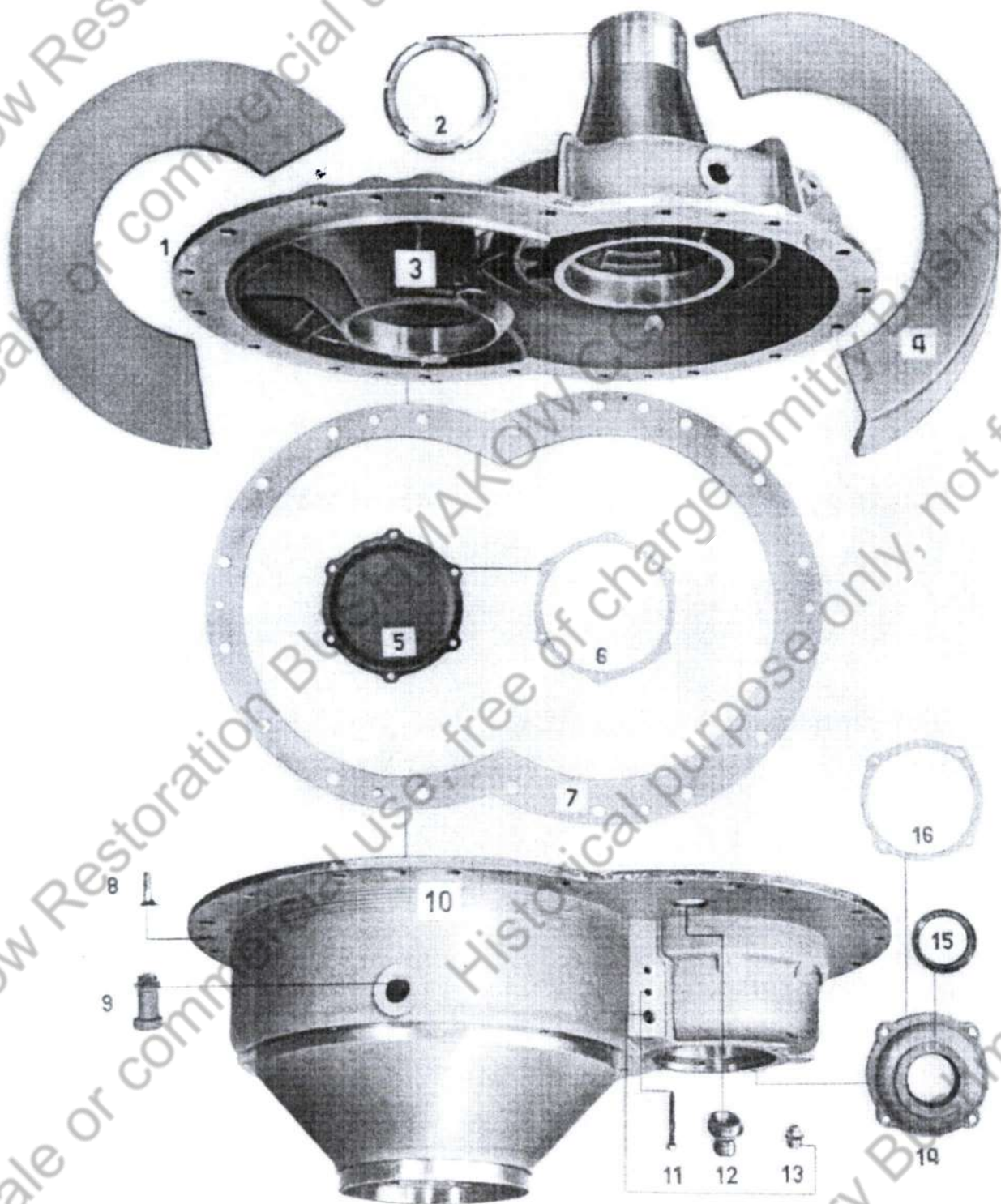
Gruppe: Kegeltreib

TAFEL 30



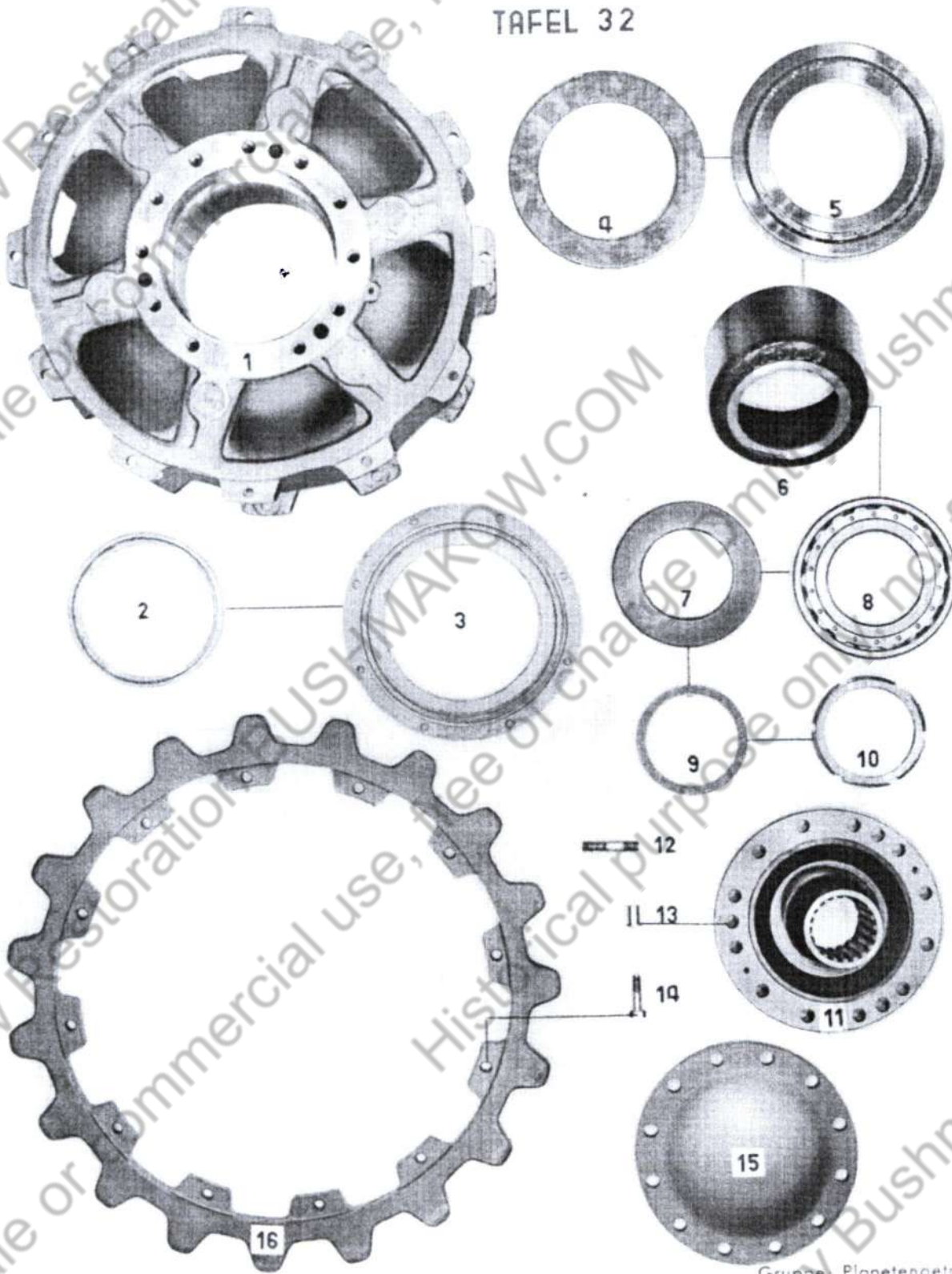
Gruppe: Gelenkwelle zwischen Kegeltrieb-Planetenge triebe

TAFEL 31



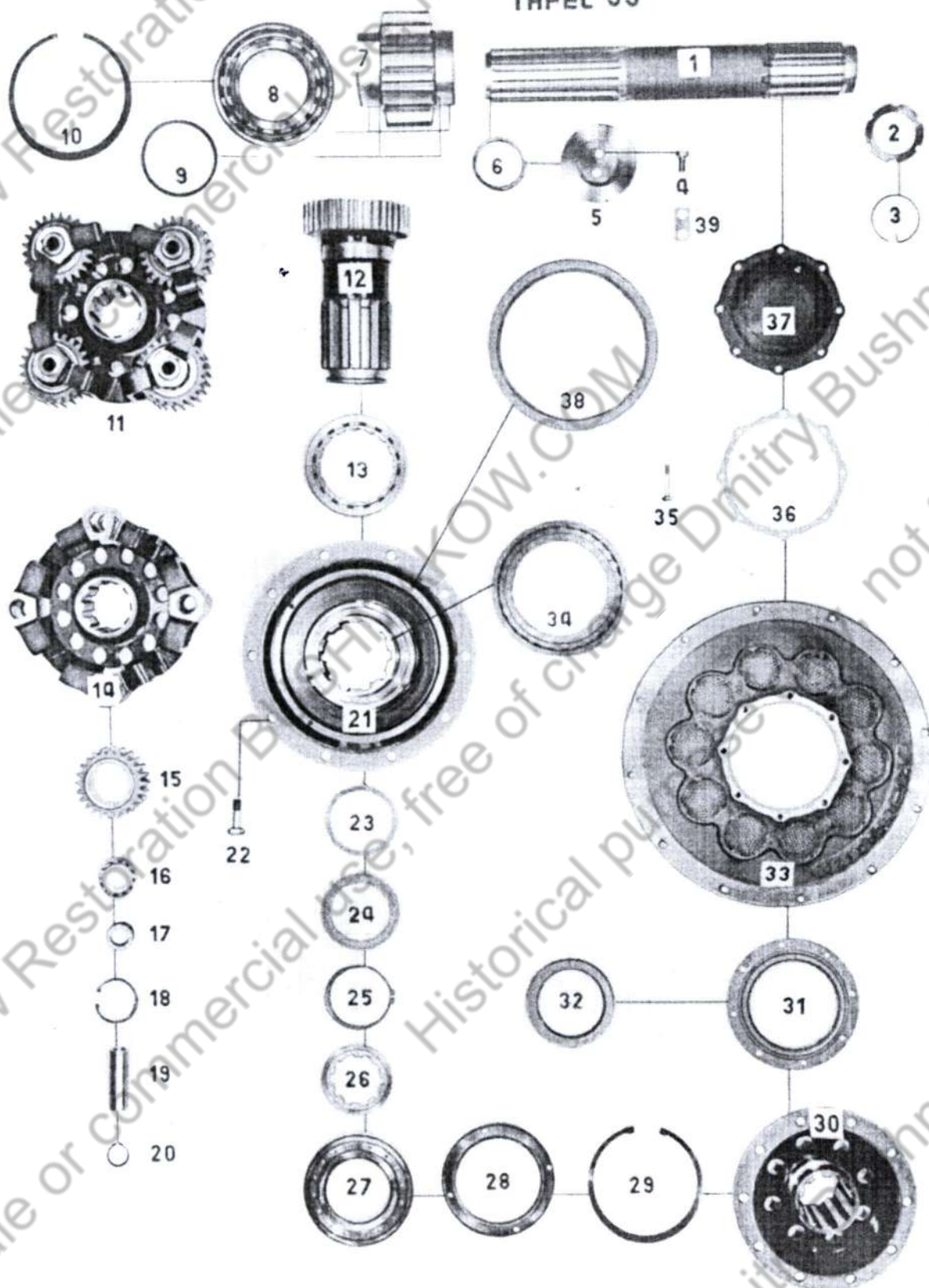
Gruppe Planetengetriebe

TAFEL 32



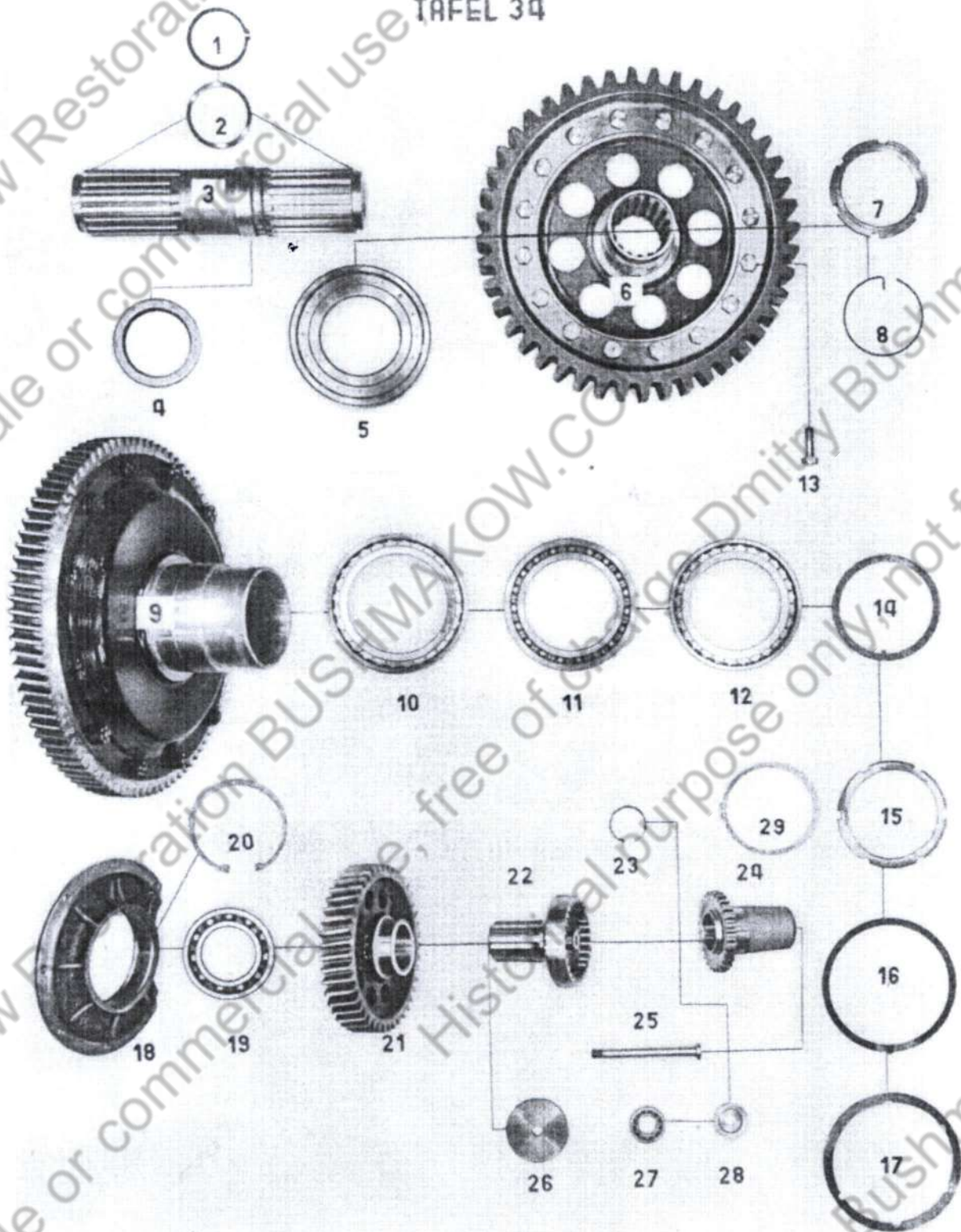
Gruppe Planetengetriebe

TAFEL 33



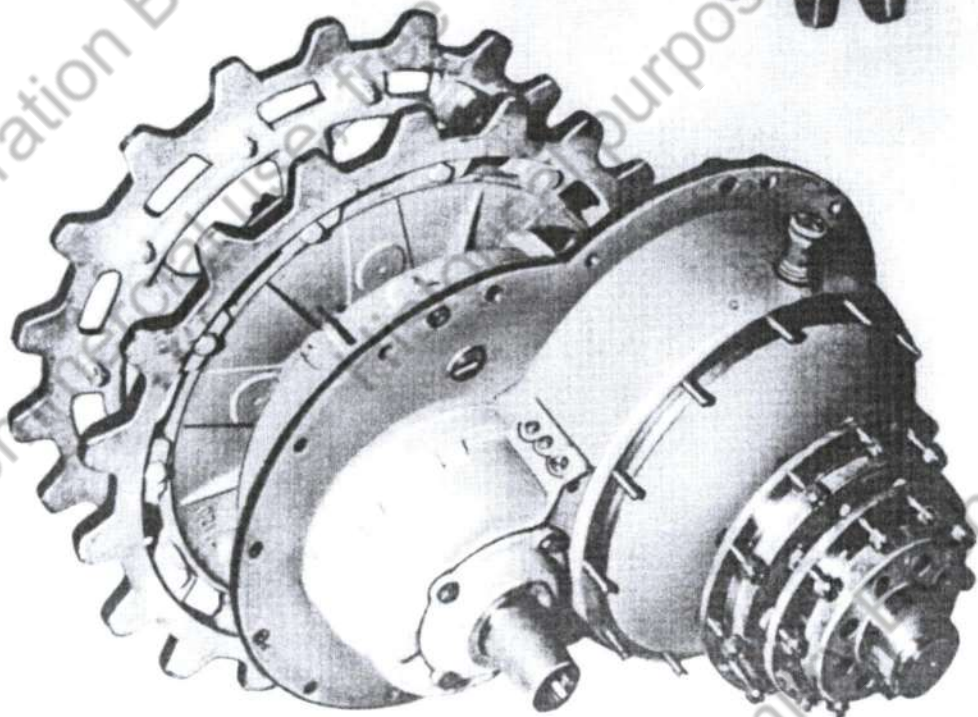
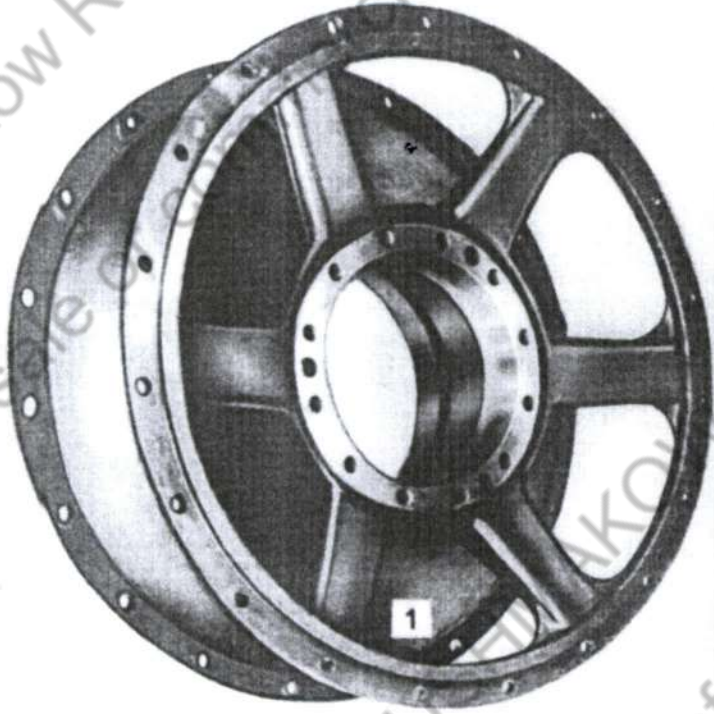
Gruppe Planetengetriebe

TAFEL 34



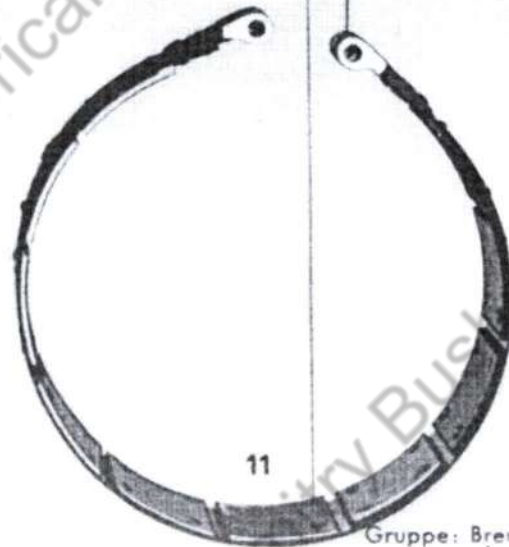
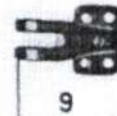
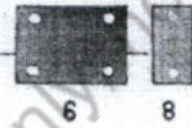
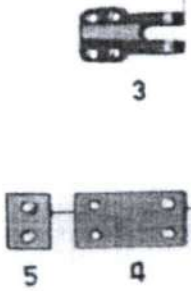
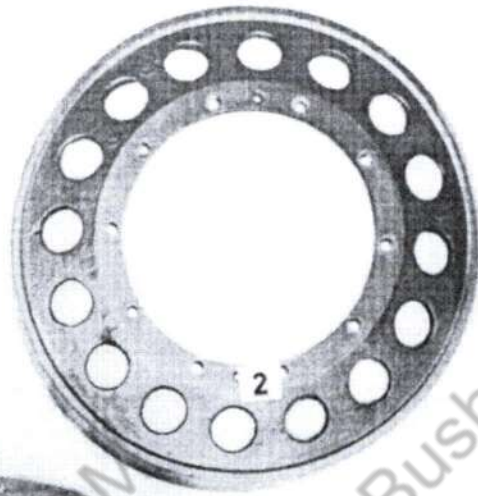
Gruppe: Planetengetriebe

TAFEL 35



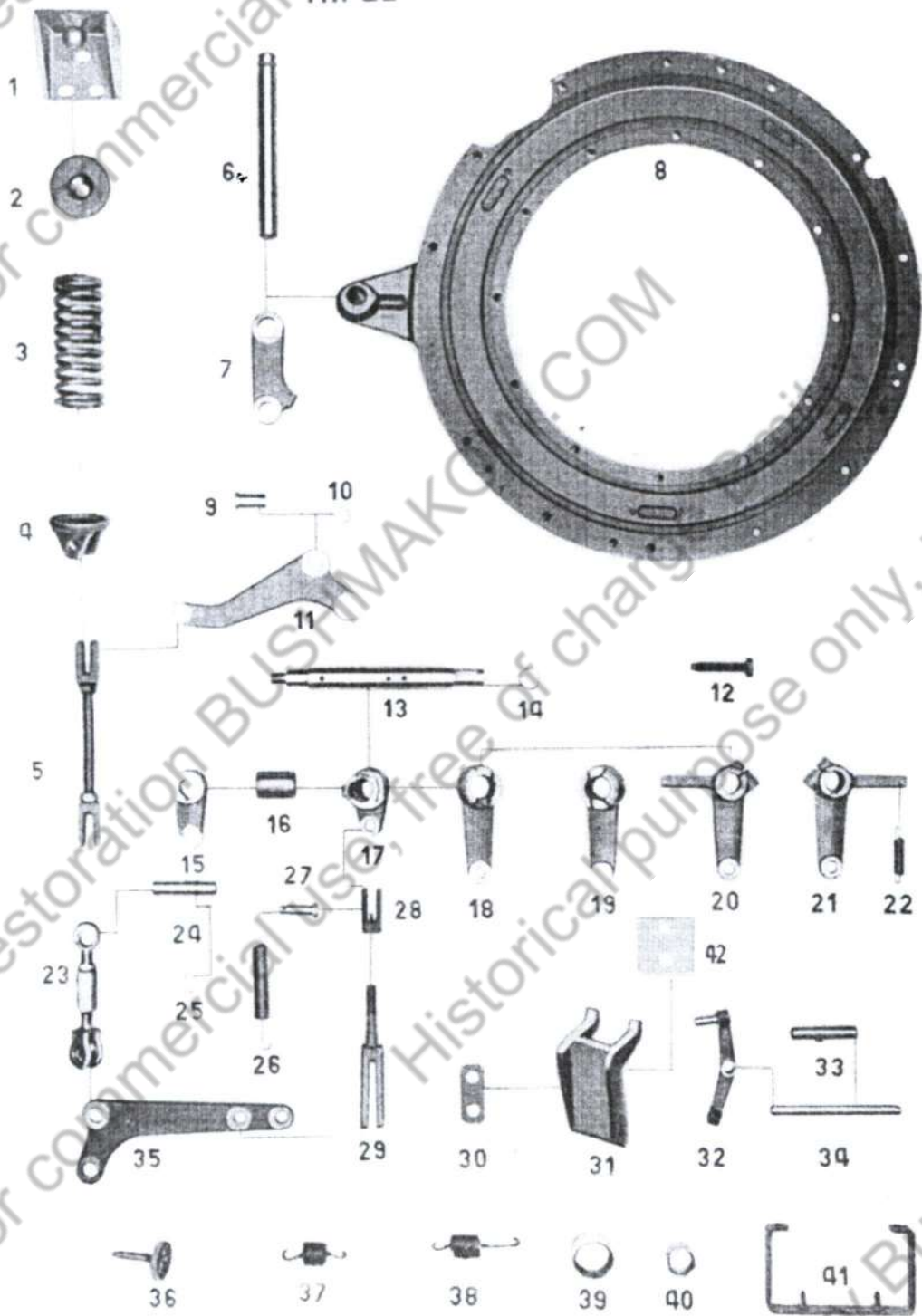
Gruppe: Planetengetriebe

TAFEL 36



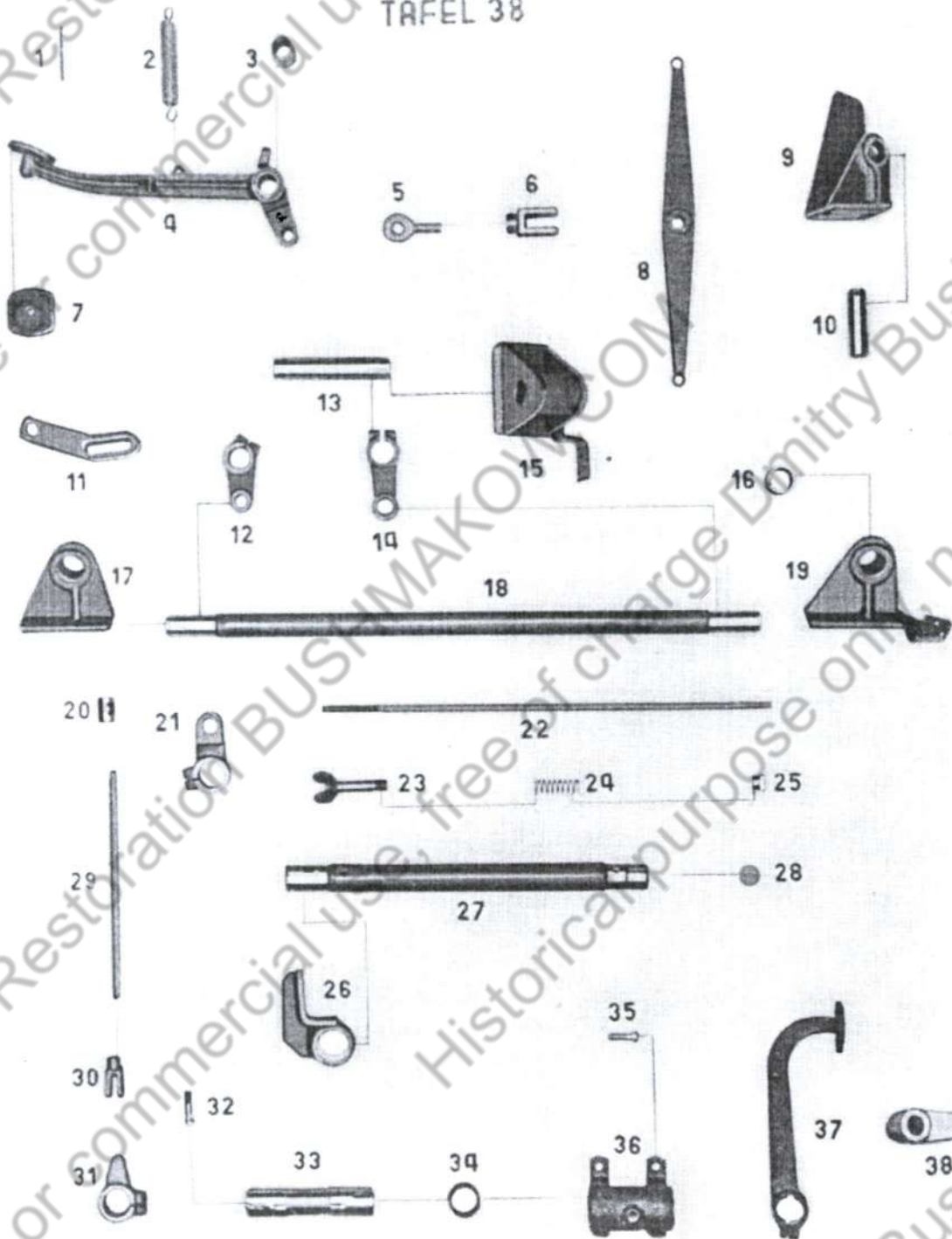
Gruppe: Bremsen

TAFEL 37



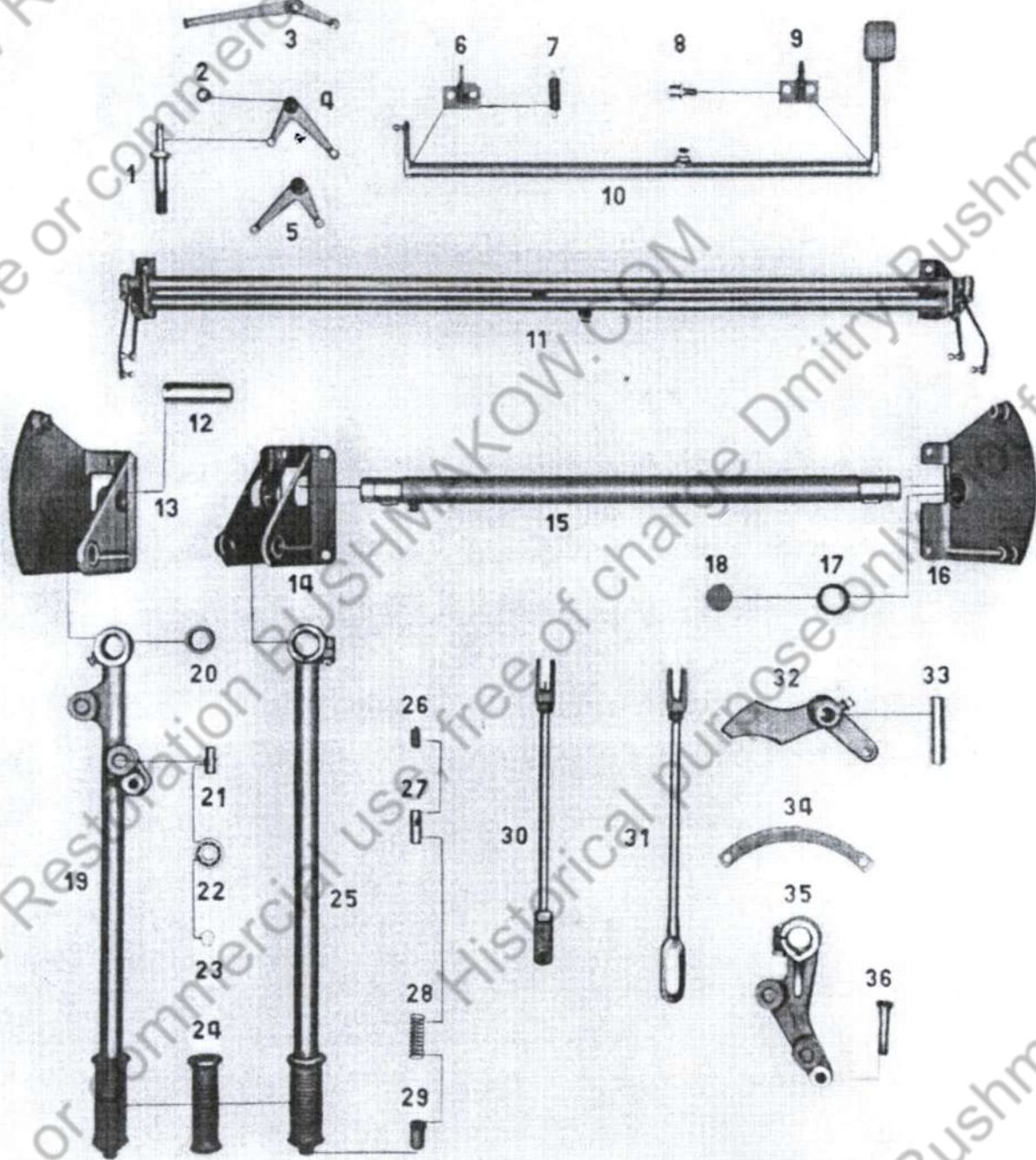
Gruppen Bremsen

TAFEL 38



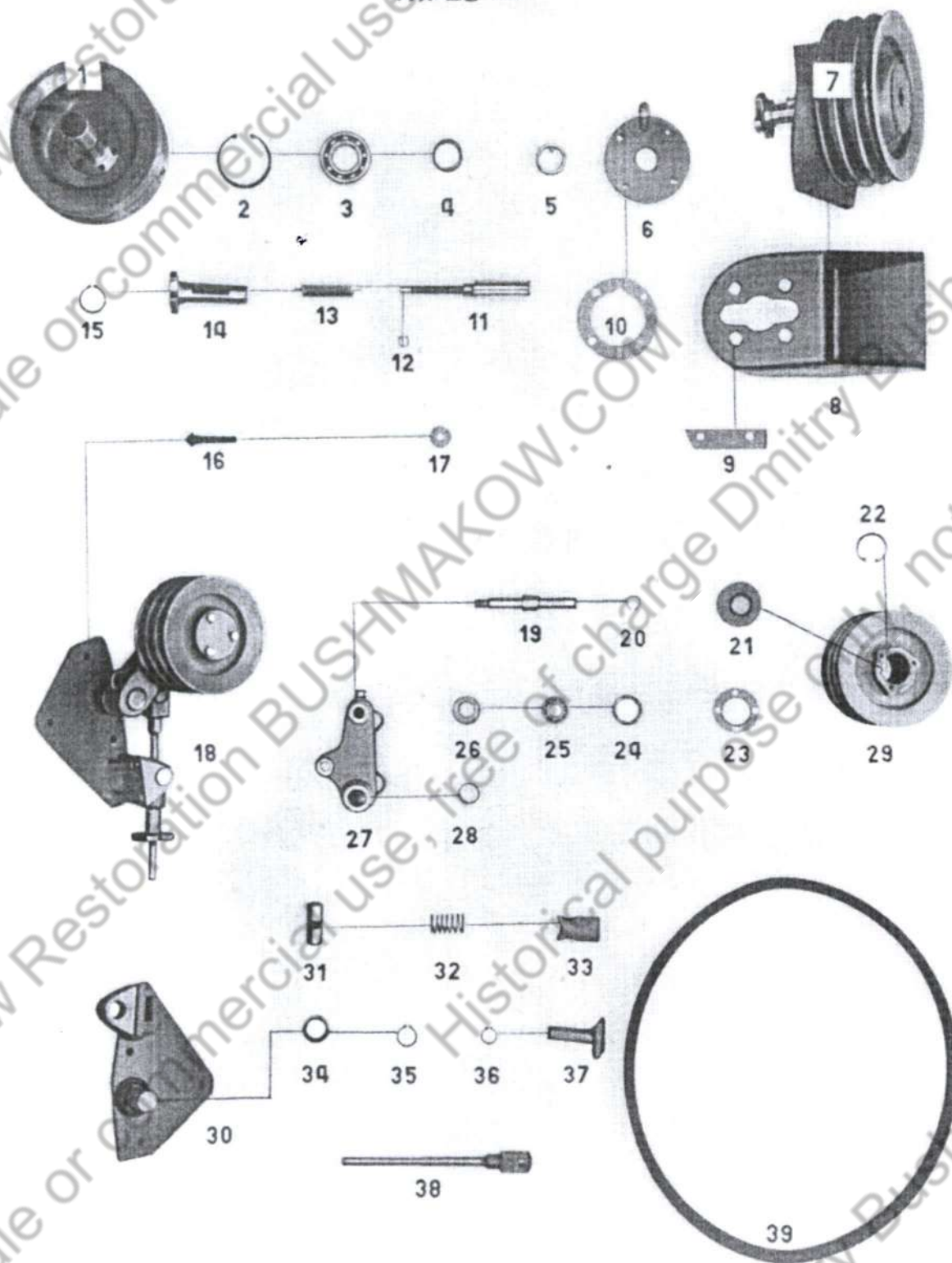
Gruppe: Fußbremsbetätigung — Kupplungsbetätigung

TAFEL 39



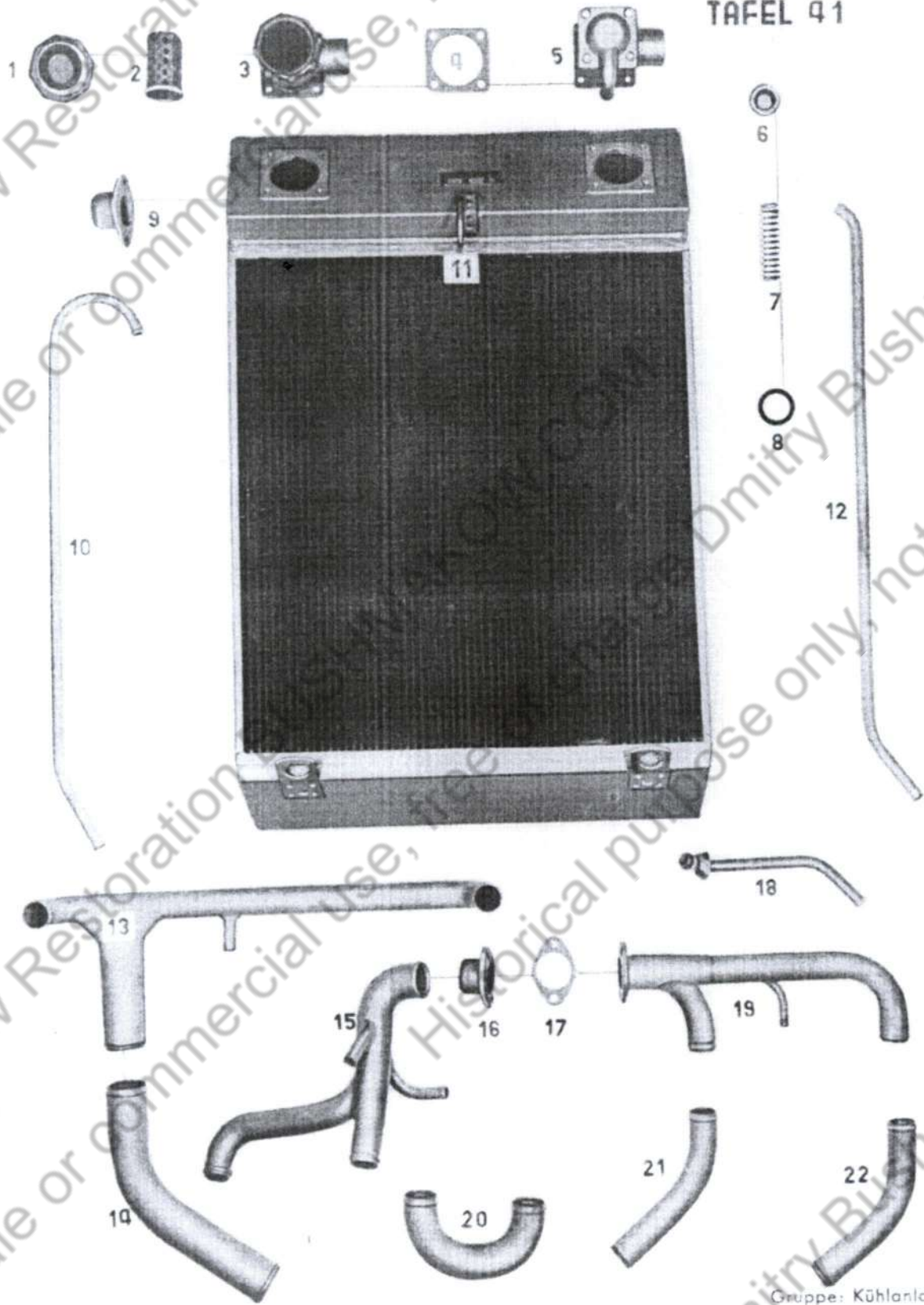
Gruppe: Gasbetätigung Hebellenkung

TAFEL 40



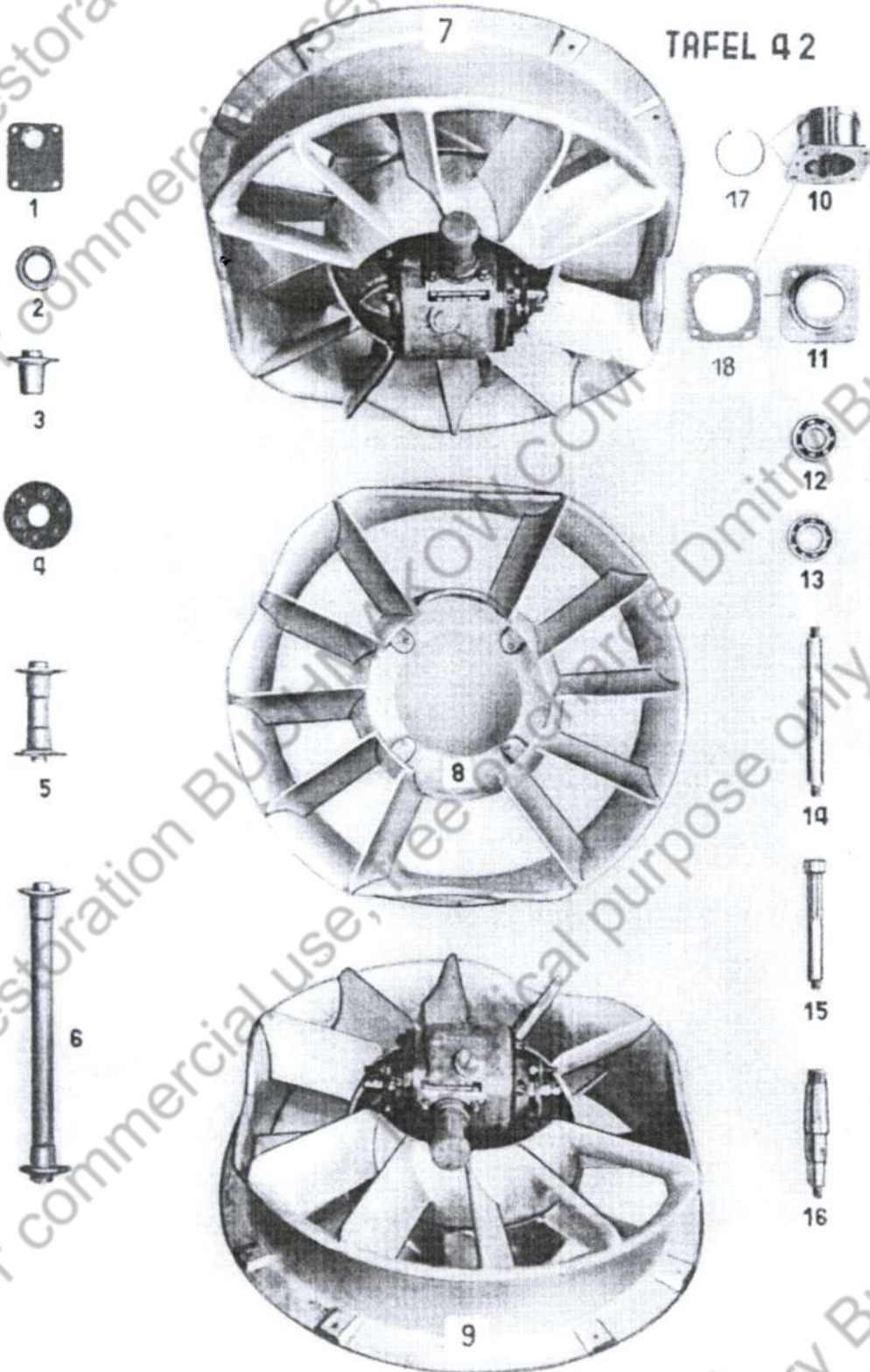
Gruppe Lütterenrieb - Spannrolle

TAFEL 41



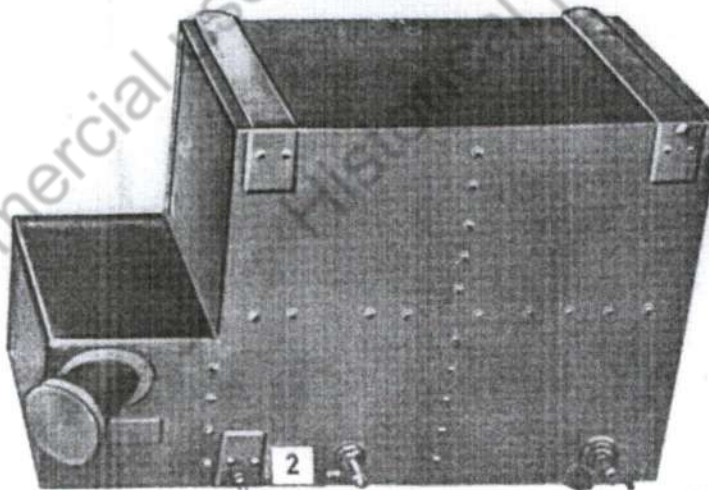
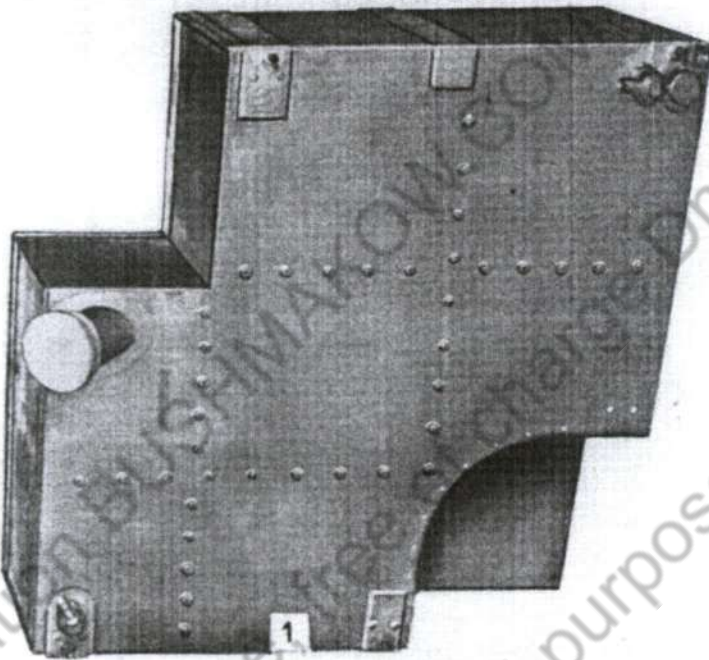
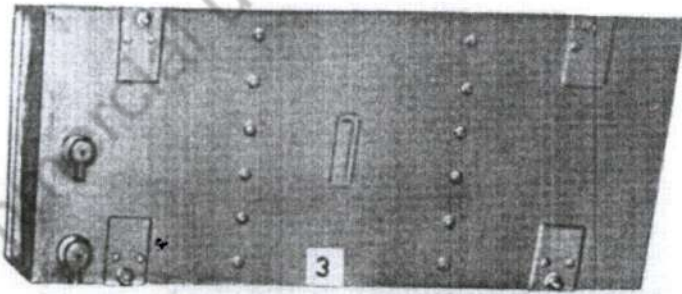
Gruppe: Kühlanlage

TAFEL 42



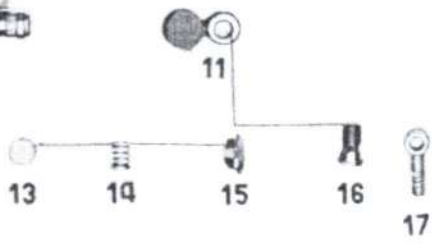
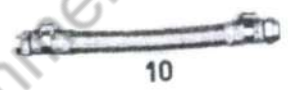
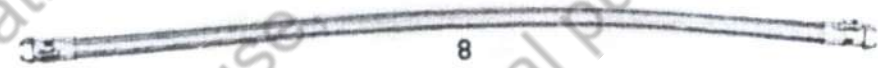
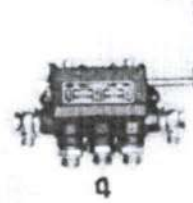
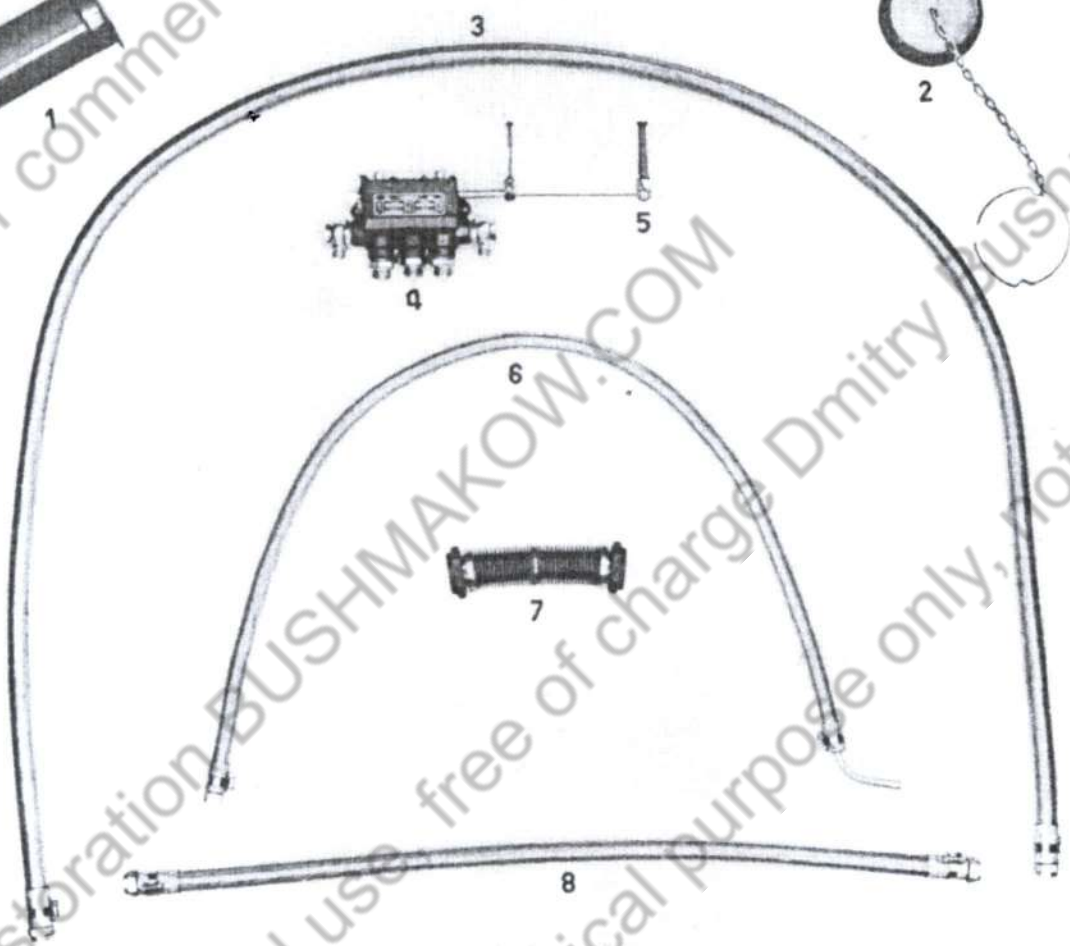
Gruppe Lüfteranlage

TAFEL 43



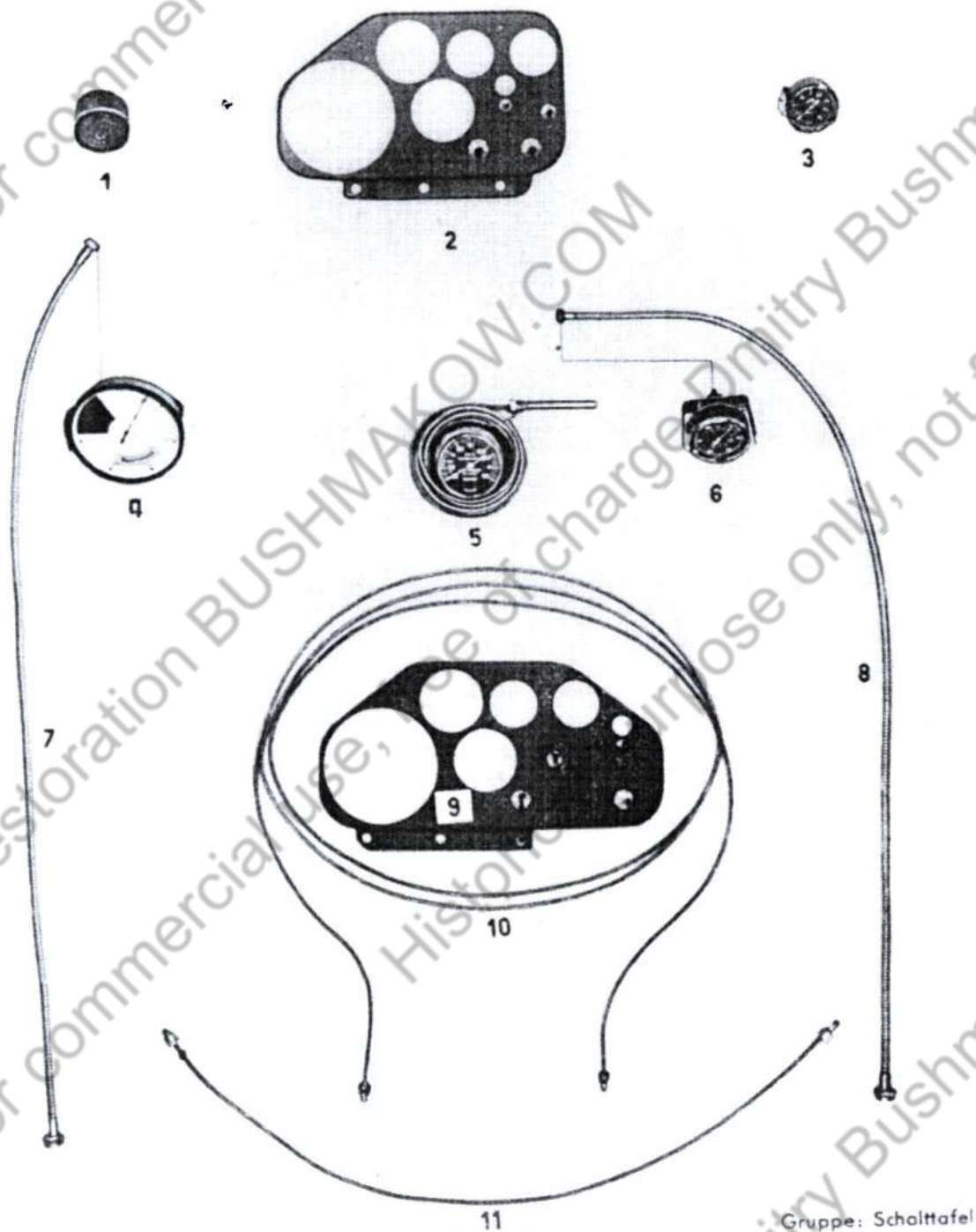
Gruppe: Kraftstoffanlage

TAFEL 44



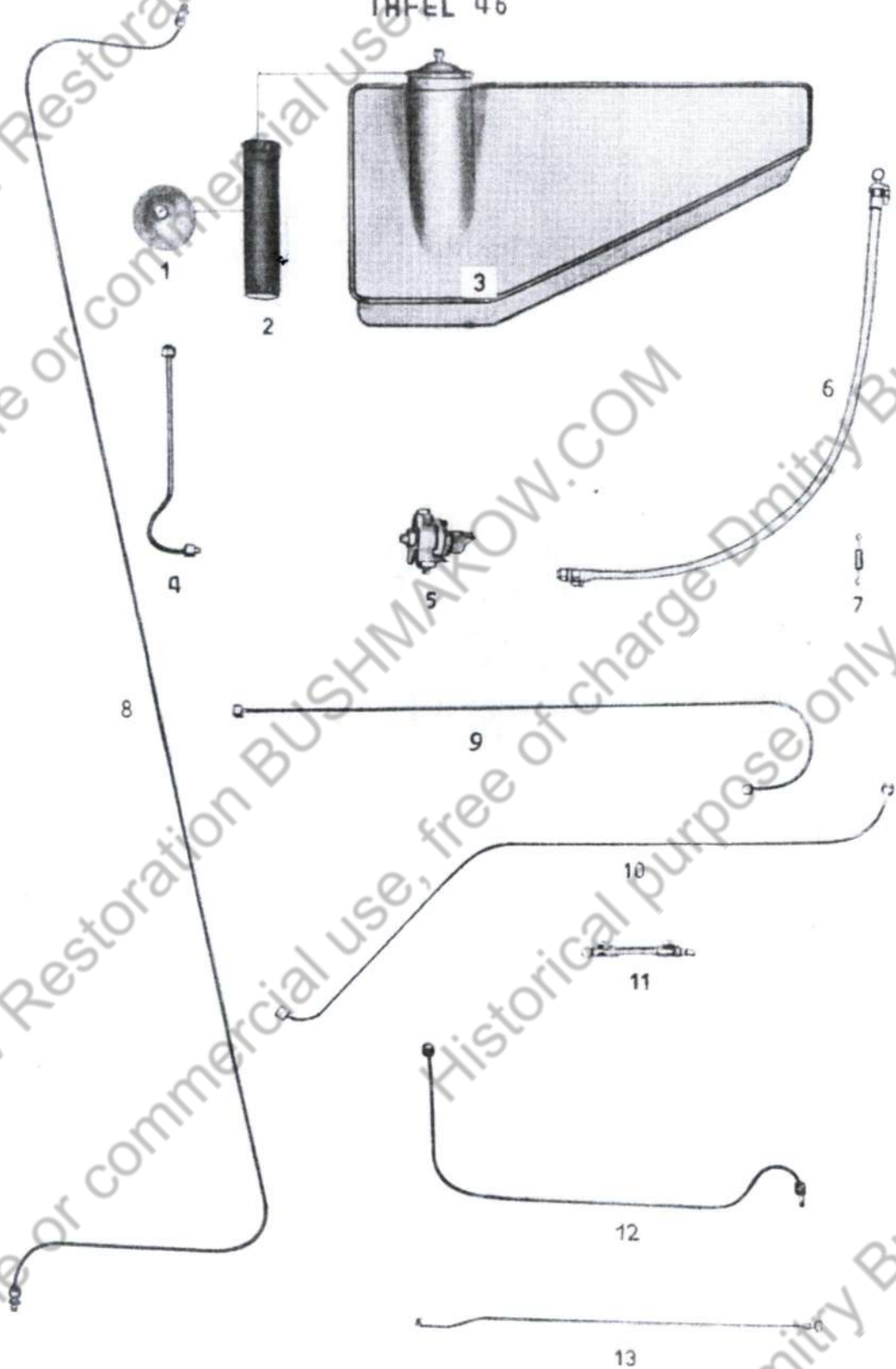
Gruppe: Kraftstoffanlage

TAFEL 45



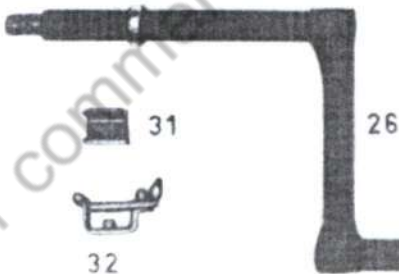
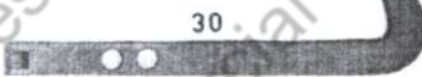
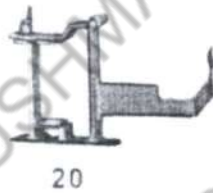
Gruppe: Schalttafel

TAFEL 46



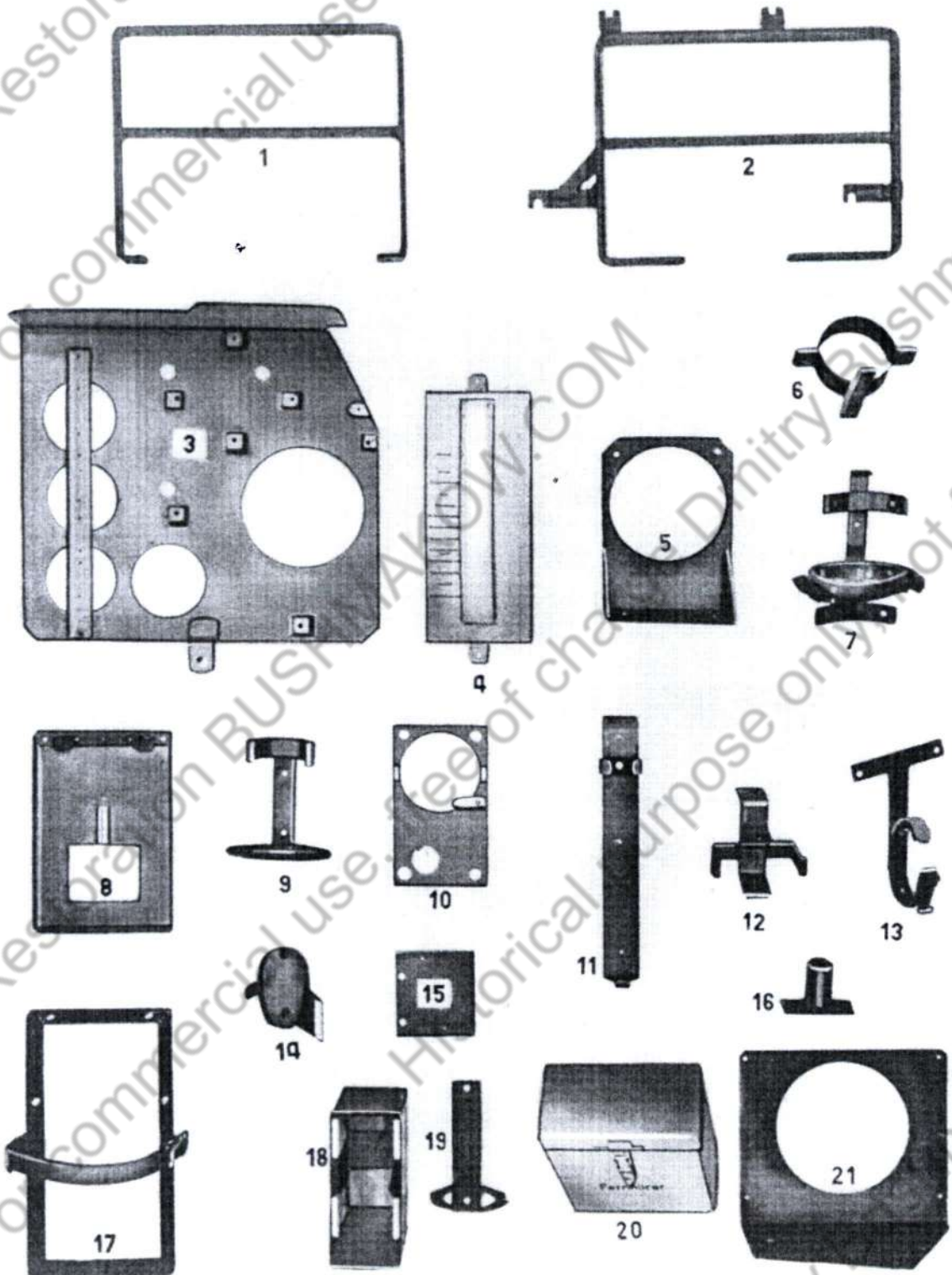
Gruppe: Schalttafel und Teile für DKW-Motor

TAFEL 47



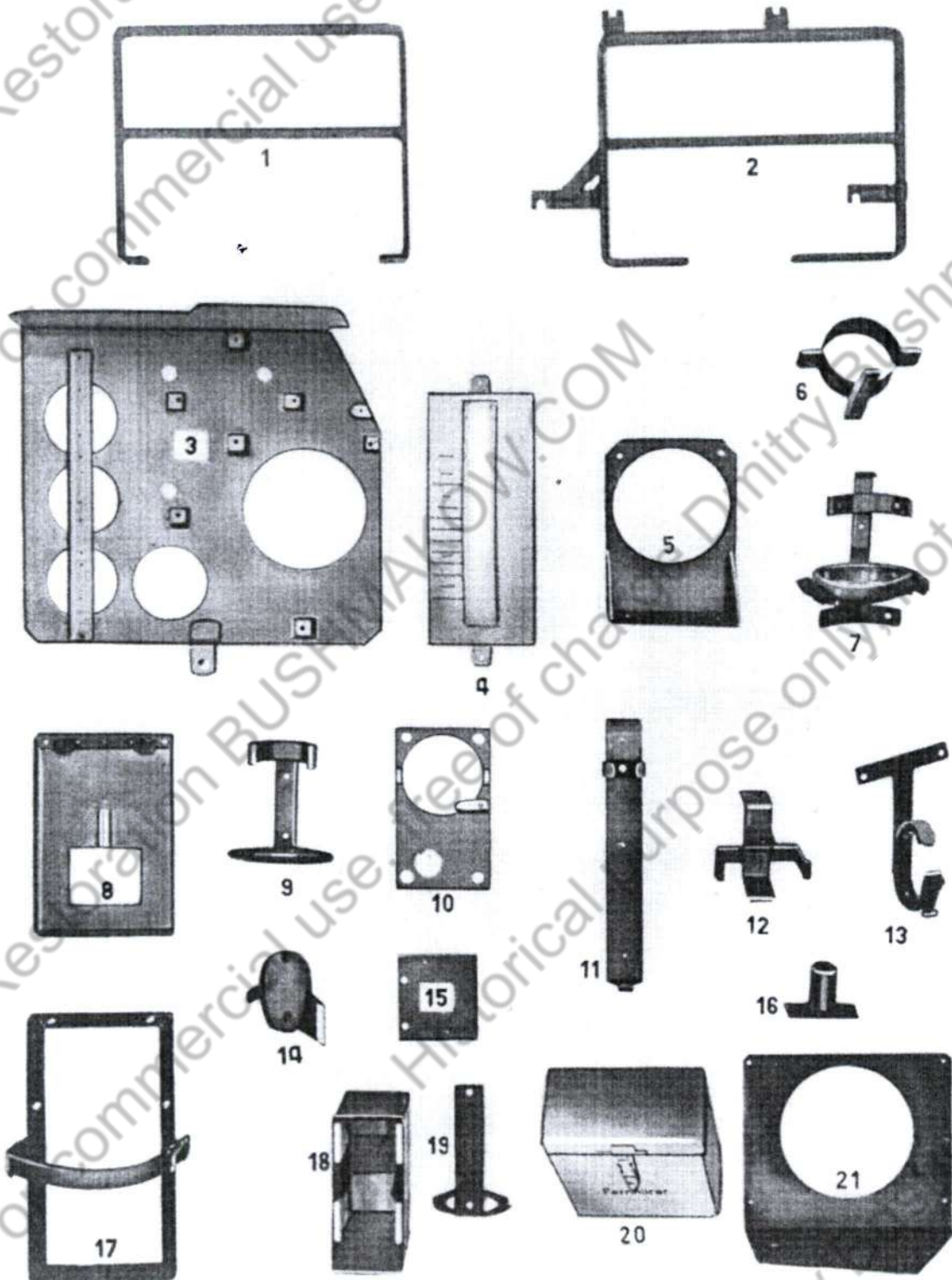
Gruppe: Zubehör und Lagerung

TAFEL 48



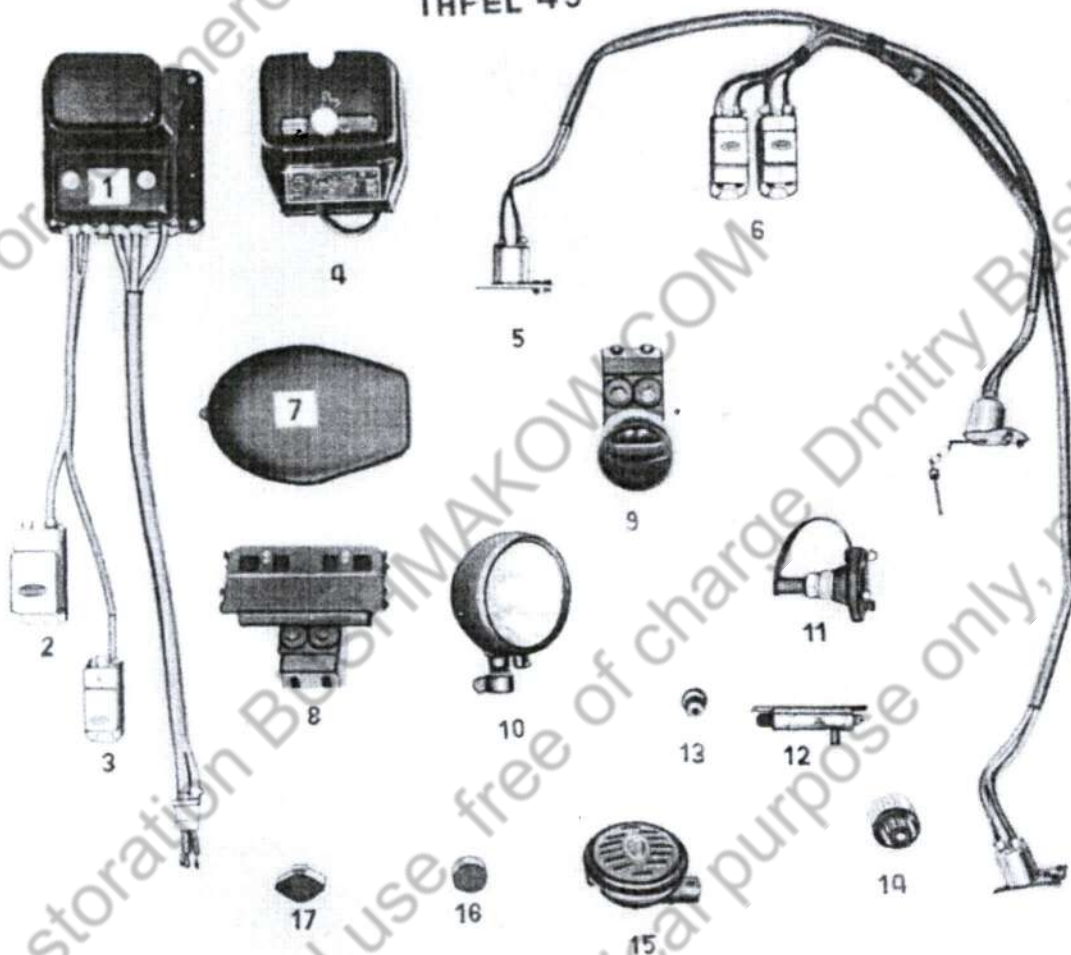
Gruppe: Militärische Ausrüstung und Lagerung

TAFEL 48



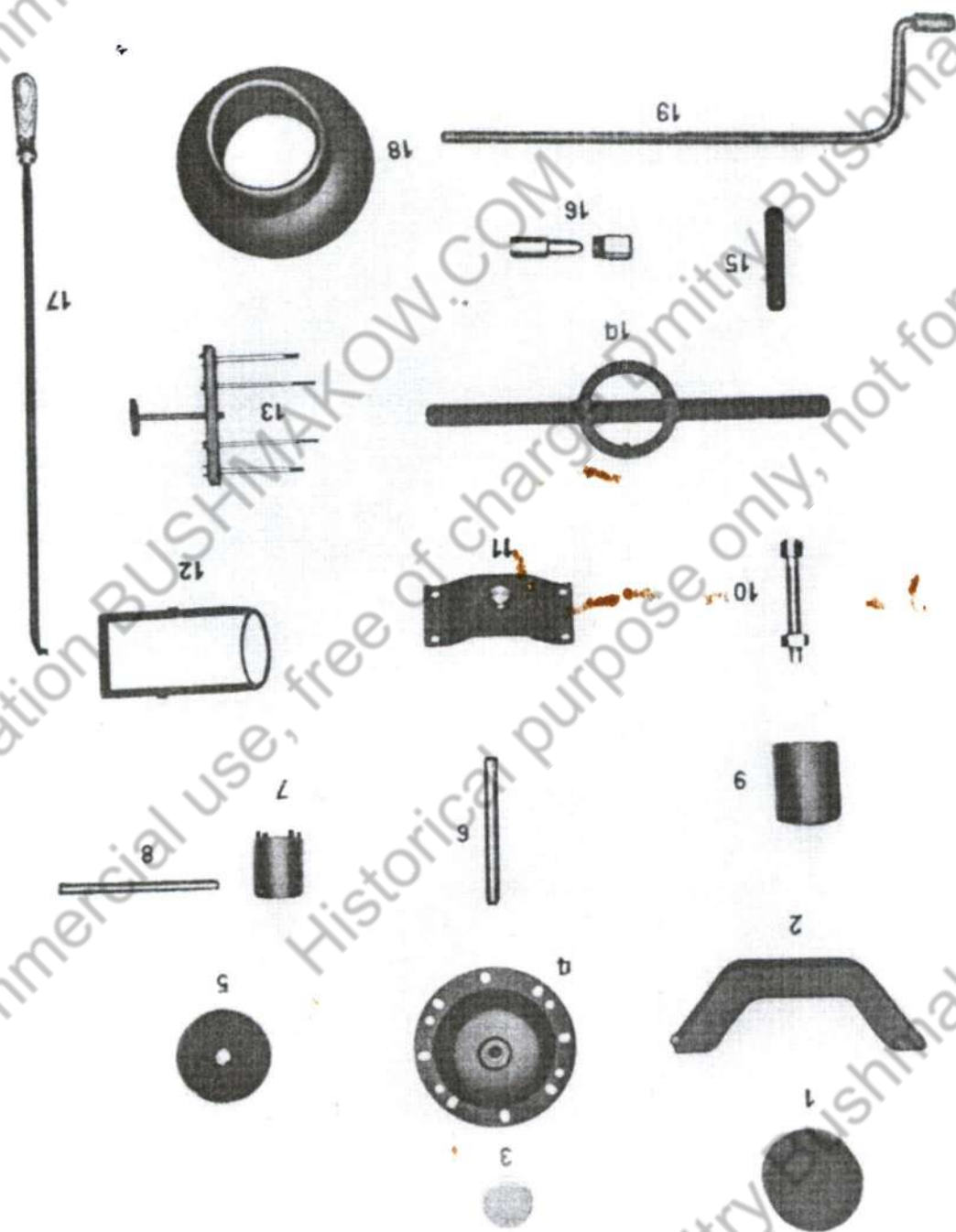
Gruppe: Militärische Ausrüstung und Lagerung

TAFEL 49



Gruppe: Elektrische Anlage

Gruppe: Werkzeuge und Zubehör



TAFEL 50