

**Bildmappe**  
zur  
**Gerätebeschreibung**  
und  
**Bedienungsanweisung**

zum  
Aufbau des Panzerkampfwagens IV (7,5 cm)  
(Vskfz. 622)



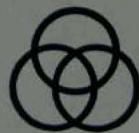
**Bildmappe**  
zur  
**Gerätebeschreibung**  
und  
**Bedienungsanweisung**

zum  
**Aufbau des Panzerkampfwagens IV (7,5 cm)**  
(Vskfz. 622)

Teil 1. Panzerkastenoberteil

Teil 2. Turm

Teil 3. Elektrische Einrichtung





akow Restoration BUSHMAKOW.COM  
for sale or commercial use, free of charge Dmitry Bushmakow Rest  
Historical purpose only, not for sale or

Panzerkastenoberteil

Turm

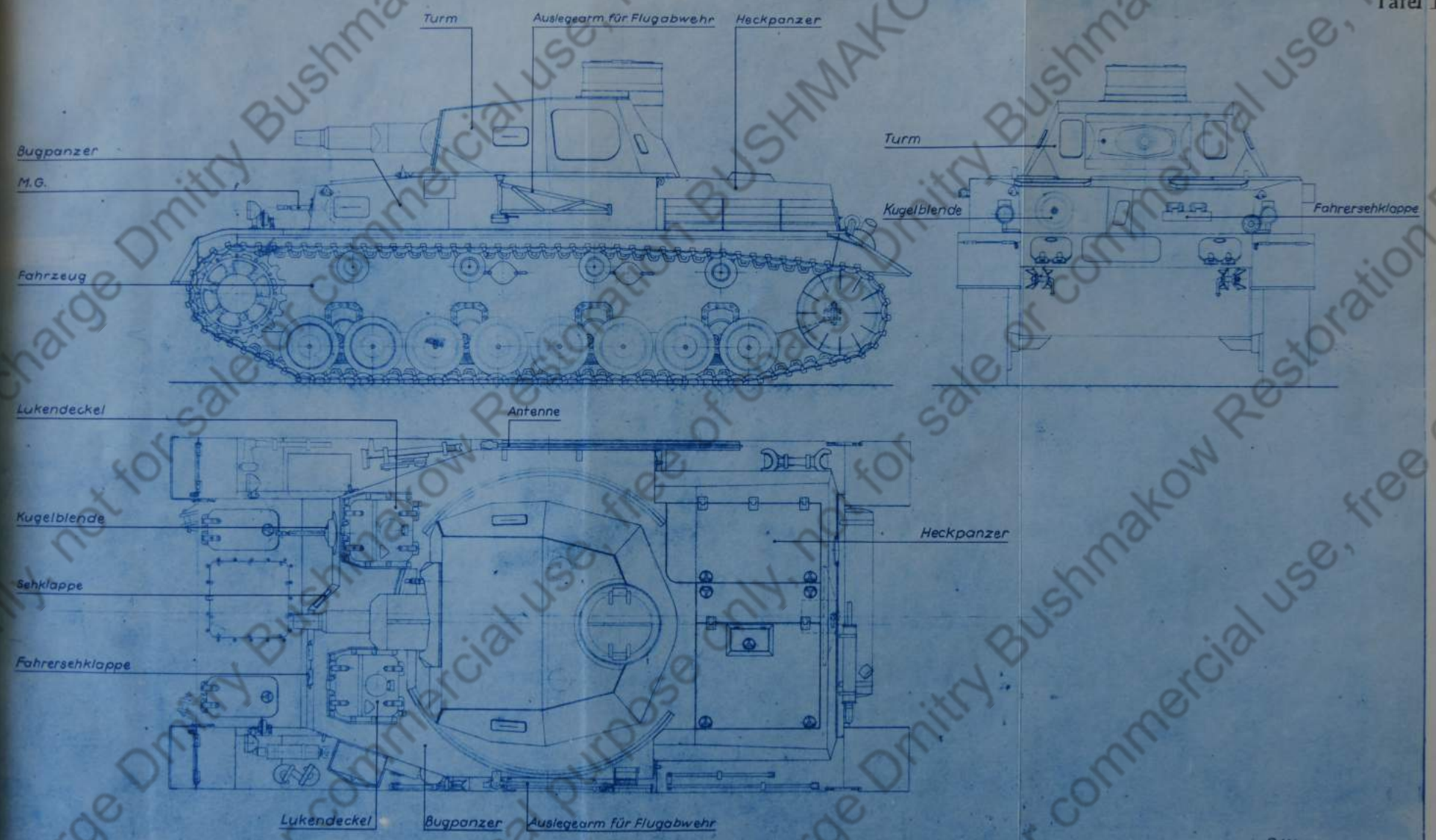
Verzeichnis der Zeichnungen.

Tafel-Nr.	Benennung	Zeichnungs-Nr.
1	Zusammenstellung B.W.	021 A 14700 Bl. 1
2	Zusammenstellung B.W.	021 A 14700 Bl. 2
3	Bugpanzer	021 A 14786 Bl. 1
4	Heckpanzer	021 A 14787
5	Fahrersehklappe	021 B 8960
6	Fahreroptik	021 B 8966
7	Bugpanzer (Luke)	021 A 14786 Bl. 2
8	Stabantenne	021 B 14763 U 12
9	Auslegearm für Flugabwehr	021 B 14790
10	Munitionslagerung	021 A 8484
11	M.G.-Munitionslagerung	021 A 14785
12	Zubehör und Lagerung	021 B 14766 Bl. 2
13	Zubehör und Lagerung	021 B 14766 Bl. 1
14	Militärische Ausrüstung und Lagerung	021 B 14772 Bl. 2

Verzeichnis der Abbildungen

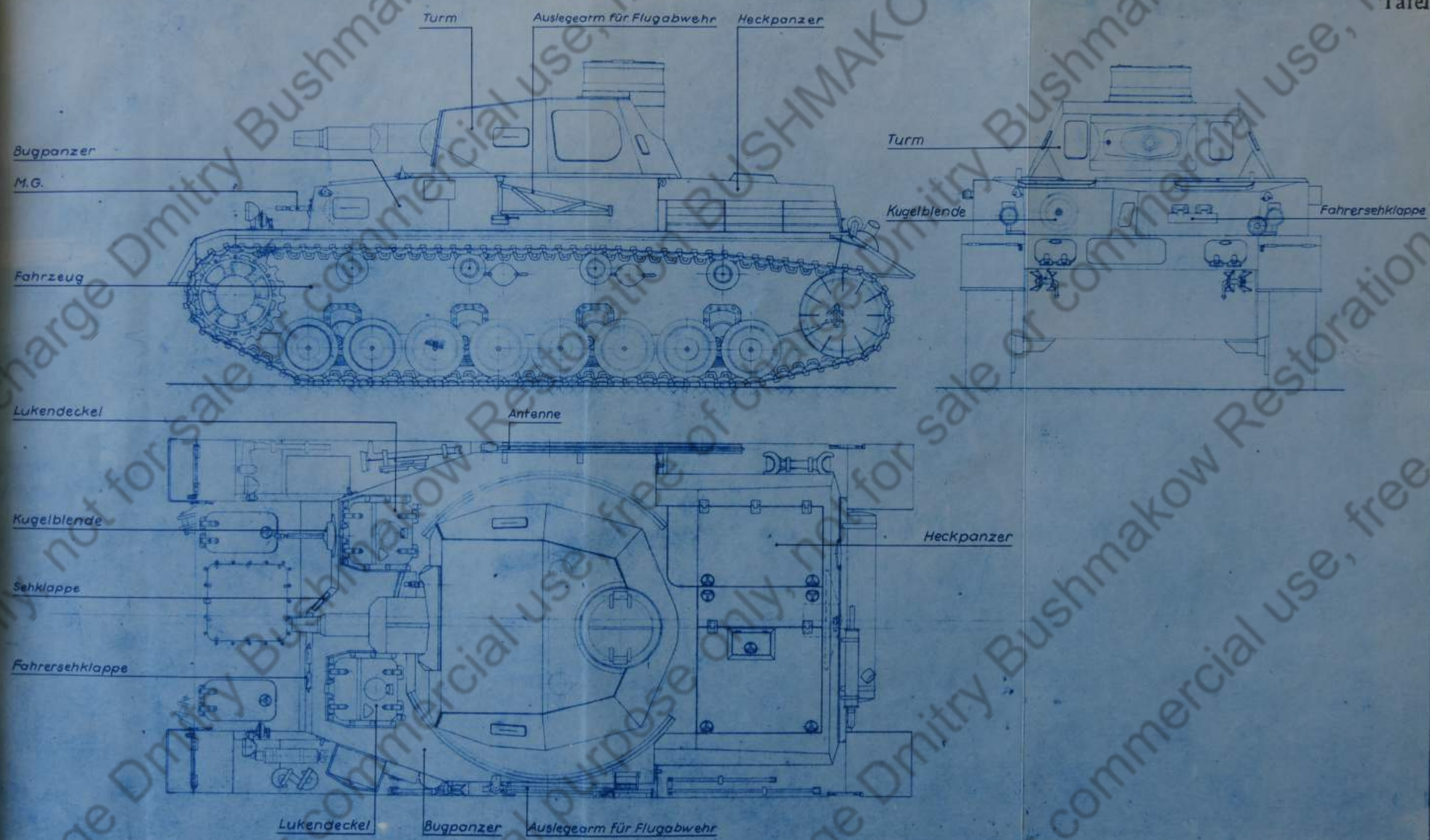
Bild-Nr.	Benennung
1	Panzerkastenoberteil, schräg von vorn rechts.
2	Panzerkastenoberteil, schräg von vorn links.
3	Panzerkastenoberteil, schräg von hinten rechts.
4	Panzerkastenoberteil, schräg von hinten links.
5	Blick auf Kugelblende.
6	Kugelblende Vorderansicht.
7	Kugelblende Rückansicht.
8.	Blendenkugel, Vorderansicht, aufgeklappt ohne M.G.-Lagerung .
9	Blendenkugel, Rückansicht, aufgeklappt, entzurrt, ohne Optik- und M.G.-Lagerung.
10	Blendenkugel, Lagergabel ausgebaut.
11	M.G.-Lagerung, aufgeklappt.
12	Optiklagerung, aufgeklappt.
13	Blendenkugel, mit M.G.- und Optiklagerung, gezurrt.
14	Wie Bild 13.
15	Kugelblende, Rückansicht, ohne M.G. und Optik.
16	Kugelabdeckung, Ansicht von vorn
17	Kugelabdeckung, Ansicht von hinten.
18	Kugelblende, Schnittbild.
19	Zielbild Kugelblende.
20	Blick auf Fahrersehklappe und Optik.
21	Innen, Blick auf rechte Seitenwand.
22	Innen, Blick auf linke Seitenwand.
23	Innen, Blick auf rechte Seitenwand.





B.W.  
Zusammenstellung  
021A 14700 Blatt 1





BW  
Zusammenstellung  
021A 14900 Blatt 1



Bugpanzer

M.G.

Fahrzeug

Turm

Auslegearm für Flugabwehr

Lukendeckel

Antenne

Kugelblende

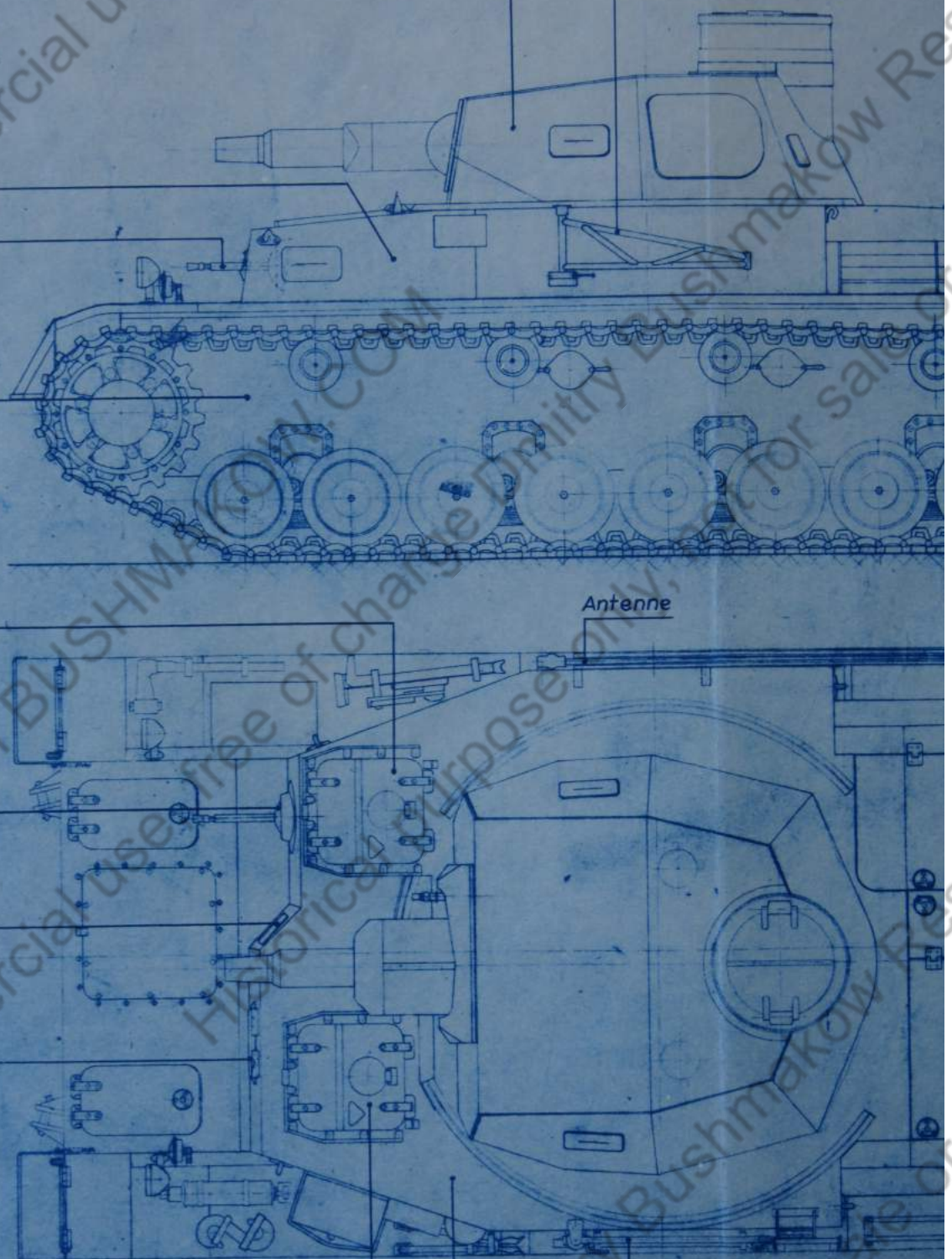
Sehklappe

Fahrersehklappe

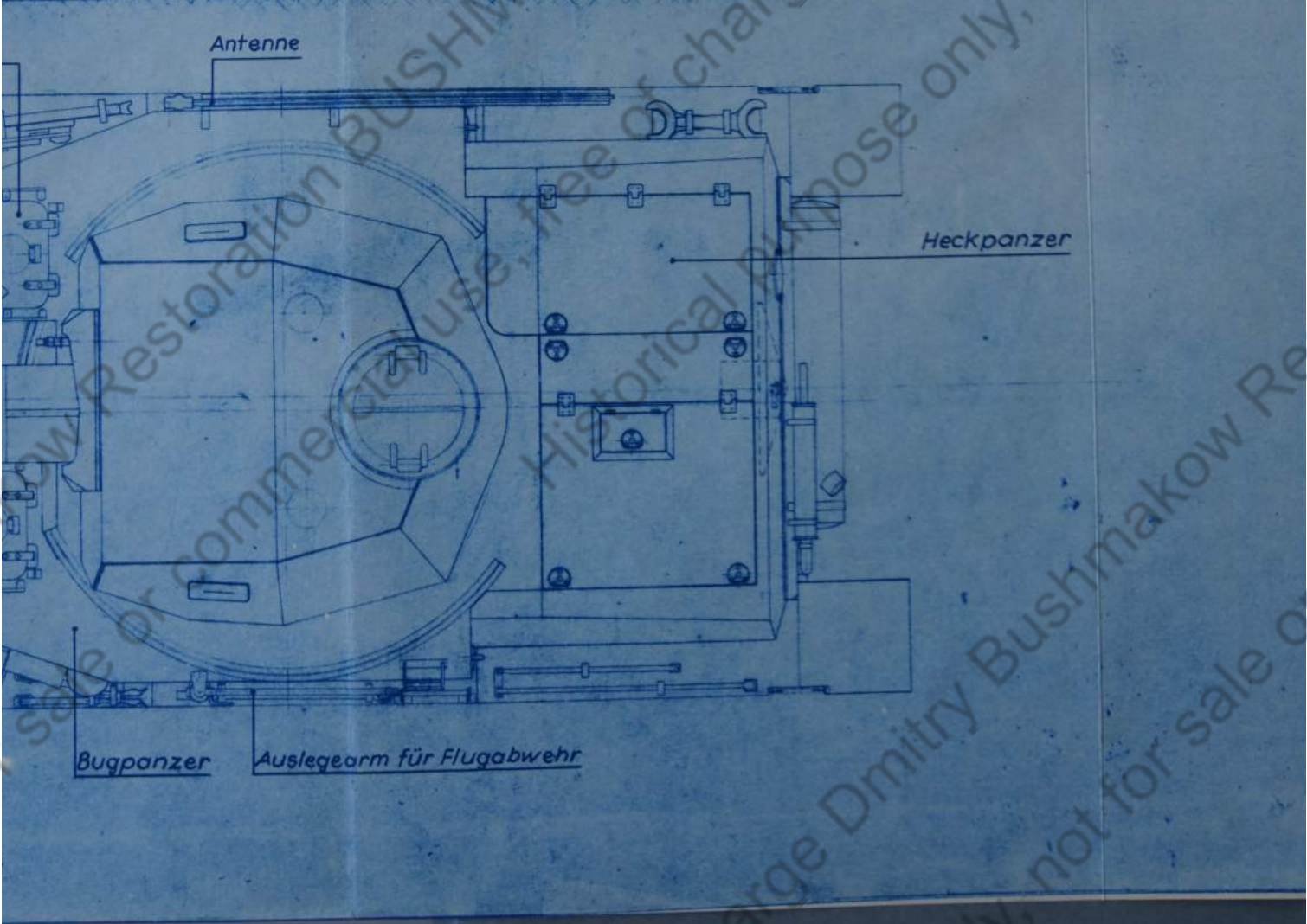
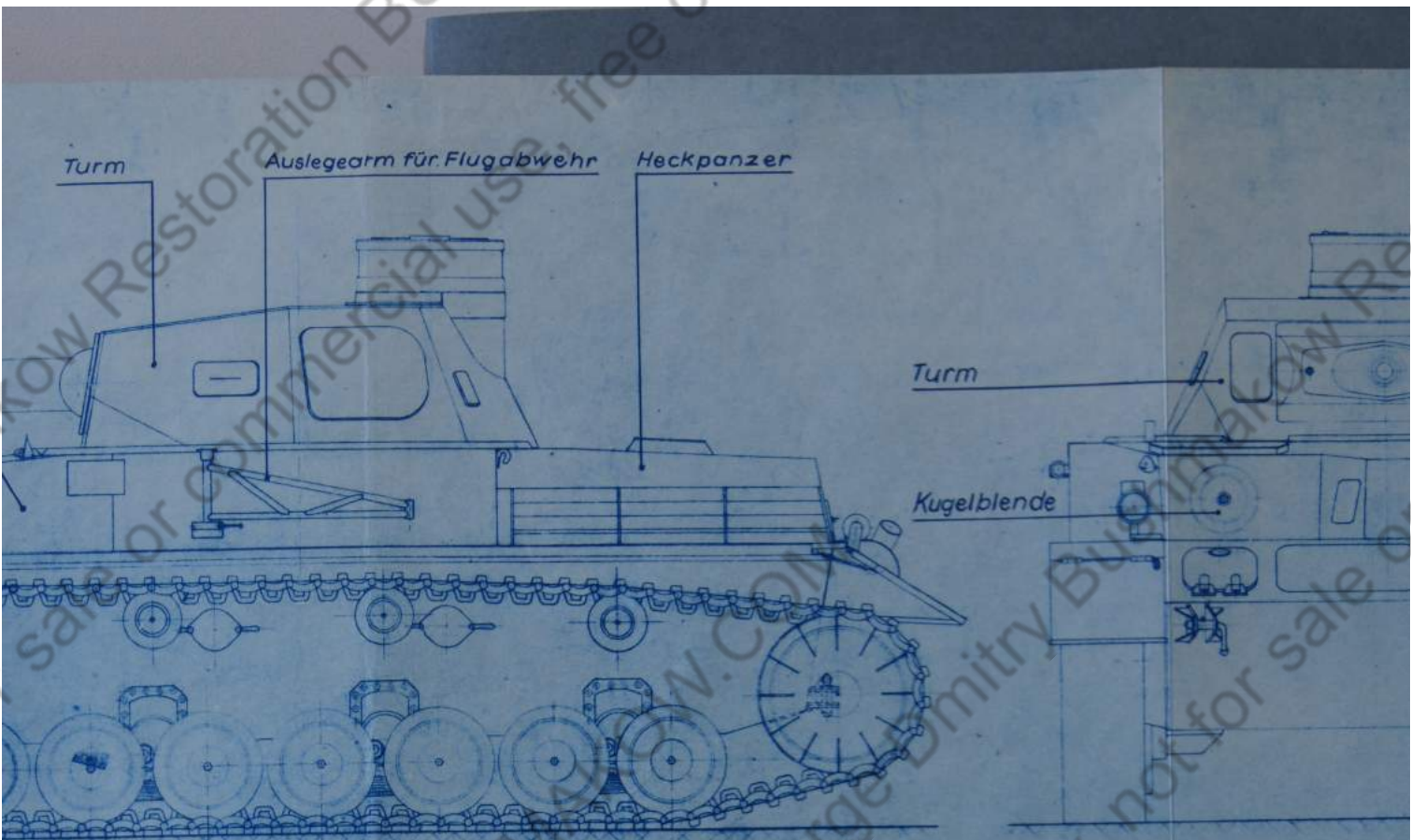
Lukendeckel

Bugpanzer

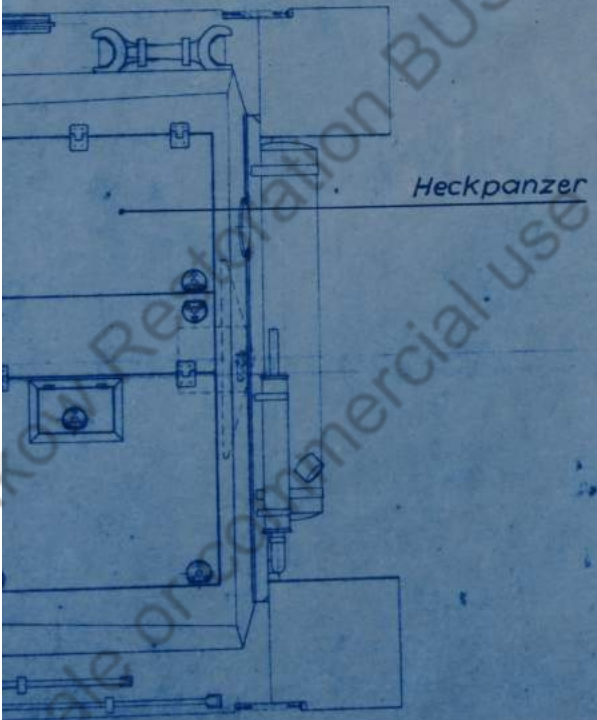
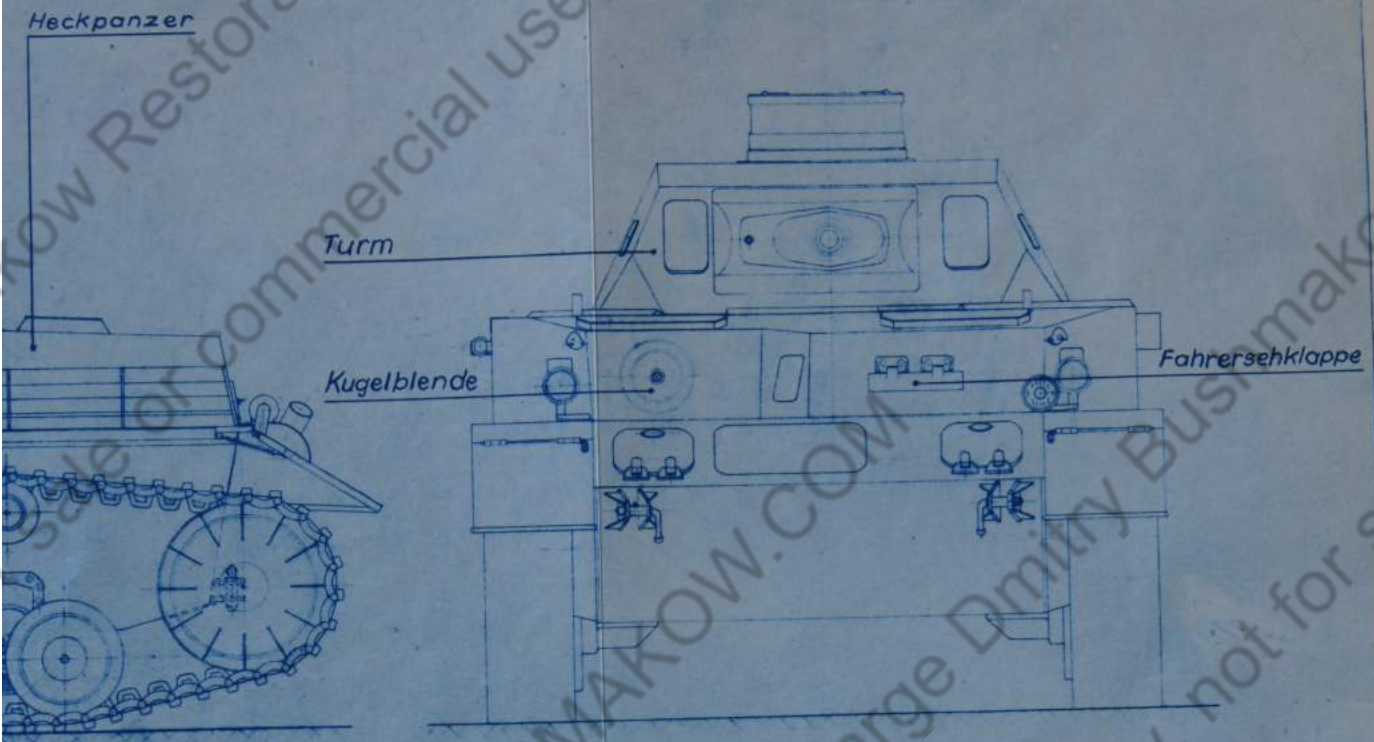
Auslegearm für Flugabwehr





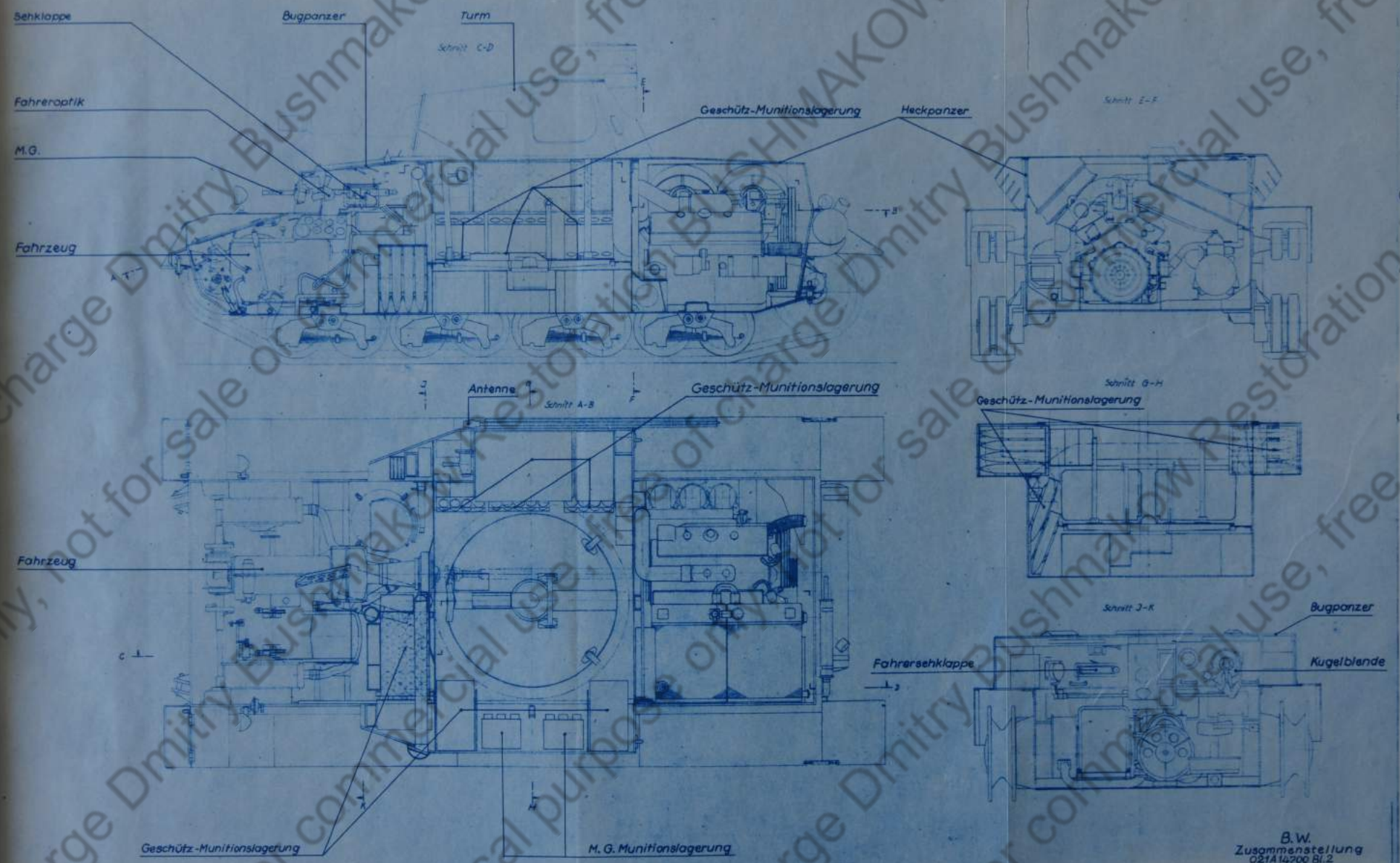






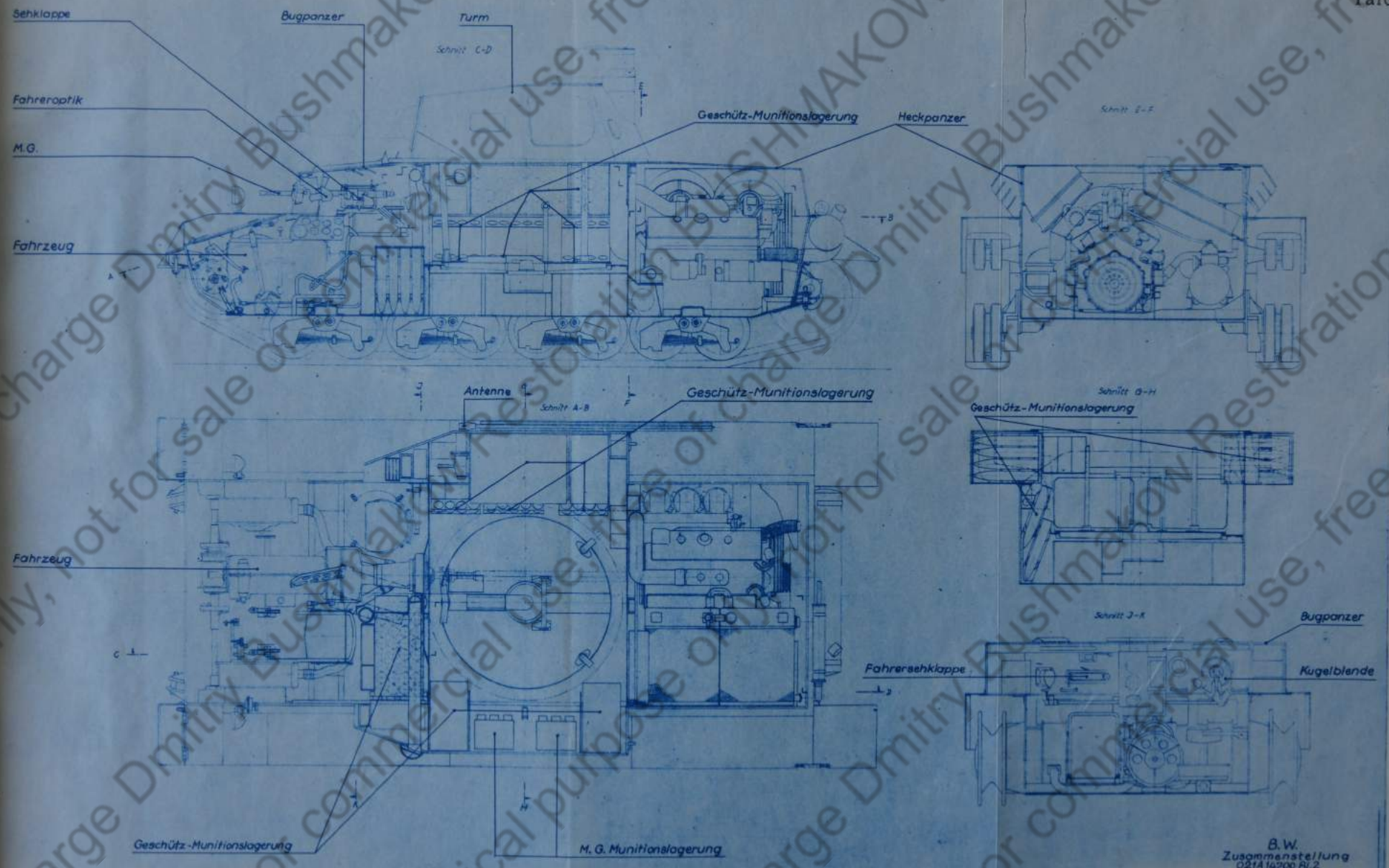
B.W.  
Zusammenstellung  
021A 14700 Blatt 1





B.W.  
Zusammenstellung  
021A 14700 Bl. 2





B.W.  
Zusammenstellung  
0214 10700 Bl. 2



Sehklappe

Bugpanzer

Turm

Schnitt C-D

Fahreroptik

M.G.

Gesch

Fahrzeug

A-T

Antenne

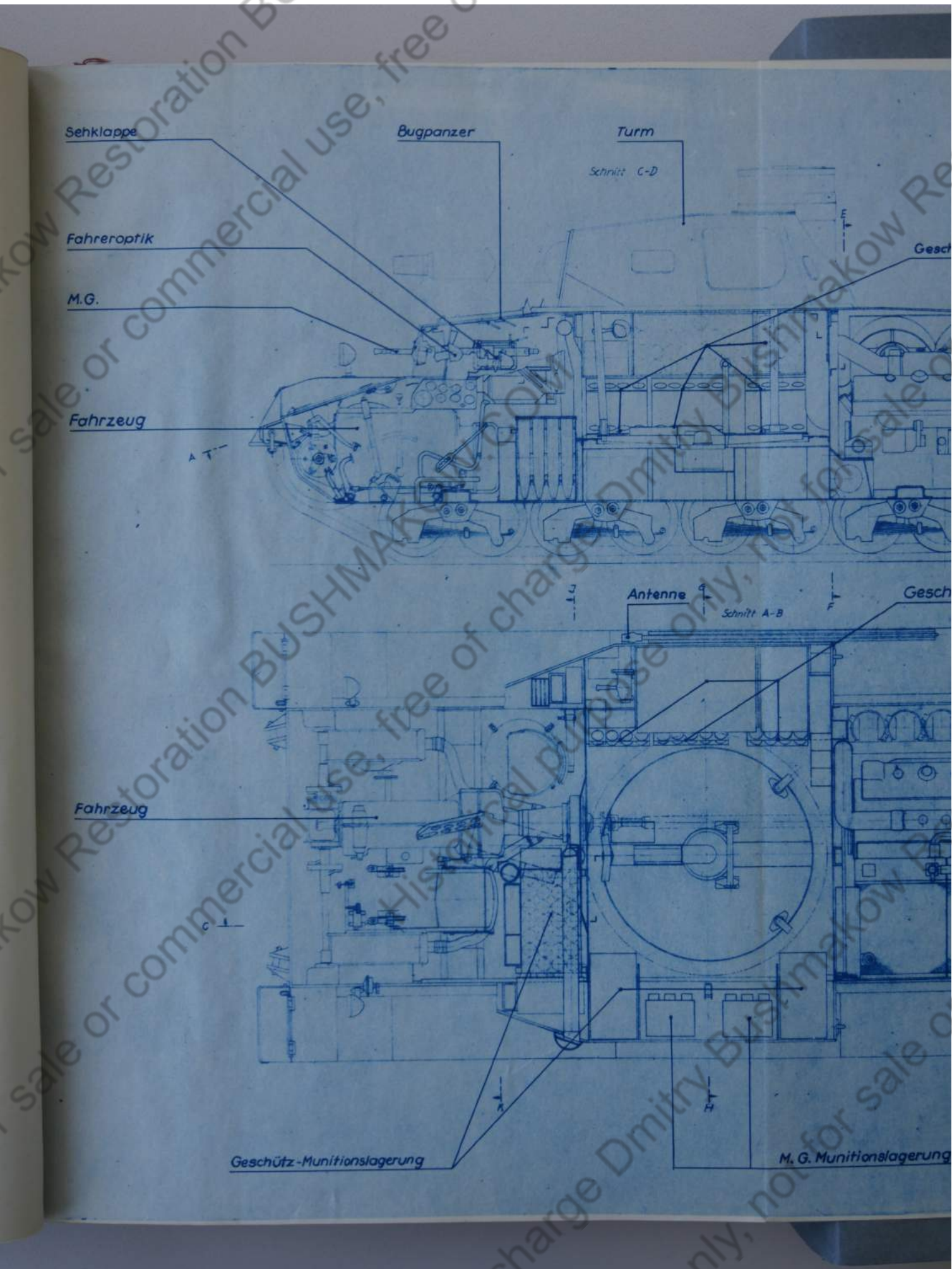
Schnitt A-B

Gesch

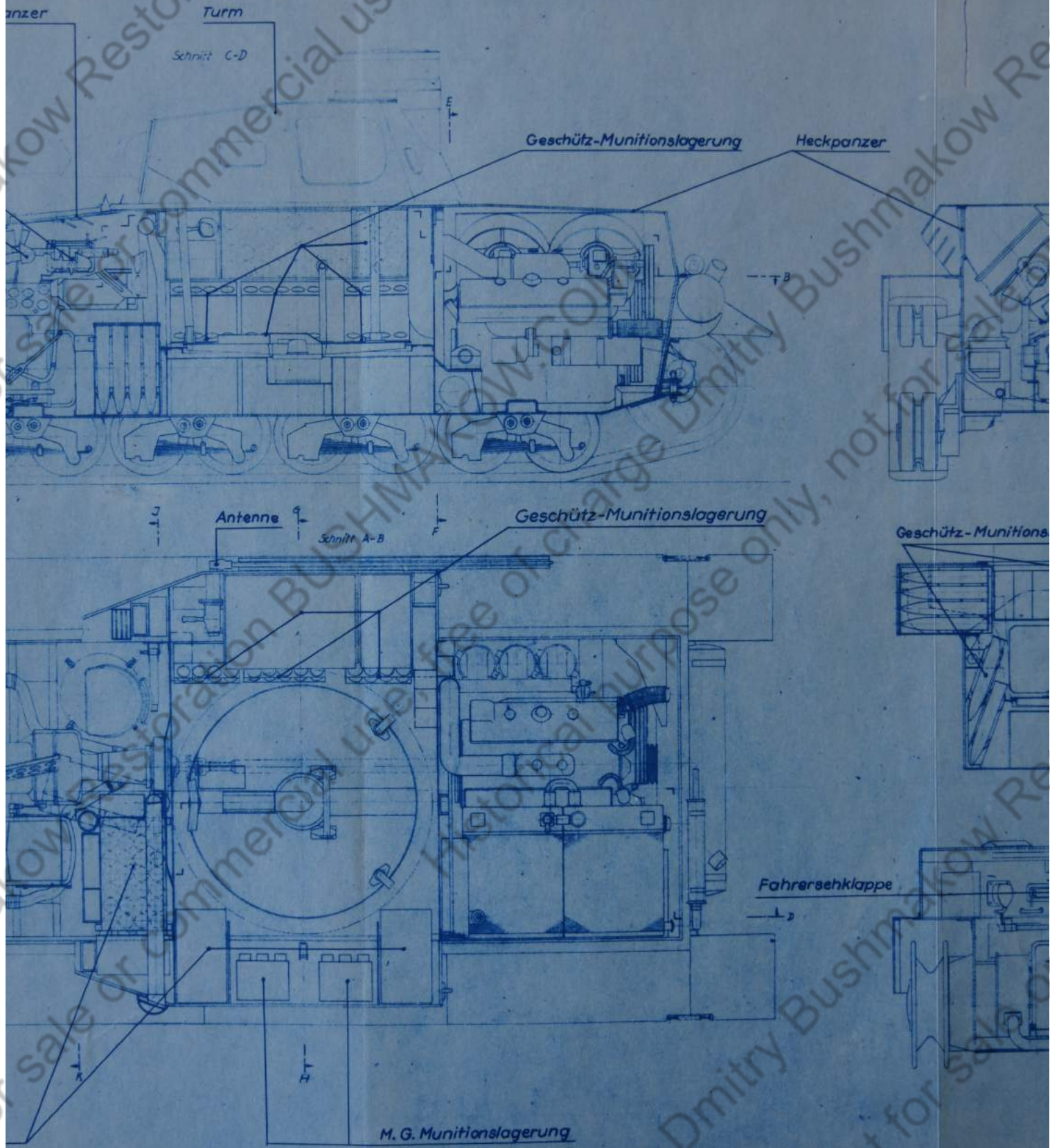
Fahrzeug

Geschütz-Munitionslagerung

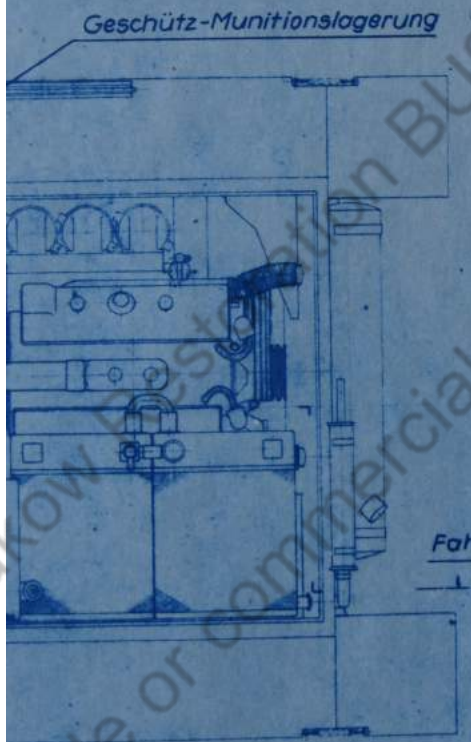
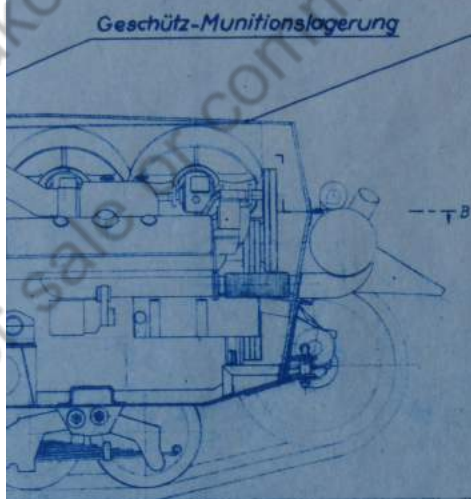
M. G. Munitionslagerung



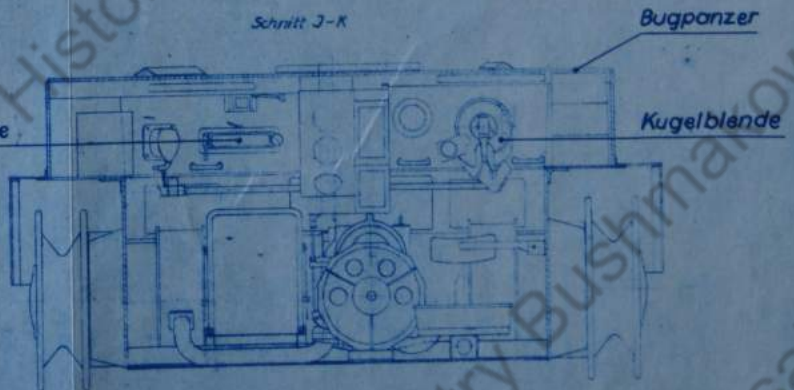
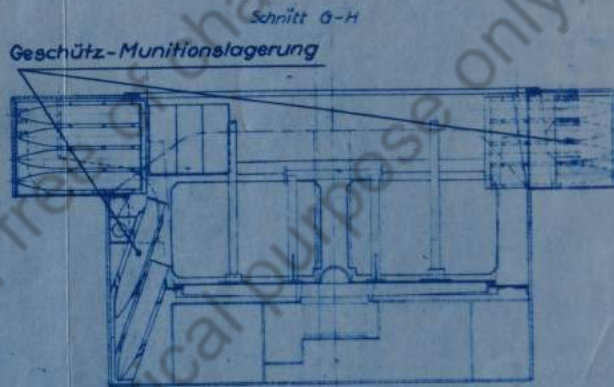
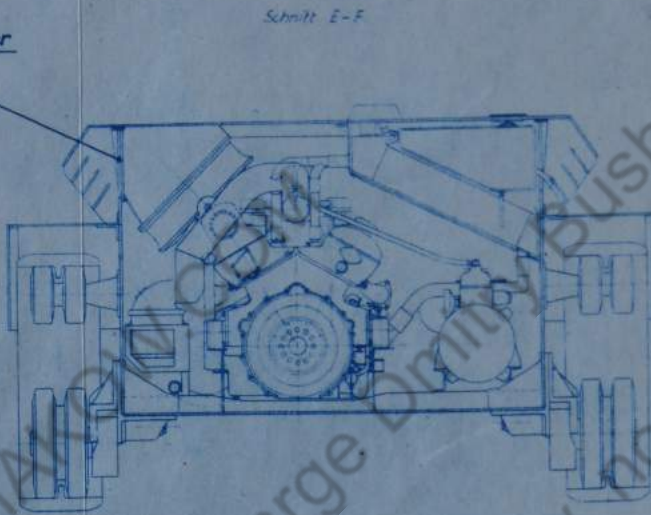






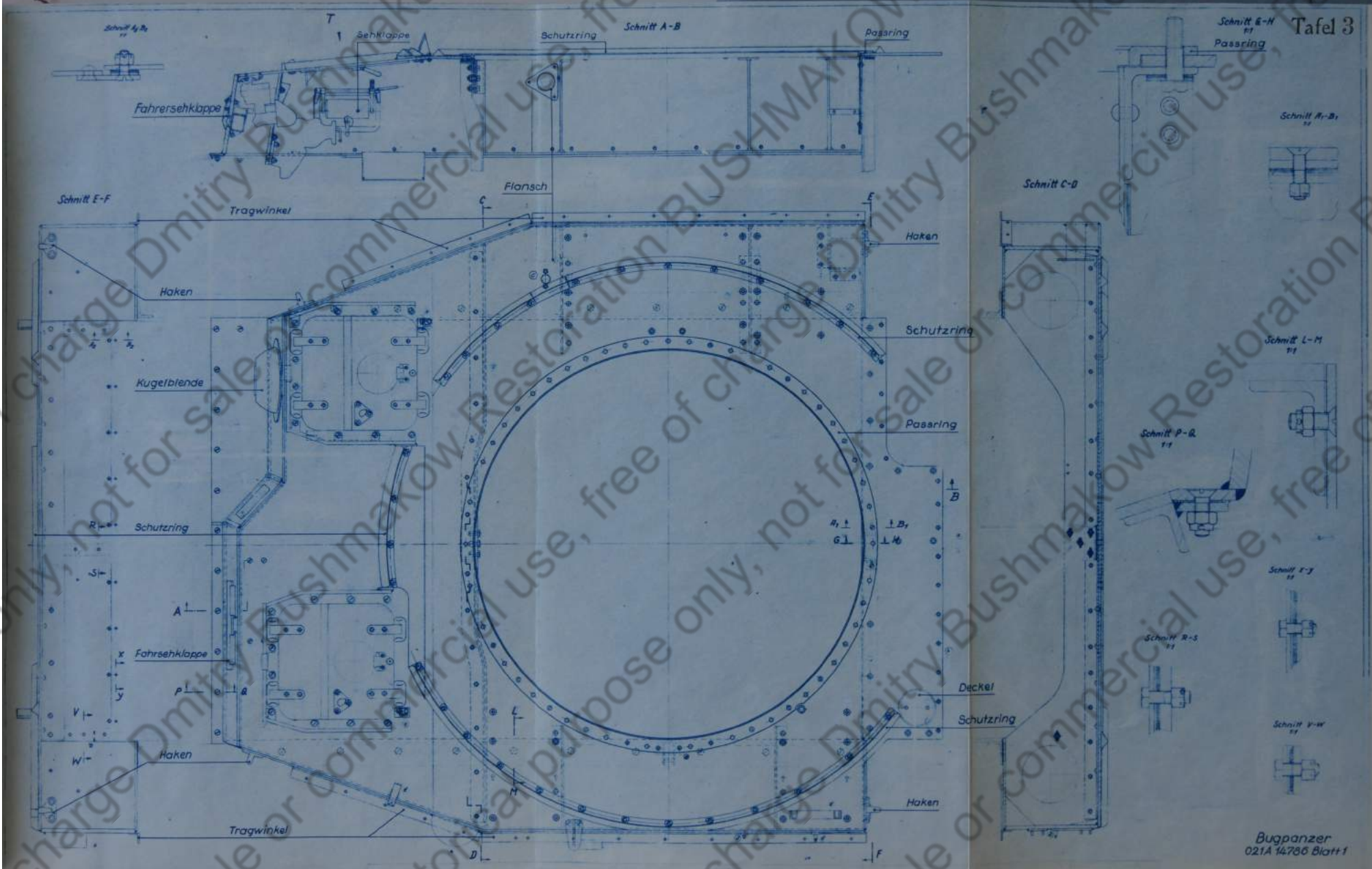


Munitionslagerung

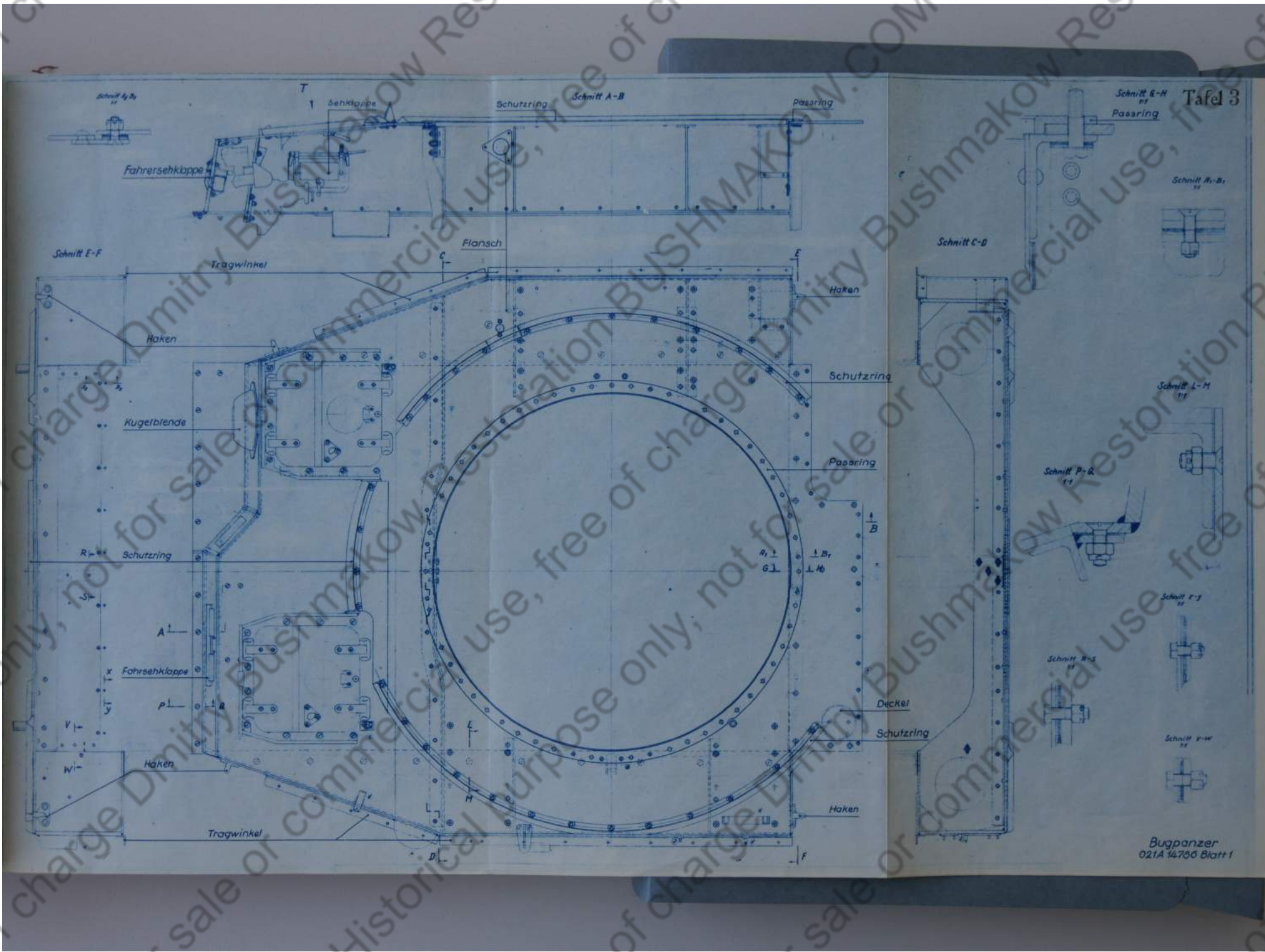


B.W.  
Zusammenstellung  
021A14700 Bl.2





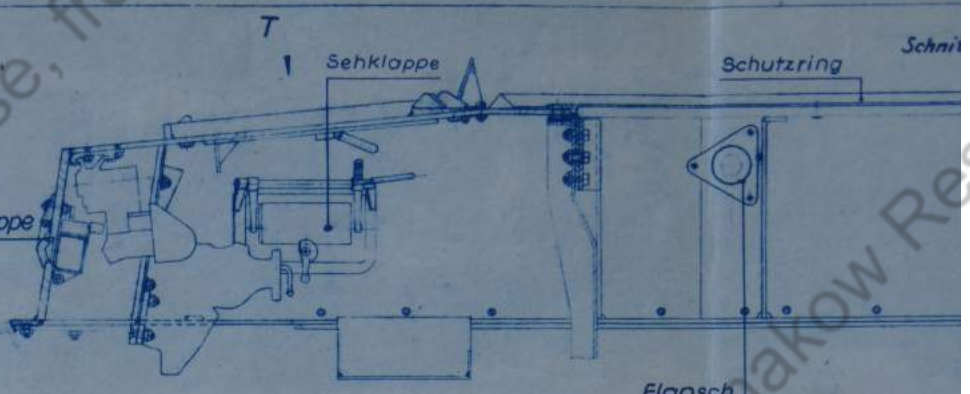








Schnitt A<sub>1</sub>-B<sub>1</sub>  
1:1



T

Sehklappe

Schutzring

Schnitt

Fahrersehklappe

Schnitt E-F

Tragwinkel

Flansch

C

Haken

Kugelblende

A<sub>2</sub> B<sub>2</sub>

Schutzring

R

A

Fahrersehklappe

p

Haken

V

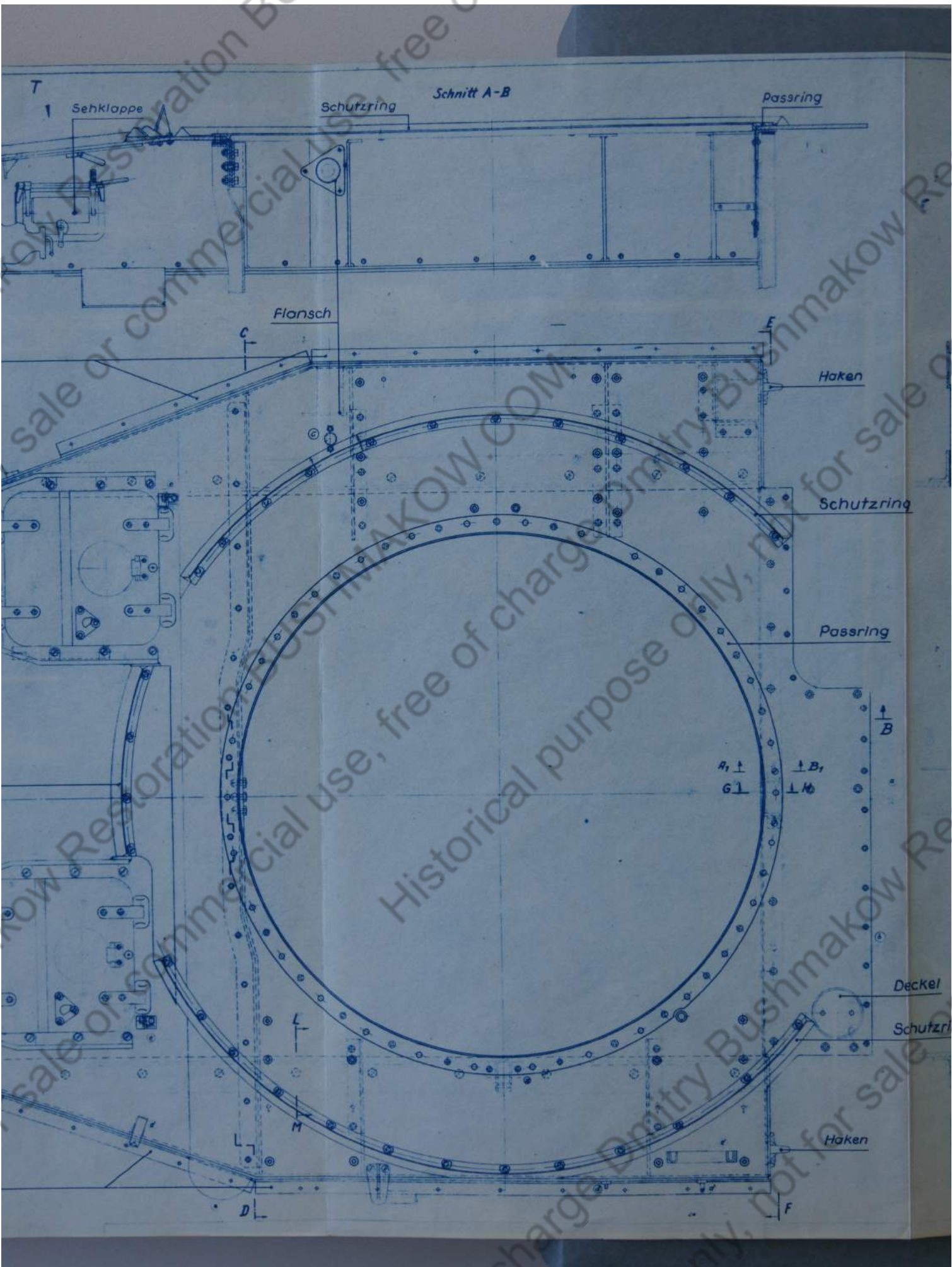
W

Tragwinkel

D

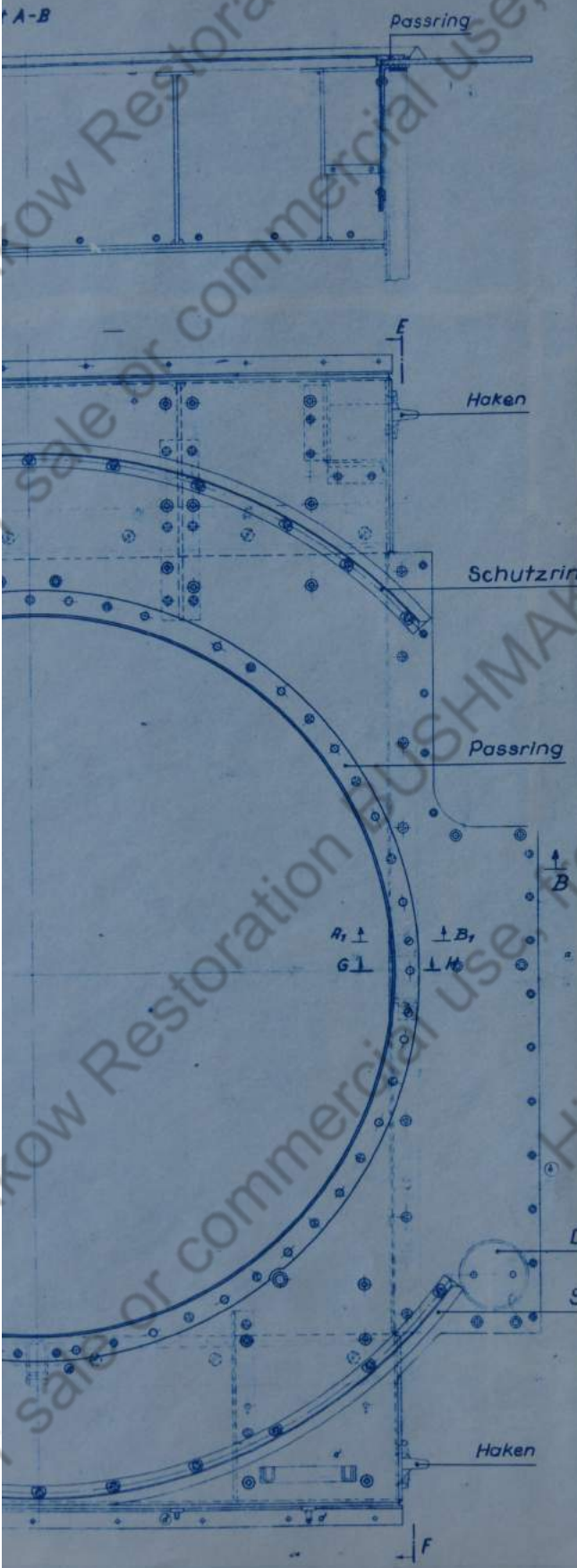
akow Restoration BUSHMAKOW.COM free of charge Dmitry Bushmakow Rest





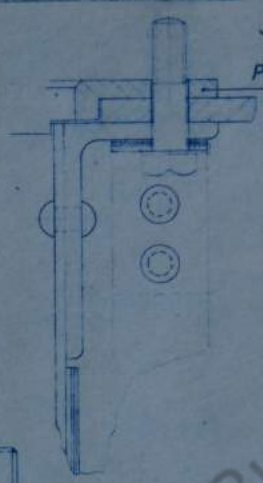


A-B



Tafel 3

Schnitt G-H  
1:1  
Passring



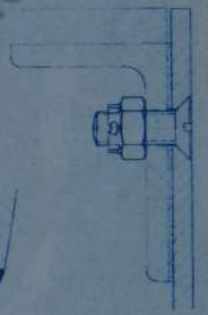
Schnitt R-B<sub>1</sub>  
1:1



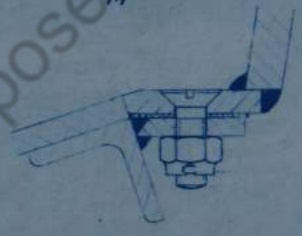
Schnitt C-D



Schnitt L-M  
1:1



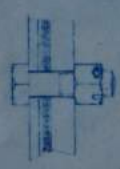
Schnitt P-Q  
1:1



Schnitt X-Y  
1:1



Schnitt R-S  
1:1

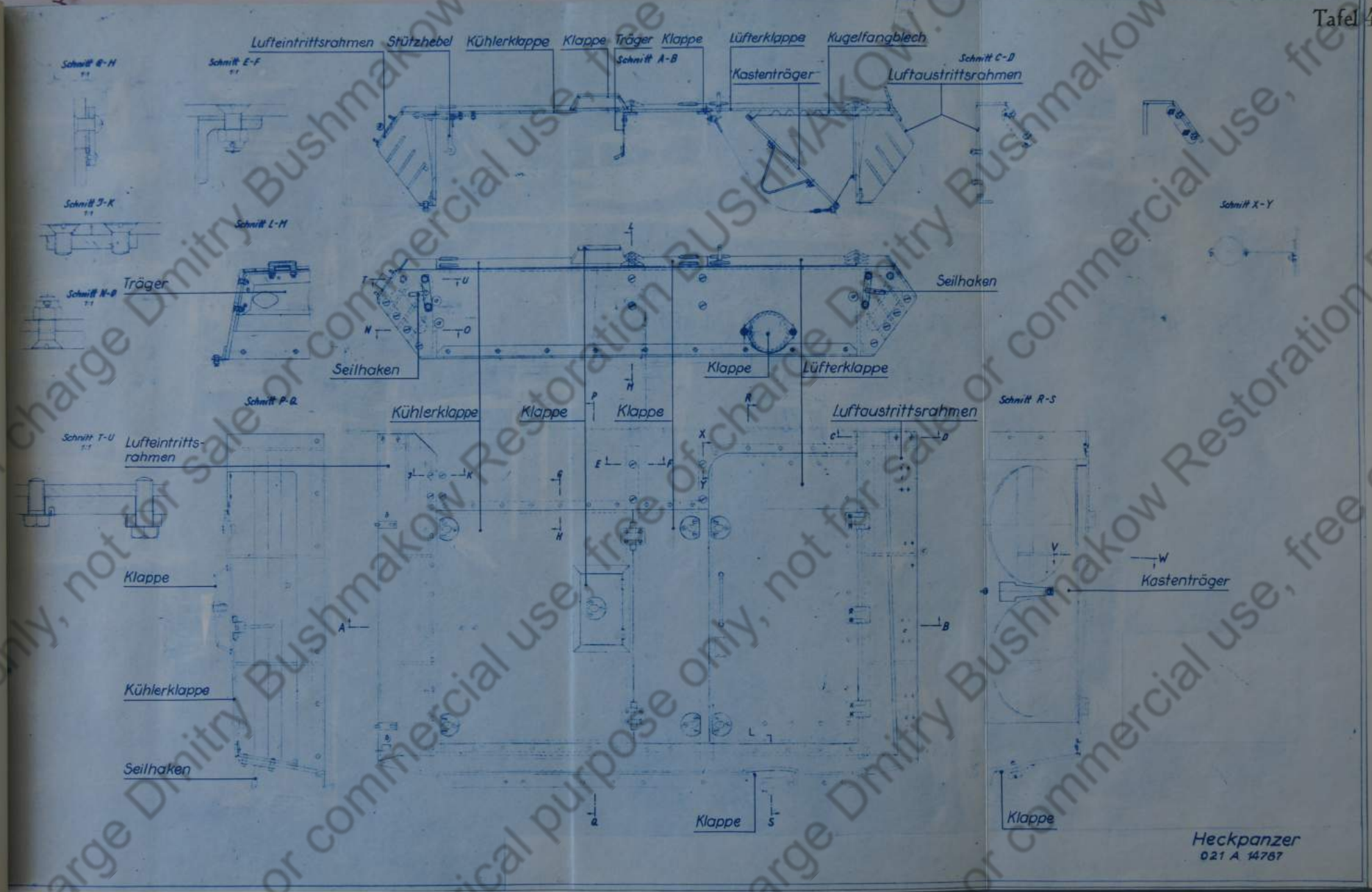


Schnitt V-W  
1:1

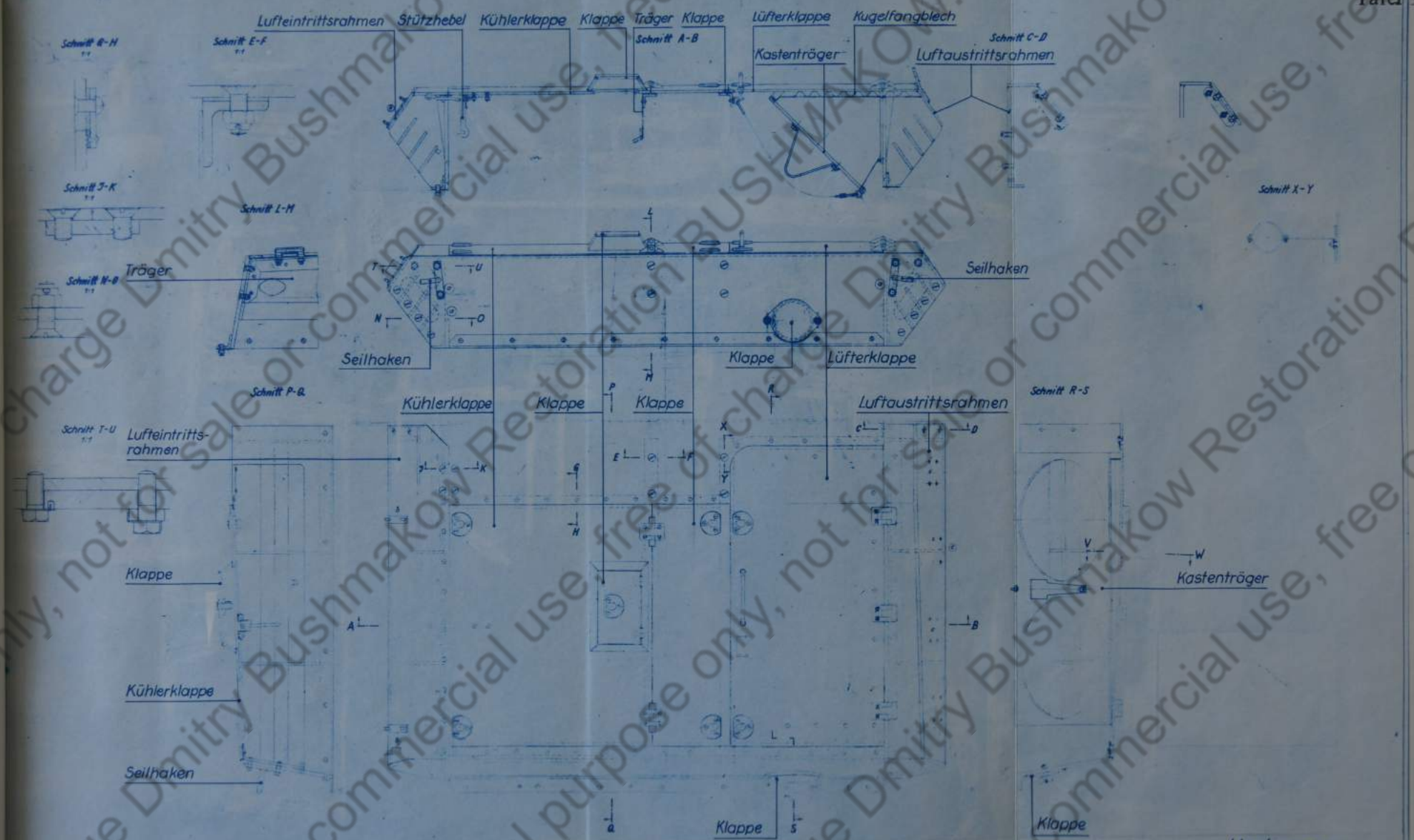


Bugpanzer  
021A 14786 Blatt 1





Heckpanzer  
021 A 14767



Heckpanzer  
021 A 14787



Lufteintrittsrahmen Stützhebel Kühlerklappe Klappe Träger Klappe

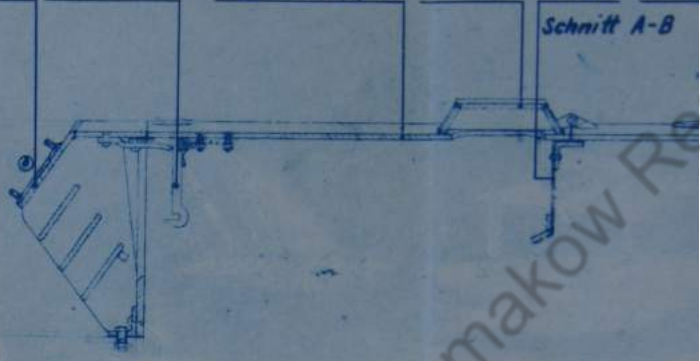
Schnitt Q-H  
1:1



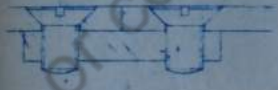
Schnitt E-F  
1:1



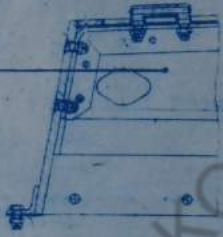
Schnitt A-B



Schnitt J-K  
1:1



Schnitt L-M



Schnitt M-O  
1:1



Träger

Seilhaken

Seilhaken

Schnitt P-Q

Kühlerklappe

Klappe

Klappe

Schnitt T-U  
1:1

Lufteintrittsrahmen



Klappe

Kühlerklappe

Seilhaken

A

K

Stützhebel

Kühlerklappe

Klappe

Träger Klappe

Lüfterklappe

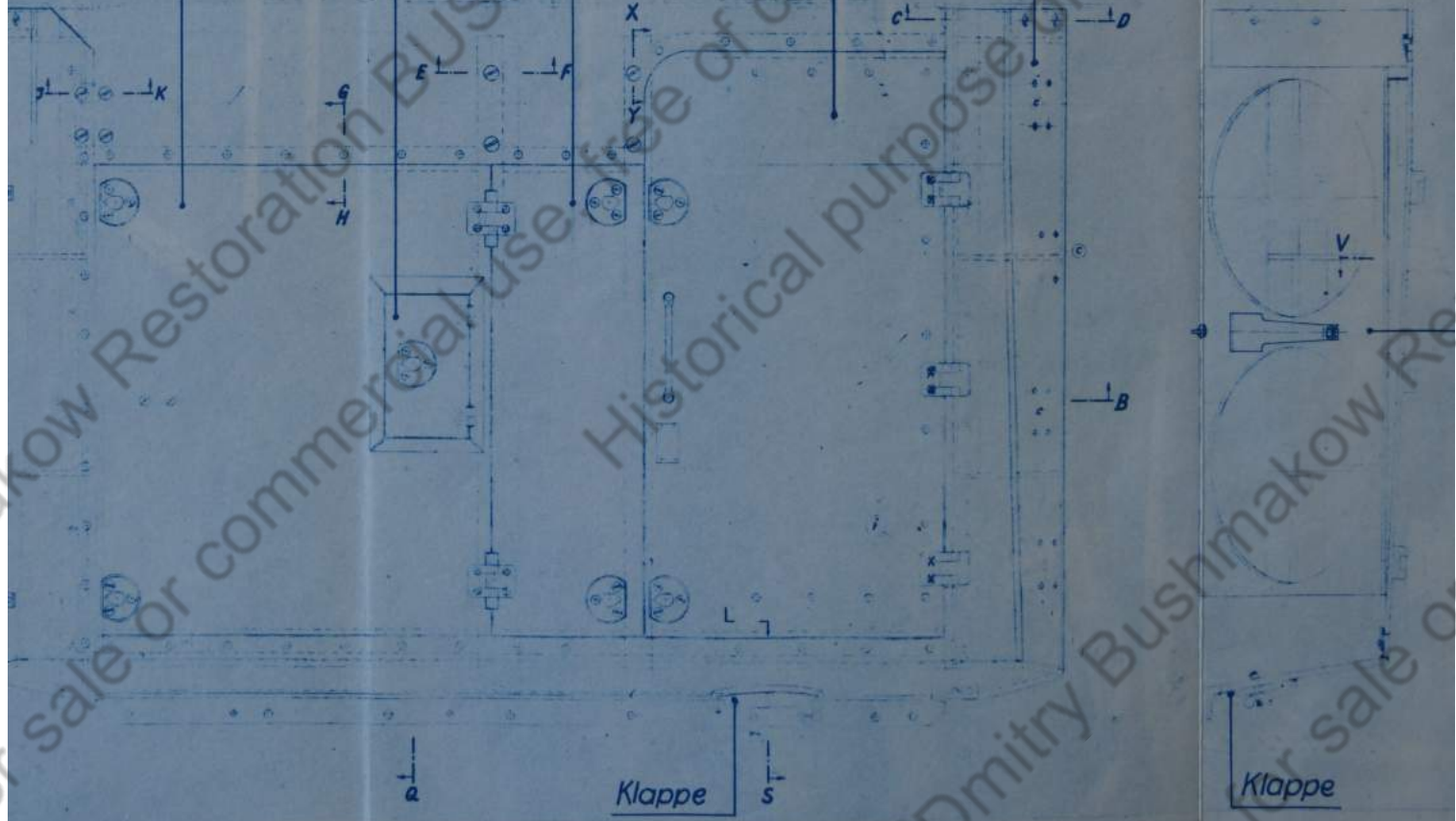
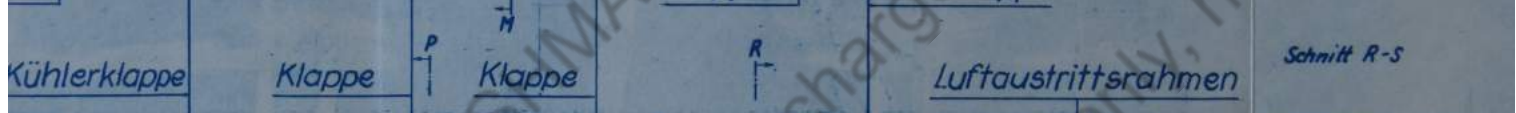
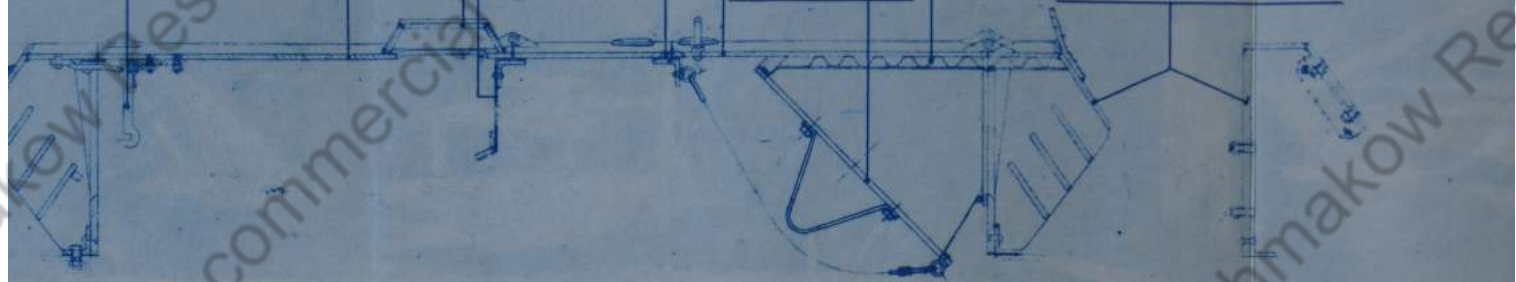
Kugelfangblech

Schnitt A-B

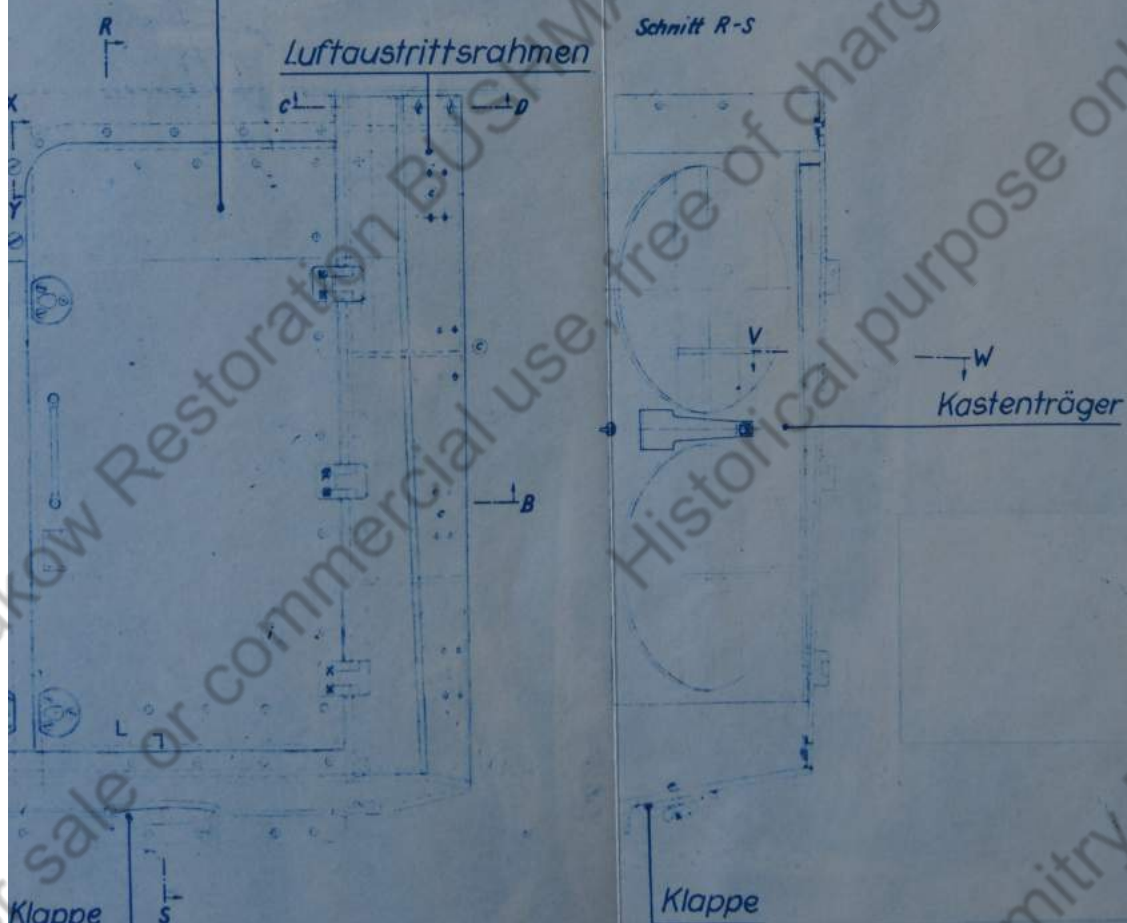
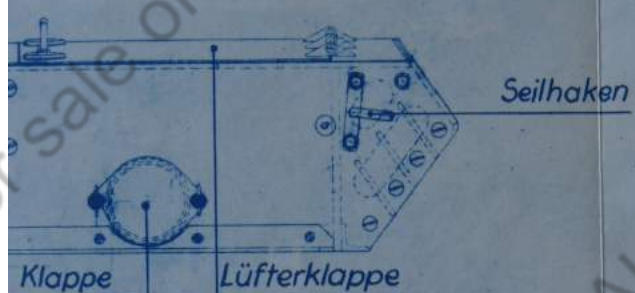
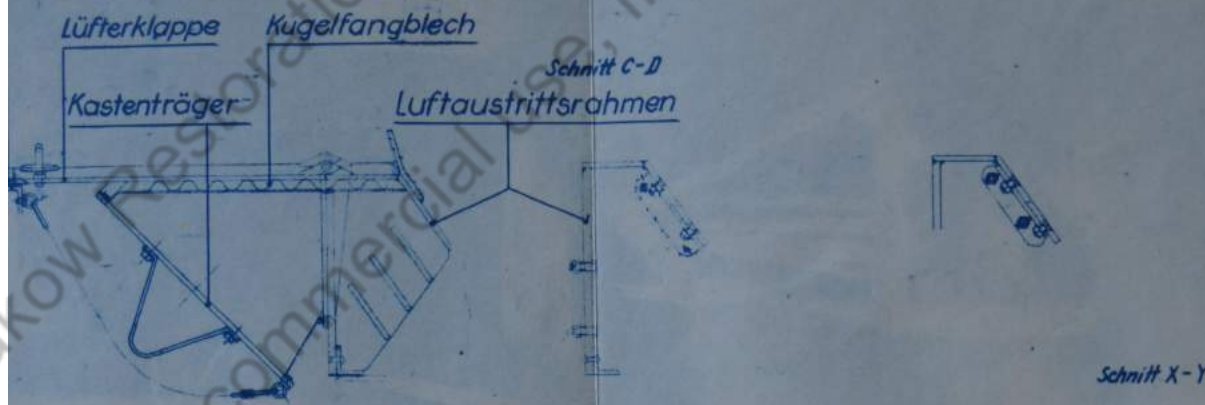
Schnitt C-D

Kastenträger

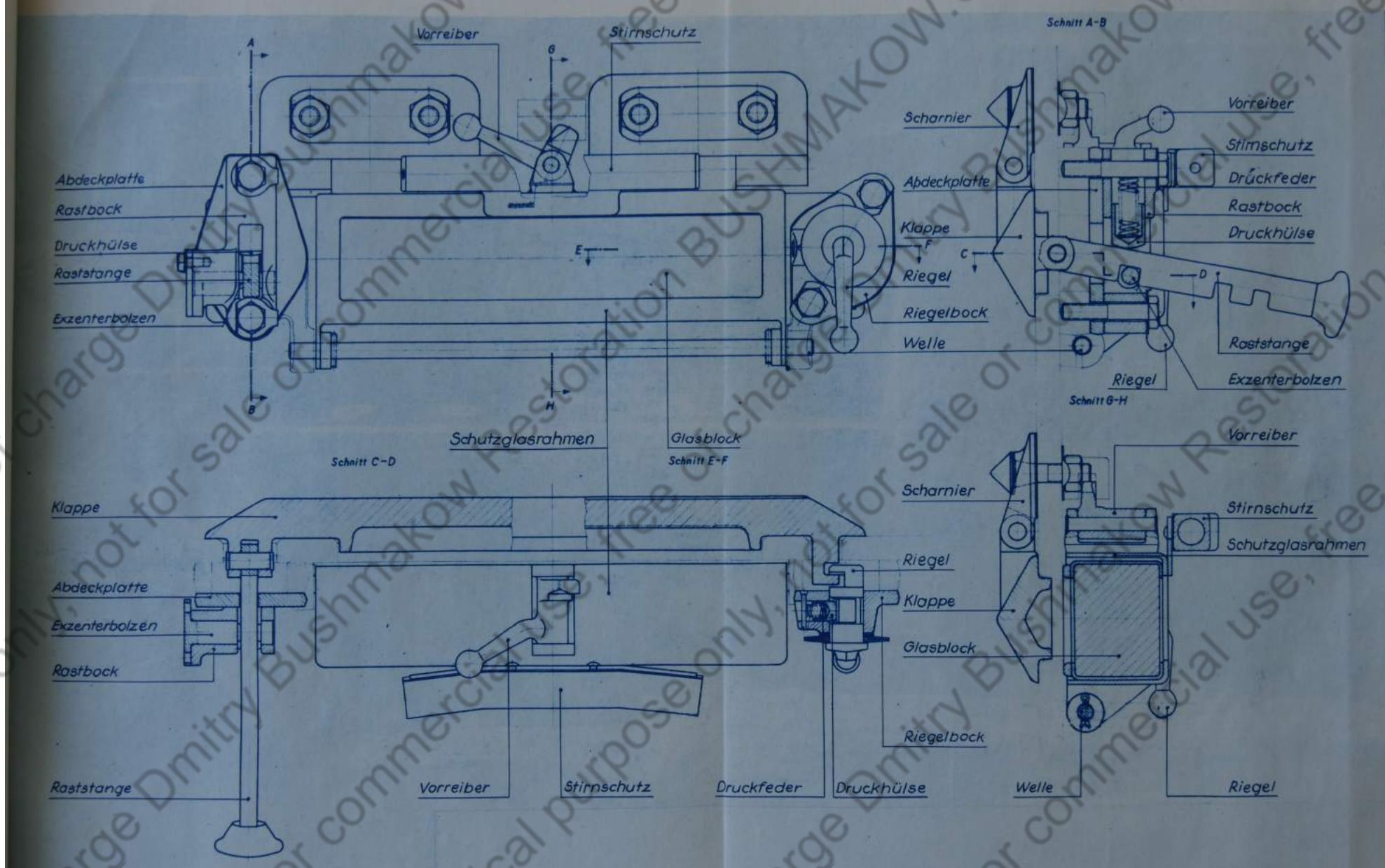
Luftaustrittsrahmen





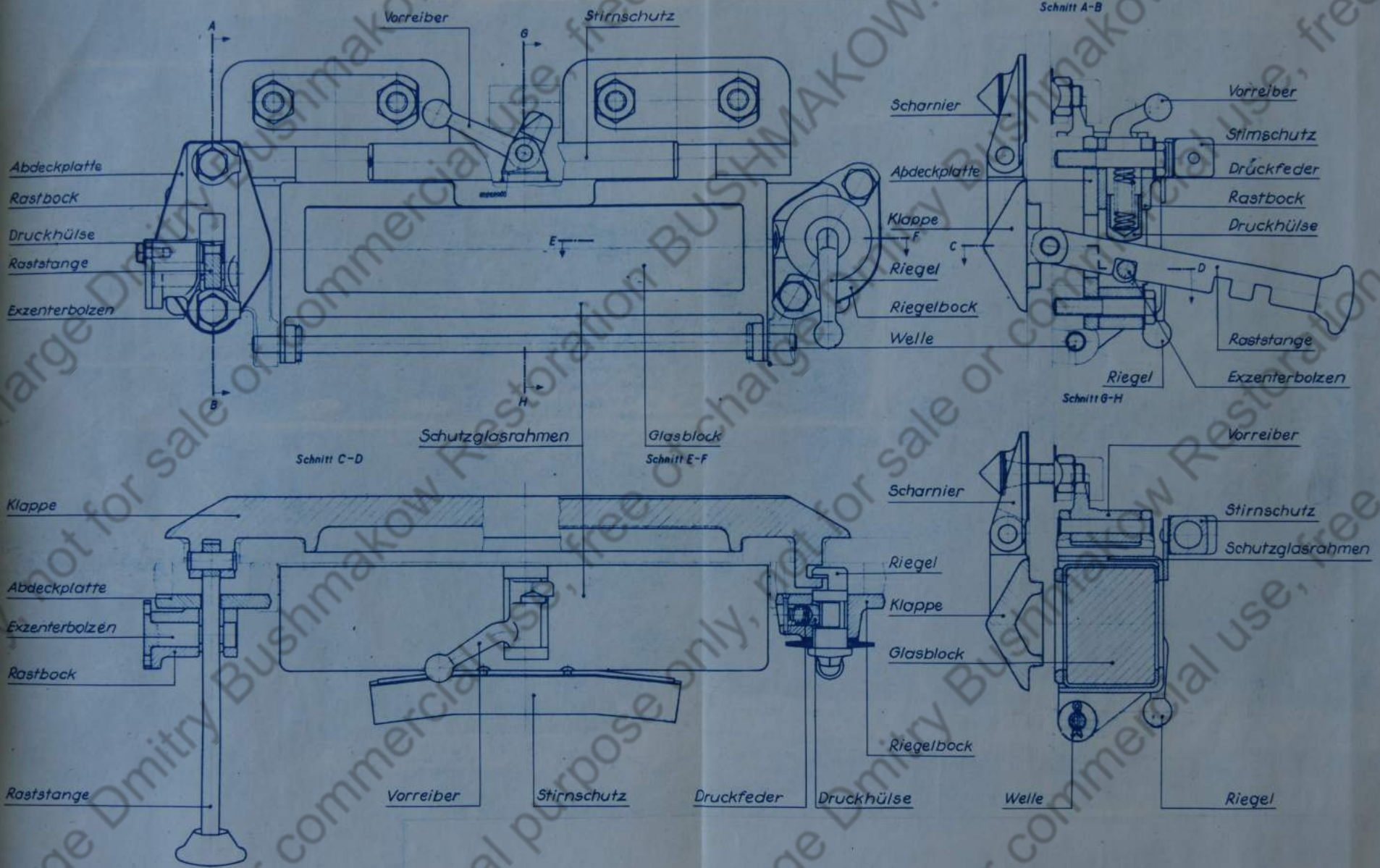


Heckpanzer  
021 A. 14787

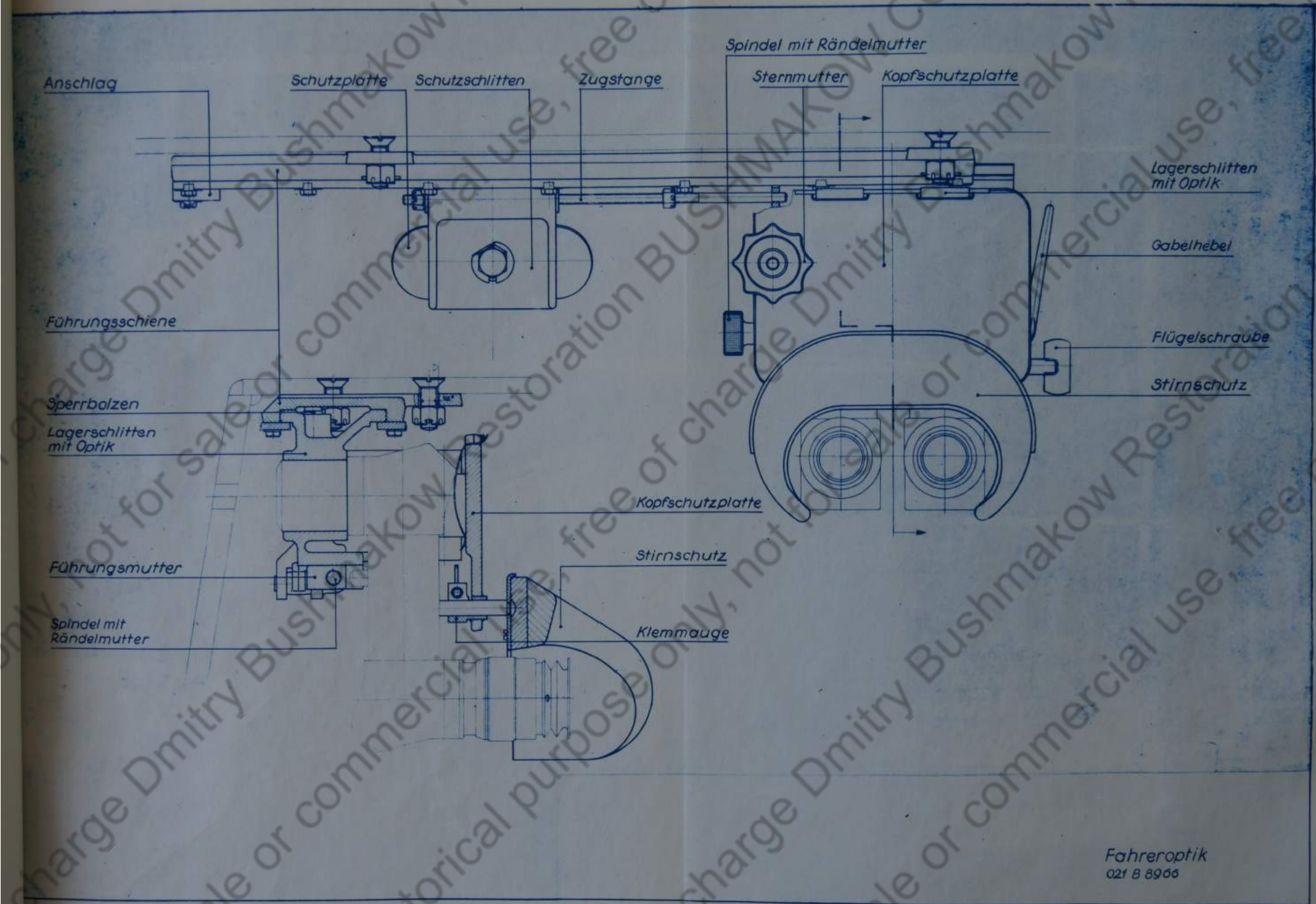


Fahrersehklappe  
021 B 8960



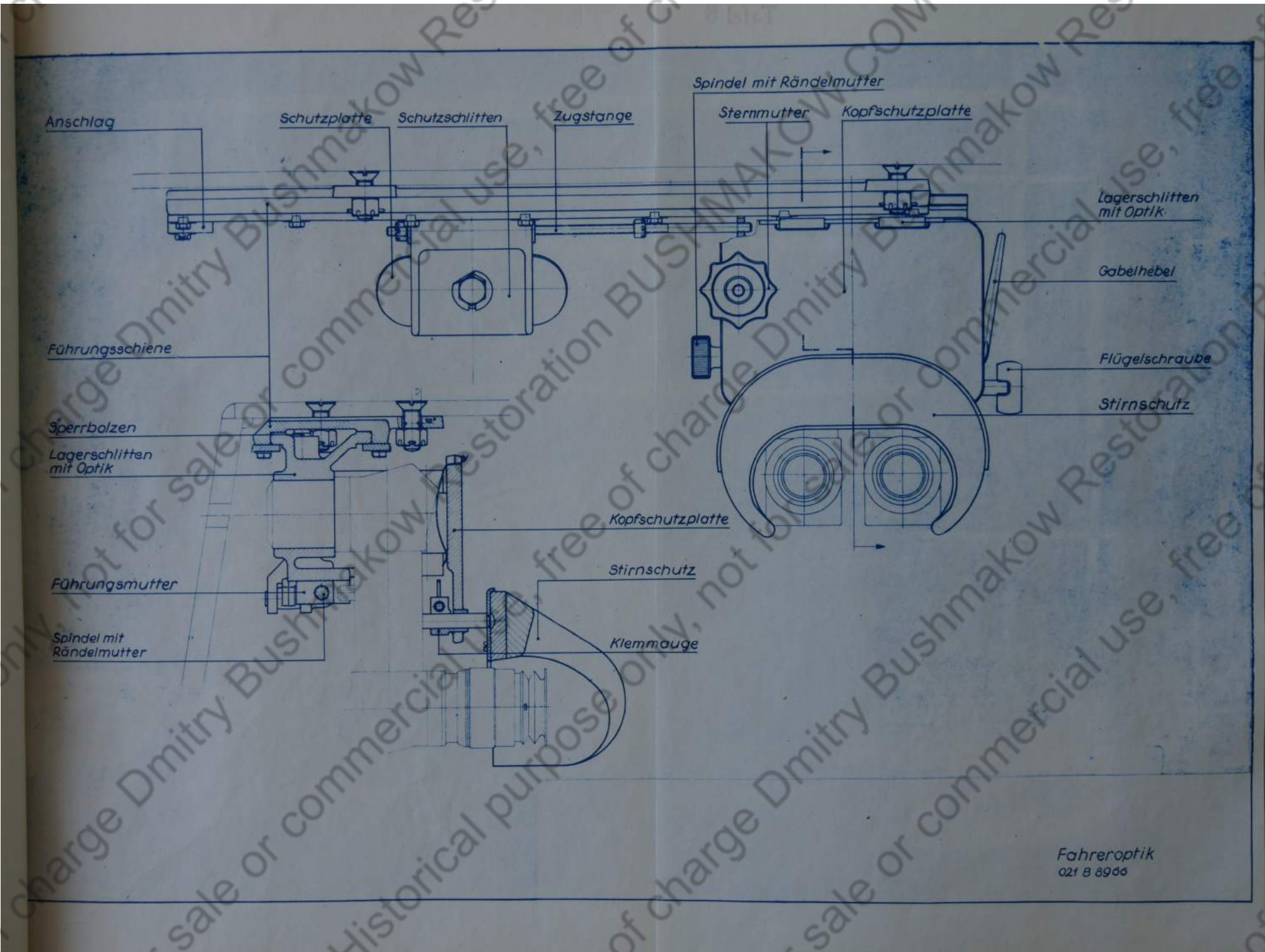


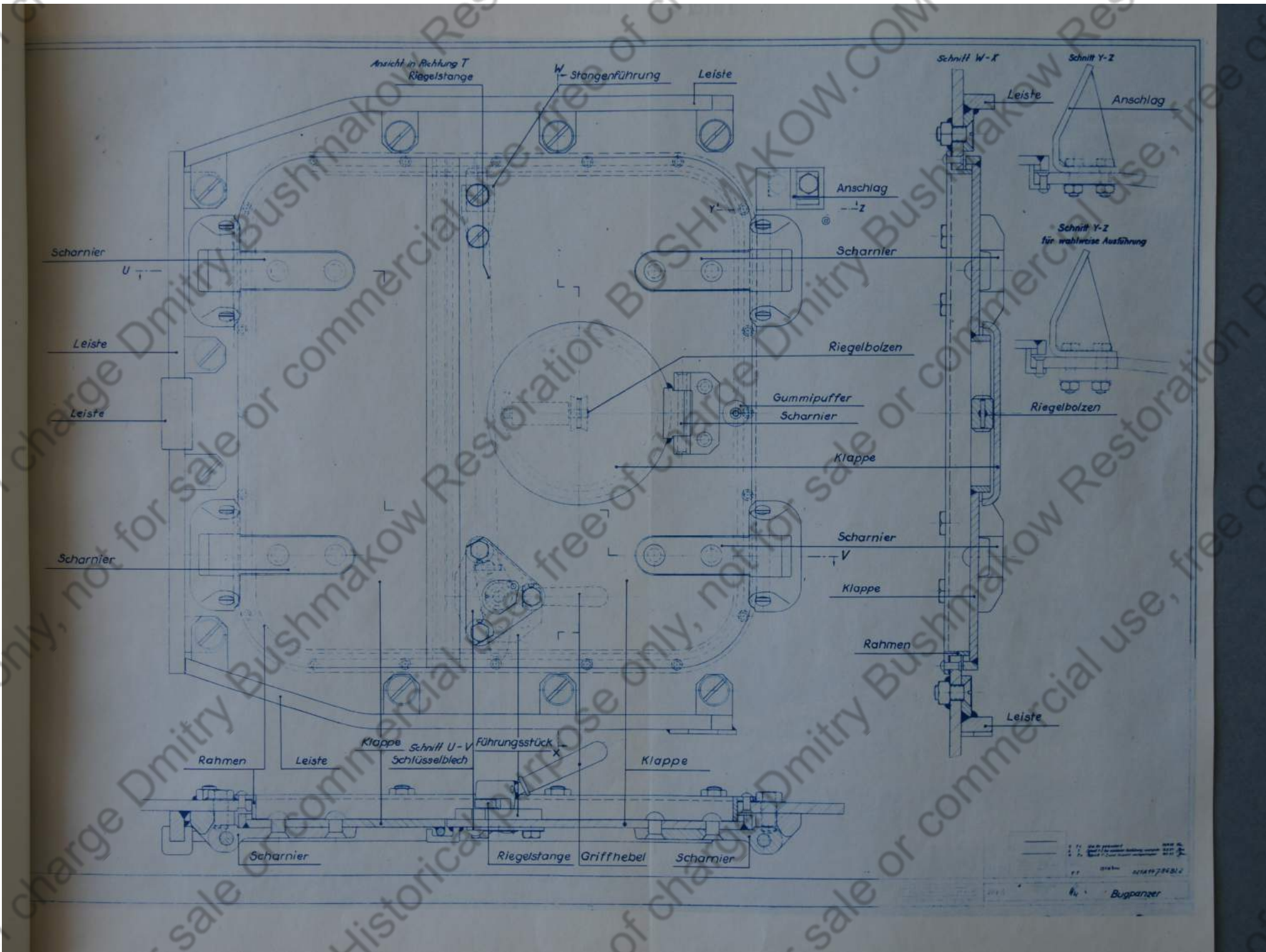
Fahrersehklappe  
021 B 8960



Fahreroptik  
 021 B 8966

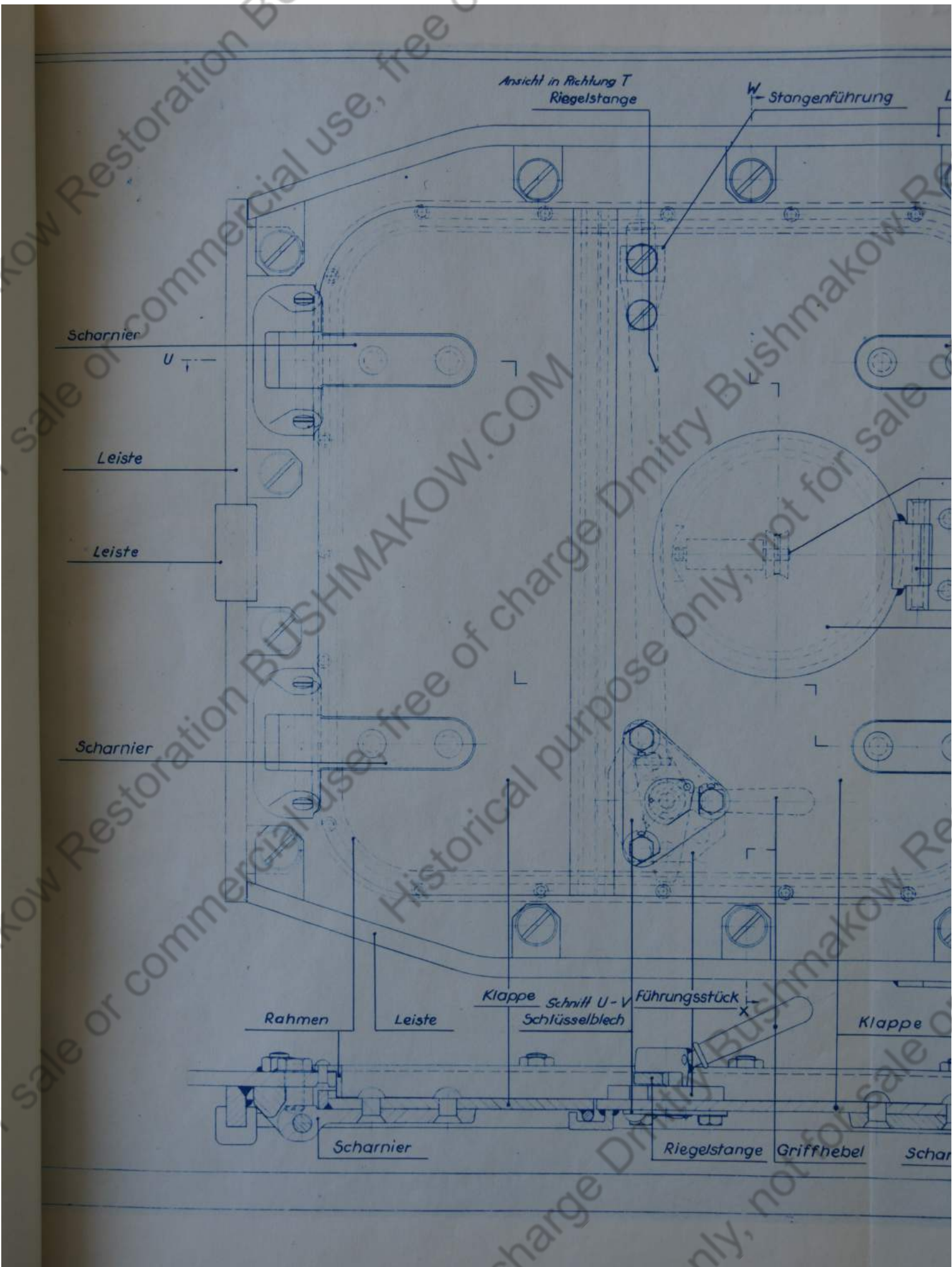




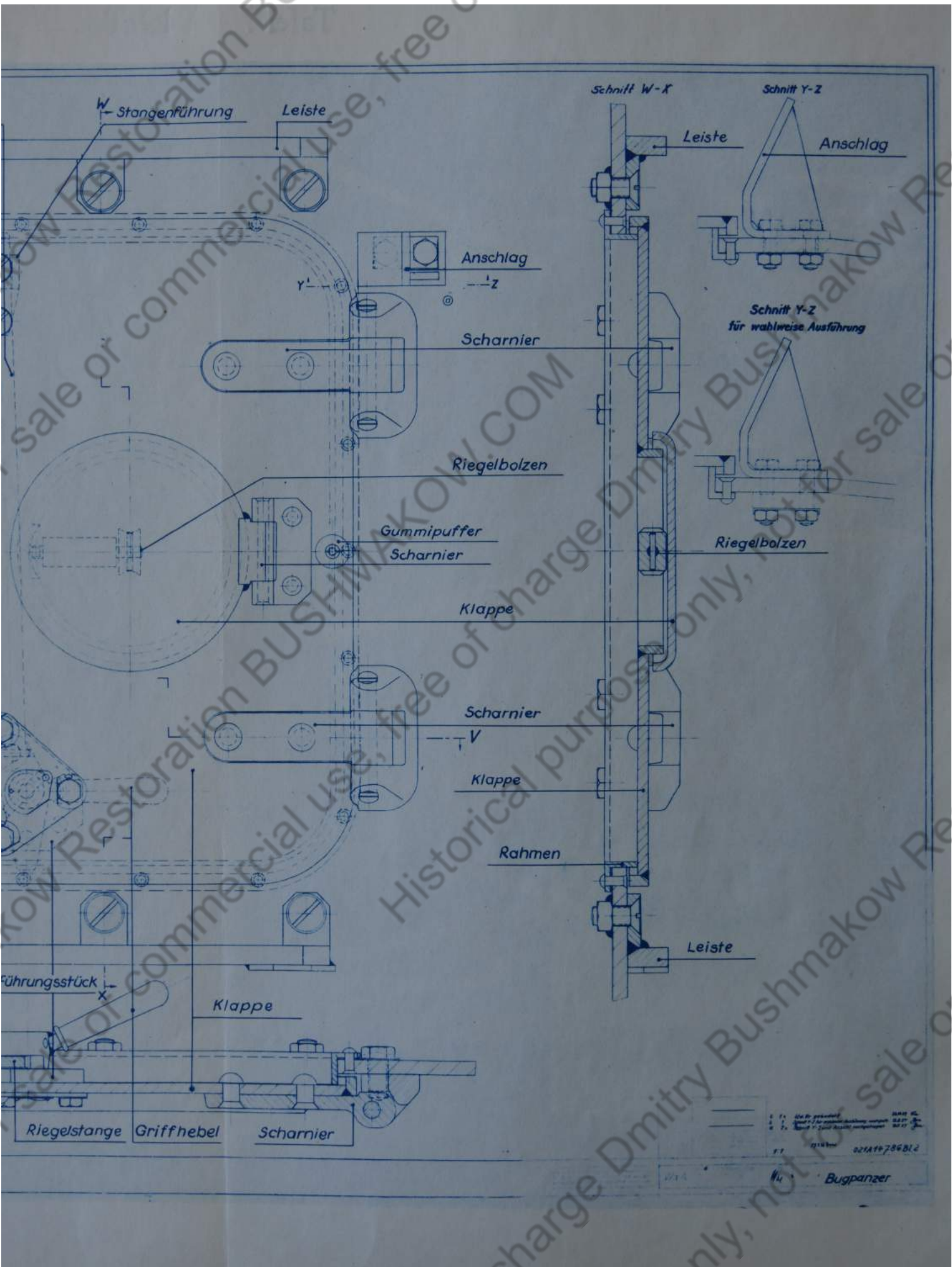






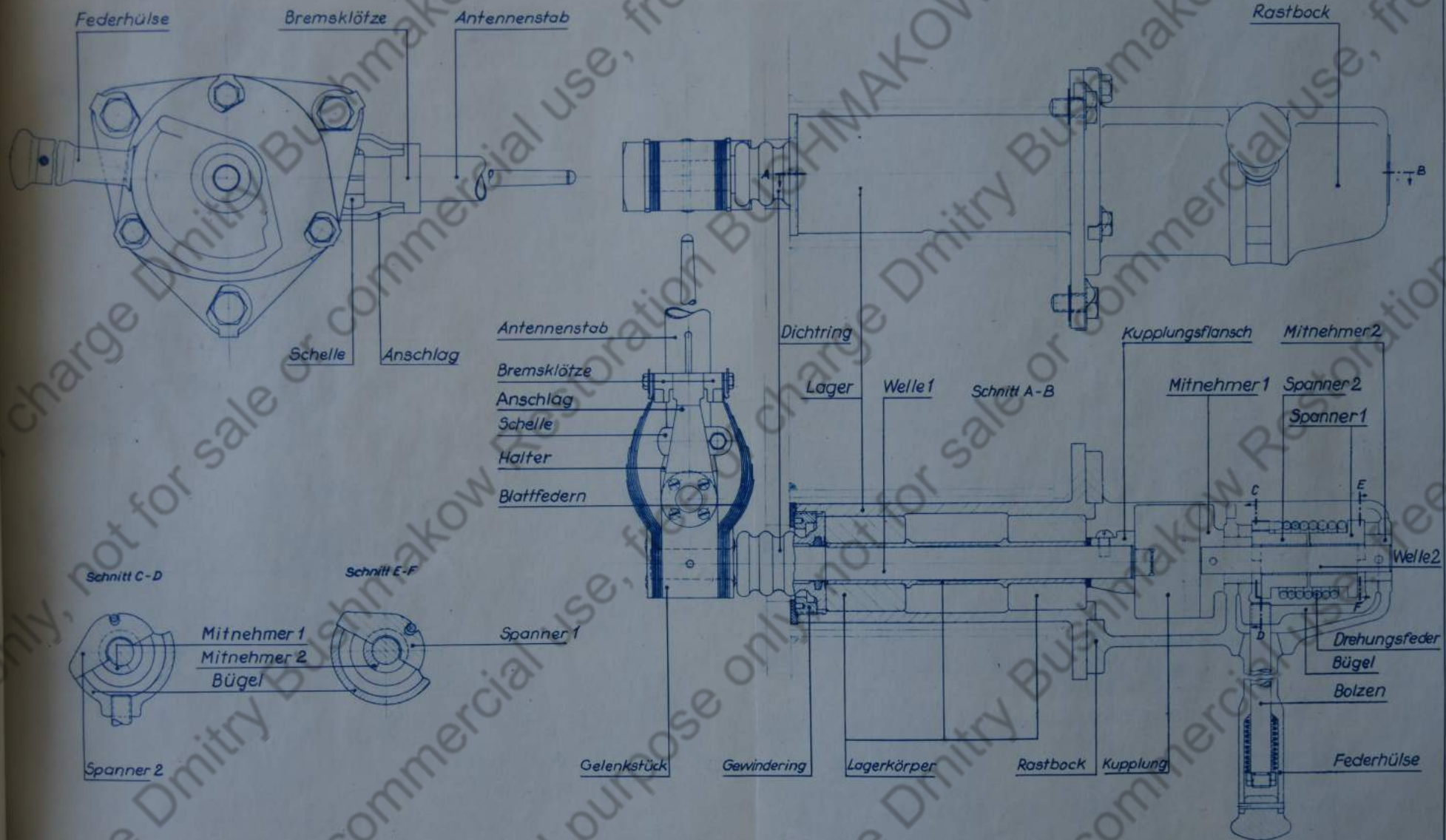








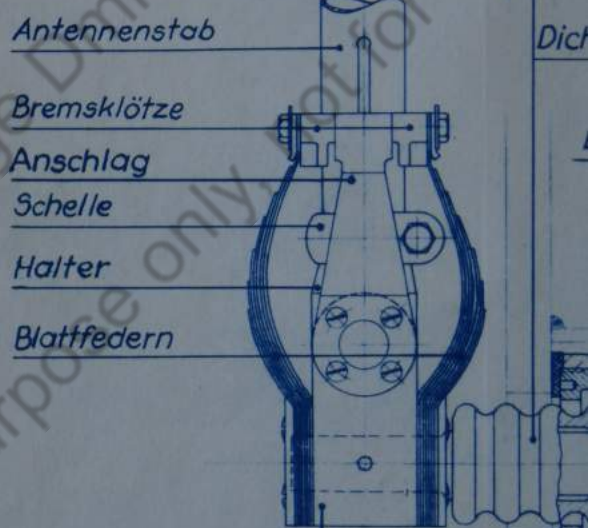
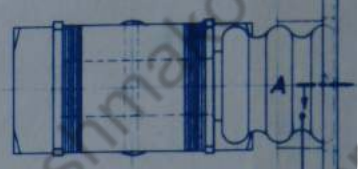
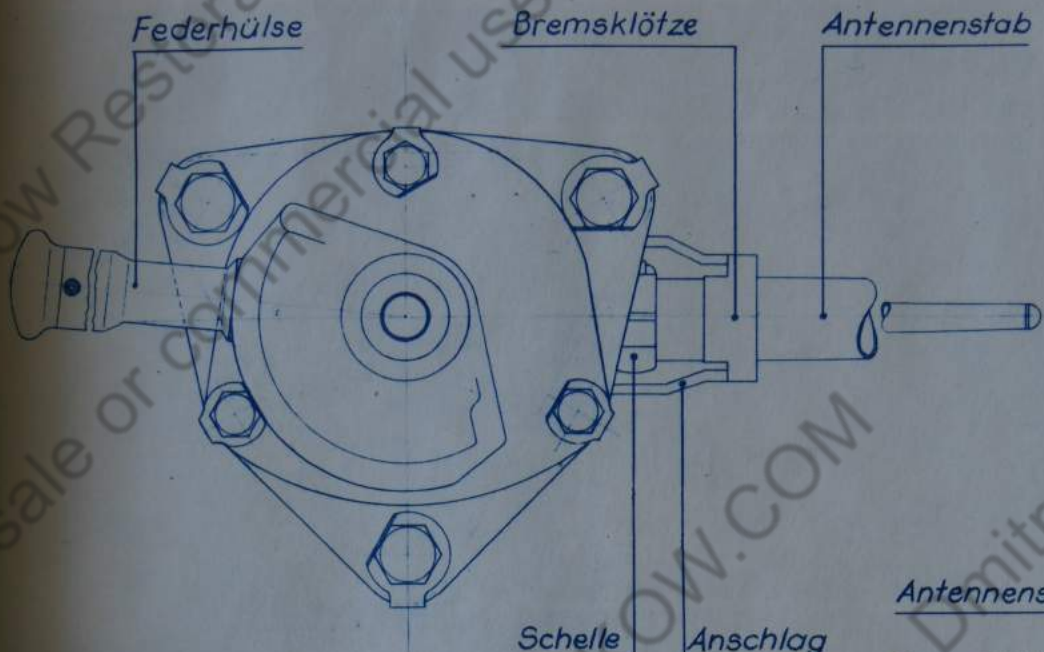




Werkstoff		A. 14		1171008-2		2. Aufl.	
Maßstab		1:1		Zeichnung Nr.		821 B 14763 U/12	
4 x B	1:1	1:1	1:1	1:1	1:1	1:1	1:1
4 x B	1:1	1:1	1:1	1:1	1:1	1:1	1:1
3 x B	1:1	1:1	1:1	1:1	1:1	1:1	1:1

Das ist ein gezeichnetes Exemplar der Zeichnung vom 20. April 1952. Änderungen sind nach der Zeichnung dieses Exemplars anzunehmen, andere sind nicht zulässig. (Zustimmung des Auftraggebers)

Wa A	1:1	1:1	1:1	1:1	1:1	1:1	1:1
Stabantenne (Untergr.)							



Schnitt C-D



Schnitt E-F



Mitnehmer 1  
 Mitnehmer 2  
 Bügel

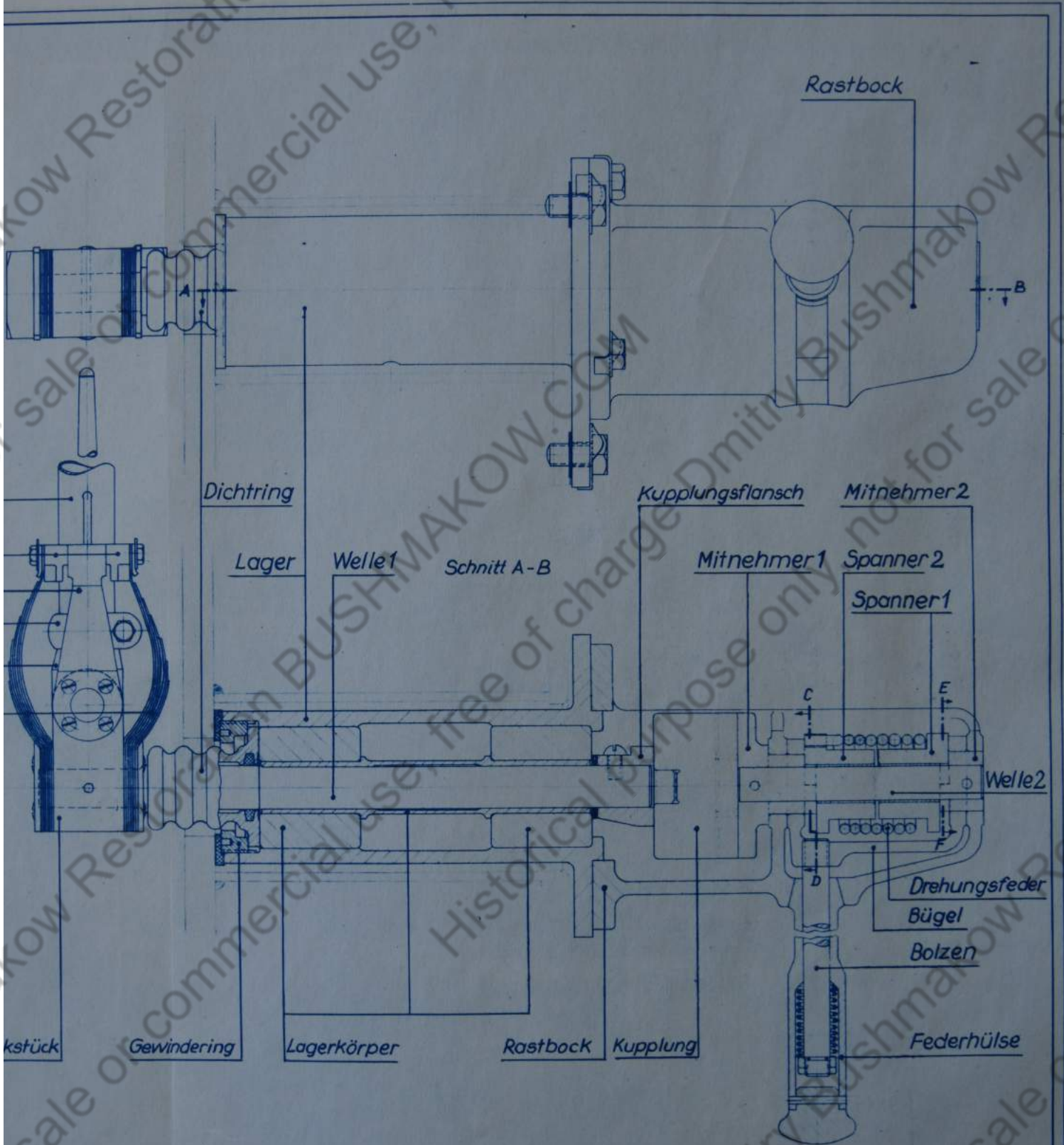
Spanner 1

Spanner 2

Gelenkstück

Gewinding

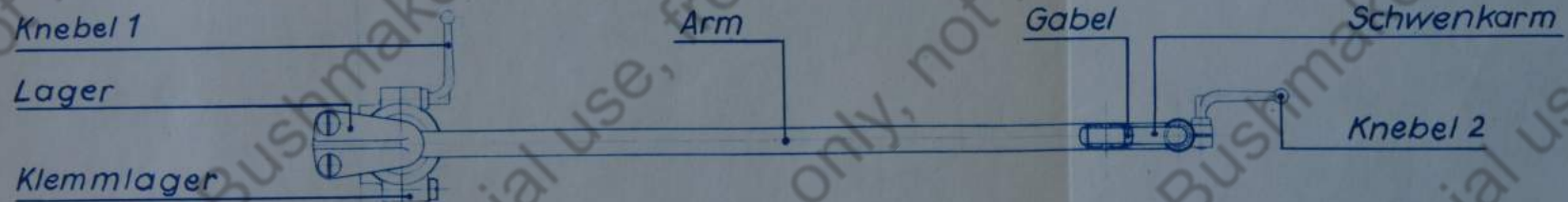
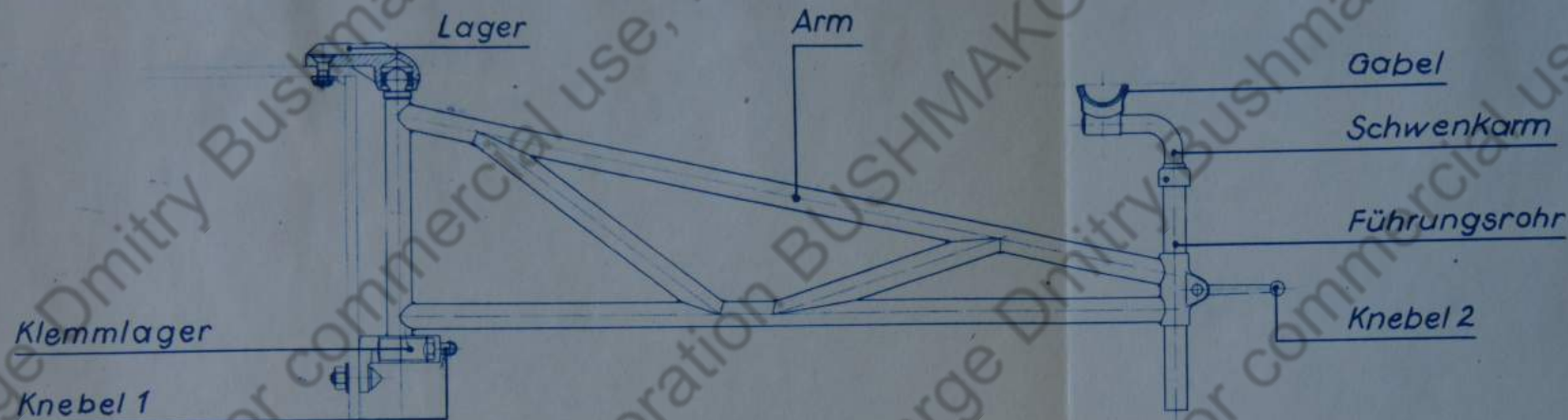




Werkstoff		1 x 14 21.11.1941		D.E.M. Nr.	
Rohmaterial		1:1		Tag	
0.8B	1.2.24	1:1		Name	
1.8B	1.2.24	1:1		Zeichnung Nr.	
3.8B	1.2.24	1:1		021B 14763 U12	
Produkt		1:1		Tag	
Abgabe		1:1		Name	

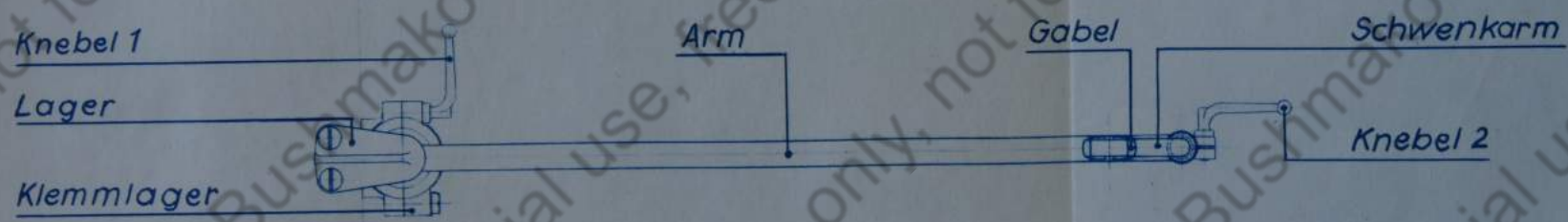
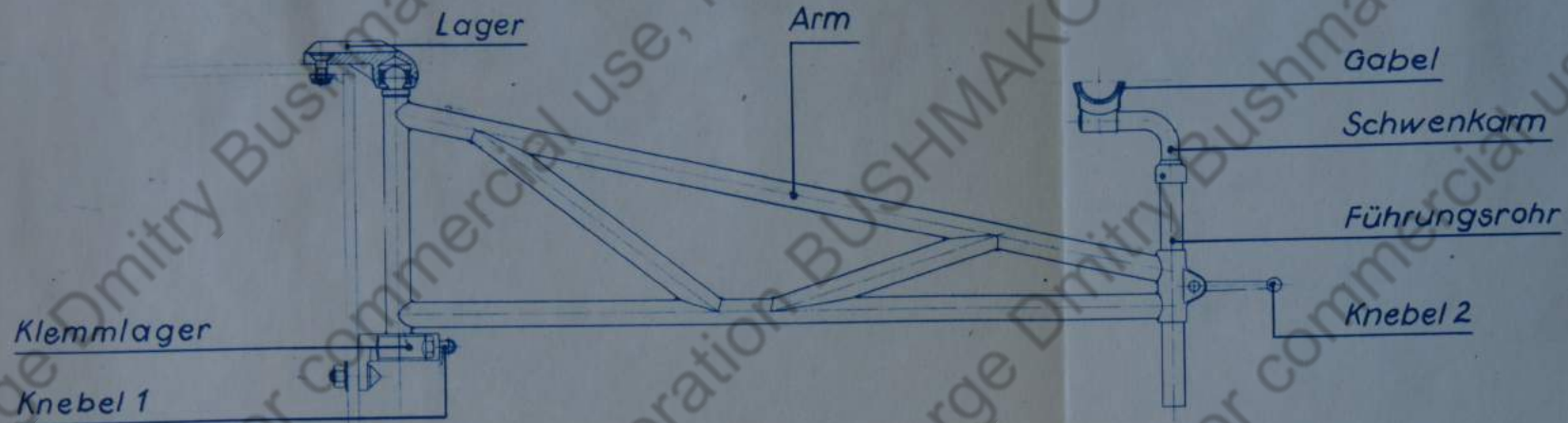
Dies ist ein geheimes Dokument im Sinne des § 9 des Reichsdruckgesetzes (Fassung vom 24. April 1934). Mißbrauch wird nach den Bestimmungen dieses Gesetzes bestraft, sofern nicht andere Strafbestimmungen in Frage kommen.

Wa A	1. A.	1. A.	HTB	Wa	Stabantenne (Untergr.)
------	-------	-------	-----	----	------------------------



Auslegearm für Flugabwehr  
021 B 14790





Auslegearm für Flugabwehr  
 021 B 14790

Schnitt C-D

Schnitt A-B

Schnitt E-F

32/7,5cm Patronen

12/7,5cm Patronen

26/7,5cm Patronen

28/7,5cm Patronen

24/7,5cm Patronen



Schnitt C-D

Schnitt A-B

Schnitt E-F

32/7,5cm Patronen

12/7,5cm Patronen

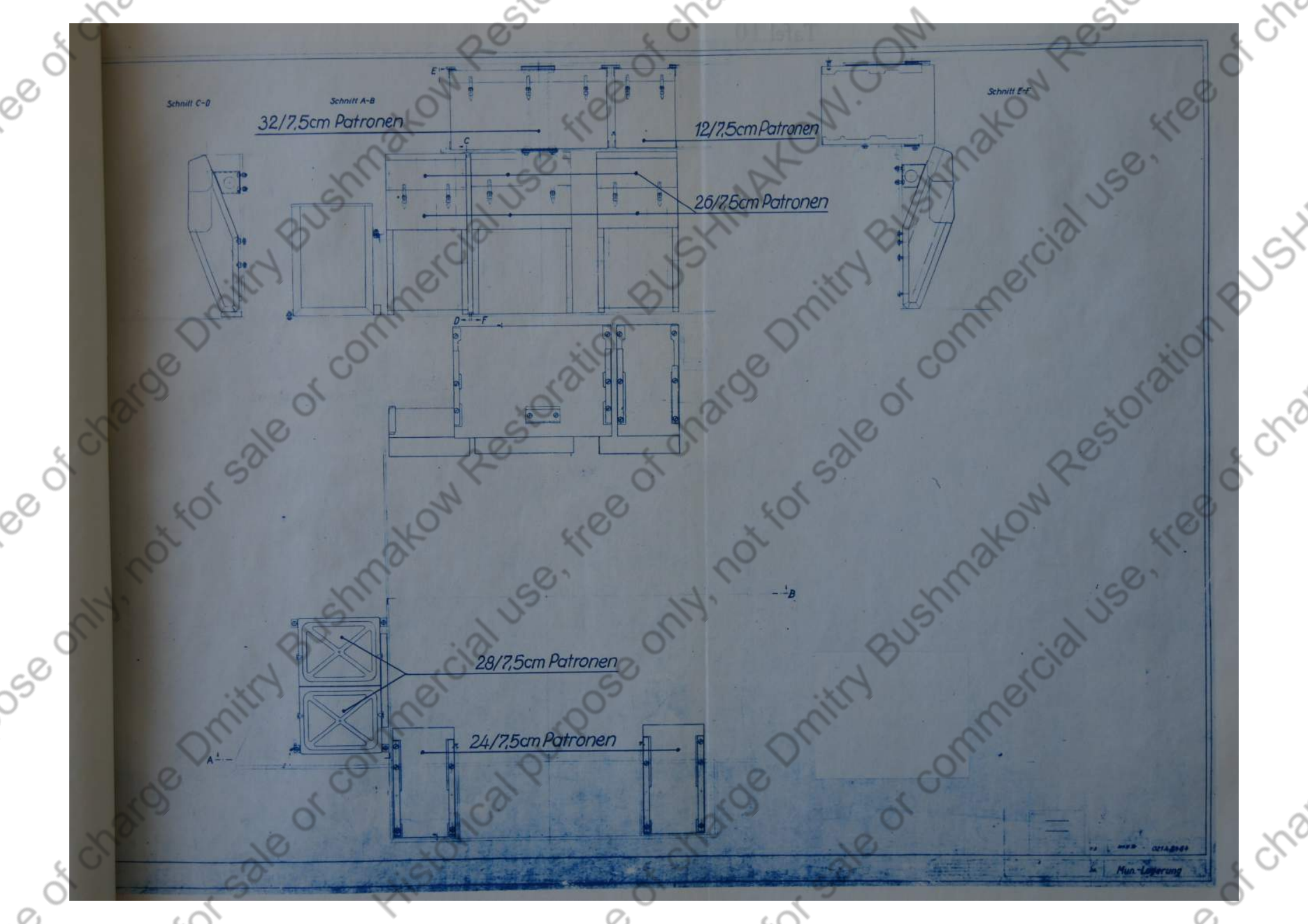
26/7,5cm Patronen

28/7,5cm Patronen

24/7,5cm Patronen

021A.0001

Mun.-Lagerung



Schnitt C-D

Schnitt A-B

32/7,5cm Patronen

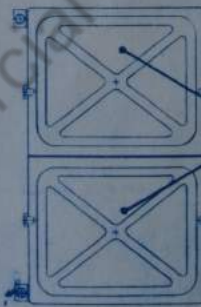
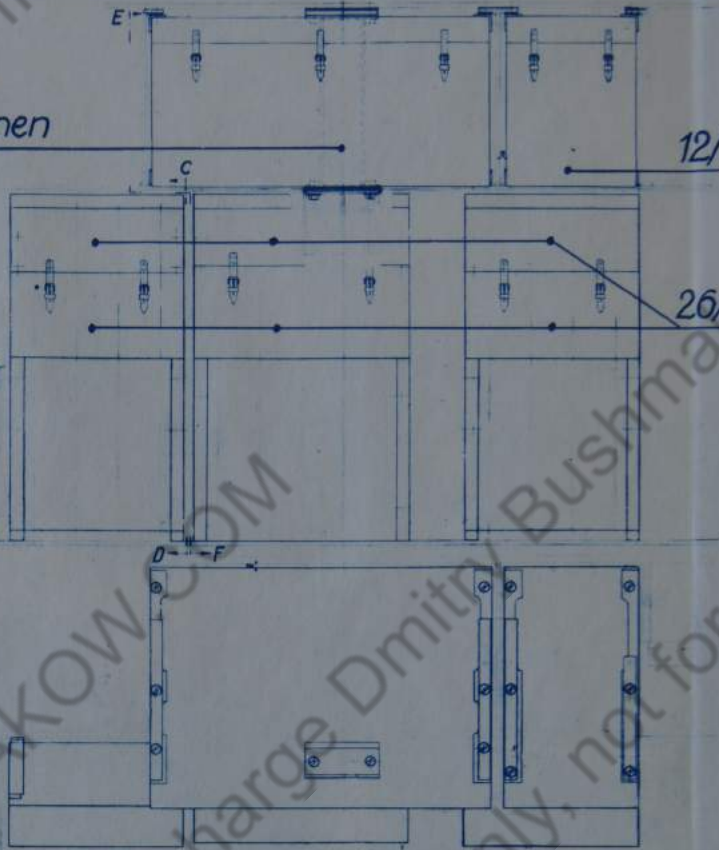
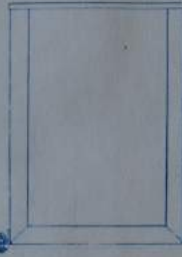
12/7,5cm Patronen

26/7,5cm Patronen

28/7,5cm Patronen

24/7,5cm Patronen

A



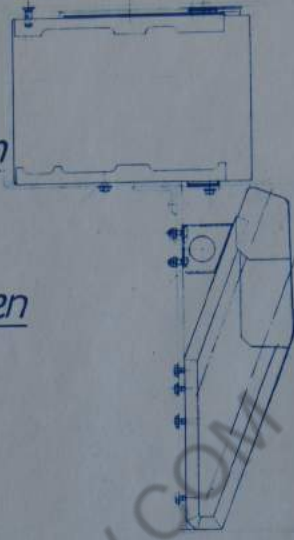




12/7,5cm Patronen

26/7,5cm Patronen

Schnitt E-F



5cm Patronen

cm Patronen



Mun. Lagerung





Schnitt A-B

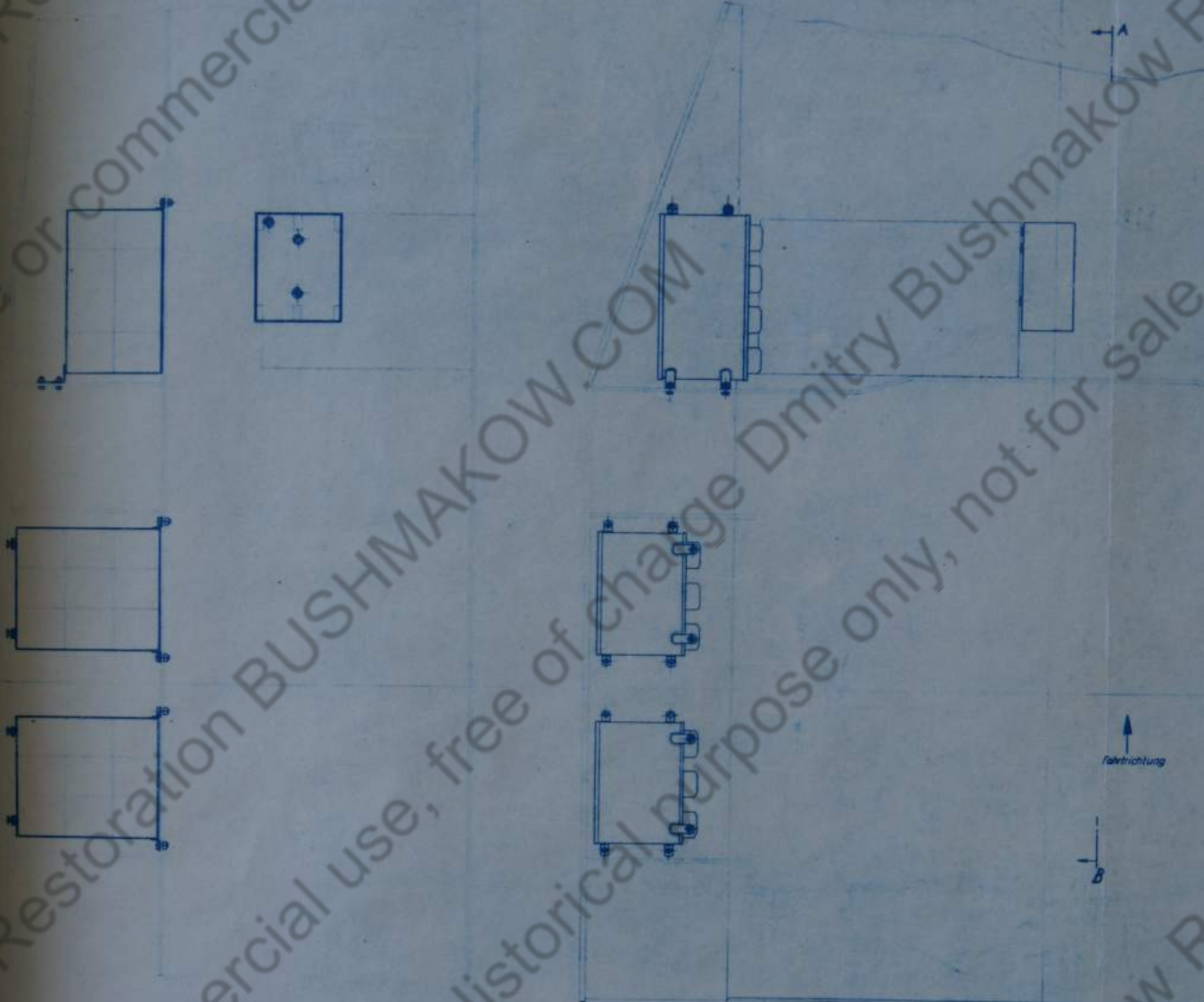
Schnitt C-D

Richtung

Ansicht in Richtung E

№ 21	1954	12	127A.1705
№ 21	1954	12	127A.1705
№ 21	1954	12	127A.1705

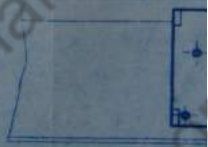
Schnitt A-B



Fahrtrichtung

B

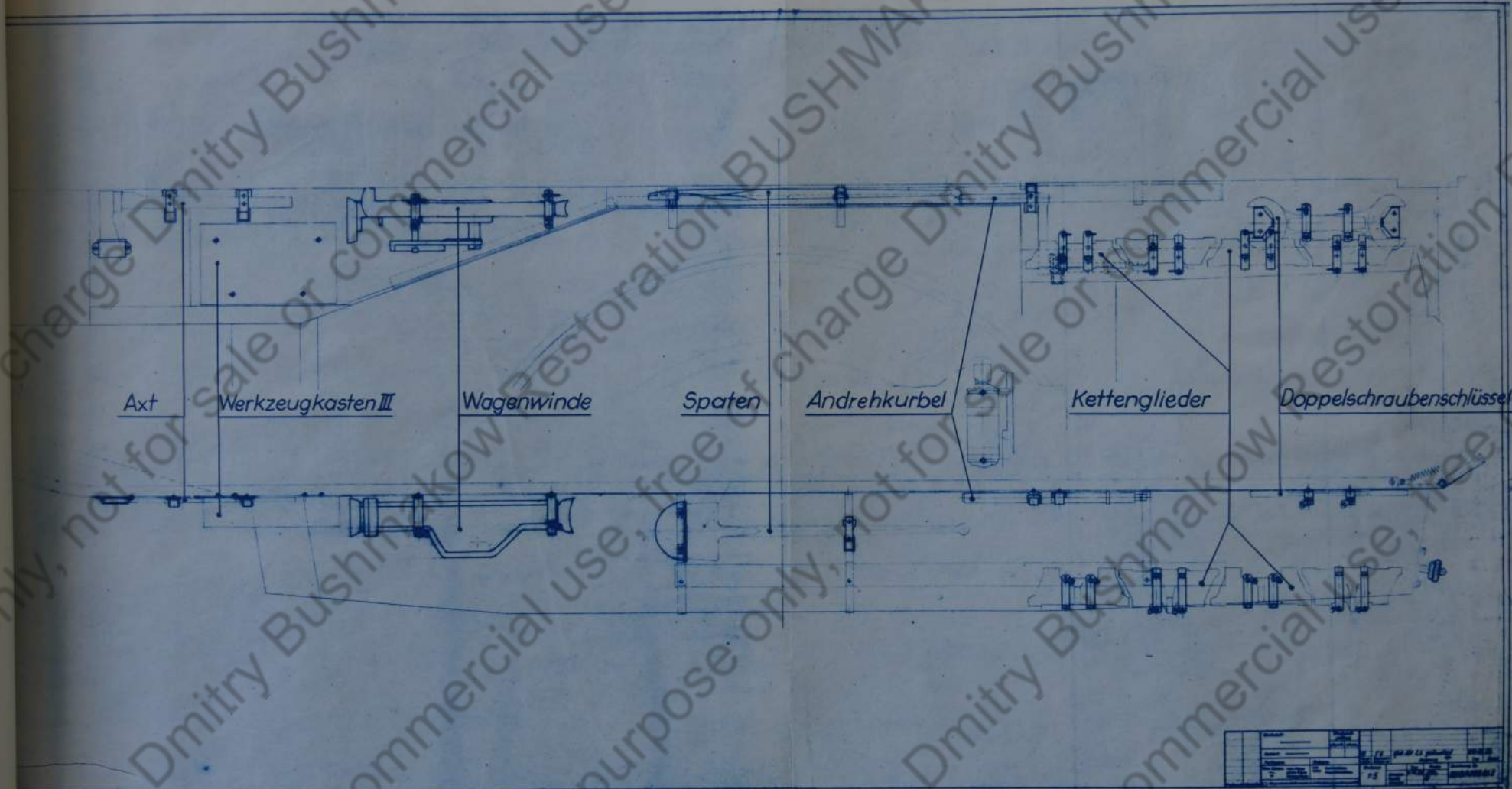
Ansicht in







51 676T

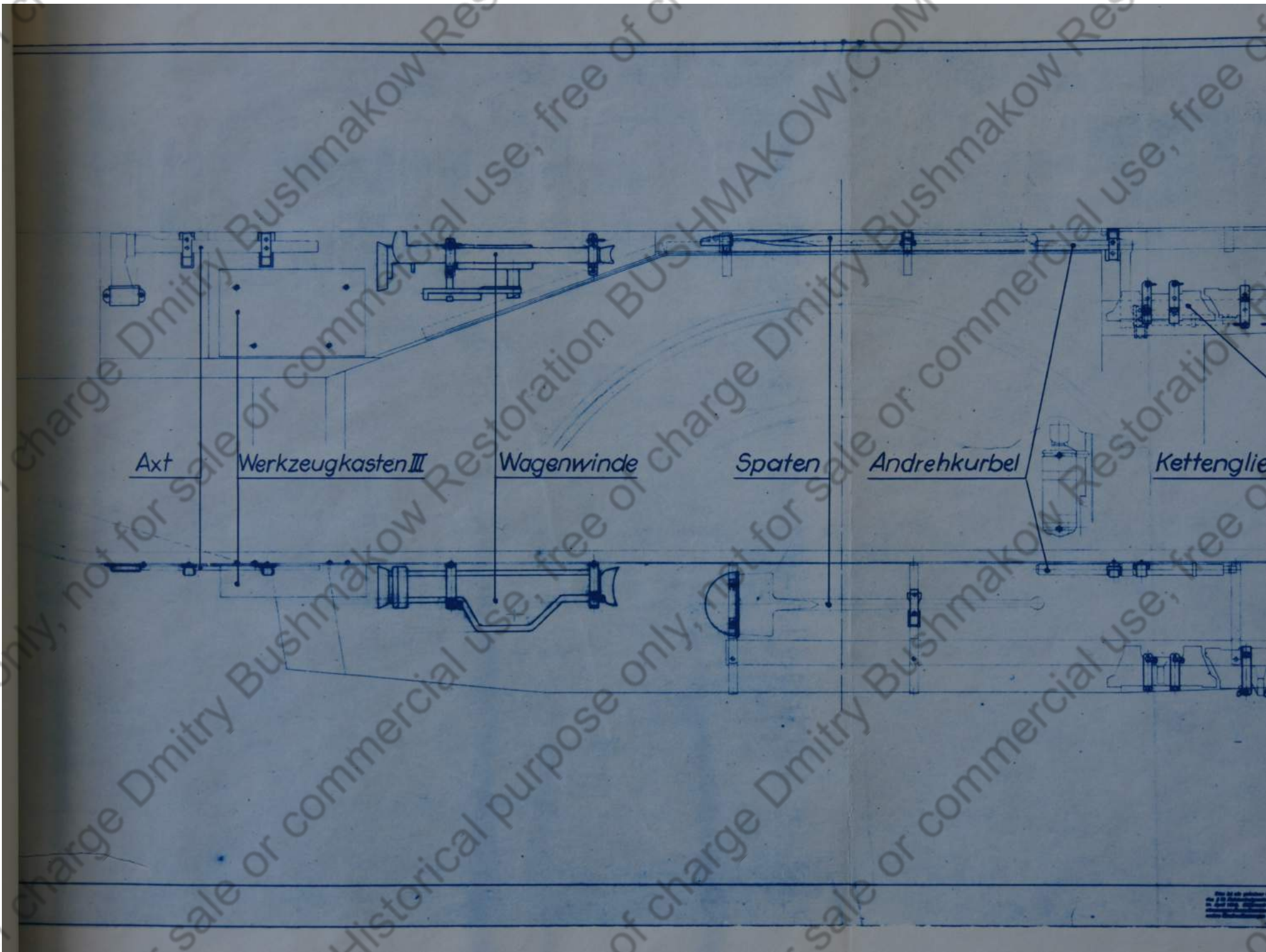


№	11	12	13	14	15	16	17	18	19	20	21	22	23	24	25	26	27	28	29	30	31	32	33	34	35	36	37	38	39	40	41	42	43	44	45	46	47	48	49	50	51	52	53	54	55	56	57	58	59	60	61	62	63	64	65	66	67	68	69	70	71	72	73	74	75	76	77	78	79	80	81	82	83	84	85	86	87	88	89	90	91	92	93	94	95	96	97	98	99	100
№	11	12	13	14	15	16	17	18	19	20	21	22	23	24	25	26	27	28	29	30	31	32	33	34	35	36	37	38	39	40	41	42	43	44	45	46	47	48	49	50	51	52	53	54	55	56	57	58	59	60	61	62	63	64	65	66	67	68	69	70	71	72	73	74	75	76	77	78	79	80	81	82	83	84	85	86	87	88	89	90	91	92	93	94	95	96	97	98	99	100

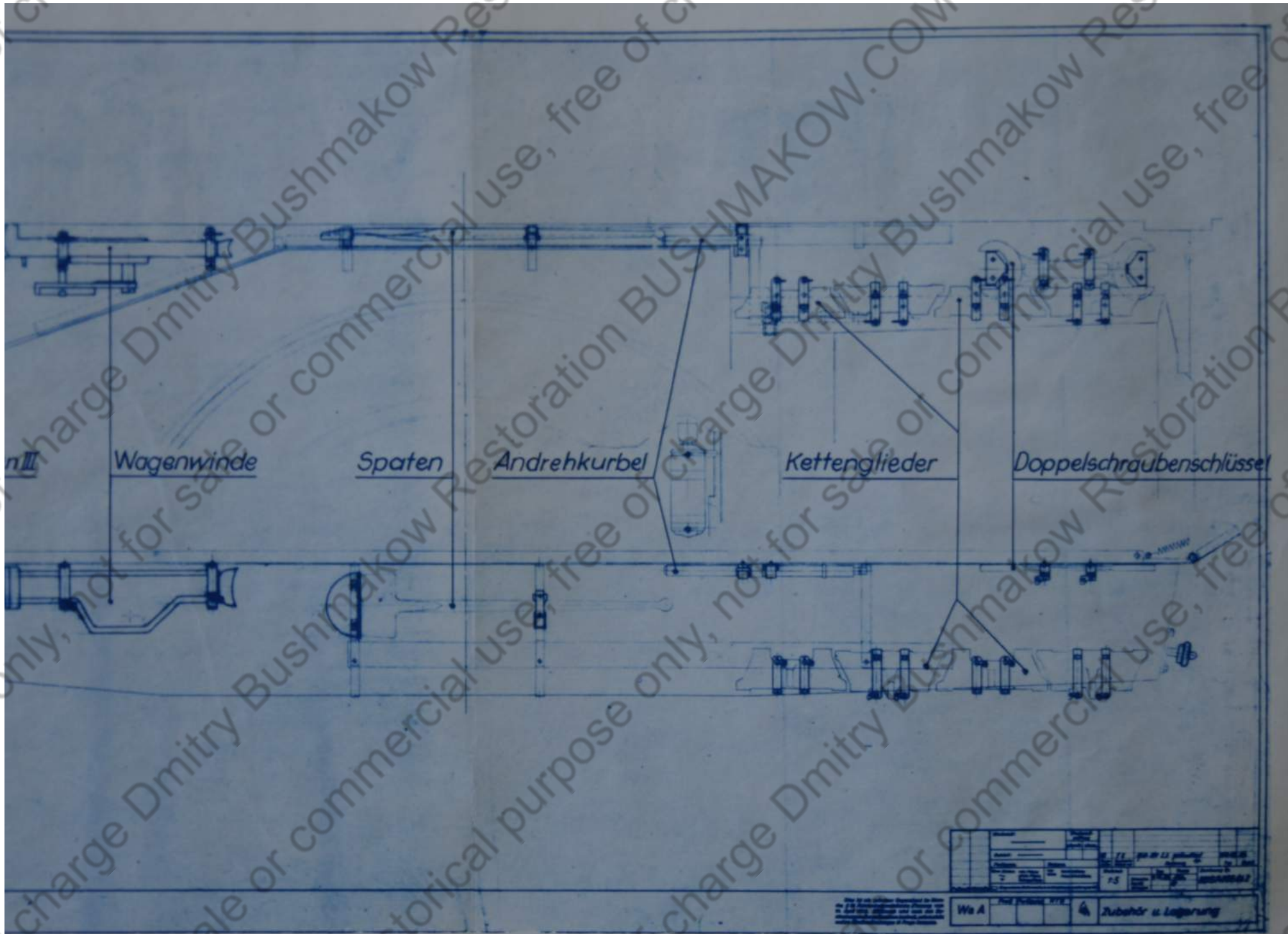
№ 4 Lubrifer u. Lagerung

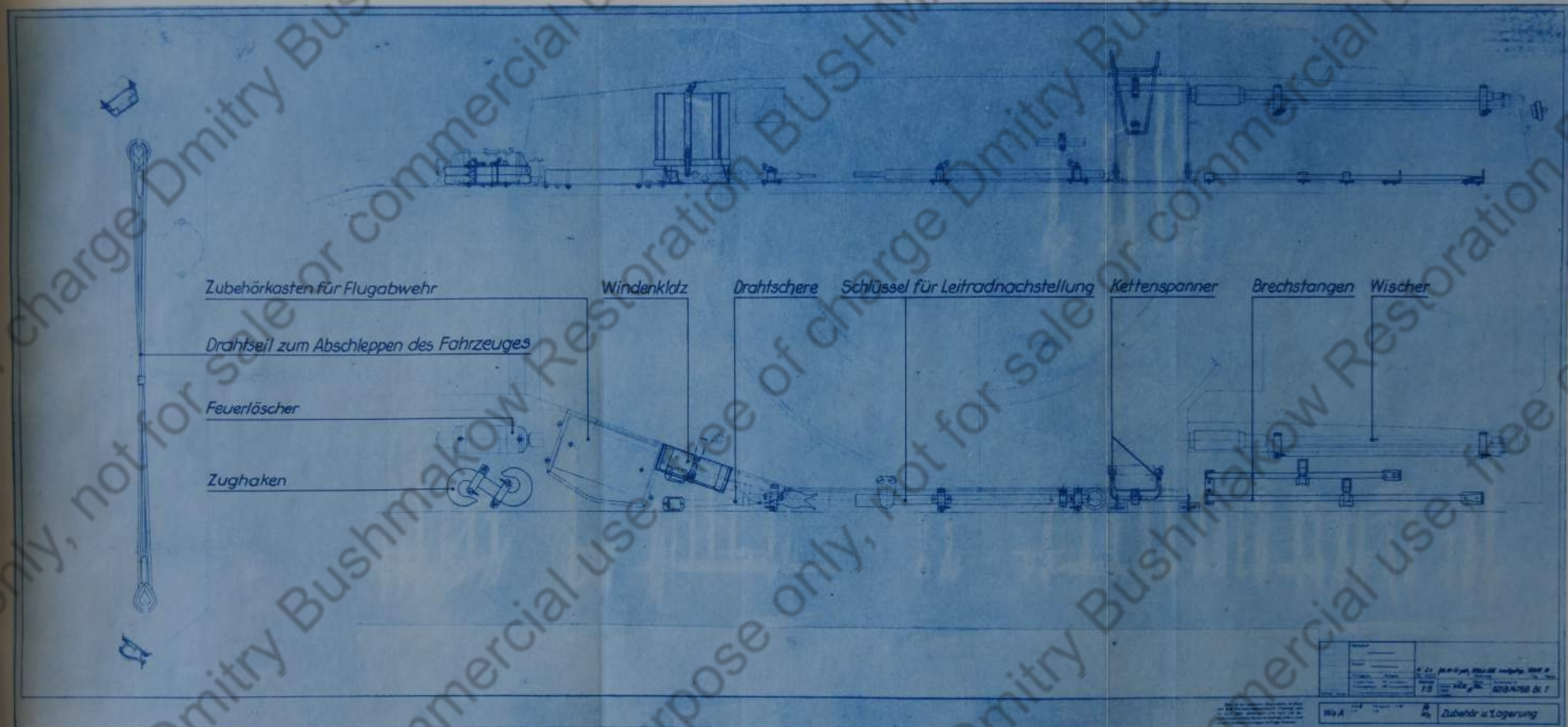




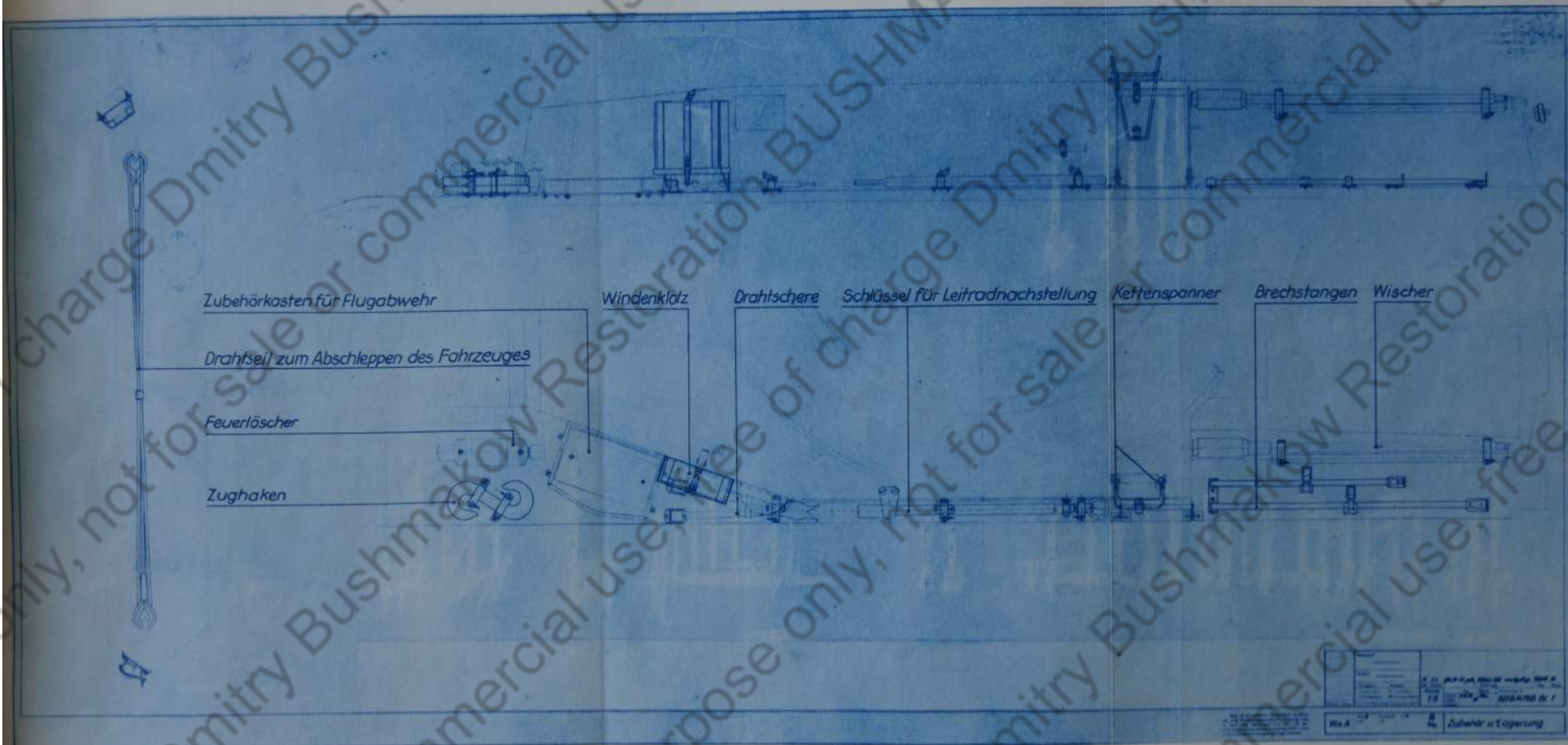














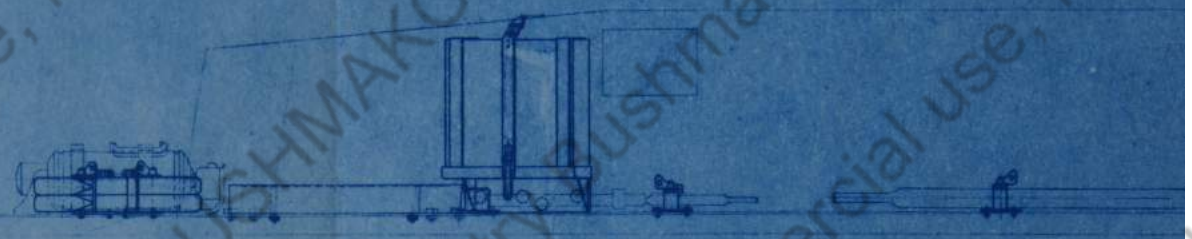
A

Zubehörkasten für Flugabwehr

Drahtseil zum Abschleppen des Fahrzeuges

Feuerlöscher

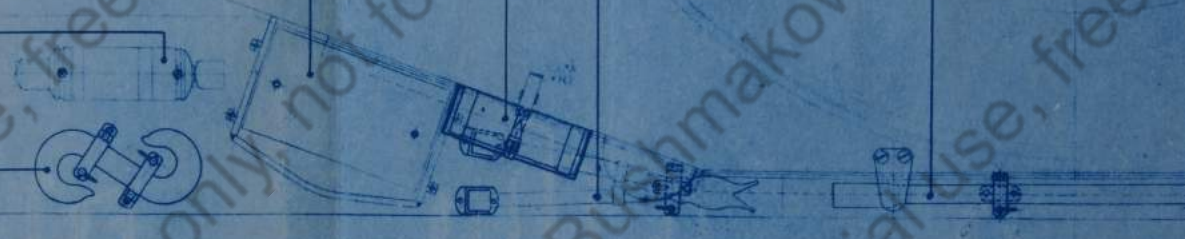
Zughaken



Windenklatz

Drahtschere

Schlüssel für Leitradnach







zur Flugabwehr

Windenklotz

Drahtschere

Schlüssel für Leitradnachstellung

Kettenspanner

Brechstangen

zum Schleppen des Fahrzeuges



Das ist ein patentiertes System in Deutschland. Die Ausführung ist durch die Patente geschützt. Die Zeichnungen sind Eigentum der Erfindung. Die Ausführung ist durch die Patente geschützt. Die Zeichnungen sind Eigentum der Erfindung.

Wa A





Windenklatz

Drahtschere

Schlüssel für Leitradnachstellung

Kettenspanner

Brechsfangen

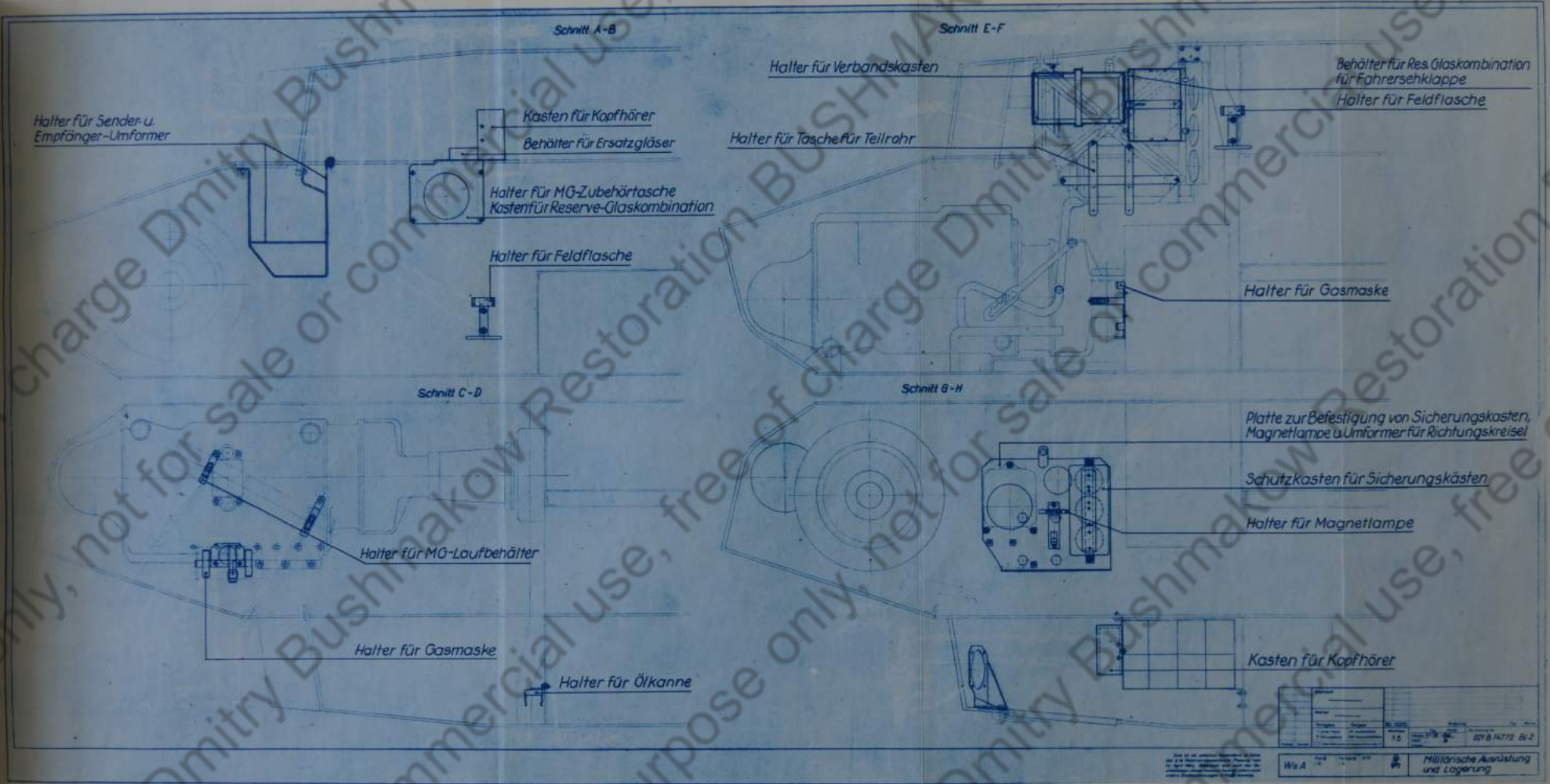
Wischer



Zeichnung Projekt Ausführung Maßstab 1:5		Blatt 1 02184768 Bl. 1	
Wa A		Zubehör u. Lagerung	







1. Die Zeichnung ist ein technisches Dokument und ist als solche zu behandeln. 2. Die Zeichnung ist ein technisches Dokument und ist als solche zu behandeln. 3. Die Zeichnung ist ein technisches Dokument und ist als solche zu behandeln.		Blatt 1 von 1 8218 14772 B12
Ws A	1:1	Militärische Ausrüstung und Lagerung



Schnitt

Halter für Sender-u.  
Empfänger-Umformer

Kasten für  
Behälter für

Halter für MG-Zu  
Kasten für Reserv

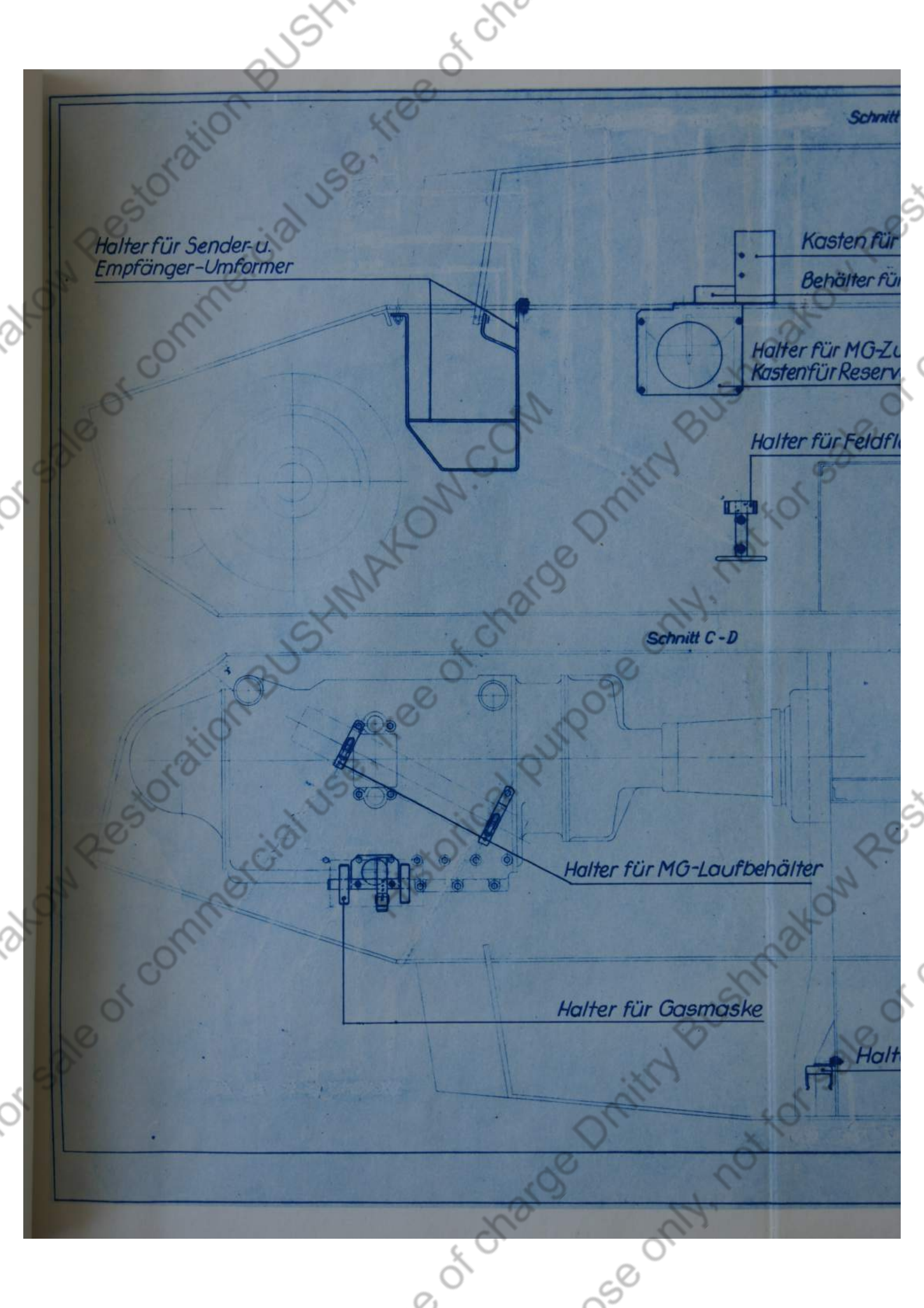
Halter für Feldfl

Schnitt C-D

Halter für MG-Laufbehälter

Halter für Gasmaske

Halt





Schnitt A-B

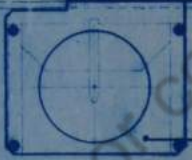
Schnitt E-F

Halter für Verbandskasten

Kasten für Kopfhörer

Behälter für Ersatzgläser

Halter für Tasche für Teilrohr



Halter für MG-Zubehörtasche  
Kasten für Reserve-Glaskombination

Halter für Feldflasche



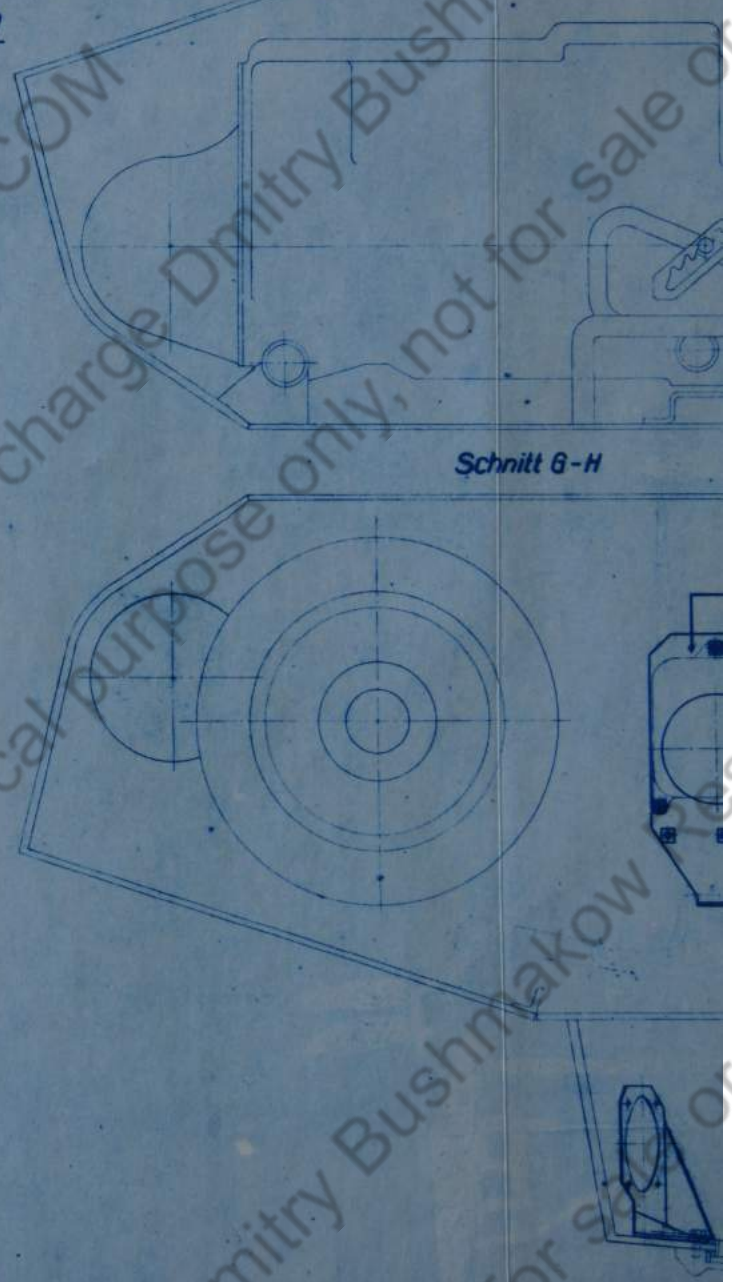
Schnitt C-D

Schnitt G-H

Halter für MG-Laufbehälter

Halter für Gasmaske

Halter für Ölkanne





Schnitt E-F

Halter für Verbandskasten

Behälter für Fe  
Halte

Halter für Tasche für Teilrohr

Halter für Gasma

Schnitt G-H

Platte zur Befestigung  
Magnetlampe u. Umf

Schutzkasten für

Halter für Magnet

Kasten für Kopff

Werkstoff	
Material	
Partigabe	Menge
— große Maße	10 Stück
— kleine Maße	100 Stück
— Material	
— Material	

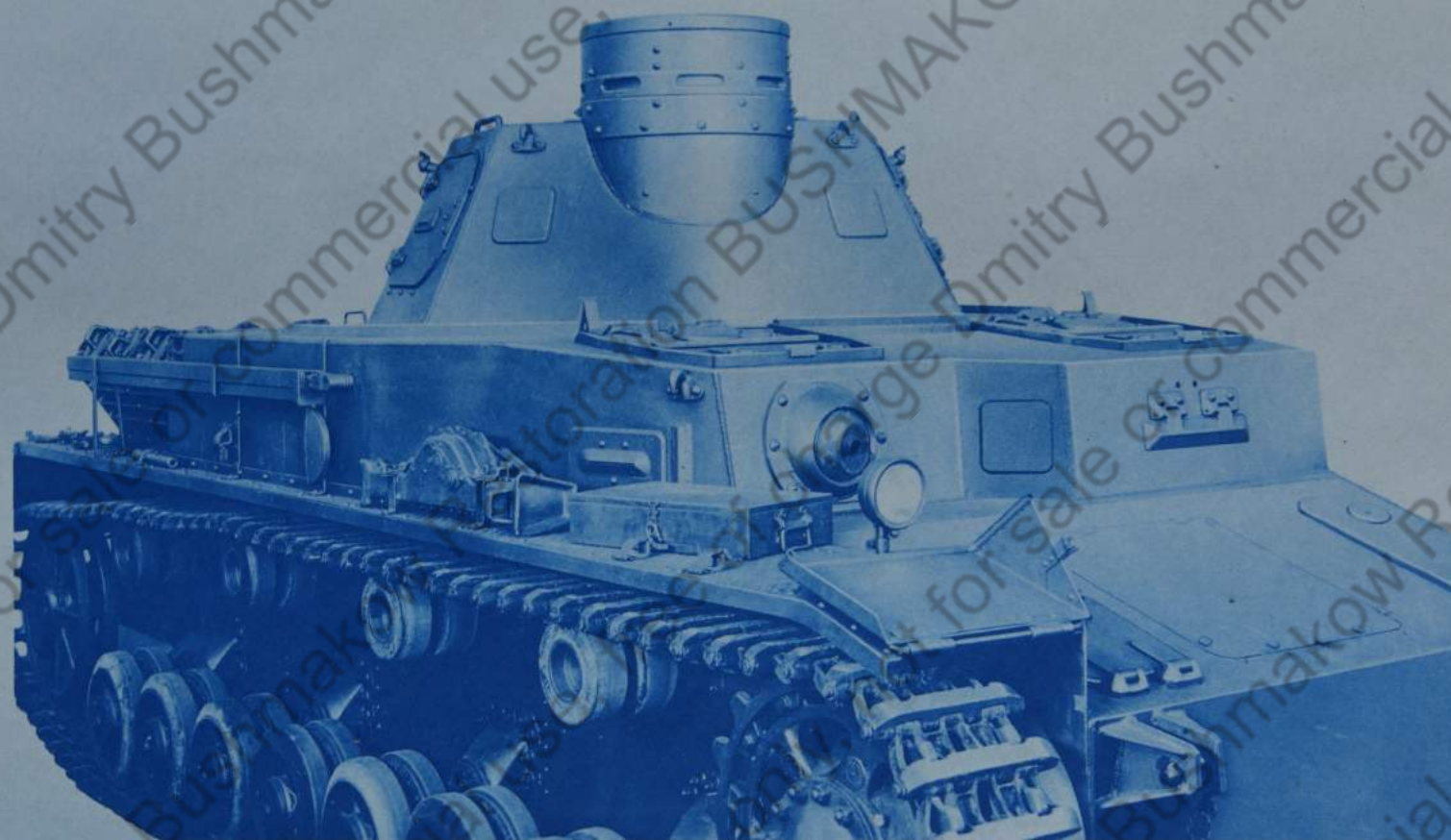
Wa A

Dies ist ein gezeichnetes Gegenstück zu Blatt  
aus 2.2.2.2. (Rückseite) (Blatt) vom  
12. April 1954. Mitbestand sind auch die  
Veränderungen dieses Gegenstückes, wenn nicht  
andere Bestimmungen in Frage kommen.



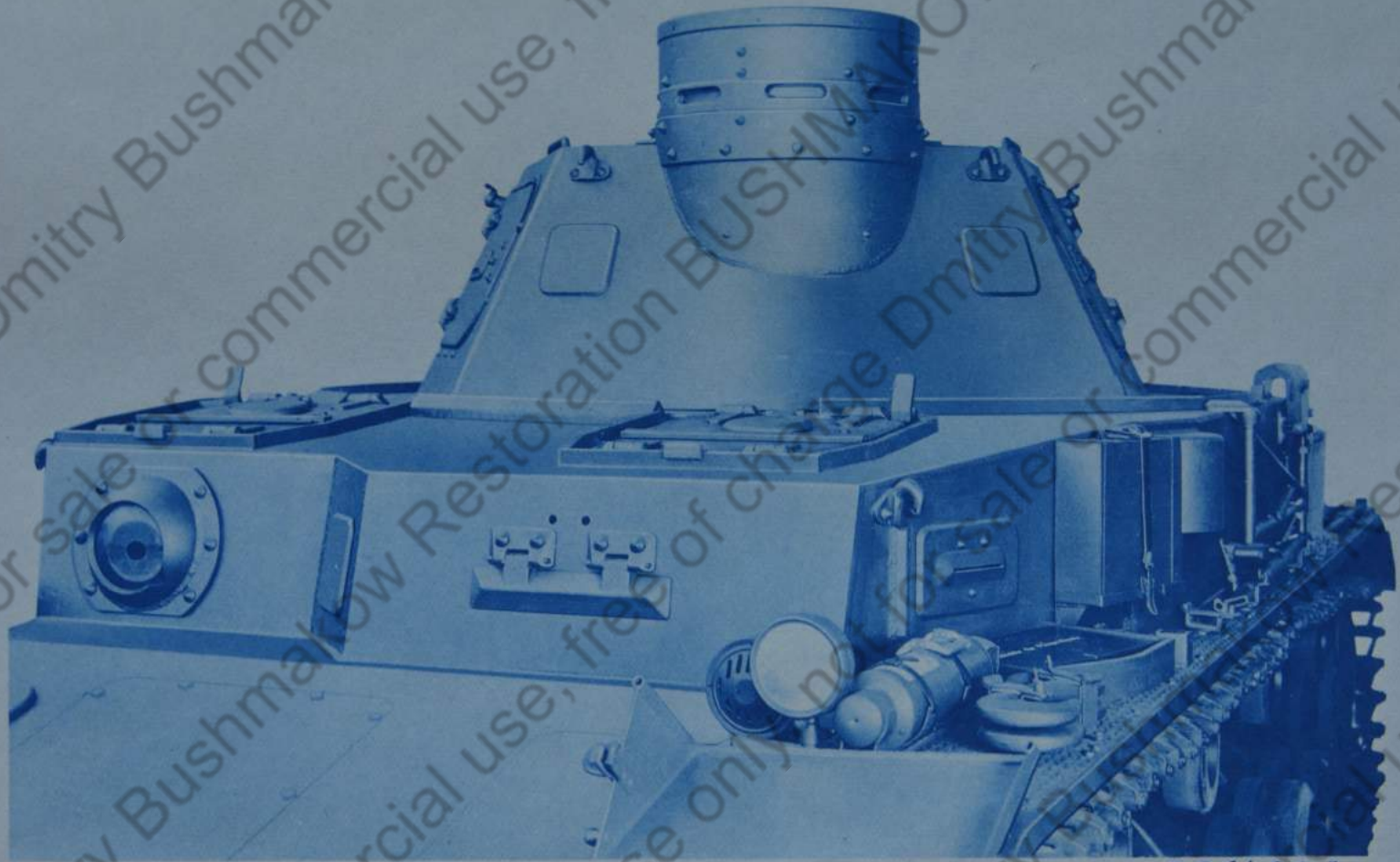






RP.6480h

*Bild 1. Panzerkastenoberteil, schräg von vorn rechts*



РР 6480 и

*Bild 2. Panzerkastenoberteil, schräg von vorn links*

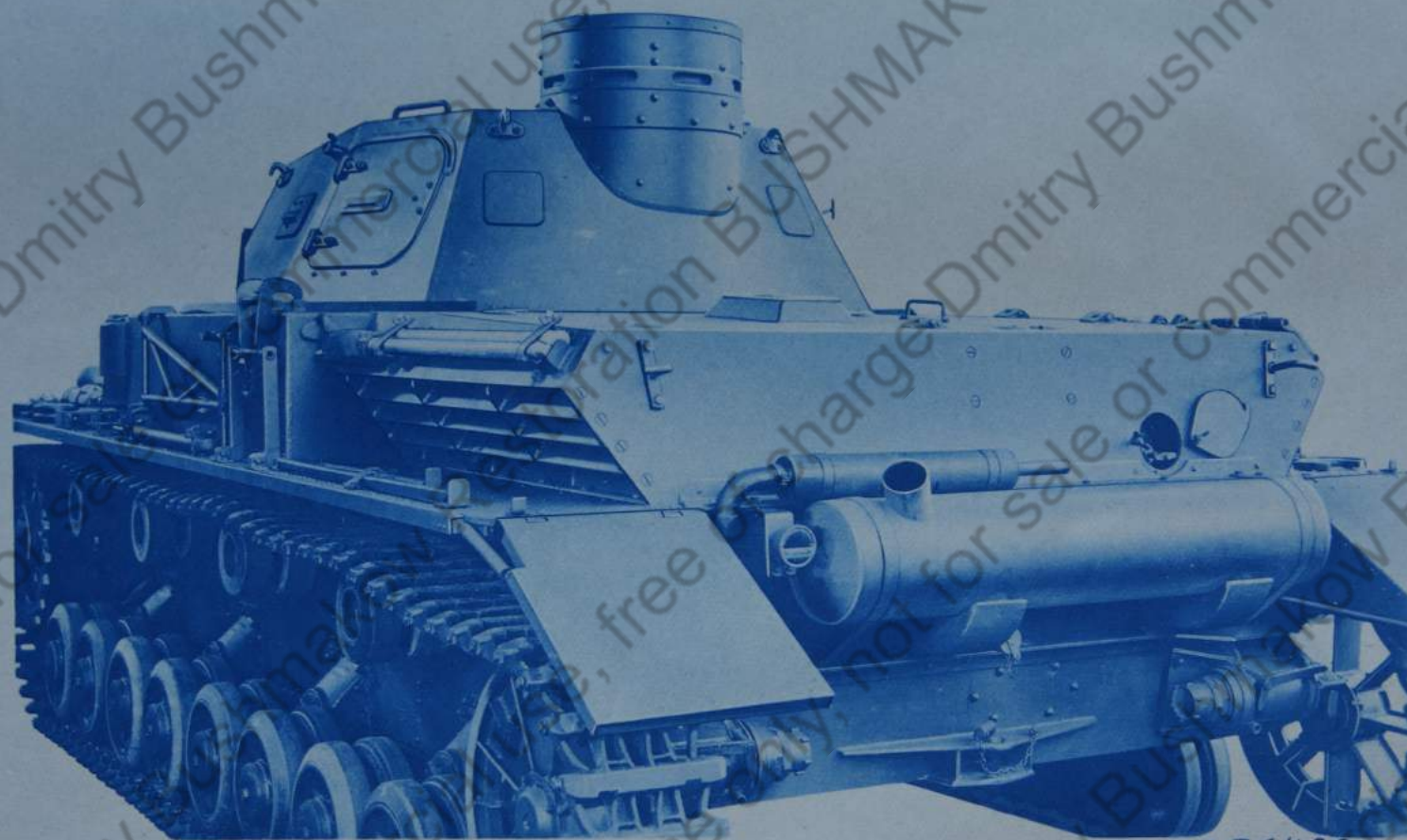




RP6480K

*Bild 3. Panzerkastenoberteil, schräg von hinten rechts*

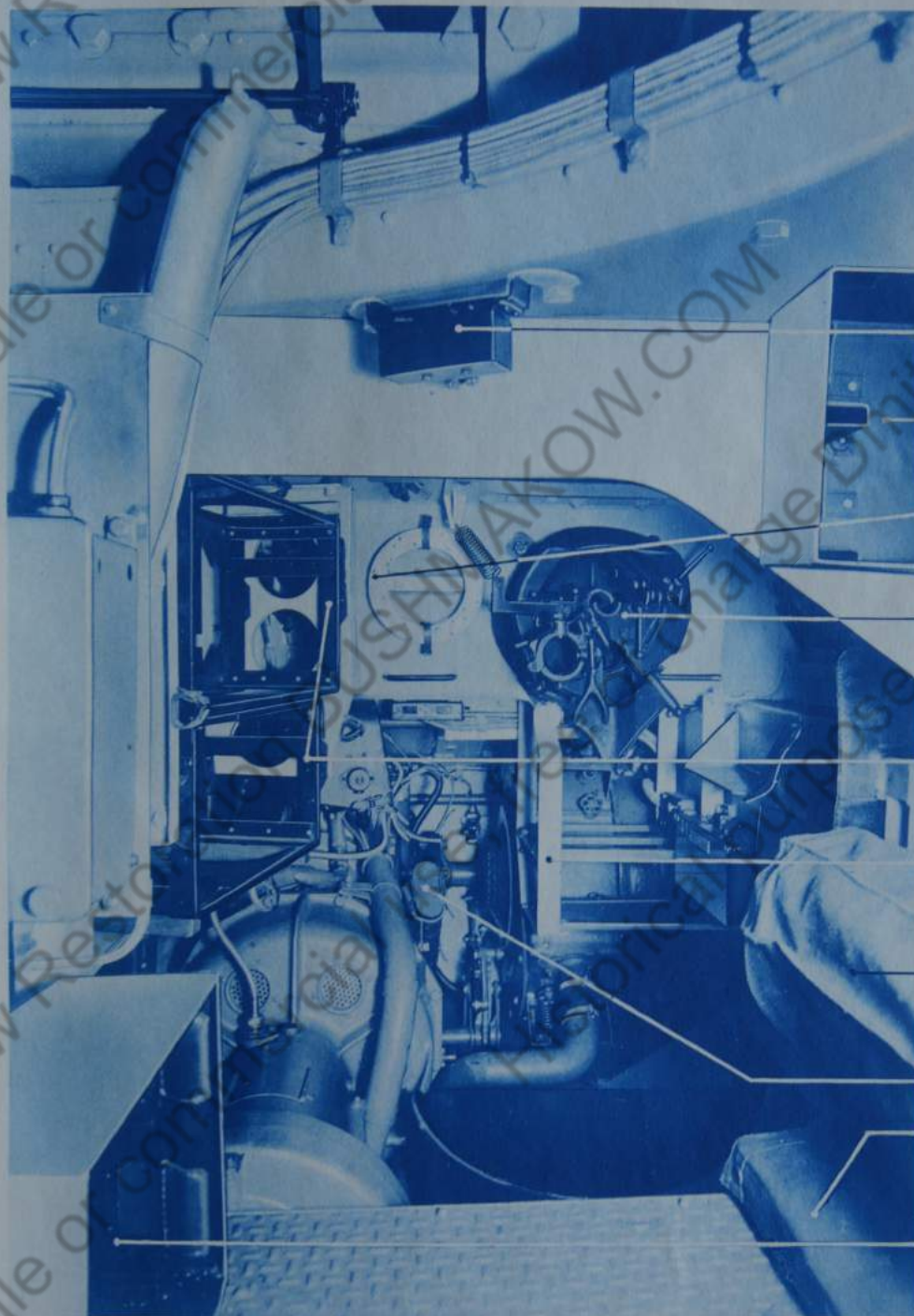




RP 64801

*Bild 4. Panzerkastenoberteil, schräg von hinten links*





Querschalter

M.G.-Munitionskasten

Kabeltrommel

Kugelblende

Rahmen für Sender  
und Empfängerauf-  
hängevorrichtung

Halte für Sender und  
Empfängerumformer

Geschützmunitions-  
kasten

M.G.-Laufbehälter

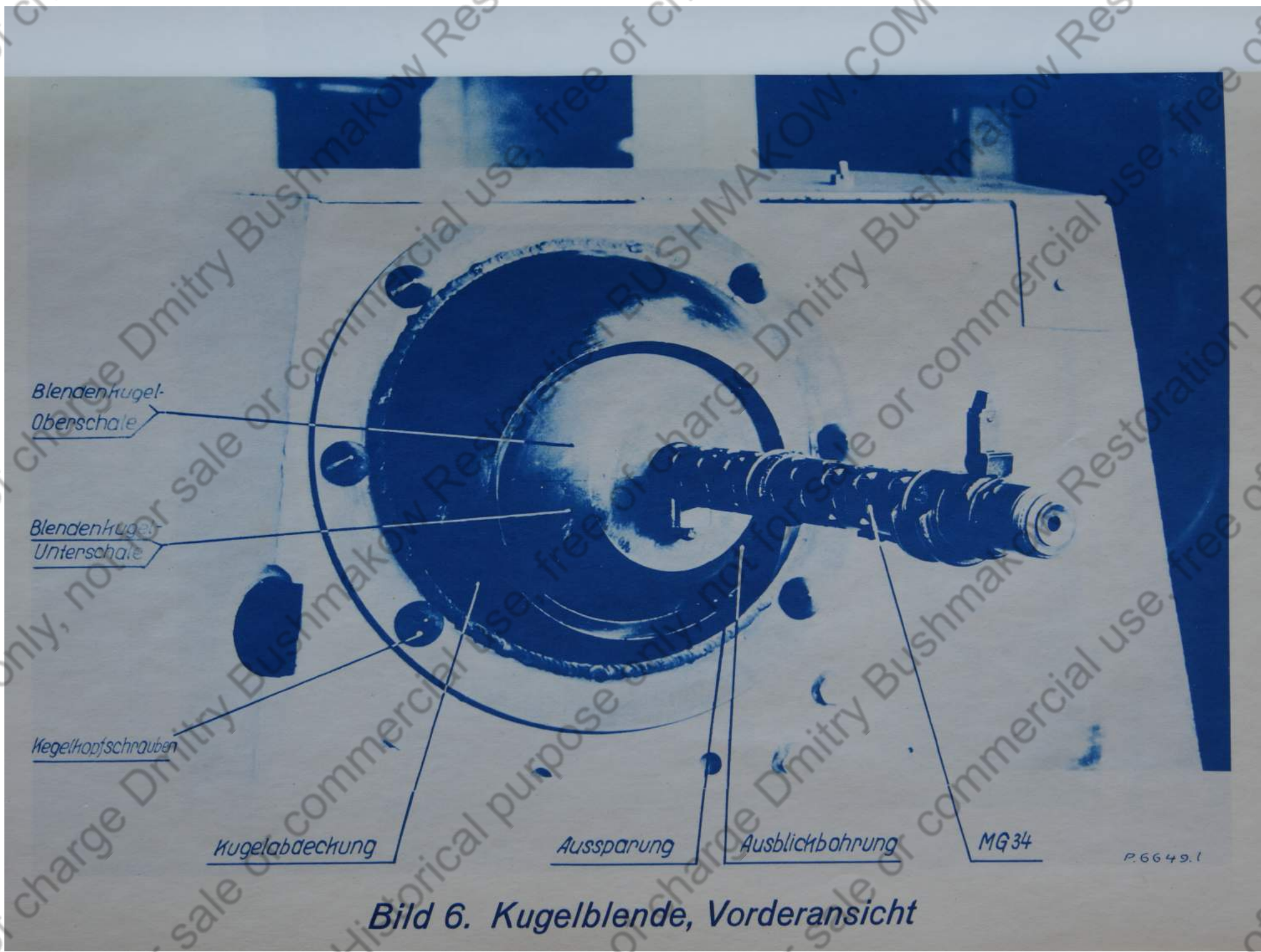
Geschützmunitions-  
kasten

M.G.-Munitionskasten

RP 6480 a

*Bild 5. Blick auf Kugelblende*





**Bild 6. Kugelblende, Vorderansicht**





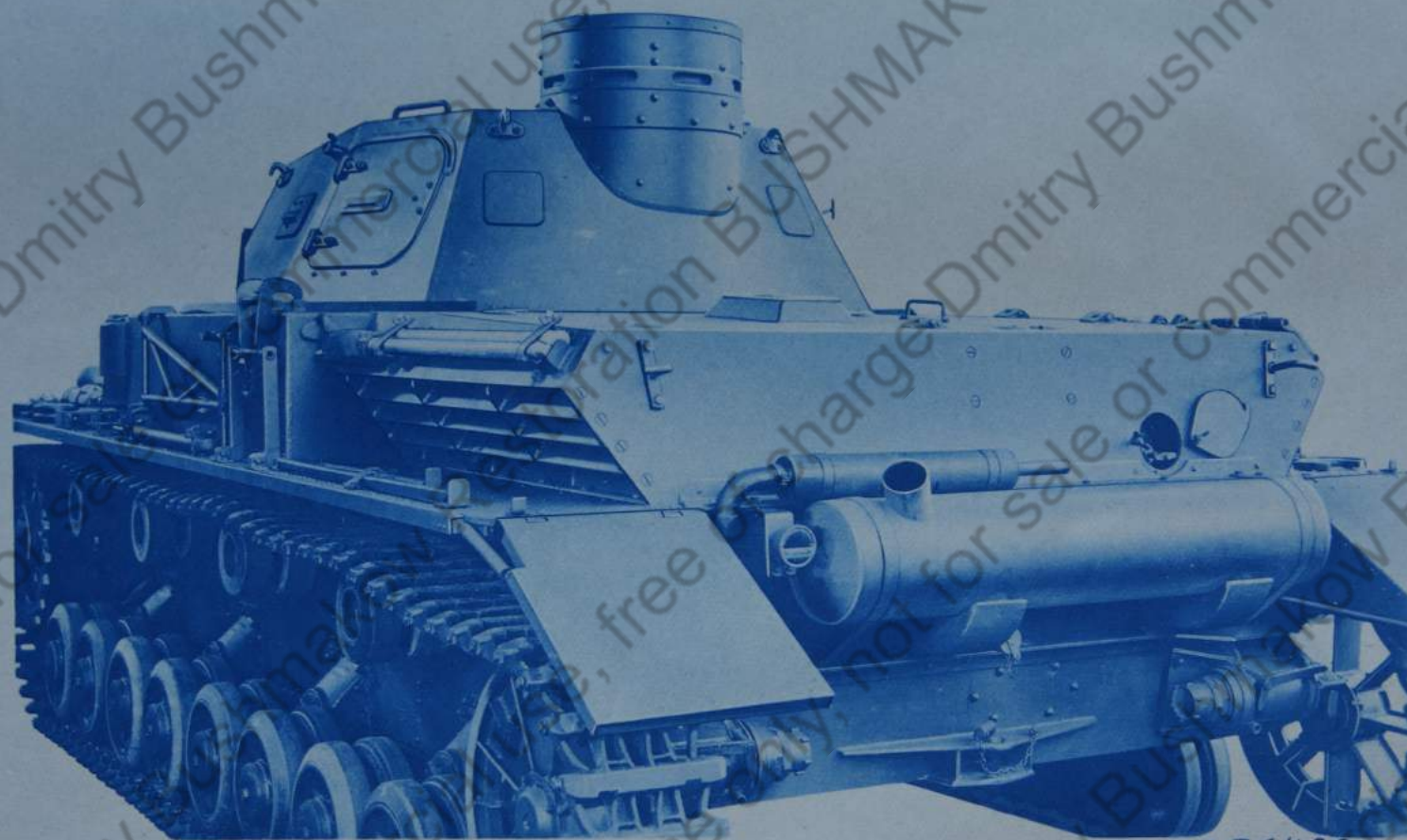
Bild 7. Kugelblende, Rückansicht



RP6480K

*Bild 3. Panzerkastenoberteil, schräg von hinten rechts*

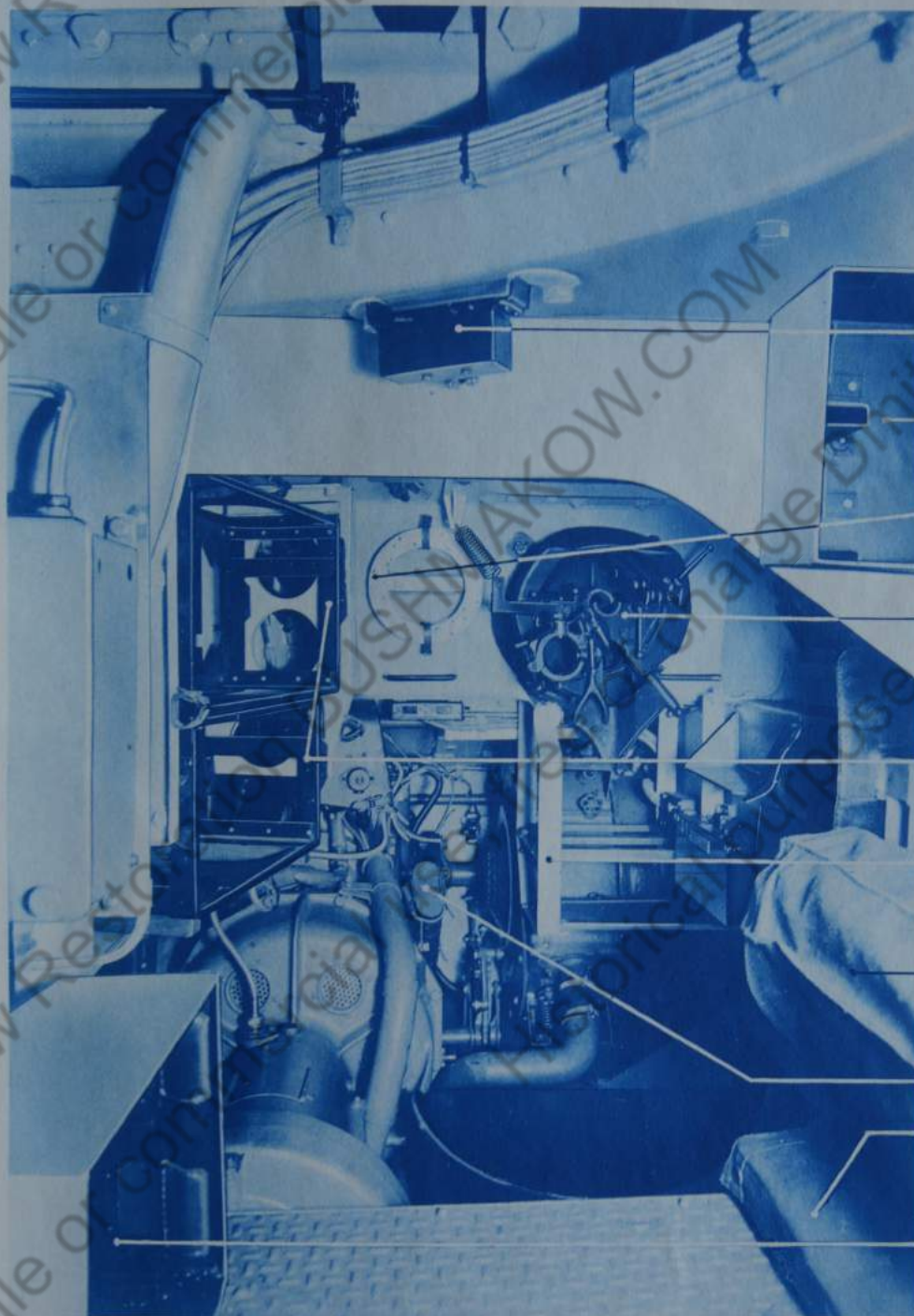




RP 64801

*Bild 4. Panzerkastenoberteil, schräg von hinten links*





Querschalter

M.G.-Munitionskasten

Kabeltrommel

Kugelblende

Rahmen für Sender  
und Empfänger auf-  
hängevorrichtung

Halter für Sender und  
Empfängerumformer

Geschützmunitions-  
kasten

M.G.-Laufbehälter

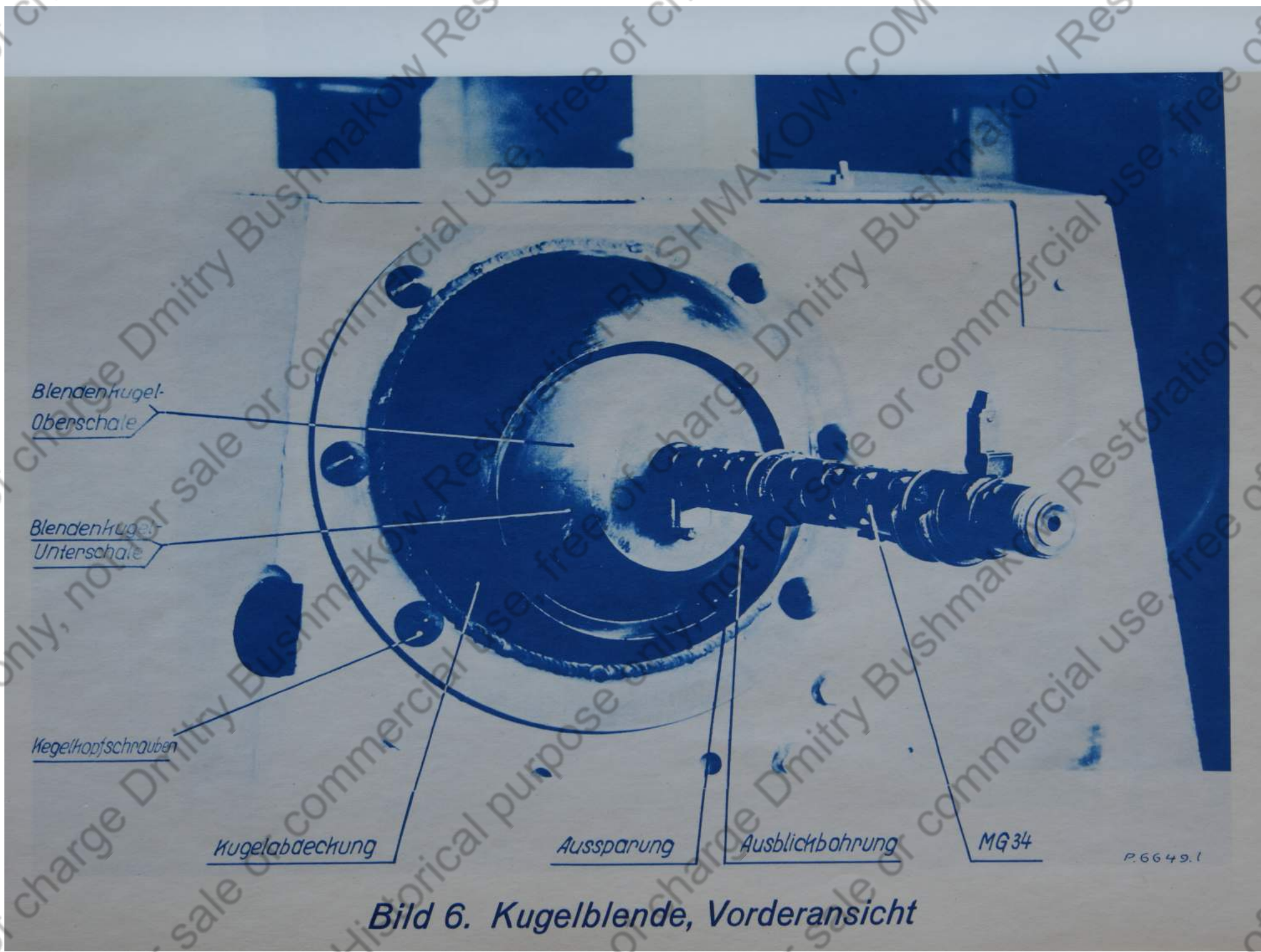
Geschützmunitions-  
kasten

M.G.-Munitionskasten

RP 6480 a

*Bild 5. Blick auf Kugelblende*





**Bild 6. Kugelblende, Vorderansicht**

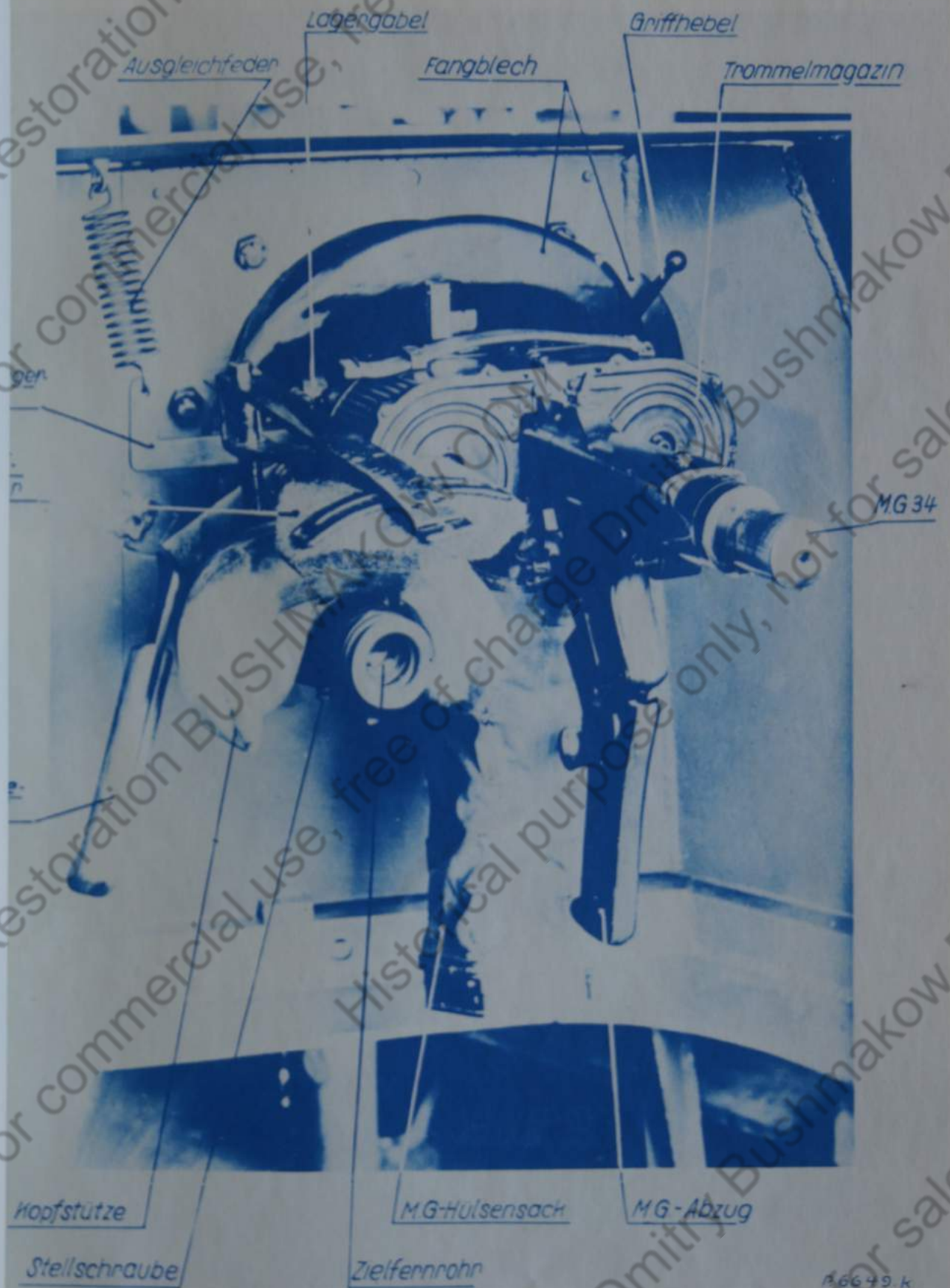


Bild 7. Kugelblende, Rückansicht

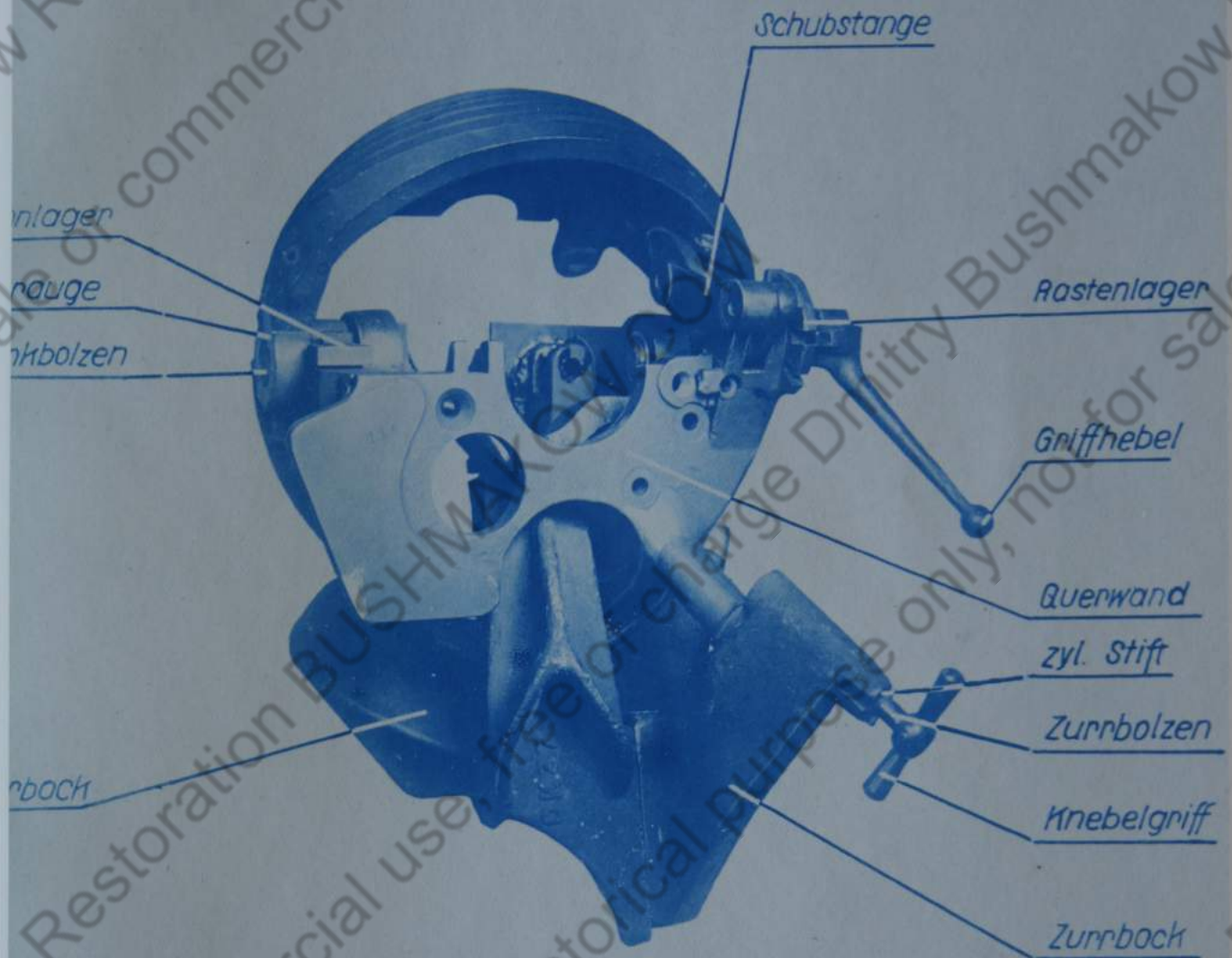
Б.6649.к





**Bild 8**  
**Blendenkugel**

Vorderansicht, aufgeklappt,  
ohne M.G.-Lagerung



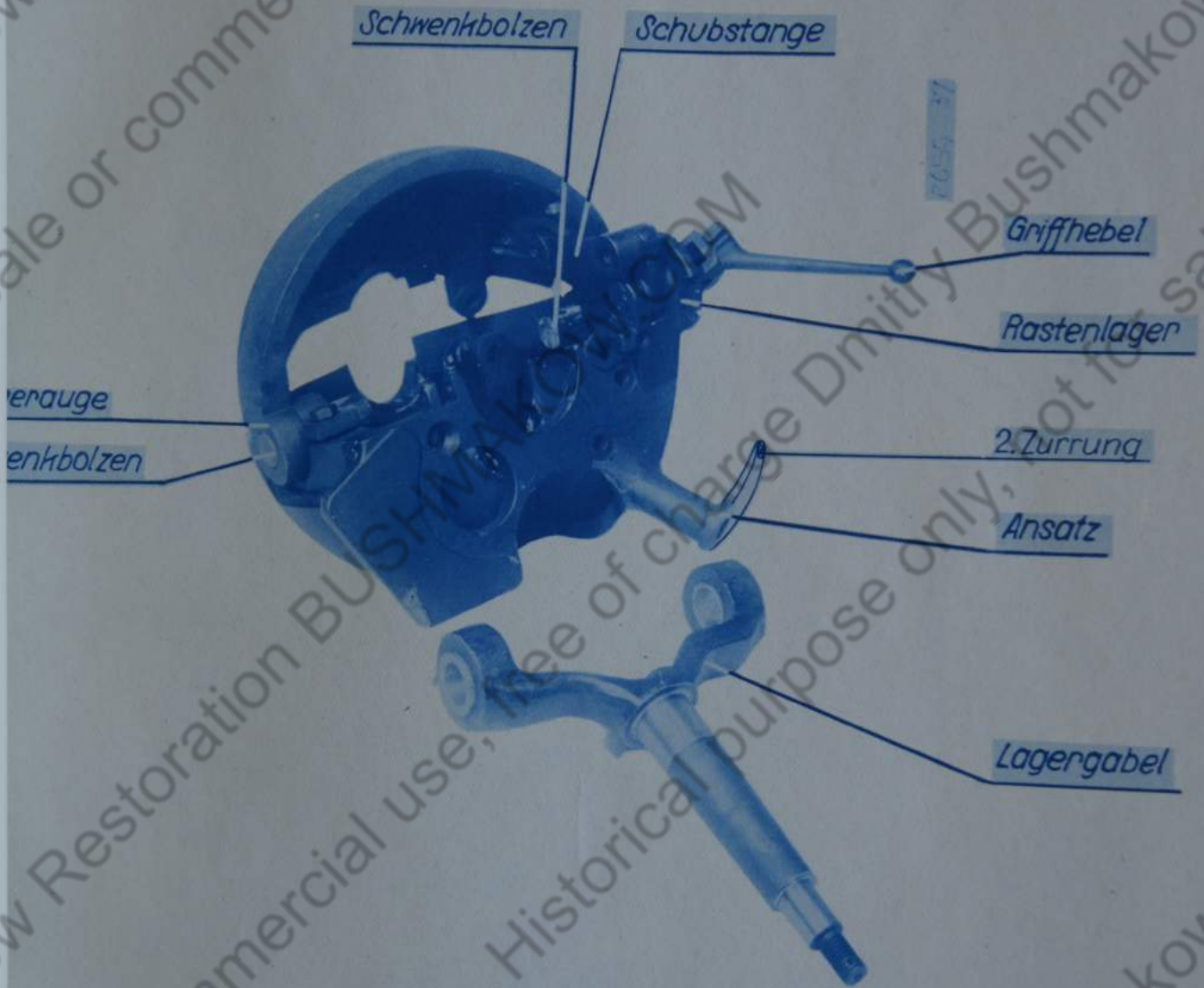
2663 31

**Bild 9**  
**Blendenkugel**

Rückansicht, aufgeklappt, entzurrt,  
ohne Optik- und MG-Lagerung

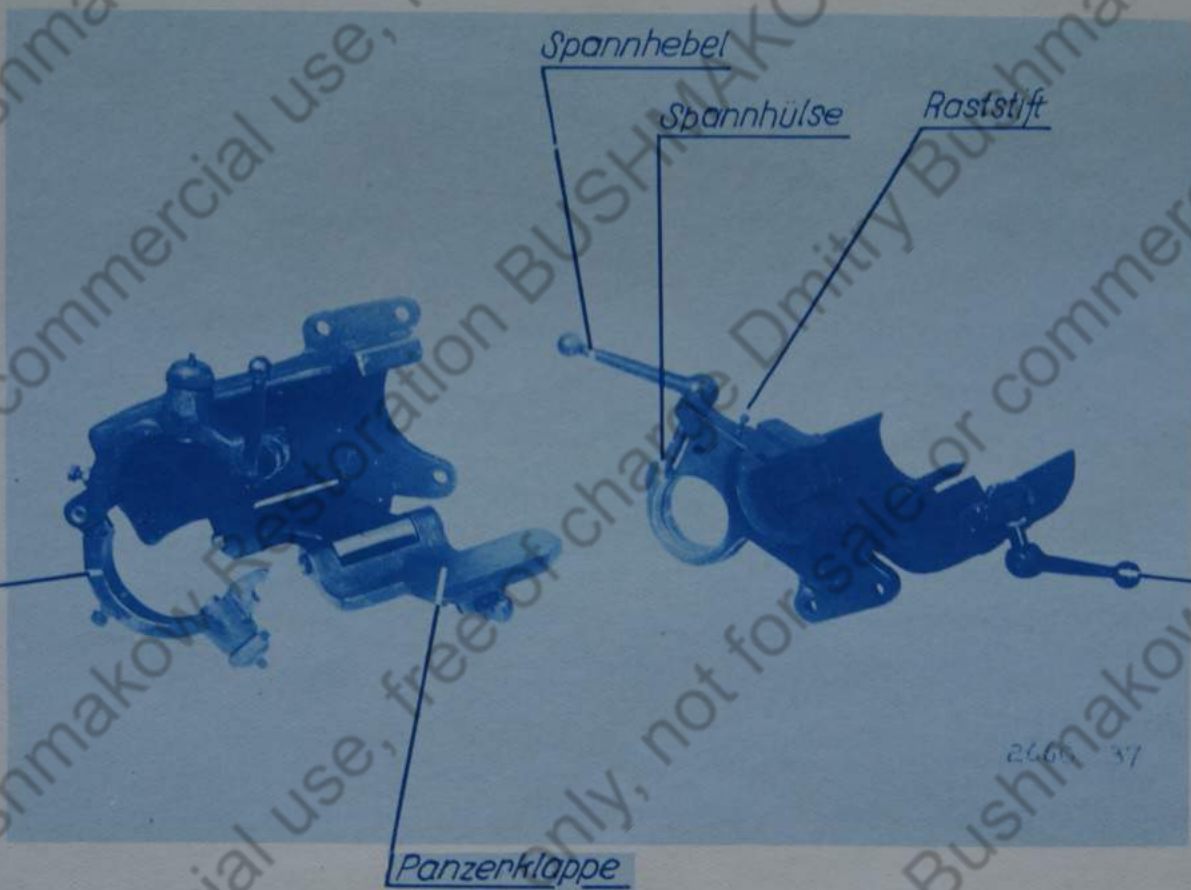
P.6649.h





**Bild 10**  
**Blendenkugel**  
Lagengabel ausgebaut

P 6645.9

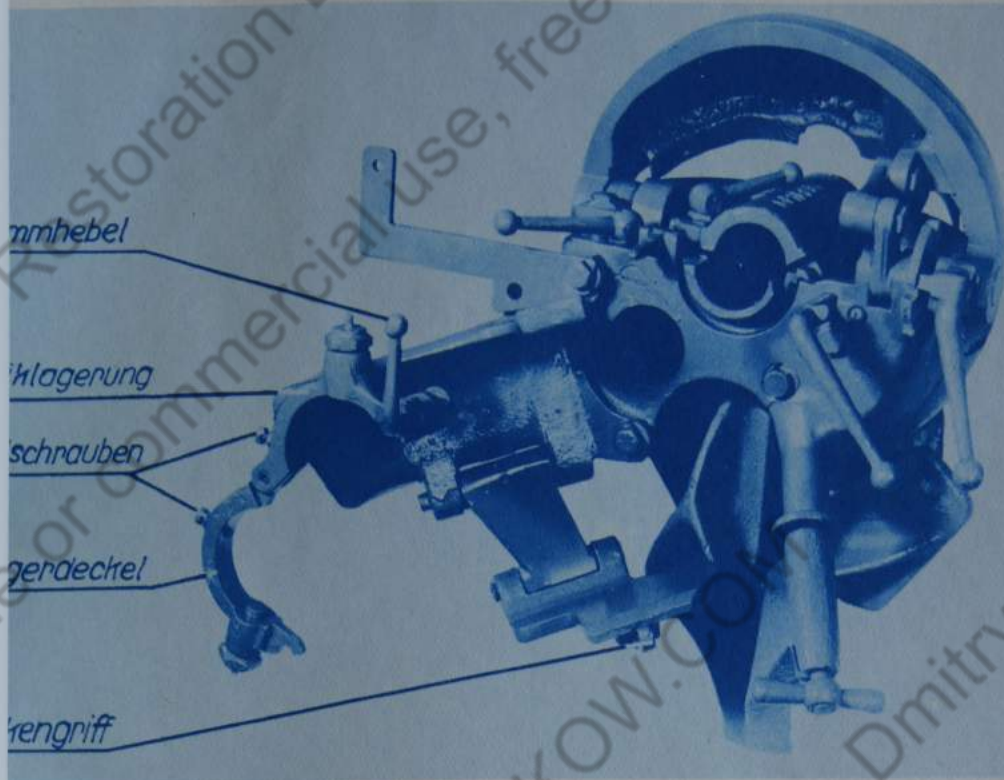


**Bild 11**  
**Optiklagerung**  
aufgeklappt

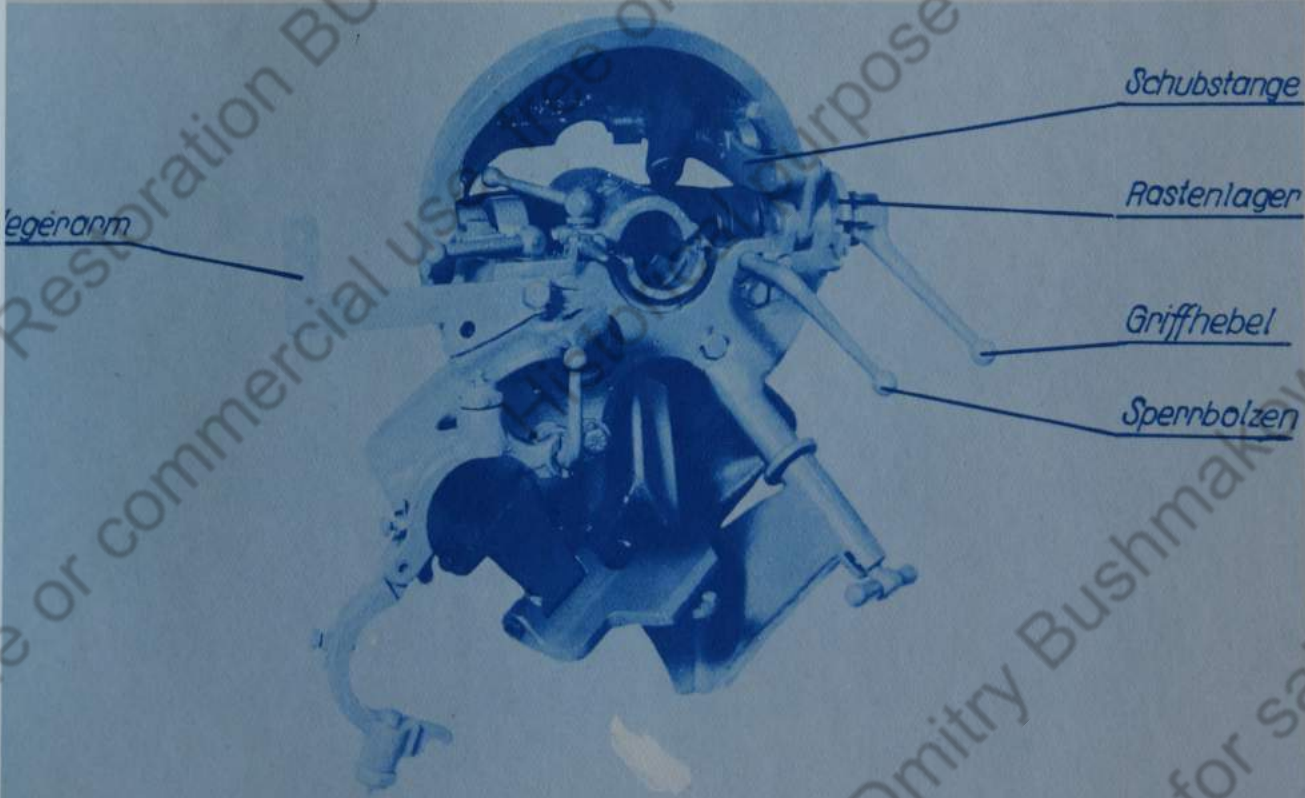
**Bild 12**  
**M.G. - Lagerung**  
aufgeklappt

P.6649.f





**Bild 13**  
**Blendenkugel** mit M.G.-und Optiklagerung, gezunrt.



**Bild 14**  
 (wie oben)

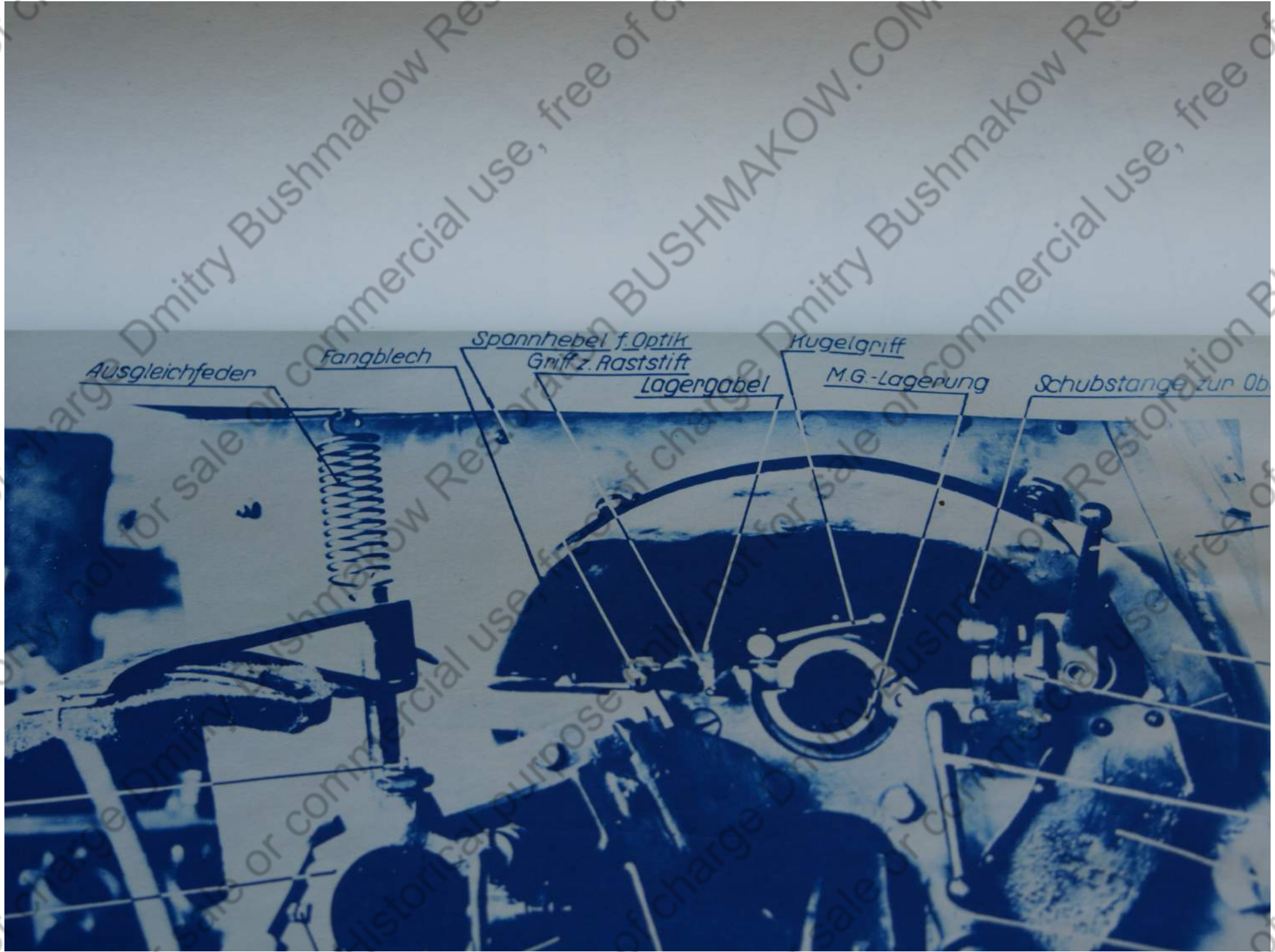




P.6649.D

**Bild 15. Kugelblende, Rückansicht**



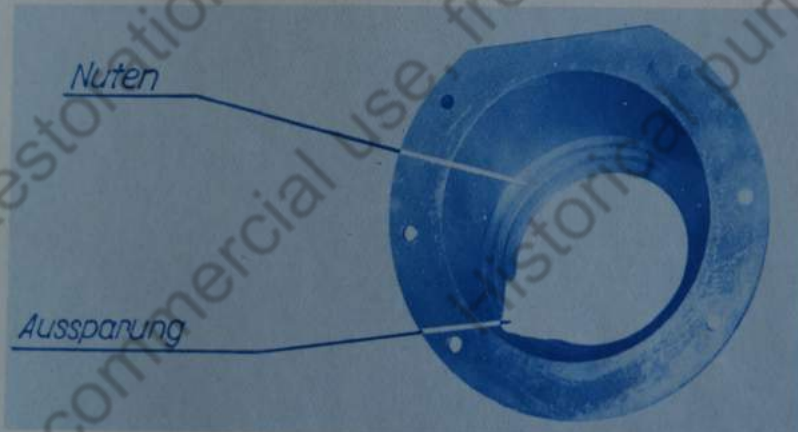




Aussparung

2666 37

**Bild 16**  
**Kugelabdeckung**  
Ansicht von vorn



Nuten

Aussparung

2669 37

**Bild 17**  
**Kugelabdeckung**  
Ansicht von hinten



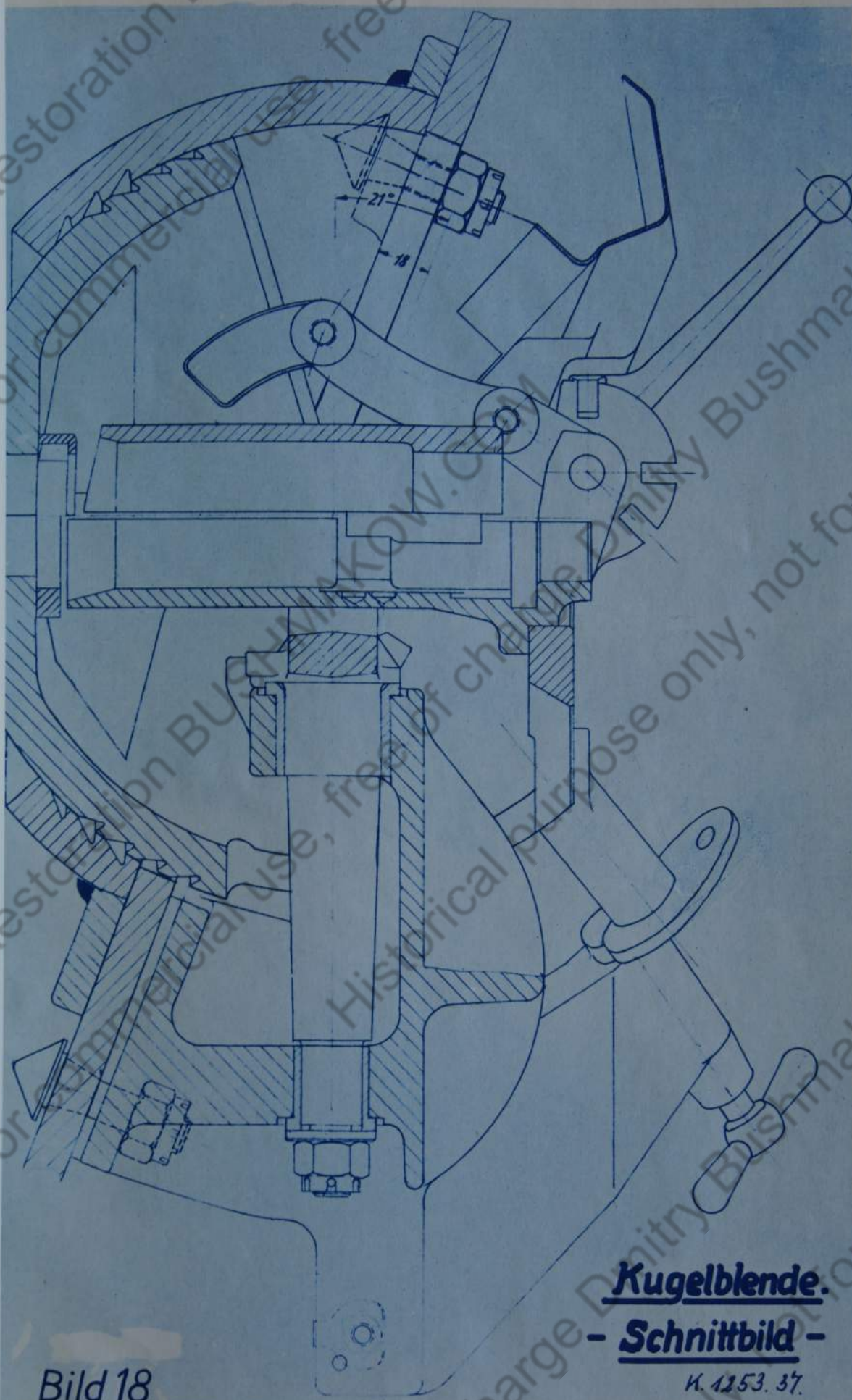
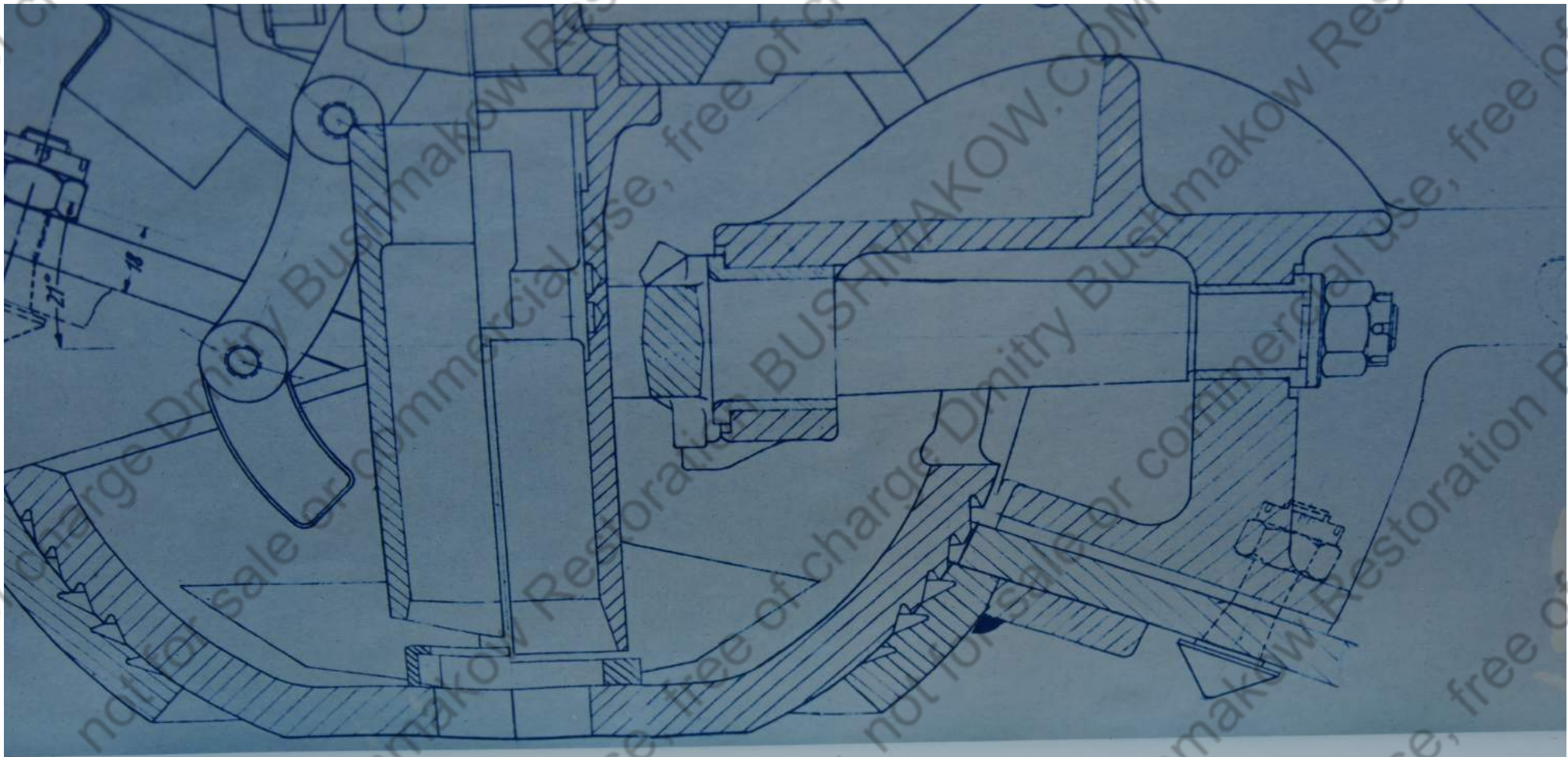


Bild 18

**Kugelblende.**  
**- Schnittbild -**

K. 1253. 37.







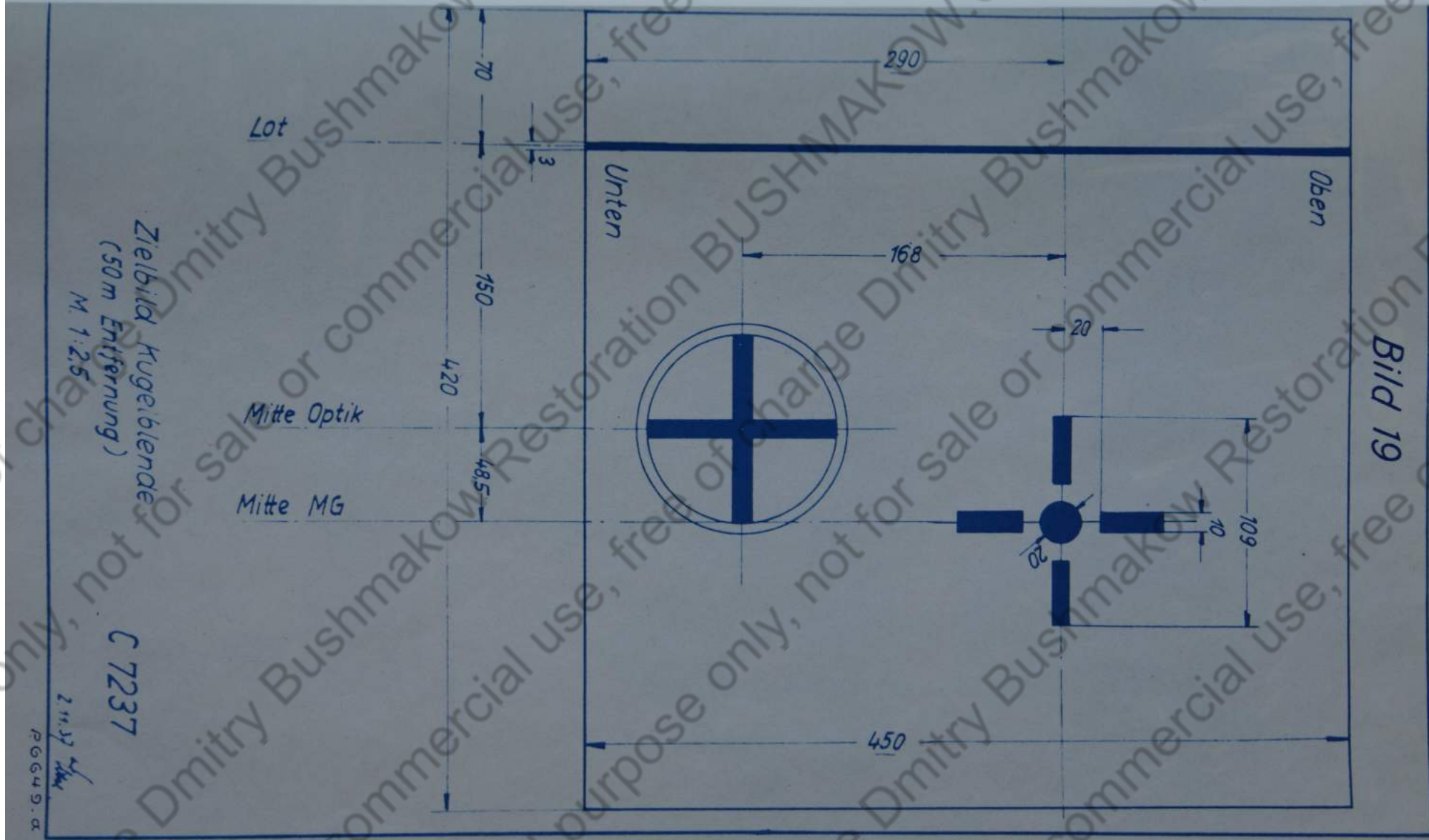


Bild 19

C 7237

PGG49.α

21137

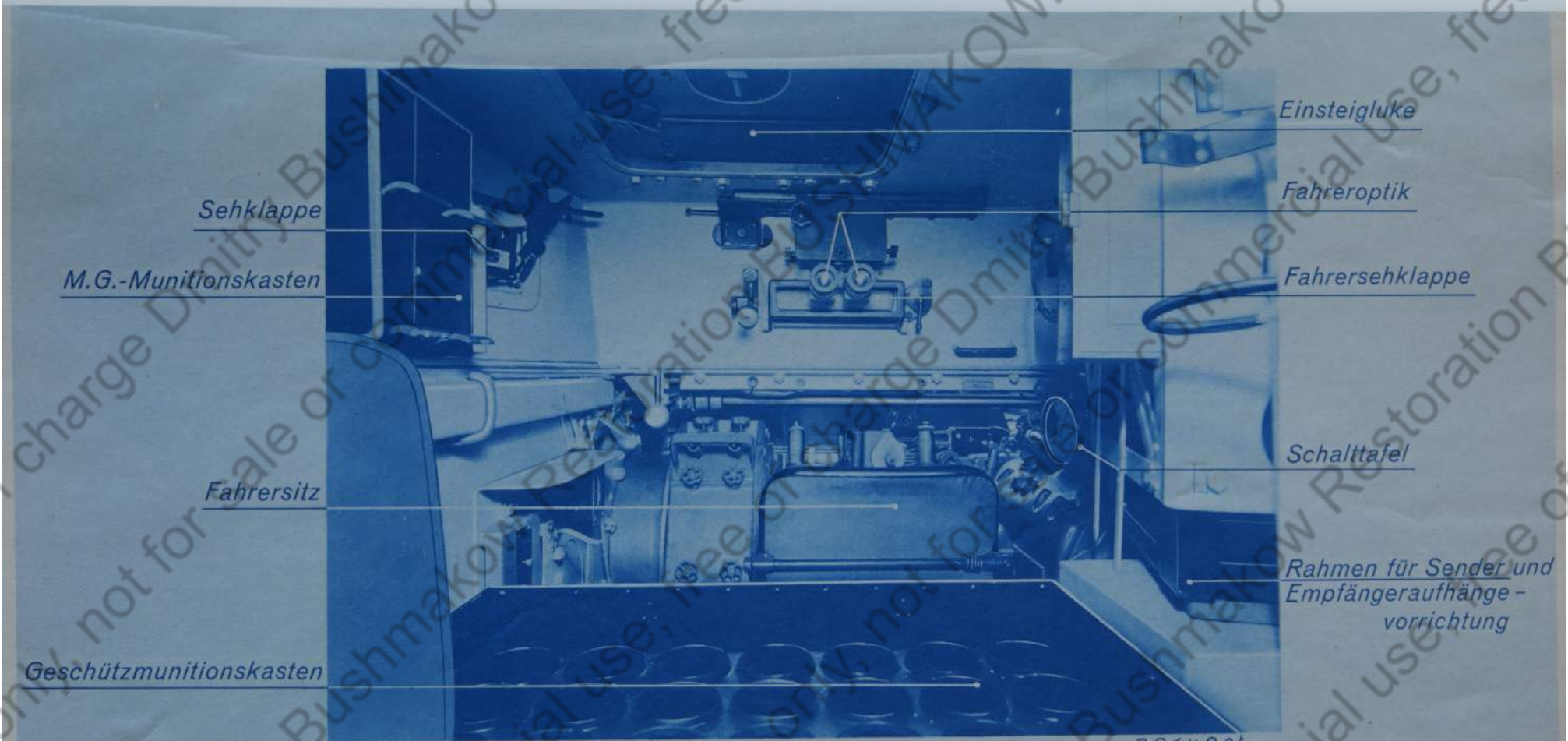


Bild 20. Blick auf Fahrersehklappe und Optik



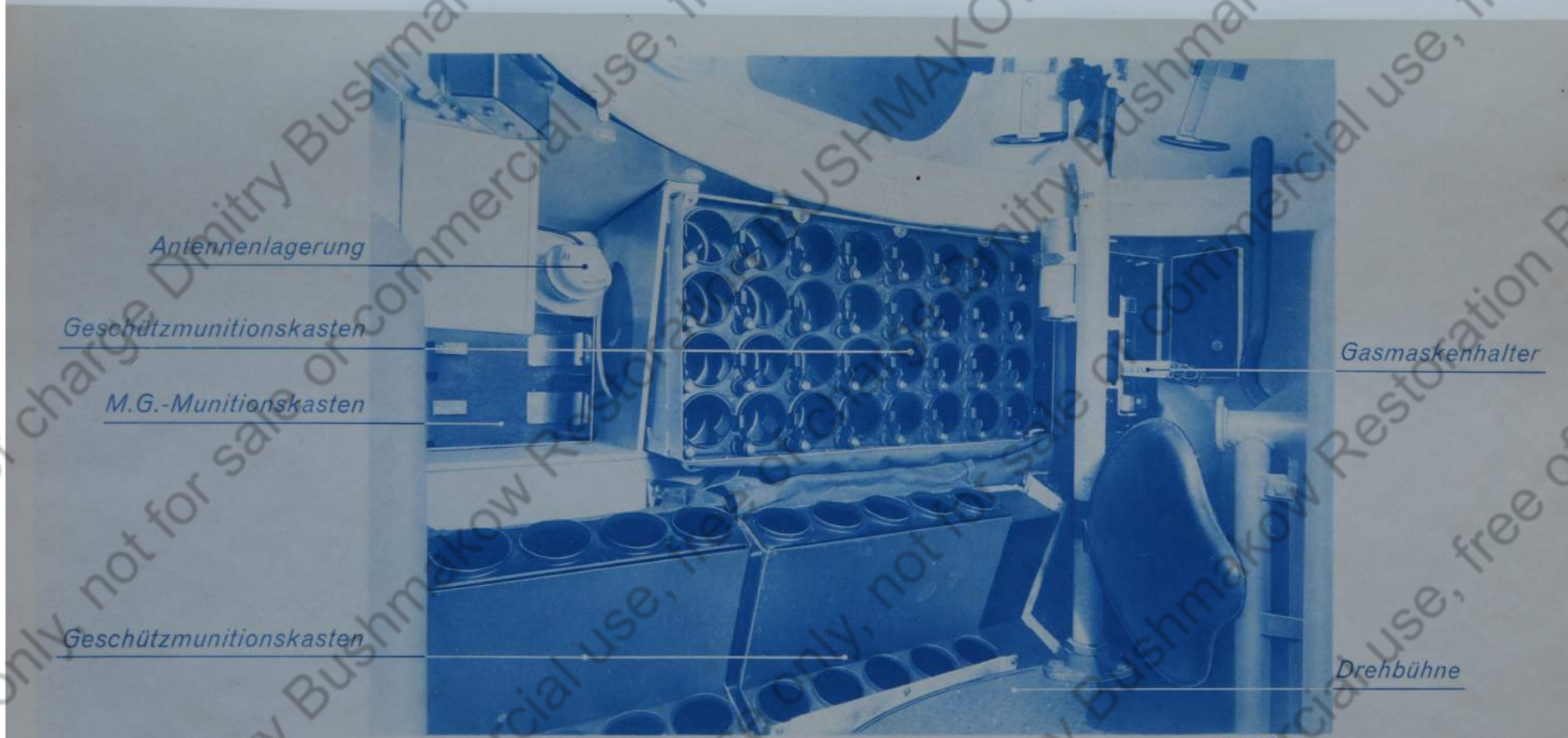


Bild 21. Innen, Blick auf rechte Seitenwand



Geschützmunitionskasten

M.G.-Munitionskasten

Geschützmunitionskasten

M.G.-Munitionskasten

Geschützmunitionskasten

RF 64300

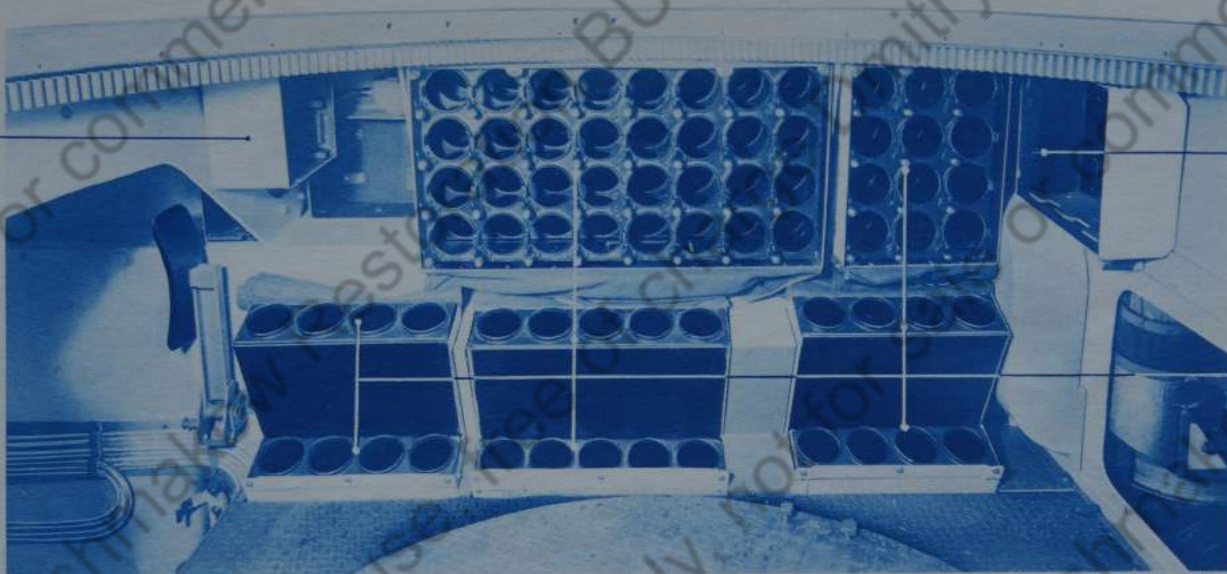
Bild 22. Innen, Blick auf linke Seitenwand

Elektrische Einrichtung

Turm



M.G.-Munitionskasten



M.G.-Munitionskasten

Geschützmunitionskasten

RP 64806

Bild 23. Innen, Blick auf rechte Seitenwand

Elektrische Einrichtung

Turm





## Verzeichnis der Zeichnungen

Tafel- Nr.	Benennung	Zeichnungs-Nr.
1	Hauptzusammenstellung B.W.	021 B 14800
2	Turmgehäuse	021 B 14801 Bl. 1
3	Turmgehäuse	021 B 14801 Bl. 2
4	Kugelbahn	021 A 14803
5	Turmzurrung	021 B 14815
6	12 Uhr-Zeiger für Turm	021 C 14814
7	Drehbühne	021 B 14807 Bl. 1
8	Drehbühne	021 B 14807 Bl. 2
9	7,5 cm Geschütz in Pz.Kpf. Wg. IV	5 B 28
10	Rohr	5 B 2801 Bl. 1
11	Bodenstück, vollständig	5 C 2801 U 1
12	Verschuß	5 B 2802
13	Verschußkeil, vollständig	5 B 2802 U 1
14	Rohr	5 B 2801 Bl. 2
15	Bewegungseinrichtung	5 B 2803
16	Anschlagvorrichtung	5 D 2804 U 13
17	Rohrwiege	5 B 2804
18	Rohrbremse	5 B 2805
19	Schematische Darstellung	---
20	Luftvorholer	5 B 2806
21	Schematische Darstellung	---
22	Hydr. Sicherheitsschalter	5 C 2707
23	Elektr. Sicherheitsschalter	5 C 2711
24	Elektr. Leitungsverlegung	5 B 2809
25	M.G.-Lagerung	021 B 14806

Tafel-Nr.	Benennung	Zeichnungs-Nr.
26	Lagerung für Optik und Zielschiene	021 B 14811 Bl. 1
27	Zielschiene mit Behälter	021 D 14812 Bl. 2
28	Zielschiene mit Behälter	021 C 14812 Bl. 1
29	Zielschiene mit Behälter	021 C 14812 Bl. 3
30	Seitenrichtmaschine	021 B 14805 Bl. 1
31	Seitenrichtmaschine	021 B 14805 Bl. 2
32	Schalter	021 C 14805 U 2
33	Höhenrichtmaschine	021 B 14804 Bl. 1
34	Höhenrichtmaschine	021 B 14804 Bl. 2
35	Handrad	021 C 14805 U 9
36	Abfuerschalter	021 C 15024
37	M.G. Abzugvorrichtung	021 B 14816
38	Kommandantenkuppel	021 B 15031
39	12 Uhr - Zeiger für Kommandantenkuppel	021 B 14813
40	Sehklappe, rechte	021 B 14801 U 10
41	Sehklappe, linke	021 B 14801 U 7
42	Sehklappe mit Seh Schlitz, linke	AKF 30314
43	Lukendeckel, rechter	021 B 14801 U 22
44	Kommandantensitz	021 B 14809
45	Richtsitz	021 C 14808
46	Ladesitz	021 C 14810
47	Lagerung für Zubehör und Vorratsteile	021 B 14817 Bl. 1
48	Lagerung für Zubehör und Vorratsteile	021 B 14817 Bl. 2



Tafel-Nr.	Benennung	Zeichnungs-Nr.
49	Lagerung für Zubehör und Vorratsteile	021 B 14817 Bl. 3
50	Zielbild	021 D 14800 Bl. 2

## Verzeichnis der Abbildungen

Bild-Nr.	Benennung
1	Turm schräg von vorn, außen.
2	Turm schräg von hinten, außen.
3	Turm innen, durch rechte Einsteigöffnung.
4	Turm innen, durch linke Einsteigöffnung.
5	Kommandantenkuppel, durch rechte Einsteigöffnung.
6	Geschützblende vollständig, Ansicht von rechts.
7	Geschützblende vollständig, Ansicht von links.
8	Geschütz mit Abweiser, Ansicht von Rechts.
9	Geschütz mit Abweiser, Ansicht von links.
10	Geschütz mit Abweiser, Ansicht von hinten.
11	Verschlußkeil mit eingebauten Teilen.
12	Auswerfereinrichtung.
13	Bewegungseinrichtung.
14	Höhenrichtmaschine mit Sicht auf Nachstellvorrichtung der Schneckenwelle.
15	Höhenrichtmaschine mit Sicht auf das Ritzel.
16	Seitenrichtmaschine mit Anlasser und Motor schräg von oben.
17	Seitenrichtmaschine mit Sicht auf das Handrad.
18	Ausrichten des Turmkugellagers auf dem Schwenkzahnkranz mittels einer Meßuhr, um spielfreien Eingriff der Seitenrichtmaschine zu erzielen.



Verzeichnis der einzelnen Teile.

Turmstirnwand	1
Blende	2
Sehklappe	3
Sehklappe	4
Blendenabdeckung	5
Abdichtungseinlage	6
Dach	7
Haltegriff	8
Rückwand	9
Rückenlehne	10
Entlüftungsklappe	11
Klappe	12
Haltegriff	13
Seitenwand	14
Seitenwand	15
Lukendeckel	16
Lukendeckel	17
Sehklappe	18
Sehklappe	19
Drehriegel	20
Sehklappe	21
Tragring	22
Träger	23
Haken	24
	25

	26
	27
Zahnkranz	28
Kugellagerring	29
Dichtungsring, innerer	30
Kugellagerring	31
Abdeckblech	32
Dichtungsring, äußerer	33
Lager	34
Zurrbolzen	35
Ritzel	36
Welle	37
Kugelgriff	38
Kugel	39
Gehäuse	40
Schneckenwelle	41
Ritzel	42
Welle	43
Schneckenrad	44
Ziffernscheibe	45
Zeiger	46
Lagerbock	47
Kugel	48
M.G.-Lagerschale	49
Kranz	50



Klappe	51
Stütze	52
Stütze	53
Stütze	54
Zentrierring	55
Kappe	56
Schutzblech	57
Fußstütze	58
	59
	60
Lager	61
Schutzblech, oberes	62
Schutzblech, unteres	63
Abdeckleiste, obere	64
Abdeckleiste, untere	65
	66
	67
	68
	69
Vollrohr	70
Bodenstück	71
Paßfeder	72
Spannschraube	73
Gleitschuh	74
Sicherungsstück	75

Klappe	51
Stütze	52
Stütze	53
Stütze	54
Zentrierring	55
Kappe	56
Schutzblech	57
Fußstütze	58
	59
	60
Lager	61
Schutzblech, oberes	62
Schutzblech, unteres	63
Abdeckleiste, obere	64
Abdeckleiste, untere	65
	66
	67
	68
	69
Vollrohr	70
Bodenstück	71
Paßfeder	72
Spannschraube	73
Gleitschuh	74
Sicherungsstück	75



Einsatzstück	76
Platte	77
Nocken	78
	79
	80
Verschlußkeil	81
Abschlußklappe	82
Federbolzen	83
Stahlplatte	84
Schrauben zur Stahlplatte	85
Scheiben zur Stahlplatte	86
Stahlfutter	87
Schlagbolzen, vollst. bestehend aus Schlagbolzen, Zwischenstück, Iso- lierhülse, Kontaktstück und Schlag- bolzenspitze	88
Gegenlager	89
Schraubenfeder	90
Rückholbolzen	91
Stromzuführung im Keil	92
Auswerfer	93
Auswerferwelle mit Druckhebel, Bol- zen, Feder und Mutter	94
Federgehäuse mit Griff	95
Schubkurbelwelle	96
Spannscheibe	97
Nabe	98
Schliesscheibe	99
Deckel	100

Öffnungsfeder	101
Schließfeder	102
Federsplint	103
Hebel	104
Federsplint	105
Klinke	106
Feder zur Klinke	107
Schraube zur Klinke	108
Schubkurbel mit Rolle	109
Sperrbolzen	110
Lager	111
Anschlaghebel	112
Spannscheibe	113
Drehungsfeder	114
Sicherung mit Knopf, Bolzen und Schraubenfeder	115
	116
	117
	118
	119
Führungsrohr	120
Flansch	121
Flansch	122
Flansch	123
Blech	124
Schiene	125



Träger	126
Bronzebüchse	127
Bronzebüchse	128
Lederpuffer	129
Panzerrohr	130
Stahlring	131
Antennenabweiser	132
Haube	133
Kappe	134
Zahnbogen	135
Führung	136
Träger	137
Abweiser	138
Platte	139
Lager	140
Lager	141
Zurflasche	142
Schlüsselbolzen	143
Kontaktstückhalter	144
Schwenkarm	145
Kontaktstück	146
Bolzen	147
Haltestück	148
Bolzen	149
Puffer	150

Schiene	151
Schieber	152
Winkelrahmen	153
Führungsbolzen	154
Hülsensack	155
Halter	156
Federbolzen	157
	158
	159
	160
Bremszylinder	161
Flansch	162
Zylinderboden	163
Regelstange	164
Grundbuchse	165
Packung	166
Kolbenstange	167
Druckbuchse	168
Kolben	169
Kolbenstangenmutter	170
Vorlaufstange	171
Vorlaufbuchse	172
Füllochschräube	173
Ventil	174
Rohrleitung	175

Elektrische Einbauten



Verschlußstopfen	176
	177
	178
	179
Luftbehälter	180
Kappe	181
Verdrängerzylinder	182
Kolbenstange	183
Grundbuchse	184
Packung	185
Führungsbuchse	186
Kolben	187
Mutter	188
Mutter	189
Ventilkegel	190
Packung	191
Druckbuchse	192
Verschlußstopfen	193
	194
	195
	196
Gehäuse	197
Gehäuse	198
Kolben	199
Kolbenstange	200

Schraubenfeder	201
Federteller	202
Hülse	203
Rückschlagventil	204
Verschlußstopfen	205
Hebel	206
Drehfeder	207
Kontakt	208
	209
	210
	211
Gehäuse	212
Feder	213
Welle	214
Knopf	215
Rast	216
Schaltelement	217
Kontaktstelle	218
Welle	219
Hebel	220
Rolle	221
Feder	222
Hebel	223
Hebel	224
Handgriff	225



Fenster	226
	227
	228
	229
Lagerschale	230
Schutzdeckel	231
Gewehrlagerdeckel	232
Griffhebel	233
Stellschraube	234
Kugelgelenk	235
Lagerbock	236
Gabel	237
Stellmutter	238
Gegenmutter	239
Stellschraube	240
Lagerzapfen	241
Tragarm	242
Zurrgabel	243
	244
	245
	246
Lagerung	247
Träger	248
Sechskantschraube	249
Stellschraube	250

Wischer	251
Hebel	252
Lager	253
Gabel	254
Bolzen	255
	256
Lagerbock	257
Lagerzapfen	258
Zielschienenhalter	259
Klemmhebel	260
Stangenkopf	261
Parallelogrammstange	262
Hebel	263
Halteschiene	264
Zielschiene	265
Einstellkopf	266
Zylinderstift	267
Kimme	268
Korn	269
Hilfskorn	270
	271
	272
	273
	274
Gehäuse	275



Gehäuse	276
Gehäuse	277
Gehäuse	278
Bock	279
Deckel	280
Deckel	281
Deckel	282
Deckel	283
Deckel	284
Deckel	285
Kupplung	286
Kegelrad	287
Kegelrad	288
Schneckenwelle	289
Schiebehülse	290
Schneckenrad	291
Welle	292
Stahlscheibe	293
Stahlscheibe	294
Gleitfeder	295
Gleitfeder	296
Scheibe	297
Führungsscheibe	298
Tellerfeder	299
Mutter	300

Antriebritzel	301
Schutzmantel	302
Handrad	303
Handradwelle	304
Kegelrad	305
Kegelrad	306
Welle	307
Kupplungshälfte	308
Kettenrad	309
Schalthebel	310
Hebel	311
Spannfeder	312
Bolzen	313
Führungsstück	314
Kugellager	315
Zugstange	316
Hebel	317
Kettenrad	318
Schiebehülse	319
Rollenkette	320
Schutzkasten	321
	322
	323
	324
Gehäuse	325



Gehäuse	326
Gehäuse	327
Handrad	328
Handradwelle	329
Kegelrad	330
Kegelrad	331
Welle	332
Hülse	333
Schneckenwelle	334
Schneckenrad	335
Welle	336
Antriebritzel	337
Deckel	338
Deckel	339
	340
	341
	342
	343
Pistolengriff	344
Führungsbuchse	345
Hebel	346
Bolzen	347
Hutmutter	348
Gehäuse	349
Bolzen	350
Hebel	

Hebel	351
Kontakt	352
	353
	354
Fußhebel	355
Druckstange	356
Hebel	357
Welle	358
Hebel, zweiteilig	359
Zugstange	360
Zugstange	361
Hebel	362
Hebel	363
Lager	364
Feder	365
Stellschraube	366
Lager	367
Stellschraube	368
Lager	369
	370
	371
	372
	373
	374
Mantel	375



Schieber	376
Ziffernkranz	377
Deckel	378
Schutzglas	379
Gummischutzglasfassung	380
Blechrahmen	381
Stirnpolster	382
Verriegelung	383
Riegel	384
Rast	385
Führung	386
Ring	387
Richtungszeiger	388
Lasche	389
Gelenk	390
Griffhebel	391
Führungsstück	392
Eiegelstange	393
Stangenführung	394
Gummipuffer	395
Gleitrolle	396
Rührungsrolle	397
Ritzel	398
Ritzel	399
Kugelgelenk	400

Welle	401
Schutzkappe	402
	403
	404
	405
Scharnier	406
Blechrahmen	407
Lagerbock	408
Bolzen	409
Einstellrohr	410
Handgriff	411
Druckfeder	412
Haltebock	413
Scharnier	414
Blechrahmen	415
Lagerbock	416
Bolzen	417
Stange	418
Stütze	419
Bolzen	420
Gummidichtungsrahmen	421
Griffhebel	422
Drehzapfen	423
Scharnierhebel	424
Druckfeder	425



Welle	426
Sperrhebel	427
Wellenlager	428
Wellenlager	429
Blechrahmen	430
Zugfeder	431
Schutzglas	432
Blechrahmen	433
Verriegelung	434
Kopfpolster	435
	436
	437
Scharnier	438
Blechrahmen	439
Griffhebel	440
Lagerbock	441
Drehfeder	442
Bolzen	443
Anschlagstift	444
Schlüsselblech	445
Platte	446
Lager	447
Blechrahmen	448
Bolzen	449
Klemmhebel	450

Bolzen	451
Schutzglas	452
Kopfpolster	453
	454
	455
	456
Scharnier	457
Riegel	458
Scharnier	459
Gummipuffer	460
	461
	462
	463
Lager	464
Welle	465
Sitz	466
Welle	467
Stütze	468
	469
	470
	471
Rückenlehne	472
Richtsitz	473
Sitzträger	474
	475



	476
	477
Ladesitz	478
Sitzträger	479
Gabelfalle	480
	481
	482
	483
Halter	484
Halter	485
Behälter	486
Halter	487
Halter	488
Riemen	489
Behälter	490
Halter	491
Halter	492
Kasten	493
Halter	494
Halter	495
Fahnenhalter	496
Halter	497
Halter	498
Kasten	499

*Ansicht in Richtung A*

Zielfernrohr

Wiegenzurrung

Zielschiene

Elektr. Steuerapparat

Kommandantenkuppel

Hilfs-M.G.-Lagerung

Turmzurrung

Geschütz

Seitenrichthandrad

Geschützabfeuerung

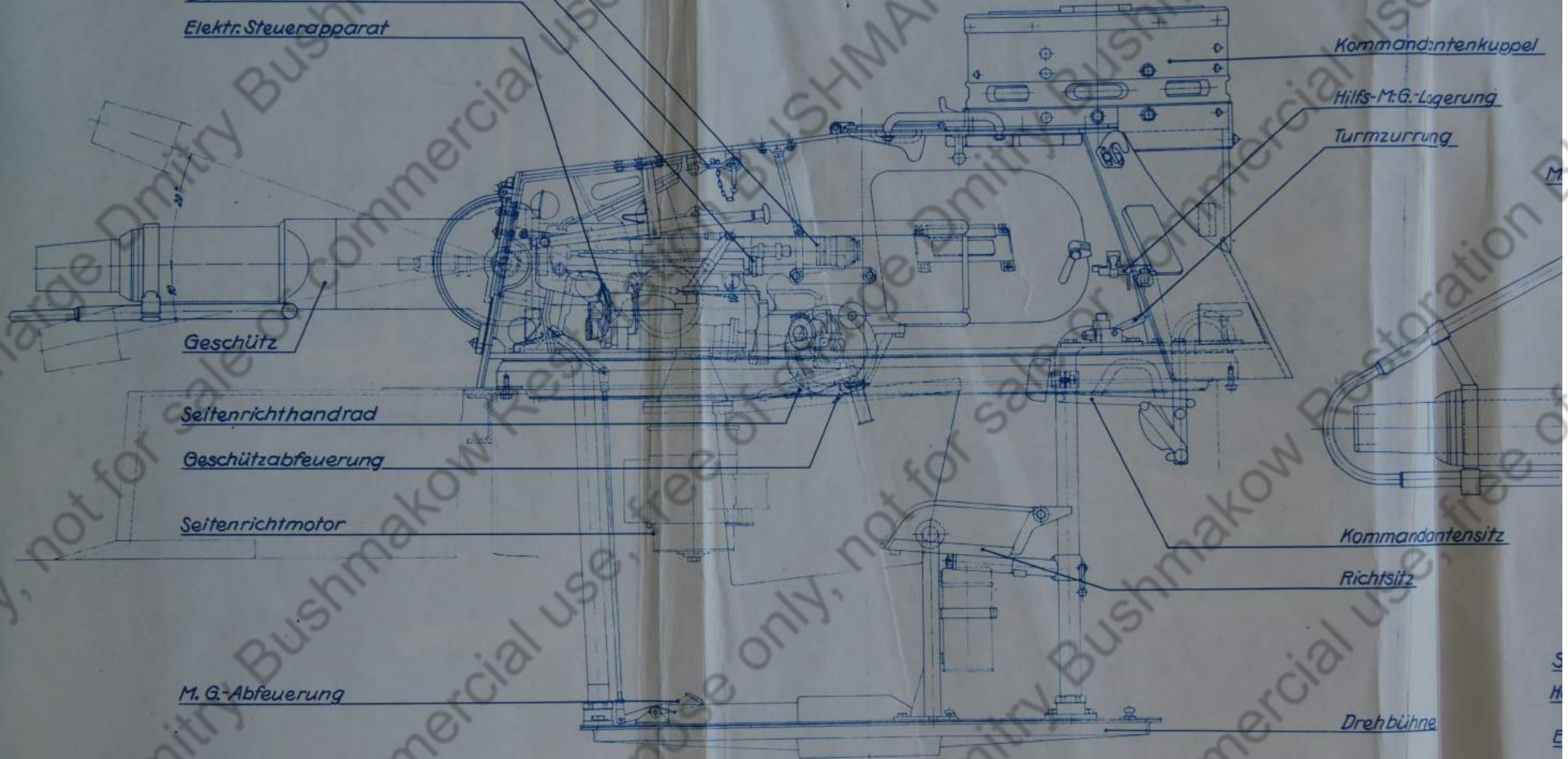
Seitenrichtmotor

Kommandantensitz

Richtstiz

M. G.-Abfeuerung

Drehbühne





Ansicht in Richtung A

Zielfernrohr

Wiegenzurrung

Zielschiene

Elektr. Steuerapparat

Kommandantenkuppel

Hilfs-M.G.-Lagerung

Turmzurrung

Geschütz

Seitenrichthandrad

Geschützabfeuerung

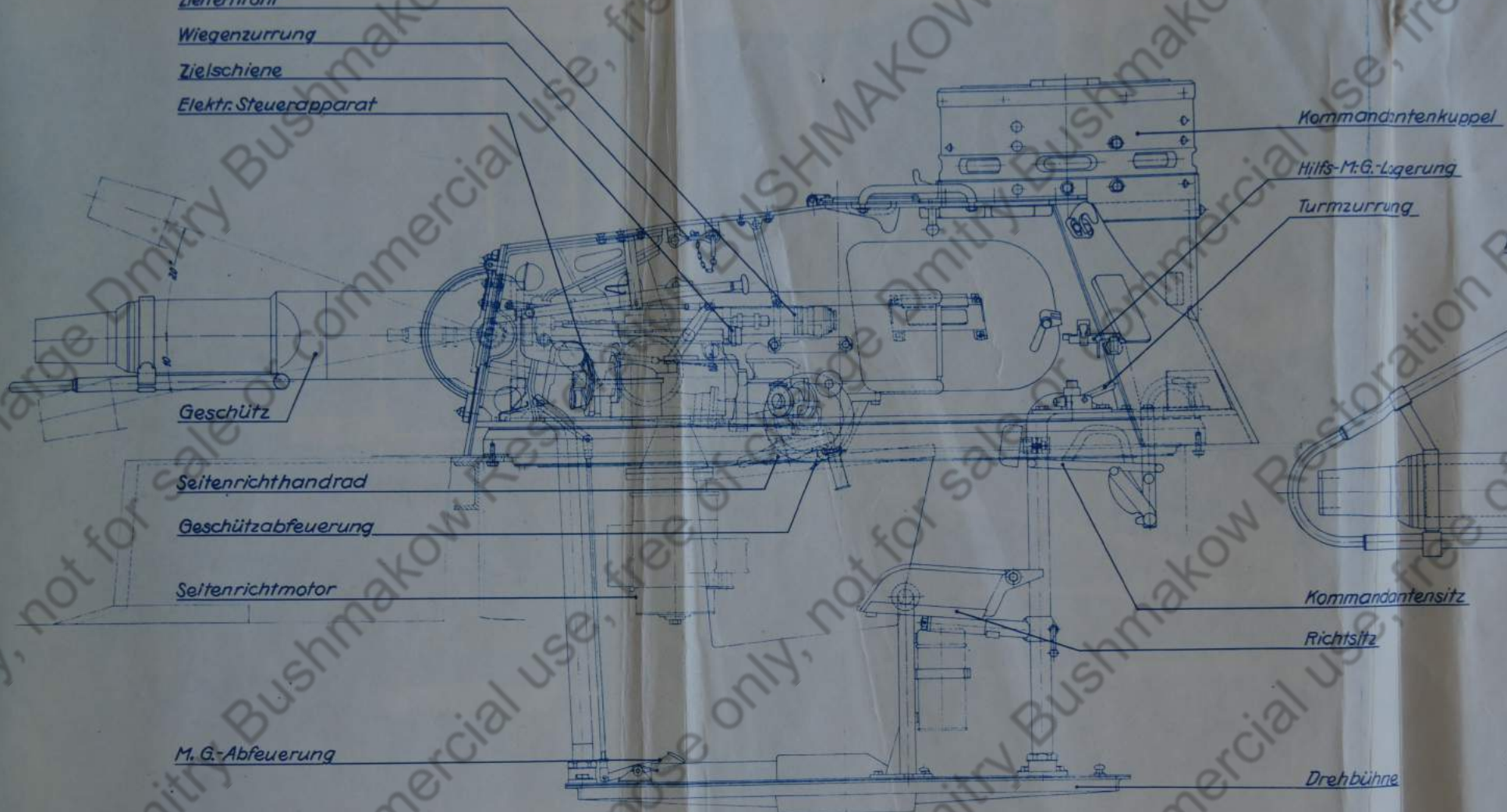
Seitenrichtmotor

Kommandantensitz

Richtsitz

M. G.-Abfeuerung

Drehbühne



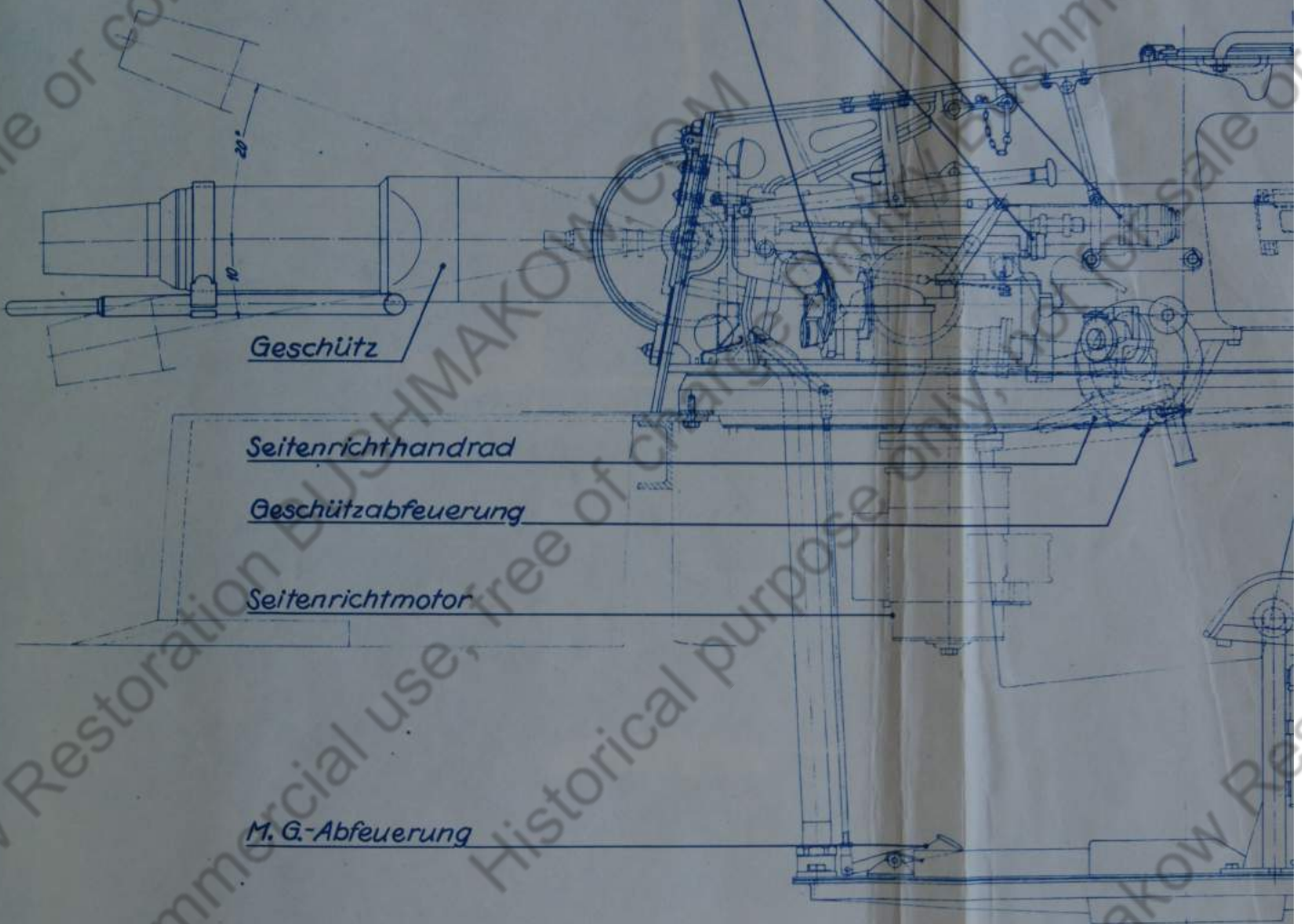
*Ansicht in Richtung A*

Zielfernrohr

Wiegenzurrung

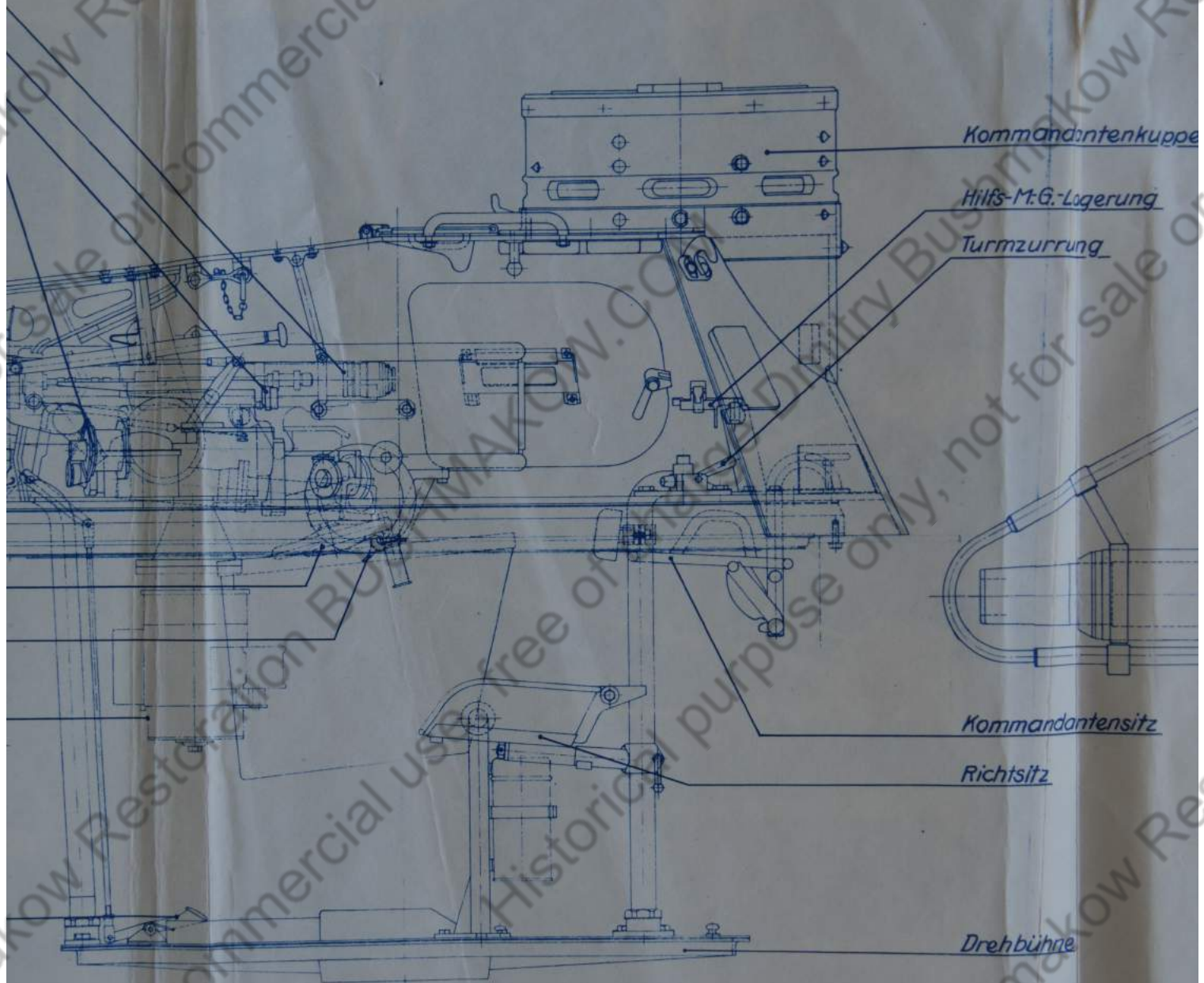
Zielschiene

Elektr. Steuerapparat





*Ansicht in Richtung A*



*Kommandantenkuppe*

*Hilfs-M.G.-Lagerung*

*Turmzurrung*

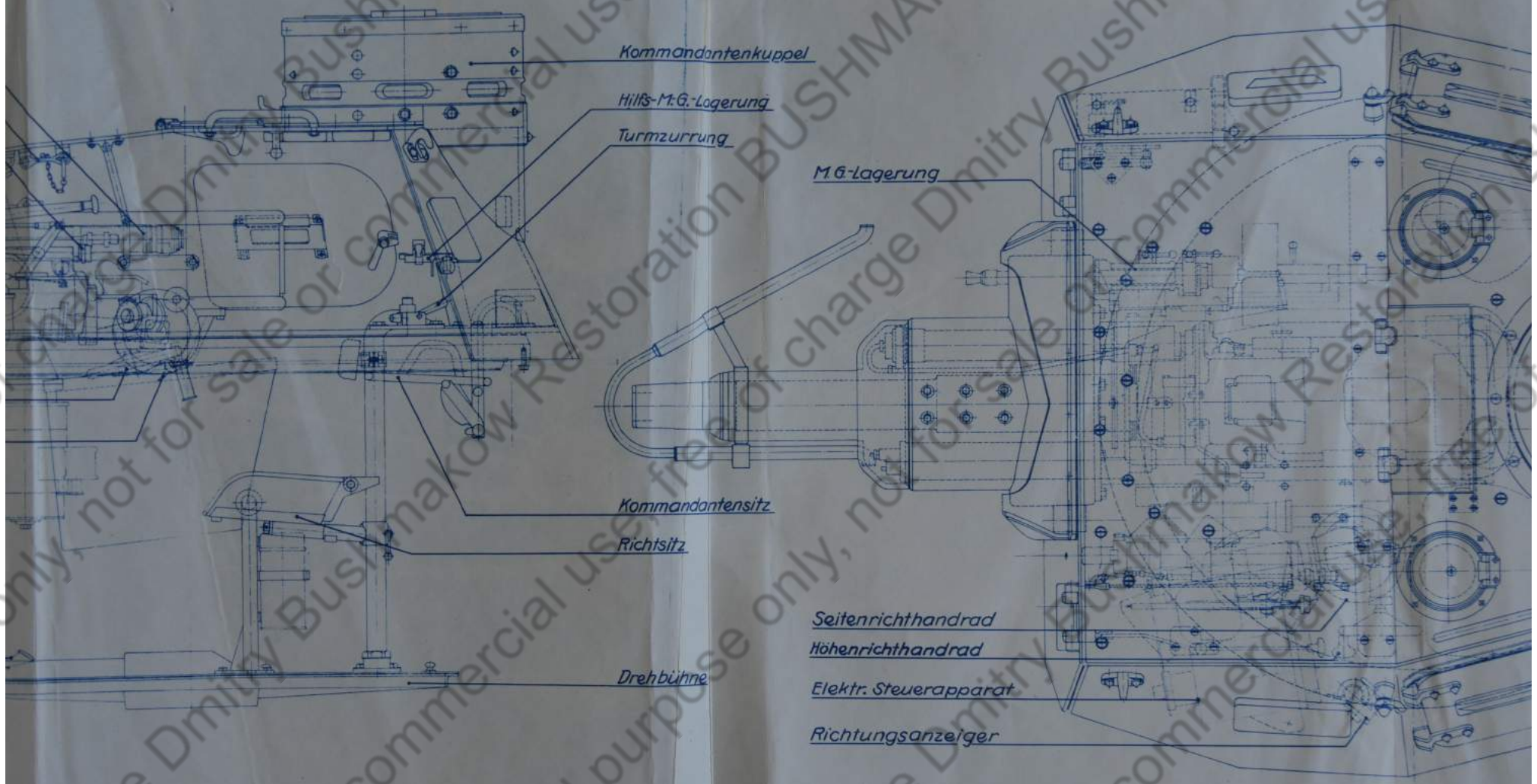
*Kommandantensitz*

*Richtsitz*

*Drehbühne*



in Richtung A



Kommandantenkuppel

Hilfs-M.G.-Lagerung

Turmzurrung

M.G.-Lagerung

Kommandantensitz

Richtsitz

Drehbühne

Seitenrichthandrad

Höhenrichthandrad

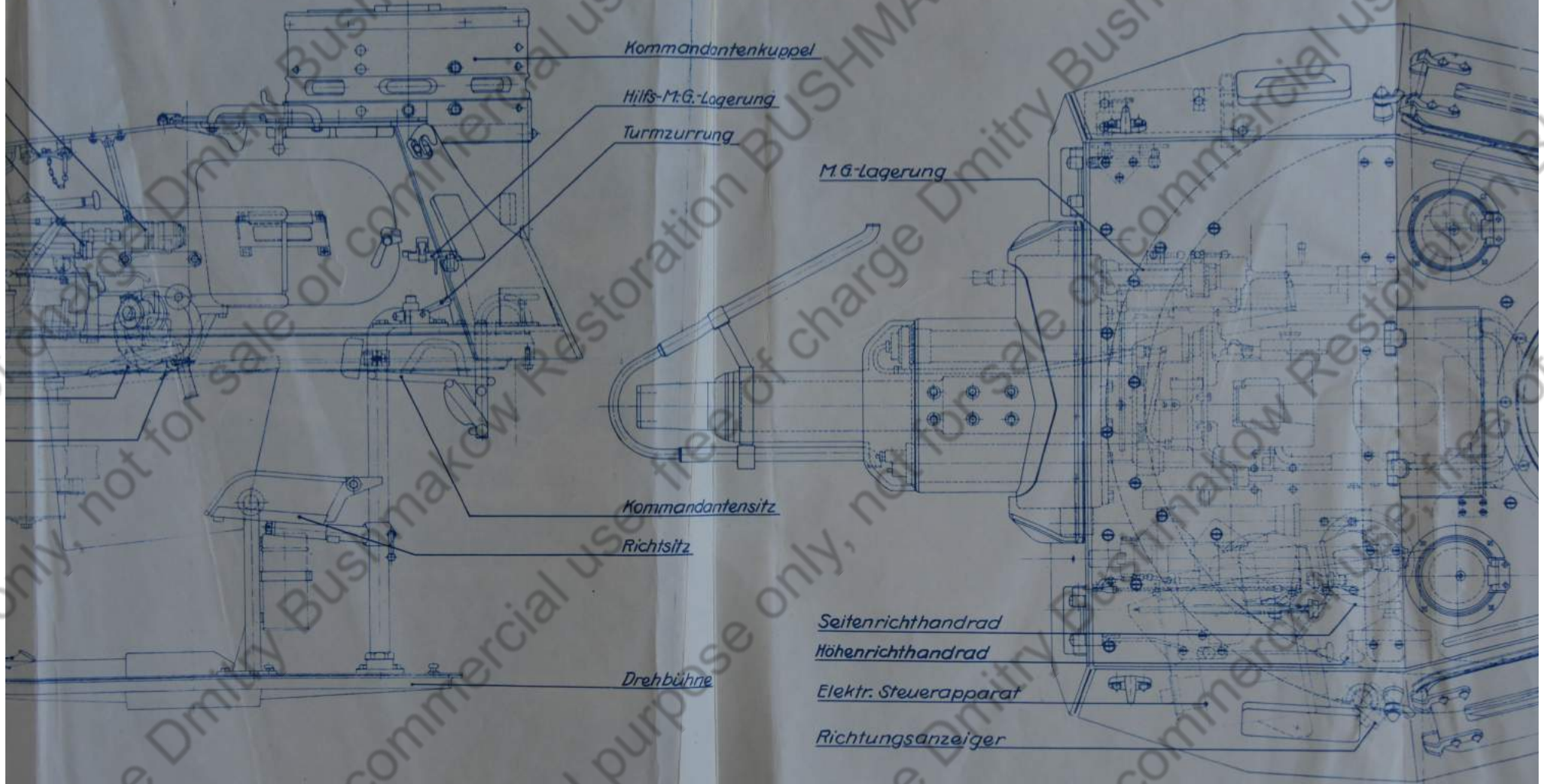
Elektr. Steuerapparat

Richtungsanzeiger

A



in Richtung A



Kommandantenkuppel

Hilfs-M.G.-Lagerung

Turmzurrung

M.G.-Lagerung

Kommandantensitz

Richtsitz

Drehbühne

Seitenrichthandrad

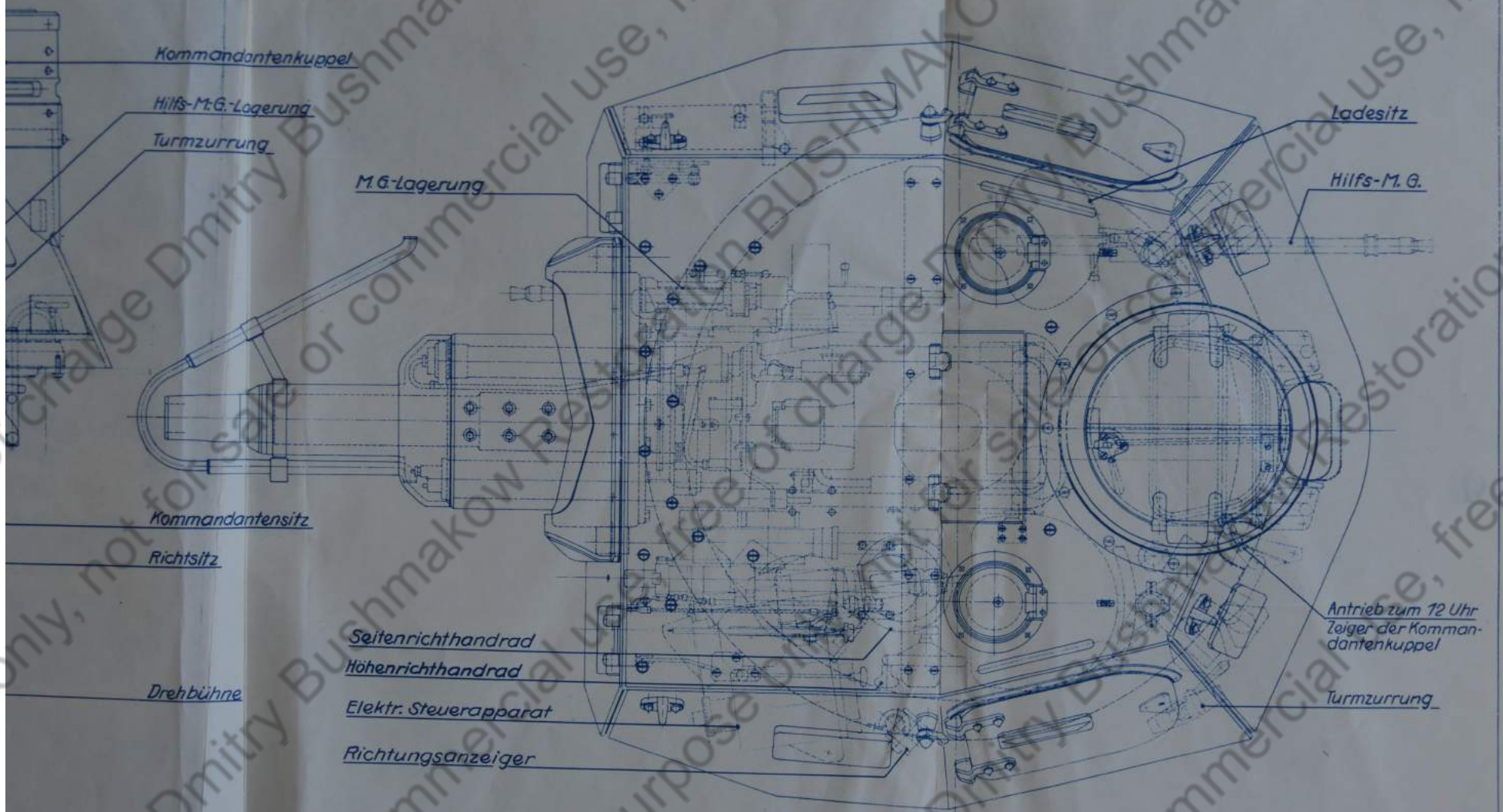
Höhenrichthandrad

Elektr. Steuerapparat

Richtungsanzeiger

A

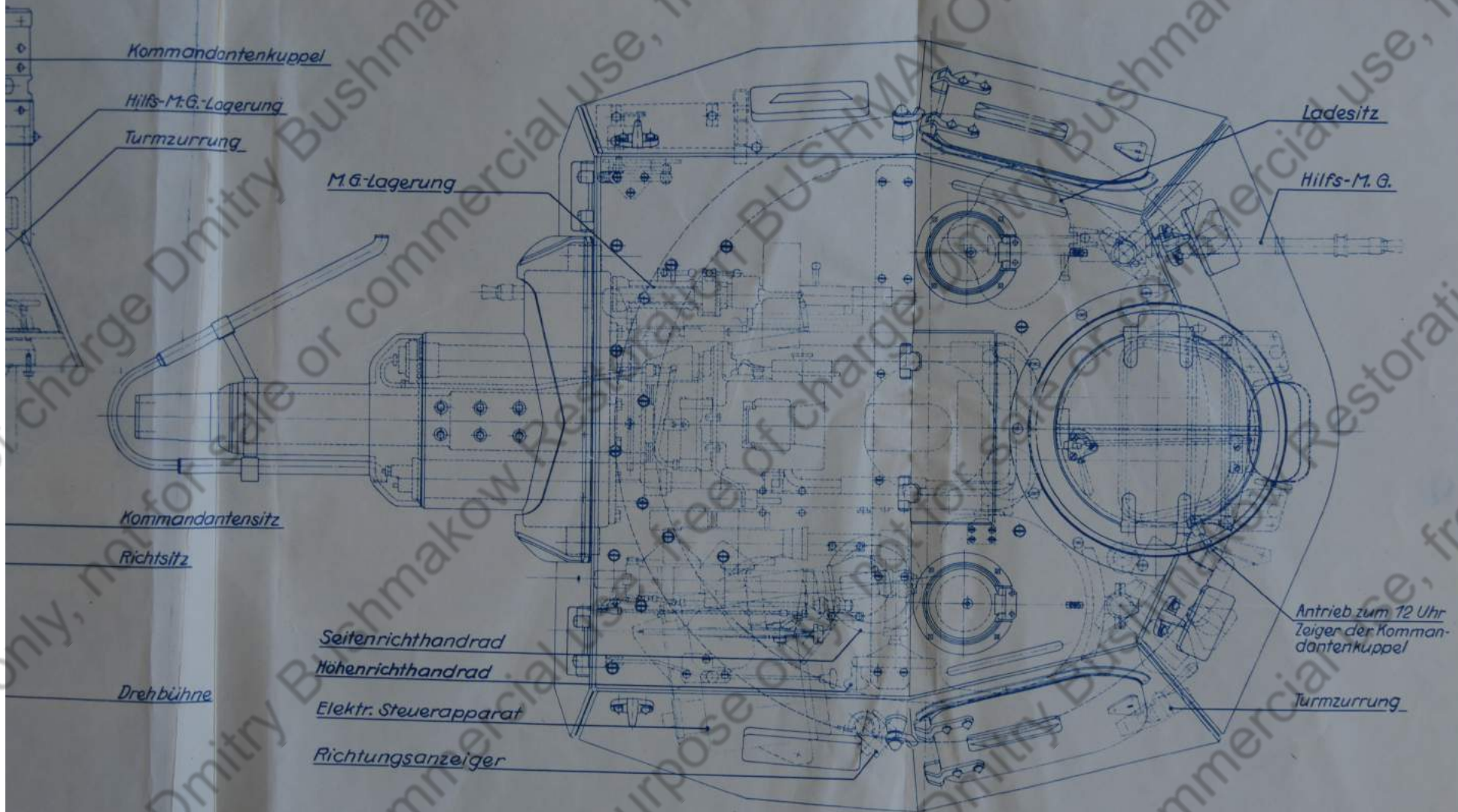




A

W.A.	15	021B 14800
Hauptzusammenstellung BW		

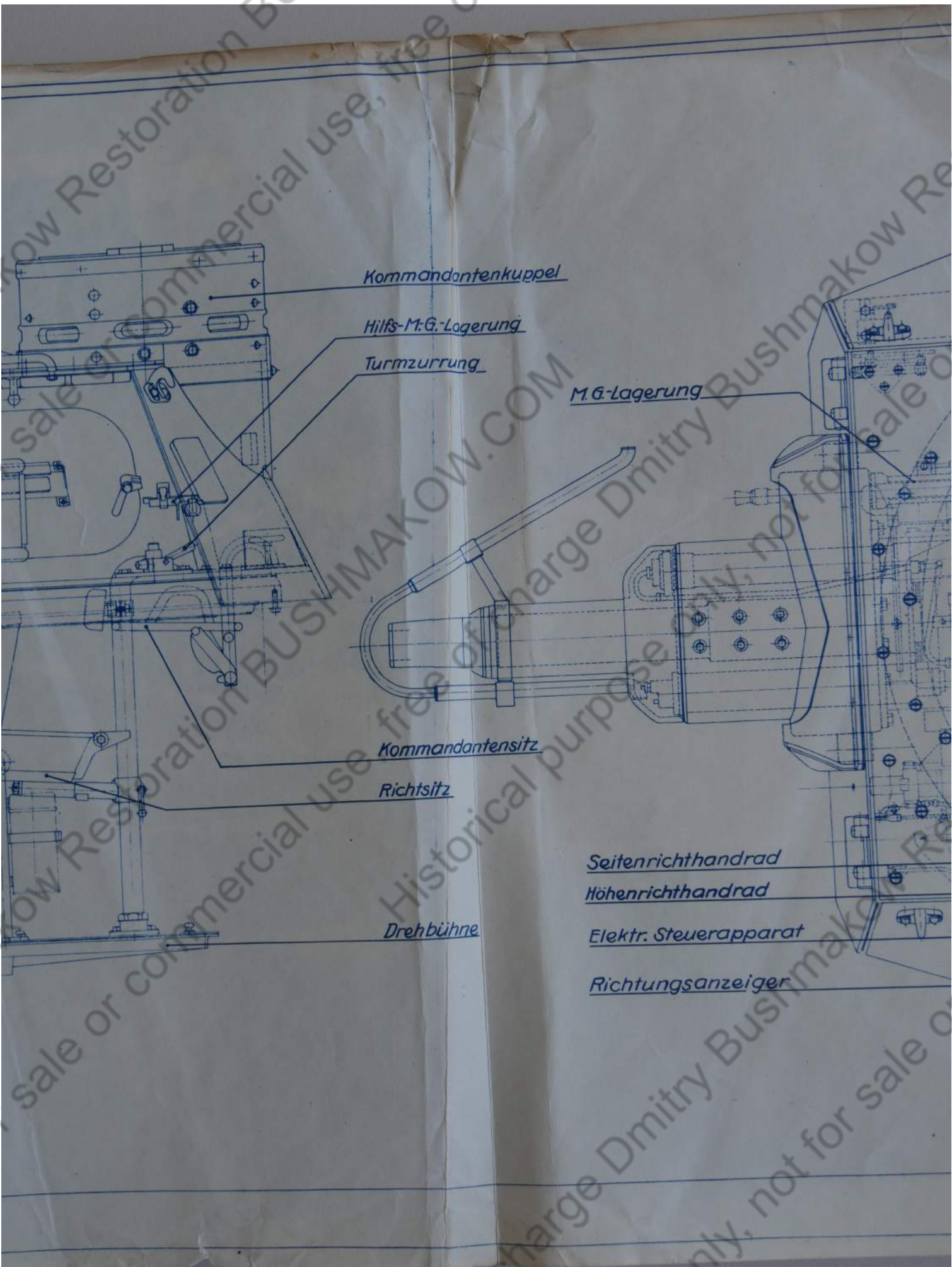




↑ A

Verfasser	1.5	Prüfer	1.2	Zeichner	1.1	Titel	021 B 14-800
WaA							Hauptzusammenstellung BW





Kommandantenkuppel

Hilfs-M.G.-Lagerung

Turmzurrung

M.G.-Lagerung

Kommandantensitz

Richtsitz

Drehbühne

Seitenrichthandrad

Höhenrichthandrad

Elektr. Steuerapparat

Richtungsanzeiger



Antenkuppel

Lagerung

ung

M.G.-Lagerung

Antensitz

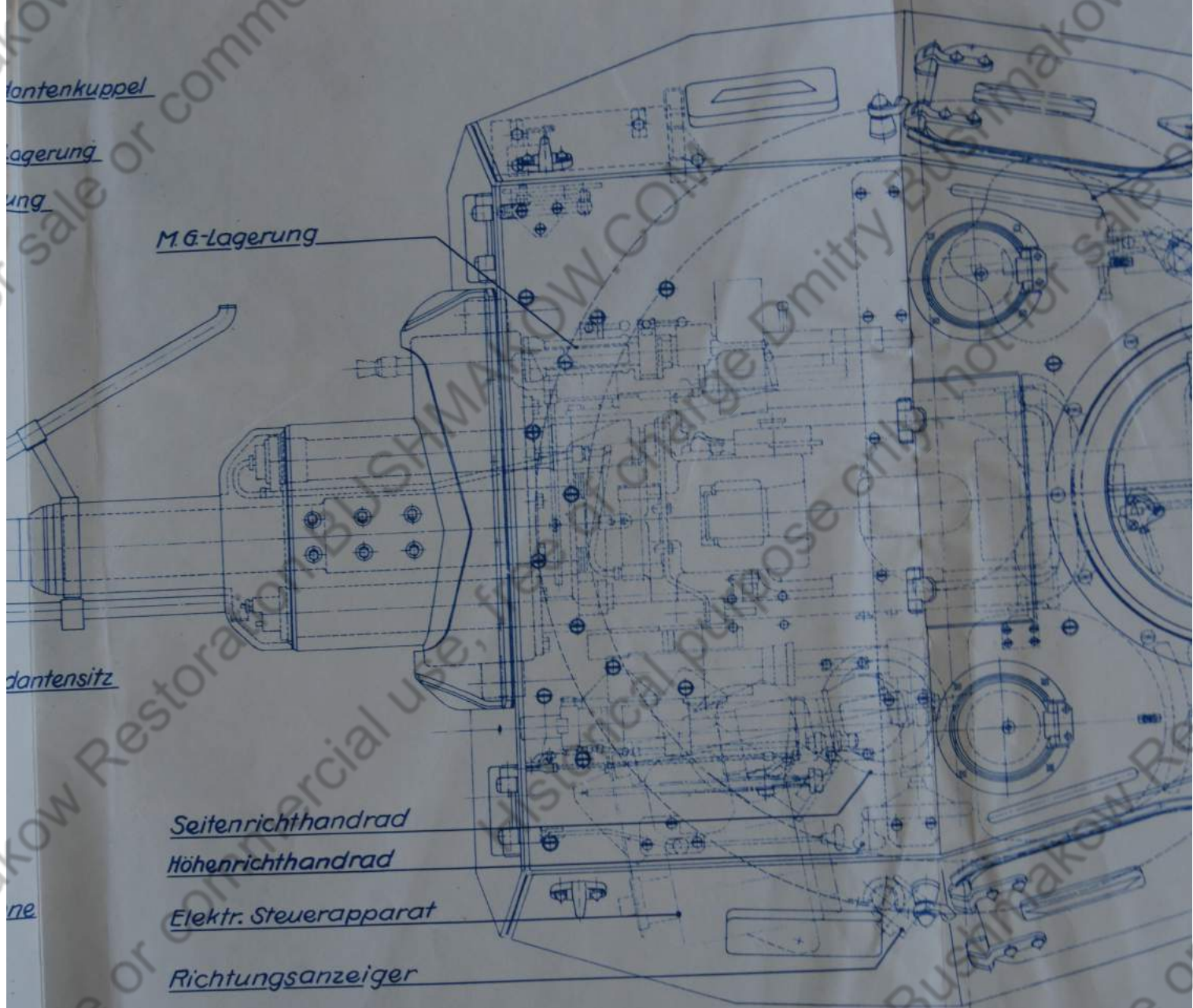
Seitenrichthandrad

Höhenrichthandrad

ne

Elektr. Steuerapparat

Richtungsanzeiger

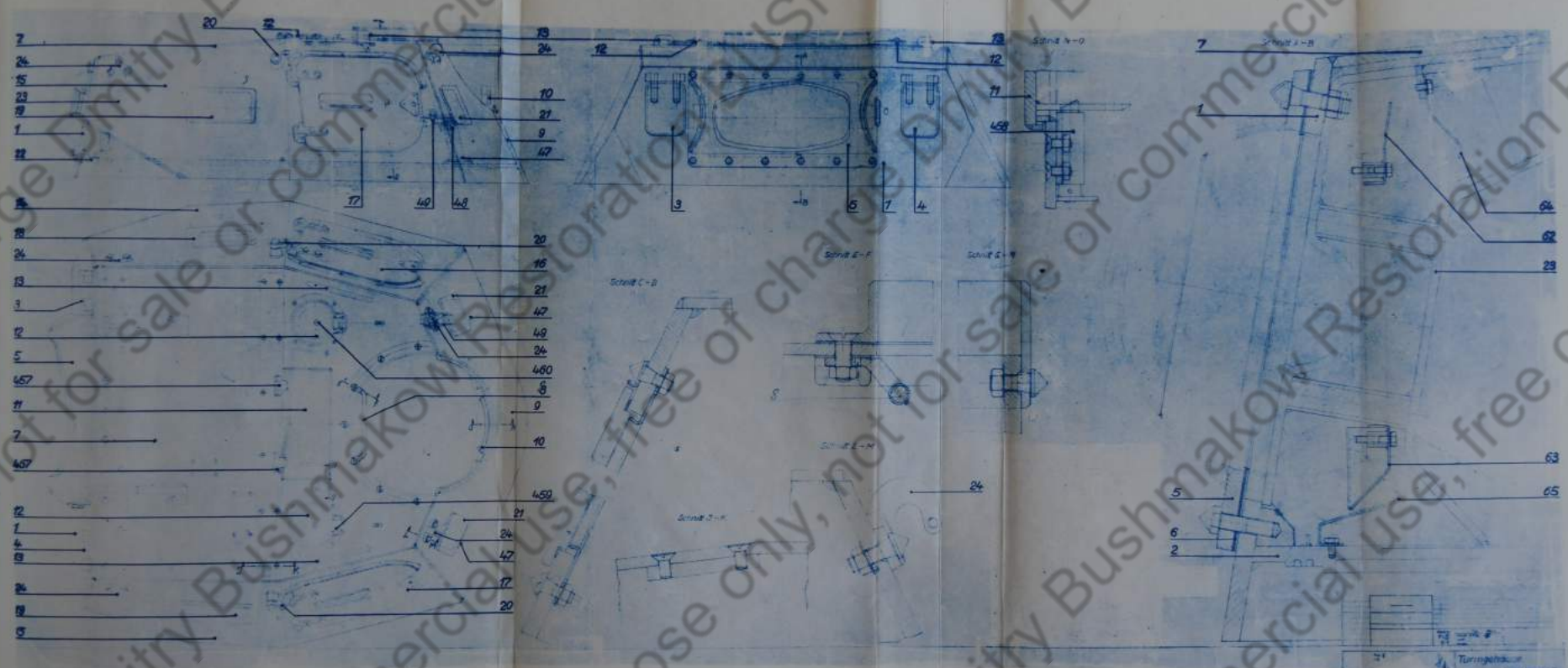


A  
W



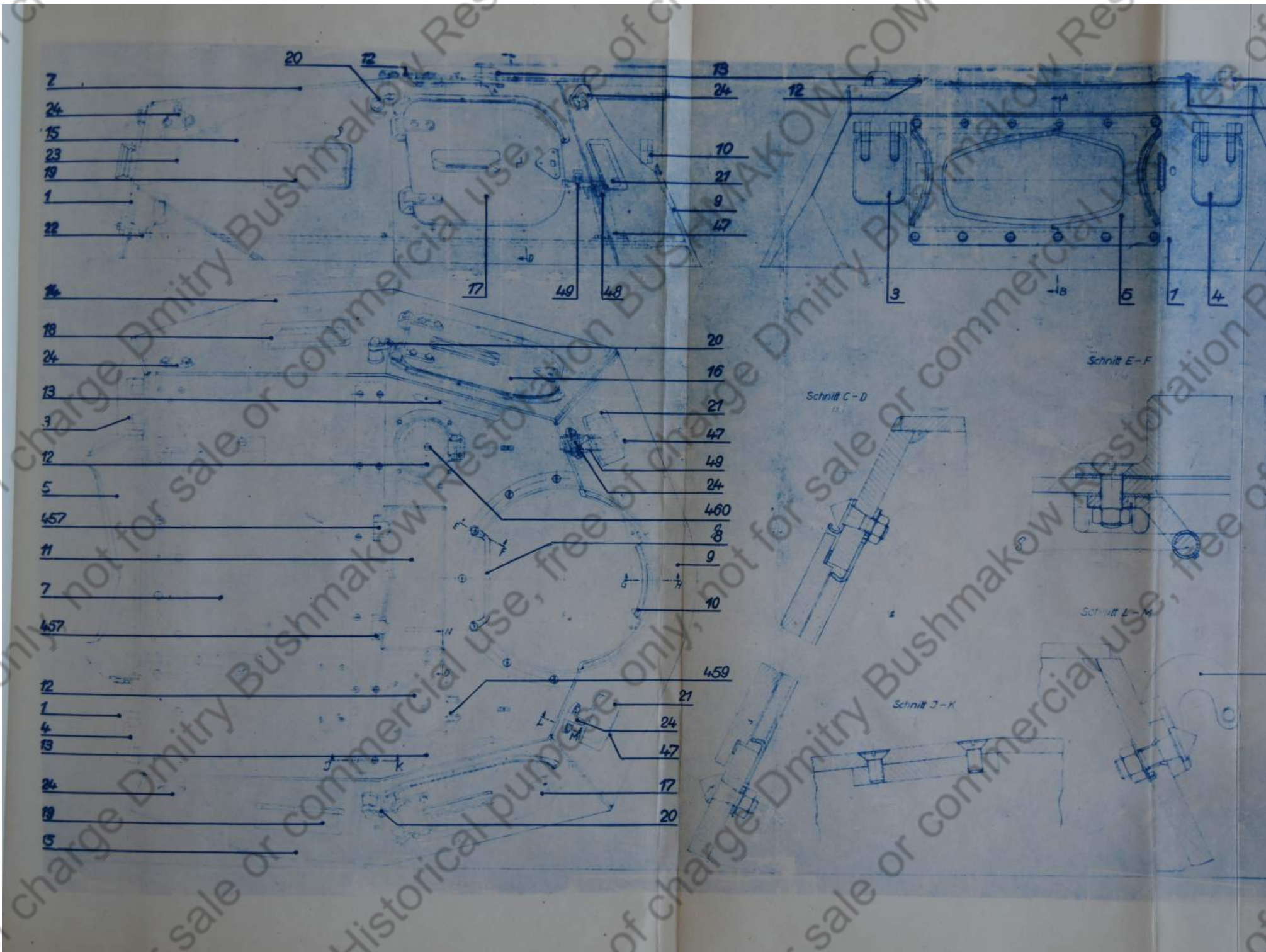




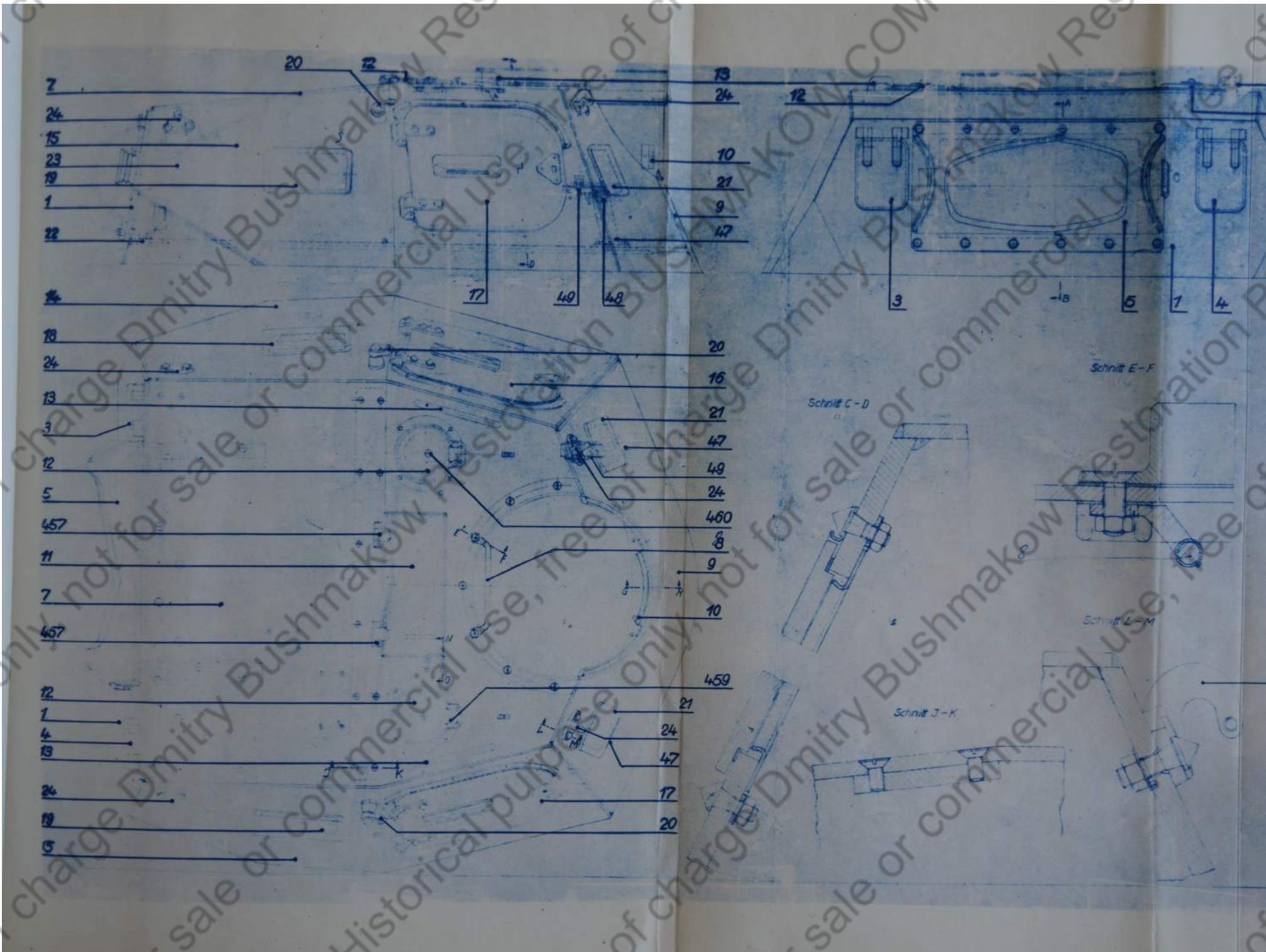




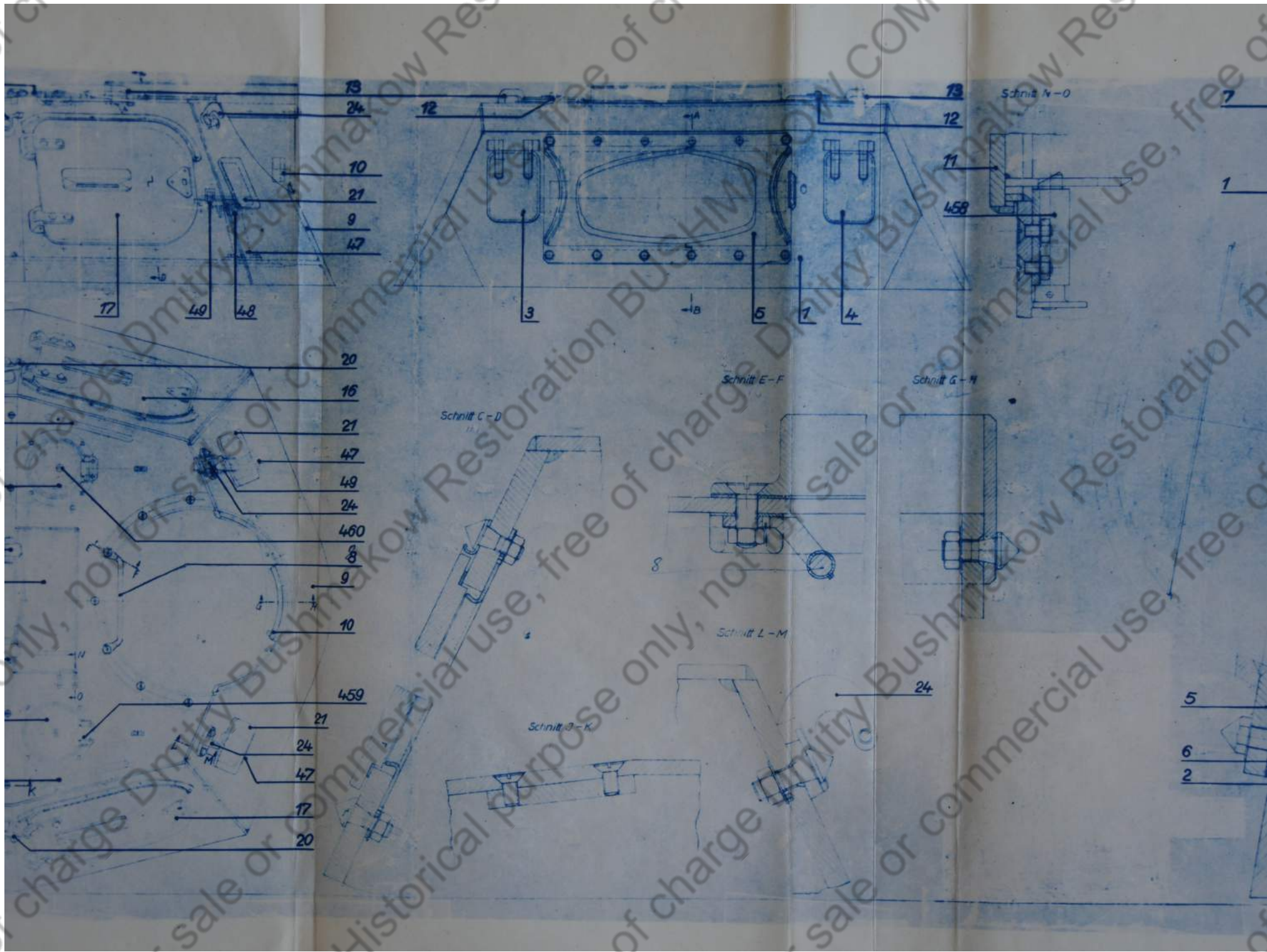




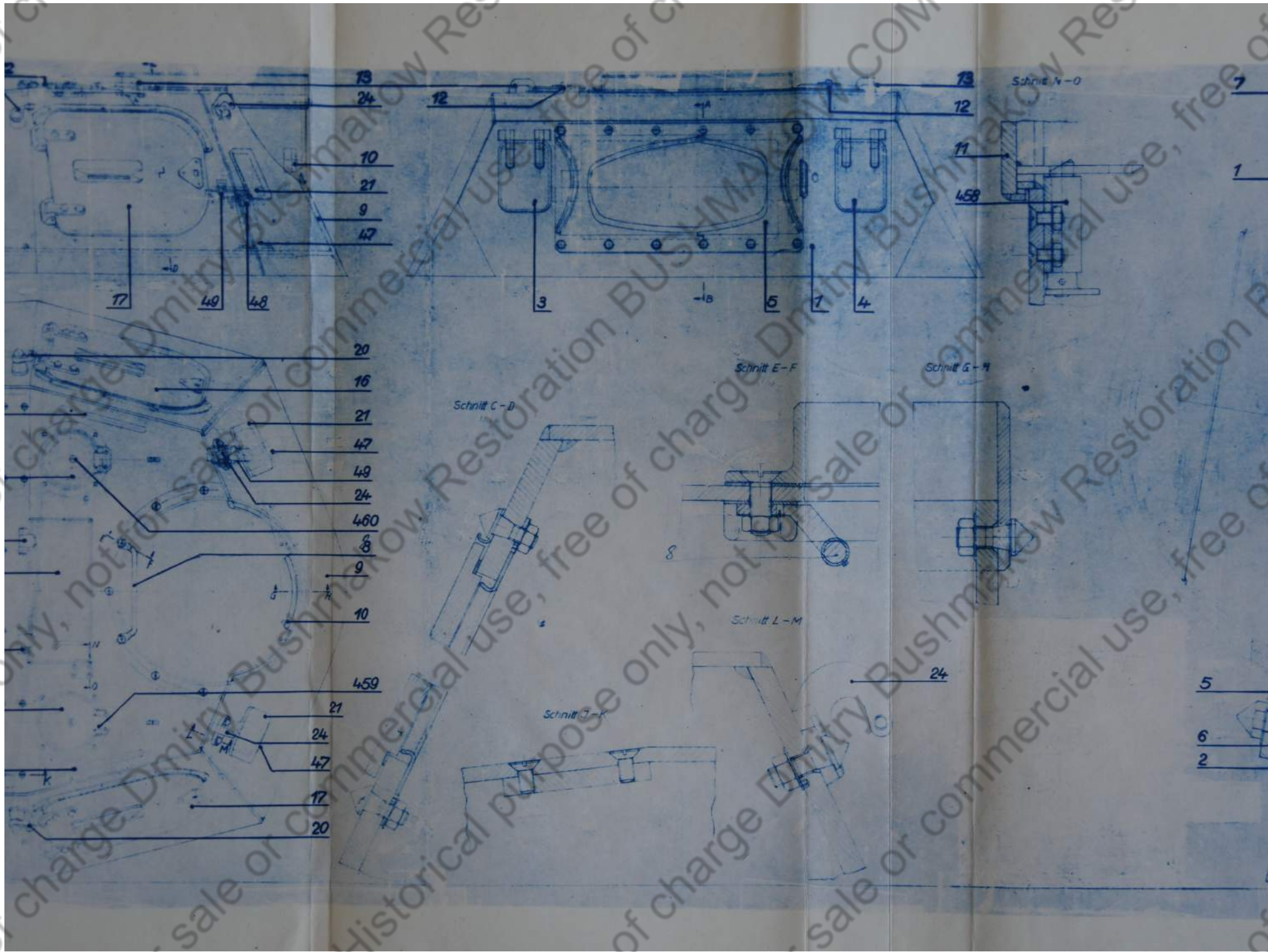




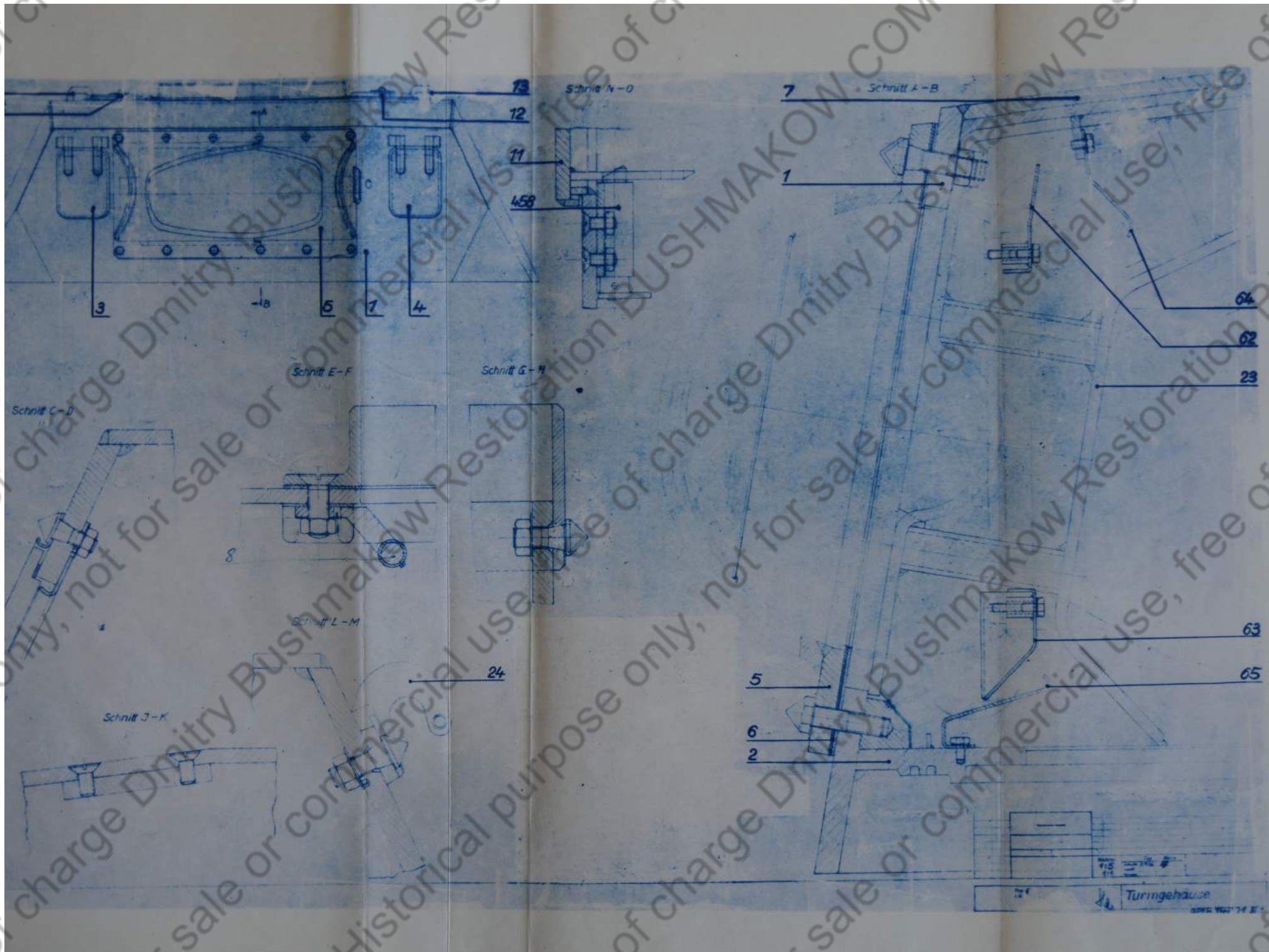




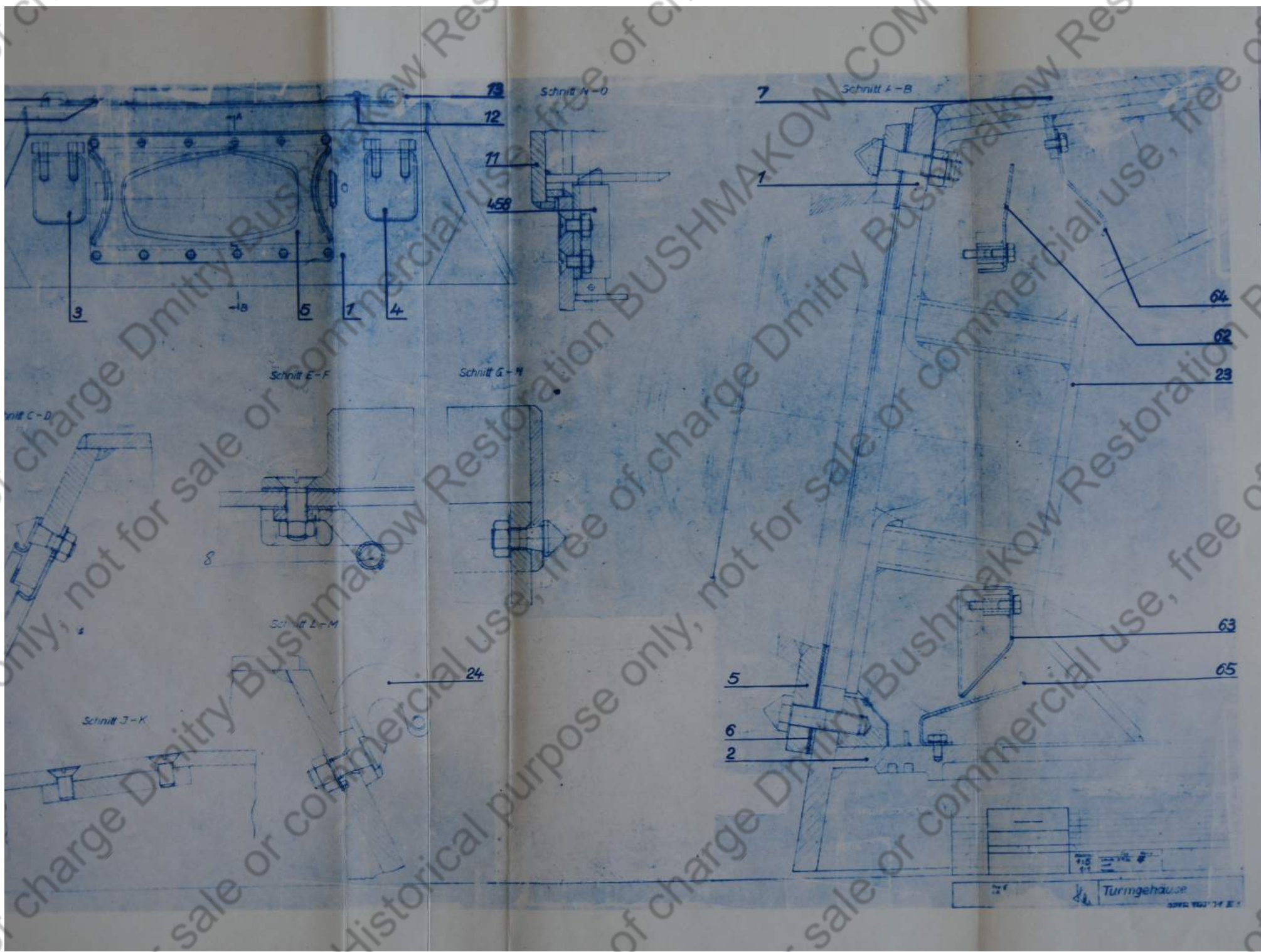




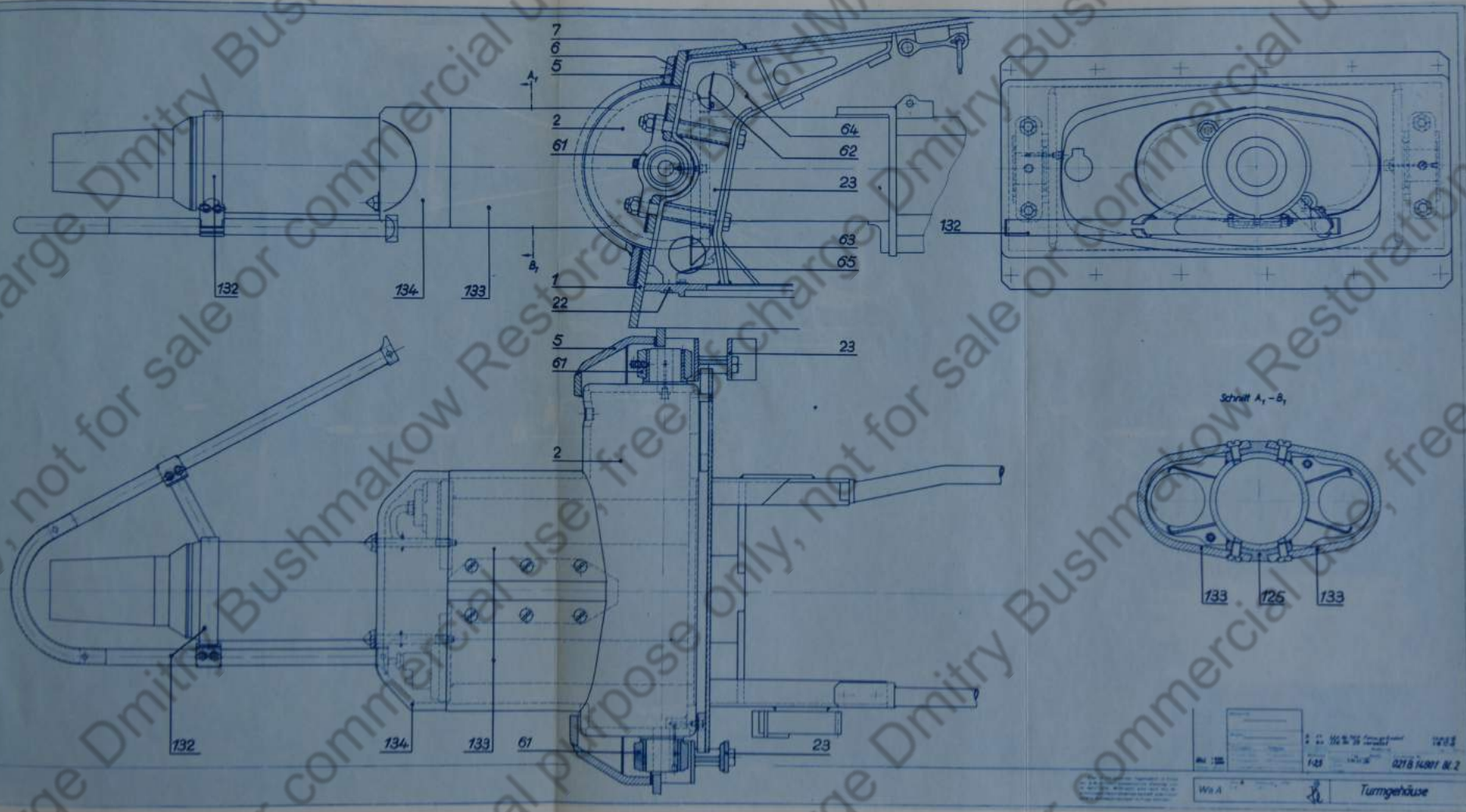






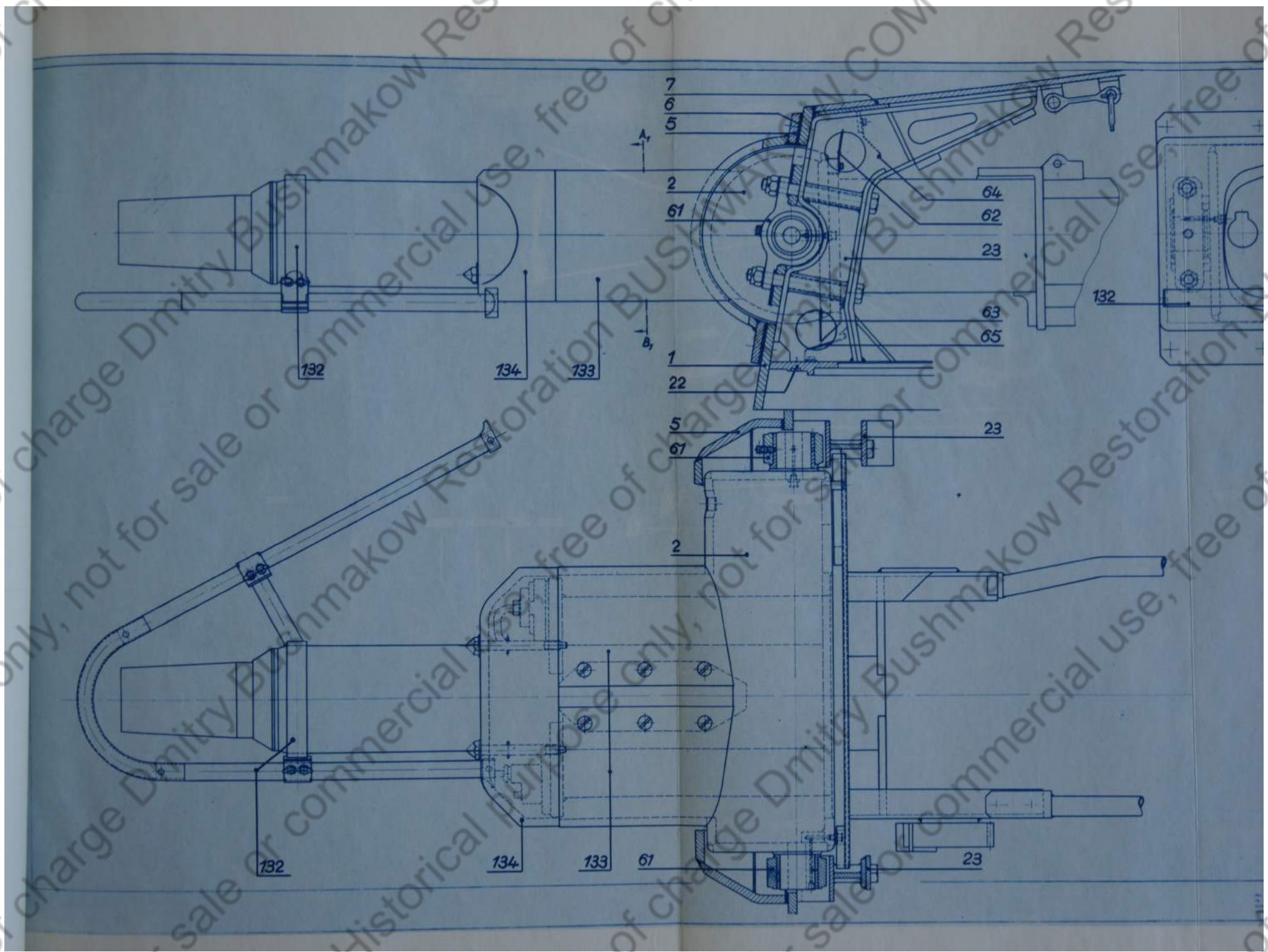




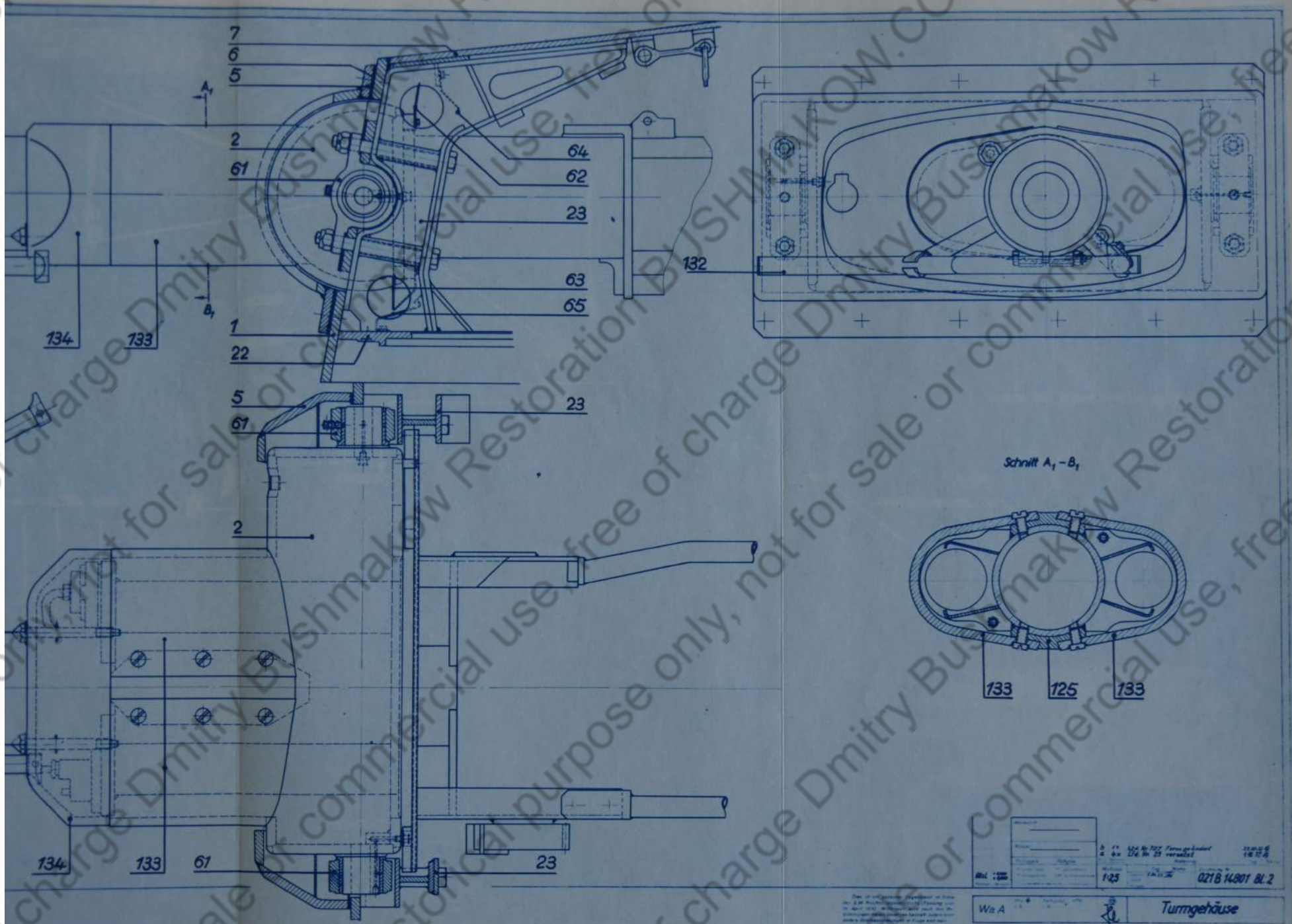




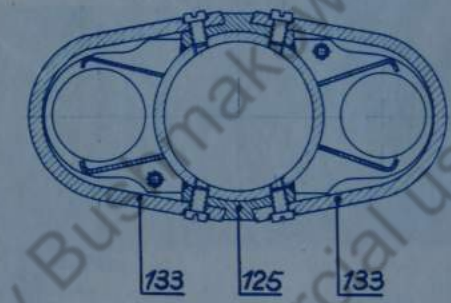








Schnitt A<sub>1</sub>-B<sub>1</sub>



125 021B 14801 BL.2	
Wa A	Turmgehäuse

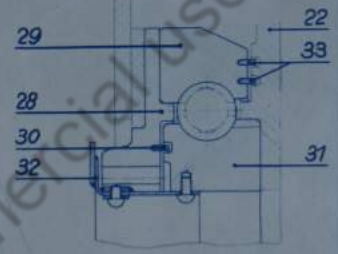
Das ist ein gezeichnetes Dokument in Form  
 des 2. 20. 1944. Die Zeichnung ist  
 im April 1944. Die Zeichnung ist  
 im April 1944. Die Zeichnung ist  
 im April 1944. Die Zeichnung ist



22  
33  
29  
31  
30  
28  
32

Schnitt A-B

Schnitt C-D



22

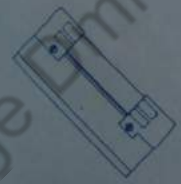
32

32

Schnitt E-F



Ansicht in Richtung G



32

32

WaA	Kugelbahn
2014 1008	





22

33

29

31

30

28

32

Schnitt A-B

22

32

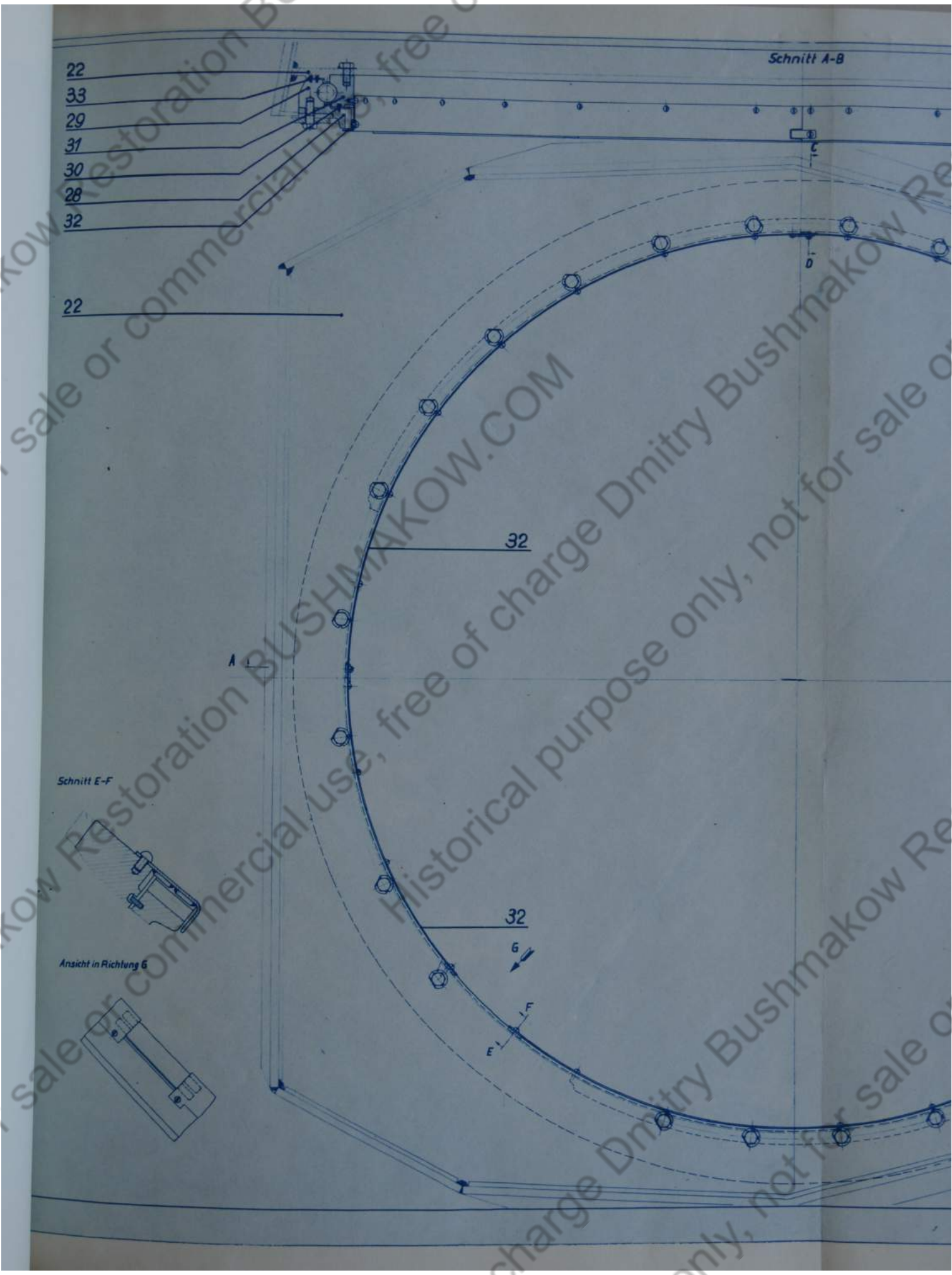
Schnitt E-F

32

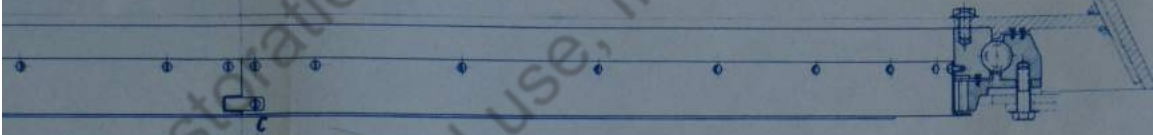
Ansicht in Richtung 6

6

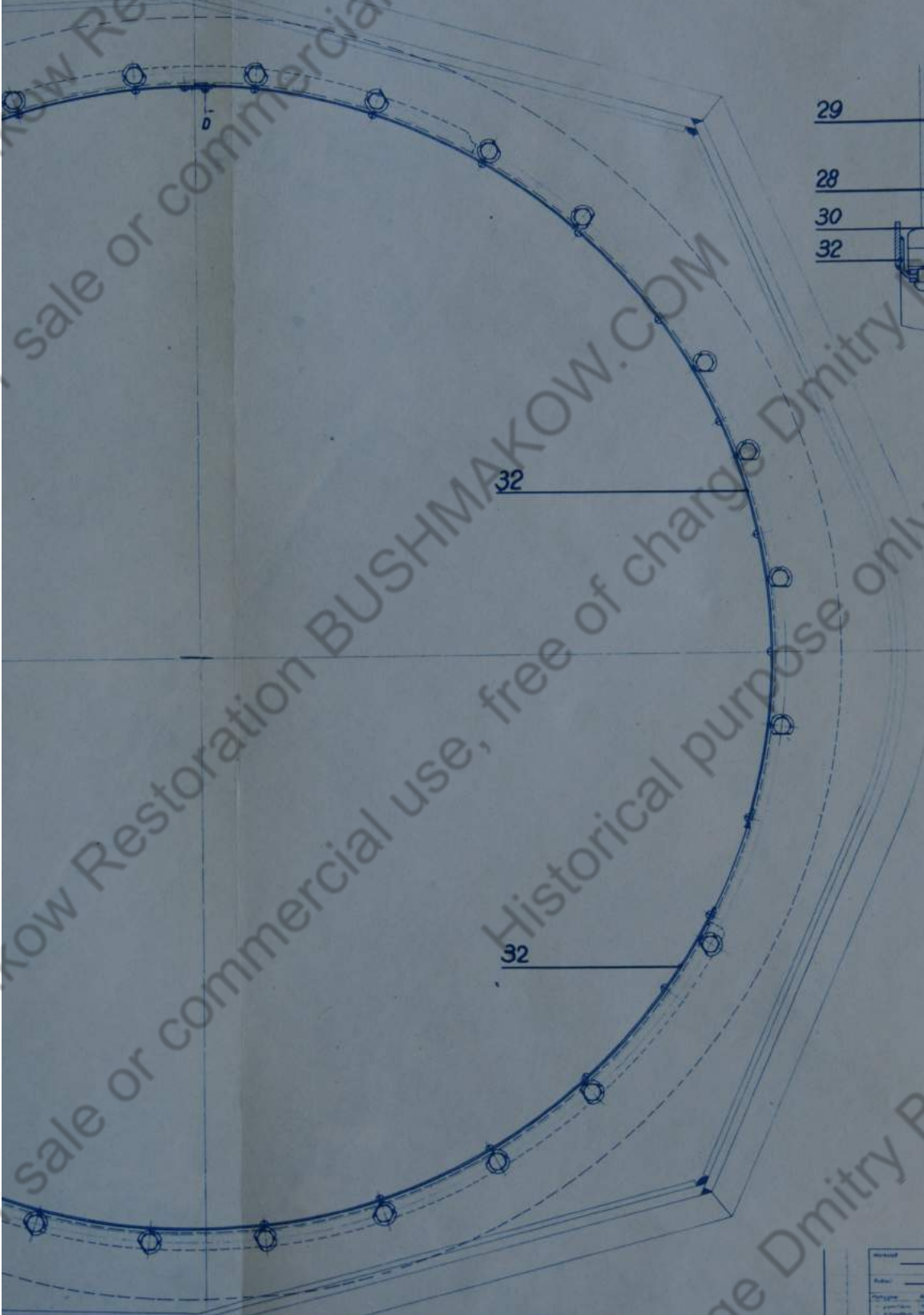
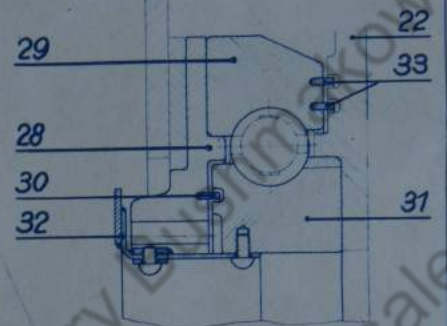
E F



Schnitt A-B



Schnitt C-D



32

32

Merkmal	
Art:	
Größe:	
Material:	
Herstellung:	
Gezeichnet:	
Geprüft:	
Freigegeben:	
Stand:	

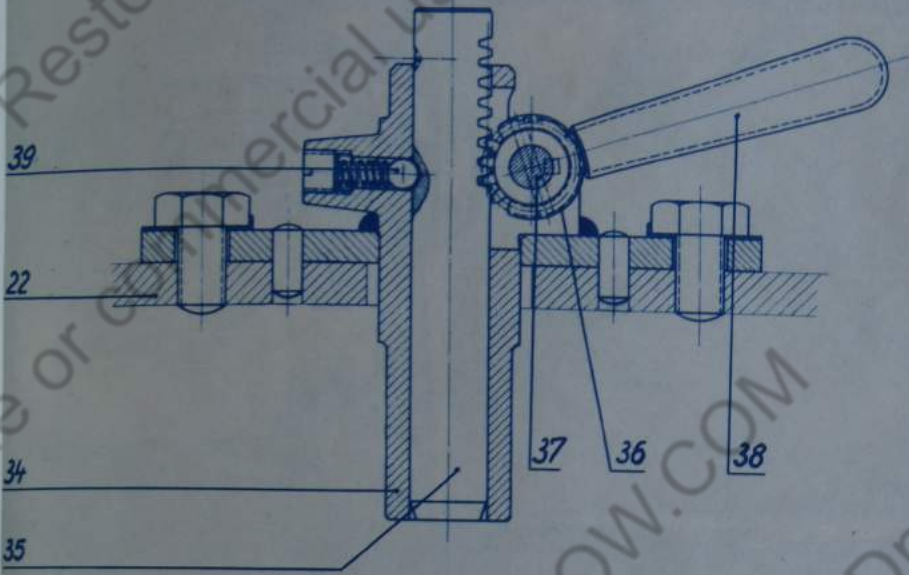




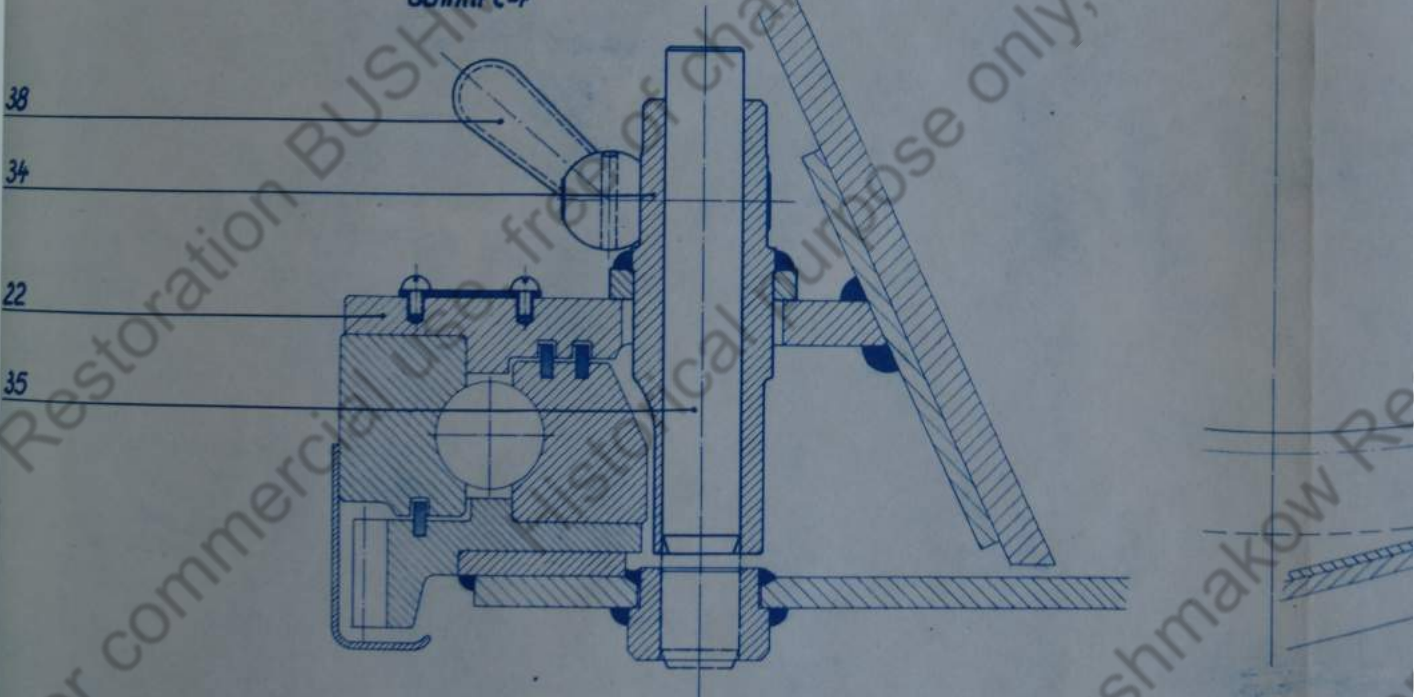


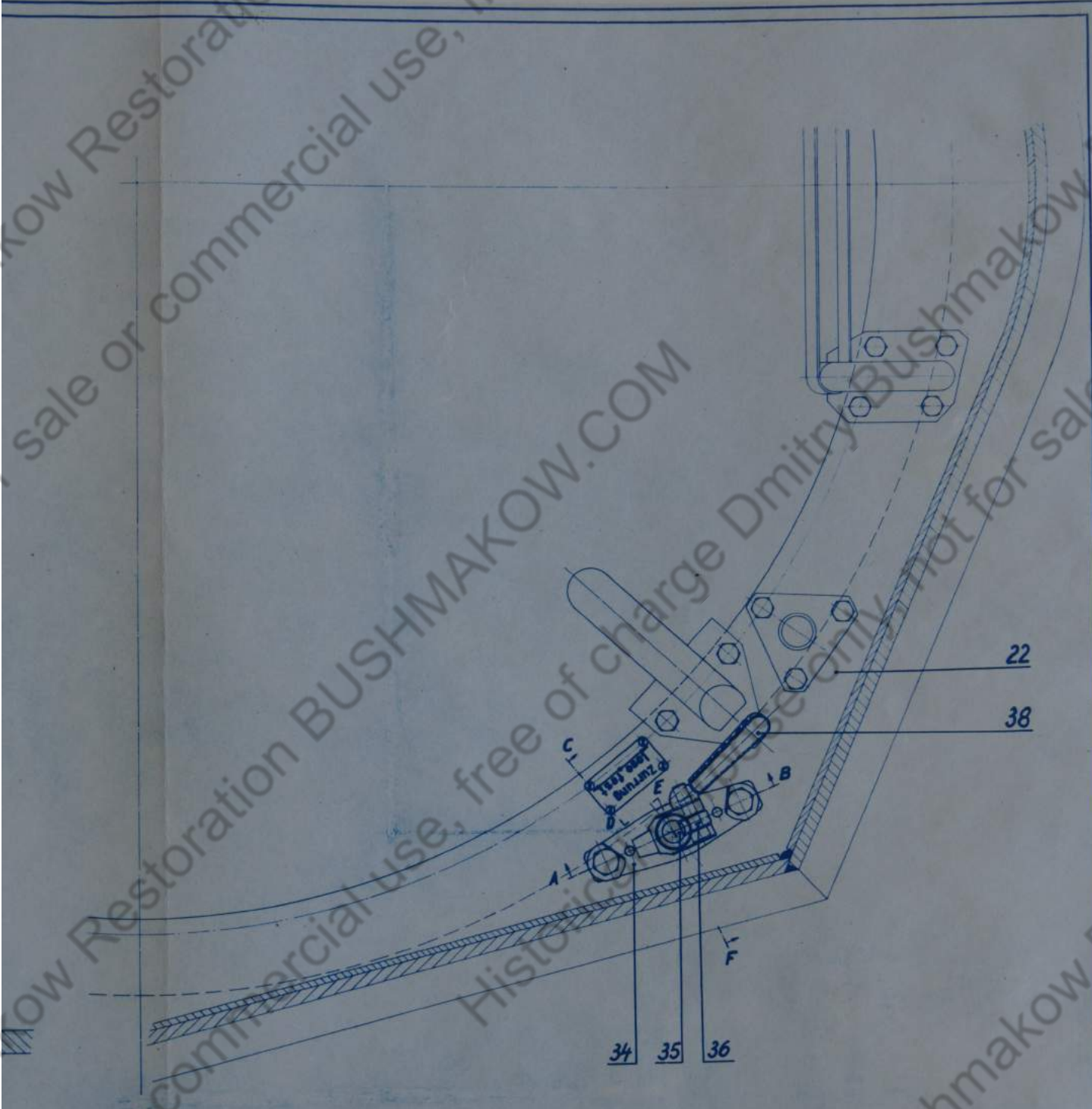


Schnitt A-B



Schnitt C-F





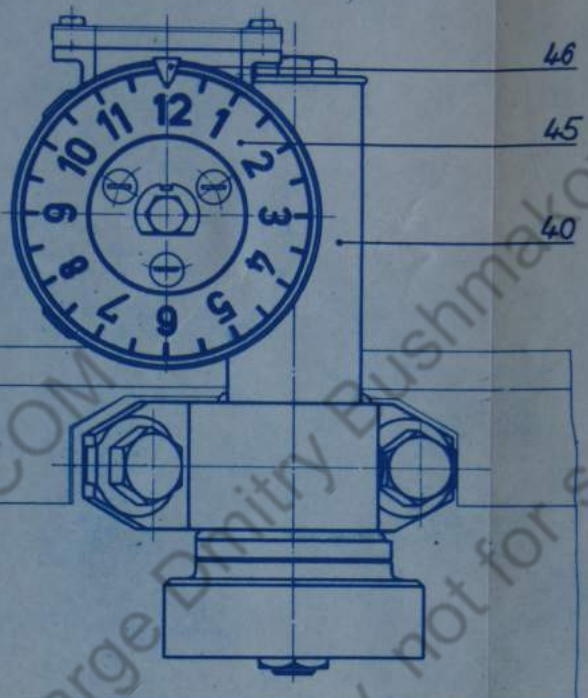
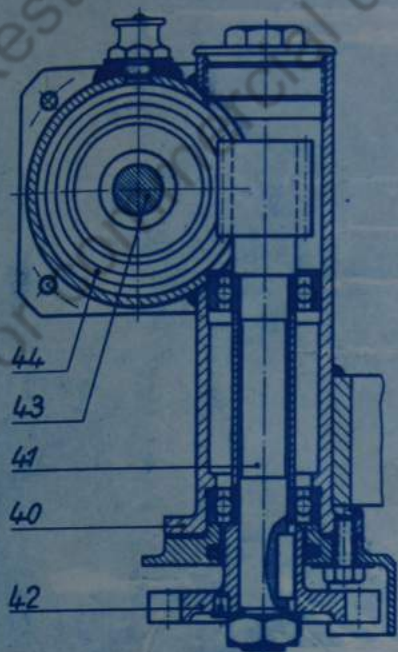
Material:	Werkstoff:				
Reibwert:	Reibwert:				
Produktion:	Produktion:				
1987 0807	1987 0807				
1:1	1:1				

Das ist ein gelisteter Bestandteil in einer  
 der 3000 Bauteilzeichnungen (Planung vom  
 24. April 1987). Alle Rechte sind vorbehalten.  
 Alle Rechte vorbehalten. Nachdruck, Vervielfältigung  
 und Verbreitung, auch auszugsweise, ist ohne  
 schriftliche Genehmigung der Fraunhofer IPT.

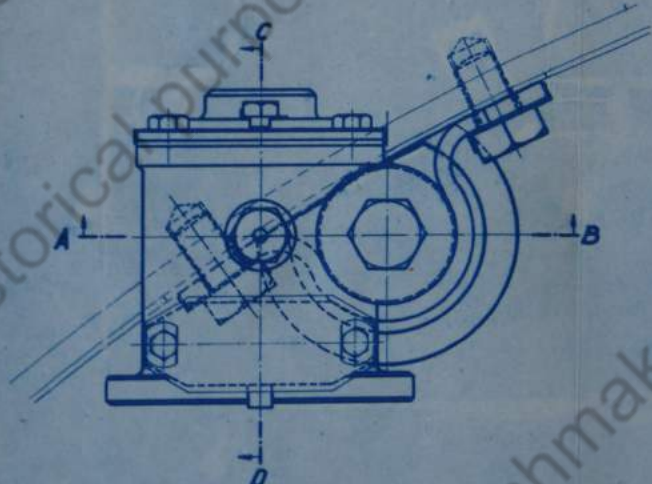
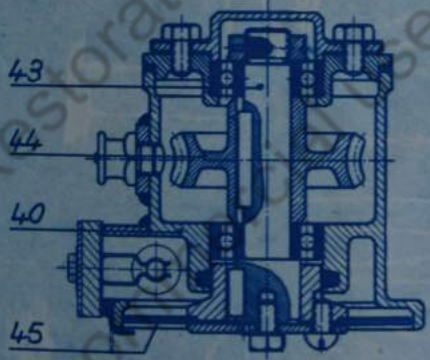
We A Turmzurrung



Schnitt A-B



Schnitt C-D



Werkstoff									
Material									
Partigang	Reihe	Größe	Material	Maßstab	Blatt	Anordnung		Tag	Name
1				1:1		B.S.B. 12.12.38			
Zustand		Anmerkungen		Gezeichnet		Geprüft			

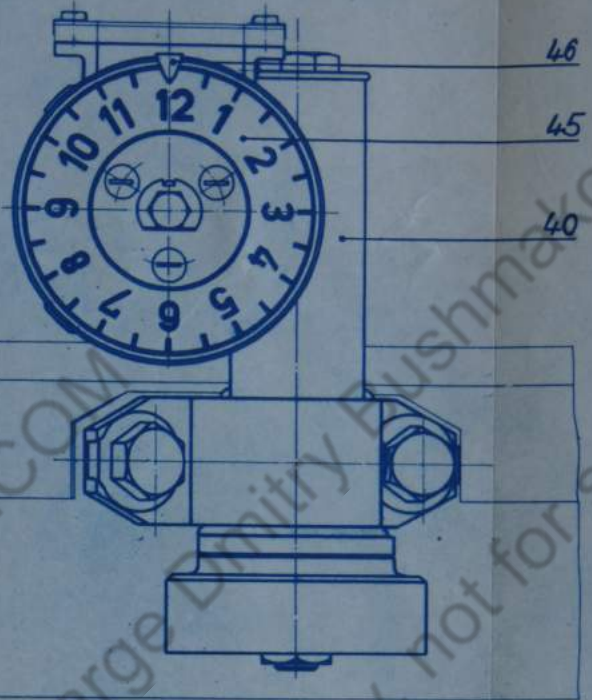
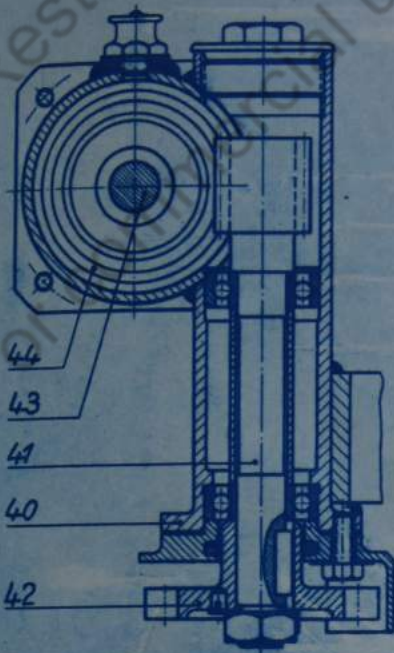
Dies ist ein geistiges Eigentum in Form der 2. 10. Reichspatentschutz (Patent) vom 21. April 1933. Nachdruck wird nach den Bestimmungen dieses Gesetzes bestraft, sofern nicht andere Bestimmungen in Frage kommen.

Wa A    Pro. 1.1    Fertigung 1178        **12 Uhr-Weiser für Turm**

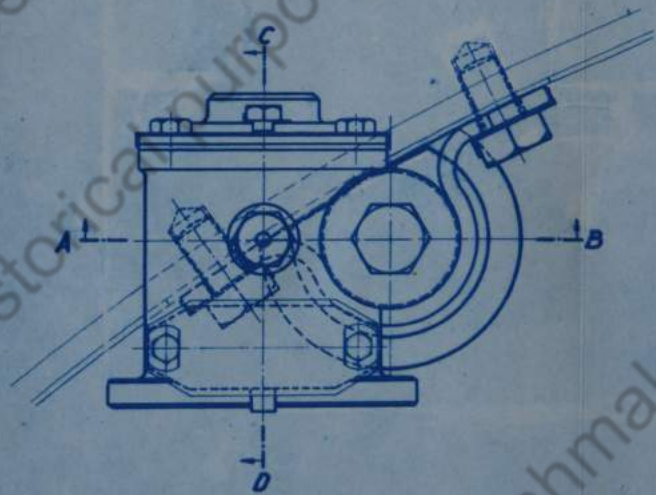
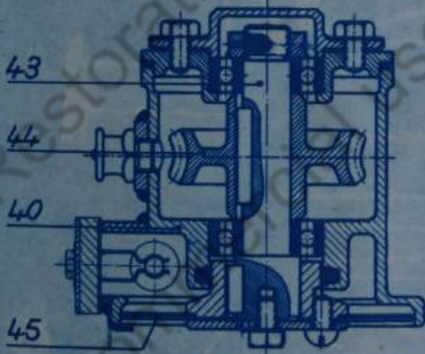
021C 16876



Schnitt A-B



Schnitt C-D



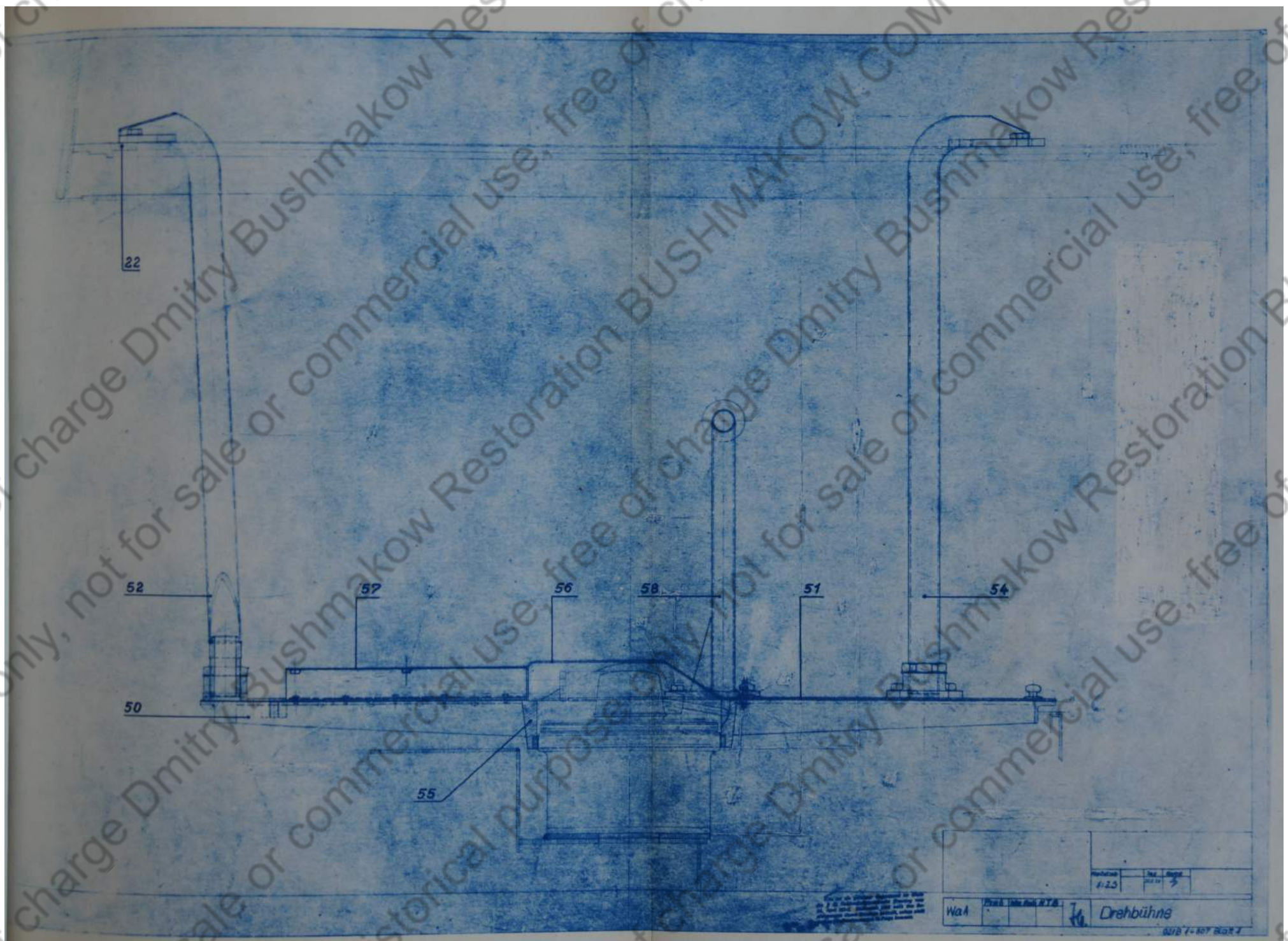
Werkstoff		Anfertigung		Tag		Name	
Reinzel		Mittel		Tag		Name	
Fertigung: <input type="checkbox"/> aus Stahl <input type="checkbox"/> aus Messing Y Schweißteile		Material: <input type="checkbox"/> 4-1		Tag: <input type="checkbox"/> 1.1.1940		Name: <input type="checkbox"/> J. L.	
<input type="checkbox"/> ohne alle anderen Anfertigungen		<input type="checkbox"/> ohne alle anderen Anfertigungen		<input type="checkbox"/> ohne alle anderen Anfertigungen		<input type="checkbox"/> ohne alle anderen Anfertigungen	

Dies ist ein gebeltes Original in Silber  
 des 3. 80 Reichsthalerguldenstücks (Fassung von  
 21. April 1894). Nachdruck wird nach der Be-  
 stimmungen dieses Gesetzes bestraft, sofern nicht  
 andere Strafbestimmungen in Frage kommen.

Wa A	Pro 6	Partitur	NTB		<b>12 Uhr-Zeiger für Turm</b>
	L.A.	L.A.			

021C 14804

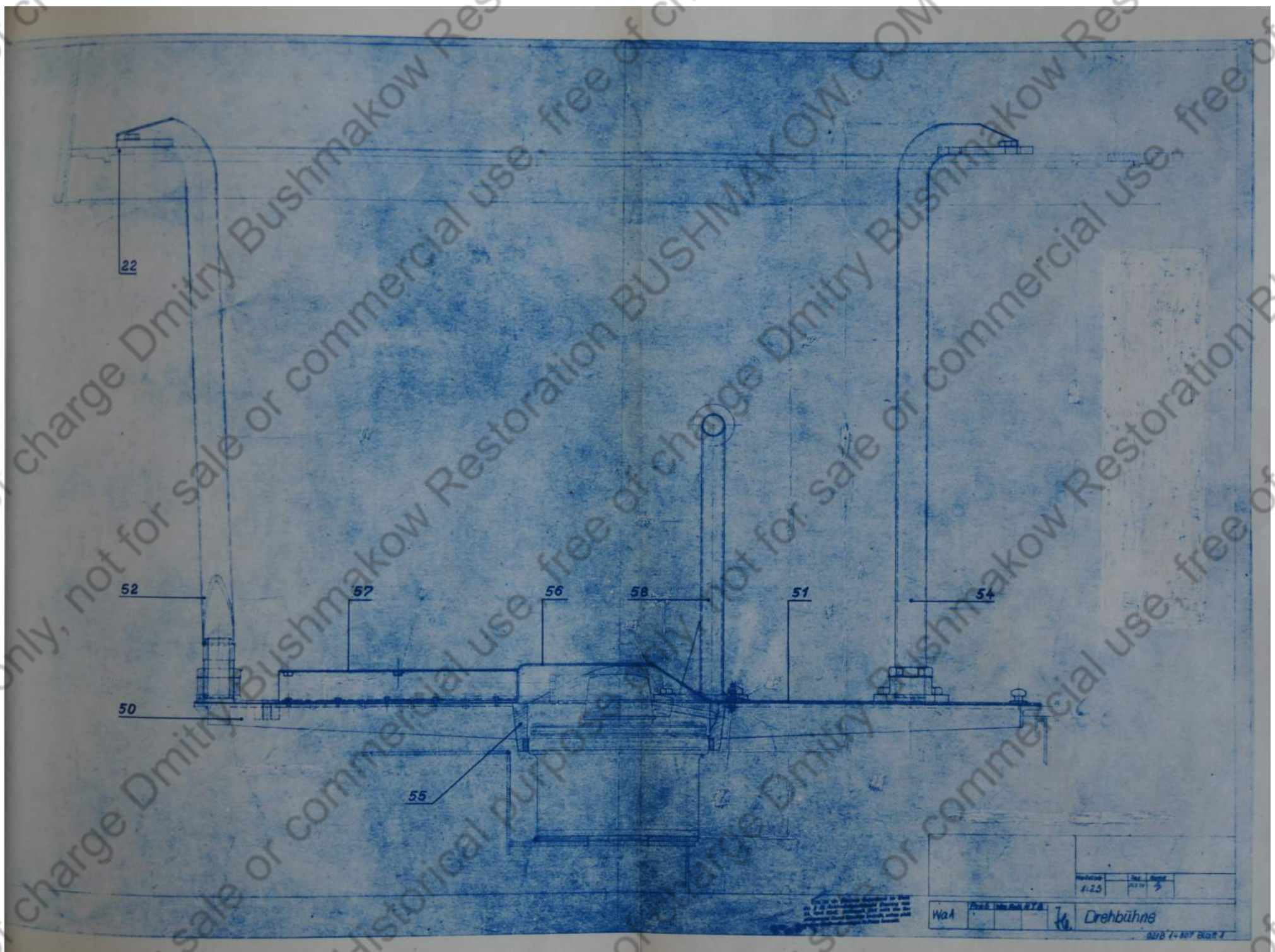




For all other drawings to be made by the draughtsman, please refer to the drawing of the mechanism, which will be sent to you by the draughtsman.

WaA		Drehbühne	
1:2.5	1/2	1/2	1/2
GUB 1-107 Blatt 1			

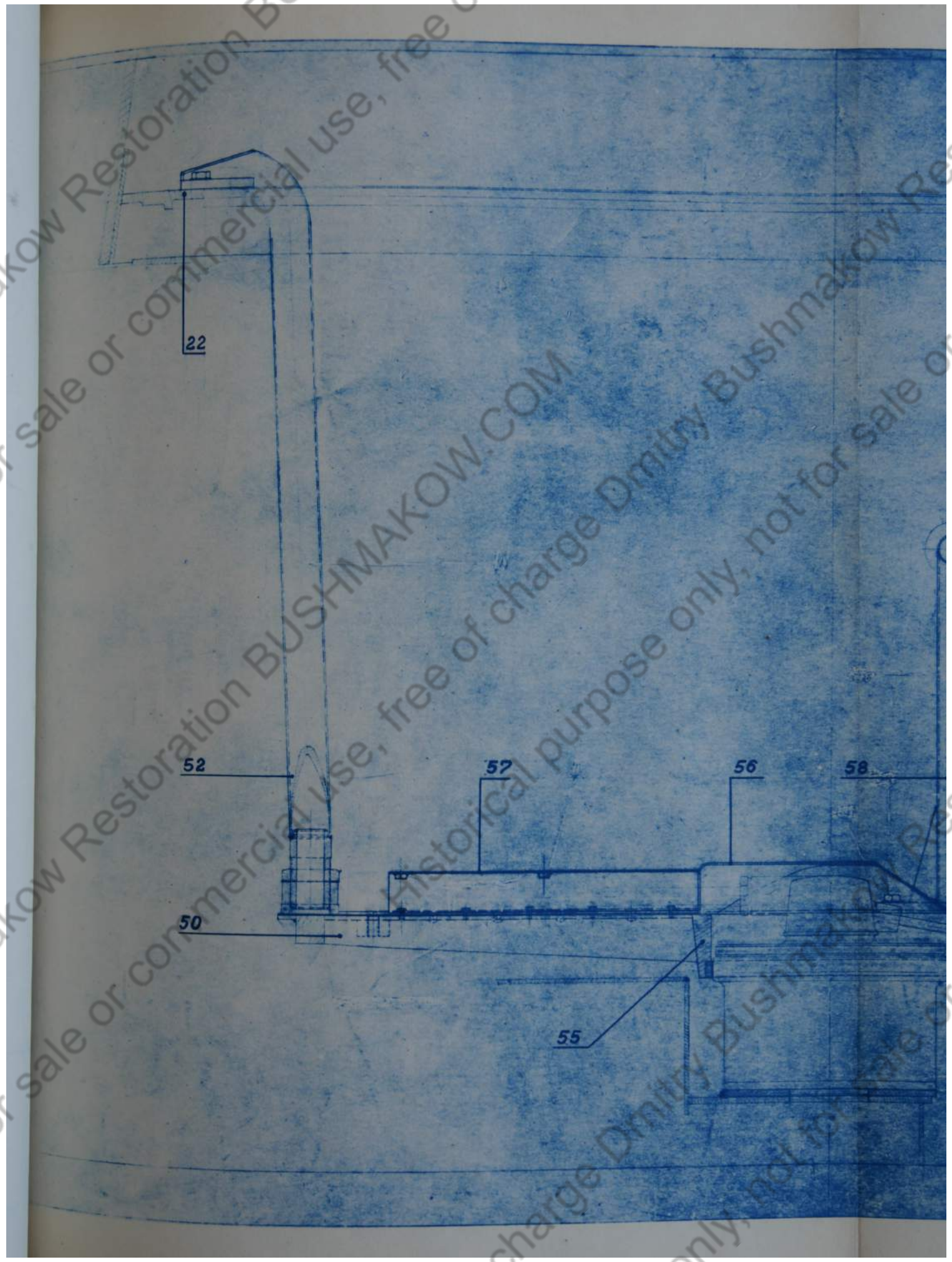




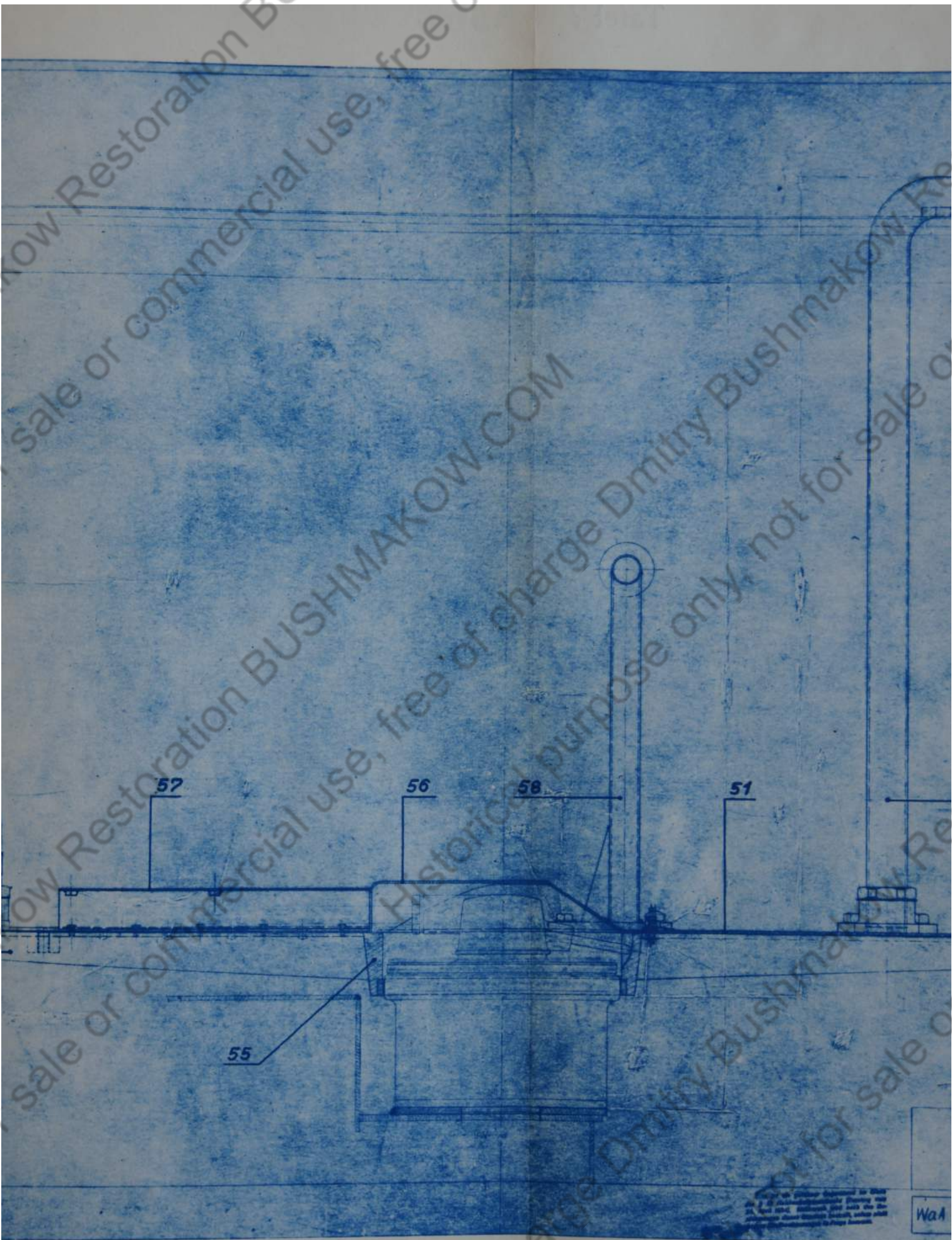
Всё в этом чертеже выполнено в соответствии с требованиями ГОСТ 21.101-87. Чертеж выполнен в соответствии с требованиями ГОСТ 21.101-87. Чертеж выполнен в соответствии с требованиями ГОСТ 21.101-87.

Масштаб		1:25	Лист	5
№	Исполн.	Проф. М.А.А.А.А.	Drehbühne	
СУБ 1-87 Blatt 7				





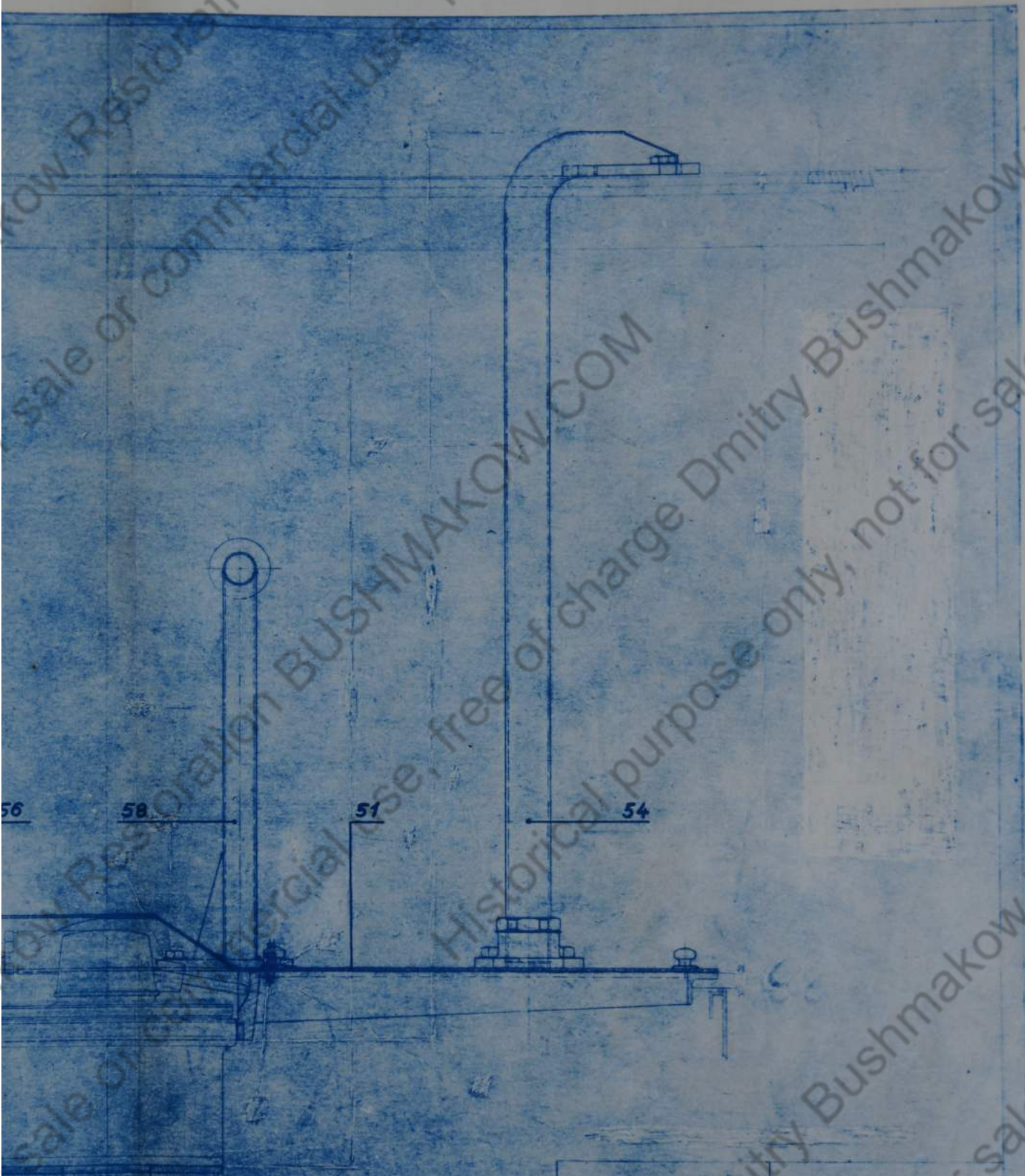




Всё что изображено в этом чертеже является частью машины № 11, которая была построена в 1911 году в мастерской № 1000000, и она была построена в соответствии с чертежом № 1000000.

WaA





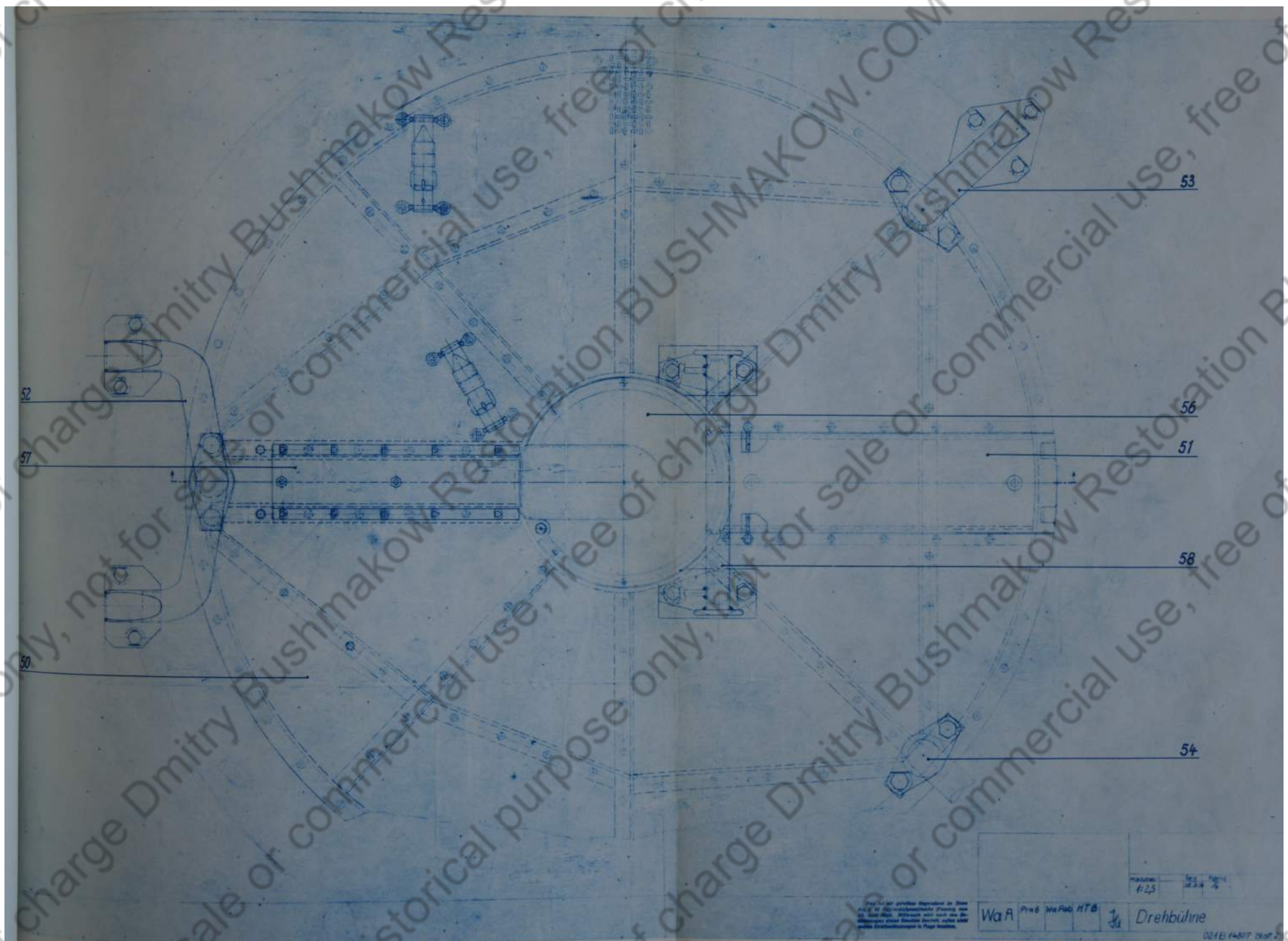
56      58      51      54

1. В соответствии с проектом № 100/1-10  
 от 19.01.1941 г. (архивный № 100/1-10)  
 и 2. В соответствии с проектом № 100/1-10  
 от 19.01.1941 г. (архивный № 100/1-10)

Масштаб	1:25	Дат.	21.1.41	Лист	1
Вал	100/1-10	Др.	10	Др.	10

Drehbühne



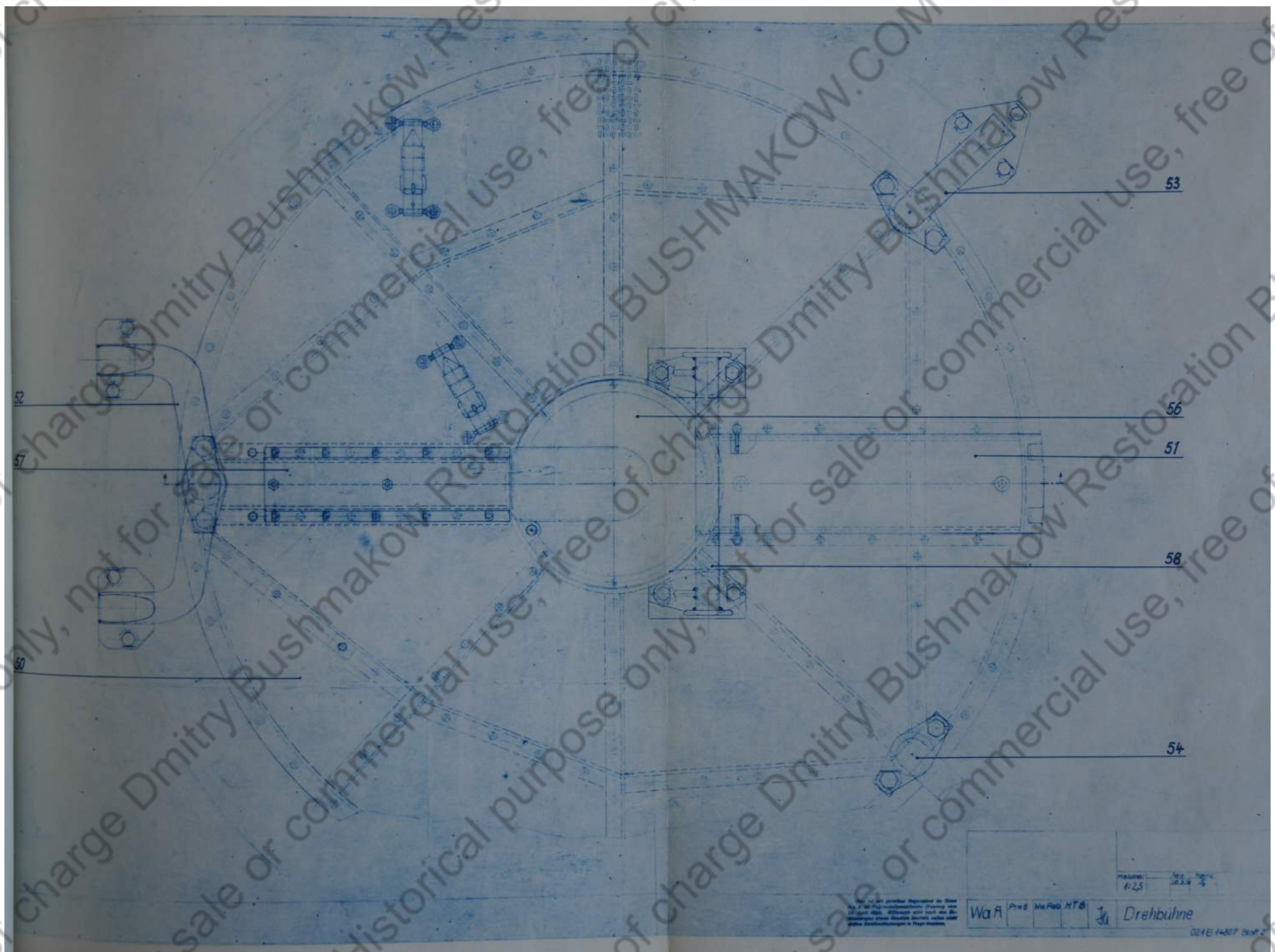


Das für den Hersteller genehmigte ist über  
 die in der Zeichnung angegebene Zeichnung nur  
 für den Zweck der Herstellung und der Be-  
 weisung dieser Maschine berechtigt, welche unter  
 dieser Bezeichnung in Frage stehen.

Material	1.25	Stk.	1	HTB	1	Drehbühne
Wa A	Pr 6	Ma 700	HTB	1		

024E1 14807 06.07.21





52

57

59

53

56

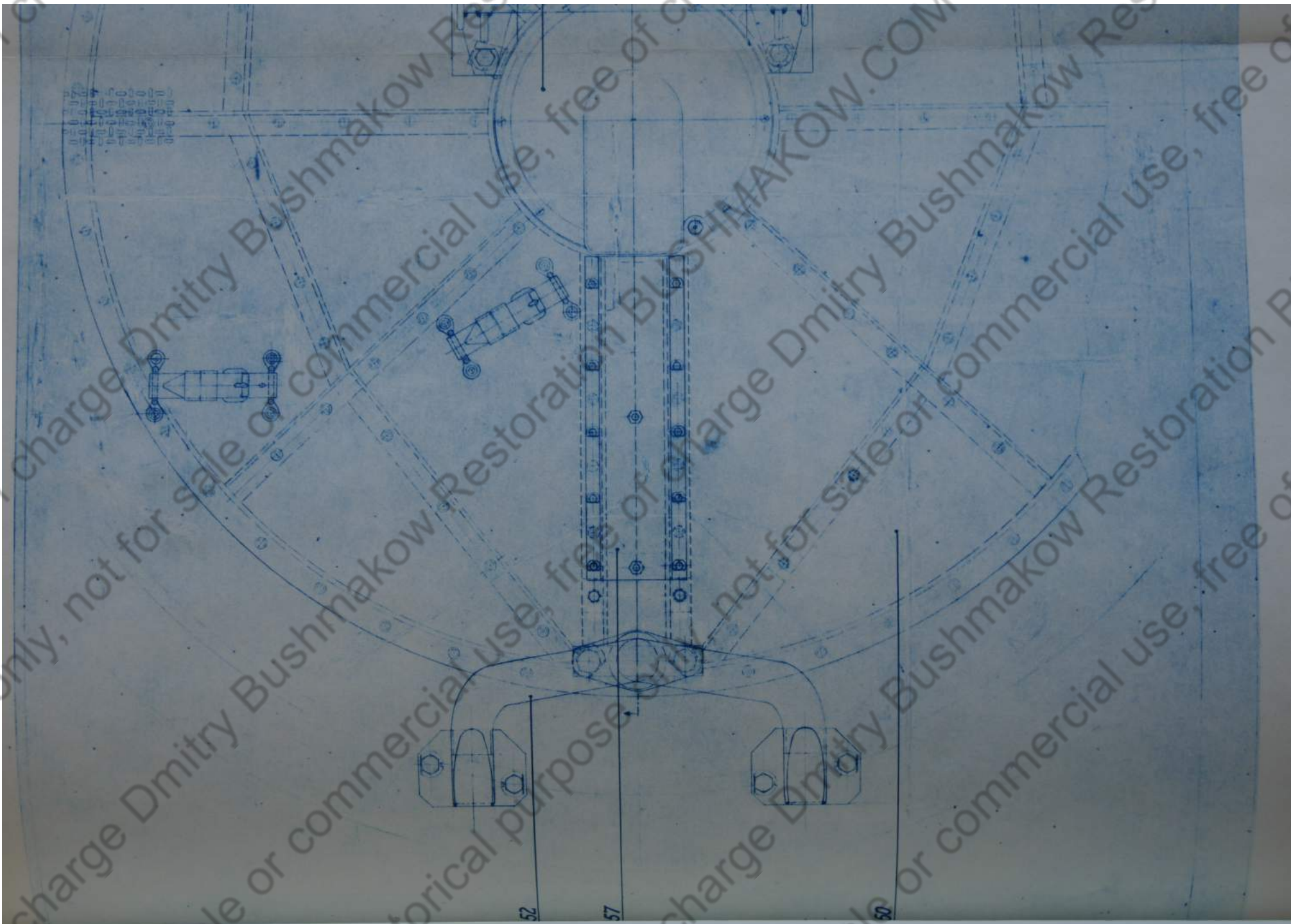
51

58

54

1. На все детали изготовить по чертежам  
 2. В сборке проверить работу механизма  
 3. Проверить работу механизма при  
 4. Проверке при работе механизма, если  
 5. Проверить работу механизма в сборе

Масштаб:	1:25	Лист:	22	Из:	3
Wa A	Pr 16	Ив РМД	HT 8	1	Дrehbühne
					024E1 (4-87) Blatt 2

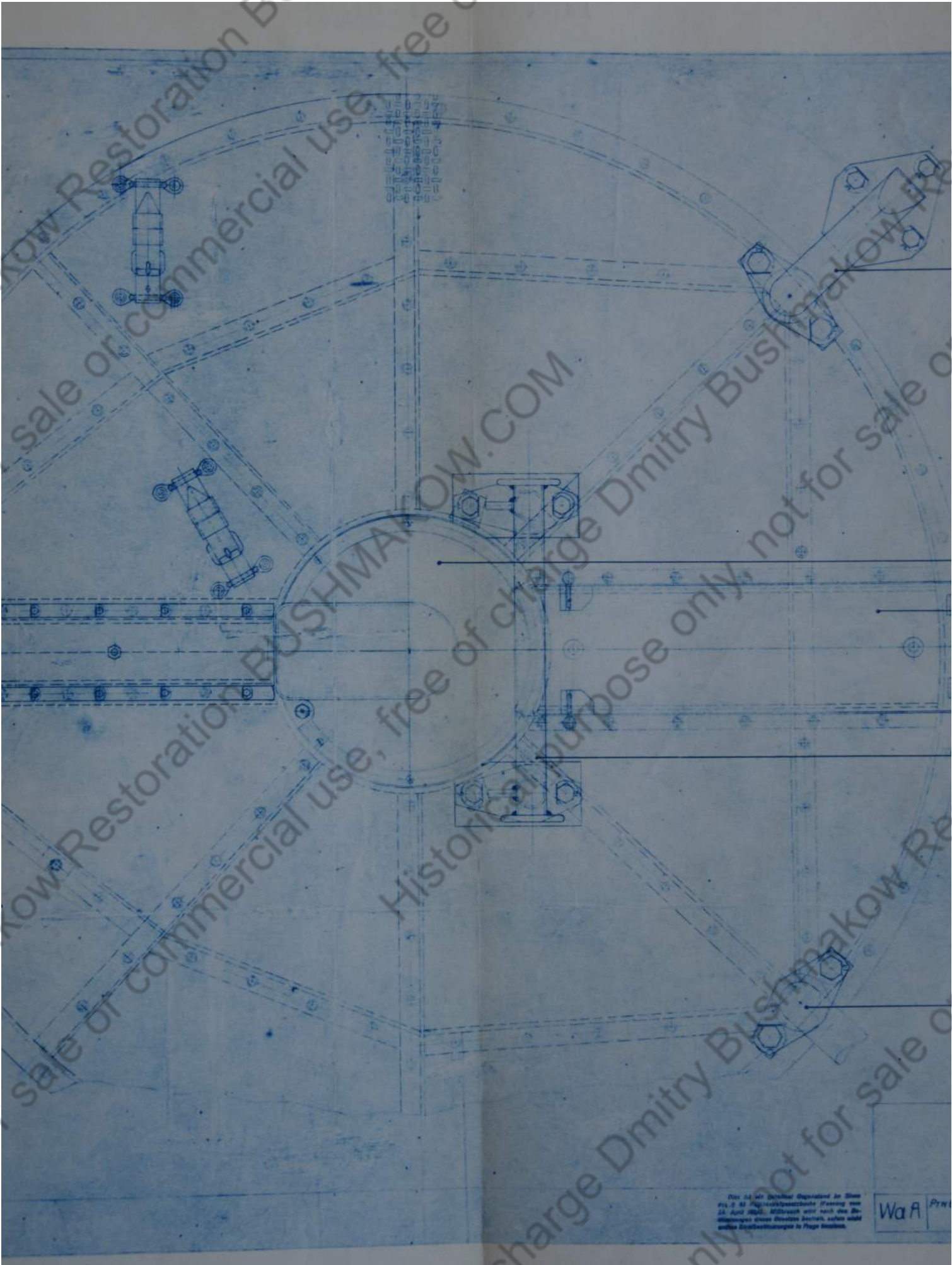


52

57

58

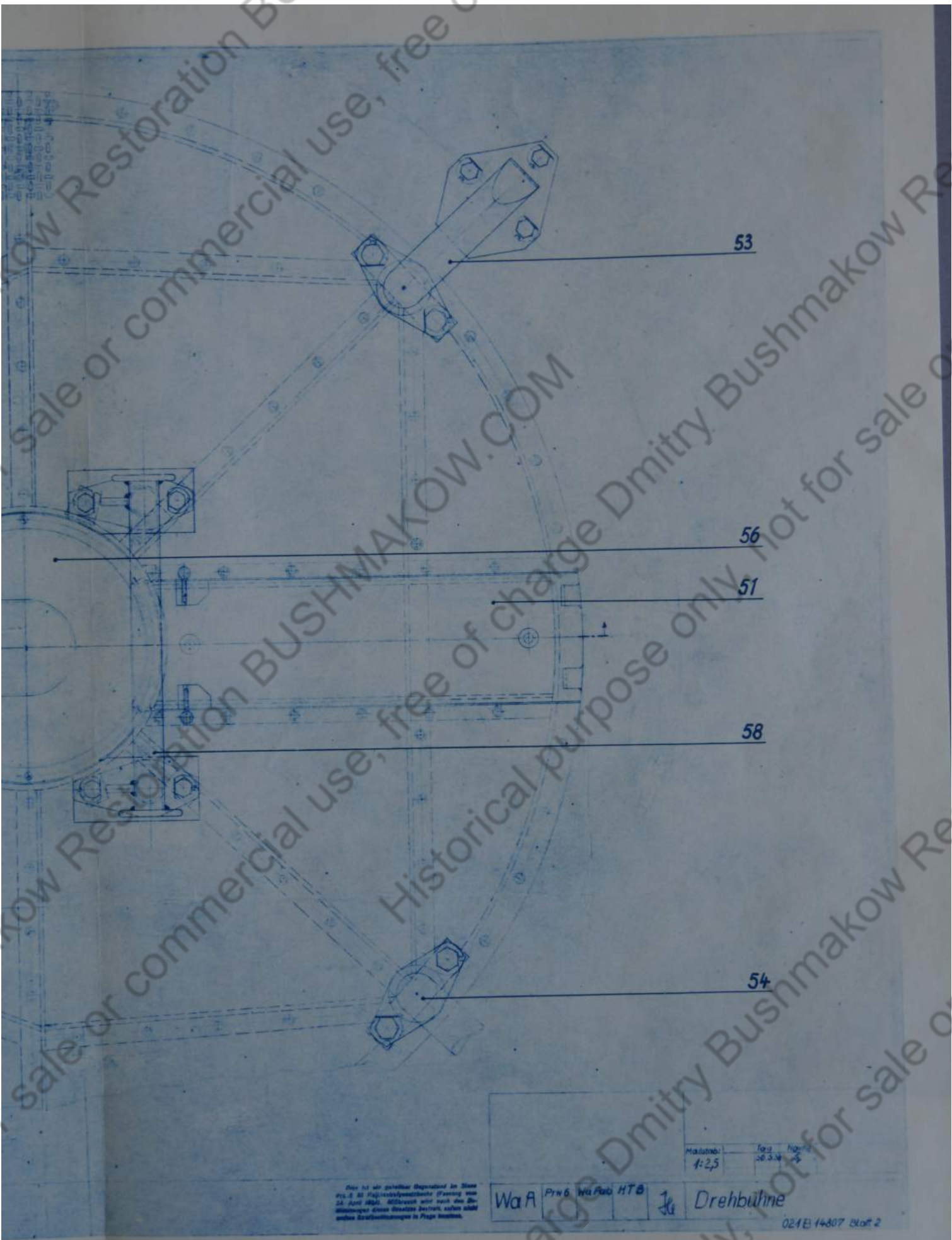




Сечение  
по линии А-А  
в масштабе 1:1

Число 100  
24. April 1941. Машинист  
и инженер  
и инженер

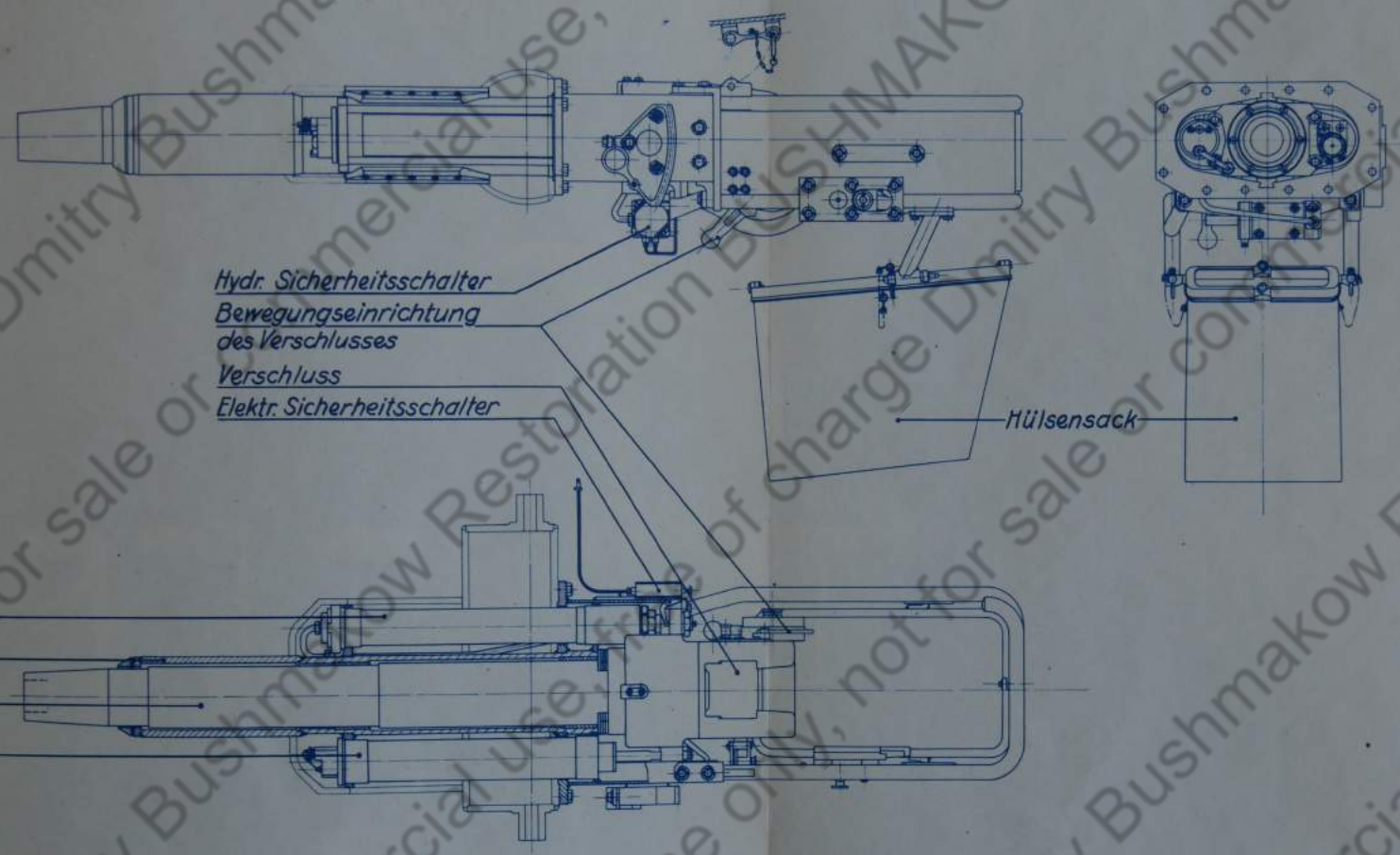
Ва А	Р. П.
------	-------



Das ist ein geheimer Dokument der Staat  
 des 2. 41. 1941. 1941. 1941. 1941. 1941.  
 24. April 1941. 1941. 1941. 1941. 1941.  
 1941. 1941. 1941. 1941. 1941.  
 1941. 1941. 1941. 1941. 1941.

Wa A	Prn 6	Wa Rn 6	HTB	1/2	Drehbühne	Maßstab:	Form:	Blatt:
						1:2,5	26.3.41	2

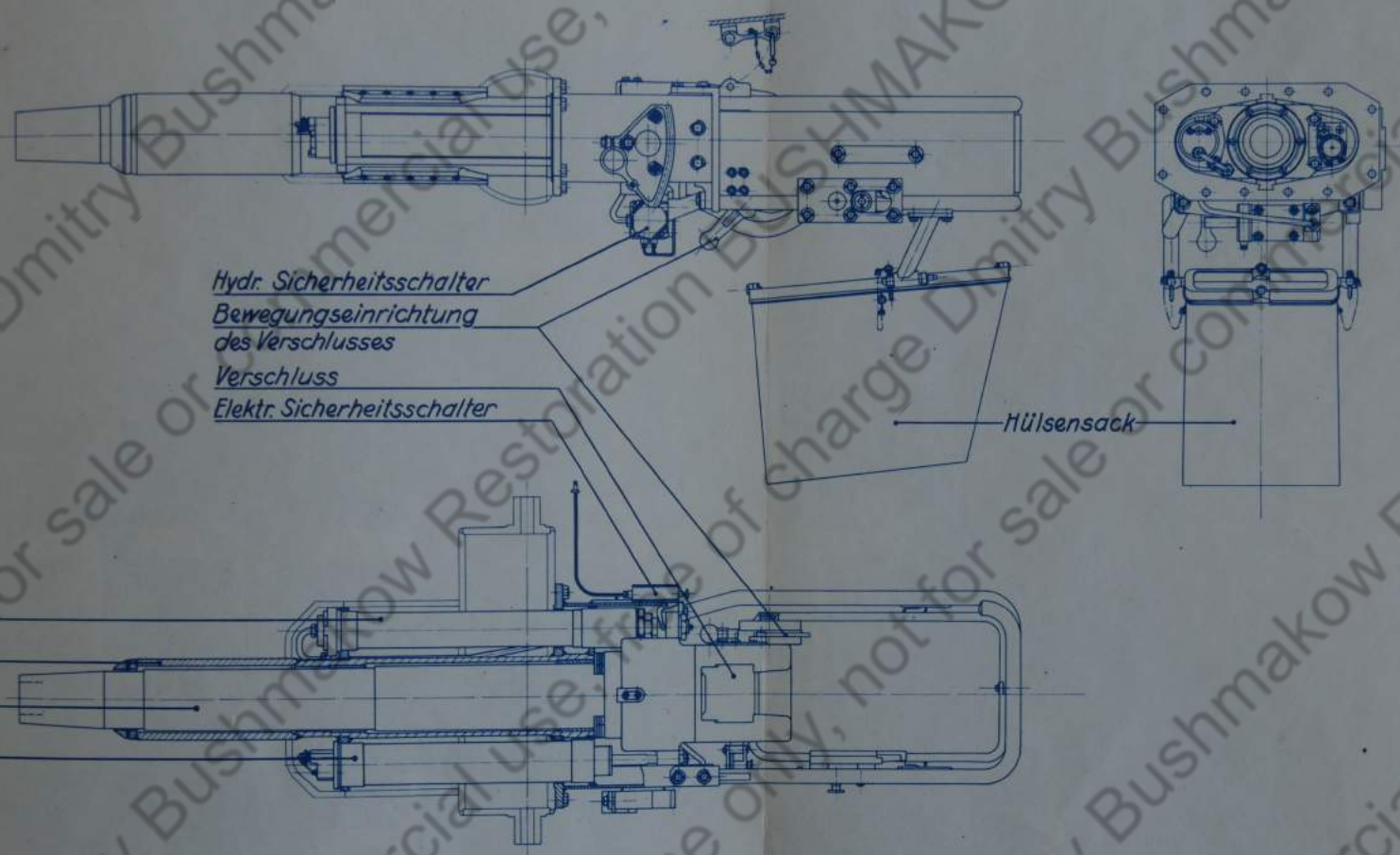




Das ist ein geliebter Dokument in Bezug  
 auf die Arbeit des Herstellers (Firma) von  
 M. A. P. (S. S. S. R.) und nach der Be-  
 schreibung der Maschine durch den Autor  
 Andrei I. Bogdanov in Frage kommen.

Werkstoff	
Absch.	
Zust.	
1:5	5828

Wa A **75cm Gesch. i. Pz. Kpf. Wg. IV**



Hydr. Sicherheitsschalter  
 Bewegungseinrichtung  
 des Verschlusses  
 Verschluss  
 Elektr. Sicherheitsschalter

Hülsensack

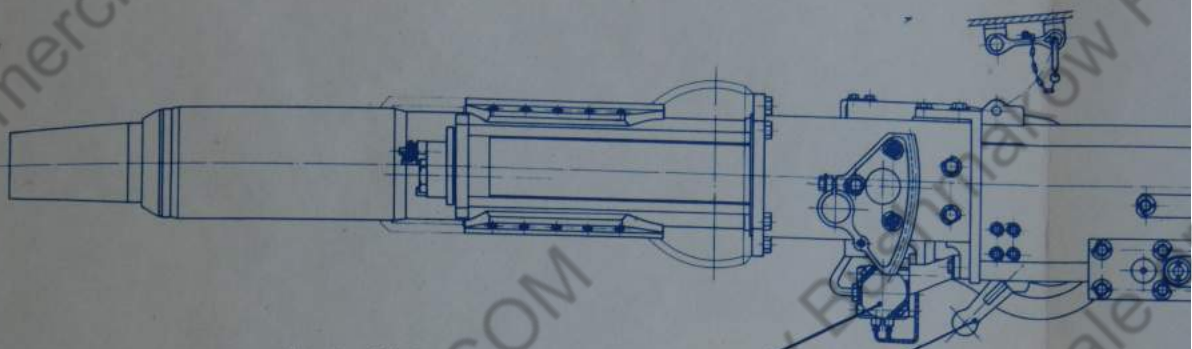
Rohrbremse  
 Rohrwiege  
 Rohr  
 Luftvorholer

Ausfertiger		Mittelmaß		Anzahl		Größe	
Pulver		1:5		5828			
Fertiger		1:5		5828			

Das ist ein patentiertes Bauteil in Form  
 des 2. W. Patentgesetzes (Patent vom  
 10. April 1910). Wäre es nicht durch die  
 Abmachung dieses Bauteils besetzt, wäre es  
 unter 1. Schutzgesetz in Frage kommen.

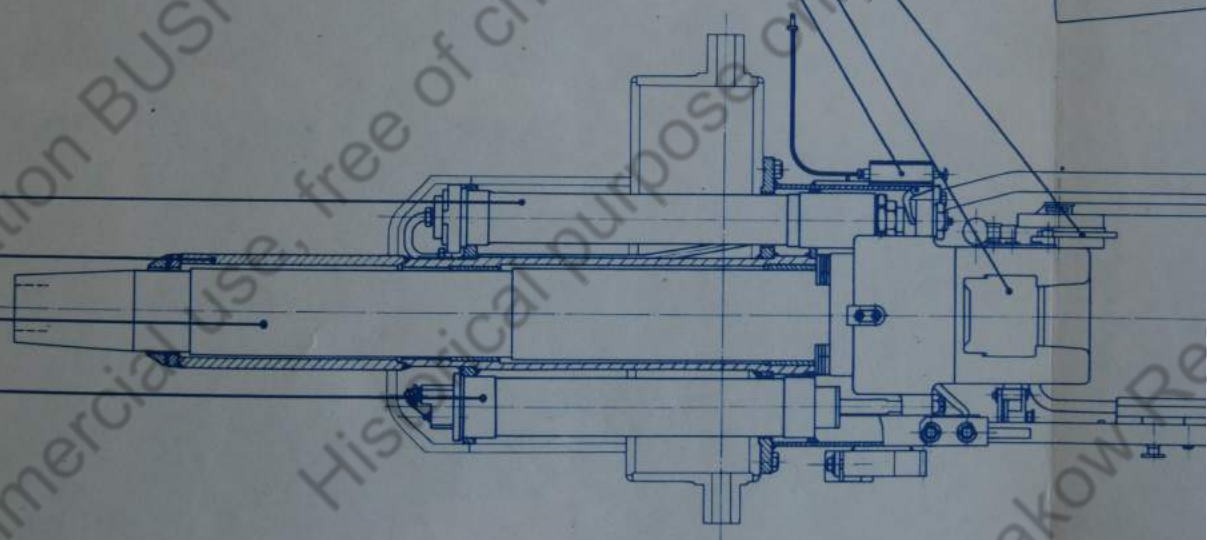
Wa A 75cm Gesch. i. Pz. Kpf. Wg. IV

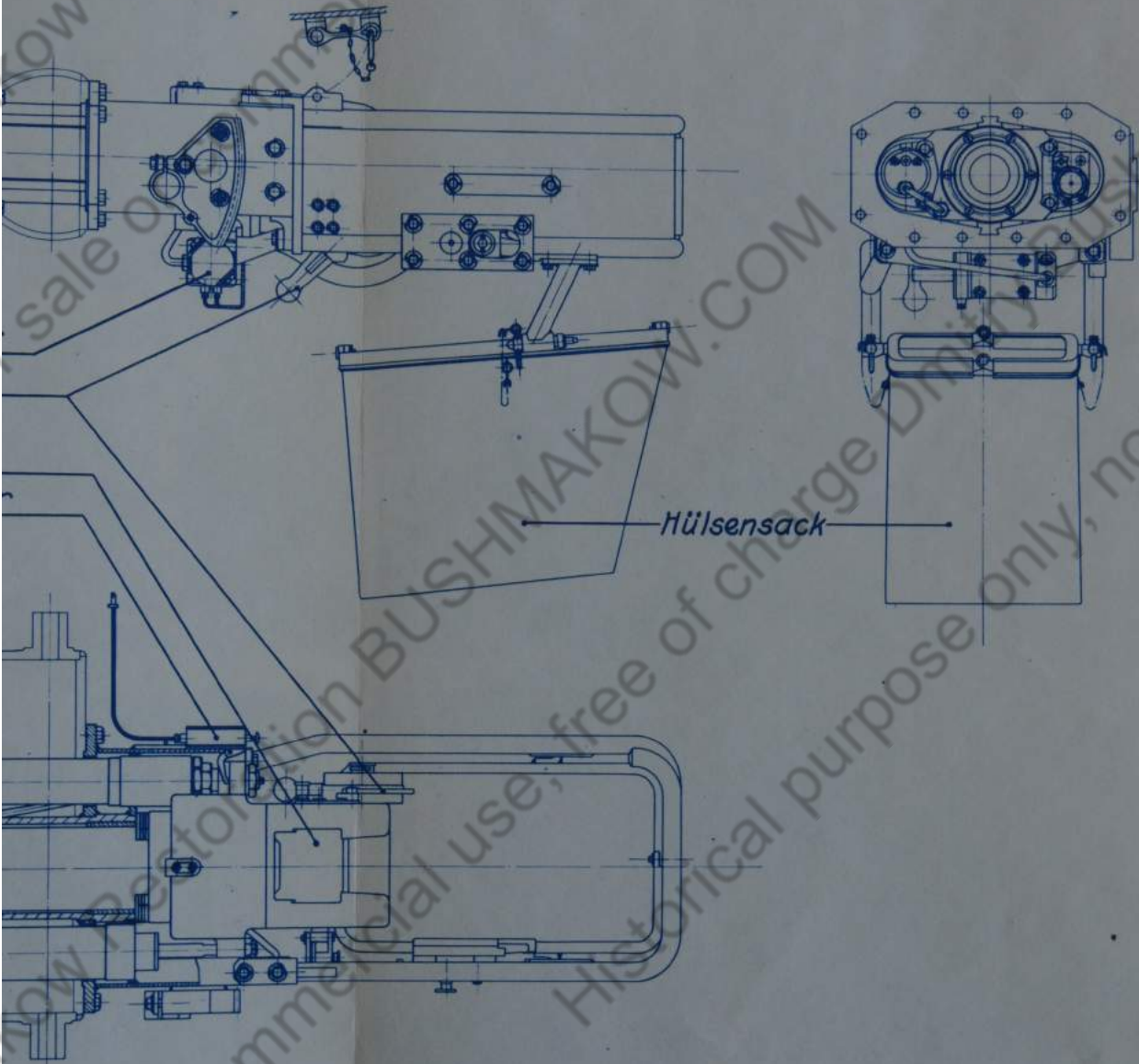




*Hydr. Sicherheitsschalter*  
*Bewegungseinrichtung*  
*des Verschlusses*  
*Verschluss*  
*Elektr. Sicherheitsschalter*

*Rohrbremse*  
*Rohrwiege*  
*Rohr*  
*Luftvorholer*





Hülsensack

Hersteller		Date		Autoren	
Projekt		Maßstab		Zeichnung Nr.	
Fertigen: <input type="checkbox"/> Polgen <input type="checkbox"/> ohne Polgen <input type="checkbox"/> mit Ausschleife <input type="checkbox"/> mit Ausschleife	Maßstab <b>1:5</b>	Blatt <b>5828</b>	Blatt <b>5828</b>	Blatt <b>5828</b>	Blatt <b>5828</b>

Das ist ein geheimer Gegenstand im Sinne des § 88 Reichsdruckgesetz (Verordnung vom 24. April 1934). Mißbrauch wird nach den Bestimmungen dieses Gesetzes bestraft, sofern nicht andere Bestimmungen in Frage kommen.

Wa A *[Signature]* Fertiger 1938 *[Signature]* **75cm Gesch. i. Pz. Kpf.**

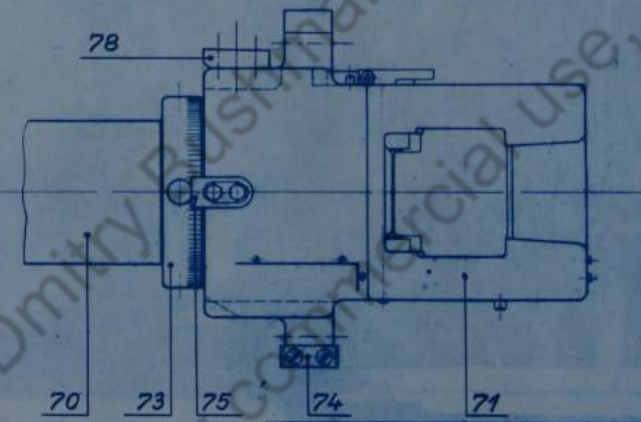
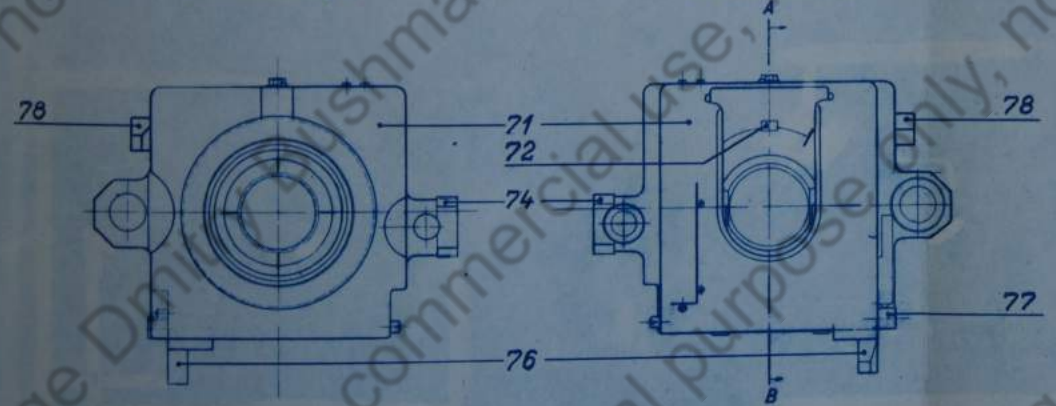


Schnitt A-B



Ansicht in Richtung C

Ansicht in Richtung D



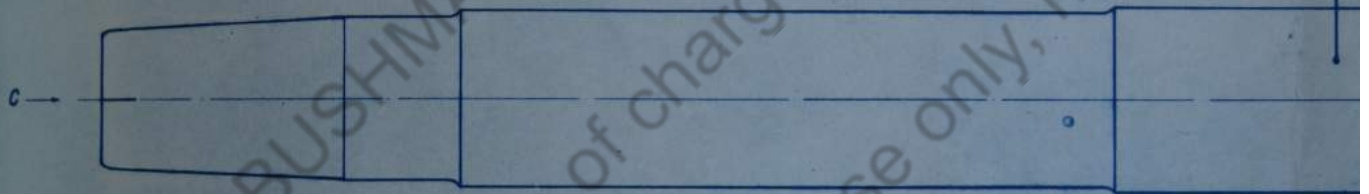
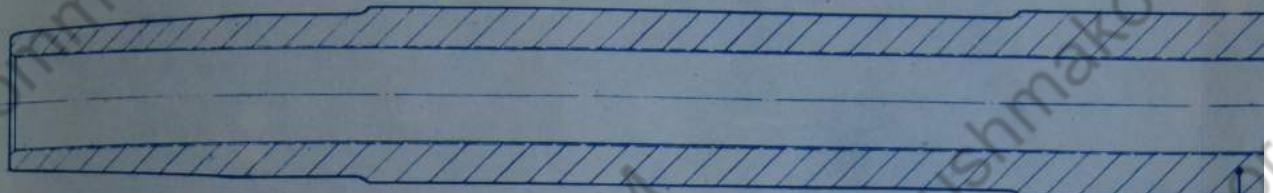
Name		Zeichnung		Datei		Blatt	
SB 2004/01	1-25						
We A				7-25		Rohr	



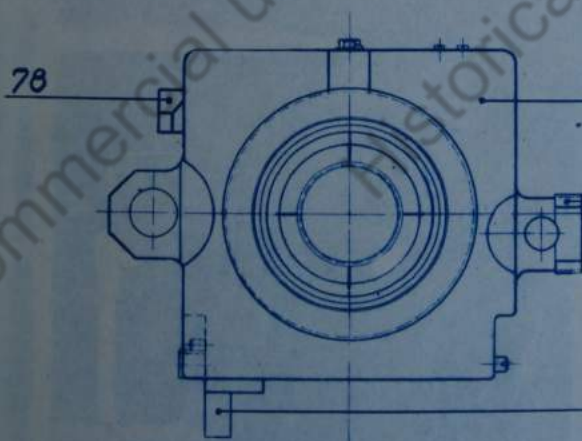




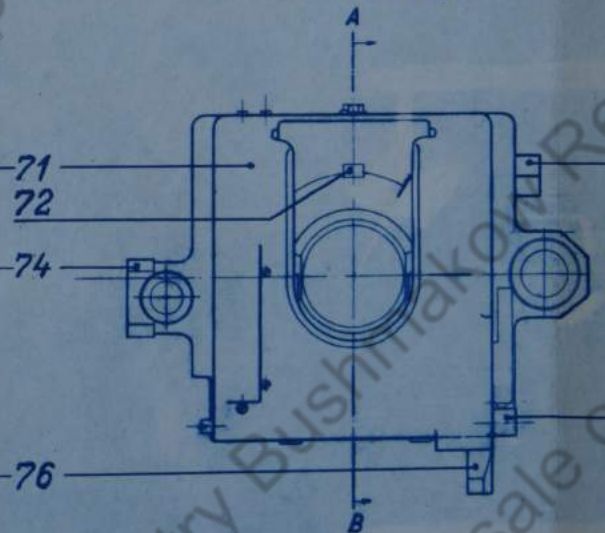
Schnitt A-B



Ansicht in Richtung C

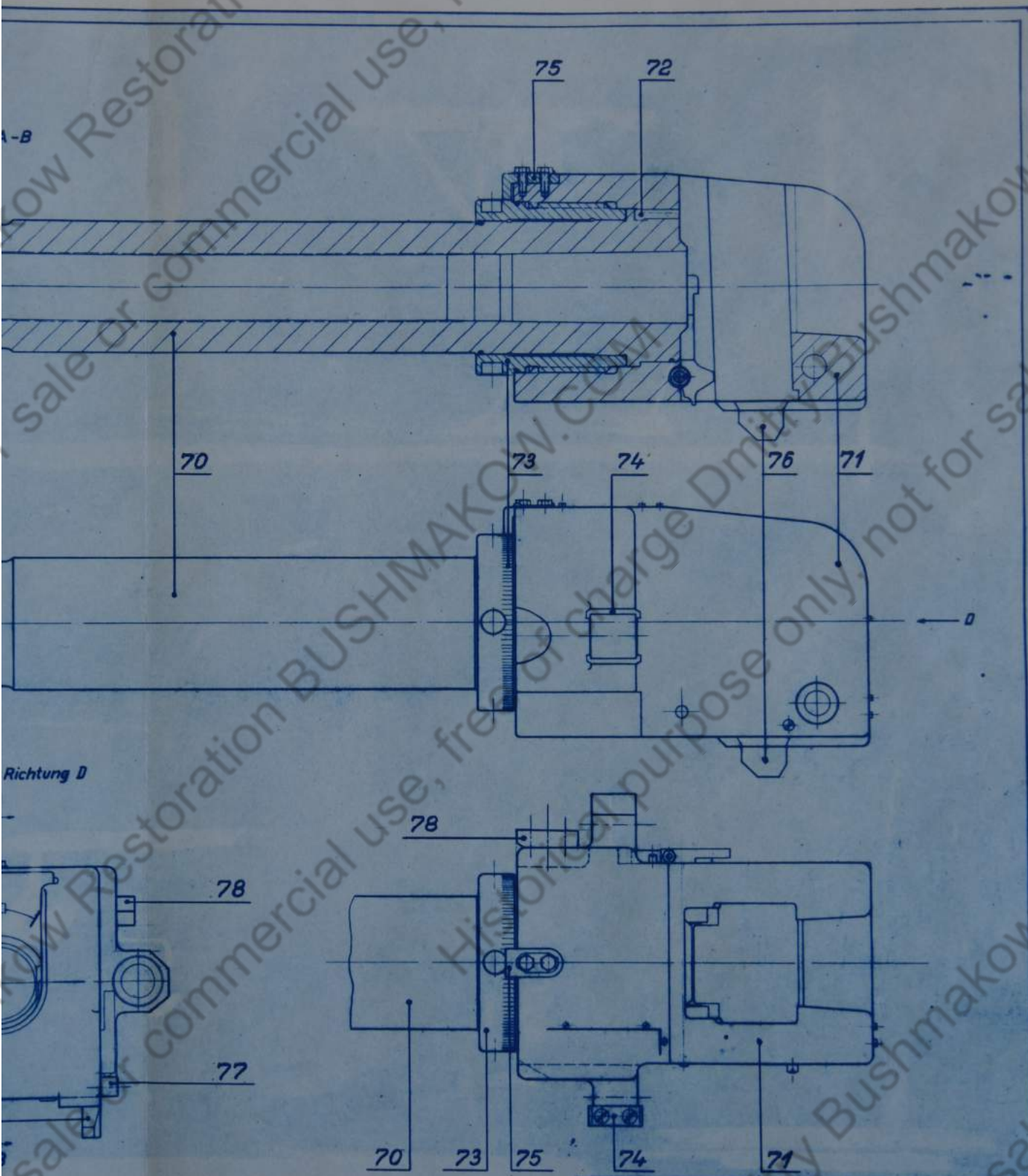


Ansicht in Richtung D









Richtung D

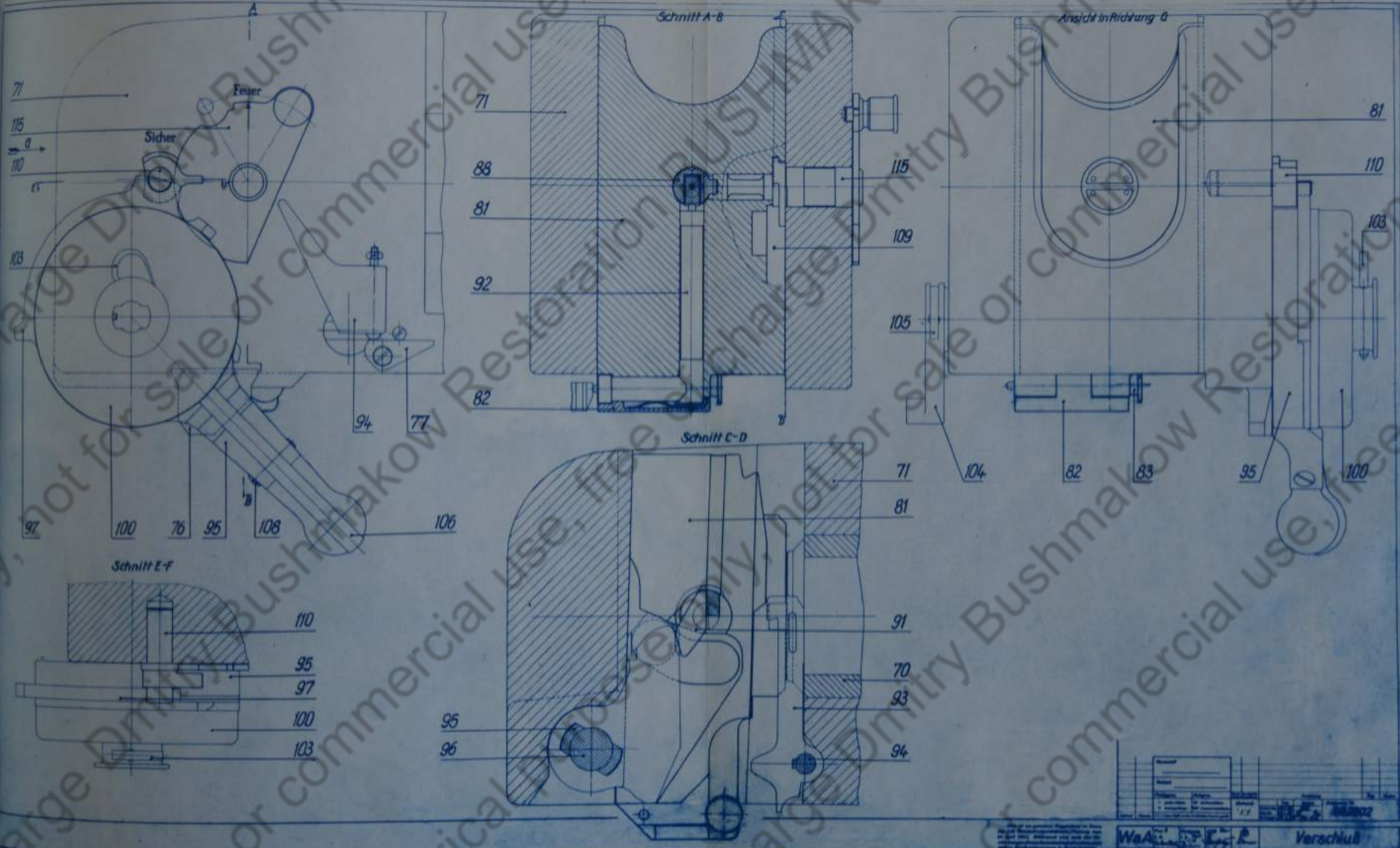
Die Arbeit ist zu beenden, sobald die 2. 50 Arbeitseinheiten erreicht sind am 31. April 1950. Abbruch und mit der Abrechnung dieser Arbeitseinheiten verbunden sind die weiteren Eingangsleistungen in Folge kommen.

Werkstoff	Werkstoff								
Art	Art								
Profil	Profil								
Maßstab	Maßstab	1:25							
Blatt	Blatt	582048/1							

Wa A Rahr

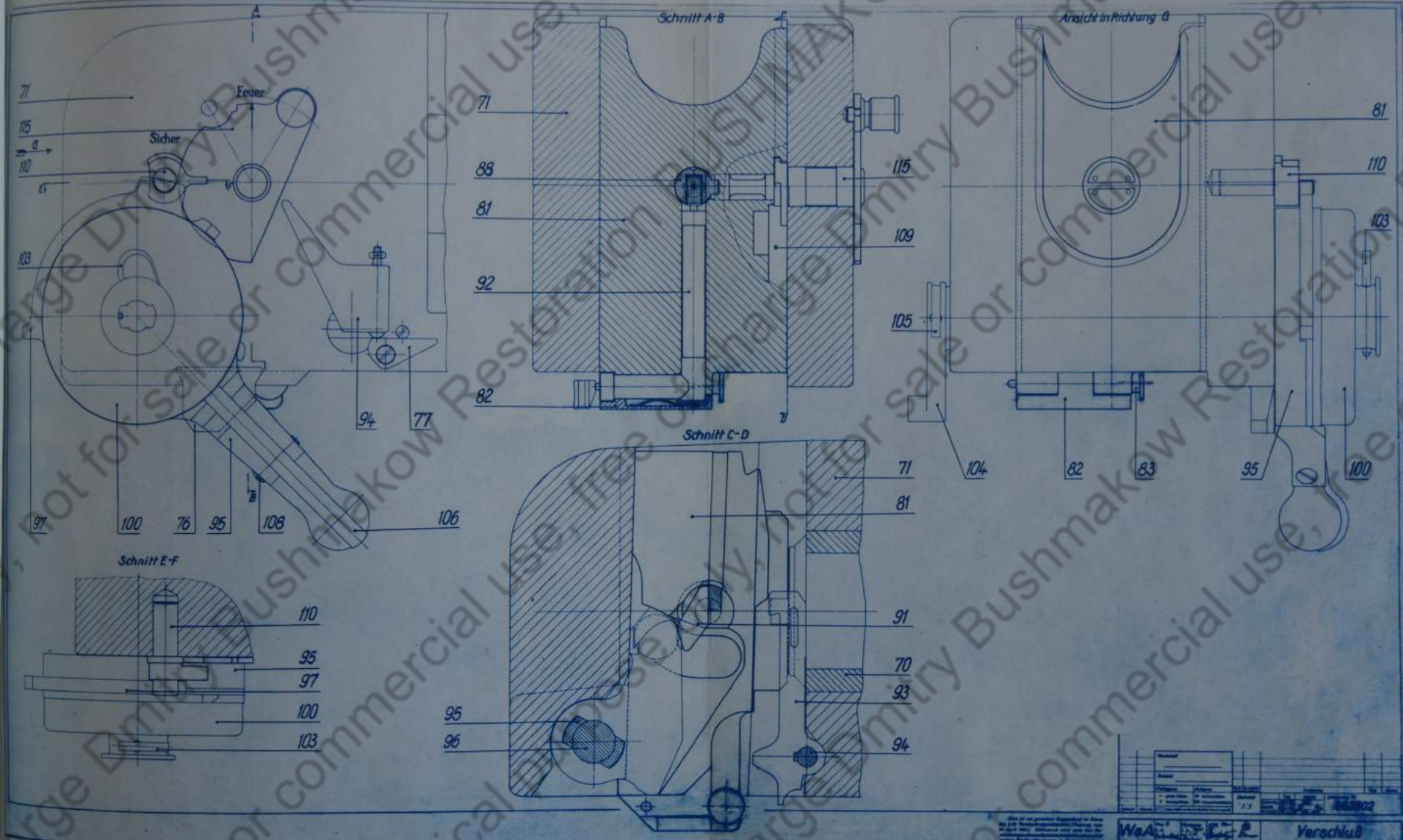




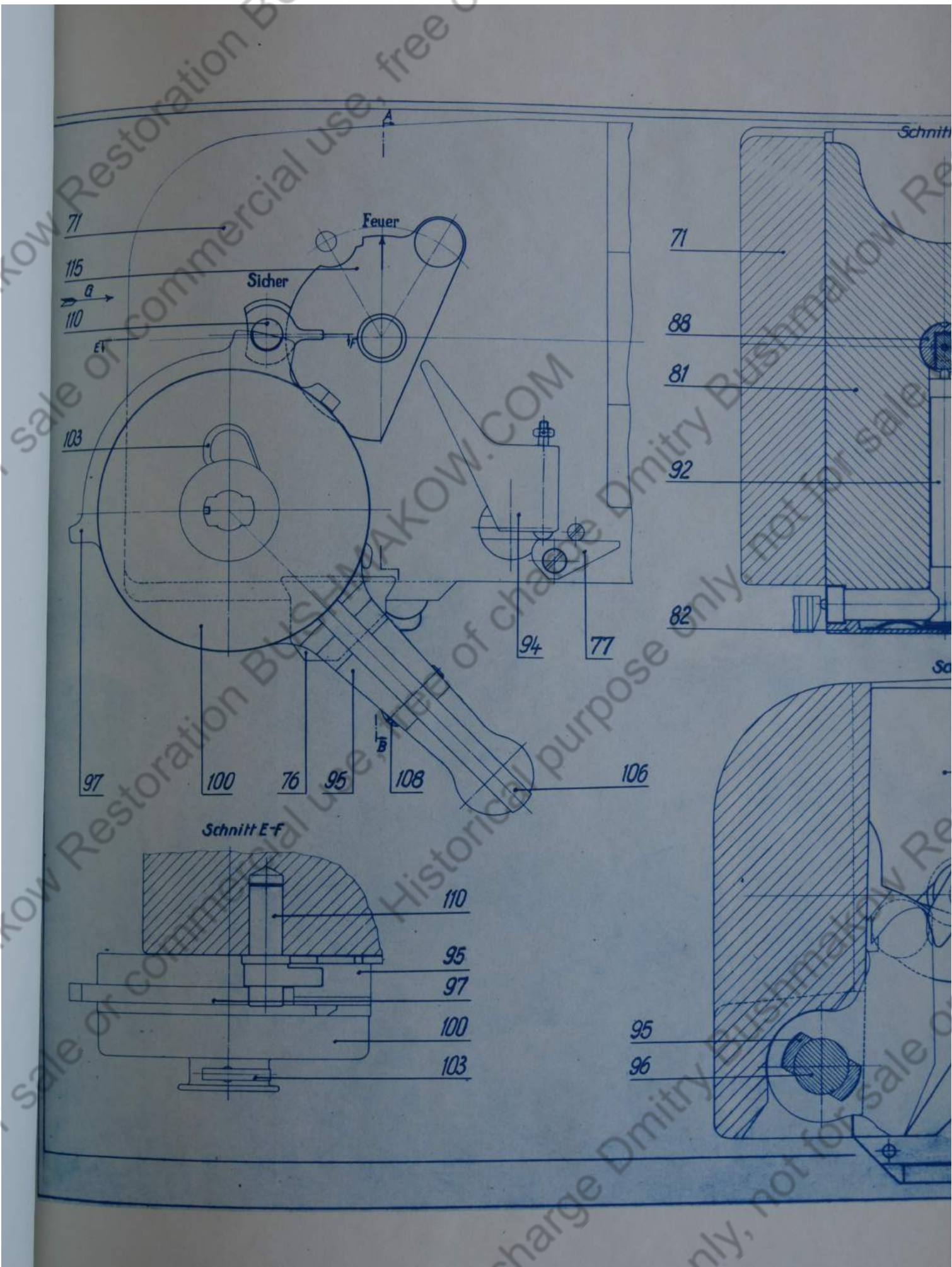


WeA Verachub	
-----------------	--

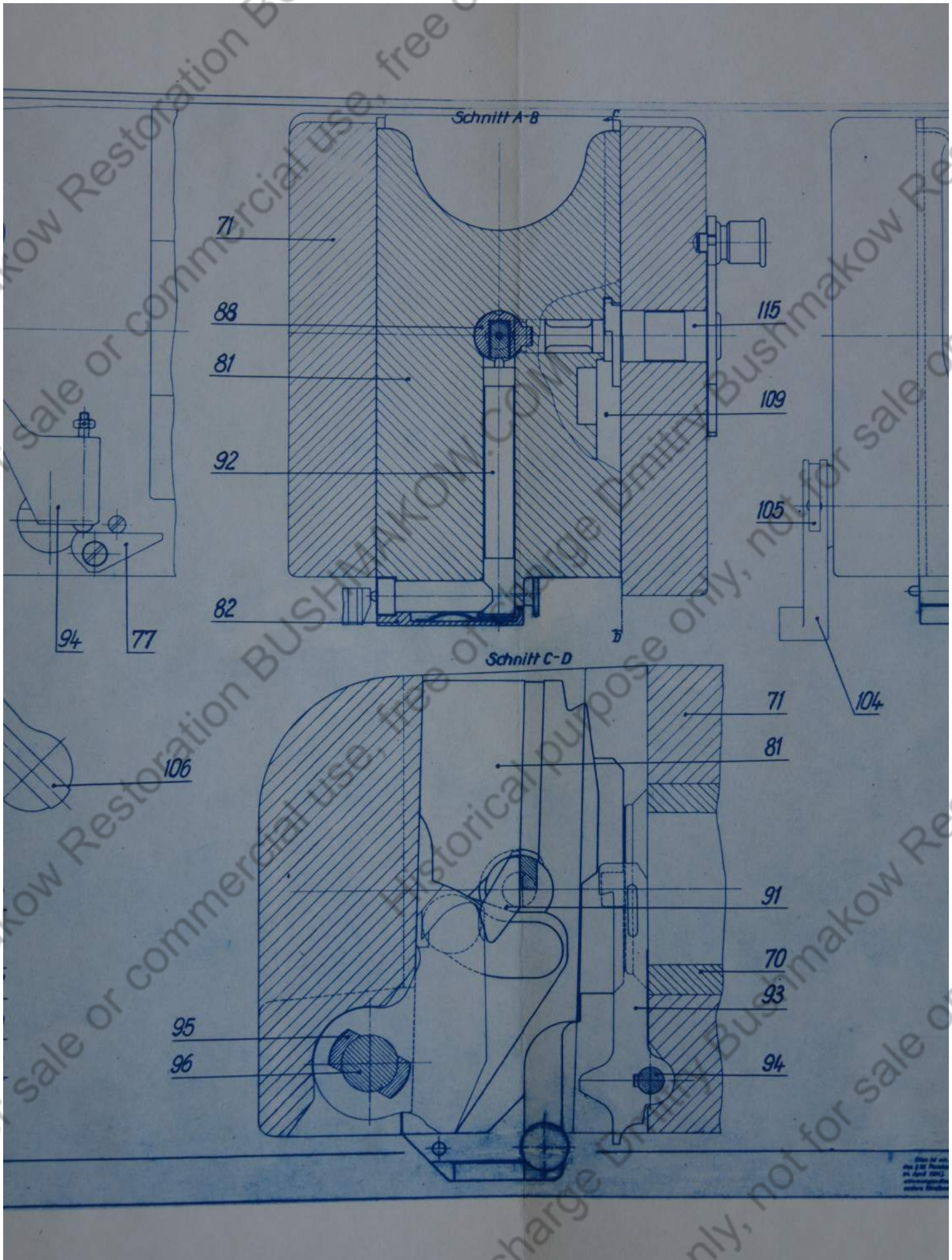














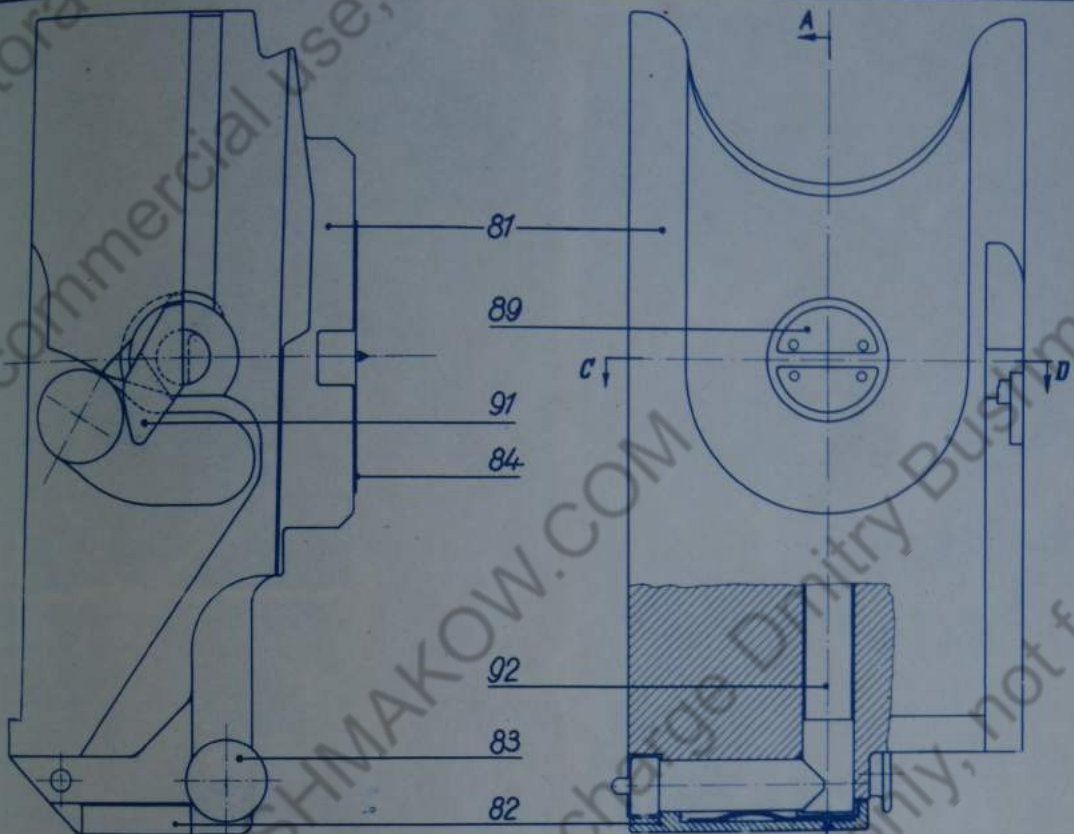




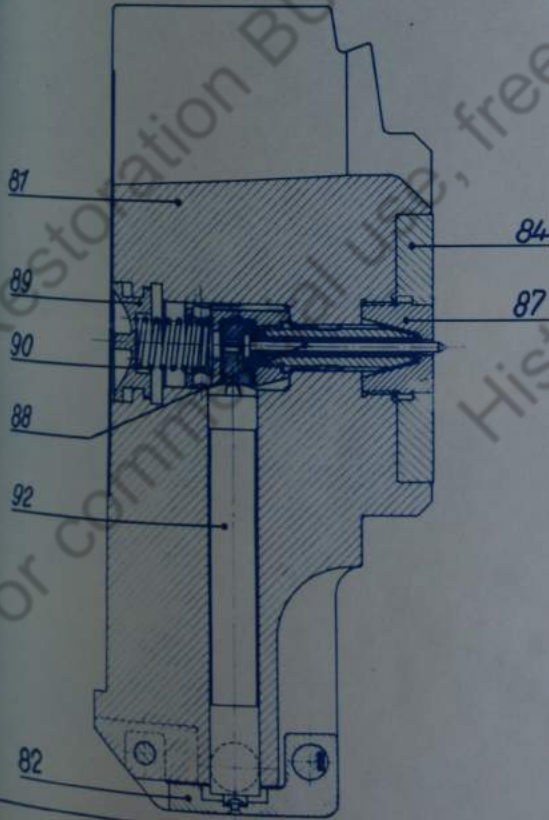




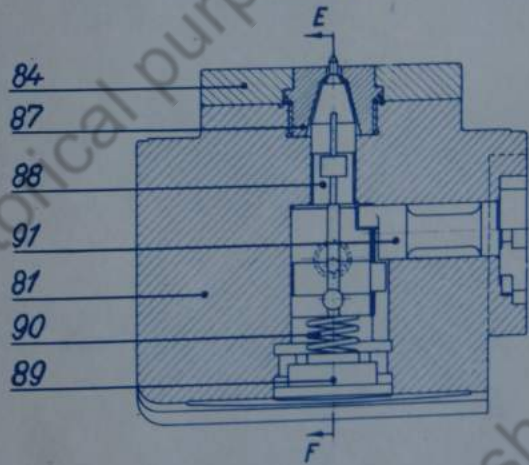




Schnitt A-B

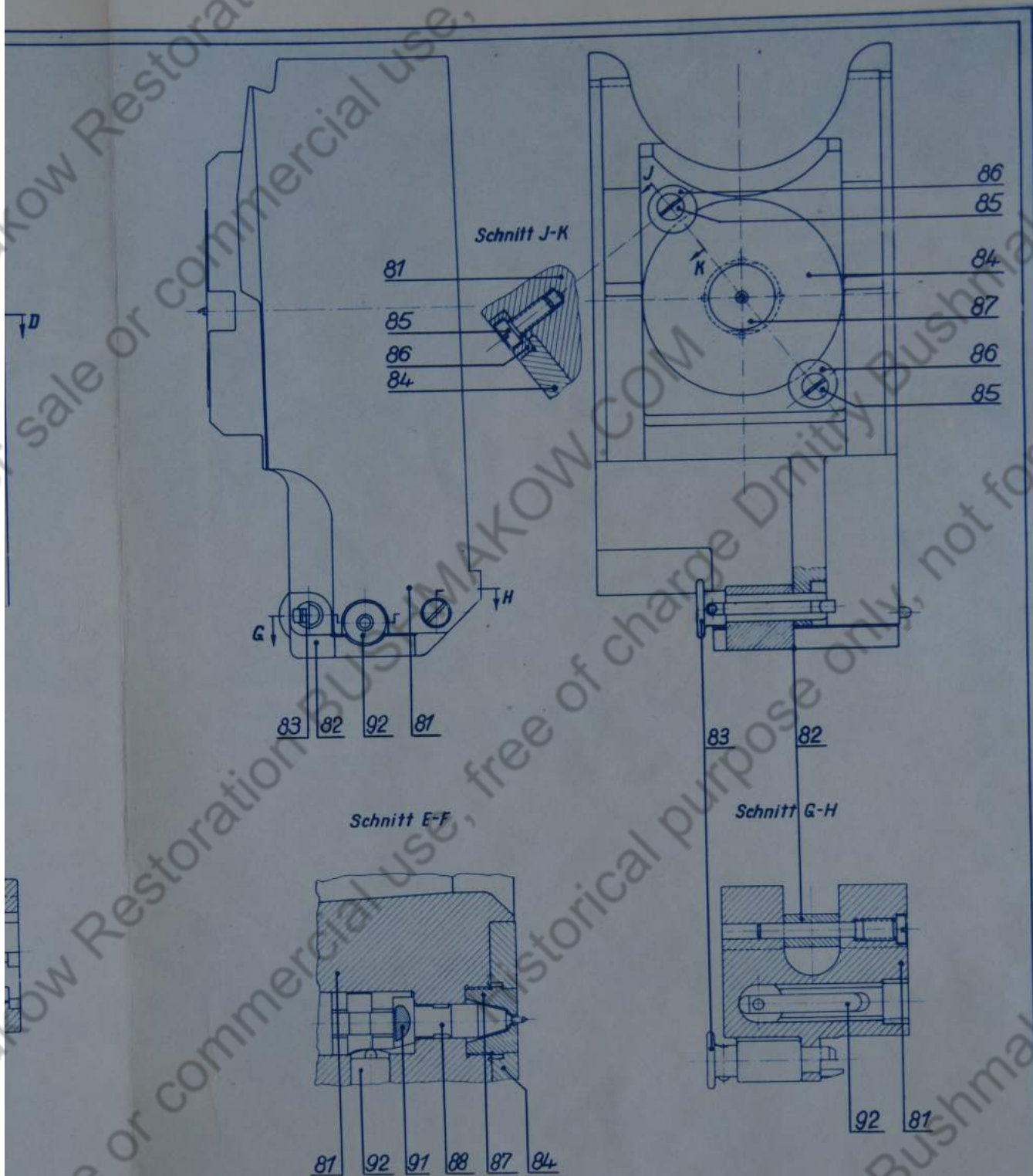


Schnitt C-D









Werkstoff		Werkstoff Zustand		G. V. V. V. V.		Gewicht, Serienschlüssel		1:1		Zeichnung Nr.	
Rohmaterial		Rohmaterial		V. V. V. V. V.		Anfertigung		1:1		5B2802U1	
Fertigung		Fertigung		V. V. V. V. V.		Anfertigung		1:1		5B2802U1	
Eigenschaften		Eigenschaften		V. V. V. V. V.		Anfertigung		1:1		5B2802U1	

Das ist ein geheimer Gegenstand im Sinne des § 34 Reichsverschlussschutz (Fassung vom 24. April 1936). Mißbrauch wird nach den Bestimmungen dieses Gesetzes bestraft, sofern nicht andere Strafbestimmungen in Frage kommen.

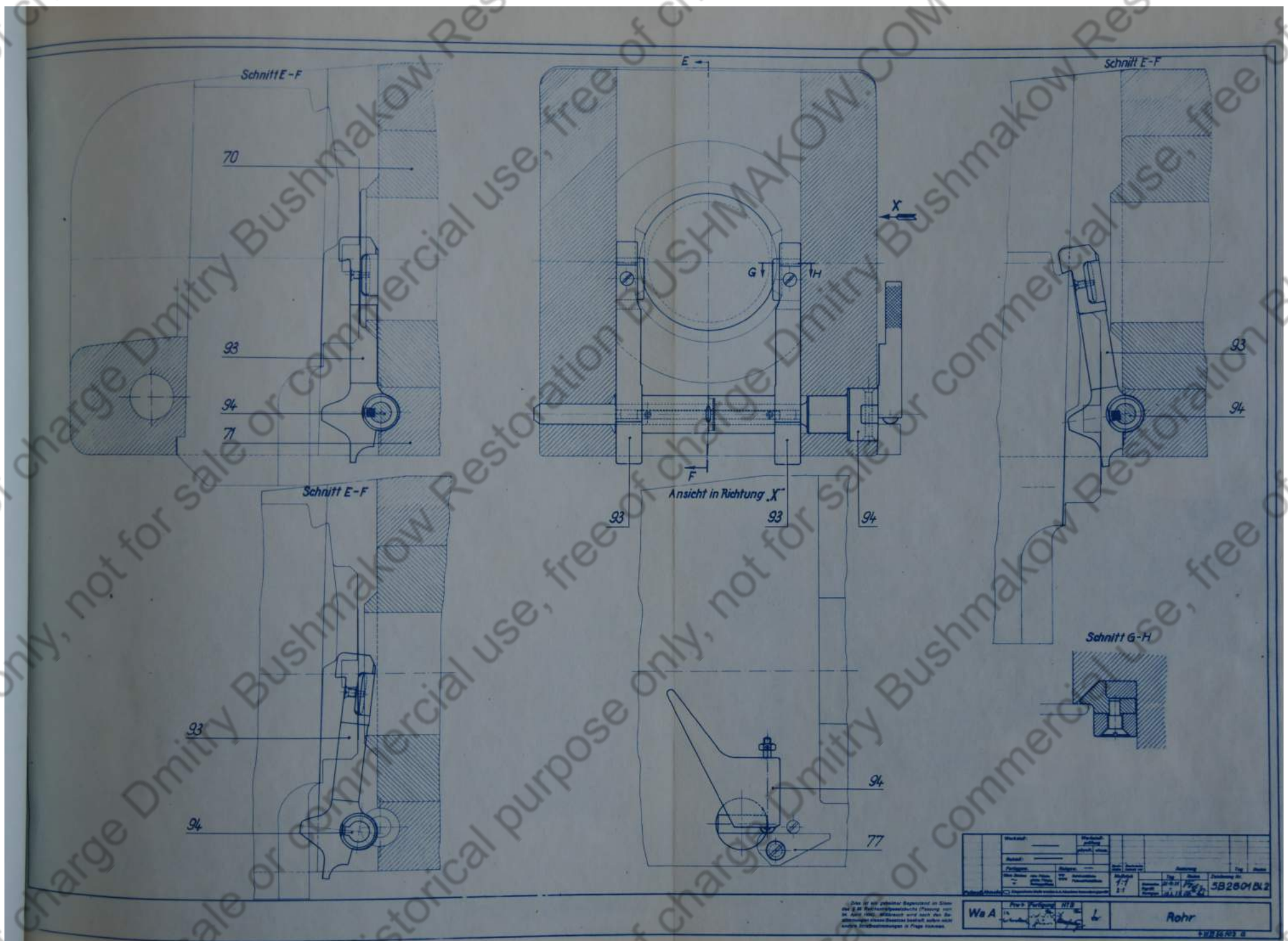
Wa A  Probe  Fertigung  HTB

**Verschlusßkeil, vollständig (Untergruppe)**

4.17.2.56.102 U1







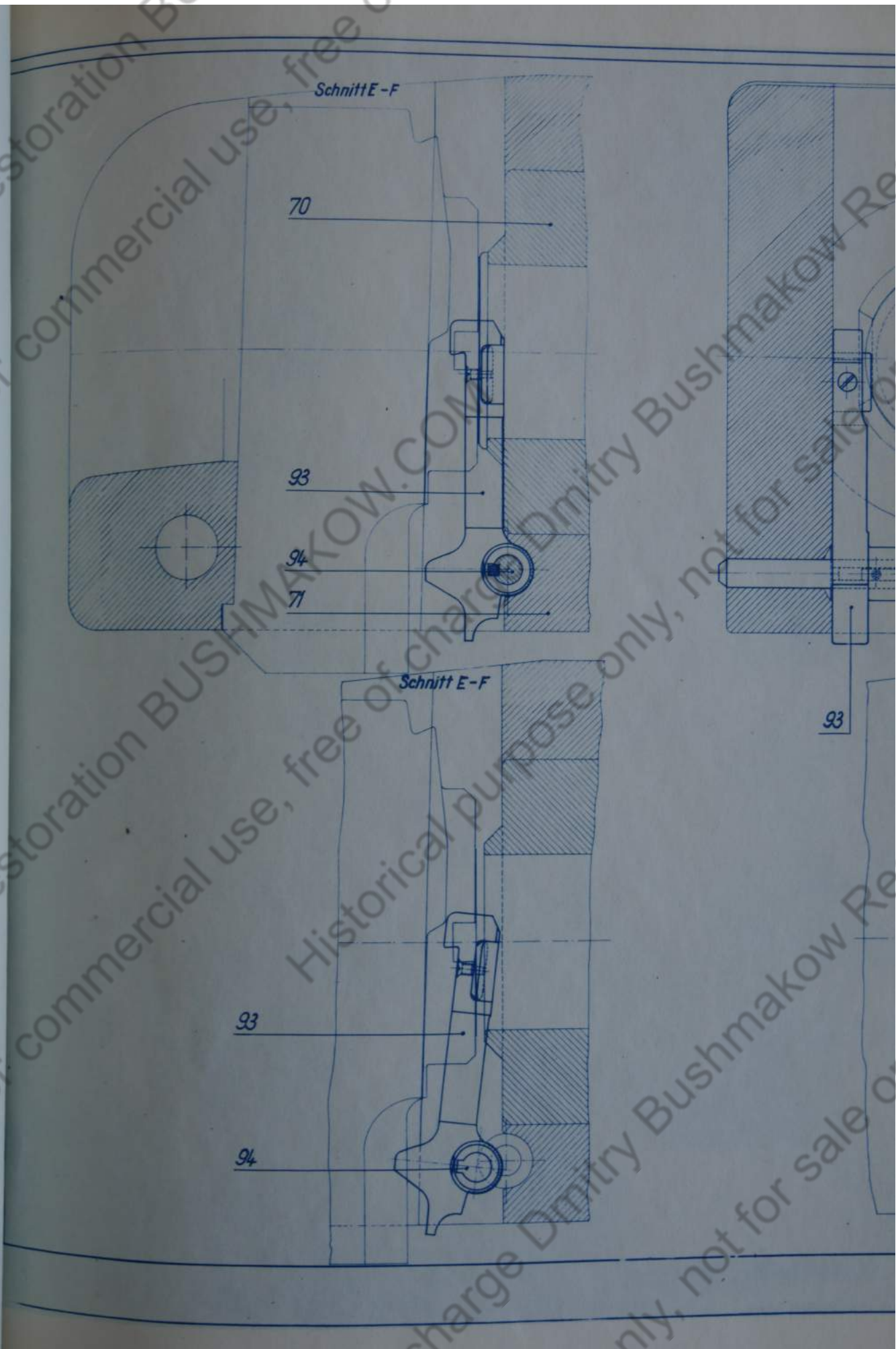
Alle in der Zeichnung angegebenen Maße sind in mm anzugeben. Maßstab wird nach den Anforderungen des Bestellers festgelegt, wenn nicht anders festbestimmt ist. Maßstab 1:1

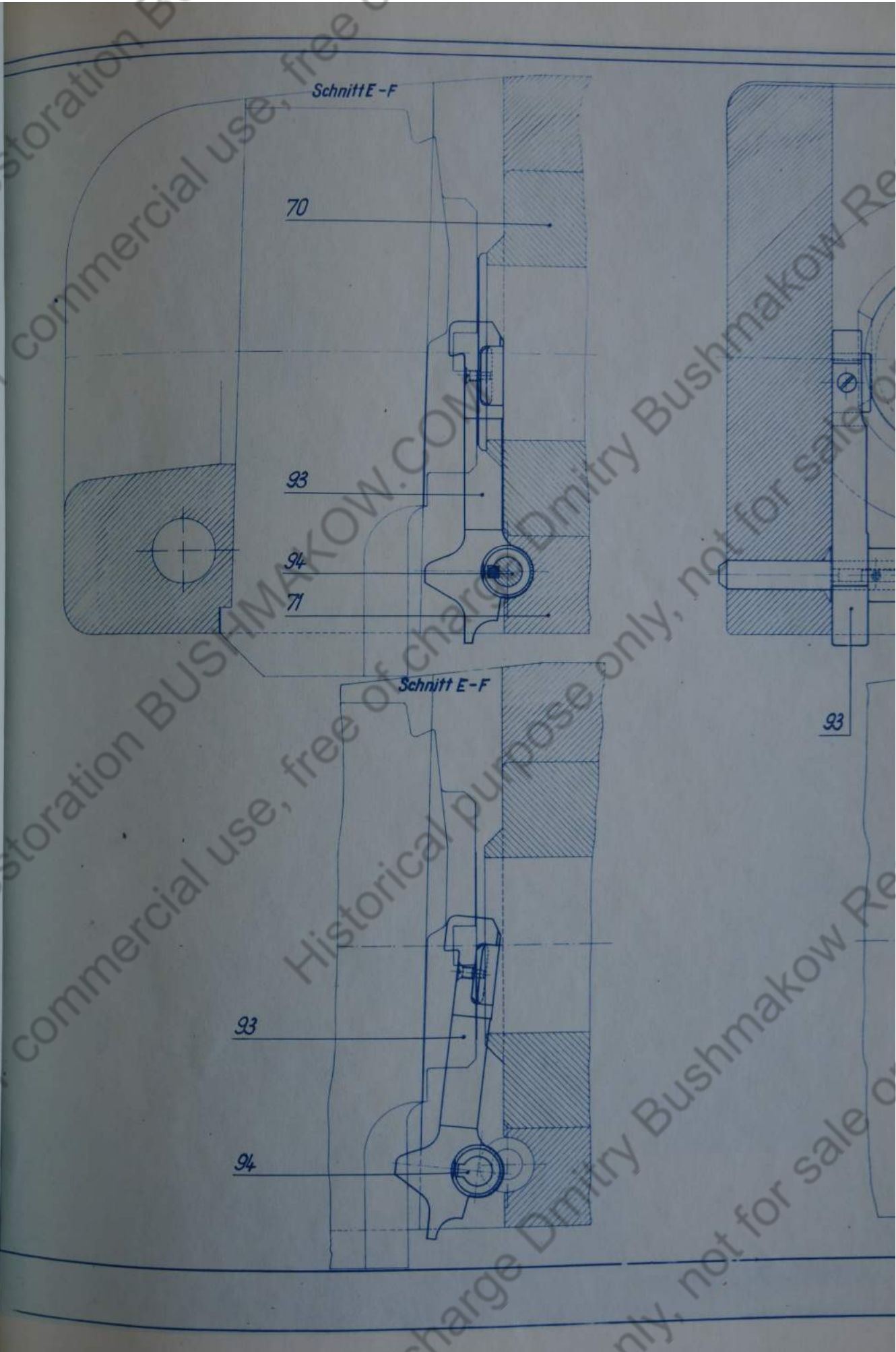
Werkstoff:	Material:	Norm:	Zeichnung Nr.:
Stahl:	Stahl:	1-1	5B2501BL2
Partikeln:	Partikeln:	1-1	
Werkstoff:	Material:	Norm:	Zeichnung Nr.:
Stahl:	Stahl:	1-1	5B2501BL2
Partikeln:	Partikeln:	1-1	
Werkstoff:	Material:	Norm:	Zeichnung Nr.:
Stahl:	Stahl:	1-1	5B2501BL2
Partikeln:	Partikeln:	1-1	

Wa A

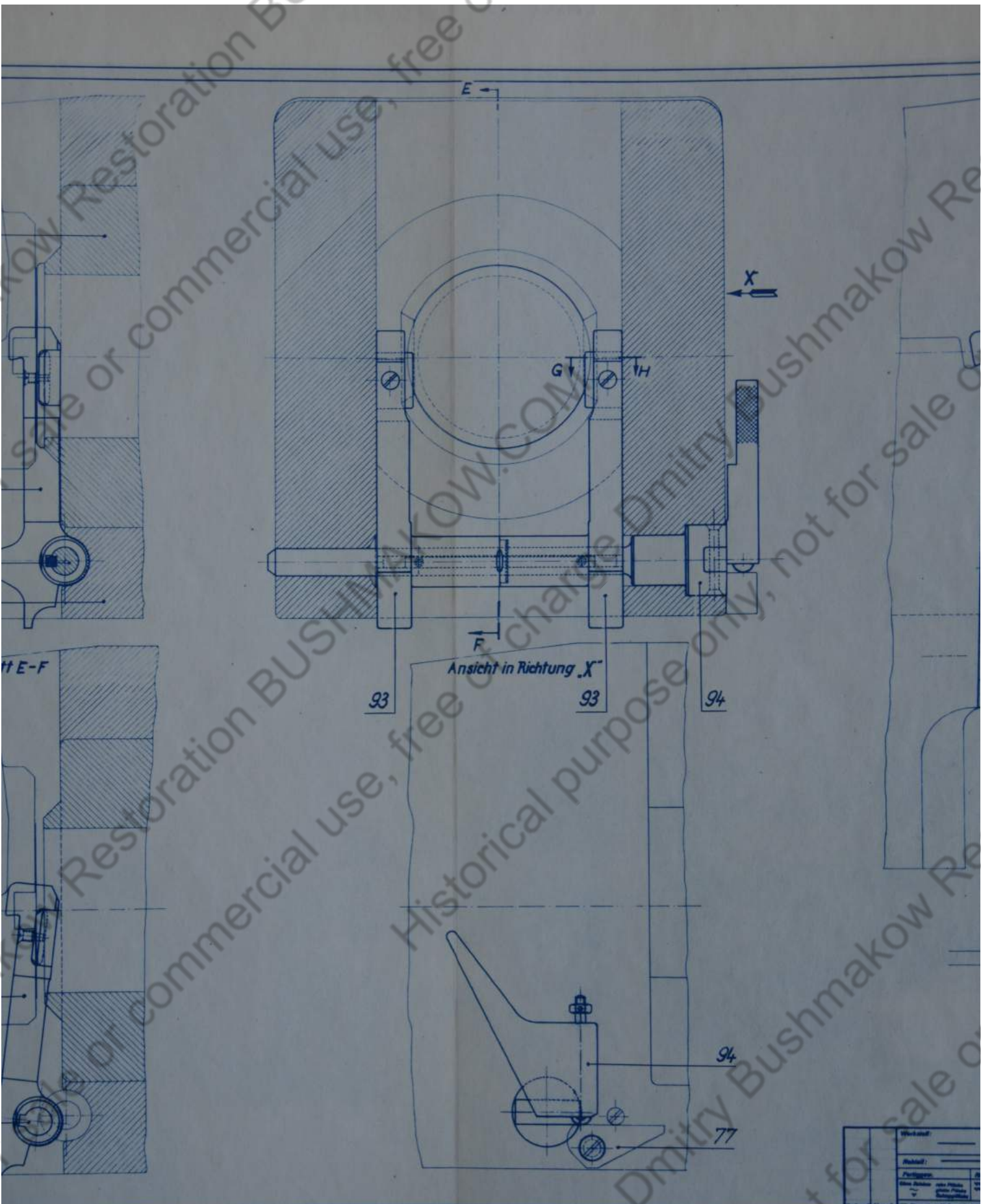
Rohr





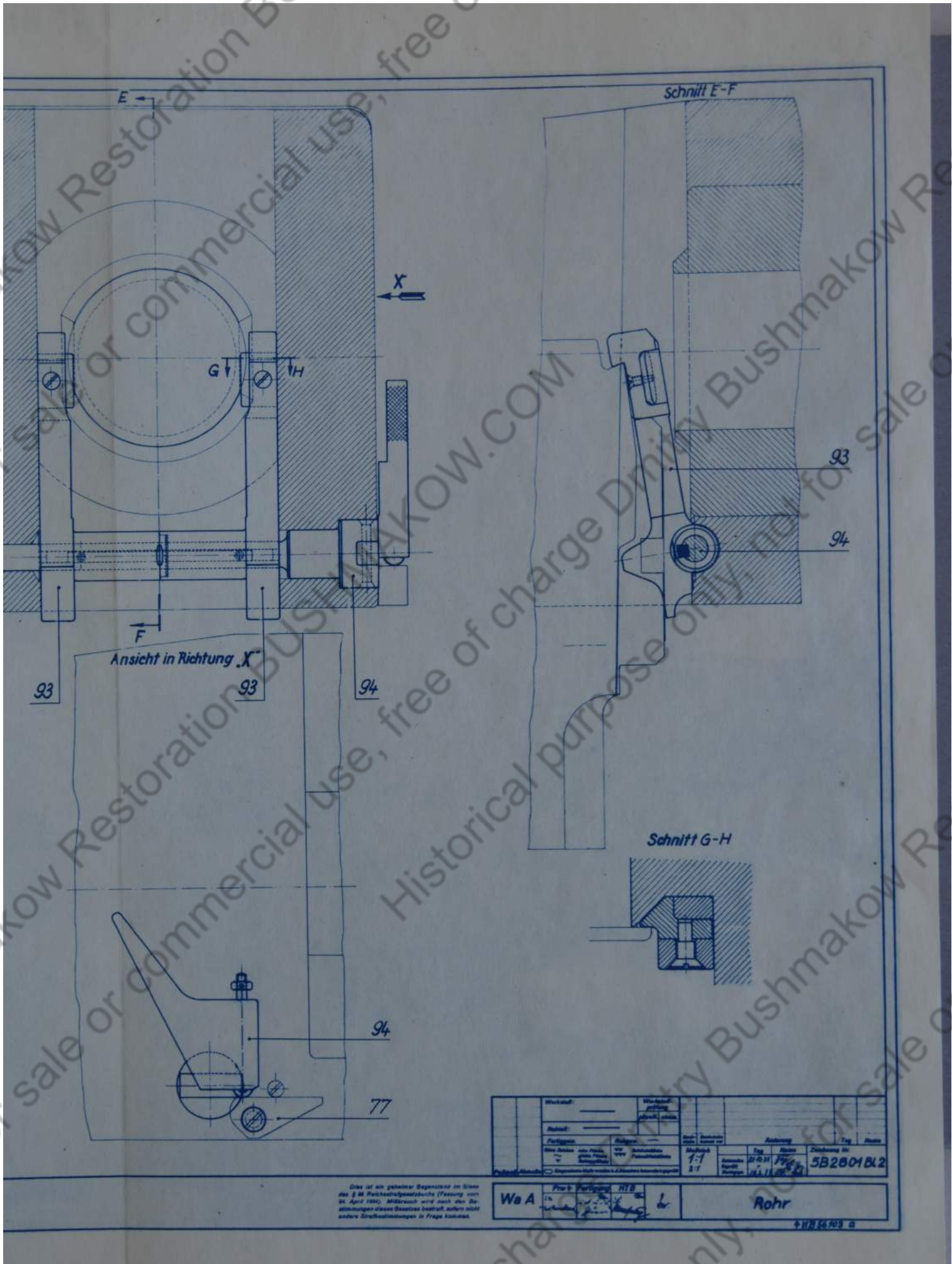






Das ist ein geheimer Gegenstand im Sinne des § 90 Reichsstrafgesetzbuch (Fassung vom 24. April 1930). Mißbrauch wird nach den Bestimmungen dieses Gesetzes bestraft, sofern nicht andere Strafbestimmungen in Frage kommen.

Werkstoff	
Material	
Verfertiger	
Gewicht	
Maße	
Abmessungen	
Wa A	







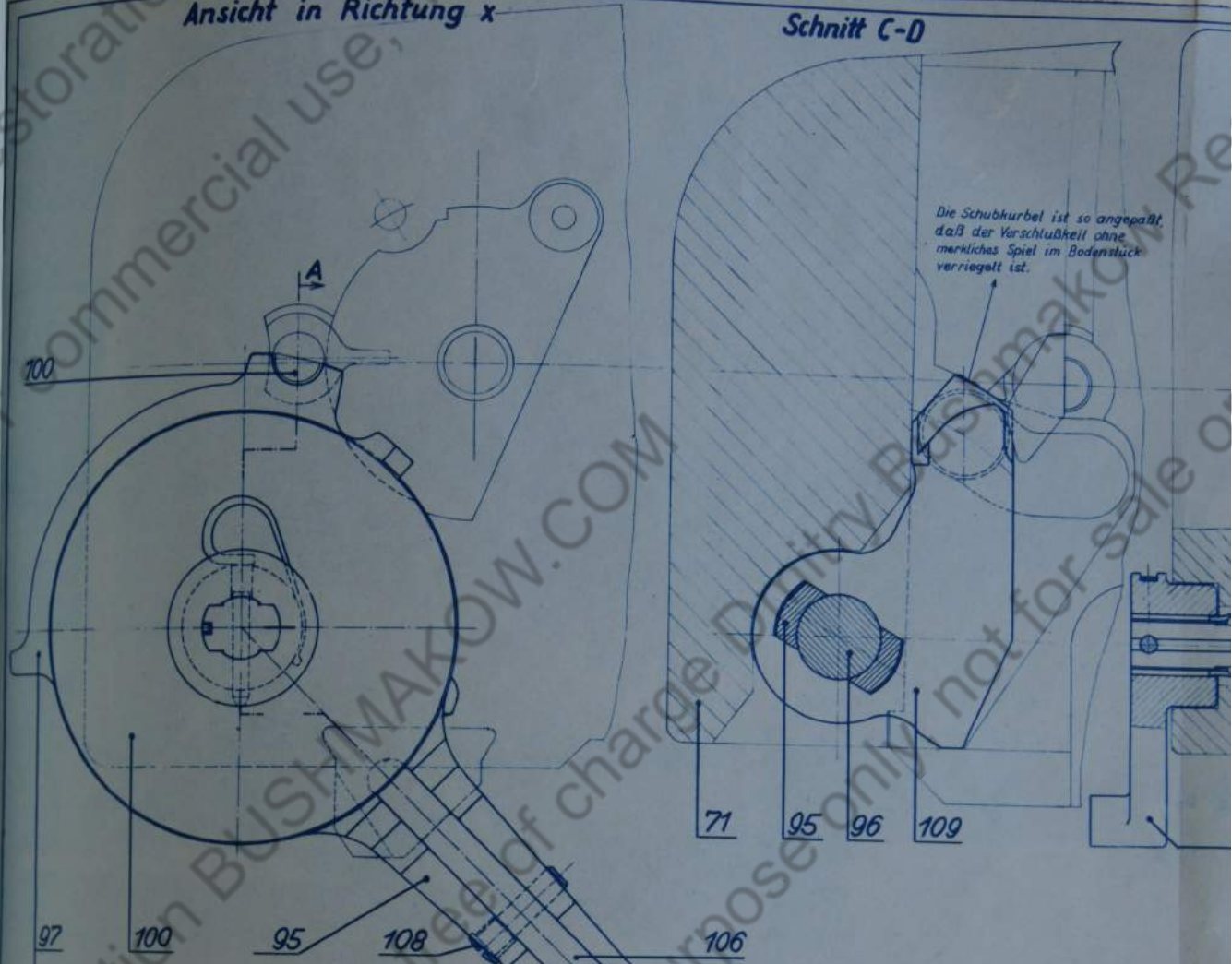






Ansicht in Richtung x

Schnitt C-D



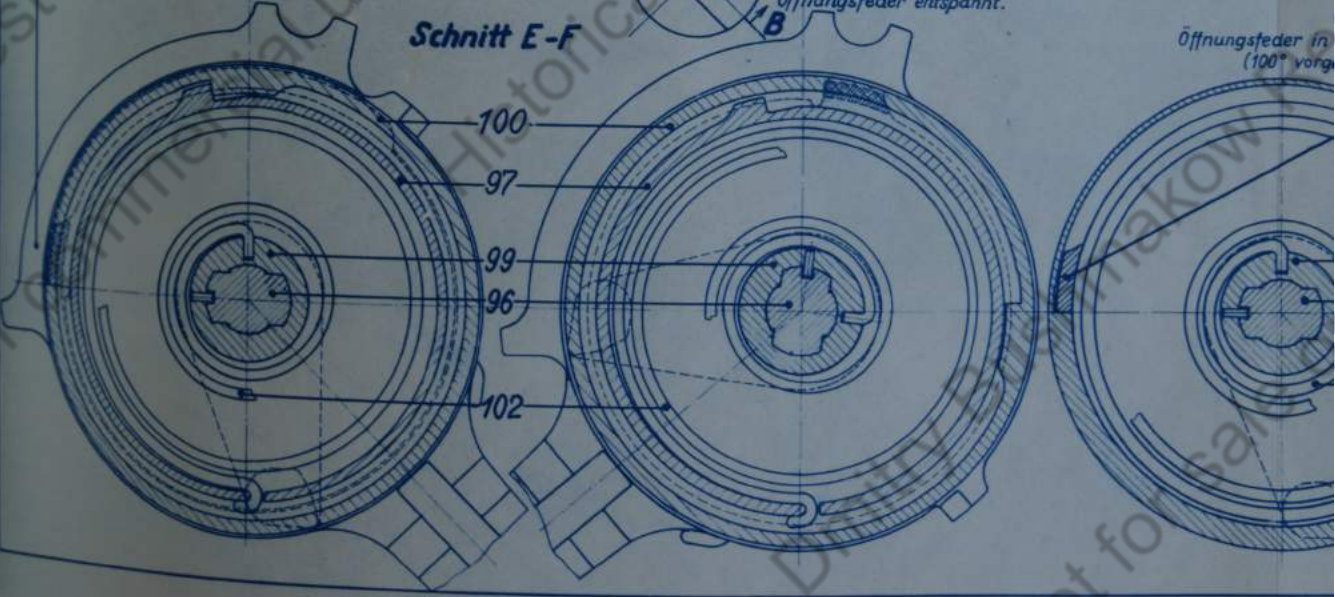
Die Schubkurbel ist so angepaßt,  
daß der Verschußkeil ohne  
merkliches Spiel im Bodenstück  
verriegelt ist.

Schließfeder in Ruhestellung  
(100° vorgespannt)

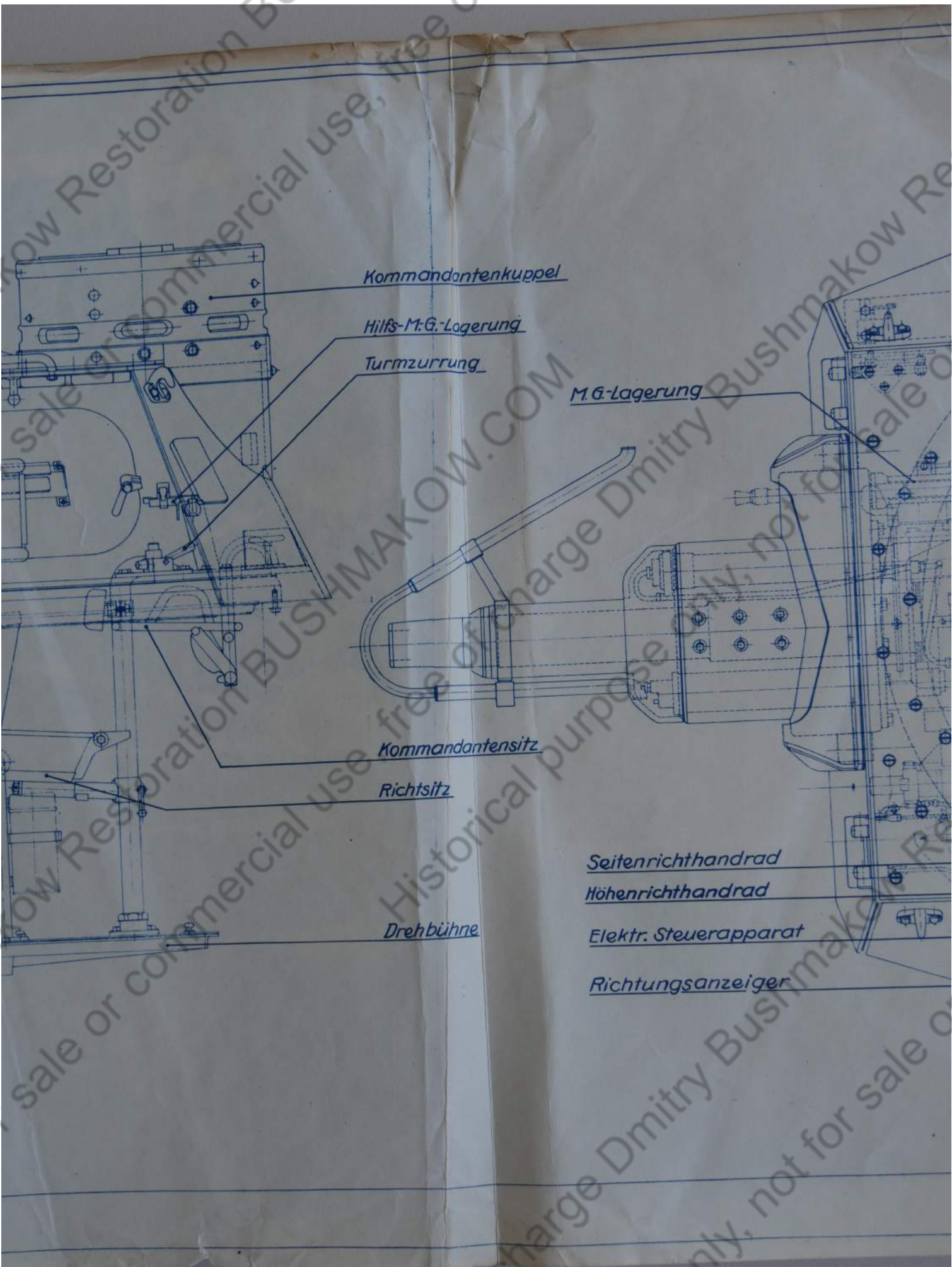
Schließfeder gespannt (199° verdreht)  
Schubkurbel u. Federgehäuse 94°30' gedreht,  
Verschluß mit Ueberhub geöffnet,  
Öffnungsfeder entspannt.

Schnitt E-F

Öffnungsfeder in  
(100° vorg)







Kommandantenkuppel

Hilfs-M.G.-Lagerung

Turmzurrung

M.G.-Lagerung

Kommandantensitz

Richtsitz

Drehbühne

Seitenrichthandrad

Höhenrichthandrad

Elektr. Steuerapparat

Richtungsanzeiger



Antenkuppel

Lagerung

ung

M.G.-Lagerung

Antensitz

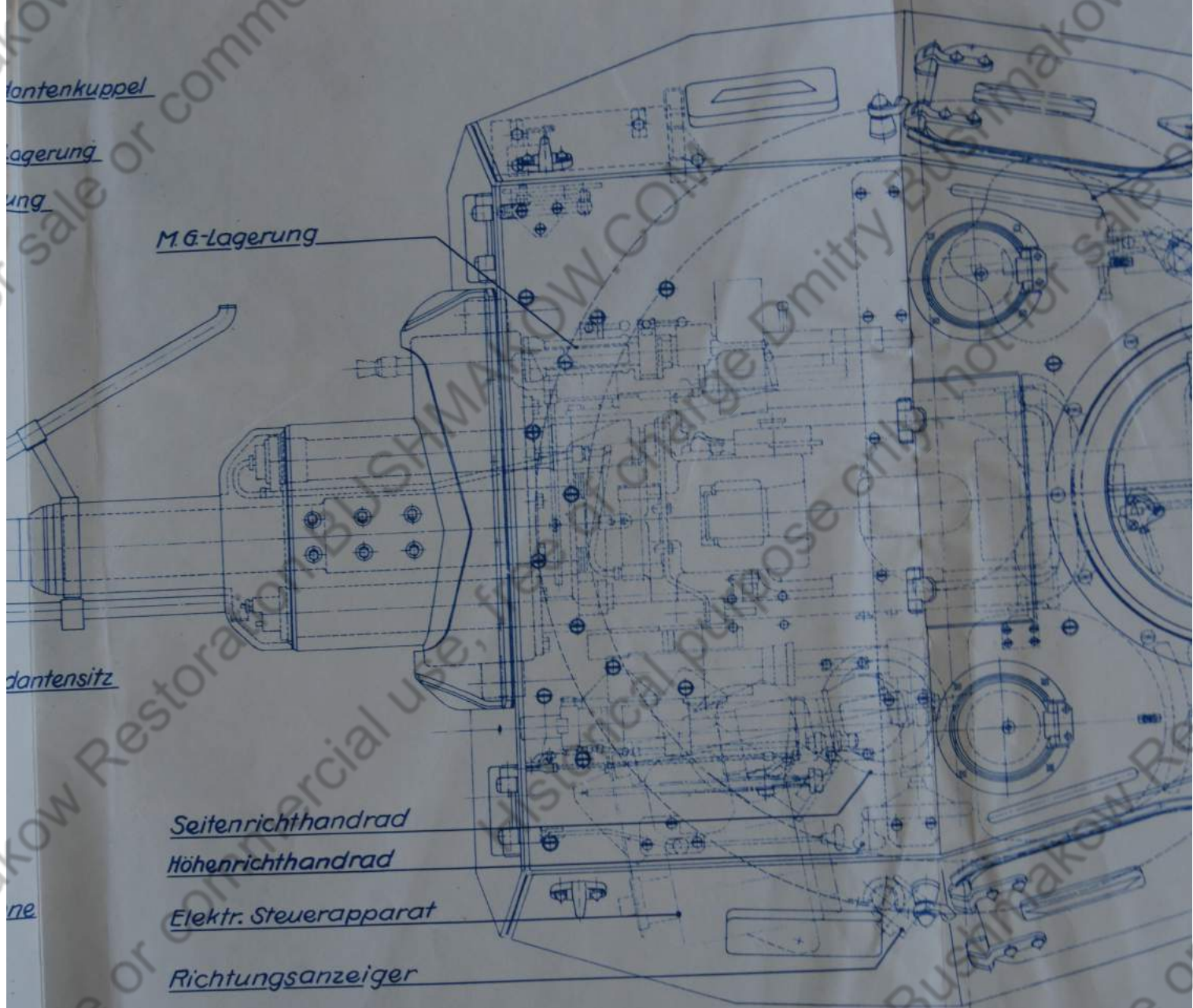
Seitenrichthandrad

Höhenrichthandrad

ne

Elektr. Steuerapparat

Richtungsanzeiger

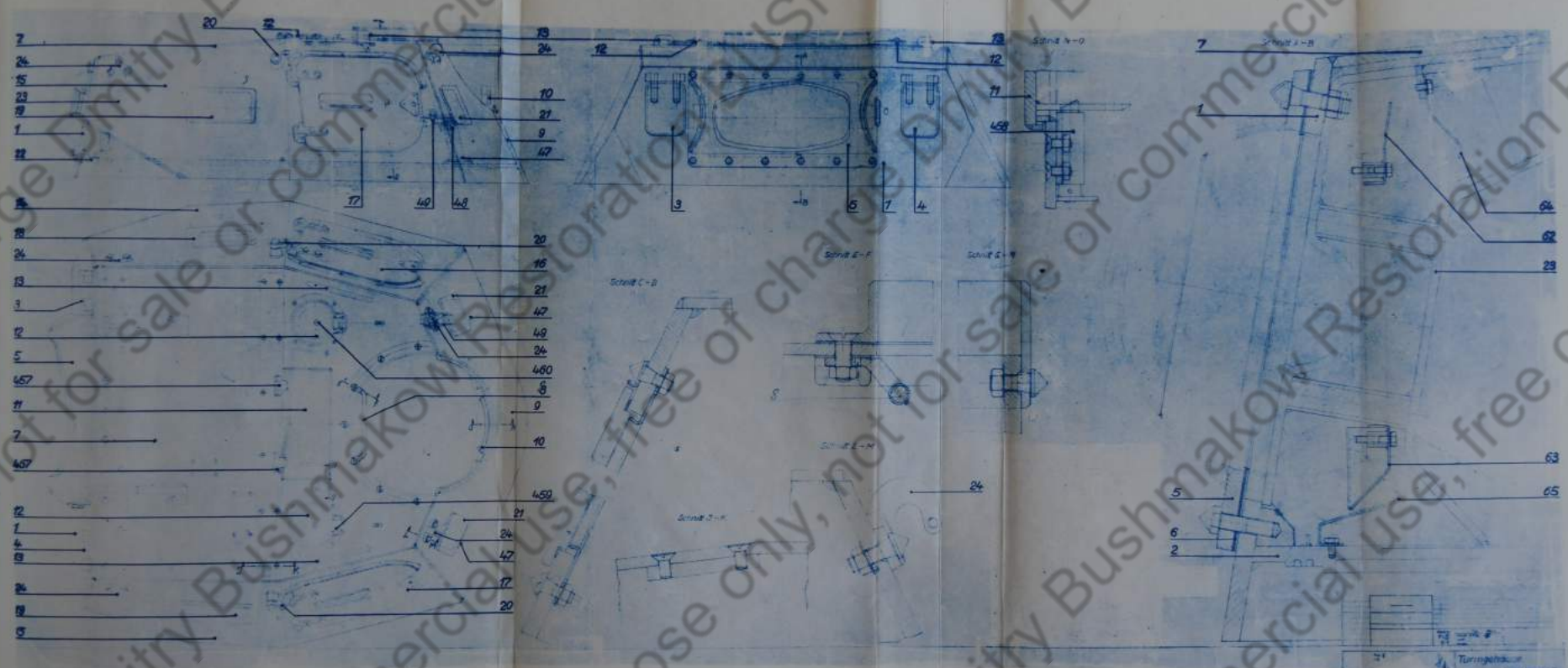


A  
W



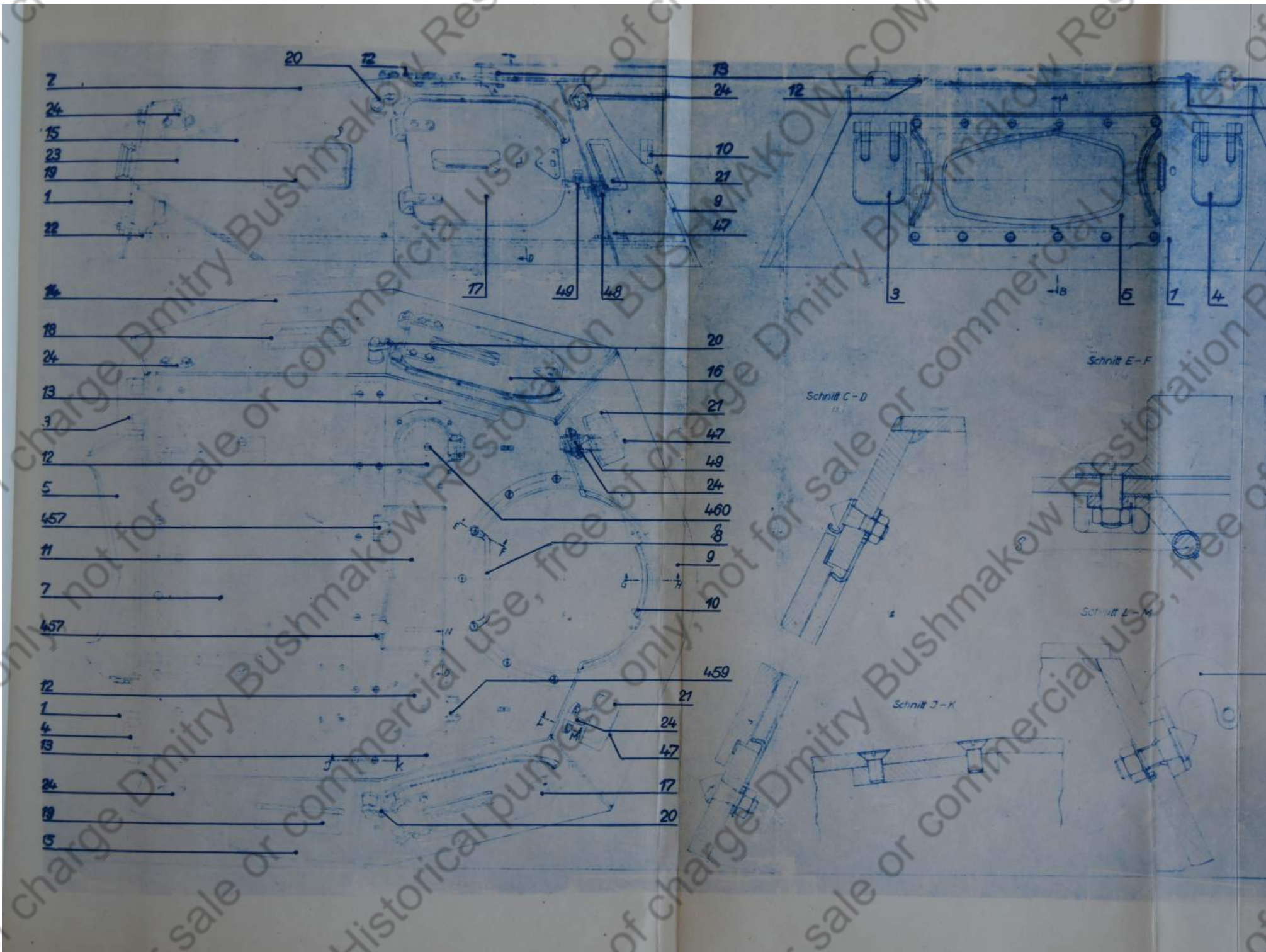




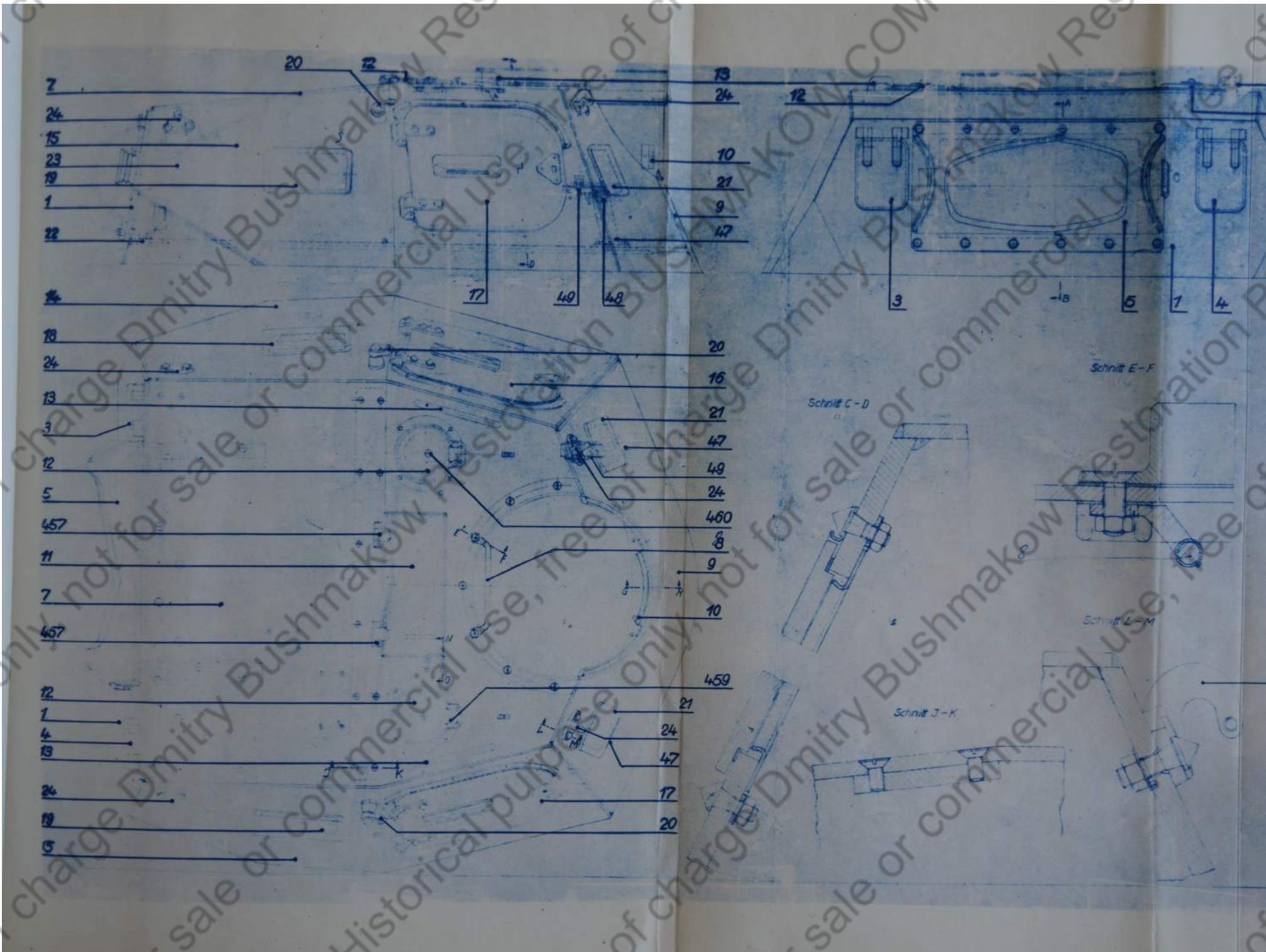




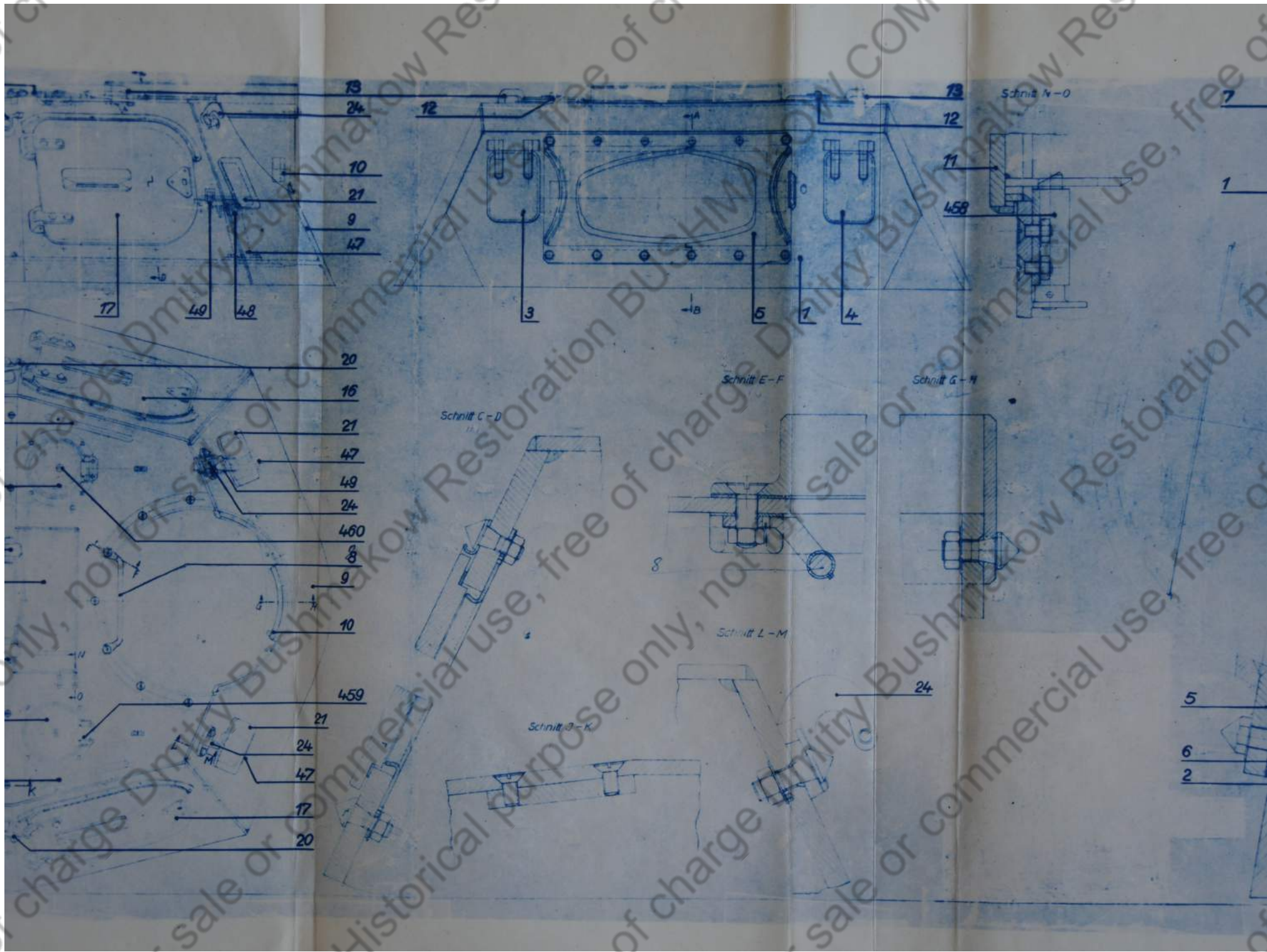




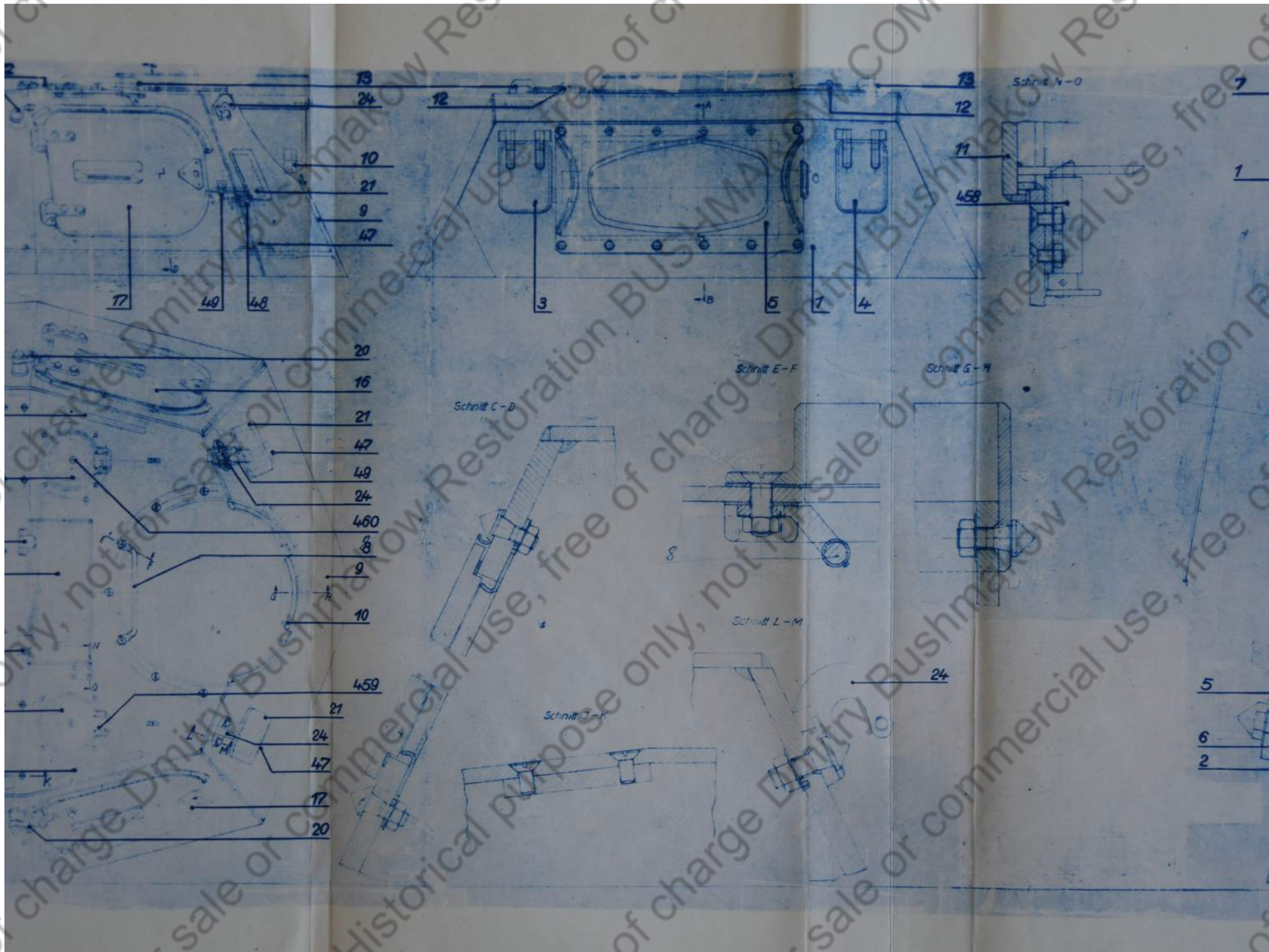




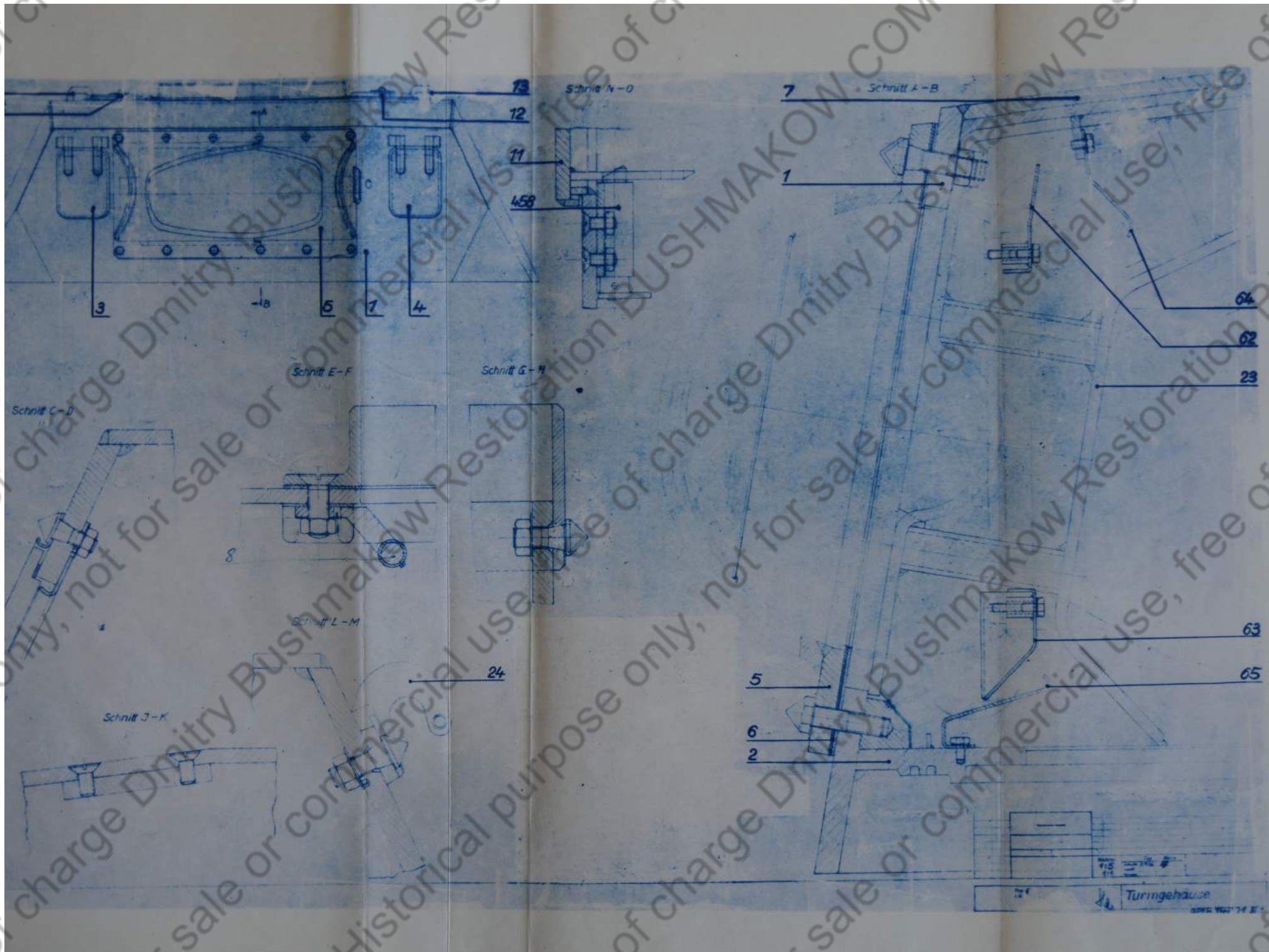




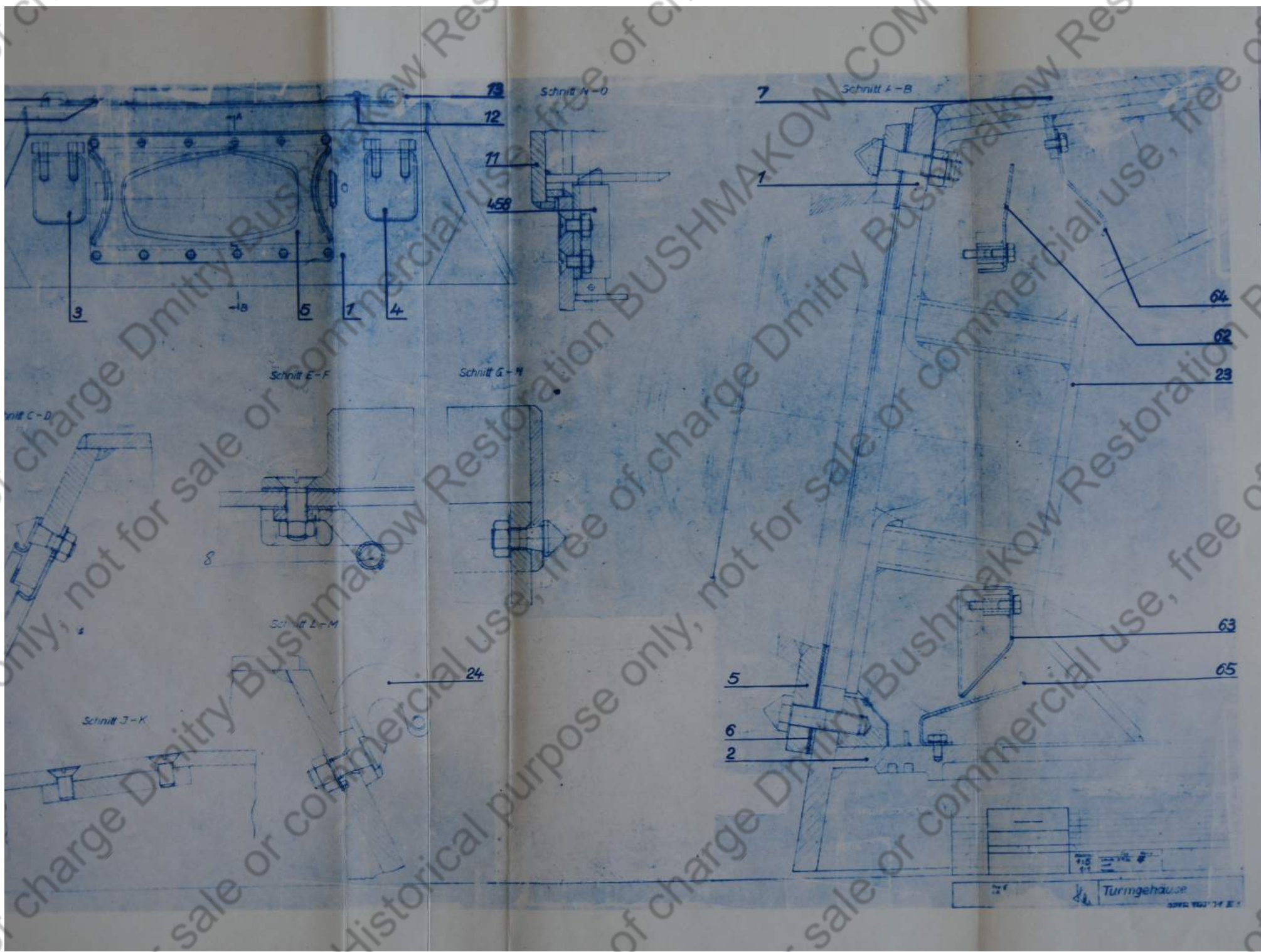




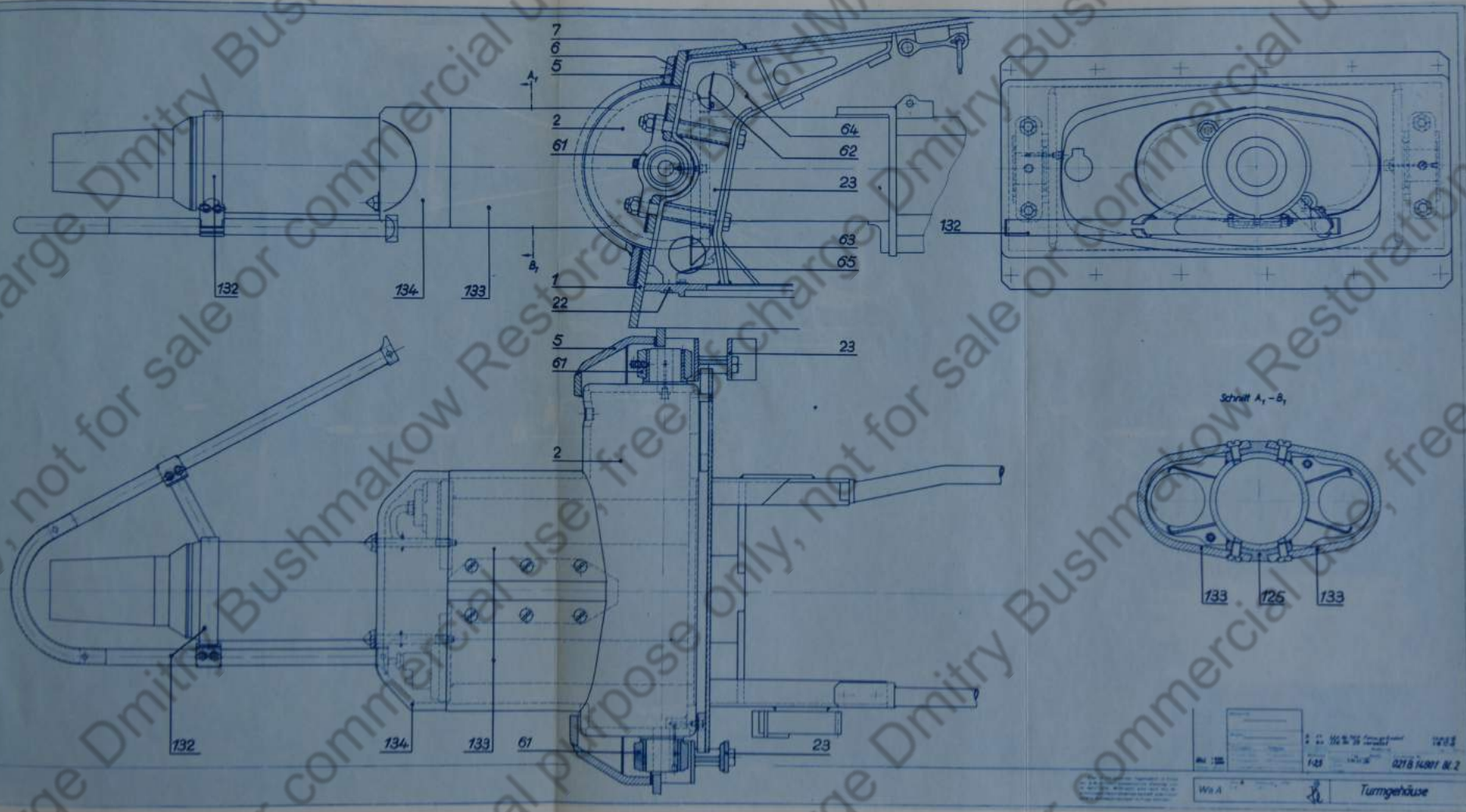






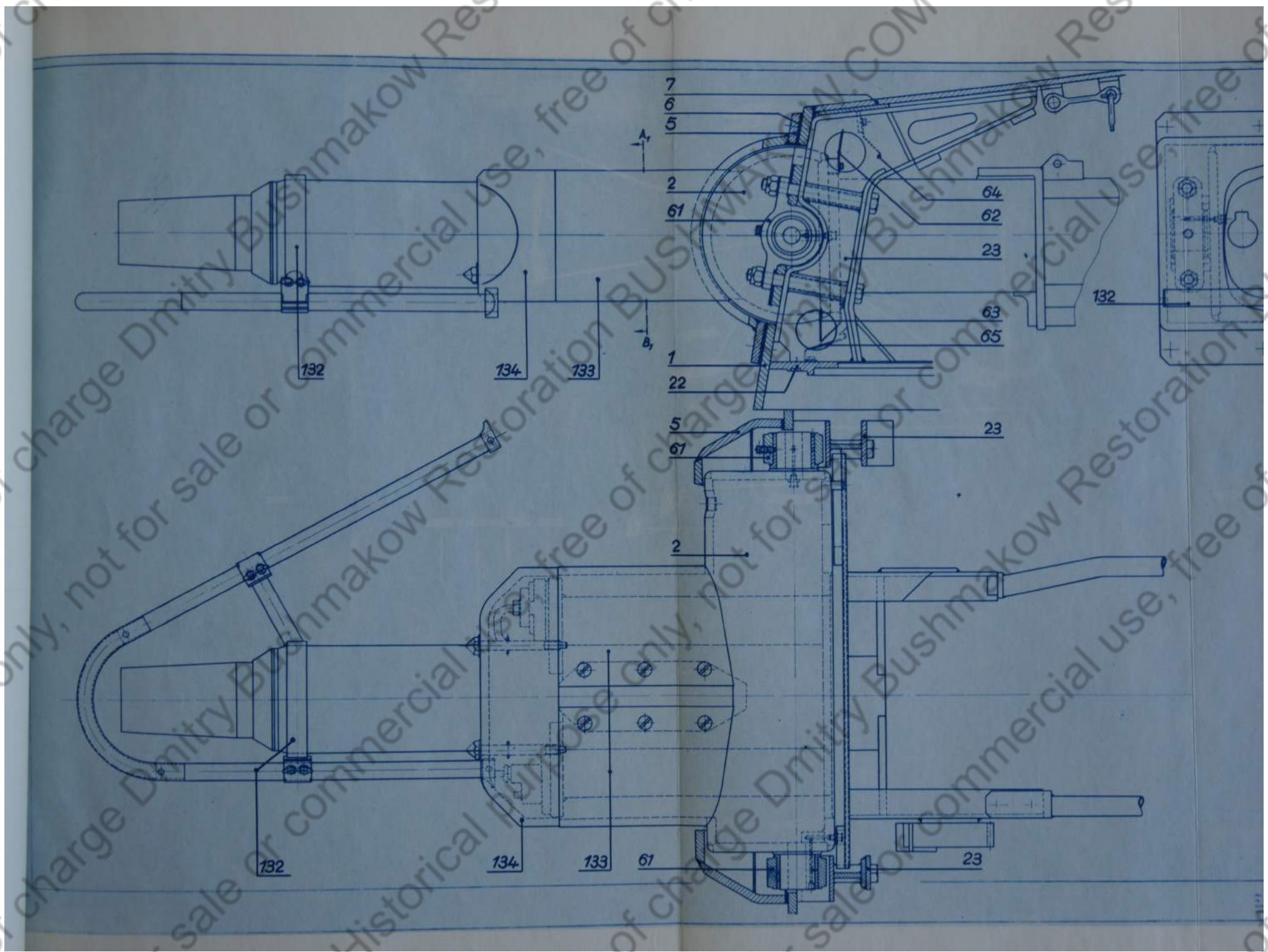




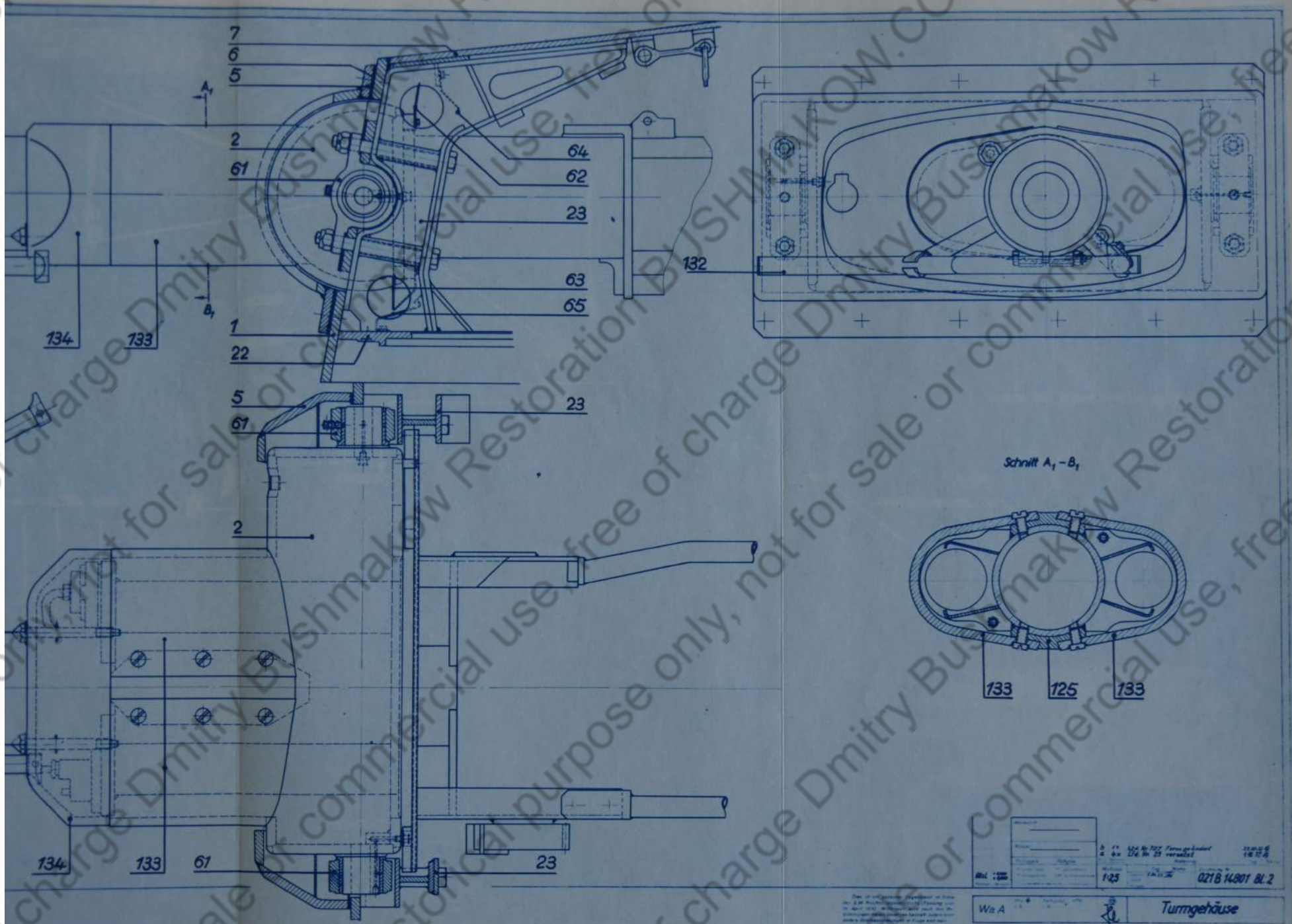




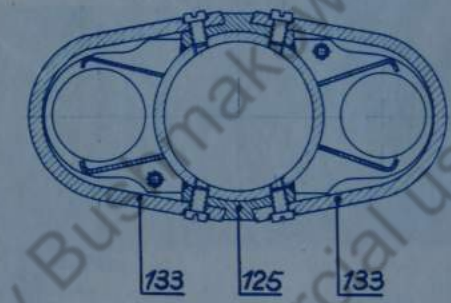








Schnitt A<sub>1</sub>-B<sub>1</sub>



125 021B 14801 BL.2	
Wa A	Turmgehäuse

Das ist ein gezeichnetes Dokument in Form  
 des 2. 20. 1944. Die Zeichnung wurde  
 im April 1944 in Berlin erstellt und ist  
 ein Dokument der Deutschen Reichsregierung.  
 Alle Rechte vorbehalten.









22

33

29

31

30

28

32

Schnitt A-B

22

32

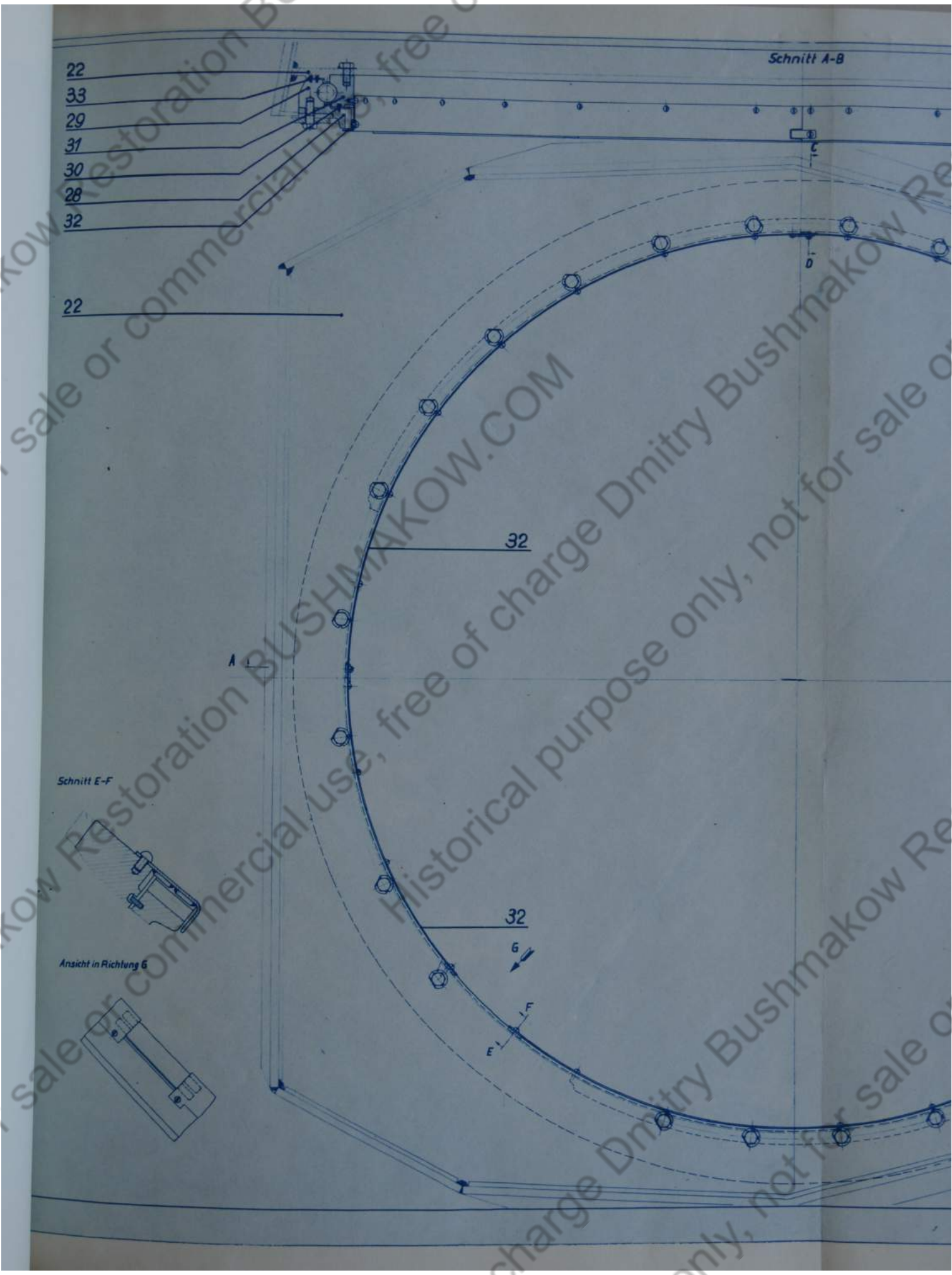
Schnitt E-F

32

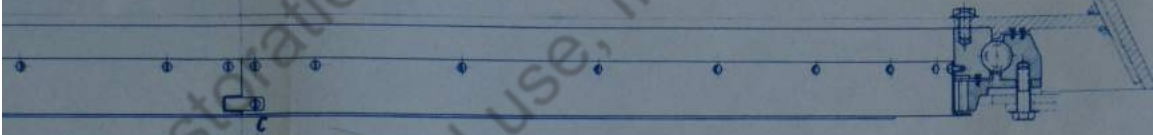
Ansicht in Richtung G

G

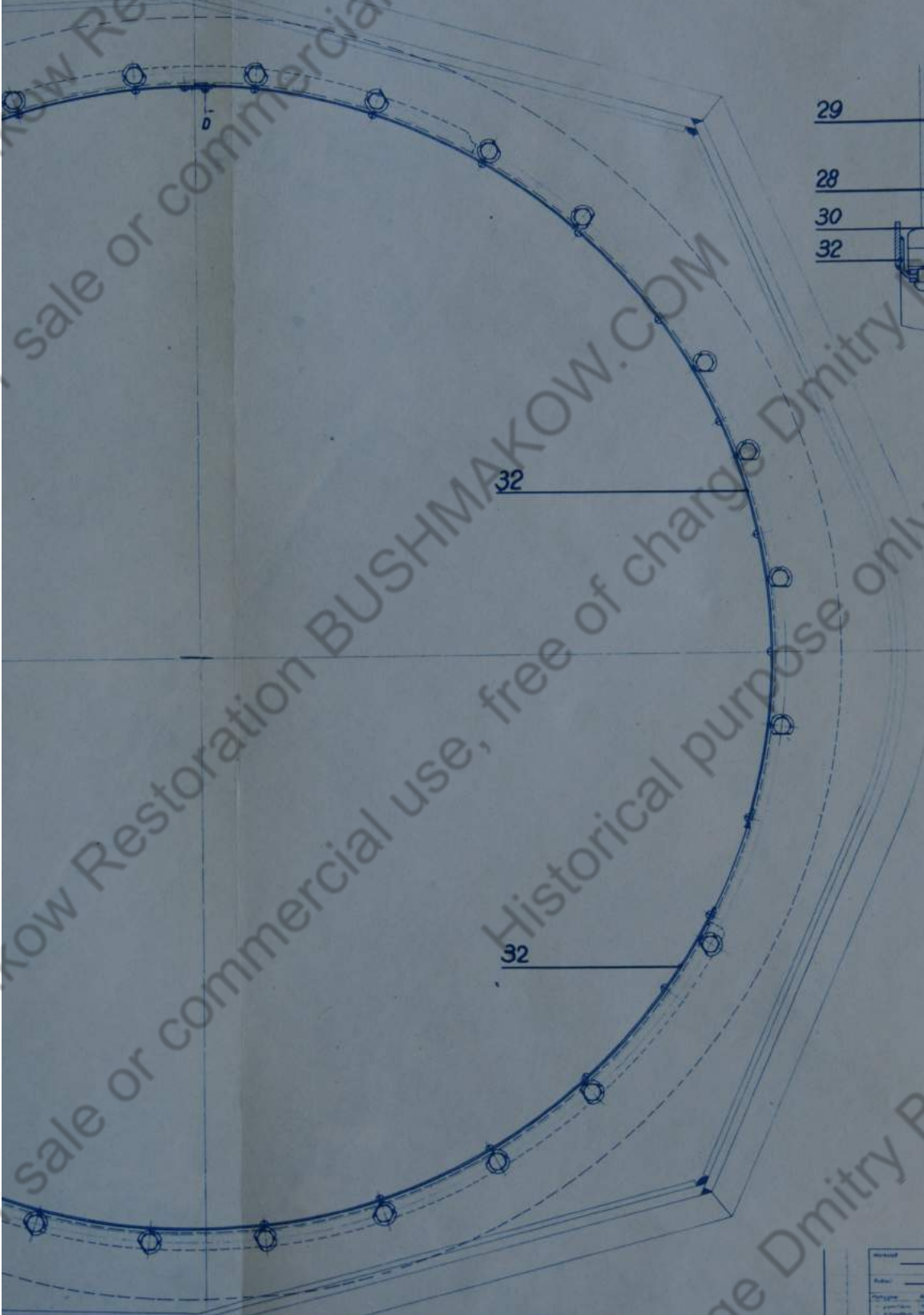
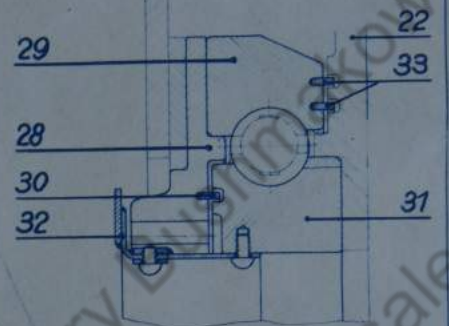
E F



Schnitt A-B



Schnitt C-D



Merkmal	
Autor	
Ausgabe	
Gezeichnet	
Geprüft	
Freigegeben	
Datum	
Blatt	
Zusatz	

WaA  Kugelbahn  
1911 14001

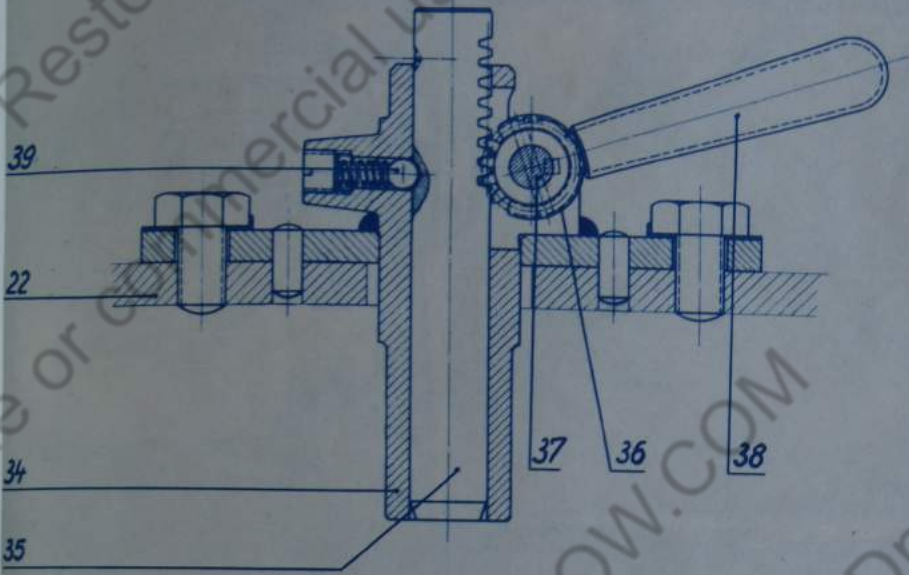




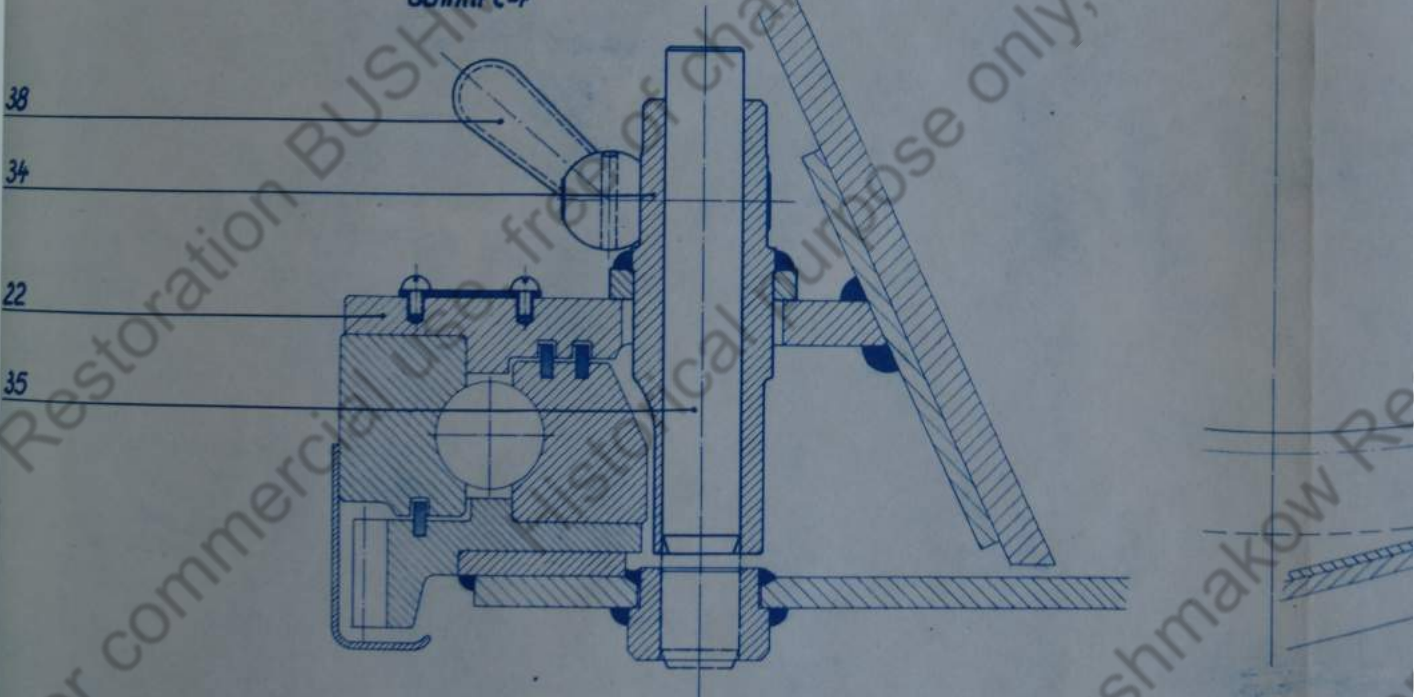




Schnitt A-B



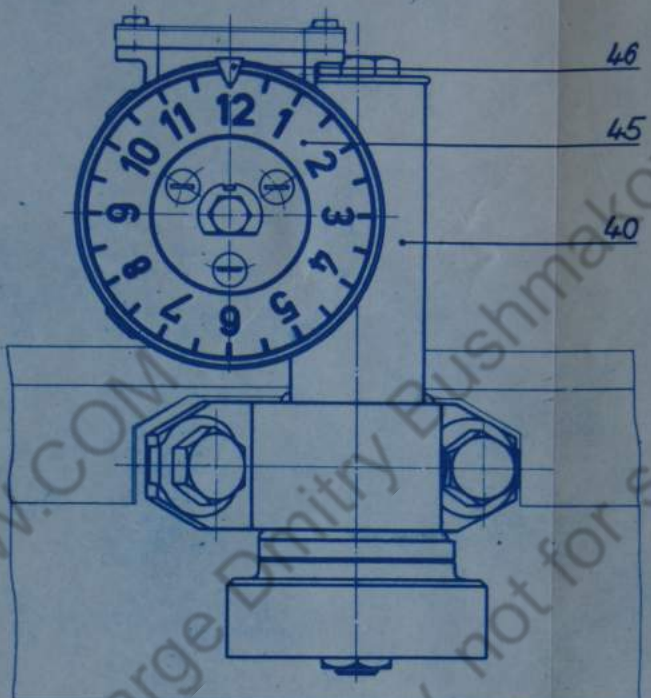
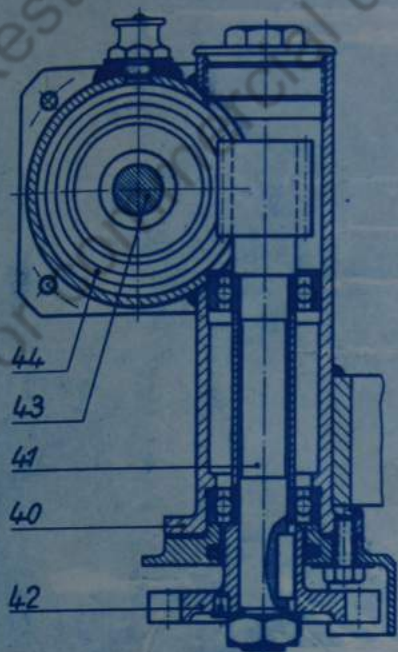
Schnitt C-F



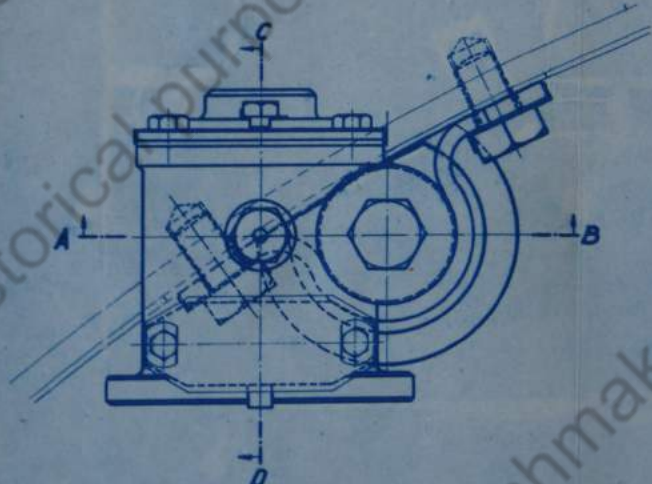
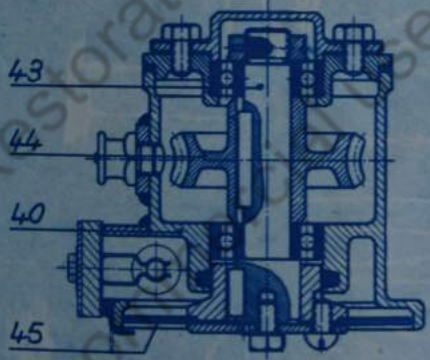




Schnitt A-B



Schnitt C-D



Werkstoff									
Material									
Partigang	Reisigang	Werkstoff	Maßstab	Anteilung	Tag	Name	Zusatzangabe	Tag	Name
1:1									
1:1									

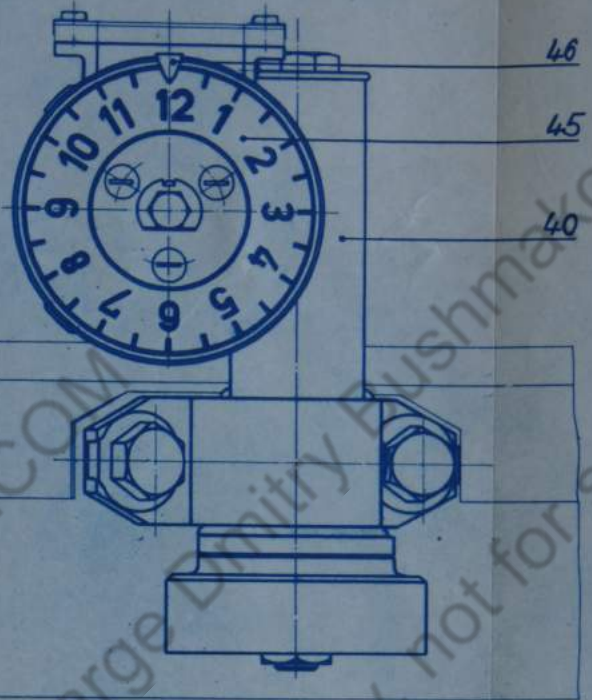
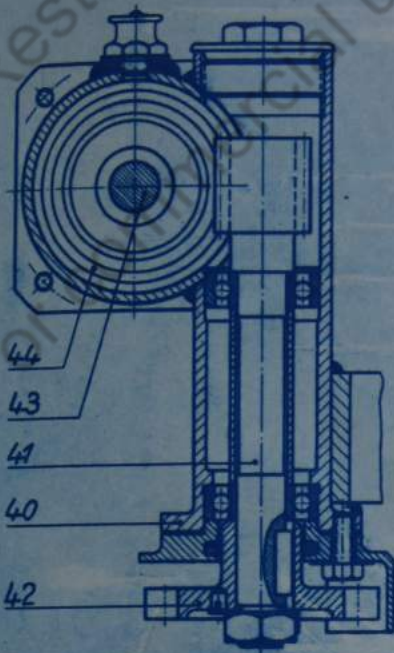
Das ist ein geistiges Eigentum in dem die 2. 10. Reichsanzeiger-Gesellschaft (Patent) vom 21. April 1910. Nachdruck wird nach den Bestimmungen dieses Gesetzes bestraft, sofern nicht andere Bestimmungen in Frage kommen.

Wa A    Pro. 1.1    Fertigung 1.1    NFB        **12 Uhr-Zeiger für Turm**

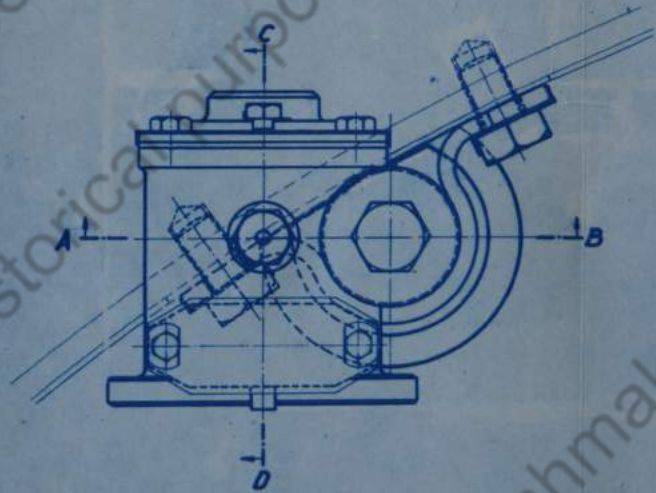
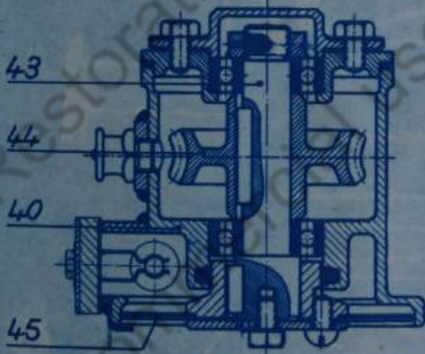
021C 16876



Schnitt A-B



Schnitt C-D



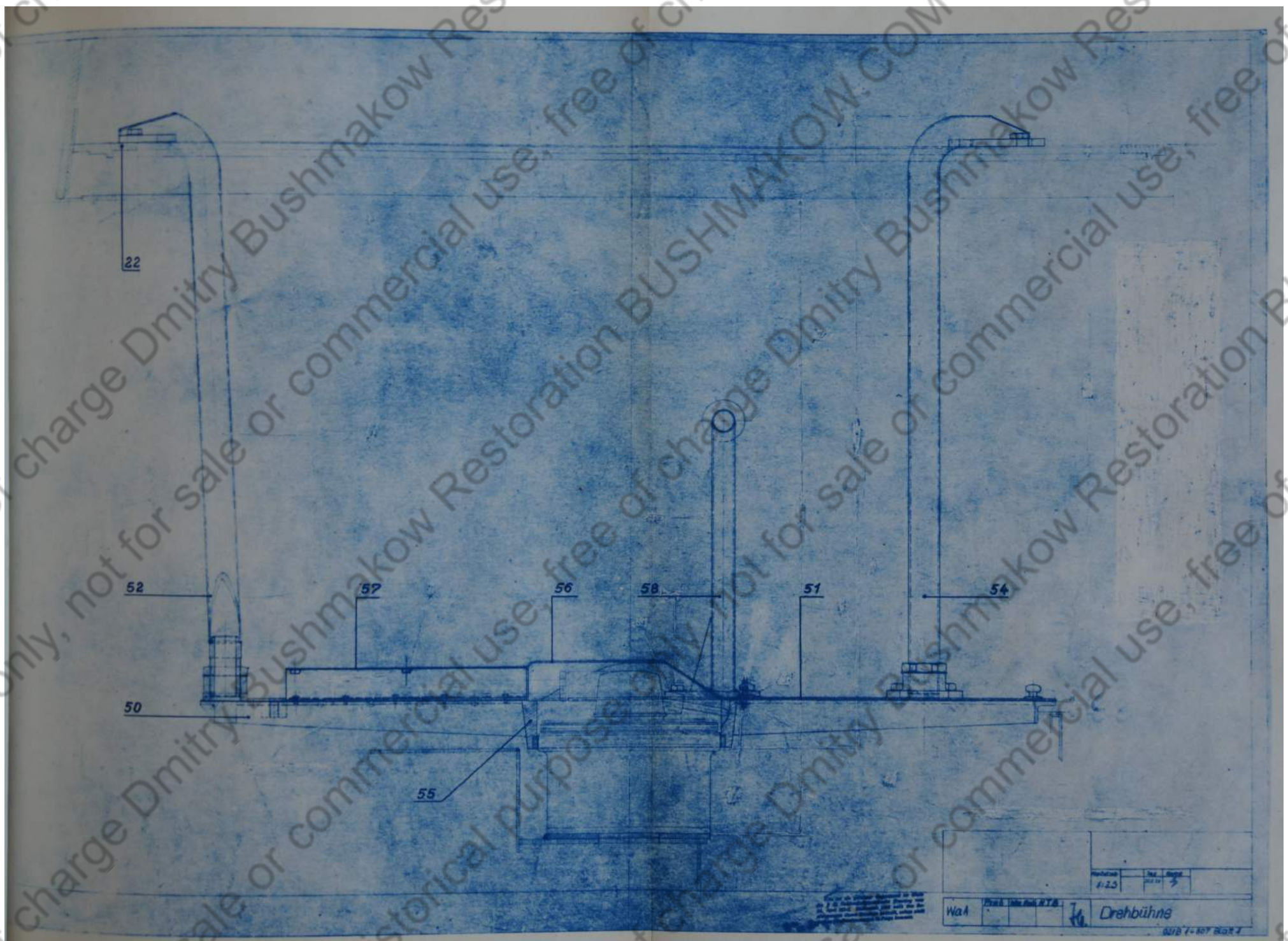
Werkstoff		Anfertigung		Tag		Name	
Reibteil		Mittelteil		Tag		Name	
Farbgebung	Reibteil	Material	Tag	Name	Zeichnung Nr.		
— grün eloxiert	— 100 gummieren	4-1	20.12.54	W. L.	021C 14804		
— V schweißen	— 100 gummieren						
<input type="checkbox"/> ohne diese Angaben sind die Maße nicht verbindlich <input type="checkbox"/> ohne diese Angaben sind die Maße nicht verbindlich							

Dies ist ein gebeltes Original in Silber  
 des 18. Jahrhunderts (Fassung von  
 21. April 1840). Nachdruck wird nach der  
 Zustimmung dieses Besizers gestattet, sofern nicht  
 andere Abmachungen in Frage kommen.

Wa A	Pro & L.A.	Particular	NTB		12 Uhr-Zeiger für Turm
------	------------	------------	-----	--	------------------------

021C 14804

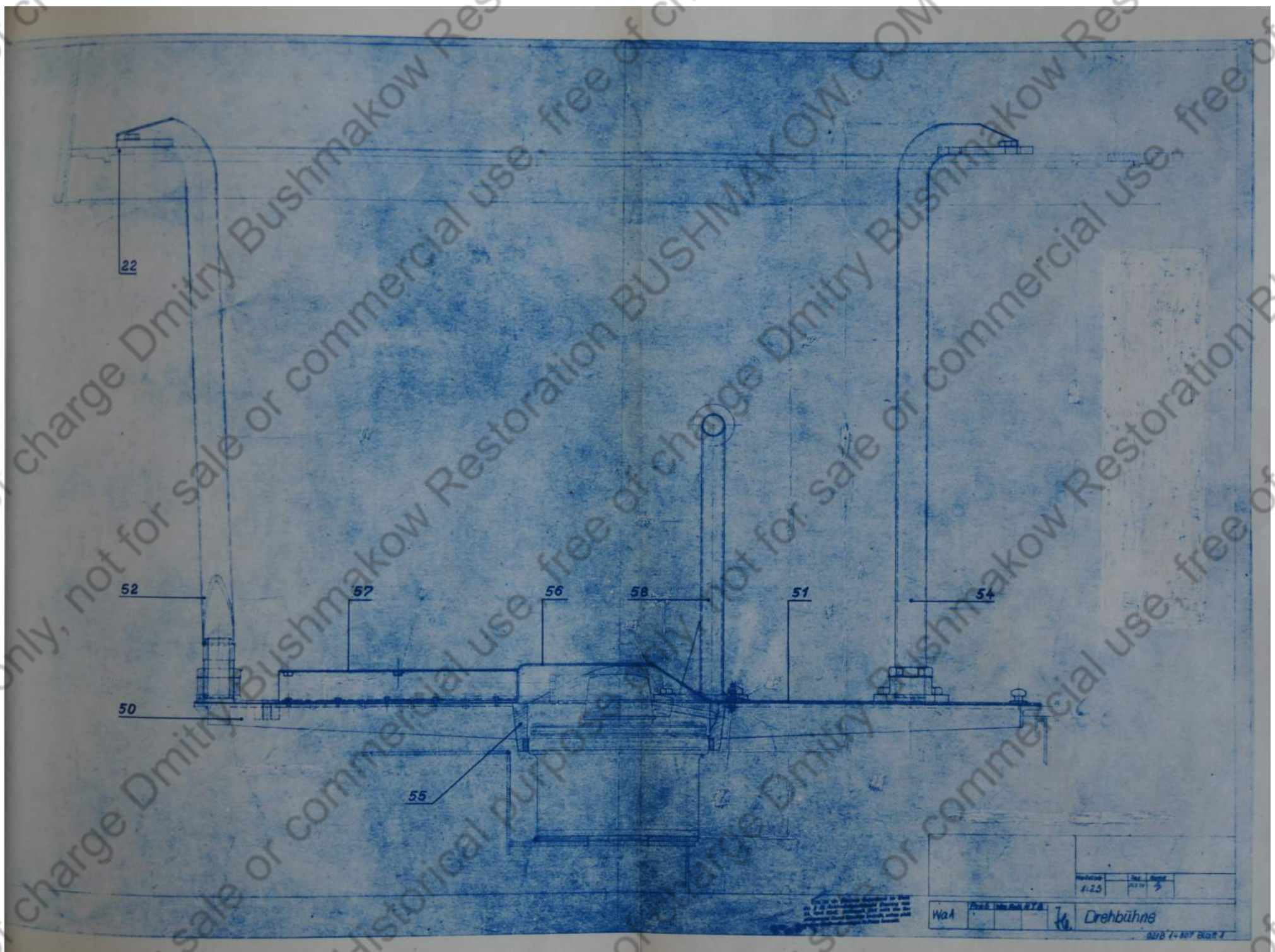




For all other drawings to be made by the draughtsman, please refer to the drawing of the mechanism, which will be sent to you by the draughtsman.

WaA		Drehbühne	
1-23	1/23	1/23	1/23
GUB 1-107 Blatt 1			

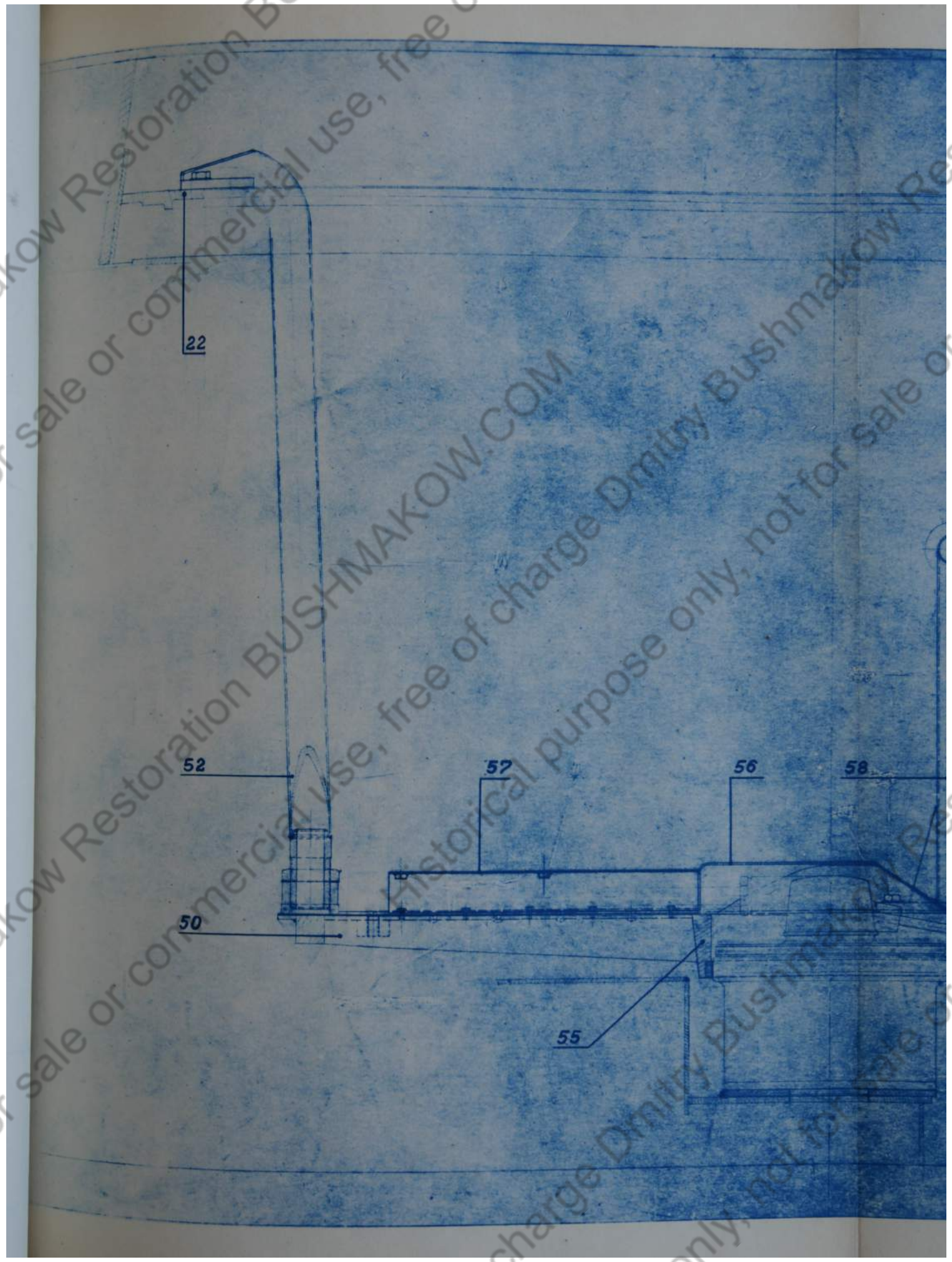




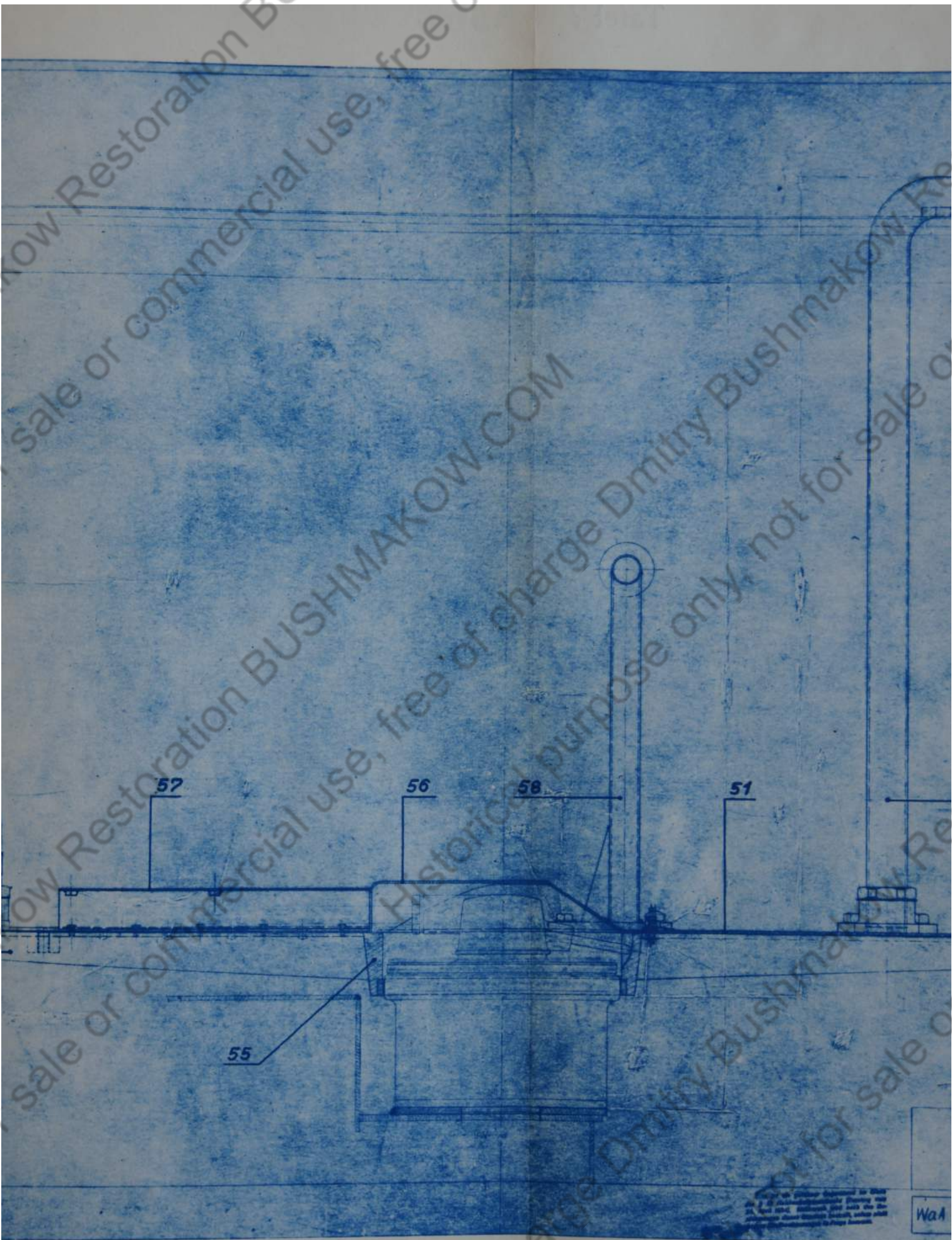
Всё в этом чертеже выполнено в соответствии с требованиями ГОСТ 21.104-73. Чертеж выполнен в соответствии с требованиями ГОСТ 21.104-73. Чертеж выполнен в соответствии с требованиями ГОСТ 21.104-73.

Масштаб		1:25	Лист	5
№	Исполн.	Проф. М.И.А.Н.А.	Drehbühne	
СДБ 1-807 Blatt 7				





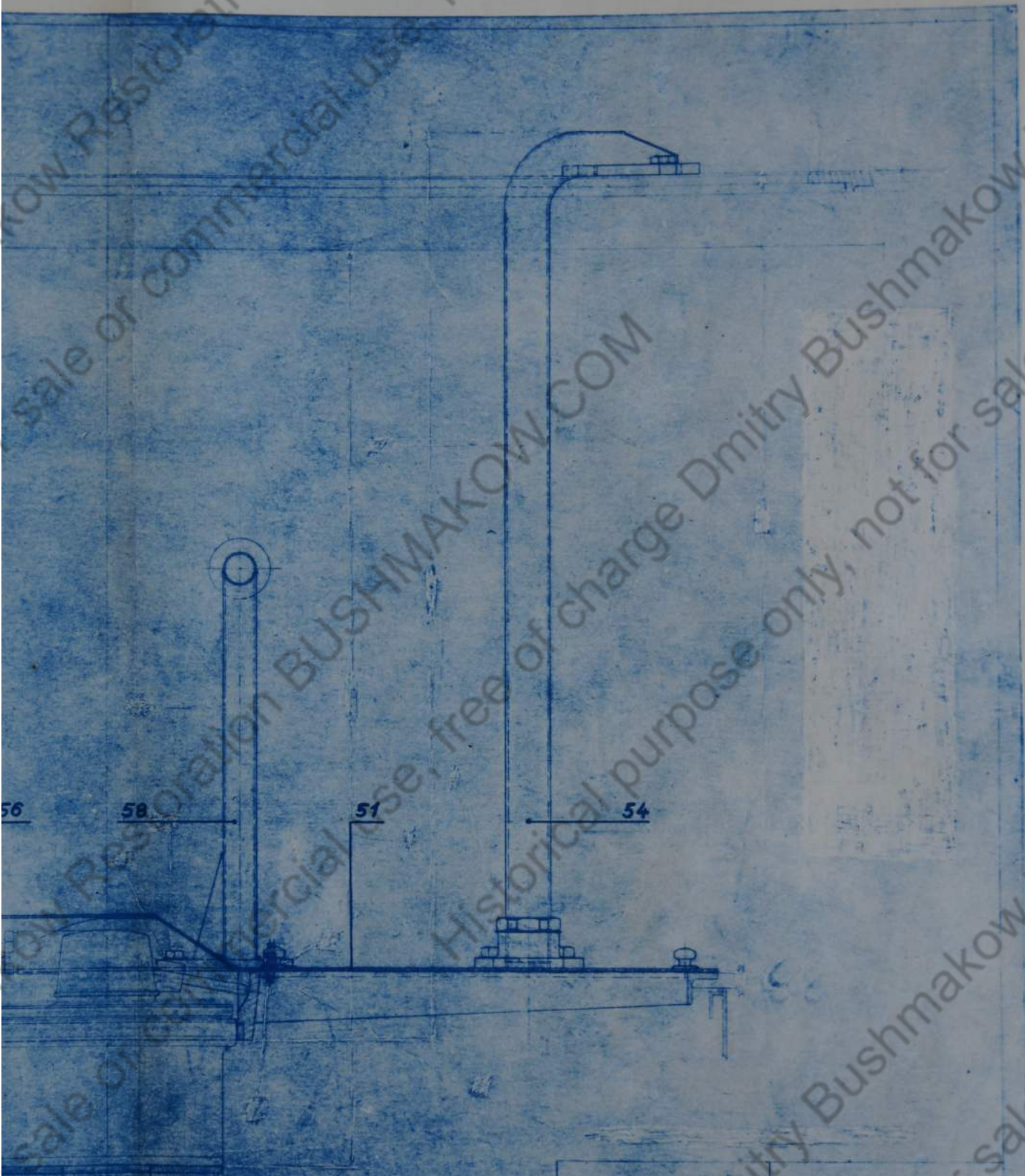




Всё что изображено в этом чертеже является частью чертежа № 12. Изготовитель не несет ответственности за ошибки, которые могут возникнуть при использовании этого чертежа.

WaA



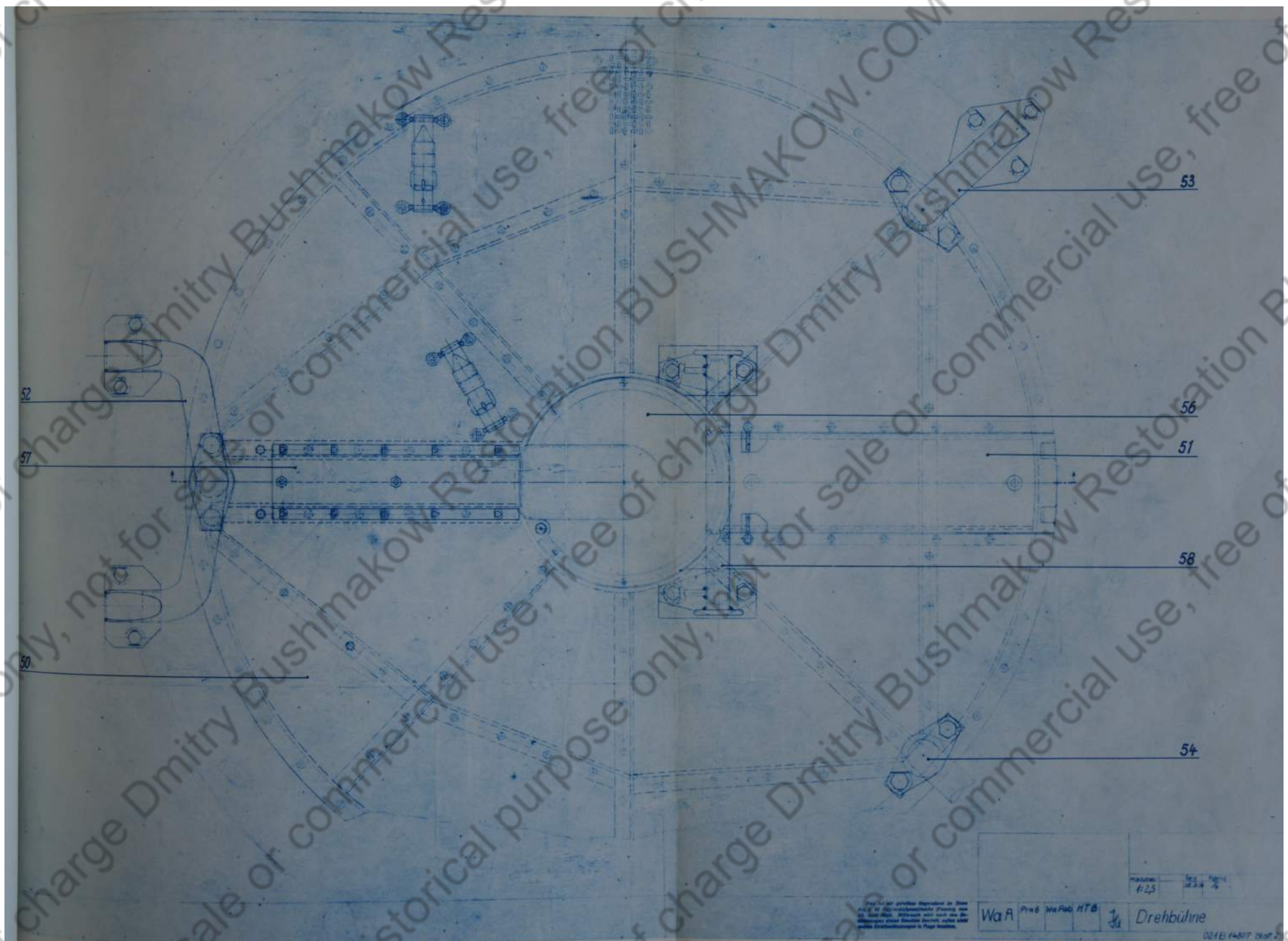


56      58      51      54

1. В соответствии с проектом № 100/1-10  
 от 1941 г. (архивное дело № 100/1-10)  
 и 2. В соответствии с проектом № 100/1-10  
 от 1941 г. (архивное дело № 100/1-10)  
 и 3. В соответствии с проектом № 100/1-10  
 от 1941 г. (архивное дело № 100/1-10)

Масштаб	1:25	Лист	1
Вал	10	Дrehbühne	



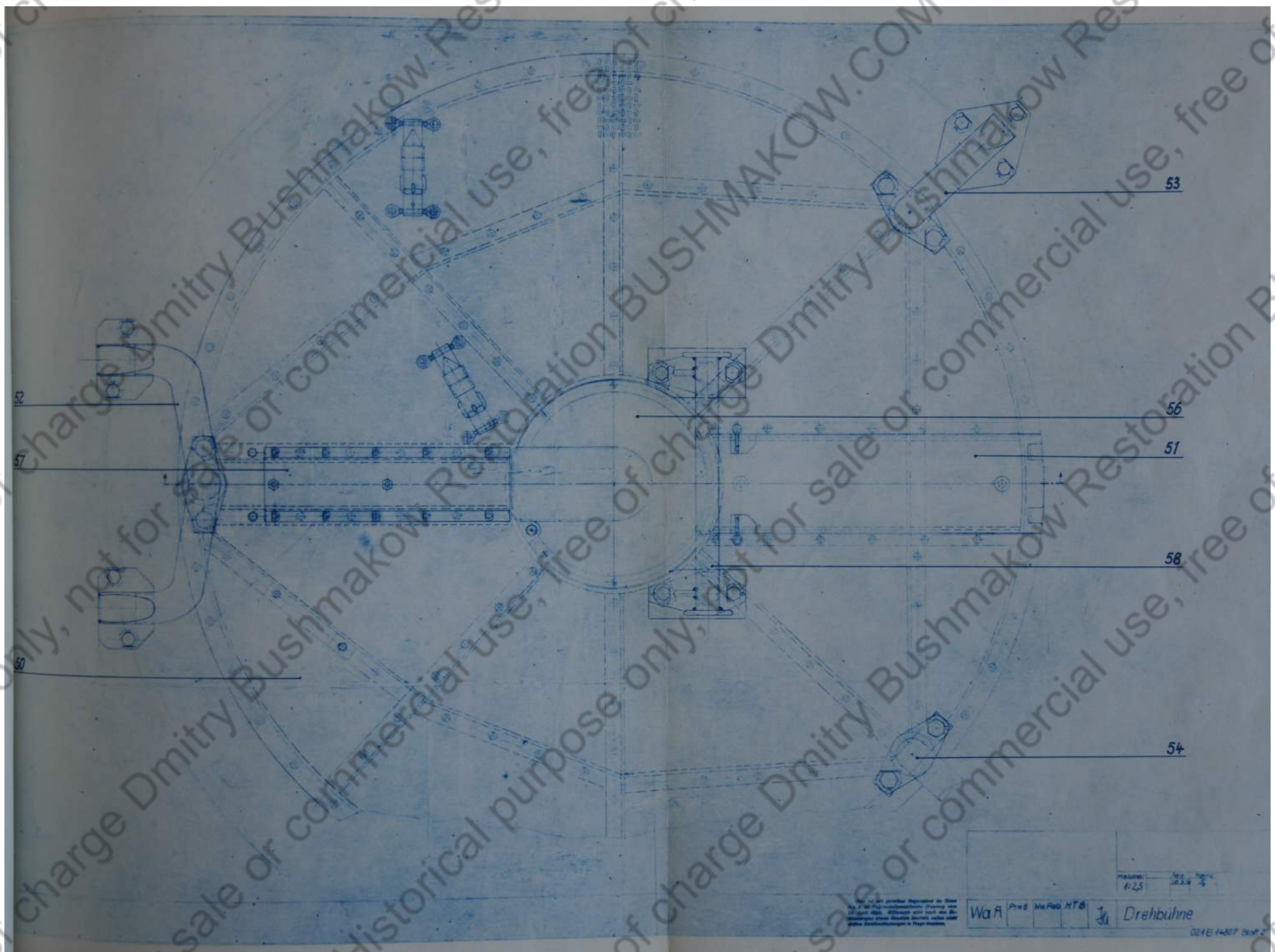


Das für den Hersteller genehmigte ist über  
 die in der Zeichnung angegebene Zeichnung nur  
 für den Zweck der Herstellung und nicht zur  
 Abweichung dieser Zeichnung durch andere  
 andere Zeichnungen zu verwenden.

Material	1.25	Stk.	1	HTB	1	Drehbühne
Wa A	Pr 6	Ma 700	HTB	1		

024E1 14807 06.07.20





52

57

59

53

56

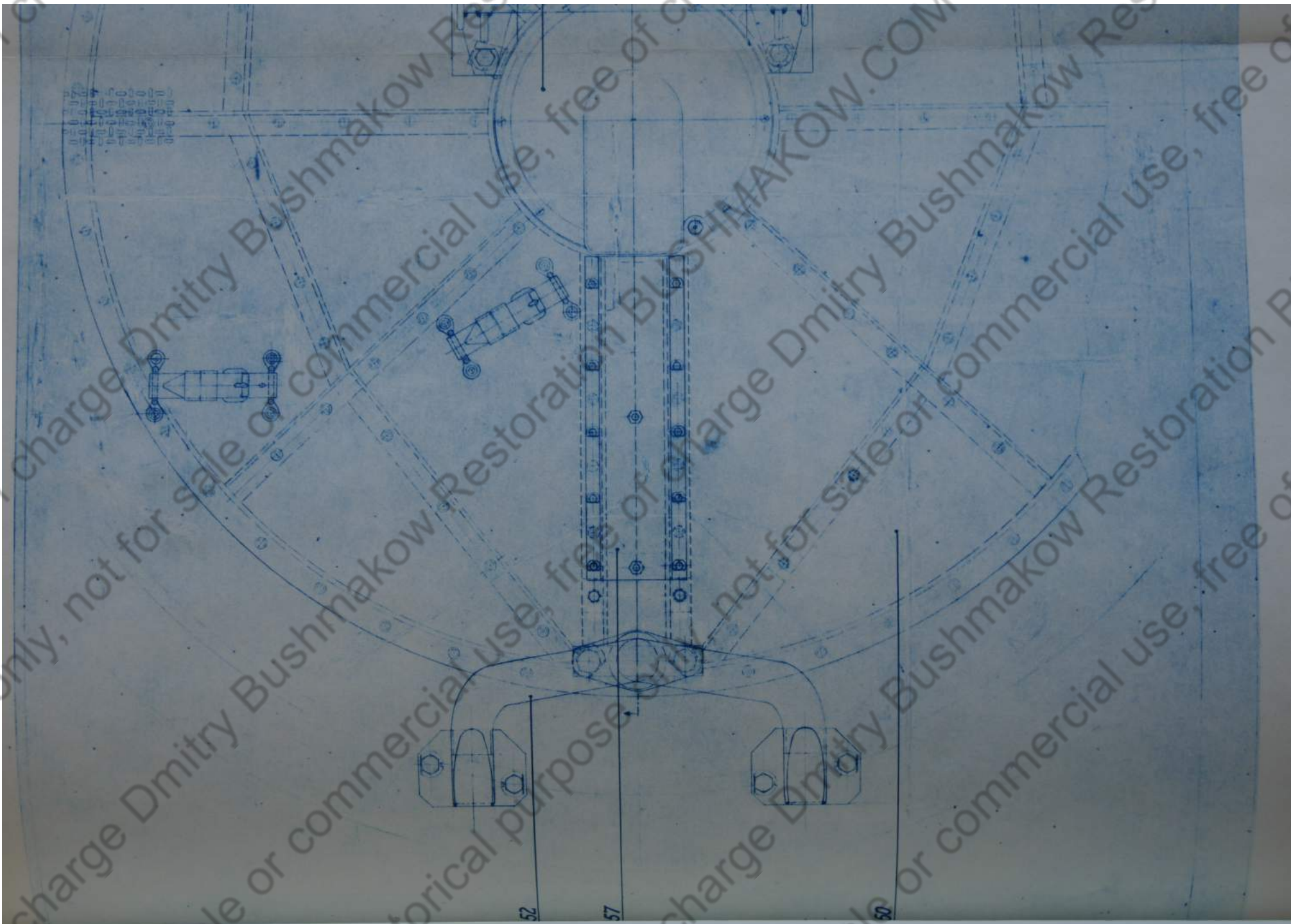
51

58

54

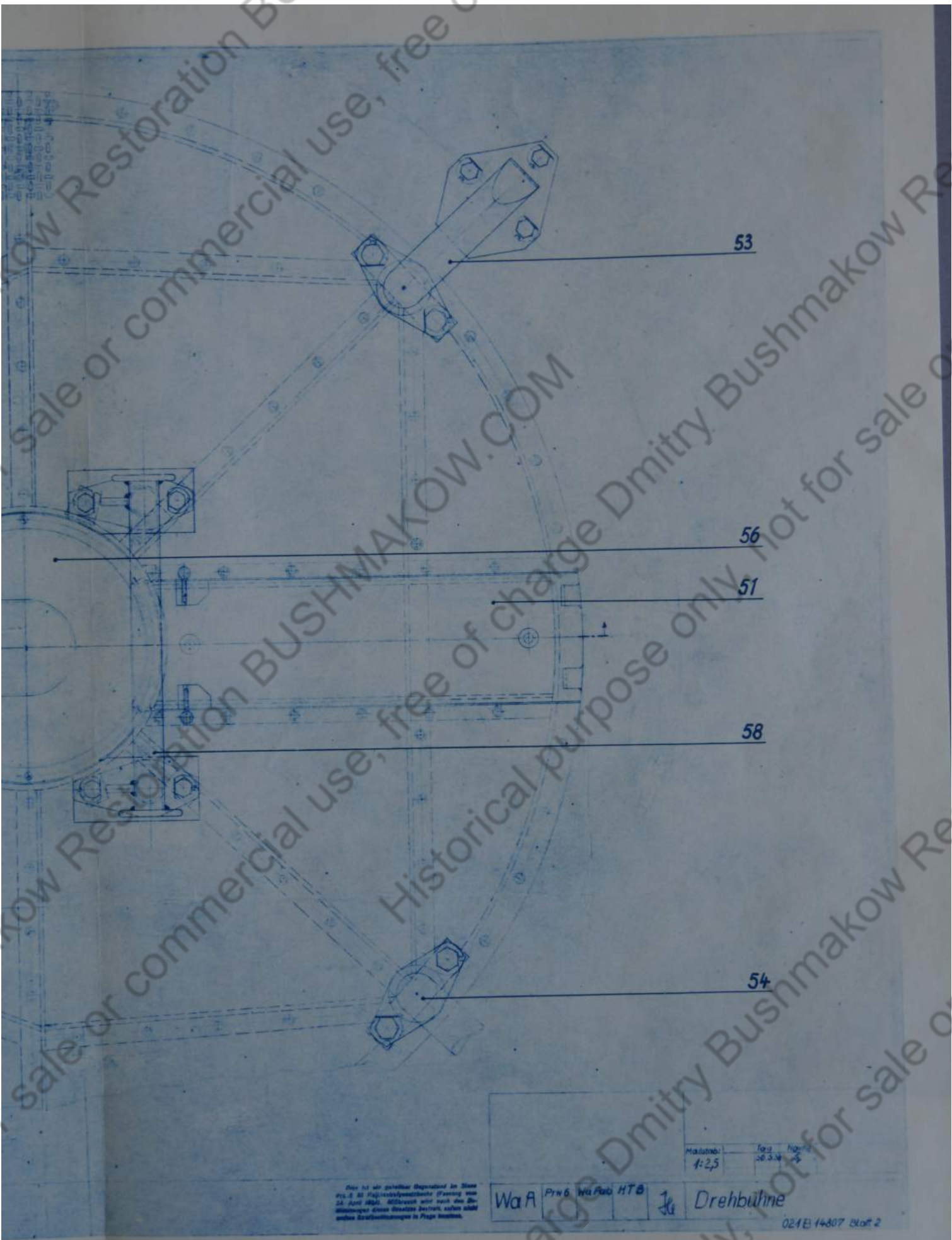
Всё по чертежу изготовлено на станке № 2 МП (механический станок) с 1948 года. Изготовлено в соответствии с чертежом, который был в архиве завода. В настоящее время чертеж не найден.

Масштаб:	1:25	Лист:	22.4	Знак:	3
Ва А	Пр 6	Ив Р 60	Н Т 6	1	Дrehbühne







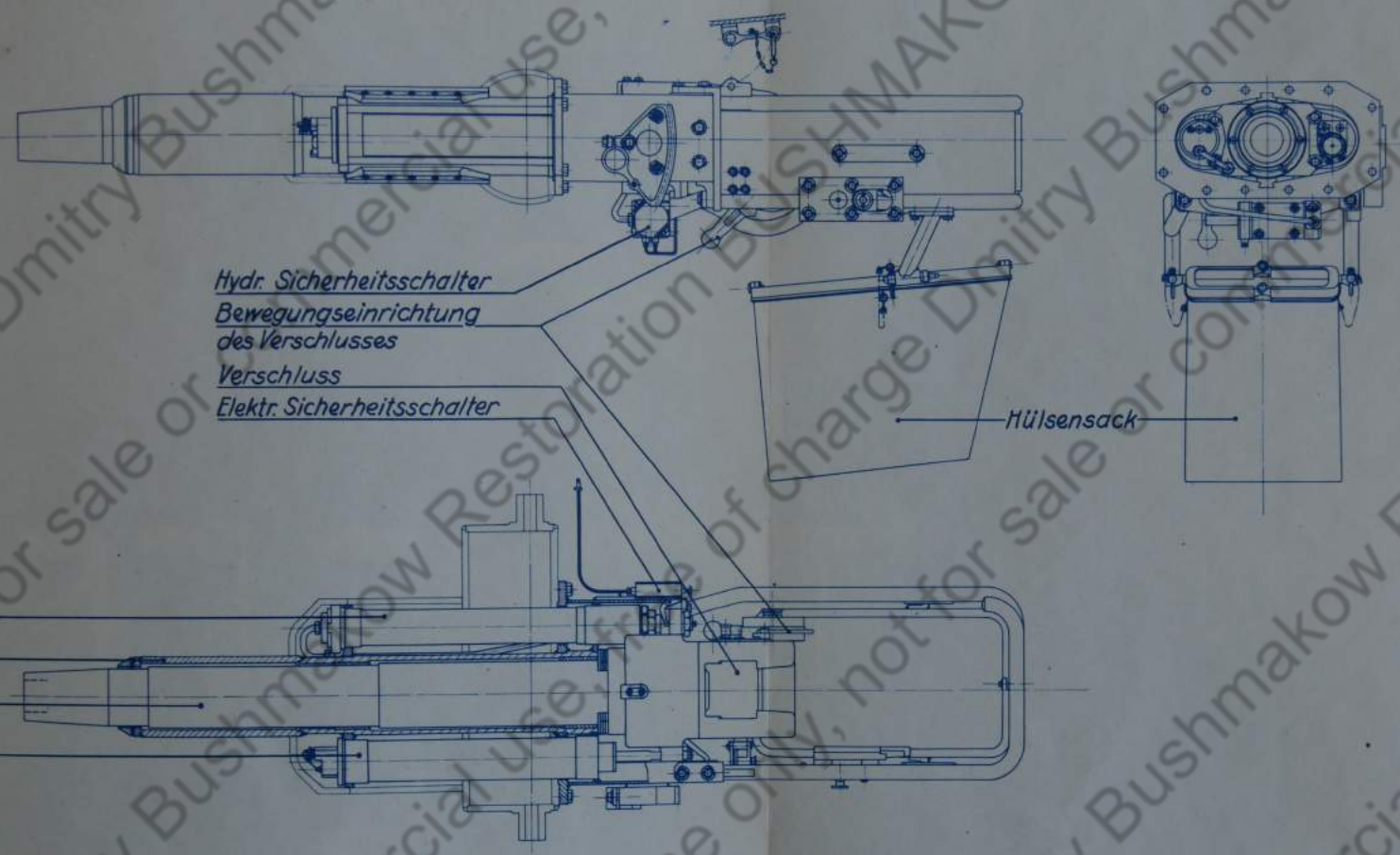


Das ist ein geheimer Dokument der Staat  
 des 2. 41. 1941. 20. April 1941. 20. April 1941. 20. April 1941.  
 20. April 1941. 20. April 1941. 20. April 1941.

Maßstab:	1:2,5	Form:	26.3.38	Nr.:	5
Wa A	Prn 6	Wa Rn 6	HTB	16	Drehbühne

021B 14307 Blatt 2

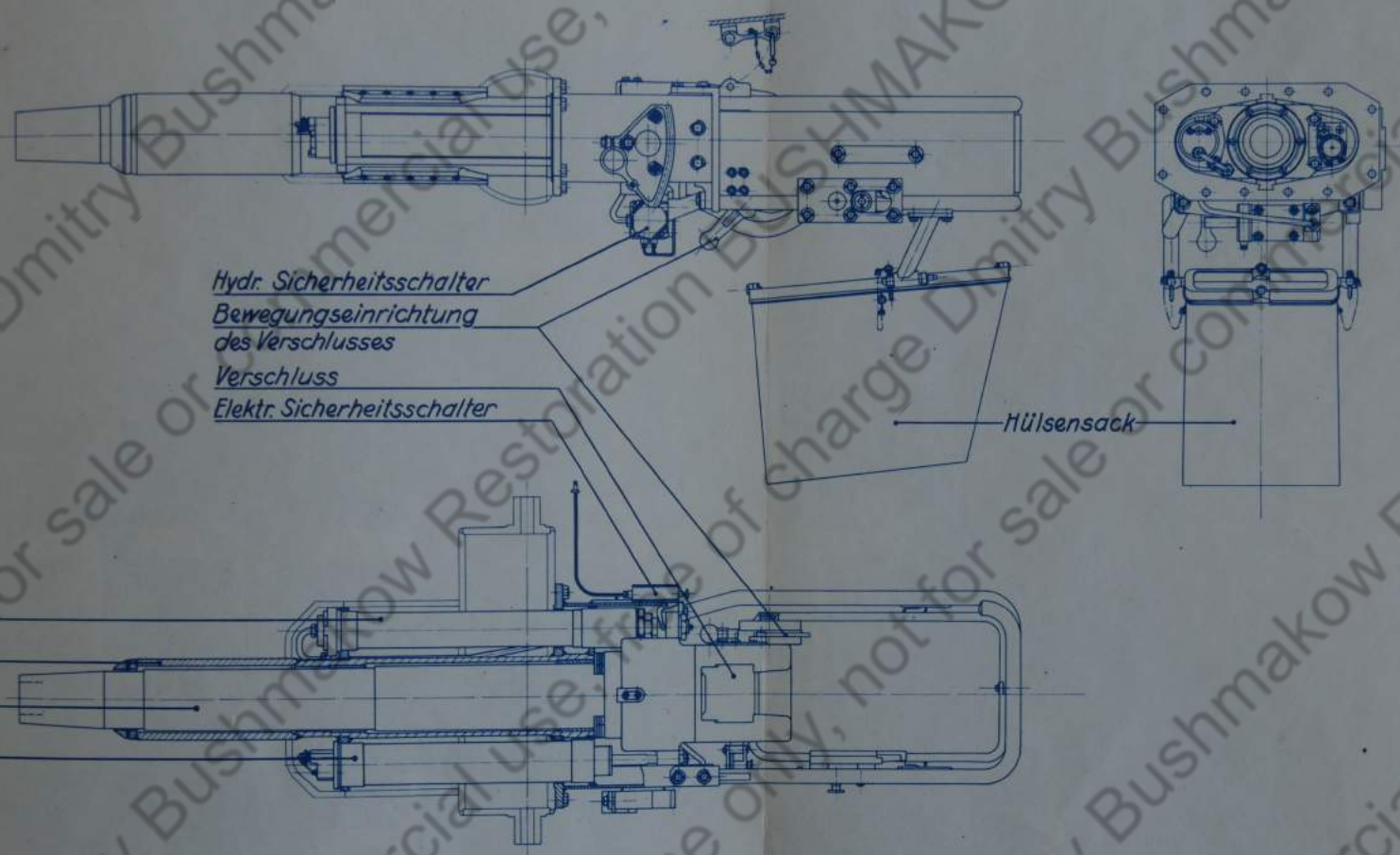




Das ist ein geliebter Gegenstand in Deutschland  
 der 2. Weltkriegs (1939-1945) und nach dem  
 Krieg (1945-1949) wurde er als  
 militärisches Gerät beschlagnahmt und  
 heute in einem Museum in Prag ausgestellt.

Werkstoff	
Absch.	
Zust.	
1:5	5828

Wa A **75cm Gesch. i. Pz. Kpf. Wg. IV**



Hydr. Sicherheitsschalter  
 Bewegungseinrichtung  
 des Verschlusses  
 Verschluss  
 Elektr. Sicherheitsschalter

Hülsensack

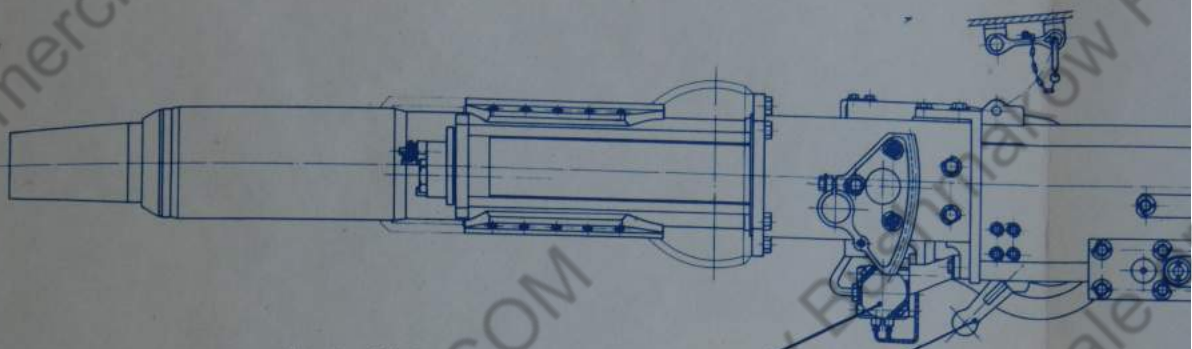
Rohrbremse  
 Rohrwiege  
 Rohr  
 Luftvorholer

Ausfertiger		Mittelmaß		Anzahl		Größe	
Pulver		1:5		5828			
Fertiger		1:5		5828			

Das ist ein patentiertes Bauteil in Form  
 des 2. W. Patentgesetzes (Patent vom  
 10. April 1910). Wäre es nicht durch die  
 Abmachung dieses Bauteils besetzt, wäre es  
 unter dem Namen "Luftvorholer" in Frage kommen.

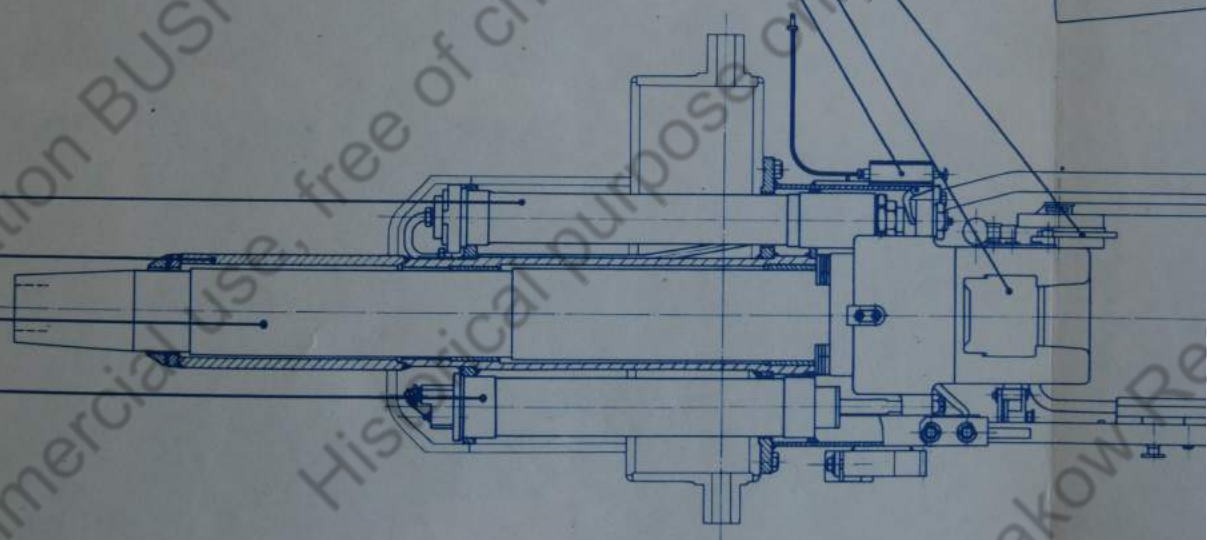
Wa A 75cm Gesch. i. Pz. Kpf. Wg. IV





Hydr. Sicherheitsschalter  
Bewegungseinrichtung  
des Verschlusses  
Verschluss  
Elektr. Sicherheitsschalter

Rohrbremse  
Rohrwiege  
Rohr  
Luftvorholer





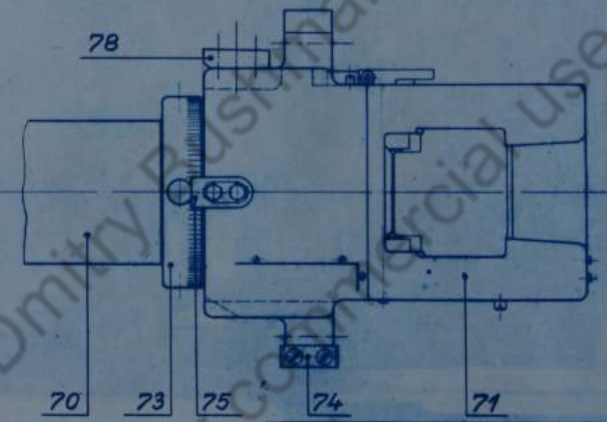
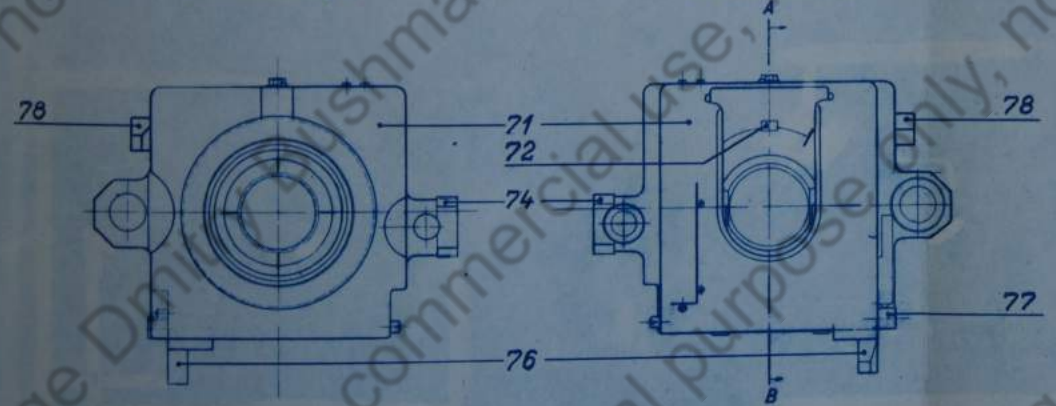


Schnitt A-B



Ansicht in Richtung C

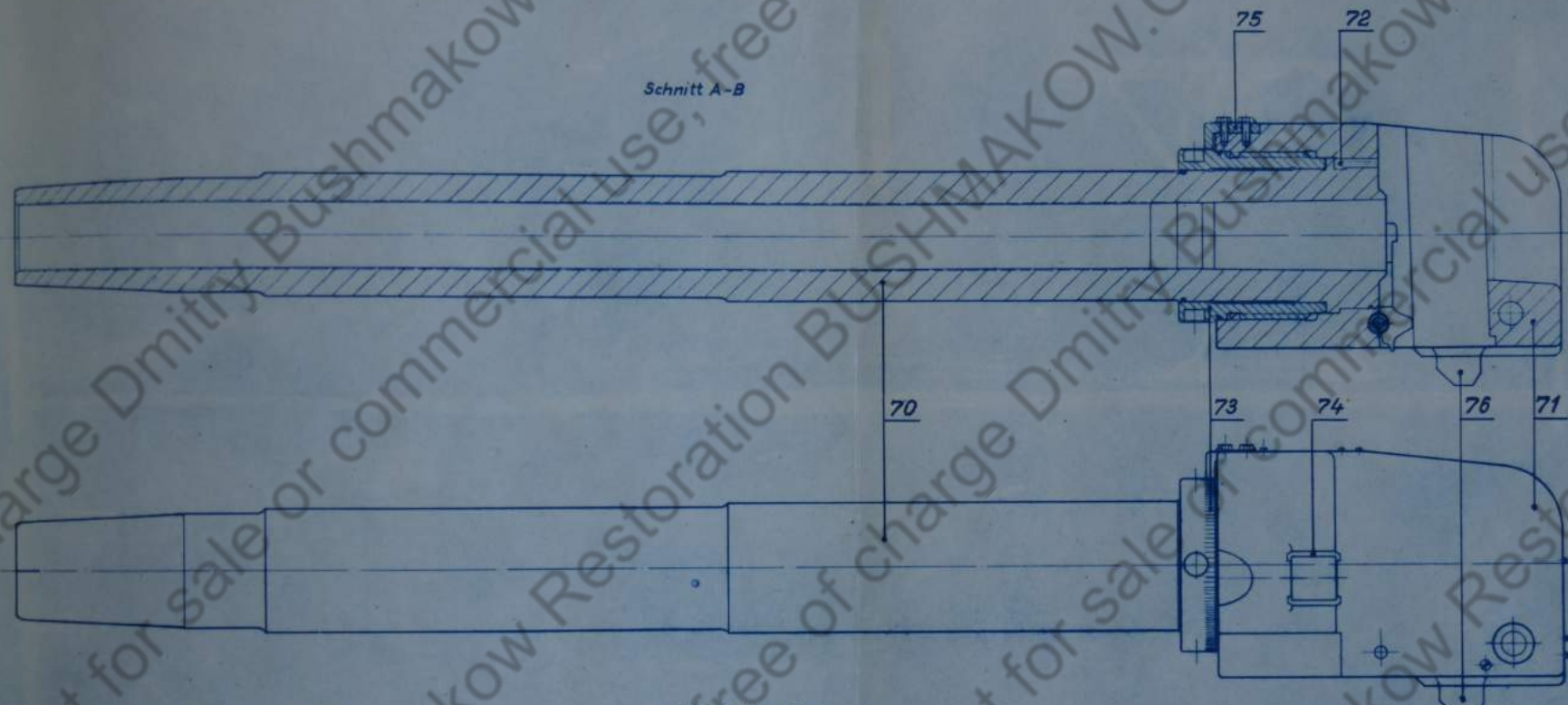
Ansicht in Richtung D



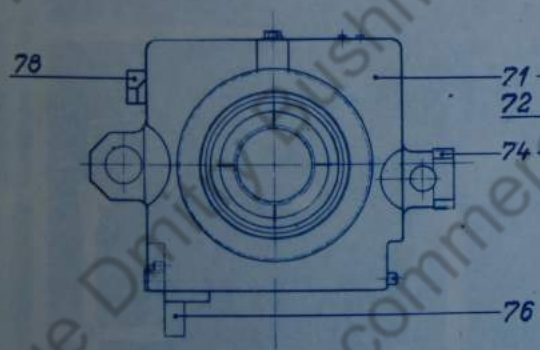
Name		Zeichnung		Date	
SB 2004/01	1-25				
We A		7-25		Rohr	



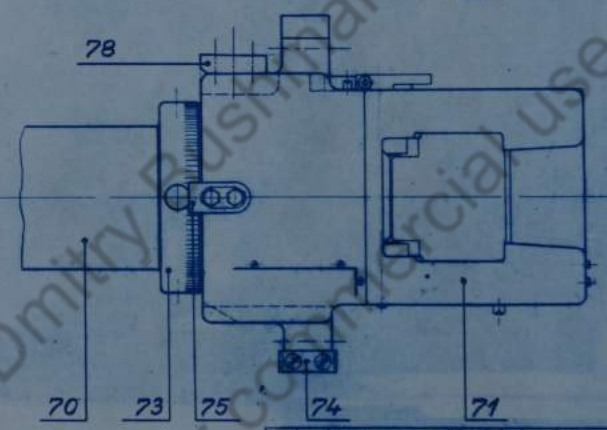
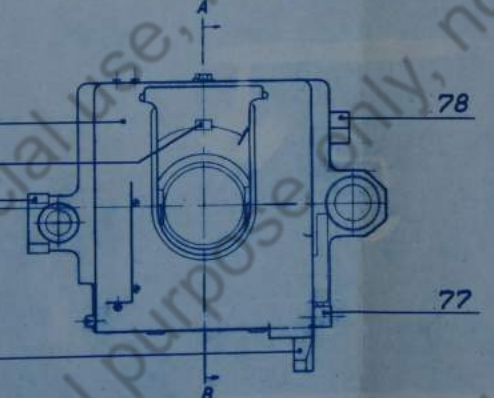
Schnitt A-B



Ansicht in Richtung C



Ansicht in Richtung D



Zeichnung	SB 8004/1
Titel	
Projekt	
Standort	
Verfasser	
Geprüft	
Freigegeben	
1-25	
SB 8004/1	

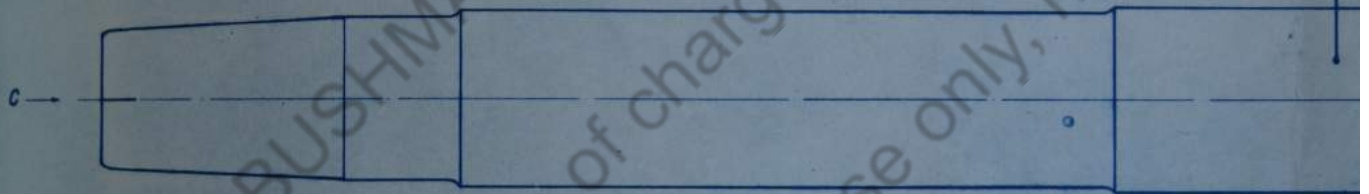
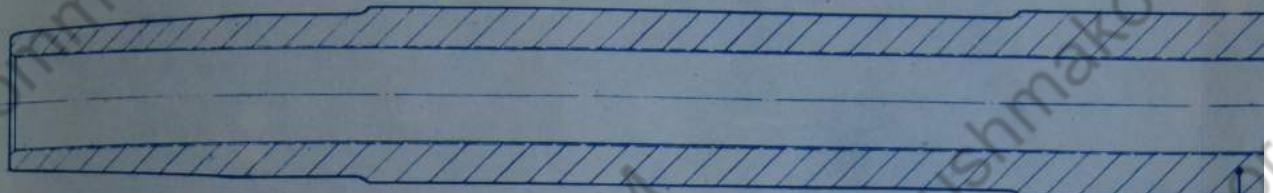
Wa A

1-25

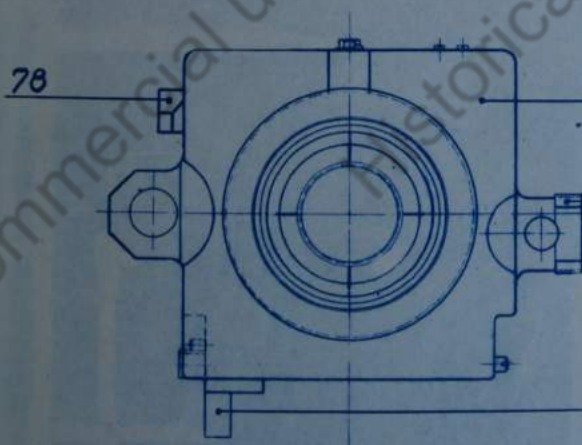
Refer



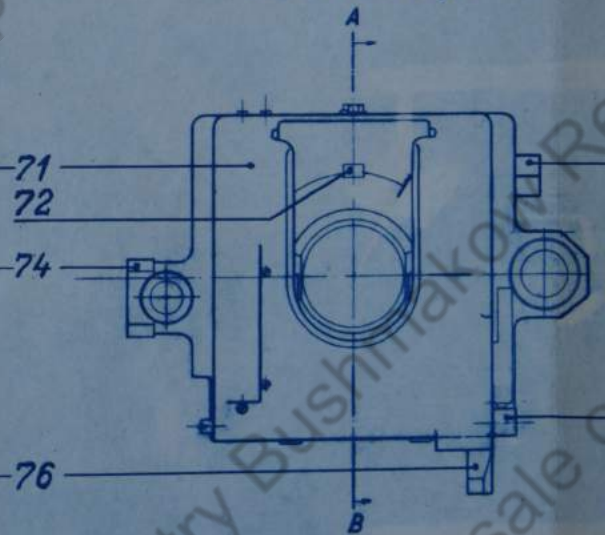
Schnitt A-B



Ansicht in Richtung C

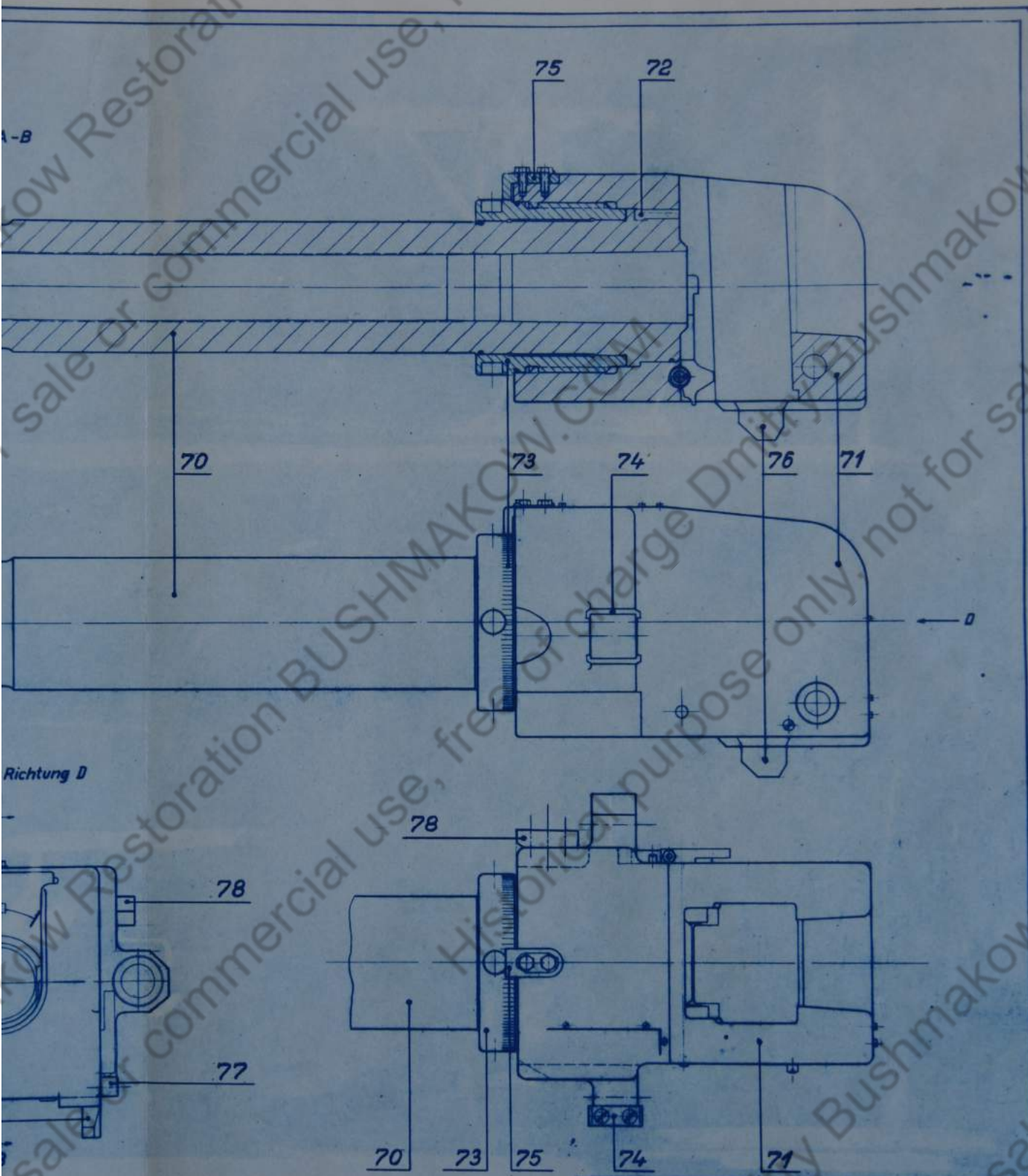


Ansicht in Richtung D









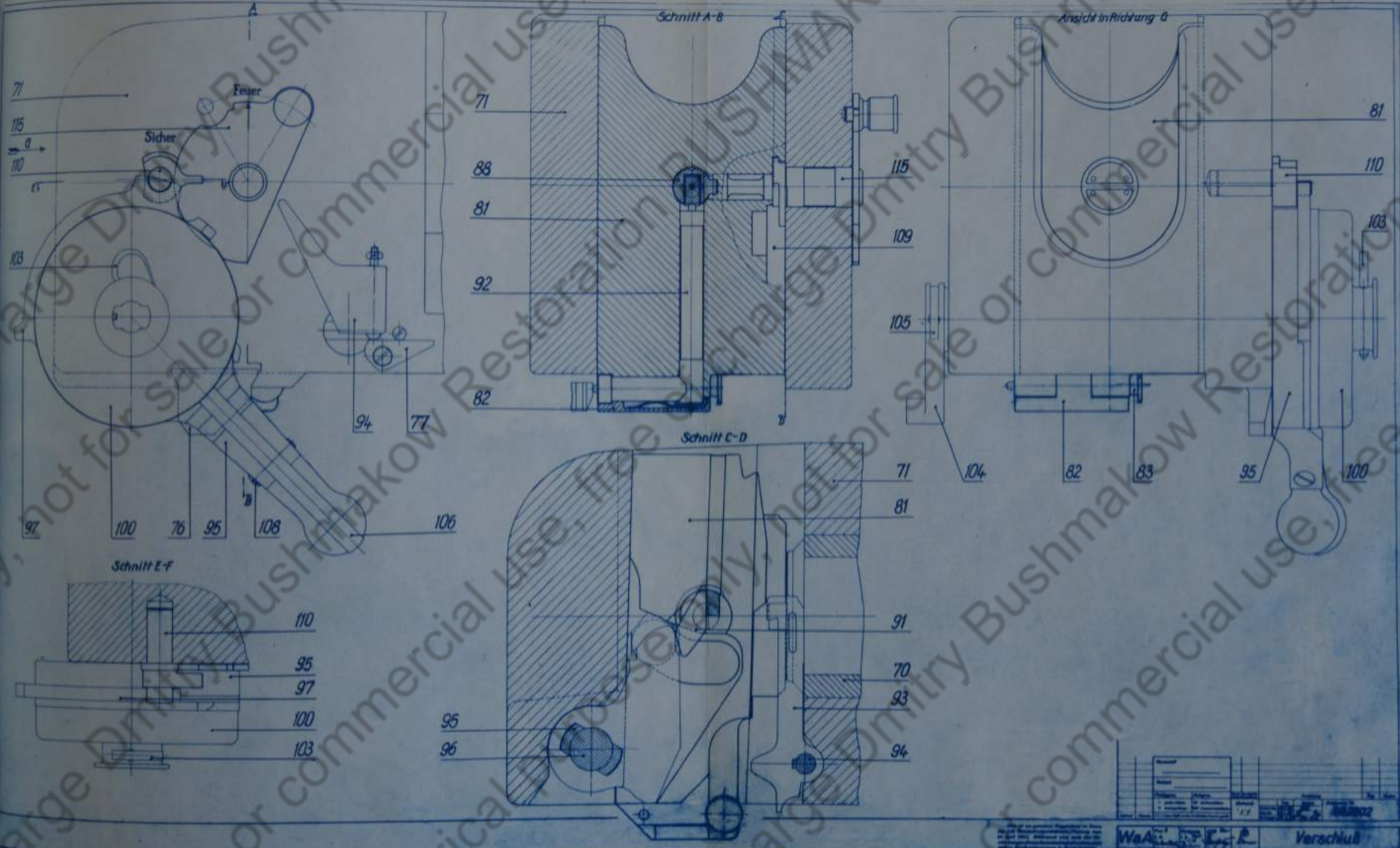
Werkstoff:	Werkstoff:	Maßstab:	1:25	Zeichnungs-Nr.:	582048/1
Hersteller:	Hersteller:	Blatt:	1 von 1	Größe:	A4
Zeichner:	Zeichner:	Geprüft:		Datum:	1974
Geprüft:	Geprüft:	Abgefragt:		Abgefragt:	
Freigegeben:	Freigegeben:	Abgegeben:		Abgegeben:	

Die Arbeit ist als Eigentum der Staatlichen Fabrik für die Produktion von Werkzeugen in der DDR zu betrachten. Nachdruck ist ohne schriftliche Genehmigung der Fabrik verboten.

We A Rahr



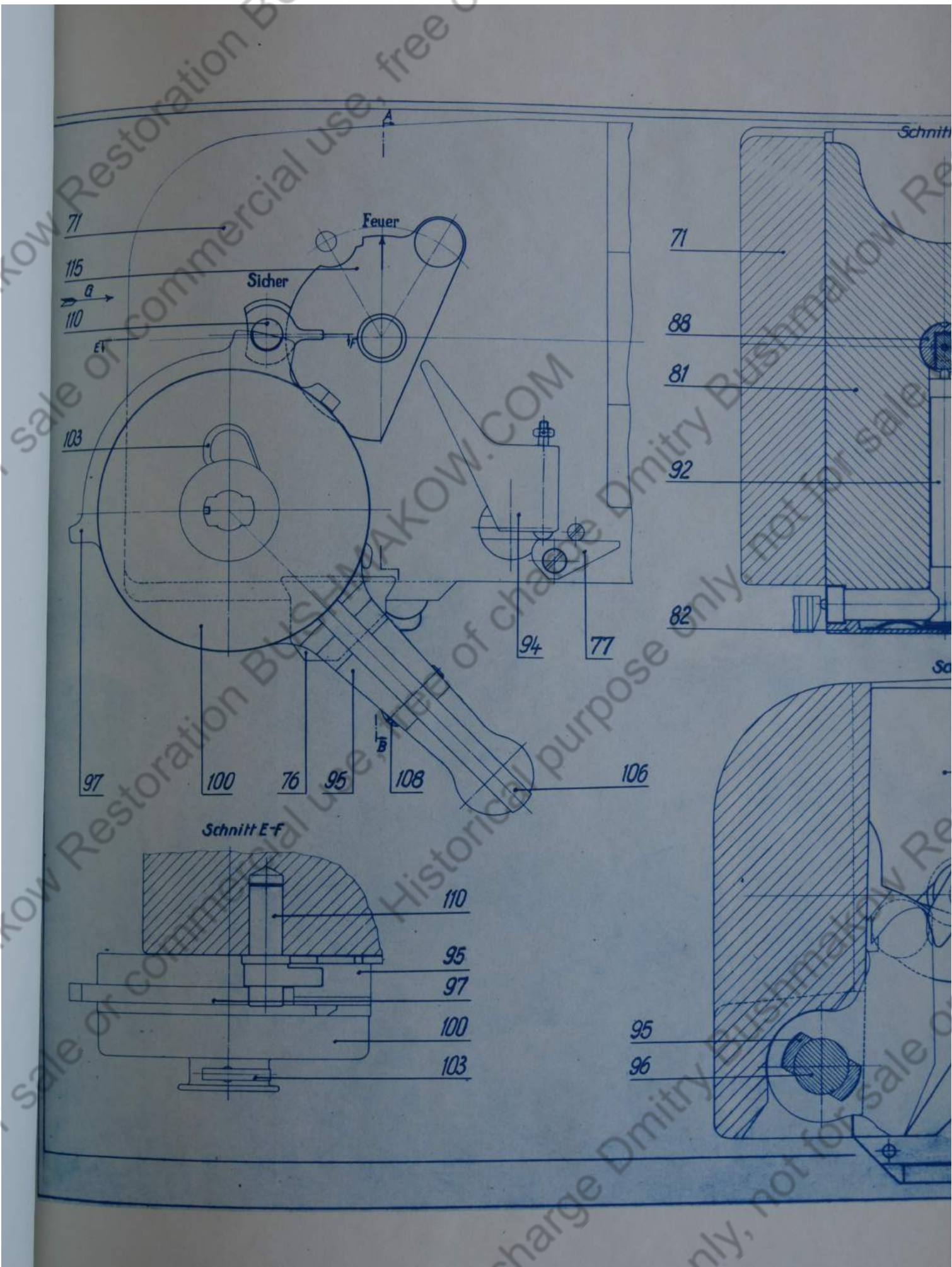




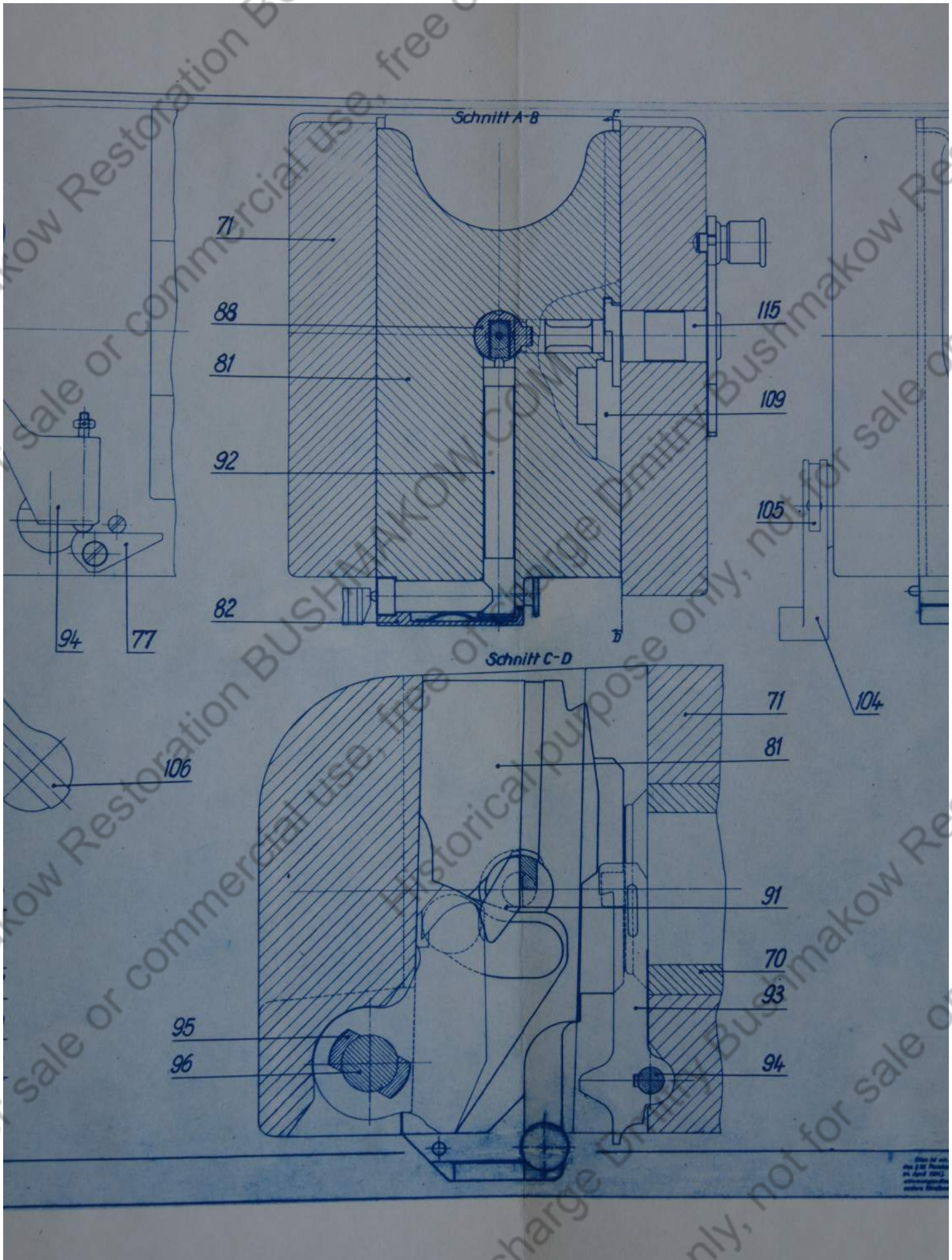




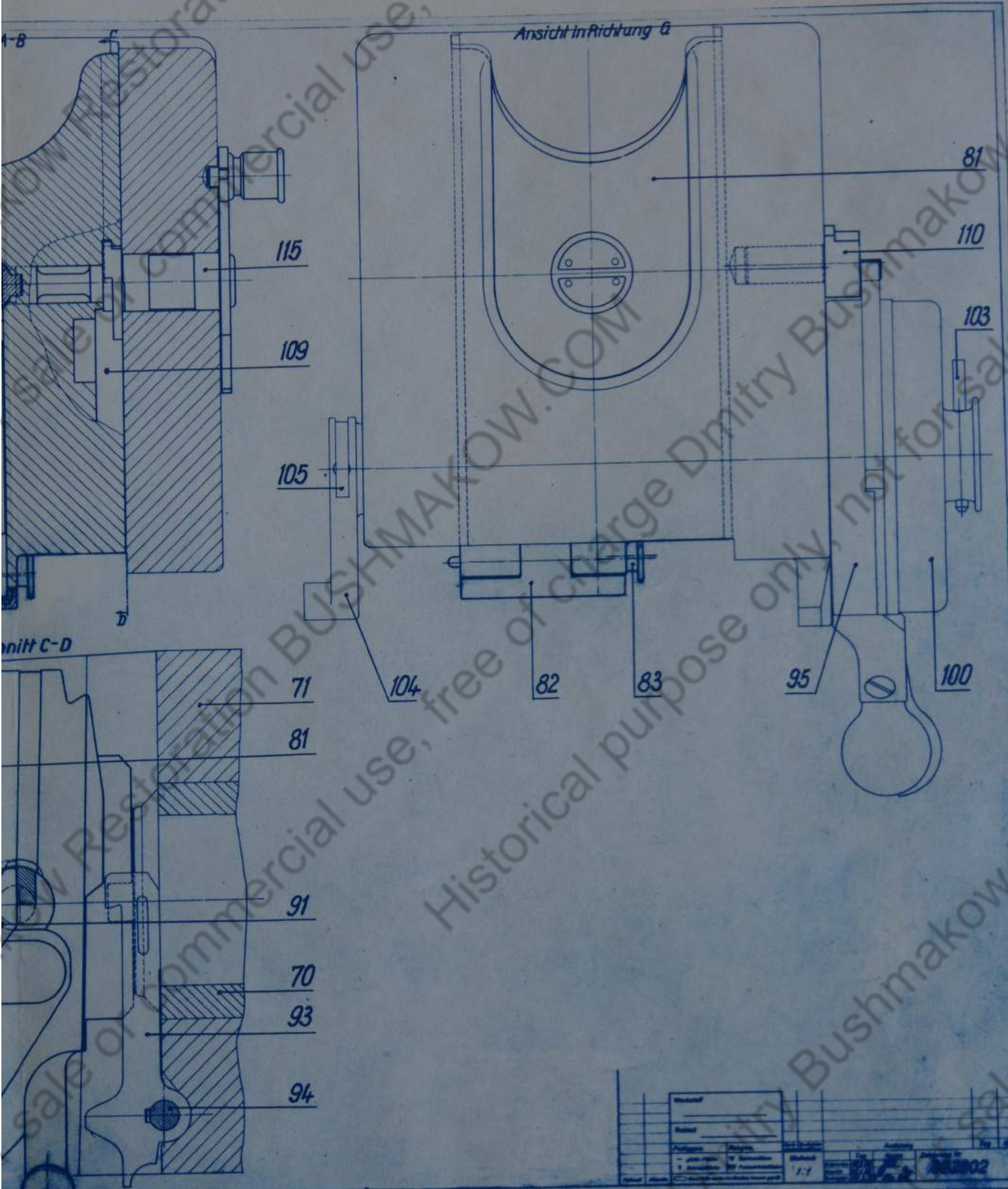












Ansicht in Richtung A

Schnitt C-D

Zeichnung Name Maßstab Blatt 1:1		Datum 1952	Blatt 1:1	Projekt 11002
--	--	---------------	--------------	------------------

Alle in ein Gehäuse gezeichneten Teile sind für die Herstellung in einem Stück zu fertigen. Die Zeichnung ist nach der Fertigung durch den Fertiger zu prüfen und die Abweichungen in der Fertigung zu protokollieren.

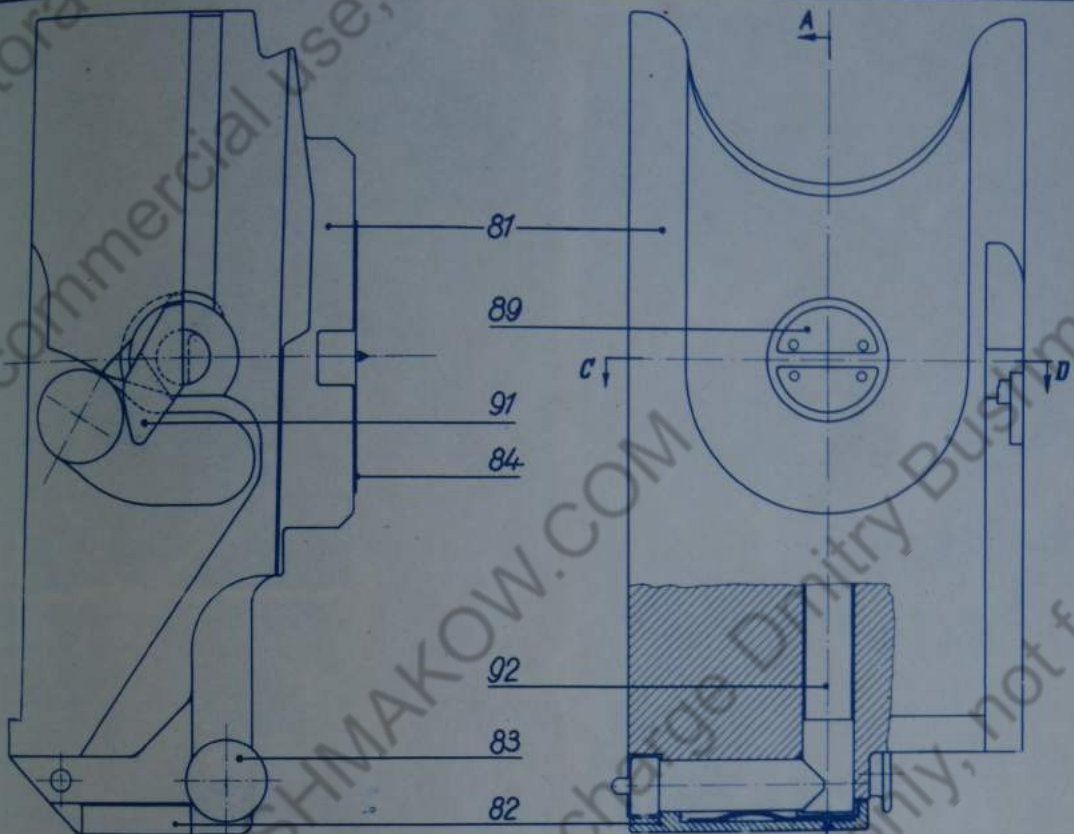
W&A **Verschluß**



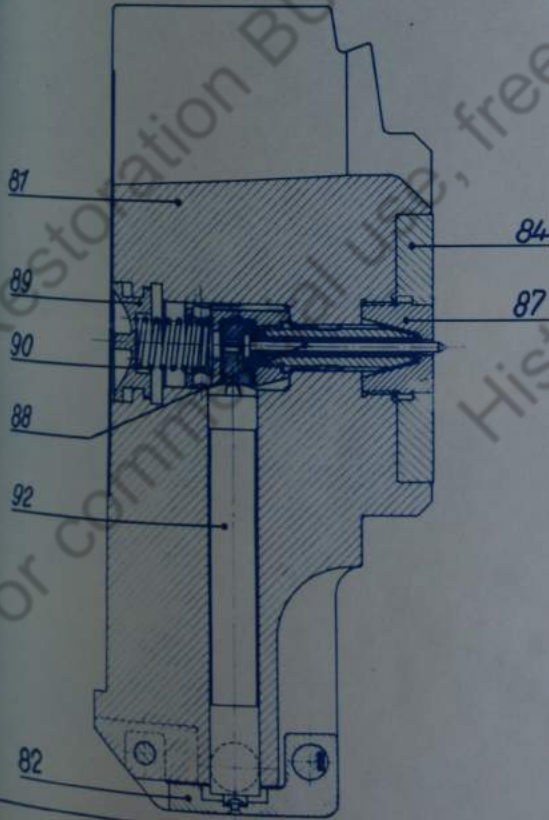




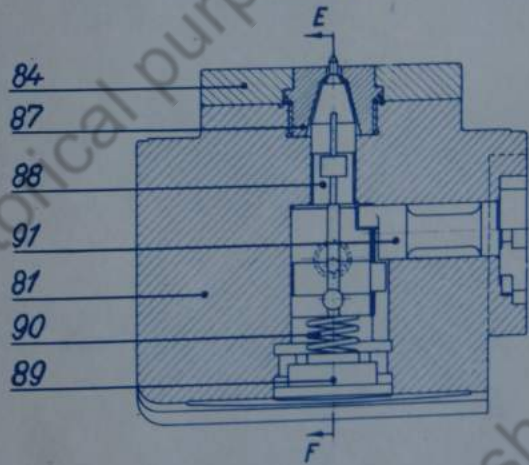




Schnitt A-B



Schnitt C-D



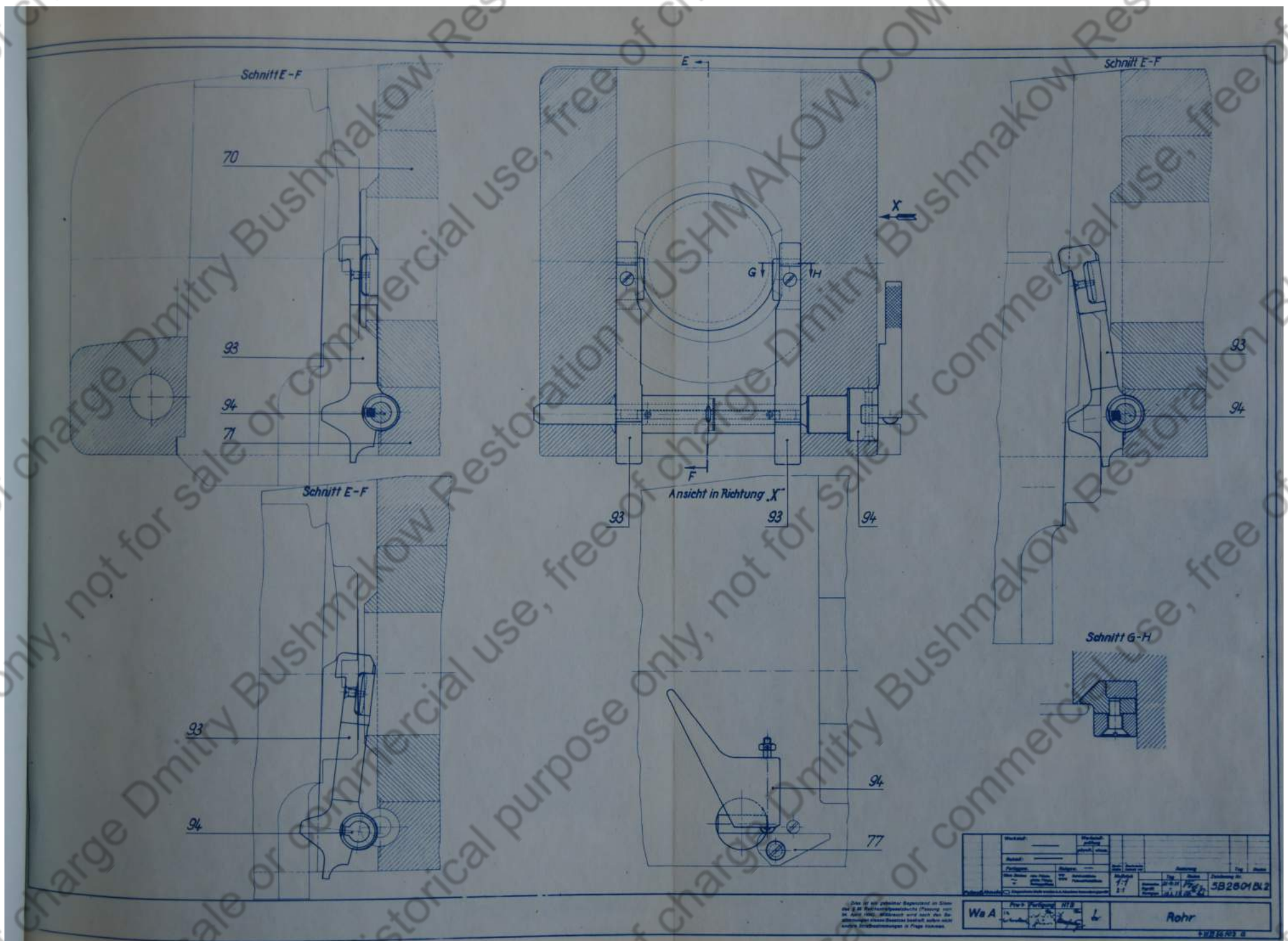










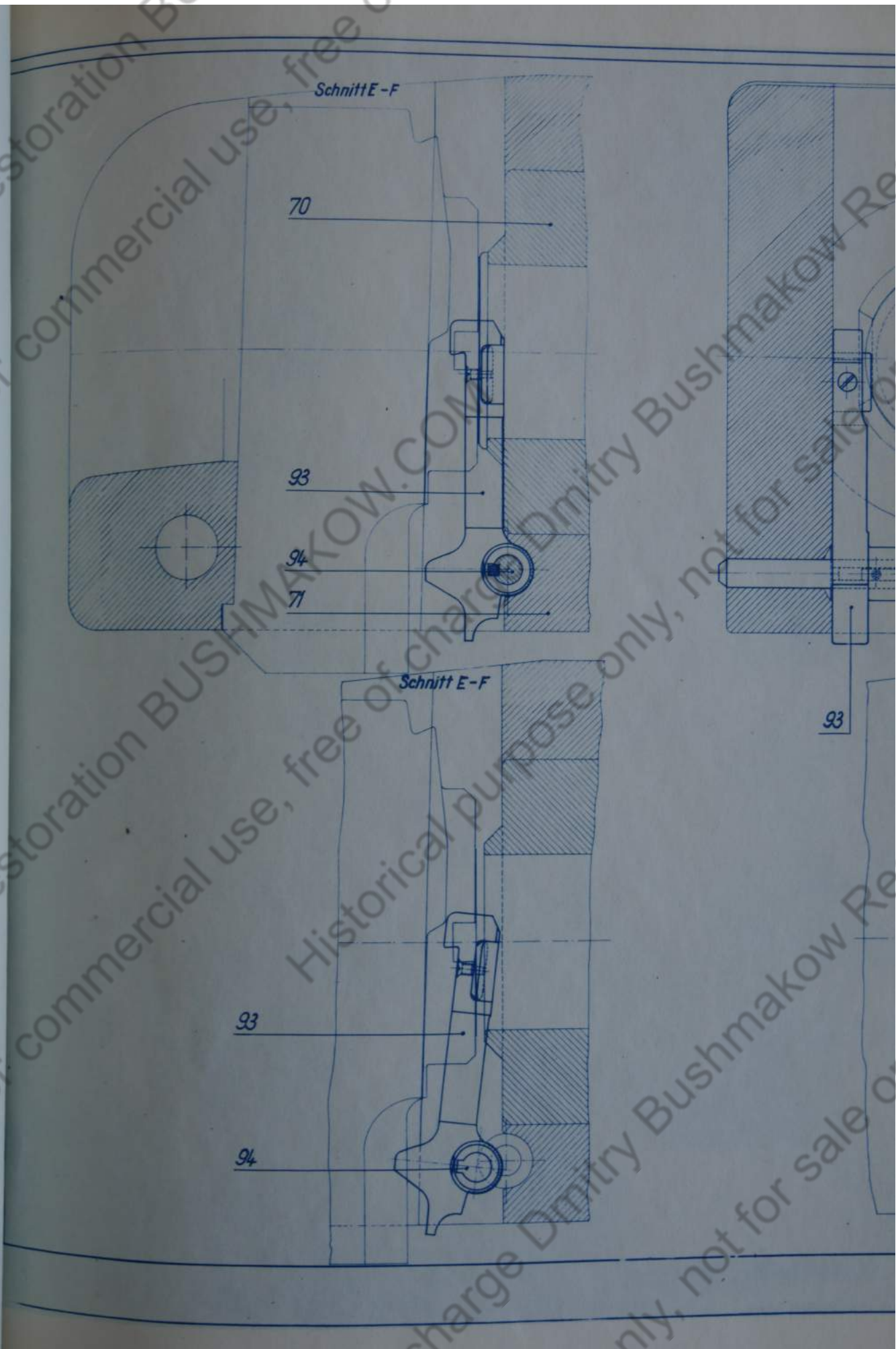


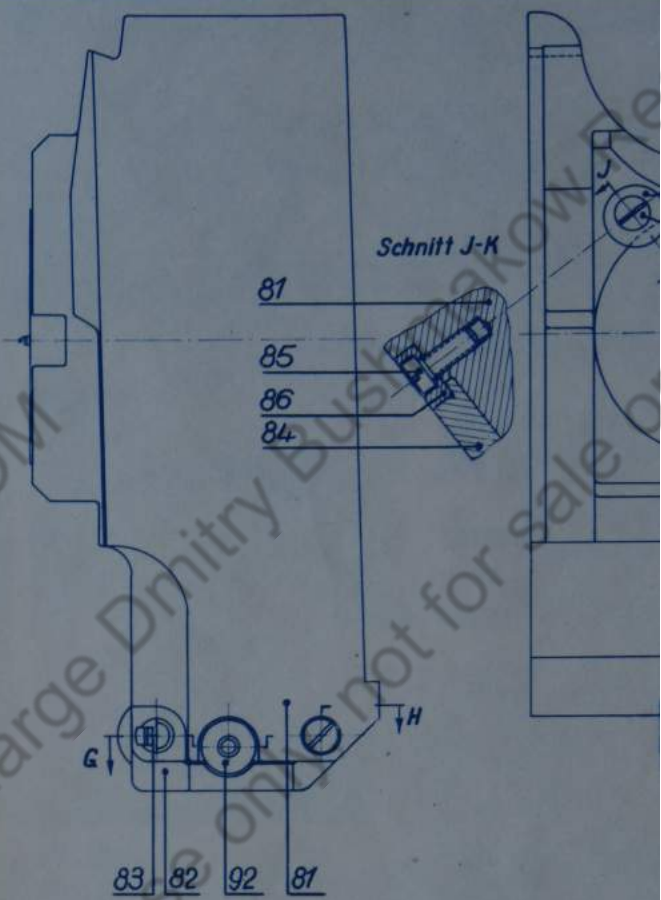
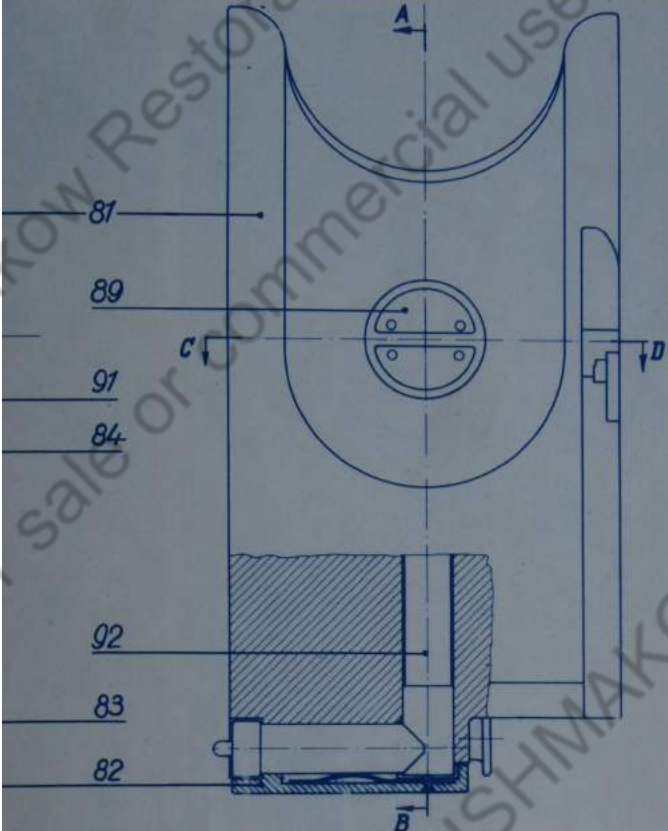
Werkstoff:	Material:	Art:	Norm:	Abmessung:	Fig.:	Blatt:
Stahl:	Stahl:	1-1	1:1	5B2501BL2		
Zeichner:	Gezeichnet:	Geprüft:	Freigegeben:			
1950	1950	1950	1950			

Alle in der Zeichnung angegebenen Maße sind in mm anzugeben. Maßstab wird nach den Dimensionen des Bauteils festgelegt. Weitere Angaben sind in den Zeichnungsunterlagen zu finden.

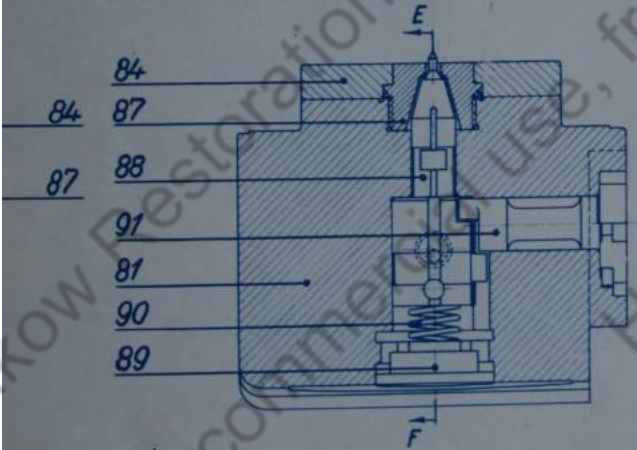
Wa A **Rohr**



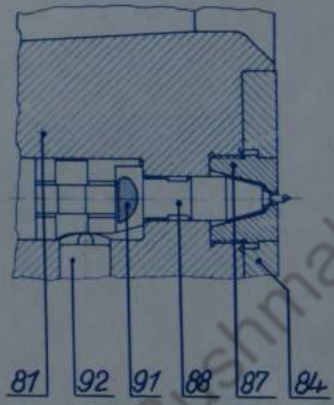




Schnitt C-D



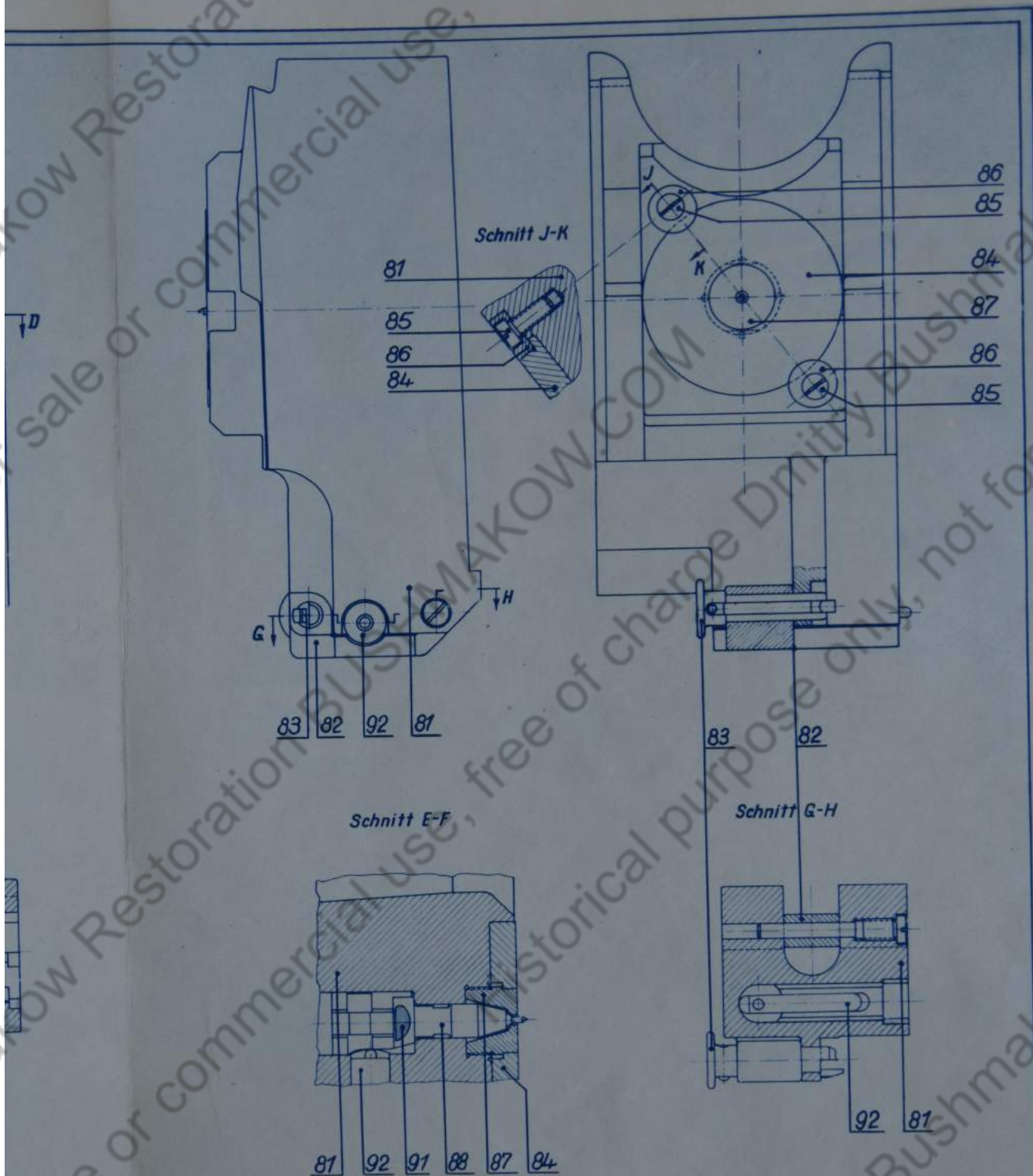
Schnitt E-F



Das ist ein gemeinsames Eigentum der  
 des 9. Reichspatentgerichts (Patent) vom  
 24. April 1934. Änderungen sind nicht zulässig  
 Änderungen des Textes bedürftig, sofern nicht  
 andere Bestimmungen o. Ergänzungen.

Verkauft	
Patent	
Farbigen	
Diese Zeichnung ist für alle Fälle gültig Einmalig	
Werkstoff	
Wa A	





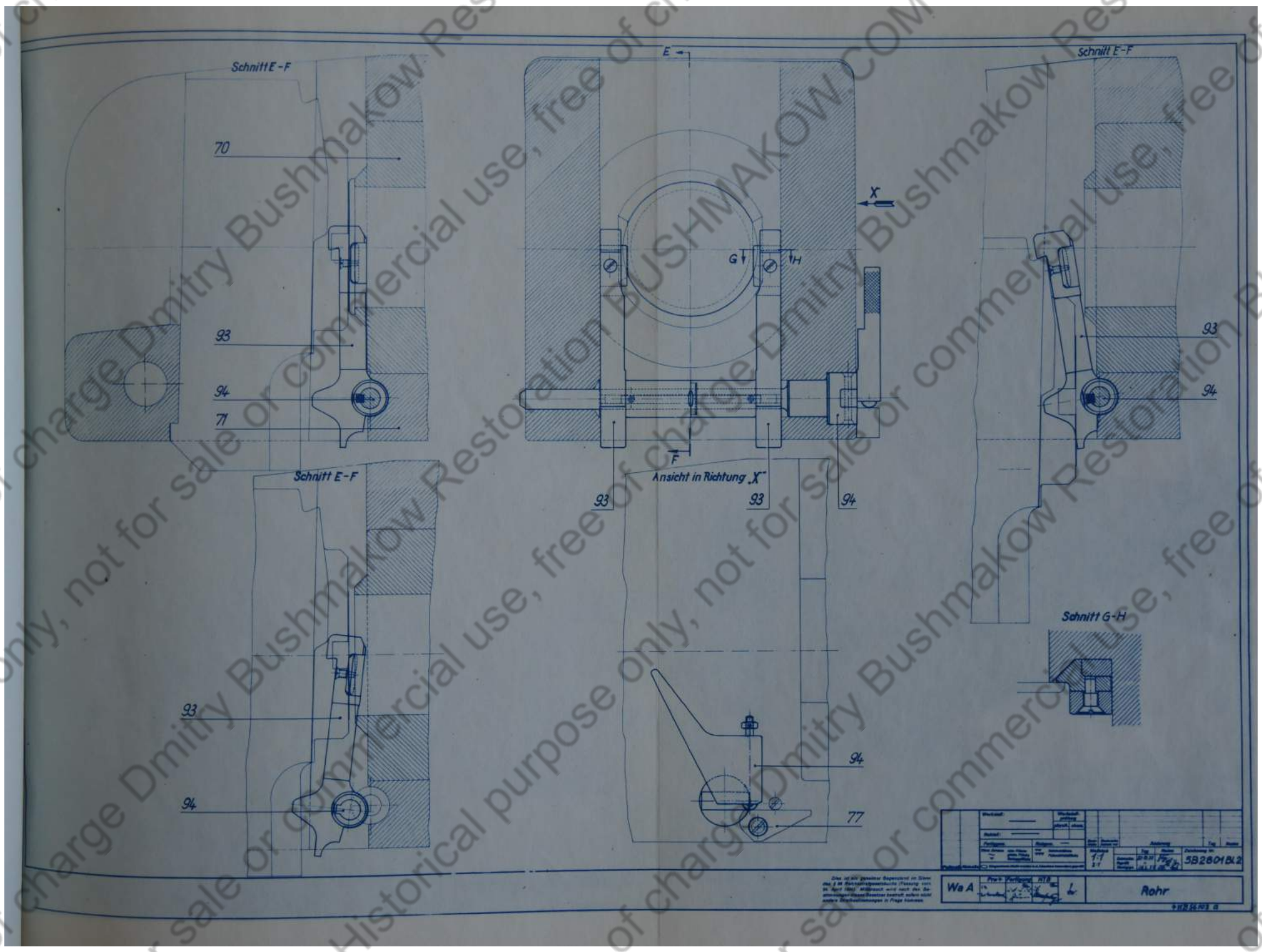
Werkstoff		Werkstoff Zustand		G. V. V.		Gewicht, Serienschlüssel		1:1		Zeichnung Nr.	
Rohmaterial		Rohmaterial		V. V. V.		Anfertigung		1:1		5B2802U1	
Fertigung		Fertigung		V. V. V.		Anfertigung		1:1		5B2802U1	
Eigenschaften		Eigenschaften		V. V. V.		Anfertigung		1:1		5B2802U1	

Das ist ein geheimer Gegenstand im Sinne des § 34 Reichsstaatssekretariat (Fassung vom 24. April 1934). Mißbrauch wird nach den Bestimmungen dieses Gesetzes bestraft, sofern nicht andere Strafbestimmungen in Frage kommen.

Wa A  Probe  Fertigung  HTB

**Verschlüßkeil, vollständig (Untergruppe)**

4.17.2.56.102 U1



Schnitt E-F

Schnitt E-F

Schnitt E-F

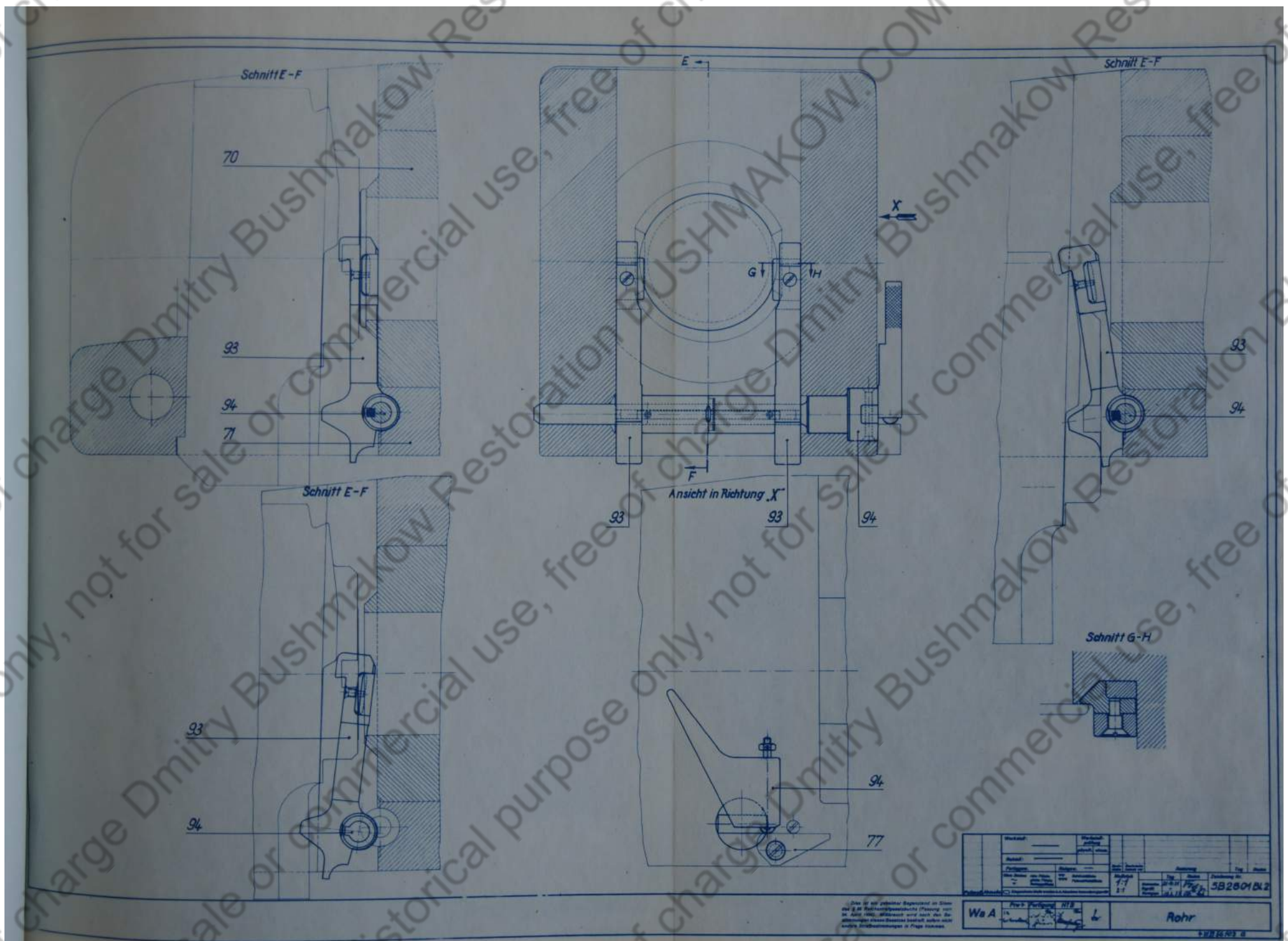
Schnitt G-H

Ansicht in Richtung „X“

Bestand:	Zeichnung:	Blatt:	Blätter:	Größe:	Verfahren:	Standort:	Tag:	Blatt:
1:1 19.11.51 5B2601B.2								
Wa A								Rohr

Die in allen Zeichnungen angegebenen Maße sind in Millimetern anzunehmen. Die Ausführung ist nach den Angaben der Zeichnung zu erfolgen. Die Ausführung ist nach den Angaben der Zeichnung zu erfolgen.

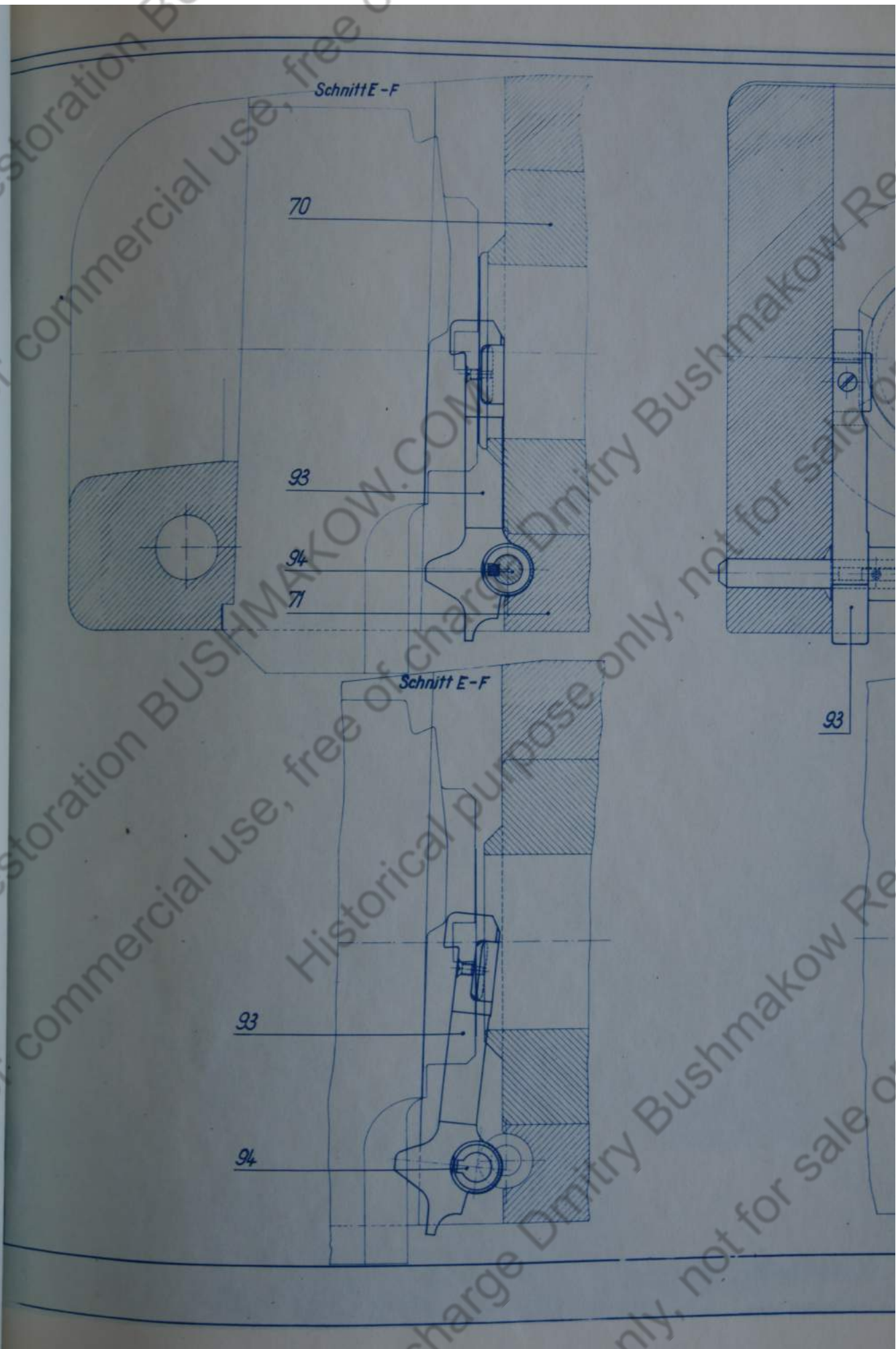




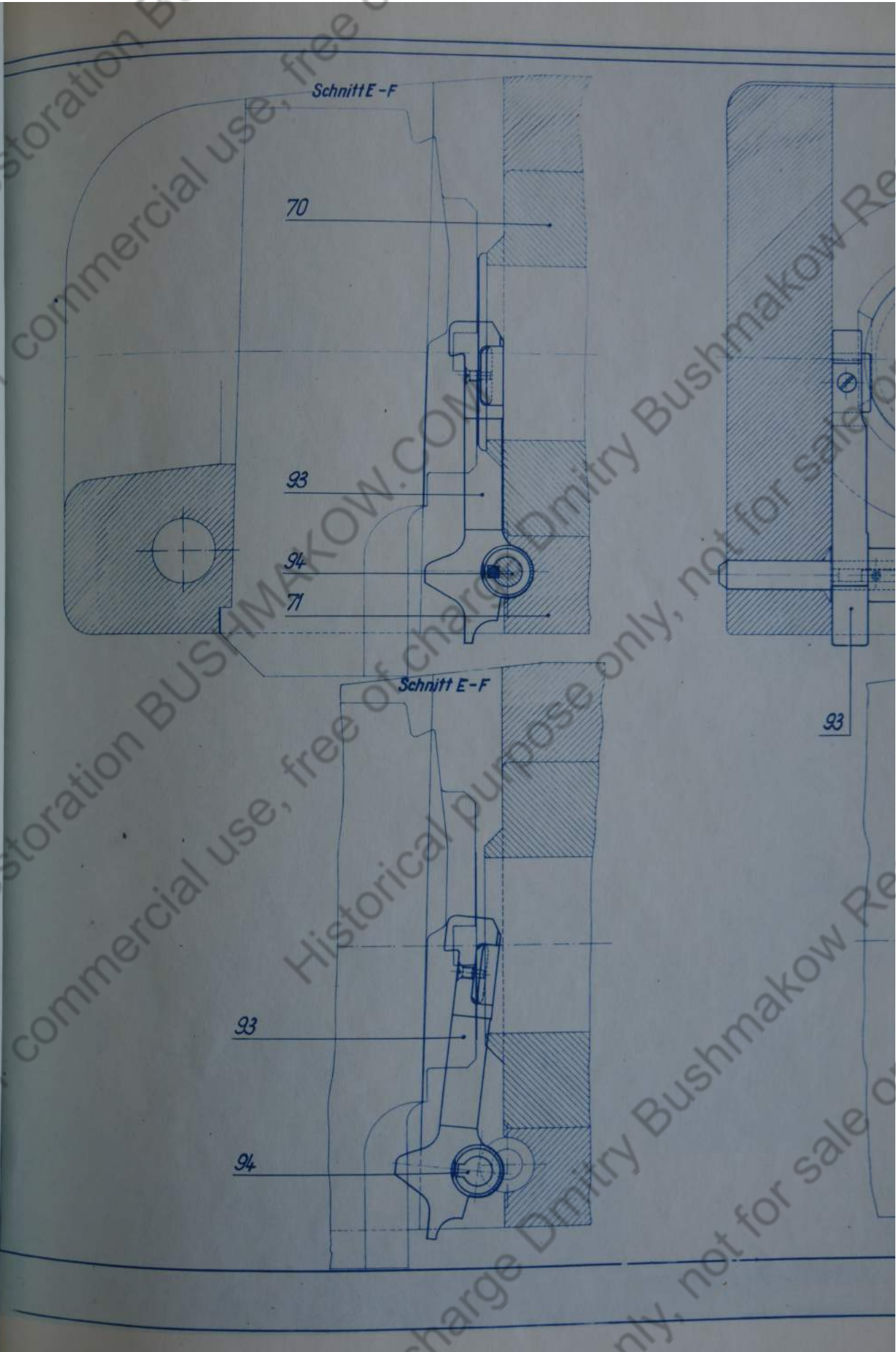
Werkstoff:	Material:	Norm:	Zeichnung Nr.:
Stahl:	Stahl:	1-1	5B2501BL2
Partikeln:	Partikeln:	1-1	
Maßstab:	Maßstab:	1:1	
Blatt:	Blatt:	1	

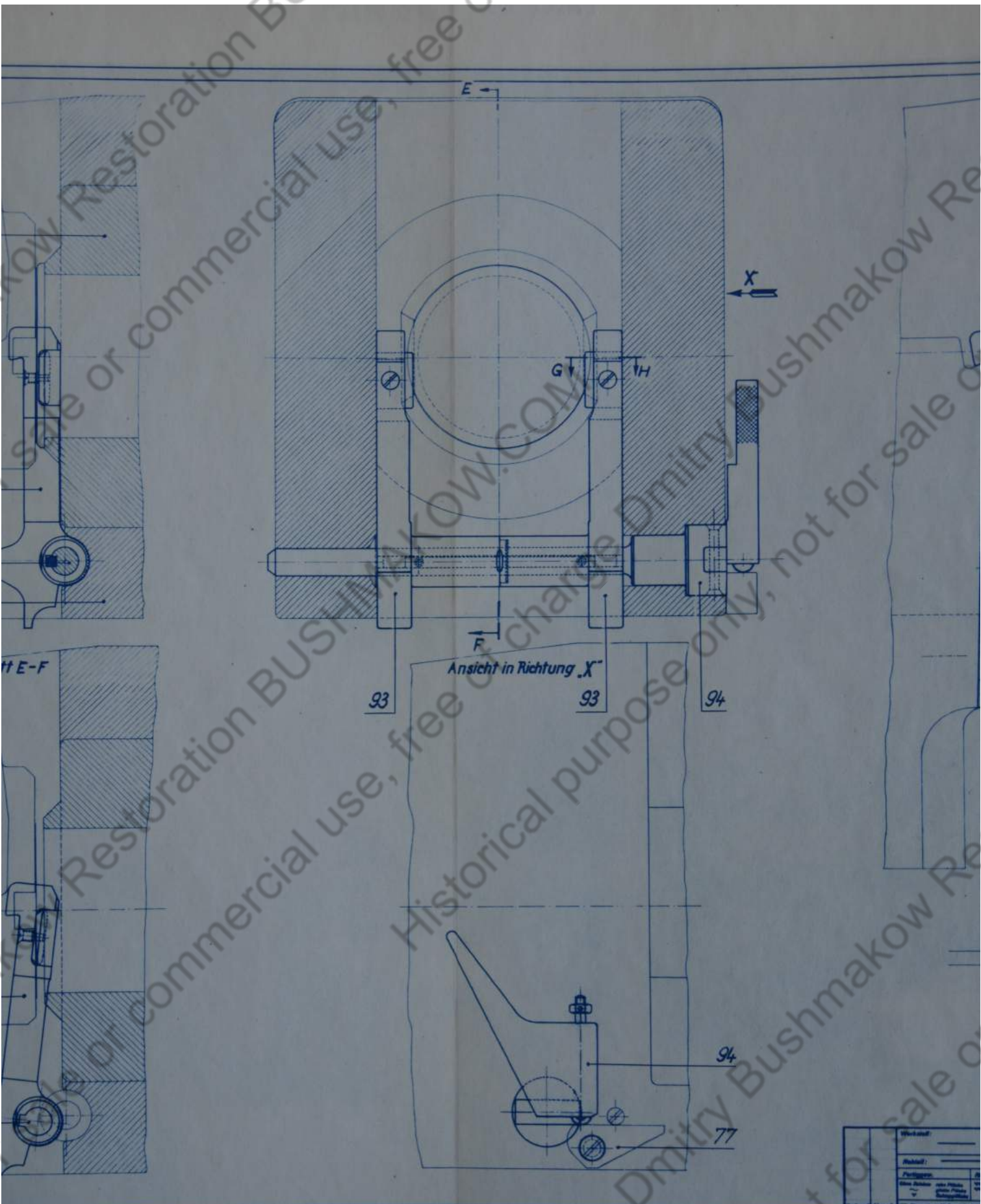
We A Rohr

(Das ist ein zentraler Baugeteil in Stahl  
 und ist ein Bauteil der Baugruppe (Planung vom  
 10.10.1960). Maßstab wird nach den Bauteil-  
 dimensionen festgelegt. Die Bauteile sind nicht  
 anders zu montieren als in der Zeichnung.)





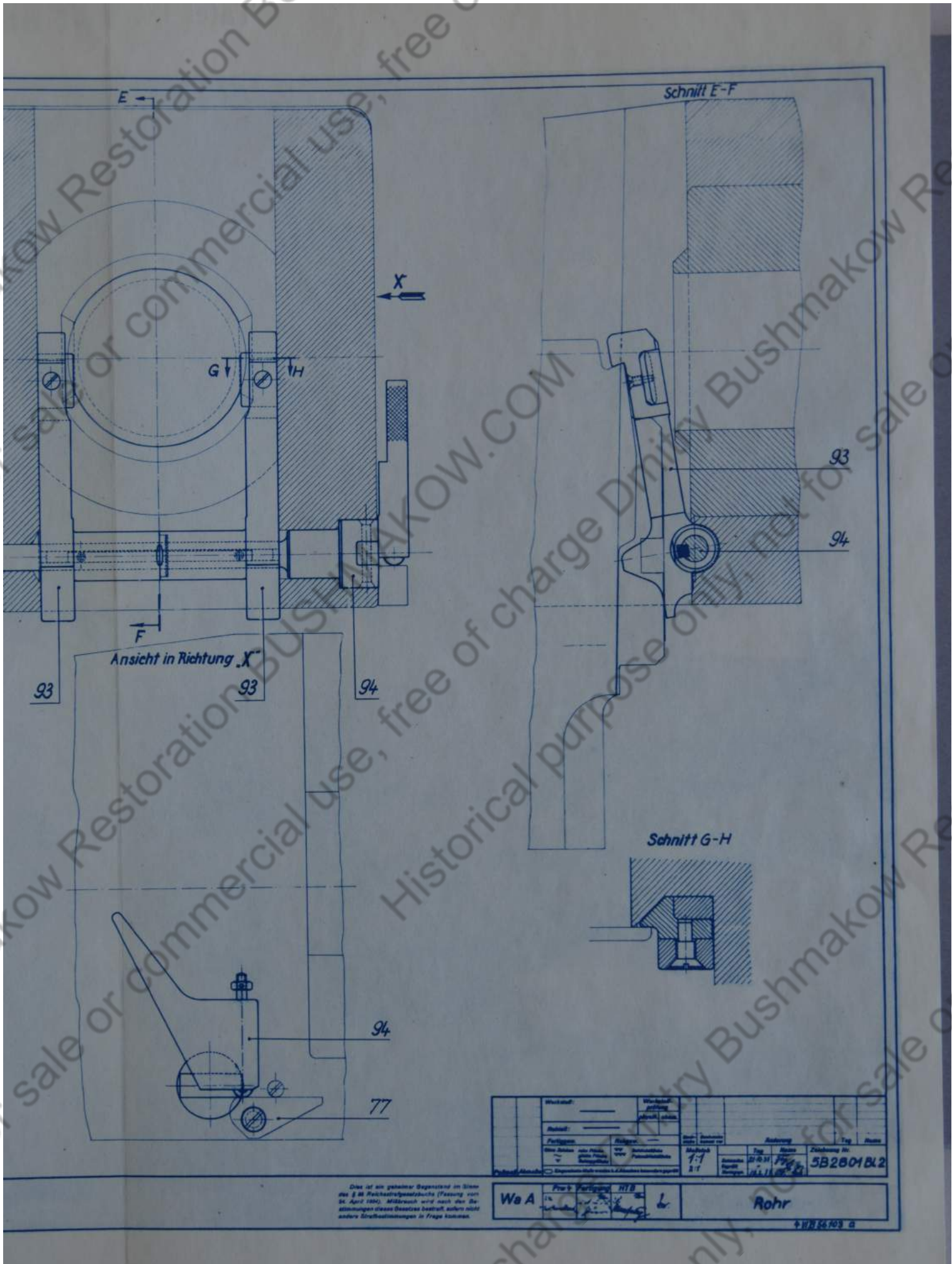




Das ist ein geheimer Gegenstand im Sinne des § 90 Reichsstrafgesetzbuch (Fassung vom 24. April 1930). Mißbrauch wird nach den Bestimmungen dieses Gesetzes bestraft, sofern nicht andere Strafbestimmungen in Frage kommen.

Werkstoff	
Material	
Verfertiger	
Gewicht	
Maße	
Abmessungen	
Wa A	





Werkstoff:	Werkstoff auf Blatt 1/10	Maßstab:	Anteil:	Tag:	Blatt:
Bezeichnung:		Maßstab:	Anteil:	Tag:	Blatt:
Partikeln:	Partikeln	Maßstab:	Anteil:	Tag:	Blatt:
Einzelteil:	Einzelteil	Maßstab:	Anteil:	Tag:	Blatt:
Zeichnung Nr. 5B2801B.2					

Das ist ein geheimer Gegenstand im Sinne des § 88 Reichsstrafgesetzbuchs (Fassung vom 24. April 1926). Mißbrauch wird nach den Bestimmungen dieses Gesetzes bestraft, sofern nicht andere Strafbestimmungen in Frage kommen.

Wa A	HTB	Rohr
------	-----	------

4 118 56 103 a





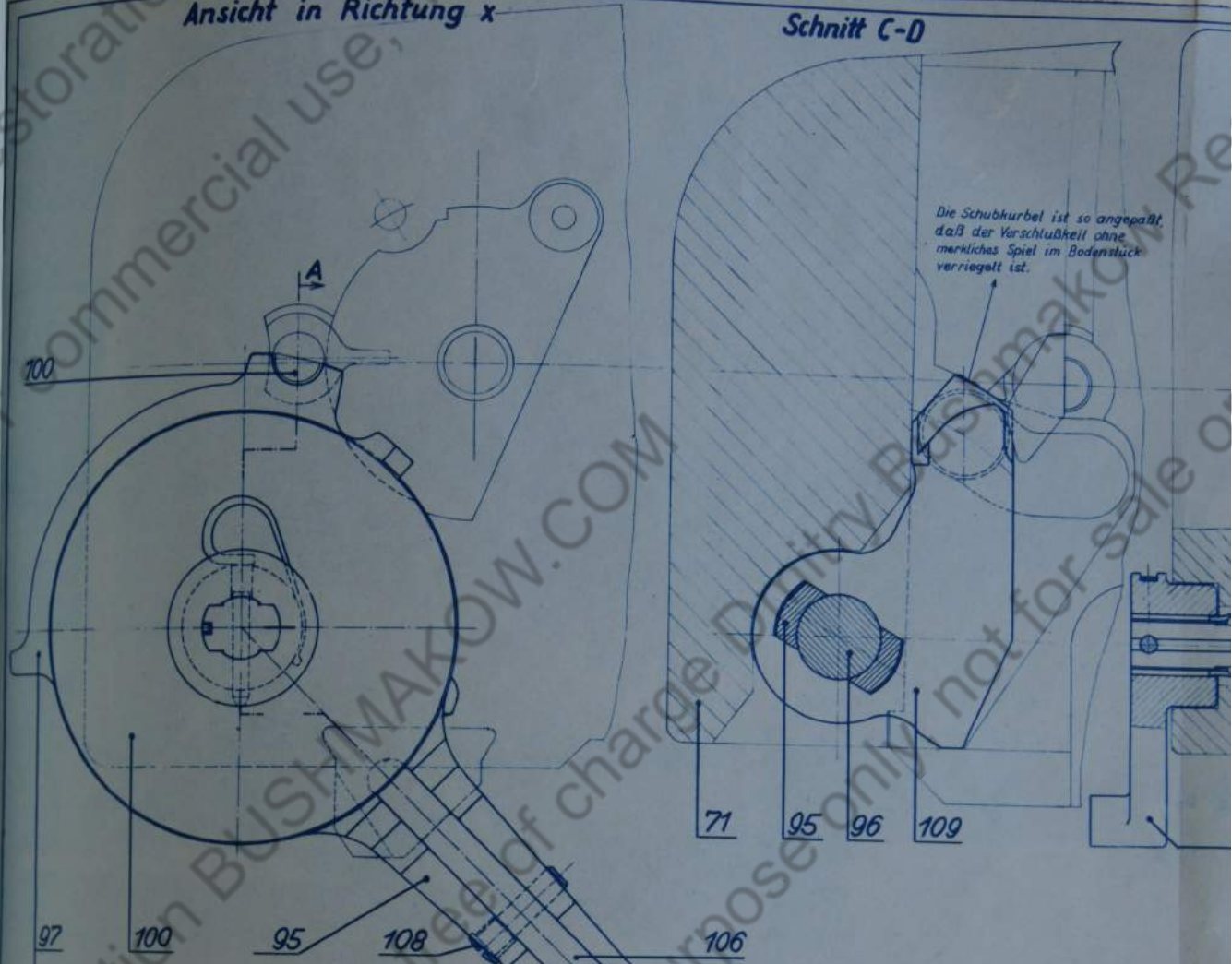






Ansicht in Richtung x

Schnitt C-D



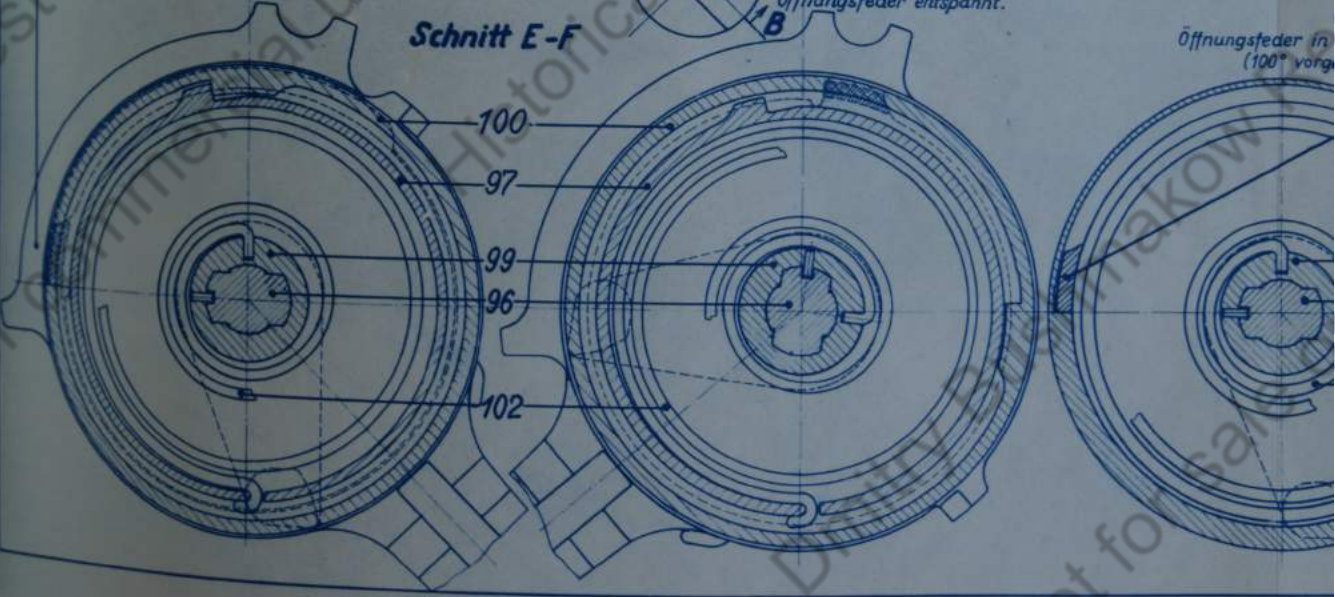
Die Schubkurbel ist so angepaßt, daß der Verschußkeil ohne merkliches Spiel im Bodenstück verriegelt ist.

Schließfeder in Ruhestellung (100° vorgespannt)

Schließfeder gespannt (199° verdreht)  
Schubkurbel u. Federgehäuse 94°30' gedreht,  
Verschluß mit Ueberhub geöffnet,  
Öffnungsfeder entspannt.

Schnitt E-F

Öffnungsfeder in (100° vorg)





**Schnitt C-D**

**Schnitt A-B**

Die Schubkurbel ist so angepaßt,  
daß der Verschlusskeil ohne  
merkliches Spiel im Bodenstück  
verriegelt ist.

71 95 96 109

104 96 109

106

Schließfeder gespannt (199° verdreht)  
Schubkurbel u. Federgehäuse 94°30' gedreht,  
Verschluß mit Ueberhub geöffnet,  
Öffnungsfeder entspannt.

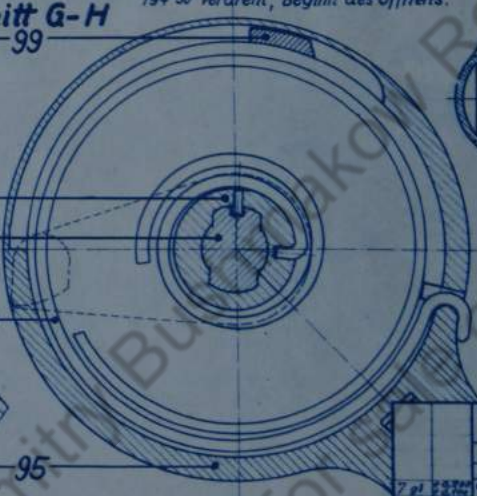
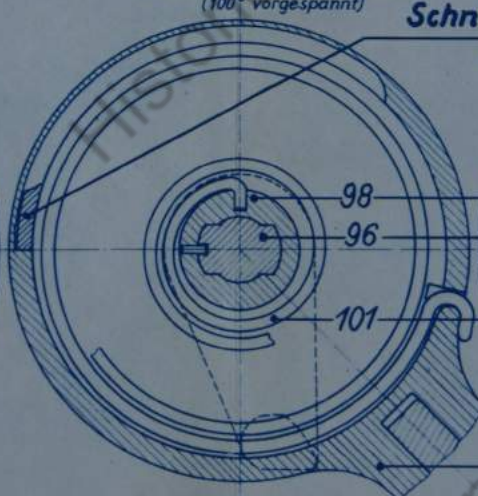
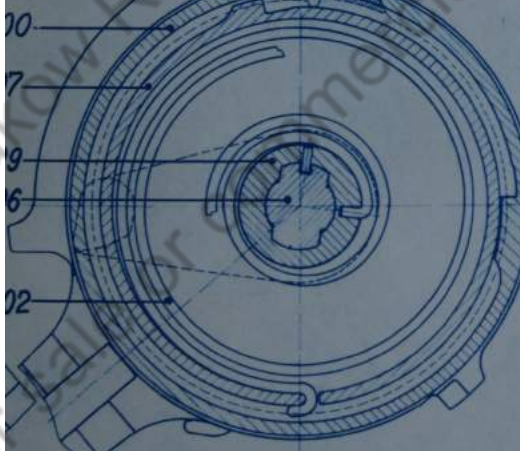
98  
101  
95

**Schnitt E-F**

Öffnungsfeder in Ruhestellung  
(100° vorgespannt)

**Schnitt G-H**

Öffnungsfeder gespannt,  
194°30' verdreht, Beginn des Öffnens.



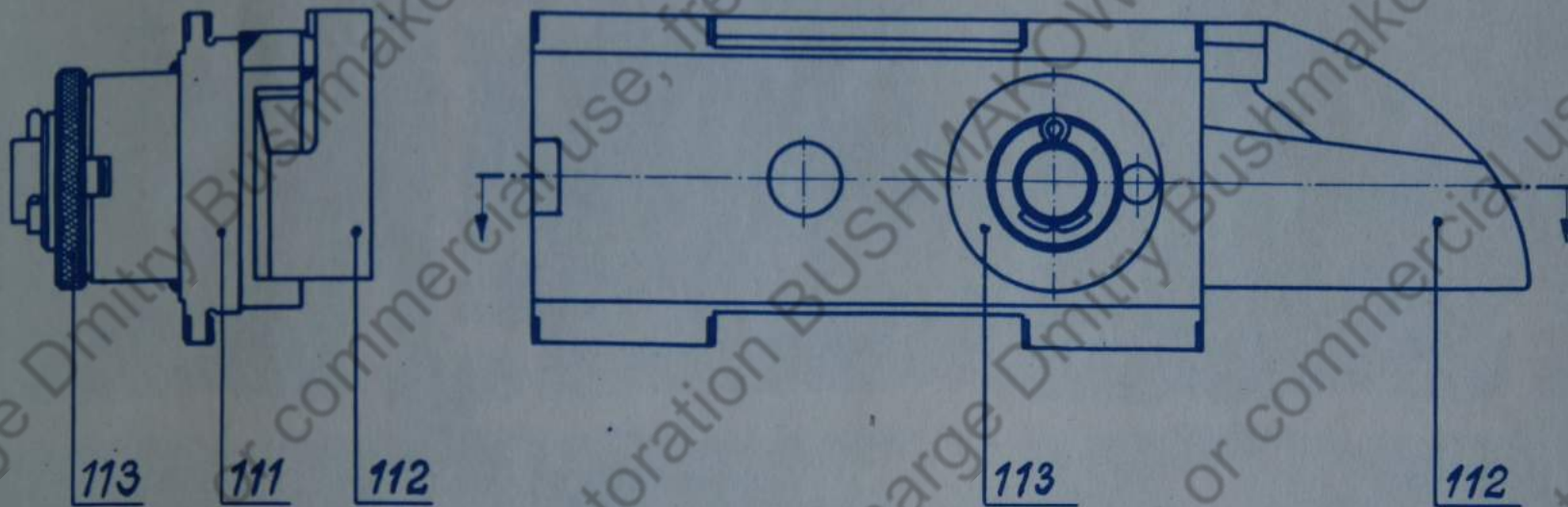
Die ist ein geheimer Gegenstand im Sinne  
des § 96 Reichsstrafgesetzbuchs (Fassung vom  
24. April 1924). Mißbrauch wird nach den Be-  
stimmungen dieses Gesetzes bestraft, sofern nicht  
andere Strafgesetze entgegenstehen. In Frage kommen

Wa A









Werkstoff									
Rohteil									
Feiliger	Roßgew	Buch- stabe	Stückzahl Anzahl vgl	Änderung		Tag		Monat	
glatte Fläche	90 Schlichtfläche	Maßstab	Tag		Name		Zeichnung Nr		
Schruppfläche	700 Feinschichtfläche	1:1	Erlaubter Toleranz		4.3.37 Max 4.1.37 Min		5D2804 U/13		
Proßmaß	Admaß	Dieser Maßstab verhalten bei Abweichungen beachten		Anzahl		3.3.37			

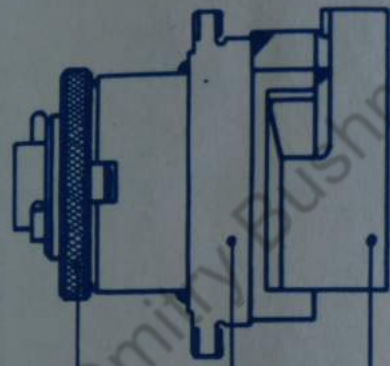
Dies ist ein geheimes Gegenstand im Sinne des 6. 88 Reichs-  
strafgesetzbuchs (Fassung vom 24 April 1934). Mißbrauch  
wird nach den Bestimmungen dieses Gesetzes bestraft  
sofern nicht andere Strafbestimmungen in Frage kommen.

WaA

Priv. & o. i. V.  
Bayer  
Fertigung  
HFB, V. 11  
A. Koll  
H. Koll  
H. Koll

Anschlagvorrichtung (Untergruppe)

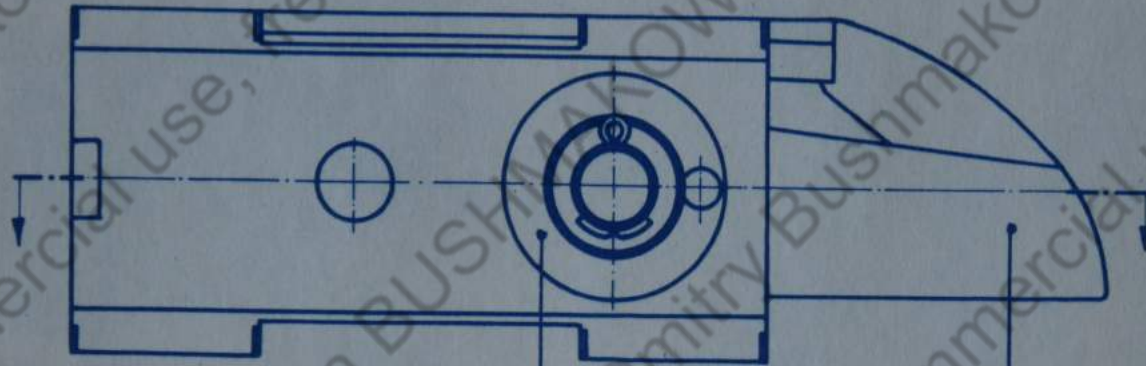




113

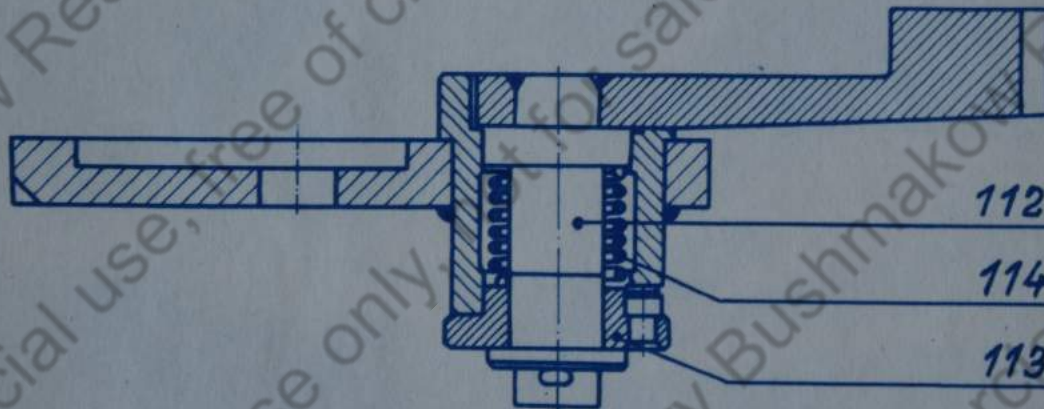
111

112



113

112



112

114

113

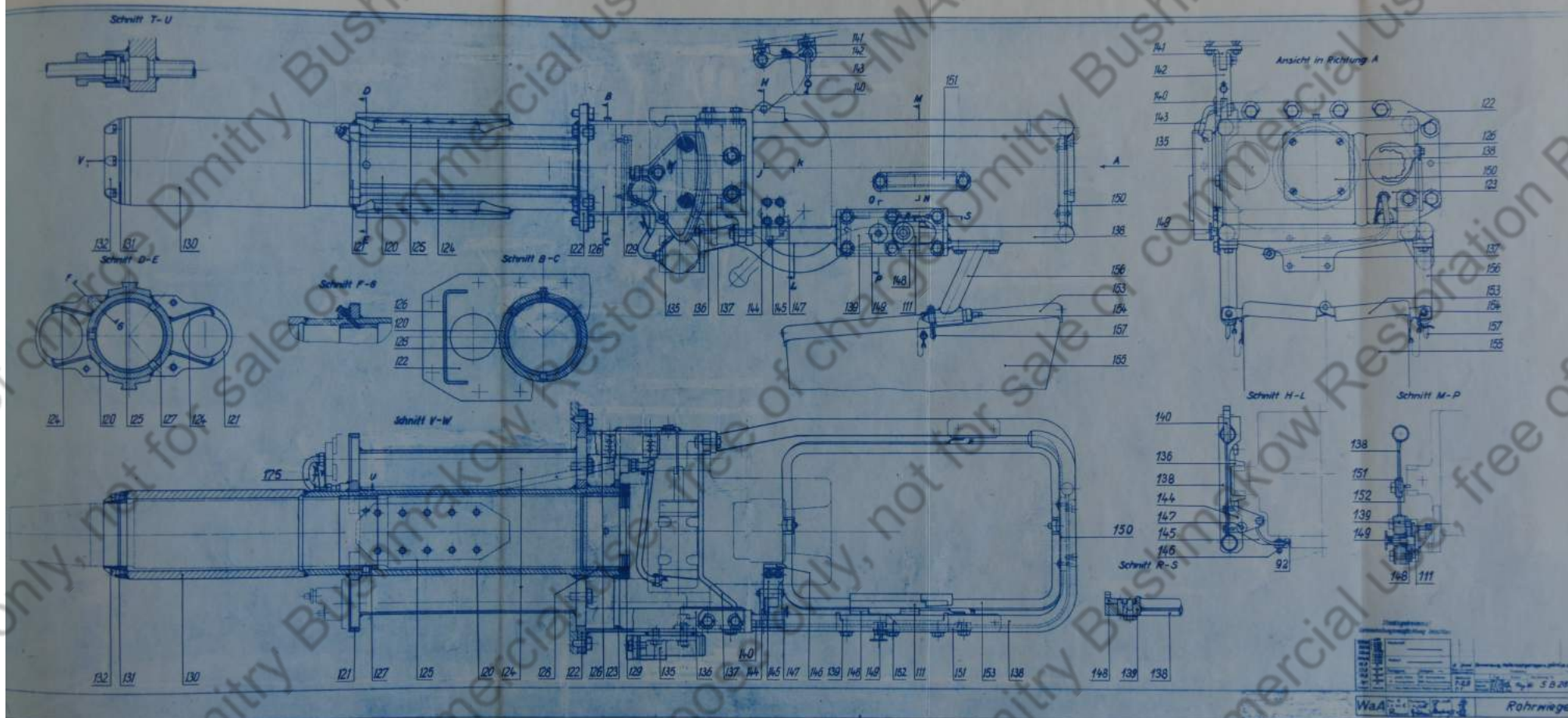
Werkstoff									
Parteil									
Fertiggr.	Reihgr.	Buchst.	Einzelst.	Änderung					
— glatte Fläche	∞ Sollschliffhöhe	Moßstab	Fog	Name		Zeichnung Nr.			
↳ Schruppfläche	1000 Formschliffhöhe	1:1	23.3.37	5D2804 U13					
Finmaß	Abmaß	Dauerstoffe werden bei Einzelst. benutzt, papier!							

Dies ist ein geheimes Gegenstand im Sinne des 5. 88 Reichsstrafgesetzbuchs (Fassung vom 24. April 1934). Mißbrauch wird nach den Bestimmungen dieses Gesetzes bestraft sofern nicht andere Strafbestimmungen in Frage kommen.

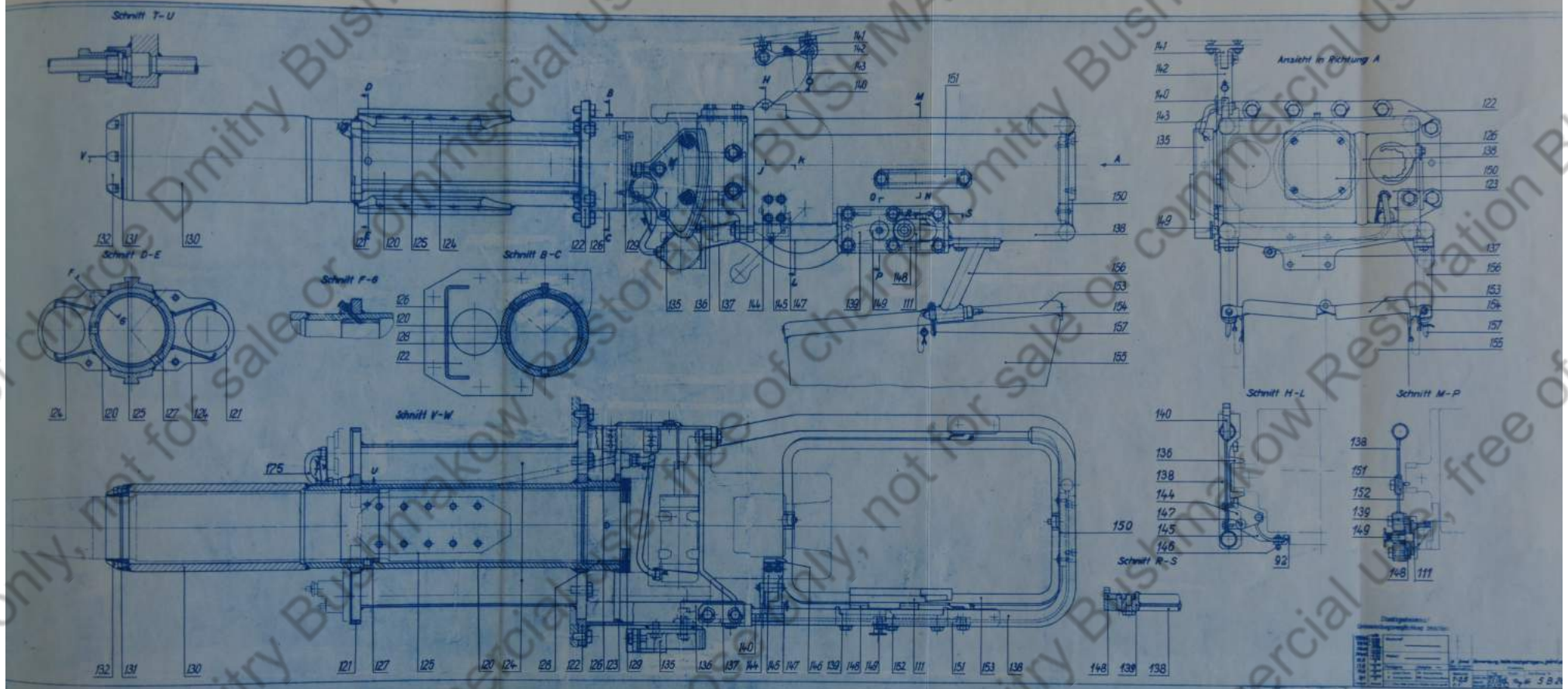
WAA  
 P. v. v. v.  
 B. v. v. v.  
 H. v. v. v.  
 M. v. v. v.

Anschlagvorrichtung (Untergruppe)





Zustimmung:	
Gezeichnet:	
Geprüft:	
Freigegeben:	
Werk:	
S 2 20	
WaA	Rohrwerke

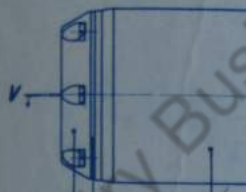
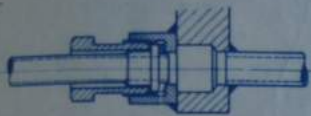


Zeichnung	
Bezeichnung	
1:1	1:1
1:2	1:2
1:3	1:3
1:4	1:4
1:5	1:5
1:6	1:6
1:7	1:7
1:8	1:8
1:9	1:9
1:10	1:10
1:11	1:11
1:12	1:12
1:13	1:13
1:14	1:14
1:15	1:15
1:16	1:16
1:17	1:17
1:18	1:18
1:19	1:19
1:20	1:20
1:21	1:21
1:22	1:22
1:23	1:23
1:24	1:24
1:25	1:25
1:26	1:26
1:27	1:27
1:28	1:28
1:29	1:29
1:30	1:30
1:31	1:31
1:32	1:32
1:33	1:33
1:34	1:34
1:35	1:35
1:36	1:36
1:37	1:37
1:38	1:38
1:39	1:39
1:40	1:40
1:41	1:41
1:42	1:42
1:43	1:43
1:44	1:44
1:45	1:45
1:46	1:46
1:47	1:47
1:48	1:48
1:49	1:49
1:50	1:50
1:51	1:51
1:52	1:52
1:53	1:53
1:54	1:54
1:55	1:55
1:56	1:56
1:57	1:57
1:58	1:58
1:59	1:59
1:60	1:60
1:61	1:61
1:62	1:62
1:63	1:63
1:64	1:64
1:65	1:65
1:66	1:66
1:67	1:67
1:68	1:68
1:69	1:69
1:70	1:70
1:71	1:71
1:72	1:72
1:73	1:73
1:74	1:74
1:75	1:75
1:76	1:76
1:77	1:77
1:78	1:78
1:79	1:79
1:80	1:80
1:81	1:81
1:82	1:82
1:83	1:83
1:84	1:84
1:85	1:85
1:86	1:86
1:87	1:87
1:88	1:88
1:89	1:89
1:90	1:90
1:91	1:91
1:92	1:92
1:93	1:93
1:94	1:94
1:95	1:95
1:96	1:96
1:97	1:97
1:98	1:98
1:99	1:99
1:100	1:100

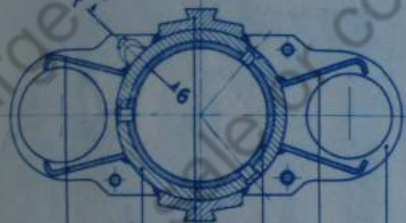
WaA Rohrnrieg



Schnitt T-U

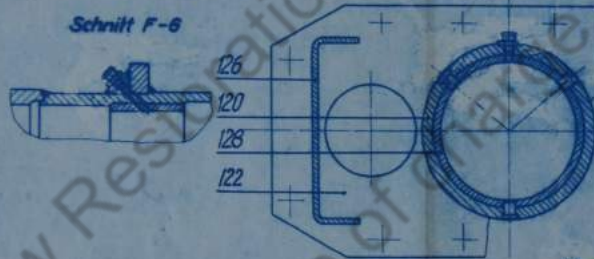


132 131 130  
Schnitt D-E



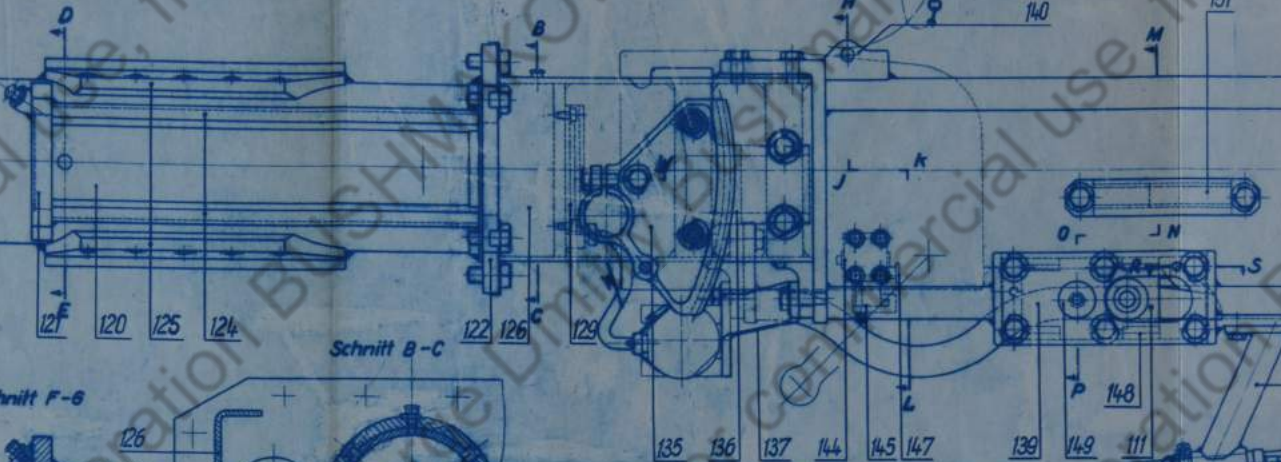
124 120 125 127 124 121

Schnitt F-G



126  
120  
128  
122

Schnitt B-C



121 120 125 124

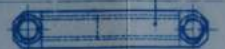
B

122 126

129

135 136 137 144 145 147

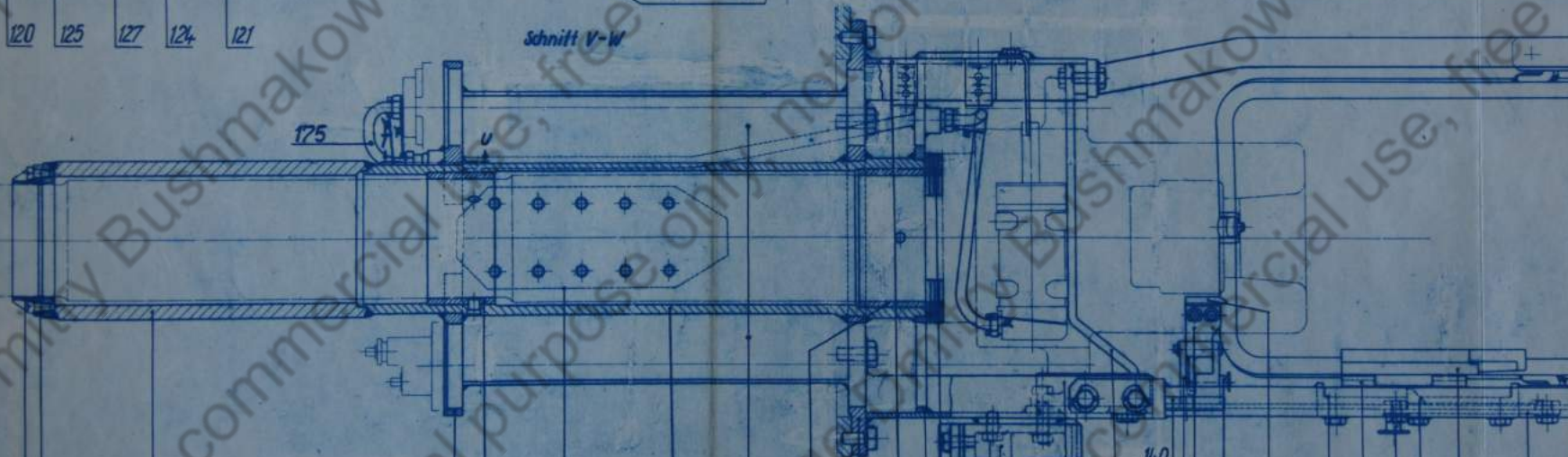
141  
142  
143  
140



148

139 149 111

Schnitt V-W



132 131 130

121 127 125

120 124

128

122

126

123

129

135

136

137

144

145

147

146

139

148

149

152

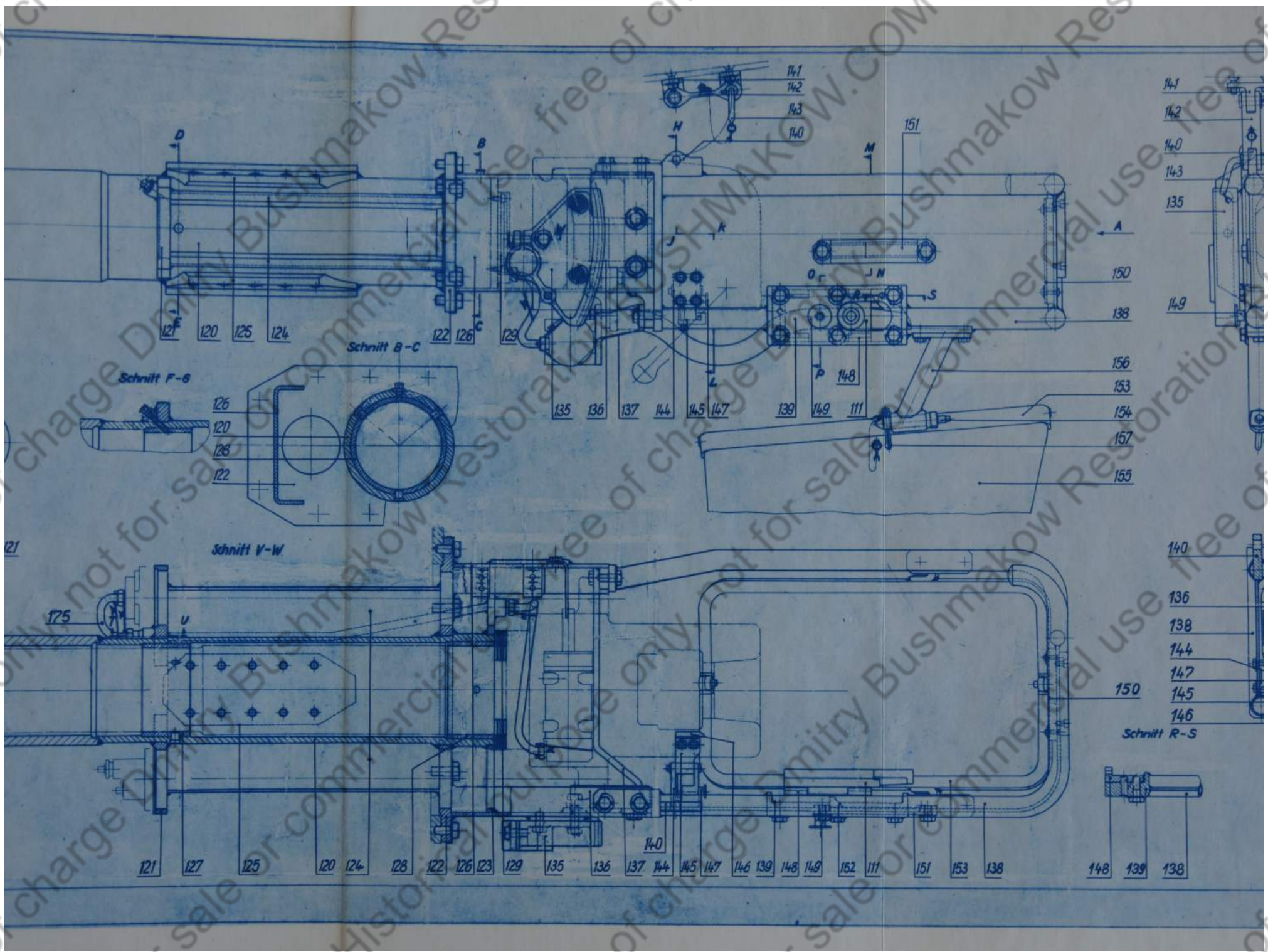
111

151

140

151



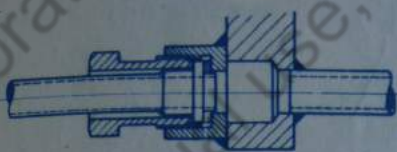








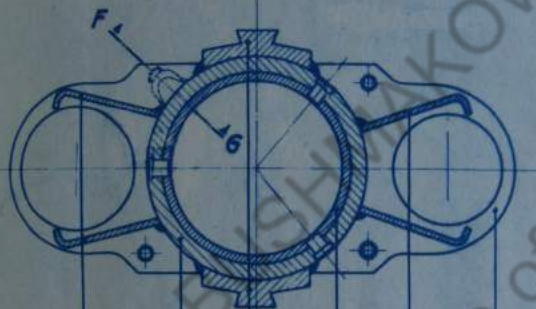
Schnitt T-U



V

132 131 130

Schnitt D-E



124 120 125 127 124 121

D



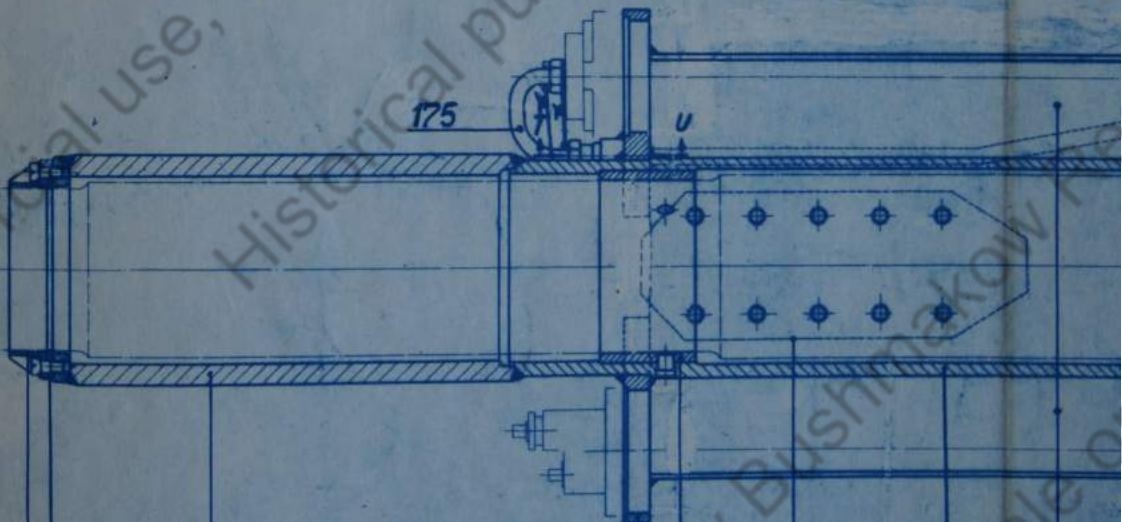
127 120 125 124

Schnitt F-G



126  
120  
128  
122

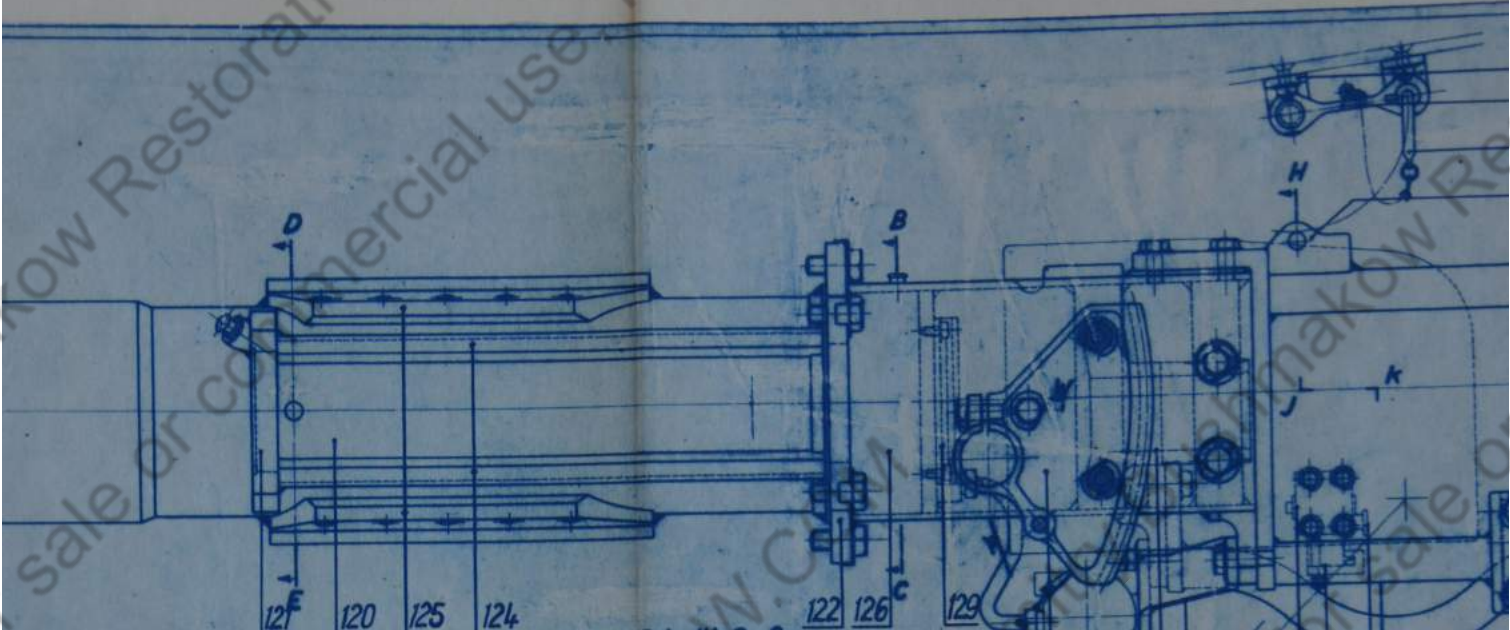
Schnitt V-W



132 131 130

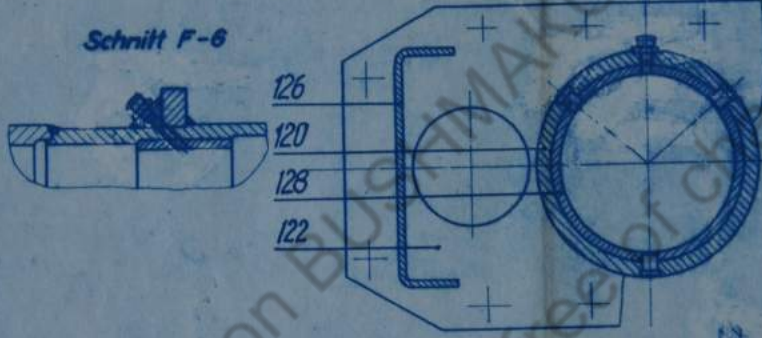
121 127 125 120 124 12



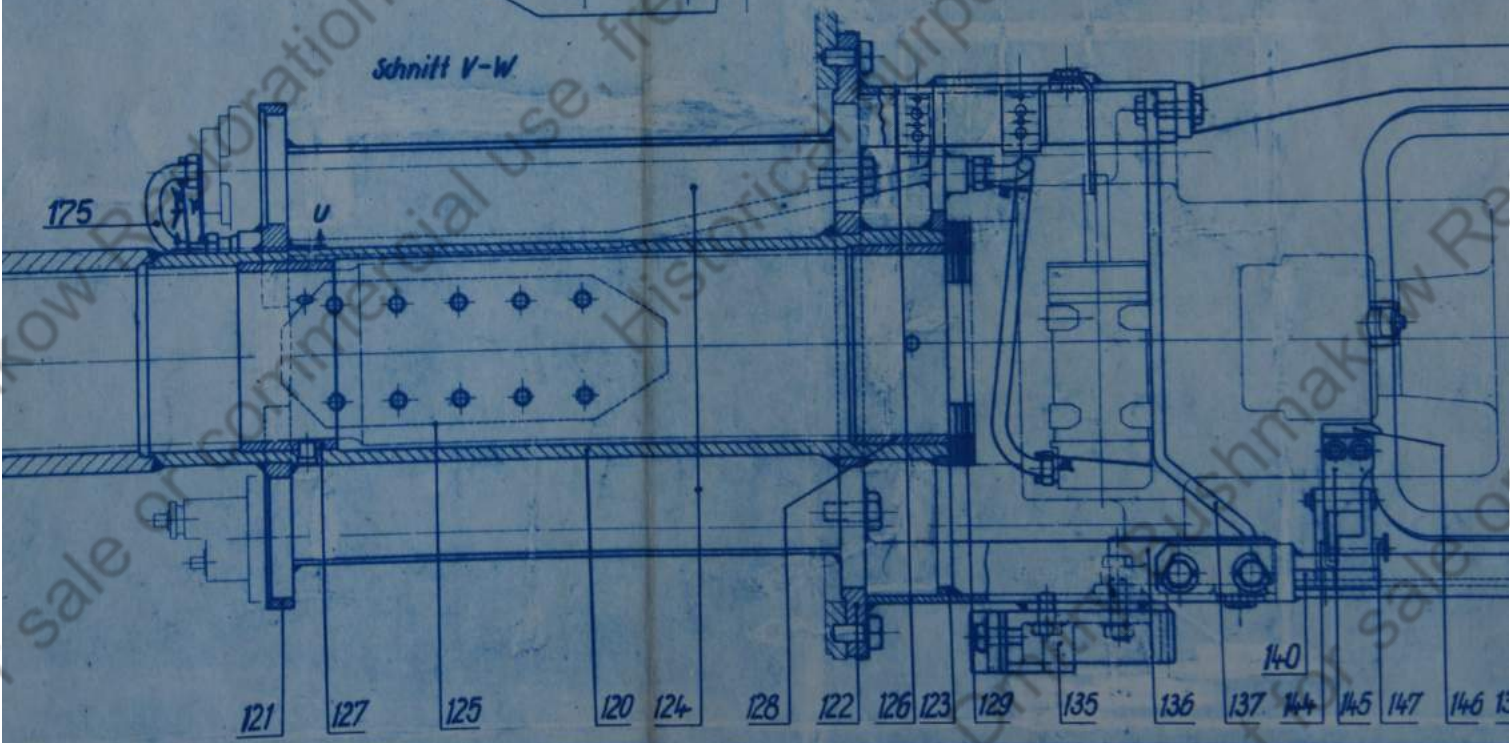


Schnitt B-C

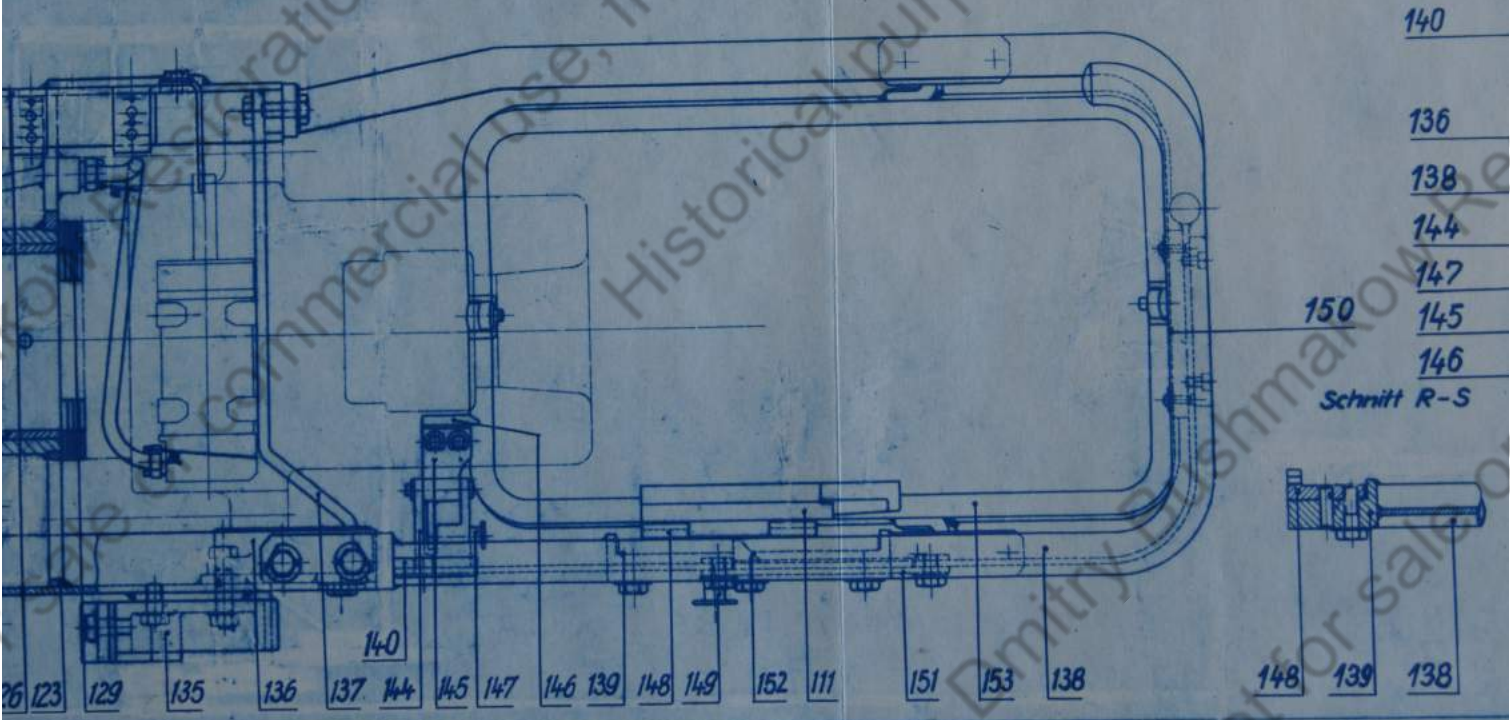
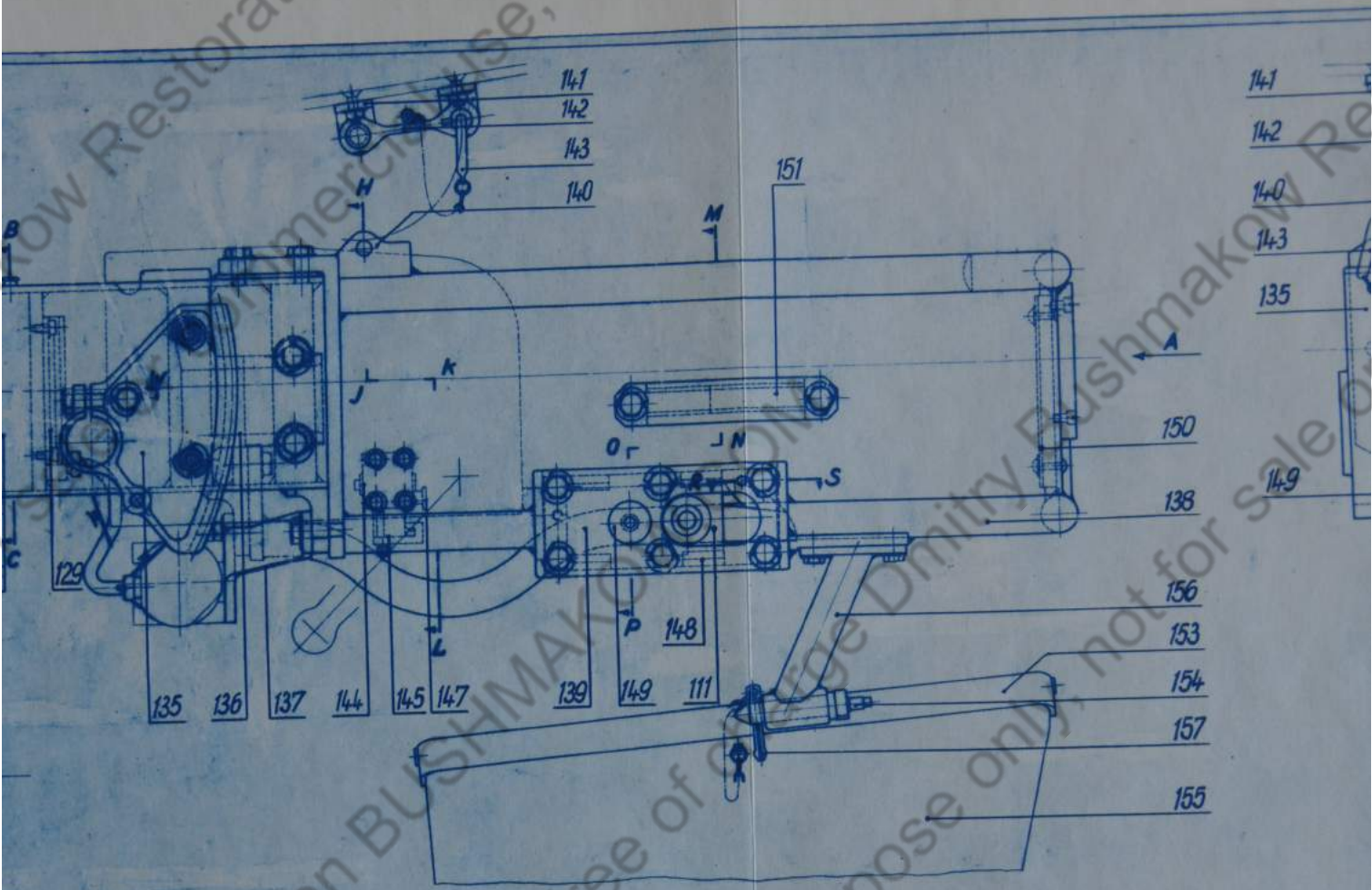
Schnitt F-G



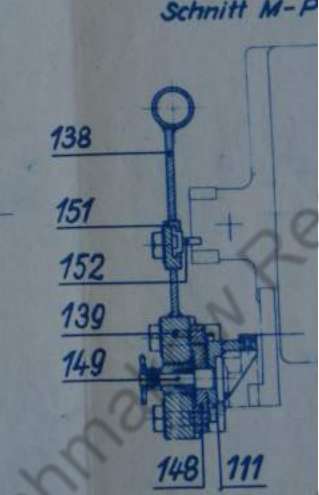
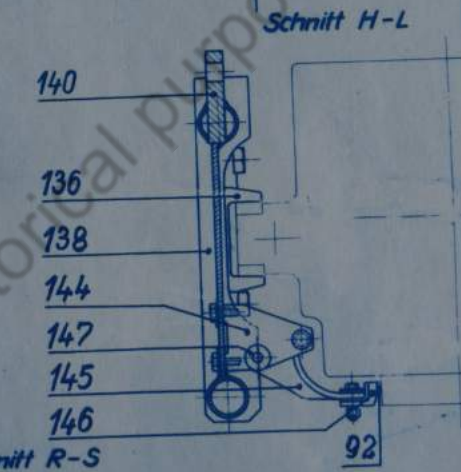
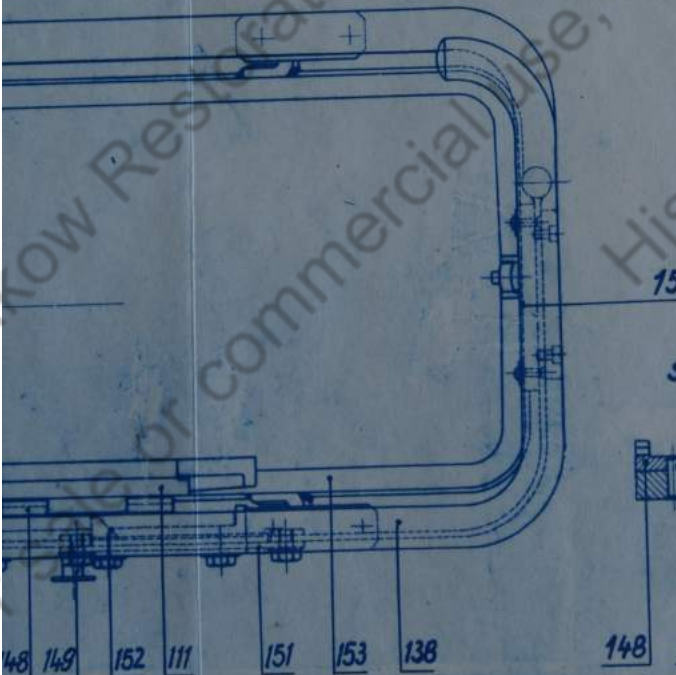
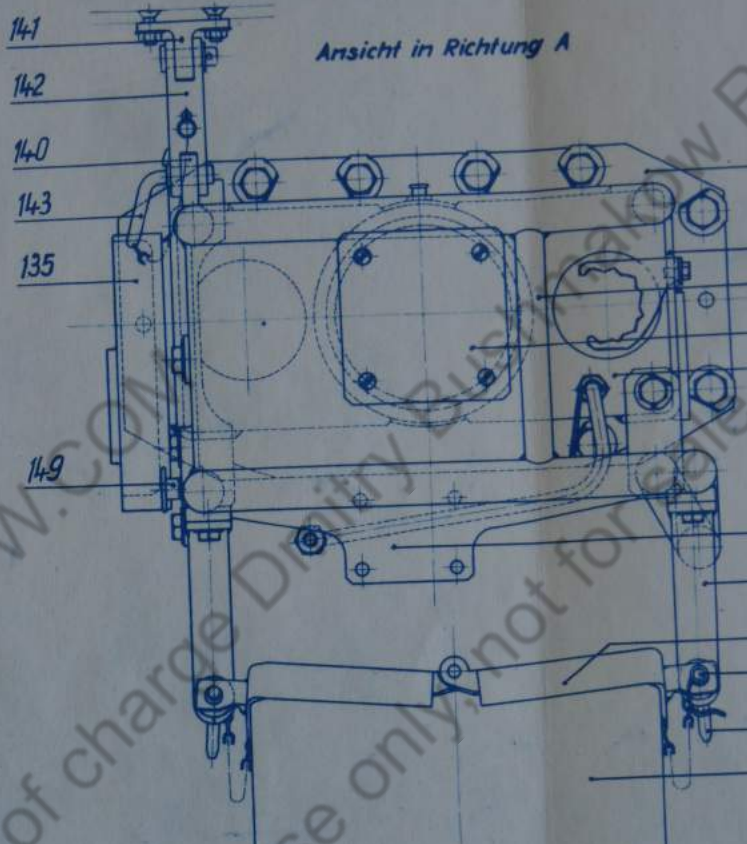
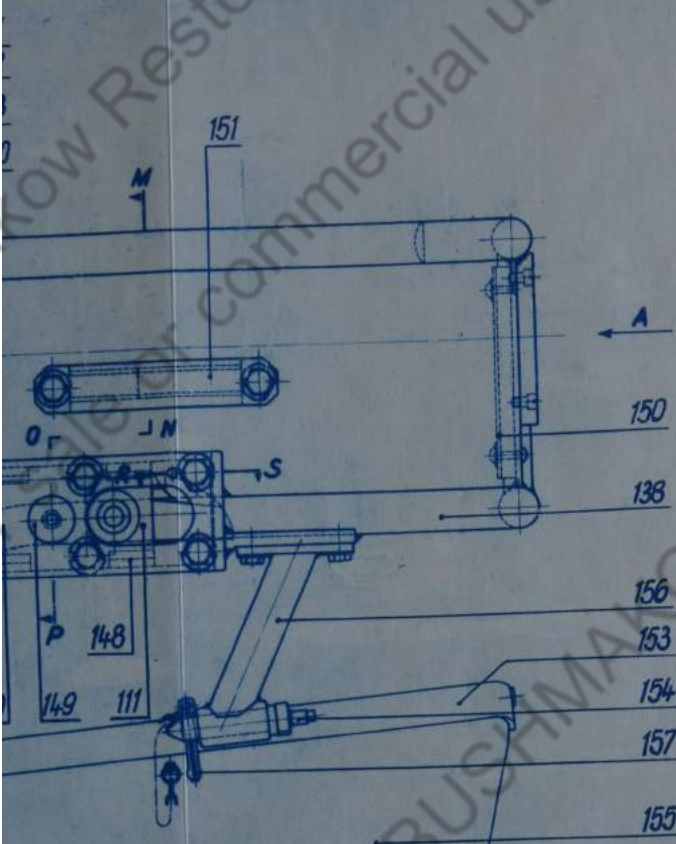
Schnitt V-W



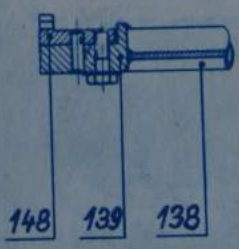








Schnitt R-S



Stanzgabelwerk  
Gehäusehaltungsverriegelung, Dräcker

Stichtag	1958	Werkstoff	
Stichteil		Material	
Stichteil		Partikelnr.	
Stichteil		Partikelnr.	
Stichteil		Partikelnr.	
Stichteil		Partikelnr.	
Stichteil		Partikelnr.	
Stichteil		Partikelnr.	
Stichteil		Partikelnr.	
Stichteil		Partikelnr.	

WaA  
 Pro. Dr. L. A. N. K.  
 Fertigung  
 1958



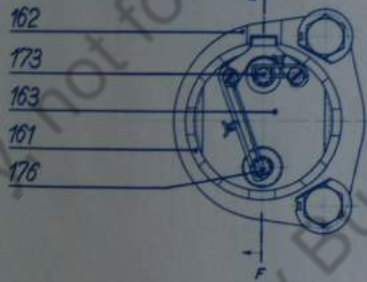




Schnitt E-F



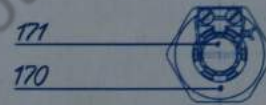
Ansicht in Richtung A



Schnitt B-C



Ansicht in Richtung D

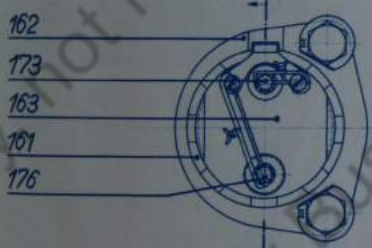


582605
W.A. Rohrbremse

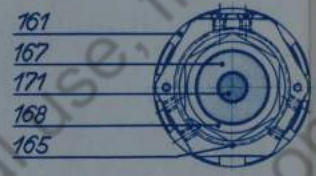
Schnitt E-F



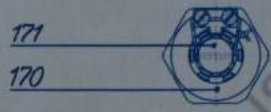
Ansicht in Richtung A



Schnitt B-C

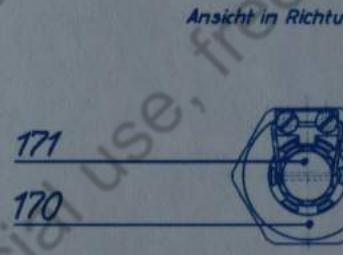
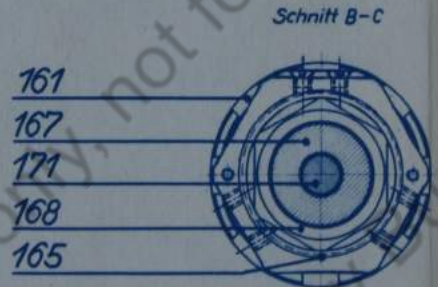
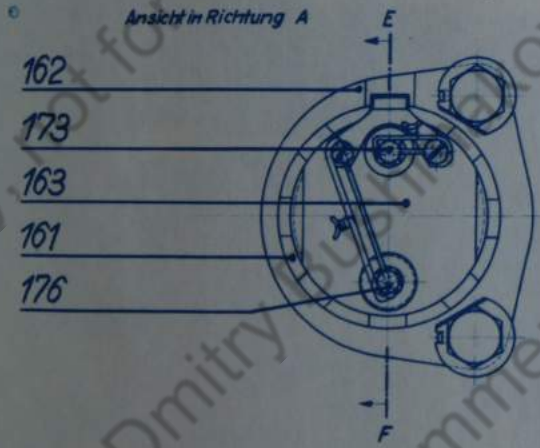
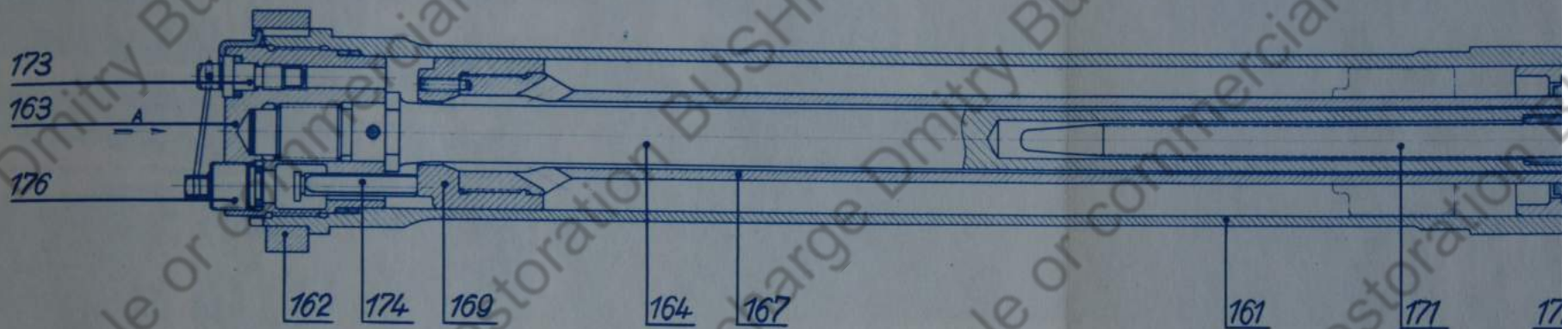


Ansicht in Richtung D

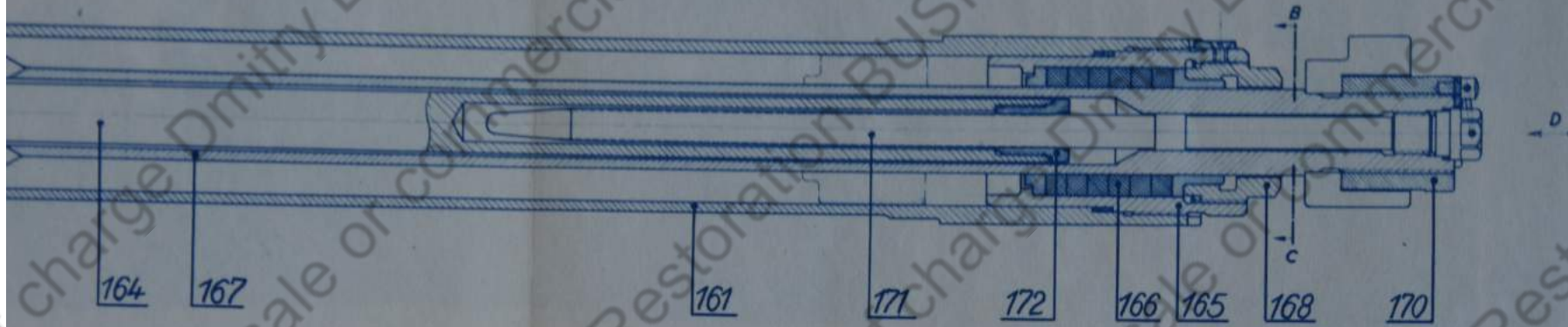


58 200	1-1	582605
WaA		Rohrbremse

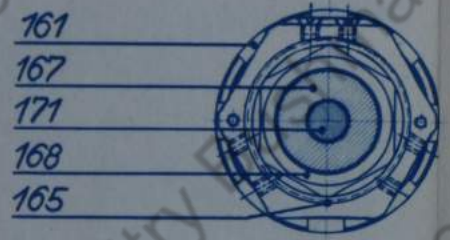




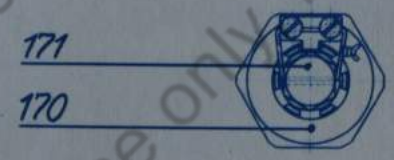
Schnitt E-F



Schnitt B-C



Ansicht in Richtung D

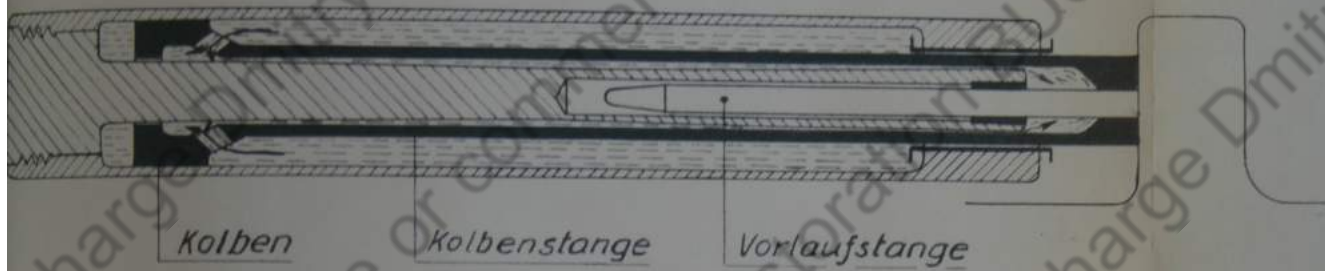


582605	
WaA	Rohrbremse

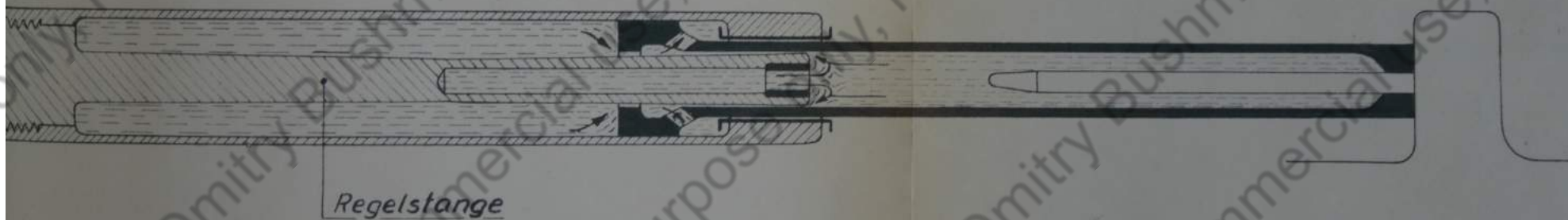


# Wirkungsweise der Rohrbremse

Bei Beginn des Rücklaufs

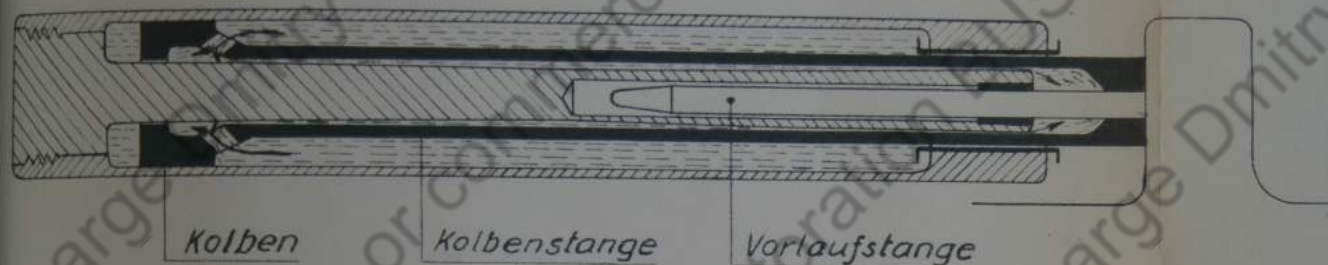


Bei Beginn des Vorlaufs

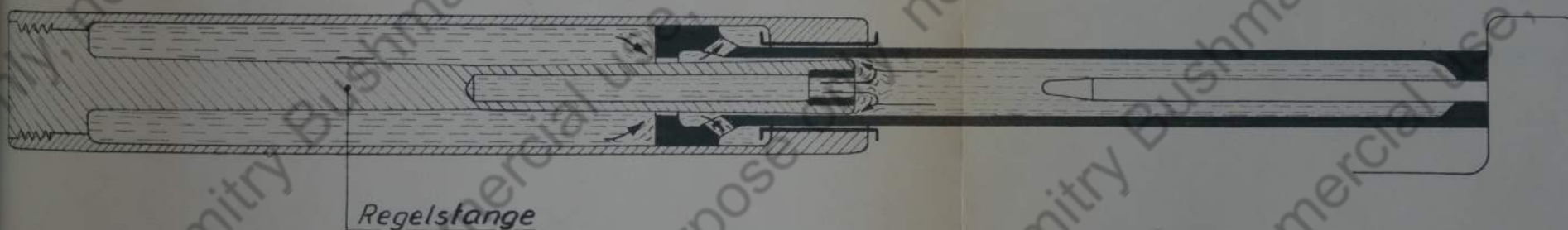


# Wirkungsweise der Rohrbremse

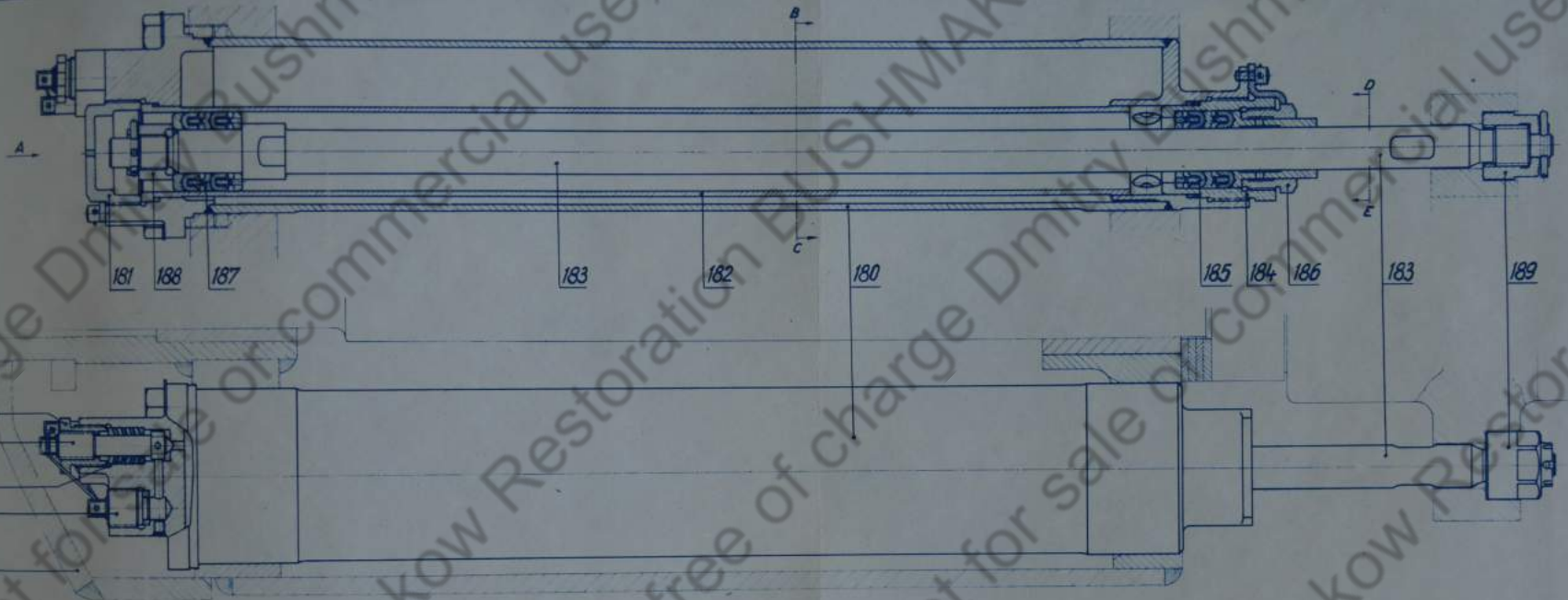
Bei Beginn des Rücklaufs



Bei Beginn des Vorlaufs

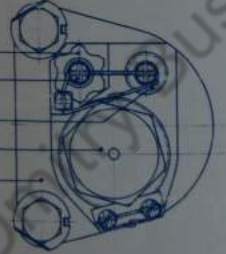




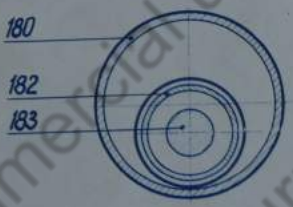


182  
180  
181  
183  
184

Ansicht in Richtung A



Schnitt B-C



Schnitt D-E

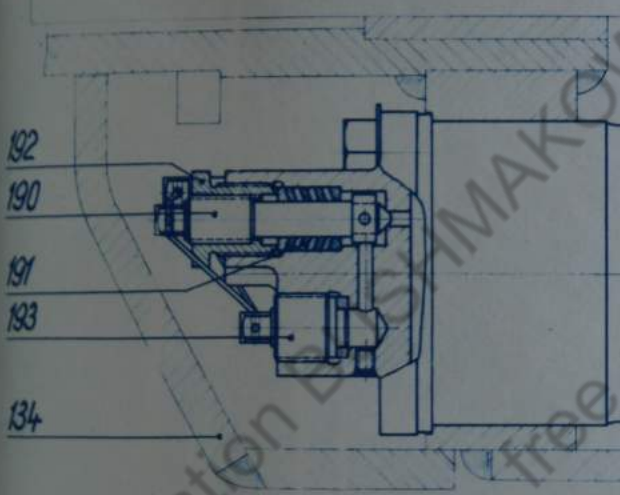
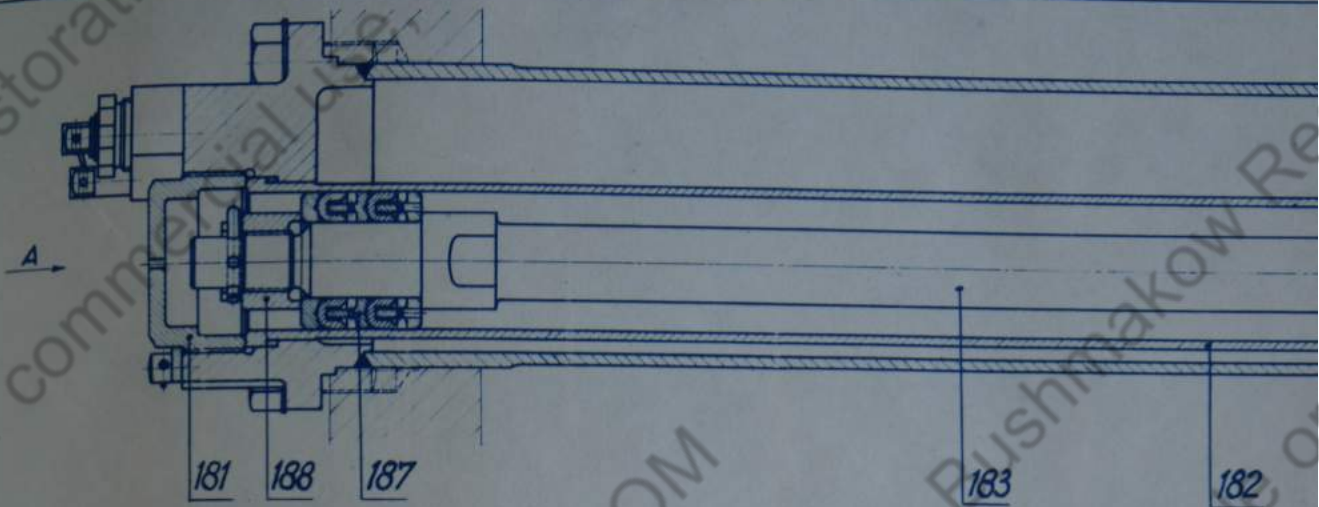


Alle in der Zeichnung angegebenen Maße sind in mm anzugeben. Die Maße sind in der Zeichnung angegeben. Die Maße sind in der Zeichnung angegeben. Die Maße sind in der Zeichnung angegeben.

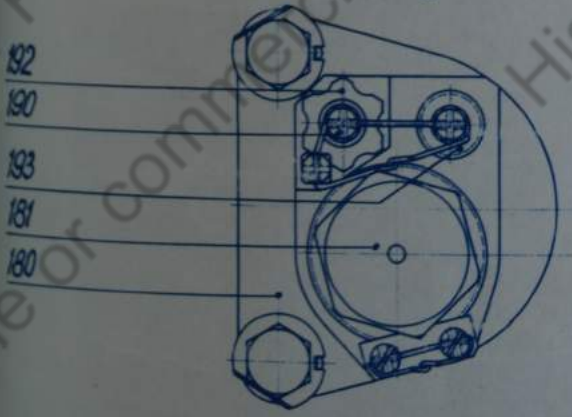
582806 Luftvorholer 192 11 192	
--------------------------------------	--



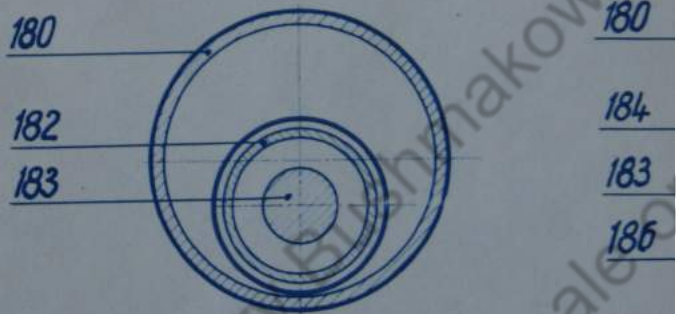


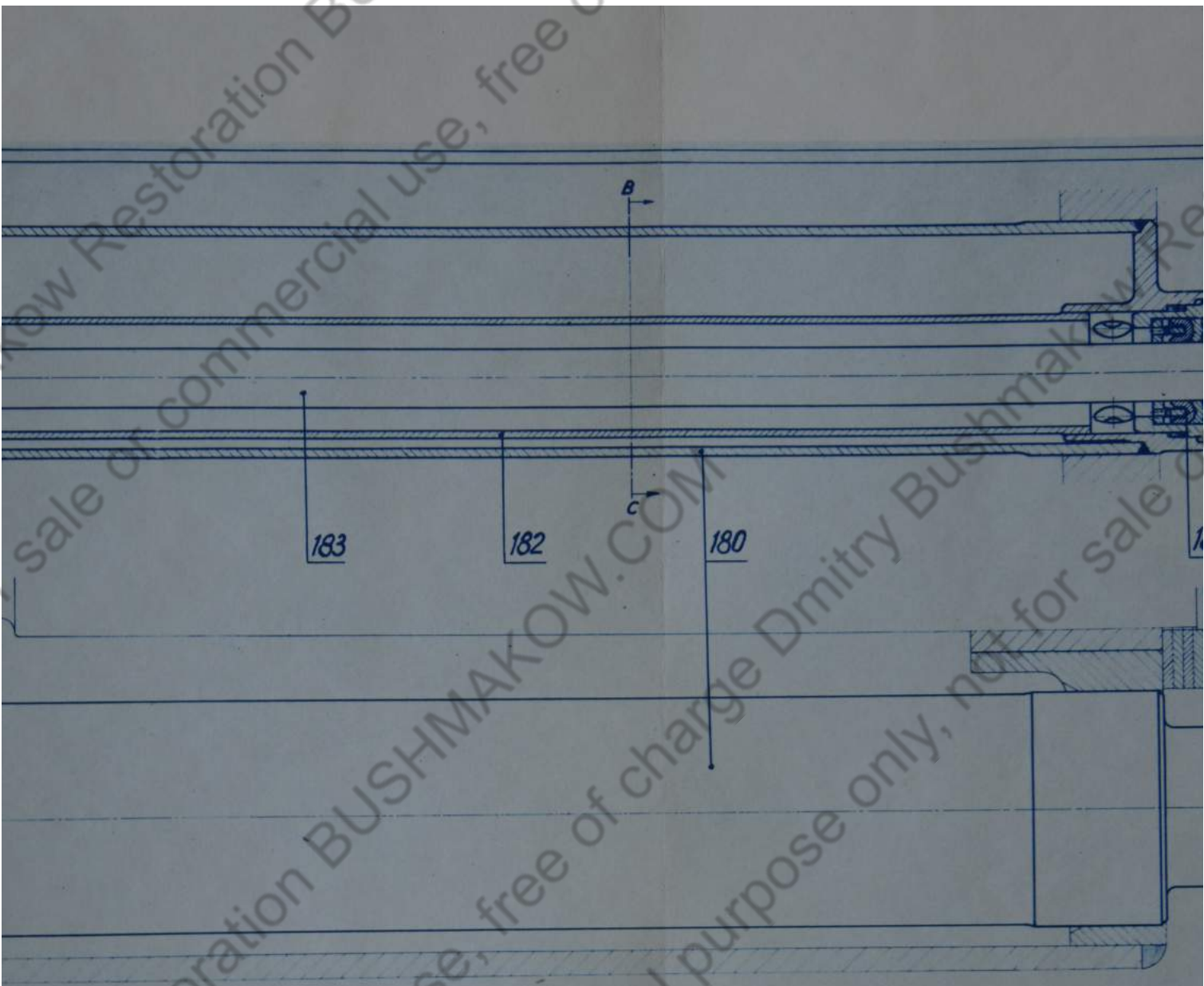


*Ansicht in Richtung A*



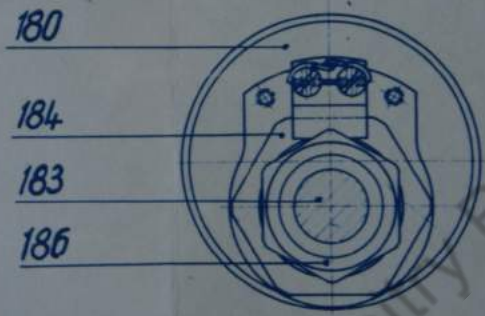
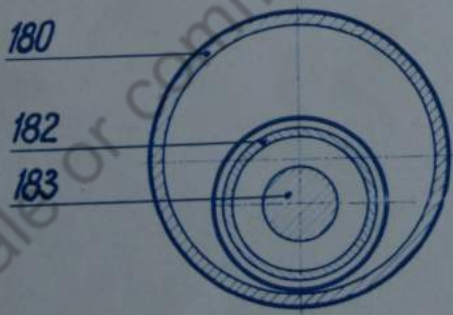
*Schnitt B-C*





Schnitt B-C

Schnitt D-E

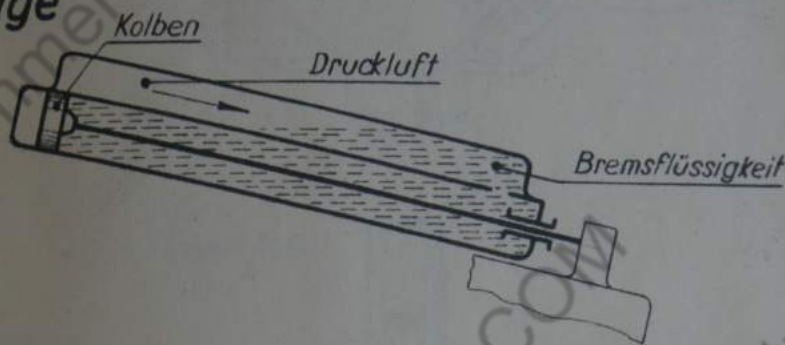






# Wirkungsweise des Luftvorholers

## Ruhelage



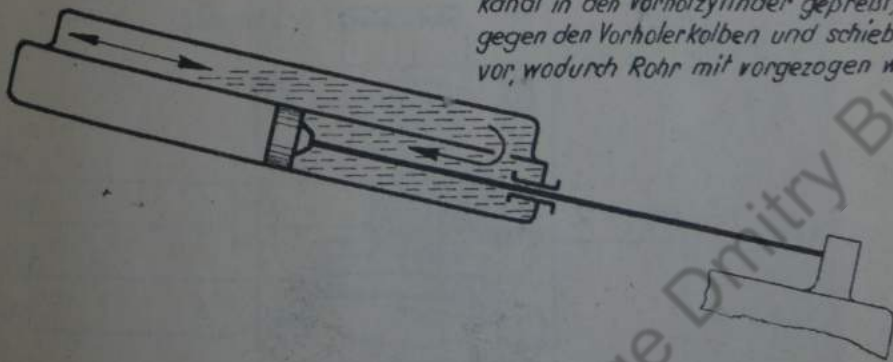
Bremsflüssigkeit steigt im Luftbehälter.  
Druckluft wird zusammengedrückt.

## Rücklauf



Vorholerkolben vom zurücklaufenden  
Rohr zurückgezogen. Bremsflüssigkeit  
durch Durchflußkanal in Luftbehälter  
gedrückt.

## Vorlauf

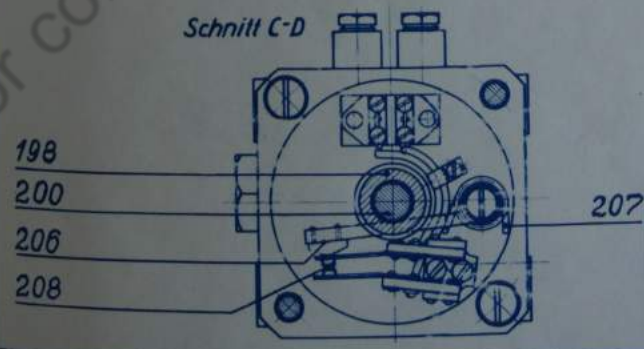
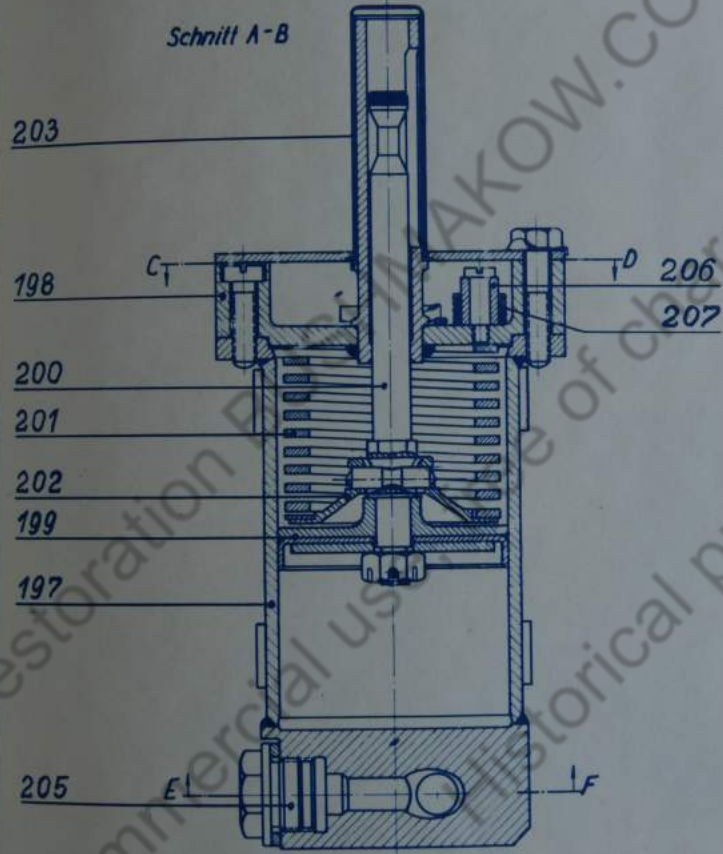
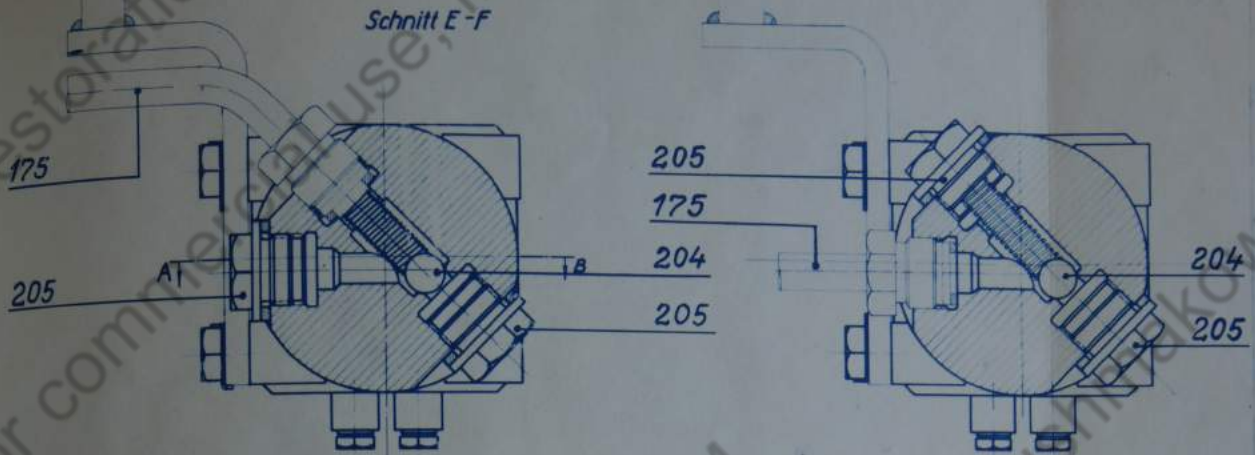


Zusammengedrückte Druckluft entspannt sich  
und drückt auf die Bremsflüssigkeit.

Bremsflüssigkeit wird durch Durchfluß-  
kanal in den Vorholzylinder gepreßt, drückt  
gegen den Vorholerkolben und schiebt ihn  
vor, wodurch Rohr mit vorgezogen wird.







Hersteller		Verzeichnis	
Modell		Blatt	
Partikelnr.		Verzeichnis	
Größe		Verzeichnis	
Material		Verzeichnis	
1:1		5C 2707	

Dies ist ein gebauer Gegenstand im Sinne des § 40 Reichsstaatsanwaltschafts (Fassung vom 24. April 1934). Mißbrauch wird nach den Bestimmungen dieses Gesetzes bestraft, sofern nicht andere Strafbestimmungen in Frage kommen.

W A A  
*Handwritten signatures and initials*  
 Hydr. Sicherheitsschalter











225

Ansicht in Richtung G

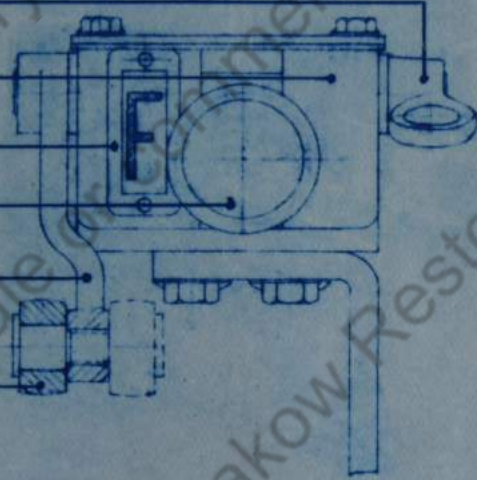
212

226

215

220

221



Schnitt G-H

umgeschlagen

Schnitt A-B



212

217

214

213

219

224

216

215

217

214

223

219

Schnitt C-D

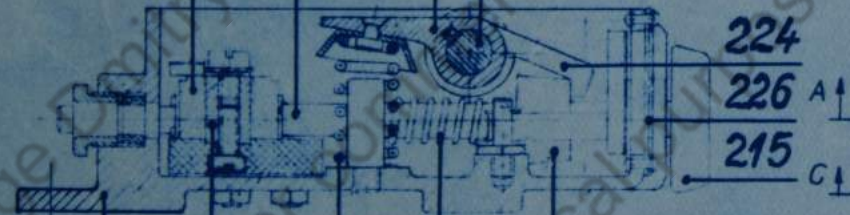
224

226

215

A ↑

C ↑



E ↓

225

219

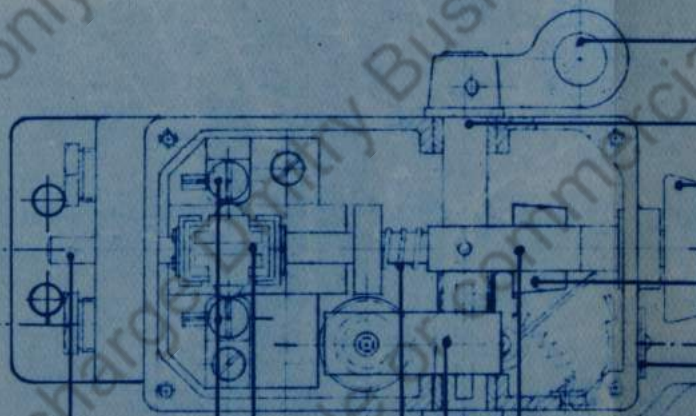
215

216

226

B ↑

D ↑



212

219

222

213

216

214

218

217

213

223

224

220

221



220

221

212

217

214

213

219

224

216

215

217

214

223

219

Schnitt C-D

224

226

215

A ↑

C ↑

225

219

215

216

226

212

218

222

213

216

Ansicht in Richtung F

214

218

217

213

223

224

220

221

Ansicht in Richtung E

Stellung „Feuer“

Schalter in Ausnahmestellung

212

219

220

215

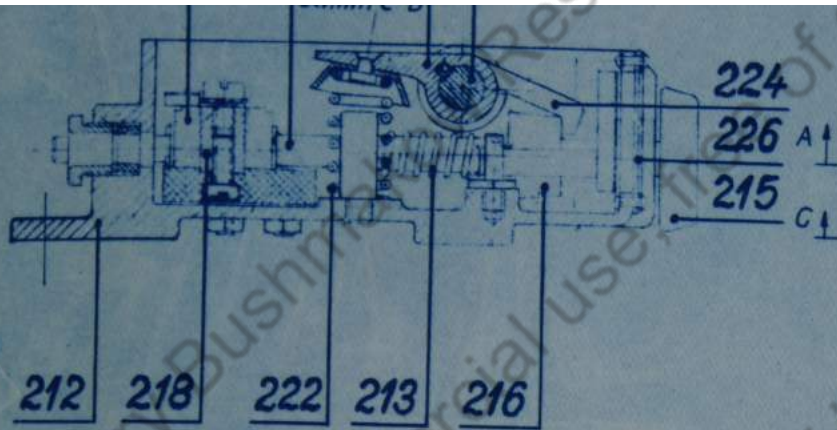
212

219

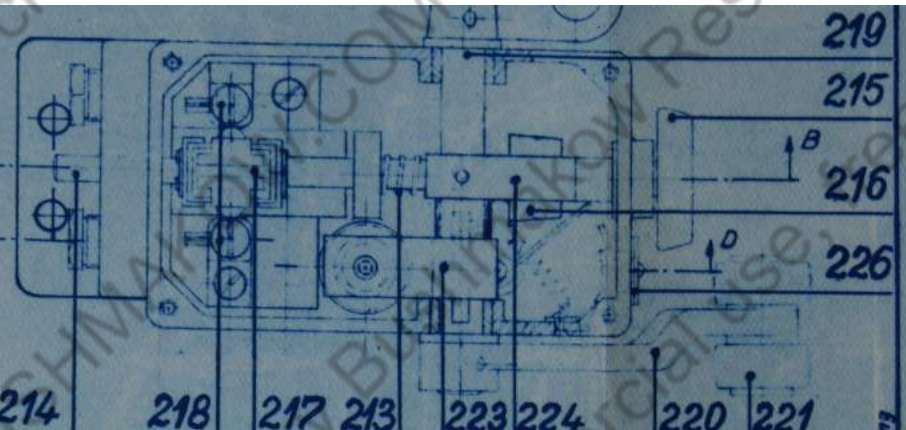
225

215

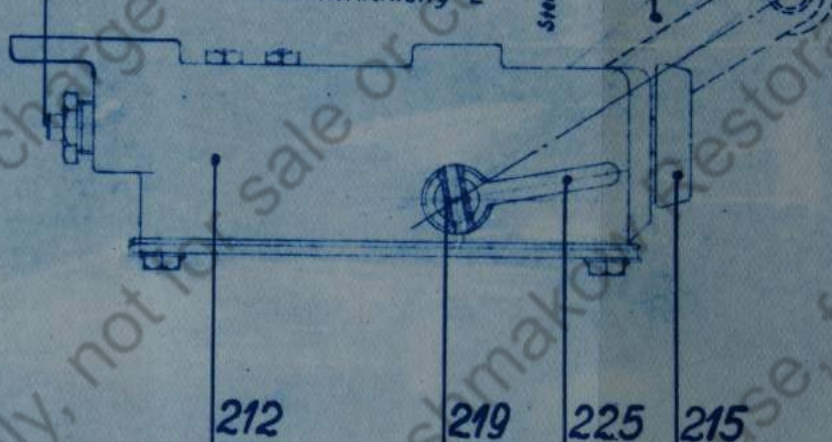




Ansicht in Richtung F



Ansicht in Richtung E



Schalter in Ausklickstellung

Werkstoff:		Werkstoffprüfung							
		physik. chem.							
Reinigt:									
38	14.000	Fertigpost.	Reinigt.	Ein- stück	Bestand konst. vor	Kategorie		Tag	Nr.
2,58	14.000	Glas Zahnr. röh. Platte	WV	WV	Reinigt. Plattenschleife	Modell	Tag	Name	Zeichnung Nr.
28	14.000	W	W	W	W	1.1	19.5	19.5	5C2711
Eigenschaften		Eigenschaften		Eigenschaften		Eigenschaften		Eigenschaften	

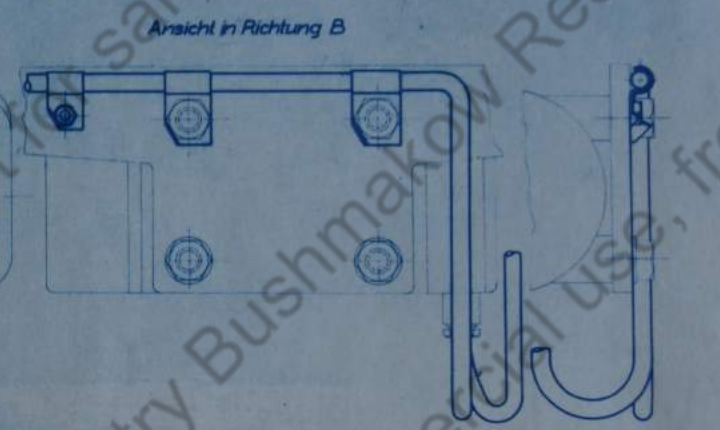
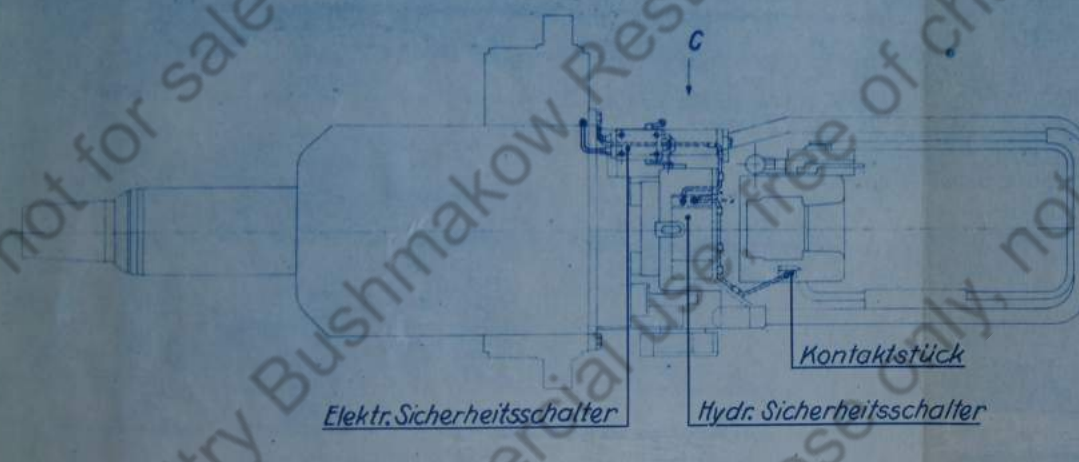
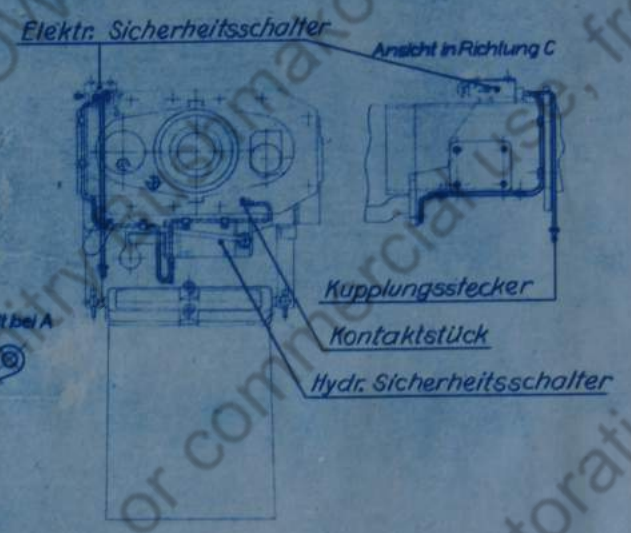
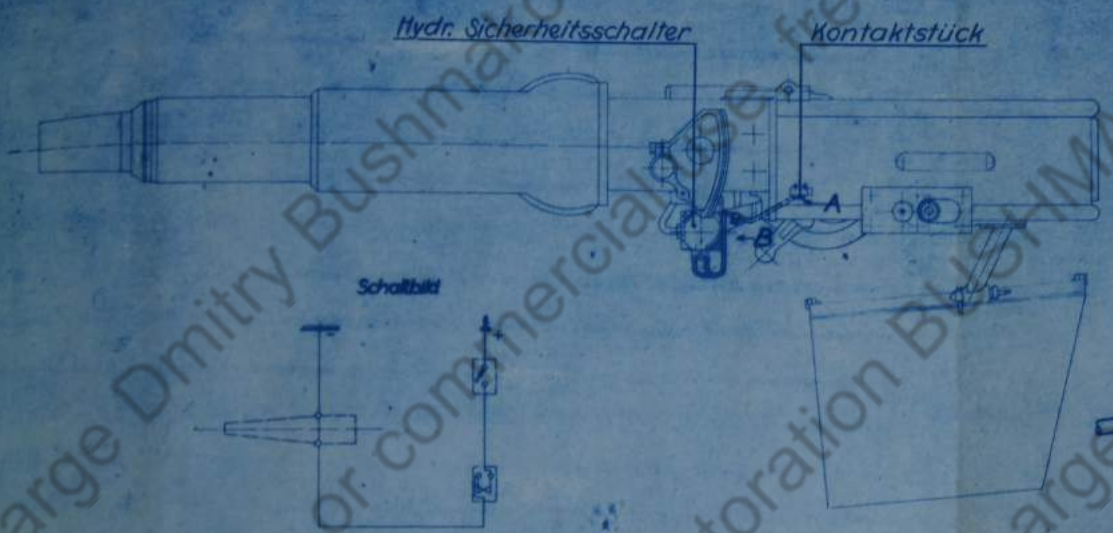
Dies ist ein scheinbar Gegenstand im Sinne des § 88 Reichsstrafgesetzbuchs (Fassung vom 24. April 1934). Mißbrauch wird nach den Bestimmungen dieses Gesetzes bestraft, sofern nicht andere Strafbestimmungen in Frage kommen.

Wa A	Priv. Verfügung	HTB	Elektr. Sicherheitsschalter
------	-----------------	-----	-----------------------------





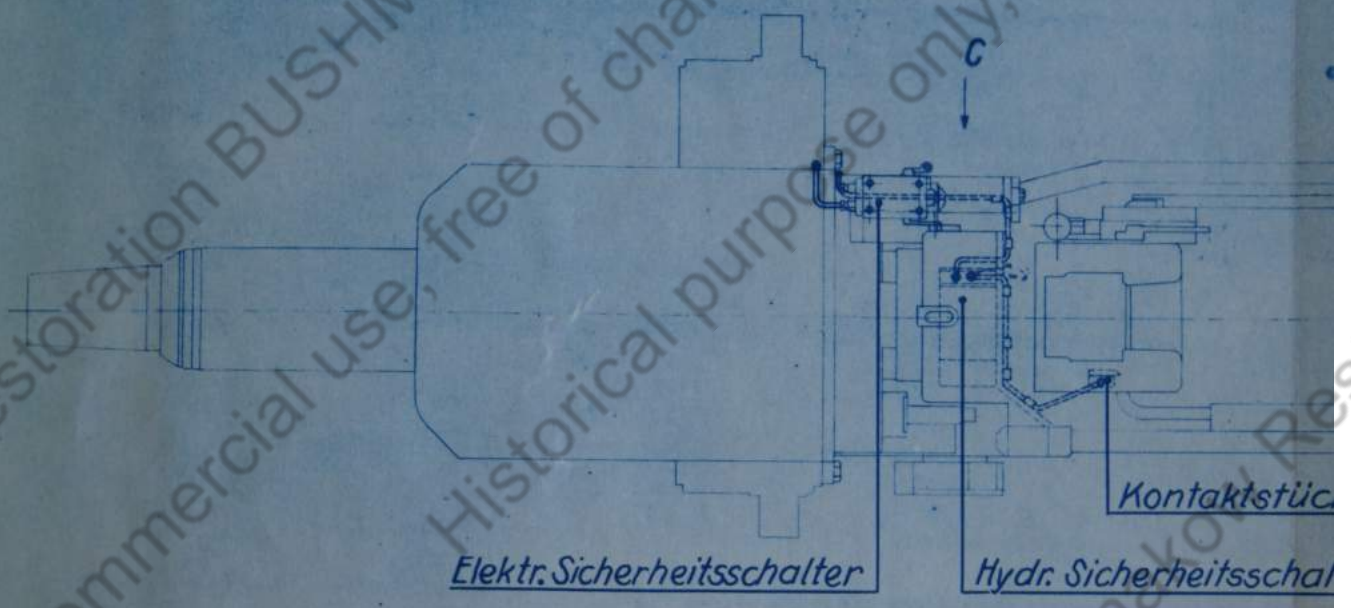
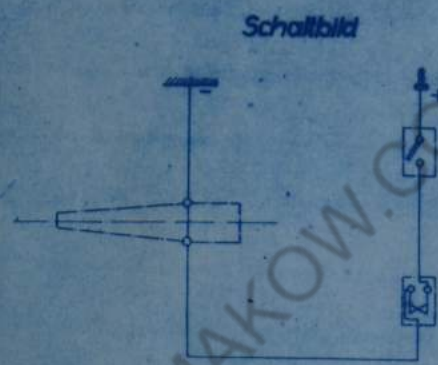
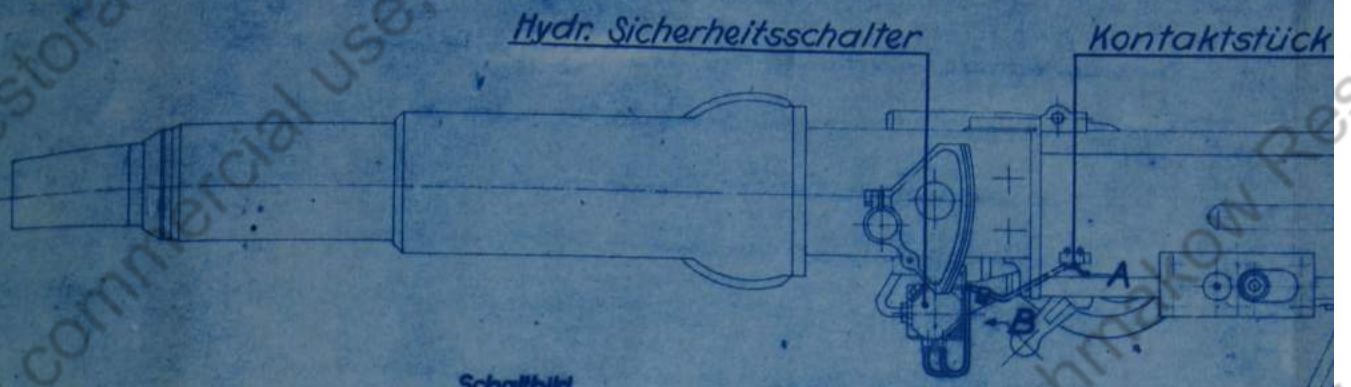




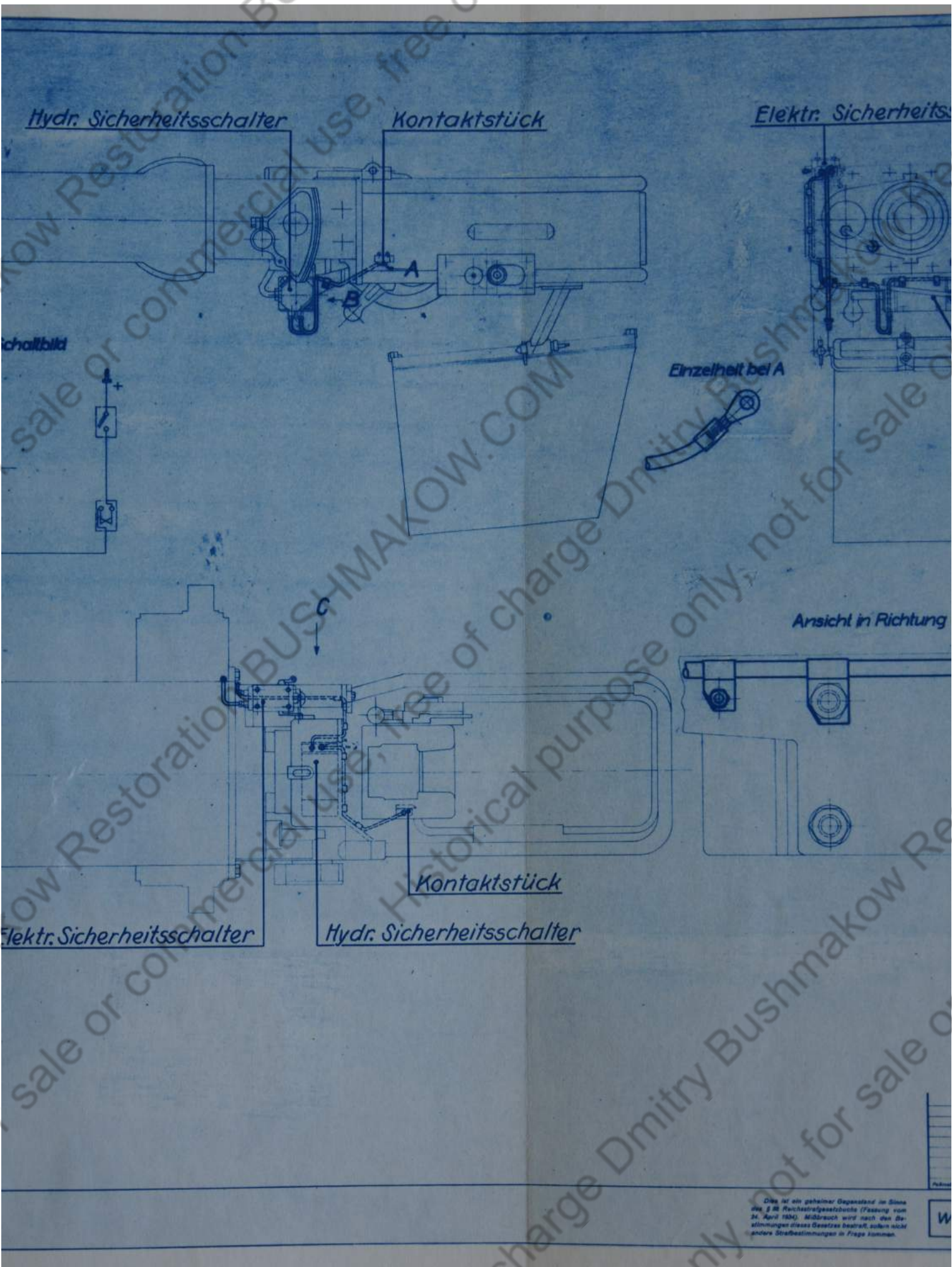
Werkstoff					
Ausfert.					
Partikeln					
Partikeln	Abgaben	Stück	Abnahme	Zeichnung Nr.	Tag
1	1	1	1		
Werkstoff					
Ausfert.					
Partikeln					
Partikeln	Abgaben	Stück	Abnahme	Zeichnung Nr.	Tag
1	1	1	1		

Das ist ein gezeichnetes Original in Eisen  
 von J. M. Reichert (Fertigung vom  
 14. April 1900). Alle Rechte vorbehalten.  
 Änderungen sind durch die Zeichnung  
 oder durch die Beschriftung der Einzelteile  
 anzuzeigen.







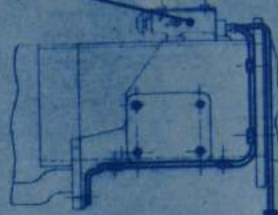
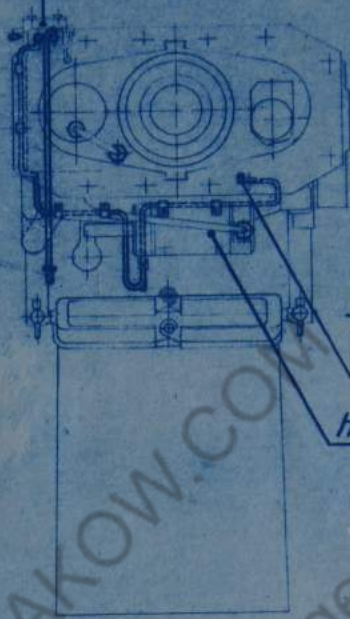
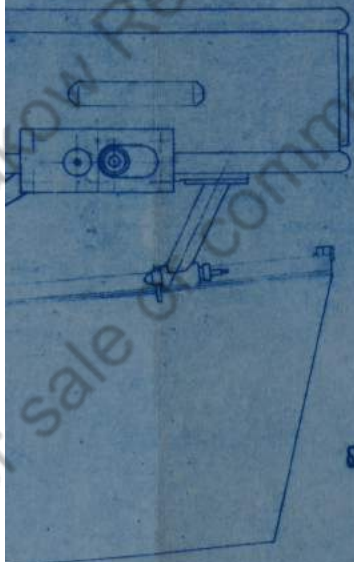




Kontaktstück

Elektr. Sicherheitsschalter

Ansicht in Richtung C



Einzelteil bei A

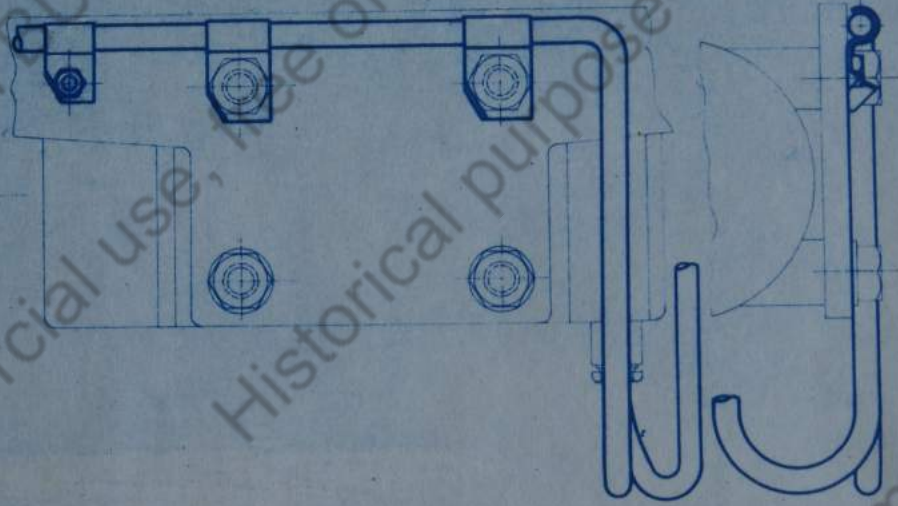


Kupplungsstecker

Kontaktstück

Hydr. Sicherheitsschalter

Ansicht in Richtung B



Kontaktstück

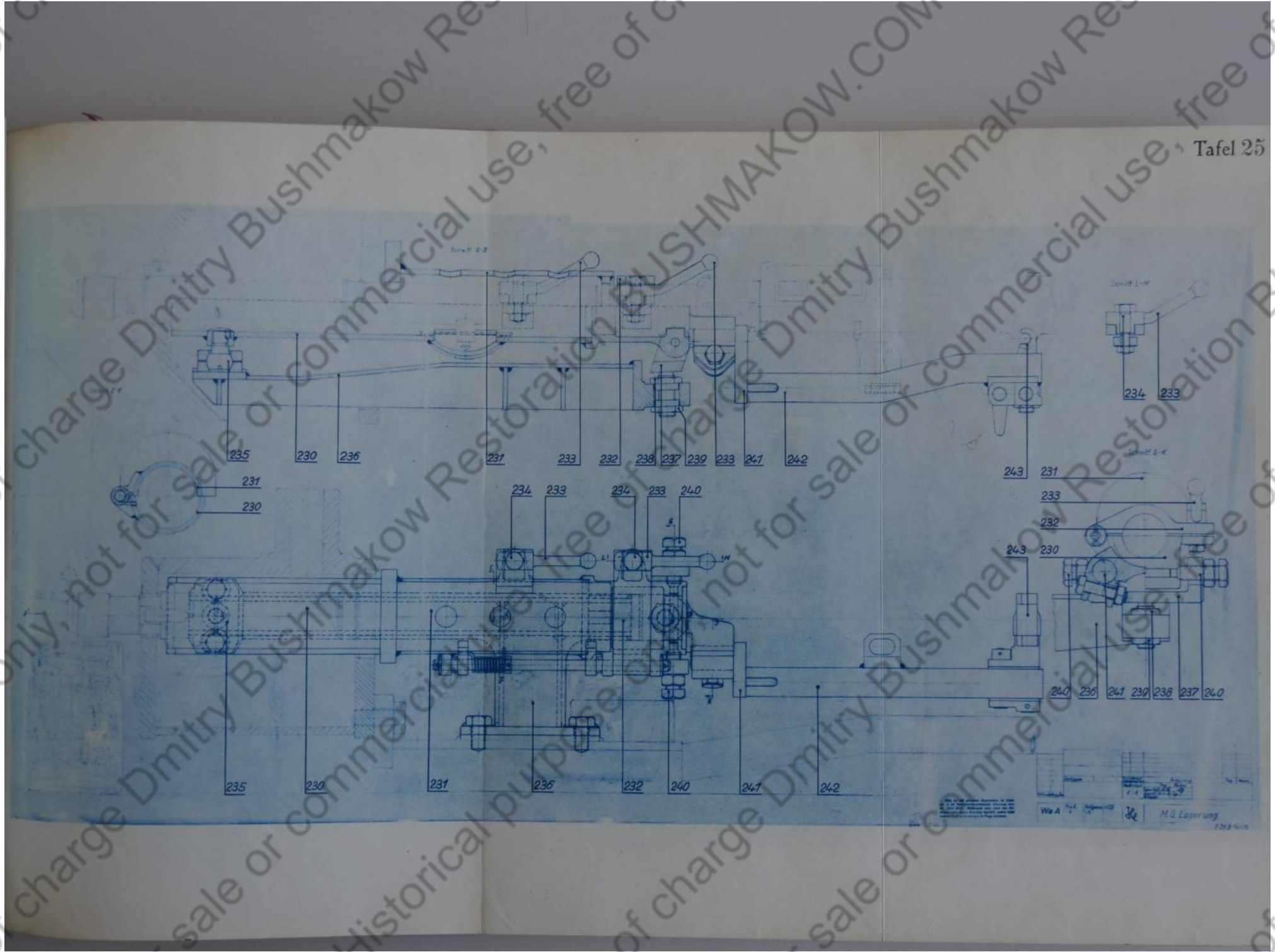
Sicherheitsschalter

Werkstoff									
Rohteil									
Fertigen:	Rüben:	Maßstab	Änderung		Tag	Name	Zeichnung Nr.		
— große Fläche	100 Stück/Tag	1:5	28.07.77						
— kleine Fläche	1000 Stück/Tag	1:1							
<input type="checkbox"/> Preis steht weiterhin dem Auftraggeber zur Verfügung <input type="checkbox"/> Preis steht weiterhin dem Auftraggeber zur Verfügung									

Dies ist ein geheimes Gegenstand im Sinne des § 90 Reichsstrafgesetzbuchs (Fassung vom 24. April 1934). Mißbrauch wird nach den Bestimmungen dieses Gesetzes bestraft, sofern nicht andere Strafbestimmungen in Frage kommen.

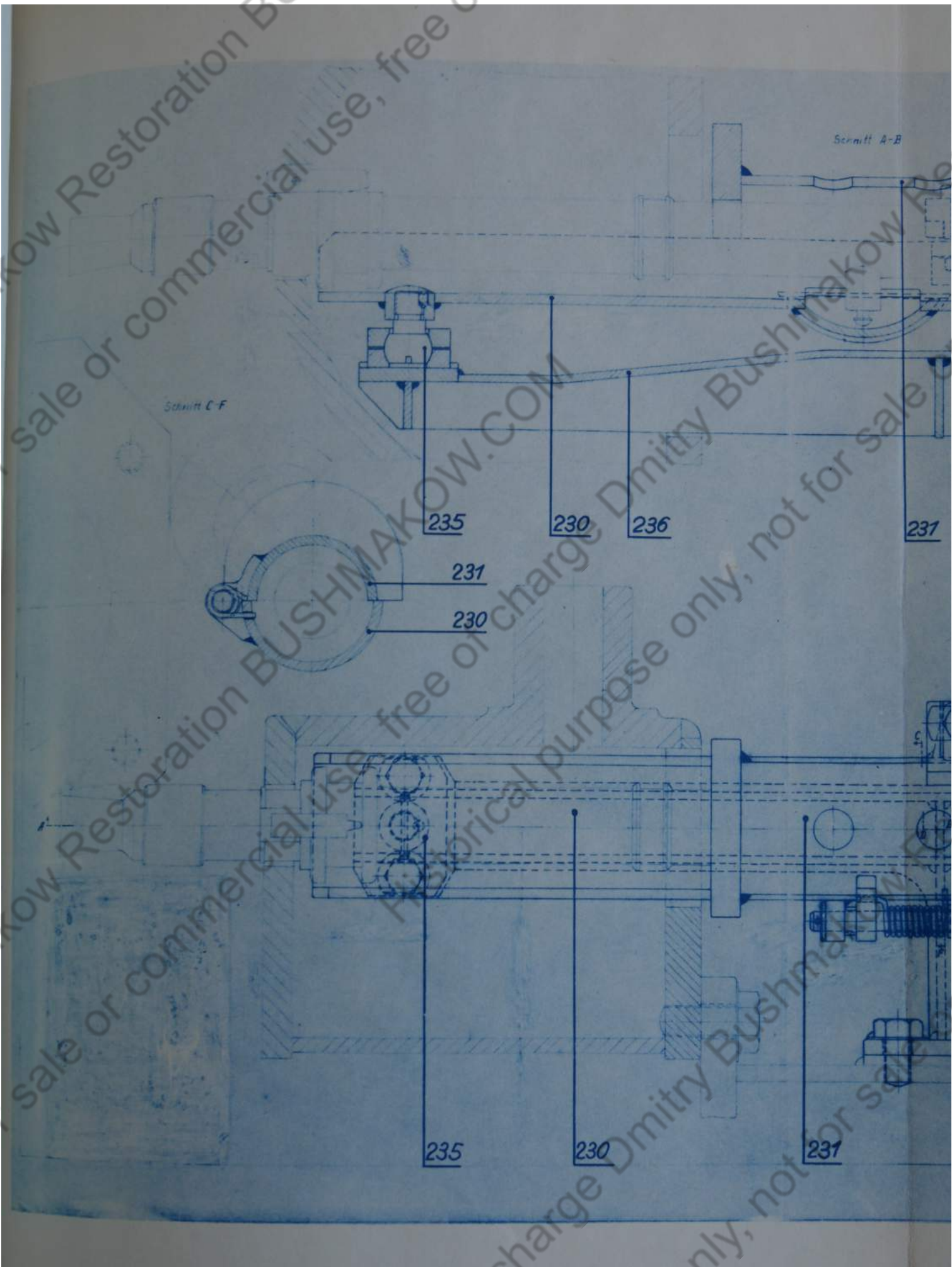
Wa A    Pro 1.4    Fertigung 1.4    HTB       Elek. Leitungsverlegung



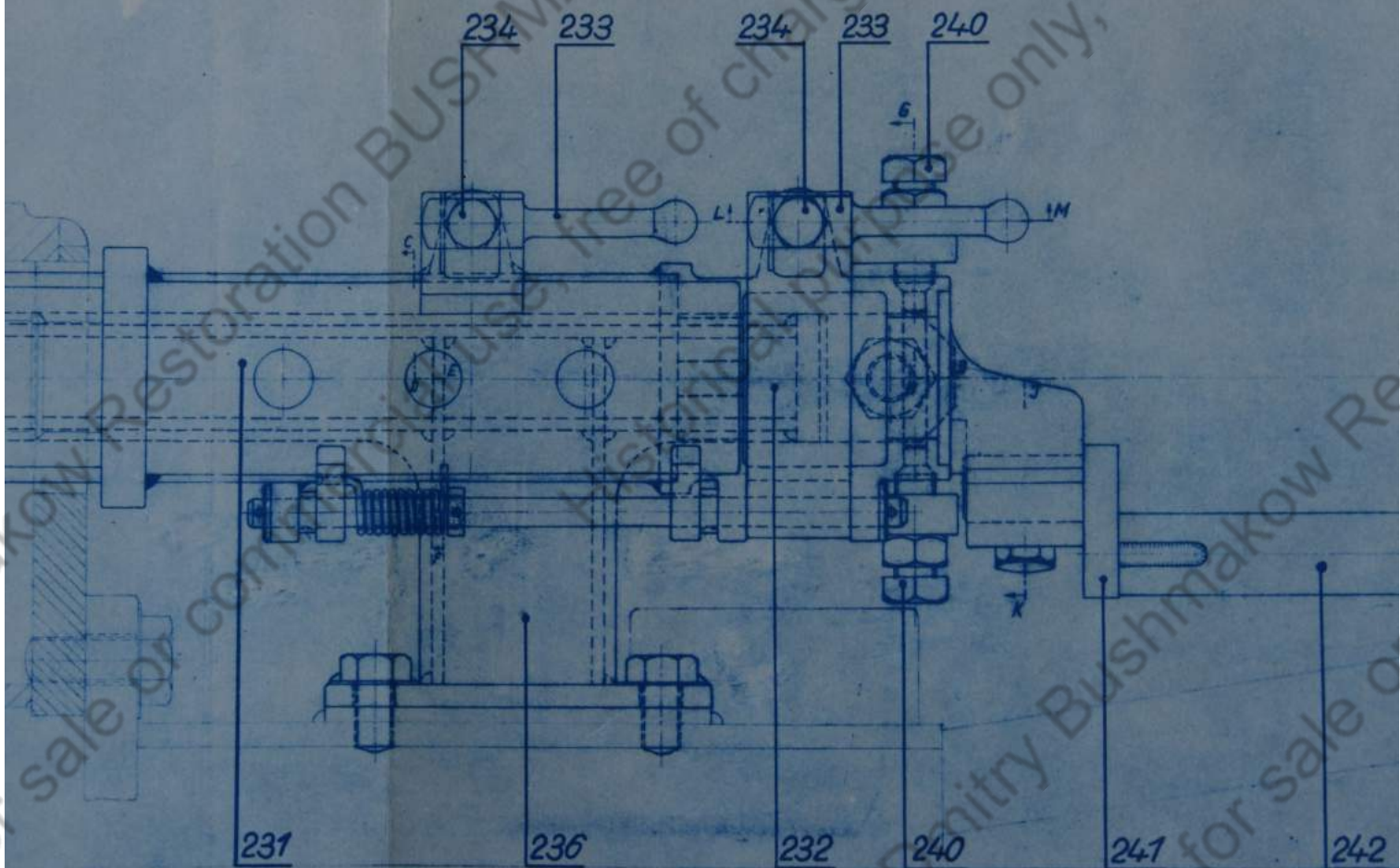
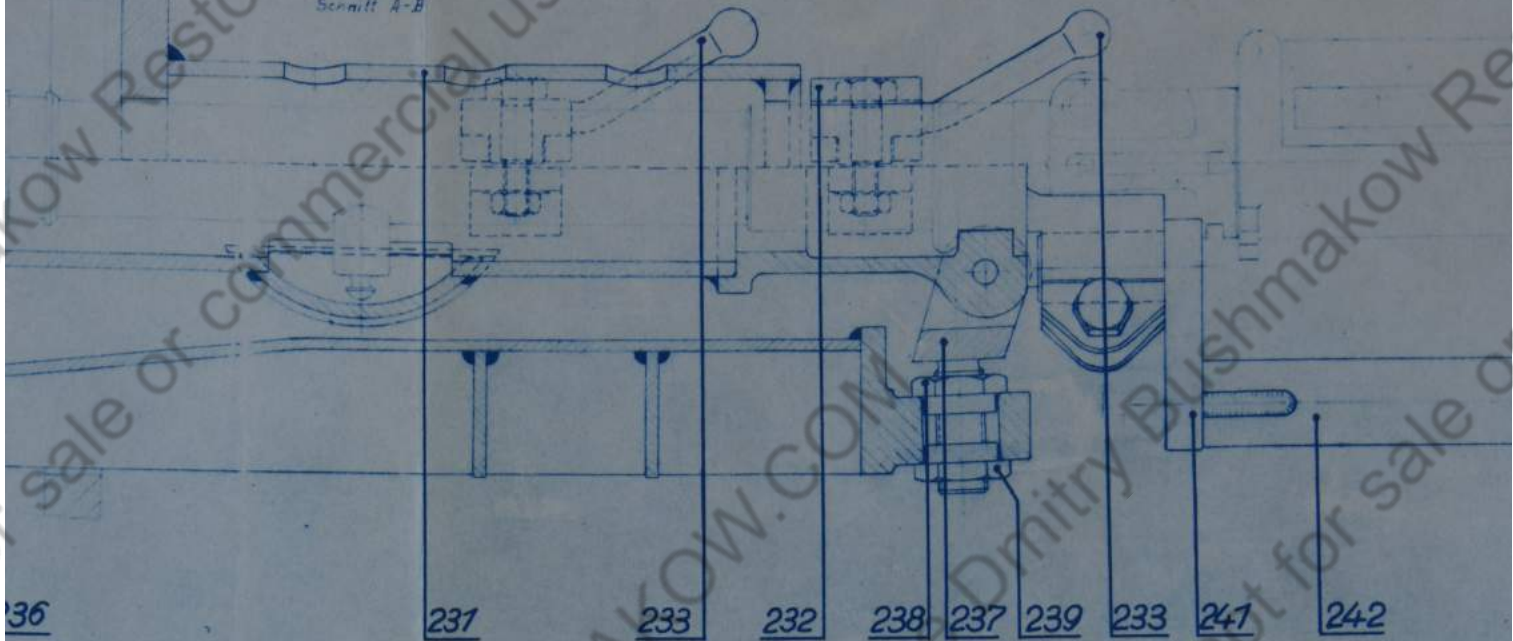




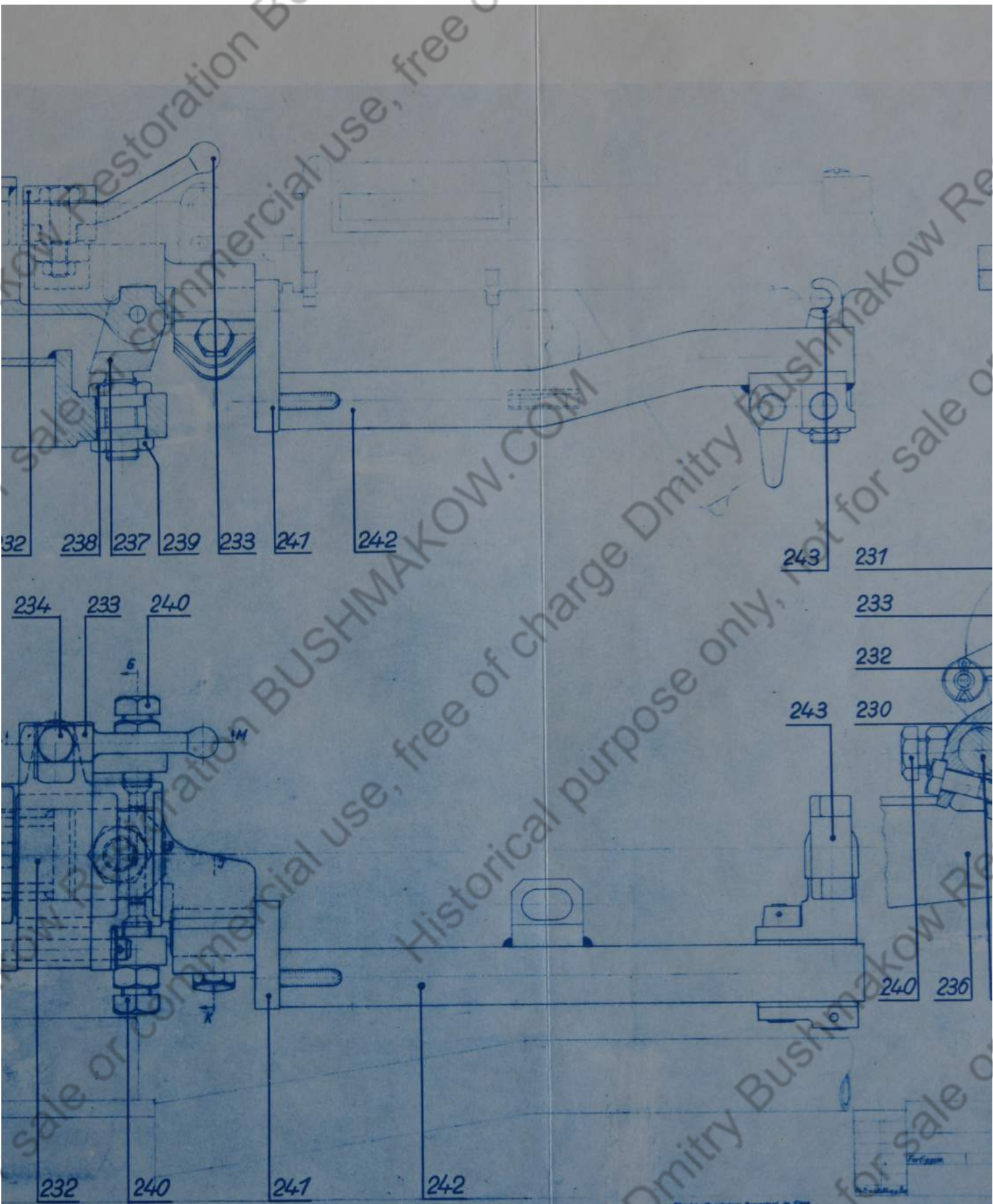




Schnitt A-B

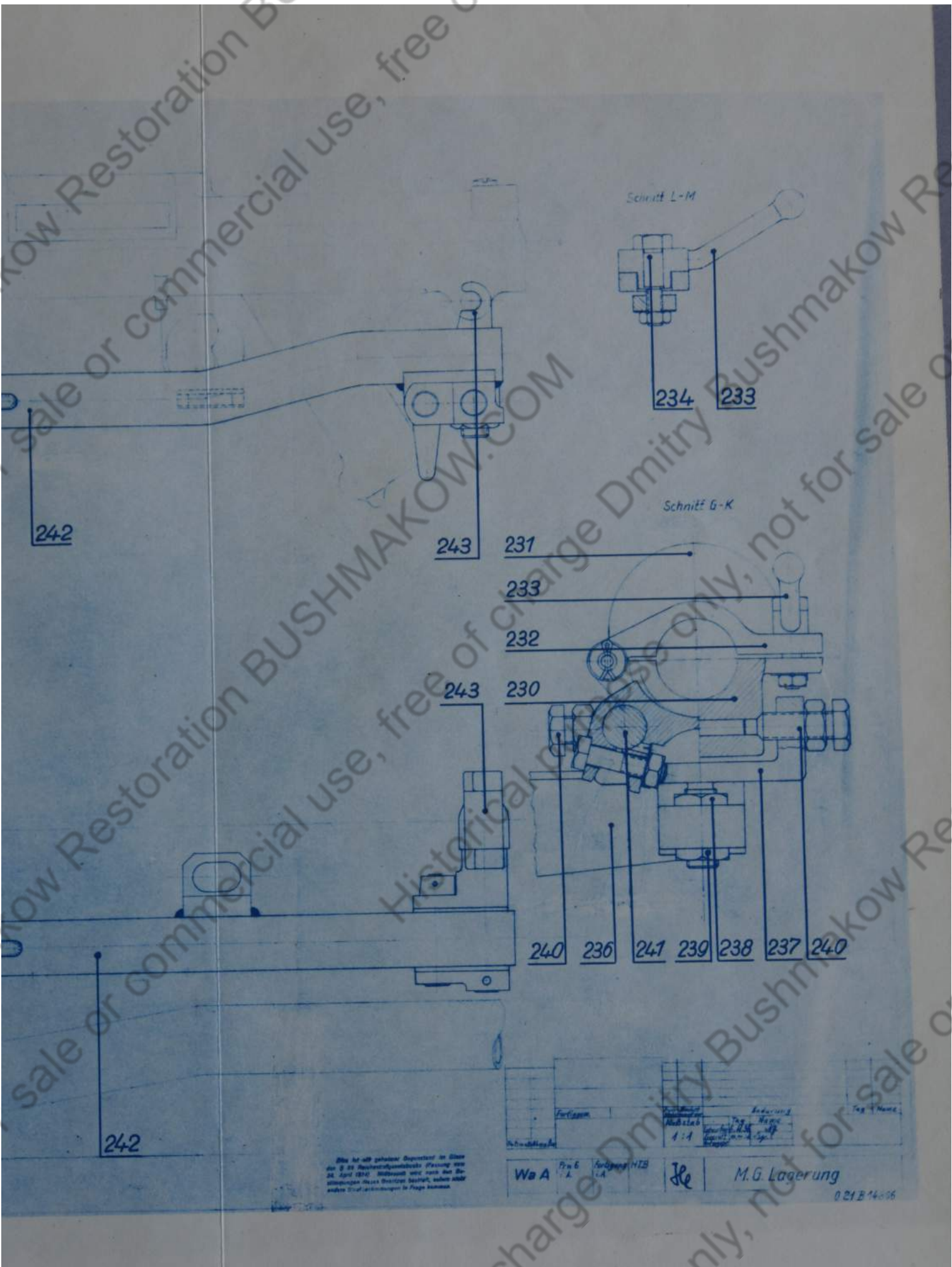






Diese ist ein geteilter Ausschnitt im Sinne  
 des § 22 Reichsdruckgesetz (Fassung vom  
 24. April 1910). Mittelteil wird nach den  
 Abmessungen des Originals herstellt, wobei alle  
 anderen Einzelabmessungen in Frage kommen.

Wa A 7/16 1/4

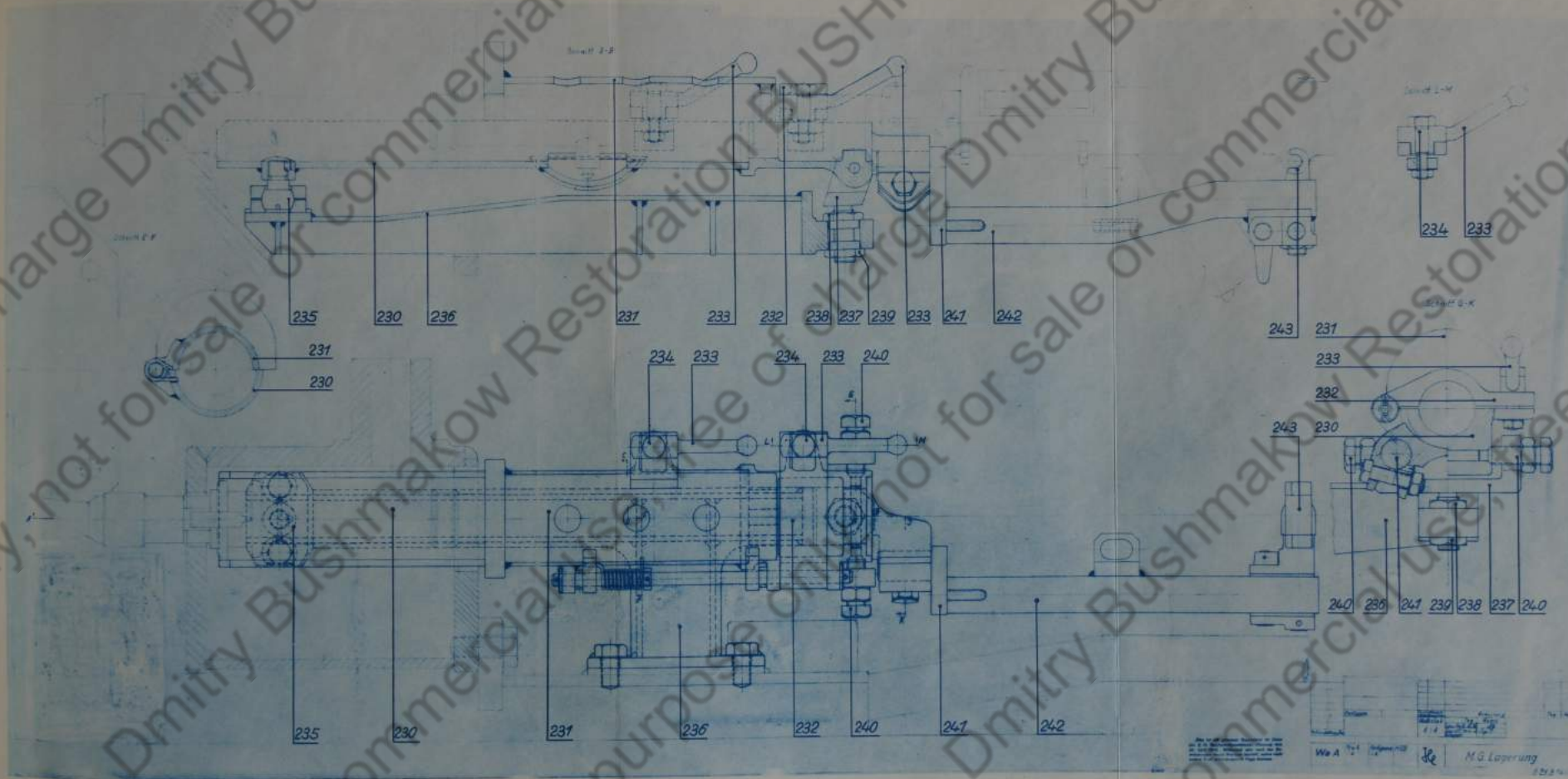


Zeichnung	1:1	Industrie	Tag	Name
Werkstoff	St 50	Abteilung	10	
Werkzeug		Gezeichnet		
Werkzeug		Geprüft		
Werkzeug		Freigegeben		

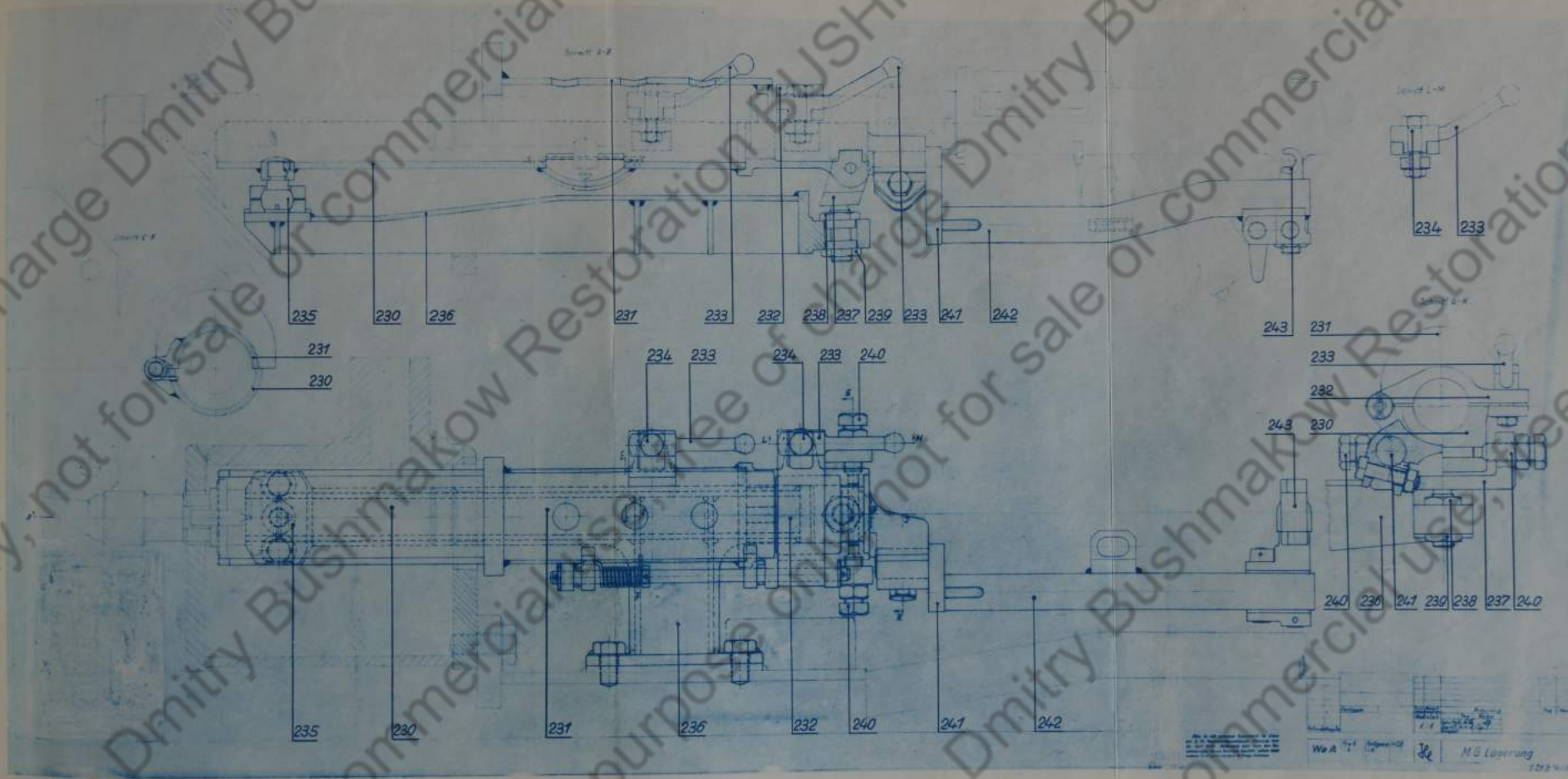
Alle An- und abgehenden Zeichnungen in dieser  
 der S 33 Maschinenbauabteilung (Planung) vom  
 24. April 1940. Weiteres gilt nach dem Be-  
 stimmungen des Deutschen Reichs, siehe auch  
 andere Zeichnungsregeln in dieser Sammlung.

Wa A 1:1 Fertigung HZB Jle M.G. Lagerung 0.21 B 14896



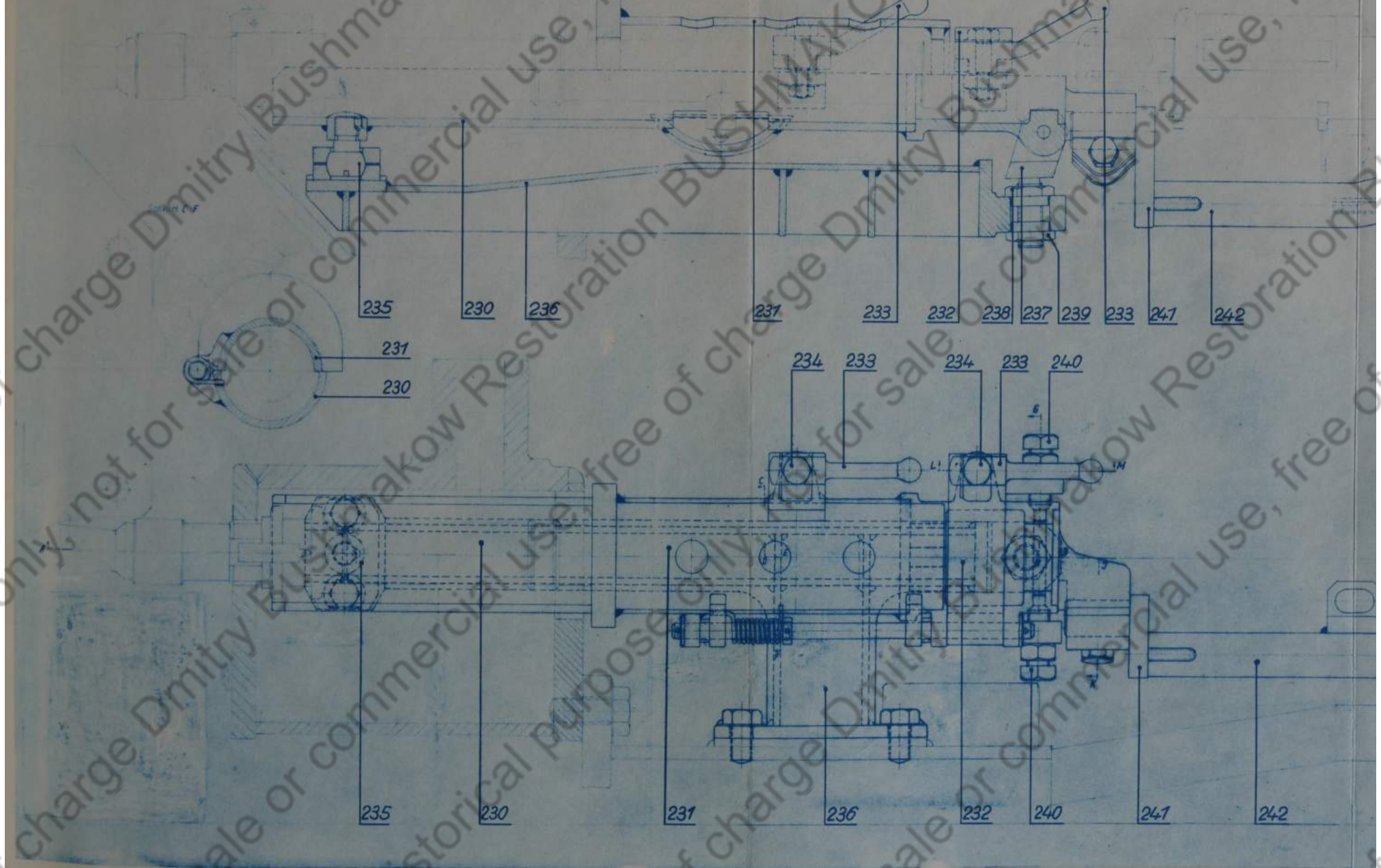


MG Lagerung





Section A-B



235

230

236

237

233

232

238

237

239

233

247

242

231

230

234

233

234

233

240

235

230

231

236

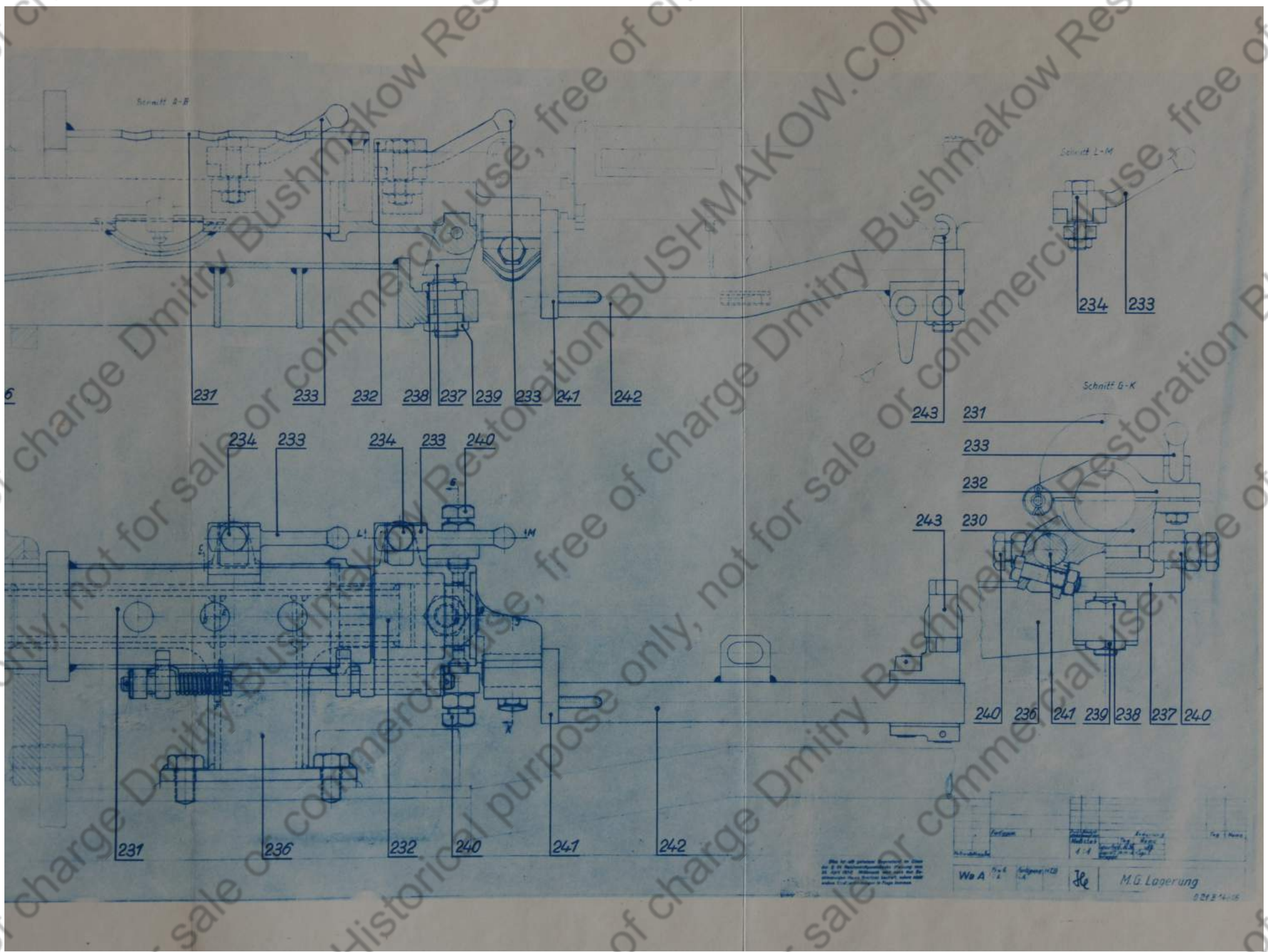
232

240

241

242





Alle für alle geteilt bearbeitet in einer  
 der 2 in Maschinenbauabteilung, Prüfung vom  
 24. April 1942. Die Zeichnung zeigt die An-  
 ordnung der Teile in der Montage, wobei alle  
 Maße in mm angegeben sind.

Zeichner	Gezeichnet	Geprüft	Fig. 1 Name
M. G. Laperung	M. G. Laperung	M. G. Laperung	
Wa A	1:1	1:1	

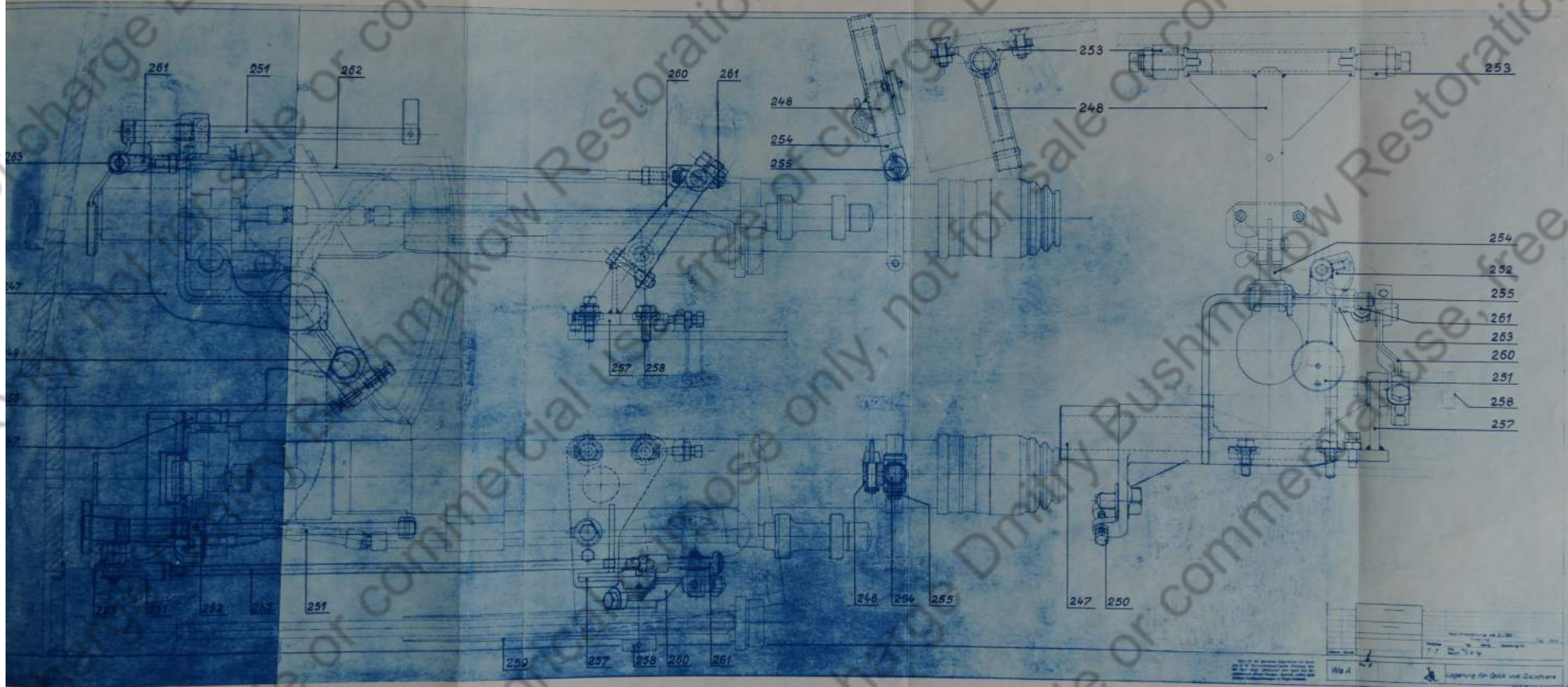
M. G. Laperung  
 02/2 14/15



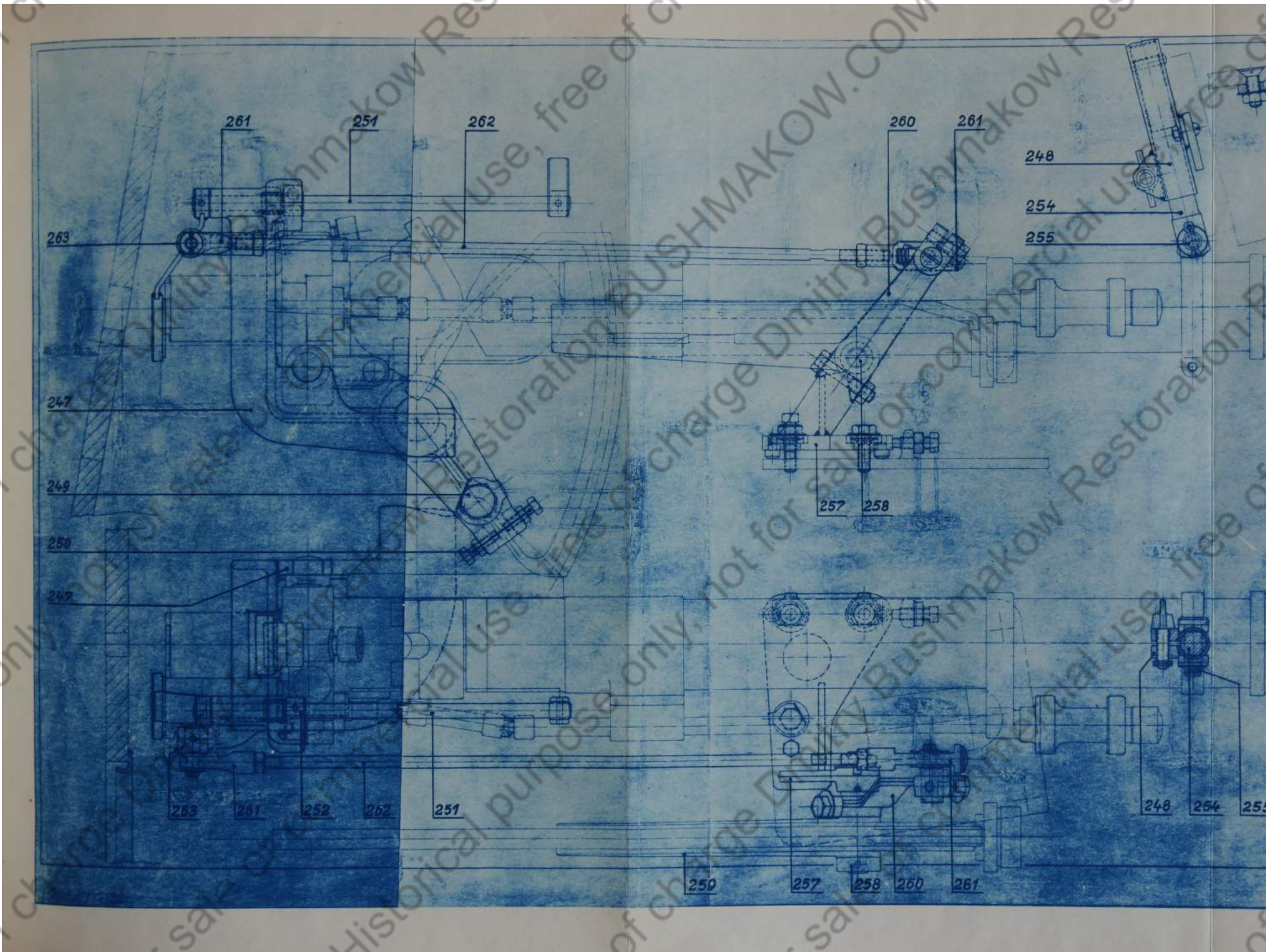




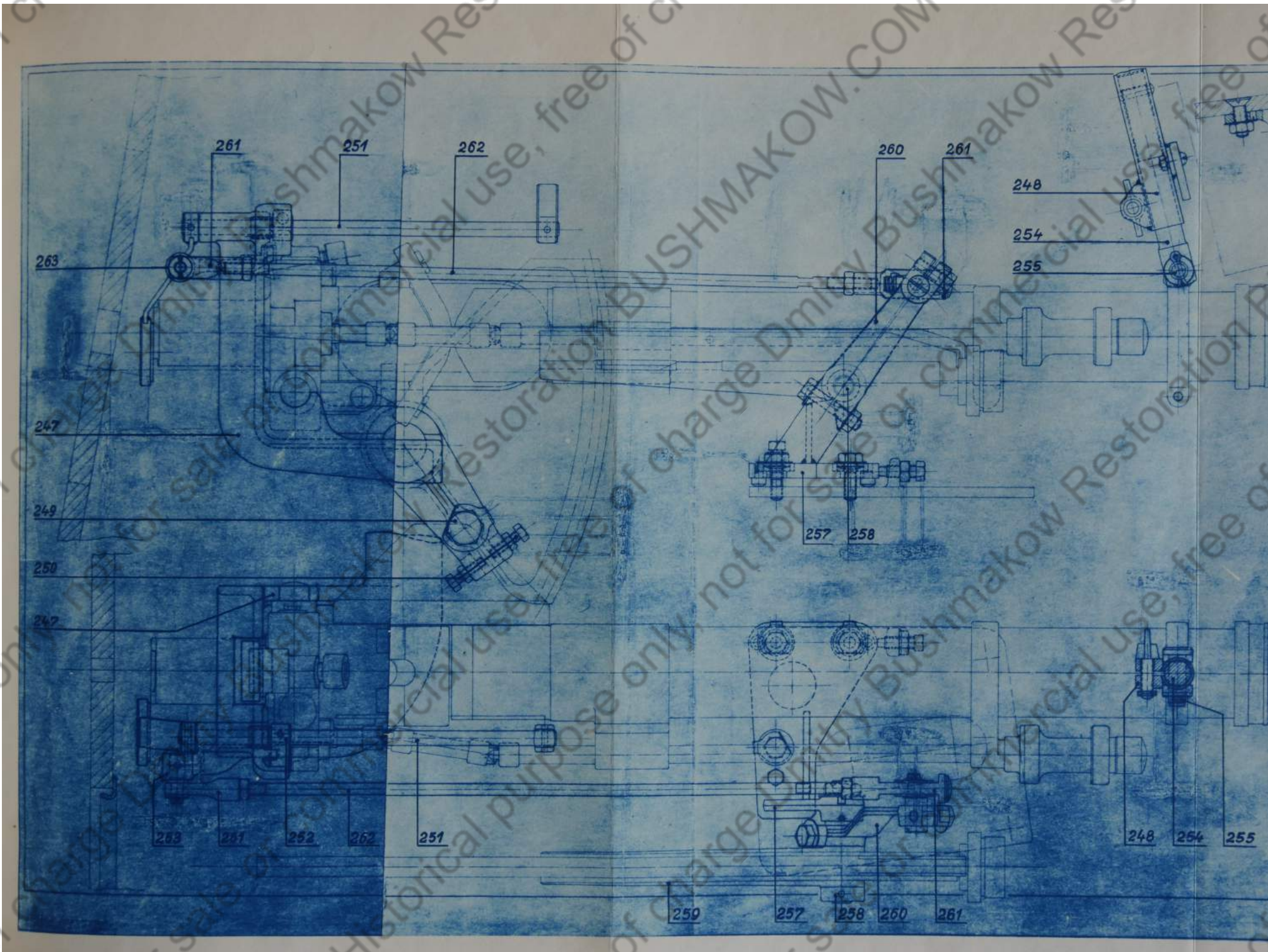
Übersicht zu  
(bzw. 19. und  
Bundesarchiv,  
militärarchiv@  
1. Die Personalum-  
vermittlung erhalten  
2. Personalakten aus  
3. Krankenunterlagen











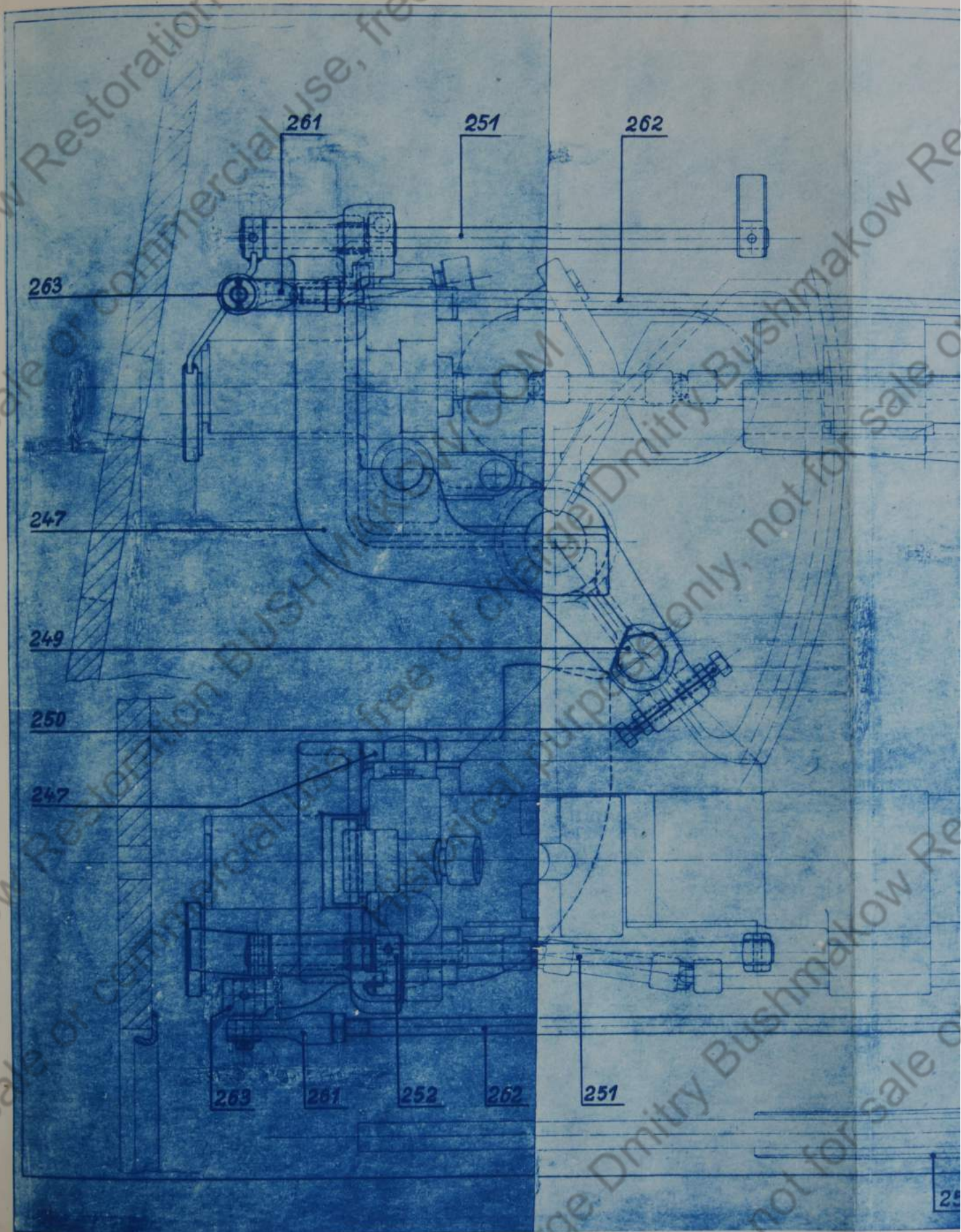




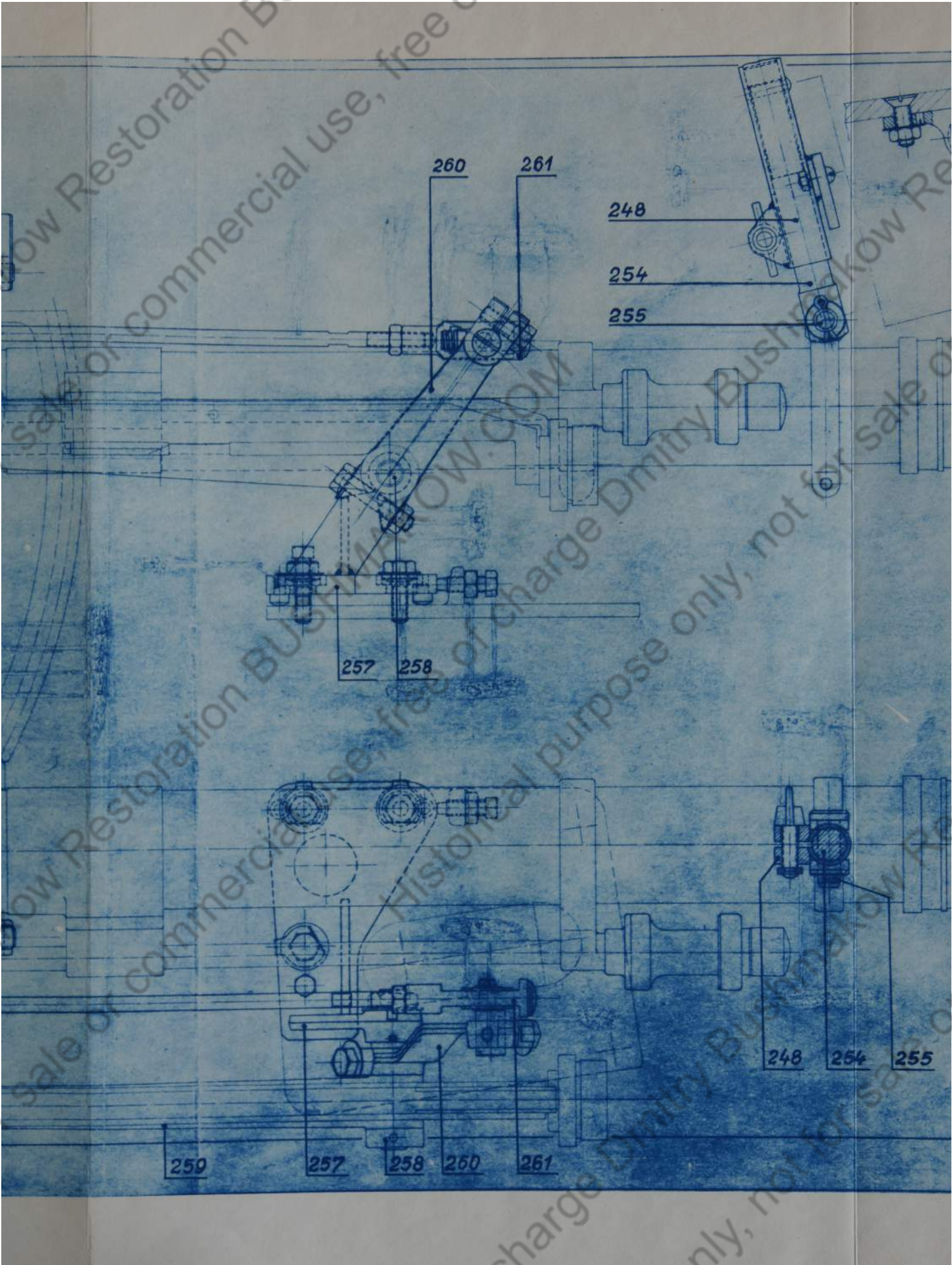




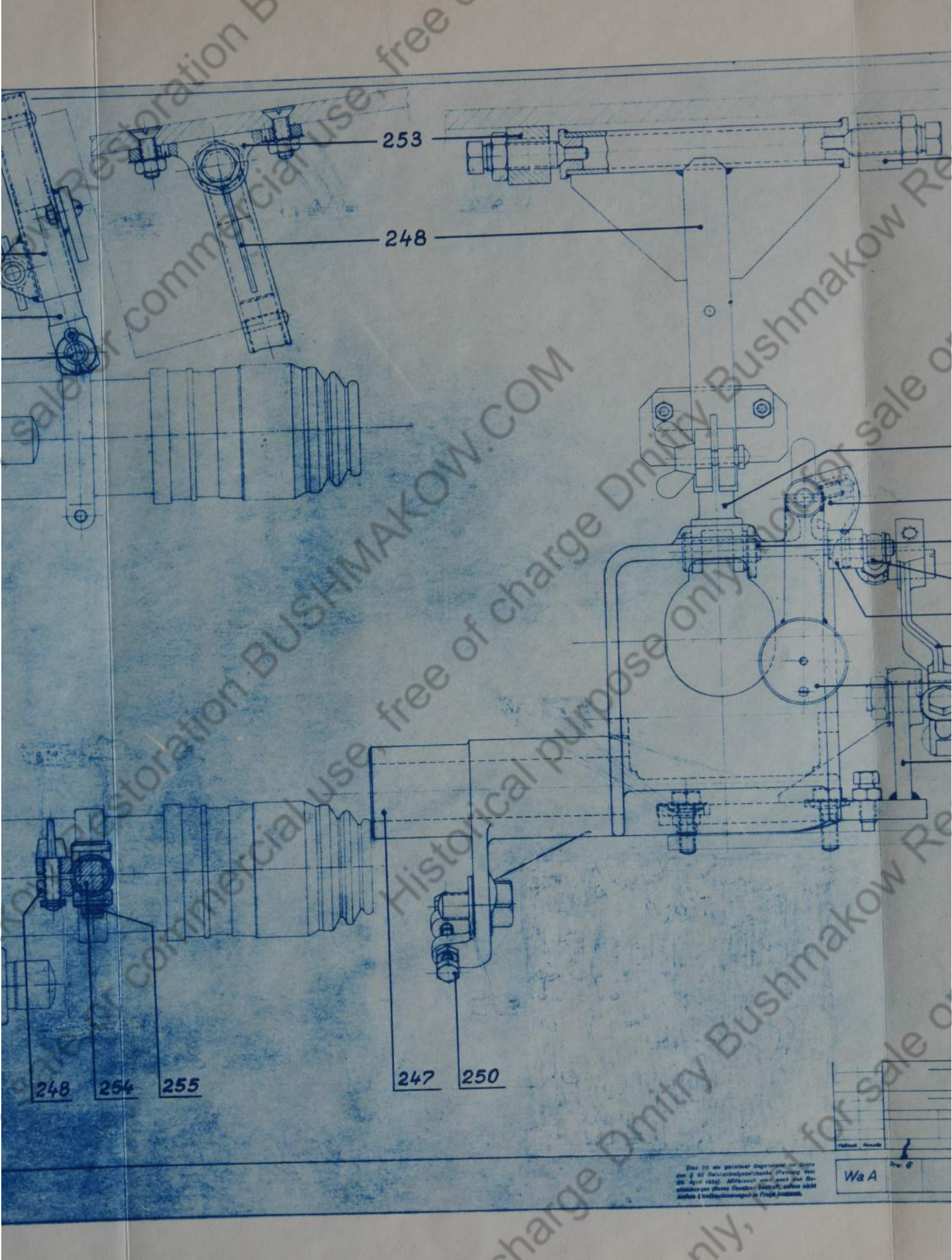








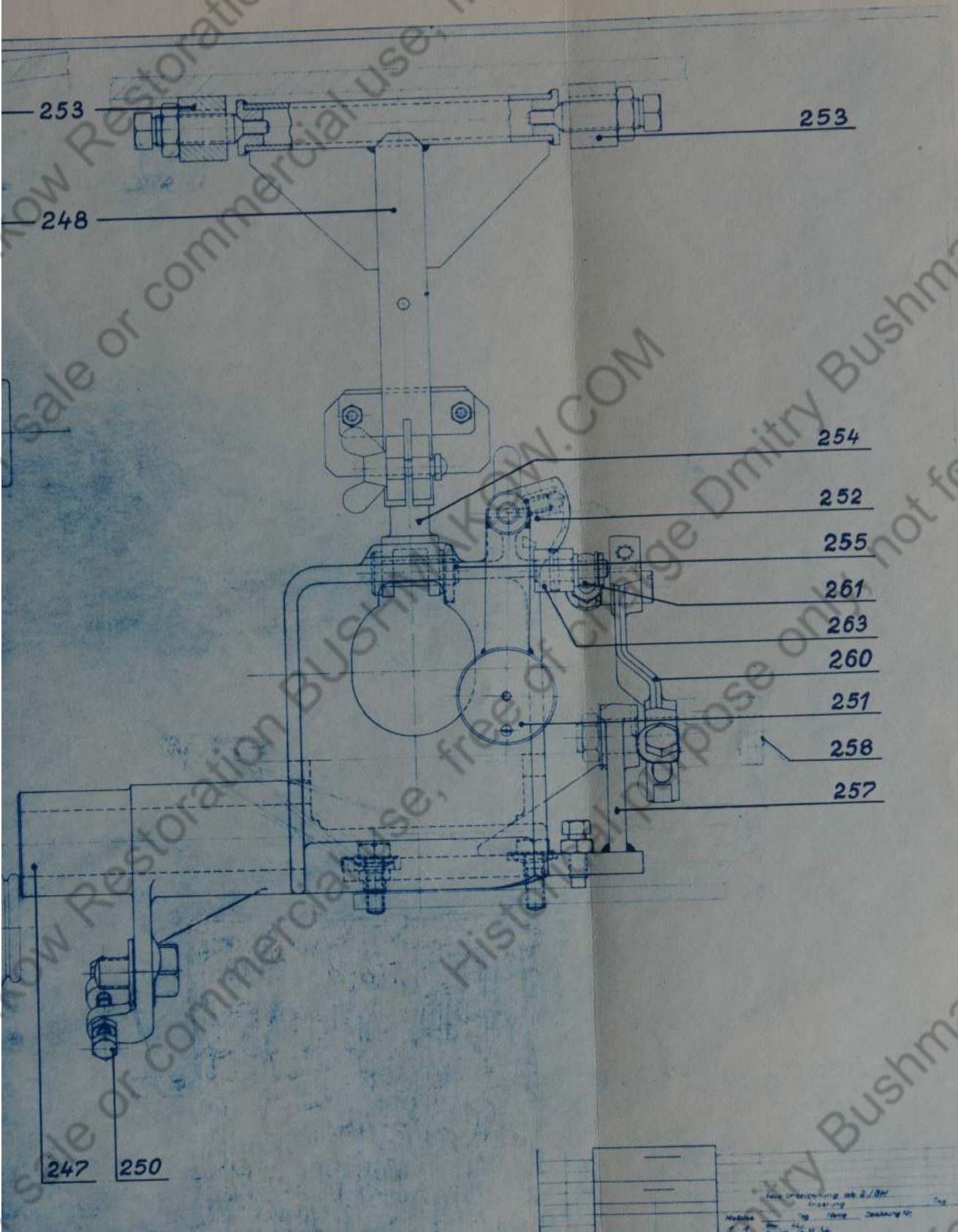




Dies ist ein gezeichnetes Gegenstand in Form  
 des 2. 10. Heiligergelehrter (Fassung von  
 20. April 1932). Mitbrachten und nach der Be-  
 schreibung dieses Gegenstandes; andere nicht  
 nach dem Verzeichnis in Form.

Wa A 10 6





Das ist ein gezeichnetes Gerüst für die  
 des 2. 1/2. Baujahr (Fassung vom  
 26. April 1932). Gebrauch wird nach den Be-  
 stimmungen von diesem Gezeichneten, wobei dabei  
 alle in den Zeichnungen angegebenen Maße zu be-  
 achten sind.

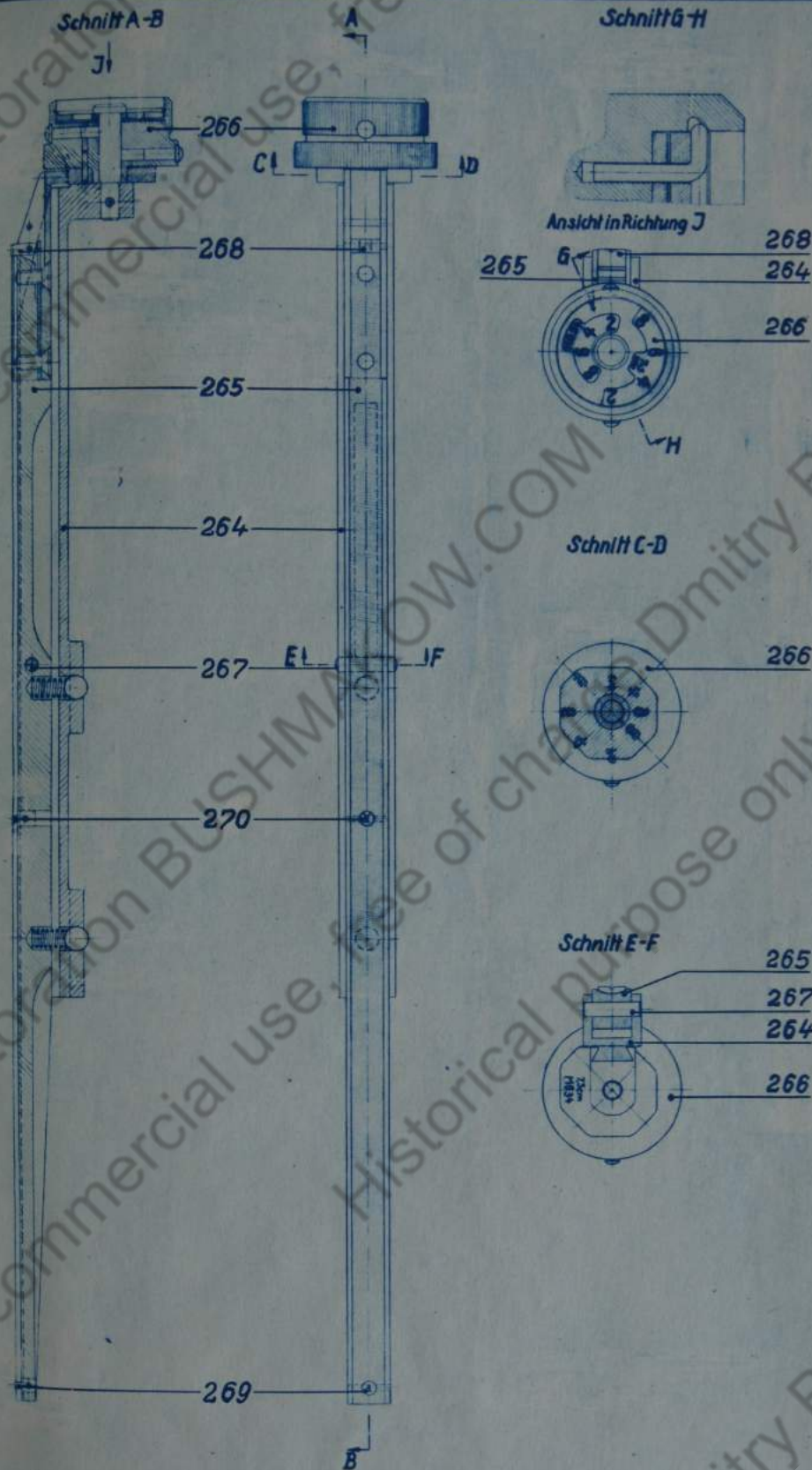
Wa A	Pro. 6	Nachzeichnung ab 2./3.H. Zeichnung Maßstab 1:1 Blatt 1 von 1	Lagerung für Optik und Zielachse
------	--------	---	----------------------------------

OST 74 2 1/2 1932







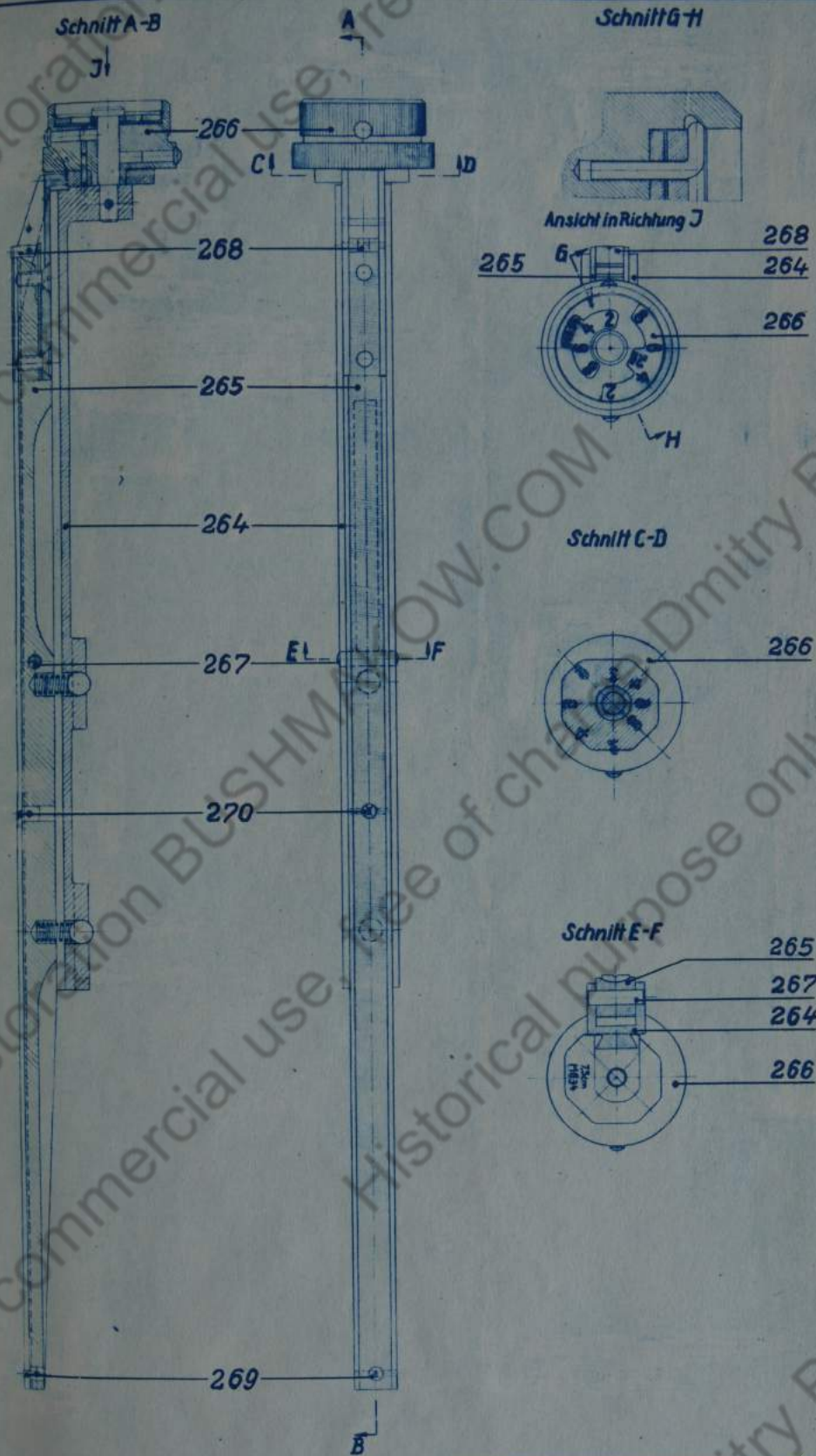


Werkstoff:	Werkstoff- art:	physikal. eben					
Reinheit:							
Partiggen:	Partiggen:	Partiggen:	Partiggen:	Partiggen:	Partiggen:	Partiggen:	Partiggen:
Oben: Zylinder Mitte: Zylinder Unten: Zylinder	Oben: Zylinder Mitte: Zylinder Unten: Zylinder	Oben: Zylinder Mitte: Zylinder Unten: Zylinder	Oben: Zylinder Mitte: Zylinder Unten: Zylinder	Oben: Zylinder Mitte: Zylinder Unten: Zylinder	Oben: Zylinder Mitte: Zylinder Unten: Zylinder	Oben: Zylinder Mitte: Zylinder Unten: Zylinder	Oben: Zylinder Mitte: Zylinder Unten: Zylinder
1:1	1:1	1:1	1:1	1:1	1:1	1:1	1:1
We A	Prüf. Fertigung	HTB	Je	Zielschiene mit Behälter			

Dies ist ein geheimes Gegenstand im Sinne des § 50 Reichsverfassungsgesetz (Fassung vom 24. April 1934). Mitbruch wird nach den Bestimmungen dieses Gesetzes bestraft, sofern nicht andere Strafbestimmungen in Frage kommen.

Elektrische Einrichtung

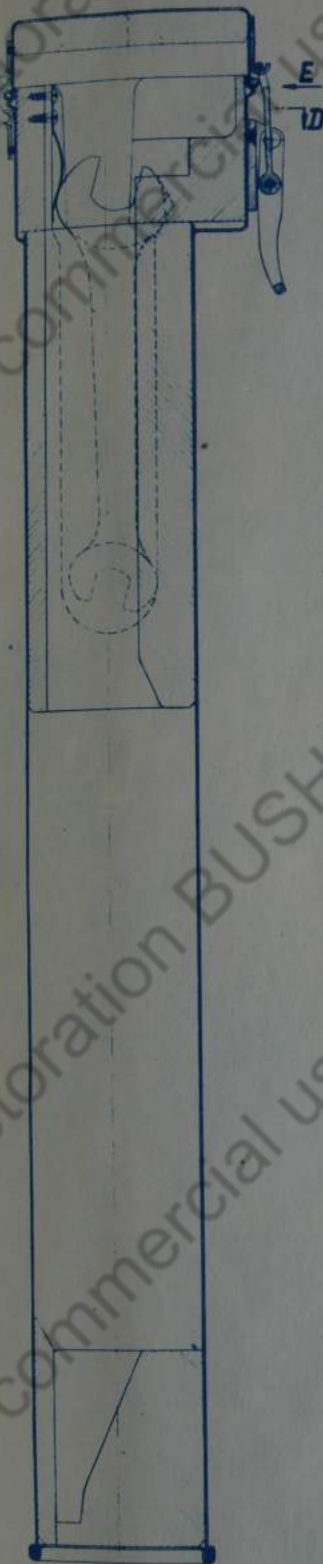




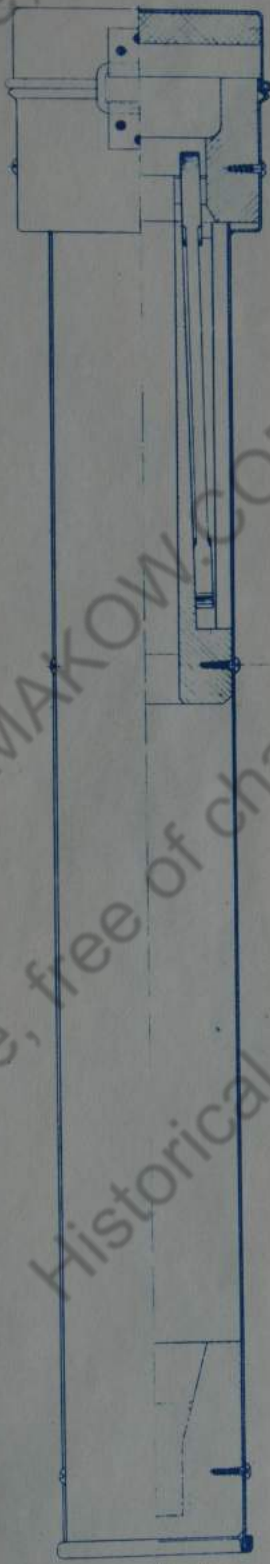
Werkstoff:	Werkstoffprüfung								
	physik. chem.								
Reinigt:									
Farbigen:	Reinigen:	Maßstab:	Vergrößerung:	Referenz:	Tag:	Monat:	Zeichnung Nr.:	Tag:	Name:
Glas, Zinnblei, Silber, Kupfer, Zinn, Zinnblei, Zinnblei, Zinnblei	Vorw. Anschließende Pulverschichtdicke	1:1							
		1:1							
<p>Das ist ein geheimer Gegenstand im Sinne des § 38 Reichsverfassungsgesetz (Fassung vom 24. April 1934). Mißbrauch wird nach den Bestimmungen dieses Gesetzes bestraft, sofern nicht andere Strafbestimmungen in Frage kommen.</p>									
Wa A	Prüf. Verfügung	1178					Zielschiene mit Behälter		
0214-812 Blatt 1									

Elektrische Einrichtung

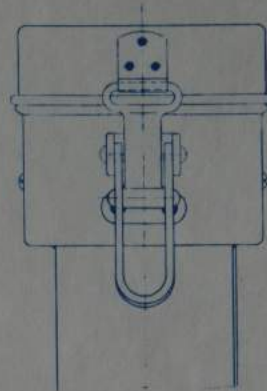
Schnitt A-B



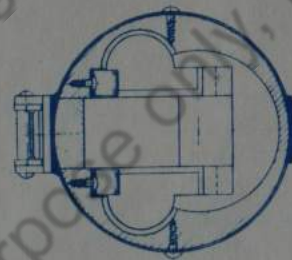
A



Ansicht in Richtung E



Schnitt C-D



B

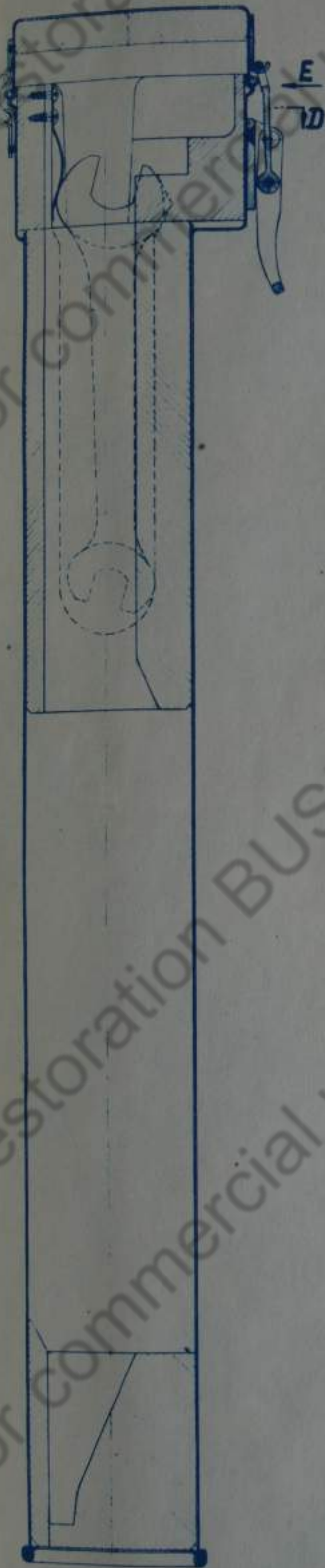
Werkstoff									
Rohrteil									
Fertiger	Abgeber	Tag	Name	Zählung Nr.	Tag	Name			
— gelbe Fläche	W. Spannteile	Maßstab							
✓ Schraubbolze	WV. Fullschweißteile	1:1							
Pulver		Abgabe							
□ Eisen Metall, sonstiges Material									

*Dies ist ein geheimes Gegenstand im Sinne des § 20 Reichsdruckgesetz (Fassung vom 14. April 1934). Mißbrauch wird nach den Bestimmungen dieses Gesetzes bestraft, sofern nicht andere Strafbestimmungen in Frage kommen.*

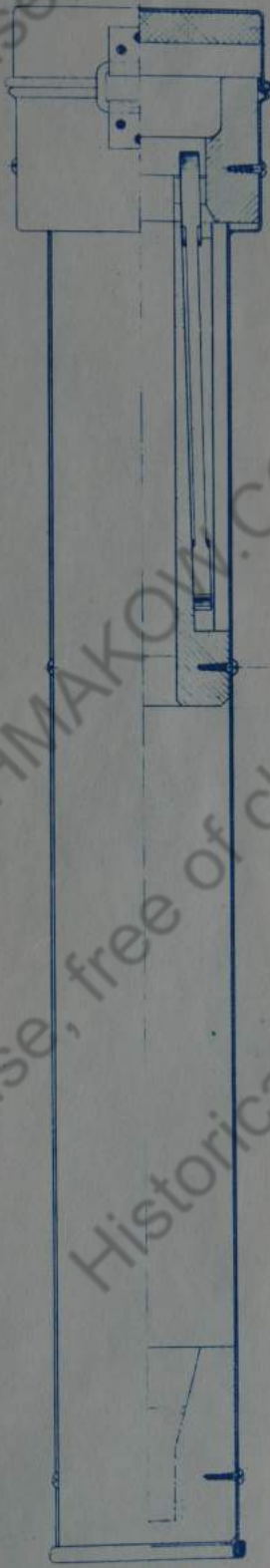
Wa A	Proj. E I. A.	Fertigung I. A.	HTB		<b>Zielschiene mit Behälter</b>
------	------------------	--------------------	-----	--	---------------------------------



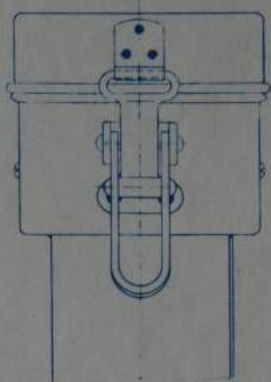
Schnitt A-B



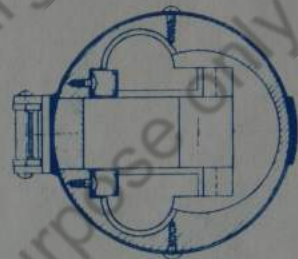
A



Ansicht in Richtung E



Schnitt C-D



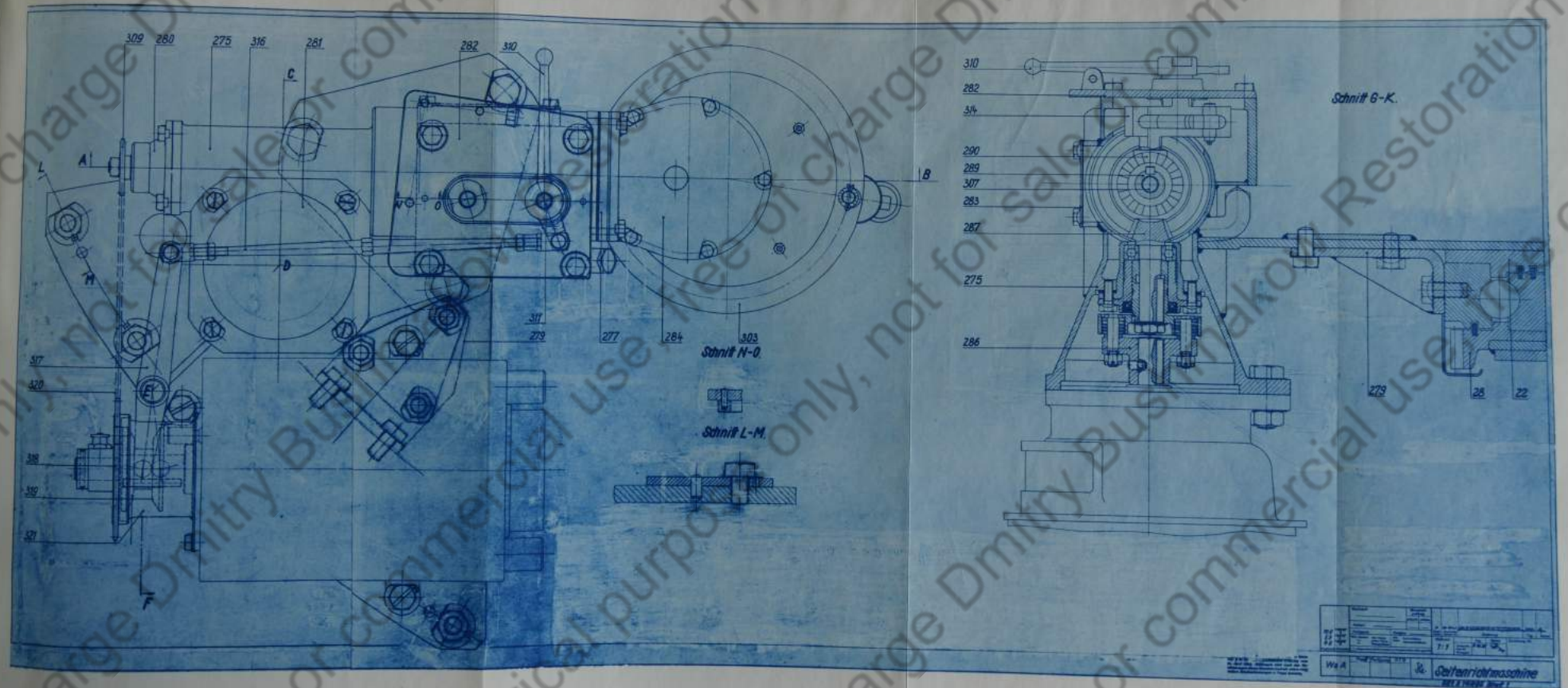
B

Werkstoff							
Rohrteil							
Fertiger:	Rohger:	Maßstab	Änderung		Tag	Name	
— gelbe Fläche	— gelbe Fläche	1:1	Änderung	Tag	Name	Zeichnung Nr.	
V Schraube	— gelbe Fläche		Änderung	Tag	Name		
Prüfung		Änderung					

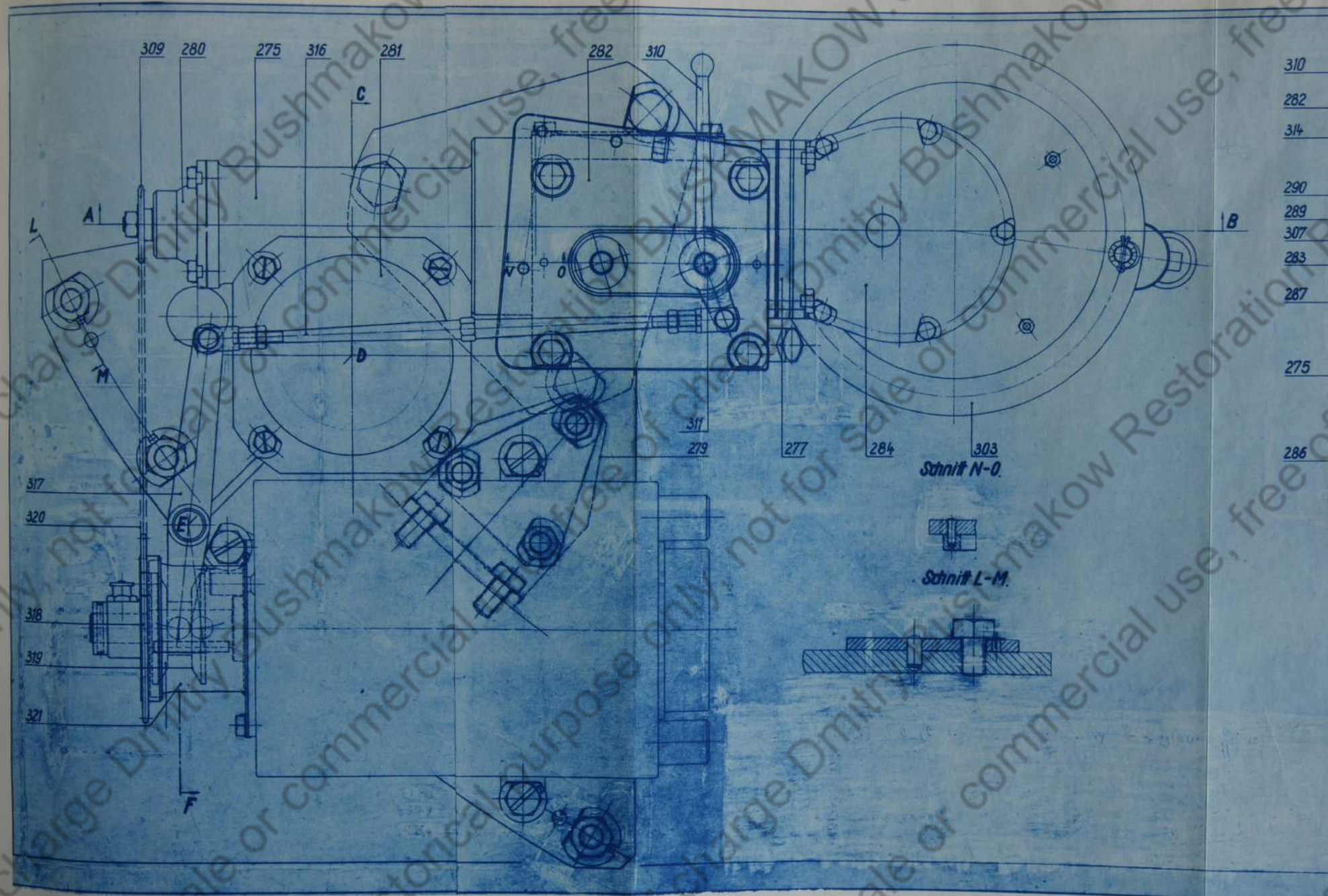
Das ist ein geheimes Gegenstand im Sinne des § 90 Reichsstrafgesetzbuchs (Fassung vom 24. April 1924). Mißbrauch wird nach den Bestimmungen dieses Gesetzes bestraft, sofern nicht andere Strafbestimmungen in Frage kommen.

Wa A	Proj. E I.A.	Fertigung I.A.	HTD		<b>Zielschiene mit Behälter</b>
------	-----------------	-------------------	-----	--	---------------------------------

Elektrische Einrichtung

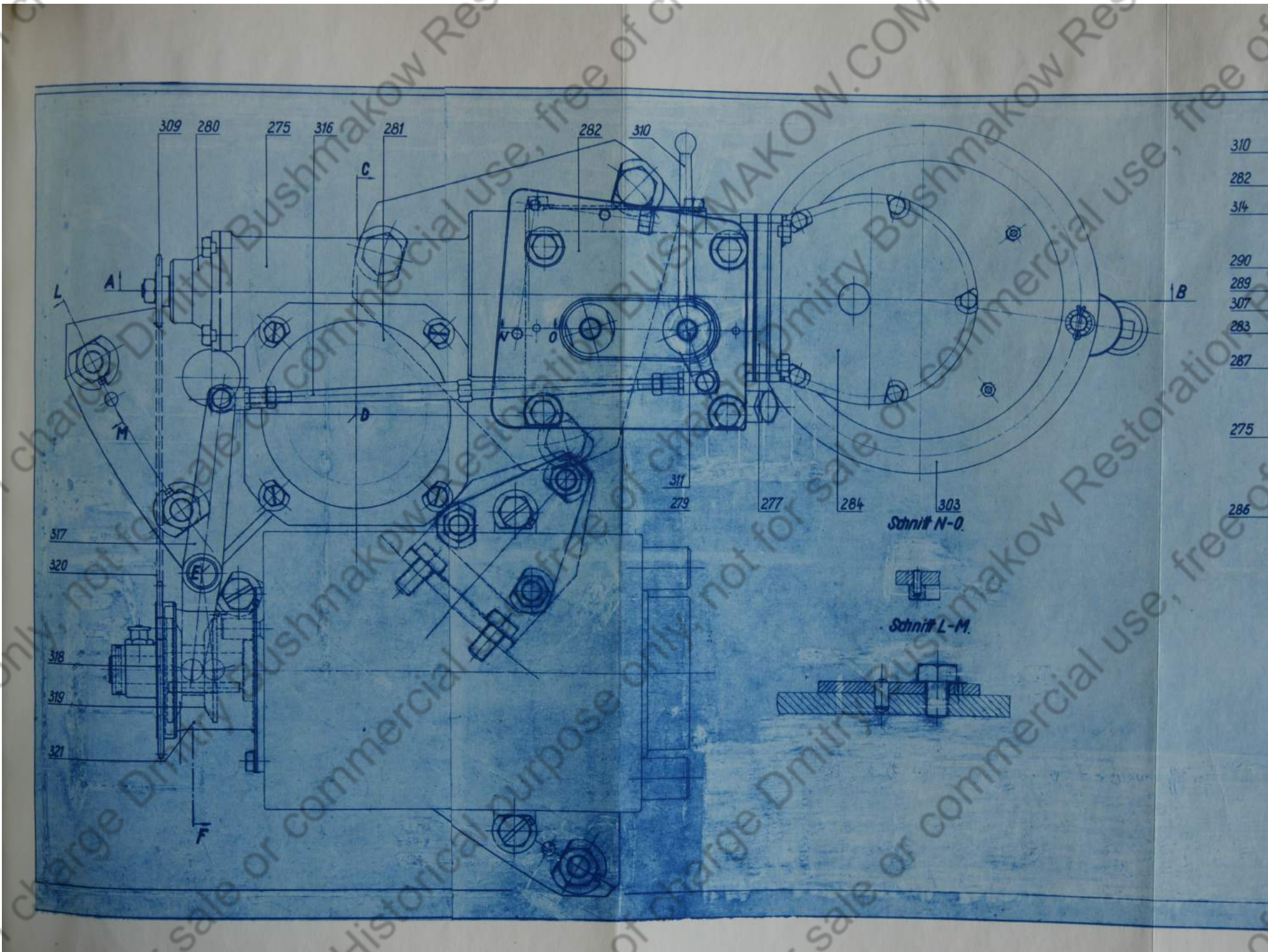






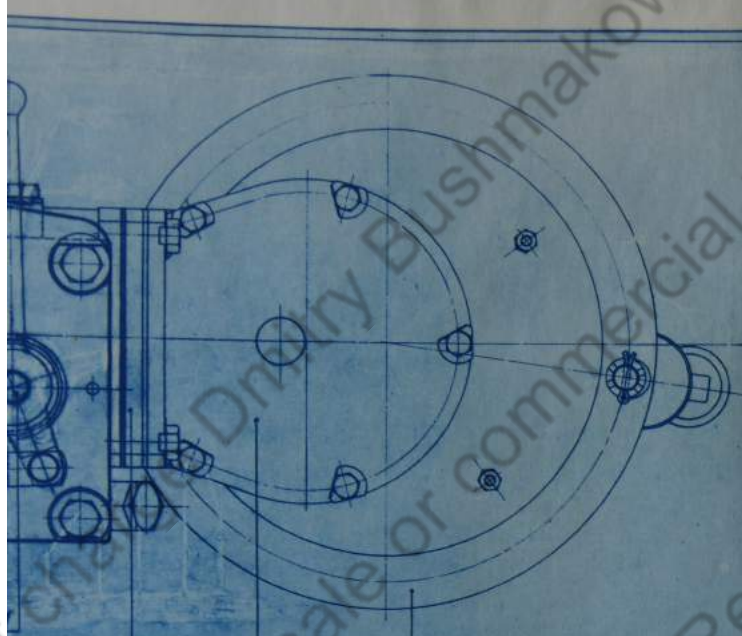
- 310
- 282
- 314
- 290
- 289
- 307
- 283
- 287
- 275
- 286





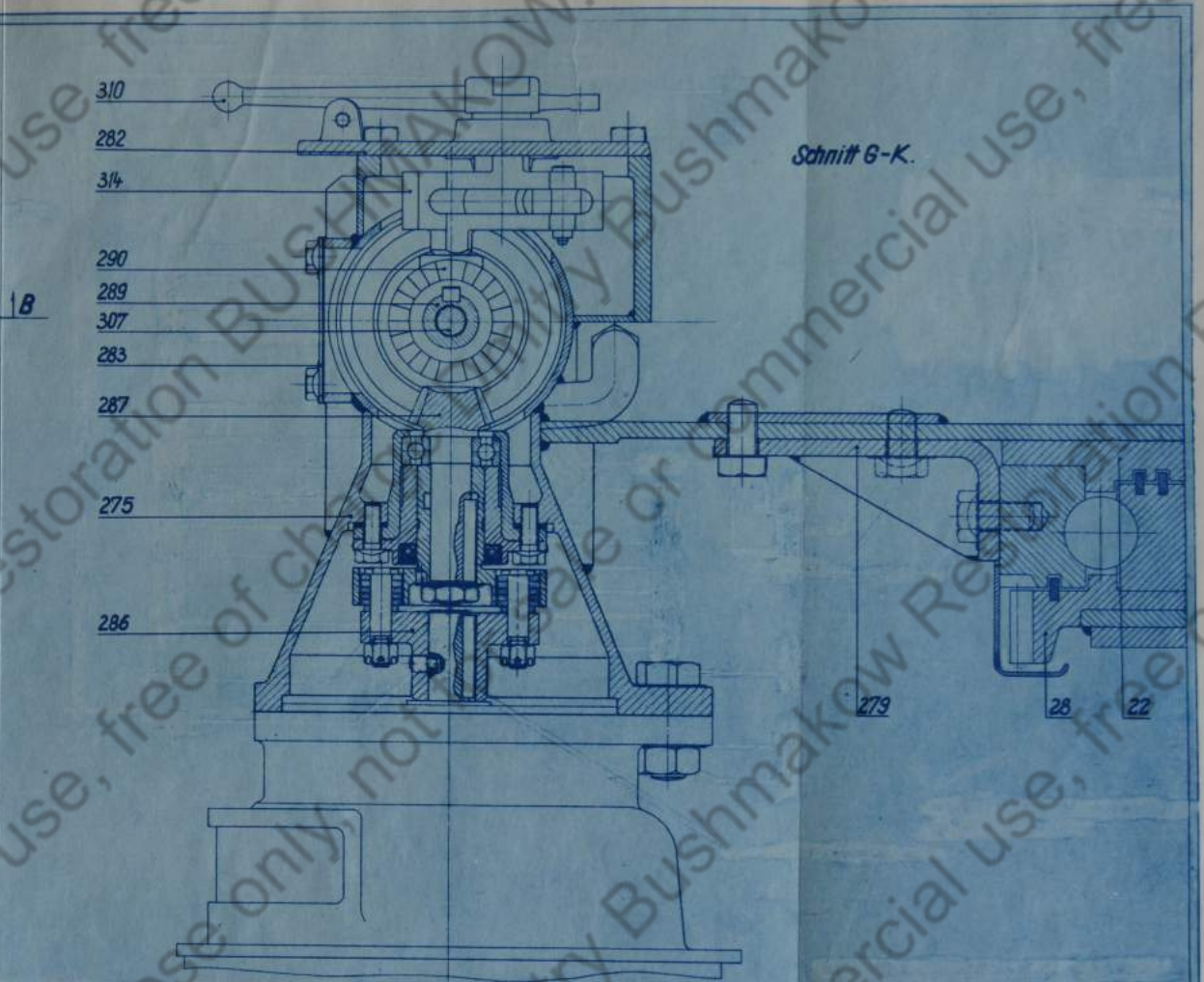
- 310
- 282
- 314
- 290
- 289
- 307
- 283
- 287
- 275
- 286





277 284 303  
**Schnitt N-O**

**Schnitt L-M**



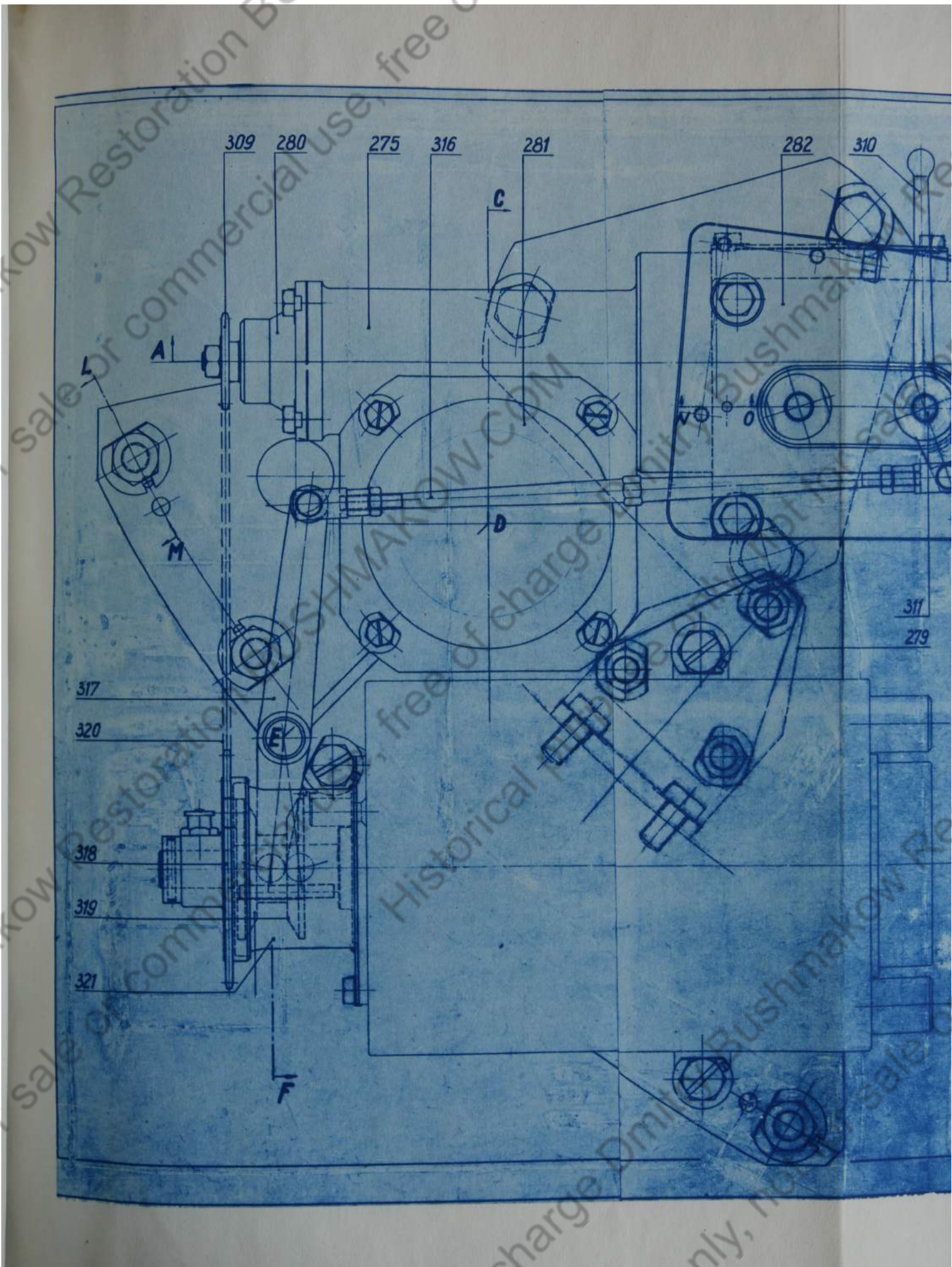
**Schnitt G-K**

Zeichnung Blatt 1 1:1		Blatt 2 1:1		Blatt 3 1:1		Blatt 4 1:1		Blatt 5 1:1		Blatt 6 1:1		Blatt 7 1:1		Blatt 8 1:1		Blatt 9 1:1		Blatt 10 1:1	
We A		Prof. Dr. Ing. R. B.		Dr.		Dr.		Dr.		Dr.		Dr.		Dr.		Dr.		Dr.	
<b>Seitenrichtmaschine</b> 807 2 10000 1000 1																			

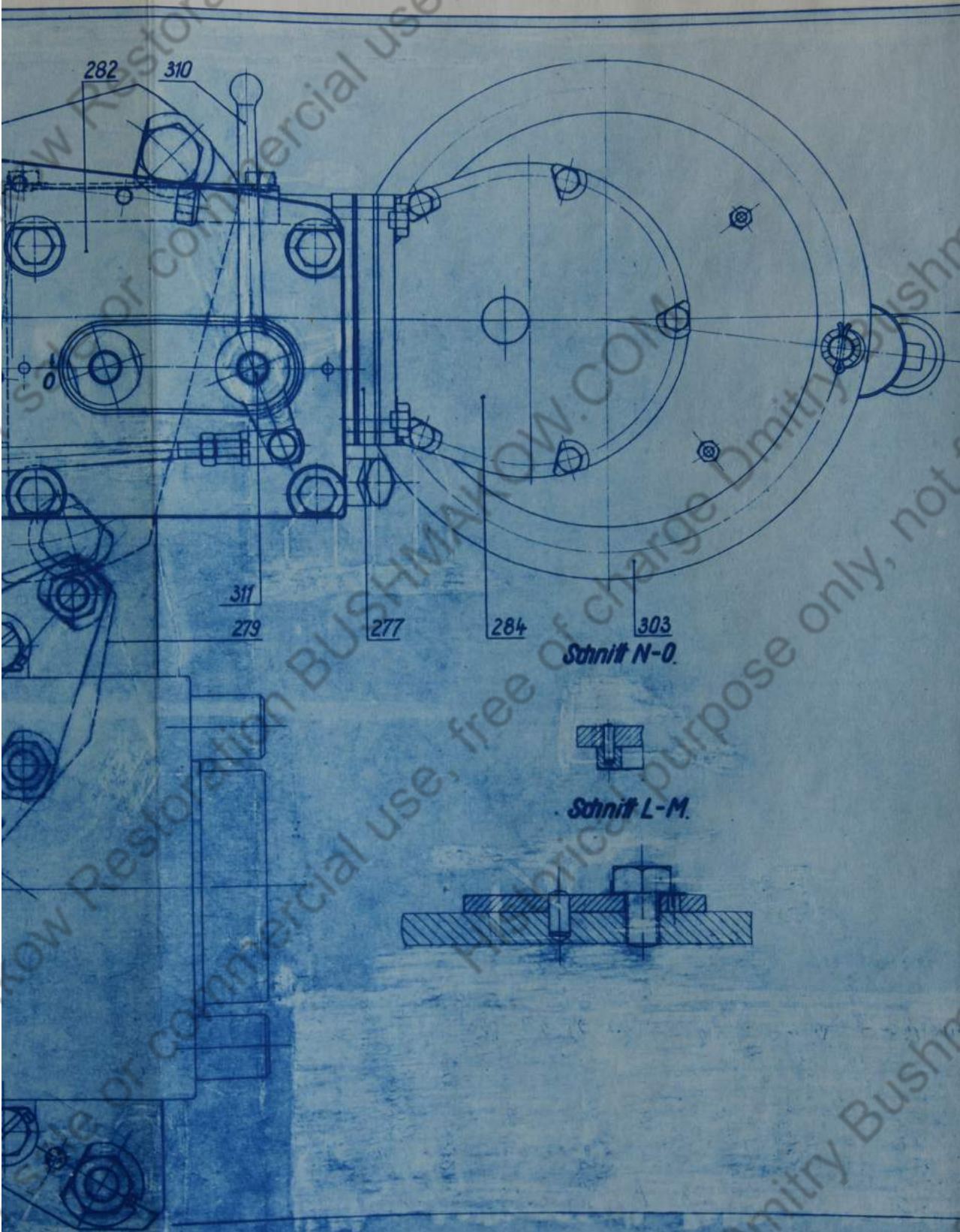






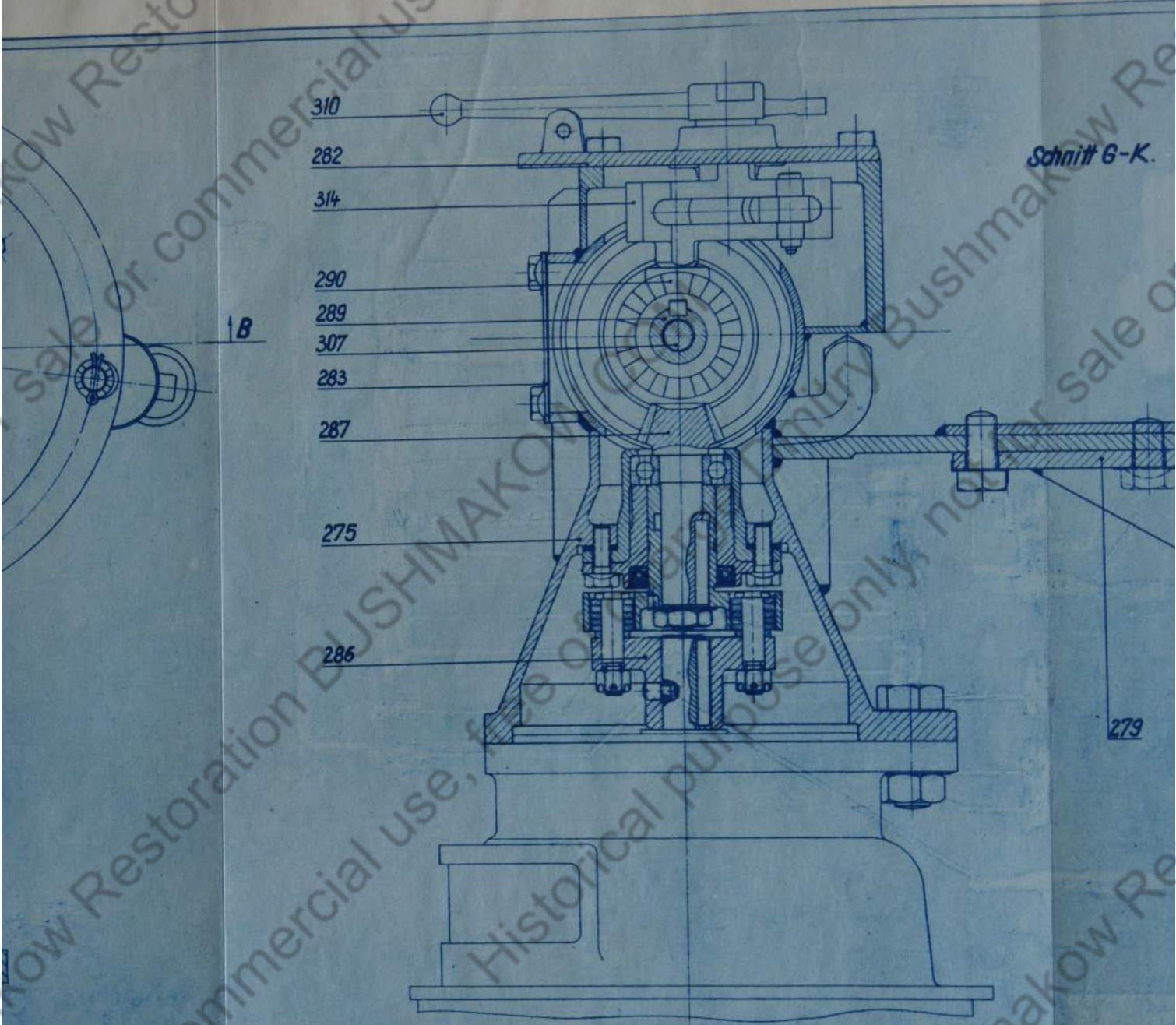






- 310
- 282
- 314
- 290
- 289
- 307
- 283
- 287
- 275
- 286





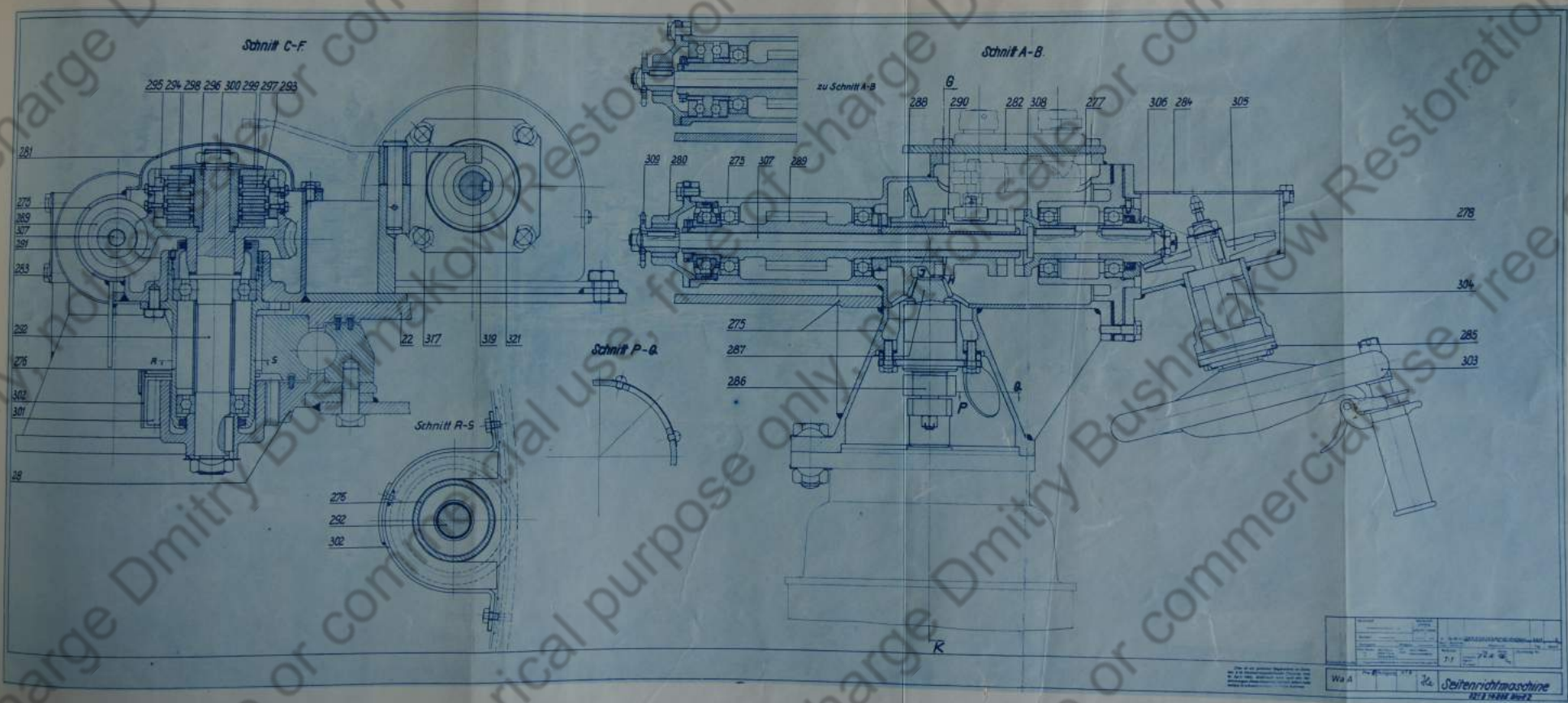
10.8	10.8	10.8	10.8
5.2	5.2	5.2	5.2
4.8	4.8	4.8	4.8
Wg A		Prüf. Prüfungs. R.	

Alle Maße in mm. Die Zeichnung ist ein technisches Dokument und darf nicht ohne Genehmigung des Erfinders oder der Erfindersgesellschaft ververvielt werden. Die Verantwortung für die Richtigkeit der Zeichnung liegt bei dem Zeichner.











*Schnitt C-F*

295 294 298 296 300 299 297 293

281

275

289

307

291

283

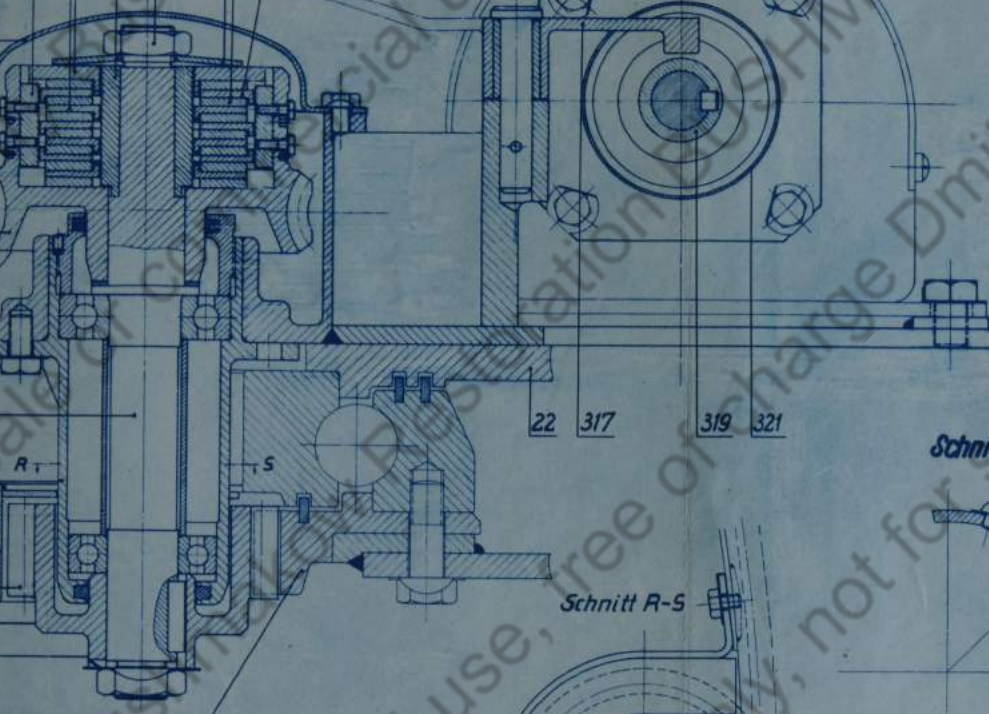
292

276

302

301

28



zu Schnitt A-B

288

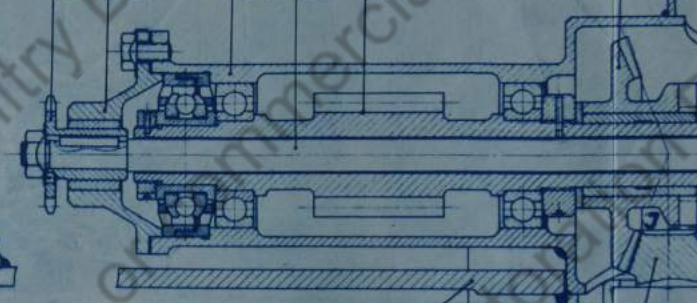
309

280

275

307

289

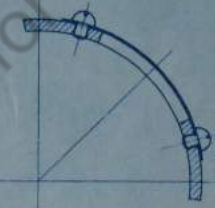


275

287

286

*Schnitt P-Q*



22 317

319 321

*Schnitt R-S*

276

292

302



K



*Schnitt C-F*

295 294 298 296 300 299 297 293

281

275

289

307

291

283

292

276

302

301

28

*R*

*S*

22 317

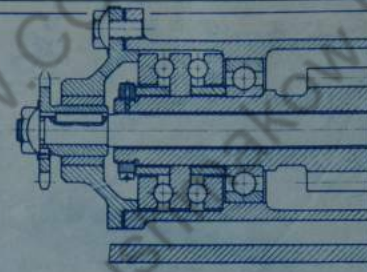
319 321

*Schnitt R-S*

276

292

302



zu Schnitt A-B

288

309

280

275

307

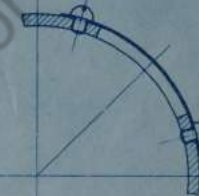
289

*Schnitt P-Q*

275

287

286













Schnitt C-F

295 294 298 296 300 299 297 293

281

275

289

307

291

283

292

276

302

301

28

R<sub>T</sub>

S

22

317

319

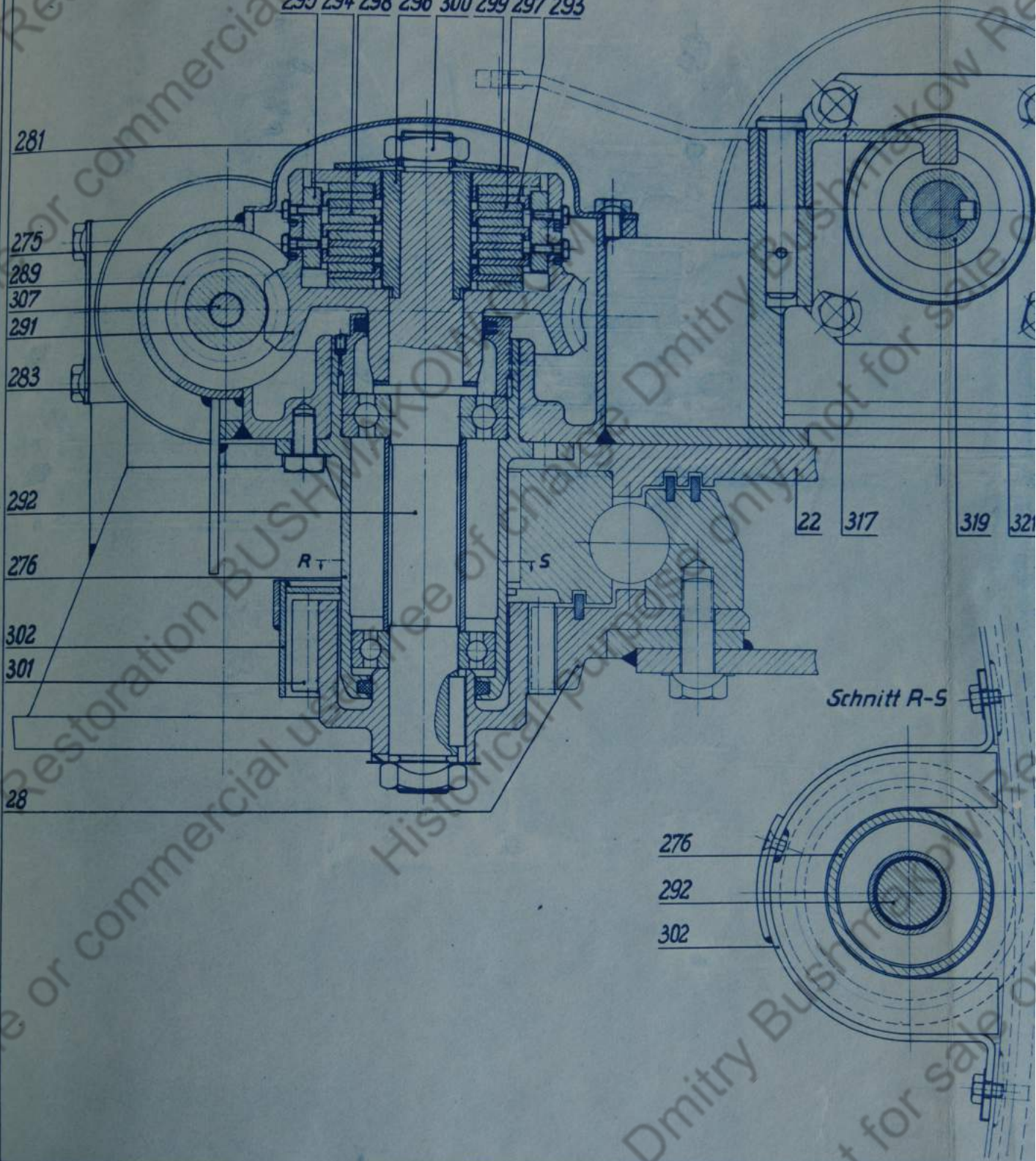
321

Schnitt A-S

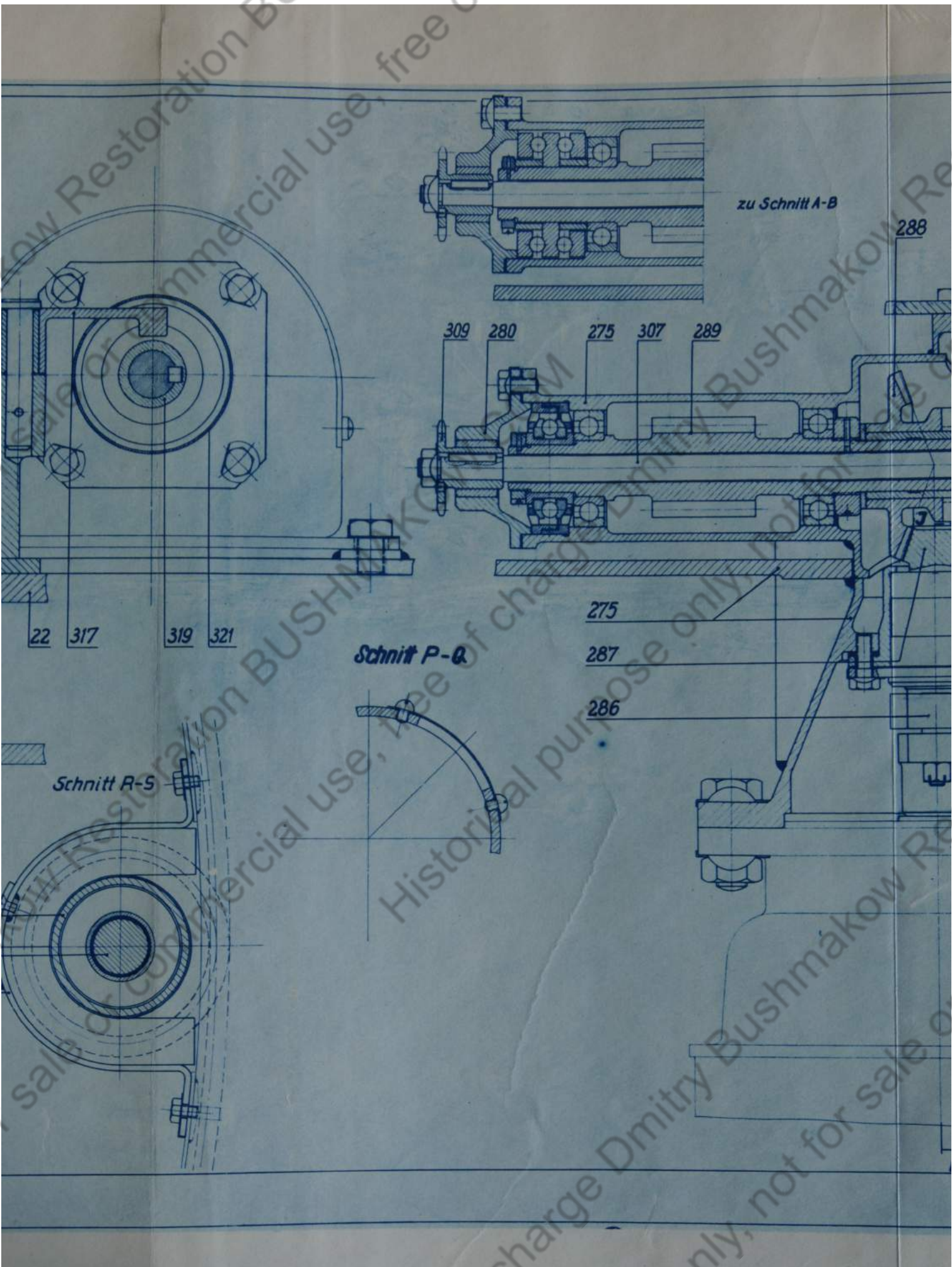
276

292

302



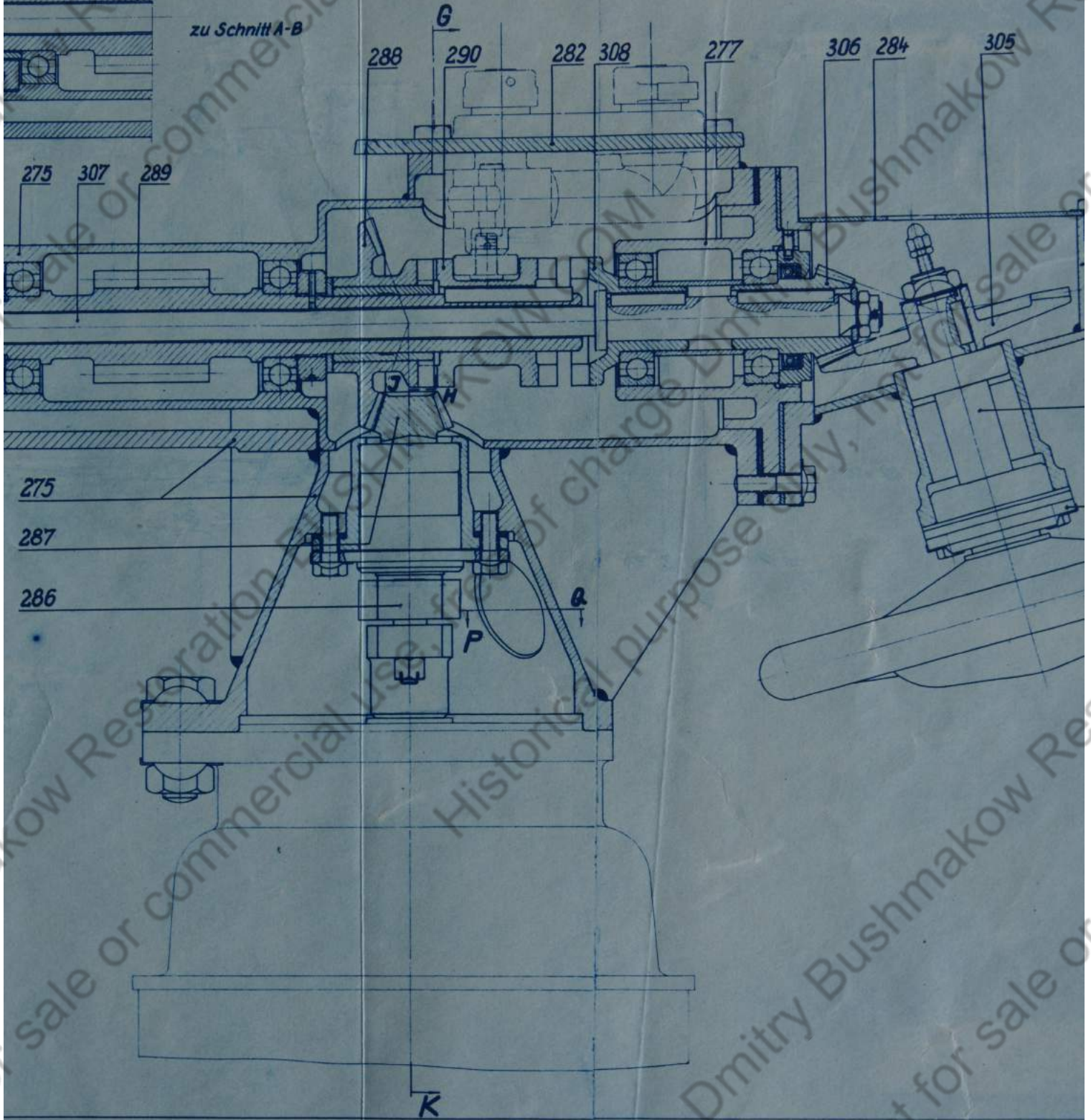






Schnitt A-B.

zu Schnitt A-B



Das ist ein patentiertes  
und ist ein Markenzeichen  
im April 1940. Missbrauch  
wird strengstens geahndet.  
Königliche Erfindung







Schnitt A-B

310

282

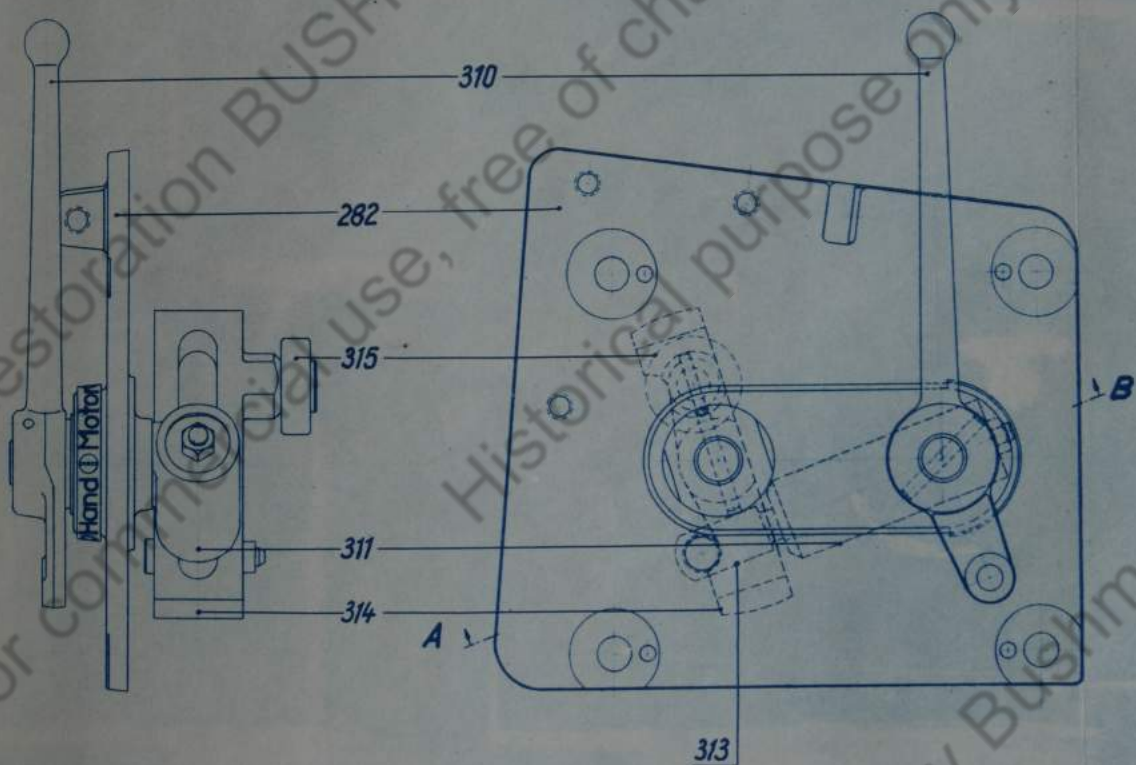
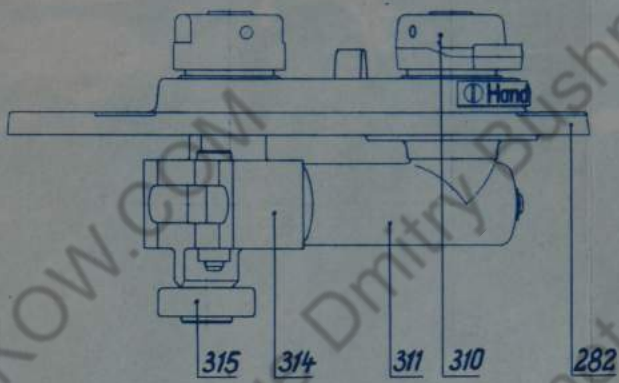
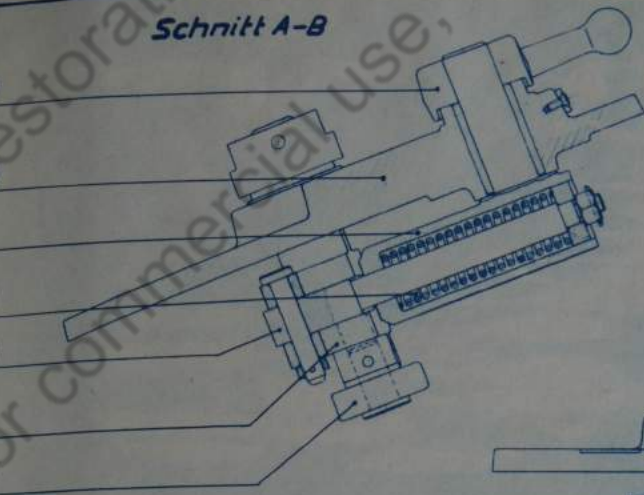
311

312

313

314

315



Werkstoff					
Artikel					
Partigegenstand	Rechnung	Stück	Einheit	Anweisung	
— ohne Platz	W. Anzeigenschild	Menge	Einheit	Tag	Name
V. Schutzblech	WV. Schutzblech	1:1		22.12	1954
□ ohne Bild	ohne Bild				

Dies ist ein geheimes Gegenstand im Sinne des § 86 Reichsstrafgesetzbuchs (Fassung vom 24. April 1924). Mißbrauch wird nach den Bestimmungen dieses Gesetzes bestraft, sofern nicht andere Strafbestimmungen in Frage kommen.

Wa A    Pos 6    Fertigung    HTB

L.A.    L.A.

**Schalter (Untergruppe)**

021044025 U2



Schnitt A-B

310

282

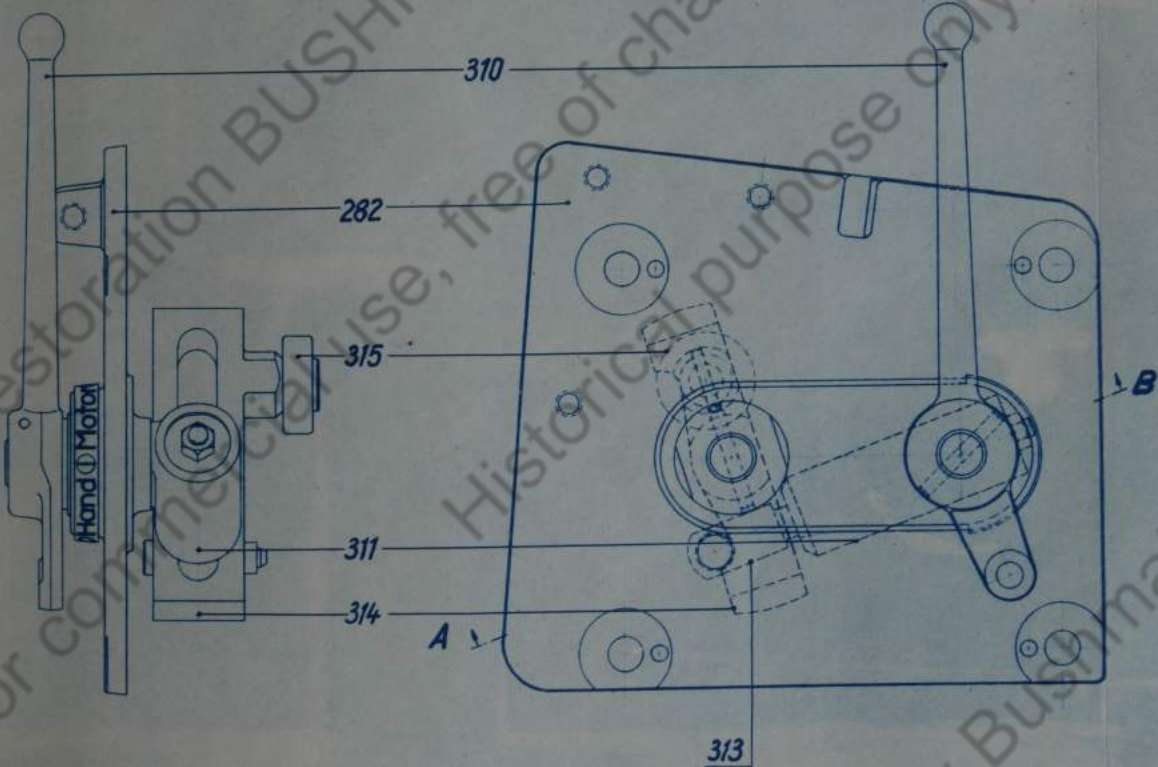
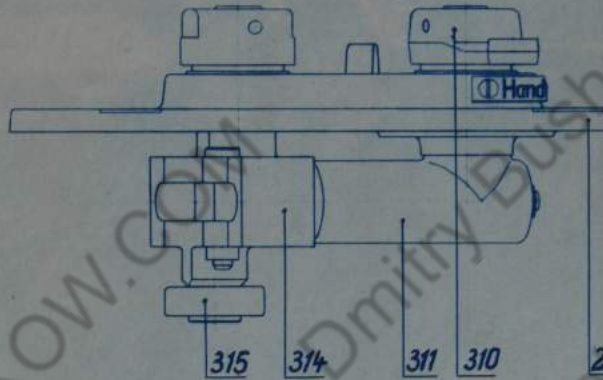
311

312

313

314

315

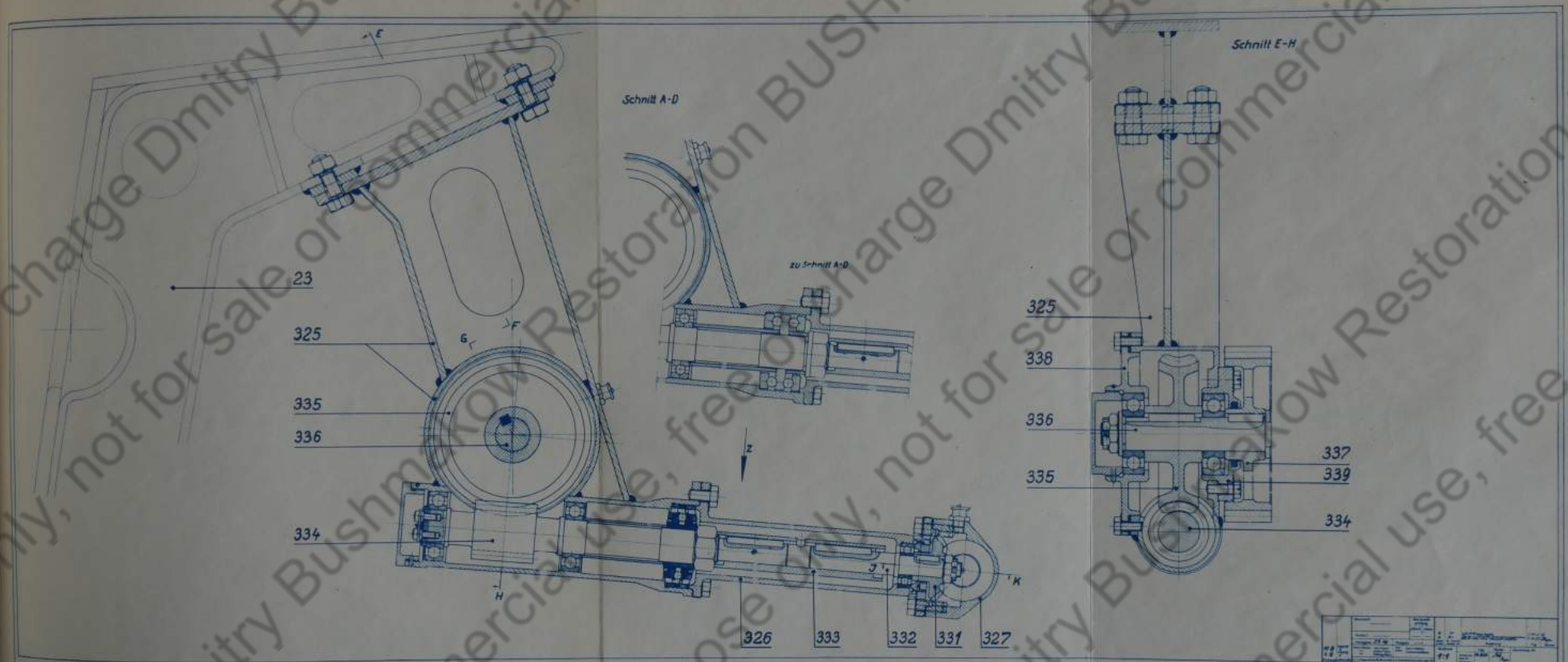


Werkstoff		Zust.		Anmerk.		Tag		Blatt	
Rechner		Menge		Zust.		Tag		Blatt	
Fertiger		Menge		Zust.		Tag		Blatt	
Fertiger		Menge		Zust.		Tag		Blatt	
Fertiger		Menge		Zust.		Tag		Blatt	
Fertiger		Menge		Zust.		Tag		Blatt	
Fertiger		Menge		Zust.		Tag		Blatt	
Fertiger		Menge		Zust.		Tag		Blatt	
Fertiger		Menge		Zust.		Tag		Blatt	
Fertiger		Menge		Zust.		Tag		Blatt	

Das ist ein geheimes Gegenstand im Sinne des § 88 Reichsverfassungsgesetzes (Fassung vom 24. April 1934). Mißbrauch wird nach den Bestimmungen dieses Gesetzes bestraft, sofern nicht andere Strafbestimmungen in Frage kommen.

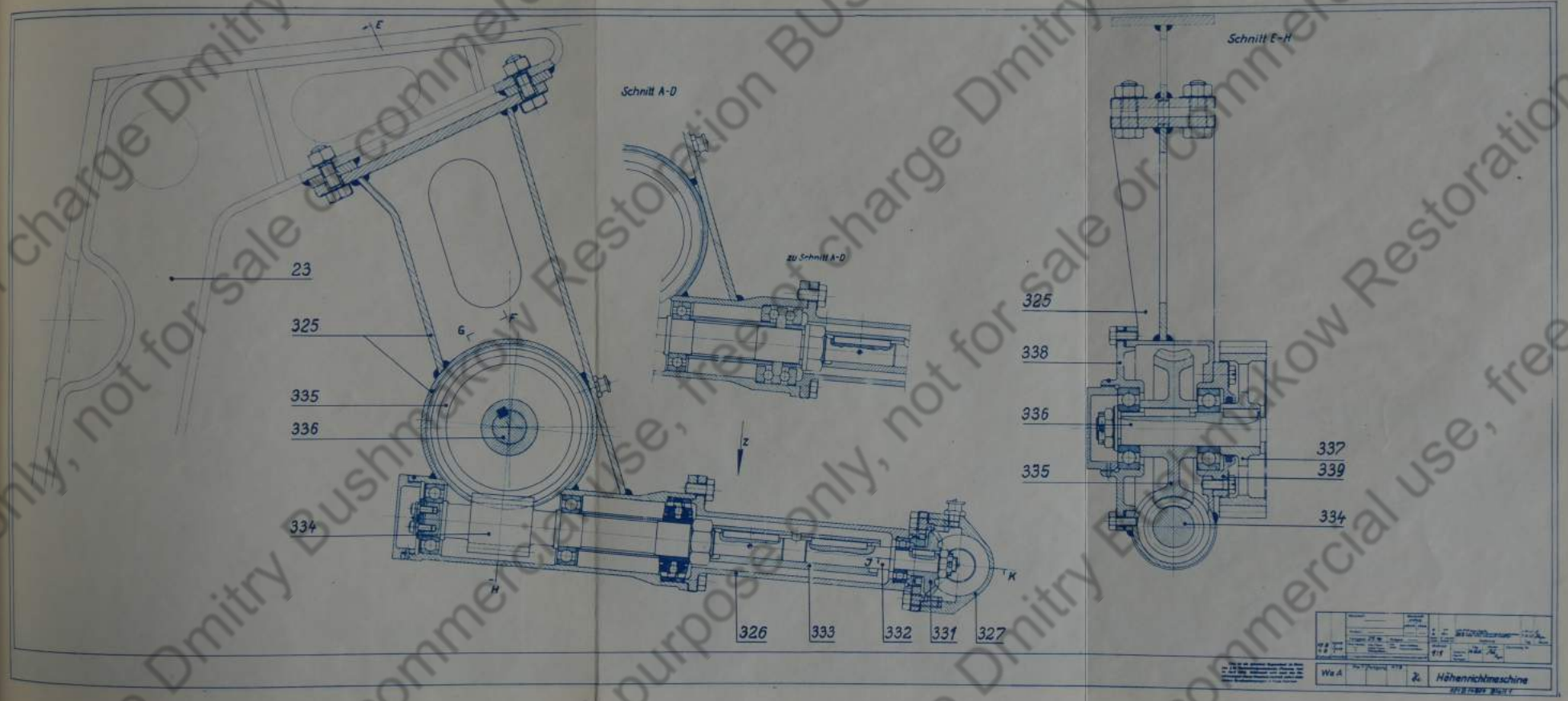
Wa A    Pm 6    Fertigung    NTB  
 I.A.    I.A.    I.A.    I.A.

**Schalter (Untergruppe)**  
 021C 4805 U2

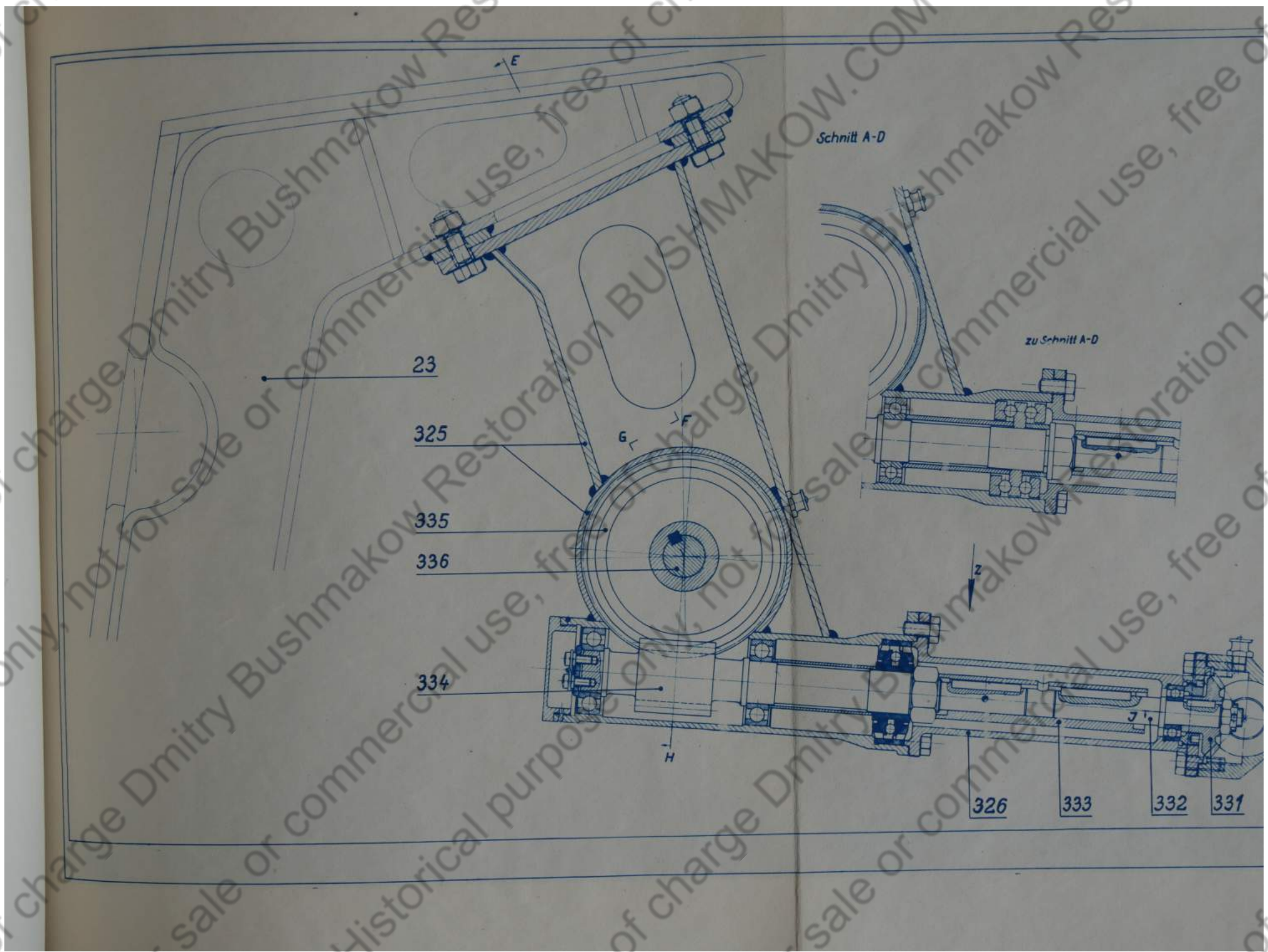


Höherichmaschine	
3031888 1931	
Wa A	2
Höherichmaschine	
3031888 1931	

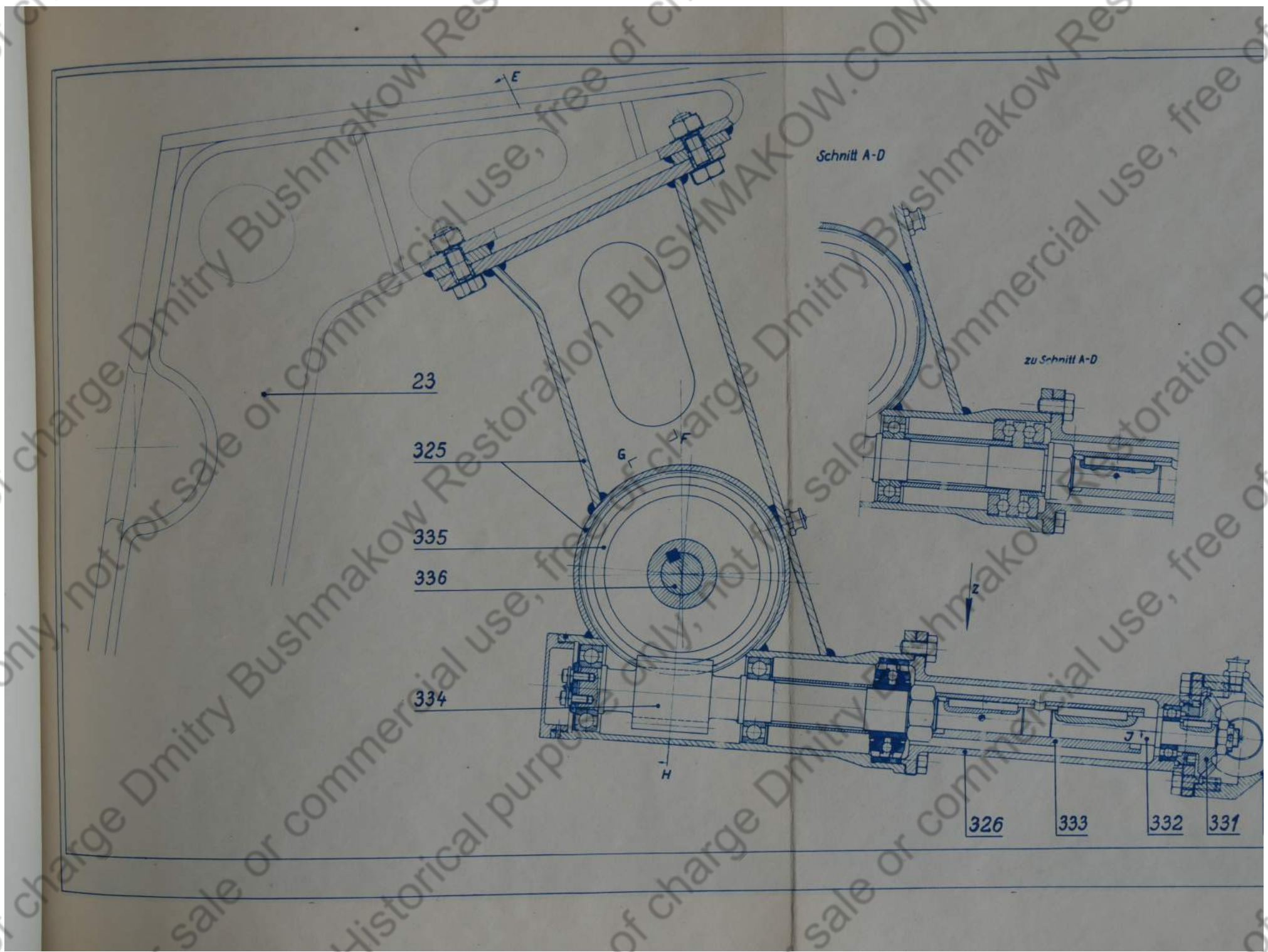


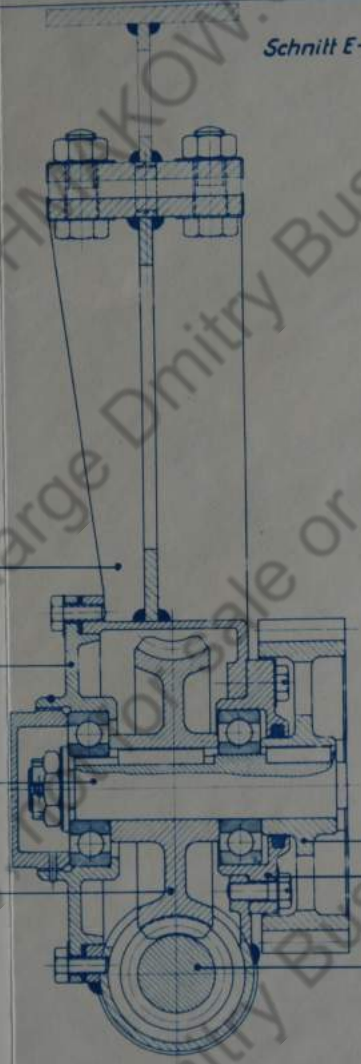
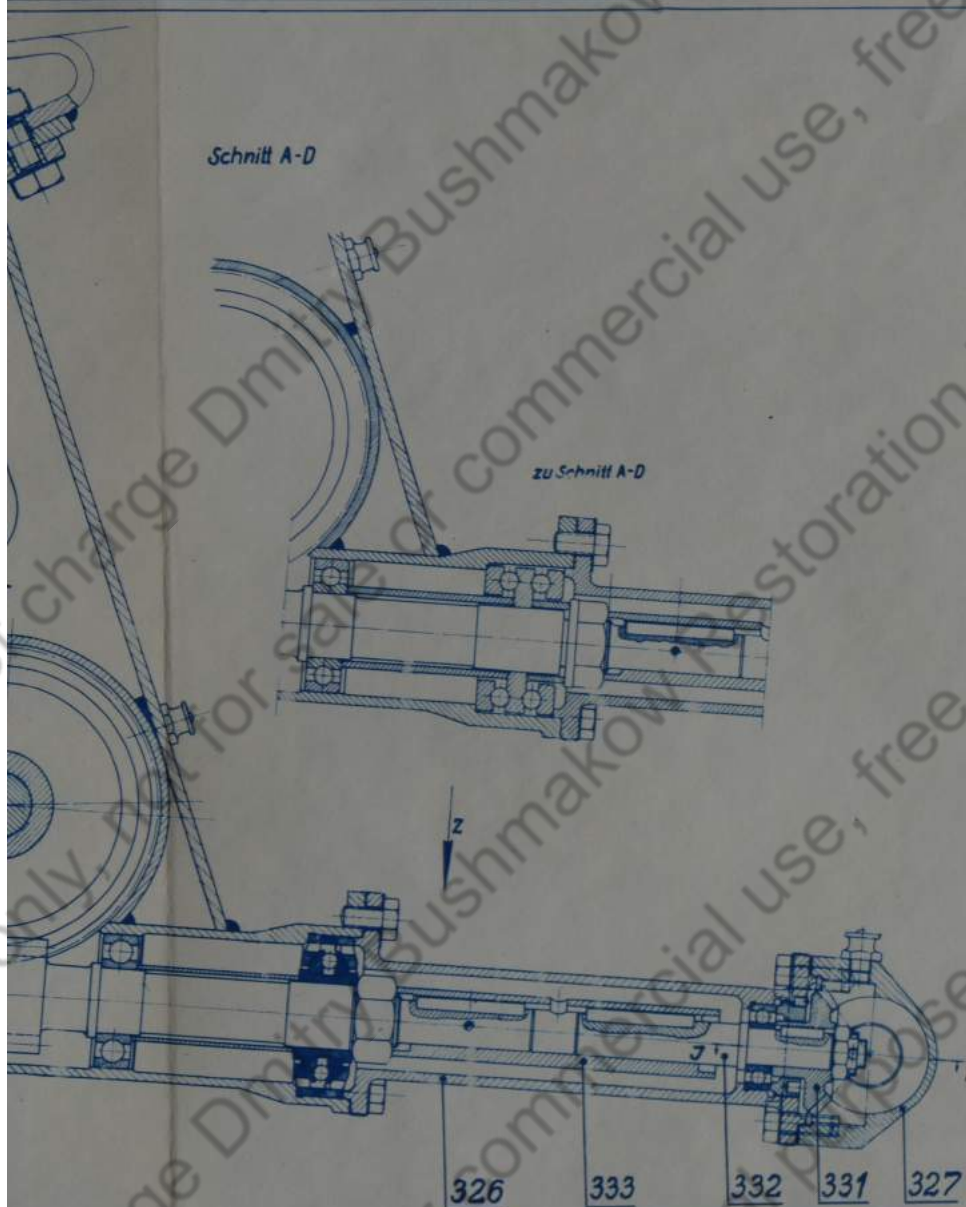


Höhenrichtmaschine	
Wa 4	2
Höhenrichtmaschine	
HÖHNRECHT MASCHINE	







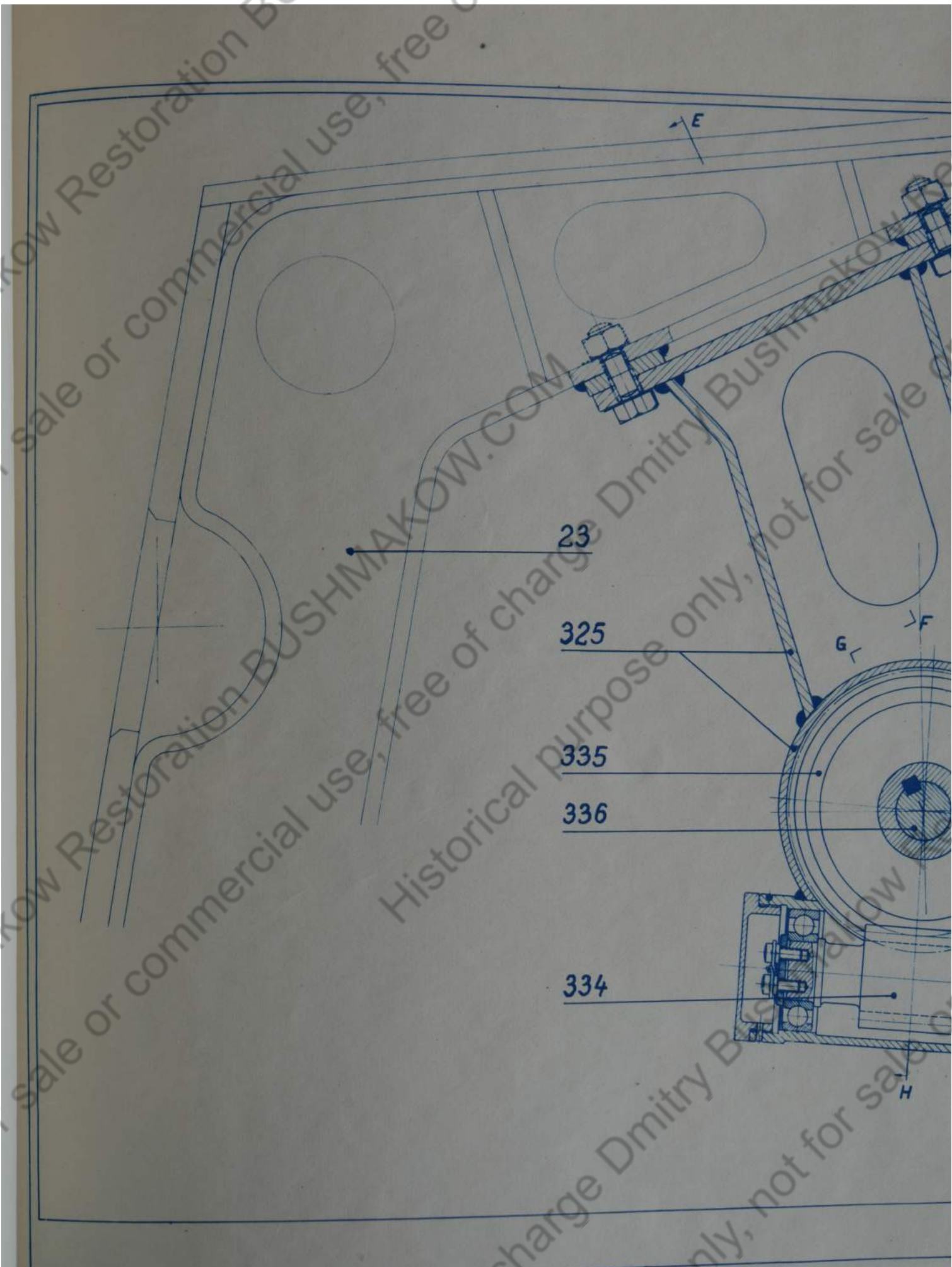


Zeichnung 275 28		Werkstoff Stahl		Maßstab 1:1		Blatt 1	
Gezeichnet 48		Geprüft 48		Fertiger 48		Datum 1948	
Wa A		Pos. 1		Fertiger H.T.B.		Höhenrichtmaschine	
327 B 14-809 28/11-1							

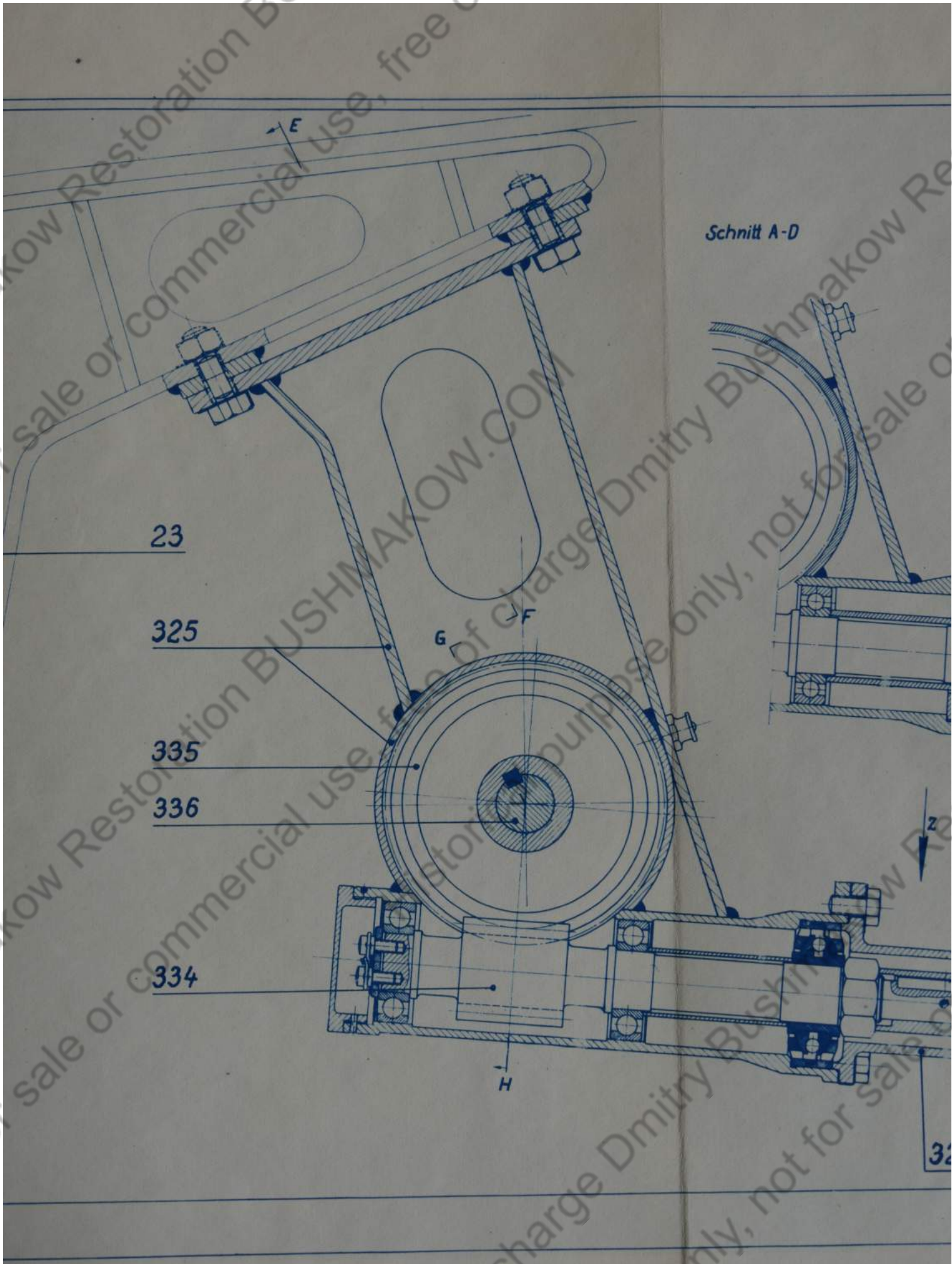
Das ist ein geprüfter Gegenstand im Sinne von § 2 der Maschinenprüfverordnung (Pflanzung vom 10. April 1939). Die Maschine wird nach der Bauartprüfung dieser Maschine geprüft, wenn eine Prüfbescheinigung in Frage kommt.











Schnitt A-D

23

325

335

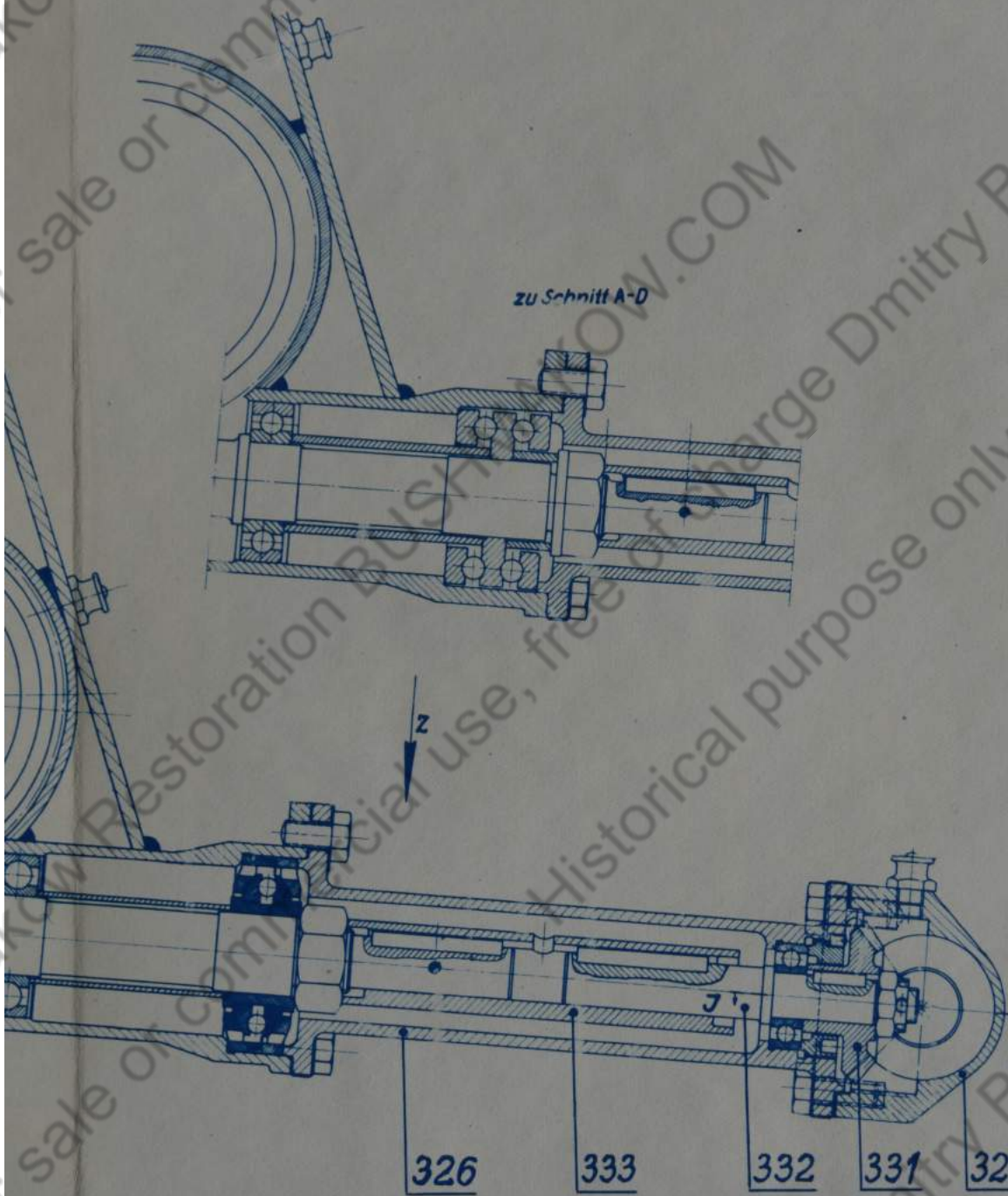
336

334

32

Schnitt A-D

zu Schnitt A-D



325

338

336

335

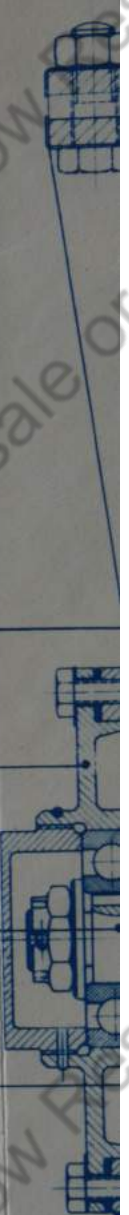
326

333

332

331

327





Schnitt E-H

325

338

336

335

337

339

334

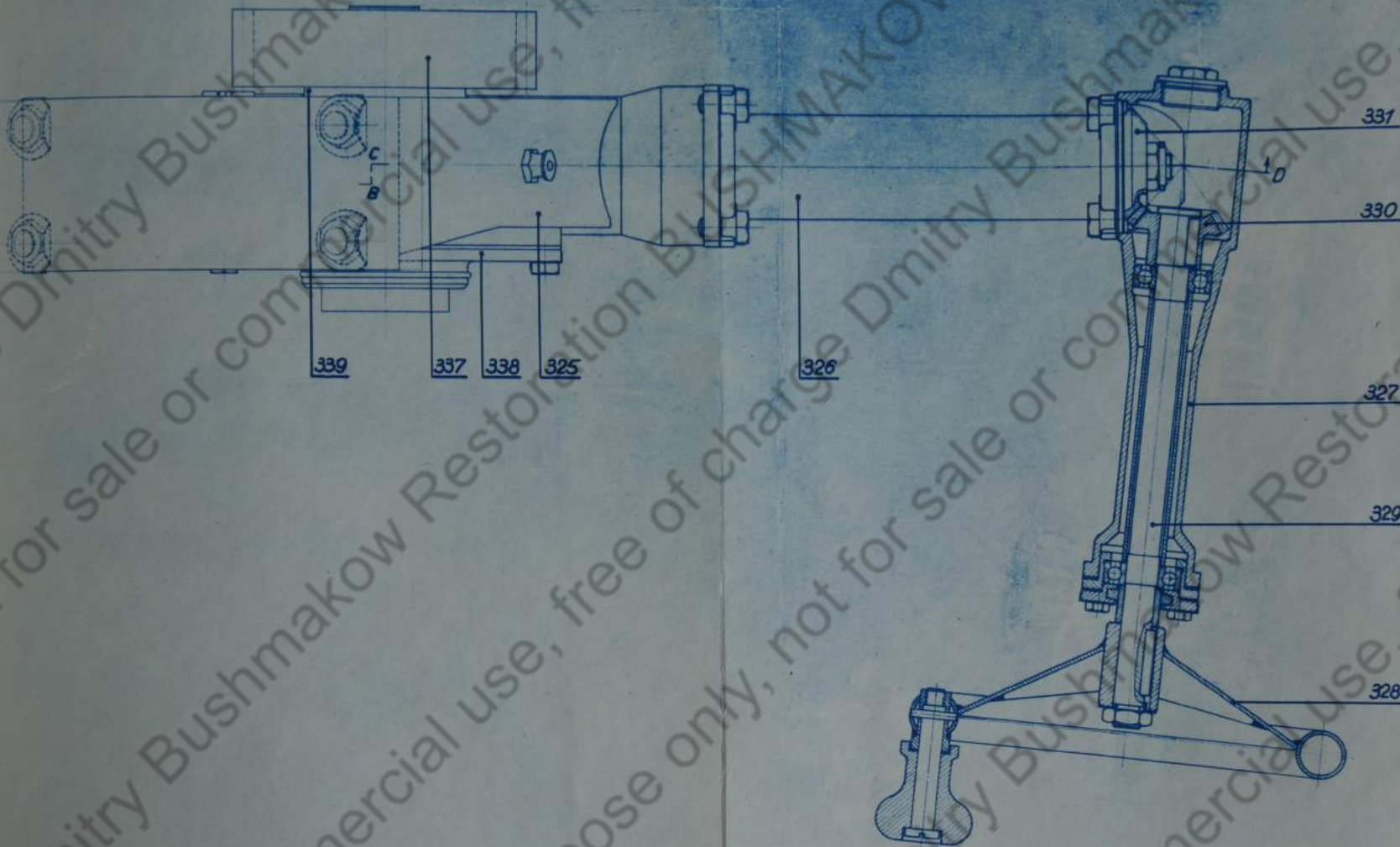
Werkstoff	Werkstoffprüfung	Stück	1	1/1	1/1	1/1	1/1	1/1	1/1
Material	physik. chem.	Stück	1	1/1	1/1	1/1	1/1	1/1	1/1
Fertigung	25 H6	Rührwerk	1	1/1	1/1	1/1	1/1	1/1	1/1
Überprüfen	mit Maßstab	100	1	1/1	1/1	1/1	1/1	1/1	1/1
Prüfung	1:1	1	1/1	1/1	1/1	1/1	1/1	1/1	1/1

Dies ist ein gezeichnetes Diagramm in einem Maßstab von 1:1. Es zeigt die Details einer Maschine, die am 11. April 1954 in der Fabrik für die Herstellung von Maschinenbau-Produkten in der Sowjetunion hergestellt wurde. Die Zeichnung ist eine technische Zeichnung, die die Details der Maschine zeigt. Die Zeichnung ist eine technische Zeichnung, die die Details der Maschine zeigt.

Wa A	Prüfung	HTB	Je	Höhenrichtmaschine
024B14804 Blatt 1				

Ansicht in Richtung Z

Schnitt J-K



Zeichnung	Werkstoff	Maßstab	Blatt	Blatt	Blatt	Blatt	Blatt	Blatt	Blatt
1:1									

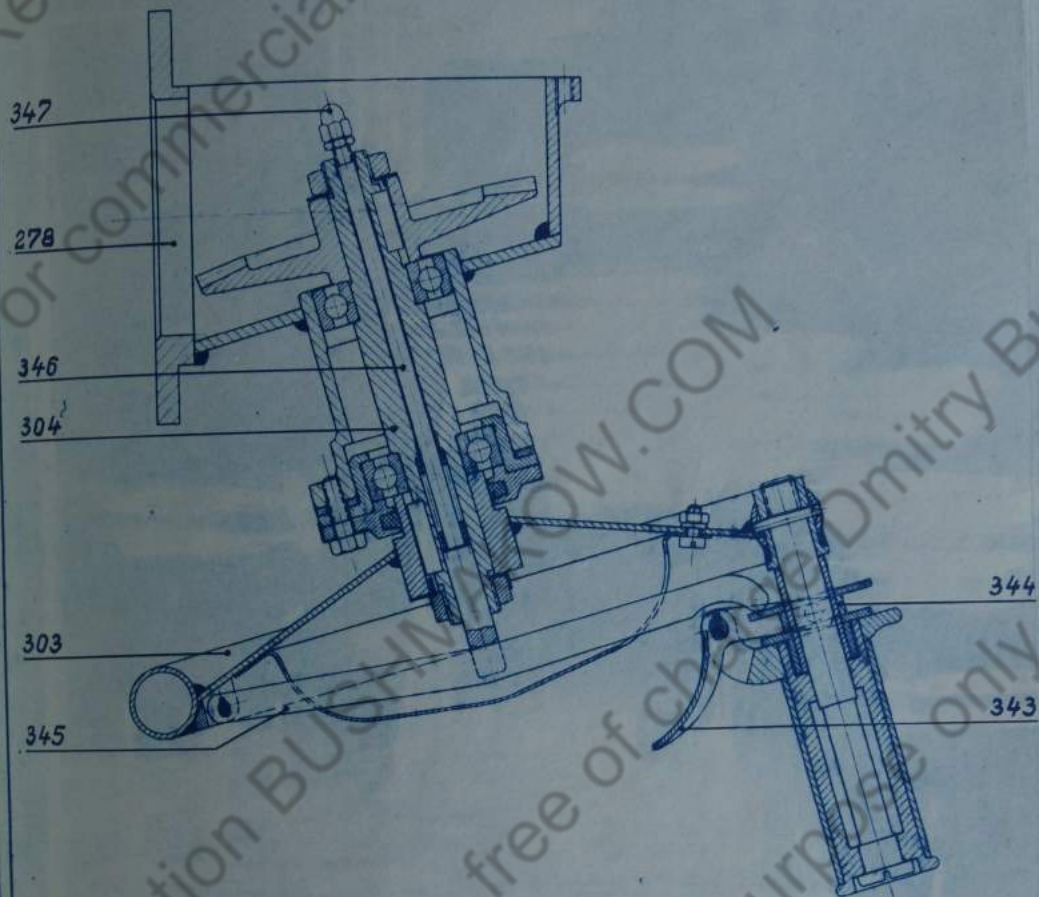
Alle in der Zeichnung angegebenen Maße sind in mm anzugeben. Die Maße sind in der Zeichnung angegeben. Die Maße sind in der Zeichnung angegeben.

Wa A	Preis	Partikelnr.	178	Zeichnung Nr.	Höhenrichtmaschine
------	-------	-------------	-----	---------------	--------------------

BYEM 10014-00117





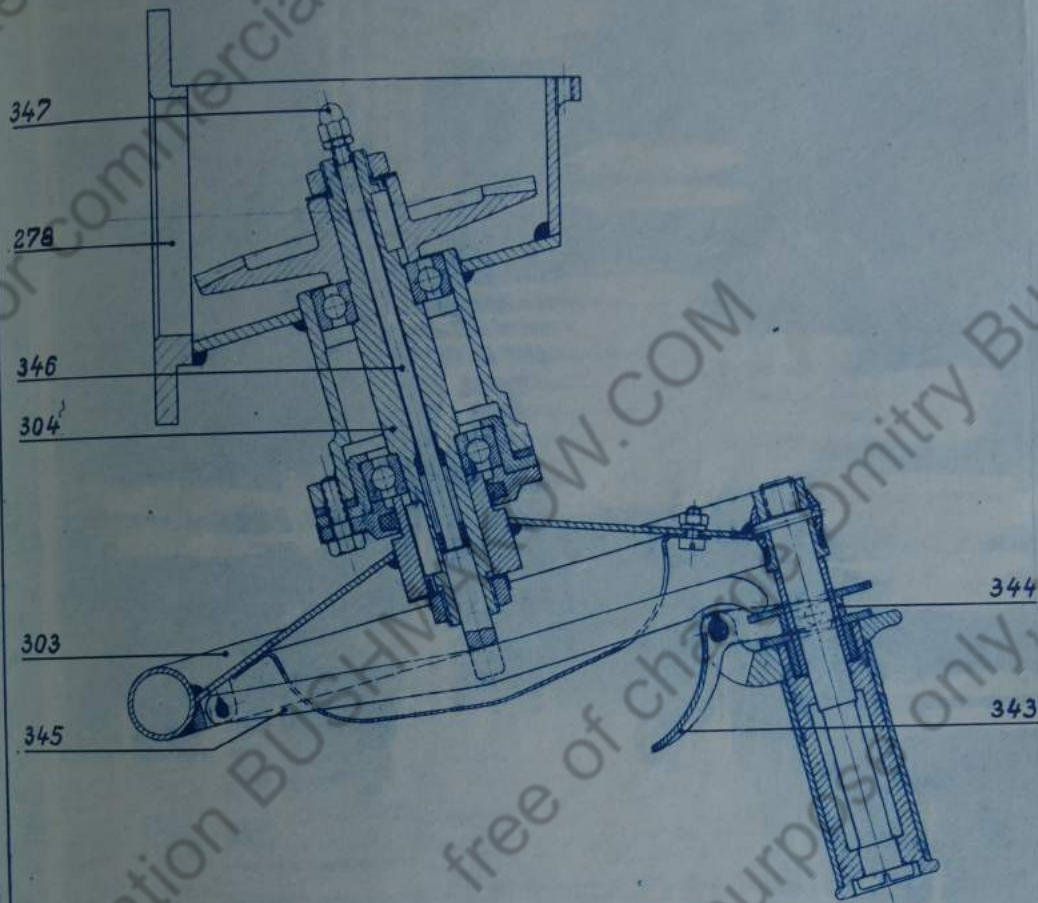


Werkstoff:	Werkstoff: stahl, glas								
Reibart:									
Partikeln:	Partikeln:								
Übertragene Kraft:	Übertragene Kraft:								
Abstand:	Abstand:								
Einheit:	Einheit:								
Skizze:	Skizze:								
Zeichnung Nr.:	Zeichnung Nr.:								

Das ist ein geheimes Gegenstand in Sinne des § 30 Reichsverfassungsgesetz (Pamung vom 24. April 1934). Mißbrauch wird nach der Bestimmung dieses Gesetzes bestraft, sofern nicht andere Strafbestimmungen in Frage kommen.

Wa A	Pro 6. Paragraf	NTB	Ja	Handrad (Untergruppe)	024C 241109
------	-----------------	-----	----	-----------------------	-------------



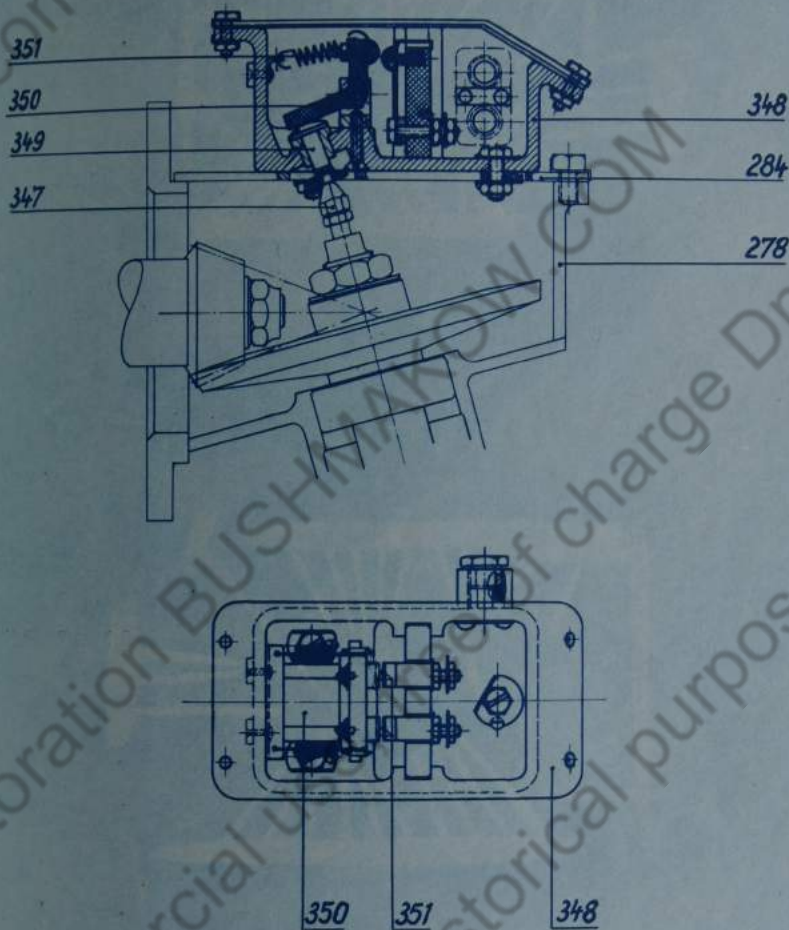


Werkstoff:	Werkstoff:	Werkstoff:	Werkstoff:	Werkstoff:	Werkstoff:	Werkstoff:	Werkstoff:	Werkstoff:	Werkstoff:
Material:	Material:	Material:	Material:	Material:	Material:	Material:	Material:	Material:	Material:
Prozess:	Prozess:	Prozess:	Prozess:	Prozess:	Prozess:	Prozess:	Prozess:	Prozess:	Prozess:
Größe:	Größe:	Größe:	Größe:	Größe:	Größe:	Größe:	Größe:	Größe:	Größe:
Material:	Material:	Material:	Material:	Material:	Material:	Material:	Material:	Material:	Material:
Material:	Material:	Material:	Material:	Material:	Material:	Material:	Material:	Material:	Material:
Material:	Material:	Material:	Material:	Material:	Material:	Material:	Material:	Material:	Material:
Material:	Material:	Material:	Material:	Material:	Material:	Material:	Material:	Material:	Material:
Material:	Material:	Material:	Material:	Material:	Material:	Material:	Material:	Material:	Material:
Material:	Material:	Material:	Material:	Material:	Material:	Material:	Material:	Material:	Material:

Dies ist ein gehobener Gegenstand im Sinne des § 22 Reichsstrafgesetzbuch (Fassung vom 24. April 1894). Mißbrauch wird nach den Bestimmungen dieses Gesetzes bestraft, sofern nicht andere Strafbestimmungen in Frage kommen.

We A Pro C Fertigung NYB Ze Handrad (Untergruppe) 0216 24 22429

# Tafel 36



Werkstoff							
Material							
Partiggen	Risigen	Art	Abmessung	Änderung		Tag Name	
— gelbe Platte	W. Aluminium			Tag	Name	Zeichnung Nr.	
— W. Aluminium	W. Aluminium			EXPL	W	Q21C 15.024	
<input type="checkbox"/> Diese Maße werden bei anderen Bauteilen genutzt							
Produkt	Material						

Dies ist ein gekürzter Gegenstand im Sinne des § 26 Reichsdruckgesetz (Fassung vom 21. April 1924). Abdruck ist nach der Genehmigung dieses Gesetzes zulässig, sofern nicht andere Bestimmungen in Frage kommen.

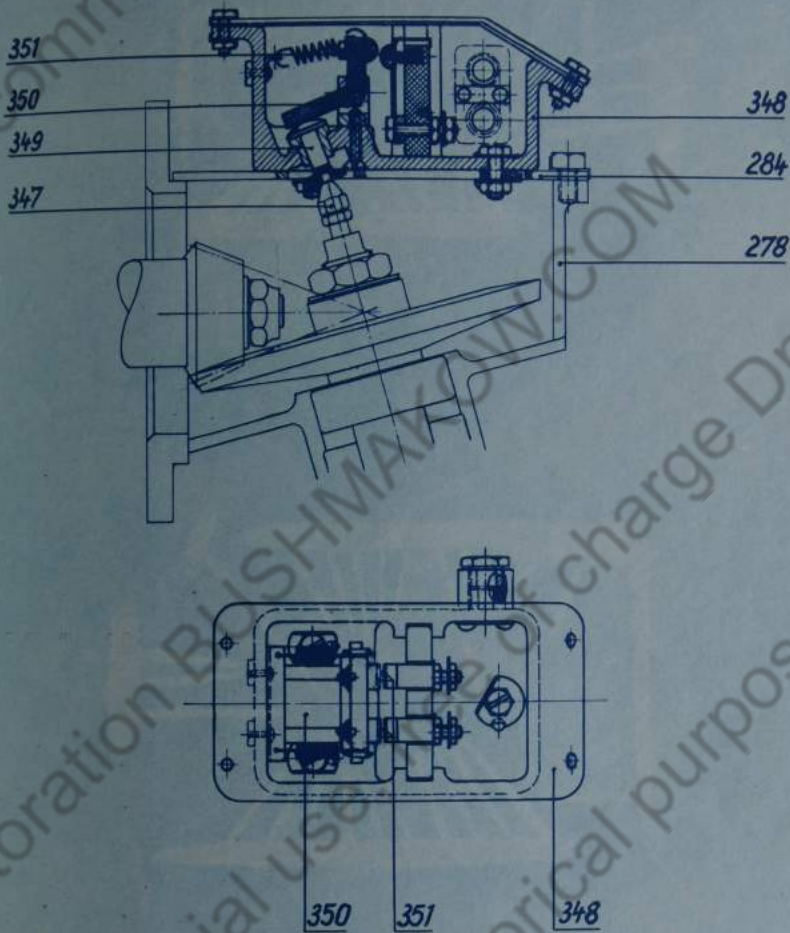
We A	Proz B i.A.	Partigung i.A.	HTB	
------	----------------	-------------------	-----	--

Abfeuerschalter

Elektrische Einrichtung



# Tafel 36



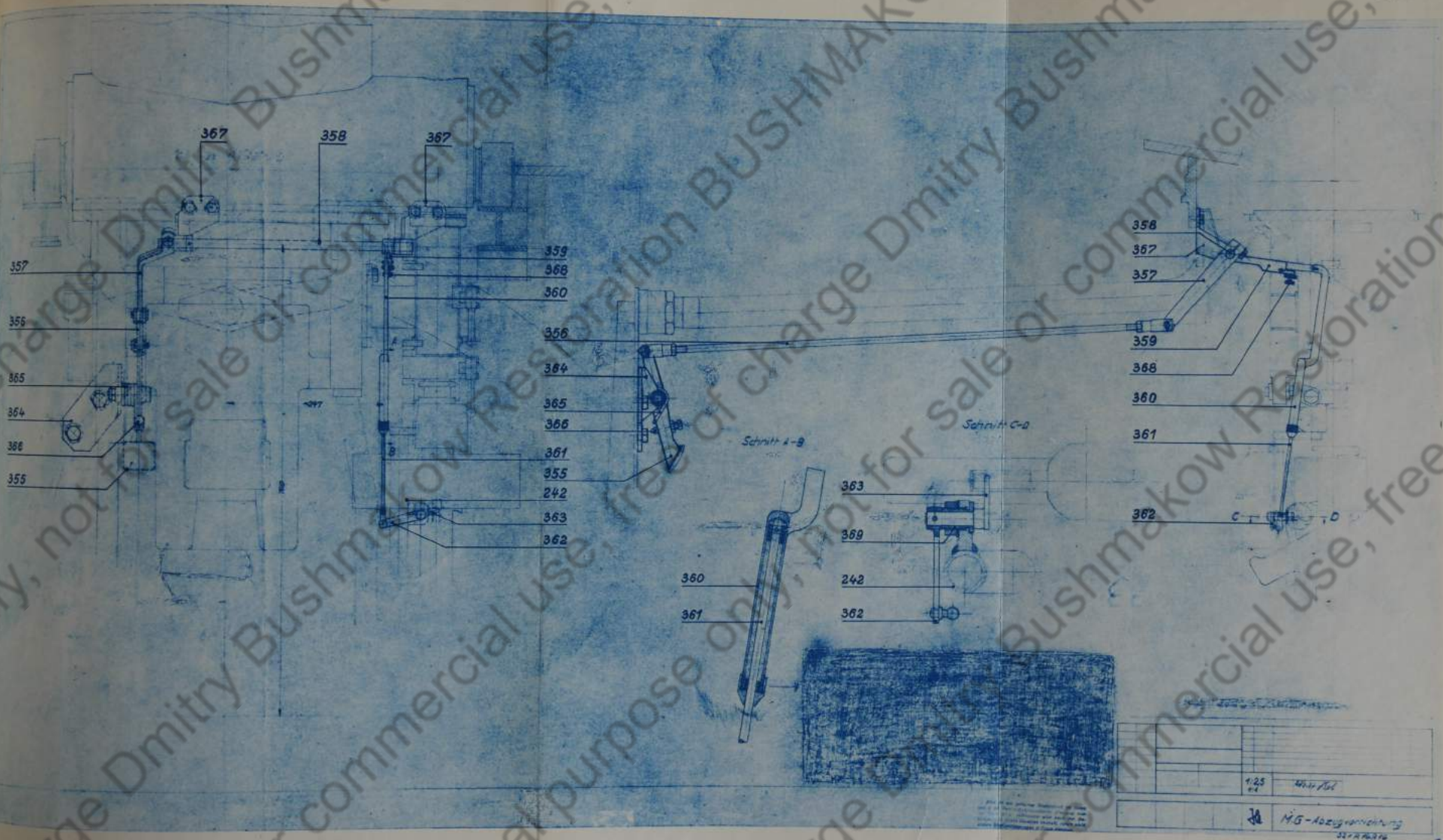
Dieses ist ein gehobener Gegenstand im Sinne des § 26 Reichsdruckgesetz (Fassung vom 24. April 1924). Abdruck wird nach dem Bestimmen dieses Gesetzes bestraft, sofern nicht andere Bestimmungsvorgaben in Frage kommen.

Werkstoff									
Rohmaterial									
Partigebirg	Abgeber	Zeit	Ort	Abfertigung		Tag	Name	Zeichnung Nr.	
— glatte Fläche	W. Baumgarten			Maßstab	1:1	21.11.27	W.	GR 15 026	
W. Holzgerath	W. Baumgarten								
Packmaß		Abstände		— diese Maße werden bei Abfertigung beibehalten					

Wa A	Preis 6 I.A.	Partigebirg I.A.	NTB	55	Abfueuerschalter				
------	--------------	------------------	-----	----	------------------	--	--	--	--

Elektrische Einrichtung

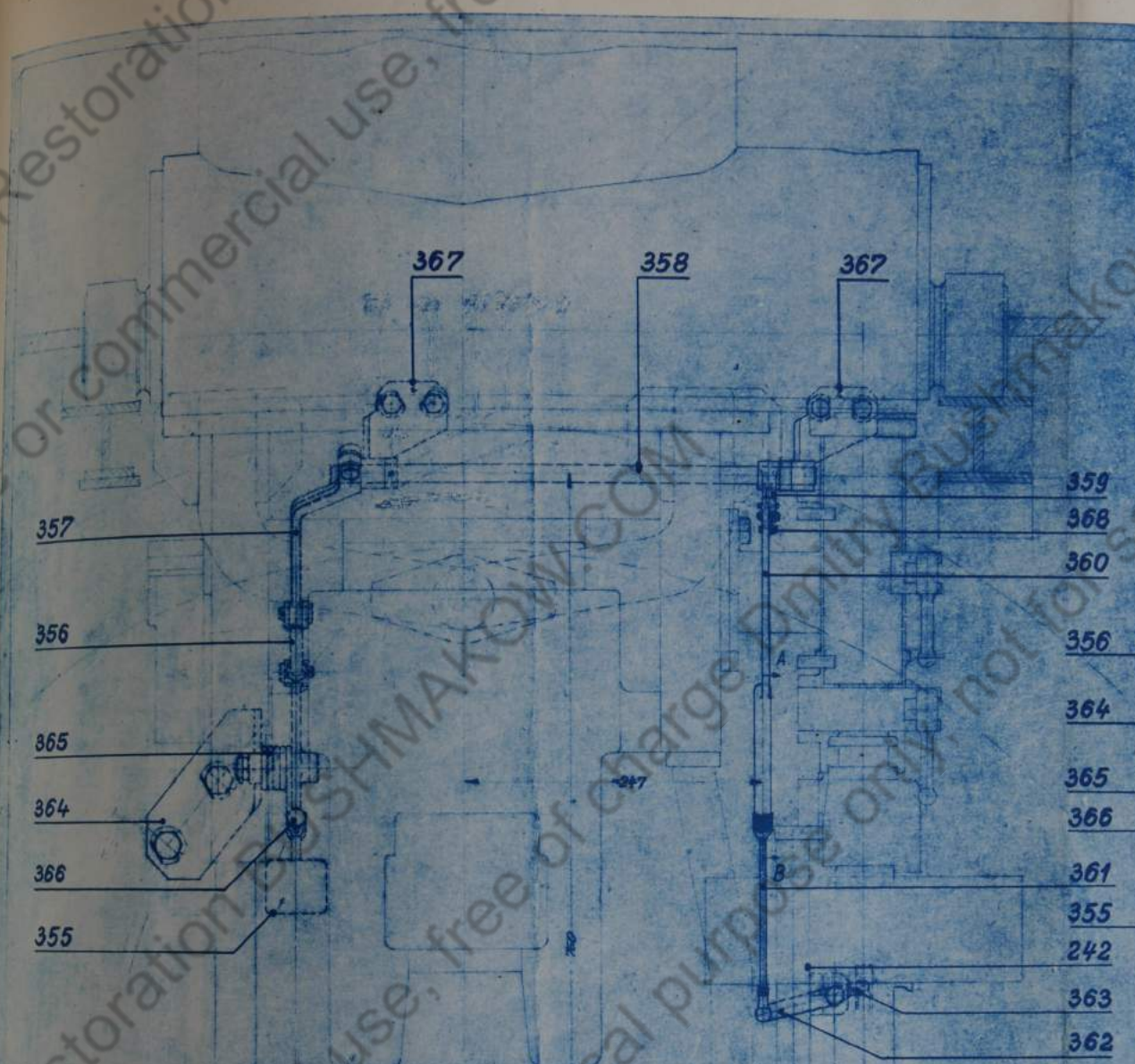






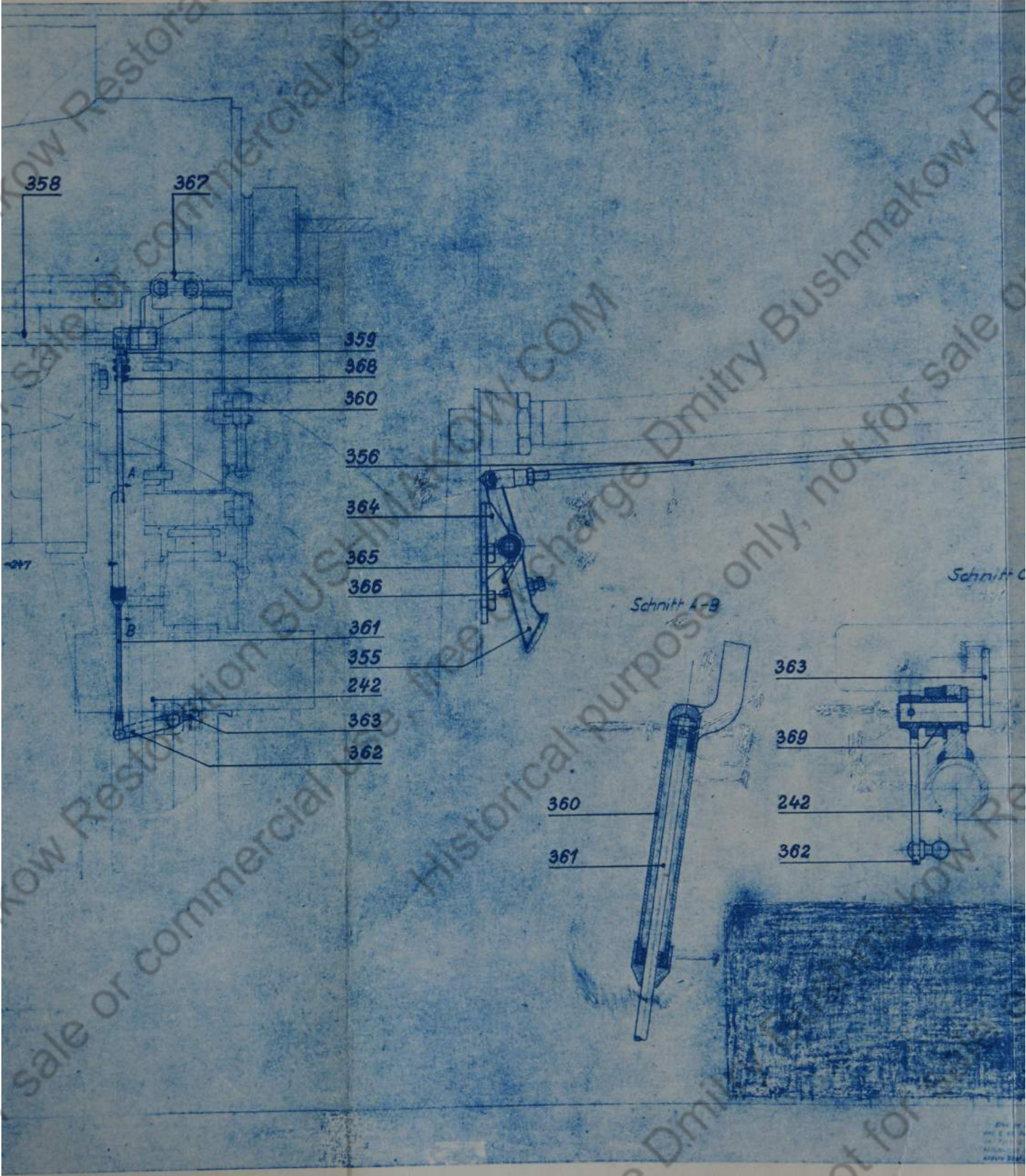




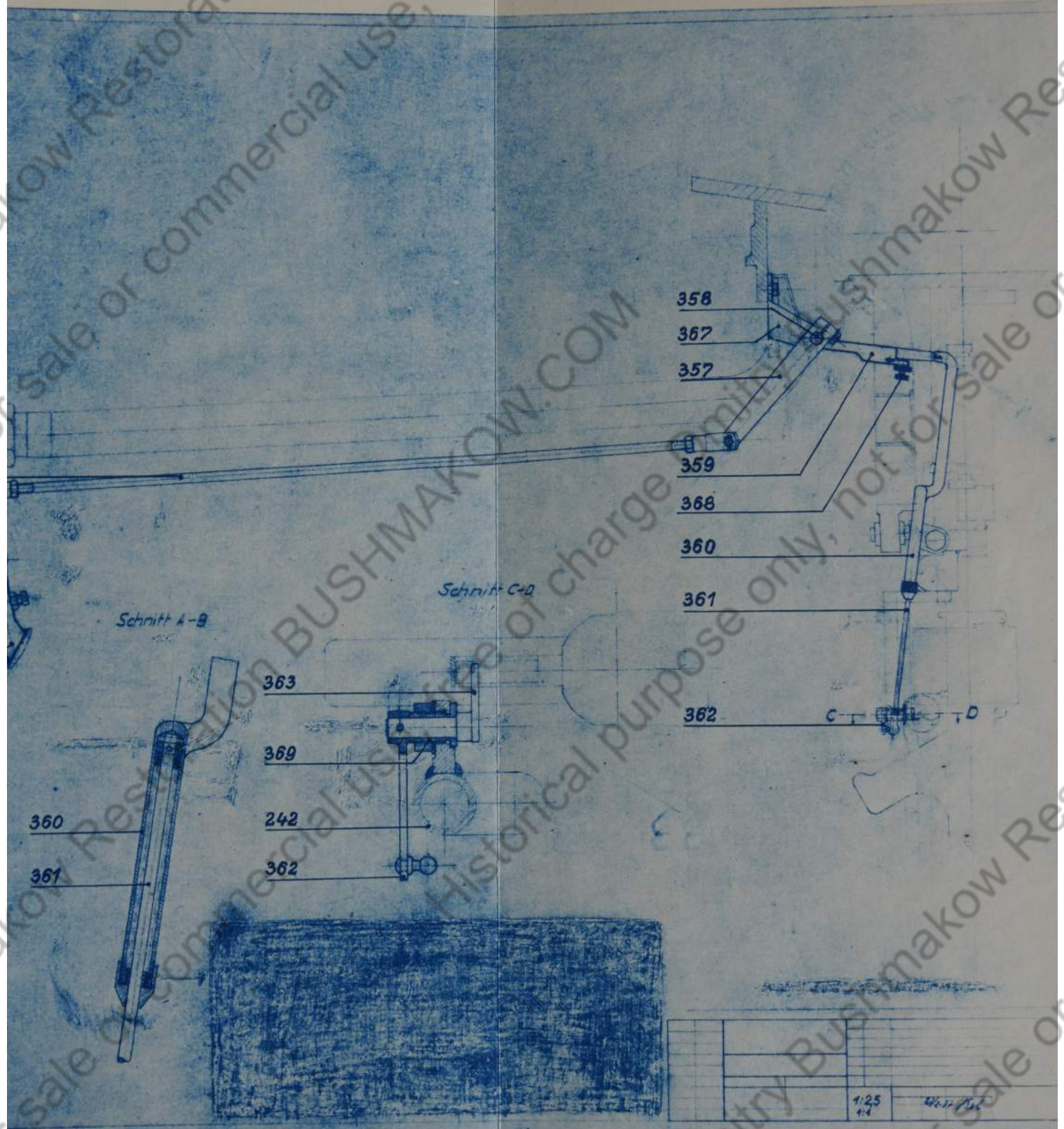


- 367
- 358
- 367
- 359
- 368
- 360
- 357
- 356
- 355
- 365
- 364
- 366
- 364
- 365
- 366
- 361
- 355
- 242
- 363
- 362









Schnitt A-B

Schnitt C-D

1:25  
1:4

M.G.-Abzugvorrichtung

537 R 4376

Alle Rechte vorbehalten. Nachdruck, Vervielfältigung und Verbreitung, auch auszugsweise, ist ohne schriftliche Genehmigung der Carl Zeiss Jena AG.

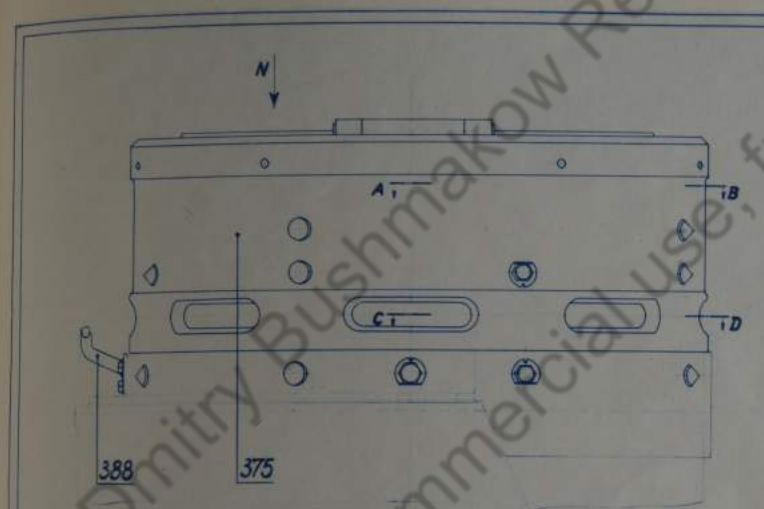




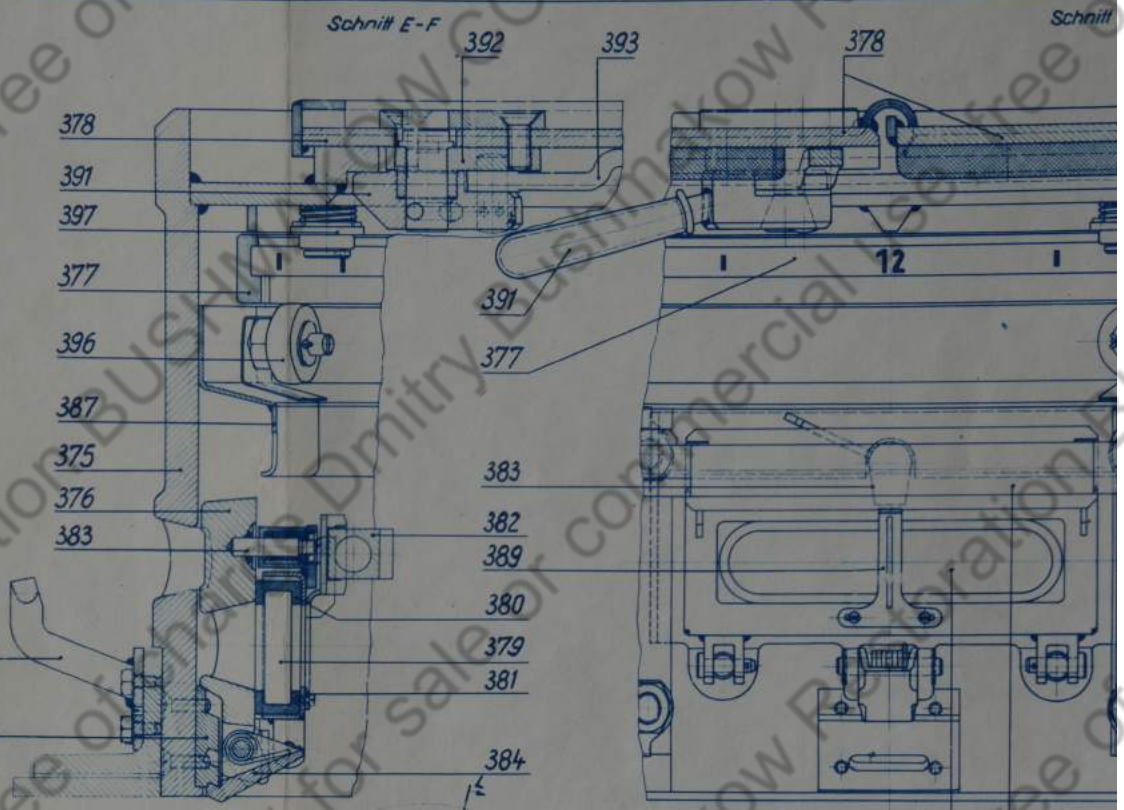
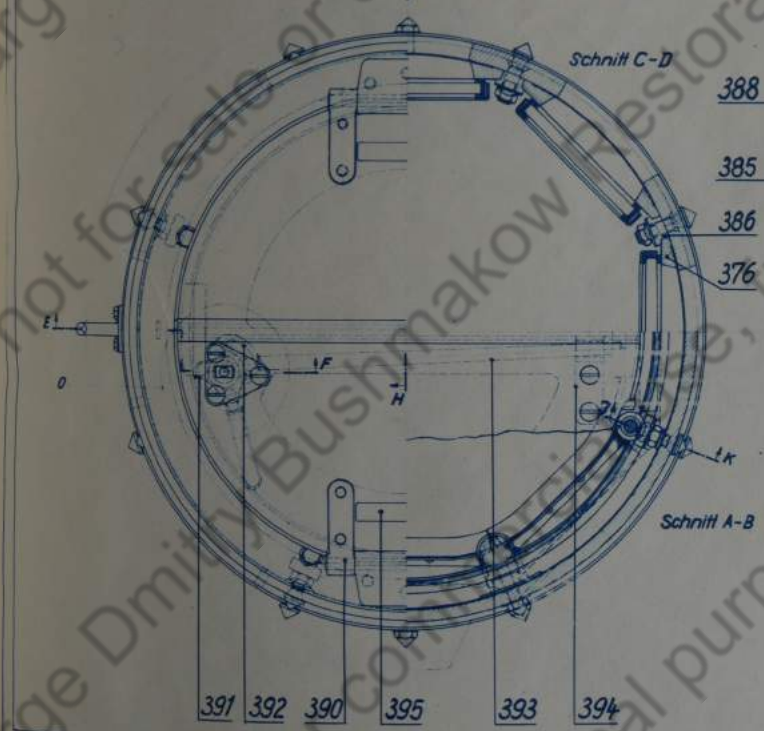




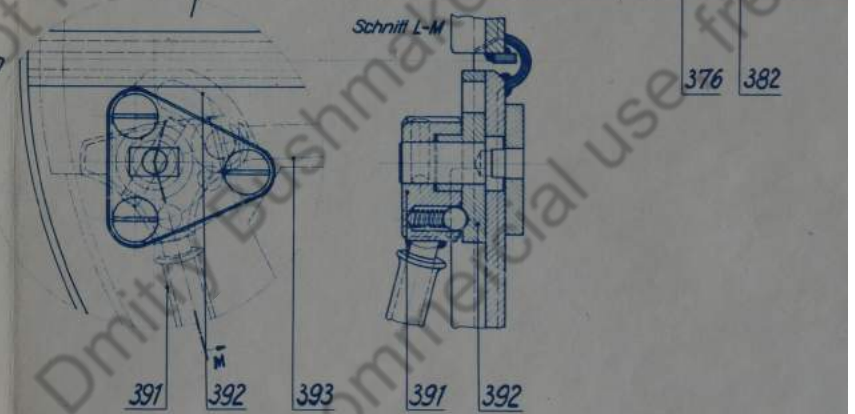




Ansicht in Richtung N

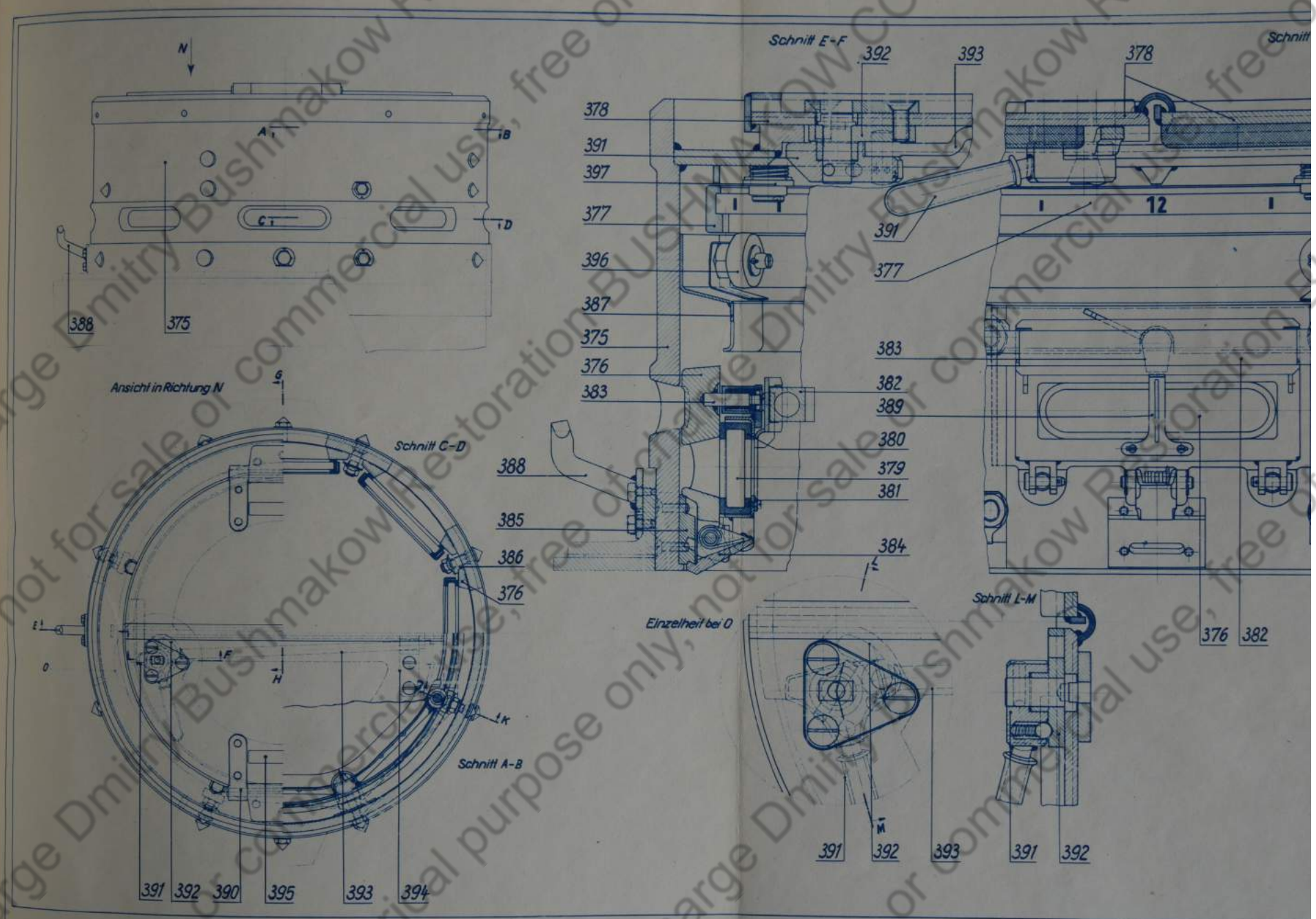


Einzelheit bei D



376 382

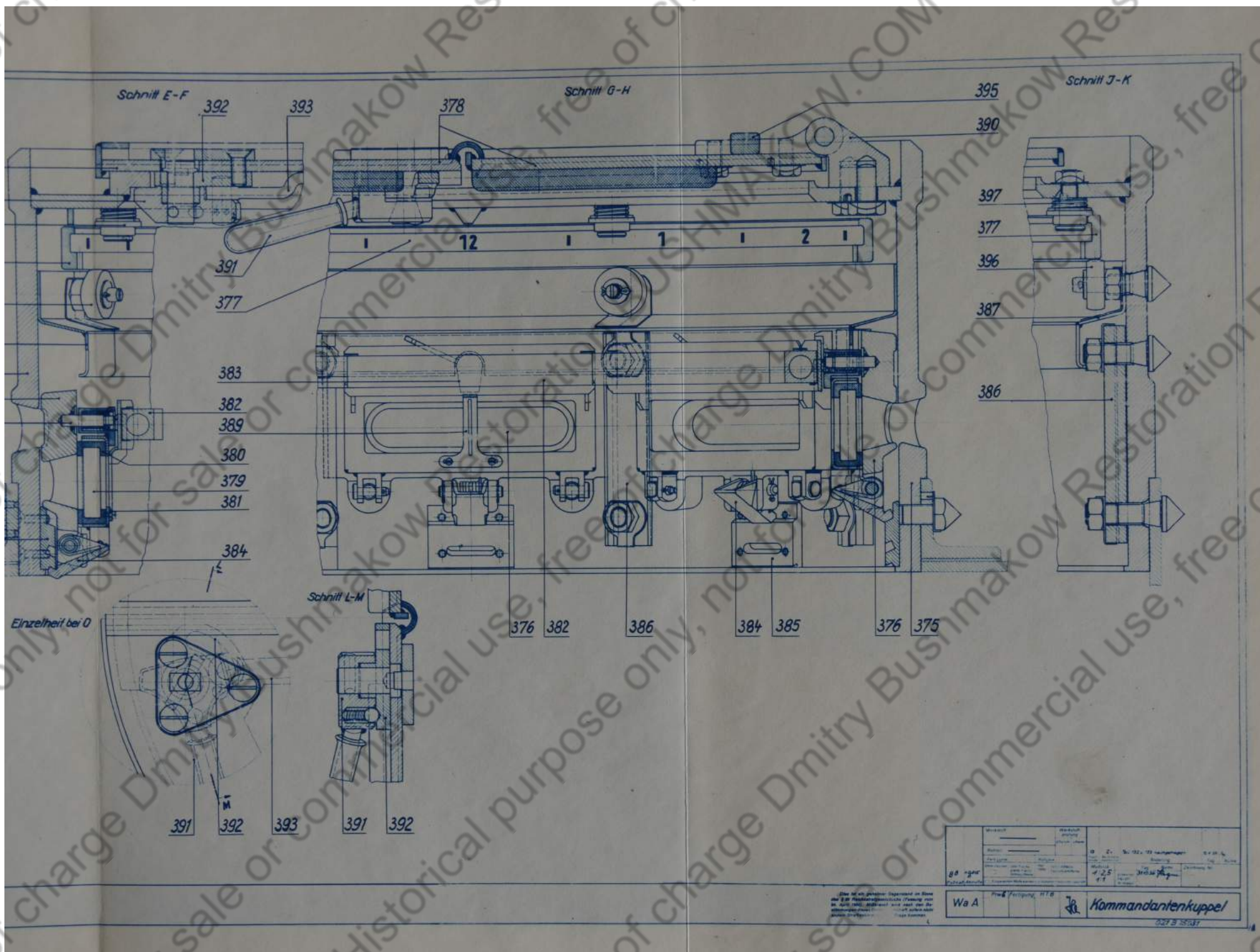








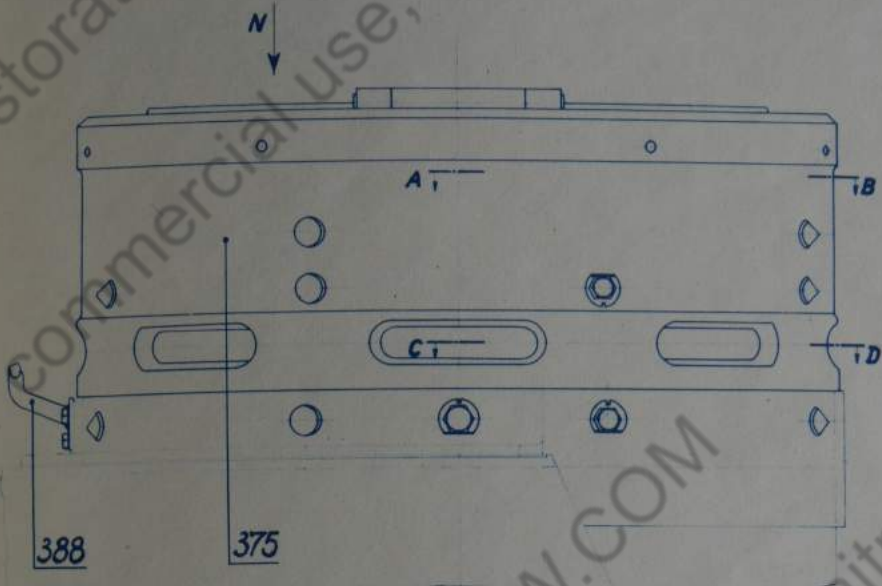




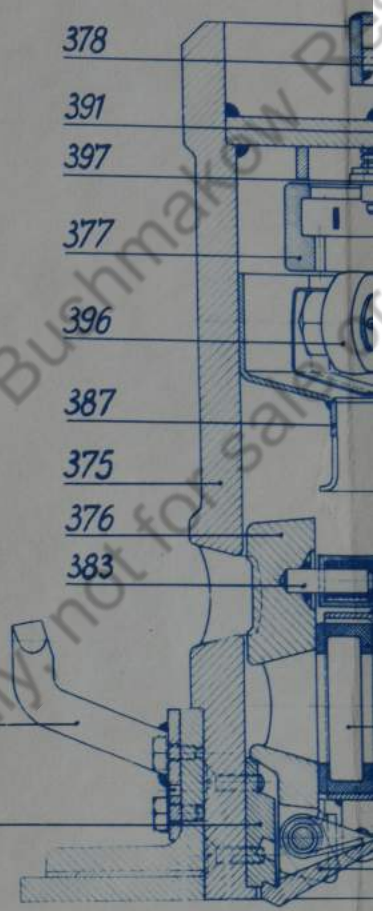
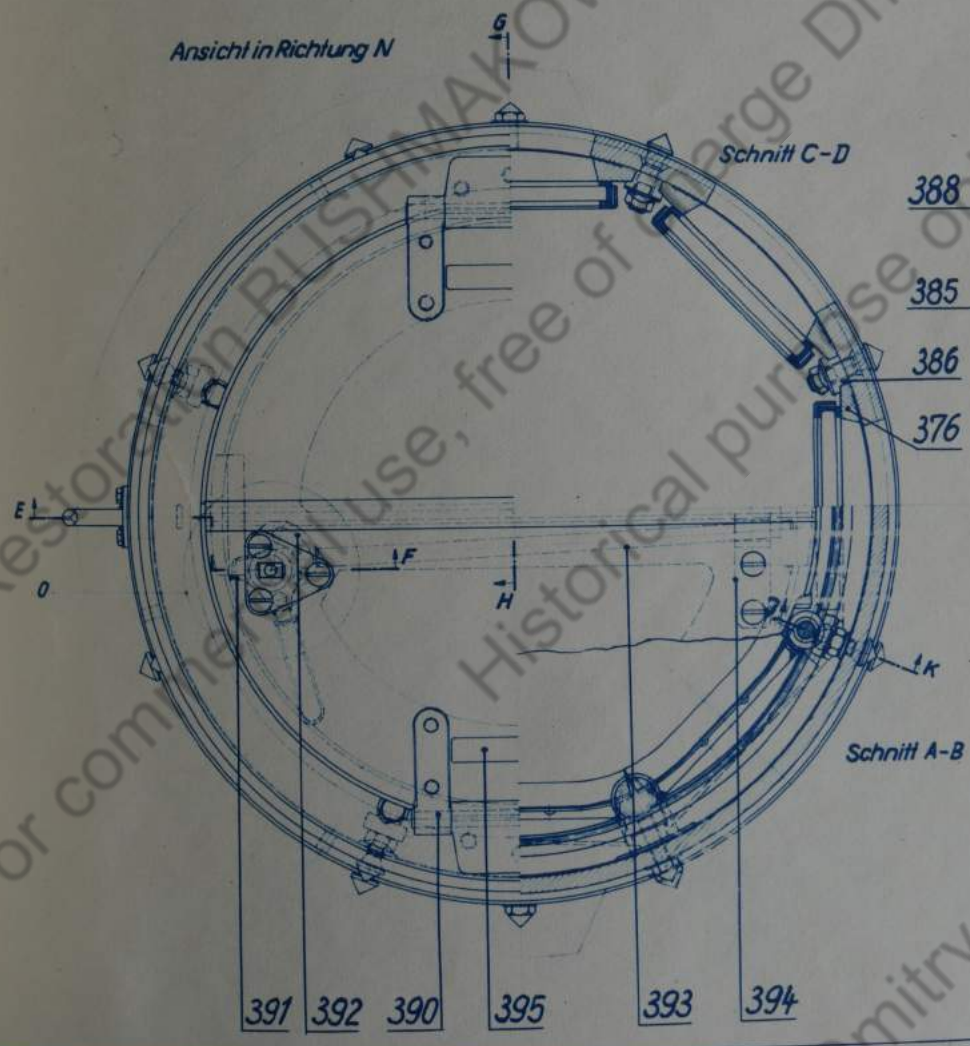
30-ger 1:1 1:2,5 1:1	1:1 1:1 1:1 1:1	1:1 1:1 1:1 1:1	1:1 1:1 1:1 1:1	1:1 1:1 1:1 1:1
-------------------------------	--------------------------	--------------------------	--------------------------	--------------------------

Die in der Zeichnung dargestellten Bauteile sind für die Herstellung der Kommandantenkuppel vorgesehen. Die Zeichnung ist als Grundlage für die Fertigung zu verwenden. Die Bauteile sind nach den in der Zeichnung angegebenen Maßen herzustellen. Die Zeichnung ist als Grundlage für die Fertigung zu verwenden.



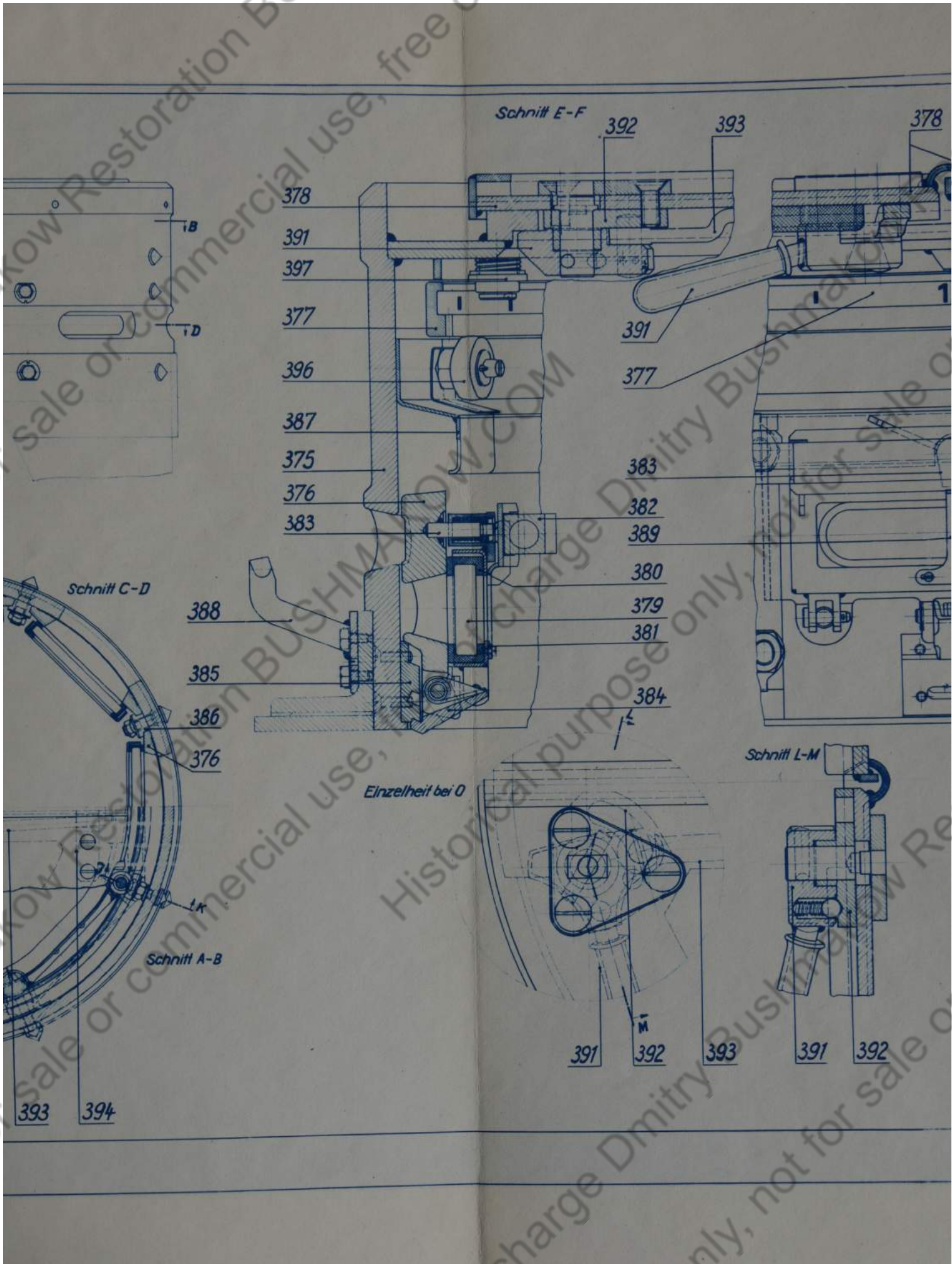


Ansicht in Richtung N



Einzelheit bei O

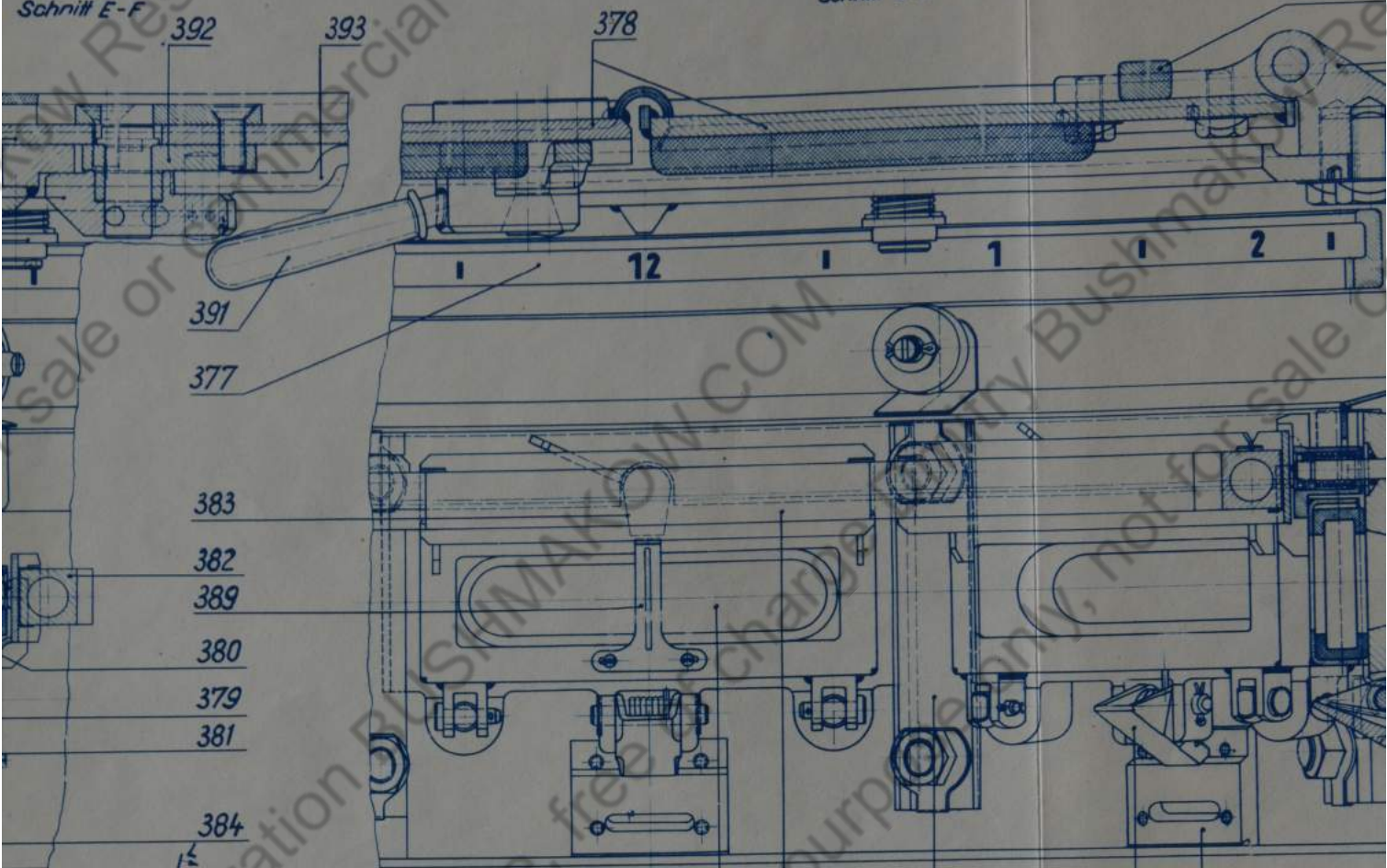




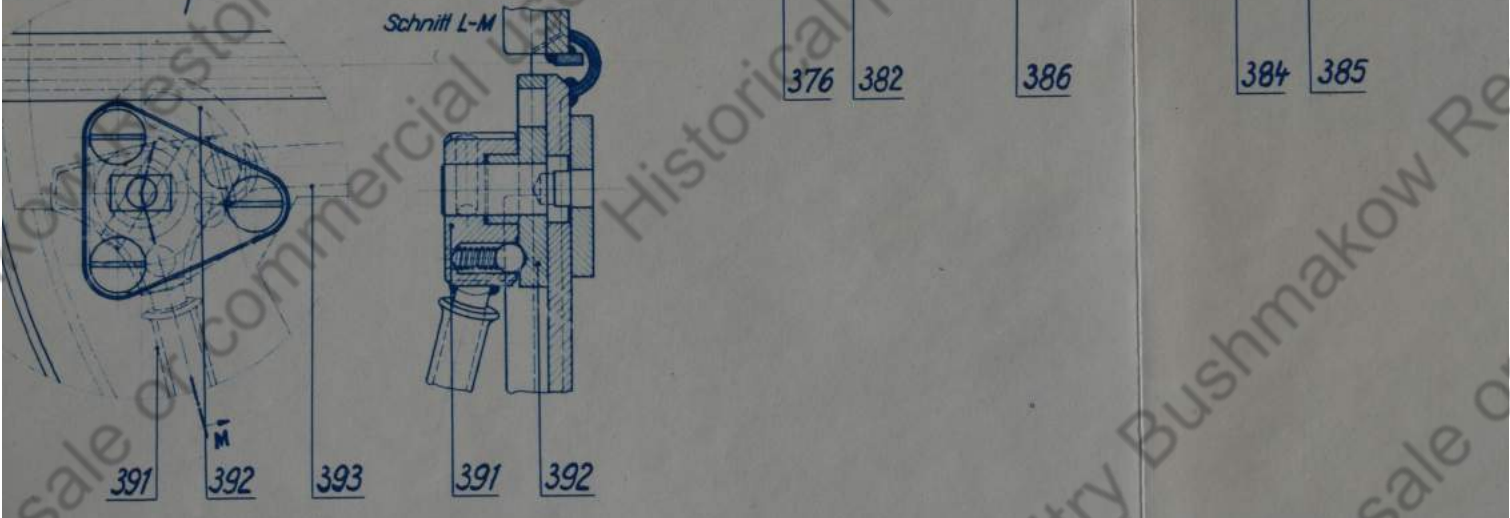


Schnitt E-F

Schnitt G-H



Schnitt L-M

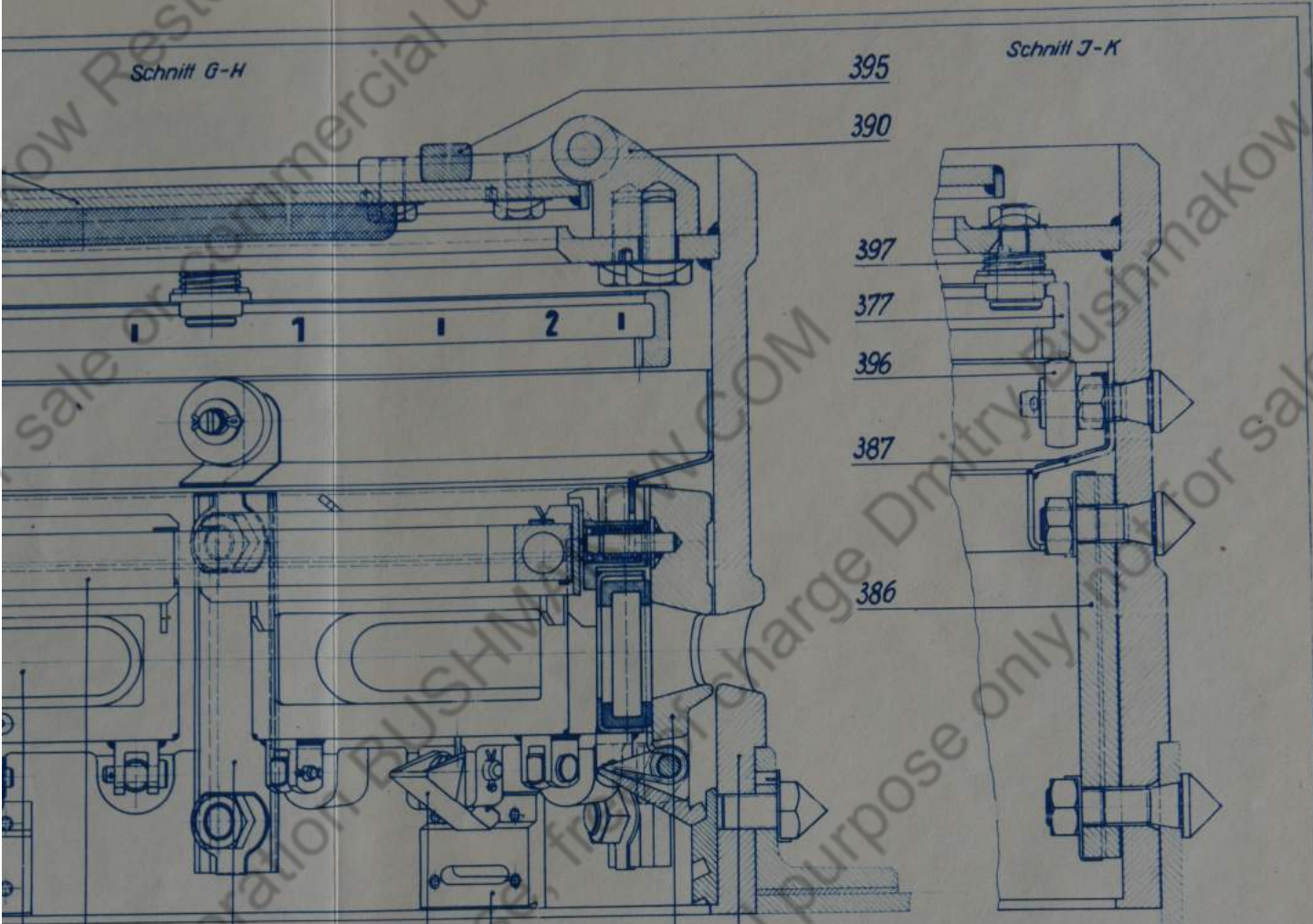


Das ist ein  
 von 2 bis 10  
 10. April 1961  
 alle Rechte vorbehalten  
 der Daimler-Benz AG



Schnitt G-H

Schnitt J-K



376 382 386 384 385 376 375

Werkstoff	HTB	Material	HTB	Zeichnung Nr.	37036
Menge	1	Werkstoff	HTB	Größe	125
Partikeldimension	1,25	Werkstoff	HTB	Größe	1,25

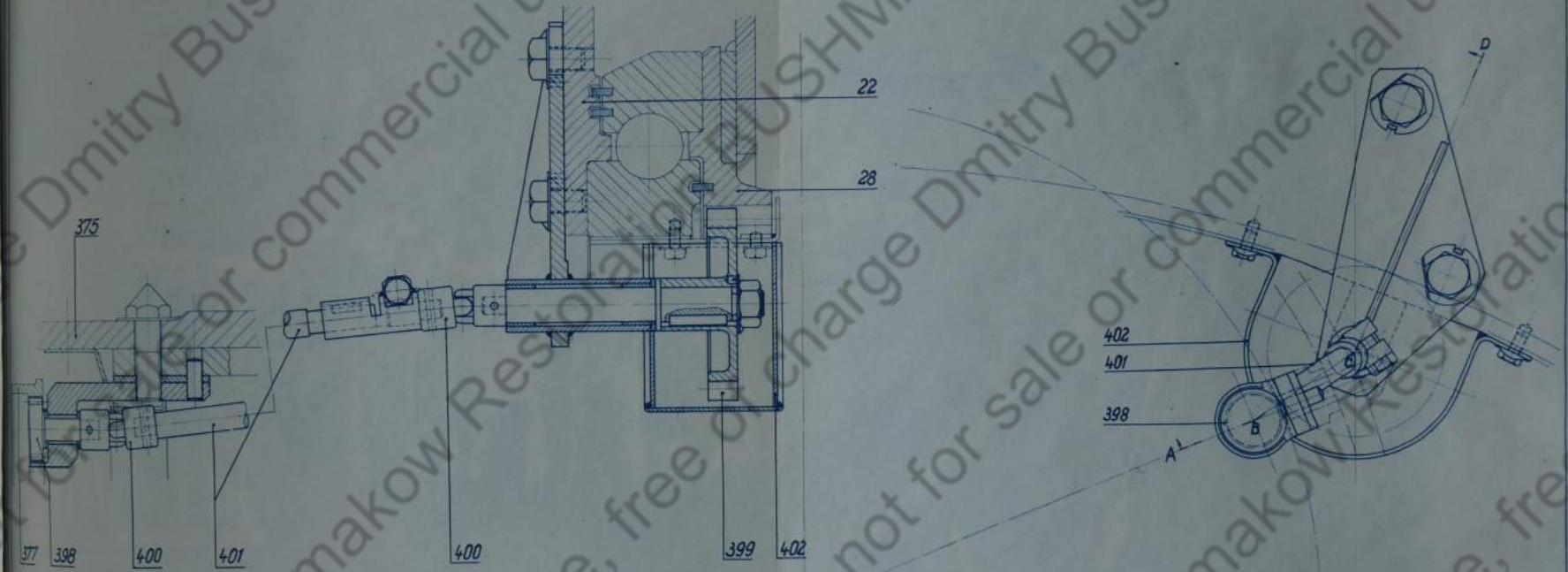
Dies ist ein geheimes Gegenstand im Sinne des § 46 Reichsverfassungsgesetz (Fassung vom 24. April 1934). Weiterverbreitung wird nach den Bestimmungen dieses Gesetzes strafbar. Es dürfen nicht andere Druckausgaben hergestellt werden.

Wa A PwB Fertigung HTB **Kommandantenkuppel** 021 B 35037





Schnitt A-D



Das ist ein generisches Diagramm in Form  
des 2. und 3. Entwurfsstadiums (Zeichnung vom  
1. April 1950). Änderungen sind durch die  
Abkürzungen "E" (Entwurf) und "A" (Ausführung)  
andere Bearbeitungsstadien zu finden.

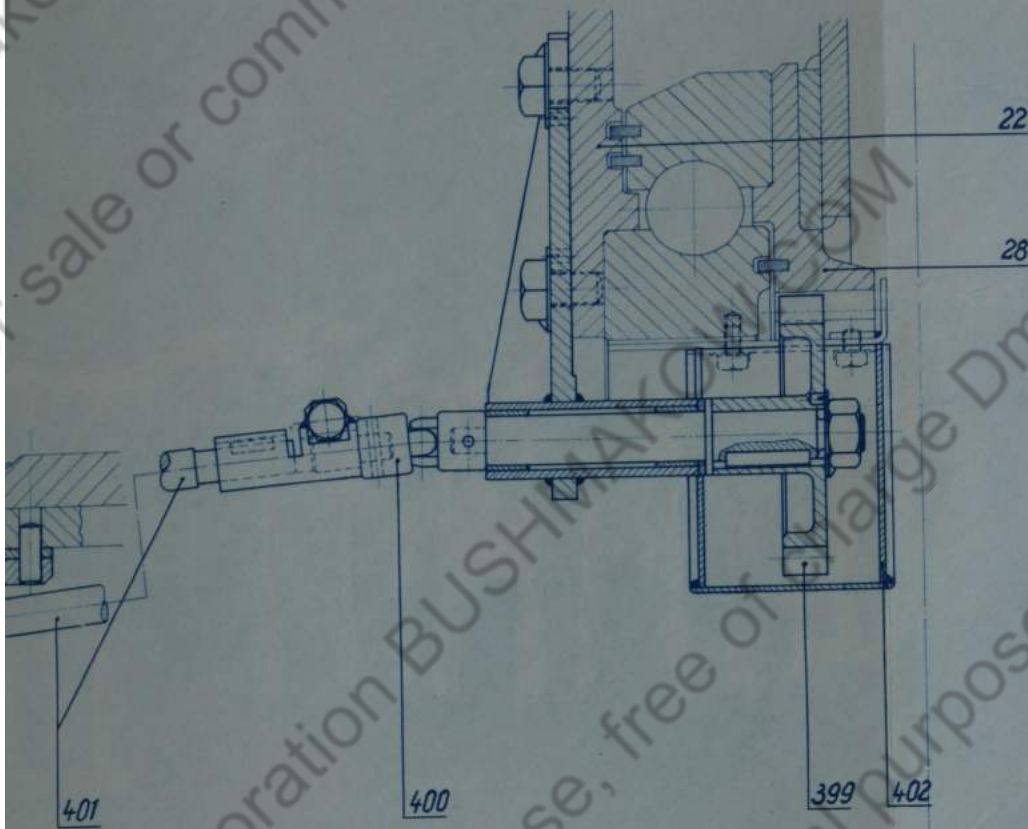
Zeichner	Gezeichnet	Gezeichnet	Gezeichnet	Gezeichnet	Gezeichnet
Prüfer	Prüfer	Prüfer	Prüfer	Prüfer	Prüfer
Techn. Leiter	Techn. Leiter	Techn. Leiter	Techn. Leiter	Techn. Leiter	Techn. Leiter
Abt. 1-1	Abt. 1-1	Abt. 1-1	Abt. 1-1	Abt. 1-1	Abt. 1-1
1-1	1-1	1-1	1-1	1-1	1-1

Wa A 12 Uhr-Zeiger  
für Kommandantenkuppel  
3218 34152





Schnitt A-D

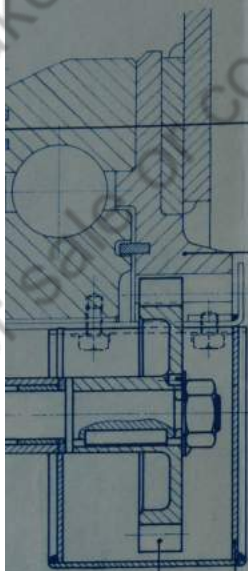


402  
401  
398

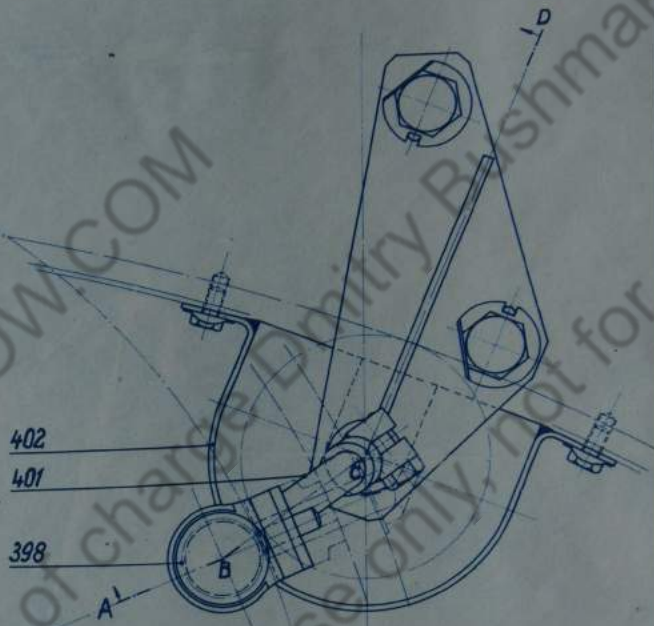
A-A

Das ist ein geheimer Dokument im Sinne  
des § 30 Reichsverfassung (Fassung vom  
30. April 1934). Weiterverbreitung nach den Be-  
stimmungen dieses Gesetzes besteht, sofern nicht  
andere Bestimmungen in Frage kommen.





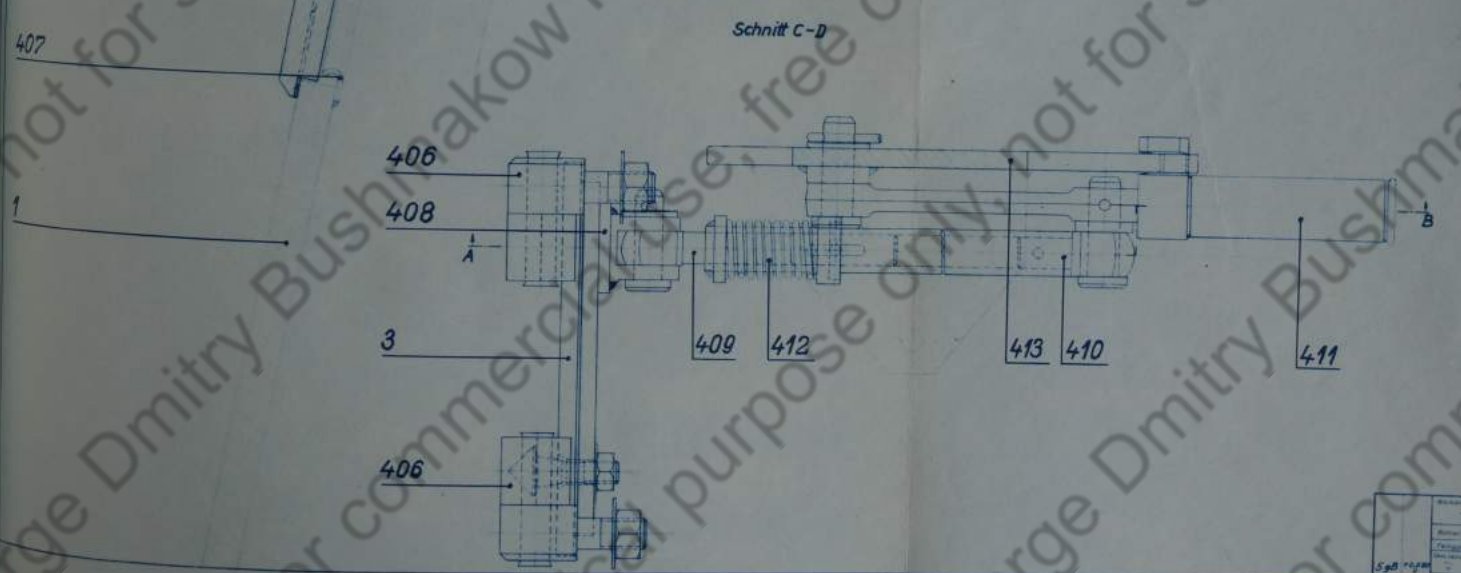
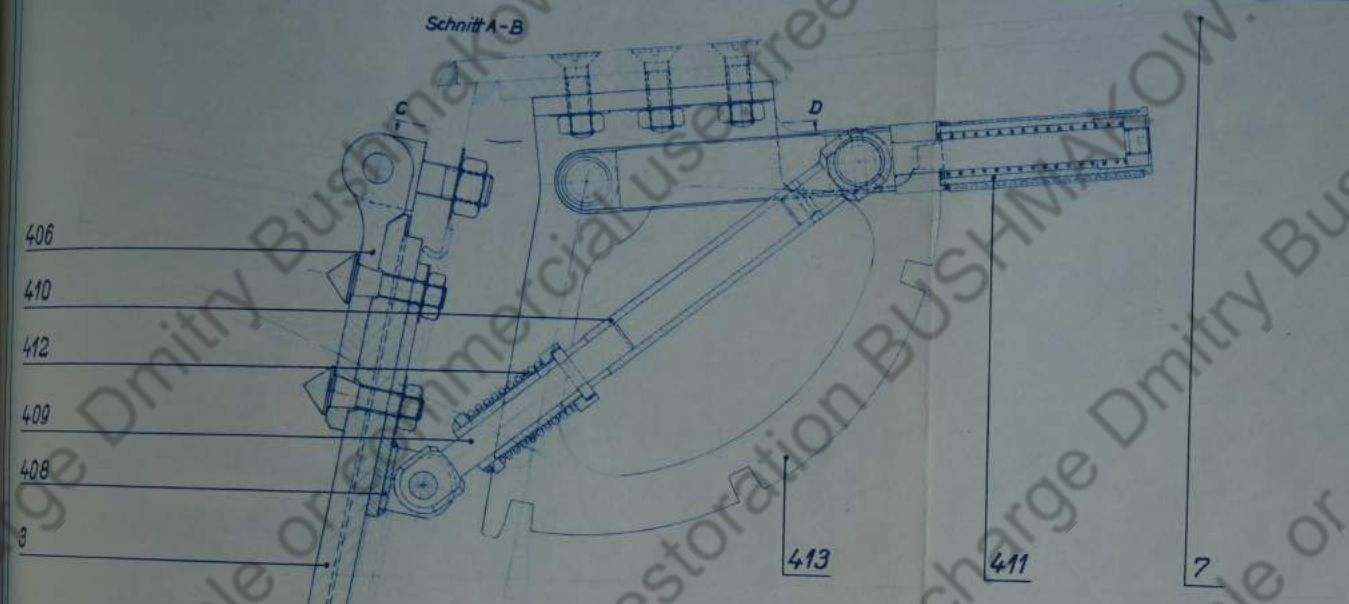
399 402



18	12	833	4	B	1-1	21.10.16	NTB	
Material	Verfahren	Stückzahl	Arbeitsgang	Tag	Name			
18	12	833	4	B	1-1	21.10.16	NTB	
Material	Verfahren	Stückzahl	Arbeitsgang	Tag	Name			

Das ist ein gehobener Gegenstand im Sinne des § 2 der Reichsdruckgesetzgebung (Fassung vom 24. April 1924). Mißbrauch wird nach den Bestimmungen dieses Gesetzes bestraft, selbst wenn andere Strafbestimmungen in Frage kommen.

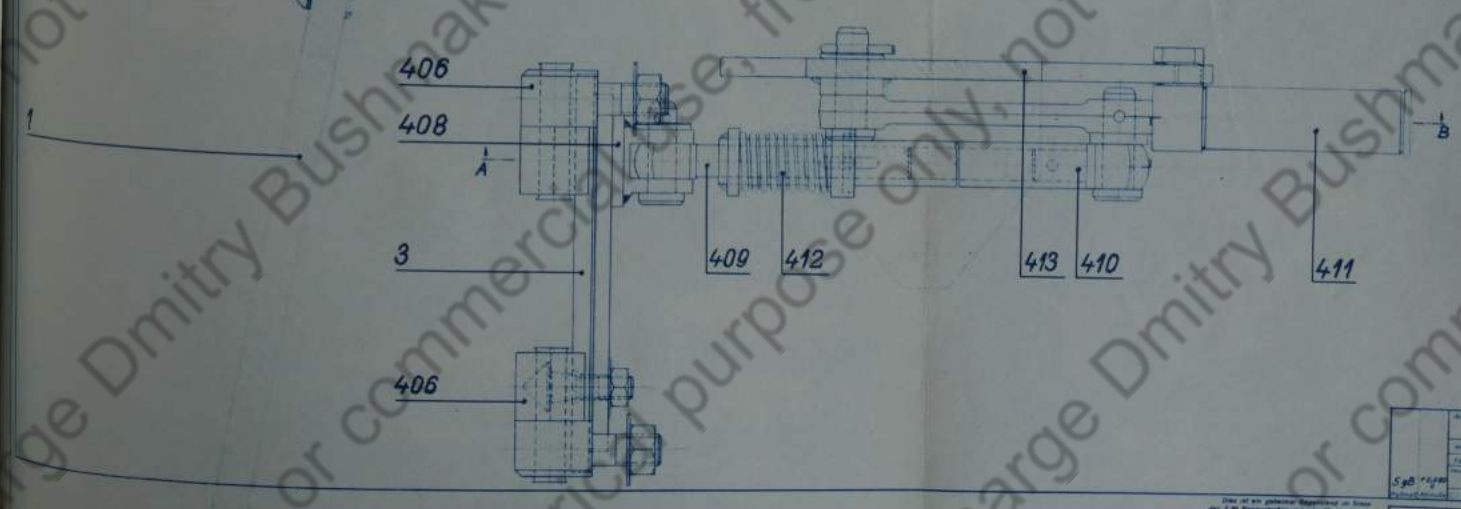
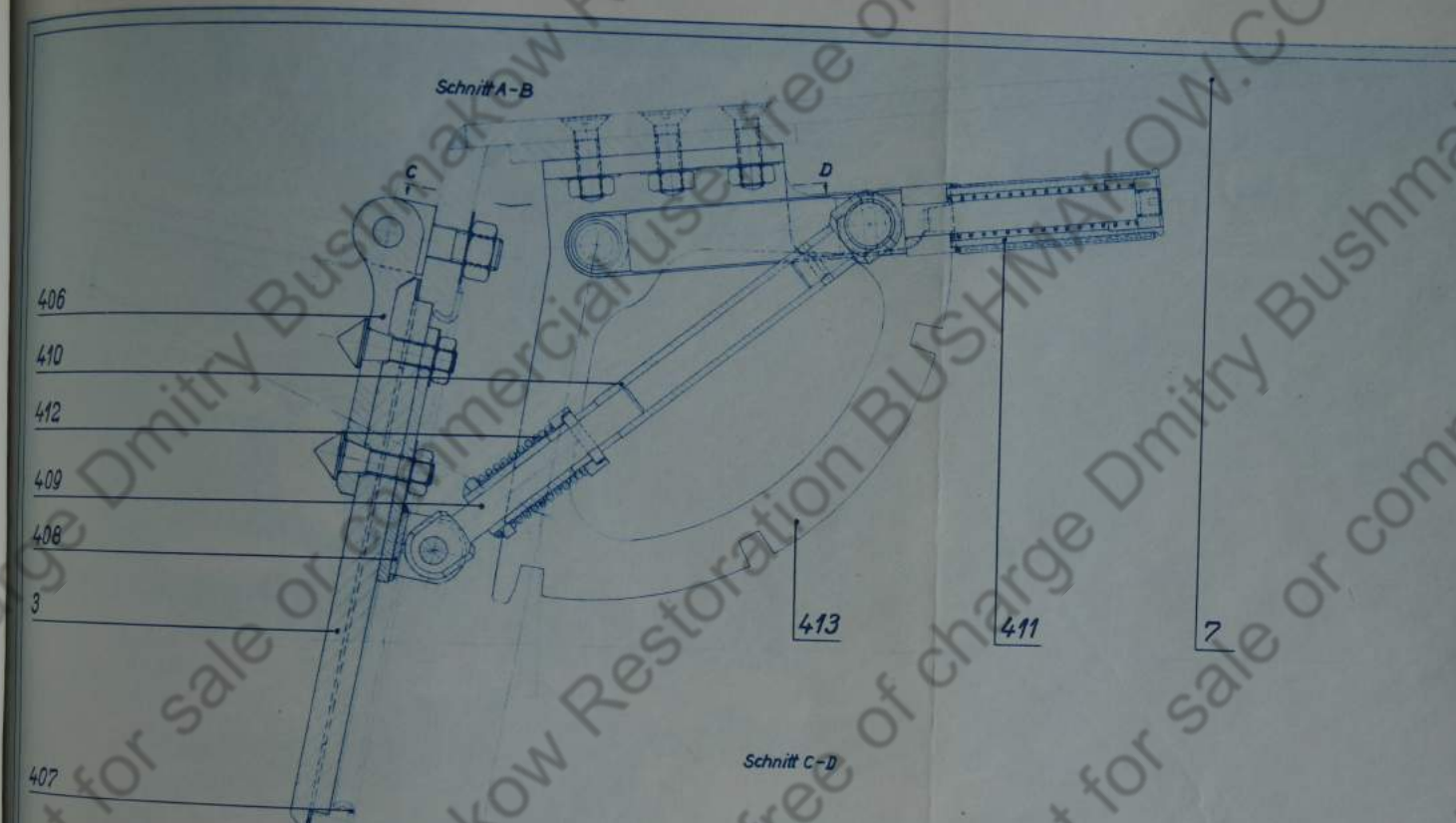
Wa A *Prw* Fertigung NTB *Ja*  
**12 Uhr-Zeiger für Kommandantenkuppel**  
 021 5 14 313



Das ist ein technischer Zeichnung in der  
 die 2. M. Konstruktionsteilung (1:1) vom  
 14. April 1961. Maßstab und alle die  
 Abmessungen sind angegeben, außer wenn  
 andere Anmerkungen in Frage kommen.

Zeichnung Name: _____ Projekt: _____ Gruppe: _____ Datum: _____		Blatt Nr.: _____ von _____ Datum: _____	
Maßstab 1:1		Zeichner _____	
Wa A		Sehklappe, rechte Untereinheit 1218.1311/15	





Das ist ein patentiertes System in der  
 der 1. April 1987. Dieses Patent wird nicht über die  
 der 1. April 1987. Dieses Patent wird nicht über die  
 der 1. April 1987. Dieses Patent wird nicht über die

598 438		1 1		29.12.87	
Wa A	Sehklappe, rechte				

Schnitt A-B

406

410

412

409

408

3

407

413

411

Schnitt C-D

406

408

A

3

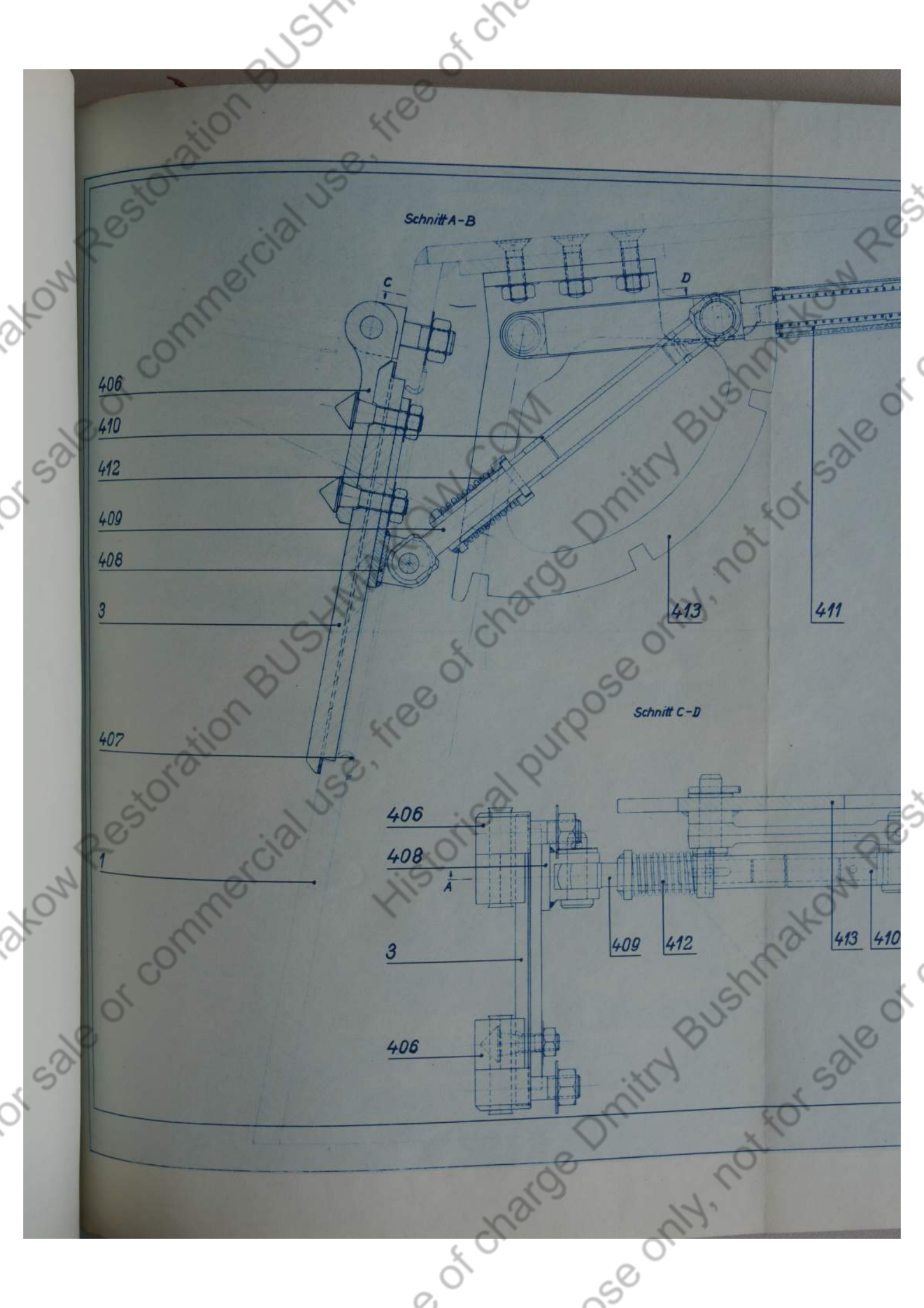
406

409

412

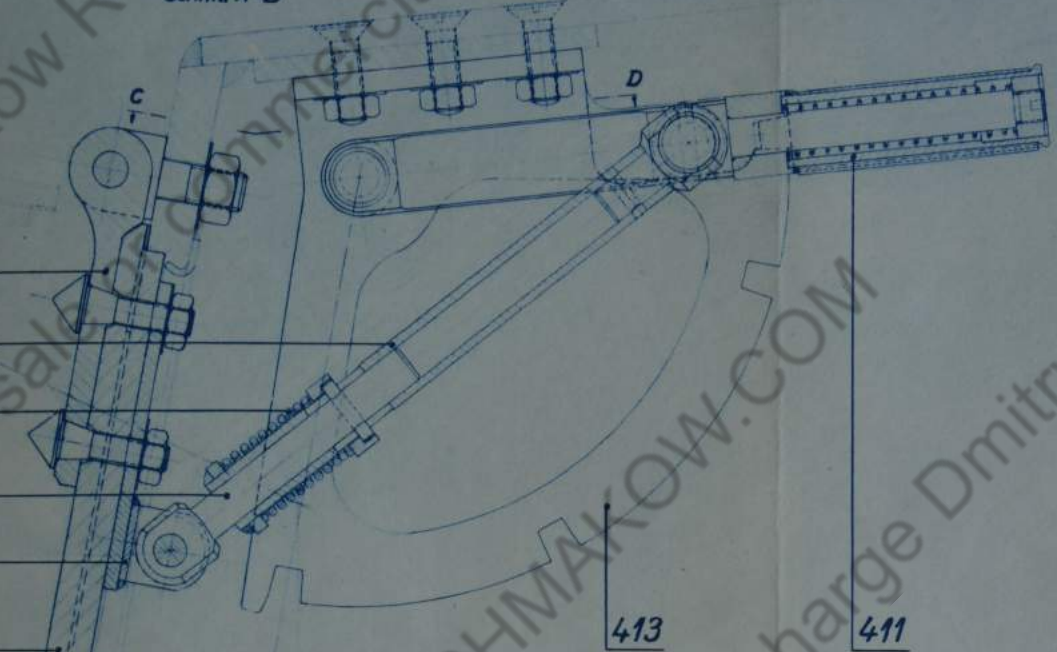
413

410

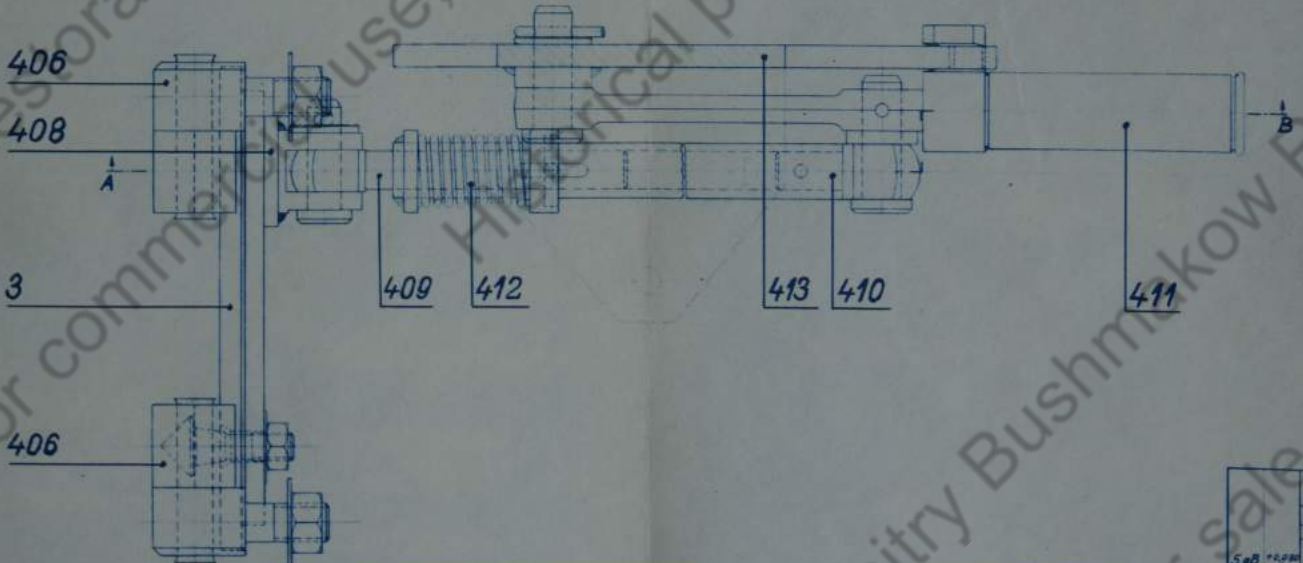




Schnitt A-B

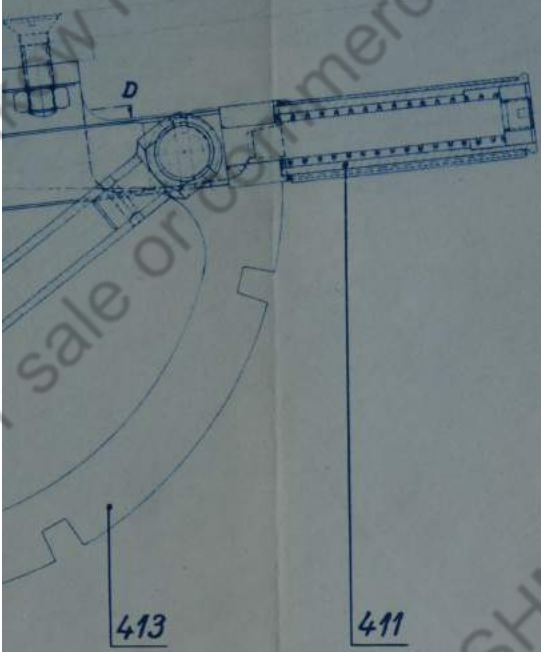


Schnitt C-D

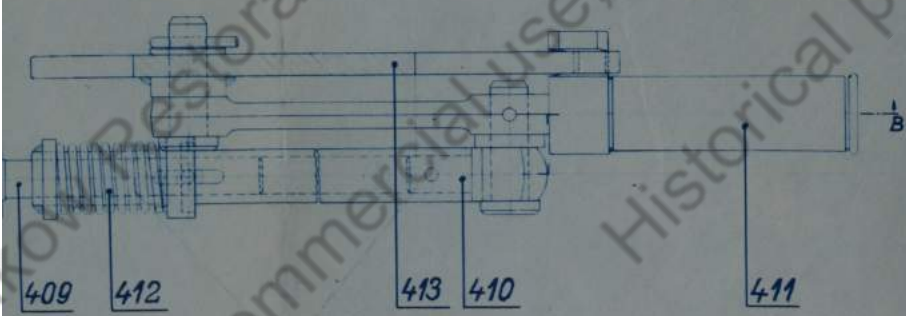


Das ist ein geheimes Dokument im Sinne des § 90 des Grundgesetzes (Artikel 90, 24 April 1954). Abdruck und Nachdruck ohne Genehmigung dieses Dienstes sind strafbar. Weitere Einzelheiten sind in den Anweisungen zum Gebrauch des Dokuments zu finden.

5gB	1/2
Wa A	Prüf



Schnitt C-D



Das ist ein geheimer Gegenstand im Sinne des 2. § des Abwehrgeheimgesetzes (Fassung vom 24. April 1954). Mißbrauch wird nach den Bestimmungen dieses Gesetzes bestraft, sofern nicht andere Strafbestimmungen in Frage kommen.

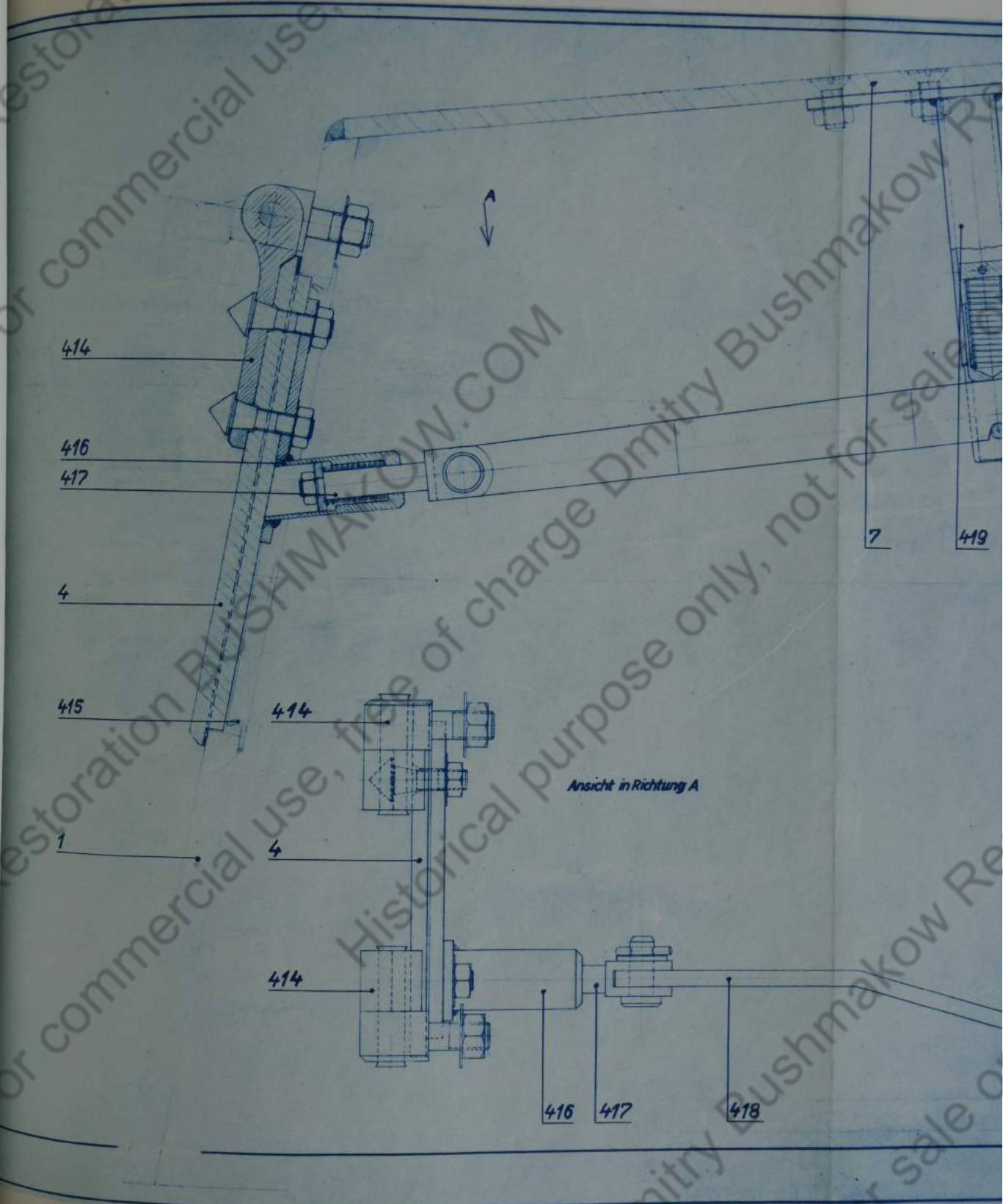
Werkstoff	Material	Zeichnungs-Nr.	Arbeits-Nr.	Tag	Name
Werkst.	Material	Zeichnungs-Nr.	Arbeits-Nr.	Tag	Name
53B	53B	1:1	29.03.56		
Wa A	Prüfung	Sehklappe, rechte (Untergruppe) 021814-8012			











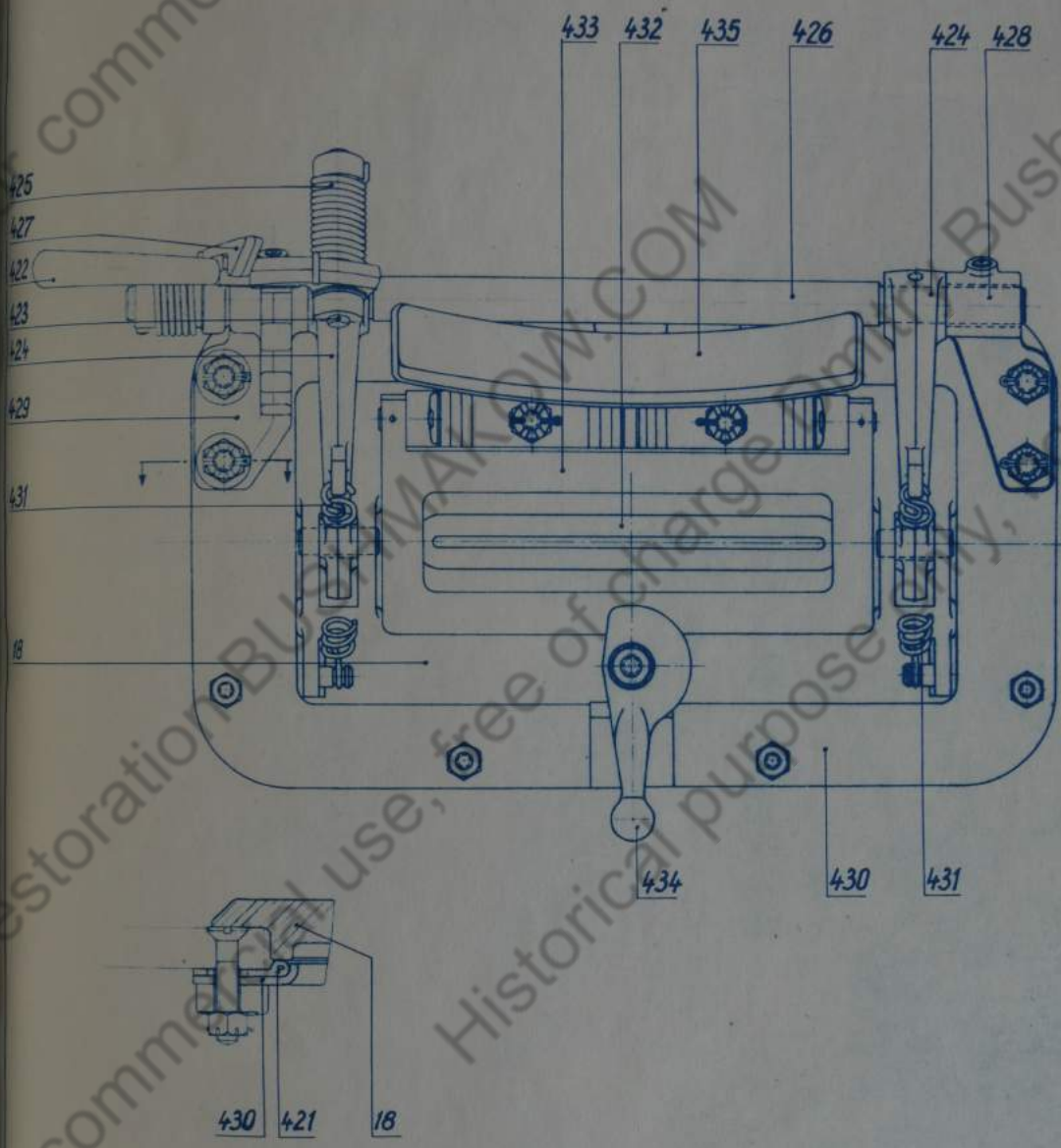


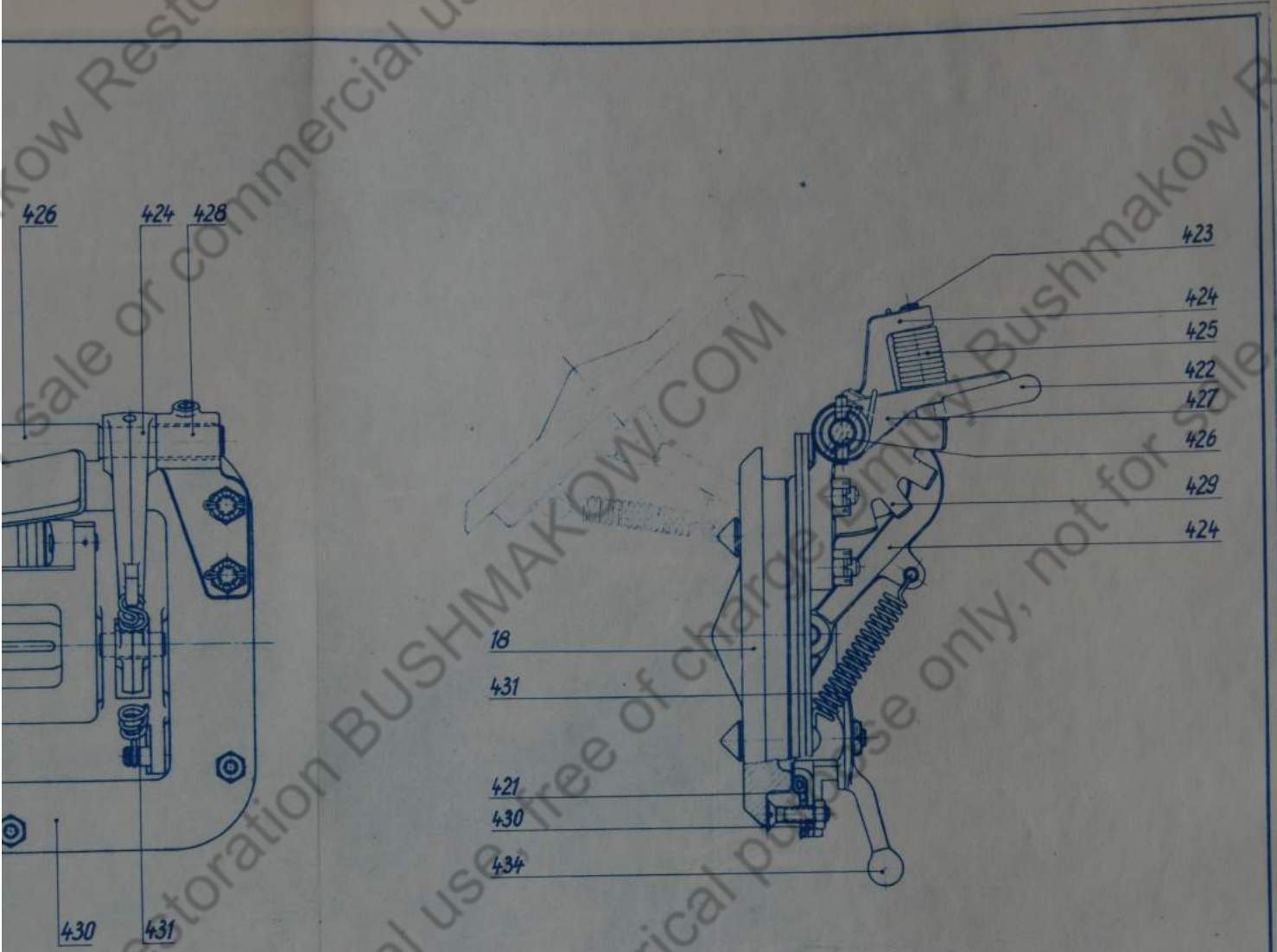










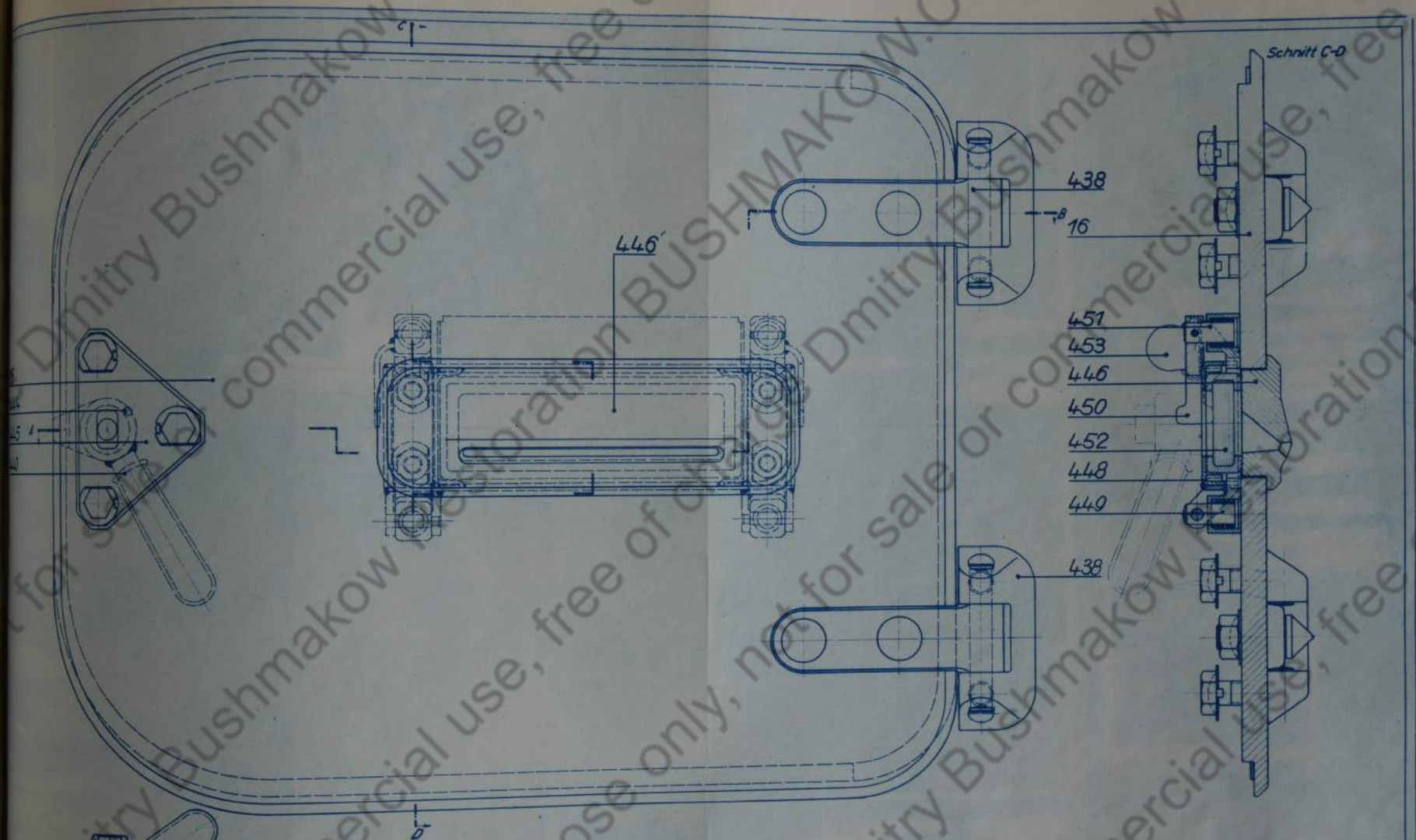


Werkzeug		Messer		Zubehör	
Partenr.	Stückzahl	Partenr.	Stückzahl	Partenr.	Stückzahl
11					
AKF 30314					

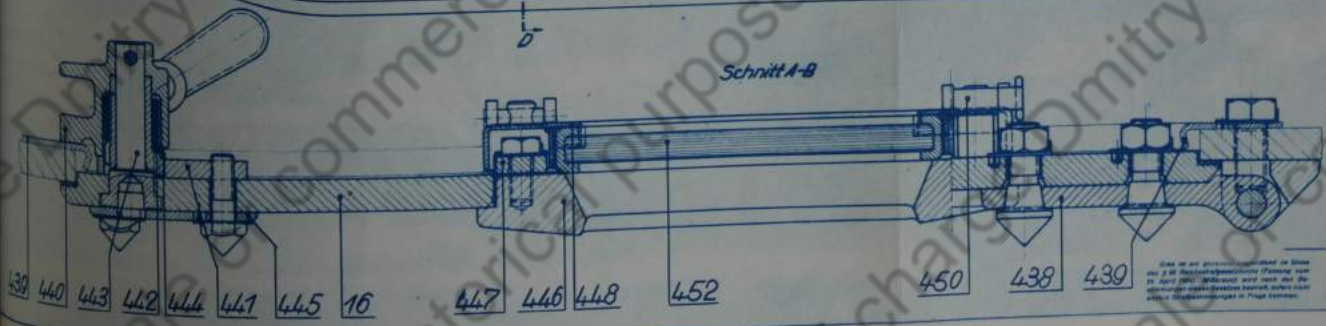
Das ist ein gebrauchtes Werkzeug im Sinne des § 42 Abs. 1 Nr. 1 des Grundgesetzes vom 21. April 1953. Bitte beachten Sie die Bestimmungen dieses Grundgesetzes, sofern nicht andere Bestimmungen in Frage kommen.

WdA **Sehkappe m. Sehschütz, linke**  
62°-75°





Schnitt A-B

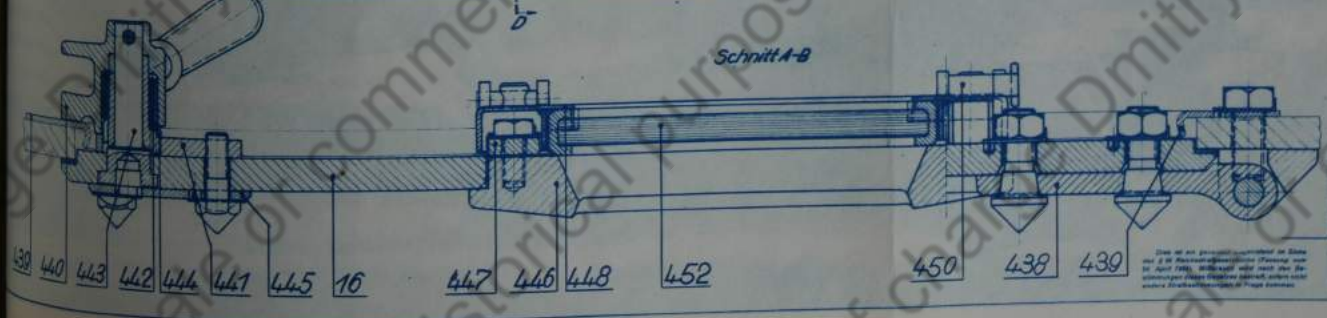
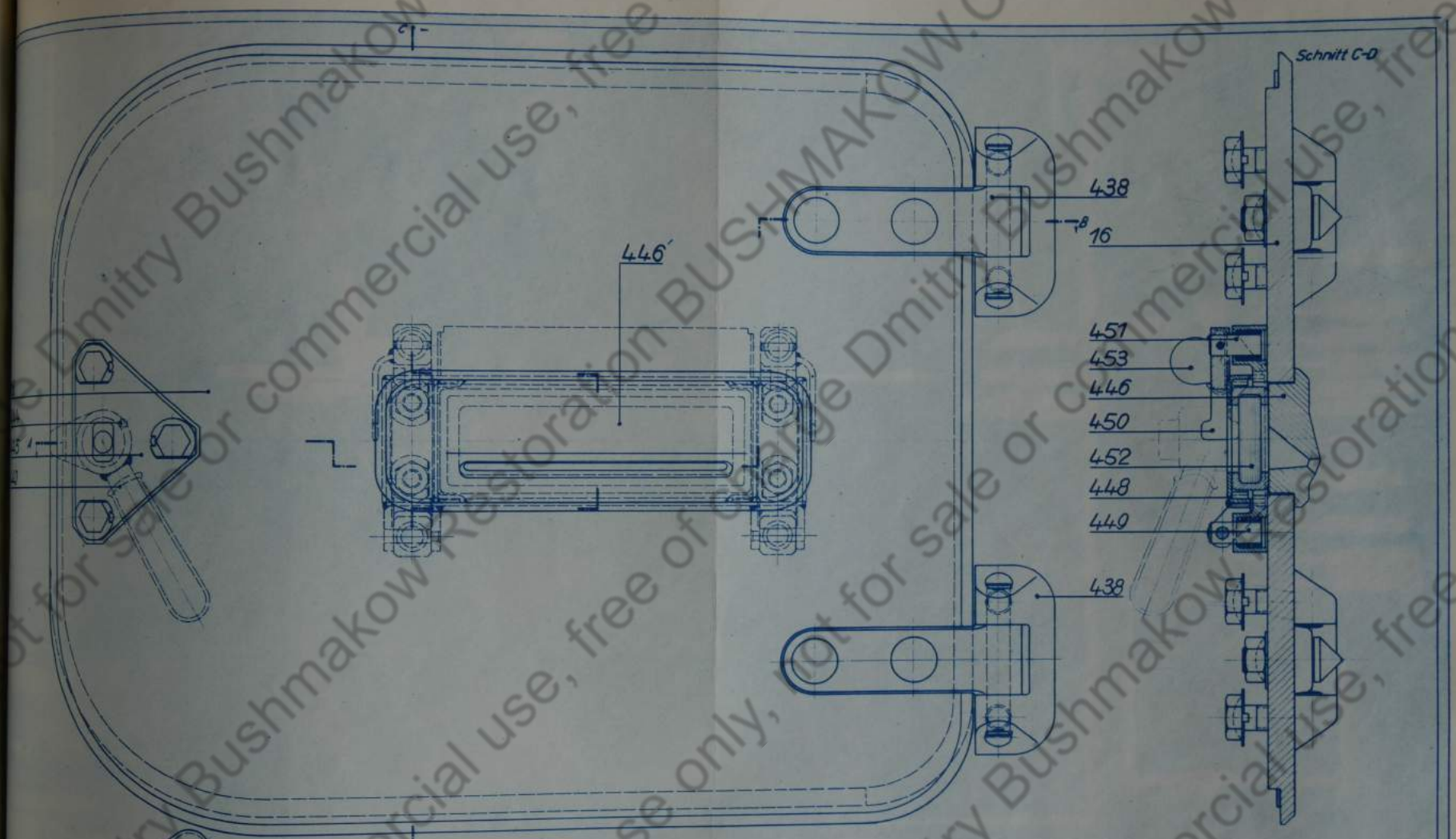


Schnitt C-D

Ausführung		Material		Maßstab		Zustimmung	
Partik.	Partik.	Partik.	Partik.	Partik.	Partik.	Partik.	Partik.
438	440	443	442	444	441	445	16
447	446	448	452	450	438	439	
Wa A		Partik. 1.A		Partik. 1.A		Partik. 1.A	
Lukendeckel, rechter unterer							
02TB10.807U22							

Use as an approved standard in steel and 2 or 3 mm diameter. Drawing was made in April 1951. Attention was paid to the design of the shaft and the components it carries. The drawing is a technical drawing of a mechanical assembly.

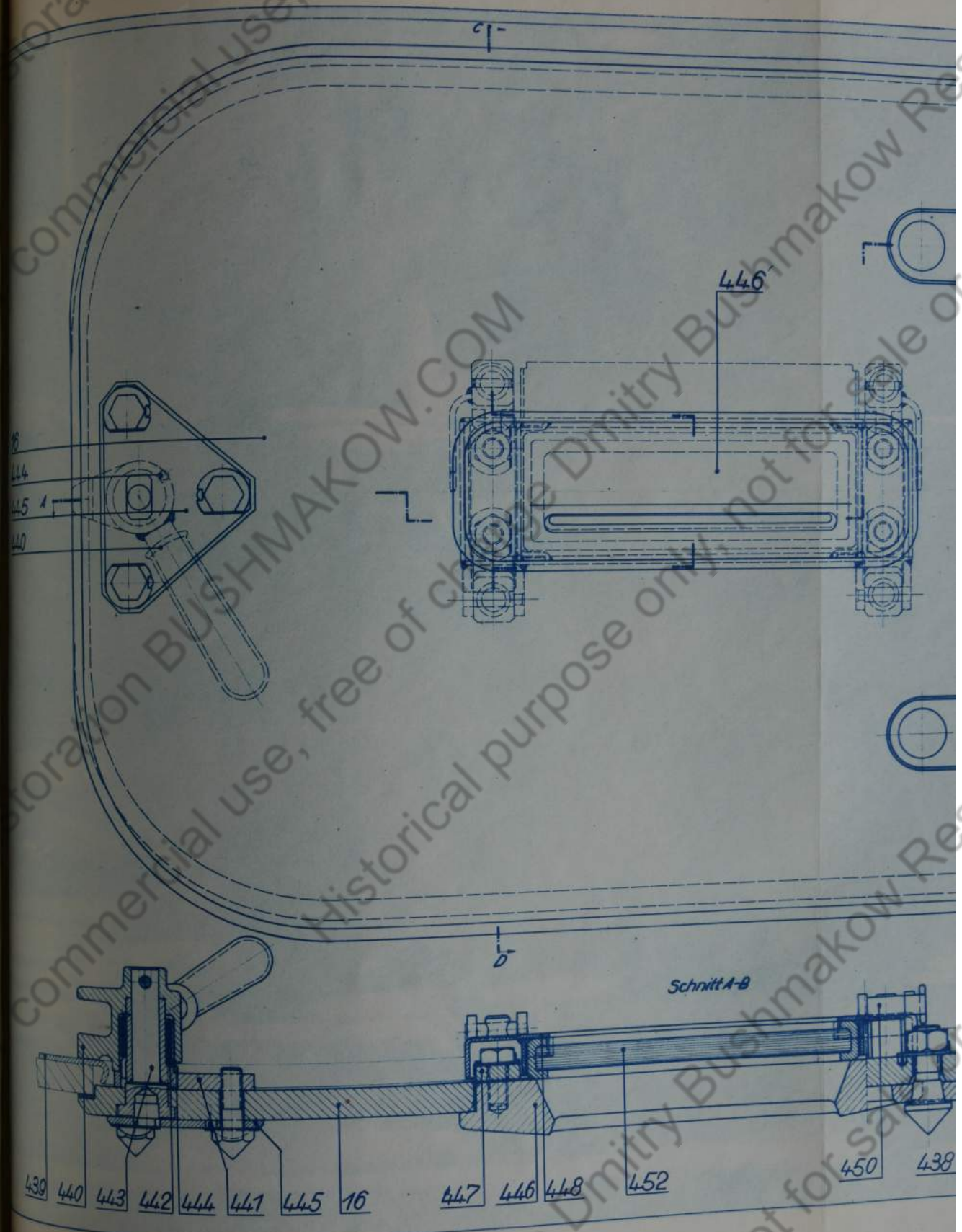


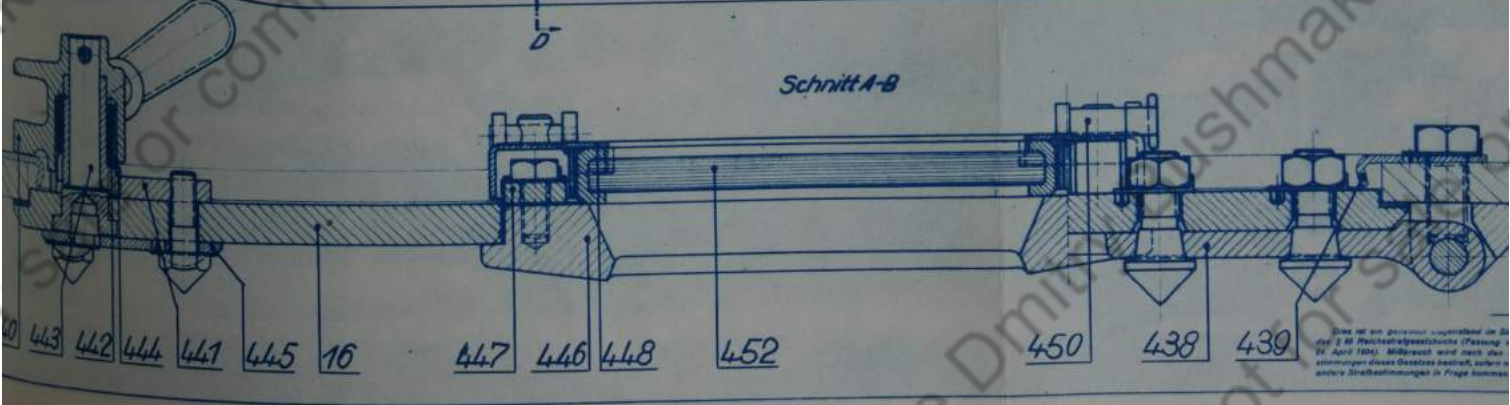
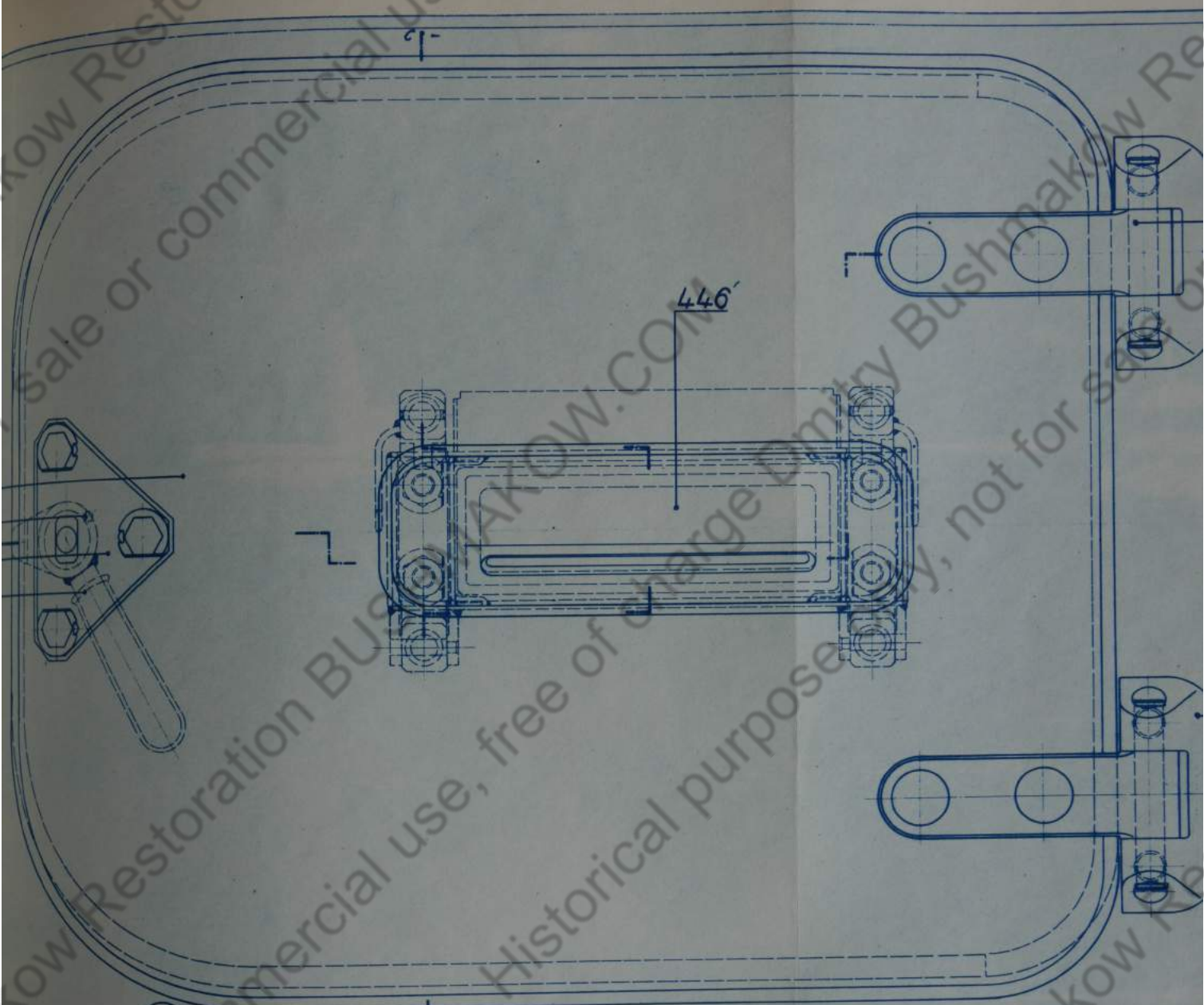


Hersteller		Zeichnung Nr.		Tag		Blatt	
Projekt		Drehung		1:1		02/13 14301/4 22	
Fertigen: Polymere 1. Fertigen: 10.000 Stück 2. Fertigen: 10.000 Stück		Maßstab: 1:1 Datum: 02.13.14		Zeichnung Nr. 02/13 14301/4 22		Tag 1	
Wa A		1:1		1:1		Lutendeckel rechter Univers 02/13 14301/4 22	

Das ist ein geschütztes Dokument im Sinne von § 17 des Marken- und Patentrechts vom 1. April 1998. Die Weitergabe oder die Reproduktion dieses Dokuments ist ohne schriftliche Genehmigung der Fraunhofer IPT verboten.



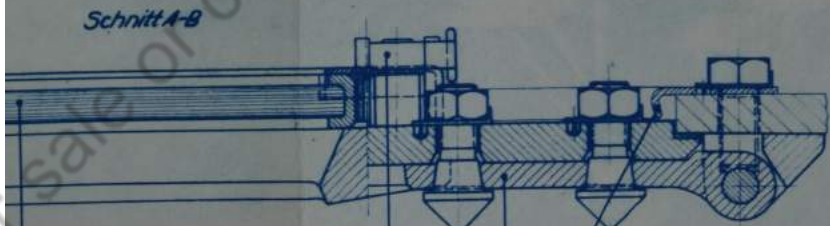
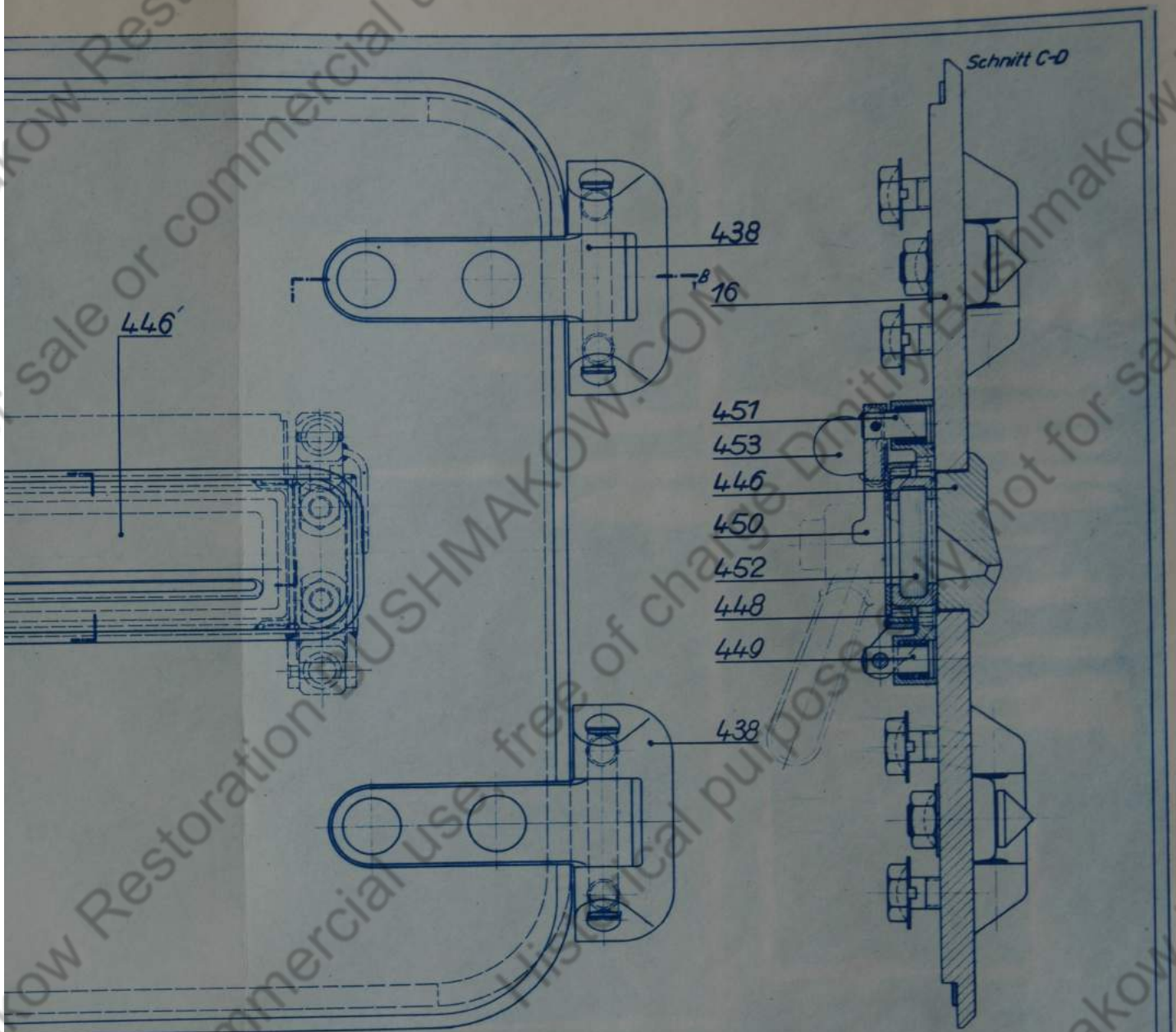




443 442 444 441 445 16 447 446 448 452 450 438 439

Dies ist ein genaues Verzeichniß der Bauteile des 2. All. Reichswehrministeriums (Passung vom 24. April 1904). Mißbrauch wird nach den Bestimmungen dieses Gesetzes bestraft, sofern nicht anderweitige Bestimmungen in Frage kommen.





Werkstoff					
Partikel					
Partigee	Anteil	Material	Anteil	Zuschung	Teil
68	100%	1:1			

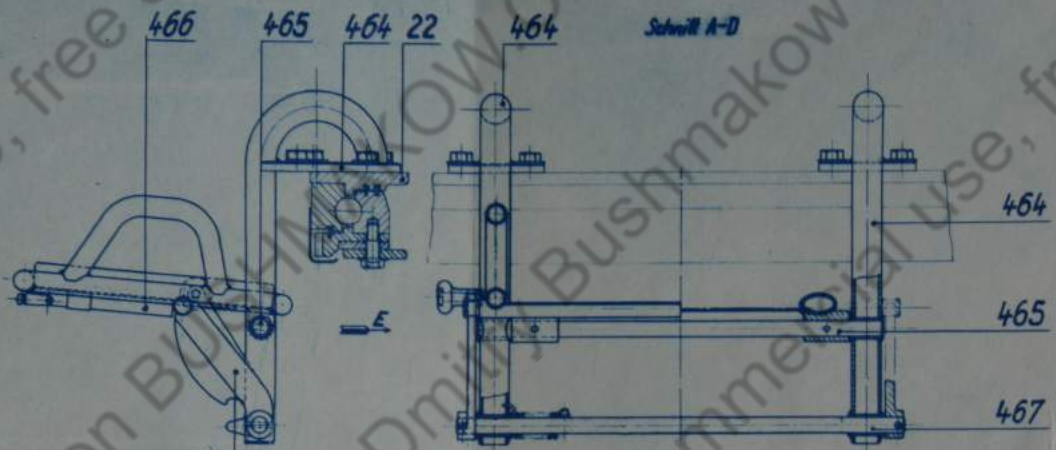
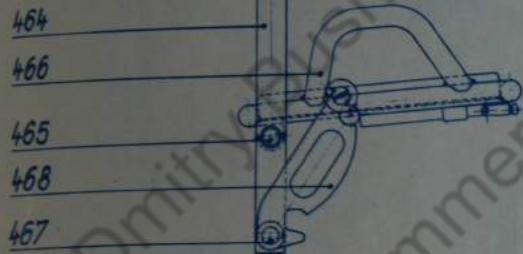
452      450      438      439

Das ist ein gewöhnliches Bauteil in Eisen aus 2. H. Nachtrag: Die Zeichnung vom 24. April 1934. Mit Rücksicht auf die Änderungen dieser Zeichnung besteht, sofern nicht andere Best. Bestimmungen in Frage kommen.

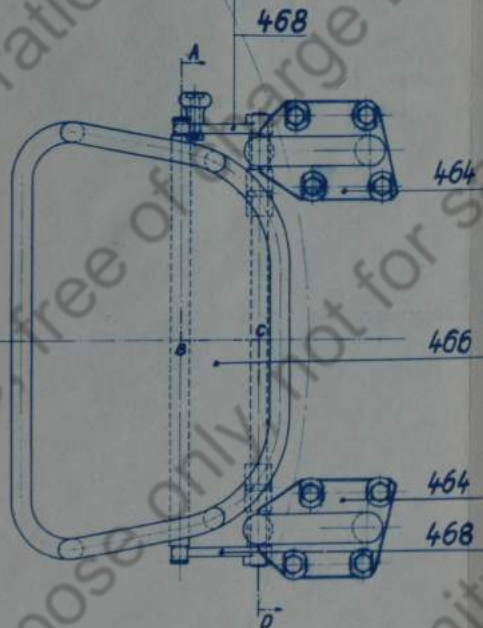
Wa A      Ph 6      Partigee      HTD

*He*      Lukendeckel, rechter (untere)      02TB1480TU22

Ansicht in Richtung E



Schnitt A-D



Mitte Turm

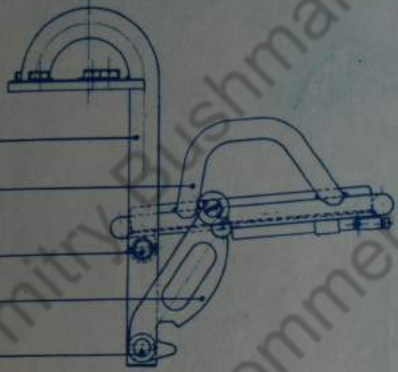
Werkstoff		Werkstoff geplant / abgem.		Menge		Menge		Menge	
Bezeichnung		Menge		Menge		Menge		Menge	
1/25		1/25		1/25		1/25		1/25	
Wa A		Kommandantensitz		Kommandantensitz		Kommandantensitz		Kommandantensitz	

Alle in der genehmigten Zeichnung an den  
 2. M. Rechenbelegungen zu Passung und  
 3. M. Rechenbelegungen zu Passung und  
 4. M. Rechenbelegungen zu Passung und  
 5. M. Rechenbelegungen zu Passung und



Ansicht in Richtung E

464  
466  
465  
468  
467



466

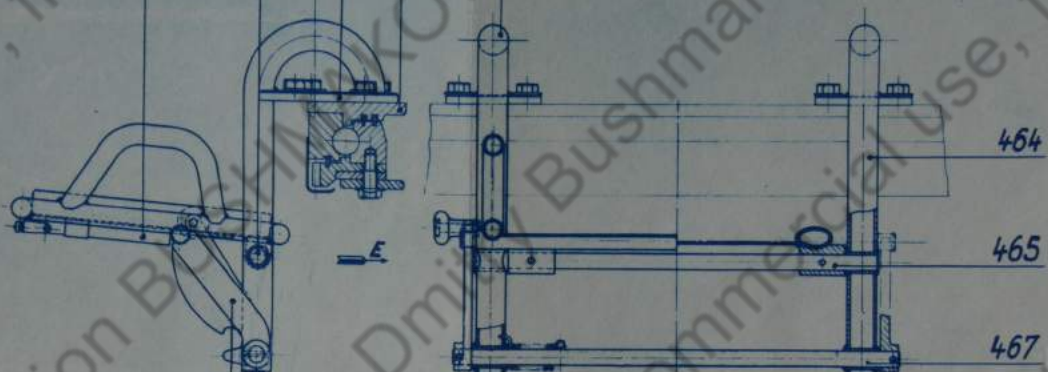
465

464

22

464

Schnitt A-D



468

A

464

Mitte Turm

466

464

468

D

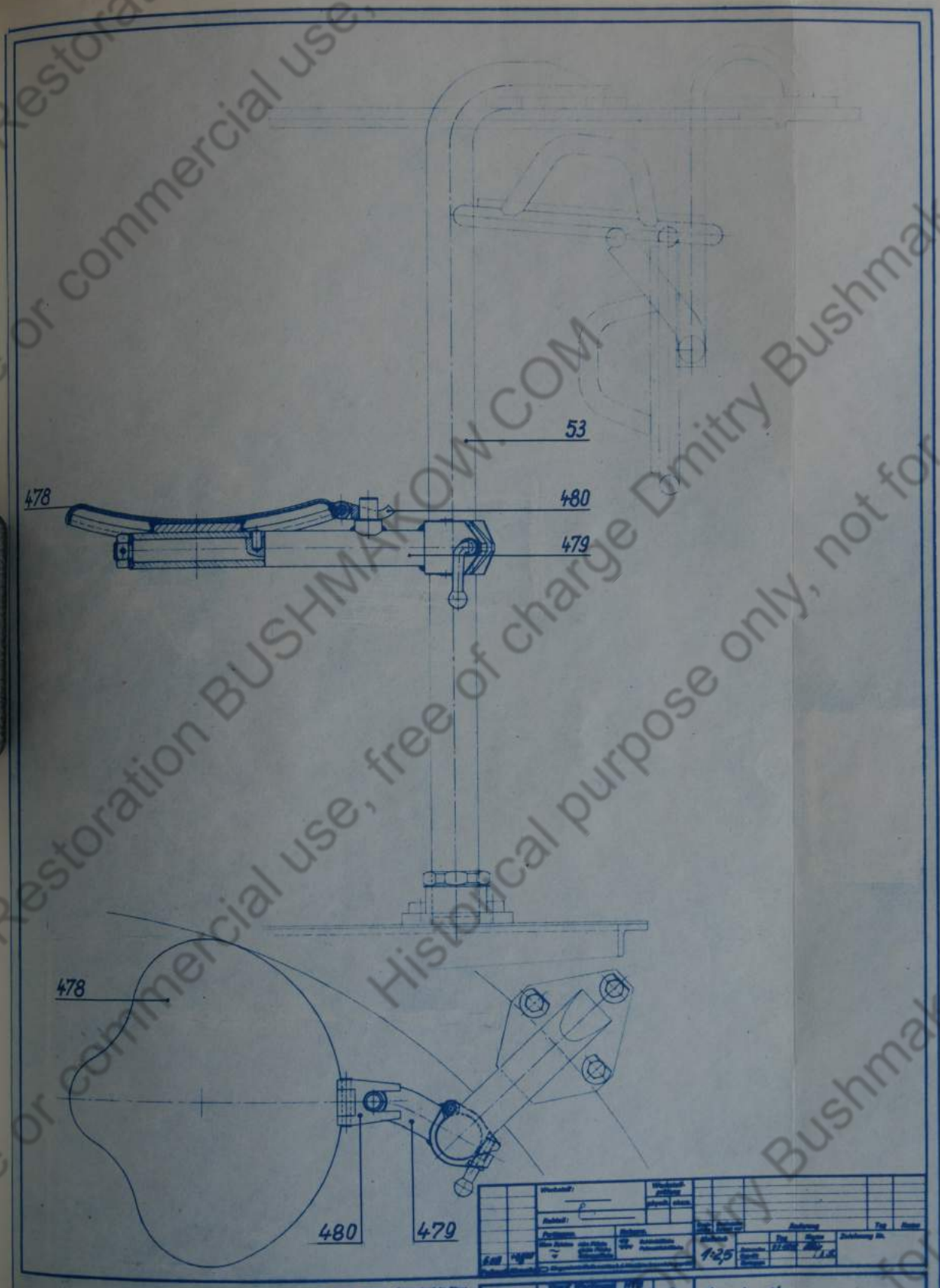
Werkstoff	Werkstoff anwendung	W	CA	Maßstab	Blatt	Blatt	Blatt	Blatt	Blatt
Zeichner	Gezeichnet	1:2,5	1:2,5	1:2,5	1:2,5	1:2,5	1:2,5	1:2,5	1:2,5
Prüfer	Geprüft	1:2,5	1:2,5	1:2,5	1:2,5	1:2,5	1:2,5	1:2,5	1:2,5
Wa A	Prüfung	HTB	Ja	Kommandantensitz					
0218 16204									

Alle in der Tabelle angegebenen Maße sind in mm anzugeben. Maßstab ist in mm anzugeben. Maßstab ist in mm anzugeben. Maßstab ist in mm anzugeben.









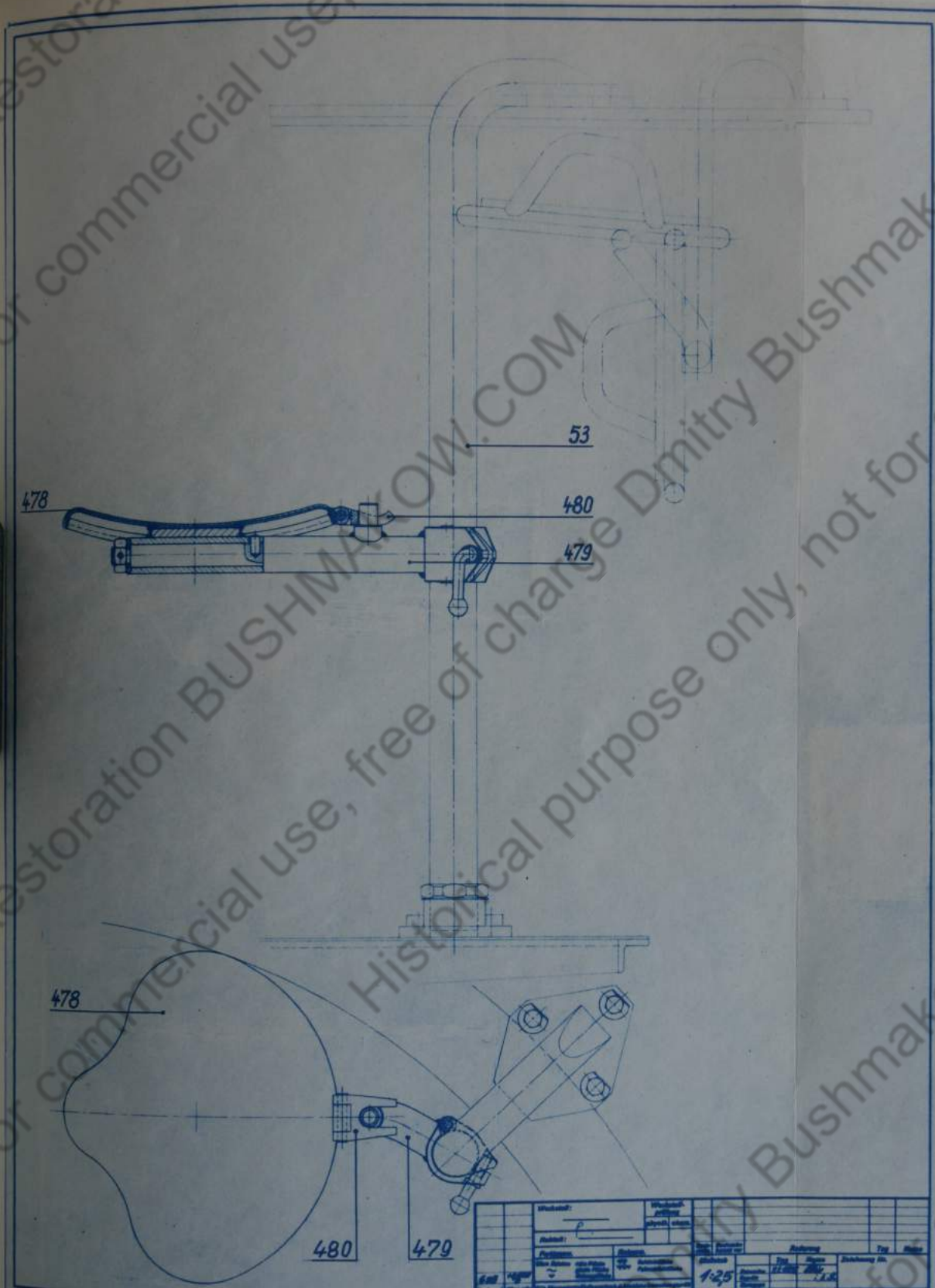
36  
19  
10  
2  
4  
9

Werkstoff:	Werkstoff zeichnung physikal. Daten						
Abteil:							
Partikelnr.	Stückzahl	Einheit	Abmessung	Zeit	Preis		
480	1	Stück	125		1,5		
479	1	Stück					

Dies ist ein gezeichnetes Diagramm in Blau  
des 3. 20. Februar 1950 (Fassung vom  
11. April 1950). Änderungen sind nach den Be-  
merkungen dieses Diagramms gestattet, sofern nicht  
andere Anweisungen in Frage kommen.

Wa A Ladestitz





Material:	Material desch. etich.						
Abzahl:							
Particular:	Material	Stärke	Abmessung	Abmessung	Typ	Abbildung	
1:25							

Das ist ein geheimer Dokument in Bezug auf die 2. Weltkriegsgeschichte (Planung vom 14. April 1945). Während wir nach der Beibehaltung dieser Qualität streben, ist es nicht unsere Geschäftspraxis, in Frage zu stellen.

We A	Produktions	Typ	Ladesitz
------	-------------	-----	----------

36  
19  
10  
2  
4  
9  
7  
5  
Anzahl  
3  
1  
2  
3  
4  
5  
6  
7  
8  
9  
10  
11  
12  
13  
14  
15  
16  
17  
18  
19  
20  
21  
22  
23  
24  
25  
26  
27  
28  
29  
30  
31  
32  
33  
34  
35  
36  
37  
38  
39  
40  
41  
42  
43  
44  
45  
46  
47  
48  
49  
50  
51  
52  
53  
54  
55  
56  
57  
58  
59  
60  
61  
62  
63  
64  
65  
66  
67  
68  
69  
70  
71  
72  
73  
74  
75  
76  
77  
78  
79  
80  
81  
82  
83  
84  
85  
86  
87  
88  
89  
90  
91  
92  
93  
94  
95  
96  
97  
98  
99  
100

497

484

486

485

22

485

497

Ansicht in Richtung D

Ansicht in Richtung C

486

489

490

22

487

Ansicht in Richtung A

53

Einzelheit bei B

494

489

53

487

496

Einzelheit bei E

493

484

54

maßstab 1:5  
Vergrößerung 200%

Das ist ein technischer Zeichnung des ...  
an ...  
...

Wa A

Arbeitszeichnung NTB



Lagerung für Zubehör  
und Vorratsteile

924 B 14817 Blatt 4



497  
484  
486  
485  
22



Ansicht in Richtung D

Ansicht in Richtung C

486  
489  
490  
22

487

Ansicht in Richtung A

53

Einzelheit bei B

485



494  
489  
53

487



496  
Einzelheit bei E  
493  
484  
54



497



Maßstab 1:5

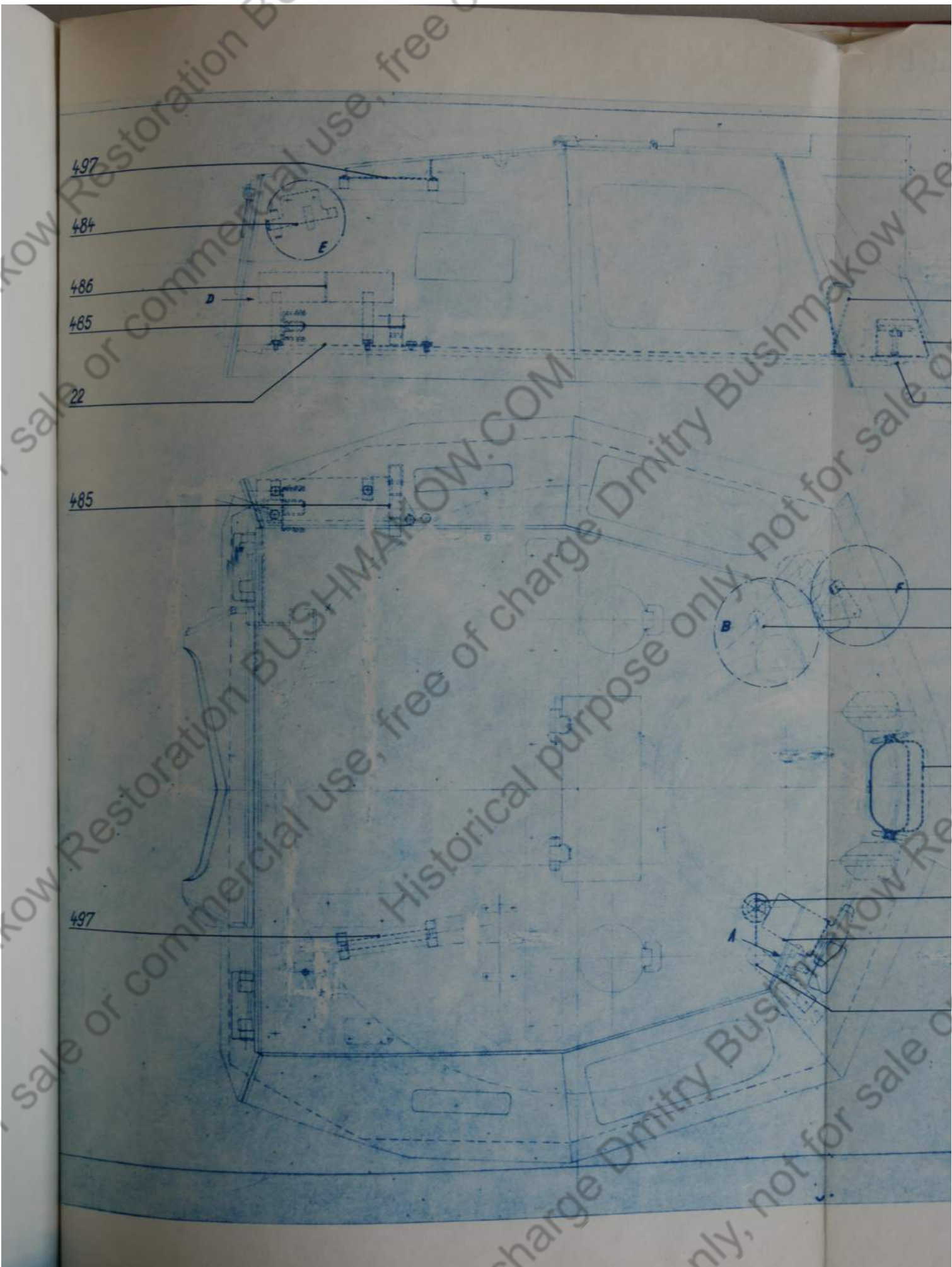
Wa A

Lagerung für Zubehör und Vorratsteile

9218 1-817 Blatt 1







497

484

486

485

22

485

497

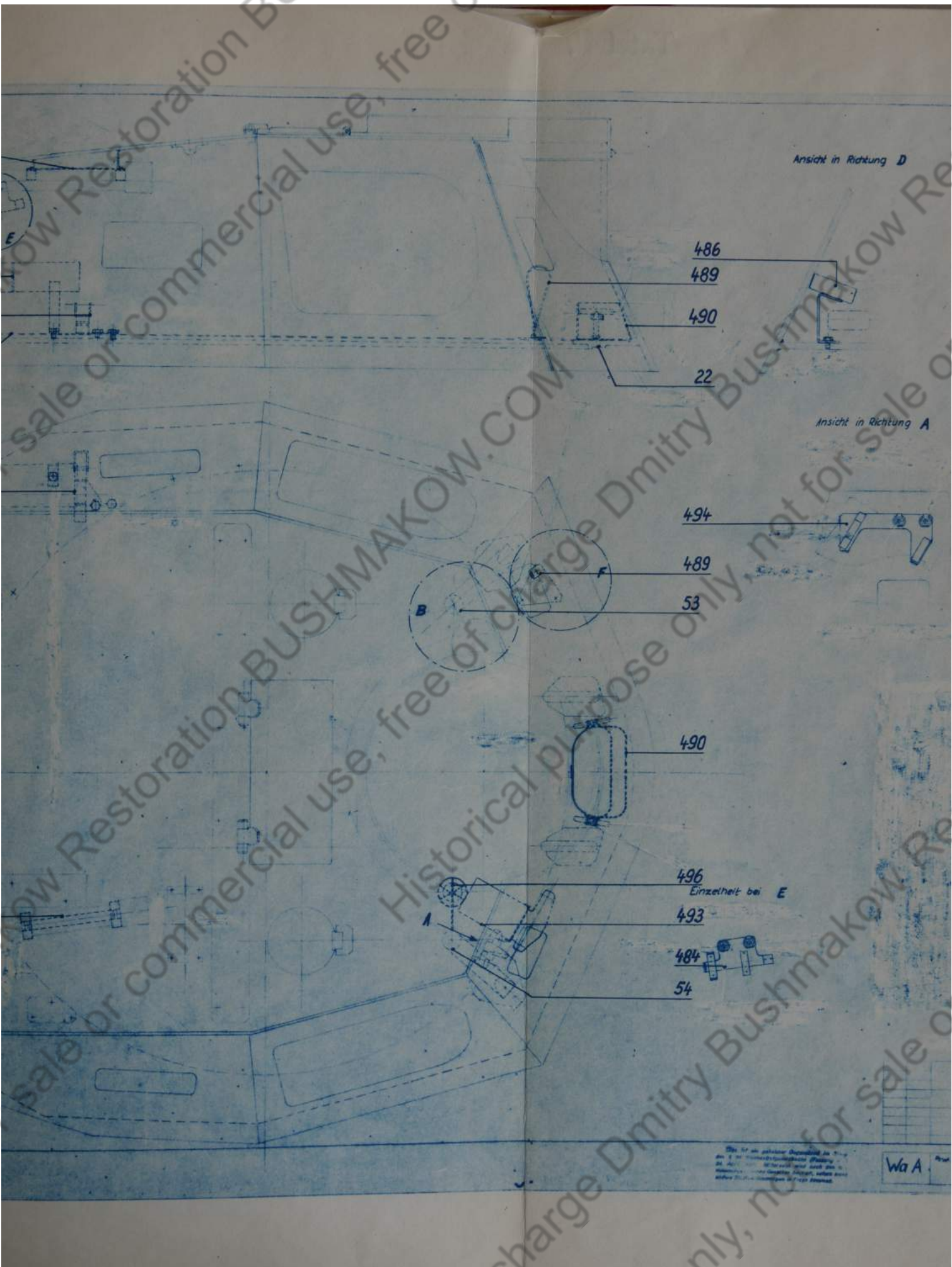
D

E

B

A





Ansicht in Richtung D

486  
489  
490  
22

Ansicht in Richtung A

494  
489  
53

490

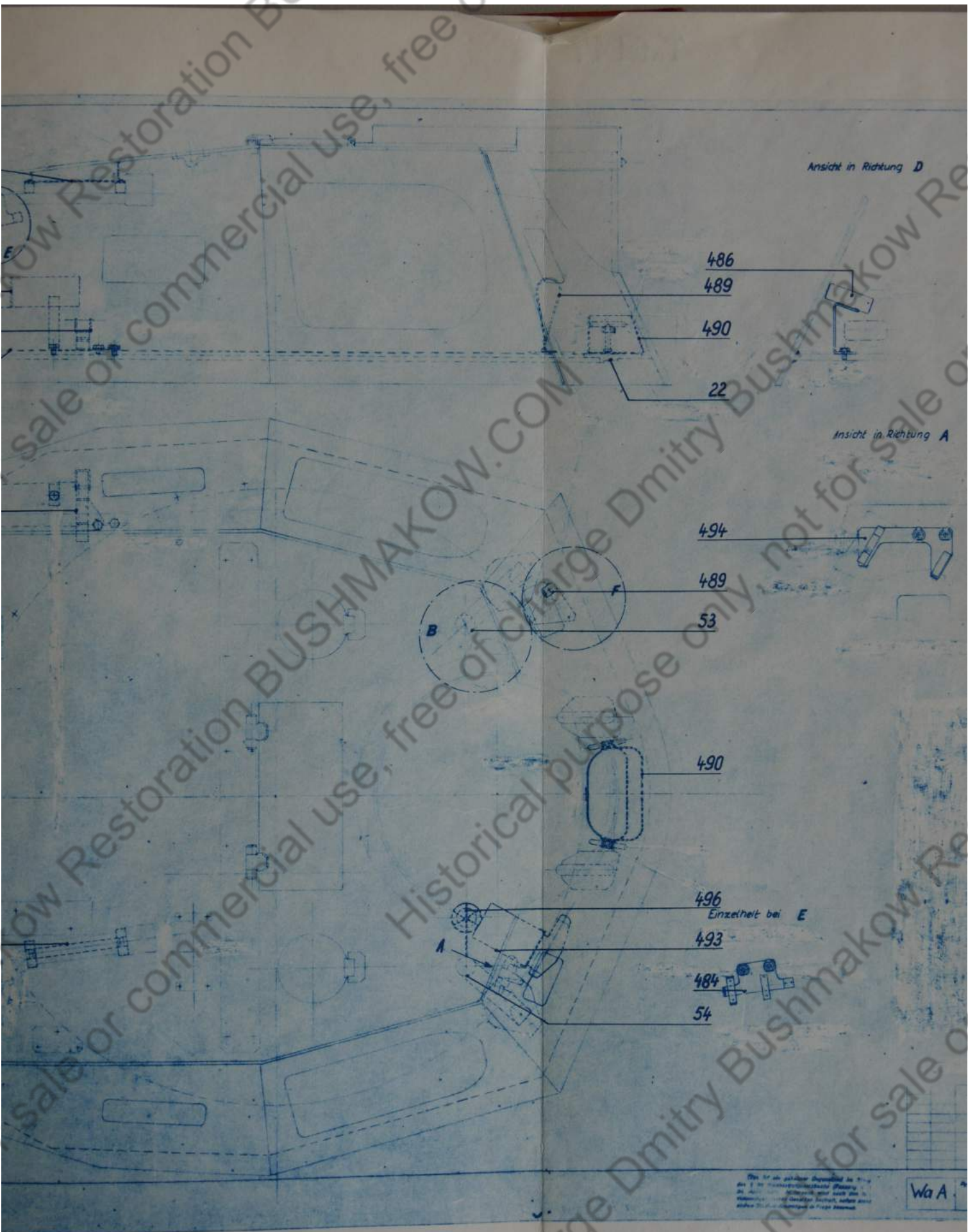
496  
Einzelheit bei E

493  
484  
54

Die in der Zeichnung gezeichneten Teile sind in der Tabelle unten aufgeführt. Die Tabelle enthält die Bezeichnung, die Zeichnungsnummer und die Menge. Die Menge ist in der Spalte 'Menge' angegeben. Die Tabelle ist in der Spalte 'Menge' unterteilt in 'Stück' und 'Paar'.

Wa A





Ansiht in Richtung D

486

489

490

22

Ansiht in Richtung A

494

489

53

490

496

Einzelheit bei E

493

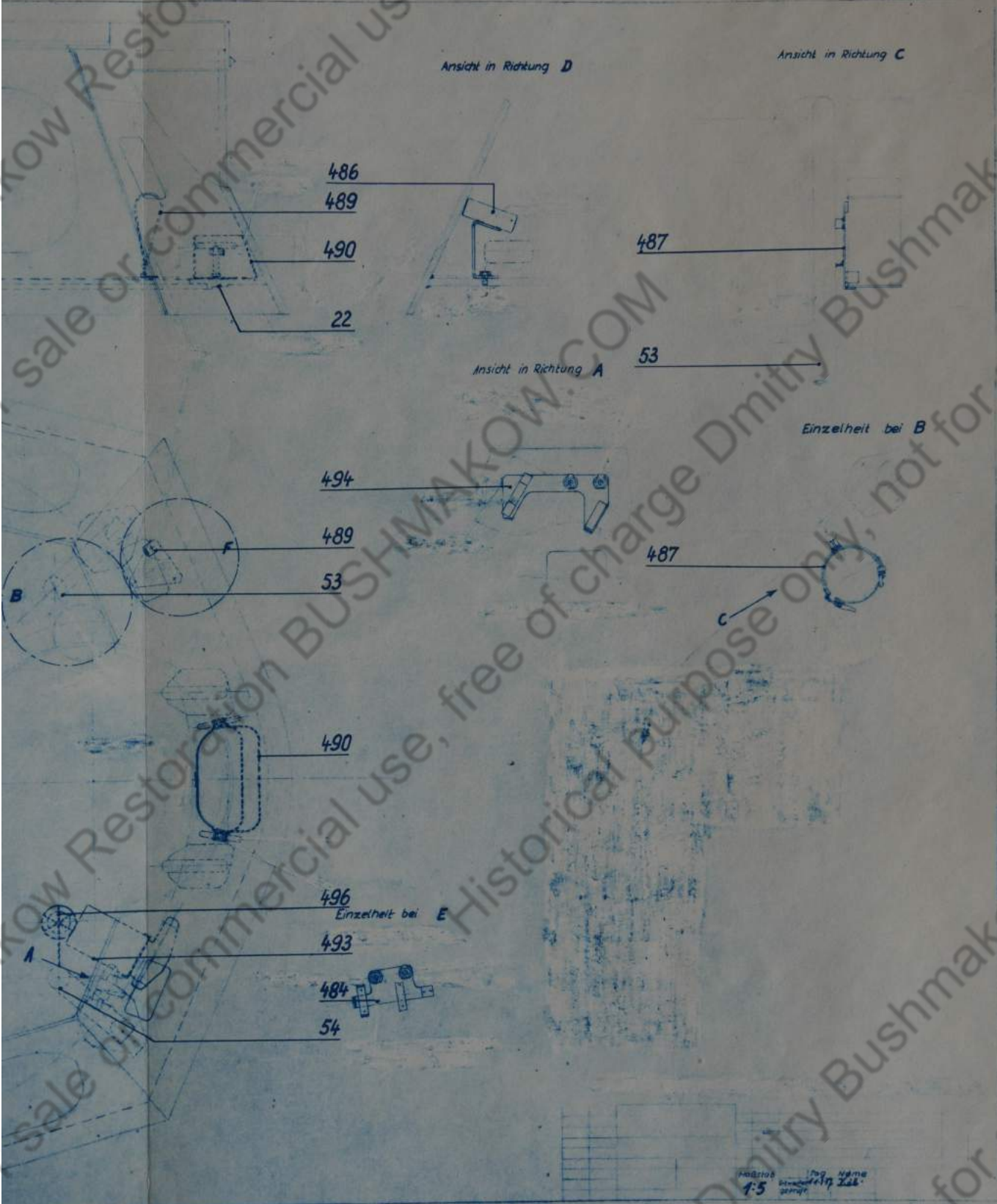
484

54

Das ist ein Teil der Maschine in der  
 der 1. Teil der Maschine ist  
 die 1. Teil der Maschine ist  
 die 1. Teil der Maschine ist  
 die 1. Teil der Maschine ist

Wa A





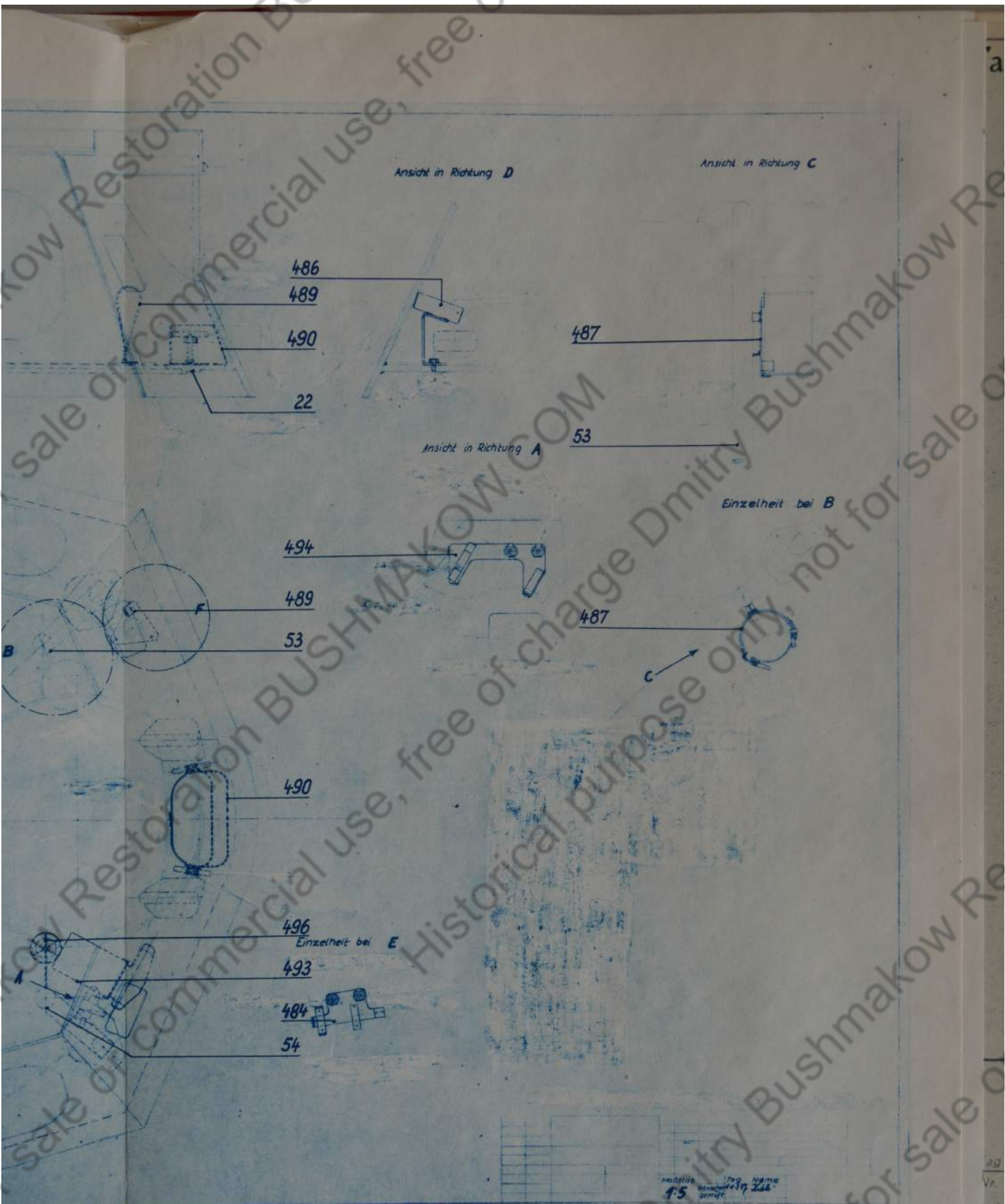
Das ist ein gezeichnetes Diagramm in der 1. Person. Es zeigt die Konstruktion eines Bauteils mit verschiedenen Ansichten und Einzelheiten. Die Beschriftungen sind in deutscher Sprache.

Wa A

Maßstab 1:5  
 Blatt 1

Lagerung für Zubehör  
 und Vorratsteile  
 021 B 14877 Blatt 1





Das ist ein geladener Spezialfall im Sinne des 2. Absatzes des Gesetzes über die Erfindung. Die Erfindung ist durch die Erfindung geschützt. Die Erfindung ist durch die Erfindung geschützt. Die Erfindung ist durch die Erfindung geschützt.

Wa A *Handwritten initials* *Handwritten initials* *Handwritten initials*

Lagerung für Zubehör und Vorratsteile  
021 B 14 817 Blatt 1





Ansicht in Richtung A

493

495

496

493

495

54

496

22

Einrichtung

Schritt B-C, gedreht um 90°

Das ist ein technischer Zeichnungssatz im Maßstab 1:2,5. Er enthält die Zeichnung vom 24. April 1951. Die Zeichnung ist für die Fertigung von 1000 Stück bestimmt. Die Zeichnung ist im Archiv des VEB WZL Dresden aufbewahrt.

Va A

Dr. B. Ansgang, HTB

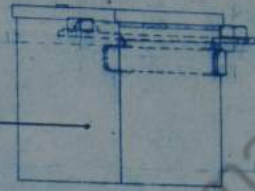
Lagerung für Zubehör  
und Vorratsteile

921.8.1-1.1 Blatt 1



Ansicht in Richtung A.

493



495

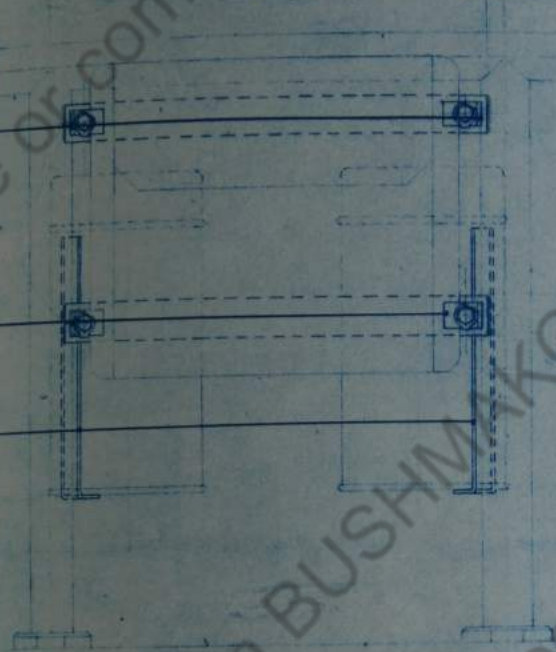


496

491

491

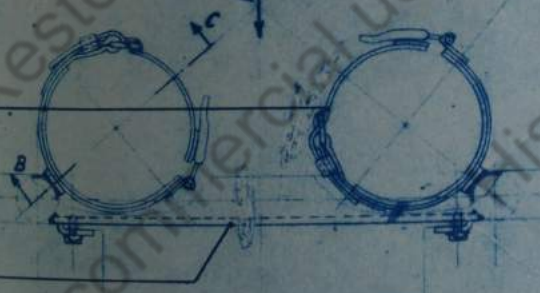
492



Einrichtung

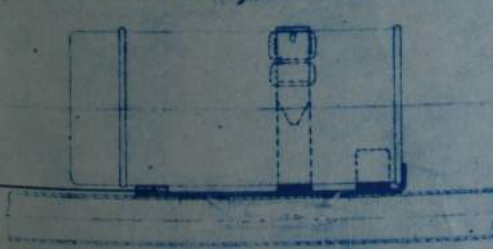
492

491



Schnitt B-C, gedreht um 50°

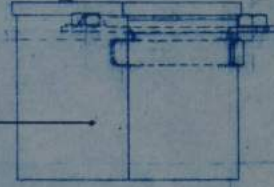
492





Ansicht in Richtung A

493



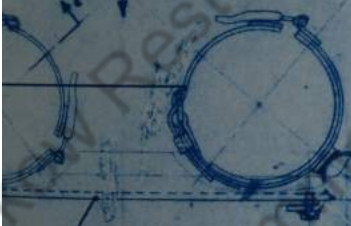
495



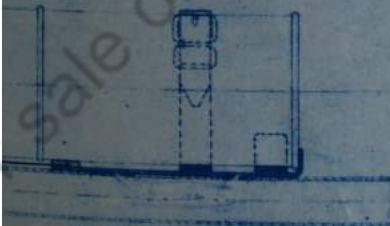
496



Fahrtrichtung

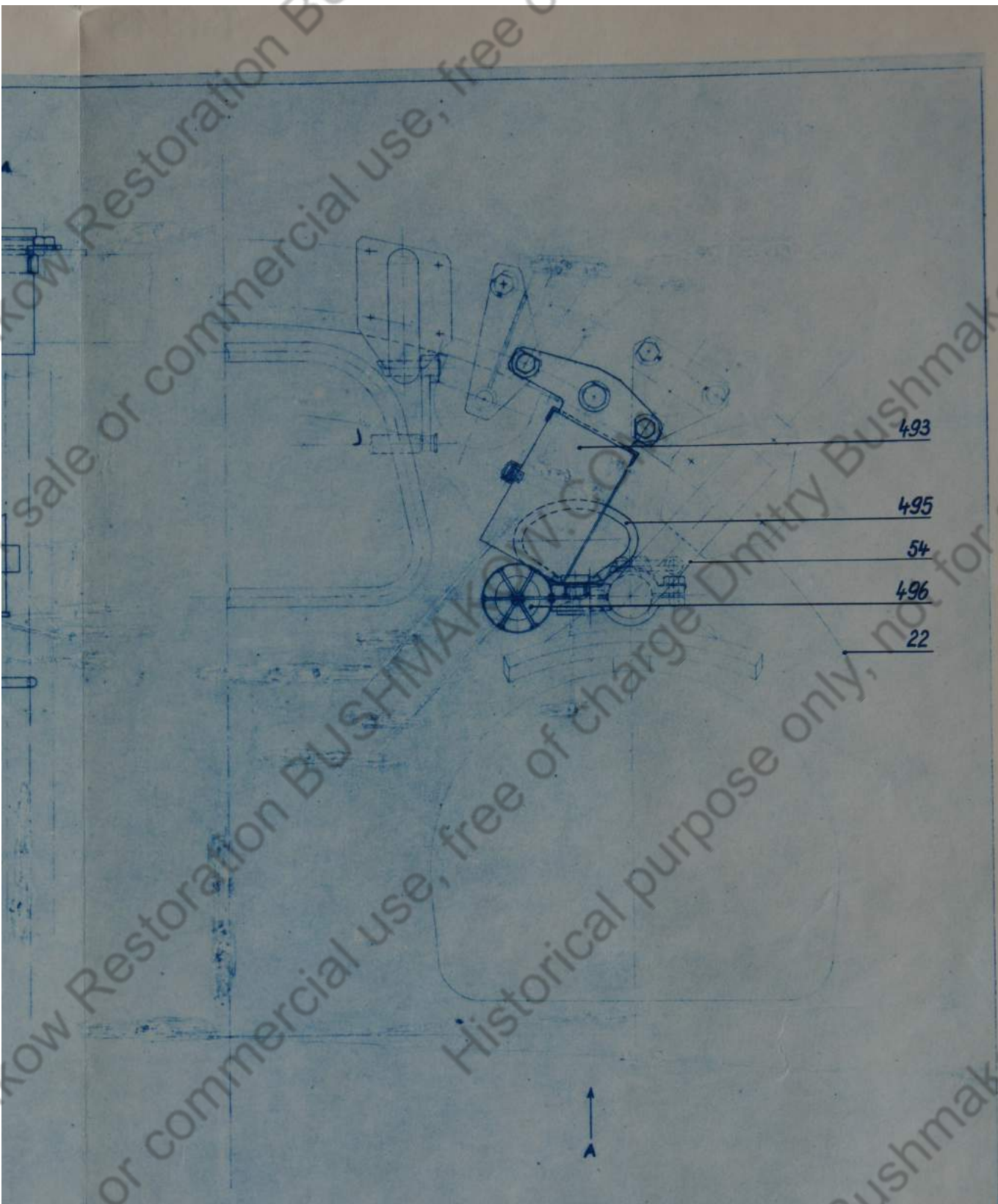


Schnitt B-C, gedreht um 50°



Das ist ein  
von 1. 10. 1911  
24. April 1911  
Autogramm des  
Königs Wilhelm





493

495

54

496

22



Das ist ein technischer Zeichnung im Sinne  
 von § 27 des Urheberrechtsgesetzes. Die  
 Rechte an dieser Zeichnung sind dem  
 Erfinder vorbehalten. Jegliche  
 andere Vervielfältigungen sind  
 ohne schriftliche Genehmigung  
 des Erfinders untersagt.

Wa A

Prüfung Fertigung HTB

Maßstab 1:2,5  
 Tag Name  
 Friedrich H. 202

Lagerung für Zubehör  
 und Vorratsteile

031 B 14877 Blatt 2

Tag  
 Nr.

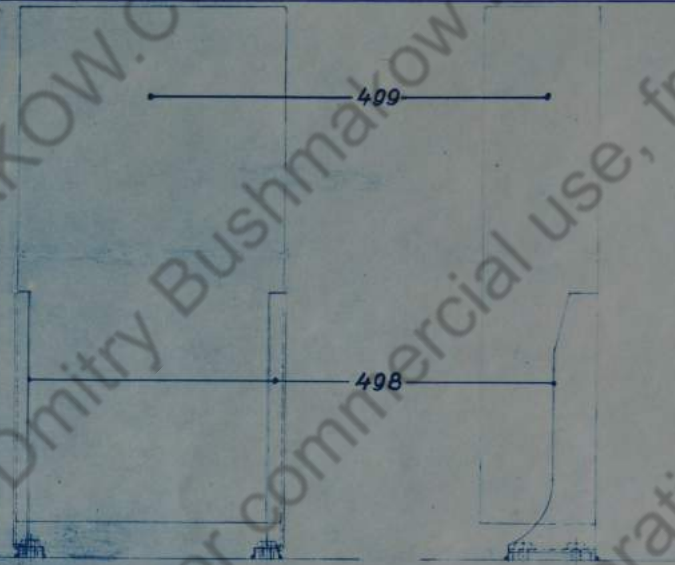
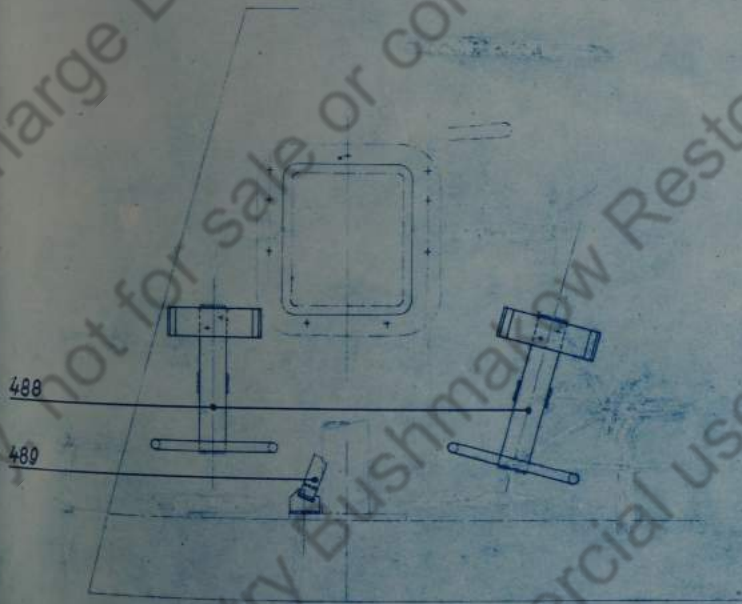
480







Einzelheit bei F Blatt

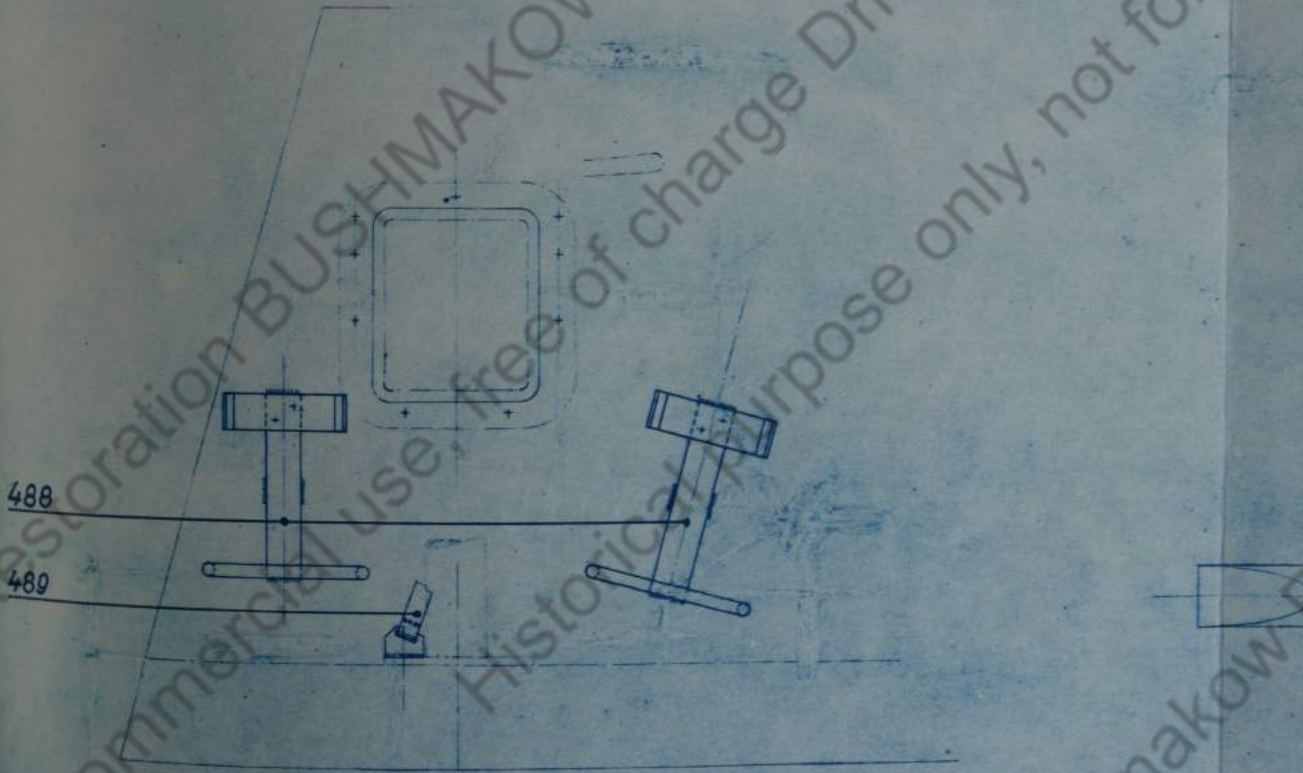


Abwärts

Alle auf ein Zeichen bezogen zu sein  
Auf 2. B. Durchmesser 20, 25, 30, 35, 40, 45, 50, 55, 60, 65, 70, 75, 80, 85, 90, 95, 100, 110, 120, 130, 140, 150, 160, 170, 180, 190, 200, 210, 220, 230, 240, 250, 260, 270, 280, 290, 300, 310, 320, 330, 340, 350, 360, 370, 380, 390, 400, 410, 420, 430, 440, 450, 460, 470, 480, 490, 500, 510, 520, 530, 540, 550, 560, 570, 580, 590, 600, 610, 620, 630, 640, 650, 660, 670, 680, 690, 700, 710, 720, 730, 740, 750, 760, 770, 780, 790, 800, 810, 820, 830, 840, 850, 860, 870, 880, 890, 900, 910, 920, 930, 940, 950, 960, 970, 980, 990, 1000, 1010, 1020, 1030, 1040, 1050, 1060, 1070, 1080, 1090, 1100, 1110, 1120, 1130, 1140, 1150, 1160, 1170, 1180, 1190, 1200, 1210, 1220, 1230, 1240, 1250, 1260, 1270, 1280, 1290, 1300, 1310, 1320, 1330, 1340, 1350, 1360, 1370, 1380, 1390, 1400, 1410, 1420, 1430, 1440, 1450, 1460, 1470, 1480, 1490, 1500, 1510, 1520, 1530, 1540, 1550, 1560, 1570, 1580, 1590, 1600, 1610, 1620, 1630, 1640, 1650, 1660, 1670, 1680, 1690, 1700, 1710, 1720, 1730, 1740, 1750, 1760, 1770, 1780, 1790, 1800, 1810, 1820, 1830, 1840, 1850, 1860, 1870, 1880, 1890, 1900, 1910, 1920, 1930, 1940, 1950, 1960, 1970, 1980, 1990, 2000, 2010, 2020, 2030, 2040, 2050, 2060, 2070, 2080, 2090, 2100, 2110, 2120, 2130, 2140, 2150, 2160, 2170, 2180, 2190, 2200, 2210, 2220, 2230, 2240, 2250, 2260, 2270, 2280, 2290, 2300, 2310, 2320, 2330, 2340, 2350, 2360, 2370, 2380, 2390, 2400, 2410, 2420, 2430, 2440, 2450, 2460, 2470, 2480, 2490, 2500, 2510, 2520, 2530, 2540, 2550, 2560, 2570, 2580, 2590, 2600, 2610, 2620, 2630, 2640, 2650, 2660, 2670, 2680, 2690, 2700, 2710, 2720, 2730, 2740, 2750, 2760, 2770, 2780, 2790, 2800, 2810, 2820, 2830, 2840, 2850, 2860, 2870, 2880, 2890, 2900, 2910, 2920, 2930, 2940, 2950, 2960, 2970, 2980, 2990, 3000, 3010, 3020, 3030, 3040, 3050, 3060, 3070, 3080, 3090, 3100, 3110, 3120, 3130, 3140, 3150, 3160, 3170, 3180, 3190, 3200, 3210, 3220, 3230, 3240, 3250, 3260, 3270, 3280, 3290, 3300, 3310, 3320, 3330, 3340, 3350, 3360, 3370, 3380, 3390, 3400, 3410, 3420, 3430, 3440, 3450, 3460, 3470, 3480, 3490, 3500, 3510, 3520, 3530, 3540, 3550, 3560, 3570, 3580, 3590, 3600, 3610, 3620, 3630, 3640, 3650, 3660, 3670, 3680, 3690, 3700, 3710, 3720, 3730, 3740, 3750, 3760, 3770, 3780, 3790, 3800, 3810, 3820, 3830, 3840, 3850, 3860, 3870, 3880, 3890, 3900, 3910, 3920, 3930, 3940, 3950, 3960, 3970, 3980, 3990, 4000, 4010, 4020, 4030, 4040, 4050, 4060, 4070, 4080, 4090, 4100, 4110, 4120, 4130, 4140, 4150, 4160, 4170, 4180, 4190, 4200, 4210, 4220, 4230, 4240, 4250, 4260, 4270, 4280, 4290, 4300, 4310, 4320, 4330, 4340, 4350, 4360, 4370, 4380, 4390, 4400, 4410, 4420, 4430, 4440, 4450, 4460, 4470, 4480, 4490, 4500, 4510, 4520, 4530, 4540, 4550, 4560, 4570, 4580, 4590, 4600, 4610, 4620, 4630, 4640, 4650, 4660, 4670, 4680, 4690, 4700, 4710, 4720, 4730, 4740, 4750, 4760, 4770, 4780, 4790, 4800, 4810, 4820, 4830, 4840, 4850, 4860, 4870, 4880, 4890, 4900, 4910, 4920, 4930, 4940, 4950, 4960, 4970, 4980, 4990, 5000, 5010, 5020, 5030, 5040, 5050, 5060, 5070, 5080, 5090, 5100, 5110, 5120, 5130, 5140, 5150, 5160, 5170, 5180, 5190, 5200, 5210, 5220, 5230, 5240, 5250, 5260, 5270, 5280, 5290, 5300, 5310, 5320, 5330, 5340, 5350, 5360, 5370, 5380, 5390, 5400, 5410, 5420, 5430, 5440, 5450, 5460, 5470, 5480, 5490, 5500, 5510, 5520, 5530, 5540, 5550, 5560, 5570, 5580, 5590, 5600, 5610, 5620, 5630, 5640, 5650, 5660, 5670, 5680, 5690, 5700, 5710, 5720, 5730, 5740, 5750, 5760, 5770, 5780, 5790, 5800, 5810, 5820, 5830, 5840, 5850, 5860, 5870, 5880, 5890, 5900, 5910, 5920, 5930, 5940, 5950, 5960, 5970, 5980, 5990, 6000, 6010, 6020, 6030, 6040, 6050, 6060, 6070, 6080, 6090, 6100, 6110, 6120, 6130, 6140, 6150, 6160, 6170, 6180, 6190, 6200, 6210, 6220, 6230, 6240, 6250, 6260, 6270, 6280, 6290, 6300, 6310, 6320, 6330, 6340, 6350, 6360, 6370, 6380, 6390, 6400, 6410, 6420, 6430, 6440, 6450, 6460, 6470, 6480, 6490, 6500, 6510, 6520, 6530, 6540, 6550, 6560, 6570, 6580, 6590, 6600, 6610, 6620, 6630, 6640, 6650, 6660, 6670, 6680, 6690, 6700, 6710, 6720, 6730, 6740, 6750, 6760, 6770, 6780, 6790, 6800, 6810, 6820, 6830, 6840, 6850, 6860, 6870, 6880, 6890, 6900, 6910, 6920, 6930, 6940, 6950, 6960, 6970, 6980, 6990, 7000, 7010, 7020, 7030, 7040, 7050, 7060, 7070, 7080, 7090, 7100, 7110, 7120, 7130, 7140, 7150, 7160, 7170, 7180, 7190, 7200, 7210, 7220, 7230, 7240, 7250, 7260, 7270, 7280, 7290, 7300, 7310, 7320, 7330, 7340, 7350, 7360, 7370, 7380, 7390, 7400, 7410, 7420, 7430, 7440, 7450, 7460, 7470, 7480, 7490, 7500, 7510, 7520, 7530, 7540, 7550, 7560, 7570, 7580, 7590, 7600, 7610, 7620, 7630, 7640, 7650, 7660, 7670, 7680, 7690, 7700, 7710, 7720, 7730, 7740, 7750, 7760, 7770, 7780, 7790, 7800, 7810, 7820, 7830, 7840, 7850, 7860, 7870, 7880, 7890, 7900, 7910, 7920, 7930, 7940, 7950, 7960, 7970, 7980, 7990, 8000, 8010, 8020, 8030, 8040, 8050, 8060, 8070, 8080, 8090, 8100, 8110, 8120, 8130, 8140, 8150, 8160, 8170, 8180, 8190, 8200, 8210, 8220, 8230, 8240, 8250, 8260, 8270, 8280, 8290, 8300, 8310, 8320, 8330, 8340, 8350, 8360, 8370, 8380, 8390, 8400, 8410, 8420, 8430, 8440, 8450, 8460, 8470, 8480, 8490, 8500, 8510, 8520, 8530, 8540, 8550, 8560, 8570, 8580, 8590, 8600, 8610, 8620, 8630, 8640, 8650, 8660, 8670, 8680, 8690, 8700, 8710, 8720, 8730, 8740, 8750, 8760, 8770, 8780, 8790, 8800, 8810, 8820, 8830, 8840, 8850, 8860, 8870, 8880, 8890, 8900, 8910, 8920, 8930, 8940, 8950, 8960, 8970, 8980, 8990, 9000, 9010, 9020, 9030, 9040, 9050, 9060, 9070, 9080, 9090, 9100, 9110, 9120, 9130, 9140, 9150, 9160, 9170, 9180, 9190, 9200, 9210, 9220, 9230, 9240, 9250, 9260, 9270, 9280, 9290, 9300, 9310, 9320, 9330, 9340, 9350, 9360, 9370, 9380, 9390, 9400, 9410, 9420, 9430, 9440, 9450, 9460, 9470, 9480, 9490, 9500, 9510, 9520, 9530, 9540, 9550, 9560, 9570, 9580, 9590, 9600, 9610, 9620, 9630, 9640, 9650, 9660, 9670, 9680, 9690, 9700, 9710, 9720, 9730, 9740, 9750, 9760, 9770, 9780, 9790, 9800, 9810, 9820, 9830, 9840, 9850, 9860, 9870, 9880, 9890, 9900, 9910, 9920, 9930, 9940, 9950, 9960, 9970, 9980, 9990, 10000, 10010, 10020, 10030, 10040, 10050, 10060, 10070, 10080, 10090, 10100, 10110, 10120, 10130, 10140, 10150, 10160, 10170, 10180, 10190, 10200, 10210, 10220, 10230, 10240, 10250, 10260, 10270, 10280, 10290, 10300, 10310, 10320, 10330, 10340, 10350, 10360, 10370, 10380, 10390, 10400, 10410, 10420, 10430, 10440, 10450, 10460, 10470, 10480, 10490, 10500, 10510, 10520, 10530, 10540, 10550, 10560, 10570, 10580, 10590, 10600, 10610, 10620, 10630, 10640, 10650, 10660, 10670, 10680, 10690, 10700, 10710, 10720, 10730, 10740, 10750, 10760, 10770, 10780, 10790, 10800, 10810, 10820, 10830, 10840, 10850, 10860, 10870, 10880, 10890, 10900, 10910, 10920, 10930, 10940, 10950, 10960, 10970, 10980, 10990, 11000, 11010, 11020, 11030, 11040, 11050, 11060, 11070, 11080, 11090, 11100, 11110, 11120, 11130, 11140, 11150, 11160, 11170, 11180, 11190, 11200, 11210, 11220, 11230, 11240, 11250, 11260, 11270, 11280, 11290, 11300, 11310, 11320, 11330, 11340, 11350, 11360, 11370, 11380, 11390, 11400, 11410, 11420, 11430, 11440, 11450, 11460, 11470, 11480, 11490, 11500, 11510, 11520, 11530, 11540, 11550, 11560, 11570, 11580, 11590, 11600, 11610, 11620, 11630, 11640, 11650, 11660, 11670, 11680, 11690, 11700, 11710, 11720, 11730, 11740, 11750, 11760, 11770, 11780, 11790, 11800, 11810, 11820, 11830, 11840, 11850, 11860, 11870, 11880, 11890, 11900, 11910, 11920, 11930, 11940, 11950, 11960, 11970, 11980, 11990, 12000, 12010, 12020, 12030, 12040, 12050, 12060, 12070, 12080, 12090, 12100, 12110, 12120, 12130, 12140, 12150, 12160, 12170, 12180, 12190, 12200, 12210, 12220, 12230, 12240, 12250, 12260, 12270, 12280, 12290, 12300, 12310, 12320, 12330, 12340, 12350, 12360, 12370, 12380, 12390, 12400, 12410, 12420, 12430, 12440, 12450, 12460, 12470, 12480, 12490, 12500, 12510, 12520, 12530, 12540, 12550, 12560, 12570, 12580, 12590, 12600, 12610, 12620, 12630, 12640, 12650, 12660, 12670, 12680, 12690, 12700, 12710, 12720, 12730, 12740, 12750, 12760, 12770, 12780, 12790, 12800, 12810, 12820, 12830, 12840, 12850, 12860, 12870, 12880, 12890, 12900, 12910, 12920, 12930, 12940, 12950, 12960, 12970, 12980, 12990, 13000, 13010, 13020, 13030, 13040, 13050, 13060, 13070, 13080, 13090, 13100, 13110, 13120, 13130, 13140, 13150, 13160, 13170, 13180, 13190, 13200, 13210, 13220, 13230, 13240, 13250, 13260, 13270, 13280, 13290, 13300, 13310, 13320, 13330, 13340, 13350, 13360, 13370, 13380, 13390, 13400, 13410, 13420, 13430, 13440, 13450, 13460, 13470, 13480, 13490, 13500, 13510, 13520, 13530, 13540, 13550, 13560, 13570, 13580, 13590, 13600, 13610, 13620, 13630, 13640, 13650, 13660, 13670, 13680, 13690, 13700, 13710, 13720, 13730, 13740, 13750, 13760, 13770, 13780, 13790, 13800, 13810, 13820, 13830, 13840, 13850, 13860, 13870, 13880, 13890, 13900, 13910, 13920, 13930, 13940, 13950, 13960, 13970, 13980, 13990, 14000, 14010, 14020, 14030, 14040, 14050, 14060, 14070, 14080, 14090, 14100, 14110, 14120, 14130, 14140, 14150, 14160, 14170, 14180, 14190, 14200, 14210, 14220, 14230, 14240, 14250, 14260, 14270, 14280, 14290, 14300, 14310, 14320, 14330, 14340, 14350, 14360, 14370, 14380, 14390, 14400, 14410, 14420, 14430, 14440, 14450, 14460, 14470, 14480, 14490, 14500, 14510, 14520, 14530, 14540, 14550, 14560, 14570, 14580, 14590, 14600, 14610, 14620, 14630, 14640, 14650, 14660, 14670, 14680, 14690, 14700, 14710, 14720, 14730, 14740, 14750, 14760, 14770, 14780, 14790, 14800, 14810, 14820, 14830, 14840, 14850, 14860, 14870, 14880, 14890, 14900, 14910, 14920, 14930, 14940, 14950, 14960, 14970, 14980, 14990, 15000, 15010, 15020, 15030, 15040, 15050, 15060, 15070, 15080, 15090, 15100, 15110, 15120, 15130, 15140, 15150, 15160, 15170, 15180, 15190, 15200, 15210, 15220, 15230, 15240, 15250, 15260, 15270, 15280, 15290, 15300, 15310, 15320, 15330, 15340, 15350, 15360, 15370, 15380, 15390, 15400, 15410, 15420, 15430, 15440, 15450, 15460, 15470, 15480, 15490, 15500, 15510, 15520, 15530, 15540, 15550, 15560, 15570, 15580, 15590, 15600, 15610, 15620, 15630, 15640, 15650, 15660, 15670, 15680, 15690, 15700, 15710, 15720, 15730, 15740, 15750, 15760, 15770, 15780, 15790, 15800, 15810, 15820, 15830, 15840, 15850, 15860, 15870, 15880, 15890, 15900, 15910, 15920, 15930, 15940, 15950, 15960, 15970, 15980, 15990, 16000, 16010, 16020, 16030, 16040, 16050, 16060, 16070, 16080, 16090, 16100, 16110, 16120, 16130, 16140, 16150, 16160, 16170, 16180, 16190, 16200, 16210, 16220, 16230, 16240, 16250, 16260, 16270, 16280, 16290, 16300, 16310, 16320, 16330, 16340, 16350, 16360, 16370, 16380, 16390, 16400, 16410, 16420, 16430, 16440, 16450, 16460, 16470, 16480, 16490, 16500, 16510, 16520, 16530, 16540, 16550, 16560, 16570, 16580, 16590, 16600, 16610, 16620, 16630, 16640, 16650, 16660, 16670, 16680, 16690, 16700, 16710, 16720, 16730, 16740, 16750, 16760, 16770, 16780, 16790, 16800, 16810, 16820, 16830, 16840, 16850, 16860, 16870, 16880, 16890, 16900, 16910, 16920, 16930, 16940, 16950, 16960, 16970, 16980, 16990, 17000, 17010, 17020, 17030, 17040, 17050, 17060, 17070, 17080, 17090, 17100, 17110, 17120, 17130, 17140, 17150, 17160, 17170, 17180, 17190, 17200, 17210, 17220, 17230, 17240, 17250, 17260, 17270, 17280, 17290, 17300, 17310, 17320, 17330, 17340, 17350, 17360, 17370, 17380, 17390, 17400, 17410, 17420, 17430, 17440, 17450, 17460, 17470, 17480, 17490, 17500, 17510, 17520, 17530, 17540, 17550, 17560, 17570, 17580, 17590, 17600, 17610, 17620, 17630, 17640, 17650, 17660, 17670, 17680, 17690, 17700, 17710, 17720, 17730, 17740, 17750, 17760, 17770, 17780, 17790, 17800, 17810, 17820, 17830, 17840, 17850, 17860, 17870, 17880, 17890, 17900, 17910, 17920, 17930, 17940, 17950, 17960, 17970, 17980, 17990, 18000, 18010, 18020, 18030, 18040, 18050, 18060, 18070, 18080, 18090, 18100, 18110, 18120, 18130, 18140, 18150, 18160, 18170, 18180, 18190, 18200, 18210, 18220, 18230, 18240, 18250, 18260, 18270, 18280, 18290, 18300, 18310, 18320, 18330, 18340, 18350, 18360, 18370, 18380, 18390, 18400, 18410, 18420, 18430, 18440, 18450, 18460, 18470, 18480, 18490, 18500, 18510, 18520, 18530, 18540, 18



Einzelheit bei F Blatt 1

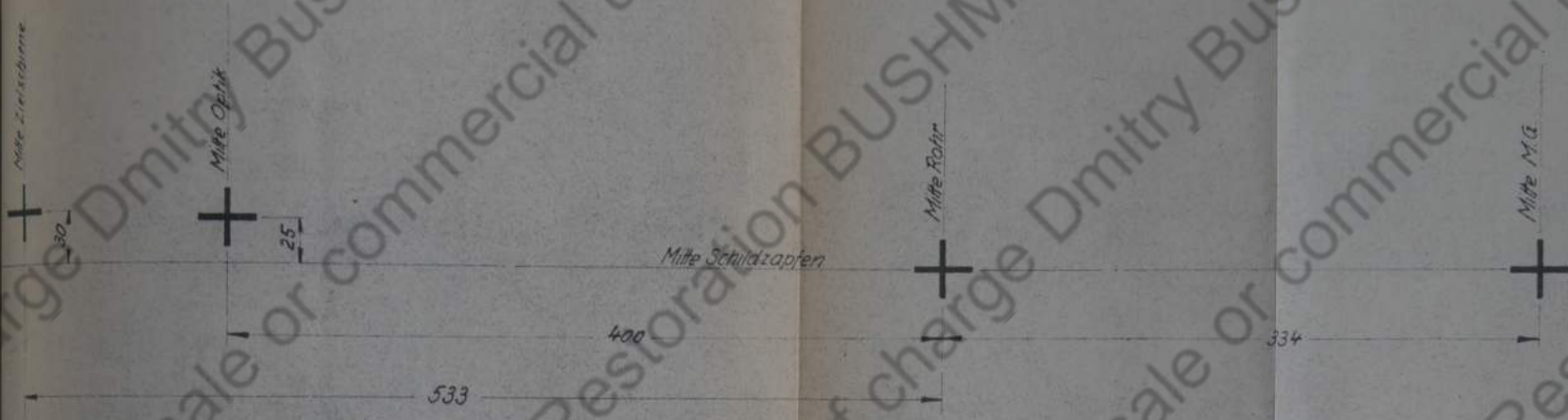


←







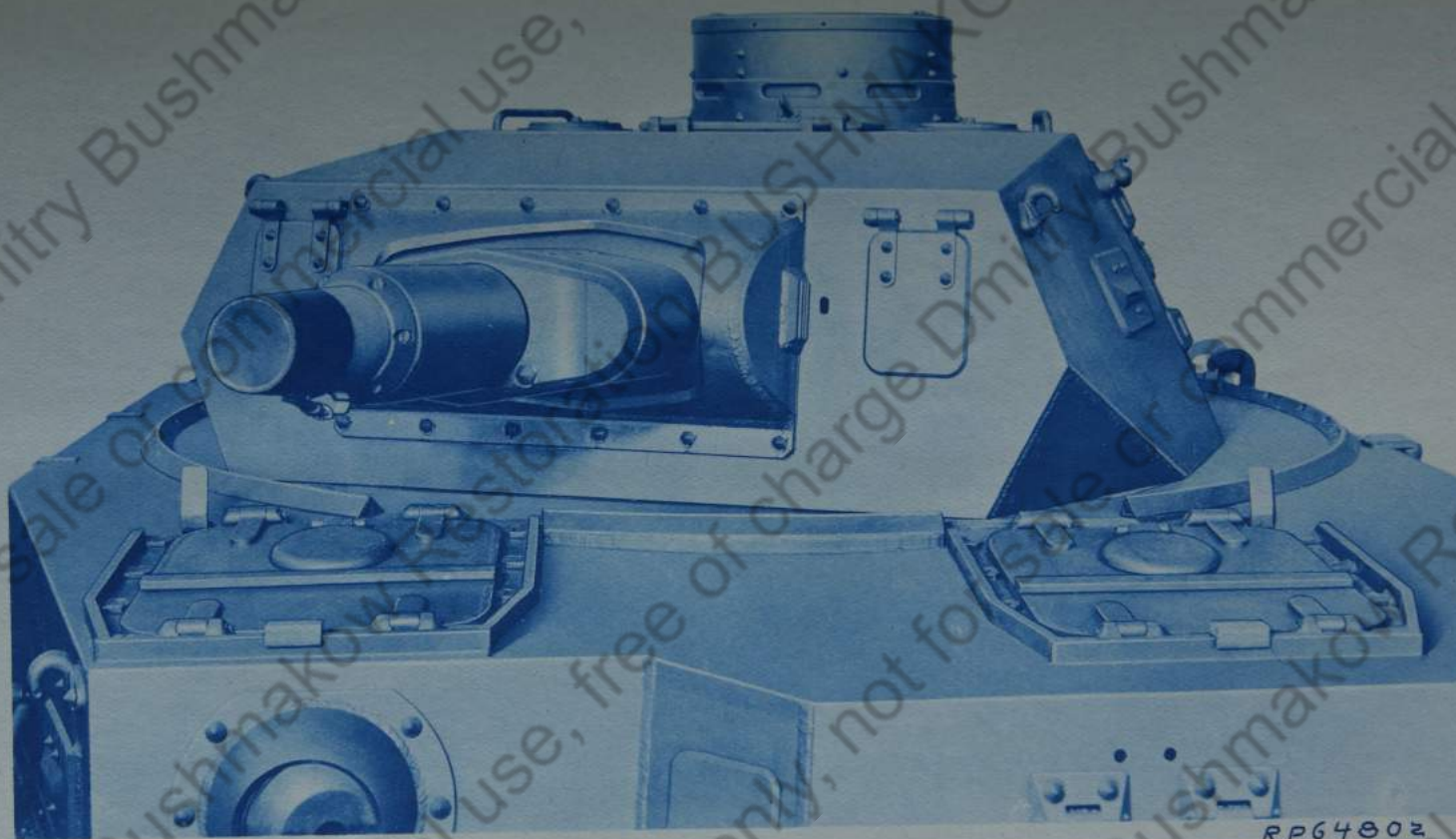


Werkstoff	Werkstoffprüfung	Dauer- Probier- stück	Änderung	Tag	Name
Rohrteil	physik. chem.				
Fertigteil	Rohrgew.	Mittl. Maß	Tag	Name	Zeichnung Nr.
Gew. Zeichnung	Spritzschleife Feinschleifmaschine				
Fallmaß, Abwalle	...	1,25	4.5.37	SK.	021 D 14800 Bl. 2.

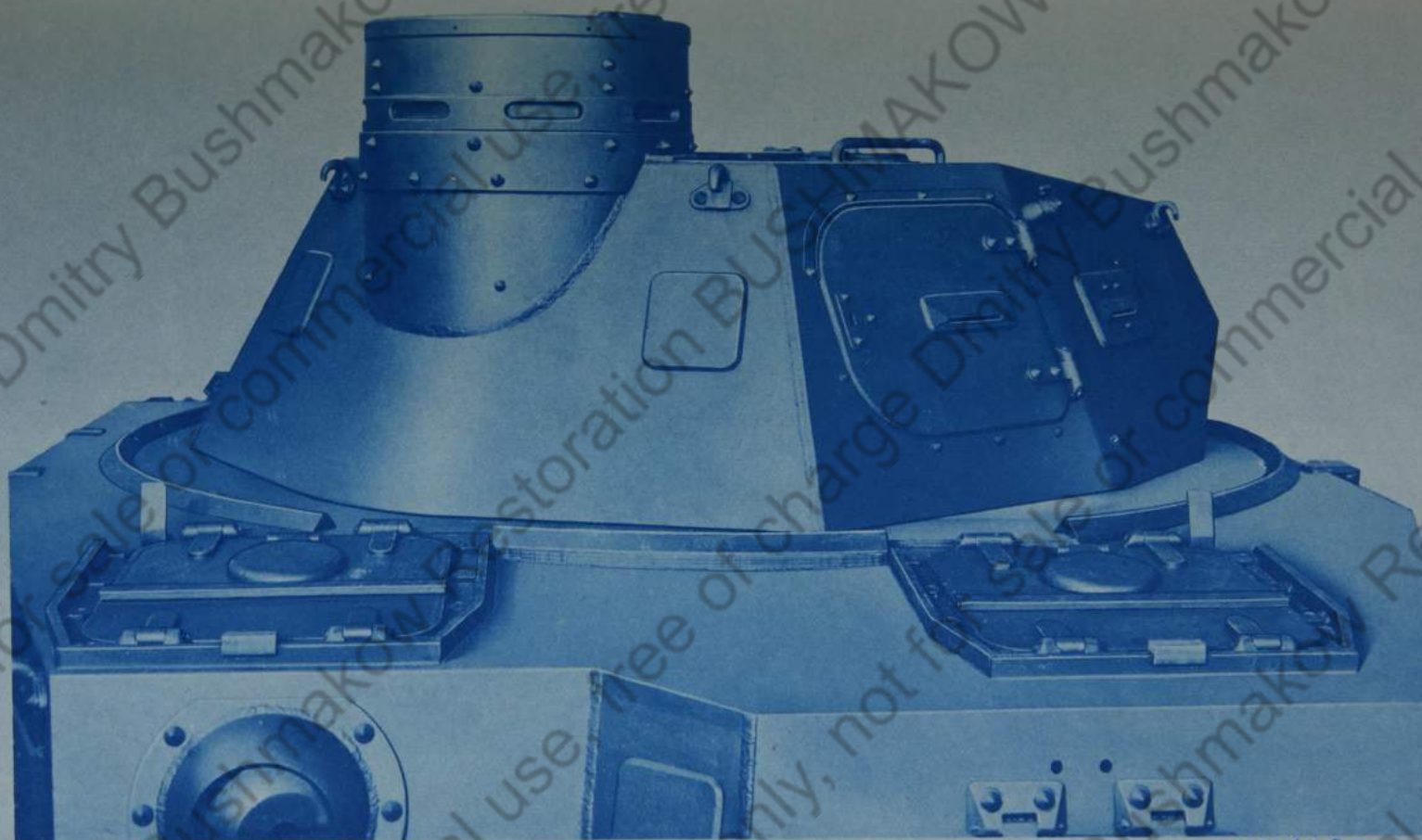
Dies ist ein geheimer Gegenstand im Sinne des § 89 Reichsstrafgesetzbuchs (Fassung vom 24. April 1937). Mißbrauch wird nach den Bestimmungen dieses Gesetzes bestraft, sofern nicht andere Strafbestimmungen in Frage kommen.

Wa A	Prw	Fertigung	HTB	Zielbild	
------	-----	-----------	-----	----------	--





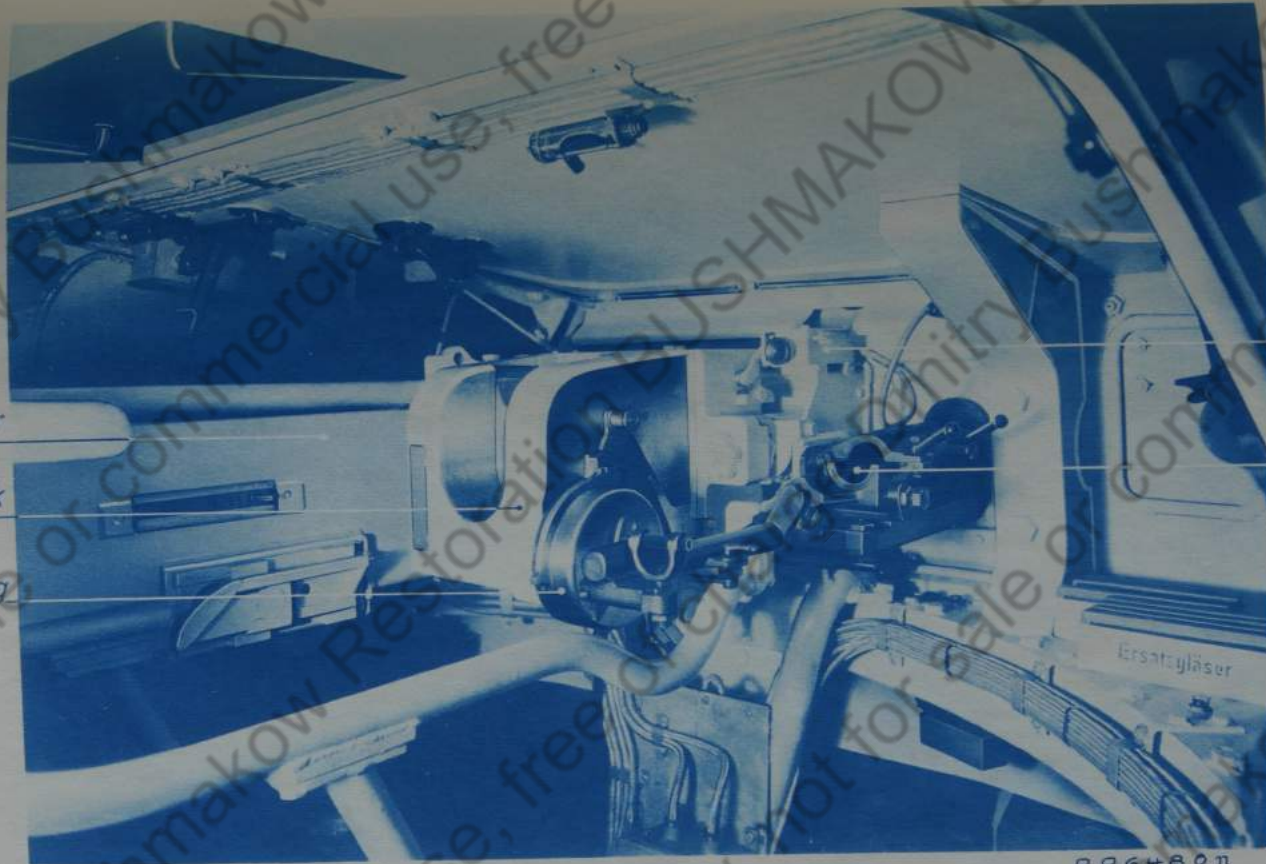
*Bild 1. Turm schräg von vorn, außen*



RP6400P

*Bild 2. Turm schräg von hinten, außen*





РР64807

Bild 3. Turm innen, durch rechte Einsteigöffnung

Elektrische Einrichtung





Behälter für Zielschiene

Zugstange für Zielschiene

Zielschienehalter

Seitenrichtmaschine

Steuerapparat für  
Seitenrichtmaschine

Wiegenzurrung

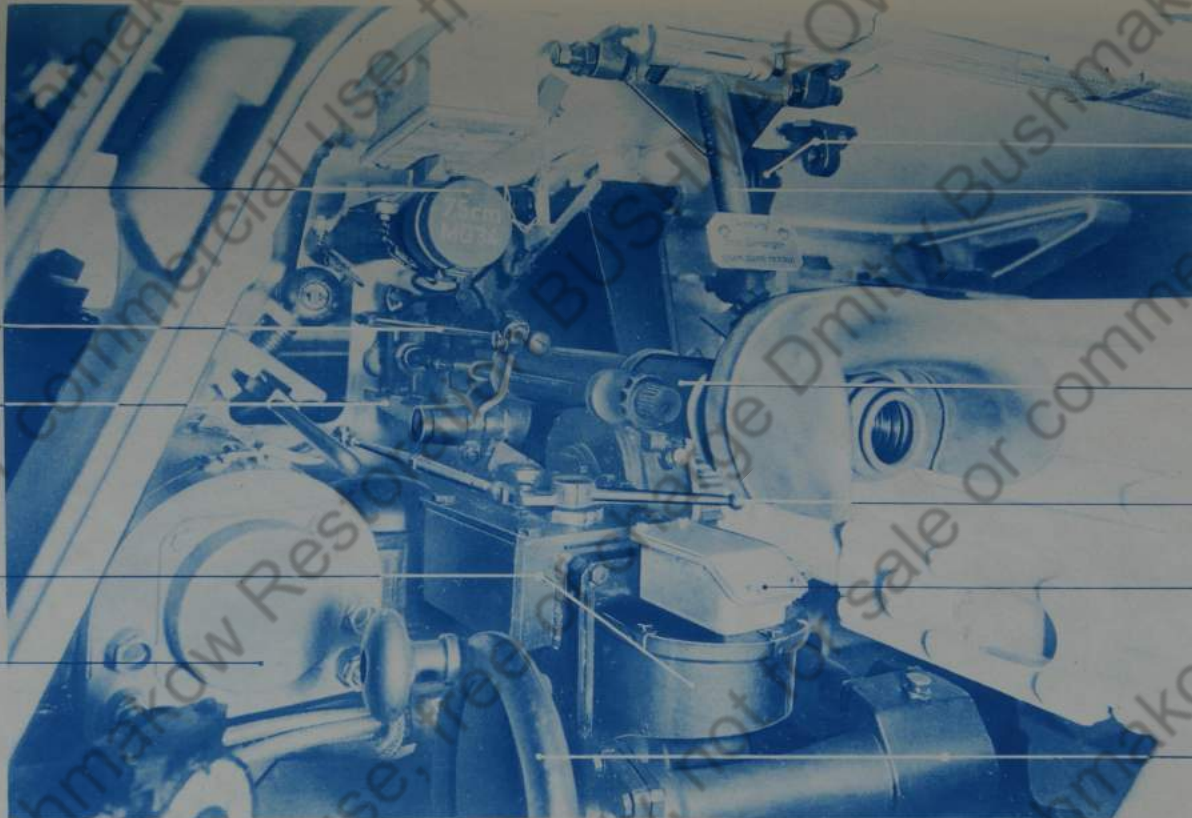
Träger für Zielfernrohr

Zielfernrohr

Schalthebel

Abfeuerschalter

Höhenrichtmaschine



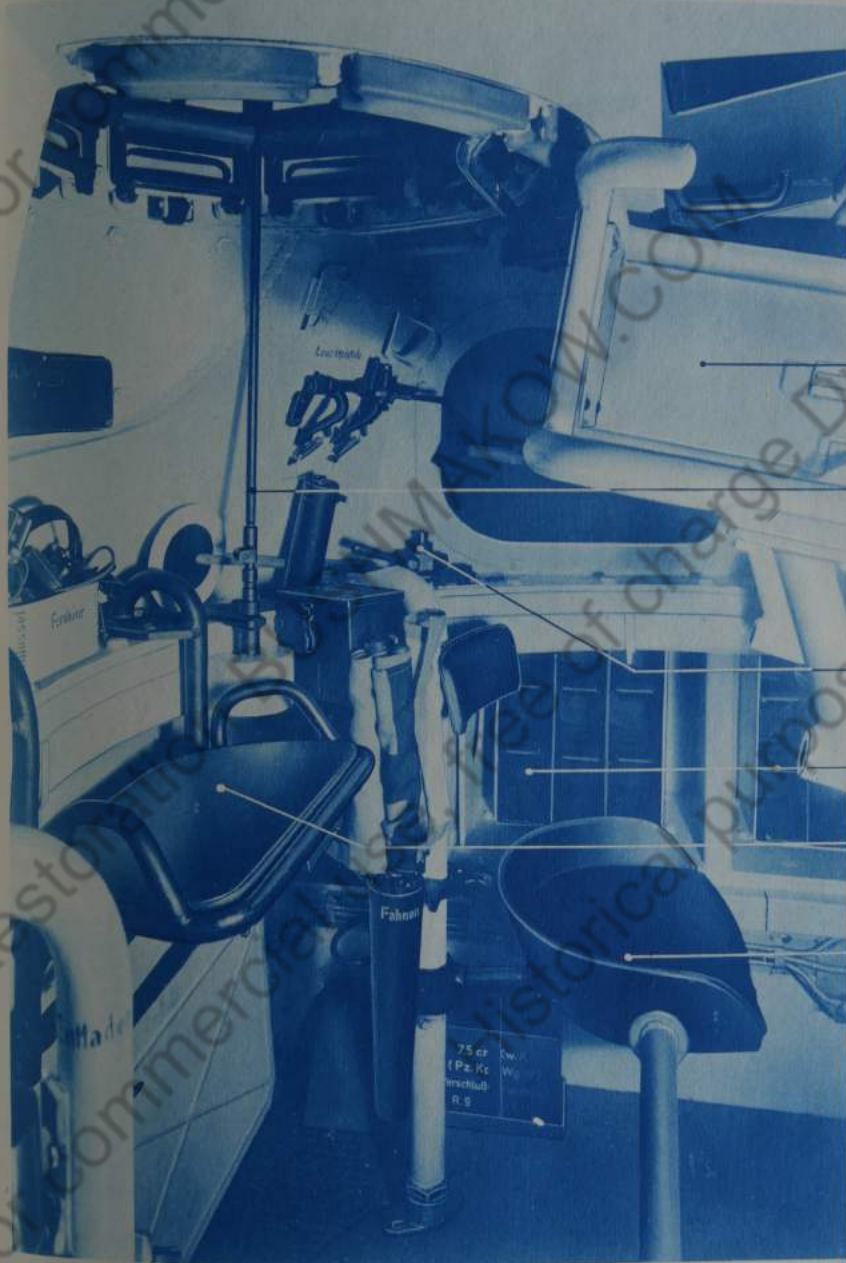
RP6480L

Bild 4. Turm innen, durch linke Einsteigöffnung

Elektrische Einrichtung







Abweiser

12-Uhrzeigerantrieb der  
Kommandantenkuppel

Turmzurrung

M.G.-Munitionskasten

Kommandantensitz

Richtsitz

RP 6480r

Bild 5. Kommandantenkuppel, durch rechte Einsteigöffnung

Abweiser

Bewegungseinrichtung  
des Verschlusses

Hydr. Sicherheitsschalter



Elektr. Sicherheitsschalter

Panzerrohr

Haube

M.G.-Lagerung

RR6480e

Bild 6. Geschützblende vollständig, Ansicht von rechts

Elektrische Einrichtung



Panzerrohr

Blende

Wischer für Zielfernrohr

Optiklagerung

Schildzapfen

Kappe

Haube

RP6480 d

Bild 7. Geschützblende vollständig, Ansicht von links



Bild 8: Geschütz mit Abweiser, Ansicht von rechts

RP 6254 f

Elektrische Einrichtung



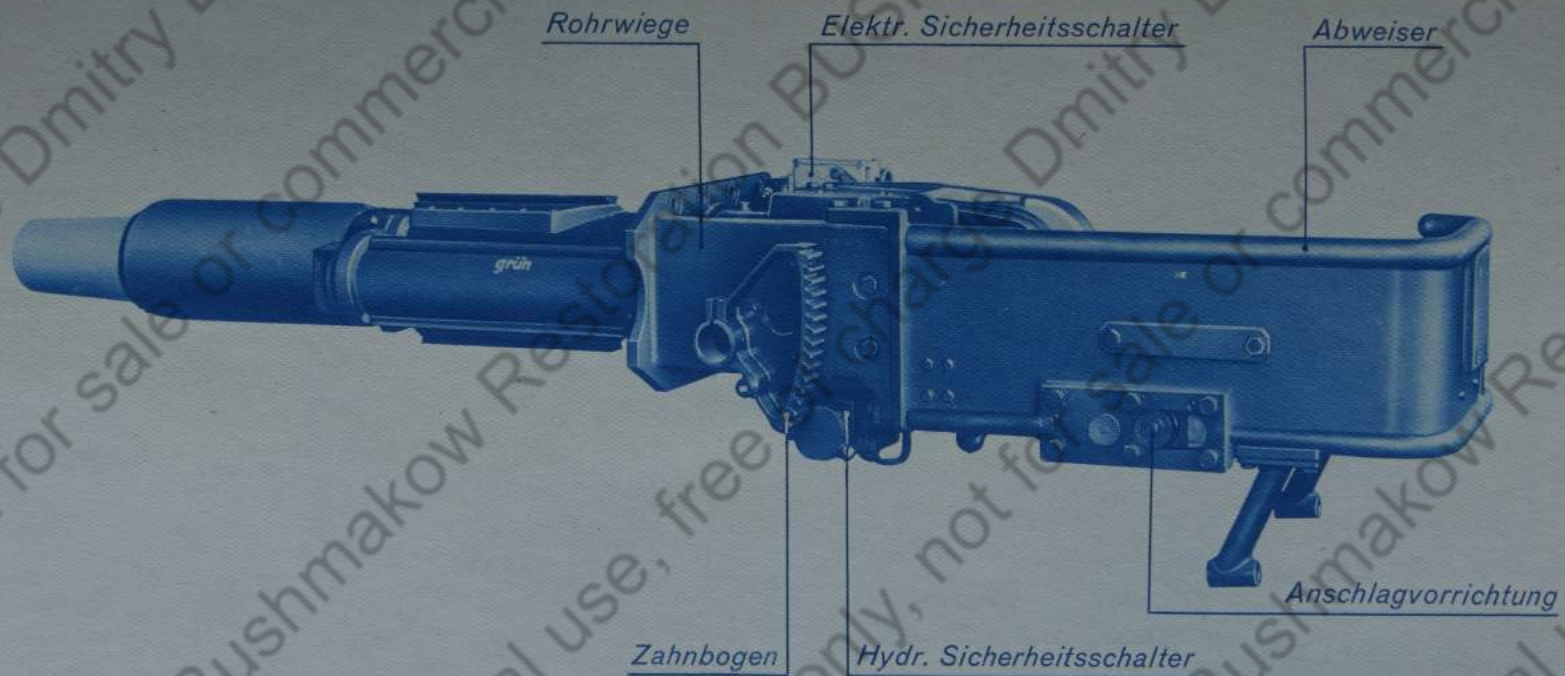


Bild 9: Geschütz mit Abweiser, Ansicht von links

RP 6254 e

Rohrwiege

Elektr. Sicherheitsschalter

Bodenstück

Abweiser

Bewegungseinrichtung des Verschlusses

Verschußkeil

Bild 10: Geschütz mit Abweiser, Ansicht von hinten

RP 6254 d



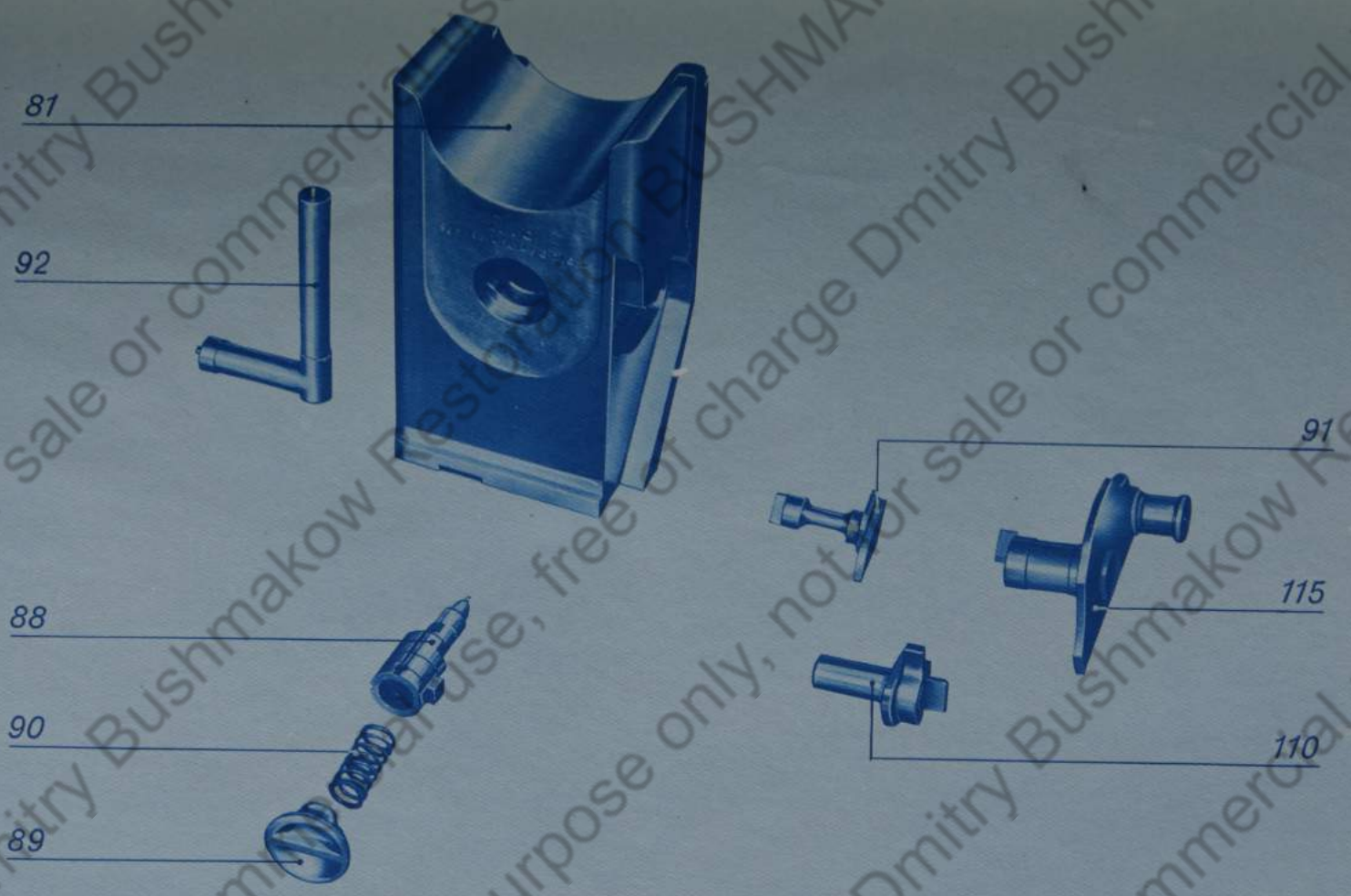


Bild 11: Verschlusskeil mit eingebauten Teilen

RP 6254 c

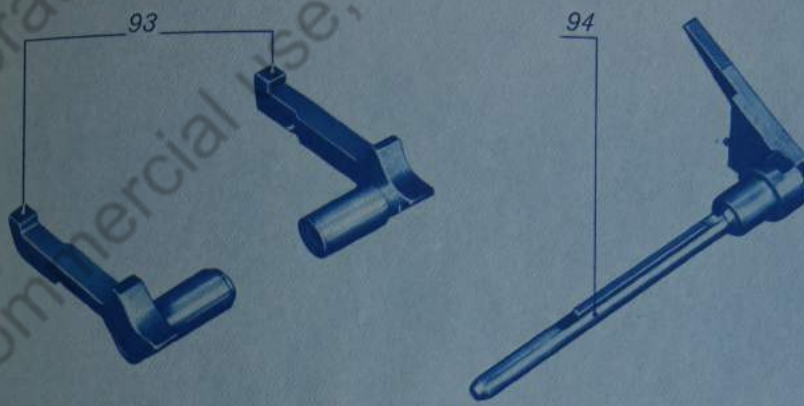


Bild 12: Auswerfereinrichtung

RP 6254 a

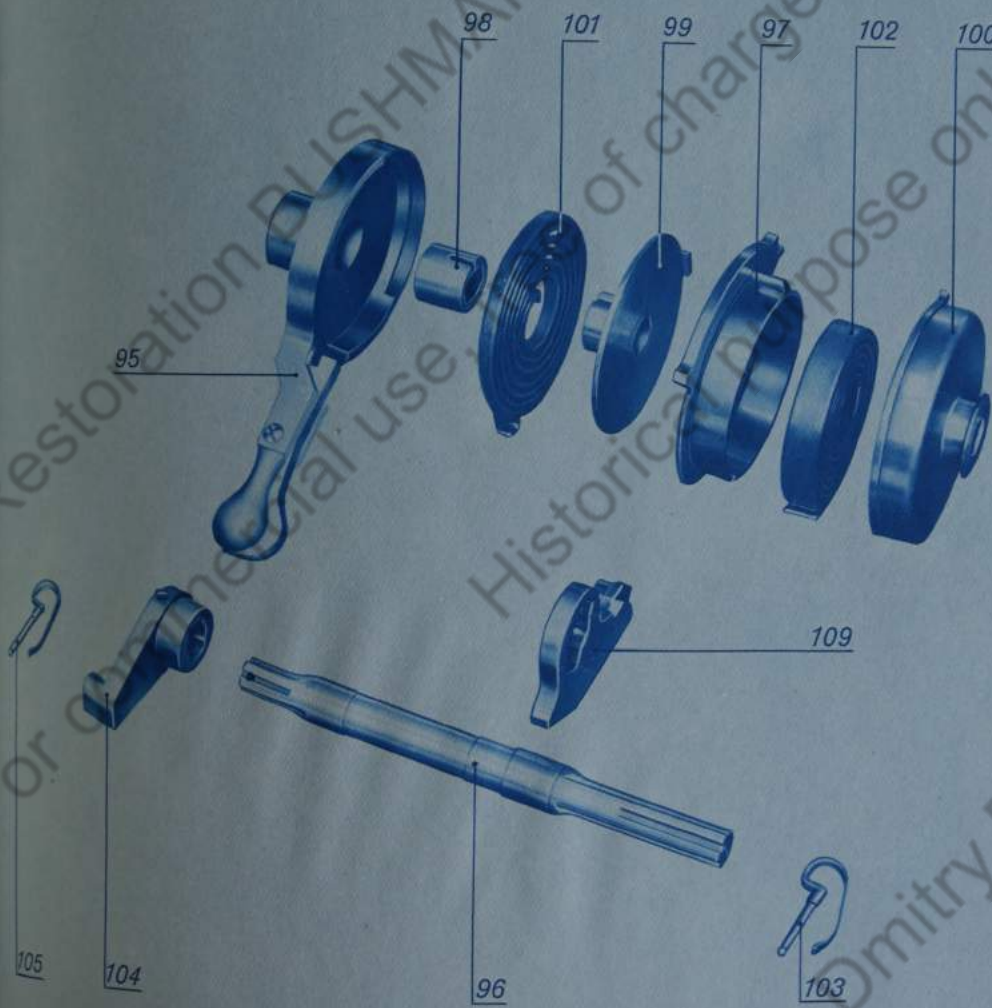
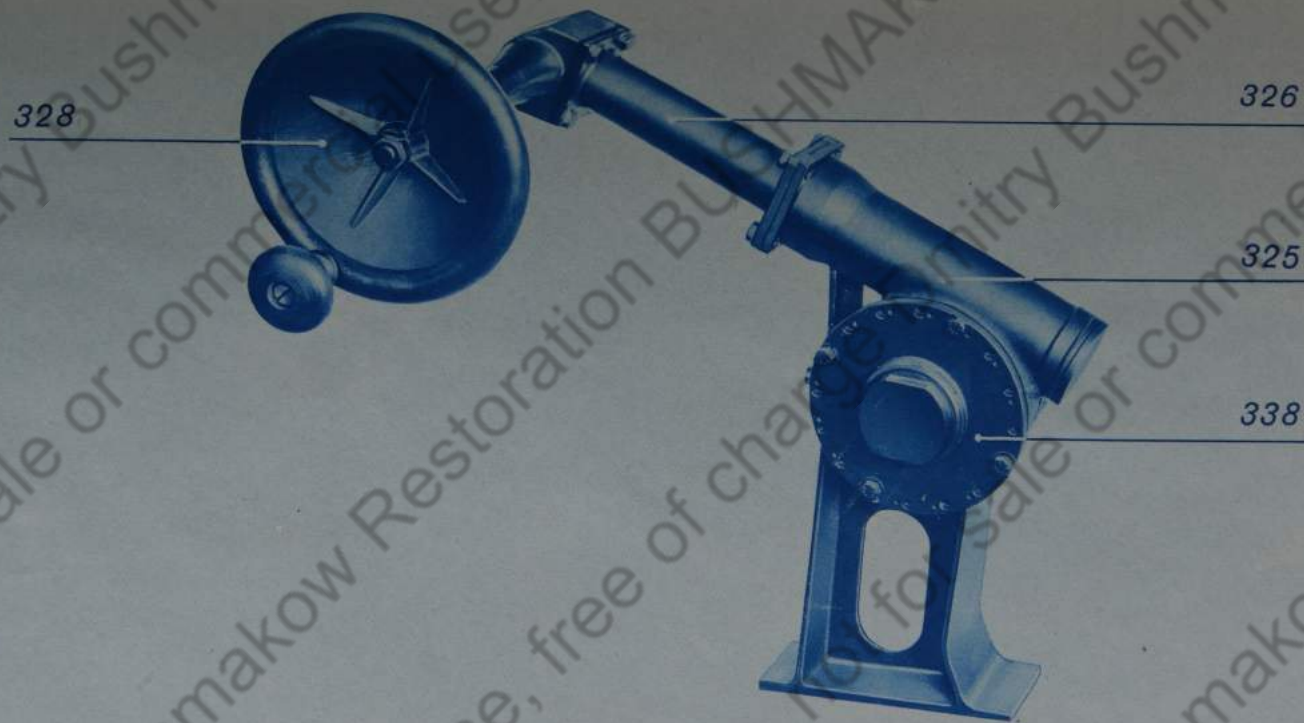


Bild 13: Bewegungseinrichtung

RP 6254 b

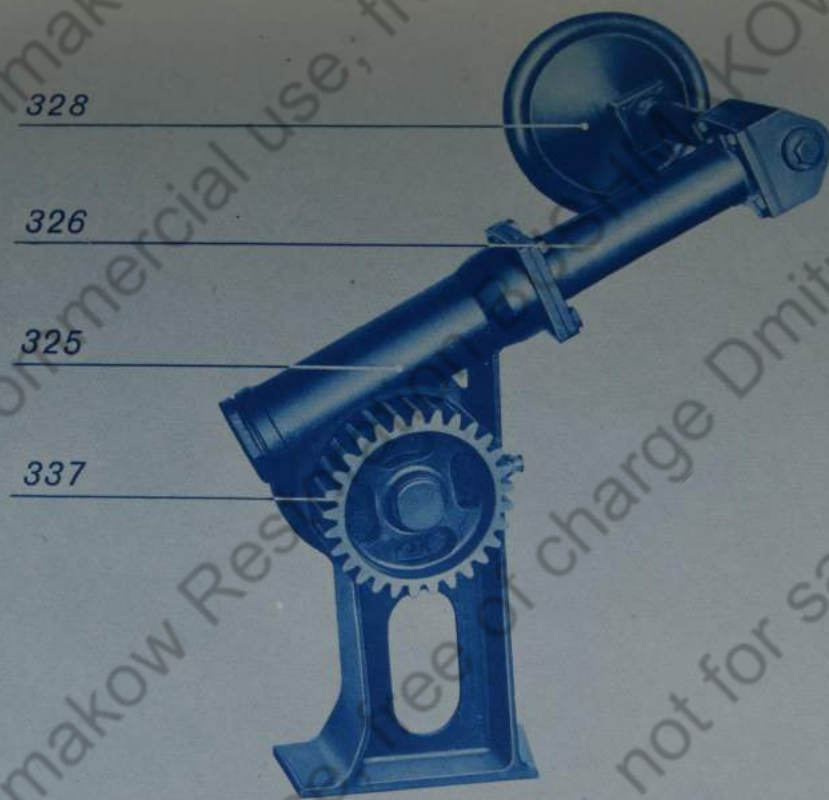
Elektrische Einrichtung





RP 6480f

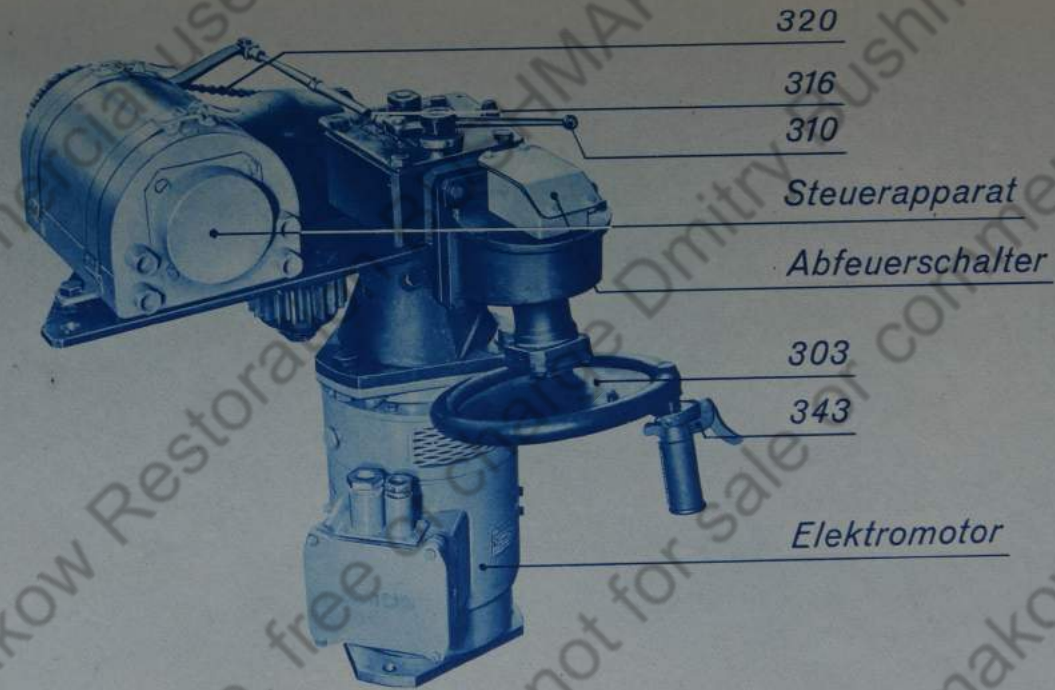
Bild 14. Höhenrichtmaschine mit Sicht auf Nachstellvorrichtung der Schneckenwelle



RP64809

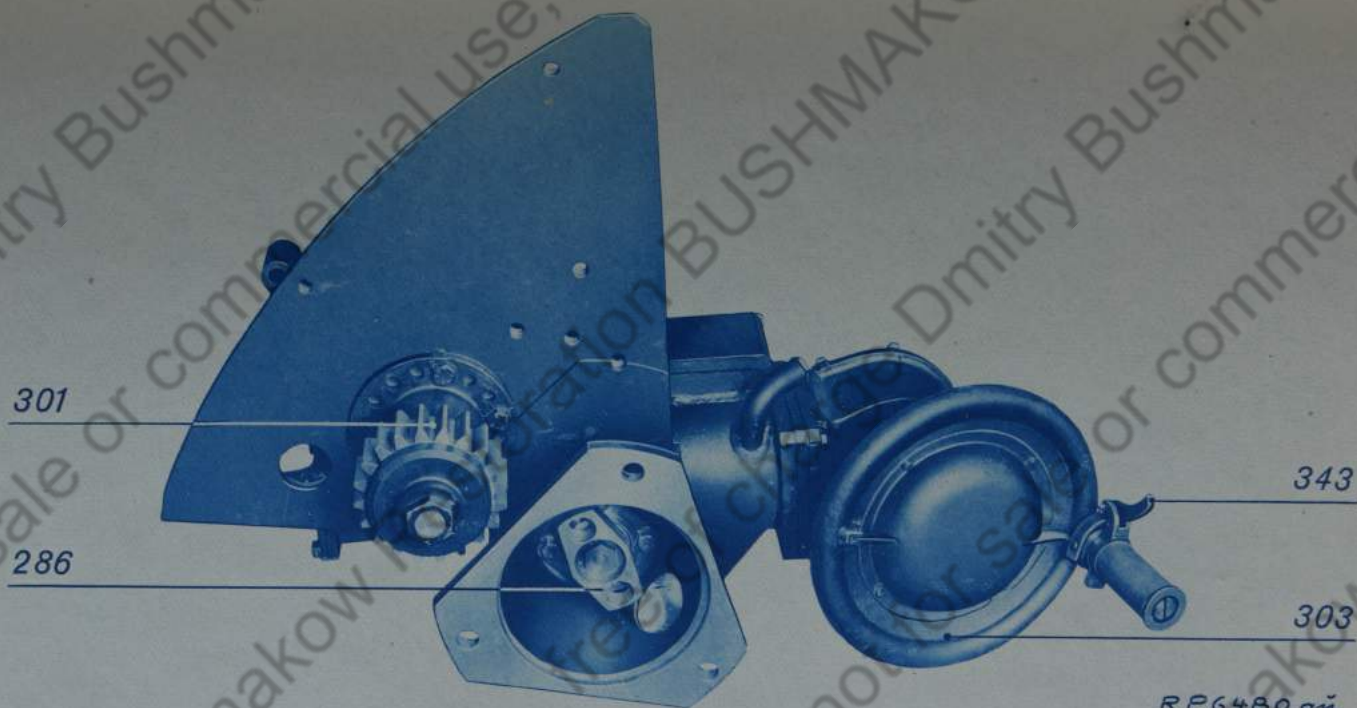
Bild 15. Höhenrichtmaschine mit Sicht auf das Ritzel





RP 6480 m

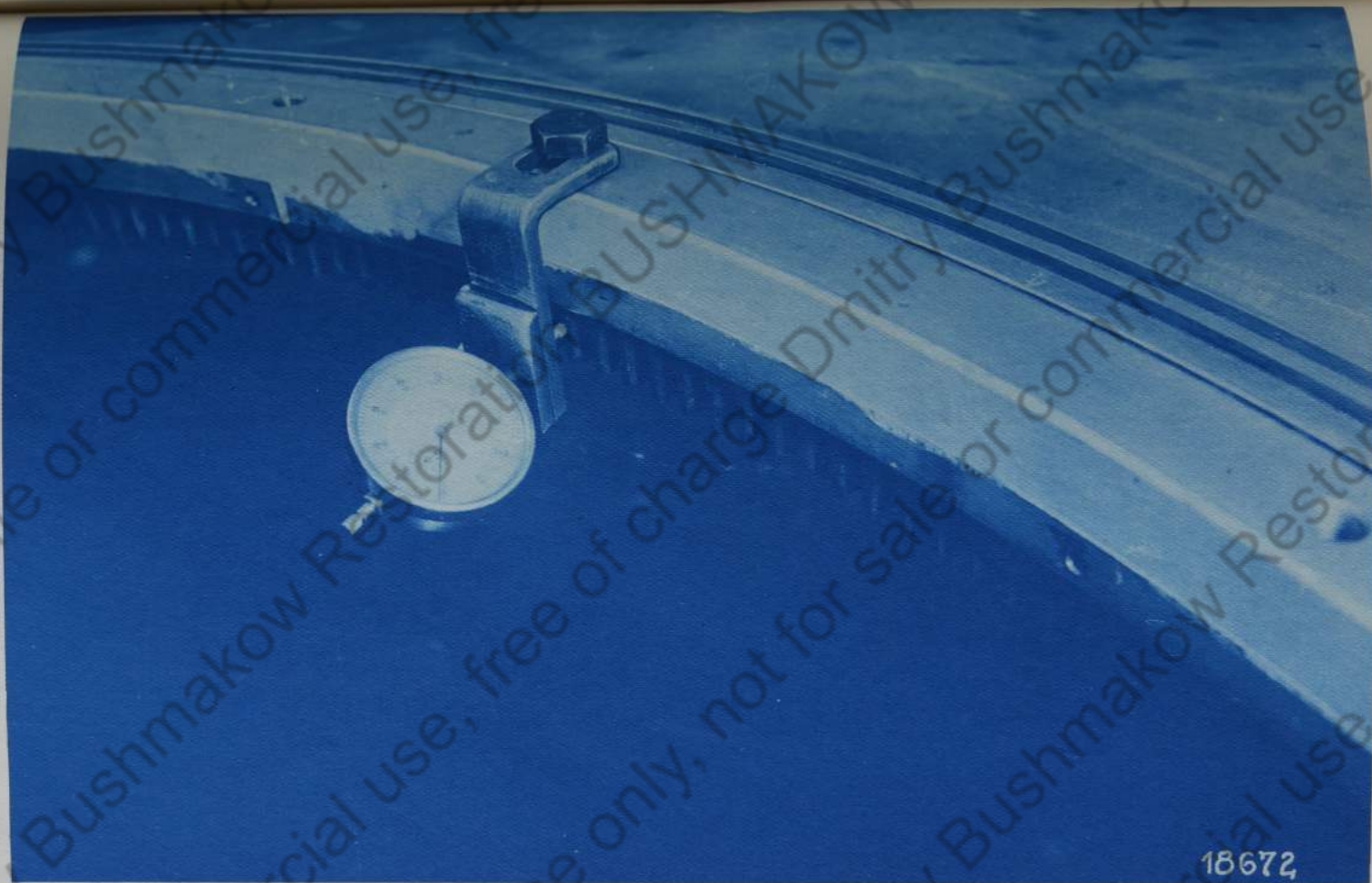
Bild 16. Seitenrichtmaschine mit Anlasser  
und Motor schräg von oben



RF6480 qñ

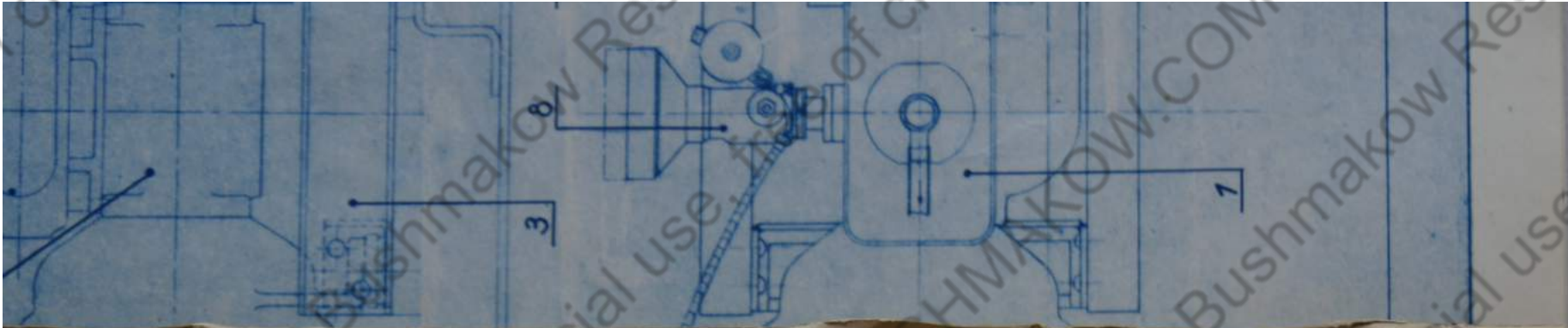
Bild 17. Seitenrichtmaschine mit Sicht auf das Handrad



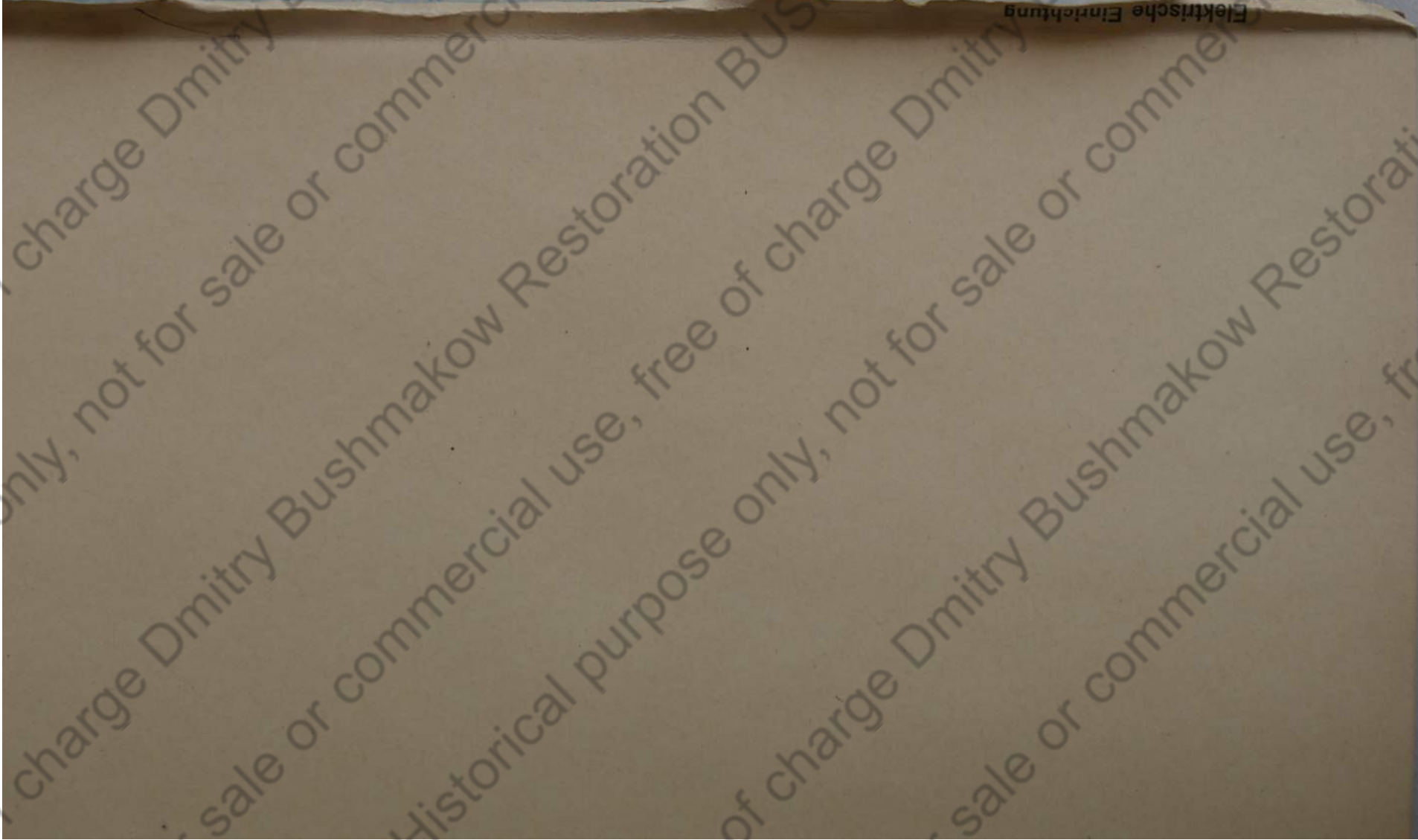


*Bild 18: Ausrichten des Turmkugellagers auf dem Schwenkzahnkranz mittels einer Messuhr um spielfreien Eingriff der Seitenrichtmaschine zu erreichen.*

P. 6704



Elektrische Einrichtung





Verzeichnis der Zeichnungen.

Tafel-Nr.	Benennung	Zeichnungs-Nr.
1	Turm - Schwenkwerk	5 AKE 20152
2	Benzin - Elektr. Aggregat	021 B 14791
3	Generator	LE 5043
4	Schwenkmotor	LE 5042
5	Steuerapparat	021 A 14822
6	Schalterkasten	021 D 14827
7	Abzweigkasten (für Starkstrom)	021 C 14824
8	Stromführung der Abfeuerung	5 AKE 20153
9	Abzweigkasten (für Schwachstrom)	021 C 14825
10	Kupplung	4 VI E 55577
11	Anbringung der Notbatterie	021 C 14820 U 10
12	Signallampenschaltung	5 AKE 20154
13	Schaltbild	2 AKE 20166

Gehäuse	26
Klemmenkasten	27
Abdeckung	28
Störschutzkondensator	29
	30
	31
	32
Kollektor	33
Erregerspule	34
Kugellager	35
Klemmenkasten	36
Klemme	37
Störschutzkondensator	38
	39
	40
	41
Gehäuse	42
Deckel	43
Welle	44
Kollektor	45
	46
Widerstandsstufe	47
Bürste	48
Schleifring	49
Rückholfeder	50
Rückholfeder	



Bürste	51
Isolierschnur	52
Federband	53
Schnellverschluß	54
	55
	56
	57
Blechgehäuse	58
Paccoschalter	59
Paccoschalter	60
Griff	61
Nase	62
Aufhängung	63
Kette	64
Knebel	65
	66
	67
	68
	69
Stahlblechgehäuse	70
Verteilungsklemmbrett	71
Sicherungsautomat	72
Widerstand	73
	74
	75

Stahlblech	76
Klemmbrett	77
Bosch - Sicherungskästchen	78
Einführung	79
	80
	81
	82
Kontakthülenschraube	83
Gewindestopfen	84
Isolierstück	85
Nut	86
	87
	88
	89
Batterie	90
Rändelschraube	91
Bügel	92
Seitenwand	93
Scharnier	94





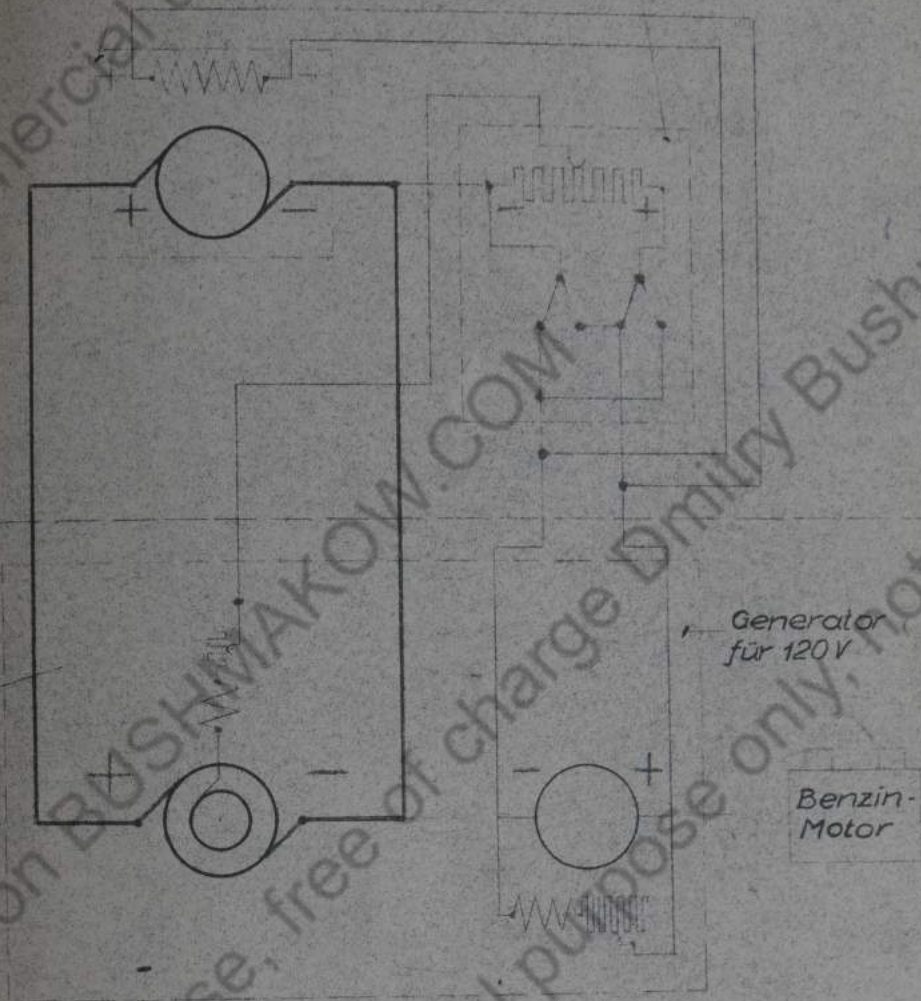
Leonard-Motor

Steuerapparat

Turm

Schrgestell

Leonard-Generator



Mehrfach-Generator

Werkstoff							
Rohteil							
Fertiggew.	Rohgew.	Buchstabe	Buchstabe	Anderung		Tag	Name
— glatte Fläche	▨ Schlichtfläche	Maßstab		Tag	Name	Zeichnung Nr.	
▽ Schruppfläche	▨ Feinschlichtfläche			Entworfen	30.12.57	JK	
Abmaße	□ Gross Maße werden bei Abnahme besond. geprüft				Geprüft	5AKE20152	
				Normgepr.			

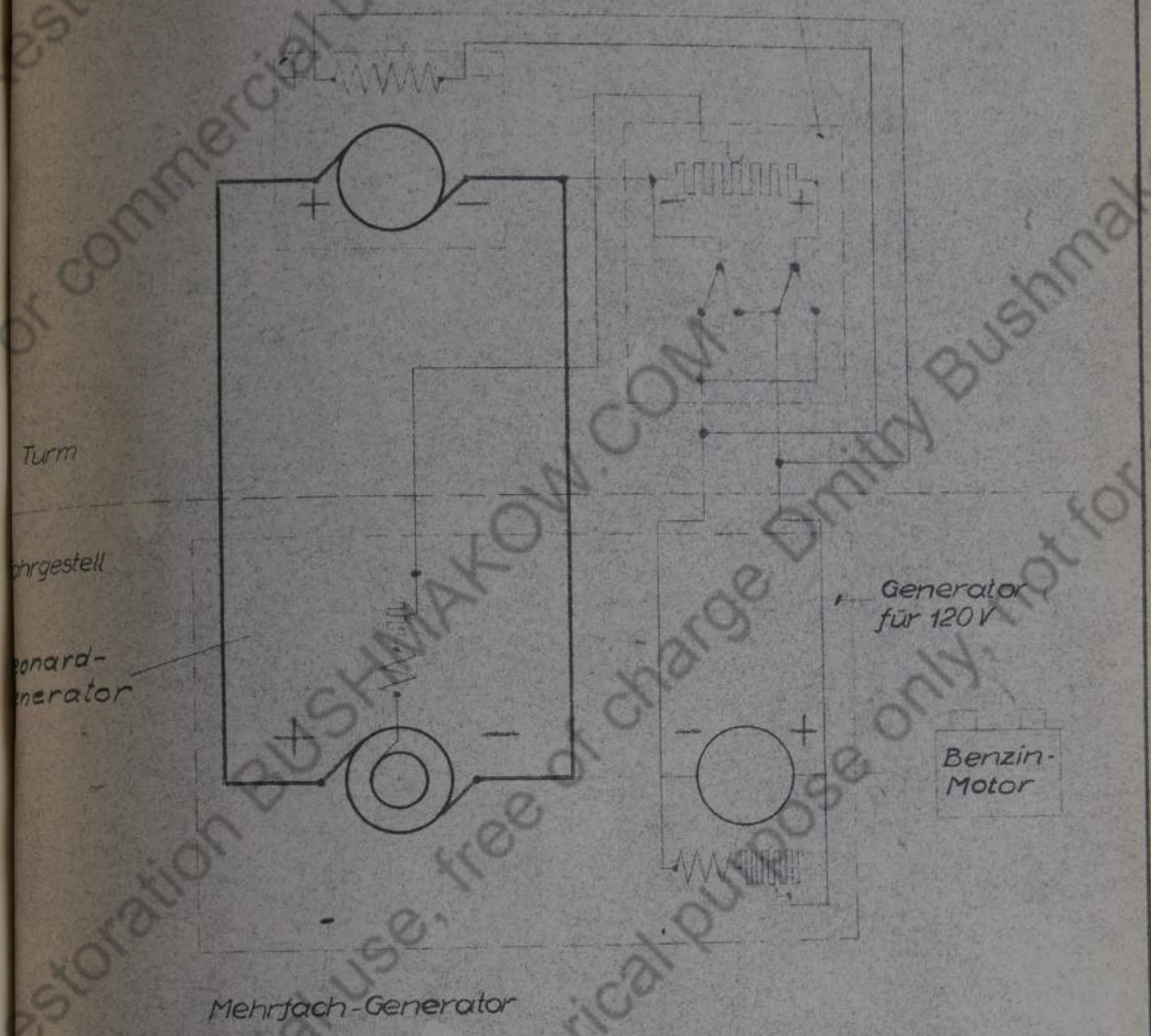
Prw i. A.	Fertigung i. A.	HTB	H. M.
--------------	--------------------	-----	-------

Turm-Schwenkwerk  
Prinzipschema



Leonard-Motor

Steuerapparat



Mehrfach-Generator

Werkstoff							
Rohteil							
Fertiggew.	Rohgew.	Buchstabe	Buchstabe	Anderung		Tag	Name
— glatte Fläche	∇ Schlichtfläche	Maßstab		Tag	Name	Zeichnung Nr	
∇ Schruppfläche	∇∇ Feinschlichtfläche			Entworfen	30.12.37	5AKE20152	
Maße		Gross Maße werden bei Abnahme besond. geprüft		Geprüft			
				Normgepr			

Prw  
i. A.

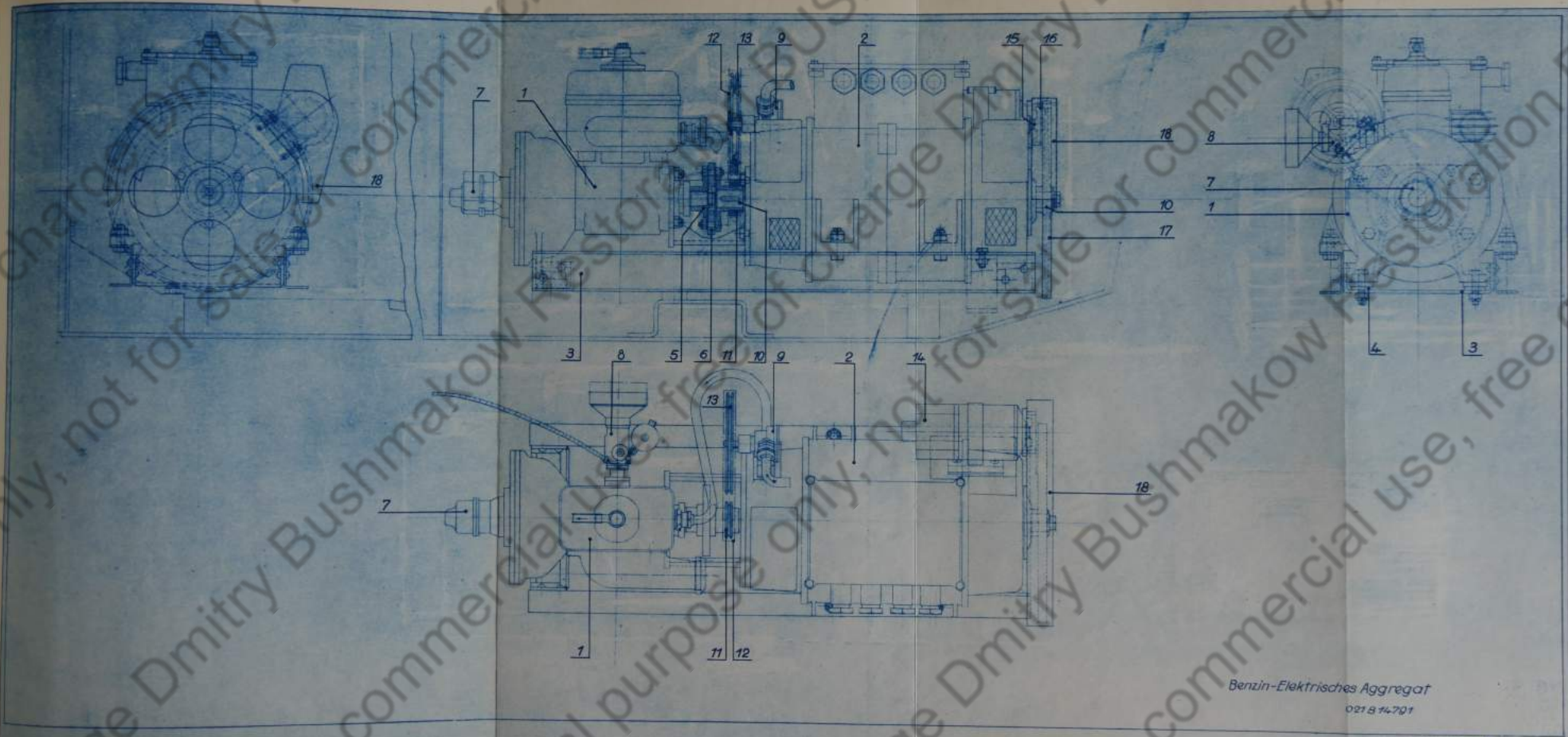
Fertigung  
i. A.

HTB

*Am*

Turm-Schwenkwerk  
Prinzipschema

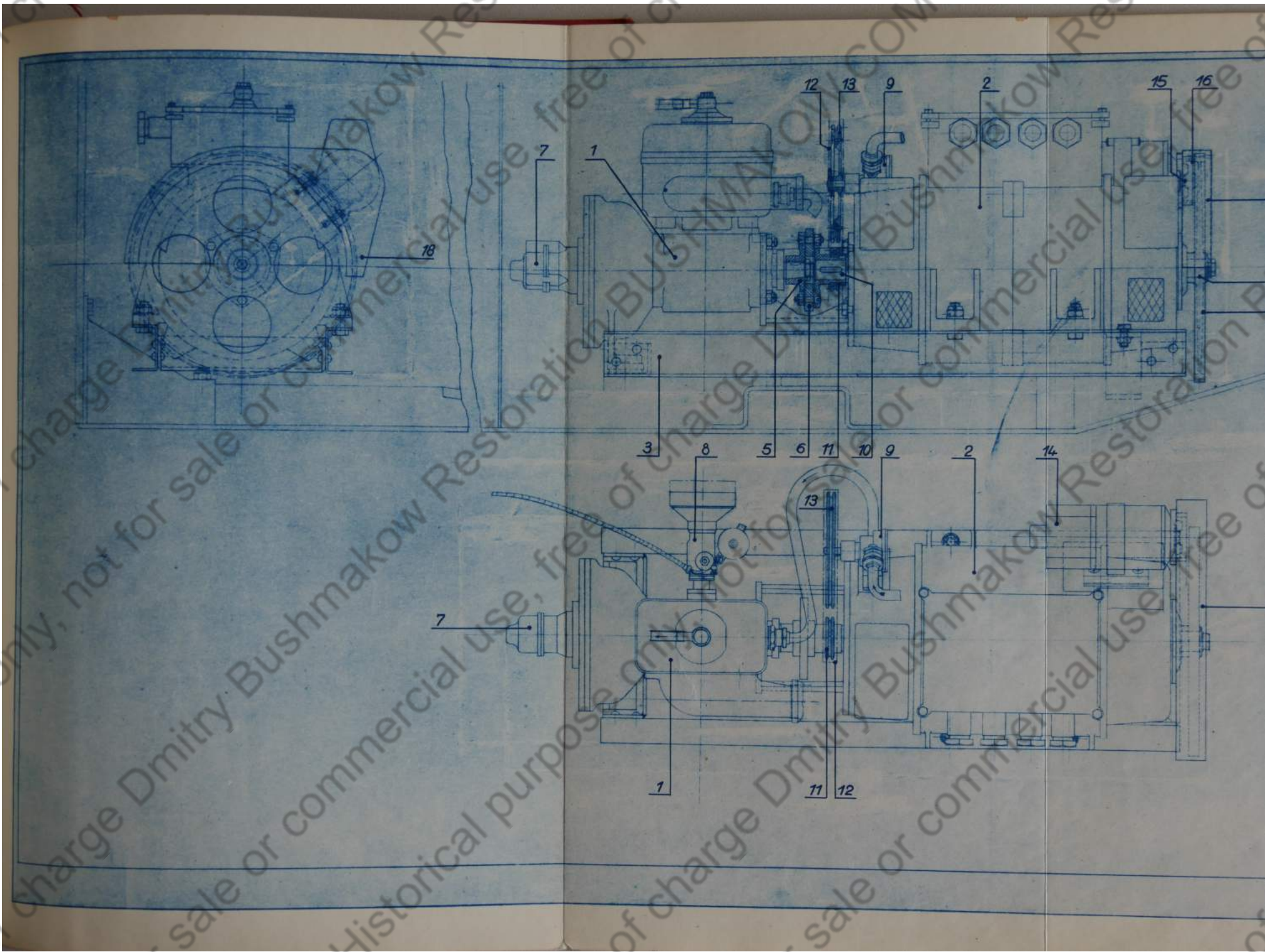




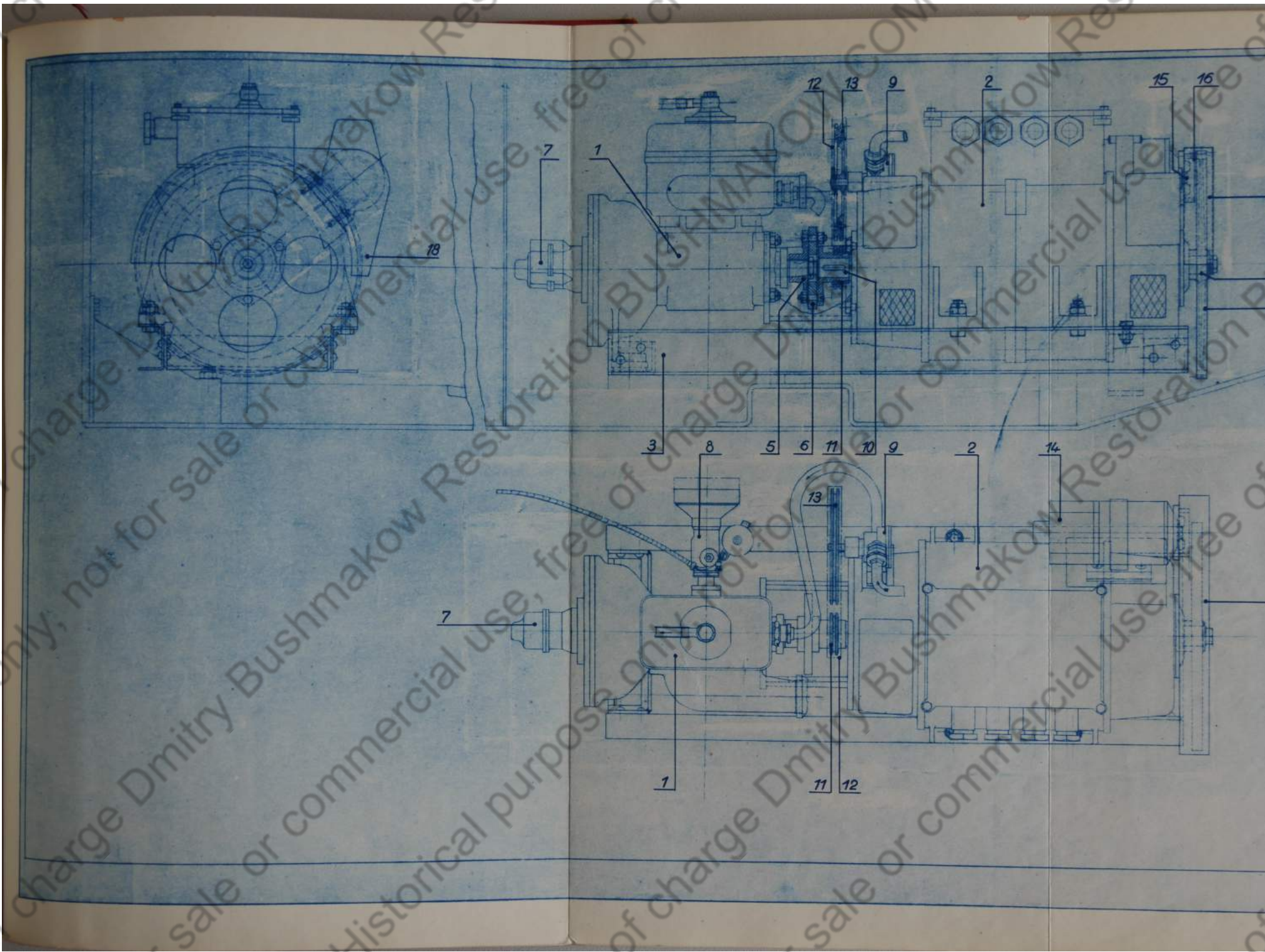
Benzin-Elektrisches Aggregat  
021 S 14.701

Alle in der Zeichnung dargestellten Bauteile sind in der Zeichnung 021 S 14.701 dargestellt und sind in der Zeichnung 021 S 14.701 dargestellt und sind in der Zeichnung 021 S 14.701 dargestellt.

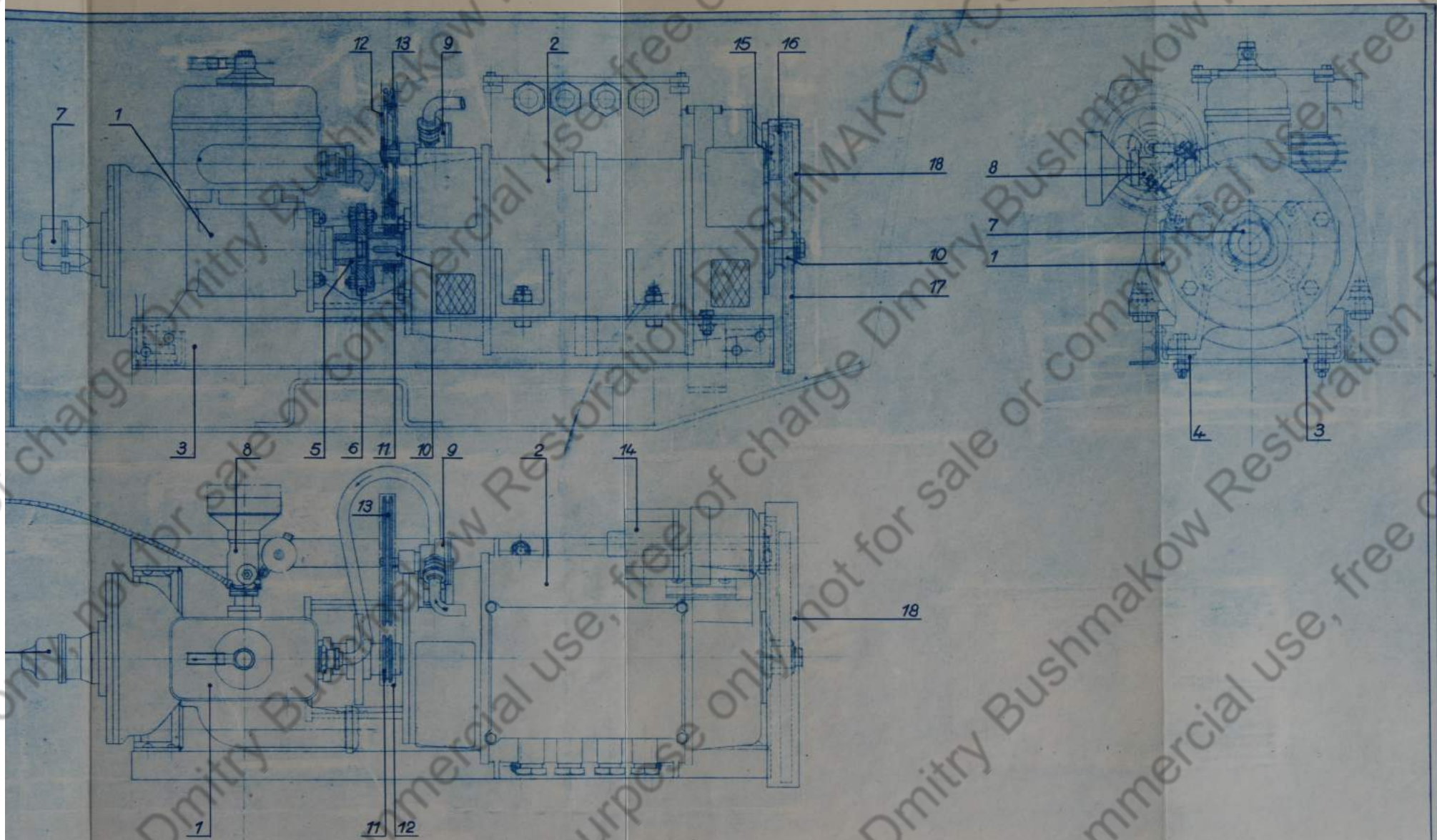








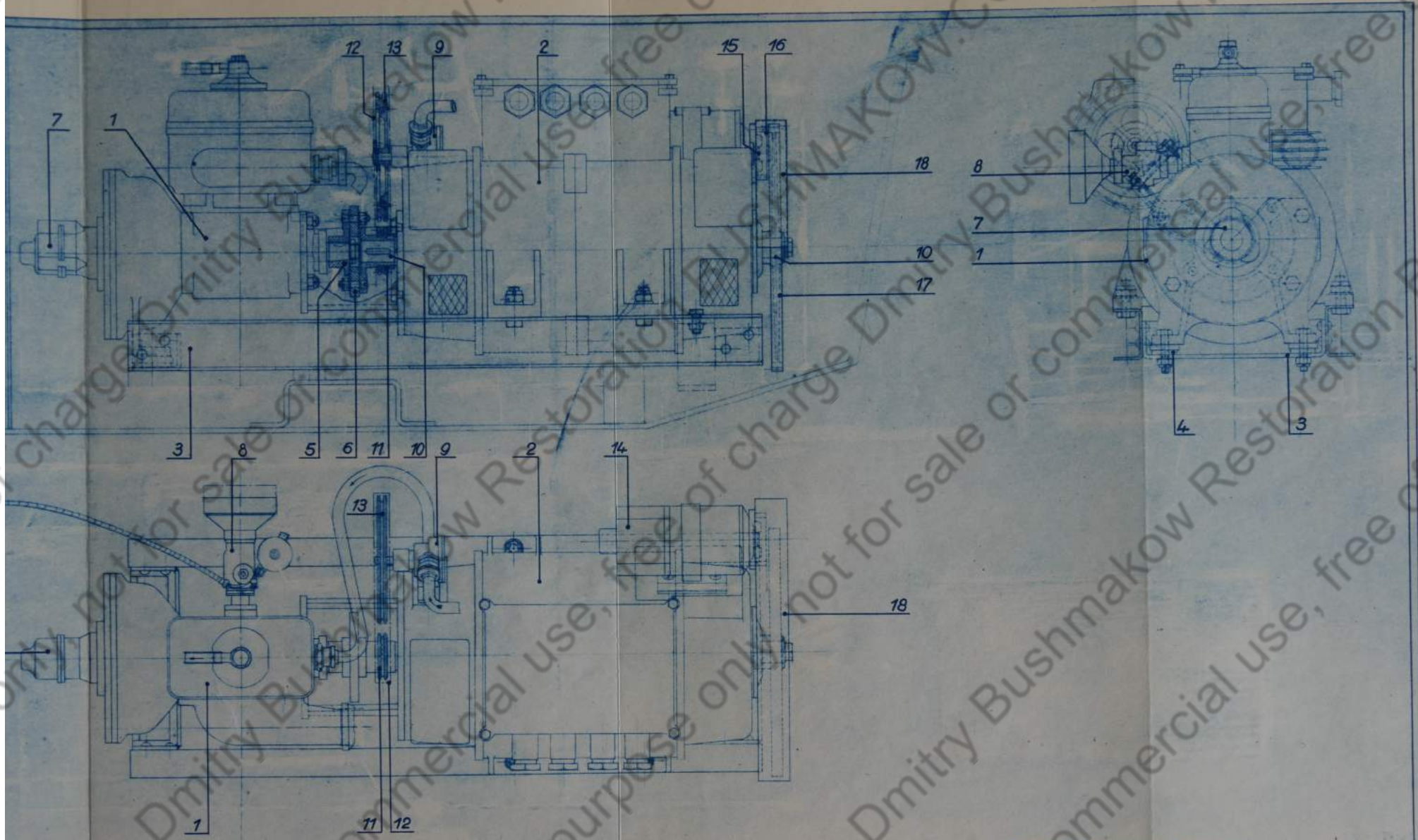




Benzin-Elektrisches Aggregat  
0218 74-791

Ein von der Fabrik hergehender Schaden ist durch den 2. April 1901, abgemeldet, wird nach der Abnahme dieses Bauteils beseitigt, sofern nicht vorher die Fabrikherren in Frage kommen.



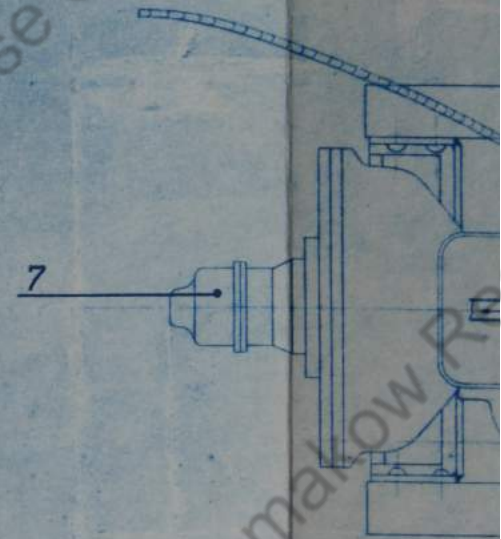
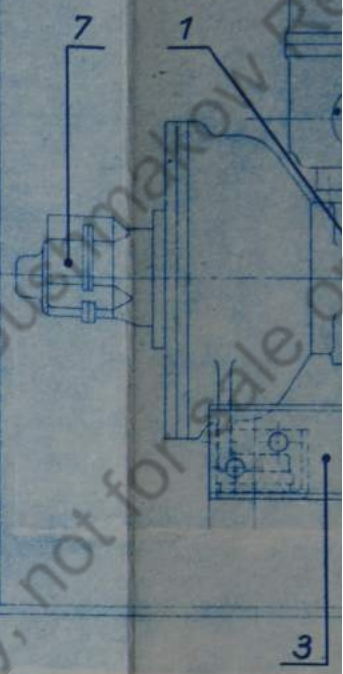
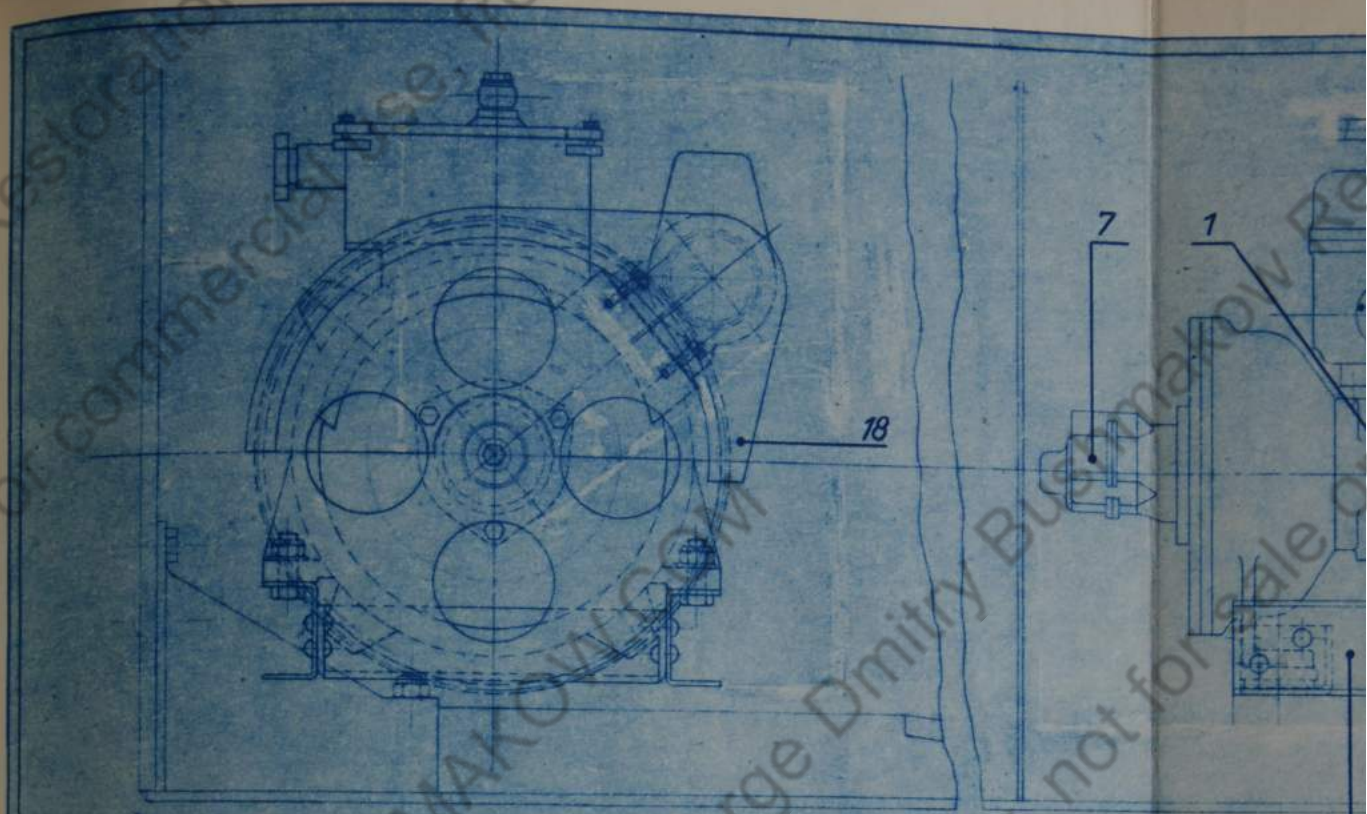


Benzin-Elektrisches Aggregat

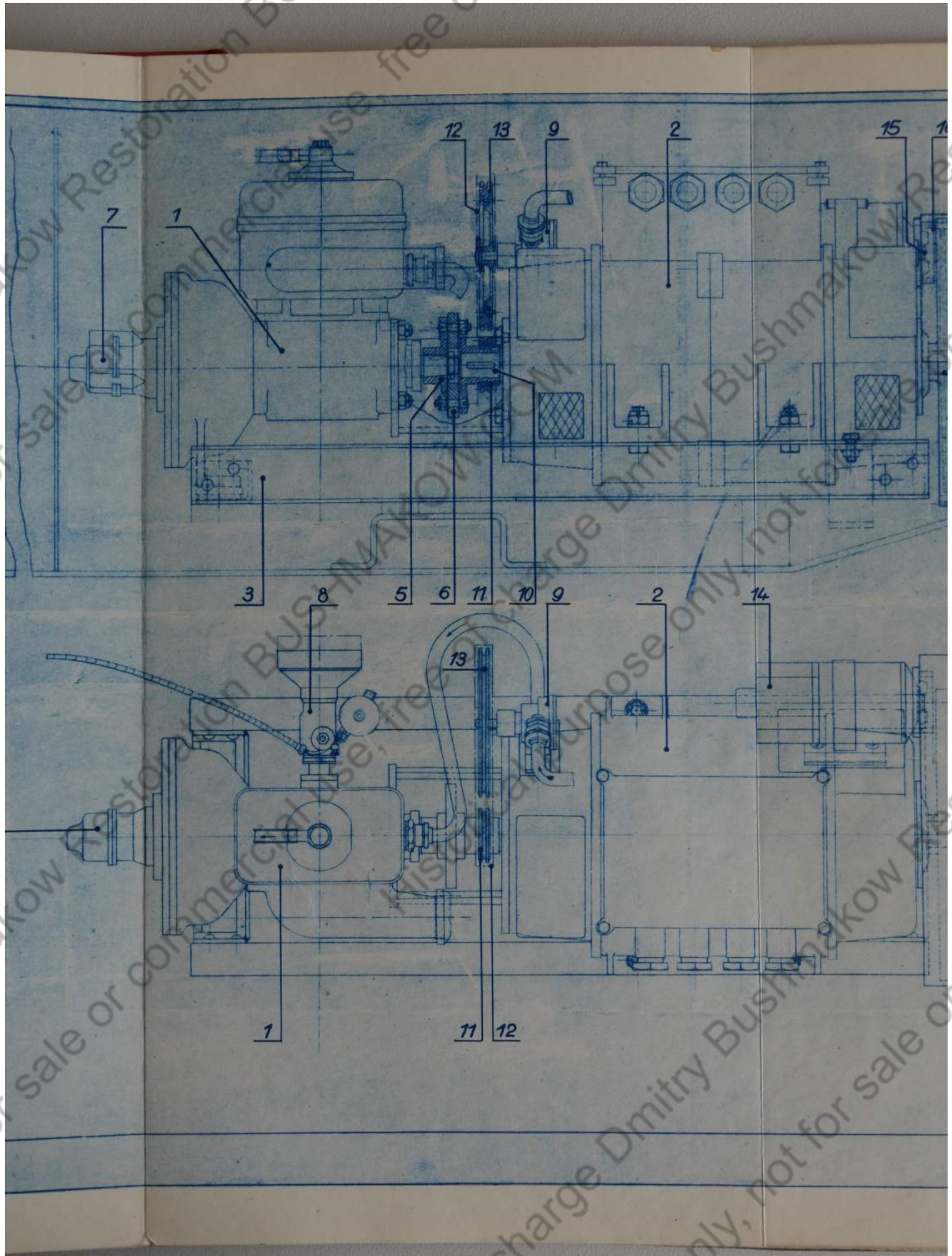
021 B 14-791

Das ist ein patentiertes Aggregat in Form  
 No. 9 in Deutschland. Die Zeichnung ist  
 im April 1914. Die Zeichnung wird nicht als  
 einmündige dieses Benzin-Elektrisches Aggregat, sondern nur  
 unter der Aufschrift "Benzin-Elektrisches Aggregat" in Form gegeben.

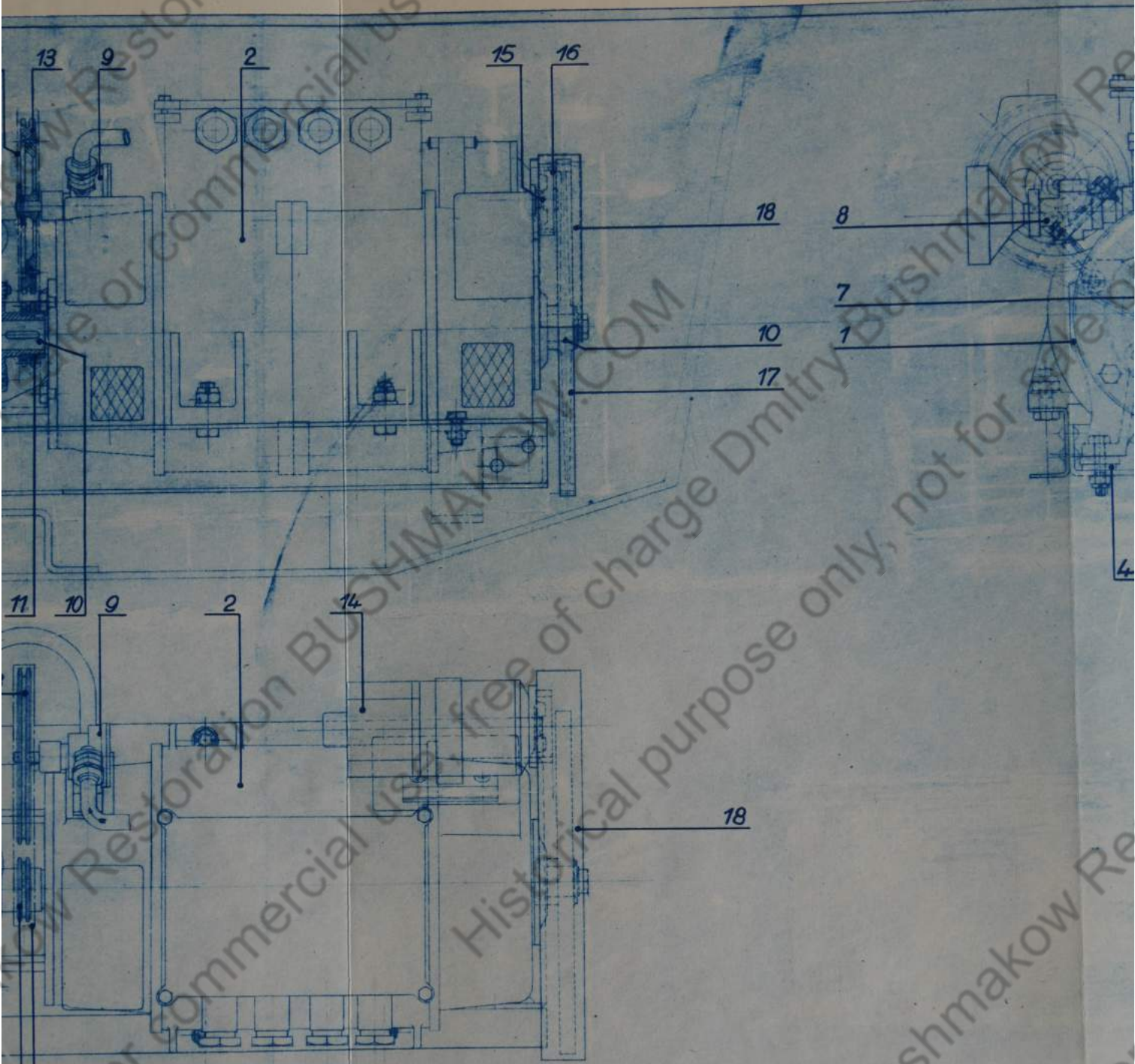






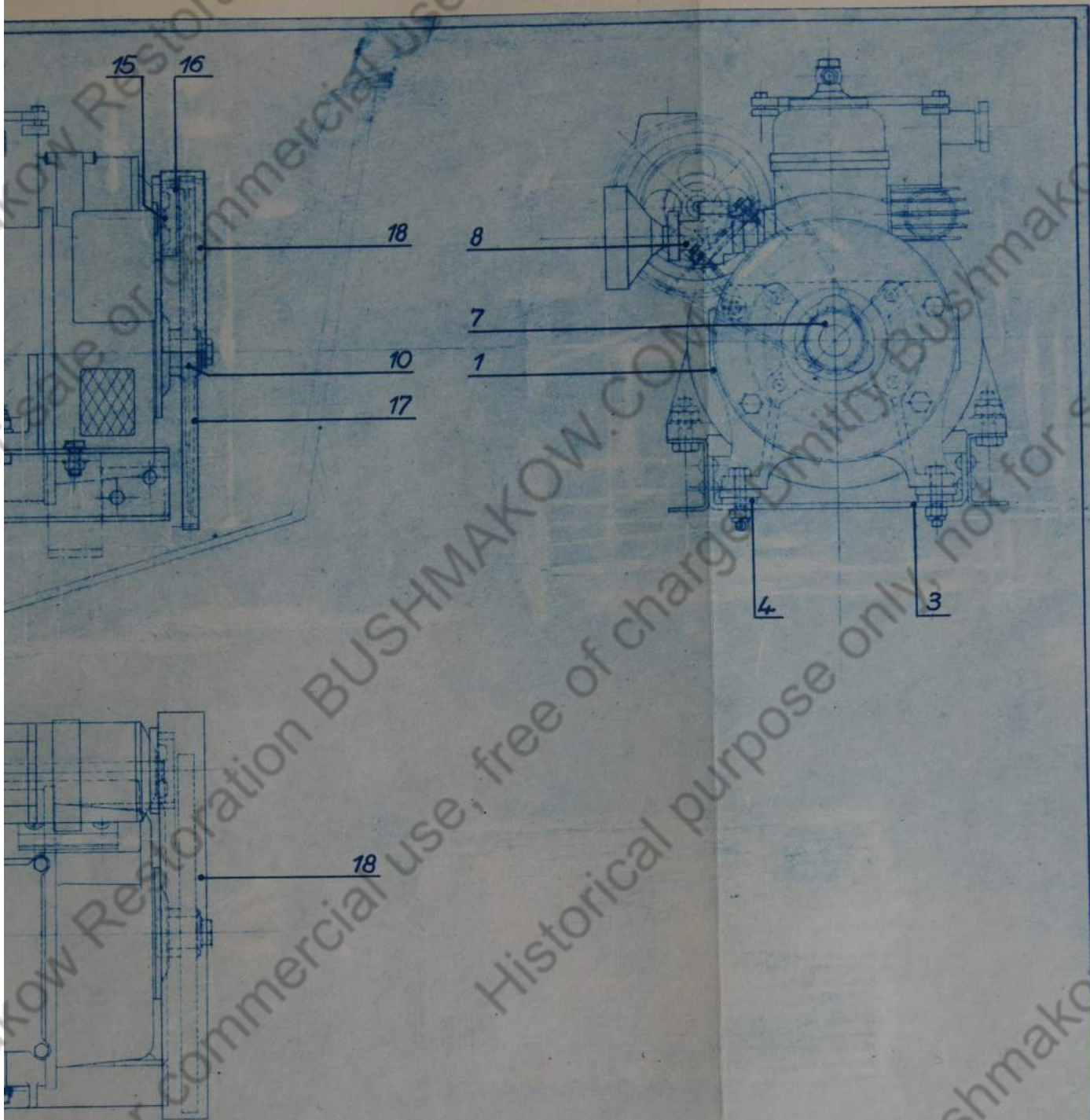






Benzin-Elektrisches AG  
021 B

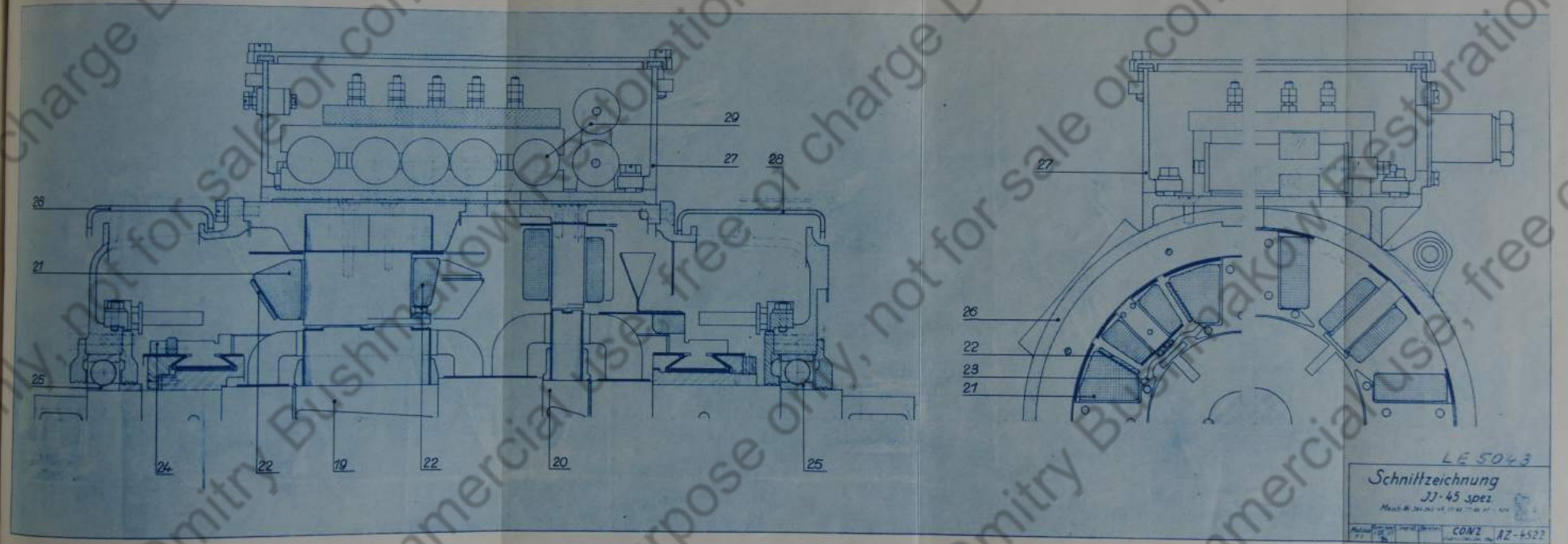




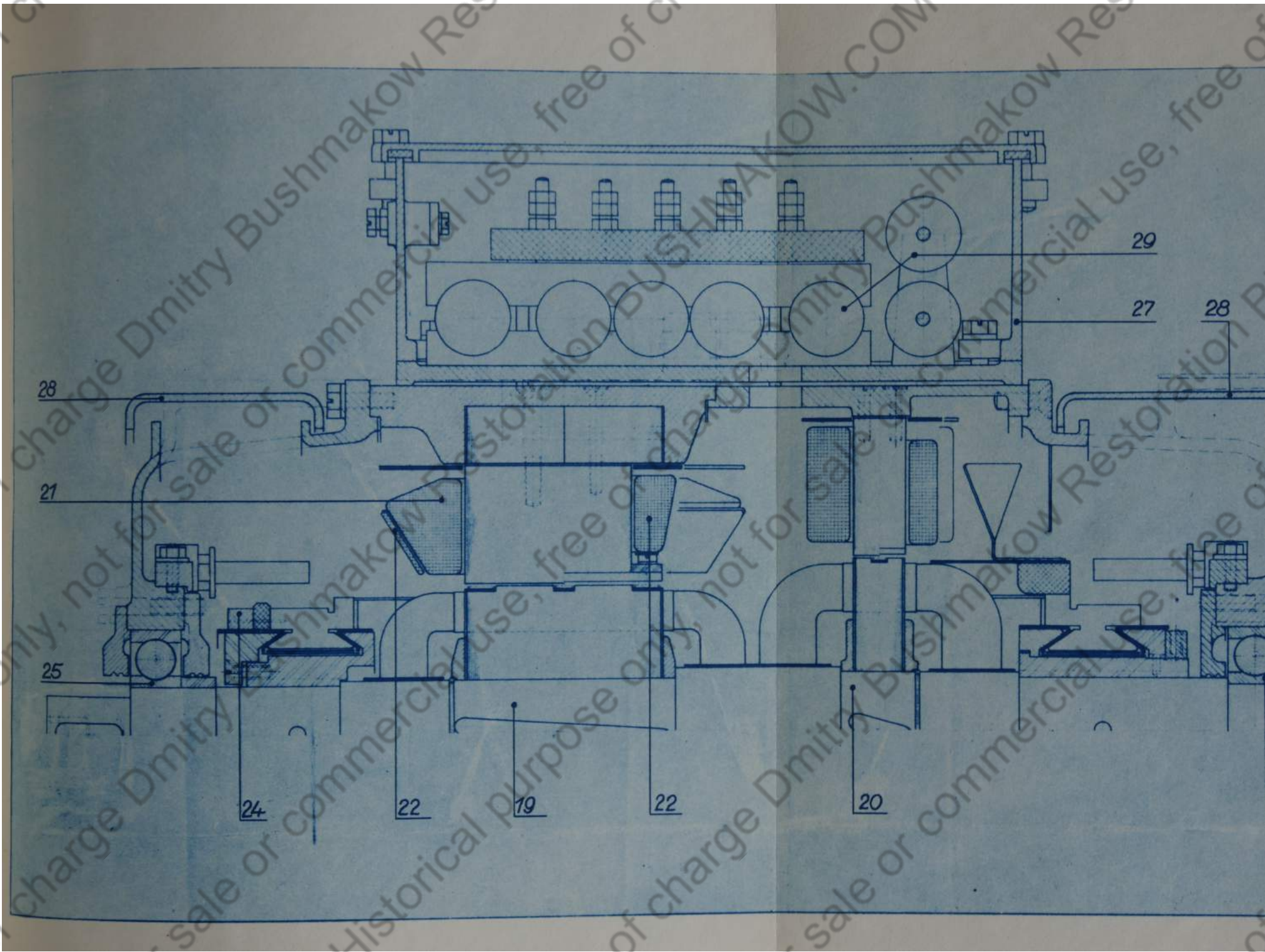
Benzin-Elektrisches Aggregat

021 B 14-791

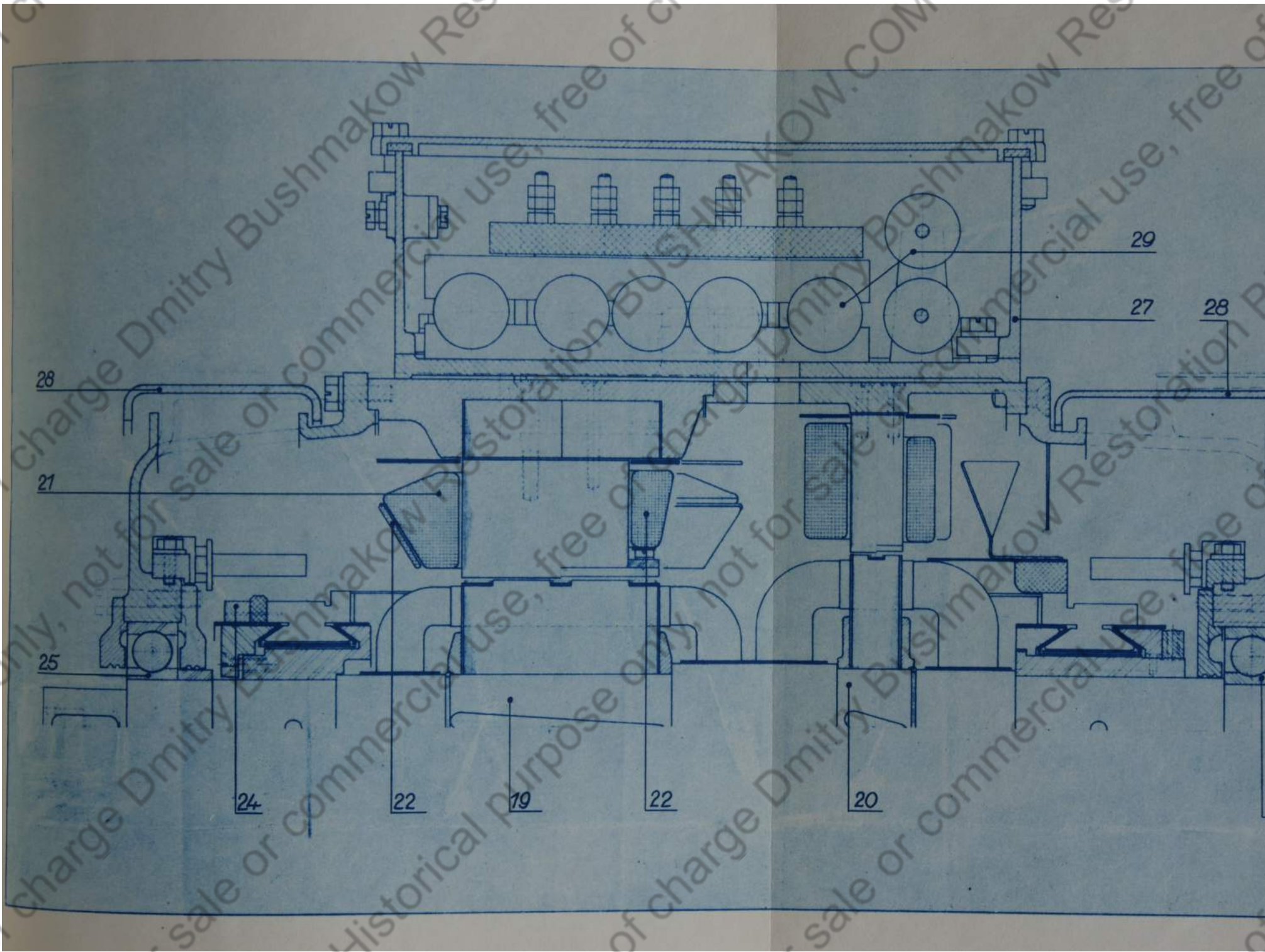
Das ist ein geistiges Eigentum im Sinne des § 20 Reichsverfassungsgesetz (Fassung vom 24. April 1924). Mißbrauch wird nach den Bestimmungen dieses Gesetzes bestraft, sofern nicht andere Strafbestimmungen in Frage kommen.



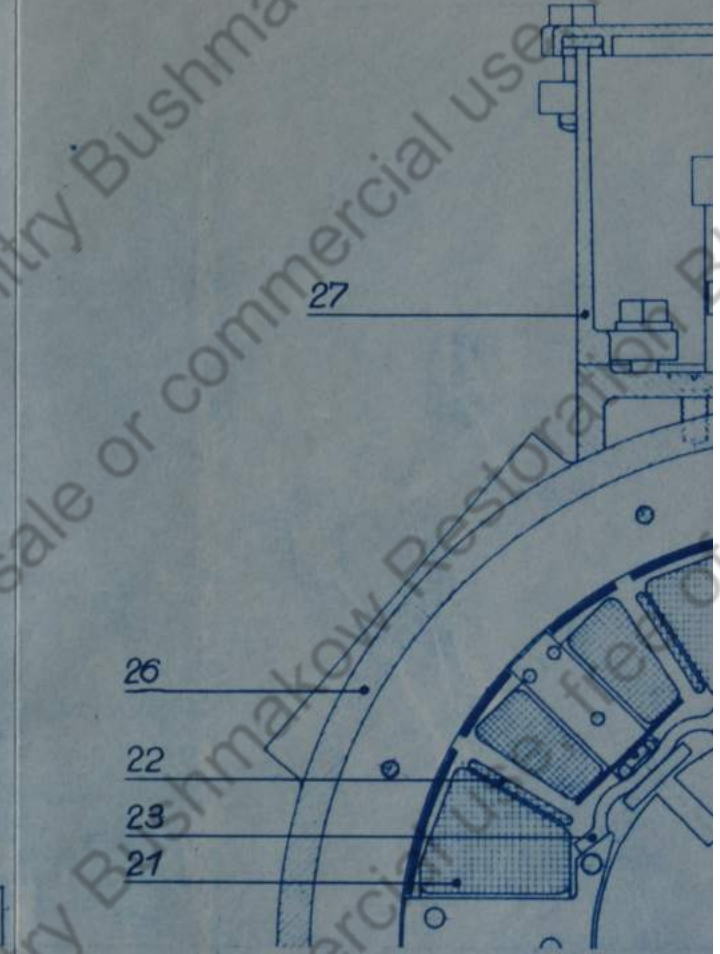
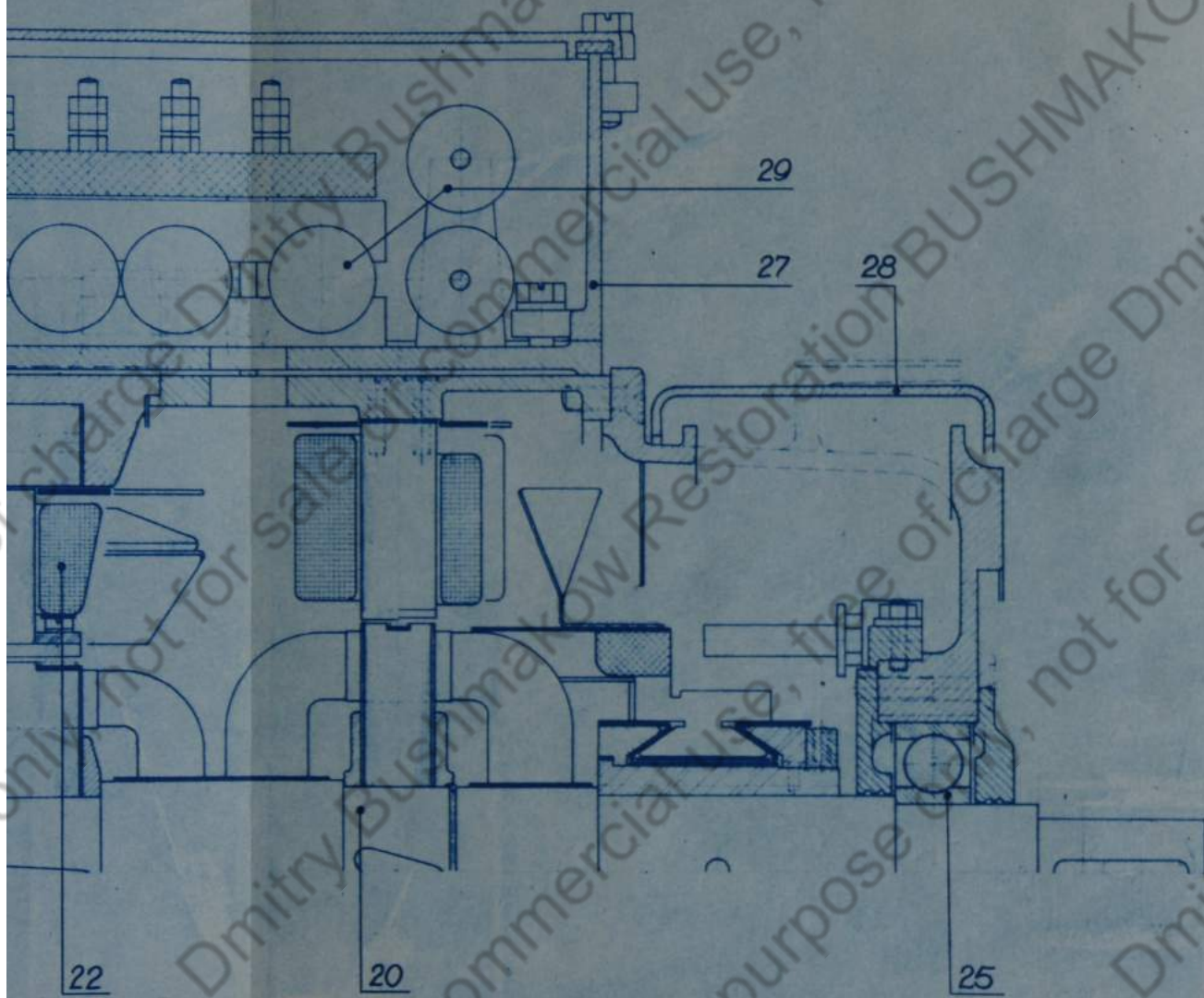




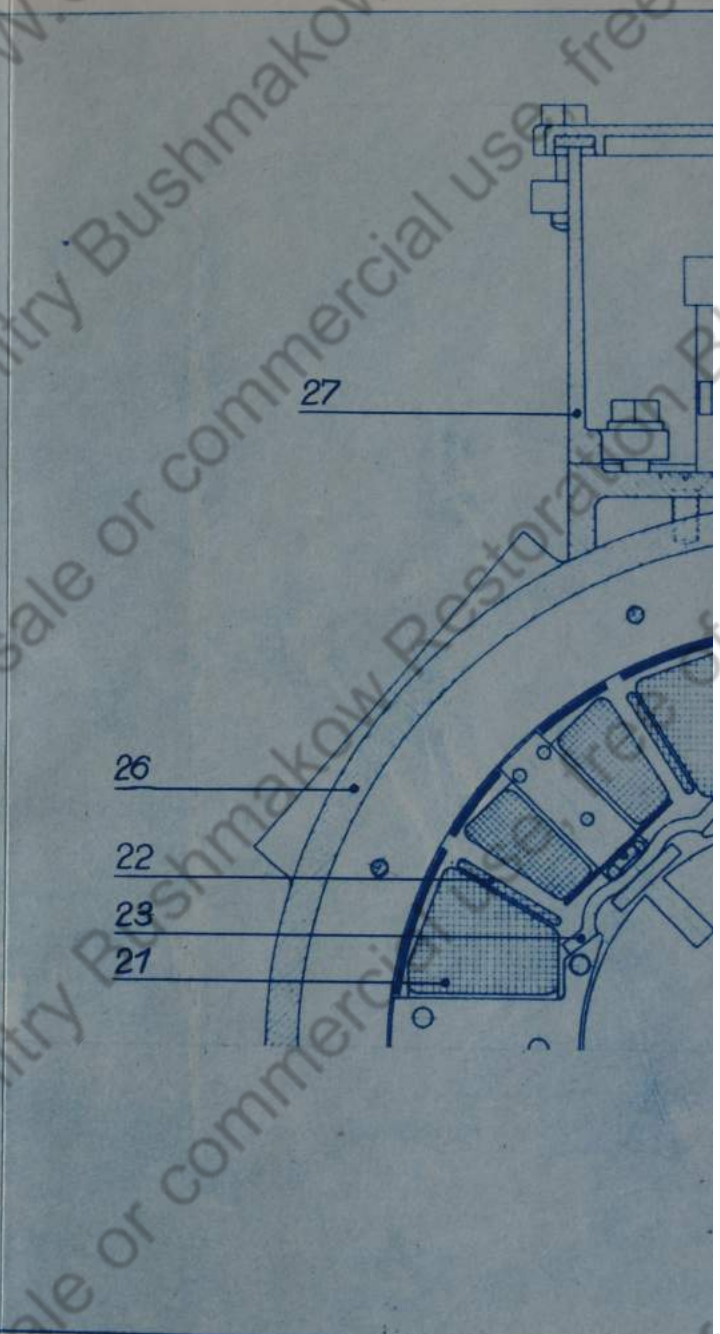
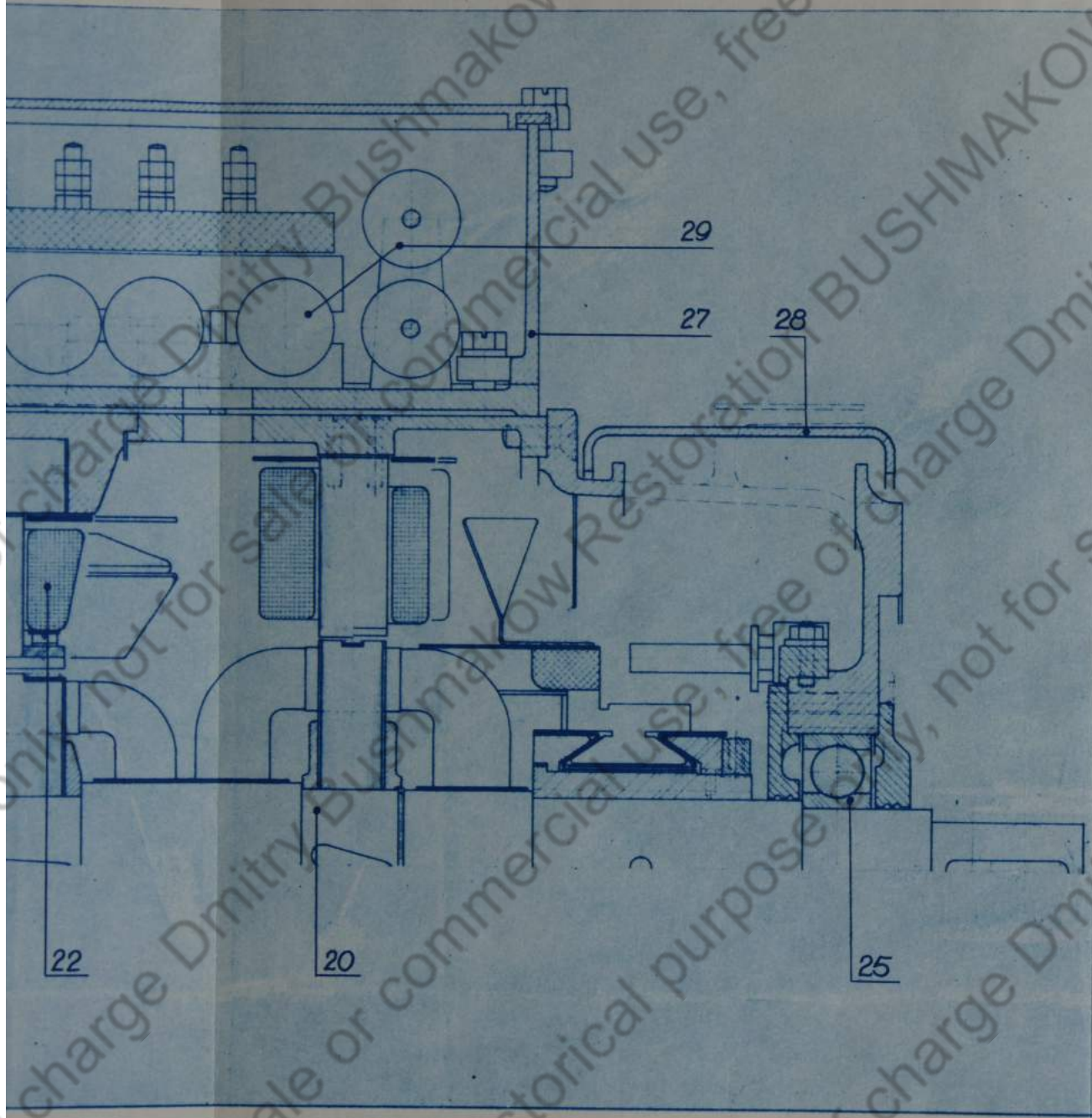




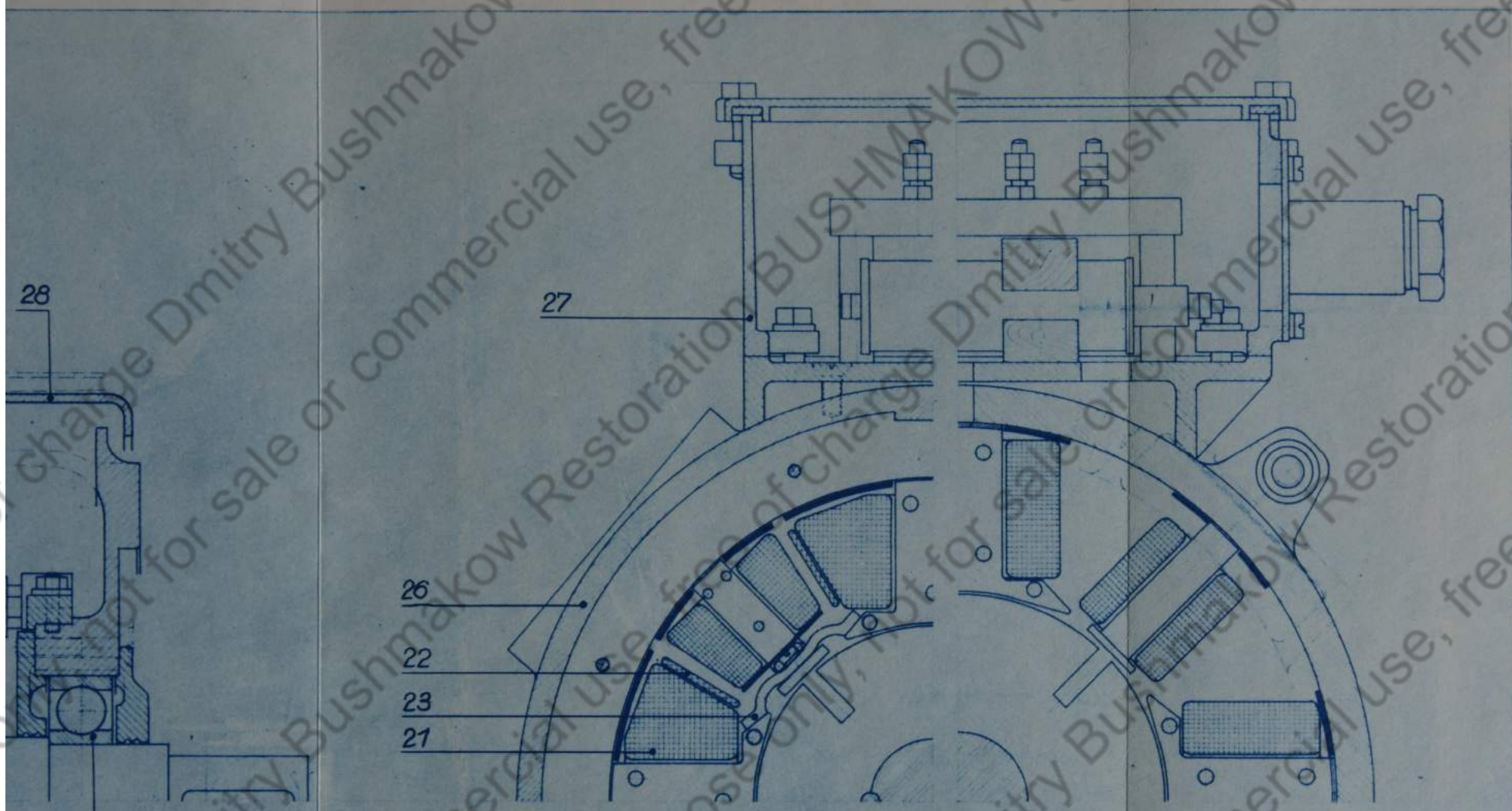










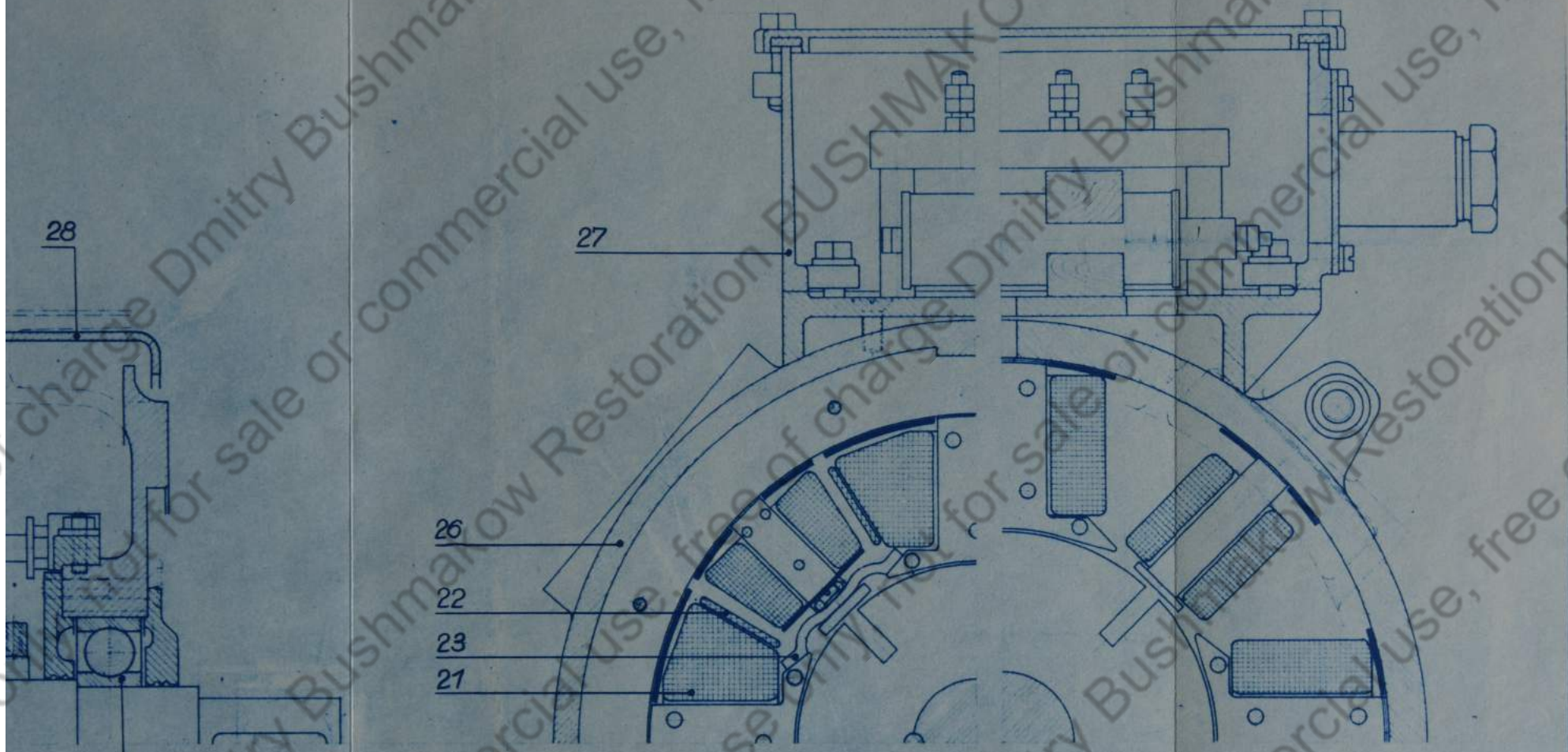


LE 5043

**Schnittzeichnung**  
**JJ-45 spez.**  
 Masch-Nr 384 363-48, 57-68 77-88 97 - 404

Maststab 1:1	Gezeichnet E. D. 57	Geprüft 20	Gezeichnet CONZ	Geprüft AZ-4522
-----------------	------------------------	---------------	--------------------	--------------------





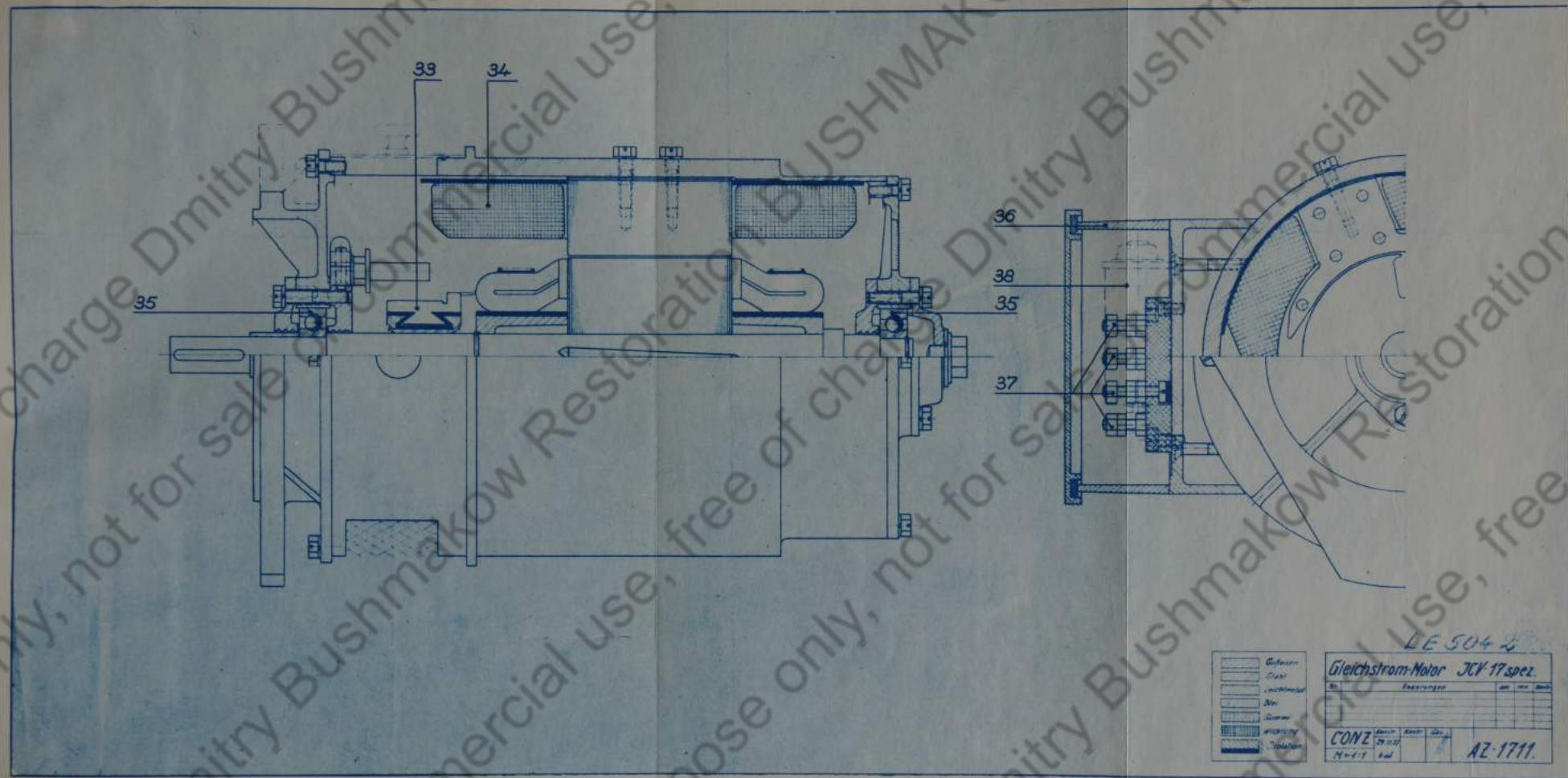
LE 5043

**Schnittzeichnung**  
**JJ-45 spez.**

*Masch.-Nr. 304 263-48, 57-68, 77-88, 97 - 404*

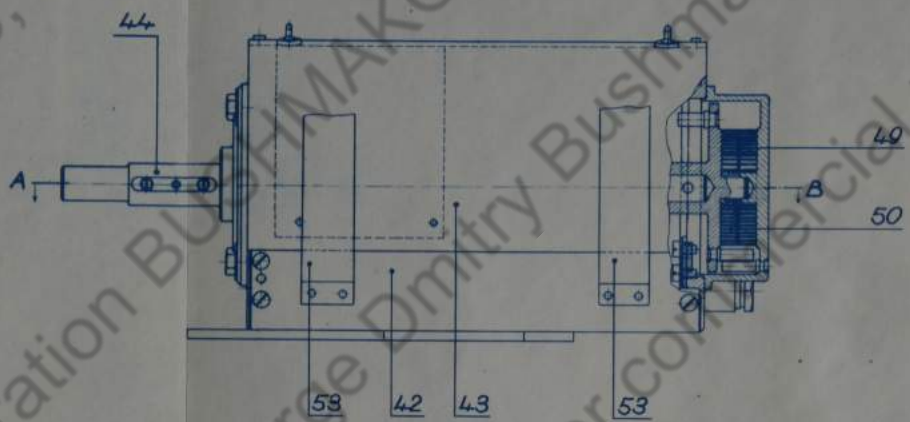
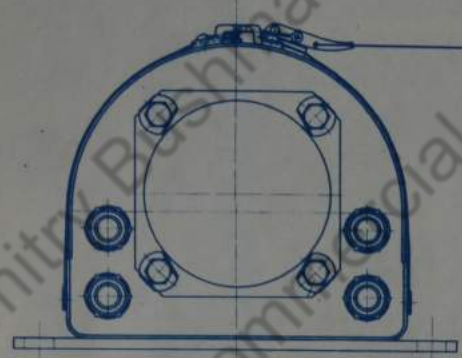
Maßstab 1:1	Zust.-inst. r. II 37	Geprüft 2	Gezeichnet CONZ	AZ-4522
----------------	-------------------------	--------------	--------------------	---------





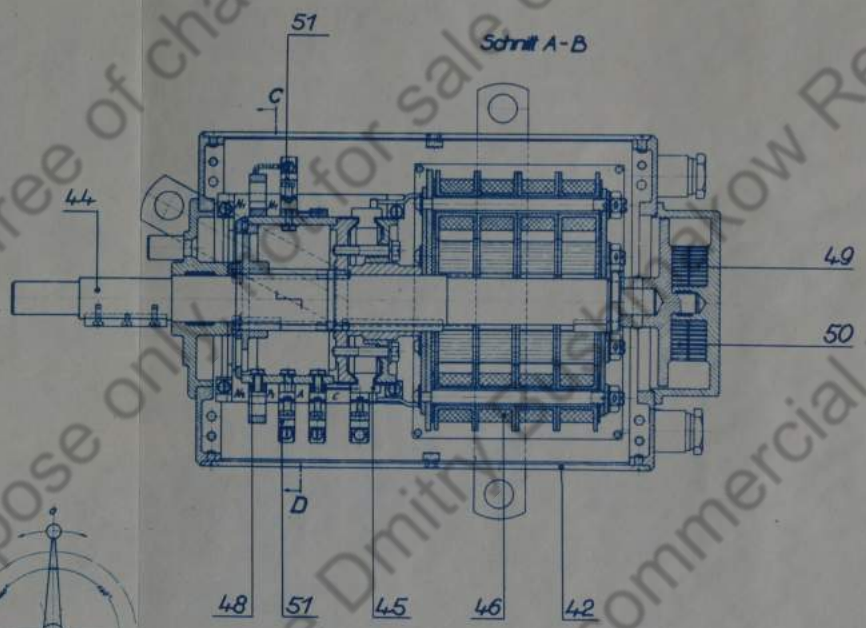
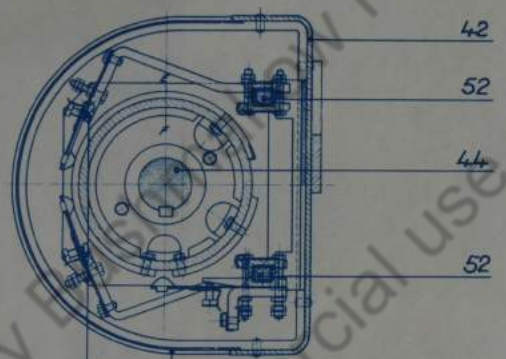






Schnitt C-D

Schnitt A-B

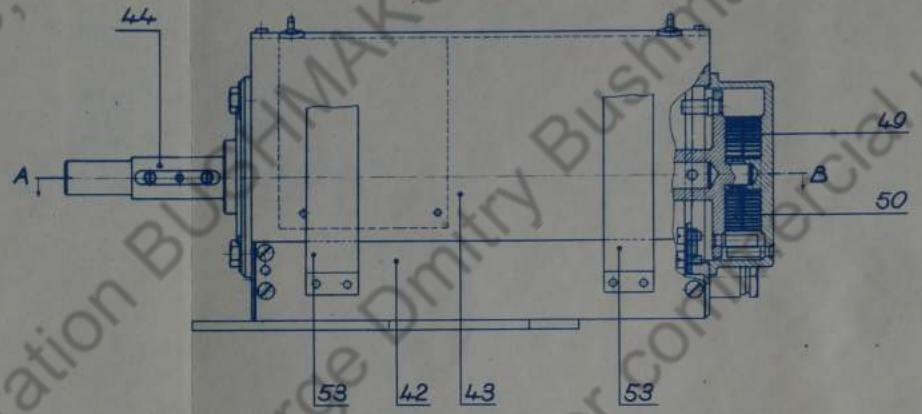
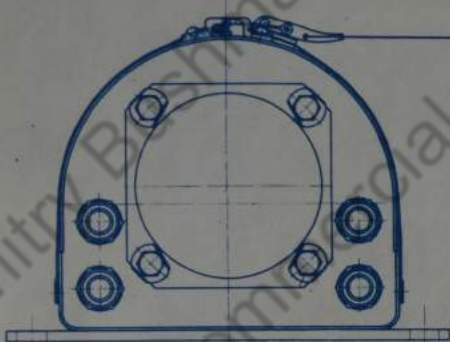


Schnitt E-F

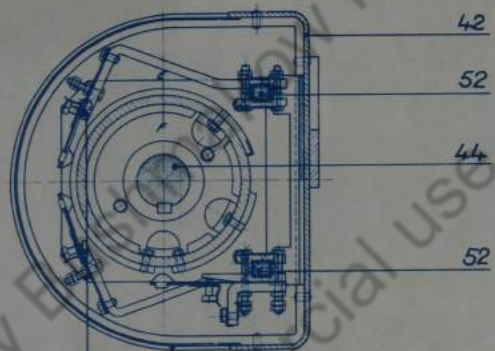


Steuerapparat  
O 21A 74-822

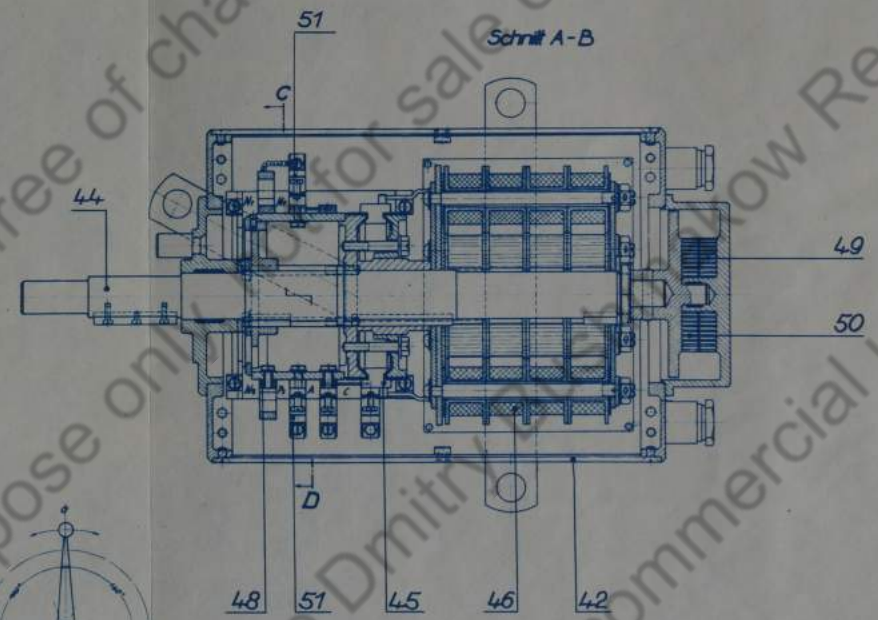
Tag	Name
Nr.	



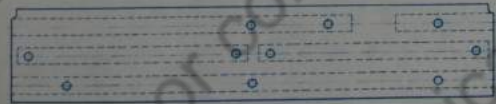
Schnitt C-D



Schnitt A-B



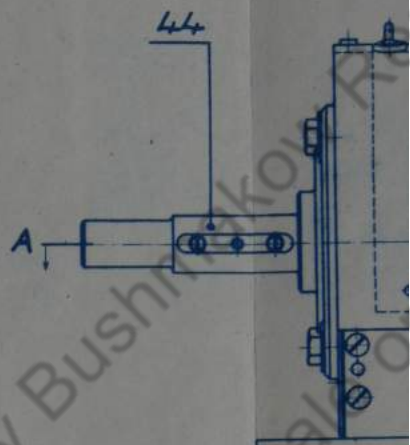
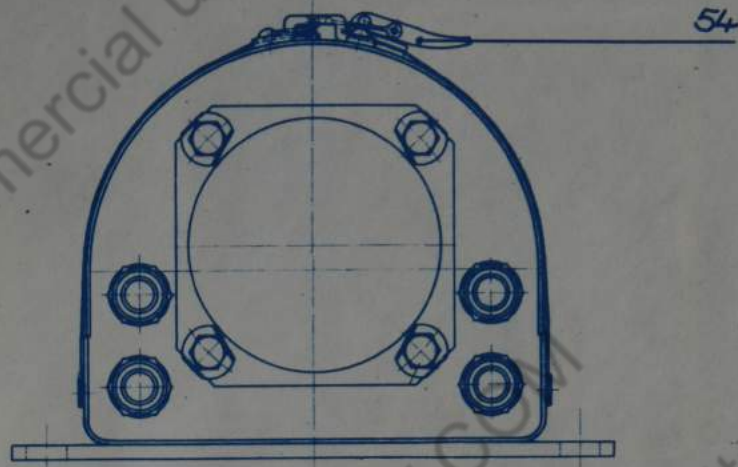
Schnitt E-F



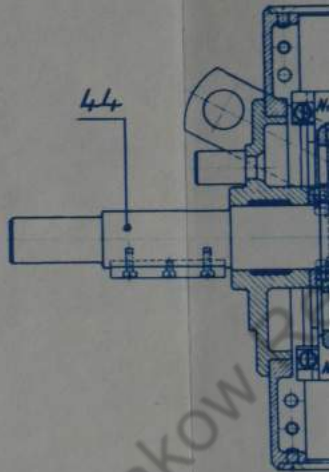
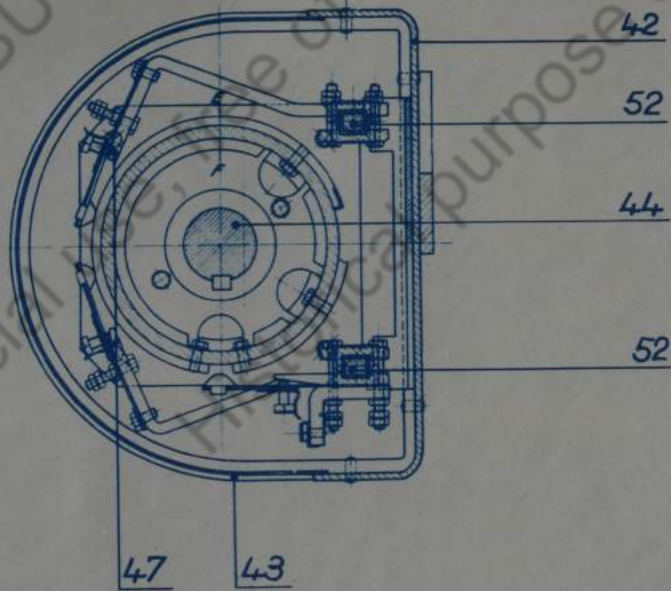
Steuerapparat  
0 21 A 14-8 22

Tag  
Nr.



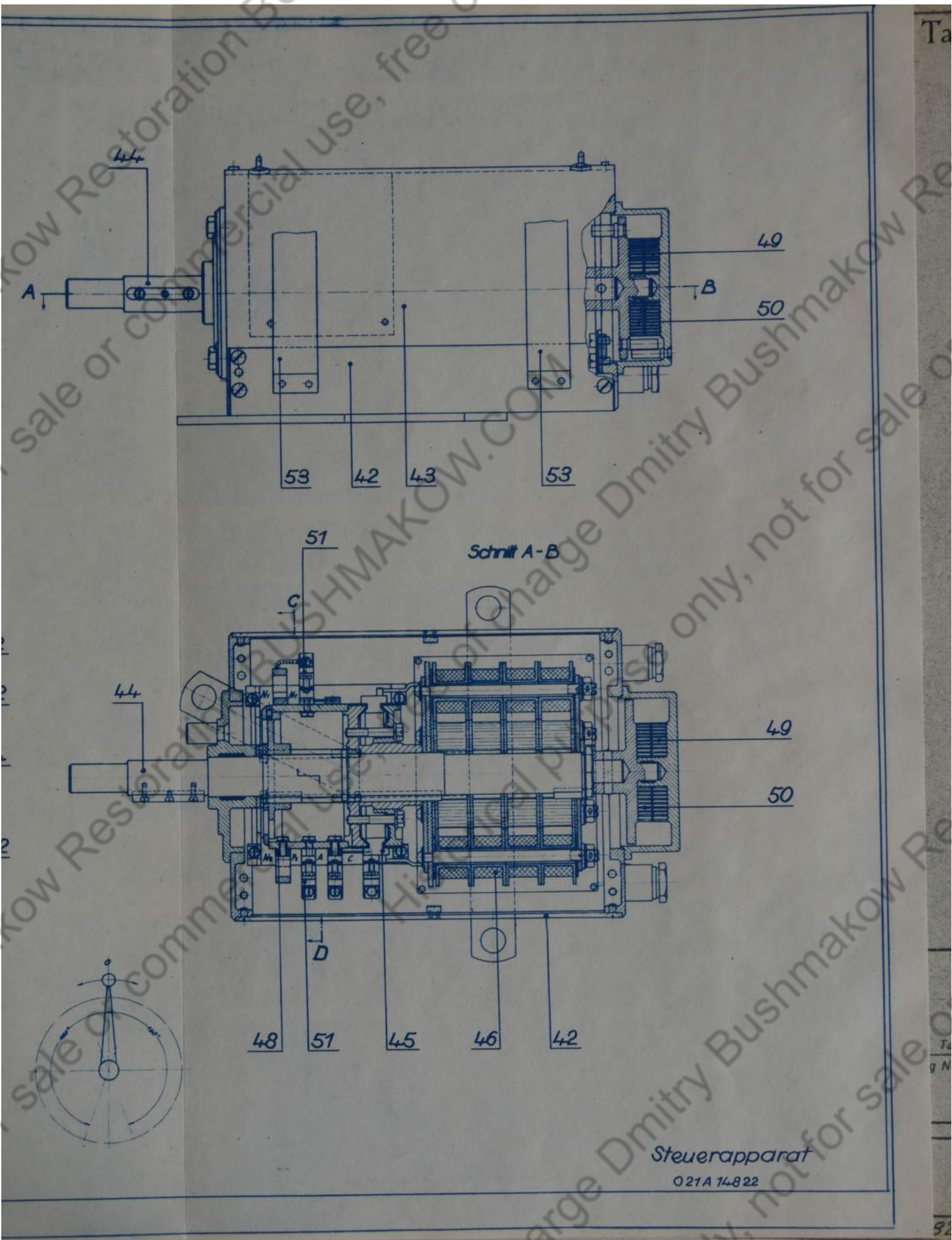


Schnitt C-D



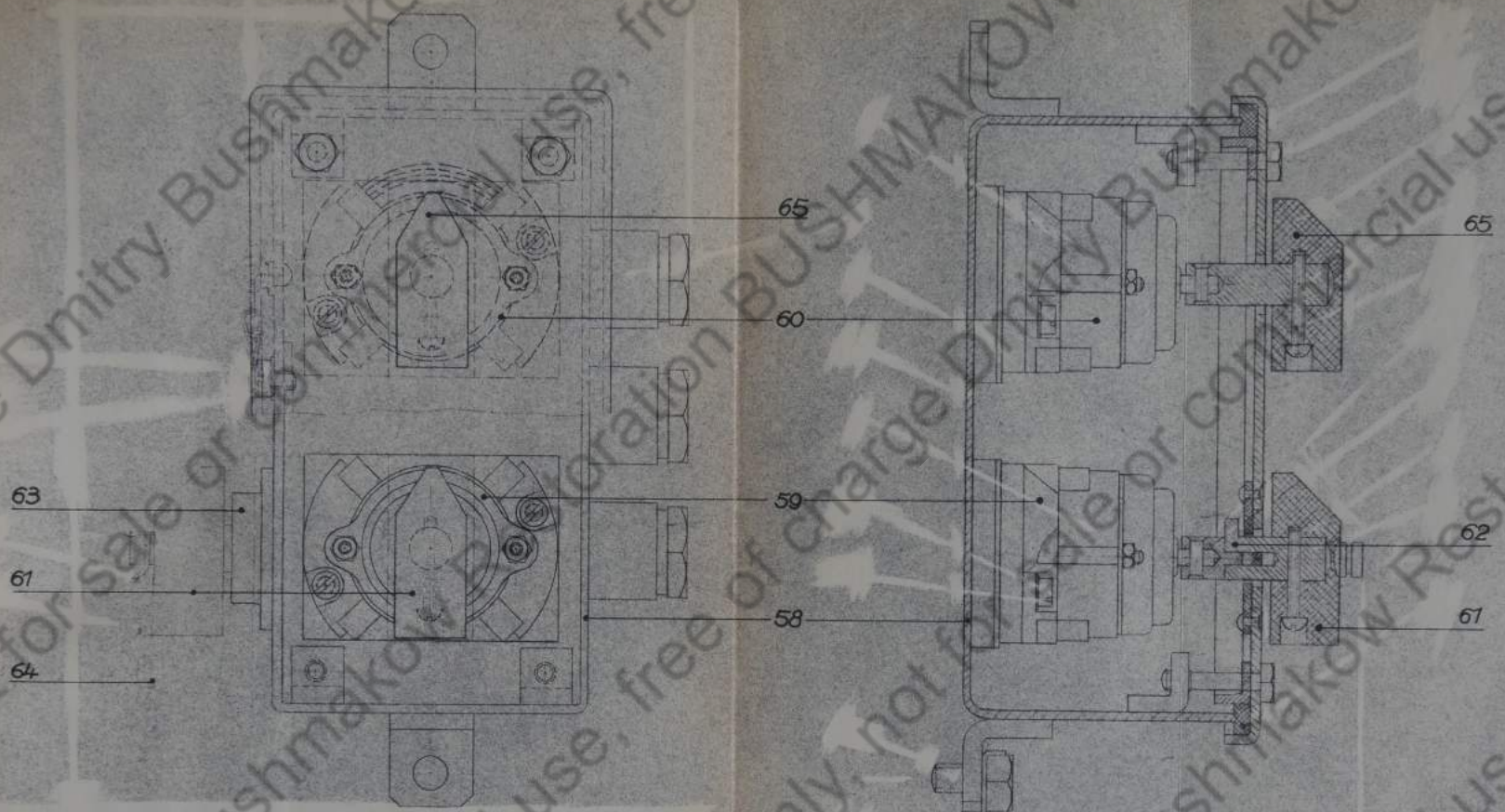
Schnitt E-F





Steuerapparat  
O 21A 74-8 22





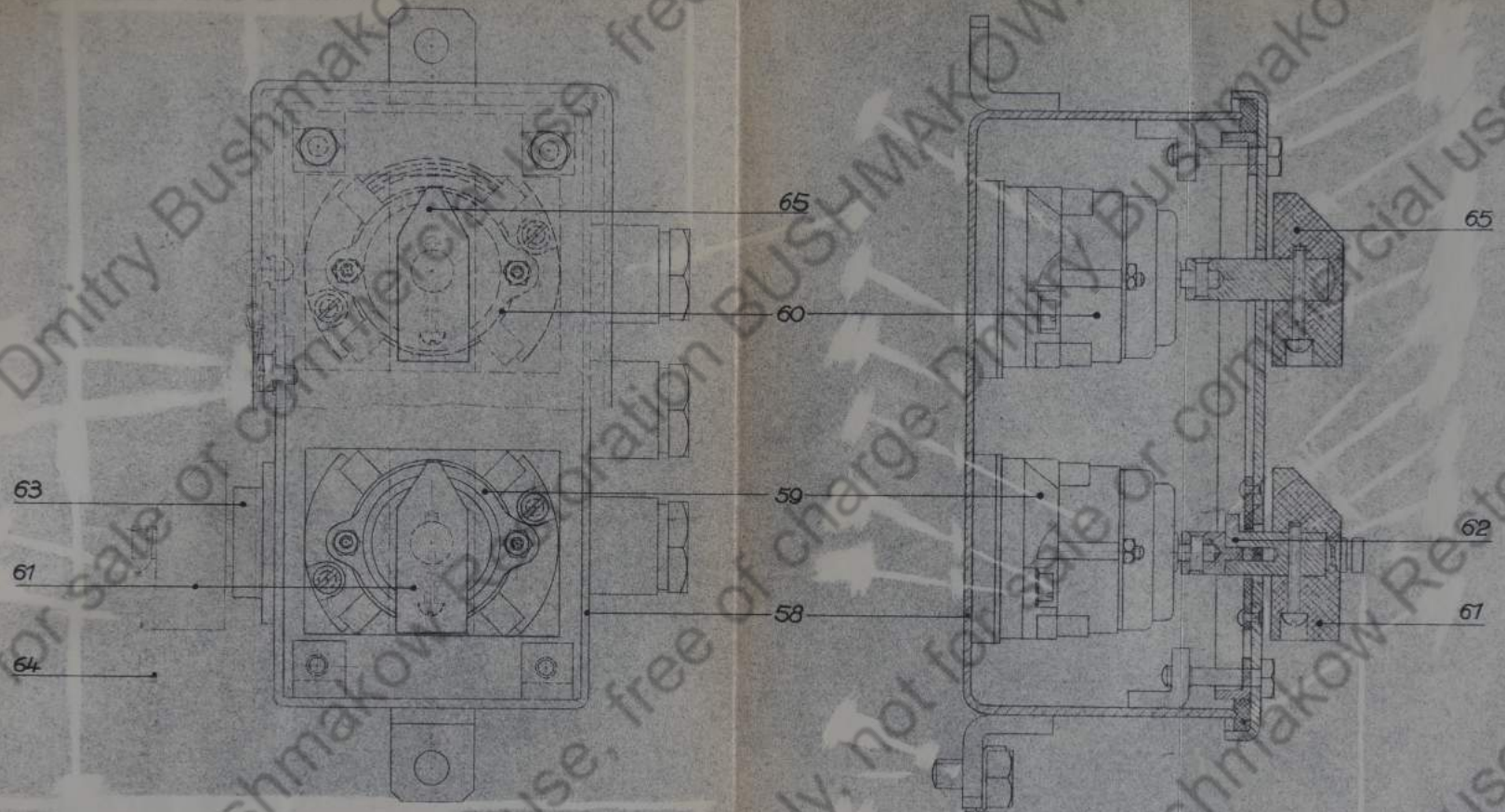
Dies ist ein geheimes Gegenstand im Sinne des 2. § Reichsstrafgesetzbuchs (Fassung vom 24. April 1934). Mißbrauch wird nach den Bestimmungen dieses Gesetzes bestraft, sofern nicht andere Strafbestimmungen in Frage kommen.

Werkstoff:	Werkstoffprüfung								
	physik. chem.								
Rohstoff:									
Fertigew.	Rohgew.	Durchstöße	Änderung		Tag	Name	Zeichnung Nr.		
Ohne Zeichen	rahe Fläche	✓	✓	✓					
~	glatte Fläche	✓	✓	✓					
✓	Schrauffläche	✓	✓	✓					
Paßmaß	Abmaße	Eingelassene Maße werden ö. d. Abnahme besonders geprüft		Maßstab	1:1	Entworfen	23. 4. 37	Geprüft	23. 4. 37

Wa A	Prw 6	Fertigung	HTB						

Schaller Kasten



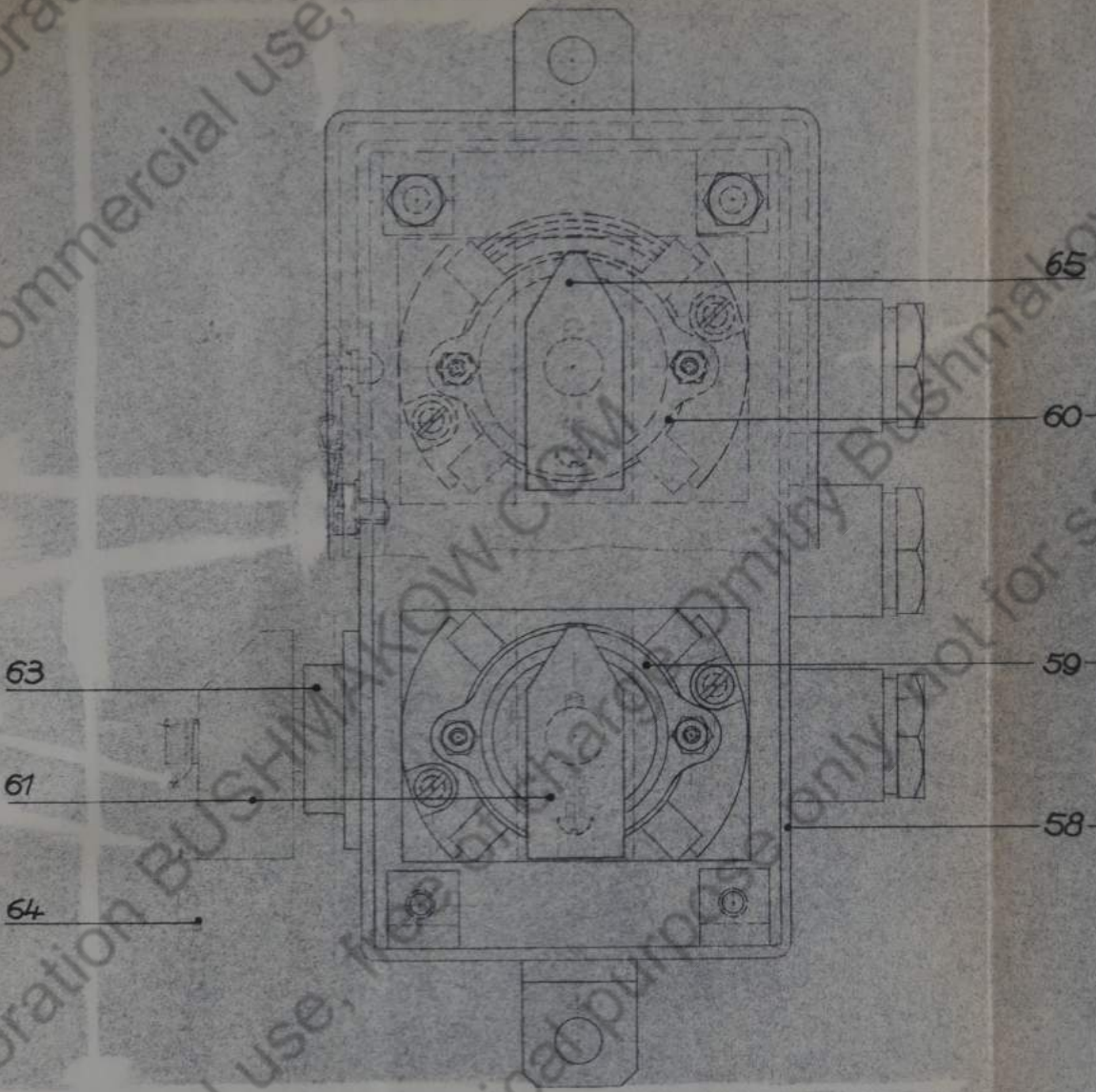


Werkstoff:		Werkstoffprüfung							
		physik. chem.							
Rohteil:									
Fertiggew.		Rohgew.		Hohl- stäbe		Dachstabe norm. zur		Anderung	
Ohne Zeichen		zube Fläche glatte Fläche Schutzfläche		Schichtfläche Feinschichtfläche		Maßstab		Tag	
1:1		1:1		1:1		1:1		Name	
Entworfen		24. 4. 37		Geprüft		23. 4. 37		Zeichnung Nr.	
Normgepr.									

Wa A	Prw 6	Fertigung	HTB	i. V. <i>[Signature]</i>	Schalterkasten
------	-------	-----------	-----	--------------------------	----------------

Dies ist ein einzelner Gegenstand im Sinne des § 10 Reichsstrafgesetzbuchs (Fassung vom 24. April 1931). Mißbrauch wird nach den Bestimmungen dieses Gesetzes bestraft, sofern nicht andere Strafbestimmungen in Frage kommen.



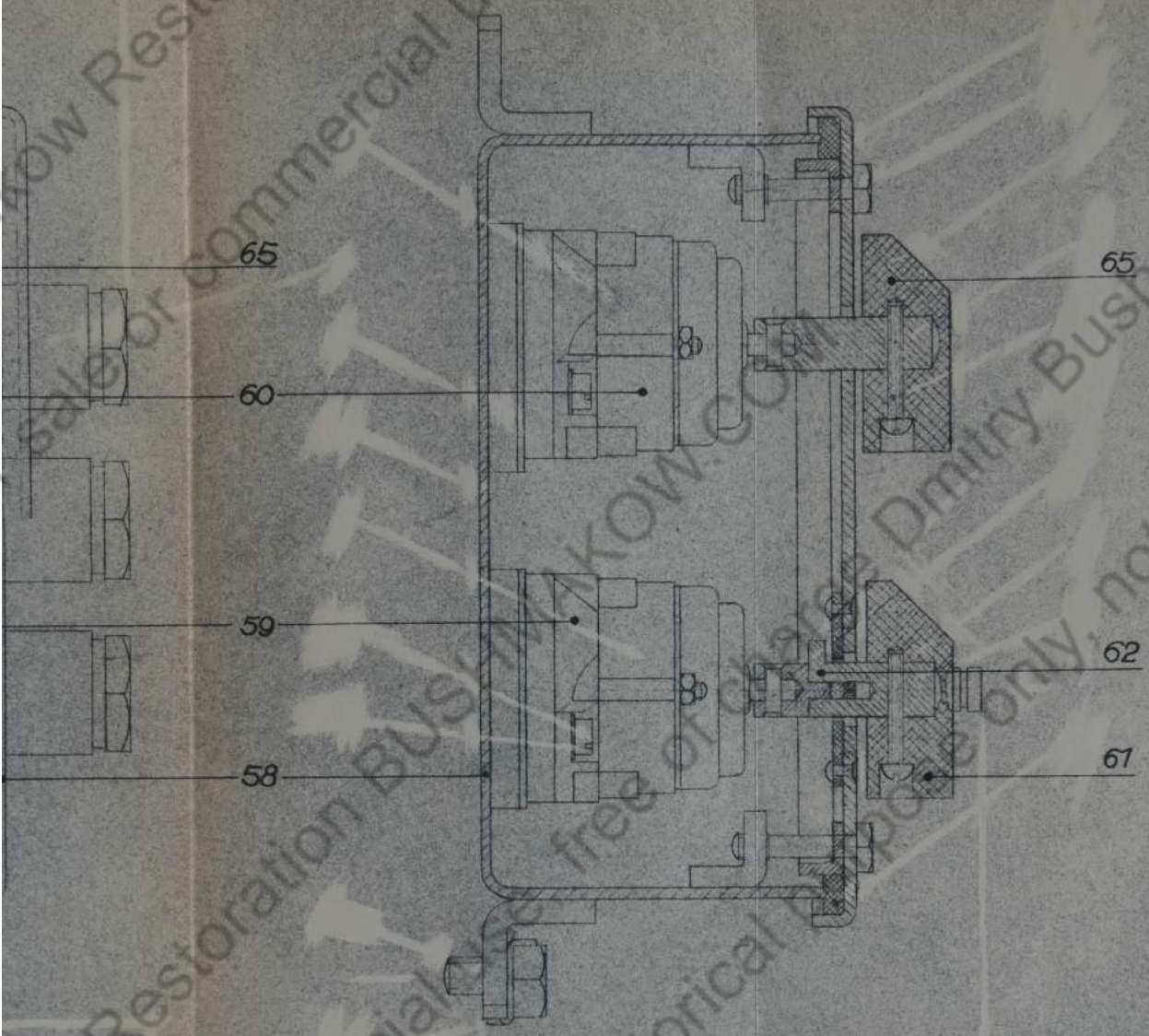


	Wert
	Roh
	Fert
	Ohne 3
	5
	Ex
Paßmaß Abmaße	

*Dies ist ein geheimer Gegenstand im Sinne des § 86 Reichsstrafgesetzbuchs (Fassung vom 2. April 1931). Mißbrauch wird nach den Bestimmungen dieses Gesetzes bestraft, sofern nicht andere Strafbestimmungen in Frage kommen.*

**Wa A**





Werkstoff:		Werkstoffprüfung physik. chem.		Buchstabe kommt vor		Anderung		Tag	Name
Rohteil:		Fertiggew.		Rohgew.		Maßstab		Tag	Name
Ohne Zeichen: rohe Fläche glatte Fläche Schruppfläche		Schlichtfläche Feinschlichtfläche		1:1		Entworfen: 24.4.37 Geprüft: 23.4.37 Normgepr.		Zeichnung Nr.	
Paßmaß Abmaße		<input type="checkbox"/> Eingerahmte Maße werden b. u. Abnahme besonders geprüft							

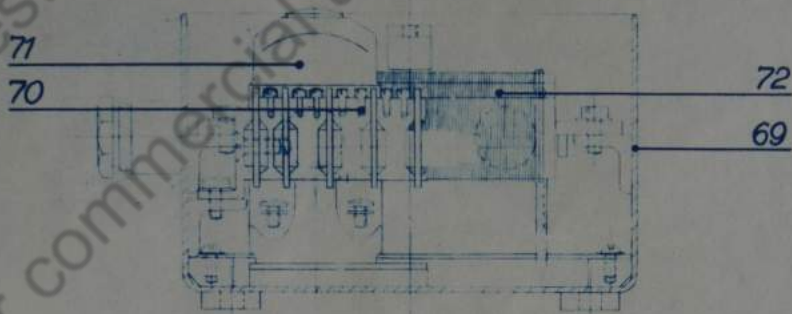
Gegenstand im Sinne des Patents (Fassung vom 1.1.37) wird nach den Bestimmungen des Patengesetzes beschriftet, sofern nicht in Frage kommen.

Wa A	Prw 6	Fertigung	HTB	i.v. <i>Thun</i>	Schalterkasten

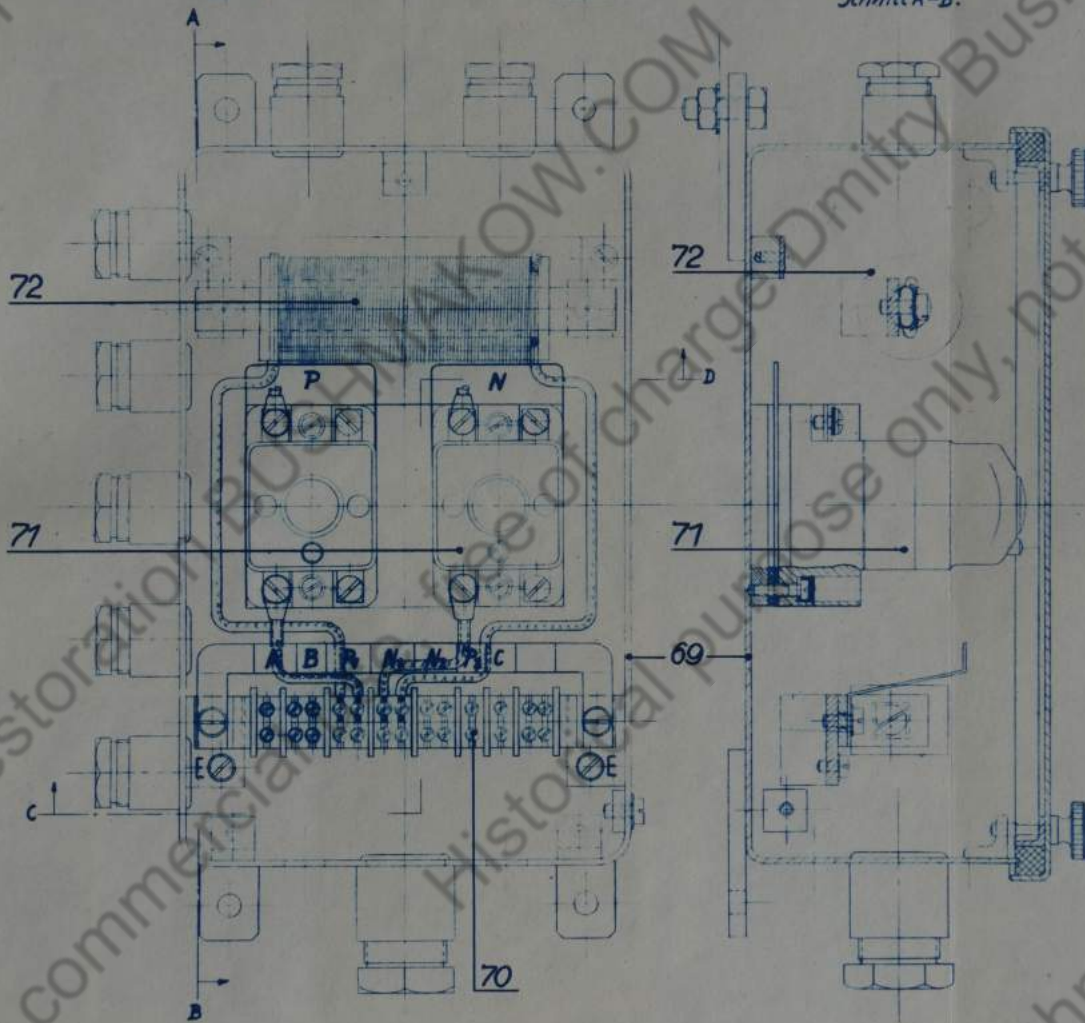
021114827



Schnitt C-D.



Schnitt A-B.



Dies ist ein geheimer Gegenstand im Sinne des § 10 Reichsdruckgesetz (Gesetz vom 24. April 1924). Mitbrachten wird nach den Bestimmungen dieses Gesetzes bestraft, sofern nicht andere Vorschriften im Frage kommen.

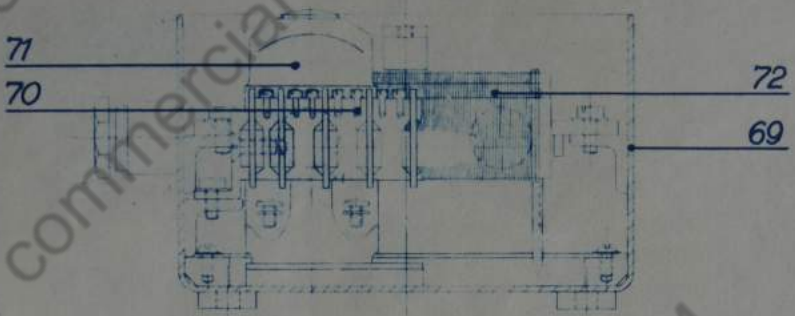
Werkstoff:	Werkstoffart:	Werkstoffphysikal. Daten:							
Reinigt:									
Partigegenstand:	Partigegenstand:	Partigegenstand:	Partigegenstand:	Partigegenstand:	Partigegenstand:	Partigegenstand:	Partigegenstand:	Partigegenstand:	Partigegenstand:
Partigegenstand:	Partigegenstand:	Partigegenstand:	Partigegenstand:	Partigegenstand:	Partigegenstand:	Partigegenstand:	Partigegenstand:	Partigegenstand:	Partigegenstand:

Wa A	Partigegenstand	NTB	Abzweigkasten (für Starkstrom)
------	-----------------	-----	--------------------------------

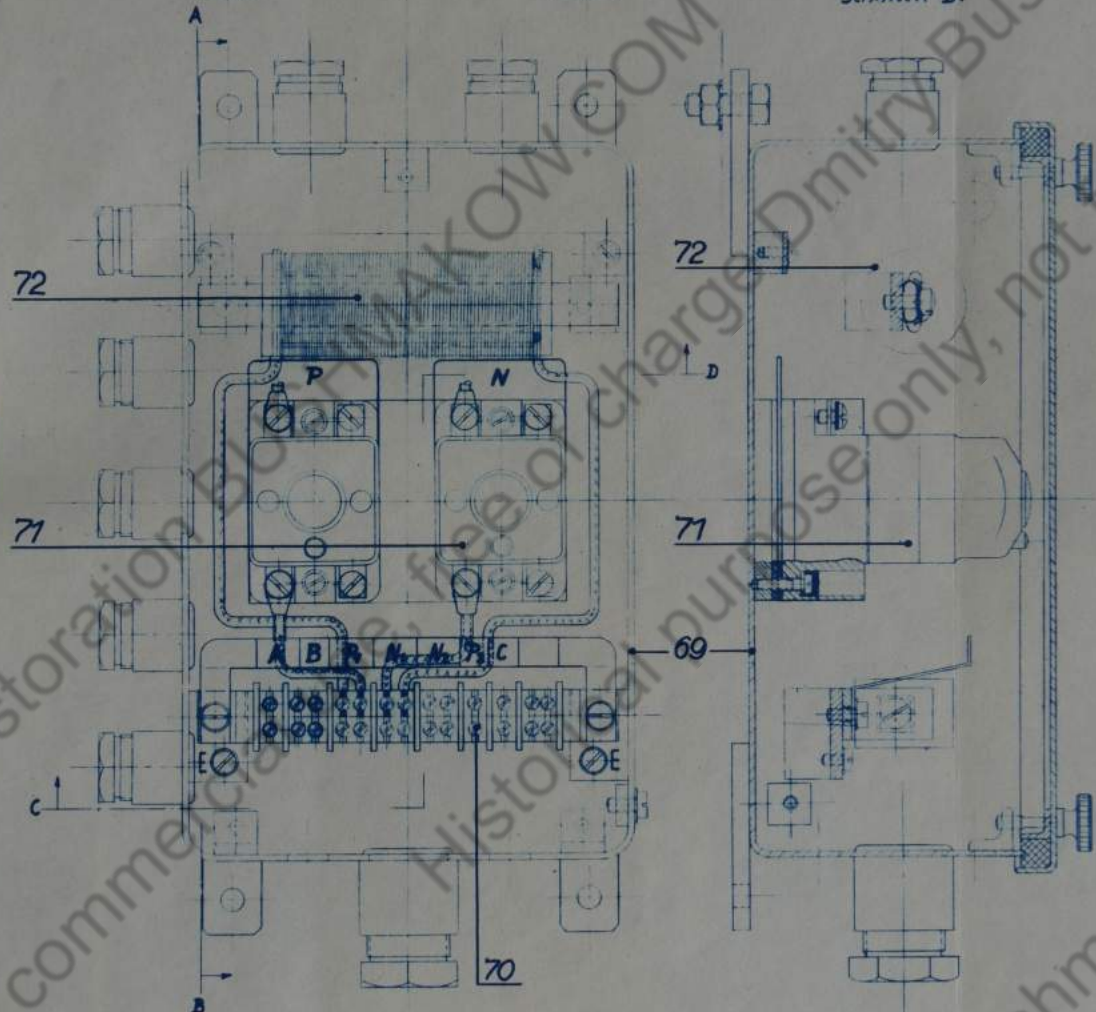
ORIC 1884

1	Beschl.
1	Anten
1	Anschl.
1	Schleif
1	Sendeb
1	Empfänger
1	Hochf.
1	Bord
1	Verbr.
1	Signa
1	Sprach
2	Verbr.
1	Kabel
2	Kuppl.
1	Kuppl.
1	Kuppl.
1	Kuppl.
1	Funk
1	Rezeiv
1	Abzwe
1	Steu
1	Schwe
1	Schalt
1	Wider
1	Signa
1	Sprach
1	AKKU
1	Abfas
1	Kuppl.
1	Bosch
1	Elekt
1	Hydr
1	Bosch
2	Bosch
2	Bosch
1	12V
2	Arms

Schnitt C-D.




Schnitt A-B.



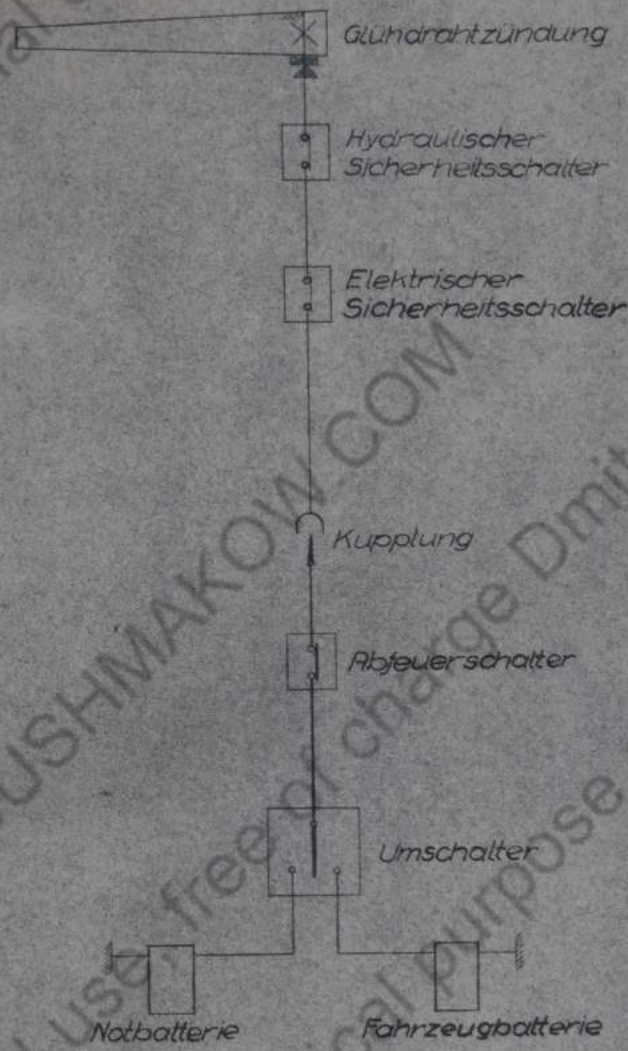
Werkstoff:	Werkstoff- prüfung abgeschlossen								
Reibwert:									
Partikeln:	Partikeln:	Partikeln:	Partikeln:	Partikeln:	Partikeln:	Partikeln:	Partikeln:	Partikeln:	Partikeln:
Stromstärke oder Phase gemäß Zeichnung	Stromstärke oder Phase gemäß Zeichnung	Stromstärke oder Phase gemäß Zeichnung	Stromstärke oder Phase gemäß Zeichnung	Stromstärke oder Phase gemäß Zeichnung	Stromstärke oder Phase gemäß Zeichnung	Stromstärke oder Phase gemäß Zeichnung	Stromstärke oder Phase gemäß Zeichnung	Stromstärke oder Phase gemäß Zeichnung	Stromstärke oder Phase gemäß Zeichnung
Abweichung	Abweichung	Abweichung	Abweichung	Abweichung	Abweichung	Abweichung	Abweichung	Abweichung	Abweichung
1:1	1:1	1:1	1:1	1:1	1:1	1:1	1:1	1:1	1:1
1:1	1:1	1:1	1:1	1:1	1:1	1:1	1:1	1:1	1:1
1:1	1:1	1:1	1:1	1:1	1:1	1:1	1:1	1:1	1:1

Das ist ein gebrauchter Gegenstand im Sinne  
des § 8 des Reichsdruckgesetzes (Fassung vom  
24. April 1924). Abdruck ist nach der  
Abmachung dieses Gesetzes zulässig, sofern nicht  
andere Bestimmungen in Frage kommen.

Wa A    Pw    Partigang    HTB        Abzweigkasten für Starkstrom

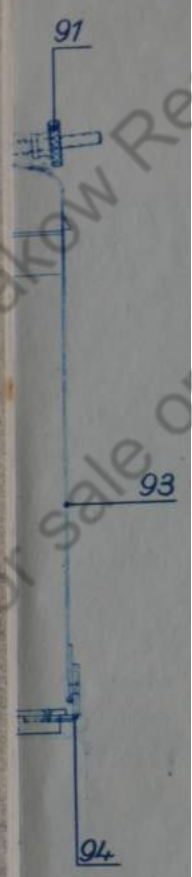
GEIGER





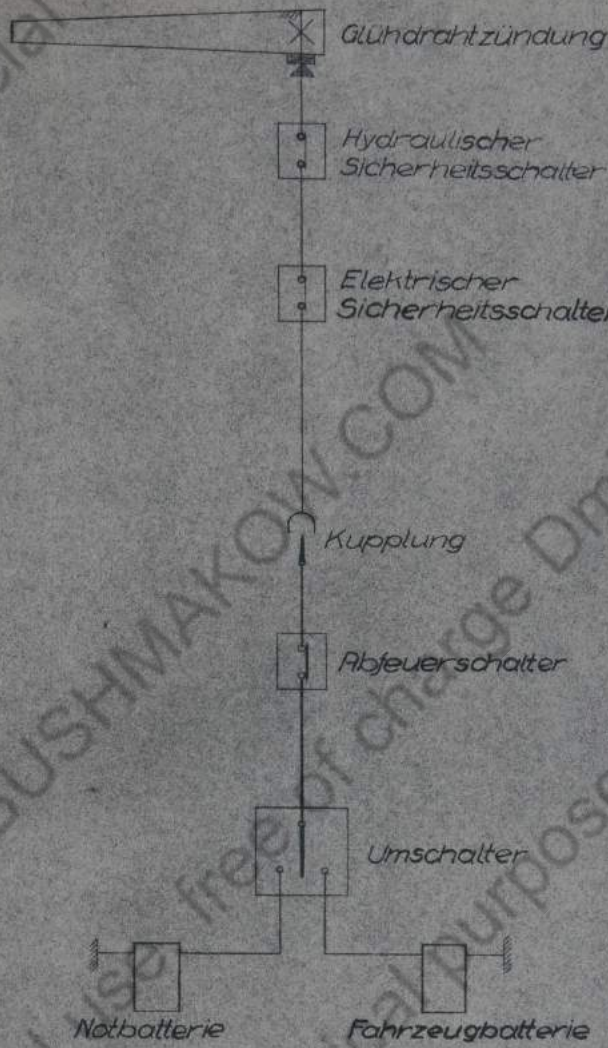
Werkstoff:		Werkstoffprüfung physik. chem.		Buchstabe Admitt vor		Anderung		Tag		Name	
Fertiggew.		Rohgew.		Maßstab		Tag		Name		Zeichnung Nr.	
Oben Zeichen rohe Fläche glatte Fläche Schrupfläche		Schlichtfläche Feinschichtfläche		Entworfen 30.12.37		Geprüft Kl.		Normgepr.		5AKE20153	
<input type="checkbox"/> Maßstäbe <input type="checkbox"/> Eingerahmte Maße werden b.d. Annahme besonders geprüft											

A	Prw	Fertigung	HTB	Kun	Stromführung der Abfeuerung



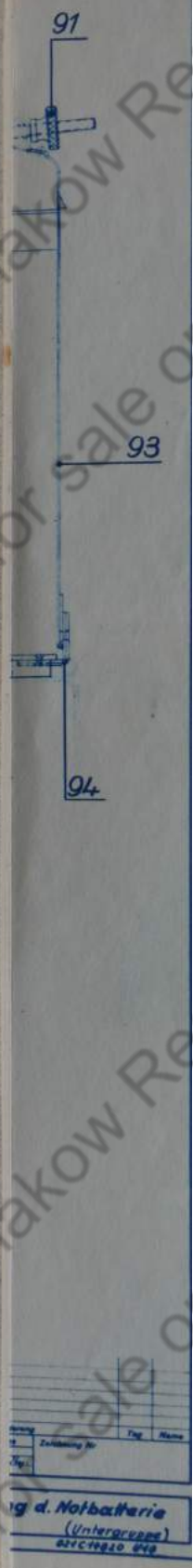
ing d. Notbatterie  
(Untergruppe  
ANFORDERUNG 212)





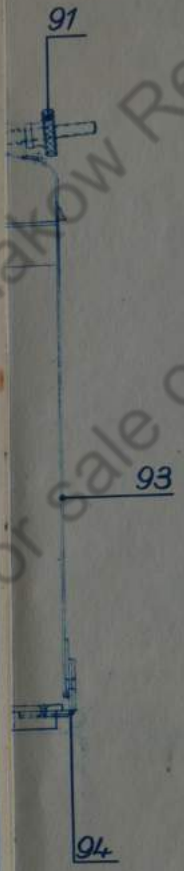
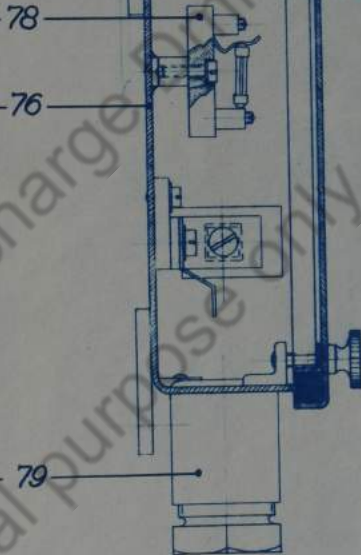
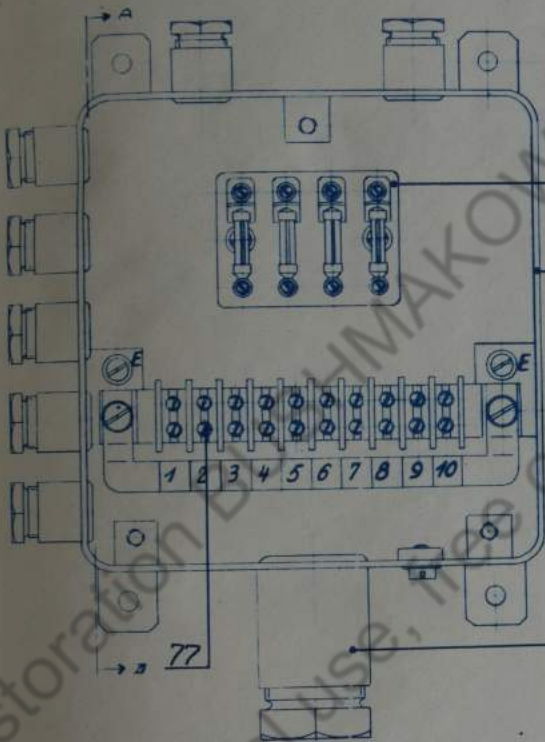
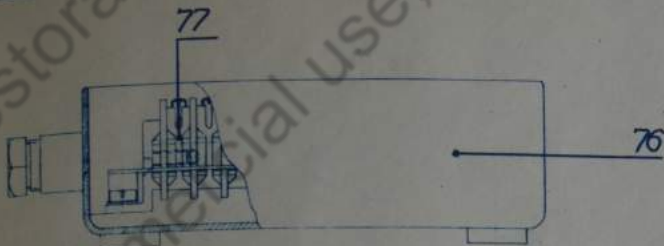
Werkstoff		Werkstoffprüfung							
		physik. chem.							
Rohteil				Buchstabe		Buchstabe		Anderung	
Fertigteil		Rohgew.		kommt vor				Tag	
Ohne Zeichen		Schlichtfläche		Maßstab		Tag		Name	
rohe Fläche		Feinschlichtfläche				30.12.57		K	
glatte Fläche								Zeichnung Nr.	
Schrupfläche								5AKE20153	
Maße <input type="checkbox"/> Eingerahmte Maße werden b.d. Abnahme besonders geprüft				Entworfen		Geprüft		Normgepr.	

A	Prw	Fertigung	HTB	Stromführung der Abfeuerung









Werkstoff		—	
Rohstoff		—	
Partikeln	Abgaben	1:1	
— gute Maße	— Bestimmung		
— Bestimmung	— Ausführung		
Abmaß		Abmaß	
Abmaß		Abmaß	

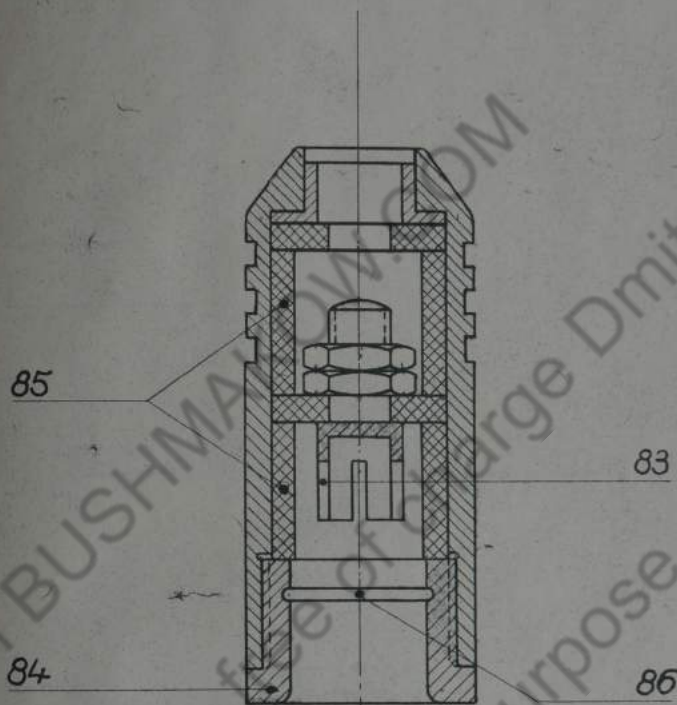
*Das ist ein gehobener Gegenstand in Sinne des § 20 Reichsdruckgesetz (Passung vom 24. April 1924). Mißbrauch wird nach den Bestimmungen dieses Gesetzes bestraft, sofern nicht andere Vorschriften in Frage kommen.*

Wa A    Art. I.A.    Partikeln I.A.    NTR 1    *AK*

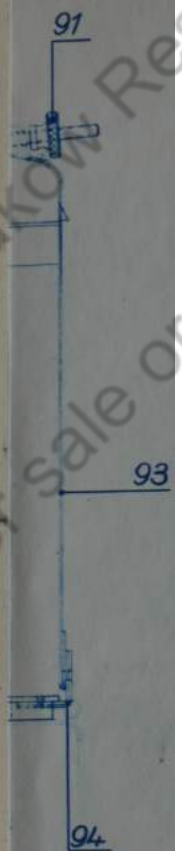
**Abzweigkasten**  
für Wechselstrom  
02TC 14825

g d. Notbatterie  
(Untergruppe)  
02TC 14820 010

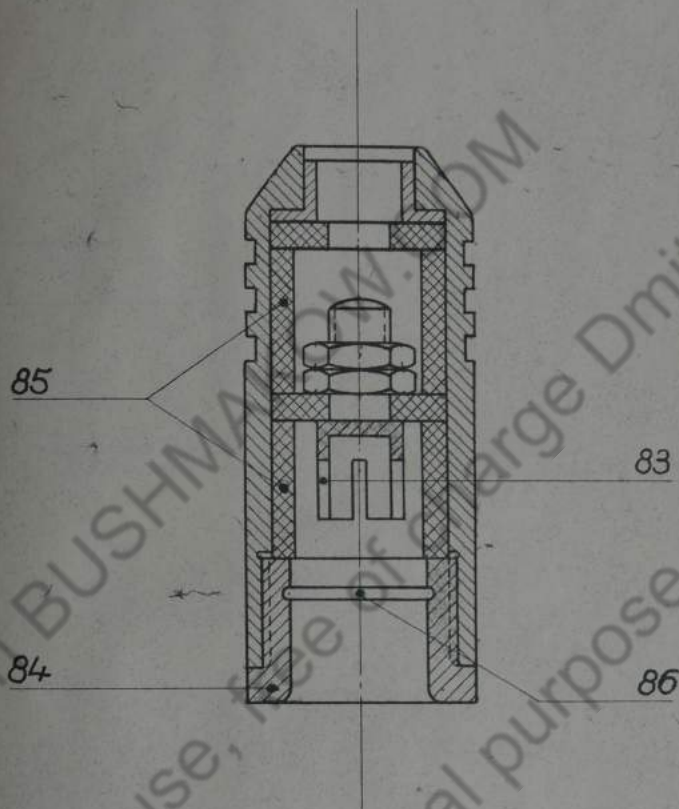




Kupplung  
4 VI E 55577

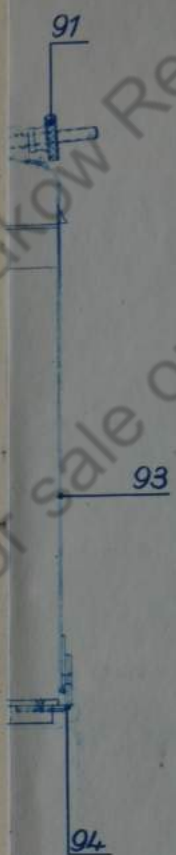


Zzeichnung in  
g d. Notbatterie  
(Untergruppe)  
21C4920 212



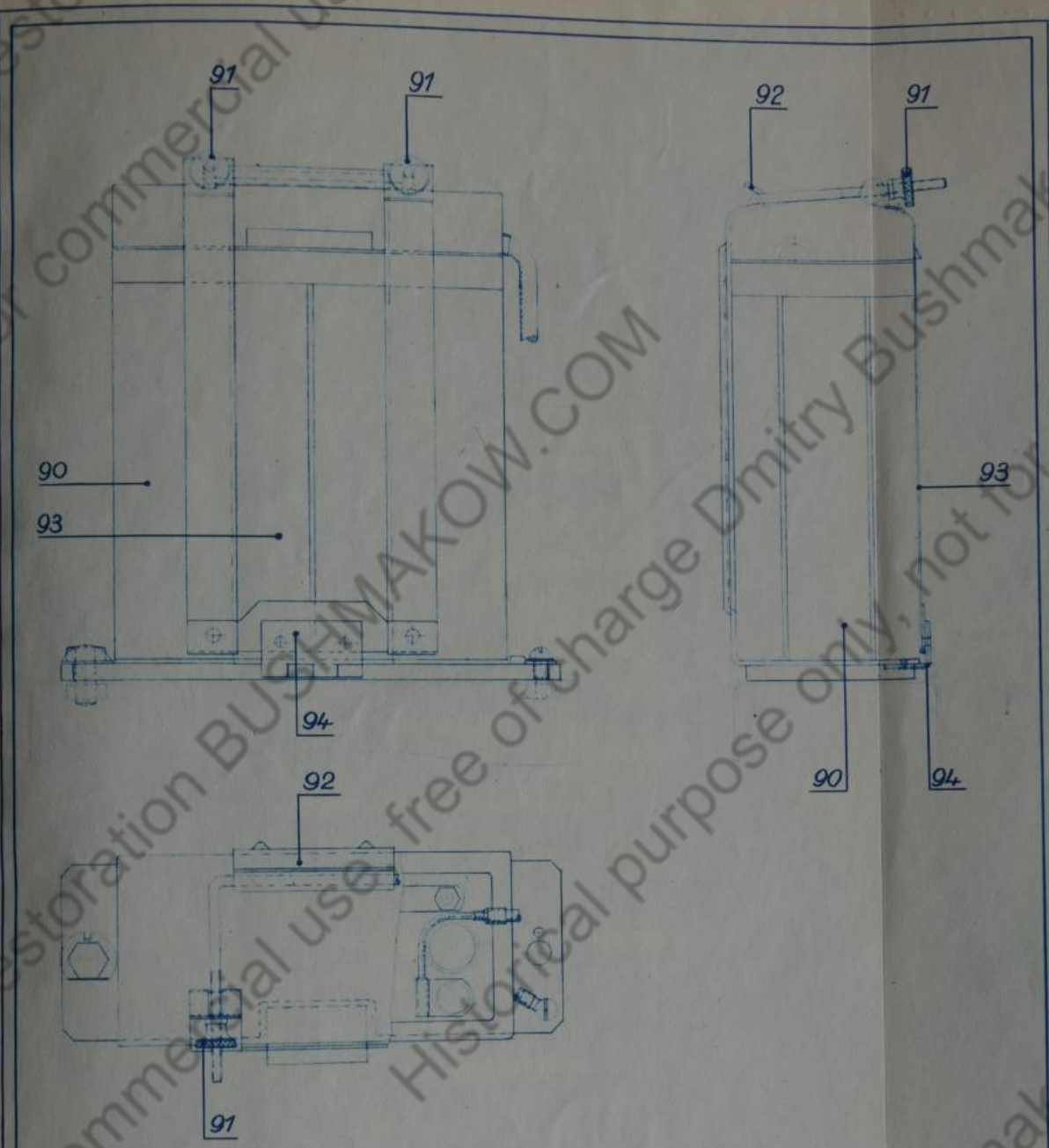
Kupplung

4 VII E 55577



Zeichnung Nr. Fig. Nr.  
Ing. d. Notballerie  
(Untersee)  
22100220 249



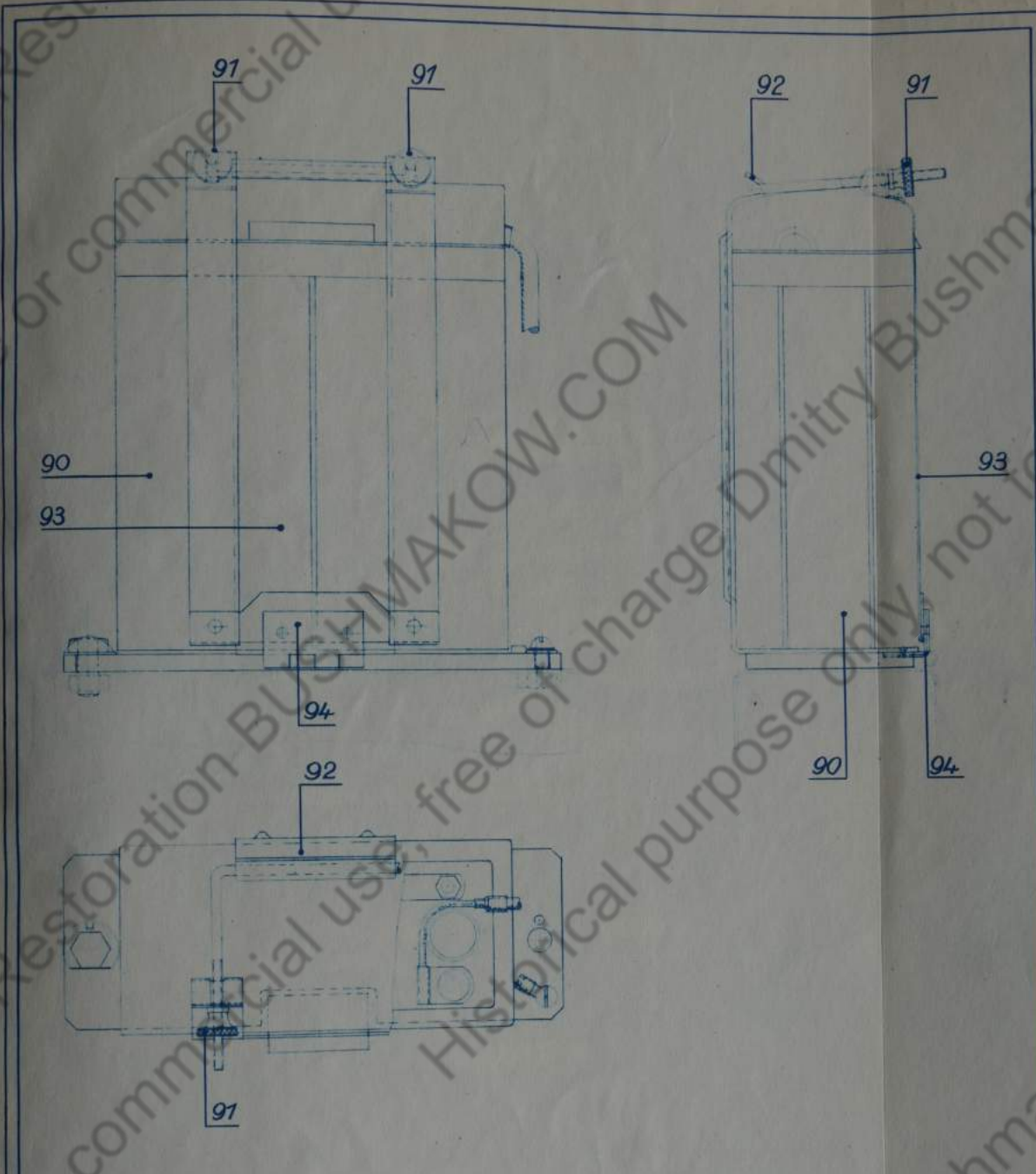


1	1	Ben...
2	1	Autom...
3	1	Anlaß...
4	1	Schie...
5	1	Send...
6	1	Empf...
7	4	nach...
8	1	nach...
9	1	Bord...
10	1	12...
11	1	Sig...
12	1	Sara...
13	2	Yan...
15	1	Kab...
16	2	Kupp...
17	1	Kupp...
18	1	Kupp...
19	1	Kupp...
23	1	Furn...
24	1	Abst...
25	1	Abst...
26	1	Steu...
27	1	Schu...
28	1	Sche...
29	1	Wid...
30	1	Sigt...
31	1	Spe...
32	1	AKK...
33	1	Abf...
34	1	Kur...
35	1	Box...
36	1	Ele...
37	1	Hyd...
38	1	Box...
39	2	Box...
40	2	Box...
41	1	12...
42	2	Am...

Dies ist ein gezeichnetes Gegenstand in Sinne des § 38 Reichsstrafgesetzbuchs (Passung vom 24. April 1895). Mißbräuchlich wird nicht den Bestimmungen dieses Gesetzes bedient, sofern nicht andere Bestimmungen in Frage kommen.

Werkstoff		Menge		Anmerkung	
Faktor		Menge		Zuweisung in	
Partig...	Stärke	Maßstab	Tag	Abm...	Tag
— nach...	W...	9.1	1/2	1/2	1/2
Y...	W...				
<input type="checkbox"/> Diese Arbeit wurde von mir selbst ausgeführt.					

Wa A    Prod. I.A.    Fertigung I.A.    NTB    Anbringung d. Notbatterie (Untergruppe)    82419820 818



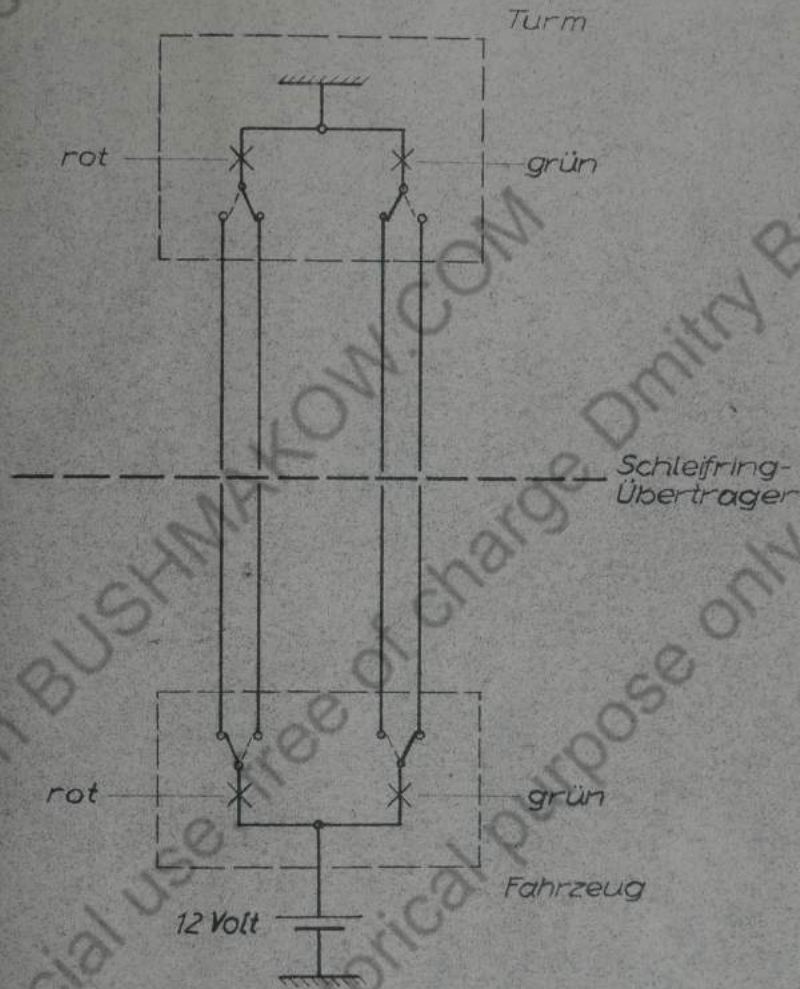
Nr.	Stk.	Bezeichnung
1	1	Benzin-E...
2	1	Automobil...
3	1	Anlasser...
4	1	Schleifring
5	1	Sensor
6	1	Empfang...
7	1	Hochfreq...
8	1	Hochfreq...
9	1	Berdsp...
10	1	12 Volt-...
11	1	Signal...
12	1	Speicher...
13	2	Verbindu...
15	1	Kabel...
16	2	Kupplun...
17	1	Kupplun...
18	1	Kupplun...
19	1	Kupplun...
23	1	Funkta...
24	1	Rozeig...
25	1	Rozeig...
26	1	Steuera...
27	1	Schwenk...
28	1	Schalt...
29	1	Widerst...
30	1	Signal...
31	1	Speicher...
32	1	Akkumu...
33	1	Abfue...
34	1	Kupplun...
35	1	Bosch...
36	1	Elektr...
37	1	Hydrau...
38	1	Bosch...
39	2	Bosch...
40	2	Bosch...
41	1	12 Volt
42	2	Armat...

Werkstoff		Menge		Anmerkung		Tag		Name	
Partig...	Platz...	...	...	...	...	...	...	...	...

Dies ist ein geheimes Dokument in Bezug auf die 2. Weltkriegsgeschichte (Tarnung vom 24. April 1986). Weiterhin wird nach den Bestimmungen dieses Gesetzes bestraft, wenn nicht andere Bestimmungen in Frage kommen.

**Wa A**   
 **Prüf. i.A.**   
 **Fertigung i.A.**   
 **NTB**   
 **Anbringung d. Notbatterie (Untergruppe)**  
 0401920 010

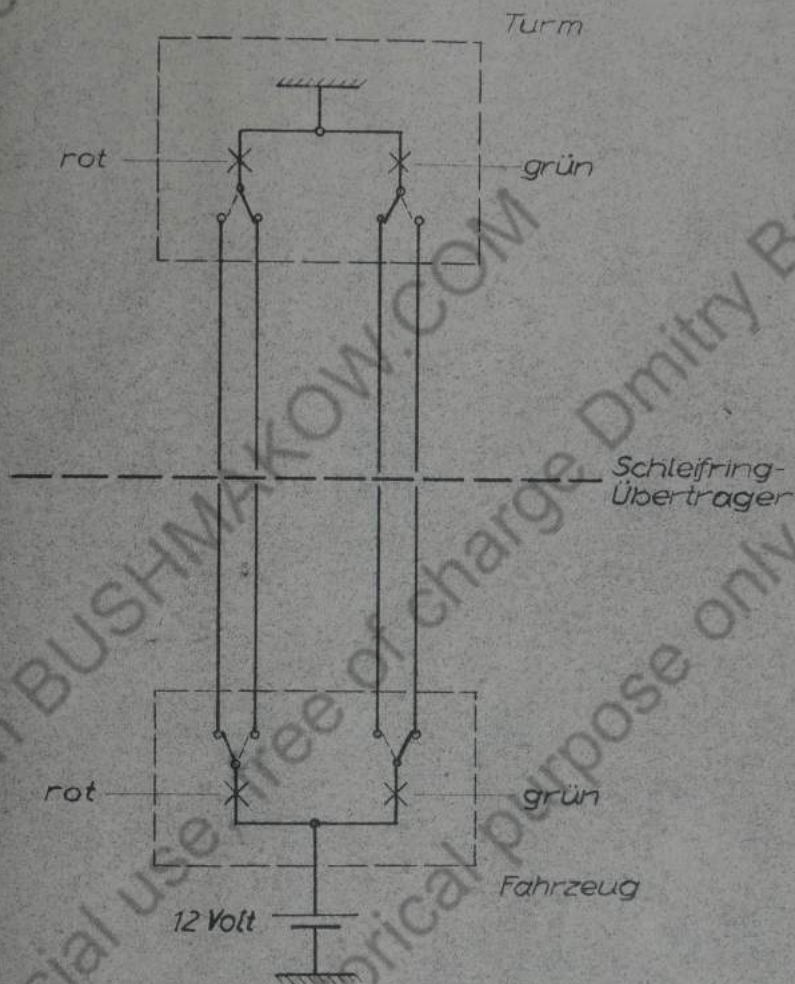




Werkstoff:		Werkstoff- prüfung							
		physik. chem.							
Rohteil:				Buch- stabe	Buchstabe kommt vor	Anderung	Tag	Name	
Fertiggew.	Rohgew.	Maßstab		Tag	Name	Zeichnung Nr.			
ohne Zeichen	rahe Fläche	▽▽	Schlirfffläche			5AKE20154			
	glatte Fläche	▽	Feinschlirfffläche						
	Schrupffläche	▽							
<input type="checkbox"/> Eingerahmte Maße werden b.d. Abnahme besonders geprüft				Entworfen	30.12.37				
				Geprüft					
				Normgepr.					
Prw	Fertigung	HTB			Signallampenschaltung				



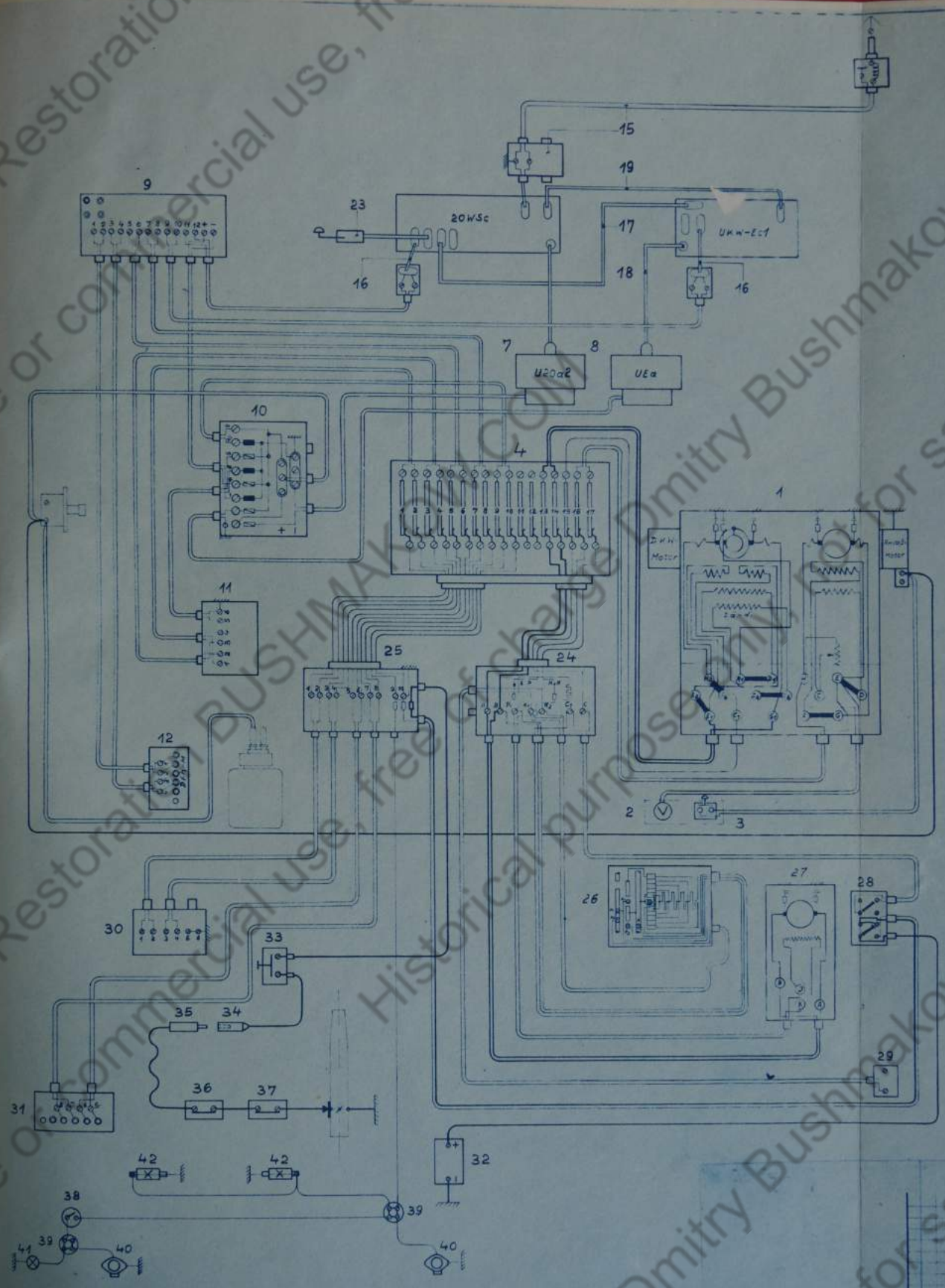




Werkstoff:		Werkstoff- prüfung							
		physik. chem.							
Rohteil:				Buch- stabe	Buchstabe kommt vor	Anderung	Tag	Name	
Fertiggew.	Rohgew.								
ohne Zeichen	rohe Fläche	⌌	Schlifffläche	Maßstab	Tag	Name	Zeichnung Nr.		
	glatte Fläche	⌌	Feinschlifffläche		30.12.37	K.	5AKE20154		
		Eingerahmte Maße werden b. d. Abnahme besonders geprüft			Entworfen				
					Geprüft				
					Normgepr.				
Prw	Fertigung	HTB		Signal lampenschaltung					



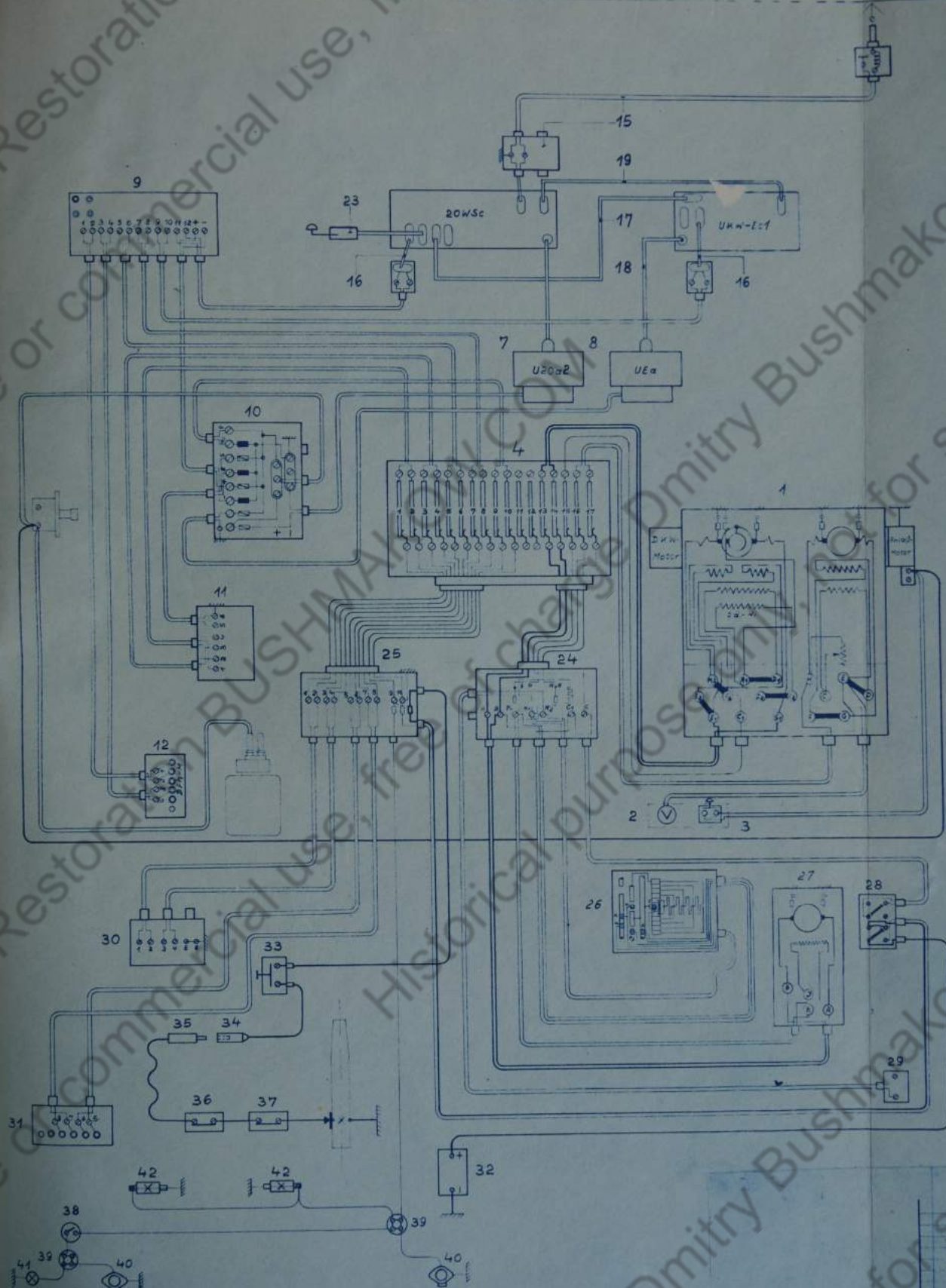




Das ist ein schematischer Gegenstand, in dem  
 alle 5 bis 10 Minuten...  
 24. April 1934. Alle Rechte sind vorbehalten.  
 Änderungen des Gegenstandes...  
 unter der Schutznummer 10/1934...

Hersteller	
Modell	
Partikeln	
— parts Name	
— Schaltungs	
— ohne Teile	
Wa A	



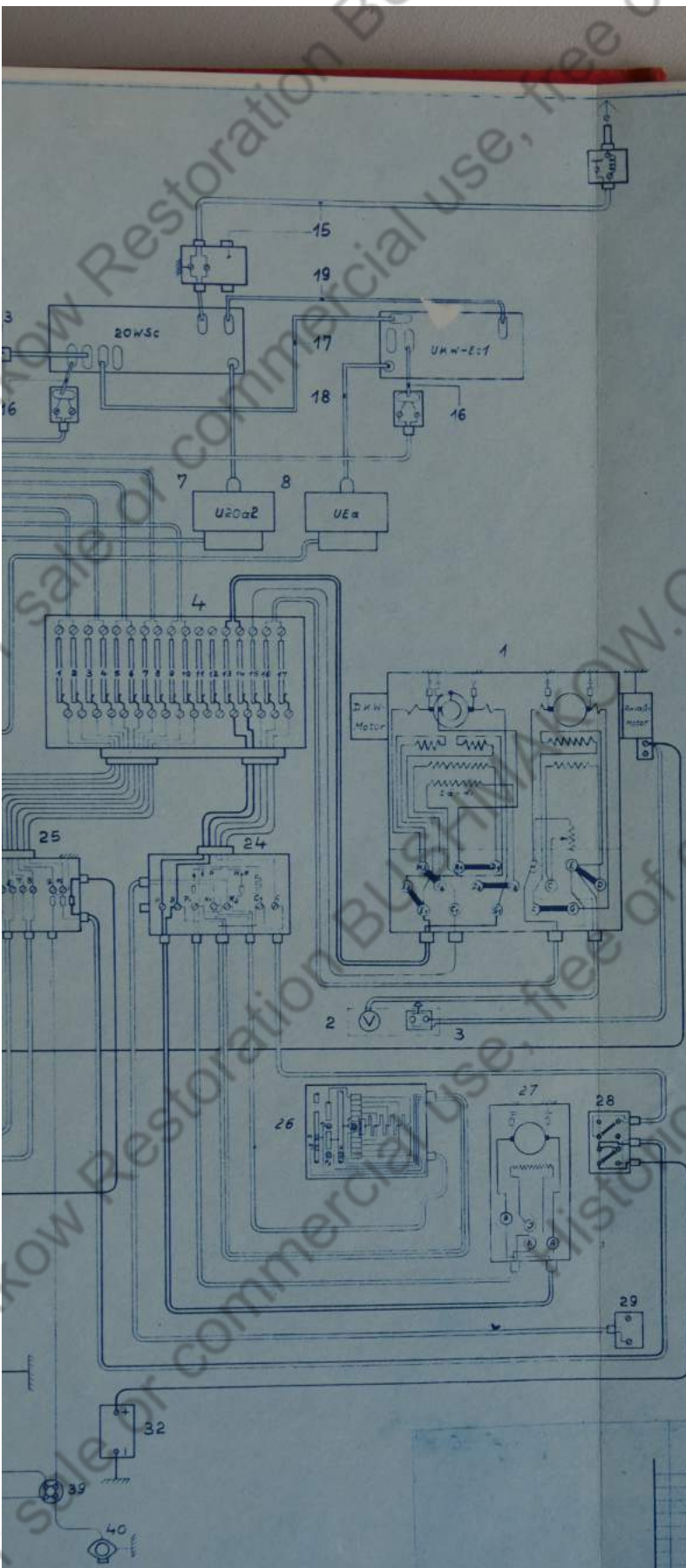


Das ist ein schematisches Diagramm des elektrischen Schaltplans für die Steuerung des Motors. Die Beschriftungen sind: 1 - Motor, 2 - 20WSc, 3 - 20WSc, 4 - 20WSc, 5 - 20WSc, 6 - 20WSc, 7 - 20WSc, 8 - 20WSc, 9 - 20WSc, 10 - 20WSc, 11 - 20WSc, 12 - 20WSc, 13 - 20WSc, 14 - 20WSc, 15 - 20WSc, 16 - 20WSc, 17 - 20WSc, 18 - 20WSc, 19 - 20WSc, 20 - 20WSc, 21 - 20WSc, 22 - 20WSc, 23 - 20WSc, 24 - 20WSc, 25 - 20WSc, 26 - 20WSc, 27 - 20WSc, 28 - 20WSc, 29 - 20WSc, 30 - 20WSc, 31 - 20WSc, 32 - 20WSc, 33 - 20WSc, 34 - 20WSc, 35 - 20WSc, 36 - 20WSc, 37 - 20WSc, 38 - 20WSc, 39 - 20WSc, 40 - 20WSc.

Werkstoff	Proz.	Part.
Nickel	1.4	1.4
Aluminium	1.4	1.4
Stahl	1.4	1.4
Werkstoff	1.4	1.4

Wa A





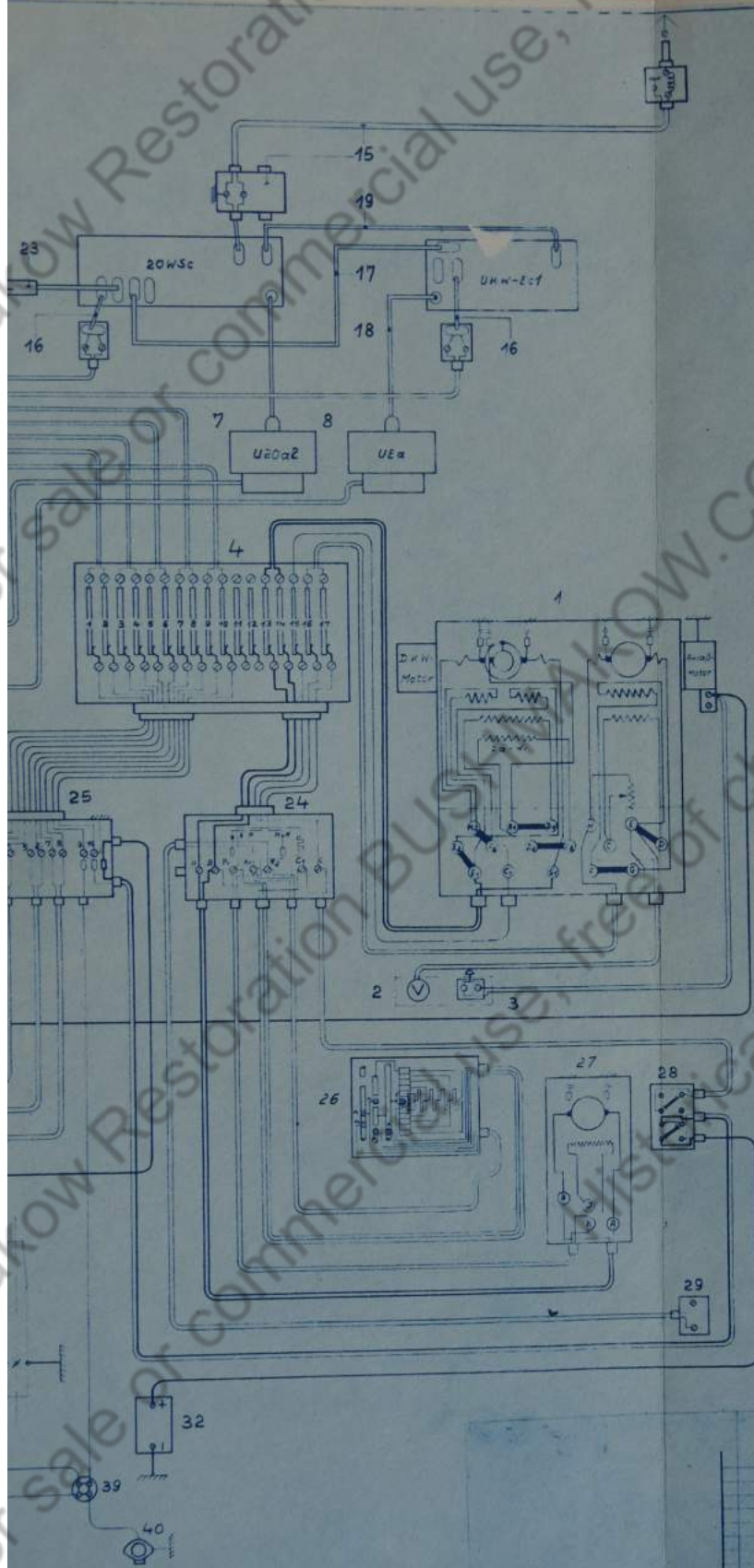
Nr.	Stückzahl	Benennung
1	1	Benz.-Elektr.-Aggregat
2	1	Automobil-Einbau-Hilfsmeter
3	1	Anlaßdruckknopf
4	1	Schleifringüberträger
5	1	Sender
6	1	Empfänger
7	1	Hochfrequenz-Umformer
8	1	Hochfrequenz-Umformer
9	1	Bordsprach-Schaltkasten
10	1	12 Volt-Anschlußkasten
11	1	Signalkasten
12	1	Sprachstelle
13	2	Verbindungskästchen
15	1	Kabelinbausatz „Z“
16	2	Kupplungskabel
17	1	Kupplungskabel
18	1	Kupplungskabel
19	1	Kupplungskabel
23	1	Funktaete
24	1	Abzweigkasten (Starkstr.)
25	1	Abzweigkasten (Schwachstr.)
26	1	Steuerapparat
27	1	Schwenkmotor
28	1	Schaltmotor
29	1	Widerstand
30	1	Signalkasten
31	1	Sprachstelle
32	1	Akkumulator
33	1	Abfuerschalter
34	1	Kupplung
35	1	Bosch-Stecker
36	1	Elektr. Sicherheitsschalter
37	1	Hydraul. Sicherheitssch.
38	1	Bosch-Hahlschalter
39	2	Bosch-Abzweigdose
40	2	Bosch-Steckdose
41	1	12V Zeiger-Beleuchtung
42	2	Armaturenbrettlampe

Das ist ein schematischer Gegenstand in Form  
 von 5 bis 60 Rechenbeispielen (Passung von  
 24 April 1924). Abdruck wird auch den  
 Bestimmungen dieser Gesetze gemäß, sofern nicht  
 andere Vorschriften in Frage kommen.

Werkstoff	
Abteil	
Fertigstellung	
Abteilung	
Anweisung	
Tag	
Name	
Zeichnung Nr.	

Wa A    Fertigung I.A.    1920    Schaltbild





Nr.	Stückzahl	Benennung
1	1	Benzin-Elekt.-Aggregat
2	1	Automobil-Einbau-Hilfen
3	1	Anlaßdruckknopf
4	1	Schleifringübertrager
5	1	Sender
6	1	Empfänger
7	1	hochfrequenz-Umformer
8	1	Hochfrequenz-Umformer
9	1	Berdarsch-Schaltkasten
10	1	12 Volt-Anschlußkasten
11	1	Signalkasten
12	1	Sprachstelle
13	2	Verbindungskästchen
15	1	Kabeleinbausatz „Z“
16	2	Kupplungskabel
17	1	Kupplungskabel
18	1	Kupplungskabel
19	1	Kupplungskabel
23	1	Funktaete
24	1	Abzweigkasten (Starkstr.)
25	1	Abzweigkasten (Schwachstr.)
26	1	Steuerapparat
27	1	Schwenkmotor
28	1	Schalterkasten
29	1	Widerstand
30	1	Signalkasten
31	1	Sprachstelle
32	1	Akkumulator
33	1	Abfueherschalter
34	1	Kupplung
35	1	Bosch-Stecker
36	1	Elektr. Sicherheitschalter
37	1	Hydrat. Sicherheitsch.
38	1	Bosch-Hebelschalter
39	2	Bosch-Abzweigdose
40	2	Bosch-Steckdose
41	1	12h Zeiger-Beleuchtung
42	2	Amalurenbrettlampe

Werkstoff		Anweisung	
Material	Maßstab	Tag	Version
		30	3

Das ist ein genereller Copierdruck der Seite 30 des Heftes "Schaltbild" (Fassung vom 30. April 1934). Änderungen sind nach dem Freimachungsdruck des Originals beschränkt, sofern nicht andere Bestimmungen in Frage kommen.

Wa A  
 Schaltbild